

ИНСТИТУТ
ЛЕНЖИЛПРОЕКТ

ТИПОВЫЕ КОНСТРУКЦИИ И ДЕТАЛИ ЗДАНИЙ И СООРУЖЕНИЙ
Для капитального ремонта в Ленинграде

СЕРИЯ 1.141.1-КР-3

ПАНЕЛИ ЖЕЛЕЗОБЕТОННЫЕ ПРЕДВАРИТЕЛЬНО —
НАПРЯЖЕННЫЕ С КРУГЛЫМИ ПУСТОТАМИ СО СТЕРЖНЕВОЙ
АРМАТУРОЙ БЕЗ ВЫПУСКНЫХ РЕБЕР ПОД РАСЧЕТНУЮ
НАГРУЗКУ 1100 кг/м²

Выпуск 5

Рабочие чертежи сборных железобетонных панелей шириной 1.49 м
БПК 51.15-8Ат-УТ-1 + БПК 75.15-8Ат-УТ-1

1987

ТИПОВЫЕ КОНСТРУКЦИИ И ДЕТАЛИ ЗДАНИЙ И СООРУЖЕНИЙ
ДЛЯ КАПИТАЛЬНОГО РЕМОНТА В ЛЕНИНГРАДЕ

СЕРИЯ 1.14.1-КР-3

ПАНЕЛИ ЖЕЛЕЗОБЕТОННЫЕ ПРЕДВАРИТЕЛЬНО-
НАПРЯЖЕННЫЕ С КРУГЛЫМИ ПУСТОТАМИ СО СТЕРЖНЕВОЙ
АРМАТУРОЙ С ВЫПУСКНЫМИ РЕБРАМИ ПОД РАСЧЕТНУЮ
НАГРУЗКУ 1100 кг/м²

Выпуск 5

Рабочие чертежи сборных железобетонных панелей шириной 1.49м

БПК 51.15-8Ат-УТ-1 ÷ БПК 75.15-8Ат-УТ-1

главный инженер института



В.А.Иванов

главный конструктор института



В.В.Мусин

начальник технического отдела



В.И.Кановский

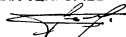
главный специалист технического отдела



Б.М.Винер

Согласовано:

начальник технического отдела Главленинградрем-
строй



М.Б.Гольдин

главный инженер П/О Стройдеталь



Б.М.Марковский

Обозначение	Наименование	Стр.
1.141.1-КР-3.5.00.0.00.0	Содержание	3
1.141.1-КР-3.5.00.0.00.0 то	Механическое описание	4-7
1.141.1-КР-3.5.00.0.00.0 тб	Номенклатура многопустотных панелей	
	БПК 51.15-8АтУТ-I ÷ ÷ БПК 75.15-8АтУТ-I	8
1.141.1-КР-3.5.01.0.00.0	Опалубочный чертеш многопустотных панелей	
	БПК 51.15-8АтУТ ÷ БПК 75.15-8АтУТ-I	9,10
1.141.1-КР-3.5.01.1.00.0	Панели перекрытия	
	БПК 51.15-8АтУТ-I ÷ БПК 75.15-8АтУТ-I	11-14
	Армирование.	
1.141.1-КР-3.5.01.1.00.0 сб	Панели перекрытия	
	БПК 51.15-8АтУТ-I ÷ ÷ БПК 75.15-8АтУТ-I	
	Сборочный чертеш	15-17
1.141.1-КР-3.5.01.1.01.0	Каркас плоский (К1 ÷ К-4)	18
1.141.1-КР-3.5.01.1.01.0	Каркас плоский (К1 ÷ К-4)	1
	Сборочный чертеш	18
1.141.1-КР-3.5.01.1.02.0	Сетки арматурные С-1 ÷ С-25	19-20
1.141.1-КР-3.5.01.1.02.0 сб	Сетки арматурные С-1 ÷ С-25	
	Сборочный чертеш	21
1.141.1-КР-3.5.01.1.03.0 сб	Сетка арматурная С-26.	
	Сборочный чертеш	22
1.141.1-КР-3.5.01.1.04.0	Летки строповочные ПС-1, ПС-2	22
1.141.1-КР-3.5.00.0.00.0 врс	Ведомость расхода стали на элементы, кг	23

Обозначение	Наименование	Стр.
1.141.1-КР-3.5.00.0.00.0 ам	Данные для испытания	24
1.141.1-КР-3.5.00.0.00.0 врм	Ведомость расхода стали, цемента и инертных материалов на изделия	
	БПК 51.15-8АтУТ-I ÷ ÷ БПК 75.15-8АтУТ-I	25-28

№ 20
 Подпись и дата
 28.07.87

1.141.1-КР-3.5.00.0.00.0

Содержание

Т. спец.	Винер	28.07
Вед. инж.	Рекуть	28.07
Ст. инж.	Шилаксва	28.07
Механик	Архипов	28.07

Институт Ленинпроект

Общая часть.

Альбомы серии 1.14.1-КР-3. Выпуски 5-6 разработаны на основании договора № 933 с производственным объединением „Стройдеталь“, Главленинградремстрой“.

В настоящий альбом серии 1.14.1-КР-3, выпуск 5 включены рабочие чертежи предварительно-напряженных панелей с круглыми пустотами на расчетную нагрузку 800 кг/м² (без учета собственного веса) без выпускных ребер. Ширина настилов - 1,49 м, высота - 0,22 м, длина - 5,1÷7,5 м с градацией через 0,1 м.

Применение разработанных настилов способствует экономии прокатного металла, дальнейшей индустриализации и сокращению сроков капитального ремонта, повышению производительности труда, понижению трудозатрат, повышению качества и т. д. Панели перекрытия следует применять в условиях отсутствия воздействия агрессивной среды на железобетонные конструкции.

Предел огнестойкости панелей перекрытия - 1 час и более. Группа возгораемости панелей - негорюемые.

1.0 Марка панелей.

1.1 Маркировка конструкций принята по ГОСТ 23009-78. Марки панелей перекрытий состоят из буквенно-цифровых групп.

1.2. Первая группа содержит:

- а) Обозначение типа конструкций (БПК - панель с круглыми пустотами без выпускных ребер)
- б) Определяющие габаритные размеры в

дециметрах.

1.3 Вторая группа

а) Несущая способность, соответствующая расчетной равномерно распределенной нагрузке (без учета собственной массы), выраженной в центнерах на м²

б) Класс напрягаемой арматуры.

в) Вид бетона, выраженный буквенным обозначением (Т - тяжелый бетон)

Претья группа отражает конструктивные особенности панелей (усиление открытых торцов панелей бетонными вкладышами) и обозначается цифрой „1“.

2.0 Механические

требования и расчетные данные.

2.1 Панели изготавливаются в соответствии с ГОСТ 9561-76* и ГОСТ 130150-83 по агрегатно-потоchnой технологии.

2.2 Изготовление панелей предусмотрено с усилением открытых торцов панелей бетонными вкладышами.

Торцы панелей с выходными отверстиями малого диаметра, образуемых при формовании, укладываются на стену несущую большую нагрузку. Заделку пустот производить непосредственно после извлечения пуансонов, до пропа-

1.14.1-КР-3.5.00.00.0 то

Гл. Спец	Винер	08.87
Вед. инж.	Рекунь	08.87
Ст. инж.	Шиндуров	08.87
Техник	Архипова	08.87
Н. контр.	Хомич	08.87

Техническое описание

Страниц	Лист	Листов
р	1	4
институт		
ЛЕННИПРОЕКТ		

Уч. № 10701/88 Подпись и дата Взам. инв. № 1/88 3.11.88

ривания панелей, обеспечить плотное примыкание вкладышей.

Бетонные вкладыши ϕ 158 мм, длиной 130 мм. Должны быть изготовлены из бетона той же марки, что и панели.

Расчет панели произведен в соответствии с требованиями главы СНиП 203.01-84 величины расчетных прогибов от постоянной и длительной нагрузки, см. таблицу 2 Механического описания.

2.4. Панели запроектированы по третьей категории требований, предъявляемых к трещиностойкости конструкций, т.е. допускается ограниченное по ширине кратковременное и длительное раскрытие трещин, при этом ширина раскрытия трещин должна быть не более 0,3 мм.

2.5 Панели изготавливать из тяжелого бетона проектного класса по прочности на сжатие В22.5 (М300). Передаточная прочность бетона к моменту отпуска натяжения арматуры $R_{втр} = 210 \text{ кг/см}^2$

2.6 Завод-изготовитель должен гарантировать получение 100% прочности бетона, соответствующей его классу В22.5 (М300) в проектном возрасте, равном 28 суткам со дня изготовления.

2.7 В качестве напрягаемой арматуры принята термически упроченная сталь стержневая периодического профиля класса А_т по ГОСТ 10884-81 с расчетным сопротивлением $R_s = 6950 \text{ кг/см}^2$

(680 МПа). Возможна замена на арматурную сталь класса А_т

2.8 Метод натяжения арматуры рабочей принят

электротермический.

2.9 Значение начального предварительного напряжения для панелей длиной от 5,1 до 7,0 м принято $\sigma_{сп} = 5900 \text{ кг/см}^2$, а для панелей длиной от 7,1 м до 7,5 м $\sigma_{сп} = 6500 \text{ кг/см}^2$

Максимальная температура электронагрева стержней должна строго контролироваться и не превышать 400°C , а также должны производиться контрольные испытания образцов стержней после электронагрева. Механические свойства арматуры после электронагрева должны быть не ниже браковочных значений до нагрева. Допустимые отклонения приняты в зависимости от длины панелей (см. табл. 1)

2.10 Заготовку арматуры производить в соответствии с Руководством по технологии изготовления предварительно-напряженных железобетонных конструкций" (Москва, "Стройиздат", 1975 г.)

2.11 В чертёжах на панели перекрытий различной длины расход напрягаемой арматуры указан в соответствии с длиной изделий.

В спецификациях арматуры приводятся длины и расход предварительно-напряженных стержней, соответствующие длине панели. Фактический расход и длина напрягаемой арматуры устанавливается с учетом существующей технологии на про. Стройдеталь.

1.141.1. - КР-3.5.00.0.00 0 то

Лист

2

2.12 На опорных участках панелей устанавливаются корытообразные опорные сетки для восприятия местных напряжений в зоне заанкерования напрягаемых стержней.

2.13 По всей длине верхней зоны панелей установлена сварная сетка.

2.14 Плоские каркасы и сварные сетки выполнять из арматурной проволоки периодического профиля класса Вр-I (ГОСТ 6727-80) диаметром 5 и 4 мм.

2.15 Подъемные лебедки выполнять из стали класса А-I (ГОСТ 5781-82*) марок ВстЗсп2 и ВстЗПС2 (ГОСТ 380-71*). В случае монтажа панелей при температуре -40°С запрещается применять сталь марки ВстЗПС2.

2.16 Внешняя, подошвенная поверхность панелей должна быть гладкой, подготовленной под окраску.

2.17 Глубина опирания панелей должна быть не менее 100 мм по всей ширине плиты.

2.18 Для обеспечения равномерного распределения нагрузки на стены и улучшения гидроизоляции перекрытий в проектах должны быть даны указания о необходимости тщательного заполнения швов бетоном класса не ниже В15 или цементным раствором марки М100 (зазоры до 4 см).

3.0 Методы контроля и испытаний.

Методы испытаний и оценку прочности, жесткости и трещиностойкости производить в соответствии с ГОСТ 8829-85. Данные для испытаний приведены на листе №24

4.0 Правила приемки.

4.1 Приемку и паспортизацию панелей производить в соответствии с ГОСТ 130153-81 и МУ 401-11-14-85.

4.2 Отклонение размеров толщины защитного слоя бетона, отклонения от проектных размеров, а также внешний вид и качество поверхностей изделий должны соответствовать требованиям ГОСТ 130153-81, МУ 401-11-14-85.

5.0 Маркировка, хранение и транспортирование.

5.1 Марки панелей проставляются в спецификациях проектов, в заказах заводам-изготовителям и на готовых изделиях.

5.2 Маркировку, хранение и транспортирование панелей производить в соответствии с требованиями ГОСТ 130152-81, МУ 401-11-14-85.

5.3 Места опирания панелей при складировании и транспортировании принимаются на расстоянии 300 мм от торцов по всей ширине панели.

1:100
В.И.И. 24
Итого: 13 листов

Табл. 1.
Допустимые отклонения предварительного
напряжения приняты при длине панели.

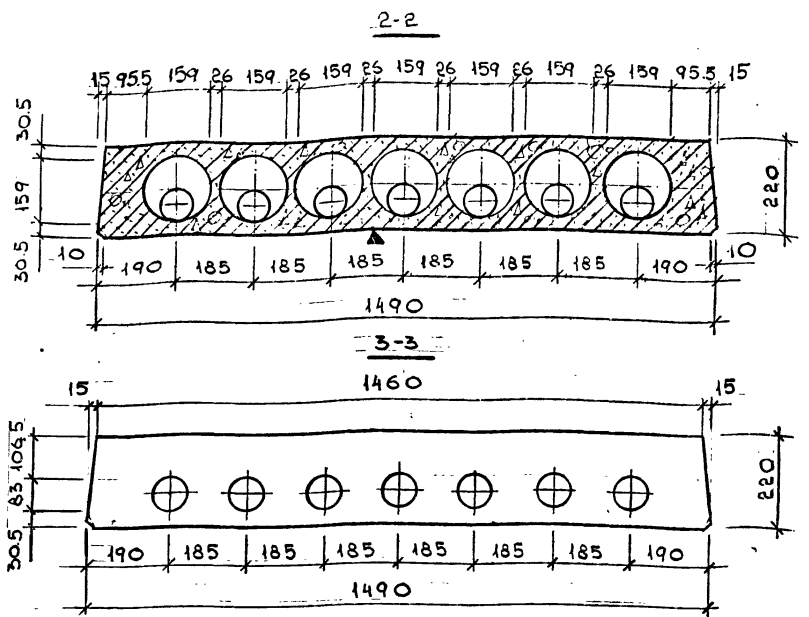
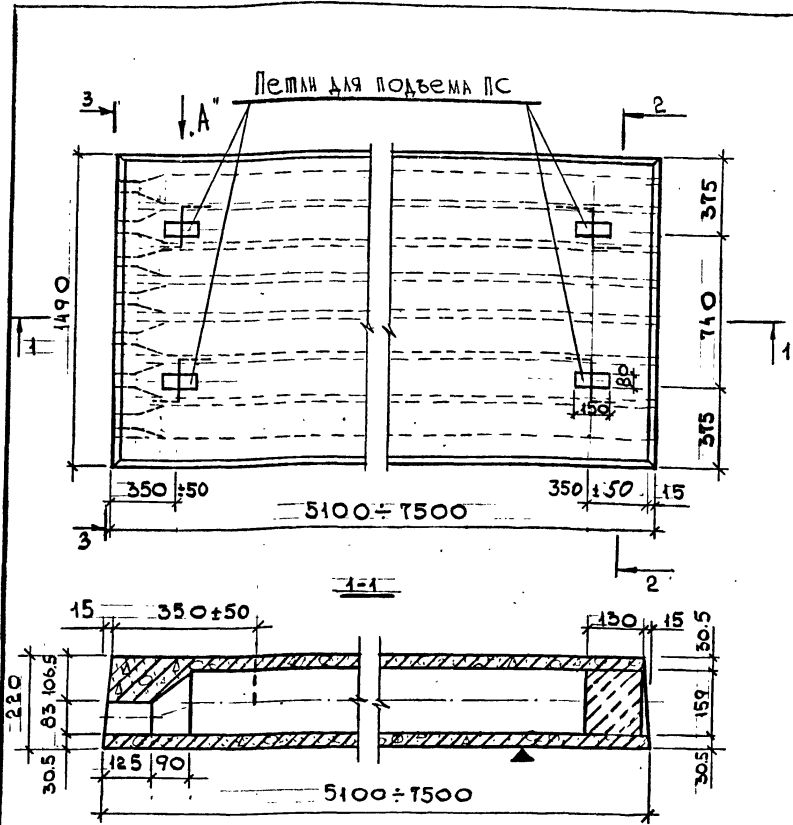
l, мм	Допустимое отклонение напряжения МПа ($\text{кг}/\text{см}^2$) ±
5100	100.5 (1005)
5200	99.2 (992)
5300	97.9 (979)
5400	96.6 (966)
5500	95.4 (954)
5600	94.3 (943)
5700	93.1 (931)
5800	92.0 (920)
5900	91.0 (910)
6000	90.0 (900)
6100	89.0 (890)
6200	88.0 (880)
6300	87.0 (870)
6400	86.3 (863)
6500	85.4 (854)
6600	84.5 (845)
6700	83.7 (837)
6800	82.9 (829)
6900	82.1 (821)
7000	814 (814)
7100	80.7 (807)
7200	80.0 (800)
7300	79.3 (793)
7400	78.6 (786)
7500	78.0 (780)

Табл. 2
Величина расчетного прогиба.

МАРКА ПАНЕЛИ	Расчетн. пролет l_0 , мм	Расчетн. прогиб оп. дост. эпюра и длиной нагрузки, см	МАРКА ПАНЕЛИ	Расчетн. пролет l_0 , мм	Расчетн. прогиб оп. стойки и д.т. реальной нагрузки, см
БПК 51.15-8АТЭТ-I	5000	0.1	БПК 66.15-8АТЭТ-I	6500	2.1
БПК 52.15-8АТЭТ-I	5100	0.11	БПК 67.15-8АТЭТ-I	6600	2.6
БПК 53.15-8АТЭТ-I	5200	0.14	БПК 68.15-8АТЭТ-I	6700	1.9
БПК 54.15-8АТЭТ-I	5300	0.14	БПК 69.15-8АТЭТ-I	6800	2.4
БПК 55.15-8АТЭТ-I	5400	0.18	БПК 70.15-8АТЭТ-I	6900	2.9
БПК 56.15-8АТЭТ-I	5500	0.22	БПК 71.15-8АТЭТ-I	7000	1.8
БПК 57.15-8АТЭТ-I	5600	0.3	БПК 72.15-8АТЭТ-I	7100	2.5
БПК 58.15-8АТЭТ-I	5700	0.2	БПК 73.15-8АТЭТ-I	7200	2.99
БПК 59.15-8АТЭТ-I	5800	0.6	БПК 74.15-8АТЭТ-I	7300	1.7
БПК 60.15-8АТЭТ-I	5900	1.0	БПК 75.15-8АТЭТ-I	7400	2.2
БПК 61.15-8АТЭТ-I	6000	0.7			
БПК 62.15-8АТЭТ-I	6100	1.1			
БПК 63.15-8АТЭТ-I	6200	1.5			
БПК 64.15-8АТЭТ-I	6300	2.0			
БПК 65.15-8АТЭТ-I	6400	1.6			

ИЖК ВРПСА. Подпись и дата. В.З.О.И.К. 1990 13/11/90

1.141.1-КР-3.5.00.0.000 п.о. 4



Расчетная схема:

$q_p = (e - 0.10 м.)$

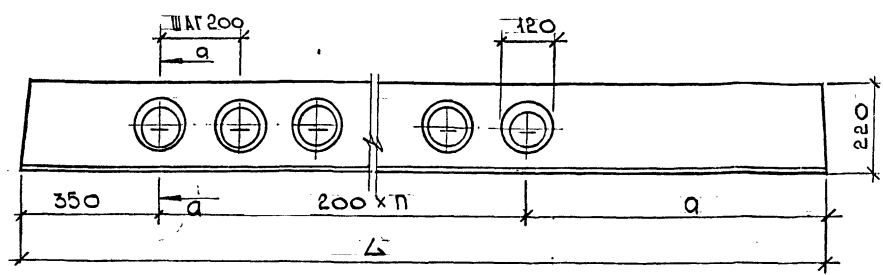
Нагрузка (включая собственный вес панели)

Расчетная нагрузка по несущей способности — 1130 кг/м²
 Нормативная нагрузка — 970 кг/м²
 Нормативная нагрузка при расчете прогиба — 870 кг/м²
 Длительно действующая — 570 кг/м²
 Кратковременно действующая — 100 кг/м²

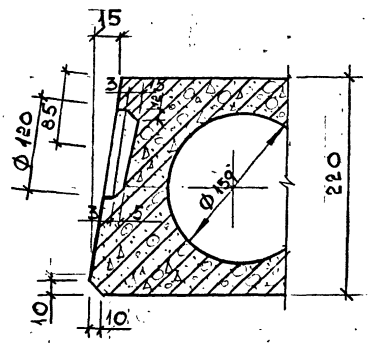
1. Армирование панели см. черт. 1.141.1-КР-3.5.01.0.00.0.05
 2. Плоскость отмеченная знаком ▼ должна быть гладкой
 3. Передаточная прочность бетона при его обжатии — $R_{бр} = 210 \frac{кг}{см^2}$

1.141.1-КР-3.5.01.0.00.0.0			
Опалубочный чертень многопустотных панелей БПК 51.15-8АУТ-I ÷ ÷ БПК 75.15-8АУТ-I			ТАБЛИЦА / МАССА / МАШТАБ
ТАБЛИЦА	БИНЕР	08.87	Р
ВЕД. ИЛИ	ДЕКУЛЬ	08.87	
СМ. ИЛИ	ШИШАКОВА	08.87	1:10
МЕХНИК	РОЗАНОВ	08.87	
Н. КОНСТР	ХОМИЧ	08.87	Лист 1 / Листов 2
			ИНСТИТУТ
			ЛЕННИПРОЕКТ

Вид А



а-а



Марка	Δ, мм	п, шт	а, мм
БПК 51.15	5100	20	750
БПК 52.15	5200	20	850
БПК 53.15	5300	20	950
БПК 54.15	5400	20	1050
БПК 55.15	5500	20	1150
БПК 56.15	5600	20	1250
БПК 57.15	5700	20	1350
БПК 58.15	5800	20	1450
БПК 59.15	5900	20	1550
БПК 60.15	6000	20	1650
БПК 61.15	6100	20	1750
БПК 62.15	6200	20	1850
БПК 63.15	6300	26	750
БПК 64.15	6400	26	850
БПК 65.15	6500	26	950
БПК 66.15	6600	26	1050
БПК 67.15	6700	26	1150
БПК 68.15	6800	26	1250
БПК 69.15	6900	26	1350
БПК 70.15	7000	26	1450
БПК 71.15	7100	30	750
БПК 72.15	7200	30	850
БПК 73.15	7300	30	950
БПК 74.15	7400	30	1050
БПК 75.15	7500	30	1150

ШНБ ПОД ПОДПИСЬ И ДАТА
 АБЗ
 13.11.87

Имя, № подл. Подпись и дата. Взам. инв. №
 1939 13.11.86

Формат	Зона	Поз.	Обозначение	Наименование	Кол. на исполн. 1.141.1-КР-3.5.01.1.00.0										Примечание		
					-	01	02	03	04	05	06	07	08	09			
				Документация													
A3			1.141.1-КР-3.5.01.1.00.0 св	Сборочный чертеш	X	X	X	X	X	X	X	X	X	X	X		
A3			1.141.1-КР-3.5.00.1.00.0	Опалубочный чертеш	X	X	X	X	X	X	X	X	X	X	X		
A3			1.141.1-КР-3.5.00.00.00.0 т.а	Техническое описание	X	X	X	X	X	X	X	X	X	X	X		
A3			1.141.1-КР-3.5.00.00.00.0 т.б	Номенклатура	X	X	X	X	X	X	X	X	X	X	X		
A4			1.141.1-КР-3.5.00.00.00.0 в.р	Ведомость расхода стали на элемент	X	X	X	X	X	X	X	X	X	X	X		
				Сборочные единицы													
				Каркасы плоские													
A4	1		1.141.1-КР-3.5.01.1.01.0	КР-1	10	10	10	10	10	10	10	10	10	10	10		

1.141.1-КР-3.5.01.1.00.0

Листов Винер 0888
 Ведущий Рыкоть 0835
 Ст.участ. Шинкарев 0888

Панель перекрытия
 БПК 51.15-8Ат-УТ-Г ÷
 ÷ БПК 75.15-8Ат-УТ-Г

Страниц Лист Листов
 Р 1 В

ИНСТИТУТ
 ЛЕНЖИЛПРОЕКТ
 формат А 4

Имя, № подл. Подпись и дата. Взам. инв. №

Формат	Зона	Поз.	Обозначение	Наименование	Кол. на исполн. 1.141.1-КР-3.5.01.1.00.0										Примечание		
					-	01	02	03	04	05	06	07	08	09			
				Сетки арматурные													
A3		2	1.141.1-КР-3.5.01.1.02.0	С-1	1												
			-01	С-2		1											
			-02	С-3			1										
			-03	С-4				1									
			-04	С-5					1								
			-05	С-6						1							
			-06	С-7							1						
			-07	С-8								1					
			-08	С-9									1				
			-09	С-10										1			
A4		3	1.141.1-КР-3.5.01.1.03.0	С-26	2	2	2	2	2	2	2	2	2	2	2		
				Детали													
				Стержни напряженные													
				ГОСТ 10884-81													
B4	4		1.141.1-КР-3.5.01.1.00.1	Ф12А-У l=5100	4												4.53кг
B4	4		1.141.1-КР-3.5.01.1.00.2	Ф12А-У l=5200	4												4.62кг

Имя, № подл.		Подпись и дата		Взам. инв. №		Кол. на исполн. 1.141.1-КР-3.5.01.1.00.0											Примечание
Формат	Зона	Поз	Обозначение	Наименование	-	-01	-02	-03	-04	-05	-06	-07	-08	-09			
Б4		4	1.141.1-КР-3.5.01.1.00.3	Ф12Ат-В l=5300		4									4.71кг		
Б4		4	1.141.1-КР-3.5.01.1.00.4	Ф12Ат-В l=5400			4								4.80кг		
Б4		4	1.141.1-КР-3.5.01.1.00.5	Ф12Ат-В l=5500					4						4.88кг		
Б4		4	1.141.1-КР-3.5.01.1.00.6	Ф12Ат-В l=5600						5					4.97кг		
Б4		4	1.141.1-КР-3.5.01.1.00.7	Ф12Ат-В l=5700							5				5.06кг		
Б4		4	1.141.1-КР-3.5.01.1.00.8	Ф12Ат-В l=5800								5			5.15кг		
Б4		4	1.141.1-КР-3.5.01.1.00.9	Ф12Ат-В l=5900									5		5.24кг		
Б4		4	1.141.1-КР-3.5.01.1.00.10	Ф12Ат-В l=6000										5	5.33кг		
Петли строповочные																	
А4		5	1.141.1-КР-3.5.01.1.00.26	ПС-1	4	4	4	4	4	4	4	4	4	4			
Материалы																	
Бетон класса В225					0.97	0.98	1.00	1.02	1.04	1.06	1.08	1.10	1.13	1.16	м ³		

ЛЖП 170-100-07.03.86.

1.141.1-КР-3.5.01.1.00.0

Лист 3

Имя, № подл.		Подпись и дата		Взам. инв. №		Кол. на исполн. 1.141.1-КР-3.5.01.1.00.0													Примечание
Формат	Зона	Поз	Обозначение	Наименование	-10	-11	-12	-13	-14	-15	-16	-17	-18	-19					
Документация																			
А3			1.141.1-КР-3.5.01.1.00.0св	Сборочный чертеш	x	x	x	x	x	x	x	x	x	x					
А3			1.141.1-КР-3.5.00.1.00.0	Опалубочный чертеш	x	x	x	x	x	x	x	x	x	x					
А3			1.141.1-КР-3.5.00.0.00.0тс	Техническое описание	x	x	x	x	x	x	x	x	x	x					
А3			1.141.1-КР-3.5.00.0.00.0тв	Номенклатура	x	x	x	x	x	x	x	x	x	x					
А4			1.141.1-КР-3.5.00.0.00.0вс	Ведомость расхода стали на элемент	x	x	x	x	x	x	x	x	x	x					
Сборочные единицы																			
Каркасы плоские																			
А4		1	1.141.1-КР-3.5.01.1.01.0	КР-1	10	10	10	10	10										
			-01	КР-2						10	10	10	10	10					
Сетки арматурные																			
А3		2	1.141.1-КР-3.5.01.1.02.0-10	С-11	1														
			-11	С-12		1													

ЛЖП 170-100-07.03.86.

1.141.1-КР-3.5.01.1.00.0

Лист 4

Инв.№подл		Подпись и дата		Взам. инв.№		Кол. на исполн.					1.141.1-КР.3.5.01.1.000		Примечание
Формат	Экз	Поз	Обозначение	Наименование	20	21	22	23	24				
				Документация									
A3			1.141.1-КР.3.5.01.1.00.00.00	Сборочный чертеш	X	X	X	X	X				
A3			1.141.1-КР.3.5.01.1.00.0	Стальной чертеш	X	X	X	X	X				
A3			1.141.1-КР.3.5.00.0.00.00.00	Механическое описание	X	X	X	X	X				
A3			1.141.1-КР.3.5.00.0.00.00.00	Номенклатура	X	X	X	X	X				
A4			1.141.1-КР.3.5.00.0.00.00.00	Ведомость расхода стали на элемент	X	X	X	X	X				
				Сборочные единицы									
				Каркасы плоские									
A4	1		1.141.1-КР.3.5.01.1.01.0-04	КР-2	10	10	10	10	10				
				Сетки арматурные									
A3	2		1.141.1-КР.3.5.01.1.02.0-20	С-21	1								
				-21		1							
				-22			1						
ЛЖП 170-100-07.03.86.											1.141.1-КР.3.5.01.1.00.0	Лист 7	

ФОРМАТ А1

Инв.№подл		Подпись и дата		Взам. инв.№		Кол. на исполн.					1.141.1-КР.3.5.01.1.000		Примечание
Формат	Экз	Поз	Обозначение	Наименование	20	21	22	23	24				
				-23	С-24			1					
				-24	С-25				1				
M	3		1.141.1-КР.3.5.01.1.03.0	С-26	2	2	2	2	2				
				Детали									
				Стержни арматурные									
				ГОСТ 10884-81									
B1	4		1.141.1-КР.3.5.01.1.00.21	φ14 Ат-V l=7100	6							8,5 кг	
B1	4		1.141.1-КР.3.5.01.1.00.22	φ14 Ат-V l=7200		6						8,70 кг	
B1	4		1.141.1-КР.3.5.01.1.00.23	φ14 Ат-V l=7300			6					8,82 кг	
B1	4		1.141.1-КР.3.5.01.1.00.24	φ16 Ат-V l=7400				5				11,68 кг	
B1	4		1.141.1-КР.3.5.01.1.00.25	φ16 Ат-V l=7500					5			11,84 кг	
				Петли стеновые									
M	5		1.141.1-КР.3.5.01.1.00.26	ПС-2	4	4	4	4	4				
				Материалы									
				Бетон класса В22,5									
					1,341	1,360	1,371	1,390	1,414				м³
ЛЖП 170-100-07.03.86.											1.141.1-КР.3.5.01.1.00.0	Лист 8	

ФОРМАТ А1

41

Инд.№подл 1939 Подпись и дата 13.11.87 Взам.инв.№

Формат	Зона	Поз	Обозначение	Наименование	Кол. на исполн. 1.141.1-КР-3.5.01.1.00.0										Примечание	
					-10	-11	-12	-13	-14	-15	-16	-17	-18	-19		
				-12 С-13			1									
				-13 С-14				1								
				-14 С-15					1							
				-15 С-16						1						
				-16 С-17							1					
				-17 С-18								1				
				-18 С-19									1			
				-19 С-20											1	
А4	3		1.141.1-КР-3.5.01.1.03.0	С-26	2	2	2	2	2	2	2	2	2	2	2	
				Детали												
				Стержни напрягаемые												
				ГОСТ 10884-81												
Б4	4		1.141.1-КР-3.5.01.1.00.11	φ14 Ат-Ⅱ l=6100	4											7.37кг
Б4	4		1.141.1-КР-3.5.01.1.00.12	φ14 Ат-Ⅱ l=6200		4										7.49кг
Б4	4		1.141.1-КР-3.5.01.1.00.13	φ14 Ат-Ⅱ l=6300			4									7.61кг
Б4	4		1.141.1-КР-3.5.01.1.00.14	φ14 Ат-Ⅱ l=6400				4								7.73кг
Б4	4		1.141.1-КР-3.5.01.1.00.15	φ12 Ат-Ⅱ l=6500					6							5.77кг
Б4	4		1.141.1-КР-3.5.01.1.00.16	φ12 Ат-Ⅱ l=6600						6						5.86кг
					1.141.1-КР-3.5.01.1.00.0										Лист 5	

ЛЖП 170-100-07.03.86.

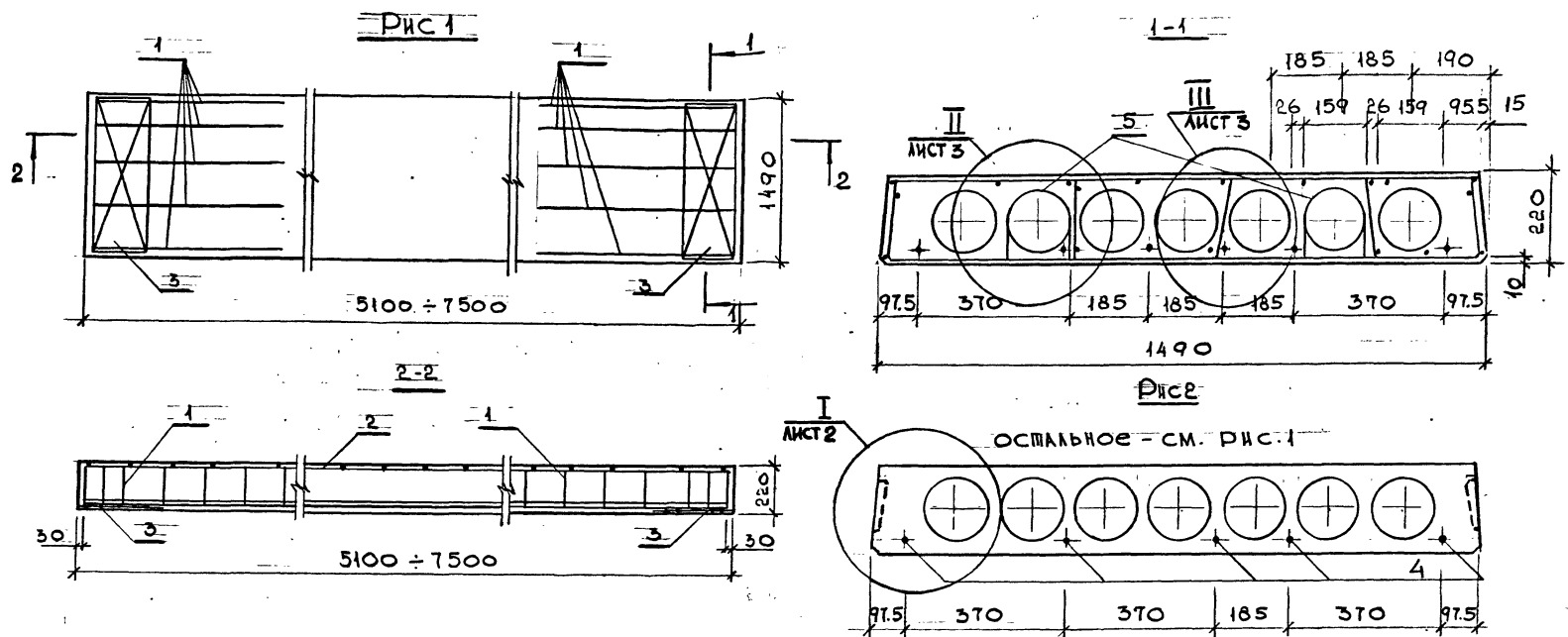
Инд.№подл Подпись и дата Взам.инв.№

Формат	Зона	Поз	Обозначение	Наименование	Кол. на исполн. 1.141.1-КР-3.5.01.1.00.0									Примечание		
					-10	-12	-12	-13	-14	-15	-16	-17	-18		-19	
Б4	4		1.141.1-КР-3.5.01.1.00.17	φ12 Ат-Ⅱ l=6700							6					5.95кг
Б4	4		1.141.1-КР-3.5.01.1.00.18	φ14 Ат-Ⅱ l=6800									5			8.21кг
Б4	4		1.141.1-КР-3.5.01.1.00.19	φ14 Ат-Ⅱ l=6900										5		8.34кг
Б4	4		1.141.1-КР-3.5.01.1.00.20	φ14 Ат-Ⅱ l=7000											5	8.46кг
				Петли стальные												
А4	5		1.141.1-КР-3.5.01.1.00.26	ПС-1	4	4	4	4	4	4	4	4	4	4		
				-01 ПС-2												4
				Материалы												
				Бетон класса В22.5	1.156	1.174	1.194	1.211	1.231	1.248	1.261	1.280	1.303	1.322		м³

ЛЖП 170-100-07.03.86.

1.141.1-КР-3.5.01.1.00.0

Лист 6



1. Способ натяжения - электротермический
2. Предварительное напряжение арматуры, контролируемое при натяжении $\sigma_{sp} = 5900 \text{ кг/см}^2$ для панелей длиной $l = 5100 \pm 7000$, и $\sigma_{sp} = 6500$ для панелей длиной $l = 7100 \pm 7500$

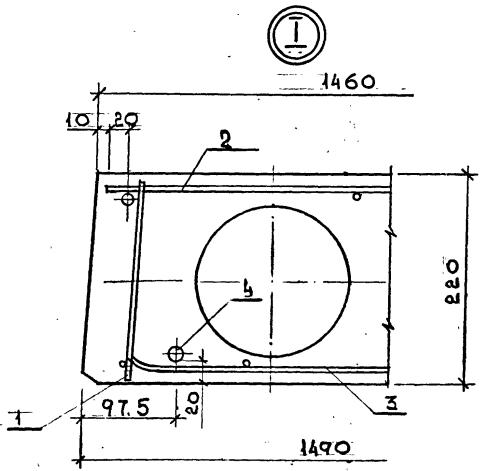
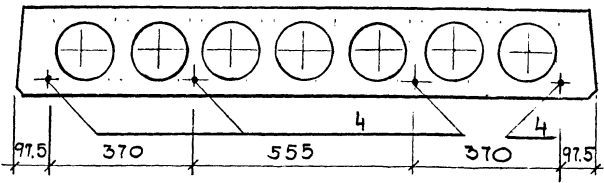
				1.141.1-КР-3.5.01.1.00.0 СБ.		
				Панели перекрытия БПК 51.15-8 АтУТ ÷ БПК 75.15- 8 АтУТ-1. Сборочный чертеж.		
				СТАЛИЯ	МАССА	МАСШТАБ
				Р	-	1:20 1:10
				Лист 1	Листов 3	
				ИНСТИТУТ		
				ЛЕННИПРОЕКТ		

Гл. спец.	Винер	08.87
БСД, ИСС	Рекуть	08.87
Сп. Инж.	Шушкова	08.87
Техник	Розина	08.87
Архитект.	Хомич	08.87

1.141.1-КР-3.5.01.1.00.0 СБ.
3.4.87 106

Рис 3

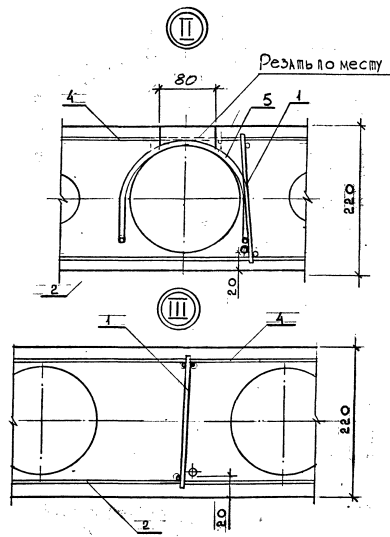
ОСТАЛЬНОЕ - СМ. РИС. 1



Обозначение	МАРКА	Рис	Δ, мм.	МАСС., кг.
1.141.1-КР-35.01.100.0	БПК 51.15-6АТ-УТ-Г	3	5100	2430
-01	БПК 52.15-6АТ-УТ-Г	3	5200	2480
-02	БПК 53.15-6АТ-УТ-Г	3	5300	2520
-03	БПК 54.15-6АТ-УТ-Г	3	5400	2570
-04	БПК 55.15-6АТ-УТ-Г	3	5500	2620
-05	БПК 56.15-6АТ-УТ-Г	2	5600	2660
-06	БПК 57.15-6АТ-УТ-Г	2	5700	2710
-07	БПК 58.15-6АТ-УТ-Г	2	5800	2750
-08	БПК 59.15-6АТ-УТ-Г	2	5900	2800
-09	БПК 60.15-6АТ-УТ-Г	2	6000	2850
-10	БПК 61.15-6АТ-УТ-Г	3	6100	2890
-11	БПК 62.15-6АТ-УТ-Г	3	6200	2940
-12	БПК 63.15-6АТ-УТ-Г	3	6300	2990
-13	БПК 64.15-6АТ-УТ-Г	3	6400	3030
-14	БПК 65.15-6АТ-УТ-Г	1	6500	3080
-15	БПК 66.15-6АТ-УТ-Г	1	6600	3120
-16	БПК 67.15-6АТ-УТ-Г	1	6700	3170
-17	БПК 68.15-6АТ-УТ-Г	2	6800	3210
-18	БПК 69.15-6АТ-УТ-Г	2	6900	3260
-19	БПК 70.15-6АТ-УТ-Г	2	7000	3310
-20	БПК 71.15-6АТ-УТ-Г	1	7100	3350
-21	БПК 72.15-6АТ-УТ-Г	1	7200	3400
-22	БПК 73.15-6АТ-УТ-Г	1	7300	3440
-23	БПК 74.15-6АТ-УТ-Г	2	7400	3490
-24	БПК 75.15-6АТ-УТ-Г	2	7500	3540

ШЕЛ ПСА. КОШЕБ НА ШЕЛ ВЗАМ. ШЕЛ

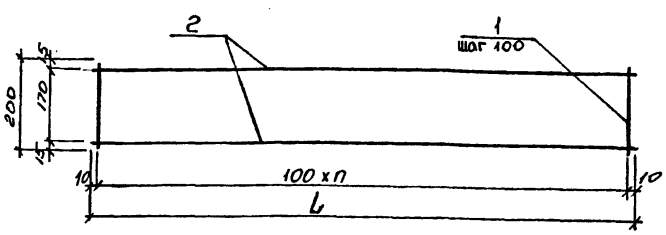
1.141.1-КР-35.01.100.0 СБ. ЛИСТ 2



ИИС. № ПОЛ. | ПОИССЫ И АЛПА | БЭАН. ИИС. №
 130 | 13.11.77 | ДД

Г.141.1-КР-3.5.04.Г.00.0 СБ | ДМСИП | 3

Формат Зона	Поз.	Обозначение	Наименование	Кол.	Примечание.
A4		1.141.1-КР-3.5.01.1.01.0	КР-1		0,86 кг
			Детали		
			ГОСТ 6727-80*		
B4	1	1.141.1-КР-3.5.01.1.01.1	φ4 Вр-I l=200	17	0,02 кг
B4	2	1.141.1-КР-3.5.01.1.01.2	φ5 Вр-I l=1720	2	0,26 кг
A4		1.141.1-КР-3.5.01.1.01.0-01	КР-2		0,98 кг
			Детали		
			ГОСТ 6727-80*		
B4	1	1.141.1-КР-3.5.01.1.01.1	φ4 Вр-I l=200	19	0,02 кг
B4	2	1.141.1-КР-3.5.01.1.01.1-01	φ5 Вр-I l=1920	2	0,30 кг



Каркасы изготавливать при помощи контактной точечной электросварки в соответствии с требованиями ГОСТ 14098-68 и СН 393-78.

Обозначение	Марка	L, мм	n	Масса кг
1.141.1-КР-3.5.01.1.01.0	КР-1	1720	17	0,84
-01	КР-2	1920	19	0,98

Име. № подл. Подпись и дата Взам. инв. №

1.141.1-КР-3.5.01.1.01.0
 Каркас плоский КР
 КР-1 ÷ КР-2
 Стадия Лист Листов
 Р 1 1
 институт
 ЛЕННИЛПРОЕКТ

Име. № подл. Подпись и дата Взам. инв. №

1.141.1-КР-3.5.01.1.01.0 сБ
 Каркас плоский КР
 КР-1 ÷ КР-2
 Сборочный чертёж
 Стадия Масса Масштаб
 Р см. табл.
 Лист 1 Листов 1
 институт
 ЛЕННИЛПРОЕКТ

Имя		№подл		Подпись и дата		Взам. инв. №		Обозначение	Наименование	Кол. на исполн. 1.141.1-КР-3.5.01.1.02.0										Примечание			
формат	Зона	Поз	И	Д	И	№	Кол.			-10	-11	-12	-13	-14	-15	-16	-17	-18	-19				
									Документация														
А3								1.141.1-КР-3.5.01.1.02.0 св	Сборочный чертеш	X	X	X	X	X	X	X	X	X	X	X	X	X	
									Детали														
									ГОСТ 6727-80*														
Б4	1							1.141.1-КР-3.5.01.1.02.1-10	ф4Вр-I L=6080	8												0,6 кг	
								-11 ф4Вр-I L=6180		8												0,61 кг	
								-12 ф4Вр-I L=6280			8											0,62 кг	
								-13 ф4Вр-I L=6380				8										0,63 кг	
								-14 ф4Вр-I L=6480					8									0,64 кг	
								-15 ф4Вр-I L=6580						8								0,65 кг	
								-16 ф4Вр-I L=6680							8							0,66 кг	
								-17 ф4Вр-I L=6780								8						0,67 кг	
								-18 ф4Вр-I L=6880									8					0,68 кг	
								-19 ф4Вр-I L=6980										8				0,69 кг	
Б4	2							1.141.1-КР-3.5.01.1.02.2	ф4Вр-I B=1430	26	26	26	27	27	28	28	28	29	29	29	29	0,14 кг	

ЛЖП № 170-100-07.03.86.

1.141.1-КР-3.5.01.1.02.0

Лист 3

Имя		№подл		Подпись и дата		Взам. инв. №		Обозначение	Наименование	Кол. на исполн. 1.141.1-КР-3.5.01.1.02.0						Примечание							
формат	Зона	Поз	И	Д	И	№	Кол.			-20	-21	-22	-23	-24									
									Документация														
А3								1.141.1-КР-3.5.01.1.02.0 св	Сборочный чертеш	X	X	X	X	X									
									Детали														
									ГОСТ-6727-80*														
Б4	1							1.141.1-КР-3.5.01.1.02.1-20	ф4Вр-I L=7080	8												0,7 кг	
								-21 ф4Вр-I L=7180		8												0,71 кг	
								-22 ф4Вр-I L=7280			8											0,72 кг	
								-23 ф4Вр-I L=7380				8										0,73 кг	
								-24 ф4Вр-I L=7480					8									0,74 кг	
Б4	2							1.141.1-КР-3.5.01.1.02.2	ф4Вр-I B=1430	30	30	30	31	31								0,14 кг	

ЛЖП № 170-100-07.03.86.

1.141.1-КР-3.5.01.1.02.0

Лист 4

Имя, № подл. Подпись и дата Взам. инв. №
1939 13.11.87

Формат	Зона	Поз.	Обозначение	Наименование	Кол. на исполн. 1.141.1-КР-3.5.01.1.02									Примечание		
					-	01	02	03	04	05	06	07	08		09	
				Документация												
А3			1.141.1-КР-3.5.01.1.02.0	Сборочный чертеш												
				Детали												
				ГОСТ 6727-80*												
Б4	1		1.141.1-КР-3.5.01.1.02.1	Ф4Вр-I L=5080	8											0,5 кг
				-01 Ф4Вр-I L=5180	8											0,51 кг
				-02 Ф4Вр-I L=5280		8										0,52 кг
				-03 Ф4Вр-I L=5380			8									0,53 кг
				-04 Ф4Вр-I L=5480				8								0,54 кг
				-05 Ф4Вр-I L=5580					8							0,55 кг

1.141.1-КР-3.5.01.1.02.0

Гл. спец. Визнер	Х	09.87
Вед. инж. Резицкий	Резицкий	09.87
Ст. инж. Шишалак	Шишалак	09.87
И. контр. Хомич	Хомич	09.87

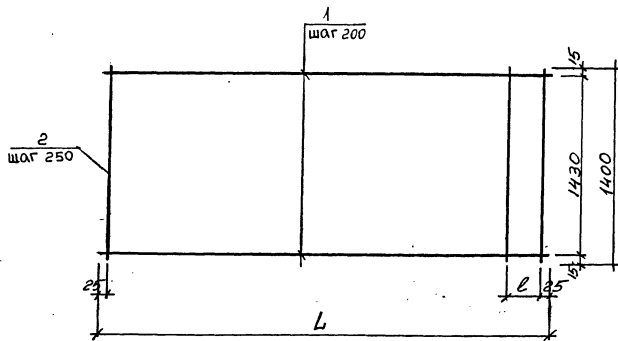
Сетка арматурная
С1 + С-25

Стр. лист	Лист	Листов
Р	1	4

ИНСТИТУТ
ЛЕНЖИЛПРОЕКТ
ФОРМАТ А4

Имя, № подл. Подпись и дата Взам. инв. №

Формат	Зона	Поз.	Обозначение	Наименование	Кол. на исполн. 1.141.1-КР-3.5.01.1.02.0										Примечание	
					-	01	02	03	04	05	06	07	08	09		
				-06 Ф4Вр-I L=5680							8					0,56 кг
				-07 Ф4Вр-I L=5780								8				0,57 кг
				-08 Ф4Вр-I L=5880									8			0,58 кг
				-09 Ф4Вр-I L=5980										8		0,59 кг
Б4	2		1.141.1-КР-3.5.01.1.02.2	Ф4Вр-I B=1430	22	22	22	23	23	24	24	24	25	25		0,14 кг



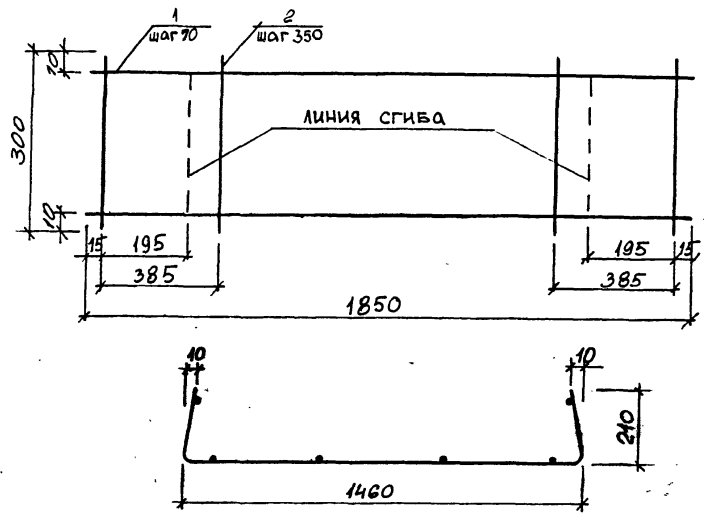
Сетки изготавливать при помощи контактной точечной электросварки в соответствии с требованиями ГОСТ 14098-68 и СН 393-78

Обозначение	Марка	Л мм	С мм	Масса кг
1.141.1-КР-3.5.01.1.02.0	С-1	5080	30	7.08
-01	С-2	5180	130	7.16
-02	С-3	5280	230	7.24
-03	С-4	5380	80	7.46
-04	С-5	5480	180	7.54
-05	С-6	5580	30	7.76
-06	С-7	5680	130	7.84
-07	С-8	5780	230	7.92
-08	С-9	5880	80	8.14
-09	С-10	5980	180	8.22
-10	С-11	6080	30	8.44
-11	С-12	6180	130	8.52
-12	С-13	6280	230	8.6
-13	С-14	6380	80	8.82
-14	С-15	6480	180	8.9
-15	С-16	6580	30	9.12
-16	С-17	6680	130	9.2
-17	С-18	6780	230	9.28
-18	С-19	6880	80	9.5
-19	С-20	6980	180	9.58
-20	С-21	7080	30	9.8
-21	С-22	7180	130	9.88
-22	С-23	7280	230	9.96
-23	С-24	7380	80	10.18
-24	С-25	7480	180	10.26

				1.141.1-КР-3.5.01.1.02.0 сБ			
				Сетка арматурная	Стация	Масса	Масштаб
				С1 + С-25	Р	см. табл.	-
				Сварочный щит	Лист 1	Листов 2	
				институт			
				ЛЕННИЛПРОЕКТ			

Гл. спец	Винер	Х	08.87
Вед. инж	Рекунь	Л	08.87
Ст. инж	Шилаков	Л	08.87
Н. контр.	Хомич	Л	08.87

Инв. № 10001. Проект № 1.02.0
 1939 г. 15.11.88.78



Формат	Зона	Поз.	Обозначение	Наименование	Кол.	Примечание.
				<u>Детали</u>		
				ГОСТ 6727-80*		
Б4	1		1.141.1-КР-3.5.01.1.03.1	φ4Вр-I l=1850	5	0.18кг
Б4	2		1.141.1-КР-3.5.01.1.03.2	φ4Вр-I l=300	6	0.03кг

1:3.0 В.В.В.В.

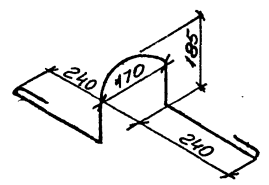
1.141.1 - КР-3.5.01.1.03.0

Гл. спец.	Винер	08.87
вед. инж.	Рекунь	08.87
сп. инж.	Шишлакова	08.87
и. контр.	Хомич	08.87

Сетка арматурная С-26

Стация	Р	Масса	1.08кг	Масштаб	-
Лист 1		Листов 1		институт ЛЕННИЛПРОЕКТ	

Формат А4



Формат	Зона	Поз.	Обозначение	Наименование	Кол.	Примечание.
А4			1.141.1 - КР-3.5.01.1.00.26	ПС-1		
				<u>Детали</u>		
				φ4А I ГОСТ 5781-82*, l=1100	1	0.98кг
А4			- 01	ПС-2		
				<u>Детали</u>		
				φ4А I ГОСТ 5781-82*, l=1100	1	1.33кг

1:3.0 В.В.В.В.

1.141.1 - КР-3.5.01.1.00.26 сб

Гл. спец.	Винер	08.87
вед. инж.	Рекунь	08.87
сп. инж.	Шишлакова	08.87
и. контр.	Хомич	08.87

Петли строповочные ПС-1, ПС-2

Стация	Р	Масса	см. табл.	Масштаб	-
Лист 1		Листов 1		институт ЛЕННИЛПРОЕКТ	

Формат А4

инв. № по л. | Подпись и дата | Взам. инв. №

Марка элемента	Напрягаемая арматура класса					Всего	Изделия арматурные			Изделия закладные			Общий расход
	Ат-Ⅴ						Арматура класса			Арматура класса			
	ГОСТ 10884-81						Вр-Ⅰ			А-Ⅰ			
	φ10	φ12	φ14	φ16	Итого		φ4	φ5	Итого	φ12	φ14	Итого	
БПК51.15-8Ат-ⅤТ-Ⅰ	18.1				18.1	18.1	10.9	5.0	15.9	4.0		4.0	38.0
БПК52.15-8Ат-ⅤТ-Ⅰ	18.5				18.5	18.5	11.0	5.0	16.0	4.0		4.0	38.5
БПК53.15-8Ат-ⅤТ-Ⅰ	18.8				18.8	18.8	11.0	5.0	16.0	4.0		4.0	38.8
БПК54.15-8Ат-ⅤТ-Ⅰ	19.2				19.2	19.2	11.3	5.0	16.3	4.0		4.0	39.5
БПК55.15-8Ат-ⅤТ-Ⅰ	19.5				19.5	19.5	11.3	5.0	16.3	4.0		4.0	39.8
БПК56.15-8Ат-ⅤТ-Ⅰ	24.8				24.8	24.8	11.6	5.0	16.6	4.0		4.0	45.4
БПК57.15-8Ат-ⅤТ-Ⅰ	25.3				25.3	25.3	11.6	5.0	16.6	4.0		4.0	45.9
БПК58.15-8Ат-ⅤТ-Ⅰ	25.8				25.8	25.8	11.7	5.0	16.7	4.0		4.0	46.5
БПК59.15-8Ат-ⅤТ-Ⅰ	26.2				26.2	26.2	11.9	5.0	16.9	4.0		4.0	47.1
БПК60.15-8Ат-ⅤТ-Ⅰ	26.6				26.6	26.6	12.0	5.0	17.0	4.0		4.0	47.6
БПК61.15-8Ат-ⅤТ-Ⅰ			29.4		29.4	29.4	12.2	5.0	17.2	4.0		4.0	50.6
БПК62.15-8Ат-ⅤТ-Ⅰ			30.0		30.0	30.0	12.3	5.0	17.3	4.0		4.0	51.3
БПК63.15-8Ат-ⅤТ-Ⅰ			30.4		30.4	30.4	12.4	5.0	17.5	4.0		4.0	51.8

1.141.1-КР-35.00.0.00.0 врс

Гл. спец. Винец
 Вед. инж. Рукатье
 Ст. инж. Шишляков
 Н. контр. Хомич

Ведомость расхода
 стали на элемент,
 кг

Ст. инж. Рукатье
 Институт
 ЛЕННИЛПРОЕКТ

инв. № по л. | Подпись и дата | Взам. инв. №

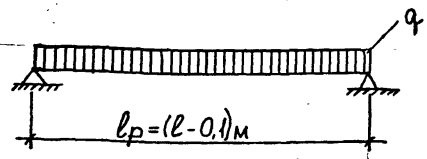
Марка элемента	Напрягаемая арматура класса					Всего	Изделия арматурные			Изделия закладные			Общий расход
	Ат-Ⅴ						Арматура класса			Арматура класса			
	ГОСТ 10884-81						Вр-Ⅰ			А-Ⅰ			
	φ10	φ12	φ14	φ16	Итого		φ4	φ5	Итого	φ12	φ14	Итого	
БПК64.15-8Ат-ⅤТ-Ⅰ			30.9		30.9	30.9	12.6	5.0	17.6	4.0		4.0	52.5
БПК65.15-8Ат-ⅤТ-Ⅰ	34.6				34.6	34.6	12.7	5.0	17.7	4.0		4.0	56.3
БПК66.15-8Ат-ⅤТ-Ⅰ	35.2				35.2	35.2	13.3	5.6	18.9	4.0		4.0	58.1
БПК67.15-8Ат-ⅤТ-Ⅰ	35.7				35.7	35.7	13.4	5.6	19.0	4.0		4.0	58.7
БПК68.15-8Ат-ⅤТ-Ⅰ		41.0			41.0	41.0	13.5	5.6	19.1	4.0		4.0	64.1
БПК69.15-8Ат-ⅤТ-Ⅰ		41.7			41.7	41.7	13.7	5.6	19.3	4.0		4.0	65.0
БПК70.15-8Ат-ⅤТ-Ⅰ		42.3			42.3	42.3	13.8	5.6	19.4		5.5	5.5	67.2
БПК71.15-8Ат-ⅤТ-Ⅰ		51.5			51.5	51.5	14.0	5.6	19.6		5.5	5.5	76.6
БПК72.15-8Ат-ⅤТ-Ⅰ		52.2			52.2	52.2	14.1	5.6	19.7		5.5	5.5	77.4
БПК73.15-8Ат-ⅤТ-Ⅰ		52.9			52.9	52.9	14.2	5.6	19.8		5.5	5.5	78.2
БПК74.15-8Ат-ⅤТ-Ⅰ				58.4	58.4	58.4	14.4	5.6	20.0		5.5	5.5	83.9
БПК75.15-8Ат-ⅤТ-Ⅰ				59.2	59.2	59.2	14.5	5.6	20.1		5.5	5.5	84.8

1.141.1-КР-35.00.0.00.0 врс

Лист
2

Формат А4

Схема опирания и загрузки при испытании.



Проверка жесткости

Марка панели	Контрольная нагрузка за вычетом собственного веса панели	$f_{гр}$ / $f_{пр}$ %	Прогиб от полной контрольной нагрузки f_k , мм	Прогиб измеренный мм	
				при котором панели признаются годными	при котором требуется повторное испытание
БПК 55.15-8А-УТ-I	670	65	3.7	≤ 4.4	≥ 4.4, но ≤ 4.8
БПК 60.15-8А-УТ-I	670	33	14.4	≤ 17.3	≥ 17.3, но ≤ 18.7
БПК 64.15-8А-УТ-I	670	67	17.5	≤ 21	≥ 21, но ≤ 22.8
БПК 67.15-8А-УТ-I	670	87	23.8	≤ 26	≥ 26, но ≤ 27
БПК 70.15-8А-УТ-I	670	97	22.8	≤ 25	≥ 25, но ≤ 26
БПК 73.15-8А-УТ-I	670	100	20.8	≤ 23	≥ 23, но ≤ 24
БПК 75.15-8А-УТ-I	670	73	16.9	≤ 18	≥ 18, но ≤ 19

Проверка прочности

Марка панели	Виды разрушений и величина коэффициента С по ГОСТ 8829-85	Величина разрушающей нагрузки q кг/м ²	
		при которой панели признаются годными	при которой требуется повторное испытание
БПК 51.15-8А-УТ-I ÷ БПК 75.15-8А-УТ-I	1. Текучесть продольной растянутой арматуры до наступления разрывления стальной зоны С=1.4	с учетом собственного веса панели	с учетом собственного веса панели
	1. Разрыв продольной растянутой арматуры. 2. Раздробление бетона стальной зоны до наступления текучести продольной растянутой арматуры С=1.6	с учетом собственного веса панели	с учетом собственного веса панели
	1.4	≥ 1610	≥ 1260 < 1610, но ≥ 1370
	1.6	≥ 1840	≥ 1490 < 1840, но ≥ 1560

1.141-КР-3.500.0.00.0 д.и

Гл. спец	Винер	СР 87
Вед. инж	Рекуть	СР 87
Ст. инж	Шилакова	СР 87
Н. конст	Хомич	СР 87

Данные для испытания

Стация	Лист	Листов
Р	1	1

институт
ЛЕННИЛПРОЕКТ

13/1/87
 13/1/87
 13/1/87

Номер строки	Наименование материала и единица измерения	Коэф. Кат. Кпр	Код		Количество на марку															
			Материала	ед. изм.	БПК 51.15-8А-УТ-I	БПК 62.15-8А-УТ-I	БПК 53.15-8А-УТ-I	БПК 54.15-8А-УТ-I	БПК 55.15-8А-УТ-I	БПК 56.15-8А-УТ-I	БПК 57.15-8А-УТ-I	БПК 58.15-8А-УТ-I	БПК 59.15-8А-УТ-I	БПК 60.15-8А-УТ-I	БПК 61.15-8А-УТ-I	БПК 62.15-8А-УТ-I	БПК 63.15-8А-УТ-I	БПК 64.15-8А-УТ-I	БПК 65.15-8А-УТ-I	БПК 66.15-8А-УТ-I
1	Сталь стержневая арматурная		093000																	
2	класс А-I ГОСТ 5781-82*, кг																			
3	по серии			166																
4	с учетом коэффициента отхода	1.01			4.0	4.0	4.0	4.0	4.0	4.0	4.0	4.0	4.0	4.0	4.0	4.0	4.0	4.0	4.0	4.0
5	приведенный к классу А-I	1.00			4.04	4.04	4.04	4.04	4.04	4.04	4.04	4.04	4.04	4.04	4.04	4.04	4.04	4.04	4.04	4.04
6	класс А-У ГОСТ 10884-81		093007																	
7	по серии																			
8	с учетом коэффициента отхода	1.06			18.1	18.5	18.8	19.2	19.5	24.8	25.3	25.8	26.2	26.6	29.4	30.0	30.4	30.9	34.6	35.2
9	приведенный к классу А-Г	2.2			19.2	19.6	19.9	20.4	20.7	26.3	26.8	27.3	27.8	28.2	31.2	31.8	32.2	32.8	36.7	37.3
10	Итого стали стержневой арматурной, кг		093000	166	48.2	43.1	43.8	44.8	46.5	57.8	59.0	60.2	61.1	62.0	68.6	70.0	70.9	72.1	80.7	82.1
11	в натуральной массе				23.24	23.64	23.94	24.44	24.74	30.34	30.84	31.34	31.84	32.24	35.24	35.84	36.24	36.84	40.74	41.34
12	приведенной к классу А-I				48.24	47.14	47.84	48.84	49.54	61.84	63.04	64.24	65.14	66.04	72.64	74.04	74.94	76.14	84.74	86.14
13	в том числе по укрупненному оформлению, кг			166																
14	сталь мелкосортная																			
15	круглая ф 10 ÷ 19		093300		23.24	23.64	23.94	24.44	24.74	30.34	30.84	31.34	31.84	32.24	35.24	35.84	36.24	36.84	40.74	41.34
16	катанка																			
17	круглая ф 6 ÷ 9		093400																	
18																				
19	Металлоизделия промышленного																			
20	назначения (метизы), кг		120000	166																
21	Проволока стальная низкоугле-																			
22	родистая периодического про-																			
23	филя																			
24	класса Вр-I ГОСТ 6127-80*		121400																	

Инв. № подл. 1830
Подпись и дата 13.11.89 141
Взам. инв. №

1.14.1.1-КР-3.5.00.0.00.0 врм

Гл. спец. Вилнер	✓	08.87	Ведомость расхода ста- ли, цемента и инертных материалов на изделия	Страница	Лист	Листов
Вед. инж. Рижуть	✓	08.89		р	1	4
Ст. инж. Шишлякова	✓	08.88		институт		
Н. контр. Хомич	✓	08.88	ЛЕННИЛПРОЕКТ			

Номер строки	Наименование материала и единица измерения	Коэф. Кат. К. гр.	Код		Количество на марку																
					Материала	ед. изм.	БПК 51.15-8А-УТ-I	БПК 52.15-8А-УТ-I	БПК 53.15-8А-УТ-I	БПК 54.15-8А-УТ-I	БПК 55.15-8А-УТ-I	БПК 56.15-8А-УТ-I	БПК 57.15-8А-УТ-I	БПК 58.15-8А-УТ-I	БПК 59.15-8А-УТ-I	БПК 60.15-8А-УТ-I	БПК 61.15-8А-УТ-I	БПК 62.15-8А-УТ-I	БПК 63.15-8А-УТ-I	БПК 64.15-8А-УТ-I	БПК 65.15-8А-УТ-I
1	по серии																				
2	с учетом коэффициента отхода	1.02																			
3	приведенной к классу А-I	1.47																			
4	Итого сталл, кг			166																	
5	в натуральной массе																				
6	приведенной к классу А-I																				
7	Бетон, м ³			113																	
8																					
9	Штатурный "В 22.5"																				
10	Цемент, т М 400		573000	168																	
11	с учетом коэффициента отхода	1.006																			
12	приведенный к марке М400	1.00																			
13	Итого цемента, приведенного																				
14	к марке М400																				
15	Инертные заполнители, м ³		571000	113																	
16	Щебень		571100																		
17	Песок естественный		571140																		
18																					
19																					
20																					
21																					
22																					
23																					
24																					

Номер строки	Наименование материала и единица измерения	Коэф. Котх. К пр.	Код		Количество на марку																	
					материала	ед. изм.	БПК 6715- -8А-УТ-I	БПК 6815- -8А-УТ-I	БПК 6915- -8А-УТ-I	БПК 7015- -8А-УТ-I	БПК 7115- -8А-УТ-I	БПК 7215- -8А-УТ-I	БПК 7315- -8А-УТ-I	БПК 7415- -8А-УТ-I	БПК 7515- -8А-УТ-I							
1	Сталь стержневая арматурная, кг		093000	166																		
2	класс А-I ГОСТ 5781-82*																					
3	по серии																					
4	с учетом коэффициента отхода	1.01				4.0	4.0	4.0	5.5	5.5	5.5	5.5	5.5	5.5	5.5							
5	приведенный к классу А-I	1.00				4.04	4.04	4.04	5.56	5.56	5.56	5.56	5.56	5.56	5.56							
6	класс А-II ГОСТ 10884-81		093007																			
7	по серии																					
8	с учетом коэффициента отхода	1.06				35.7	41.0	41.7	42.3	51.5	52.2	52.9	58.4	59.4								
9	приведенный к классу А-I	2.2				37.8	43.5	44.2	44.8	54.6	55.3	56.1	61.9	63.0								
10	Итого стали стержневой арматуры, кг		093000	166		83.2	95.6	97.2	98.6	120.1	121.7	123.4	136.2	138.5								
11	в натуральной массе					41.84	47.54	48.24	50.36	60.16	60.86	61.66	67.46	68.56								
12	приведенной к классу А-I					87.24	99.64	101.24	104.16	125.66	127.26	128.96	144.76	144.06								
13	в том числе по укрупненному сорту, кг			166																		
14	сталь мелкосортная																					
15	круглая $\phi 10 \div 19$					41.84	47.54	48.24	50.36	60.16	60.86	61.66	67.46	68.56								
16	катанка																					
17	круглая $\phi 6 \div 9$																					
18																						
19	Металлоизделия промышленного																					
20	назначения (метизы) кг																					
21	Проволока стальная низкоуг-																					
22	леродистая периодического																					
23	профиля																					

Инв. Метод. Полторацкая В.В. инв. № 1/2
 1980 1987 1988

Номер строки	Наименование материала и единица измерения	Код котх К.Пр	КОД		КОЛИЧЕСТВО ИЛИ МАССА														
			Материал	Ед. изм.	БПК 67,15-	БПК 68,15-	БПК 69,15-	БПК 70,15-	БПК 71,15-	БПК 72,15-	БПК 73,15-	БПК 74,15-	БПК 75,15-						
					-8Ат-У-1	-8Ат-У-1	-8Ат-У-1	-8Ат-У-1	-8Ат-У-1	-8Ат-У-1	-8Ат-У-1	-8Ат-У-1	-8Ат-У-1	-8Ат-У-1	-8Ат-У-1				
1	Класса Вр-I ГОСТ 6727-80*		121400																
2	по серии				18.8	18.9	19.1	19.2	19.4	19.5	19.6	19.8	19.9						
3	с учетом коэффициента откоа	1.02			19.18	19.28	19.48	19.58	19.79	19.89	19.99	20.2	20.3						
4	приведенной к классу А-I				28.19	28.34	28.64	28.78	29.09	29.24	29.38	29.69	29.84						
5	Итого стали, кг		166																
6	в натуральной массе				60.64	66.44	67.34	69.56	79.56	80.36	81.26	87.26	88.46						
7	приведенной к классу А-I				115.43	127.98	129.88	132.94	154.75	156.5	158.34	171.45	173.9						
8	Бетон, м ³		113																
9	Пяжелын "В22.5"				1.267	1.285	1.303	1.322	1.341	1.360	1.377	1.396	1.414						
10	Цемент, т		573000	168															
11	марки М400				0.468	0.469	0.475	0.482	0.489	0.496	0.503	0.509	0.516						
12	с учетом коэффициента откоа	1.006			0.465	0.472	0.478	0.485	0.492	0.499	0.506	0.512	0.519						
13	приведенный к марке М400	1.00			0.465	0.472	0.478	0.485	0.492	0.499	0.506	0.512	0.519						
14	Итого цемента, приведенного																		
15	к марке М400																		
16	Инертные заполнители, м ³		571000	113															
17	Щебень		571100		1.017	1.028	1.042	1.057	1.073	1.088	1.102	1.117	1.131						
18	Песок естественный		571140		0.760	0.771	0.782	0.793	0.805	0.816	0.828	0.838	0.848						
19																			
20																			
21																			
22																			

Итого по 1 подпункту дата вкл. инв. № 1220 13.11.84

1.141.1-КР-3.5.00.0.00.0 БРМ 4

ФОРМАТ А 3