

ИНСТИТУТ  
ЛЕНЖИЛПРОЕКТ

ТИПОВЫЕ КОНСТРУКЦИИ И ДЕТАЛИ ЗДАНИЙ И СООРУЖЕНИЙ  
ДЛЯ НАПИТАЛЬНОГО РЕМОНТА В ЛЕНИНГРАДЕ

## СЕРИЯ I.14Ц-КР-3

**ПАНЕЛИ ЖЕЛЕЗОБЕТОННЫЕ ПРЕДВАРИТЕЛЬНО—  
НАПРЯЖЕННЫЕ С КРУГЛЫМИ ПУСТОТАМИ СО СТЕРЖНЕВОЙ  
АРМАТУРОЙ С ВЫПУСКНЫМИ РЕБРАМИ ПОД РАСЧЕТНУЮ  
НАГРУЗКУ 900 кг/м<sup>2</sup>**

Выпуск 1

Рабочие чертежи сборных железобетонных панелей шириной 0,99м  
КНК 27.10-6А-IVт-1 ÷ КНК 75.10-6А-Vт-1

1986

ТИПОВЫЕ КОНСТРУКЦИИ И ДЕТАЛИ ЗДАНИЙ И СООРУЖЕНИЙ  
для капитального ремонта в Ленинграде





## СЕРИЯ I.14II-KP-3

ПАНЕЛИ ЖЕЛЕЗОБЕТОННЫЕ ПРЕДВАРИТЕЛЬНО-  
НАПРЯЖЕННЫЕ С КРУГЛЫМИ ПУСТОТАМИ СО СТЕРЖНЕВОЙ  
АРМАТУРОЙ С ВЫПУСКНЫМИ РЕБРАМИ ПОД РАСЧЕТНУЮ  
НАГРУЗКУ 900 кг/м<sup>2</sup>

Выпуск 1



Рабочие чертежи сборных железобетонных панелей шириной 0,99 м  
КНК 27.10-6А-IVт-1 ÷ КНК 75.10-6А-Vт-1

главный инженер института  
главный конструктор института  
начальник технического отдела  
главный специалист технического отдела

  
  
  
  
С.А. Лобков  
В.В. Кузьменко  
В.И. Кановский  
Б.М. Винер

Согласовано:

начальник технического отдела

УНР:  М.Б. Гольдин  
главный инженер п/о Стройдсталь  
УКВ  Б.М. Марковский.

Числ. листов, страниц и дата выдачи  
 49 ЛС  
 22.03.77

| № п/п | Обозначение                  | Наименование  | Стр.  |
|-------|------------------------------|---|-------|
| 1     | 1.141.1-КР-3.1.00.0.00.0 ИК  | Информационная карта  | 5     |
| 2     | 1.141.1-КР-3.1.00.0.00.0     | Содержание  | 3-4   |
| 3     | 1.141.1-КР-3.1.00.0.00.0 ПЗ  | Пояснительная записка   | 6-9   |
| 4     | 1.141.1-КР-3.1.00.0.00.0 ТВИ | Номенклатура многоспусто-<br>ных панелей КНК 27.10-6А IVт-I<br>÷ КНК 75.10-6Ат Vт-I             | 10-12 |
| 5     | 1.141.1-КР-3.1.01.0.00.0     | Опалубочный чертеж мно-<br>госпустотных панелей<br>КНК 27.10-6А IVт-I ÷<br>÷ КНК 75.10-6Ат Vт-I | 13-14 |
| 6     | 1.141.1-КР-3.1.01.1.00.0     | Панели перекрытия<br>КНК 27.10-6А IVт-I ÷<br>КНК 75.10-6Ат Vт-I. Арми-<br>рование.              | 15-25 |
| 7     | 1.141.1-КР-3.1.01.1.00.0 СБ  | Панели перекрытия<br>КНК 27.10-6А IVт-I ÷<br>КНК 75.10-6Ат Vт-I. Сбороч-<br>ный чертеж.         | 26-28 |
| 8     | 1.141.1-КР-3.1.01.1.01.0     | Каркас плоский КР (КР-1 ÷<br>КР-4)  | 29    |
| 9     | 1.141.1-КР-3.1.01.1.01.0 СБ  | Каркас плоский КР (КР-1 ÷<br>÷ КР-4) Сборочный чертеж.  | 29    |
| 10    | 1.141.1-КР-3.1.01.1.02.0     | Каркас плоский КР (КР-5 ÷<br>÷ КР-8)  | 30    |
| 11    | 1.141.1-КР-3.1.01.1.02.0 СБ  | Каркас плоский КР (КР-5 ÷   |       |

| № п/п                                | Обозначение                  | Наименование   | Стр.                        |
|--------------------------------------|------------------------------|--|-----------------------------|
|                                      |                              | ÷ КР-8) Сборочный чертеж   | 30                          |
| 12                                   | 1.141.1-КР-3.1.01.1.03.0     | Каркас плоский КР-9  | 31                          |
| 13                                   | 1.141.1-КР-3.1.01.1.04.0     | Каркас плоский КР-10   | 31                          |
| 14                                   | 1.141.1-КР-3.1.01.1.05.0     | Сетка арматурная<br>С-1 ÷ С-49   | 32-35                       |
| 15                                   | 1.141.1-КР-3.1.01.1.05.0 СБ  | Сетка арматурная С<br>(С-1 ÷ С-49) Сборочный<br>чертеж.  | 36-37                       |
| 16                                   | 1.141.1-КР-3.1.01.1.06.0     | Сетка арматурная С-50  | 38                          |
| 17                                   | 1.141.1-КР-3.1.01.1.07.0     | Петли строповочные<br>ПС-1; ПС-2.  | 38                          |
| 18                                   | 1.141.1-КР-3.1.01.0.01.0     | Сопряжение каркасов<br>КР-9 и КР-10 для армиро-<br>вания панелей.<br>КНК-51.10-6Ат Vт-I ÷<br>КНК-75.10-6Ат Vт-I. | 39                          |
| 19                                   | 1.141.1-КР-3.1.00.0.00.0 ВРС | Ведомость расхода<br>стали на элемент, кг  | 40-41                       |
| 20                                   | 1.141.1-КР-3.1.00.0.00.0 ДИ  | Данные для испытани-<br>я.   | 42-43                       |
| 21                                   | 1.141.1-КР-3.1.00.0.00.0 ВР  | Ведомость расхода  |                             |
| 1.141.1-КР-3.1.00.0.00.0             |                              |  |                             |
| Ин. спец. Вед. инж. Техник И. Контр. |                              | Винер<br>Рякутов<br>Кабружина<br>Винер   | И. Институт<br>ЛЕННИИПРОЕКТ |





Настоящий альбом серии 1.141.1-КР-3 выпуск 1 разработан на основании договора № 933 с производственным объединением „Стройдеталь“ Управления капитального ремонта с целью максимальной экономии металла.

Альбом 1.141.1-КР-3. выпуск 1 разработан взамен альбома 1.141.1-КР-1 часть I „Изделия панели КНК“ 1977 года.

В настоящий альбом включены рабочие чертежи предварительно-напряженных панелей с круглыми пустотами на расчетную нагрузку  $900 \text{ кг/м}^2$  с 2<sup>м</sup> выпускными ребрами ширина панели 0,99 м. длина 2,7÷7,5 м., высота 0,22 м.

Применение разработанных настилов типа КНК способствует экономии прокатного металла в результате применения арматуры класса А-V вместо А-IV.

Панели перекрытия следует применять в условиях отсутствия воздействия агрессивной среды на железобетонные конструкции.

Предел огнестойкости панелей перекрытий 1 час и более. Группа возгораемости панелей - негорючие. В настоящий выпуск включены рабочие чертежи предварительно-напряженных панелей с круглыми пустотами со стержневой арматурой с выпускными ребрами под расчетную нагрузку  $900 \text{ кг/м}^2$ .

## I Марки панелей.....

1.1 Маркировка конструкций принята по ГОСТ 23009-78. Марки панелей перекрытий состоят из буквенно-цифровых групп.

1.2 Первая группа содержит:

- а) Обозначение типа конструкций (КНК-панель с круглыми пустотами с консольными выпускными ребрами).
- б) Определяющие габаритные размеры в дециметрах.

1.3 Вторая группа:

- а) Несущая способность соответствующую расчетной равномерно распределенной нагрузке (без учета собственной массы), выраженной в центнерах на м<sup>2</sup>.
- б) Класс напрягаемой арматуры
- в) Вид бетона, выраженный буквенным обозначением (т-тяжелый бетон).

Третья группа отражает конструктивные особенности панелей (усиление открытых

|            |               |       |  |                               |      |        |  |
|------------|---------------|-------|--|-------------------------------|------|--------|--|
|            |               |       |  | 1.141.1-КР-3. 1.00.0.00.0 пз. |      |        |  |
|            |               |       |  | Пояснительная записка         |      |        |  |
|            |               |       |  |                               |      |        |  |
| Исполн.    | Винер         |       |  | Исполн.                       | Лист | Листов |  |
| Провер.    | Ракитов       |       |  | Р                             | 1    | 4      |  |
| Черт. кон. | Архангельский | 06.86 |  | институт                      |      |        |  |
| И контро.  | Винер         |       |  | ЛЕННИЛПРОЕКТ                  |      |        |  |



- Значение нормируемой отпускной прочности бетона на сжатие в теплый период года следует обеспечивать равной 70% от класса или марки бетона, а в холодный период года - 85% от класса или марки бетона
- 2.6 Завод - изготовитель должен гарантировать получение 100% прочности бетона соответствующей его классу В22,5 в проектном возрасте равном 28 суткам со дня изготовления.
- 2.7. В качестве напрягаемой арматуры принята сталь стержневая периодического профиля класса А $\bar{V}$ , ГОСТ 5781-82 с расчетным сопротивлением  $R_A=6000$  кг/см $^2$  и арматура класса А $\bar{V}$  (сталь стержневая периодического профиля): ГОСТ 5781-82 с расчетным сопротивлением  $R_A=8000$  кг/см $^2$
- 2.8. Предварительное напряжение арматуры осуществлять электростатическим напряжением стержней до твердения бетона (с одновременной передачей усилий на упоры формы).
- 2.9. Максимальное значение начального предварительного напряжения принято  $\sigma_p=4500$  кг/см $^2$  для арматуры класса А $\bar{V}$  и  $\sigma_p=7000$  кг/см $^2$  для А $\bar{V}$ . Максимальная температура электронагрева не должна превышать 450 $^{\circ}$ С
- 2.10. Заготовку арматуры производить в соответствии с указаниями по технологии изготовления предварительного напряженных железобетонных конструкций! (Москва, Стройиздат 1975 г.)
- 2.11. В чертежах на панели перекрытий различной длины расход напрягаемой арматуры указан в соответствии с длиной изделия.
- В спецификациях арматуры приводятся длины и расход предварительного-напряженных стержней, соответствующие длине панели. Фактический расход и длина напрягаемой арматуры устанавливается с учетом существующей технологии на п/ф „Стройдеталь“
- 2.12. При отсутствии арматуры ф10 класса А- $\bar{V}$  возможна замена на арматуру ф12 класса А- $\bar{V}$ .
- 2.13. На опорных участках панелей устанавливаются

- картыобразные опорные сетки для восприятия местных напряжений в зоне заанкеривания напрягаемых стержней. Сетки приняты унифицированные согласно письму Госержданстроя № нар-у-3113 от 23 ноября 1981 года.
- 2.14. По всей длине верхней зоны панелей установлена сварная сетка.
- 2.15. Пласки каркасы и сварные сетки выполнять из арматурной проволоки периодического профиля класса Вр-1 (ГОСТ 6727-80) диаметром 4мм. с расчетным сопротивлением арматуры  $R_A=3750$  кг/см $^2$
- 2.16. Подъемные петли выполнять из стали класса А-1 (ГОСТ 5781-82) марок Вст 3 СП 2 и Вст 3 ПС 2 (ГОСТ 380-71\*). В случае монтажа панелей при температуре -40 $^{\circ}$ С запрещается применять сталь марки Вст 3 ПС 2.
- 2.17. Нижняя, патолочная поверхность панелей должна быть гладкой, подготовленной под окраску.
- 2.18. Глубина опирания панелей должна быть не менее 130мм по всей ширине плиты и не менее 200мм впускных ребер.
- 2.19. Для обеспечения равномерного распределения нагрузки на стены и улучшения гидроизоляции перекрытий в проектах должны быть даны указания о необходимости тщательного заполнения швов бетоном класса не ниже В15 или цементным раствором марки 100 (зазоры до 4см)

III Правила приемки.

- 3.1. Приемку и паспортизацию панелей производить в соответствии с ГОСТ 13015.3-81, ГОСТ 9561-76\*.
- 3.2. Отклонения от проектных размеров, а также внешний вид и качество поверхностей изделий должны соответствовать требованиям

Шифр по плану, таблицы и карты укрупнения изделий  
 141.1-КР-3.1.00.0.00.0



ГОСТ 13015.3-81, ГОСТ 9561-76\*.

Маркировка, хранение  
и транспортирование.

- 4.1. Марки панелей проставляются в спецификациях проектов, в заказах заводу-изготовителю, и на готовых изделиях. Внесение изменений в обозначение марок не допускается.
- 4.2. Маркировку, хранение и транспортирование панелей производить в соответствии с требованиями ГОСТ 13015.2-81, ГОСТ 9561-76\*.
- 4.3. Подъем панелей при транспортировании и монтаже осуществлять с захватом за монтажные петли при помощи траверсы или «паука».
- 4.4. Места опирания панелей при складировании и транспортировании принимаются на расстоянии 300мм от торцов по всей ширине панели.

Уд. № метал. Мет. № 100  
1980

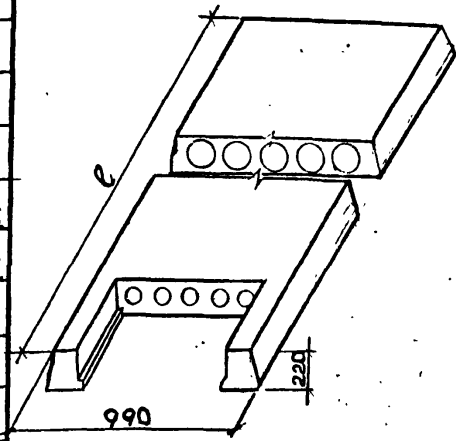
М. 13. 100  
1980

1.141.1-КР-3.1.00.0.00.0 п3

лист  
4

Формат А-3

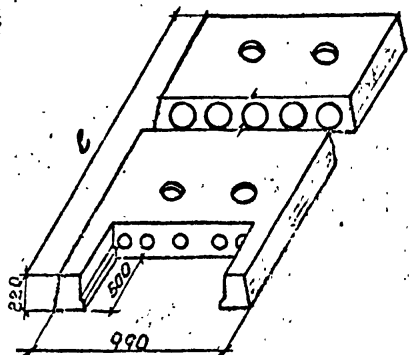
| №/п/о | Марка элемента     | Эскиз | Длина ℓ<br>мм | Перекрываемые пролеты в сборе (без штукатурки) мм |                      | Площадь по внешним размерам, м² | Приведенная толщина бетона, см | Масса изделия кг | Расход материалов |                 |                 |  |  |
|-------|--------------------|-------|---------------|---|----------------------|---------------------------------|--------------------------------|------------------|-------------------|-----------------|-----------------|--|--|
|       |                    |       |               | ℓ <sub>о т а х</sub>                              | ℓ <sub>о т п л</sub> |                                 |                                |                  | бетона, м³        | стали, кг       |                 | приведенной к стали класса А-I на 1 м² изделия |  |
|       |                    |       |               |   |                      |                                 |                                |                  |                   | всего           |                 |  |  |
|       |                    |       |               |   |                      |                                 |                                |                  |                   | на 1 м² изделия | на 1 м² изделия |  |  |
| 1.    | КНК 27.10-6A-IVT-I | 2700  | 2320          | 2230  | 0.501                | 13.60                           | 797                            | 0.319            | 18.6              | 6.7             | 29.23           | 10.82  |  |
| 2.    | КНК 28.10-6A-IVT-I | 2800  | 2420          | 2330  | 0.523                | 13.50                           | 825                            | 0.330            | 18.8              | 6.53            | 29.64           | 10.58  |  |
| 3.    | КНК 29.10-6A-IVT-I | 2900  | 2520          | 2430  | 0.544                | 13.40                           | 853                            | 0.341            | 19.3              | 6.44            | 30.33           | 10.45  |  |
| 4.    | КНК 30.10-6A-IVT-I | 3000  | 2620          | 2530  | 0.566                | 13.30                           | 880                            | 0.352            | 19.5              | 6.33            | 30.88           | 10.29  |  |
| 5.    | КНК 31.10-6A-IVT-I | 3100  | 2720          | 2630  | 0.587                | 13.20                           | 907                            | 0.363            | 20.0              | 6.29            | 31.82           | 10.26  |  |
| 6.    | КНК 32.10-6A-IVT-I | 3200  | 2820          | 2730  | 0.608                | 13.20                           | 935                            | 0.374            | 20.4              | 6.21            | 32.62           | 10.19  |  |
| 7.    | КНК 33.10-6A-IVT-I | 3300  | 2920          | 2830  | 0.630                | 13.10                           | 963                            | 0.385            | 20.7              | 6.12            | 33.16           | 10.04  |  |
| 8.    | КНК 34.10-6A-IVT-I | 3400  | 3020          | 2930  | 0.651                | 13.00                           | 990                            | 0.396            | 21.2              | 6.08            | 34.04           | 10.01  |  |
| 9.    | КНК 35.10-6A-IVT-I | 3500  | 3120          | 3030  | 0.673                | 13.0                            | 1017                           | 0.407            | 21.4              | 5.97            | 34.51           | 9.86   |  |
| 10.   | КНК 36.10-6A-IVT-I | 3600  | 3220          | 3130  | 0.694                | 12.90                           | 1045                           | 0.418            | 21.9              | 5.94            | 35.45           | 9.84   |  |
| 11.   | КНК 37.10-6A-IVT-I | 3700  | 3320          | 3230  | 0.715                | 12.90                           | 1073                           | 0.429            | 22.2              | 5.86            | 36.01           | 9.73   |  |
| 12.   | КНК 38.10-6A-IVT-I | 3800  | 3420          | 3330  | 0.737                | 12.80                           | 1100                           | 0.440            | 22.6              | 5.81            | 36.81           | 9.68   |  |
| 13.   | КНК 39.10-6A-IVT-I | 3900  | 3520          | 3430  | 0.758                | 12.80                           | 1130                           | 0.451            | 23.2              | 5.82            | 37.83           | 9.7  |  |
| 14.   | КНК 40.10-6A-IVT-I | 4000  | 3620          | 3530  | 0.780                | 12.70                           | 1155                           | 0.462            | 23.7              | 5.8             | 38.84           | 9.71   |  |
| 15.   | КНК 41.10-6A-IVT-I | 4100  | 3720          | 3630  | 0.801                | 12.70                           | 1183                           | 0.473            | 23.8              | 5.68            | 38.99           | 9.50   |  |
| 16.   | КНК 42.10-6A-IVT-I | 4200  | 3820          | 3730  | 0.822                | 12.60                           | 1210                           | 0.484            | 24.2              | 5.64            | 39.79           | 9.47   |  |
| 17.   | КНК 43.10-6A-IVT-I | 4300  | 3920          | 3830  | 0.844                | 12.60                           | 1237                           | 0.495            | 24.5              | 5.58            | 40.25           | 9.36   |  |
| 18.   | КНК 44.10-6A-IVT-I | 4400  | 4020          | 3930  | 0.865                | 12.60                           | 1265                           | 0.506            | 25.0              | 5.56            | 41.12           | 9.34   |  |
| 19.   | КНК 45.10-6A-IVT-I | 4500  | 4120          | 4030  | 0.887                | 12.50                           | 1293                           | 0.517            | 25.2              | 5.48            | 41.72           | 9.27   |  |



ИЗДАНИЕ ПОСЛЕДНЕЕ В 1987 ГОДУ

|  |           |                    |                       |      |        |
|--|-----------|--------------------|-----------------------|------|--------|
| 1.141+КР-3.1.00.0.00.0 ТБ И            |           |                    | СТАДИЯ                | ЛИСТ | ЛИСТОВ |
| Номенклатура многопустотных панелей    |           |                    | Р                     | 1    | 3      |
| КНК 27.10-6A-IVT-I; КНК 75.10-6A-IVT-I |           |                    | ИНСТИТУТ ЛЕНЖИЛПРОЕКТ |      |        |
| Гл. спец.                              | Винер     | <i>[Signature]</i> |                       |      |        |
| Вед. инж.                              | Рекуть    | <i>[Signature]</i> |                       |      |        |
| Механик                                | Клизукина | <i>[Signature]</i> |                       |      |        |
| Н.контр.                               | Винер     | <i>[Signature]</i> |                       |      |        |

| №/п/п | Марка элемента      | Эскиз | Длина<br>ℓ<br>мм | Перекрыаемые проемы в свету (без штукатурки) мм |                    | Объем изделия по внешним размерам м³ | Приведенная толщина бетона см | Масса изделия кг | Расход материалов |            |                 |                                |                 |
|-------|---------------------|-------|------------------|---|--------------------|--------------------------------------|-------------------------------|------------------|-------------------|------------|-----------------|--------------------------------|-----------------|
|       |                     |       |                  | ℓ <sub>отак</sub>                               | ℓ <sub>отпр.</sub> |                                      |                               |                  | бетона м³         | стали, кг  |                 |                                |                 |
|       |                     |       |                  |   |                    |                                      |                               |                  |                   | всего      |                 | приведенной к стали класса А-I |                 |
|       |                     |       |                  |   |                    |                                      |                               |                  |                   | на изделие | на 1 м² изделия | на изделие                     | на 1 м² изделия |
| 20.   | КНК 46.10-6A IV-T-I |       | 4600             | 4220  | 4130               | 0.908                                | 12.50                         | 1320             | 0.528             | 25.8       | 5.5             | 42.81                          | 9.3             |
| 21.   | КНК 47.10-6A IV-T-I |       | 4700             | 4320  | 4230               | 0.929                                | 12.50                         | 1347             | 0.539             | 26.2       | 5.46            | 43.41                          | 9.23            |
| 22.   | КНК 48.10-6A IV-T-I |       | 4800             | 4420  | 4330               | 0.951                                | 12.40                         | 1375             | 0.550             | 27.4       | 5.39            | 44.01                          | 9.16            |
| 23.   | КНК 49.10-6A IV-T-I |       | 4900             | 4520  | 4430               | 0.972                                | 12.40                         | 1403             | 0.561             | 27.9       | 5.38            | 44.98                          | 9.17            |
| 24.   | КНК 50.10-6A IV-T-I |       | 5000             | 4620  | 4530               | 0.994                                | 12.40                         | 1430             | 0.572             | 28.0       | 5.3             | 45.12                          | 9.02            |
| 25.   | КНК 51.10-6A IV-T-I |       | 5100             | 4720  | 4630               | 1.015                                | 12.30                         | 1457             | 0.583             | 28.5       | 5.29            | 46.07                          | 9.03            |
| 26.   | КНК 52.10-6A IV-T-I |       | 5200             | 4820  | 4730               | 1.036                                | 12.30                         | 1485             | 0.594             | 28.8       | 5.25            | 46.51                          | 8.94            |
| 27.   | КНК 53.10-6A IV-T-I |       | 5300             | 4920  | 4830               | 1.058                                | 12.30                         | 1513             | 0.605             | 29.2       | 5.22            | 47.31                          | 8.92            |
| 28.   | КНК 54.10-6A IV-T-I |       | 5400             | 5020  | 4930               | 1.079                                | 12.26                         | 1540             | 0.616             | 29.7       | 5.22            | 48.27                          | 8.93            |
| 29.   | КНК 55.10-6A IV-T-I |       | 5500             | 5120  | 5030               | 1.101                                | 12.20                         | 1567             | 0.627             | 28.0       | 5.18            | 48.81                          | 8.87            |
| 30.   | КНК 56.10-6A IV-T-I |       | 5600             | 5220  | 5130               | 1.122                                | 12.20                         | 1595             | 0.638             | 30.3       | 5.5             | 52.47                          | 9.36            |
| 31.   | КНК 57.10-6A IV-T-I |       | 5700             | 5320  | 5230               | 1.143                                | 12.20                         | 1623             | 0.649             | 31.2       | 5.56            | 52.37                          | 9.77            |
| 32.   | КНК 58.10-6A IV-T-I |       | 5800             | 5420  | 5330               | 1.165                                | 12.20                         | 1650             | 0.660             | 31.4       | 5.5             | 52.77                          | 9.77            |
| 33.   | КНК 59.10-6A IV-T-I |       | 5900             | 5520  | 5430               | 1.186                                | 12.20                         | 1677             | 0.671             | 31.5       | 5.42            | 52.91                          | 9.6             |
| 34.   | КНК 60.10-6A IV-T-I |       | 6000             | 5620  | 5530               | 1.208                                | 12.10                         | 1705             | 0.682             | 32.0       | 5.44            | 53.84                          | 9.59            |
| 35.   | КНК 61.10-6A IV-T-I |       | 6100             | 5720  | 5630               | 1.229                                | 12.10                         | 1727             | 0.691             | 37.0       | 6.35            | 63.40                          | 11.09           |
| 36.   | КНК 62.10-6A IV-T-I |       | 6200             | 5820  | 5730               | 1.250                                | 12.10                         | 1755             | 0.702             | 37.4       | 5.42            | 63.98                          | 11.0            |
| 37.   | КНК 63.10-6A V-T-I  |       | 6300             | 5920  | 5830               | 1.272                                | 12.10                         | 1785             | 0.714             | 33.9       | 5.34            | 61.74                          | 10.44           |
| 38.   | КНК 64.10-6A V-T-I  |       | 6400             | 6020  | 5930               | 1.293                                | 12.10                         | 1813             | 0.725             | 34.2       | 5.31            | 62.30                          | 10.36           |
| 39.   | КНК 65.10-6A V-T-I  |       | 6500             | 6120  | 6030               | 1.315                                | 12.10                         | 1843             | 0.737             | 34.4       | 5.26            | 62.74                          | 10.26           |
| 40.   | КНК 66.10-6A V-T-I  |       | 6600             | 6220  | 6130               | 1.337                                | 12.0                          | 1870             | 0.748             | 34.7       | 5.22            | 63.32                          | 10.2            |



УТВЕРЖДЕНО ПОДПИСЬ И ДАТА ВЗАИМОВЕР

1.141.1-КР-3 1.00.0.00.0 ТР И

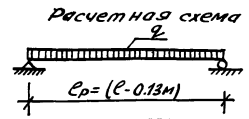
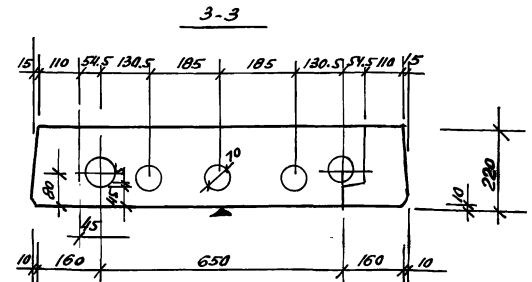
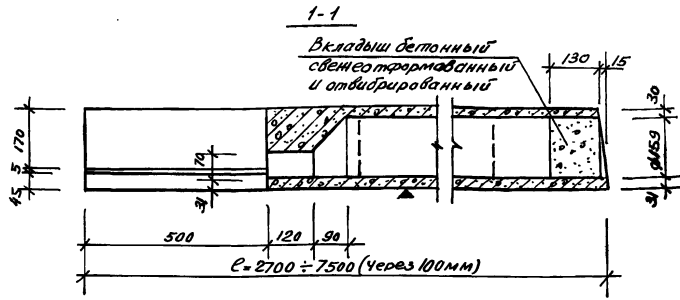
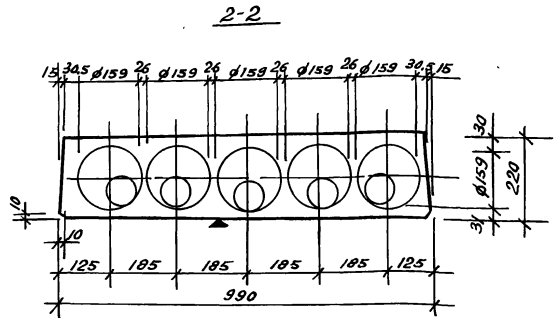
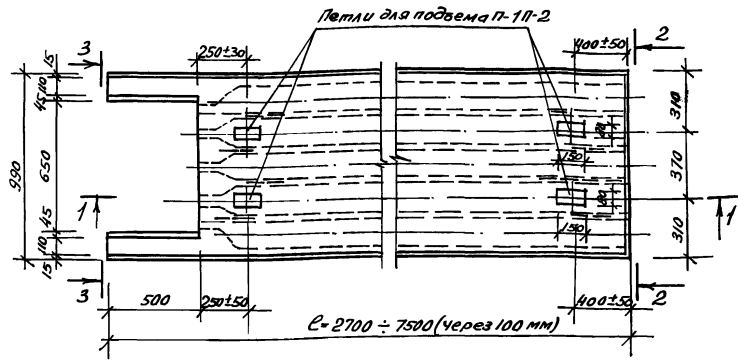
Лист 1 из 1

| № п/п | Марка элемента     | Эскиз | Длина, л<br>мм | Перекрытые проемы в свету (без штыкатушки), мм |            | Объем изделия по внеш. размерам м³ | Приведенная толщина бетона, см | Масса изделия кг | Расход материалов            |            |                 |        |       |
|-------|--------------------|-------|----------------|--|------------|------------------------------------|--------------------------------|------------------|------------------------------|------------|-----------------|--------|-------|
|       |                    |       |                | Бетона м³                                      | Стали, кг  |                                    |                                |                  |                              |            |                 |        |       |
|       |                    |       |                |  | всего      |                                    |                                |                  | приведенной стали класса А-І |            |                 |        |       |
|       |                    |       |                |  | на изделие |                                    |                                |                  | на 1 м² изделия              | на изделие | на 1 м² изделия |        |       |
| 41.   | КНК 67.10-6А V-T-I |       | 6700           | 6320   | 6230       | 1.358                              | 12.0                           | 1900             | 0.760                        | 35.2       | 5.22            | 64.36  | 10.2  |
| 42.   | КНК 68.10-6А V-T-I |       | 6800           | 6420   | 6330       | 1.380                              | 12.0                           | 1930             | 0.772                        | 42.0       | 6.25            | 74.83  | 11.69 |
| 43.   | КНК 69.10-6А V-T-I |       | 6900           | 6520   | 6430       | 1.401                              | 12.0                           | 1957             | 0.783                        | 41.1       | 6.31            | 76.82  | 11.82 |
| 44.   | КНК 70.10-6А V-T-I |       | 7000           | 6620   | 6530       | 1.423                              | 12.0                           | 1987             | 0.795                        | 39.7       | 5.67            | 75.43  | 11.42 |
| 45.   | КНК 71.10-6А V-T-I |       | 7100           | 6720   | 6630       | 1.444                              | 12.0                           | 2015             | 0.806                        | 41.4       | 5.83            | 76.46  | 11.41 |
| 46.   | КНК 72.10-6А V-T-I |       | 7200           | 6820   | 6730       | 1.465                              | 12.0                           | 2045             | 0.818                        | 43.6       | 6.80            | 79.53  | 11.59 |
| 47.   | КНК 73.10-6А V-T-I |       | 7300           | 6920   | 6830       | 1.487                              | 12.0                           | 2075             | 0.830                        | 48.7       | 7.05            | 90.69  | 13.14 |
| 48.   | КНК 74.10-6А V-T-I |       | 7400           | 7020   | 6930       | 1.508                              | 12.0                           | 2103             | 0.841                        | 48.2       | 6.88            | 89.21  | 12.74 |
| 49.   | КНК 75.10-6А V-T-I |       | 7500           | 7120   | 7030       | 1.530                              | 12.0                           | 2133             | 0.853                        | 54.4       | 7.66            | 103.15 | 14.52 |

ИВНМОДЕТ ПОДПИСЬ И ДАТА ЗАМ. ИВН. №

1.141.1-КР-3.1.00.0.00.0 ТБ И ЛИС 3

Формат А-3



1. Панель разработана в соответствии со СНиП 2.03.01-84
2. Армирование настила см. черт. 1.141.1-КР-3.1.0
3. Плоскость, отмеченная знаком ▲, должна быть гладкой, подготовленной под окраску.

Нагрузки (включая собственный вес панели)  
 Расчетная нагрузка по несущей способности - 900 кг/м<sup>2</sup>  
 Нормативная нагрузка - 780 кг/м<sup>2</sup>  
 Нормативные нагрузки при расчете прогиба  
 Длительно действующая - 630 кг/м<sup>2</sup>  
 Кратковременно действующая - 150 кг/м<sup>2</sup>

|           |          |   |  |        |          |              |
|-----------|----------|---|--|--------|----------|--------------|
|           |          |   | 1.141.1-КР-3.1.0.01.0.00.0   |        |          |              |
|           |          |   | Опалубочный чертёж многоплетчатных панелей КНК 27.10-6Ат Vт-I ÷ КНК 75.10-6Ат Vт-I | Стадия | Масса    | Максимум     |
|           |          |   |  | P      |          | 1:20<br>1:10 |
| Л. спец.  | Винер    | ✓ |  | Лист 1 | Листов 1 |              |
| Вед. инж. | Результ  | ✓ | 06.86  |        |          |              |
| Инженер   | Кавыгина | ✓ |  |        |          |              |
| Ин.конст. | Винер    | ✓ |  |        |          |              |
|           |          |   | ИНСТИТУТ<br>ЛЕННИИПРОЕКТ   |        |          |              |

Шка, л. подл., Подписав и дата, Вып. инст. л.

Ив.г.г.г. Подпись и штамп  
10.13.1985

| Обозначение              | Марка              | Длина,<br>мм | Масса,<br>кг |
|--------------------------|--------------------|--------------|--------------|
| 1.141.1-КР-3.1.01.1.00.0 | КHK 27.10-6A-IVт-I | 2700         | 740          |
| -01                      | КHK 28.10-6A-IVт-I | 2800         | 770          |
| -02                      | КHK 29.10-6A-IVт-I | 2900         | 798          |
| -03                      | КHK 30.10-6A-IVт-I | 3000         | 828          |
| -04                      | КHK 31.10-6A-IVт-I | 3100         | 855          |
| -05                      | КHK 32.10-6A-IVт-I | 3200         | 885          |
| -06                      | КHK 33.10-6A-IVт-I | 3300         | 915          |
| -07                      | КHK 34.10-6A-IVт-I | 3400         | 943          |
| -08                      | КHK 35.10-6A-IVт-I | 3500         | 973          |
| -09                      | КHK 36.10-6A-IVт-I | 3600         | 1000         |
| -10                      | КHK 37.10-6A-IVт-I | 3700         | 1030         |
| -11                      | КHK 38.10-6A-IVт-I | 3800         | 1060         |
| -12                      | КHK 39.10-6A-IVт-I | 3900         | 1088         |
| -13                      | КHK 40.10-6A-IVт-I | 4000         | 1118         |
| -14                      | КHK 41.10-6A-IVт-I | 4100         | 1145         |
| -15                      | КHK 42.10-6A-IVт-I | 4200         | 1175         |
| -16                      | КHK 43.10-6A-IVт-I | 4300         | 1205         |
| -17                      | КHK 44.10-6A-IVт-I | 4400         | 1233         |
| -18                      | КHK 45.10-6A-IVт-I | 4500         | 1263         |
| -19                      | КHK 46.10-6A-IVт-I | 4600         | 1290         |
| -20                      | КHK 47.10-6A-IVт-I | 4700         | 1320         |
| -21                      | КHK 48.10-6A-IVт-I | 4800         | 1350         |
| -22                      | КHK 49.10-6A-IVт-I | 4900         | 1378         |
| -23                      | КHK 50.10-6A-IVт-I | 5000         | 1408         |
| -24                      | КHK 51.10-6A-IVт-I | 5100         | 1435         |

| Обозначение                  | Марка              | Длина,<br>мм | Масса,<br>кг |
|------------------------------|--------------------|--------------|--------------|
| 1.141.1-КР-3.1.01.1.00.0 -25 | КHK 52.10-6A-IVт-I | 5200         | 1465         |
| -26                          | КHK 53.10-6A-IVт-I | 5300         | 1495         |
| -27                          | КHK 54.10-6A-IVт-I | 5400         | 1523         |
| -28                          | КHK 55.10-6A-IVт-I | 5500         | 1553         |
| -29                          | КHK 56.10-6A-IVт-I | 5600         | 1580         |
| -30                          | КHK 57.10-6A-IVт-I | 5700         | 1610         |
| -31                          | КHK 58.10-6A-IVт-I | 5800         | 1640         |
| -32                          | КHK 59.10-6A-IVт-I | 5900         | 1668         |
| -33                          | КHK 60.10-6A-IVт-I | 6000         | 1698         |
| -34                          | КHK 61.10-6A-Vт-I  | 6100         | 1725         |
| -35                          | КHK 62.10-6A-Vт-I  | 6200         | 1755         |
| -36                          | КHK 63.10-6A-Vт-I  | 6300         | 1785         |
| -37                          | КHK 64.10-6A-Vт-I  | 6400         | 1813         |
| -38                          | КHK 65.10-6A-Vт-I  | 6500         | 1843         |
| -39                          | КHK 66.10-6A-Vт-I  | 6600         | 1870         |
| -40                          | КHK 67.10-6A-Vт-I  | 6700         | 1900         |
| -41                          | КHK 68.10-6A-Vт-I  | 6800         | 1930         |
| -42                          | КHK 69.10-6A-Vт-I  | 6900         | 1958         |
| -43                          | КHK 70.10-6A-Vт-I  | 7000         | 1988         |
| -44                          | КHK 71.10-6A-Vт-I  | 7100         | 2015         |
| -45                          | КHK 72.10-6A-Vт-I  | 7200         | 2045         |
| -46                          | КHK 73.10-6A-Vт-I  | 7300         | 2075         |
| -47                          | КHK 74.10-6A-Vт-I  | 7400         | 2103         |
| -48                          | КHK 75.10-6A-Vт-I  | 7500         | 2133         |

1.141.1-КР-3.1.01.00.0 сд

Формат А-3

Инв.№подл. Подпись и дата Взам.инв.№

1980 10.13.80

| Формат | Зона | Поз. | Обозначение                  | Наименование          | Кол. на исполн. 1.141.1-КР-3.1.01.1.00.0 |     |     |     |     |     |     |     |     | Прим. |   |  |
|--------|------|------|------------------------------|-----------------------|--|-----|-----|-----|-----|-----|-----|-----|-----|-------|---|--|
|        |      |      |                              |                       | -01                                      | -02 | -03 | -04 | -05 | -06 | -07 | -08 | -09 |       |   |  |
|        |      |      |                              | Документация          |  |     |     |     |     |     |     |     |     |       |   |  |
| A-3    |      |      | 1.141.1-КР-3.1.01.1.00.0 св  | Сборочный чертеж      | ×  | ×   | ×   | ×   | ×   | ×   | ×   | ×   | ×   | ×     | × |  |
| A-3    |      |      | 1.141.1-КР-3.1.01.0.00.0     | Опалубочный чертеж    | ×  | ×   | ×   | ×   | ×   | ×   | ×   | ×   | ×   | ×     | × |  |
| A-3    |      |      | 1.141.1-КР-3.                | Пояснительная записка | ×  | ×   | ×   | ×   | ×   | ×   | ×   | ×   | ×   | ×     | × |  |
| A-3    |      |      | 1.141.1-КР-3.1.00.0.00.0 тв  | Наomenclатура         | ×  | ×   | ×   | ×   | ×   | ×   | ×   | ×   | ×   | ×     | × |  |
| A-4    |      |      | 1.141.1-КР-3.1.00.0.00.0 врс | Ведомость расхода     |  |     |     |     |     |     |     |     |     |       |   |  |
|        |      |      |                              | стали на элемент.     | ×  | ×   | ×   | ×   | ×   | ×   | ×   | ×   | ×   | ×     | × |  |
|        |      |      |                              | Сборочные единицы     |  |     |     |     |     |     |     |     |     |       |   |  |
|        |      |      |                              | Каркасы плоские       |  |     |     |     |     |     |     |     |     |       |   |  |

1.141.1-КР-3.1.01.1.00.0

И. спец. Винер  
 Ведущий Речубь  
 Механик Карыгина  
 И.контр. Винер

Панели перекрытия  
 КНК 27.10-БАТ IVт-I +  
 КНК 75.10-БАТ Vт-I  
 Армирование

Листов  
 Р 1 21  
 институт  
 ЛЕННИЛПРОЕКТ

Формат А-4

Инв.№подл. Подпись и дата Взам.инв.№

| Формат | Зона | Поз. | Обозначение              | Наименование     | Кол. на исполн. 1.141.1-КР-3.1.01.1.00.0 |     |     |     |     |     |     |     |     | Прим. |  |
|--------|------|------|--------------------------|------------------|--|-----|-----|-----|-----|-----|-----|-----|-----|-------|--|
|        |      |      |                          |                  | -01                                      | -02 | -03 | -04 | -05 | -06 | -07 | -08 | -09 |       |  |
| A-4    |      | 1    | 1.141.1-КР-3.1.01.1.01.0 | КР-1             | 6  | 6   | 6   | 6   | 6   | 6   | 6   | 6   | 6   | 6     |  |
|        |      |      | -01                      | КР-2             |  |     |     |     |     |     |     |     |     |       |  |
| A-4    |      | 2    | 1.141.1-КР-3.1.01.1.02.0 | КР-5             | 2  | 2   | 2   | 2   | 2   | 2   | 2   | 2   | 2   | 2     |  |
|        |      |      | -01                      | КР-6             |  |     |     |     |     |     |     |     |     |       |  |
| A-4    |      | 3    | 1.141.1-КР-3.1.01.1.03.0 | КР-9             | 1  | 1   | 1   | 1   | 1   | 1   | 1   | 1   | 1   | 1     |  |
| A-4    |      | 4    | 1.141.1-КР-3.1.01.1.04.0 | КР-10            | 2  | 2   | 2   | 2   | 2   | 2   | 2   | 2   | 2   | 2     |  |
|        |      |      |                          | Сетки арматурные |  |     |     |     |     |     |     |     |     |       |  |
| A-3    |      | 5    | 1.141.1-КР-3.1.01.1.05.0 | С-1              | 1  |     |     |     |     |     |     |     |     |       |  |
|        |      |      | -01                      | С-2              |  | 1   |     |     |     |     |     |     |     |       |  |
|        |      |      | -02                      | С-3              |  |     | 1   |     |     |     |     |     |     |       |  |
|        |      |      | -03                      | С-4              |  |     |     | 1   |     |     |     |     |     |       |  |
|        |      |      | -04                      | С-5              |  |     |     |     | 1   |     |     |     |     |       |  |
|        |      |      | -05                      | С-6              |  |     |     |     |     | 1   |     |     |     |       |  |
|        |      |      | -06                      | С-7              |  |     |     |     |     |     | 1   |     |     |       |  |

1.141.1-КР-3.1.01.1.00.0

Лист 2

Формат А-4

Итого: 11 листов в 11 листах

| Формат              | Зона | Поз. | Обозначение                | Наименование    | Кол. на исполн. 1.141.1-КР-3.1.01.1.00.0 |     |     |     |     |     |     |     |     | Примеч.                  |            |
|---------------------|------|------|----------------------------|-----------------|--|-----|-----|-----|-----|-----|-----|-----|-----|--------------------------|------------|
|                     |      |      |                            |                 | -01                                      | -02 | -03 | -04 | -05 | -06 | -07 | -08 | -09 |                          |            |
|                     |      | 5    | 1.141.1-КР-3.1.01.1.05.-07 | С-8             |  |     |     |     |     |     |     |     | 1   |                          |            |
|                     |      |      | -08                        | С-9             |  |     |     |     |     |     |     |     |     | 1                        |            |
|                     |      |      | -09                        | С-10            |  |     |     |     |     |     |     |     |     |                          | 1          |
| А4                  |      | 6    | 1.141.1-КР-3.1.01.1.06.0   | С-50            | 2  | 2   | 2   | 2   | 2   | 2   | 2   | 2   | 2   | 2                        | 2          |
| <u>Детали</u>       |      |      |                            |                 |  |     |     |     |     |     |     |     |     |                          |            |
| Стержни напругаемые |      |      |                            |                 |  |     |     |     |     |     |     |     |     |                          |            |
| ГОСТ 10884-81       |      |      |                            |                 |  |     |     |     |     |     |     |     |     |                          |            |
|                     |      | 7    | 1.141.1-КР-3.1.01.1.00.1   | φ12 А IV L=2700 | 2  |     |     |     |     |     |     |     |     |                          | 2,4 кг     |
|                     |      | 8    | -01                        | φ10 А IV L=2200 | 2  |     |     |     |     |     |     |     |     |                          | 1,4 кг     |
|                     |      | 7    | 1.141.1-КР-3.1.01.1.00.2   | φ12 А IV L=2800 |  | 2   |     |     |     |     |     |     |     |                          | 2,5 кг     |
|                     |      | 8    | -01                        | φ10 А IV L=2300 |  | 2   |     |     |     |     |     |     |     |                          | 1,4 кг     |
|                     |      | 7    | 1.141.1-КР-3.1.01.1.00.3   | φ12 А IV L=2900 |  |     | 2   |     |     |     |     |     |     |                          | 2,5 кг     |
|                     |      | 8    | -01                        | φ10 А IV L=2400 |  |     | 2   |     |     |     |     |     |     |                          | 1,5 кг     |
|                     |      |      |                            |                 |  |     |     |     |     |     |     |     |     | 1.141.1-КР-3.1.01.1.00.0 | Итого<br>3 |

Формат А-4

Итого: 11 листов в 11 листах

| Формат | Зона | Поз. | Обозначение               | Наименование    | Кол. на исполн. 1.141.1-КР-3.1.01.1.00.0 |     |     |     |     |     |     |     |     | Примеч.                  |            |
|--------|------|------|---------------------------|-----------------|--|-----|-----|-----|-----|-----|-----|-----|-----|--------------------------|------------|
|        |      |      |                           |                 | -01                                      | -02 | -03 | -04 | -05 | -06 | -07 | -08 | -09 |                          |            |
|        |      | 7    | 1.141.1-КР-3.1.01.1.00.4  | φ12 А IV L=3000 |  |     | 2   |     |     |     |     |     |     |                          | 2,6 кг     |
|        |      | 8    | -01                       | φ10 А IV L=2500 |  |     | 2   |     |     |     |     |     |     |                          | 1,5 кг     |
|        |      | 7    | 1.141.1-КР-3.1.01.1.00.5  | φ12 А IV L=3100 |  |     |     | 2   |     |     |     |     |     |                          | 2,7 кг     |
|        |      | 8    | -01                       | φ10 А IV L=2600 |  |     |     | 2   |     |     |     |     |     |                          | 1,6 кг     |
|        |      | 7    | 1.141.1-КР-3.1.01.1.00.6  | φ12 А IV L=3200 |  |     |     |     | 2   |     |     |     |     |                          | 2,8 кг     |
|        |      | 8    | -01                       | φ10 А IV L=2700 |  |     |     |     | 2   |     |     |     |     |                          | 1,7 кг     |
|        |      | 7    | 1.141.1-КР-3.1.01.1.00.7  | φ12 А IV L=3300 |  |     |     |     |     | 2   |     |     |     |                          | 2,9 кг     |
|        |      | 8    | -01                       | φ10 А IV L=2800 |  |     |     |     |     | 2   |     |     |     |                          | 1,7 кг     |
|        |      | 7    | 1.141.1-КР-3.1.01.1.00.8  | φ12 А IV L=3400 |  |     |     |     |     |     | 2   |     |     |                          | 3,0 кг     |
|        |      | 8    | -01                       | φ10 А IV L=2900 |  |     |     |     |     |     | 2   |     |     |                          | 1,8 кг     |
|        |      | 7    | 1.141.1-КР-3.1.01.1.00.9  | φ12 А IV L=3500 |  |     |     |     |     |     |     | 2   |     |                          | 3,1 кг     |
|        |      | 8    | -01                       | φ10 А IV L=3000 |  |     |     |     |     |     |     | 2   |     |                          | 1,8 кг     |
|        |      | 7    | 1.141.1-КР-3.1.01.1.00.10 | φ12 А IV L=3600 |  |     |     |     |     |     |     |     | 2   |                          | 3,2 кг     |
|        |      | 8    | -01                       | φ10 А IV L=3100 |  |     |     |     |     |     |     |     | 2   |                          | 1,9 кг     |
|        |      |      |                           |                 |  |     |     |     |     |     |     |     |     | 1.141.1-КР-3.1.01.1.00.0 | Итого<br>4 |

Формат А-4



ИНВ. л. подл. Подпись и дата Возм. инв. л.

| Формат | Элемент | Поз. | Обозначение              | Наименование        | Кол. на исполн. 1.141.1-КР-3.1.01.1.00.0 |       |       |       |       |       |       |       |       | Примечан. |                |
|--------|---------|------|--------------------------|---------------------|--|-------|-------|-------|-------|-------|-------|-------|-------|-----------|----------------|
|        |         |      |                          |                     | -01                                      | -02   | -03   | -04   | -05   | -06   | -07   | -08   | -09   |           |                |
|        |         |      |                          | Летки строповочные. |  |       |       |       |       |       |       |       |       |           |                |
| A-4    | 9       |      | 1.141.1-КР-3.1.01.1.07.0 | ПС-1                | 4  | 4     | 4     | 4     | 4     | 4     | 4     | 4     | 4     | 4         |                |
|        |         |      |                          | Материалы.          |  |       |       |       |       |       |       |       |       |           |                |
|        |         |      |                          | бетон М „300”       | 0,296                                    | 0,308 | 0,319 | 0,331 | 0,342 | 0,354 | 0,366 | 0,377 | 0,389 | 0,400     | м <sup>3</sup> |
|        |         |      |                          |                     | 1.141.1-КР-3.1.01.1.00.0                 |       |       |       |       |       |       |       |       | Лист<br>5 |                |

Формат А-4

ИНВ. л. подл. Подпись и дата Возм. инв. л.

| Формат | Элемент | Поз. | Обозначение              | Наименование                              | Кол. на исполн. 1.141.1-КР-3.1.01.1.00.0 |     |     |     |     |     |     |     |     | Примеч.   |     |
|--------|---------|------|--------------------------|---|--|-----|-----|-----|-----|-----|-----|-----|-----|-----------|-----|
|        |         |      |                          |   | -10                                      | -11 | -12 | -13 | -14 | -15 | -16 | -17 | -18 |           | -19 |
|        |         |      |                          | Документация.                             |  |     |     |     |     |     |     |     |     |           |     |
| A-3    |         |      | 1.141.1-КР-3.1.01.1.00.0 | сб. Сборочный чертеж                      |  |     |     |     |     |     |     |     |     |           |     |
| A-3    |         |      | 1.141.1-КР-3.1.01.0.00.0 | Опалубочный чертеж                        |  |     |     |     |     |     |     |     |     |           |     |
| A-3    |         |      | 1.141.1-КР-3.1.00.0.00.0 | п.з. Пояснительная записка                |  |     |     |     |     |     |     |     |     |           |     |
| A-3    |         |      | 1.141.1-КР-3.1.00.0.00.0 | т.б. Номенклатура                         |  |     |     |     |     |     |     |     |     |           |     |
| A-4    |         |      | 1.141.1-КР-3.1.00.0.00.0 | в.р.с. Ведомость расхода стали на элемент |  |     |     |     |     |     |     |     |     |           |     |
|        |         |      |                          | Сборочные единицы.                        |  |     |     |     |     |     |     |     |     |           |     |
|        |         |      |                          | Коржасы плоские                           |  |     |     |     |     |     |     |     |     |           |     |
| A-4    | 1       |      | 1.141.1-КР-3.1.01.1.01.0 | КР-1                                      | 6  | 6   | 6   | 6   | 6   | 6   | 6   | 6   | 6   | 6         |     |
|        |         |      | -01                      | КР-2                                      |  |     |     |     |     |     |     |     |     |           |     |
| A-4    | 2       |      | 1.141.1-КР-3.1.01.1.02.0 | КР-5                                      | 2  | 2   | 2   | 2   | 2   | 2   | 2   | 2   | 2   | 2         |     |
|        |         |      | -01                      | КР-6                                      |  |     |     |     |     |     |     |     |     |           |     |
| A-4    | 3       |      | 1.141.1-КР-3.1.01.1.03.0 | КР-9                                      | 1  | 1   | 1   | 1   | 1   | 1   | 1   | 1   | 1   | 1         |     |
|        |         |      |                          |   | 1.141.1-КР-3.1.01.1.00.0                 |     |     |     |     |     |     |     |     | Лист<br>6 |     |

Формат А-4

УИВ № подл. Подпись и дата Взаим. инв.

1150 21.12. 2013

| Формат<br>Зона<br>Лист | Обозначение | Наименование                | РДМ. на испол. 1.141.1-РР-3.1.01.1.00.0. |     |     |     |     |     |     |     |     |     | Примеч.                  |           |   |  |
|------------------------|-------------|-----------------------------|--|-----|-----|-----|-----|-----|-----|-----|-----|-----|--------------------------|-----------|---|--|
|                        |             |                             | -10                                      | -11 | -12 | -13 | -14 | -15 | -16 | -17 | -18 | -19 |                          |           |   |  |
| А4                     | 4           | 1.141.1-РР-3.1.01.1.04.0    | РР-10                                    | 2   | 2   | 2   | 2   | 2   | 2   | 2   | 2   | 2   | 2                        | 2         | 2 |  |
|                        |             |                             | Сетки арматурные                         |     |     |     |     |     |     |     |     |     |                          |           |   |  |
| А3                     | 5           | 1.141.1-РР-3.1.01.1.05. -10 | С-11                                     | 1   |     |     |     |     |     |     |     |     |                          |           |   |  |
|                        |             |                             | -11 С-12                                 |     | 1   |     |     |     |     |     |     |     |                          |           |   |  |
|                        |             |                             | -12 С-13                                 |     |     | 1   |     |     |     |     |     |     |                          |           |   |  |
|                        |             |                             | -13 С-14                                 |     |     |     | 1   |     |     |     |     |     |                          |           |   |  |
|                        |             |                             | -14 С-15                                 |     |     |     |     | 1   |     |     |     |     |                          |           |   |  |
|                        |             |                             | -15 С-16                                 |     |     |     |     |     | 1   |     |     |     |                          |           |   |  |
|                        |             |                             | -16 С-17                                 |     |     |     |     |     |     | 1   |     |     |                          |           |   |  |
|                        |             |                             | -17 С-18                                 |     |     |     |     |     |     |     | 1   |     |                          |           |   |  |
|                        |             |                             | -18 С-19                                 |     |     |     |     |     |     |     |     | 1   |                          |           |   |  |
|                        |             |                             | -19 С-20                                 |     |     |     |     |     |     |     |     |     | 1                        |           |   |  |
| А4                     | 6           | 1.141.1-РР-3.1.01.1.06.0    | С-50                                     | 2   | 2   | 2   | 2   | 2   | 2   | 2   | 2   | 2   | 2                        | 2         | 2 |  |
|                        |             |                             |  |     |     |     |     |     |     |     |     |     | 1.141.1-РР-3.1.01.1.00.0 | Лист<br>7 |   |  |

Формат А4

УИВ № подл. Подпись и дата Взаим. инв.

1150 21.12. 2013

| Формат<br>Зона<br>Лист | Обозначение | Наименование              | РДМ. на испол. 1.141.1-РР-3.1.01.1.00.0. |     |     |     |     |     |     |     |     |     | Примеч.                  |           |  |         |
|------------------------|-------------|---------------------------|--|-----|-----|-----|-----|-----|-----|-----|-----|-----|--------------------------|-----------|--|---------|
|                        |             |                           | -10                                      | -11 | -12 | -13 | -14 | -15 | -16 | -17 | -18 | -19 |                          |           |  |         |
|                        |             |                           | Цепочки                                  |     |     |     |     |     |     |     |     |     |                          |           |  |         |
|                        |             |                           | Стержни нагрываемые                      |     |     |     |     |     |     |     |     |     |                          |           |  |         |
|                        |             |                           | ГОСТ 10884-81                            |     |     |     |     |     |     |     |     |     |                          |           |  |         |
|                        | 7           | 1.141.1-РР-3.1.01.1.00.11 | φ12 АІІ L=3700                           | 2   |     |     |     |     |     |     |     |     |                          |           |  | 3,3 кг. |
|                        | 8           | -01                       | φ10 АІІ L=3200                           | 2   |     |     |     |     |     |     |     |     |                          |           |  | 1,7 кг  |
|                        | 7           | 1.141.1-РР-3.1.01.1.00.12 | φ12 АІІ L=3800                           |     | 2   |     |     |     |     |     |     |     |                          |           |  | 3,4 кг  |
|                        | 8           | -01                       | φ10 АІІ L=3300                           |     | 2   |     |     |     |     |     |     |     |                          |           |  | 2,0 кг  |
|                        | 7           | 1.141.1-РР-3.1.01.1.00.13 | φ12 АІІ L=3900                           |     |     | 2   |     |     |     |     |     |     |                          |           |  | 3,5 кг  |
|                        | 8           | -01                       | φ10 АІІ L=3400                           |     |     | 2   |     |     |     |     |     |     |                          |           |  | 2,1 кг  |
|                        | 7           | 1.141.1-РР-3.1.01.1.00.14 | φ12 АІІ L=4000                           |     |     |     | 2   |     |     |     |     |     |                          |           |  | 3,6 кг  |
|                        | 8           | -01                       | φ10 АІІ L=3500                           |     |     |     | 2   |     |     |     |     |     |                          |           |  | 2,2 кг  |
|                        | 7           | 1.141.1-РР-3.1.01.1.00.15 | φ12 АІІ L=4100                           |     |     |     |     | 2   |     |     |     |     |                          |           |  | 3,6 кг  |
|                        | 8           | -01                       | φ10 АІІ L=3600                           |     |     |     |     | 2   |     |     |     |     |                          |           |  | 2,2 кг  |
|                        | 7           | 1.141.1-РР-3.1.01.1.00.16 | φ12 АІІ L=4200                           |     |     |     |     |     | 2   |     |     |     |                          |           |  | 3,7 кг  |
|                        |             |                           |  |     |     |     |     |     |     |     |     |     | 1.141.1-РР-3.1.01.1.00.0 | Лист<br>8 |  |         |

Формат А4

| Инв. № подл.             |      | Подпись и дата |                                | Возм. №         |   |       |       |       |       |      |       |       |       |       |         |   |        |                |  |
|--------------------------|------|----------------|--------------------------------|-----------------|---|-------|-------|-------|-------|------|-------|-------|-------|-------|---------|---|--------|----------------|--|
| 19-30                    |      | Ф. Б. Т. Д.    |                                |                 |   |       |       |       |       |      |       |       |       |       |         |   |        |                |  |
| Формат                   | Зона | Лист           | Обозначение                    | Наименование    | Кол. на испол. 1.141.1-КР-3.1.01.1.00.0 |       |       |       |       |      |       |       |       |       | Примеч. |   |        |                |  |
|                          |      |                |                                |                 | -10                                     | -11   | -12   | -13   | -14   | -15  | -16   | -17   | -18   | -19   |         |   |        |                |  |
|                          |      |                | 8 1.141.1-КР-3.1.01.1.00.16-01 | Ф10 А IV L=3700 |   |       |       |       |       |      | 2     |       |       |       |         |   | 2,3 кг |                |  |
|                          |      |                | 7 1.141.1-КР-3.1.01.1.00.17    | Ф12 А IV L=4300 |   |       |       |       |       |      |       | 2     |       |       |         |   | 3,8 кг |                |  |
|                          |      |                | 8 -01                          | Ф10 А IV L=3800 |   |       |       |       |       |      |       | 2     |       |       |         |   | 2,3 кг |                |  |
|                          |      |                | 7 1.141.1-КР-3.1.01.1.00.18    | Ф12 А IV L=4400 |   |       |       |       |       |      |       |       |       | 2     |         |   | 3,9 кг |                |  |
|                          |      |                | 8 -01                          | Ф10 А IV L=3900 |   |       |       |       |       |      |       |       |       | 2     |         |   | 2,4 кг |                |  |
|                          |      |                | 7 1.141.1-КР-3.1.01.1.00.19    | Ф12 А IV L=4500 |   |       |       |       |       |      |       |       |       |       | 2       |   | 3,9 кг |                |  |
|                          |      |                | 8 -01                          | Ф10 А IV L=4000 |   |       |       |       |       |      |       |       |       |       | 2       |   | 2,5 кг |                |  |
|                          |      |                | 7 1.141.1-КР-3.1.01.1.00.20    | Ф12 А IV L=4600 |   |       |       |       |       |      |       |       |       |       |         | 2 | 4,1 кг |                |  |
|                          |      |                | 8 -01                          | Ф10 А IV L=4100 |   |       |       |       |       |      |       |       |       |       |         | 2 | 2,5 кг |                |  |
| Пяти строповочные.       |      |                |                                |                 |   |       |       |       |       |      |       |       |       |       |         |   |        |                |  |
| A-4                      |      |                | 9 1.141.1-КР-3.1.01.1.07.0     | ПС-1            | 4                                       | 4     | 4     | 4     | 4     | 4    | 4     | 4     | 4     | 4     | 4       | 4 |        |                |  |
| Материалы                |      |                |                                |                 |   |       |       |       |       |      |       |       |       |       |         |   |        |                |  |
| Бетон М «300»            |      |                |                                |                 | 0,412                                   | 0,421 | 0,435 | 0,447 | 0,458 | 0,47 | 0,482 | 0,493 | 0,505 | 0,516 |         |   |        | м <sup>3</sup> |  |
|                          |      |                |                                |                 |   |       |       |       |       |      |       |       |       | Итого |         |   |        |                |  |
| 1.141.1-КР-3.1.01.1.00.0 |      |                |                                |                 |   |       |       |       |       |      |       |       |       | 9     |         |   |        |                |  |

Фрагмент А-4

| Инв. № подл.             |      | Подпись и дата |                              | Возм. №                               |   |     |     |     |     |     |     |     |     |       |         |   |  |  |  |
|--------------------------|------|----------------|------------------------------|---------------------------------------|---|-----|-----|-----|-----|-----|-----|-----|-----|-------|---------|---|--|--|--|
|                          |      |                |                              |                                       |   |     |     |     |     |     |     |     |     |       |         |   |  |  |  |
| Формат                   | Зона | Лист           | Обозначение                  | Наименование                          | Кол. на испол. 1.141.1-КР-3.1.01.1.00.0 |     |     |     |     |     |     |     |     |       | Примеч. |   |  |  |  |
|                          |      |                |                              |                                       | -20                                     | -21 | -22 | -23 | -24 | -25 | -26 | -27 | -28 | -29   |         |   |  |  |  |
| <u>Документация.</u>     |      |                |                              |                                       |   |     |     |     |     |     |     |     |     |       |         |   |  |  |  |
| A-3                      |      |                | 1.141.1-КР-3.1.01.1.00.0 сб  | Сборочный чертеж                      |   |     |     |     |     |     |     |     |     |       |         |   |  |  |  |
| A-3                      |      |                | 1.141.1-КР-3.1.01.1.00.0     | Опалубочный чертеж                    |   |     |     |     |     |     |     |     |     |       |         |   |  |  |  |
| A-3                      |      |                | 1.141.1-КР-3.1.00.0.00.0 пз  | Пояснительная записка                 |   |     |     |     |     |     |     |     |     |       |         |   |  |  |  |
| A-3                      |      |                | 1.141.1-КР-3.1.00.0.00.0 тз  | Номенклатура                          |   |     |     |     |     |     |     |     |     |       |         |   |  |  |  |
| A-4                      |      |                | 1.141.1-КР-3.1.00.0.00.0 врс | Ведомость расхода<br>стали по элемент |   |     |     |     |     |     |     |     |     |       |         |   |  |  |  |
| Сборочные единицы        |      |                |                              |                                       |   |     |     |     |     |     |     |     |     |       |         |   |  |  |  |
| Корпусы плоские.         |      |                |                              |                                       |   |     |     |     |     |     |     |     |     |       |         |   |  |  |  |
| A-4                      |      |                | 1 1.141.1-КР-3.1.01.1.01.0   | КР-1                                  | 6                                       | 6   |     |     |     |     |     |     |     |       |         |   |  |  |  |
|                          |      |                | -01                          | КР-2                                  |   |     | 6   | 6   | 6   | 6   | 6   | 6   | 6   | 6     | 6       | 6 |  |  |  |
| A-4                      |      |                | 2 1.141.1-КР-3.1.01.1.02.0   | КР-5                                  | 2                                       | 2   |     |     |     |     |     |     |     |       |         |   |  |  |  |
|                          |      |                | -01                          | КР-6                                  |   |     | 2   | 2   | 2   | 2   | 2   | 2   | 2   | 2     | 2       | 2 |  |  |  |
|                          |      |                |                              |                                       |   |     |     |     |     |     |     |     |     | Итого |         |   |  |  |  |
| 1.141.1-КР-3.1.01.1.00.0 |      |                |                              |                                       |   |     |     |     |     |     |     |     |     | 10    |         |   |  |  |  |

Фрагмент А-4

Инв.клад / Подпись и дата / Взят. инв.л

1930 / 10.03 / Рубин

| Формат | Зона | Площ | Обозначение                 | Наименование     | Кол. на испол. 1.141.1-КР-3.1.01.1.00.0 |     |     |     |     |     |     |     |     |     | Примеч. |  |
|--------|------|------|-----------------------------|------------------|---|-----|-----|-----|-----|-----|-----|-----|-----|-----|---------|--|
|        |      |      |                             |                  | -20                                     | -21 | -22 | -23 | -24 | -25 | -26 | -27 | -28 | -29 |         |  |
| A-4    | 3    |      | 1.141.1-КР-3.1.01.1.03.0    | КР-9             | 1                                       | 1   | 1   | 1   | 1   | 1   | 1   | 1   | 1   | 1   | 1       |  |
| A-4    | 4    |      | 1.141.1-КР-3.1.01.1.04.0    | КР-10            | 2                                       | 2   | 2   | 2   | 2   | 2   | 2   | 2   | 2   | 2   | 2       |  |
|        |      |      |                             | Сетки арматурные |   |     |     |     |     |     |     |     |     |     |         |  |
| A-3    | 5    |      | 1.141.1-КР-3.1.01.1.05 - 20 | C-21             | 1                                       |     |     |     |     |     |     |     |     |     |         |  |
|        |      |      | -21                         | C-22             |   | 1   |     |     |     |     |     |     |     |     |         |  |
|        |      |      | -22                         | C-23             |   |     | 1   |     |     |     |     |     |     |     |         |  |
|        |      |      | -23                         | C-24             |   |     |     | 1   |     |     |     |     |     |     |         |  |
|        |      |      | -24                         | C-25             |   |     |     |     | 1   |     |     |     |     |     |         |  |
|        |      |      | -25                         | C-26             |   |     |     |     |     | 1   |     |     |     |     |         |  |
|        |      |      | -26                         | C-27             |   |     |     |     |     |     | 1   |     |     |     |         |  |
|        |      |      | -27                         | C-28             |   |     |     |     |     |     |     | 1   |     |     |         |  |
|        |      |      | -28                         | C-29             |   |     |     |     |     |     |     |     | 1   |     |         |  |
|        |      |      | -29                         | C-30             |   |     |     |     |     |     |     |     |     | 1   |         |  |
| A-4    | 6    |      | 1.141.1-КР-3.1.01.1.06.0    | C-50             | 2                                       | 2   | 2   | 2   | 2   | 2   | 2   | 2   | 2   | 2   | 2       |  |

1.141.1-КР-3.1.01.1.00.0

Итого  
11

Инв.клад / Подпись и дата / Взят. инв.л

1930 / 10.03 / Рубин

| Формат | Зона | Площ | Обозначение               | Наименование        | Кол. на испол. 1.141.1-КР-3.1.01.1.00.0 |     |     |     |     |     |     |     |     |     | Примеч. |        |
|--------|------|------|---------------------------|---------------------|---|-----|-----|-----|-----|-----|-----|-----|-----|-----|---------|--------|
|        |      |      |                           |                     | -20                                     | -21 | -22 | -23 | -24 | -25 | -26 | -27 | -28 | -29 |         |        |
|        |      |      |                           | <u>Детали.</u>      |   |     |     |     |     |     |     |     |     |     |         |        |
|        |      |      |                           | Стержни напрягаемые |   |     |     |     |     |     |     |     |     |     |         |        |
|        |      |      |                           | ГОСТ 10884-81       |   |     |     |     |     |     |     |     |     |     |         |        |
|        | 7    |      | 1.141.1-КР-3.1.01.1.00.21 | φ 12 A IV L=4700    | 2                                       |     |     |     |     |     |     |     |     |     |         | 4,2 кг |
|        | 8    |      | -01                       | φ 10 A IV L=4200    | 2                                       |     |     |     |     |     |     |     |     |     |         | 2,6 кг |
|        | 7    |      | 1.141.1-КР-3.1.01.1.00.22 | φ 12 A IV L=4800    |   | 2   |     |     |     |     |     |     |     |     |         | 4,3 кг |
|        | 8    |      | -01                       | φ 10 A IV L=4300    |   | 2   |     |     |     |     |     |     |     |     |         | 2,6 кг |
|        | 7    |      | 1.141.1-КР-3.1.01.1.00.23 | φ 12 A IV L=4900    |   |     | 2   |     |     |     |     |     |     |     |         | 4,4 кг |
|        | 8    |      | -01                       | φ 10 A IV L=4400    |   |     | 2   |     |     |     |     |     |     |     |         | 2,7 кг |
|        | 7    |      | 1.141.1-КР-3.1.01.1.00.24 | φ 12 A IV L=5000    |   |     |     | 2   |     |     |     |     |     |     |         | 4,4 кг |
|        | 8    |      | -01                       | φ 10 A IV L=4500    |   |     |     | 2   |     |     |     |     |     |     |         | 2,7 кг |
|        | 7    |      | 1.141.1-КР-3.1.01.1.00.25 | φ 12 A IV L=5100    |   |     |     |     | 2   |     |     |     |     |     |         | 4,5 кг |
|        | 8    |      | -01                       | φ 10 A IV L=4600    |   |     |     |     | 2   |     |     |     |     |     |         | 2,8 кг |
|        | 7    |      | 1.141.1-КР-3.1.01.1.00.26 | φ 12 A IV L=5200    |   |     |     |     |     | 2   |     |     |     |     |         | 4,6 кг |
|        | 8    |      | -01                       | φ 10 A IV L=4700    |   |     |     |     |     | 2   |     |     |     |     |         | 2,8 кг |

1.141.1-КР-3.1.01.1.00.0

Итого  
12

Формат А-4

Формат А-4

| Ихв. № подл. |      |      | Подпись и дата            |                    | Исполн.                                 |       |       |       |       |       |       |       |       |       |                          |   |                |
|--------------|------|------|---------------------------|--------------------|---|-------|-------|-------|-------|-------|-------|-------|-------|-------|--------------------------|---|----------------|
| Формат       | Зона | Пов. | Обозначение               | Наименование       | Кол. на испол. 1.141.1-КР-3.1.01.1.00.0 |       |       |       |       |       |       |       |       |       | Примеч.                  |   |                |
|              |      |      |                           |                    | -20                                     | -21   | -22   | -23   | -24   | -25   | -26   | -27   | -28   | -29   |                          |   |                |
|              |      | 7    | 1.141.1-КР-3.1.01.1.00.27 | φ 12 А IV L=5300   |   |       |       |       |       |       |       |       | 2     |       |                          |   | 4.7 кг         |
|              |      | 8    | -01                       | φ 10 А IV L=4800   |   |       |       |       |       |       |       |       | 2     |       |                          |   | 2.9 кг         |
|              |      | 7    | 1.141.1-КР-3.1.01.1.00.28 | φ 12 А IV L=5400   |   |       |       |       |       |       |       |       |       | 2     |                          |   | 4.8 кг         |
|              |      | 8    | -01                       | φ 10 А IV L=4900   |   |       |       |       |       |       |       |       |       | 2     |                          |   | 3.0 кг         |
|              |      | 7    | 1.141.1-КР-3.1.01.1.00.29 | φ 12 А IV L=5500   |   |       |       |       |       |       |       |       |       |       | 2                        |   | 4.8 кг         |
|              |      | 8    | -01                       | φ 10 А IV L=5000   |   |       |       |       |       |       |       |       |       |       | 2                        |   | 3.1 кг         |
|              |      | 7    | 1.141.1-КР-3.1.01.1.00.30 | φ 12 А IV L=5600   |   |       |       |       |       |       |       |       |       |       |                          | 2 | 4.9 кг         |
|              |      | 8    | -01                       | φ 10 А IV L=5100   |   |       |       |       |       |       |       |       |       |       |                          | 2 | 3.1 кг         |
|              |      |      |                           | Петли строповочные |   |       |       |       |       |       |       |       |       |       |                          |   |                |
| А-4          |      | 9    | 1.141.1-КР-3.1.01.1.07.0  | ПС-1               | 4                                       | 4     | 4     | 4     | 4     | 4     | 4     | 4     | 4     | 4     | 4                        | 4 |                |
|              |      |      |                           | Материалы          |   |       |       |       |       |       |       |       |       |       |                          |   |                |
|              |      |      |                           | Бетон М „300”      | 0.528                                   | 0.540 | 0.551 | 0.563 | 0.574 | 0.586 | 0.598 | 0.609 | 0.621 | 0.632 |                          |   | м <sup>3</sup> |
|              |      |      |                           |                    |   |       |       |       |       |       |       |       |       |       | 1.141.1-КР-3.1.01.1.00.0 |   | 13             |

Формат А-4

| Ихв. № подл. |      |      | Подпись и дата              |                          | Исполн.                                 |     |     |     |     |     |     |     |     |     |                          |   |    |
|--------------|------|------|-----------------------------|--------------------------|---|-----|-----|-----|-----|-----|-----|-----|-----|-----|--------------------------|---|----|
| Формат       | Зона | Пов. | Обозначение                 | Наименование             | Кол. на испол. 1.141.1-КР-3.1.01.1.00.0 |     |     |     |     |     |     |     |     |     | Примеч.                  |   |    |
|              |      |      |                             |                          | -30                                     | -31 | -32 | -33 | -34 | -35 | -36 | -37 | -38 | -39 |                          |   |    |
|              |      |      |                             | Документация             |   |     |     |     |     |     |     |     |     |     |                          |   |    |
| А-3          |      |      | 1.141.1-КР-3.1.01.1.00.0    | сб Сборочный чертеж      | x                                       | x   | x   | x   | x   | x   | x   | x   | x   | x   | x                        | x |    |
| А-3          |      |      | 1.141.1-КР-3.1.01.0.00.0    | Опалубочный чертеж       | x                                       | x   | x   | x   | x   | x   | x   | x   | x   | x   | x                        | x |    |
| А-3          |      |      | 1.141.1-КР-3.1.00.0.00.0    | пз Пояснительная записка | x                                       | x   | x   | x   | x   | x   | x   | x   | x   | x   | x                        | x |    |
| А-3          |      |      | 1.141.1-КР-3.1.00.0.00.0    | тв Номенклатура          | x                                       | x   | x   | x   | x   | x   | x   | x   | x   | x   | x                        | x |    |
| А-3          |      |      | 1.141.1-КР-3.1.00.0.00.0    | врс Ведомость расхода    |   |     |     |     |     |     |     |     |     |     |                          |   |    |
|              |      |      |                             | стали на элемент         | x                                       | x   | x   | x   | x   | x   | x   | x   | x   | x   | x                        | x |    |
|              |      |      |                             | Сборочные единицы        |   |     |     |     |     |     |     |     |     |     |                          |   |    |
|              |      |      |                             | Каркасы плоские          |   |     |     |     |     |     |     |     |     |     |                          |   |    |
| А-4          |      | 1    | 1.141.1-КР-3.1.01.1.01.0-02 | КР-2                     | 6                                       | 6   | 6   | 6   |     |     |     |     |     |     |                          |   |    |
|              |      |      | -03                         | КР-3                     |   |     |     |     |     | 6   | 6   | 6   | 6   | 6   | 6                        | 6 |    |
|              |      |      |                             |                          |   |     |     |     |     |     |     |     |     |     | 1.141.1-КР-3.1.01.1.00.0 |   | 14 |

Формат А-4

Итого - 11411-РР-3.1.01.1.00.0

| Формат<br>Зона | Лист | Обозначение                | Наименование     | Рол. на испол. 1.1411-РР-3.1.01.1.00.0 |     |     |     |     |     |     |     |     |                         | Прим |   |   |   |   |
|----------------|------|----------------------------|------------------|--|-----|-----|-----|-----|-----|-----|-----|-----|-------------------------|------|---|---|---|---|
|                |      |                            |                  | -30                                    | -31 | -32 | -33 | -34 | -35 | -36 | -37 | -38 | -39                     |      |   |   |   |   |
| Р-4            | 2    | 1.1411-РР-3.1.01.1.02.0    | РР-6             | 2                                      | 2   | 2   | 2   |     |     |     |     |     |                         |      |   |   |   |   |
|                |      | -01                        | РР-7             |  |     |     |     | 2   | 2   | 2   | 2   | 2   | 2                       | 2    | 2 | 2 | 2 | 2 |
| Р-4            | 3    | 1.1411-РР-3.1.01.1.03.0    | РР-9             | 1                                      | 1   | 1   | 1   | 1   | 1   | 1   | 1   | 1   | 1                       | 1    | 1 | 1 | 1 | 1 |
| Р-4            | 4    | 1.1411-РР-3.1.01.1.04.0    | РР-10            | 2                                      | 2   | 2   | 2   | 2   | 2   | 2   | 2   | 2   | 2                       | 2    | 2 | 2 | 2 | 2 |
|                |      |                            | Сетки арматурные |  |     |     |     |     |     |     |     |     |                         |      |   |   |   |   |
| Р-3            | 5    | 1.1411-РР-3.1.01.1.05 - 30 | С-31             | 1                                      |     |     |     |     |     |     |     |     |                         |      |   |   |   |   |
|                |      | -31                        | С-32             |  | 1   |     |     |     |     |     |     |     |                         |      |   |   |   |   |
|                |      | -32                        | С-33             |  |     | 1   |     |     |     |     |     |     |                         |      |   |   |   |   |
|                |      | -33                        | С-34             |  |     |     | 1   |     |     |     |     |     |                         |      |   |   |   |   |
|                |      | -34                        | С-35             |  |     |     |     | 1   |     |     |     |     |                         |      |   |   |   |   |
|                |      | -35                        | С-36             |  |     |     |     |     | 1   |     |     |     |                         |      |   |   |   |   |
|                |      | -36                        | С-37             |  |     |     |     |     |     | 1   |     |     |                         |      |   |   |   |   |
|                |      | -37                        | С-38             |  |     |     |     |     |     |     | 1   |     |                         |      |   |   |   |   |
|                |      | -38                        | С-39             |  |     |     |     |     |     |     |     | 1   |                         |      |   |   |   |   |
|                |      |                            |                  |  |     |     |     |     |     |     |     |     | Итого                   | 15   |   |   |   |   |
|                |      |                            |                  |  |     |     |     |     |     |     |     |     | 1.1411-РР-3.1.01.1.00.0 |      |   |   |   |   |

Формат Р4

Итого - 11411-РР-3.1.01.1.00.0

| Формат<br>Зона | Лист | Обозначение                | Наименование                         | Рол. на испол. 1.1411-РР-3.1.01.1.00.0 |     |     |     |     |     |     |     |     |                         | Прим |   |   |   |   |       |
|----------------|------|----------------------------|--------------------------------------|--|-----|-----|-----|-----|-----|-----|-----|-----|-------------------------|------|---|---|---|---|-------|
|                |      |                            |                                      | -30                                    | -31 | -32 | -33 | -34 | -35 | -36 | -37 | -38 | -39                     |      |   |   |   |   |       |
|                | 5    | 1.1411-РР-3.1.01.1.05. -39 | С-40                                 |  |     |     |     |     |     |     |     |     |                         |      |   |   |   |   | 1     |
| Р-4            | 6    | 1.1411-РР-3.1.01.1.06.0    | С-50                                 | 2                                      | 2   | 2   | 2   | 2   | 2   | 2   | 2   | 2   | 2                       | 2    | 2 | 2 | 2 | 2 | 2     |
|                |      |                            | Детали                               |  |     |     |     |     |     |     |     |     |                         |      |   |   |   |   |       |
|                |      |                            | Стержни напрягаемые<br>ГОСТ 10884-81 |  |     |     |     |     |     |     |     |     |                         |      |   |   |   |   |       |
|                | 7    | 1.1411-РР-3.1.01.1.00.31   | φ 12 АІІ L-5700                      | 2                                      |     |     |     |     |     |     |     |     |                         |      |   |   |   |   | 5.1кг |
|                | 8    | -01                        | φ 10 АІІ L-5200                      | 2                                      |     |     |     |     |     |     |     |     |                         |      |   |   |   |   | 3.2кг |
|                | 7    | 1.1411-РР-3.1.01.1.00.32   | φ 12 АІІ L-5800                      |  | 2   |     |     |     |     |     |     |     |                         |      |   |   |   |   | 5.2кг |
|                | 8    | -01                        | φ 10 АІІ L-5300                      |  | 2   |     |     |     |     |     |     |     |                         |      |   |   |   |   | 3.3кг |
|                | 7    | 1.1411-РР-3.1.01.1.00.33   | φ 12 АІІ L-5900                      |  |     | 2   |     |     |     |     |     |     |                         |      |   |   |   |   | 5.2кг |
|                | 8    | -01                        | φ 10 АІІ L-5400                      |  |     |     | 2   |     |     |     |     |     |                         |      |   |   |   |   | 3.3кг |
|                | 7    | 1.1411-РР-3.1.01.1.00.34   | φ 12 АІІ L-6000                      |  |     |     |     | 2   |     |     |     |     |                         |      |   |   |   |   | 5.3кг |
|                | 8    | -01                        | φ 10 АІІ L-5500                      |  |     |     |     |     | 2   |     |     |     |                         |      |   |   |   |   | 3.4кг |
|                |      |                            |                                      |  |     |     |     |     |     |     |     |     | Итого                   | 16   |   |   |   |   |       |
|                |      |                            |                                      |  |     |     |     |     |     |     |     |     | 1.1411-РР-3.1.01.1.00.0 |      |   |   |   |   |       |

Формат Р4

Формат А-4

| Инв. № подл.            |        | Подпись и дата |                          | Взам. инв. №       |              |       |  |       |       |       |       |       |       |       |       |      |   |                |
|-------------------------|--------|----------------|--------------------------|--------------------|--------------|-------|--|-------|-------|-------|-------|-------|-------|-------|-------|------|---|----------------|
| Формат                  | Занес. | Лист.          | Обозначение              |                    | Наименование |       | Кол. на испол. 1.1441-КР-3.1.01.1.00.0 |       |       |       |       |       |       |       |       |      |   | Прим.          |
|                         |        |                |                          |                    |              |       | -30                                    | -31   | -32   | -33   | -34   | -35   | -36   | -37   | -38   | -39  |   |                |
|                         | 7      |                | 1.1441-КР-3.1.01.1.00.35 | φ 12 А IV          | L: 6100      |       |  |       |       |       |       | 2     |       |       |       |      |   | 5,4 кг         |
|                         | 8      |                | -01                      | φ 12 А IV          | L: 5600      |       |  |       |       |       |       | 2     |       |       |       |      |   | 4,9 кг         |
|                         | 7      |                | 1.1441-КР-3.1.01.1.00.36 | φ 12 А IV          | L: 6200      |       |  |       |       |       |       |       | 2     |       |       |      |   | 5,5 кг         |
|                         | 8      |                | -01                      | φ 12 А IV          | L: 5700      |       |  |       |       |       |       |       | 2     |       |       |      |   | 5,0 кг         |
|                         | 7      |                | 1.1441-КР-3.1.01.1.00.37 | φ 12 А V           | L: 6300      |       |  |       |       |       |       |       |       | 2     |       |      |   | 5,6 кг         |
|                         | 8      |                | -01                      | φ 10 А V           | L: 5800      |       |  |       |       |       |       |       |       | 2     |       |      |   | 3,6 кг         |
|                         | 7      |                | 1.1441-КР-3.1.01.1.00.38 | φ 12 А V           | L: 6400      |       |  |       |       |       |       |       |       |       | 2     |      |   | 5,7 кг         |
|                         | 8      |                | -01                      | φ 10 А V           | L: 5900      |       |  |       |       |       |       |       |       |       | 2     |      |   | 3,6 кг         |
|                         | 7      |                | 1.1441-КР-3.1.01.1.00.39 | φ 12 А V           | L: 6500      |       |  |       |       |       |       |       |       |       |       | 2    |   | 5,7 кг         |
|                         | 8      |                | -01                      | φ 10 А V           | L: 6000      |       |  |       |       |       |       |       |       |       |       | 2    |   | 3,7 кг         |
|                         | 7      |                | 1.1441-КР-3.1.01.1.00.40 | φ 12 А V           | L: 6600      |       |  |       |       |       |       |       |       |       |       |      | 2 | 5,8 кг         |
|                         | 8      |                | -01                      | φ 10 А V           | L: 6100      |       |  |       |       |       |       |       |       |       |       |      | 2 | 3,7 кг         |
|                         |        |                |                          | Петли строповачные |              |       |  |       |       |       |       |       |       |       |       |      |   |                |
| А4                      | 9      |                | 1.1441-КР-3.1.01.1.07.0  | ПС-1               |              | 4     | 4                                      | 4     | 4     | 4     | 4     | 4     | 4     | 4     | 4     | 4    |   |                |
|                         |        |                |                          | Материалы.         |              |       |  |       |       |       |       |       |       |       |       |      |   |                |
|                         |        |                |                          | Бетон М „300”      |              | 0,644 | 0,656                                  | 0,667 | 0,679 | 0,690 | 0,702 | 0,714 | 0,725 | 0,737 | 0,748 |      |   | м <sup>3</sup> |
| 1.1441-КР-3.1.01.1.00.0 |        |                |                          |                    |              |       |  |       |       |       |       |       |       |       |       | АЛСТ |   |                |
|                         |        |                |                          |                    |              |       |  |       |       |       |       |       |       |       |       | 17   |   |                |

Формат А-4

| Инв. № подл.            |        | Подпись и дата |                         | Взам. инв. № |                                      |   |  |     |     |     |     |     |     |     |     |      |  |       |
|-------------------------|--------|----------------|-------------------------|--------------|--------------------------------------|---|--|-----|-----|-----|-----|-----|-----|-----|-----|------|--|-------|
| Формат                  | Занес. | Лист.          | Обозначение             |              | Наименование                         |   | Кол. на испол. 1.1441-КР-3.1.01.1.00.0 |     |     |     |     |     |     |     |     |      |  | Прим. |
|                         |        |                |                         |              |                                      |   | -40                                    | -41 | -42 | -43 | -44 | -45 | -46 | -47 | -48 | -49  |  |       |
|                         |        |                |                         |              | Документация.                        |   |  |     |     |     |     |     |     |     |     |      |  |       |
| А3                      |        |                | 1.1441-КР-3.1.01.1.00.0 | св.          | Сборочный чертеж.                    |   |  |     |     |     |     |     |     |     |     |      |  |       |
| А3                      |        |                | 1.1441-КР-3.1.01.0.00.0 | опл.         | Опалубочный чертеж.                  |   |  |     |     |     |     |     |     |     |     |      |  |       |
| А3                      |        |                | 1.1441-КР-3.1.00.0.00.0 | пз.          | Пояснительная записка.               |   |  |     |     |     |     |     |     |     |     |      |  |       |
| А3                      |        |                | 1.1441-КР-3.1.00.0.00.0 | тб           | Номенклатура.                        |   |  |     |     |     |     |     |     |     |     |      |  |       |
| А4                      |        |                | 1.1441-КР-3.1.00.0.00.0 | вос.         | Ведомость расхода ст.-ли на элемент. |   |  |     |     |     |     |     |     |     |     |      |  |       |
|                         |        |                |                         |              | Сборочные единицы.                   |   |  |     |     |     |     |     |     |     |     |      |  |       |
|                         |        |                |                         |              | Корпусы плоские.                     |   |  |     |     |     |     |     |     |     |     |      |  |       |
| А4                      | 1      |                | 1.1441-КР-3.1.01.1.01.0 |              | КР-3                                 | 6 | 6                                      |     |     |     |     |     |     |     |     |      |  |       |
|                         |        |                | -01                     |              | КР-4                                 |   |  | 6   | 6   | 6   | 6   | 6   | 6   | 6   | 6   |      |  |       |
| А4                      | 2      |                | 1.1441-КР-3.1.01.1.02.0 |              | КР-7                                 | 2 | 2                                      |     |     |     |     |     |     |     |     |      |  |       |
|                         |        |                | -01                     |              | КР-8                                 |   |  | 2   | 2   | 2   | 2   | 2   | 2   | 2   | 2   |      |  |       |
| А4                      | 3      |                | 1.1441-КР-3.1.01.1.03.0 |              | КР-9                                 | 1 | 1                                      | 1   | 1   | 1   | 1   | 1   | 1   | 1   | 1   |      |  |       |
| 1.1441-КР-3.1.01.1.00.0 |        |                |                         |              |                                      |   |  |     |     |     |     |     |     |     |     | АЛСТ |  |       |
|                         |        |                |                         |              |                                      |   |  |     |     |     |     |     |     |     |     | 18   |  |       |

№ кв. блока Подпись и дата Взам. №

| Формат | Возраст | Пов. | Обозначение                 | Наименование        | Кол. на исп. 1.1411-КР-3.1.01.1.00.0 |     |     |     |     |     |     |     |     |                         | Примеч. |    |
|--------|---------|------|-----------------------------|---------------------|--------------------------------------|-----|-----|-----|-----|-----|-----|-----|-----|-------------------------|---------|----|
|        |         |      |                             |                     | -10                                  | -11 | -12 | -13 | -14 | -15 | -16 | -17 | -18 | -19                     |         |    |
| А-1    | 4       |      | 1.1411-КР-3.1.01.1.04.0     | КР-10               | 2                                    | 2   | 2   | 2   | 2   | 2   | 2   | 2   | 2   | 2                       |         |    |
|        |         |      |                             | Сетки арматурные    |                                      |     |     |     |     |     |     |     |     |                         |         |    |
| А-3    | 5       |      | 1.1411-КР-3.1.01.1.05. - 40 | С-41                | 1                                    |     |     |     |     |     |     |     |     |                         |         |    |
|        |         |      | - 41                        | С-42                |                                      | 1   |     |     |     |     |     |     |     |                         |         |    |
|        |         |      | - 42                        | С-43                |                                      |     | 1   |     |     |     |     |     |     |                         |         |    |
|        |         |      | - 43                        | С-44                |                                      |     |     | 1   |     |     |     |     |     |                         |         |    |
|        |         |      | - 44                        | С-45                |                                      |     |     |     | 1   |     |     |     |     |                         |         |    |
|        |         |      | - 45                        | С-46                |                                      |     |     |     |     | 1   |     |     |     |                         |         |    |
|        |         |      | - 46                        | С-47                |                                      |     |     |     |     |     | 1   |     |     |                         |         |    |
|        |         |      | - 47                        | С-48                |                                      |     |     |     |     |     |     | 1   |     |                         |         |    |
|        |         |      | - 48                        | С-49                |                                      |     |     |     |     |     |     |     | 1   |                         |         |    |
| А-4    | 6       |      | 1.1411-КР-3.1.01.1.06.0     | С-50                | 2                                    | 2   | 2   | 2   | 2   | 2   | 2   | 2   | 2   | 2                       |         |    |
|        |         |      |                             | Детали              |                                      |     |     |     |     |     |     |     |     |                         |         |    |
|        |         |      |                             | Стержни напрягаемые |                                      |     |     |     |     |     |     |     |     |                         |         |    |
|        |         |      |                             | гост 10884-81       |                                      |     |     |     |     |     |     |     |     |                         |         |    |
|        |         |      |                             |                     |                                      |     |     |     |     |     |     |     |     | 1.1411-КР-3.1.01.1.00.0 |         | 19 |

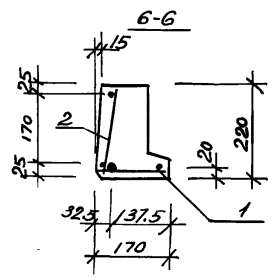
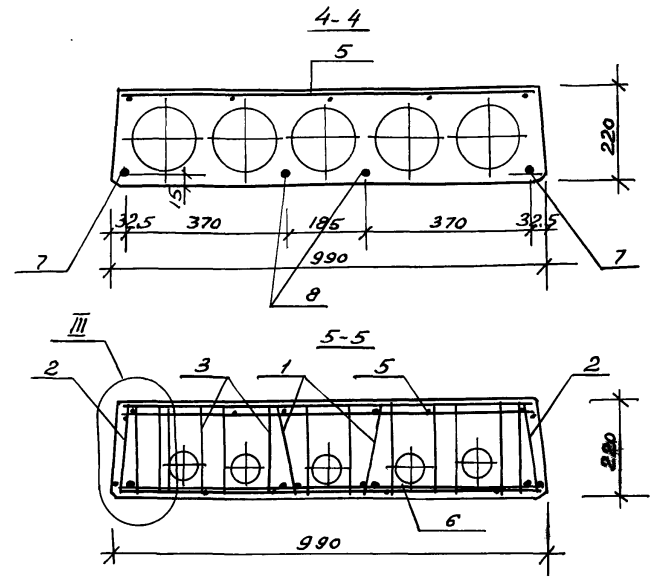
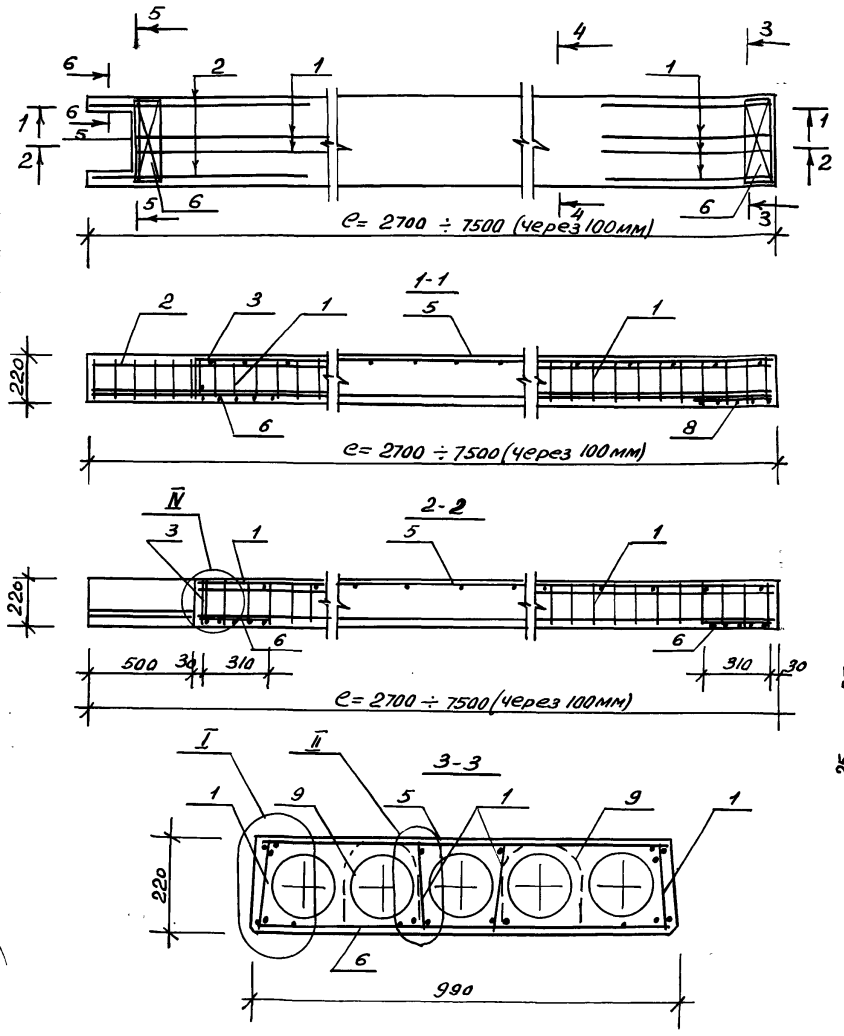
Формат А-4

№ кв. блока Подпись и дата Взам. №

| Формат | Возраст | Пов. | Обозначение              | Наименование            | Кол. на исп. 1.1411-КР-3.1.01.1.00.0 |     |     |     |     |     |     |     |     |                         | Примеч. |        |
|--------|---------|------|--------------------------|-------------------------|--------------------------------------|-----|-----|-----|-----|-----|-----|-----|-----|-------------------------|---------|--------|
|        |         |      |                          |                         | -10                                  | -11 | -12 | -13 | -14 | -15 | -16 | -17 | -18 | -19                     |         |        |
|        | 7       |      | 1.1411-КР-3.1.01.1.00.41 | φ 12 А $\bar{V}$ L=6700 | 2                                    |     |     |     |     |     |     |     |     |                         |         | 5.9 кг |
|        | 8       |      | - 01                     | φ 10 А $\bar{V}$ L=6200 | 2                                    |     |     |     |     |     |     |     |     |                         |         | 3.8 кг |
|        | 7       |      | 1.1411-КР-3.1.01.00.42   | φ 12 А $\bar{V}$ L=6800 |                                      | 2   |     |     |     |     |     |     |     |                         |         | 6.0 кг |
|        | 8       |      | - 01                     | φ 12 А $\bar{V}$ L=6300 |                                      | 2   |     |     |     |     |     |     |     |                         |         | 5.5 кг |
|        | 7       |      | 1.1411-КР-3.1.01.00.43   | φ 12 А $\bar{V}$ L=6900 |                                      |     | 2   |     |     |     |     |     |     |                         |         | 6.1 кг |
|        | 8       |      | - 01                     | φ 12 А $\bar{V}$ L=6400 |                                      |     | 2   |     |     |     |     |     |     |                         |         | 5.6 кг |
|        | 7       |      | 1.1411-КР-3.1.01.00.44   | φ 12 А $\bar{V}$ L=7000 |                                      |     |     | 2   |     |     |     |     |     |                         |         | 6.2 кг |
|        | 8       |      | - 01                     | φ 12 А $\bar{V}$ L=6500 |                                      |     |     | 2   |     |     |     |     |     |                         |         | 5.7 кг |
|        | 7       |      | 1.1411-КР-3.1.01.00.45   | φ 12 А $\bar{V}$ L=7100 |                                      |     |     |     | 2   |     |     |     |     |                         |         | 6.3 кг |
|        | 8       |      | - 01                     | φ 12 А $\bar{V}$ L=6600 |                                      |     |     |     | 2   |     |     |     |     |                         |         | 5.8 кг |
|        | 7       |      | 1.1411-КР-3.1.01.00.46   | φ 12 А $\bar{V}$ L=7200 |                                      |     |     |     |     | 2   |     |     |     |                         |         | 6.4 кг |
|        | 8       |      | - 01                     | φ 12 А $\bar{V}$ L=6700 |                                      |     |     |     |     | 2   |     |     |     |                         |         | 5.9 кг |
|        | 7       |      | 1.1411-КР-3.1.01.00.47   | φ 14 А $\bar{V}$ L=7300 |                                      |     |     |     |     |     | 2   |     |     |                         |         | 8.9 кг |
|        | 8       |      | - 01                     | φ 12 А $\bar{V}$ L=6800 |                                      |     |     |     |     |     | 2   |     |     |                         |         | 6.0 кг |
|        | 7       |      | 1.1411-КР-3.1.01.00.48   | φ 14 А $\bar{V}$ L=7400 |                                      |     |     |     |     |     |     | 2   |     |                         |         | 8.9 кг |
|        | 8       |      | - 01                     | φ 12 А $\bar{V}$ L=6900 |                                      |     |     |     |     |     |     | 2   |     |                         |         | 6.1 кг |
|        | 7       |      | 1.1411-КР-3.1.01.00.49   | φ 14 А $\bar{V}$ L=7500 |                                      |     |     |     |     |     |     |     | 2   |                         |         | 9.0 кг |
|        | 8       |      | - 01                     | φ 14 А $\bar{V}$ L=7000 |                                      |     |     |     |     |     |     |     |     | 2                       |         | 8.4 кг |
|        |         |      |                          |                         |                                      |     |     |     |     |     |     |     |     | 1.1411-КР-3.1.01.1.00.0 |         | 20     |

Формат А-4





1. Предварительное напряжение арматуры контролируемое при натяжении  $\sigma_0 = 6000 \text{ кг/см}^2$
2. Петли ПС-1 (поз. 9) заводить за сетку С-2 (поз. 6)
3. Узлы I; II; III и IV см. листы 2; 3
4. Каркас КР-6 приварить к поз. 1 каркаса КР-5

Шт. № подл. Подпись и дата  
 4830 № 13 872

|           |          |   |                             |          |         |
|-----------|----------|---|-----------------------------|----------|---------|
|           |          |   | 1.141.1-КР-3.1.01.1.00.0 СБ |          |         |
|           |          |   | Панели перекрытия           |          |         |
|           |          |   | КНК 27.10-БАТ-VT-I ÷        |          |         |
|           |          |   | КНК 75.10-БАТ-VT-I;         |          |         |
|           |          |   | Сборочный чертёж            |          |         |
| Гл. спец. | Винер    | ✓ |                             | Лист     | Масштаб |
| Вед. инж. | Рекуть   | ✓ | Р                           |          | 1:10    |
| Механик   | Карузина | ✓ |                             |          | 1:20    |
| Н. контр. | Винер    | ✓ | Лист 1                      | Листов 4 |         |
|           |          |   | ИНСТИТУТ<br>ЛЕННИЛПРОЕКТ    |          |         |



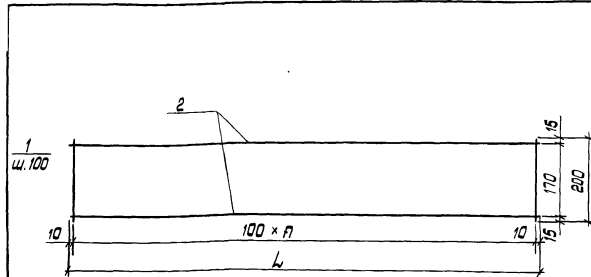
Итого по подг. Подпись и дата *В.С. Рубин* *10.01.2008*

| Формат | дока | Поз.                     | Обозначение | Наименование              | Кол. на испол. 1.141.1-КР-3.1.01.1.00.0 |       |       |       |       |       |      |       |       |     | Примеч. |  |                |
|--------|------|--------------------------|-------------|---------------------------|---|-------|-------|-------|-------|-------|------|-------|-------|-----|---------|--|----------------|
|        |      |                          |             |                           | -40                                     | -41   | -42   | -43   | -44   | -45   | -46  | -47   | -48   | -49 |         |  |                |
|        |      |                          |             | <u>Летки строловочные</u> |   |       |       |       |       |       |      |       |       |     |         |  |                |
| А4     | 9    | 1.141.1-КР-3.1.01.1.07.0 | -01         | ПС-2                      |   |       |       |       | 4     | 4     | 4    | 4     | 4     |     |         |  |                |
|        |      |                          |             | <u>Материалы</u>          |   |       |       |       |       |       |      |       |       |     |         |  |                |
|        |      |                          |             | Бетон М., 300 "           | 0.76                                    | 0.772 | 0.783 | 0.795 | 0.806 | 0.818 | 0.83 | 0.841 | 0.853 |     |         |  | м <sup>3</sup> |
|        |      |                          |             |                           | 1.141.1-КР-3.1.01.1.00.0                |       |       |       |       |       |      |       |       |     | Итого   |  |                |
|        |      |                          |             |                           |   |       |       |       |       |       |      |       |       |     | 21      |  |                |

Формат А-4



| Формат | Этаж | Поз. | Обозначение                  | Наименование          | Кол.     | Примечание |
|--------|------|------|------------------------------|-----------------------|----------|------------|
|        |      |      |                              | Документация          |          |            |
|        |      |      | 1.141.1-КР-3.1.01.1.01.0 с в | Сборочный чертеж      |          | шт         |
|        |      |      | 1.141.1-КР-3.1.01.1.01.0     | КР-1                  | 0,499 кг |            |
|        |      |      |                              | ГОСТ 6727-80          |          | шт         |
|        |      |      | 1.141.1-КР-3.1.01.1.01.1     | ф48р-I $\ell = 200$   | 13       | 0,02 кг    |
|        |      |      | 1.141.1-КР-3.1.01.1.01.2     | ф48р-I $\ell = 1220$  | 2        | 0,12 кг    |
|        |      |      | 1.141.1-КР-3.1.01.1.01.01    | КР-2                  | 0,616 кг |            |
|        |      |      |                              | ГОСТ 6727-80          |          |            |
|        |      |      | 1.141.1-КР-3.1.01.1.01.1     | ф48р-I $\ell = 200$   | 16       | 0,02 кг    |
|        |      |      | 1.141.1-КР-3.1.01.1.01-01    | ф48р-I $\ell = 1520$  | 2        | 0,14 кг    |
|        |      |      | 1.141.1-КР-3.1.01.1.01-02    | КР-3                  | 0,696 кг |            |
|        |      |      |                              | ГОСТ 6727-80          |          |            |
|        |      |      | 1.141.1-КР-3.1.01.1.01.1     | ф48р-I $\ell = 200$   | 18       | 0,02 кг    |
|        |      |      | 1.141.1-КР-3.1.01.1.01-02    | ф48р-I $\ell = 1720$  | 2        | 0,17 кг    |
|        |      |      | 1.141.1-КР-3.1.01.1.01-03    | КР-4                  | 0,776 кг |            |
|        |      |      |                              | ГОСТ 6727-80          |          |            |
|        |      |      | 1.141.1-КР-3.1.01.1.01.1     | ф48р-I $\ell = 200$   | 20       | 0,02 кг    |
|        |      |      |                              | ф48р-I $\ell = 1920$  | 2        | 0,19 кг    |
|        |      |      | 1.141.1-КР-3.1.01.1.01.0     |                       |          |            |
|        |      |      | Каркас плоский КР            | Стандарт              | Лист     | Листов     |
|        |      |      | КР-1 ÷ КР-4                  | институт ЛЕННИИПРОЕКТ |          |            |

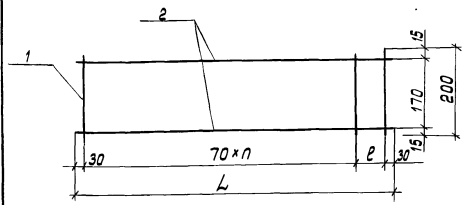


Каркасы изготавливать при помощи контактной точечной электросварки с требованиями ГОСТ 14098 и СН 393-78.

| Обозначение              | Марка | L мм | n  | Масса кг |
|--------------------------|-------|------|----|----------|
| 1.141.1-КР-3.1.01.1.01.0 | КР-1  | 1220 | 13 | 0,499    |
| -01                      | КР-2  | 1520 | 16 | 0,616    |
| -02                      | КР-3  | 1720 | 18 | 0,696    |
| -03                      | КР-4  | 1920 | 20 | 0,776    |

|  |  |  | 1.141.1-КР-3.1.01.1.01.0 с в | Стандарт | Масса | Масштаб |
|--|--|--|------------------------------|----------|-------|---------|
|  |  |  | Каркас плоский КР            | Р        | см.   | 1:10    |
|  |  |  | КР-1 ÷ КР-4                  | таблицы  |       |         |
|  |  |  | Сборочный чертеж             | 1        |       |         |
|  |  |  | институт ЛЕННИИПРОЕКТ        |          |       |         |

| Формат | Знач | Поз | Обозначение                   | Наименование       | Кол.                   | Примечание |
|--------|------|-----|-------------------------------|--------------------|------------------------|------------|
|        |      |     |                               | Документация       |                        |            |
|        |      |     | 1.141.1-КР-3.1.01.1.02.0 ССБ  | Сборочный чертеж   |                        |            |
|        |      |     | 1.141.1-КР-3.1.01.1.02.0      | КР-5               |                        | 0,578кг    |
|        |      |     |                               | ГОСТ 6727-80       |                        |            |
|        |      |     | 1.141.1-КР-3.1.01.1.02.1      | Ф48р-I $\ell=200$  | 18                     | 0,02кг     |
|        |      |     | 1.141.1-КР-3.1.01.1.02.2      | Ф48р-I $\ell=1220$ | 2                      | 0,109кг    |
|        |      |     | 1.141.1-КР-3.1.01.1.02.0-01   | КР-6               |                        | 0,712кг    |
|        |      |     |                               | ГОСТ 6727-80       |                        |            |
|        |      |     | 1.141.1-КР-3.1.01.1.02.1      | Ф48р-I $\ell=200$  | 22                     | 0,02кг     |
|        |      |     | 1.141.1-КР-3.1.01.1.02.1-01   | Ф48р-I $\ell=1520$ | 2                      | 0,136кг    |
|        |      |     | 1.141.1-КР-3.1.01.1.02.0-02   | КР-7               |                        | 0,808      |
|        |      |     |                               | ГОСТ 6727-80       |                        |            |
|        |      |     | 1.141.1-КР-3.1.01.1.02.1      | Ф48р-I $\ell=200$  | 25                     | 0,02кг     |
|        |      |     | 1.141.1-КР-3.1.01.1.02.1-02   | Ф48р-I $\ell=1720$ | 2                      | 0,154кг    |
|        |      |     | 1.141.1-КР-3.1.01.1.02.1-03   | КР-8               |                        | 0,904кг.   |
|        |      |     |                               | ГОСТ 6727-80       |                        |            |
|        |      |     | 1.141.1-КР-3.1.01.1.02.1      | Ф48р-I $\ell=200$  | 28                     | 0,02кг     |
|        |      |     | 1.141.1-КР-3.1.01.1.02.1-03   | Ф48р-I $\ell=1920$ | 2                      | 0,172кг    |
|        |      |     | 1.141.1-КР-3.1.01.1.02.0      |                    |                        |            |
|        |      |     | Каркас плоский КР (КР-5÷КР-8) |                    | Индустрия ЛЕННИИПРОЕКТ |            |



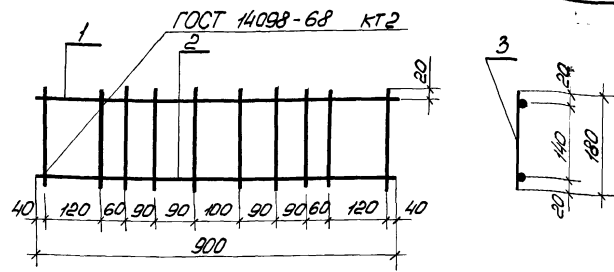
Каркасы изготовлять при помощи контактной точечной электросварки в соответствии с требованиями ГОСТ 14098 - и СН 393-78

| Обозначение              | Марка | L мм | п  | ℓ мм | Масса кг |
|--------------------------|-------|------|----|------|----------|
| 1.141.1-КР-3.1.01.1.02.0 | КР-5  | 1220 | 18 | 40   | 0,578    |
| -01                      | КР-6  | 1520 | 22 | 60   | 0,712    |
| -02                      | КР-7  | 1720 | 25 | 50   | 0,808    |
| -03                      | КР-8  | 1920 | 28 | 40   | 0,904    |

Шиб. Металл. Платина и Витос. Взаимозвук

| 1.141.1-КР-3.1.01.1.02.0 ССБ |  |  | Масштаб     | Масштаб  | Масштаб |
|------------------------------|--|--|-------------|----------|---------|
| Каркас плоский КР КР-5÷КР-8  |  |  | См. таблицу | 1:10     |         |
| Сборочный чертеж             |  |  | Лист 1      | Листов 1 |         |
| Индустрия ЛЕННИИПРОЕКТ       |  |  |             |          |         |

Шиб. Металл. Платина и Витос. Взаимозвук



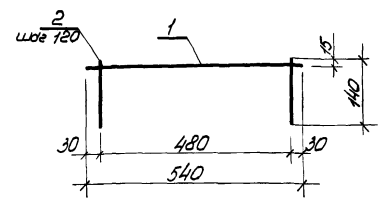
Каркас изготавливать при помощи контактной точечной электросварки в соответствии с требованиями ГОСТ 14098-68 и СН-393-78.

| Формат | Зона | Пос                      | Обозначение    | Наименование   | Кол     | Примечание |
|--------|------|--------------------------|----------------|----------------|---------|------------|
|        |      |                          |                | <u>Детали.</u> |         |            |
|        |      |                          |                | ГОСТ 5781-82   |         |            |
| A4     | 1    | 1.141.1-КР-3.1.01.1.03.1 | φ 8 А I L=950  | 1              | 0.38 кг |            |
| A4     | 2    | 1.141.1-КР-3.1.01.1.03.2 | φ 6 А I L=950  | 1              | 0.21 кг |            |
|        |      |                          |                | ГОСТ 6727-80   |         |            |
| A4     | 3    | 1.141.1-КР-3.1.01.1.03.3 | φ 4 Вр I L=200 | 12             | 0.02 кг |            |

1.141.1-КР-3.1.01.1.03.0

Каркас плоский КР-9

| Стандия               | Маска  | Масштаб |
|-----------------------|--------|---------|
| Р                     | 0.25кз | 1:10    |
| Лист 1 Листов 1       |        |         |
| институт ЛЕННИЛПРОЕКТ |        |         |



Каркас изготавливать при помощи контактной точечной электросварки в соответствии с требованиями ГОСТ 14098-68 и СН-393-78.

| Формат | Зона | Пос                      | Обозначение    | Наименование   | Кол     | Примечание |
|--------|------|--------------------------|----------------|----------------|---------|------------|
|        |      |                          |                | <u>Детали.</u> |         |            |
|        |      |                          |                | ГОСТ 6727-80   |         |            |
|        | 1    | 1.141.1-КР-3.1.01.1.04.1 | φ 5 Вр I L=540 | 1              | 0.1 кг  |            |
|        | 2    | 1.141.1-КР-3.1.01.1.04.2 | φ 4 Вр I L=140 | 5              | 0.01 кг |            |

1.141.1-КР-3.1.01.1.04.0

Каркас плоский КР-10

| Стандия               | Маска  | Масштаб |
|-----------------------|--------|---------|
| Р                     | 0.15кз | 1:10    |
| Лист 1 Листов 1       |        |         |
| институт ЛЕННИЛПРОЕКТ |        |         |

Имя и подпись Подпись и дата Взам.инв.№

Л.спец. Винор  
Вед.инж. Декуть  
Тех.инж. Карузина  
И.контр. Винор

Рис. 16  
16.85

Формат А-4

Имя и подпись Подпись и дата Взам.инв.№

Л.спец. Винор  
Вед.инж. Декуть  
Тех.инж. Карузина  
И.контр. Винор

Рис. 16  
16.85

Формат А-4





ИМВ № подл. Подпись и дата. Взам. инв. №

| Формат<br>Зона | Лист | Обозначение                  | Наименование     | Кол. на испол. 1.141.1-РР-3.1.01.1.05.0 |     |     |     |     |     |     |     |     |     | Прим. |   |                          |         |  |
|----------------|------|------------------------------|------------------|---|-----|-----|-----|-----|-----|-----|-----|-----|-----|-------|---|--------------------------|---------|--|
|                |      |                              |                  | -10                                     | -11 | -12 | -13 | -14 | -15 | -16 | -17 | -18 | -19 |       |   |                          |         |  |
|                |      |                              | Документация     |   |     |     |     |     |     |     |     |     |     |       |   |                          |         |  |
| А3             |      | 1.141.1-РР-3.1.01.1.05.0 с в | Сборочный чертёж | ×                                       | ×   | ×   | ×   | ×   | ×   | ×   | ×   | ×   | ×   | ×     | × | ×                        |         |  |
|                |      |                              | Детали           |   |     |     |     |     |     |     |     |     |     |       |   |                          |         |  |
|                |      |                              | ГОСТ 6727-80     |   |     |     |     |     |     |     |     |     |     |       |   |                          |         |  |
|                | 1    | 1.141.1-РР-3.1.01.1.05.1     | φ48рГ L=930      | 14                                      | 14  | 15  | 15  | 16  | 16  | 16  | 17  | 17  | 18  |       |   |                          |         |  |
|                | 2    | 1.141.1-РР-3.1.01.1.05.2 -10 | φ48рГ L=3180     | 5                                       |     |     |     |     |     |     |     |     |     |       |   |                          | 0,286кг |  |
|                |      | -11                          | φ48рГ L=3280     |   | 5   |     |     |     |     |     |     |     |     |       |   |                          | 0,285кг |  |
|                |      | -12                          | φ48рГ L=3380     |   |     | 5   |     |     |     |     |     |     |     |       |   |                          | 0,304кг |  |
|                |      | -13                          | φ48рГ L=3480     |   |     |     | 5   |     |     |     |     |     |     |       |   |                          | 0,313кг |  |
|                |      | -14                          | φ48рГ L=3580     |   |     |     |     | 5   |     |     |     |     |     |       |   |                          | 0,322кг |  |
|                |      | -15                          | φ48рГ L=3680     |   |     |     |     |     | 5   |     |     |     |     |       |   |                          | 0,331кг |  |
|                |      | -16                          | φ48рГ L=3780     |   |     |     |     |     |     | 5   |     |     |     |       |   |                          | 0,34кг  |  |
|                |      | -17                          | φ48рГ L=3880     |   |     |     |     |     |     |     | 5   |     |     |       |   |                          | 0,349кг |  |
|                |      | -18                          | φ48рГ L=3980     |   |     |     |     |     |     |     |     | 5   |     |       |   |                          | 0,358кг |  |
|                |      | -19                          | φ48рГ L=4080     |   |     |     |     |     |     |     |     |     | 5   |       |   |                          | 0,367кг |  |
|                |      |                              |                  |   |     |     |     |     |     |     |     |     |     |       |   | Итого                    | 3       |  |
|                |      |                              |                  |   |     |     |     |     |     |     |     |     |     |       |   | 1.141.1-РР-3.1.01.1.05.0 |         |  |

Формат А4

ИМВ № подл. Подпись и дата. Взам. инв. №

| Формат<br>Зона | Лист | Обозначение                  | Наименование     | Кол. на испол. 1.141.1-РР-3.1.01.1.05.0 |     |     |     |     |     |     |     |     |     | Прим. |   |                          |         |  |
|----------------|------|------------------------------|------------------|---|-----|-----|-----|-----|-----|-----|-----|-----|-----|-------|---|--------------------------|---------|--|
|                |      |                              |                  | -20                                     | -21 | -22 | -23 | -24 | -25 | -26 | -27 | -28 | -29 |       |   |                          |         |  |
|                |      |                              | Документация     |   |     |     |     |     |     |     |     |     |     |       |   |                          |         |  |
| А3             |      | 1.141.1-РР-3.1.01.1.05.0 с в | Сборочный чертёж | ×                                       | ×   | ×   | ×   | ×   | ×   | ×   | ×   | ×   | ×   | ×     | × | ×                        |         |  |
|                |      |                              | Детали           |   |     |     |     |     |     |     |     |     |     |       |   |                          |         |  |
|                |      |                              | ГОСТ 6727-80     |   |     |     |     |     |     |     |     |     |     |       |   |                          |         |  |
|                | 1    | 1.141.1-РР-3.1.01.1.05.1     | φ48рГ L=930      | 18                                      | 18  | 19  | 19  | 20  | 20  | 20  | 21  | 21  | 22  |       |   |                          |         |  |
|                | 2    | 1.141.1-РР-3.1.01.1.05.2 -20 | φ48рГ L=4180     | 5                                       |     |     |     |     |     |     |     |     |     |       |   |                          | 0,376кг |  |
|                |      | -21                          | φ48рГ L=4280     |   | 5   |     |     |     |     |     |     |     |     |       |   |                          | 0,385кг |  |
|                |      | -22                          | φ48рГ L=4380     |   |     | 5   |     |     |     |     |     |     |     |       |   |                          | 0,394кг |  |
|                |      | -23                          | φ48рГ L=4480     |   |     |     | 5   |     |     |     |     |     |     |       |   |                          | 0,403кг |  |
|                |      | -24                          | φ48рГ L=4580     |   |     |     |     | 5   |     |     |     |     |     |       |   |                          | 0,412кг |  |
|                |      | -25                          | φ48рГ L=4680     |   |     |     |     |     | 5   |     |     |     |     |       |   |                          | 0,421кг |  |
|                |      | -26                          | φ48рГ L=4780     |   |     |     |     |     |     | 5   |     |     |     |       |   |                          | 0,43кг  |  |
|                |      | -27                          | φ48рГ L=4880     |   |     |     |     |     |     |     | 5   |     |     |       |   |                          | 0,439кг |  |
|                |      | -28                          | φ48рГ L=4980     |   |     |     |     |     |     |     |     | 5   |     |       |   |                          | 0,448кг |  |
|                |      | -29                          | φ48рГ L=5080     |   |     |     |     |     |     |     |     |     | 5   |       |   |                          | 0,457кг |  |
|                |      |                              |                  |   |     |     |     |     |     |     |     |     |     |       |   | Итого                    | 4       |  |
|                |      |                              |                  |   |     |     |     |     |     |     |     |     |     |       |   | 1.141.1-РР-3.1.01.1.05.0 |         |  |

Формат А4

ИНВ.№ подл. Подпись и дата. Взам.инв.№

№ 30 И.В. Пы

| Формат | Экз. | Лист | Обозначение                 | Наименование     | Кол. на испол. 1.141.1.РР-3.1.01.1.05.0 |     |     |     |     |     |     |     |     |     | Прим. |  |         |
|--------|------|------|-----------------------------|------------------|---|-----|-----|-----|-----|-----|-----|-----|-----|-----|-------|--|---------|
|        |      |      |                             |                  | -30                                     | -31 | -32 | -33 | -34 | -35 | -36 | -37 | -38 | -39 |       |  |         |
|        |      |      |                             | Документация     |   |     |     |     |     |     |     |     |     |     |       |  |         |
| А3     |      |      | 1.141.1.РР-3.1.01.1.05.0 с6 | Сборочный чертёж | ×                                       | ×   | ×   | ×   | ×   | ×   | ×   | ×   | ×   | ×   | ×     |  |         |
|        |      |      |                             | Детали           |   |     |     |     |     |     |     |     |     |     |       |  |         |
|        |      |      |                             | ГОСТ 6727-80     |   |     |     |     |     |     |     |     |     |     |       |  |         |
|        | 1    |      | 1.141.1.РР-3.1.01.1.05.1    | φ48pI L=930      | 22                                      | 22  | 23  | 23  | 24  | 24  | 24  | 25  | 25  | 26  |       |  |         |
|        | 2    |      | 1.141.1.РР-3.1.01.1.05.2    | φ48pI L=5180     | 5                                       |     |     |     |     |     |     |     |     |     |       |  | 0,466кг |
|        |      |      | -31                         | φ48pI L=5280     | 5                                       |     |     |     |     |     |     |     |     |     |       |  | 0,475кг |
|        |      |      | -32                         | φ48pI L=5380     |   | 5   |     |     |     |     |     |     |     |     |       |  | 0,484кг |
|        |      |      | -33                         | φ48pI L=5480     |   |     | 5   |     |     |     |     |     |     |     |       |  | 0,493кг |
|        |      |      | -34                         | φ48pI L=5580     |   |     |     | 5   |     |     |     |     |     |     |       |  | 0,502кг |
|        |      |      | -35                         | φ48pI L=5680     |   |     |     |     | 5   |     |     |     |     |     |       |  | 0,511кг |
|        |      |      | -36                         | φ48pI L=5780     |   |     |     |     |     | 5   |     |     |     |     |       |  | 0,52кг  |
|        |      |      | -37                         | φ48pI L=5880     |   |     |     |     |     |     | 5   |     |     |     |       |  | 0,529кг |
|        |      |      | -38                         | φ48pI L=5980     |   |     |     |     |     |     |     | 5   |     |     |       |  | 0,538кг |
|        |      |      | -39                         | φ48pI L=6080     |   |     |     |     |     |     |     |     | 5   |     |       |  | 0,547кг |

1.141.1.РР-3.1.01.1.05.0

Лист 5

ИНВ.№ подл. Подпись и дата. Взам.инв.№

| Формат | Экз. | Лист | Обозначение                 | Наименование     | Кол. на испол. 1.141.1.РР-3.1.01.1.05.0 |     |     |     |     |     |     |     |     | Прим. |  |  |         |
|--------|------|------|-----------------------------|------------------|---|-----|-----|-----|-----|-----|-----|-----|-----|-------|--|--|---------|
|        |      |      |                             |                  | -40                                     | -41 | -42 | -43 | -44 | -45 | -46 | -47 | -48 |       |  |  |         |
|        |      |      |                             | Документация     |   |     |     |     |     |     |     |     |     |       |  |  |         |
| А3     |      |      | 1.141.1.РР-3.1.01.1.05.0 с6 | Сборочный чертёж | ×                                       | ×   | ×   | ×   | ×   | ×   | ×   | ×   | ×   | ×     |  |  |         |
|        |      |      |                             | Детали           |   |     |     |     |     |     |     |     |     |       |  |  |         |
|        |      |      |                             | ГОСТ 6727-80     |   |     |     |     |     |     |     |     |     |       |  |  |         |
|        | 1    |      | 1.141.1.РР-3.1.01.1.05.1    | φ48pI L=930      | 26                                      | 26  | 27  | 27  | 28  | 28  | 28  | 29  | 29  |       |  |  |         |
|        | 2    |      | 1.141.1.РР-3.1.01.1.05.2    | φ48pI L=6180     | 5                                       |     |     |     |     |     |     |     |     |       |  |  | 0,556кг |
|        |      |      | -41                         | φ48pI L=6280     | 5                                       |     |     |     |     |     |     |     |     |       |  |  | 0,565кг |
|        |      |      | -42                         | φ48pI L=6380     |   | 5   |     |     |     |     |     |     |     |       |  |  | 0,574кг |
|        |      |      | -43                         | φ48pI L=6480     |   |     | 5   |     |     |     |     |     |     |       |  |  | 0,583кг |
|        |      |      | -44                         | φ48pI L=6580     |   |     |     | 5   |     |     |     |     |     |       |  |  | 0,592кг |
|        |      |      | -46                         | φ48pI L=6680     |   |     |     |     | 5   |     |     |     |     |       |  |  | 0,601кг |

1.141.1.РР-3.1.01.1.05.0

Лист 6

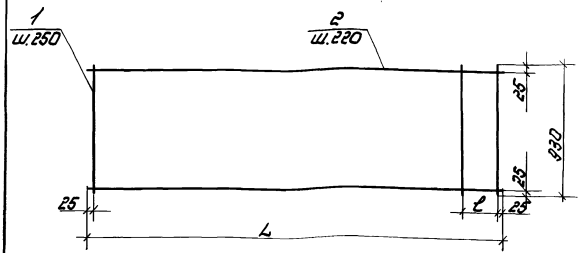
Формат А4

Имя, Фамилия Подпись и дата, место, где

1993. 20.01.77

| Рядовый | Звание | Пол | Обозначение                   | Наименование | Рол. на испом. 1.141.1-РР-3.1.01.1.05.0 |     |     |     |     |     |     |     | Прим. |     |          |
|---------|--------|-----|-------------------------------|--------------|---|-----|-----|-----|-----|-----|-----|-----|-------|-----|----------|
|         |        |     |                               |              | -40                                     | -41 | -42 | -43 | -44 | -45 | -46 | -47 |       | -48 |          |
|         | 2      |     | 1.141.1-РР-3.1.01.1.05.2 - 46 | φ48pI L=6780 |   |     |     |     |     |     | 5   |     |       |     | 0,61 кг  |
|         |        |     | - 47                          | φ48pI L=6880 |   |     |     |     |     |     |     | 5   |       |     | 0,619 кг |
|         |        |     | - 48                          | φ48pI L=6980 |   |     |     |     |     |     |     |     | 5     |     | 0,628 кг |
|         |        |     |                               |              |   |     |     |     |     |     |     |     |       |     |          |
|         |        |     |                               |              |   |     |     |     |     |     |     |     |       |     |          |
|         |        |     |                               |              |   |     |     |     |     |     |     |     |       |     |          |
|         |        |     |                               |              |   |     |     |     |     |     |     |     |       |     |          |
|         |        |     |                               |              |   |     |     |     |     |     |     |     |       |     |          |
|         |        |     |                               |              |   |     |     |     |     |     |     |     |       |     |          |
|         |        |     |                               |              |   |     |     |     |     |     |     |     |       |     |          |
|         |        |     |                               |              |   |     |     |     |     |     |     |     |       |     |          |
|         |        |     |                               |              |   |     |     |     |     |     |     |     |       |     |          |
|         |        |     |                               |              |   |     |     |     |     |     |     |     |       |     |          |

Формат А4



Сетки изготавливать при помощи контактной точечной электросварки в соответствии с требованиями ГОСТ 14098-68 и СН 393-78

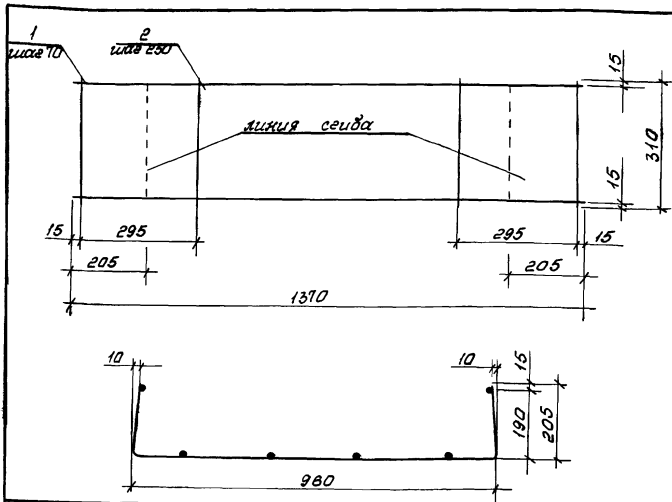
| Обозначение              | Марка | L, мм. | P, мм. | Масса кг. |
|--------------------------|-------|--------|--------|-----------|
| 1.14.11-РР-3.1.01.1.05.0 | С-1   | 2180   | 130    | 1.818     |
| -01                      | С-2   | 2280   | 230    | 1.863     |
| -02                      | С-3   | 2380   | 80     | 1.992     |
| -03                      | С-4   | 2480   | 180    | 2.037     |
| -04                      | С-5   | 2580   | 30     | 2.165     |
| -05                      | С-6   | 2680   | 130    | 2.209     |
| -06                      | С-7   | 2780   | 230    | 2.254     |
| -07                      | С-8   | 2880   | 80     | 2.383     |
| -08                      | С-9   | 2980   | 180    | 2.428     |
| -09                      | С-10  | 3080   | 30     | 2.557     |
| -10                      | С-11  | 3180   | 130    | 2.602     |
| -11                      | С-12  | 3280   | 230    | 2.647     |
| -12                      | С-13  | 3380   | 80     | 2.876     |
| -13                      | С-14  | 3480   | 180    | 2.921     |
| -14                      | С-15  | 3580   | 30     | 2.949     |
| -15                      | С-16  | 3680   | 130    | 2.994     |
| -16                      | С-17  | 3780   | 230    | 3.039     |
| -17                      | С-18  | 3880   | 80     | 3.168     |
| -18                      | С-19  | 3980   | 180    | 3.213     |
| -19                      | С-20  | 4080   | 30     | 3.342     |

Ш. 14098-68  
 Ш. 393-78  
 Ш. 14098-68  
 Ш. 393-78

|                                 |  |                       |             |
|---------------------------------|--|-----------------------|-------------|
| 1.14.11-РР-3.1.01.1.05.0 с6     |  |                       |             |
| Сетка арматурная С (С.1 ÷ С.49) |  | Объем табл.           | Масса табл. |
| Оборочный чертеш                |  | Лист 1                | Листов 2    |
|                                 |  | ИНСТИТУТ ЛЕННИЛПРОЕКТ |             |

1/2 стр. Вилнер  
 1/2 стр. Ручь  
 1/2 стр. Ручь  
 1/2 стр. Ручь  
 1/2 стр. Ручь



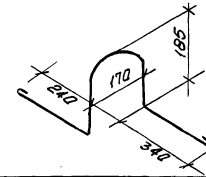


| Формат<br>Заяв. | Поз. | Обозначение              | Наименование      | Кол. | Примечание |
|-----------------|------|--------------------------|-------------------|------|------------|
|                 |      |                          | Детали            |      |            |
|                 |      |                          | ГОСТ 6727-80      |      |            |
| А-А             | 1    | 1.141.1-КР-3.1.01.1.06.1 | φ 4 Вр I L = 1370 | 5    | 0.68 кг    |
| А-А             | 2    | 1.141.1-КР-3.1.01.1.06.2 | φ 3 Вр I L = 310  | 6    | 0.18 кг    |

1.141.1-КР-3.1.01.1.06.1  
 1.141.1-КР-3.1.01.1.06.2

|                          |                          |          |
|--------------------------|--------------------------|----------|
| 1.141.1-КР-3.1.01.1.06.0 |                          |          |
| Сетка арматурная<br>С-50 | Таблица                  | Масса    |
|                          | Р                        | 0.88 кг  |
|                          | Лист 1                   | Листов 1 |
|                          | ИЖСТИТУТ<br>ЛЕНЖИЛПРОЕКТ |          |

Формат А-4

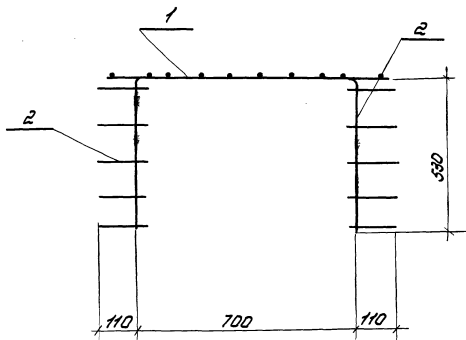
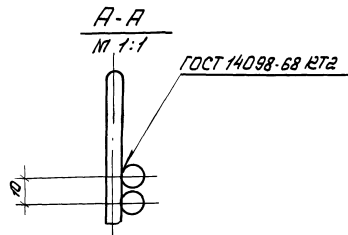
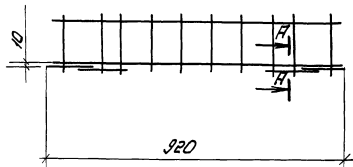


| Формат<br>Заяв. | Поз. | Обозначение                   | Наименование      | Кол. | Примечание |
|-----------------|------|-------------------------------|-------------------|------|------------|
|                 |      |                               | Документация      |      |            |
| А-А             |      | 1.141.1-КР-3.1.01.1.07.0      | ПС-1              |      |            |
|                 |      |                               | Материал          |      |            |
|                 |      |                               | ГОСТ 5781-82      |      |            |
|                 |      |                               | φ 10 А I L = 1100 | 1    | 0.68 кг    |
|                 |      | 1.141.1-КР-3.1.01.1.07.0 - 01 | ПС-2              |      |            |
|                 |      |                               | ГОСТ 5781-82      |      |            |
|                 |      |                               | φ 12 А I L = 1100 | 1    | 0.98 кг    |

1.141.1-КР-3.1.01.1.07.0

|                                  |                          |          |
|----------------------------------|--------------------------|----------|
| 1.141.1-КР-3.1.01.1.07.0         |                          |          |
| Петли строповочные<br>ПС-1; ПС-2 | Таблица                  | Масса    |
|                                  | Р                        | 0.88 кг  |
|                                  | Лист 1                   | Листов 1 |
|                                  | ИЖСТИТУТ<br>ЛЕНЖИЛПРОЕКТ |          |

1.141.1-КР-3.1.01.1.07.0  
 1.141.1-КР-3.1.01.1.07.0 - 01



| Форм | Возм | Поз | Обозначение            | Наименование | кол | Примеч |
|------|------|-----|------------------------|--------------|-----|--------|
|      |      |     | Сборочные единицы      |              |     |        |
|      |      |     | 1.141-КР-3.1.01.1.03.0 | Каркас Кр-5  | 1   | 0,83кп |
|      |      |     | 1.141-КР-3.1.01.1.04.0 | Каркас Кр-6  | 1   | 0,15кп |

|  |       |     | 1.141.1-КР-3.1.01.0.01.0 |                          |          |           |
|--|-------|-----|--------------------------|--------------------------|----------|-----------|
| Сопряжение каркасов КР-9 и КР-10 для армирования панелей |       |     |                          | Углуб                    | Масса    | Максималь |
| ВНР 51.10.54тV-I + ВНР 75.10.54тV-I                      |       |     |                          | Р                        | 0,98     | 1:10      |
| Лист   | Винер | Стр |                          | Лист                     | Листов 1 |           |
| Лист   | Винер | Стр |                          | ИНСТИТУТ<br>ЛЕННИЛПРОЕКТ |          |           |

|              |                |              |
|--------------|----------------|--------------|
| Инв. № подл. | Подпись и дата | Взам. инв. № |
| 1930         | 10.03.82       |              |

| Марка<br>Элемента   | Напрягаемая арматура класса |     |               |       |       | Изделия арматурные |     |     |       |              |     |     |       | Общий<br>расход |       |      |      |
|---------------------|-----------------------------|-----|---------------|-------|-------|--------------------|-----|-----|-------|--------------|-----|-----|-------|-----------------|-------|------|------|
|                     | Арматура класса             |     |               |       |       | Арматура класса    |     |     |       |              |     |     |       |                 |       |      |      |
|                     | A-IV                        |     | A-V           |       | Всего | A-I                |     |     |       | Bp I         |     |     |       |                 | Всего |      |      |
|                     | φ10                         | φ12 | Гост 10884-81 |       |       | Гост 5781-82       |     |     |       | Гост 6721-80 |     |     |       |                 |       |      |      |
| φ10                 | φ12                         |     |               | Итого | φ6    | φ8                 | φ10 | φ12 | Итого | φ3           | φ4  | φ5  | Итого |                 |       |      |      |
| КНК-27.10-6A IV-T-I | 2.8                         | 4.8 |               |       | 7.6   | 7.6                | 0.2 | 0.4 | 2.7   |              | 3.3 | 0.2 | 7.3   | 0.2             | 7.7   | 11.0 | 18.6 |
| КНК 28.10-6A IV-T-I | 2.8                         | 5.0 |               |       | 7.8   | 7.8                | 0.2 | 0.4 | 2.7   |              | 3.3 | 0.2 | 7.3   | 0.2             | 7.7   | 11.0 | 18.8 |
| КНК 29.10-6A IV-T-I | 3.0                         | 5.0 |               |       | 8.0   | 8.0                | 0.2 | 0.4 | 2.7   |              | 3.3 | 0.2 | 7.6   | 0.2             | 8.0   | 11.3 | 19.3 |
| КНК 30.10-6A IV-T-I | 3.0                         | 5.2 |               |       | 8.2   | 8.2                | 0.2 | 0.4 | 2.7   |              | 3.3 | 0.2 | 7.6   | 0.2             | 8.0   | 11.3 | 19.5 |
| КНК 31.10-6A IV-T-I | 3.2                         | 5.4 |               |       | 8.6   | 8.6                | 0.2 | 0.4 | 2.7   |              | 3.3 | 0.2 | 7.7   | 0.2             | 8.1   | 11.4 | 20.0 |
| КНК 32.10-6A IV-T-I | 3.4                         | 5.6 |               |       | 9.0   | 9.0                | 0.2 | 0.4 | 2.7   |              | 3.3 | 0.2 | 7.7   | 0.2             | 8.1   | 11.4 | 20.4 |
| КНК 33.10-6A IV-T-I | 3.4                         | 5.8 |               |       | 9.2   | 9.2                | 0.2 | 0.4 | 2.7   |              | 3.3 | 0.2 | 7.8   | 0.2             | 8.2   | 11.5 | 20.7 |
| КНК 34.10-6A IV-T-I | 3.6                         | 6.0 |               |       | 9.6   | 9.6                | 0.2 | 0.4 | 2.7   |              | 3.3 | 0.2 | 7.9   | 0.2             | 8.3   | 11.6 | 21.2 |
| КНК 35.10-6A IV-T-I | 3.6                         | 6.2 |               |       | 9.8   | 9.8                | 0.2 | 0.4 | 2.7   |              | 3.3 | 0.2 | 7.9   | 0.2             | 8.3   | 11.6 | 21.4 |
| КНК 36.10-6A IV-T-I | 3.8                         | 6.4 |               |       | 10.2  | 10.2               | 0.2 | 0.4 | 2.7   |              | 3.3 | 0.2 | 8.0   | 0.2             | 8.4   | 11.7 | 21.9 |

|          |          |                                     |
|----------|----------|-------------------------------------|
| Гл. спец | Винер    | <input checked="" type="checkbox"/> |
| Вед. инж | Рекунь   | <input checked="" type="checkbox"/> |
| Техник   | Разанова | <input checked="" type="checkbox"/> |
| И.контр  | Винер    | <input checked="" type="checkbox"/> |

1.141.1-КР-3.1.00.0.00.0 ВРС

Ведомость расхода  
стали на элемент, кг

|                          |      |        |
|--------------------------|------|--------|
| Стадия                   | Лист | Листов |
| Р                        | 1    | 4      |
| ИНСТИТУТ<br>ЛЕННИЛПРОЕКТ |      |        |

Формат А-4

|              |                |              |
|--------------|----------------|--------------|
| Инв. № подл. | Подпись и дата | Взам. инв. № |
|              |                |              |

| Марка<br>Элемента   | Напрягаемая арматура класса |     |               |       |       | Изделия арматурные |     |     |       |              |     |     |       | Общий<br>расход |       |      |      |
|---------------------|-----------------------------|-----|---------------|-------|-------|--------------------|-----|-----|-------|--------------|-----|-----|-------|-----------------|-------|------|------|
|                     | Арматура класса             |     |               |       |       | Арматура класса    |     |     |       |              |     |     |       |                 |       |      |      |
|                     | A-IV                        |     | A-V           |       | Всего | A-I                |     |     |       | Bp I         |     |     |       |                 | Всего |      |      |
|                     | φ10                         | φ12 | Гост 10884-81 |       |       | Гост 5781-82       |     |     |       | Гост 6727-80 |     |     |       |                 |       |      |      |
| φ10                 | φ12                         |     |               | Итого | φ6    | φ8                 | φ10 | φ12 | Итого | φ3           | φ4  | φ5  | Итого |                 |       |      |      |
| КНК 37.10-6A IV-T-I | 3.8                         | 6.6 |               |       | 10.4  | 10.4               | 0.2 | 0.4 | 2.7   |              | 3.3 | 0.2 | 8.1   | 0.2             | 8.5   | 11.8 | 22.2 |
| КНК 38.10-6A IV-T-I | 4.0                         | 6.8 |               |       | 10.8  | 10.8               | 0.2 | 0.4 | 2.7   |              | 3.3 | 0.2 | 8.1   | 0.2             | 8.5   | 11.8 | 22.6 |
| КНК 39.10-6A IV-T-I | 4.2                         | 7.0 |               |       | 11.2  | 11.2               | 0.2 | 0.4 | 2.7   |              | 3.3 | 0.2 | 8.3   | 0.2             | 8.7   | 12.0 | 23.2 |
| КНК 40.10-6A IV-T-I | 4.4                         | 7.2 |               |       | 11.6  | 11.6               | 0.2 | 0.4 | 2.7   |              | 3.3 | 0.2 | 8.4   | 0.2             | 8.8   | 12.1 | 23.7 |
| КНК 41.10-6A IV-T-I | 4.4                         | 7.2 |               |       | 11.6  | 11.6               | 0.2 | 0.4 | 2.7   |              | 3.3 | 0.2 | 8.5   | 0.2             | 8.9   | 12.2 | 23.8 |
| КНК 42.10-6A IV-T-I | 4.6                         | 7.4 |               |       | 12.0  | 12.0               | 0.2 | 0.4 | 2.7   |              | 3.3 | 0.2 | 8.5   | 0.2             | 8.9   | 12.2 | 24.2 |
| КНК 43.10-6A IV-T-I | 4.6                         | 7.6 |               |       | 12.2  | 12.2               | 0.2 | 0.4 | 2.7   |              | 3.3 | 0.2 | 8.6   | 0.2             | 9.0   | 12.3 | 24.5 |
| КНК 44.10-6A IV-T-I | 4.8                         | 7.8 |               |       | 12.6  | 12.6               | 0.2 | 0.4 | 2.7   |              | 3.3 | 0.2 | 8.7   | 0.2             | 9.1   | 12.4 | 25.0 |
| КНК 45.10-6A IV-T-I | 5.0                         | 7.8 |               |       | 12.8  | 12.8               | 0.2 | 0.4 | 2.7   |              | 3.3 | 0.2 | 8.7   | 0.2             | 9.1   | 12.4 | 25.2 |
| КНК 46.10-6A IV-T-I | 5.0                         | 8.2 |               |       | 13.2  | 13.2               | 0.2 | 0.4 | 2.7   |              | 3.3 | 0.2 | 8.9   | 0.2             | 9.3   | 12.6 | 25.8 |
| КНК 47.10-6A IV-T-I | 5.2                         | 8.4 |               |       | 13.6  | 13.6               | 0.2 | 0.4 | 2.7   |              | 3.3 | 0.2 | 8.9   | 0.2             | 9.3   | 12.6 | 26.2 |
| КНК 48.10-6A IV-T-I | 5.2                         | 8.6 |               |       | 13.8  | 13.8               | 0.2 | 0.4 | 2.7   |              | 3.3 | 0.2 | 9.9   | 0.2             | 10.3  | 13.6 | 27.4 |
| КНК 49.10-6A IV-T-I | 5.4                         | 8.8 |               |       | 14.2  | 14.2               | 0.2 | 0.4 | 2.7   |              | 3.3 | 0.2 | 10.0  | 0.2             | 10.4  | 13.7 | 27.9 |

1.141.1-КР-3.1.00.0.00.0 ВРС

Лист  
2

Формат А-4



Инв. № подл. 1990  
 Подпись и дата 20.05.77  
 Взам. инв. №

| Марка<br>элемента            | Напрягаемая арматура класса |      |     |       |      | Изделия арматурные |              |     |       |     |     |              |       |      |      | Общий<br>расход |       |  |
|------------------------------|-----------------------------|------|-----|-------|------|--------------------|--------------|-----|-------|-----|-----|--------------|-------|------|------|-----------------|-------|--|
|                              | Арматура класса             |      |     |       |      | Арматура класса    |              |     |       |     |     |              |       |      |      |                 |       |  |
|                              | A-IV                        |      | A-V |       |      | Всего              | A-I          |     |       |     |     | Bp-I         |       |      |      |                 | Всего |  |
|                              | Гост 10884-81               |      |     |       |      |                    | Гост 5781-82 |     |       |     |     | Гост 6727-80 |       |      |      |                 |       |  |
| φ10                          | φ12                         | φ14  | φ10 | Итого | φ6   | φ8                 | φ10          | φ12 | Итого | φ3  | φ4  | φ5           | Итого |      |      |                 |       |  |
| КНХ 50.10-6A-IV-T-I          | 5.4                         | 8.8  |     | 14.2  | 14.2 | 0.2                | 0.4          | 2.7 |       | 3.3 | 0.2 | 10.1         | 0.2   | 10.5 | 13.8 | 28.0            |       |  |
| КНХ 51.10-6A-IV-T-I          | 5.6                         | 9.0  |     | 14.6  | 14.6 | 0.2                | 0.4          | 2.7 |       | 3.3 | 0.2 | 10.2         | 0.2   | 10.6 | 13.9 | 28.5            |       |  |
| КНХ 52.10-6A-IV-T-I          | 5.6                         | 9.2  |     | 14.8  | 14.8 | 0.2                | 0.4          | 2.7 |       | 3.3 | 0.2 | 10.3         | 0.2   | 10.7 | 14.0 | 28.8            |       |  |
| КНХ 53.10-6A-IV-T-I          | 5.8                         | 9.4  |     | 15.2  | 15.2 | 0.2                | 0.4          | 2.7 |       | 3.3 | 0.2 | 10.3         | 0.2   | 10.7 | 14.0 | 29.2            |       |  |
| КНХ 54.10-6A-IV-T-I          | 6.0                         | 9.6  |     | 15.6  | 15.6 | 0.2                | 0.4          | 2.7 |       | 3.3 | 0.2 | 10.4         | 0.2   | 10.8 | 14.1 | 29.7            |       |  |
| КНХ 55.10-6A-IV-T-I          | 6.2                         | 9.6  |     | 15.8  | 15.8 | 0.2                | 0.4          | 2.7 |       | 3.3 | 0.2 | 8.5          | 0.2   | 8.9  | 12.2 | 28.0            |       |  |
| КНХ 56.10-6A-IV-T-I          | 6.2                         | 9.8  |     | 16.0  | 16.0 | 0.2                | 0.4          | 2.7 |       | 3.3 | 0.2 | 10.6         | 0.2   | 11.0 | 14.3 | 30.3            |       |  |
| КНХ 57.10-6A-IV-T-I          | 6.4                         | 10.2 |     | 16.8  | 16.8 | 0.2                | 0.4          | 2.7 |       | 3.3 | 0.2 | 10.7         | 0.2   | 11.1 | 14.4 | 31.2            |       |  |
| КНХ 58.10-6A-IV-T-I          | 6.6                         | 10.4 |     | 17.0  | 17.0 | 0.2                | 0.4          | 2.7 |       | 3.3 | 0.2 | 10.7         | 0.2   | 11.1 | 14.4 | 31.4            |       |  |
| КНХ 59.10-6A-IV-T-I          | 6.6                         | 10.4 |     | 17.0  | 17.0 | 0.2                | 0.4          | 2.7 |       | 3.3 | 0.2 | 10.8         | 0.2   | 11.2 | 14.5 | 31.5            |       |  |
| КНХ 60.10-6A-IV-T-I          | 6.8                         | 10.6 |     | 17.4  | 17.4 | 0.2                | 0.4          | 2.7 |       | 3.3 | 0.2 | 10.9         | 0.2   | 11.3 | 14.6 | 32.0            |       |  |
| КНХ 61.10-6A-IV-T-I          |                             | 21.7 |     | 21.7  | 21.7 | 0.2                | 0.4          | 2.7 |       | 3.3 | 0.2 | 11.7         | 0.2   | 12.1 | 15.4 | 37.0            |       |  |
| КНХ 62.10-6A-V-T-I           |                             | 22.0 |     | 22.0  | 22.0 | 0.2                | 0.4          | 2.7 |       | 3.3 | 0.2 | 11.7         | 0.2   | 12.1 | 15.4 | 37.4            |       |  |
| 1.141.1-КР-3.1.00.0.00.0 ВРС |                             |      |     |       |      |                    |              |     |       |     |     |              |       |      | Лист | 3               |       |  |

Инв. № подл.  
 Подпись и дата  
 Взам. инв. №

| Марка<br>элемента            | Напрягаемая арматура класса |      |      |       |      | Изделия арматурные |              |     |       |     |     |              |       |      |      | Общий<br>расход |       |  |
|------------------------------|-----------------------------|------|------|-------|------|--------------------|--------------|-----|-------|-----|-----|--------------|-------|------|------|-----------------|-------|--|
|                              | Арматура класса             |      |      |       |      | Арматура класса    |              |     |       |     |     |              |       |      |      |                 |       |  |
|                              | A-IV                        |      | A-V  |       |      | Всего              | A-I          |     |       |     |     | Bp-I         |       |      |      |                 | Всего |  |
|                              | Гост 10884-81               |      |      |       |      |                    | Гост 5781-82 |     |       |     |     | Гост 6727-80 |       |      |      |                 |       |  |
| φ10                          | φ12                         | φ14  | φ10  | Итого | φ6   | φ8                 | φ10          | φ12 | Итого | φ3  | φ4  | φ5           | Итого |      |      |                 |       |  |
| КНХ 63.10-6A-V-T-I           | 7.2                         | 11.2 |      | 18.4  | 18.4 | 0.2                | 0.4          | 2.7 |       | 3.3 | 0.2 | 11.8         | 0.2   | 12.2 | 15.5 | 33.9            |       |  |
| КНХ 64.10-6A-V-T-I           | 7.2                         | 11.4 |      | 18.6  | 18.6 | 0.2                | 0.4          | 2.7 |       | 3.3 | 0.2 | 11.9         | 0.2   | 12.3 | 15.6 | 34.2            |       |  |
| КНХ 65.10-6A-V-T-I           | 7.4                         | 11.4 |      | 18.8  | 18.8 | 0.2                | 0.4          | 2.7 |       | 3.3 | 0.2 | 11.9         | 0.2   | 12.3 | 15.6 | 34.4            |       |  |
| КНХ 66.10-6A-V-T-I           | 7.4                         | 11.6 |      | 19.0  | 19.0 | 0.2                | 0.4          | 2.7 |       | 3.3 | 0.2 | 12.0         | 0.2   | 12.4 | 15.7 | 34.7            |       |  |
| КНХ 67.10-6A-V-T-I           | 7.6                         | 11.8 |      | 19.4  | 19.4 | 0.2                | 0.4          | 2.7 |       | 3.3 | 0.2 | 12.1         | 0.2   | 12.5 | 15.8 | 35.2            |       |  |
| КНХ 68.10-6A-V-T-I           |                             | 24.1 |      | 24.1  | 24.1 | 0.2                | 0.4          | 2.7 |       | 3.3 | 0.2 | 12.1         | 0.2   | 12.5 | 15.8 | 40.0            |       |  |
| КНХ 69.10-6A-V-T-I           |                             | 24.5 |      | 24.5  | 24.5 | 0.2                | 0.4          | 2.7 |       | 3.3 | 0.2 | 12.9         | 0.2   | 13.3 | 16.6 | 41.1            |       |  |
| КНХ 70.10-6A-V-T-I           |                             | 23.8 |      | 23.8  | 23.8 | 0.2                | 0.4          | 2.7 |       | 3.3 | 0.2 | 13.0         | 0.2   | 13.4 | 16.7 | 40.5            |       |  |
| КНХ 71.10-6A-V-T-I           |                             | 24.2 |      | 24.2  | 24.2 | 0.2                | 0.4          |     | 3.9   | 4.5 | 0.2 | 13.1         | 0.2   | 13.5 | 18.0 | 42.2            |       |  |
| КНХ 72.10-6A-V-T-I           |                             | 25.6 |      | 25.6  | 30.2 | 0.2                | 0.4          |     | 3.9   | 4.5 | 0.2 | 13.1         | 0.2   | 13.5 | 18.0 | 43.6            |       |  |
| КНХ 73.10-6A-V-T-I           |                             | 13.6 | 17.6 | 30.6  | 30.6 | 0.2                | 0.4          |     | 3.9   | 4.5 | 0.2 | 13.2         | 0.2   | 13.6 | 18.1 | 48.7            |       |  |
| КНХ 74.10-6A-V-T-I           |                             | 12.2 | 14.8 | 30.0  | 30.0 | 0.2                | 0.4          |     | 3.9   | 4.5 | 0.2 | 13.3         | 0.2   | 13.7 | 18.2 | 48.2            |       |  |
| КНХ 75.10-6A-V-T-I           |                             |      | 36.2 | 36.2  | 36.2 | 0.2                | 0.4          |     | 3.9   | 4.5 | 0.2 | 13.3         | 0.2   | 13.7 | 18.2 | 54.4            |       |  |
| 1.141.1-КР-3.1.00.0.00.0 ВРС |                             |      |      |       |      |                    |              |     |       |     |     |              |       |      | Лист | 4               |       |  |

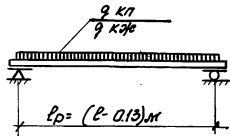
17

17

Таблица контрольных прогибов и

| Марка панели       | Расчетный пролет м. | Контрольн. прогиб мм. |
|--------------------|---------------------|-----------------------|
| КНК-27.10-6А-IVт-I | 2.57                | 0.2                   |
| КНК-28.10-6А-IVт-I | 2.67                | 0.21                  |
| КНК-29.10-6А-IVт-I | 2.77                | 0.22                  |
| КНК-30.10-6А-IVт-I | 2.87                | 0.25                  |
| КНК-31.10-6А-IVт-I | 2.97                | 0.28                  |
| КНК-32.10-6А-IVт-I | 3.07                | 0.33                  |
| КНК-33.10-6А-IVт-I | 3.17                | 0.37                  |
| КНК-34.10-6А-IVт-I | 3.27                | 0.43                  |
| КНК-35.10-6А-IVт-I | 3.37                | 0.48                  |
| КНК-36.10-6А-IVт-I | 3.47                | 0.54                  |
| КНК-37.10-6А-IVт-I | 3.57                | 0.61                  |
| КНК-38.10-6А-IVт-I | 3.67                | 0.68                  |
| КНК-39.10-6А-IVт-I | 3.77                | 0.75                  |
| КНК-40.10-6А-IVт-I | 3.87                | 0.84                  |
| КНК-41.10-6А-IVт-I | 3.97                | 0.93                  |
| КНК-42.10-6А-IVт-I | 4.07                | 1.03                  |
| КНК-43.10-6А-IVт-I | 4.17                | 1.14                  |
| КНК-44.10-6А-IVт-I | 4.27                | 1.26                  |
| КНК-45.10-6А-IVт-I | 4.37                | 1.37                  |

Схема испытания  
/ по ГОСТ 8829-85/



Контрольные нагрузки (дополнительные к  
собственному весу панели).  
Контрольная разрушающая:  
 $q_{кл} = 970 \frac{кг}{м^2}$  ( $c = 1.4$ )  $q_{кл} = 1150 \frac{кг}{м^2}$  ( $c = 1.6$ )  
Контрольная нагрузка по проверке жесткости  
(дополнительная к собственному весу  
панели).  
 $q_{кэс} = 480 \frac{кг}{м^2}$ .

Инв. № подл. 1982  
Удостоверен и действ. в соответствии с И.И. 10.05.82

|          |          |         |       |                               |       |
|----------|----------|---------|-------|-------------------------------|-------|
|          |          |         |       | 1.141.1-КР-3.1.00.0.00.0 д.и. |       |
| Исполн.  | Веккер   | Иванов  |       | Данные для<br>испытания       |       |
| Ред.инж. | Результ  | Результ | 06.86 |                               |       |
| Прекон.  | Рязанова | Иванов  |       |                               |       |
| И.контр. | Веккер   | Иванов  |       |                               |       |
|          |          |         |       | Статус                        | Метод |
|          |          |         |       | Р                             | 1 2   |
|          |          |         |       | Испытатель                    |       |
|          |          |         |       | ЛЕНЖИЛПРОЕКТ                  |       |

| Марка пажеги      | Расчетный пролет м | Контрольн. прогиб м |
|-------------------|--------------------|---------------------|
| КНК 46.10-6А-IV-I | 4.47               | 1.50                |
| КНК 47.10-6А-IV-I | 4.57               | 1.65                |
| КНК 48.10-6А-IV-I | 4.67               | 1.79                |
| КНК 49.10-6А-IV-I | 4.77               | 1.95                |
| КНК 50.10-6А-IV-I | 4.87               | 2.12                |
| КНК 51.10-6А-IV-I | 4.97               | 2.30                |
| КНК 52.10-6А-IV-I | 5.07               | 2.50                |
| КНК 53.10-6А-IV-I | 5.17               | 2.69                |
| КНК 54.10-6А-IV-I | 5.27               | 2.91                |
| КНК 55.10-6А-IV-I | 5.37               | 3.13                |
| КНК 56.10-6А-IV-I | 5.47               | 3.37                |
| КНК 57.10-6А-IV-I | 5.57               | 3.64                |
| КНК 58.10-6А-IV-I | 5.67               | 3.90                |
| КНК 59.10-6А-IV-I | 5.77               | 4.1                 |
| КНК 60.10-6А-IV-I | 5.87               | 4.3                 |
| КНК 61.10-6А-IV-I | 5.97               | 4.6                 |
| КНК 62.10-6А-V-I  | 6.07               | 5.1                 |
| КНК 63.10-6А-V-I  | 6.17               | 5.5                 |
| КНК 64.10-6А-V-I  | 6.27               | 5.8                 |
| КНК 65.10-6А-V-I  | 6.37               | 6.2                 |
| КНК 66.10-6А-V-I  | 6.47               | 6.6                 |
| КНК 67.10-6А-V-I  | 6.57               | 6.9                 |

| Марка пажеги     | Расчетный пролет м | Контрольн. прогиб мм |
|------------------|--------------------|----------------------|
| КНК 68.10-6А-V-I | 6.67               | 26.9                 |
| КНК 69.10-6А-V-I | 6.77               | 31.9                 |
| КНК 70.10-6А-V-I | 6.87               | 38.3                 |
| КНК 71.10-6А-V-I | 6.97               | 45.8                 |
| КНК 72.10-6А-V-I | 7.07               | 54.9                 |
| КНК 73.10-6А-V-I | 7.17               | 65.8                 |
| КНК 74.10-6А-V-I | 7.27               | 78.3                 |
| КНК 75.10-6А-V-I | 7.37               | 92.8                 |

1.141.1-КР-3.1.00.0.00.0 дм

Мшт  
2

| номер строки | наименование материала<br>и единица измерения | коэф<br>к отх<br>к пр | код     |     | количество на марку |             |            |            |            |            |            |            |            |            |            |            |            |            |            |            |            |            |
|--------------|---|-----------------------|---------|-----|---------------------|-------------|------------|------------|------------|------------|------------|------------|------------|------------|------------|------------|------------|------------|------------|------------|------------|------------|
|              |   |                       |         |     | материала           | ед.<br>изм. | КНК 27.10- | КНК 28.10- | КНК 29.10- | КНК 30.10- | КНК 31.10- | КНК 32.10- | КНК 33.10- | КНК 34.10- | КНК 35.10- | КНК 36.10- | КНК 37.10- | КНК 38.10- | КНК 39.10- | КНК 40.10- | КНК 41.10- | КНК 42.10- |
|              |   |                       |         |     |                     |             | -6A IV-T-I | -6A IV-T-I | -6A IV-T-I | -6A IV-T-I | -6A IV-T-I | -6A IV-T-I | -6A IV-T-I | -6A IV-T-I | -6A IV-T-I | -6A IV-T-I | -6A IV-T-I | -6A IV-T-I | -6A IV-T-I | -6A IV-T-I | -6A IV-T-I | -6A IV-T-I |
| 1            | Сталь стержневая арматура кл.                 |                       | 093 000 | 115 |                     |             |            |            |            |            |            |            |            |            |            |            |            |            |            |            |            |            |
| 2            | класс А-I гост 5781-82                        |                       |         |     |                     |             |            |            |            |            |            |            |            |            |            |            |            |            |            |            |            |            |
| 3            | по серии                                      |                       |         |     | 3.3                 | 3.3         | 3.3        | 3.3        | 3.3        | 3.3        | 3.3        | 3.3        | 3.3        | 3.3        | 3.3        | 3.3        | 3.3        | 3.3        | 3.3        | 3.3        |            |            |
| 4            | с учетом коэф. отхода                         | 1.01                  |         |     | 3.33                | 3.33        | 3.33       | 3.33       | 3.33       | 3.33       | 3.33       | 3.33       | 3.33       | 3.33       | 3.33       | 3.33       | 3.33       | 3.33       | 3.33       | 3.33       |            |            |
| 5            | приведенный к классу А-I                      | 1.00                  |         |     | 3.33                | 3.33        | 3.33       | 3.33       | 3.33       | 3.33       | 3.33       | 3.33       | 3.33       | 3.33       | 3.33       | 3.33       | 3.33       | 3.33       | 3.33       | 3.33       |            |            |
| 6            | класс А IV гост 5781-82                       |                       | 093007  |     |                     |             |            |            |            |            |            |            |            |            |            |            |            |            |            |            |            |            |
| 7            | по серии                                      |                       |         |     | 7.6                 | 7.8         | 8.0        | 8.2        | 8.6        | 9.0        | 9.2        | 9.6        | 9.8        | 10.2       | 10.4       | 10.8       | 11.2       | 11.6       | 11.6       | 12.0       |            |            |
| 8            | с учетом коэф. отхода                         | 1.02                  |         |     | 7.75                | 7.96        | 8.16       | 8.36       | 8.77       | 9.18       | 9.38       | 9.79       | 9.99       | 10.40      | 10.61      | 11.02      | 11.48      | 11.83      | 11.83      | 12.24      |            |            |
| 9            | приведенный к классу А-I                      | 1.95                  |         |     | 15.11               | 15.52       | 15.91      | 16.30      | 17.10      | 17.90      | 18.29      | 19.01      | 19.48      | 20.28      | 20.69      | 21.49      | 22.27      | 23.07      | 23.01      | 23.87      |            |            |
| 10           | класс А V гост 5781-82                        |                       |         |     |                     |             |            |            |            |            |            |            |            |            |            |            |            |            |            |            |            |            |
| 11           | по серии                                      |                       |         |     |                     |             |            |            |            |            |            |            |            |            |            |            |            |            |            |            |            |            |
| 12           | с учетом коэф. отхода                         | 1.06                  |         |     |                     |             |            |            |            |            |            |            |            |            |            |            |            |            |            |            |            |            |
| 13           | приведенный к классу А-I                      | 2.2                   |         |     |                     |             |            |            |            |            |            |            |            |            |            |            |            |            |            |            |            |            |
| 14           | итого стали стержн. арматура кл.              |                       | 093 000 | 115 |                     |             |            |            |            |            |            |            |            |            |            |            |            |            |            |            |            |            |
| 15           | в натуральной массе                           |                       |         |     | 11.08               | 11.29       | 11.49      | 11.67      | 12.1       | 12.51      | 12.71      | 13.12      | 13.32      | 13.73      | 13.94      | 14.35      | 14.75      | 15.16      | 15.16      | 15.57      |            |            |
| 16           | приведенной к классу А-I                      |                       |         |     | 18.44               | 18.85       | 19.24      | 19.63      | 20.43      | 21.23      | 21.62      | 22.34      | 22.81      | 23.61      | 24.02      | 24.82      | 25.6       | 26.4       | 26.4       | 27.2       |            |            |
| 17           | в т.ч. по укруп. сартаменту кл.               |                       |         | 116 |                     |             |            |            |            |            |            |            |            |            |            |            |            |            |            |            |            |            |
| 18           | Сталь мелкосортовая                           |                       |         |     |                     |             |            |            |            |            |            |            |            |            |            |            |            |            |            |            |            |            |
| 19           | круглая $\phi 10 \div 19$                     |                       | 093300  |     | 17.84               | 18.24       | 18.64      | 19.04      | 19.84      | 20.63      | 21.02      | 21.82      | 22.22      | 23.01      | 23.41      | 24.21      | 25.0       | 25.8       | 25.8       | 26.59      |            |            |
| 20           | катанка                                       |                       |         |     |                     |             |            |            |            |            |            |            |            |            |            |            |            |            |            |            |            |            |
| 21           | круглая $\phi 6 \div 9$                       |                       | 093400  |     | 0.61                | 0.61        | 0.61       | 0.61       | 0.61       | 0.61       | 0.61       | 0.61       | 0.61       | 0.61       | 0.61       | 0.61       | 0.61       | 0.61       | 0.61       | 0.61       |            |            |
| 22           |   |                       |         |     |                     |             |            |            |            |            |            |            |            |            |            |            |            |            |            |            |            |            |
| 23           | Металлоизделия промышленного                  |                       |         |     |                     |             |            |            |            |            |            |            |            |            |            |            |            |            |            |            |            |            |
| 24           | назначения (метизы) кл.                       |                       | 120 000 | 116 |                     |             |            |            |            |            |            |            |            |            |            |            |            |            |            |            |            |            |
| 25           | Проволока стальная низко-                     |                       |         |     |                     |             |            |            |            |            |            |            |            |            |            |            |            |            |            |            |            |            |
| 26           | углеродистая периодического                   |                       |         |     |                     |             |            |            |            |            |            |            |            |            |            |            |            |            |            |            |            |            |

1.141 - КР. 3.1.00.0.00.0 в.р.м.

гл. спец. Винер  
вед. инж. Ревуть  
техник Разанова  
д. контр. Винер

Ведомость расхода  
стали, цемента и инерт-  
ных материалов на изделие  
КНК 27.10-6A V-T-I ÷ КНК 25.10.6A V-T-I

стадия Лист Листов  
Р 1 6  
институт  
ЛЕННИИПРОЕКТ

| Номер строки | Наименование материала<br>и единица измерения | Коеф.<br>к отх.<br>к пр. | Код       |             | Количество на марку |           |           |           |           |           |           |           |           |           |           |           |           |           |           |           |
|--------------|---|--------------------------|-----------|-------------|---------------------|-----------|-----------|-----------|-----------|-----------|-----------|-----------|-----------|-----------|-----------|-----------|-----------|-----------|-----------|-----------|
|              |   |                          | материала | ед.<br>изм. | КК 27.10-           | КК 28.10- | КК 29.10- | КК 30.10- | КК 31.10- | КК 32.10- | КК 33.10- | КК 34.10- | КК 35.10- | КК 36.10- | КК 37.10- | КК 38.10- | КК 39.10- | КК 40.10- | КК 41.10- | КК 42.10- |
|              |   |                          |           |             | -6A IV-I            | -6A IV-I  | -6A IV-I  | -6A IV-I  | -6A IV-I  | -6A IV-I  | -6A IV-I  | -6A IV-I  | -6A IV-I  | -6A IV-I  | -6A IV-I  | -6A IV-I  | -6A IV-I  | -6A IV-I  | -6A IV-I  | -6A IV-I  |
| 1            | профиля                                       |                          |           |             |                     |           |           |           |           |           |           |           |           |           |           |           |           |           |           |           |
| 2            | класса Вр-I Гост 6721-80                      |                          | 121400    |             |                     |           |           |           |           |           |           |           |           |           |           |           |           |           |           |           |
| 3            | по серии                                      |                          |           |             | 7.72                | 7.72      | 7.92      | 8.02      | 8.12      | 8.12      | 8.22      | 8.32      | 8.32      | 8.42      | 8.52      | 8.52      | 8.72      | 8.82      | 8.92      | 8.92      |
| 4            | с учетом коеф. отхода                         | 1.02                     |           |             | 7.84                | 7.84      | 8.08      | 8.18      | 8.28      | 8.28      | 8.38      | 8.48      | 8.48      | 8.59      | 8.69      | 8.69      | 8.89      | 9.00      | 9.10      | 9.10      |
| 5            | приведенный к классу А-I                      | 1.47                     |           |             | 11.53               | 11.53     | 11.88     | 12.03     | 12.17     | 12.17     | 12.31     | 12.47     | 12.48     | 12.62     | 12.77     | 12.77     | 13.07     | 13.23     | 13.38     | 13.40     |
| 6            | Итого стали, кг                               |                          |           | 116         |                     |           |           |           |           |           |           |           |           |           |           |           |           |           |           |           |
| 7            | в натуральной массе                           |                          |           |             | 18.92               | 19.13     | 19.57     | 19.87     | 20.32     | 20.79     | 21.10     | 21.61     | 21.81     | 22.32     | 22.63     | 23.04     | 23.64     | 24.16     | 24.26     | 24.67     |
| 8            | приведенный к классу А-I                      |                          |           |             | 29.97               | 30.38     | 31.12     | 31.66     | 32.47     | 33.40     | 33.93     | 34.81     | 35.29     | 36.23     | 36.79     | 37.59     | 38.67     | 39.63     | 39.78     | 40.60     |
| 9            |   |                          |           |             |                     |           |           |           |           |           |           |           |           |           |           |           |           |           |           |           |
| 10           | Бетон, м <sup>3</sup>                         |                          |           | 113         |                     |           |           |           |           |           |           |           |           |           |           |           |           |           |           |           |
| 11           | Тяжелый "В20"                                 |                          |           |             | 0.296               | 0.308     | 0.319     | 0.331     | 0.342     | 0.354     | 0.366     | 0.377     | 0.389     | 0.400     | 0.412     | 0.424     | 0.435     | 0.447     | 0.458     | 0.470     |
| 12           | Цемент т                                      |                          | 573000    | 168         |                     |           |           |           |           |           |           |           |           |           |           |           |           |           |           |           |
| 13           | М "400"                                       |                          |           |             | 0.108               | 0.112     | 0.116     | 0.121     | 0.125     | 0.129     | 0.134     | 0.137     | 0.142     | 0.146     | 0.150     | 0.155     | 0.158     | 0.163     | 0.167     | 0.172     |
| 14           | с учетом коеф. отхода                         | 1.006                    |           |             | 0.108               | 0.113     | 0.116     | 0.122     | 0.126     | 0.129     | 0.135     | 0.138     | 0.143     | 0.147     | 0.151     | 0.156     | 0.159     | 0.164     | 0.168     | 0.173     |
| 15           | приведенный к марке                           | 1.00                     |           |             | 0.108               | 0.113     | 0.116     | 0.122     | 0.126     | 0.129     | 0.135     | 0.138     | 0.143     | 0.147     | 0.151     | 0.156     | 0.159     | 0.164     | 0.168     | 0.173     |
| 16           | Итого цемента, прив. к марке                  |                          |           |             |                     |           |           |           |           |           |           |           |           |           |           |           |           |           |           |           |
| 17           | М "400"                                       |                          |           |             | 0.108               | 0.113     | 0.116     | 0.122     | 0.126     | 0.129     | 0.135     | 0.138     | 0.143     | 0.147     | 0.151     | 0.156     | 0.159     | 0.164     | 0.168     | 0.173     |
| 18           | Центные заполнители, м <sup>3</sup>           |                          | 571000    |             |                     |           |           |           |           |           |           |           |           |           |           |           |           |           |           |           |
| 19           | Щебень  |                          | 571100    |             | 0.237               | 0.246     | 0.255     | 0.263     | 0.274     | 0.283     | 0.293     | 0.302     | 0.311     | 0.320     | 0.329     | 0.339     | 0.348     | 0.357     | 0.366     | 0.376     |
| 20           | песок естественный                            |                          | 571140    |             | 0.177               | 0.185     | 0.191     | 0.198     | 0.205     | 0.212     | 0.219     | 0.226     | 0.233     | 0.240     | 0.247     | 0.254     | 0.261     | 0.268     | 0.275     | 0.282     |

Имя и подпись. Подпись и дата. Вет. инв. №

1.141.1-КР-3.1.00.0.00.0 В.Р.М.

| Номер строки | Наименование материала<br>и единица измерения | Кoeff.<br>к отх.<br>к пр. | код                    |                        | Количество на марку |             |                        |                        |                        |                        |                        |                        |                       |                        |                        |                        |                        |                        |                        |                        |
|--------------|---|---------------------------|------------------------|------------------------|---------------------|-------------|------------------------|------------------------|------------------------|------------------------|------------------------|------------------------|-----------------------|------------------------|------------------------|------------------------|------------------------|------------------------|------------------------|------------------------|
|              |   |                           |                        |                        | материала           | ед.<br>изм. |                        |                        |                        |                        |                        |                        |                       |                        |                        |                        |                        |                        |                        |                        |
|              |   |                           | КHK 43.10-<br>-6A IV-I | КHK 44.10-<br>-6A IV-I |                     |             | КHK 45.10-<br>-6A IV-I | КHK 46.10-<br>-6A IV-I | КHK 47.10-<br>-6A IV-I | КHK 48.10-<br>-6A IV-I | КHK 49.10-<br>-6A IV-I | КHK 50.10-<br>-6A IV-I | КHK 51.0-<br>-6A IV-I | КHK 52.10-<br>-6A IV-I | КHK 53.10-<br>-6A IV-I | КHK 54.10-<br>-6A IV-I | КHK 55.10-<br>-6A IV-I | КHK 56.10-<br>-6A IV-I | КHK 57.10-<br>-6A IV-I | КHK 58.10-<br>-6A IV-I |
| 1            | Сталь стержневая арматура, кг                 |                           | 0.93000                | 116                    |                     |             |                        |                        |                        |                        |                        |                        |                       |                        |                        |                        |                        |                        |                        |                        |
| 2            | Класс А-I ГОСТ 5781-82                        |                           |                        |                        |                     |             |                        |                        |                        |                        |                        |                        |                       |                        |                        |                        |                        |                        |                        |                        |
| 3            | по серии                                      |                           |                        |                        | 3.3                 | 3.3         | 3.3                    | 3.3                    | 3.3                    | 3.3                    | 3.3                    | 3.3                    | 3.3                   | 3.3                    | 3.3                    | 3.3                    | 3.3                    | 3.3                    | 3.3                    |                        |
| 4            | с учетом коэф. отхода                         | 1.01                      |                        |                        | 3.33                | 3.33        | 3.33                   | 3.33                   | 3.33                   | 3.33                   | 3.33                   | 3.33                   | 3.33                  | 3.33                   | 3.33                   | 3.33                   | 3.33                   | 3.33                   | 3.33                   |                        |
| 5            | приведенный к классу А-I                      | 1.00                      |                        |                        | 3.33                | 3.33        | 3.33                   | 3.33                   | 3.33                   | 3.33                   | 3.33                   | 3.33                   | 3.33                  | 3.33                   | 3.33                   | 3.33                   | 3.33                   | 3.33                   | 3.33                   |                        |
| 6            | Класс А IV ГОСТ 5781-82                       |                           | 0.93007                |                        |                     |             |                        |                        |                        |                        |                        |                        |                       |                        |                        |                        |                        |                        |                        |                        |
| 7            | по серии                                      |                           |                        |                        | 12.2                | 12.6        | 12.8                   | 13.2                   | 13.6                   | 13.8                   | 14.2                   | 14.2                   | 14.6                  | 14.8                   | 15.2                   | 15.6                   | 15.8                   | 16.0                   | 16.8                   |                        |
| 8            | с учетом коэф. отхода                         | 1.02                      |                        |                        | 12.4                | 12.8        | 13.1                   | 13.5                   | 13.8                   | 14.1                   | 14.5                   | 14.5                   | 14.9                  | 15.1                   | 15.5                   | 15.9                   | 16.1                   | 16.4                   | 17.1                   |                        |
| 9            | приведенный к классу А-I                      | 1.95                      |                        |                        | 24.18               | 24.9        | 25.5                   | 26.3                   | 26.9                   | 27.5                   | 28.3                   | 28.3                   | 29.1                  | 29.4                   | 30.2                   | 31.0                   | 31.4                   | 31.9                   | 33.3                   |                        |
| 10           | Класс А V ГОСТ 5781-82                        |                           | 0.93007                |                        |                     |             |                        |                        |                        |                        |                        |                        |                       |                        |                        |                        |                        |                        |                        |                        |
| 11           | по серии                                      |                           |                        |                        |                     |             |                        |                        |                        |                        |                        |                        |                       |                        |                        |                        |                        |                        |                        |                        |
| 12           | с учетом коэф. отхода                         | 1.06                      |                        |                        |                     |             |                        |                        |                        |                        |                        |                        |                       |                        |                        |                        |                        |                        |                        |                        |
| 13           | приведенный к классу А-I                      | 2.2                       |                        |                        |                     |             |                        |                        |                        |                        |                        |                        |                       |                        |                        |                        |                        |                        |                        |                        |
| 14           | Штого стали стержн. арматура                  |                           | 0.93000                | 116                    |                     |             |                        |                        |                        |                        |                        |                        |                       |                        |                        |                        |                        |                        |                        |                        |
| 15           | в натуральной массе                           |                           |                        |                        | 15.73               | 16.13       | 16.43                  | 16.83                  | 17.13                  | 17.43                  | 17.83                  | 17.83                  | 18.23                 | 18.43                  | 18.83                  | 19.23                  | 19.43                  | 19.73                  | 20.43                  |                        |
| 16           | приведенной к классу А-I                      |                           |                        |                        | 27.51               | 28.23       | 28.83                  | 29.63                  | 30.23                  | 30.83                  | 31.63                  | 31.63                  | 32.43                 | 32.73                  | 33.53                  | 34.33                  | 34.73                  | 35.23                  | 36.63                  |                        |
| 17           | в т.ч. по укруп. сортаменту                   |                           |                        | 116                    |                     |             |                        |                        |                        |                        |                        |                        |                       |                        |                        |                        |                        |                        |                        |                        |
| 18           | сталь мелкосортная                            |                           |                        |                        |                     |             |                        |                        |                        |                        |                        |                        |                       |                        |                        |                        |                        |                        |                        |                        |
| 19           | Круглая $\phi 10 \div 19$                     |                           | 0.93300                |                        | 26.99               | 27.78       | 28.18                  | 28.98                  | 29.77                  | 30.17                  | 30.69                  | 30.69                  | 31.76                 | 32.16                  | 32.96                  | 33.75                  | 34.15                  | 34.55                  | 36.14                  |                        |
| 20           | Катанка                                       |                           |                        |                        |                     |             |                        |                        |                        |                        |                        |                        |                       |                        |                        |                        |                        |                        |                        |                        |
| 21           | Круглая $\phi 6 \div 9$                       |                           | 0.93400                |                        | 0.61                | 0.61        | 0.61                   | 0.61                   | 0.61                   | 0.61                   | 0.61                   | 0.61                   | 0.61                  | 0.61                   | 0.61                   | 0.61                   | 0.61                   | 0.61                   | 0.61                   |                        |
| 22           |   |                           |                        |                        |                     |             |                        |                        |                        |                        |                        |                        |                       |                        |                        |                        |                        |                        |                        |                        |

1.141.1-КР-3.1.00.0.00.0 ВРМ

лист  
3

Шифр по вкл. Подпись и дата  
 1998

| Номер строки | Наименование материала<br>и единица измерения | Коэф.<br>к отх.<br>к пр. | Код      |             | Количество на марку |            |            |            |            |            |            |            |            |            |            |            |            |            |            |            |          |
|--------------|---|--------------------------|----------|-------------|---------------------|------------|------------|------------|------------|------------|------------|------------|------------|------------|------------|------------|------------|------------|------------|------------|----------|
|              |   |                          | Материал | ед.<br>изм. | КНК 43.10-          | КНК 44.10- | КНК 45.10- | КНК 46.10- | КНК 47.10- | КНК 48.10- | КНК 49.10- | КНК 50.10- | КНК 51.10- | КНК 52.10- | КНК 53.10- | КНК 54.10- | КНК 55.10- | КНК 56.10- | КНК 57.10- | КНК 58.10- |          |
|              |   |                          |          |             | -6A IV-I            | -6A IV-I   | -6A IV-I   | -6A IV-I   | -6A IV-I   | -6A IV-I   | -6A IV-I   | -6A IV-I   | -6A IV-I   | -6A IV-I   | -6A IV-I   | -6A IV-I   | -6A IV-I   | -6A IV-I   | -6A IV-I   | -6A IV-I   | -6A IV-I |
| 1            | Металлоизделия промышленного                  |                          |          |             |                     |            |            |            |            |            |            |            |            |            |            |            |            |            |            |            |          |
| 2            | назначения (метизы) кг                        |                          | 120 000  | 116         |                     |            |            |            |            |            |            |            |            |            |            |            |            |            |            |            |          |
| 3            | Проволока стальная низко-                     |                          |          |             |                     |            |            |            |            |            |            |            |            |            |            |            |            |            |            |            |          |
| 4            | углеродистая периодического                   |                          |          |             |                     |            |            |            |            |            |            |            |            |            |            |            |            |            |            |            |          |
| 5            | профиля                                       |                          |          |             |                     |            |            |            |            |            |            |            |            |            |            |            |            |            |            |            |          |
| 6            | Класса Вр-I гост 6721-80                      |                          | 121 400  |             |                     |            |            |            |            |            |            |            |            |            |            |            |            |            |            |            |          |
| 7            | по серии                                      |                          |          |             | 9.02                | 9.12       | 9.12       | 9.32       | 9.32       | 10.3       | 10.4       | 10.5       | 10.6       | 10.7       | 10.7       | 10.8       | 10.9       | 11.0       | 11.4       | 11.7       |          |
| 8            | с учетом коэф. отхода                         | 1.02                     |          |             | 9.20                | 9.31       | 9.31       | 9.51       | 9.51       | 10.51      | 10.61      | 10.71      | 10.81      | 10.91      | 10.91      | 11.02      | 11.12      | 11.22      | 11.32      | 11.32      |          |
| 9            | приведенный к классу А-I                      | 1.47                     |          |             | 13.53               | 13.69      | 13.69      | 13.98      | 13.98      | 15.45      | 15.59      | 15.74      | 15.89      | 16.04      | 16.04      | 16.20      | 16.35      | 16.49      | 16.64      | 16.64      |          |
| 10           | Итого стали, кг                               |                          |          | 116         |                     |            |            |            |            |            |            |            |            |            |            |            |            |            |            |            |          |
| 11           | в натуральной массе                           |                          |          |             | 24.33               | 25.43      | 25.73      | 26.34      | 26.64      | 27.94      | 28.44      | 28.54      | 29.04      | 29.38      | 29.75      | 30.25      | 30.56      | 30.95      | 31.75      | 31.95      |          |
| 12           | приведенный к классу А-I                      |                          |          |             | 41.04               | 41.92      | 42.52      | 43.61      | 44.21      | 46.28      | 47.22      | 47.37      | 48.32      | 48.77      | 49.57      | 50.53      | 51.08      | 51.72      | 53.27      | 53.67      |          |
| 13           | Бетон, м <sup>3</sup>                         |                          |          | 113         |                     |            |            |            |            |            |            |            |            |            |            |            |            |            |            |            |          |
| 14           | Тяжелый «В 20»                                |                          |          |             | 0.402               | 0.493      | 0.505      | 0.516      | 0.528      | 0.540      | 0.551      | 0.563      | 0.574      | 0.586      | 0.598      | 0.609      | 0.621      | 0.632      | 0.644      | 0.656      |          |
| 15           | Цемент, т                                     |                          | 573 000  | 168         |                     |            |            |            |            |            |            |            |            |            |            |            |            |            |            |            |          |
| 16           | М «400»                                       |                          |          |             | 0.176               | 0.179      | 0.184      | 0.188      | 0.193      | 0.197      | 0.201      | 0.205      | 0.209      | 0.214      | 0.218      | 0.222      | 0.226      | 0.231      | 0.235      | 0.239      |          |
| 17           | с учетом коэф. отхода                         | 1.006                    |          |             | 0.177               | 0.180      | 0.185      | 0.187      | 0.194      | 0.198      | 0.202      | 0.206      | 0.210      | 0.215      | 0.219      | 0.223      | 0.227      | 0.232      | 0.236      | 0.240      |          |
| 18           | приведенный к марке                           | 1.00                     |          |             | 0.177               | 0.180      | 0.185      | 0.189      | 0.194      | 0.198      | 0.200      | 0.206      | 0.210      | 0.215      | 0.219      | 0.223      | 0.227      | 0.230      | 0.236      | 0.240      |          |
| 19           | Итого цемента прив. к марке                   |                          |          |             |                     |            |            |            |            |            |            |            |            |            |            |            |            |            |            |            |          |
| 20           | М «400»                                       |                          |          |             |                     |            |            |            |            |            |            |            |            |            |            |            |            |            |            |            |          |
| 21           | Щертовые Заполнители                          |                          | 571 000  |             |                     |            |            |            |            |            |            |            |            |            |            |            |            |            |            |            |          |
| 22           | Щебень  |                          | 571 000  |             | 0.386               | 0.394      | 0.404      | 0.413      | 0.422      | 0.432      | 0.441      | 0.450      | 0.459      | 0.468      | 0.478      | 0.487      | 0.496      | 0.506      | 0.515      | 0.623      |          |
| 23           | Песок естественный                            |                          | 571 400  |             | 0.289               | 0.296      | 0.303      | 0.309      | 0.317      | 0.324      | 0.331      | 0.338      | 0.344      | 0.352      | 0.358      | 0.365      | 0.373      | 0.379      | 0.386      | 0.394      |          |

Инв. л. подл. Подпись и дата Взам. инв. л. 1998

1.141.1-КР-3.1.00.0.00.0 В.А.М.

| Номер строки | Наименование материала<br>и единица измерения | коэф.<br>к. отх.<br>к пр. | Жод      |         | Количество на марку |           |           |           |           |           |           |          |           |          |           |          |           |          |           |          |           |          |           |          |           |          |           |          |           |          |           |          |           |          |           |          |           |          |     |  |
|--------------|---|---------------------------|----------|---------|---------------------|-----------|-----------|-----------|-----------|-----------|-----------|----------|-----------|----------|-----------|----------|-----------|----------|-----------|----------|-----------|----------|-----------|----------|-----------|----------|-----------|----------|-----------|----------|-----------|----------|-----------|----------|-----------|----------|-----------|----------|-----|--|
|              |   |                           | Материал | Ед. изм | КНК 59.10           | БА IV - I | КНК 60.10 | БА IV - I | КНК 61.10 | БА IV - I | КНК 62.10 | БА V - I | КНК 63.10 | БА V - I | КНК 64.10 | БА V - I | КНК 65.10 | БА V - I | КНК 66.10 | БА V - I | КНК 67.10 | БА V - I | КНК 68.10 | БА V - I | КНК 69.10 | БА V - I | КНК 70.10 | БА V - I | КНК 71.10 | БА V - I | КНК 72.10 | БА V - I | КНК 73.10 | БА V - I | КНК 74.10 | БА V - I | КНК 75.10 | БА V - I |     |  |
|              |   |                           |          |         |                     |           |           |           |           |           |           |          |           |          |           |          |           |          |           |          |           |          |           |          |           |          |           |          |           |          |           |          |           |          |           |          |           |          |     |  |
| 1            | Сталь стержневая арматур. кг                  |                           |          |         |                     |           |           |           |           |           |           |          |           |          |           |          |           |          |           |          |           |          |           |          |           |          |           |          |           |          |           |          |           |          |           |          |           |          |     |  |
| 2            | класс А-I ГОСТ 5781-82                        |                           |          |         |                     |           |           |           |           |           |           |          |           |          |           |          |           |          |           |          |           |          |           |          |           |          |           |          |           |          |           |          |           |          |           |          |           |          |     |  |
| 3            | по серии                                      |                           |          |         |                     | 3.3       | 3.3       | 3.3       | 3.3       | 3.3       | 3.3       | 3.3      | 3.3       | 3.3      | 3.3       | 3.3      | 3.3       | 3.3      | 3.3       | 3.3      | 3.3       | 3.3      | 3.3       | 3.3      | 3.3       | 3.3      | 3.3       | 4.5      | 4.5       | 4.5      | 4.5       | 4.5      | 4.5       | 4.5      | 4.5       | 4.5      | 4.5       | 4.5      | 4.5 |  |
| 4            | с учетом коэф. отхода                         | 1.01                      |          |         |                     | 3.33      | 3.33      | 3.33      | 3.33      | 3.33      | 3.33      | 3.33     | 3.33      | 3.33     | 3.33      | 3.33     | 3.33      | 3.33     | 3.33      | 3.33     | 3.33      | 3.33     | 3.33      | 3.33     | 3.33      | 3.33     | 3.33      | 4.55     | 4.55      | 4.55     | 4.55      | 4.55     | 4.55      | 4.55     | 4.55      | 4.55     | 4.55      | 4.55     |     |  |
| 5            | приведенный к классу А-I                      | 1.00                      |          |         |                     | 3.33      | 3.33      | 3.33      | 3.33      | 3.33      | 3.33      | 3.33     | 3.33      | 3.33     | 3.33      | 3.33     | 3.33      | 3.33     | 3.33      | 3.33     | 3.33      | 3.33     | 3.33      | 3.33     | 3.33      | 3.33     | 3.33      | 4.55     | 4.55      | 4.55     | 4.55      | 4.55     | 4.55      | 4.55     | 4.55      | 4.55     | 4.55      | 4.55     |     |  |
| 6            | класс А IV ГОСТ 5781-82                       |                           | 093007   |         |                     |           |           |           |           |           |           |          |           |          |           |          |           |          |           |          |           |          |           |          |           |          |           |          |           |          |           |          |           |          |           |          |           |          |     |  |
| 7            | по серии                                      |                           |          |         |                     | 17.0      | 17.4      | 21.7      | 22.0      |           |           |          |           |          |           |          |           |          |           |          |           |          |           |          |           |          |           |          |           |          |           |          |           |          |           |          |           |          |     |  |
| 8            | с учетом коэф. отхода                         | 1.02                      |          |         |                     | 17.34     | 17.75     | 22.13     | 22.44     |           |           |          |           |          |           |          |           |          |           |          |           |          |           |          |           |          |           |          |           |          |           |          |           |          |           |          |           |          |     |  |
| 9            | приведенный к классу А-I                      | 1.95                      |          |         |                     | 33.81     | 34.61     | 43.16     | 42.9      |           |           |          |           |          |           |          |           |          |           |          |           |          |           |          |           |          |           |          |           |          |           |          |           |          |           |          |           |          |     |  |
| 10           | класс А V ГОСТ 5781-82                        |                           | 093007   |         |                     |           |           |           |           |           |           |          |           |          |           |          |           |          |           |          |           |          |           |          |           |          |           |          |           |          |           |          |           |          |           |          |           |          |     |  |
| 11           | по серии                                      |                           |          |         |                     |           |           |           |           | 18.4      | 18.6      | 18.8     | 19.0      | 19.4     | 24.1      | 24.5     | 23.8      | 24.8     | 25.6      | 30.6     | 30.0      | 36.2     |           |          |           |          |           |          |           |          |           |          |           |          |           |          |           |          |     |  |
| 12           | с учетом коэф. отхода                         | 1.06                      |          |         |                     |           |           |           |           | 19.50     | 19.72     | 19.93    | 20.14     | 20.56    | 25.65     | 25.97    | 25.23     | 25.65    | 27.14     | 32.43    | 31.8      | 38.37    |           |          |           |          |           |          |           |          |           |          |           |          |           |          |           |          |     |  |
| 13           | приведенный к классу А-I                      | 2.2                       |          |         |                     |           |           |           |           | 42.70     | 43.38     | 43.85    | 44.31     | 45.23    | 56.20     | 58.13    | 55.57     | 56.43    | 59.69     | 71.36    | 69.96     | 84.41    |           |          |           |          |           |          |           |          |           |          |           |          |           |          |           |          |     |  |
| 14           | Итого стали стержн. арматур. кг               |                           | 093000   | 116     |                     |           |           |           |           |           |           |          |           |          |           |          |           |          |           |          |           |          |           |          |           |          |           |          |           |          |           |          |           |          |           |          |           |          |     |  |
| 15           | в натуральной массе                           |                           |          |         |                     | 20.67     | 21.08     | 25.46     | 25.47     | 22.83     | 23.05     | 23.26    | 23.47     | 23.89    | 28.9      | 29.3     | 28.56     | 30.20    | 30.15     | 36.98    | 36.35     | 42.92    |           |          |           |          |           |          |           |          |           |          |           |          |           |          |           |          |     |  |
| 16           | приведенной к классу А-I                      |                           |          |         |                     | 37.14     | 37.94     | 46.49     | 46.23     | 46.23     | 46.71     | 47.18    | 47.64     | 48.56    | 59.53     | 60.46    | 58.84     | 60.98    | 64.24     | 75.91    | 74.51     | 88.98    |           |          |           |          |           |          |           |          |           |          |           |          |           |          |           |          |     |  |
| 17           | в т.ч. по укруп. сартаментам кг               |                           |          | 116     |                     |           |           |           |           |           |           |          |           |          |           |          |           |          |           |          |           |          |           |          |           |          |           |          |           |          |           |          |           |          |           |          |           |          |     |  |
| 18           | сталь мелкосортная                            |                           |          |         |                     |           |           |           |           |           |           |          |           |          |           |          |           |          |           |          |           |          |           |          |           |          |           |          |           |          |           |          |           |          |           |          |           |          |     |  |
| 19           | Круглая ф 10 ÷ 19                             | 16-21                     | 0.93300  |         |                     | 36.54     | 37.34     | 45.88     | 46.68     | 39.32     | 39.72     | 40.18    | 40.52     | 41.31    | 58.92     | 59.85    | 50.06     | 52.07    | 59.08     | 75.3     | 63.61     | 68.35    |           |          |           |          |           |          |           |          |           |          |           |          |           |          |           |          |     |  |
| 20           | Катанка                                       |                           |          |         |                     |           |           |           |           |           |           |          |           |          |           |          |           |          |           |          |           |          |           |          |           |          |           |          |           |          |           |          |           |          |           |          |           |          |     |  |
| 21           | Круглая ф 6 ÷ 9                               |                           | 0.93400  |         |                     | 0.61      | 0.61      | 0.61      | 0.61      | 0.61      | 0.61      | 0.61     | 0.61      | 0.61     | 0.61      | 0.61     | 0.61      | 0.61     | 0.61      | 0.61     | 0.61      | 0.61     |           |          |           |          |           |          |           |          |           |          |           |          |           |          |           |          |     |  |
| 22           |   |                           |          |         |                     |           |           |           |           |           |           |          |           |          |           |          |           |          |           |          |           |          |           |          |           |          |           |          |           |          |           |          |           |          |           |          |           |          |     |  |

Инв. № по блн / Подпись и дата / Взам. инв. № / 11.5.75 / 137

1.141.1-КР-3.1.00.0.00.0 ВРМ. Лист 5



| Номер строки | Наименование материала<br>и единица измерения   | Кэф.<br>к отх.<br>к пр. | Код |  | Количество на марку |             |           |          |           |          |           |          |           |         |           |         |           |         |           |         |           |         |           |         |           |         |           |         |           |         |           |         |           |         |           |        |           |         |           |        |
|--------------|---|-------------------------|-----|--|---------------------|-------------|-----------|----------|-----------|----------|-----------|----------|-----------|---------|-----------|---------|-----------|---------|-----------|---------|-----------|---------|-----------|---------|-----------|---------|-----------|---------|-----------|---------|-----------|---------|-----------|---------|-----------|--------|-----------|---------|-----------|--------|
|              |   |                         |     |  | Материала           | ег.<br>изм. | КНК 59.10 | 6 A IV-I | КНК 60.10 | 6 A IV-I | КНК 61.10 | 6 A IV-I | КНК 62.10 | 6 A V-I | КНК 63.10 | 6 A V-I | КНК 64.10 | 6 A V-I | КНК 65.10 | 6 A V-I | КНК 66.10 | 6 A V-I | КНК 67.10 | 6 A V-I | КНК 68.10 | 6 A V-I | КНК 69.10 | 6 A V-I | КНК 70.10 | 6 A V-I | КНК 71.10 | 6 A V-I | КНК 72.10 | 6 A V-I | КНК 73.10 | 6 AV-I | КНК 74.10 | 6 A V-I | КНК 75.10 | 6 AV-I |
|              |   |                         | 1   | Металлоизделия промышленного<br>назначения (метизы) кг |                     |             |           |          |           | 120 000  | 116       |          |           |         |           |         |           |         |           |         |           |         |           |         |           |         |           |         |           |         |           |         |           |         |           |        |           |         |           |        |
| 3            | Проволока стальная низко-<br>углеродистая периодического<br>профиля<br>класса Вр-І ГОСТ 6721-80 |                         |     |  | 121 400             |             |           |          |           |          |           |          |           |         |           |         |           |         |           |         |           |         |           |         |           |         |           |         |           |         |           |         |           |         |           |        |           |         |           |        |
| 7            | По серии  |                         |     |  |                     |             | 11.2      | 11.3     | 12.1      | 12.1     | 12.2      | 12.3     | 12.3      | 12.4    | 12.5      | 12.5    | 13.35     | 13.45   | 13.55     | 13.55   | 13.65     | 13.75   | 13.75     |         |           |         |           |         |           |         |           |         |           |         |           |        |           |         |           |        |
| 8            | с учетом коэф. отхода   | 1.02                    |     |  |                     |             | 11.43     | 11.53    | 12.34     | 12.34    | 12.44     | 12.55    | 12.55     | 12.65   | 12.75     | 12.75   | 13.62     | 13.72   | 13.82     | 13.82   | 13.93     | 14.03   | 14.03     |         |           |         |           |         |           |         |           |         |           |         |           |        |           |         |           |        |
| 9            | приведенный к классу А-І  | 1.47                    |     |  |                     |             | 16.81     | 16.93    | 18.14     | 18.14    | 18.29     | 18.45    | 18.45     | 18.60   | 18.75     | 18.74   | 20.02     | 20.17   | 20.31     | 20.31   | 20.48     | 20.62   | 20.62     |         |           |         |           |         |           |         |           |         |           |         |           |        |           |         |           |        |
| 10           | Цифра стали, кг   |                         |     |  |                     | 116         |           |          |           |          |           |          |           |         |           |         |           |         |           |         |           |         |           |         |           |         |           |         |           |         |           |         |           |         |           |        |           |         |           |        |
| 11           | в натуральной массе   |                         |     |  |                     |             | 32.10     | 32.61    | 37.81     | 34.91    | 35.27     | 35.56    | 35.81     | 36.12   | 36.61     | 38.5    | 38.95     | 42.28   | 44.01     | 43.97   | 46.36     | 50.37   | 52.4      |         |           |         |           |         |           |         |           |         |           |         |           |        |           |         |           |        |
| 12           | приведенный к классу АІ   |                         |     |  |                     |             | 53.95     | 54.89    | 64.63     | 64.37    | 65.0      | 65.16    | 65.63     | 66.21   | 67.31     | 78.27   | 80.48     | 79.01   | 81.29     | 84.55   | 93.99     | 95.13   | 109.58    |         |           |         |           |         |           |         |           |         |           |         |           |        |           |         |           |        |
| 13           | Бетон, м <sup>3</sup>   |                         |     |  | 113                 |             |           |          |           |          |           |          |           |         |           |         |           |         |           |         |           |         |           |         |           |         |           |         |           |         |           |         |           |         |           |        |           |         |           |        |
| 14           | Тяжелый "В 22.5"  |                         |     |  |                     |             | 0.667     | 0.679    | 0.690     | 0.702    | 0.714     | 0.725    | 0.737     | 0.748   | 0.760     | 0.772   | 0.783     | 0.795   | 0.806     | 0.818   | 0.830     | 0.841   | 0.853     |         |           |         |           |         |           |         |           |         |           |         |           |        |           |         |           |        |
| 15           | Цемент, т   |                         |     |  | 573 000             | 168         |           |          |           |          |           |          |           |         |           |         |           |         |           |         |           |         |           |         |           |         |           |         |           |         |           |         |           |         |           |        |           |         |           |        |
| 16           | М "400"   |                         |     |  |                     |             | 0.243     | 0.247    | 0.252     | 0.256    | 0.261     | 0.265    | 0.269     | 0.273   | 0.277     | 0.282   | 0.286     | 0.290   | 0.294     | 0.298   | 0.303     | 0.307   | 0.311     |         |           |         |           |         |           |         |           |         |           |         |           |        |           |         |           |        |
| 17           | с учетом коэф. отхода   | 1.006                   |     |  |                     |             | 0.244     | 0.245    | 0.254     | 0.257    | 0.263     | 0.266    | 0.271     | 0.275   | 0.278     | 0.284   | 0.287     | 0.292   | 0.296     | 0.299   | 0.305     | 0.308   | 0.313     |         |           |         |           |         |           |         |           |         |           |         |           |        |           |         |           |        |
| 18           | приведенный к марке   | 1.00                    |     |  |                     |             | 0.244     | 0.245    | 0.254     | 0.251    | 0.263     | 0.268    | 0.271     | 0.275   | 0.278     | 0.284   | 0.287     | 0.292   | 0.296     | 0.299   | 0.305     | 0.308   | 0.315     |         |           |         |           |         |           |         |           |         |           |         |           |        |           |         |           |        |
| 19           | Цифра цемента, прив. к марке  |                         |     |  |                     |             |           |          |           |          |           |          |           |         |           |         |           |         |           |         |           |         |           |         |           |         |           |         |           |         |           |         |           |         |           |        |           |         |           |        |
| 20           | М "400"   |                         |     |  |                     |             |           |          |           |          |           |          |           |         |           |         |           |         |           |         |           |         |           |         |           |         |           |         |           |         |           |         |           |         |           |        |           |         |           |        |
| 21           | Центрные Заложители, м <sup>3</sup>   |                         |     |  | 571 000             |             |           |          |           |          |           |          |           |         |           |         |           |         |           |         |           |         |           |         |           |         |           |         |           |         |           |         |           |         |           |        |           |         |           |        |
| 22           | Щебень  |                         |     |  | 571 000             |             | 0.534     | 0.543    | 0.552     | 0.568    | 0.571     | 0.580    | 0.589     | 0.598   | 0.608     | 0.617   | 0.626     | 0.636   | 0.645     | 0.654   | 0.664     | 0.673   | 0.682     |         |           |         |           |         |           |         |           |         |           |         |           |        |           |         |           |        |
| 23           | Песок естественный  |                         |     |  | 571 400             |             | 0.400     | 0.407    | 0.414     | 0.421    | 0.423     | 0.435    | 0.442     | 0.448   | 0.456     | 0.463   | 0.469     | 0.471   | 0.484     | 0.491   | 0.498     | 0.501   | 0.512     |         |           |         |           |         |           |         |           |         |           |         |           |        |           |         |           |        |

1978 41.25 375.14  
 в п. п. 1-47, 48, 49, 50, 51, 52, 53, 54, 55, 56, 57, 58, 59, 60, 61, 62, 63, 64, 65, 66, 67, 68, 69, 70, 71, 72, 73, 74, 75, 76, 77, 78, 79, 80, 81, 82, 83, 84, 85, 86, 87, 88, 89, 90, 91, 92, 93, 94, 95, 96, 97, 98, 99, 100

1.141.1 - КР-3.1.00.0.00.0 ВРМ

Идет  
6