

ТИПОВЫЕ КОНСТРУКЦИИ, ИЗДЕЛИЯ И УЗЛЫ
ЗДАНИЙ И СООРУЖЕНИЙ

СЕРИЯ 2.860 - 4

УЗЛЫ
СЕЛЬСКОХОЗЯЙСТВЕННЫХ ЗДАНИЙ
С КАРКАСОМ ИЗ ЖЕЛЕЗОБЕТОННЫХ РАМ
СЕРИИ 1.822-2

УКАЗАНИЯ ПО ПРИМЕНЕНИЮ
И РАБОЧИЕ ЧЕРТЕЖИ

16827
ЦЕНА 11Б

ЦЕНТРАЛЬНЫЙ ИНСТИТУТ ТИПОВОГО ПРОЕКТИРОВАНИЯ
ГОССТРОЯ СССР

Москва, А-445, Смольная ул., 22

Сдано в печать 1 1981 года

Заказ № 1093

Тираж 3200 экз.

ТИПОВЫЕ КОНСТРУКЦИИ, ИЗДЕЛИЯ И УЗЛЫ
ЗДАНИЙ И СООРУЖЕНИЙ

СЕРИЯ 2.860-4

УЗЛЫ
СЕЛЬСКОХОЗЯЙСТВЕННЫХ ЗДАНИЙ
С КАРКАСОМ ИЗ ЖЕЛЕЗОБЕТОННЫХ РАМ
СЕРИИ 1.822-2

УКАЗАНИЯ ПО ПРИМЕНЕНИЮ
И РАБОЧИЕ ЧЕРТЕЖИ

ГИПРОНИСЕЛЬХОЗ

Гл. инж. ин-та *Лукиянов* Лукьянов М.М.
Нач. отдела *Котов* Котов И.Н.
Гл. инж. отд. *Кацман* Кацман М.Я.
Гл. спец. *Морозов* Морозов Ю.Н.

ЦНИИЭП сельстрой

Зам. директора *Януфриев* Януфриев А.И.
Зав. лабораторией *Мангушев* Мангушев А.И.
Зав. сектором *Бениц* Бениц В.А.
Нач. отдела *Дедов* Дедов Е.М.

Утверждены Отделом типового
проектирования и организации
проектно-исследовательских работ
Госстроя СССР письмом № 22-328
от 16.11.1979 г.

| Обозначение | Наименование | Стр. вып. |
|-------------|--|-----------|
| | Опись выпуска | |
| 00ПЗ | Пояснительная записка | 6 |
| 01МС | Здание шириной 12, 18 и 21 м. Схема каркаса | 10 |
| 02МС | Здание шириной 12, 18 и 21 м. Схема продольной стены | 11 |
| 01Т | Ключ для подбора панелей и блоков продольных стен | 12 |
| 03МС | Здание шириной 12 м. Схема крепления плит покрытия размером 3х6 м | 13 |
| 04МС | Здание шириной 12 м. Схема крепления плит покрытия размером 1,5х6 м | 14 |
| 05МС | Здание шириной 18 м. Схема крепления плит покрытия размером 3х6 м | 15 |
| 06МС | Здание шириной 18 м. Схема крепления плит покрытия размером 1,5х6 м | 16 |
| 07МС | Здание шириной 21 м. Схема крепления плит покрытия размером 3х6 м | 17 |
| 08МС | Здание шириной 21 м. Схема крепления плит покрытия размером 1,5х6 м | 18 |
| 09МС | Здание шириной 12, 18 м. Схема крепления брусков под обрешетку для зданий с плитами покрытия 3х6 м | 19 |

| Обозначение | Наименование | Стр. |
|-------------|---|------|
| I0MC | Здание шириной 2I м. Схема крепления брусков под обрешетку для зданий с плитами покрытия 3x6 м | 20 |
| I1MC | Здание шириной I2, I8, 2I м. Схема крепления брусков под обрешетку для зданий с плитами покрытия I,5x6 м | 2I |
| I2MC | Здание шириной I2, I8, 2I м. Схема крепления обрешетки при стенах толщиной 200, 250 | 22 |
| I3MC | Здание шириной I2, I8, 2I м. Схема крепления обрешетки при стенах толщиной 300, 400, 500 | 23 |
| I4MC | Здание шириной I2, I8, 2I м. Кровля. Схема раскладки асбестоцементных листов | 24 |
| 02T | Таблица для подбора толщины утеплителя в покрытии | 25 |
| 03T | Таблица для подбора обрешетки | 27 |
| 0I0Y | Узел I. Установка рам на фундаментный блок | 28 |
| 020Y | Узел 2. Установка рам на фундаментный блок у температурного шва | 29 |
| 030Y | Узел 3. Коньковый узел рамы | 30 |
| 040Y | Узел 4. Крепление панелей к раме Узел 5. Соединение панелей | 3I |
| 050Y | Узел 6. Крепление панелей к раме | 32 |

| Обозначение | Наименование | Стр. |
|-------------|---|------|
| 060У | Узел 7. Крепление панелей к раме в температурном шве | 33 |
| 070У | Узел 8. Крепление панелей к раме в связевом блоке | 34 |
| 080У | Узел 9. Крепление панелей к раме в температурном шве | 35 |
| 090У | Стеновые панели Узел 10. Шов вертикальный Узел 11. Шов горизонтальный Узел 12. Шов температурный | 36 |
| 100У | Узел 13, 14, 15, 16. Крепление плит покрытия | 37 |
| 110У | Узел 17, 18, 19. Крепление плит покрытия | 38 |
| 120У | Узел 20, 21. Заделка швов плит покрытия | 39 |
| 130У | Узел 22. Заделка швов плит покрытия | 40 |
| 140У | Узел 23, 24. Крепление брусков под обрешетку | 41 |
| 150У | Узел 25, 26. Крепление брусков обрешетки | 42 |
| 160 | Узел 27, 28. Спецификация | 43 |
| 160У | Узел 27. Карнизный узел для зданий со стенами толщиной 200, 250 | 44 |
| 240У | Узел 28. Карнизный узел для зданий со стенами толщиной 300, 400, 500 | 45 |
| 170У | Узел 29. Коньковый узел для зданий пролетом 12 м | 46 |

| Обозначение | Наименование | Стр. |
|-------------|--|------|
| 180У | Узел 30. Коньковый узел для зданий пролетами 18, 21 м | 47 |
| 190У | Узел 31. Карниз. Крепление асбестоцементных листов | 48 |
| 200У | Узел 32. Конек кровли. Крепление асбестоцементных листов | 49 |
| 210У | Узел 33. Крепление асбестоцементных листов | 50 |
| 220У | Узел 34. Асбестоцементная кровля. Деформационный шов | 51 |
| 230У | Элементы крепления асбестоцементных листов кровли | 52 |
| 010 | Изделие соединительное МС1, МС2, МС3 | 53 |
| 020 | Изделие соединительное МС4, МС5 | 54 |
| 030 | • Изделие соединительное МС6+МС9 | 55 |
| 040 | Изделие соединительное МС10+МС14 | 56 |
| 010М | Изделие фасонное из оцинкованной стали ФС1+ФС3 | 57 |
| 010Д | Изделие деревянное Д1+Д3 | 58 |
| 050 | Плита покрытия по серии I.865-4 в. I с дополнительными закладными деталями | 59 |

1. ОБЩАЯ ЧАСТЬ

1.1. Серия 2.860-4 содержит узлы однопролетных сельскохозяйственных зданий с каркасом из трехшарнирных железобетонных рам, самонесущими стенами из легкбетонных панелей и блоков и утепленным покрытием по железобетонным плитам с кровлей из асбестоцементных волнистых листов.

1.2. Серия включает:

- схемы каркаса, стен, покрытия;
- таблицы для подбора марок стеновых панелей, толщины утеплителя из полужестких минераловатных плит на синтетическом связующем и размеров обрешетки для покрытия;
- рабочие чертежи узлов и соединительных изделий.

1.3. Узлы разработаны применительно к конструкциям и изделиям, указанным в таблице 1.

Таблица 1

| № п.п. | Наименование | Шифр серии | Номер выпуска |
|--------|---|------------|---------------|
| 1. | Железобетонные рамы для однопролетных сельскохозяйственных зданий с уклоном кровли 1:4 | I.822-2 | I+6 |
| 2. | Железобетонные фундаменты под трехшарнирные железобетонные рамы для однопролетных сельскохозяйственных зданий | I.810-2 | 0;I;2 |
| 3. | Железобетонные фундаментные балки для стен производственных зданий | I.415-I | I |
| 4. | Железобетонные предварительно напряженные плиты покрытий длиной 6 м для сельскохозяйственных зданий | I.865-4 | I+4 |
| 5. | Стеновые двухслойные панели и блоки из легких бетонов для сельскохозяйственных зданий | I.832-5 | 0;I;2 |
| 6. | Железобетонные доборные плиты длиной 6 м для покрытий сельскохозяйственных зданий | I.865.I-8 | |

| | | | |
|---|------|-----------|------|
| И | ОТД. | КОТОВ | 1980 |
| Л | ЖИДЦ | КАЦМАН | |
| Г | ПЕЦ | МОРОЗОВ | |
| Р | ГРУП | АЛЕКСЕЕВА | |

2.860-4 00ПЗ

Пояснительная записка

| | | |
|---------------|------|------|
| СТАНЦИЯ | ЛИСТ | ЛИСТ |
| Р | 5 | 4 |
| МНХ СССР | | |
| ГИПРОНИСЕЛЬХО | | |
| МОСКВА | | |

Примечание:

• В плитах размером 3 х 6 м, устанавливаемых у карниза и конька зданий предусматриваются дополнительные закладные изделия для крепления брусков под обрешетку (см. лист 050).

I.4. Крепление покрытия зданий разработано для IV ветрового района.

I.5. Узлы разработаны для зданий, возводимых в районах с сейсмичностью не более 6 баллов.

I.6. Продольная жесткость каркаса в здании обеспечивается приваркой плит покрытия к рамам и заливкой швов между ними бетоном. В дополнение к этому в середине каждого температурного блока предусматривается жесткое крепление стеновых панелей к рамам. Жесткое крепление панелей устраивается в одном из глухих или свободных от ворот шагов, расположение которого должно быть указано в конкретном проекте здания. В остальных шагах стеновые панели крепятся на гибких связях.

I.7. Стеновые панели устанавливаются на фундаментные балки и крепятся к стойкам железобетонных рам на сварке при помощи стальных соединительных изделий.

I.8. Решения торцовых стен должны быть приведены в рабочих чертежах зданий. При этом, в необходимых случаях, подбор марок конструкций должен выполняться с учетом повышения снеговых нагрузок у парапетов торцовых стен.

I.9. В проектах зданий должны быть приведены мероприятия по антикоррозионной защите конструкций в соответствии с фактической степенью агрессивности среды и согласно требованиям СНиП П-28-73 "Защита строительных конструкций от коррозии" и выпуска I серии 4.400-6 "Типовые узлы антикоррозионной защиты железобетонных конструкций зданий и сооружений (ТДК)".

2. УКАЗАНИЯ ПО МОНТАЖУ

2.1. Монтаж конструкций должен осуществляться с учетом требований глав СНиП III-A.II-70 "Техника безопасности в строительстве" и других нормативных документов.

2.2. Не допускается начинать монтаж рам до окончания работ по устройству фундаментов, включая обратную засыпку с послойным уплотнением грунта пазух.

2.860-4 00 ПЗ

Лист

2

16827 8

2.3. При наличии в здании продольных лотков навозоудаления, расположенных вблизи фундаментов, земляные работы под фундаментами и лотки производить одновременно. Обратную засыпку грунта в пазухи производить горизонтальными слоями с уплотнением каждого слоя трамбовками.

2.4. Дно и стенки стакана фундамента выравнивают до проектной отметки бетоном марки 200 на мелком щебне. Стойку рамы устанавливают "насухо" в фундаментный стакан на затвердевший бетон, центрируя ее по рискам, нанесенным на верхний обрез фундамента.

2.5. При проведении строительно-монтажных работ должны предусматриваться мероприятия, предохраняющие каркас здания от потери устойчивости, с этой целью в пролете, с которого начинается монтаж каркаса температурного блока должны быть установлены крестовые связи на комухах или струбцинах.

Монтажные связи жесткости должны быть демонтированы после окончания монтажа здания.

2.6. При монтаже рам необходимо строго выверять их положение в двух плоскостях. Отклонение стоек рам от вертикали в карнизном узле не должно превышать ± 10 мм.

2.7. Монтаж плит покрытия вести от карниза к коньку. Каждая плита сразу после установки и выверки должна привариваться не менее чем в трех точках. Приварка плит производится ручной сваркой угловыми швами по всей длине или ширине опирания закладного изделия (в зависимости от доступности мест сварки).

Длина опирания продольных ребер плит на рамы должна составлять не менее 60 мм.

В случаях, когда плиты по ходу монтажа могут быть приварены к рамам только в 2-х точках (температурных швах и торце здания) их продольные ребра соединяются между собой стальными накладками.

2.8. Швы между плитами должны быть тщательно заделаны бетоном на мелком заполнителе марки не ниже 100.

2.9. Доборные плиты, устанавливаемые в коньке, привязываются за монтажные петли к смежным плитам покрытия вязальной проволокой.

2.860-4 00ПЗ

ЛМ
2

16827 9

Швы между доборными плитами и смежными плитами покрытия заделываются герметиком, минераловатными плитами и перекрываются оцинкованной кровельной сталью.

2.10. Асбестоцементные волнистые листы кровли (ГОСТ 16233-77) крепятся к деревянной обрешетке оцинкованными шурупами. Отверстия в асбестоцементных листах для пропуска шурупов должны быть на 5-6 мм больше диаметра шурупа.

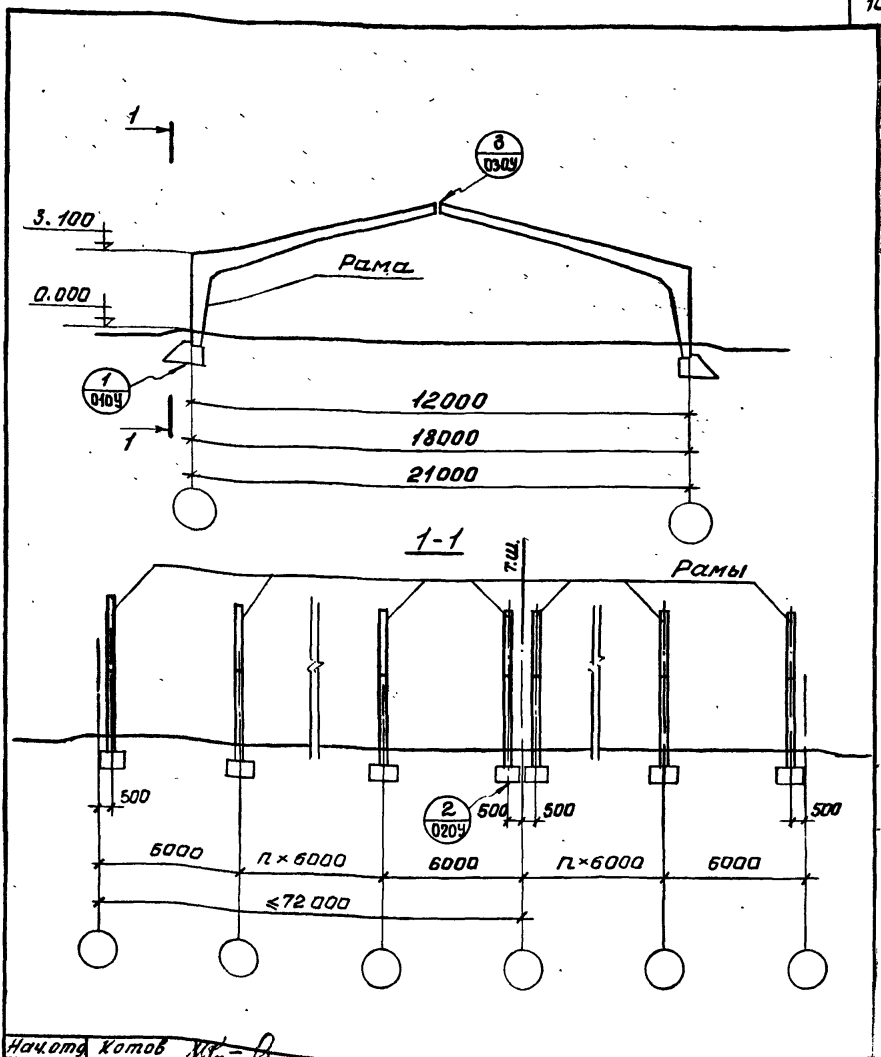
Необходимое количество и места креплений асбестоцементных листов принимаются в соответствии с указаниями главы СНиП П-26-76 "Кровли" и должно указываться в конкретном проекте здания.

2.11. Швы между стеновыми панелями (блоками), а также между панелями и фундаментными балками заполняются цементно-песчаным раствором марки 100 состава 1:3 с гидрофобными добавками. Снаружи и изнутри помещений швы заделываются герметизирующими мастиками.

2.12. Сварку производить электродами типа Э42 (ГОСТ 9466-75). Все сварные швы, кроме оговоренных, должны быть приняты толщиной 6 мм.

2.13. Защита деревянных элементов покрытия от гниения должна назначаться в конкретном проекте здания в соответствии с требованиями главы СНиП III-19-75 "Деревянные конструкции".

2.14. Антикоррозионные покрытия конструкций и изделий, нарушенные в процессе монтажа, должны быть восстановлены.



| | | | |
|----------|-----------|----------|------|
| Нач. от | Котов | М. Котов | 1980 |
| Лин. от | Кацман | М. | |
| Л. спец. | Морозов | М. | |
| Руч. гр. | Алексеева | М. | |
| Провер. | Морозов | М. | |

2.860-4 01MC

Узлы сельскохозяйственных зданий с каркасом из железобетонных рам серии 1.822-2

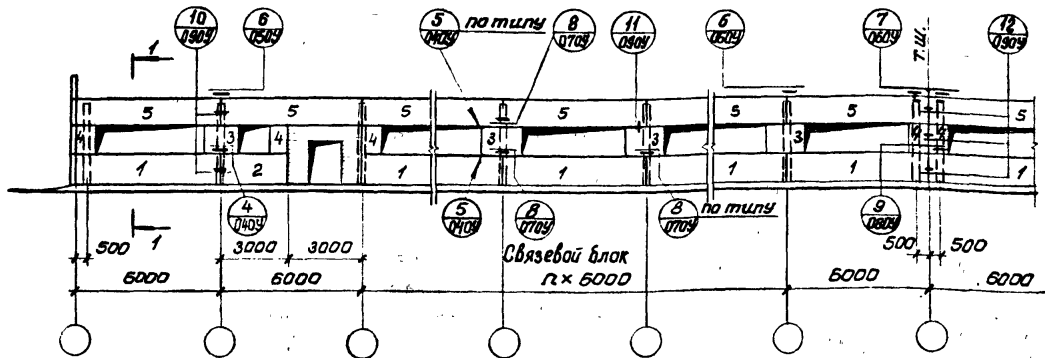
Здание шириной
12, 18 и 21 м

| Стад. | Лист | Лист об. |
|-------|------|----------|
| Р | | 1 |

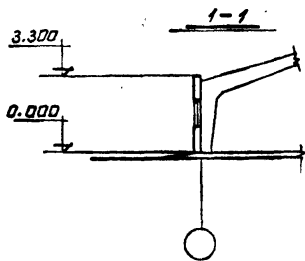
Схема каркаса

МХ СССР
ГИПРОНИСЕЛЬХОЗ
МОСКВА

16827 11



Заполнение оконных и дверных проемов
выполнять по серии 2.830-1 выпуск 1



| | | | |
|--------------|--------------|-------|------|
| Нач. отд. | Котов | Майн | 1980 |
| Ин.инж. отд. | Кайман | М | |
| Ин. спец. | Морозов | М | |
| Рук. в.р. | Александрова | Алекс | |
| Провер. | Морозов | М | |
| | | | |
| | | | |
| | | | |
| | | | |

2.860-4 02 МС

Узлы сельскохозяйственных зданий с каркасом
из железобетонных рам серии 1.822-2

Здание шириной
12, 18 и 21 м

| | | |
|-------|------|--------|
| Стан. | Лист | Листов |
| Р. | | 1 |

Схема продольной
стены

МСХ СССР
ГИПРОНИСЕЛЬХОЗ
Москва

| Высота до низа оконного проема М | Высота оконного проема М | МАРКА ПАНЕЛЕЙ И БЛОКОВ ПО СЕРИИ 1.832-5 | | | | | |
|--|-----------------------------------|--|---|---|--|--|--|
| | | № ПОЗИЦИЙ ПАНЕЛЕЙ И БЛОКОВ НА СХЕМАХ | | | | | |
| | | 1 | 2 | 3 | 4 | 5 | |
| 1,2 | 1,2 | $\frac{\text{СПСА}}{1,2 \times 6} - 111$ | $\frac{\text{СПСА}}{1,2 \times 3} - 101; 111$ | $\frac{\text{СПСА}}{1,2 \times 1,5} - 201; 211$ | $\frac{\text{СПСА}}{1,2 \times 0,75} - 201; 211$ | $\frac{\text{СПСА}}{0,9 \times 6} - 411$ | |
| 1,8 | 0,9 | $\frac{\text{СПСА}}{1,8 \times 6} - 111$ | $\frac{\text{СПСА}}{1,8 \times 3} - 101; 111$ | $\frac{\text{СПСА}}{0,9 \times 1,5} - 201; 211$ | $\frac{\text{СПСА}}{0,9 \times 0,75} - 201; 211$ | $\frac{\text{СПСА}}{0,6 \times 6} - 411$ | |

В таблице приведены марки панелей и блоков без индексов, характеризующих их толщины. Полные марки панелей и блоков приведены в альбоме "Стеновые двухслойные панели и блоки из легких бетонов" серия 1.832-5 выпуск 0.

16827 13

| | | | |
|------------|-----------|------------------|------|
| ИЯЧ.ОТД. | КОТОВ | <i>Котов</i> | 1980 |
| Л.ИИЖ.ОТД. | КАЦМАН | <i>Кацман</i> | |
| ГЛ.СПЕЦ. | МОРОЗОВ | <i>Морозов</i> | |
| РУК.ГРУП. | АЛЕКСЕЕВА | <i>Алексеева</i> | |
| ПРОВЕР. | МОРОЗОВ | <i>Морозов</i> | |
| | | | |
| | | | |

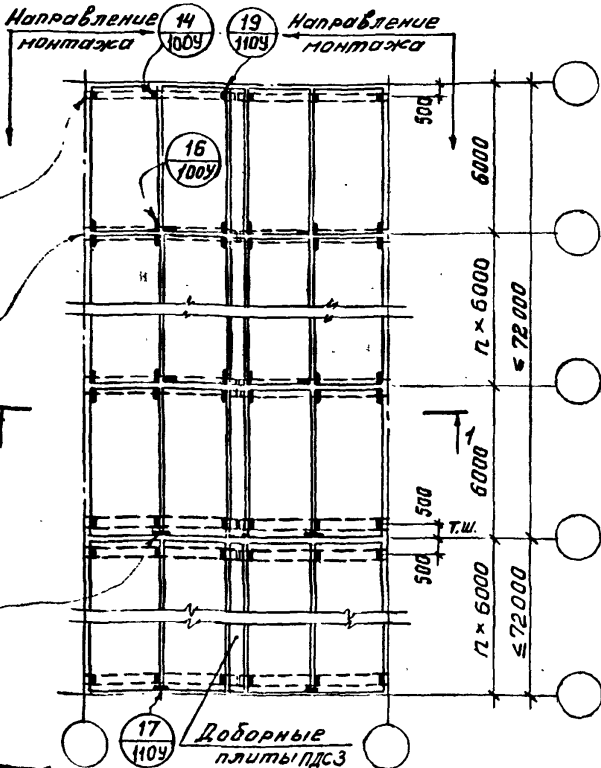
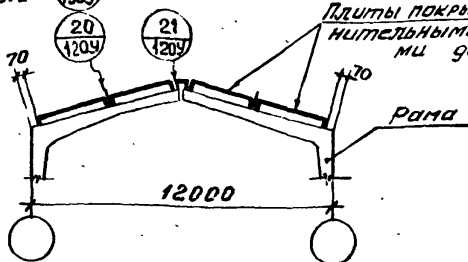
2.860-4 01Т

Ключ для подбора панелей и блоков продольных стен

| | | |
|--------------------------------------|------|--------|
| СТАДИЯ | ЛИСТ | ЛИСТОВ |
| Р | | 1 |
| ИСК СССР ГИПРОНИСЕЛЬХОЗ Москва | | |

В МЕСТАХ КРЕПЛЕНИЯ
БРУСКОВ ПОД ОБРЕ-
ШЕТКУ

1-1



| | | | |
|---------------|-----------|--------------|------|
| НАЧ. ОТД. | КОТОВ | <i>Котов</i> | 1980 |
| ГЛ. ИНЖ. ОТД. | КАЦМАН | <i>К</i> | |
| ГЛ. СПЕЦ. | МОРОЗОВ | <i>М</i> | |
| РУК. ГР. | АЛЕКСЕЕВА | <i>А</i> | |
| ПРОВЕР. | МОРОЗОВ | <i>М</i> | |

2.860-4 03 МС

Узлы сельскохозяйственных зданий с каркасом из железобетонных рам по серии 1.822-2

Здание шириной
12 м

Стодия Лист Листов

Р

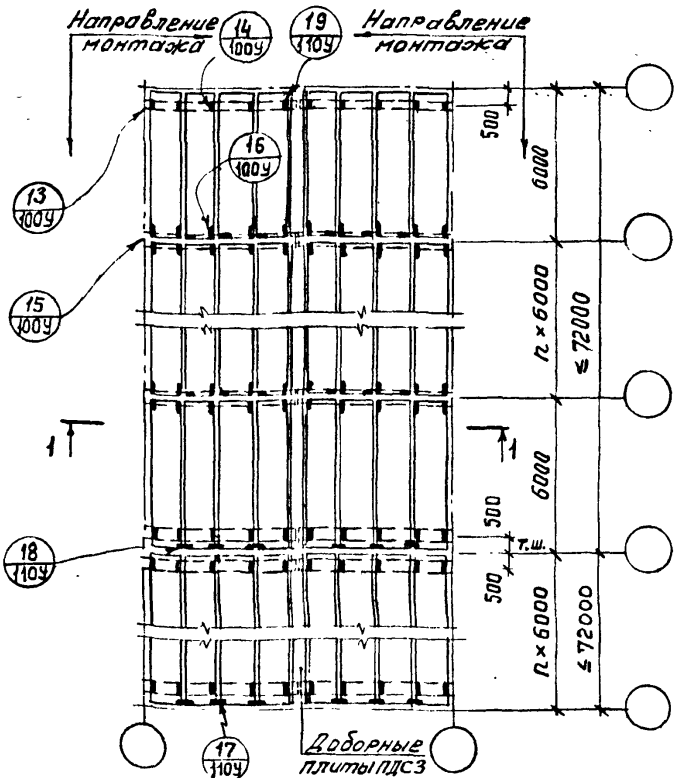
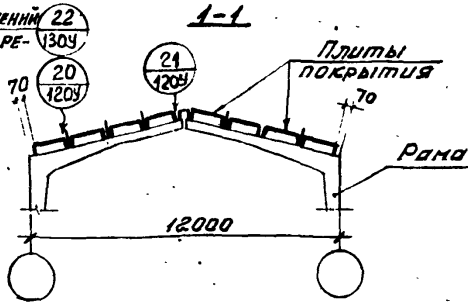
1

Схема крепления плит
покрытия размером
3x6 м

МСХ СССР
ГИПРОНИИ

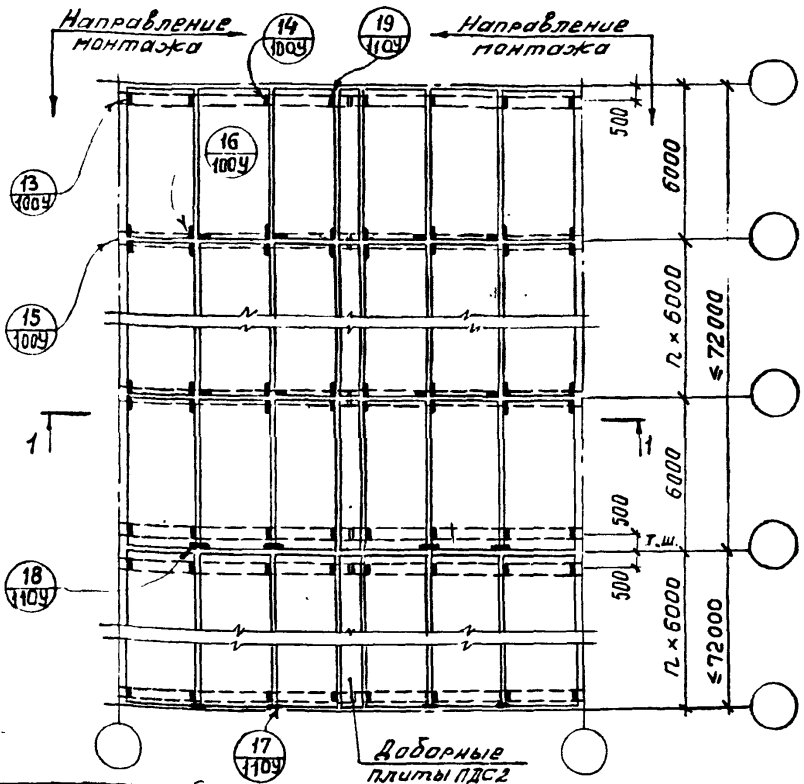
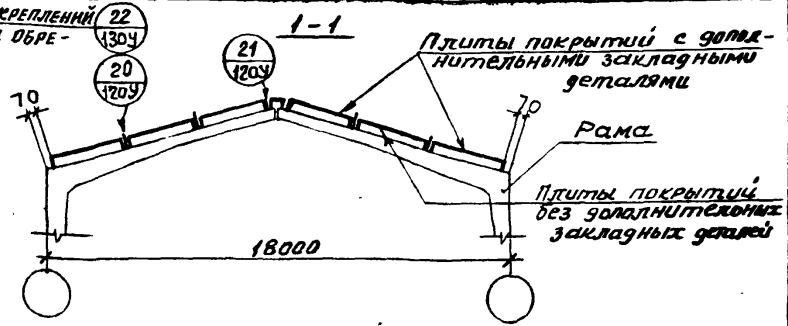
16827 14

В МЕСТАХ КРЕПЛЕНИЯ
БРУСКОВ ПОД ОБРЕ-
ШЕТКУ



| | | | | |
|-----------|-----------|-------|------|--|
| ИЧ. ОТД. | КОТОВ | Шкоин | 1980 | 2.860-4 04МС |
| ИНЖ. ОТД. | КАЦМАН | М | | |
| СПЕЦ. | МОРОЗОВ | М | | Узлы сельскохозяйственных зданий с каркасом из железобетонных рам по серии 1.822-2 |
| И. ГР. | АЛЕКСЕЕВА | М | | |
| ОБЕР. | МОРОЗОВ | М | | Здание шириной 12 м |
| | | | | |
| | | | | Схема крепления плит покрытия размером 1.5 x 6 м |
| | | | | |
| | | | | Сталь листов |
| | | | | Р |
| | | | | Листов |
| | | | | 1 |
| | | | | МСХ СССР ГИПРОНИСЕЛЬХОЗ МОСКВА |

В МЕСТАХ КРЕПЛЕНИЯ
БРУСКОВ ПОД ОБРЕ-
ШЕТКУ



| | | | |
|---------------|-----------|------------------|------|
| НАЧ. ОТД. | КОТОВ | <i>Котов</i> | 1980 |
| ГЛ. ИНЖ. ОТД. | КАЦМАН | <i>Катман</i> | |
| ГЛ. СПЕЦ. | МОРОЗОВ | <i>Морозов</i> | |
| РУК. ГР. | АЛЕКСЕЕВА | <i>Алексеева</i> | |
| ПРОВЕР. | МОРОЗОВ | <i>Морозов</i> | |

2.860-4 05 MC

Узлы сельскохозяйственных зданий с каркасом из железобетонных рам по серии 1.822-2

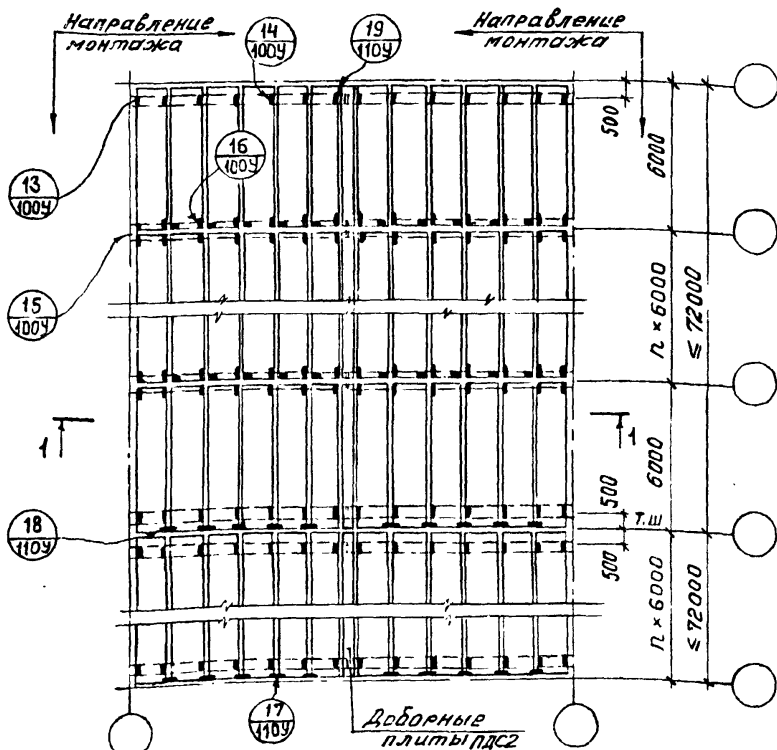
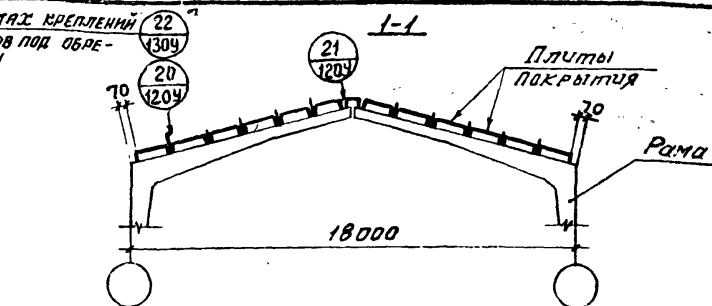
Здание шириной
18 м

| | | |
|--------|------|--------|
| стадия | лист | листов |
| Р | | 1 |

Схема крепления плит
покрытия размерами
3x6 м

МСХ СССР
ГИПРОНИСЕЛЬХОЗ
Москва

В МЕСТАХ КРЕПЛЕНИЯ
БРУСКОВ ПОД ОБРЕ-
ЗЕТКУ



| | | | |
|---------------|-----------|------------------|------|
| НАЧ. ОТД. | КОТОВ | <i>Котов</i> | 1980 |
| ГЛ. ИНЖ. ОТД. | КАЦМАН | <i>Катман</i> | |
| ГЛ. СПЕЦ. | МОРОЗОВ | <i>Морозов</i> | |
| РУК. ГР. | АЛЕКСЕЕВА | <i>Алексеева</i> | |
| ПРОВЕР. | МОРОЗОВ | <i>Морозов</i> | |
| | | | |
| | | | |
| | | | |
| | | | |
| | | | |

2.860-4 06 МС

Узлы сельскохозяйственных зданий с каркасом
из железобетонных рам по серии 1.822-2

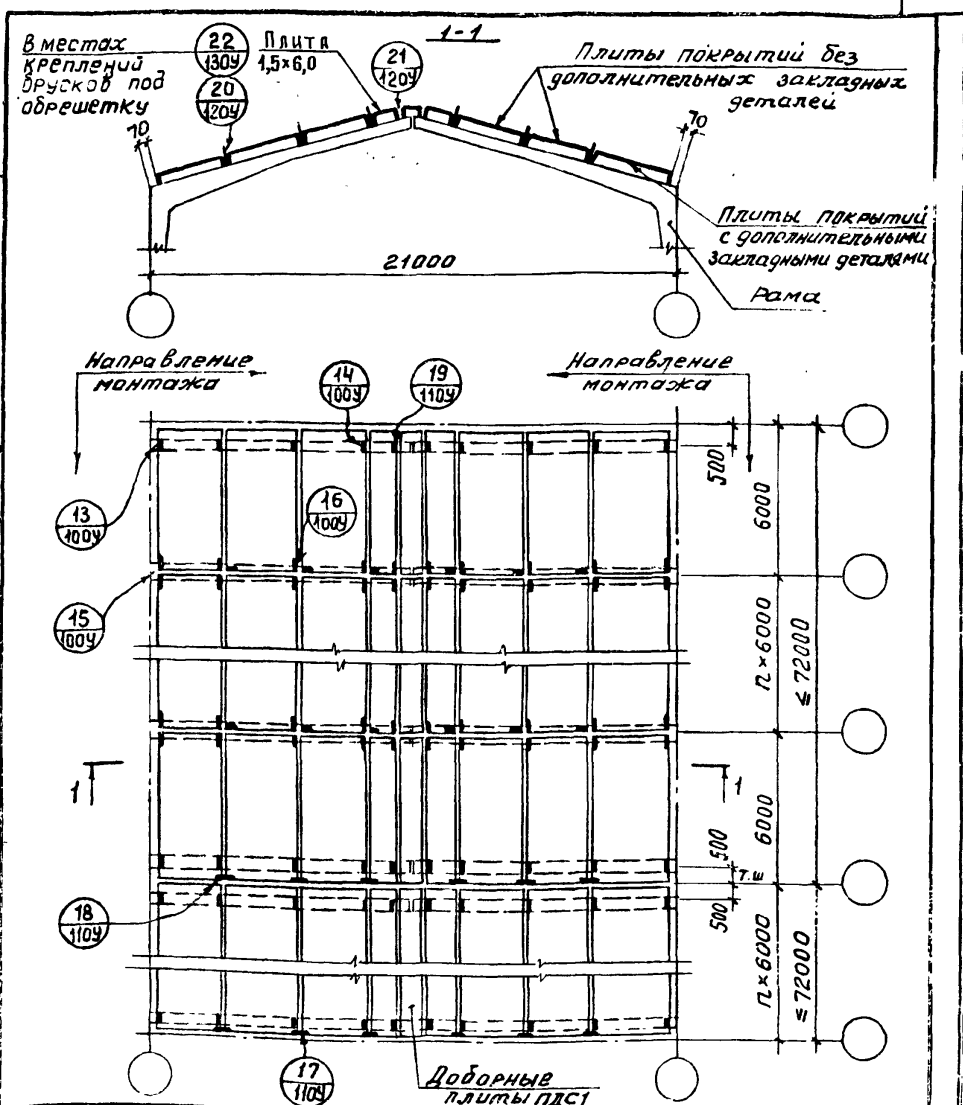
Здание шириной
18 м

| | | |
|------|------|--------|
| Стая | Лист | Листов |
| Р | | 1 |

Схема крепления плит
покрытия размером
1,5 × 6 м

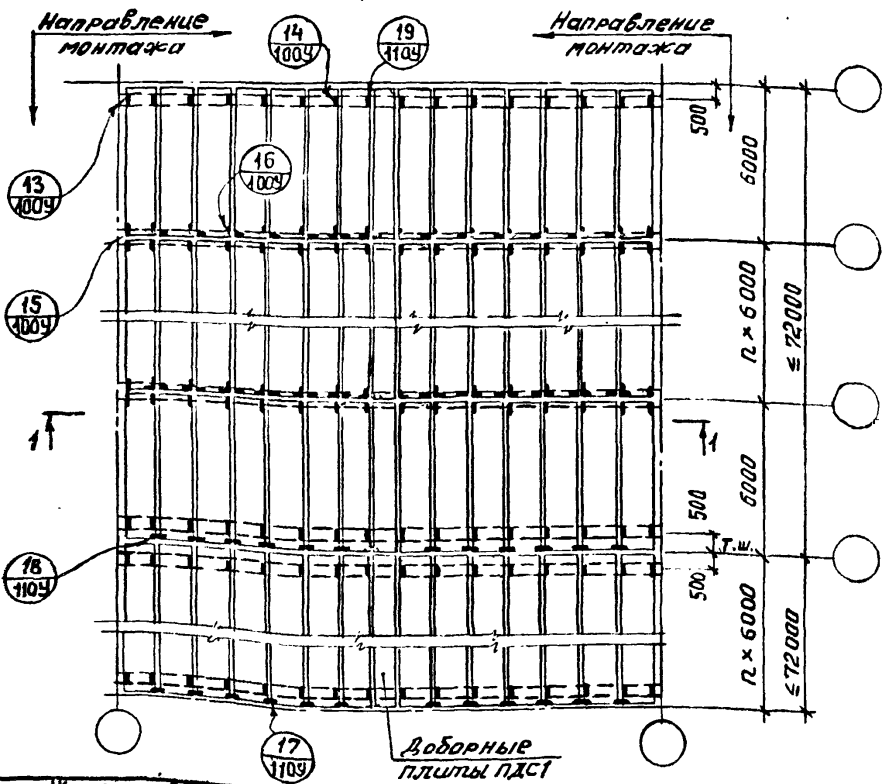
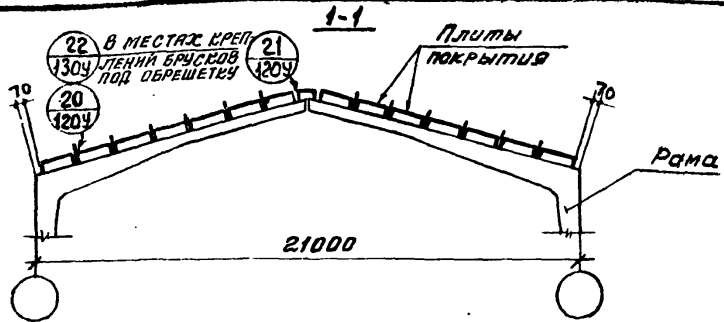
МСХ СССР
ГИПРОНИСЕЛЬХОЗ
МОСКВА

16827 17



| | | | |
|--|-----------|------|--|
| НАЧ. ОТД. | КОТОВ | 1980 | 2. 860-4 07МС |
| ГЛАВ. ИНЖ. ОТД. | КАЦАН | | |
| ГЛАВ. СПЕЦ. | МОРОЗОВ | | |
| РУК. ГР. | АЛЕКСЕЕВА | | |
| ПРОВЕР. | МОРОЗОВ | | Узлы сельскохозяйственных зданий с каркасом из железобетонных рам по серии 1.822-2 |
| Здание шириной 21 м | | | Стация Лист Листов Р 1 1 |
| Схема крепления плит покрытия размером 1 | | | МХ СССР ГИПРОНИСЕЛЬХОЗ МОСКВА |

1827 18



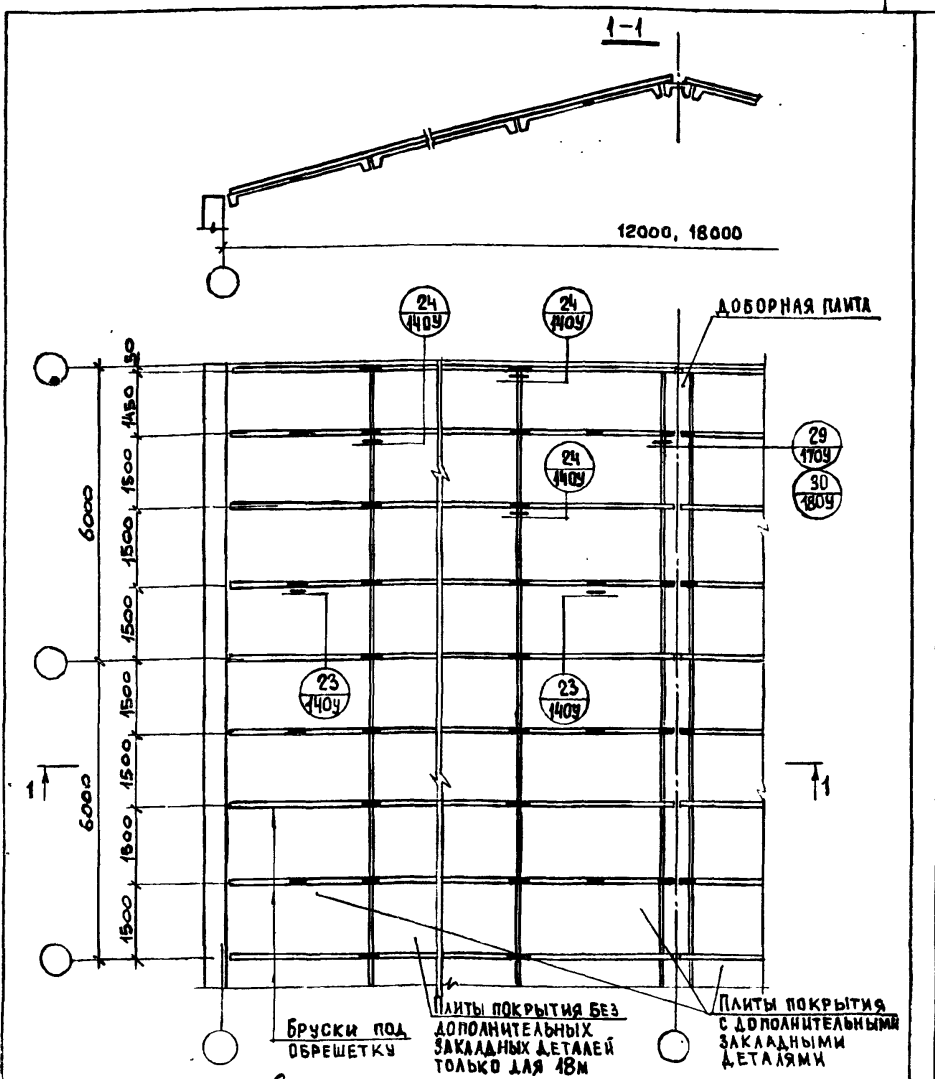
| | | | |
|---------------|-----------|------------------|------|
| НАЧ. ОТД. | Котов | <i>Котов</i> | 1980 |
| ТА. ИМЖ. ОТД. | Климан | <i>Климан</i> | |
| ТА. СПЕЦ. | Морозов | <i>Морозов</i> | |
| РУК. ГР. | Алексеева | <i>Алексеева</i> | |
| ПРОВЕР. | Морозов | <i>Морозов</i> | |
| | | | |
| | | | |
| | | | |

2.860-4 08МС

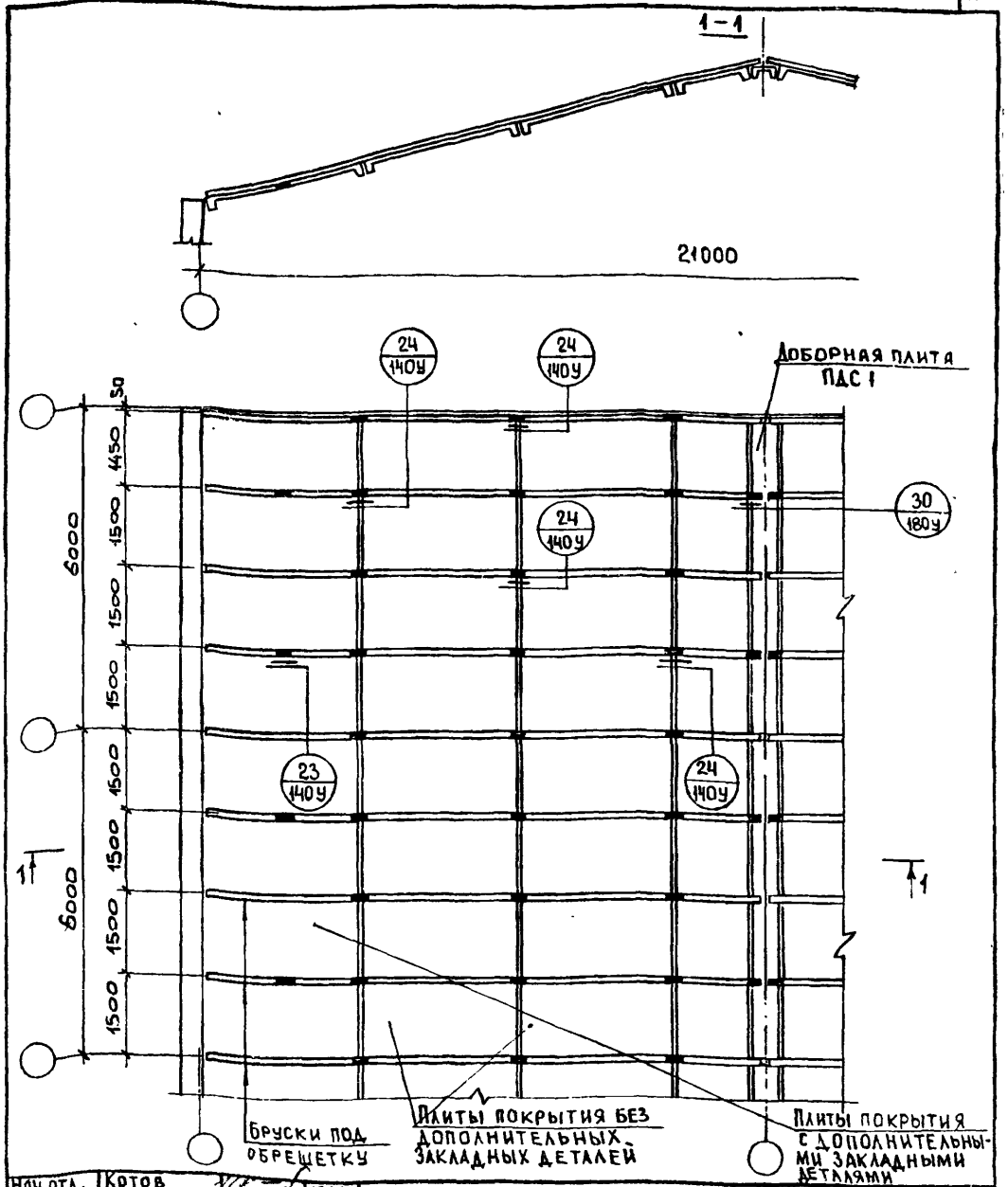
Залы сельскохозяйственных зданий с каркасом и железобетонных рам по серии 1.822-2

| | | | |
|--|------------------------------------|------|--------|
| Здание шириной 21 м | Студия | Лист | Листов |
| | Р | | 1 |
| Схема крепления плит покрытия размером 1,5 × 5 м | МХ СССР ГИПРОНИСЕЛЬХЗ МБСКВА | | |

16827 19



| | | | | |
|-------------|-----------|------------------|------|---|
| НАЧ. ОТД. | КОТОВ | <i>Котов</i> | 1980 | 2.860-4 09МС |
| ПЛИМЖ. ОТД. | КАЦМАН | <i>Кацман</i> | | |
| СПЕЦ. | МОРОЗОВ | <i>Морозов</i> | | УЗЛЫ СЕЛЬСКОХОЗЯЙСТВЕННЫХ ЗДАНИЙ С КАРКАСОМ ИЗ ЖЕЛЕЗОБЕТОННЫХ РАМ СЕРИИ 1.822-2 |
| РУК. ГРУП. | АЛЕКСЕЕВА | <i>Алексеева</i> | | |
| РУК. ГРУП. | АХМЕТОВА | <i>Ахметова</i> | | |
| ПРОВЕР. | МОРОЗОВ | <i>Морозов</i> | | |
| | | | | ЗДАНИЕ ШИРИНОЙ 42, 48 м |
| | | | | СТАДИЯ ЛИСТ ЛИСТОВ Р 1 |
| | | | | СХЕМА КРЕПЛЕНИЯ БРУСКОВ ПОД ОБРЕШЕТКУ ДЛЯ ЗДАНИЙ С ПЛИТАМИ ПОКРЫТИЯ 3x6 м |
| | | | | ИСК СССР ГИПРОНИСЕЛЬХОЗ МОСКВА |

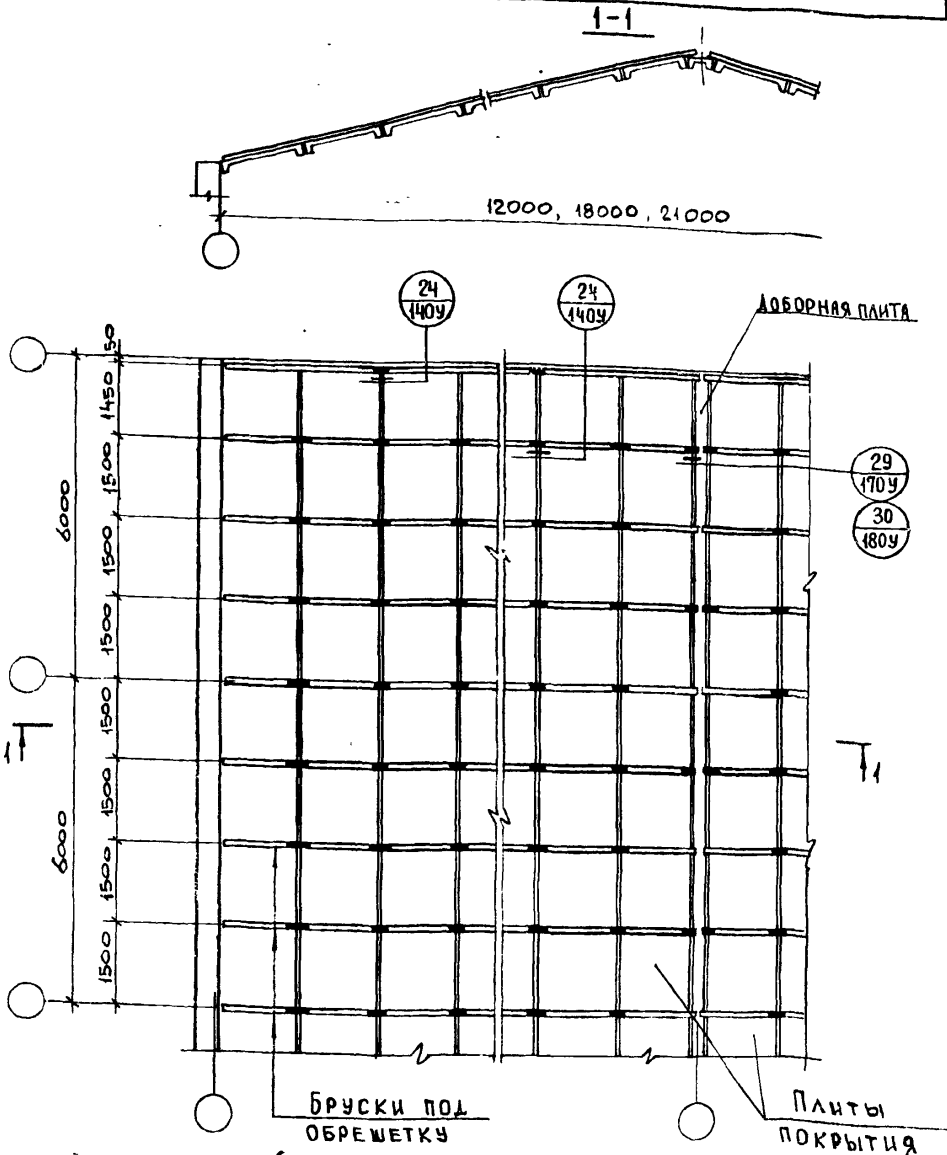


| | | |
|--------------|-----------|------|
| ИДЧ.ОТД. | Котов | 1980 |
| ГЛ.ИНИЖ.ОТД. | КАЦМАН | |
| ГЛ.СПЕЦ. | МОРОЗОВ | |
| РУК.ГРУП. | АЛЕКСЕЕВА | |
| РУК.ГРУП. | АХМЕТОВА | |
| ПРОВЕРИЛ | МОРОЗОВ | |

2.860-4 10МС

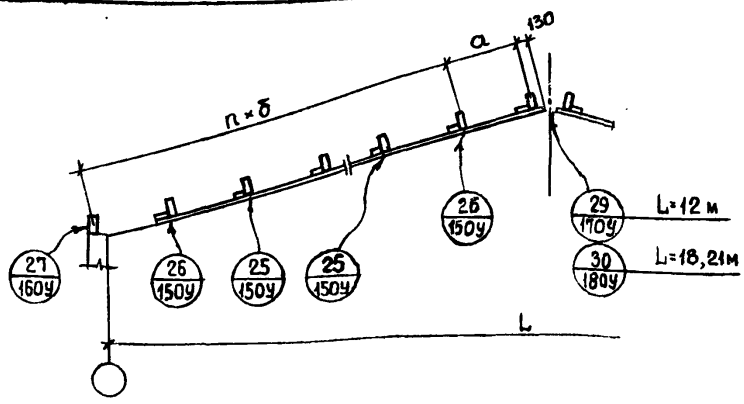
| | | | |
|---|--------|--------------------------------------|--------|
| УЗЛЫ СЕЛЬСКОХОЗЯЙСТВЕННЫХ ЗДАНИЙ С КАРКАСОМ ИЗ ЖЕЛЕЗОБЕТОННЫХ РАМ СЕРИИ 1.822-2 | | | |
| ЗДАНИЕ ШИРИНОЙ 21 м | СТАДИЯ | ЛИСТ | ЛИСТОВ |
| | P | | 1 |
| СХЕМА КРЕПЛЕНИЯ БРУСКОВ ПОД ОБРЕШЕТКУ ДЛЯ ЗДАНИЙ С ПЛИТАМИ ПОКРЫТИЯ 3x6 м | | МСК БССР ГИПРОНИСЕЛЬХОЗ МОСКВА | |

1-1



| | | |
|-------------|-----------|------|
| Нач. отд. | КОТОВ | 1980 |
| Лин. отд. | КАЦМАН | |
| Л. спец. | МОРОЗОВ | |
| Рук. групп. | АЛЕКСЕЕВА | |
| Рук. групп. | АХМЕТОВА | |
| Провер. | МОРОЗОВ | |

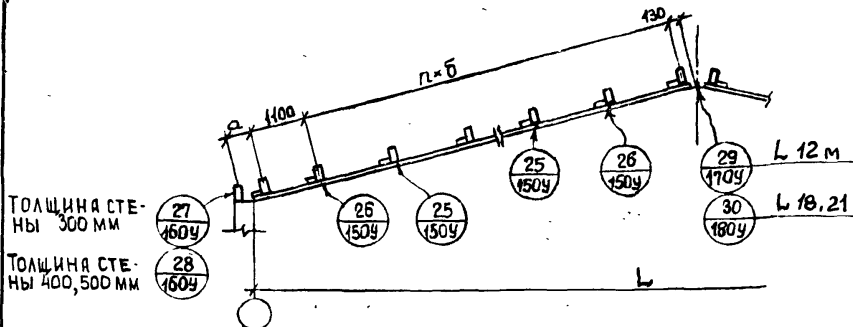
| | | |
|--|--------|---|
| 2.860-4 ИМС | | |
| УЗЛЫ СЕЛЬСКОХОЗЯЙСТВЕННЫХ ЗДАНИЙ С КАРКАСОМ ИЗ ЖЕЛЕЗОБЕТОННЫХ РАМ СЕРИИ 1.822-2 | | |
| ЗДАНИЕ ШИРИНОЙ 12, 18, 21 м | СТАДИЯ | ЛИСТ |
| | Р | 1 |
| СХЕМА КРЕПЛЕНИЯ БРУСКОВ ПОД ОБРЕШЕТКУ ДЛЯ ЗДАНИЙ С ПЛИТАМИ ПОКРЫТИЯ 1,5x6 м | | МСХ СССР ГИПРОНИГЕЛЬХПЗ Москва |



| ШИРИНА ЗДАНИЯ L, м | ТОЛЩИНА СТЕНЫ, мм | РАССТОЯНИЕ МЕЖДУ ОБРЕШТИНАМИ, мм | | n |
|--------------------------|----------------------|-------------------------------------|------|---|
| | | a | б | |
| 12 | 200 | 1485 | 1550 | 3 |
| | 250 | 1535 | | |
| 18 | 200 | 1485 | | |
| | 250 | 1535 | | 5 |
| 21 | 200 | 1485 | | |
| | 250 | 1535 | | 6 |

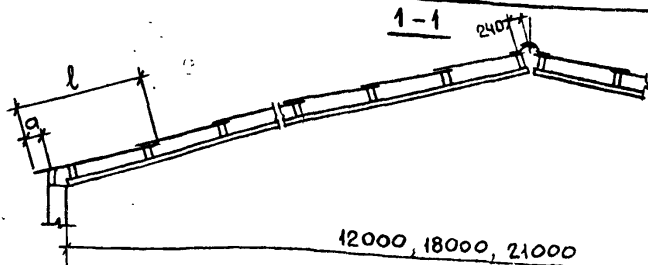
| | | | |
|----------|-----------|------------------|------|
| ИЧ ОД | КОТОВ | <i>Котков</i> | 1980 |
| ИНЖ ОД | КАЦМАН | <i>Катман</i> | |
| СПЕЦ. | МОРОЗОВ | <i>Морозов</i> | |
| И.К.ГРУП | АЛЕКСЕЕВА | <i>Алексеева</i> | |
| И.К.ГРУП | АХМЕТОВА | <i>Ахметова</i> | |
| ОБЕР. | МОРОЗОВ | <i>Морозов</i> | |

| | | | |
|--|--------|--|--------|
| 2.860-4 12МС | | | |
| УЗЛЫ СЕЛЬСКОХОЗЯЙСТВЕННЫХ ЗДАНИЙ С КАРКАСОМ ИЗ ЖЕЛЕЗОБЕТОННЫХ РАМ СЕРИИ 1.822-2 | | | |
| ЗДАНИЕ ШИРИНОЙ 12, 18, 21 м | СТАДИЯ | ЛИСТ | ЛИСТОВ |
| | Р | | 1 |
| СУХА КРЕПЛЕНИЯ ОБРЕШЕТКИ ПРИ СТЕНАХ ТОЛЩИНОЙ 200, 250 | | МХ СССР ГИПРОНИСЕЛЬХОЗ МОСКВА | |



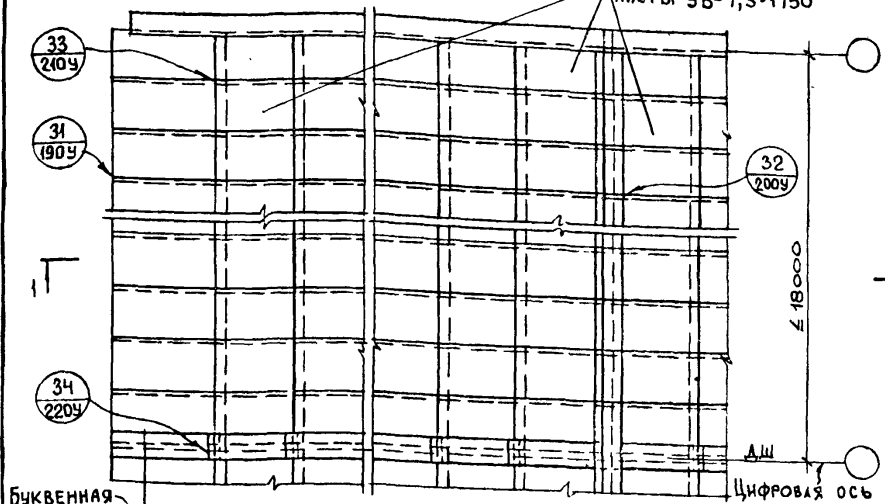
| Ширина здания L, м | Толщина стены, мм | Расстояние между обрешетинами, мм | | n | | |
|--------------------|-------------------|-----------------------------------|------|------|------|---|
| | | a | b | | | |
| 12 | 300 | 465 | 1550 | 3 | | |
| | 400 | 570 | | | | |
| | 500 | 695 | | | | |
| 18 | 300 | 465 | | 1550 | 5 | |
| | 400 | 570 | | | | |
| | 500 | 695 | | | | |
| 21 | 300 | 465 | | | 1550 | 6 |
| | 400 | 570 | | | | |
| | 500 | 695 | | | | |

| | | | | | | |
|--------------|-----------|------------------|------|---|------|--------|
| Нач. отд. | Котов | <i>Котов</i> | 1980 | 2.860-4 13 МС | | |
| Гл. инж. ст. | Кашман | <i>Кашман</i> | | Узлы сельскохозяйственных зданий с каркасом из железобетонных рам серии 1.822-2 | | |
| Гл. спец. | Морозов | <i>Морозов</i> | | Здание шириной 12, 18, 21 м | | |
| Рук. групп | Алексеева | <i>Алексеева</i> | | Стадия | Лист | Листов |
| Рук. групп | Ахметова | <i>Ахметова</i> | | Р | | 1 |
| Провер. | Морозов | <i>Морозов</i> | | СХЕМА КРЕПЛЕНИЯ ОБРЕШЕТКИ ПРИ СТЕНАХ ТОЛЩИНОЙ 300, 400, 500 | | |
| | | | | МСХ СССР ГИПРОНИСЕЛЬХОЗ Москва | | |



12000, 18000, 21000

АСБЕСТОЦЕМЕНТНЫЕ ЛИСТЫ 98-7,5-1950



Буквенная ось

Цифровая ось

| Толщина стеной мм | Длина крайнего листа l, мм | Свес карниза a, мм |
|-------------------|----------------------------|--------------------|
| 200 | 2000 | 340 |
| 250 | | 290 |
| 300 | | 240 |
| 400 | 2500 | 360 |
| 500 | | 360 |

МАРКИРОВОЧНЫЙ ПЛАН И УЗЛЫ УСТРОЙСТВА РАБОЧИХ ХОДОВ ПРИВЕДЕНЫ В СЕРИИ 2.460-1 В.1

| | | | |
|-----------|-----------|------------------|------|
| НАЧ.ОТД. | КОТОВ | <i>Котов</i> | 1980 |
| ДИЗ.ОТД. | КАЦМАН | <i>Кацман</i> | |
| А.СПЕЦ. | МОРОЗОВ | <i>Морозов</i> | |
| РУК.ГРУП. | АЛЕКСЕЕВА | <i>Алексеева</i> | |
| РУК.ГРУП. | АХМЕТОВА | <i>Ахметова</i> | |
| ПРОВЕР. | МОРОЗОВ | <i>Морозов</i> | |

2.860-4 14 МС

УЗЛЫ СЕЛЬСКОХОЗЯЙСТВЕННЫХ ЗДАНИЙ С КАРКАСОМ ИЗ ЖЕЛЕЗОБЕТОННЫХ РАМ СЕРИИ 1.822-2

| | | | |
|---|--------------------------------------|------|--------|
| ЗДАНИЕ ШИРИНОЙ 12, 18, 21 м | СТАДИЯ | ЛИСТ | ЛИСТОВ |
| | Р | | 1 |
| КРОВЛЯ СХЕМА РАСКЛАДКИ АСБЕСТОЦЕМЕНТНЫХ ЛИСТОВ | ИСК СССР ГИПРОНИСЕЛЬХОЗ МОСКВА | | |

| Толщина утеплителя, см | R _{прив} м ² чград ккал | Относительная влажность воздуха помещений У% | | | | | | | | | | | | | | | | | | | |
|---|---|--|-----|-----|-----|-----|-----|-----|-----|-----|-----|-----|-----|-----|-----|-----|-----|-----|-----|-----|-----|
| | | 60 | | | | | 65 | | | | | 70 | | | | | 75 | | | | |
| | | Расчетная температура воздуха помещений t°С | | | | | | | | | | | | | | | | | | | |
| Расчетная температура наружного воздуха t _н °С | | | | | | | | | | | | | | | | | | | | | |
| 60 | 1,15 | -35 | -32 | -30 | -28 | -26 | -27 | -24 | -22 | -19 | -17 | -19 | -16 | -14 | -11 | - | -12 | - | - | - | - |
| 80 | 1,47 | -50 | -48 | -46 | -44 | -42 | -39 | -37 | -35 | -33 | -31 | -29 | -27 | -25 | -22 | -20 | -20 | -18 | -15 | -12 | -10 |
| 100 | 1,79 | | -60 | -60 | -59 | -58 | -51 | -49 | -48 | -46 | -45 | -40 | -37 | -35 | -33 | -31 | -28 | -26 | -24 | -22 | -19 |
| 120 | 2,11 | | | | | | | -60 | -60 | -60 | -59 | -50 | -48 | -46 | -44 | -43 | -36 | -34 | -33 | -31 | -29 |
| 140 | 2,42 | | | | | | | | | | | | -59 | -57 | -56 | -55 | -44 | -43 | -41 | -40 | -38 |
| 160 | 2,74 | | | | | | | | | | | | | | | | -53 | -51 | -50 | -49 | -47 |
| 180 | 3,06 | | | | | | | | | | | | | | | | | | | | -57 |

16827 26

| | | |
|-----------|------------|----------|
| Зав. лаб. | Балибердин | Иванов |
| Зав. сект | Бенцья | Михайлов |
| | | |
| | | |
| | | |

2.860-4 02Т

**Таблица для подбора
толщины утеплителя
в покрытии**

| | | |
|------------------|------|--------|
| Станд | Лист | Листов |
| Р | 1 | 2 |
| МСС СССР | | |
| ЦНИИЭП СЕЛЬСТРОЙ | | |
| г. АПРЕЛЬСКА | | |

1. Толщина утеплителя подбирается с таким расчетом, чтобы фактические значения средних температур наружного воздуха наиболее холодных суток были не ниже величин, указанных в таблице.
2. Средние температуры наружного воздуха принимаются в соответствии с главой СНиП П-3-79.
3. Предельные значения средних температур наиболее холодных суток определены из условия невыпадения конденсата на внутренней поверхности плит покрытия в местах теплопроводных включений (деревянной обрешетки).
4. Величины приведенного сопротивления теплопередаче $R_0^{прив.}$ даны для подсчета теплотерь и учитывают сопротивление теплопередаче у внутренней поверхности ($R_b = 0,133 \text{ м}^2\text{час.град./ккал}$) и сопротивление теплопередаче у наружной поверхности ($R_n = 0,05 \text{ м}^2\text{час.град./ккал}$).
5. В качестве утеплителя приняты плиты на синтетическом связующем (ГОСТ 9573-72) объемным весом 100-125 кг/м³ и коэффициентом теплопроводности $\lambda = 0,06 \text{ ккал/м.час.град.}$ (согласно СНиП П-3-79, прилож.3, поз.135).
6. Данные таблицы приведены для условий эксплуатации зданий по режиму "Б".
7. В конкретных проектах толщина утеплителя должна уточняться с учетом $R_0^{эк.}$, определяемого экономическим расчетом. (п.2.1, 2.14, 2.15 по СНиП П-3-79).

2.860-4 02Т

Лист

2

16827 27

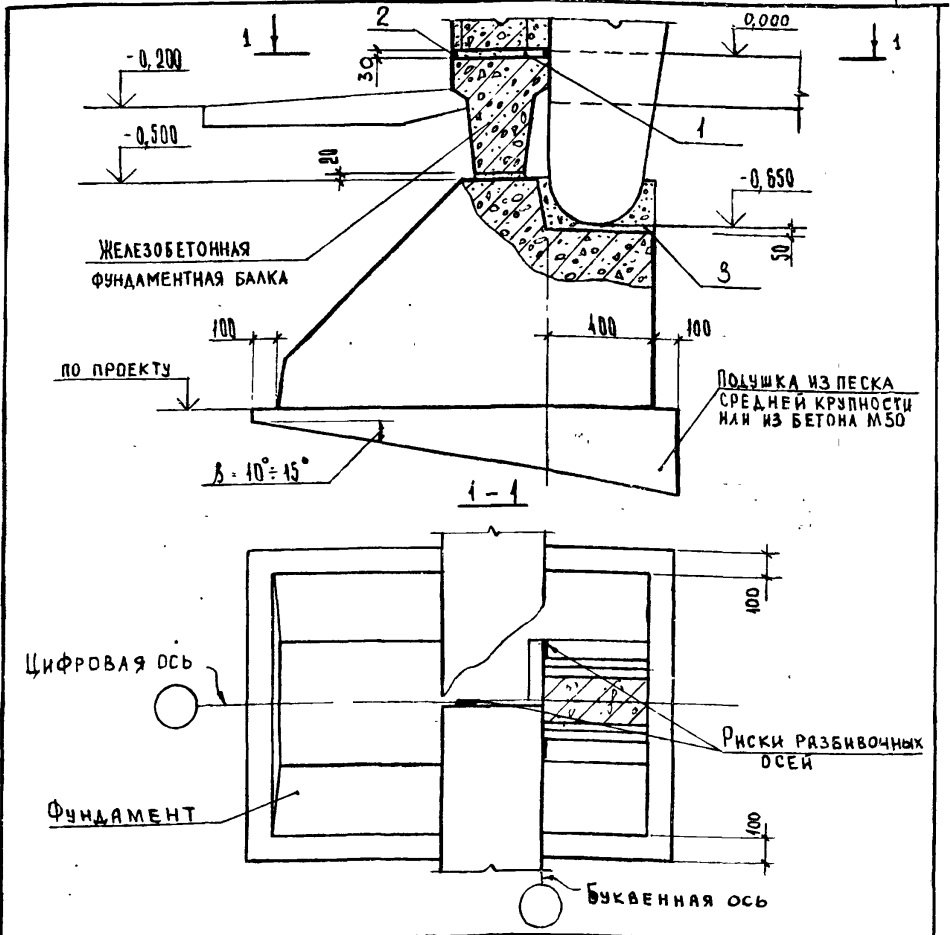
| Толщина утеплителя мм | ВЕС СНЕГОВОГО ПОКРОВА, кг/м ² | | | | | | | | |
|-----------------------------|--|-------------------------|---------|---------------------------------|-------------------------|---------|---------------------------------|-------------------------|---------|
| | 70 | | | 100 | | | 150 | | |
| | Сечение обрешетки bхh, мм | Бруски под обрешетку | | Сечение обрешетки bхh, мм | Бруски под обрешетку | | Сечение обрешетки bхh, мм | Бруски под обрешетку | |
| | | шаг м | h мм | | шаг м | h мм | | шаг м | h мм |
| 80÷100 | 50×100 | 1,5 | 50 | 60×100 | 1,5 | 50 | 50×130 | 1,5 | 50 |
| 110 | | | | | | | | | |
| 120 | | | | | | | | | |
| 130 | | | | | | | | | |
| 140 | | | | | | | | | |
| 150 | | | | | | | | | |

| | | | |
|-------------|-----------|------------------|------|
| Нач. отд. | КОТОВ | <i>Иванов</i> | 1980 |
| Главн. отд. | КИЦ, МАН | <i>М</i> | |
| Гл. спец. | МОРОЗОВ | <i>Морозов</i> | |
| Рук. груп. | АЛЕКСЕЕВА | <i>Алексеева</i> | |
| Пробер. | МОРОЗОВ | <i>Морозов</i> | |
| | | | |
| | | | |

2.860-4 03Т

ТАБЛИЦА ДЛЯ ПОДБОРА
ОБРЕШЕТКИ

| | | |
|--------------------------------------|------|--------|
| Стандия | Лист | Листов |
| Р | | 1 |
| МХК ВССР ГИПРОНИСЕЛЬХОЗ Москва | | |



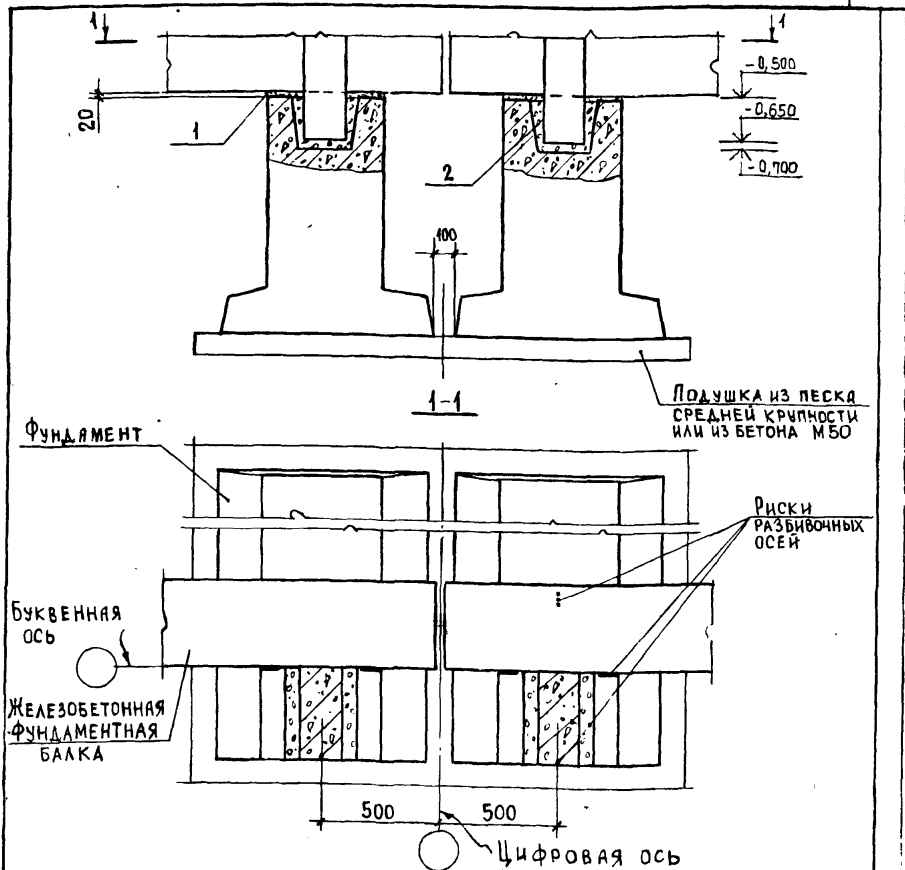
| ФОРМАТ | Поз. | ОБОЗНАЧЕНИЕ | НАИМЕНОВАНИЕ | КОЛ. | ПРИМЕЧ. |
|--------|------|-------------|---|------|---------|
| | 1 | | ЦЕМЕНТНО-ПЕСЧАНЫЙ РАСТВОР М 100 СОСТАВА 1:3 С ГИДРОФОБН. ДОБАВКАМИ | | |
| | 2 | | ГЕРМЕТИК | | |
| | 3 | | БЕТОН М 200 НА МЕЛКОМ ЩЕБНЕ | | |

| | | | |
|-------------|-----------|-------------|------|
| Испол. ОТД. | БИРКО | <i>Вас.</i> | 1980 |
| СПЕЦ. | ЖУКОВА | <i>Вас.</i> | |
| РУК. ГРУП. | ХРАБРОВА | <i>Вас.</i> | |
| СТ. ТЕХНИК. | ВАСИЛЬЕВА | <i>Вас.</i> | |

2.860-4 010У

УЗЕЛ 1. УСТАНОВКА
РАМ НА ФУНДАМЕНТНЫЙ
БЛОК

| | | |
|--|------|--------|
| СТАДИЯ | ЛИСТ | ЛИСТОВ |
| Р | | 1 |
| МИНЦЕЛСТРОЙ СССР ЦНИИЭПСЕЛСТРОЙ Г. АПРЕЛЕВКА | | |

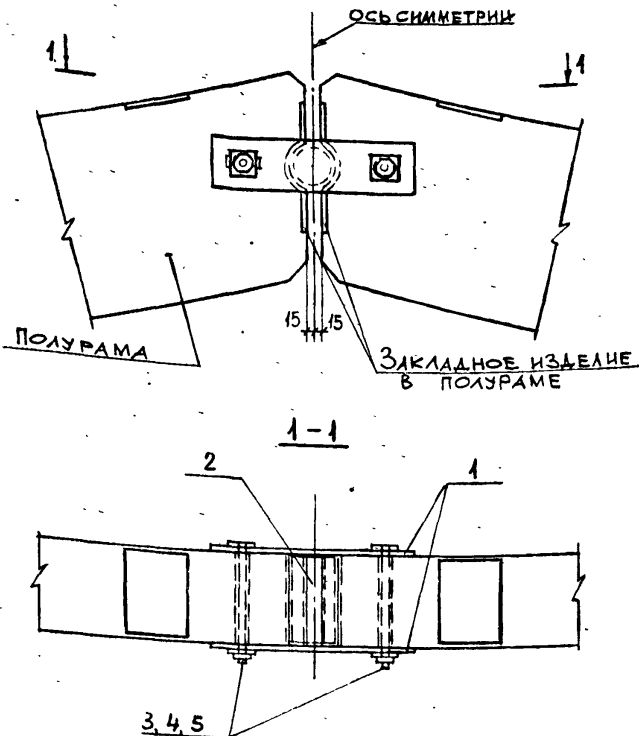


| ФОРМАТ | Поз. | ОБОЗНАЧЕНИЕ | НАИМЕНОВАНИЕ | КОЛ. | ПРИМЕЧ. |
|--------|------|-------------|--|------|---------|
| | 1 | | ЦЕМЕНТО-ПЕСЧАНЫЙ РАСТВОР М100 СОСТАВА 1:3 С ГИДРОФОН. ДОБАВКАМИ | | |
| | 2 | | БЕТОН М 200 НА МЕЛКОМ ЩЕБНЕ | | |

| | | |
|-------------|-------------|------|
| НАЧ. ОТД. | БИРКО | 1980 |
| ГЛАВ. СПЕЦ. | ЖУКОВА | |
| РУК. ГРУП. | ХРАБРОВА | |
| ИНЖЕНЕР | ВОЛОДЕНКОВА | |

Узел 2. Установка рам
на фундаментный блок
у температурного шва

| | | |
|---|------|--------|
| СТADIЯ | ЛИСТ | ЛИСТОВ |
| Р | | 1 |
| МИНСЕЛЬСТРОЙ ССРС ЦНИИЭП СЕЛГТРО 7 АПРЕЛЕ | | |



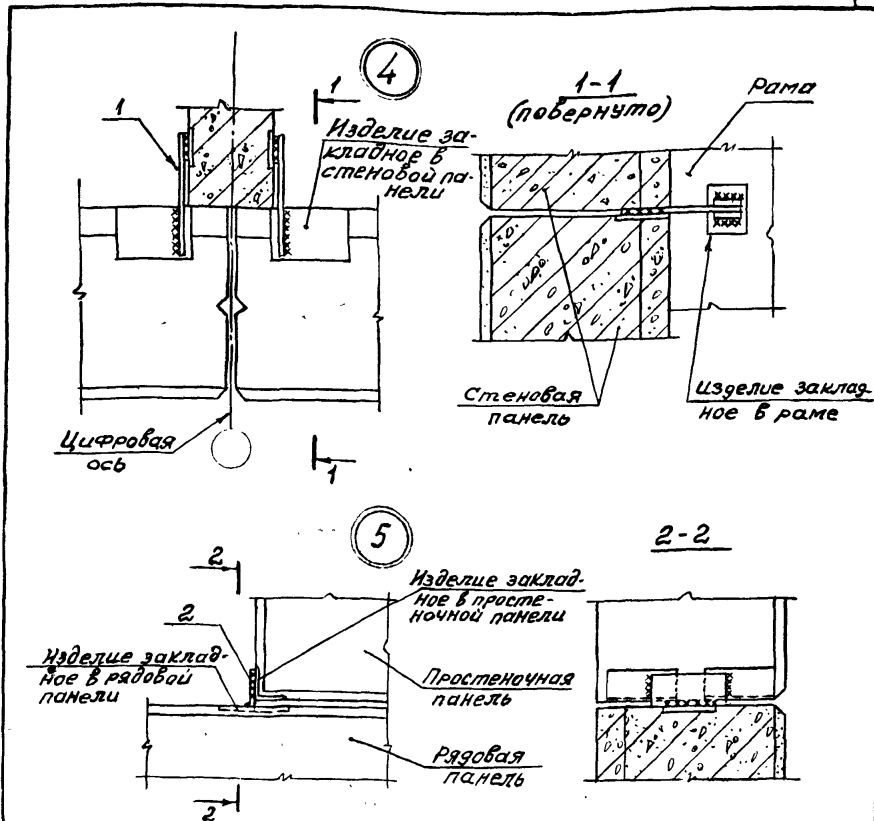
| ФОРМАТ | Поз. | ОБОЗНАЧЕНИЕ | НАИМЕНОВАНИЕ | КОЛ. | ПРИМЕЧ. |
|--------|------|-------------------|----------------------------------|------|---------|
| 11 | 1 | 2.860-4 010 (-01) | ИЗДЕЛИЕ СОЕДИНИТЕЛЬНОЕ МС1 (МС2) | 2 | |
| 11 | 2 | 2.860-4 010 -02 | ИЗДЕЛИЕ СОЕДИНИТЕЛЬНОЕ МС3 | 1 | |
| Б.Ч. | 3 | | БОЛТ М20x240 ГОСТ 7798-70* | 2 | 0,5 кг |
| Б.Ч. | 4 | | ГАЙКА М20 ГОСТ 5916-70* | 2 | 0,03 кг |
| Б.Ч. | 5 | | ШАЙБА М20 ГОСТ 11371-68* | 2 | 0,01 кг |
| | | | | | |
| | | | | | |
| | | | | | |

| | | | |
|------------|-----------|------------------|------|
| НАЧ.ОТД. | КОТОВ | <i>Котов</i> | 1980 |
| ГЛАВН.ОТД. | КАЦМАН | <i>Катман</i> | |
| ГЛ.СПЕЦ. | МОРОЗОВ | <i>Морозов</i> | |
| РУК.ГРУП. | АЛЕКСЕЕВА | <i>Алексеева</i> | |
| РУК.ГРУП. | АХМЕТОВА | <i>Ахметова</i> | |
| ПРОВЕР. | МОРОЗОВ | <i>Морозов</i> | |

2.860-4 030У

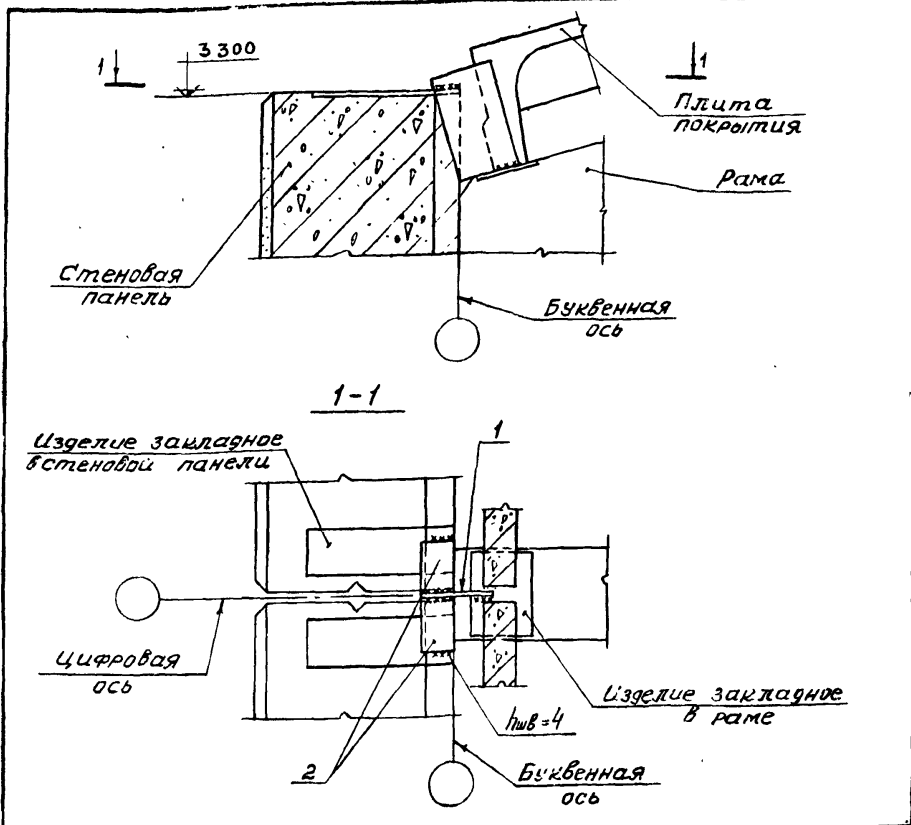
УЗЕЛ 3
КОНЬКОВЫЙ УЗЕЛ
РАМЫ

| СТАДИЯ | ЛИСТ | ЛИСТОВО |
|--------------------------------------|------|---------|
| Р | | 1 |
| МСХ СССР ГИПРОНИСЕЛЬХОЗ Москва | | |



| Формат | Поз. | Обозначение | Наименование | Кол. изделий | | Примечание |
|--------|------|-------------|--|--------------|--------|------------|
| | | | | 4 | 5 | |
| | | | <u>Изделия</u> | | | |
| 11 | 1 | 2 860-4 020 | Изделие соединительное МС4 | 2 | | |
| Б.4 | 2 | | - 70x6 ГОСТ 103-76 $\rho=160$ ВСтЗ кл2 ГОСТ 380-71* | 1 | 0,5 кг | |
| | | | | | | |

| | | | | | | | | |
|------------|-----------|-------|------|---------------|---|----------------|------|--------|
| Нач. отд. | Котов | Ильин | 1980 | 2.860-4 040 У | Узел 4. Крепление панелей к раме. Узел 5. Соединение панелей | Стадия | Лист | Листов |
| Глиняный | Кацман | М | | | | Р | 1 | |
| Гл. спец. | Морозов | М | | | | | | |
| Рук. груп. | Алексеева | А | | | | | | |
| Ст. инж. | Курочкина | К | | | | | | |
| Пробершая | Морозов | М | | | | | | |
| | | | | | | МСХ СССР | | |
| | | | | | | ГИПРОНИСЕЛЬХОЗ | | |
| | | | | | | Москва | | |



| Формат | Поз. | Обозначение | Наименование | Кол. | Примечание |
|--------|------|-------------|---|------|------------|
| | | | <u>Изделия</u> | | |
| Б4 | 1 | | -120×6 ГОСТ 103-76 В-230 В Ст.3 кп2 ГОСТ 380-71* | 1 | 1,3 кг |
| Б4 | 2 | | -60×4 ГОСТ 103-76 В-100 В Ст.3 кп2 ГОСТ 380-71* | 1 | 0,3 кг |
| | | | | | |

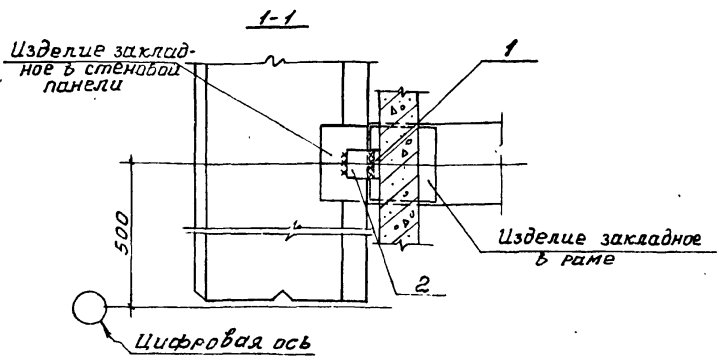
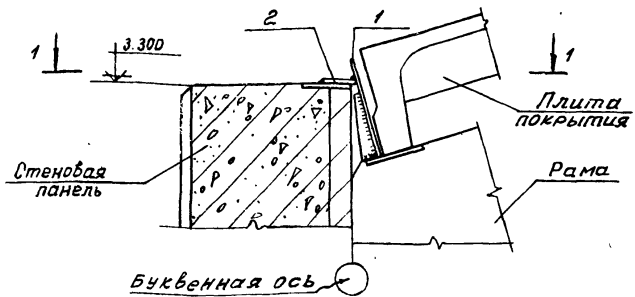
| | | |
|------------|------------|------|
| Нач.отг. | Котов | 1980 |
| Глиж.отг. | Касман | |
| Гл. спец. | Морозов | |
| Рук. груп. | Алексеева | |
| Ст.инж. | Сирничкина | |
| Проверка | Морозов | |

2.860-4 0504

Узел б.
Крепление панелей
к раме

| | | |
|--------------------------------------|------|--------|
| Стадия | Лист | Листов |
| Р | | 1 |
| МСК СССР ГИПРОНИСЕЛЬХОЗ МОСКВА | | |

16827 33



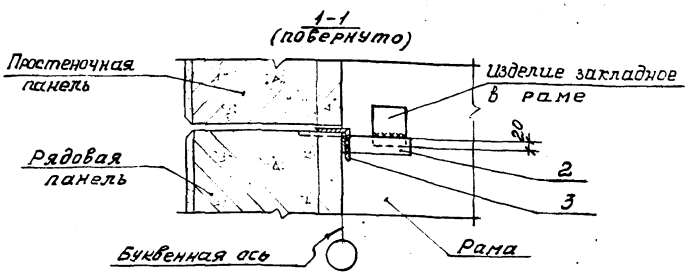
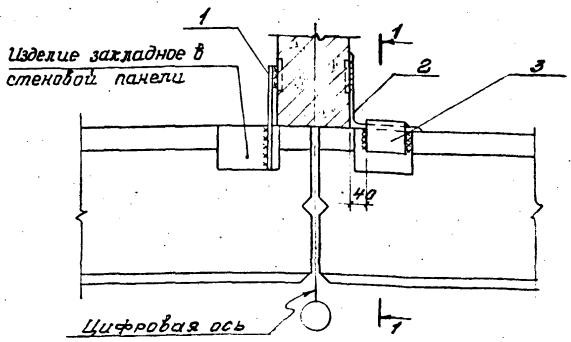
| Формат | Поз. | Обозначение | Наименование | Кол. | Примечание |
|--------|------|----------------|---|------|------------|
| | | | <u>Изделия</u> | | |
| Н | 1 | 2.860-4 020-01 | Изделие соединительное ПС | 1 | |
| Б.Ч. | 2 | | -60x4 ГОСТ 103-76; е-60 ВСТЗ кл 2 ГОСТ 380-71* | 1 | 0,2 кг |

| | | |
|------------|-----------|------|
| Нач. стд. | Хатов | 1980 |
| Ближ. стд. | Хатман | |
| Кл. спец. | Морозов | |
| Рук. ср. | Алексеева | |
| Провер. | Морозов | |

2.860-4 060 Ч

Узел 7.
Крепление панелей к
раме в температурном
шве

| | | |
|---|------|--------|
| Станд. | Лист | Листов |
| Р | 1 | 1 |
| МСХ СССР ГИПРОНИСЕЛЬХОЗ Москва | | |



| Формат | Лос. | Обозначение | Наименование | Ед. изм. | Примечания |
|--------|------|-------------|--|----------|------------|
| | | | <u>Изделия</u> | | |
| И | 1 | 2.860-4 020 | Изделие соединительное МС4 | 1 | |
| Б.Ч. | 2 | | Л180x12 ГОСТ 8509-72; Р-50 ВСтЗ кл 2 ГОСТ 380-71* | 1 | 1,3 кг |
| Б.Ч. | 3 | | Л80x6 ГОСТ 8509-72; Р-100 ВСтЗ кл 2 ГОСТ 380-71* | 1 | 0,7 кг |

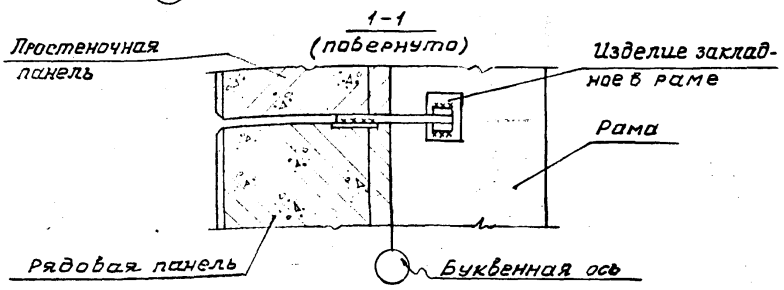
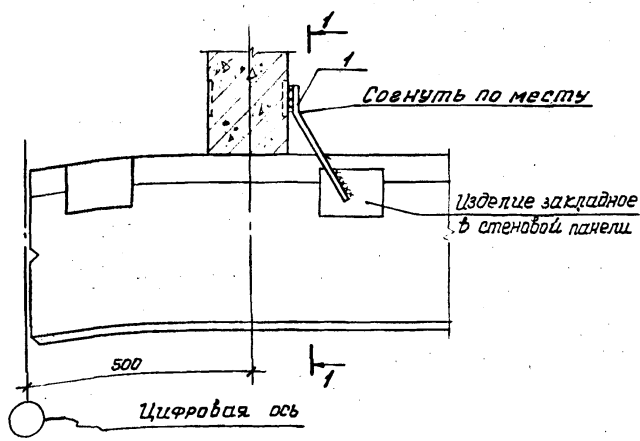
| | | | |
|---------------|----------|------|------|
| Нач. отд. | Котов | И.И. | 1980 |
| Гл. инж. отд. | Кацман | М.С. | |
| Гл. спец. | Морозов | Л.И. | |
| Рук. гр. | Ялосеева | Л.И. | |
| Провер. | Морозов | Л.И. | |

2860-4 070У

Узел 8.
Крепление панелей к раме в связевом блоке

| | | |
|-------|------|--------|
| Стад. | Лист | Листов |
| Р | 1 | 1 |

МСК СССР
ГИПРОНИСЕЛЬХОЗ
МОСКВА



| Формат | Лист | Обозначение | Наименование | Кол. | Примечание |
|--------|------|-------------|----------------------------|------|------------|
| | | | <u>Изделия</u> | | |
| И | 1 | 2.860-4 020 | Изделие соединительное МСЧ | 1 | |

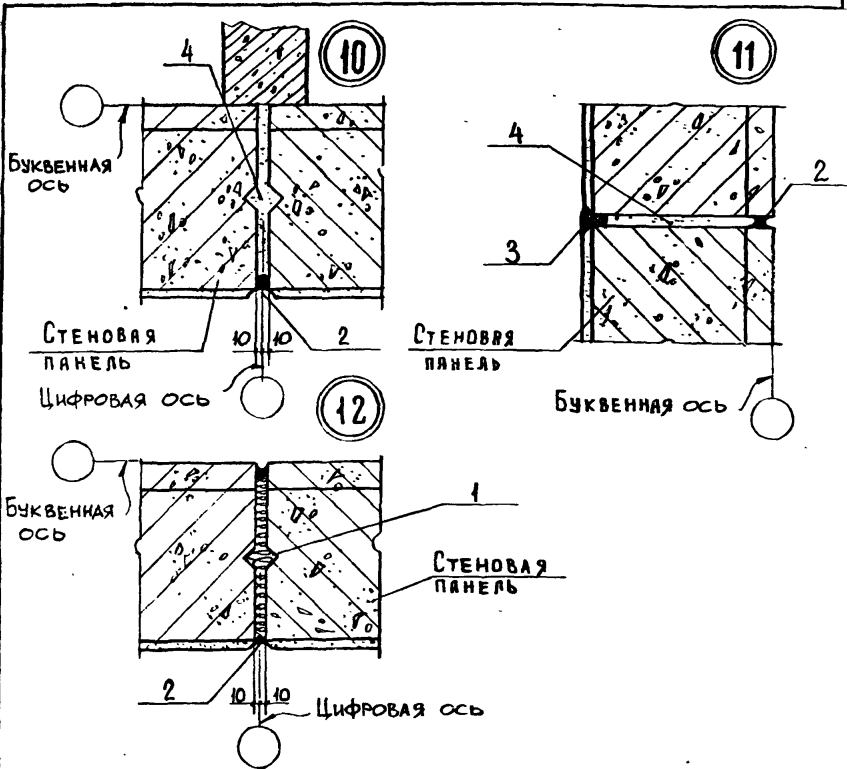
| | | |
|---------------|-----------|------------|
| Нач. отд. | Котов | Копия 1980 |
| Сл. инж. отд. | Кацман | |
| Тех. спец. | Морозов | Левин |
| Рук. в.р. | Алексеева | Левин |
| Проб. | Морозов | Левин |

2.860-4 080 У

Узел 9.
Крепление панелей к
раме в температурном
шве

| | | |
|-------|------|--------|
| Стар. | Лист | Листов |
| Р | | 1 |

МСХ СССР
ГИПРОНИСЕЛЬХОЗ
МОСКВА



| ФОРМАТ | ПОЗ. | ОБОЗНАЧЕНИЕ | НАИМЕНОВАНИЕ | КОЛ. НА УЗЕЛ | | | ПРИМЕЧАНИЕ |
|--------|------|-------------|---|--------------|----|----|------------|
| | | | | 10 | 11 | 12 | |
| | | | <u>МАТЕРИАЛЫ</u> | | | | |
| | 1 | | ПРОСМОЛЕННАЯ ПАКЛЯ | | | | |
| | 2 | | ГЕРМЕТИК ТИПА УМС-50 ГОСТ 14791-69 | | | | |
| | 3 | | ГЕРМЕТИК ТИПА У-30М ГОСТ 13489-68 | | | | |
| | 4 | | РАСТВОР ЦЕМ.-ПЕСЧАНЫЙ М 100 СОСТАВ 1:3 СГИДРОРОБ. ДОБАВ. | | | | |

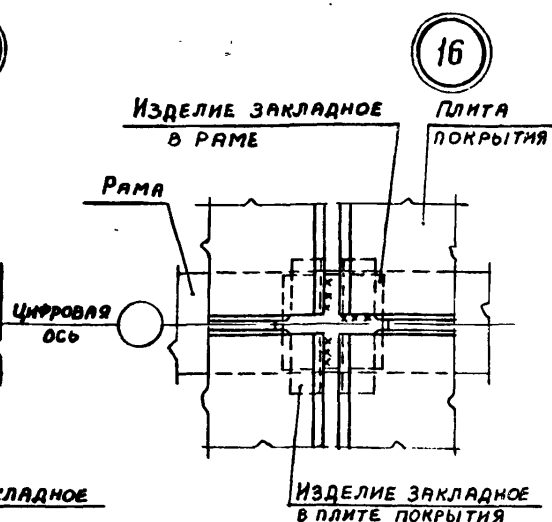
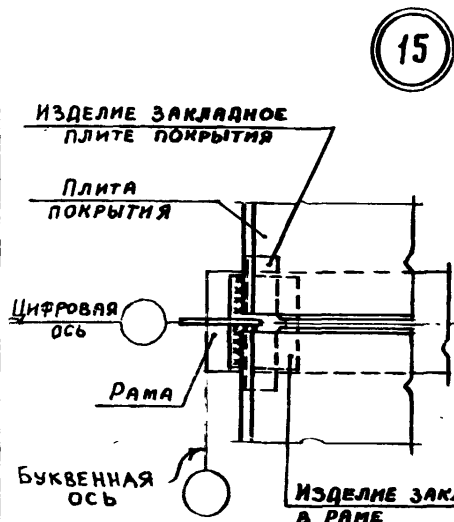
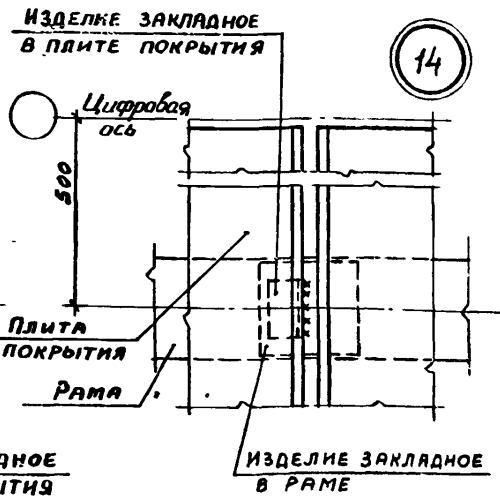
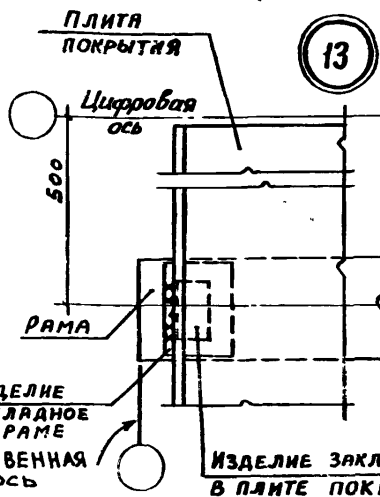
| | | | |
|-------------|-----------|------------------|------|
| НАЧ. ОТД. | КОТОВ | <i>Котков</i> | 1980 |
| ПРИНЖ. ОТД. | КАЦМАН | <i>Катман</i> | |
| ГЛ. СПЕЦ. | МОРОЗОВ | <i>Морозов</i> | |
| РУК. ГРУП. | АЛЕКСЕЕВА | <i>Алексеева</i> | |
| РУК. ГРУП. | АХМЕТОВА | <i>Ахметова</i> | |
| ПРОВЕР. | МОРОЗОВ | <i>Морозов</i> | |

2.860-4 0904

СТЕНОВЫЕ ПАНЕЛИ
УЗЕЛ 10. ШОВ ВЕРТИКАЛЬНЫЙ
УЗЕЛ 11. ШОВ ГОРИЗОНТАЛЬНЫЙ
УЗЕЛ 12. ШОВ ТЕМПЕРАТУРНЫЙ

| СТАДИЯ | ЛИСТ | ЛИСТОВ |
|--------|------|--------|
| Р | 1 | 1 |

МСХ СССР
ГИПРОНИСЕЛЬХОЗ
МОСКВА

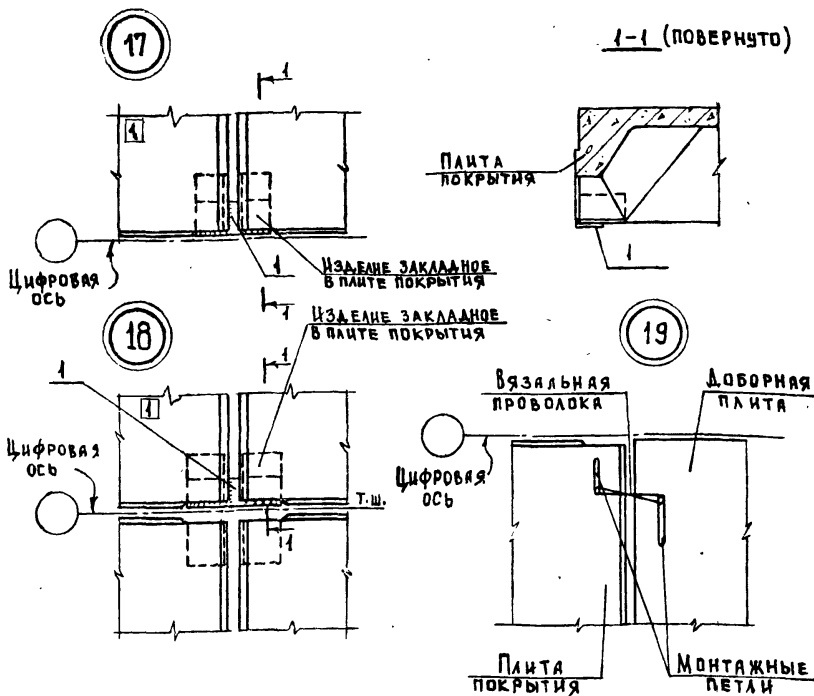


| | | | |
|------------|-----------|------------------|------|
| НАЧ.ОТД | КОТОВ | <i>Котов</i> | 1300 |
| ГЛАВН.ОТД. | КАЦМАН | <i>Кацман</i> | |
| СПЕЦ. | МОРОЗОВ | <i>Морозов</i> | |
| РИС.ГРУП. | АЛЕКСЕЕВА | <i>Алексеева</i> | |
| ПРОВЕРИЛ | МОРОЗОВ | <i>Морозов</i> | |

2.860-4 100У

Узел 13,14,15,16.
Крепление плит
покрытия

| | | |
|----------|------|--------|
| Стадия | Лист | Листов |
| Р | | 1 |
| МСХ СССР | | |
| ГИПРО | | |



Изделия соединительные поз. 1 привариваются к плитам покрытия, помеченным цифрой 1 до монтажа

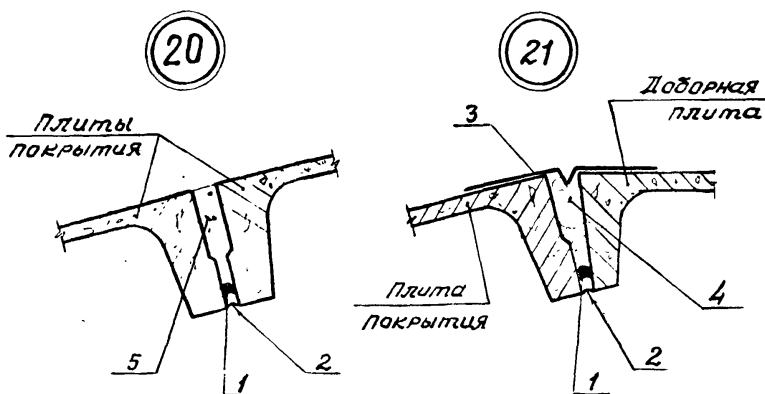
| ФОРМАТ | Поз. | ОБЪЯСНЕНИЕ | НАИМЕНОВАНИЕ | КОЛ-ВО УЗЛА | | ПРИМ. Ч. |
|--------|------|------------|--|-------------|----|----------|
| | | | | 17 | 18 | |
| | | | ИЗДЕЛИЯ | | | |
| Б.Ч | 1 | | -60x6 ГОСТ 103-76 l=150 в Ст.3 кп2 ГОСТ 380-71* | 1 | 1 | 0,4 кг |

| | | | |
|-------------|-----------|--------------------|------|
| НАЧ. ОТД. | КОТОВ | <i>[Signature]</i> | 1980 |
| ПРИН. ОТД. | КАЦМАН | <i>[Signature]</i> | |
| ГЛАВ. СПЕЦ. | МОРОЗОВ | <i>[Signature]</i> | |
| РУК. ГРУП. | АЛЕКСЕЕВА | <i>[Signature]</i> | |
| РУК. ГРУП. | АХМЕТОВА | <i>[Signature]</i> | |
| ПРОВЕР. | МОРОЗОВ | <i>[Signature]</i> | |

Узел 17, 18, 19.
КРЕПЛЕНИЕ ПЛИТ
ПОКРЫТИЯ

2.860-4 110 У

| СТАДИЯ | ЛИСТ | ЛИСТОВ |
|--------------------------------------|------|--------|
| Р | | 1 |
| МСК СССР ГИПРОНИСЕЛЬХОЗ МОСКВА | | |



В узлах 20, 21 эластичные герметизирующие прокладки и герметик предусматриваются только в среднеагрессивной среде

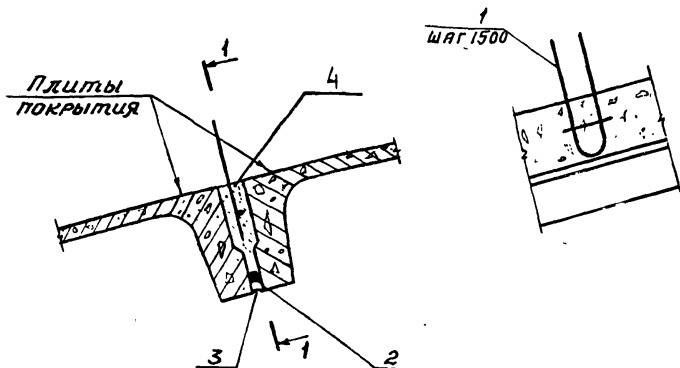
| Формат | Поз. | Обозначение | Наименование | Кол-во узел | | Примечание |
|--------|------|--------------|---|-------------|-------|--------------------|
| | | | | 20 | 21 | |
| | | | <u>Материалы</u> | | | |
| | 1 | | Эластичная герметизирующая прокладка | | | |
| | 2 | | Герметик типа У-30М ГОСТ 13489-68 | | | |
| | 3 | 2.860-4 010М | Фасонный элемент ФС2 | — | 1 | |
| | 4 | | Плиты минераловатные полужесткие ГОСТ 9573-72 | — | 0,002 | м ³ /пм |
| | 5 | | Плотный мелкозернистый бетон М100 | 0,001 | — | м ³ /пм |

| | | | |
|----------------|--------------|-----------------|------|
| Нач. отд. | Котов | И. Котов | 1980 |
| Гл. инж. отд. | Кацман | И. Кацман | |
| Гл. спец. | Морозов | И. Морозов | |
| Чл. эк. групп. | Александрова | И. Александрова | |
| Ст. инж. | Кириличкина | И. Кириличкина | |
| Проектировщик | Морозов | И. Морозов | |

2.860-4 120У

Узел 20, 21.
Заделка швов плит
покрытия

| | | |
|--------------------------------------|------|--------|
| Стадия | Лист | Листов |
| Р | 1 | 1 |
| МСХ СССР ГИПРОНИСЕЛЬХОЗ Москва | | |



В узле 22 эластичная герметизирующая прокладка и герметик предусматриваются только в среднеагрессивной среде.

| Формат | Поз. | Обозначение | Наименование | Кат. | Примечание |
|--------|------|----------------|--------------------------------------|------|------------|
| | | | <u>Изделия</u> | | |
| И | 1 | 2.860-4 030-03 | Изделие соединительное МСЭ | 1 | |
| | | | <u>Материалы</u> | | |
| | 2 | | Эластичная герметизирующая прокладка | | |
| | 3 | | Герметик типа У-30М ГОСТ 13489-68 | | |
| | 4 | | Плотный мелкозернистый бетон 100 | | |

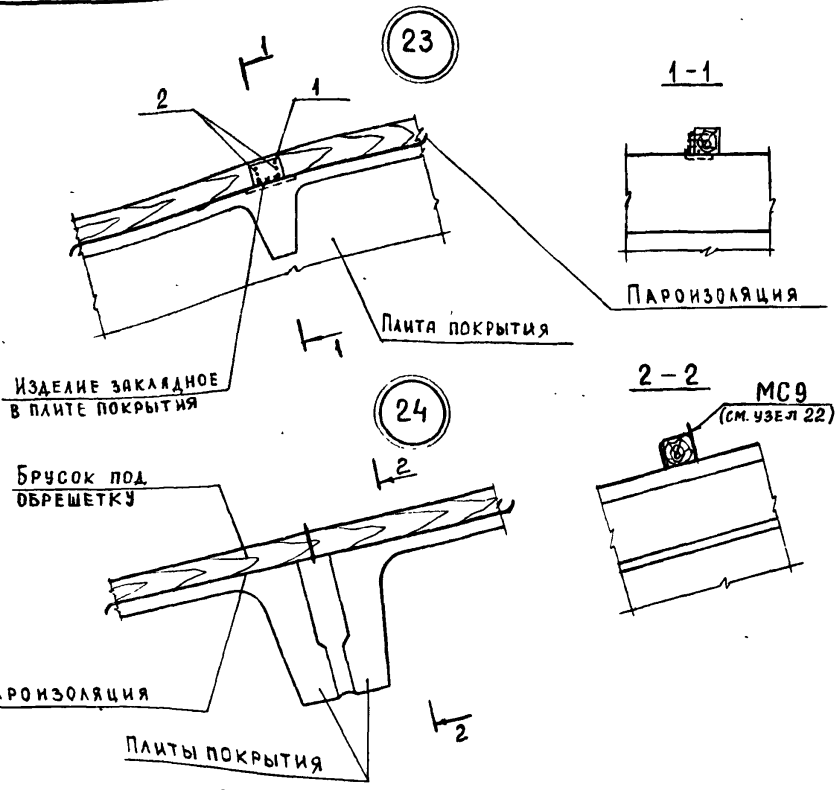
| | | |
|---------------|------------|------|
| Нач. отд. | Котов | 1980 |
| Гл. инж. отд. | Кацман | |
| Гл. спец. | Морозов | |
| Руч. групп. | Алексеева | |
| Ст. инж. | Кирпичкина | |
| Пробег | Морозов | |

2.860-4 1304

Узел 22.
Заделка швов плит
покрытия

| | | |
|--------------------------------------|------|--------|
| Стадия | Лист | Листов |
| Р | | 1 |
| МСК СССР ГИПРОНИСЕЛЬХОЗ МОСКВА | | |

16827 41



| ФОРМАТ | Поз. | ОБОЗНАЧЕНИЕ | НАИМЕНОВАНИЕ | К-во на узел | | ПРИМеч. |
|--------|------|----------------|------------------------------|--------------|----|---------|
| | | | | 23 | 24 | |
| • | | | <u>ИЗДЕЛИЯ</u> | | | |
| 11 | 1 | 2.860-4 040-01 | ИЗДЕЛИЕ СОЕДИНИТЕЛЬНОЕ МС 11 | 1 | - | |
| | 2 | | Гвозди КЗ-70 ГОСТ 4028-63 | 6 | - | |

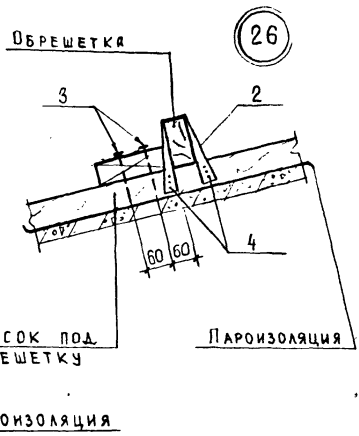
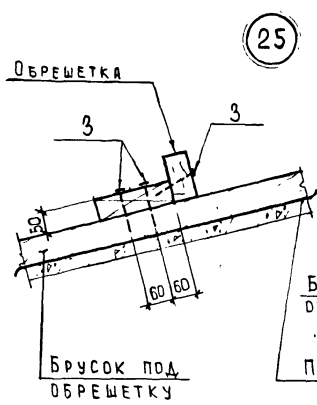
| | | | |
|-------------|-----------|------------------|------|
| НАЧ. ОТД. | КОТОВ | <i>Котов</i> | |
| ГЛАВН. ОТД. | КАУМЯН | <i>Каумян</i> | 1980 |
| ГЛАВ. СПЕЦ. | МОРОЗОВ | <i>Морозов</i> | |
| РУК. ГРУП. | АЛЕКСЕЕВА | <i>Алексеева</i> | |
| РУК. ГРУП. | АХМЕТОВА | <i>Ахметова</i> | |
| ПРОВЕРИЛ | МОРОЗОВ | <i>Морозов</i> | |

2.860-4 140У

Узел 23, 24.
КРЕПЛЕНИЕ БРУСКОВ
ПОД ОБРЕШЕТКУ

| | | |
|---------|------|--------|
| СТАНЦИЯ | ЛИСТ | ЛИСТОВ |
| Р | | 1 |

МСК СССР
ГИПРОНИСЕЛЬХОЗ
МОСКВА



25

26

| ФОРМАТ | ПОЗ | ОБОЗНАЧЕНИЕ | НАИМЕНОВАНИЕ | КОЛ. НА УЗЕЛ | | ПРИМЕЧ. |
|--------|-----|---------------------------|---|--------------|----|---------|
| | | | | 25 | 26 | |
| | | | <u>ИЗДЕЛИЯ</u> | | | |
| Б4 | 1 | | БРУСОК 50x50 ГОСТ 8486-66 В 180 СОСНА ИЛИ ЕЛЬ $\varphi \leq 20^\circ$ | 1 | 1 | |
| И | 2 | 2.860-4 040-02 (-03, -04) | ИЗДЕЛИЕ СОЕДИНИТЕЛЬНОЕ МС 12 (МС 13, МС 14) | | 1 | |
| | 3 | | ГВОЗДИ К 4x100 ГОСТ 4028-63* | 3 | 2 | |
| | 4 | | ГВОЗДИ К 3x70 ГОСТ 4028-63* | | 6 | |

| | | | |
|--------------|-----------|------------------|------|
| НАЧ. О. Д. | КАТОВ | <i>Катов</i> | 1980 |
| ГЛАВН. О. Д. | КАЦМАН | <i>Катман</i> | |
| ГЛАВ. СПЕЦ. | МОРОЗОВ | <i>Морозов</i> | |
| РУК. ГРУП. | АЛЕКСЕЕВА | <i>Алексеева</i> | |
| ПРОВЕР. | МОРОЗОВ | <i>Морозов</i> | |

2.860-4 150 Ч

УЗЕЛ 25, 26.
КРЕПЛЕНИЕ БРУСКОВ
ОБРЕШЕТКИ

| | | |
|--------|------|--------|
| СТАДИЯ | ЛИСТ | ЛИСТОВ |
| Р | | |

МСК СССР
ГИПРОНИСЕЛЬ-73
МОСКВА

| ФОРМАТ | Поз. | ОБОЗНАЧЕНИЕ | НАИМЕНОВАНИЕ | КОД НА УЗЕЛ | | ПРИМЕЧАНИЕ |
|--------|------|----------------|---|-------------|------------|------------|
| | | | | 27 | 28 | |
| | | | <u>ИЗДЕЛИЯ</u> | | | |
| 11 | 1 | 2 860-4 030-02 | ИЗДЕЛИЕ СОЕДИНИТ. МС 8 | 1 | | |
| 11 | 2 | 2.860-4 030-01 | ИЗДЕЛИЕ СОЕДИНИТ. МС 7 | | 1 | |
| 11 | 3 | 2.860-4 010М | ФЛАСОННЫЙ ЭЛЕМЕНТ ФС 1 | 1 | 1 | |
| | | | БРУС ГОСТ 8486-66 СОСНА ИЛИ ЕЛЬ $\varphi \leq 200$ | | | |
| Б.Ч. | 4 | 2.860-1. 121У | 50x150 $l=150$ | | | |
| | 5 | 2.860-1. 122У | 60x110 по ПРОЕКТУ | | | |
| | 6 | 2.860-1. 123У | 60x75 | | | |
| | 7 | | БОЛТ М12x100 ГОСТ 7798-70* | 2 | 1 | |
| | 8 | | Гайка М12 ГОСТ 5915-70 | 2 | 1 | |
| | 9 | | Шайба 12 ГОСТ 11374-68 | 2 | 1 | |
| | 10 | | Гвозди К4x100 ГОСТ 4028-63* | 2 | 2 | |
| | 11 | | Гвозди К3x70 ГОСТ 4028-63* | 1 | 1 | |
| | 12 | | СЕТКА №10-100 шириной 60 ГОСТ 12184-66 | | | |
| | | | <u>МАТЕРИАЛЫ</u> | | | |
| | 13 | | РУБЕРОИД ГОСТ 10923-76 | по ПРОЕКТУ | по ПРОЕКТУ | |
| | 14 | | ПЛИТЫ МИНЕРАЛОВАТНЫЕ ПОЛУЖЕСТКИЕ ГОСТ 9593-72* | по ПРОЕКТУ | по ПРОЕКТУ | |

| | | | |
|---------------|-----------|--------------------|------|
| НАЧ.ОТД. | КОТОВ | <i>[Signature]</i> | 1980 |
| ГЛАВ.ИНЖ.ОТД. | КАЦ.МАН | <i>[Signature]</i> | |
| ГЛ.СПЕЦ. | МОРОЗОВ | <i>[Signature]</i> | |
| РУК.ГР. | АЛЕКСЕЕВА | <i>[Signature]</i> | |
| РУК.ГР. | АХМЕТОВА | <i>[Signature]</i> | |
| ПРОВЕР. | МОРОЗОВ | <i>[Signature]</i> | |

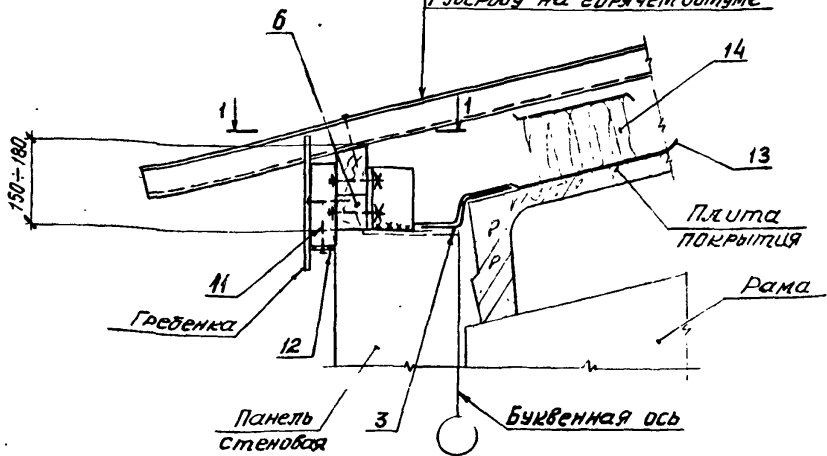
2.860-4 160

УЗЕЛ 27, 28
СПЕЦИФИКАЦИЯ

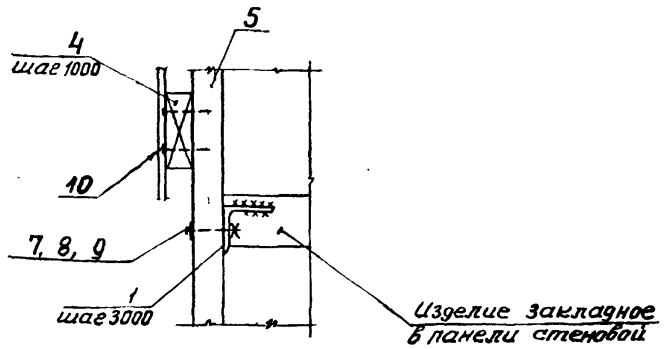
| | | |
|--------|------|--------|
| СТАДИЯ | ЛИСТ | ЛИСТОВ |
| Р | 1 | 2 |

МХ СЕР
ГИПРОНИСЕЛЬХОЗ
МОСКВА

Листоцементный лист 48"
 Воздушная прослойка δ=20
 Рубероид
 Плиты минераловатные
 Рубероид на горячем битуме



1-1
 Плиты минераловатные и рубероид условно не показаны



Спецификация дана на листе 2.860-4 160

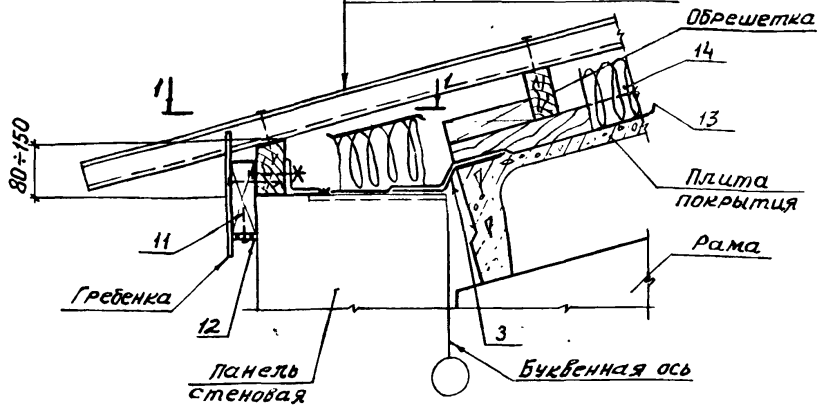
| | | |
|-----------------|-------------|------|
| Нач. отд. | Котов | 1980 |
| Проектант | Кацман | |
| Вспом. проект | Морозов | |
| Инженер | Зеленцова | |
| Старший инженер | Светличенко | |
| Инженер | Морозов | |

2.860-4 160 Ч

Узел 27.
 Карнизный узел для зданий со стенами толщиной 200, 250

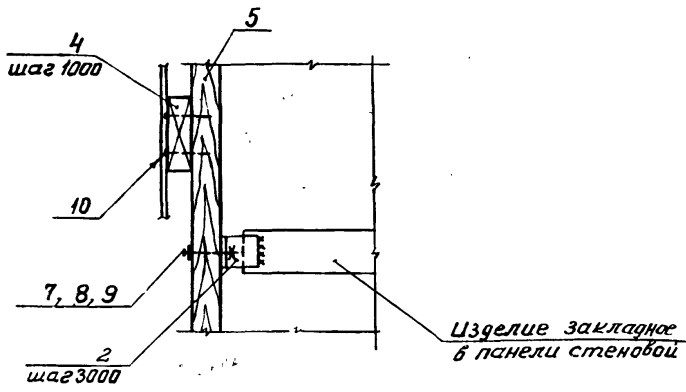
| | | |
|-------------------------------------|------|--------|
| Стадия | Лист | Листов |
| Р | 1 | 2 |
| МХ СССР ГИПРОНИСЕЛЬХОЗ МОСКВА | | |

Асбестоцементный лист «УВ-75»
 Воздушная прослойка δ=20
 Рубероид
 Плиты минераловатные
 Рубероид на горячем битуме



1-1

Плиты минераловатные и рубероид условно не показаны



Спецификация дана на листе 2.860-4 160

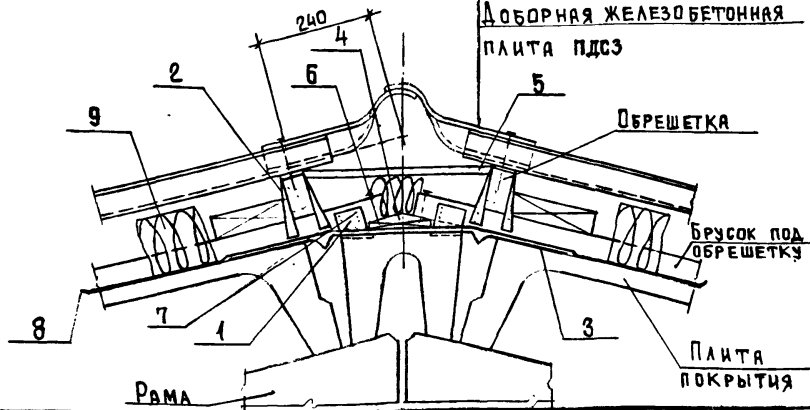
| | | |
|------------|------------|------|
| Нач. отд. | Котов | 1980 |
| Глинозот | Кацман | |
| Гл. спец. | Морозов | |
| Рук. груп. | Алексеева | |
| Ст. инж. | Кирличкина | |
| Проберш | Морозов | |

2.860-4 240 ч

Узел 28,
 Карнизный узел для
 зданий со стенами тол-
 щинами 300, 400, 500

| | | |
|-------------------------------------|------|--------|
| Стадия | Лист | Листов |
| Р | 1 | 2 |
| МСК СССР ГИПРОНИИГАУП Москва. | | |

АСБЕСТОЦЕМЕНТАЯ
 КОНЬКОВАЯ ДЕТАЛЬ
 ПЛИТЫ МИНЕРАЛОВАТНЫЕ
 РУБЕРОИД НА ГОРЯЧЕМ БИТУМЕ
 ДОБОРНАЯ ЖЕЛЕЗОБЕТОННАЯ
 ПЛИТА ПДСЗ

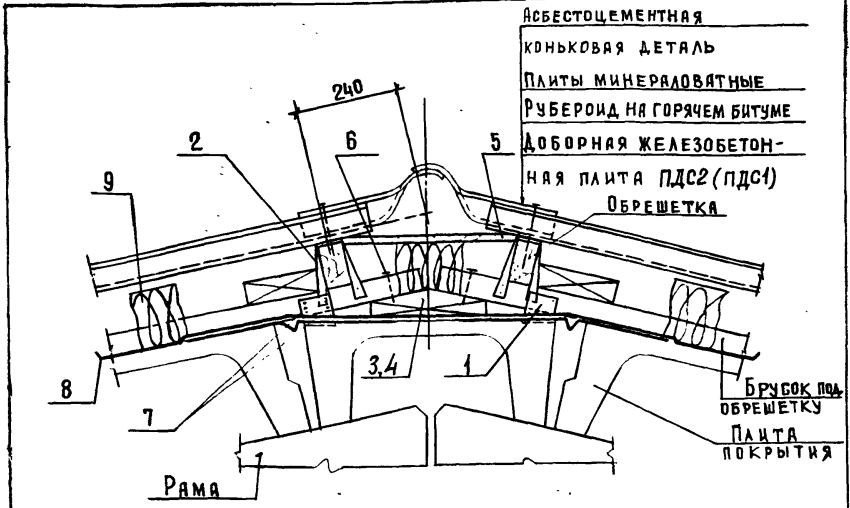


| ФОРМАТ | ПОЗ. | ОБОЗНАЧЕНИЕ | НАИМЕНОВАНИЕ | КОЛ. | ПРИМЕЧ. |
|--------|------|-----------------|---|----------------|----------------|
| | | | <u>ИЗДЕЛИЯ</u> | | |
| И | 1 | 2.860-4 040 | ИЗДЕЛИЕ СОЕДИНИТЕЛЬНОЕ МС10 | 2 | |
| И | 2 | 040-02(-03,-04) | ИЗДЕЛИЕ СОЕДИНИТЕЛЬНОЕ МС12(МС13, МС14) | 2 | |
| И | 3 | 2.860-4 010 М | ФЯСОННЫЙ ЭЛЕМЕНТ ФБЗ | | п.м |
| И | 4 | 2.860-4 010 Д | ИЗДЕЛИЕ ДЕРЕВЯННОЕ Д1 | 1 | |
| | 5 | | ДОСКА 6-19 ГОСТ 8486-66 СОСНА ИЛИ ЕЛЬ $\varphi \approx 20\%$ | | |
| | 6 | | ГВОЗДИ К4x100 ГОСТ 4028-63* | 2 | |
| | 7 | | ГВОЗДИ К3x70 ГОСТ 4028-63* | | |
| | | | <u>МАТЕРИАЛЫ</u> | | |
| | 8 | | РУБЕРОИД ГОСТ 10923-76 | ПО ПРО- КТА | М ² |
| | 9 | | ПЛИТЫ МИНЕРАЛОВАТНЫЕ ПО- ЛУЖЕСТКИЕ ГОСТ 9573-72* | | М ³ |

| | | |
|------------|-----------|-------------|
| ИЗГ. ОТД. | КОТОВ | 1020 |
| П.И.И.ОТД. | КАЦМАН | <i>В.И.</i> |
| П.И.СПЕЦ. | МОРОЗОВ | <i>В.И.</i> |
| Р.У.ГРУП. | АЛЕКСЕЕВА | <i>А.И.</i> |
| Р.У.ГРУП. | АХМЕТОВА | <i>А.И.</i> |
| ПР. ВЕРНА | МОРОЗОВ | <i>В.И.</i> |

УЗЕЛ 29
 КОНЬКОВЫЙ УЗЕЛ
 ДЛЯ ЗДАНИЯ ПРОЛОТОМ
 12 М

| | | |
|--------------------------------------|------|--------|
| 2.860-4 | 1700 | |
| СТАНЦИЯ | ЛИСТ | ЛИСТОВ |
| Р | | 1 |
| МСХ СССР ГИПРОНИСЕЛЬХОЗ МОСКВА | | |



| ФОРМАТ | Поз | ОБЗНАЧЕНИЕ | НАИМЕНОВАНИЕ ИЗДЕЛИЯ | КОЛ. | ПРИМЕЧ. |
|--------|-----|------------------|---|------------|----------------|
| И | 1 | 2.860-4 040 | ИЗДЕЛИЕ СОЕДИНИТЕЛЬНОЕ МС10 | 2 | |
| И | 2 | 040-02(-03, -04) | ИЗДЕЛИЕ СОЕДИНИТЕЛЬНОЕ МС12(МС13, МС14) | 2 | |
| И | 3 | 2.860-4 010 Д | ИЗДЕЛИЕ ДЕРЕВЯННОЕ Д 2 | 1 | ДЛЯ L=18м |
| И | 4 | 2.860-4 010 Д | ИЗДЕЛИЕ ДЕРЕВЯННОЕ Д 3 | 1 | ДЛЯ L=24м |
| | 5 | | ДОСКА $\delta=19$ ГОСТ 8486-66 СОСНА ИЛИ ЕЛЬ $\varphi \leq 20\%$ | | |
| | 6 | | ГВОЗДИ К4х100 ГОСТ 4028-63* | 2 | |
| | 7 | | ГВОЗДИ К3х70 ГОСТ 4028-63* | 6 | |
| | | | МАТЕРИАЛЫ | | |
| | 8 | | РУБЕРОИД ГОСТ 10923-76 | ПО ПРОЕКТУ | м ² |
| | 9 | | ПЛИТЫ МИНЕРАЛОВАТНЫЕ П- ЛУЖЕСТКИЕ ГОСТ 9573-72* | | м ³ |

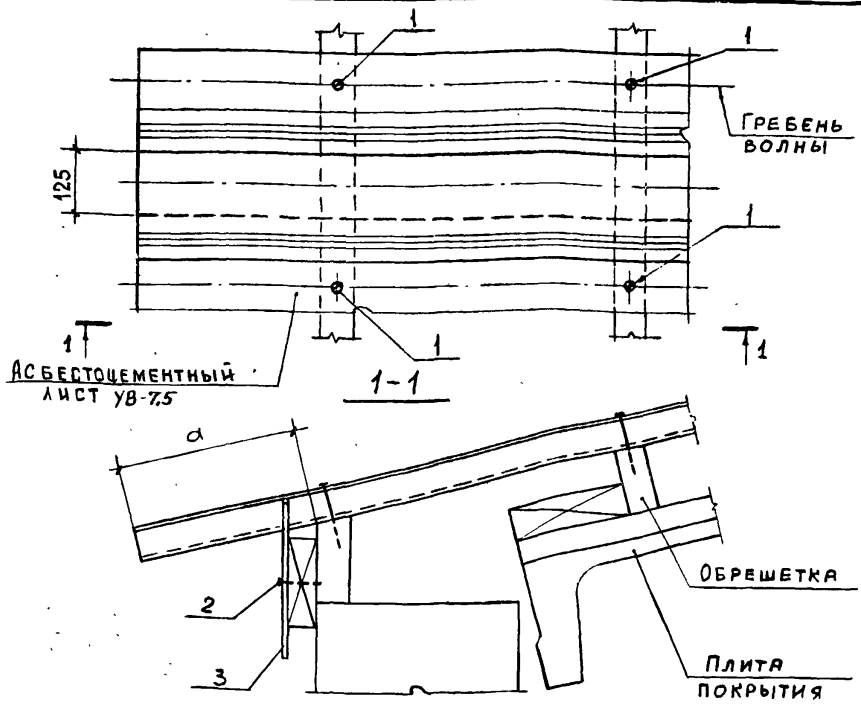
| | | |
|------------|-----------|------|
| НАЧ. ДТА. | КОТОВ | 1980 |
| ГЛАВ. ДТА. | КАЦМАН | |
| ГЛ. СПЕЦ. | МОРОЗОВ | |
| РУК. ГРУП. | АЛЕКСЕЕВА | |
| РУК. ГРУП. | АХМЕТОВА | |
| ПРОВЕР. | МОРОЗОВ | |

2.860-4 180 Ч

УЗЕЛ 30.
КОНЬКОВЫЙ УЗЕЛ
ДЛЯ ЗДАНИЙ ПРОЛЕТАМИ
18, 24 м

| | | |
|--------|------|--------|
| СТРАНА | ЛИСТ | ЛИСТОВ |
| Р | | 1 |

ИСК СССР
ГИПРОНИСЕЛЬХОЗ
МОСКВА



ВЕЛИЧИНУ СВЕСА КАРНИЗА „а“ СМ. НА ЛИСТЕ 2.860-4 14МС.

| ФОРМАТ | ПОЗ | ОБОЗНАЧЕНИЕ | НАИМЕНОВАНИЕ | КОЛ. | ПРИМеч. |
|--------|-----|--------------|---|------|------------|
| | | | <u>ИЗДЕЛИЯ</u> | | |
| 11 | 1 | 2 860-4 230У | КРЕПЕЖНЫЙ ЭЛЕМЕНТ МШ-1 | 4 | |
| | 2 | | ГВОЗДИ КЗ*70 ГОСТ 4028-63* | 1 | |
| | | | <u>МАТЕРИАЛЫ</u> | | |
| | 3 | | ОЦИНКОВАННАЯ КРОВЕЛЬНАЯ СТАЛЬ $\rho=0,6$ ГОСТ 8075-56** | | ПО ПРОЕКТУ |

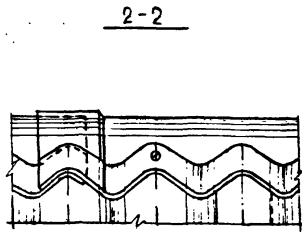
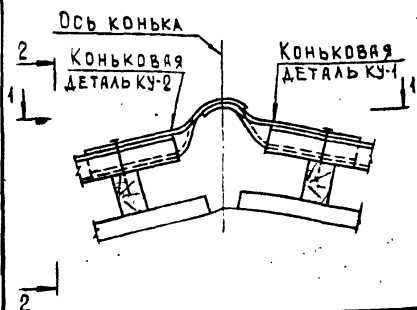
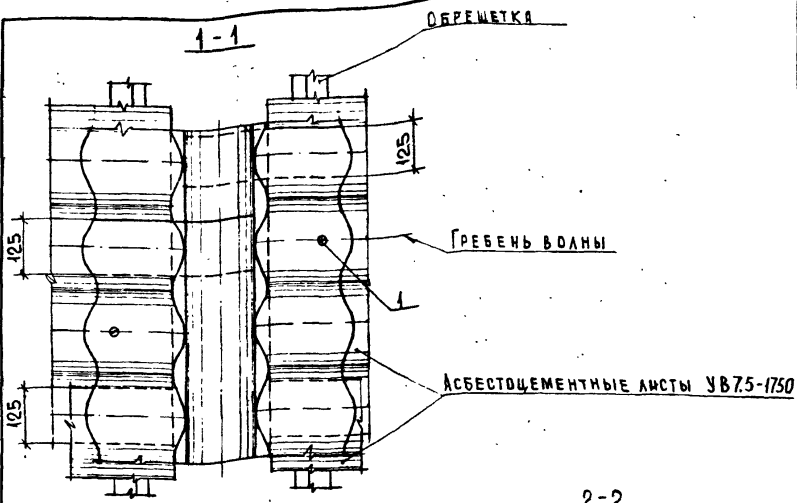
| | | | |
|------------|-----------|------------------|------|
| НАЧ. ОТД. | КОТОВ | <i>Котов</i> | 1980 |
| ДИНЖОЛ | КАЦМАН | <i>М</i> | |
| ГЛ. СПЕЦ. | МОРОЗОВ | <i>Морозов</i> | |
| РУК. ГРУП. | АЛЕКСЕЕВА | <i>Алексеева</i> | |
| ПРОВЕР. | МОРОЗОВ | <i>Морозов</i> | |

2.860-4 190У

Узел 31.
КАРНИЗ. КРЕПЛЕНИЕ АСБЕСТО-
ЦЕМЕНТНЫХ ЛИСТОВ

| | | |
|--------|------|--------|
| СТАДИЯ | ЛИСТ | ЛИСТОВ |
| Р | | 1 |

МСК СССР
ГИПРОНИСЕЛЬХОЗ
МОСКВА



| ФОРМАТ | № | ОБОЗНАЧЕНИЕ | НАИМЕНОВАНИЕ | КОЛ. | ПРИМЕЧ. |
|--------|---|--------------|------------------------|------|---------|
| | | | ИЗДЕЛИЯ | | |
| 11 | 1 | 2.860-4 230У | КРЕПЕЖНЫЙ ЭЛЕМЕНТ МШ-1 | 2 | |

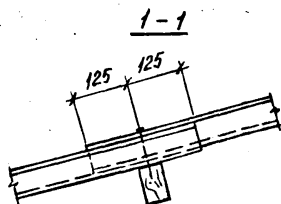
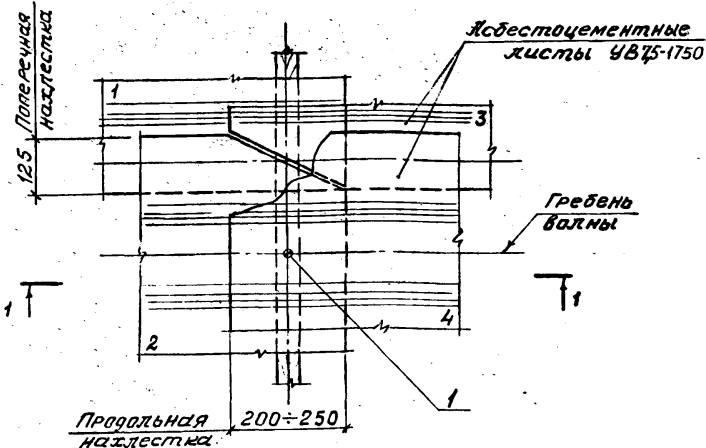
| | | | |
|---------------|-----------|------------------|------|
| ИМ. ОТД. | КОТОВ | <i>Котов</i> | 1980 |
| ГЛАВ. ИНЖЕНЕР | КАЦМАН | <i>Катман</i> | |
| ГЛАВ. СПЕЦ | МОРОЗОВ | <i>Морозов</i> | |
| РУК. ГРУП. | АЛЕКСЕЕВА | <i>Алексеева</i> | |
| РУК. ГРУП. | АХМЕТОВА | <i>Ахметова</i> | |
| ПРОВЕР. | МОРОЗОВ | <i>Морозов</i> | |

2.860-4 200У

Узел 32.
КОНЕК КРОВЛИ.
КРЕПЛЕНИЕ АСБЕСТО-
ЦЕМЕНТНЫХ ЛИСТОВ

| | | |
|--------|------|--------|
| СТАДИЯ | ЛИСТ | ЛИСТОВ |
| Р | | 1 |

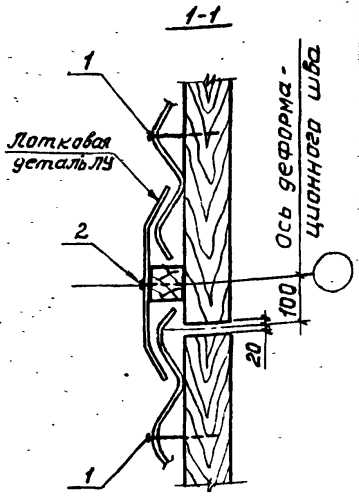
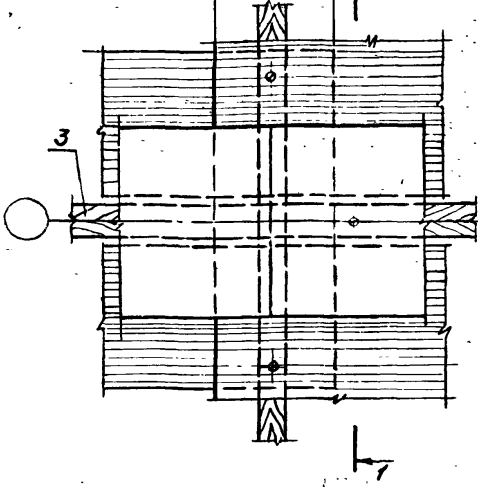
МСК БССР
ГИПРОНИСЕЛЬХОЗ
МОСКВА



В узле цифры указывают порядок монтажа асбестоцементных листов

| Формат | Поз. | Обозначение | Наименование | Кол. | Примечание |
|---------------|------|--------------|---|--------------------------------------|------------|
| | | | <u>Цзделцз</u> | | |
| И1 | 1 | 2.860-4 230У | Крепежный элемент МШ-1 | 1 | |
| Нач. отд. | | Котов | Морозов | 1980 | |
| Гл. инж. отд. | | Кацман | Морозов | | |
| Гл. спец. | | Морозов | Морозов | | |
| Руч. груп. | | Алексеева | Алексеева | | |
| Ст. инж. | | Кирпичкина | Кирпичкина | | |
| Пробавшт. | | Морозов | Морозов | | |
| | | | Узел 33. Крепление асбестоцементных листов | Стадия | Лист |
| | | | | Р | 7 |
| | | | | МСХ СССР ГИПРОНИСЕЛЬХОЗ Москва | |

Продольная на- 200÷250
 желстка листов 4В



| Формат | Поз. | Обозначение | Наименование | Кол. | Примечание |
|--------|------|--------------|---|------|------------|
| | | | <u>Изделия</u> | | |
| 11 | 1 | 2.860-4 230У | Крепежный элемент ММ-1 | 1 | |
| 11 | 2 | 2.860-4 230У | Крепежный элемент ММ-2 | 1 | |
| | 3 | | БРУСОК 70×70 ГОСТ 8486-66 сосна или ель УР≤20% | | |

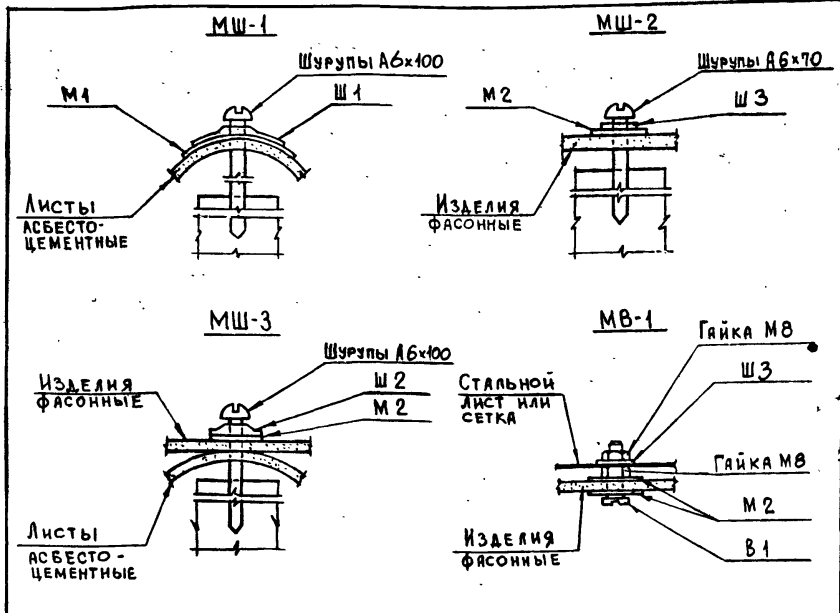
| | | | |
|---------------|-------------|------|------|
| Нач. отд. | Котов | М.К. | 1980 |
| Дл. инж. отд. | Качман | М. | |
| Гл. спец. | Морозов | Л.И. | |
| Рук. груп. | Александров | Л.И. | |
| Ст. инж. | Кирличенко | К.С. | |
| Проверш. | Морозов | Л.И. | |

2.860-4 220У

Узел 34.
 Асбестоцементная кровля.
 Деформационный шов

| | | |
|--------|------|--------|
| Стадия | Лист | Листов |
| Р | 1 | 1 |

МСХ СССР
 ГИПРОНИСЕЛЬХОЗ
 Москва



| МАРКА | ОБОЗНАЧЕНИЕ | НАИМЕНОВАНИЕ | КОЛ. НА КРЕПЛЕНИЕ | | | | ПРИМЕЧАНИЕ |
|-------|--------------|------------------|-------------------|------|------|------|------------|
| | | | МШ-1 | МШ-2 | МШ-3 | МВ-1 | |
| | | <u>ИЗДЕЛИЯ</u> | | | | | |
| | ГОСТ 1144-70 | Шурупы А6х100 | 1 | | 1 | | |
| | ГОСТ 1144-70 | Шурупы А6х70 | | 1 | | | |
| В1 | МРТУ 7-5-61 | ВИНТ | | | | 1 | |
| Ш1 | МРТУ 7-5-61 | ШАЙБА | 1 | | | | |
| Ш2 | МРТУ 7-5-61 | ШАЙБА | | | 1 | | |
| Ш3 | МРТУ 7-5-61 | ШАЙБА | | 1 | | 1 | |
| М1 | МРТУ 7-5-61 | ПРОКЛАДКА МЯГКАЯ | 1 | | | | |
| М2 | МРТУ 7-5-61 | ПРОКЛАДКА МЯГКАЯ | | 1 | 1 | 2 | |
| | ГОСТ 5945-70 | ГАЙКА М8 | | | | 2 | |

| | | |
|---------------|-----------|------|
| НАЧ. ОУД. | КОТОВ | 1980 |
| П. И. И. ОУД. | КАЦМАН | |
| П. СПЕЦ. | МОРОЗОВ | |
| РУК. ГРУП. | АЛЕКСЕЕВА | |
| РУК. ГРУП. | АХМЕТОВА | |
| ПРОВЕР. | МОРОЗОВ | |

ЭЛЕМЕНТЫ КРЕПЛЕНИЯ
АСБЕСТОЦЕМЕНТНЫХ ЛИСТОВ
КРОВЛИ

СТАДНЯ ЛИСТ ЛИСТОВ

Р 1

МХ СССР

ГИПРОНИСЕЛЬХОЗ

МОСКВА

2.860-4 230У

Рис. 1

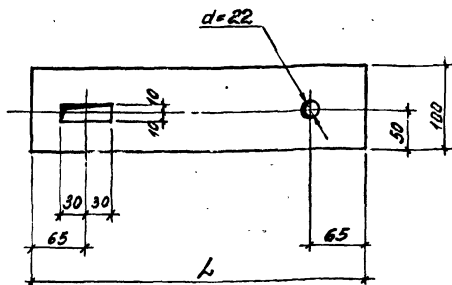
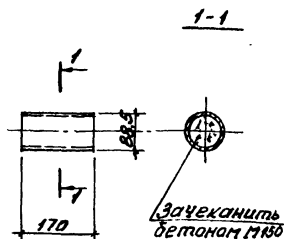


Рис. 2



Соединительное изделие МС1 применять для рам пролётом 18 и 21 м

| Обозначение | Рис. | Марка | h мм | Материал | Масса |
|-------------|------|-------|---------|---------------------------|-------|
| 2.860-4 010 | 1 | МС1 | 400 | -100*8 ГОСТ 103-76 | 2,5 |
| -01 | | МС2 | 500 | Вст 3 кл 2 ГОСТ 380-71* | 3,1 |
| -02 | 2 | МС3 | - | Труба d=88,5 ГОСТ 3262-75 | 1,4 |

| Наименование | Кто | Дата | 1980 |
|--------------|-------------|-------------|------|
| Наименование | Котлов | Котлов | 1980 |
| Кл. спец. | Морозов | Морозов | |
| Рук. в. | Александров | Александров | |
| Провер. | Морозов | Морозов | |

2.860-4 010

Изделие соединительное МС1, МС2, МС3

| Станд. | Масса | Масштаб |
|--------|-----------|---------|
| Р | см. табл. | - |
| Лист | Листов 1 | |

МСХ СССР
ГИПРОНИСФЛЬХОЗ
М.

Рис. 1

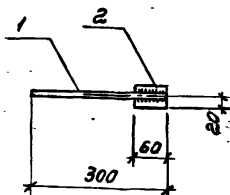
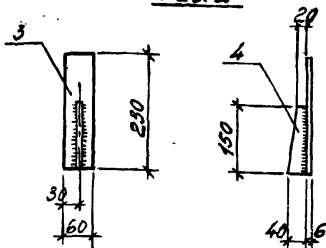


Рис. 2



| Обозначение | Рис. | Марка | Масса |
|-------------|------|-------|-------|
| 020 | 1 | МС4 | 0,5 |
| -01 | 2 | МС5 | 1,0 |

| Формат | Поз. | Обозначение | Наименование | Кол. | Примеч. |
|--------|------|-------------|--|------|---------|
| | | | <u>2.860-4 020</u> | | |
| | | | <u>Детали</u> | | |
| Б4 | 1 | 2.860-4 021 | Ф14А1 ГОСТ 2590-71 ВСТЗКЛ2 ГОСТ 380-71* | 1 | 0,3 кг |
| Б4 | 2 | 2.860-4 022 | -40*10 ГОСТ 103-76 ВСТЗКЛ2 ГОСТ 380-71* | 1 | 0,2 кг |
| | | | <u>2.860-4 020-01</u> | | |
| | | | <u>Детали</u> | | |
| Б4 | 3 | 2.860-4 023 | -60*6 ГОСТ 103-76 ВСТЗКЛ2; ГОСТ 380-71* | 1 | 0,7 кг |
| Б4 | 4 | 2.860-4 024 | -40*6 ГОСТ 103-76 ВСТЗКЛ2; ГОСТ 380-71* | 1 | 0,3 кг |

| | | | |
|------------|-------------|------|------|
| д.к.отв. | Котов | Шваб | 1980 |
| д.инж.отв. | Хациман | М | |
| д.спец. | Морозов | М | |
| д.т.к.в.р. | Александров | М | |
| д.проект. | Морозов | М | |

2.860-4 020

Изделие соединительное МС4, МС5

| Стад | Масса | Масштаб |
|--------------------------------------|---------|---------|
| Р | см табл | |
| Лист | Листов | 1 |
| МСХ СССР ГИПРОНИСЕЛЬХОЗ Москва | | |

Рис. 1

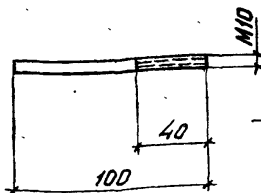


Рис. 2

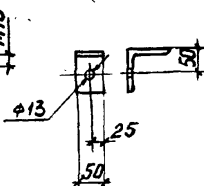
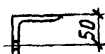
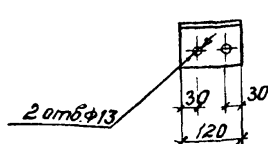
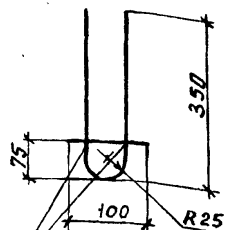


Рис. 3



Приварить контак-
ной точечной сваркой

Рис. 4



| Обозначение | Рис. | Марка | L мм | Материал | Масса |
|-------------|------|-------|---------|--|-------|
| 2.860-4 030 | 1 | МС6 | 100 | φ10A1 ГОСТ 2590-71 ВСтЗ кл 2 ГОСТ 380-71* | 0,1 |
| -01 | 2 | МС7 | 50 | L90×7 ГОСТ 8509-72 ВСтЗ кл 2 ГОСТ 380-71* | 0,5 |
| -02 | 3 | МС8 | 120 | ВСтЗ кл 2 ГОСТ 380-71* | 1,2 |
| -03 | 4 | МС9 | — | φ4B1 ГОСТ 6727-53* e=750 | 0,1 |
| | | | | | |
| | | | | | |
| | | | | | |

| | | | |
|---------------|-------------|----------------|------|
| Нач. отв. | Котлов | В. Котлов | 1980 |
| Тр. и н. отв. | Улицина | И. Улицина | |
| Тр. спец. | Морозов | И. Морозов | |
| Рук. гр. | Александров | И. Александров | |
| Прозв. | Морозов | И. Морозов | |

2.860-4 030

Изделие соединитель-
ное МС6 ÷ МС9

| Стад. | Масса | Машштаб |
|--------------------------------------|--------------|---------|
| Р | см. табл. | — |
| Лист | Листов 1 | |
| МСХ СССР ГИПРОНИСЕЛЬХОЗ Москва | | |

16827 56

Рис. 1

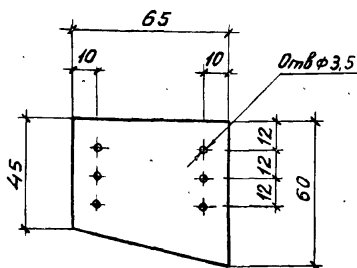


Рис. 2

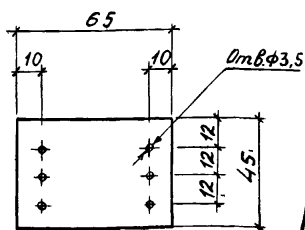
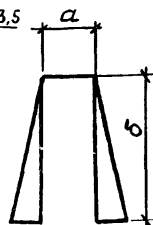


Рис. 3



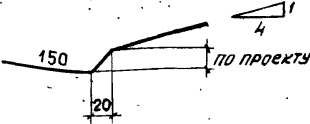
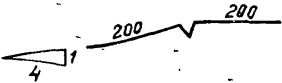
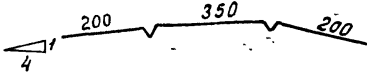
| Обозначение | Рис. | Марка | Размер, мм | | Материал | Масса |
|-------------|------|-------|------------|-----|---|-------|
| | | | а | б | | |
| 2.860-4 040 | 1 | МС10 | | | -65x4 ГОСТ 103-76 | 0,1 |
| - 01 | 2 | МС11 | | | ВСт3 кп2 ГОСТ 380-71* | 0,1 |
| - 02 | 3 | МС12 | 50 | 150 | -30x1 ГОСТ 6009-74 В-350 ВСт3 кп2 ГОСТ 380-71* | 0,1 |
| - 03 | | МС13 | 60 | 150 | -30x1 ГОСТ 6009-74 В-350 ВСт3 кп2 ГОСТ 380-71* | 0,1 |
| - 04 | | МС14 | 50 | 180 | -30x1 ГОСТ 6009-74 В-410 ВСт3 кп2 ГОСТ 380-71* | 0,1 |
| | | | | | | |

| | | |
|---------------|-------------|------|
| Нач. отд. | Котов | 1980 |
| Гл. инж. отд. | Качман | |
| Гл. спец. | Морозов | |
| Рук. групп | Александров | |
| Ст. инж. | Кирличкина | |
| Проверил | Морозов | |

2.860-4 040

Изделие соединительное
МС10 - МС14

| Стадия | Масса | Масштаб |
|--------------------------------------|------------|---------|
| Р | см табл | |
| Лист | Листов 1 | |
| НКС СССР ГИПРОНИСЕЛЬХОЗ Москва | | |

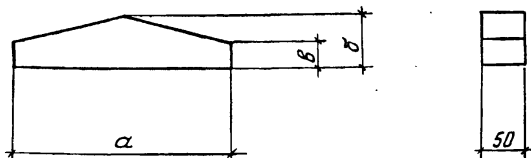
| Марка | Эскиз | Ширина развертки мм | Длина мм | Назначе- ние |
|-------|---|---------------------------|--|--|
| ФС1 |  | 400 | Длина принимается равной длине листовой стали | Устройство карниза |
| ФС2 |  | 430 | | Заделка швов плит покрытия в коньке узла |
| ФС3 |  | 810 | | |

| | | | |
|---------------|------------|-------|------|
| Нач. отд. | Котлов | Ильин | 1980 |
| Гл. инж. | Кацман | Ильин | |
| Гл. спец. | Морозов | Ильин | |
| Рук. гр. инж. | Алексеева | Ильин | |
| Ст. инж. | Кудличкина | Ильин | |
| Пробсвщ. | Морозов | Ильин | |
| | | | |
| | | | |
| | | | |
| | | | |

2.860-4 010M

Изделие фасонное
из оцинкованной стали
ФС1 ÷ ФС3

| Стадия | Масса | Масштаб |
|----------------|----------|---------|
| Р | | |
| Лист | Листов 1 | |
| НСХ СССР | | |
| ГИПРОНИСЕЛЬХОЗ | | |
| Москва | | |



| Обозначение | Марка | Размеры, мм | | | Материал | Масса |
|--------------|-------|-------------|----|----|---|-------|
| | | а | б | б | | |
| 2.860-4 010Д | Д1 | 120 | 40 | 20 | Брус ГОСТ 8486-66 сосна или ель У ≤ 20% | 0,1 |
| - 01 | Д2 | 250 | 60 | 30 | | 0,3 |
| - 02 | Д3 | 350 | 75 | 30 | | 0,5 |
| | | | | | | |
| | | | | | | |
| | | | | | | |

| Исполн. | Котлов | Исполн. | 1980 |
|------------|-----------|---------|------|
| Глинка | Васильев | М.В. | |
| Гусев | Морозов | М.В. | |
| Рик. эрчл. | Алексеева | М.В. | |
| Ст. инж. | Курочкина | М.В. | |
| Проверил | Морозов | М.В. | |
| | | | |
| | | | |
| | | | |

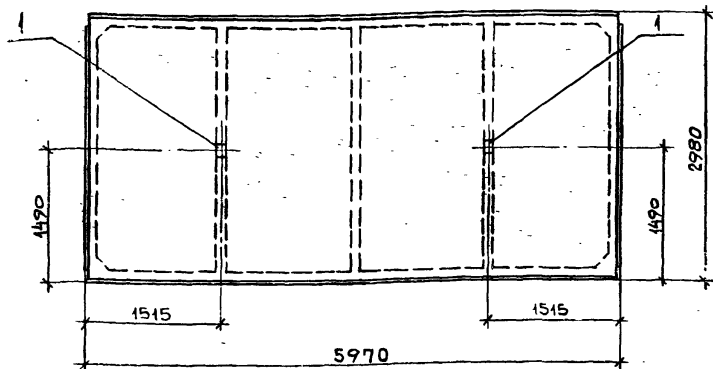
2.860-4 010Д

Изделие деревянное
Д1 ÷ Д3

| Стария | Масса | Масштаб |
|--------|-----------|---------|
| Р | см. табл. | |
| лист | листо | |

 ИСХ СССР
 ГИПРОНИСЕЛЬ 03
 МОСКВА

16827 59



| ФОРМАТ | Поз. | ОБОЗНАЧЕНИЕ | НАИМЕНОВАНИЕ | Кол. | ПРИМЕЧ. |
|--------|------|----------------------|------------------------|------|---------|
| | | | <u>ДЕТАЛИ</u> | | |
| | 1 | СЕРИЯ 1.865-4 вып. 4 | ИЗДЕЛИЕ ЗАКЛАДНОЕ МН45 | 2 | |

ПЛИТЫ ПОКРЫТИЯ С ДОПОЛНИТЕЛЬНЫМИ ЗАКЛАДНЫМИ ДЕТАЛЯМИ
УСТАНАВЛИВАЮТСЯ ТОЛЬКО У КАРНИЗА И КОНЬКА ЗАДАНИЯ

| | | | | | | |
|-------------|-----------|-------------|------|---|----------|---------|
| НАЧ. ОТД. | КОТОВ | <i>М.С.</i> | 1980 | 2.860-4 050 | | |
| ГЛАВН. ОТД. | КЯЦМАН | <i>М.</i> | | | | |
| Х. СПЕЦ. | МОРОЗОВ | <i>М.</i> | | ПЛИТА ПОКРЫТИЯ ПО СЕРИИ 1.865-4 в.1 с ДОПОЛНИТЕЛЬНЫМИ ЗАКЛАДНЫМИ ДЕТАЛЯМИ | | |
| РУК. ГРУП. | АЛЕКСЕЕВА | <i>А.</i> | | | | |
| РУК. ГРУП. | АХМЕТОВА | <i>А.</i> | | | | |
| ПРОВЕР. | МОРОЗОВ | <i>М.</i> | | | | |
| | | | | СТЯЖА | МАССА | МАСШТАБ |
| | | | | Р | | |
| | | | | ЛИСТ | ЛИСТОВ 1 | |
| | | | | МСК ССР ГИПРОНИСЕЛЬХОЗ МОСКВА | | |

16827 (60)