

ТИПОВЫЕ КОНСТРУКЦИИ, ИЗДЕЛИЯ И УЗЛЫ ЗДАНИЙ И СООРУЖЕНИЙ

СЕРИЯ 2.860-1

ТИПОВЫЕ УЗЛЫ ПОКРЫТИЙ
ОДНОЭТАЖНЫХ
СЕЛЬСКОХОЗЯЙСТВЕННЫХ ЗДАНИЙ

ВЫПУСК 3

УЗЛЫ ПОКРЫТИЙ
И ПОДВЕСНЫХ ПОТОЛКОВ ИЗ ПЛИТ
С ДЕРЕВЯННЫМ КАРКАСОМ
ДЛЯ СЕЛЬСКОХОЗЯЙСТВЕННЫХ
ЗДАНИЙ

15539

ЦЕНА 1-03

ЦЕНТРАЛЬНЫЙ ИНСТИТУТ ТИПОВОГО ПРОЕКТИРОВАНИЯ
ГОССТРОЯ СССР

Москва, А-445, Смольная ул. 22

Сдано в печать VI 1980 года

Заказ № 9513

Тираж 1600 экз.

ТИПОВЫЕ КОНСТРУКЦИИ, ИЗДЕЛИЯ И УЗЛЫ ЗДАНИЙ И СООРУЖЕНИЙ

СЕРИЯ 2.860-1

ТИПОВЫЕ УЗЛЫ ПОКРЫТИЙ
ОДНОЭТАЖНЫХ
СЕЛЬСКОХОЗЯЙСТВЕННЫХ ЗДАНИЙ

ВЫПУСК 3

УЗЛЫ ПОКРЫТИЙ И ПОДВЕСНЫХ ПОТОЛКОВ
ИЗ ПЛИТ С ДЕРЕВЯННЫМ КАРКАСОМ
ДЛЯ СЕЛЬСКОХОЗЯЙСТВЕННЫХ ЗДАНИЙ

УТВЕРЖДЕНЫ И ВВЕДЕНЫ В
ДЕЙСТВИЕ Госстроем СССР
с 1 ФЕВРАЛЯ 1980 г.
ПОСТАНОВЛЕНИЕ № 212
от 5 ноября 1979 г.

ГИПРОНИСЕЛЬХОЗ

ЦНИИСК им. Кучеренко

Гл. инж. ин-та

Лукьянов И.И.

Зам. директора *Чистяков* Чистяков А.М.

Нач. отдела СК *Котов*

Котов И.И.

Зав. отделением *Васильев* Васильев В.И.

Гл. инж. отд. *Кацман*

Кацман М.Я.

Зав. лабораторией *Пицкеаль* Пицкеаль А.И.

Гл. спец. отд. *Герцева*

Герцева З.С.

Ст. научн. сотр. *Поляков* Поляков И.И.

Рук. бригады *Киселев* Киселев П.И.

№ п.п.	Обозначение	Наименование	Стр.
1	2.860-1-3-00ПЗ	Пояснительная записка	5-7
2	2.860-1-3-01М	Совмещенное покрытие. Схема раскладки плит и маркировка узлов	8-9
3	2.860-1-3-02М	Подвесной потолок. Схема раскладки плит и маркировка узлов	10
4	2.860-1-3-03М	Совмещенная кровля. Схема раскладки асбестоцементных листов и маркировка узлов	11
5	2.860-1-3-04М	Кровля зданий с подвесным потолком. Схема раскладки асбестоцементных листов и маркировка узлов	12
6	2.860-1-3-010У	Узел I. Крепление плит покрытия к несущей торцовой стене. Схема расстановки анкеров	13
7	2.860-1-3-020У	Узел 2. Крепление крайнего ряда плит покрытия	14
8	2.860-1-3-030У	Узлы 3 и 4. Крепление плит покрытия к стропильным конструкциям деревянным	15
9	2.860-1-3-040У	Узлы 5 и 6. Крепление плит покрытия к стропильным конструкциям стальным	16
10	2.860-1-3-050У	Узел 8. Крепление плит подвесного потолка	17
11	2.860-1-3-060У	Узел 9. Крепление плит подвесного потолка	18
12	2.860-1-3-070У	Узел 10. Крепление плит подвесного потолка	19

Нач. ОТА	КОТОВ	<i>[Signature]</i>	
Гл. инж. ОТА	КАЦМАН	<i>[Signature]</i>	
Гл. спец.	ГЕРЦЕВА	<i>[Signature]</i>	27/VI-78

2.860-1-3-00С

СОДЕРЖАНИЕ	Лит.	Лист	Листов
	Р	1	3
	МСХ - СССР ГИПРОНИСЕЛЬХОЗ г. МОСКВА		

№ п.п.	Обозначение	Наименование	Стр.
13	2.860-1-3-080У	Узел II; I2. Крепление прогонов и элементов подвесного потолка к стропильным конструкциям деревянным	20
14	2.860-1-3-090У	Узел I3. Крепление прогонов к стропильным конструкциям стальным	21
15	2.860-1-3-100У	Узел I4. Крепление прогонов и элементов подвесного потолка в коньке стропильных конструкций деревянных	22
16	2.860-1-3-110У	Узел I5. Совмещенное покрытие. Шов между плитами и стеновым ограждением	23
17	2.860-1-3-120У	Узел I6. Совмещенное покрытие. Продольный шов. Подвесной потолок. Продольные и поперечные швы	24
18	2.860-1-3-130У	Узел I7. Совмещенное покрытие. Поперечный шов. Узел I8. Температурный шов.	25
19	2.860-1-3-140У	Узел I9. Совмещенное покрытие. Продольный шов у конька здания	26
20	2.860-1-3-150У	Узел 20. Шов между плитами и торцовой стеной. Узел 21. Опираие прогона на торцовую стену	27
21	2.860-1-3-160У	Узел 22. Утепление подвесного потолка у колонны	28
22	2.860-1-3-170У	Узел 23. Карниз кровли. Узел 24. Торец кровли	29
23	2.860-1-3-180У	Узел 25. Крепление листов асбестоцементных к плитам покрытия	30

2.860-1-3-000

Лист

2

№ п. п.	Обозначение	Наименование	Стр.
24	2.860-1-3-190У	Узел 26. Крепление асбестоцементных листов к прогонам	31
25	2.860-1-3-200У	Узел 27. Асбестоцементная кровля. Деформационный шов	32
26	2.860-1-3-210У	Узел 28. Подвесной потолок. Конек кровли	33
27	2.860-1-3-220У	Узел 29. Совмещенное покрытие. Конек кровли	34
28	2.860-1-3-230У	Узел 30. Торец конька кровли	35
29	2.860-1-3-240У	Совмещенное покрытие. Установка шахты вентиляционной	36-37
30	2.860-1-3-250У	Установка шахты вентиляционной в зданиях с подвесным потолком	38-41
31	2.860-1-3-260У	Кровля в месте установки шахты вентиляционной	42-43
32	2.860-1-3-010	Номенклатура фасонных изделий из оцинкованной стали	44
33	2.860-1-3-020	Щит	45
34	2.860-1-3-020СБ	Щит. Сборочный чертеж	46-47
35	2.860-1-3-030	Элементы крепления асбестоцементных листов кровли	48
36	2.860-1-3-040	Изделие соединительное	49
37	2.860-1-3-050	Изделие соединительное	50
38	2.860-1-3-060	Изделие соединительное	51
39	2.860-1-3-070	Изделие соединительное	52

2.860-1-3-00С

Лист

3

ПОЯСНИТЕЛЬНАЯ ЗАПИСКА

I. Общая часть

I.1. Серия 2.860-I содержит рабочие чертежи узлов покрытий одноэтажных сельскохозяйственных зданий, решаемых в конструкциях, приведенных в таблице.

I.2. Узлы предназначены для конструкций животноводческих и птицеводческих зданий с уклоном кровли 25%.

I.3. Настоящий выпуск "Узлы покрытий и подвесных потолков из плит на деревянном каркасе для сельскохозяйственных зданий" содержит:

- схемы раскладки плит и асбестоцементных листов кровли с маркировкой узлов креплений и заделки швов;
- рабочие чертежи узлов креплений и заделки швов со спецификациями изделий и материалов;
- рабочие чертежи деревянных и стальных изделий, необходимых для устройства покрытия и не входящих в типовые серии.

№ пп	Наименование	Шифр серии	Номер выпуска
I	Плиты на деревянном каркасе для покрытий сельскохозяйственных зданий	I.865-6	I
2	Стальные конструкции покрытий сельскохозяйственных зданий	I.860-5	I
3	Металлодеревянные треугольные клееные фермы для покрытий сельских производственных зданий	I.863-2	I и 2
4	Деревянные клееные трехшарнирные арки для покрытий сельских производственных зданий	I.860-6	I
5	Унифицированные узлы и детали сельскохозяйственных зданий и сооружений	2.800-2	9

Нач. отд.	КОТОВ	<i>Маслов</i>	2 860-1.3.00ПЗ	Стр.	Лист	Листов
Гл. инж. отд.	КАЦМАЧ			РЧ	1	3
Гл. спец.	ГЕРЦЕВА	<i>Герб.</i>	Пояснительная записка	МСХ СССР		
				ТИПРОИССЕЛЬХОЗ Г Москва		

Стальные фермы серии I.860-5 вып. I должны применяться с учетом указаний, приведенных на листе 2.860-I-3-040У данного выпуска.

1.4. Узлы разработаны для покрытий, относящихся к категории стораемых.

2. Пояснения к узлам

2.1. Плиты покрытия крепятся к несущим конструкциям и соединяются между собой при помощи стальных изделий.

2.2. Плиты подвесного потолка крепятся к узлам нижнего пояса стальных несущих конструкций или подвешиваются с помощью специальных подвесок к верхним поясам металлодеревянных несущих конструкций.

2.3. Асбестоцементная кровля устраивается:

- при совмещенном покрытии - по плитам;
- при подвесном потолке - по деревянным прогонам.

Тип асбестоцементных волнистых листов унифицированного профиля указывается в проекте здания с учетом рекомендаций главы СНиП П-26-76 "Кровли".

2.4. Деревянные прогоны крепятся:

- к металлодеревянным несущим конструкциям с помощью упорных деревянных бобышек;
- к стальным несущим конструкциям - с помощью болтов.

Чертежи прогонов приводятся в проекте конкретного здания.

2.5. Крепление асбестоцементных листов к плитам и прогонам осуществляется с помощью оцинкованных шурупов.

Диаметр отверстий в асбестоцементных листах для пропуска шурупов должны быть на 4-5 мм больше диаметра шурупов.

Количество креплений асбестоцементных листов принимается в соответствии с указаниями главы СНиП П-26-76 "Кровли".

2.6. Швы между плитами уплотняются поризолом, герметизируются мастикой "Бутипрол 2М" и заполняются минераловатным утеплителем.

2.7. Все деревянные элементы покрытия и подвесного потолка должны быть защищены от гниения в соответствии с рабочими чертежами проекта и главой СНиП Ш-19-76 "Деревянные конструкции".

2.8. Защита стальных изделий от коррозии должна выполняться в соответствии со СНиП П-28-73 "Защита строительных конструкций от коррозии".

Антикоррозионные покрытия, нарушенные в процессе монтажа, должны быть восстановлены.

2.9. При монтаже покрытий и подвесных потолков должны соблюдаться требования глав СНиП Ш-19-76 "Деревянные конструкции", СНиП Ш-А.П-70 "Техника безопасности в строительстве" и др. нормативных документов.

2.10. Строповка плит должна осуществляться специальными захватными приспособлениями, обеспечивающими надежность и безопасность монтажных работ.

2.11. Захватные приспособления должны сниматься с плиты только после ее окончательной установки и закрепления.

2.12. Категорически запрещается хождение по плитам.

Во время монтажа и ремонта покрытий и подвесных потолков для хождения и производства работ должны предусматриваться предохранительные инвентарные настилы.

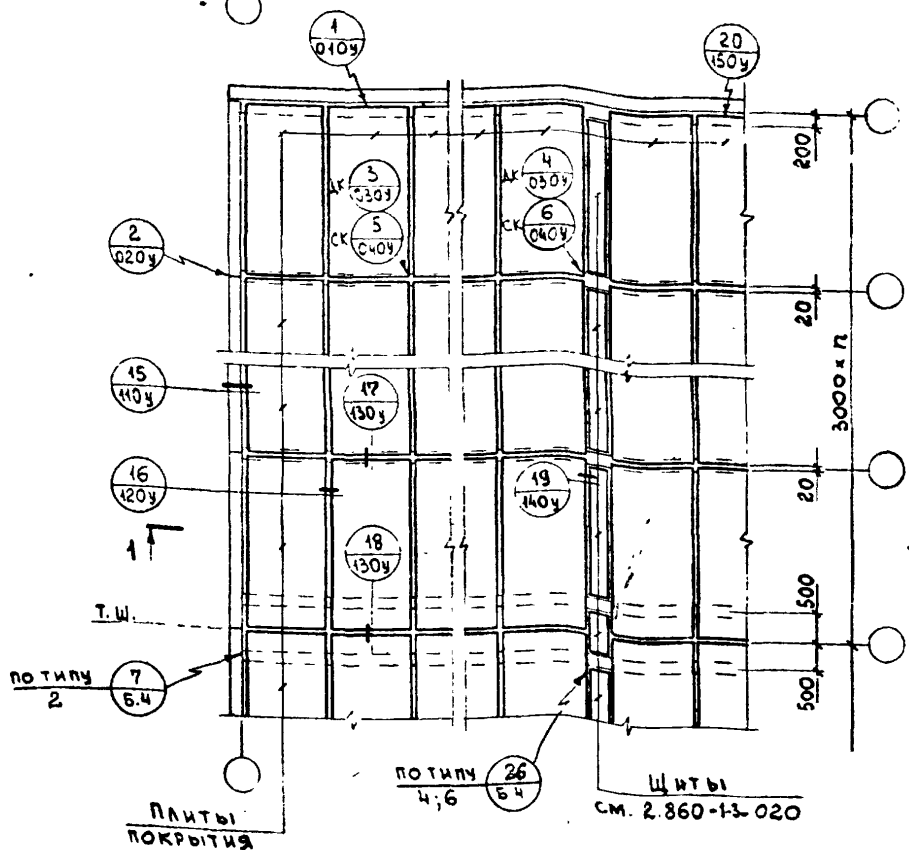
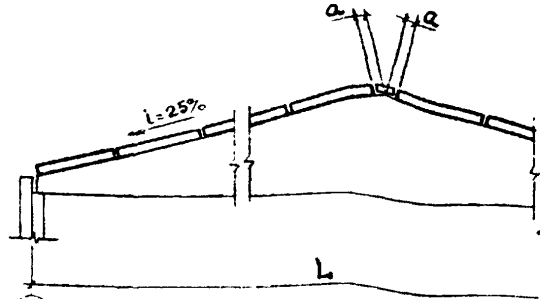
2.13. Во время монтажа кровли асбестоцементные волнистые листы УВ-7,5 могут складироваться на покрытия в стопах, располагаемых только над опорной частью плит, где сходятся 4 продольных ребра. Количество листов в стопе не должно превышать 20 штук.

2.14. Каждая плита должна быть закреплена сразу же после ее установки и выверки.

2.15. В целях недопущения увлажнения плит в период монтажа, кровля из асбестоцементных волнистых листов должна устраиваться непосредственно после укладки плит и заделки стыков. Перед укладкой кровли на плиты с них следует снять защитную пленку или крафт-бумагу.

2.16. Маркировка выполнена в соответствии со СН 460-74.

1-1



L м	9	12	18	21
a мм	150	190	290	330

ПРИНЯТЫЕ ОБОЗНАЧЕНИЯ:
 АК - для конструкций деревянных,
 СК - для конструкций стальных.

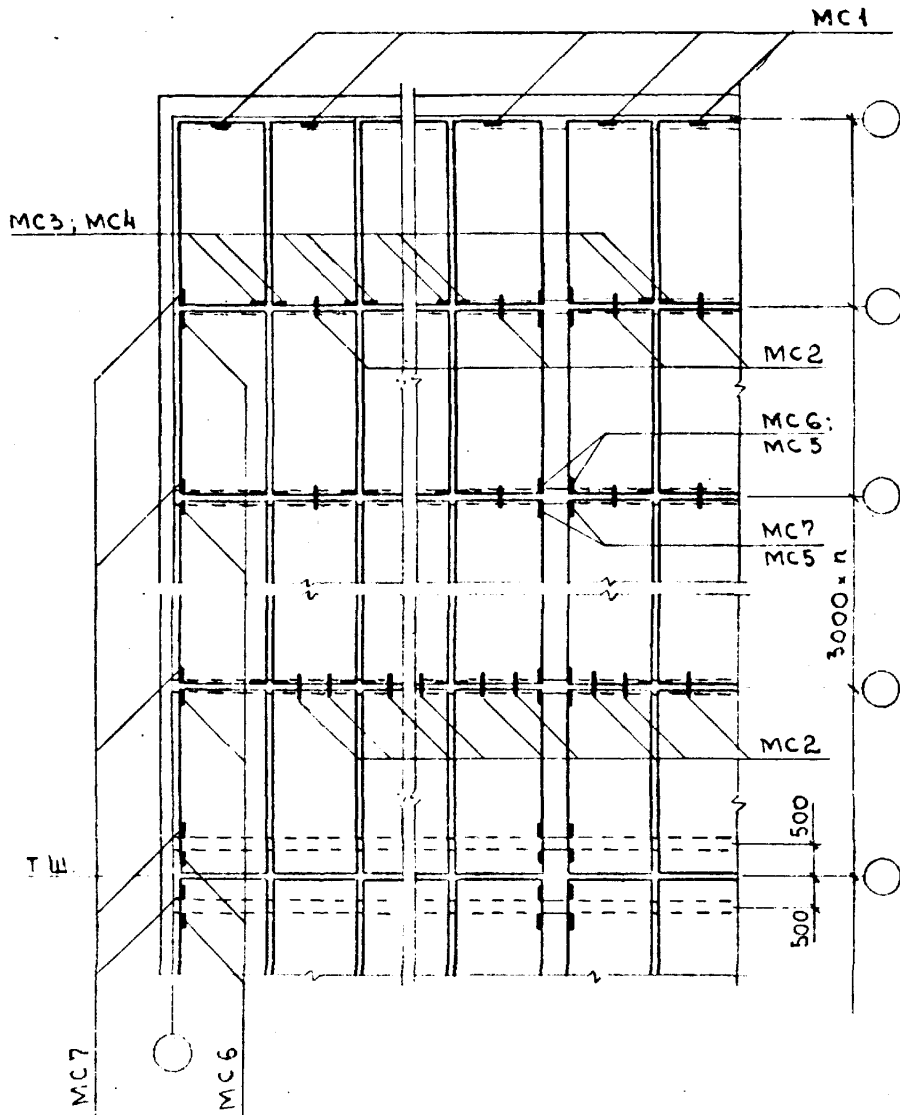
ГЛАВ. ОТД.	КОТОВ	<i>[Signature]</i>	
ЛИН. ОТД.	КАЦМАН	<i>[Signature]</i>	
СПЕЦ.	ГЕРЦЕВА	<i>[Signature]</i>	
ИЖМЕП.	ПАПЕШНИКОВА	<i>[Signature]</i>	
СОВЕРША	ГЕРЦЕВА	<i>[Signature]</i>	27/IV-78

2.860-13-01М

СОВМЕЩЕННОЕ ПОКРЫТИЕ
 СХЕМА РАСКЛАДКИ ПАНЕЛ
 И МАРКИРОВКА УЗЛОВ.

ЛИТ.	Лист	Листов
Р		2
МСХ-СССР ГИПРОНИСЕЛЬХОЗ г. Москва		

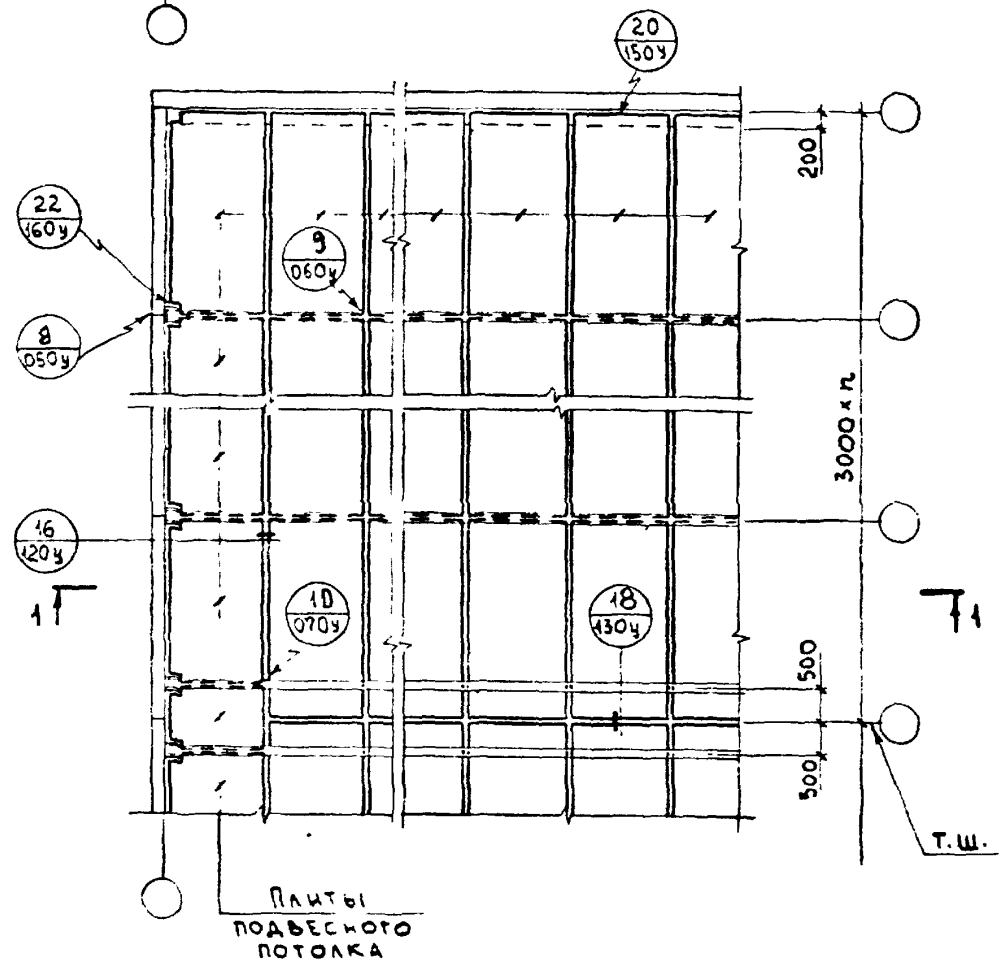
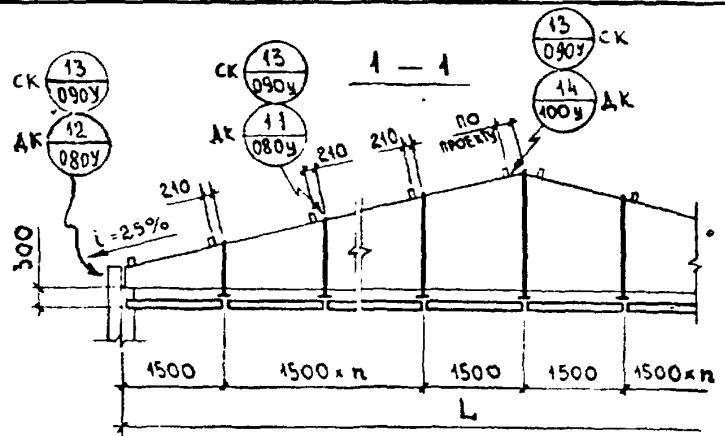
СХЕМА КРЕПЛЕНИЯ ПЛИТ ПОКРЫТИЯ



2.860-1-3-01 M

Лист

2



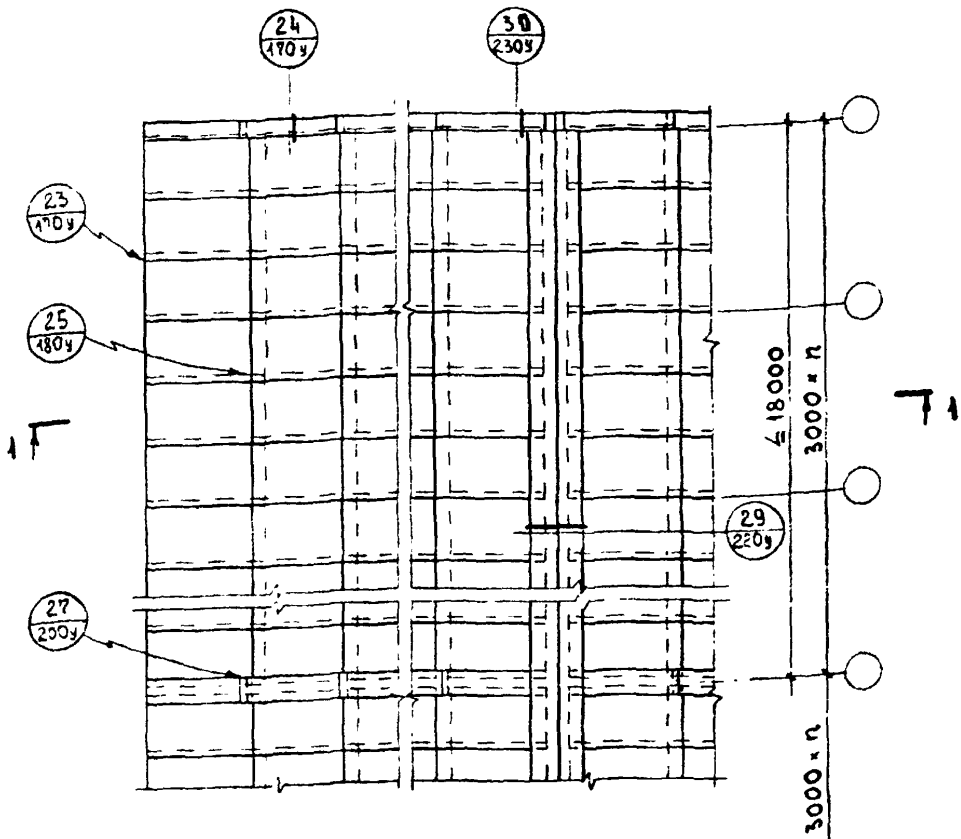
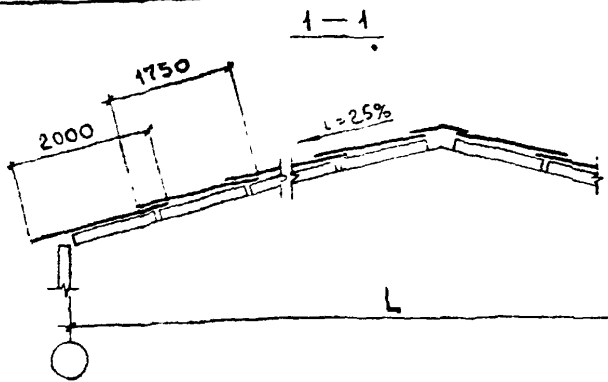
ПРИНЯТЫЕ ОБОЗНАЧЕНИЯ:
 АК - для конструкций деревянных,
 СК - для конструкций стальных.

нач. отд.	Котов	<i>Монд</i>	
инж. отд.	Кацман	<i>ИМ</i>	
спец.	Герцева	<i>ИГ</i>	
инженер	Станешникова	<i>Е.С.</i>	
проектир.	Герцева	<i>ИГ</i>	27/VI-78

2.860-73-02 М

Подвесной потолок
 Схема раскладки плит
 и маркировка узлов.

Лит.	Лист	Листов
Р		1
МСК-СССР ГИПРОНИСЕЛЬХОЗ г. Москва		

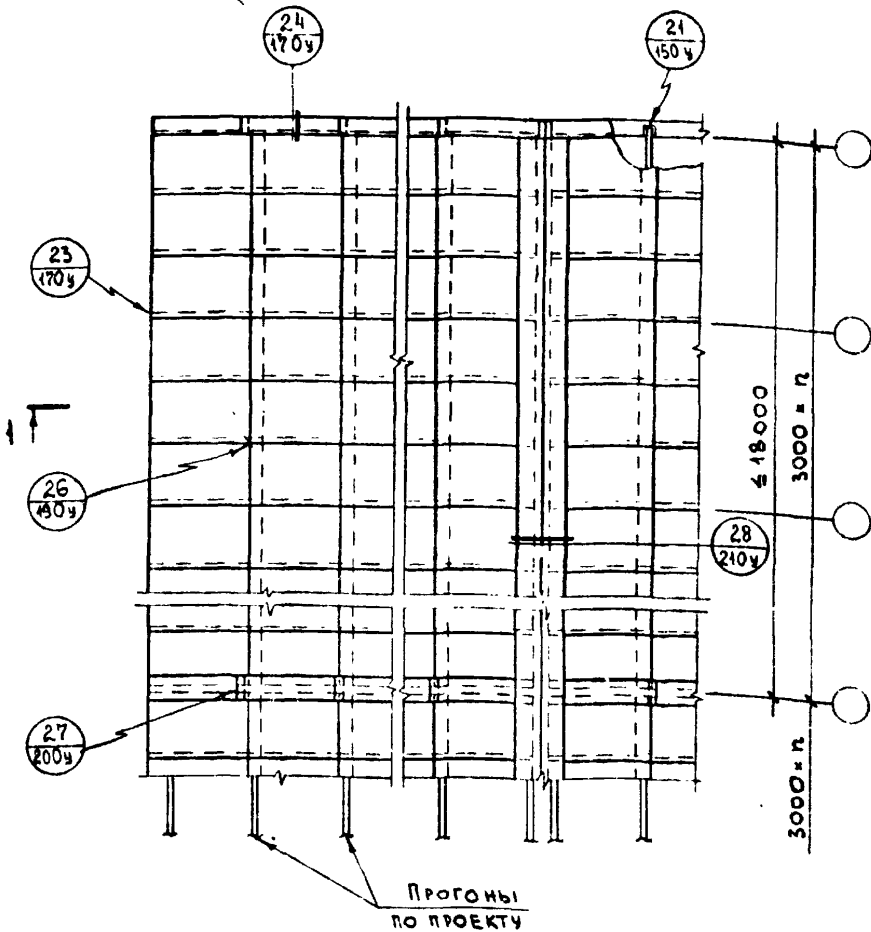
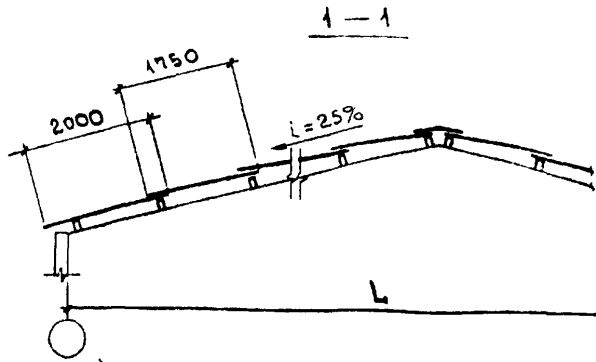


НАЧ. ОТА	КОТОВ	<i>Маш</i>
П. ИНЖ. ОТА	КАЦМАН	<i>МШ</i>
ГЛ. СПЕЦ.	ГЕРЦЕВА	<i>Г</i>
ИНЖЕНЕР	ЕПАНЕШНИКОВА	<i>Е.Е.</i>
ПРОВЕРИЛ	ГЕРЦЕВА	<i>Г</i>

2.860-1.3.03 м.

СОВМЕЩЕННАЯ КРОВЛЯ.
 СХЕМА РАСКЛАДКИ АСБ.-ЦЕМ.
 ЛИСТОВ И МАРКИРОВКА УЗЛОВ.

СТАД.	ЛИСТ	ЛИСТОВ
Р4		1
МСХ-СССР		
ГИПРОНИСЕЛЬХОЗ		



НАЧ. ОТА	Котов	<i>[Signature]</i>
ГЛАВ. ИНЖ. ОТА	КАЦМАН	<i>[Signature]</i>
ГЛАВ. СПЕЦ.	ГЕРЦЕВА	<i>[Signature]</i>
ИНЖЕНЕР	ЕПАНЕШНИКОВА	<i>[Signature]</i>
ПРОВЕРИЛ	ГЕРЦЕВА	<i>[Signature]</i> 27/11-78

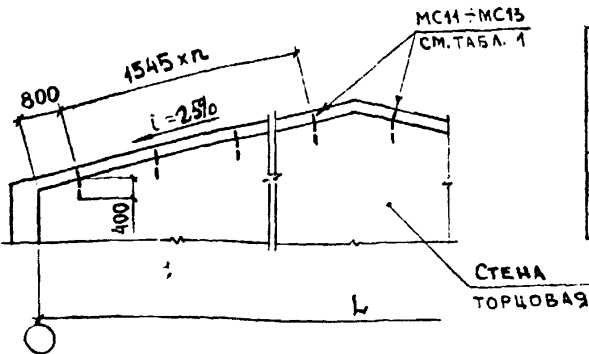
2.860-13-04 М

КРОВЛЯ ЗДАНИЙ
С ПОВЕСНЫМ ПОТОЛКОМ.
СХЕМА РАСКЛАДКИ АСБ-ЦЕМ.
ЛИСТОВ И МАРКИРОВКА УЗЛОВ.

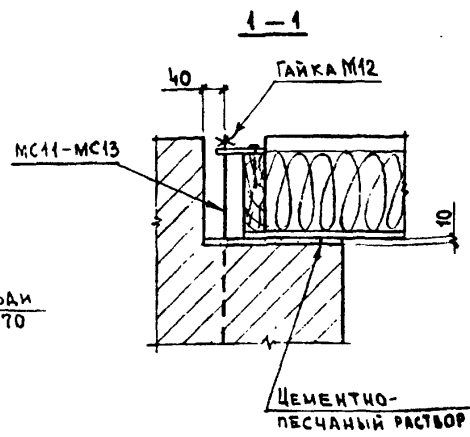
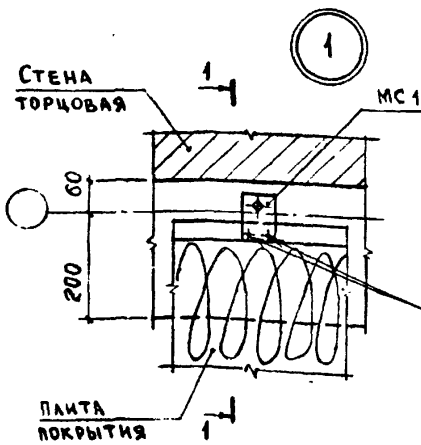
ЛИТ.	Лист	Листов
Р		1
МСХ-СССР ГИПРОНИСЕЛЬХОЗ г. Москва		

СХЕМА РАССТАНОВКИ АНКЕРОВ
МС11-МС13 В ТОРЦОВОЙ СТЕНЕ

ТАБЛИЦА 1



ТОЛЩИНА ПЛЫТЫ ПОКРЫТИЯ, ММ	МАРКА АНКЕРА
140	МС11
160	МС12
190	МС13



МАРКА	ОБОЗНАЧЕНИЕ	НАИМЕНОВАНИЕ	КОЛ.	ПРИМЕЧАНИЕ
		<u>ИЗРАЕЛИЯ</u>		
МС11-МС13	2.860-1-3-070	АНКЕР	1	СМ. ТАБЛ. 1
МС1	2.860-1-3-040	НАКЛАДКА	1	
		Гвоздь КЗх70 ГОСТ 4028-63*	2	
		Гайка М12 ГОСТ 5945-70	1	

НАЧ. ОТА.	КОТОВ	<i>[Signature]</i>
ГЛ. ИНЖ. ОТА.	КАЦМАН	<i>[Signature]</i>
ГЛ. СПЕЦ.	ГЕРЦЕВА	<i>[Signature]</i>
СУ ИНЖ.	МАТВЕЕВА	<i>[Signature]</i>
ПРОВЕРИЛ	ГЕРЦЕВА	<i>[Signature]</i>

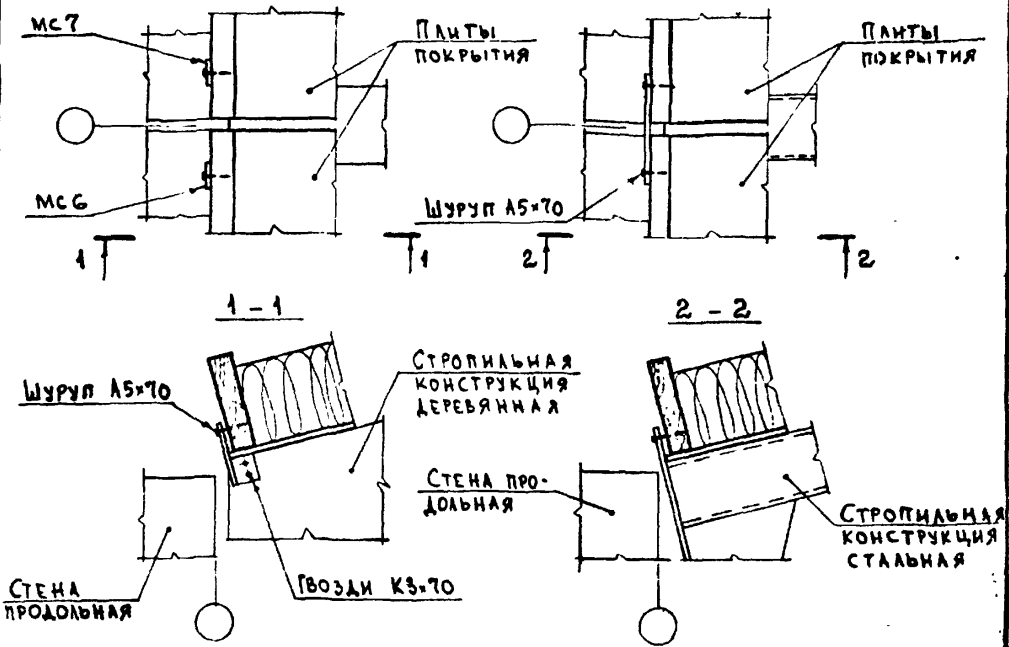
2.860-1-3-010У

УЗЕЛ 1.
КРЕПЛЕНИЕ ПЛИТ ПОКРЫТИЯ
К НЕСУЩЕЙ ТОРЦОВОЙ СТЕНЕ.
СХЕМА РАССТАНОВКИ АНКЕРОВ.

ЛИТ.	ЛИСТ	ЛИСТОВ
Р		1
МСХ СССР ГИПРОНИСЕЛЬХОЗ г Москва		

ДЛЯ СТРОПИЛЬНЫХ КОНСТРУКЦИЙ ДЕРЕВЯННЫХ

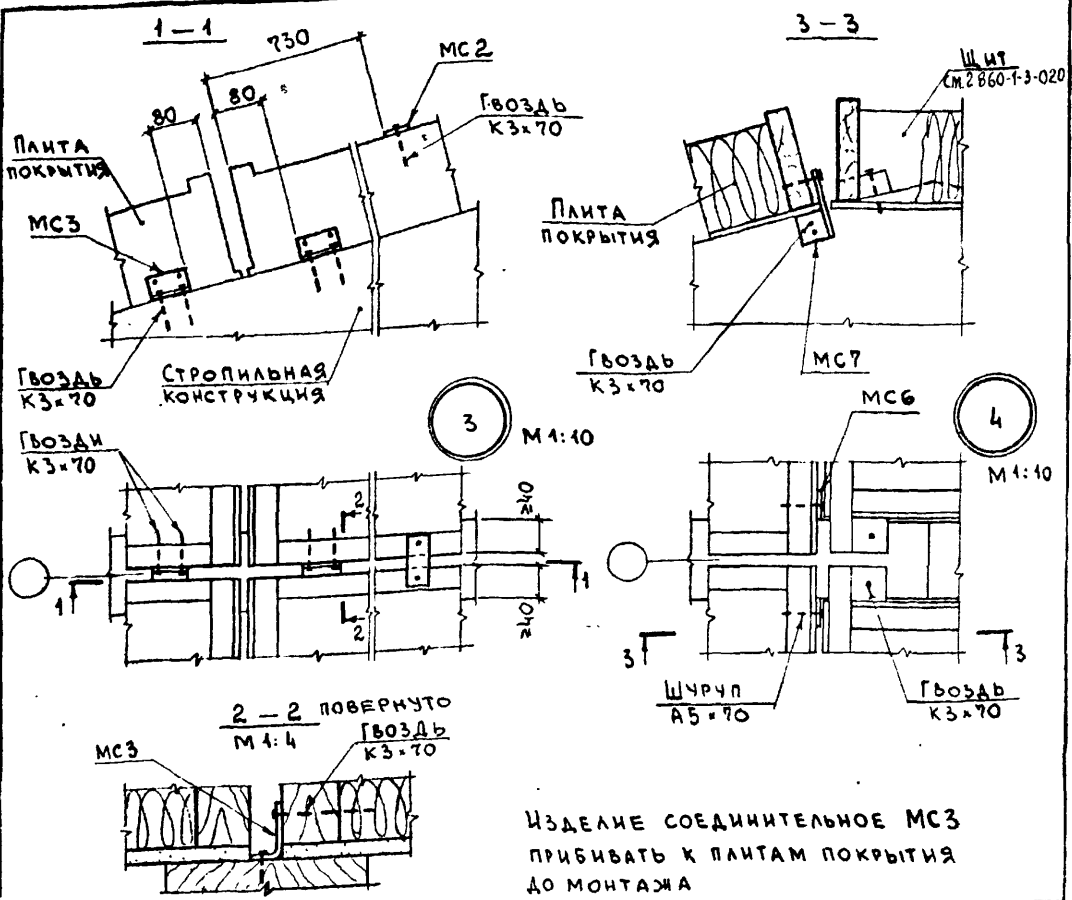
ДЛЯ СТРОПИЛЬНЫХ КОНСТРУКЦИЙ СТАЛЬНЫХ



МАРКА	ОБОЗНАЧЕНИЕ	НАИМЕНОВАНИЕ	КОЛ.	ПРИМЕЧАНИЕ
ИЗДЕЛИЯ				
МС6	2.860-1-3-070-04	ИЗДЕЛИЕ СОЕДИНИТЕЛЬНОЕ	1	ДЛЯ СТРОПИЛЬНЫХ КОНСТРУКЦИЙ ДЕРЕВЯННЫХ
МС7	2.860-1-3-070-05	ИЗДЕЛИЕ СОЕДИНИТЕЛЬНОЕ	1	
		ГВОЗДИ К3-70 ГОСТ 4028-63*	4	
		ШУРУПЫ А5-70 ГОСТ 1145-70*	2	

ИЗДАТЕЛЬСТВО СТРОИТЕЛЬНОГО МАТЕРИАЛА	НАЧ. ОТД. Л. ИЖОЦ А. СПЕЦ. СТ. ИЖ. ТРОВЕРИЯ	КОТОВ КАЦМАН ГЕРЦЕВА КУЗЬМИНА ГЕРЦЕВА		2.860-1-3-020У		
				УЗЕЛ 2. КРЕПЛЕНИЕ КРАЙНЕГО РЯДА ПАИТ ПОКРЫТИЯ		
				Лит. Р	Лист	Листов 1

МСХ - СССР
ГИПРОНИСЕЛЬХОЗ
г. Москва

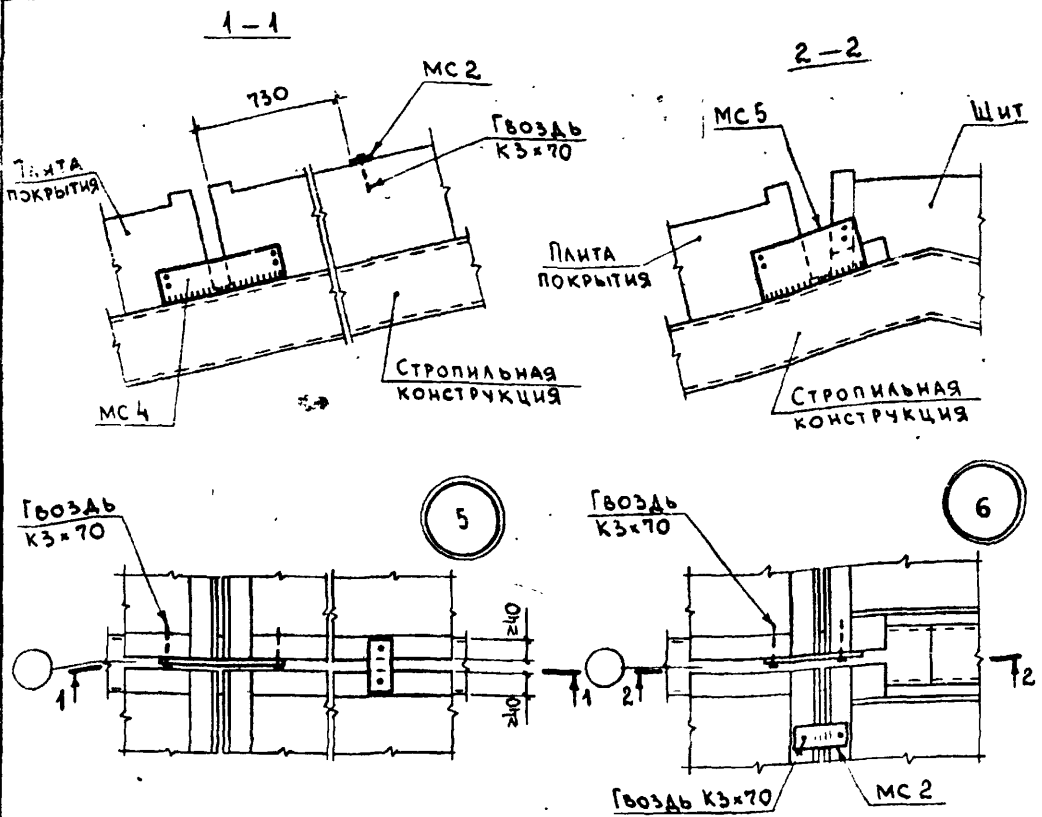


ИЗДЕЛИЕ СОЕДИНИТЕЛЬНОЕ МС3
ПРИБИВАТЬ К ПЛИТАМ ПОКРЫТИЯ
ДО МОНТАЖА

МАРКА	ОБОЗНАЧЕНИЕ	НАИМЕНОВАНИЕ	КОЛ-ВО УЗЛОВ		ПРИМЕЧАНИЕ
			3	4	
<u>ИЗДЕЛИЯ</u>					
МС 2	2.860 -1-3 - 040 - 01	ИЗДЕЛИЕ СОЕДИНИТЕЛЬНОЕ	1		
МС 3	2.860 -1-3 - 040 - 02	ИЗДЕЛИЕ СОЕДИНИТЕЛЬНОЕ	2		
МС 6	2.860 -1-3 - 070 - 04	ИЗДЕЛИЕ СОЕДИНИТЕЛЬНОЕ		1	
МС 7	2.860 -1-3 - 070 - 05	ИЗДЕЛИЕ СОЕДИНИТЕЛЬНОЕ		1	
		ГВОЗДИ КЗx70 ГОСТ 4028-63 ^а	10	6	
		ШУРУПЫ А5x70 ГОСТ 145-70 ^а		2	

НАЧ. ОТА.	КОТОВ	<i>И. Котов</i>
ГЛАВН. ОТА.	КАЦМАН	<i>М. К.</i>
ГЛАВ. СПЕЦ.	ГЕРЦЕВА	<i>Н. Г.</i>
ИНЖЕНЕР	ЕПАНЕШНИКОВА	<i>Е. Е.</i>
ПРОВЕРКА	ГЕРЦЕВА	<i>Н. Г.</i>

2.860 -1-3 - 030У		
УЗЛЫ 3 И 4.		
КРЕПЛЕНИЕ ПЛИТ ПОКРЫТИЯ К СТРОПИЛЬНЫМ КОНСТРУКЦИЯМ ДЕРЕВЯННЫМ.		
ЛИТ.	ЛИСТ	ЛИСТОВ
Р		1
МСХ-СССР ГИПРОНИСЕЛЬХОЗ Г. МОСКВА		



ПРИ ИЗГОТОВЛЕНИИ СТАЛЬНЫХ ФЕРМ ПО ЧЕРТЕЖАМ СЕРИИ 1860-5 ВЫПУСК 1, ВМЕСТО ПЕТЕЛЬ ИЗ $\Phi 6$ (УЗЛЫ 2; 3; 4 НА ЛИСТЕ 3), ПРИВАРИТЬ ИЗДЕЛИЯ СОЕДИНИТЕЛЬНЫЕ МС 4 И МС 5 В СООТВЕТСТВИИ С НАСТОЯЩИМИ УЗЛАМИ

МАРКА	ОБОЗНАЧЕНИЕ	НАИМЕНОВАНИЕ	КОЛ-ВО УЗЛОВ		ПРИМЕЧАНИЕ
			5	6	
		<u>ИЗДЕЛИЯ</u>			
МС 2	2.860-1-3-040-01	ИЗДЕЛИЕ СОЕДИНИТЕЛЬНОЕ	1	1	
МС 4	2.860-1-3-040-03	ИЗДЕЛИЕ СОЕДИНИТЕЛЬНОЕ	1		
МС 5	2.860-1-3-040-04	ИЗДЕЛИЕ СОЕДИНИТЕЛЬНОЕ		1	
		ГВОЗДИ КЗx70 ГОСТ 4028-63 ^М	6	6	

НАЧ. ОТА	КОТОВ	<i>Котов</i>
ГЛАВН. ОТА	КАЦМАН	<i>Кацман</i>
ГЛАВ. СПЕЦ.	ГЕРЦЕВА	<i>Герцева</i>
ИНЖЕНЕР	ЕДАНЕШНИКОВА	<i>Еданешникова</i>
ПРОВЕРИЛ	ГЕРЦЕВА	<i>Герцева</i>

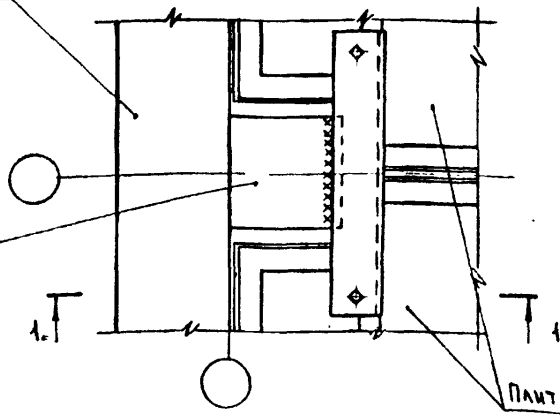
2.860-1-3-040У

Узлы 5 и 6.
КРЕПЛЕНИЕ ПЛИТ ПОКРЫТИЯ К
СТРОПИЛЬНЫМ КОНСТРУКЦИЯМ
СТАЛЬНЫМ

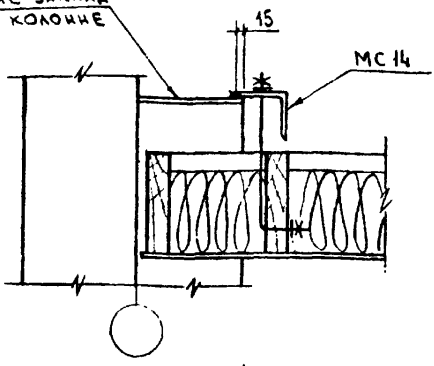
ЛИТ	ЛИСТ	ЛИСТОВ
Р		1
МСХ-СССР ГИПРОНИСЕЛЬХОЗ г Москва		

СТЕНА
ПРОДОЛЬНАЯ

КОЛОННА
КАРКАСА



ИЗДЕЛИЕ ЗАКЛАД-
НОЕ В КОЛОННЕ



1. ИЗДЕЛИЕ СОЕДИНИТЕЛЬНОЕ МС 14 ПРИВАРИТЬ К КОЛОННЕ КАРКАСА ДО УСТАНОВКИ СТРОПИЛЬНОЙ КОНСТРУКЦИИ.
2. СВАРНОЙ ШОВ h=6 мм. ЭЛЕКТРОДЫ ТИПА Э42.

МАРКА	ОБОЗНАЧЕНИЕ	НАИМЕНОВАНИЕ	КОЛ	ПРИМЕЧАНИЕ
		<u>ИЗДЕЛИЯ</u>		
МС 14	2.860-13. 070-03	ИЗДЕЛИЕ СОЕДИНИТЕЛЬНОЕ	1	

НАЧ. ОТА.	КОТОВ		
ГЛАВН. ОТА.	КАЦМАН		
ГЛАВ. СПЕЦ.	ГЕРЦЕВА		
ИНЖЕНЕР	ЕПАНЕШНИКОВА	26.03-	
ПРОВЕРИЛ	ГЕРЦЕВА	27/1-78	

2.860-13. 0504

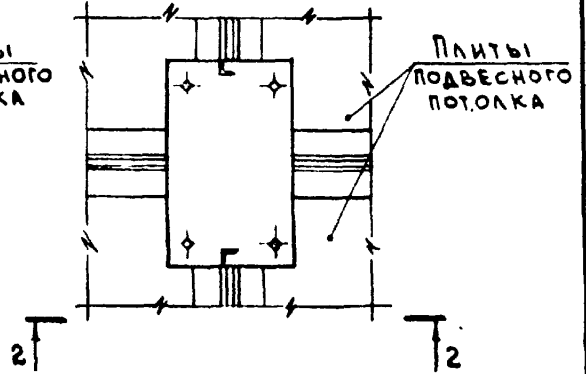
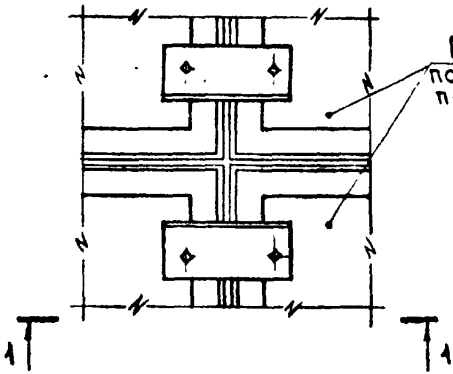
УЗЕЛ 8.

КРЕПЛЕНИЕ ПАНТ
ПОДВЕСНОГО ПОТОЛКА

Лист	Лист	Листов
Р		1
МСХ-СССР ГИПРОНИСЕЛЬХОЗ г. Москва		

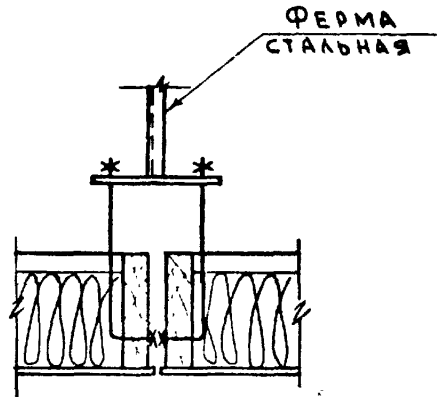
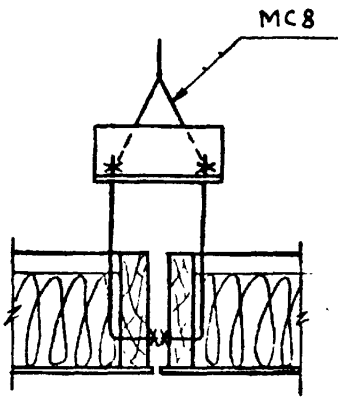
ДЛЯ СТРОПИЛЬНЫХ КОНСТРУКЦИЙ ДЕРЕВЯННЫХ

ДЛЯ СТРОПИЛЬНЫХ КОНСТРУКЦИЙ СТАЛЬНЫХ



1-1

2-2



НАЧ. ОТА	КОТОВ	<i>[Signature]</i>
ГЛ. ИНЖ. ОТА	КАЦМАН	<i>[Signature]</i>
ГЛ. СПЕЦ	ГЕРЦЕВА	<i>[Signature]</i>
ИНЖЕНЕР	ЛИПИЛКИНА	<i>[Signature]</i>
ПРОВЕРИЛ	ГЕРЦЕВА	<i>[Signature]</i> 27/VI-78

2.860-1-3-060У

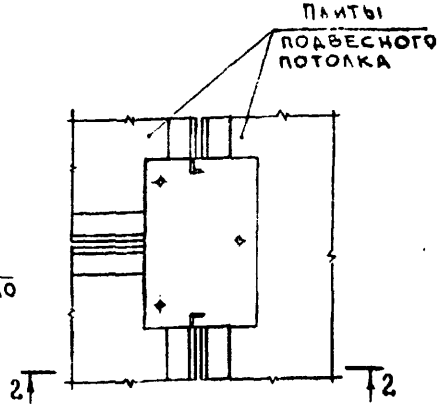
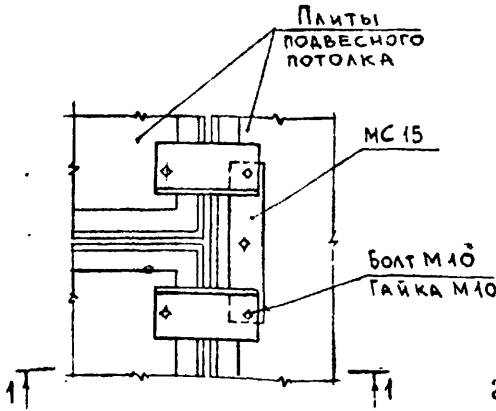
Узел 9
КРЕПЛЕНИЕ ПЛИТ
ПОДВЕСНОГО ПОТОЛКА

Лит.	Лист	Листов
Р		1

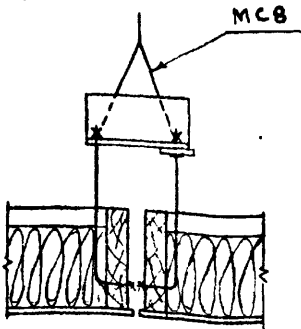
МСХ-СССР
ГИПРОНИСЕЛЬХОЗ
г. Москва

ДЛЯ СТРОПИЛЬНЫХ КОНСТРУКЦИЙ
ДЕРЕВЯННЫХ

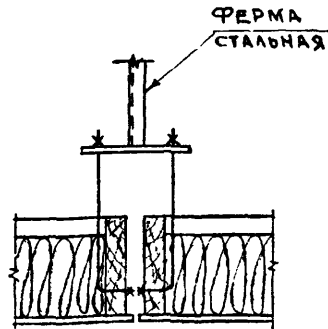
ДЛЯ СТРОПИЛЬНЫХ КОНСТРУКЦИЙ
СТАЛЬНЫХ



1-1



2-2



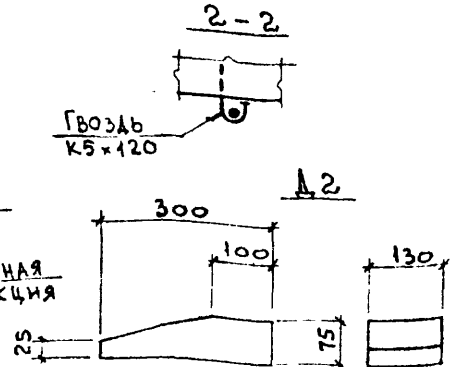
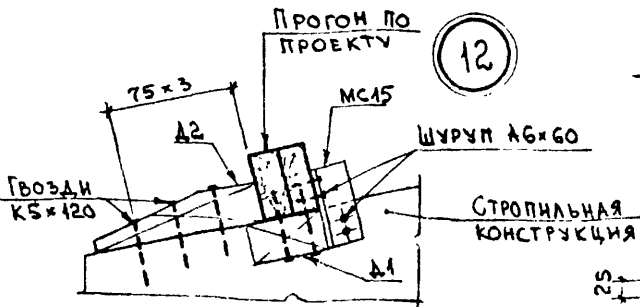
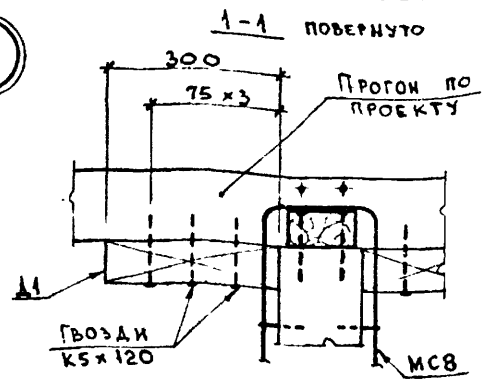
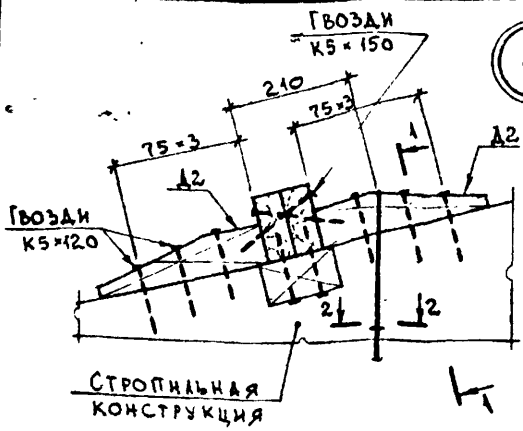
МАРКА	ОБОЗНАЧЕНИЕ	НАИМЕНОВАНИЕ	КОЛ.	ПРИМЕЧАНИЕ
		<u>ИЗДЕЛИЯ</u>		
МС 15	2 860-1.3. 040 - 05	ИЗДЕЛИЕ СОЕДИНИТЕЛЬНОЕ	1	
		БОЛТ М10 2-60 ГОСТ 7798-70*	2	
		ГАЙКА М10 ГОСТ 5915-70	2	

НАЧ. ОТА	КОТОВ	<i>Handwritten signatures and initials</i>
ПРИН. ОТА	КАЦМАН	
СПЕЦ.	ГЕРЦЕВА	
СТ. НИЖ.	МАТВЕЕВА	
ПРОВЕРИЛ	ГЕРЦЕВА	

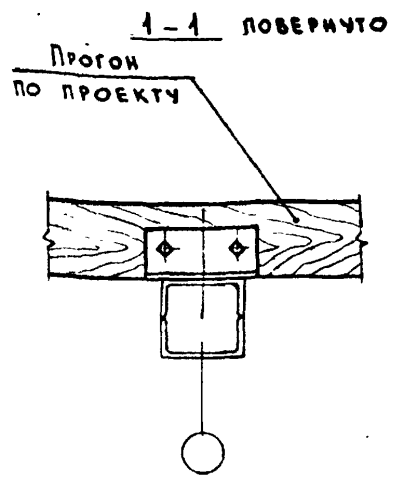
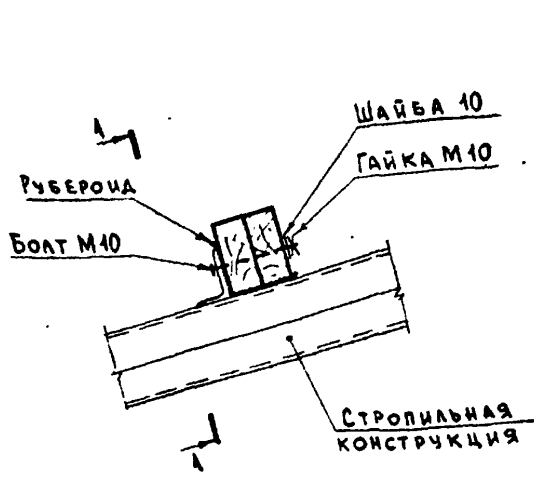
2.860-1.3. 070У

УЗЕЛ 10.
КРЕПЛЕНИЕ ПЛИТ ПОДВЕСНОГО ПОТОЛКА.

Лит.	Лист	Листов
Р		1
МСХ СССР ГИПРОНИСЕЛЬХОЗ г Москва		



МАРКА	ОБОЗНАЧЕНИЕ	НАИМЕНОВАНИЕ	КОЛ. НА УЗЕЛ		ПРИМЕЧАНИЕ
			11	12	
		<u>ИЗДЕЛИЯ</u>			
МСВ	2.860-1-3-050	ИЗДЕЛИЕ СОЕДИНИТЕЛЬНОЕ	1		
МС15	2.860-1-3-070	ИЗДЕЛИЕ СОЕДИНИТЕЛЬНОЕ		1	
		ГВОЗДИ К5x120 ГОСТ 4028-63*	26	18	
		ГВОЗДИ К5x150 ГОСТ 4028-63*	4		
		ШРУПЫ А6x60 ГОСТ 1145-70*		4	
		ДОСКА 75x130 ГОСТ 8486-66 СОСНА ИЛИ ЕЛЬ $\psi \leq 20\%$			
А1	2.860-1-3-081У	$l = 300$	2	2	
А2	2.860-1-3-082У	$l = 300$	2	1	СМ ЧЕРТ.
НАЧ. ОТД. ГЛАВН. ОТД. СПЕЦ. СТ. НИЖ. ПРОВЕРКА	КОТОВ КАШМАН ГЕРЦЕВА КУЗЬМИНА ГЕРЦЕВА	2.860-1.3.080У		СТАД. РЧ	ЛИСТ 1
УЗЛЫ 11, 12 КРЕПЛЕНИЕ ПРОГОНОВ И ЭЛЕМЕНТОВ ПОВЕСНОГО ПОТОЛКА К СТРОПНЫМ КОНСТРУКЦИЯМ ДЕРЕВЯННЫМ.			МСХ СССР	ГИПРОНИСЕЛЬХОЗ Г МОСКВА	



МАРКА	ОБОЗНАЧЕНИЕ	НАИМЕНОВАНИЕ	КОЛ.	ПРИМЕЧАНИЕ
		<u>МАТЕРИАЛЫ</u>		
		Болт М10 \varnothing - по проекту		
		ГОСТ 7798-70*	2	
		Гайка М10 ГОСТ 5915-70	2	
		Шайба 10 ГОСТ 1371-68	2	
		Рубероид РМ-350 ГОСТ 10923-76	0,05	м ²

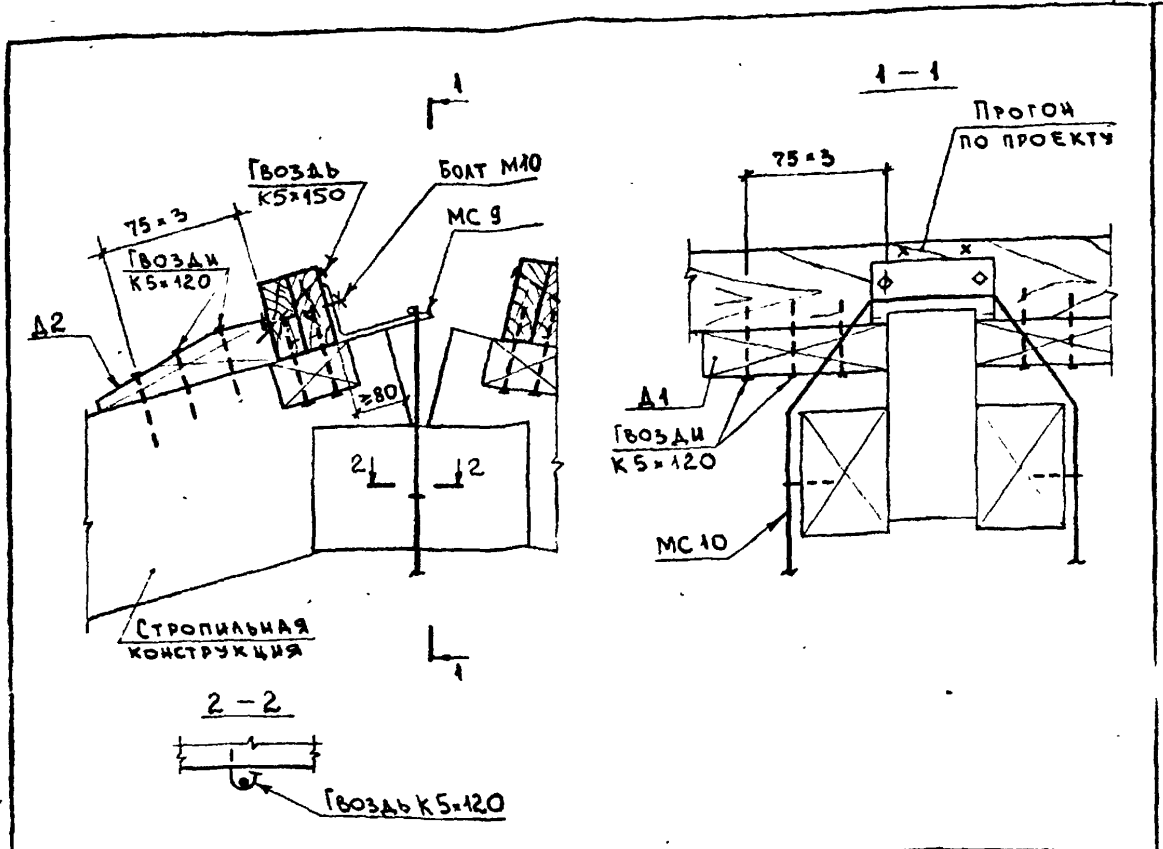
ЧЛН ОТА.	КОТОВ	<i>[Signature]</i>	
ГЛ ИНЖ. ОТА.	КАЦМАН	<i>[Signature]</i>	
А. СПЕЦ	ГЕРЦЕВА	<i>[Signature]</i>	
ИНЖЕНЕР	ЕГАНЕШНАКОВА	<i>[Signature]</i>	
ПРОВЕРИЛ	ГЕРЦЕВА	<i>[Signature]</i>	28/м-78

2 860-1-3-0904

УЗЕЛ 13.
КРЕПЛЕНИЕ ПРОГОНОВ К
СТРОПИЛЬНЫМ КОНСТРУКЦИЯМ
СТАЛЬНЫМ.

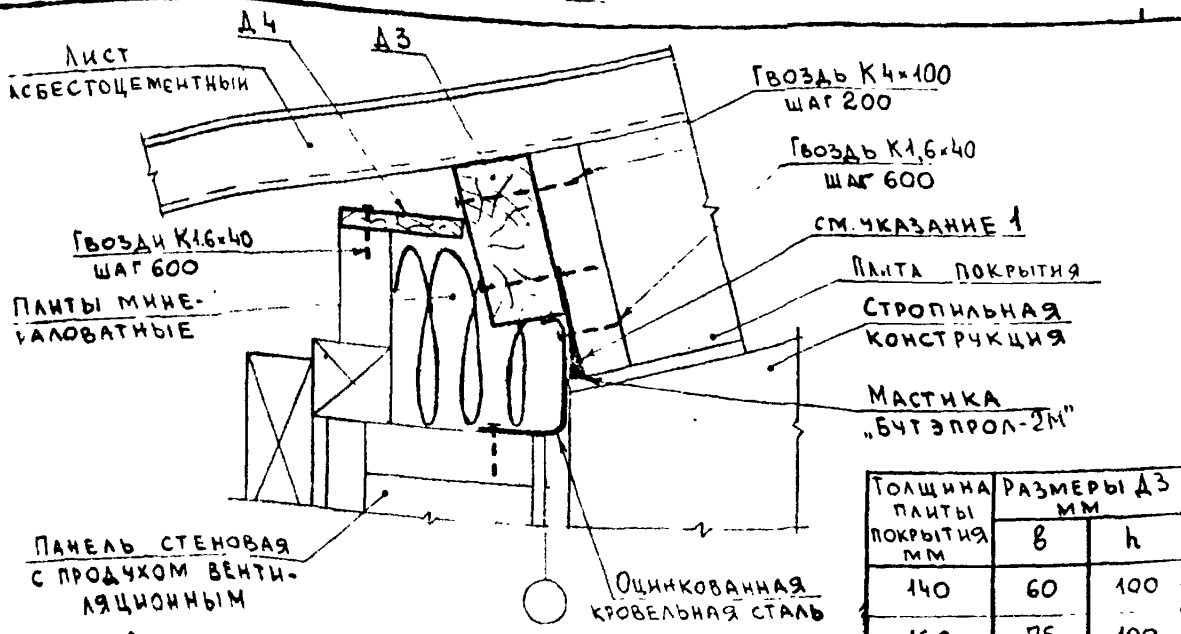
Лит.	Лист	Листов
Р		1

МСХ-СССР
ГИПРОНИСЕЛЬХОЗ
г. Москва



МАРКА	ОБОЗНАЧЕНИЕ	НАИМЕНОВАНИЕ	КОЛ	ПРИМЕЧАНИЕ
<u>ИЗДЕЛИЯ</u>				
МС 9	2.860-1-3-050-01	ИЗДЕЛИЕ СОЕДИНИТЕЛЬНОЕ	1	
МС 10	2.860-1-3-060	ИЗДЕЛИЕ СОЕДИНИТЕЛЬНОЕ	1	
		Болт М10 по проекту ГОСТ 17398-70*	2	
		Гайка М10 ГОСТ 5915-70	2	
		Шайба 10 ГОСТ 11371-68	2	
		Гвозди К5=120 ГОСТ 4028-63*	38	
		Гвозди К5=150 ГОСТ 4028-63*	4	
Д1	2.860-1-3-081ч	Упор	4	
Д2	2.860-1-3-082ч	Упор	2	

Исполн. КОТОВ	2.860-1.3.100ч		
Проверил. КАЦМАН			
Инженер. ГЕРЦЕВА			
Инженер. ЕЛЕНЧЕНКОВА			
Проверил. ГЕРЦЕВА			
		Узел 14.	СТАД. Лист Листов
		КРЕПЛЕНИЕ ПРОГОНОВ ЭЛЕМЕНТОВ ПОДВЕСНОГО ПОТОЛКА В КОНЬКЕ СТРОПИЛЬНЫХ КОНСТРУКЦИЙ ДЕРЕВЯННЫХ.	Р.Ч. 1
			МСХ-СССР ГИПРОИНСЕЛЬХОЗ г. Москва



1. Ребро продольное плит на высоту 70мм промазать горячим битумом до монтажа.
2. Спецификация дана на 3 л. шва.

Толщина плиты покрытия мм	Размеры Д3 мм	
	В	h
140	60	100
160	75	100
190	60	130

Марка	Обозначение	Наименование	Кол.	Примечание
		<u>МАТЕРИАЛЫ</u>		
		Пиломатериалы ГОСТ 8486-66 сосна или ель $\Psi \leq 20\%$		
Д3	2.860-1-3-111 ч	Брусок $8 \times h$	3	пм см. табл. м ²
Д4	2.860-1-3-112 ч	Доска $8 = 13$		
		Гвозди К1,6x40 ГОСТ 4028-63*	15	
		Гвозди К4x100 ГОСТ 4028-63*	30	
		Оцинкованная кровельная сталь $\delta = 0,6$ ГОСТ 8075-56**		м ²
		Панты минераловатные полужесткие ГОСТ 3573-72*		м ³
		Мастика БТЭПРОЛ-2М ТУ 21-29-58-77		кг
		Битумная мастика ГОСТ 2889-67		кг

Нач. ота. Котов
 Л. И. Ж. Ота. Кацман
 А. Спец. Герцева
 Инженер. Паньшин
 Проверил. Герцева
 27/11/78

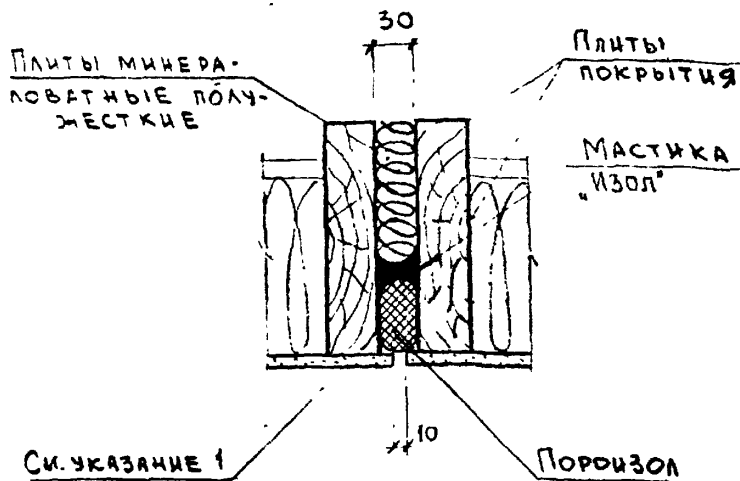
2.860-1-3-110 ч

УЗЕЛ 10

Созмещенное покрытие шов между листами и стеновым ограждением.

Лит.	Лист	Листов
Р		1

ИСК-СЭСР
ГИПРОНИСЕЛХОЗ
 Г. МОСКВА

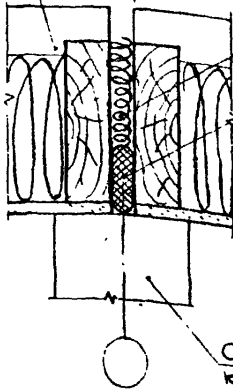


1. Ребра продольные плит на высоту 70 мм промазать горячим битумом до монтажа.
2. Спецификация дана на 3 п.м шва.

МАРКА	ОБОЗНАЧЕНИЕ	НАИМЕНОВАНИЕ	КОЛ	ПРИМЕЧАНИЕ
		<u>МАТЕРИАЛЫ</u>		
		Поризол Φ 40 мм		
		ГОСТ 19177-73	3	п.м
		Плиты минераловатные полужесткие ГОСТ 9573-72*		м ³
		Мастика "ИЗОЛ"		кг
		ГОСТ 10296-71		
		Битумная мастика		кг
		ГОСТ 2889-67		

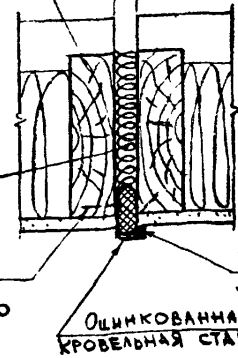
НАЧ ОТА	КСТОВ		2.860-1.3.120У		
РА ИИЖ.ОТС	РАЦМАН				
Г СПЕЦ	ТЕРЦЕВА		Узел 16 Совмещенное покрытие Продольный шов Подвесной потолок. Продольный и поперечный швы		
С ИИЖ.	МАРБЕЕВА				
Г ВОРБЕРИ	ТЕРЦЕВА		СТЕЛ.	Лист	Листов
					1
			МСХ-СССР ГИПРОНИСЕЛЬХОЗ Г Москва		

Плита
покрытия



17

Плита
покрытия



18

1. Спецификация дана на 3 л. шва.

2. Для герметизации стыка допускается применять вместо поронизола мастику "Изол" по ГОСТ 10296-71.

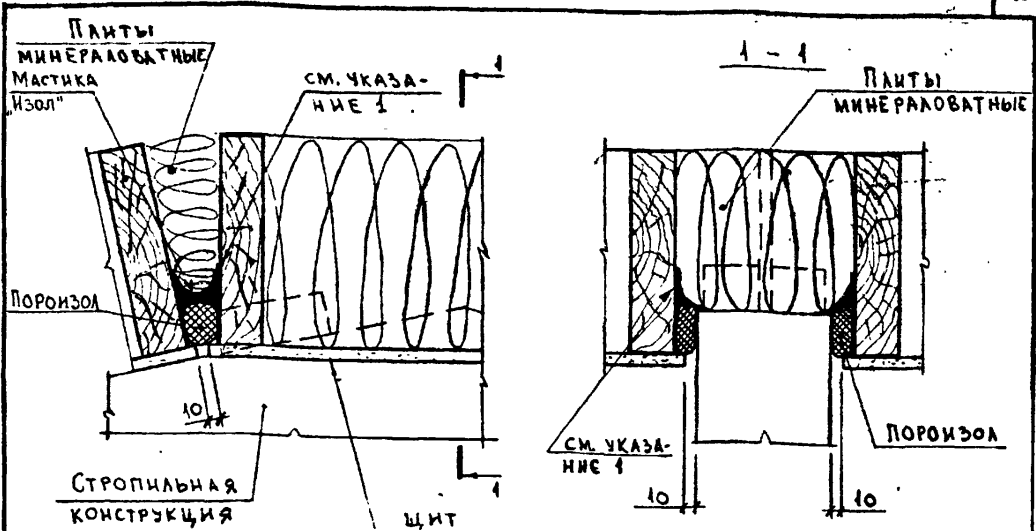
Марка	Обозначение	Наименование	Кол на узел		Примечание
			17	18	
<u>МАТЕРИАЛЫ</u>					
		Оцинкованная кровельная сталь ГОСТ 8075-56* 8:0,6 шириной 300			
		Гвозди К16.40 ГОСТ 4028-63*		10	
		Поронизол Ø 40 мм ГОСТ 19477-73	3	3	п.м
		Плиты минераловатные полужесткие ГОСТ 9573-72*			м ³
		Мастика "Бутэпрол-2М" ТУ-21-29-58-77			кг

Нач. отд.	Котов	<i>[Signature]</i>
Гл. инж. отд.	Кашин	<i>[Signature]</i>
Гл. спец.	Герцег	<i>[Signature]</i>
С-инж.	Метвеева	<i>[Signature]</i>
Роверия	Герцег	<i>[Signature]</i>

2.860-1.3.1304

Узел 17.
Совмещенное покрытие.
Поперечный шов.
Узел 18
Температурный шов

Стр.	Лист	Листов
Р.ч.		1
МСХ-СССР ГИПРОНИСЛЬХОЗ г. Москва		



см. 2.860-1-3-020

1. РЕБРА ПРОДОЛЬНЫЕ ПЛИТ ПОКРЫТИЯ И ЩИТА НА ВЫСОТУ 70 мм ПРОМАЗАТЬ ГОРЯЧИМ БИТУМОМ ДО МОНТАЖА.
2. СПЕЦИФИКАЦИЯ ДАНА НА 3 П.М ШВА.

МАРКА	ОБОЗНАЧЕНИЕ	НАИМЕНОВАНИЕ	КОЛ.	ПРИМЕЧАНИЕ
		<u>МАТЕРИАЛЫ</u>		
		Поронзол Ø40 ГОСТ 19177-73		п.м
		БИТУМНАЯ МАСТИКА ГОСТ 2889 - 67		кг
		ПЛИТЫ МИНЕРАЛОВАТНЫЕ ПОЛУЖЕСТКИЕ ГОСТ 9573-72*		м ³
		Мастика "Изол" ГОСТ 10296-71		кг

нач. отд.	КОТОВ	<i>[Signature]</i>
д. инж. отд.	КАЦМАН	<i>[Signature]</i>
гл. спец.	ГЕРЦЕВА	<i>[Signature]</i>
ст. инж.	КУЗЬМИНА	<i>[Signature]</i>
проберка	ГЕРЦЕВА	<i>[Signature]</i>

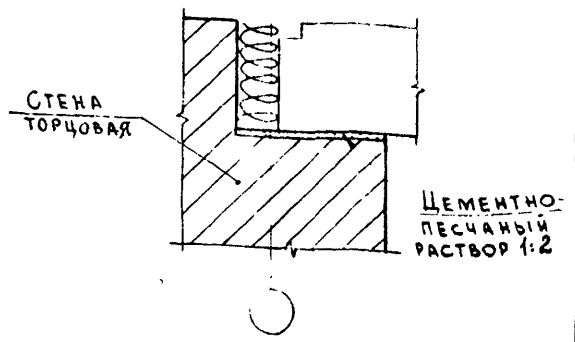
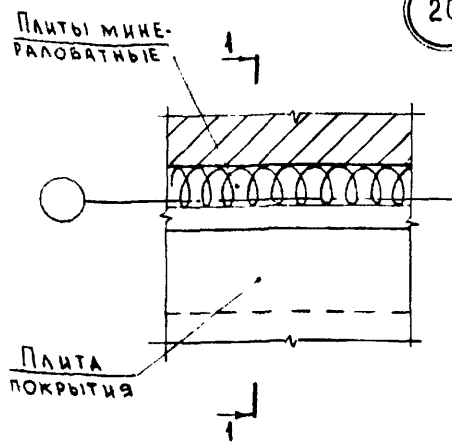
2.860-1.3.140У

УЗЕЛ 19
СОВМЕЩЕННОЕ ПОКРЫТИЕ. ПРОДОЛЬНЫЙ ШОВ У КОНЬКА ЭДАНИЯ

СТАЛ	ЛИСТ	ЛИСТОВ
Р.Ч.		1
МСХ-СССР ГИПРОНИСЕЛЬХОЗ г. Москва		

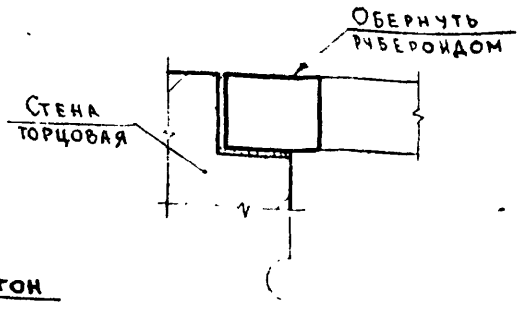
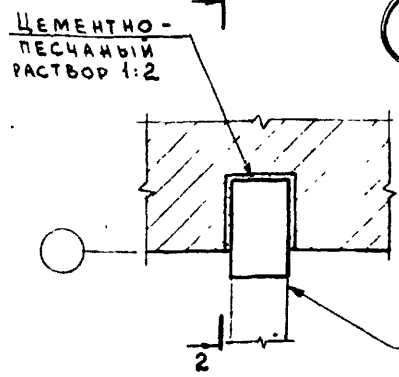
20

1-1 ПОВЕРХУТО



21

2-2 ПОВЕРХУТО



СПЕЦИФИКАЦИЯ УЗЛА 20 ДАНА НА 3 П. М. ШВА

МАРКА	ОБОЗНАЧЕНИЕ	НАИМЕНОВАНИЕ	КОЛ. НА УЗЕЛ		ПРИМЕЧАНИЕ
			20	21	
		<u>МАТЕРИАЛЫ</u>			
		ПЛИТЫ МИНЕРАЛОВАТНЫЕ			
		ПОЛУЖЕСТКИЕ ГОСТ 9573-72*	0,04	-	м ³
		ЦЕМЕНТНО-ПЕСЧАНЫЙ РАСТВОР 1:2	0,08	0,08	м ³
		РУБЕРОИД РМ-350 ГОСТ 10923-76	-	0,09	м ²

НАЧ. ОТА	КОТОВ	<i>[Signature]</i>
ГЛ. ИНЖ. ОТА	КАЦМАН	<i>[Signature]</i>
ГЛ. СПЕЦ	ГЕРЦЕВА	<i>[Signature]</i>
ИНЖЕНЕР	ЕПАНЕШНИКОВА	<i>[Signature]</i>
ПРОВЕРИЛ	ГЕРЦЕВА	<i>[Signature]</i>

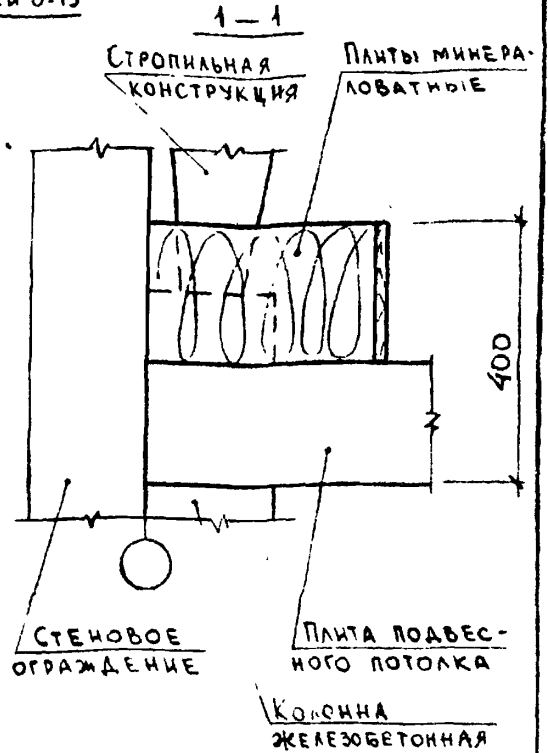
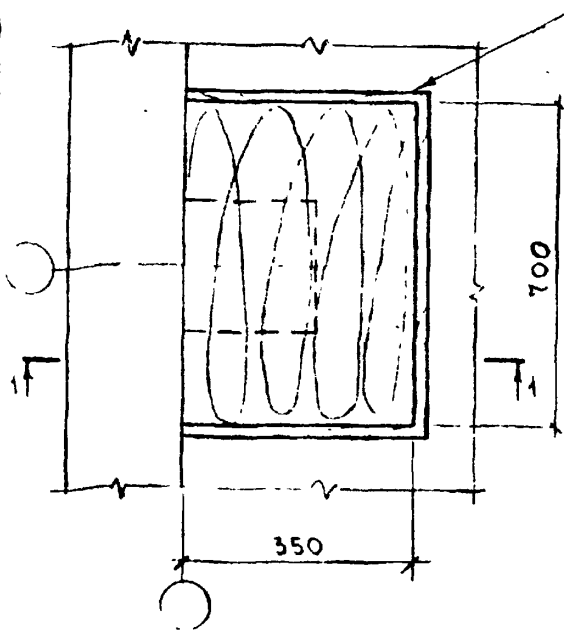
2.860-13-150у

УЗЕЛ 20. ШОВ МЕЖДУ ПЛИТАМИ И ТОРЦОВОЙ СТЕНОЙ
УЗЕЛ 21. ОПИРАНИЕ ПРОГОНА НА ТОРЦОВУЮ СТЕНУ.

ЛИТ	ЛИСТ	ЛИСТОВ
Р		1
МСХ-СССР		
ГИПРОНИСЕЛЬХОЗ		
г. Москва		

СТРОПИЛЬНАЯ КОНСТРУКЦИЯ
УСЛОВНО НЕ ПОКАЗАНА

Доски 8-19



МАРКА	ОБОЗНАЧЕНИЕ	НАИМЕНОВАНИЕ	КОЛ.	ПРИМЕЧАНИЕ
		<u>МАТЕРИАЛЫ</u>		
		Пиломатериалы ГОСТ 8486-66 сосна или ель $\varphi=20\%$		
		Доски 8-19		м ²
		ПЛИТЫ МИНЕРАЛОВАТНЫЕ		
		ПОЛУЖЕСТКИЕ ГОСТ 9573-72*		м ³

НАЧ. ОТД.	КОТОВ	<i>Котов</i>	
ЛИН. ОТД.	КАЦМАН	<i>Кацман</i>	
СПЕЦ.	ГЕРЦЕВА	<i>Герцева</i>	
ИНЖЕНЕР	ЕПАНЕШНИКОВА	<i>Епанешникова</i>	
ПРОВЕРИЛ	ГЕРЦЕВА	<i>Герцева</i>	27/IV-78

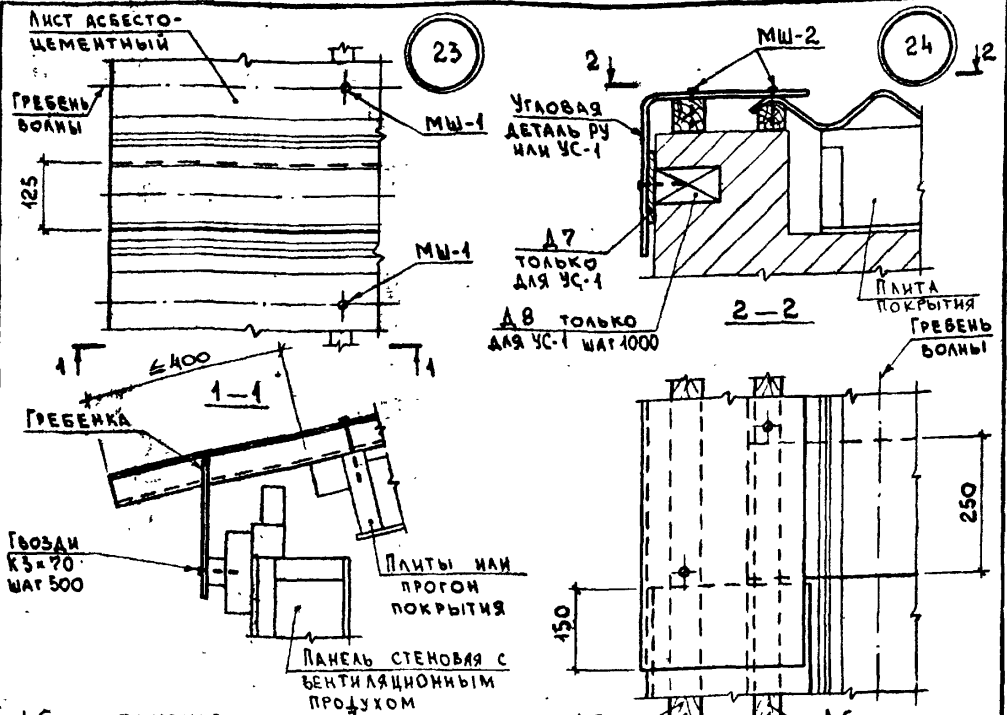
2.860-43-160У

Узел 22.

УТЕПЛЕНИЕ ПОДВЕСНОГО
ПОТОЛКА У КОЛОННЫ

Лит.	Лист	Листов
Р		1

МСХ-СССР
ГИПРОНИСЕЛЬХОЗ
г. Москва



1 Спецификация дана на з.п.м.
 В. Деталь УС-1 дана на листе 2.860-1.3-010.

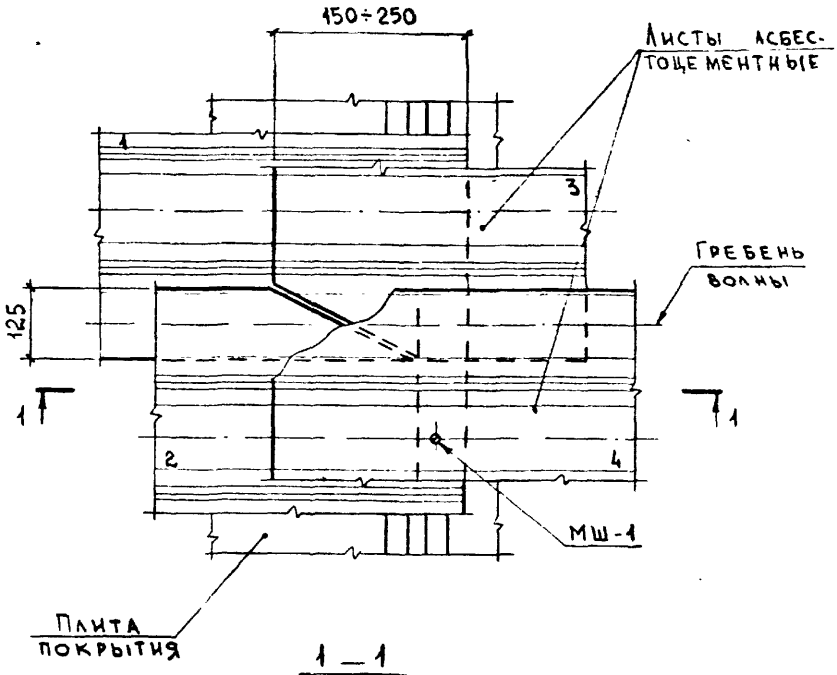
Марка	Обозначение	Наименование	Кол. на узел		Примечание
			23	24	
<u>МАТЕРИАЛЫ</u>					
Пиломатериалы ГОСТ 8486-66 Сосна или ель 4±20%					
Д5	2.860-1.3-171 У	Брусок 60×60		3	п.м.
Д6	2.860-1.3-172 У	Брусок 50×50		3	п.м.
Д7	2.860-1.3-173 У	Доска 16×130		3	п.м.
Д8	2.860-1.3-174 У	Пробка деревянная 65×120×120		3	
МШ-1	2.860-1.3-030	Крепление	6		
МШ-2	2.860-1.3-030	Крепление		6	
		Гвоздь КЗ.70 ГОСТ 4028-63*	6	3	

Нач. отд.	Котов	<i>[Signature]</i>
Гл. инж. отд.	Кацман	<i>[Signature]</i>
Гл. спец.	Герцева	<i>[Signature]</i>
Инженер	Епанешникова	<i>[Signature]</i>
Проверил	Герцева	<i>[Signature]</i>

2.860-1.3-170 У

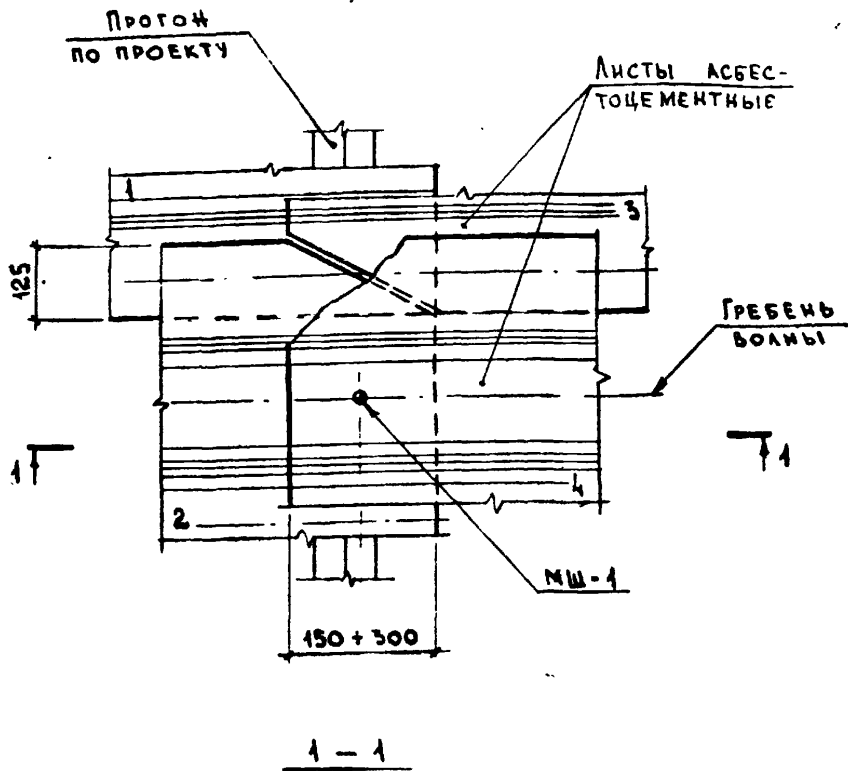
Узел 23. Карниз кровли.
 Узел 24. Торец кровли

Лит.	Лист	Листов
Р		1
МХ-СССР ГИПРОНИСЕЛЬХОЗ г. Москва		



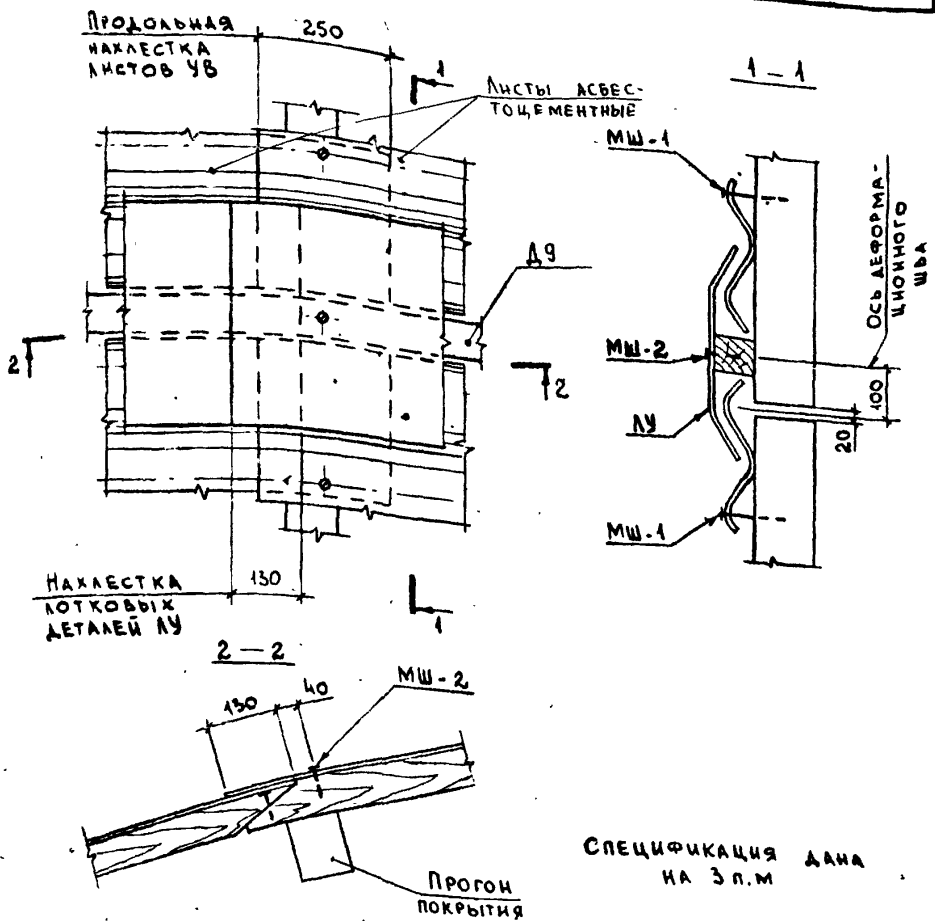
В УЗЛЕ ЦИФРАМИ УКАЗАН ПОРЯДОК МОНТАЖА ЛИСТОВ АСБЕСТОЦЕМЕНТНЫХ.

МАРКА	ОБОЗНАЧЕНИЕ	НАИМЕНОВАНИЕ	КОЛ.	ПРИМЕЧАНИЕ
		<u>ИЗДЕЛИЯ</u>		
МШ-1	2.860-1.3-030	КРЕПЛЕНИЕ	1	
МАТОРА	КОТОВ	2 860-1.3-180У УЗЕЛ 25 КРЕПЛЕНИЕ ЛИСТОВ АСБЕСТОЦЕМЕНТНЫХ К ПЛИТАМ ПОКРЫТИЯ	ЛСТ	ЛСТ
ИНО ОД	КАЦМАН		24	1
УСПЕЦ	ТЕРЦЕВА			
ЖЕНЕР	СТАМЕЛНИКОВА			
ЮБЕРИ	ЕРЦЕВА			
			МСХ-СССР ГИПРОНИСЕЛЬХОЗ Г. МОСКВА	



В УЗЛЕ ЦИФРАМИ УКАЗАН ПОРЯДОК МОНТАЖА АСБЕСТОЦЕМЕНТНЫХ ЛИСТОВ.

МАРКА	ОБОЗНАЧЕНИЕ	НАИМЕНОВАНИЕ	КОЛ	ПРИМЕЧАНИЕ	
		<u>ИЗДЕЛИЯ</u>			
МШ-1	2.860+3-030	КРЕПЛЕНИЕ	4		
НАЧ. ОТД.	КОТОВ	2.860+3-1904 УЗЕЛ 26 КРЕПЛЕНИЕ АСБЕСТОЦЕМЕНТНЫХ ЛИСТОВ К ПРОГОНАМ.	ЛИТ.	ЛИСТ	ЛИСТОВ
ГЛ. ИНЖ. ОТД.	КАЦМАН		Р		1
ГЛА СПЕЦ.	ГЕРЦЕВА		МСХ-СССР ГИПРОНИСЕЛЬХОЗ Г. МОСКВА		
ИНЖЕНЕР	ЭПАНЕШНИКОВА				
ПРОВЕРИЛ	ГЕРЦЕВА				



СПЕЦИФИКАЦИЯ ДАНА НА З.П.М

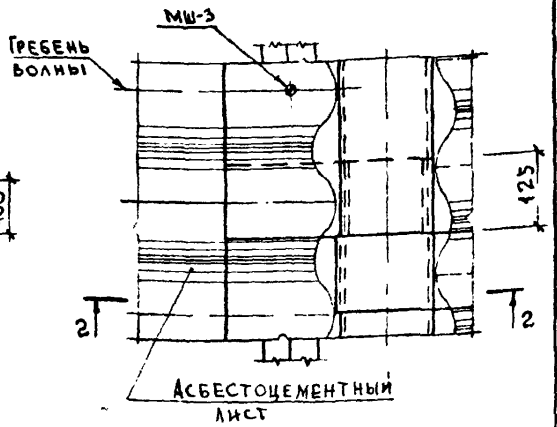
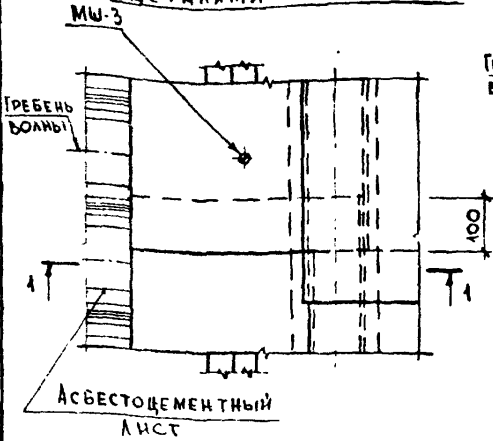
МАРКА	ОБОЗНАЧЕНИЕ	НАИМЕНОВАНИЕ	КОЛ	ПРИМЕЧАНИЕ
		<u>ИЗДЕЛИЯ</u>		
Д9	2.860-1-3-201	БРУСОК 70*70	0015	м ³
МШ-1	2.860-1-3-030	КРЕПЛЕНИЕ	6	
МШ-2	2.860-1-3-030	КРЕПЛЕНИЕ	3	

НАЧ. ОТА.	КОТОВ	
ПРИН. ОТА.	КАЦМАН	
ДИСПЕЦ.	ГЕРЦЕВА	
ИНЖЕНЕР	ЕПАНЕШНИКОВА	
ПРОВЕРИЛ	ГЕРЦЕВА	27/IV-78

2.860-1-3-2004		
УЗЕЛ 27		
АСБЕСТОЦЕМЕНТАЯ КРОВЛЯ. ДЕФОРМАЦИОННЫЙ ШОБ.		
ЛИТ. Р	ЛИСТ	ЛИСТОВ
		1
МСК-СССР ГИПРОНИСЕЛЬХОЗ г. МОСКВА		

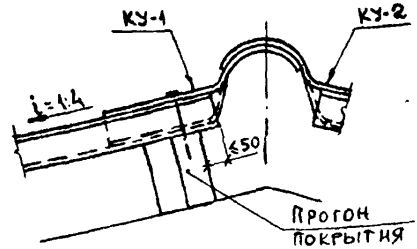
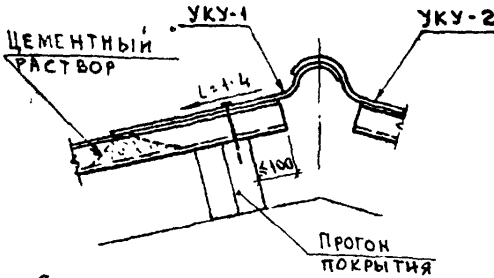
**ВАРИАНТ С КОНЬКОВЫМИ
ДЕТАЛЯМИ УКУ ИЛИ КС**

**ВАРИАНТ С КОНЬКОВОЙ
ДЕТАЛЬЮ КУ**



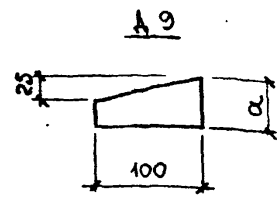
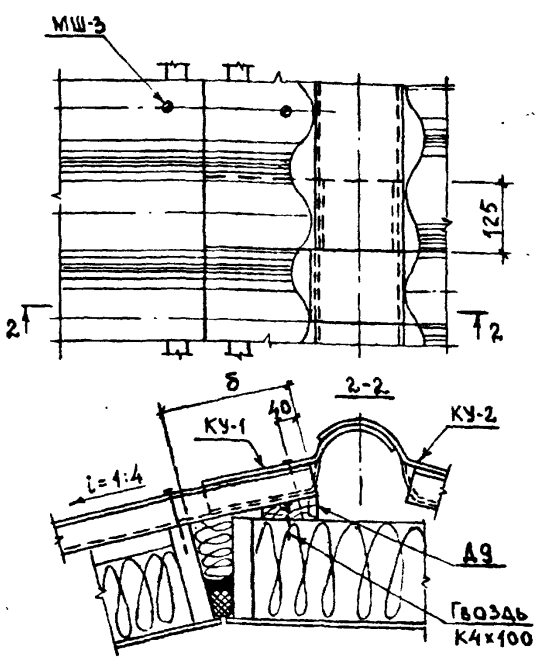
1 - 1
С ДЕТАЛЬЮ УКУ

2 - 2



1. СПЕЦИФИКАЦИЯ ДАНА НА Э.П.М. КОНЬКА.
2. В ВАРИАНТЕ С КОНЬКОВЫМИ ДЕТАЛЯМИ УКУ ИЛИ КС УСЛОВНО ПОКАЗАНЫ ДЕТАЛИ УКУ.
3. КОНЬКОВАЯ ДЕТАЛЬ КС ПРИВЕДЕНА В НОМЕНКЛАТУРЕ ФАСОННЫХ ИЗДЕЛИЙ НА ЛИСТЕ 2.860-1-3-010.

МАРКА	ОБОЗНАЧЕНИЕ	НАИМЕНОВАНИЕ	КОЛ.	ПРИМЕЧАНИЕ
		<u>МАТЕРИАЛЫ</u>		
		ЦЕМЕНТНЫЙ РАСТВОР М50 СОСТАВА		ТОЛЬКО ДЛЯ КС
		1:2 СПРИМЕСЬЮ ВОЛОКНИСТЫХ ВЕЩЕСТВ	0,043	М ³ НА УКУ
МШ-3	2.860-1-3-030	КРЕПЛЕНИЕ	3	
НАЧ. ОТД.	КОТОВ	2.860-1-3-210У		
ГЛАВ. ИНЖ. ОТД.	КАЦМАН			
ГЛАВ. СПЕЦ.	ГЕРЦЕВА			
СТ. ИНЖ.	КУЗЬМИНА			
ПРОВЕРИЛ	ГЕРЦЕВА			
		Узел 28. ПОВЕСНОЙ ПОТОЛОК. КОНЕК КРОВЛИ.		Лит. Р
				Лист 1
		ИСК-СССР ГИПРОНИСЕЛЬХОЗ г. МОСКВА		

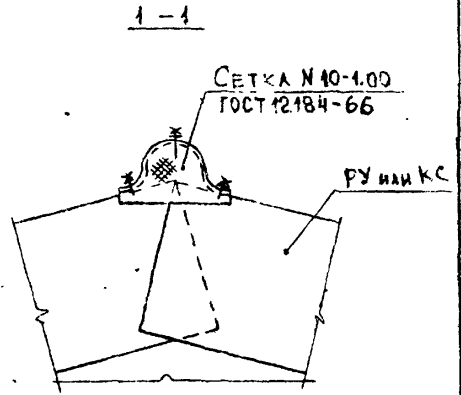
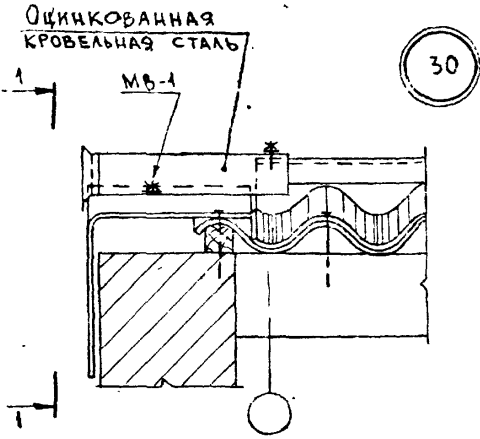


Ширинa здания м	Подкладка А9		
	Материал	а мм	б мм
9	Доска ГОСТ 8486-66 сосна или ель УФ20%	40	100
12		50	160
18		60	230
24		70	250

Спецификация дана на 3 п.м конька

Марка	Обозначение	Наименование	Кол	Примечание
		<u>ИЗДЕЛИЯ</u>		
А9	2.860-1.3.221У	Подкладка	3	п.м
		Гвозди К4х100 ГОСТ 8028-63	6	
МШ-3	2.860-1.3.030	Крепление	12	

Нач. отд.	Котлов	2.860-1.3.220У	СТАЛ.	Лист	Листов	
Гл. инж. отд.	Кацман		Р.Ч.		1	
Гл. спец.	Герцева		Узел 29 Совмещенное покрытие. Конек кровли.			МСХ СССР
Ст. инж.	Матвеева					ГИПРОНИСЕЛЬХОЗ
Проверки	Герцева					

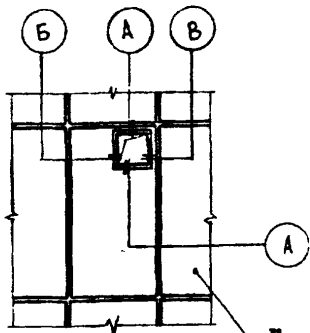


МАРКА	ОБОЗНАЧЕНИЕ	НАИМЕНОВАНИЕ	КОЛ.	ПРИМЕЧАНИЕ
		<u>МАТЕРИАЛЫ</u>		
МВ-1	2.860-1.3.030	КРЕПЛЕНИЕ	3	
		ОЦИНКОВАНАЯ КРОВЕЛЬНАЯ СТАЛЬ $\delta=0.6$ ГОСТ 8075-56*	0,2	м ²
		СЕТКА №10-1.00 ГОСТ 12184-66	0,01	м ²

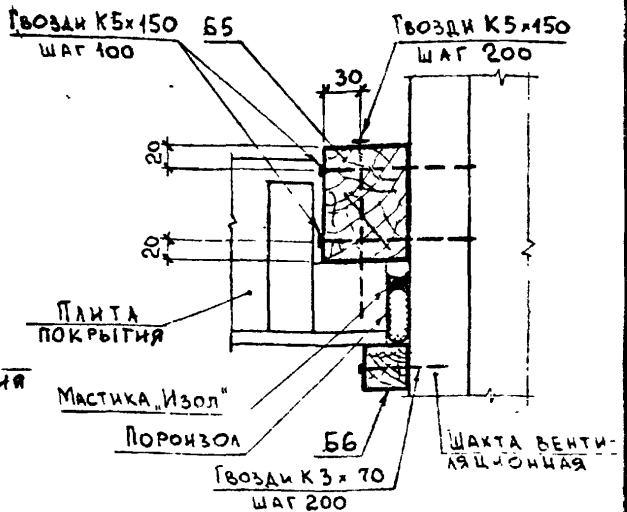
НАЧ. ОТД.	КОТОВ	С.С.	2.860-1.3.230У		СТАД.	ЛИСТ	ЛИСТОВ
ГЛАВ. ИНЖ. ОТД.	КАЦМАН	М.С.			Р.Ч.		1
ГЛАВ. СПЕЦ.	ГЕРЦЕВА	В.С.			МСХ-СССР		
СТ. ИНЖ.	КУЗЬМИНА	К.С.	УЗЕЛ 30		ГИПРОЧИСЕЛЬХОЗ		
ПРОВЕРИЛ	ГЕРЦЕВА	В.С.	ТОРЕЦ КОНЬКА КРОВЛИ.		Г. МОСКВА		

ФРАГМЕНТ РАСКЛАДКИ ПЛИТ
ПОКРЫТИЯ В МЕСТЕ УСТАНОВ-
КИ ШАХТЫ ВЕНТИЛЯЦИОННОЙ

(A)



ПЛИТА
ПОКРЫТИЯ



МАРКА	ОБОЗНАЧЕНИЕ	НАИМЕНОВАНИЕ	КОЛ	ПРИМЕЧАНИЕ
		<u>ИЗДЕЛИЯ</u>		
		Гвозди КЗ × 70 ГОСТ 4028-63*		
		Гвозди К5 × 150 ГОСТ 4028-63*		
		<u>МАТЕРИАЛЫ</u>		
		Пиломатериалы ГОСТ 8486-66 сосна или ель У=20%		
Б3	2.860-1-3-241У	Брус 100 × 65 × л	1	л см.
Б4	2.860-1-3-242У	Брус 130 × 110 × л	1	на листе 2
Б5	2.860-1-3-243У	Брус 100 × 70 × л	2	
Б6	2.860-1-3-244У	Брус 40 × 40		п.м
		Поронзол Ф40 ГОСТ 19177-73		п.м
		Мастика „Изол“ ГОСТ 10296-71		кг

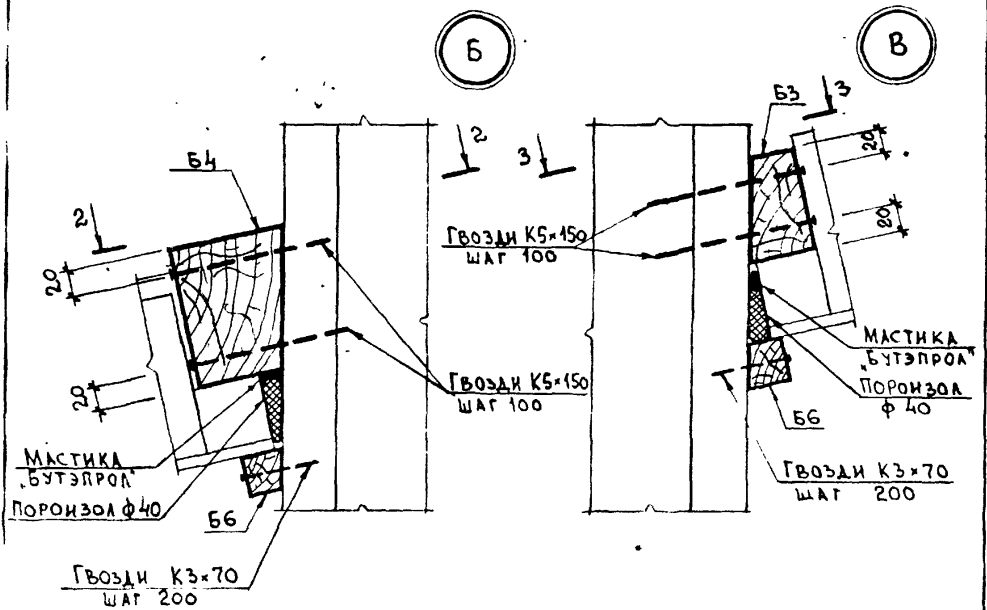
НАЧ.ОТД.	КСТОВ	<i>[Signature]</i>
ТАИЖ.ОТД.	КАЦМАН	<i>[Signature]</i>
ТА.СПЕЦ.	ГЕРЦЕВА	<i>[Signature]</i>
СТ.ИНЖ.	ЛУКИН	<i>[Signature]</i>
ТРОВАРИ	ГЕРЦЕВА	<i>[Signature]</i>

2.860-1.3.240У

СОВМЕЩЕННОЕ ПОКРЫТИЕ
УСТАНОВКА ШАХТЫ
ВЕНТИЛЯЦИОННОЙ.

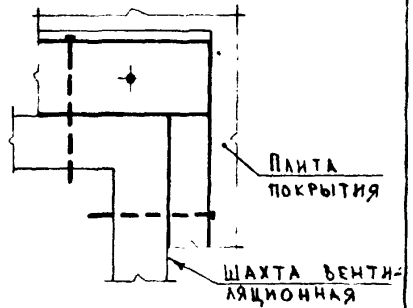
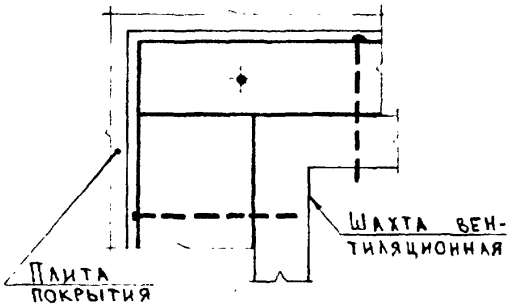
СТАД	Лист	Листов
Р.4	1	2
МХ-СССР		
ГИПРОНсельхоз		
г. Москва		

15530



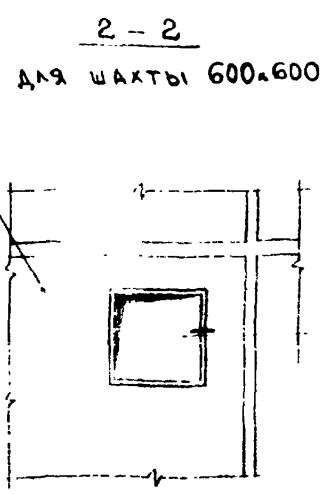
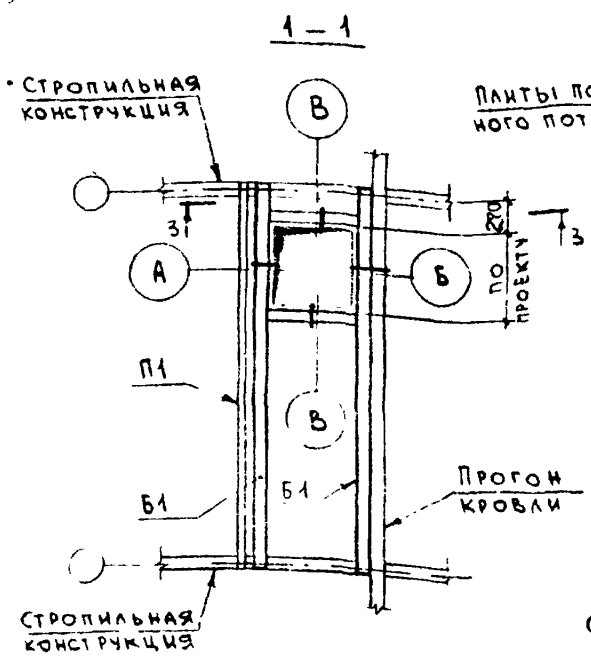
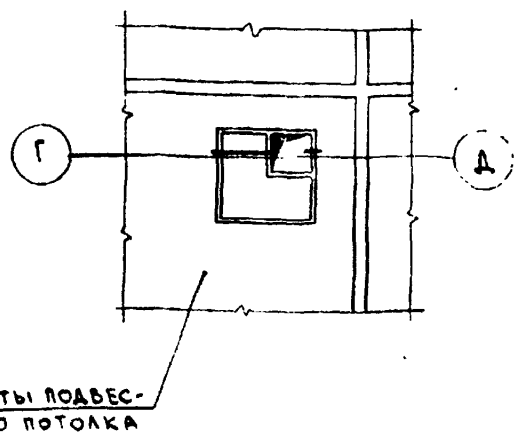
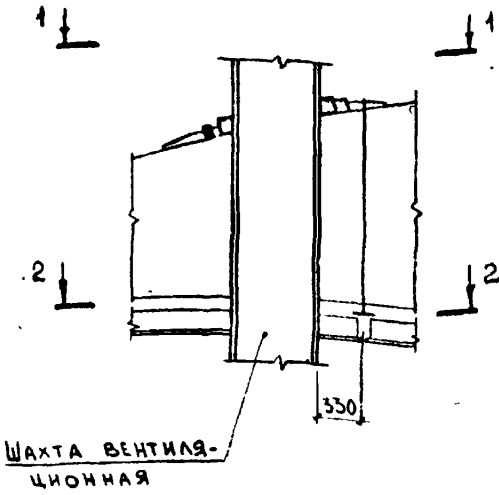
2 - 2 ПОВЕРНУТО

3 - 3 ПОВЕРНУТО



МАРКА	R ДЯ ШАХТЫ	
	200x200	600x600
Б3	300	700
Б4	300	700
Б5	460	860

2-2
 ДЛЯ ШАХТЫ 200x200



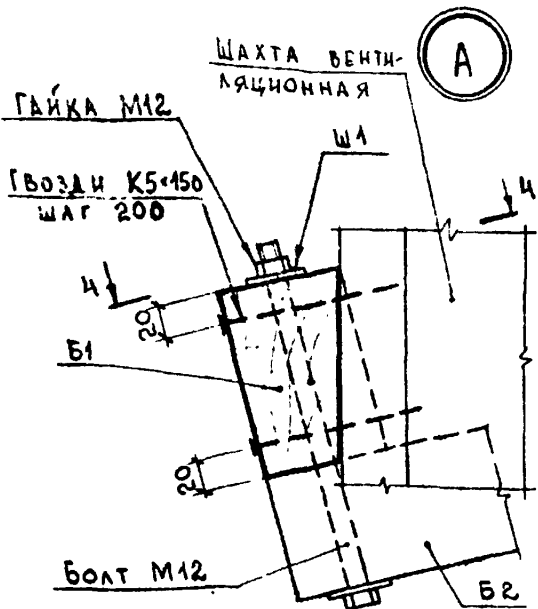
СПЕЦИФИКАЦИЯ ДАНА НА ЛИСТЕ 2

ДИРЕКТОР	КОТОВ	
ДИРЕКТОР	КАЦУАН	
ДИРЕКТОР	ГЕРЦЕВА	
ДИРЕКТОР	СПАНЕННИКОВА	
ДИРЕКТОР	ГЕРЦЕВА	

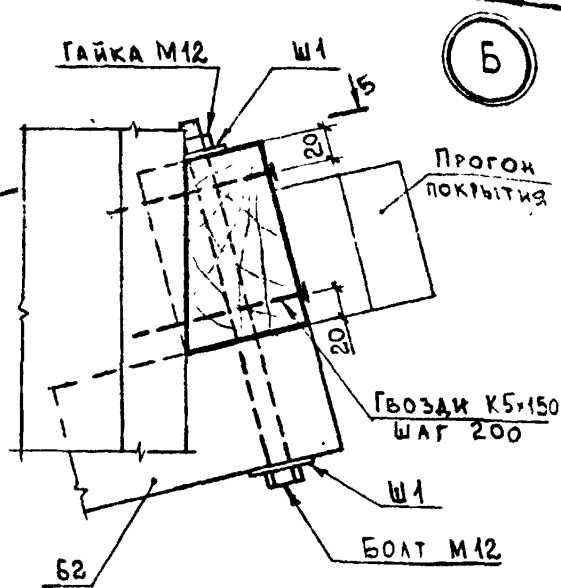
2.860-1-3-2504

УСТАНОВКА ШАХТЫ
 ВЕНТИЛЯЦИОННОЙ В ЗДАНИЯХ
 С ПОДВЕСНЫМ ПОТОЛКОМ

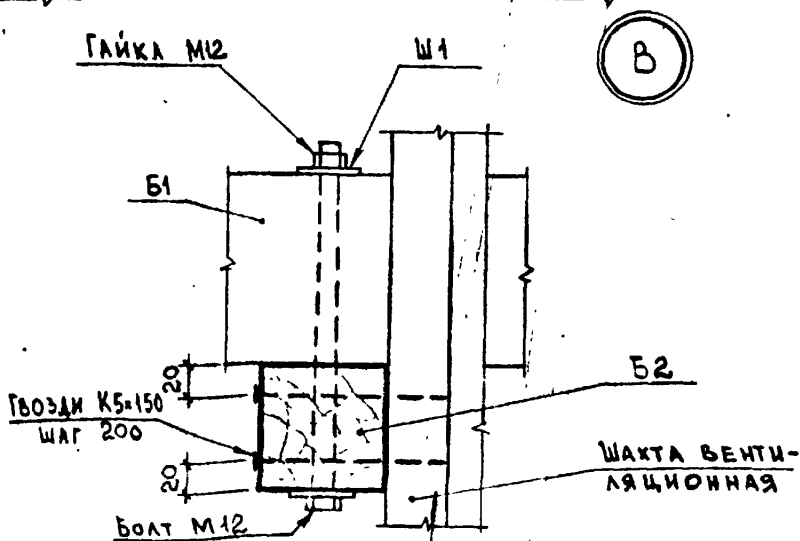
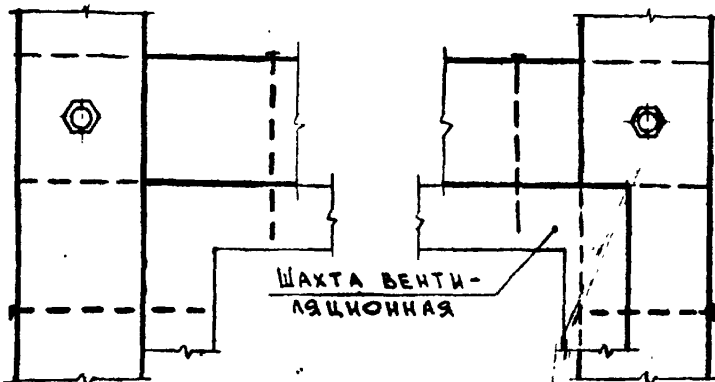
ЛИТ.	ЛИСТ	ЛИСТОВ
Р	1	4
МСХ-СССР ГИПРОНИСЕЛЬХОЗ Г.МОСКВА		



4-4 ПОВЕРНУТО



5-5 ПОВЕРНУТО



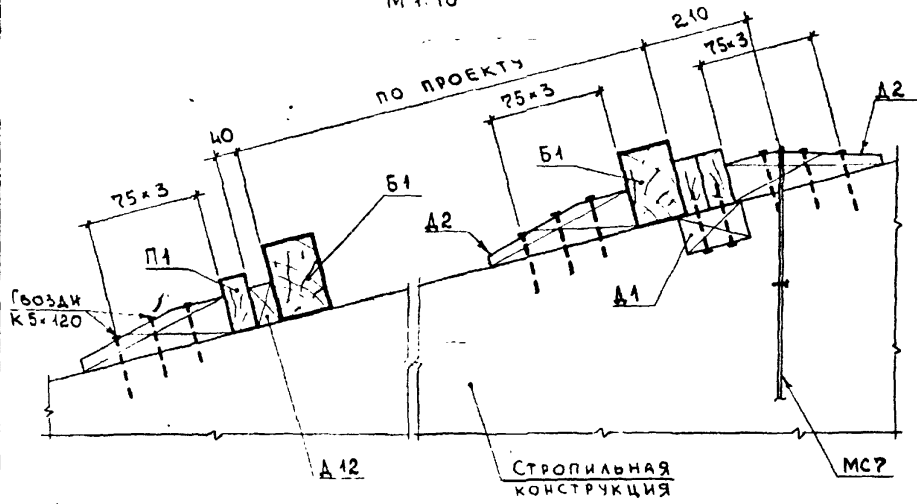
В

2.860-1.3-250У

Лист

3

3-3
М 1.10

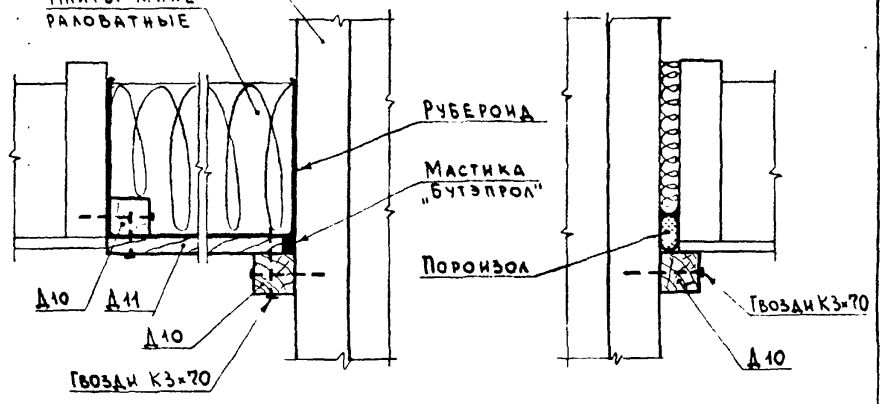


ШАХТА ВЕНТИЛЯЦИОННАЯ

Г М15

А М15

ПЛИТЫ МИНЕРАЛОБАТНЫЕ

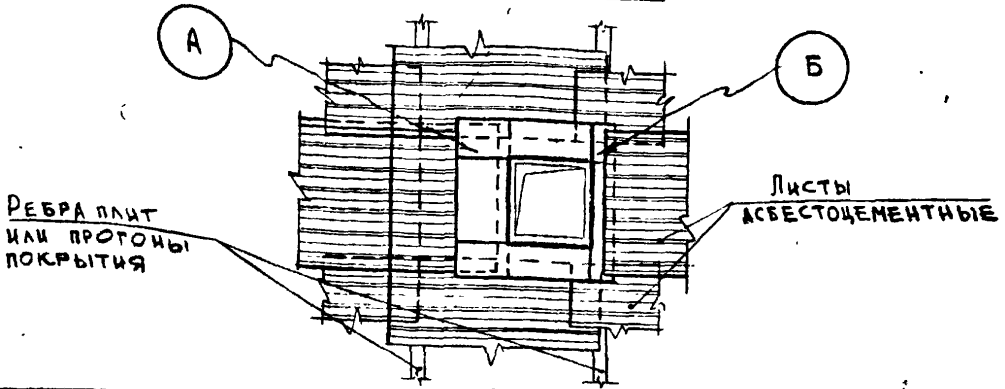


2.860-1.3-2504

Лист
4

15539 40

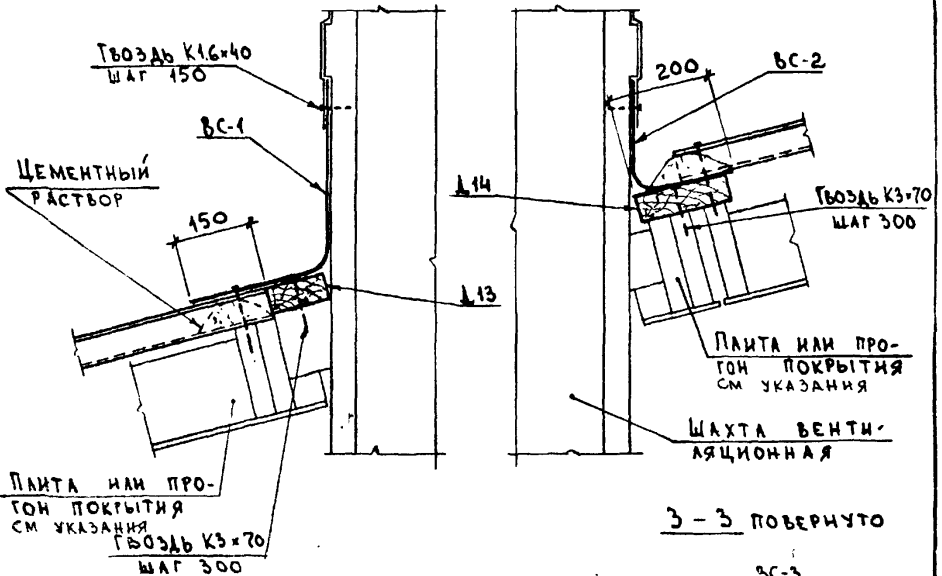
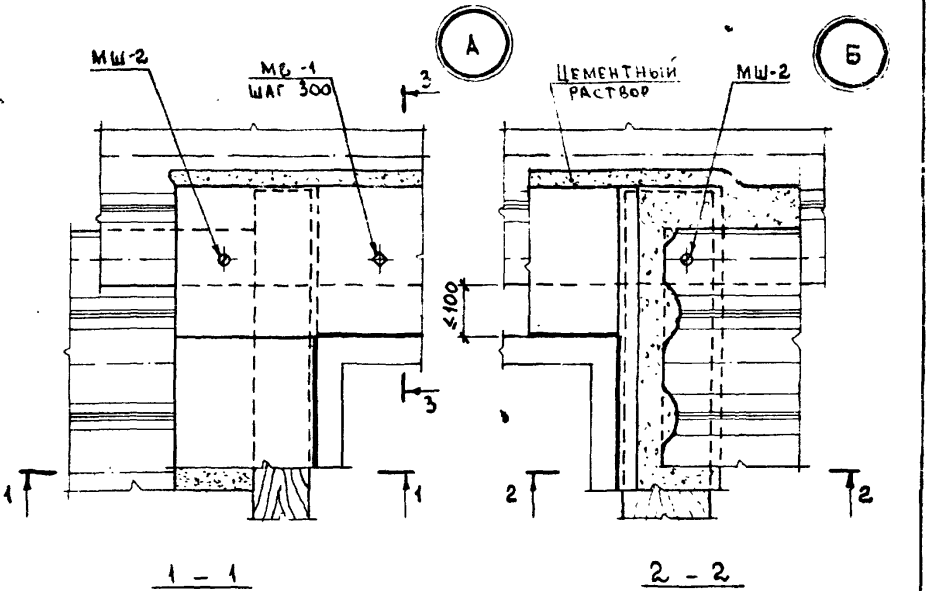
ФРАГМЕНТ КРОВЛИ В МЕСТЕ УСТАНОВКИ
ШАХТЫ ВЕНТИЛЯЦИОННОЙ



МАРКА	ОБОЗНАЧЕНИЕ	НАИМЕНОВАНИЕ	КОЛ. НА ШАХТУ		ПРИМЕЧАНИЕ
			200-200	600-600	
<u>ИЗДЕЛИЯ</u>					
ВС-1	2.860-1.3-010	ФАСОННЫЙ ЛИСТ	1	1	
ВС-2	2.860-1.3-010	ФАСОННЫЙ ЛИСТ	1	1	
ВС-3	2.860-1.3-010	ФАСОННЫЙ ЛИСТ	2	2	
		ГВОЗДИ К3x70 ГОСТ 4028-63*	4	6	
		ГВОЗДИ К1,6x40 ГОСТ 4028-63*	12	16	
МВ-1	2.860-1.3-030	КРЕПЛЕНИЕ	4	6	
МШ-2	2.860-1.3-030	КРЕПЛЕНИЕ	4	4	
<u>МАТЕРИАЛЫ</u>					
		ПИЛОМАТЕРИАЛЫ ГОСТ 8486-66 СОСНА ИЛИ ЕЛЬ ЧЕ20%			
Д 13	2.860-1.3-261 y	БРУС 100 x h			м ³
Д 14	2.860-1.3-262 y	БРУС 150 x h			м ³
		ЦЕМЕНТНЫЙ РАСТВОР			
		М50 СОСТАВА 1:2 С ПРИМЕСЬЮ			
		ВОЛОКНИСТЫХ ВЕЩЕСТВ			м ³

НАЧ. ОТД.	КОТОВ	<i>Котов</i>	
ЛИН. ОТД.	КАЦМАН	<i>Катман</i>	
П. СПЕЦ.	ГЕРЦЕВА	<i>Герцева</i>	
СТ. ИНЖ.	МАТВЕЕВА	<i>Матвеева</i>	
ПРОВЕРИЛ	ГЕРЦЕВА	<i>Герцева</i>	27/VI-78

2.860-1.3-260 y		
КРОВЛЯ В МЕСТЕ УСТАНОВКИ ШАХТЫ ВЕНТИЛЯЦИОННОЙ		
Лит.	Лист	Листов
Р	1	2
МСХ-СССР ГИПРОНИСЕЛЬХОЗ г. Москва		



НА ЧЕРТЕЖЕ УСЛОВНО ПОКАЗАНЫ ПЛИТЫ ПОКРЫТИЯ

ШАХТА ВЕНТИЛЯЦИОННАЯ

2. 860-1-3 - 260У

Лист

2

ФОРМАТ	Поз.	ОБОЗНАЧЕНИЕ	НАИМЕНОВАНИЕ	КОЛ.	ПРИМЕЧАНИЕ
			<u>ДОКУМЕНТАЦИЯ</u>		
ИВ		2.860-1-3-020 СБ	СБОРОЧНЫЙ ЧЕРТЕЖ <u>ИЗДЕЛИЯ</u>		
			ПИЛОМАТЕРИАЛЫ ГОСТ 8486-66 СОСНА ИЛИ ЕЛЬ $\varphi \pm 20\%$		
ИВ	1	2.860-1-3-021	РЕБРО 40 х h х l	2	
ИВ	2	2.860-1-3-022	РЕБРО 32 х h х b	3	
Б4	3	2.860-1-3-023	БРЯСОК 40 х 60 х 100	4	
			<u>СТАНДАРТНЫЕ ИЗДЕЛИЯ</u>		
	4		ШРУЧЫ А4 х 40 ГОСТ 1145-70*	24	
	5		ШРУЧЫ А5 х 70 ГОСТ 1145-70*	4	
	6		ГВОЗДИ К3 х 70 ГОСТ 4028-63*	12	
			<u>МАТЕРИАЛЫ</u>		
	7		РУБЕРОИД РМ-350 ГОСТ 10923-64*		м ² по пр-ту
	8		ЛИСТ АСБЕСТОЦЕМЕНТНЫЙ ГОСТ 18124-72 НЕПРЕССОВАННЫЙ $\delta = 10$ мм ИЛИ ПРЕССОВАННЫЙ $\delta = 8$ мм		м ² по пр-ту
	9		ПЛИТЫ МИНЕРАЛОВАТНЫЕ ПОЛЖЕСТКНИЕ ГОСТ 9573-72*		м ³ по пр-ту

НАЧ. ОТД.	КОТОВ	<i>[Signature]</i>	
ГЛАВ. ИНЖ. ОТД.	КАЦМАН	<i>[Signature]</i>	
ГЛАВ. СПЕЦ.	ГЕРЦЕВА	<i>[Signature]</i>	
СТ. ИНЖ.	МАТВЕЕВА	<i>[Signature]</i>	
ПРОБЕРИЛ	ГЕРЦЕВА	<i>[Signature]</i>	27/IV/78

2.860-1-3-020		
Щ и т.		
Лист	Лист	Листов
Р		1
МСХ-СССР ГИПРОНИСЕЛЬХОЗ г. Москва		

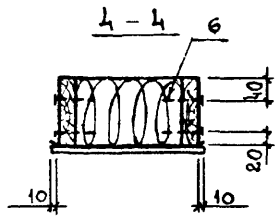
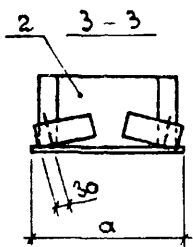
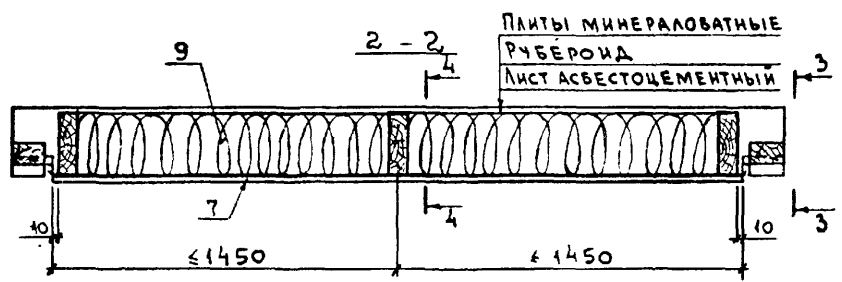
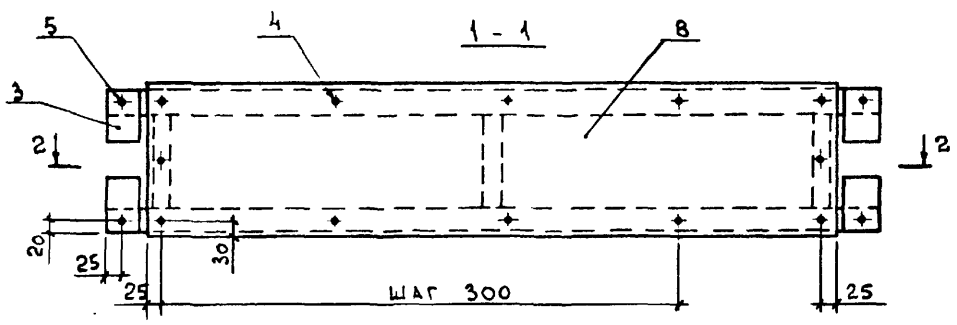
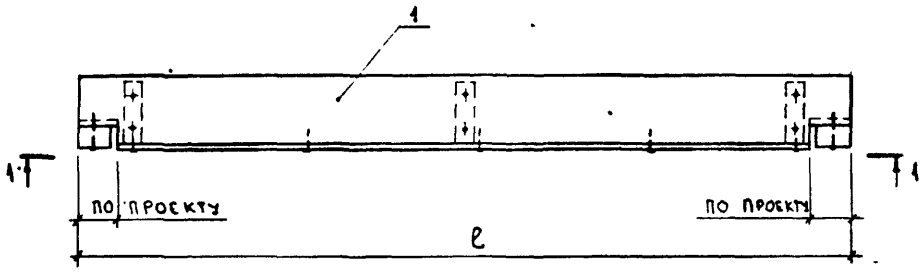


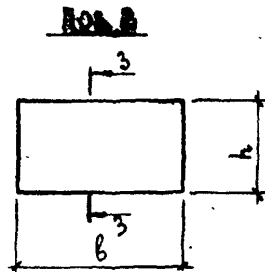
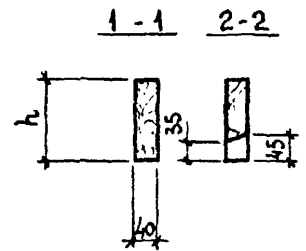
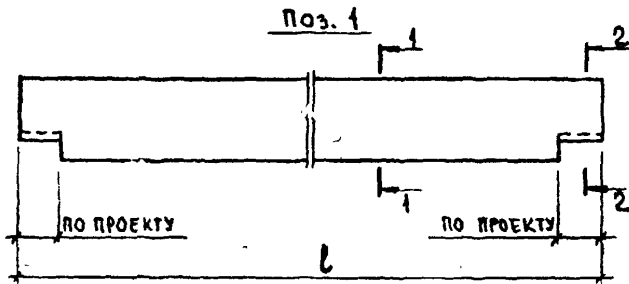
ТАБЛИЦА РАЗ-
МЕРОВ ДАНА
НА ЛИСТЕ 2.

НАЧ. ОТД.	КОТОВ	<i>[Signature]</i>
ИНЖ. ОТД.	КАЦМАН	<i>[Signature]</i>
ГЛ. СПЕЦ.	ГЕРЦЕВА	<i>[Signature]</i>
СТ. ИНЖ.	КУЗЬМИНА	<i>[Signature]</i>
ПРОВЕРИЛ	ГЕРЦЕВА	<i>[Signature]</i>

2.860-1.3.020.СБ

ЩИТ
СБОРОЧНЫЙ ЧЕРТЕЖ.

ЛИТ	ЛИСТ	ЛИСТОВ
Р	1	2
МСХ-СССР		
ГИПРОНИСЕЛЬХОЗ		
г. Москва		

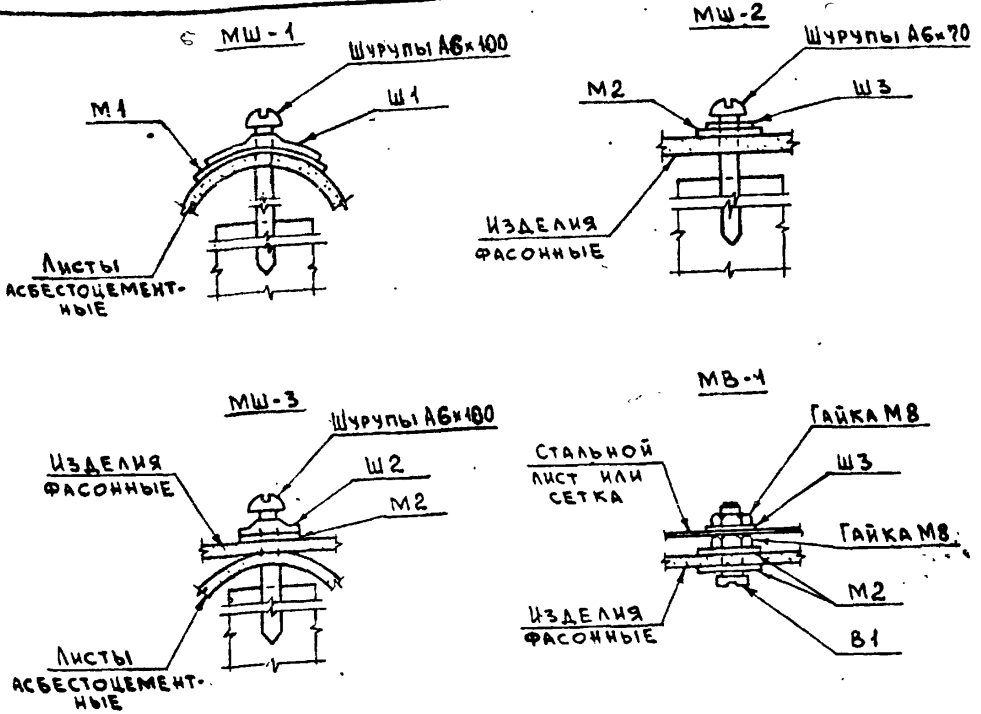


ШИРИНА ЗАДАНИЯ L м	ВЫСОТА ПЛИТ ПОКРЫТИЯ H мм	РАЗМЕРЫ В ММ				ВЕС КГС
		l	h	a	b	
9	140	ДЛЯ РЯДОВОГО ШИТА - 2980 ДЛЯ ШИТА УГ.Ш. - 2480 ДЛЯ ШИТА ЗАПОЛНЕНИЯ Т.Ш. - 980	130	270	170	ПО ПРОЕКТУ
	160		150			
	190		180			
12	140		130	380	280	
	160		150			
	190		180			
18	140		130	540	440	
	160		150			
	190		180			
24	140	130	630	530		
	160	150				
	190	180				

2.860-1-3-020 СБ

Лист

2



МАРКА	ОБОЗНАЧЕНИЕ	НАИМЕНОВАНИЕ	КОЛ. НА КРЕПЛЕНИЕ				ПРИМЕЧАНИЕ
			МШ-1	МШ-2	МШ-3	МВ-1	
		<u>ИЗДЕЛИЯ</u>					
	ГОСТ 1444-70	Шурупы А6х100	1		1		шт.
	ГОСТ 1444-70	Шурупы А6х70		1			шт.
В1	МРТУ 7-5-61	Винт				1	шт.
Ш1	МРТУ 7-5-61	Шайба	1				шт.
Ш2	МРТУ 7-5-61	Шайба			1		шт.
Ш3	МРТУ 7-5-61	Шайба		1		1	шт.
М1	МРТУ 7-5-61	Прокладка мягкая	1				шт.
М2	МРТУ 7-5-61	Прокладка мягкая		1	1	2	шт.
	ГОСТ 5915-70	Гайка М8				2	шт.

НАЧ. ОТД.	КОТОВ	<i>[Signature]</i>
ГЛАВ. ИНЖ.	КАЦМАН	<i>[Signature]</i>
ГЛАВ. СПЕЦ.	ГЕРЦЕВА	<i>[Signature]</i>
ИНЖЕНЕР	ПАНАШНИКОВА	<i>[Signature]</i>
ПРОВЕРИЛ	ГЕРЦЕВА	<i>[Signature]</i> 29/IV-78

2.860-13-030

ЭЛЕМЕНТЫ КРЕПЛЕНИЯ АСБЕСТОЦЕМЕНТНЫХ ЛИСТОВ КРОВЛИ	ЛИТ.	ЛИСТ	ЛИСТОВ
	Р		1
	МСК-СССР ГИПРОНИСЕЛЬХОЗ г. Москва		

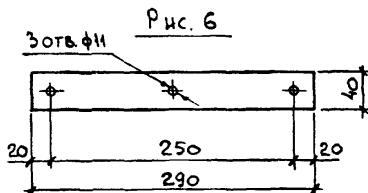
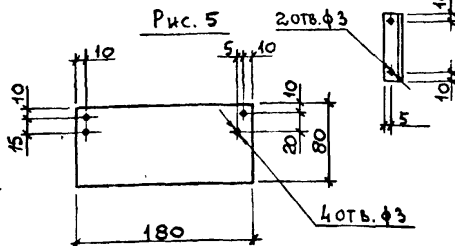
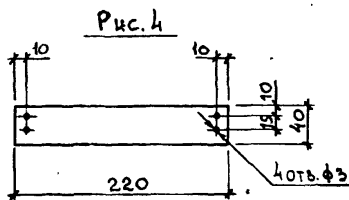
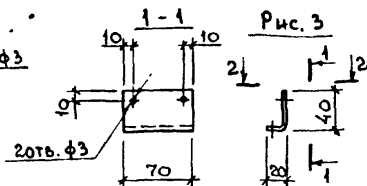
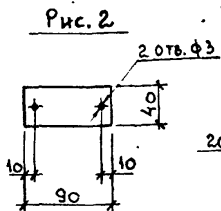
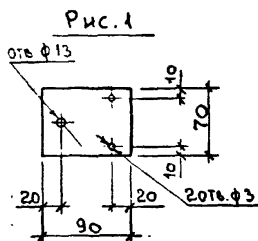
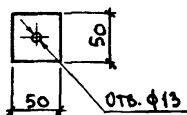


Рис. 7

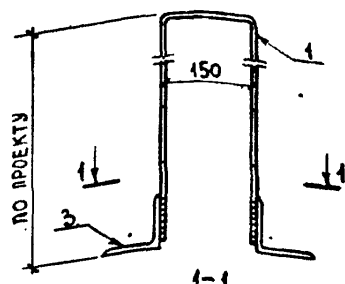


ОБОЗНАЧЕНИЕ	Рис.	МАРКА	ТОЛЩИНА АНСТА ИМ	ВЕС КГ
2.860-1-3-040	1	МС1	3	0,2
-01	2	МС2	3	0,1
-02	3	МС3	3	0,1
-03	4	МС4	4	0,3
-04	5	МС5	4	0,5
-05	6	МС15	6	0,5
-06	7	Ш1	4	0,1

НАЧ. ОТД.	КОТОВ	<i>Котов</i>
ГЛ. ИНЖ. ОТД.	КАЦМАН	<i>Катман</i>
ГЛ. СПЕЦ.	ГЕРЦЕВА	<i>Герцева</i>
СТ. ИНЖ.	КУЗЬМИНА	<i>Кузьмина</i>
ПРОВЕРИЛ	ГЕРЦЕВА	<i>Герцева</i>
		27/IV-78

2.860-1-3-040			
ИЗДЕЛИЕ	СОЕДИНИТЕЛЬНОЕ	ЛИТ.	ВЕС
		Р	СМ. ТАБЛ.
		ЛИСТ	ЛИСТОВ 1
		МСХ-СССР	
ЛИСТ	ГОСТ 103-76	ГИПРОНИСЕЛЬХОЗ	
	ВСТЗ КР 2 ГОСТ 380-74	г. Москва	

Рис. 1



1-1

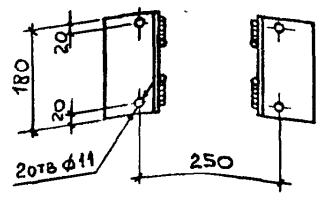
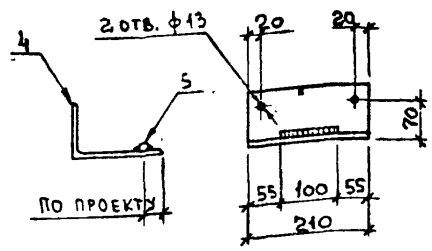
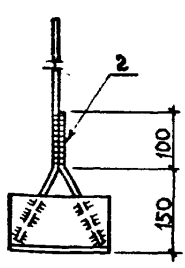


Рис. 2



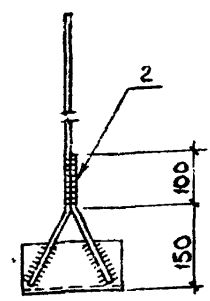
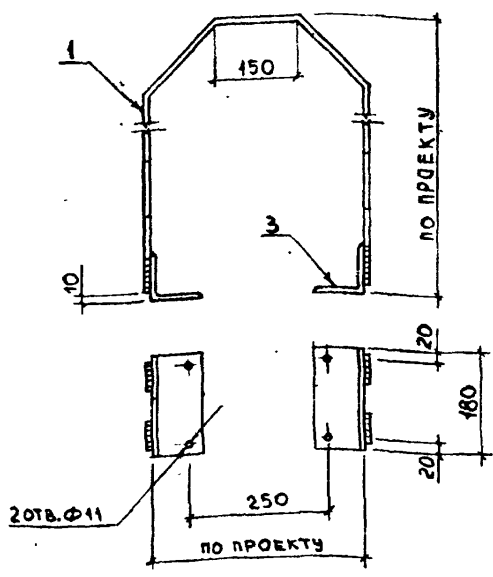
- 1. СВАРНЫЕ ШВЫ $h = 6$ мм.
- 2. ЭЛЕКТРОДЫ ТИПА Э42.

ОБОЗНАЧЕНИЕ	Рис.	МАРКА	ВЕС КГС
2.860 -1-3- 050	1	МС 8	по пр-ту
-01	2	МС 9	3,8

ФОРМАТ	НОМ.	ОБОЗНАЧЕНИЕ	НАИМЕНОВАНИЕ	КОЛ.	ПРИМЕЧАНИЕ
			2.860 -1-3- 050		
			<u>ДЕТАЛИ</u>		
Б4	1	2.860-1-3. 051	ПОДВЕСКА $\frac{\phi 10 \text{ ГОСТ } 2590-71}{\text{ВСТЗ псб ГОСТ } 380-71^*}$	1	в по пр-ту
Б4	2	2.860-1-3. 052	ПОДВЕСКА $\frac{\phi 10 \text{ L-250 ГОСТ } 2590-71}{\text{ВСТЗ псб ГОСТ } 380-71^*}$	2	0,15 кг
Б4	3	2.860-1-3. 053	УГОЛОК $\frac{L90 \times 7 \text{ ГОСТ } 8509-72}{\text{ВСТЗ псб ГОСТ } 380-71^*}$	2	1,73 кг
			2.860 -1-3- 050 -01		
			<u>ДЕТАЛИ</u>		
Б4	4	2.860-1-3. 054	УГОЛОК $\frac{L160 \times 100 \times 9 \text{ ГОСТ } 8510-72}{\text{ВСТЗ псб ГОСТ } 380-71^*}$	1	3,78 кг
Б4	5	2.860-1-3. 055	КРУГ $\frac{\phi 6 \text{ ГОСТ } 2590-71}{\text{ВСТЗ псб ГОСТ } 380-71^*}$	1	0,02 кг

НАЧ. ОТА.	КОТОВ	<i>Котков</i>
ГЛ. ИНЖ. ОТА.	КАЛМАН	<i>Калман</i>
ГЛ. СПЕЦ.	ТЕРЦЕВА	<i>Терцева</i>
СТ. ИНЖ.	МАТВЕЕВА	<i>Матвеева</i>
ПРОВЕРИЛ	ТЕРЦЕВА	<i>Терцева</i>

2.860 -1-3- 050		
ИЗДАНИЕ СОЕДИНИТЕЛЬНОЕ		
ЛИТ.	ЛЮСТ	ЛЮСТОВ
Р		1
МСК-СССР ГИПРОНИСЕЛЬХОЗ г. МОСКВА		



1. СВАРНЫЕ ШВЫ h=6мм.
2. ЭЛЕКТРОДЫ ТИПА Э42.

ОБОЗНАЧЕНИЕ	МАРКА	ВЕС КГС
2.860-1-3-060	МС10	по пр-ту

ФОРМАТ	ПОЗ.	ОБОЗНАЧЕНИЕ	НАИМЕНОВАНИЕ	КОЛ.	ПРИМЕЧАНИЕ
			<u>ДЕТАЛИ</u>		
Б4	1	2.860-1-3-061	ПОДВЕСКА $\frac{\phi 10 \text{ ГОСТ } 2590-71}{\text{ВСтЗ псб ГОСТ } 380-71}$	1	по пр-ту
Б4	2	2.860-1-3-062	ПОДВЕСКА $\frac{\phi 10 \text{ } \rho=250 \text{ ГОСТ } 2590-71}{\text{ВСтЗ псб ГОСТ } 380-71}$	2	0.15 кг
Б4	3	2.860-1-3-063	УГОЛОК $\frac{190 \times 7 \text{ ГОСТ } 8509-72}{\text{ВСтЗ псб ГОСТ } 380-71}$	2	1.73 кг

НАЧ.ОТД	КОТОВ	<i>[Signature]</i>
ГЛ.ИНЖ.ОТД	КАЦМАН	<i>[Signature]</i>
ГЛ.СПЕЦ.	ГЕРЦЕВА	<i>[Signature]</i>
СТ.ИНЖ.	МАТВЕЕВА	<i>[Signature]</i>
ПРОВЕРКА	ГЕРЦЕВА	<i>[Signature]</i>

2.860-1-3-060

ИЗДАНИЕ СОЕДИНИТЕЛЬНОЕ.

ЛИТ	ЛИСТ	ЛИСТОВ
Р		1
МСХ-СССР		
ГИПРОНИСЕЛЬХОЗ		
Г. МОСКВА		

Рис. 1

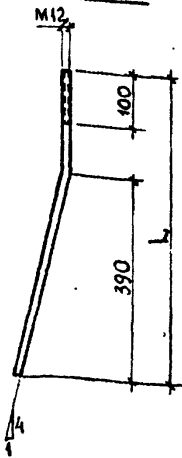


Рис. 2

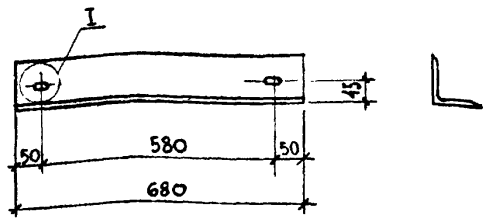


Рис. 3

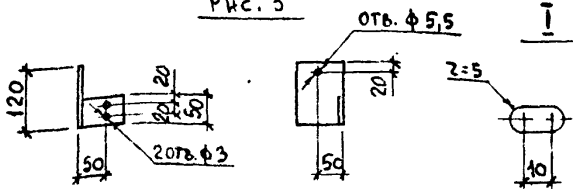


Рис. 4

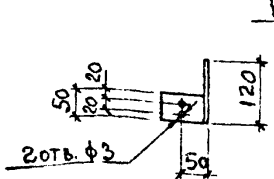
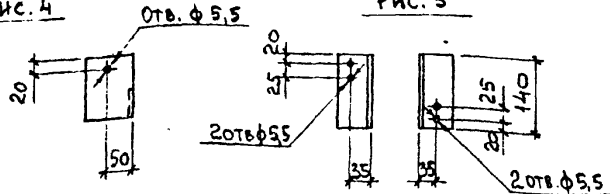


Рис. 5



ОБОЗНАЧЕНИЕ	Рис.	МАРКА	L мм	МАТЕРИАЛ	ВЕС кгс
2.860-1-3-070	1	МС11	550	Ø12 ГОСТ 2590-71 ВСТЗКП 2 ГОСТ 380-71*	0,49
-01		МС12	570		0,51
-02		МС13	600		0,53
-03	2	МС14	-	Л90x7 ГОСТ 8509-72 ВСТЗКП2 ГОСТ 380-71*	6,55
-04	3	МС 6	-		1,16
-05	4	МС 7	-		1,16
-06	5	МС15	-		Л63x5 ГОСТ 8509-72*

НАЧ. ОТД.	КОТОВ	<i>Котов</i>
ГЛ. ИНЖ. ОТД.	КАЦМАН	<i>Кацман</i>
ГЛ. СПЕЦ.	ГЕРЦЕВА	<i>Герцева</i>
СТ. ИНЖ.	МАТВЕЕВА	<i>Матвеева</i>
ПРОВЕРИЛ	ГЕРЦЕВА	<i>Герцева</i>

2.860-1.3.070			
ИЗДЕЛИЕ СОЕДИНИТЕЛЬНОЕ	СТАД	ВЕС	МАСШТАБ
	Р.Ч.	СМ. ТАБЛ.	—
	Лист	Листов 1	
ИСК-СССР ГИПРОНИСЕЛХОЗ г. МОСКВА			