

---

ФЕДЕРАЛЬНОЕ АГЕНТСТВО  
ПО ТЕХНИЧЕСКОМУ РЕГУЛИРОВАНИЮ И МЕТРОЛОГИИ

---



НАЦИОНАЛЬНЫЙ  
СТАНДАРТ  
РОССИЙСКОЙ  
ФЕДЕРАЦИИ

ГОСТ Р ИСО  
11199-3—  
2010

---

**СРЕДСТВА ВСПОМОГАТЕЛЬНЫЕ  
ДЛЯ ХОДЬБЫ, УПРАВЛЯЕМЫЕ  
ОБЕИМИ РУКАМИ**

**Требования и методы испытаний  
Часть 3**

**Ходунки с опорой на предплечье**

ISO 11199-3:2005

Walking aids manipulated by both arms — Requirements and test methods —  
Part 3: Walking tables  
(IDT)

Издание официальное



Москва  
Стандартинформ  
2011

## Предисловие

Цели и принципы стандартизации в Российской Федерации установлены Федеральным законом от 27 декабря 2002 г. № 184-ФЗ «О техническом регулировании», а правила применения национальных стандартов Российской Федерации — ГОСТ Р 1.0—2004 «Стандартизация в Российской Федерации. Основные положения»

### Сведения о стандарте

1 ПОДГОТОВЛЕН Федеральным государственным унитарным предприятием «Российский научно-технический центр информации по стандартизации, метрологии и оценке соответствия» (ФГУП «СТАНДАРТИНФОРМ») и Обществом с ограниченной ответственностью «Нейроортопедический центр «ОртоС» (ООО «НОЦ «ОртоС») на основе собственного аутентичного перевода на русский язык стандарта, указанного в пункте 4

2 ВНЕСЕН Техническим комитетом по стандартизации ТК 381 «Технические средства для инвалидов»

3 УТВЕРЖДЕН И ВВЕДЕН В ДЕЙСТВИЕ Приказом Федерального агентства по техническому регулированию и метрологии от 29 июня 2010 г. № 123-ст

4 Настоящий стандарт идентичен международному стандарту ИСО 11199-3:2005 «Средства вспомогательные для ходьбы, управляемые обеими руками. Требования и методы испытаний. Часть 3. Ходунки с опорой на предплечье» (ISO 11199-3:2005 «Walking aids manipulated by both arms — Requirements and test methods — Part 3: Walking tables»).

При применении настоящего стандарта рекомендуется использовать вместо ссылочных международных стандартов соответствующие им национальные стандарты Российской Федерации, сведения о которых приведены в дополнительном приложении ДА

### 5 ВВЕДЕН ВПЕРВЫЕ

*Информация об изменениях к настоящему стандарту публикуется в ежегодно издаваемом информационном указателе «Национальные стандарты», а текст изменений и поправок — в ежемесячно издаваемых информационных указателях «Национальные стандарты». В случае пересмотра (замены) или отмены настоящего стандарта соответствующее уведомление будет опубликовано в ежемесячно издаваемом информационном указателе «Национальные стандарты». Соответствующая информация, уведомление и тексты размещаются также в информационной системе общего пользования — на официальном сайте Федерального агентства по техническому регулированию и метрологии в сети Интернет*

© Стандартиформ, 2011

Настоящий стандарт не может быть полностью или частично воспроизведен, тиражирован и распространен в качестве официального издания без разрешения Федерального агентства по техническому регулированию и метрологии

## Содержание

1 Область применения . . . . .	1
2 Нормативные ссылки . . . . .	1
3 Термины и определения . . . . .	2
4 Требования . . . . .	7
4.1 Устойчивость . . . . .	7
4.2 Тормоза . . . . .	7
4.3 Механическая прочность . . . . .	8
4.4 Маневренность . . . . .	8
4.5 Рукоятка . . . . .	8
4.6 Опора и наконечник . . . . .	8
4.7 Регулируемые элементы . . . . .	8
4.8 Сиденье для отдыха . . . . .	8
4.9 Материалы и отделка . . . . .	8
4.10 Маркировка и оформление надписей . . . . .	8
5 Методы испытаний . . . . .	8
5.1 Общие положения . . . . .	8
5.2 Отбор образцов, последовательность проведения испытаний и осмотр . . . . .	9
5.3 Определение размеров и массы . . . . .	9
5.4 Испытание на переднюю устойчивость . . . . .	9
5.5 Испытание на заднюю устойчивость . . . . .	10
5.6 Испытание на боковую устойчивость . . . . .	11
5.7 Вспомогательное оборудование . . . . .	11
5.8 Испытание тормозов . . . . .	12
5.9 Испытание сиденья для отдыха . . . . .	13
5.10 Испытание на статическую прочность . . . . .	13
5.11 Испытание на усталостную прочность . . . . .	14
5.12 Окончательный осмотр . . . . .	15
6 Информация, поставляемая изготовителем . . . . .	15
6.1 Общие положения . . . . .	15
6.2 Информация в маркировке на изделие и/или вспомогательное оборудование . . . . .	15
6.3 Документация . . . . .	16
7 Отчет об испытаниях . . . . .	16
Приложение А (рекомендуемое) Дополнительная информация . . . . .	17
Приложение ДА (справочное) Сведения о соответствии ссылочных международных стандартов национальным стандартам Российской Федерации . . . . .	18
Библиография . . . . .	19

## Предисловие к ИСО 11199-3:2005

ИСО (Международная организация по стандартизации) является всемирной федерацией национальных органов по стандартизации (членов ИСО). Разработка международных стандартов обычно осуществляется Техническими комитетами ИСО. Каждая организация — член ИСО, заинтересованная в деятельности, для которой был создан Технический комитет, имеет право быть представленной в этом комитете. Международные правительственные и неправительственные организации, имеющие связи с ИСО, также принимают участие в работах. ИСО тесно взаимодействует с международной электротехнической комиссией (МЭК) по всем вопросам стандартизации электротехники.

Международные стандарты разрабатываются в соответствии с правилами Директив ИСО/МЭК, часть 2.

Основной задачей Технических комитетов является подготовка международных стандартов. Проекты международных стандартов, принятые Техническими комитетами, рассылаются организациям-членам на голосование. Их опубликование в качестве международного стандарта требует одобрения не менее 75 % организаций-членов, принимавших участие в голосовании.

Следует обратить внимание на возможность наличия в настоящем стандарте некоторых элементов, которые могут быть объектом патентного права. ИСО не несет ответственности за идентификацию некоторых или всех таких патентных прав.

ИСО 11199-3 подготовлен Техническим комитетом ИСО/ТК 173 «Технические средства помощи для лиц с ограничениями жизнедеятельности».

ИСО 11199 состоит из следующих частей под общим наименованием «Средства вспомогательные для ходьбы, управляемые обеими руками. Требования и методы испытаний»:

- Часть 1: Ходунки;
- Часть 2: Ходунки на колесиках;
- Часть 3: Ходунки с опорой на предплечье.

**СРЕДСТВА ВСПОМОГАТЕЛЬНЫЕ ДЛЯ ХОДЬБЫ,  
УПРАВЛЯЕМЫЕ ОБЕИМИ РУКАМИ****Требования и методы испытаний****Часть 3****Ходунки с опорой на предплечье**

Walking aids manipulated by both arms. Requirements and test methods. Part 3. Walking tables

Дата введения — 2011—07—01

**1 Область применения**

Настоящий стандарт устанавливает требования и методы испытания на статическую устойчивость, эффективность торможения, статическую и усталостную прочность ходунков с опорой на предплечье (далее — ходунки) без дополнительного оборудования, если только это не установлено процедурой конкретного испытания. Настоящий стандарт также устанавливает требования безопасности, эргономические требования, требования к информации, предоставляемой изготовителем, включая маркировку и оформление надписей.

Настоящий стандарт распространяется на ходунки всех типов с тремя или более колесами или наконечниками и имеющие опору для предплечья в форме горизонтальной поддерживающей стойки или двух горизонтальных опор для предплечья.

Требования и испытания обусловлены опытом повседневного использования ходунков в качестве вспомогательных средств для ходьбы при максимальной массе пользователя, установленной изготовителем. Настоящий стандарт распространяется на ходунки, предназначенные для пользователей массой не менее 35 кг.

**Примечание** — Дополнительные рекомендации по применению требований настоящего стандарта приведены в приложении А.

**2 Нормативные ссылки**

В настоящем стандарте использованы нормативные ссылки на следующие стандарты. Для датированных ссылок применяют только издание, на которое сделана ссылка. Для недатированных ссылок применяют самое последнее издание документа, на который ссылаются (включая любые изменения).

ИСО 9999:2002 Технические средства реабилитации людей с ограничениями жизнедеятельности.

Классификация

ISO 9999:2002, Technical aids for persons with disabilities — Classification and terminology

ИСО 10993-1 Биологическая оценка медицинского оборудования. Часть 1. Оценка и исследования

ISO 10993-1, Biological evaluation of medical devices — Part 1: Evaluation and testing

ЕН 1041 Сопроводительная информация к медицинскому оборудованию

EN 1041, Information supplied by the manufacturer with medical devices

ЕН 12182:1999 Технические средства реабилитации людей с ограничениями жизнедеятельности.

Общие требования и методы испытаний

EN 12182:1999, Technical aids for disabled persons — General requirements and test methods

### 3 Термины и определения

В настоящем стандарте применены следующие термины с соответствующими определениями:

3.1 **пользователь** (user): Лицо, для которого предназначены ходунки.

3.2 **масса пользователя** (user mass): Масса тела пользователя.

3.3 **ходунки** (walking table): Вспомогательное средство для ходьбы с тремя или более колесами и/или наконечниками и с поддерживающей стойкой или горизонтальной опорой для предплечья,двигающееся вперед за счет усилия плеча, возможно в комбинации с верхней частью тела.

П р и м е ч а н и е — Классификационная группировка 12 06 12 по ИСО 9999:2002 (см. рисунки 1 и 2).

3.4 **поддерживающая стойка** (supporting table): Горизонтальная часть ходунков, расположенная возле верхней части тела, там, где находятся руки во время использования ходунков.

П р и м е ч а н и е — Поддерживающая стойка может быть цельной или составной, для того чтобы обеспечить возможность ее подгонки в соответствии с индивидуальными запросами пользователя (см. рисунок 1).

3.5 **опора предплечья** (forearm support): Горизонтальная часть ходунков (по одной для каждой руки), выполненная в виде желоба, на которой располагается предплечье при использовании ходунков.

П р и м е ч а н и е — Опора предплечья может быть совмещена с ручкой и ее рукояткой, которая позволяет удерживать руку в нужном положении и может регулироваться в соответствии с индивидуальными запросами пользователя (см. рисунки 2 и 3).

3.6 **размеры в сложенном состоянии** (folded dimensions): Высота, ширина и длина ходунков, измеренные в сложенном без использования специальных инструментов состоянии при их минимальных регулировках.

3.7 **рукоятка** (handgrip): Часть ходунков, за которую, по замыслу изготовителя, пользователь должен держаться рукой при их использовании. См. рисунки 1, 2, 3 и 5.

3.8 **длина рукоятки** (handgrip length): Размер той части рукоятки, за которую держатся ладонью, измеренный вдоль ее продольной оси. См. рисунок 5.

3.9 **ширина рукоятки** (handgrip width): Внешний размер рукоятки, измеренный по перпендикуляру к продольной оси, в самом широком месте, за которое держатся рукой. См. рисунок 5.

3.10 **ручка** (handle): Часть ходунков, к которой крепится рукоятка. См. рисунки 1, 2 и 3.

3.11 **максимальная длина** (maximum length): Максимальный внешний размер ходунков при максимальных регулировках, измеренный по горизонтали параллельно направлению движения ходунков при их использовании. См. рисунок 7.

3.12 **максимальная ширина** (maximum width): Максимальный внешний размер ходунков при максимальных регулировках, измеренный по горизонтали под прямым углом к направлению движения при их использовании. См. рисунок 7.

3.13 **высота опоры** (supporting height): Вертикальное расстояние от места, где располагается рука на поддерживающей стойке или опоре предплечья, до земли. См. рисунок 7.

3.14 **максимальная высота** (maximum height): Размер ходунков при максимальных регулировках, измеренный по вертикали от наивысшей точки до поверхности, по которой происходит перемещение. См. рисунок 7.

3.15 **ширина разворота** (turning width): Минимальное расстояние между двумя параллельными ограничивающими барьерами, между которыми ходунки могут развернуться на 180°.

П р и м е ч а н и е — Регулировки должны быть установлены так, чтобы ходунки занимали как можно больше места.

3.16 **контрольная линия** (datum line): Горизонтальная линия на верхней поверхности поддерживающей стойки, расположенная под углом 90° к направлению движения и расположенная следующим образом:

- для поддерживающей стойки с ручками — на расстоянии 300 мм позади от задней стороны рукояток в самой низкой их части при максимально выдвинутом вперед положении ручек при возможности их регулировки;

- для поддерживающей стойки без ручек — на расстоянии 300 мм позади от передней кромки поддерживающей стойки;

- для опоры на предплечья — через центр желобообразной части, даже если расстояние от задней поверхности самой нижней части рукояток не достигает 300 мм. См. рисунок 7.

3.17 **контрольная точка** (datum point): Центр контрольной линии. См. рисунок 7.

3.18 **ширина колеса** (wheel width): Максимальный внешний размер шины колеса, измеренный на расстоянии 5 мм вверх от рабочей поверхности шины при ненагруженных ходунках. См. рисунок 6.

3.19 **рабочие тормоза** (running brakes): Механизм, который может быть приведен в действие пользователем во время ходьбы, и эффективность торможения которого зависит от приложенной силы.

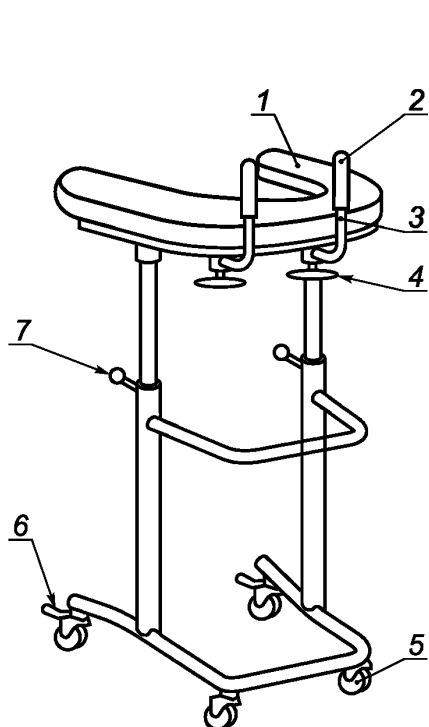
3.20 **стояночные тормоза** (parking brakes): Механизм, который удерживает тормоз во включенном состоянии после приведения его в действие.

3.21 **прижимные тормоза** (pressure brakes): Рабочие тормоза, которые приводятся в действие приложением нагрузки к поддерживающей стойке или опоре предплечья. См. рисунок 4.

3.22 **расстояние до рычага тормоза** (rake grip distance): Расстояние, измеренное в центре рукоятки по перпендикуляру к оси ручки от задней поверхности рукоятки до передней поверхности ручки тормоза, при нейтральном положении ручки тормоза. См. рисунок 8.

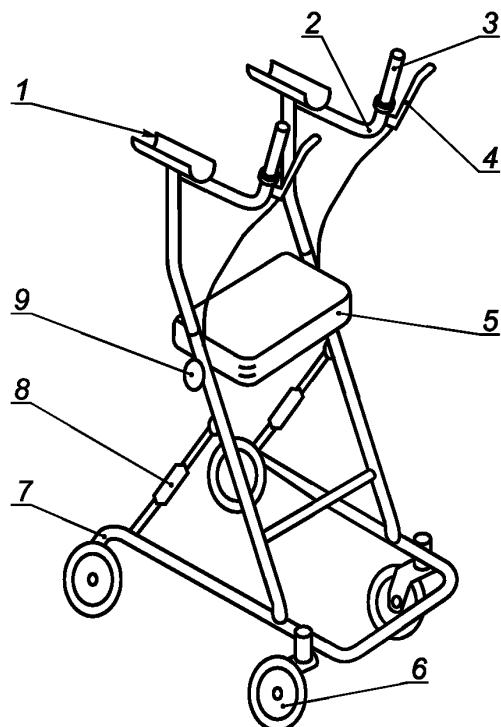
3.23 **наконечники** (tips): Опорные части без колес, которые находятся в контакте с поверхностью земли при использовании ходунков.

**П р и м е ч а н и е** — Наконечники также используются как прижимные тормоза на некоторых четырехколесных ходунках в дополнение к колесам.



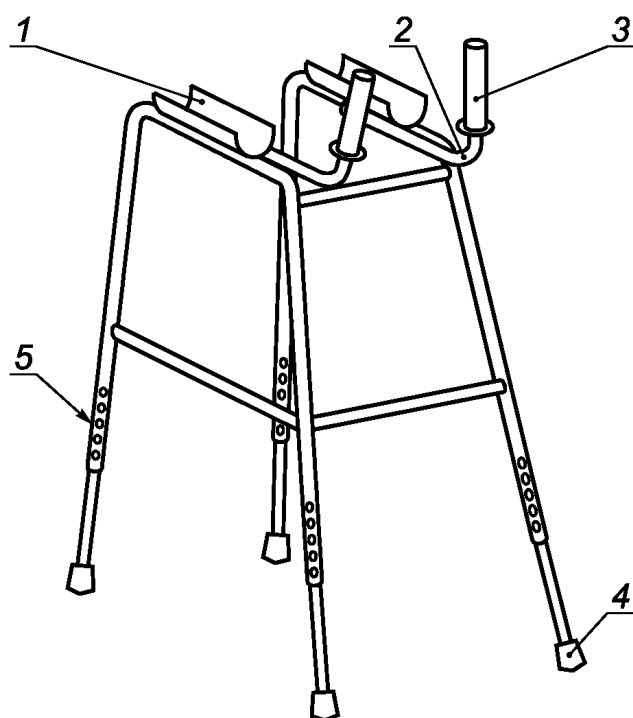
1 — поддерживающая стойка; 2 — рукоятка; 3 — ручка;  
4 — регулятор положения ручки; 5 — колесо; 6 — стояночный тормоз; 7 — регулятор высоты

Рисунок 1 — Пример ходунков с поддерживающей стойкой и колесами



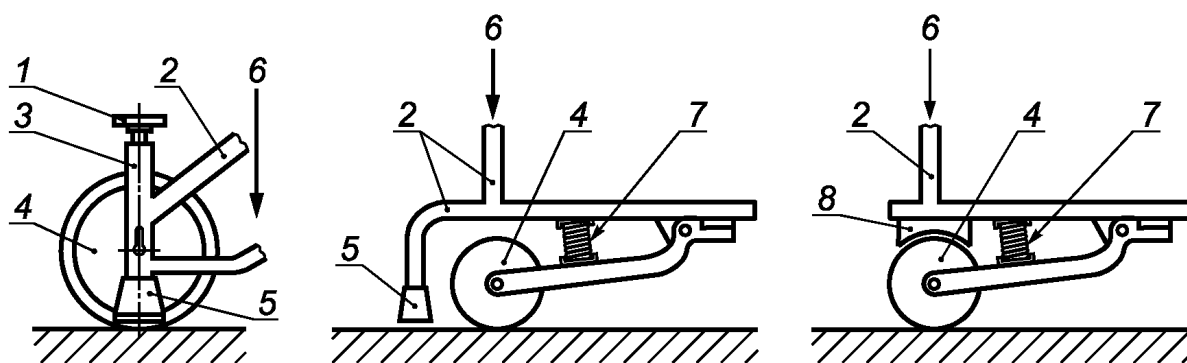
1 — опора для предплечья; 2 — ручка; 3 — рукоятка;  
4 — ручка тормоза; 5 — сиденье для отдыха; 6 — колесо;  
7 — тормоз; 8 — механизм складывания; 9 — регулятор высоты

Рисунок 2 — Пример ходунков с опорой на предплечья и колесами



1 — опора на предплечье; 2 — ручка; 3 — рукоятка; 4 — резиновый наконечник; 5 — регулятор высоты

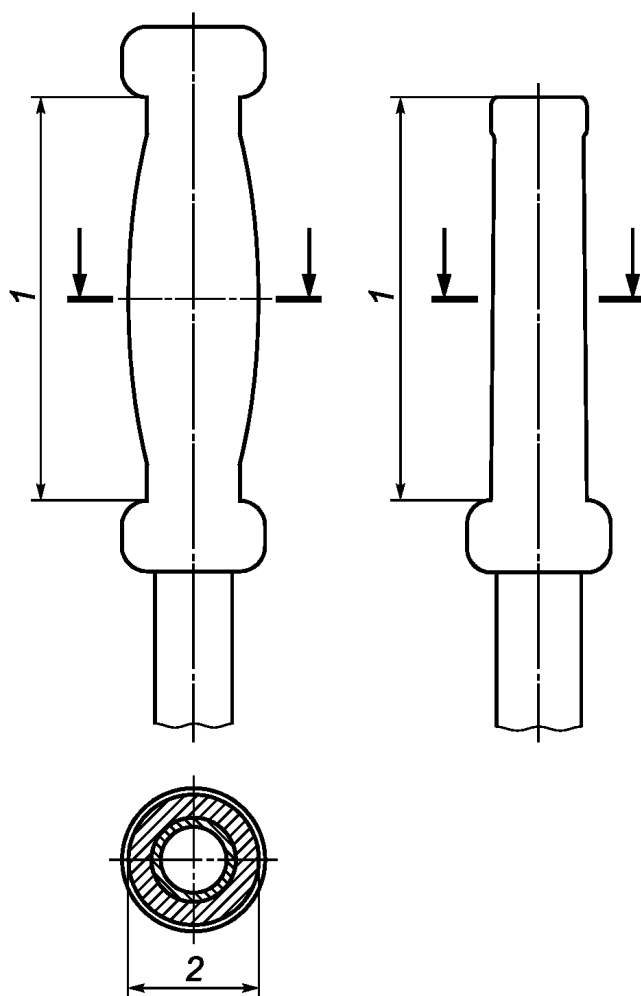
Рисунок 3 — Пример ходунков с опорой на предплечья и резиновыми наконечниками



1 — вентиль регулировки пружины; 2 — рама ходунков; 3 — корпус для размещения пружины и оси колеса; 4 — заднее колесо; 5 — резиновый наконечник (тормоз); 6 — усилие, прикладываемое пользователем в точках опоры; 7 — пружина; 8 — тормозная колодка

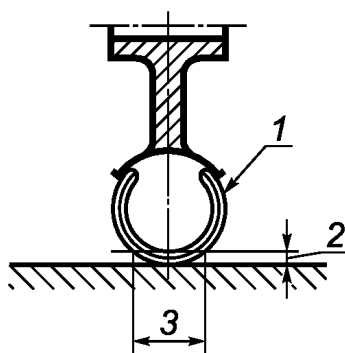
Рисунок 4 — Примеры технически различных видов прижимных тормозов





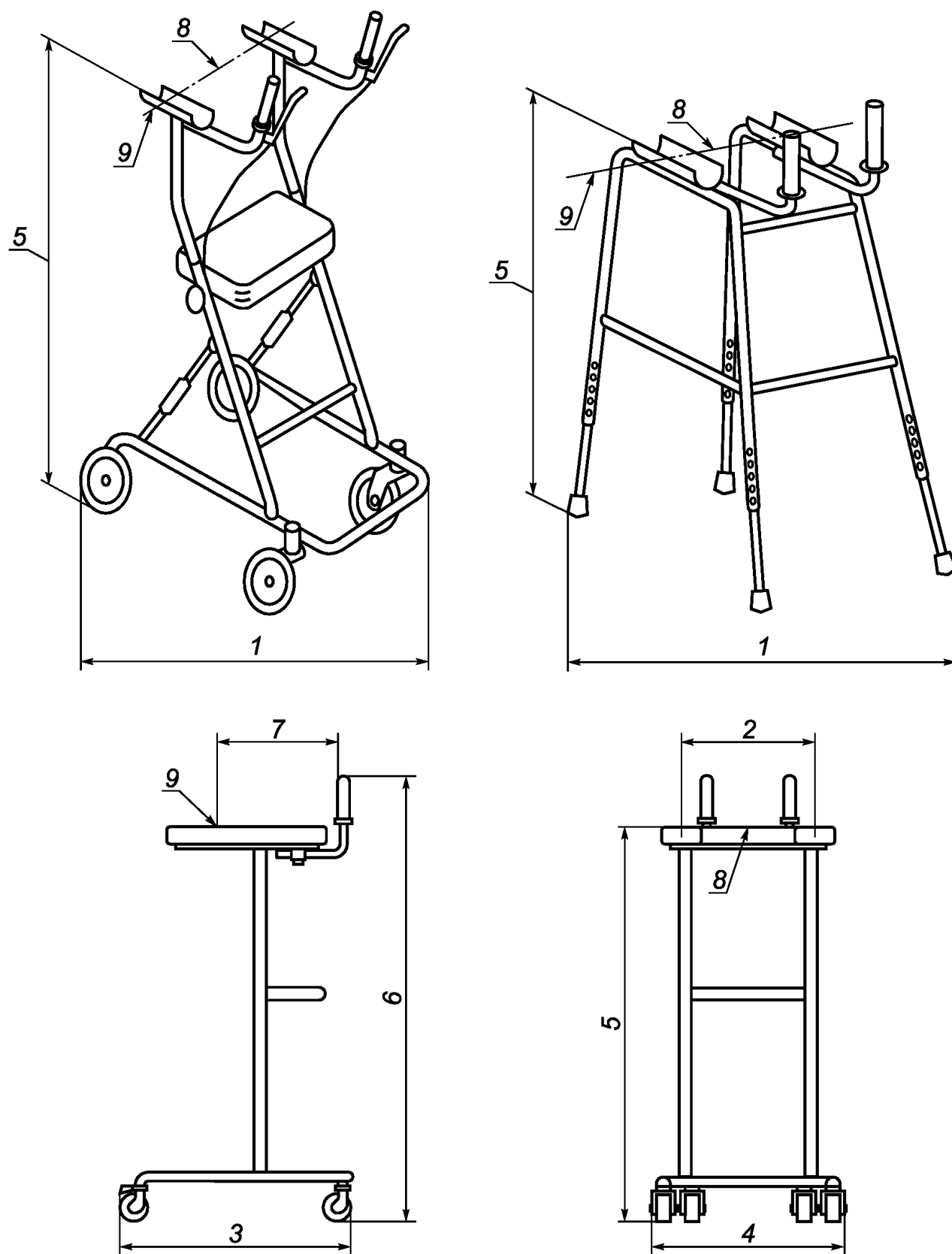
1 — длина рукоятки; 2 — ширина рукоятки

Рисунок 5 — Элементы рукоятки



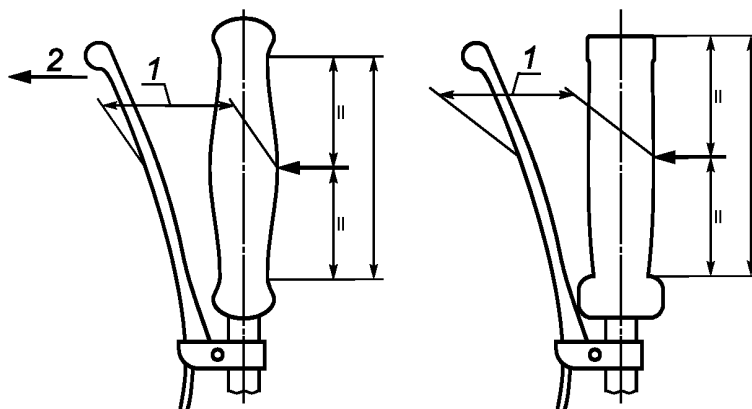
1 — шина; 2 — 5 мм вверх от рабочей поверхности шины; 3 — ширина колеса

Рисунок 6 — Схема измерения ширины колес



1 — ширина разворота; 2 — ширина между точками опоры; 3 — максимальная длина; 4 — максимальная ширина; 5 — высота опоры; 6 — максимальная высота; 7 — расстояние от рукояток до контрольной линии; 8 — контрольная точка; 9 — контрольная линия

Рисунок 7 — Размеры ходунков



1 — расстояние до рычага тормоза; 2 — внешняя сторона

Рисунок 8 — Расстояние до рычага тормоза

## 4 Требования

### 4.1 Устойчивость

При испытании на переднюю устойчивость (см. 5.4) предельный угол наклона ходунков должен быть не менее  $10,0^\circ$  для ходунков, предназначенных изготовителем для использования внутри помещения, и  $15,0^\circ$  — для ходунков, предназначенных для использования вне помещения.

При испытании на заднюю устойчивость (см. 5.5) предельный угол наклона ходунков должен быть не менее  $4,0^\circ$  для ходунков, предназначенных изготовителем для использования внутри помещения, и  $7,0^\circ$  — для ходунков, предназначенных для использования вне помещения.

При испытании на боковую устойчивость (см. 5.6) предельный угол наклона ходунков должен быть не менее  $3,5^\circ$  для ходунков, предназначенных изготовителем для использования внутри помещения, и  $4,5^\circ$  — для ходунков, предназначенных для использования вне помещения.

### 4.2 Тормоза

Все ходунки с более чем двумя колесами, предназначенные изготовителем для использования вне помещения, должны иметь рабочие тормоза, которые могут быть легко приведены в действие пользователем во время движения.

**Примечание 1** — Тормоза с ручным управлением и прижимные тормоза являются примерами рабочих тормозов.

Все ходунки должны иметь стояночные тормоза, которые могут быть легко приведены в действие пользователем. Они могут быть совмещены с рабочими тормозами.

**Примечание 2** — Резиновые наконечники могут быть использованы в качестве стояночного тормоза.

Если в процессе эксплуатации эффективность тормозов ухудшается, для восстановления их эффективности должны быть предусмотрены средства регулировки.

Максимальное расстояние, измеренное по 5.8.2.2 (см. рисунок 8), до рычага, приводящего в действие рабочий тормоз, должно быть не более 75 мм.

При испытании рабочего тормоза (см. 5.8.2) скорость ходунков не должна превышать 10 мм/мин.

Максимальное усилие для приведения в действие стояночных тормозов не должно превышать 60 Н для толкающего усилия или 40 Н для тягового усилия.

При испытании стояночного тормоза (см. 5.8.3) скорость ходунков не должна превышать 10 мм/мин.

На эффективность торможения не должны влиять действия, связанные со складыванием, раскладыванием или регулировкой ходунков. Если необходимо провести перенастройку тормозов в связи с регулировками ходунков (например, регулировку высоты), это должно осуществляться без применения специальных инструментов.

#### 4.3 Механическая прочность

При проведении испытания на статическую прочность (см. 5.10) ни одна из частей ходунков не должна иметь трещин или сколов, и остаточная деформация по высоте ходунков не должна превышать 1 %.

При проведении испытания на усталостную прочность (см. 5.11) ни одна из частей ходунков не должна иметь трещин или сколов.

#### 4.4 Маневренность

Диаметр колес должен быть не менее 75 мм.

Диаметр колес ходунков, предназначенных изготовителем для использования вне помещений, должен быть не менее 180 мм.

Ширина колес ходунков, предназначенных изготовителем для использования вне помещений, должна быть не менее 22 мм, как определено в 3.18.

#### 4.5 Рукоятка

Ширина рукоятки должна быть не менее 20 мм и не более 50 мм.

П р и м е ч а н и е — Это требование не применимо к анатомическим рукояткам.

Рукоятка должна быть надежно прикреплена к ручке ходунков, что проверяют осмотром.

Рукоятка должна быть съемной или легко чистящейся.

#### 4.6 Опора и наконечник

Опора без колес должна заканчиваться наконечником, изготовленным так, чтобы исключить протыкание его опорой при использовании ходунков, как назначено изготовителем.

Наконечник должен быть съемным.

Наконечник не должен оставлять заметных следов на поверхности перемещения, что проверяют осмотром.

Минимальный диаметр части наконечника, контактирующей с поверхностью перемещения, должен составлять 35 мм.

При проведении проверки резиновый наконечник должен быть надежно зафиксирован на опоре ходунков, что проверяют осмотром.

#### 4.7 Регулируемые элементы

Ручки могут быть регулируемыми, но они должны быть надежно закреплены во время использования, что проверяют их осмотром.

Каждый из регулируемых по высоте элементов должен иметь ясную маркировку с указанием его максимально допустимого удлинения.

После испытания на усталостную прочность (см. 5.11) механизмы регулирования/складывания должны работать, как назначено изготовителем.

Складные ходунки должны фиксироваться в рабочем положении при раскладывании.

#### 4.8 Сиденье для отдыха

При проведении испытания по 5.9 ни одна из частей ходунков не должна иметь трещин или сколов.

#### 4.9 Материалы и отделка

Материалы ходунков, контактирующие с телом человека при их назначенном использовании, переноске, транспортировании и хранении, должны быть биосовместимы по ИСО 10993-1.

Материалы, из которых изготовлены ходунки, не должны оставлять следов на коже или одежде при использовании, предусмотренном изготовителем.

Все части ходунков не должны иметь неровностей, острых кромок или выступов, которые могли бы повредить одежду или доставить другие неудобства пользователю и сопровождающему лицу.

#### 4.10 Маркировка и оформление надписей

Информация, предоставляемая пользователю, должна соответствовать требованиям раздела 6.

### 5 Методы испытаний

#### 5.1 Общие положения

Все испытания следует проводить при комнатной температуре  $(21 \pm 5) ^\circ\text{C}$ , если не установлено иное.

Если не установлено иное, все испытания должны быть проведены при максимально возможных значениях регулировок по высоте, а поворотные колеса должны находиться в наименее устойчивом положении. Ручки должны быть максимально выдвинуты вперед, насколько это позволяет механизм крепления. Регулируемая по ширине поддерживающая стойка должна быть установлена на максимальную ширину. Каждая опора предплечья, если она регулируется, должна быть установлена в наименее устойчивое положение, как это оценено персоналом, проводящим испытания, и в то же время должна быть развернута передней частью внутрь, максимально близко к  $10^\circ$  относительно оси ходунков в направлении движения. Значение угла необходимо всегда записывать.

Стояночный или рабочий тормоз не должен быть задействован, если только это не оговорено в процедуре испытаний.

При проведении испытаний на устойчивость колеса должны находиться в наиболее неустойчивом положении для проводимого испытания, и должны быть приняты меры, исключающие возможность соскальзывания или скатывания ходунков до момента опрокидывания. Результаты испытаний не должны зависеть от используемых средств.

Если изготовитель предлагает разные дополнительные оснастки ручек в качестве вспомогательного оборудования, все варианты должны поставляться с ходунками для того, чтобы можно было провести испытание ходунков в их наименее благоприятной конфигурации (например, с удлиненными ручками).

## 5.2 Отбор образцов, последовательность проведения испытаний и осмотр

Должны быть испытаны одни ходунки. Последовательность испытаний должна быть следующей:

- определение размеров и массы;
- устойчивость;
- тормоза;
- статическая прочность;
- усталостная прочность.

Непосредственно перед проведением испытаний ходунки должны быть осмотрены на предмет соответствия требованиям настоящего стандарта. Любые обнаруженные дефекты должны быть внесены в отчет об испытаниях, чтобы позднее они не были зарегистрированы как вызванные вследствие испытаний.

## 5.3 Определение размеров и массы

Измерения необходимы для установления по параметрам маневренности применимости изделия внутри и вне помещения.

Все полученные результаты являются внешними размерами, за исключением ширины колеса.

## 5.4 Испытание на переднюю устойчивость

### 5.4.1 Схема нагружения

Проводят регулировки высоты, положения рукояток, поворотных колес и поддерживающей стойки или опоры для предплечья по 5.1.

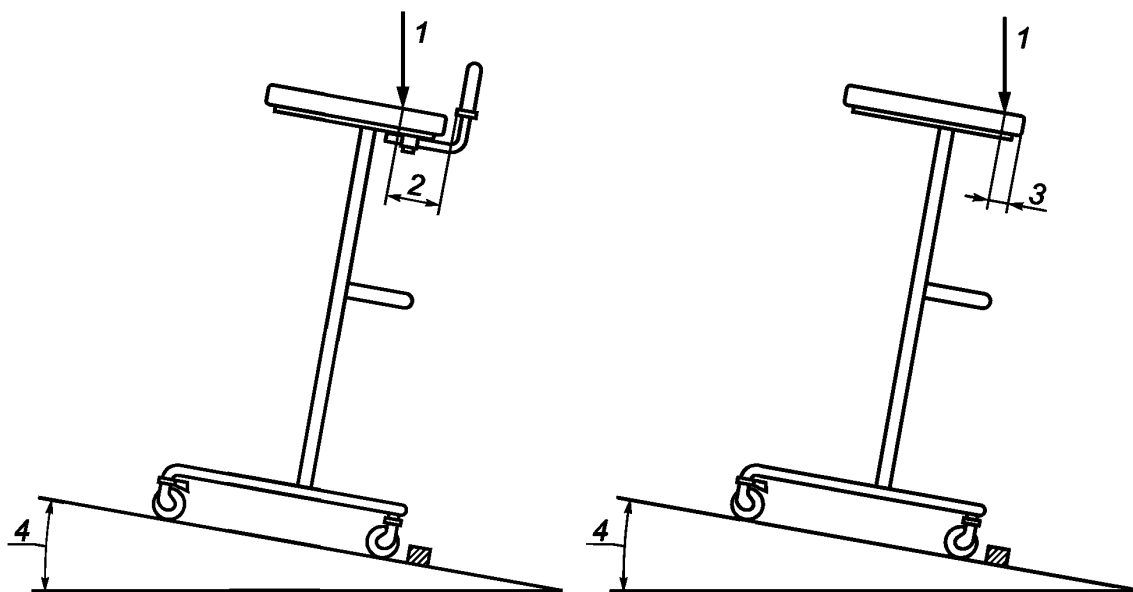
Устанавливают ходунки вместе с колесами и/или наконечниками на плоскости, которая может изменять угол наклона, так чтобы ходунки были обращены «лицом» в сторону уклона. Линия, проходящая через центр шарниров, должна быть параллельна линии, проходящей через передние наконечники или через оси передних колес. Передние поворотные колеса должны быть расположены так, чтобы точка контакта с землей располагалась за осью шарнира колеса. Задние поворотные колеса должны быть расположены так, чтобы точка контакта с землей располагалась перед осью шарнира колеса.

Прикладывают к ходункам вертикально направленную нагрузку. Линия нагружения должна оставаться вертикальной и проходить через центр линии, проведенной поперек и отстоящей на  $(135 \pm 5)$  мм от задней нижней части рукояток для ходунков с ручками и на  $(60 \pm 5)$  мм от передней кромки поддерживающей стойки для ходунков без ручек (см. рисунок 9).

Если рукояток нет, точка приложения нагрузки должна быть расположена на расстоянии  $(60 \pm 5)$  мм от передней кромки поддерживающей стойки.

### 5.4.2 Процедура испытания

Прикладывают статическую силу, равную  $250 \text{ Н} \pm 2\%$ . Наклоняют плоскость и записывают максимальный угол наклона ходунков, округленный до  $0,1^\circ$ . Погрешность измерения угла не должна быть более  $\pm 0,5^\circ$ .



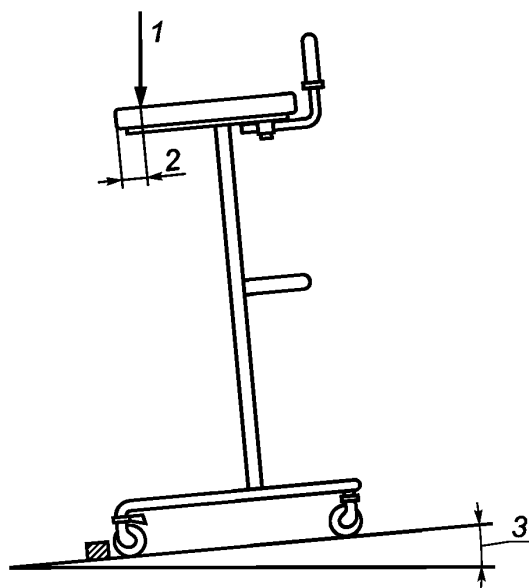
1 — нагрузка; 2 —  $(135 \pm 5)$  мм (с ручками); 3 —  $(60 \pm 5)$  мм (без ручек); 4 — угол наклона

Рисунок 9 — Схема нагружения при испытании на переднюю устойчивость

## 5.5 Испытание на заднюю устойчивость

### 5.5.1 Схема нагружения

Проводят регулировки высоты, положения рукояток, поворотных колес и поддерживающей стойки или опоры для предплечья по 5.1.



1 — нагрузка; 2 —  $(30 \pm 5)$  мм; 3 — угол наклона

Рисунок 10 — Схема нагружения при испытании на заднюю устойчивость

Помещают ходунки вместе с колесами и/или наконечниками на плоскости, которая может изменять угол наклона, так чтобы ходунки были обращены задней стороной в сторону уклона. Линия, проходящая через центр шарниров, должна быть параллельна линии, проходящей через ось задних колес или наконечники. Передние поворотные колеса должны быть расположены так, чтобы точка контакта с землей располагалась за осью шарнира колеса. Задние поворотные колеса должны быть расположены так, чтобы точка контакта с землей располагалась перед осью шарнира колеса.

Прикладывают к ходункам вертикально направленную нагрузку. Линия нагружения должна оставаться вертикальной и проходить через центр линии, соединяющей точки, отстоящие на  $(30 \pm 5)$  мм от заднего конца поддерживающей стойки или опоры для предплечья (см. рисунок 10).

### 5.5.2 Процедура испытания

Прикладывают статическую силу, равную  $250 \text{ Н} \pm 2\%$ . Наклоняют плоскость и записывают максимальный угол наклона ходунков, округленный до  $0,1^\circ$ . Погрешность измерения угла не должна быть более  $\pm 0,5^\circ$ .

## 5.6 Испытание на боковую устойчивость

### 5.6.1 Схема нагружения

Проводят регулировки высоты, положения рукояток, поворотных колес и поддерживающей стойки или опоры для предплечья по 5.1.

Располагают ходунки вместе с колесами и/или наконечниками на плоскости, которая может изменять угол наклона, поперек к направлению наклона. Линия, проходящая через центр шарниров, должна быть параллельна линии, проходящей через центры мест соприкосновения поверхности плоскости и колес и/или наконечников с той стороны ходунков, которая ближе к оси, относительно которой происходит наклон испытательной плоскости.

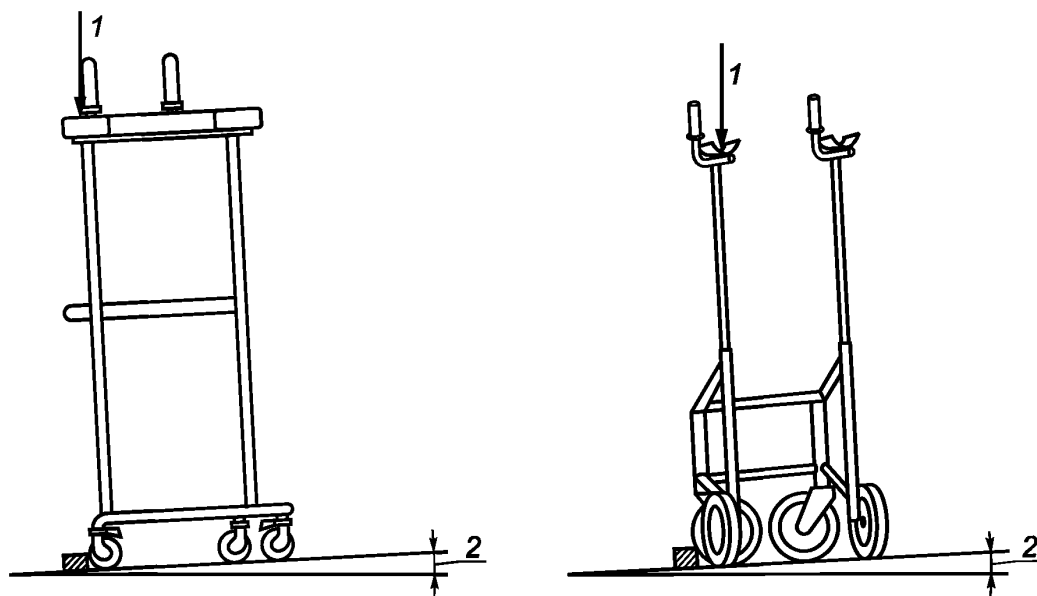
Прикладывают к ходункам вертикально направленную нагрузку. Линия нагружения должна оставаться вертикальной и проходить:

- для ходунков с поддерживающей стойкой — через точку, расположенную на контрольной линии, проходящей через середину той части поддерживающей стойки, которая ближе к оси наклона испытательной плоскости (см. рисунок 11);

- для ходунков с опорой для предплечья — через центр той опоры, которая ближе к оси наклона испытательной плоскости.

### 5.6.2 Процедура испытания

Прикладывают статическую силу, равную  $250 \text{ Н} \pm 2\%$ . Наклоняют плоскость и записывают максимальный угол наклона ходунков с точностью  $\pm 0,1^\circ$ . Проводят испытание на боковую устойчивость для обеих сторон указанным способом, округляют наименьший из полученных результатов до  $0,1^\circ$  и записывают этот результат как боковую устойчивость ходунков. Погрешность измерения угла не должна быть более  $\pm 0,5$ .



1 — нагрузка; 2 — угол наклона

Рисунок 11 — Схема нагружения при испытаниях на боковую устойчивость

## 5.7 Вспомогательное оборудование

Ходунки, поставляемые с вспомогательным оборудованием, таким как штатив с капельницей, корзина, поддон, хозяйственная сумка и/или кислородный баллон, должны быть испытаны на устойчивость по 5.4, 5.5 и 5.6 в зависимости от того, в каком именно месте вспомогательное оборудование установлено на ходунках. Испытания должны быть проведены как с каждым видом оборудования, так и совместно со всем вспомогательным оборудованием, прилагаемым к ходункам, в соответствии с рекомендациями изготовителя, исходя из условий наихудшей устойчивости в каждом испытании. Результаты испытаний должны удовлетворять ограничениям, приведенным в 4.1.

Во время испытаний капленица должна быть заправлена полностью, корзинка, поддон или хозяйственная сумка должны быть максимально загружены в соответствии с требованиями изготовителя, кислородный баллон должен быть полон. В случае, если такие требования отсутствуют, должна быть создана дополнительная нагрузка, равная  $50 \text{ Н} \pm 2 \%$ , путем равномерного распределения песка на дне корзинки, поддона и хозяйственной сумки.

## **5.8 Испытание тормозов**

### **5.8.1 Схема нагружения**

Устанавливают высоту ходунков на минимум. Устанавливают ручки, поддерживающую стойку и опору для предплечья по 5.1.

Прижимные тормоза должны быть испытаны отдельно, также как рабочие тормоза.

Располагают ходунки вместе с колесами на плоскости, которая может изменять угол наклона, так чтобы ось наклона плоскости была параллельна линии, проходящей через ось колес, расположенных ближе к оси наклона, и которая, в свою очередь, должна быть расположена под прямым углом к направлению движения, как показано на рисунке 9. Прикладывают вертикально направленную нагрузку к поддерживающей стойке или опоре предплечья в точке, как показано на рисунке 12.

Нагрузка должна быть равна  $500 \text{ Н} \pm 2 \%$  для пользователя массой 100 кг. Если максимальная масса пользователя отличается от 100 кг, необходимо приложить силу, равную  $5,0 \text{ Н}$  на каждый килограмм максимальной массы пользователя  $\pm 2 \%$ , но не менее  $175 \text{ Н} \pm 2 \%$ .

### **5.8.2 Рабочие тормоза**

#### **5.8.2.1 Общие положения**

Если каждое устройство приведения в действие тормоза действует только на одно колесо, они должны быть испытаны одновременно. Если каждое устройство приведения в действие тормоза действует сразу на оба колеса (общие тормоза), каждое из устройств должно быть испытано по отдельности.

#### **5.8.2.2 Измерение расстояния до рычага тормоза**

Измеряют максимальное расстояние до рычага тормоза и отмечают на рисунке с точностью до 1 мм (см. рисунок 8).

Для ходунков с прижимными тормозами такая характеристика отсутствует.

#### **5.8.2.3 Процедура испытания**

Располагают ходунки на наклонной плоскости «задом», колесами напротив тормозных башмаков (см. рисунок 9). Располагают поворотные колеса так, чтобы точка контакта с землей была расположена позади осей шарнира. Прикладывают нагрузку. Приводят тормоза в действие, прикладывая усилие к одному или обоим устройствам приведения в действие рабочего тормоза в зависимости от того, являются ли тормоза общими или нет, толкающее усилие должно быть равным  $40 \text{ Н} \pm 2 \%$ , а тяговое —  $60 \text{ Н} \pm 2 \%$ . Усилие прикладывают по кратчайшему расстоянию к рычагу тормоза до тех пор, пока тормоза не сработают. Наклоняют плоскость под углом  $6,0^\circ$ . Трение между заторможенными колесами и поверхностью плоскости должно быть таким, чтобы колеса не проскальзывали. Убирают тормозные башмаки. Оставляют ходунки в покое на 1 мин. Если колеса вращаются, отмечают время, за которое ходунки преодолеют 10 мм.

### **5.8.3 Стояночные тормоза**

#### **5.8.3.1 Общие положения**

Если каждое устройство приведения в действие тормоза действует только на одно колесо, они должны быть испытаны одновременно. Если каждое устройство приведения в действие тормоза действует сразу на оба колеса (общие тормоза), каждое из устройств должно быть испытано по отдельности.

#### **5.8.3.2 Сила включения и отключения**

Измеряют силы, необходимые для включения и отключения стояночных тормозов, с точностью не менее  $\pm 2 \%$ , путем приложения усилия вдоль линии рабочего хода рычага тормоза для каждого устройства приведения в действие тормоза, и записывают полученные значения, округляя до 1 Н.

Если устройством для приведения в действие тормоза является рычаг, из области действия которого выпадает участок напротив той части рукоятки, где располагаются пальцы, сила должна быть приложена на расстоянии 20 мм внутрь от конца рычага и в направлении, перпендикулярном к линии, соединяющей точку приложения силы и шарнир рычага.

#### **5.8.3.3 Испытание при движении вперед**

Располагают ходунки «лицом» вниз относительно наклона испытательной плоскости так, чтобы колеса находились перед тормозными башмаками (см. рисунок 9). Поворотные колеса располагают так, чтобы точка контакта с землей находилась за осью шарнира. Прикладывают нагрузку.

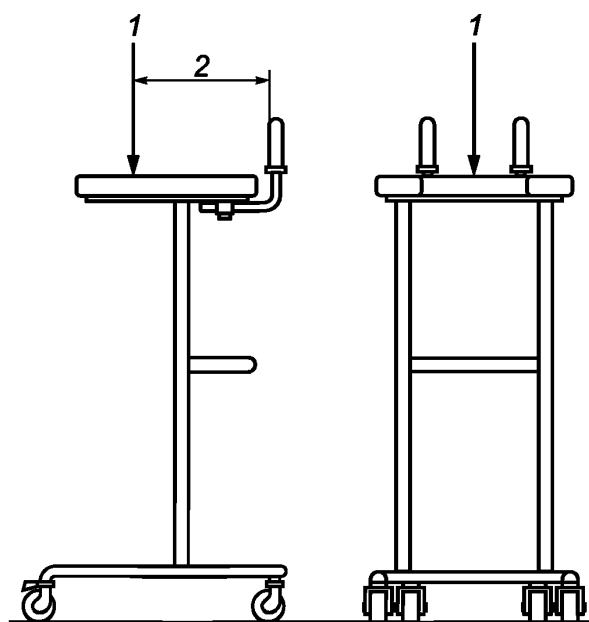
Приводят в действие стояночные тормоза в соответствии с инструкциями изготовителя. Наклоняют плоскость на угол  $6,0^\circ \pm 0,5^\circ$ . Трение между заторможенными колесами и поверхностью плоскости



должно быть таким, чтобы колеса не проскальзывали. Убирают тормозные башмаки. Оставляют ходунки в таком состоянии на 1 мин. Если колеса прокручиваются, отмечают время, за которое ходунки преодолеют 10 мм.

#### 5.8.3.4 Испытание при движении назад

Повторяют испытание, расположив ходунки «лицом» вверх относительно наклона испытательной плоскости.



1 — нагрузка, приложенная в контрольной точке; 2 — 300 мм

Рисунок 12 — Схема нагружения при испытаниях на статическую и усталостную прочность

## 5.9 Испытание сиденья для отдыха

### 5.9.1 Испытательный манекен

Испытательный манекен должен быть прямоугольной формы шириной  $(340 \pm 3)$  мм, глубиной минимум 200 мм, а толщина должна быть такой, чтобы манекен выдерживал прикладываемые нагрузки без существенных деформаций во время испытаний. Основа манекена должна быть облицована пористой пеной плотностью  $(75 \pm 15)$  кг/м<sup>3</sup>. Облицовка должна быть толщиной  $(15 \pm 3)$  мм с фаской под углом 45° приблизительно на 10—15 мм по каждой боковой грани.

### 5.9.2 Схема нагружения и нагрузка

Располагают манекен на сиденье для отдыха, так чтобы центр манекена был расположен вертикально в центре сиденья.

Постепенно прикладывают вертикальную нагрузку, равную  $1200 \text{ Н} \pm 2\%$ , с учетом усилия, создаваемого массой манекена, к центру сиденья для отдыха. Если максимальная масса пользователя, установленная изготовителем, отличается от 100 кг, необходимо приложить силу, равную  $12,0 \text{ Н}$  на каждый килограмм максимальной массы пользователя  $\pm 2\%$ , но не менее  $420 \text{ Н} \pm 2\%$ .

Оставляют сиденье для отдыха под нагрузкой минимум на 1 мин.

## 5.10 Испытание на статическую прочность

### 5.10.1 Схема нагружения

Проводят регулировки высоты, рукояток, ширины поддерживающей стойки и опоры предплечья по 5.1. Поворотные колеса должны быть расположены так, чтобы точка соприкосновения с землей была расположена за осью шарнира.

Приводят в действие механизм нагружения вертикально к поддерживающей стойке или опоре предплечья, так чтобы вектор приложения силы был ориентирован вертикально и проходил через контрольную точку, как показано на рисунке 12.

#### **5.10.2 Испытательная поверхность**

Располагают ходунки вместе с колесами и наконечниками на ровной неподвижной поверхности.

#### **5.10.3 Нагрузка**

Для пользователя массой 100 кг должна быть приложена нагрузка, равная  $1500 \text{ Н} \pm 2 \%$ . Если максимальная масса пользователя, установленная для ходунков, отличается от 100 кг, необходимо приложить силу, равную 15,0 Н на каждый килограмм массы пользователя  $\pm 2 \%$ , но не менее  $525 \text{ Н} \pm 2 \%$ .

#### **5.10.4 Время нагружения**

Прикладывают нагрузку постепенно до ее максимального значения за минимальное время 2 с. Выдерживают эту максимальную нагрузку минимум 5 с.

#### **5.10.5 Осмотр для выявления повреждений и сохранения установок**

Проверяют наличие любых трещин и повреждений и отмечают их наличие, расположение и потенциальную опасность.

Измеряют высоту ходунков с точностью  $\pm 2$  мм перед и после проведения испытания на прочность. Отмечают уменьшение высоты ходунков.

### **5.11 Испытание на усталостную прочность**

#### **5.11.1 Схема нагружения**

Проводят регулировки высоты, рукояток, ширины поддерживающей стойки и опоры для предплечья по 5.1.

Механизм нагружения приводят в действие таким образом, чтобы нагрузка прикладывалась вертикально так, чтобы вектор приложения силы был ориентирован вертикально и проходил через контрольную точку, как показано на рисунке 12, при перемещении поверхности для ходьбы относительно ходунков.

#### **5.11.2 Испытательная поверхность**

Располагают ходунки так, чтобы их колеса находились на поверхности, движущейся со скоростью не менее 0,4 м/цикл нагружения, а если возможно, с наконечниками или колесами с зажатыми тормозами, на ровной горизонтальной неподвижной поверхности. Поверхность, на которой располагаются наконечники и/или колеса, должна быть ориентирована под углом  $90^\circ \pm 2,0^\circ$  относительно вектора приложенной силы.

Пример установки ходунков с двумя колесами и двумя резиновыми наконечниками при испытании на усталостную прочность показан на рисунке 13.

Если движущейся поверхностью является цилиндр, его диаметр должен быть равен или больше  $(250 \pm 25)$  мм, а положение любого из колес ходунков на протяжении всего времени испытаний должно быть таким, чтобы вертикальная линия, проведенная через центр колеса, не отклонялась от вертикальной плоскости, проходящей через центр цилиндра, больше чем на  $\pm 5$  мм.

#### **5.11.3 Нагрузка**

Прикладывают циклическую силу, равную  $800 \text{ Н} \pm 2 \%$ , для пользователя массой 100 кг. Если максимальная масса пользователя, соответствующая испытываемым ходункам, отличается от 100 кг, необходимо приложить силу, равную 8,0 Н на каждый килограмм массы пользователя  $\pm 2 \%$ , но не менее  $280 \text{ Н} \pm 2 \%$ . Форма волны циклической нагрузки должна быть синусоидальной или плавной, без резких скачков.

#### **5.11.4 Частота нагружения**

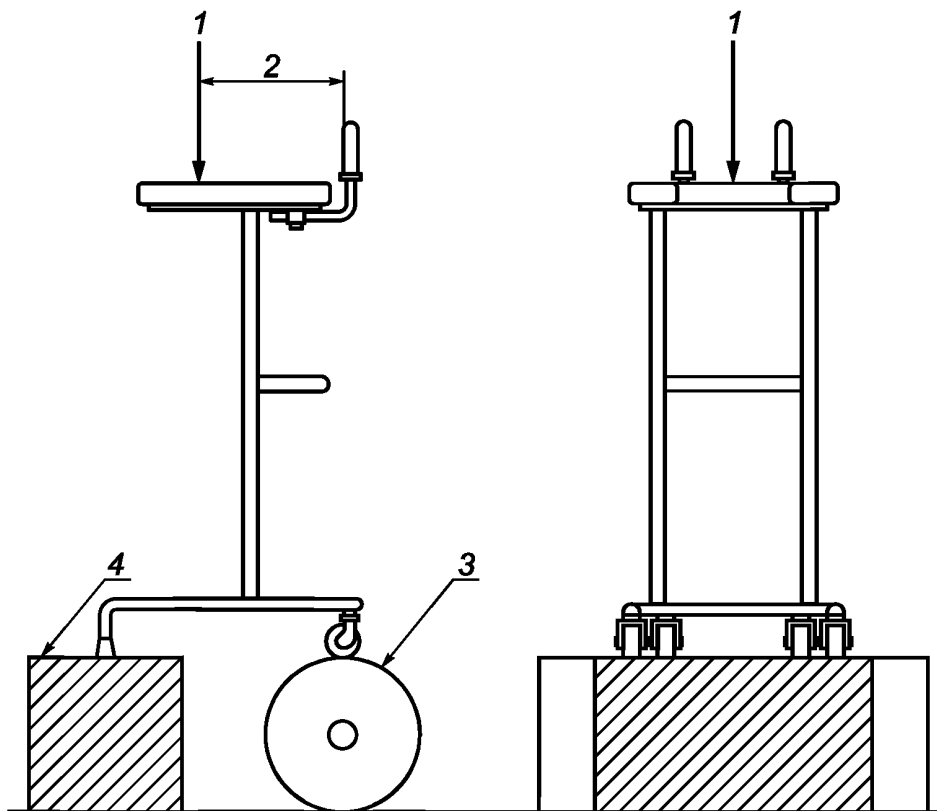
Частота циклической нагрузки не должна превышать 1 Гц.

#### **5.11.5 Число циклов нагружения**

Число циклов нагружения должно составлять 200000.

#### **5.11.6 Осмотр для выявления повреждений**

Проверяют ходунки на предмет наличия любых трещин и повреждений и отмечают их наличие, расположение и потенциальную опасность. Если произошел отказ, записывают факт отказа и число циклов до отказа.



1 — нагрузка, приложенная в контрольной точке; 2 — 300 мм; 3 — движущая поверхность; 4 — неподвижная поверхность

Рисунок 13 — Пример испытания на усталостную прочность ходунков с двумя колесами и двумя наконечниками

### 5.12 Окончательный осмотр

Когда все испытания завершены, осматривают ходунки и все их механизмы на предмет соответствия их работоспособности требованиям изготовителя.

## 6 Информация, поставляемая изготовителем

### 6.1 Общие положения

Информация, прилагаемая и поставляемая с ходунками, должна соответствовать относящимся к ней требованиям ЕН 1041 и вместе с тем не ограничивать следующие требования.

Информация должна содержать рекомендации о других устройствах и/или типах устройств, которые могут быть использованы в сочетании с ходунками, вместе с предостережениями или ограничениями, необходимыми для их безопасного использования, как перечислено в 6.2 и 6.3.

### 6.2 Информация в маркировке на изделие и/или вспомогательное оборудование

На каждые ходунки должна быть нанесена четкая и несмываемая маркировка, содержащая следующую информацию:

- a) максимальную допустимую массу пользователя;
- b) максимальную безопасную рабочую нагрузку (МБРН), эта информация должна быть нанесена на вспомогательное оборудование;
- c) наименование изготовителя или торговую марку и адрес;
- d) идентификационное наименование модели и/или номер;
- e) месяц и год изготовления;
- f) максимальное удлинение при регулировке высоты, нанесенное на регулируемые элементы;
- g) максимальный диапазон регулировок, нанесенный на регулируемые элементы или механизмы;

- h) максимальную ширину ходунков;
- i) предназначены ли ходунки для использования в помещении или вне помещения в соответствии с 4.1 и 4.4.

### 6.3 Документация

В инструкциях по применению и/или сборке должна содержаться или быть нанесена на изделие в виде четких несмываемых надписей следующая информация:

- a) максимальная высота опоры;
- b) минимальная высота опоры;
- c) максимальная ширина разворота ходунков;
- d) инструкции по техническому обслуживанию, включая регулировку тормозов по мере их износа, и периодичность такого обслуживания;
- e) инструкции по уходу и эксплуатации, включая описание применяемых чистящих средств, а также любых мер предосторожности, помогающих избежать коррозии и/или износа материалов, используемых в конструкции ходунков;
- f) инструкции по сборке, регулировкам любого вида, складыванию и раскладыванию;
- g) предупреждения и уведомление относительно мер предосторожности, касающихся безопасных расстояний между движущимися и неподвижными частями (см. разделы 12 и 13 ЕН 12182:1999 в качестве руководства);

**Примечание 1** — Большинство стран требует, чтобы эта информация была предоставлена на одном или более официальных языках.

**Примечание 2** — Существенную помощь при подготовке этой информации может оказать [1].

**Примечание 3** — Изготовителям рекомендуется предоставлять свою информацию в отдельных разделах, которые охватывают вопросы использования, назначения, аспекты, связанные с техническим и/или средним медицинским персоналом, а также медицинские аспекты.

## 7 Отчет об испытаниях

Отчет об испытаниях должен содержать следующую информацию, но не ограничиваться ею:

- a) наименование и адрес изготовителя;
- b) наименование и адрес поставщика изделия для испытания;
- c) наименование и адрес испытательного центра;
- d) классификационную группировку и ее наименование в соответствии с ИСО 9999;
- e) максимальную допустимую массу пользователя;
- f) тип изготавливаемой продукции и идентификационное наименование модели и/или номер;
- g) тип поставляемой продукции и идентификационное наименование и/или его номер;
- h) фотографию ходунков;
- i) максимальную высоту опоры;
- j) минимальную высоту опоры;
- k) месяц и год проведения испытания;
- l) запись об осмотре по 5.2;
- m) соответствует ли изделие требованиям настоящего стандарта;
- n) информацию о том, как получить доступ к дополнительным данным отчета об испытаниях (см. А.4), если это возможно.

**Приложение А  
(рекомендуемое)**

**Дополнительная информация**

**А.1 Общие положения**

В настоящем приложении приведены дополнительная информация и указания на некоторые подробности, которые должны быть также приняты во внимание при разработке, изготовлении и испытании ходунков.

**А.2 Рекомендации**

**А.2.1 Механическая прочность**

После испытаний, проведенных по 5.8 или 5.9, ходунки не должны иметь никаких повреждений, которые могли бы ухудшить работу их или регулируемых элементов.

**А.2.2 Ручка и рукоятка**

Ручка может быть регулируемой, но должна быть надежно зафиксирована во время использования.

Форма и/или материал рукоятки должны исключать возможность соскальзывания руки при захвате.

Рукоятка должна быть выполнена из неабсорбирующего материала.

**А.2.3 Опора и наконечник**

Наконечник, если он установлен, должен быть эластичный, износостойкий и иметь высокий коэффициент трения с поверхностью перемещения.

Наконечник должен быть надежно закреплен.

**А.2.4 Регулируемые элементы и механизм складывания**

Должна быть обеспечена возможность проведения регулировок элементов и использования механизма складывания без использования инструментов.

Если ходунки сложены в положение, предназначенное для хранения или транспортирования, они должны оставаться в таком состоянии, когда их приподнимают. Это проверяют осмотром.

**А.2.5 Материалы и отделка**

Ходунки не должны дребезжать при использовании.

При чистке материалы и используемая отделка поверхности должны противостоять обычным бытовым щелочным или спиртосодержащим чистящим средствам и легко сохнуть. После применения такого чистящего средства не должен ускоряться процесс коррозии материала, из которого изготовлены ходунки.

**А.2.6 Светоотражающие элементы**

Светоотражающие элементы должны быть смонтированы вертикально, насколько это возможно, и под прямым углом, насколько это возможно, к направлению движения, и как можно ниже по отношению к ходункам (на высоте менее 800 мм от поверхности перемещения).

**А.3 Дополнительная информация, поставляемая изготовителем**

Каждые ходунки в дополнение к требованиям, приведенным в разделе 6, должны быть снабжены следующими данными:

- a) наименованием поставщика;
- b) идентификационным наименованием модели и/или номером.

**А.4 Дополнительная информация в отчете об испытаниях**

Отчет об испытаниях в дополнение к требованиям, указанным в разделе 7, должен содержать частично или полностью следующую информацию:

- a) результаты испытаний по 5.4;
- b) результаты испытаний по 5.5;
- c) результаты испытаний по 5.6;
- d) результаты испытаний по 5.7;
- e) результаты испытаний по 5.8;
- f) результаты испытаний по 5.9;
- g) результаты испытаний по 5.10;
- h) любые интересные наблюдения во время осмотра по 5.11;
- i) максимальную высоту ходунков;
- j) максимальную ширину ходунков;
- k) максимальную длину ходунков;
- l) максимальную ширину разворота ходунков;
- m) ширину по линии, проходящей через точки опоры;
- n) ширину рукоятки;
- o) размеры в сложенном состоянии;
- p) массу ходунков без дополнительного оборудования;
- q) требуются или нет инструменты при регулировании и складывании ходунков;
- г) любую другую важную информацию.

**Приложение ДА**  
**(справочное)**

**Сведения о соответствии ссылочных международных стандартов  
национальным стандартам Российской Федерации**

Т а б л и ц а ДА.1

Обозначение ссылочного международного стандарта	Степень соответствия	Обозначение и наименование соответствующего национального стандарта
ИСО 9999:2002	MOD	ГОСТ Р 51079—2006 (ИСО 9999:2006) «Технические средства реабилитации людей с ограничениями жизнедеятельности. Классификация»
ИСО 10993-1	IDT	ГОСТ Р ИСО 10993.1—2009 «Изделия медицинские. Оценка биологического действия медицинских изделий. Часть 1. Оценка и исследования»
ЕН 1041	—	*
ЕН 12182:1999	—	*
<p>* Соответствующий национальный стандарт отсутствует. До его принятия рекомендуется использовать перевод на русский язык данного международного стандарта. Перевод данного стандарта находится в Федеральном информационном фонде технических регламентов и стандартов.</p> <p>П р и м е ч а н и е — В настоящей таблице использованы следующие условные обозначения степени соответствия стандартов:</p> <ul style="list-style-type: none"> <li>- IDT — идентичный стандарт;</li> <li>- MOD — модифицированный стандарт.</li> </ul>		

**Библиография**

- [1] ИСО/МЭК Руководство 37    Инструкции по использованию изделий для потребителя  
ISO/IEC Guide 37                Instructions for use of products of consumer interest

Ключевые слова: ходунки с опорой на предплечье, требования, методы испытаний

---

Редактор *О.А. Стояновская*  
Технический редактор *В.Н. Прусакова*  
Корректор *М.С. Кабашова*  
Компьютерная верстка *И.А. Налейкиной*

Сдано в набор 01.11.2011. Подписано в печать 18.11.2011. Формат 60 × 84  $\frac{1}{8}$ . Гарнитура Ариал.

Усл. печ. л. 2,79. Уч.-изд. л. 2,45. Тираж 76 экз. Зак. 1104.

---

ФГУП «СТАНДАРТИНФОРМ», 123995 Москва, Гранатный пер., 4.

[www.gostinfo.ru](http://www.gostinfo.ru) [info@gostinfo.ru](mailto:info@gostinfo.ru)

Набрано во ФГУП «СТАНДАРТИНФОРМ» на ПЭВМ.

Отпечатано в филиале ФГУП «СТАНДАРТИНФОРМ» — тип. «Московский печатник», 105062 Москва, Лялин пер., 6.