

ТИПОВОЙ ПРОЕКТ  
709-9-100.89  
СКЛАД УГЛЯ  
С ЖЕЛЕЗНОДОРОЖНОЙ ЭСТАКАДОЙ

АЛЬБОМ 2

НЕТИПОВЫЕ ИЗДЕЛИЯ  
КОНСТРУКТОРСКАЯ ДОКУМЕНТАЦИЯ СТР. 2-29

ТИПОВОЙ ПРОЕКТ  
709-9-100.89  
СКЛАД УГЛЯ  
С ЖЕЛЕЗНОДОРОЖНОЙ ЭСТАКАДОЙ  
АЛЬБОМ 2  
ПЕРЕЧЕНЬ АЛЬБОМОВ

- АЛЬБОМ 1 ТХ ТЕХНОЛОГИЯ ПРОИЗВОДСТВА  
ЭМ ЭЛЕКТРООБОРУДОВАНИЕ СИЛОВОЕ  
ЭО ЭЛЕКТРООСВЕЩЕНИЕ ВНУТРЕННЕЕ  
АР РЕШЕНИЯ АРХИТЕКТУРНЫЕ  
КЖ КОНСТРУКЦИИ ЖЕЛЕЗОБЕТОННЫЕ  
КМ КОНСТРУКЦИИ МЕТАЛЛИЧЕСКИЕ  
ГП ГЕНЕРАЛЬНЫЙ ПЛАН  
ОС ОРГАНИЗАЦИЯ СТРОИТЕЛЬСТВА
- АЛЬБОМ 2 НЕТИПОВЫЕ ИЗДЕЛИЯ  
КОНСТРУКТОРСКАЯ ДОКУМЕНТАЦИЯ
- АЛЬБОМ 3 СПЕЦИФИКАЦИИ ОБОРУДОВАНИЯ
- АЛЬБОМ 4 ВЕДОМОСТИ ПОТРЕБНОСТИ В МАТЕРИАЛАХ
- АЛЬБОМ 5 СМЕТНАЯ ДОКУМЕНТАЦИЯ

ПРИМЕНЯЕМЫЕ МАТЕРИАЛЫ

СЕРИЯ 3.407-108

УНИФИЦИРОВАННЫЕ ПРОЖЕКТОРНЫЕ МАНТЫ И ОТДЕЛЬНО СТОЯЩИЕ МОЛНИЕОТВОДЫ  
Выпуск 1,2,3

РАЗРАБОТАН ИНСТИТУТАМИ  
ХАРЬКОВСКИЙ САНТЕХПРОЕКТ  
ГЛАВНЫЙ ИНЖЕНЕР ИНСТИТУТА *В.А. СЛОСАРЕВ*  
ГЛАВНЫЙ ИНЖЕНЕР ПРОЕКТА *Л.И. ЛЕВОНТИН*  
ХАРЬКОВСКИЙ ПРОМСТРОЙНИИПРОЕКТ  
ГЛАВНЫЙ ИНЖЕНЕР ИНСТИТУТА *Н.Ф. ДОВГИЙ*  
ГЛАВНЫЙ ИНЖЕНЕР ПРОЕКТА *А.М. МОНИН*

УТВЕРЖДЕН  
И ВВЕДЕН В ДЕЙСТВИЕ  
ГПКНИИ САНТЕХНИИПРОЕКТ  
ПРОТОКОЛ ОТ 12.07.1989. N 10

Обозначение	Наименование	Стр.	Обозначение	Наименование	Стр.	
	Содержание	2	Б14У058.000	Каретка для гибкого подвода	27	
Б15М024.000ВС	Люкоподъемник. ведомость	3	Б14У058.001	Стяжка	28	
	спецификации		Б14У058.000СБ	Каретка для гибкого подвода		
Б15М024.000	Люкоподъемники	4		Сборочный чертёж	29	
Б15М024.010	Люкозакрыватель		Б14У058.002	Полухомут		
Б15М024.000В17	Люкоподъемники. ведомость	5-6				
	покупных изделий					
Б15М024.000СБ	Люкоподъемники. Сборочный чертёж	7				
Б15М024.010СБ	Люкозакрыватель.					
	Сборочный чертёж					
Б15М024.029	Крышка	8				
Б15М024.031	Скоба					
Б15М024.040	Ограничитель усилия					
Б15М024.030	Крюк люкозакрывателя	9				
Б15М024.001	Скоба замыкающая					
Б15М024.003	Стержень					
Б15М024.004	Ручка					
Б15М024.030СБ	Крюк люкозакрывателя	10-11				
	Сборочный чертёж					
Б15М024.040СБ	Ограничитель усилия	12				
	Сборочный чертёж					
Б15М024.005	Горелка подвижная	13				
Б15М024.006	Втулка					
Б15М024.009	Стержень					
Б15М024.011	Упор					
Б15М024.007	Пружина	14				
Б15М024.008	Пружина					
Б15М024.012	Гайка нижняя	15				
Б15М024.013	Палец					
Б15М024.014	Кронштейн					
Б15М024.050	Крюк в сборе	16				
Б15М024.050СБ	Крюк в сборе					
	Сборочный чертёж					
Б15М024.060	Крюк	17				
Б15М024.070	Кронштейн					
Б15М024.080	Корпус					
Б15М024.090	Проушина					
Б15М024.060СБ	Крюк. Сборочный чертёж	18				
Б15М024.015	Накладка	19				
Б15М024.017	Патрубок					
Б15М024.018	Штырь					
Б15М024.019	Вставка	20				
Б15М024.016	Крюк					
Б15М024.070СБ	Кронштейн. Сборочный чертёж					
Б15М024.021	Ребро	21				
Б15М024.025	Ребро					
Б15М024.023	Дно					
Б15М024.024	Ручка					
Б15М024.080СБ	Корпус. Сборочный чертёж	22				
Б15М024.090СБ	Проушина. Сборочный чертёж					
Б15М024.027	Цилиндр					
Б15М024.028	Конус	23				
Б14У057.000	Каретка для гибкого подвода					
Б14У057.010	Щека					
Б14У057.010СБ	Щека. Сборочный чертёж	24				
Б14У057.000СБ	Каретка для гибкого подвода					
	Сборочный чертёж					
Б14У057.009	Бокovina	25				
Б14У057.001	Стяжка					
Б14У057.002	Крюк					
Б15М024.032	Втулка	26				
Б14У057.003	Полухомут					
Б14У057.004	Скоба					
Б14У057.005	Ролик					
Б14У057.006	Крышка	27				
Б14У057.007	Палец					
Б14У057.008	Втулка					

Формат Зона	Лист	Обозначение	Наименование	Кол	Примеч
			Документация		
*		Б15М024.000СБ	Сборочный чертеж		A2; A2
A3		Б15М024.000ВС	Ведомость спецификации		
*		Б15М024.000ВП	Ведомость покупок изделий		A3; A3
			Сборочные единицы		
A4	1	Б15М024.010	Люкозакрываетель	2	
			Прочие изделия		
	2		Таль электрическая ТЭ1-521	2	

ЦМ	Лист	№ докум	Подп	Дата	Б15М024.000		
Разр	Лист	Листов			Лит	Лист	Листов
Пров	Ильченко	1			И	1	1
Нач. отд	Коварченко			Люкоподъемники			
Н.контр	Северюков			Госстрой СССР ХАРЬКОВСКИЙ САНТЕХПРОЕКТ			
Утв.				Формат А4			

Формат Зона	Лист	Обозначение	Наименование	Кол	Прим.
			Документация		
A2		Б15М024.010СБ	Сборочный чертеж		
			Сборочные единицы		
A4	1	Б15М024.030	Крюк люкозакрываетель	1	
A4	2	Б15М024.040	Ограничитель усилия	1	
			Детали		
A4	3	Б15М024.001	Скоба замыкающая	1	

ЦМ	Лист	№ докум	Подп	Дата	Б15М024.010		
Разр	Лист	Листов			Лит	Лист	Листов
Пров	Ильченко	1			И	1	1
Нач. отд	Коварченко			Люкозакрываетель			
Н.контр	Северюков			Госстрой СССР ХАРЬКОВСКИЙ САНТЕХПРОЕКТ			
Утв.				Формат А4			

ЦМ, Лист, № докум, Подп, Дата  
Разр, Лист, Листов  
Пров, Ильченко  
Нач. отд, Коварченко  
Н.контр, Северюков  
Утв.

ЦМ, Лист, № докум, Подп, Дата  
Разр, Лист, Листов  
Пров, Ильченко  
Нач. отд, Коварченко  
Н.контр, Северюков  
Утв.

Лист	Обозначение	Наименование	Куда входит		Примечание
			Обозначение	Кол. К-во	
1	Б15М024.000	Люкоподъемники			
2	Б15М024.010	Люкозакрываетель	Б15М024.000	2 2	
3	Б15М024.030	Крюк люкозакрываетеля	Б15М024.010	1 2	
4	Б15М024.040	Ограничитель усилия	Б15М024.010	1 2	
5	Б15М024.050	Крюк в сборе	Б15М024.030	1 2	
6	Б15М024.060	Крюк	Б15М024.050	1 2	
7	Б15М024.070	Кронштейн	Б15М024.050	1 2	
8	Б15М024.080	Карпус	Б15М024.040	1 2	
9	Б15М024.090	Проушина	Б15М024.040	1 2	
10					
11					
12					
13					
14					
15					
16					

ЦМ	Лист	№ докум	Подп	Дата	Б15М024.000ВС		
Разр	Лист	Листов			Лит	Лист	Листов
Пров	Ильченко	1			И	1	1
Нач. отд	Коварченко			Люкоподъемники			
Н.контр	Северюков			Ведомость спецификаций			
Утв.				Госстрой СССР ХАРЬКОВСКИЙ САНТЕХПРОЕКТ			

Истрок	Наименование	Обозначение документа на поставку	Поставщик	Куда входит (обозначение)	Количество				Примеч.
					на изде-лие	в комп-лекты	на регу-ровку	всего	
1	Таль электрическая ТЭ1-621		Гороховецкий завод ПТО	Б15М024.000	2			2	
2									
3									
4	Выключатель		Предприятие Упл Утос	Б15М024.040	2			2	
5	ВЛ21-21 Б131-55 У2.3		г.Белая Церква, Киевской обл.						
6									
7									
8	Болты	ГОСТ 7805-70		Б15М024.040	8			8	
9	М6x12.36			Б15М024.040	4			4	
10	М6x15.36								
11									
12	Болты	ГОСТ 7798-70		Б15М024.040	2			2	
13	М8x16.36								
14									
15									
16	Винты	ГОСТ 1491-72		Б15М024.030	8			8	
17	М5x28.36			Б15М024.040	2			2	
18	М8x22.36								
19									
20									
21									
22									
23									
24									
25									
26									

Истрок Подп. и дата Истрок Подп. и дата Истрок Подп. и дата Истрок Подп. и дата Истрок Подп. и дата

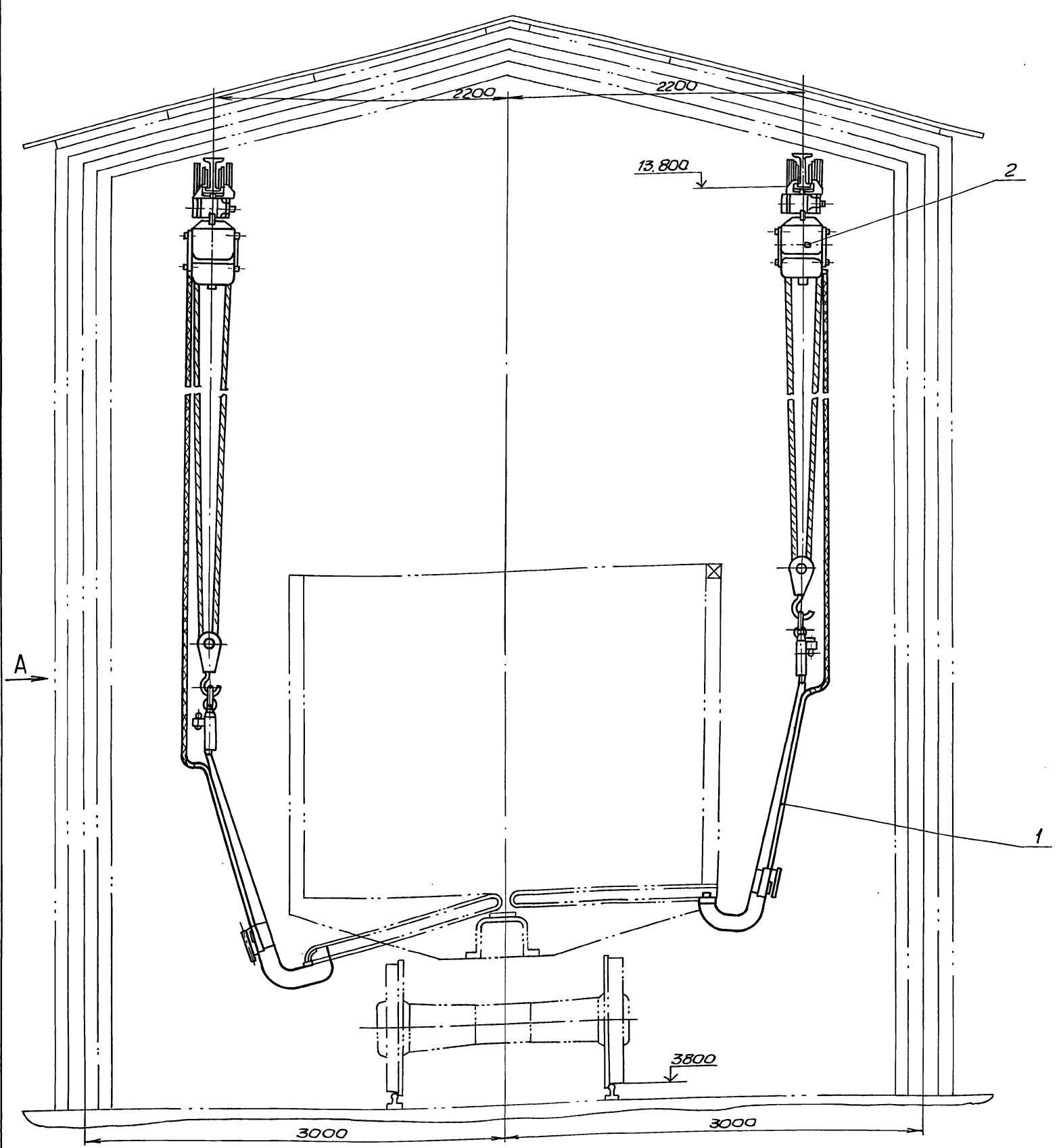
Изм	Лист	Издокум.	Подп.	Дата	Люкоподъемники ведомость покупных изделий	Лист	Лист	Листов
Разработчик	Ильченко	Ильченко				и	1	2
Проб.	Ильченко	Ильченко				Госстрой СССР Харьковский САНТЕХПРОЕКТ		
Нач. отд.	Коваленко	Ильченко				ФОРМАТ А3		
И.контр.	Семенов	Ильченко						
СМБ								

Истрок	Наименование	Обозначение документа на поставку	Поставщик	Куда входит (обозначение)	Количество				Примеч.
					на изде-лие	в комп-лекты	на регу-ровку	всего	
27	Гайка М5.4	ГОСТ 5927-70		Б15М024.040	8			8	
28	Гайки	ГОСТ 5915-70		Б15М024.030	8			8	
29	М5.4			Б15М024.030	4			4	
30	М10.4								
31									
32	Шайбы	ГОСТ 11371-78		Б15М024.040	12			12	
33	5			Б15М024.040	2			2	
34	20								
35									
36	Шайбы пружинные	ГОСТ 64-02-70		Б15М024.030	8			8	
37	5.65Г			Б15М024.040	2			2	
38	8.65Г								
39									
40									
41	Шпилька 4x32	ГОСТ 397-79		Б15М024.040	4			4	
42									
43									
44									
45									
46									
47									
48									
49									
50									
51									
52									

Истрок Подп. и дата Истрок Подп. и дата Истрок Подп. и дата Истрок Подп. и дата Истрок Подп. и дата

Изм	Лист	Издокум.	Подп.	Дата	Б15М024.000ВП	Лист	Лист	Листов
						и	2	

Туполов проект 709-9-100.89 Альбом 2



Техническая характеристика		
№№ п/п	Наименование показателей	Показатели
Таль ТЭ1-521		
1	Грузоподъемность	1т
2	Высота подъема	12м
3	Скорость подъема	8м/мин
4	Скорость передвижения	20м/мин
5	Род электрического тока	переменный 3-фазный, 380В
6	Наибольшее давление на колеса	400кг
7	Вес тали	220кг
Люкозакрываатель		
8	Максимальное усилие закрывания	700кг
9	Время подъема одного люка	4сек

				Б15М024.000СБ		
Изм.	Испол.	№ докум.	Подп.	Дата	Люкоподъемники	Лит. Масса Масштаб
					Сборочный чертёж	И 521.0 1:20
					Лист 1 из 2	
					Госстрой СССР	
					ХАРЬКОВСКИЙ	
					САНТЕХПРОЕКТ	

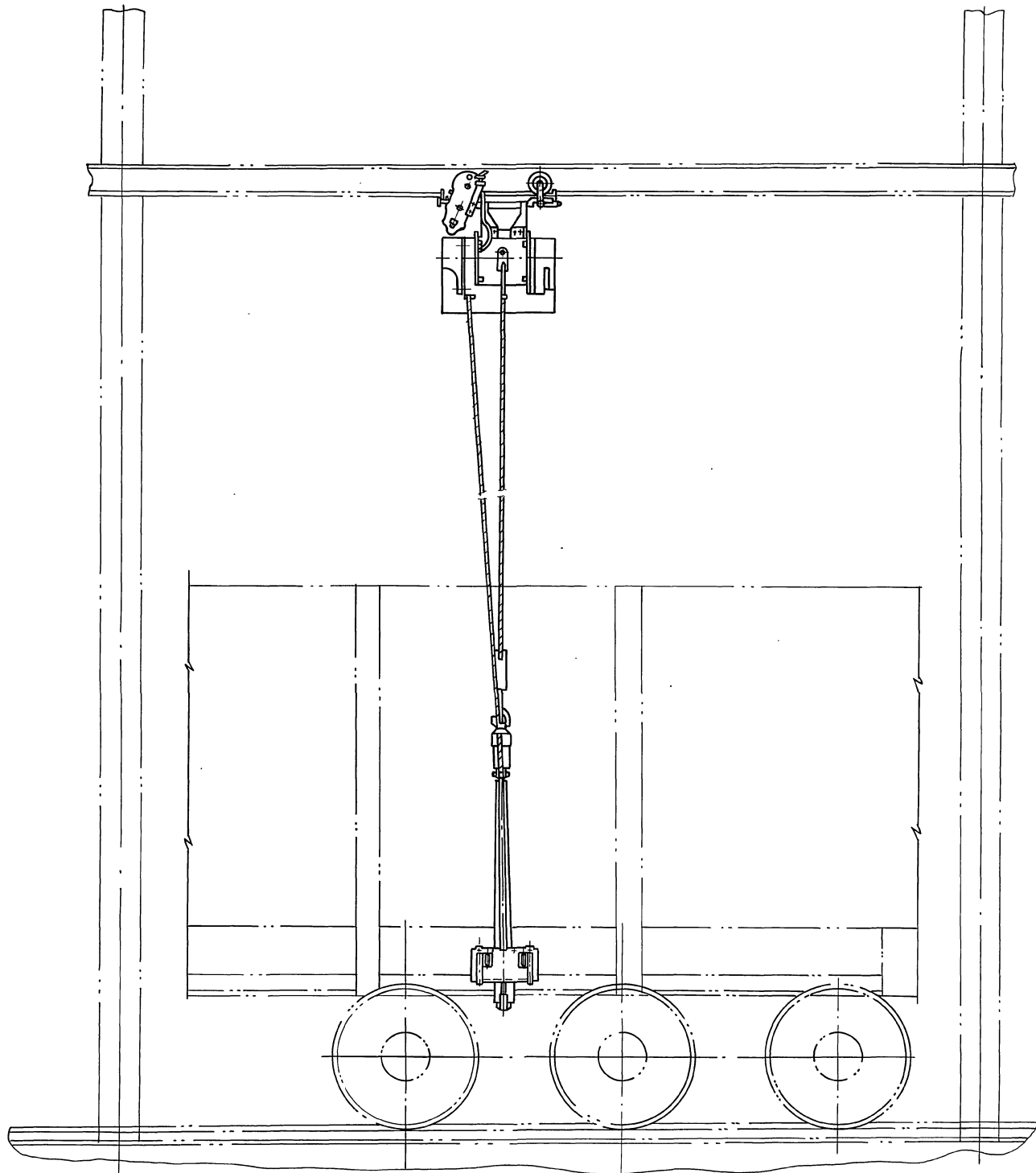
Имя, инициалы, подпись, дата

Учредитель: Проектный институт «ИИТ»

Титовский проект 709-9-100.89

Альбом 2

Вид А



Изм.	Испол.	№ докум.	Подп.	Дата

Б15М 024.000 С5

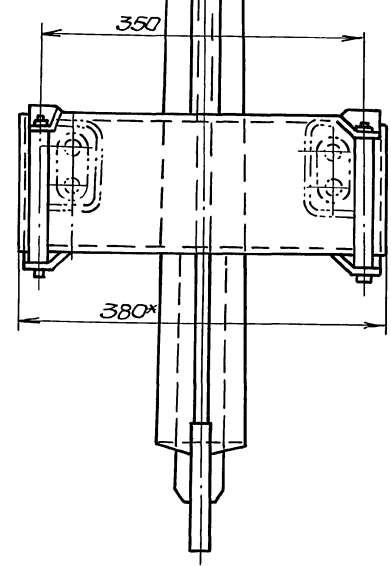
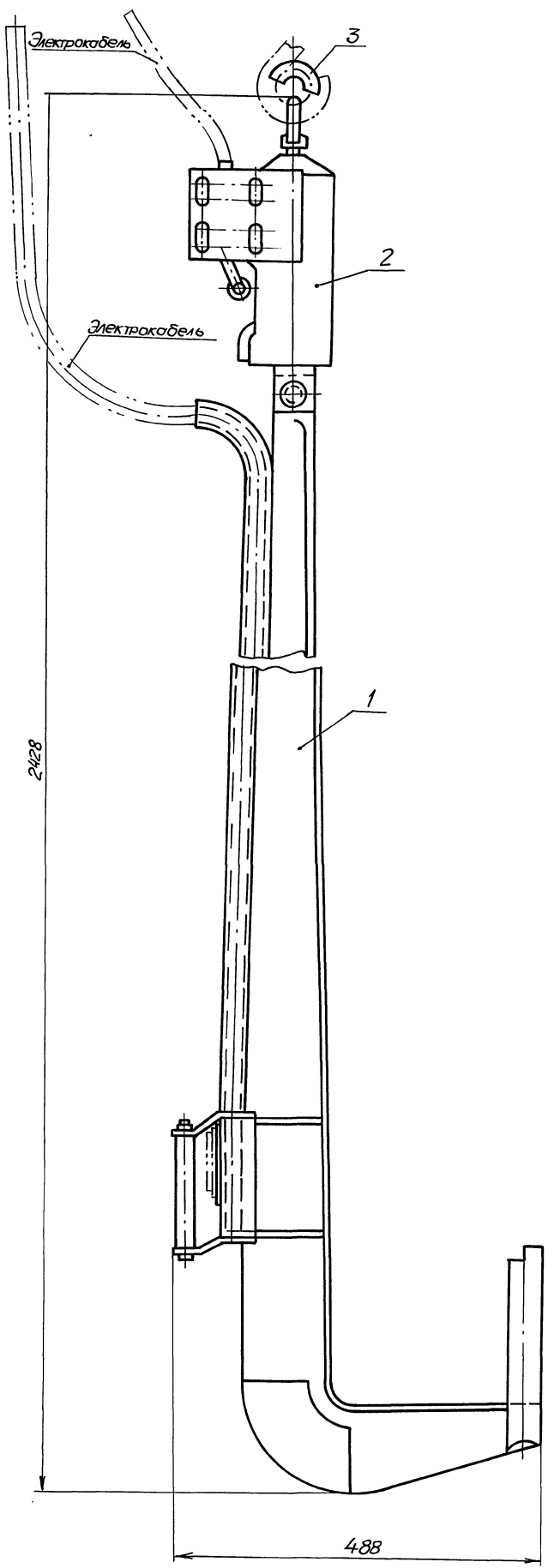
Лист 2

Б15М 024.000 С5 6

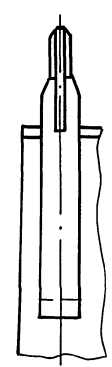
Альбом 2

Тиловой проект 709-9-100.89

Исполнитель: [blank] Проверил: [blank] Утвердил: [blank] Дата: [blank]



Вид А



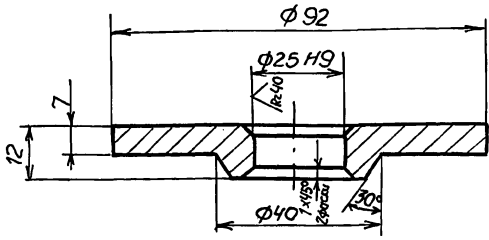
\* Размер для справки.

				Б15М024.010СБ		
Изм.	Исполн.	Масштаб	Дата	Люкозакрываетель		
1	Иванченко	1:4	1989			
Сборочный чертёж				Лист	Масса	Масштаб
				1	43,2	1:4
				Лист 1 из 1		
				Госстрой СССР ХАРЬКОВСКИЙ САНТЕХПРОЕКТ		



Б15М024.029

Rz 80 / (✓) (✓)



Неуказанные предельные отклонения размеров  $\pm \frac{IT14}{2}$ .

Б15М024.029

Крышка

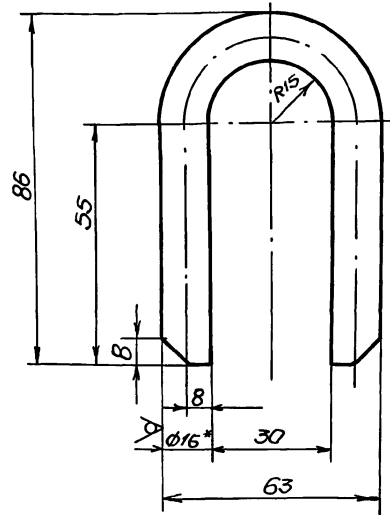
Лист	Масса	Масштаб
И	0,35	1:1

Круг В-16 ГОСТ 2590-71  
Ст 3 ГОСТ 535-79

Госстрой СССР  
Харьковский  
САНТЕХПРОЕКТ  
Формат А4

Б15М024.031

Rz 320 / (✓) (✓)



1. Длина развернутой детали 185.
2. Предельные отклонения размеров  $\pm \frac{IT16}{2}$ .
- 3.\* Размер для справки.

Б15М024.031

Скоба

Лист	Масса	Масштаб
И	0,3	1:1

Круг В-16 ГОСТ 2590-71  
Ст 3 ГОСТ 535-79

Госстрой СССР  
Харьковский  
САНТЕХПРОЕКТ  
Формат А4

Альбом 2

Тепловой проект 709-9-100.89

Формат	Зона	Поз.	Обозначение	Наименование	Кол.	Прим.
				Документация		
			Б15М024.040 СБ	Сборочный чертеж		
				Сборочные единицы		
				Детали		
				Стандартные изделия		
				Болт М6×12,46 ГОСТ 7805-70	4	
				Болт М5×15,46 ГОСТ 7805-70	2	
				Болт М8×16,46 ГОСТ 7798-70	1	
				Винт М6×22,46 ГОСТ 1491-72	1	
				Гайка М5,4 ГОСТ 5927-70	2	
				Шайба 5 ГОСТ 11371-78	6	
				Шайба 20 ГОСТ 11371-78	1	
				Шайба 8,65 ГОСТ 6402-70	1	
				Шпилька 4×32 ГОСТ 397-79	2	

Б15М024.040

Ограничитель  
усилия

Лист	Лист	Листов
И	1	2

Госстрой СССР  
Харьковский  
САНТЕХПРОЕКТ

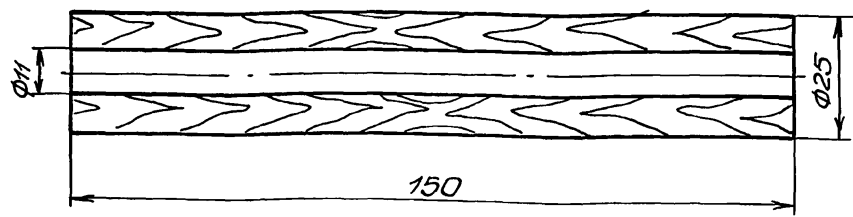
Формат	Зона	Поз.	Обозначение	Наименование	Кол.	Прим.
				Прочие изделия		
			22	Выключатель		
				ВП21-21Б131-55У2.3	1	0,45кг

Б15М024.040

Лист

2

Б15М024.004

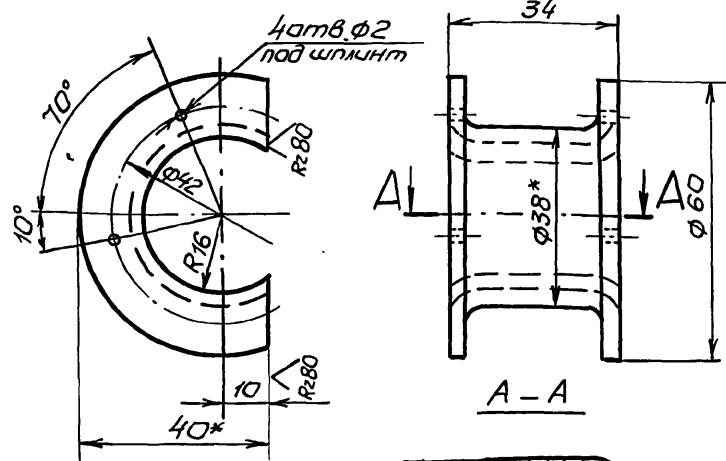


Изм. лист Подп. и дата  
Взам. инв. № Инв. № докум. Подп. и дата

Изм.	Лист	№ докум.	Подп.	Дата	Ручка	Б15М024.004		
Разработ	Гончаренко					Лист	Масса	Масштаб
Пров.	Извекова					И	0,037	1:1
Т. контр.	Северяков				Лист	Листов 1		
Нач. отд.	Ковверченко				Береза			
Н. контр.	Северяков				Госстрой СССР ХАРЬКОВСКИЙ САНТЕХПРОЕКТ			
Утв.					Формат А4			

100.720.019

Rz40 (✓)



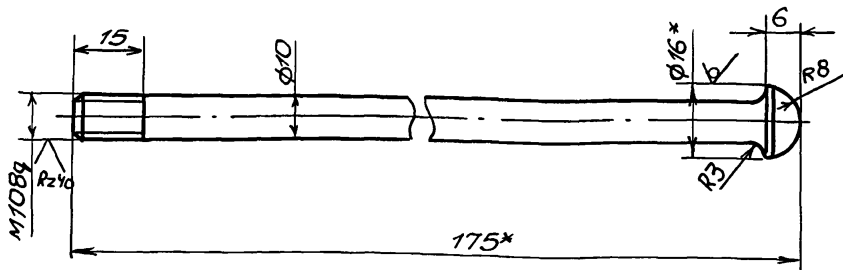
1. Размеры заготовки 47x108.
2. Предельные отклонения размеров  $\pm \frac{IT14}{2}$ .
3. \* Размер для справки.

Изм. лист Подп. и дата  
Взам. инв. № Инв. № докум. Подп. и дата

Изм.	Лист	№ докум.	Подп.	Дата	Скоба	Б15М024.001		
Разработ	Гончаренко					Лист	Масса	Масштаб
Пров.	Извекова				И	0,12	1:1	
Т. контр.	Северяков				Лист	Листов 1		
Нач. отд.	Ковверченко				Лист Б-3 ГОСТ 19903-74			
Н. контр.	Северяков				Лист ВСТ3 ГОСТ 16523-70			
Утв.					Госстрой СССР ХАРЬКОВСКИЙ САНТЕХПРОЕКТ			
					Формат А4			

Б15М024.003

Rz80 (✓)



1. Неуказанные предельные отклонения размеров  $\pm \frac{IT14}{2}$ .
2. \* Размер для справки.

Ильбаум 2  
Технический проект 709-9-100.89

Изм. лист Подп. и дата  
Взам. инв. № Инв. № докум. Подп. и дата

Изм.	Лист	№ докум.	Подп.	Дата	Стержень	Б15М024.003		
Разработ	Гончаренко					Лист	Масса	Масштаб
Пров.	Извекова					И	0,11	1:1
Т. контр.	Северяков				Лист	Листов 1		
Нач. отд.	Ковверченко				Круг В16 ГОСТ 2590-71			
Н. контр.	Северяков				Круг СТЗ ГОСТ 535-79			
Утв.					Госстрой СССР ХАРЬКОВСКИЙ САНТЕХПРОЕКТ			
					Формат А4			

Формат	Зона	Поз.	Обозначение	Наименование	Кол.	Примечание
				Документация		
*			Б15М024.030 СБ	Сборочный чертеж		Р2, Р2
				Сборочные единицы		
А4		1	Б15М024.050	Крюк в сборе	1	
				Детали		
А4		2	Б15М024.003	Стержень	2	
А4		3	Б15М024.004	Ручка	2	
				Стандартные изделия		
		5		Винт М5x28,46 ГОСТ 1491-72	4	
		6		Гайка М5,4 ГОСТ 5915-70	4	
		7		Гайка М10,4 ГОСТ 5915-70	2	
		8		Шайба 5,65 ГОСТ 6402-70	4	

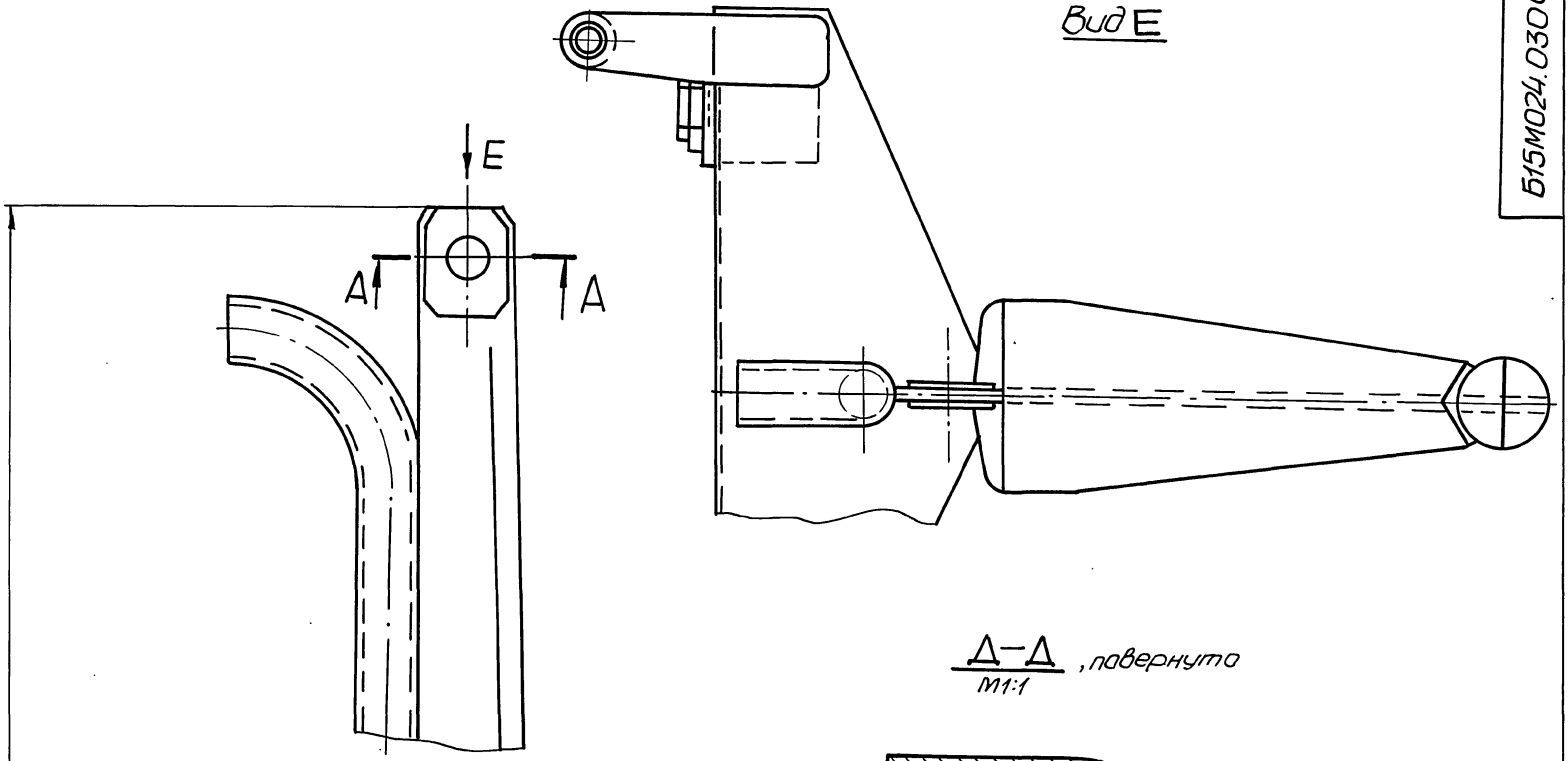
Изм. лист Подп. и дата  
Взам. инв. № Инв. № докум. Подп. и дата

Изм.	Лист	№ докум.	Подп.	Дата	Крюк	Б15М024.030		
Разработ	Гончаренко					Лист	Лист	Листов
Пров.	Извекова							
Т. контр.	Северяков				Крюк люкозакрывателя			
Нач. отд.	Ковверченко				Госстрой СССР ХАРЬКОВСКИЙ САНТЕХПРОЕКТ			
Н. контр.	Северяков				23937-02 10 Формат А4			
Утв.								

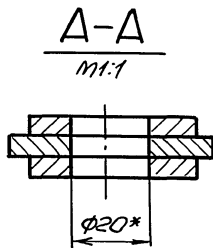
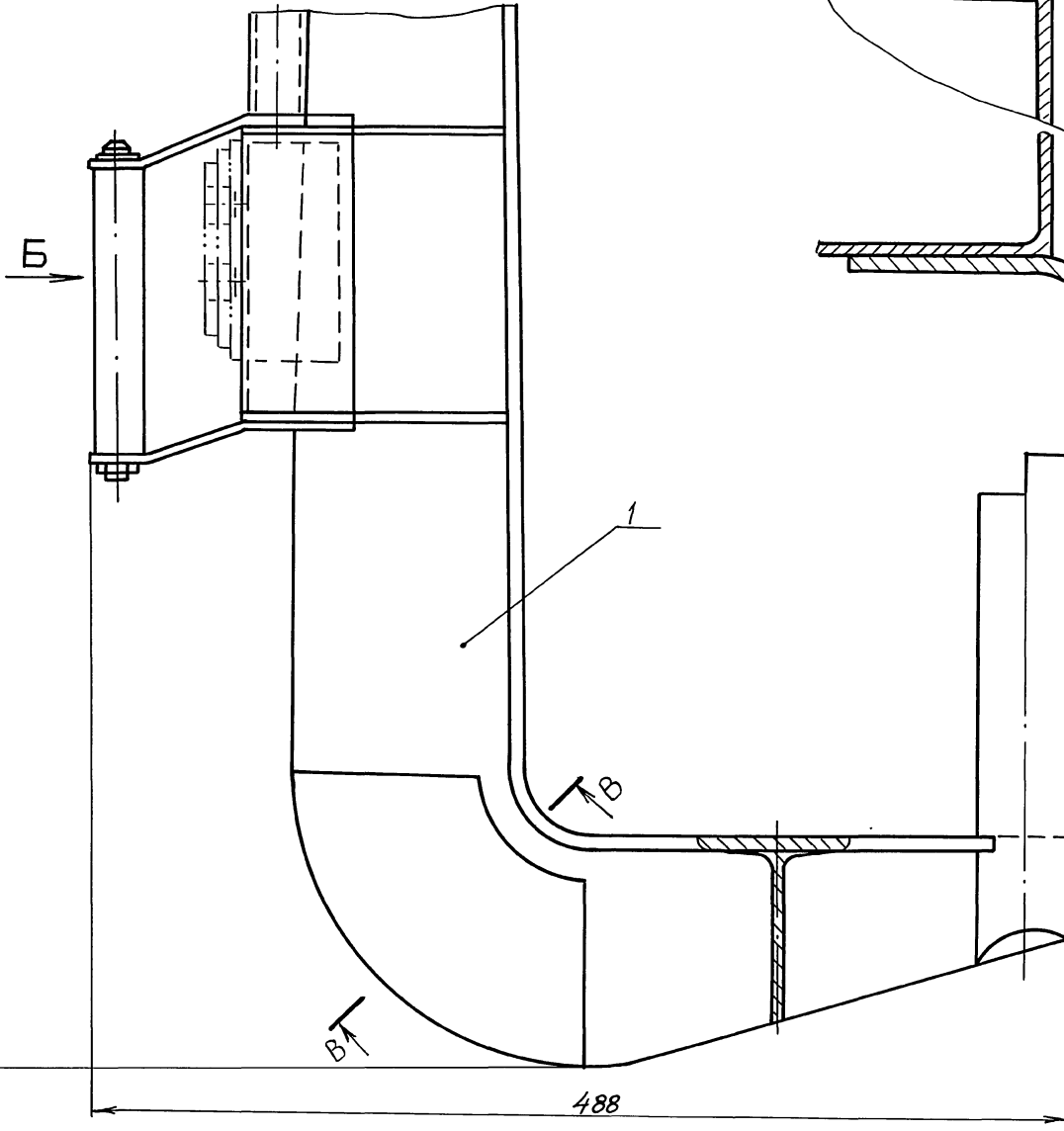
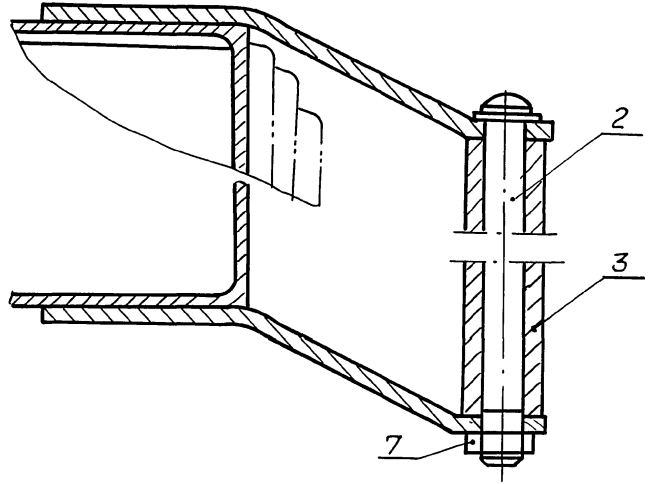
Тырабов проект 709-9-100.89 Альбом 2

2055\*

Циф. устан. Подп. и дата встав. устан. устан. устан. Подп. устан.



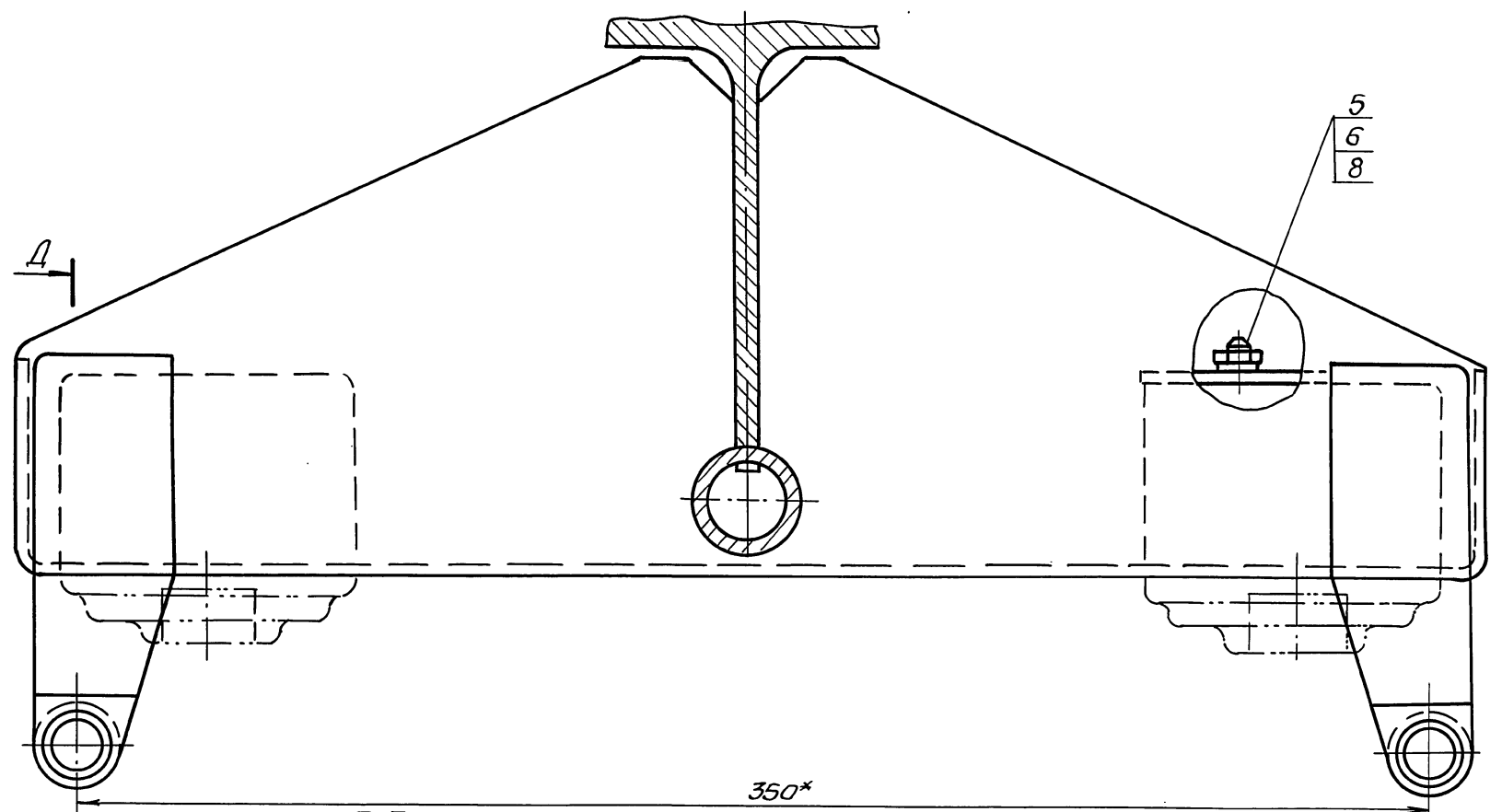
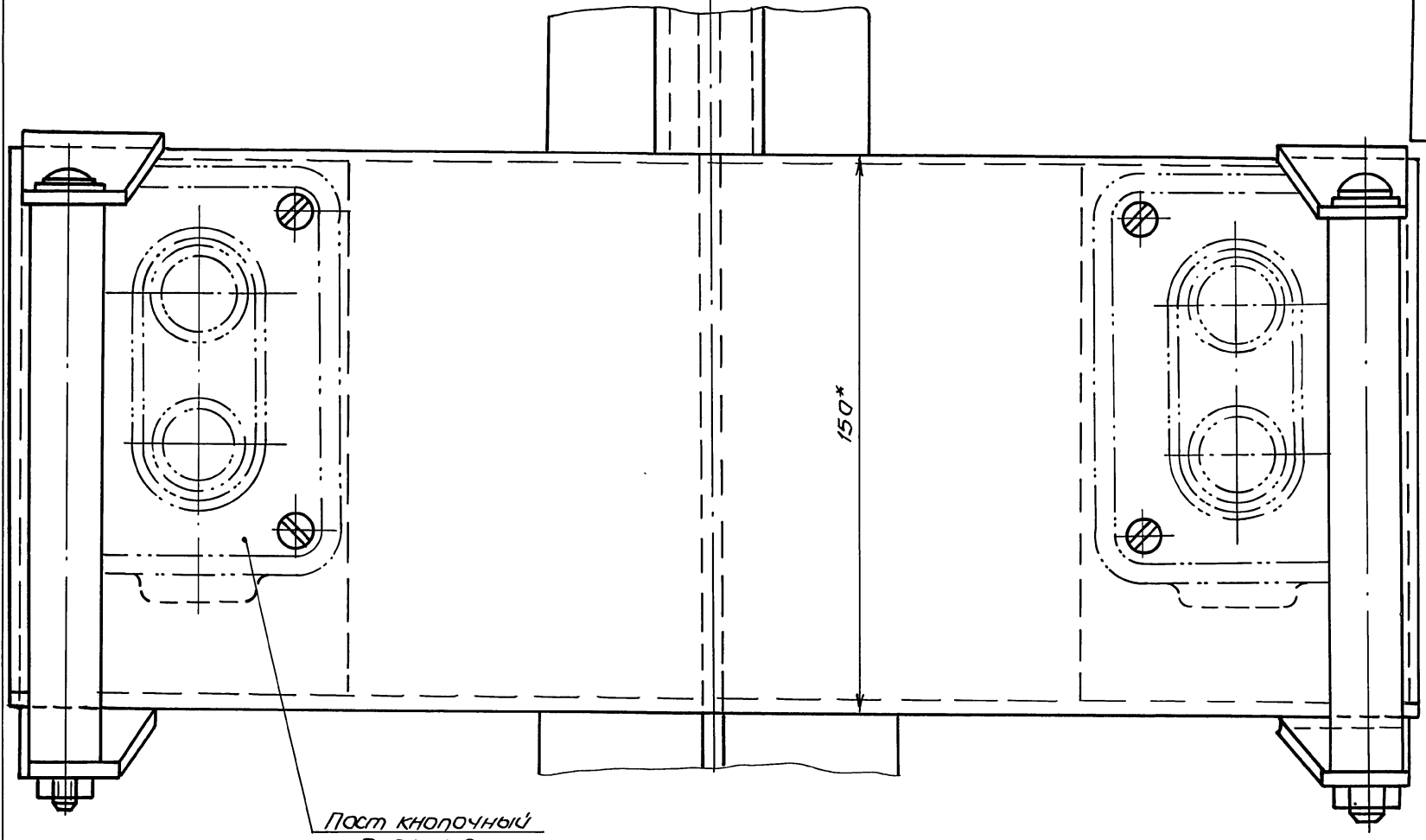
$\Delta-\Delta$ , повернуто 1:1



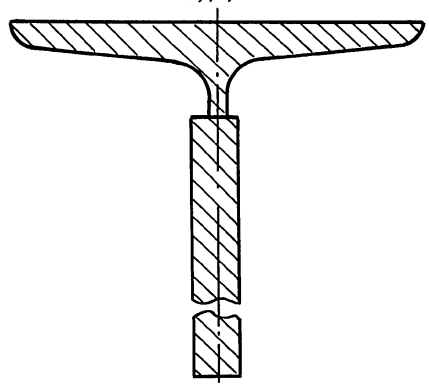
Б15М024.030СБ

Изм	Лист	И докум.	Подп.	Дата	Крюк люкозакрывается		Лист.	Масса	Масштаб
	И				сборочный чертеж		И	30,0	1:2
							Лист	Листов 2	
							ГОСТРОЙ СССР ХАРЬКОВСКИЙ САНТЕХПРОЕКТ		

Вид Б  
М1:1



В-В  
М1:1, повернуто

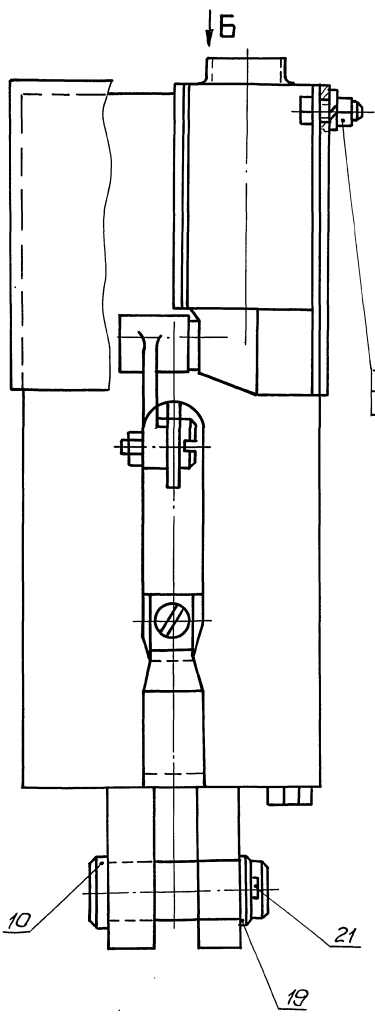


\* Размеры для справки.

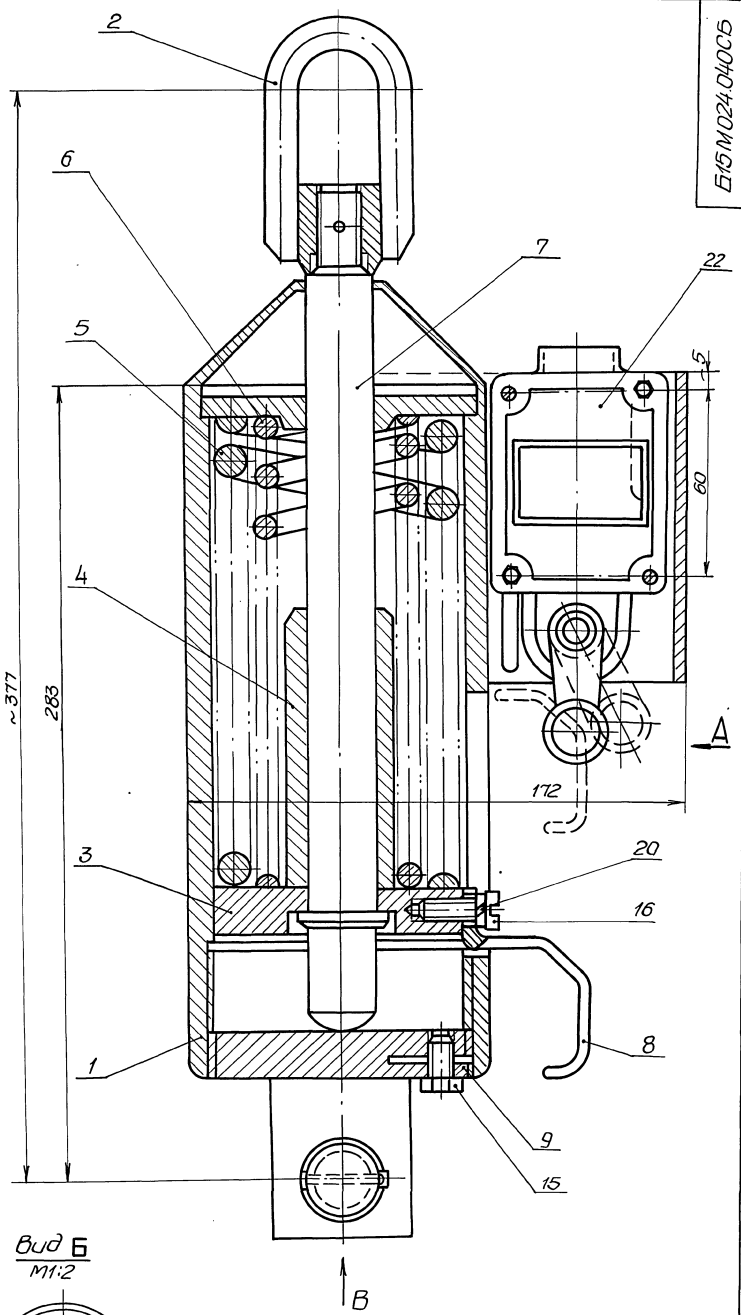
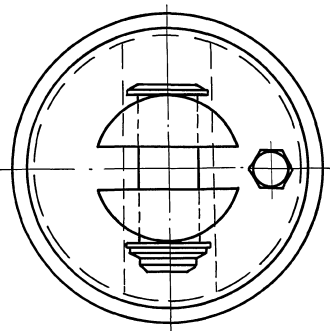
Альбом 2  
Туполов проект 709-9-100.89

Инв. ллода, Подл. удата Взят. инв. Инв. ллода Подл. удата

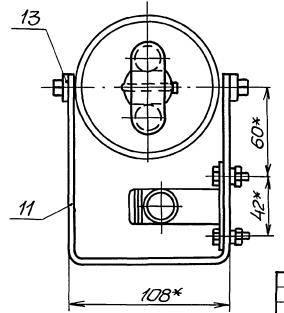
Вид А



Вид В



Вид Б  
М1:2



1. Положение конечного выключателя ограничителя усилия отрегулировать на срабатывание при нагрузке в 700 кг.  
2.\* Размеры для сборки.

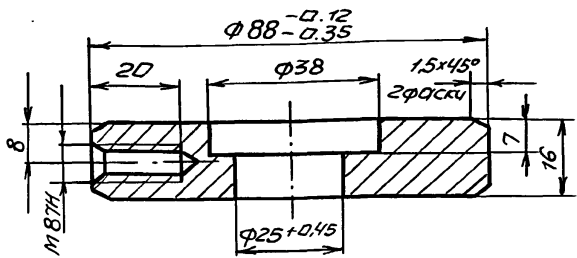
Шифр листа: 1024.040С5.01 Шифр изделия: ШИФР.01 Шифр детали: 1024.040С5.01

Туполобой, проект 709-9.100.89 Альбом 2

				Б15М024.040С5	
				Ограничитель усилия	
Изм	Лист	Масштаб	Лист	Дата	Лит.
1	1	1:1	1	13.0	1:1
				Оборачный чертеж	
				Лист 1 из 1	
				Госстрой СССР	
				Классификация	
				СТАНТЕХПРОЕКТ	

Б15М024.005

Rz40



Неуказанные предельные отклонения размеров  $\pm \frac{IT14}{2}$ .

Б15М024.005

Тарелка подвижная

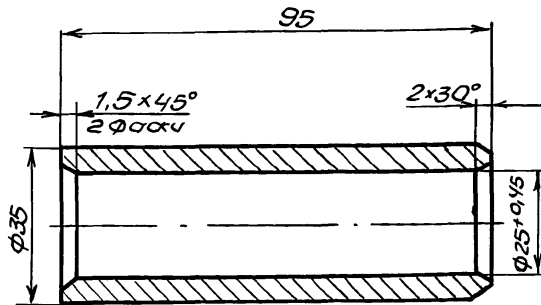
Лист	Масса	Масштаб
И	0,66	1:1

Круг В-90 ГОСТ 2590-71  
Ст 3 ГОСТ 535-79

Лист Листов 1  
Госстрой СССР  
ХАРЬКОВСКИЙ  
САНТЕХПРОЕКТ  
Формат А4

Б15М024.006

Rz80



Неуказанные предельные отклонения размеров  $\pm \frac{IT14}{2}$ .

Б15М024.006

Втулка

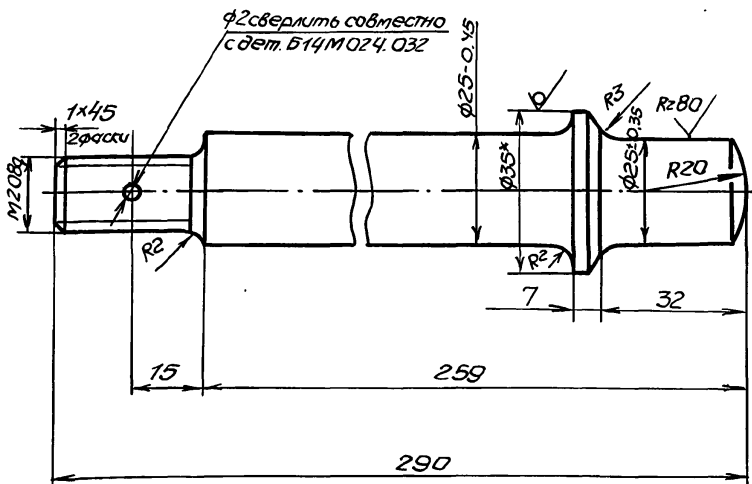
Лист	Масса	Масштаб
И	0,35	1:1

Круг В-36 ГОСТ 2590-71  
Ст 3 ГОСТ 535-79

Лист Листов 1  
Госстрой СССР  
ХАРЬКОВСКИЙ  
САНТЕХПРОЕКТ  
Формат А4

Б15М024.009

Rz40



1. Неуказанные предельные отклонения размеров  $\pm \frac{IT14}{2}$
- 2.\* Размер для справки.

Б15М024.009

Стержень

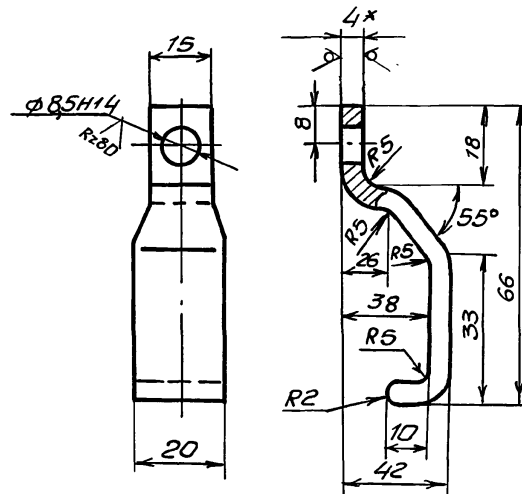
Лист	Масса	Масштаб
И	1,07	1:1

Круг В-35 ГОСТ 2590-71  
Ст 3 ГОСТ 535-79

Лист Листов 1  
Госстрой СССР  
ХАРЬКОВСКИЙ  
САНТЕХПРОЕКТ  
Формат А4

Б15М024.011

Rz32D



1. Неуказанные предельные отклонения размеров  $\pm \frac{IT14}{2}$ .
2. Длина развернутой детали 120.
- 3.\* Размер для справки.

Б15М024.011

Упор

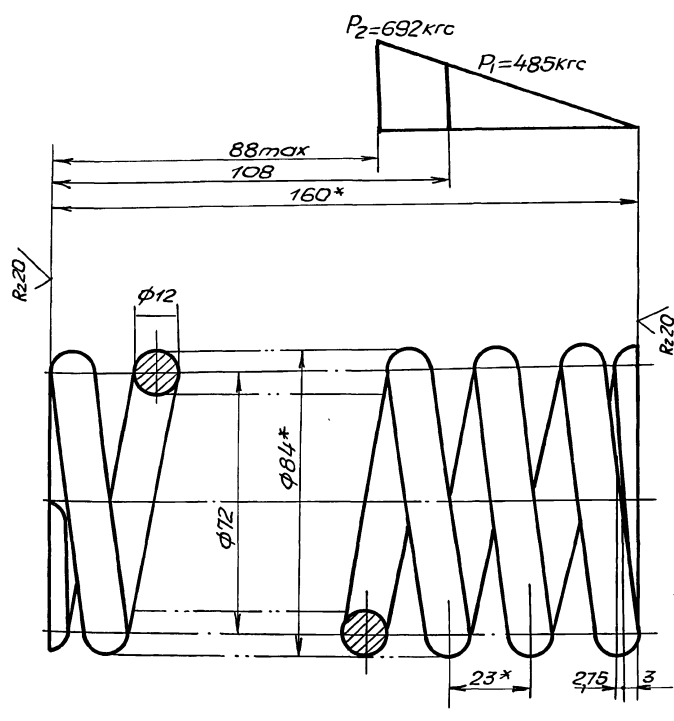
Лист	Масса	Масштаб
И	0,05	1:1

Лист В-4 ГОСТ 19903-74  
В Ст 3 ГОСТ 4637-79

Лист Листов 1  
Госстрой СССР  
ХАРЬКОВСКИЙ  
САНТЕХПРОЕКТ  
Формат А4

Б15М024.007

✓(✓)



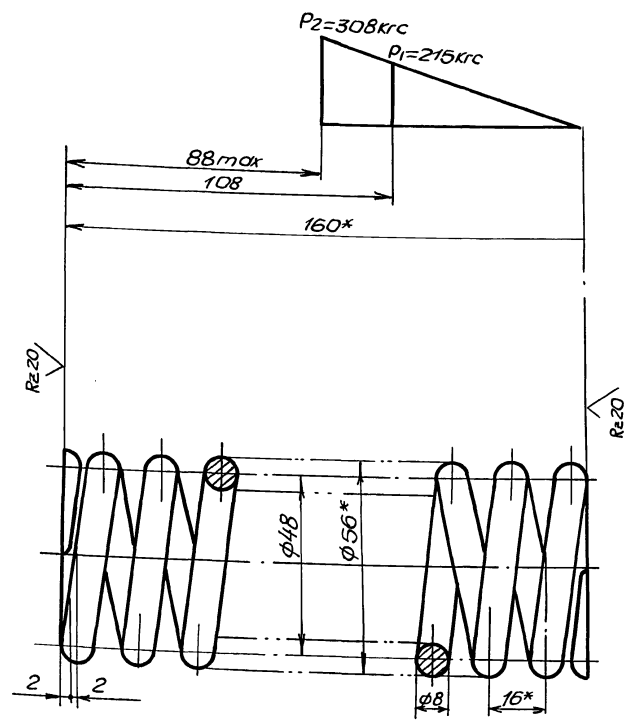
1. Модуль сдвига  $G = 8000 \text{ кгс/мм}^2$
2. Твердость HRC 45 ÷ 50.
3. Напряжение касательное при кручении (максимальное)  $\tau = 84 \text{ кг/мм}^2$ .
4. Длина развернутой пружины  $L = 1710$ .
5. Число рабочих витков  $n = 6$ .
6. Число витков полное  $n = 7,5$ .
7. Направление навивки - правая.
8. Диаметр контрольного стержня  $\phi 12$ .
- 9\* Размеры для справок.

Инв. № подл. / подл. в деталях / взамен инв. № / инв. № в деталях / подл. в деталях

				Б15М024.007				
Изм.	Лист	№ докум.	Подп.	Дата	Пружина	Лист	Масса	Масштаб
Разраб.	П.И.Савченко	И.И.Савченко	И.И.Савченко	12/1		И	1,5	1:1
Проб.	И.И.Савченко	И.И.Савченко	И.И.Савченко	12/1		Лист	Листов	1
Т.Контр.	Севаляков	И.И.Савченко	И.И.Савченко	12/1	Сталь 60c 2A	ГОСТ 14959-79		
Нач. отд.	Коваленко	И.И.Савченко	И.И.Савченко	12/1	ГОСТ 14959-79			
Н.Контр.	Севаляков	И.И.Савченко	И.И.Савченко	12/1	ГОСТ 14959-79			
Утв.					ГОСТ 14959-79			

Б15М024.008

✓(✓)



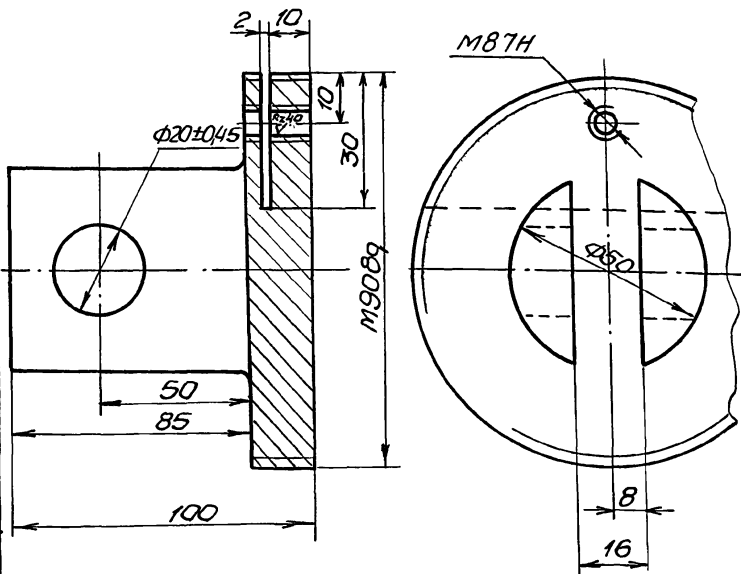
1. Модуль сдвига  $G = 8000 \text{ кгс/мм}^2$
2. Твердость HRC 40 ÷ 45.
3. Напряжение касательное при кручении (максимальное)  $\tau = 84 \text{ кг/мм}^2$ .
4. Длина развернутой пружины  $L = 1600$ .
5. Число рабочих витков  $n = 9$ .
6. Число витков полное  $n = 10,5$ .
7. Направление навивки - левая.
8. Диаметр контрольного стержня  $\phi 48$ .
- 9\* Размеры для справок.

Инв. № подл. / подл. в деталях / взамен инв. № / инв. № в деталях / подл. в деталях

				Б15М024.008				
Изм.	Лист	№ докум.	Подп.	Дата	Пружина	Лист	Масса	Масштаб
Разраб.	П.И.Савченко	И.И.Савченко	И.И.Савченко	12/1		И	0,63	1:1
Проб.	И.И.Савченко	И.И.Савченко	И.И.Савченко	12/1		Лист	Листов	1
Т.Контр.	Севаляков	И.И.Савченко	И.И.Савченко	12/1	Сталь 60c 2A	ГОСТ 14959-79		
Нач. отд.	Коваленко	И.И.Савченко	И.И.Савченко	12/1	ГОСТ 14959-79			
Н.Контр.	Севаляков	И.И.Савченко	И.И.Савченко	12/1	ГОСТ 14959-79			
Утв.					ГОСТ 14959-79			

Б15М024.012

Rz80 (✓)



Неуказанные предельные отклонения размеров  $\pm \frac{IT14}{2}$

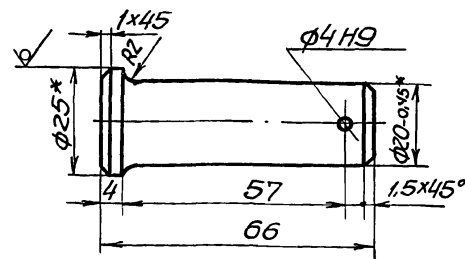
Б15М024.012

Изм/Лист	Исход. докум.	Подп.	Дата	Гайка нужная	Лит.	Масса	Масштаб
Разработ	Юнченко	В.И.	12/23		И	1,4	1:1
Провер.	Извекова	В.И.		Лист	Листов 1		
Т.контр.	Северюков	В.И.		Лист		Листов 1	
Нач. отд.	Коваленко	В.И.		Лист		Листов 1	
Н.контр.	Северюков	В.И.		Лист		Листов 1	
Утв.				Лист		Листов 1	

В-95 ГОСТ 2590-71  
Круг СТЗ ГОСТ 535-79  
ГОССТРОЙ СССР  
ХАРЬКОВСКИЙ  
САНТЕХПРОЕКТ  
Формат А4

Б15М024.013

Rz80 (✓)



1. Неуказанные предельные отклонения размеров  $\pm \frac{IT14}{2}$ .  
2. \*Размер для справки.

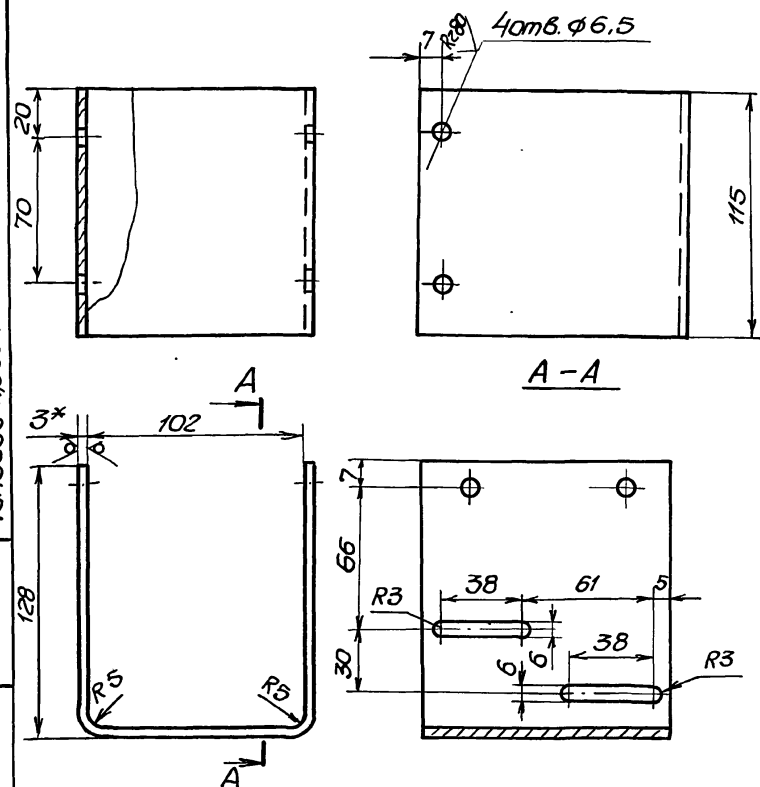
Б15М024.013

Изм/Лист	Исход. докум.	Подп.	Дата	Палец	Лит.	Масса	Масштаб
Разработ	Юнченко	В.И.	12/23		И	0,17	1:1
Провер.	Извекова	В.И.		Лист	Листов 1		
Т.контр.	Северюков	В.И.		Лист		Листов 1	
Нач. отд.	Коваленко	В.И.		Лист		Листов 1	
Н.контр.	Северюков	В.И.		Лист		Листов 1	
Утв.				Лист		Листов 1	

В-25 ГОСТ 2590-71  
Круг СТЗ ГОСТ 535-79  
ГОССТРОЙ СССР  
ХАРЬКОВСКИЙ  
САНТЕХПРОЕКТ  
Формат А4

Б15М024.014

Rz320 (✓)



1. Длина развернутой детали - 360.  
2. Предельные отклонения размеров  $\pm \frac{IT16}{2}$ .  
3. \*Размер для справки.

Б15М024.014

Изм/Лист	Исход. докум.	Подп.	Дата	Кронштейн	Лит.	Масса	Масштаб
Разработ	Юнченко	В.И.	12/23		И	0,63	1:2
Провер.	Извекова	В.И.		Лист	Листов 1		
Т.контр.	Северюков	В.И.		Лист		Листов 1	
Нач. отд.	Коваленко	В.И.		Лист		Листов 1	
Н.контр.	Северюков	В.И.		Лист		Листов 1	
Утв.				Лист		Листов 1	

В-3 ГОСТ 19903-74  
В СТЗ ГОСТ 16523-70  
ГОССТРОЙ СССР  
ХАРЬКОВСКИЙ  
САНТЕХПРОЕКТ  
Формат А4

№ докум.	Дата	Поз.	Обозначение	Наименование	Кол.	Примеч.
				<u>Документация</u>		
A2			Б15М024.050СБ	сборочный чертеж		
				<u>Сборочные единицы</u>		
A4	1		Б15М024.060	Крюк	1	
A4	2		Б15М024.070	Кронштейн	1	

Б15М024.050

Изм/Лист	Исход. докум.	Подп.	Дата	Крюк в сборе	Лит.	Масса	Масштаб
Разработ	Юнченко	В.И.	12/23		И		
Провер.	Извекова	В.И.		Лист	Листов 1		
Т.контр.	Северюков	В.И.		Лист		Листов 1	
Нач. отд.	Коваленко	В.И.		Лист		Листов 1	
Н.контр.	Северюков	В.И.		Лист		Листов 1	
Утв.				Лист		Листов 1	

ГОССТРОЙ СССР  
ХАРЬКОВСКИЙ  
САНТЕХПРОЕКТ  
Формат А4

Альбом 2

Титуловый проект 709-9-100.89

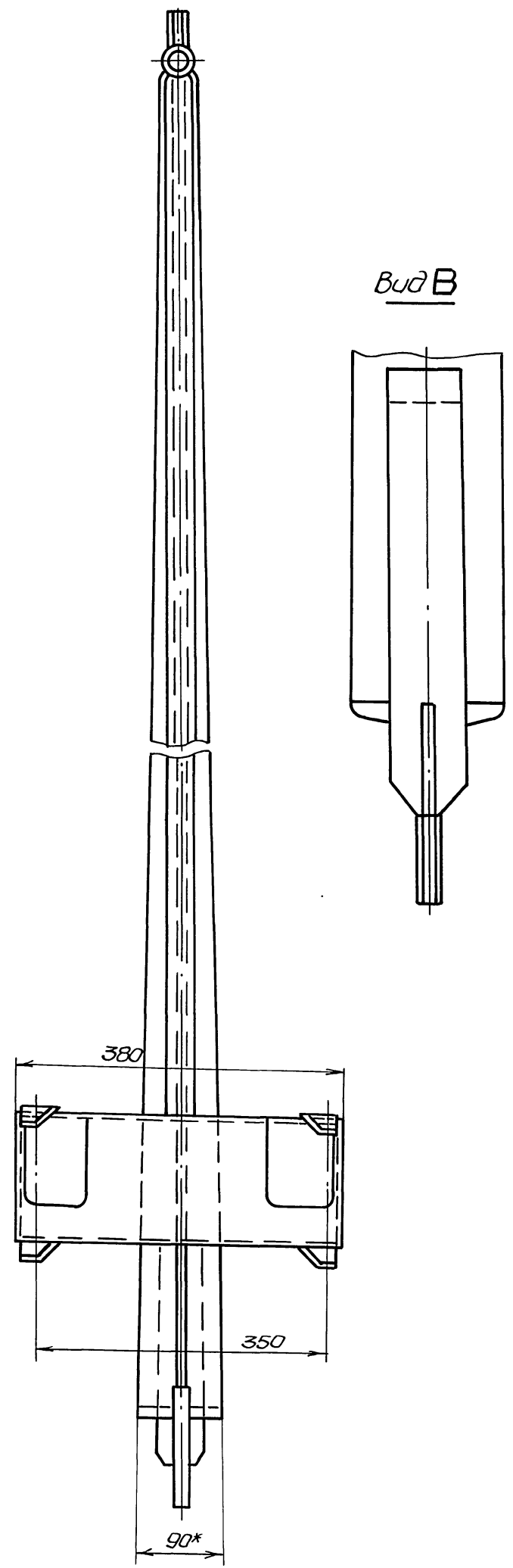
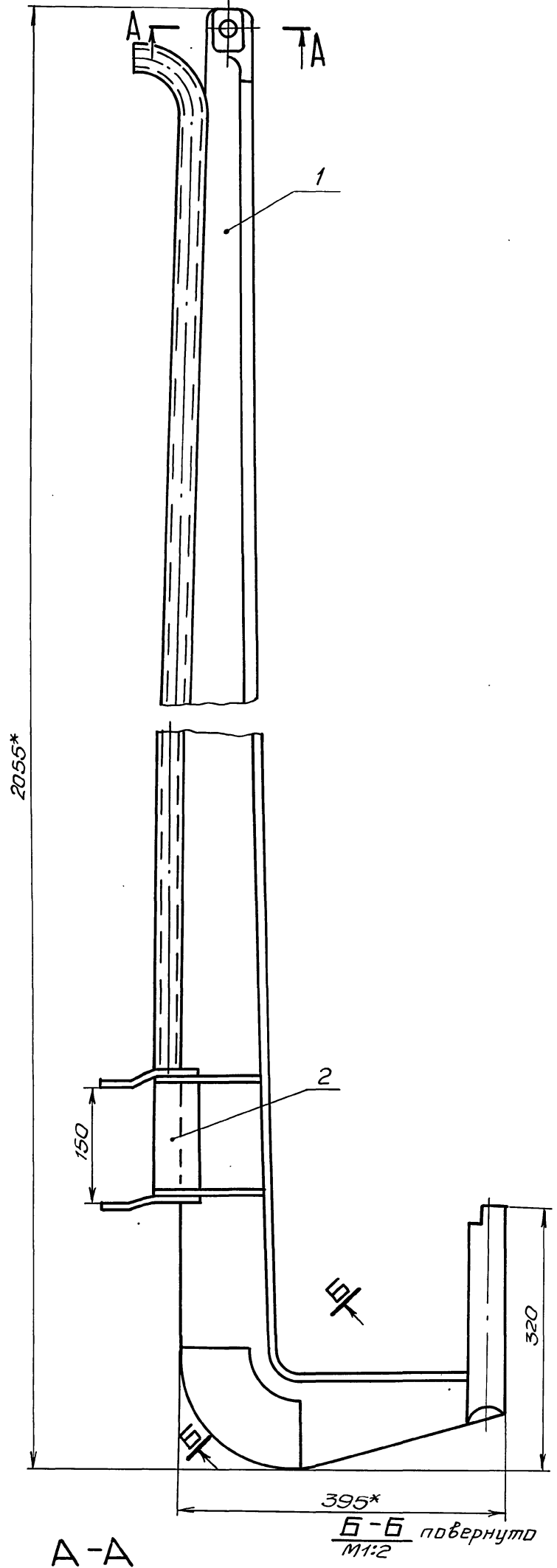
Изм. № лист Подп. и дата Взам. инв. № Инв. № докум. Подп. и дата



Альбом 2

Тилобой проект 709-9-100.89

Имя, место, дата, лист, масса, масштаб



\* Размеры для справки.

				Б15М024.050СБ		
Изм	Лист	№ докум.	Лист	Дата	Крюк в сборе	
Разраб.	Вычерчен	Провер.	Утверд.	Дата	И	Масса 27,0
Лист	Листов 1		Масштаб 1:4			
				ГОСТРОЙ СССР ХАРЬКОВСКИЙ САНТЕХПРОЕКТ		

Формат	Зона	Лист	Обозначение	Наименование	Кол.	Прим.
				<u>Документация</u>		
A2			Б15М024.060СБ	Сборочный чертеж		
				<u>Детали</u>		
A4	1		Б15М024.015	Накладка	2	
A3	2		Б15М024.016	Крюк	1	
A4	3		Б15М024.017	Патрубок	1	
A4	4		Б15М024.018	Штырь	1	
A4	5		Б15М024.019	Вставка	1	
				<u>Материалы</u>		
				Металл наплавленный	0,2кг	

Изм.	Лист	И докум.	Подп.	Дата	Б15М024.060		
Разработ	Гончаренко				Лист	Лист	Листов
Проб.	Извекова				И		1
Нач. отд.	Коваленко				ГОССТРОЙ СССР		
Н. контр.	Северяков				ХАРЬКОВСКИЙ		
Утв.					САНТЕХПРОЕКТ		

Крюк

Формат А4

Формат	Зона	Лист	Обозначение	Наименование	Кол.	Прим.
				<u>Документация</u>		
A3			Б15М024.070СБ	Сборочный чертеж		
				<u>Детали</u>		
A4	1		Б15М024.021	Ребра	1	
B4	2		Б15М024.022	Основание		
				Лист Б3 ГОСТ 19908-74		
				Вст3 ГОСТ 16523-70		
				95x142	2	0,31кг
A4	3		Б15М024.023	Дно	1	
A4	4		Б15М024.024	Ручка	2	
A4	5		Б15М024.025	Ребра	1	
A4	6		Б15М024.024-01	Ручка	2	
				<u>Материалы</u>		
				Металл наплавленный	0,2кг	

Изм.	Лист	И докум.	Подп.	Дата	Б15М024.070		
Разработ	Гончаренко				Лист	Лист	Листов
Проб.	Извекова				И		1
Нач. отд.	Коваленко				ГОССТРОЙ СССР		
Н. контр.	Северяков				ХАРЬКОВСКИЙ		
Утв.					САНТЕХПРОЕКТ		

Кронштейн

Формат А4

Изм. Лист Подп. и дата

Изм. Лист Подп. и дата

Формат	Зона	Лист	Обозначение	Наименование	Кол.	Прим.
				<u>Документация</u>		
A4			Б15М024.080СБ	Сборочный чертеж		
				<u>Детали</u>		
A4	1		Б15М024.027	Цилиндр	1	
A4	2		Б15М024.028	Конус	1	
A4	3		Б15М024.029	Крышка	1	
				<u>Материалы</u>		
				Металл наплавленный	0,1кг	

Изм.	Лист	И докум.	Подп.	Дата	Б15М024.080		
Разработ	Гончаренко				Лист	Лист	Листов
Проб.	Извекова				И		1
Нач. отд.	Коваленко				ГОССТРОЙ СССР		
Н. контр.	Северяков				ХАРЬКОВСКИЙ		
Утв.					САНТЕХПРОЕКТ		

Корпус

Формат А4

Альбом 2

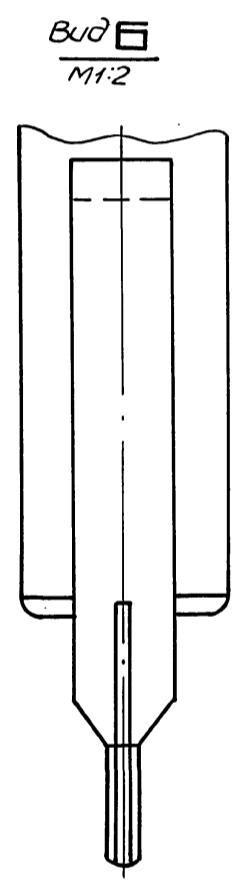
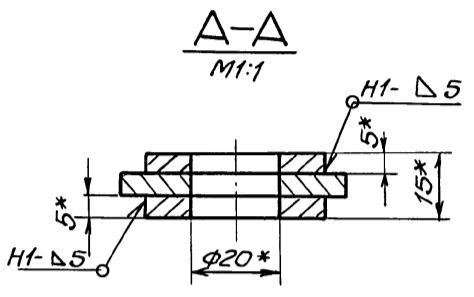
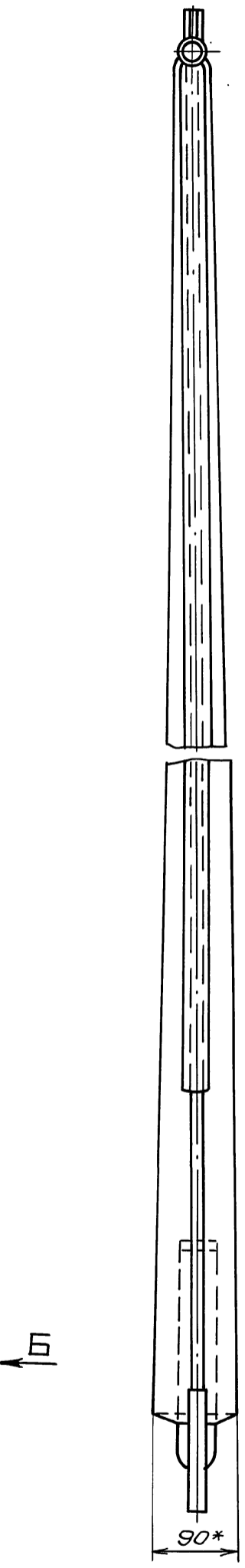
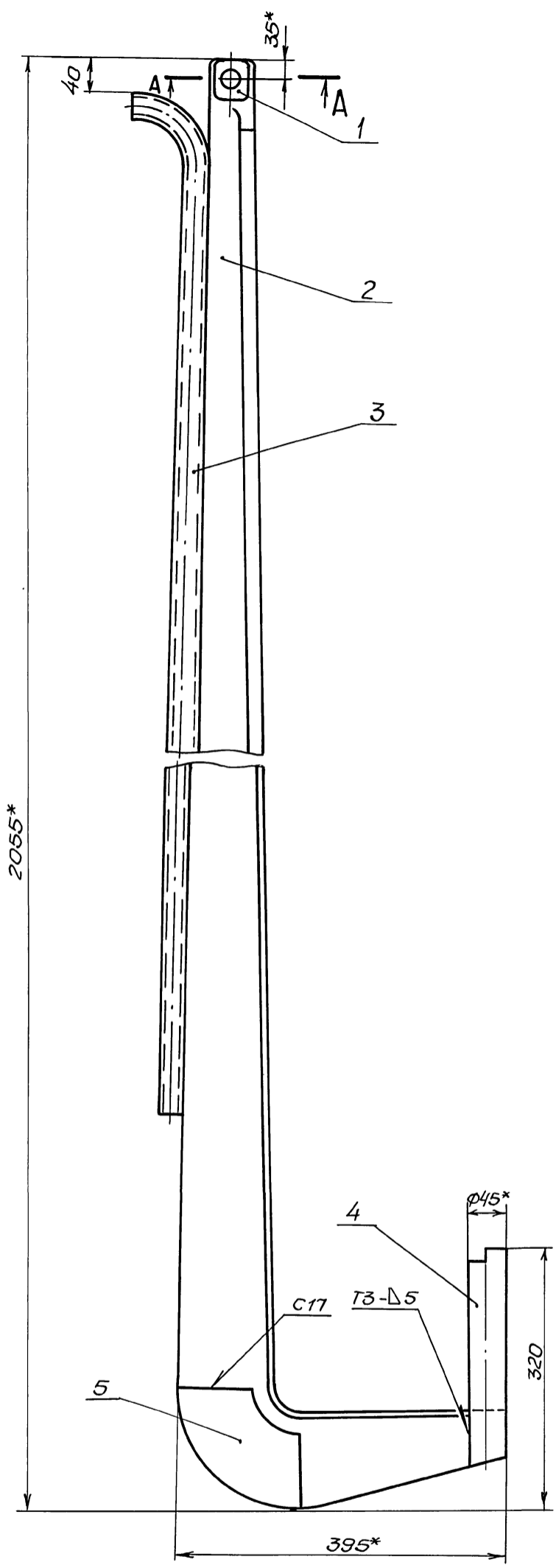
Типовой проект 709-9-100.89

Формат	Зона	Лист	Обозначение	Наименование	Кол.	Прим.
				<u>Документация</u>		
A4			Б15М024.090СБ	Сборочный чертеж		
				<u>Детали</u>		
A4	1		Б15М024.031	Скоба	1	
A4	2		Б15М024.032	Втулка	1	
				<u>Материалы</u>		
				Металл наплавленный	0,1кг	

Изм.	Лист	И докум.	Подп.	Дата	Б15М024.090		
Разработ	Гончаренко				Лист	Лист	Листов
Проб.	Извекова				И		1
Нач. отд.	Коваленко				ГОССТРОЙ СССР		
Н. контр.	Северяков				ХАРЬКОВСКИЙ		
Утв.					САНТЕХПРОЕКТ		

Проушина

Технический проект 709-9-100.89 Альбом 2



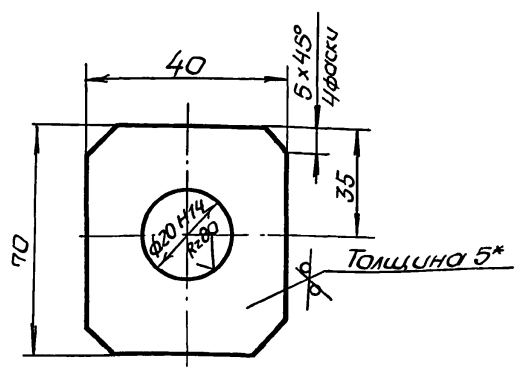
- 1. Предельные отклонения размеров  $\pm \frac{IT14}{2}$
- 2. Сварные швы по ГОСТ 5264-80.
- Электроды Э-42 ГОСТ 9467-75
- 3. \*Размеры для справки.

Инв. лист Подл. и дата Изм. или Инв. лист Подл. и дата

				Б15М024.060С5			
Изм.	Лист	№ докум.	подп.	Дата	Крюк Сборочный чертёж		
Разраб.	Иванченко						
Проб.	Иванкова				И	21.0	1:4
Т. контр.	Севериков				Лист 1 из 1		
Нач. отд.	Иванченко				Госстрой СССР Харьковский САНТЕХПРОЕКТ		
Н. контр.	Севериков						
Утв.							

Б15М024.015

Rz320 (✓) (✓)



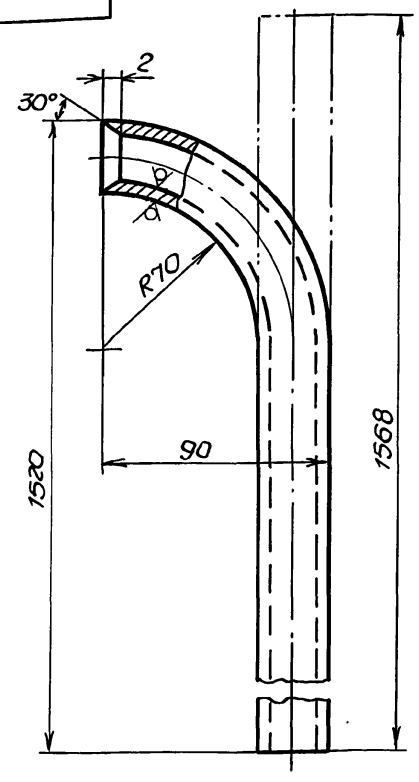
- 1. Неуказанные предельные отклонения размеров  $\pm \frac{IT16}{2}$ .
- 2.\* Размер для справки.

Узнав. мод. Подл. и дата. Взам. инв. №. Инв. № докум. Подл. и дата.

				Б15М024.015		
Изм	Лист	№ докум.	Подп.	Дата	Лит	Масса
Разраб.	Иванченко	И.И.			И	0,13
Пров.	Извекова	И.И.				1:1
Т. контр.	Семенов	С.И.			Лист	Листов 1
Нач. отд.	Коваленко	К.И.			Лист 55 ГОСТ 19903-74	
И. контр.	Семенов	С.И.			8 Ст3 ГОСТ 14637-79	
Утв.					ГОССТРОЙ СССР ХАРЬКОВСКИЙ САНТЕХПРОЕКТ	
Формат А4						

Б15М024.017

Rz320 (✓) (✓)



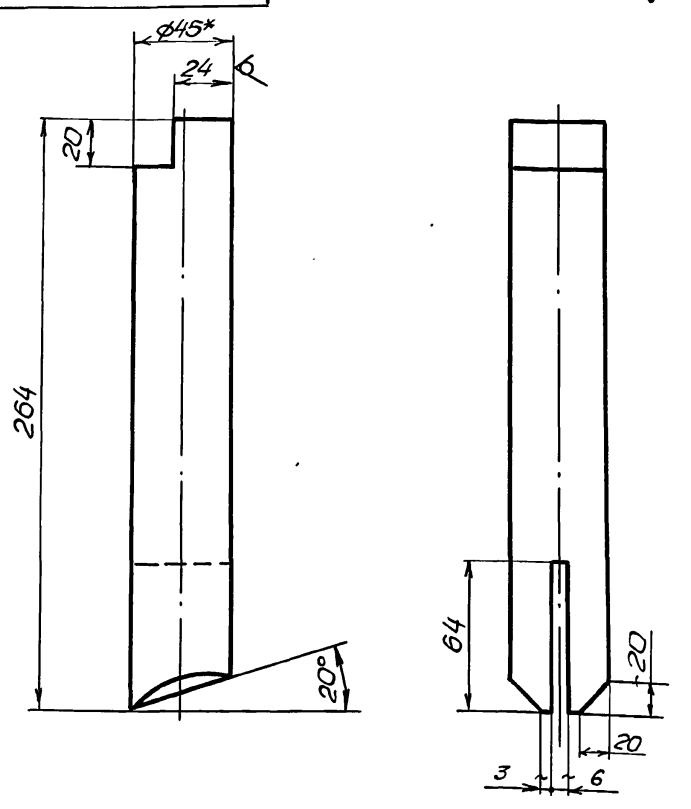
- 1. Предельные отклонения размеров  $\pm \frac{IT16}{2}$ .
- 2.\* Размер для справки.

Узнав. мод. Подл. и дата. Взам. инв. №. Инв. № докум. Подл. и дата.

				Б15М024.017		
Изм	Лист	№ докум.	Подп.	Дата	Лит	Масса
Разраб.	Иванченко	И.И.			И	1,6
Пров.	Извекова	И.И.				1:2
Т. контр.	Семенов	С.И.			Лист	Листов 1
Нач. отд.	Коваленко	К.И.			Лист Патрубок	
И. контр.	Семенов	С.И.			Труба 20x2,8 ГОСТ 3262-75	
Утв.					ГОССТРОЙ СССР ХАРЬКОВСКИЙ САНТЕХПРОЕКТ	
Формат А4						

Б15М024.018

Rz80 (✓) (✓)



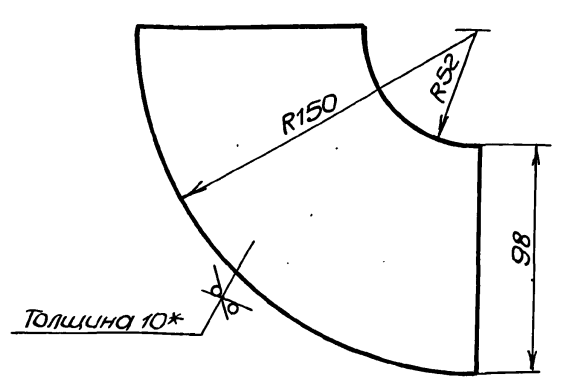
- 1. Предельные отклонения размеров  $\pm \frac{IT14}{2}$ .
- 2.\* Размер для справки.

Узнав. мод. Подл. и дата. Взам. инв. №. Инв. № докум. Подл. и дата.

				Б15М024.018		
Изм	Лист	№ докум.	Подп.	Дата	Лит	Масса
Разраб.	Иванченко	И.И.			И	2,8
Пров.	Извекова	И.И.				1:2
Т. контр.	Семенов	С.И.			Лист	Листов 1
Нач. отд.	Коваленко	К.И.			Лист Штырь	
И. контр.	Семенов	С.И.			Круг 845 ГОСТ 2590-71	
Утв.					Ст3 ГОСТ 535-79	
ГОССТРОЙ СССР ХАРЬКОВСКИЙ САНТЕХПРОЕКТ						

Б15М024.019

Rz320 (✓) (✓)



- 1. Предельные отклонения размеров  $\pm \frac{IT16}{2}$ .
- 2.\* Размер для справки.

Узнав. мод. Подл. и дата. Взам. инв. №. Инв. № докум. Подл. и дата.

				Б15М024.019		
Изм	Лист	№ докум.	Подп.	Дата	Лит	Масса
Разраб.	Иванченко	И.И.			И	1,22
Пров.	Извекова	И.И.				1:2
Т. контр.	Семенов	С.И.			Лист	Листов 1
Нач. отд.	Коваленко	К.И.			Лист Вставка	
И. контр.	Семенов	С.И.			Лист 610 ГОСТ 19903-74	
Утв.					8 Ст3 ГОСТ 14637-79	
ГОССТРОЙ СССР ХАРЬКОВСКИЙ САНТЕХПРОЕКТ						

20

✓(✓)

Б15М024.016

Вид А

Вид Б повернуто  
1:1

Развертка

Неуказанные предельные отклонения размеров  $\pm \frac{IT16}{2}$

				Б15М024.016			
Изм	Лист	И докум.	Подп.	Дата	Лит.	Масса	Масштаб
		Разработ	Гончаренко	1988	И	15,25	1:4
		Пров.	Извекова		Лист 1 из 1		
		Т. контр.	Северняков		Госстрой СССР		
		Нач. отд.	Ковалева		Харьковский		
		Н. контр.	Северняков		САНТЕХПРОЕКТ		
		Утв.			Формат А3		

Б15М024.070СБ

А-А

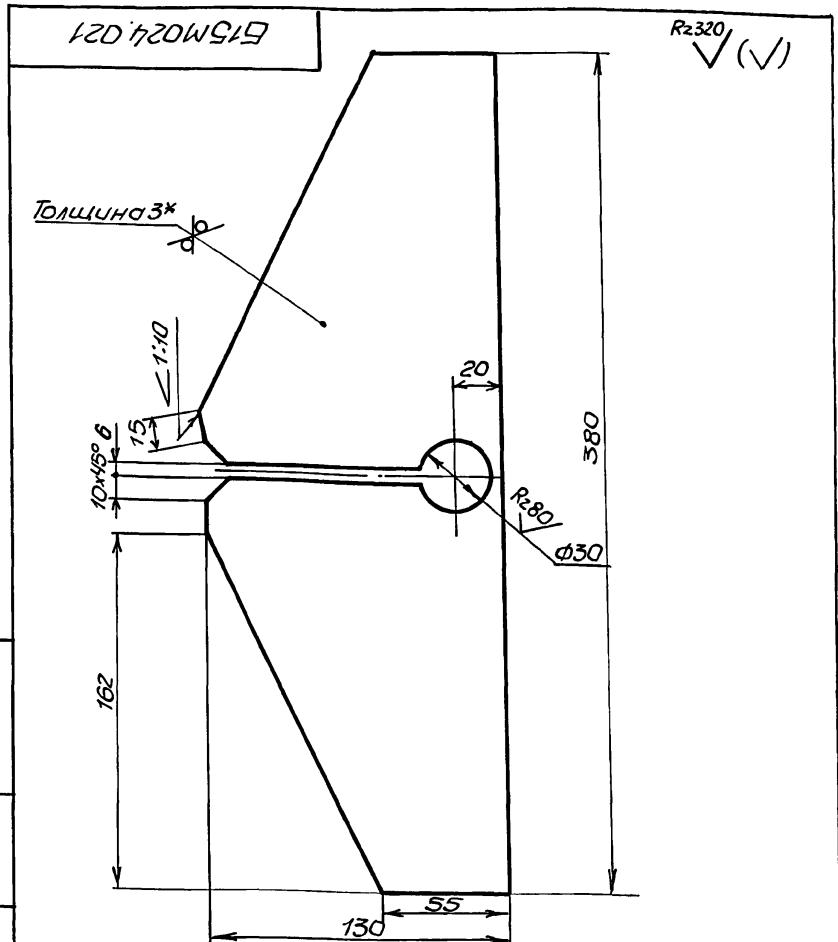
1. Предельные отклонения размеров  $\pm \frac{IT16}{2}$ .  
 2. Кромки реза деталей ВЧ-  $R_{230}/\surd$ , остальное -  $\surd$ .  
 3. Сварные швы по ГОСТ 5264-80. Электрады Э-42 ГОСТ 9467-75.  
 4.\* Размеры для справки.

				Б15М024.070СБ			
Изм	Лист	И докум.	Подп.	Дата	Лит.	Масса	Масштаб
		Разработ	Гончаренко	1988	И	3,8	1:2
		Пров.	Извекова		Лист 1 из 1		
		Т. контр.	Северняков		Госстрой СССР		
		Нач. отд.	Ковалева		Харьковский		
		Н. контр.	Северняков		САНТЕХПРОЕКТ		
		Утв.			Формат А3		

Изм. № п/п Подп. и дата

Альбом 2  
Туполов проект 709-9-100.89

Изм. № п/п Подп. и дата



1. Предельные отклонения размеров  $\pm \frac{IT16}{2}$ .  
 2.\* Размер для справки.

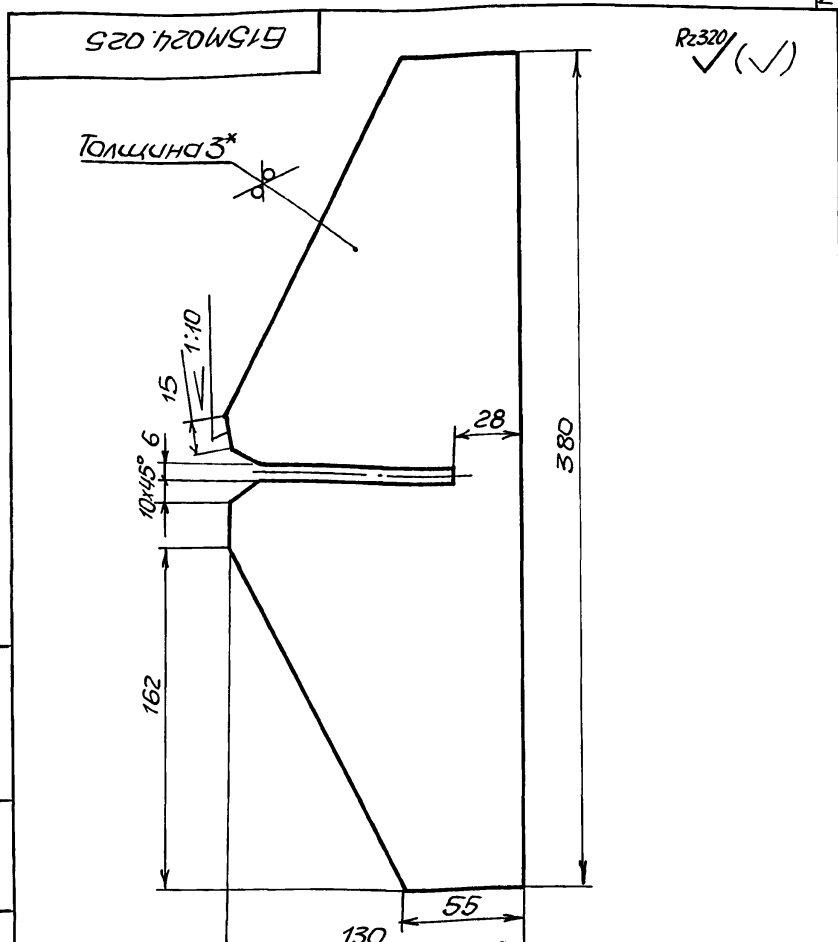
Изм. лист Подп. и дата

Изм. лист				№ докум.				Подп.		Дата	
Разработ.				Ильченко				Ильченко			
Пров.				Ильченко				Ильченко			
Т.контр.				Северняков				Северняков			
Нач. отд.				Коваленко				Коваленко			
Н.контр.				Северняков				Северняков			
Смб.											

**Ребра**

Лист	Масса	Масштаб
Б-3 ГОСТ19903-74	0,9	1:2
ВСТ3ГОСТ16523-70		

ГОСТРОЙ СССР  
ХАРЬКОВСКИЙ  
САНТЕХПРОЕКТ  
Формат А4



1. Предельные отклонения размеров  $\pm \frac{IT16}{2}$ .  
 2.\* Размер для справки.

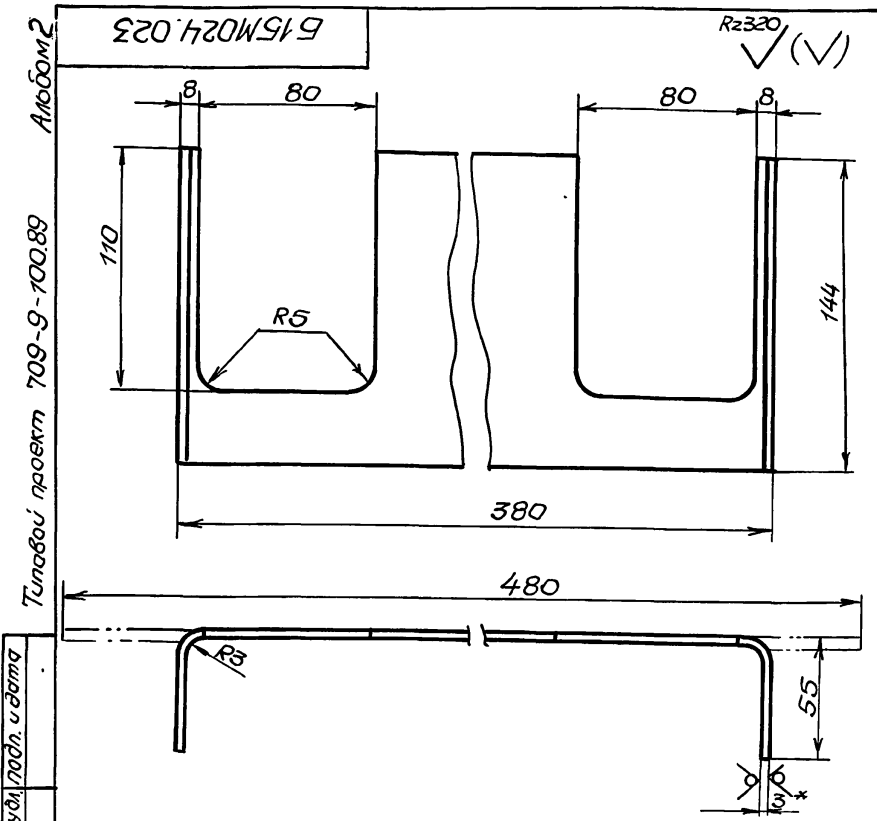
Изм. лист Подп. и дата

Изм. лист				№ докум.				Подп.		Дата	
Разработ.				Ильченко				Ильченко			
Пров.				Ильченко				Ильченко			
Т.контр.				Северняков				Северняков			
Нач. отд.				Коваленко				Коваленко			
Н.контр.				Северняков				Северняков			
Смб.											

**Ребра**

Лист	Масса	Масштаб
Б-3 ГОСТ19903-74	0,91	1:2
ВСТ3ГОСТ16523-70		

ГОСТРОЙ СССР  
ХАРЬКОВСКИЙ  
САНТЕХПРОЕКТ  
Формат А4



1. Предельные отклонения размеров  $\pm \frac{IT16}{2}$ .  
 2.\* Размер для справки.

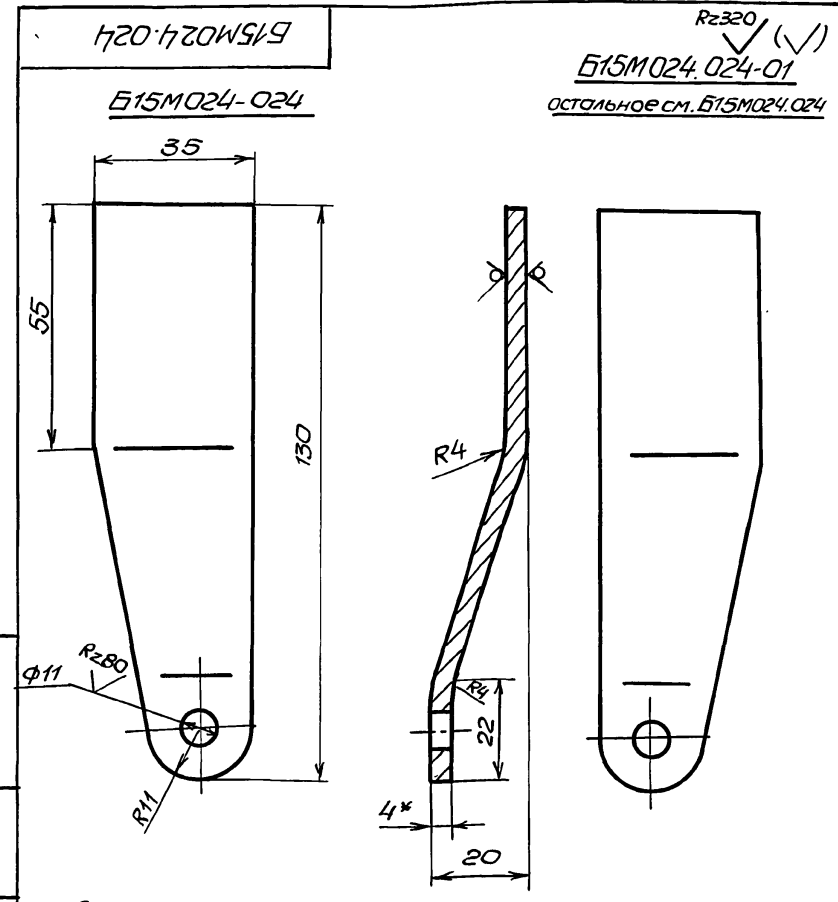
Изм. лист Подп. и дата

Изм. лист				№ докум.				Подп.		Дата	
Разработ.				Ильченко				Ильченко			
Пров.				Ильченко				Ильченко			
Т.контр.				Северняков				Северняков			
Нач. отд.				Коваленко				Коваленко			
Н.контр.				Северняков				Северняков			
Смб.											

**Дно**

Лист	Масса	Масштаб
Б-3 ГОСТ19903-74	1,2	1:2
ВСТ3ГОСТ16523-70		

ГОСТРОЙ СССР  
ХАРЬКОВСКИЙ  
САНТЕХПРОЕКТ  
Формат А4



1. Длина развернутой детали - 137.  
 2. Предельные отклонения размеров  $\pm \frac{IT16}{2}$ .  
 3.\* Размер для справки.

Изм. лист Подп. и дата

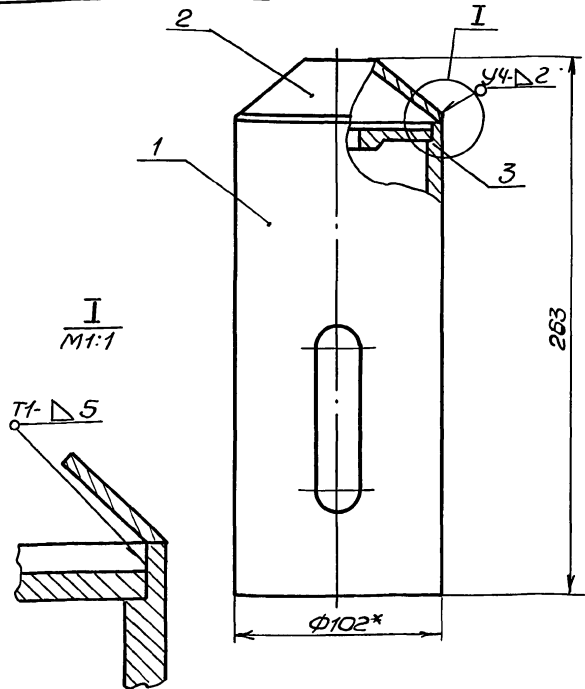
Изм. лист				№ докум.				Подп.		Дата	
Разработ.				Ильченко				Ильченко			
Пров.				Ильченко				Ильченко			
Т.контр.				Северняков				Северняков			
Нач. отд.				Коваленко				Коваленко			
Н.контр.				Северняков				Северняков			
Смб.											

**Ручка**

Лист	Масса	Масштаб
Б-4 ГОСТ19903-74	0,09	1:1
ВСТ3ГОСТ14637-79		

ГОСТРОЙ СССР  
ХАРЬКОВСКИЙ  
САНТЕХПРОЕКТ  
Формат А4

Б15М024.080СБ

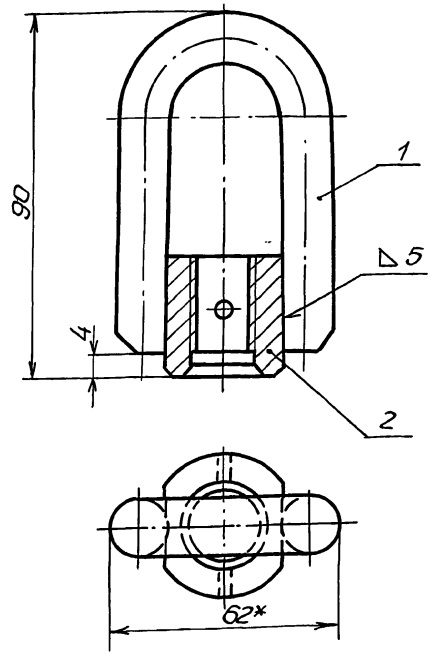


1. Предельные отклонения размеров  $\pm \frac{IT16}{2}$ .
2. Сварные швы по ГОСТ 5264-80. Электроды Э-42 ГОСТ 9467-75.
- 3.\* Размер для справки.

Шк. № табл. Подп. и дата

				Б15М024.080СБ		
Изм.	Лист	№ докум.	Подп.	Дата	Лист	Масса
					И	4,15
					Листов	12
Исполн. Разработ. Провер. Т. контр. Нач. отд. Н. контр. Утв.				Сборочный чертеж		
				ГОСТРАИ СССР ХАРЬКОВСКИЙ САНТЕХПРОЕКТ		
				Формат А4		

Б15М024.090СБ

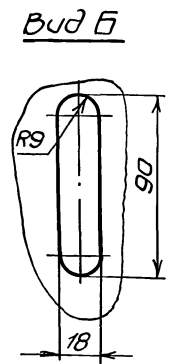


1. Предельные отклонения размеров  $\pm \frac{IT16}{2}$ .
2. Сварные швы по ГОСТ 5264-80. Электроды Э-42 ГОСТ 9467-75.
- 3.\* Размер для справки.

Шк. № табл. Подп. и дата

				Б15М024.090СБ		
Изм.	Лист	№ докум.	Подп.	Дата	Лист	Масса
					И	0,43
					Листов	1:1
Исполн. Разработ. Провер. Т. контр. Нач. отд. Н. контр. Утв.				Сборочный чертеж		
				ГОСТРАИ СССР ХАРЬКОВСКИЙ САНТЕХПРОЕКТ		
				Формат А4		

Б15М024.027

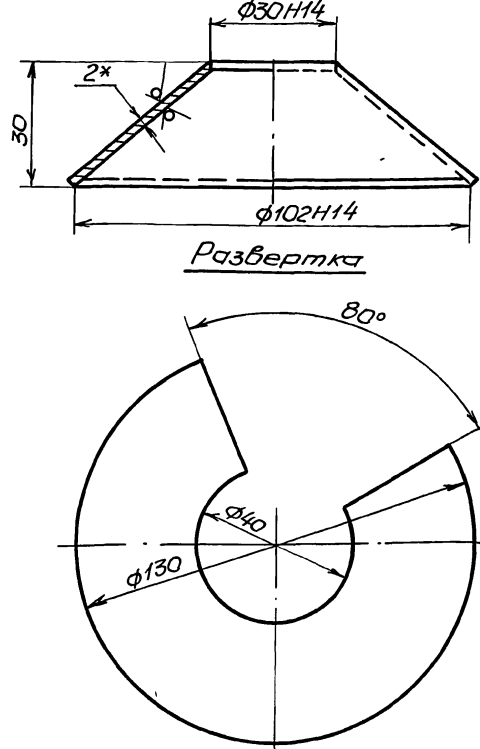


1. Неуказанные предельные отклонения размеров  $\pm \frac{IT16}{2}$ .
- 2.\* Размер для справки.

Шк. № табл. Подп. и дата

				Б15М024.027		
Изм.	Лист	№ докум.	Подп.	Дата	Лист	Масса
					И	3,6
					Листов	1:2
Исполн. Разработ. Провер. Т. контр. Нач. отд. Н. контр. Утв.				Сборочный чертеж		
				Труба 102*11 ГОСТ 8732-78 Сталь 10 ГОСТ 8731-74		
				ГОСТРАИ СССР ХАРЬКОВСКИЙ САНТЕХПРОЕКТ		

Б15М024.028



1. Неуказанные предельные отклонения размеров  $\pm \frac{IT16}{2}$ .
- 2.\* Размер для справки.

Шк. № табл. Подп. и дата

				Б15М024.028		
Изм.	Лист	№ докум.	Подп.	Дата	Лист	Масса
					И	0,18
					Листов	1:1
Исполн. Разработ. Провер. Т. контр. Нач. отд. Н. контр. Утв.				Сборочный чертеж		
				Лист Б-2 ГОСТ 19903-74 ВСТЗ ГОСТ 16523-70		
				ГОСТРАИ СССР ХАРЬКОВСКИЙ САНТЕХПРОЕКТ		

Формат	Зона	Лист	Обозначение	Наименование	Кол.	Примеч.
				<u>Документация</u>		
A2			Б14У057.000СБ	Сборочный чертеж		
				<u>Сборочные единицы</u>		
A4	1		Б14У057.010	Щека	2	
				<u>Детали</u>		
A4	2		Б14У057.001	Стяжка	2	
A4	3		Б14У057.001-01	Стяжка	1	
A4	4		Б14У057.002	Крылок	1	
A4	5		Б14У057.003	Полухомут	2	
A4	6		Б14У057.004	Скоба	2	
A4	7		Б14У057.005	Ролик	4	
A4	8		Б14У057.006	Крышка	4	
A4	9		Б14У057.007	Палец	4	
A4	10		Б14У057.008	Втулка	4	
				<u>Стандартные изделия</u>		
		11	Гайка М6.5 ГОСТ 5915-70		2	
		12	Шайба б ГОСТ 11371-78		1	
		13	Болт М10х35.46 ГОСТ 5915-70		2	
		14	Гайка М10.5 ГОСТ 5915-70		2	
		15	Шайба 10.65 ГОСТ 6402-70		2	
		16	Гайка М16 ГОСТ 5915-70		6	
		17	Шайба 16.65 ГОСТ 6402-70		10	
		18	Гайка М16х1 ГОСТ 5916-70		4	
		19	Винт М5х14 ГОСТ 17478-80		16	
		20	Подшипник N203 ГОСТ 8338-75		4	
		21	Масленка 1.1.46 ГОСТ 19853-74		4	

Формат	Зона	Лист	Обозначение	Наименование	Кол.	Примеч.
				<u>Документация</u>		
A3			Б14У057.010	Сборочный чертеж		
				<u>Детали</u>		
A4	1		Б14У057.009	Боковина	1	
B1	2		Б14У057.011	Накладка		
				Лист Б-6 ГОСТ 19903-74 ВСТЗ ГОСТ 14637-79		
				40x40	2	0,08кг
B1	3		Б14У057.012	Стенка		
				Лист Б-6 ГОСТ 19903-74 ВСТЗ ГОСТ 14637-79		
				50x60	1	0,14кг
				<u>Материалы</u>		
				Металл наплавленный		0,1кг

Инв. № подл. Лист и дата. Разр. и дата. Инв. № подл. Лист и дата.

Инв. № подл. Лист и дата. Разр. и дата. Инв. № подл. Лист и дата.

**Б14У057.000**

Изм.	Лист	Издокум.	Разр.	Дата
Пров.	Инженер	Иванченко	Иванченко	1
Нач. отд.	Коваленко	Иванченко	Иванченко	
И. контр.	Северняков	Иванченко	Иванченко	
Утв.				

Каретка для  
губного подвода

Лит	Лист	Листов
И	1	1

ГОССТРОЙ СССР  
ХАРЬКОВСКИЙ  
САНТЕХПРОЕКТ  
Формат А4

**Б14У057.010**

Изм.	Лист	Издокум.	Разр.	Дата
Пров.	Инженер	Иванченко	Иванченко	1
Нач. отд.	Коваленко	Иванченко	Иванченко	
И. контр.	Северняков	Иванченко	Иванченко	
Утв.				

Щека

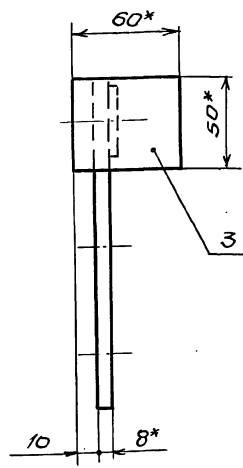
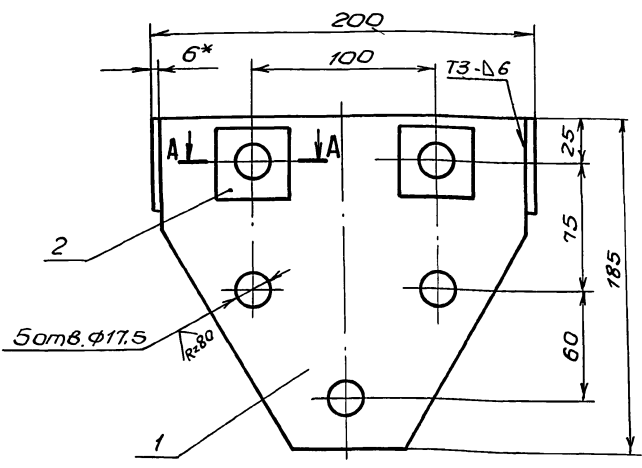
Лит	Лист	Листов
И	1	1

ГОССТРОЙ СССР  
ХАРЬКОВСКИЙ  
САНТЕХПРОЕКТ  
Формат А4

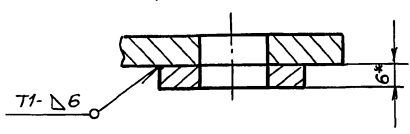
Тепловой проект 70.9-9-100.89 Албом 2

Инв. № подл. Лист и дата. Разр. и дата. Инв. № подл. Лист и дата.

Б14У057.010СБ



**А-А**  
М1:2



1. Предельные отклонения размеров  $\pm \frac{1T16}{2}$ .
2. Сварку производить электродами Э-42 ГОСТ 9467-75. Сварные швы по ГОСТ 5264-80.
3. Кромки реза деталей Б4- $R=320$ , остальное- $\surd$ .
4. \* Размеры для справки.

**Б14У057.010СБ**

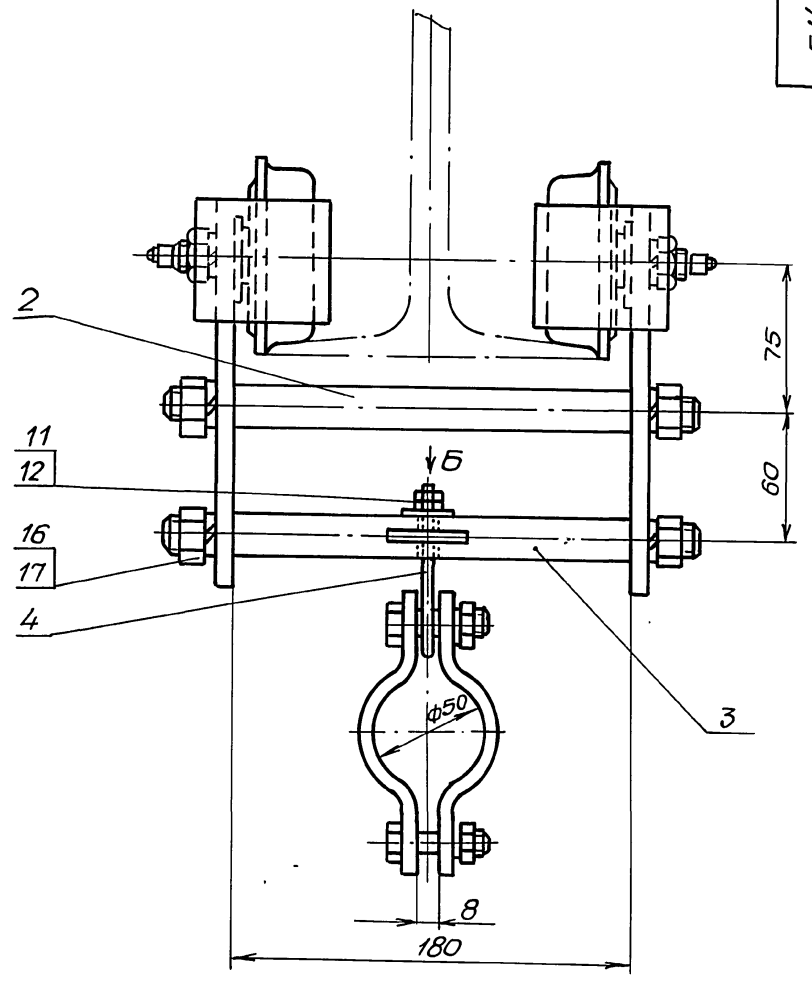
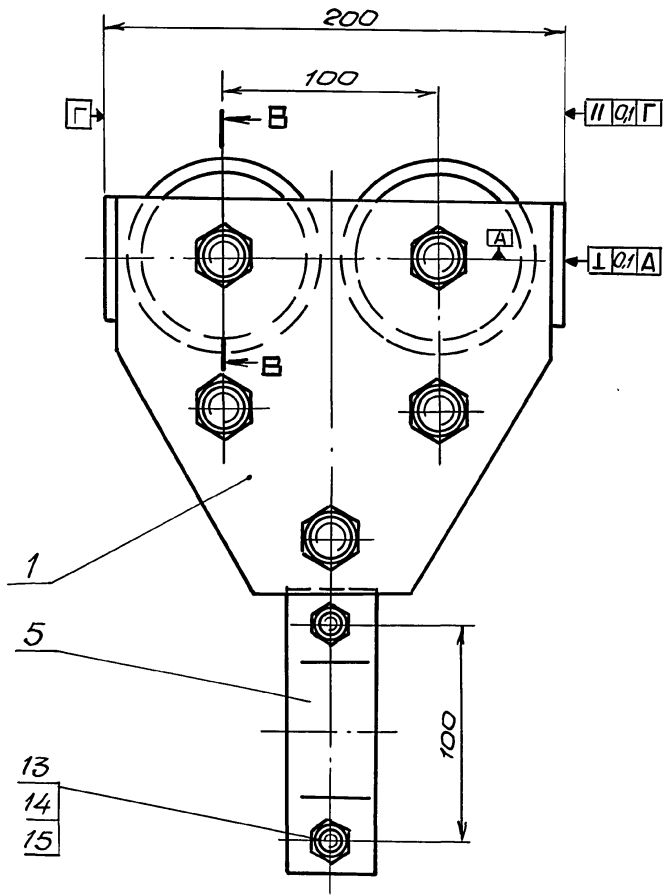
Изм.	Лист	Издокум.	Разр.	Дата
Пров.	Инженер	Иванченко	Иванченко	1
Нач. отд.	Коваленко	Иванченко	Иванченко	
И. контр.	Северняков	Иванченко	Иванченко	
Утв.				

Щека  
Сборочный чертеж

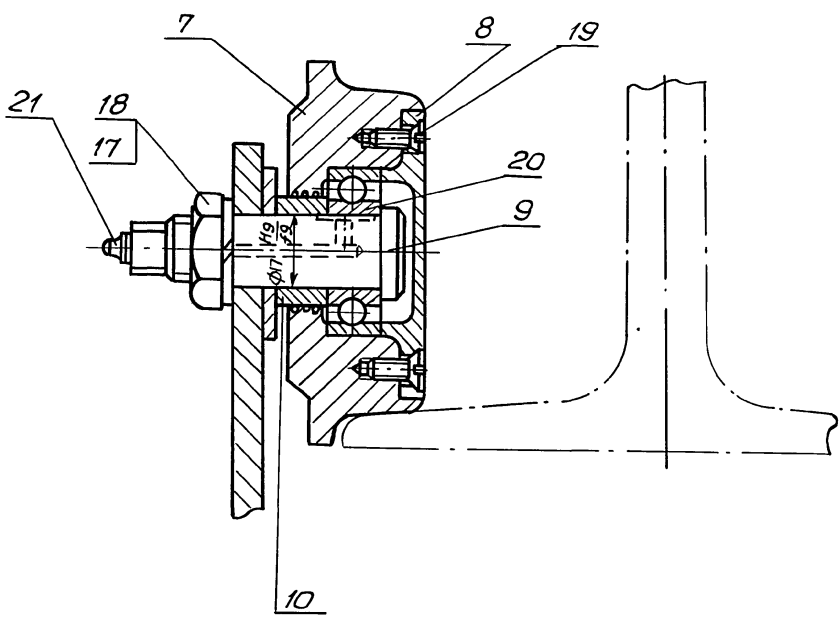
Лит.	Масса	Масштаб
И	2,0	1:2

Лист Листов 1  
ГОССТРОЙ СССР  
ХАРЬКОВСКИЙ  
САНТЕХПРОЕКТ  
Формат А3

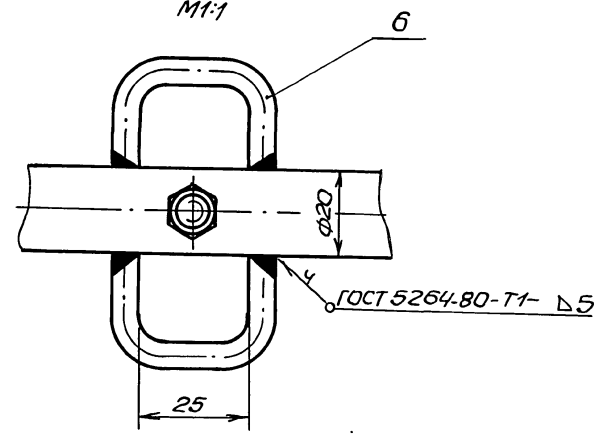




М1:1



Вид Б  
М1:1

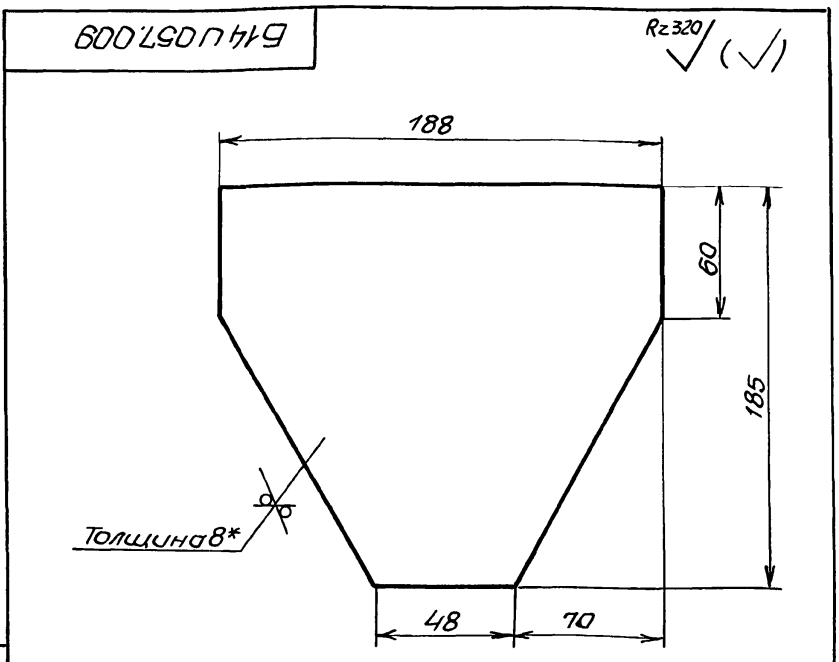


1. Каретка предназначена для подвески гибких кабелей питания эл.тали.  
 2. Электроды Э-42 ГОСТ 9467-75.

Туполов проект 709-9-100.89 Альбом 2

Инв.подл.подл.удата Взам.инв.вн Инв.подл.подл.удата

				Б14У057.000СБ		
Изм/лист	Исход.докум.	Допол.	Дата	Лист	Масса	Масштаб
Разраб.	И.Звезлова			И	11.5	1:2
Пров.	Юнчаев			Лист Листов 1		
Тех.отв.	Севрюков			ГОССТРОЙ СССР		
Нач.отв.	Хаворченко			ХАРКОВСКИЙ		
Н.контр.	Севрюков			САИТЕХПРОЕКТ		
Утв.						

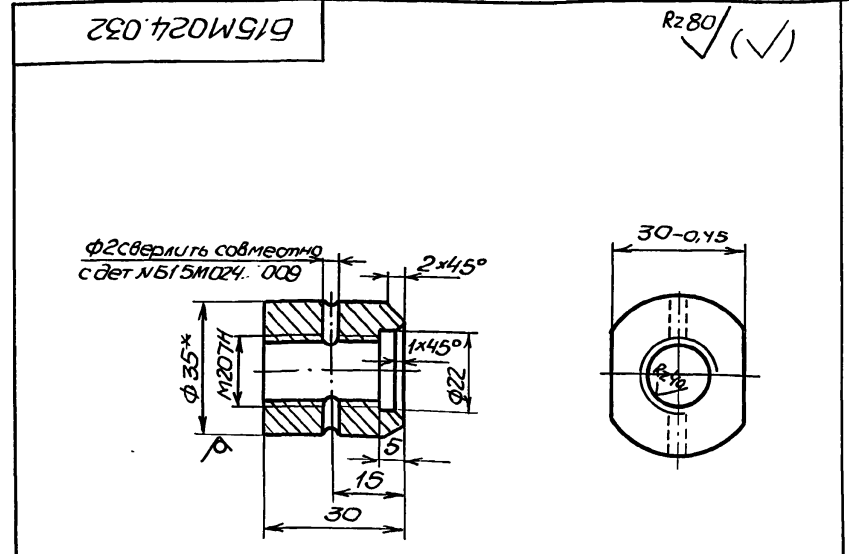


Толщина 8\*

1. Предельные отклонения размеров  $\pm \frac{IT16}{2}$ .
- 2.\* Размер для справки.

Упр. и подг. Подп. и дата  
Взам. инв. Инв. № инв. Подп. и дата  
Лист

Б14У057.009			
Изм./Лист	№ докум.	Подп.	Дата
Разраб.	ИЗВЕКОВА	И.И.	
Пров.	ГОНЧАРЕНКО	И.И.	
Т. контр.	СЕВЯКОВ	В.П.	
Нач. отд.	КОВЕРЧЕНКО	И.И.	
И. контр.	СЕВЯКОВ	В.П.	
Утв.			
Лист		Листов 1	
Б8.0 ГОСТ 19903-74		ГОССТРОЙ СССР	
ВСТ3 ГОСТ 14637-79		ХАРЬКОВСКИЙ	
		САНТЕХПРОЕКТ	
Формат А4			

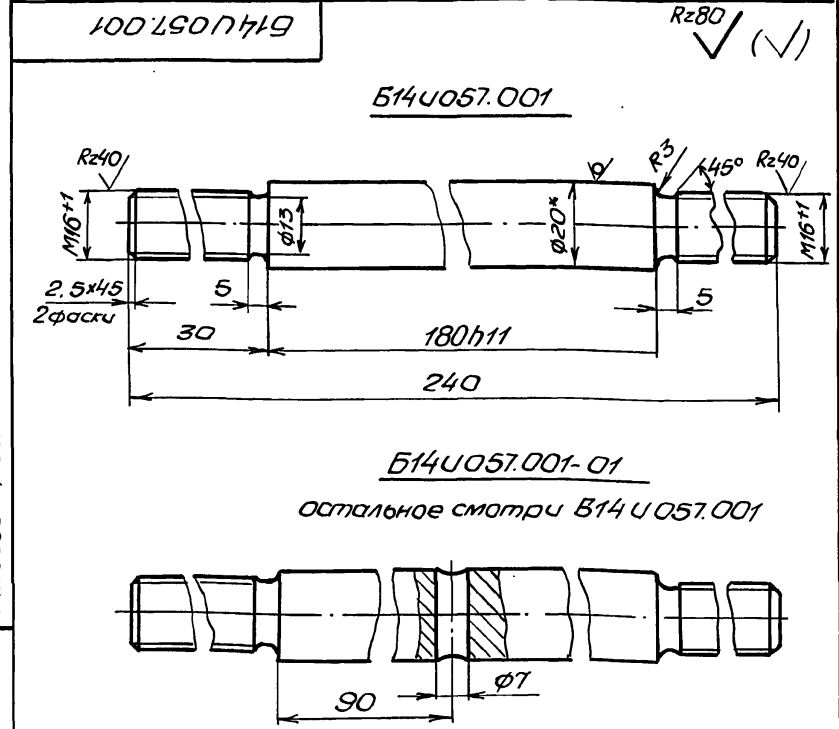


1. Неуказанные предельные отклонения размеров  $\pm \frac{IT14}{2}$ .
- 2.\* Размер для справки.

Упр. и подг. Подп. и дата  
Взам. инв. Инв. № инв. Подп. и дата  
Лист

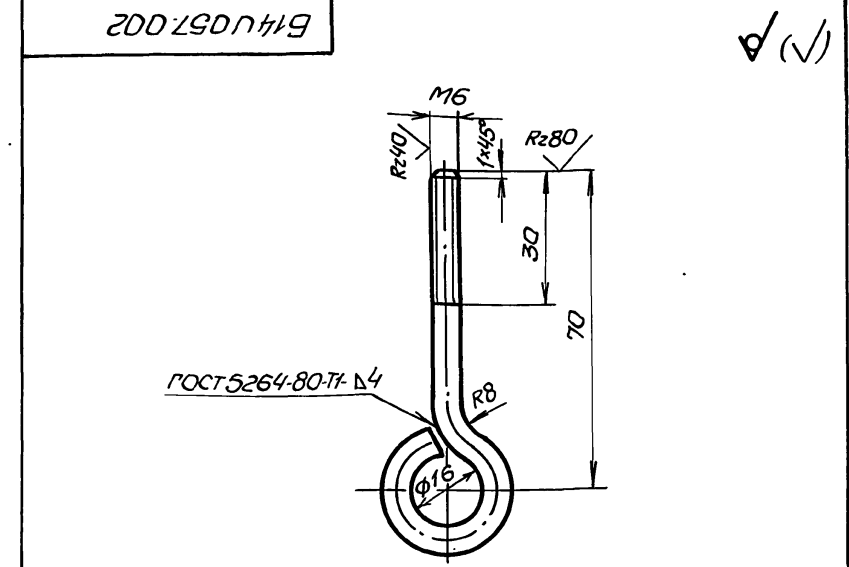
Б15М024.032			
Изм./Лист	№ докум.	Подп.	Дата
Разраб.	ГОНЧАРЕНКО	И.И.	
Пров.	ИЗВЕКОВА	И.И.	
Т. контр.	СЕВЯКОВ	В.П.	
Нач. отд.	КОВЕРЧЕНКО	И.И.	
И. контр.	СЕВЯКОВ	В.П.	
Утв.			
Лист		Листов 1	
Втулка		ГОССТРОЙ СССР	
Круж В-35 ГОСТ 2590-71		ХАРЬКОВСКИЙ	
Ст3 ГОСТ 535-73		САНТЕХПРОЕКТ	
Формат А4			

Альбом 2  
Тиловой проект 709-9-100.89  
Упр. и подг. Подп. и дата  
Взам. инв. Инв. № инв. Подп. и дата  
Лист



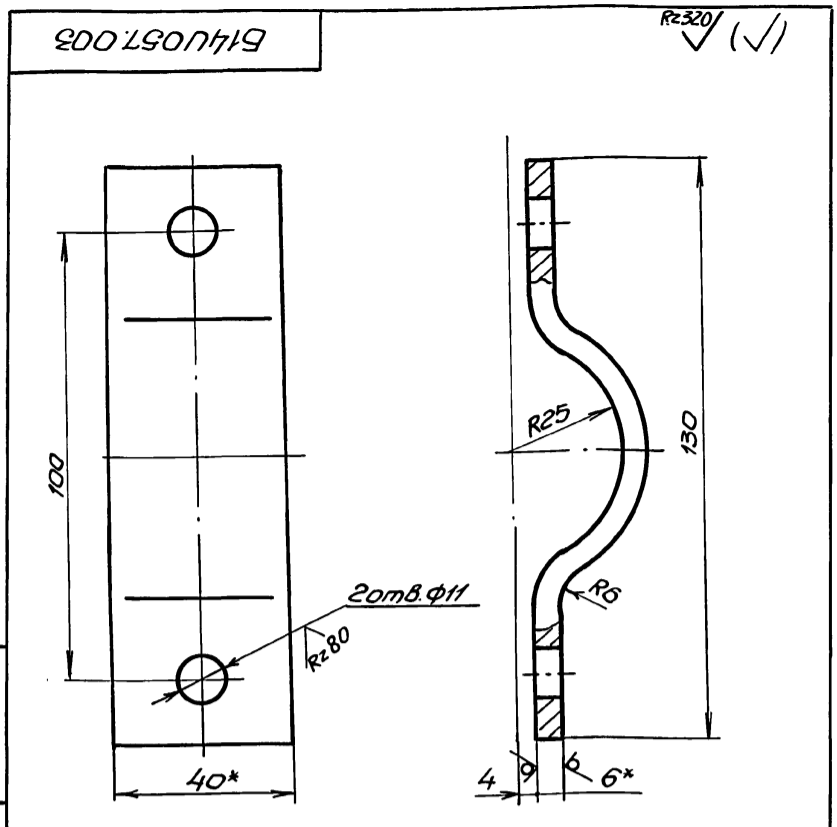
1. Предельные отклонения размеров  $\pm \frac{IT16}{2}$ .
- 2.\* Размер для справки.

Б14У057.001			
Изм./Лист	№ докум.	Подп.	Дата
Разраб.	ИЗВЕКОВА	И.И.	
Пров.	ГОНЧАРЕНКО	И.И.	
Т. контр.	СЕВЯКОВ	В.П.	
Нач. отд.	КОВЕРЧЕНКО	И.И.	
И. контр.	СЕВЯКОВ	В.П.	
Утв.			
Лист		Листов 1	
Круж В-20 ГОСТ 2590-71		ГОССТРОЙ СССР	
Ст3 ГОСТ 535-79		ХАРЬКОВСКИЙ	
		САНТЕХПРОЕКТ	
Формат А4			



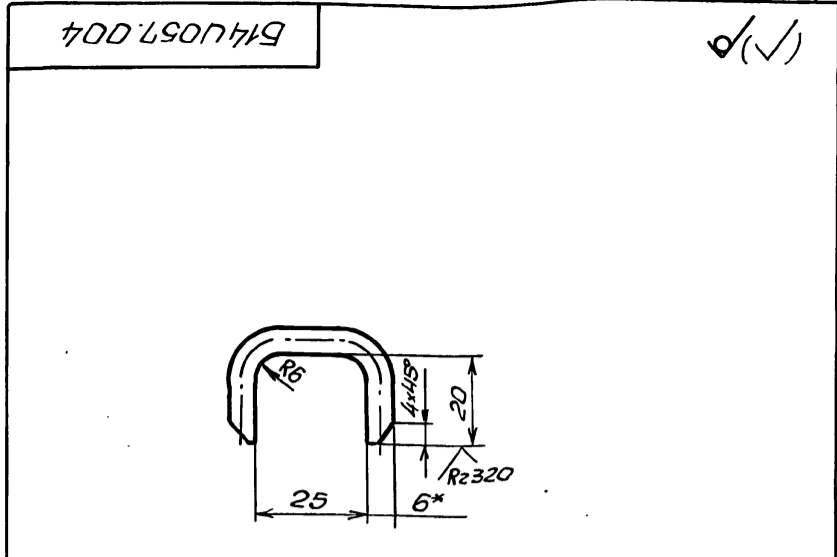
1. Предельные отклонения размеров  $\pm \frac{IT16}{2}$ .
2. Длина развернутой детали - 125 мм.
3. Электроды Э-42 ГОСТ 9467-75.

Б14У057.002			
Изм./Лист	№ докум.	Подп.	Дата
Разраб.	ИЗВЕКОВА	И.И.	
Пров.	ГОНЧАРЕНКО	И.И.	
Т. контр.	СЕВЯКОВ	В.П.	
Нач. отд.	КОВЕРЧЕНКО	И.И.	
И. контр.	СЕВЯКОВ	В.П.	
Утв.			
Лист		Листов 1	
Крюк		ГОССТРОЙ СССР	
Круж В-6 ГОСТ 2590-71		ХАРЬКОВСКИЙ	
Ст3 ГОСТ 535-79		САНТЕХПРОЕКТ	
Формат А4			



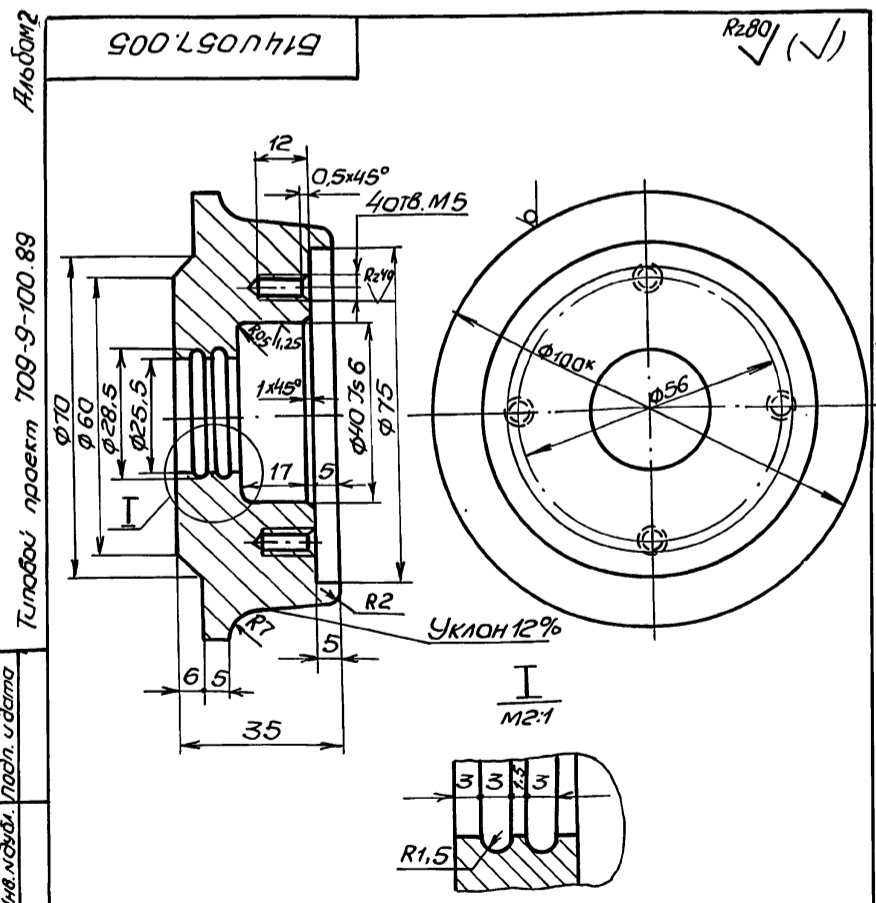
1. Длина развернутой детали ~150.
2. Предельные отклонения размеров  $\pm \frac{IT16}{2}$ .
- 3.\* Размер для справки.

Б14У057.003				Лист	Масса	Масштаб
Полухомут				И	0,28	1:1
Изм	Лист	№ докум.	Дата	Лист Листов 1		
Разработ	И.Звекова			ГОСТРОЙ СССР		
Проект	Юнченко			ХАРЬКОВСКИЙ		
Т.контр	Семенов			САЙТЕХПРОЕКТ		
Нач. отд.	Коваленко			Лист Б-6 ГОСТ19903-74		
Н.контр	Семенов			Ст 3 ГОСТ14637-79		
Утв.				САЙТЕХПРОЕКТ		
Формат А4						



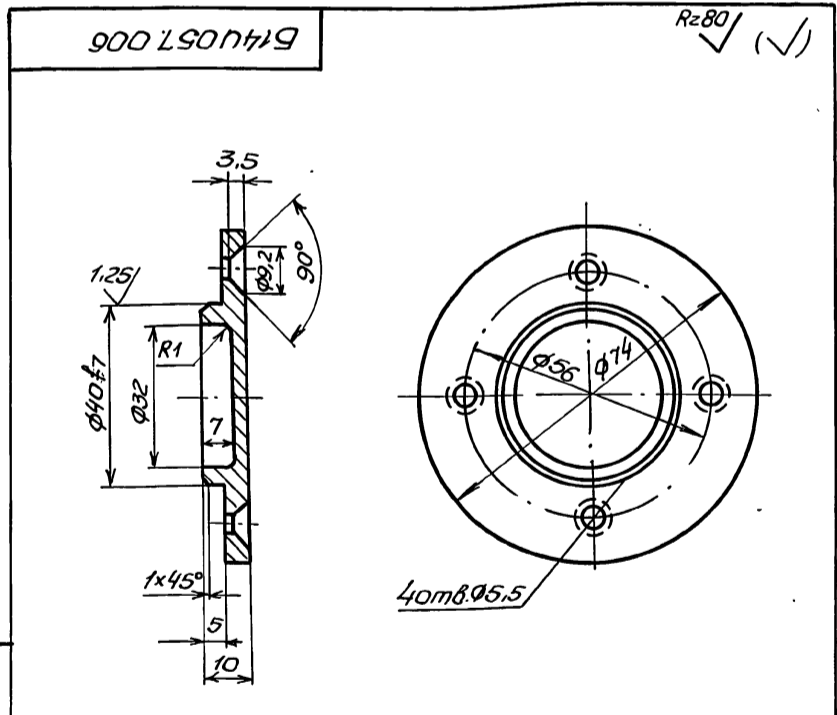
1. Длина развернутой детали -70.
2. Предельные отклонения размеров  $\pm \frac{IT16}{2}$ .
- 3.\* Размеры для справки.

Б14У057.004				Лист	Масса	Масштаб
Скоба				И	0,02	1:1
Изм	Лист	№ докум.	Дата	Лист Листов 1		
Разработ	И.Звекова			ГОСТРОЙ СССР		
Проект	Юнченко			ХАРЬКОВСКИЙ		
Т.контр	Семенов			САЙТЕХПРОЕКТ		
Нач. отд.	Коваленко			Лист В6 ГОСТ2590-71		
Н.контр	Семенов			Ст 3 ГОСТ535-79		
Утв.				САЙТЕХПРОЕКТ		
Формат А4						



1. Предельные отклонения размеров  $\pm \frac{IT14}{2}$ .
- 2.\* Размер для справки.
3. Калить HRC38-46.

Б14У057.005				Лист	Масса	Масштаб
Ролик				И	1,0	1:1
Изм	Лист	№ докум.	Дата	Лист Листов 1		
Разработ	И.Звекова			ГОСТРОЙ СССР		
Проект	Юнченко			ХАРЬКОВСКИЙ		
Т.контр	Семенов			САЙТЕХПРОЕКТ		
Нач. отд.	Коваленко			Лист Сталь 45 ГОСТ1050-74		
Н.контр	Семенов			САЙТЕХПРОЕКТ		
Утв.				САЙТЕХПРОЕКТ		
Формат А4						

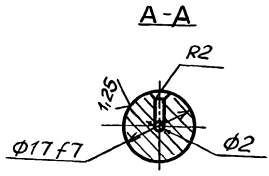
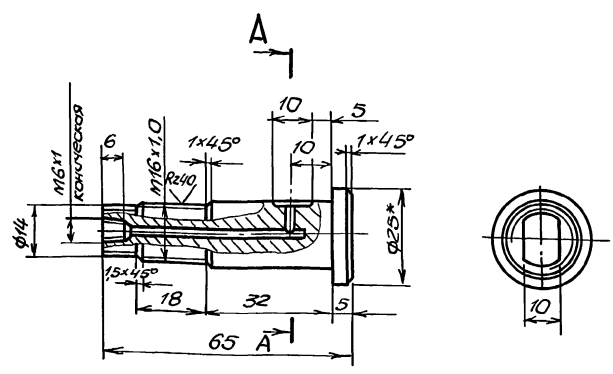


Предельные отклонения размеров  $\pm \frac{IT14}{2}$ .

Б14У057.006				Лист	Масса	Масштаб
Крышка				И	0,18	1:1
Изм	Лист	№ докум.	Дата	Лист Листов 1		
Разработ	И.Звекова			ГОСТРОЙ СССР		
Проект	Юнченко			ХАРЬКОВСКИЙ		
Т.контр	Семенов			САЙТЕХПРОЕКТ		
Нач. отд.	Коваленко			Лист Ст 3 ГОСТ380-71		
Н.контр	Семенов			САЙТЕХПРОЕКТ		
Утв.				САЙТЕХПРОЕКТ		
Формат А4						

Б14У057.019

Rz80  
✓(✓)



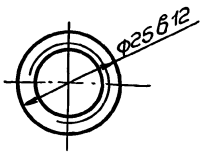
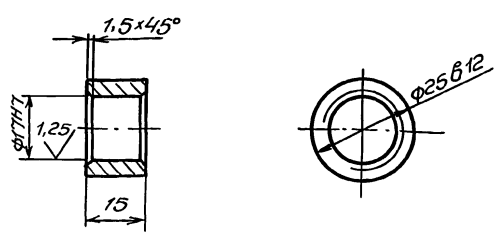
1. Неуказанные предельные отклонения размеров  $\pm \frac{IT14}{2}$ .  
2. Размер для справки.

Имя, инициалы, подпись, дата

				Б14У057.007		
Имя	Лист	№ докум.	Подп.	Дата	Лит.	Масштаб
Разработ.	Ильченко	И.И.			И	0,12 1:1
Провер.	Коваленко	В.В.			Лист	Листов 1
Т.контр.	Семенов	В.В.			Круп. В-20 ГОСТ 2590-71	
Нач. отд.	Коваленко	В.В.			ГОСТРОИ СССР	
И.контр.	Семенов	В.В.			ХАРЬКОВСКИЙ	
Симв.					САНТЕХПРОЕКТ	
Формат А4						

800 Б14У057.019

Rz80  
✓(✓)



Неуказанные предельные отклонения размеров  $\pm \frac{IT14}{2}$ .

Имя, инициалы, подпись, дата

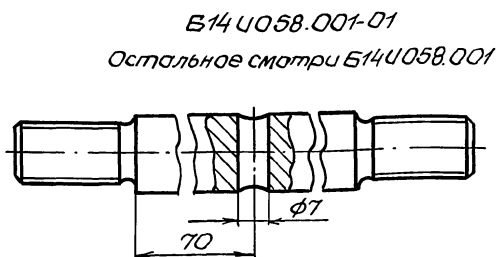
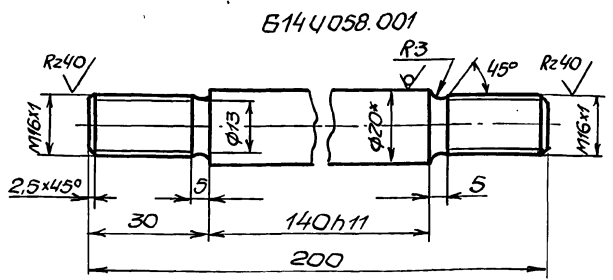
				Б14У057.008		
Имя	Лист	№ докум.	Подп.	Дата	Лит.	Масштаб
Разработ.	Ильченко	И.И.			И	0,03 1:1
Провер.	Коваленко	В.В.			Лист	Листов 1
Т.контр.	Семенов	В.В.			Круп. В-20 ГОСТ 2590-71	
Нач. отд.	Коваленко	В.В.			ГОСТРОИ СССР	
И.контр.	Семенов	В.В.			ХАРЬКОВСКИЙ	
Симв.					САНТЕХПРОЕКТ	
Формат А4						

Альбом 2

Тилобой, проект 709-9-100.89

Б14У058.011

Rz80  
✓(✓)



1. Предельные отклонения размеров  $\pm \frac{IT16}{2}$ .  
2\* Размер для справки.

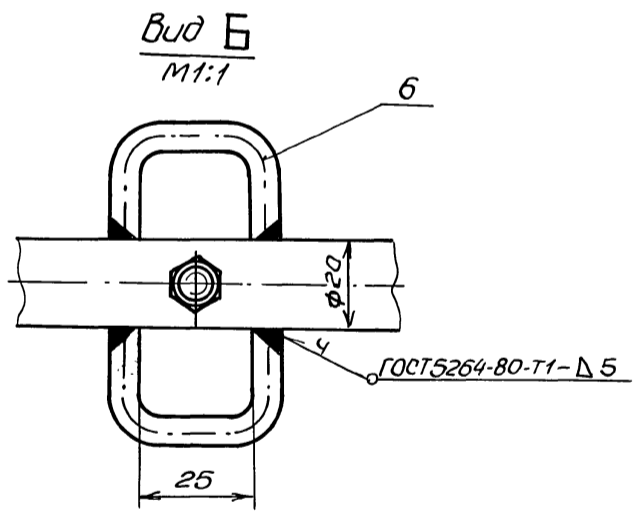
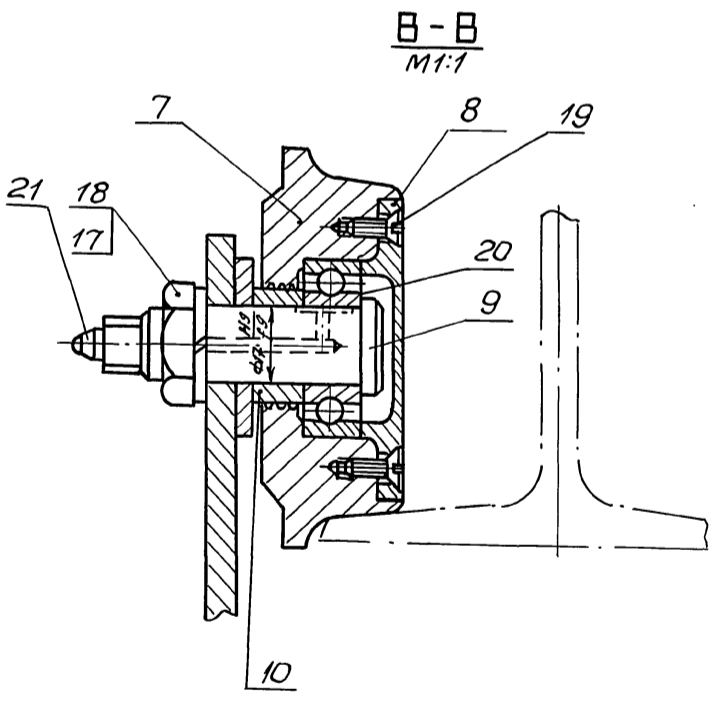
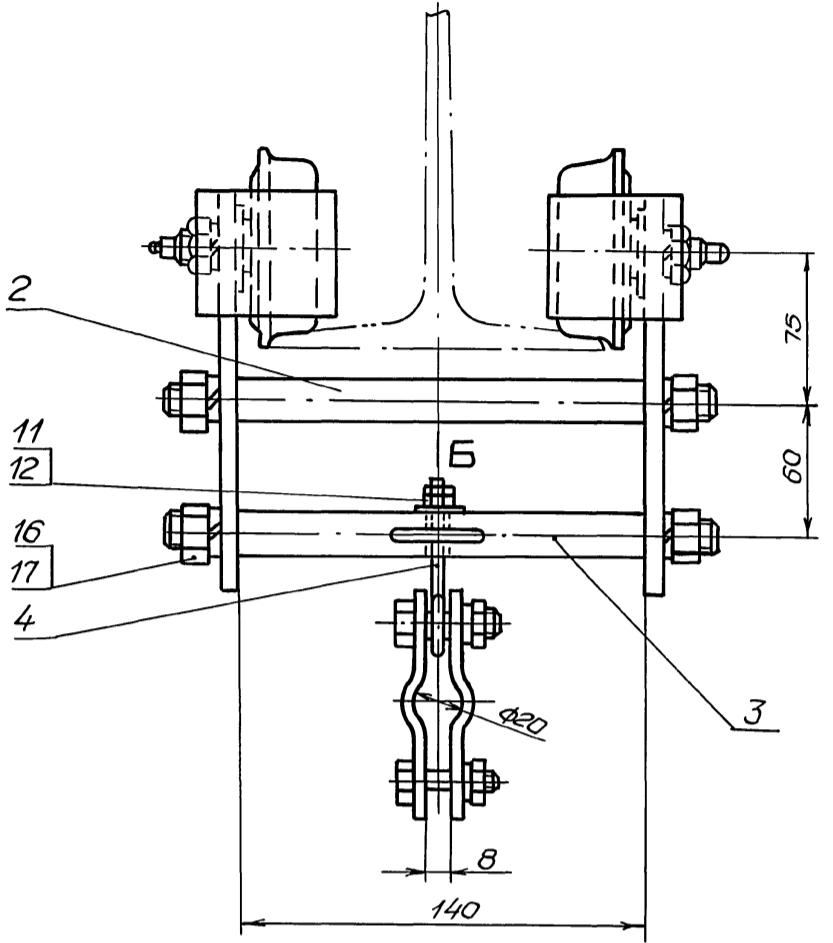
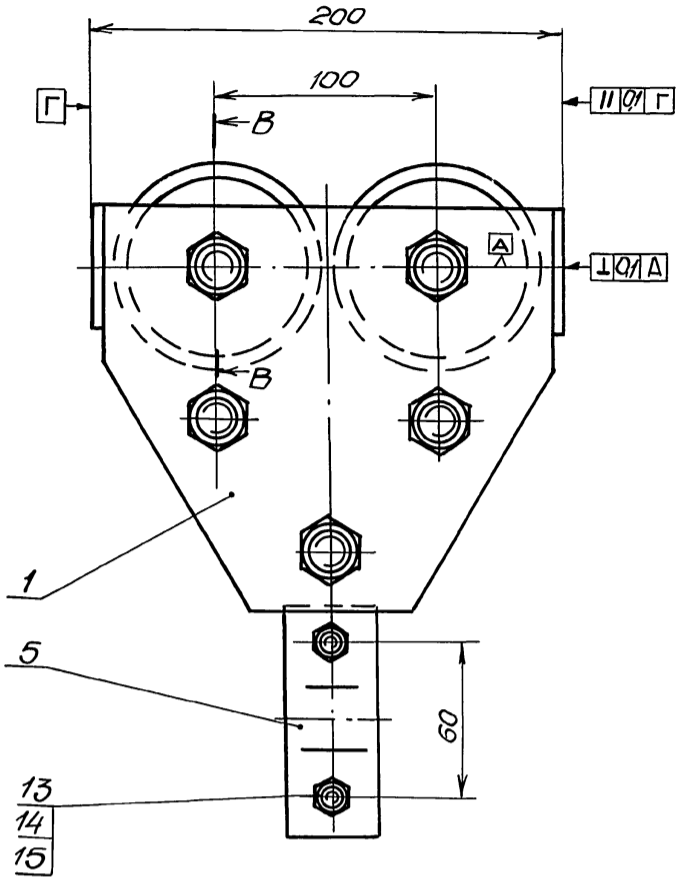
Имя, инициалы, подпись, дата

				Б14У058.001		
Имя	Лист	№ докум.	Подп.	Дата	Лит.	Масштаб
Разработ.	Ильченко	И.И.			И	0,4 1:1
Провер.	Коваленко	В.В.			Лист	Листов 1
Т.контр.	Семенов	В.В.			Круп. В-20 ГОСТ 2590-71	
Нач. отд.	Коваленко	В.В.			ГОСТРОИ СССР	
И.контр.	Семенов	В.В.			ХАРЬКОВСКИЙ	
Симв.					САНТЕХПРОЕКТ	
Формат А4						

Формат	Лист	Обозначение	Наименование	Кол.	Прим.
			Документация		
A2		Б14У058.000 СБ	Оборачивной чертеж		
			Оборачивные единицы		
A4	1	Б14У057.010	Щека	2	
			Детали		
A4	2	Б14У058.001	Стяжка	2	
A4	3	Б14У058.001-01	Стяжка	1	
A4	4	Б14У057.002	Крюк	1	
A4	5	Б14У058.002	Полухомут	2	
A4	6	Б14У057.004	Скоба	2	
A4	7	Б14У057.005	Ролик	4	
A4	8	Б14У057.006	Крышка	4	
A4	9	Б14У057.007	Палец	4	
A4	10	Б14У057.008	Втулка	4	
			Стандартные изделия		
	11	Гайка М6.5 ГОСТ 5915-70		2	
	12	Шайба 6 ГОСТ 11371-78		1	
	13	Болт М10х3,5 ГОСТ 1798-70		2	
	14	Гайка М10 ГОСТ 5915-70		2	
	15	Шайба 10.65 ГОСТ 6402-70		2	
	16	Гайка М16х1 ГОСТ 5915-70		6	
	17	Шайба 16.65 ГОСТ 6402-70		10	
	18	Гайка М16х1 ГОСТ 5916-70		4	
	19	Винт М5х14 ГОСТ 17475-80		16	
	20	Подшипник N203 ГОСТ 18338-75		4	
	21	Масленка 1.1.46 ГОСТ 19853-74		4	

Имя, инициалы, подпись, дата

				Б14У058.000		
Имя	Лист	№ докум.	Подп.	Дата	Лит.	Масштаб
Разработ.	Ильченко	И.И.			И	
Провер.	Коваленко	В.В.			Лист	Листов 1
Т.контр.	Семенов	В.В.			Круп. В-20 ГОСТ 2590-71	
Нач. отд.	Коваленко	В.В.			ГОСТРОИ СССР	
И.контр.	Семенов	В.В.			ХАРЬКОВСКИЙ	
Симв.					САНТЕХПРОЕКТ	
Формат А4						



- 1. Каретка предназначена для подвески гибких кабелей питания эл. талей.
- 2. Электроды Э-42 ГОСТ 9467-75.

Альбом 2

Тиловой проект 709-9-100.89

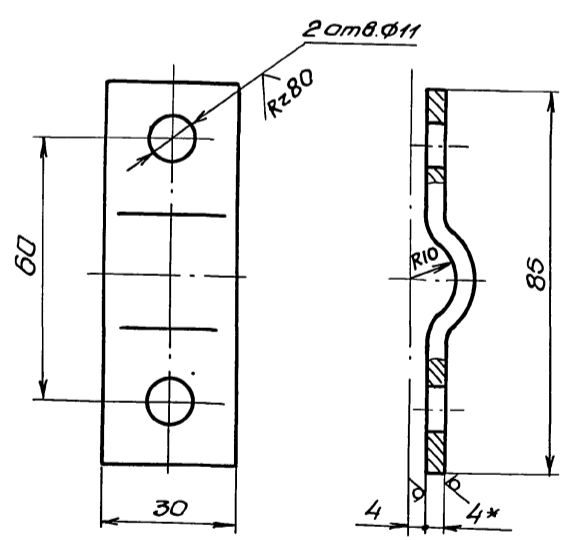
Инв. № докум. / Подп. и дата / Изм. № докум. / Подп. и дата

				Б14U058.0000СБ		
Изм.	Испол.	№ докум.	Лист	Дата	Каретка для гибкого подвода	
		ИЗВЕКОВА	1		И	11,0 1:2
				Сборочный чертеж		
				Лист	Листов 1	
				ГОССТРОЙ СССР ХАРЬКОВСКИЙ САИТЕХПРОЕКТ		

Листовой проект 709-9-100.89 Алюмин 2

Б14U058.002

Rz320 (✓)



1. Длина развернутой детали - 95.
2. Предельные отклонения размеров  $\pm \frac{IT16}{2}$ .
- 3.\* Размер для справки.

Б14U058.002

Лист Масса Масштаб

И 0,09 1:1

Лист Листов 1

Полухомут

Лист Б-4 ГОСТ 19903-74 Ст 3 ГОСТ 4637-79

госстрой СССР ХАРЬКОВСКИЙ САНТЕХПРОЕКТ

Формат А4

