
ФЕДЕРАЛЬНОЕ АГЕНТСТВО
ПО ТЕХНИЧЕСКОМУ РЕГУЛИРОВАНИЮ И МЕТРОЛОГИИ



НАЦИОНАЛЬНЫЙ
СТАНДАРТ
РОССИЙСКОЙ
ФЕДЕРАЦИИ

ГОСТ Р ИСО
14624-4—
2010

Системы космические

**БЕЗОПАСНОСТЬ И СОВМЕСТИМОСТЬ
МАТЕРИАЛОВ**

Часть 4

**Определение воспламеняемости материалов
в вертикальном направлении в среде сжатого
кислорода или в среде, обогащенной кислородом**

ISO 14624-4:2003
**Space systems — Safety and compatibility of materials — Part 4:
Determination of upward flammability of materials in pressurized gaseous
or oxygen-enriched environments
(IDT)**

Издание официальное



Москва
Стандартинформ
2011

Предисловие

Цели и принципы стандартизации в Российской Федерации установлены Федеральным законом от 27 декабря 2002 г. № 184-ФЗ «О техническом регулировании», а правила применения национальных стандартов Российской Федерации — ГОСТ Р 1.0—2004 «Стандартизация в Российской Федерации. Основные положения»

Сведения о стандарте

1 ПОДГОТОВЛЕН ФГУП «ВНИЦСМВ» на основе собственного аутентичного перевода на русский язык стандарта, указанного в пункте 4

2 ВНЕСЕН Техническим комитетом по стандартизации ТК 339 «Безопасность сырья, материалов и веществ»

3 УТВЕРЖДЕН И ВВЕДЕН В ДЕЙСТВИЕ Приказом Федерального агентства по техническому регулированию и метрологии от 23 декабря 2010 г. № 968-ст

4 Настоящий стандарт идентичен международному стандарту ИСО 14624-4:2003 «Системы космические. Безопасность и совместимость материалов. Часть 4. Определение воспламеняемости материалов в вертикальном направлении в среде сжатого кислорода или в среде, обогащенной кислородом» (ISO 14624-4:2003 «Space systems — Safety and compatibility of materials — Part 4: Determination of upward flammability of materials in pressurized gaseous or oxygen-enriched environments»)

5 ВВЕДЕН ВПЕРВЫЕ

Информация об изменениях к настоящему стандарту публикуется в ежегодно издаваемом информационном указателе «Национальные стандарты», а текст изменений и поправок — в ежемесячно издаваемых информационных указателях «Национальные стандарты». В случае пересмотра (замены) или отмены настоящего стандарта соответствующее уведомление будет опубликовано в ежемесячно издаваемом информационном указателе «Национальные стандарты». Соответствующая информация, уведомление и тексты размещаются также в информационной системе общего пользования — на официальном сайте Федерального агентства по техническому регулированию и метрологии в сети Интернет

© Стандартиформ, 2011

Настоящий стандарт не может быть полностью или частично воспроизведен, тиражирован и распространен в качестве официального издания без разрешения Федерального агентства по техническому регулированию и метрологии

Содержание

1 Область применения	1
2 Пригодность	1
3 Термины и определения	1
4 Сущность метода	1
5 Реактивы	2
6 Испытательная система	2
7 Образцы для испытания	4
8 Проведение испытания	5
9 Точность	5
10 Протокол испытания	6
11 Надлежащая лабораторная практика	6
Приложение А (справочное) Компетентность и аккредитация испытательных лабораторий	7
Библиография	8

Системы космические

БЕЗОПАСНОСТЬ И СОВМЕСТИМОСТЬ МАТЕРИАЛОВ

Часть 4

Определение воспламеняемости материалов в вертикальном направлении в среде сжатого кислорода или в среде, обогащенной кислородом

Space systems. Safety and compatibility of materials. Part 4.
Determination of upward flammability of materials in pressurized gaseous or oxygen-enriched environments

Дата введения — 2012—01—01

1 Область применения

Настоящий стандарт устанавливает метод определения воспламеняемости авиационно-космических материалов в среде сжатого газообразного кислорода (ГОХ) и среде, обогащенной кислородом при температуре окружающей среды. Данный метод может быть также использован для получения дополнительной информации при проведении испытания при давлениях, отличных от давления, при котором предполагается использование (см. раздел 4). Стандартный диапазон давления для данного метода испытания находится в пределах давления окружающей среды до 69 000 кПа.

2 Пригодность

Испытание необходимо проводить в аккредитованной испытательной лаборатории (см. приложение А для руководящих указаний).

Полномочные органы, имеющие юрисдикцию, или заявители испытания должны обеспечить правильную идентификацию материала(ов) для испытания. В ином случае, аккредитованная испытательная лаборатория должна иметь согласие заказчика испытания для поставки подходящего материала(ов).

3 Термины и определения

В данном стандарте применяются следующие термины с соответствующими определениями:

3.1 **выгоревший участок** (burn length): Длина образца, которая была повреждена горением.

3.2 **воспламеняемый материал** (flammable material): Материал считается воспламеняемым при определенном давлении, если, как минимум, один образец сгорел более чем на 150 мм при данном давлении.

3.3 **надлежащая лабораторная практика** (good laboratory practice) (GLP): Практика, которая включает испытание стандартных контрольных материалов для проверки точности и повторяемости.

4 Сущность метода

В испытательной камере высокого давления, содержащей определенную атмосферу испытания, источник воспламенения, получающий достаточное количество энергии, прикладывается к нижнему основанию образца материала, вертикально установленного в испытательной камере. Записывают максимальный сгоревший участок из не менее 10 образцов стандартного размера. Материал считается

воспламеняемым при определенном давлении, если, как минимум, один образец сгорел более чем на 150 мм. Испытания необходимо проводить при температуре окружающей среды, в среде газообразного кислорода и в среде, обогащенной кислородом. Давление испытания должно воссоздавать наименее благоприятные условия, при которых наиболее вероятно воспламенение и горение материала. Чтобы получить дополнительную информацию, а также предусмотреть прямое сравнение между всеми испытываемыми материалами, образцы могут быть испытаны при соответствующем давлении, выбранном из тех, что приведены в таблице 1.

Т а б л и ц а 1 — Давление испытания

Давление испытания, к Па
100
170
350
690
1700
3500
6900
14000
21000
35000
52000
69000

5 Реактивы

Газы, используемые для испытания.

6 Испытательная система

6.1 Испытательная камера и прилагающееся оборудование, обеспечивающее давление до 69000 кПа, имеющее такой объем, чтобы при испытании не тратилось более 5 % кислорода. Кроме того, испытательная камера не должна химически или физически препятствовать испытанию.

6.2 Держатель образца, который можно соединить с верхней частью образца и обеспечивающий поддержку образца в вертикальном положении (см. рисунок 1).

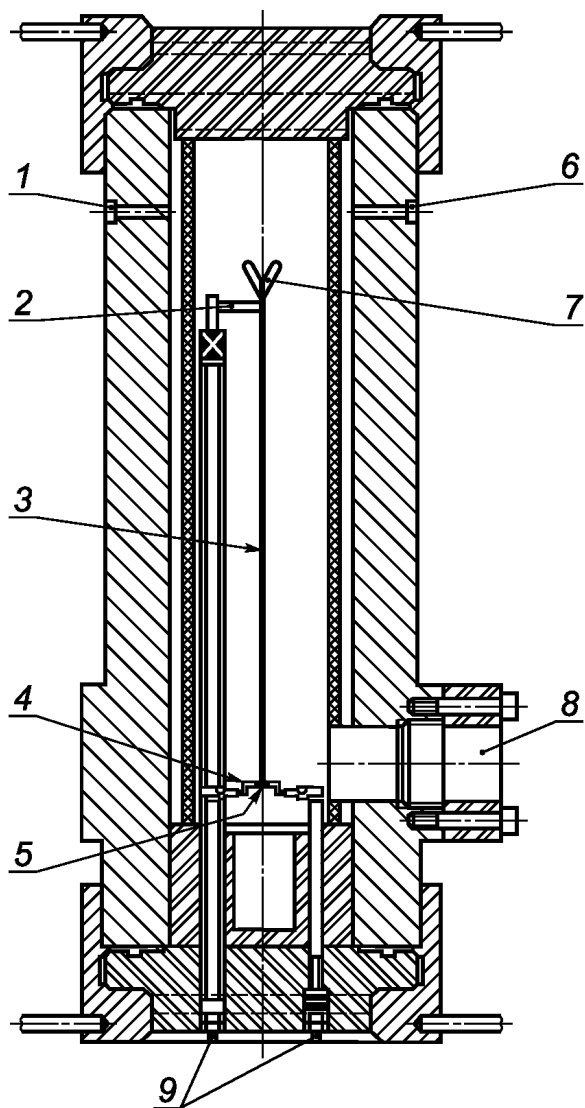
6.3 Источник воспламенения, содержащий активатор (6.3.1), провод зажигания (6.3.2) и источник питания (6.3.3).

6.3.1 Активатор, прикрепленный к образцу (см. рисунок 2) и состоящий из достаточного количества алюминия и магния, необходимого для выделения не менее 3,0 кДж.

6.3.2 Провод зажигания, оголенный, сделанный из алюминий-палладия или никель-хрома.

6.3.3 Источник питания, изолированный, обеспечивающий силу току 40 А (действующую) при 50 В, используемый для подачи тока на провод воспламенителя.

6.4 Измерительные приборы, такие как манометры, и приборы, определяющие содержание кислорода, правильно отградуированные.



1 — впускное отверстие для кислорода; 2 — керамический держатель образца; 3 — испытуемый образец; 4 — провод зажигания; 5 — активатор; 6 — выпускное отверстие для газа; 7 — медный зажим типа «крокодил»; 8 — смотровое окно; 9 — сквозное соединение провода воспламенителя

Рисунок 1 — Типичная испытательная камера с установленным образцом в держателе для образца

Размеры в миллиметрах

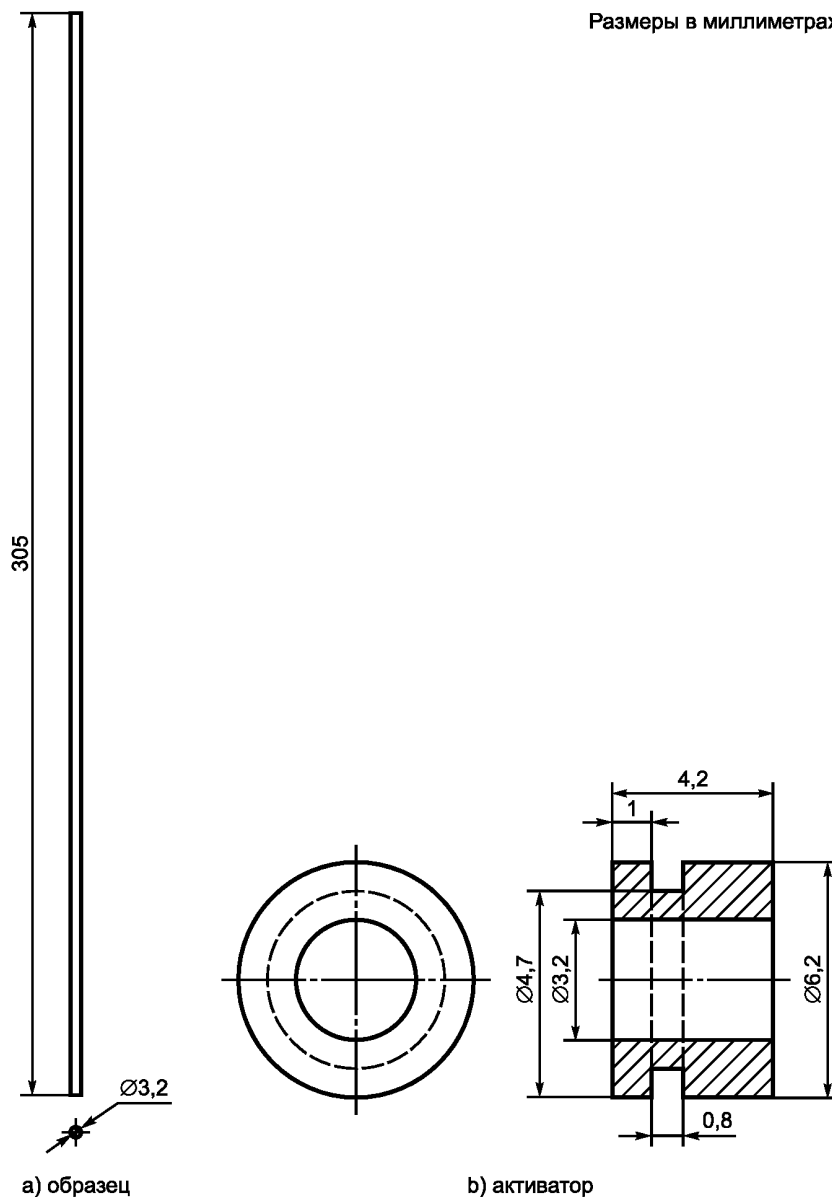


Рисунок 2 — Испытуемый образец и активатор

7 Образцы для испытания

7.1 Материалы

Минимальное количество материалов, необходимое для проведения каждого испытания, приведено в таблице 2. Действительные параметры испытания и количество материалов для форм материалов, отличных от перечисленных в таблице, должны быть установлены и утверждены, имеющими юрисдикцию ответственными организациями.

Т а б л и ц а 2 — Минимальное количество материалов, требуемое для испытания в каждой атмосфере

Форма материала	Минимальное количество
Стандартная	10 образцов в виде бруска с размерами 305 мм в длину и 3,2 мм в диаметре
Типичная нестандартная	10 образцов в виде бруска с размерами 305 мм в длину × 3,2 × 3,2 мм

Как минимум, все материалы, используемые при испытании, должны соответствовать или превышать спецификации пользователя.

Характеристики материалов могут быть значительно ухудшены источниками загрязнения, такими как воздействие растворителей, чистящих средств, аномальных температур, изменением влажности, загрязнителями из окружающей среды, твердыми частицами в отработавших газах и техническим обслуживанием. Важно, чтобы воздействие на материал(ы) данных и других источников загрязнений контролировалось в достаточной степени, чтобы минимизировать разброс результатов испытания.

7.2 Приемка

Получают и визуально оценивают испытуемый материал: при получении он должен сопровождаться правильной идентификацией, стандартные образцы должны быть в виде брусков диаметра 3,2 мм и длиной 305 мм. Любые трещины должны быть записаны.

7.3 Очистка

Перед передачей образцов в испытательную лабораторию, они должны быть очищены и высушены до соответствия требованиям конечного применения. Если образцы получены с видимым загрязнением, их очищают. Все способы очистки должны быть перед применением утверждены заявителем испытания.

7.4 Подготовка

Если требуется, доводят образцы до правильных размеров.

Если материал не может быть представлен в цилиндрической форме, должны быть приготовлены нестандартные образцы. Типичный нестандартный образец может иметь квадратное (в отличие от круглого) сечение со сторонами 3,2 мм и иметь длину не менее 305 мм.

Любые покрытия должны быть нанесены на бруски, толщиной, применяемой при использовании.

7.5 Проверка

После подготовки и/или очистки в испытательной лаборатории проверяют образцы, чтобы убедиться, что они соответствуют требуемым размерам. Любые трещины и остаточные загрязнения должны быть записаны. Если трещины образовались в результате подготовки образца на испытательном оборудовании, необходимо подготовить новые образцы.

8 Проведение испытания

ОСТОРОЖНО — при горении материалов может выделяться дым и токсичные газы, которые могут влиять на здоровье операторов. Рабочая зона должна очищаться от дыма и паров подходящими средствами. Кроме того, использование газов для испытания, обогащенных кислородом, и систем испытания с высоким давлением представляет специфичную опасность, которая перед использованием данного метода должна быть рассмотрена в установленном порядке.

8.1 Подготовка к испытанию

Перед проведением испытания записывают всю имеющую отношение к испытанию информацию (включая давление испытания, идентификацию образцов и длину образцов перед испытанием).

Испытательная система должна быть визуально чистой, все измерительные средства должны быть правильно отградуированы.

Вдавливают активатор в испытуемый образец и оборачивают провод зажигания вокруг активатора. Закрепляют жестко испытуемый образец в держателе для образца и подсоединяют провод зажигания к источнику питания.

8.2 Испытание

Помещают образец в испытательную камеру и устанавливают заданную атмосферу испытания. Записывают начальное давление. Активируют источник зажигания. Сразу после воспламенения активатора, выключают источник питания.

9 Точность

Измерения должны быть проведены со следующей точностью:

- a) абсолютное давление — $\pm 1\%$;
- b) размеры образцов — $\pm 5\%$;
- c) выгоревший участок — ± 10 мм.

10 Протокол испытания

10.1 Стандартные испытания

Протокол испытания должен включать детали идентификации образцов, условия испытания и сгоревший участок образцов. Протокол испытания должен быть предоставлен в уполномоченные органы, имеющие юрисдикцию и/или заявителю испытания.

10.2 Нестандартные испытания

В случае отклонений от стандартных параметров испытания, таких как нестандартная подготовка образцов, ориентация, конфигурация или источник воспламенения, испытание должно быть определено как нестандартное. Кроме того, вся информация по 10.1 должна быть включена в протокол.

11 Надлежащая лабораторная практика

Как минимум, каждые 2 года лаборатории следует успешно демонстрировать возможность поддерживать точность и повторяемость данных при испытании выбранного материала. Органы, имеющие юрисдикцию, должны выбирать подходящие GLP-материалы для своих испытательных лабораторий. Выбранные материалы должны включать как воспламеняемые, так и невоспламеняемые материалы.

**Приложение А
(справочное)****Компетентность и аккредитация испытательных лабораторий****А.1 Компетентность**

Лаборатории следует быть аккредитованной на проведение испытаний на воспламеняемость и/или горение, описанных в настоящем стандарте. Аккредитация необходима, потому что данные таких испытаний представлены для утверждения выбора штатных авиационно-космических материалов. Аккредитации необходимо базироваться на требованиях ИСО/МЭК 17025 и требованиях, описанных в настоящем стандарте.

В программу аккредитации следует включать проверку квалификации, и она должна соответствовать Руководству ИСО/МЭК 43-1.

А.2 Аккредитация

Аккредитация является ответственностью органов по аккредитации, признанных способными управлять аккредитацией лабораторий. Орган по аккредитации должен быть участником Соглашения о многостороннем взаимном признании Международной Организации Аккредитации Лабораторий или участником эквивалентного (ILAC)^{*)} регионального/национального, требующего от органов по аккредитации следовать Руководству ИСО/МЭК 58.

А.3 Руководящие указания

Аккредитованной лаборатории необходимо следовать следующим руководящим указаниям:

- a) для требуемых испытаний лаборатории следует проводить испытания, как минимум, один раз в течение последних восемнадцати месяцев, и лаборатории следует участвовать в сравнении результатов с другим аккредитованными лабораториями (межлабораторное испытание);
- b) все инструменты, используемые при испытании, следует правильно откалибровать и сопровождать соответствующей документацией, чтобы проверить достоверность единства измерения при помощи соответствующего национального или международного эталона;
- c) лаборатории следует убедиться, что все испытания проводятся в соответствии с утвержденным планом испытаний и мероприятий и что записи дат и результатов испытаний являются полными и точными;
- d) лаборатории следует подготовить полные протоколы испытаний для каждого испытанного материала, и лаборатории следует хранить долговременные данные об испытании в течение, как минимум, пятнадцати лет для исторических целей.

^{*)} Вся информация доступна на веб-сайте ILAC <http://www.ilac.org> — международной организации по аккредитации, или вы можете запросить информацию в секретариате ILAC, Австралия. Тел. + 61 2 9736 8374, e-mail ilac@nata

Библиография

- [1] ISO/IEC 17025:1999*, General requirements for the competence of testing and calibration laboratories. (ИСО/МЭК 17025:1999 Общие требования к компетентности испытательных и поверочных лабораторий)
- [2] ISO/IEC Guide 43-1:1997**, Proficiency testing by interlaboratory comparisons — Part 1: Development and operation of proficiency testing schemes. (Руководство ИСО/МЭК 43-1:1997 Проверка компетентности путем межлабораторных сравнений. Часть 1. Разработка и применение программ проверок компетентности лабораторий)
- [3] ISO/IEC Guide 58:1993***, Calibration and testing laboratory accreditation systems — General requirements for operation and recognition. (Руководство ИСО/МЭК 58:1993 Системы аккредитации поверочных и испытательных лабораторий. Общие требования к функционированию и признанию)

* Действует ISO/IEC 17025:2005 General requirements for the competence of testing and calibration laboratories (ИСО/МЭК 17025:2005 Общие требования к компетентности испытательных и калибровочных лабораторий).

** Действует ISO/IEC 17043:2010 Conformity assessment — General requirements for proficiency testing (ИСО/МЭК 17043:2010 Оценка соответствия. Общие требования к проверке квалификации).

*** Действует ISO/IEC 17011:2004 Conformity assessment — General requirements for accreditation bodies accrediting conformity assessment bodies (ИСО/МЭК 17043:2010 Оценка соответствия. Общие требования к органам по аккредитации, аккредитующим органы по оценке соответствия).

УДК 661.7:006.354

ОКС 13.220.40
49.025.01
49.140

T58

ОКСТУ 0012

Ключевые слова: системы космические, безопасность и совместимость материалов, определение воспламеняемости материалов

Редактор *Т.М. Кононова*
Технический редактор *Н.С. Гришанова*
Корректор *И.А. Королева*
Компьютерная верстка *И.А. Налейкиной*

Сдано в набор 07.10.2011. Подписано в печать 26.10.2011. Формат 60 × 84 $\frac{1}{8}$. Гарнитура Ариал.

Усл. печ. л. 1,40. Уч.-изд. л. 0,80. Тираж 84 экз. Зак. 1009.

ФГУП «СТАНДАРТИНФОРМ», 123995 Москва, Гранатный пер., 4.

www.gostinfo.ru info@gostinfo.ru

Набрано во ФГУП «СТАНДАРТИНФОРМ» на ПЭВМ.

Отпечатано в филиале ФГУП «СТАНДАРТИНФОРМ» — тип. «Московский печатник», 105062 Москва, Лялин пер., 6.