

ТИПОВОЕ ПРОЕКТНОЕ РЕШЕНИЕ

903-01-193

**ТИПОВЫЕ РЕШЕНИЯ ПО СЖИГАНИЮ ГАЗА
/С АВТОМАТИКОЙ
БЕЗОПАСНОСТИ И РЕГУЛИРОВАНИЯ /
ДЛЯ ПАРОВЫХ И ВОДОГРЕЙНЫХ КОТЛОВ**

ПАРОВЫЕ КОТЛЫ ТИПА ДЕ

АЛЬБОМ 2

НЕТИПОВЫЕ КОНСТРУКЦИИ.

18169-02

Цена: 0-53

ТИПОВОЕ ПРОЕКТНОЕ РЕШЕНИЕ

903-01-193

**ТИПОВЫЕ РЕШЕНИЯ ПО СЖИГАНИЮ ГАЗА
/ С АВТОМАТИКОЙ
БЕЗОПАСНОСТИ И РЕГУЛИРОВАНИЯ /
ДЛЯ ПАРОВЫХ И ВОДОГРЕЙНЫХ КОТЛОВ**

ПАРОВЫЕ КОТЛЫ ТИПА ДЕ

СОСТАВ ПРОЕКТА

АЛЬБОМ 1 - ГАЗОСНАБЖЕНИЕ, МАЗУТОСНАБЖЕНИЕ, АВТОМАТИЗАЦИЯ
ГАЗОСНАБЖЕНИЯ И МАЗУТОСНАБЖЕНИЯ.

АЛЬБОМ 2 - НЕТИПОВЫЕ КОНСТРУКЦИИ

АЛЬБОМ 2

РАЗРАБОТАНО
ИНСТИТУТОМ „МОСГАЗНИИПРОЕКТ“

ГЛАВНЫЙ ИНЖЕНЕР ИНСТИТУТА
М.А. Маевский
М.А. МАЕВСКИЙ
ГЛАВНЫЙ ИНЖЕНЕР ПРОЕКТА
С.М. Жданов
С.М. ЖДАНОВ

УТВЕРЖДЕНО И ВВЕДЕНО
В ДЕЙСТВИЕ ИНСТИТУТОМ
„МОСГАЗНИИПРОЕКТ“

ПРИКАЗ ОТ 24.06.82 № 38

Госстрой СССР

ТБИЛИССКИЙ ФИЛИАЛ
ЦИТП

Типовой проект / серия /
№ 903-01-193 а-2

Заказ № 160

Цена 0 руб 53 коп.

Тираж 1000

Дата "4" II 1983г

Содержание альбома

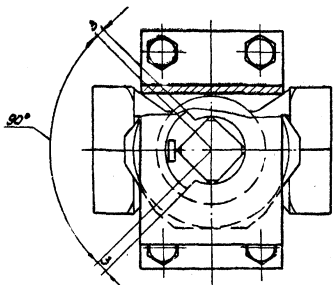
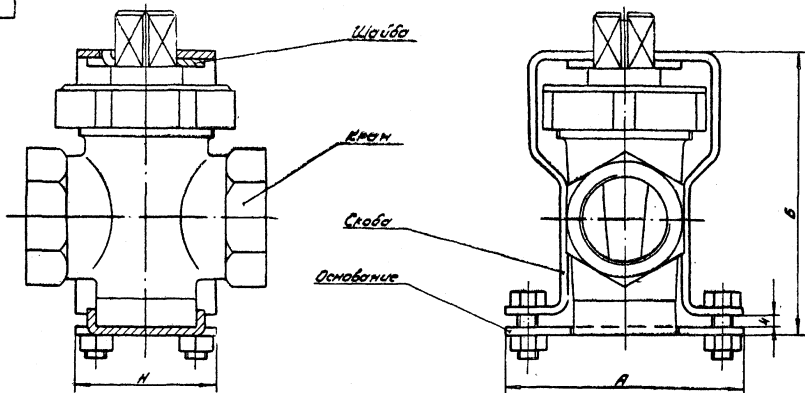
Обозначение	Наименование	Стр.
	Титульный лист	
	Содержание альбома	2
ДЕ 01.00.80	Ограничитель поворота пробки крана (ИББк ГОСТ 2704-77)	3
ДЕ 02.00.80	Подставка под газопровод на металлической площадке	4
ДЕ 03.00.80	Заслонка дроссельная	5
ДЕ 04.00.80	Установка датчика ДД, 3 ^д датчиков ДИ и датчика ДИТ-100 на щите	6
ДЕ 05.00.80	Установка тэса напоромера типа ТДЖ на щите	7
ДЕ 06.00.80	Установка 4 ^д напоромеров НМТ-52 на щите	8
ДЕ 07.00.80	Сочленение исполнительного механизма МЭОс заслонкой на газопроводе	9
ДЕ 08.00.80	Сочленение исполнительного механизма МЭ с клапаном Зс-4-1 на газопроводе	10
ДЕ 09.00.80	Сочленение исполнительного механизма МЭО с направляющим аппаратом вентилятора	11
ДЕ 10.00.80	Сочленение исполнительного механизма МЭО с направляющим аппаратом дымососа	12

Типовое проектное решение разработано в соответствии с действующими нормами и правилами и предусматривает мероприятия, обеспечивающие взрывную, взрывопожарную и пожарную безопасность при эксплуатации здания.

Главный инженер проекта *С.И.И.И.* Жданов

ЛЭ 01.0080

Тех. пр. печ. 503-01-193, стр. 2



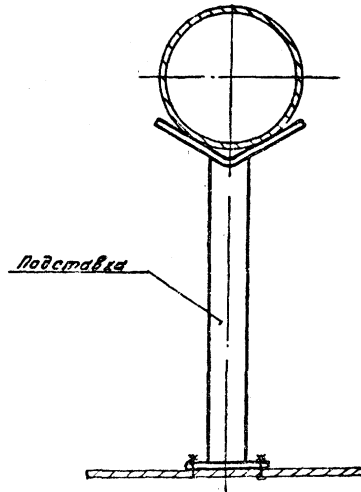
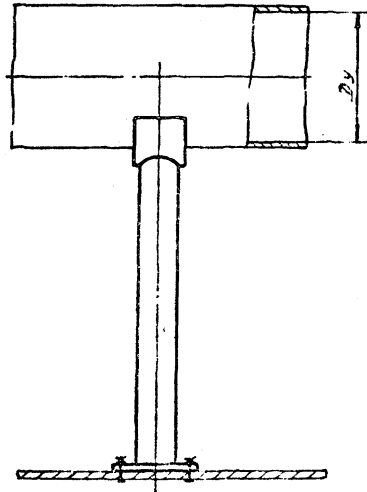
Обозначение	Размеры, мм			
	Д	А	Б	Н
ЛЭ 01.00	15	64	70	30
-01	20	70	82	35
-02	25	80	98	48
-03	32	90	111	55
-04	40	102	124	76
-05	50	112	140	88

				ЛЭ 01.0080		
Изм.	Исполн.	Провер.	Дата	Лист	Масштаб	Материал
Ограничитель поворота пробки крана (115 вкл ГОСТ 2704-77) чертёж общего вида				Лист	Масштаб	Материал
				Лист	Масштаб	Материал
				Институт МосгазНИИпроект		
				Воркута 12		

Виды, размеры, формы и детали в разрезе

0800 20 37

Тун. пр. пещи 003-01-193, сч.2



Обозначение	Dy, мм	H, мм
ДЕ 02 000		500
-01	150	700
-02		1050
-03	200	700
-04	400	

Размеры для оп. авок

				ДЕ 02.0080		
Упл. Вес	№ докум.	Лист	Изм.	Подставка под газопровод на металлической площадке		Лист
Разреш.	Курьин	14	028	Угловые общего вида		Им. типом
Пробир.	Восстановит.	4	0210			МосгазНИИпроект
Т. КИИП						
И. КИИП	Восстановит.	4	0210			
И. б. б.	И. б. б.	4	0210			

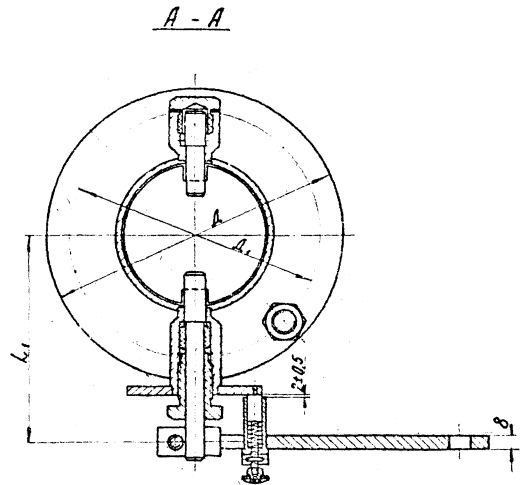
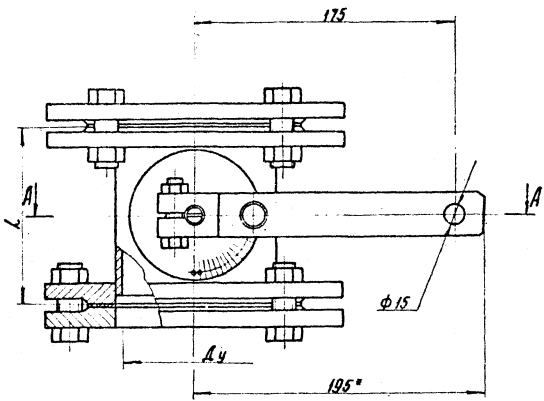
Копировал: Мосгаз

И. б. б. 14

ДЕ 03.0080

Топ. пр. рев. 903-01-193, ст. 2

Иск. завод, Подл. и листы, Масса, кол-во, Изм. и дата, Подпись и печать



Обозначение	Ду, мм	Д, мм	Д ₁ , мм	Л, мм	Л ₁ , мм
ДЕ 03.00	50	140	110	120	115
-01	70	160	130		130
-02	80	185	150		140
-03	125	235	200		153

Размеры для справок

ДЕ 03.0080						Лист	Масса	Масштаб
Изм.	Лист	И.В.Ким	Дата	Этап	Заслонка вращательная	1		1:2
Разраб.	Функция	Павл.	06.82	Экз.				
Проект.	Версия/мод.	Зуб.	1	Л.И.				
И.контр.	Уч.об.	И.В.Ким	С.С.С.	С.С.С.	Чертеж общего вида	Лист	Листов 1	
						Институт МасгосНИИПроект		

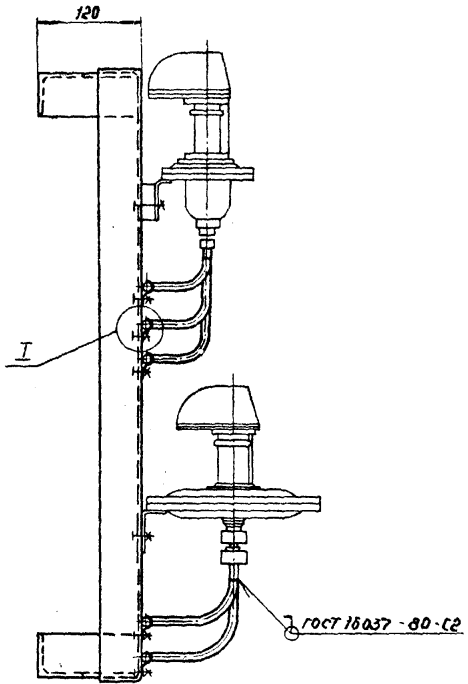
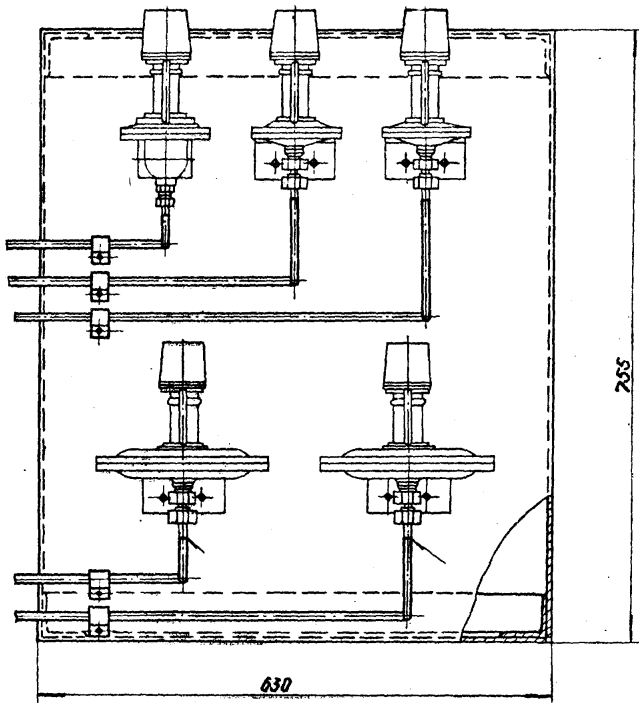
Копирован. 74 1

Листов 12

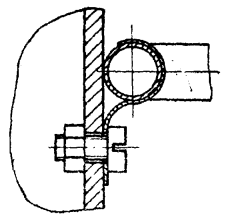
ДЕ 04.0080

Теп. др. рещ. 903-01-193, ан. 2

Изд. № 0080. Проект в заводском исполнении. Изм. № 0080



Г
1:1



Размеры для справок

				ДЕ 04.0080				
Изд.	Лист	№ докум.	Разр.	Дата	Установка датчика д.д.	Лист	Всего	Всего листов
					32 датчиков ДН и дат-			15
					чика ДНТ-100 на щите			
					Чертеж общего вида			
И.контр.	Масилов	Л.С. 8.85				Лист	Листов	4
И.пр.	Шваб	Л.С. 8.85				Институт ИосразНИИпроект		

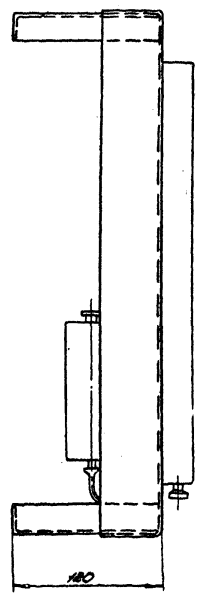
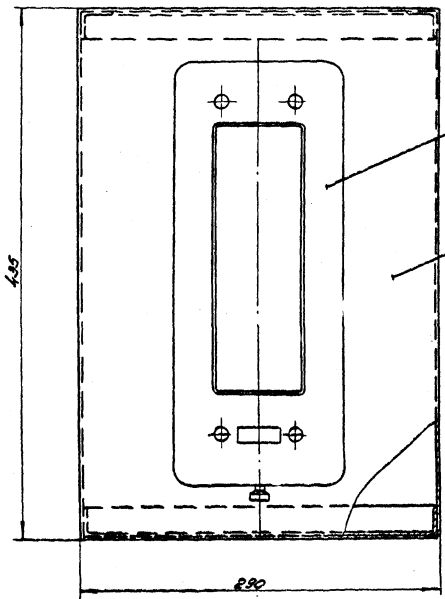
Копирован с л.

Формат 1:2

ДЕ 05.0080

Тел. на проект 503-01-193, стр. 2

Вид и номер листа в книге и в альбоме, номер проекта



Т.Д. № 1-180

Шумок

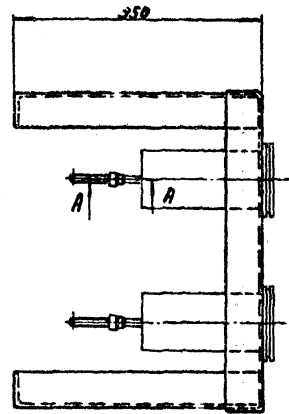
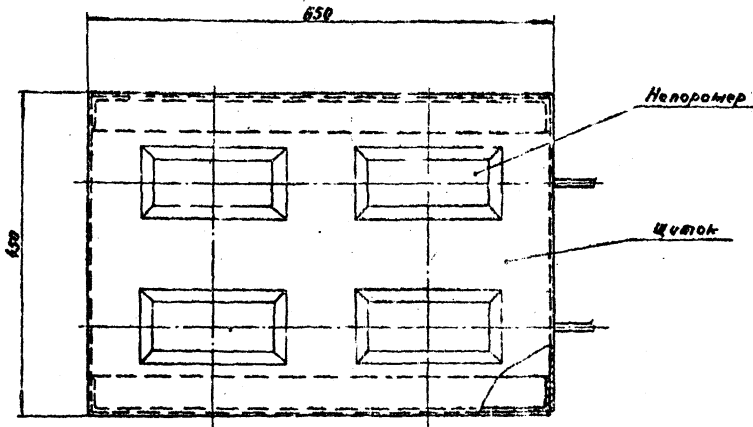
Размеры для справок

				ДЕ 05.0080	
Установ. место	Крестина	Топлив.	Материал	Установка	Материал
по способу	устройства	и т.п.	и т.п.		
Установка местонахождения по плану Т.Д. № 1-180					1:25
Шумок					
Верхняя часть: 00-4250 бодо				лист	лист 1
Шумок				Установлен	
Шумок				Москва	

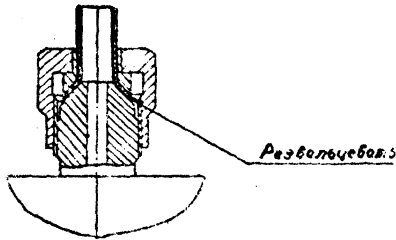
Копирован: Подпись

Формат 18

Тун. по. пещ. 903-01-15-3, а.п.2



A-A
1:2



Размеры для справок.

ДЕ 06.0080

Материал	сталь	Доп.		Установка 4 ² calorimeters	для учета расхода
Размер	1/2 дюйма	г/с	300	НМН-СП на щите	Р.5
Цвет	бронзовый	г/с	300	Чертеж общего вида.	лист 1
Горюче					Исключит
Исполн.	Исключит				МосгазИИПроект
Дата	1948				

AE 07.0080

Тяга

Кривошипная рукоятка

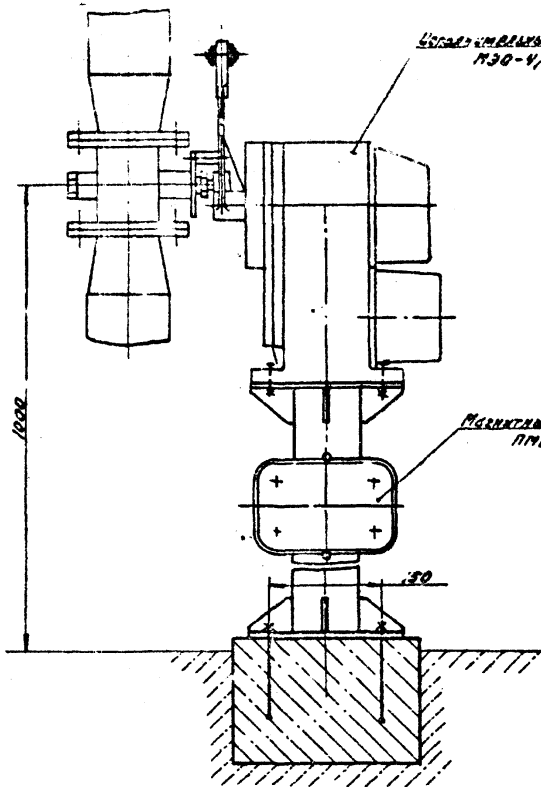
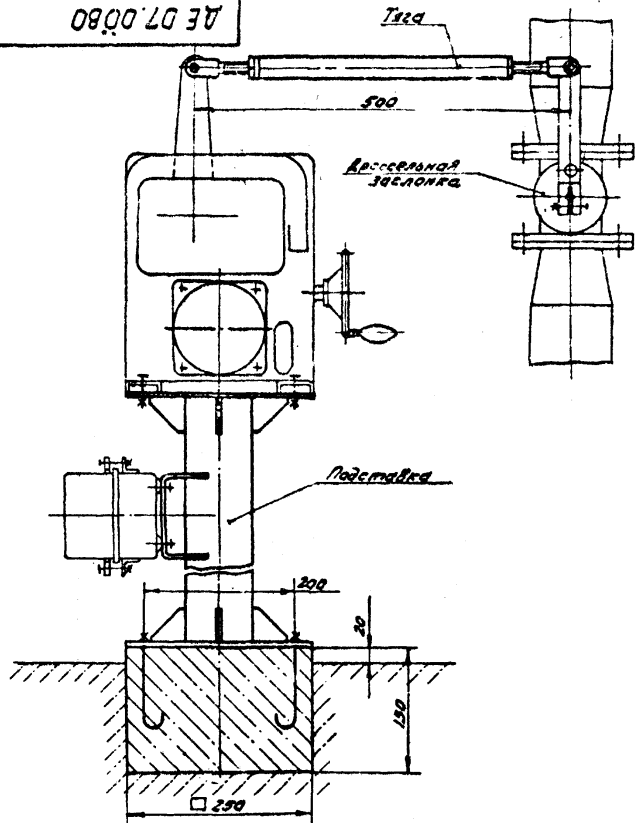
Подставка

УСТАНОВКА МЕХАНИЗМ МЭО-У/10-085

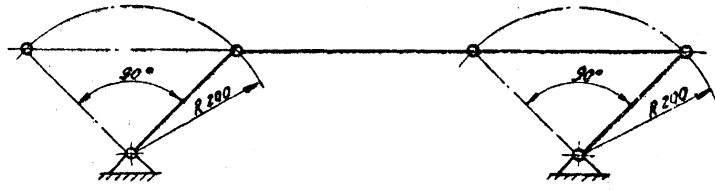
МАГНИТНЫЙ ПУСКАРМ ПМЕ-083

Тун. №. РЭУ. 903-01-193. а.в.д.

Исполнитель: Подп. и Верная. Разработчик: Инженер-проектировщик: Подп. и Верная.



Кинематическая схема



Размеры для справок.

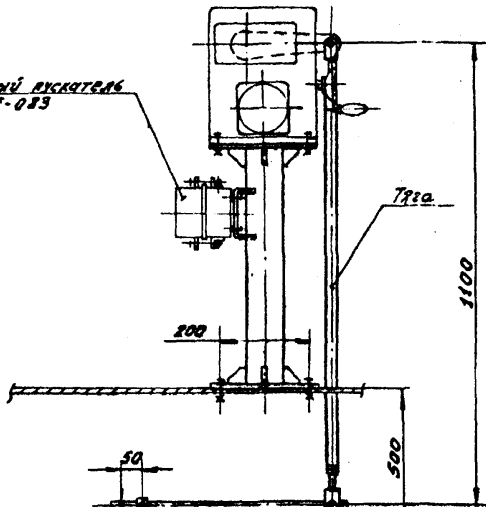
				AE 07.0080		
Изм.	Лист	№ докум.	Подп.	Дата	Лист	Числа
Содержание исполнительного механизма МЭО с заслонкой на газопроводе				Масштаб 1:5		
Чертеж общего вида				Лист 1 из 1		
Институт МосгазНИИпроект						
Ум.В. Уланов				Информация		

DE 08.0080

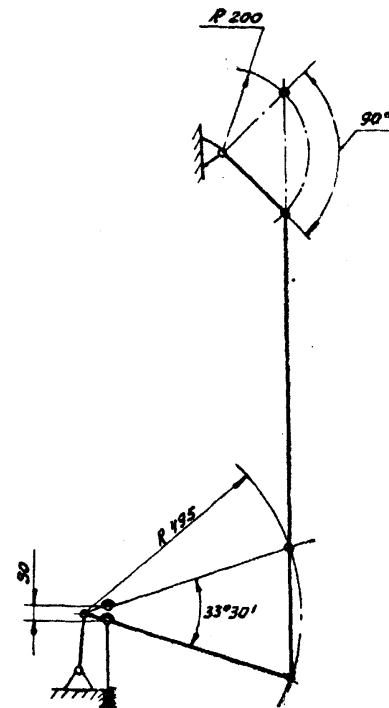
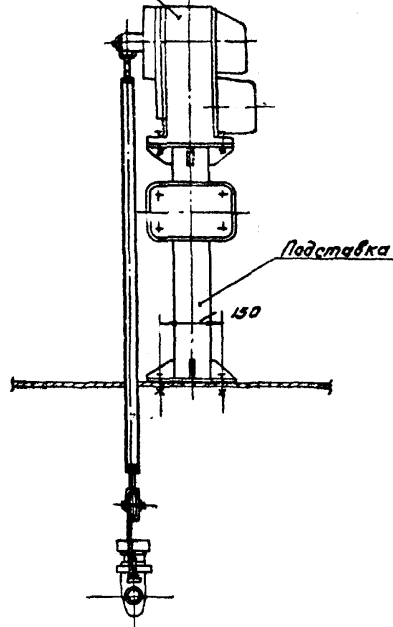
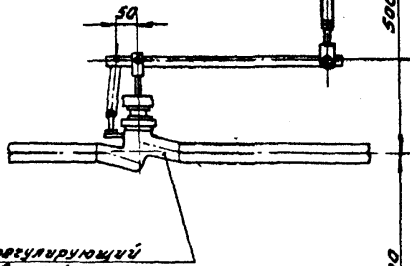
Центральный механизм
МЭО-У/10-025

Кинематическая схема

Максимальный выкатчик
ПМЕ-023



Клапан регулирующий
Зс-У-1



Размеры для справок

				DE 08.0080		
Изм	Лист	№ докум	Лист	Содержание исполнительного механизма МЭО с клапаном Зс-У-1 на мануальном приводе	Лист	Масштаб
				Чертёж общего вида		1:10
И.КОНТР.	Исполвент	Уч-р	АВ		Лист	Листов 1
Утв.	Иванов	Лист	АВ		Институт МасгазНИИ	

Копировал: Маусева

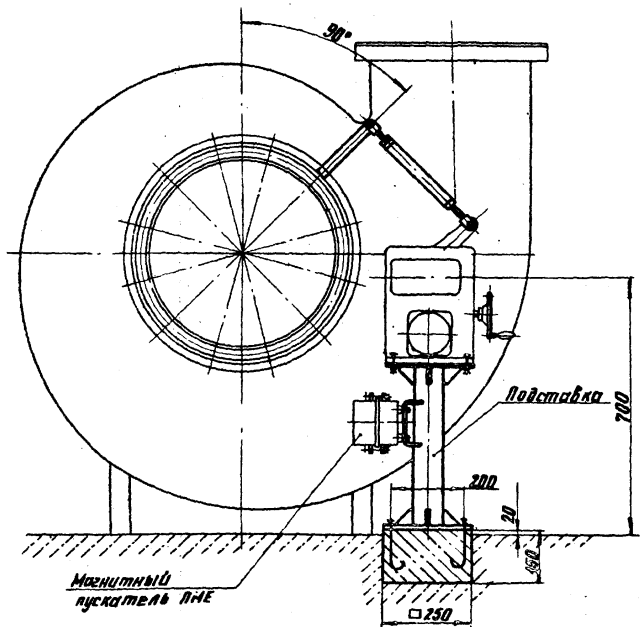
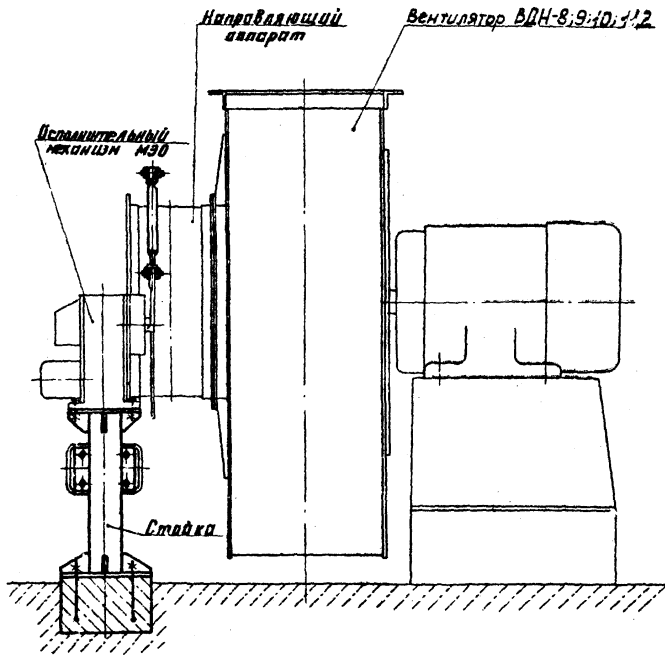
Формат 12

Тул. обл. п.г.т. Тула, ул. Революционная, 903-01-103, а/д. 2

Инст. № 108/11. Лист № 12. Дата: 1980 г. 10.10.80. Изм. № 1. Автор: М.В. Мухоморов. Проверил: А.В. Мухоморов.

ДЭ 09.0080

Тир. пр. реч. 903-01-193, с. 2
 Проект и детали к нему инж. А. И. Шибанов. Издательство



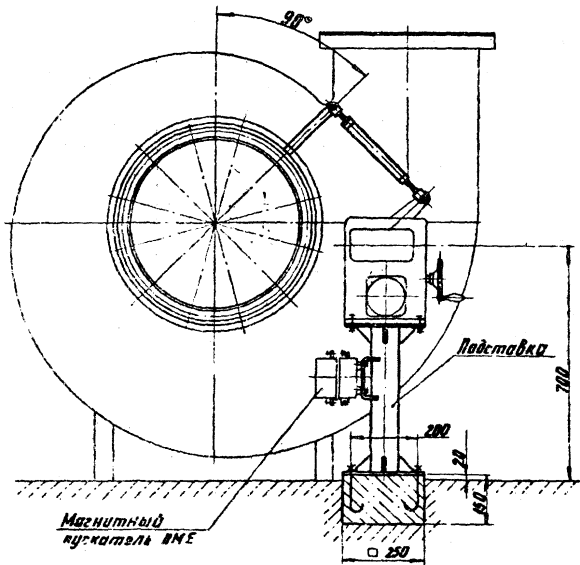
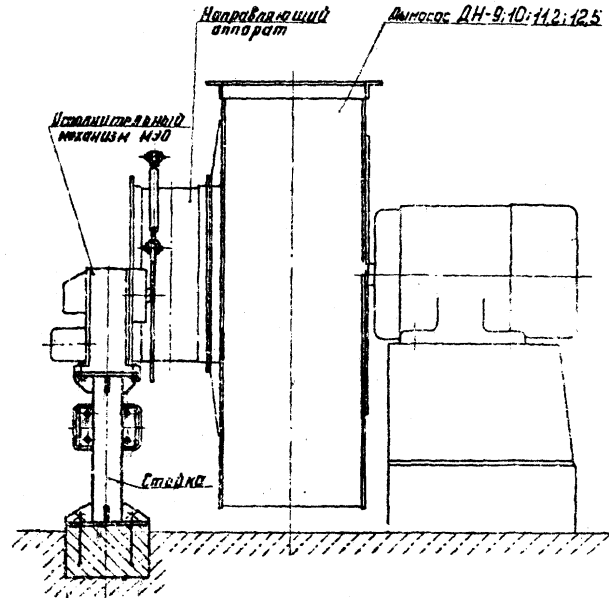
Размеры для справок

				ДЭ 09.0080	
Изм.	Лист	и	Докум.	Полн.	Сочленение исполнительного механизма МЭО с направляющим аппаратом вентилятора
Выраб.	Гулина	И.И.	06.83	г.г.	Лист
Пробер.	Шибанов	А.И.	г.г.	г.г.	Масса
Г.г.					Чертёж общего вида
И.контр.	Шибанов	г.г.	г.г.	г.г.	Лист
И.контр.	Шибанов	г.г.	г.г.	г.г.	Масштаб 1
					И н с т и т у т
					МасгэзНИИпроект

ДЕ 10.00.00

Лит. пр. реч. 903-01-129, стр. 2

Ин. 1001. Подв. и вост. 1001. Ин. 1001. Подв. и вост. 1001.



Магнитный пускатель ММЕ

Размеры для справок

					ДЕ 10.00.00			
Изм.	Уч.	И.В.О.Ж.М.	Лист	Всего	Сочленение исполнительного механизма МЭО с направляющим аппаратом выносной	Лист	Масса	Чертеж
1			1	1	Чертеж общего вида			
						1:10		
						Лист 1 из 1		
						Магнитный пускатель		

Лит. пр. реч. 903-01-129, стр. 2