

ТИПОВОЙ ПРОЕКТ

801-5-11

**ДОИЛЬНО-МОЛОЧНЫЙ БЛОК
НА 2 УСТАНОВКИ УДТ-8 ТИПА "ТАНДЕМ"**

(ВАРИАНТЫ С ПАНЕЛЬНЫМИ И КИРПИЧНЫМИ СТЕНАМИ)

АЛЬБОМ II

ЗАДАНИЕ ЗАВОДУ НА ИЗГОТОВЛЕНИЕ ЩИТА УПРАВЛЕНИЯ.

цена 0-27

кф цитп инв. № 8303/2

						Прибыль	
Инв. №							

ЦЕНТРАЛЬНЫЙ ИНСТИТУТ ТИПОВОГО ПРОЕКТИРОВАНИЯ
ГОССТРОЯ СССР
КИЕВСКИЙ ФИЛИАЛ
г.Киев-57, ул.Эжена Потье № 12

^{78/6}
Заказ № 1795 инв. № 8303/2 тираж 450
Сдано в печать 16.3. 1983 г. цена 0.27

ТИПОВОЙ ПРОЕКТ
⁸⁰¹⁻⁵⁻¹¹
ДОИЛЬНО-МОЛОЧНЫЙ БЛОК
НА 2 УСТАНОВКИ УДТ-8 ТИПА "ТАНДЕМ"
(ВАРИАНТЫ С ПАНЕЛЬНЫМИ И КИРПИЧНЫМИ СТЕНАМИ)
АЛЬБОМ II


СОСТАВ ПРОЕКТА

- АЛЬБОМ I. ОБЩАЯ ПОЯСНИТЕЛЬНАЯ ЗАПИСКА. ТЕХНОЛОГИЯ ПРОИЗВОДСТВА.
ХОЛОДОСНАБЖЕНИЕ. АРХИТЕКТУРНО-СТРОИТЕЛЬНЫЕ РЕШЕНИЯ.
КОНСТРУКЦИИ ЖЕЛЕЗОБЕТОННЫЕ
ОТОПЛЕНИЕ И ВЕНТИЛЯЦИЯ. ВНУТРЕННИЕ ВОДОПРОВОД И КАНАЛИЗАЦИЯ.
АВТОМАТИЗАЦИЯ. ЭЛЕКТРООБОРУДОВАНИЕ. СВЯЗЬ И СИГНАЛИЗАЦИЯ.
АЛЬБОМ II ЗАДАНИЕ ЗАВОДУ НА ИЗГОТОВЛЕНИЕ ЩИТА УПРАВЛЕНИЯ.
АЛЬБОМ III ЗАКАЗНЫЕ СПЕЦИФИКАЦИИ.
АЛЬБОМ IV СМЕТЫ.

РАЗРАБОТАН
ПРОЕКТИМ ИНСТИТУТОМ
"УКРНИИГИПРОСЕЛЬХОЗ"

ДИРЕКТОР ИНСТИТУТА
ГЛАВНЫЙ ИНЖЕНЕР ПРОЕКТА


Б.Г. ЛЕОНОВ


А.С. ЯСЬКО

ТЕХНО-РАБОЧИЙ ПРОЕКТ
УТВЕРЖДЕН МСХ СССР
СВОДНОЕ ЗАКЛЮЧЕНИЕ
ВВЕДЕН В ДЕЙСТВИЕ
УКРНИИГИПРОСЕЛЬХОЗОМ
ПРИКАЗ N 18 ОТ 02.03.82г

№54 ОТ 15.06.81г

кф цитп инв. №8303/2

								<i>Привязан</i>	

ИТВ N 2

№ п.п.	Наименование чертежей	№ листа	к-во лист	№ стр.
1	2	3	4	5
1	Обложка			
2	Титульный лист.			
3	Содержание альбома.			
	Перечень чертежей марки А			
1	Щит управления. Технические данные аппаратов	А-1	1	
2	Щит управления. Общий вид	А-2	1	
3	Щит управления. Таблица перечня надписей.	А-3	1	
4	Щит управления. Схема электрическая соединений.	А-4	1	

3

8303/2

Привязан			
ИМВ.Н			

И.П. Ясько	Ин	Т.п. 801-5-11	
Нач. в. в. Кордонский	Ин	Содержание альбома.	Старый лист
И. спец. Омельченко	Ин		Листов
И. спец. Терещенко	Ин		
И. конст.			
Рук. зод. Филкова	Ин		
Ст. инж. Олчарова	Ин		
Исп. инж. Бародина	Ин		
Копия			Уч. инж. Просьянчук Киев

формат 1/8

Имя	Строчка	Надпись	Поз. объекта	Место надписи	Текст	км.	ввод	исправл. с	завод	ка
	1	СА1	Табличка		Насос оборотн. водоснабж. 1					
	2	СА2	"		Насос оборотн. водоснабж. 2					
	3	СА3	"		Насос ледяной воды 1					
	4	СА4	"		Насос ледяной воды 2					
	5	СА1СА на ключе			-45° 0 +45°					
		СА3СА			раб. откл. рез.					
	6	SF1	Табличка		Насосы оборотн. водоснабж.					
	7	SF2	"		Насосы ледяной воды					
			"		К11					
			"		К12					
			"		К11					
			"		К12					

Привязан

УИВ. №

г.п

А-3

ГУП	Явско	Дополно-молочный блок на 2 установки УИТ-8 типа "Тандем"	Станция	Лист	Листов
Нач. отд.	Кардонский И.С.		ТР		1
Н. спец.	Омельченко А.В.	Щит управления.	Укриниипросельхоз г. Киев		
Н. спец.	Тереженко А.И.	Таблица перечня надписей			
Н. конст.					
Рук. экз.	Бойчук				

Формат 11

Формат	Этаж	Поз.	Обозначение	Наименование	кол	Прим
				Документация		
			А-2	Чертеж общего вида	01	
			А-4	Схема электрическая сведен-ный	01	
			А-3	Таблица перечня надписей	01	
				Сборочные единицы		
		01		Выключатель В3МУ3 0220В	02	SF1
				Эр = 063А, отсечки 1.3		SF2
		02		Реле ПЗ-21-8У3, 0220В	02	К11, К12
			03	Реле РВП7312100У4 0220В	02	К11, К12
			04	Переключатель УЛ33К 225 У3	04	СА1, СА2
						СА3, СА4
		05		Клеммный набор КН-1015	01	К1

Аналом 1

Таблицей проект

8303/2

Привязан

УИВ. №

г.п. 801-5-11

А-1

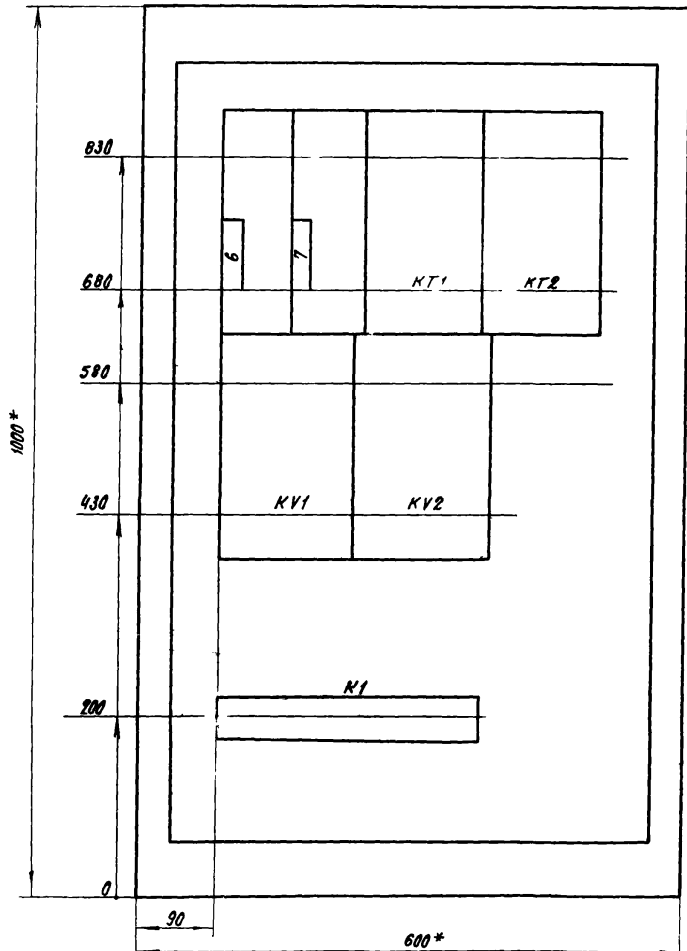
УИВ. №

Формат 11

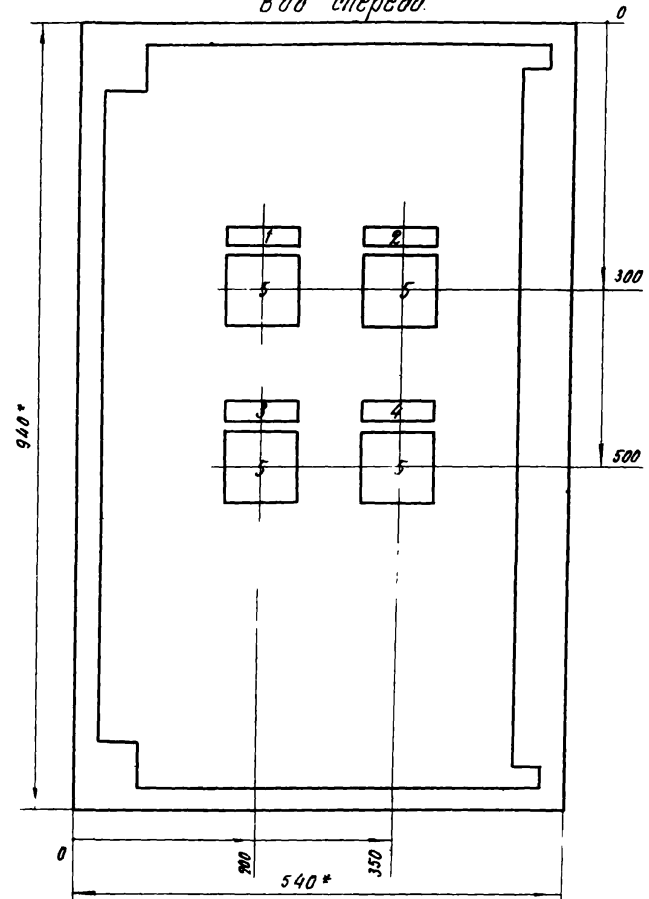
ГУП	Явско	Дополно-молочный блок на 2 установки УИТ-8 типа "Тандем"	Станция	Лист	Листов
Нач. отд.	Кардонский И.С.		ТР		1
Н. спец.	Омельченко А.В.	Щит управления.	Укриниипросельхоз г. Киев		
Н. спец.	Тереженко А.И.	Таблица перечня надписей			
Н. конст.					
Рук. экз.	Бойчук				

Формат 11

Вид спереди.
Дверь не показана.



Дверь ящика.
Вид спереди.



8303/2

- 1 *Размеры для справок.
- 2 Неуказанные предельные отклонения размеров по ГОСТ 160.684.116-74
- 3 В контуре табличек и аппаратов указаны номера надписей по перечню надписей.
- 4 Глубина ящика 350 мм.

Привязан

ИНВ Н

ГУП Явско
Начальн Кордацкий
Гл. спец. Омельченко
Гл. спец. Терещенко
Ин. контр.
Рук. гр. Байчук
Копир Мкртчян

т. п. 801-5-11

Л-2

Дополно малочный блок на 2 установки УДТ-8 типа "Гандем"

Шит управления.
Помид вид

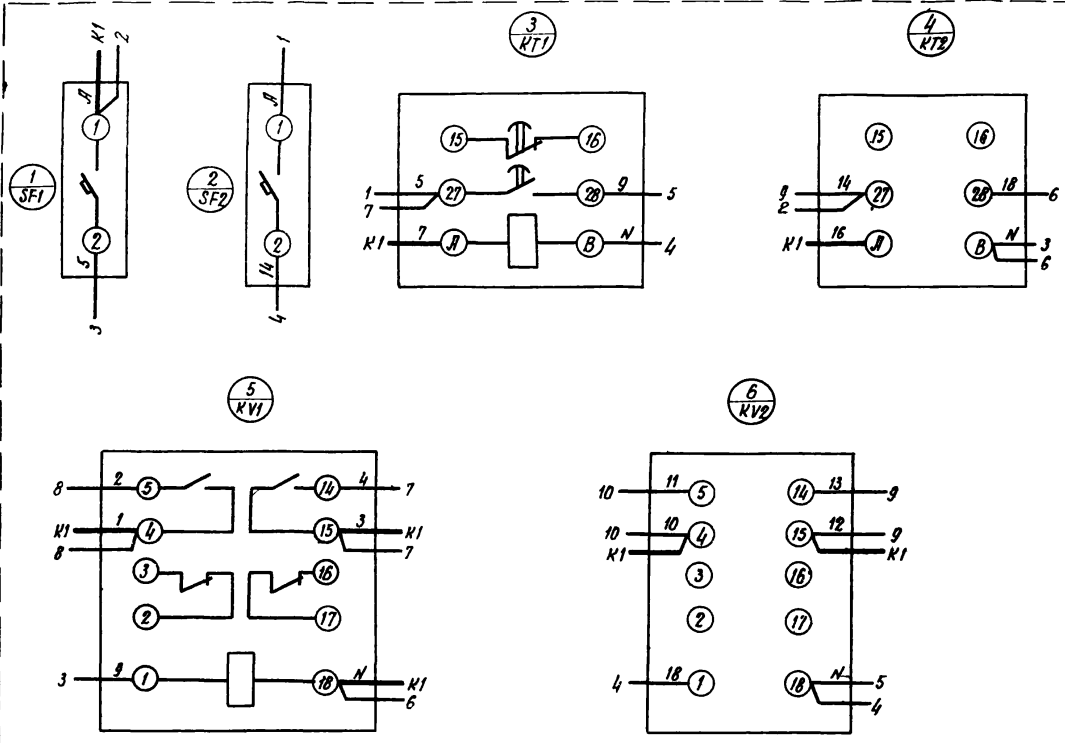
Студия Лист Листов

ТР

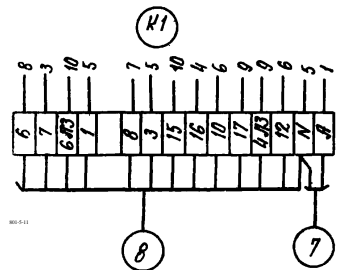
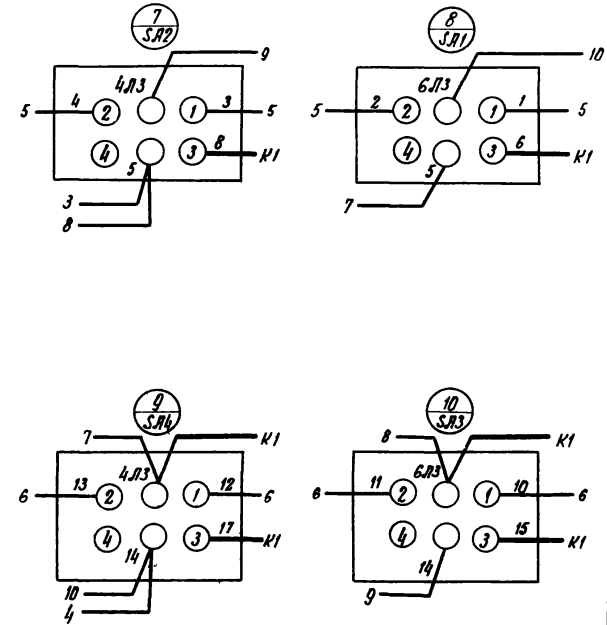
УкрНИИгипросельхоз
г Киев

Фарнат 12

Задняя стенка ящика



Дверь ящика



				8303/2	
				л-4	
				тп 801-5-11	
				л-4	
ГИП Ясько Нач. отд. Кврданский Гл. спец. Димельченко Гл. спец. Терещенко Н. кант.				Дойльно-молочный блок на 2 установки УДТ-8 типа "Гандем".	
Рук. гр. Волковы Ст. инж. Дмитроков Инжен. Лухоменко				Щит управления. Схема электрической соединений.	
Инв. №				Укрниигипросельхоз г. Киев формат 12	
Копир. Мкртчян					