

МИНИСТЕРСТВО  
МОНТАЖНЫХ И СПЕЦИАЛЬНЫХ СТРОИТЕЛЬНЫХ РАБОТ СССР  
ГЛАВЭЛЕКТРОМОНТАЖ

ГОСУДАРСТВЕННЫЙ ОРДЕНА ТРУДОВОГО КРАСНОГО ЗНАМЕНИ  
ПРОЕКТНЫЙ ИНСТИТУТ

# ТЯЖПРОМЭЛЕКТРОПРОЕКТ

ДЕТАЛИ И УЗЛЫ ПРОМЫШЛЕННЫХ  
ЭЛЕКТРОТЕХНИЧЕСКИХ УСТАНОВОК

ТИПОВОЙ ПРОЕКТ

## 4.407-190

### УСТАНОВКА ВЫСОКОВОЛЬТНЫХ РАСПРЕДЕЛИТЕЛЬНЫХ УСТРОЙСТВ СЕРИИ КСО-272

ШИФР

## A 109 A

ДИРЕКТИВНЫМ УКАЗАНИЕМ  
ГПИ ТЭП №1858 от 28.09.74 г.  
ТИПОВОМУ ПРОЕКТУ  
ПРИСВОЕНА I КАТЕГОРИЯ  
ОБЯЗАТЕЛЬНЫЙ ДЛЯ ПРИМЕНЕНИЯ/  
ТИПОВОЙ ПРОЕКТ АИЗ А АНУЛИРУЕТСЯ

ДИРЕКТОР ИНСТИТУТА  
ГЛ. ИНЖЕНЕР ИНСТИТУТА  
НАЧ. ТЕХНИЧЕСКОГО ОТДЕЛА  
НАЧ. ОТДЕЛА ТИПОВОГО  
ПРОЕКТИРОВАНИЯ

*В.И. Крупович*  
В.И. КРУПОВИЧ  
*М.Г. Зименков*  
М.Г. ЗИМЕНКОВ  
*Я.М. Большаков*  
Я.М. БОЛЬШАКОВ  
*И.И. Лигерман*  
И.И. ЛИГЕРМАН

ИЗМЕНЕН  
12.09.74  
1977 г.

УТВЕРЖДАЮ  
ПРЕДСЕДАТЕЛЬ ОБЪЕДИНЕННОЙ КОМИССИИ ГЭМИУГЭМ  
ДИРЕКТОР ИНСТИТУТА  
ТЯЖПРОМЭЛЕКТРОПРОЕКТ

*В.И. Крупович*  
В.И. КРУПОВИЧ

ТИПОВОЙ ПРОЕКТ РАЗРАБОТАН В СООТВЕТСТВИИ  
С ДЕЙСТВУЮЩИМИ НОРМАМИ И ПРАВИЛАМИ,

ГЛАВНЫЙ ИНЖЕНЕР ПРОЕКТА *Е.И. Сегал* / Е.И. СЕГАЛ /

МОСКВА 1974

A 109.1

Лист  
1

| № стр. | Обозначение | Кол. листов | Наименование   | Примечание |
|--------|-------------|-------------|--|------------|
| 1      | A 109.1     | 1           | Титульный лист   |            |
| 2-4    | A 109.2     | 3           | Содержание альбома   |            |
| 5-6    | A 109.3     | 2           | Пояснительная записка  |            |
| 7      | A 109.4     | 1           | РП-10кв. Строительное задание. Расположение камер на полу в один ряд. Пример.  |            |
| 7      | A 109.5     | 1           | РП-10кв. Строительное задание. Расположение камер на перекрытии в один ряд. Пример.                                      |            |
| 8      | A 109.6     | 1           | РП-10кв. Строительное задание. Расположение камер на полу в два ряда. Пример.  |            |
| 9      | A 109.7     | 1           | РП-10кв. Установка оборудования. Расположение камер в один ряд   |            |
| 10     | A 109.8     | 1           | РП-10кв. Установка оборудования. Расположение камер в два ряда.  |            |
| 11     | A 109.9     | 1           | РП-10кв. Установка оборудования. Расположение камер в два ряда при разделении на части абонента и энергосистемы. Пример. |            |
| 12     | A 109.20    | 1           | <u>Раздел 1.</u><br><u>Справочные материалы</u>  |            |
| 13-18  | A 109.21    | 6           | Таблица выбора типовых узлов стройзаданий.   |            |
| 19     | A 109.22    | 1           | Камеры КСО-272. Технические данные.  |            |
| 20     | A 109.23    | 1           | Габаритные размеры камер КСО-272 и шинных мостов.  |            |

| № стр.             | Обозначение | Кол. листов | Наименование  | Примечание                    |
|--------------------|-------------|-------------|---|-------------------------------|
| 21                 | A 109.30    | 1           | <u>Раздел 2</u><br><u>Строительные задания</u>  |                               |
| 22                 | A 109.31    | 1           | Строительное задание на прямую под камеру. Подвод кабелей с задней стороны.   |                               |
| 23                 | A 109.32    | 1           | Строительное задание на прямую под камеру. Подвод кабелей с задней стороны и канал для контрольных кабелей.                   |                               |
| 24                 | A 109.33    | 1           | Строительное задание на прямую под камеру. Подвод кабелей с задней стороны и канал со стороны фасада.                         |                               |
| 25                 | A 109.34    | 1           | Строительное задание на прямую под камеру в помещении с колоннами. Подвод кабелей с задней стороны.                           |                               |
| 26                 | A 109.35    | 1           | Строительное задание на прямую под камеру в помещении с колоннами. Подвод кабелей с задней стороны и канал со стороны фасада. |                               |
| 27                 | A 109.36    | 1           | Строительное задание на прямую под камеру. Подвод кабелей со стороны фасада.  |                               |
| 28                 | A 109.37    | 1           | Строительное задание на прямую под камеру. Подвод кабелей со стороны фасада и канал для контрольных кабелей.                  |                               |
|                    |             |             | Установка высоковольтных распределительных устройств серии КСО-272  | A 109.2                       |
| а                  | 3           | Кол. листов | Дата  | Стандарт                      |
| Разраб.            | Журакова    | Изд.        | 28.05   | Лист                          |
| Провер.            |             | Изд.        |   | Р.ч.                          |
| Печать             | Север       | Изд.        | 27.07   | Лист                          |
| Пл. спец.          |             | Изд.        |   | Р.ч.                          |
| Нач. отд.          | Ливерман    | Изд.        |   | Лист                          |
| Содержание альбома |             |             |   | ГЭИПРОЭЛЕКТРОПРОЕКТ<br>МОСКВА |

| № стр. | Обозначение | Кол. листов | Наименование  | Примечание |
|--------|-------------|-------------|---|------------|
| 29     | A 109. 38.  | 1           | Строительное задание на прямую под камеру. Подвод кабелей из канала со стороны фасада                       |            |
| 30     | A 109. 39.  | 1           | Строительное задание на прямую и канал при расположении камер в два ряда.                                   |            |
| 31     | A 109. 40   | 1           | Строительное задание на перегородку в канале между отсеками рп.   |            |
| 32     | A 109. 41   | 1           | Строительное задание на установку камеры без прямка.  |            |
| 32     | A 109. 42   | 1           | Строительное задание на установку камеры без прямка с каналом для контрольных кабелей.                      |            |
| 33     | A 109. 43   | 1           | Строительное задание на устройство защитного козырька при расположении камер в помещении с мостовым краном. |            |
| 34     | A 109. 44   | 1           | Строительное задание на проем в стене для проходной плиты.  |            |
| 34     | A 109. 45   | 1           | Строительное задание на установку панели собственных нужд.  |            |
| 35     | A 109. 46   | 1           | Строительное задание на проем для 1-2 кабелей в перекрытии под камерой.                                     |            |
| 35     | A 109. 47   | 1           | Строительное задание на проем для 3-4 кабелей в перекрытии под камерой.                                     |            |
| 36     | A 109. 48   | 1           | Строительное задание на проем для контрольных кабелей в перекрытии под камерой.                             |            |

| № стр. | Обозначение | Кол. листов | Наименование  | Примечание                      |
|--------|-------------|-------------|---|---------------------------------|
| 36     | A 109. 49   | 1           | Строительное задание на проемы для 1-2 силовых и для контрольных кабелей в перекрытии под камерой.              |                                 |
| 37     | A 109. 50   | 1           | <u>Раздел 3</u><br><u>Установочные чертежи</u><br><u>(для монтажной зоны)</u>                                   |                                 |
| 38     | A 109. 51   | 1           | Установка камеры на полу. Узлы крепления 1 и 2 кабелей при подводе их с задней стороны.                         |                                 |
| 39     | A 109. 52   | 1           | Установка камеры на полу. Узлы крепления 3 и 4 кабелей при подводе их с задней стороны.                         |                                 |
| 40     | A 109. 53   | 1           | Установка камеры на полу. Узлы крепления 1 и 2 кабелей при подводе их с задней стороны и трансформаторов тока.  |                                 |
| 41     | A 109. 54   | 1           | Установка камеры на полу. Узлы крепления 1, 2 кабелей при подводе их со стороны фасада.                         |                                 |
| 42     | A 109. 55   | 1           | Установка камеры на полу. Узлы крепления 1 и 2 кабелей и трансформаторов тока при подводе их со стороны фасада. |                                 |
| 43     | A 109. 56   | 1           | Установка камеры на полу. Узлы крепления 3 и 4 кабелей при подводе их со стороны фасада.                        |                                 |
|        |             |             |   | Изм. Листы Кол. изм. Подп. Дата |
|        |             |             |   | A 109. 2 Д                      |

| № стр. | Обозначение | Кол. листов | Наименование  | Примечание |
|--------|-------------|-------------|---|------------|
| 44     | A 109. 57   | 1           | Установка камеры на перекрытии. Узел крепления одного кабеля.                       |            |
| 44     | A 109. 58   | 1           | Установка камеры на перекрытии. Узел крепления двух кабелей.                        |            |
| 45     | A 109. 59   | 1           | Установка камеры на перекрытии. Узел крепления одного кабеля и трансформатора тока. |            |
| 46     | A 109. 60   | 1           | Установка камеры на перекрытии. Узел крепления двух кабелей и трансформаторов тока. |            |
| 47     | A 109. 61   | 1           | Установка камеры на перекрытии. Узел крепления трех кабелей.                        |            |
| 47     | A 109. 62   | 1           | Установка камеры на перекрытии. Узел крепления четырех кабелей.                     |            |
| 48     | A 109. 63 @ | 1           | Установка шинного моста без разъединителя.  | изм. а     |
| 49     | A 109. 64 @ | 1           | Установка шинного моста с двумя разъединителями.                                    | изм. а     |
| 50     | A 109. 65   | 1           | Установка сетчатого ограждения в коридоре обслуживания камер.                       |            |
| 51     | A 109. 66   | 1           | Гидроизоляция и заделка труб при вводе в здания.                                    |            |
| 52     | A 109. 67   | 1           | Воздушный ввод в камеры №№ 17, 18, 19, 21. Плита проходная.                         |            |

| № стр. | Обозначение | Кол. листов | Наименование   | Примечание |
|--------|-------------|-------------|--|------------|
| 53     | A 109. 70   | 1           | <u>Раздел 4</u><br><u>Сборочные чертежи и детали.</u><br><u>Изделия монтажно-заготовительного участка/</u> |            |
| 54     | A 109. 71   | 1           | Конструкция с трансформатора тока типа ТЗЛ.  |            |
| 55     | A 109. 72   | 1           | Ограждение сетчатое  |            |
| 56     | A 109. 73   | 1           | Ограждение сетчатое  |            |
| 57     | A 109. 74   | 1           | Патрубки   |            |
| 57     | A 109. 75   | 1           | Патрубки   |            |
| 58     | A 109. 76   | 1           | Патрубки   |            |

### 1 Исходные данные

Альбом выполнен на основе рабочих чертежей камер КСО-272, разработанных ЦЛКБ треста "Электромонтажконструкция" в 1974г. и работы Ленинградского ВНИИПроектэлектромонтаж ЛЭО146. "Узлы подключения и зоны размещения кабельной арматуры комплектных устройств"

### 2 Содержание

Альбом содержит пояснительную записку, справочные материалы, строительные задания, установочные чертежи, чертежи изделий МЗУ и номенклатуру камер КСО-272 и шинных мостов.

### 3. Основные положения

Согласно технических условий, нормальная работа КСО-272 обеспечивается при температуре окружающей среды от 20°С до 35°С с относительной влажности воздуха 80% при 20°С, на высоте не далее 1000м над уровнем моря. Исполнение камер защищенное. Установка камер предусмотрена на полу и на междуэтажном перекрытии, при одно- и двухрядном расположении камер. Строительные задания для установки камер разработаны в нескольких вариантах (чертежи А109.31-А109.49):

- без канала для контрольных кабелей,
- с каналом для контрольных кабелей,
- с выводом силовых кабелей через трубы с задней стороны камеры,
- с выводом силовых кабелей через трубы со стороны фасада камеры,
- с выводом силовых кабелей в канал перед камерами,
- с выводом кабелей в проемы при установке камеры на перекрытии,
- в помещении с колоннами,
- в помещении без колонн (прислонная установка).

Вариант с каналом для контрольных кабелей применяют при установке камер с электромагнитными приводами типа ПЗ-11 для масляных выключателей; в канале прокладывают кабели для цепей включающих электромагнитов. Остальные контрольные кабели прокладывают в коробе, имеющемся на фасаде камер. Принципиальные схемы первичных цепей камер приведены на чертеже А109.21

Указанные чертежи являются также таблицами выбора типовых узлов строительных заданий. Глубина прямков под камерами при установке

их на полу принята: 1200мм - для РУ с кабелями сечением до 3х120мм<sup>2</sup>, 1500мм - для РУ с кабелями сечением до 3х240мм<sup>2</sup>. Вариант с глубиной прямка 1200мм применяется в тех случаях, когда не ожидается использование кабелей сечением свыше 3х120мм<sup>2</sup>.

Размеры прямков рассчитаны на прокладку силовых кабелей 6-10кВ с пропитанной бумажной изоляцией, с алюминцевыми жилами и в алюминиевой оболочке. Радиус внутренней кривой изгиба кабелей принят 25кратный по отношению к их наружному диаметру, согласно ГОСТ 18410-73. В случае затруднений с выполнением прямков глубиной 1200-1500мм под камерами (например, при высоком уровне грунтовых вод) рекомендуется поднять отметку пола в РУ.

При установке камер на междуэтажном перекрытии следует предусмотреть под перекрытием объем помещения достаточный для изгиба кабелей, выведенных из проемов. В камерах N15 и 16 устанавливают трансформатор собственных нужд (ТМ). Для размещения трехфазного трансформатора 25кВА 6-10/0,4-0,23кВ предусмотрены 2 смежные камеры, в одной из которых (слева по фасаду) размещена так же аппаратура цепей собственных нужд. При питании этих цепей от постороннего источника применяют специальную панель, выполненную в корпусе панели ЦО 70 (высота 2200мм, ширина 800мм, глубина 600-см. каталог 0.2.12.10-71 рис.80,81)

Трансформатор 25кВА содержит 130кг масла и в соответствии с ПУЭ IV-2-119 п.1а под ним в камере предусмотрен поддон на полный объем масла.

Шинные тощты для двухрядного расположения камер выполнены:

- без разъединителей, для установки между любыми противостоящими камерами РУ.
- с двумя секционными разъединителями для установки в торце РУ. Приводы этих разъединителей размещены на панелях шириной 2000мм укрепленных на крайних противостоящих камерах РУ.

|           |           |           |           |  |                       |      |                                |
|-----------|-----------|-----------|-----------|--|-----------------------|------|--------------------------------|
|           |           |           |           | установка высоковольтных распределительных устройств серии КСО-272 |                       |      | А109.3                         |
| Изм.      | Лист      | Кол. изм. | Подп.     | Дата   |                       |      |                                |
| Разраб.   | Журова    |           | Мещеряков |  | Столяра               | Лист | ТЯЖПРОЕКТЕЛЕКТРОПРОИ<br>МОСКВА |
| Провер.   |           |           |           |  | РУ                    | 1    |                                |
| Техн. пр. | Семенов   |           | Степанов  |  |                       |      |                                |
| Делов.    |           |           |           |  | Пояснительная записка |      |                                |
| Нач. отд. | Лигаченко |           | Иванов    |  |                       |      |                                |

Ширину коридора обслуживания РП принимают по ПУЭ IV-2-99 с увеличением при необходимости, согласно чертежу А109.39. Сетчатые ограждения в проходе РП разработаны для подстанций с двухрядным расположением камер и разделением на части, обслуживаемые абонентом и энергопоставляющей организацией. Для таких подстанций характерно использование межсекционного выключателя и шинного моста без разветвителей. Поэтому сетчатые ограждения разработаны для двух случаев применения таких мостов:

- при минимальной (по ПУЭ) ширине прохода - 2000мм,
- при ширине прохода 3000мм, обусловленной строительным модулем 6000мм.

При компоновке РП в отдельном помещении предусматривают места для размещения:

- приборов водяного отопления (при необходимости),
- средств пожаротушения (огнетушители, ящик с песком),
- защитных средств (штанга, указатель напряжения, боты, перчатки и др),
- щитков максимальной и максимально-направленной защиты, щитка сигнализации (при необходимости),
- панели собственных нужд (при питании с.н. от постороннего источника),
- выпрямительных устройств БПРУ-6Б и шкафов ШЧУТ для оперативного тока (при необходимости).

Примеры установочных чертежей РП с однорядным и двухрядным расположением камер см А109.51 ÷ А109.67

При установке камер на перекрытии (черт. А109.46 ÷ 49), выполненном из сборных железобетонных плит, по согласованию проектировщиками-строителями возможна разводка этих плит с целью образования продольной стальной швеллер шириной 400мм под камерами для вывода кабелей.

#### 4. изделия МЗУ

Изделиями, изготовленными на МЗУ, являются:

- блоки из стальных патрубков,
- конструкции для крепления трансформатора тока ТЗЛ;
- ограждения сетчатые.

#### 5. Порядок пользования

А. При проектировании:

а) при выдаче строительных заданий.

Типовые указания к строительным заданиям приведены в работе А120.

В конкретных проектах выполняют план строительного задания (прим. см. А109.4 ÷ 109.6), на котором упрощенно наносят:

- при установке камер на полу-прямки, каналы, закладные уголки и трубы с указанием их размеров в плане и привязкой к элементам здания,
- при установке камер на перекрытии - закладные уголки с привязкой к элементам здания. При этом проверяют возможность выполнения проемов для кабелей с учетом доп. перекрытия. На чертеже плана делают ссылки на необходимые чертежи типовых узлов. Эти чертежи прикладывают к плану или, при наличии альбома А109 у проектировщиков-строителей ограничиваются в.ч. ссылками. Выбор варианта типового узла производят по чертежу А109.21.

Эти чертежи могут быть применены также для случаев использования камер КСО-266, но с увеличением высоты помещений РП до 4100мм (до потолка). На плане место установки каждой камеры нумеруют:

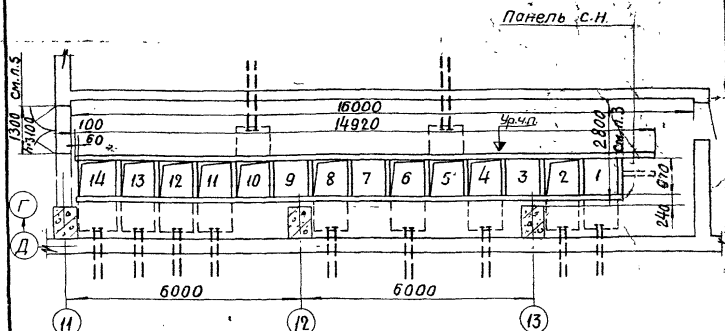
- при однорядном расположении - слева направо (по фасаду камер),
  - при двухрядном расположении: один ряд - нечетные номера слева направо (по фасаду камер), второй ряд - четные номера справа налево.
- Возрастание номеров принимают в сторону возможного расширения.

#### б) при разработке установочных чертежей

В конкретных проектах на основе рабочих строительных чертежей выполняют план распределительного пункта РП 6-10кв с установкой камер, шинного моста и т.п. и с нанесением магистралей заземления (примеры - см. А109.7 ÷ А109.9). На чертеже плана делают ссылки на необходимые чертежи типовых узлов и изделий МЗУ

#### Б. При монтаже

По установочным чертежам в монтажной зоне производится установка камер, шинных мостов и присоединение кабелей. Монтаж камер производят в соответствии с инструкцией МСН-229-70 Главлэктромонтаж Минмонтажспецстроя СССР.



1. Типовые указания - см. прилагаемые разделы из работы А120
2. Масса камеры ≈ 850 кг. Динамическая нагрузка, приведенная к статической ≈ 800 кгс. Суммарная нагрузка, равная ≈ 1650 кгс, действует от каждой камеры одновременно.
3. Размер дан без учета выступающих строительных и сантехнических элементов сооружения.
4. В строительных чертежах следует указать, что стыки установочных уголков должны быть сварены между собой с помощью двух накладок из полосы 4x4 мм, длиной 100 мм.
5. Проем над дверью заделать съемной панелью.
6. Проем 14 перекрыть съемной плитой с закреплением.

Перечень типовых узлов строизадачии

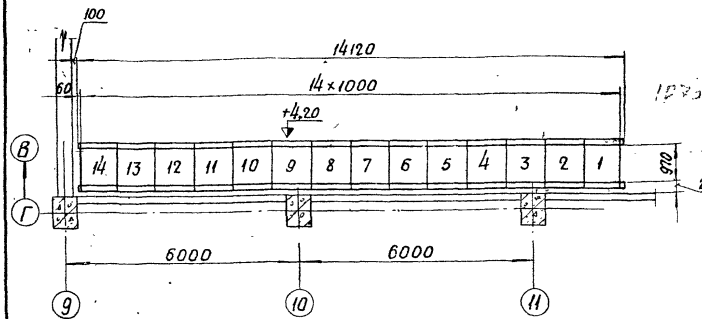
| Прямки под камеры №           | № типового альбома | № чертежа          | Примечание  |
|-------------------------------|--------------------|--------------------|-------------|
| 1; 2; 4; 6; 8; 11; 12; 13; 14 | А 109              | А 109. 31 исполн.1 | См. пункт 6 |
| 5; 10                         |                    | А 109. 36 исполн.1 |             |
| 3; 7; 9                       |                    | А 109. 41 исполн.1 |             |
| Панель собственных нужд       |                    | А 109. 45          |             |

Установка высоковольтных распределительных устройств серии КСО-272

А109.4

| Изм. лист | Кол. изм. | Подп. | Дата  | Стдия                | Масса    | Масштаб |
|-----------|-----------|-------|-------|----------------------|----------|---------|
| Разраб.   | Жарова    | Ж     |       | Р.Ч.                 | -        | 1:100   |
| Провер.   |           |       |       | Лист 1               | Листов 1 |         |
| Л.констр. |           |       |       | ТЯЖПРОМЭЛЕКТРОПРОЕКТ |          |         |
| Л.инж.пр. | Сегал     | С     | 97.77 | Москва               |          |         |
| Л.спец.   |           |       |       |                      |          |         |
| Нач. отд. | Лигерман  | Л     |       |                      |          |         |

РП - 10 кв.  
Строительное задание.  
Расположение камер на полу в один ряд.  
Пример.



1. Типовые указания - см. прилагаемые разделы из работы А120.
2. Масса камеры ≈ 850 кг. Динамическая нагрузка, приведенная к статической ≈ 800 кгс. Суммарная нагрузка, равная ≈ 1650 кгс, действует от каждой камеры одновременно.
3. В строительных чертежах следует указать, что стыки установочных уголков должны быть сварены между собой с помощью двух накладок из полосы 4x4 мм, длиной 100 мм.
4. Проем 14 перекрыть съемной плитой с закреплением.

Перечень типовых узлов строизадачии

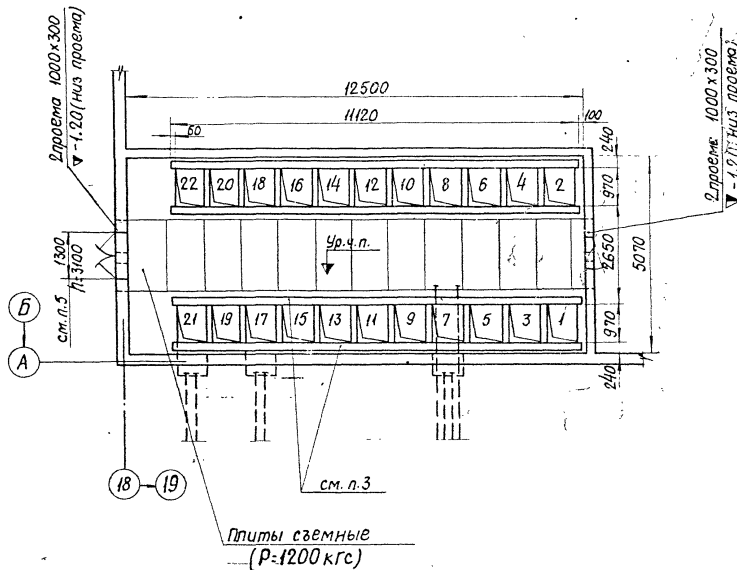
| Проемы под камерами №         | № типового альбома | № чертежа | Примечание   |
|-------------------------------|--------------------|-----------|--------------|
| 1; 2; 4; 6; 8; 11; 12; 13; 14 | А 109              | А 109. 46 | См. пункт 4. |
| 3; 9                          |                    | А 109. 48 |              |
| 5; 10; 7                      |                    | А 109. 49 |              |

Установка высоковольтных распределительных устройств серии КСО-272

А109.5

| Изм. лист | Кол. изм. | Подп. | Дата  | Стдия                | Масса    | Масштаб |
|-----------|-----------|-------|-------|----------------------|----------|---------|
| Разраб.   | Жарова    | Ж     |       | Р.Ч.                 | -        | 1:100   |
| Провер.   |           |       |       | Лист 1               | Листов 1 |         |
| Л.констр. |           |       |       | ТЯЖПРОМЭЛЕКТРОПРОЕКТ |          |         |
| Л.инж.пр. | Сегал     | С     | 97.77 | Москва               |          |         |
| Л.спец.   |           |       |       |                      |          |         |

РП - 10 кв.  
Строительное задание.  
Расположение камер на перекрытии в один ряд.



1. Типовые указания см. прилагаемые разделы из работы А120.
2. Масса камеры ≈ 850 кгс. Динамическая нагрузка, приведенная к статической ≈ 800 кгс. Суммарная нагрузка, равная ≈ 1650 кгс, действует от каждой камеры одновременно.
3. В строительных чертежах следует указать, что стык и установочных уголков должны быть сварены между собой с помощью двух накладок из полосы 4x40 мм, длиной 100 мм.
4. Проемы 21 и 22 перекрыть светлыми панелями с закреплением.
5. Проем над дверью заделать съемной панелью.
6. При сооружении РП в здании, имеющем строительный модуль бм, ширину помещения можно увеличить по согласованию с электриками.

Перечень типовых узлов стройзаданий

| Прямки под камеры №                | № типового альбома | № чертежа | Примечание  |
|------------------------------------|--------------------|-----------|-------------|
| 1; 2; 3; 4; 5; 6; 8; 9; 10; 14; 15 | А 109              | А 109.38  |             |
| 18; 19                             |                    | исполн. 1 |             |
| 7; 17; 21                          |                    | А 109.33  | см. пункт 4 |
| 11; 12; 13; 16; 20; 22             |                    | исполн. 1 | см. пункт 4 |
|                                    |                    | А 109.41  | см. пункт 4 |

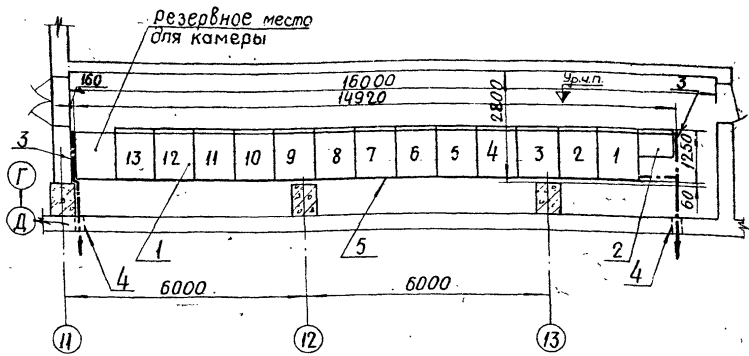
Установка высоковольтных распределительных устройств серии КСО-272

А109.6

| Изм          | Лист   | Кол. изм. | подп. | Дата | Стадия | Масса | Листов          |
|--------------|--------|-----------|-------|------|--------|-------|-----------------|
| Разраб.      | жарова | Эрезд     |       |      | р.ч.   | —     | 1: 100          |
| Провер.      |        |           |       |      |        |       |                 |
| Инж. констр. |        |           |       |      |        |       |                 |
| Инж. электр. | свееал | Эрезд     |       |      |        |       | Лист 1 Листов 1 |
| Инж. спец.   |        |           |       |      |        |       |                 |
| Инж. надзор  |        |           |       |      |        |       |                 |

РП-10 кв.  
Строительное задание.  
Расположение камер на полу в два ряда.



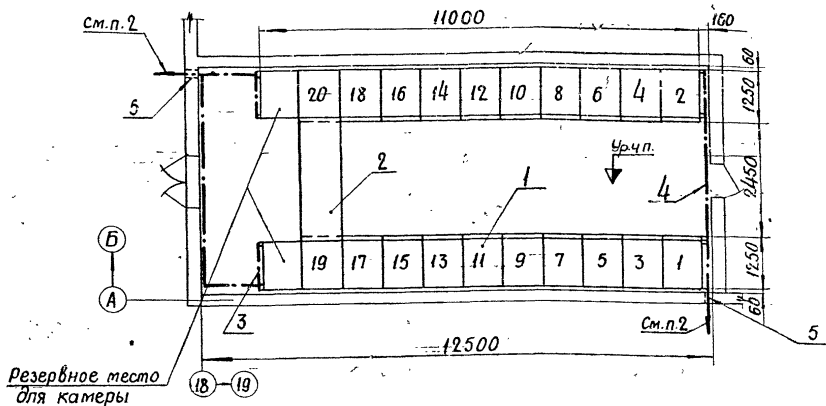


1. Принципиальную схему РП-10кв см. в конкретном проекте.
2. Полосы (поз. 3) приварить к установочным уголкам под камеры и соединить их с двумя участками заземляющего устройства.
3. Заднюю сторону камер закрыть металлическими листами (поз. 5)
4. Камеры 3, 7, 9 и панель с.н. не имеют кабельных выводов 10кв и устанавливаются без чертежей.

| Перечень типовых установочных чертежей |                    |           |            |
|--|--------------------|-----------|------------|
| Номер камеры                           | № типового альбома | № чертежа | Примечание |
| 1, 2, 4, 6, 8, 11, 12, 13,             | А109               | А109.53   |            |
| 5, 10                                  |                    | А109.55   |            |

| Кол. | Поз. | Наименование                                | Обозначение, сортамент | Технические данные, размеры | Общая масса | Примечание       |
|------|------|---|------------------------|-----------------------------|-------------|------------------|
| 13   | 1    | Камера                                      | КСО-272                |                             |             | см. п. 1 и табл. |
| 1    | 2    | Панель собственных нужд                     |                        |                             |             |                  |
| -    | 3    | Полоса - ГОСТ 103-57*                       | 4x40                   | 8 м                         | 10,1        | см. п. 2         |
| -    | 4    | Проход заземляющего проводника сквозь стену | А 24А                  | Вар. 5                      |             |                  |
| 13   | 5    | Лист - ГОСТ 3680-57                         | δ=1,5                  | 1000x1700                   | 2,60        |                  |

|  |           |          |       |   |       |
|--|-----------|----------|-------|---|-------|
| Установка высоковольтных распределительных устройств серии КСО-272 |           |          |       | А109.7  |       |
| Изм. Лист  | Кол. изм. | Подп.    | Дата  | Стадия  | Масса |
| Разраб.  | Жарова    | Жарова   |       | Р.Ч.  | 1:100 |
| Провер.  |           |          |       |   |       |
| Л. констр.   |           |          |       | Лист 1 из листов 1  |       |
| Пл. инж. пр.   | Сегал     | Сегал    | 11.74 | ТЯЖПРОМЭЛЕКТРОПРОЕКТ  |       |
| Пл. спец.  |           |          |       | МОСКВА  |       |
| Нач. отд.  | Лигерман  | Лигерман |       | РП-10кв<br>Установка оборудования.<br>Расположение камер<br>в один ряд. |       |

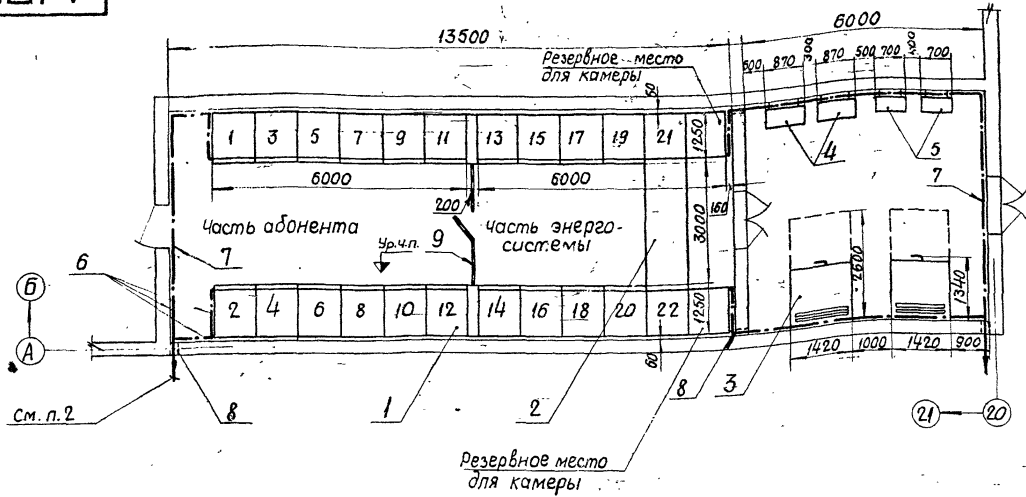


1. Принципиальную схему РП-10кВ см. в конкретном проекте
2. Полосы (поз.3) приварить к установочным уголкам под камеры и соединить их с двумя участками заземляющего устройства.
3. Камеры 11,12,13,16,20 не имеет кабельных выводов 10кВ и устанавливаются без чертежей.

| * Перечень типовых установочных чертежей |                    |                      |            |
|--|--------------------|----------------------|------------|
| Номер камеры                             | № типового альбома | № чертежа            | Примечание |
| 1, 2, 3, 4, 5, 6, 8, 9, 10               | А109               | А109.54<br>исполн. 1 |            |
| 14, 15, 18, 19                           |                    | А109.54<br>исполн. 2 |            |
| 7, 17                                    |                    | А109.51<br>исполн. 1 |            |
| Мост шинный                              |                    | А109.63              |            |

| Кол. поз. | Наименование                                | Обозначение, сортament | Технические данные, размеры | Кол. кабелей | Примечание       |
|-----------|---|------------------------|-----------------------------|--------------|------------------|
| 20 1      | Камера                                      | КСО-272                |                             |              | См. п. 1 и табл. |
| 1 2       | Мост шинный                                 | 920.907                |                             |              | См. табл.        |
| - 3       | Полоса                                      | ГОСТ 103-57*           | 4x40                        | 30м          | 37,8 См. п. 2    |
| - 4       | Обход проемов                               | А24А                   | Вар. 3                      |              |                  |
| - 5       | Проход заземляющего проводника сквозь стену | А24А                   | Вар. 5                      |              |                  |

|   |          |           |       |                                |          |
|---|----------|-----------|-------|--------------------------------|----------|
| Установка высоковольтных распределительных устройств серии КСО-272                |          |           |       | <b>А109.8</b>                  |          |
| Изм.  | Лист     | Кол. изм. | Подп. | Дата                           | Стадия   |
| Разраб.   | Жарова   | Жиль      |       |                                | р.ч.     |
| Провер.   |          |           |       |                                | 1:100    |
| П.контр.  |          |           |       |                                | Лист 1   |
| П.инж.пр.   | Сегал    | Сегал     | 17.71 |                                | Листов 1 |
| П. спец.  |          |           |       |                                |          |
| Нач. отд.   | Лигерман | Лигерман  |       |                                |          |
| РП-10 кВ.<br>Установка оборудования.<br>Расположение камер в два ряда.<br>Примеч. |          |           |       | ТЯЖПРОМЭЛЕКТРОПРИБОР<br>МОСКВА |          |



1. Принципиальную схему РП-10 кв см. в конкретном проекте.
2. Полосы (поз.3) приварить к установочным уголкам под камеры и соединить их с двумя участками заземляющего устройства.
3. Камеры 11, 12, 13, 19, 21 и панель с.н. не имеют кабельных выводов 10кв и устанавливаются без чертежей.

Перечень типовых установочных чертежей

| Номер камеры                             | № типового альбома | № чертежа         | Примечание |
|--|--------------------|-------------------|------------|
| 1, 7, 9, 15, 17                          | A 109              | A 109.54 исполн.2 |            |
| 2, 3, 4, 5, 6, 8, 10, 14, 16, 18, 20, 22 |                    | A 109.51 исполн.1 |            |
| Мост шинный                              |                    | A 109. 63         |            |

| Кол. | Поз. | Наименование                                | Обозначение, сартамент | Технические данные, размеры | Общая масса | Примечание      |
|------|------|---|------------------------|-----------------------------|-------------|-----------------|
| 22   | 1    | Камера                                      | КСО - 272              |                             |             | см. п.1 и табл. |
| 1    | 2    | Мост шинный                                 | Э20.908                |                             |             | см. табл.       |
| 2    | 3    | шкаф оперативного тока                      | ШУОТ                   |                             |             |                 |
| 2    | 4    | Блок питания                                | БПРЧ-66/380            |                             |             |                 |
| 2    | 5    | Щиток защиты                                |                        |                             |             |                 |
| -    | 6    | Полоса                                      | ГОСТ103-57*            | 4x40                        | 90м         | 113,4 см.п.2    |
| -    | 7    | обход проемов                               | A24A                   | Вар.3                       |             |                 |
| -    | 8    | проход заземляющего проводника сквозь стену | A24A                   | Вар.5                       |             |                 |
|      | 9    | Ограждение сетчатое                         | A10965                 | Исполн.2                    |             |                 |

Установка высоковольтных распределительных устройств серии КСО-272

# A109.9

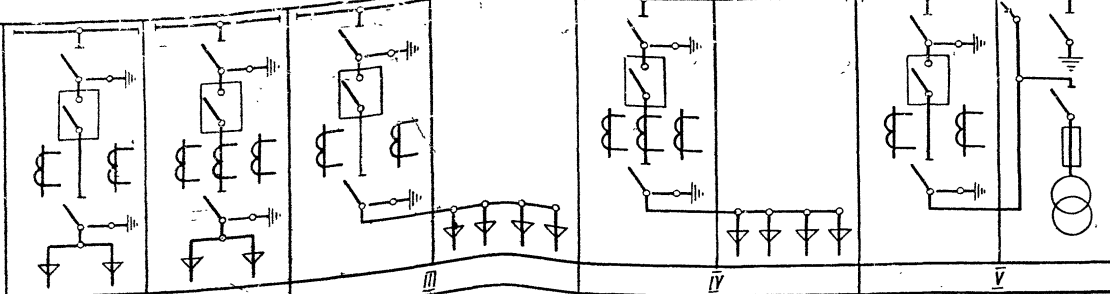
|             |           |         |           |       |        |       |         |
|-------------|-----------|---------|-----------|-------|--------|-------|---------|
| Изм         | Лист      | Кол изм | Подп.     | Дата  | Статус | Масса | Масштаб |
| Разраб.     | Жарова    | 2       | Жарова    |       | р.ч.   | -     | 1:10    |
| Провер      |           |         |           |       |        |       |         |
| Гл. констр  |           |         |           |       |        |       |         |
| Гл. инж. пр | Сегал     |         | Сегал     | 07.79 |        |       |         |
| Гл. спец.   |           |         |           |       |        |       |         |
| Нач. отд    | Пизгерман |         | Пизгерман |       |        |       |         |

РП-10 кв.  
Установка оборудования,  
Расположение камер в два ряда  
при разделении на части абонента и энергосистемы. Пример.

Лист 1 Листов 1  
**ТЯЖПРОМЭЛЕКТРОПРОЕКТ**  
МОСКВА

РАЗДЕЛ I  
СПРАВОЧНЫЕ МАТЕРИАЛЫ

Схема



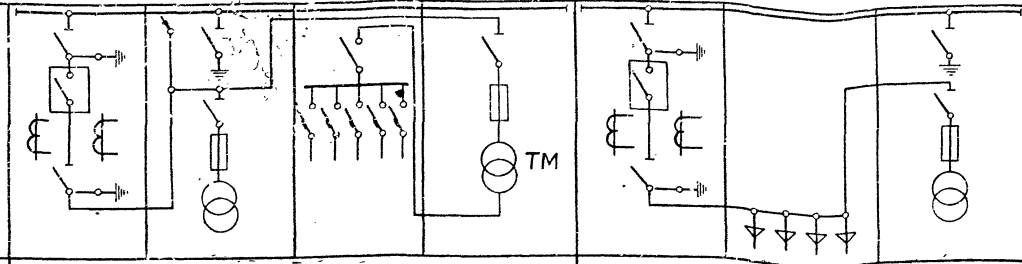
№ схемы I II III IV V обозначение чертежей

| Место установки | Выбор кабели              | Стройзадание   | Обозначение чертежей               |          |          |          |          |
|-----------------|---------------------------|--|------------------------------------|----------|----------|----------|----------|
| На полу         | с задней стороны камеры   | Без канала для контрольных кабелей                         | A 109.31                           | A 109.31 | A 109.31 |          |          |
|                 |                           | С каналом для контрольных кабелей                          | A 109.32                           | A 109.32 | A 109.32 |          |          |
|                 |                           | С каналом со стороны фасада                                | A 109.33                           | A 109.33 | A 109.33 |          |          |
|                 |                           | В помещении с колоннами без канала для контрольных кабелей | A 109.34                           | A 109.34 | A 109.34 |          |          |
|                 |                           | В помещении с колоннами и канал со стороны фасада          | A 109.35                           | A 109.35 | A 109.35 |          |          |
|                 | с фасадной стороны камеры | Без канала для контрольных кабелей                         | A 109.36                           | A 109.36 | A 109.36 |          |          |
|                 |                           | С каналом для контрольных кабелей                          | A 109.37                           | A 109.37 | A 109.37 |          |          |
|                 |                           | С каналом перед фасадом камер                              | A 109.38                           | A 109.38 | A 109.38 |          |          |
|                 |                           | —  | Без канала для контрольных кабелей | A 109.41 | A 109.41 | A 109.41 | A 109.41 |
|                 |                           | —  | С каналом для контрольных кабелей  | A 109.42 | A 109.42 | A 109.42 | A 109.42 |
| На перекрытиях  | через перекрытия          | С проемами для силовых кабелей                             | A 109.46                           | A 109.47 | A 109.47 |          |          |
|                 |                           | С проемами для контрольных кабелей                         | A 109.48                           | A 109.48 | A 109.48 | A 109.48 |          |
|                 |                           | С проемами для силовых и контрольных кабелей               | A 109.49                           |          |          |          |          |

Назначение и номенклатурное обозначение камер см. черт. А 109.22.

|  |           |       |       |   |      |
|--|-----------|-------|-------|---|------|
| Установка высоковольтных распределительных устройств серии КСО-272 |           |       |       | <b>A 109.21</b>                           |      |
| Изм. Лист  | Коп. изм. | Подп. | Дата  | Стадия                                    | Лист |
| Разраб. Соколова   | 1         | Л.И.  |       | р.ч.                                      | 1    |
| Провер. Жарова   | 1         | Л.И.  |       |   | 6    |
| П. инж. пр. Сегап  | 1         | Л.И.  | 12.74 | Таблица выбора типовых узлов стройздания. |      |
| П. спец.   |           |       |       | ГПМ                                       |      |
|  |           |       |       | ГЯЖПРОМЭЛЕКТРОПРОЕК                       |      |

Схема



№ схемы

| № схемы       |                            | VI   |          | VII      |          |                      |          |
|---------------|----------------------------|--|----------|----------|----------|----------------------|----------|
| место монтажа | Выбор кабелей              | Строиздания  |          |          |          | Обозначение чертежей |          |
| На полу       | С задней стороны камеры    | Без канала для контрольных кабелей                         |          |          |          |                      | A 109.31 |
|               |                            | С каналом для контрольных кабелей                          |          |          |          |                      | A 109.32 |
|               |                            | С каналом со стороны фасада                                |          |          |          |                      | A 109.33 |
|               |                            | В помещении с колоннами без канала для контрольных кабелей |          |          |          |                      | A 109.34 |
|               |                            | В помещении с колоннами и канал со стороны фасада          |          |          |          |                      | A 109.35 |
|               | С фасадной стороны камеры  | Без канала для контрольных кабелей                         |          |          |          |                      | A 109.36 |
|               |                            | С каналом для контрольных кабелей                          |          |          |          |                      | A 109.37 |
|               |                            | С каналом перед фасадом камер                              |          | A 109.38 |          |                      | A 109.38 |
|               | —                          | Без канала для контрольных кабелей                         | A 109.41 | A 109.41 | A 109.41 | A 109.41             | A 109.41 |
|               | —                          | С каналом для контрольных кабелей                          | A 109.42 | A 109.42 | A 109.42 | A 109.42             | A 109.42 |
| На перекрытии | Через электрические проемы | С проемами для силовых кабелей                             |          |          |          |                      | A 109.47 |
|               |                            | С проемами для контрольных кабелей                         | A 109.48 | A 109.48 |          |                      |          |
|               |                            | С проемами для силовых и контрольных кабелей               |          |          |          | A 109.48             | A 109.48 |

Назначение и номенклатурное обозначение камер см. черт А109.22

Установка высоковольтных распределительных устройств серии КСО-272

**A109.21**

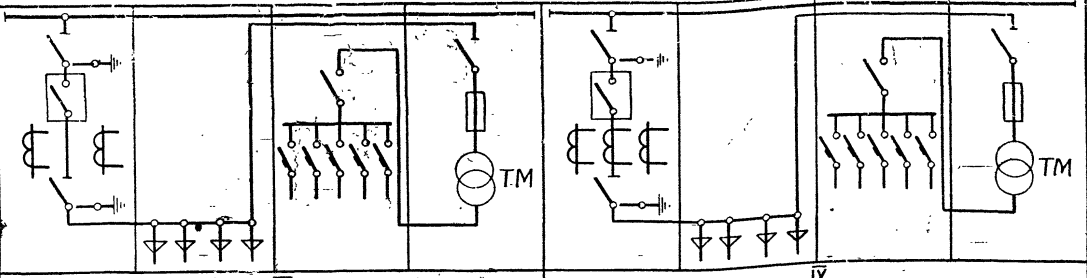
|           |               |      |      |
|-----------|---------------|------|------|
| Исполн.   | Кол. изм.     | Лист | Дата |
| Разработ. | С.А. Сахарова | 2    | 2007 |
| Провер.   | Жарова        | 2    | 2007 |
| Утвержд.  | Сегал         | 2    | 2007 |
| Ил. спец. |               |      |      |

Таблица выбора типовых узлов строиздания

|         |      |        |
|---------|------|--------|
| Страниц | Лист | Листов |
| Р.4     | 2    | 6      |

ТЯИПРО-ЭЛЕКТРОПРОЕК

Схема



№. схемы

VIII

IX

| место установки | Вывод кабели              | Стройзадание  | Обозначение чертежей |         |         |         |         |         |
|-----------------|---------------------------|---|----------------------|---------|---------|---------|---------|---------|
| На полу         | С задней стороны камеры   | Без канала для контрольных кабелей                          | A109.31              |         |         |         | A109.31 |         |
|                 |                           | С каналом для контрольных кабелей                           | A109.32              |         |         |         | A109.32 |         |
|                 |                           | С каналом со стороны фасада                                 | A109.33              |         |         |         | A109.33 |         |
|                 |                           | В помещении, с колоннами без канала для контрольных кабелей | A109.34              |         |         |         | A109.34 |         |
|                 |                           | В помещении с колоннами и канал со стороны фасада           | A109.35              |         |         |         | A109.35 |         |
|                 | С фасадной стороны камеры | Без канала для контрольных кабелей                          | A109.36              |         |         |         | A109.36 |         |
|                 |                           | С каналом для контрольных кабелей                           | A109.37              |         |         |         | A109.37 |         |
|                 |                           | С каналом перед фасадом камер                               | A109.38              | A109.38 |         |         | A109.38 | A109.38 |
|                 | —                         | Без канала для контрольных кабелей                          | A109.41              |         | A109.41 | A109.41 |         | A109.41 |
|                 |                           | С каналом для контрольных кабелей                           | A109.42              | A109.42 | A109.42 | A109.42 |         | A109.42 |
| На перекрытии   | Через перекрытие          | С проемами для силовых кабелей                              | A109.47              |         |         |         | A109.47 |         |
|                 |                           | С проемами для контрольных кабелей                          | A109.48              |         |         | A109.48 |         |         |
|                 |                           | С проемами для силовых и контрольных кабелей                |                      |         |         |         |         |         |

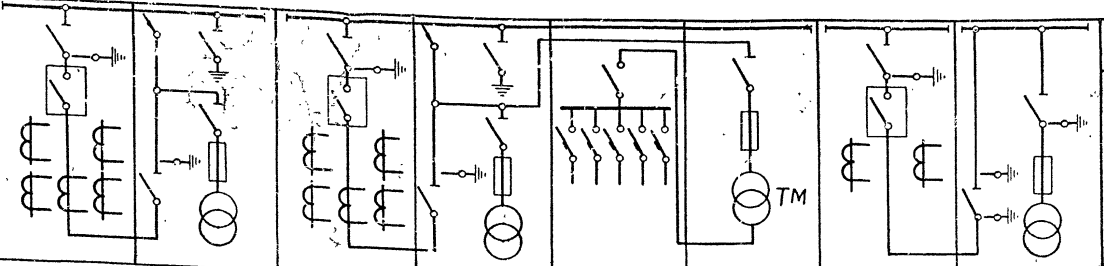
Назначение и номенклатурное обозначение камер: см. черт. А109.22.

|            |          |           |       |      |  |         |
|------------|----------|-----------|-------|------|--|---------|
| Изм.       | Лист     | Кол. изм. | Подп. | Дата | Установка высоковольтных распределительных устройств серии КСО-2Т2 | A109.21 |
| Разраб.    | Соколова | 1         | Зиль  |      |  |         |
| Провер.    | Жарова   |           | Медв. |      | Стдия  | Лист    |
| Ин.инж.пр. | Севал    |           | ВТ-74 |      | Р.4.   | 3       |
| Ин.спец.   |          |           |       |      | 6  |         |

Таблица выбора типовых узлов строизадааний.

ТЯЖПРОЭЛЕКТРОПРОЕК

Схема



№ схемы

X

XI

XII

| место установки |                           | Выбор кабелей  | Стройзадание         |          |          |          |  |          |          |
|-----------------|---------------------------|--|----------------------|----------|----------|----------|--|----------|----------|
|                 |                           |  | Обозначение чертежей |          |          |          |  |          |          |
| На полу         | с задней стороны камеры   | без канала для контрольных кабелей                         |                      |          |          |          |  |          |          |
|                 |                           | с каналом для контрольных кабелей                          |                      |          |          |          |  |          |          |
|                 |                           | с каналом со стороны фасада                                |                      |          |          |          |  |          |          |
|                 | с фасадной стороны камеры | в помещении с колоннами без канала для контрольных кабелей |                      |          |          |          |  |          |          |
|                 |                           | в помещении с колоннами со стороны фасада                  |                      |          |          |          |  |          |          |
|                 |                           | без канала для контрольных кабелей                         |                      |          |          |          |  |          |          |
| На перекрытии   | через перекрытия          | с проемами для силовых кабелей                             |                      |          |          |          |  |          |          |
|                 |                           | с проемами для контрольных кабелей                         | A 109.48             | A 109.48 | A 109.48 | A 109.48 |  | A 109.48 | A 109.48 |
|                 |                           | с проемами для силовых и контрольных кабелей               |                      |          |          |          |  |          |          |

Обозначение чертежей

A 109.38

A 109.41    A 109.41    A 109.41    A 109.41    A 109.41    A 109.41    A 109.41    A 109.41

A 109.42    A 109.42    A 109.42    A 109.42    A 109.42    A 109.42    A 109.42    A 109.42

Назначение и номенклатурное обозначение камер см. черт. А 109.22.

|          |          |           |       |      |  |                 |
|----------|----------|-----------|-------|------|--|-----------------|
| Изм.     | Лист     | Кол. изм. | Подп. | Дата | Установка высоковольтных распределительных устройств серии КСО-272 | <b>A 109.21</b> |
| Разраб.  | Соколова | 7/81      |       |      |  |                 |
| Провер.  | Жарова   | 8/81      |       |      |  |                 |
| Инж. лр. | Севал    | 8/81      |       |      |  |                 |
| П. след. |          |           |       |      |  |                 |

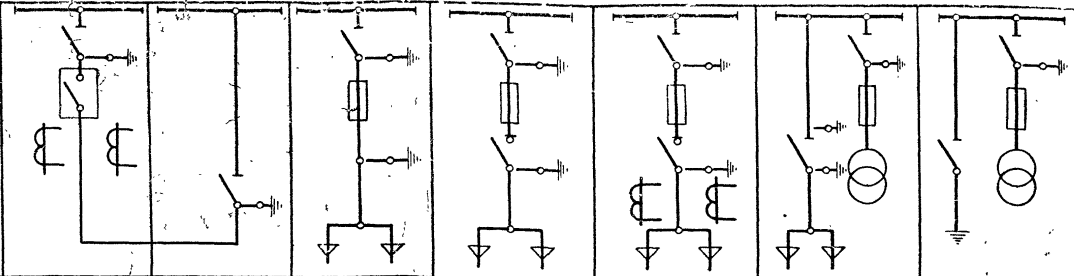
Таблица выбора типовых узлов строизадааний.

|      |      |        |
|------|------|--------|
| Стая | Лист | Листов |
| Р.4  | 4    | 6      |

ТЯЖПРОМЭЛЕКТРОПРОЕК



Схема



№ схемы

XIII

XIV

XV

XVI

XVII

XVIII

| Место установки |                           | Выбор кабели                       | Стройзадание  | Обозначение чертежей |  |  |          |
|-----------------|---------------------------|------------------------------------|---|----------------------|--|--|----------|
| На полу         | С задней стороны камеры   | —                                  | Без канала для контрольных кабелей                          |                      |  |  | A 109.31 |
|                 |                           | —                                  | С каналом для контрольных кабелей                           |                      |  |  | A 109.32 |
|                 |                           | —                                  | С каналом со стороны фасада                                 |                      |  |  | A 109.33 |
|                 |                           | —                                  | В помещении, с колоннами без канала для контрольных кабелей |                      |  |  | A 109.34 |
|                 |                           | —                                  | В помещении с колоннами и канал со стороны фасада           |                      |  |  | A 109.35 |
|                 | С фасадной стороны камеры | —                                  | Без канала для контрольных кабелей                          |                      |  |  | A 109.36 |
|                 |                           | —                                  | С каналом для контрольных кабелей                           |                      |  |  | A 109.37 |
|                 |                           | —                                  | С каналом перед фасадом камер                               |                      |  |  | A 109.38 |
|                 | —                         | Без канала для контрольных кабелей | A 109.41  | A 109.41             |  |  | A 109.41 |
|                 | —                         | С каналом для контрольных кабелей  | A 109.42  |                      |  |  | A 109.42 |
| На перекрытии   | Через перекрытие          | —                                  | С проемами для силовых кабелей                              |                      |  |  | A 109.46 |
|                 |                           | —                                  | С проемами для контрольных кабелей                          | A 109.48             |  |  | A 109.48 |
|                 |                           | —                                  | С проемами для силовых и контрольных кабелей                |                      |  |  | A 109.49 |

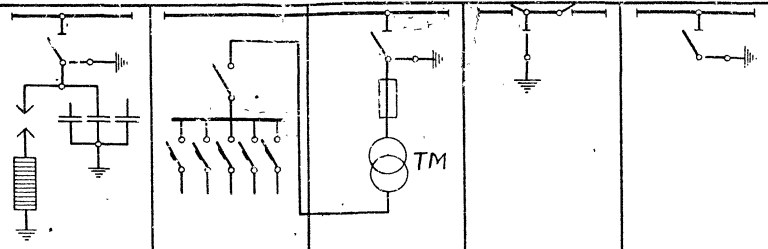
Назначение и номенклатурное обозначение камер см. черт. А 109.22

|           |          |           |       |      |  |          |
|-----------|----------|-----------|-------|------|--|----------|
| Изм.      | Лист     | Кол. изм. | Подп. | Дата | Установка высоковольтных распределительных устройств серии КСО-272 | A 109.21 |
| Разраб.   | Соколова | 1/2/77    |       |      |  |          |
| Провер.   | Жарова   | 2/2/77    |       |      | Стадия   | Лист     |
| Инж. пр.  | Сегал    | 2/2/77    |       |      | Р.4  | 5        |
| Пл. спец. |          |           |       |      |  | Листов   |
|           |          |           |       |      |  | 6        |

Таблица выбора типовых узлов стройзаданий.

ТЯЖПРОМЭЛЕКТРОПРОЕКТ

Схема



№ схемы

XIX

XX

XXI

XXII

Стройзадание

Обозначение чертежей

| Место установки | Выход кабелей             | Стройзадание   | Обозначение чертежей |           |           |           |
|-----------------|---------------------------|--|----------------------|-----------|-----------|-----------|
| На лолу         | с задней стороны камеры   | Без канала для контрольных кабелей                         |                      |           |           | A 109. 31 |
|                 |                           | С каналом для контрольных кабелей                          |                      |           |           | A 109. 32 |
|                 |                           | С каналом со стороны фасада                                |                      |           |           | A 109. 33 |
|                 | с фасадной стороны камеры | В помещении с колоннами без канала для контрольных кабелей |                      |           |           | A 109. 34 |
|                 |                           | В помещении с колоннами и канал со стороны фасада          |                      |           |           | A 109. 35 |
|                 |                           | Без канала для контрольных кабелей                         |                      |           |           | A 109. 36 |
|                 |                           | С каналом для контрольных кабелей                          |                      |           |           | A 109. 37 |
|                 |                           | С каналом перед фасадом камер                              | A 109. 38            |           |           | A 109. 38 |
|                 |                           | Без канала для контрольных кабелей                         | A 109. 41            |           | A 109. 41 | A 109. 41 |
|                 |                           | С каналом для контрольных кабелей                          | A 109. 42            | A 109. 42 | A 109. 42 | A 109. 42 |
| На перекрытиях  | через перекрытие          | С проемами для силовых кабелей                             |                      |           |           | A 109. 46 |
|                 |                           | С проемами для контрольных кабелей                         |                      |           |           |           |
|                 |                           | С проемами для силовых и контрольных кабелей               |                      |           |           | A 109. 49 |

Назначение и номенклатурное обозначение камер см. черт. А. 109. 22.

|          |          |           |       |      |   |           |        |      |        |
|----------|----------|-----------|-------|------|---|-----------|--------|------|--------|
| Изм.     | Лист     | Кол. изм. | Подп. | Дата | Установка высоковольтных, распределительных устройств серии КСО-272 | A 109. 21 | Стадия | Лист | Листов |
| Разраб.  | Соколова | 1         | М.И.  |      |   |           | Р.Ч.   | 6    | 6      |
| Провер.  | Жорова   |           | М.И.  |      |   |           |        |      |        |
| Инж. пр. | Сегол    |           | М.И.  |      |   |           |        |      |        |
| Т. спец. |          |           |       |      |   |           |        |      |        |

Таблица выбора типовых узлов стройзаданий

ТЯЖПРОМЭЛЕКТРОПРОЕК

| № схемы           | I  |  | II   |   | III  |                                      | IV   |   | V   |  | VI                          |                   |                                 | VII |     |
|-------------------|--|--|--|---|--|--------------------------------------|--|---|---|--|-----------------------------|-------------------|---------------------------------|-----|-----|
| Обозначение камер | 1П-400<br>1П-600<br>1ПВ-400<br>1ПВ-600<br>1Э-400<br>1Э-600 | 2П-400<br>2П-600<br>2ПВ-400<br>2ПВ-600<br>2Э-400<br>2Э-600 | 5П-400<br>5ПВ-400<br>5П-1000<br>5ПВ-1000<br>5Э-1000<br>5Э-600<br>5ПВ-600<br>5Э-680 | 6П-400<br>6П-1000<br>6ПВ-1000<br>6Э-1000<br>6ПВ-600<br>6Э-600 | 5П-400; 5Э-400<br>5П-600; 5Э-600<br>5П-1000; 5Э-1000<br>5ПВ-400<br>5ПВ-600<br>5ПВ-1000 | 7-400-ном<br>7-600-ном<br>7-1000-ном | 5П-400; 5Э-400<br>5П-600; 5Э-600<br>5П-1000; 5Э-1000<br>5ПВ-400<br>5ПВ-600<br>5ПВ-1000 | 21-400-ном<br>21-600-ном<br>21-1000-ном | 28-панель<br>собствен-ных нужд<br>16-400<br>16Т-400 | 5П-400; 5Э-400<br>5П-600; 5Э-600<br>5П-1000; 5Э-1000<br>5ПВ-400<br>5ПВ-600<br>5ПВ-1000               | 23-400<br>23-600<br>23-1000 | 20-400<br>23-1000 |                                 |     |     |
| Назначение        | Ввод или отходящая линия                                   |  |  |   |  |                                      | Ввод от силового трансформатора и трансформатор напряжения                             |   |   | Ввод от силового трансформатора, трансформатор напряжения; трансформатор ТМ, панель собственных нужд |                             |                   | Ввод и трансформатор напряжения |     |     |
| Масса             | 1П-675<br>1ПВ-698<br>1Э-640                                | 2П-688<br>2ПВ-698<br>2Э-655                                | 680  | 350   | 645  | 350                                  | 5П-53-635<br>5ПВ-680   | 540                                     | 5П, 5Э-635<br>5ПВ-680                               | 540  | 350                         | 480<br>см. п.5    | 5П; 5Э-635<br>5ПВ-680           | 290 | 540 |

| № схемы           | VIII   |                             |  | IX   |                             |   | X  |   | XI  |   |   | XII  |  |                |     |
|-------------------|--|-----------------------------|--|--|-----------------------------|---|--|---|---|---|---|--|--|----------------|-----|
| Обозначение камер | 5П-400; 5Э-400<br>5П-600; 5Э-600<br>5П-1000; 5Э-1000<br>5ПВ-400<br>5ПВ-600<br>5ПВ-1000 | 23-400<br>23-600<br>23-1000 | 28-панель<br>собствен-ных нужд<br>16-400 | 6П-400; 6Э-400<br>6П-600; 6Э-600<br>6П-1000; 6Э-1000<br>6ПВ-400<br>6ПВ-600<br>6ПВ-1000 | 23-400<br>23-600<br>23-1000 | 28-панель<br>собствен-ных нужд<br>16Т-400 | 7Э-400<br>7Э-600<br>7Э-1000                                | 19-400-ном<br>19-600-ном<br>19-1000-ном | 7Э-400<br>7Э-600<br>7Э-1000   | 18-400-ном<br>18-600-ном<br>18-1000-ном | 28-панель<br>собствен-ных нужд<br>16Т-400 | 8П-400; 8Э-400<br>8П-600; 8Э-600<br>8П-1000; 8Э-1000<br>8ПВ-400<br>8ПВ-600<br>8ПВ-1000 | 25-400 НТМИ<br>25-600 НТМИ<br>25-1000 НТМИ<br>25-400 НТМК<br>25-600 НТМК<br>25-1000 НТМК<br>25-400 НТМИ+Н<br>25-600 НТМИ+Н<br>25-1000 НТМИ+Н |                |     |
| Назначение        | Ввод и трансформатор, панель собственных нужд  |                             |  |  |                             |   | Ввод от силового трансформатора и трансформатор напряжения |   | Ввод от силового трансформатора, трансформатор напряжения и трансформатор панели собственных нужд |   |   | Секционные выключатель и трансформатор напряжения                                      |  |                |     |
| Масса             | 5П; 5Э-635<br>5ПВ-680  | 290                         | 350                                      | 480<br>см. п.5   | 645                         | 240                                       | 350  | 480<br>см. п.5                          | 700   | 600                                     | 700                                       | 600  | 350  | 480<br>см. п.5 | 640 |

| № схемы           | XIII   |                             | XIV             |        | XV                       |  | XVI   |                          | XVII                                      |                   | XVIII   |                                | XIX  |   | XX                       |   | XXI               |        | XXII                           |   |     |  |     |  |
|-------------------|--|-----------------------------|-----------------|--------|--------------------------|--|---|--------------------------|---|-------------------|---|--------------------------------|--|---|--------------------------|---|-------------------|--------|--------------------------------|---|-----|--|-----|--|
| Обозначение камер | 8П-400; 8Э-400<br>8П-600; 8Э-600<br>8П-1000; 8Э-1000<br>8ПВ-400<br>8ПВ-600<br>8ПВ-1000 | 24-400<br>24-600<br>24-1000 | 9-400           | 10-400 | 11-400                   | 12-400 НТМИ<br>12-600 НТМИ<br>12-400 2НОМ<br>12-600 2НОМ<br>12-400 НТМИ+НОМ<br>12-600 НТМИ+НОМ | 13-400 НТМИ<br>13-400 НТМК<br>13-400 НТМИ+НОМ | 14-400 РВП<br>14-400 РВМ | 28-панель<br>собствен-ных нужд<br>15Т-400 | 15-400<br>15Т-400 | 26-600  | 27П-600<br>27ПВ-600<br>27Э-600 | 12-400 НТМИ<br>12-600 НТМИ<br>12-400 2НОМ<br>12-600 2НОМ<br>12-400 НТМИ+НОМ<br>12-600 НТМИ+НОМ | 13-400 НТМИ<br>13-400 НТМК<br>13-400 НТМИ+НОМ | 14-400 РВП<br>14-400 РВМ | 28-панель<br>собствен-ных нужд<br>15Т-400 | 15-400<br>15Т-400 | 26-600 | 27П-600<br>27ПВ-600<br>27Э-600 | 1. Номенклатурное обозначение со<br>таблицено из следующих условий<br>цифр и букв:<br>1.1 Порядковый номер<br>камеры<br>1.2 Тип привода:<br>„П“<br>„ПВ“<br>„Э“<br>1.3 Номинал: 400, 600 или 1000<br>1.4 Тип тр-ра; „ном“, „НТМИ“, „НТМК“<br>1.5 Тип разрядника „РВП“, „РВМ“<br>1.6 Трёхфазное исполнение тр-р<br>собственных нужд „Т“ |     |  |     |  |
| Назначение        | Секционный выключатель   |                             | Отходящая линия |        | Ввод или отходящая линия |  | Ввод и трансформатор напряжения               |                          | Трансформатор напряжения                  |                   | Разрядники и конденсаторы                     |                                | Трансформатор панели собственных нужд  |   | Секционные разрядники    |   | Резерв            |        |                                |   |     |  |     |  |
| Масса             | 640  |                             | 350             |        | 400                      |  | 440   |                          | 440                                       |                   | 12-НТМИ-680<br>12-2НОМ-600<br>12-НТМИ+НОМ-710 |                                | 13-НТМИ-680<br>13-НТМК-610<br>13-НТМИ+НОМ-710  |   | 14-РВП-400<br>14-РВМ-650 |   | 350               |        | 480<br>см. п.5                 |   | 350 |  | 370 |  |

2. В схемах камер (ст. черт. А109.21) изображена максимальное количество кабельных присоединений.

3. По требованию заказчика камера №4 может быть изготовлена без конденсаторов.

4. Во всех камерах с трансформаторами напряжения выполняется заземление сборных шин.

5. Трансформатор с.н. 25кВА массой 380кг поставляется отдельно и в массе камеры не учтен.

|           |          |          |       |      |
|-----------|----------|----------|-------|------|
| Изм.      | Лист     | КОЛ изм. | Подп. | Дата |
| Разработ. | Жарока   | Шель     |       |      |
| Провер.   |          |          |       |      |
| Линж. пр. | Сегал    | Сегал    | 21.79 |      |
| П. спец.  |          |          |       |      |
| Изд. отд. | Лигерман | 1/2      |       |      |

Установка высоковольтных распределительных устройств серии КСО-272

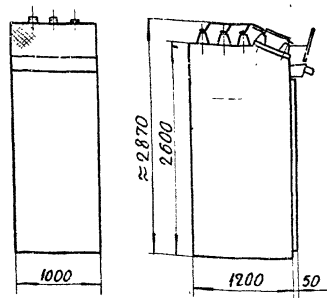
А109.22

|        |      |        |
|--------|------|--------|
| Стадия | Лист | Листов |
| Р.ч.   | 1    | 1      |

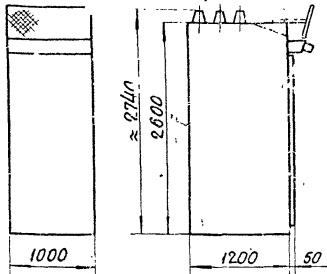
Камеры КСО-272.  
Технические данные

ТАЖПРОЭЛЕКТРОПРОЕКТ  
МОСКВА

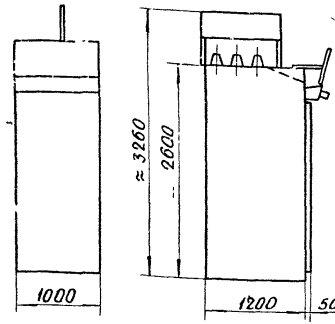
Камеры КСО-272



Камеры №1÷15; 17÷24; 25 и 27

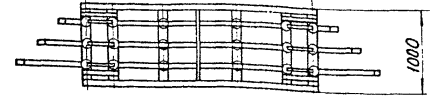
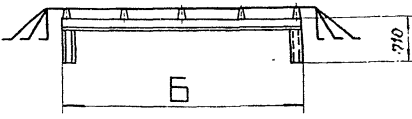
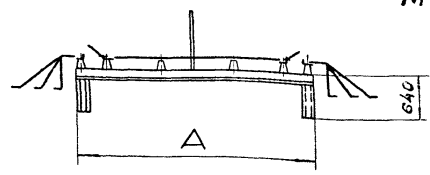


Камеры № 16, 22 ÷ 24; 28

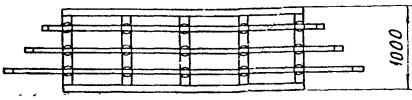


Камера № 26

Мосты шинные



Мосты типов 920.901÷920.906



Мосты типов 920.907÷920.909

| Тип шинного моста | Ширина прохода мм | Размеры мм  |      | Масса |
|-------------------|-------------------|-------------|------|-------|
|                   |                   | А           | Б    |       |
| с разведи-телями  | без раз-единителя |             |      |       |
| 920.901           | 2000 ÷ 2300       | 2850        |      | 215   |
| 920.902           | 2350 ÷ 2600       | 3200        |      | 225   |
| 920.903           | 2700 ÷ 3000       | 3550        |      | 230   |
| 920.904           | 2900 ÷ 3200       | 3750        |      | 240   |
| 920.905           | 3250 ÷ 3550       | 4100        |      | 245   |
| 920.906           | 3600 ÷ 3900       | 4450        |      | 255   |
|                   | 920.907           | 2000 ÷ 2600 | 2850 | 110   |
|                   | 920.908           | 2700 ÷ 3300 | 3550 | 120   |
|                   | 920.909           | 3250 ÷ 3850 | 4100 | 140   |

Комплектно с шинными мостами типов 920.901÷920.906 постав-  
ляются по 2 панели для приводов секционных разветвителей  
Панели (шириной 200мм) крепят к камерам КСО-272

|           |          |           |           |       |
|-----------|----------|-----------|-----------|-------|
| Изм.      | Лист     | Кол. изм. | Подп.     | Дата  |
| Разраб.   | Жарова   |           | Эммануил  |       |
| Провер.   |          |           |           |       |
| Инж.пр.   | Севал    |           | Севастьян | 07.77 |
| Инж.спец. |          |           |           |       |
| Нач. отд. | Ливерман |           |           |       |

Установка высоковольтных  
распределительных устройств  
серии КСО-272

Габаритные размеры  
камер КСО-272 и  
шинных мостов

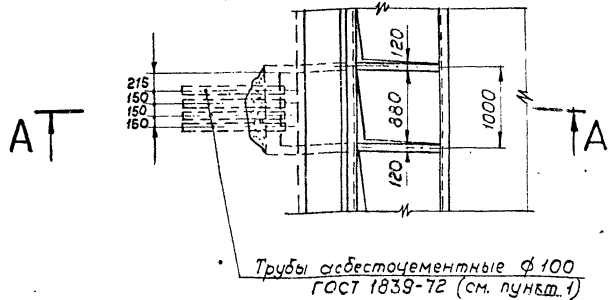
**А109.23**

|        |          |          |
|--------|----------|----------|
| Стация | масса    | мощность |
| р.ч.   | —        | 150      |
| Лист 1 | Листов 1 |          |

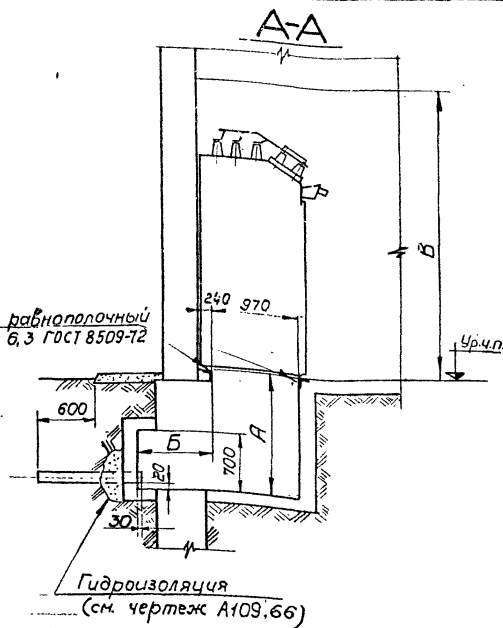
ТЯЖПРОМЭЛЕКТРОПРИБОР

РАЗДЕЛ 2

СТРОИТЕЛЬНЫЕ ЗАДАНИЯ



Уголок равнополочный  
№ 6,3 ГОСТ 8509-72

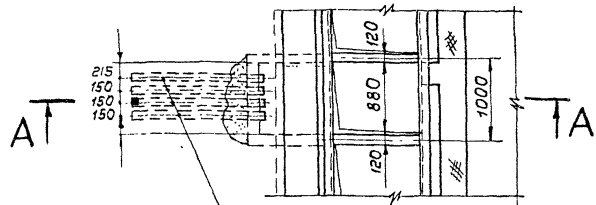


| Исполнение | Сечение кабеля мм <sup>2</sup> | Компоновка распределительного устройства                 | Размеры, мм |     |              |
|------------|--------------------------------|--|-------------|-----|--------------|
|            |                                |  | А           | Б   | В*           |
| 1          | до 3 x 120                     | без шинного моста, или с шинным мостом без разветвителей | 1200        | 600 | 3700 / 13900 |
| 2          | до 3 x 240                     | с шинным мостом с разветвителями                         | 1500        | 900 | 3900 / 14100 |
| 3          | до 3 x 120                     | с шинным мостом с разветвителями                         | 1200        | 600 | 3900 / 14100 |
| 4          | до 3 x 240                     | с шинным мостом с разветвителями                         | 1500        | 900 | 3900 / 14100 |

1. Количество труб определяют по плану строительного задания.

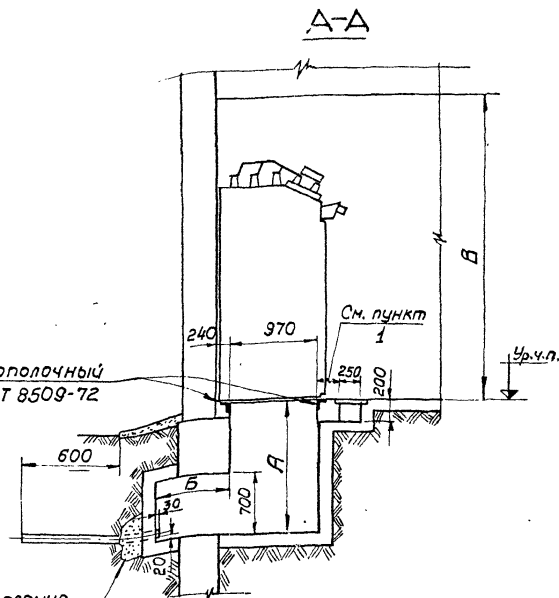
\* В числителе размер до балки, в знаменателе - до потолка помещения.

|             |          |           |       |  |   |                    |          |         |
|-------------|----------|-----------|-------|--|---|--------------------|----------|---------|
|             |          |           |       | Установка высоковольтных распределительных устройств серии КСО-272 | А109.31   | Статус             | Масштаб  | Масштаб |
| Изм         | Лист     | Кол. изм. | Подп. | Дата   |   | РЧ                 | —        | 1:50    |
| Разраб.     | Жарова   | Дик       |       |  | Строительное задание на приток под камеру. Подвод кабелей с задней стороны. | Лист 1             | Листов 1 |         |
| Провер.     | Жарова   | Мель      |       |  |   | ТЯЖПРОМЭЛЕКТРОПРОЕ |          |         |
| Л. констр.  |          |           |       |  |   | МОСКВА             |          |         |
| Л. инж. пр. | Сегал    | Сегал     | 27.74 |  |   |                    |          |         |
| Л. спец.    |          |           |       |  |   |                    |          |         |
| Нач. отд.   | Лигерман | Шан       |       |  |   |                    |          |         |



Трубы асбестоцементные  $\phi 100$   
ГОСТ 1839-72 (см. пункт 2)

Уголок равнополочный  
№6, 3...ГОСТ 8509-72



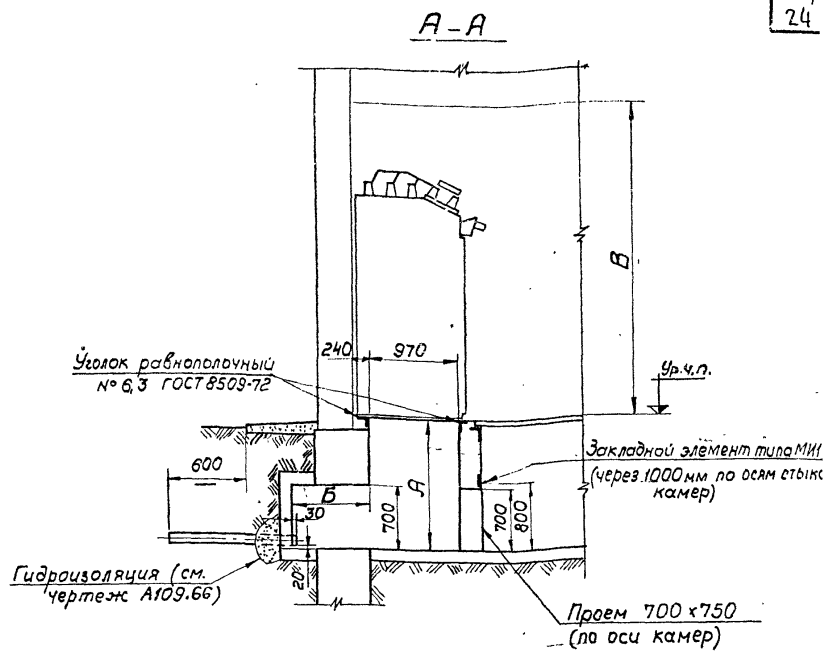
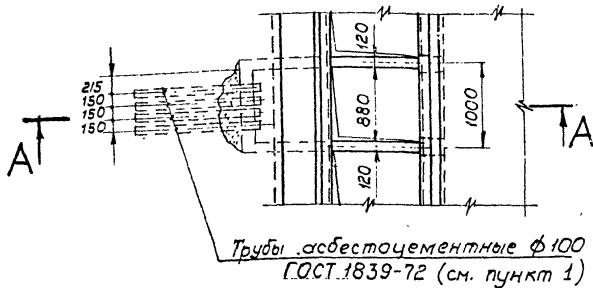
Гидроизоляция  
(см. чертеж А109.66)

| Исполнение | Сечение кабеля мм <sup>2</sup> | Компоновка распределительного устройства                  | размеры, мм |     |               |
|------------|--------------------------------|---|-------------|-----|---------------|
|            |                                |   | А           | Б   | В*            |
| 1          | до 3 x 120                     | без шинного моста, или с шинным мостом без развешивателей | 1200        | 600 | 3700/<br>3900 |
| 2          | до 3 x 240                     | с шинным мостом с развешивателями                         | 1500        | 900 | 3900/<br>4100 |
| 3          | до 3 x 120                     | с шинным мостом с развешивателями                         | 1200        | 600 | 3900/<br>4100 |
| 4          | до 3 x 240                     | с шинным мостом с развешивателями                         | 1500        | 900 | 3900/<br>4100 |

\* В числителе размер до бапки, в знаменателе - до потолка помещения

1. Размер должен быть минимальным, определяется строителями по согласованию с электриками.
2. Количество труб определяют по плану строительного задания...

|            |           |       |       |   |                         |          |
|------------|-----------|-------|-------|---|-------------------------|----------|
|            |           |       |       | Установка высоковольтных распределительных устройств серии КСО-272  | А109.32                 |          |
| Изм. Лист  | Кол. изм. | Подп. | Дата  |   | Стадия                  | Масштаб  |
| Разраб.    | Дерман    |       |       |   | РЧ                      | 1:50     |
| Провер.    | Жарова    | МФ    |       |   |                         |          |
| Л. констр. |           |       |       |   | Лист 1                  | Листов 1 |
| Лин. пр.   | Севал     | В.С.  | 31.72 |   | ЯКПРОМЭЛЕКТРОПРО МОСКВА |          |
| Л. спец.   |           |       |       |   |                         |          |
| Нач. отд.  | Лигерман  | М     |       |   |                         |          |
|            |           |       |       | Строительное задание на приямок под камеру. Подвод кабелей с задней стороны и канал для контрольных кабелей |                         |          |



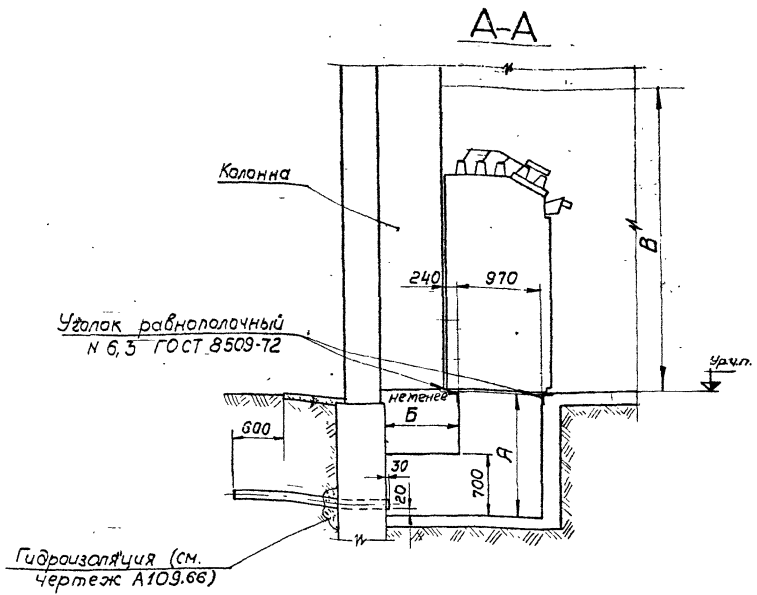
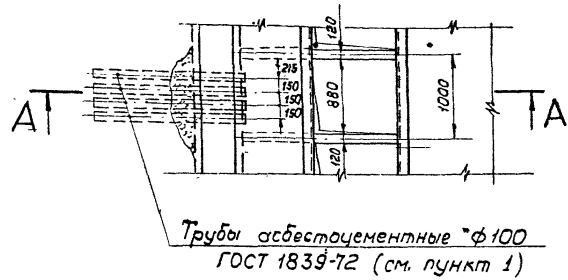
| Исполнение | Сечение кабеля мм <sup>2</sup> | Компоновка распределительного устройства                 | Размеры, мм |     |               |
|------------|--------------------------------|--|-------------|-----|---------------|
|            |                                |  | А           | Б   | В*            |
| 1          | до 3 x 120                     | без шинного моста, или с шинным мостом без разветвителей | 1200        | 600 | 3700/<br>3900 |
| 2          | до 3 x 240                     | с шинным мостом с разветвителями                         | 1200        | 600 | 3900/<br>4100 |
| 3          | до 3 x 120                     | с шинным мостом с разветвителями                         | 1500        | 900 |               |
| 4          | до 3 x 240                     |  | 1500        | 900 |               |

\* В числителе размер до балки, в знаменателе - до потолка помещения.

1. Количество труб определяют по плану строительного задания.

|                            |      |          |       |  |        |         |                   |         |  |
|----------------------------|------|----------|-------|--|--------|---------|-------------------|---------|--|
|                            |      |          |       | Установка высоковольтных распределительных устройств серии КСО-272                                   |        |         | А109.33           |         |  |
| Изм                        | Лист | Кал.изм. | Подп. | Дата   | Стадия | Масштаб | Масштаб           | Масштаб |  |
|                            |      |          |       |  | Р.Ч.   | —       | 1:50              |         |  |
| Разраб. Дертман            |      |          |       | Строительное задание на приямок под камеру Подвод кабелей с задней стороны и канал со стороны фасада |        |         | Лист 1   Листов 1 |         |  |
| Провер. Жарова Шиф         |      |          |       |  |        |         |                   |         |  |
| Л. констр.                 |      |          |       |  |        |         |                   |         |  |
| Л. инж.пр. Сегал Шиф 87.74 |      |          |       |  |        |         |                   |         |  |
| Л. спец.                   |      |          |       | ТЯЖПРОМЭЛЕКТРОПРОЕКТ   |        |         |                   |         |  |



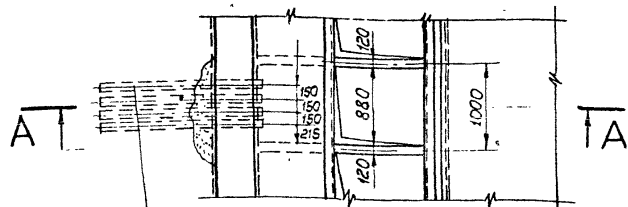


| Исполнение | Сечение кабеля мм <sup>2</sup> | Компоновка распределительного устройства                 | Размеры, мм |     |               |
|------------|--------------------------------|--|-------------|-----|---------------|
|            |                                |  | А           | Б   | В*            |
| 1          | до 3x120                       | без шинного моста, или с шинным мостом без разветвителей | 1200        | 600 | 3700/<br>3900 |
| 2          | до 3x240                       | с шинным мостом с разветвителями                         | 1200        | 600 | 3900/<br>4400 |
| 3          | до 3x120                       | с шинным мостом с разветвителями                         | 1500        | 900 |               |
| 4          | до 3x240                       |  | 1500        | 900 |               |

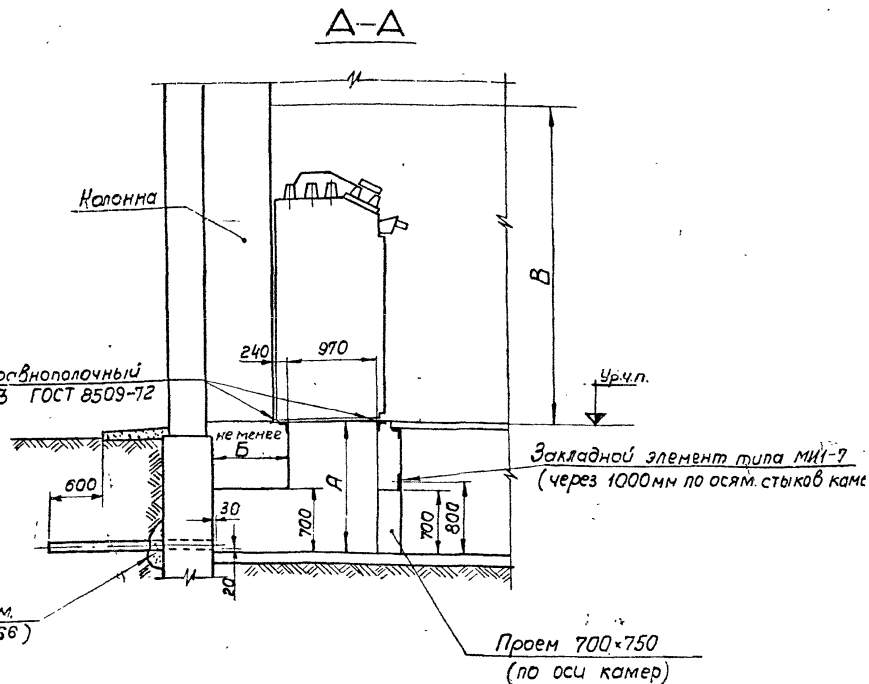
\* В числителе размер до балки, в знаменателе - до потолка помещения.

1. Количество труб определяют по плану строительного задания.

|             |         |           |       |  |   |          |         |
|-------------|---------|-----------|-------|--|---|----------|---------|
|             |         |           |       | Установка высоковольтных распределительных устройств серии КСО-272 |   | А109.34  |         |
| Изм         | Лист    | Кол. изм. | Подп. | Дата   | Стация  | Масса    | Масштаб |
|             |         |           |       |  | Р.Ч.  | -        | 1:50    |
| Разраб      | Левин   |           |       |  | Лист 1  | Листов 1 |         |
| Провер      | Жарова  |           | Мяг   |  | ТЯЖПРОМЭЛЕКТРОПРОЕКТИ   |          |         |
| Пр. констр. |         |           |       |  | Строительное задание на приямок под камеру в помещении с колоннами. |          |         |
| Инж. пр.    | Сегал   |           | С.С.  | 77   | Подвод кабелей с лавной стальной                                    |          |         |
| П. спец.    |         |           |       |  |   |          |         |
| Исполн      | Мизерин |           | М     |  |   |          |         |



Трубы асбестоцементные  $\phi$  100  
ГОСТ 1839-72 (см. пункт 1)



Гидроизоляция (см. чертеж А109.66)

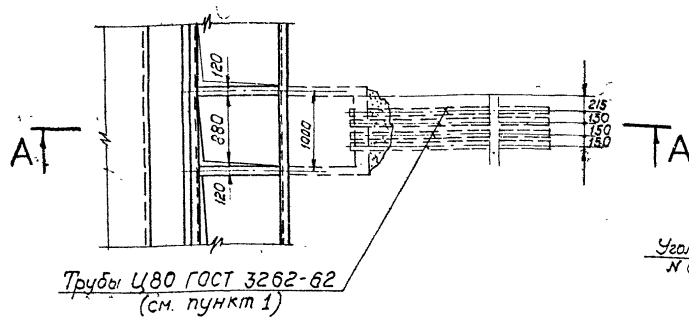
| Исполнение | Сечение кабеля мм <sup>2</sup> | Компоновка распределительного устройства                 | Размеры, мм |     |       |
|------------|--------------------------------|--|-------------|-----|-------|
|            |                                |  | А           | Б   | В*    |
| 1          | до 3x120                       | Без шинного моста, или с шинным мостом без разветвителей | 1200        | 600 | 3700/ |
| 2          | до 3x240                       | Без шинного моста, или с шинным мостом без разветвителей | 1500        | 900 | 3900  |
| 3          | до 3x120                       | С шинным мостом с разветвителями                         | 1200        | 600 | 3900/ |
| 4          | до 3x240                       | С шинным мостом с разветвителями                         | 1500        | 900 | 4100  |

\* В числителе размер до балки, в знаменателе - до потолка помещения.

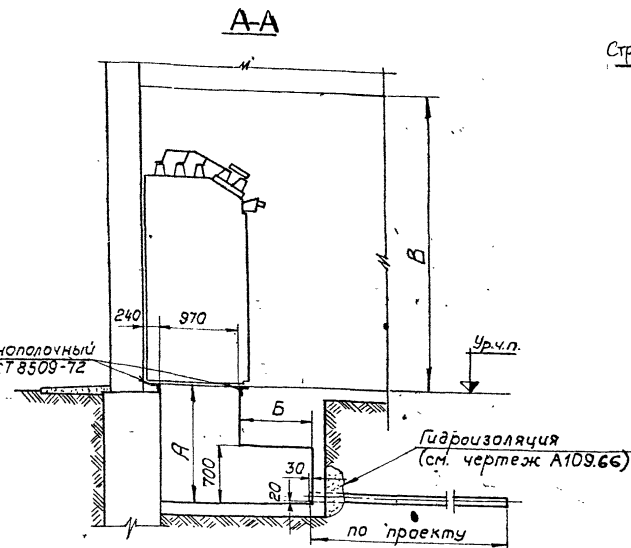
1. Количество труб определяют по плану строительного задания

| Установка высоковольтных распределительных устройств серии КСО-272 |             |           |        | А109.35 |                     |          |        |
|--|-------------|-----------|--------|---------|---------------------|----------|--------|
| Изм  | Лист        | Кол. изм. | Подп.  | Дата    | Стадия              | Масса    | Макшта |
|  | Разраб      |           | Дерман |         | Р.Ч.                | -        | 1:50   |
|  | Провер      |           | Жарова | Иль     |                     |          |        |
|  | П. констр.  |           |        |         |                     |          |        |
|  | П. инж. пр. |           | Севал  | Иль     | Лист 1              | Листов 1 |        |
|  | П. спец.    |           |        |         | ТЯЖПРОМЭЛЕКТРОПРОЕК |          |        |

Строительное задание на монтаж под камеру в помещении с колоннами. Подвод кабелей с задней стороны и.



Уголок равнополочный  
№ 63 ГОСТ 8509-72

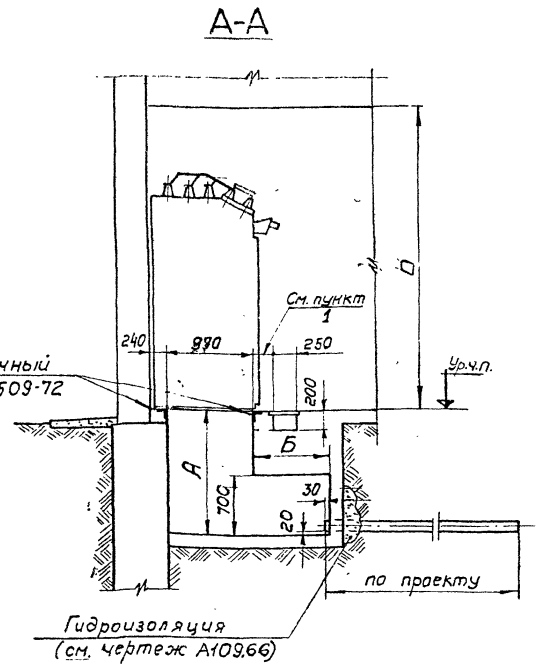
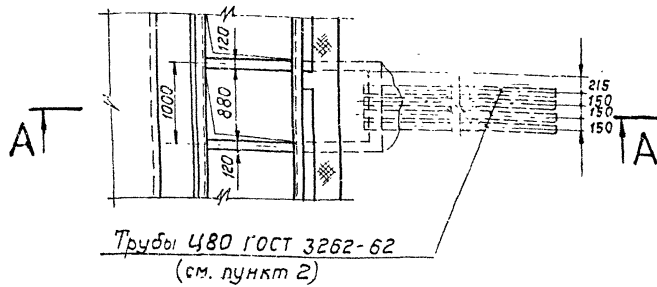


| Исполнение | Сечение кабеля, мм <sup>2</sup> | Компоновка распределительного устройства                 | Размеры, мм |     |       |
|------------|---------------------------------|--|-------------|-----|-------|
|            |                                 |  | А           | Б   | В*    |
| 1          | до 3 × 120                      | без шинного моста, или с шинным мостом без разветвителей | 1200        | 600 | 3700/ |
| 2          | до 3 × 240                      |  | 1500        | 900 | 3900  |
| 3          | до 3 × 120                      | с шинным мостом с разветвителями                         | 1200        | 600 | 3900/ |
| 4          | до 3 × 240                      |  | 1500        | 900 | 4100  |

\* В числителе размер до балки, в знаменателе - до потолка помещения.

1. Количество труб определяют по плану строительного задания

| Установка высоковольтных распределительных устройств серии КСО-272 |           |       |      | А 109.36  |       |          |
|--|-----------|-------|------|---|-------|----------|
| Изм. Лист  | Кол. изм. | Подп. | Дата | Стадия  | Масса | Масшт    |
| Разраб.  | Дерман    |       |      | Р.Ч.  | —     | 1:50     |
| Провер.  | Жсарова   | Мель  |      |   |       |          |
| Инж.пр.  | Сегал     | Белая | 11   | Лист 1  |       | Листов 1 |
| Инж. спец.   |           |       |      | ТЯЖПРОМЭЛЕКТРОПРОЕКТ<br>МОСКВА  |       |          |
| Исх. отд.  | Лигерман  | Кван  |      | Строительное задание на<br>прямаяк под камеру.<br>Подвод кабелей со сторо-<br>ны фасада |       |          |



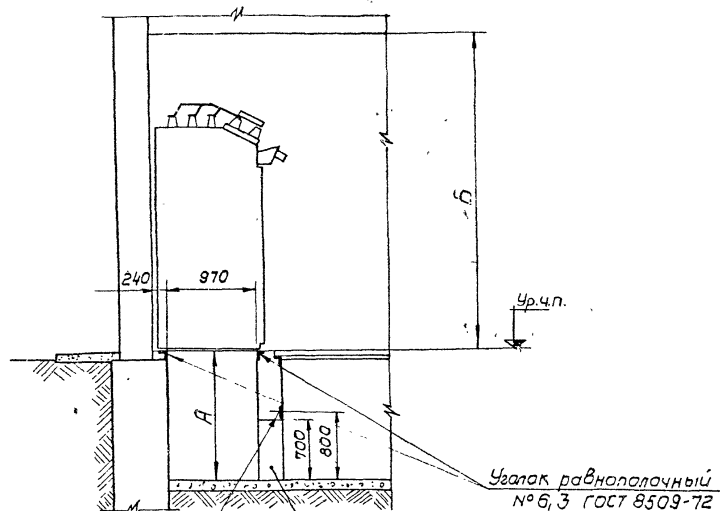
| Исполнение | Сечение кабеля мм <sup>2</sup> | Компоновка распределительного устройства                  | Размеры, мм |     |       |
|------------|--------------------------------|---|-------------|-----|-------|
|            |                                |   | А           | Б   | В*    |
| 1          | до 3x120                       | Без шинного моста, или с шинным мостом без развешивателей | 1200        | 600 | 3700/ |
| 2          | до 3x240                       | Без шинного моста, или с шинным мостом без развешивателей | 1500        | 900 | 3900/ |
| 3          | до 3x120                       | с шинным мостом с развешивателями                         | 1200        | 600 | 3900/ |
| 4          | до 3x240                       | с шинным мостом с развешивателями                         | 1500        | 900 | 4100  |

\* В числителе размер до балки, в знаменателе - до потолка помещения.

1. Размер должен быть минимальным, определяется строителями по согласованию с электриками.
2. Количество труб определяют по плану строительного задания

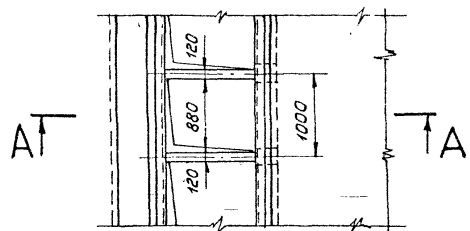
|           |           |       |      |   |                    |          |
|-----------|-----------|-------|------|---|--------------------|----------|
|           |           |       |      | Установка высоковольтных распределительных устройств серии КСО-272  | А109.37            |          |
| Изм. Лист | Кол. изм. | Подп. | Дата | Строительное задание на приямок под камеру, Подвод кабелей с фасада фасада и канал для контрольных кабелей. | Стадия             | Масштаб  |
| Разраб.   | Дерман    |       |      |   | р.ч.               | 1:50     |
| Провер.   | Жарова    | Умн   |      |   | Лист 1             | Листов 1 |
| Инж.пр.   | Сегал     | Сегал | 17   |   | ТЯЖПРОМЛЕКТРОПРОЕК |          |
| Л.спец.   |           |       |      |   | МОСКВА             |          |

A-A



Закладной элемент типа МИ-7 (через 1000мм по осям стыков камер)

Проем 700x750 (по оси камер)



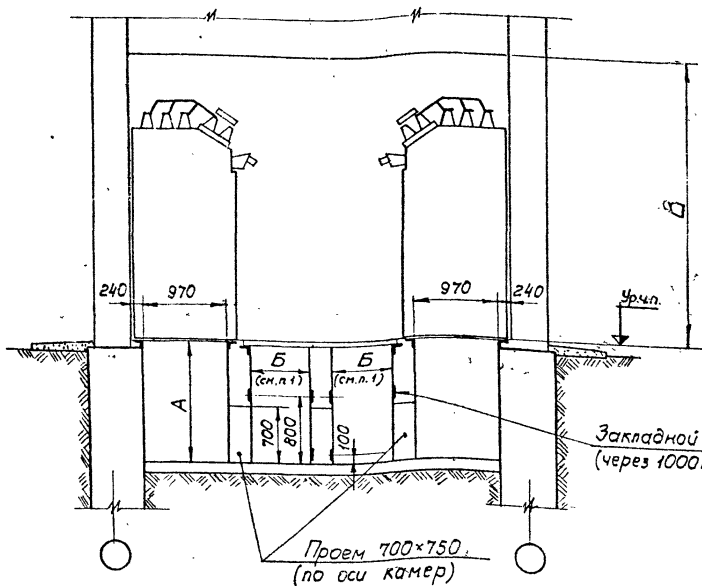
| Исполнение | Сечение кабеля мм <sup>2</sup> | Компоновка распределительного устройства                  | Размеры, мм |           |
|------------|--------------------------------|---|-------------|-----------|
|            |                                |   | А           | Б*        |
| 1          | до 3x120                       | без шинного моста, или с шинным мостом без развешивателей | 1200        | 3700/3900 |
| 2          | до 3x240                       | с шинным мостом с развешивателями                         | 1500        | 4100      |
| 3          | до 3x120                       | с шинным мостом с развешивателями                         | 1200        | 3900/4100 |
| 4          | до 3x240                       | с шинным мостом с развешивателями                         | 1500        | 4100      |

\* В числителе размер до балки, в знаменателе - до потолка помещения.

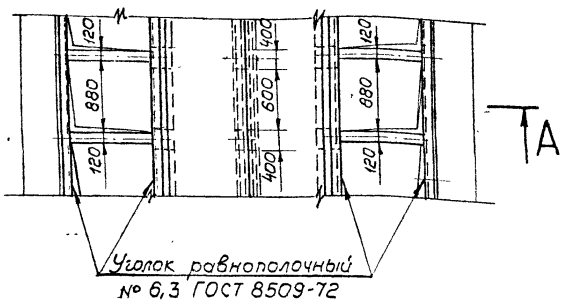
|            |           |       |      |   |                     |          |        |
|------------|-----------|-------|------|---|---------------------|----------|--------|
|            |           |       |      | Установка высоковольтных распределительных устройств серии КСО-2*12 | A109.38             |          |        |
| Изм. Лист  | Кол. изм. | Подп. | Дата |   | Стадия              | Масса    | Масшт. |
| Разраб.    | Дерман    |       |      |   | Р.Ч.                | —        | 1:50   |
| Провер.    | Жарова    | Риц   |      |   | Лист 1              | Листов 1 |        |
| П. констр. | Сегал     | Риц   |      |   | ТЯЖПРОМЭЛЕКТРОПРОЕК |          |        |
| П. спец.   |           |       |      |   |                     |          |        |
| Нач. отд.  | Лигерман  | Вас   |      |   |                     |          |        |

Строительное задание на приямок под камеру. Подвод кабелей из канала со стороны фасада.

A-A



1. Размер „Б“ определяется вылетом кабельных конструкций и проходом между ними:  
 600 мм при А=1200 мм и  
 800 мм при А=1500 мм



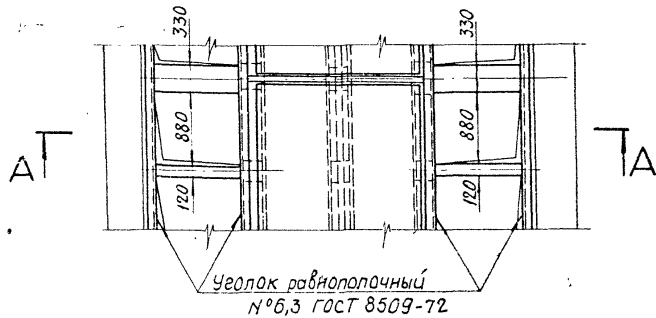
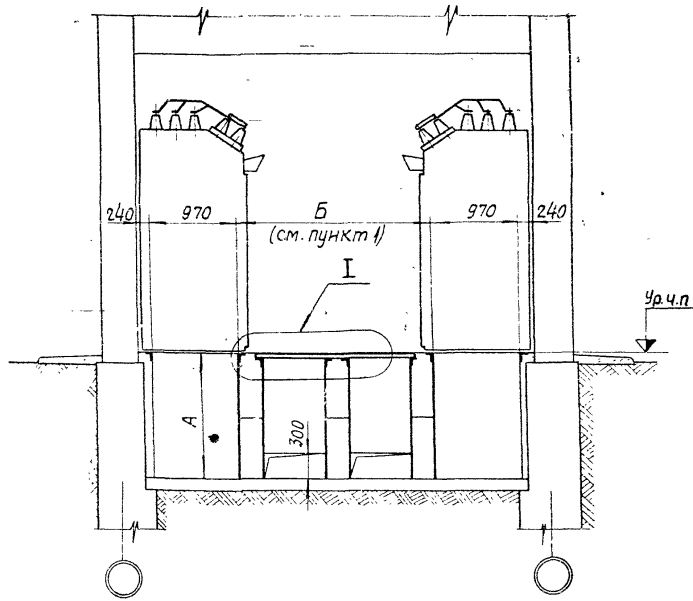
| Исполнение | сечение кабеля мм <sup>2</sup> | Компоновка распределительного устройства                | Размеры, мм |             |           |
|------------|--------------------------------|---|-------------|-------------|-----------|
|            |                                |   | А           | Б           | В*        |
| 1          | до 3x120                       | без шинного моста, или с шинным мостом без разvedителей | 1200        | ст. пункт 1 | 3700/3900 |
| 2          | до 3x240                       | с шинным мостом с разvedителями                         | 1500        |             | 3900/4100 |
| 3          | до 3x120                       | с шинным мостом с разvedителями                         | 1200        |             |           |
| 4          | до 3x240                       | с шинным мостом с разvedителями                         | 1500        |             |           |

\* В числителе размер до балки, в знаменателе - до потолка помещения.

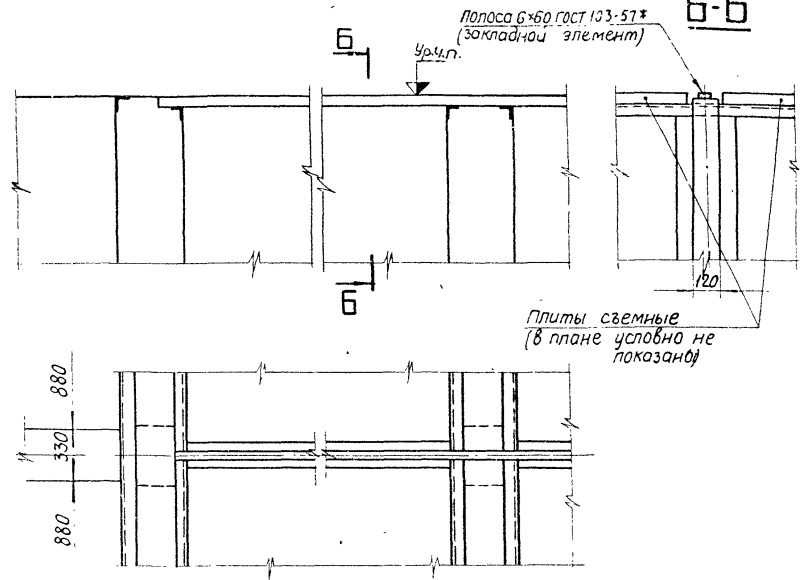
|     |             |           |       |  |                           |          |
|-----|-------------|-----------|-------|--|---------------------------|----------|
|     |             |           |       | Установка высоковольтных распределительных устройств серии КСО-272 | А109.39                   |          |
| Изм | Лист        | Кол. изм. | Подп. | Дата   | Стадия                    | Масштаб  |
|     | Разраб.     | Лигерман  |       |  | Р.Ч.                      | 1:50     |
|     | Провер.     | Жарова    | Ильин |  |                           |          |
|     | Л. констр.  |           |       |  | Лист 1                    | Листов 1 |
|     | Л. инж. пр. | Севал     | Севал | 17.74  | ТЯЖПРОМЭЛЕКТРОПРОЕ МОСКВА |          |
|     | Л. спец.    |           |       |  |                           |          |
|     | Нач. отд.   | Лигерман  | Ильин |  |                           |          |

Строительное задание на прямки и канал при расположении камер в два ряда

**A-A**



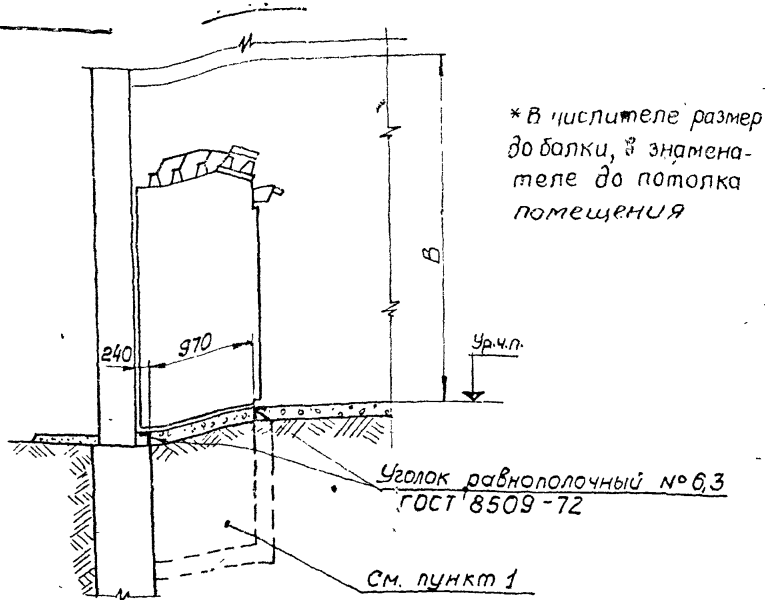
**I**  
М 1:20



| Исполнение | А<br>мм |
|------------|---------|
| 1          | 1200    |
| 2          | 1500    |

1. Размер „Б” принимают в соответствии с планом строительного задания.

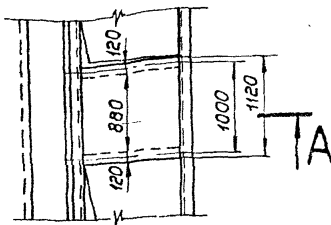
|           |          |             |              |  |                     |          |                |  |  |
|-----------|----------|-------------|--------------|--|---------------------|----------|----------------|--|--|
|           |          |             |              | Установка высоковольтных распределительных устройств серии КСО-172 |                     |          | <b>A109.40</b> |  |  |
| Изм       | Лист     | Коп. изм.   | Подп.        | Дата   | Стадия              | Масса    | Масшт.         |  |  |
|           |          |             | Жорова       | ЖК   | Р.Ч.                | —        | 1:50           |  |  |
| Разраб.   | Провер.  | Пл. констр. | Пл. инж. пр. | Пл. спец.  | Лист 1              | Листов 1 |                |  |  |
| Нач. отд. | Лизерман | Сегал       | Сегал        | Сегал  | ГЭИПРОМЭЛЕКТРОПРОЕК |          | МОСКВА         |  |  |



\* В числителе размер до балки, в знаменателе до потолка помещения

Уголок равнополочный № 6,3  
ГОСТ 8509-72

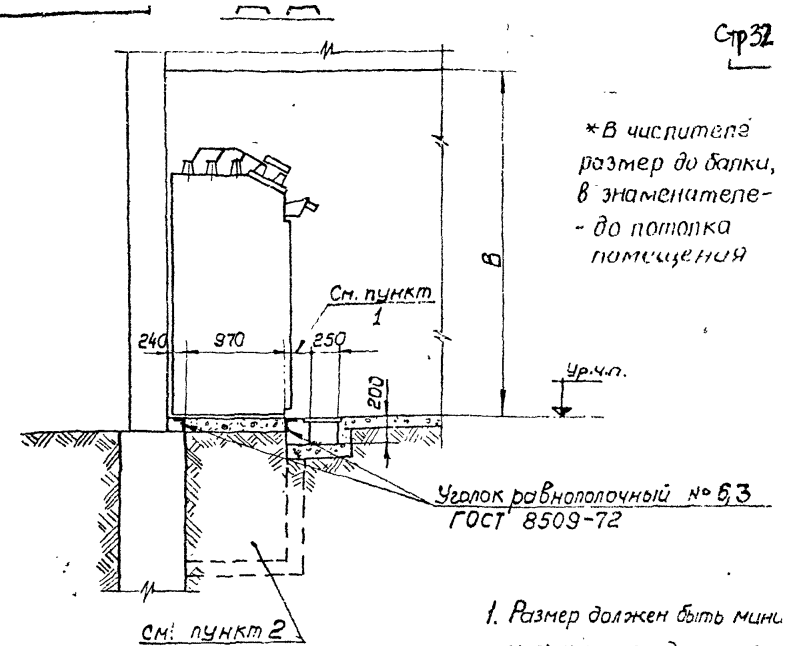
см. пункт 1



| Исполнение | Компоновка распределительного устройства             | B* мм       |
|------------|--|-------------|
| 1          | без шинного моста с шинным мостом без разъединителей | 3700 / 3900 |
| 2          | с шинным мостом с разъединителями                    | 3900 / 4100 |

1. Допускается выполнять приямок, аналогично соседним камерам, если это целесообразно для производства строительных работ.

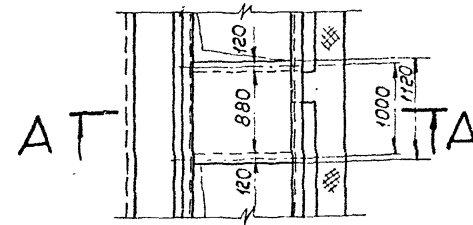
|  |          |           |       |          |                      |          |
|--|----------|-----------|-------|----------|----------------------|----------|
| Установка высоковольтных распределительных устройств серии КСО-272 |          |           |       | А 109.41 |                      |          |
| Изм  | Лист     | Кал. изм. | Подп. | Дата     | Стадия               | Масштаб  |
| Разраб   | Дерман   |           |       |          | Р.Ч.                 | 1:50     |
| Провер   | Жарова   |           |       |          |                      |          |
| Л. констр  |          |           |       |          | Лист 1               | Листов 1 |
| Л. инж. пр   | Севал    |           |       |          | ГПЖПРОМВЛЕКТРОПРОЕКТ |          |
| Л. слес.   |          |           |       |          | МАСКВА               |          |
| Нач. отд.  | Лигерман |           |       |          |                      |          |
| Строительное задание на установку камеры без приямка               |          |           |       |          |                      |          |



\* В числителе размер до балки, в знаменателе - до потолка помещения

Уголок равнополочный № 6,3  
ГОСТ 8509-72

см. пункт 2

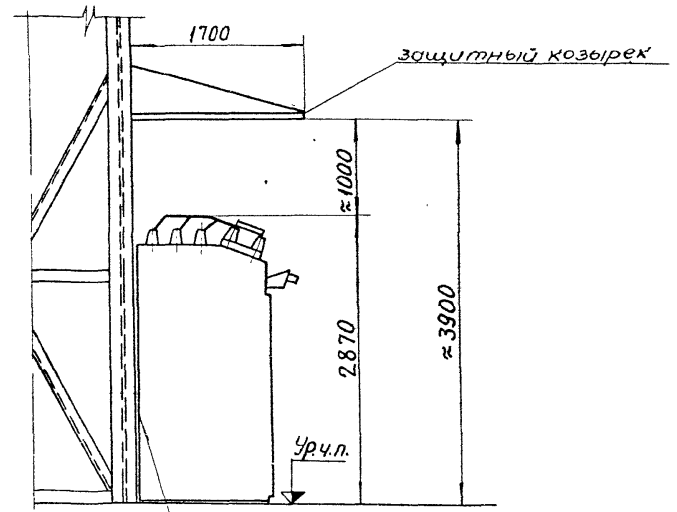


1. Размер должен быть минимальным, определяется строителями по согласию с электриками.
2. Допускается выполнять приямок, аналогично соседним камерам, если это целесообразно для производства строительных работ.

| Исполнение | Компоновка распредел. устройства                     | B* мм       |
|------------|--|-------------|
| 1          | без шинного моста с шинным мостом без разъединителей | 3700 / 3900 |
| 2          | с шинным мостом с разъединителями                    | 3900 / 4100 |

|  |          |           |       |          |                      |          |
|--|----------|-----------|-------|----------|----------------------|----------|
| Установка высоковольтных распределительных устройств серии КСО-272                     |          |           |       | А 109.42 |                      |          |
| Изм  | Лист     | Кал. изм. | Подп. | Дата     | Стадия               | Масштаб  |
| Разраб   | Дерман   |           |       |          | Р.Ч.                 | 1:50     |
| Провер   | Жарова   |           |       |          |                      |          |
| Л. констр  |          |           |       |          | Лист 1               | Листов 1 |
| Л. инж. пр   | Севал    |           |       |          | ГПЖПРОМВЛЕКТРОПРОЕКТ |          |
| Л. слес.   |          |           |       |          |                      |          |
| Нач. отд.  | Лигерман |           |       |          |                      |          |
| Строительное задание на установку камеры без приямка с каналом для контрольных кабелей |          |           |       |          |                      |          |

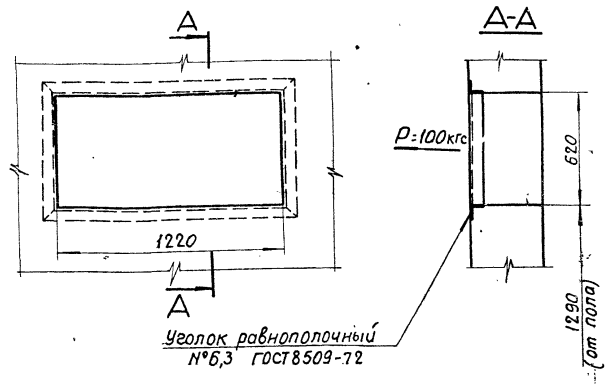




Заднюю сторону камер закрыть  
металлическими листами  $S=1,5$   
ГОСТ3680-57

|            |          |          |       |  |   |         |         |  |  |  |
|------------|----------|----------|-------|--|---|---------|---------|--|--|--|
|            |          |          |       | Установка высоковольтных<br>распределительных устройств<br>серии КСО-272 |   |         | А109.43 |  |  |  |
|            |          |          |       | Стадия   | масса   | масштаб |         |  |  |  |
| Изм.       | Лист     | Кол.изм. | Подп. | Дата   | р.ч.  | —       | —       |  |  |  |
| Разраб.    | Дерман   |          |       |  | Строительное задание на<br>устройство защитного козырька<br>при расположении камер в по-<br>мещении с мостовым краном |         |         |  |  |  |
| Провер.    | Журова   |          |       |  |   |         |         |  |  |  |
| Гл.констр. |          |          |       |  |   |         |         |  |  |  |
| Гл.инж.пр. | Сегал    |          |       | 27.74  |   |         |         |  |  |  |
| Гл.спец.   |          |          |       |  | Лист 1   Листов 1   |         |         |  |  |  |
| Нач.п.т.д. | Лигерман |          |       |  | ТЯЖПРОМЭЛЕКТРОПРОЕК<br>МОСКВА   |         |         |  |  |  |

Δ109.44

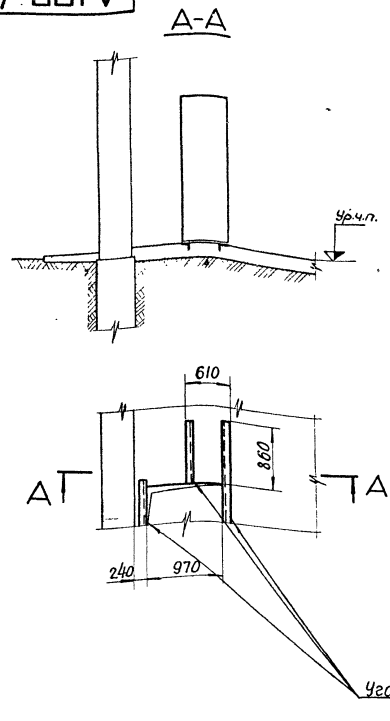


Уголок равнополочный  
№6,3 ГОСТ 8509-72

250  
[тол. стены]

Δ109.45

Стр. 34



Уголок равнополочный №6,3  
ГОСТ 8509-72

Установка высоковольтных  
распределительных устройств  
серии КСО-272

Δ109.44

| Изм.         | Лист     | Кол. изм. | Подп. | Дата |
|--------------|----------|-----------|-------|------|
| Разраб.      | Жарова   |           | Желт  |      |
| Провер.      |          |           |       |      |
| Пл. констр.  | Севал    |           | Севал | 9.74 |
| Пл. инж. пр. |          |           |       |      |
| Пл. спец.    |          |           |       |      |
| Нач. отд.    | Лигерман |           |       |      |

Строительное задание  
на проем в стене  
для проходки плиты

| Стадия                         | Масса    | Масштаб |
|--------------------------------|----------|---------|
| р.ч.                           | -        | 1:20    |
| Лист 1                         | Листов 1 |         |
| ТЯЖПРОМЭЛЕКТРОПРОЕКТ<br>МОСКВА |          |         |

Установка высоковольтных  
распределительных устройств  
серии КСО-272

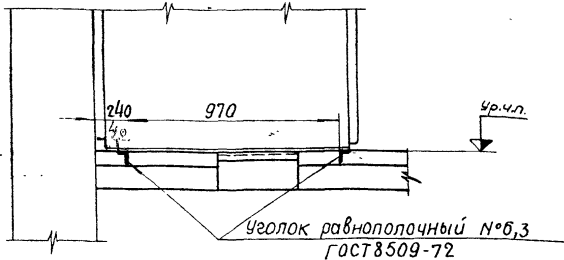
Δ109.45

| Изм.         | Лист     | Кол. изм. | Подп. | Дата |
|--------------|----------|-----------|-------|------|
| Разраб.      | Жарова   |           | Желт  |      |
| Провер.      |          |           |       |      |
| Пл. констр.  | Севал    |           | Севал | 9.74 |
| Пл. инж. пр. |          |           |       |      |
| Пл. спец.    |          |           |       |      |
| Нач. отд.    | Лигерман |           |       |      |

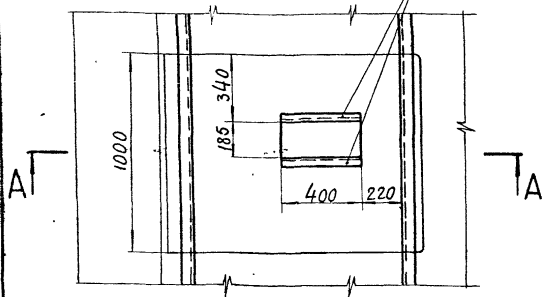
Строительное задание  
на установку панели  
собственных нужд.

| Стадия                         | Масса    | Масштаб |
|--------------------------------|----------|---------|
| Р.ч.                           | -        | 1:50    |
| Лист 1                         | Листов 1 |         |
| ТЯЖПРОМЭЛЕКТРОПРОЕКТ<br>МОСКВА |          |         |

A-A



Уголок равнополочный №5 ГОСТ 8509-72



|             |          |           |       |      |
|-------------|----------|-----------|-------|------|
| Изм.        | Лист     | Коп. изм. | подп. | Дата |
| Разраб.     | Дерман   |           |       |      |
| Провер.     | Жарова   |           |       |      |
| Гл. констр. | Севал    | Сева      | 27.7  |      |
| Гл. спец.   |          |           |       |      |
| Нач. отд.   | Лигерман |           |       |      |

Установка высоковольтных распределительных устройств серии КСО-272

А109.46

Стадия масса масштаб

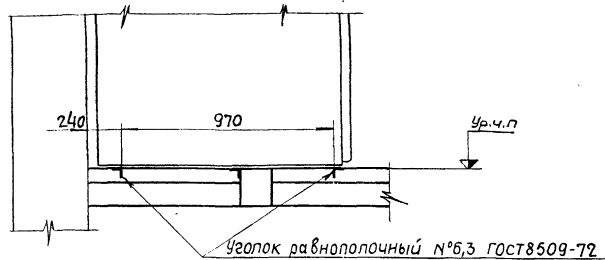
р.ч. — 1:20

Лист 1 Листов 1

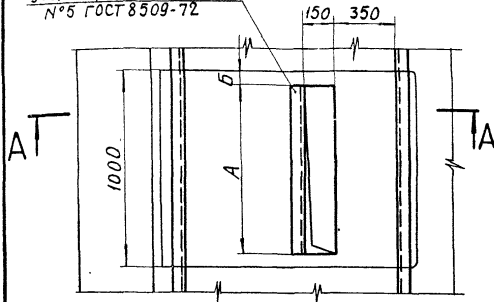
ТЯЖПРОМЭЛЕКТРОПРОЕКТ  
МОСКВА

Строительное задание на проем для 1-2 кабелей в перекрытии под камерой

A-A



Уголок равнополочный №5 ГОСТ 8509-72



| Количество патрубков | Размеры мм |     |
|----------------------|------------|-----|
|                      | А          | Б   |
| 3                    | 630        | 185 |
| 4                    | 850        | 75  |

|             |          |           |       |      |
|-------------|----------|-----------|-------|------|
| Изм.        | Лист     | Коп. изм. | подп. | Дата |
| Разраб.     | Дерман   |           |       |      |
| Провер.     | Жарова   |           |       |      |
| Гл. констр. | Севал    | Сева      | 27.7  |      |
| Гл. спец.   |          |           |       |      |
| Нач. отд.   | Лигерман |           |       |      |

Установка высоковольтных распределительных устройств серии КСО-272

А109.47

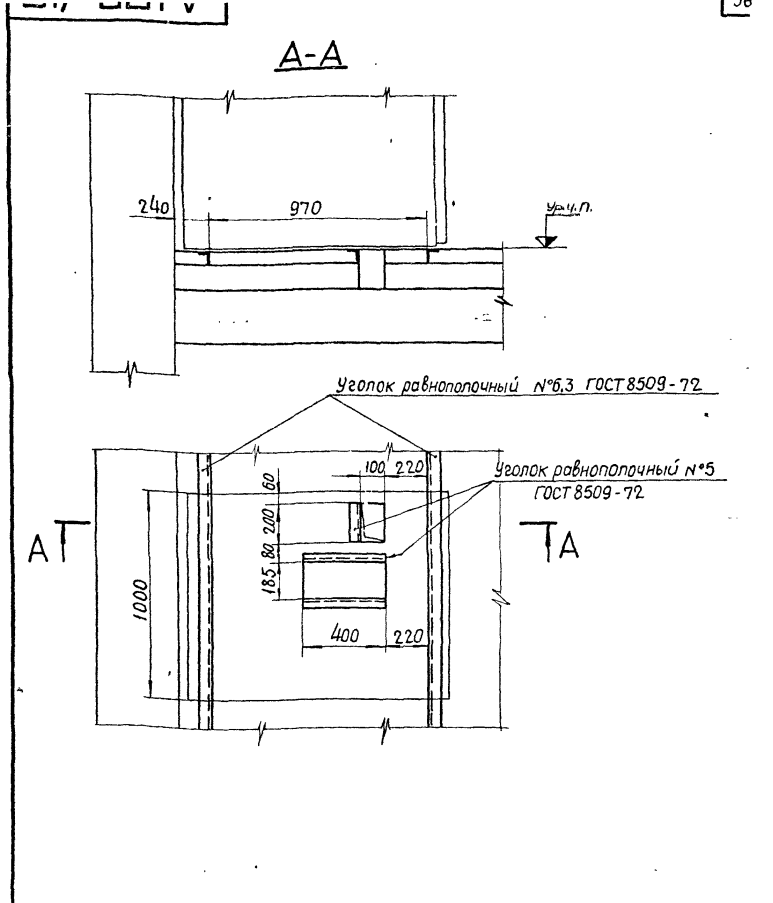
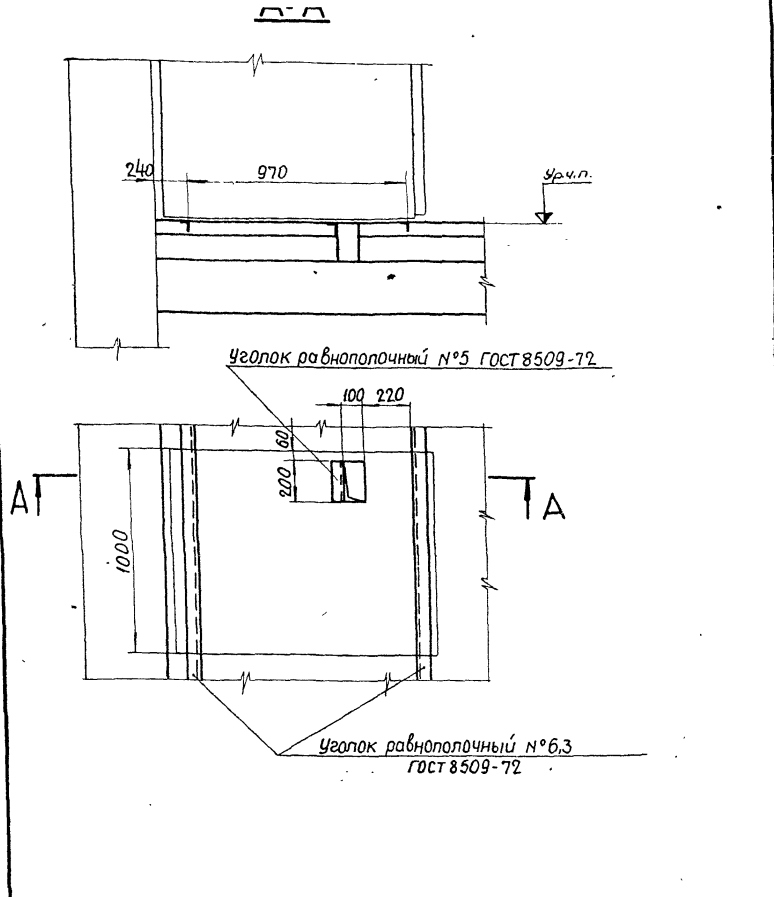
Стадия масса масштаб

р.ч. — 1:20

Лист 1 Листов 1

ТЯЖПРОМЭЛЕКТРОПРОЕКТ  
МОСКВА

Строительное задание на проем для 3-4 кабелей в перекрытии под камерой



|                    |           |       |      |   |          |         |  |
|--------------------|-----------|-------|------|---|----------|---------|--|
|                    |           |       |      | Установка высоковольтных распределительных устройств серии КСО-272              |          | A109.48 |  |
|                    |           |       |      | Стadia масса  |          | Масштаб |  |
| Изм. Лист          | Кол. изм. | Подп. | Дата | р.ч.  | ---      | 1:20    |  |
| Разраб.            | Дерман    |       |      | Лист 1  | Листов 1 |         |  |
| Провер.            | Жарова    | Жиди  |      | ТЯЖПРОМЭЛЕКТРОПРОЕКТ  |          |         |  |
| Гл. констр.        |           |       |      |   |          |         |  |
| Инж. пр.           | Севал     | Севал | 1972 |   |          |         |  |
| Нац. отд. Лигерман |           |       |      | Строительное задание на проём для контрольных кабелей в перекрытии под камерой. |          |         |  |

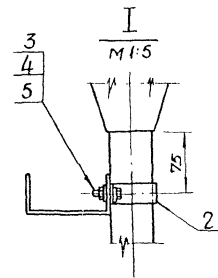
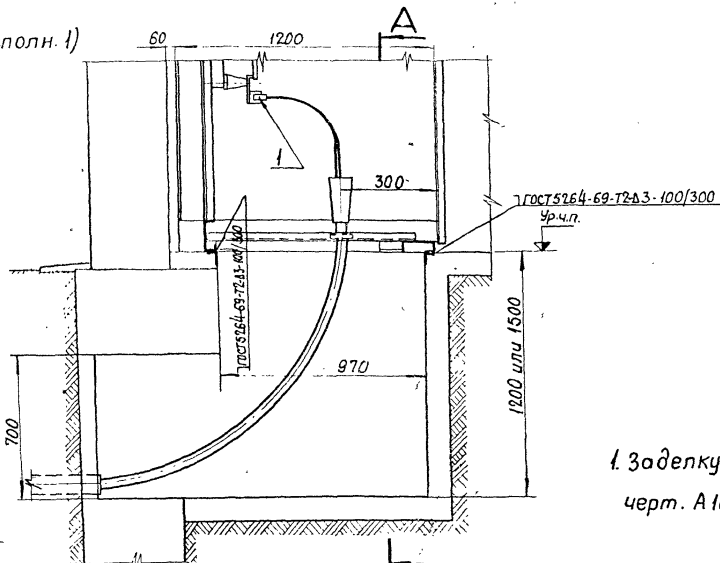
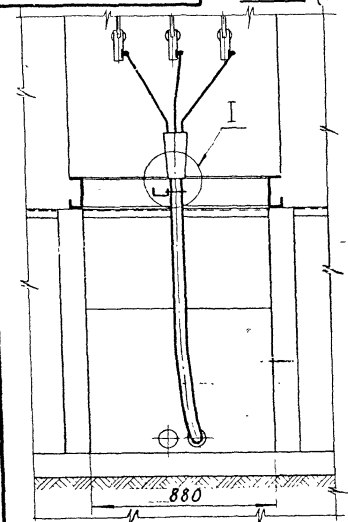
|                    |           |       |      |  |          |         |  |
|--------------------|-----------|-------|------|--|----------|---------|--|
|                    |           |       |      | Установка высоковольтных распределительных устройств серии КСО-272         |          | A109.49 |  |
|                    |           |       |      | Стadia масса   |          | Масштаб |  |
| Изм. Лист          | Кол. изм. | Подп. | Дата | р.ч.   | ---      | 1:20    |  |
| Разраб.            | Дерман    |       |      | Лист 1   | Листов 1 |         |  |
| Провер.            | Жарова    | Жиди  |      | ТЯЖПРОМЭЛЕКТРОПРОЕКТ   |          |         |  |
| Гл. констр.        |           |       |      |  |          |         |  |
| Инж. пр.           | Севал     | Севал | 1972 |  |          |         |  |
| Нац. отд. Лигерман |           |       |      | Строительное задание на проемы для 1-2 силовых и для контрольных кабелей в |          |         |  |

## РАЗДЕЛ 3

УСТАНОВОЧНЫЕ ЧЕРТЕЖИ  
/ДЛЯ МОНТАЖНОЙ ЗОНЫ/

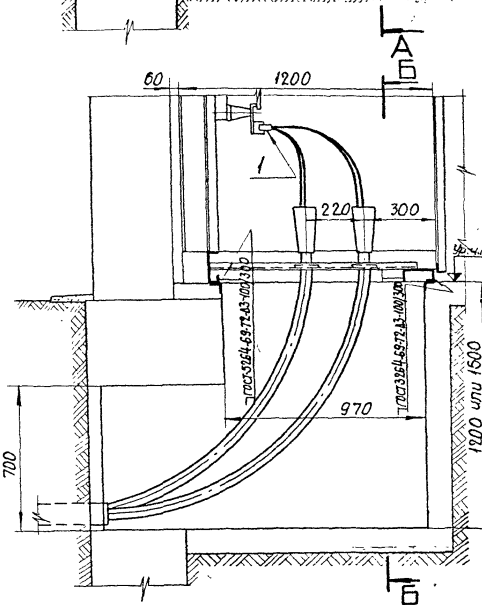
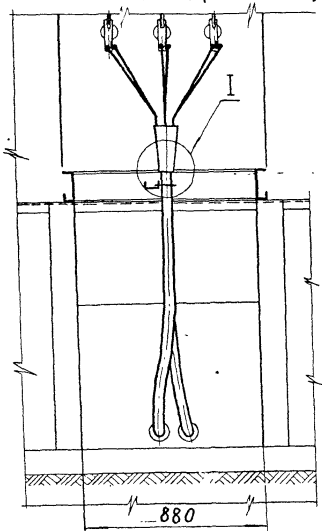
А 109.51

А-А (исполн. 1)



1. Заделку труб при вводе в прямок см. черт. А 109.66

Б-Б (исполн. 2)



| К-во на исполн. |   | поз. | Наименование               | Обозначение, сартамент | Технические данные, размеры | Общая масса | Примечание    |
|-----------------|---|------|----------------------------|------------------------|-----------------------------|-------------|---------------|
| 1               | 2 |      |                            |                        |                             |             |               |
| 3               | 6 | 1    | Наконечник кабельный       |                        |                             |             | Тип по кабелю |
| 1               | 2 | 2    | Скоба для крепления кабеля |                        |                             |             |               |
| 2               | 4 | 3    | Болт                       | ГОСТ 7798-70           | M8x20                       |             |               |
| 2               | 4 | 4    | Гайка                      | ГОСТ 5915-70           | M8                          |             |               |
| 4               | 8 | 5    | Шайба                      | ГОСТ 11371-68          | 8                           |             |               |

Установка высоковольтных распределительных устройств серии КСО-272

А 109.51

Изм. Лист Кол. изм. Подп. Дата  
 Разраб. Жарова Жарв  
 Провер.  
 Л. конст.  
 Л. инж. пр. Сегал  
 Л. спец.  
 Нач. отд. Лигевома

Установка камеры на полу. Узлы крепления 1 и 2 кабелей при подводе их с задней стороны.

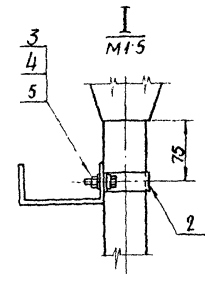
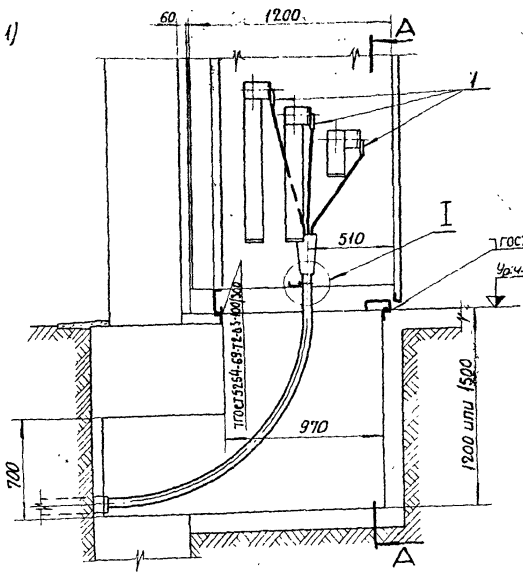
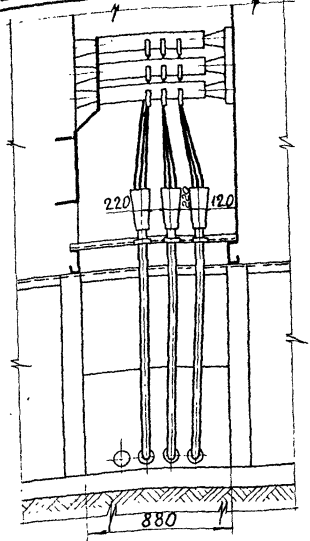
Стадия масса масшта

р.ч. — 1:20

Лист 1 Листов 1

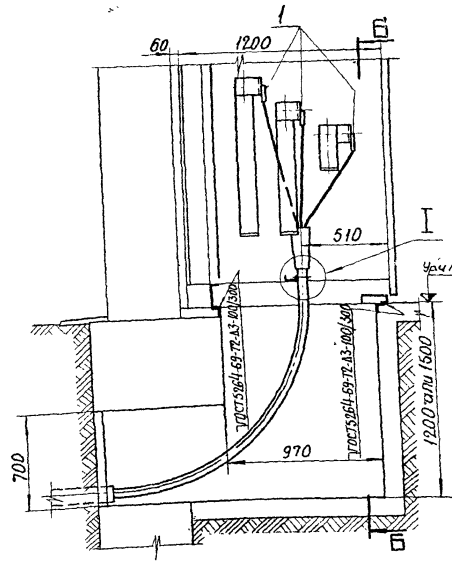
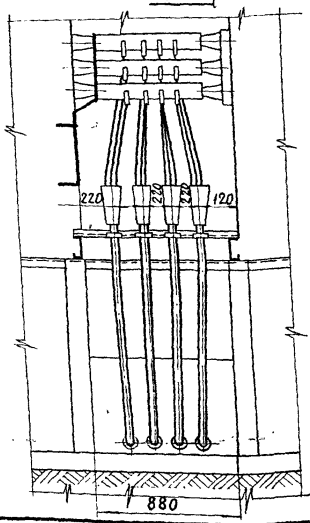
ТЯЖПРОМЭЛЕКТРОПРОЕКТ

**A109.52** А-А (Исполн. 1)



1. Заделку труб при вводе в прямок см. черт. А109.66

**Б-Б (Исполн. 2)**



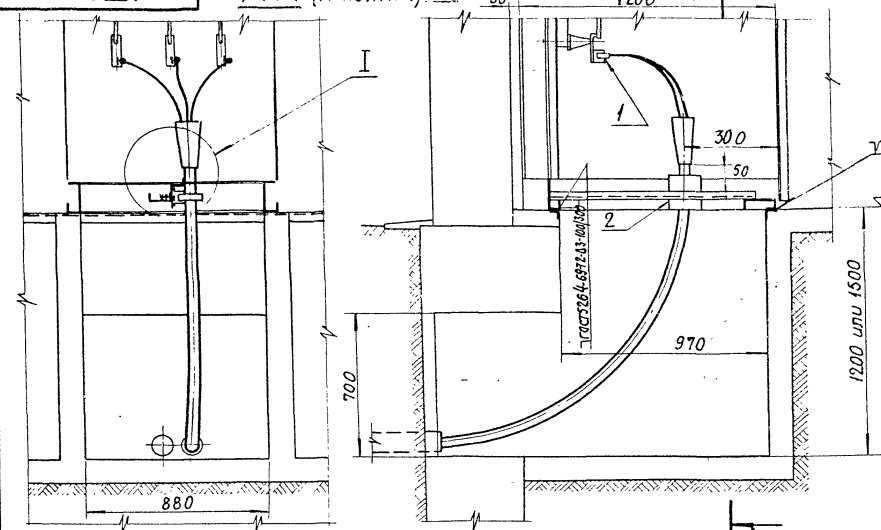
| К-во на исполн. |    | Поз. | Наименование               | Обозначение, сортамент | Технические данные, размеры | Историческая масса | Примечание    |
|-----------------|----|------|----------------------------|------------------------|-----------------------------|--------------------|---------------|
| 1               | 2  |      |                            |                        |                             |                    |               |
| 9               | 12 | 1    | Наконечник кабельный       |                        |                             |                    | Тип по кабелю |
| 3               | 4  | 2    | Скоба для крепления кабеля |                        |                             |                    |               |
| 6               | 8  | 3    | Болт                       | ГОСТ 7798-70           | М 8×20                      |                    |               |
| 6               | 8  | 4    | Гайка                      | ГОСТ 5915-70           | М 8                         |                    |               |
| 12              | 16 | 5    | Шайба                      | ГОСТ 11371-68          | 8                           |                    |               |

Установка высоковольтных распределительных устройств серии КСО - 272

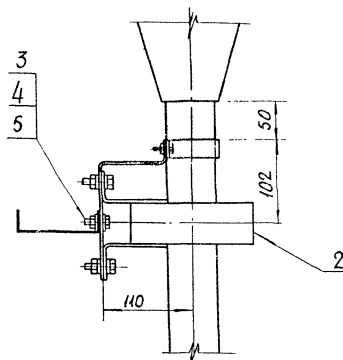
**A109.52**

|             |           |       |      |        |          |        |
|-------------|-----------|-------|------|--------|----------|--------|
| Изд. лист   | Кол. изм. | Подп. | Дата | Студия | Масса    | Масшт. |
| Разроб.     | Жарова    | Велж  | -    | р.ч.   | -        | 1:25   |
| Провер.     |           |       |      | Лист 1 | Листов 1 |        |
| Л. конст.   |           |       |      |        |          |        |
| Л. инж. пр. | Сеган     | Велж  | 77   |        |          |        |
| Л. спец.    |           |       |      |        |          |        |

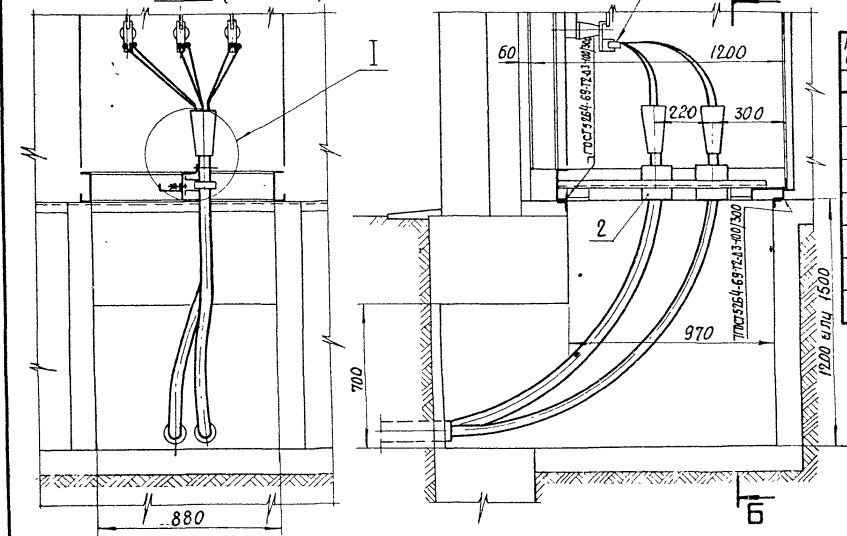
А-А (Исполн. 1)



I  
М 1:5



Б-Б (Исполн. 2)



1. Заделку труб при вводе в прямок см. черт. А109.66

| К-во на исполн. |   | Поз | Наименование                  | Обозначение, сортамент | Технические данные, размеры | Общая масса | Примечание    |
|-----------------|---|-----|-------------------------------|------------------------|-----------------------------|-------------|---------------|
| 1               | 2 |     |                               |                        |                             |             |               |
| 3               | 6 | 1   | Наконечник кабельный          |                        |                             |             | Тип по кабелю |
| 1               | 2 | 2   | Установка трансформатора тока | А109.71                |                             |             |               |
| 2               | 4 | 3   | Болт                          | ГОСТ 7798-70           | М 8 x 20                    |             |               |
| 2               | 4 | 4   | Гайка                         | ГОСТ 5915-70           | М 8                         |             |               |
| 4               | 8 | 5   | Шайба                         | ГОСТ 11371-68          | 8                           |             |               |

Установка высоковольтных распределительных устройств серии КСО-272

А109.53

| Изм | Лист | Коп. изм.   | Подп.    | Дата  |
|-----|------|-------------|----------|-------|
|     |      | жарова      | Лев      |       |
|     |      | Провер.     |          |       |
|     |      | Л. конст.   |          |       |
|     |      | Л. инж. пр. | Сегал    | 27.79 |
|     |      | Л. спец.    |          |       |
|     |      | Нач. отд.   | Лигерман |       |

Установка камеры на полу. Узлы крепления 1 и 2 кабелей при подводе их с задней стороны трансформаторов тока.

Стадия

Масса

Масштаб

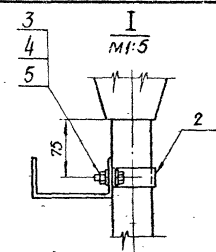
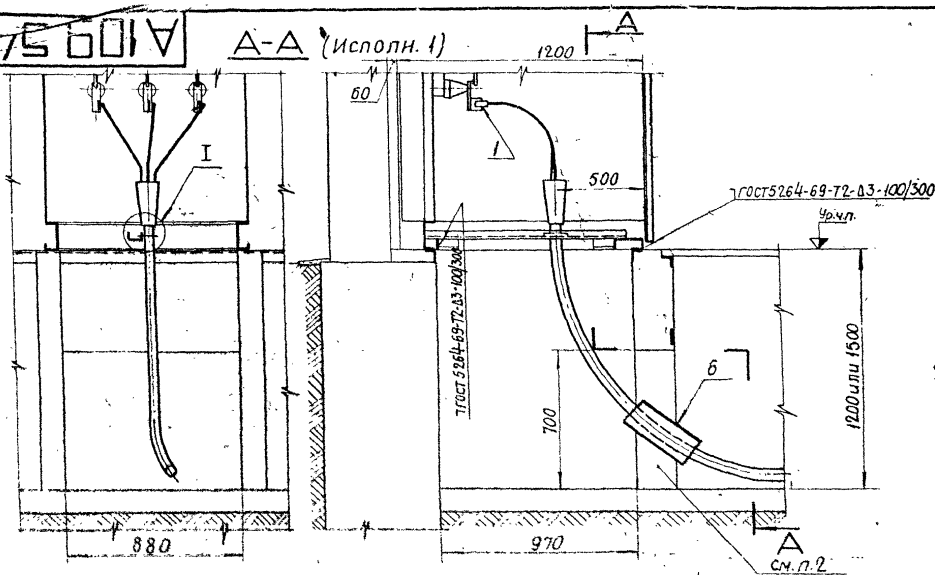
Р.Ч. - 1:20

Лист 1 Листов 1

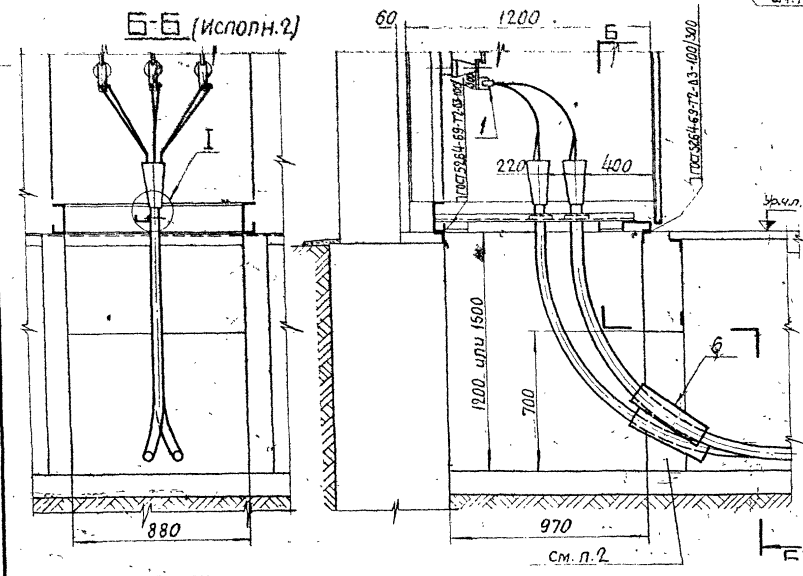
ТЯЖПРОМЭЛЕКТРОПРОЕКТИ

МОСКВА





1. Заделку труб при вводе в приямок см. черт. А109.66
2. проем заделывают монтажники после прокладки кабелей несгораемым материалом:
  - а) цемент с песком в отношении 1:10;
  - б) глина с цементом и песком в отношении 1,5:1:11;
  - в) глина с песком в отношении 1:3;
  - г) перлит с алебастром в отношении 1:2.
3. В местах двух сторон снять фаски..



| К-во на исполн. |   | Поз. | Наименование                  | Обозначение, сортамент | Технические данные, размеры | Ошная масса | Примечание    |
|-----------------|---|------|-------------------------------|------------------------|-----------------------------|-------------|---------------|
| 1               | 2 |      |                               |                        |                             |             |               |
| 1               | 2 | 1    | Наконечник кабельный          |                        |                             |             | Тип по кабелю |
| 1               | 2 | 2    | Скоба для крепления кабеля    |                        |                             |             |               |
| 2               | 4 | 3    | Болт                          | ГОСТ 7798-70           | М8х20                       |             |               |
| 2               | 4 | 4    | Гайка                         | ГОСТ 5915-70           | М8                          |             |               |
| 4               | 8 | 5    | Шайба                         | ГОСТ 11371-68          | 8                           |             |               |
| 1               | 2 | 6    | Труба винилпластовая МН487-61 |                        | 96х6,5                      | L-400       | см. л. 3      |

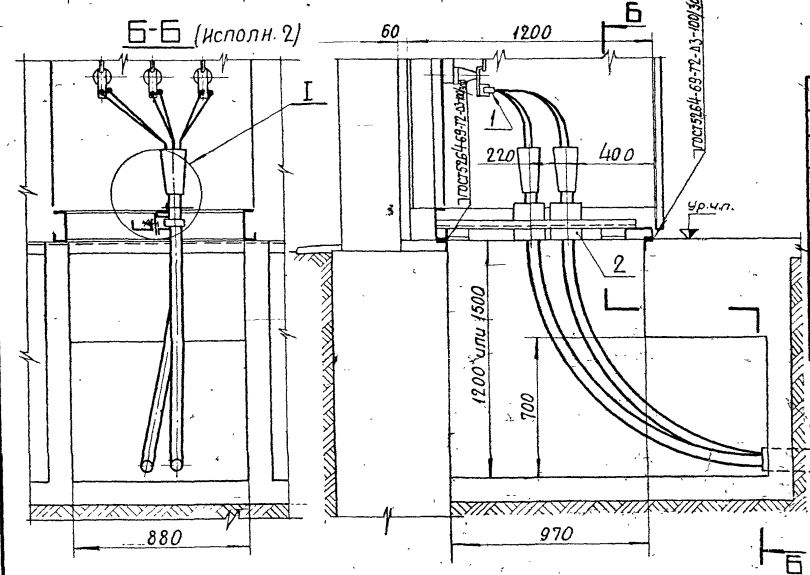
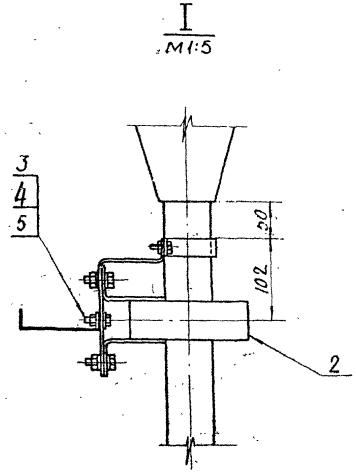
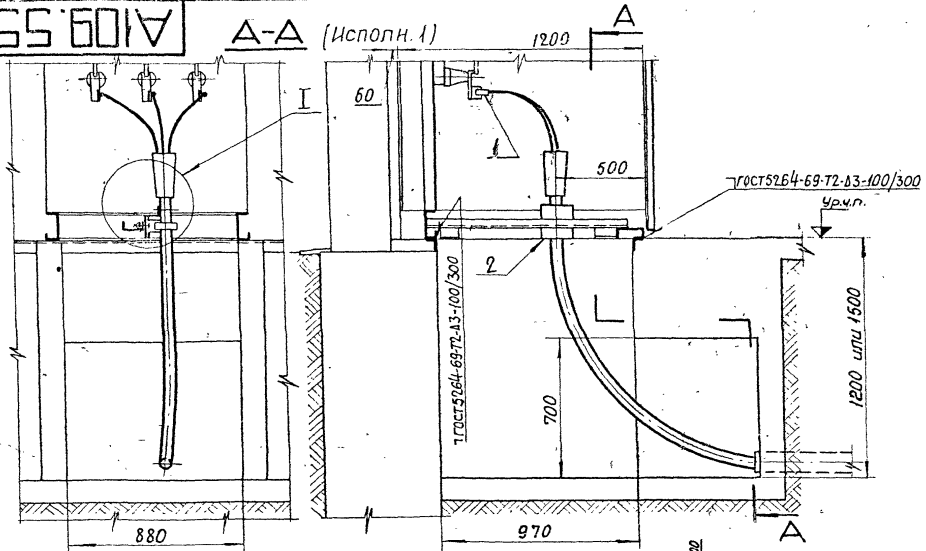
Установка высоковольтных распределительных устройств серии КСО-272

**А109.54**

|              |           |       |      |
|--------------|-----------|-------|------|
| изм. лист    | Коп. изм. | подп. | Дата |
| Разр. пр.    | Жарова    | Мяф   |      |
| Провер.      |           |       |      |
| Гл. констр.  |           |       |      |
| Гл. инж. пр. | Сегап     | Сева  | 7.71 |
| Гл. спец.    |           |       |      |

Установка камеры на полу. Узлы крепления и узлы кабелей при подводе их со стороны

|                     |          |         |
|---------------------|----------|---------|
| стадия              | масса    | масштаб |
| Р.ч.                | -        | 1:20    |
| Лист 1              | Листов 1 |         |
| ТяжПромЭлектрПромСт |          |         |

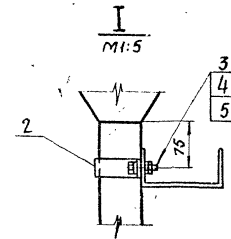
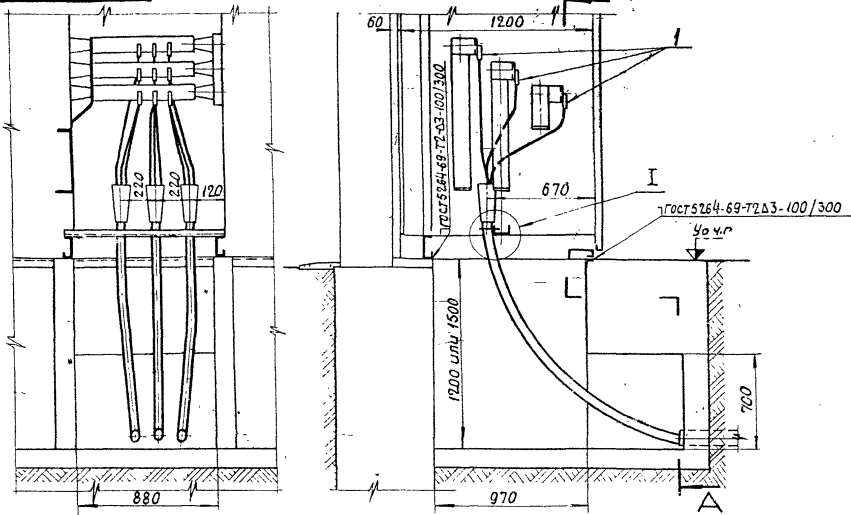


1. Заделку труб при вводе в прямок см. черт. А109.66.

| К-во на исполн. |   | Поз. | Наименование                  | Обозначение, сортмент | Технические данные, размеры | Масса | Примечание    |
|-----------------|---|------|-------------------------------|-----------------------|-----------------------------|-------|---------------|
| 1               | 2 |      |                               |                       |                             |       |               |
| 3               | 6 | 1    | Наконечник кабельный          |                       |                             |       | Тип по кабелю |
| 1               | 2 | 2    | Установка трансформатора тока | А109.71               |                             |       |               |
| 2               | 4 | 3    | Болт                          | ГОСТ 7798-70          | М 8×20                      |       |               |
| 2               | 4 | 4    | Гайка                         | ГОСТ 5915-70          | М 8                         |       |               |
| 4               | 8 | 5    | Шайба                         | ГОСТ 11371-68         | 8                           |       |               |

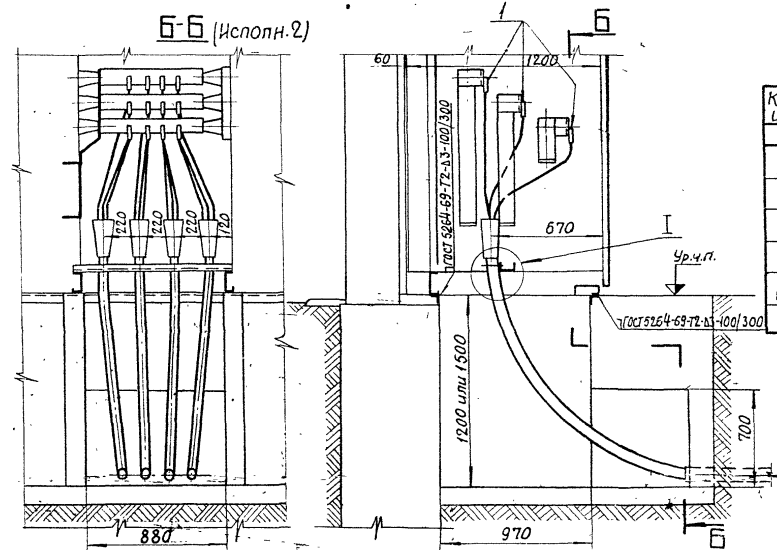
|  |           |       |      |                      |         |
|--|-----------|-------|------|----------------------|---------|
| Установка высоковольтных распределительных устройств серии КСО-272 |           |       |      | А109.55              |         |
| Изм. Лист  | Кол. изм. | Подп. | Дата | Станд. масса         | масштаб |
| Разраб.  | Жарова    | Скаль |      | р.ч.                 | 1:20    |
| Проктр.  |           |       |      | Лист 1 Листов 1      |         |
| Инж. пр.   | Севал     |       |      | ТЯЖПРОМЭЛЕКТРОПРОЕКТ |         |
| Л. спец.   |           |       |      |                      |         |
| Нач. отд.  | Лигерман  |       |      |                      |         |

Установка камеры на полу.  
Узлы крепления 1 и 2 кабелей и трансформаторов тока при подводе их со стороны фасада



1. Заделку труб при вводе в приямок см. черт. А109.66

Б-Б (Исполн.2)



| К-во на исполн. |    | поз. | Наименование               | Обозначение, сартамент | Технические данные, размеры | Общая масса | Примечание   |
|-----------------|----|------|----------------------------|------------------------|-----------------------------|-------------|--------------|
| 1               | 2  |      |                            |                        |                             |             |              |
| 9               | 12 | 1    | Наконечник кабельный       |                        |                             |             | Тип по кабел |
| 3               | 4  | 2    | скоба для крепления кабеля |                        |                             |             |              |
| 6               | 8  | 3    | Болт                       | ГОСТ 7798-70           | М 8×20                      |             |              |
| 6               | 8  | 4    | Гайка                      | ГОСТ 5915-70           | М 8                         |             |              |
| 12              | 16 | 5    | Шайба                      | ГОСТ 11371-68          | 8                           |             |              |

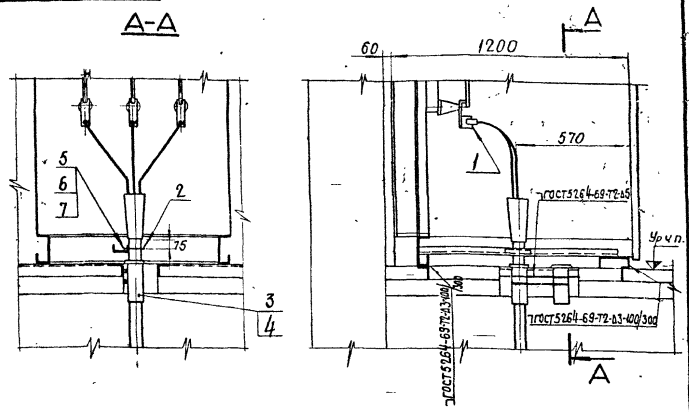
Установка высоковольтных распределительных устройств серии КСО-272

**A109.5E**

| Изм. | Лист      | Кол. изм. | Подп. | Дата |
|------|-----------|-----------|-------|------|
|      | Разраб.   | Жарова    | Ильин |      |
|      | Провер.   |           |       |      |
|      | Л.контр.  |           |       |      |
|      | Л.инж.пр. | сегал     | Ван   | 72   |
|      | Л. спец.  |           |       |      |
|      | Нач. отд. | Ливерман  | Ильин |      |

Установка камеры на полу. Узлы крепления 3 и 4 кабелей при подводе их со стороны фасада

| Стадия                    | масса | Масш     |
|---------------------------|-------|----------|
| р.ч                       | —     | 1:25     |
| Лист 1                    |       | Листов 1 |
| ТЯЖПРОМЭЛЕКТРОПРОЕ МОСКВА |       |          |



1. Патрубки для прохода кабелей устанавливают монтажники, а проемы в перекрытии заделывают строители до установки камер.  
 2. После прокладки кабелей патрубки уплотняют асбестовым шнуром, смоченным в глиняном растворе.

| Кол. | Поз. | Наименование               | Обозначение, сортамент | Технические данные, размеры | Виды раскроя | Примечание    |
|------|------|----------------------------|------------------------|-----------------------------|--------------|---------------|
| 3.   | 1    | Наконечник кабельный       |                        |                             |              | Тип по кабелю |
| 1    | 2    | Скоба для крепления кабеля |                        |                             |              |               |
| 1.   | 3    | Втулка                     |                        |                             |              |               |
| 1.   | 4    | Патрубок                   | А109.74                |                             |              |               |
| 2    | 5    | Болт                       | ГОСТ 7798-70           | М 8×20                      |              |               |
| 2    | 6    | Гайка                      | ГОСТ 5915-70           | М 8                         |              |               |
| 4    | 7    | Шайба                      | ГОСТ 11371-68          | 8                           |              |               |

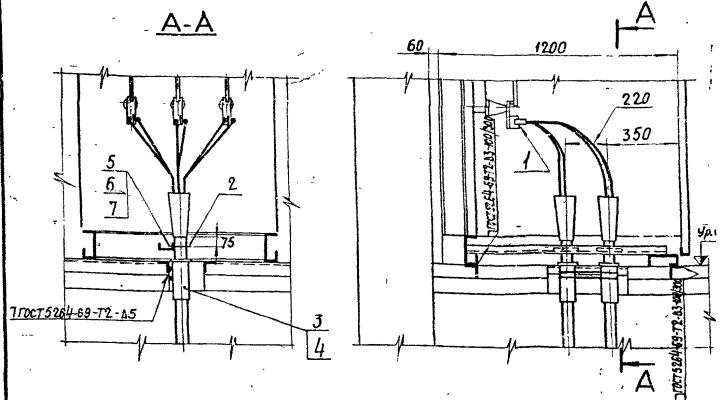
Установка высоковольтных распределительных устройств серии КСО-272

А109.57

|              |           |          |       |
|--------------|-----------|----------|-------|
| Изм. лист    | Кол. изм. | подп.    | Дата  |
| Разраб.      | Жарова    | Зидель   |       |
| Провер.      |           |          |       |
| Гл. констр.  |           |          |       |
| Гл. инж. пр. | Сегал     | Сегал    | 21.74 |
| Гл. спец.    |           |          |       |
| Нач. отд.    | Лигерман  | Лигерман |       |

Установка камеры на перекрытии.  
 Узел крепления одного кабеля.

|                                |          |         |
|--------------------------------|----------|---------|
| Стадия                         | Масса    | Масштаб |
| р.ч.                           | —        | 1:20    |
| Лист 1                         | Листов 1 |         |
| ТЯЖПРОМЭЛЕКТРОПРОЕКТ<br>МОСКВА |          |         |



1. Патрубки для прохода кабелей устанавливают монтажники, а проемы в перекрытии заделывают строители до установки камер.  
 2. После прокладки кабелей патрубки уплотняют асбестовым шнуром, смоченным в глиняном растворе.

| Кол. | Поз. | Наименование                | Обозначение, сортамент | Технические данные, размеры | Виды раскроя | Примечание    |
|------|------|-----------------------------|------------------------|-----------------------------|--------------|---------------|
| б    | 1    | Наконечник кабельный        |                        |                             |              | Тип по кабелю |
| 2    | 2    | Скоба для крепления кабелей |                        |                             |              |               |
| 2    | 3    | Втулка                      |                        |                             |              |               |
| 1    | 4    | Патрубок                    | А109.74                |                             |              |               |
| 4    | 5    | Болт                        | ГОСТ 7798-70           | М 8×20                      |              |               |
| 4    | 6    | Гайка                       | ГОСТ 5915-70           | М 8                         |              |               |
| 8    | 7    | Шайба                       | ГОСТ 11371-68          | 8                           |              |               |

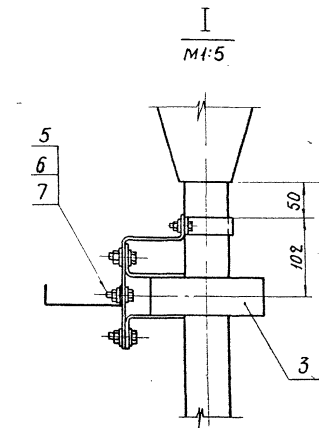
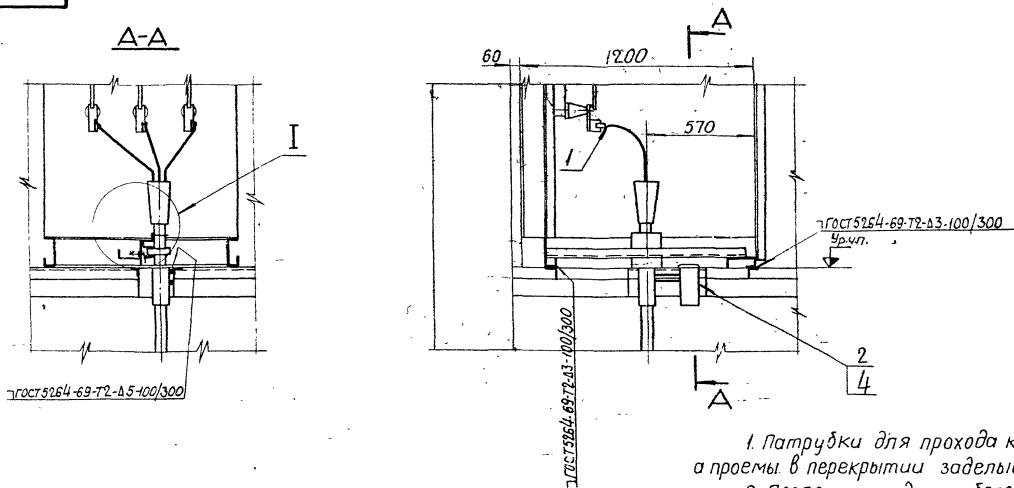
Установка высоковольтных распределительных устройств серии КСО-272

А109.58

|              |           |          |       |
|--------------|-----------|----------|-------|
| Изм. лист    | Кол. изм. | подп.    | Дата  |
| Разраб.      | Жарова    | Зидель   |       |
| Провер.      |           |          |       |
| Гл. констр.  |           |          |       |
| Гл. инж. пр. | Сегал     | Сегал    | 21.74 |
| Гл. спец.    |           |          |       |
| Нач. отд.    | Лигерман  | Лигерман |       |

Установка камеры на перекрытии.  
 Узел крепления двух кабелей.

|                                |          |         |
|--------------------------------|----------|---------|
| Стадия                         | Масса    | Масштаб |
| р.ч.                           | —        | 1:20    |
| Лист 1                         | Листов 1 |         |
| ТЯЖПРОМЭЛЕКТРОПРОЕКТ<br>МОСКВА |          |         |



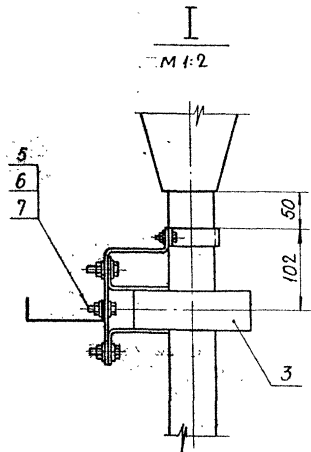
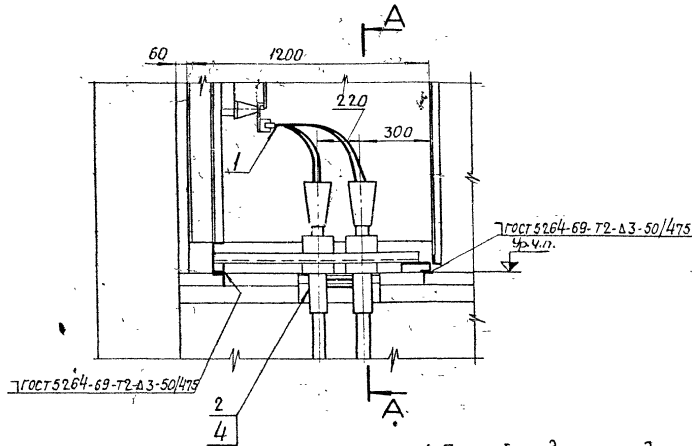
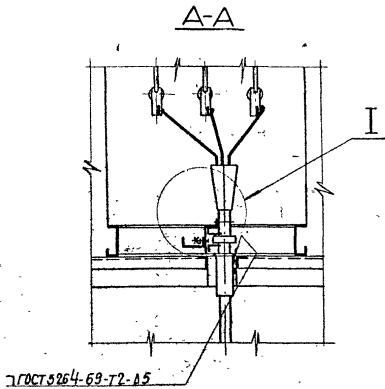
1. Патрубки для прохода кабелей устанавливают монтажники, а проемы в перекрытии заделывают строители до установки камер.  
2. После прокладки кабелей патрубки уплотняют асбестовым шнуром, смоченным в елиняном растворе.

| Кол. | Поз. | Наименование                  | Обозначение, сортament | Технические данные, размеры | Объем | Масса | Примечание     |
|------|------|-------------------------------|------------------------|-----------------------------|-------|-------|----------------|
| 3    | 1    | Наконечник кабельный          |                        |                             |       |       | Тип т. кабелей |
| 1    | 2    | Втулка                        |                        |                             |       |       |                |
| 1    | 3    | Установка трансформатора тока | А109.71                |                             |       |       |                |
| 1    | 4    | Патрубок                      | А109.74                |                             |       |       |                |
| 2    | 5    | Болт                          | ГОСТ 7798-70           | М 8 x 20                    |       |       |                |
| 2    | 6    | Гайка                         | ГОСТ 5915-70           | М 8                         |       |       |                |
| 4    | 7    | Шайба                         | ГОСТ 11371-68          | 8                           |       |       |                |

Установка высоковольтных распределительных устройств серии КСО-272

**А109.59**

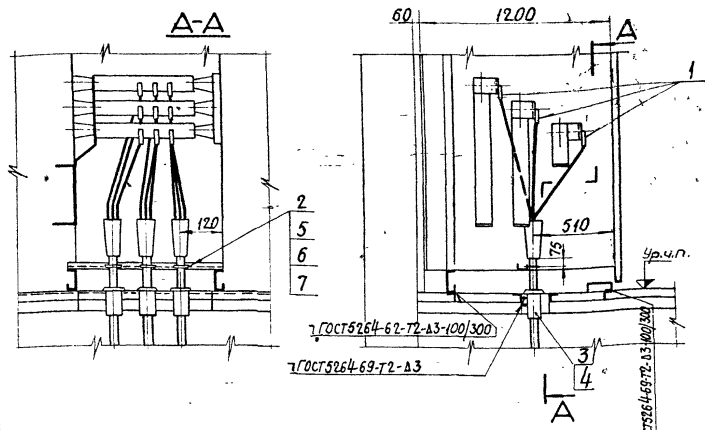
|          |          |         |        |      |                                |          |        |
|----------|----------|---------|--------|------|--------------------------------|----------|--------|
| Изм.     | Лист     | Кализм. | подп.  | Дата | Сталь                          | масса    | масшт. |
|          |          | Разраб. | Жарова | Жуф  | Р.4                            | -        | 1:20   |
| Провер.  |          | Л.Костя |        |      | Лист 1                         | Листов 1 |        |
| Инж.пр.  | Сегол    | Л.спец. |        |      | ТЯЖПРОМЭЛЕКТРОПРОЕКТ<br>МОСКВА |          |        |
| Нач.отд. | Лигерман | Шрам    |        |      |                                |          |        |



1. Патрубки для прохода кабелей устанавливают монтажники, а проемы в перекрытии заделывают строители до установки камер.
2. После прокладки кабелей патрубки уплотняют асбестовым шнуром, смоченным в глиняном растворе.

| Кол. | Поз. | Наименование                  | Обозначение, сортимент | Технические данные, размеры | Объемная масса | Примечание    |
|------|------|-------------------------------|------------------------|-----------------------------|----------------|---------------|
| 6    | 1    | Наконечник кабельный          |                        |                             |                | Тип по кабелю |
| 2    | 2    | Втулка                        |                        |                             |                |               |
| 1    | 3    | Установка трансформатора тока | А109.71                |                             |                |               |
| 1    | 4    | Патрубок                      | А109.74                |                             |                |               |
| 4    | 5    | Болт                          | ГОСТ 7798-70           | М8x20                       |                |               |
| 4    | 6    | Гайка                         | ГОСТ 5915-70           | М8                          |                |               |
| 8    | 7    | Шайба                         | ГОСТ 11371-68          | 8                           |                |               |

|      |              |           |       |  |   |         |       |
|------|--------------|-----------|-------|--|---|---------|-------|
|      |              |           |       | Установка высоковольтных распределительных устройств серии КСО-272 |   | А109.60 |       |
| Изм. | Лист         | Кол. изм. | Подп. | Дата   | Стация  |         | Масса |
|      | Разраб.      | Жарова    | Ж/З/П |  | р.ч.  | —       | 1:20  |
|      | Провер.      |           |       |  | Лист 1 из 1   |         |       |
|      | Пл. констр.  |           |       |  | Установка камеры на перекрытии.                     |         |       |
|      | Пл. инж. пр. | Сегап     | В.В.  | 8.77   | Узел крепления двух кабелей и трансформаторов тока. |         |       |
|      | Пл. спец.    |           |       |  |   |         |       |
|      | Нов. отд.    | Ливерован | И.И.  |  | ТЯЖПРОМЭЛЕКТРОПРОЕК<br>МОСКВА                       |         |       |



1. Патрубки для прохода кабелей устанавливают монтажники, а проемы в перекрытии заделывают строители до установки камер.
2. После прокладки кабелей патрубки уплотняют асбестовым шнуром, смоченным в глиняном растворе.

| Кол. | Поз. | Наименование                | Обозначение, сортамент | Технические данные, размеры | Примечание    |
|------|------|-----------------------------|------------------------|-----------------------------|---------------|
| 9    | 1    | Наконечник кабельный        |                        |                             | Тип по кабелю |
| 3    | 2    | Скоба для крепления кабелей |                        |                             |               |
| 3    | 3    | Втулка                      |                        |                             |               |
| 1    | 4    | Патрубок                    | А109.75                |                             |               |
| 6    | 5    | Болт                        | ГОСТ 7798-70           | М3×20                       |               |
| 6    | 6    | Гайка                       | ГОСТ 5915-70           | М8                          |               |
| 12   | 7    | Шайба                       | ГОСТ 11371-68          | 8                           |               |

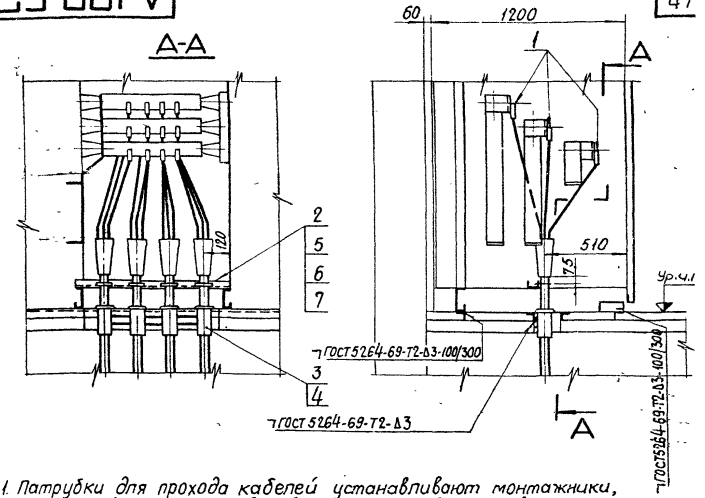
Установка высоковольтных распределительных устройств серии КСО-272

А109.61

|                    |           |          |       |
|--------------------|-----------|----------|-------|
| Изм. Лист          | Кол. изм. | Подп.    | Дата  |
| Разр. Жарова       |           | Жаров    |       |
| Провер.            |           |          |       |
| Гл. констр.        |           |          |       |
| Гл. инж. пр. Сегал |           | Сегал    | 27.74 |
| Гл. спец.          |           |          |       |
| Нач. отд. Лигерман |           | Лигерман |       |

Установка камеры на перекрытии.  
Узел крепления трех кабелей.

|                                |          |         |
|--------------------------------|----------|---------|
| Стдия                          | Масса    | Масштаб |
| р.ч.                           | —        | 1:25    |
| Лист 1                         | Листов 1 |         |
| ТЯЖПРОМЭЛЕКТРОПРОЕКТ<br>МОСКВА |          |         |



1. Патрубки для прохода кабелей устанавливают монтажники, а проемы в перекрытии заделывают строители до установки камер.
2. После прокладки кабелей патрубки уплотняют асбестовым шнуром, смоченным в глиняном растворе.

| Кол. | Поз. | Наименование               | Обозначение, сортамент | Технические данные, размеры | Примечание    |
|------|------|----------------------------|------------------------|-----------------------------|---------------|
| 12   | 1    | Наконечник кабельный       |                        |                             | Тип по кабелю |
| 4    | 2    | Скоба для крепления кабеля |                        |                             |               |
| 4    | 3    | Втулка                     |                        |                             |               |
| 1    | 4    | Патрубок                   | А109.76                |                             |               |
| 8    | 5    | Болт                       | ГОСТ 7798-70           | М.8×20                      |               |
| 8    | 6    | Гайка                      | ГОСТ 5915-70           | М8                          |               |
| 16   | 7    | Шайба                      | ГОСТ 11371-68          | 8                           |               |

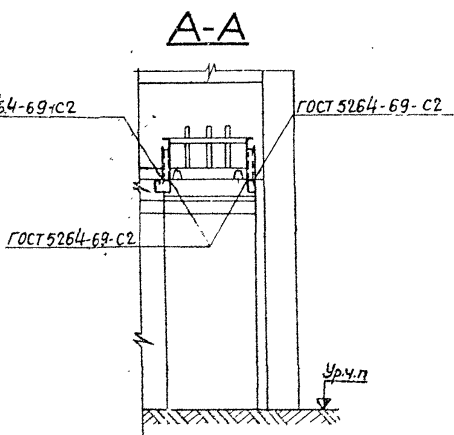
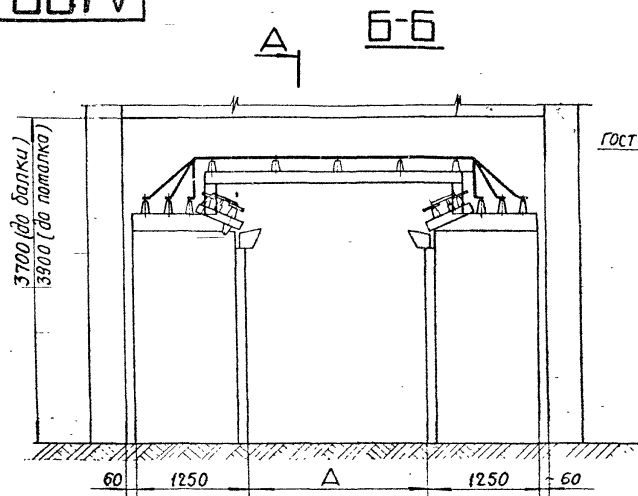
Установка высоковольтных распределительных устройств серии КСО-272

А109.62

|                    |           |          |       |
|--------------------|-----------|----------|-------|
| Изм. Лист          | Кол. изм. | Подп.    | Дата  |
| Разр. Жарова       |           | Жаров    |       |
| Провер.            |           |          |       |
| Гл. констр.        |           |          |       |
| Гл. инж. пр. Сегал |           | Сегал    | 27.74 |
| Гл. спец.          |           |          |       |
| Нач. отд. Лигерман |           | Лигерман |       |

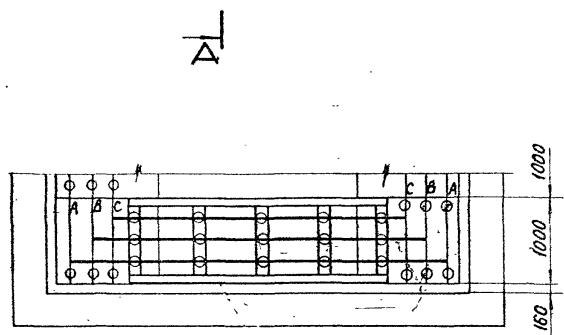
Установка камеры на перекрытии.  
Узел крепления четырех кабелей.

|                                |          |         |
|--------------------------------|----------|---------|
| Стдия                          | Масса    | Масштаб |
| р.ч.                           | —        | 1:25    |
| Лист 1                         | Листов 1 |         |
| ТЯЖПРОМЭЛЕКТРОПРОЕКТ<br>МОСКВА |          |         |



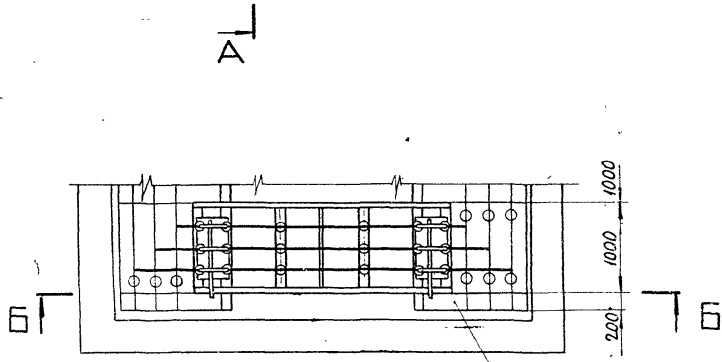
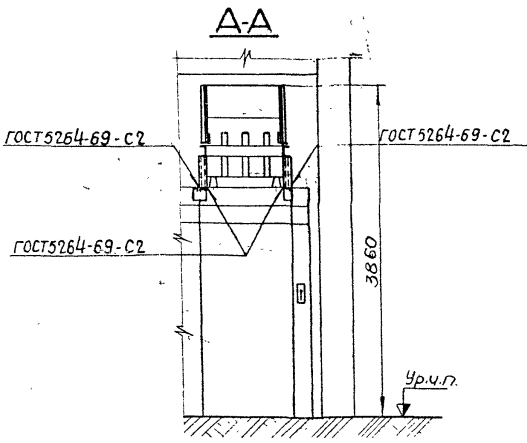
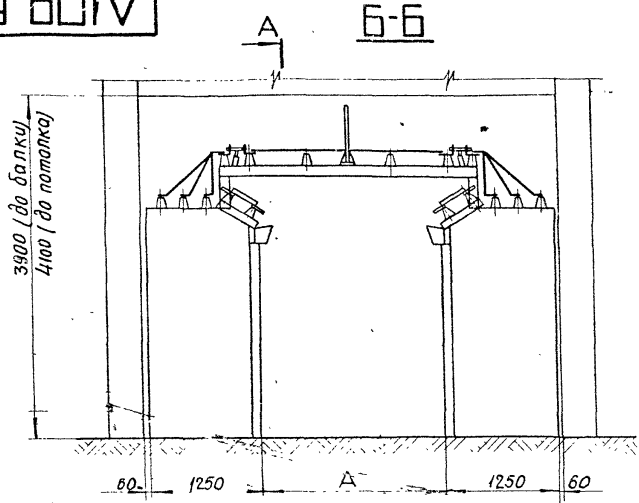
| Индекс шинного моста | А, мм     |
|----------------------|-----------|
| Э20.904              | 2000-2600 |
| Э20.905              | 2650-3250 |
| Э20.906              | 3300-3900 |

| Индекс шинного моста | А, мм     |
|----------------------|-----------|
| Э20.907              | 2000-2600 |
| Э20.908              | 2700-3300 |
| Э20.909              | 3250-3850 |



|              |           |       |       |  |           |         |  |
|--------------|-----------|-------|-------|--|-----------|---------|--|
|              |           |       |       | Установка высоковольтных распределительных устройств серии КСО-272 |           | А109.63 |  |
| а            | 2         | Сева  | Ж-77  | Стадия   | Масса     | Масса   |  |
| Изм. Лист    | Коп. изм. | Подп. | Дата  | Р.ч.   | -         | 150     |  |
| Разраб.      | Жарова    | Жуц   |       | Лист 1   | Листов 1- |         |  |
| Провер.      |           |       |       | Установка шинного моста без разъединителей                         |           |         |  |
| Гл. констр.  |           |       |       | ТЯЖПРОМЭЛЕКТРОПРОС   |           |         |  |
| Гл. инж. пр. | Сева      | Сева  | 77.74 | МОСКВА   |           |         |  |
| Гл. слес.    |           |       |       |  |           |         |  |
| Нач. отд.    | Лигерман  | Щен   |       |  |           |         |  |





Панель привода  
разъединителя

| Индекс шинного моста | А, мм       |
|----------------------|-------------|
| Э20.901              | 2000 ÷ 2300 |
| Э20.902              | 2650 ÷ 2600 |
| Э20.903              | 2780 ÷ 3000 |
| Э20.904              | 2900 ÷ 3200 |
| Э20.905              | 3250 ÷ 3550 |
| Э20.906              | 3600 ÷ 3900 |

| Индекс шинного моста | А мм        |
|----------------------|-------------|
| Э20.901              | 2000 - 2600 |
| Э20.902              | 2650 - 3250 |
| Э20.903              | 3300 - 3900 |

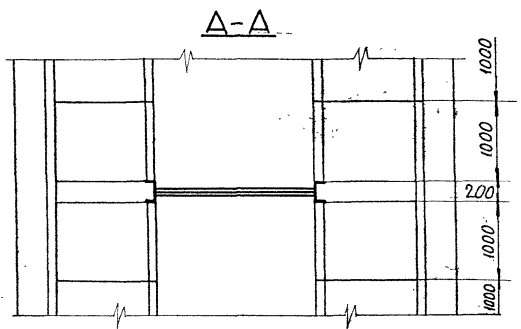
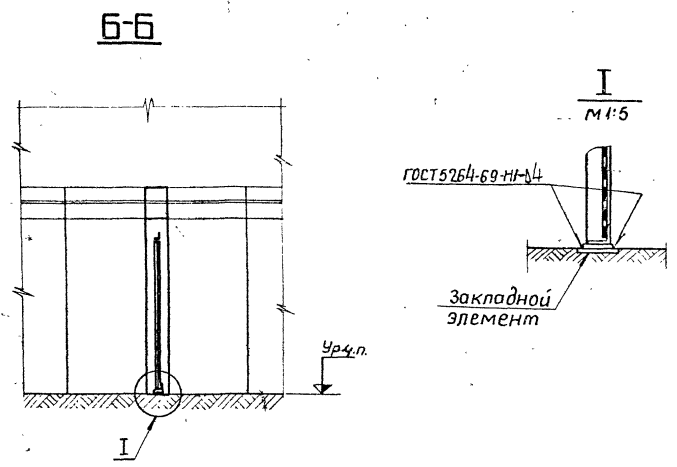
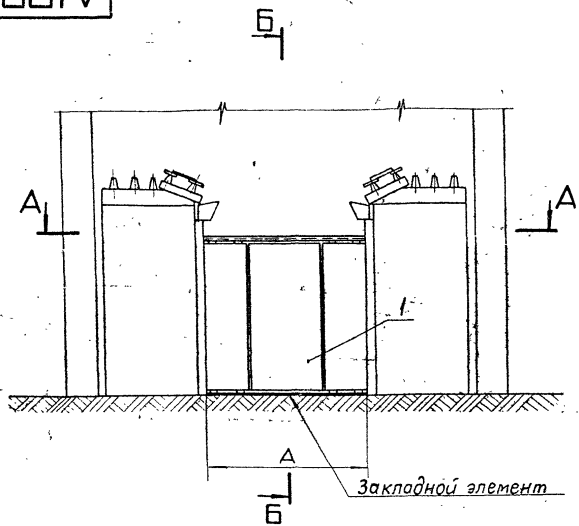
|              |          |           |        |       |
|--------------|----------|-----------|--------|-------|
| Изм.         | Лист     | Кол. изм. | Подп.  | Дата  |
|              |          |           | Жарова | Жуль  |
| Провер.      |          |           |        |       |
| Пл. констр.  |          |           |        |       |
| Пл. инж. пр. | сегал    |           |        | 07.74 |
| Пл. спец.    |          |           |        |       |
| Нач. отд.    | Лигерман |           |        |       |

Установка высоковольтных распределительных устройств серии КСО-272

Установка шинного моста с двумя разъединителями

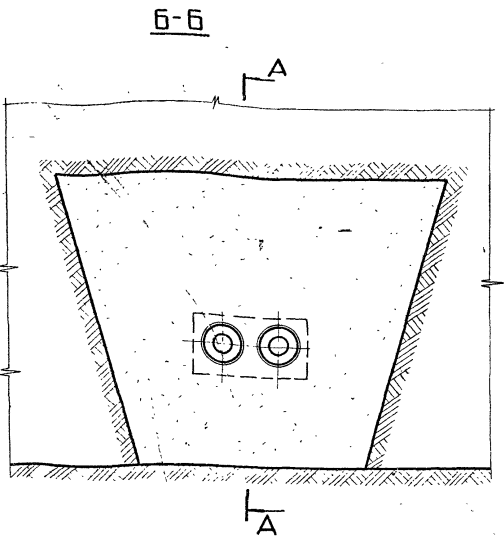
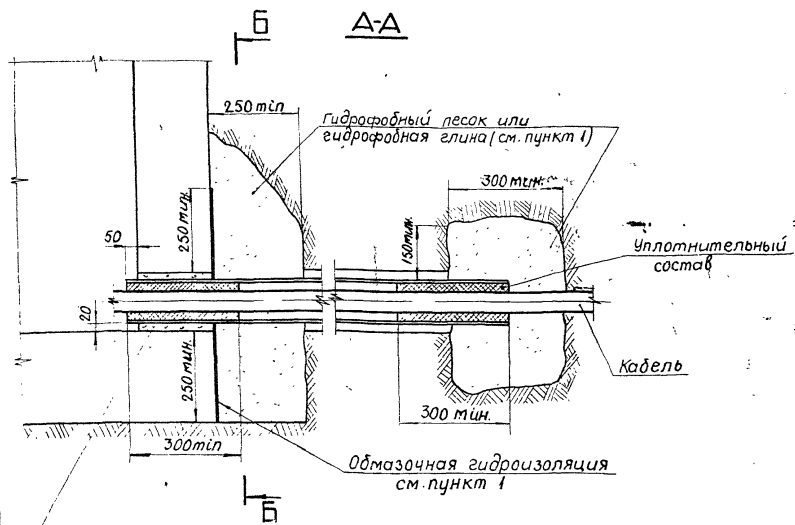
**А109.64**

|                                |          |         |
|--------------------------------|----------|---------|
| Стадия                         | Масса    | Масштаб |
| р.ч.                           | -        | 1:50    |
| Лист 1                         | Листов 1 |         |
| Тяжпромэлектропроект<br>МОСКВА |          |         |



| Исполнение | Δ мм |
|------------|------|
| 1          | 2000 |
| 2          | 3000 |

| Количество на исполн   |          |           | Наименование        | Обозначение, сортмент | Технические данные, размеры                                  | Примечание |
|--|----------|-----------|---------------------|-----------------------|--|------------|
| 1  | 2        | поз.      |                     |                       |  |            |
| 1  |          | 1         | Ограждение сетчатое | А109.72               |  |            |
|  | 1        | 1         | Ограждение сетчатое | А109.73               |  |            |
| Установка высоковольтных распределительных устройств серии КСО-272 |          |           |                     |                       |  | А109.65    |
| Изм.   | Лист     | Кол. изм. | Подп.               | Дата                  | Масса  | Масшт.     |
| Разраб.  | Жарова   |           | Шифр                |                       | р.ч.   | 1:50       |
| Провер.  |          |           |                     |                       |  |            |
| Л. констр.   |          |           |                     |                       | Установка сетчатого ограждения в коридоре обслуживания камер |            |
| Л. спец. пр.   | Севал    |           |                     | 17.79                 | Лист 1   | Листов 1   |
| Л. спец.   |          |           |                     |                       | ТЯЖПРОМЭЛЕКТРОПРОЕКТ   |            |
| Нач. отд.  | Лигерман |           |                     |                       | МОСКВА   |            |



заделка проема бетоном или кирпичом

Расход материалов для гидрофобного (водоотталкивающего) грунта.

| Наименование материала                   | Количество для 1м <sup>3</sup> |       |
|--|--------------------------------|-------|
|  | песка                          | глины |
| Битум нефтяной строительный, Марки И, кг | 6,5                            | 13,0  |
| Масло зеленое, кг                        | 10,0                           | 22,0  |

1. При применении гидрофобной защиты обмазочная гидроизоляция не требуется.
2. Уплотнительный состав:
  - а) со стороны помещения - сырая резина или полихлорвиниловая лента;
  - б) со стороны улицы - кабельная пряжа, смоченная нефтью или отработанным минеральным маслом.
3. Кабельная пряжа может быть заменена слабо скрученной пеньковой пряжей. Допускается смачивание пряжи (кабельной или пеньковой) производить чистой, перебитой на воде, глиной.
4. Прокладку кабелей и уплотнение труб выполняют монтажники-электрики. Остальные работы выполняют строители...

|             |         |           |       |      |
|-------------|---------|-----------|-------|------|
| Изм         | Лист    | Кол. изм. | Подп. | Дата |
|             |         |           |       |      |
| Разраб.     | жакова  |           |       |      |
| Провер.     |         |           |       |      |
| Инж. контр. |         |           |       |      |
| Инж. пр.    | Севал   |           |       |      |
| Инж. спец.  |         |           |       |      |
| Нач. отд.   | Легатин |           |       |      |

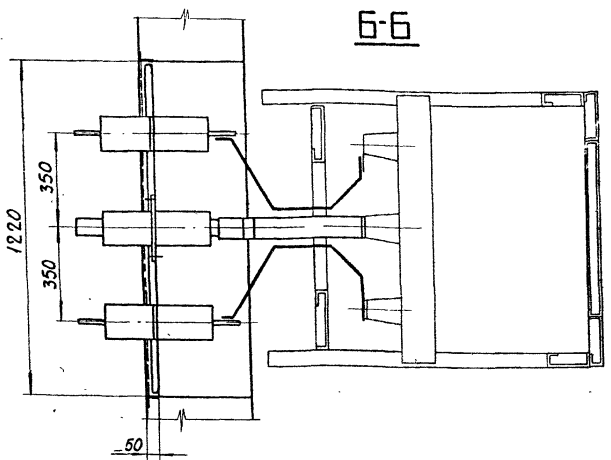
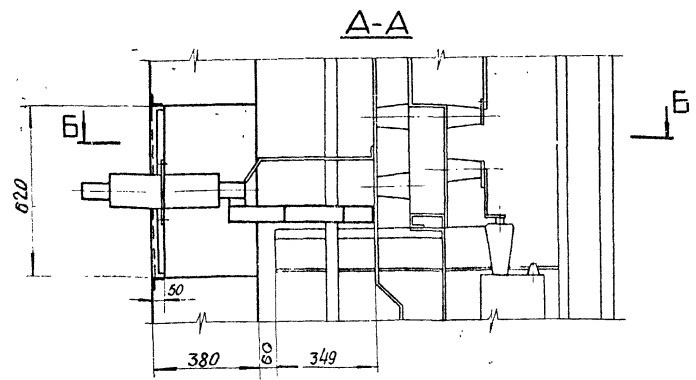
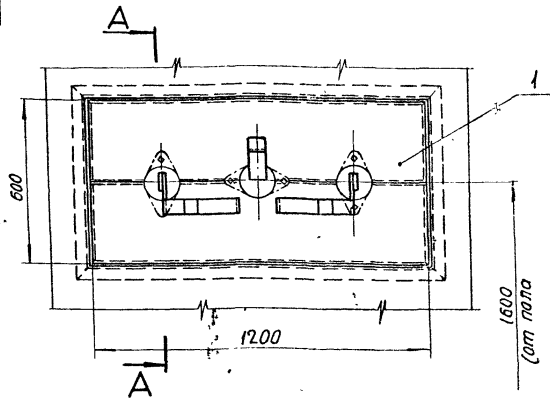
Установка высоковольтных распределительных устройств серии КСО-272

Гидроизоляция и заделка труб при вводе в здания

A109.6E

|        |          |       |
|--------|----------|-------|
| Стация | масса    | масшт |
| Р.4    | -        | 1:10  |
| Лист 1 | Листов 1 |       |

ТЯЖПРОМЭЛЕКТРОПРОЕКТ



|            |                            |
|------------|----------------------------|
| Исполнение | Шпунный вод в од на ток, А |
| 1          | 600                        |
| 2          | 1000                       |

| К-во на исполн. |   | Поз. | Наименование    | Обозначение, сортмент | Технические данные, размеры | Иловая масса | Примечание |
|-----------------|---|------|-----------------|-----------------------|-----------------------------|--------------|------------|
| 1               | 2 |      |                 |                       |                             |              |            |
| 1               | 1 |      | Плита проходная | Э20.4201              |                             |              |            |
|                 | 1 | 2    | Плита проходная | Э20.4202              |                             |              |            |

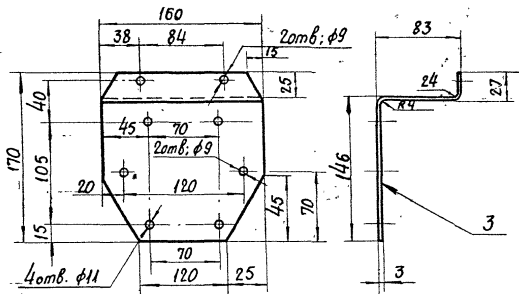
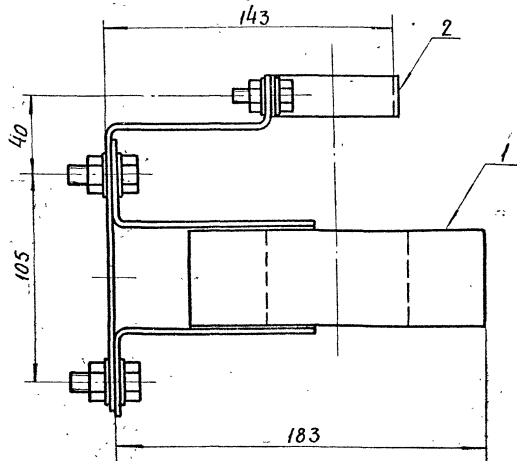
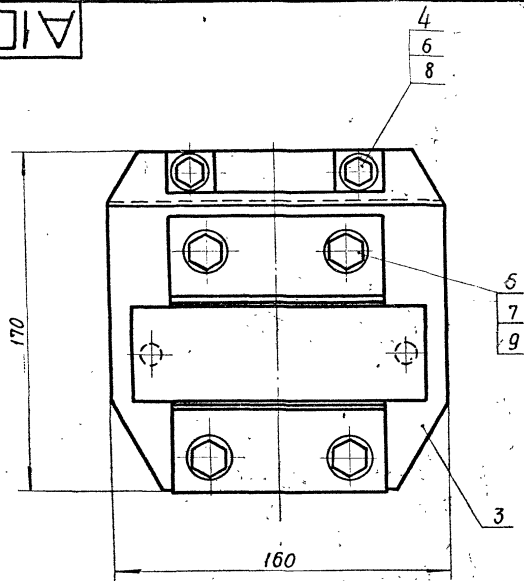
1. Плита с проходными изоляторами и ошиновкой поставляется заводами - изготовителями.
2. Плиты должны быть утеплены с наружной стороны здания.
3. Плиты приваривают к раме. Щели между плитой и стеной уплотняют.

Установка высоковольтных распределительных устройств серии КС9-272

**А109.67**

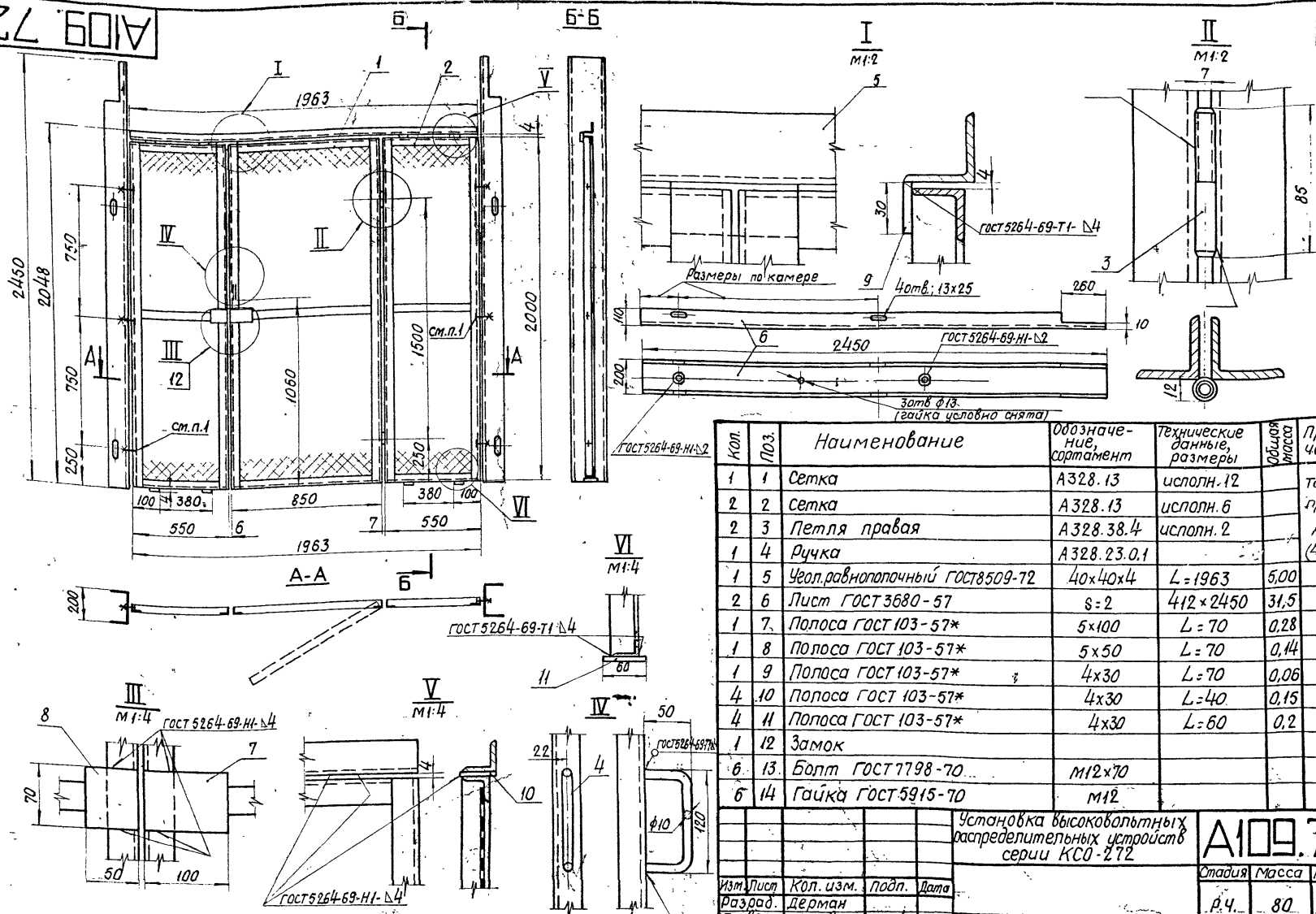
|           |          |           |       |      |   |                     |          |         |
|-----------|----------|-----------|-------|------|---|---------------------|----------|---------|
| Изм.      | Лист     | Кол. изм. | Подп. | Дата | Воздушный вод в камеры №№ 18, 19, 21. Плита проходная | Стадия              | масса    | масштаб |
| Разраб.   | Жарова   | Жарова    |       |      |   | р.ч.                | -        | -       |
| Пробер.   |          |           |       |      |   | Лист 1              | Листов 1 |         |
| Л.инж.пр. | Севал    | Сева      | 87.77 |      |   | ТЯЖПРОМЭЛЕКТРОПРОЕК |          |         |
| Л.спец.   |          |           |       |      |   |                     |          |         |
| Нач.пр.   | Лигерман | Лиг       |       |      |   |                     |          |         |

РАЗДЕЛ 4  
СБОРОЧНЫЕ ЧЕРТЕЖИ И ДЕТАЛИ  
/ИЗДЕЛИЯ  
МОНТАЖНО-ЗАГОТОВИТЕЛЬНОГО УЧАСТКА/



| Кол. | Поз.         | Наименование       | Обозначение, сортамент   | Технические данные, размеры | Общая масса        | Примечания |       |
|------|--------------|--------------------|--|-----------------------------|--------------------|------------|-------|
| 1    | 1            | Трансформатор тока | ТЗЛ  |                             |                    |            |       |
| 1    | 2            | скоба двухлапковая | СД-60  |                             |                    |            |       |
| 1    | 3            | лист               | ГОСТ 3680-57   | S=3                         | 244x160            | 0,9        |       |
| 2    | 4            | болт               | ГОСТ 7798-70   | M8x25                       |                    |            |       |
| 4    | 5            | болт               | ГОСТ 7798-70   | M10x25                      |                    |            |       |
| 2    | 6            | гайка              | ГОСТ 5915-70   | M8                          |                    |            |       |
| 4    | 7            | гайка              | ГОСТ 5915-70   | M10                         |                    |            |       |
| 2    | 8            | шайба              | ГОСТ 11371-68  | 8                           |                    |            |       |
| 4    | 9            | шайба              | ГОСТ 11371-68  | 10                          |                    |            |       |
|      |              |                    | установка высоковольтных распределительных устройств серии КСО-272 |                             |                    |            |       |
|      |              |                    | А109.71  |                             |                    |            |       |
| Изм. | Лист         | Кол. изм.          | Испол.   | Дата                        | Стадия             | масса      | тисшт |
|      | Разраб.      | дерман             | Степань  |                             | р.ч.               | 4,5        | 1:2   |
|      | Провер.      | жарова             |  |                             |                    |            |       |
|      | Гл. констр.  |                    |  |                             |                    |            |       |
|      | Гл. инж. пр. | Сегал              | Сева   | 27.24                       |                    |            |       |
|      | Гл. спец.    |                    |  |                             |                    |            |       |
|      |              |                    |  |                             | Лист 1 из 1        |            |       |
|      |              |                    |  |                             | ТЯЖПРОМЭЛЕКТРОПРОЕ |            |       |
|      |              |                    |  |                             | МОСКВА             |            |       |

Конструкция с трансформатором тока типа ТЗЛ



| Кол. | Поз. | Наименование       | Обозначение, материал | Технические данные, размеры | Общая масса | Примечание      |
|------|------|--------------------|-----------------------|-----------------------------|-------------|-----------------|
| 1    | 1    | Сетка              | A328.13               | исполн.12                   |             | Типовые проекты |
| 2    | 2    | Сетка              | A328.13               | исполн.6                    |             | A328 (4.407)    |
| 2    | 3    | Петля правая       | A328.38.4             | исполн.2                    |             |                 |
| 1    | 4    | Ручка              | A328.23.0.1           |                             |             |                 |
| 1    | 5    | Угол равнополочный | ГОСТ 8509-72          | 40x40x4                     | L=1963      | 5,00            |
| 2    | 6    | Лист               | ГОСТ 3680-57          | s=2                         | 412x2450    | 31,5            |
| 1    | 7    | Полоса             | ГОСТ 103-57*          | 5x100                       | L=70        | 0,28            |
| 1    | 8    | Полоса             | ГОСТ 103-57*          | 5x50                        | L=70        | 0,14            |
| 1    | 9    | Полоса             | ГОСТ 103-57*          | 4x30                        | L=70        | 0,06            |
| 4    | 10   | Полоса             | ГОСТ 103-57*          | 4x30                        | L=40        | 0,15            |
| 4    | 11   | Полоса             | ГОСТ 103-57*          | 4x30                        | L=60        | 0,2             |
| 1    | 12   | Замок              |                       |                             |             |                 |
| 6    | 13   | Болт               | ГОСТ 7798-70          | M12x70                      |             |                 |
| 6    | 14   | Гайка              | ГОСТ 5915-70          | M12                         |             |                 |

Установка высоковольтных распределительных устройств серии КСО-272

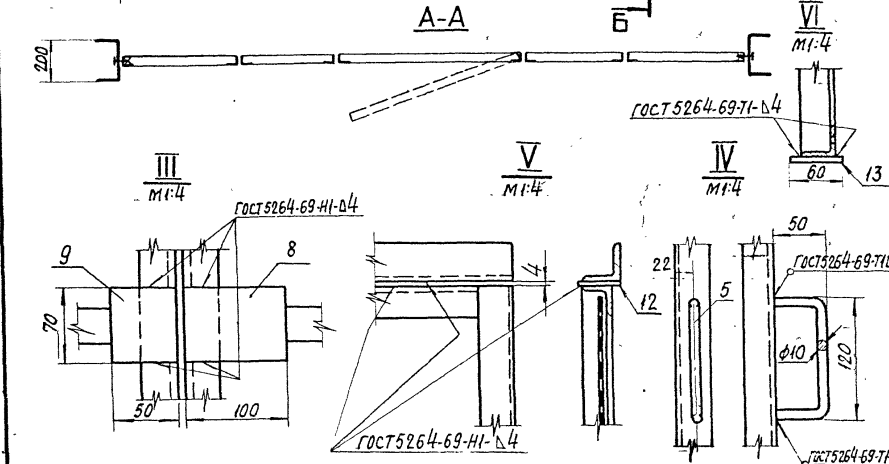
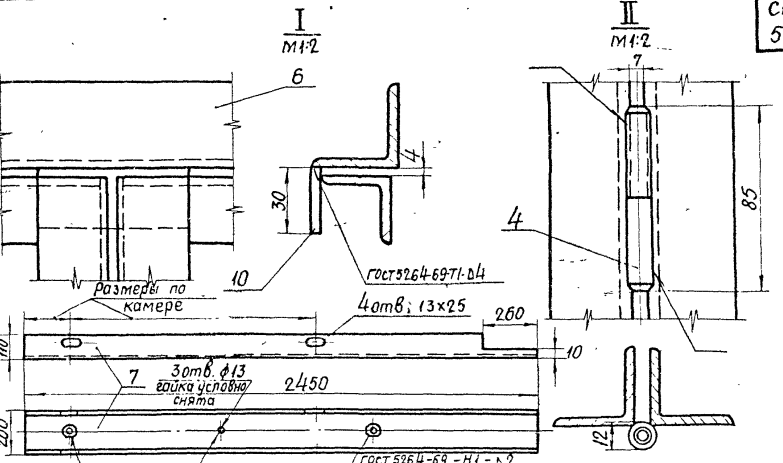
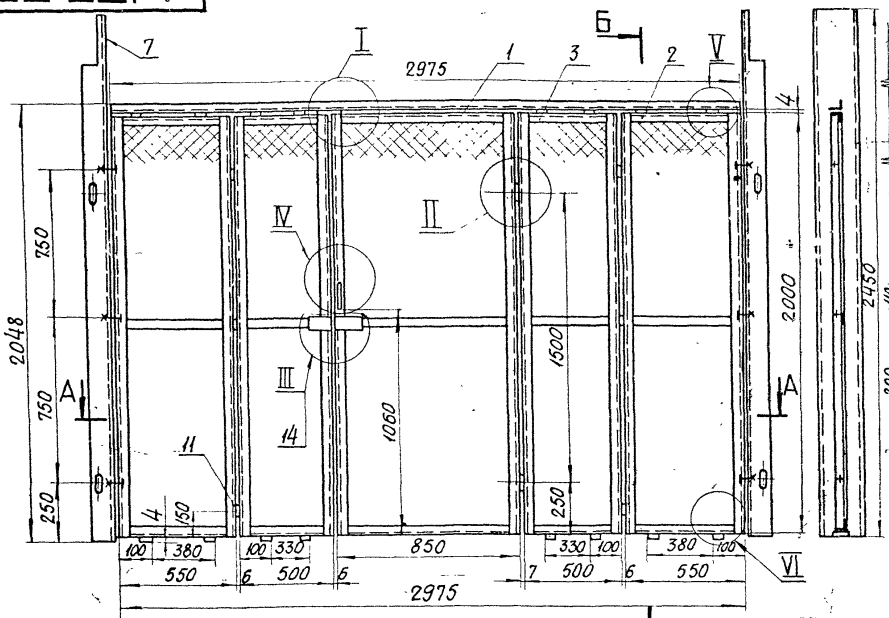
А109.72

|             |           |        |      |
|-------------|-----------|--------|------|
| Изм. Лист   | Кол. изм. | Подп.  | Дата |
| Разраб.     | Дерман    |        |      |
| Провер.     | Жарова    | Жарова |      |
| Гл. констр. |           |        |      |
| П. инж. пр. | Сегал     |        |      |
| П. спец.    |           |        |      |

Выражение сетчатое

|                    |          |         |
|--------------------|----------|---------|
| Стадия             | Масса    | Масштаб |
| Р.4.               | 80       | 1:20    |
| Лист 1             | Листов 1 |         |
| ТЯЖПРОМЭЛЕКТРОПРОЕ |          |         |

1. В сетке поз.2 сделать по 3 овальных отверстия размером 13x25 мм.



| Кол. | Поз | Наименование       | Обозначение, сортимент | Технические данные, размеры | Масса | Примечание     |
|------|-----|--------------------|------------------------|-----------------------------|-------|----------------|
| 1    | 1   | Сетка              | A 328. 13              | исполн. 12                  |       |                |
| 2    | 2   | Сетка              | A 328. 13              | исполн. 6                   |       | Типовой проект |
| 2    | 3   | Сетка              | A 328. 13              | исполн. 5                   |       | A 328          |
| 2    | 4   | Петля правая       | A 328. 38.4            | исполн. 2                   |       | (4,407-71)     |
| 1    | 5   | Ручка              | A 328. 23.01           |                             |       |                |
| 1    | 6   | Угол равнополочный | ГОСТ 8509-72 40x40x4   | L=2975                      | 7,3   |                |
| 2    | 7   | Лист               | ГОСТ 3680-57 S=2       | 412x2450                    | 31,5  |                |
| 1    | 8   | Полоса             | ГОСТ 103-57* 5x100     | L = 70                      | 0,28  |                |
| 1    | 9   | Полоса             | ГОСТ 103-57* 5x50      | L = 70                      | 0,14  |                |
| 1    | 10  | Полоса             | ГОСТ 103-57* 4x30      | L = 70                      | 0,06  |                |
| 6    | 11  | Полоса             | ГОСТ 103-57* 6x50      | L = 30                      | 0,43  |                |
| 8    | 12  | Полоса             | ГОСТ 103-57* 4x30      | L = 40                      | 0,3   |                |
| 8    | 13  | Полоса             | ГОСТ 103-57* 4x30      | L = 60                      | 0,45  |                |
| 1    | 14  | Замок              |                        |                             |       |                |
| 6    | 15  | Болт               | ГОСТ 7798-70 M 12x70   |                             |       |                |
| 6    | 16  | Гайка              | ГОСТ 5915-70 M 12      |                             |       |                |

Установка высоковольтных распределительных устройств серии КСО-272

А109.73

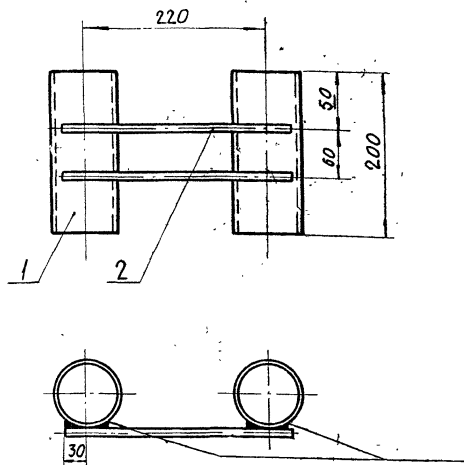
| Изм. | Лист        | Кол. изм. | Подп. | Дата |
|------|-------------|-----------|-------|------|
|      | Разраб.     | Дерман    |       |      |
|      | Провер.     | Жарова    | Ильин |      |
|      | П. констр.  |           |       |      |
|      | П. инж. пр. | Сегал     | Сегал |      |
|      | П. спец.    |           |       |      |
|      | Нач. отд.   | Плюсман   | Швайн |      |

Ограждение сетчатое

| Стадия               | Масштаб  | Масштаб |
|----------------------|----------|---------|
| р.ч.                 | 1:10     | 1:20    |
| Лист 1               | Листов 1 |         |
| ТАЖПРОМЭЛЕКТРОПРОЕКТ |          |         |

1. В сетке поз. 2 сделать по зовальным отверстиям размером 13x25 мм





1. Длина патрубка принята исходя из толщины перекрытия до 150 мм. При другом перекрытии длина патрубка соответственно меняется.

| Кол. | Поз. | Наименование       | Обозначение, сортамент | Технические данные, размеры | Длина | Масса     | Примечание |
|------|------|--------------------|------------------------|-----------------------------|-------|-----------|------------|
| 2    | 1    | Труба гост 3262-62 | Л80                    | L=200                       | 3,0   | ст. пункт |            |
| 2    | 2    | Крце гост 2590-71  | φ10                    | L=280                       | 0,35  |           |            |

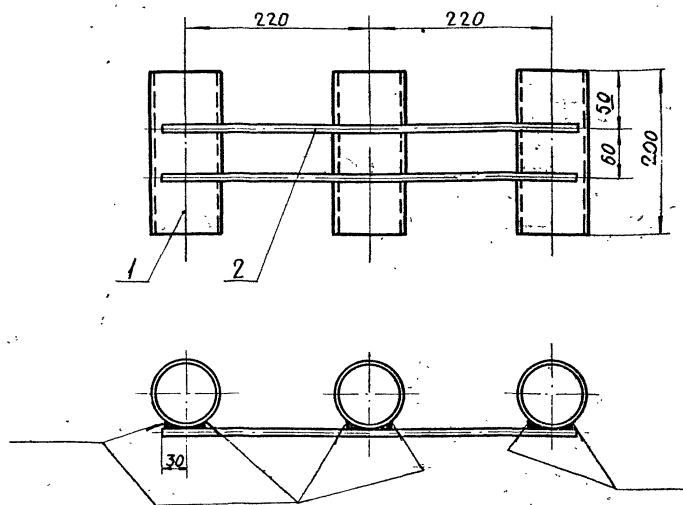
Установка высоковольтных распределительных устройств серии КСО-272

A109.74

| Изм.        | Лист     | Кол. изм. | Подп. | Дата  |
|-------------|----------|-----------|-------|-------|
| Разраб.     | Соколова | 1         | Ильин |       |
| Провер.     | Жарова   | 1         | Ильин |       |
| Л. констр.  |          |           |       |       |
| Л. инж. пр. | Сегал    |           | Сегал | 27.74 |
| Л. спец.    |          |           |       |       |
| Нач. отд.   | Лигерман |           | Ильин |       |

Патрубки

| Стадия                         | Масса | Масштаб |
|--------------------------------|-------|---------|
| Р.ч.                           | 3,35  | 1:5     |
| Лист 1 / Листов 1              |       |         |
| ТЯЖПРОМЭЛЕКТРОПРОЕКТ<br>МОСКВА |       |         |



1. Длина патрубка принята исходя из толщины перекрытия до 150 мм. При другом перекрытии длина патрубка соответственно меняется.

| Кол. | Поз. | Наименование       | Обозначение, сортамент | Технические данные, размеры | Длина | Масса     | Примечание |
|------|------|--------------------|------------------------|-----------------------------|-------|-----------|------------|
| 3    | 1    | Труба гост 3262-62 | Л80                    | L=200                       | 4,4   | ст. пункт |            |
| 2    | 2    | Крце гост. 2590-71 | φ10                    | L=500                       | 0,62  |           |            |

Установка высоковольтных распределительных устройств серии КСО-272

A109.75

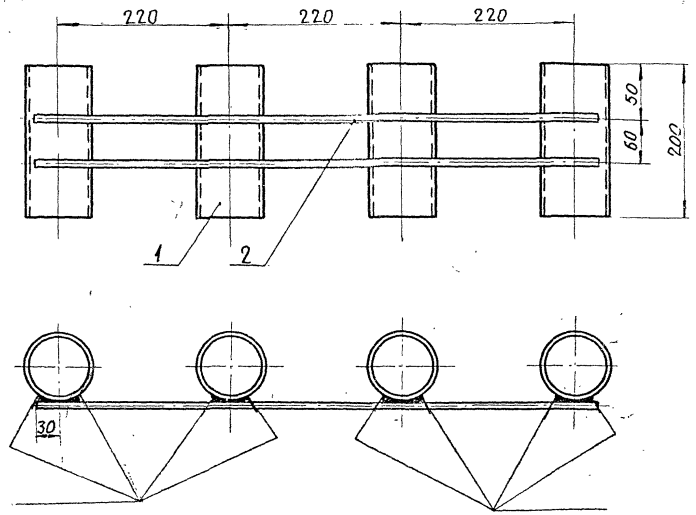
| Изм.        | Лист     | Кол. изм. | Подп. | Дата  |
|-------------|----------|-----------|-------|-------|
| Разраб.     | Соколова | 1         | Ильин |       |
| Провер.     | Жарова   | 1         | Ильин |       |
| Л. констр.  |          |           |       |       |
| Л. инж. пр. | Сегал    |           | Сегал | 27.74 |
| Л. спец.    |          |           |       |       |
| Нач. отд.   | Лигерман |           | Ильин |       |

Патрубки

| Стадия                         | Масса | Масштаб |
|--------------------------------|-------|---------|
| Р.ч.                           | 5,02  | 1:5     |
| Лист 1 / Листов 1              |       |         |
| ТЯЖПРОМЭЛЕКТРОПРОЕКТ<br>МОСКВА |       |         |

А109.76

Стр. 58



Длина патрубков принята исходя из толщины перекрытия до 150 мм. При другом перекрытии длина патрубков соответственно меняется.

| Кол. | Поз. | Наименование       | Обозначение, сортамент | Технические данные, размеры | Объем, масса | Примечание |
|------|------|--------------------|------------------------|-----------------------------|--------------|------------|
| 4    | 1    | Труба ГОСТ 3262-62 | Л80                    | L = 200                     | 6,0          | Отпущена   |
| 2    | 2    | Круг ГОСТ 2590-71  | φ40                    | L = 720                     | 0,9          |            |

|      |              |           |       |   |          |          |        |
|------|--------------|-----------|-------|---|----------|----------|--------|
|      |              |           |       | Установка высоковольтных, распределительных устройств серии КСО-272 |          | А109.76  |        |
| Изм. | Лист         | Кол. изм. | Подп. | Дата  | Сталь    | Масса    | Листов |
|      | Разраб.      | Соколова  | Гриш  |   | р.ч.     | 6,9      | 1:5    |
|      | Провер.      | Жарова    | Иван  |   | Лист 1   | Листов 1 |        |
|      | Пр. инж. пр. | Север     | Иван  | 1974  | Патрубки |          |        |
|      | Пр. спец.    |           |       |   |          |          |        |