

ГОСУДАРСТВЕННЫЙ КОМИТЕТ ПО ГРАЖДАНСКОМУ СТРОИТЕЛЬСТВУ И АРХИТЕКТУРЕ ПРИ ГОССТРОЕ СССР

ТИПОВЫЕ КОНСТРУКЦИИ И ДЕТАЛИ ЗДАНИЙ И СООРУЖЕНИЙ

СЕРИЯ 1.134-1

БЛОКИ ВНУТРЕННИХ СТЕН
5 и 9 ЭТАЖНЫХ ЖИЛЫХ ЗДАНИЙ

ВЫПУСК 3

СТЕНОВЫЕ БЕТОННЫЕ БЛОКИ ТОЛЩИНОЙ 30 СМ

4988

ЦЕНА 1-14

ЦЕНТРАЛЬНЫЙ ИНСТИТУТ ТИПОВОГО ПРОЕКТИРОВАНИЯ
ГОССТРОЙ СССР

Москва, А-441, Сивильная ул., 22

Сдано в печать III 1980г.

Здание № 4084 Тираж 100 экз.

ТИПОВЫЕ КОНСТРУКЦИИ И ДЕТАЛИ ЗДАНИЙ И СООРУЖЕНИЙ

СЕРИЯ 1.134-I

БЛОКИ ВНУТРЕННИХ СТЕН
5 и 9 ЭТАЖНЫХ ЖИЛЫХ ЗДАНИЙ

ВЫПУСК 3

СТЕНОВЫЕ БЕТОННЫЕ БЛОКИ ТОЛЩИНОЙ 30 СМ

РАЗРАБОТАНЫ КиевЗНИИЭП
ГОСУДАРСТВЕННОГО КОМИТЕТА ПО
ГРАЖДАНСКОМУ СТРОИТЕЛЬСТВУ И
АРХИТЕКТУРЕ ПРИ ГОССТРОЕ СССР

УТВЕРЖДЕНЫ И ВВЕДЕНЫ В ДЕЙСТВИЕ
ГОСУДАРСТВЕННЫМ КОМИТЕТОМ ПО
ГРАЖДАНСКОМУ СТРОИТЕЛЬСТВУ И
АРХИТЕКТУРЕ ПРИ ГОССТРОЕ СССР
С 1 ИЮЛЯ 1975 г. ПРИКАЗ № 85
ОТ 23 АПРЕЛЯ 1975 г.

СОДЕРЖАНИЕ ПОЯСНИТЕЛЬНАЯ ЗАПИСКА БЛОКИ ВНУТРЕННИХ СТЕН ВЕРТИКАЛЬНЫЕ		ИФР НАЗВАНИЯ	АРСН	СЕР.
			С-1	3
			П-1	4
ШИРИНОЙ 300мм, ДЛИНОЙ 740мм		ББ-7.22.3, ББ-7.22.3А	1	5
— — — — — 890мм		ББ-9.22.3, ББ-9.22.3А	2	6
— — — — — 1190мм		ББ-12.22.3	3	7
— — — — — 1490мм		ББ-15.22.3	4	8
— — — — — 1790мм		ББ-18.22.3, ББ-18.22.3А	5	9
— — — — — 2090мм		ББ-21.22.3	6	10
— — — — — 2390мм		ББ-24.22.3	7	11
БЛОК ВНУТРЕННЕЙ	СТЕНЫ ВЕРТИКАЛЬНЫЙ			
ШИРИНОЙ 460мм, ДЛИНОЙ 1040мм,		ББ-10.22.5	8	12
БЛОК ВНУТРЕННЕЙ	СТЕНЫ ГОРИЗОНТАЛЬНЫЙ			
ШИРИНОЙ 300мм, ДЛИНОЙ 880мм		ББ-9.3.3	9	13
— — — — — 1180мм		ББ-12.3.3	10	14
— — — — — 1480мм		ББ-15.3.3	11	15
— — — — — 1780мм		ББ-18.3.3	12	16
— — — — — 2080мм		ББ-21.3.3	13	17
— — — — — 2380мм		ББ-24.3.3	14	18
— — — — — 2680мм		ББ-27.3.3	15	19
— — — — — 2980мм		ББ-30.3.3	16	20
— — — — — 2080мм		ББ-21.6.3	17	21
— — — — — 2680мм		ББ-27.6.3	18	22
— — — — — 2980мм		ББ-30.6.3	19	23
БЛОК ВНУТРЕННЕЙ	ПОПЕРЕЧНОЙ СТЕНЫ ГОРИЗОНТАЛЬНЫЙ			
ШИРИНОЙ 300мм, ДЛИНОЙ 1960мм		ББ-20.6.3	20	24
— — — — —		АРМИРОВАННЫЕ	21	25
— — — — —		ББ-27.6.3-1	22	26
— — — — —		АРМИРОВАННЫЕ	23	27
КОНСТРУКЦИЯ ВНУТРЕННИХ БЛОКОВ ПРИ ПРИМЕНЕНИИ ПОДКОСОВ				
ВО ВРЕМЯ МОНТАЖА СТЕН				24 28
Пешан П1-3, П2-3, П3-3, П4-3				25 29

ТК

БЛОКИ ВНУТРЕННИХ СТЕН

1972

СОДЕРЖАНИЕ

СЕРИЯ

1.134-1

ВНУТРЕННИЕ

3 С-1

Блоки внутренних стен разработаны в соответствии с «Сортаментом унифицированных строительных элементов жилых и общественных зданий - дополнением для строительства на неравномерно сжимаемых, просадочных грунтах и над горными выработками»

В альбом включены рабочие чертежи блоков внутренних стен толщиной 30 см и горизонтальных поясных блоков 5 и 9 этажных жилых зданий с высотой этажа 2,8 м для обычных условий строительства.

Изготовление блоков предусмотрено из бетона с объемным весом 1600 и 1800 кг/м³

Марки бетона указаны на рабочих чертежах. Блоки предусмотрены двухрядной разрезки с перевязкой швов. Блоки рассчитаны и законструированы в соответствии со СН и П II В - 1.62*

Армированные поясные блоки внутренних стен изготавливаются из бетонов, в которых обеспечивается сохранность арматуры от коррозии.

Армирование блоков выполняется сварными сетками. Изготовление сеток должно производиться контактной точечной электросваркой в соответствии с требованиями действующих нормативных документов.

Лицевые поверхности внутренних блоков должны быть гладкими, подготовленными под окраску или оклейку обоями. Допускаемое отклонение от размеров следует принимать в соответствии со СН и П I - В.5 I - 62 или ГОСТ 11024-64.

Для монтажных петель следует применять только горячекатанную арматурную сталь класса А-I марок ВМст.Зсп, ВКст. Зсп, ВМст. Зсп, ВКст. Зсп. В случае монтажа блоков при температуре -40°С и ниже не следует применять для монтажных петель сталь марок ВМст.Зпс и ВКст.Зпс.

Диаметры арматуры для петель определены из условия

подъема блоков с наибольшим объемным весом при 12% влажности по весу.

Антикоррозийная защита закладных деталей должна выполняться в соответствии со СН П III - В.6 - 62 и, временными указаниями по антикоррозийной защите стальных закладных деталей и сварных соединений в крупнопанельных зданиях* СН 206 - 62 2^{ое} издание

Для предохранения от ржавчины лицевых поверхностей закладных деталей внутренних блоков при транспортировке и хранении на складах эти поверхности должны быть покрыты битумной эмульсией или антикоррозийной обмазкой.

Изготовление, приемка, паспортизацию, хранение и транспортировку изделий следует производить с учетом указаний СН и П I - В.5 - 62 и ГОСТ 13015-67, проверку прочности и жесткости по ГОСТ 8829-66.

Блоки маркируются по буквенно-цифровой системе.

Например, шифр ВБ-12.22.3 означает:

- ВБ - внутренний блок,
- 12.22.3 - номинальные размеры изделия
- 12 - длина блока 1190 мм в дм.
- 22 - высота блока 2180 мм в дм.
- 3 - толщина блока 300 мм в дм.

Высота блока 340 мм обозначается цифрой 3 в дм, 580 мм - цифрой 6 в дм.

Внесение изменений в обозначение марок изделий не допускается, марки изделий проставляются на чертежах и в спецификациях проектов, в заказах заводам-изготовителям и на изделиях.

Расчетная схема перемычечных блоков принята исходя из размеров дверных проемов под этими блоками от 0,9 м до 1,33 м.

ТК	БЛОКИ ВНУТРЕННИХ СТЕН		СЕРИЯ 1.134-1
1973	ПОЯСНИТЕЛЬНАЯ ЗАПИСКА		Выпуск 1 3 п-1

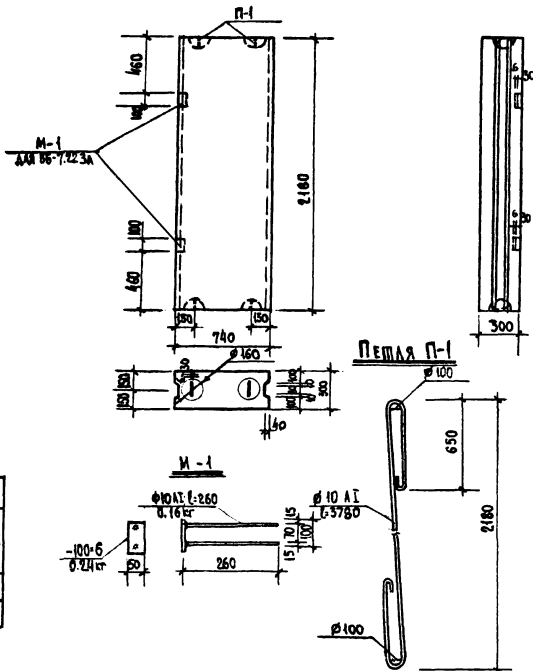
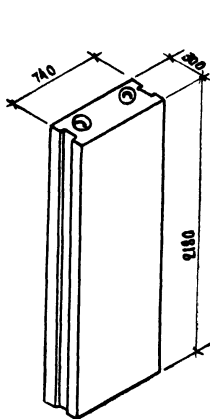


ТАБЛИЦА ПОКАЗАТЕЛЕЙ						
Ш И Ф Р ИЗДЕЛИЯ	ОБЪЕМ М ³		ВЕС БЛОКА КГ ПРИ ОБЪЕМНОМ ВЕСЕ БЕЛ		МАРКА БЕТОНА	ВЕС СТАЛИ КГ
	БЛОКА	БЕТОНА	1600 КГ/М ³	1800 КГ/М ³		
ВБ-7.22.3	0.468	0.468	749	842	100	4.66
ВБ-7.22.3А	0.468	0.468	749	842	100	5.86

Т К Б Л О К И В Н У Т Р Е Н Н И Х С Т Е Н

1972

Б Л О К И В Н У Т Р Е Н Н И Х С Т Е Н В Е Р Х Н Я Я К А Л Ь Н Ы Е В Б - 7 . 2 2 . 3 , В Б - 7 . 2 2 . 3 А

СЕРИЯ

1.134-1

ВНПУСК

3

ЛКСП

1

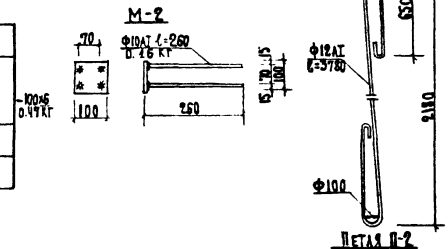
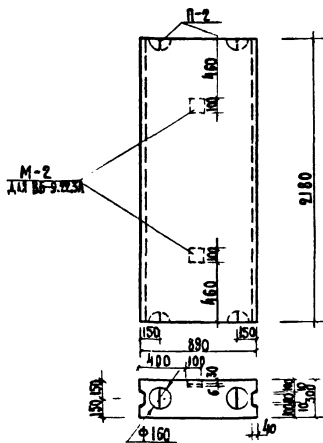
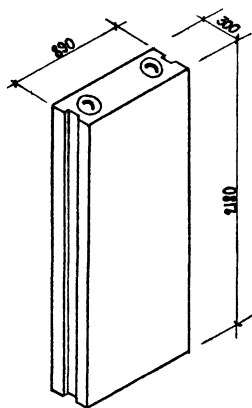


ТАБЛИЦА ПОКАЗАТЕЛЕЙ						
Ш И Ф ИЗДЕЛИЯ	ОБЪЕМ М ³		ВЕС БЛОКА КГ		МАРКА БЕТОНА	ВЕС СТАЛИ КГ
	БЛОКА	БЕТОНА	ПРИ ОБЪЕМНОМ ВЕСЕ БЕТ			
			1600 КГ/М ³	1800 КГ/М ³		
ВБ-9.22.3	0.566	0.566	906	1020	100	6.72
ВБ-9.22.3А	0.566	0.566	906	1020	100	9.18

Т К Б Л О К И В Н У Т Р Е Н Н И Х С Т Е Н

1972 Б Л О К И В Н У Т Р Е Н Н И Х С Т Е Н В Е Р Т И К А Л Ь Н Ы Е ВБ-9.22.3 ВБ-9.22.3 А

С Е Р И Я
1.134-1
В Н У Т Р Е Н Н И Е
3 2

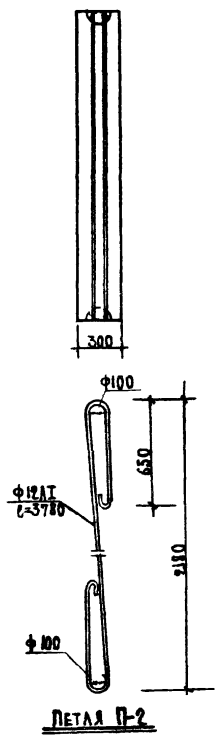
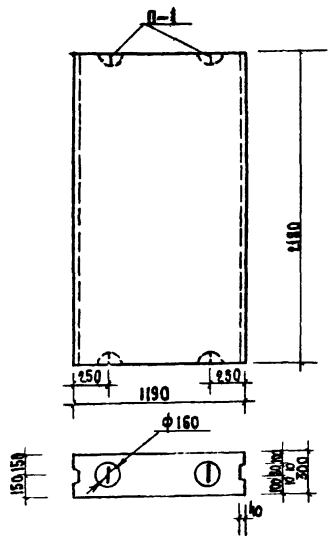
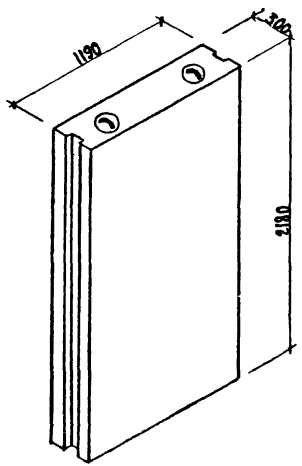


ТАБЛИЦА ПОКАЗАТЕЛЕЙ						
Ш И Ф ИЗДЕЛИЯ	ОБЪЕМ М ³		ВЕС БЛОКА КГ		МАРКА БЕТОНА	ВЕС СТАЛКИ КГ
	БЛОКА	БЕТОНА	ПРИ ОБЪЕМНОМ ВЕСЕ БЕТ.			
ВБ-12.22.3	0.762	0.762	1219	1372	100	6.72
			1600 КГ/М ³	1800 КГ/М ³		

ТК	Б Л О К И	В Н У Т Р Е Н Н И Х	С Т Е Н	С Е Р И Я	1.134-1
1972	Б Л О К	В Н У Т Р Е Н Н Е Й	С Т Е Н Ы	В Е Р Х Н Я К А Л Ь Н Ы Й	ВЫПУСК ЛИСИ 3 3
				ВБ-12.22.3	

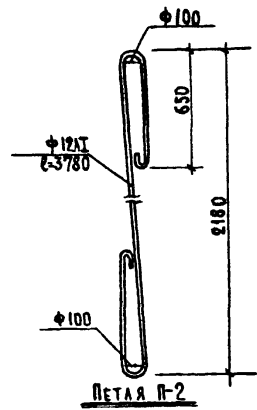
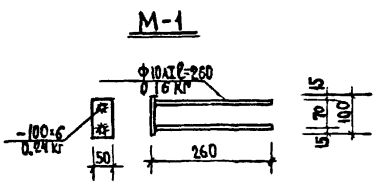
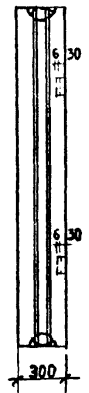
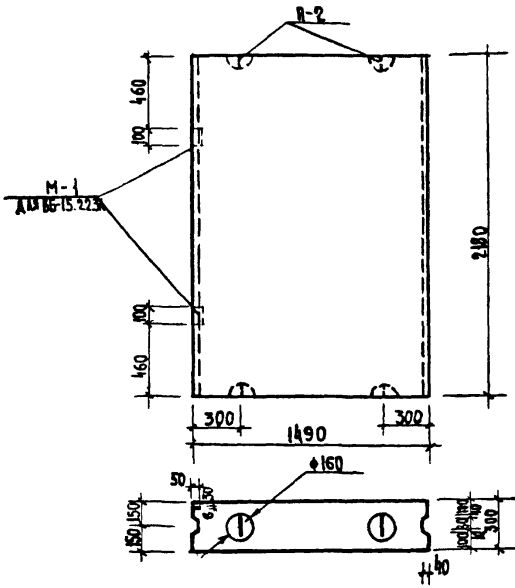
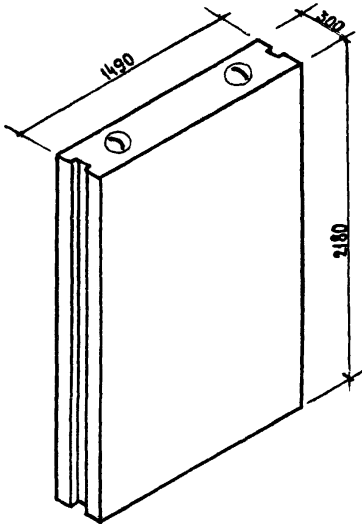


ТАБЛИЦА ПОКАЗАТЕЛЕЙ

ШИФР ИЗДЕЛИЯ	ОБЪЕМ м³		ВЕС БЛОКА КГ		МАРКА БЕТОНА	ВЕС СТАЛИ КГ
	БЛОКА	БЕТОНА	ПРИ ОБЪЕМНОМ ВЕСЕ БЕТ			
			1600 КГ/М³	1800 КГ/М³		
ББ-15.22.3	0.959	0.959	1534	1724	100	6.72
ББ-15.22.3А	0.959	0.959	1534	1724	100	7.92

ТК	БЛОКИ	ВНУТРЕННИХ	СТЕН	СЕРИЯ
1972	БЛОКИ	ВНУТРЕННИХ	СТЕН	1, 134-1
			ВЕРТИКАЛЬНЫЕ	ВЫПУСК АКСИ
			ББ-15.22.3; ББ-15.22.3А	3 4

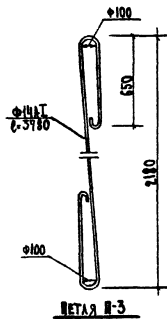
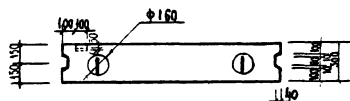
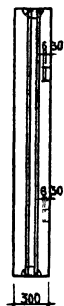
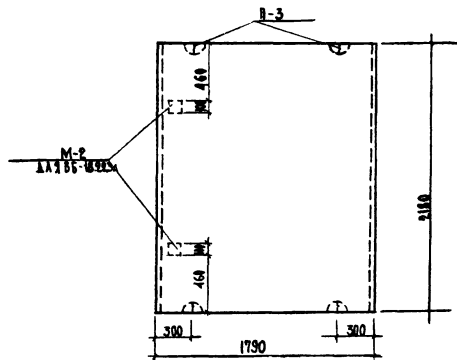
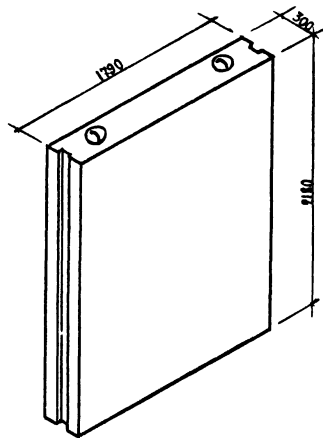
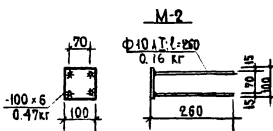


ТАБЛИЦА ПОКАЗАТЕЛЕЙ						
Ш и ф р ИЗДЕЛИЯ	ОБЪЕМ М ³		ВЕС БЛОКА КГ		МАРКА БЕТОНА	ВЕС СТАЛЛ КГ
	БЛОКА	БЕТОНА	ПРИ ОБЪЕМНОМ ВЕСЕ БЕТ			
			1600 КГ/М ³	1800 КГ/М ³		
ВБ 18.22.3	1.154	1.154	1846	2080	100	9.14
ВБ-18.22.3А	1.154	1.154	1846	2080	100	11.52



ТК	Б Л О К И В Н У Т Р Е Н Н И Х С Т Е Н				С Е Т Я
1972	Б Л О К И В Н У Т Р Е Н Н И Х С Т Е Н В Е Р Т И К А Л Ь Н Ы Е ВБ-18.22.3 и ВБ-18.22.3А				1.154-1 3 5

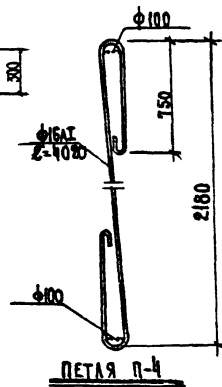
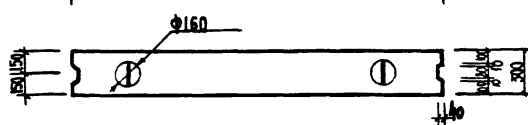
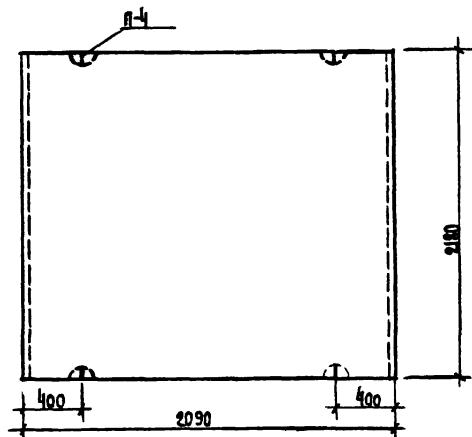
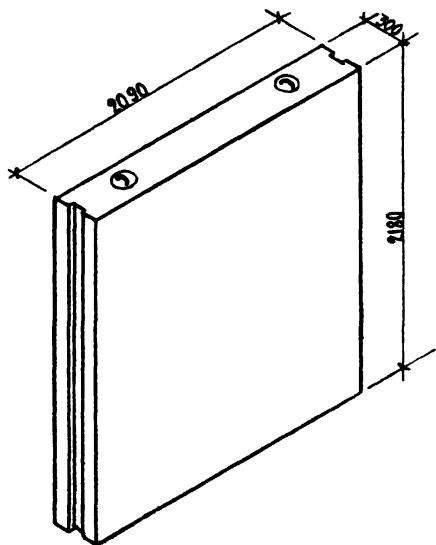


ТАБЛИЦА ПОКАЗАТЕЛЕЙ

ШИФР ИЗДЕЛИЯ	ОБЪЕМ М ³		ВЕС БЛОКА КГ		МАРКА БЕТОНА	ВЕС СТАЛИ КГ
	БЛОКА	БЕТОНА	ПРИ ОБЪЕМНОМ ВЕСЕ БЕТ. 1600 КГ/М ³ 1800 КГ/М ³			
ВБ-21 223	1,351	1,351	2162	2432	100	12,70

ТК БЛОКИ ВНУТРЕННИХ СТЕН

1972 БЛОК ВНУТРЕННЕЙ СТЕНЫ ВЕРТИКАЛЬНЫЙ ВБ-21.223

СЕРИЯ
1.134-1
Выпущ. лист
3 6

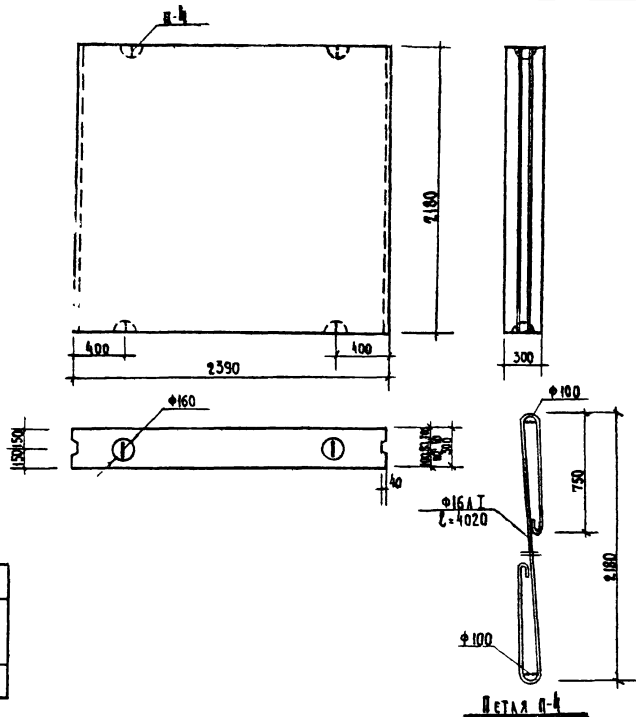
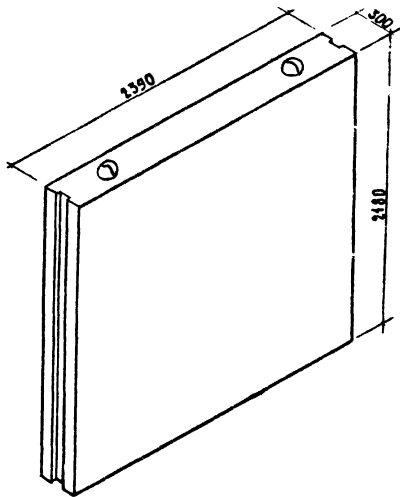


ТАБЛИЦА ПОКАЗАТЕЛЕЙ

Ш И Ф ИЗДЕЛИЯ	ОБЪЕМ М ³		ВЕС БЛОКА КГ ПРИ ОБЪЕМНОМ ВЕСЕ БЕТ		МАРКА БЕТОНА	ВЕС СТАЛ КГ
	БЛОКИ	БЕТОНА	1600 КГ/М ³	1800 КГ/М ³		
ББ-24.22.3	1.544	1.544	2470	2780	100	1270

Т К Б Л О К И В Н У Т Р Е Н Н И Х С Т Е Н

1972 Б Л О К В Н У Т Р Е Н Н Е Й С Т Е Н Ы В Е Р Т И К А Л Ь Н Ы Й Б Б - 2 4 . 2 2 . 3

С Е Р И Я
1.134-1
ВЫПУСК
3
ИЮНЬ
7

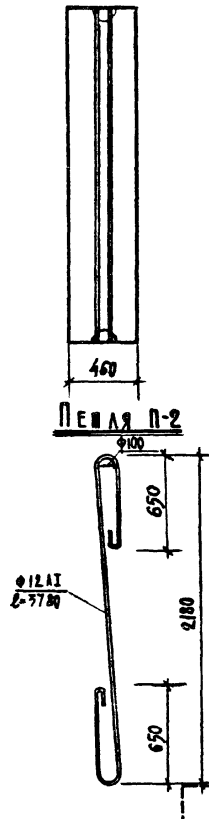
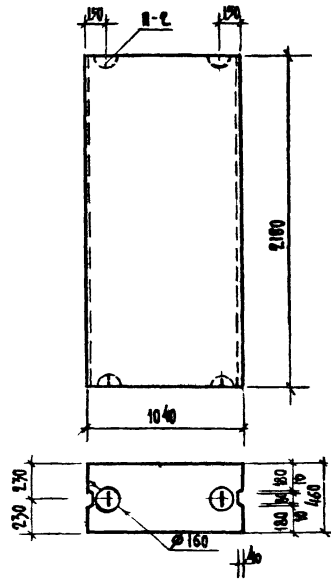
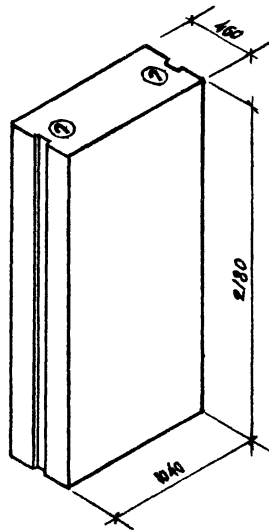
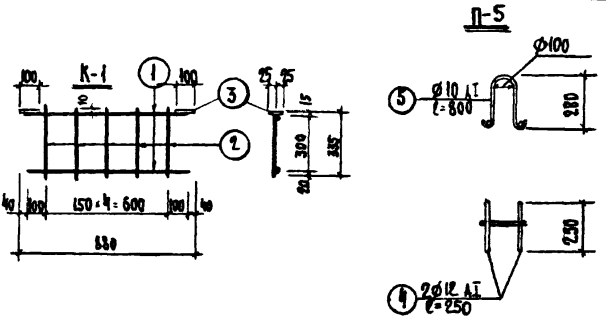
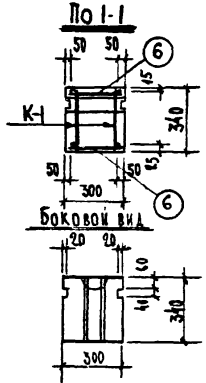
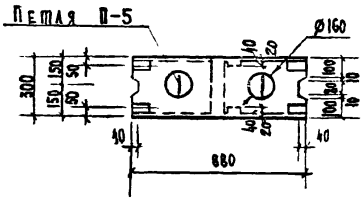
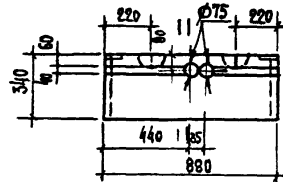
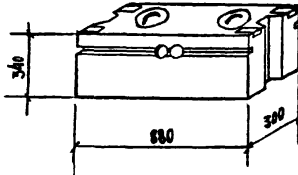


ТАБЛИЦА ПОКАЗАТЕЛЕЙ						
Шифр изделия	Объем м ³		Вес блока кг		Марка бетона	Вес стали кг
	блока	бетона	впр объеме	весе бет		
ВБ-10.22.5	1.026	1.026	1600 кг/м ³	1800 кг/м ³	100	6.72

ТК	БЛОКИ	ВНУТРЕННИХ	СТЕН	СЕРИЯ
1972	БЛОК	ВНУТРЕННЕЙ	СТЕНЫ	1.134-1
			ВЕРТИКАЛЬНЫЙ	ВЫПУСК АКС
			ВБ-10.22.5	3 8



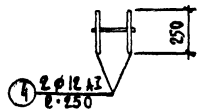
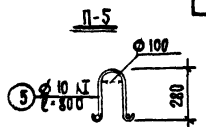
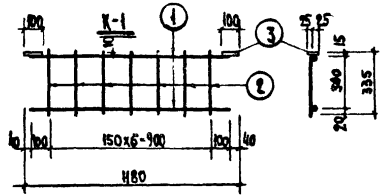
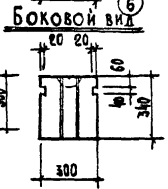
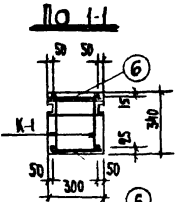
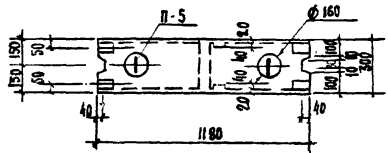
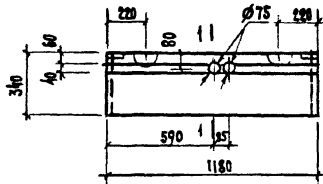
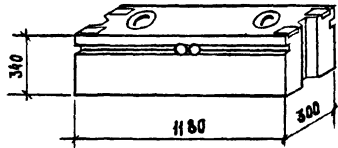
СПЕЦИФИКАЦИЯ АРМАТУРЫ									
АРМАТУРНЫЕ ЭЛЕМЕНТЫ	МАРКА	К-ВО ШТ	N ПОЗ.	Ø мм	НА ОДИН ЭЛЕМЕНТ		ВЕС СТАЛИ кг НА ОДИН ЭЛЕМЕНТ		
					КОЛ-ВО ШТ	ДЛИНА мм			
К-1		2	1	10 А I	2	800	1.6	3.24	
			2	4 В I	5	330	1.65		
			3	50x6	2	100	0.2		0.47
II-5		2	4	12 А I	2	250	0.5	0.444	1.87
			5	40 А I	1	800	0.8	0.43	
ВНЕШНИЕ СТЕЖИ		6	6	4 В I	1	230	0.13	0.023	0.14
Итого								5.25	

ТАБЛИЦА ПОКАЗАТЕЛЕЙ						
ШИФР ИЗДЕЛИЯ	ОБЪЕМ м³		ВЕС БЛОКА кг		МАРКА БЕТОНА	ВЕС СТАЛИ кг
	БЛОКА	БЕТОНА	ПРИ ОБЪЕМНОМ ВЕСЕ БЕТОНА			
			1600%	1800%		
ВБ-933	0.086	0.084	134	151	100	5.25

ВЫБОРКА АРМАТУРЫ					
ДИАМЕТР АРМАТУРЫ	мм	50x6	12 А I	10 А I	4 В I
ДЛИНА	м	0.4	1.0	4.80	4.70
ВЕС	кг	0.94	0.89	2.96	0.464
НОРМА СПРОТ АРМАТУРЫ	кг/см²	2400			5500
Н ГОСТ АРМАТУРЫ		103-57*	6727-53*		5781-61

ТК БЛОКИ ВНУТРЕННИХ СТЕН
 1972 БЛОК ВНУТРЕННЕЙ СТЕНЫ ГОРИЗОНТАЛЬНЫЙ ВБ-933

СЕРИЯ 1.134-1
 ВЫПУСК ЛИСТ 3 9

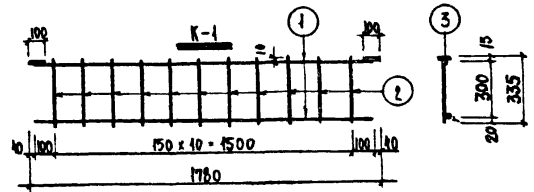
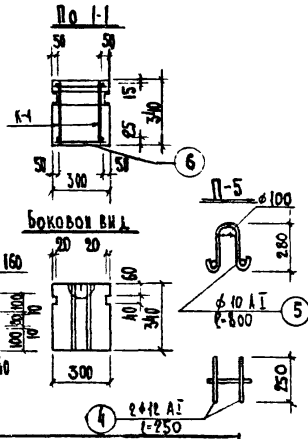
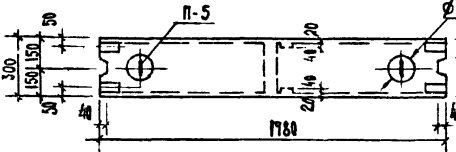
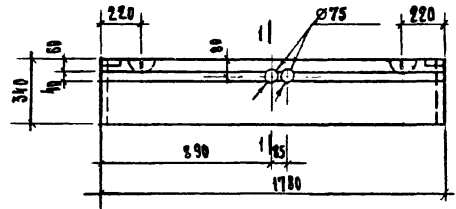
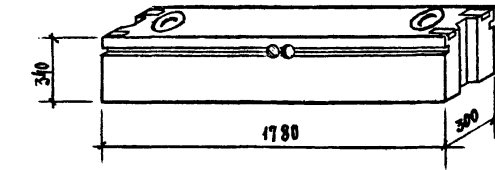


СПЕЦИФИКАЦИЯ АРМАТУРЫ							
АРМАТ. ЭЛЕМ.	№ ПОЗ	Φ	НА ОДН ЭЛЕМЕНТ	КОЛ-ВО	ДЛИНА	ВЕС СТАЛИ	
МАРКА	К-ВО ШТ	ММ	ММ	ШТ	КАЧН	НА ОДН ЭЛЕМЕНТ	
К-1	2	10 АІ	2	1100	2.2	136	
	2	4 ВІ	7	330	2.31	0.226	
	3	50x6	2	100	0.2	0.47	
П-5	2	4 АІ	2	250	0.5	0.144	
	2	5 ЮАІ	1	800	0.8	0.49	
ОБЪЕМНИ СЕРВИС	8	6 ВІ	1	230	0.23	0.023	
						Итого	6.17

ТАБЛИЦА ПОКАЗАТЕЛЕЙ						
ШИФР ИЗДЕЛИЯ	ОБЪЕМ М ³		ВЕС БЛОКА КГ		МАРКА БЕТОНА	ВЕС СТАЛИ КГ
	БЛОКА	БЕТОНА	ПРИ ОБЪЕМНОМ ВЕСЕ БЕТОНА 1600 КГ/М ³	ПРИ ОБЪЕМНОМ ВЕСЕ БЕТОНА 1800 КГ/М ³		
ВБ-12.33	0.116	0.114	183	205	100	6.17

ВЫБОРКА АРМАТУРЫ					
ДИАМЕТР АРМАТУРЫ	ММ	50x6	12 АІ	10 АІ	4 ВІ
ДЛИНА	М	0.4	1.0	6.0	6.44
ВЕС	КГ	0.94	0.89	3.70	0.64
НОРМАТ. СОПРОТ. АР-РЫ	Н/СМ ²	2400			5500
Н ГОСТА АРМАТУРЫ		103-57*	6727-53*	5781-6Г	

ТК	БЛОКИ ВНУТРЕННИХ СТЕК				СЕРИЯ
1972	БЛОК ВНУТРЕННЕЙ СТЕНЫ ГОРИЗОНТАЛЬНЫЙ ВБ-12.33				1.134-1
					ВЫПУСК ЛИСТ 3 10



РАСЧЕТНАЯ СХЕМА

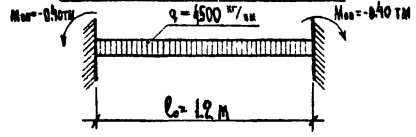


СХЕМА ОМРАМКИ



СПЕЦИФИКАЦИЯ АРМАТУРЫ

АРМА. ЭЛЕМЕНТ	N ПОЗИЦ	Ø мм	НА ОДИН ЭЛЕМЕНТ		ВЕС СТАЛИ КГ		
			КОЛ-ВО П	ДЛИНА мм	НА ОДИН ЭЛЕМЕНТ	ОБЩИЙ	
К-1	1	10A1	2	1700	3.4	2.1	
	2	4B1	4	330	3.63	0.36	
	3	-50x6	2	100	0.2	0.47	
П-5	4	12A1	2	250	0.5	0.44	
	5	10A1	1	800	0.8	0.49	
	6	4B1	1	230	0.23	0.023	
ОБЪЕМНЫЕ СРЕДНИЙ	12					0.275	
						Итого	8.00

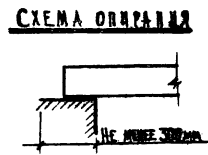
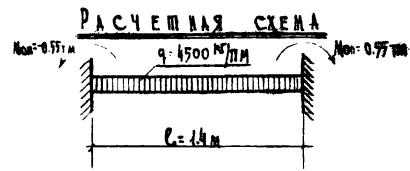
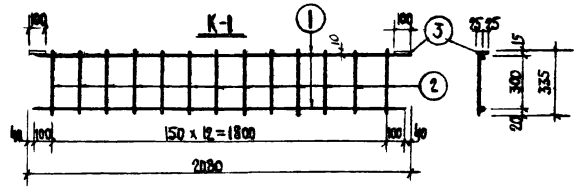
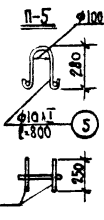
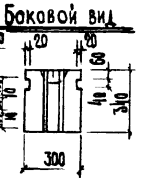
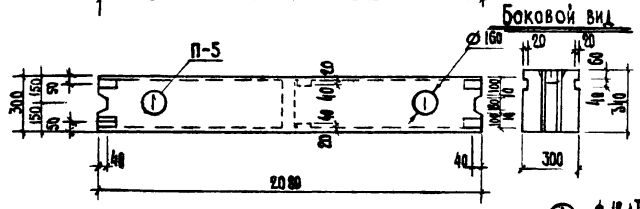
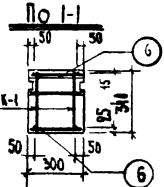
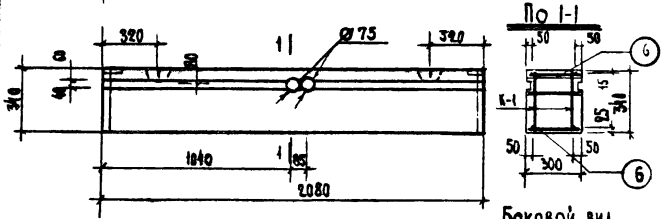
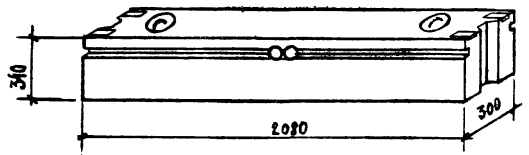
ТАБЛИЦА ПОКАЗАТЕЛЕЙ

ШИФР ИЗДЕЛИЯ	ОБЪЕМ м³		ВЕС БЛОКА КГ		МАРКА БЕТОНА	ВЕС СТАЛИ КГ
	БЛОКА	БЕТОНА	ПРИ ОБЪЕМНОМ ВЕСЕ БЕТОНА 1600 кг/м³	1800 кг/м³		
ВБ-18.3.3	0.177	0.175	280	315	100	8.00

ВЫБОРКА АРМАТУРЫ

ДИАМЕТР АРМАТУРЫ	мм	-50x6	12 A1	10 A1	4 B1
ДЛИНА	М	0.4	1.0	8.40	7.72
ВЕС	КГ	0.94	0.89	5.18	1.00
НОРМАТ СОПРОТ. АР-РЫ R _к	КГ/СМ²	2400			
N ГОСТА АРМАТУРЫ		103-57*	6727-53*		5781-61*

ТК	БЛОКИ ВНУТРЕННИХ СШЕН					СЕРИЯ 1.154-1
1972	БЛОК ВНУТРЕННЕЙ СШЕНЫ ГОРИЗОНТАЛЬНЫЙ ВБ-18.33					ВЫПУСК 3 ЛИСТ 12



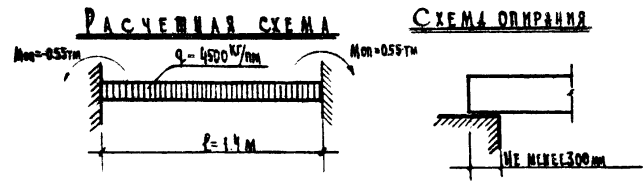
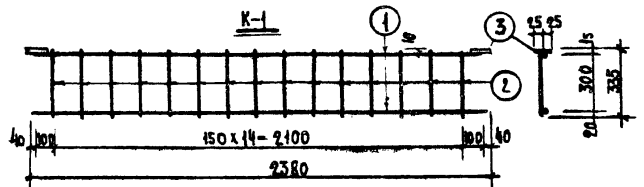
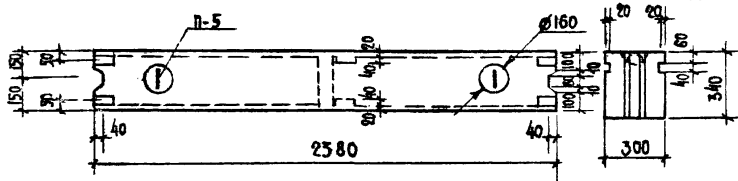
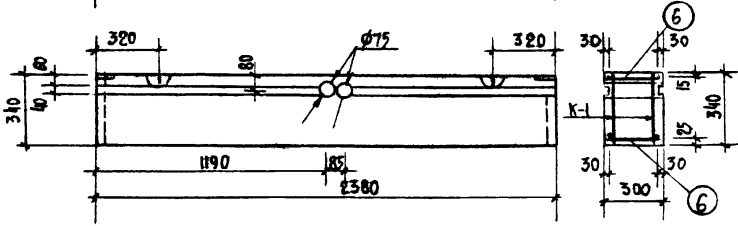
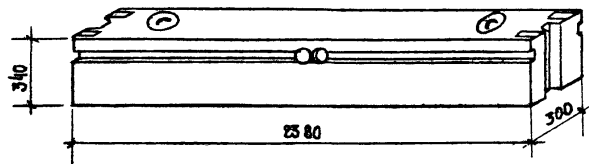
АРМАТУРА	МАРКА	К-ВО ШТ	N ПОЗИЦИИ	φ мм	НА ОДИН ЭЛЕМЕНТ		ВЕС СТАЛИ КГ	
					К-ВО ШТ	ДЛИНА м		ОБЩАЯ ДЛИНА м
K-1		2	1	10 AI	2	2000	400	2.47
			2	4 BI	13	330	4.29	0.42
			3	-50x6	2	100	0.2	0.47
II-5		2	4	12 AI	2	250	0.5	0.444
			5	10 AI	1	800	0.8	0.49
ОСТАТОК СТАЛИ И		14	6	4 BI	1	230	0.43	0.073
							Итого	8.91

ШИФР ИЗДЕЛИЯ	ОБЪЕМ м³		ВЕС БЛОКА КГ		МАРКА БЕТОНА	ВЕС СТАЛИ КГ
	БЛОКА	БЕТОНА	ПРИ ОБЪЕМНОМ ВЕСЕ БЕТОНА 1600 кг/м³	1800 кг/м³		
ВБ-2Л3.3	0.206	0.204	326	357	100	8.91

ДИАМЕТР АРМАТУРЫ	мм	50x6	12 AI	10 AI	4 BI
ДЛИНА	м	0.4	1.0	9.60	11.80
ВЕС	кг	0.94	0.89	5.92	1.16
НОРМАТ. СОПРОТ. АРМАТ. КГ/см²			2400		5500
N ГОСТА АРМАТУРЫ		103-57*	6727-53*	5781-61*	

ТК БЛОКИ ВНУТРЕННИХ СЩЕН
 1972 БЛОК ВНУТРЕННЕЙ СТЕНЫ ГОРИЗОНТАЛЬНЫЙ ВБ-2Л3.3

СЕРИЯ 1.134-1
 ВЫПУСК 3
 АИСК 13



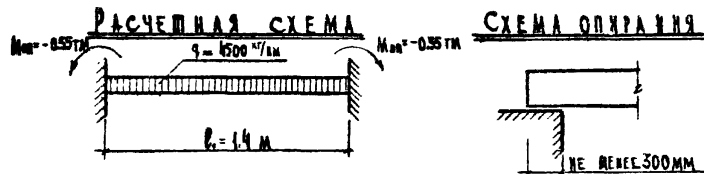
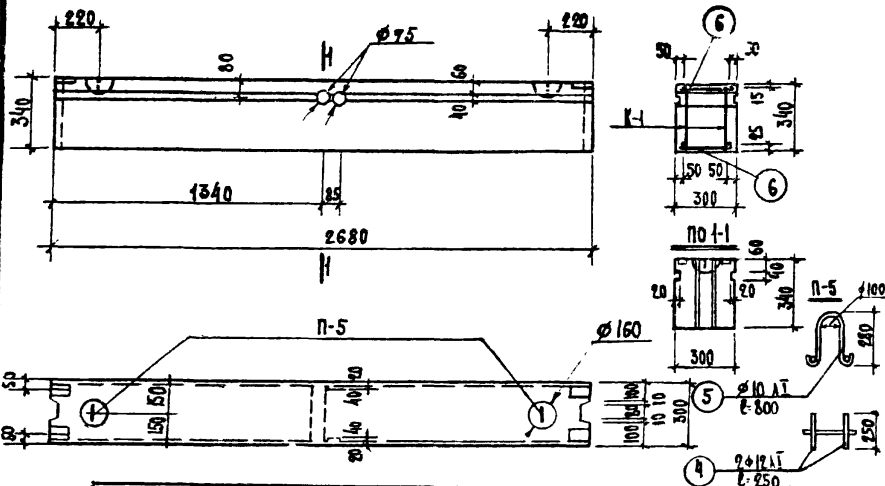
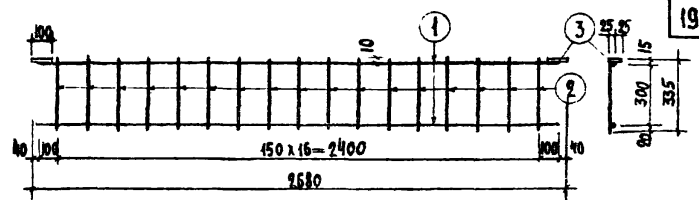
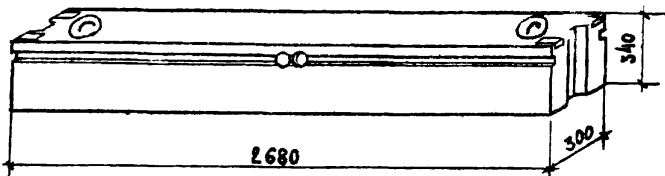
СПЕЦИФИКАЦИЯ СТАЛИ										
АРМАТ. ЭЛЕМЕНТ	МАРКА	К ВОШТ	N ПОС	Ø ММ	НА ОДИН ЭЛЕМЕНТ		ВЕС СТАЛИ КГ			
					КОЛ. ВОШТ	ДЛИНА ММ		НА ОДИН ЭЛЕМЕНТ	ОБЩИЙ	
К-1	2			1	10АІ	2	2300	4.6	2.84	7.60
				2	4ВІ	15	530	4.95	0.49	
				3	-50x6	2	100	0.2	0.47	
П-5	2			4	12АІ	2	250	0.5	0.44	1.87
				5	10АІ	1	800	0.8	0.49	
ОПРЕДЕЛЕННЫЕ СРЕДНИМИ	16	6	4ВІ	1	230	0.73	0.023	0.39	9.84	ИТОГО

ТАБЛИЦА ПОКАЗАТЕЛЕЙ						
Шифр изделия	ОБЪЕМ М ³		ВЕС БЛОКА КГ		МАРКА БЕТОНА	ВЕС СТАЛИ КГ
	БАКА	БЕТОНА	ПРИ ОБЪЕМНОМ ВЕСЕ БЕТОНА 1600 КГ/М ³	1800 КГ/М ³		
ВБ-2433	0.243	0.229	366	412	100	9.84

ВЫБОРКА АРМАТУРЫ					
ДИАМЕТР АРМАТУРЫ:	ММ	12АІ	10АІ	4ВІ	-50x6
ДЛИНА	М	1.0	10.80	13.58	0.4
ВЕС	КГ	0.89	6.68	1.35	0.94
НОРМ. СОПРОТ. АРМАТУРЫ R _{yk}	Н/СМ ²	2400	5500	2400	
N ГОССТАНДА АРМАТУРЫ		5781-61*	6727-53	103-57*	

ТК Б Л О К И В Н У Т Р Е Н Н И Х С Т Е Н
 1972 Б Л О К В Н У Т Р Е Н Н Е Й С Т Е Н Ы Г О Р И З О Н Т А Л Ь Н Ы Й ВБ-24.33

СЕРИЯ 1.134-1
 ВЫПУСК 3
 АРС 14

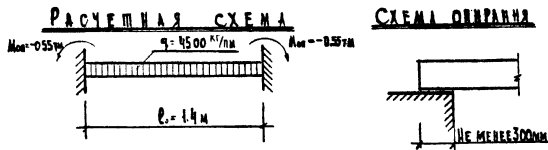
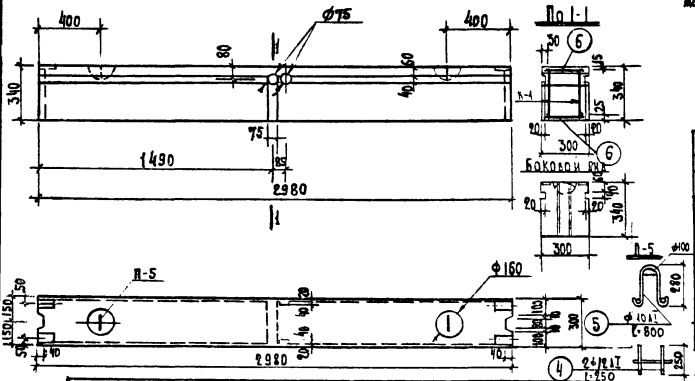
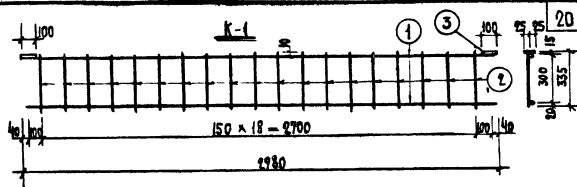
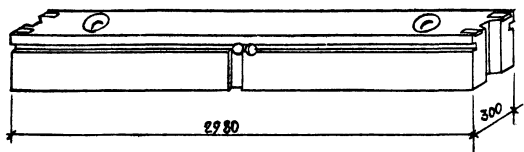


АРМАТ. ЭЛЕМЕНТЫ		НА ОДИН ЭЛЕМЕНТ		ИЗ ОДИН ЭЛЕМЕНТ		ИЗ ОДИН ЭЛЕМЕНТ		
МАРКА	К-ВО ШТ	№ ПОЗ.	Ø ММ	КОЛ-ВО ШТ	ДЛИНА ММ	ЮБЧАЯ ДЛИНА ММ	ОБЩИЙ	
К-1	2	1	10 АІ	2	2600	72	321	
		2	4 ВІ	17	330	5.61	0.55	
		3	-50x6	2	100	0.2	0.47	
П-5	2	4	12 АІ	2	250	0.5	0.44	
		5	10 АІ	1	300	0.8	0.49	
ОБЩЕГО	18	6	4 ВІ	1	230	0.23	0.41	
							Итого	10.74

ТАБЛИЦА ПОКАЗАТЕЛЕЙ						
ШИФР ИЗДЕЛИЯ	ОБЪЕМ М ³		ВЕС БЛОКА КГ		МАРКА БЕТОНА	ВЕС СТАЛН КГ
	БЛОКА	БЕТОНА	ПРИ ОБЪЕМНОМ ВЕСЕ БЕТОНА 1600% ^н	1800% ^н		
ВБ-27.33	0.273	0.259	414	467	100	10.74

ВЫБОРКА АРМАТУРЫ					
ДИАМЕТР АРМАТУРЫ	ММ	-50x4	12 АІ	10 АІ	4 ВІ
ДЛИНА	М	0.4	1	12.0	15.36
ВЕС	КГ	0.94	0.89	7.4	1.51
НОРМАТ СОПРОТ АР-РЫ	КГ/СМ ²	2400		2400	5500
№ ГОСТА АРМАТУРЫ		103-57 ^н	5781-61 ^н	6727-55 ^н	

ТК	БЛОКИ ВНУТРЕННИХ СТЕН				СЕРИЯ 1.134-1
1972	БЛОК ВНУТРЕННЕЙ СТЕНЫ ГОРИЗОНТАЛЬНЫЙ ВБ-27.33				ВЫПУСК 3 ЛИСА 15

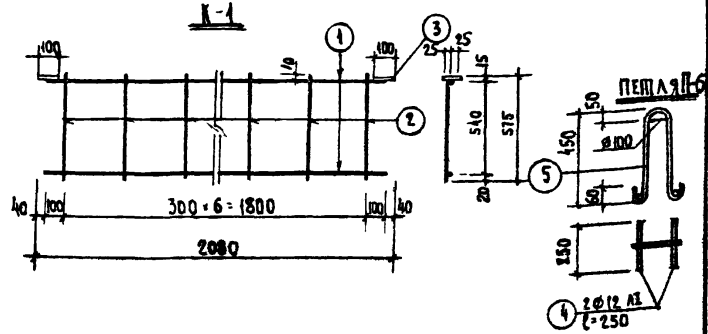
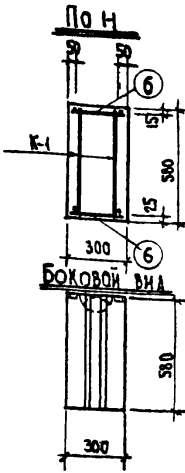
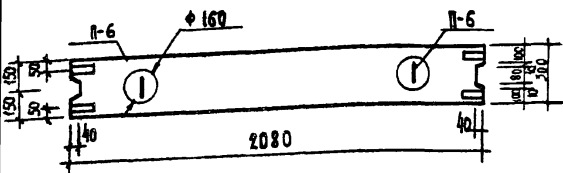
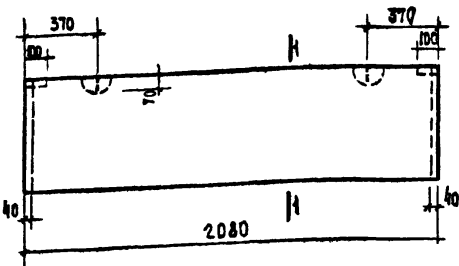
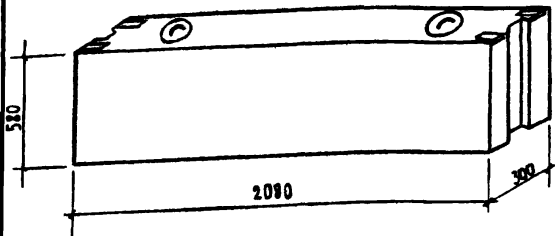


СПЕЦИФИКАЦИЯ АРМАТУРЫ								
АРМАТ. ЭЛЕМЕНТ	М	П	Ø	НА ОДИН ЭЛЕМЕНТ		ВЕС СТАЛИ КГ		
				ДЛИНА М	К-БО ШТ	ДИАМ. НА ОДИН ЭЛЕМЕНТ	ОБЩИЙ	
К-1	2	2	10 A I	2900	2	5.8	3.58	9.54
			4 B I	330	19	6.27	0.62	
			50 x 6	100	2	0.2	0.47	
П-5	2	4	12 A I	2	250	0.5	0.444	1.87
			10 A I	1	800	0.8	0.49	
ОПЕЧАТКИ СЕРВИС	20	6	4 B I	1	230	0.23	0.023	0.45
							Итого	11.66

ТАБЛИЦА ПОКАЗАТЕЛЕЙ						
Шифр изделия	Объем м ³		Вес блока кг		Марка бетона	Вес стали кг
	блока	бетона	Объемный вес бетона	Вес бетона		
ВБ-30.33	0.296	0.294	470	530	100	11.66

ВЫБОРКА АРМАТУРЫ						
Диаметр арматуры	мм	50 x 6	12 A I	10 A I	4 B I	
Длина	м	0.4	1	0.20	17.19	
Вес	кг	0.94	0.89	8.14	1.63	
Нормат. сопротив. Р _в	кг/см ²	2400				5500
И ГОСТ арматуры		103-57*	5781-61*	6727-53*		

ТК	БЛОКИ ВНУТРЕННИХ СТЕН						СЕРИЯ
1972	БЛОК ВНУТРЕННЕЙ СТЕНЫ ГОРИЗОНТАЛЬНЫЙ ВБ-30.33						1.134-1
							ВЫПУСК 3
							ЛСШ 16



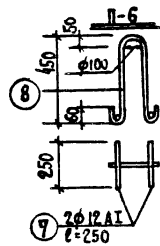
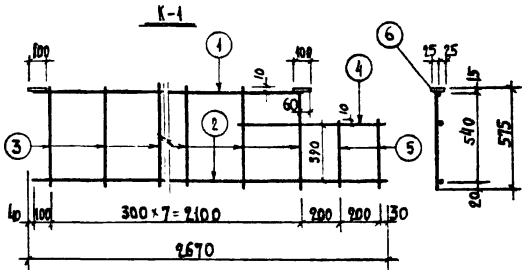
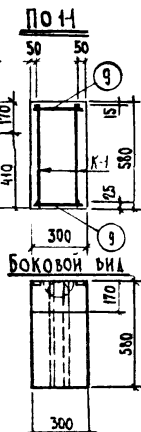
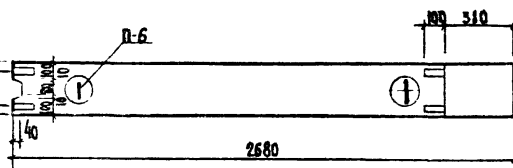
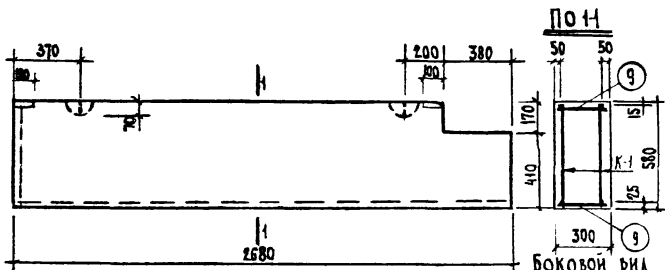
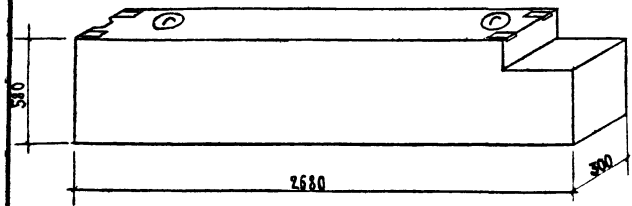
АРМАТ ЭЛЕМЕНТ МАРКА	К-ВО шт	N ПОЗИЦ	Ø ММ	НА ОДИН ЭЛЕМЕНТ		ВЕС СТАЛИ КГ			
				ДЛИНА ММ	КОЛ-ВО шт	ОБЩАЯ ДЛИНА М	НА ОДИН ЭЛЕМЕНТ	ОБЩИЙ	
К-1	2	1	10 АІ	2000	2	4.0	2.47	6.66	
		2	4 ВІ	570	7	3.99	0.59		
		3	-50x6	100	2	0.2	0.47		
Н-6	2	4	12 АІ	250	2	0.5	0.447	2.28	
		5	10 АІ	1120	1	1.12	0.692		
ОТДЕЛЬНЫЕ СВЯЗКИ	8	6	4 ВІ	230	1	0.23	0.184	9.12	
							Итого	9.12	

Шифр изделия	Объем м³		Вес блока кг		Марка бетона	Вес стали кг
	Блока	бетона	Объемный	Вес бетона		
ВБ-21.6.3	0.358	0.358	1600	1800	100	9.12
			574	645		

Диаметр арматуры	мм	-50x6	12 АІ	10 АІ	4 ВІ	
Длина	м	0.4	1.0	10.24	9.82	
Вес	кг	0.94	0.89	6.32	0.96	
Нормат.сопрот ар-ры R _н	кг/см²	2400				5500
Н ГОСТа арматуры		103-57*	5781-61*		6727-53*	

ТК БЛОКИ ВНУТРЕННИХ СТЕН
972 БЛОК ВНУТРЕННЕЙ СТЕНЫ ГОРИЗОНТАЛЬНЫЙ ВБ-21.6.3

СЕРИЯ
1.134-1
ВЫПУСК АНСТ
3
17



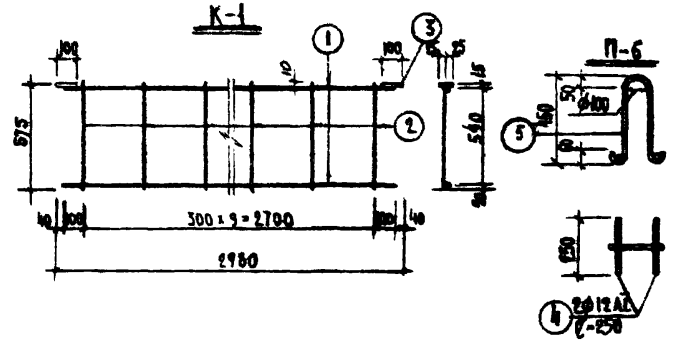
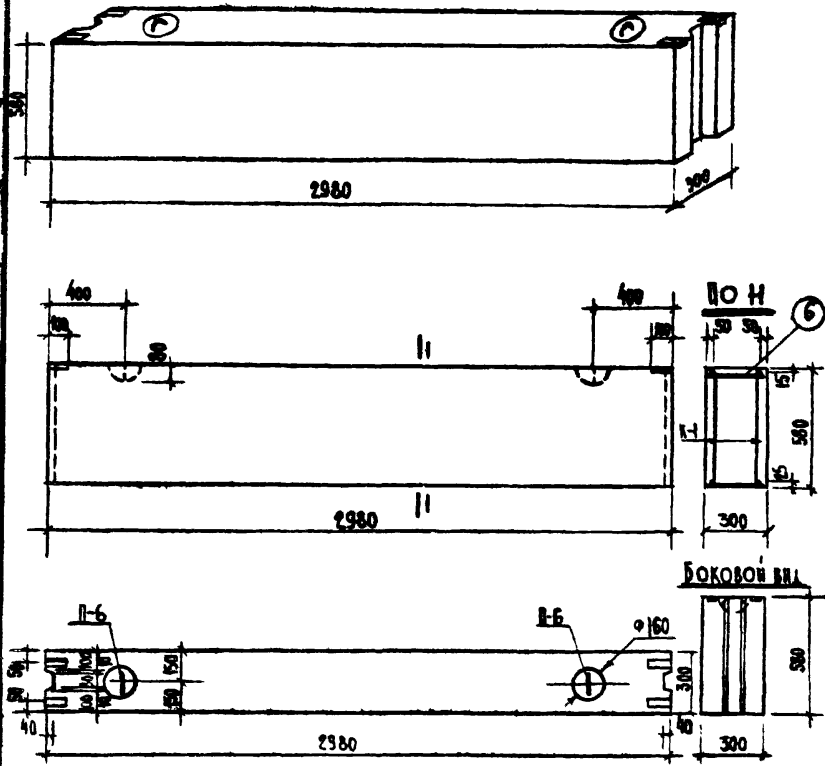
СПЕЦИФИКАЦИЯ АРМАТУРЫ							
АРМАТ. ЭЛЕМЕНТ	№ ПО ШИТ	N ПОЗИЦ	Ø мм	НА ОДИН ЭЛЕМЕНТ		ВЕС СТАЛИ КГ	
				ДЛИНА мм	КОЛ-ВО шт	НА ОДИН ЭЛЕМЕНТ	ОБЩИЙ
K-1	2	1	10 A I	2220	1	2.22	1.37
		2	10 A I	2600	1	2.60	1.60
		3	4 B I	570	8	4.56	0.45
		4	10 A I	750	1	0.75	0.46
		5	4 B I	420	2	0.84	0.08
		6	-50x6	100	2	0.2	0.47
P-6	2	7	12 A I	250	2	0.5	0.444
		8	10 A I	420	1	1.12	0.69
ИТОГОВЫЕ СРЕДНИЕ	10	9	4 B I	230	1	0.23	0.925

Итого 11.37

ТАБЛИЦА ПОКАЗАТЕЛЕЙ						
ШИФР ИЗДЕЛИЯ	ОБЪЕМ м³		ВЕС БЛОКА КГ		МАРКА БЕТОНА	ВЕС СТАЛИ КГ
	БЛОКА	БЕТОНА	ОБЪЕМНЫЙ ВЕС БЕТОНА КГ			
			1600	1800		
ВБ-27.63	0.444	0.444	711	800	100	11.37

ВЫБОРКА АРМАТУРЫ					
ДИАМЕТР АРМАТУРЫ	мм	50x6	12 A I	10 A I	4 B I
ДЛИНА	м	0.4	1.0	13.38	13.10
ВЕС	кг	0.94	0.89	8.24	1.29
НОРМАТ. СОПРОТ. АР-РЫ R _{ср}	кг/см²	2400		5500	
ГОСТы АРМАТУРЫ		103-57*	5781-61*	6727-53*	

ТК	БЛОКИ ВНУТРЕННИХ СТЕН				СЕРИЯ 1, 134-1
1972	БЛОК ВНУТРЕННЕЙ СТЕНЫ ГОРИЗОНТАЛЬНЫЙ ВБ-27.63				БЫЛ УСН 3 АНСВ 18



СВЕЩЬ ФУНКЦИЯ АРМАТУРЫ

АРМАТУРА	К-БО	№	Ø	НА ОДН ЭЛЕМЕНТ			ВЕС СЛАБИ КГ	
				ДАННА	КОЛ-ВО	ОБЩАЯ ДЛИНА	НА ОДН ЭЛЕМЕНТ	ОБЩАЯ
К-1	2	1	10 А1	2900	2	5.8	3.58	9.22
		2	4 А1	570	10	5.70	0.56	
		3	-50x6	100	2	0.2	0.47	
П-6	2	4	12 А1	250	2	0.5	0.994	2.28
		5	10 А1	1120	1	1.12	0.69	
УВЕЛИЧЕНИЕ СРЕДНЕЙ	10	6	4 А1	250	1	0.23	0.023	0.025
							Итого	11.75

ТАБЛИЦА ПОКАЗАТЕЛЕЙ

ВНУТРИ ИЗДЕЛИЯ	ОБЪЕМ м³		ВЕС БЛОКА КГ		МАРКА БЕТОНА	ВЕС СЛАБИ КГ
	БЛОКА	БЕЖОНА	ОБЩИЙ ВЕС БЕЖОНА КГ			
			1600	1800		
В-30.63	0.515	0.515	8.25	9.26	100	11.72

ВЫБОРКА АРМАТУРЫ

ДИАМЕТР АРМАТУРЫ	ММ	-50x6	12 А1	10 А1	4 А1
ДАННА	М	0.4	1.0	15.84	13.70
ВЕС	КГ	0.94	0.89	8.64	1.35
НОРМАЯ СОПРОТ АР-М КГ	КГ/СМ²		2.400		5.500
Н ГОС.Нг АРМАТУРЫ		103-57	5781-61°		6727-53

ТК	БЛОКИ ВНУТРЕННИХ СТЕЙ	СЕРИЯ Л.134-1
1972	БЛОК ВНУТРЕННЕЙ СТЕНЫ ГОРИЗОНТАЛЬНЫЙ ВБ-30.63	ВЫПУСК ЛИС 3 19

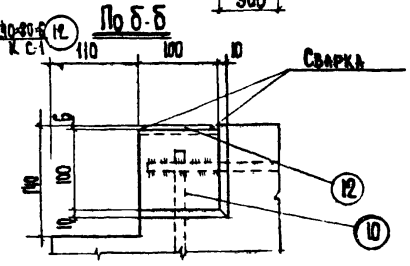
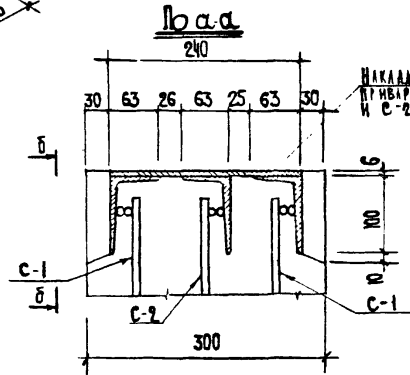
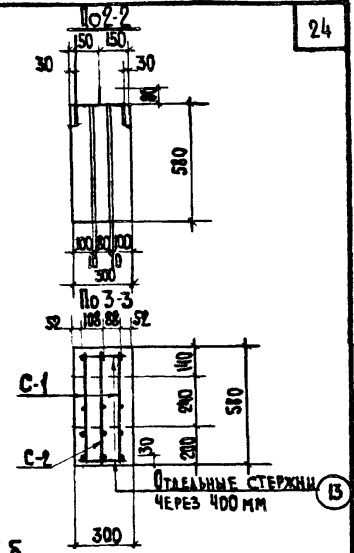
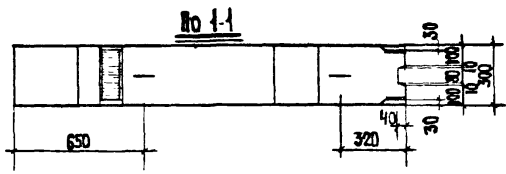
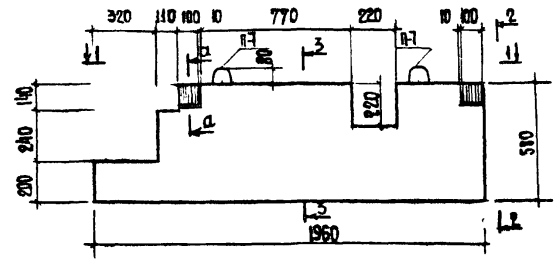
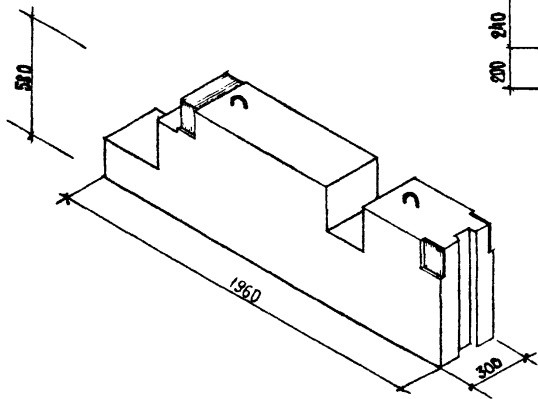
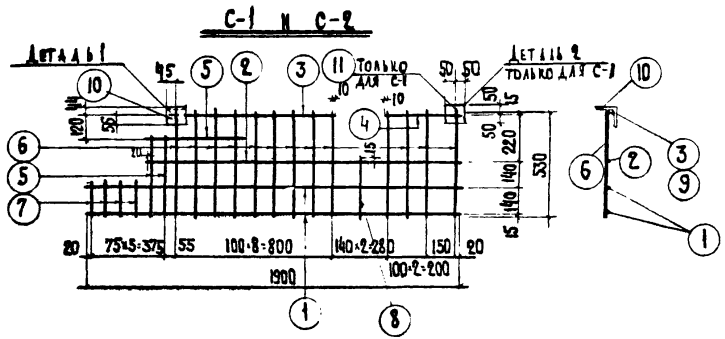


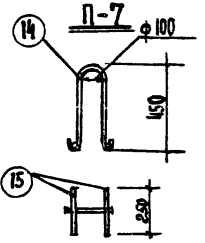
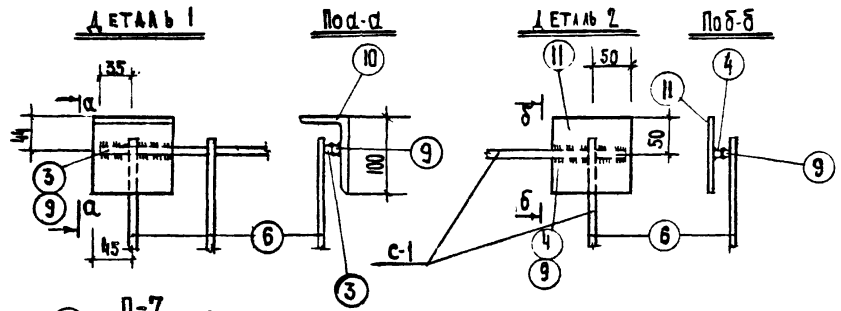
ТАБЛИЦА ПОКАЗАТЕЛЕЙ

Ш И Ф Р ИЗДЕЛИЯ	ОБЪЕМ М ³		ВЕС БЛОКА КГ	МАРКА БЕТОНА	ВЕС СТАЛИИ. КГ
	БЛОКА	БЕТОНА			
ВБ-20.63	0.273	0.273	682	200	58.24

- ПРИМЕЧАНИЯ.**
1. При отпуске блока с завода прочность бетона его должна соответствовать проектной марке.
 2. Формование, складирование и транспортирование блока производить в проектом положении.



СПЕЦИФИКАЦИЯ СТАЛИ									
АРМАТУРНЫЕ ЭЛЕМЕНТЫ	МАРКА	К-ВО ШТ	№ ПОЗ	СЕЧЕНИЕ		ВЕС СТАЛИ КГ			
				Н-1 ММ	Н-2 ММ				
			ЭЛЕМЕНТ	ОБЩАЯ ДЛИНА М	Н-1 ЭЛЕМ	ВШНН			
С-1 и С-2	А-7	2	1	1	φ 20AII		2	1900	3.8
				2	φ 10AII	1	1600	1.6	0.99
				3	φ 10AII	1	880	0.85	0.51
				4	φ 10AII	1	380	0.38	0.23
				5	φ 10AII	3	500	1.5	0.92
				6	φ 10AII	13	530	6.89	4.25
				7	φ 10AII	4	170	0.68	0.42
				8	φ 10AII	1	310	0.31	0.19
				9	φ 10AII	2	100	0.20	0.12
				10	L100-63	1	100	0.10	0.07
				11	-100x6	1	100	0.10	0.47
ОСТАЛЬНЫЕ ЭЛЕМЕНТЫ	1	12	12	- 80x6	1	240	0.24	0.91	
	12	13	13	68II	1	240	0.24	0.053	0.64
	14	14	14	10AII	1	240	1.24	0.76	2.14
	15	15	15	10AII	2	250	0.5	0.31	



ПРИМЕЧАНИЯ

АРМАТУРНЫЕ СТЕРЖНИ СЕТОК ПРИВАРИВАЮТСЯ К ЗАКАЛАННЫМ ДЕТАЛЯМ ДУГОВОЙ СВАРКОЙ

ВЫБОРКА СТАЛИ							
СЕЧЕНИЕ ММ	20AII	10AII	10AII	68II	L100-63	100-6	- 80x6
ДЛИНА М	1140	1650	24.15	2.88	0.30	0.20	0.24
ВЕС КГ	28.12	10.14	14.83	0.64	2.61	0.94	0.91
НОРМАТИВНОЕ СОПРОТ. АРМАТУРЫ КГ/СМ²	3000	2400	4500		2400		
И ГОСТ А АРМАТУРЫ	5781-61*		57253	8510-57	103-57*		

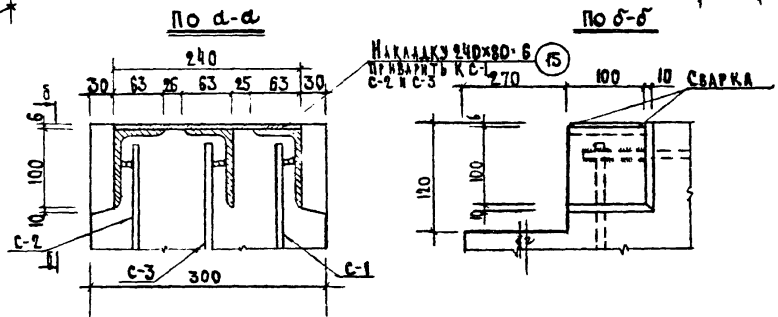
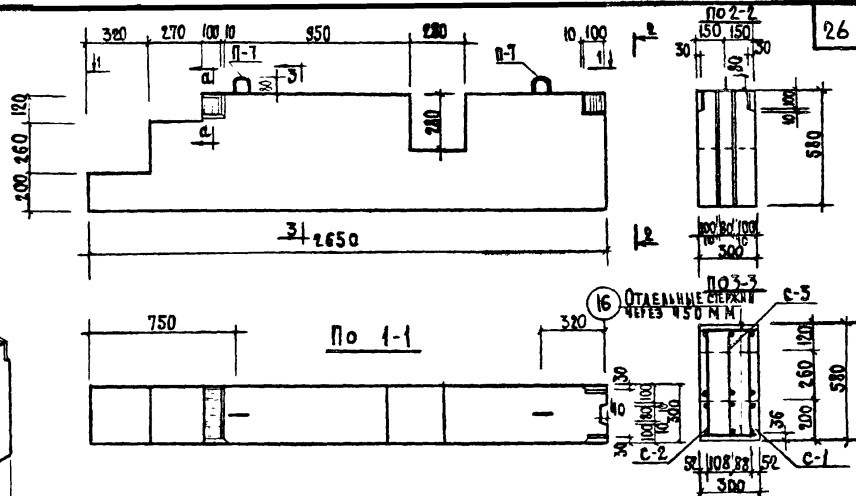
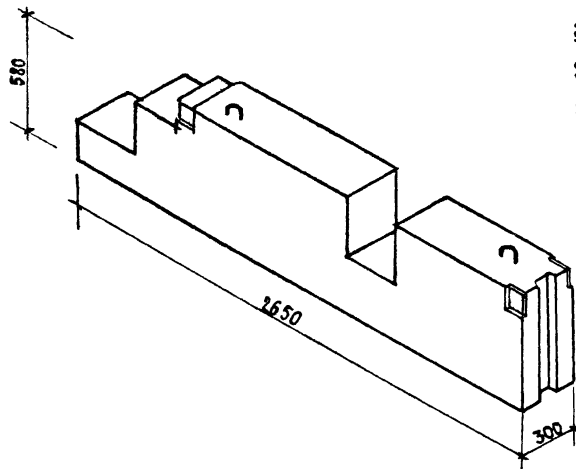
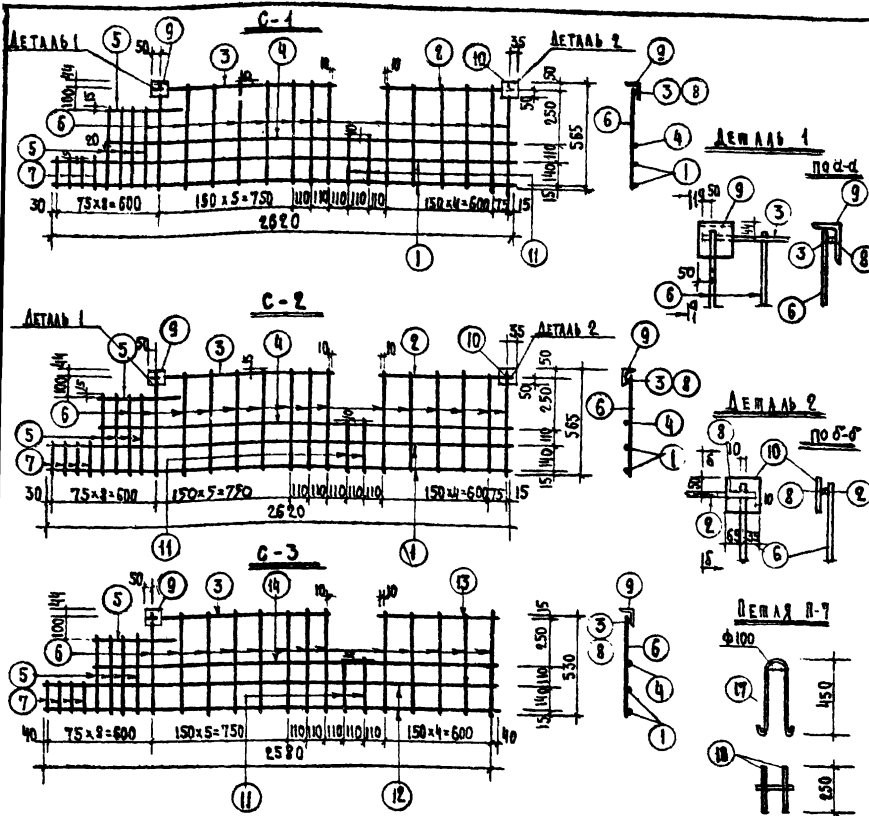


ТАБЛИЦА ПОКАЗАТЕЛЕЙ					
МАРКА БЛОКА	ОБЪЕМ М ³		МАРКА БЕТОНА		ВЕС СЛАБ КГ
	БЛОКА	БЕТОНА	ОБЪЕМНЫЙ ВЕС БЕТОНА 2500КГ/М ³	БЕТОНА	
ВБ-27.63-1	0.387	0.387	966	200	8123

ПРИМЕЧАНИЯ

1. ПРИ ОТПУСКЕ БЛОКА С ЗАВОДА ПРОЧНОСТЬ БЕТОНА ЕГО ДОЛЖНА СООТВЕТСТВОВАТЬ ПРОЕКТНОЙ МАРКЕ.
2. ФОРМОВАНИЕ, СКЛАДИРОВАНИЕ И ТРАНСПОРТИРОВАНИЕ БЛОКА ПРОИЗВОДИТЬ В ПРОЕКТНОМ ВОЛОЖЕНИИ.

ТК	БЛОКИ ВНУТРЕННИХ СТЕН	СЕРИЯ 1.134-1
1972	БЛОК ВНУТРЕННЕЙ ПОПЕРЕЧНОЙ СТЕНЫ ГОРИЗОНТАЛЬНЫЙ ВБ-27.63-1	ВЫПУСК/Л.И.С.М. 3/22



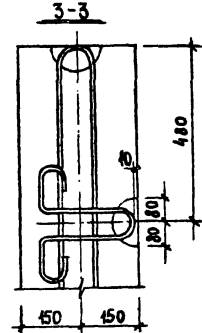
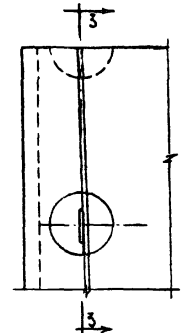
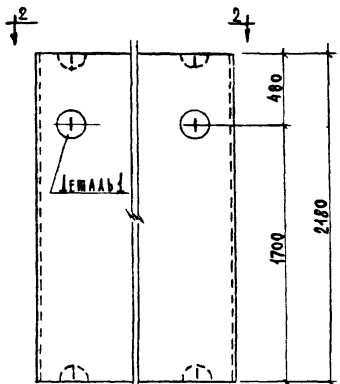
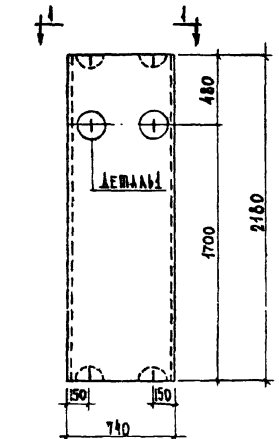
СРЕИФИКАЦИЯ		СТАЛ		НА ЭЛЕМЕНТ		ВЕС СТАИИ КГ		27
АРМАТУРНЫЕ ЭЛЕМЕНТЫ	МАРКА	МН	Ф	К.С.В	Д.П.П.С.В.А.М	В.В.	В.С.С.В.А.М	
МАРКА	№	КОЛ	ММ	М	М	М	Общ	
С-1 С-2	1	1	22	1	2570	5.41	15.68	26.18
		2	10	1	100	0.30	0.31	
		3	10	1	495	0.325	0.32	
		4	10	1	1950	0.29	0.31	
		5	10	1	5	0.13	0.25	
		6	10	1	14	0.30	0.31	
		7	10	1	170	0.68	0.67	
		8	10	1	100	0.30	0.31	
		9	10	1	100	0.1	0.17	
		10	10	1	100	0.1	0.17	
		11	10	1	295	0.39	0.39	
С-3	1	1	22	1	2570	5.41	15.68	15.08
		2	10	1	100	0.30	0.31	
		3	10	1	495	0.325	0.32	
		4	10	1	1950	0.29	0.31	
		5	10	1	5	0.13	0.25	
		6	10	1	14	0.30	0.31	
		7	10	1	170	0.68	0.67	
		8	10	1	100	0.30	0.31	
		9	10	1	100	0.1	0.17	
		10	10	1	100	0.1	0.17	
		11	10	1	295	0.39	0.39	
ИТЕЛЕННЫЕ ЭЛЕМЕНТЫ		1	15	1026	2.70	0.21	0.34	0.81
ИТЕЛЕННЫЕ ЭЛЕМЕНТЫ		1	15	1026	2.70	0.21	0.34	0.94
ИТЕЛЕННЫЕ ЭЛЕМЕНТЫ		1	17	1021	1.90	0.24	0.36	2.14
ИТЕЛЕННЫЕ ЭЛЕМЕНТЫ		2	18	1021	2	0.5	0.31	

ВИБОРКА СТАЛ		СЕЧЕНИЕ ММ					
МАРКА	№	22А1	10А1	6В1	Л100/6	100/6	80/6
ДЛИНА	М	15.68	22.51	25.72	3.36	0.3	0.2
ВЕС	КГ	468	1330	1533	0.74	2.61	0.94
КОЛИЧЕСТВО	ШТ	3000	2400	4500			2400
Н ГОСТ	АРМАТУРА	5781 - 61		6721-58510-57			103 - 57

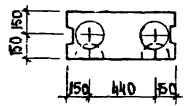
ПРИМЕЧАНИЯ
 1. АРМАТУРНЫЕ СТЕЖИ СЕТКИ ПРИБИВАЮТСЯ К ЗАКАЗНЫМ ДЕТАЛЯМ ДУГОВОЙ СВАРКОЙ.

ТК БЛОКИ ВНУТРЕННИХ СТЕН.
 1972 БЛОК ВНУТРЕННЕЙ ПОПЕРЕЧНОЙ СТЕНЫ ГОРИЗОНТАЛЬНЫЙ Б5-27.6.3-1. АРМАТУРНЫЕ ЭЛЕМЕНТЫ

ПЕШАЛЬ 1

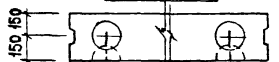


ПО 1-1



ББ-7.22.3, ББ-7.22.3А

ПО 2-2



ББ-9.22.3, ББ-9.22.3А
 ББ-12.22.3
 ББ-15.22.3, ББ-15.22.3А
 ББ-18.22.3, ББ-18.22.3А
 ББ-21.22.3
 ББ-24.22.3

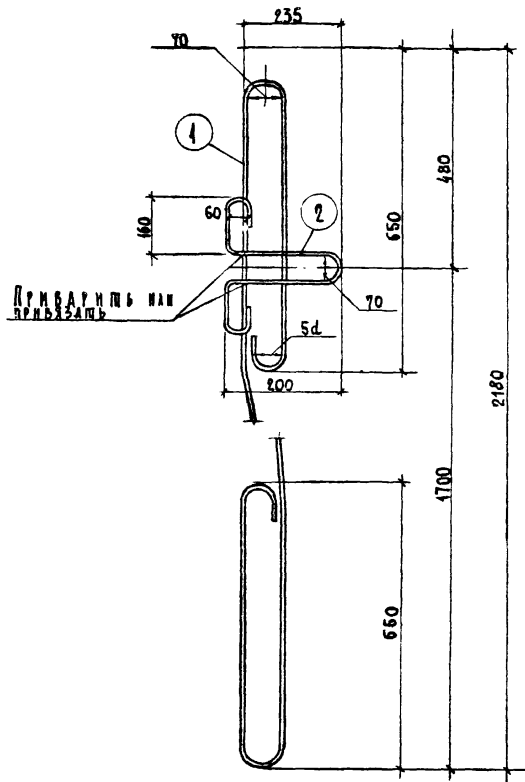
150	590	150	ДЛЯ ББ-9.22.3, ББ-9.22.3А
250	590	250	ДЛЯ ББ-12.22.3
300		300	ДЛЯ ББ-15.22.3, ББ-15.22.3А ББ-18.22.3, ББ-18.22.3А ББ-21.22.3, ББ-24.3

МАРКА БЛОКА	НАИМЕНОВАНИЕ ЭЛЕМЕНТА	КОЛ. ШТ.	ВЕС СТАЛИ КГ	ОБЩИИ
			ОДНОГО ЭЛЕМЕНТА	
ББ-7.22.3	П1-3	2	3,16	6,64
ББ-7.22.3А	ЗАКАЛЕНАЯ ЛЕТ.	2	0,46	
ББ-9.22.3	П2-3	2	4,18	8,68
ББ-9.22.3А	ЗАКАЛЕНАЯ ЛЕТ.	2	0,46	
ББ-12.22.3	П2-3	2	4,18	8,36
ББ-15.22.3	П2-3	2	4,18	8,68
ББ-15.22.3А	ЗАКАЛЕНАЯ ЛЕТ.	2	0,46	
ББ-18.22.3	П3-3	2	5,42	11,26
ББ-18.22.3А	ЗАКАЛЕНАЯ ЛЕТ.	2	0,46	
ББ-21.22.3	П4-3	2	6,78	13,56
ББ-24.22.3	П4-3	2	6,78	13,56

П Р И М Е Ч А Н И Я:

1. ПЕШАЛИ, РАСПОЛОЖЕННЫЕ НА БОКОВОЙ ПОВЕРХНОСТИ БЛОКОВ, ПРЕДНАЗНАЧЕНЫ ДЛЯ КРЕПЛЕНИЯ ПОДКОСОВ ВО ВРЕМЯ МОНТАЖА СТЕН. ПОДЪЕМ БЛОКОВ ЗА ЭТИ ПЕШАЛИ НЕ ДОПУСКАЕТСЯ.
2. В БЛОКАХ (СО СТОРОНЫ ПЕШАЛЬ ДЛЯ КРЕПЛЕНИЯ ПОДКОСОВ) ПОСТАВИТЬ КРЕЙМО «ВЕРХ»!
3. НАСТОЯЩИМ ЧЕРТЕЖОМ ПОЛЬЗОВАТЬСЯ СОВМЕСТНО С ЧЕРТЕЖАМИ БЛОКОВ СМ. ЛИСТЫ 1-7.

ТК	Б Л О К И В Н У Т Р Е Ш Н И Х С Т Е Н			СЕРИЯ 1.Б4-1	
1972	К О Н С Т Р У К Ц И Я	Б Л О К О В	П Р И П Р И М Е Р Е Н И И	ПОДКОСОВ ВО ВРЕМЯ МОНТАЖА СТЕН	ВЫПУСК 3 ЛИСТ 24



СПЕЦИФИКАЦИЯ СПЛАМ НА ОДИН ЭЛЕМЕНТ

МАРКА ПЕШАН	№ ПОЗ.	СТАЛЬ	ДЛИНА ММ	КОЛ. ШП.	ОБЩАЯ ДЛИНА М		ВЕС КГ	
					ПОЗИЦИЯ	ОБЩИЙ	ПОЗИЦИЯ	ОБЩИЙ
П1-3	1	φ10 АІ	3780	1	3.78	2.34	3.16	
	2	φ12 АІ	920	1	0.92	0.815		
П2-3	1	φ12 АІ	3780	1	3.78	3.36	4.18	
	2	φ12 АІ	920	1	0.92	0.815		
П3-3	1	φ14 АІ	3780	1	3.78	4.57	5.42	
	2	φ12 АІ	920	1	0.92	0.815		
П4-3	1	φ16 АІ	3780	1	3.78	5.96	6.78	
	2	φ12 АІ	920	1	0.92	0.815		

ПРИМЕЧАНИЕ:

Настоящим листом пользоваться совместно с листом 24,

ТК БЛОКИ ВНУТРЕННИХ СТЕЙ
 1972 ПЕТЛИ П1-3, П2-3, П3-3, П4-3

СЕРИЯ 1.134-1
 ВЫПУСК ЛИСТ 3 25