

ТИПОВОЙ ПРОЕКТ

282-1-154

ДОМ БЫТА
НА 100 РАБОЧИХ МЕСТ

Альбом III

ИЗДЕЛИЯ ЖЕЛЕЗОБЕТОННЫЕ ЗАВОДСКОГО ИЗГОТОВЛЕНИЯ

ИЗДЕЛИЯ МОНОЛИТНЫХ КОНСТРУКЦИЙ

ИЗДЕЛИЯ МЕТАЛЛИЧЕСКИЕ

ИЗДЕЛИЯ ДЕРЕВЯННЫЕ

					ПРИВЯЗАН:	
ИВВ. №						

ТИПОВОЙ ПРОЕКТ

282-1-154

ДОМ БЫТА
НА 100 РАБОЧИХ МЕСТ

Альбом III

Состав проекта

стр.

Альбом I	АС-1	АРХИТЕКТУРНО-СТРОИТЕЛЬНЫЕ РЕШЕНИЯ	
	ТХМ	ТЕХНОЛОГИЯ И МЕХАНИЗАЦИЯ	
Альбом II	АС-2	ВИТРАЖИ	
	ОВ	ОТОПЛЕНИЕ И ВЕНТИЛЯЦИЯ	
	ВК	ВОДОПРОВОД И КАНАЛИЗАЦИЯ	
	ЭОМ	ЭЛЕКТРОСНАБЖЕНИЕ И СИЛОВОЕ ЭЛЕКТРООБОРУДОВАНИЕ	
	АУ	АВТОМАТИЗАЦИЯ УСТРОЙСТВ	
	СС	СВЯЗЬ И СИГНАЛИЗАЦИЯ	
Альбом III	ИЖ-1	ИЗДЕЛИЯ ЖЕЛЕЗОБЕТОННЫЕ ЗАВОДСКОГО ИЗГОТОВЛЕНИЯ	1-41
	ИЖ-2	ИЗДЕЛИЯ МОНОЛИТНЫХ КОНСТРУКЦИЙ	41-45
	ИМ	ИЗДЕЛИЯ МЕТАЛЛИЧЕСКИЕ	46-78
	ИД	ИЗДЕЛИЯ ДЕРЕВЯННЫЕ	77-82
Альбом IV	АУИ	ЗАДАНИЕ ЗАВОДУ НА ИЗГОТОВЛЕНИЕ ШИТОВ АВТОМАТИЗАЦИИ УСТРОЙСТВ ИНЖЕНЕРНОГО ОБОРУДОВАНИЯ	
Альбом V	СМ	СМЕТЫ	

РАЗРАБОТАН
ЦНИИЭП ТОРГОВО-БЫТОВЫХ
ЗДАНИЙ И ТУРИСТСКИХ КОМПЛЕКСОВ
ГЛАВНЫЙ ИНЖЕНЕР ИНСТИТУТА ЛЕПСКИЙ
ГЛАВНЫЙ АРХИТЕКТОР ПРОЕКТА ШИШУ МОРДВИНЦЕВА

ТЕХНИЧЕСКИЙ ПРОЕКТ УТВЕРЖДЕН
ГОССТРОИТЕЛСТРОЕМ ПРИКАЗ № 201 ОТ 4 АВГУСТА 1980г.
РАБОЧИЕ ЧЕРТЕЖИ ВВЕДЕНЫ В ДЕЙСТВИЕ
ЦНИИЭП ТОРГОВО-БЫТОВЫХ ЗДАНИЙ И ТУРИСТСКИХ
КОМПЛЕКСОВ ПРИКАЗ № 23 ОТ 3 МАРТА 1982г.

				ПРОВЕРКА	
ИВВ. №					

КОПИРОВА ГАРБАНИА

ФОРМАТ 12
17567-03

ИНВОЙ ПРОЕКТ 282-1-154 АБСОЛЮТ

СВЯЗАН С ВАНД

ИНВОЙ ПРОЕКТ 282-1-154 АБСОЛЮТ

ОБОЗНАЧЕНИЕ	НАИМЕНОВАНИЕ	СТР.	ПРИМЕЧ.
	ВЕДОМКА		
	ТИТУЛЬНЫЙ ЛИСТ		
282-1-154 ИИ1-00.00.00	ВЕД. МОСТЬ ЧЕРТЕЖЕЙ	1	
ИИ1-01.00.00	КОЛОННА 2 КДЗ.33-22	3	
ИИ1-04.01.00	КАРКАС ПРОСТРАНСТВЕННЫЙ ИК-2-1	4	
ИИ1-02.00.00	КОЛОННА / 2 КДЗ.33-5... 2 КДЗ.33-11; 2 КДЗ.33-23 /	5	
ИИ1-03.00.00	КОЛОННА / 2 КДЗ.33-4... 2 КДЗ.33-4; 2 КДЗ.33-12... 2 КДЗ.33-21 /	7	
ИИ1-03.00.00СБ	КОЛОННА / 2 КДЗ.33-1... 2 КДЗ.33-4; 2 КДЗ.33-12... 2 КДЗ.33-21 /	8	
ИИ1-04.00.00	КОЛОННА / 2 КДЗ.33-1... 2 КДЗ.33-6 /	12	
ИИ1-05.00.00	КОЛОННА / 3 КДЗ.33-1... 3 КДЗ.33-6... 3 КДЗ.33-1, 3 КДЗ.33-2 /	14	
ИИ1-05.00.00СБ	КОЛОННА / 3 КДЗ.33-1... 3 КДЗ.33-6; 3 КДЗ.33-1, 3 КДЗ.33-2 /	15	
ИИ1-06.00.00	КОЛОННА (2 КДЗ.33-5Я... 3 КДЗ.33-2Я)	19	
ИИ1-06.00.00СБ	КОЛОННА (2 КДЗ.33-5Я... 3 КДЗ.33-2Я)	20	
ИИ1-07.00.00	РИРЕЛЬ (ИРПЧ.57-69АТ-1; ИРПЧ.57-57АТ-1; ИРПЧ.57-39АТ-1 ИРПЧ.57-30АТ-1; ИРПЧ.57-15-1)	22	

ПРИБАВЛЕНИЕ

ОБОЗНАЧЕНИЕ	НАИМЕНОВАНИЕ	СТР.	ПРИМЕЧ.
282-1-154 - ИИ1-08.00.00	РИРЕЛЬ / ЗРПЧ.59-69АТ-1; ЗРПЧ.29-69АТ-1 /	23	
ИИ1-08.01.00	КАРКАС ПРОСТРАНСТВЕННЫЙ ИКР-7	25	
ИИ1-08.01.01	КАРКАС ИКР-2; ИКР-5	26	
ИИ1-08.02.00	КАРКАС ПРОСТРАНСТВЕННЫЙ ИКР-16	27	
ИИ1-08.02.01	СЕТКА ИС-10	28	
ИИ1-08.02.02	ДЕТАЛЬ ЗАКЛАДНАЯ ИИИ-17	28	
ИИ1-08.03.00	СЕТКА ИС-1	29	
ИИ1-08.04.00	СЕТКА ИС-4	29	
ИИ1-09.00.00	СТЕНОВАЯ ПАНЕЛЬ ИПС60.15.3.0-П-2и; ИПС60.15.3.0-П-2и; ИПС60.15.3.0-Я-2и; ИПС60.15.3.0-Я-2и; ИПСЧБ.150.30-П-2и; ИПСЧБ.150.30-Я-2и	30	
ИИ1-10.00.00	СТЕНОВАЯ ПАНЕЛЬ ИПС60.21.3.0-П-1и; ИПС60.9.3.0-Я-2и	31	
ИИ1-11.00.00	СТЕНОВАЯ ПАНЕЛЬ ИПСЧБ.210.3.0-П-2и; ИПСЧБ.210.30-Я-2и; ИПСЧБ.210.30-Я-2и; ИПСЧБ.210.30-Я-3и	32	

ПРИВЯЗАН

ИИВ.ИЧ	
ИР.ИИ.И	СТАНИСЛАВМ <i>Иванов</i>
ИРП	ИОРДВИЛЕС <i>Иванов</i>
ИРП	КАЗАРЯ <i>Иванов</i>
ИРП.ИИ	БОРАЧЕВА <i>Иванов</i>
ИЗРАБ.	ПЕТРОВА <i>Петр</i>

282-1-154 - ИИ1-00.00-Д0

ВЕДОМОСТЬ
ЧЕРТЕЖЕЙ

ИИВ.ИЧ	ИИВ.ИЧ	ИИВ.ИЧ
ИР.ИИ.И	ИР.ИИ.И	ИР.ИИ.И
ИРП	ИРП	ИРП
ИРП.ИИ	ИРП.ИИ	ИРП.ИИ
ИЗРАБ.	ИЗРАБ.	ИЗРАБ.

ЦНИИЭП
г. Москва

17867-03

КОПРОВА А

СУСОВА

ФОРМАТ

П Р Д О Л Ж Е Н И Е

ОБОЗНАЧЕНИЕ	НАИМЕНОВАНИЕ	Стр.	Примеч.
282-1-154 ИЖ1-12.00.00	СТЕНОВАЯ ПАНЕЛЬ		
	2ПС58.6.3.0-п-2и; 2ПС58.15.3.0-п-2и;		
	2ПС58.15.3.0-Я-2и; 2ПС58.6.3.0-Я-2и	33	
ИЖ1-12.04.00	КАРКАС ПРОСТРАНСТВЕННЫЙ КП-10и; КП-1и	34	
ИЖ1-12.01.01	ПЛОСКИЕ КАРКАСЫ КР-2и, КР-3и, КР-4и	35	
ИЖ1-13.00.00	СТЕНОВАЯ ПАНЕЛЬ		
	/чпс9.12.3.0-п-1и; чпс3.12.3.0-п-1и;		
	чпс9.12.3.0-Я-1и; чпс3.12.3.0-Я-1и	36	
ИЖ1-13.04.00	КАРКАС ПРОСТРАНСТВЕННЫЙ КП...	37	
ИЖ1-13.01.00сб	КАРКАС ПРОСТРАНСТВЕННЫЙ КП...	37	
ИЖ1-14.00.00	РЯГЕЛЬ /1РДПЧ-27-57АТҮ-1;		
	1РДПЧ-27-35АТҮ-1; 1РДПЧ-27-35АТҮ-2		
	2РДЧ-32-35А-1	38	
ИЖ1-15.00.00	СТЕНОВАЯ ПАНЕЛЬ (ПФ2.33-П,	39	
	ПФ2.33-Я)		
ИЖ1-15.04.00	КАРКАС ПРОСТРАНСТВЕННЫЙ КП-1и	40	
ИЖ1-15.04.00сб	КАРКАС ПЛОСКИЙ КР-1и	41	

П Р И В Я З А И

ИЖ.ИЖ			

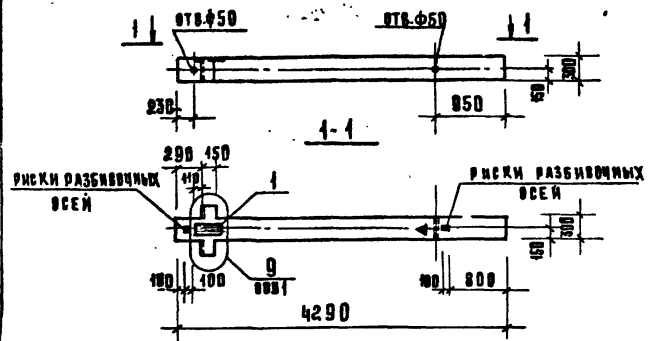
282-1-154 ИЖ1-00.00.40

Лист
2

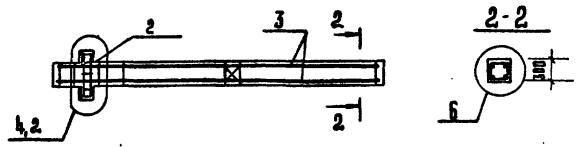
17867-03

ТИПОВЫЙ ПРОЕКТ 282-1-154 АЛЬБОМ II

ВПАЛЗБЫЧНЫЙ ЧЕРТЕЖ КВАДРИ 2КД.3.33-22



АРМАТУРНЫЙ ЧЕРТЕЖ КВАДРИ 2КД.3.33-22



ФОРМАТ	ЗОНА	ПОС.	ВЫБОР НАЧЕН ИЕ	НАЯ МЕНОВА ВАНДЕ	КРА. НА ИСХОДНЕННЕ	ПРИМЕ- ЧАНИС
				ДОКУМЕНТАЦИЯ		
			1.020-1.2-1.00.У1	УЗЛЫ УСТАНОВКИ ЗАКЛАД- НЫХ ДЕТАЛЕЙ	×	
			1.020-1.2-1.00.У	УЗЛЫ АРМАТУРНЫХ СБОРОЧНЫЕ ЕДИНИЦЫ	×	
		3	282-1-154 ИИ1-01.01.00	КАРКАС ПРОСТРАНСТВЕННЫЙ №2.1	1	
		2	1.020-1.2-5.01.01	СЕТКА С-2	2	
		1	1.020-1.2-5.10.06	ЗАКЛАДНАЯ ДЕТАЛЬ ИИ-30	1	
				МАТЕРИАЛ		
				БЕТОН М300, м ³	0,40	

ВЫБОРКА СТАЛИ НА ОДИН ЭЛЕМЕНТ, КР

МАРКА	АРМАТУРНЫЕ ИЗДЕЛИЯ					ЗАКЛАДНЫЕ ИЗДЕЛИЯ					Итого	ВСЕГО	
	АРМАТУРНАЯ СТАЛЬ ГОСТ 5781-75					ПОЛОВОВАЯ СТАЛЬ ГОСТ 103-76			АРМАТУРНАЯ СТАЛЬ ГОСТ 5781-75 КЛАССА А III				Итого
	Кл. I	Кл. II	Кл. III	Кл. III	Итого	С8	С10	С14	Ф10	Ф22			
2КД.3.33.22	0,92	5,92	0,88	26,6	34,52	0,75	5,42	4,28	0,95	6,02	17,42	51,94	

1. Квадри 2КД.3.33-22 ДЕЛАТЬ В ОПАЛЗБЕ КВАДРИ 2КД.3.33
 2. Монтажный знак ▲ НАНЕСТИ НА ГРАНЬ КВАДРИ НЕСМЫВАЕМОЙ КРАСКОЙ.

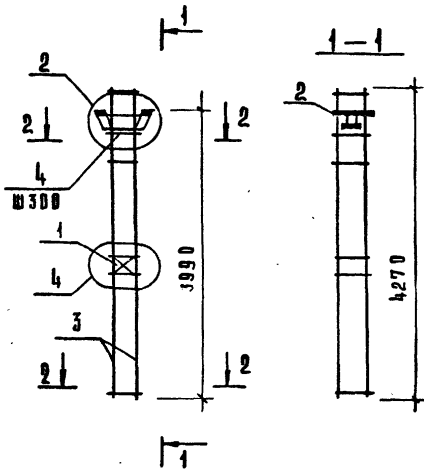
СОСТАВЛЯЮЩИЕ:

ИШЕ ПОД. ПЕДАНЬ МАТА. ВЗАМ. ИИ. ИИ

				282-1-154 ИИ1-01.00.00			
КВАДРИ 2КД.3.33-22				СТАЛИЯ	МАССА	МАСШТАБ	
				Р	1000		
ИИ. ИИ				ЛИСТ 1	ЛИСТОВ 1		
				ЦИНИЭП г. Москва			

ИИИИИИ	СТАИИИИИИ	ИИИИИИ	ИИИИИИ
ИИИИИИ	ИИИИИИ	ИИИИИИ	ИИИИИИ
ИИИИИИ	ИИИИИИ	ИИИИИИ	ИИИИИИ
ИИИИИИ	ИИИИИИ	ИИИИИИ	ИИИИИИ

Типовой проект 282-1-154 Альбом И



2-2



	ОБОЗНАЧЕНИЕ	НАИМЕНОВАНИЕ	КОЛ.	ПРИМЕЧАНИЕ
		ДОКУМЕНТАЦИЯ		
		СБОРОЧНЫЙ ЧЕРТЕЖ	×	
	1.020-1.5-6 00.009А	УЗЛЫ АРМАТУРНЫЕ	×	
	1.020-1.5-3 00.001З	ПОЯСНИТЕЛЬНАЯ ЗАПИСКА	×	
		СБОРОЧНЫЕ ЕДИНИЦЫ		
1	1.020-1.2-5 02	СЕТКА С-3	1	0,275 кг
2	1.020-1.2-5 04	ИЗДЕЛИЕ ЗАКЛАДНОЕ МН-2	1	16,03 кг
		ДЕТАЛИ:		
БЧ	3	ФБАИ, рост 5781-75, L=4270	4	27,17 кг
	4	ФБАУ, рост 5781-75, L=1000	15	3,3 кг

СВЯЗЬ И Д:

ИМЯ И ПОДПИСАНИЕ ЧЛЕНА БУХГАЛТЕРСКОГО УЧЕТА

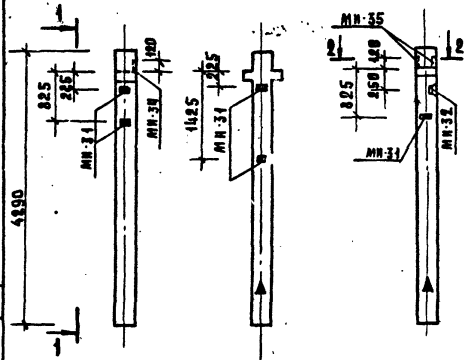
				282-1-154 ИЖ1-01.01.00				
ПРИВЯЗАН				КАРКАС ПРОСТРАНСТВЕННЫЙ		СТАДИЯ	МАССА	МАСШТАБ
				КП-2-1		Р	47,375	
						ЛИСТ 1	ЛИСТОВ 1	
ИМЯ И ПОДПИСАНИЕ						ЦНИИЭП г. Москва		
						ПРОБ. ПЕТРОВА ПРОБ. ВОРНОВА		
						17267-03		

ИДЕНТИФИКАЦИОННЫЙ КОД 282-1-154 АНДРИН

2КДЗ.33-5

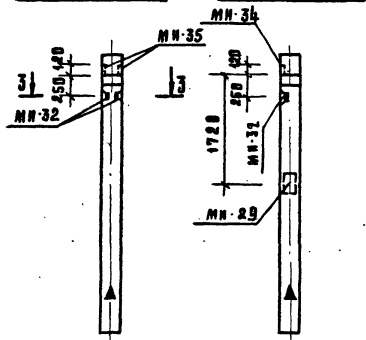
1-1

2КДЗ.33-6



2КДЗ.33-7

2КДЗ.33-8



2-2

3-3

КОЛИЧЕСТВО ЗНАКА ПОЗ.	ОБОЗНАЧЕНИЕ	НАИМЕНОВАНИЕ	КОД НА ИСП.							ПРИМЧ.	
			01	02	03	04	05	06	07		
	1.020-1.2-1	0031									
		ДОКУМЕНТАЦИЯ									
		33 АБН ЧУГАНОВЫЕ ЗАКЛАДНЫЕ ДЕТАЛИ	X	X	X	X	X	X	X	X	
		СБОРОЧНЫЕ ЕДИНИЦЫ									
	282-1-154-ИИ1-01.00.00	2 КДЗ.33-22	1	1	1	1	1	1	1	1	
		ДЕТАЛИ ЗАКЛАДНЫЕ									
	1.020-1.2-5	14-06									
		16-04									
		16-05									
		15-07									
		15-08									

ОБОЗНАЧЕНИЕ	НАИМЕНОВАНИЕ
282-1-154-ИИ1-02.00.00	2КДЗ.33-5
-01	2КДЗ.33-6
-02	2КДЗ.33-7
-03	2КДЗ.33-8

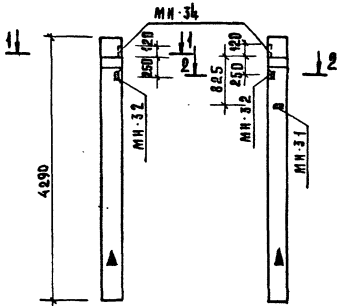
МОНТАЖНЫЙ ЗНАК А НАНЕСТИ НА ГРАНЬ КОДЫНКИ НЕСМЫВАЕМОЙ КРАСКОЙ

ПРОВЕРКА	И.И.И.И.	С.С.С.С.	С.С.С.С.
	И.И.И.И.	С.С.С.С.	С.С.С.С.
	И.И.И.И.	С.С.С.С.	С.С.С.С.
	И.И.И.И.	С.С.С.С.	С.С.С.С.
И.И.И.И.	И.И.И.И.	С.С.С.С.	С.С.С.С.

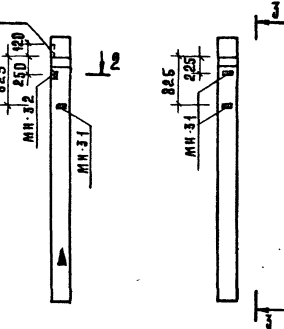
282-1-154-ИИ1-02.00.00.		
Коды на А (2КДЗ.33-5 ... 2КДЗ.33-11, 2КДЗ.33-23)	СТАЛЬ	МАССА
	Р	МАССА
	Лист 1	Листов 2
	ЦНИИЭП	
	г.Москва	

17864-03

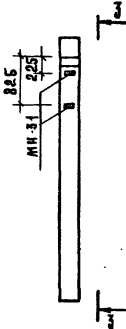
2 КД 3.33-9



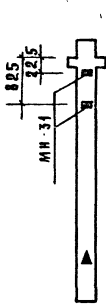
2 КД 3.33-10



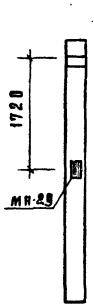
2 КД 3.33-11



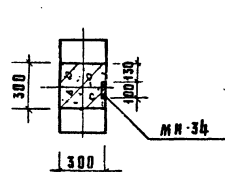
3-3



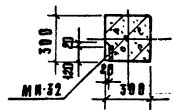
2 КД 3.33-23



4-4



3-3



Выборка стали на дополнительные закладные детали

Марка элемента	Арм. сталь, КР			Проф. сталь, КР			Всего		
	РДТ 578-1-75			РДТ 103-76					
	16А	10А	8А	100х8	100х6	100х6			
2 КД 3.33-5	-	0,69	1,57	2,26	-	0,76	3,58	4,33	6,6
2 КД 3.33-6	-	0,72	0,78	1,50	-	1,51	1,46	2,97	4,47
2 КД 3.33-7	-	0,72	0,40	1,12	-	1,51	1,13	2,64	3,76
2 КД 3.33-8	3,03	0,96	0,20	4,19	6,94	1,51	0,57	9,02	13,21
2 КД 3.33-9	-	0,69	0,20	0,89	-	1,51	0,57	2,08	2,97
2 КД 3.33-10	-	0,69	1,79	1,48	-	1,51	1,46	2,97	4,45
2 КД 3.33-11	-	-	1,57	1,57	-	-	3,58	3,58	5,15
2 КД 3.33-23	3,03	0,27	-	3,30	6,94	-	-	6,94	10,24

Обозначение	Наименование
-04	2 КД 3.33-9
-05	2 КД 3.33-10
-06	2 КД 3.33-11
-07	2 КД 3.33-23

Привязан			
Исполнен			

282-1-154-ИИ1-02.00.00 СБ

Лист 2

17267-03

В ПРАВОМ КРАЕ

ИЛИ ВЕРХНЕЙ ПОДПИСИ В ДАТУ ВВЕДЕНИЯ В СЛУЖБУ

Листов № 154-1-289 Проект

СЕРИЯ

ИЗДАНИЕ

ФОРМАТ ЛИСТА КОЛ	ОБОЗНАЧЕНИЕ	НАИМЕНОВАНИЕ	КОЛ. НА ИСПОЛН. 282-1-154-ИЖ1-														ПРИМЕЧАНИЕ
			01	02	03	04	05	06	07	08	09	10	11	12	13	14	
	1.020-1.2-1 0091	ДОКУМЕНТАЦИЯ УЗЛА СЕТАНОВЫХ ЗАКАЗНЫХ ДЕТАЛЕЙ	X	X													
	1.020-1.2-1 02	СБОРНИК ЕДИНИЦ 2КА 3 33-															
	1.020-1.2-5 14	ДЕТАЛИ ЗАКАЗНЫЕ ИЖ-13				3						3					
	14-04	ИЖ-17			2												
	15-01	ИЖ-19				1						1					
	14-06	ИЖ-29	1	2											2		
	14-07	ИЖ-30					1		1	1							
	16-04	ИЖ-31				4	2	4	3	4	4	4		5	4		
	16-05	ИЖ-32															
	15	ИЖ-33												5			
	15-07	ИЖ-34				1			1								
	15-08	ИЖ-35							1								
	15-10	ИЖ-37	2	2						1	1			1			
	15-12	ИЖ-39				1			1								

И.И.И.И.	И.И.И.И.	И.И.И.И.
И.И.И.И.	И.И.И.И.	И.И.И.И.
И.И.И.И.	И.И.И.И.	И.И.И.И.
И.И.И.И.	И.И.И.И.	И.И.И.И.
И.И.И.И.	И.И.И.И.	И.И.И.И.

282-1-154-ИЖ1-03.00.00

ИЖВАЗАН

КОЛОДНА
(2КА 3.33-1...2КА 3.33-4)
(2КА 3.33-12...2КА 3.33-21)

ИЖВАЗАН	ИЖВАЗАН	ИЖВАЗАН
ИЖВАЗАН	ИЖВАЗАН	ИЖВАЗАН
ИЖВАЗАН	ИЖВАЗАН	ИЖВАЗАН
ИЖВАЗАН	ИЖВАЗАН	ИЖВАЗАН

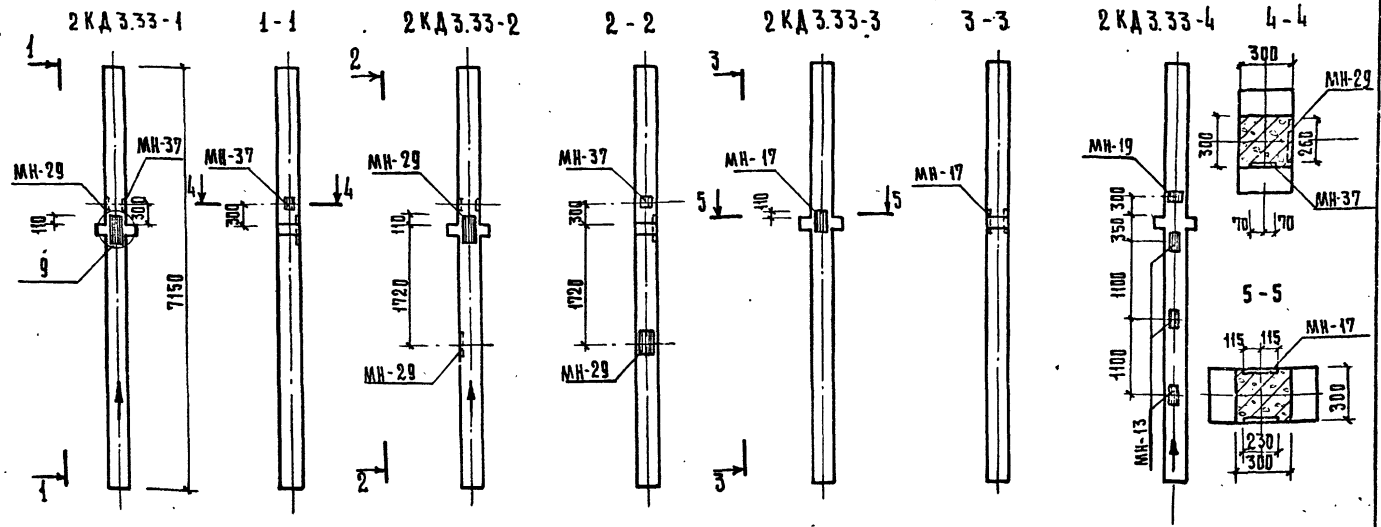
КОЛОДНА ГАРНИННА

ЦНИИЭП
г.Москва

Типовой проект 282-1-154 Ансамбль III

СОТКАЖЕВКИ

ИВ. П. ПОДАЛ. ПОДАРИЧЕВ И ДАТА. ВЗЛОМ. ИВ. П.



Выборка стали на дополнительные закладные детали

Марка заменита	Армат. сталь Кр. Профиль. ст. ст. Кр.				всего			
	ГОСТ 5781-75		ГОСТ 103-76					
	КВШ	12АШ	11ТО	200-40	230-42	150-42	140-40	11ТО
2 КД 3.33-1	3.10	4.29	4.39	6.94		3.08	10.02	14.41
2 КД 3.33-2	6.20	1.55	7.75	13.88		3.08	16.96	24.91
2 КД 3.33-3	2.72	0.53	3.25		12.56		12.56	15.01
2 КД 3.33-4	11.32	0.80	12.12		15.12		15.12	27.24

Монтажный знак А нанести на грань колонны несъемываемой краской

Обозначение	Наименование
282-1-154 ИЖ1-01.00.00	2 КД 3.33-1
-D1	2 КД 3.33-2
-D2	2 КД 3.33-3
-D3	2 КД 3.33-4

ВРМ ВЯЗАН

ИВ. №

КАНИН М.	СТАНЧЕРВИЧ	Зелен
РАД	ПОДАРИЧЕВА	Иль
РДП	КРАВАЯ	Ковале
ВУКРНИС	БОГАЧЕВА	Иль
РАЗРАБ.	БОГАЧЕВА	Иль
ПРВ	Крычкова	Оль

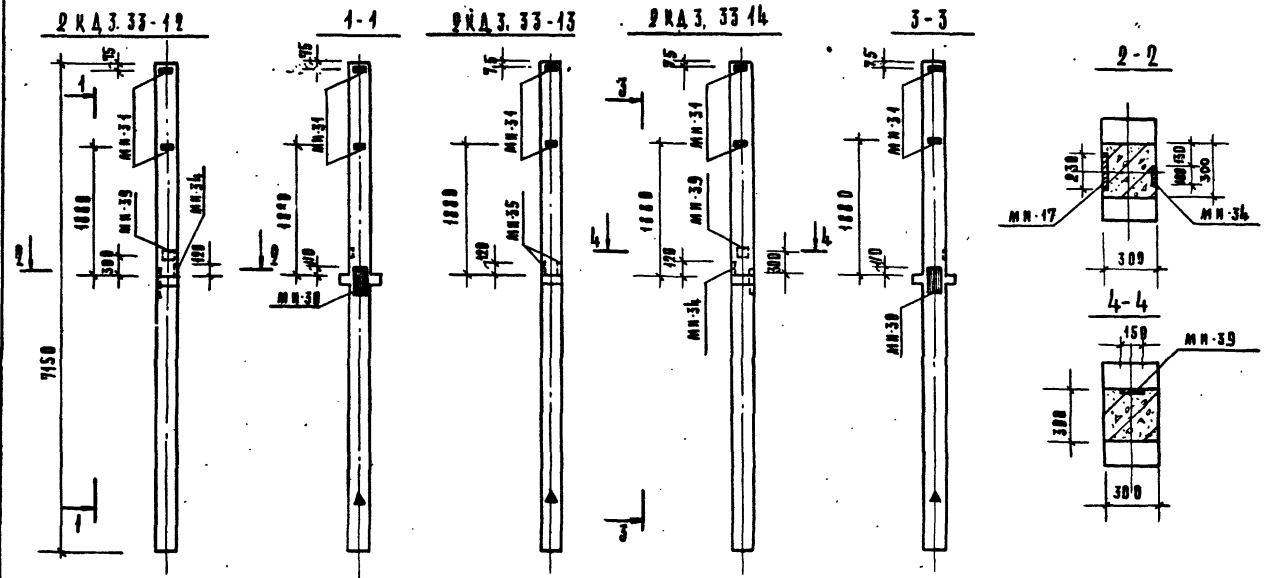
282-1-154-ИЖ1-03.00.00.05

КОЛОДЦА
2 КД 3.33-1... 2 КД 3.33-4,
2 КД 3.33-12... 2 КД 3.33-21

СТАДА	МАСА	МАРШТАБ
Р		
Лист 1 из листов 6		
ЦНИИЭП		
г. Москва		

КОРРЕКТОРА ГАБРИЯНА

ФОРМАТ 12.
17867-03



Выборка стали на дополнительные заказные детали

МАРКА ЭЛЕМЕНТА	АРМ. СТАЛЬ, КР				ПРОФ. СТАЛЬ, КР				ВЕС		
	Рост 578-75				Рост 103-75						
	16x8	14x8	10x8	ДАН	НМРО	250x12	150x12	100x8		100x6	НМРО
2 КД 3.33-12	3,03	1,45	0,96	4,57	7,01	8,33	2,5	0,76	3,58	15,7	22,71
2 КД 3.33-13	—	—	0,72	0,79	4,51	—	—	4,51	1,80	3,31	4,82
2 КД 3.33-14	3,03	1,45	0,96	4,57	7,01	8,33	2,5	0,76	3,58	15,7	22,71

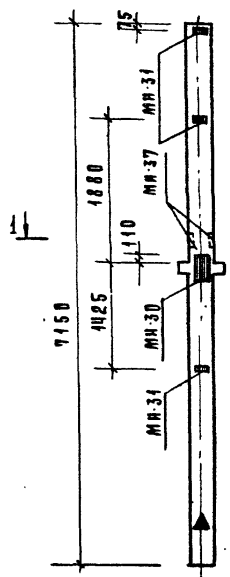
ОБЪЯСНЕНИЕ	НАИМЕНОВАНИЕ
-04	2 КД 3.33-12
-05	2 КД 3.33-13
-06	2 КД 3.33-14

ПРИЯЗАН			
НВ. №			

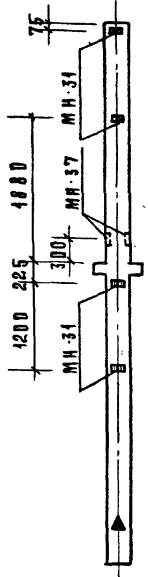
202-1-154-НМ1-03.00.00СБ

ТИПОВОЙ ПРОЕКТ 202-1-154 АЛЬБОМ IY

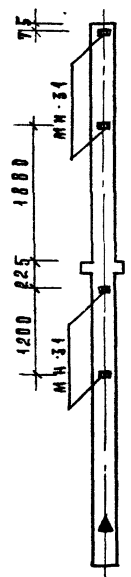
2 КД 3. 33-15



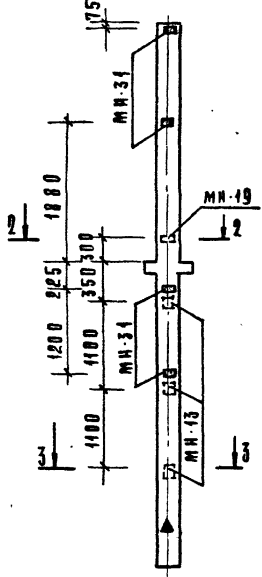
2 КД 3. 33-16



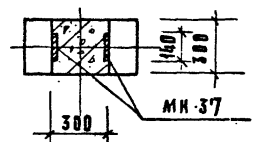
2 КД 3. 33-17



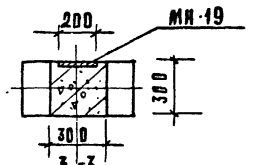
2 КД 3. 33-18



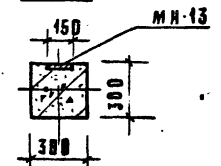
1-1



2-2



3-3



Выборка стали на дополнительные закладные детали

Марка элемента	Арм. сталь, кг				Проф. сталь, кг				Итого		
	ГОСТ 5781-75				ГОСТ 103-76						
	16А II	12А II	10А II	8А II	Итого	260x12	150x12	100x10		100x6	Итого
2 КД 3.33-15	3,08	4,02	0,27	4,18	5,5	8,33	—	3,08	2,69	4,10	19,6
2 КД 3.33-16	—	4,02	—	4,57	2,59	—	—	3,08	3,58	6,66	9,25
2 КД 3.33-17	—	—	—	4,57	4,57	—	—	—	3,58	3,58	5,15
2 КД 3.33-18	7,58	0,80	—	4,57	0,95	—	45,13	—	3,58	18,71	28,66

Обозначение	Наименование
-07	2 КД 3. 33-15
-08	2 КД 3. 33-16
-09	2 КД 3. 33-17
-10	2 КД 3. 33-18

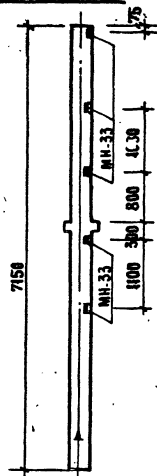
ПРИКРЕПЛЕНИЕ			

202-1-154-ИИ-03. 00.0006

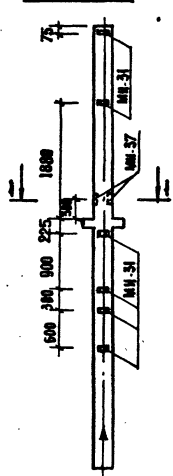
Лист 3

1987-03

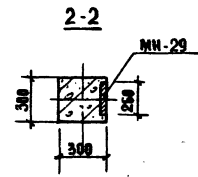
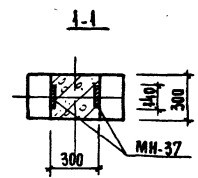
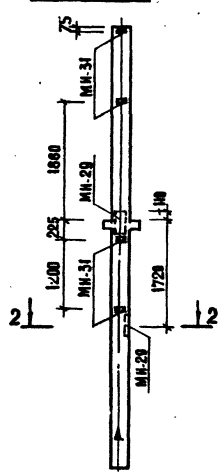
2КАЗ.33-19



2КАЗ.33-20



2КАЗ.33-21



ВЫБОРКА СТАИ НА ДОПОЛНИТЕЛЬНЫЕ ЗАКЛАДНЫЕ ДЕТАЛИ

МАРКА ЭЛЕМЕНТА	АРМ. СТАЛЬ, КГ						ПРОФИЛЬН. СТАЛЬ, КГ				ВСЕГО	
	ГОСТ 5781-75						ГОСТ 103-76		ГОСТ 8509-72			
	12АII	12АII	12АII	12АII	8АII	Итого	260-10	100-6	100-7	Итого		
2 КАЗ. 33-19	-	-	-	-	236	236	-	-	-	6,5	6,5	8,86
2 КАЗ. 33-20	-	-	102	-	195	297	-	3,08	4,5	7,58	-	10,55
2 КАЗ. 33-21	6,06	-	-	0,54	1,57	8,17	13,88	-	3,6	17,48	-	25,65

ОБОЗНАЧЕНИЕ	НАИМЕНОВАНИЕ
-11	2КАЗ.33-19
-12	2КАЗ.33-20
-13	2КАЗ.33-21

ПРИВЯЗАН	
ИНВ.№:	

282-1-154-ИЖ1-03.00.00 СБ

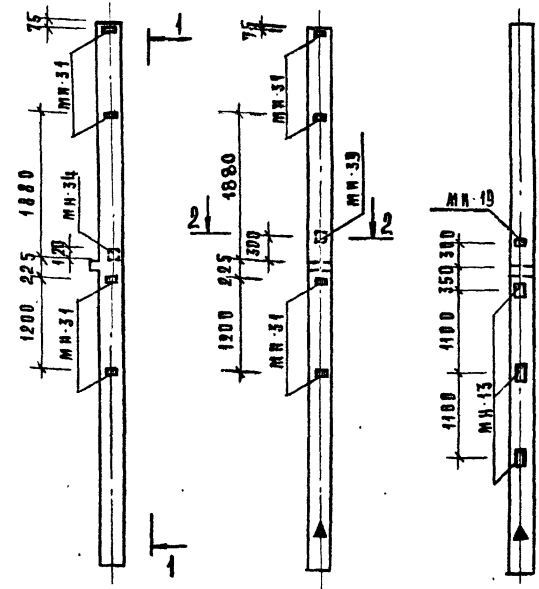
АНСТ
4

ТИПОВОЙ ПРОЕКТ 282-1-154 АЛБСОМ М

СВАРЩИКИ:

И. В. ВЕДЕДЬКО, И. А. ДАТА, В. А. ДИВ. 85

2 КДЗ. 33-1 1-1 2 КДЗ. 33-6



ОБЪЕДИНЕНИЕ	НАИМЕНОВАНИЕ
282-1-154-ИМ1-04-00-00	2 КДЗ. 33-1
- 01	2 КДЗ. 33-6

МОНТАЖНЫЙ ЗНАК ▲ НАНЕСТИ НА ГРАНЬ КОЛОННЫ СЕСМЫВАЕМОЙ КРАСКОЙ.

ПРИВЯЗАН	И. В. ВЕДЕДЬКО	И. А. ДАТА	В. А. ДИВ. 85
И. В. №			

ФОРМАТ	КОДА	ПРОЗ.	ОБОЗНАЧЕНИЕ	НАИМЕНОВАНИЕ	КВА. НА ИСПОЛ.					ПРИМЕЧ.
					01	02	03	04	05	
				<u>АРХИТЕКТУРА</u>						
			1.020-1.2-1 0041	УЗЛЫ УСТАНОВКИ ЗАКЛАДНЫХ ДЕТАЛЕЙ	X	X	X	X	X	X
				<u>СБОРЧНЫЕ ЕДИНИЦЫ</u>						
			1.020-1.2-1	2 КДЗ. 33	1	1	1	1	1	
				<u>ДЕТАЛИ ЗАКЛАДНЫЕ</u>						
			1.020-1.2-5 01	МН-15	3					
			15-01	МН-19	1					
			14-07	МН-30				1	1	
			16-04	МН-34	2	5	4	4	8	
			15	МН-33		3				
			15-07	МН-34	1	1			1	
			15-08	МН-35			1	1		
			15-12	МН-39	1				1	

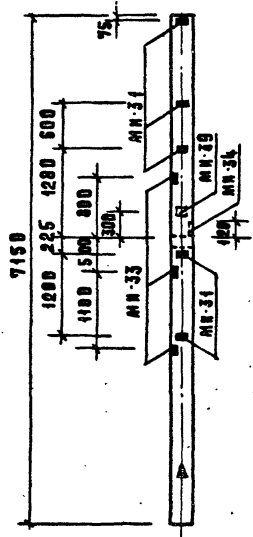
ВЫБОРКА СТАЛИ НА ДОПОЛНИМ. ЗАКЛАД. ДЕТАЛИ

МАРКА ЗАЕМНИКА	АРМ. СТАЛЬ, КГ				ЛЮФ. СТАЛЬ, КГ				ВСЕГО
	ГОСТ 5781-75								
	150x12	120x8	100x6	80x4	150x12	100x6	100x6	100x6	
2 КДЗ. 33-1	4,46	0,69	3,14	8,28	2,5	0,76	7,2	10,46	15,74
2 КДЗ. 33-6	7,58	0,40		8,38			3,58	3,58	11,96

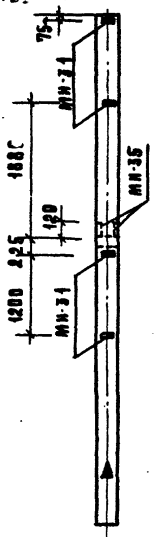
282-1-154-ИМ1-04-00-00			
КОЛОННА (2 КДЗ. 33-1 ... 2 КДЗ. 33-6)	СТАЛИ	МАССА	МАШТАБ
	Р		
	Лист 1	Листов 2	
ЦНИИЭП	ГОРЬКОГО И. П. И. И. И.		ТУРНЕВСКИЙ ПОЛТАВСКИЙ
Р. Москва			

ТИПОВОЙ ПРОЕКТ 282-1-154 ЛАСКОМ II

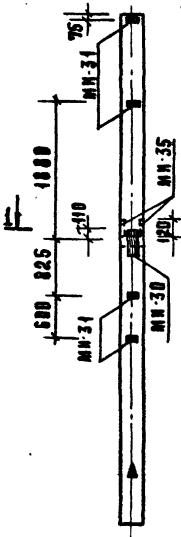
2 К03.33-2



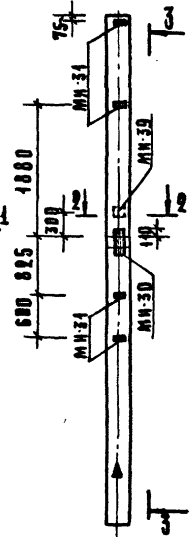
2 К03.33-3



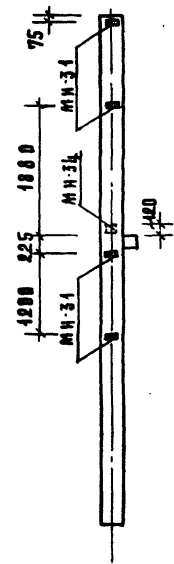
2 К03.33-4



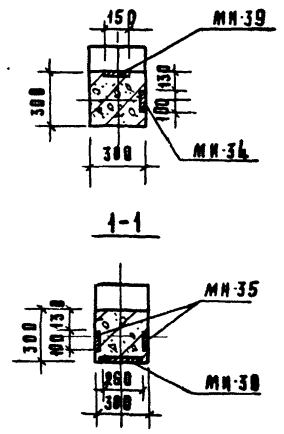
2 К03.33-5



3-3



2-2



ВЫБОРКА СТАЛИ НА ДОПОЛНИТЕЛЬНЫЕ ЗАКЛАДНЫЕ ДЕТАЛИ

МАРКА ЗАЕМНИКА	АРМ-СТАЛЬ, КР					ПРОФ. СТАЛЬ, КР						ВСЕГО	
	ГОСТ 5781-75					ГОСТ 103-76							
	10A	10B	10A	10B	10C	100x12	150x12	100x8	100x6	100x7	100x7		
2 К03.33-2	—	1,05	0,69	3,78	5,92	—	2,5	0,76	4,5	7,76	3,9	3,9	17,58
2 К03.33-3	—	—	0,72	1,57	2,29	—	—	1,51	3,6	5,11	—	—	7,40
2 К03.33-4	3,03	—	4,00	1,57	5,6	8,33	—	4,51	3,6	13,44	—	—	18,04
2 К03.33-5	3,03	1,45	0,96	0,4	5,84	8,33	2,5	0,76	7,2	18,79	—	—	24,63

ОБОЗНАЧЕНИЕ	НАИМЕНОВАНИЕ
- 02	2 К03.33-2
- 03	2 К03.33-3
- 04	2 К03.33-4
- 05	2 К03.33-5

ПОДПИСАН	
ИЛЛ. №	

282-1-154-ИМ1-04.00.00СБ

ЛИСТ
2

Типовой проект 282-1-154 Альбом

СОГЛАСОВАНО:

ИЗДАТЕЛЬСТВО ЦЕНТРАЛЬНЫХ ПРОЕКТИРОВАТЕЛЬСКИХ И ПРОЕКТИРОВАТЕЛЬСКИХ ИНСТИТУТОВ МОСКВЫ

Обозначение	Наименование	КОЛ-ВО НА ИСПОЛНЕНИЕ 282-1-154-ИЖ1-05.00.00								Примечание
		01	02	03	04	05	06	07		
	<u>ДОКУМЕНТАЦИЯ</u>									
1.020-1.2-1 001	УЗЛЫ УСТАНОВКИ ЗАКЛАДНЫХ ДЕТАЛЕЙ	X	X	X	X	X	X	X		
	<u>СБОРОЧНЫЕ ЕДИНИЦЫ</u>									
1.020-1.2-1 01	КОЛОДЦА ЗКА 3.33	1	1	1	—	1	1	—		
	КОЛОДЦА ЗКО 3.33	—	—	—	1	—	—	1		
	<u>ЗАКЛАДНЫЕ ДЕТАЛИ</u>									
1.020-1.2-5 14	МН-13	—	—	—	—	—	3	—		
14-03	МН-16	—	—	—	2	—	—	—		
14-04	МН-17	—	—	—	—	—	—	2		
15-02	МН-20	—	—	—	—	—	1	—		
16-03	МН-28	2	2	2	—	2	2	1		
14-06	МН-29	—	—	—	—	—	—	2		
14-07	МН-30	2	2	2	—	2	—	—		
16-04	МН-31	4	4	4	12	4	4	8		
15	МН-33	8	2	2	3	2	—	—		
15-07	МН-34	—	—	—	—	—	—	2		
15-10	МН-37	—	—	2	—	2	1	2		
15-12	МН-39	—	—	—	—	—	—	1		

ПРИВЗАН		И.И. НИКОЛАЕВ		282-1-154 ИЖ1-05.00.00	
Г.И.И.	М.И.И.	Г.И.И.	М.И.И.	КОЛОДЦА	СТАНДАРТ
Г.И.И.	М.И.И.	Г.И.И.	М.И.И.	ЗКА 3.33-1	ЗКА 3.33-6
Г.И.И.	М.И.И.	Г.И.И.	М.И.И.	ЗКО 3.33-1	ЗКО 3.33-2
Г.И.И.	М.И.И.	Г.И.И.	М.И.И.	ЦНИИЭП	Г. МОСКВА

КОПИРОС ГАВРИАННА

ФОРМАТ 12
7867-03

Технический проект 282-1-154, листом 15

ЗКА 333-1

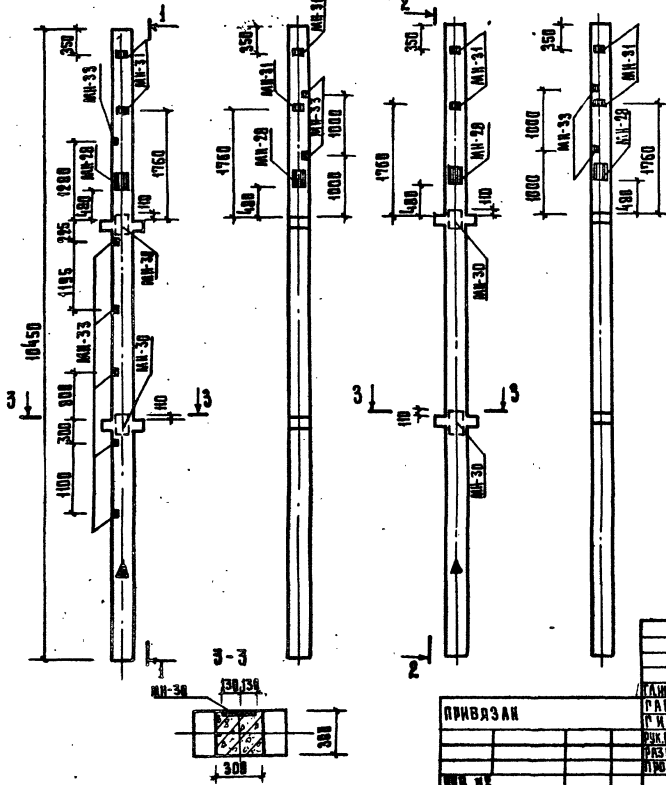
1-1

ЗКА 333-2

2-2

Выборка стали на дополнительные
заказные детали, кг

Марка элемента	Арматурная сталь, кг					Профильная сталь, кг				Всего	
	ГОСТ 5781-75					ГОСТ 103-76					
	1В40	1В40	10А11	8А11	Итого	100-7	250-12	2200-10	100-6		Итого
ЗКА 333-1	7.68	4.04	0.81	5.37	17.90	16.36	16.65	10.61	3.58	41.20	59.10
ЗКА 333-2	7.68	4.04	0.81	2.55	15.08	2.59	16.65	10.61	3.58	41.20	56.26



Обозначение	Наименование
282-1-154-ИЖ-1-05.00.00	ЗКА 333-1
-01	ЗКА 333-2

Монтажный знак А нанести на грань
клинки несъемной опалубки

282-1-154-ИЖ-1-05.00.00.06.				КЛИНКИ ЗКА 333-1... ЗКА 333-6, ЗКА 333-1, ЗКА 333-2		КЛИНКИ ЗКА 333-1, ЗКА 333-2		КЛИНКИ ЗКА 333-1, ЗКА 333-2	
И.И.И.И.	И.И.И.И.	И.И.И.И.	И.И.И.И.	И.И.И.И.	И.И.И.И.	И.И.И.И.	И.И.И.И.	И.И.И.И.	И.И.И.И.

КОНСТРУКТОР ГАВРИЛОВА

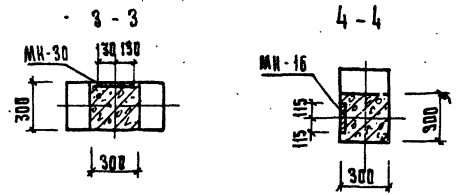
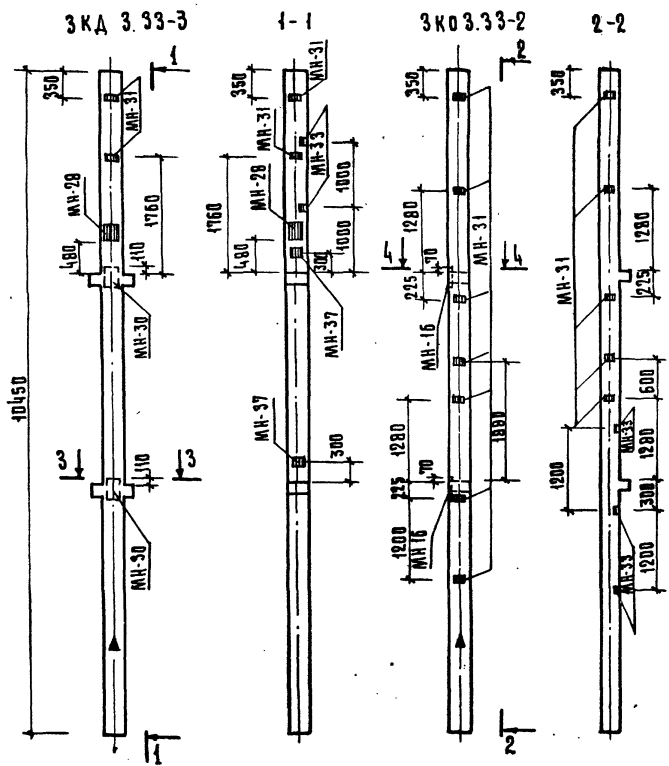
ФОРМАТ 12

17867-03

Титульный проект 282-1-154 Абдуво III

КОЛЛЕКЦИЯ

ИВБ ПРОДАТ ПОДРОБНО И АНАЛ. ВЗЯТИ. ИВБ. К. П.



Выборка стали на дополнительные закладные детали

МАРКА ЭЛЕМЕНТА	Арматурная сталь, кр.					Профильная сталь, кр					Всего			
	ГОСТ 5781-75					ГОСТ 403-76								
	18AII	16AII	12AII	10AII	8AII	100x4	120x4	120x6	120x8	120x10				
ЗКА 3.33-3	7,68	4,04	2,06	0,812	7,528	17,12	2,59	16,65	10,64	—	3Д19	3,58	36,5	53,63
ЗКО 3.33-2	—	6,06	0,532	—	6,162	12,75	3,885	—	—	12,57	—	10,74	27,193	39,945

ОБОЗНАЧЕНИЕ	НАИМЕНОВАНИЕ
-02	ЗКА 3.33-3
-03	ЗКО 3.33-2

ИРВЯЗАН	
ИВБ. №	

282-1-154 ИЖ-1-05.00.00.05

Лист 2

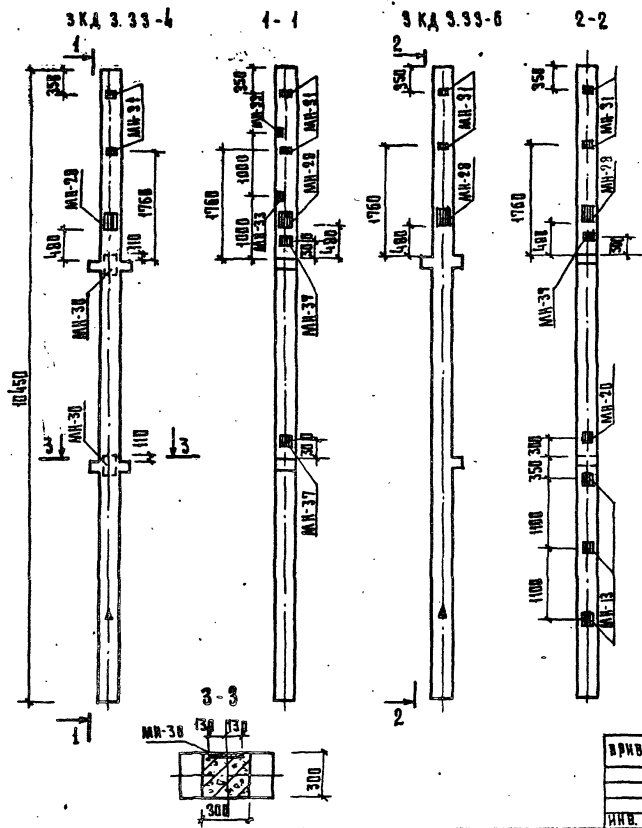
КОПИРОВАЛ Гавришва

ФОРМАТ 12
17867-03

Технический проект 282-1-154 Абдсом III

МАСТЕРОВА

МАСТЕРОВА ПОДАРОЖЬ ДАМБА БЭЛЭН ЧӨГӨС



Выборка стали на дополнительные
закаленные детали

Марка элемента	Арматурная сталь, кр.						Профильная сталь, кр.						Всего
	ГОСТ 5781-75	ГОСТ 5781-75					ГОСТ 103-76						
	10AII	16AII	22AII	28AII	36AII	45AII	100x7	200x7	200x10	200x12	150x12	100x6	Итого
3KA 3.33-4	7.68	4.04	2.06	0.812	3.128	17.72	2.58	16.65	10.614	3.078	—	3.58	36.51
3KA 3.33-6	—	14.95	1.83	0.272	1.58	18.63	—	—	10.614	1.54	15.12	3.58	30.85

Возначение	Наименование
-04	3KA 3.33-4
-05	3KA 3.33-6

ВКРВЗАН				
ИИВ. №				

282-1-154 Ж 1-05.00.00.06

Лист 3

Квирибаа Габриева

Формат 12

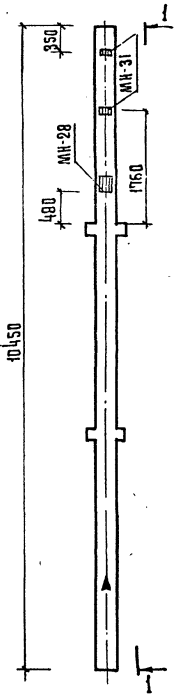
17867-03

Трубовой проект 282-1-154 Албум II

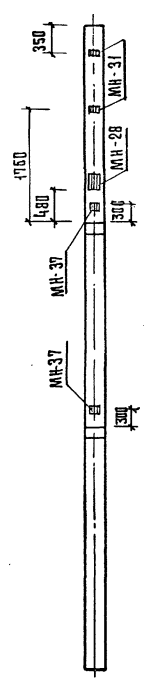
СОГЛАСОВАНО

ИМЯ И ПОДАЧА ПОДАРОК И ДАТА ВЗАИМОВЪ

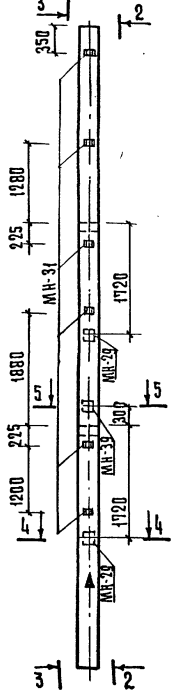
ЗКА 3 33-5



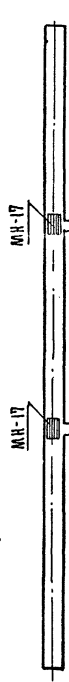
1-1



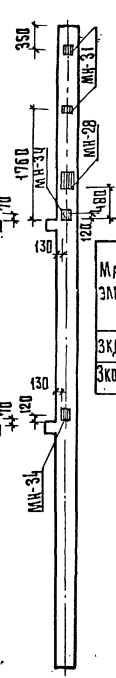
ЗКО 3 33-1



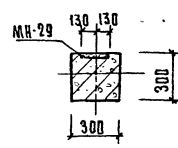
2-2



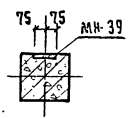
3-3



4-4



5-5



Выборка стали на дополнительные закладные детали

Марка элемента	Арматурная сталь, к.г.					Профильная сталь, к.г.						всего		
	гост 5781-75					гост 103-76								
	16АII	14АII	12АII	10АII	8АII	260x40	230x42	150x12	140x10	100x8	100x6			
ЗКА 3.33-5	4.04	—	2.06	0.292	1.58	7.95	10.61	—	—	3.08	—	3.58	12.27	25.22
ЗКО 3.33-1	26.44	1.45	1.06	1.52	3.16	33.63	19.18	12.56	2.12	—	1.51	—	35.37	69.00

Обозначение	Наименование
-06	ЗКА 3.33-5
-07	ЗКО 3.33-1

ПРИВЯЗКА	
ИМЯ И ПОДАЧА ПОДАРОК И ДАТА ВЗАИМОВЪ	
ИМЯ И ПОДАЧА ПОДАРОК И ДАТА ВЗАИМОВЪ	
ИМЯ И ПОДАЧА ПОДАРОК И ДАТА ВЗАИМОВЪ	
ИМЯ И ПОДАЧА ПОДАРОК И ДАТА ВЗАИМОВЪ	

282-1-154- ИЖ-05.00.00.05 лист 4

КОПИРОВАЛ ГАРЖИМНА

ФОРМАТ 12
17867-03

СОСТАВЛЯЮЩЕ

ИЛЮСТРАЦИОННЫЙ ПРОЕКТ 282-1-154-АЛБОМ №

ВНЕШНЯЯ ПОДЛОЖКА ЛАТУНЬ ВЪЗРАЖЕНИЯ

ФОРМАТ	ЗЕРКА	ТЮБ.	ОБОЗНАЧЕНИЕ	НАИМЕНОВАНИЕ	КОЛ-ВО ЧА ИЗГОТОВЛЕНИЕ														ПРИМЕЧАНИЕ			
					01	02	03	04	05	06	07	08	09	10	11	12	13	14		15	16	17
			1.020-1.2-1 00 У1	А ОКУМЕНТАЦИЯ УЗЛЫ, ЧЕРТАЧИ И КК-ЗАКАЗАЧИМ ДЕТАЛИ	X	X	X	X	X	X	X	X	X	X	X	X	X	X	X	X		
			СБОРНЫЕ РАБНОТЫ																			
			282-1-154 ИЖ1-06.00.00.1	КОМАНДА 2КА 3.33-5	1																	
			02.00.00.00.1	2КА 3.33-6	-	1																
			02.00.00.00.0	2КА 3.33-11	-	-	1															
			03.00.00.00.0 А.2	2КА 3.33-12	-	-	1															
			03.00.00.00.0 А.2	2КА 3.33-13	-	-	-	1														
			03.00.00.00.0 А.2	2КА 3.33-14	-	-	-	-	1													
			03.00.00.00.0 А.3	2КА 3.33-15	-	-	-	-	-	1												
			03.00.00.00.0 А.3	2КА 3.33-16	-	-	-	-	-	-	1											
			03.00.00.00.0 А.3	2КА 3.33-17	-	-	-	-	-	-	-	1										
			03.00.00.00.0 А.3	2КА 3.33-18	-	-	-	-	-	-	-	-	1									
			03.00.00.00.0 А.4	2КА 3.33-20	-	-	-	-	-	-	-	-	-	1								
			03.00.00.00.0 А.4	2КА 3.33-21	-	-	-	-	-	-	-	-	-	-	1							
			04.00.00.00.0 А.1	2КО 3.33-1	-	-	-	-	-	-	-	-	-	-	-	1						
			04.00.00.00.0 А.2	2КО 3.33-2	-	-	-	-	-	-	-	-	-	-	-	-	1					
			04.00.00.00.0 А.2	2КО 3.33-3	-	-	-	-	-	-	-	-	-	-	-	-	-	1				
			04.00.00.00.0 А.2	2КО 3.33-4	-	-	-	-	-	-	-	-	-	-	-	-	-	-	1			
			04.00.00.00.0 А.2	2КО 3.33-5	-	-	-	-	-	-	-	-	-	-	-	-	-	-	1			
			05.00.00.00.0 А.4	3КО 3.33-1	-	-	-	-	-	-	-	-	-	-	-	-	-	-	1			
			05.00.00.00.0 А.2	3КО 3.33-2	-	-	-	-	-	-	-	-	-	-	-	-	-	-	1			
			ДЕТАЛИ ЗАКАЗАЧИЕ																			
			1.020-1.2-5 16-04	ИЖ-31	1	1	1	2	1	2	1	1	1	1	1	2	1	1	2	1	1	

ПРИВРАТ			
ИЖ.№			

РУК. МАСТ. УСАРЕВНИ *Олегу*

САД. НИЖ. ИСТАТУ КЕРИЧ *Олегу*

САД. КОРВА ИЩЕВ *Олегу*

САД. КАЗАРЯ *Олегу*

САД. ГРИЖИ БОРАЧЕВА *Олегу*

САД. НИЖ. КРОЧКОВА *Олегу*

РАЗРАБ. ЧЕРНЯКОВА *Олегу*

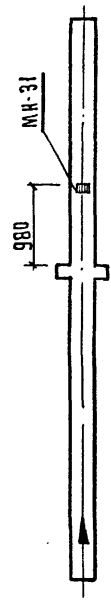
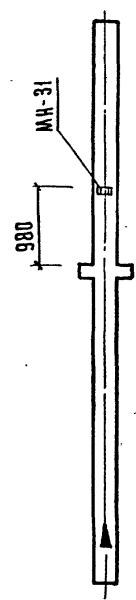
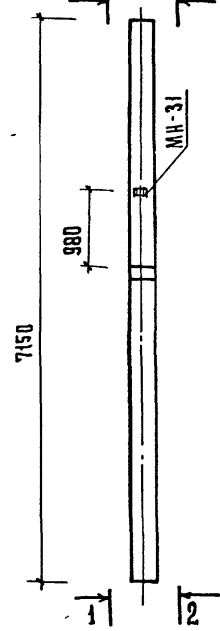
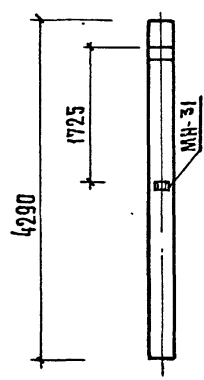
ПРОБЕР. КРОЧКОВА *Олегу*

282-1-154-ИЖ1-06.00.00		СТАДИОНАМЕН	ИЖТОВ
КОМАНДА (2КА 3.33-5А 3КО 3.33-2А)		ЦНИИЭП г. Москва	ИЖТОВ: САД. НИЖ. САД. ГРИЖИ САД. КАЗАРЯ САД. КОРВА

КОЧКОВА ГАРЯНА

2 КД 3.33-5Я, 2 КД 3.33-6Я 2 КД 3.33-12Я, 2 КД 3.33-13Я 1-1
 2 КД 3.33-11Я 2 КД 3.33-14Я 2 КД 3.33-12Я

2-2
 2 КД 3.33-14Я



Выборка стали на дополнительные
 закладные детали

Марка элемента	Арм. сталь, кг		проф.сталь, кг		Всего
	ГОСТ 5781-75	ГОСТ 103-76	ГОСТ 103-76	ГОСТ 103-76	
2 КД 3.33-5Я	0.392		0.895		1.287
2 КД 3.33-6Я	0.392		0.895		1.287
2 КД 3.33-11Я	0.392		0.895		1.287
2 КД 3.33-12Я	0.784		1.79		2.574
2 КД 3.33-13Я	0.392		0.895		1.287
2 КД 3.33-14Я	0.784		1.79		2.574

Обозначение	Наименование
282-1-154-ИЖ1-06.00.00	2 КД 3.33-5Я
01	2 КД 3.33-6Я
02	2 КД 3.33-11Я
03	2 КД 3.33-12Я
04	2 КД 3.33-13Я
05	2 КД 3.33-14Я

Монтажный знак в нанести на грань
 колонны несмываемой краской

282-1-154-ИЖ1-06.00.000Б			
КОЛОННА			СТАДАН МАССА
2 КД 3.33-5Я... 2 КД 3.33-14Я			МАШТАБ
2 КД 3.33-1... 2 КД 3.33-5Я,			Р
3 КД 3.33-1, 3 КД 3.33-2)			ЛИСТ 1
			ЛИСТОВ 2
			ЦНИИЭП
			г. Москва

ИЖ	ИЖ	ИЖ	ИЖ
ИЖ	ИЖ	ИЖ	ИЖ
ИЖ	ИЖ	ИЖ	ИЖ
ИЖ	ИЖ	ИЖ	ИЖ

ИЖ	ИЖ	ИЖ	ИЖ
ИЖ	ИЖ	ИЖ	ИЖ
ИЖ	ИЖ	ИЖ	ИЖ
ИЖ	ИЖ	ИЖ	ИЖ

КОПИРОВАЛ ГАБРИАНА

ФОРМАТ 12
 17867-03

СОГЛАСОВАНО:

ИЖ. № ПОДЛ. ПОДПИСЬ И ДАТА. ВЗЯТКА ИЖИЖ

III

АНДОН 282-1-154

КОЛЛЕКТОР

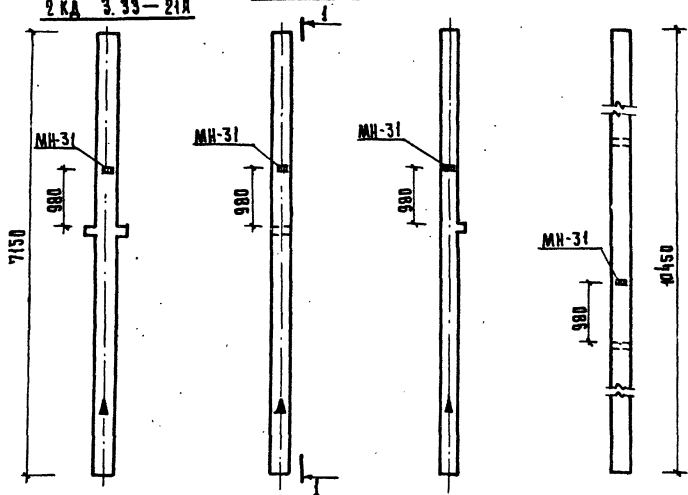
ИЗЪЕМНЫЕ КОМПОНЕНТЫ И ДЕТАЛИ

2 КА 3.33 - 15Я
 2 КА 3.33 - 16Я
 2 КА 3.33 - 17Я
 2 КА 3.33 - 18Я
 2 КА 3.33 - 20Я
 2 КА 3.33 - 21Я

2 КО 3.33 - 1Я
 2 КО 3.33 - 2Я
 2 КО 3.33 - 3Я
 2 КО 3.33 - 4Я
 2 КО 3.33 - 5Я

1-1
 2 КО 3.33 - 1Я
 2 КО 3.33 - 5Я

3 КО 3.33 - 1Я
 3 КО 3.33 - 2Я



ПРОДОЛЖЕНИЕ	
ОБОЗНАЧЕНИЕ	НАИМЕНОВАНИЕ
-11	2 КА 3.33 - 21Я
-12	2 КО 3.33 - 1Я
-13	2 КО 3.33 - 2Я
-14	2 КО 3.33 - 3Я
-15	2 КО 3.33 - 4Я
-16	2 КО 3.33 - 5Я
-17	3 КО 3.33 - 1Я
-18	3 КО 3.33 - 2Я

ВЫБОРКА СТАЛИ НА ДОПОЛНИТЕЛЬНЫЕ
 ЗАКАЗНЫЕ ДЕТАЛИ, КР

МАРКА ЭЛЕМЕНТА	АРМ.СТАЛЬ	ПРОФ.СТАЛЬ	ВЕС
	ГОСТ 5781-75 8x10 ИТГО	ГОСТ 103-76 100x6 ИТГО	
2 КА 3.33 - 15Я	0.392	0.895	1.287
2 КА 3.33 - 16Я	0.392	0.895	1.287
2 КА 3.33 - 17Я	0.392	0.895	1.287
2 КА 3.33 - 18Я	0.392	0.895	1.287
2 КА 3.33 - 20Я	0.392	0.895	1.287
2 КА 3.33 - 21Я	0.392	0.895	1.287
2 КО 3.33 - 1Я	0.704	1.79	2.574
2 КО 3.33 - 2Я	0.392	0.895	1.287
2 КО 3.33 - 3Я	0.392	0.895	1.287
2 КО 3.33 - 4Я	0.392	0.895	1.287
2 КО 3.33 - 5Я	0.704	1.79	2.574
3 КО 3.33 - 1Я	0.392	0.895	1.287
3 КО 3.33 - 2Я	0.392	0.895	1.287

ОБОЗНАЧЕНИЕ

НАИМЕНОВАНИЕ

-06	2 КА 3.33 - 15Я
-07	2 КА 3.33 - 16Я
-08	2 КА 3.33 - 17Я
-09	2 КА 3.33 - 18Я
-10	2 КА 3.33 - 20Я

ПРИВЕСА

ИВ. №

282-1-154-ИЖ 1-06.00.00 СБ

ИВЕТ
217267-03
ФОРМАТ 12

КОПИРОВА ГАРНИЖИНА

Ipaп 457-69 Aт V-1, Ipaп 457-57 Aт V-1, Ipaп 457-39 Aт V-1

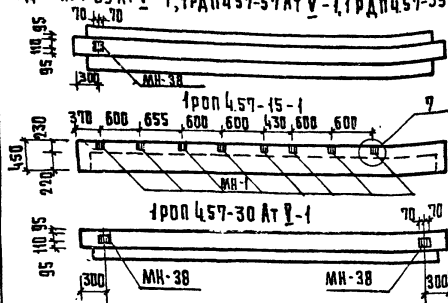


Таблица 1

КОД ИЛИ ЗНАК	ПОС.	Обозначение	Наименование	КОД НА ИСП. 282-1-154-ИЖ I-09.00.00				Примеч.
				01	02	03	04	
			Сборочные единицы:					
		1.020-1. 8-1 4 0. 0. 0	Рельс Ipaп 457-69 Aт V	×				
		4 0. 0. 0	Ipaп 457-57 Aт V	×				
		4 0. 0. 0	Ipaп 457-39 Aт V		×			
		4 0. 0. 0	Ipaп 457-30 Aт V			×		
		4 0. 0. 0	Ipaп 457-15				×	
			Закладные детали:					
		1.020-1. 7-1 0. 0. 3 0	MH-1	-	-	-	8	
		3-7 0. 0. 9 0	MH-38	1	1	1	2	-

Таблица 2

Обозначение	Наименование
282-1-154-ИЖ I-09.00.00-	Ipaп 457-69 Aт V-1
- 01	Ipaп 457-57 Aт V-1
- 02	Ipaп 457-39 Aт V-1
- 03	Ipaп 457-30 Aт V-1
- 04	Ipaп 457-15-1

Выборка стали на дополнительные закладные детали Таблица 3

Марка элемента	Армат. сталь, КР.		Профильная сталь, КР.		Всего
	ГОСТ 5781-75	ГОСТ 103-76	ГОСТ 8170-81	ГОСТ 10-81	
	ЮАШ	8АШ	100-81	110-81	
Ipaп 457-69 Aт V-1	0.924		0.97		1.9
Ipaп 457-57 Aт V-1	0.924		0.97		1.9
Ipaп 457-39 Aт V-1	0.924		0.97		1.9
Ipaп 457-30 Aт V-1	1.848		1.94		3.79
Ipaп 457-15-1		0.24		0.31	0.55

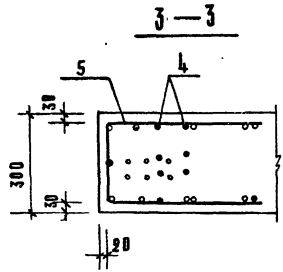
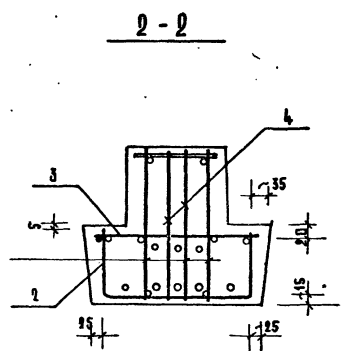
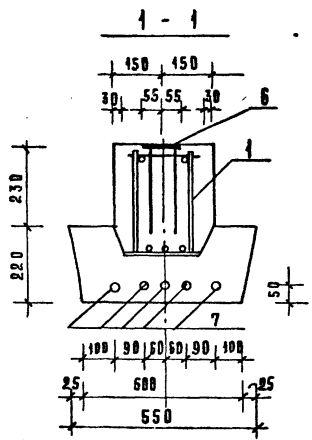
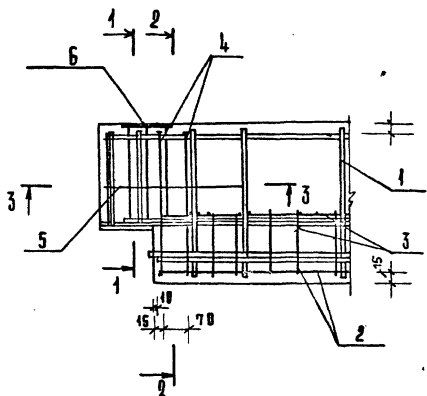
282-1-154-ИЖ I-09.00.00

ГЛАВНЫЙ ИНЖЕНЕР РАД	СТАНОВИЩНИК МАШИНЫ РАД	Проект ИЖ	ПРОЕКТ / Ipaп 457-69 Aт V-1, Ipaп 457-57 Aт V-1, Ipaп 457-39 Aт V-1, Ipaп 457-30 Aт V-1, (Ipaп 457-15-1)	СТАЛЮ И МАССА ИЖИСТАЛ Р
ДИРЕКТОР ПРОЕКТНО-ПРОЕКТНОГО ОБЪЕКТА	ДИРЕКТОР ПРОЕКТНО-ПРОЕКТНОГО ОБЪЕКТА	ДИРЕКТОР ПРОЕКТНО-ПРОЕКТНОГО ОБЪЕКТА	ДИРЕКТОР ПРОЕКТНО-ПРОЕКТНОГО ОБЪЕКТА	ДИРЕКТОР ПРОЕКТНО-ПРОЕКТНОГО ОБЪЕКТА
ИНВ. №				ЦНИИЭП С. МОСКВА

ИНВОЙС ПРОЕКТ 202-1-154 Амбон III

СОСТАВЛЕНА Д.

ОПРЕДЕЛЕНА ПЛОЩАДЬ И ДАТА ВВЕДЕНИЯ В Д.



ВЫБОРКА СТАЛИ

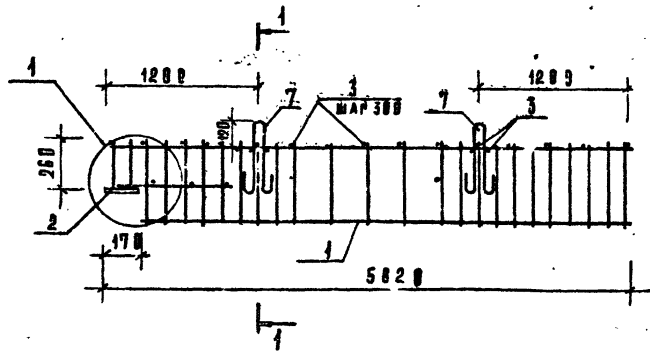
МАРКА ЭЛЕМЕНТА	АРМАТУРНАЯ СТАЛЬ, КГ						ПРОФИЛЬНАЯ СТАЛЬ, КГ				ВСЕГО			
	РОСТ 5781-75				Итого		РОСТ 103-76							
	8А II	10А II	12А II	16А II	22А II	Итого	φ20А V	φ48р I	Итого	НДхВ	120х8	160х8	Итого	
ЗРД.4.59-69 А IV	18,5	3,2	4,4	18,5	—	120,7	67,9	8,2	128,9	1,94	2,26	2,41	6,61	135,5
ЗРД.4.29-69	1,2	15,6	—	—	15,0	37,2	—	3,0	40,2	1,94	2,26	2,41	6,61	46,8

ПРИВЯЗАН	
ИВБ.ИВБ	

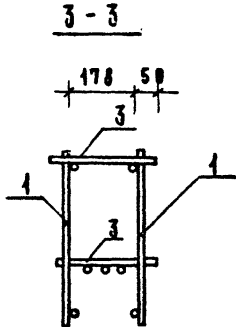
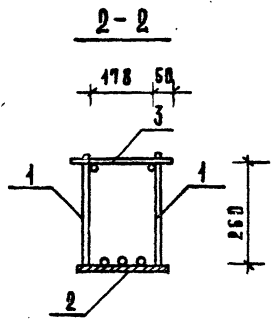
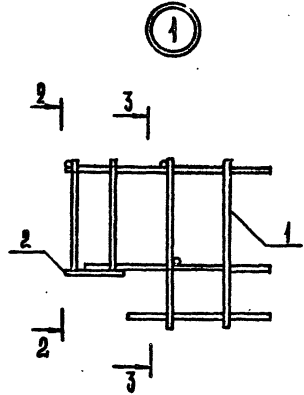
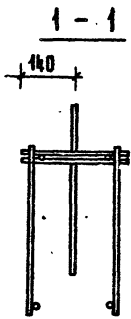
202-1-154-ИИ1-08.00.00 Лист 2

17867-03

ТАБЛИЦА ПРОКТА 282-1-154 АЛБСОН И



КОЛ-ВО	КОД	НАИМЕНОВАНИЕ	НАИМЕНОВАНИЕ	КОЛ	ПРИМЕЧ
			ДЕТАЛИ		МАССА
					С.А. ДР
1	282-1-154-ИИ1-08.04.04	КАРКАС ИКР-2		2	
2	1.020-13-700.80	ДЕТАЛЬ ЗАКЛАДНАЯ ИИ-1		4	
		РОСТ 5784-75			
54	3	Ф 8 А И L = 280		38	0,117
		РОСТ 5.1459-72*			
7	1.400-9 8ип.1	УИ 1-7		2	



ПРОВЕРЯЮЩИЙ
ИИ В. № 2

РАССМОТРЕНО
ДИР. ИИ
ДИР. ИИ
ДИР. ИИ
ДИР. ИИ

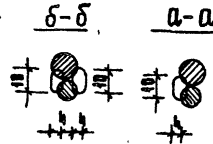
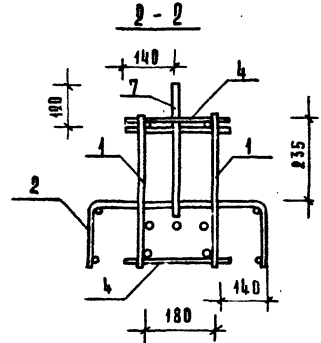
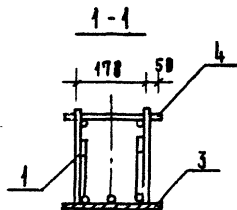
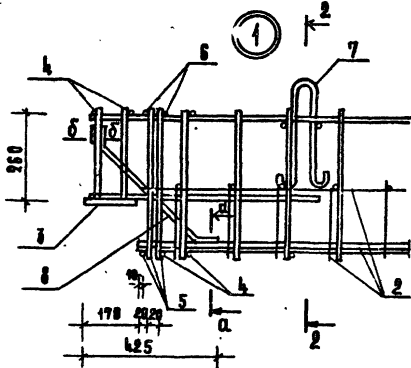
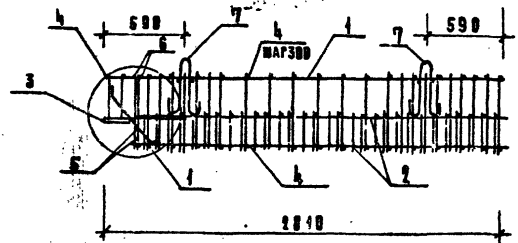
282-1-154-ИИ1-08.04.00		
КАРКАС ПРОСТРАНСТВЕННЫЙ ИКР-7	СТАЛЬ	МАССА / МАШТАБ
	P	39,81
	ЛИСТ 1	ЛИСТОВ 4
ЦНИИЭП Р.МОСКВА	ПРИБ. ВВ. ВЫПОЛ. С.И.С. З.В. ИИ И ИЗДЕЛ. ПО УМ. КОМПЛЕКСНО	

17867-03

ТИПОВОЙ ПРОЕКТ 282-1-154

ФОРМАТ А3

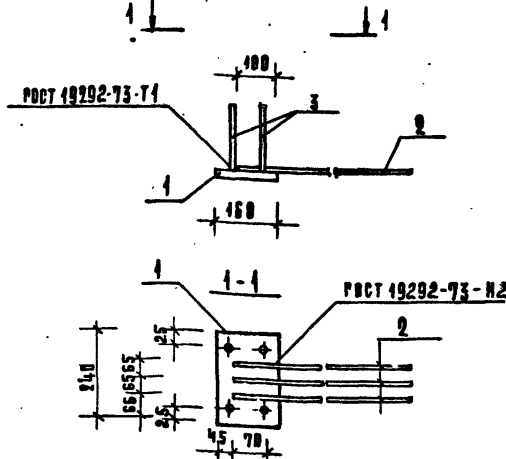
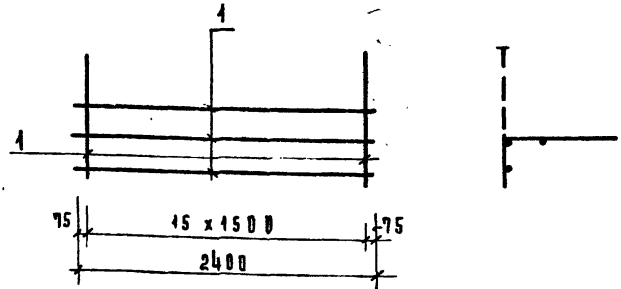
ИЗМЕНЕНИЯ И ДОПОЛНЕНИЯ



КОЛ-ВО	КОД	ОБОЗНАЧЕНИЕ	НАИМЕНОВАНИЕ	КОЛ	ПРИМЧ.
			ДЕТАЛИ		МАССА ЕД. КГ
12	1	282-1-154-ИИ1-001-01-01	КАРКАС ИКР-5	2	13,37
12	2	ИИ1-08-02-01	СЕТКА ИО-10	2	1,52
	3	ИИ1-08-02-02	ДЕТАЛЬ ЗАКАДНАЯ ИИИ-17	1	5,9
	4		ГОСТ 5784-75		
54	4		φ10 А II L=280	29	0,173
54	5		φ14 А II L=430	2	0,52
54	6		φ14 А II L=280	1	0,34
54	7	1.400-9 вып.1	ГОСТ 5.1459-79* УП1-3	2	
12	8	1.020-1.3-7.0.0.0-1-02	СТЕРЖЕНЬ ПРЯМЫЙ	2	0,701

ИЗДАНИЕ		ИЗМЕНЕНИЯ		282-1-154-ИИ1-08-02-00	
ИЗДАНИЕ		ИЗМЕНЕНИЯ		КАРКАС ПРОСТРАНСТВЕННЫЙ ИКР-16	
ИЗДАНИЕ		ИЗМЕНЕНИЯ		СТАДИИ	МАССА
ИЗДАНИЕ		ИЗМЕНЕНИЯ		Р	4089
ИЗДАНИЕ		ИЗМЕНЕНИЯ		Лист 1 из 2	
ИЗДАНИЕ		ИЗМЕНЕНИЯ		ЦНИИЭП г. Москва	
ИЗДАНИЕ		ИЗМЕНЕНИЯ		ПРОЕКТ ИЗРАБОТКА ЗАДАНИЕ ИЗМЕНЕНИЯ КОМПЛЕКТ	

17867-03



СОГЛАСОВАНО:

ФОРМАТ	ЗОНА	ПОЗ.	ОБОЗНАЧЕНИЕ	НАИМЕНОВАНИЕ	КОД	ПРИМЕЧ.
				ДЕТАЛИ		МАССА ЕВ. КР
				ТУ 14-4-659-75		
Б4	1		202-1-154-ИИ1-08.02.02	φ4 ВР I L = 500	16	0,05
Б4	1		-01	φ4 ВР I L = 2400	3	0,24

ПРИВЯЗАН

ИВ. №

202-1-154-ИИ1-08.02.01

РА-ИИ.И.	СТАНЦАЕВ ИИ	<i>ИИ</i>
РАП	МОРОЗНИЦЕВА	<i>ИИ</i>
РИП	КАЗАРЯ ИИ	<i>ИИ</i>
РИР.ИИ	РОГАЧЕВА	<i>ИИ</i>
РАЗРАБ.	БЕЖА ИИ	<i>ИИ</i>
ПРОВ.	РОГАЧЕВА	<i>ИИ</i>

СЕТКА ИС-10

СТАЛЬ И МАССА МАСШТАБ

Р 1,52

Лист 1 Листов 1

ЦНИИЭП
г. Москва

ПРОЕКТОР
БЮРО
ЗАДАНИЯ
ТУРИСТИЧЕСКИХ
КОМПЛЕКСОВ

СОГЛАСОВАНО:

ФОРМАТ	ЗОНА	ПОЗ.	ОБОЗНАЧЕНИЕ	НАИМЕНОВАНИЕ	КОД	ПРИМЕЧ.
				ДЕТАЛИ		МАССА ЕВ. КР
Б4	1		202-1-154-ИИ1-08.02.03.01	Полоса — 8 x 160 ГОСТ 10376, СТ 3 КП2 ГОСТ 53579	1	2,41
Б4	2		-02	ГОСТ 5781-75 φ14 А II, В-760	3	0,918
Б4	3		-03	φ8 А II В = 180	4	0,04

ПРИВЯЗАН

ИВ. №

202-1-154-ИИ1-08.02.02

РА-ИИ.И.	СТАНЦАЕВ ИИ	<i>ИИ</i>
РАП	МОРОЗНИЦЕВА	<i>ИИ</i>
РИП	КАЗАРЯ ИИ	<i>ИИ</i>
РИР.ИИ	РОГАЧЕВА	<i>ИИ</i>
РАЗРАБ.	БЕЖА ИИ	<i>ИИ</i>
ПРОВ.	РОГАЧЕВА	<i>ИИ</i>

ДЕТАЛЬ ЗАКЛАДНАЯ
ИИИ-17

СТАЛЬ И МАССА МАСШТАБ

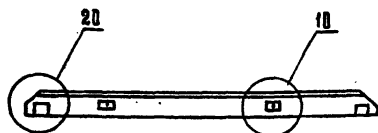
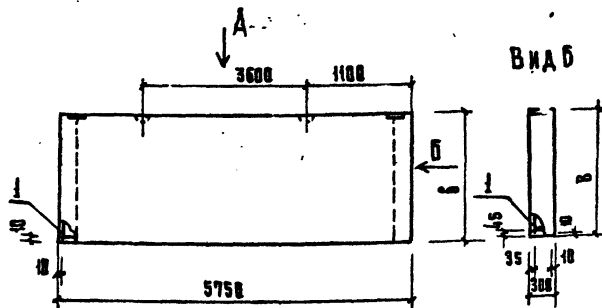
Р 4,3

Лист 1 Листов 1

ЦНИИЭП
г. Москва

ПРОЕКТОР
БЮРО
ЗАДАНИЯ
ТУРИСТИЧЕСКИХ
КОМПЛЕКСОВ

17867-03



Виборка стальной

Марка элемента	Арматурная сталь								Проф. сталь, кг		Всего
	Гост 5781-75				Гост 6727-53*				Гост 103-76		
	6А I	8А II	10А III	12А IV	14 V	16 VI	18 VII	20 VIII	150x6	100x6	
2пс58.630-п-2м	0.115	13.558	—	0.888	14.561	2027	3.561	5.588	2.12	2.12	22.270
2пс58.1530-п-2м	0.695	27.158	—	2.81	30.663	3.575	5.584	9.16	2.12	2.12	41.94
2пс58.1530-я-2м	0.695	27.158	—	2.81	30.663	3.575	5.584	9.16	2.12	2.12	41.94
2пс58.630-я-2м	0.115	13.558	—	0.888	14.561	2.027	3.561	5.588	2.12	2.12	22.270

таблица 3

таблица 2			
Обозначение	Марка	В	Масса ед., кг
282-1-154-нж-1-12-00-00	2пс58.630-п-2м	585	1000
-01	2пс58.1530-п-2м	1485	2100
-02	2пс58.1530-я-2м	1485	2100
-03	2пс58.630-я-2м	685	800

таблица 1

Код	Содержание	Обозначение	Наименование	К-во на исполнение 282-1-154 мм 12.00.00			Примечание
				01	02	03	
			Документация				
		1.020-1.5-6 00.00 У.0	Узлы	×	×	×	×
			Детали				
1		282-1-154-нж-1-12-01-00	Каркас проемов КР-10н	1	—	—	1
		нж-1-12-01-00	КР-11н	—	1	1	—
		1.020-1-5-2 00.00 ПЗ	Пояснительная записка	×	×	×	×
			Материал				
			Бетон легк. м50	0.868	2.204	—	—
			Раствор цем. м 100	0.064	0.162	—	—
			Раствор цем. м50 м³	0.050	0.128	—	—
			Бетон ячеистый м25 м³	—	—	24.94	0.982

ПРИВАЗАН

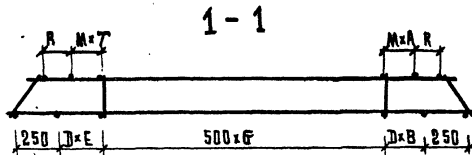
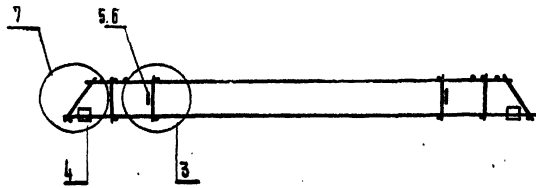
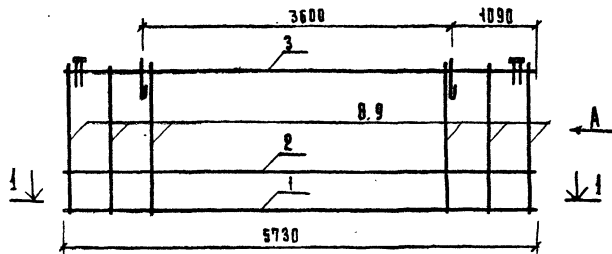
ИВР. №

282-1-154 нж-1-12 00.00		СТАЛЬНАЯ МАССА		МАСШТАБ	
СТЕНОВАЯ ПАНЕЛЬ	2пс58.630-п-2м	2пс58.1530-п-2м	п	см.	ТАБЛ.
2пс58.1530-я-2м	2пс58.630-я-2м				
2пс58.630-я-2м					
КМЕТ / ЛИСТОВ					
ЦНИИЭП					
г. Москва					

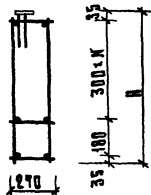
эксперт: Глазковина

Формат 12

17867-03



Вид А



ПРИВЯЗАН

Лист №

КОЛИЧЕСТВО	КОД	ПОС.	ОБОЗНАЧЕНИЕ	НАИМЕНОВАНИЕ	КОЛ-ВО		ПРИМЧ.
					Д	О	
				Документация			
			1.020-15-6.0.0.0.0 УА	Узлы	Х	Х	
				Детали			МАССА ЭЛ., КГ.
1			282-1-154-ИЖ1-12.01.01	Плоский каркас КР2И	1	1	5.22
2			-01	КР3И	1	4	4.72
3			-02	КР4И	1	1	4.72
4			1.020-15-70.0.5.0-04	Изделие зака. жн4	2	2	1.63
5			1.020-15-70.0.4.0-12	Петля строповочная СП1	2	-	
6			1.020-15-1.0.0.4.0-13	Петля строповочная СП2	-	2	
БЧ	8		282-1-154-ИЖ1-12.01.00	φ581 L-550	40	-	0.085
БЧ	9		ИЖ1-12.01.00	φ581 L-1450	-	24	0.223
БЧ	10		ИЖ1-12.01.00	φ120 L-260	2	2	0.231

ОБОЗНАЧЕНИЕ	МАРКА	РАЗМЕРЫ мм										МАССА	ПРИМЧ.
		Р	М	Т	В	Д	Е	А	Г	И	Н		
282-1-154-ИЖ1-12.01.00	КР-1И	250	200	5	7	200	6	6	5	550	1	22.27	
-01	КР10	-	350	1	1	300	1	1	9	1450	4	41.94	

282-1-154-ИЖ1-12.01.00

Пространственный
каркас КР-10И, КР-11И

СТРАНА/МАССА/МАШТАБ

Р см.
ТАБЛ.

ЛИСТ ЛИСТОВ

ИНИЭП
г. Москва

КОРНЕВА ГАВРИЛИНА

ФОРМАТ 12

17867-02

СОСТАВОВАНО

Типовой проект 282-1-154, Албум III

Имя, номер, подлинное и дата выдачи №

Обозначение	Наименование	Код. на изменение 282-1-154-ИЖ1-12.01.01		Примеч.
		01	02	
	Документация	×	×	
282-1-154-ИЖ1-12.01.01.05	Сводочный чертеж	×	×	
	ГОСТ 5781-75			
04	Ф8А II ρ = 5270	1	1	2.08
04	Ф8А II ρ = 5730	1	1	2.361
04	ГОСТ 6729-53*			
04	Ф4В I ρ = 270	33	16	0.027
04	Ф4В I ρ = 370	2	2	0.036

282-1-154-ИЖ1-12.01.01

КАРКАС
(КР2Н, КР3Н, КР4Н)

И.И.И.	И.И.И.	И.И.И.	И.И.И.
Г.А.В.	К.А.З.	В.А.Р.	С.И.П.
С.И.П.	В.А.Р.	К.А.З.	Г.А.В.
В.А.Р.	С.И.П.	К.А.З.	Г.А.В.

И.И.И.	И.И.И.	И.И.И.	И.И.И.
Г.А.В.	К.А.З.	В.А.Р.	С.И.П.
С.И.П.	В.А.Р.	К.А.З.	Г.А.В.
В.А.Р.	С.И.П.	К.А.З.	Г.А.В.

И.И.И.	И.И.И.	И.И.И.	И.И.И.
Г.А.В.	К.А.З.	В.А.Р.	С.И.П.
С.И.П.	В.А.Р.	К.А.З.	Г.А.В.
В.А.Р.	С.И.П.	К.А.З.	Г.А.В.

СОСТАВОВАНО

Имя, номер, подлинное и дата выдачи №

Типовой проект 282-1-154, Албум III

1-1 для КР2Н, КР3Н 1-1 для КР4Н

Обозначение	Марка	Размеры			Масса КР.
		А	С	Н	
282-1-154ИЖ1-12.01.01	КР2Н	425	150	32	5.22
-01	КР3Н	575	300	15	4.72
-02	КР4Н	575	300	15	4.72

282-1-154-ИЖ1-12.01.01.01.05

КАРКАС (КР2Н, КР3Н, КР4Н)		ЭТАП/МАСШ	МАСШТАБ
Р	ЕМ	ТАБЛ	
АИСТ	АИСТОВ		
ЦНИИЭП		ПОРТОВО-ВЫПУСКНОЙ ЗАКАЗ И ПЕРИМЕТРИЧЕСКОЕ КОМПЛЕКС	
г. Москва			

КНИРОВАА ГАРМАНИА

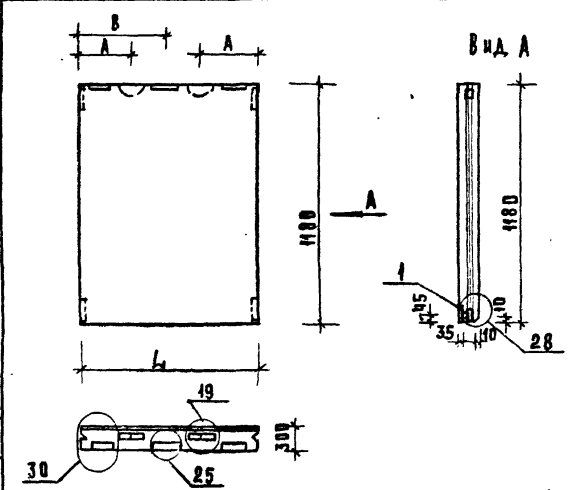
ФОРМАТ И1

17867-03

Типовой проект 282-1-154 АБСОВ И

СВЯЗОВАН И:

ИМЯ И ФАМИЛИЯ ПОДПИСЬ И ДАТА ВСТАВ. ПРОЕКТ



ФОРМАТ	ЗОНА	ПОЗ	ОБОЗНАЧЕНИЕ	НАИМЕНОВАНИЕ	КОЛ. НА РСП. 262-22-18 ИМ1-13.00.00			ПРИМЕЧ.
					01	02	03	
				<u>ДОКУМЕНТАЦИЯ:</u>				
				СБОРОЧНЫЙ ЧЕРТЕЖ	X	X	X	X
			1.020-15-6 0.0.0.0 У 0	ЗЗЫ ОПАЛБОВЫЕ	X	X	X	X
			1.020-4-5-2 0.0.0.0 ПЗ	ПОЯСНИТЕЛЬНАЯ ЗАПИСКА	X	X	X	X
				СБОРОЧНЫЕ ЕДИНИЦЫ:				
			1 262-22-18 ИМ1-13.01.00	КАРКАС КЛ420.30-1м	1	-	1	-
			1 -01	КАРКАС КЛ412.30-1м	-	1	-	1
				МАТЕРИАЛЫ:				
				БЕТОН ЛЕРН. М50, М3	0,27	0,09	-	-
				РАСТВОР ЦЕМ. М100, М3	0,21	0,007	-	-
				РАСТВОР ЦЕМ. М50, М3	0,015	0,005	-	-
				БЕТОН ЯЧЕИСТ. М25, М3	-	-	0,495	0,102

РАСХОД СТАЛИ

МАРКА ЭЛЕМЕНТА	АРМАТУРНАЯ СТАЛЬ, КГ										ПРОФИЛЬНАЯ СТАЛЬ, КГ					ВСЕГО		
	РОСТ 5781-75										РОСТ 6727-53		РОСТ 103-76		РОСТ 8509-72			
	12АII	10АII	8АII	6АII	ИПР0	10АI	8АI	6АI	ИПР0	5АI	4ВI	ИПР0	70x6	120x6	ИПР0		Л46x4	ИПР0
ЧПС 9. 12.3.0-П-1м	1,742	0,774	1,976	0,816	4,908	1,60	-	0,252	1,832	2,776	0,432	3,208	-	1,70	1,70	1,44	1,44	13,088
ЧПС 3. 12.3.0-П-1м	0,693	0,387	0,284	0,816	2,18	0,80	0,584	0,232	1,616	1,12	0,21	1,32	0,76	-	0,76	1,44	1,44	7,286
ЧПС 9. 12.3.0-Я-1м	1,742	0,774	1,976	0,816	4,908	1,60	-	0,252	1,832	2,776	0,432	3,208	-	1,70	1,70	1,44	1,44	13,088
ЧПС 3. 12.3.0-Я-1м	0,693	0,387	0,284	0,816	2,18	0,80	0,584	0,232	1,616	1,12	0,21	1,32	0,76	-	0,76	1,44	1,44	7,286

ОБОЗНАЧЕНИЕ	НАИМЕНОВАНИЕ
282-1-154-ИМ1-13.00.00	ЧПС 9. 12.3.0-П-1м
-01	ЧПС 3. 12.3.0-П-1м
-02	ЧПС 9. 12.3.0-Я-1м
-03	ЧПС 3. 12.3.0-Я-1м

ПРИВЯЗАН

И.В.ЖЕ

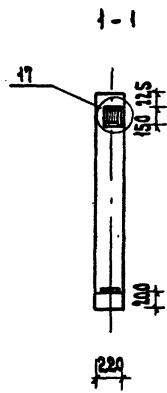
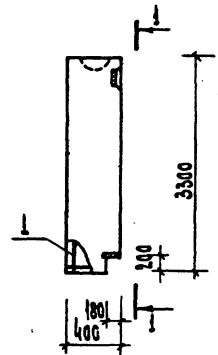
РА.ИИ.М	СТАВЦАЕВИЧ	<i>Савиц</i>
РА.П	МОДЕРНИКОВ	<i>Модерников</i>
РА.П	КАЗАРЯ И	<i>Казаря</i>
РА.П.Р.И.	РОГАНОВА	<i>Роганова</i>
СП.ИИ.М.	КОРЮКОВА	<i>Корюкова</i>
РА.РА.Б.	ЧЕРНЯКОВА	<i>Чернякова</i>
ПРО.ВЕР.И.	КОРЮКОВА	<i>Корюкова</i>

282-1-154-ИМ1-13.00.00

СТЕНОВАЯ ПАНЕЛЬ		СТАЦИЯ	МАССА	МАШТАБ
(ЧПС 9. 12.3.0-П-1м, ЧПС 3. 12.3.0-П-1м, ЧПС 9. 12.3.0-Я-1м, ЧПС 3. 12.3.0-Я-1м)		Р		
Лист	Листов	ЦНИИЭП		
		г. Москва		

17267-03

№ п/п	Обозначение	Наименование	Код на нрп. 282-1-154-ИЖ-1-13.01.00-	Примеч.
		Документация		
	282-1-154-ИЖ-13.01.00СБ	Сборочный чертеж	×	
	1.020-1.5-6.0.0.0.УА	Узлы Арматурные	×	
	1.020-1.5-3.0.0.0.0.03	Порочительная записка	×	
		Сборочные эскизы		
1	1.020-1.5-7.0.0.4.0-101	Каркас пк. КР 77.30	4 2	
2	5-7 0.0.4.0-01	Издание закл. ИЖ 1.30	2	
3	5-7 0.0.6.0-01	Издание закл. ИЖ 6.30	1	
4	5-7 0.0.7.0	Издание закл. ИЖ 7	4 4	
5	5-7 0.0.4.0-16	Правка опрощающая слес	2 1	
		Артикул:		
Б4	282-1-154 ИЖ-1-13.01.00СБ	ГОСТ 6727-53* φ58L 2-260	8	
Б4	ИЖ-1-13.01.00СБ	φ58L 2-260	8	
Б4	ИЖ-1-13.01.00СБ	ГОСТ 5181-75 φ12АШ 2-260	2 3	
Б4	ИЖ-1-13.01.00СБ	φ12АШ 2-360	2	
Б4	ИЖ-1-13.01.00СБ	φ6АЛ 2-260	4 4	
		ТАБЛИЦА ПОДПИСЕЙ		
		ИМЯ		
		ПОДПИСАНИЕ		
		АДАТА		
		ВЗАИМНОСТИ		
		ИМЯ		
		ПОДПИСАНИЕ		
		АДАТА		
		ВЗАИМНОСТИ		
		ИМЯ		
		ПОДПИСАНИЕ		
		АДАТА		
		ВЗАИМНОСТИ		
		ИМЯ		
		ПОДПИСАНИЕ		
		АДАТА		
		ВЗАИМНОСТИ		
		ИМЯ		
		ПОДПИСАНИЕ		
		АДАТА		
		ВЗАИМНОСТИ		
		ИМЯ		
		ПОДПИСАНИЕ		
		АДАТА		
		ВЗАИМНОСТИ		
		ИМЯ		
		ПОДПИСАНИЕ		
		АДАТА		
		ВЗАИМНОСТИ		
		ИМЯ		
		ПОДПИСАНИЕ		
		АДАТА		
		ВЗАИМНОСТИ		
		ИМЯ		
		ПОДПИСАНИЕ		
		АДАТА		
		ВЗАИМНОСТИ		
		ИМЯ		
		ПОДПИСАНИЕ		
		АДАТА		
		ВЗАИМНОСТИ		
		ИМЯ		
		ПОДПИСАНИЕ		
		АДАТА		
		ВЗАИМНОСТИ		
		ИМЯ		
		ПОДПИСАНИЕ		
		АДАТА		
		ВЗАИМНОСТИ		
		ИМЯ		
		ПОДПИСАНИЕ		
		АДАТА		
		ВЗАИМНОСТИ		
		ИМЯ		
		ПОДПИСАНИЕ		
		АДАТА		
		ВЗАИМНОСТИ		
		ИМЯ		
		ПОДПИСАНИЕ		
		АДАТА		
		ВЗАИМНОСТИ		
		ИМЯ		
		ПОДПИСАНИЕ		
		АДАТА		
		ВЗАИМНОСТИ		
		ИМЯ		
		ПОДПИСАНИЕ		
		АДАТА		
		ВЗАИМНОСТИ		
		ИМЯ		
		ПОДПИСАНИЕ		
		АДАТА		
		ВЗАИМНОСТИ		
		ИМЯ		
		ПОДПИСАНИЕ		
		АДАТА		
		ВЗАИМНОСТИ		
		ИМЯ		
		ПОДПИСАНИЕ		
		АДАТА		
		ВЗАИМНОСТИ		
		ИМЯ		
		ПОДПИСАНИЕ		
		АДАТА		
		ВЗАИМНОСТИ		
		ИМЯ		
		ПОДПИСАНИЕ		
		АДАТА		
		ВЗАИМНОСТИ		
		ИМЯ		
		ПОДПИСАНИЕ		
		АДАТА		
		ВЗАИМНОСТИ		
		ИМЯ		
		ПОДПИСАНИЕ		
		АДАТА		
		ВЗАИМНОСТИ		
		ИМЯ		
		ПОДПИСАНИЕ		
		АДАТА		
		ВЗАИМНОСТИ		
		ИМЯ		
		ПОДПИСАНИЕ		
		АДАТА		
		ВЗАИМНОСТИ		
		ИМЯ		
		ПОДПИСАНИЕ		
		АДАТА		
		ВЗАИМНОСТИ		
		ИМЯ		
		ПОДПИСАНИЕ		
		АДАТА		
		ВЗАИМНОСТИ		
		ИМЯ		
		ПОДПИСАНИЕ		
		АДАТА		
		ВЗАИМНОСТИ		
		ИМЯ		
		ПОДПИСАНИЕ		
		АДАТА		
		ВЗАИМНОСТИ		
		ИМЯ		
		ПОДПИСАНИЕ		
		АДАТА		
		ВЗАИМНОСТИ		
		ИМЯ		
		ПОДПИСАНИЕ		
		АДАТА		
		ВЗАИМНОСТИ		
		ИМЯ		
		ПОДПИСАНИЕ		
		АДАТА		
		ВЗАИМНОСТИ		
		ИМЯ		
		ПОДПИСАНИЕ		
		АДАТА		
		ВЗАИМНОСТИ		
		ИМЯ		
		ПОДПИСАНИЕ		
		АДАТА		
		ВЗАИМНОСТИ		
		ИМЯ		
		ПОДПИСАНИЕ		
		АДАТА		
		ВЗАИМНОСТИ		
		ИМЯ		
		ПОДПИСАНИЕ		
		АДАТА		
		ВЗАИМНОСТИ		
		ИМЯ		
		ПОДПИСАНИЕ		
		АДАТА		
		ВЗАИМНОСТИ		
		ИМЯ		
		ПОДПИСАНИЕ		
		АДАТА		
		ВЗАИМНОСТИ		
		ИМЯ		
		ПОДПИСАНИЕ		
		АДАТА		
		ВЗАИМНОСТИ		
		ИМЯ		
		ПОДПИСАНИЕ		
		АДАТА		
		ВЗАИМНОСТИ		
		ИМЯ		
		ПОДПИСАНИЕ		
		АДАТА		
		ВЗАИМНОСТИ		
		ИМЯ		
		ПОДПИСАНИЕ		
		АДАТА		
		ВЗАИМНОСТИ		
		ИМЯ		
		ПОДПИСАНИЕ		
		АДАТА		
		ВЗАИМНОСТИ		
		ИМЯ		
		ПОДПИСАНИЕ		
		АДАТА		
		ВЗАИМНОСТИ		
		ИМЯ		
		ПОДПИСАНИЕ		
		АДАТА		
		ВЗАИМНОСТИ		
		ИМЯ		
		ПОДПИСАНИЕ		
		АДАТА		
		ВЗАИМНОСТИ		
		ИМЯ		
		ПОДПИСАНИЕ		
		АДАТА		
		ВЗАИМНОСТИ		
		ИМЯ		
		ПОДПИСАНИЕ		
		АДАТА		
		ВЗАИМНОСТИ		
		ИМЯ		
		ПОДПИСАНИЕ		
		АДАТА		
		ВЗАИМНОСТИ		
		ИМЯ		
		ПОДПИСАНИЕ		
		АДАТА		
		ВЗАИМНОСТИ		
		ИМЯ		
		ПОДПИСАНИЕ		
		АДАТА		
		ВЗАИМНОСТИ		
		ИМЯ		
		ПОДПИСАНИЕ		
		АДАТА		
		ВЗАИМНОСТИ		
		ИМЯ		
		ПОДПИСАНИЕ		
		АДАТА		
		ВЗАИМНОСТИ		
		ИМЯ		
		ПОДПИСАНИЕ		
		АДАТА		
		ВЗАИМНОСТИ		
		ИМЯ		
		ПОДПИСАНИЕ		
		АДАТА		
		ВЗАИМНОСТИ		
		ИМЯ		
		ПОДПИСАНИЕ		
		АДАТА		
		ВЗАИМНОСТИ		
		ИМЯ		
		ПОДПИСАНИЕ		
		АДАТА		
		ВЗАИМНОСТИ		
		ИМЯ		
		ПОДПИСАНИЕ		
		АДАТА		
		ВЗАИМНОСТИ		
		ИМЯ		
		ПОДПИСАНИЕ		
		АДАТА		
		ВЗАИМНОСТИ		
		ИМЯ		
		ПОДПИСАНИЕ		
		АДАТА		
		ВЗАИМНОСТИ		
		ИМЯ		
		ПОДПИСАНИЕ		
		АДАТА		
		ВЗАИМНОСТИ		
		ИМЯ		
		ПОДПИСАНИЕ		
		АДАТА		
		ВЗАИМНОСТИ		
		ИМЯ		
		ПОДПИСАНИЕ		
		АДАТА		
		ВЗАИМНОСТИ		
		ИМЯ		
		ПОДПИСАНИЕ		
		АДАТА		
		ВЗАИМНОСТИ		
		ИМЯ		
		ПОДПИСАНИЕ		
		АДАТА		
		ВЗАИМНОСТИ		
		ИМЯ		
		ПОДПИСАНИЕ		
		АДАТА		
		ВЗАИМНОСТИ		
		ИМЯ		
		ПОДПИСАНИЕ		
		АДАТА		
		ВЗАИМНОСТИ		
		ИМЯ		
		ПОДПИСАНИЕ		
		АДАТА		
		ВЗАИМНОСТИ		
		ИМЯ		
		ПОДПИСАНИЕ		
		АДАТА		
		ВЗАИМНОСТИ		
		ИМЯ		
		ПОДПИСАНИЕ		
		АДАТА		
		ВЗАИМНОСТИ		
		ИМЯ		
		ПОДПИСАНИЕ		
		АДАТА		
		ВЗАИМНОСТИ		
		ИМЯ		
		ПОДПИСАНИЕ		
		АДАТА		
		ВЗАИМНОСТИ		
		ИМЯ		
		ПОДПИСАНИЕ		
		АДАТА		
		ВЗАИМНОСТИ		



Расход стали

Марка элемента	Арматурная сталь, кг		Профилир. сталь, кг				Всего
	ГОСТ 5781-75		ГОСТ 103-76				
	2АТ	6АТ	Итого	150x8	180x6	Итого	
ПФ 2.33-п	6.66	1.15	10.68	1.420	1.90	3.32	14.0
ПФ 2.33-я	6.66	1.15	10.68	1.420	1.90	3.32	14.0

Код	Обозначение	Наименование	Кол. на шт.		Примеч.
			п	т	
		Документация			
	282-1-154-ИИ1-15.00.00 СБ	Вборочный чертеш	×	×	
	1020-1.5-6 0000 УО	Узлы опалубочные	×	×	
	1020-1.5-10.000	Рз	×	×	
		Вборочные единицы:			
1	282-1-154-ИИ1-15.01.00	Каркас КП-14	1	1	
		Материалы:			
		Бетон лег. М50, м ³	0.235	—	
		Бетон яч. М25, м ³	—	0.277	
		Раствор цем. М100, м ³	0.024	—	
		Раствор цем. М50, м ³	0.018	—	

Обозначение	Наименование
282-1-154-ИИ1-15.00.00	ПФ 2.33-п
-01	ПФ 2.33-я

ПРИВЯЗКА

УК. ИИ. ИИ	УВАРОВА	Клар
И. ИИ. ИИ	СТАВУКОВИЧ	Лео
К. П.	КОРВАНИЧЕВА	Лео
И. П.	КАЗАРЯ	Лео
УК. П. ИИ	РОГАЧЕВА	Клар
М. ИИ	КРИЧКОВА	Лео
В. А. Г.	ЧЕРНЯКОВА	Лео
ПРОФ. П.	КРОКОТОВА	Лео

282-1-154-ИИ1-15.00.00	Стеклозая панель / ПФ 2.33-п, ПФ 2.33-я	СТАВУКОВИЧ ИИ. ИИ. ИИ
		П
		ИИ. ИИ. ИИ
		ИИ. ИИ. ИИ

ИИ. ИИ. ИИ
ИИ. ИИ. ИИ
ИИ. ИИ. ИИ
ИИ. ИИ. ИИ
ИИ. ИИ. ИИ
ИИ. ИИ. ИИ
ИИ. ИИ. ИИ
ИИ. ИИ. ИИ
ИИ. ИИ. ИИ

77567-03
Вел.

№ ПОЯ	Обозначение	Наименование	Кол. на пог. 282-1-154 ИИ-1-15. 01.00	Вид
001	282-1-154-ИИ-1-15.01.00 СБ	ДОКУМЕНТАЦИЯ: СБОРОЧНЫХ ЧЕРТЕЖ		
002	1.000-1.5-6.00.00 УА	УЗЛЫ АРМАТУРЫ		
003	1.000-1.5-3.00.00 РЗ	ПОРЧЕНТАСОВАЯ ЗАЩИТА: БЕТОННЫЕ ЗАЩИТЫ:		
1	282-1-154-ИИ-1-15.01.01 СБ	КАРКАС НА КР-1А	2	МАССА СБ
2	1.000-1.5-7.00.50	ДЕТАЛИ ЗАКА. ИИ 3.35	1	7.375
3	5-Т.00.50	ИИ 10	1	1.91
4	5-Т.00.40	ДЕТАЛИ СТРОПОВ. СР.1	1	2.47
		ДЕТАЛИ:		1.71
		ГОСТ 5781-75		
5	Ф 6 АТ, 2-170		28	0.035
6	Ф 6 АТ, С-340		2	0.075

ПРИВЯЗКА

ИМЯ И ПОЛН. ИМЯ Д.А.ИТА Д.В.И.И.И.И.И.
ИМЯ И ПОЛН. ИМЯ Д.А.ИТА Д.В.И.И.И.И.И.
ИМЯ И ПОЛН. ИМЯ Д.А.ИТА Д.В.И.И.И.И.И.
ИМЯ И ПОЛН. ИМЯ Д.А.ИТА Д.В.И.И.И.И.И.
ИМЯ И ПОЛН. ИМЯ Д.А.ИТА Д.В.И.И.И.И.И.
ИМЯ И ПОЛН. ИМЯ Д.А.ИТА Д.В.И.И.И.И.И.

282-1-154-ИИ-1-15.01.00

КАРКАС ПРОСТРАНСТВЕННОГО КР-1А

ЦНИИЭП
г. Москва

СТАЛЬКОРАКОВ

ИМЯ И ПОЛН. ИМЯ Д.А.ИТА Д.В.И.И.И.И.И.
ИМЯ И ПОЛН. ИМЯ Д.А.ИТА Д.В.И.И.И.И.И.
ИМЯ И ПОЛН. ИМЯ Д.А.ИТА Д.В.И.И.И.И.И.
ИМЯ И ПОЛН. ИМЯ Д.А.ИТА Д.В.И.И.И.И.И.
ИМЯ И ПОЛН. ИМЯ Д.А.ИТА Д.В.И.И.И.И.И.
ИМЯ И ПОЛН. ИМЯ Д.А.ИТА Д.В.И.И.И.И.И.

282-1-154-ИИ-1-15.01.00 СБ

КАРКАС
ПРОСТРАНСТВЕННЫЙ
КР-1А

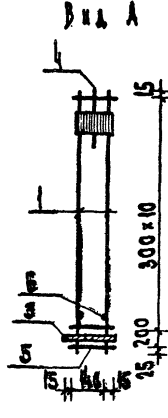
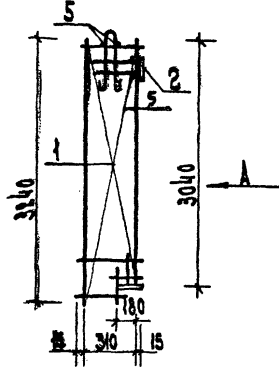
ИМЯ И ПОЛН. ИМЯ Д.А.ИТА Д.В.И.И.И.И.И.

Р 21.97

ИМЯ И ПОЛН. ИМЯ Д.А.ИТА Д.В.И.И.И.И.И.

ЦНИИЭП

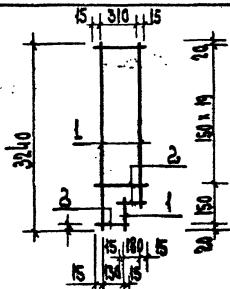
г. Москва



ПРИВЯЗКА

ИМЯ И ПОЛН. ИМЯ Д.А.ИТА Д.В.И.И.И.И.И.

Итого проект 202-1-154 листов III



№ п/п	Обозначение	Наименование	Кол.	Примеч.
		Отд. вставки		Масса 2 кг
		ГОСТ 5781-75		
01	1 202-1-154-ИИ1-15.01.01-	φ12 А И, L=3240	1	2,88
02	1	φ12 А И, L=3040	1	2,70
03	1	φ12 А И, L=240	1	0,22
04	2	φ6 А И, L=160	1	0,035
05	2	φ6 А И, L=210	1	0,040
06	2	φ6 А И, L=340	20	0,875

ПРИВЯЗКИ			
№ п/п			
Итого			

202-1-154-ИИ1-15.01.01 СБ

Л. И. № п.п.	И. М. Ф. И. О.	Подпись	Материал	Масса	Масштаб
1	ЛАЗАРЬЯН	<i>Лазарьян</i>	Р	7,315	
2	ЦНИИЭП				
3	г. Москва				

ПЛОСКИЙ
КАРКАС КР-1Ц

Итого листов
ЦНИИЭП
г. Москва

41

Итого проект 202-1-154 листов III

Обозначение	Наименование	Стр.	Примеч.
202-1-154-ИИ2-00.00.10	Ведомость чертежей	41	
ИИ2-01.00	Сетка 0-1	42	
ИИ2-02.00	Сетка (0-2, 3)	43	
ИИ2-03.00	Каркас (КР-1, КР-2)	44	
ИИ2-04.00	Каркас (КР-3, КР-4)	45	

Итого проект 202-1-154 листов III

Итого проект 202-1-154 листов III

Л. И. № п.п.	И. М. Ф. И. О.	Подпись	Материал	Масса	Масштаб
1	ЛАЗАРЬЯН	<i>Лазарьян</i>	Р	7,315	
2	ЦНИИЭП				
3	г. Москва				

ПРИВЯЗКИ

Итого

202-1-154-ИИ2-00.00.10

Ведомость
чертежей

Итого листов
ЦНИИЭП
г. Москва

19867-03

СОГЛАСОВАНО:

ИМЯ И ПОДПИСЬ И.А.ИТА ПРАЖАН

Типовой проект 282-1-154 Албон II

Обозначение	Наименование	Кол. на исп. 282-1-154 ИИ2-01.00
	ДОКУМЕНТАЦИЯ:	
	Сборочный чертёж	X
	детали:	
	ОМА. СТЕРЖНИ ГОРСТОВИТС	
	Ф10 А1, $\rho = 1430$	19
Б4	1 282-1-154-ИИ2-01.01	
Б4		
Б4	ИИ2-01.02	3
Б4	ИИ2-01.03	2
Б4		
Б4	ИИ2-01.04	1
Б4	ИИ2-01.05	4
Б4	ИИ2-01.06	4
Б4	ИИ2-01.07	2
Б4	ИИ2-01.08	1
	МАРКА ПЛОСКОГО СТАЛИ	
	П1	
	П2	
	УКРЕПЛЕНИЯ	
	РАСЧЕТНОГО ДАВЛЕНИЯ	
	ПРЕДПРОЕКТА	
	ПРИБОРЫ	
	ИИ2. N	
282-1-154 ИИ2-01.00.		
Сетка Е-1		
ИЗДАТЕЛЬСТВО АСНОВА		
ЦНИИЭП		
г. Москва		

СОГЛАСОВАНО:

ИМЯ И ПОДПИСЬ И.А.ИТА ПРАЖАН

Типовой проект 282-1-154 Албон II

Обозначение	МАРКА	МАССА, кг
282-1-154 ИИ2-02-00	Е-1	28.79
ПРИБОРЫ		
ИИ2. N		
282-1-154 ИИ2-01.00 СБ		
Сетка Е-1		СТАЛИ М.АССА М.АССИТ.
ИЗДАТЕЛЬСТВО АСНОВА		г. Москва
ЦНИИЭП		г. Москва

И.А. ИИ.М. СТАХУАРОВ *Stahuarov*

Г.А.Н. МОРАВИЦЕВ *Moravicev*

Г.Н.П. ЖИЗЬКО *Zhizhko*

Р.К.Г.Р.И. РОГАТЯН *Rogatyan*

В.А. ЧЕРНЯКОВА *Chernyakova*

М.И. ГАЛАНКА *Galanca*

Обозначение	Наименование	Количество	Код, кат. исп.	282-1-154 ИЖ2-02.00	Примечание
Б4	Ф 10 А I L = 960	20	-		Масса, кг
Б4	Ф 10 А I L = 3880	5	-		0,592
Б4	Ф 8 А II L = 2560	9	-		2,400
Б4	Ф 8 А II L = 2560	9	-		1,010
					1,010

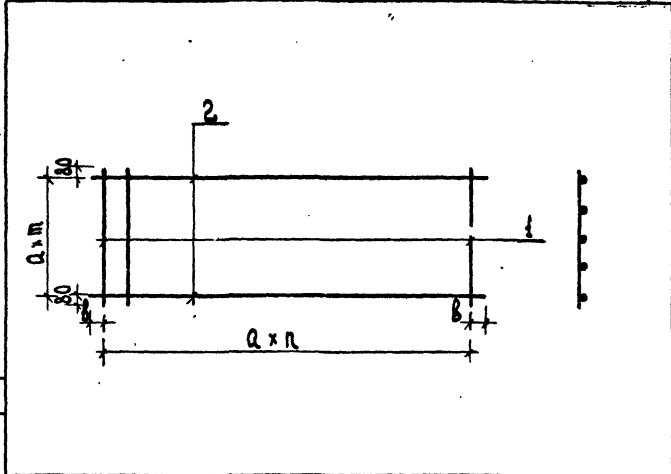
ИЗМЕН. ПОСЛ. ПОДП. И ЗАМ. ОБЪЕМ. ЧИСТ.	
ПРИУЗАН	ИЖ2-Н
И.И.И.М.И. СТАНУВАРИЧ	И.И.И.М.И. СТАНУВАРИЧ
П.И.И. КОСАРОВ	П.И.И. КОСАРОВ
С.В.Р.Е.МОДЕСТОВА	С.В.Р.Е.МОДЕСТОВА
П.И.И. КОСАРОВ	П.И.И. КОСАРОВ
С.В.Р.Е.МОДЕСТОВА	С.В.Р.Е.МОДЕСТОВА
П.И.И. КОСАРОВ	П.И.И. КОСАРОВ
С.В.Р.Е.МОДЕСТОВА	С.В.Р.Е.МОДЕСТОВА
П.И.И. КОСАРОВ	П.И.И. КОСАРОВ
С.В.Р.Е.МОДЕСТОВА	С.В.Р.Е.МОДЕСТОВА

282-1-154 ИЖ2-02.00

сетка
10-2,31

ИЗМЕН. ПОСЛ. ПОДП. И ЗАМ. ОБЪЕМ. ЧИСТ.

Обозначение	Марка	а	л	т	в	Масса ед. кг
282-1-154 ИЖ2-02.00-	С-2	200	19	4	40	23,84
-01	С-3	300	8	8	80	18,2



ИЗМЕН. ПОСЛ. ПОДП. И ЗАМ. ОБЪЕМ. ЧИСТ.		ИЗМЕН. ПОСЛ. ПОДП. И ЗАМ. ОБЪЕМ. ЧИСТ.	
И.И.И.М.И. СТАНУВАРИЧ	И.И.И.М.И. СТАНУВАРИЧ	И.И.И.М.И. СТАНУВАРИЧ	И.И.И.М.И. СТАНУВАРИЧ
П.И.И. КОСАРОВ	П.И.И. КОСАРОВ	П.И.И. КОСАРОВ	П.И.И. КОСАРОВ
С.В.Р.Е.МОДЕСТОВА	С.В.Р.Е.МОДЕСТОВА	С.В.Р.Е.МОДЕСТОВА	С.В.Р.Е.МОДЕСТОВА
П.И.И. КОСАРОВ	П.И.И. КОСАРОВ	П.И.И. КОСАРОВ	П.И.И. КОСАРОВ
С.В.Р.Е.МОДЕСТОВА	С.В.Р.Е.МОДЕСТОВА	С.В.Р.Е.МОДЕСТОВА	С.В.Р.Е.МОДЕСТОВА
П.И.И. КОСАРОВ	П.И.И. КОСАРОВ	П.И.И. КОСАРОВ	П.И.И. КОСАРОВ
С.В.Р.Е.МОДЕСТОВА	С.В.Р.Е.МОДЕСТОВА	С.В.Р.Е.МОДЕСТОВА	С.В.Р.Е.МОДЕСТОВА

282-1-154 ИЖ2-02.00 СБ

сетка
10-2,31

ПРИУЗАН	ИЖ2-Н
И.И.И.М.И. СТАНУВАРИЧ	И.И.И.М.И. СТАНУВАРИЧ
П.И.И. КОСАРОВ	П.И.И. КОСАРОВ
С.В.Р.Е.МОДЕСТОВА	С.В.Р.Е.МОДЕСТОВА
П.И.И. КОСАРОВ	П.И.И. КОСАРОВ
С.В.Р.Е.МОДЕСТОВА	С.В.Р.Е.МОДЕСТОВА

ИЗМЕН. ПОСЛ. ПОДП. И ЗАМ. ОБЪЕМ. ЧИСТ.	ИЗМЕН. ПОСЛ. ПОДП. И ЗАМ. ОБЪЕМ. ЧИСТ.
П	СМ.
ТАБА.	ТАБА.
ЛИСТ	ЛИСТОВ
ЦИНИЭП	ГОРОДО-
г. Москва	БЮРО СЕТК.
	И.И.И.М.И. СТАНУВАРИЧ
	П.И.И. КОСАРОВ
	С.В.Р.Е.МОДЕСТОВА
	П.И.И. КОСАРОВ
	С.В.Р.Е.МОДЕСТОВА

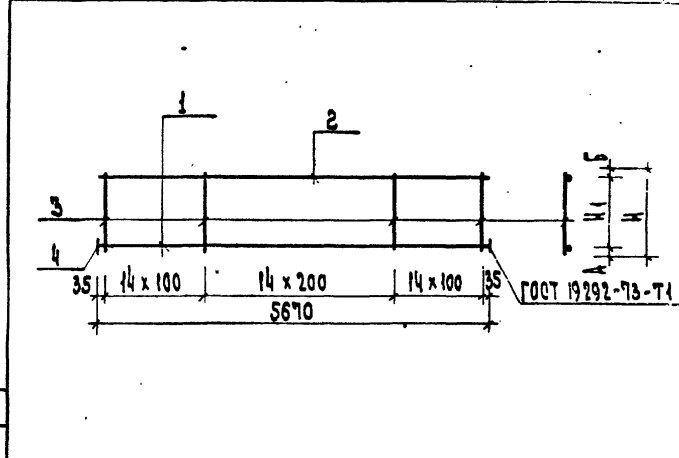
Обозначение	Наименование	Кол. на усл.	Примечание
	Документация:		
	Сборочный чертёж	×	
	Детали		
	ГОСТ 5781-75		МАССА, ВЛ, КГ
Б4 1	282-1-154-ИИ2-03.01 Ф20 АИ, L=5670	1	17.81
	-01	-	21.55
Б4 2	ИИ2-03.02 Ф10 АИ, L=5670	1	4.45
Б4 3	ИИ2-03.03 Ф8 АИ, L=230	43	0.092
	-01	-	0.09
Б4 4	ИИ2-03.04 ГОСТ 103-76 -50x10, L=50	2	0.2

282-1-154-ИИ2-03.00

КАРКАС (КР-1
КР-2)

ИМЯ И ПОЛ ПОНАЧАЛЬНИКА РАБОТЫ
ИМЯ И ПОЛ ПРОЕКТИРОВАТЕЛЯ
Г. МОСКВА

Обозначение	Марка	h	h1	А	Б	Масса КГ
282-1-154-ИИ2-03.00	КР1	230	195	25	10	26.41
-01	КР2	190	155	25	10	30.1



ГОСТ 19292-73-Т1

ПРИЗНАК

ИМЯ И

282-1-154-ИИ2-03.00 СБ

КАРКАС / КР-1
КР-2

ИМЯ И ПОЛ ПОНАЧАЛЬНИКА РАБОТЫ
ИМЯ И ПОЛ ПРОЕКТИРОВАТЕЛЯ
Г. МОСКВА

ИВ.№ ПОДАЛ. ПОДАТЕЛЬ ЗАКАЗ. БЕЗМ.ИВ.№

Обозначение	Наименование	Код на исполнение		Примечание
		01		
	Документация			
	сборочной чертеж	X	X	
	детали			
Б4 1	ГОСТ 5181-75 Ф16А, L=5670	1		МАССА, ВД.КР. 11,4
Б4 2	-01 Ф20А, L=6250	1		15,44
Б4 3	-01 Ф10А1, L=5670	1		1,45
Б4 3	ИЖ2-04.03 Ф8А1, L=190	43		3,80
Б4 3	-01 Ф8А1, L=230	53		0,09
Б4 4	ГОСТ 103-76 -50x10, L=50	2	2	0,05
Б4 4	ИЖ2-04.04 -50x10, L=50	2	2	0,2

282-1-154-ИЖ2-04.00.

КАРКАС (КР-3
КР-4)

ИЗДАТЕЛЬСТВО
ЦНИИЭП
Г.МОСКВА

ПРИВЯЗАН

ИВ.№

КОПИРОВАЛ ГАРМАШНА

ИВ.№ ПОДАЛ. ПОДАТЕЛЬ ЗАКАЗ. БЕЗМ.ИВ.№

Обозначение	А	Б	С	Д	Е	Л	Н ₁	Н	М	МАССА КР.	
282-1-154 ИЖ2-04.00	25	10	35	100	200	14	14	155	190	5670	19,92
-01	25	10	25	100	150	16	20	195	230	6250	22,35

ИВ.№ ПОДАЛ.	ПОДАТЕЛЬ ЗАКАЗ.	БЕЗМ.ИВ.№
ИВ.№ ПОДАЛ.	ПОДАТЕЛЬ ЗАКАЗ.	БЕЗМ.ИВ.№

282-1-154-ИЖ2-04.00.СБ

КАРКАС (КР-3
КР-4)

СТАДИЯ	МАССА	МАШТАБ
Р	СМ. ТАБЛ.	

ЛИСТ 1 ЛИСТОВ 1

ЦНИИЭП
Г.МОСКВА

ПОРЯДОК ВЫПОЛНЕНИЯ ЗАКАЗОВ И УСЛОВИЯ КОМПЛЕКТОВАНИЯ

КОПИРОВАЛ ГАРМАШНА

ФОРМАТ И1
17867-03

Продолжение

Обозначение	Наименование	Стр.	Примеч.
282-1-154-ИМ-00.00-20	Ведомость чертёжей	46	
ИМ-01.00.00	Рамы металлические МР-1; МР-2; МР-3	47	
-01.00.00 СБ	Рамы металлические МР-1; МР-2; МР-3	47	
-02.00.00	Анкер А-1; А-3	48	
-02.00.00 СБ	Анкер А-1; А-3	48	
-03.00.00	Брашеры металлические разовинные ОПЗ	49	
-04.00.00	Деталь закладная ЗД-1 ÷ ЗД-5	48	
-04.00.00 СБ	Деталь закладная ЗД-1 ÷ ЗД-5	58	
-05.00.00	Деталь закладная ЗД-6, ЗД-7	59	
-05.00.00 СБ	Деталь закладная ЗД-6, ЗД-7	59	
-06.00.00	Деталь закладная ЗД-8 ÷ ЗД-10	60	
-06.00.00 СБ	Деталь закладная ЗД-8 ÷ ЗД-10	60	
-07.00.00	Деталь закладная ЗДВ-1; ЗДВ-3; ЗДВ-5	61	
-07.00.00 СБ	Деталь закладная ЗДВ-1; ЗДВ-3; ЗДВ-5	61	
-08.00.00	Деталь закладная ЗДВ-2; ЗДВ-4	62	
-08.00.00 СБ	Деталь закладная ЗДВ-2; ЗДВ-4	62	
-09.00.00 СБ	Люк для подпольных коробок слабых токов Л1	63	
-09.01.00	Рама	64	
-09.02.00	Крышка	65	

Обозначение	Наименование	Стр.	Примеч.
282-1-154-ИМ-10.00.00	Издание сокращительное МС103-1А	66	
-11.00.00	Издание сокращительное МС103-1В	66	
-12.00.00	Рама металлическая МР-4	67	
-13.00.00	Рама металлическая МР-5	67	
-14.00.00	Крышка люка машинного отде- ления ЛФТА КЛ-1	68	
-15.00.00	Рамка люка машинного отде- ления ЛФТА РЛ-1	68	
-16.00.00	Анкер А-2	69	
-17.00.00	Издание сокращительное МС-64И	69	
-18.00.00	Створка неоткрывающаяся ТАМ верхняя	70	
-18.00.00 СБ	Створка тамбурная неоткрыва- ющаяся ТАМ верхняя	72	
-19.00.00	Створка неоткрывающаяся ТАМ нижняя	73	
-19.00.00 СБ	Створка тамбурная неоткры- ваемая ТАМ нижняя	75	
-20.00.00	Решетка телесюрьесы РТС18-05	76	

Привязки

И.И.М.
 Р.К.М.А.С.
 А.Н.Н.
 Р.А.И.
 Л.И.
 Р.А.С.М.
 Р.А.С.М.
 Р.А.С.М.
 Р.А.С.М.

282-1-154-ИМ-00.00-20

Ведомость
чертёжей

МАШИНА ИМЕТ
 № 1
 ЦНИИЭП
 г. Москва

12867-03

Формат 12

Типовой проект 282-1-154 ЛАБОРАТОРИИ
 СОСТАВЛЕНА И ВЫПУЩЕНА

КОД	ОБОЗНАЧЕНИЕ	НАИМЕНОВАНИЕ АККУМУЛЯТОРА: СРОЧНЫЙ ВРЕМЯ АВИАЦИОН:	КОЛ. РА. ИТОГ. 282-1-154 ИМ-01.00.00
001			01 02
Б4	1 282-1-154-ИМ-01.00.00	150x5 L = 1603	2
Б4	-01	163x4 L = 1031	2
Б4	-02	150x5 L = 1180	2
Б4	ИМ-01.00.01	150x5 L = 1100	2
Б4	-01	163x4 L = 531	2
Б4	-02	150x5 L = 880	2
Б4	ИМ-01.00.01	ГОСТ 5781-75	
Б4		Ф10А1 L=300	4 4 4
Итого: 282-1-154 ИМ-01.00.00			
РАМА МЕТАЛЛИЧЕСКАЯ			
ИМ-1, ИМ-2, ИМ-3 / ЦНИИЭП			
г. Москва			

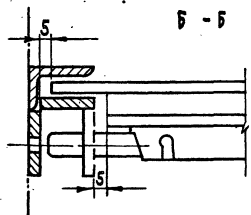
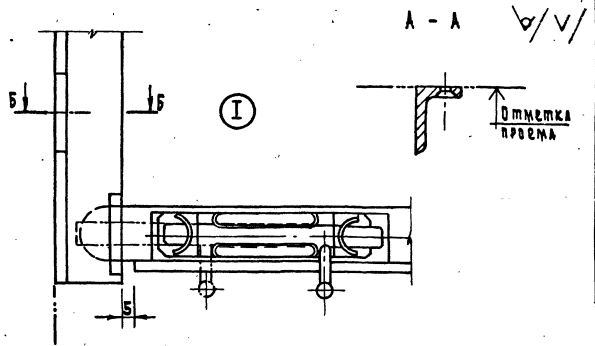
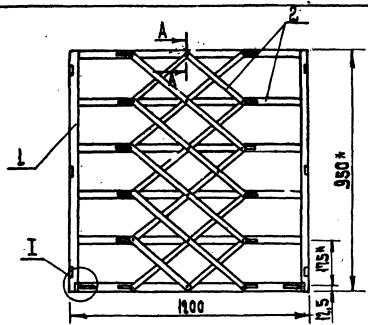
ОБОЗНАЧЕНИЕ	МАТЕРИАЛ	А	В	С	Б	Г	МАССА, кг
282-1-154-ИМ-01.00.00-	ИМ-1	1000	1503	50	600	501,5	20.92
-01	ИМ-2	405	905	63	600	215,5	12.94
-02	ИМ-3	780	1080	50	600	290	16.30

ИМ-1, ИМ-2, ИМ-3 / ЦНИИЭП г. Москва

МАССА

ИМ-1, ИМ-2, ИМ-3 / ЦНИИЭП г. Москва

1-1



КОД	НАИМЕНОВАНИЕ	КОЛ.	ПРИМЕЧАНИЕ
И	03.01.00	1	Створка
И	03.02.00	2	Направляющая

1. Размеры для справок
 2. При открывании и закрывании
 ограничения заедания в шарни-
 рах не допускаются.

Прирезан

ИИ.И

282-1-154 ИМ-03.00.00.05

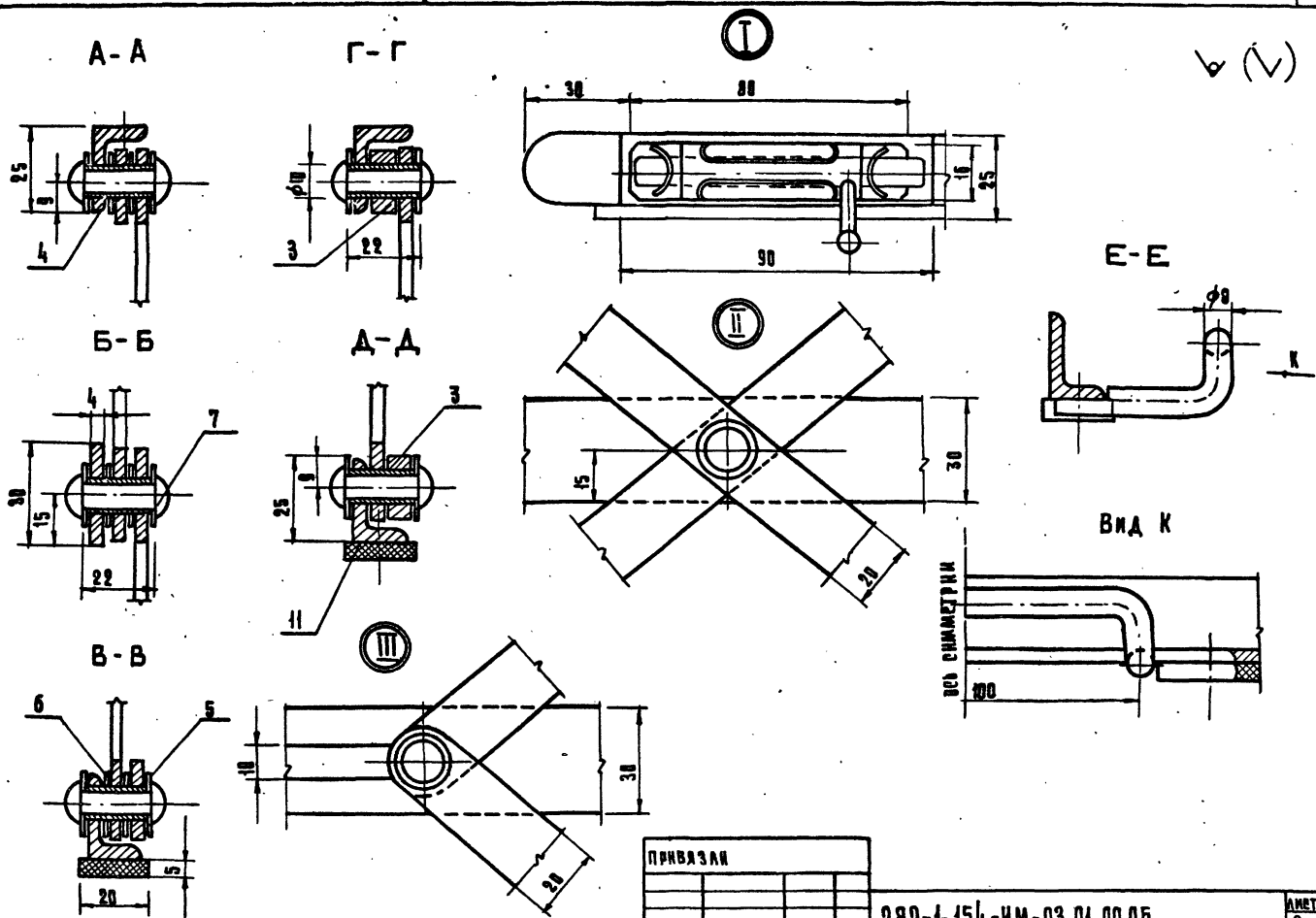
Ограничение металлическое
 раздвижное ол-з

МАТЕРИАЛ	МАССА	КОЛ.
Р	И.9	

ЦНИИЭП
 Г. Москва

17367-03

Handwritten signature



СЕРИЯ СЕРИЯ

ИЗДАНИЕ ЧАСТИ

ПРИБАВКА			
ИЗМ. №			

282-1-154-ИМ-03.01.00.05

Лист 2

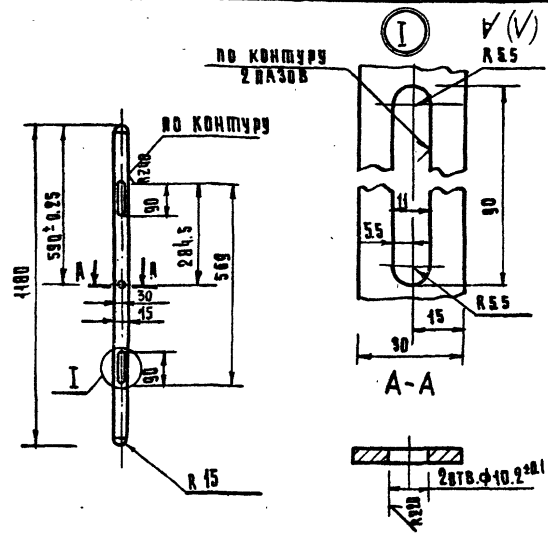
КОПИРОВАЛ ГАВРИКОВА

ФОРМАТ 12
17867-03

Типовой проект 282-1-154 АЛБОМ №

СЕРИЯ ВАРТО

ИВБ. № ПОДПИСАНЫ НАИТА БЕЛАНКОВИЧ



1. Предельные отклонения размеров: отверстий ± 0.14 ; остальных ± 0.14
2. Острые кромки притупить
3. Ц. 9. М.

ПРИВАЗАН
ИВБ. №

282-1-154 ИМ-03.01.07

ПЛАТКА

СТАЛИН	МАСКА	МАСШТАБ
Р	1:10	
Лист	Листов	
ЦНИИЭП	ПОРГОВО-САМОУПРАВЛЕНЧЕСКОЕ ПРЕДПРИЯТИЕ	
г. Москва		

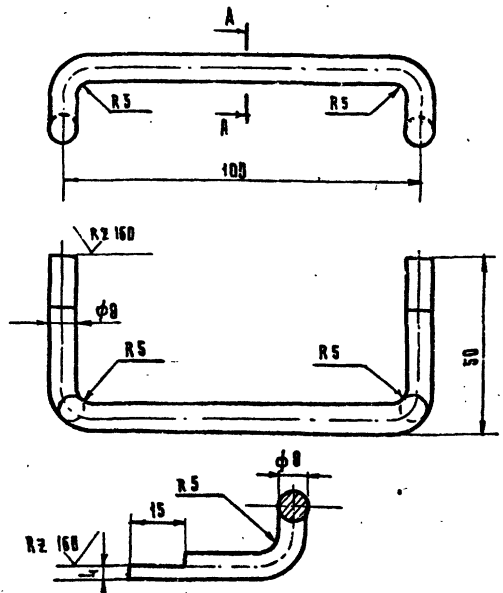
Копировала Гавришанина

Формат И

Типовой проект 282-1-154 АЛБОМ №

СЕРИЯ ВАРТО

ИВБ. № ПОДПИСАНЫ НАИТА БЕЛАНКОВИЧ



1. Развернутая данна $\varnothing=250$ мм
2. Предельные отклонения размеров ± 0.14
3. Ц. 9. М.

ПРИВАЗАН
ИВБ. №

282-1-154 - ИМ-03.01.01.01

РУЧКА

СТАЛИН	МАСКА	МАСШТАБ
Р	1:10	
Лист	Листов	
ЦНИИЭП	ПОРГОВО-САМОУПРАВЛЕНЧЕСКОЕ ПРЕДПРИЯТИЕ	
г. Москва		

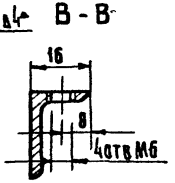
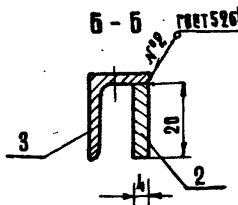
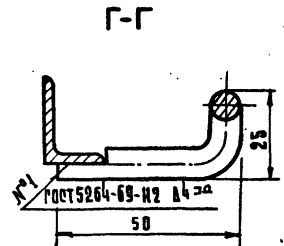
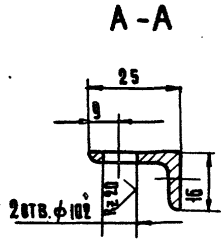
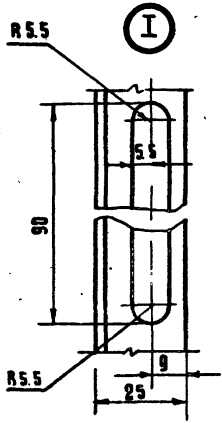
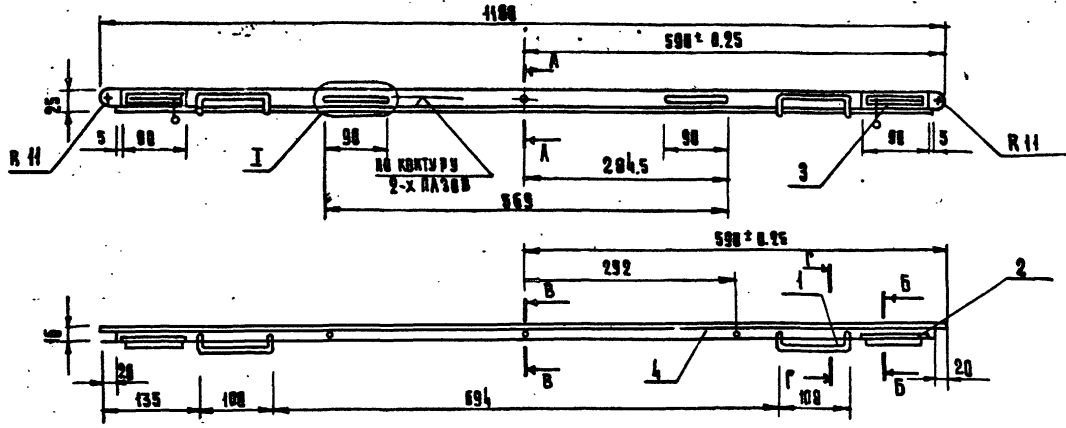
СТАЛИН	МАСКА	МАСШТАБ
Р	0.4	
Лист	Листов	
ЦНИИЭП	ПОРГОВО-САМОУПРАВЛЕНЧЕСКОЕ ПРЕДПРИЯТИЕ	
г. Москва		

Конт 88 ГОСТ 2590-71
Ст. 3 кн 2 ГОСТ 535-79

Копировала Гавришанина

Формат И

Трубовой проект 282-1-154 Абсолют. II



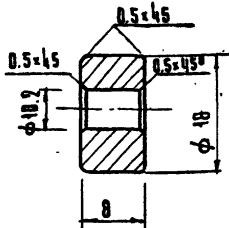
- 1 Пределные отклонения размеров Н14; валов h 14; вставных ± 0.14
- 2 Острые кромки пригнуть
3. ц. 9. м.

			282-1-154 ИМ-03.01.01СБ			
И.И.И.И.	И.И.И.И.	И.И.И.И.	ПАЛКА	СТАЛИ	МАССА	И.И.И.И.
Р.И.И.	М.И.И.И.	К.И.И.		Р	1.28	
И.И.И.И.	И.И.И.И.	И.И.И.И.	И.И.И.И.			
РАЗРАБОТ.	Б.И.И.И.	И.И.И.И.	И.И.И.И.			
ПРОВЕРКА	И.И.И.И.	И.И.И.И.	И.И.И.И.			

КОПИРОВАЛ ГАБРИЯНКА

ФОРМАТ 12
17867-03

Rz40 ✓



1. Предельные отклонения в размерах отверстий H14; остальных $\pm \frac{IT14}{2}$
 2. Ц. 9, м.

Привязан

ИМ. №

282-1-154 ИМ-03.01.04

ГЛАВ. ИНЖ. М. СТАНУКЕВИЧ
 Р. А. В. МОРАВНИЦЕВА
 Р. И. В. КАЗАРЯН
 Р. И. Т. К. РАБЦЕВА
 РАЗРАБ. БЕЖАН
 ПРОВЕР. РАБЦЕВА

Проставка

СТАДА/МАССА/МАСШТАБ

Р 0.01

Лист 1 из 1

Ст. 3 ГОСТ 380-71

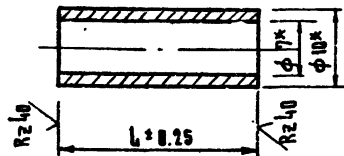
ЦНИИЭП

г. Москва

КОПИРОВА ГАРНИНА

ФОРМАТ И

✓(✓)



* Размеры для справок

Привязан

ИМ. №

282-1-154 - ИМ-03.01.05

ГЛАВ. ИНЖ. М. СТАНУКЕВИЧ
 Р. А. В. МОРАВНИЦЕВА
 Р. И. В. КАЗАРЯН
 Р. И. Т. К. РАБЦЕВА
 РАЗРАБ. БЕЖАН
 ПРОВЕР. РАБЦЕВА

Втулка

СТАДА/МАССА/МАСШТАБ

Р 0.009

Лист 1 из 1

Труба 10x1.5 ГОСТ 8934-75*

ЦНИИЭП

г. Москва

КОПИРОВА ГАРНИНА

ФОРМАТ И

11867-03

Листовой проект 202-1-154 Листов № 55

Код	Идентификатор	Обозначение	Наименование	Кол.	Примечания
			Документация		
		202-1-154-ИМ-03.01.0106	Сборочный чертеж		
			Детали		
И	1	ИМ-03.01.01.01	Ручка	2	
БЧ	2	02	Пластина 2-90		
			Пластина 4-20 ГОСТ 103-76		
			Ст. 3 кл 2 ГОСТ 535-79	2	
БЧ	4		Основание 2-1100		
			Уголок 5 25-16 ГОСТ 8510-72		
			Ст. 3 кл 2 ГОСТ 535-79	1	
			СТАНДАРТНЫЕ ИЗДЕЛИЯ		
	3		Задвижка 8т		
			ГОСТ 5090-79	2	

ВНВЗАН

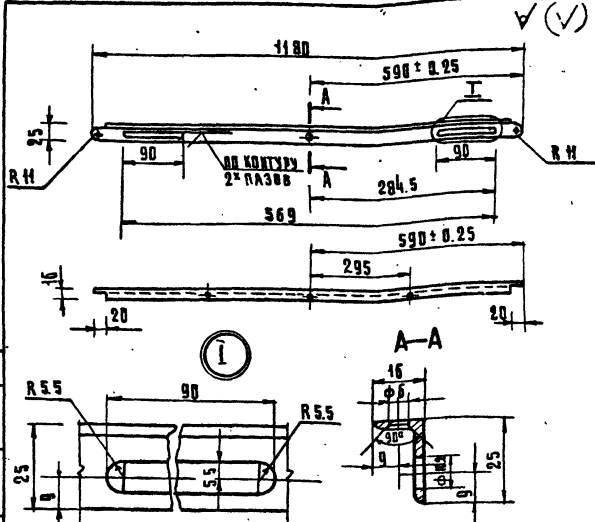
202-1-154 ИМ-03.01.01

Пластина

Издательство
ЦНИИЭП
Р. Москва
Формат И

Копировала Гавришанина

Листовой проект 202-1-154 Листов № 55



- 1 Пределаые отклонения размеров: отверстий №14, металлных ± 9т / 14 / 2
- 2 Острые кромки притупить
- 3 Ц. 9. М.

ВНВЗАН

202-1-154-ИМ-03.01.06

СА. ИМ. М. ОУАЧУЛЕВИЧ
Г. А. Д. МОРАВИНЦЕВА
Г. И. Д. КАЗАРЯН
П. И. С. РИЗКИН
О. А. З. РАБ. ДОЛЖАН
П. Р. В. Е. РОГАЧЕВА

Пластина

СТАНДАРТНЫЕ ИЗДЕЛИЯ
Д 1.08
Л. И. С. Т. 1
Л. И. С. Т. 2
ЦНИИЭП
Р. Москва
Формат И

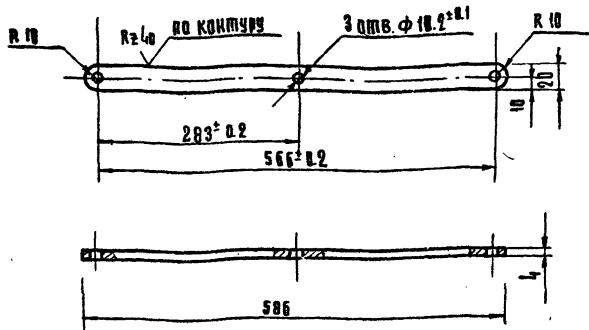
25x16x3 ГОСТ 8510-72
Ст. 3 кл 2 ГОСТ 535-79

Копировала Гавришанина

Формат И
17867-03

ТИПОВОЙ ПРОЕКТ 282-1-154 АЛЮМИНИЙ

✓(V)



- 1 Предельные отклонения размеров отверстий и 14, остальных $\pm \frac{0.14}{2}$
- 2 Дефектные кромки притупить
- 3 Ц. 9. М.

ПРИВЯЗАН			
ИВВ. №			

282-1-154 ИМ-03.01.03

**РЫЧАГ
ДЛИННЫЙ**

СТАЛЬ	МАССА	МАСШТАБ
Р	0.36	
ЛИСТ	1	ЛИСТОВ
ЦНИИЭП		

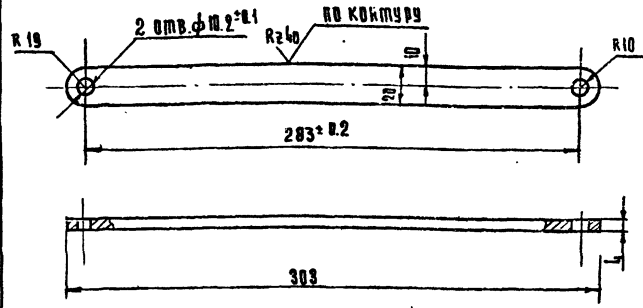
Листов 4 из 20 ГОСТ 103-76
Ст. 3 кп 2 ГОСТ 535-79

КВКРОВА ГАРЯКИНА

ФОРМАТ И1

ТИПОВОЙ ПРОЕКТ 282-1-154 АЛЮМИНИЙ

✓(V)



- 1 Предельные отклонения размеров отверстий и 14; остальных $\pm \frac{0.14}{2}$
- 2 Дефектные кромки притупить
- 3 Ц. 9. М.

ПРИВЯЗАН			
ИВВ. №			

282-1-154- ИМ-03.01.02

**РЫЧАГ
КОРОТКИЙ**

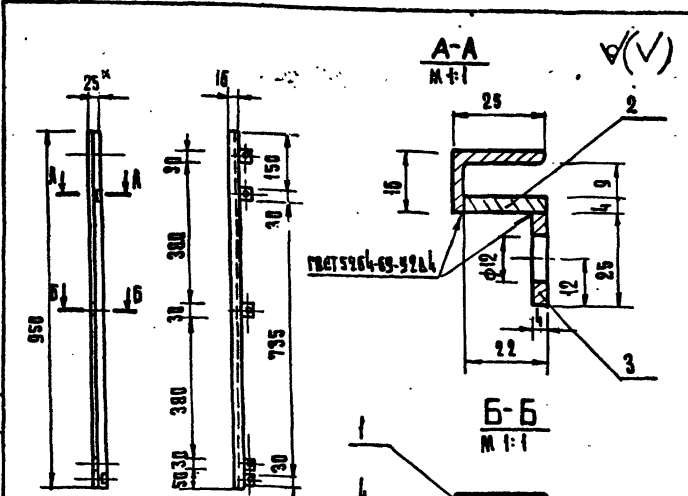
СТАЛЬ	МАССА	МАСШТАБ
Р	0.19	
ЛИСТ	1	ЛИСТОВ
ЦНИИЭП		

Листов 4 из 20 ГОСТ 103-76
Ст. 3 кп 2 ГОСТ 535-79

КВКРОВА ГАРЯКИНА

ФОРМАТ И1

17867-02



- 1 Размеры для справок
- 2 Предельные отклонения от размеров отверстий H14, остальных ± 0.14
- 3 Ветрие кромки приварить
- 4 ц. в. м.

202-1-154 - ИМ-03.02.00.06

ИМЯ	ФАМИЛИЯ	ПОДПИСЬ	СТАДИЯ	МАССА	МАСШТАБ
КОВИРОВА	ГАВРИЛКИНА	<i>[Signature]</i>	Р	1.41	1:1
ИМЯ	ФАМИЛИЯ	ПОДПИСЬ	СТАДИЯ	МАССА	МАСШТАБ
КОВИРОВА	ГАВРИЛКИНА	<i>[Signature]</i>	Р	1.41	1:1

КОВИРОВА ГАВРИЛКИНА

ФОРМАТ II

КОЛ-ВО	КОД	ОБОЗНАЧЕНИЕ	НАИМЕНОВАНИЕ	КОД	ПРИМЕЧАНИЕ
			Документация		
		202-1-154-ИМ-03.02.00.06	Сборочный чертеж		
			Детали		
54	1	03.02.01	Уголок 2-950		
			Уголок 25x16-3 ГОСТ 8510-92		
			Ст. 3 кл. 2 ГОСТ 535-79	1	
54	2	03.02.02	Планка 2-950		
			Полоса 4x12 ГОСТ 103-76		
			Ст. 3 кл. 2 ГОСТ 535-79	1	
54	3	03.02.03	Пластина 2-30		
			Полоса 4x25 ГОСТ 103-76		
			В ст 3 кл 2 ГОСТ 535-79	2	
54	4	03.02.04	Пластина 2-30		
			Полоса 4x25 ГОСТ 103-76		
			Ст. 3 кл 2 ГОСТ 535-79	3	

202-1-154 - ИМ-03.02.00

ИМЯ	ФАМИЛИЯ	ПОДПИСЬ	СТАДИЯ	МАССА	МАСШТАБ
КОВИРОВА	ГАВРИЛКИНА	<i>[Signature]</i>	Р	1.41	1:1
ИМЯ	ФАМИЛИЯ	ПОДПИСЬ	СТАДИЯ	МАССА	МАСШТАБ
КОВИРОВА	ГАВРИЛКИНА	<i>[Signature]</i>	Р	1.41	1:1

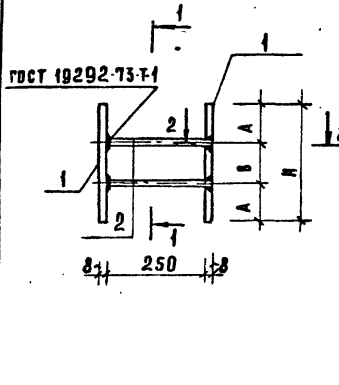
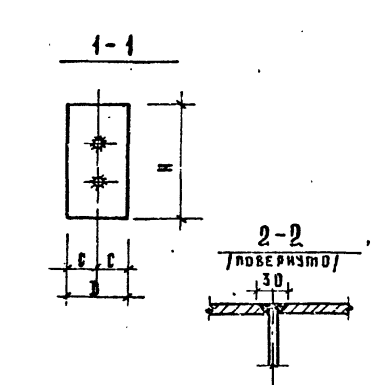
КОВИРОВА ГАВРИЛКИНА

ФОРМАТ II

17867-03

ОБОЗНАЧЕНИЕ	НАИМЕНОВАНИЕ	КОЛ. НА ИСПОЛ. ЭД.				ПРИМЕЧАНИЕ
		01	02	03	04	
	ДОКУМЕНТАЦИЯ:					
	СБОРОЧНЫЙ ЧЕРТЕЖ	×	×	×	×	
	ДЕТАЛИ					
	ГОСТ 103-76					МАССА ЕД, КГ
Б4 1	282-1-154 ИМ-04.00.00	-160x8 С38/23 L=150	2	-	-	3,02
Б4 1	-01	-100x8 С38/23 L=180	-	2	-	2,26
Б4 1	02	-100x8 С38/23 L=250	-	-	2	3,14
Б4 1	03	-100x8 С38/23 L=300	-	-	2	3,76
Б4 1	04	-100x8 С38/23 L=350	-	-	-	4,4
	ГОСТ 5781-75					
Б4 2	ИМ-04.00.01	Ф10 АИ L=358	2	2	2	0,32

ПРИВЯЗАН	РАШЖИ-М. СТАНЦАЕВИЧ <i>Станц.</i>	МАССА	282-1-154 - ИМ-04.00.00
ИНВ. №	РАП. МОРАВИНЦЕВА <i>Мора.</i>	ГОСТ	ДЕТАЛЬ ЗАКЛАДНАЯ
	Г.П. КАЗАРЯН <i>Казар.</i>	РАЗРАБ.	(3А1... 3А5)
	Р.П. РОГАЧЕВА <i>Рогач.</i>	ПРОБЕР.	
	РАЗРАБ. ПЕТРОВА <i>Петр.</i>		
	ПРОБЕР. РОГАЧЕВА <i>Рогач.</i>		

ОБОЗНАЧЕНИЕ	МАРКА	Н	А	В	С	Д	МАССА ЕД, КГ
282-1-154 ИМ-04.00.00	3А-1	160	40	80	75	150	6,68
-01	3А-2	180	50	80	50	100	5,16
-02	3А-3	250	75	100	50	100	6,92
-03	3А-4	300	100	100	50	100	8,16
-04	3А-5	350	100	150	50	100	9,44

282-1-154 ИМ-04.00.00 СБ

ДЕТАЛЬ ЗАКЛАДНАЯ (3А1... 3А5)

СТАЦИЯ	МАССА	МАССА Б
Р	СЛТАБ.	
Лист 1	Листов 1	
ЦНИИЭП	МОСКОВСКОЕ ЦЕНТРАЛЬНОЕ УЧРЕЖДЕНИЕ ПРОЕКТИРОВАНИЯ И КОНСТРУКЦИИ	
г. Москва		

ТИПОВОЙ ПРОЕКТ 282-1-154 АЛЬБОМ №

СЕРИАСОВЗДАН №

ИНВ. ЛИСТ ПОДЛИННОЕ КАРТА ЗАМ. ИЛИ №

КОД	ОБОЗНАЧЕНИЕ	НАИМЕНОВАНИЕ ДОКУМЕНТА ИЛИ СБОРОЧНЫЙ ЧЕРТЕЖ	НАИМЕНОВАНИЕ ДЕТАЛИ	КОЛ. НА ИСПОЛН.	ИМ-05.00.00	ПРИМЕН. СТАЛЬ	МАССА ЕД.		
								01	02
Б4	1	282-1-154 ИМ-05.00.00	ГОСТ 103-76	1	ИМ-05.00.00	2,51	3,14		
Б4	2	ИМ-05.00.01	ГОСТ 5781-75	1	ИМ-05.00.01	0,10	0,06		

ПРИМЕР: СТАНЦАЕВ	ИЗДАНИЕ	282-1-154	ИМ-05.00.00
РАП	МОРАВИН	КАЗАРЯ	БОРАЧЕВА
РАЗРАБ.	ПЕТРОВА	ПРОВЕР.	БОРАЧЕВА

ТИПОВОЙ ПРОЕКТ 282-1-154 АЛЬБОМ №

СЕРИАСОВЗДАН №

ИНВ. ЛИСТ ПОДЛИННОЕ КАРТА ЗАМ. ИЛИ №

ОБОЗНАЧЕНИЕ	МАРКА	H	A	B	C	МАССА ЕД. КГ
282-1-154 ИМ-05.00.00	Ст 6	200	50	100	300	3,23
-01	ЗД 7	250	50	150	100	3,38

ИМ-05.00.00	ИМ-05.00.00	ИМ-05.00.00	ИМ-05.00.00
-------------	-------------	-------------	-------------

РА-ИМ-И	СТАНЦАЕВ	ИЗДАНИЕ	282-1-154	ИМ-05.00.00
РАП	МОРАВИН	КАЗАРЯ	БОРАЧЕВА	ПЕТРОВА
РАЗРАБ.	ПЕТРОВА	ПРОВЕР.	БОРАЧЕВА	

282-1-154	ИМ-05.00.00	Ст 6
-----------	-------------	------

ДЕТАЛЬ ЗАКАЛДНАЯ	Ст 6, ЗД 7
------------------	------------

СТАДИЯ	МАССА	МАШТАБ
Р.	СМ. ТРЕБ.	

ЛИСТ 1	ЛИСТОВ 1
ЦНИИЭП	ГОРЬКОЕ
г. Москва	БЕЛОВИЧ
	ТУСНЕТОВИЧ
	КОМПЛЕКСОВ

ОБОЗНАЧЕНИЕ	НАИМЕНОВАНИЕ	КОЛ. НА ИСПОЛН. 282-1-154 ИМ-06-00-00	ПРИМЕЧАНИЯ
	АКУЗМЕНТАЦИЯ	×	
	ОБОРОТНЫЙ ЧЕРТЕЖ	×	
	ДЕТАЛИ		МАССА ЕД. ЕД. № 3,61
1	282-1-154 ИМ-06-00-00 Л 75 x 8, L = 400	1	
2	ИМ-06-00-01 φ 10 А1, L = 370	2	0,23
	-01 φ 10 А1, L = 550	-	0,35

ПРИВЯЗАН	ИНВ. №
ТАММАНОВ С. А.	
РАП. МОРАВИЦЕВА	
РАП. КАЗАРЫН	
ИНЖ. ПЕТРОВА	
РАСЧ. ПЕТРОВА	

282-1-154-ИМ-06-00-00

СТАЛЬ Лист Листов
Р 1
ЦНИИЭП
г. Москва

ДЕТАЛЬ ЗАКАДНАЯ
(ЗД 8, ЗД 9, ЗД 10)

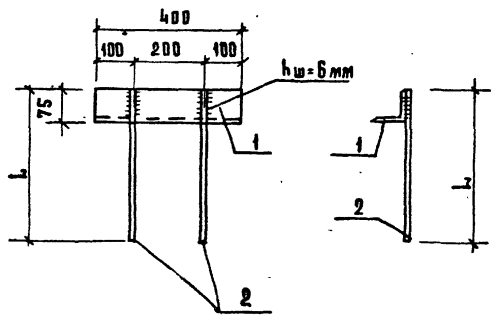
ОБОЗНАЧЕНИЕ	МАРКА	L	МАССА ЕД. №
-01	ЗД 8	370	0,07
-02	ЗД 9	-	3,61
	ЗД 10	550	4,31

СТАЛЬ	МАССА	МАСШТАБ
Р	СМ. ТАБ.	

Лист 1 Листов 1

ЦНИИЭП
г. Москва

17867-03



282-1-154-ИМ-06-00-00 ЛБ

ДЕТАЛЬ ЗАКАДНАЯ
(ЗД 8, ЗД 9, ЗД 10)

РАСЧ. ПЕТРОВА
ИНЖ. ПЕТРОВА
РАП. КАЗАРЫН
РАП. МОРАВИЦЕВА
СТАН. СЛЕВЦОВ

СОГЛАСОВАНО:

ИМЬ, ПОДАТЬ И ДАТА ВЗАИМОВЫЕ

Типовой проект 282-1-154 Альбом III

ОБОЗНАЧЕНИЕ	НАИМЕНОВАНИЕ	КОЛ. НА ИСП. 282-1-154 ИМ-07.00.00	ПРИМЕНЕНИЕ	
			01	02
	Документация			
	Сборочный чертеж		X	
	Детали			
	ГОСТ 103-76			
1	282-1-154 ИМ-06.00.00	L=160	1	1,61
1	-01	L=140	1	1,08
2	ИМ-06.00.01	φ10A II L=202	4	0,124

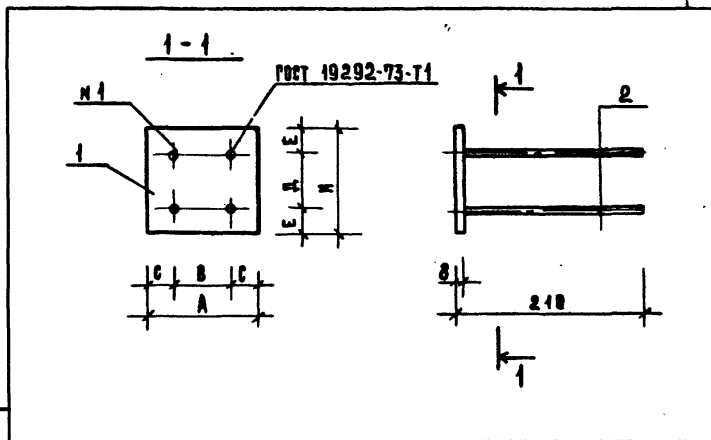
ПРИВЯЗАН		282-1-154-ИМ-07.00.00	
И.И.И.И.И.	СТАЛЕНКО <i>Сталенко</i>	ДЕТАЛИ	СТАЛЕНКО
Р.И.П.	МОРДВИНЦЕВ <i>Мордвинцев</i>	ЗАКАДНЫЕ	ЦИНИЭП
Р.И.П.	КАЗАРЯ <i>Казаря</i>	ЗДВ-1; ЗДВ-3; ЗДВ-5	Р. Москва
Р.И.П.	БОРАЧЕВА <i>Борачева</i>		
С.Т.И.И.И.	КРЮЧКОВА <i>Крючкова</i>		
РАЗРАБОТ	БЕЖАН <i>Бежан</i>		
ПРОВЕРКА	БОРАЧЕВА <i>Борачева</i>		
И.И.И.И.И.			

СОГЛАСОВАНО:

ИМЬ, ПОДАТЬ И ДАТА ВЗАИМОВЫЕ

Типовой проект 282-1-154 Альбом III

ОБОЗНАЧЕНИЯ	МАРКА	РАЗМЕРЫ ММ					МАССА КГ	
		А	В	С	Д	Е		Н
282-1-154 ИМ-07.00.00	ЗДВ-1	140	80	30	80	20	120	1,556
-01	ЗДВ-3	160	100	30	100	30	160	2,106
-02	ЗДВ-5	160	-	-	-	-	160	1,610



ПРИВЯЗАН	
И.И.И.И.И.	

282-1-154 ИМ-07.00.00 СБ

И.И.И.И.И.	СТАЛЕНКО <i>Сталенко</i>	СТАДИЯ	МАССА	МАСШТАБ
Р.И.П.	МОРДВИНЦЕВ <i>Мордвинцев</i>	Р.	СМ.	ТАБА.
Р.И.П.	КАЗАРЯ <i>Казаря</i>	АНСТ	АНЕСТОВ	
Р.И.П.	БОРАЧЕВА <i>Борачева</i>	ЦНИИЭП	МОСКВА	МОСКВА
С.Т.И.И.И.	КРЮЧКОВА <i>Крючкова</i>			МОСКВА
РАЗРАБОТ	БЕЖАН <i>Бежан</i>			МОСКВА
ПРОВЕРКА	БОРАЧЕВА <i>Борачева</i>			МОСКВА

17867-03

И.И.И.И.И. С.С.С.С.С.

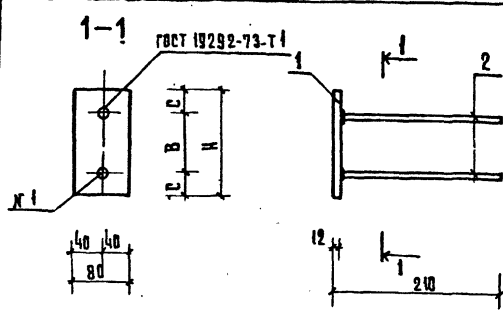
ФОРМАТ 12

Обозначение	Наименование	Кол. на исп.		Примечание
		282-1-154	ИМ-08.00.00	
	Документация	X	X	
	Борочный чертеж			
	Детали			
	ГОСТ 103-76			
1	282-1-154 ИМ-08.00.00	L=150	1	МАССА КГ. 0.15
1	-01	L=120	1	0.6
2	ИМ-08.00.01	ГОСТ 5781-75 Ф10 А III L=202	2 2	0.124

ПРОВЯЗАН		282-1-154-ИМ-08.00.00	
РА.И.И.И.	СТАРУАЕВ И	СВЯЗАН	ЛИСТОВ
Г.А.О.	МОРАВИЦЕВА	Р	1
И.К.Р.М.	КАЗАРЯ И	ЦНИИЭП	
	РОГАЧЕВА	Г.МОСКВА	
РАЗРАБОТ.	БЕЖАН	ДЕТАЛЬ ЗАКАЛАННАЯ	
ПРОВЕРЕНА	РОГАЧЕВА	(ЗДВ-2, ЗДВ-4)	
ИМ. № 1			

ИЗМ. № 1 ИСЛ. Д. А. ТА. ВЗАМ. ИСЛ. № 1		282-1-154-ИМ-08.00.00СБ		ПРОВЯЗАН	
РА.И.И.И.	СТАРУАЕВ И	Деталь ЗАКАЛАННАЯ (ЗДВ-2; ЗДВ-4)	МАССА	СМ.	МАШТАБ
Г.А.О.	МОРАВИЦЕВА				
И.К.Р.М.	КАЗАРЯ И				
РАЗРАБОТ.	БЕЖАН	Лист 1	Листов 1	ЦНИИЭП	ПОРЯДОК 50 ПИЛОТОВЫХ ЗАДАНИЙ И ИЗРИТЕКСКИХ КОМПЛЕКСОВ
ПРОВЕРЕНА	РОГАЧЕВА				

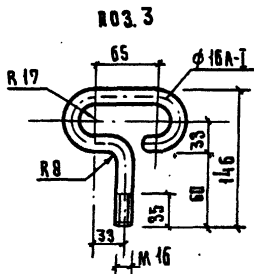
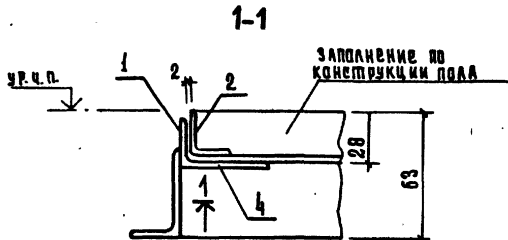
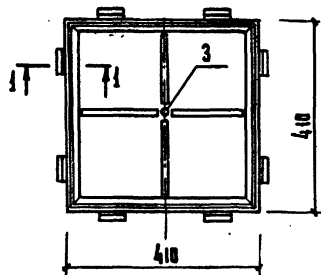
Обозначение	Марка	РАЗМЕРЫ ММ			МАССА ЕД., КГ.
		В	С	Н	
282-1-154-ИМ-08.00.00	ЗДВ 2	90	30	450	1.00
-01	ЗДВ 4	80	20	420	0.848



АВТОМ III
ТИПОВОЙ ПРОЕКТ 282-1-154

ОБРАЗОВАНИЕ

ИНВ. № ПОДА. ПОДПИСИ МАСТРА ВЗАМ. ИИС. №



ПРИВАЗАН

ИНВ. №

КОЛ-ВО	ОБОЗНАЧЕНИЕ	НАИМЕНОВАНИЕ	КОЛ.	ПРИМЕЧАНИЕ
		<u>СБОРНЫЕ ЕДИНИЦЫ</u>		МАССА ЕД. КГ
1	282-1-154 ИМ-09.01.000Б	РАМА	1	4.12
2	ИМ-09.02.000Б	КРЫШКА	1	5.36
		<u>ДЕТАЛИ</u>		МАССА ЕД. КГ
3	ИМ-09.00.000Б	КЛЮЧ	1	0.48
		<u>Материалы</u>		
4		РЕЗИНА ЮС, ГОСТ 6051-76, М	20	

1. Конструкция лямки разработана для слабых устройств, расположенных в полах с покрытием из пластика, паркета, металлехской плитки и натурального камня с высотой крышки лямки равной 28 мм.
2. Покрытие в крышках выполняется в условиях впитывательной паводки одновременно с устройством пола в помещениях

282-1-154-ИМ-09.00.00 0Б

Лямка для подпавных
коробок слабых токов
Л 1

ЭТАПЫ МАССА МАШТАБ

Р 9.96

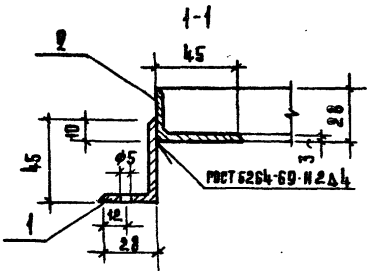
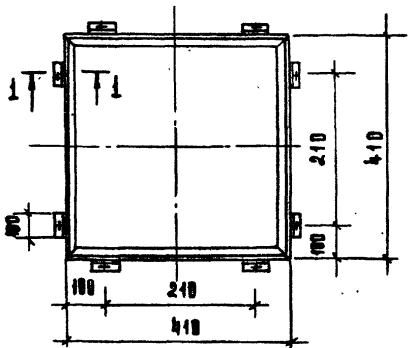
ЛЕСП ЛАКЕТОВ

ЦНИИЭП
г. Москва

КОПИРОВАЛ "АВРИМА

ФОРМАТ 12

17867-03



ФОРМА	КОЛ.	ОБЪЕМ	НАИМЕНОВАНИЕ	КОЛ.	ПРИМЕЧАНИЕ
			ДЕТАЛИ		МАССЫ
Б4	1	202-1-154 ИМ-09.01.01	Л45x28x3, ПСТ 6510-72, Ø=100	8	9,47
Б4	2	-09.01.02	Л45x28x3, ПСТ 6510-72, Ø=410	4	8,69

1. ВСТРЕЧНЫЕ КРОМКИ ПРИТЯНУТЬ. СВАРНЫЕ ШВЫ ЗАЧИСТИТЬ.
2. ОКРАСИТЬ МАСЛЯНОЙ КРАСКОЙ ЗА ДВА РАЗА ПО ПРЕДВАРИТЕЛЬНО ОБРАБОТАННОЙ ПОВЕРХНОСТИ.

СОСТАВЛЕН:

ИМЯ И ОТЧЕНО ПОДПИСЬ И ДАТА ВЫДАЧИ

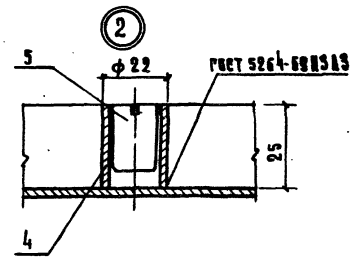
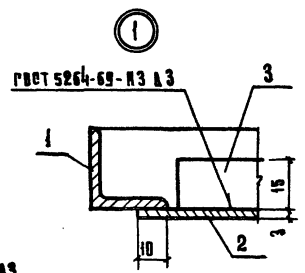
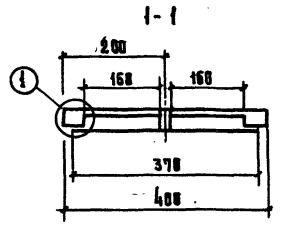
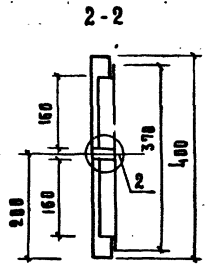
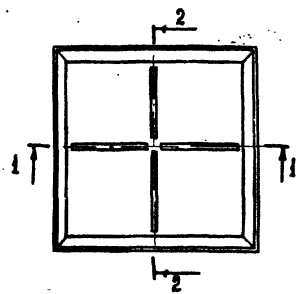
ПРИВЯЗАН

ИИВ.МС

202-1-154- ИМ-09.01.00СБ		
РАМА	ПЛОЩАДЬ	МАССА
	Р	4,12
	ЛИСИ	ЛИСИДВ
	ЦНИИЭП	
	г. Москва	

17867-93

ТАБЛИЦА ПРОЕКТ 282-1-154 АЗОВЫЙ



КОЛИЧЕСТВО	КОД	ОБОЗНАЧЕНИЕ	НАИМЕНОВАНИЕ	КОЛ.	ПРИМЕЧАНИЕ
			<u>ДЕТАЛИ</u>		
БР	1	282-1-154-НМ-09.02.01	L 25×3, ГОСТ 8509-72, L=400	4	0.45
БР	2	-09.02.02	-3×370, ГОСТ 19903-74, L=370	1	3.30
БР	3	-09.02.03	-3×15, ГОСТ 19903-74, L=160	4	0.06
БР	4	-09.02.04	φ 22, ГОСТ 3262-74, L=25	1	0.02
			<u>СТАНДАРТНЫЕ ИЗДЕЛИЯ</u>		
	5		ВНУТ М 16×20, ГОСТ 8878-75	1	

СОСТАВЛЯЮЩИЕ: КОМП. АЗОВЫЙ, КОМП. АЗОВЫЙ, КОМП. АЗОВЫЙ, КОМП. АЗОВЫЙ

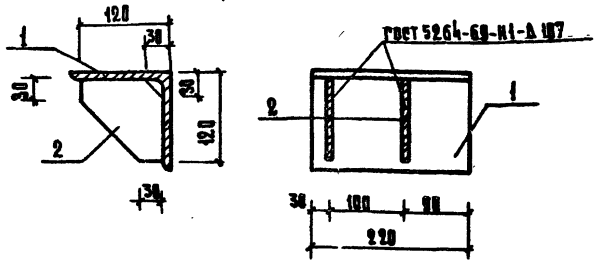
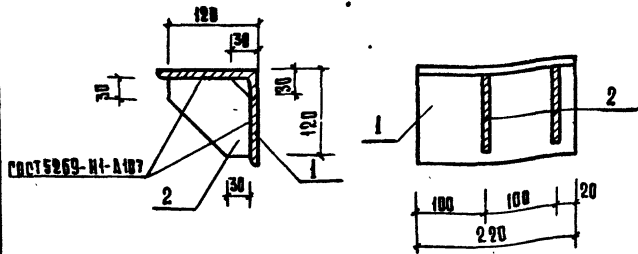
ПРИЗНАК

ИЗМ. №

		282-1-154-НМ-09.02.00.06		СТАЛЬ		МАСЛО		МАШТАБ	
		КРЫШКА		Р		5.36			
				ЛИСТ		ЛИСТОВ			
				ЦНИИЭП		ИЗГОТОВЛЕН В ЦА ВНИИ И МАШИНОСТРОИТЕЛЬСКИХ КОМПЛЕКСОВ		г. Москва	

КОПИРОВАНА ГАРНИРА

ФОРМАТ 12
11267-05



СОСТАВЛИТЕЛЬ

ФОРМАТ	ЗНАК	ПОЗ.	ОБОЗНАЧЕНИЕ	НАИМЕНОВАНИЕ	КОД.	ПРИМЕЧАНИЕ
				<u>Детали</u>		МАССА РА, КГ.
Б4	1			УГОЛОК Б-140-140-12 ГОСТ 8509-72		
				$l=290$	1	5,61
				Полоса ГОСТ 103-76		
Б4	2			$\llcorner 120 \times 10$	2	1,23
				$l=120$		

ВРИБСАМ
ИНВ. №

282-1-154 ИМ-10.00.00

Изделие
соединительное
МС 103-1А

ФА. ИНИ. М.	СТАВУЛЕВИЧ	Копия
РА. П.	МОРАВИЦЕВА	
Г. И. П.	КАЗАРЯН	Копия
РАЗРАБ.	БОГАЧЕВА	Копия
ПРОВЕР.	ЧЕРНИКОВА	Копия
	БОГАЧЕВА	Копия

КОПИРОВАА ГАРБИНАНА

ФОРМАТ

СОСТАВЛИТЕЛЬ

ФОРМАТ	ЗНАК	ПОЗ.	ОБОЗНАЧЕНИЕ	НАИМЕНОВАНИЕ	КОД.	ПРИМЕЧАНИЕ
				<u>Детали</u>		МАССА РА, КГ.
				УГОЛОК Б-140-140-12 ГОСТ 8509-72		
	1			$l=290$	1	5,61
				Полоса ГОСТ 103-76		
	2			$\llcorner 120 \times 10$	2	1,23
				$l=120$		

ВРИБСАМ
ИНВ. №

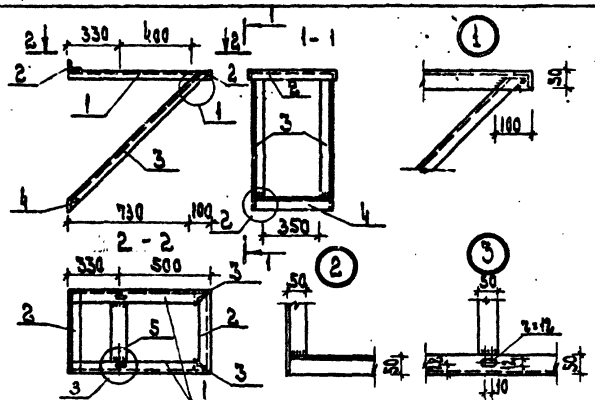
282-1-154- ИМ -11.00.00

Изделие
соединительное
МС 103-1А

ФА. ИНИ. М.	СТАВУЛЕВИЧ	Копия
РА. П.	МОРАВИЦЕВА	
Г. И. П.	КАЗАРЯН	Копия
РАЗРАБ.	БОГАЧЕВА	Копия
ПРОВЕР.	ЧЕРНИКОВА	Копия
	БОГАЧЕВА	Копия

КОПИРОВАА ГАРБИНАНА

ФОРМАТ 11
11267-02

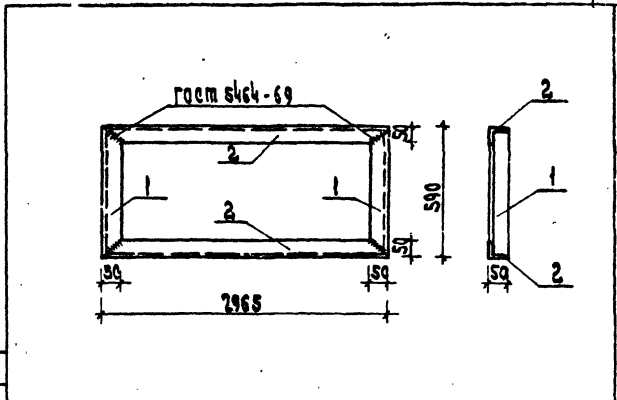


КОЛ-ВО	СОЛКА	УГОЛ	Обозначение	Наименование	Кол.	Примеч.
6.4	1		282-1-154-ИМ-13.00.01	Д.сталин	2	3.13
6.4	2		ИМ-13.00.02	ГОСТ 8509-72 L50xS 2-830	2	1.70
6.4	3		ИМ-13.00.03	L50xS 2-450	2	4.27
6.4	4		ИМ-13.00.04	L50xS 2-1134	2	1.64
6.4	5		ИМ-13.00.05	ГОСТ 105-76 L50xS 2-435	1	0.69

ПРИМЕРЫ
ИЗМ. И

282-1-154-ИМ-13.00.00

А. КАМ. МАШИНАРОД	И. П. КОРАБИНОВ	С. П. КОЗЛОВ	А. П. РОЗЕНБЕРГ	В. П. ЧЕРНЫШОВ	И. П. РОТАЧЕВ	РАМА МЕТАЛЛИЧЕСКАЯ МР-5	МАССА И МЕРЫ	Р 20,53	ЦНИИЭП г. Москва
-------------------	-----------------	--------------	-----------------	----------------	---------------	-------------------------	--------------	---------	---------------------



КОЛ-ВО	СОЛКА	УГОЛ	Обозначение	Наименование	Кол.	Примеч.
6.4	1		282-1-154-ИМ-12.00.01	Уголок	2	2.22
6.4	2		ИМ-12.00.02	ГОСТ 8509-72 L50xS 2-2965	2	11.18

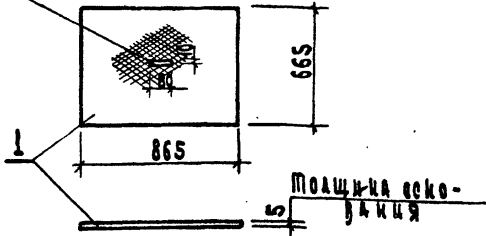
ПРИМЕРЫ
ИЗМ. И

282-1-154-ИМ-12.00.00

А. КАМ. МАШИНАРОД	И. П. КОРАБИНОВ	С. П. КОЗЛОВ	А. П. РОЗЕНБЕРГ	В. П. ЧЕРНЫШОВ	И. П. РОТАЧЕВ	РАМА МЕТАЛЛИЧЕСКАЯ МР-4	МАССА И МЕРЫ	Р 26,80	ЦНИИЭП г. Москва
-------------------	-----------------	--------------	-----------------	----------------	---------------	-------------------------	--------------	---------	---------------------

Крышка люка КЛ-1

Отверстие для
подъема



ФОРМАТ	КОЛ-ВО	НОМ.	Обозначение	Наименование	Кол.	Примеч.
Б4	1			детали		Иресс. вг
				Ридл. см. ГОСТ 8568-77; 865-665	1	24.3

ПРИКРЕПЛ.

ИИВ.Н

282-1-154-ДМ-14.00.00

УК. МАСТ	УВАРРИН	<i>Ува</i>
Т. ИИВ.Н	КАТАУАВНИ	<i>Ката</i>
САП	МОРАВИНОВ	<i>Мора</i>
САП	КАЗАРЯ	<i>Казар</i>
УК. ГР. ИИВ.Н	ПОТАЧЕРА	<i>Потач</i>
РАЗРАБ.	ИИВ.Н	<i>ИИВ.Н</i>
ПРОВ.Р.	ПОТАЧЕРА	<i>Потач</i>

Крышка люка
КЛ-1

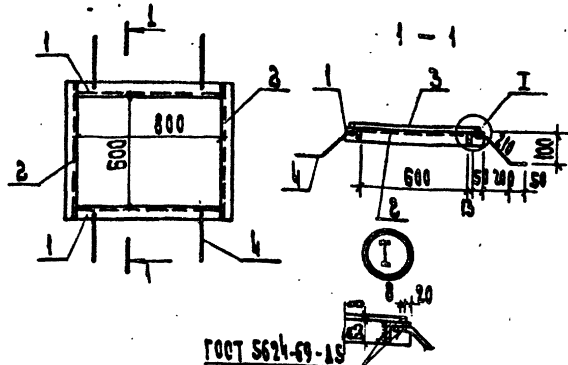
СТАЛЬ/КАССА/МАШИН.

Р 24.3 1:20

Лист 1 из 1

УНИИЭП
г. Москва

Рамка люка РА-1



ФОРМАТ	КОЛ-ВО	НОМ.	Обозначение	Наименование	Кол.	Примеч.
Б4	1		282-1-154-КМ-15.00.01	Л63x5, ГОСТ 8509-72, С=726	2	3,5
Б4	2		КМ-15.00.02	Л63x5, ГОСТ 8509-72, С=926	2	4,5
Б4	3		КМ-15.00.03	п8x8, ГОСТ 2591-71, С=3110	1	1,56
Б4	4		КМ-15.00.04	Ф 8 АТ, ГОСТ 5781-75, С=310	4	0,18

ПРИКРЕПЛ.

ИИВ.Н

282-1-154-КМ-15.00.00

УК. МАСТ	УВАРРИН	<i>Ува</i>
Т. ИИВ.Н	КАТАУАВНИ	<i>Ката</i>
САП	МОРАВИНОВ	<i>Мора</i>
САП	КАЗАРЯ	<i>Казар</i>
УК. ГР. ИИВ.Н	ПОТАЧЕРА	<i>Потач</i>
РАЗРАБ.	ИИВ.Н	<i>ИИВ.Н</i>
ПРОВ.Р.	ПОТАЧЕРА	<i>Потач</i>

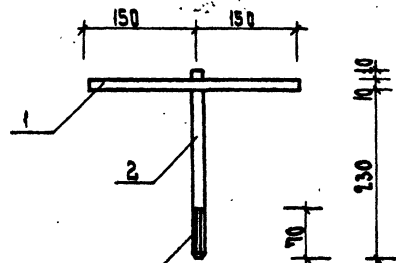
Рамка люка
РА-1

СТАЛЬ/КАССА/МАШИН.

Р 18.04 1:20

Лист 1 из 1

УНИИЭП
г. Москва



РЕЗЬБА М 10
ГОСТ 9150-59

ФОРМАТ	КОЛ.	ПРОЗ.	Обозначение	Наименование	Код	Примеч.
				Деталь		Масса кг
			282-1-154-ИМ-16.00.00	ГОСТ 5781-75		
Б.4	1		- 01	Ф10 А1	2-300	1 0.2
Б.4	2		- 02	Ф10 А1	2-250	1 0.16

ПРИВЯЗКИ

ИЗМ. И

282-1-154-ИМ-16.00.00

И.М.МАС	У.БАРОВИЧ	<i>Иван</i>
А.И.М.	И.СТАНИСЛАВОВИЧ	<i>Игорь</i>
Г.И.П.	И.КОРАВИНОВИЧ	<i>Игорь</i>
С.П.Т.И.	И.КАЗАРОВ	<i>Игорь</i>
Р.А.Б.А.Б.	И.БОГАЧЕВА	<i>Ирина</i>
П.В.В.В.	И.БОЖАН	<i>Ирина</i>
П.В.В.В.	И.БОГАЧЕВА	<i>Ирина</i>

Анкер А2

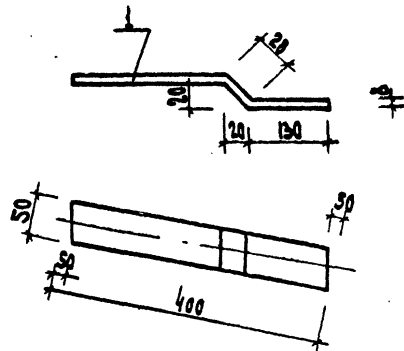
СТАЛЬ МАССА МАСШТАБ

Р 0.36

лист 1 из 2

ЦНИИЭП
г. Москва

МОСКОВСКОЕ
УПРАВЛЕНИЕ
СТРОИТЕЛЬСТВА
И АРХИТЕКТУРЫ
УНИВЕРСИТЕТА



И.М.МАС	У.БАРОВИЧ	<i>Иван</i>
А.И.М.	И.СТАНИСЛАВОВИЧ	<i>Игорь</i>
Г.И.П.	И.КОРАВИНОВИЧ	<i>Игорь</i>
С.П.Т.И.	И.КАЗАРОВ	<i>Игорь</i>
Р.А.Б.А.Б.	И.БОГАЧЕВА	<i>Ирина</i>
П.В.В.В.	И.БОЖАН	<i>Ирина</i>
П.В.В.В.	И.БОГАЧЕВА	<i>Ирина</i>

282-1-154-ИМ-17.00.00

Изделие естественное МС-64-14

СТАЛЬ МАССА МАСШТАБ

Р 1.26

лист 1 из 2

ЦНИИЭП
г. Москва

лист 1 из 2
ГОСТ 103-76
СТЗ. КЛ 2, ГОСТ 535-79

МОСКОВСКОЕ
УПРАВЛЕНИЕ
СТРОИТЕЛЬСТВА
И АРХИТЕКТУРЫ
УНИВЕРСИТЕТА

ТИПОВОЙ ПРОЕКТ 282-1-154 АЛЬБОМ II

С О Г Л А С О В А Н

ИНВ. № ЦИТА ПОДПИСЬ И ДАТА ВЗНМ. ИНВ. №

ФОРМАТ	ЗОНА	ПОС.	ОБОЗНАЧЕНИЕ	НАИМЕНОВАНИЕ	КОЛ.	ПРИМЕЧАНИЕ
				<u>ДОКУМЕНТАЦИЯ</u>		
			282-1-154-ИМ-18.00.00 С6	СБОРЧНЫЙ ЧЕРТЕЖ		
				<u>СБОРЧНЫЕ ЕДИНИЦЫ</u>		
1	1.236.4-8	СТР. 30	ВКААДЫШ В-1		8	0037
				<u>ДЕТАЛИ</u>		
2	1.236.4-8	СТР. 30	ВКААДЫШ УГЛОВОЙ В2		4	0126
				<u>СТАНДАРТНЫЕ ИЗДЕЛИЯ</u>		
3			ГАЙКА М6.4.019 ГОСТ 5915-70		8	
4			ШАЙБА 6.02.019 ГОСТ 6402-70		8	
ПРИВЯЗАН						
ИНВ. №						
281-1-154 ИМ-18.00.00						
ИЗМ. № ЦИТА	ПОДПИСЬ И ДАТА	ВЗНМ. ИНВ. №	ИЗДАНИЕ		ИЗДАНИЕ	ИЗДАНИЕ
СНП	РУДНИК	В.П.	1	1	1	
РУК. ГР	СКОТНИКОВА	С.С.				
ПРОВЕР	РУДНИК	В.П.				
РАЗРАБ.	САВКИНА	С.С.				
			СТАНДАРТЫ		СТАНДАРТЫ	
			Р		Л	
			ЦНИИЭП		ТОРГОВО-ПРОМЫСЛЕННАЯ ФИРМА "СТАНСТРОЙ" г. МОСКВА	
			СТВОРКА ТАМБУРНАЯ НЕОТКРЫВАЮЩАЯСЯ ТАМ ВЕРХНЯЯ			

ФОРМАТ 14

ТИПОВОЙ ПРОЕКТ 282-1-154 АЛЬБОМ II

С О Г Л А С О В А Н

ИНВ. № ЦИТА ПОДПИСЬ И ДАТА ВЗНМ. ИНВ. №

ФОРМАТ	ЗОНА	ПОС.	ОБОЗНАЧЕНИЕ	НАИМЕНОВАНИЕ	КОЛ.	ПРИМЕЧАНИЕ
				<u>ПЕРЕМЕННЫЕ ДАННЫЕ ДЛЯ ИСПОЛНЕНИЯ</u>		
			282-1-154-ИМ-18.00.00	СТВОРКА ТАМ 85-06А		
				<u>ДЕТАЛИ</u>		
БЧ	5	282-1-154-ИМ-18.00.01	СТОЙКА ПА-55А, В=850		2	1.32
БЧ	6	02	РИГЕЛЬ ПА-55А, В=620		1	1.32
БЧ	7	03	РИГЕЛЬ ПА-55А, В=670		1	1.32
БЧ	8	04	ШТАПИК ПА-487, В=777		2	0.32
БЧ	9	05	ШТАПИК ПА-487, В=513		2	0.32
БЧ	10	06	ВКААДЫШ ПА(Г)-132/4, В=50		3	0.14
				<u>МАТЕРИАЛЫ</u>		
				УПАКОВКА РЕЗИНОВЫЙ ПР-65И, М	516	0,04
				<u>СТАНДАРТНЫЕ ИЗДЕЛИЯ</u>		
				ВИНТ М5.8.58.019		
				ГОСТ 17475-72	1	
				<u>СТАНДАРТНЫЕ ИЗДЕЛИЯ</u>		
				ВИНТ М5.8.58.019		
				ГОСТ 17475-72	1	
ПРИВЯЗАН						
ИНВ. №						
282-1-154-ИМ-18.00.00						
ИЗМ. № ЦИТА	ПОДПИСЬ И ДАТА	ВЗНМ. ИНВ. №	ИЗДАНИЕ		ИЗДАНИЕ	ИЗДАНИЕ
			1	1	1	
			СТАНДАРТЫ		СТАНДАРТЫ	
			Р		Л	
			ЦНИИЭП		ТОРГОВО-ПРОМЫСЛЕННАЯ ФИРМА "СТАНСТРОЙ" г. МОСКВА	
			СТВОРКА ТАМБУРНАЯ НЕОТКРЫВАЮЩАЯСЯ ТАМ ВЕРХНЯЯ			

1136Р-03

ТИПОВОЙ ПРОЕКТ 282-1-154 АЛЬБОМ II

СОГЛАСОВАНО

ИВ. № ПОДЛ. ПОДП. И ДАТА

ВЗЛОМ. ИВ. №

ФОРМАТ ЗОНА ПОС.	ОБОЗНАЧЕНИЕ	НАИМЕНОВАНИЕ	КОД.	ПРИМЕ- ЧАНИЕ
	282-1-154-ИМ-18.00.01	СТВОРКА ТАМ 85-03А		
<u>ДЕТАЛИ</u>				
БН	5 282-1-154-ИМ-18.00.01	Стойка ПА-55А, е=850	2	1.32
БН	6 02-01	Ригель ПА-55А, е=290	1	1.32
БН	7 03-01	Ригель ПА-55А, е=290	1	1.32
БН	8 04	Штапик ПА-487, е=777	2	0.32
БН	9 05-01	Штапик ПА-487, е=173	2	0.32
БН	10 06	Вкладыш ПА (Т)-132/1, е=50	2	0,14
<u>МАТЕРИАЛЫ</u>				
11		Уплотнитель резиновый пр. 65 И, М	380	0,04
<u>СТАНДАРТНЫЕ ИЗДЕЛИЯ</u>				
12		Винт М5×8.58.019 ГОСТ 17475-72	4	

ПРИВЯЗАН:

ИВ. №

282-1-154-ИМ-18.00.00

ЛИСТ
3

ФОРМАТ 11

71

ТИПОВОЙ ПРОЕКТ 282-1-154 АЛЬБОМ II

СОГЛАСОВАНО

ИВ. № ПОДЛ. ПОДП. И ДАТА

ВЗЛОМ. ИВ. №

ФОРМАТ ЗОНА ПОС.	ОБОЗНАЧЕНИЕ	НАИМЕНОВАНИЕ	КОД.	ПРИМЕ- ЧАНИЕ
	282-1-154-ИМ-18.00.02	СТВОРКА ТАМ 85-02А		
<u>ДЕТАЛИ</u>				
БН	5 282-1-154-ИМ-18.00.01	Стойка ПА-55А, е=850	2	1.32
БН	6 02-02	Ригель ПА-55А, е=240	1	1.32
БН	7 03-02	Ригель ПА-55А, е=240	1	1.32
БН	8 04	Штапик ПА-487, е=777	2	0.32
БН	9 05-02	Штапик ПА-487, е=133	2	0.32
БН	10 06	Вкладыш ПА (Т)-132/1, е=50	2	0,14
<u>МАТЕРИАЛЫ</u>				
11		Уплотнитель резиновый пр. 65 И, М	364	0,04
<u>СТАНДАРТНЫЕ ИЗДЕЛИЯ</u>				
12		Винт М5×8.58.019 ГОСТ 17475-72	4	

ПРИВЯЗАН

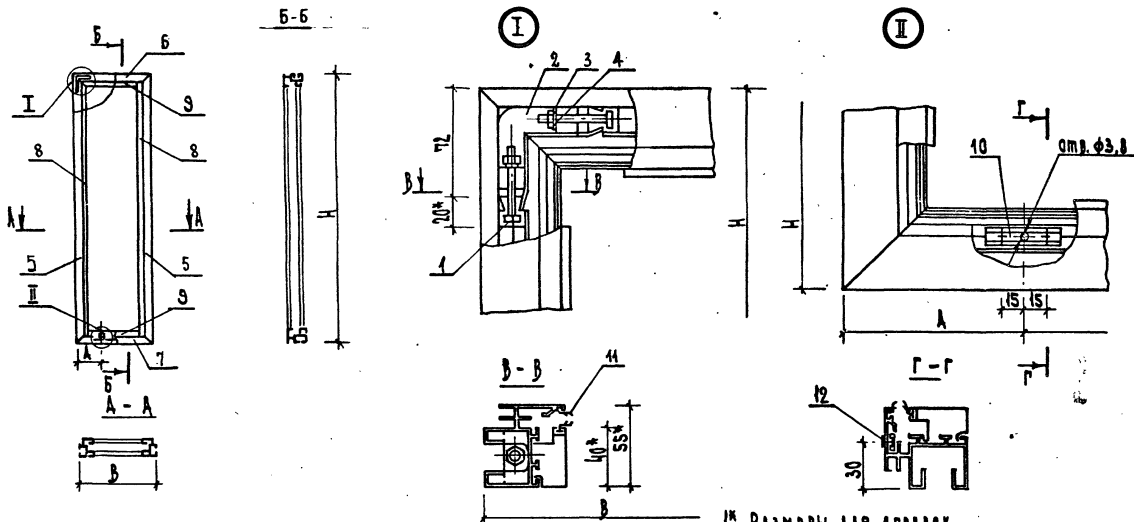
ИВ. №

282-1-154-ИМ-18.00.00

ЛИСТ
4

УТВЕРЖДЕНО

ФОРМАТ 11



1. Размеры для справок.
2. Сборка конструкции производится по технологии, приведенной в альбомах серии 1.236-4.7.
3. Установка конструкции в проектное положение производится по монтажным узлам.

Обозначение	Марка	Размеры, мм			Масса ед., кг
		Н	В	А	
282-1-154-ИМ-18.00.00	ТАМ 8,5-06А	850	620	50	5,78
-01	ТАМ 8,5-03А	850	290	50	4,59
-02	ТАМ 8,5-02А	850	240	100	3,60

282-1-154-ИМ-18.00.00 СБ

Створка тамбурная неоткрывающаяся ТАМ Верхняя	Материал	Масса	Масштаб
	Р	см. таба.	
	Лист	Идетов	
	ЦНИИЭП	по проекту	
	г. Москва	Инженер	

ПРИКРЫТИЕ	И.И.	РАБОТА	В.И.
	Р.К.	РАБОТА	С.С.
	П.В.	РАБОТА	С.С.
И.И.И.	РАЗРАБОТЧИК	С.С.	

ФОРМАТ ЭКА ПОЗ.	ОБОЗНАЧЕНИЕ	НАИМЕНОВАНИЕ	КОЛ.	ПРИМЕЧАНИЕ
		<u>ДОКУМЕНТАЦИЯ</u>		
	282-1-154-ИМ-19.00.00	СБОРОЧНЫЙ ЧЕРТЕЖ		
		<u>СБОРОЧНЫЕ ЕДИНИЦЫ</u>		
Б4	1 1.236.4-8	СТР.30 ВКЛАДЫШ В-1	8	0.037
		<u>ДЕТАЛИ</u>		
Б4	2 1.236.4-8	СТР.30 ВКЛАДЫШ УГЛОВОЙ В-2,	4	0.126
		<u>СТАНДАРТНЫЕ ИЗДЕЛИЯ</u>		
	3	ГАЙКА М6.4.019 ГОСТ5915-90	8	
	4	ШАЙБА 6.02.019 ГОСТ6402-70	8	
		<u>ПЕРЕМЕННЫЕ ДАННЫЕ ДЛЯ ИСПОЛНЕНИЯ</u>		
	282-1-154-ИМ-19.00.00	СТВОРКА ТАМ 18-06А		

ПРИВЯЗАИ	
ИВБ №	

282-1-154-ИМ-19.00.00

ИВБ № ПОДЛ.	ПОДЛ. № ДОКУМ.	ПОДЛ. ДАТА
ГП РУДИК	РДЗ	
РЭК.РР СКОТНИКОВА	СН-	
ПРОБЕР РУДИК	РДЗ	
РАЗРАБ САВКИНА	Сав	

СТВОРКА ТАМБУРНАЯ
НЕОТКРЫВАЮЩАЯСЯ ТАМ
НИЖНЯЯ

СТАДИЯ Л И С Т О В
Р 1 4
ЦНИИЭП
Г.МОСКВА
ТЭРМОДИНАМИЧЕСКИЕ
МАШИНЫ И
ТЭРМОТЕХНИКА
ИМПЛЕКСОВ

ФОРМАТ ЭКА ПОЗ.	ОБОЗНАЧЕНИЕ	НАИМЕНОВАНИЕ	КОЛ.	ПРИМЕЧАНИЕ
		<u>ДЕТАЛИ</u>		
Б4	5	282-1-154-ИМ-19.00.01	СТОЙКА ПА-55А, Е=1800	2 1.32
Б4	6	02	РИГЕЛЬ ПА-55А, Е=620	2 1.32
Б4	7	03	ШТАПИК ПА-487, Е=1727	2 0.32
Б4	8	04	ШТАПИК ПА-487, Е=573	2 0.32
		<u>МАТЕРИАЛЫ</u>		
	9		УПЛОТНИТЕЛЬ РЕЗИНОВЫЙ ПР 654, М	8.96 0.04
		282-1-154-ИМ-19.00.00-01	СТВОРКА ТАМ 18-05А	
		<u>ДЕТАЛИ</u>		
Б4	1	282-1-154-ИМ-19.00.01	СТОЙКА ПА 55А, Е=1800	2 1.32
Б4	2	02-01	РИГЕЛЬ ПА 55А, Е=500	2 1.32
Б4	3	03	ШТАПИК ПА-487, Е=1727	2 0.32
Б4	4	04-01	ШТАПИК ПА-487, Е=393	2 0.32

ПРИВЯЗАИ	
ИВБ №	

282-1-154-ИМ-19.00.00

ИВБ №	

ФОРМАТ ЗОНА ПОС.	ОБОЗНАЧЕНИЕ	НАИМЕНОВАНИЕ	КОЛ.	ПРИМЕ- ЧАНИЕ
		<u>МАТЕРИАЛЫ</u>		
9		Уплотнитель резиновый пр-65н, м	848	0,04
	282-1-154-ИМ-19.00.00-02	Створка там 18-03А		
		<u>ДЕТАЛИ</u>		
5	282-1-154-ИМ-19.00.01	Стойка ПА-55А, $\varnothing=1800$	2	1,32
6	02-02	Ригель ПА-55А, $\varnothing=290$	2	1,32
7	03	Штапик ПА-487, $\varnothing=1727$	2	0,32
8	04-02	Штапик ПА-487, $\varnothing=183$	2	0,32
		<u>МАТЕРИАЛЫ</u>		
		Уплотнитель резиновый пр-65н, м	768	0,04

ПРИКРЕПЛ

ИВ. №

282-1-154-ИМ-19.00.00

Лист
3

ФОРМАТ ЗОНА ПОС.	ОБОЗНАЧЕНИЕ	НАИМЕНОВАНИЕ	КОЛ.	ПРИМЕ- ЧАНИЕ
	282-1-154-ИМ-19.00.00-03	Створка там 18-02А		
		<u>ДЕТАЛИ</u>		
5	282-1-154-ИМ-19.00.01	Стойка ПА-55А, $\varnothing=1800$	2	1,32
6	02-03	Ригель ПА-55А, $\varnothing=240$	2	1,32
7	03	Штапик ПА-487, $\varnothing=1727$	2	0,32
8	04	Штапик ПА-487, $\varnothing=183$	2	0,32
		<u>МАТЕРИАЛЫ</u>		
9		Уплотнитель резиновый пр-65н, м	744	0,04

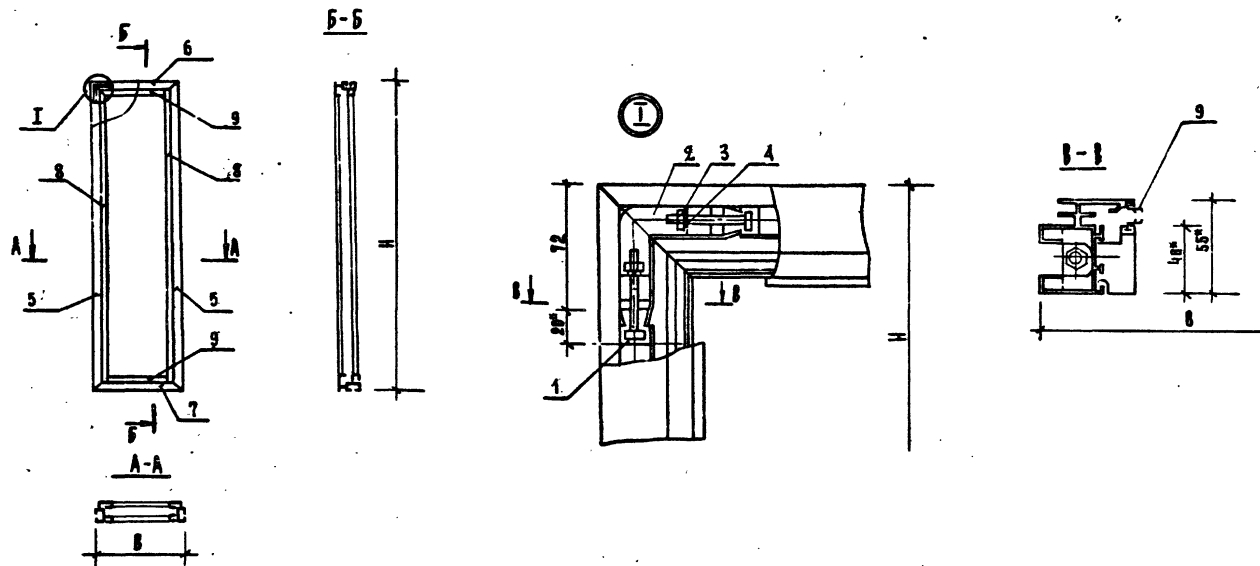
ПРИКРЕПЛ

ИВ. №

282-1-154-ИМ-19.00.00

Лист
4

17867-03

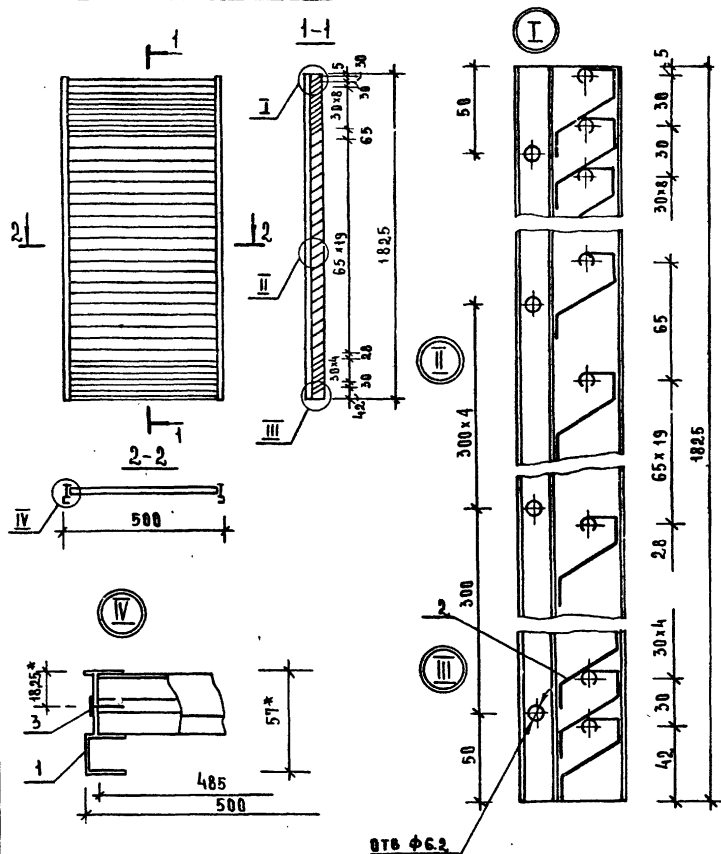


1. *РАЗМЕРЫ ДЛЯ СПРАВОК.
 2. Сборка конструкции производится по технологии, приведенной в альбоме серии 1236. 4-7.
 3. Установка конструкции в проектное положение производится по монтажным узлам.

Обозначение	Марка	Размеры, мм		Масса ед., кг
		Н	В	
202-1-154-ИМ-19.00.00	ТАМ 18-06А	1800	620	9,01
-01	ТАМ 18-05А	1800	500	8,60
-02	ТАМ 18-03А	1800	290	7,88
-03	ТАМ 18-02А	1800	240	6,87

202-1-154-ИМ-19.00.00 СБ

ПРИВЯЗАН				РП	РДНИК	РД	СТВОРКА ТАМБУРАЯ НЕОТКРЫВАЮЩАЯСЯ ТАМ НИЖНЯЯ	СТАВАЯ	МАССА	МАСШТАБ	
				РВК.РР.	СКОТНИКОВА	Ск		Р	СМ. ТАБ.		
				ПРВ.В.	РДНИК	РД		Лист 1	Листов 1		
ИИС.№				РАЗРАБ.	САВКИНА	Сав		ЦНИИЭП	г.Москва		ПОРТАЛ ЭЛЕМЕНТЫ ПРОЕКТА КОМПЛЕКТОВ



ФОРМАТ	КОЛ-ВО	ПОЗ.	ОБОЗНАЧЕНИЕ	НАИМЕНОВАНИЕ	КОЛ.	ПРИМЕЧАНИЕ
			282-1-154-ИМ-20.00.00	РЕШЕТКА ТЕПЛОЗАЩИТЫ РТЗ-05		
Б4	1		282-1-154-ИМ-20.00.01	СТОЙКА ПА(Г) 265,Е-1825	2	0,74
Б4	2		ИМ-20.00.02	ЖАЛЮЗИ ПА(Г) 265/1, Е-485	37	0,31
Б4	3			ВИНТ М4x6,58,019 ГОСТ 17413-72*	74	

1*РАЗМЕРЫ ДЛЯ СПРАВОК.

2. СБОРКА КОНСТРУКЦИИ ПРОИЗВОДИТСЯ ПО ТЕХНОЛОГИИ, ПРИВЕДЕННОЙ В АЛБОМАХ СЕРИИ 1.236. 4-7.

3. УСТАНОВКА КОНСТРУКЦИИ В ПРОЕКТНОЕ ПЛОЩЕНИЕ ПРОИЗВОДИТСЯ ПО МОНТАЖНЫМ УЗЛАМ.

ПРИВЯЗАН

	РИС	РУДНИК	Руд
	ПРОГР	САТНИЦОВА	Сат
	ПРОВЕР	РУДНИК	Руд
	РАЗРАБ	САВКИНА	Сав

ИМЬ №

282-1-154-ИМ-20.00.00

РЕШЕТКА ТЕПЛОЗАЩИТЫ
РТЗ-05

СТАЛЬ	МАССА	МАСШТАБ
Р	8,26	
ЛИСТ ЛИСТОВ 1		
ЦНИИЭП ГОРБОВ- БИТОВСКИ ЗАКАМНИ И Г. МОСКВА ТРУДСКИХ КОМПЛЕКСОВ		

ФОРМАТ 12

КОПИРОВАЛ

17867-03

Типовой проект 282-1-154 Альбом III

ВЕДОМОСТЬ ЧЕРТЕЖЕЙ

ОБОЗНАЧЕНИЕ	НАИМЕНОВАНИЕ	СТР.	ПРИМЕЧ.
282-1-154-ИД-00.00-Д0	ВЕДОМОСТЬ ЧЕРТЕЖЕЙ	77	
ИД-01.00	ФРАМУГА Ф-1	78	
-02.00	ОКНО ПРИЕМА И		
	ВЫДАЧИ ОП-1	79	
-03.00	ПЕРЕДАТОЧНОЕ ОКНО ОП-2	78	
-04.00	ВЕНТРЕШЕТКА ВР-1	80	
-05.00	ШКАФ ПОЖАРНОГО КРАНА ПК	81	
-06.00	ДВЕРЦА ШКАФА САМОТОЧНЫХ		
	УСТРОЙСТВ ИД-1	82	

ИНДИВИДУАЛЬНЫЕ ДЕРЕВЯННЫЕ ИЗДЕЛИЯ
РАЗРАБОТАНЫ НА СТАДИИ ЗАДАНИЯ ЗАВОДУ-
ИЗГОТОВИТЕЛЮ.

ПРИ ПРИВЯЗКЕ ПРОЕКТА КОНСТРУКТИВНЫЕ
РЕШЕНИЯ И ОТДЕЛКА МОГУТ ПОДВЕРГА-
ТЬСЯ ИЗМЕНЕНИЯМ.

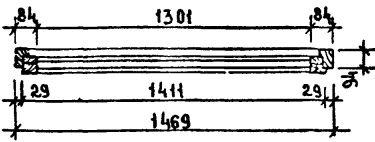
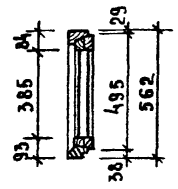
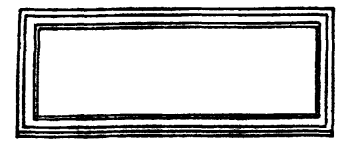
СОГЛАСОВАНО:

ИЛИ МЕТОД. ПОДПИСЬ И ДАТА

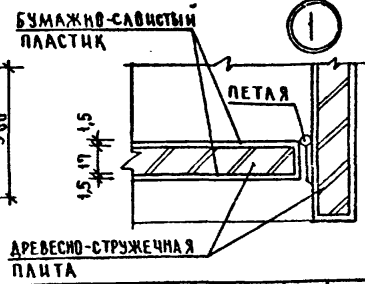
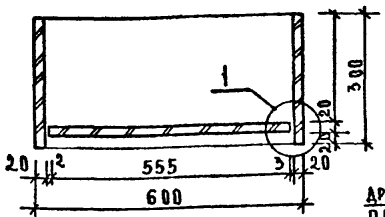
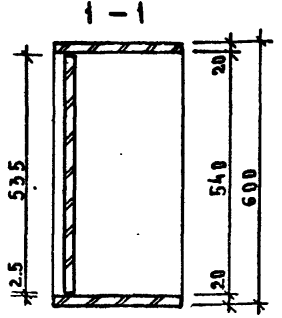
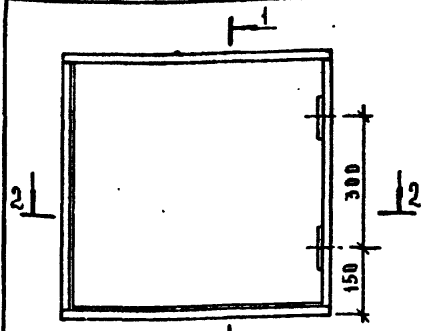
		ПРИВЯЗАН	
Ф.И.О. ИМ.	СТАВРОВИЧ	282-1-154 - ИД-00.00 - Д0	
ФАМИЛИЯ ИМ.	СТАВРОВИЧ		
ФАМИЛИЯ ИМ.	МОРАВИЧЕНА	ВЕДОМОСТЬ ЧЕРТЕЖЕЙ	
ФАМИЛИЯ ИМ.	КАЗАРИН		
ФУНКЦИЯ	ОГРЫЗКО	СТАДИЯ	АНСТ.
РАЗРАБ.	СКОЛОВСКАЯ	Р	1
ПРОВЕРКА	ОГРЫЗКО	ЦНИИЭП	
		г. МОСКВА	

17867-03

Типовой проект 282-1-154 АЛБСОМ



Типовой проект 282-1-154 АЛБСОМ



СОГЛАСОВАНО:

ФОРМАТ	ЗОНА	ПОЗ.	ОБОЗНАЧЕНИЕ	НАИМЕНОВАНИЕ	КОЛ.	ПРИМЕЧ.
			ГОСТ 8486 - 66	ПНА МАТЕРИАЛЫ ХВОШН. ПОРОД	0.99	М ³
			ГОСТ 111 - 78	СТЕКЛО, ОКОННОЕ	0.53	М ²

1. ФРАМУГУ ИЗГОТАВЛИВАТЬ ПО ТИПУ ОКНА ОС 09-15 СЕРИИ 1.156-3 ВЫП.1 СЕЧЕНИЯ БРУСКОВ СМ. ЛИСТЫ 42-46
2. СТАНДАРТНЫЕ КРЕПЕЖНЫЕ ИЗДЕЛИЯ ПРИНЯТЬ ПО СЕРИИ 1.156-3 ВЫП.1

ПРИВЯЗАН

ИМВ.№

282-1-154-ИД-01.00

РУК. МАСТ	ГУБАРЕВИЧ	<i>[Signature]</i>
ТАНЖ. М.	СТАНЧУЕВИЧ	<i>[Signature]</i>
Г. А. П.	МОРАВИНЦЕВА	<i>[Signature]</i>
Г. Ц. П.	КАЗАРЯН	<i>[Signature]</i>
РУК. ГРАФ.	ОГРЫЗКО	<i>[Signature]</i>
РАЗРАБ.	СОКОЛОВСКАЯ	<i>[Signature]</i>
ПРОВЕРШ.	ОГРЫЗКО	<i>[Signature]</i>

ФРАМУГА Ф-1

СТАДИЯ	МАССА	МАСШТАБ
Р		
ЛИСТ 1	ЛИСТОВ 1	
ЦНИИЭП		
г. Москва		

ИМВ.№ ПОДА ПОДАЛ ПОДАЛСЯ И ДАТА ВЗЯН ШИФ. №

СОГЛАСОВАНО:

ФОРМАТ	ЗОНА	ПОЗ.	ОБОЗНАЧЕНИЕ	НАИМЕНОВАНИЕ	КОЛ.	ПРИМЕЧ.
			ГОСТ 10632 - 77	ПЛИТА ДРЕВЕСНОСТРУЖЕЧНАЯ	0.98	М ²
			ГОСТ 9590 - 76	БУМАЖНО-САЛИСТЫЙ ПЛАСТИК	0.98	М ²
			ГОСТ 5088 - 72	ПЕТЛЯ ПНЦ-70	2	

ПРИВЯЗАН

ИМВ.№

282-1-154-ИД-03.00

РУК. МАСТ	ГУБАРЕВИЧ	<i>[Signature]</i>
ТАНЖ. М.	СТАНЧУЕВИЧ	<i>[Signature]</i>
Г. А. П.	МОРАВИНЦЕВА	<i>[Signature]</i>
Г. Ц. П.	КАЗАРЯН	<i>[Signature]</i>
РУК. ГРАФ.	ОГРЫЗКО	<i>[Signature]</i>
РАЗРАБ.	СОКОЛОВСКАЯ	<i>[Signature]</i>
ПРОВЕР.	ОГРЫЗКО	<i>[Signature]</i>

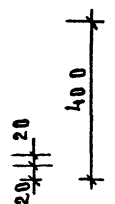
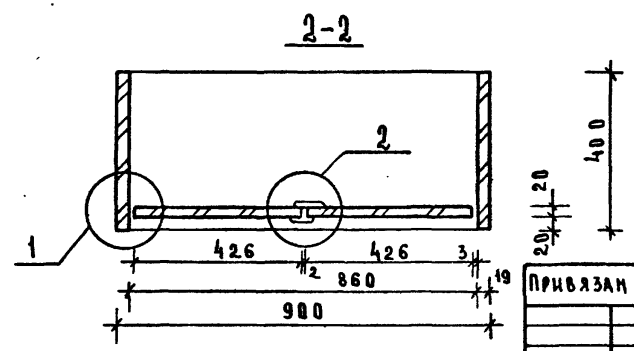
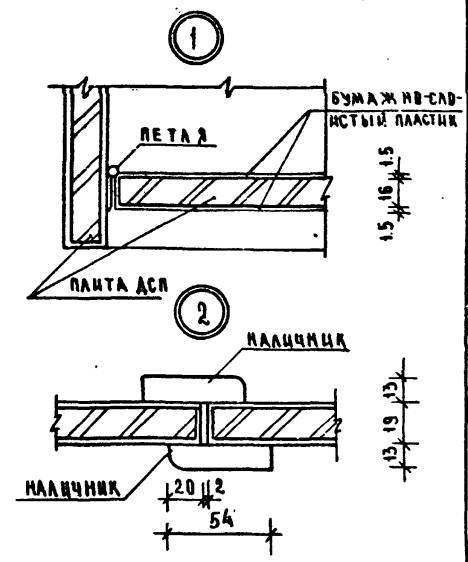
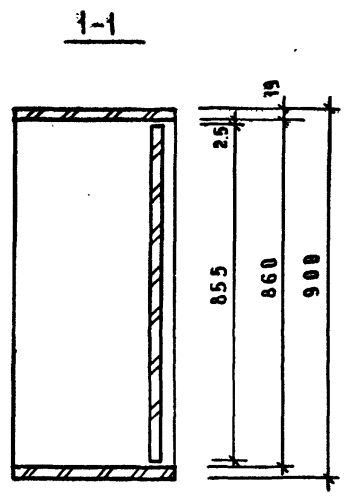
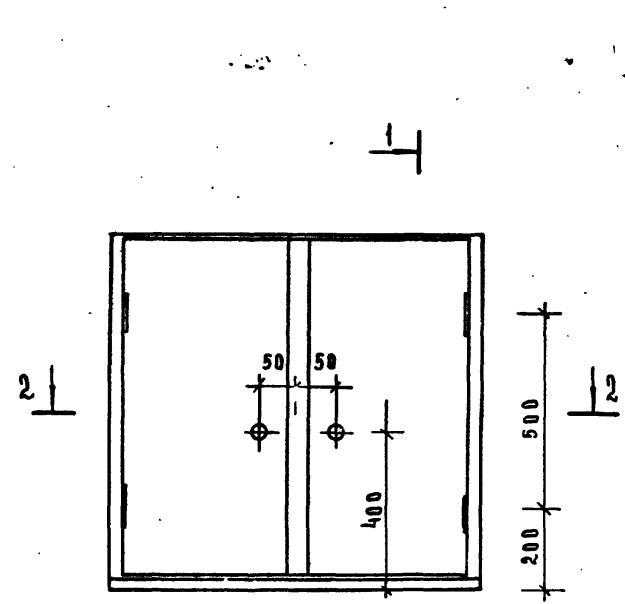
ПЕРЕДАТОЧНОЕ
ОКНО ОП-2

СТАДИЯ	МАССА	МАСШТАБ
Р		
ЛИСТ 1	ЛИСТОВ 1	
ЦНИИЭП		
г. Москва		

Типовой проект 282-1-154 Альбом

СОГЛАСОВАНО:

ИЗВ. № ПЛАНА РАБОТЫ ЧАСТА (БЭМ. ЧРБ. №)



ПРИВЯЗАН

ИЗВ. №:

ФОРМАТ	ЗОНА	КОД	ОБОЗНАЧЕНИЕ	НАИМЕНОВАНИЕ	КОЛ.	ПРИМЕР.
			ГОСТ 10632-77	ПАНТА ДРЕВЕСНО-СТРУЖЕЧНАЯ	2,14	М ²
			ГОСТ 9590-76	БУМАЖНО-СЛОИСТ. ПЛАСТИК	4,46	М ²
			ГОСТ 8242-75	НАЛИЧНИК Т-3	1,8	М
			ГОСТ 5089-72	РУЧКА РКС	2	
			ГОСТ 5088-72	ПЕТАЯ ПЦ-70	4	

282-1-154-ИД-02.00

Окно приема и выдачи ОП-1

СТАДИЯ	МАССА	МАСШТАБ
Р		
ЛИСТ 1	ЛИСТОВ 1	
ЦНИИЭП ГОРБОВЫХ БИТОВЫХ ЗАДАНИЙ И ТЭРИСТИЧЕСКИХ КОМПЛЕКСОВ г. Москва		

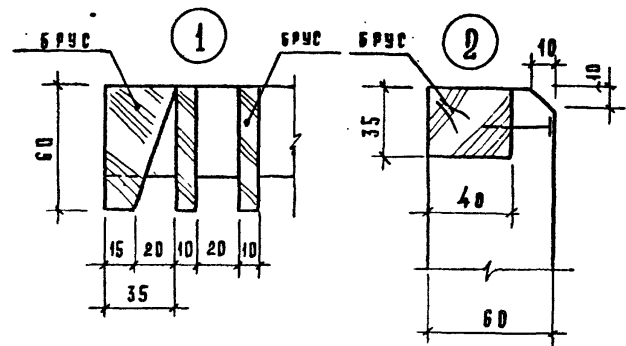
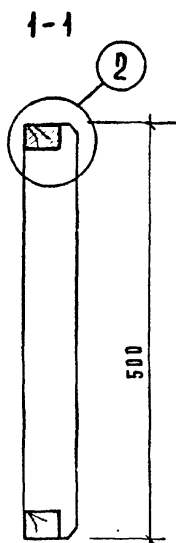
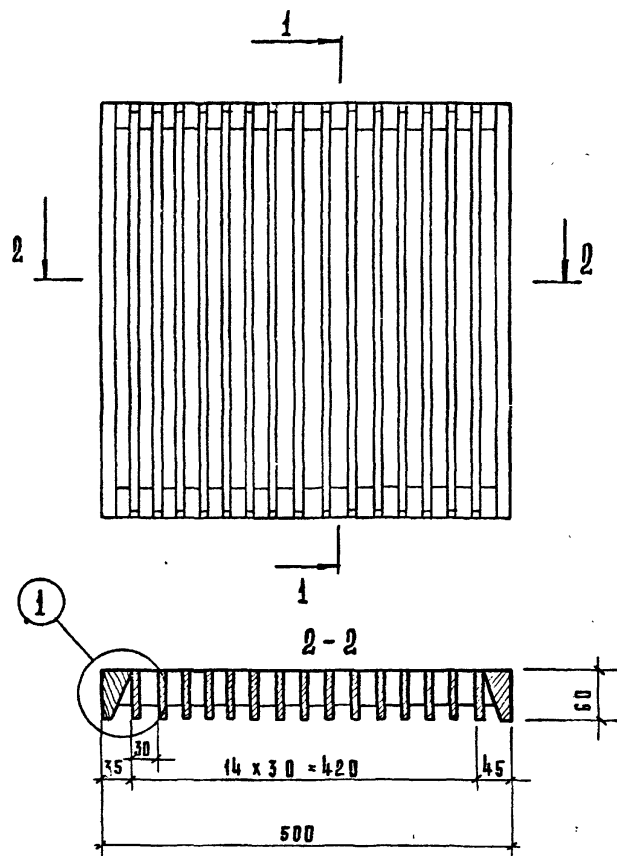
17867-03

Альбом

Технический проект

Согласовано

Исполнитель: [Blank]
 Проверка: [Blank]
 Дата: [Blank]



ФОРМАТ	ЗОНА	ПОС.	ОБОЗНАЧЕНИЕ	НАИМЕНОВАНИЕ	КОЛ.	ПРИМЕЧ.
			ГОСТ 2695-74	ВЯЛО МАТЕРИАЛЫ ЛИСТ	0,007	м ³
				ВЕННЫХ ПОРОД		

ПРИВЯЗКА			

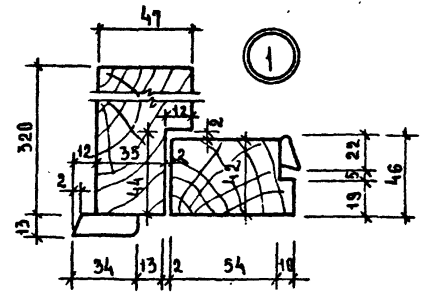
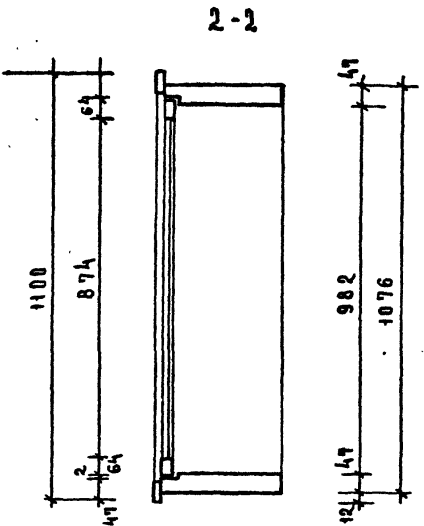
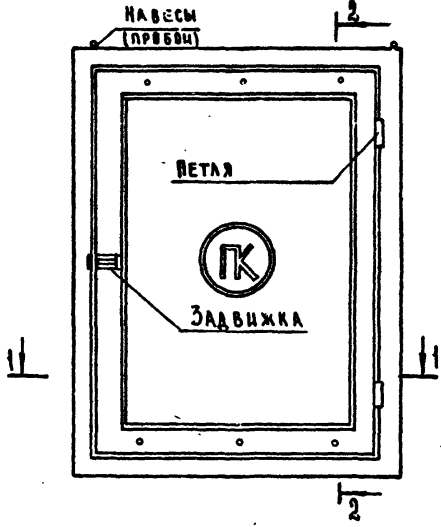
282-1-154-ИД-04.00.00			
РУК. МАСТ	ГЗБАРЕВИЧ	<i>ГЗБ</i>	СПИЦАЯ МАССА
РА. ИИ. И.	СТАНЛЕВИЧ	<i>Стан</i>	МАСШТАБ
РАП	МОРАВИЧЕВА	<i>Мор</i>	Р
РИП	КАСАВЯН	<i>Кас</i>	ЛИСТ 1
РИК. РАД.	ПРЫЗКО	<i>Пры</i>	ЛИСТОВ 1
РАЗРАБОТ.	ПРЫЗКО	<i>Пры</i>	ЦНИИЭП
ПРОВЕРКА	АЖОВА	<i>Аж</i>	ПОРТОВО-ВЫПОВЬЯ ЗАДАНИЕ И ИНСТРУКЦИЯ КОМПЛЕКС
			г. Москва

1. ПОКРЫТИЕ МЕБЕЛЬНЫМ ЛАКОМ ПО II КЛАССУ

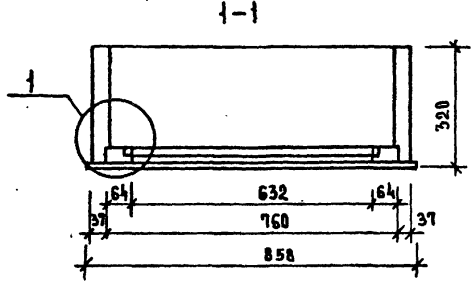
Типовой проект 282-1-154 АЛСОН

Согласовано:

Имя, № подл. Подпись и дата, печать, инв. №



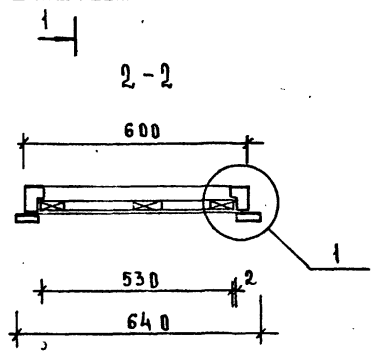
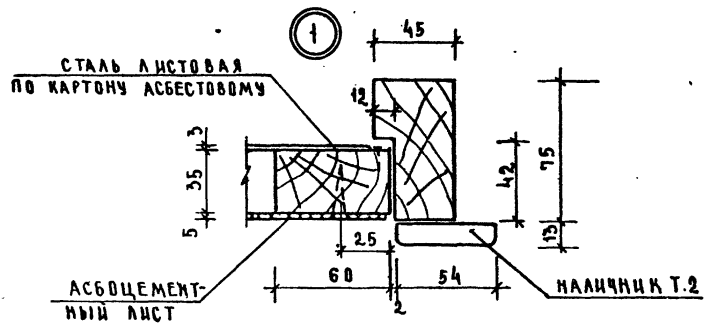
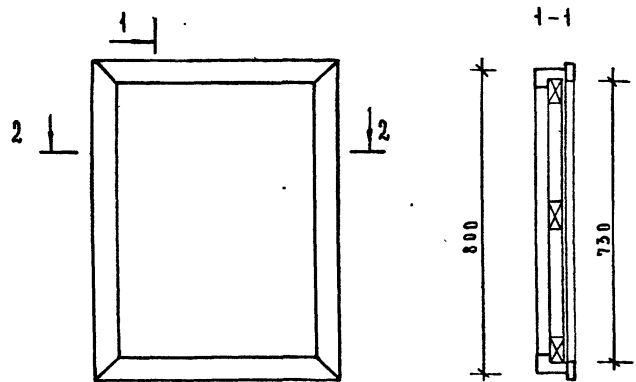
ВСЕ ЭЛЕМЕНТЫ ИЗ ДЕРЕВА ПОДЛЕЖАТ ПРОПИТКЕ АНТИПИРЕНАМИ С ПОСЛЕДУЮЩЕЙ ОТДЕЛКОЙ НИТРОЛАКОМ



ФОРМАТ	КОЛ.	ПОЗ.	ОБОЗНАЧЕНИЕ	НАИМЕНОВАНИЕ	КОД	ПРИМЕР.
			ГОСТ 8486-66	МАТЕРИАЛЫ ХВОИН. ПОРОД	0.07	М ³
			ГОСТ 111-78	СТЕКЛО ОКОННОЕ	0.55	М ²
			ГОСТ 5088-72	ПЕТАЯ ПИЩ. 70	2	
			ГОСТ 5090-73	ЗАДВИЖКА АП	1	

ПРИВЯЗАН			282-1-154-ИД-05.00			СТАДИЯ/МАССА МАСШТАБ	
РМ МАСТ	ГУБАРЕВИЧ	<i>Губаревич</i>	ШКАФ ПОЖАРНОГО КРАНА ПК			Р	ЛИСТ 1 / ЛИСТОВ 1
РА ИЖЖ	СТАНЧЕВИЧ	<i>Станчевич</i>					
РА П	МОРАВНИЦА	<i>Моравница</i>					
РА П	КАЗАРЭИ	<i>Казарэи</i>					
РАЗРАБОТ	ОГРЫЗКО	<i>Огрызко</i>					
ПРОБЕР.	ЛЯХОВА	<i>Ляхова</i>	ИНВ №		ЦНИИЭП		
						г. МОСКВА	

17867-03



ФОРМАТ	ЗОНА	ПОД.	ОБОЗНАЧЕНИЕ	НАИМЕНОВАНИЕ	КОЛ.	ПРИМЕЧАНИЕ
			ГОСТ 8486-66	МАТЕРИАЛЫ ХВОЙНЫХ ПОРОД,	М ³	0.016
			ГОСТ 18124-75	ЛИСТ АСБОЦЕМЕНТНЫЙ,	М ²	0.5
			ГОСТ 19904-74	СТАЛЬ ЛИСТОВАЯ	М ²	0.5
			ГОСТ 2850-75	КАРТОН АСБЕСТОВЫЙ δ=2	М ²	0.5
			ГОСТ 8242-75	НАЛИЧНИК ТИП 2, М	3.0	
			ГОСТ 5088-72	ПЕТАЯ ПИЦ 70	2	

1. ДЕРЕВЯННЫЕ БРУСКИ ПОДВЕРГНУТЬ ГЛУБОКОЙ ПРОПИТКЕ АНТИПИРЕНАМЦ.
2. ЛИЦЕВЫЕ ПОВЕРХНОСТИ ШПАКЛЕВАТЬ И КРАСИТЬ ПОД ЦВЕТ СТЕК. НЕЛИЦЕВЫЕ - ОБШИТЬ ЖЕСТЬЮ ПО АСБЕСТУ.

ПРИВЯЗАН	
ИНВ. №	

282-1-154-ИД-06.00			СТАДИЯ	МАССА	МАСШТАБ
ДВЕРЦА ШКАФА СЛАБОТОЧНЫХ УСТРОЙСТВ ИД-1			Р		
			ЛИСТ 1	ЛИСТОВ 1	
			ЦНИИЭП	ТРЕБОВАНИЯ К ЗАКАЗУ И ТЕРМИНЫ И УСЛОВИЯ ПОСТАВКИ	
			г. Москва		

С О Б Р А С О В А Н О :

ИЗЪ. № 000000 ПОДАРИТЬ В ДАТА ВЗЯТИ ИНВЕНТ

Госстрой СССР
ЦЕНТРАЛЬНЫЙ ИНСТИТУТ ТИПОВОГО ПРОЕКТИРОВАНИЯ
Свердловский филиал
620062, г.Свердловск-62, ул.Чебышева, 4
Заказ № 25/2 Инв. № 17867-03 тираж 300
Сдано в печать 11 05 1989г. цена 3-23