

ТИПОВОЙ ПРОЕКТ

282-1-154

ДОМ БЫТА
НА 100 РАБОЧИХ МЕСТ

Альбом I

СОСТАВ ПРОЕКТА

			СТР.
Альбом I	АС1	АРХИТЕКТУРНО-СТРОИТЕЛЬНЫЕ РЕШЕНИЯ	1-53
	ТХМ	ТЕХНОЛОГИЯ И МЕХАНИЗАЦИЯ	54-85
Альбом II	АС2	ВИТРАЖИ	86-91
	ОВ	ОТОПЛЕНИЕ И ВЕНТИЛЯЦИЯ	
	ВК	ВОДОПРОВОД И КАНАЛИЗАЦИЯ	
	ЭОМ	ЭЛЕКТРОСНАБЖЕНИЕ И СИЛОВОЕ ЭЛЕКТРООБОРУДОВАНИЕ	
	АУ	АВТОМАТИЗАЦИЯ УСТРОЙСТВ ИНЖЕНЕРНОГО ОБОРУДОВАНИЯ	
Альбом III	СС	СВЯЗЬ И СИГНАЛИЗАЦИЯ	
	ИН1	ИЗДЕЛИЯ ЖЕЛЕЗОБЕТОННЫЕ ЗАВОДСКОГО ИЗГОТОВЛЕНИЯ	
	ИН2	ИЗДЕЛИЯ МОНОЛИТНЫХ КОНСТРУКЦИЙ	
	ИМ	ИЗДЕЛИЯ МЕТАЛЛИЧЕСКИЕ	
Альбом IV	ИД	ИЗДЕЛИЯ ДЕРЕВЯННЫЕ	
	АУИ	ЗАДАНИЕ ЗАВОДУ НА ИЗГОТОВЛЕНИЕ ЩИТОВ АВТОМАТИЗАЦИИ УСТРОЙСТВ ИНЖЕНЕРНОГО ОБОРУДОВАНИЯ	
Альбом V	СМ	СМЕТЫ	

РАЗРАБОТАН
ЦНИИЭП ТОРГОВО-БЫТОВЫХ ЗДАНИЙ
И ТУРИСТСКИХ КОМПЛЕКСОВ
ГЛАВНЫЙ ИНЖЕНЕР ИНСТИТУТА *Мордвинцева* ЛЕПСКИЙ
ГЛАВНЫЙ АРХИТЕКТОР ПРОЕКТА *Мордвинцева* МОРДВИНЦЕВА

ТЕХНИЧЕСКИЙ ПРОЕКТ УТВЕРЖДЕН
ГОСГРАЖДАНСТРОЕМ ПРИКАЗ № 201 от 4 августа 1980 г.
РАБОЧИЕ ЧЕРТЕЖИ ВВЕДЕН В ДЕЙСТВИЕ
ЦНИИЭП ТОРГОВО-БЫТОВЫХ ЗДАНИЙ И ТУРИСТСКИХ
КОМПЛЕКСОВ ПРИКАЗ № 273 от 3.09.82 г.

			ВЕРСИИ	

ИЛЛ. ЛТ

17867-01

Типовой проект 282-1-154 Албон I

ТИПОВОЙ ПРОЕКТ

282 - 1 - 154

АС Архитектурно-строительные решения

Механический проект утверждён Постановлением Печкаса № 201 от 4 августа 1980г.

Рабочие чертежи введены в действие ЦНИИЭП торговых вышюющих зданий и турбинных комплексов Приказ № 23 от 3.03.82г.

Авторский коллектив:
Арх. Штрышко С. П. Инж. Казарян Ю. А.
Инж. Богачева И. П.

Проект разработан для выборочного строительства, а также для формирования торгового центра тип. в светлых помещениях также универсальных площадях 2150 м² комплексное предложение общественного питания на 300 мест, отделение связи и группы и центральный сервер на 25 человек персонала, общественная уборная на 16 человек самонарных приборов

Ведомость основных комплектов Таблица 1

Обозначение	Наименование	Примечание
АС I	Архитектурно-строительные решения	Албон I
ТХМ	Механика и механизация	
АС 2	Витражи	Албон II
ОВ	Вопление и вентиляция	
ВК	Водопровод и канализация	
ЭВМ	Электрооборудование и электроснабжение	
АУ	Автоматизация систем инженерного оборудования	
С	Связь и сигнализация	
СС	Связь и сигнализация	

Привязка настоящего типового проекта выполнена в соответствии с действующими нормами и правилами АС архитектор проекта Г. А. инженер проекта

Настоящий проект выполнен в соответствии с действующими нормами и правилами Г. А. архитектор проекта Инж. Богачева И. П. Г. А. инженер проекта Инж. Казарян Ю. А.

Ведомость рабочих чертежей Таблица 2

Лист	Наименование	Примечание
	Обложка	
	Питательный лист	
1	Общие данные (начало)	
2	То же (продолжение)	
3	То же (окончание)	
4	Лист привязки (начало)	
5	Лист привязки (окончание)	
6	План 1 этажа в осях А-А	
7	План 1 этажа в осях Д-Д	
8	План 2 этажа в осях А-А	
9	План 2 этажа в осях Д-Д	
10	Спецификация элементов планов. Экспликация отверстий	
11	План крыши	
12	Разрезы 1-1, 2-2	
13	Фасады 1-1, 7-1	
14	Фасады А-А, Д-Д	
15	Ведомость отделки помещений (начало)	
16	Ведомость отделки помещений (окончание)	
17	Развертки стен	
18	Подвесной потолок. План, сечения	
19	Схема расчетных нагрузок на фундамент	
20	Схема расположения элементов фундамента и подпольных каналов в осях А-А	
21	Схема расположения элементов фундамента и подпольных каналов в осях Д-Д	
22	Элементы сечений фундамента	
23	Схема расположения элементов фундамента под оборудование. Монолитный фундамент под диафрагму жесткости ДЖМ-1.	
24	Схемы расположения закладных деталей для крепления витражей	
25	Схема расчетных нагрузок на перекрытие над 1 этажом	
26	Схема расположения элементов каркаса 1 этажа	
27	Схема расположения элементов каркаса покрытия	
28	Схема расположения элементов каркаса для стен из ячеистого бетона	
29	Схема расположения элементов перекрытия в осях А-А	
30	Схема расположения элементов перекрытия в осях Д-Д	
31	Схема расположения элементов покрытия в осях А-А	
32	Схема расположения элементов покрытия в осях Д-Д	
33	Спецификация к экранам расположения элементов каркаса и перекрытия.	
34	Монолитный участок УМ-1	
35	Монолитные участки УМ-2 и УМ-5	
36	Монолитный участок УМ-6	
37	Схемы расположения элементов лестниц	

Продолжение табл. 2

Лист	Наименование	Примечание
38	Монтажная схема лифта В-500КР.	
39	Развертки стен лифтов	
40	Лист заказа лифтов	
41	Схема расположения элементов перегородок 1 этажа в осях А-А	
42	Схема расположения элементов перегородок 1 этажа в осях Д-Д	
43	Схема расположения элементов перегородок 2 этажа в осях А-А	
44	Схема расположения элементов перегородок 2 этажа в осях Д-Д	
45	Схемы расположения панелей стен из легкого бетона (начало)	
46	Схемы расположения панелей стен из легкого бетона (окончание)	
47	Спецификация к схемам расположения панелей стен	
48	Схемы расположения панелей стен из ячеистого бетона	
49	Схемы расположения элементов перемычек	
50	Ведомость перемычек. Спецификация сборных ж.б. перемычек, перегородок	
51	Венткамера и помещение воздушно-тепловое завесы	
52	Конструкция асбестоцементных воздуховодов	

Ведомость спецификаций Таблица 3

Лист	Наименование	Примечание
10	Спецификация элементов планов	
11	Спецификация элементов крыши	
18	Спецификация элементов подвесного потолка	
22	Спецификация элементов фундамента	
23	Спецификация элементов монолитных фундамента под диафрагму жесткости	

ПРИВЯЗАН			
ИЖ №		282-1-154-АС I	
РАТ	МОНОЛИТНЫЕ УЧАСТКИ	АДМ БИТ НА 100 РАБОЧИХ МЕСТ	УСЛАВА ЛИСТ ЛИСТОВ
Г. П. В. КАЗАРЯН	И. П. БОГАЧЕВА	Р	1
Г. А. ШТРЫШКО	И. П. БОГАЧЕВА	П	1
И. П. БОГАЧЕВА	И. П. БОГАЧЕВА	ЦНИИЭП	Г. МОСКВА
И. П. БОГАЧЕВА	И. П. БОГАЧЕВА	ФОРМАТ 24	

ЭКСПЛИКАЦИЯ ПОМЕЩЕНИЙ

Пом.	НА ИМЕНОВАНИЕ	ПЛОЩАДЬ, м ²
I ЭТАЖ		
1	Тамбурные главных входов	14,00
2	Салони	141,39
3	Мастерская ремонта обуви	26,22
4	Цех ремонта радио и телеаппаратуры	73,38
5	Мастерская ремонта бытовой техники и металлоизделий	38,43
6	Кладовая радио и телеаппаратуры	15,05
7	Кладовая приемного пункта СБТ	17,76
8	Кладовая обуви	14,68
9	Холод пункта проката	94,89
10	Кладовая ремонта радио и телеаппаратуры	58,19
11	Мастерская ремонта часов	13,86
12	Комната почасового проката мужских инструментов	27,93
13	Отделение срочной химчистки на 80 мест	93,58
14	Кладовая химчистки	9,42
15	Техническое помещение	14,68
16	Помещение воздушно-тепловой завесы	16,93
17	Тепловый пункт, вентилятора и водомерный узел	58,26
18	Женский гардероб	20,20
19	Мужской гардероб	18,76
20	Душевые	6,86
21	Буфет персонала на 24 посадочных места	42,67
22	Подсобная буфета	11,50
23	Мужская	8,64
24	Кладовая химчистки	14,85
25	Электрощитовая	18,92
26	Ремонтно-механическая мастерская	17,93

ПРОДОЛЖЕНИЕ

Пом.	НА ИМЕНОВАНИЕ	ПЛОЩАДЬ, м ²
27	Комната выездных мастеров	19,63
28	Кладовая бюро обслуживания	12,10
29	Компрессорная	12,71
30	Кладовая уборочного инвентаря	2,01
31	Мэсорокамера	4,61
32	Уборные	9,55
33	Тамбуры служебные	9,02
34	Вестибюль	9,89
35	Коридор	132,92
36	Примерочная кабинка	2,01
37	Лестница 1	17,33
38	Лестница 2	17,89
39	Лестница 3	17,61
2 ЭТАЖ		
40	Холл	18,2
41	Салони	174,34
42	Педагогический кабинет	5,98
43	Кабинет косметики	10,26
44	Мужской зал парикмахерской	30,63
45	Подсобное помещение	18,22
46	Женский зал парикмахерской	68,10
47	Кладовая парикмахерской	9,22
48	Отделение мойки и окраски волос	11,14
49	Отделение ретуши и включательной ввработки	11,86
50	Участок печати	42,37
51	Привочная	6,73
52	Кладовая фотографии	6,73
53	Съемочный зал фотографии	57,55

ПРОДОЛЖЕНИЕ

Пом.	НА ИМЕНОВАНИЕ	ПЛОЩАДЬ, м ²
54	Кабинет перебарядки	1,96
55	Венткамеры	32,93
56	Скорняжное отделение	8,43
57	Участок срочного ремонта трикотажных изделий	29,95
58	Раскройное отделение	46,42
59	Комната сменного мастера	16,86
60	Участок залуса	19,89
61	Отделение утепляющих прокладок	17,53
62	Склад готовой продукции ателье	38,61
63	Кладовая трикотажа	12,70
64	Склад материалов ателье	24,22
65	Цех изготовления и ремонта одежды	218,37
66	Отделение отделки	18,23
67	Женский гардероб персонала	50,59
68	Душевая	1,62
69	Кладовая парикмахерской	11,57
70	Кабинет директора	17,83
71	Кантора	19,71
72	Комната отдыха персонала	24,74
73	Кладовая уборочного инвентаря	1,73
74	Комната личной гигиены	4,91
75	Уборные	10,42
76	Коридор	137,27
77	Машинное отделение лифтов	36,94

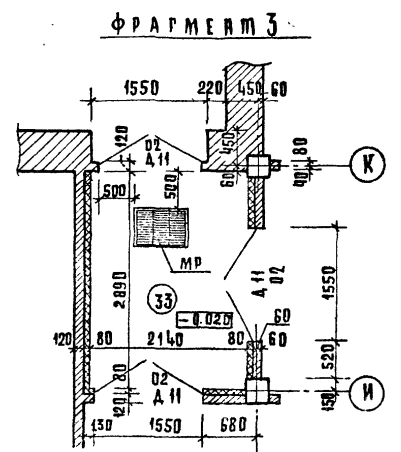
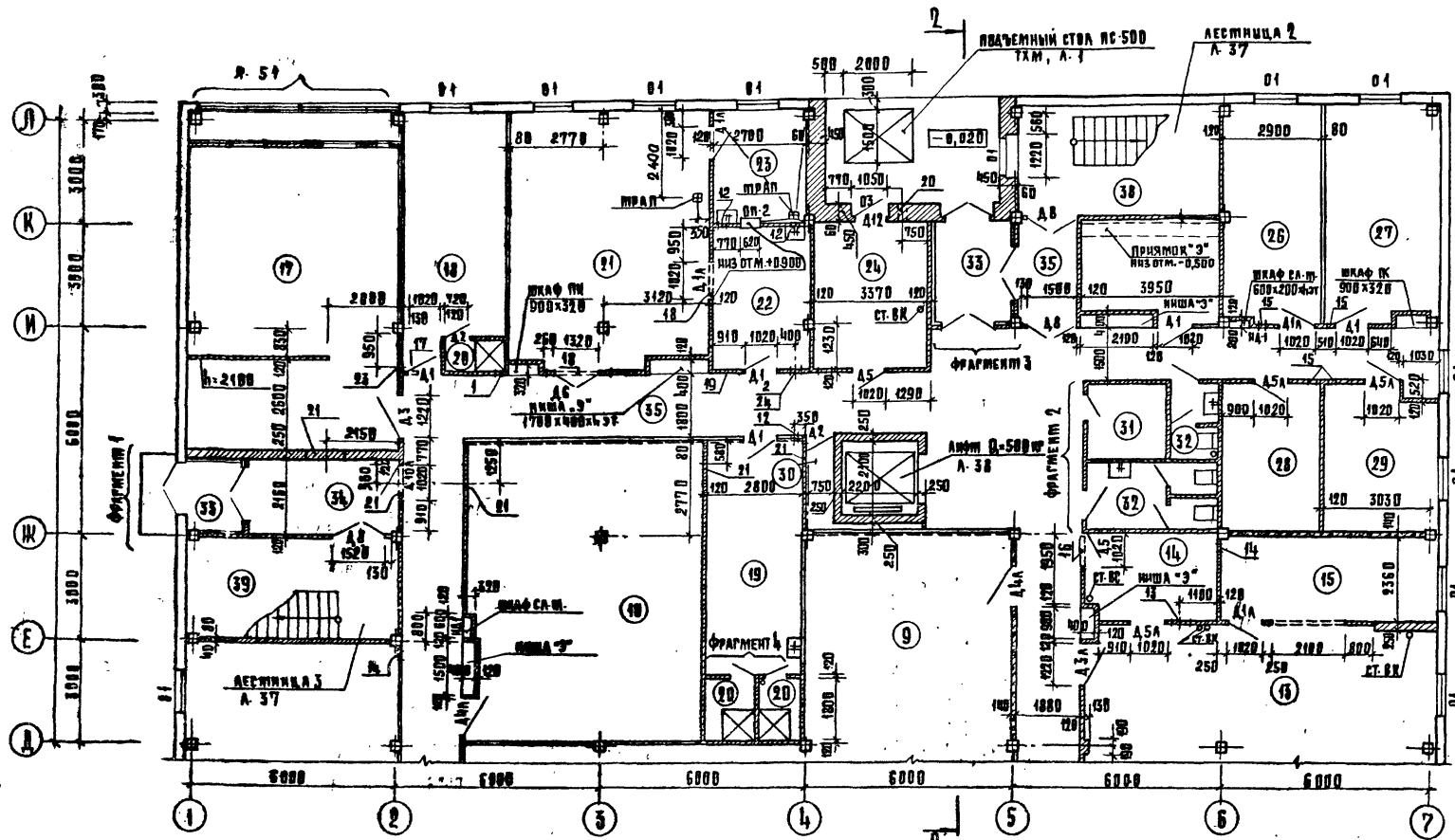
282-1-154-Ас1

РАЙОН	РАЗРЕШИ	Иван
РАЙОН	СТАНЦИОНА	Иван
РАЙОН	УПРАВЛЕНИЕ	Иван
РАЙОН	УПРАВЛЕНИЕ	Иван
РАЗРАБ	СОСТАВЛЕНИЕ	Иван
ПРОБ	УТВЕРЖЕНИЕ	Иван

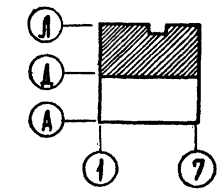
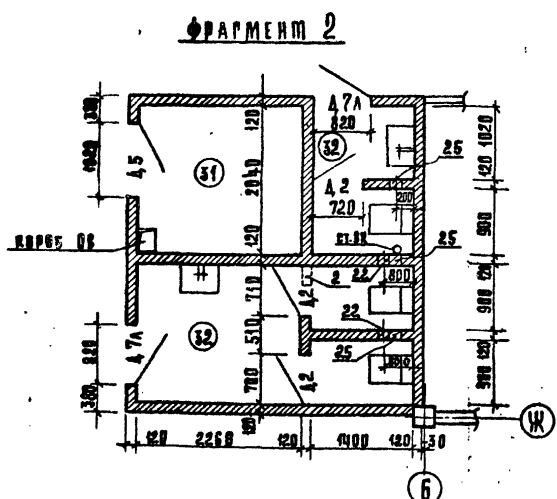
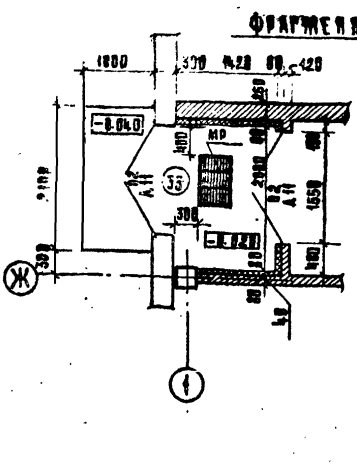
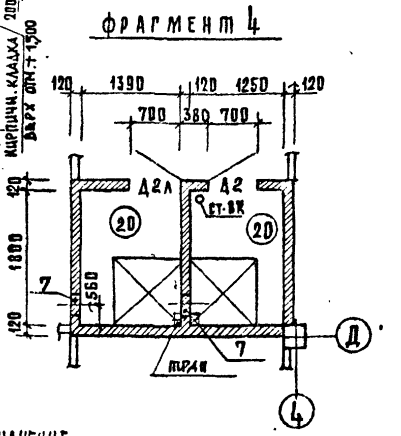
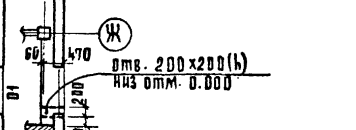
Дом быта на 100 рабочих мест

Лист привязки (окончание)

ЦНИИЭП Строительств г. Москва



Вариант вывода водосточка на отмостку

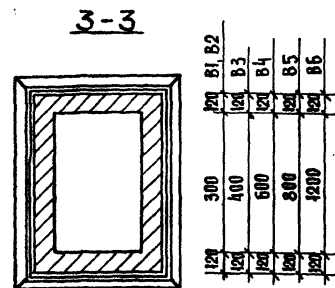
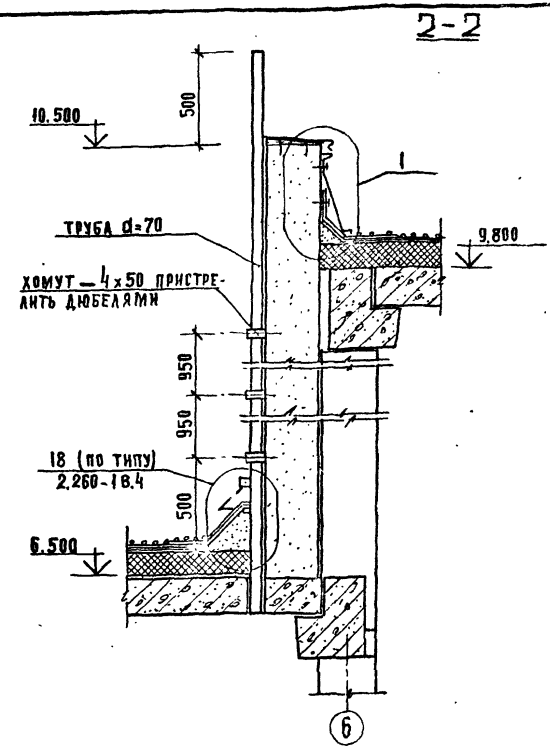
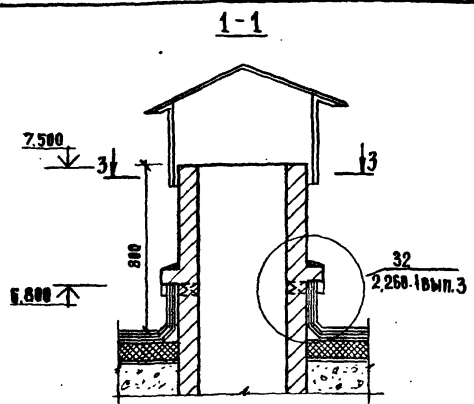
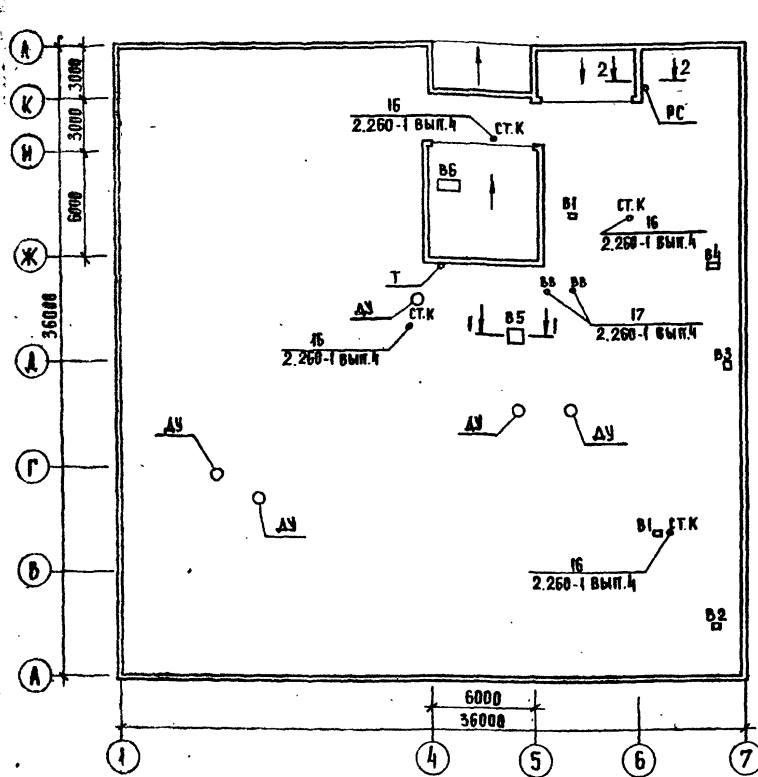


УСЛОВНОЕ ОБОЗНАЧЕНИЕ
 ГИПОТЕКАРНАЯ ПЕРЕКРЫТИЯ А.
 ШТРАТУРНАЯ ПО СЕТКЕ

ПРОЕКТОР	И.И.И.
АРХИТЕКТ	И.И.И.
СТРУКТУРНЫЙ ИНЖЕНЕР	И.И.И.
МЕХАНИЧЕСКИЙ ИНЖЕНЕР	И.И.И.
ЭЛЕКТРИЧЕСКИЙ ИНЖЕНЕР	И.И.И.
ТЕПЛОТЕХНИЧЕСКИЙ ИНЖЕНЕР	И.И.И.
САУНА-ИНЖЕНЕР	И.И.И.
ОБЪЕМНО-ПЛАНИМЕТРИЧЕСКИЙ ИНЖЕНЕР	И.И.И.
ТЕХНИЧЕСКИЙ НАДЗОР	И.И.И.

ПРОЕКТОР	И.И.И.	282-1-154-АС 1	Д.М. БИТА НА 100 РАБОЧИХ МЕСТ	СЛАЯН ЛЮБОВЬ АНДРЕЕВНА	П	7	ЦНИИЭП	МОСКВА
АРХИТЕКТ	И.И.И.							
СТРУКТУРНЫЙ ИНЖЕНЕР	И.И.И.							
МЕХАНИЧЕСКИЙ ИНЖЕНЕР	И.И.И.							
ЭЛЕКТРИЧЕСКИЙ ИНЖЕНЕР	И.И.И.							
ТЕПЛОТЕХНИЧЕСКИЙ ИНЖЕНЕР	И.И.И.	ПЛАН 1-ГО ЭТАЖА В Осях А-Л	МОСКВА					

ПЛАН КРЫШИ

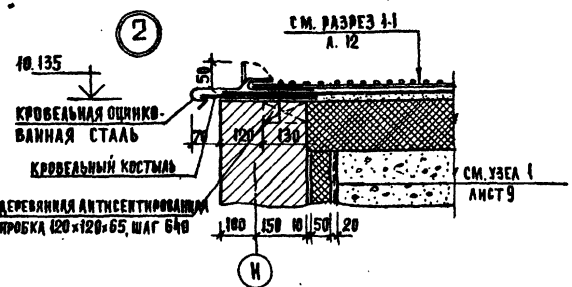
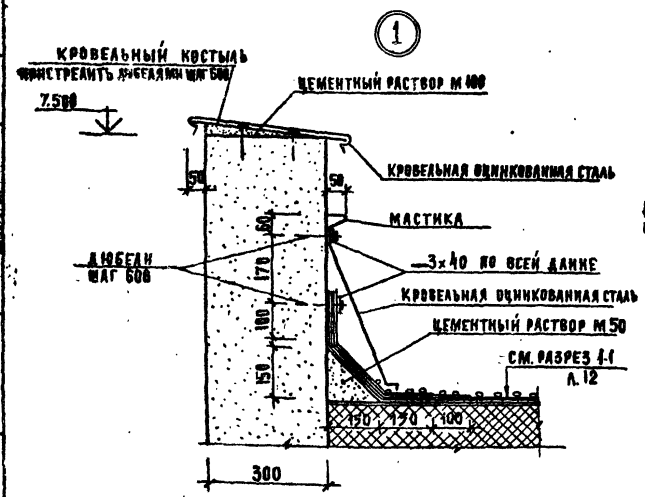


120	250	120	B1
120	300	120	B2, B3
120	350	120	B4
120	800	120	B5
120	600	120	B6

СПЕЦИФИКАЦИЯ ЭЛЕМЕНТОВ КРЫШИ

МАРКА ПОЗ.	ОБОЗНАЧЕНИЕ	НАИМЕНОВАНИЕ	КОЛ.	МАССА, ЕД. КГ	ПРИМЧ.
	2.260 - 1 вып.3	ПАТРУБОК ММ4	4	36,06	
		ГОСТ 8732-70*			
		ТРУБА d=70, v=4700	2	76,14	
		ГОСТ 103-76			
		-4x50, c-1,8 п.м.	-	2,86	

1. ДО УКЛАДКИ СЛОЯ УТЕПЛИТЕЛЯ НЕОБХОДИМО ПРОДОЛЖИТЬ ВСЕ ЭЛЕКТРОТЕХНИЧЕСКИЕ И СЛАБОТОЧНЫЕ УСТРОЙСТВА.
2. ШАХТЫ ДЫМОУДАЛЕНИЯ ПРИНЯТЬ ПО СЕРИИ 1.494-36 в. 1-3 /ШД 0000-03 и ШД 0000-06/.



УСЛОВНЫЕ ОБОЗНАЧЕНИЯ

- | | |
|------------------|------------------------------|
| B1 - ВЕНТШАХТА 1 | BВ - БОРОНКА ВОДОСТОЧНАЯ |
| B2 - ВЕНТШАХТА 2 | Р.С. - РАДНОСТОЙКА |
| B3 - ВЕНТШАХТА 3 | СТ.К - СТОЯК КАНАЛИЗАЦИОННЫЙ |
| B4 - ВЕНТШАХТА 4 | Т - ТЕЛЕАНТЕННА |
| B5 - ВЕНТШАХТА 5 | ДУ - ШАХТА ДЫМОУДАЛЕНИЯ |
| B6 - ВЕНТШАХТА 6 | |

ПРИВЯЗАН

И.И.В. №

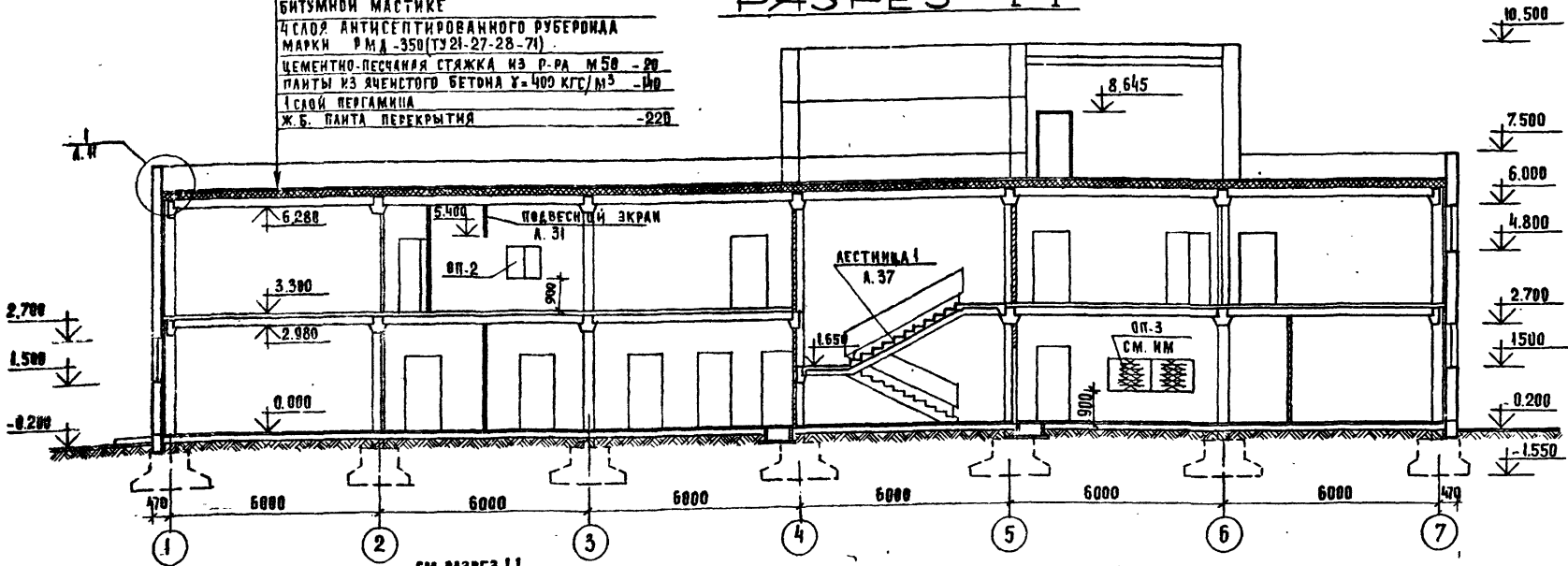
Р.У.К. М.С.Т.	У.С.А.Р.Е.В.И.		282 - 1 - 154 - АС1	СТАРИЯ А К С Т А К С Т О В
Л.А.И.Ж.М.	С.Т.А.Н.У.Л.Е.В.И.Ч.			
Г.А.П.	М.О.Р.А.В.И.Н.И.Ч.Е.В.		Д.О.М. Б.Ы.Т.А. Н.А. 100 РАБОЧИХ МЕСТ	Р И
Р.У.К.О.Н.Ж.	В.О.Г.А.Ч.Е.В.А.			
Р.У.К.Т.Р.А.Х.	П.Т.Р.Ы.З.К.О.		П.Л.А.Н. К.Р.Ы.Ш.И	Ц.Н.И.И.Э.П.
Р.А.З.Р.А.В.	С.К.О.Л.О.В.С.К.А.Я			
П.Р.О.В.	В.О.Г.А.Ч.Е.В.А.		Г.О.Р.Г.О.В. - Б.Ы.Т.О.В.Ы.Е. З.Д.А.Н.И.И. Т.Е.Р.М.И.Т.И.К.И.	

ГОРОДСКОЙ ПРОЕКТ 282-1-154 АКСОНИ
 С.В.Г.А.А.С.О.В.А.Н.С.
 И.И.В. №

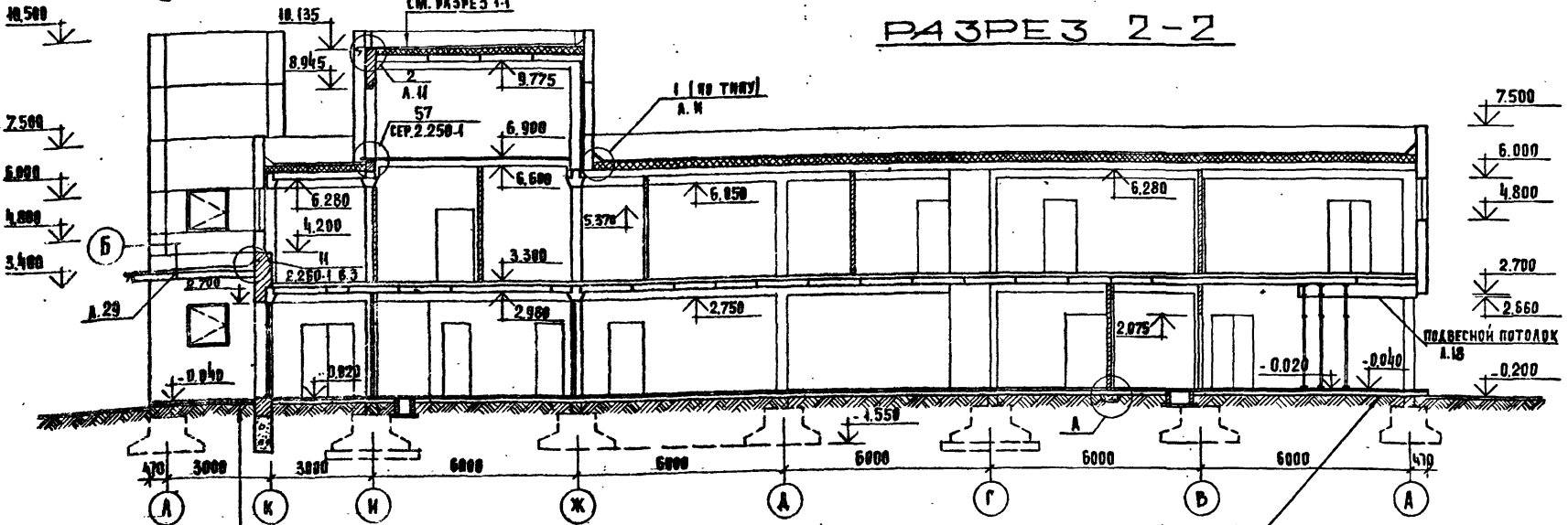
ТИПОВОЙ ПРОЕКТ 282-1-154 АС1

САМО ГРАВЛЯ НА АНТИСЕРТИРОВАННОЙ
БИТУМНОЙ МАСТИКЕ
4 СЛОЯ АНТИСЕРТИРОВАННОГО РУБЕРОИДА
МАРКИ РМД-350(ТУ 21-27-28-71)
ЦЕМЕНТНО-ПЕСЧАНАЯ СТЯЖКА ИЗ Р.РА М50 - 20
ПАНТЫ ИЗ ЯЧЕИСТОГО БЕТОНА У=400 КГ/М³ - 40
1 СЛОЙ ПЕРГАМИНА
Ж.Б. ПАНТА ПЕРЕКРЫТИЯ - 220

РАЗРЕЗ 1-1



РАЗРЕЗ 2-2



УТОЩЕНИЕ БЕТОННОЙ ПОДГОТОВКИ ПОД ПЛЫ

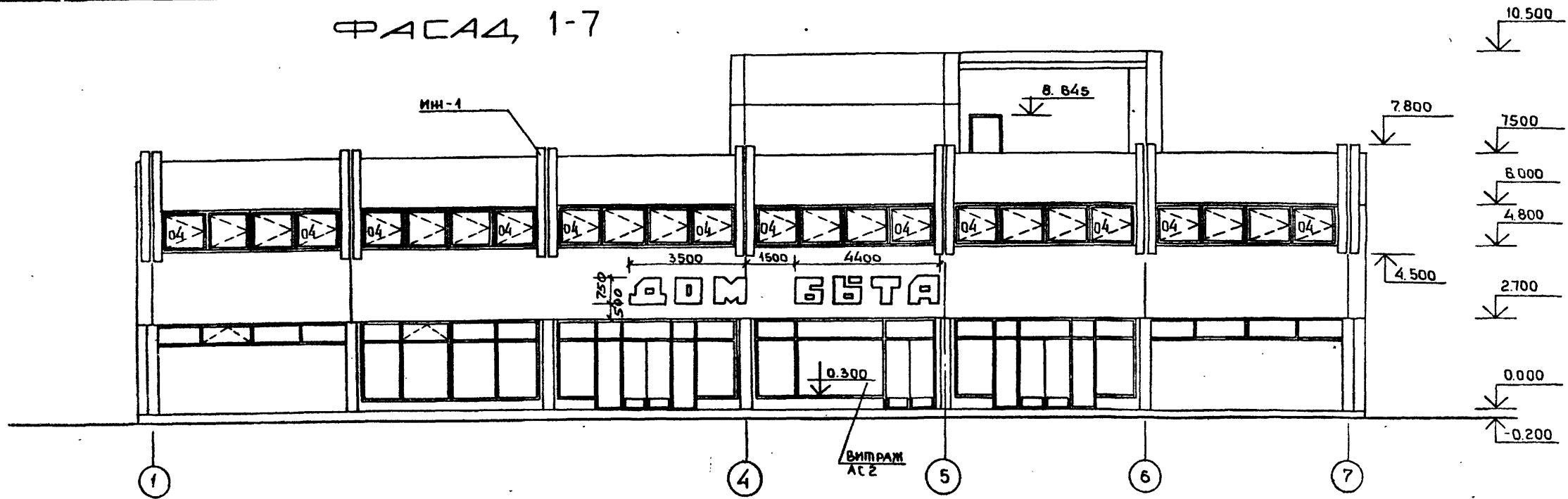
САМО ГРАВЛЯ НА АНТИСЕРТИРОВАННОЙ БИТУМНОЙ МАСТИКЕ
3 СЛОЯ АНТИСЕРТИРОВАННОГО РУБЕРОИДА МАРКИ РМД-350
ЦЕМЕНТНО-ПЕСЧАНАЯ СТЯЖКА ИЗ Р.РА М50 ПО УКАЗУ - 10-30 ММ
Ж.Б. ПАНТА ПОКРЫТИЯ - 220 ММ

АСФАЛЬТБЕТОН - 25
БЕТОННАЯ ПОДГОТОВКА М100 - 100
ГРУНТ УПАТНЕННЫЙ - 100

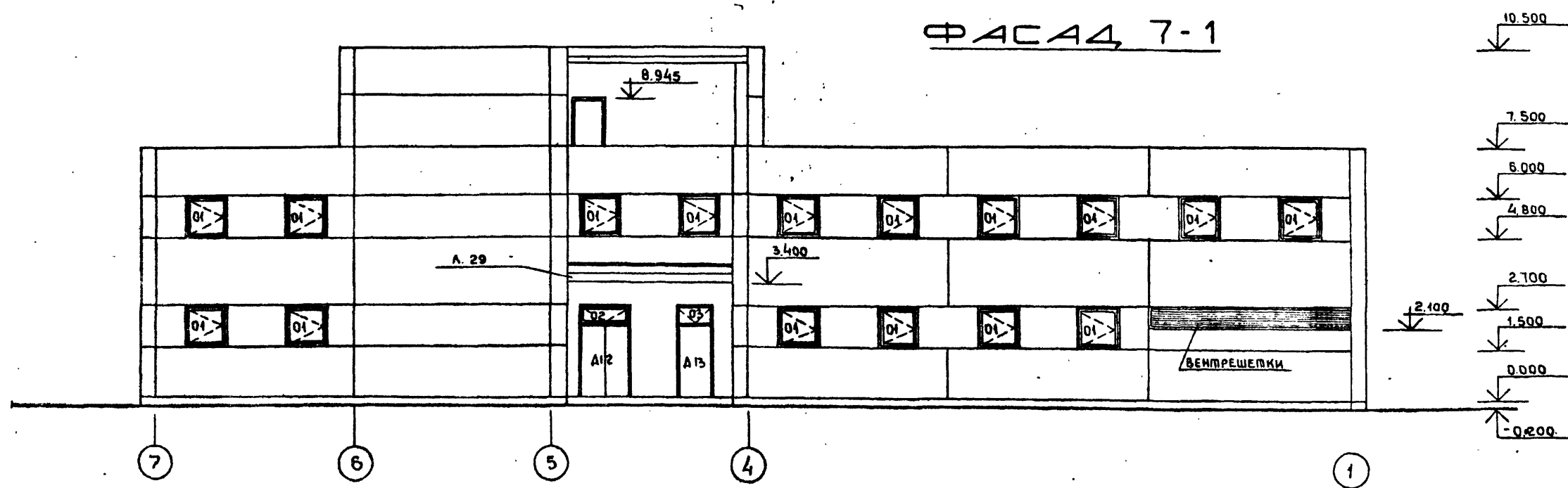
БЕТОН МОЗАИЧНОГО СОСТАВА - 20
МОБИЛНТАЯ Ж.Б. ПАНТА ИЗ БЕТОНА М200 - 100
ГРУНТ УПАТНЕННЫЙ ЩЕБЕНЬ - 100

		282-1-154 АС1	
РУК.МАСТ	ГУБАРЕВИЧ	СТАДИЯ	АНСТ
Г.А.ИЖ.М	СТАНУАЕВНА	Р	42
Г.П.	КАЗАРЯН	РАЗРЕЗЫ 1-1, 2-2	
РУК.ГР.АРХ	ОГРЫЗКО	ЦНИИЭП	
РАЗРАБ.	СОКЛОВСКАЯ	г.Москва	
ПРОВЕР.	ОГРЫЗКО	ТОРГОВО-БЮДЖЕТНЫХ ЗАКАЗЧИК КОМПЛЕКС	

ФАСАД, 1-7



ФАСАД, 7-1



Чертежи рекламы и ее крепление разрабатываются при привязке проекта специализированной организацией. Буквы выполняются объемными, из светопрозрачного материала, подсвечиваются изнутри.

Привязки		282-1-154-АС1		ЭТАП		Лист		Листов	
Рук. МАС	Губаревич	Г.А.П.	Морозинцева	Дом быта на 100	Р	13			
Линн. МАС	Станулевич	Рук. ГАРК	Огрызко	Рабочих мест					
		Разраб.	Соколовская	Фасады 1-7, 7-1	ЦНИИЭП		Торговля		
		Пров.	Огрызко		г. Москва		Секция		

17267-01

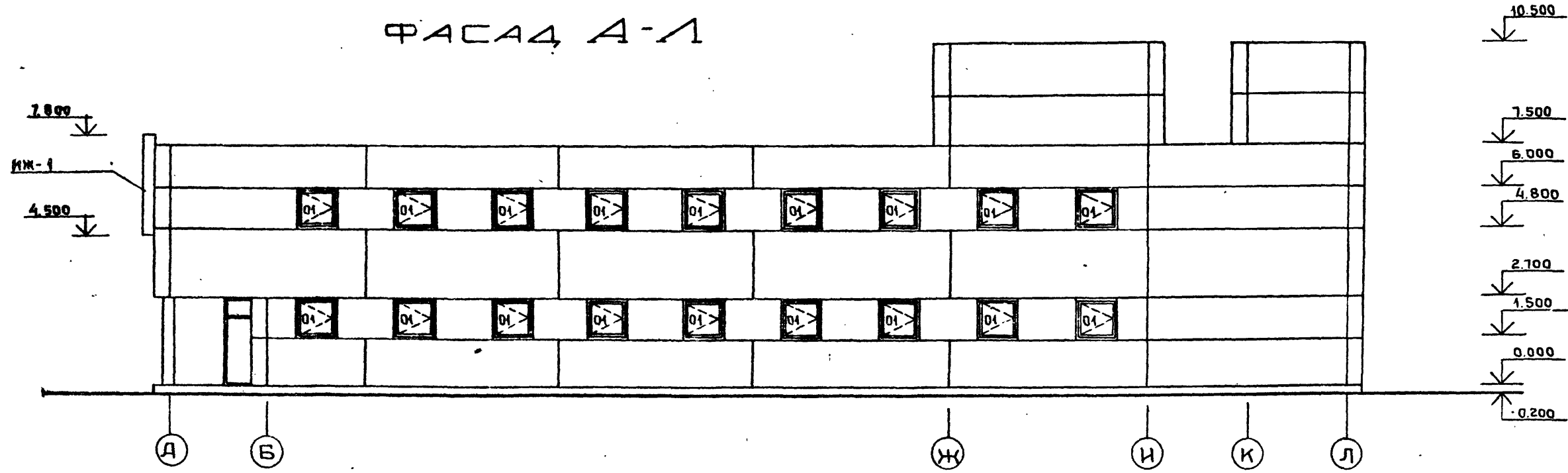
Типовой проект 282-1-154 Альбом 1
 СОГЛАСОВАНО:
 Институт Проектирования и Конструирования

ТИПОВОЙ ПРОЕКТ 282-1-154 АЛБОВОМ I

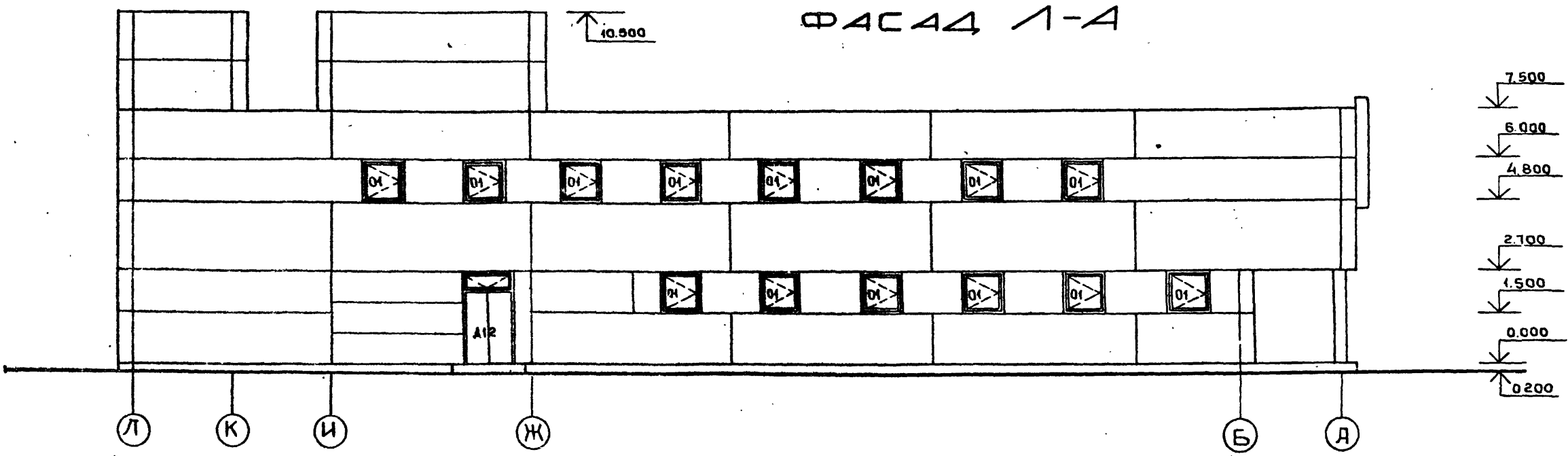
СОГЛАСОВАНО

ЛИСТ № ПОДЛ. ПРИБАВЛ. К ДАТА ВЗАИМН. №

ФАСАД А-А



ФАСАД А-А



ВЕДОМОСТЬ ОТДЕЛКИ ФАСАДОВ

ФАСАД	ЭЛЕМЕНТЫ	ОТДЕЛКА	КОЛЕР
1-7, 7-1, А-А, А-А	ЦОКОЛЬ	ОБАНЦОВКА КЕРАМИЧЕСКОЙ ПЛИТКОЙ ТИПА "КАБАНЧИК"	ТЕМНО-СЕРЫЙ
2-7	ЦОКОЛЬ ПОД ВИПРЯЖИМ	ШТУКАТУРКА С МРАМОРНОЙ КРОШКОЙ	СВЕТЛО-СЕРЫЙ
1-7, 7-1, А-А, А-А	ПАНЕЛИ	ОТДЕЛКА ПАНЕЛЕЙ МРАМОРНОЙ КРОШКОЙ В ЗАВОДСКИХ УСЛОВИЯХ	БЕЛЫЙ
5-4, К-А, А-К	КИРПИЧНЫЕ УЧАСТКИ СТЕН	ШТУКАТУРКА С МРАМОРНОЙ КРОШКОЙ	БЕЛЫЙ

282-1-154-АС1			
РУК. МАСШ	ТУБАРОВИЧ	Кор	
ПРИНЦИП	СТАНЧЕВИЧ	Кор	
ГАП	МОРОЗНИЧЕВ	Кор	
ГИП	КАЗАРЯН	Кор	
РУК. ГРАФ	ОТРЫЗКО	Кор	
РАЗРАБ	СОКОЛОВСКАЯ	Кор	
ПРОВ	ОТРЫЗКО	Кор	
ПРИВЯЗАН			
ИНВ. №			
ДОМ БЫТА НА 100 РАБОЧИХ МЕСЯ		СТADIЯ	ЛИСТ
ФАСАДЫ А-А, А-А		Р	14
ЦНИИЭП		ТОРГОВЫЕ БЫТОВЫЕ ЗДАНИЯ И ТУРИСТСКИЕ КОМПЛЕКСЫ	
г. Москва		17867-01	

Титульный лист проекта 282-1-154-АС

ПОМ.	НАИМЕНОВАНИЕ	ПЛОЩ. М ²	ПОД ПО СЕРИИ 2244-1 Вып. 4			ПОТОЛОК	СТЕНЫ И ПЕРЕГОРОДКИ	ПАНЕЛЬ h = 1.8 м	ПРИМЕЧАН.
			ДЕТАЛЬ	ВЫСОТА ПОДЛА. ММ	ПОКРЫТИЕ				
1 этаж									
1	ТАМБУРЫ ГЛАВНЫХ ВХОДОВ	11.00	243	140	ТЕРРАЦЦО	КЛЕЕВАЯ ОКРАСКА			
2	САЛОНЫ	14.39	243	140	"	ПО НЕ	ДЕКОРАТИВН. ШТУКА ТУРКА ПО СЕТКЕ		
3	МАСТЕРСКАЯ РЕМОНТА ОБУВИ	28.22	232	107	ЛИНОЛЕУМ	"	КЛЕЕВАЯ ОКРАСКА	МАСЛЯНАЯ ОКРАСКА	
4	ЦЕХ РЕМОНТА РАДИО- И ТЕЛЕАППАРАТУРЫ	73.38	232	107	"	"	ПО НЕ	ПО НЕ	
5	МАСТЕРСКАЯ РЕМОНТА БЫТОВОЙ ТЕХНИКИ И МЕТАЛЛОИЗДЕЛИЙ	38.43	232	107	"	"	"	"	
6	КЛАДОВАЯ РАДИО- И ТЕЛЕАППАРАТУРЫ	15.85	222	107	"	"	"	"	
7	КЛАДОВАЯ ПРИЕМНОГО ПУНКТА СБТ	17.76	222	107	"	"	"	"	
8	КЛАДОВАЯ ОБУВИ	14.68	222	107	"	"	"	"	
9	СКЛАД ПУНКТА ПРОКАВА	91.69	222	107	"	"	"	"	
10	КЛАДОВАЯ РЕМОНТА РАДИО- И ТЕЛЕАППАРАТУРЫ	58.49	222	107	"	"	"	"	
11	МАСТЕРСКАЯ РЕМОНТА ЧАСОВ	13.86	222	107	"	"	"	"	
12	КОМНАТА ПОЧАСОВОГО ПРОКА- ВА МУЗЫКАЛЬНЫХ ИНСТРУ- МЕНТОВ	27.93	222	107	"	"	"	"	
13	ОТДЕЛЕНИЕ СРОЧНОЙ ХИМ- ЧИСТКИ НА 80 КГ/СМ	93.58	243	140	МОЗАИЧНЫМ	ВОДОЭМУЛЬС- ОННАЯ ОКРАСКА	ВОДОЭМУЛЬС- ОННАЯ ОКРАСКА	ГЛАЗУРОВАНН ПЛИТКА	
14	КЛАДОВАЯ ХИМЧИСТКИ	9.12	222	107	ЛИНОЛЕУМ	ТО НЕ	ТО НЕ		
15	ТЕХНИЧЕСКОЕ ПОМЕЩЕНИЕ	14.63	243	140	МОЗАИЧНЫМ	"	"		
16	ПОМЕЩЕНИЕ ВОЗДУШНО- ТЕПЛОВОЙ ЗАВЕСЫ	15.93	245	100	БЕТОННЫЙ	ИЗВЕСТКОВ ПО БЕЛКА	ИЗВЕСТКОВ ПО БЕЛКА		
17	ТЕПЛОВОЙ ПУНКТА ВЕНТКА- МЕРА И ВОДОМЕРНЫЙ УЗЕЛ	58.26	245	100	"	ПО НЕ	ПО НЕ		
18	ЖЕНСКИЙ ГАРДЕРОБ	20.20	222	107	ЛИНОЛЕУМ	КЛЕЕВАЯ ОКРАСКА	КЛЕЕВАЯ ОКРАСКА	МАСЛЯНАЯ ОКРАСКА	
19	МУЖСКОЙ ГАРДЕРОБ	18.76	222	107	"	ТО НЕ	ТО НЕ	ТО НЕ	

ПОМ.	НАИМЕНОВАНИЕ	ПЛОЩ. М ²	ПОД ПО СЕРИИ 2244-1 Вып. 4			ПОТОЛОК	СТЕНЫ И ПЕРЕГОРОДКИ	ПАНЕЛЬ h = 1.8 м	ПРИМЕЧАН.
			ДЕТАЛЬ	ВЫСОТА ПОДЛА. ММ	ПОКРЫТИЕ				
20	ДУШЕВЫЕ	6.06	250	158	КЕРАМИЧЕСКАЯ ПЛИТКА	ИЗВЕСТКОВ ПОБЕЛКА	ИЗВЕСТКОВАЯ ПОБЕЛКА	ГЛАЗУРОВАНН ПЛИТКА	
21	БУФЕТ ПЕРСОНАЛА НА 24 ПОСАДОЧНЫХ МЕСТА	42.67	222	107	ЛИНОЛЕУМ	КЛЕЕВАЯ ОКРАСКА	МАСЛЯНАЯ ОКРАСКА		
22	ПОДСОБНАЯ БУФЕТА	11.50	250	158	КЕРАМИЧЕСКАЯ ПЛИТКА	ВОДОЭМУЛЬС ОКРАСКА	ВОДОЭМУЛЬС ОКРАСКА	ГЛАЗУРОВАНН ПЛИТКА	
23	МОЕЧНАЯ	8.64	250	158	ТОЖЕ	ТОЖЕ	ТОЖЕ	ТО НЕ	
24	КЛАДОВАЯ ХИМИКАТОВ	14.05	245	100	БЕТОННЫЙ	ИЗВЕСТКОВАЯ ПОБЕЛКА	ИЗВЕСТКОВАЯ ПОБЕЛКА		
25	ЭЛЕКТРОЩИТОВАЯ	10.92	245	100	"	ТОЖЕ	ТОЖЕ		
26	РЕМОНТНО-МЕХАНИЧЕСКАЯ МАСТЕРСКАЯ	17.83	232	107	ЛИНОЛЕУМ	КЛЕЕВАЯ ОКРАСКА	КЛЕЕВАЯ ОКРАСКА	МАСЛЯНАЯ ОКРАСКА	
27	КОМНАТА ВЫЕЗДНЫХ МАСТЕРОВ	19.63	232	107	"	ТОЖЕ	ТОЖЕ		
28	КЛАДОВАЯ БЮРО ОБСЛУЖИВАНИЯ	12.10	245	100	БЕТОННЫЙ	ИЗВЕСТКОВАЯ ПОБЕЛКА	ИЗВЕСТКОВ ПОБЕЛКА		
29	КОМПРЕССОРНАЯ	12.71	245	100	"	ТОЖЕ	ТОЖЕ		
30	КЛАДОВАЯ УБОРОЧНОГО ИНВЕНТАРЯ	2.01	240	105	КЕРАМИЧЕСКАЯ ПЛИТКА	"	"		
31	МУСОРОКАМЕРА	4.61	245	100	БЕТОННЫЙ	"	"	МАСЛЯНАЯ ОКРАСКА	
32	УБОРНЫЕ	9.55	250	158	КЕРАМИЧЕСКАЯ ПЛИТКА	"	"	ГЛАЗУРОВАНН ПЛИТКА	
33	ТАМБУРЫ СЛУЖЕБНЫЕ	9.02	243	140	МОЗАИЧНЫЙ	ВОДОЭМУЛЬС ОКРАСКА	ВОДОЭМУЛЬС ОКРАСКА	МАСЛЯНАЯ ОКРАСКА	
34	ВЕСТИБЮЛЬ	9.89	243	140	"	КЛЕЕВАЯ ОКРАСКА	КЛЕЕВАЯ ОКРАСКА	ТОЖЕ	
35	КОРИДОР	132.92	243	140	"	ТОЖЕ	ПО НЕ	"	
36	ПРИМЕРОЧНАЯ КАБИНА	2.01	232	107	ЛИНОЛЕУМ	КЛЕЕВАЯ ОКРАСКА	"		
37	ЛЕСТНИЦА 1	17.33	243	140	МОЗАИЧНЫЙ	КЛЕЕВАЯ ОКРАСКА	МАСЛЯНАЯ ОКРАСКА		
38	ЛЕСТНИЦА 2	17.89	243	140	"	ПО НЕ	ПО НЕ		
39	ЛЕСТНИЦА 3	17.61	243	140	"	"	"		
2 этаж									
40	ХОЛЛ	18.2	Ж	85	ПАРКЕТ	КЛЕЕВАЯ ОКРАСКА	ДЕКОРАТИВН ШТУ КАТУРКА ПО СЕТКЕ	* сеч. 1-1 лист 18	
41	САЛОНЫ	150.60 2074	41 Ж	85	ТОЖЕ	ПО НЕ	ПО НЕ	ПО НЕ	

СОГЛАСОВАНО

И.Б. ПРОДА/ПОДАЧЕКАТА. ВЗАМ И ЧИВ.Н.

282 - 1 - 154-АС I

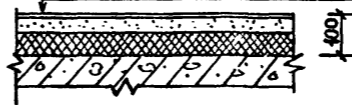
РУК. МАСТ.	ТУВАРЕВИЧ	<i>Туваревич</i>	Дом быта на 100 РАБОЧИХ МЕСТ	Стация	Лист	Листов
Л. И. И. И. М.	СТАНУЛЕВИЧ	<i>Станулевич</i>		Р 15	УНИИЭП г. Москва	ТОРГОВО- БЫТОВЫХ ЗДАНИЙ И ТУРИСТИЧЕСКИХ КОМПЛЕКСОВ
ГАП	МОРАВИНЦЕВ	<i>Моравицев</i>				
ГИП	КАЗАРЯН	<i>Казарян</i>				
РУК. ГРАФ.	ОГРЫЗКО	<i>Огрызко</i>				
РАЗРАБ.	СОКОЛОВСКАЯ	<i>Сokolovskaya</i>	ВЕДОМОСТЬ ОТДЕЛКИ ПОМЕ- ЩЕНИЙ (НАЧАЛО)			
ПРОВ.	ОГРЫЗКО	<i>Огрызко</i>				

Пом.	Наименование	Площ. м ²	Пол по серии 2.244-1 вып. А			Пополок	Стены и перегородки	Панель h=1,8м	Примечан.
			деталь	высота пола мм	покрытие				
42	Педикюрный кабинет	5,90	*	68,5	линолеум	клеевая окраска	масляная окраска	Узел 1	
43	Кабинет косметики	43,26	70	68,5	"	то же	то же	то же	
44	Мужской зал парик-махерской	39,63	70	68,5	"	"	"		
45	Подсобное помещение	48,22	70	68,5	"	"	"		
46	Женский зал парик-махерской	60,40	70	68,5	"	"	"		
47	Кладовая парикмахерской	9,22	70	68,5	"	"	"		
48	Этажерные мойки и окраски волос	44,44	427	80	керамическая плитка	"	"		
49	Отделение ретуши и окончательной обработки	44,06	70	68,5	линолеум	"	клеевая окраска		
50	Участок печати	42,37	427	80	керамическая плитка	водоэмульсионная окраска	водоэмульсионная окраска	глазурованная плитка	
51	Проявочная	6,73	427	80	то же	то же	то же	то же	
52	Кладовая фотографии	6,73	70	68,5	линолеум	клеевая окраска	масляная окраска		
53	Съемочный зал фотографии	57,55	70	68,5	"	то же	то же		
54	Кабина перезарядки	4,96	70	68,5	"	"	"		
55	Вешалкамеры	32,93	435	85	бетонный	известковая побелка	известковая побелка		
56	Скорняжное отделение	8,43	*	68,5	линолеум	клеевая окраска	клеевая окраска	масляная окраска	
57	Участок срочного ремонта трикотажных изделий	48,72	70	68,5	"	то же	то же	то же	
58	Раскройное отделение	46,42	70	68,5	"	"	"		
59	Комната сменного мастера	46,85	70	68,5	"	"	"		
60	Участок запуск	49,09	70	68,5	"	"	"		
61	Отделение утепляющих прокладок	47,53	70	68,5	"	"	"		
62	Склад готовой продукции Ателье	38,64	70	68,5	"	"	"		
63	Кладовая трикотаж	42,70	70	68,5	"	"	"		
64	Склад материалов Ателье	24,22	70	68,5	"	"	"		
65	Цех изготовления и ремонта одежды	248,37	70	68,5	"	"	"		
66	Отделение отделки	48,23	70	68,5	"	"	водоэмульсионная окраска	водоэмульсионная окраска	

Пом.	Наименование	Площ. м ²	Пол по серии 2.244-1 вып. А			Пополок	Стены и перегородки	Панель	Примечан.
			деталь	высота пола мм	покрытие				
67	Женский гардероб персонала	50,59	70	68,5	линолеум	клеевая окраска	клеевая окраска	масляная окраска	
68	Душевая	4,62	427	80	керамическая плитка	известковая побелка	известковая побелка	глазурованная плитка	
69	Кладовая парикмахерской	41,57	432	то же	то же	то же	то же		
70	Кабинет директора	47,83	70	68,5	линолеум	клеевая окраска	клеевая окраска		
74	Кантора	49,71	70	68,5	"	то же	то же		
72	Комната отдыха персонала	24,74	70	68,5	"	"	"		
73	Кладовая уборочного инвентаря	4,73	436	95	мозаичный	известковая побелка	известковая побелка		
74	Комната личной гигиены	4,91	427	80	керамическая плитка	водоэмульсионная окраска	водоэмульсионная окраска	глазурованная плитка	
75	Уборные	40,42	427	80	то же	то же	то же	то же	
76	Коридор	437,27	70	68,5	линолеум	клеевая окраска	клеевая окраска	масляная окраска	
77	Машинное отделение лифтов	36,94	435	85	бетонный	известковая побелка	известковая побелка		

1

ЛИНОЛЕУМ НА ТКАНЕВОЙ ОСНОВЕ, ГОСТ 7254-66-25
 ПРОСЛОЙКА ИЗ БЫСТРО ТВЕРДЕЮЩЕЙ МАСТИКИ НА ВОДОСТОЙКИХ ВЯЗУЩИХ
 СТЫНКА ИЗ ЦЕМ.-ПЕСЧАНОГО РАСТВОРА, М 450 ПО 1 СЛОЮ ВОДОНЕПРОНИЦАЕМОЙ БУМАГИ-36
 ЖЕСТКИЕ МИНЕРАЛОВАТНЫЕ ПЛИТЫ
 3 СЛОЯ ПО 40 ММ, ПОСЛЕ ОБНАТЯ - 60
 И. Б. ПЛИТА

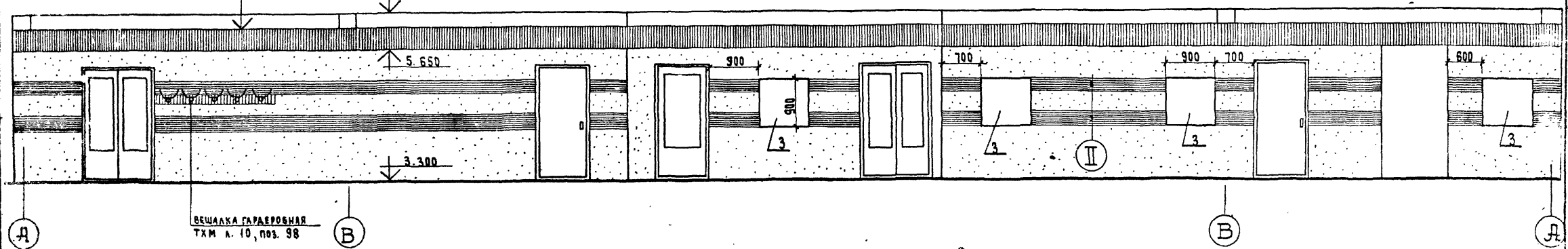


Высота пола 100 мм достигается за счет укладки на железобетонную плиту подстилающего слоя из легкого бетона
 Участок полов в осях 1-7 и А-Б помещений 40, 41, 42, 43, 56, 57 выполнять с утеплением согласно сеч. 1-1, 1,8м деталями пола 1

282-1-154-АС1		
РСК МАСТ	ГУБАРЕВИЧ	<i>Губаревич</i>
ГЛАВН. М.	СТАНУЛЕВИЧ	<i>Станулевиц</i>
ГИП	КОРДВИНЦЕВА	<i>Корвинцева</i>
ГИП	КАЗАРЯН	<i>Казарян</i>
РУК. ГРАД.	ОГРЫЗКО	<i>Огрызко</i>
РАЗРАБ.	СОКОЛОВСКАЯ	<i>Сokolovskaya</i>
ПРОВ.	ОГРЫЗКО	<i>Огрызко</i>
Дом быта на 100 рабочих мест		СТАЦИЯ ЛИСТ ЛИСТОВ
ВЕДОМОСТЬ ОТДЕЛКИ ПОМЕЩЕНИЙ (ОКОНЧАНИЕ)		Р 16
ЦНИИЭП г. Москва		ТОРГОВО-БЫТОВЫХ ЗАДАНИЙ И ТИРСЕТСКИХ КОМПЛЕКСОВ

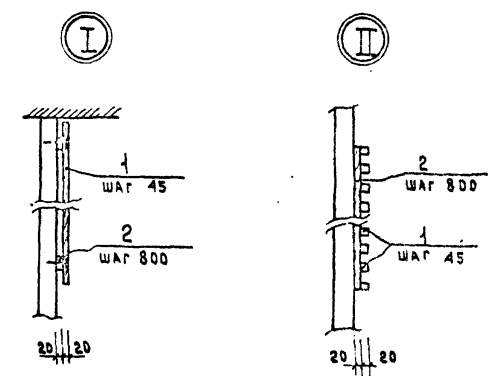
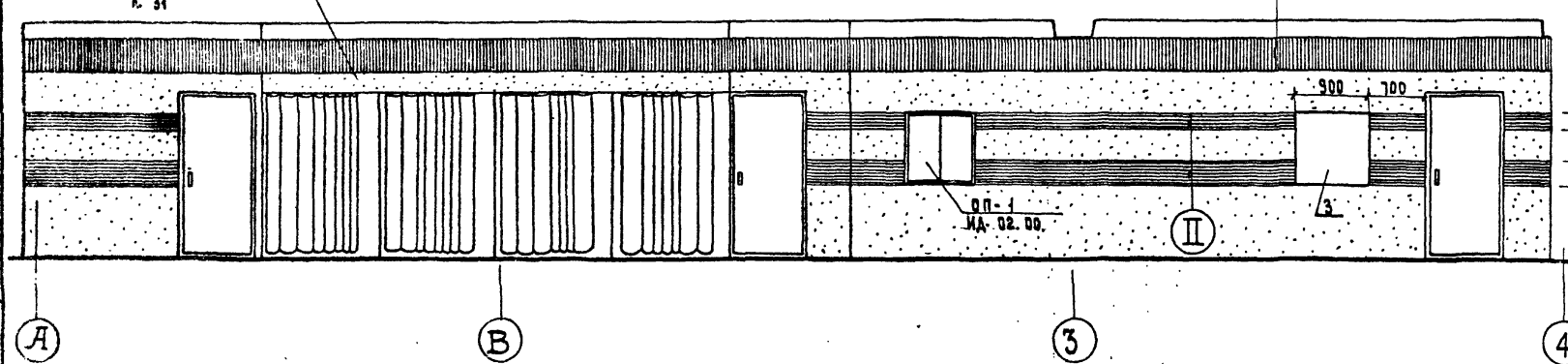
Типовой проект 282-1-154 Ассон I

Салон 2 этажа в осях „5-6“ и „А-Г“. Развертка стен

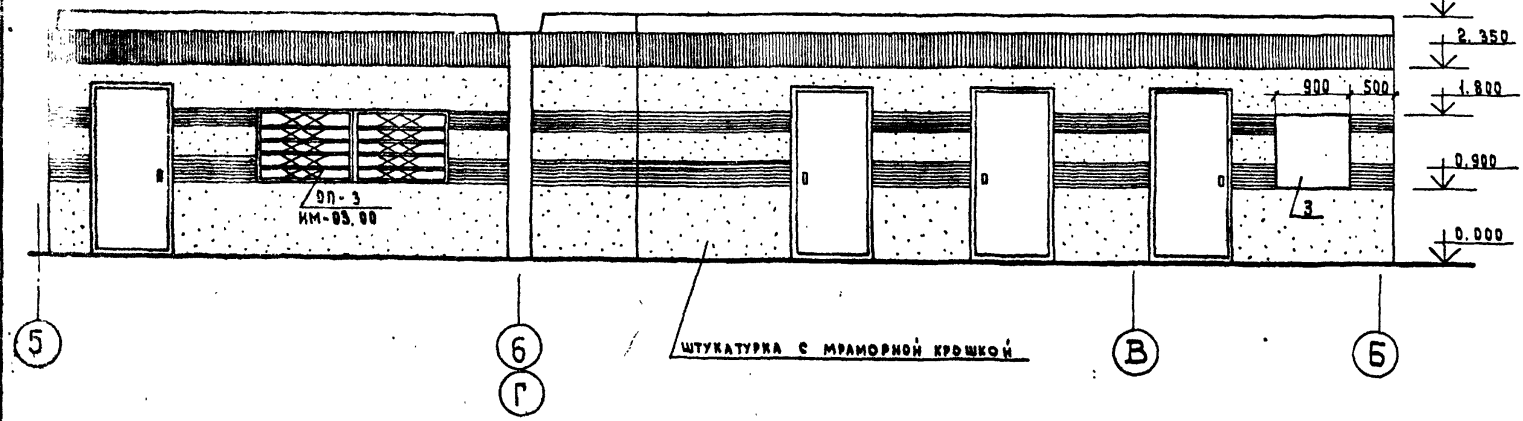


ВЕШАЛКА ГАРАЖЕВНАЯ
ТХМ А. 10, ПОЗ. 98

Салон 2 этажа в осях „2-4“ и „А-Г“. Развертка стен



Салон 1 этажа в осях „5-6“ и „Б-Г“. Развертка стен



ШТУКАТУРКА С МРАМОРНОЙ КРЫШКОЙ

МАРКА ПОЗ.	ОБОЗНАЧЕНИЕ	НАИМЕНОВАНИЕ	КОЛ.	МАССА ЕД., КГ	ПРИМ.
1	ГОСТ 8486-66	РЕЙКИ 20 x 20, М ³	0,440		
2	ТО ЖЕ	РЕЙКИ 20 x 50, М ³	0,171		
3	ГОСТ 10632-77	ПЛИТА ДРЕВЕСНО-СТРУЖЕЧН.	4,86		

Рейки подлежат глубокой пропитке антипиренами с последующим покрытием лицевых поверхностей бесцветным лаком.

Плита древесно-стружечная (поз. 3) покрывается бесцветным лаком и может быть использована для рекламного оформления.

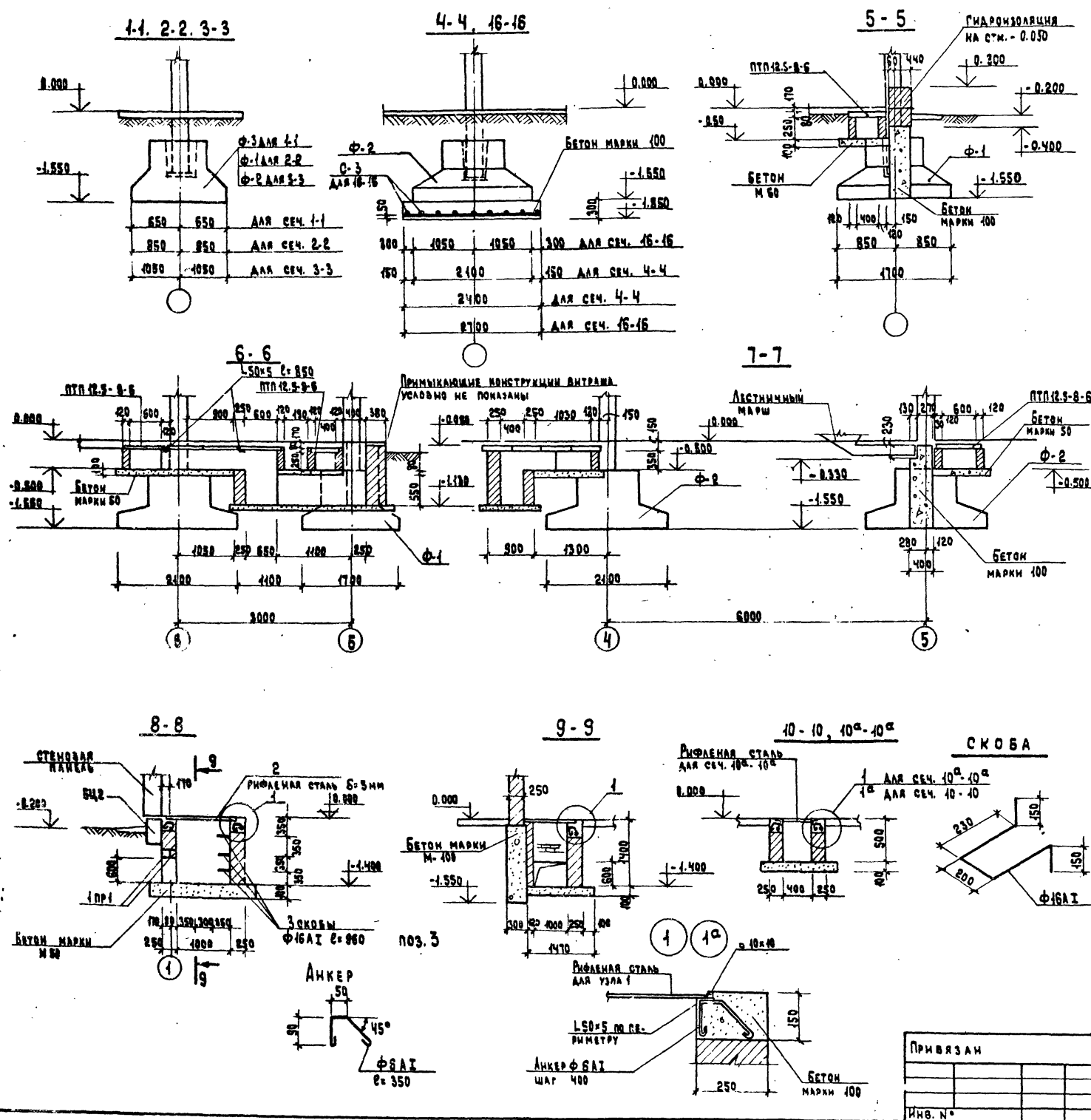
СОГЛАСОВАНО:
ИМ. Н. ОБАДЬКО
ПАРКЕРЬ И ДАТА ВСТАВКИ

282-1-154-АС I

<table border="1" style="width: 100%;"> <tr> <td>И.М. МАСТ.</td> <td>ГУБАРОВИЧ</td> <td><i>Губарович</i></td> </tr> <tr> <td>П.И.М.М.</td> <td>СОЛНУКОВИЧ</td> <td><i>Солнукович</i></td> </tr> <tr> <td>САП</td> <td>КОЗЛОВИЧЕВА</td> <td><i>Козловичева</i></td> </tr> <tr> <td>УМ.П.РАХ</td> <td>КАЗАРЯН</td> <td><i>Казарян</i></td> </tr> <tr> <td>РАЗРАБ.</td> <td>ОГРЫЗКО</td> <td><i>Огрызко</i></td> </tr> <tr> <td>ПРОВ.</td> <td>СОКОЛОВСКАЯ</td> <td><i>Сokolovskaya</i></td> </tr> <tr> <td></td> <td>ОГРЫЗКО</td> <td><i>Огрызко</i></td> </tr> </table>	И.М. МАСТ.	ГУБАРОВИЧ	<i>Губарович</i>	П.И.М.М.	СОЛНУКОВИЧ	<i>Солнукович</i>	САП	КОЗЛОВИЧЕВА	<i>Козловичева</i>	УМ.П.РАХ	КАЗАРЯН	<i>Казарян</i>	РАЗРАБ.	ОГРЫЗКО	<i>Огрызко</i>	ПРОВ.	СОКОЛОВСКАЯ	<i>Сokolovskaya</i>		ОГРЫЗКО	<i>Огрызко</i>	Дом быта на 100 рабочих мест РАЗВЕРТКИ СТЕН	СТАИЯ Р Лист 47 Листов
И.М. МАСТ.	ГУБАРОВИЧ	<i>Губарович</i>																					
П.И.М.М.	СОЛНУКОВИЧ	<i>Солнукович</i>																					
САП	КОЗЛОВИЧЕВА	<i>Козловичева</i>																					
УМ.П.РАХ	КАЗАРЯН	<i>Казарян</i>																					
РАЗРАБ.	ОГРЫЗКО	<i>Огрызко</i>																					
ПРОВ.	СОКОЛОВСКАЯ	<i>Сokolovskaya</i>																					
	ОГРЫЗКО	<i>Огрызко</i>																					

ЦНИИЭП
г.Москва
17367-а

ТИПОМ ТИПТ 282-1-154 АННОМ I



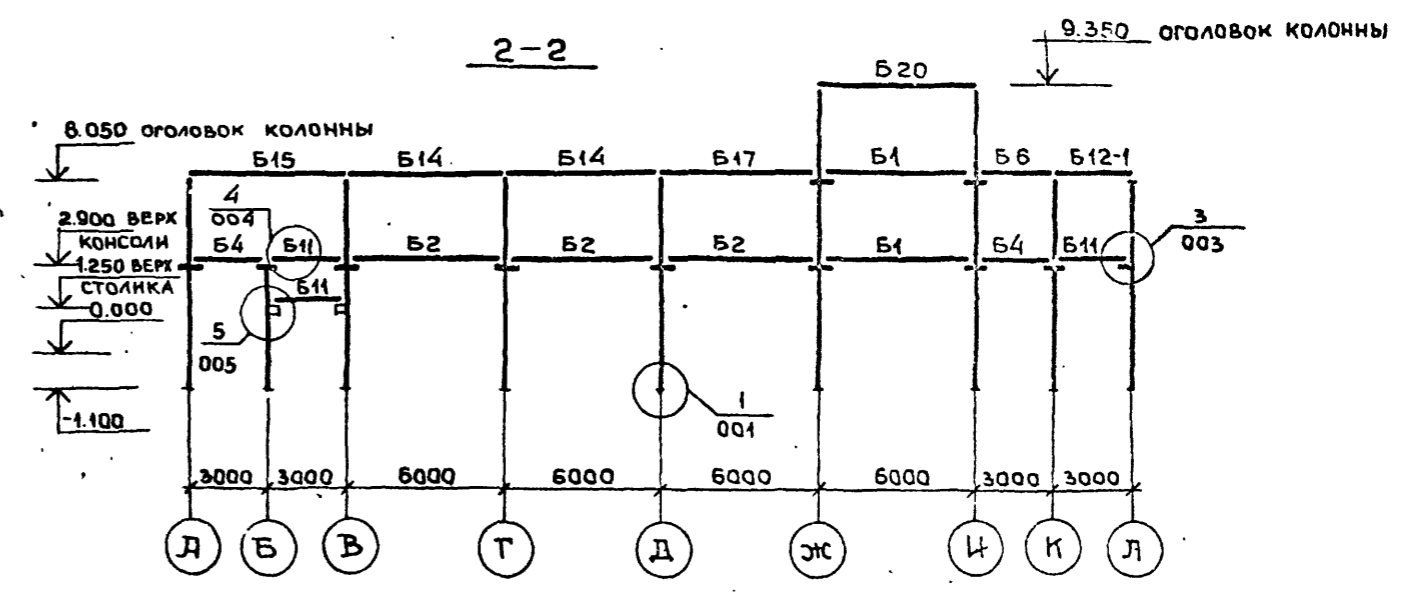
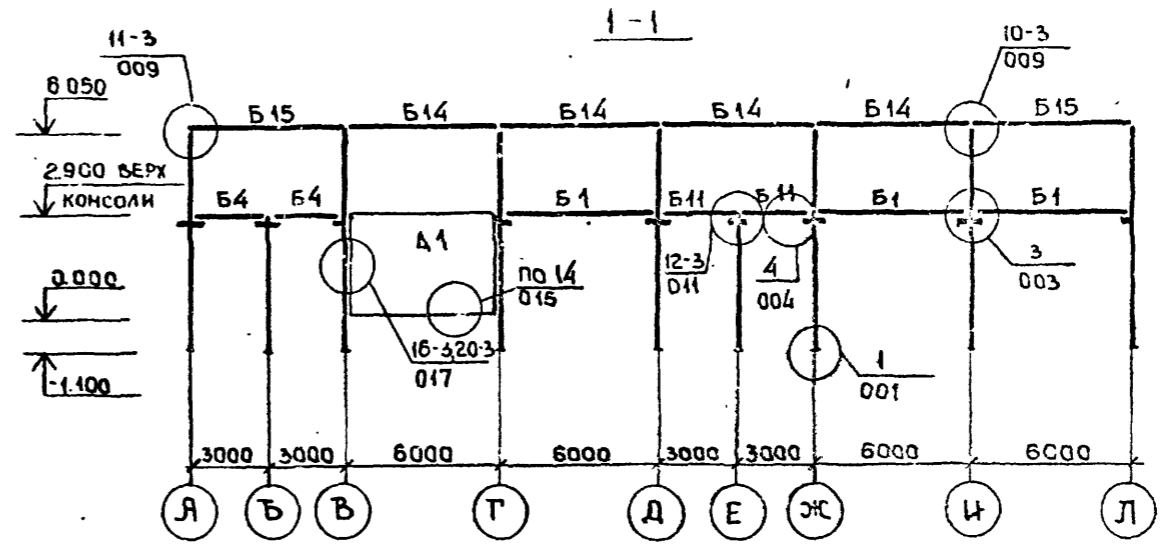
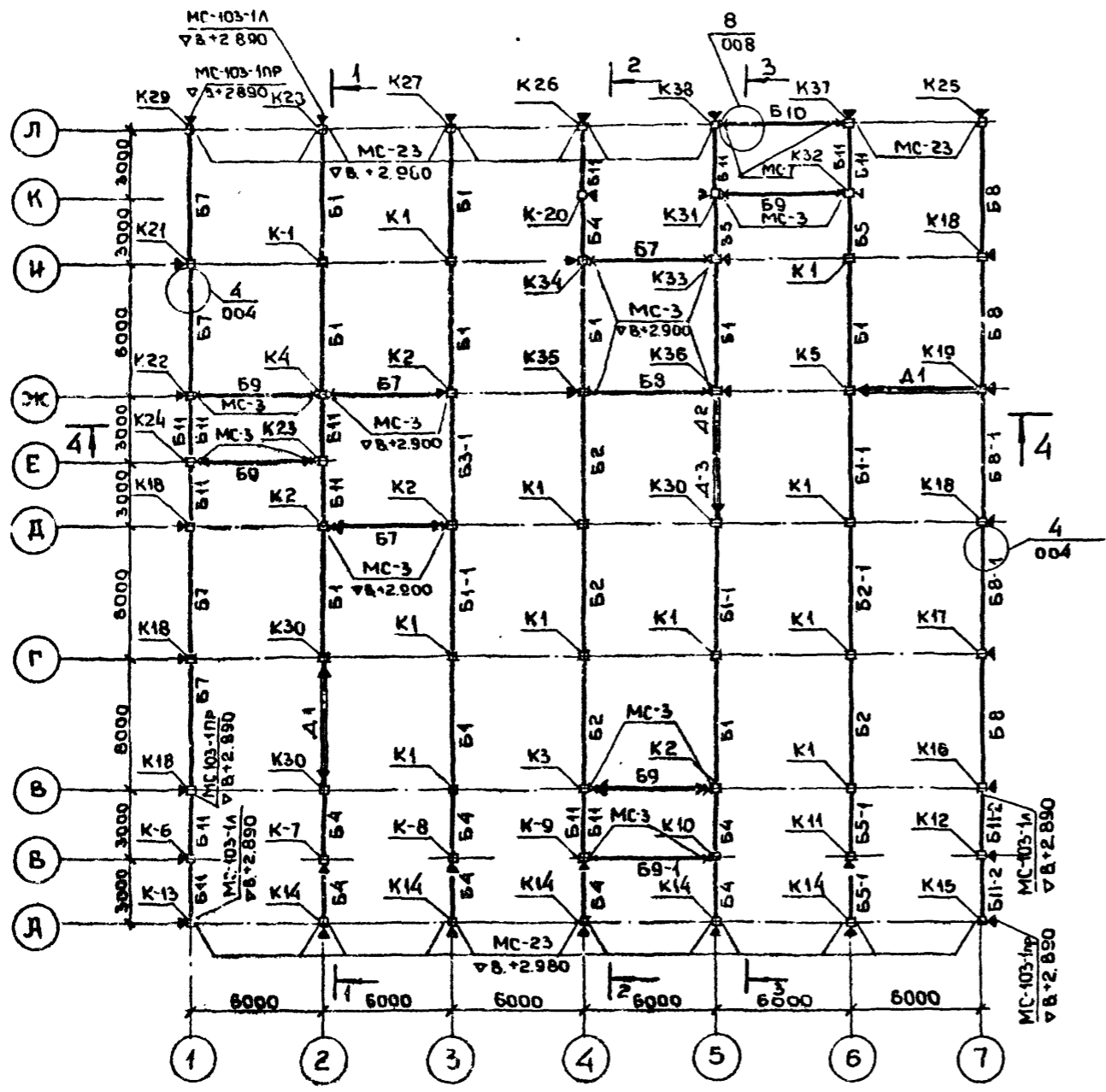
СПЕЦИФИКАЦИЯ ЭЛЕМЕНТОВ ФУНДАМЕНТОВ.

МАРКА ПОЗ.	ОБОЗНАЧЕНИЕ	НАИМЕНОВАНИЕ	КОЛ.	МАССА ЕД. МГ	ПРИМЕЧАНИЕ
		ФУНДАМЕНТЫ			
Ф-1	1.020-1 вып. 1-1	1 Ф 17	22	4200	
Ф-2	вып. 1-1	1 Ф 21	36	5500	
Ф-3	вып. 1-1	1 Ф 13	3	3200	
		ЦОКОЛЬНЫЕ БАЛКИ			
БЦ 1	1.020-1 вып. 5-1	БЦ 60.5.2.5 - П	16	900	
БЦ 2	вып. 5-1	БЦ 30.5.2.5 - П	4	500	
		ПЕРЕМЫЧКИ			
1ПР1	1.138-10	1ПР1-12.12.6	2	25	
ПТП/25-8-6	1.243-2 л.2	ПТП/25-8-6	60	95	
С-3	282-1-154 КИ2-02.00	СЕТКА С-3	3	18.2	
		МАТЕРИАЛЫ			
		ОБРАМЛЕНИЕ ПРЯМКОВ И ПОДПОЛЬНЫХ КАНАЛОВ			
	ГОСТ 8509-72	L 50x5	28.1	106.0	3 ст.3 кв.2 ГОСТ 8509-72
	ГОСТ 8568-77*	РИФЛЕНАЯ СТАЛЬ δ=5 мм	2.5	106.0	м ²
	ГОСТ 5781-75	Ф 8 А III	200	79.0	м
	ГОСТ 5781-75	Ф 6 А I	30.0	6.7	м
	ГОСТ 2591-74*	□ 10x10	21.60	17.0	м
	ГОСТ 5781-75	Ф 16 А-I	2.9	4.6	м
		СТАЛЬ ПРОСЕЧНО-ВЫТЯЖ.			
	ГОСТ 8706-78	НЯЯ δ=5 мм	3.00	62.7	СТАЛЬ 38/25 ГОСТ 8706-78
		АСБЕСТОЦЕМЕНТНЫЕ ТРУБЫ			
	ГОСТ 1839-72*	Ф 100	1	20.0	м
		БЕТОН МАРКИ 50		10.0	м ³
		БЕТОН МАРКИ 100		60.0	м ³

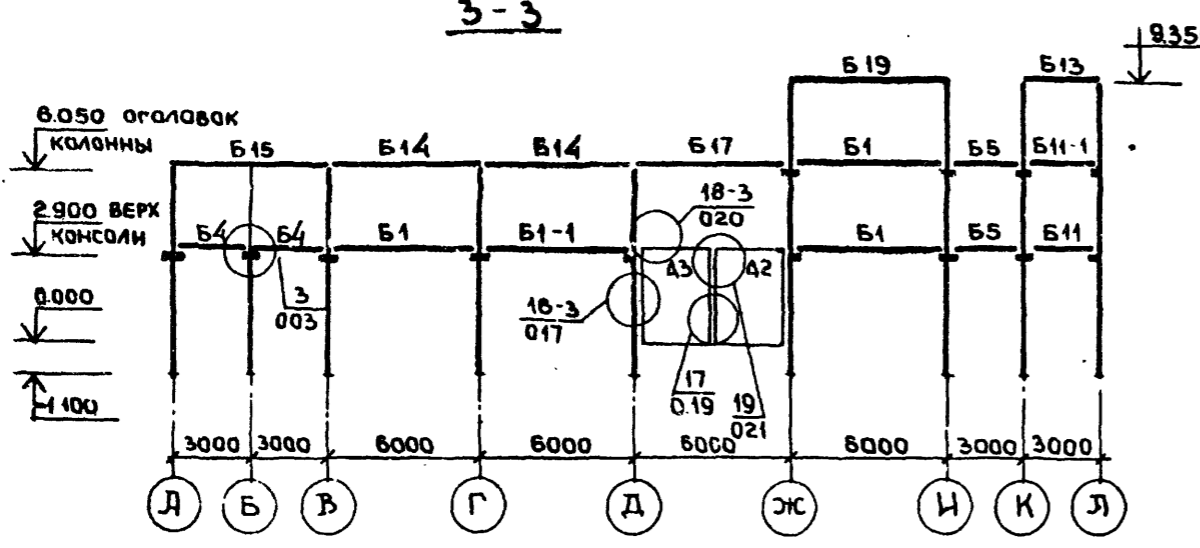
ПЛАНЫ ФУНДАМЕНТОВ СМ. ЛИСТЫ 20, 21

		282-1-154-АС1	
УК. МАСТ.	УВАРЕВИЧ	СТАДИЯ	ЛИСТ
П.И.И.М.М.	СТАМУЛОВА	РАБОЧИХ МЕСТ	22
САП	УВАРЕВИЧ	ЭЛЕМЕНТЫ СЕЧЕНИИ	ФУНДАМЕНТОВ
ГИП	КАЗЯРН	ЦНИИЭП	Г. МОСКВА
РУК. ТР. И.	МИХАИЛОВА		
РАЗРАБ.	МИХАИЛОВА		
ПРОВ.	КАЗЯРН		

ТИПОВЫЙ ПРОЕКТ 282-1-154 Альбом I



3-3



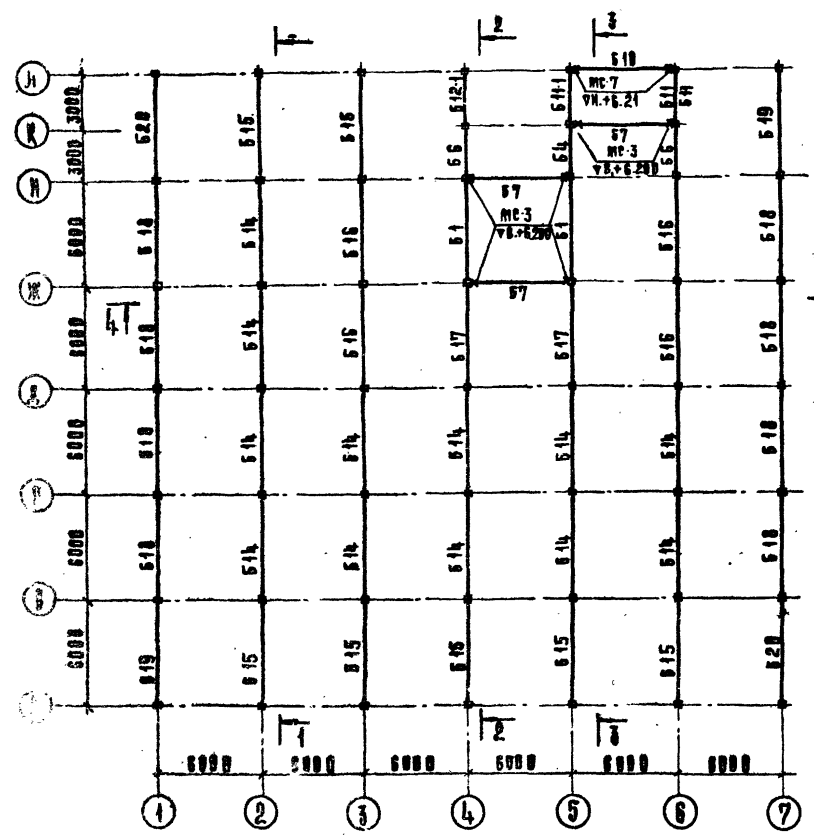
Узлы см. серию 1.020-1 выпуск 10-1.

282-1-154-АС1			
РУК МАС	ГУВАРЕВИЧ		
ГЛА ИИ М	СТАНУАЕДИН		
ГИП	МОДЗИНЦЕВ		
РУК ТРИН	РОГАЧЕВА		
СТ ИНЖ	КРЮЧКОВА		
РАЗРАБ	ПЕТРОВА		
ПРОБ	РОГАЧЕВА		
ЛИСТ №			

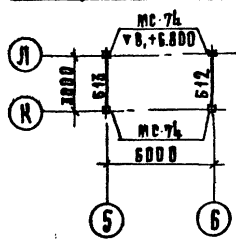
Дом быта на 100 рабочих мест			СТАДИЯ	ЛИСТ	ЛИСТОВ
СХЕМА РАСПОЛОЖЕНИЯ ЭЛЕМЕНТОВ КАРКАСА 1 ЭТАНА			Р	26	
ЦНИИЭП			ГОРГОССТРОИТЕЛЬНИЙ НАУЧНО-ИССЛЕДОВАТЕЛЬСКИЙ ЦЕНТР		
Г. МОСКВА			Г. МОСКВА		

СОГЛАСОВАНО: _____

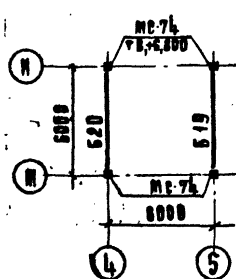
ПРОЕКТ № 282-1-154 АНСОМ I



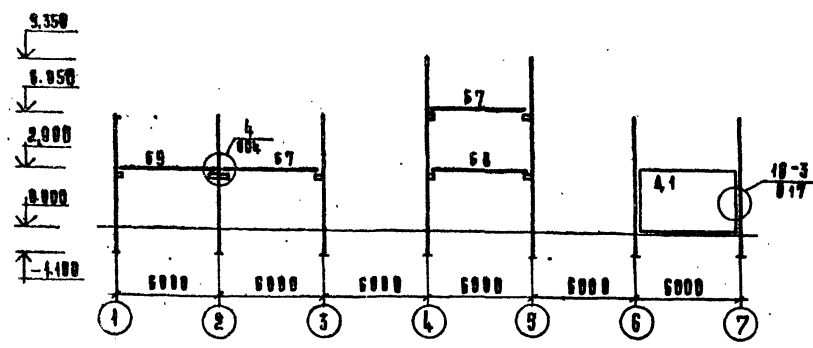
МОНТАЖНАЯ СХЕМА ЭЛЕМЕНТОВ КАРКАСА НА УМН-3.250



МОНТАЖНАЯ СХЕМА ЭЛЕМЕНТОВ КАРКАСА НА УМН-3.250



4-4



МАТРИЦА СХЕМА	ОБЪЕМ НАЧЕННЕ	НАИМЕНОВАНИЕ	КОЛ	МАССА Е.Д. КГ	ПРИМЕР
		КОЛОДЦЫ			
K-1	1020-1 2-1	2 КДЗ.33	11	1643	
K-2	282-1-154-ИЖ1-03.00.00	2 КДЗ.33-1	4	1643	
K-3	-ИЖ1-03.00.00	2 КДЗ.33-2	1	1643	
K-4	-ИЖ1-03.00.00	2 КДЗ.33-3	1	1643	
K-5	-ИЖ1-03.00.00	2 КДЗ.33-4	1	1643	
K-6	-ИЖ1-02.00.00	2 КДЗ.33-5	1	1643	
K-7	-ИЖ1-02.00.00	2 КДЗ.33-6	1	1000	
K-8	-ИЖ1-02.00.00	2 КДЗ.33-7	1	1000	
K-9	-ИЖ1-02.00.00	2 КДЗ.33-8	1	1000	
K-10	-ИЖ1-02.00.00	2 КДЗ.33-9	1	1000	
K-11	-ИЖ1-02.00.00	2 КДЗ.33-10	1	1000	
K-12	-ИЖ1-02.00.00	2 КДЗ.33-11	1	1000	
K-13	-ИЖ1-03.00.00	2 КДЗ.33-12	1	1643	
K-14	-ИЖ1-03.00.00	2 КДЗ.33-13	5	1643	
K-15	-ИЖ1-03.00.00	2 КДЗ.33-14	1	1643	
K-16	-ИЖ1-03.00.00	2 КДЗ.33-15	1	1643	
K-17	-ИЖ1-03.00.00	2 КДЗ.33-16	1	1643	
K-18	-ИЖ1-03.00.00	2 КДЗ.33-17	5	1643	
K-19	-ИЖ1-03.00.00	2 КДЗ.33-18	1	1643	
K-20	-ИЖ1-03.00.00	2 КДЗ.33-19	1	1643	
K-21	-ИЖ1-03.00.00	2 КДЗ.33-20	1	1643	
K-22	-ИЖ1-03.00.00	2 КДЗ.33-21	1	1000	
K-23	-ИЖ1-01.00.00	2 КДЗ.33-22	1	1000	
K-24	-ИЖ1-02.00.00	2 КДЗ.33-23	1	1643	
K-25	-ИЖ1-04.00.00	2 КДЗ.33-1	1	1625	
K-26	-ИЖ1-04.00.00	2 КДЗ.33-2	1	1625	
K-27	-ИЖ1-04.00.00	2 КДЗ.33-3	1	1625	
K-28	-ИЖ1-04.00.00	2 КДЗ.33-4	1	1625	
K-29	-ИЖ1-04.00.00	2 КДЗ.33-5	1	1625	
K-30	-ИЖ1-04.00.00	2 КДЗ.33-6	3	1625	
K-31	-ИЖ1-05.00.00	3 КДЗ.33-1	1	2418	
K-32	-ИЖ1-05.00.00	3 КДЗ.33-2	1	2418	
K-33	-ИЖ1-05.00.00	3 КДЗ.33-3	1	2418	
K-34	-ИЖ1-05.00.00	3 КДЗ.33-4	1	2418	
K-35	-ИЖ1-05.00.00	3 КДЗ.33-5	1	2418	
K-36	-ИЖ1-05.00.00	3 КДЗ.33-6	1	2418	
K-37	-ИЖ1-05.00.00	3 КДЗ.33-1	1	2385	
K-38	-ИЖ1-05.00.00	3 КДЗ.33-2	1	2385	

282-1-154-АС1

ПРОЕКТ: ПРАВЕВНИК
 ИЛ-ИЖ-И- СТАНЦИОНАЛЬНЫЙ
 МАТ. МОНТАЖНЫЕ

ПРОЕКТ: КАЗАРЫН
 ИЛ-ИЖ-И- ПУРАВЕВА
 СТ. ИЖ-И- ПУРАВЕВА
 ИЛ-ИЖ-И- ПУРАВЕВА

ПРОЕКТ: ПУРАВЕВА

ДОМ БЫТА НА 100 РАБОЧИХ МЕСТ

СХЕМА РАСПЛОЩЕНИЯ ЭЛЕМЕНТОВ КАРКАСА ПОКРЫТИЯ

ЭТАЖНЫЙ АНСОМ ЛИСТОВ Р 27

ЛИНИИ Р. МОСКВА

17867-01

Итого по проекту 282-1-154 Альбом I

СПЕЦИФИКАЦИЯ РИГЕЛЕЙ, ПАНТ ПЕРЕКРЫТИЯ, ДИАФРАГМ

МАРКА ПОЗ.	ОБОЗНАЧЕНИЕ	НАИМЕНОВАНИЕ	КОЛ.		МАССА, ЕД. КР.		ПРИМЕЧАНИЕ
			ИСТ.	ИЗТ.	УЛН. СЕТ.	АЕР. КР. СЕТ.	
		РИГЕЛИ ПЕРЕКРЫТИЯ					
Б 1	1.020-1, 3-1	1РАПЧ.57-69	10	2	2400		
Б 1-1	282-1-154 ИМ-1-07.00.00	1РАПЧ.57-69-1	3		2400		
Б 2	1.020-1, 3-1	1РАПЧ.57-57	4		2400		
Б 2-1	282-1-154 ИМ-1-07.00.00	1РАПЧ.57-57-1	1		2400		
Б 3-1	ИМ-1-07.00.00	1РАПЧ.57-39-1	1		2400		
Б 4	1.020-1, 3-1	1РАПЧ.27-69	8	1	1087		
Б 5	3-1	1РАПЧ.27-57	2		1087		
Б 5-1	282-1-154 ИМ-1-07.00.00	1РАПЧ.27-57-1	2		1087		
Б 6	ИМ-1-08.00.00	3РАЧ.29-69		2			
Б 7	1.020-1, 3-1	1РОПЧ.57-35	7	3	1855		
Б 8	3-1	1РОПЧ.57-30	4		1855		
Б 8-1	282-1-154 ИМ-1-07.00.00	1РОПЧ.57-30-1	2		1855		
Б 9	1.020-1, 3-1	1РОПЧ.57-45	4		1855		
Б 9-1	282-1-154 ИМ-1-07.00.00	1РОПЧ.57-45-1	1		1855		
Б 10	3-1	РЗ.57	1		510		
Б 11	3-1	1РОПЧ.27-35	12	2	850		
Б 11-1	282-1-154 ИМ-1-07.00.00	1РОПЧ.27-35-1	1		850		
Б 11-2	ИМ-1-07.00.00	1РОПЧ.27-35-2	2		850		
		РИГЕЛИ ПОКРЫТИЯ					
Б 12	1.020-1, 3-5	2РРЧ.32-35А	1		1075		
Б 12-1	282-1-154 ИМ-1-07.00.00	2РРЧ.32-35А-1	1		1075		
Б 13	1.020-1, 3-5	2РРЧ.32-35	1		1525		
Б 14	3-5	2РАЧ.60-40АТ-У	12		2400		
Б 15	3-5	2РАЧ.62-40АТ-У	7		2800		
Б 16	3-5	2РАЧ.60-51АТ-У	4		2400		
Б 17	282-1-154 ИМ-1-08.00.00	3РАЧ.69-69АТ-У	2				
Б 18	1.020-1, 3-5	2РРЧ.60-30АТ-У	8		2000		
Б 19	3-5	2РРЧ.62-30АТ-У-А	3		2000		
Б 20	3-5	2РРЧ.62-30АТ-У-В	3		2000		
		ПАНАЛИ ПЕРЕКРЫТИЯ					
П 1	1041-1, Вып. 1	ПК56.15-8АУТ-1	9		2600	2100	
П 2	Вып. 1	ПК56.15-8АУТ	15	6	2600	2100	
П 3	Вып. 1	ПК56.15-8АУТ-3	18	5	2600	2100	
П 4	Вып. 1	ПК56.12-8АУТ	25	9	2000	1600	
П 5	Вып. 1	ПК56.12-12АУТ	4		2000	1600	
П 6	Вып. 1	ПК56.12-4АУТ	6		2500	1600	
П 7	Вып. 1	ПК56.15-6АУТ-3	2		2600	2100	
П 8	Вып. 1	ПК56.15-6АУТ-1	1		2600	2100	
П 9	Вып. 1	ПК56.15-6АУТ	9		2600	2100	
П 10	Вып. 1	ПК56.12-6АУТ	9		2000	1600	
П 11	1.141-1	Вып. 19	ПК10-54.12	3		1900	
П 12	1.041-1	Вып. 4	ПРС56.15-6АУТ-2	2	7	2600	2100
П 13	Вып. 4	ПРС56.15-10АУТ	9	5	2100		

ПРОДОЛЖЕНИЕ

МАРКА ПОЗ.	ОБОЗНАЧЕНИЕ	НАИМЕНОВАНИЕ	КОЛ.		МАССА, ЕД. КР.		ПРИМЕЧАНИЕ
			ИСТ.	ИЗТ.	УЛН. Б.	АЕР. КР.	
П 14	Вып. 1	ПК56.30-4АУТ	12		5000	4000	
П 15	Вып. 1	ПК56.15-4АУТ	32		2600	2100	
П 16	Вып. 1	ПК56.24-4АУТ	8		4000	3200	
П 17	Вып. 1	ПК56.15-4АУТ-3	36		2600	2100	
П 18	Вып. 1	ПК56.15-12АУТ	2		2600	2100	
		СТАКАНЫ					
	1.494-24	Вып. 1	СБ 7А-1	5	290		
		ДИАФРАГМЫ					
Д-1	1.020-1	6-1	2Д.56.33	2		7289	
Д-2		6-1	2Д.26.33	1		3782	
Д-8		6-1	2Д.30.33	1		4402	
		ПЕРЕМОШКИ					
16	1.138-10		1ПР38-18.12.22У	2		125	
		СОЕДИНИТЕЛЬНЫЕ					
		ИЗДЕЛИЯ ПЕРЕКРЫТИЯ					
	1.020-1	10-1	МС 16	9	46	0.772	
		10-1	МС 17	8		1.68	
		10-1	МС 18	26		0.292	
		9-1	МС 19	26		1.90	
		9-1	МС 5	1		1.99	
		10-1	МС 25	12	32	0.484	
	282-1-154 ИМ-02.00.00		А 1	450		1.24	
	ИМ-02.00.00		А 3	203	284	1.44	
	ИМ-06.00.00		З А 8	3		4.07	
	ИМ-06.00.00		З А 9	5		3.61	
	ИМ-06.00.00		З А 10	2		4.31	
		СОЕДИНИТЕЛЬНЫЕ					
		ИЗДЕЛИЯ КАРКАСА					
	1.020-1,	10-1	МС 2	44	12	1.13	
		10-1	МС 3	22	8	9.17	
		10-1	МС 8	24		2.23	
		10-1	МС 10	4		1.88	
		10-1	МС 11	24		0.13	
		10-1	МС 13	4		0.16	
		10-1	МС 15	1		1.51	

СОГЛАСОВАНО:

ИЗДАТЕЛЬСТВО ЦЕНТРАЛЬНОГО ПРОЕКТИРОВАТЕЛЬНОГО ИНСТИТУТА

282-1-154-АС1

Р.И.М. Р.БАРОВИЧ *Левин*
 Р.П.И.М. СТАВРОВИЧ *Левин*
 Р.П.И.М. МОДОВИЧЕВ *Левин*
 Р.П.И.М. КАЗАРЯН *Левин*
 Р.И.М.И.М. ДОБРАЧЕВА *Левин*
 Р.И.М.И.М. ПЕТРОВА *Левин*
 Р.И.М.И.М. ДОБРАЧЕВА *Левин*

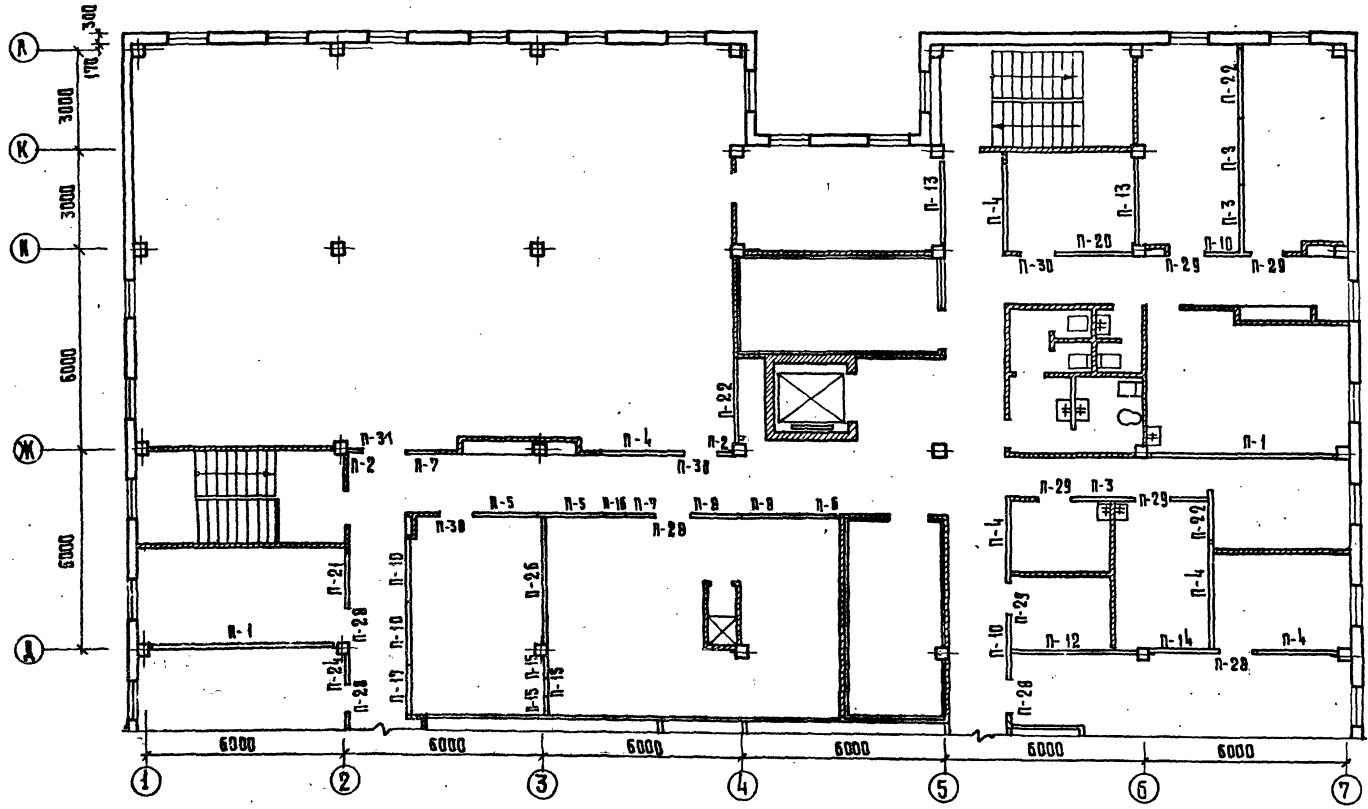
Д О М Б Ы Т А Н А 100 РАБОЧИХ МЕСТ

СПЕЦИФИКАЦИЯ К СХЕМАМ ЭЛЕМЕНТОВ КАРКАСА И ПЕРЕКРЫТИЯ

СТАДИЯ: Лист Листов: Р 33 ЦНИИОП

17867-01

ТАСОВЫЙ ПРОЕКТ 282-1-154 АКСОМ I



Шпильные детали крепления гипсобетонных и кирпичных перегородок к примыкающим конструкциям, приняты по серии 2.230-1, вып. 5 и 10

СОБ. ЛАБОРАТОР

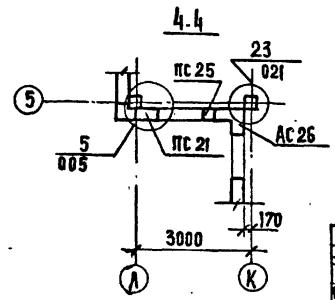
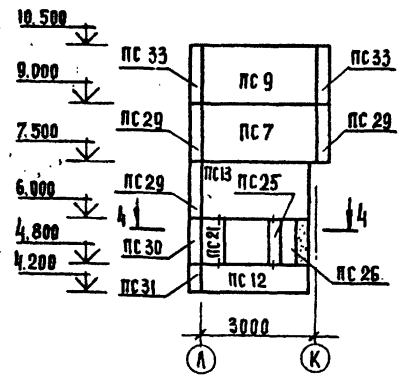
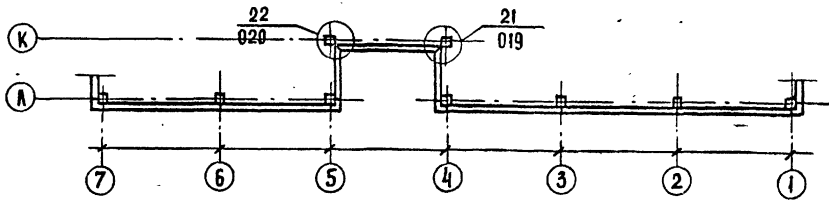
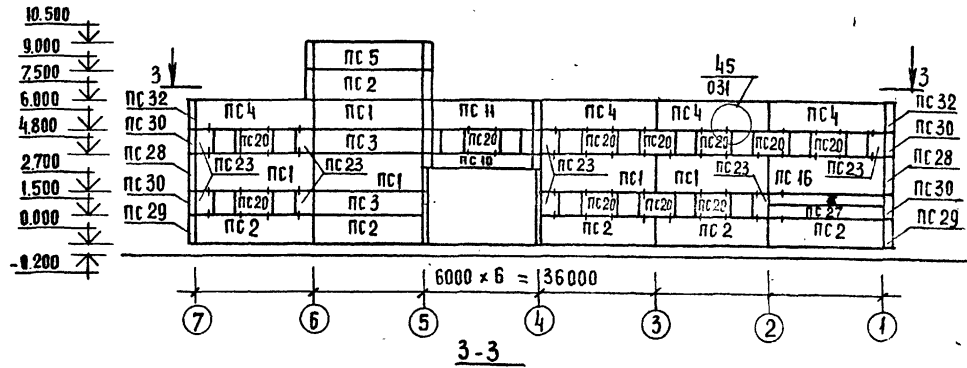
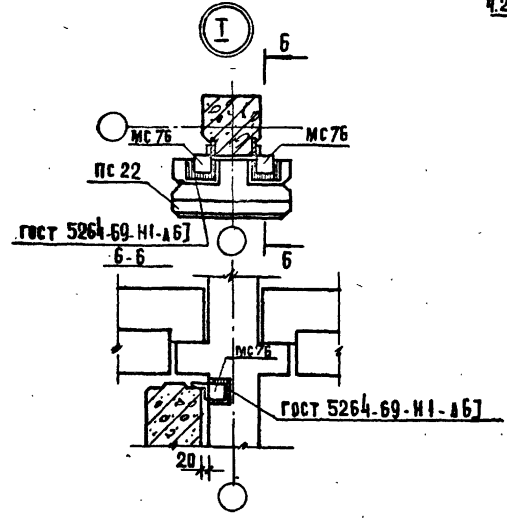
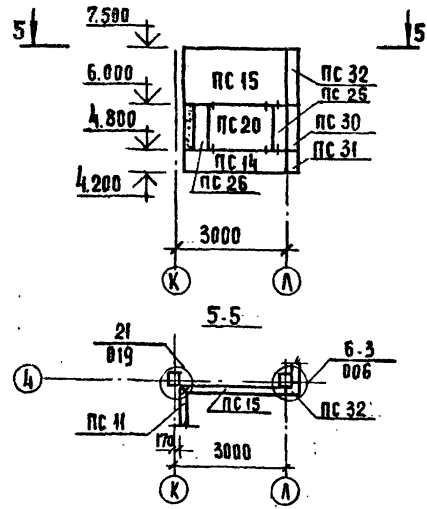
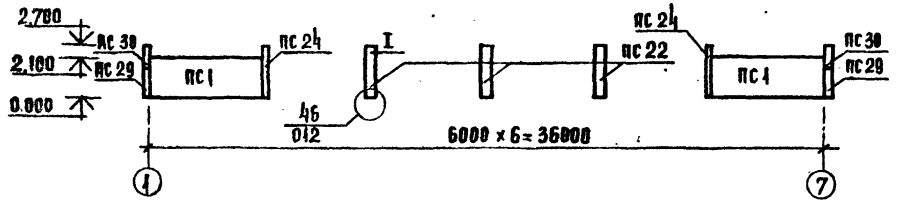
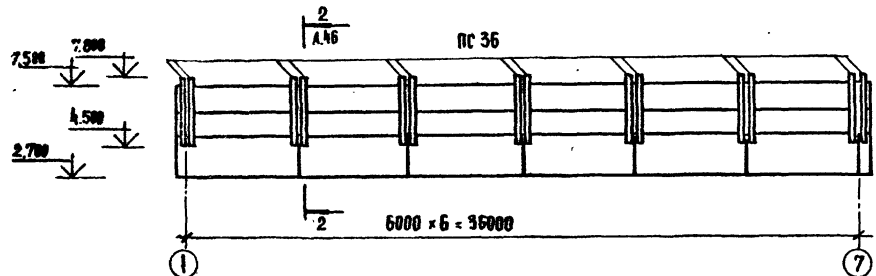
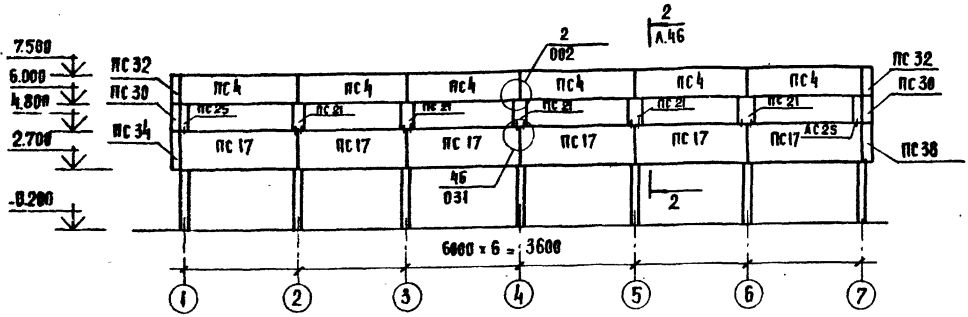
ИМЯ ПРОЕКТА ПОДПИСЬ И АКАТ. ВЗРАСТ. ИНИЦИАЛЫ

282-1-154-АС1			
РИС. МАСТ. СУБАРОВИЧ <i>Иван</i>	СТАНИСЛАВОВИЧ <i>Иван</i>	СТАНУКОВИЧ <i>Иван</i>	САД <i>Иван</i>
РИС. ГИП. КАЗАРЯН <i>Иван</i>	РИС. ГИП. ПОРАЧЕВА <i>Иван</i>	РАЗРАБ. КАЗАКОВА <i>Иван</i>	ПРОВ. ПОРАЧЕВА <i>Иван</i>
ИНВ. №	КОНТРОЛЬ	ГЛАВ. ИНЖ.	ПРОЕКТАНТ
			РАБОЧИХ МЕСТ
			ПЕРЕГОРОДОК 2 ЭТАЖА В Осях Д-Л
			ЦНИИЭП
			С. МОСКВА
			КОМПЛЕКТОВ
			КОМПЛЕКТОВ

КОПИРОВАЛ ГАВРИЛКИНА

ФОРМАТ 22
17367-01

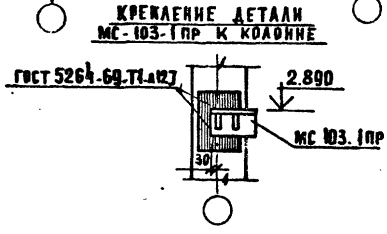
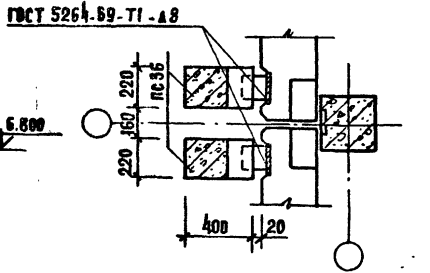
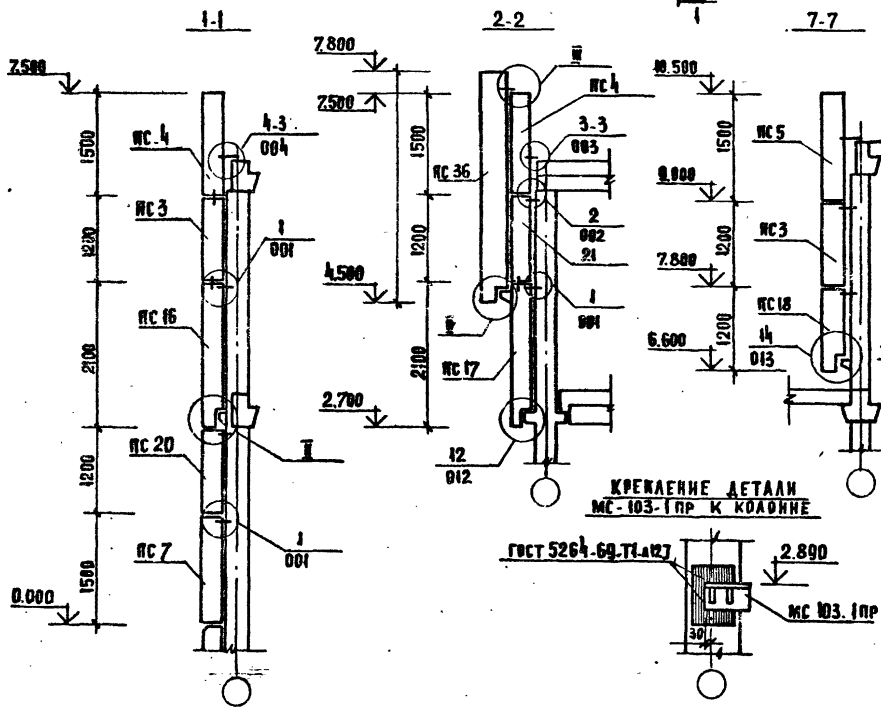
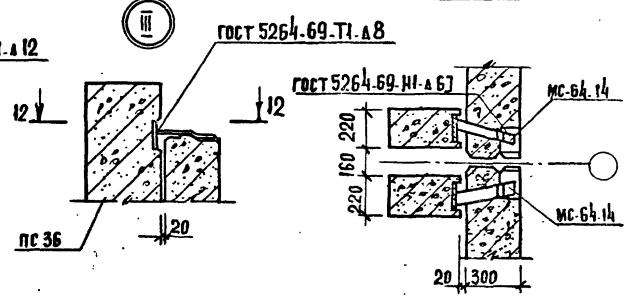
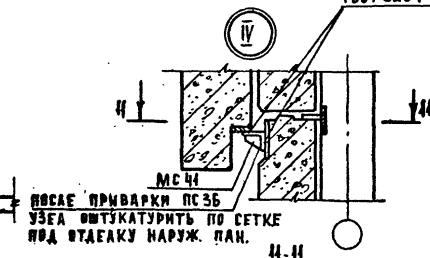
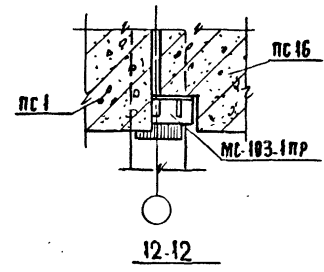
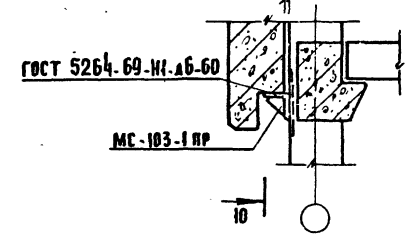
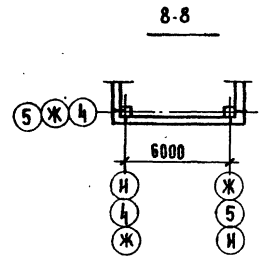
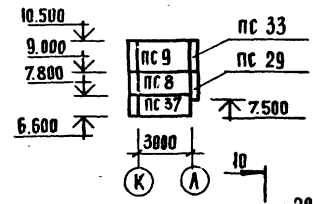
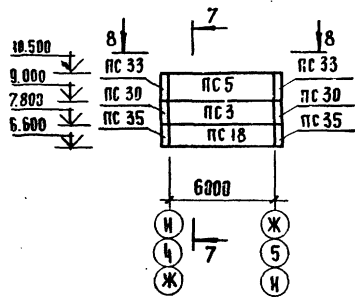
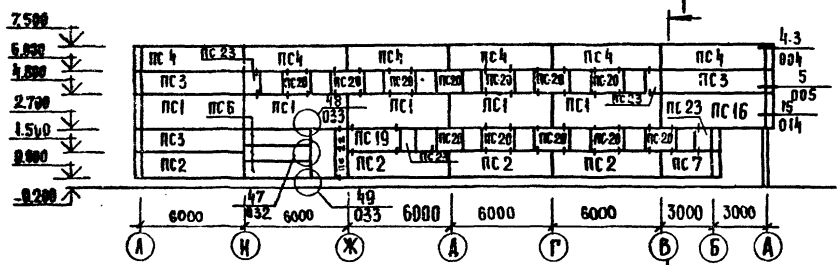
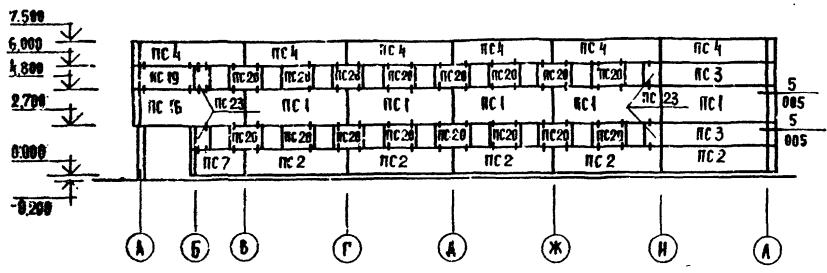
УГОЛОВИЙ ПРОЕКТ 282-1-154 АЛСОВИ I



1. СПЕЦИФИКАЦИЯ ПАНЕЛЕЙ
НА ЛИСТЕ 47.
2. УЗЛЫ НАВЕСКИ СТЕНОВЫХ
ПАНЕЛЕЙ ПО СЕРИИ 1.020.1 В 10-2

282-1-154-АС1			
ИЖМАСТ. ГУБАРЕВИЧ	ИЖМАСТ. СТАНУАЕВИЧ	Дом быта на 100 РАБОЧИХ МЕСТ	СТАНДА АМСТ ЛИСТОВ
САП МОРАВИЦЕВА	КАЗАРЯН	СХЕМЫ РАСПОЛОЖЕНИЯ ПАНЕЛЕЙ СТЕН ИЗ ЛЕГКОГО БЕТОНА (НАЧАЛО)	р 45
РАЗРАБ. ХРИЩКОВА	ПРОВ.	ЦНИИЭП	г. Москва

ПРОЕКТ 282-1-154 АА500 I



СПЕЦИФИКАЦИЯ ПАНЕЛЕЙ
НА ЛИСТЕ 47

282-1-154-А1			
РУК. МАСТ. КУБАРОВИЧ	<i>Кубарович</i>		
ТАЛЖИЖ. СТАНЦАЕВИЧ	<i>Станцаевич</i>		
Г.АП. МОЛДАНЦЕВА	<i>Молданцева</i>		
Г.И.П. КАЗАРЯН	<i>Казарян</i>		
РУК. ГР.И.И. РОГАЧЕВА	<i>Рогачева</i>		
РАЗРАБ. КАРЧКОВА	<i>Карчкова</i>		
ПРОВЕР. ДОРАНЦЕВА	<i>Доранцева</i>		
282-1-154-А1		ДОМ БЫТА НА 100 РАБОЧИХ МЕСТ	ЭТАЖА ЛИСТ ЛИСТОВ Р 46
ИНВ. №		СХЕМЫ РАСПОЛОЖЕНИЯ ПАНЕЛЕЙ СТЕН ИЗ ЛЕГКОГО БЕТОНА (ОСЛОЖНЕННО)	Г.МОСКВА ЦНИИЭП ТОРГОВО-БЫТОВЫХ СТРОИТЕЛЬНЫХ МАТЕРИАЛОВ

Титульный лист 282-1-154 листом 1

СФ 100-200-000000

№№ в строках таблицы в листе

ПРОДОЛЖЕНИЕ						ПРОДОЛЖЕНИЕ												
МАРКА ПОЗ.	ОБОЗНАЧЕНИЕ	НАИМЕНОВАНИЕ	КОЛ.	МАССА КГ.	ПРИМ.Ч.	МАРКА ПОЗ.	ОБОЗНАЧЕНИЕ	НАИМЕНОВАНИЕ	КОЛ.	МАССА КГ.	ПРИМ.Ч.	МАРКА ПОЗ.	ОБОЗНАЧЕНИЕ	НАИМЕНОВАНИЕ	КОЛ.	МАССА КГ.	ПРИМ.Ч.	
		Панели стенов из легкого бетона						панели стенов из ячеистого бетона						Соединительные изделия				
пс 1	1.020-1 5-2 1.000	1пс 60. 24. 3.0-Я	16	4000		пс 1	1.020-1 5-2 1.000	1пс 60. 15. 3.0-Я	21	2300			1.020-1. 9-1. 011	МС-41	14	14	3.22	
пс 2	5-2 1.000	1пс 60. 12. 3.0-Я	12	2800		пс 2	5-2 1.000	1пс 60. 12. 3.0-Я	23	1800			9-1. 0.15	МС-60	152	212	0.38	
пс 3	5-2 1.000	1пс 60. 9. 3.0-Я	10	2300		пс 3	5-2 1.000	1пс 60. 9. 3.0-Я	17	1300			9-1. 0.15	МС-61	21	21	0.41	
пс 4	5-2 1.000	1пс 60. 15. 3.0-Я-1	23	2800		пс 4	5-2 1.000	1пс 60. 6. 3.0-Я	3	900			10-2. 0.47	МС-63	33	33	1.26	
пс 5	282-1-154-ИЖ-1-09.00.00	1пс 60. 15. 3.0-Я-2И	5	2800		пс 5	5-2 1.000	1пс 60. 15. 3.0-Я-1	19	2300			282-1-154-ИЖ	МС-64-ИЖ	14	14		
пс 6	1.020-1 5-2 1.000	1пс 30. 15. 3.0-Я	3	1100		пс 6	282-1-154-ИЖ-1-09.00.00	1пс 60. 15. 3.0-Я-2И	6	2300			1.020-1. 9-1. 0.15	МС-65	60	60	0.11	
пс 7	5-2 1.000	1пс 30. 12. 3.0-Я	1	1100		пс 7	- ИЖ-1-10.00.00	1пс 60. 9. 3.0-Я-2И	6	1300			9-1. 0.15	МС-66	24	24	0.21	
пс 8	5-2 1.000	1пс 30. 12. 3.0-Я	1	1100		пс 8	1.020-1 5-2 1.000	1пс 39. 9. 3.0-Я	3	900			10-2. 0.47	МС-68	17	68	0.19	
пс 9	282-1-154-ИЖ-1-09.00.00	1пс 30. 15. 3.0-Я-2И	2	1400		пс 9	5-2 1.000	1пс 30. 15. 3.0-Я	3	1100			9-1. 0.17	МС-71	2	2	1.66	
пс 10	- ИЖ-1-12.00.00	2пс 58. 6. 3.0-Я-2И	1			пс 10	5-2 1.000	1пс 30. 12. 3.0-Я	1	900			9-1. 0.16	МС-73	10	10	7.42	
пс 11	- ИЖ-1-12.00.00	2пс 58. 15. 3.0-Я-2И	1			пс 11	282-1-154-ИЖ-1-09.00.00	1пс 30. 15. 3.0-Я-2И	2	1100			9-1. 0.17	МС-76	8	8	0.95	
пс 12	1.020-1 5-2 2.000	2пс 28. 6. 3.0-Я	2	500		пс 12	- ИЖ-1-12.00.00	2пс 58. 6. 3.0-Я-2И	1				10-2. 0.47	МС-77	4	4	0.41	
пс 13	5-2 2.000	2пс 28. 15. 3.0-Я	1	1200		пс 13	- ИЖ-1-12.00.00	2пс 58. 15. 3.0-Я-2И	1				10-2. 0.19	МС-79	2	2	1.08	
пс 14	5-2 2.000	3пс 28. 6. 3.0-Я	1	500		пс 14	1.020-1 5-2 2.000	2пс 28. 6. 3.0-Я	1	400			10-2. 0.19	МС-80	2	2	0.70	
пс 15	5-2 2.000	3пс 28. 15. 3.0-Я-1	1	1200		пс 15	5-2 2.000	2пс 28. 15. 3.0-Я	1	1000			10-2. 0.47	МС-91	195	195	0.24	
пс 16	5-4 4.000	1пс 60. 24. 3.0-Я	3	4000		пс 16	5-2 3.000	3пс 28. 6. 3.0-Я	1	400			9-1. 0.23	МС-92	3	3	0.45	
пс 17	282-1-154-ИЖ-1-10.00.00	1пс 60. 24. 3.0-Я-1И	6	4000		пс 17	5-2 3.000	3пс 28. 15. 3.0-Я-1	1	1000			10-2. 0.47	МС-94	1	1	17.15	
пс 18	1.020-1 5-4 4.000	1пс 60. 12. 3.0-Я	3	2300		пс 18	5-4 1.000	1пс 60. 12. 3.0-Я	13	2200			282-1-154-ИЖ-1-10.00.00	МС-103-10Р	2	2	8.07	
пс 19	5-2 5.000	4пс 30. 12. 3.0-Я	2	1100		пс 19	5-4 1.000	1пс 30. 12. 3.0-Я	1				ИЖ-10.00.00	МС-103-1А	3	3	8.07	
пс 20	5-2 5.000	4пс 18. 12. 3.0-Я	40	700		пс 20	5-2 5.000	4пс 30. 12. 3.0-Я	2	900								
пс 21	5-2 4.000	4пс 6. 12. 3.0-Я	6	200		пс 21	5-2 5.000	4пс 18. 12. 3.0-Я	40	500								
пс 22	5-2 4.000	4пс 6. 27. 3.0-Я	4	500		пс 22	5-2 4.000	4пс 6. 12. 3.0-Я	6	200								
пс 23	282-1-154-ИЖ-1-11.00.00	4пс 9. 12. 3.0-Я-1И	16	350		пс 23	5-2 4.000	4пс 6. 27. 3.0-Я	4	400								
пс 24	1.020-1 5-2 4.000	4пс 3. 27. 3.0-Я	2	200		пс 24	282-1-154-ИЖ-1-13.00.00	4пс 9. 12. 3.0-Я-1И	16	250								
пс 25	282-1-154-ИЖ-1-13.00.00	4пс 3. 12. 3.0-Я-1И	4	100		пс 25	1.020-1 5-2 4.000	4пс 3. 27. 3.0-Я	2	200								
пс 26	1.020-1 5.2 7.000	8пс 72. 120. 3.0-Я	2	400		пс 26	282-1-154-ИЖ-1-13.00.00	4пс 3. 12. 3.0-Я-1И	4	100								
пс 27	5-2 1.000	1пс 60. 6. 3.0-Я	1	1100		пс 27	1.020-1 5-2 7.000	8пс 72. 120. 3.0-Я	2	300								
пс 28	5-2 6.000	5пс 46. 210. 3.0-Я	2	400		пс 28	5-4 2.000	5пс 46. 210. 3.0-Я	1	300								
пс 29	5-2 6.000	5пс 46. 150. 3.0-Я	8	300		пс 29	5-2 6.000	5пс 46. 210. 3.0-Я	1	300								
пс 30	5-2 6.000	5пс 46. 120. 3.0-Я	15	200		пс 30	5-2 6.000	5пс 46. 150. 3.0-Я	8	200								
пс 31	5-2 6.000	5пс 46. 60. 3.0-Я	2	100		пс 31	5-2 6.000	5пс 46. 120. 3.0-Я	15	200								
пс 32	5-2 6.000	5пс 46. 150. 3.0-Я-1	5	300		пс 32	5-2 6.000	5пс 46. 60. 3.0-Я	2	100								
пс 33	282-1-154-ИЖ-1-09.00.00	5пс 46. 150. 3.0-Я-2И	8	300		пс 33	5-2 6.000	5пс 46. 150. 3.0-Я-1	5	200								
пс 34	- ИЖ-1-11.00.00	5пс 46. 210. 3.0-Я-2И	1	400		пс 34	282-1-154-ИЖ-1-09.00.00	5пс 46. 150. 3.0-Я-2И	8	200								
пс 35	1.020-1 5-4	5пс 46. 120. 3.0-Я	5	200		пс 35	- ИЖ-1-11.00.00	5пс 46. 210. 3.0-Я-2И	1	300								
пс 36	282-1-154-ИЖ-1-15.00.00	пФ 2. 33-П	14	285		пс 36	ИЖ-1-11.00.00	5пс 46. 210. 3.0-Я-2И	1	300								
пс 37	1.020-1 5-4	1пс 30. 12. 3.0-Я	1	1100		пс 37	1.020-1 5-4	5пс 46. 120. 3.0-Я	5	200								
пс 38	282-1-154-ИЖ-1-11.00.00	5пс 46. 210. 3.0-Я-2И	1	400		пс 38	282-1-154-ИЖ-1-15.00.00	пФ 2. 33-Я	14	203								

1 Схемы расположения панелей стенов из легкого бетона на листах 45, 46.
2 Схемы расположения панелей стенов из ячеистого бетона на листе 48

282-1-154-АС1

РУК. МСР:	Е. ТАРАСОВИЧ	ИЖ	
САМЫЙ М.	Е. ТАРАСОВИЧ	ИЖ	
РАП	И. ТАРАСОВИЧ	ИЖ	
РИП	И. ТАРАСОВИЧ	ИЖ	
ОК. ГИРНИ	И. ТАРАСОВИЧ	ИЖ	
РАЗРАБ.	К. ТАРАСОВИЧ	ИЖ	
ПРОВ.	И. ТАРАСОВИЧ	ИЖ	

Дом быта на 100 рабочих мест

СТАДИЯ: Лист Р 47

СПЕЦИФИКАЦИЯ К СХЕМАМ РАСПОЛОЖЕНИЯ ПАНЕЛЕЙ СТЕН

ЦНИЭП г. Москва

КОПИОВАЛ ГАРНИКА

ЖИЛОВОЙ ПРоеКТ 282-1-154

СХЕМА РАСПОЛОЖЕНИЯ ЭЛЕМЕНТОВ ПЕРЕМЫЧЕК 1 ЭТАЖА

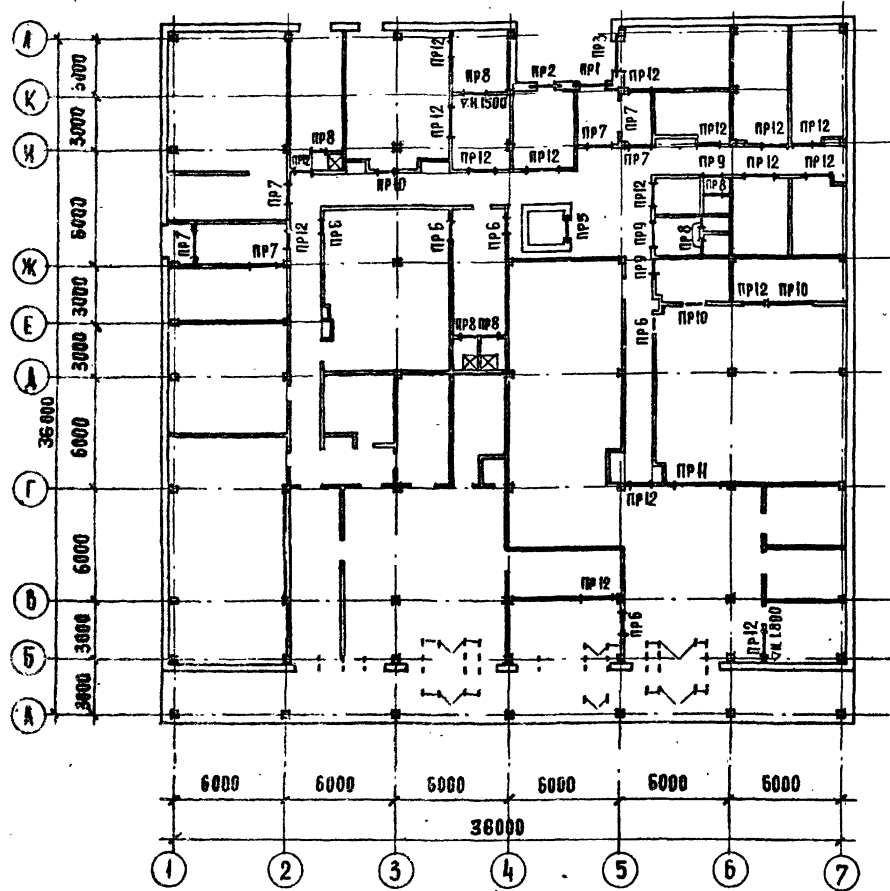


СХЕМА РАСПОЛОЖЕНИЯ ЭЛЕМЕНТОВ ПЕРЕМЫЧЕК В МАШИНОМ ОТДЕЛЕНИИ И ЛЕСТНИЦЕ

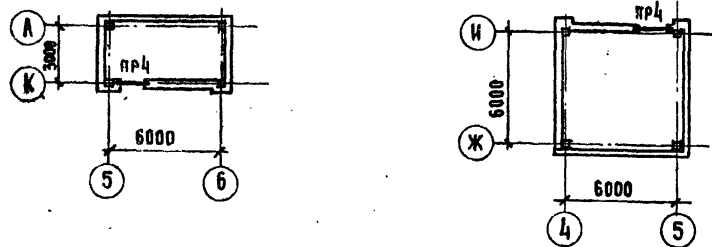
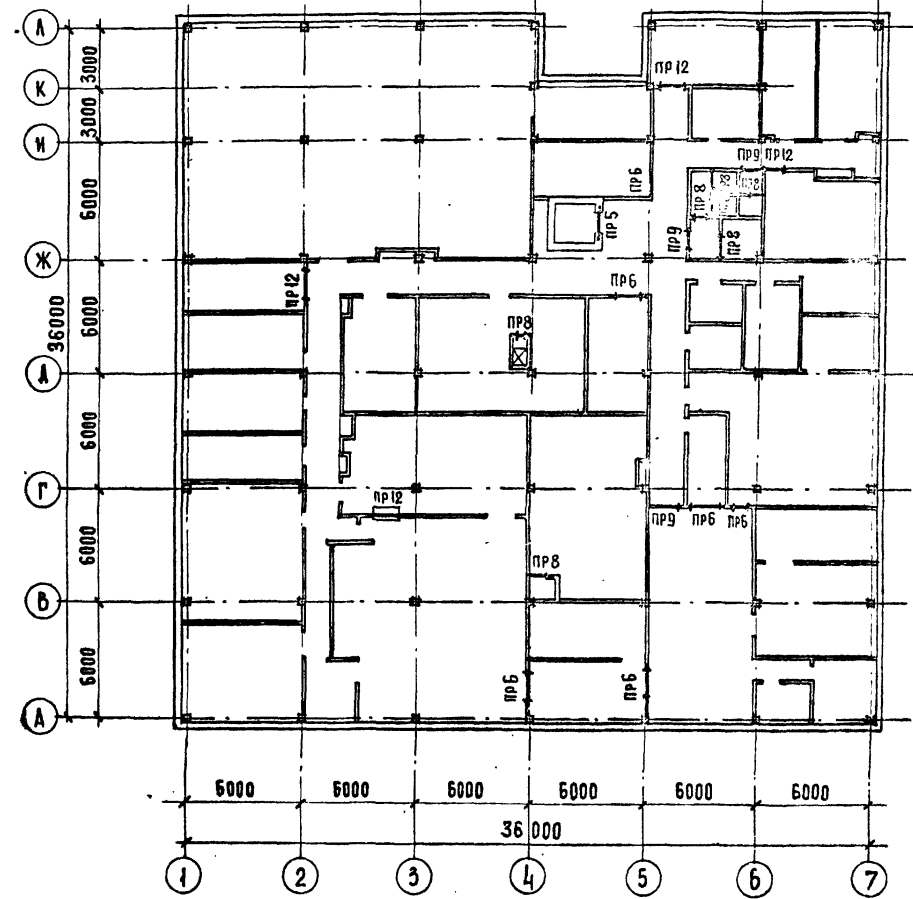


СХЕМА РАСПОЛОЖЕНИЯ ЭЛЕМЕНТОВ ПЕРЕМЫЧЕК 2 ЭТАЖА



282-1-154-АС1		СТАДИЯ/ИСТ. П. ДБ	
РУК. МСТ. ГУБАРЕВИЧ <i>Губаревич</i>	САМЖ. М. СТАНУЛЕВИЧ <i>Станулевич</i>	ДОМ БЫТА НА 100 РАБОЧИХ МЕСТ	
САП. МОРАВНИЦЕВ <i>Моравицев</i>	СНП. КАЗАРЯН <i>Казарян</i>	Р. Р	49
УК. ГРАФ. ОГРЫЗКО <i>Огрызко</i>	УК. ГР. ИСК. РОГАЧЕВА <i>Рогачева</i>	СХЕМА РАСПОЛОЖЕНИЯ ЭЛЕМЕНТОВ ПЕРЕМЫЧЕК	
РАЗРАБ. ЖАЛКОВА <i>Жалкова</i>	ПРОВЕР. АЯХОВА <i>Аяхова</i>	ЦНИИЭП ГОРЬКОВО-БАЛТОВСКИЙ УНИВЕРСИТЕТ	
ПРИВЯЗАН.		Г. Москва	
ИНВ. №:		12067-0	

Титульный проект 282-1-154 АЛСОВО I

таблица 1
Ведомость перемычек

Вид	Тип	Сечение	Этаж	Кол-во на этаж			
				шт.	м ²		
НАРУЖНЫЕ	ПР1		1	1	1	1	
							1
	ПР2		1	1	1	1	1
ПР3		1	1	1	1	1	
							1
ПЕРЕГОРОДКИ	ПР4		1	2	1	2	1
	ПР5		1	2	1	1	1
	ПР6		1	2	5	6	1
	ПР7		1	1	6	1	1
	ПР8		1	2	7	7	1
ПР9		1	2	3	3	1	
							1
ПР10		1	2	3	3	1	
							1

продажение табл. 1

Вид	Тип	Сечение	Этаж	Кол-во на этаж	
Внутренние перегородки	ПР11		1	1	1
Внутренние перегородки	ПР12		1	2	17

Таблица 2

Спецификация сборных ж-б перемычек, перегородок

Марка	Обозначение	Наименование	Кол.		Масса	Приме-чание
			шт.	шт.		
		перемычки				
	1.138-10. Вып. 1	1ПР1-10.12.6	3	3	25	
	Вып. 1	1ПР1-12.12.14	21	6	50	
	Вып. 1	1ПР2-15.12.14	7	6	75	
	Вып. 1	1ПР3-16.12.14	2	2	75	
	Вып. 1	1ПР3-19.12.14	6		75	
	Вып. 1	1ПР3-24.12.14	3		100	
	Вып. 1	1ПР4-28.12.14	1		125	
	Вып. 1	1ПР8-18.12.24	3		125	
		перегородки				
П1	1.231-1. Вып. 1	ПР-33-57	1	3	1785	
П2	Вып. 1	ПР-33-5	4	5	150	
П3	Вып. 1	ПР-33-20	5	13	625	
П4	Вып. 1	ПР-33-27	6	6	840	
П5	Вып. 1	ПР-33-20Б	4	7	615	
П6	Вып. 1	ПР-33-13	3	2	415	
П7	Вып. 1	ПР-33-9	5	4	290	
П8	Вып. 1	ПР-33-17Б	2	2	515	
П9	Вып. 1	ПР-33-16Р	3	7	450	
П10	Вып. 1	ПР-33-19	5	5	590	
П11	Вып. 1	ПР-33-57Р	2	1	1630	
П12	Вып. 1	ПР-33-37	4	4	1170	
П13	Вып. 1	ПР-33-27Р	3	2	790	
П14	Вып. 1	ПР-33-17	3	3	525	
П15	Вып. 1	ПР-33-62Р	5	5	180	
П16	Вып. 1	ПР-33-6.2	3	2	195	

Марка	Обозначение	Наименование	Кол.		Масса	Приме-чание
			шт.	шт.		
П17	1.231-1. Вып. 1	ПР-33-15	11	2	460	
П18	Вып. 1	ПР-33-16	1	4	490	
П19	Вып. 1	ПР-33-34Р	1	3	985	
П20	Вып. 1	ПР-33-20.3Р	1	2	585	
П21	Вып. 1	ПР-33-18Р	3	3	545	
П22	Вып. 1	ПР-33-20.3	4	7	640	
П23	Вып. 1	ПР-33-30Б	4	4	945	
П24	Вып. 1	ПР-33-7Р	5	4	240	
П25	Вып. 1	ПР-33-38Б	1	1	1195	
П26	Вып. 1	ПР-33-38Р	2	1	1100	
П27	Вып. 1	ПР-33-31.3Б	1	1	980	
П28	Вып. 2	ПР-33-10.9	1	17	94	
П29	Вып. 2	ПР-33-9.9	7	9	85	
П30	Вып. 2	ПР-33-12.9	8	6	113	
П31	Вып. 2	ПР-33-13.9	1	1	122	
П32	Вып. 2	ПР-33-7.9	1		65	
		Соединительные элементы				
	2.230-1. Вып. 10	ММ-39	120	138	0.24	
	Вып. 10	ММ-44	152	286	0.15	
	ГОСТ 5781-75	Стержень ф10А7С-1000	14	14	0.283	
		МАТЕРИАЛЫ				
1	ГОСТ 8510-72	Л100х63х8 л=140	10	1.38	к узлу	
2		Л100х63х8 л=290	10	8.78	„А”	
3		Л100х63х8 л=700	5	6.9	на лест.	
4		Л125х80х8 л=940	5	11.96	31	

СТАВКА № 1
ВЗН. № 1
ВЗН. № 2
ВЗН. № 3
ВЗН. № 4
ВЗН. № 5
ВЗН. № 6
ВЗН. № 7
ВЗН. № 8
ВЗН. № 9
ВЗН. № 10
ВЗН. № 11
ВЗН. № 12
ВЗН. № 13
ВЗН. № 14
ВЗН. № 15
ВЗН. № 16
ВЗН. № 17
ВЗН. № 18
ВЗН. № 19
ВЗН. № 20
ВЗН. № 21
ВЗН. № 22
ВЗН. № 23
ВЗН. № 24
ВЗН. № 25
ВЗН. № 26
ВЗН. № 27
ВЗН. № 28
ВЗН. № 29
ВЗН. № 30
ВЗН. № 31
ВЗН. № 32
ВЗН. № 33
ВЗН. № 34
ВЗН. № 35
ВЗН. № 36
ВЗН. № 37
ВЗН. № 38
ВЗН. № 39
ВЗН. № 40
ВЗН. № 41
ВЗН. № 42
ВЗН. № 43
ВЗН. № 44
ВЗН. № 45
ВЗН. № 46
ВЗН. № 47
ВЗН. № 48
ВЗН. № 49
ВЗН. № 50

282-1-154-АС 1

ДИРЕКТОР И.И.И.	ДИРЕКТОР И.И.И.	ДИРЕКТОР И.И.И.	ДИРЕКТОР И.И.И.
ДИРЕКТОР И.И.И.	ДИРЕКТОР И.И.И.	ДИРЕКТОР И.И.И.	ДИРЕКТОР И.И.И.
ДИРЕКТОР И.И.И.	ДИРЕКТОР И.И.И.	ДИРЕКТОР И.И.И.	ДИРЕКТОР И.И.И.
ДИРЕКТОР И.И.И.	ДИРЕКТОР И.И.И.	ДИРЕКТОР И.И.И.	ДИРЕКТОР И.И.И.

Дом быта на 100 рабочих мест

Ведомость перемычек, перегородок

ЦНИИЭП

Москва

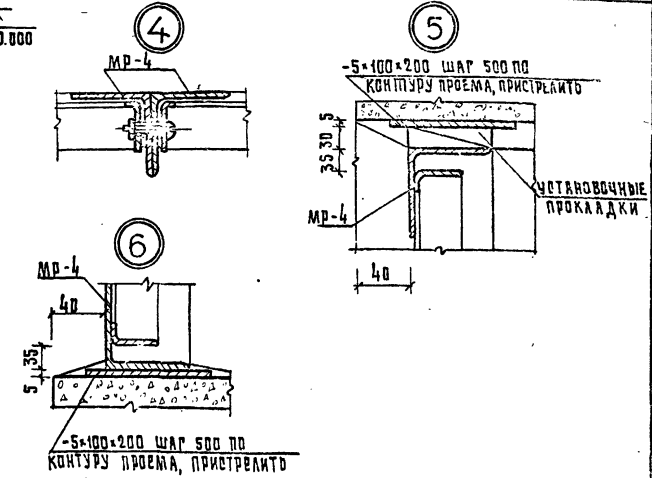
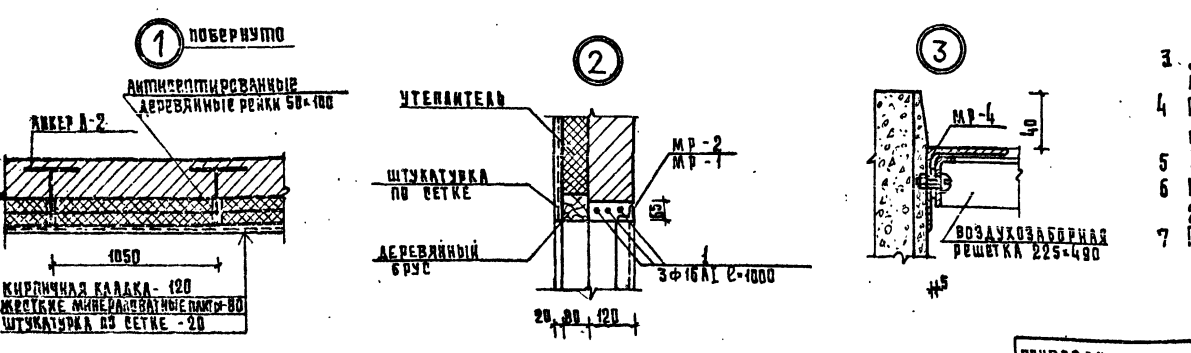
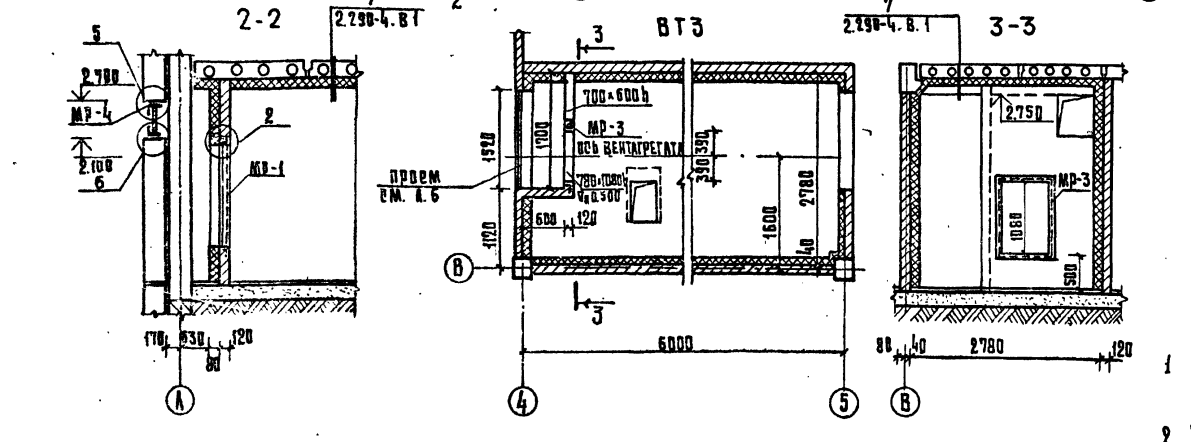
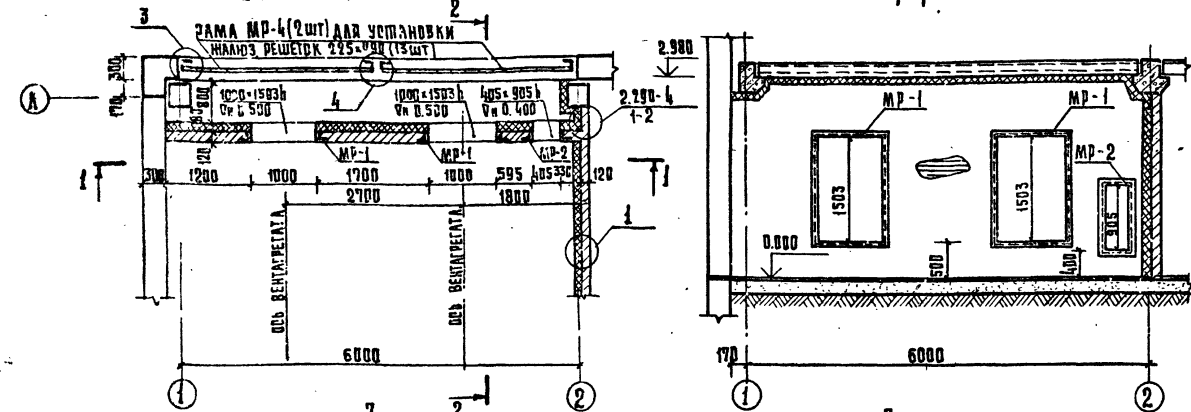
ФОРМАТ 22

ТИПОВОЙ ПРОЕКТ 292-1-154 ЛАНДОМ I

Венткамера

1-1

МАРКА ПОЗ.	Обозначение	Наименование	Кол.	МАССА, КГ	ПРИМЕЧАНИЕ
СБОРНЫЕ ЕДИНИЦЫ И ДЕТАЛИ					
МР-1	282-1-154-ИМ-01.00.00	МР-1	2	20.92	
МР-2	-01.00.00	МР-2	1	12.94	
МР-3	-01.00.00	МР-3	1	16.30	
МР-4	-12.00.00	МР-4	2	25.80	
ОТДЕЛЬНЫЕ СТЕРЖНИ					
1	ГОСТ 5781-75	Ф16 А1 L=1000	12	1.56	
А-2	282-1-154-ИМ-16.00.00	АНКЕР А-2	102	0.36	
А-7	2.290-4 Вып.1 лист И	АНКЕР А-7	56	0.37	



- 1 Стены внутри камеры изолируются жесткими минераловатными плитами толщиной 80мм $\rho=300$ кгс/м³ по деревянному каркасу на гвоздях и на битумной мастике с последующей штукатуркой по сетке.
- 2 Рамки МР-1,2,3, установить одновременно с кладкой кирпичных стен, оштукатурить за 2 раза и покрасить эмалью в черный цвет (ПХВ-25, черная ГОСТ 6993-79)
- 3 Деревянный каркас из брусков подвергнуть пропитке антипиренами, антисептировать.
- 4 После установки оборудования зазоры проемов заделать бетоном на мелком щебне.
- 5 Жесткие минераловатные плиты принять по ГОСТУ 10140-71.
- 6 Крепление утеплителя вести в соответствии с указаниями серии 2.290-4 Вып.1
- 7 Перегородки выкладывать из кирпича М75 на растворе М25

282-1-154-АС I		СТАДИА ЛИСТ 13:010 В	
Дом быта на 100 рабочих мест		Р 51	
Венткамера и ВТЗ		ЦНИИЭП	

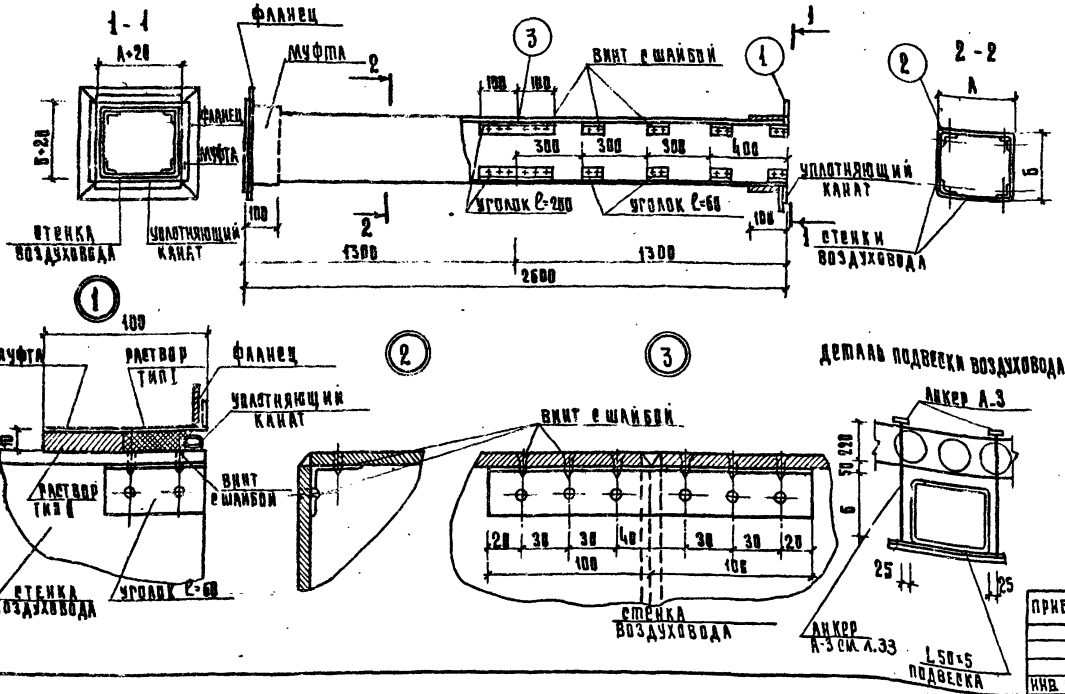
ПРИВЯЗАН	
ИВВ.ИЧ	

КЛОПЧАН Гаврилина ФРИНТ

СВЯЗЬ С НАМИ - ЭТО ВАШ ВЫБОР

ВЫБОРКА МАТЕРИАЛОВ НА ЗВЕНО ВОЗДУХОВОДА

МАРКА ВОЗДУХОВОДА ИЛИ РЕЧЕНИЕ, ММ.	СТЕНКА ВОЗДУХОВОДА	МУФТА ШТ. 2		ФЛАНЕЦ ШТ. 2		УГОЛОК С=50		УГОЛОК С=200		УПЛОТНЯЮЩИЙ КАНАТ		УПЛОТНЯЮЩИЙ РАСТВОР		ФЛАНЦЕВОЕ СОЕДИНЕНИЕ		МАССА ЗВЕНА, КГ.																	
		А	Б	А	Б	А	Б	А	Б	А	Б	А	Б	А	Б																		
500	250	10x400 10x250	4 4	40,40 17,99	1593	2	2,09	512 332	4 4	1,80 1,80	118	32	0,73	214	4	0,60	4x16	176	0,18	1548	2	0,09	0,00120	0,00152	2,74	16x25	16	0,002	1880	0,18	4200	4,52	71,3
200	200	8x184	8	24,49	883	2	1,07	272	8	1,71	118	32	0,73	118	4	0,30	3x16	176	0,1	848	2	0,05	0,00067	0,00084	3,02	16x20	8	0,001	1880	0,11	690	2,25	33,77
250	250	8x134	8	31,15	1095	2	1,43	372	4	1,04	118	32	0,73	118	4	0,30	3x16	176	0,1	1048	2	0,06	0,00083	0,00104	3,74	16x20	8	0,001	1280	0,12	700	2,64	41,20
400	200	10x380 10x190	4 4	31,82 17,99	1283	2	1,69	472 332	4 4	1,48 1,48	174	32	0,85	174	4	0,35	4x16	176	0,18	1248	2	0,07	0,00059	0,00124	4,46	16x20	12	0,002	1480	0,14	1000	3,77	60,32
400	250	10x380 10x230	4 4	31,82 17,99	1383	2	1,36	472 332	4 4	1,48 1,48	174	32	0,85	174	4	0,35	4x16	176	0,18	1448	2	0,09	0,00107	0,00134	4,82	16x20	16	0,002	1680	0,16	1000	3,77	63,27
500	400	10x480 10x380	4 4	40,40 31,82	1883	2	2,49	572 472	4 4	1,80 1,48	214	32	1,44	214	4	0,60	4x16	176	0,18	1848	2	0,10	0,00147	0,00184	6,62	18x25	18	0,004	2080	0,20	1200	4,52	91,31
600	400	10x580 10x380	4 4	48,00 31,82	2083	2	2,75	672 472	4 4	2,09 1,48	214	32	1,44	214	4	0,60	4x16	176	0,18	2048	2	0,11	0,00195	0,00244	7,34	18x25	20	0,005	2280	0,22	1400	5,27	102,0
300	200	10x280 10x180	4 4	25,42 17,99	1083	2	1,53	372 272	4 4	1,17 0,85	118	32	0,73	118	4	0,30	3x16	176	0,10	1048	2	0,06	0,00083	0,00104	3,74	16x20	8	0,001	1280	0,13	800	3,02	52,05
250	200	8x134 8x194	8 8	15,99 18,29	983	2	1,30	272 372	4 4	1,04 0,85	118	32	0,73	118	4	0,30	3x16	176	0,10	948	2	0,05	0,00075	0,00094	3,38	16x20	8	0,001	1180	0,12	700	2,64	36,95
400	300	10x380 10x260	4 4	31,82 25,42	1483	2	1,96	472 372	4 4	1,48 1,17	174	32	0,85	174	4	0,35	4x16	176	0,18	1448	2	0,09	0,00107	0,00134	4,82	18x25	14	0,002	1680	0,17	1000	3,77	72,0
1000	500	10x980 10x480	4 4	84,30 40,40	3083	2	4,07	1072 572	4 4	2,43 1,80	214	32	1,44	214	4	0,6	4x16	176	0,18	3048	2	0,21	0,0023	0,0028	9,75	18x25	28	0,007	3280	0,33	2200	8,3	153,38
800	500	10x780 10x480	4 4	66,70 40,40	2683	2	3,53	872 572	4 4	2,73 1,80	214	32	1,44	214	4	0,6	4x16	176	0,18	2648	2	0,18	0,0025	0,0028	8,53	18x25	24	0,006	2880	0,29	1800	6,8	133,23

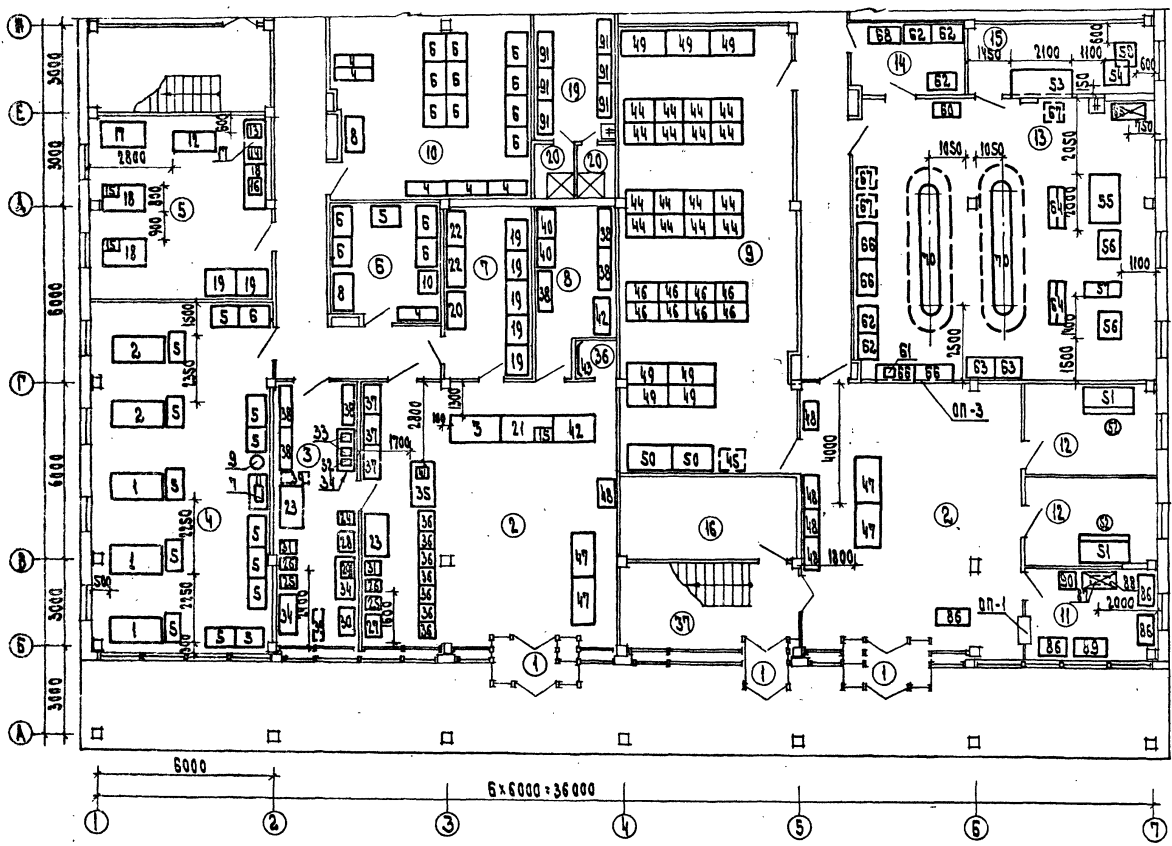


1. В качестве материала стенок приняты асбестоцементный лист толщиной 8-10 мм, разрезание листа на части производится гильотинными ножницами (прессом).
2. Муфта перед ее установкой внутри и торец воздуховода снаружи оклеиваются тканью на водонепроницаемом клее, далеем надежныи склейку металла и ткани. Закрепление муфты на воздуховоде производится в соответствии со специ Ш-28-75 путем уплотнения зазора А между муфтой и воздуховодом пенковым канатом, смоченным казеиновым клеем и асбестоцементным раствором с добавлением в него казеинового клея (тип I) с последующим заделыванием зазора асбестоцементным раствором более густой консистенции, замешанном на расширяющемся цементе с добавлением казеинового клея (тип II).
3. Муфты и фланец предварительно перед установкой на воздуховод, окрашиваются масляной краской.
4. Шов (см. деталь 3) промазывается мастикой из асбестоцементного раствора с добавлением казеинового клея густой консистенции с последующей проклейкой 2 слоями ткани.
5. В чертёже дана максимальная длина звена, которая при необходимости может быть уменьшена.
6. При подвеске воздуховода звено должно опираться в двух точках таким образом, чтобы опоры располагались по обе стороны шва (см. узел 3), желательно на равных расстояниях от него от фланцевого соединения.
7. Монтаж асбестоцементных воздуховодов разрешается вести только специализированным организациям, ведущим монтаж стальных воздуховодов, смонтированные воздуховоды подвергнутся испытанию на плотность. Погрешность в утечка воздуха в разрезе более 15% от расчетной производительности в соответствии со специ Ш-23-75 не допускается.
8. Каждое звено воздуховода перед отправкой на строительную площадку должно испытываться на плотность.
9. После окончания монтажа воздуховоды оштукатуривать по сетке толщиной слоя 20 мм.
10. Спецификация воздуховодов см. 282-1-154-06-А.3

282-1-154-А.1		ИСПОЛНИТЕЛЬ	Листов
ИЗДАТЕЛЬ	УТВЕРЖДЕН	Дом быта на 100 рабочих мест	Р 52
КОНСТРУКТОР	ПРОЕКТОР	Конструкция асбестоцементных воздуховодов	ЦНИИЭП
ИЗДАТЕЛЬ	УТВЕРЖДЕН	Г. Москва	ИЗДАТЕЛЬ

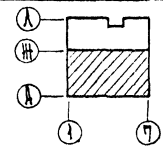
СОГЛАСОВАНО: [Signature]

Микропроект 282-1-154 Алгоритм I



Экспликация помещений

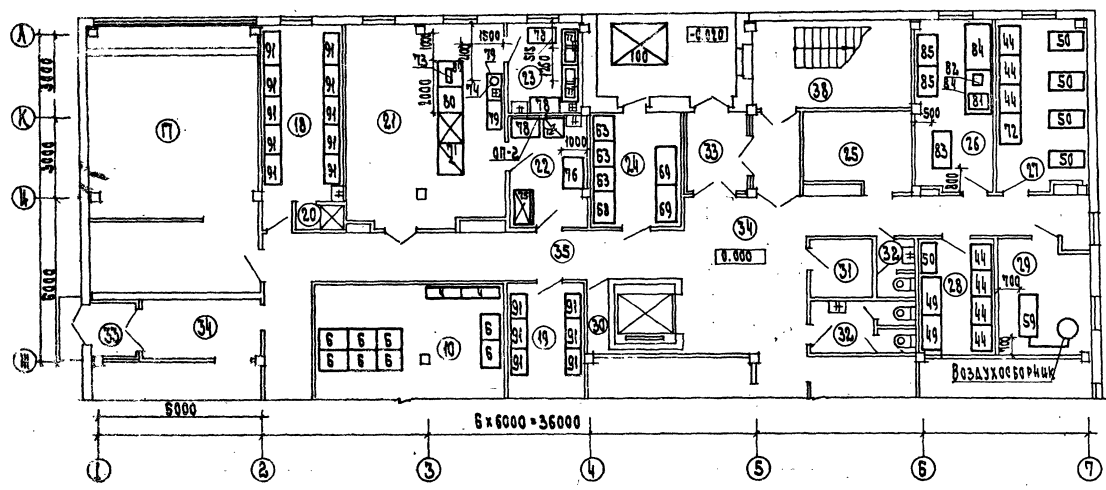
Пом.	Наименование
1	Тамбуры главных входов
2	Салон
3	Мастерская ремонта обуви
4	Цех ремонта радиотелеаппаратуры
5	Мастерская ремонта бытовой техники и металлоизделий
6	Кладовая радиотелеаппаратуры
7	Кладовая приемного пункта СБТ
8	Кладовая обуви
9	Склад пункта проката
10	Кладовая мастерской ремонта радиотелеаппаратуры
11	Мастерская ремонта часов
12	Комната почасового проката м.н. инструментов
13	Отделение срочной химчистки на 80 кг/см
14	Кладовая химчистки
15	Техническое помещение
16	Помещение розашино-тепловой завесы
19	Мужской гардероб
20	Душевые
36	Примерочная кабинка
37	Лестница I



ОП-1 - окно приема и выдачи см.282-1-154-ИД.
 ОП-3 - ограждение металлическое радиационное см.282-1-154-ИМ

		282-1-154-ТХМ	
ПРИВРАТ	ИН.ОТК.КАНТИН	ДОМ БЫТА НА 100 РАБОЧЬХ МЕСТ	СТАТУС Лист
	ИН.ПРОКРАШКА		Р 3
ИН.П.ОТК.КАНТИН	ИН.П.ОТК.КАНТИН	Плак I этажа во всех А-Н	ЦНИИЭП г.Москва
ИН.Н	ИН.Н		

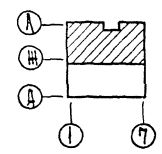
ПРОЕКТ ПРИБЛИЖ. 282-1-154 АКСИОН I



ОП-2. передаточное окно см 282-1-154 ИД

Экспликация помещений

Пом	Наименование
10	Кладовая мастерской ремонта радио-телеаппаратуры
17	Тепловой пункт, венткамера и водомерный узел
18	Железный гардероб
19	Железный гардероб
20	Душевая
21	Буфет персонала на 24 посадочных места
22	Подсобная буфета
23	Мясная
24	Кладовая хиткаатов
25	Электрощитовая
26	Ремонтно-механическая мастерская
27	Комната выездных мастеров
28	Кладовая бюро обслуживающая
29	Компрессорная
30	Кладовая уборочного инвентаря
31	Мусоркамера
32	Уборные
33	Тамбур служебный
34	Вестибюль
35	Коридор
38	Лестница 2

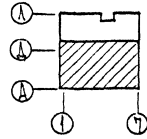
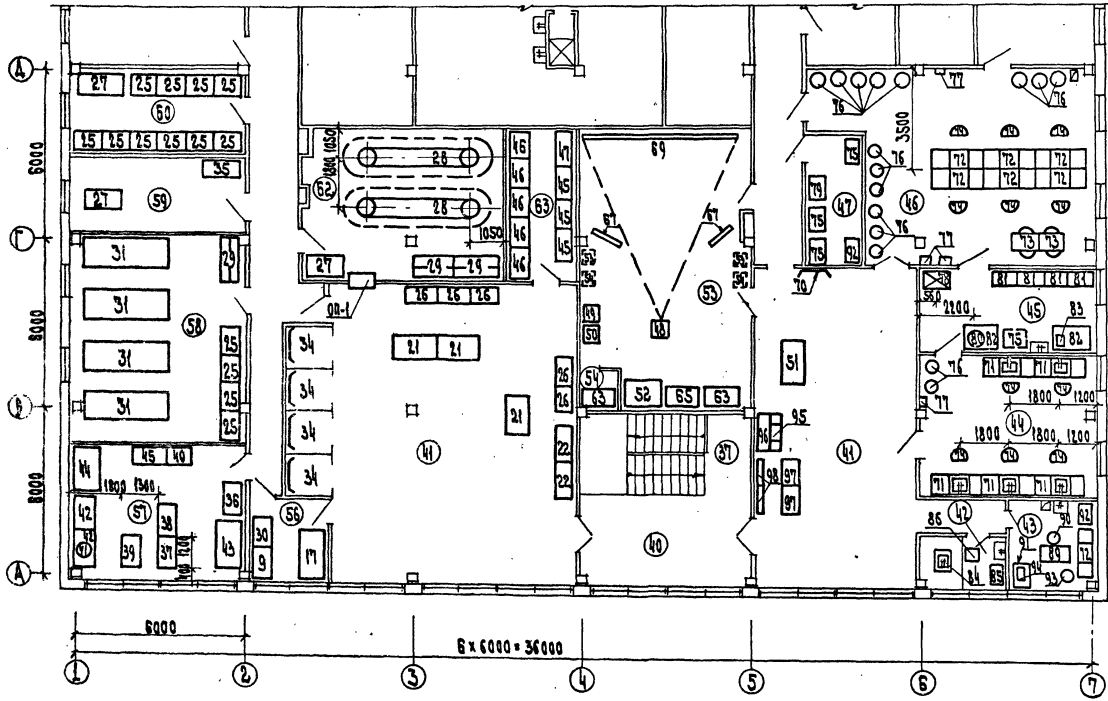


		282-1-154-ТХМ	
Проектант	И. КОТЛ	Дом быта на 100 рабочих мест	Классификация
Архитектор	И. КОТЛ	План этажа в двух ш-л	Р Ч
Инженер	И. КОТЛ	ЦНИИП	г. Москва

Многобл. проект 282-1-154 АЛСБС-1

Экспликация помещений

Пом	Наименование
37	Лестница I
40	Холл
41	Валонь
42	Педикюрный кабинет
43	Кабинет косметики
44	Мужской зал парикмахерской
45	Подсобное помещение
46	Женский зал парикмахерской
47	Кладовая парикмахерской
53	Съемочный зал фотографии
54	Кабинка перезарядки
56	Скоропортящее отделение
57	Участок срочного ремонта трикотажных изделий
58	Раскройное отделение
59	Комната стенового мастера
60	Участок запуска
62	Склад готовой продукции ателесе
63	Кладовая трикотажна

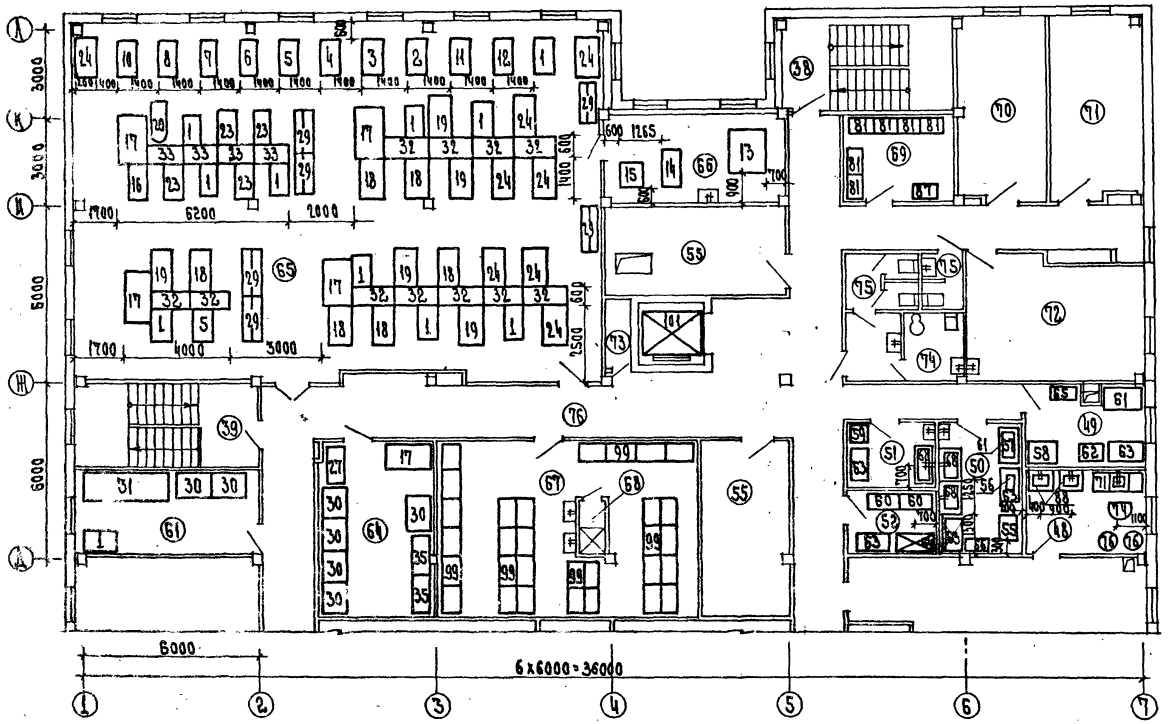


0П-1 - окно приема и выпуска см. 282-1-154-ИД

		282-1-154-ТХМ	
ПРЯВЯЗАН	МАТ. ОТВ. МАХИМОВ	ДОМ БЫТА НА 100 РАБОЧИХ МЕСТ	СТАВКА ЧЕТ П 5
	МАТ. ОТВ. МАХИМОВ	ПЛАМ. ОТВ. МАХИМОВ	ПЛАМ. ОТВ. МАХИМОВ
ИНВ. Ч.	МАТ. ОТВ. МАХИМОВ	ПЛАМ. ОТВ. МАХИМОВ	ПЛАМ. ОТВ. МАХИМОВ

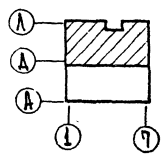
В. П. АЛСБС-1
 МАТ. ОТВ. МАХИМОВ
 ПЛАМ. ОТВ. МАХИМОВ
 МАТ. ОТВ. МАХИМОВ
 ПЛАМ. ОТВ. МАХИМОВ
 МАТ. ОТВ. МАХИМОВ
 ПЛАМ. ОТВ. МАХИМОВ
 МАТ. ОТВ. МАХИМОВ
 ПЛАМ. ОТВ. МАХИМОВ
 МАТ. ОТВ. МАХИМОВ
 ПЛАМ. ОТВ. МАХИМОВ

Плановый проект 282-1-154 А-159



Экспликация помещений

Пом.	Наименование
38	Лестница 2
39	Лестница 3
48	Отделение мойки и окраски волос
49	Отделение ретуши и окончательной обработки
50	Участок печати
51	Прозрачная
52	Кладовая фотографии
55	Вешалки
61	Отделение утепляющих прокладок
64	Склад материалов ателье
65	Цех изготовления и ремонта одежды
66	Отделение отделки
67	Женский гардероб персонала
68	Душевая
69	Кладовая парикмахерской
70	Кабинет директора
71	Коктор
72	Комната отдыха персонала
73	Кладовая уборочного инвентаря
74	Комната личной гигиены
75	Уборные
76	Коридор



		282-1-154-ТХМ	
ИЗДАТЕЛЬ	И.И. КАЛЮЖНИКОВ	Дом быта на 100 рабочих мест	СТАДАЯ ЛЕВЕНКО
ПРОЕКТАНТ	И.И. КАЛЮЖНИКОВ	План 2 этажа в осях А-А	Р 6
ИЗВ. И.	И.И. КАЛЮЖНИКОВ		ЦНИИЭП

Домбыня 282-1-154

СЛАЗСВ. 10

СЛАЗСВ. 10

Марка, поз.	Обозначение	Наименование	Продажение		
			Кол.	Масса ед. кг	Примечание
61	Вологодский мебельный комбинат	Стол лабораторный 0Н-111. 430/10 1500-800-800	2		
62	ЦУП ср. 1271-3 Вып. 3 ч. II	Мельбарт для вышивки ретуши фотоотпечатков	1		
63	То же Вып. 3 ч. II	Стол походный СТ-10 1200*750*740	7		
64	" Вып. 3 ч. II	Шкаф бытовая 1900*600*1750	1		
65	" Вып. 2 ч. I	Шкаф СВ-4 1130*500*1690	2		
66	" Вып. 1 ч. I	Стеллаж С-3 520*465*2100	1		
67	" Вып. 3 ч. II	Зеркал - отражатель 840*1000	2		
68	Вологодский автордио-механический завод	Стол для пробки фотографий САФ-1-65м	3		
69		Зеркал - фон 6000*2500	1	покупное	
70		Зеркало 700*2000	1	то же	
		Кресла съемочные	5	"	
		Стул	5	"	
		Парикмахерская			
	Фабрика парикмахерская с унитазом	Стол туалет парикмахерской с унитазом	6	0,4 мбт	
72	То же	Стол туалет парикмахерской без унитазика		0,4 мбт	
73	Благовитинская фабрика технол. оборудования	Стол для маникюры САМ-1-60	2		
74	Тульский механический завод	Кресло парикмахерское универсальное	12		

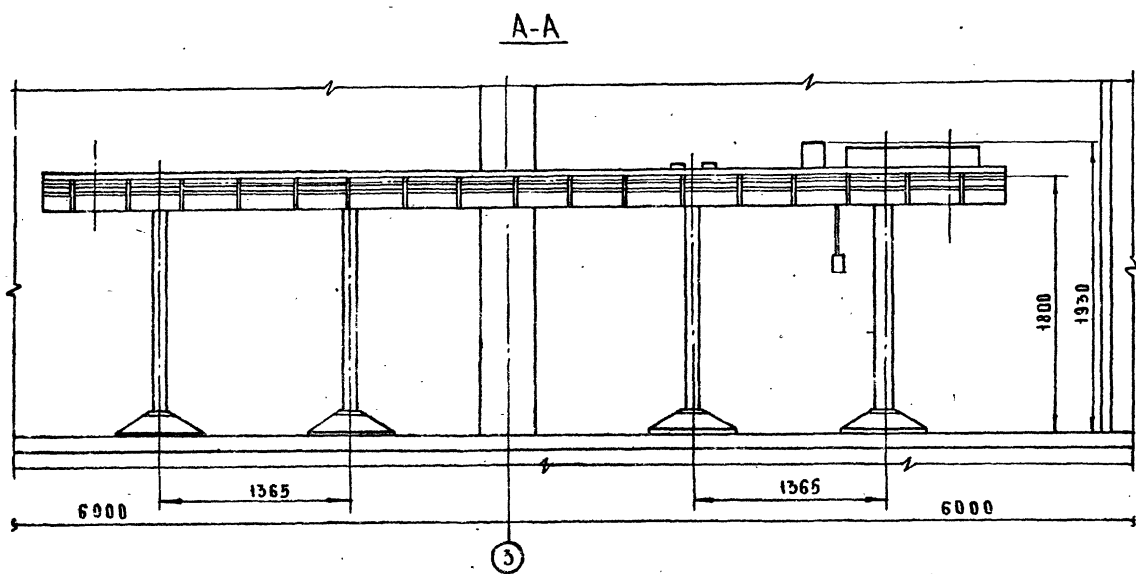
Марка, поз.	Обозначение	Наименование	Продажение		
			Кол.	Масса ед. кг	Примечание
75	Вологодский автордио-механический завод	Тележка для сбора белья ТБ-2М	4		
76	Московский опытно-экспериментальный завод	Аппарат для сушки волос СА-1	10	0,3 мбт	
77	Таллинский ремонтно-механический з-д "Торас"	Аппарат для электроразбавки волос EL-5	4	0,55 мбт	
78	Матанклавинский з-д	Шкаф для сушки белья бланкимазерских ШСР-2	1	370	3,18 мбт
79	Вологодский автордио-механический завод	Машина для чистки белья бланкимазерских ОБ-1	1	100	0,26 мбт
80	Калининградский з-д Торгмаш	Застройничатель КНЗ-10	1		3,0 мбт
81	ЦУП ср. 1271-3 Вып. 2 ч. I	Шкаф СВ-3 800*600*1690	10		
82	То же Вып. 3 ч. II	Стол походный СТ-10 1900*750*740	3		
	" Вып. 3 ч. II	Подложник	1		
		Кресла под аппараты для сушки волос	22		покупное
83		Застройничатель дублонфорочная настольная	1		1,5 мбт
84	Кировский з-д стройфармакс	Керамическая ножная баня 373	1		
85	Альбовский з-д мед. оборудования	Шкаф медицинский 1350*435*1600	1		
86		Тумбочка 400*400*900	1		покупное
87	З-д металлоиз. на г. Москва	Шкаф металлический	1		
		Стул	20		покупное
88	Альбовский з-д стройфармакс	Умывальник для дамских туалетов 700	2		
89	Фирма "Мехикор" Венгрия	Кресло косметическое	1		
90	То же	Косметич. передвижной стол	1		
91	"	Косметический привес. стол	1		
92	"	Косметический шкаф	1		
93	"	Светильник	1		0,1 мбт

Марка, поз.	Обозначение	Наименование	Продажение		
			Кол.	Масса ед. кг	Примечание
94	Фирма "Мехикор" Венгрия	Аппарат для распаривания кожи лица	1		0,36 мбт
		Газовые гардеробы			
95	Рязанский з-д "СММ"	Кассовый аппарат КМ-2	1		0,05 мбт
96	Московский опытный з-д торгового оборудования	Кабина кассира ККВ-1 1400*1000*2200	1		
		Стол журнальный	4		покупное
		Кресло	20		то же
		Стул	40		"
97	ЦУП ср. 1.271-3 Вып. 3 ч. II	Прилавок гардеробный 800*600*900	2		
98	То же	Вешалка гардеробная 1400*600*1800	2		
99	" Вып. 2 ч. I	Шкаф для одежды СВ-12 830*600*1800	30		
		Механизация			
100	Киевский опытный завод торгового машиностроения	Подъемный стол ПС-500 2000*1500*2600	1	750	2,2 мбт
101	Трест "Совхозагромаш"	Лифт грузовой на 2000 кг-500 кг, кабина 1500*2000*2200	1		7,0 мбт
	Совместорговым оборудованием	Поддон колесный	5		
	То же	Золото	1		
	г. Брянск п/я ОБ-21/5	Тележка грузоб. ТГ-125	3		
	Венский завод ком. мундального машиностроения	Полноочная машина КУ-305	1		1,15 мбт

282-1-154-ТХМ

Продажа	Менеджер	Иванов	Дом быт. на 100 рабочих мест	Станция АСУ	Автомат
	Инженер	Петров		Р	10
	Инженер	Сидоров	Спецификация технологического оборудования 2 этажа	ЦНИИП	
	Инженер	Климов			
	Инженер	Мухоморов			

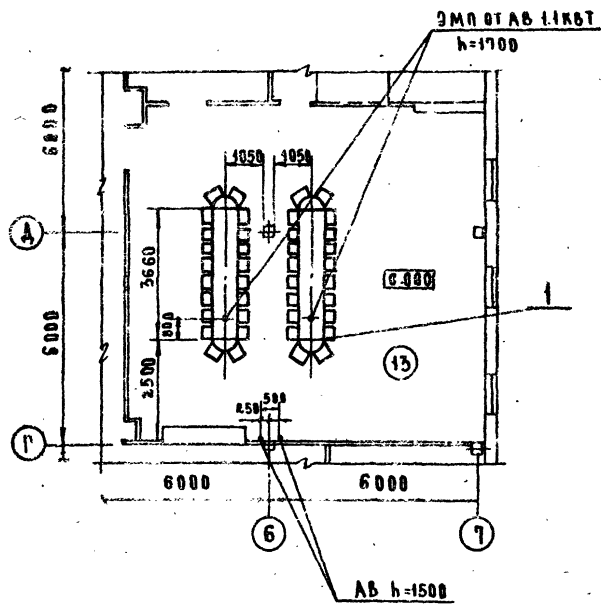
ТИПС 661 ПРОЕКТ 282-1-154 АМ50М I



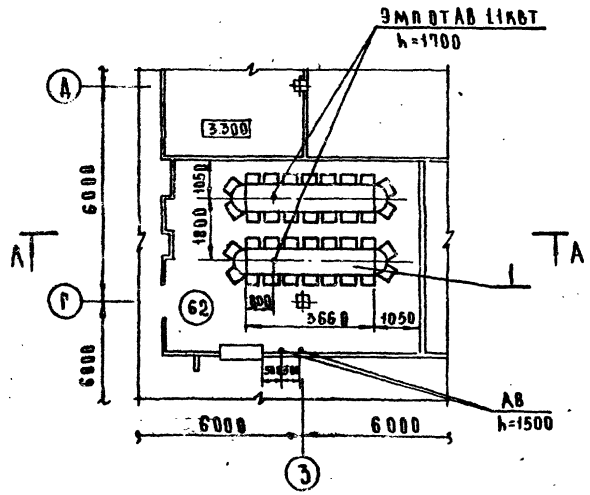
СПЕЦИФИКАЦИЯ ЭЛЕМЕНТОВ МОНТАЖА КОНВЕЙЕР-ВЕШАЛКИ

ПОЗ. МАРКА	ОБОЗНАЧЕНИЕ	НАИМЕНОВАНИЕ	КОЛ.	МАССА ЕД. КГ	ПРИМЕЧ.
1	Киевский опытно-эксперим. завод УкрНИКТИ быта	Конвейер-вешалка для хранения и транспортировки вещей			
			4	496	1.1кВт

ФРАГМЕНТ ПЛАНА 1 ЭТАЖА



ФРАГМЕНТ ПЛАНА 2 ЭТАЖА



ТЕХНИЧЕСКАЯ ХАРАКТЕРИСТИКА
 КОНВЕЙЕРА-ВЕШАЛКИ ДЛЯ ХРАНЕНИЯ И
 ТРАНСПОРТИРОВАНИЯ ВЕЩЕЙ
 СКОРОСТЬ ЦЕПИ м/мин, — 20
 ШАГ ЦЕПИ, мм, — 305
 ДИАМЕТР ЗВЕЗДОЧКИ, мм, — 796
 ЭЛЕКТРОДВИГАТЕЛЬ АДЛ2-21-4 n=1.1кВт
 n=1400 об/мин

ПРИМЕЧАНИЕ:
 Экспликацию помещений см. листа 3,5

СОСТАВИТЕЛЬ: И.И. МАКОВИЧЕНКО
 ПРОЕКТОР: И.И. МАКОВИЧЕНКО
 ТЕХНОЛОГИЧЕСКИЙ ОТДЕЛ: И.И. МАКОВИЧЕНКО

282-1-154ТХМ		
ПРИВЯЗКА	НАЧ. ОТД. КАЛУЖИН	СТАЦИЯ
	РУК. СЕКТОРА ГЕРМАНТ	А ИСТ
	ГЛАВ. ИНЖ. ПРОСКУРИНА	Л ИСТОВ
	РАЗРАБ. РАЗВОДОВСКИЙ	7
	ПРОВ. ФИЛАНОВА	12
	И. КОНТ. ФИЛАНОВА	
	ДОМ БЫТА НА 100 РАБОЧИХ МЕСТ	
	КОНВЕЙЕР-ВЕШАЛКА ДЛЯ ХРАНЕНИЯ И ТРАНСПОРТИРОВАНИЯ ВЕЩЕЙ	
	УСТАНОВОЧНЫЙ ЧЕРТЕЖ	
	ЦНИИЭП	
	г. Москва	

ТИПОВОЙ ПРОЕКТ 282-1-154 АЛЬБУМ I

ПРОДОЛЖЕНИЕ

ПРОДОЛЖЕНИЕ

МАРКА ПОЗ.	ОБОЗНАЧЕНИЕ	НАИМЕНОВАНИЕ	КОЛ	МАССА ЕД, КГ	ПРИМЕЧАНИЕ	МАРКА ПОЗ.	ОБОЗНАЧЕНИЕ	НАИМЕНОВАНИЕ	КОЛ	МАССА ЕД, КГ	ПРИМЕЧАНИЕ	МАРКА ПОЗ.	ОБОЗНАЧЕНИЕ	НАИМЕНОВАНИЕ	КОЛ	МАССА ЕД, КГ	ПРИМЕЧАНИЕ
		ИЗДЕЛИЯ АЛЮМИНИЕВЫЕ				35		ИВО(Г) 07,5	10	2,35		65	СТР 75	НАЦЕЛЬНИК ПА(Г) 141,М	4	0,57	
		ОКОННЫЕ БЛОКИ				36		ИСО(Г) 07,5	10	2,34		66	СТР 85	НАЦЕЛЬНИК ПА(Г)-100,М	4	0,37	
1	СЕРИЯ 1.236А-8 ВЫП 2 СТР 16	ОК 06-15Н	2	20,3		37		ИНО(Г) 07,5	10	2,35		67	ГОСТ 13738-68	УГОЛОК П52-434,М	132	0,407	
2	СТР 12	ОК 06-15А	6	8,74		38		ИВЕ(Г) 07	5	2,01							
		РАМЫ, СТОЙКИ, РИГЕЛИ				39		ИСО(Г) 07	5	2,18							
3	СЕРИЯ 1.236А-9 ВЫП 4 СТР 27	РАМА РА08(Г)33-15Ф	1	53,20		40		ИНЕ(Г) 07	5	2,01				СТАЛЬНЫЕ ЭЛЕМЕНТЫ			
4	СТР 27	РАМА РА08(Г)33-15Ф	1	50,70		41		ИВЕ(Г) 06,5	2	1,86		68	ГОСТ 8240-72	Г 18,	М	02	7,05
5	СТР 30	РАМА ВА06(Г) 21-06с	6	29,2		42		ИСЕ(Г) 06,5	2	2,02		69	ГОСТ 103-76	5x90,	М	20	3,53
6	СЕРИЯ 1.236А-7 ВЫП 2 СТР 28	ТАМБУРЫ ИСТАН(Г) 21-15	6	30,0		43		ИНЕ(Г) 06,5	2	1,86		70	ГОСТ 8510-72	150x32x3,	М	30	1,90
7	СЕРИЯ 1.236А-7 ВЫП 3 СТР 12	ДВЕРНОЙ БЛОК ДАО(Г) 21-15Н	3	37,0*		44		ИВЕ(Г) 13	1	3,72							
8	СТР 12	ДВЕРНОЙ БЛОК ДАО(Г) 21-15Н	3	36,0*		45		ИСЕ(Г) 13	1	4,05				КОМПЛЕКТУЮЩИЕ МАТЕРИАЛЫ			
9	СЕРИЯ 1.236А-7 ВЫП 2 СТР 34	СТВОРКА ТАМ(Г) 18-05Р	2	16,3		46		ИНЕ(Г) 13	1	3,72		71	СЕРИЯ 1.236А-7 ВЫП 4 СТР 38	ПРУЖИНКА НАЦЕЛЬНИКА Ж(Г)-01	250	0,02	
10	СТР.	СТВОРКА ТАМ(Г) 8,5-05Р	6	5,5		47		ИВЕ(Г) 26,5	1	7,60		72	СТР 45	ПРОФИЛЬ РЕЗИНОВЫЙ ПР 65И,М	310	0,04	
11	282-1-154-ИМ-18.00.00	ТАМ 18-06А	6	9,01		48		ИСЕ(Г) 26,5	1	8,27		73	ВТУ 32-65 ГИПСМ	ГОРЧИТ Ø40	М	140	
12	- 01	ТАМ 18-05А	2	8,60		49		ИНЕ(Г) 26,5	1	7,60		74	ГОСТ 4640-76	МИНЕРАЛЬНАЯ ВАТА	М ³	0,5	
13	- 02	ТАМ 18-05А	6	7,88		50		ИВО(Г) 26,5	1	8,32		75	ТУ 38-105.507-76	ГОРМЕТИК БИ-УТ-37,	М	140	35
14	- 03	ТАМ 18-02А	2	6,87		51		ИСО(Г) 26,5	1	8,27		76	ГОСТ 8486-66	ПОДКЛАДКА ДЕРЕВЯН.,	М ³	0,5	
15	282-1-154-ИМ-18.00.00	ТАМ 8,5-06А	6	5,78		52		ИНО(Г) 26,5	1	8,32		ППЗ-3	СЕРИЯ 1.236А-7 ВЫП 4 СТР 45	ПОДКЛАДКА ППЗ-3,		720	
16	- 01	ТАМ 8,5-03А	6	4,59								77	ГОСТ 7380-77	СТЕКЛО 6,5x2350x2950,	44		
17	- 02	ТАМ 8,5-02А	2	4,42								Ц(Г)-01	СЕРИЯ 1.236А-7 ВЫП 4 СТР 39	ВКЛАДЫШ Ц(Г)-01,	15	0,078	
18	282-1-154-ИМ-20.00.00	РЕШЕТКА РЕЗОНАВЕСИ РТ3 18-05	2	8,26								78	ГОСТ 18124-75	ЛИСТ АСБЕСТОЦЕМЕНТНЫЙ	15		
19	СЕРИЯ 1.236А-7 ВЫП 4 СТР 32	СТОЙКА ВОСА(Г)30-3	5	11,3								79	МРТУ 38-5-204-65	РЕЗИНОВЫЙ УПЛОТНИТЕЛЬ Ø10,	15		
20	СТР 32	ВОСА(Г)30-3	5	11,3													
21	СТР 32	ВОСА(Г)30-3	2	11,53													
22	СТР 32	ВОСЕ(Г)30-3	3	11,3		53	ТУ 21-25-87-76	28x400x1300	2								
23	СТР 32	ВОСЕ(Г)30-3	3	11,3		54		28x490x1300	6								
24	СТР 32	ВОСА(Г)24-3	4	9,31				ПОГОНАЖНЫЕ ИЗДЕЛИЯ									
25	СТР 32	ВОСА(Г)24-3	3	9,31				ИЗ АЛЮМИНИЕВЫХ ПРОФИЛЕЙ									
26	СТР 31	ВОСА(Г)24-3	2	10,6													
27	СТР 32	ВОСЕ(Г)24-3	3	8,53		60	СЕРИЯ 1.236А-7 ВЫП 4 СТР 44	НАЦЕЛЬНИК ПА(Г) 71, М	252	0,28							
28	СТР 32	ВОСЕ(Г)24-3	2	8,53		ПА(Г)-73	СТР 44	СЛИВ ПА(Г)-73, М	18	0,49							
29	СТР 37	РИГЕЛЬ ИВО(Г) 11,5	7	3,60		61	СЕРИЯ 1.236А-8 ВЫП 2 СТР 78	СЛИВ ПА(Г)-129, М	12	0,67							
30		ИСО(Г) 11,5	7	3,58		62	СТР 79	НАЦЕЛЬНИК ПА(Г)-154, М	5	0,47							
31		ИНО(Г) 11,5	7	3,60		63	СТР 79	НАЦЕЛЬНИК ПА(Г)-155, М	3	0,42							
32		ИВО(Г) 15	1	4,71		64	СТР 75	НАЦЕЛЬНИК ПА(Г)-562, М	30	0,41							
33		ИСО(Г) 15	1	4,68													
34		ИНО(Г) 15	1	4,71													

1. В массу изделия (поз.1-53) входит масса алюминия, стали, резины и термовкладыша (для поз.1 и 2).
2. Указания по обработке и применению материалов приведены в спецификации см. лист 1.
3. Расход алюминия дан без учета отходов на нарезку.
4. Расход стекла дан без учета отходов на бой.

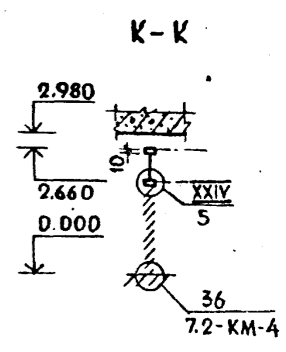
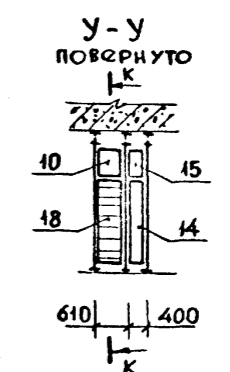
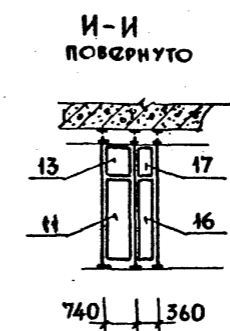
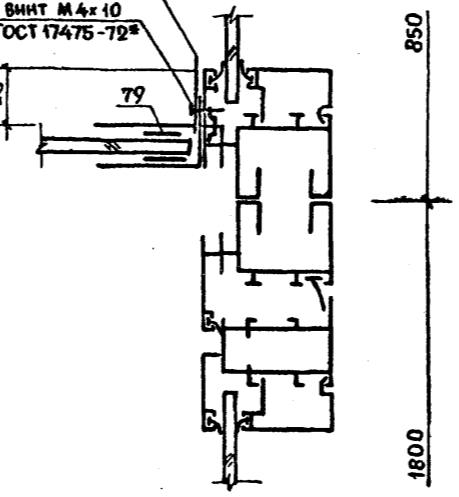
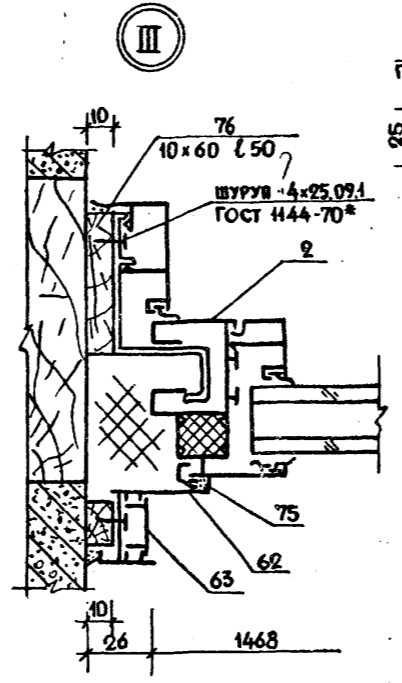
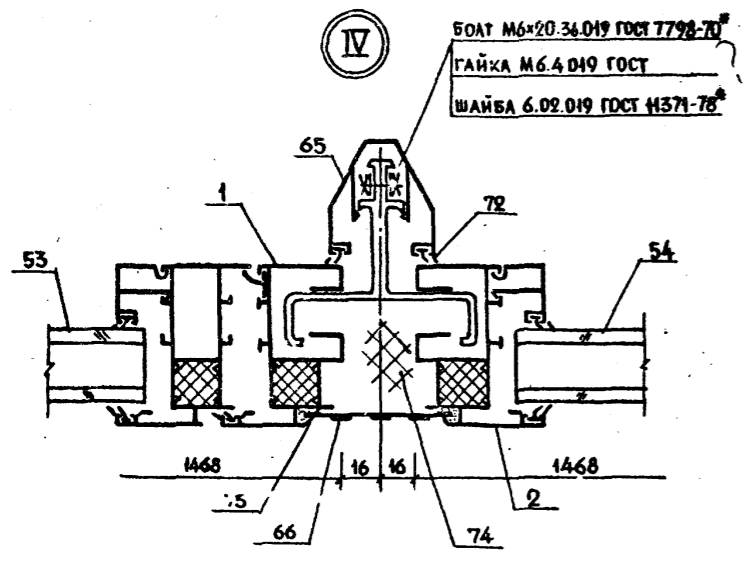
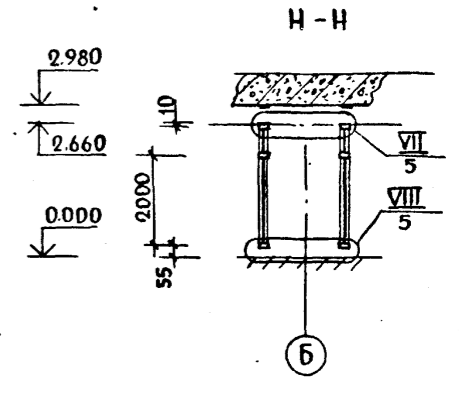
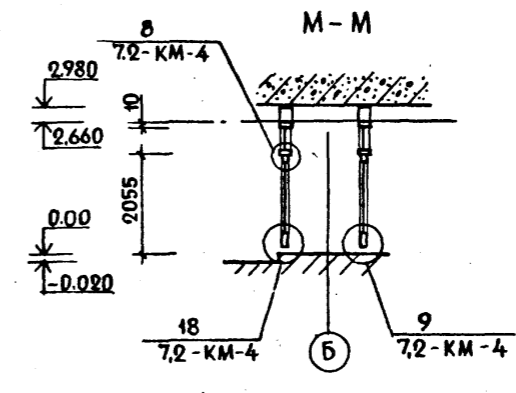
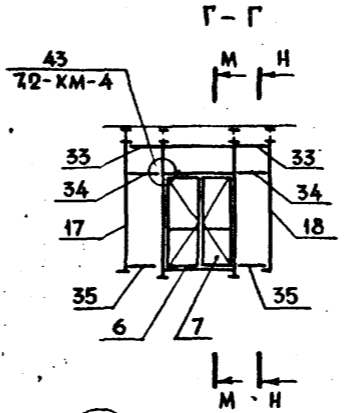
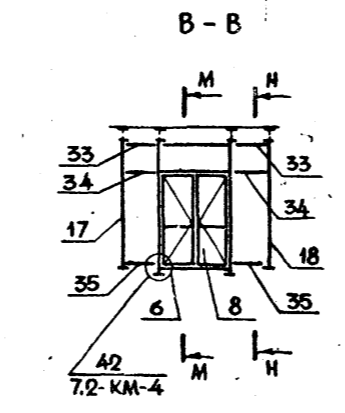
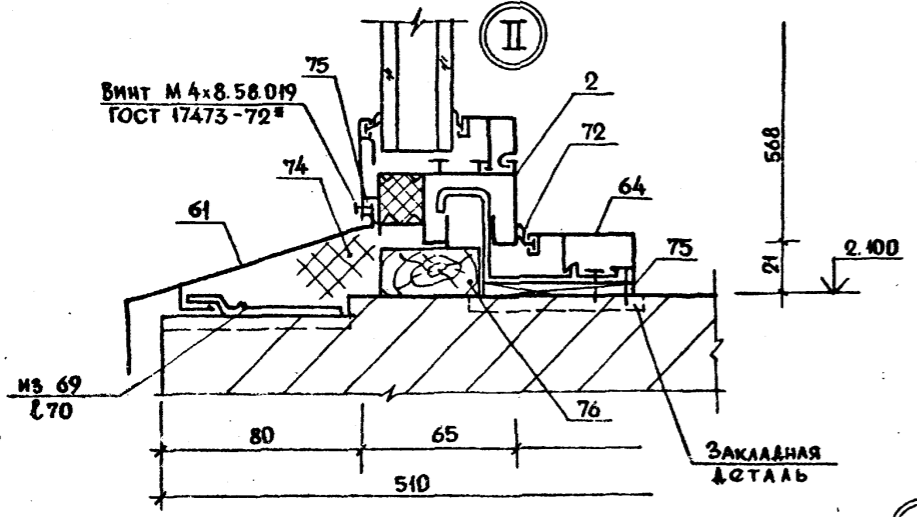
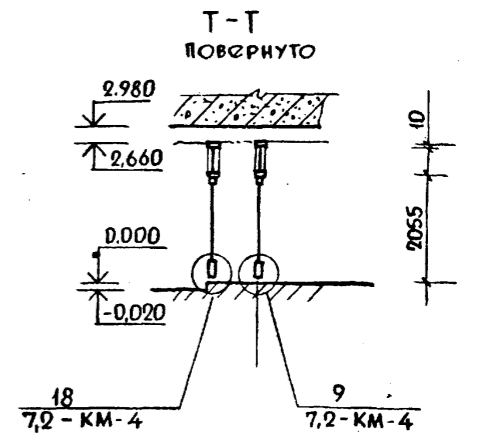
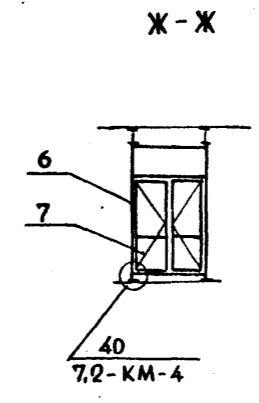
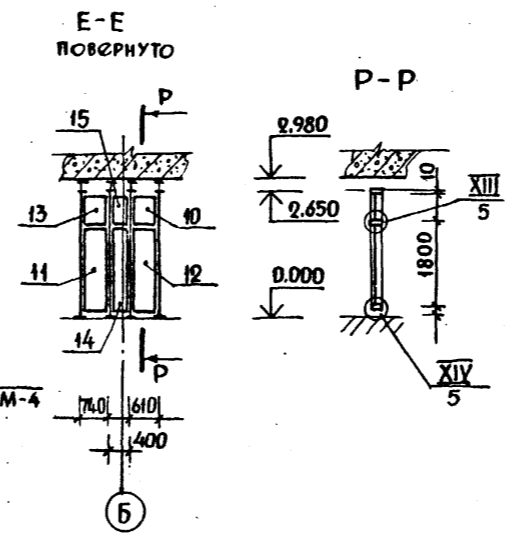
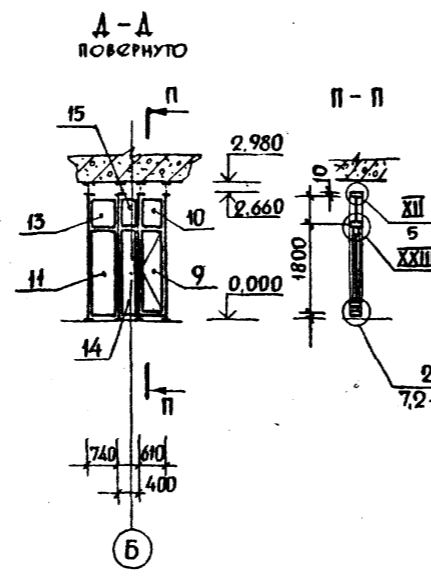
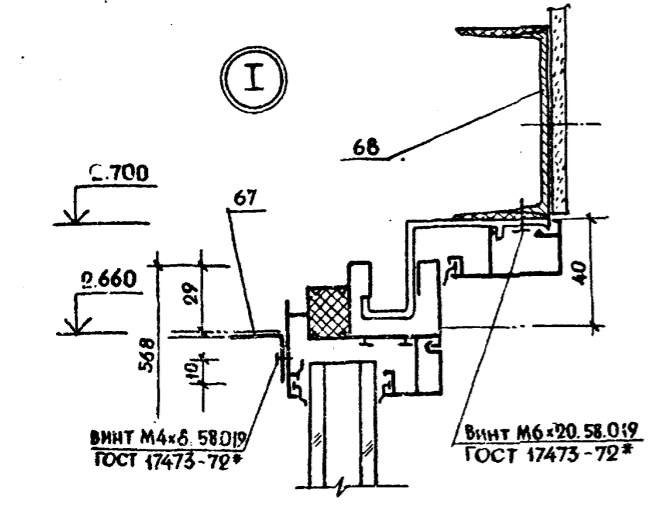
282-1-154-АС 2

*) МАССА ДВЕРНЫХ БЛОКОВ ПРИНЯТА БЕЗ УЧЕТА МАССЫ НАЦЕЛЬНИКОВ.

ПРИВЯЗАН:	ГИА	РУДНИК	Р.Р.	ДОМ БЫТА НА 100 РАБОЧИХ МЕСТ	СТАДИОН	ЛИСТ	ЛИСТОВ
	РУК. ГР.	СКОТНИКОВА	Р.Р.		Р	2	
	ПРОЕКТ.	РУДНИК	Р.Р.	СПЕЦИФИКАЦИЯ ЭЛЕМЕНТОВ ВИТРАЖЕЙ, ТАМБУРОВ И ОКОН	ИИИИЭП		
Изм. №:	РАЗРАБ.	САВКИНА	Савкина		Г.Мост. 23		

С. В. ГА. С. О. Д. А. Н. О. ГА. П. МОДЕЛЬНИК. КАЗИМ. Д. П. П. Д. В. Ч. П. О. Д. П. Д. А. Т. А. 1934 М. И. В. С. П.

ТИПОВОЙ ПРОЕКТ 282-1-154 АЛБЕГОИ I



Все узлы, приведенные на схемах, кроме разработанных проектом, приняты по серии 1.236.4.

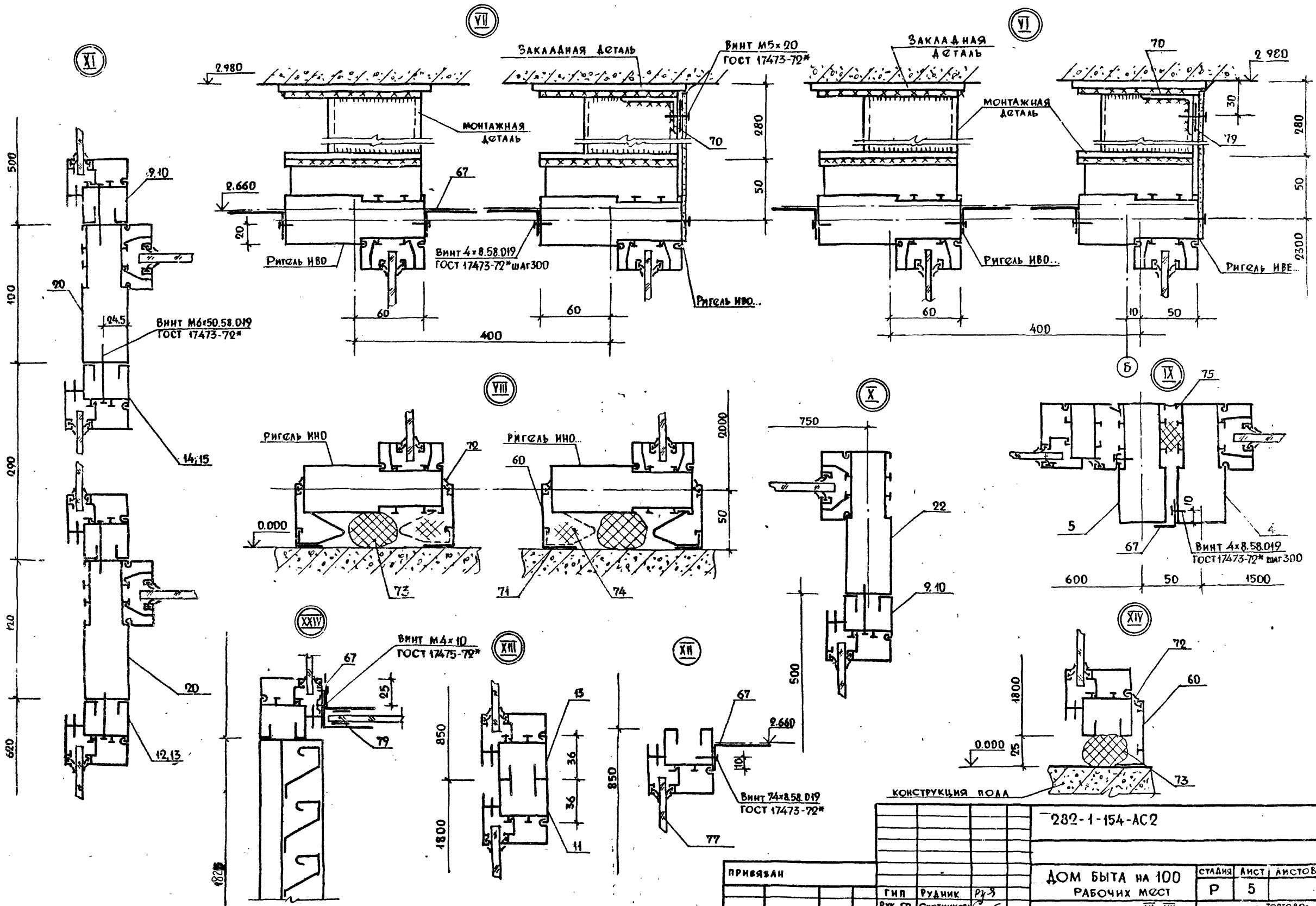
282-1-154-АС 2			
ДОМ БЫТА НА 100 РАБОЧИХ МЕСТ			
СТАДИЯ	ЛИСТ	ЛИСТОВ	
Р	4		
СХЕМА РАСПОЛОЖЕНИЯ ЭЛЕМЕНТОВ ТАМБУРОВ МОНТАЖНЫЕ УЗЛЫ I, II, III, IV, XXIII		ЦНИИЭП	
		Торгово-бытовых зданий и учреждений г. Москва	

ПРИВЯЗАН			
ГИП	РУДНИК	Руб	
РУК.ГР.	СКОТНИКОВА	Ск	
ПРОВЕР.	РУДНИК	Руб	
РАЗРАБ.	САВКИНА	Сав	
ИНВ.№			

СОГЛАСОВАНО
 ПРОЕКТИРОВЩИК
 КЛЕЗАН
 ГАП
 ВЗАМ. ИМЕ. №
 ГИП
 № ПОДП. И ДАТА

ТИПОВОЙ ПРОЕКТ 282-1-154 АНБСМ I

УТВ. И ПОДП. РАБ. И Л. АТА. ИБРАИМОВИЧ

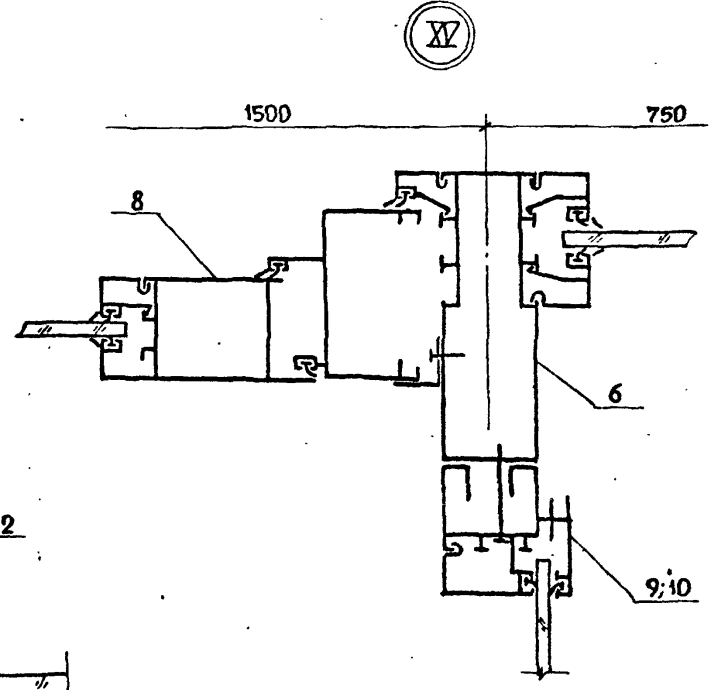
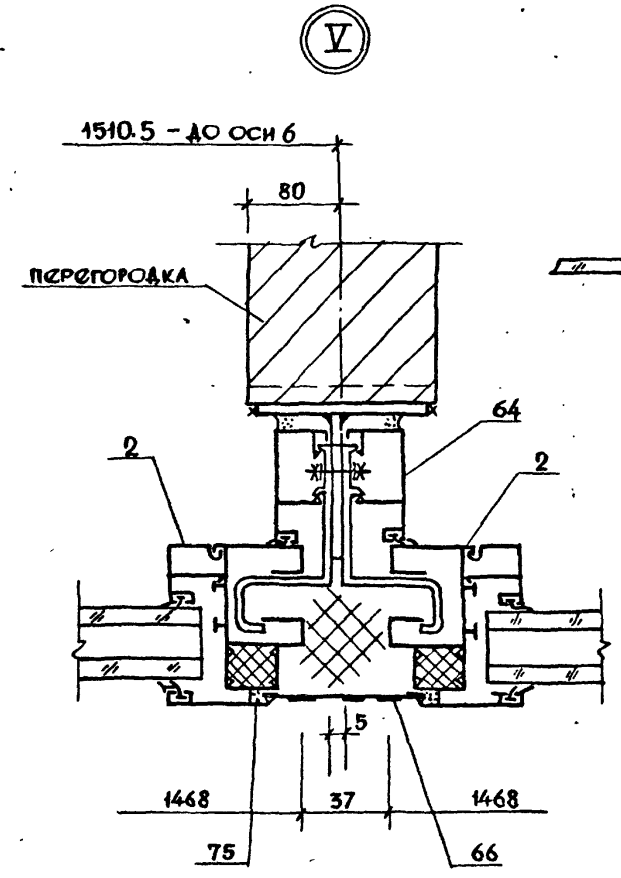
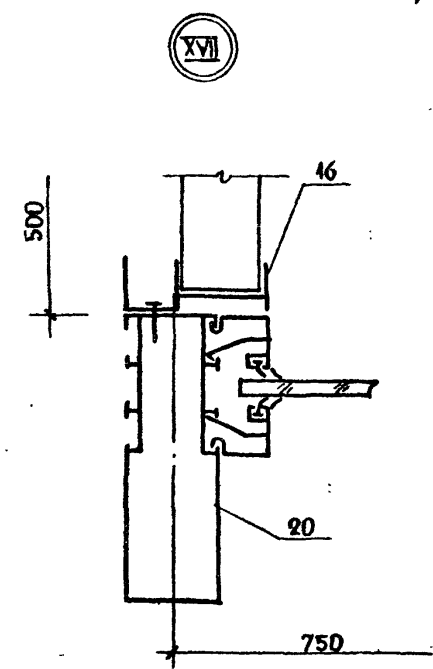
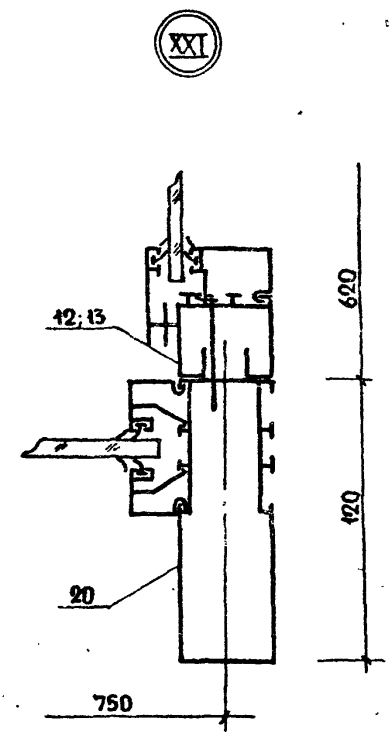
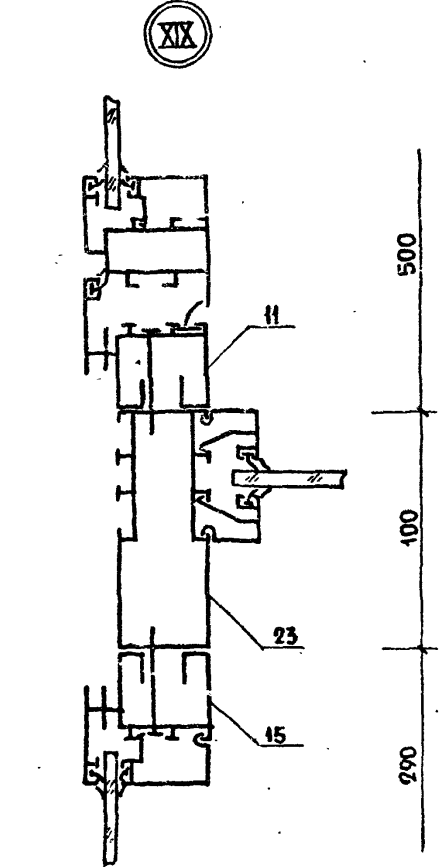
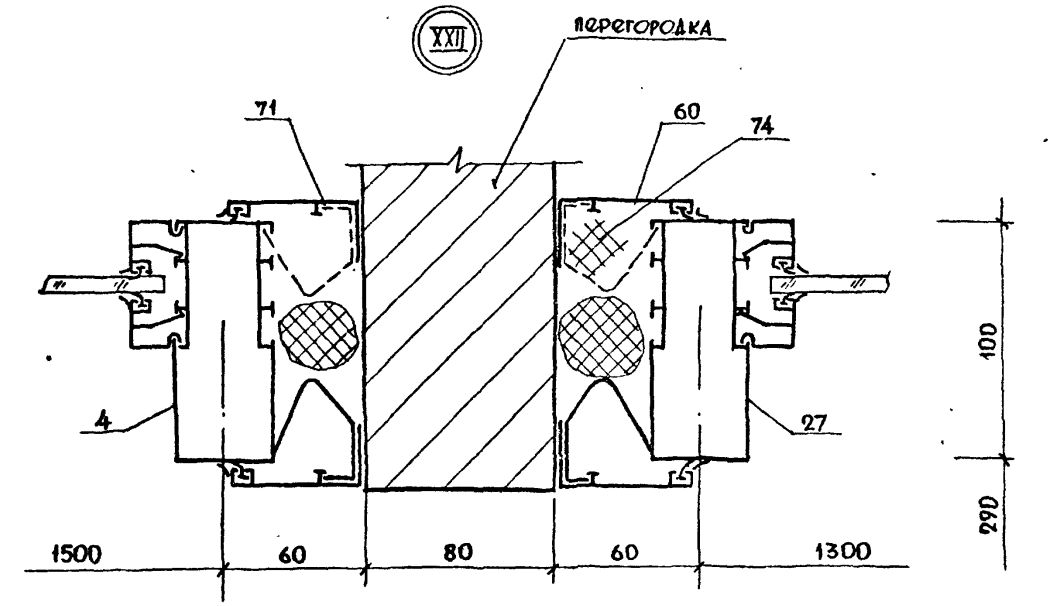
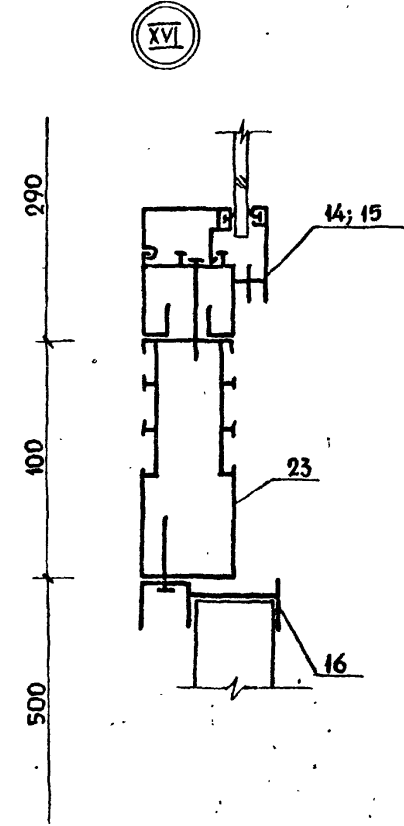
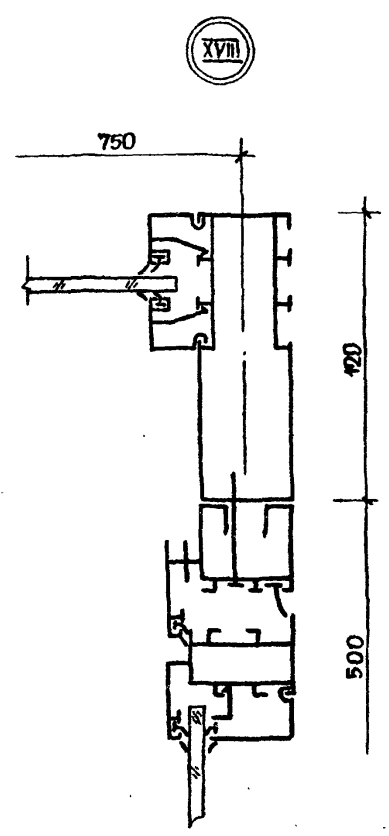
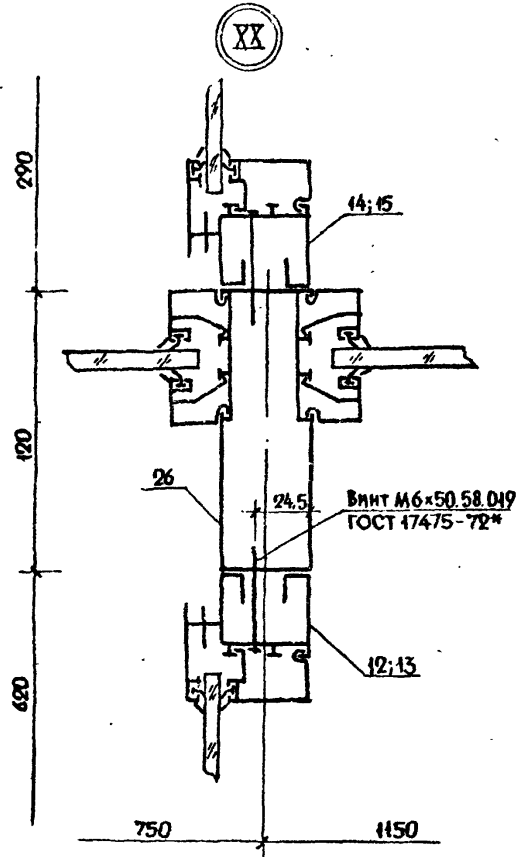


КОНСТРУКЦИЯ ПОЛА

282-1-154-АС2			
ПРИВЯЗАН	ГИП	РУДНИК	РДЗ
	РУК. ГР.	СКОТНИКОВ	С
	ПРОВ.	РУДНИК	РДЗ
	РАЗРАБ.	САВКИНА	С
ИМБ. №			
ДОМ БЫТА НА 100 РАБОЧИХ МЕСТ			СТАДИЯ ЛИСТ ЛИСТОВ Р 5
МОНТАЖНЫЕ УЗЛЫ VI, VII, VIII, IX, X, XI, XII, XIII, XIV, XXIV			ЦНИИЭП ТОРГОВО-БЫТОВЫХ ЗДАНИЙ И УЗЛОВ - Москва

ТИПОВОЙ ПРОЕКТ 282-1-154 ААБ50М I

СОГЛАСОВАНО:
 ГАП
 ЧИВ. ПОДПИСЬ И ДАТА ВЗАМ. ИВ. В. Д.



				282-1-154-AC2		
ПРИВЯЗАН				ДОМ БЫТА НА 100 РАБОЧИХ МЕСТ		
Гип Рудник Р.У.Х.				СТАДЯ АИСТ АИСТОВ		
Рук. гр. Скотникова Р.У.				Р 6		
Прозр. Рудник Р.У.Х.				МОНТАЖНЫЕ УЗЛЫ V, XV, XVI, XVII, XVIII, XIX, XX, XXI, XXII		
Разраб. Савкина С.А.				ЦНИИЭП		
ИНВ. №				ТОРГОВО-БЫТОВОЙ ЗАВ. ЗАЛ		

Госстрой СССР
ЦЕНТРАЛЬНЫЙ ИНСТИТУТ ТИПОВОГО ПРОЕКТИРОВАНИЯ
Свердловский филиал
620062, г.Свердловск-62, ул.Чебышева, 4
Заказ № 2510 Чиб. № 17867-01 тираж 300
Сдано в печать 11.05 1988 г. цена 5-55