

ЦНИИПромзданий Госстроя СССР

Руководство

по определению
теплопоступлений
в помещения
промышленных зданий
от инсоляции



Москва 1982

ЦЕНТРАЛЬНЫЙ НАУЧНО-ИССЛЕДОВАТЕЛЬСКИЙ
И ПРОЕКТНО-ЭКСПЕРИМЕНТАЛЬНЫЙ ИНСТИТУТ
ПРОМЫШЛЕННЫХ ЗДАНИЙ И СООРУЖЕНИЙ
(ЦНИИПРОМЗДАНИЙ) ГОССТРОЯ СССР

РУКОВОДСТВО

по определению
теплопоступлений
в помещения
промышленных зданий
от инсоляции



Рекомендовано к изданию решением секции ограждающих конструкций ЦНИИПромзданий Госстроя СССР.

Руководство по определению теплопоступлений в помещения промышленных зданий от инсоляции/ЦНИИПромзданий Госстроя СССР. — М.: Стройиздат, 1982.—172 с.

Содержит материалы по расчету теплопоступлений в помещения за счет прямого и рассеянного солнечного излучения, разности температур наружного и внутреннего воздуха, лучистого тепла, поглощаемого остеклением, а также данные об экономической оценке мероприятий, направленных на сокращение теплопоступлений в помещения от солнечной радиации.

Для архитекторов и инженерно-технических работников проектных и строительных организаций.

Табл. 23, ил. 6.

ЦНИИПромзданий Госстроя СССР

РУКОВОДСТВО ПО ОПРЕДЕЛЕНИЮ ТЕПЛОПОСТУПЛЕНИЙ В ПОМЕЩЕНИЯ ПРОМЫШЛЕННЫХ ЗДАНИЙ ОТ ИНСОЛЯЦИИ

Редакция инструктивно-нормативной литературы

Зав. редакцией Л. Г. Бальян

Редактор Э. И. Федотова

Младший редактор Л. И. Месяцева

Технический редактор В. Д. Павлова

Корректоры И. В. Медведь, Е. Б. Тотмина

Н/К

Сдано в набор 05.04.82. Подписано в печать 05.12.82. Т-21540.
Формат 84×108¹/₃₂. Бумага тип. № 2. Гарнитура «Литературная». Печать
высокая Усл. печ. л. 9,24. Усл. кр.-отт. 9,45. Уч.-изд. л. 11,04.
Тираж 10 000 экз. Изд. № XII-9727. Зак. № 52. Цена 55 коп.

Стройиздат, 101442, Москва, Каляевская, 23 а

Калужское производственное объединение «Полиграфист», пл. Ленина, 5

ПРЕДИСЛОВИЕ

В летнее время года температурный режим в помещениях формируется под влиянием внешних факторов, среди которых главную роль играют солнечная радиация и температура наружного воздуха. Теплопоступления от солнечной радиации, проникающей в помещения через светопрозрачные конструкции, составляют около 50% от суммарных теплопоступлений. Большие теплопоступления от солнечной радиации через световые проемы и высокая температура наружного воздуха вызывают перегрев помещений. Создание благоприятного микроклимата в помещениях в летний период года требует применения систем вентиляции, кондиционирования воздуха и солнцезащитных устройств (СЗУ). Выбор конструкций для заполнения световых проемов, позволяющих обеспечить комфортные условия в помещении и устранить нарушения теплового баланса организма человека, является одной из важных задач проектирования зданий.

В ЦНИИПромзданий разработана методика определения теплопоступлений в помещения от солнечной радиации, которая учитывает требования глав СНиП по естественному и искусственному освещению, строительной теплотехнике, отоплению, вентиляции и кондиционированию воздуха и предусмотрены изменения условий проникания тепла в помещение в течение суток от прямой и рассеянной радиации в зависимости от площади светопроемов, освещаемых прямыми солнечными лучами.

Методика позволяет определить величины теплопоступлений в помещения в зависимости от конструктивных особенностей окон, фронтонов, стен и покрытий и их теплотехнических качеств, с учетом изменения температуры наружного воздуха в течение суток. Методика позволяет также производить экономическую оценку эффективности применения средств по ограничению теплопоступлений в помещения зданий.

Руководство разработано ЦНИИПромзданий (кандидатами техн. наук Ю. П. Александровым, Э. А. Наргизяном, канд. арх. Л. А. Скробом, инженерами Г. П. Бондаренко, М. В. Ремизовой).

В работе использованы материалы исследований Б. А. Крупнова по оценке суммарных теплопоступлений через заполнение световых проемов.

1. РАСЧЕТ ТЕЛОПОСТУПЛЕНИЙ В ПОМЕЩЕНИЯ ОТ СОЛНЕЧНОЙ РАДИАЦИИ

1.1. Суммарные расчетные теплопоступления — Q_{Σ}^B в помещения через вертикальные наружные ограждения (окна и глухую часть стены) определяются по формуле

$$Q_{\Sigma}^B = q_{ок}^p F_{ок} + q_{ст}^p F_{гл.ст.} \quad (1)$$

где $q_{ок}^p$ — расчетные теплопоступления через окна, Вт/м²;

$q_{ст}^p$ — расчетные теплопоступления через глухие участки стен, Вт/м²;

$F_{ок}, F_{гл.ст.}$ — соответственно площади окон и глухих участков стен, м².

1.2. Суммарные расчетные теплопоступления — Q_{Σ}^r в помещения через горизонтальные наружные ограждения (фонари и глухая часть покрытия) находятся по формуле

$$Q_{\Sigma}^r = q_{\phi}^p F_{\phi} + q_{\text{покр}}^p F_{\text{покр}}, \quad (2)$$

где q_{ϕ}^p — расчетные теплопоступления через фонари, Вт/м²;

$q_{\text{покр}}^p$ — расчетные теплопоступления через глухую часть покрытия, Вт/м²;

$F_{\phi}, F_{\text{покр}}$ — соответственно площади фонарей и глухой части покрытия, м².

1.3. Величина расчетных теплопоступлений через светопрозрачные ограждения равна сумме сквозных теплопоступлений от солнечной радиации — $q_{\text{скв}}$, тепловых потоков, обусловленных разностью температур наружной среды и воздуха в помещении — q_{Δ} и лучистого тепла, поглощенного светопропускающим заполнением, — q_{p-k} .

1.4. Расчетные теплопоступления через светопрозрачные ограждения определяют по формулам:

при вертикальном расположении световых проемов

$$q_{\text{ок}}^p = q_{\text{ок. скв}} + q_{\text{ок. } \Delta t} + q_{\text{ок. p-k}}, \quad (3)$$

при горизонтальном расположении световых проемов

$$q_{\phi}^p = q_{\phi. \text{скв}} + q_{\phi. \Delta t} + q_{\phi. p-k}. \quad (4)$$

1.5. Сквозные теплопоступления от солнечной радиации через светопрозрачные ограждения определяются по формулам:

при вертикальном расположении световых проемов

$$q_{\text{ок. скв.}} = (q_{\text{п}}^b T_1^b K_{\text{инс}}^b + q_{\text{р}}^b T_{\text{р}} K_{\text{обл}}) K_1 K_2 C R; \quad (5)$$

при горизонтальном расположении световых проемов

$$q_{\phi. \text{скв.}} = (q_{\text{п}}^r T_1^r K_{\text{инс}}^r + q_{\text{р}}^r T_{\text{р}} K_{\text{обл}}) K_1 K_2 C, \quad (6)$$

где $q_{\text{п}}^b, q_{\text{п}}^r$ — количество тепла, Вт/м², поступающего от прямой солнечной радиации соответственно на вертикальную и горизонтальную поверхности в рассматриваемый час суток; $q_{\text{р}}^b, q_{\text{р}}^r$ — количество тепла, Вт/м², соответственно поступающего от рассеянной солнечной радиации на вертикальную и горизонтальную поверхности в рассматриваемое время суток, принимаемых по СНиП строительной климатологии и геофизики; T_1^b, T_1^r — соответственно коэффициенты пропускания прямой солнечной радиации одинарным стеклом (толщиной 2,5—3,5 мм) при вертикальном и горизонтальном его расположении. Коэффициент пропускания прямой солнечной радиации T_1 выражает отношение количества прямой солнечной энергии, прошедшей через толщу стекла, к общему ее количеству, поступающему на поверхность, с учетом угла падения солнечных лучей. Значения T_1^b при различных ориентациях окон для широт от 36 до 64 град. с. ш. приведены в табл. 1, а значения T_1^r — в табл. 2; $K_{\text{инс}}$ — коэффициент инсоляции, выражаю-

щий отношение освещенной площади светопроема ко всей его площади, определяемый по формулам:

для вертикальных световых проемов окон и для вертикальных световых проемов светоаэрационных фонарей

$$K_{\text{инс ок; св. ф}}^{\text{в}} = \left(1 - \frac{L_{\Gamma}^{\text{ок; св. ф}} \operatorname{ctg} \beta_3 - a}{H_1^{\text{ок; св. ф}}} \right) \times \left(1 - \frac{L_{\text{в}}^{\text{ок; св. ф}} \operatorname{tg} \gamma_3 - S}{B_1^{\text{ок; св. ф}}} \right); \quad (7)$$

для горизонтальных световых проемов зенитных фонарей

$$K_{\text{инс. з. ф}}^{\Gamma} = \left(1 - \frac{L_{\Gamma}^{\text{з. ф}} \operatorname{tg} \beta_3}{H_1^{\text{з. ф}}} \right) \left(1 - \frac{L_{\text{в}}^{\text{з. ф}} \operatorname{tg} \gamma_3 \operatorname{tg} \beta_3}{B_1^{\text{з. ф}}} \right), \quad (8)$$

где $\beta_3 = \operatorname{arc} \operatorname{tg} (\operatorname{ctg} h_0 \cos \gamma_3)$ — угол между проекцией солнечного луча на вертикальную плоскость, перпендикулярную к фасаду здания, и стеной, град; γ_3 — угол между проекцией солнечного луча на горизонтальную плоскость и нормалью к плоскости фасада, град.

Величины угла γ_3 в зависимости от ориентации вертикально расположенных световых проемов приведены в табл. 3.

h_0 — высота стояния солнца, град, принимаемая по табл. 4; $L_{\Gamma}, L_{\text{в}}$ — ширина выступающих (от плоскости стены) горизонтальных и вертикальных элементов затенения, м;

a, S — расстояние от грани светового проема до элементов затенения, м; H_1, B_1 — высота и ширина светового проема, м.

Исходные параметры $L_{\Gamma}, L_{\text{в}}, a, S, H_1, B_1, \beta_3$ и γ_3 даны на рис. 1–5.

$T_p = 0,74$ — коэффициент пропускания рассеянной солнечной радиации;

$K_{\text{обл}} = K_{\text{обл}}^{\text{в}}, K_{\text{обл}}^{\Gamma}$ — коэффициент облучения светопрозрачного ограждения рассеянной солнечной радиацией, учитывающий затеняющее действие стационарных СЗУ и элементов наружного ограждения, где $K_{\text{обл}}^{\text{в}}, K_{\text{обл}}^{\Gamma}$ — соответственно коэффициенты облучения для вертикальных и горизонтальных элементов СЗУ, определяемые по рис. 6 в зависимости от углов γ_4 и β_4 (см. рис. 2–3).

Для зенитных фонарей, не имеющих стационарных СЗУ, $K_{\text{обл}} = 1$,

K_1, K_2 — коэффициенты, учитывающие затенение остекления световых проемов переплетами и загрязнение атмосферы, а также загрязнение остекления, принимается по табл. 4 прил. 12 главы СНиП по отоплению, вентиляции и кондиционированию воздуха;

C — коэффициент солнцезащиты светового проема светопропускающим заполнением, принимаемый по табл. 5;

R — коэффициент, учитывающий влияние отражающих свойств земной поверхности, принимаемый по табл. 6.

1.6. Величина теплоступлений через светопроемы в помещение за счет разности температур наружного и внутреннего воздуха ($t_{\text{н}}^{\text{усл}} - t_{\text{в}}$) определяется по формуле

$$q_{\Delta t} = K_{\text{зап}} (t_{\text{н}}^{\text{усл}} - t_{\text{в}}), \quad (9)$$

где $K_{\text{зап}}$ — коэффициент теплопередачи заполнения светового проема, Вт/м²·°С, принимаемый по табл. 5;

$t_{\text{н}}^{\text{усл}}$ — условная температура наружной среды, вычисляемая по формулам:

для вертикально расположенных световых проемов

$$t_{\text{н}}^{\text{усл}} = t_{\text{н}}^{\text{ср}} + A_{\text{тн}} \Theta_{\text{зап}} + (q_{\text{п}}^{\text{в}} K_{\text{инс}}^{\text{в}} + q_{\text{р}}^{\text{в}} K_{\text{обл}}^{\text{в}}) \Delta t_{\text{зап}}^{\text{уд}}; \quad (10)$$

для горизонтально расположенных световых проемов

$$t_{\text{н}}^{\text{усл}} = t_{\text{н}}^{\text{ср}} + A_{\text{тн}} \Theta_{\text{зап}} + (q_{\text{п}}^{\text{г}} K_{\text{инс}}^{\text{г}} + q_{\text{р}}^{\text{г}} K_{\text{обл}}^{\text{г}}) \Delta t_{\text{зап}}^{\text{уд}}; \quad (11)$$

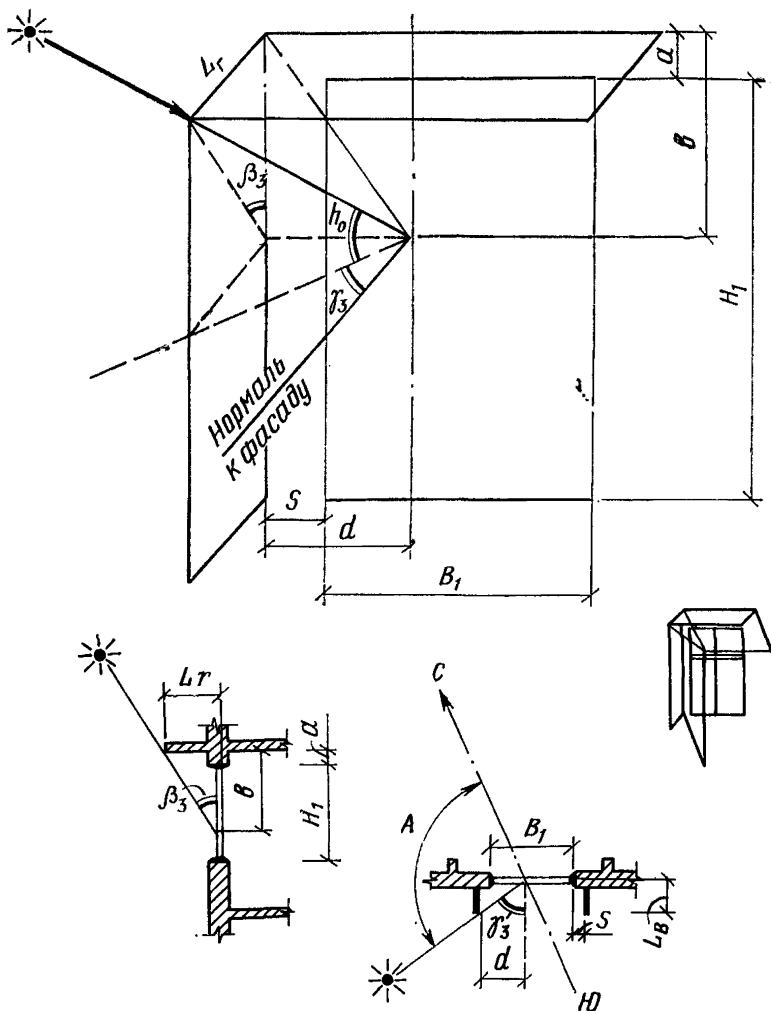


Рис. 1. Схема по определению направления и длины тени от затеняющего устройства

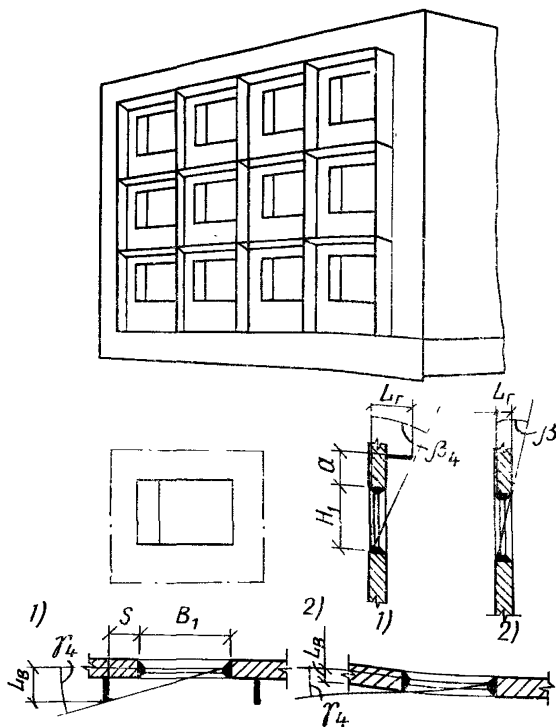
где t_n^{cp} — средняя за сутки температура наружного воздуха, °С;

A_{in} — расчетная амплитуда колебания температуры наружного воздуха, °С.

Значения расчетных характеристик t_n^{cp} и A_{in} для основных пунктов Советского Союза приведены в табл. 8.

Параметры наружного воздуха A , B и V дополнены данными о соответствующих им коэффициентах обеспеченности $K_{об}$. Под коэффициентом обеспеченности $K_{об}$ понимается доля общего числа случаев, не допускающих отклонения от расчетных условий. За расчетный ряд случаев приняты все сутки трех летних месяцев периода наблюдений, приведенного к столетнему.

В табл. 7 приводятся характеристики температуры наружного воздуха, соответствующие коэффициентам обеспеченности 0,9; 0,7 и



$$\gamma_4 = \arctg \frac{LB}{B_1 + S}$$

$$\beta_4 = \arctg \frac{Lr}{H_1 + a}$$

Рис. 2. Схема по определению углов β_4 и γ_4 для окон с различными затеняющими устройствами

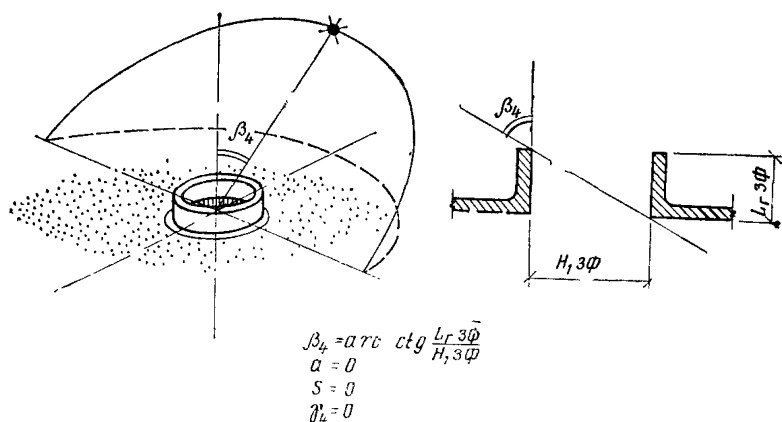


Рис. 3. Схема по определению угла β_4 для зенитного фонаря

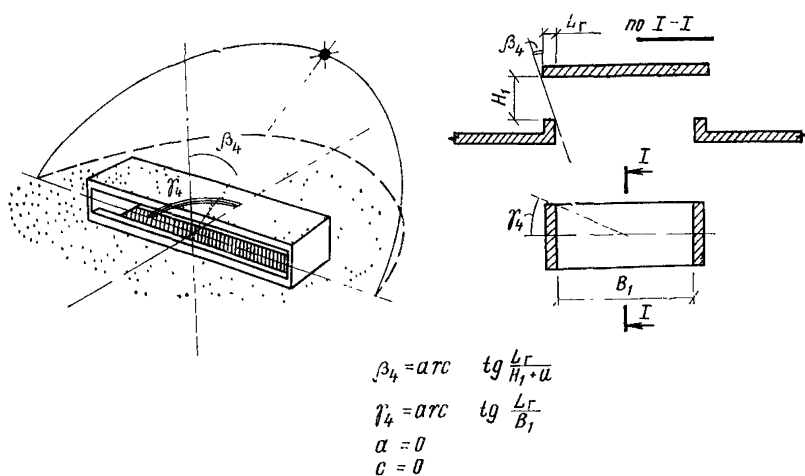


Рис. 4. Схема по определению углов β_4 и γ_4 для светоаэрационного фонаря

0,5. Значение $K_{об}$ в зависимости от внутреннего режима помещений приведены в табл. 9.

$\Theta_{зап}$ — коэффициент, учитывающий гармоническое изменение температуры наружного воздуха в течение суток, принимаемый по табл. 10;

$\Delta t_{зап}^{уд}$ — удельный температурный перепад, $m^2 \cdot ^\circ C / Вт$ для окон находится по формулам:

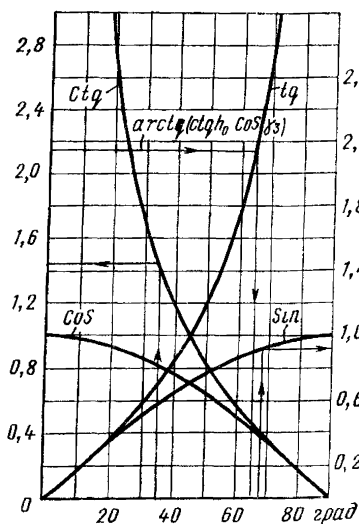


Рис. 5. График определения значения тригонометрических функций h_0 и γ_3 и значения угла β_3

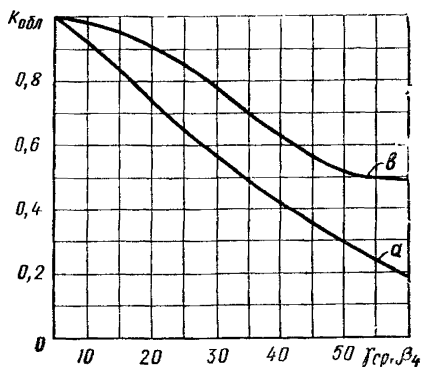


Рис. 6. Значение коэффициентов облучения $K_{обл}$ для горизонтальных (а) и вертикальных (в) солнцезащитных устройств

с однослойным заполнением

$$\Delta t_{зап}^{уд} = \frac{\rho_1 K_1 K_2 T_H}{\alpha_H^B}; \quad (12)$$

с двухслойным заполнением

$$\Delta t_{зап}^{уд} = \left(\frac{\rho_1}{\alpha_H^B} + \frac{\rho_2 T_{01}}{5,5} + \frac{\rho_3 T_{02}}{\alpha_H^B} \right) K_1 K_2 T_H; \quad (13)$$

с трехслойным заполнением

$$\Delta t_{зап}^{уд} = \left(\frac{\rho_1}{\alpha_H^B} + \frac{\rho_2 T_{01}}{5,5} + \frac{\rho_2 T_{02}}{\alpha_H^B} + \frac{\rho_3 T_{01} T_{02}}{5,5} + \frac{\rho_3 T_{01} T_{02}}{\alpha_H^B} \right) K_1 K_2 T_H; \quad (14)$$

где ρ_1, ρ_2, ρ_3 — коэффициенты поглощения суммарной солнечной радиации слоями светопропускающего заполнения проема, считая последовательно от наружного, принимаемые по табл. 5;

T_{01}, T_{02}, T_{03} — коэффициенты пропускания суммарной солнечной радиации слоями светопропускающего заполнения проема, принимаемые по табл. 5; T_H — коэффициент пропускания тепла, солнечной радиации наружным солнцезащитным устройством, принимаемый по табл. 7;

$\alpha_H^B = 5 + 10 \sqrt{v}$ — коэффициент теплоотдачи наружной вертикальной ограждающей конструкции, Вт/(м²·°С);

где v — скорость ветра, м/с, принимаемая по табл. 6 СНиП по строительной климатологии и геофизике.

При определении $\Delta t_{\text{зап}}^{\text{УЛ}}$ для горизонтально расположенных световых проемов в формулах (12—14) вместо $\alpha_{\text{н}}^{\text{в}}$ принимается $\alpha_{\text{н}}^{\text{г}} = 7,5 + 2,2v$, где принимаем по табл. 7 СНиП по строительной климатологии и геофизике.

1.7. Теплоступления через заполнения световых проемов за счет лучистого тепла, поглощенного остеклением, $q_{\text{р-к}}$ для окон определяют при вертикальном расположении световых проемов:

для однослойного заполнения

$$q_{\text{ок. р-к}} = q_{\Sigma}^{\text{в}} \rho_1 \left(\frac{1}{\alpha_{\text{н}}^{\text{в}}} + \frac{l_1}{2\lambda_1} \right) K_{\text{зап}}; \quad (15)$$

для двухслойного заполнения

$$q_{\text{ок. р-к}} = q_{\Sigma}^{\text{в}} \left\{ \frac{T_{02} \rho_1}{\lambda_1} \left(1 + \frac{[1 - (T_{01} + \rho_1)][1 - (T_{02} + \rho_{02})]}{1 - [1 - (T_{01} + \rho_1)][1 - (T_{02} + \rho_{02})]} \right) \times \right. \\ \times l_1 \left(0,5 + \frac{\lambda_1}{\lambda_2} \frac{l_2}{l_1} + \frac{\lambda_1}{\alpha_{\text{н}}^{\text{в}} l_1} + \frac{\lambda_1}{\lambda_3} \frac{l_3}{l_1} \right) K_{\text{зап}} + \\ \left. + \frac{\rho_{02}}{\lambda_2} \left(1 - \frac{[1 - (T_{01} + \rho_1)] T_{02}}{1 - [1 - (T_{01} + \rho_1)][1 - (T_{02} + \rho_{02})]} \right) \left(0,5 + \right. \right. \\ \left. \left. + \frac{\lambda_3}{\alpha_{\text{н}}^{\text{в}}} \frac{1}{l_3} \right) l_3 K_{\text{зап}} \right\}; \quad (16)$$

для трехслойного заполнения

$$q_{\text{ок. р-к}} = K_{\text{зап}} \left[\frac{1}{2} \left(N_5 l_5^2 + N_3 l_3^2 + N_1 l_1^2 \right) + \lambda_5 N_5 l_5 \left(\frac{1}{\alpha_{\text{н}}^{\text{в}}} + \frac{l_1}{\lambda_1} + \right. \right. \\ \left. \left. + \frac{l_2}{\lambda_2} + \frac{l_3}{\lambda_3} + \frac{l_4}{\lambda_4} \right) + \lambda_3 N_3 l_3 \left(\frac{1}{\alpha_{\text{н}}^{\text{в}}} + \frac{l_1}{\lambda_1} + \frac{l_2}{\lambda_2} \right) + \right. \\ \left. + \lambda_1 N_1 \frac{1}{\alpha_{\text{н}}^{\text{в}}} \right]; \quad (17)$$

где

$$N_1 = \frac{q_{\Sigma}^{\text{в}} \rho_{01}}{l_1 \lambda_1 [1 - (1 - \tau_{05} - \rho_{05})(1 - \tau_{03} - \rho_{03})]} \times \\ \times \frac{[1 + (1 - \tau_{03} - \rho_{03}) \tau_{01}]}{[1 - \tau_{03} - \rho_{03}](1 - \tau_{01} - \rho_{01}) [1 - \tau_{03}^2 (1 - \tau_{05} - \rho_{05})(1 - \tau_{01} - \rho_{01})]}; \\ N_3 = \frac{q_{\Sigma}^{\text{в}} \rho_{03} \tau_{01}}{l_3 \lambda_3 [1 - (1 - \tau_{05} - \rho_{05})(1 - \tau_{03} - \rho_{03})]} \times \\ \times \frac{[1 + (1 - \tau_{05} - \rho_{05}) \tau_{03}]}{[1 - (1 - \tau_{03} - \rho_{03})(1 - \tau_{01} - \rho_{01})] [1 - \tau_{03}^2 (1 - \tau_{05} - \rho_{05})(1 - \tau_{01} - \rho_{01})]};$$

$$N_5 = \frac{q_{\Sigma}^B \rho_{01}}{l_5 \lambda_5 [(1 - (1 - \tau_{05} - \rho_{05})(1 - \tau_{03} - \rho_{03}))]} \times \\ \times \frac{\tau_{05} \tau_{01}}{[(1 - \tau_{03} - \rho_{03})(1 - \tau_{01} \rho_{01})] [1 - \tau_{03}^2 (1 - \tau_{05} - \rho_{05})(1 - \tau_{01} - \rho_{01})]};$$

где q_{Σ}^B — суммарная солнечная радиация на вертикальную поверхность в рассматриваемый час суток, Вт/м², принимаемая по табл. 9 СНиП «Строительная климатология и геофизика»;

l_1, l_2 — соответственно толщины слоев остекления, м;

l_2 — толщина воздушной прослойки, м;

λ_1, λ_2 — соответственно коэффициенты теплопроводности слоев остекления, Вт/м²С, принимаемые по прил. 3 СНиП по строительной теплотехнике. Нормы проектирования;

$\lambda_4 = \frac{l_4}{R_{в.п.1}}; \lambda_2 = \frac{l_2}{R_{в.п.2}}$ — коэффициенты теплопроводности воздушной прослойки, Вт/(м²С),

где $R_{в.п.}$ — сопротивление теплопередаче воздушной прослойки, принимаемое по прил. 4 СНиП «Строительная теплотехника. Нормы проектирования».

При вычислении теплоступлений через фонари, $q_{ф.р.-к}$ в формулы (15) и (16) вместо q_{Σ}^B и α_N^B соответственно принимается q_{Σ}^F и α_N^F .

1.8. Расчетное количество тепла, поступающего в помещение через глухую часть стены и покрытие, определяется по формулам

$$q_{ст}^D = q_{ст.ср.} + A q_{ст} = K_{ст} \left(t_N^{ср} + \frac{\rho_{ст} q_{ср}^B}{\alpha_N^B} - t_B \right) + \\ + \alpha_B \left(\frac{A t_N Q_{ст} + \frac{\rho_{ст} A q_B}{\alpha_N^B}}{\gamma_{ст}} \right); \quad (18)$$

$$q_{пок}^D = q_{пок.ср.} + A q_{пок} = K_{пок} \left(t_N^{ср} + \frac{\rho_{пок} q_{ср}^Г}{\alpha_N^Г} - t_B \right) + \\ + \alpha_B \left(\frac{A t_N Q_{пок} + \frac{\rho_{пок} A q_{Г}}{\alpha_N^Г}}{\gamma_{пок}} \right). \quad (19)$$

где $K_{ст}, K_{пок}$ — соответственно коэффициенты теплопередачи глухой части стены и покрытия, Вт/(м²С), принимаемые в соответствии с указаниями п. 2.1 СНиП по строительной теплотехнике. Нормы проектирования;

$\rho_{ст}, \rho_{пок}$ — соответственно коэффициенты поглощения солнечной радиации поверхностью стен и покрытием;

$q_{ср}^B, q_{ср}^Г$ — соответственно среднесуточное количество тепла, поступающего от суммарной (прямой и рассеянной) солнечной радиации

на поверхность стены и покрытия, Вт/м², принимаемое по СНиП по строительной климатологии и геофизике;

$\Theta_{\text{ст}}$, $\Theta_{\text{пок}}$ — соответственно коэффициенты, выражающие гармоническое изменение температуры наружного воздуха с учетом периода запаздывания температурных колебаний в наружной стене и покрытия, принимаемые по табл. 10;

$\epsilon_{\text{ст}}$, $\epsilon_{\text{пок}}$ — соответственно период запаздывания температурных колебаний в стене и покрытии, ч;

$\nu_{\text{ст}}$, $\nu_{\text{пок}}$ — соответственно величина затухания колебаний температуры наружного воздуха в конструкции стены и покрытия;

$Aq_{\text{в}}$, $Aq_{\text{г}}$ — соответственно количество тепла, равное разности суммарной солнечной радиации в каждый час суток с учетом запаздывания температурных колебаний и средней за сутки суммарной солнечной радиации, Вт/м², определяемое по формулам

$$Aq_{\text{в}} = (q_{\text{п}}^{\text{в}} + q_{\text{р}}^{\text{в}}) - q_{\text{ср}}^{\text{в}};$$

$$Aq_{\text{г}} = (q_{\text{п}}^{\text{г}} + q_{\text{р}}^{\text{г}}) - q_{\text{ср}}^{\text{г}}.$$

Коэффициенты затухания ν и период запаздывания ϵ при выполнении инженерных расчетов определяются по формулам:

$$\nu = 2^D \left(0,83 + 3 \frac{\sum R_t}{D} \right) f_1 f_2, \quad (20)$$

$$\epsilon = 2,7D - 0,4, \quad (21)$$

где D — показатель массивности ограждения, определяемый по п. 2.5 СНиП по строительной теплотехнике;

$\sum R_t = \frac{l_t}{\lambda_t}$ — сумма термических сопротивлений слоев ограждения, м²·°С/Вт;

f_1 — коэффициент, учитывающий влияние изменений теплофизических свойств материалов отдельных слоев в многослойном ограждении, определяемый по формуле

$$f_1 = 1 + 0,15 \left(\frac{S_2}{S_1} - 1 \right), \quad (22)$$

где S_1 и S_2 — коэффициенты теплоусвоения основных слоев конструкции, принимаемые по прил. 3 СНиП «Строительная теплотехника»;

f_2 — коэффициент, учитывающий влияние воздушной прослойки, определяемый из выражения

$$f_2 = 1 + 0,5 R_{\text{в.п}} \frac{D}{\sum R_t}, \quad (23)$$

где $R_{\text{в.п}}$ — сопротивление воздушной прослойки, м²·°С/Вт, принимаемое по прил. 4 СНиП по строительной теплотехнике.

Т а б л и ц а 1. Значения коэффициента T_1^B

Истинное солнечное время, ч	Широта, град	Коэффициент пропускания прямой солнечной радиации T_1^B для ориентации					
		С	СВ	В	ЮВ	Ю	ЮЗ
5—6, 18—19	36	0,69				—	—
	40	0,68				—	—
	44	0,67				—	—
	48	0,66	0,88	0,88	0,76	—	—
	52	0,66				—	—
	56	0,65				—	—
	60	0,64				—	—
6—7, 17—18	36	0,47			0,80	—	—
	40	0,45			0,81	—	—
	44	0,42			0,82	—	—
	48	0,38			0,83	—	—
	52	0,33	0,87	0,88	0,83	—	—
	56	0,27			0,83	—	—
	60	0,20			0,84	—	—
7—8, 16—17	36	0,15	0,85		0,82	—	—
	40	0,11	0,85		0,83	—	—
	44	—	0,84		0,84	—	—
	48	—	0,83	0,88	0,85	0,11	—
	52	—	0,82		0,86	0,20	—
	56	—	0,82		0,87	0,27	—
	60	—	0,81		0,88	0,33	—
8—9, 15—16	36	—	0,76		0,81	0,14	—
	40	—	0,77		0,83	0,27	—
	44	—	0,75		0,85	0,38	—
	48	—	0,73	0,87	0,86	0,43	—
	52	—	0,70		0,87	0,55	—
	56	—	0,67		0,87	0,62	—
	60	—	0,64		0,88	0,67	—
9—10, 14—15	36	—	0,66		0,80	0,43	—
	40	—	0,58		0,82	0,52	—
	44	—	0,49		0,84	0,60	—
	48	—	0,42	0,82	0,85	0,67	—
	52	—	0,35		0,86	0,73	—
	56	—	0,27		0,87	0,75	—
	60	—	0,18		0,88	0,76	—
64	—	0,10		0,88	0,76	—	

Продолжение табл. 1

Истинное солнечное время, ч	Широта, град.	Коэффициент пропускания прямой солнечной радиации T_1^B для ориентации					
		С	СВ	В	ЮВ	Ю	ЮЗ
10-11, 13-14	36	—	0,48		0,76	0,50	—
	40	—	0,11		0,78	0,62	—
	44	—	—		0,80	0,70	—
	48	—	—		0,82	0,75	0,11
	52	—	—	0,68	0,83	0,79	0,21
	56	—	—		0,85	0,81	0,24
	60	—	—		0,87	0,82	0,27
	64	—	—		0,88	0,83	0,30
11-12, 12-13	36	—	—		0,64	0,60	0,24
	40	—	—		0,68	0,68	0,38
	44	—	—		0,72	0,74	0,49
	48	—	—	0,35	0,75	0,78	0,56
	52	—	—		0,78	0,81	0,62
	56	—	—		0,80	0,83	0,67
	60	—	—		0,83	0,85	0,71
	64	—	—		0,85	0,86	0,74

Таблица 2. Значения коэффициента T_1^r

Истинное солнечное время, ч	Широта, град. с. ш.	Коэффициент пропускания прямой солнечной радиации, T_1^r	Истинное солнечное время, ч	Широта, град. с. ш.	Коэффициент пропускания прямой солнечной радиации, T_1^r
4-5, 19-20	36	0,08	5-6, 18-19	36	0,43
	40	0,15		40	0,47
	44	0,21		44	0,54
	48	0,25		48	0,48
	52	0,30		52	0,63
	56	0,37		56	0,67
	60	0,41		60	0,69
	64	0,46	64	0,70	

Продолжение табл. 2

Истинное солнечное время, ч	Широта, град с. ш.	Коэффициент пропуска- ния пря- мой сол- нечной радиации, T_1^r	Истинное солнечное время, ч	Широта, град с. ш.	Коэффициент про- пускания прямой солнечной радиации, T_1^r
6—7, 17—18	36	0,74	9—10, 14—15	36	0,85
	40	0,75		40	0,85
	44	0,75		44	0,84
	48	0,76		48	0,84
	52	0,76		52	0,84
	56	0,76		56	0,83
	60	0,76		60	0,83
64	0,78	64	0,82		
7—8, 16—17	36	0,81	10—11, 13—14	36	0,85
	40	0,81		40	0,85
	44	0,81		44	0,85
	48	0,80		48	0,84
	52	0,80		52	0,84
	56	0,80		56	0,84
	60	0,79		60	0,83
64	0,79	64	0,83		
8—9, 15—16	36	0,84	11—12, 12—13	36	0,86
	40	0,83		40	0,85
	44	0,83		44	0,85
	48	0,83		48	0,85
	52	0,82		52	0,84
	56	0,82		56	0,84
	60	0,82		60	0,84
64	0,82	64	0,83		

Таблица 3. Значения угла γ_3 в зависимости от ориентации ограждающей конструкции

С	СВ, СЗ	З (до полудня и после полудня)	ЮЗ	ЮЗ	Ю
$\gamma_3 = A$	$\gamma_3 = 45^\circ - A$ (при $A < 45^\circ$) $\gamma_3 = A - 45^\circ$ (при $A > 45^\circ$)	$\gamma_3 = 90^\circ - A$ (при $A < 90^\circ$) $\gamma_3 = A - 90^\circ$ (при $A > 90^\circ$)	<i>До 12 ч</i> $\gamma_3 = 135^\circ - A$ (при $A < 135^\circ$) $\gamma_3 = A - 135^\circ$ (при $A > 135^\circ$) <i>после 12 ч</i> $\gamma_3 = 225^\circ - A$	<i>До 12 ч</i> $\gamma_3 = 225^\circ - A$ <i>после 12 ч</i> $\gamma_3 = A - 135^\circ$ (при $A > 135^\circ$) $\gamma_3 = 135^\circ - A$ (при $A < 135^\circ$)	$\gamma_3 = 180 - A$

Примечание. А — азимут солнца, принимаемый по табл. 4.

Таблица 4. Значения высоты h_0 и азимута A солнца в июне в градусах

Истинное солнечное время, ч	Географическая широта, град с. ш.																		
	36		40		44		48		52		56		60		64		68		
	h_0	A	h_0	A	h_0	A	h_0	A	h_0	A	h_0	A	h_0	A	h_0	A	h_0	A	
0 (полночь)	—	—	—	—	—	—	—	—	—	—	—	—	—	—	—	—	—	—	—
0—1 23—0	—	—	—	—	—	—	—	—	—	—	—	—	—	—	—	—	—	2	0
1—2 22—23	—	—	—	—	—	—	—	—	—	—	—	—	—	—	—	—	—	2	9
2—3 21—22	—	—	—	—	—	—	—	—	—	—	—	—	—	—	—	—	—	3	22
3—4 20—21	—	—	—	—	—	—	—	—	—	—	—	—	—	—	—	—	—	4	35
4—5 19—20	—	—	—	—	—	—	—	—	—	—	—	—	—	—	—	—	—	6	49
5—6 18—19	6	69	8	69	9	69	10	70	12	61	5	60	7	60	9	61	10	62	
6—7 17—18	18	76	19	76	19	80	20	81	21	71	13	72	14	73	15	74	16	76	
7—8 16—17	30	86	29	87	29	90	30	93	30	83	21	65	21	86	21	88	21	89	
8—9 15—16	42	94	41	98	40	102	40	104	38	95	29	98	28	99	27	101	27	103	
9—10 14—15	54	105	52	111	50	115	49	120	47	108	37	111	36	113	34	116	32	119	
10—11 13—14	65	124	62	131	59	134	56	140	54	124	45	127	43	130	40	131	37	135	
11—12 12—13	73	156	69	160	65	162	61	164	58	144	51	147	48	149	44	151	40	152	
12 (полдень)	74	180	70	180	66	180	62	180	58	167	54	168	50	169	46	170	42	171	
										58	180	54	180	50	180	46	180	42	180

17 Примечание. Азимут солнца отсчитывается от северного направления в первой половине дня (до 12 ч) по часовой стрелке, во второй половине—против часовой стрелки.

Таблица 5

Элементы заполнения светопрозрачных конструкций	Коэффициенты			
	пропускания солнечной радиации элементами заполнения, T_0	поглощения солнечной радиации элементами заполнения, ρ	солнце- защиты заполне- ния, S	теплопередачи заполнения, $K_{зап}$
Одинарное остекление из листового оконного стекла				
1. Стекло толщиной 2,5—5 мм	0,86÷0,8	0,07÷0,12	1÷0,95	5
2. Стекло толщиной 2,5—6 мм				
а) с внутренними жа- люзи:				
светлыми	0,48	0,40	0,56	4,3
средними по темноте окраски	0,56	0,60	0,65	4,3
б) с внутренними што- рами:				
светлыми	0,48	0,05	0,56	4,3
средними по тем- ноте окраски	0,53	0,44	0,61	4,3
темными	0,57	0,60	0,66	4,3
в) с металлическими наружными ставня- ми—жалюзи:				
светлыми	0,06	—	0,07	4,3
средними по темно- те окраски	0,09	—	0,10	4,3
темными	0,11	—	0,13	4,3
Двойное остекление из листового оконного стекла				
1. Стекло толщиной 2,5—6 мм	0,86—0,8	0,07—0,12	0,9—0,8	2,9
2. Стекло толщиной 2,5—6 мм				
а) с внутренними жа- люзи:				
светлыми	0,46	0,4	0,54	2,3
средними по темно- те окраски	0,53	0,6	0,61	2,3
темными	0,58	0,75	0,67	2,3

Продолжение табл. 5

Элементы заполнения светопрозрачных конструкций	Коэффициенты			
	пропускания солнечной радиации элементами заполнения, T_0	поглощения солнечной радиации элементами заполнения, ρ	солнцезащиты заполнения, S	теплопередачи заполнения, $K_{зап}$
б) с межстекольными жалюзи:				
светлыми	0,28	0,4	0,33	1,8
средними по темноте окраски	0,31	0,6	0,36	1,8
в) с наружными жалюзи	0,10	0,4	0,12	2,3
г) с внутренними шторами:				
светлыми	0,46	0,05	0,54	
средними по темноте окраски	0,51	0,44	0,59	2,7
темными	0,55	0,6	0,4	2,7
д) с межстекольными шторами из непрозрачного материала:				
светлыми	0,22	—	0,25	2,2
темными	0,52	—	0,6	2,2
е) с деревянными и металлическими наружными ставнями:				
светлыми	0,34	—	0,4	2,7
средними по темноте окраски	0,05	—	0,06	2,7
темными	0,07	—	0,08	2,7
Тройное остекление из листового оконного стекла				
1. Стекло толщиной				
2,5—3,5 мм	0,86	0,07	0,83	1,7
4—6 мм	0,8	0,12	0,69	1,7
2. Стекло толщиной				
2,5—6 мм				
а) с внутренними жалюзи:				
светлыми	0,41	0,4	0,48	1,5
средними по темноте окраски	0,48	0,6	0,56	1,5
темными	0,55	0,75	0,64	1,5

Элементы заполнения светопрозрачных конструкций	Коэффициенты			
	пропускания солнечной радиации элементами заполнения, T_0	поглощения солнечной радиации элементами заполнения, ρ	солнце-защиты заполнения, C	тепloreдачи заполнения, $K_{зап}$
б) с межстекольными жалюзи (между внутренним и средним стеклом)	0,32	0,4—0,75	0,38	1,5
в) с межстекольными жалюзи (между средним и наружными стеклами)	0,21	0,4—0,75	0,24	1,5
г) с наружными жалюзи	0,10	0,4—0,75	0,11	1,5
д) с маркизами, открытыми с боков:				
средними по темноте окраски	0,14	0,1	0,16	1,5
темными	0,17	0,1	0,20	1,5

Т а б л и ц а 6. Значение коэффициента R

Поверхность	Ориентация			
	Ю	ЮВ	ЮЗ	В, З, СВ СЗ, С
Асфальт, глина, трава, песок серый (альbedo 15—25%)	1	1	1	1
Песок белый или желтый, галька светлая (альbedo 35—45%)	1,12	1,17	1,17	1

**Т а б л и ц а 7. Значения коэффициента пропускания
тепла солнцезащитными устройствами**

Тип солнцезащитных устройств	Коэффициент τ_n
Наружные солнцезащитные устройства	
Навес брезентовый или тент	0,25—0,35
Выступ горизонтальный, полностью затеняющий окно	0,2—0,3
Ставни или шторы с вертикальным подъемом:	
деревянные толщиной 10 мм	0,09
металлические	0,11
Шторы:	
из темной светонепроницаемой ткани	0,14
из светлой ткани	0,19
Ставни итальянского типа:	
деревянные толщиной 10 мм	0,11
металлические	0,13
Жалюзи венецианского типа:	
с деревянными вертикальными пластинами	0,1
с деревянными пластинами, расположенные под углом 45°	0,13
с тонкими пластинами расположенной под углом 45°	0,17
Защитные устройства	
Жалюзи венецианского типа с тонкими пластинами, под углом 45°	0,33
Темные светонепроницаемые занавесы	0,42
Светлые занавесы	0,23
Защитные устройства внутрикомнатные	
Жалюзи венецианского типа:	
с тонкими вертикальными пластинами	0,58
с пластинами, расположенными под углом 45°	0,71
Темные светонепроницаемые занавесы	0,81
Светлые занавесы	0,41

Таблица 8. Расчетные температуры наружного

Город	Параметры А					Параметры Б					K _{об} =0,99		
	Среднесуточная температура $t_{н}^{ср}, ^\circ\text{C}$	Амплитуда температуры $\Delta t_{н}, ^\circ\text{C}$	Максимальная температура за сутки $t_{макс}, ^\circ\text{C}$	Коэффициент обеспеченности K _{об}	Продолжительность $n, ч$, превышения $t_{макс}, ^\circ\text{C}$	Среднесуточная температура $t_{н}^{ср}, ^\circ\text{C}$	Амплитуда температуры $\Delta t_{н}, ^\circ\text{C}$	Максимальная температура за сутки $t_{макс}, ^\circ\text{C}$	Коэффициент обеспеченности K _{об}	Продолжительность $n, ч$ превышения $t_{макс}, ^\circ\text{C}$	Среднесуточная температура $t_{н}^{ср}, ^\circ\text{C}$	Амплитуда температуры $\Delta t_{н}, ^\circ\text{C}$	Максимальная температура $t_{макс}, ^\circ\text{C}$
Актюбинск	21,1	6,5	27,6	0,45	410	27,8	7,5	35,3	0,92	14	34,5	8,5	43
Александровск-Сахалинский	15	4,3	19,3	0,5	401	20,2	5	25,2	0,94	35	25	6	31
Алма-Ата	21,2	6,2	27,4	0,41	445	28,2	6,5	34,7	0,94	27	35	7	42
Архангельск	13,4	5	18,4	0,45	546	19,7	6	25,7	0,87	73	26	7	33
Астрахань	24,3	5	29,3	0,43	429	22,7	5,5	35,2	0,93	24	34,5	6,5	41
Ашхабад	27,7	8,3	36	0,72	141	32	8,5	40,5	0,98	18	36,3	8,7	45
Баку	23,9	4	27,9	0,29	605	28	5	33	0,9	53	33	5	38
Барнаул	19,9	4,1	24	0,51	339	23,4	6,1	29,5	0,91	43	28,5	6,5	35
Березово	13,8	4	17,8	0,48	519	19,9	5	24,9	0,88	71	26,4	5,6	32
Бийск	18,1	6,1	24,2	0,5	380	23	7,1	30,1	0,82	90	28,5	7,5	36
Благовещенск	20,5	5,5	26	0,55	292	25,5	7,5	33	0,96	16	32	8	40
Бодайбо	15,1	8	23,1	0,45	388	20,9	9,2	30,1	0,89	47	27	10	37
Братск	15,8	6,7	22,5	0,45	415	21,6	7,2	28,8	0,87	54	27,5	7,5	35
Брест	17,6	5	22,6	0,42	433	21,8	7	28,8	0,89	50	27,5	7,5	35
Василевичи	16,8	6	22,8	0,44	439	22,9	7	29,9	0,91	37	28,8	8,2	37
Великие Луки	16,2	5,5	21,7	0,49	389	20,9	7	27,9	0,92	39	26	8	34
Верхотурье	15,3	6	21,3	0,43	473	21,4	7,3	28,7	0,87	55	28	8	36
Верхоянск	12,7	6,5	19,2	0,45	496	19,1	7,5	26,6	0,85	91	26	8	34
Вильнюс	16,5	5	21,5	0,42	473	22,8	5	27,8	0,90	50	28	5,5	34
Винница	17,0	6	23	0,38	463	23,5	7	30,5	0,94	21	30,5	7,5	38
Витебск	16,8	4,2	21	0,39	513	21,6	6	27,5	0,91	45	28,5	7,5	34
Владивосток	18,9	3,2	22,1	0,59	331	23,6	4,5	28,1	0,95	29	28	6	34
Владимир	16,3	5,8	22,1	0,45	457	23,1	6	29,1	0,91	47	29	7	36

воздуха для теплого периода года

K _{об} =0,9				K _{об} =0,7				K _{об} =0,5				Скорость ветра, м/с
Среднесуточная температура t _н ^{ср} , °С	Амплитуда температуры Δt _н , °С	Максимальная температура t _{макс} , °С	Продолжительность л, ч, превышения t _{макс} , °С	Среднесуточная температура t _н ^{ср} , °С	Амплитуда температуры Δt _н , °С	Максимальная температура t _{макс} , °С	Продолжительность л, ч, превышения t _{макс} , °С	Среднесуточная температура t _н ^{ср} , °С	Амплитуда температуры Δt _н , °С	Максимальная температура t _{макс} , °С	Продолжительность л, ч, превышения t _{макс} , °С	
27	7,2	34,2	45	24	7	31	178	21,5	6,5	28	375	3,4
19,4	5	24,4	55	16,8	4,5	21,3	202	15	4,3	19,3	401	—
27	6,5	33,5	48	24,2	6,5	30,7	175	22	6,2	28,2	367	1,7
20,5	6	26,5	55	17	5,3	22,3	224	14,5	5	19,5	456	2,9
28,5	5,5	34,3	48	26,8	5,2	32	171	24,8	5	29,8	374	—
30	8,5	38,5	47	27,1	8,3	35,4	162	24,6	7,2	31,8	372	—
28	5	33	53	27	4,5	31,5	222	25,6	4	29,6	391	1,5
23,1	6,1	29,2	48	20,6	5,2	25,8	199	18,9	4,1	23	425	2,6
20,4	5	25,4	55	17	4,3	21,3	202	14,4	4	18,4	435	3,4
23,6	7,4	31	46	20,2	7,3	27,5	186	18,1	6,1	24,2	380	2,9
23,8	7	30,8	48	21	6,5	27,5	177	20,1	5,3	25,4	374	2,9
21	9,2	30,2	46	18	8,7	26,7	174	15,7	8	23,7	346	—
21,9	7,2	29,1	51	18,9	7	25,9	175	16,4	6,8	23,2	360	—
22	7	29	46	19,7	6	25,7	187	18	5	23	392	2,2
22,5	7	29,5	45	19,8	6,5	26,3	175	17,7	6	23,7	361	2,1
20,6	7	27,6	45	18,5	5,5	24	217	16,3	5,5	21,8	377	—
22	7,3	29,3	45	18,7	6,5	25,2	182	16,2	6	22,2	398	—
21	7,5	28,5	49	17	7	24	189	13,5	6,5	20	436	—
22,8	5	27,8	50	1,2	5	24,2	215	17	5	22	417	2,5
22,8	6,7	29,5	48	20	6,1	26,1	183	17,9	6	23,9	366	2,7
21,6	6	27,6	47	19,5	5	24,5	194	17,5	4,5	22	399	—
33	4,3	27,3	48	19,5	4	23,5	214	17,8	3,2	21	457	2,6
23	6	29	49	19,5	6	25,5	191	17	5,8	22,8	394	3,2

Город	Параметры А					Параметры Б					$K_{об} = 0,99$		
	Среднесуточная температура $t_{н}^{ср}, ^\circ C$	Амплитуда температуры $A_{н}, ^\circ C$	Максимальная температура за сутки $t_{макс}, ^\circ C$	Коэффициент обеспеченности $K_{об}$	Продолжительность n , ч, превышения $t_{макс}, ^\circ C$	Среднесуточная температура $t_{н}^{ср}, ^\circ C$	Амплитуда температуры $A_{н}, ^\circ C$	Максимальная температура за сутки $t_{макс}, ^\circ C$	Коэффициент обеспеченности $K_{об}$	Продолжительность n , ч, превышения $t_{макс}, ^\circ C$	Среднесуточная температура $t_{н}^{ср}, ^\circ C$	Амплитуда температуры $A_{н}, ^\circ C$	Максимальная температура $t_{макс}, ^\circ C$
											Среднесуточная температура $t_{н}^{ср}, ^\circ C$	Амплитуда температуры $A_{н}, ^\circ C$	Максимальная температура $t_{макс}, ^\circ C$
Вологда	17,1	5	22,1	0,56	332	22,5	6,6	29,1	0,94	24	29	7	36
Волгоград	23,5	5,1	28,6	0,49	405	29,3	5,6	34,8	0,9	53	35	6	41
Воронеж	18,1	6	24,1	0,38	496	24,8	7,3	32,1	0,92	43	31,7	8,8	40
Ворошиловград	21,4	6	27,4	0,51	359	26,7	7	33,7	0,92	17	33	7	40
Вышний Волочек	15,6	5,2	20,8	0,49	432	20,6	6,8	27,4	0,89	57	26,8	7,2	34
Горки	16,5	4,8	21,3	0,46	458	22,2	6	28,2	0,92	43	28,5	6,5	35
Горький	16,6	5	21,6	0,43	492	22,8	6	28,8	0,9	50	29,4	7,6	36
Грозный	21,8	7	28,8	0,43	407	27,4	8	35,4	0,93	24	33	9	42
Гурьев	23,7	6	29,7	0,42	461	30,9	6,7	37,4	0,95	23	38	7	45
Даугавпилс	16,1	5,3	21,4	0,47	416	21,7	6,5	28,2	0,91	35	28	7	35
Джамбул	24,1	7	31,1	0,6	204	29,6	7,5	37,1	0,96	13	31,5	8,5	43
Душанбе	25,5	9,5	35	0,52	221	28,5	10	38,5	0,95	21	31	11	42
Евпатория	—	—	—	—	—	—	—	—	—	—	31	6	37
Заметчино	17,6	6	23,6	0,39	451	23,8	7	30,8	0,88	57	30	8	38
Златоуст	14,6	6	20,6	0,44	416	20,5	7,3	27,8	0,89	48	27	3	35
Ирбит	16,2	6,3	22,5	0,51	361	22,3	7	29,3	0,92	38	28	8	36
Иркутск	15,3	7,3	22,6	0,48	377	20,8	8	28,8	0,9	48	26	9	35
Казалинск	25,3	6,6	31,9	0,53	306	30	7	37	0,93	24	34,4	7,6	42
Казань	18,7	5,3	24	0,51	371	25,5	5,5	31	0,96	40	31,3	6,7	38
Камышин	21,1	5,5	26,6	0,38	583	27,8	6	33,8	0,89	66	34,5	6,5	41
Караганда	18,8	6,3	25,1	0,5	371	24,6	8	32,6	0,91	33	30	9	40
Кемерово	15,2	6,6	21,8	0,38	470	20,6	7,3	27,9	0,87	61	25,5	8,5	34
Кемь	13,2	3,6	16,8	0,49	457	18,4	6	24,4	0,93	32	24	8	32
Керчь	22	4	26	0,42	463	27	4	31	0,85	17	32	4	36
Кзыл-Орда	24,4	7,5	31,9	0,5	353	29,1	9,4	38,5	0,88	32	35,5	9,5	45
Киев	18,5	5	23,5	0,42	495	26,3	5	31,3	0,93	41	34	5	39
Киренск	16,5	7	23,5	0,51	342	22,3	7,5	29,8	0,91	44	28,5	8,5	36
Киров	16,8	5	21,8	0,47	440	22,9	6	28,9	0,91	50	29	8	36
Кировоград	19,8	6	25,8	0,42	415	24,9	7	31,9	0,89	50	31	7	38
Кисловодск	—	—	—	—	—	—	—	—	—	—	32	6	40
Кшинев	19,1	6,2	25,3	0,3	564	24,9	6,8	31,7	0,89	55	31	7	38
Кочетав	17,5	6,5	24	0,45	446	25	8	33	0,92	28	33	9	42

$K_{об}=0.9$				$K_{об}=0.7$				$K_{об}=0.5$				Скорость ветра, м/с
Среднесуточная температура $t_{н}^{ср}$, °С	Амплитуда температуры $A_{н}$, °С	Максимальная температура $t_{макс}^{ср}$, °С	Продолжительность л. ч. превышения $t_{макс}^{ср}$, ч	Среднесуточная температура $t_{н}^{ср}$, °С	Амплитуда температуры $A_{н}$, °С	Максимальная температура $t_{макс}^{ср}$, °С	Продолжительность л. ч. превышения $t_{макс}^{ср}$, ч	Среднесуточная температура $t_{н}^{ср}$, °С	Амплитуда температуры $A_{н}$, °С	Максимальная температура $t_{макс}^{ср}$, °С	Продолжительность л. ч. превышения $t_{макс}^{ср}$, ч	
21,3	6,6	27,9	48	18,4	5,5	23,9	203	16,2	5	21,2	411	3,9
29,3	5,5	34,8	63	26,1	5,2	31,3	183	23,6	5,1	28,7	400	—
24,3	7,3	31,6	53	21,3	6,5	27,8	193	19,3	6,3	25,6	360	2,9
25,6	7	32,6	43	23	6,6	29,5	193	21,2	6	27,2	375	3,6
20,9	6,8	27,7	47	18	6,3	24,3	190	16,2	5,2	21,4	383	2,3
21,9	6	27,9	50	18,5	5,8	24,3	213	17	4,8	21,8	409	3,2
22,8	6	28,8	50	19,8	5,2	25	215	17,4	5	22,4	410	2,9
26,5	8	34,5	45	24,1	7,7	31,8	178	22,3	7	29,3	375	2,1
29,3	6,5	35,8	53	27	6,1	33,1	177	24,5	6	30,5	380	3,4
21,3	6,5	27,8	45	18,5	6	24,5	179	16,5	5,3	21,8	377	—
27	7,5	34,5	47	24,3	7,2	31,5	167	23	7	30	308	3,2
27,3	10	37,3	45	26,1	9,5	35,6	157	25,2	9,5	34,7	250	1,5
26,5	5,9	32,4	46	23,9	5,4	29,3	198	22,5	4,8	27,3	393	—
24	7,1	31,1	43	21,1	6,5	27,6	174	18,6	6	24,6	369	—
20,7	7,3	28	45	17,7	6,5	24,2	184	15,4	6	21,4	376	2,2
21,8	7	28,8	48	18,5	6,5	25	197	16	6,3	22,3	372	2,6
20,8	8	28,8	48	17,9	7,5	25,4	184	15,2	7,3	22,7	368	—
29,2	7	36,2	45	26,5	7	33,5	182	25,1	6,3	31,4	354	2,3
24	5,5	29,6	45	20,5	5,5	26	201	18,5	5,3	23,8	389	—
28,3	6	34,3	56	25	5,5	30,5	201	22,8	5,5	28,3	386	—
24	8	32	45	21	7	28	178	18,8	6,3	25,1	372	—
21,2	7,3	28,5	47	18,5	6,7	25,2	182	16,5	6,6	23,1	347	—
17,5	6	23,5	53	15,7	4,1	19,8	187	13,6	3,6	17,2	425	4,1
25,9	4	29,9	49	24	4	28	181	22,4	4	26,4	397	3,6
28,5	9,4	37,9	47	26	9	35	154	24,4	7,5	31,9	353	1,9
25,8	5	30,8	50	22,2	5	27,2	214	19,8	5	24,8	413	3,3
22	7,5	29,5	49	18,6	7,2	25,8	185	16,4	7	23,4	349	—
22,8	6	28,8	52	19,5	5	24,5	221	17	5	22	423	3,4
25	7	32	52	22,2	6,5	28,7	184	20,5	6,1	26,6	350	2,8
23,7	5	27,7	51	21,1	4,6	25,7	197	19,2	4,5	23,7	390	—
25	6,8	31,8	53	22,7	6,5	29,2	173	21	6	27	378	2,5
24,2	8	32,2	49	21	7,5	28,5	179	18	6,5	24,5	415	3,6

Город	Параметры А					Параметры Б					$K_{00} = 0,99$			
	Среднесуточная температура $t_{н}^{ср}, ^\circ\text{C}$	Амплитуда температуры $\Delta t_{н}, ^\circ\text{C}$	Максимальная температура за сутки $t_{макс}, ^\circ\text{C}$	Коэффициент обеспеченности $K_{об}$	Продолжительность n , ч, превышения $t_{макс}, ^\circ\text{C}$	Среднесуточная температура $t_{н}^{ср}, ^\circ\text{C}$	Амплитуда температуры $\Delta t_{н}, ^\circ\text{C}$	Максимальная температура за сутки $t_{макс}, ^\circ\text{C}$	Коэффициент обеспеченности $K_{об}$	Продолжительность n , ч, превышения $t_{макс}, ^\circ\text{C}$	Среднесуточная температура $t_{н}^{ср}, ^\circ\text{C}$	Амплитуда температуры $\Delta t_{н}, ^\circ\text{C}$	Максимальная температура $t_{макс}, ^\circ\text{C}$	
Комсомольск-на-Амуре	17,8	5	22,8	0,37	509	21,9	6	27,9	0,85	42	26	7	33	
Конотоп	18	6	24	0,39	452	24,2	6,3	30,5	0,92	38	30,5	6,5	37	
Кострома	16,3	5	21,3	0,44	496	22,7	6	28,7	0,91	39	29	7	36	
Краснодар	21,7	6,9	28,6	0,51	359	27	7,3	34,3	0,92	40	32	8	40	
Красноуфимск	15,6	6	21,6	0,39	469	21,3	7,5	28,8	0,85	67	28	8	36	
Куйбышев	19,1	5,2	24,2	0,42	481	23,7	6,9	30,6	0,82	99	30	7	37	
Купино	17,1	6	23,1	0,45	407	23,6	6,5	30,1	0,91	51	30	7	37	
Курск	18,8	4,6	23,4	0,46	420	23,9	5,8	29,7	0,88	59	30	6	36	
Кустанай	18,6	6,4	25	0,44	432	25	8,5	33,5	0,92	28	33	9	42	
Ленинабад	26,5	7,5	34	0,33	416	31	7,5	38,5	0,82	74	37	8	43	
Ленинакан	17,9	8	25,9	0,56	241	22,5	7,5	30	0,91	39	26	8	34	
Ленинград	16	4,3	20,3	0,49	462	21,4	4,8	26,2	0,89	61	27	5	32	
Лиенпая	13,3	5	18,3	0,27	653	20,7	5	25,7	0,92	45	27	6	33	
Магнитогорск	17	6,5	23,5	0,49	478	23,3	7,5	30,8	0,93	28	30	8	38	
Малый Узень	22,1	6,3	28,4	0,47	404	27,9	7,3	35,2	0,91	40	34,5	7,5	42	
Махачкала	21,3	6	27,3	0,45	409	25,1	6,6	31,7	0,90	47	29	7	36	
Мезень	10,6	6	16,6	0,42	507	18,3	6	24,3	0,38	55	26	6	32	
Минеральные Воды	—	—	—	—	—	—	—	—	—	—	31	6	40	
Минск	16,4	5	21,4	0,49	404	22,2	5,5	27,7	0,92	24	28	6	34	
Миучуринск	18	6,2	24,2	0,43	466	24,6	7	31,6	0,92	38	31	8	39	
Москва	15,4	6	21,4	0,42	489	22	6,5	28,5	0,9	50	28	7	35	
Мурманск	10,2	5	15,2	0,4	525	17,6	6,5	24,1	0,89	61	25,5	7,5	33	
Нерчинский завод	17	6,5	23,5	0,48	370	23,8	7,5	31,3	0,95	14	31	8	39	
Нижний Тагил	16	5,5	21,5	0,5	371	21,8	7,5	29,3	0,94	24	27,9	9,2	37,1	
Николаев	22,3	5,5	27,8	0,51	341	27	6,4	33,4	0,92	43	32,5	6,5	39	
Николаевск-на-Амуре	14,6	4,5	19,1	0,46	307	20,6	5,5	26,1	0,89	56	26,5	6,5	33	

$K_{об}=0,9$				$K_{об}=0,7$				$K_{об}=0,5$				Скорость ветра, м/с
Среднесуточная температура $t_{н}^{ср}$, °С	Амплитуда температуры $\Delta t_{н}$, °С	Максимальная температура $t_{макс}$, °С	Продолжительность n , ч, превышения $t_{макс}$, °С	Среднесуточная температура $t_{н}^{ср}$, °С	Амплитуда температуры $\Delta t_{н}$, °С	Максимальная температура $t_{макс}$, °С	Продолжительность n , ч, превышения $t_{макс}$, °С	Среднесуточная температура $t_{н}^{ср}$, °С	Амплитуда температуры $\Delta t_{н}$, °С	Максимальная температура $t_{макс}$, °С	Продолжительность n , ч, превышения $t_{макс}$, °С	
22,3	6	28,3	46	20,4	5,5	25,9	177	19	5	24	359	—
23,7	6,3	30	45	21	6	27	189	18,6	6	24,6	394	—
22,5	6	28,5	45	19,5	3,5	25	183	17	5	22	424	3,1
26,6	7,3	33,9	47	23,8	7	30,8	187	21,6	6,9	28,5	367	—
22	7,5	29,5	47	19,2	6,8	26	174	16,9	6	22,9	370	1,2
25,3	6,9	32,2	50	22,3	5,7	28	214	19,8	5,1	24,9	421	—
23,5	6,5	30	53	21,5	6	26,5	165	17,7	6	23,7	356	3,7
24	6	30	54	20,6	5,4	26	204	19	5	24	360	3,2
23,9	8,5	32,4	49	21,5	7	28,5	177	19,3	6,4	25,7	373	4,7
32	7,5	39,5	43	29,2	7,5	36,7	179	27,5	7,5	35	318	35
22,2	7,5	29,7	44	19,4	7,5	26,9	175	17,6	7,5	25,1	306	—
21,6	4,9	26,5	53	18,4	4,5	22,9	226	16,3	4,3	20,6	426	0,7
20,4	5	25,4	54	17,5	5	22,5	193	15	5	20	419	0,7
22,5	7,5	30	47	19,4	7	26,4	183	17,3	6,5	23,8	440	—
27,7	7,3	35	45	24,7	6,8	31,5	184	22,5	6,3	28,8	369	—
25,1	6,6	31,7	47	22,8	6,5	29,3	187	21,5	6	27,5	375	2,2
18,8	6	24,8	45	15	6	21	183	12	6	18	403	—
27,7	5,2	32,9	53	25	5	30	178	23	5	28	356	—
32,5	5,5	27	45	18,5	5,5	24	192	16,5	5	21,5	396	3,3
24,1	7	31,1	48	21,5	6,5	28	179	19	6,2	25,2	383	—
22	6,5	28,5	50	18,8	6	24,8	199	16,5	6	22,5	381	3,1
18	6,5	24,5	53	13,9	5,5	19,4	228	10,8	5	15,8	464	—
21,5	7,5	29	47	19,1	7	26,1	180	17,2	6,5	23,7	353	3,3
20,7	7,5	28,2	45	18	8	24	200	16	5,5	21,5	371	—
26,6	6,4	33	47	23,8	6	29,8	184	22	5,5	27,5	370	3,8
20,7	5,5	26,2	55	17,5	5	22,5	209	15,5	4,5	20	417	—

Город	Параметры А					Параметры Б					$K_{об} = 0,99$		
	Среднесуточная температура $t_{н}^{ср}$, °С	Амплитуда температуры $\Delta t_{н}$, °С	Максимальная температура за сутки $t_{макс}$, °С	Коэффициент обеспеченности $K_{об}$	Продолжительность n , ч, превышения $t_{макс}$, °С	Среднесуточная температура $t_{н}^{ср}$, °С	Амплитуда температуры $\Delta t_{н}$, °С	Максимальная температура за сутки $t_{макс}$, °С	Коэффициент обеспеченности $K_{об}$	Продолжительность n , ч, превышения $t_{макс}$, °С	Среднесуточная температура $t_{н}^{ср}$, °С	Амплитуда температуры $\Delta t_{н}$, °С	Максимальная температура $t_{макс}$, °С
Новгород	15,6	5,2	20,8	0,48	410	21,4	6	27,4	0,91	45	27	7	34
Новорос- сийск	23,5	3,5	27	0,55	354	27	5	32	0,9	49	31,5	5,5	37
Новоси- бирск	16,9	6,1	23	0,48	404	23,6	6,4	30	0,92	35	30	7	37
Одесса	20,9	4	24,9	0,42	486	25	5,5	30,5	0,9	53	30,5	5,5	36
Омск	18,2	5,4	23,6	0,5	423	25,8	5,5	31,3	0,92	32	33,5	5,5	39
Онега	13,4	5	18,4	0,46	534	20,7	5,5	26,2	0,91	52	27,5	6,5	34
Орджони- кидзе	18,8	5	23,8	0,46	423	25,9	5	30,9	0,95	25	32	6	38
Оренбург	20,1	6,8	26,9	0,48	388	26	7	33	0,86	61	31,5	7,5	39
Орск	19,3	7	26,3	0,41	443	24,7	8,5	33,2	0,84	63	31	9	40
Павлодар	17,6	6	23,6	0,34	602	25,3	7,5	32,8	0,86	60	33	9	42
Пенза	19,1	5	24,1	0,48	498	25,6	5	30,6	0,86	65	31	6	37
Пермь	15,8	6	21,8	0,42	486	23,1	6,3	29,4	0,9	47	28,6	8,4	37
Петропав- ловск	17,9	5,6	23,5	0,47	492	25,5	6,3	31,8	0,94	24	33	7	40
Полоцк	15	6	21	0,39	482	21	6,5	27,5	0,91	44	27	7	34
Полтава	19,3	5,5	24,8	0,45	446	25,1	6,3	31,1	0,88	49	31,5	6,5	38
Псков	15,1	5,5	20,6	0,38	479	19,8	6,5	26,3	0,89	52	25	7	32
Пярну	16	4	20	0,49	434	22	5	27	0,94	24	27,6	6,4	34
Рига	16,3	4,7	21	0,48	460	22,5	5	27,5	0,92	42	28	6	34
Ростов-на- Дону	21,2	6	27,2	0,43	433	26,6	6	32,6	0,85	72	31	7	38
Салехард	10,8	5	15,8	0,49	503	17,9	5	22,9	0,87	73	25	5	30
Самарканд	25,6	7,5	33,1	0,65	167	26,6	10	36,6	0,92	28	30	10	40
Саранск	17,7	5,8	23,5	0,44	435	23,3	7	30,3	0,88	57	29	8	37
Саратов	19,4	6,3	25,7	0,46	453	25,4	7,5	32,9	0,89	53	31,8	9,2	40
Свердловск	15,8	5,3	21,1	0,45	471	22,6	6,5	29,1	0,92	37	30	7	37
Севасто- поль	21	4,9	25,9	0,53	313	25,8	5,2	31	0,93	42	30,5	5,5	36
Семипала- тинск	20	7	27	0,46	405	26,5	8	34,5	0,91	25	32,5	9,5	42
Симферо- поль	20	6,5	26,5	0,44	407	23,8	7,5	32,3	0,89	57	31,5	6,5	38

K _{об} =0,9				K _{об} =0,7				K _{об} =0,5				Скорость ветра, м/с	
Среднесуточная температура t _н , °С	Амплитуда температуры Δt _н , °С	Максимальная температура t _{макс} , °С	Продолжительность n, ч, превышения t _{макс} , °С	Среднесуточная температура t _н , °С	Амплитуда температуры Δt _н , °С	Максимальная температура t _{макс} , °С	Продолжительность n, ч, превышения t _{макс} , °С	Среднесуточная температура t _н , °С	Амплитуда температуры Δt _н , °С	Максимальная температура t _{макс} , °С	Продолжительность n, ч, превышения t _{макс} , °С		
21	6	27	53	17,5	6	23,5	202	15,8	5,2	21	393		—
27	5	32	49	24,5	4	28,5	212	23	3,5	26,5	420		—
22,8	6,4	29,2	53	19,7	6,3	26	185	17,2	6,1	23,3	376	2,4	
25	5,5	30,5	53	23,3	4,5	27,8	179	21,2	4,2	25,4	418	4,2	
25	5,5	30,5	51	20,8	5,5	26,3	210	18,2	5,4	23,6	423	—	
20,5	5,5	26	55	17,5	5	22,5	215	14,4	5	19,4	434	2,7	
24,3	5	29,3	54	21,5	5	26,5	202	19	5	24	407	2,2	
27	7	34	47	33	7	30	187	20,2	6,8	27	381	3,6	
25,3	8,5	33,8	46	22,5	7,5	30	179	20,4	7	27,4	350	—	
26	7,5	38,5	51	22	7	29	192	20	6	26	392	4,0	
26,2	5	31,2	53	22,5	5	27,5	218	19,6	5	24,6	444	—	
23,1	6,3	29,4	47	19,5	6	25,5	201	17	6	23	373	2,5	
24,1	6,3	30,4	47	21	5,8	26,8	222	18,4	5,6	24	442	3,3	
20,9	6,5	27,4	47	18,5	6	24,5	137	16	6	22	378	—	
25,6	6	31,6	47	21,7	6	27,7	200	19,1	6	25,1	404	3,2	
19,9	6,5	26,4	51	18	6	24	174	16	5,5	21,5	333	—	
20,6	5	25,6	53	13	4,5	22,5	208	16,3	4	20,3	400	3,6	
22,1	5	27,1	54	18,6	5	23,6	215	16,6	4,7	21,3	412	2,7	
27,5	6	33,5	46	24,3	6	30,3	182	22	6	28	359	2,8	
18,8	5	23,8	53	14,1	5	19,1	225	11,2	5	16,2	467	3,4	
26	10	36	40	25,1	8,5	33,1	167	24,4	7	31,4	311	1	
23,5	7	30,5	52	20,5	6,2	26,7	197	18,5	5,8	24,1	380	—	
25,6	7,5	33,1	49	23	6,8	29,3	191	20,6	6,3	26,6	377	—	
22	6,5	28,5	50	19	5,5	24,5	210	16,4	5,3	21,7	417	3,5	
24,7	5,2	29,9	55	22	4,9	26,9	206	20,5	4,7	25,2	399	2,6	
25,8	8	33,8	45	22,6	7,5	30,1	200	20,3	7	27,3	377	2,7	
25,2	7,5	32,7	42	22	7,4	29,4	188	19,4	7,4	26,8	387	2,3	

Город	Параметры А					Параметры Б					$K_{06} = 0,99$		
	Среднесуточная температура $t_{н}^{ср}, ^\circ C$	Амплитуда температуры $\Delta t_{н}, ^\circ C$	Максимальная температура за сутки $t_{макс}, ^\circ C$	Коэффициент обеспеченности K_{06}	Продолжительность n , ч, превышения $t_{макс}, ^\circ C$	Среднесуточная температура $t_{н}^{ср}, ^\circ C$	Амплитуда температуры $\Delta t_{н}, ^\circ C$	Максимальная температура за сутки $t_{макс}, ^\circ C$	Коэффициент обеспеченности K_{06}	Продолжительность n , ч, превышения $t_{макс}, ^\circ C$	Среднесуточная температура $t_{н}^{ср}, ^\circ C$	Амплитуда температуры $\Delta t_{н}, ^\circ C$	Максимальная температура $t_{макс}, ^\circ C$
											$t_{н}^{ср}, ^\circ C$	$\Delta t_{н}, ^\circ C$	$t_{макс}, ^\circ C$
Сочи	22,7	3	25,7	0,47	406	25,9	4,5	30,4	0,95	32	30	5	35
Сургут	15,1	4,7	19,8	0,49	476	21,1	4,8	25,9	0,88	70	26,4	5,6	32
Сыктывкар	14,9	5	19,9	0,45	516	21	6	27	0,89	58	27,5	6,5	34
Талды-Курган	21	7,6	28,6	0,47	381	27	8,8	35,8	0,93	25	32	11	43
Таллин	14,5	4,5	19	0,48	427	20	5,5	25,0	0,91	35	26,5	5,5	32
Тамбов	18,2	6	24,2	0,41	482	24,6	7	31,6	0,91	45	31,5	7,5	39
Тарту	15,5	5	20,5	0,48	419	21,8	5,5	27,3	0,92	34	27,8	6,2	34
Ташкент	25,1	8,2	33,3	0,35	326	29,5	8,2	37,7	0,92	27	33	9	42
Тбилиси	23,2	5,5	28,7	0,41	452	26,2	7,2	33,4	0,83	82	30,5	7,5	38
Тобольск	16,4	5,2	21,6	0,48	471	22,5	5,8	28,3	0,87	64	29	6	35
Томск	17	5,5	22,5	0,52	373	23,3	6	29,3	0,94	28	28	8	36
Тургай	22	7	29	0,43	439	28,5	7	35,5	0,88	54	34	8	42
Туркестан	26,4	8	34,4	0,42	378	32,2	8	40,2	0,92	19	37,5	8,5	46
Улан-Удэ	17,1	7	24,1	0,49	392	23,6	7,5	31,1	0,98	36	30	8	38
Умань	19	5,1	24,1	0,36	498	24,1	6,5	30,6	0,89	54	30,5	6,5	37
Уральск	21,6	6,5	28,1	0,48	396	28,1	7	35,1	0,91	48	34	8	42
Урюпинск	21,4	5	26,4	0,56	342	25,7	7,5	33,2	0,92	44	31	9	40
Усть-Каме- ногорск	19,4	7	26,4	0,48	382	24,2	9	33,2	0,91	42	29,4	10,6	40
Уфа	17,9	5,5	23,4	0,45	494	23,2	7	30,2	0,86	78	29,4	7,6	37
Фергана	26,6	6,5	33,1	0,6	233	30	7,6	37,6	0,94	20	34,2	7,8	42
Форт-Шев- ченко	24,4	4	28,4	0,46	443	28,2	7,5	35,7	0,91	45	34,2	8,8	43
Фрунзе	23,6	6,2	29,8	0,55	263	28	6,9	34,9	0,94	27	32,5	7,5	40
Хабаровск	19,2	4,9	24,1	0,42	448	23,6	6	29,6	0,91	52	29	6	35
Харауз	12,5	3,7	16,2	0,32	588	17,5	5,1	22,6	0,91	23	23	6	29
Харьков	19,4	5,7	25,1	0,48	400	24,3	6,8	31,1	0,88	56	30	7	37
Херсон	23,8	5,4	29	0,58	269	27,7	6,8	34,5	0,95	20	33,5	6,5	40
Целиноград	19,2	6	25,2	0,46	428	26,1	7,5	33,6	0,94	30	34	8	42
Челябинск	17,2	5,6	22,8	0,47	461	23,9	7	30,9	0,92	31	30,4	8,6	39
Чердынь	15,7	5	20,7	0,5	411	20,9	7	27,9	0,91	45	26,4	8,6	35
Чернигов	18,2	5	23,2	0,22	744	24,4	6,2	30,6	0,93	30	31,5	6,5	38

K _{об} =0,9				K _{об} =0,7				K _{об} =0,5				Скорость ветра, м/с
Среднесуточная температура t _н ^{ср} , °С	Амплитуда температуры Δt _н , °С	Максимальная температура t _{макс} , °С	Продолжительность n, ч, превышения t _{макс} , °С	Среднесуточная температура t _н ^{ср} , °С	Амплитуда температуры Δt _н , °С	Максимальная температура t _{макс} , °С	Продолжительность n, ч, превышения t _{макс} , °С	Среднесуточная температура t _н ^{ср} , °С	Амплитуда температуры Δt _н , °С	Максимальная температура t _{макс} , °С	Продолжительность n, ч, превышения t _{макс} , °С	
24,7	4,5	29,1	51	23,7	3,5	27,2	193	22,9	3	25,9	368	1,6
21,8	4,8	26,6	55	18	4,8	22,8	214	15,2	4,7	19,9	465	3,3
21,3	6	27,3	52	18	6	24	203	16,2	5	21,2	404	—
27,6	8,8	34,4	47	23,2	7,8	31	183	21,4	7,6	26	343	—
19,5	5,5	25	49	17	4,5	21,5	214	14,8	4,5	19,3	402	2,4
24,3	7	31,3	51	21,5	6,2	27,7	179	19,1	6	25,1	386	1,3
21,2	5,5	26,7	54	17,7	5	22,7	225	15,8	6	20,8	391	2,7
28,5	8,2	36,7	49	26,8	8,2	35	145	25,8	8,2	34	255	2,1
27,2	7,2	34,4	49	25	6,8	31,8	189	24,2	5,5	29,7	358	—
23,1	5,8	28,9	54	19,1	5,7	24,8	213	16,7	5,2	21,9	448	2,1
21,6	6	27,6	53	18,8	6	24,8	187	16,5	5,5	22	415	3,3
28,9	7	35,9	48	25,7	7	32,7	178	22,8	7	29,8	375	2,1
31,6	8	39,6	40	29,2	8	37,2	169	27	8	35	319	—
23	7,5	30,5	48	19,8	7,5	27,3	173	17,2	7	24,2	389	3,2
24,3	6,5	30,8	49	21,7	6,6	27,7	179	19,6	5,8	25,4	373	3
32	7	35	50	24	7	31	202	21,7	6,5	28,2	390	3,2
24,8	7,5	32,3	48	23,1	5,5	28,6	206	20,5	5	25,5	413	1,8
23,8	9	32,8	48	21	8,5	29,5	177	19,5	7	26,5	375	3,2
24,5	7	31,5	47	20,7	7	27,7	188	18,9	5,5	24,4	414	1,6
29	7,4	36,4	41	26,7	6,5	34,2	150	25,5	6,5	32	336	—
28,1	7,5	35,6	47	25,9	5	30,9	221	24,6	4	28,6	417	5,4
27,1	6,9	34	47	24	6,7	30,7	183	23	6	29	346	—
23,5	6	29,5	54	20,9	6	26,9	201	19,8	5	24,8	377	3
16,5	5,1	21,6	46	14,5	4,5	19	212	13,5	4	17,5	393	—
24,6	6,8	31,2	53	21,8	5,7	27,5	197	19,5	5,7	25,2	392	2,2
26,5	6,8	33,3	47	23,9	6,2	30,1	188	22,9	6	28,1	347	2,6
24,6	7,5	32,1	55	21	7,5	28,5	194	19	6,5	25,5	399	4,2
23	7	30	49	20,2	6	26,2	214	17,5	5,7	23,2	421	3,1
20,7	7	27,7	49	18,4	5	23,4	209	15,7	5	20,7	411	3,4
23,3	6,2	29,5	47	21,3	5,2	26,5	189	19	5	24	400	2,9

Город	Параметры А					Параметры Б					$K_{об} = 0,99$			
	Среднесуточная температура $t_{н}^{ср}, ^\circ C$	Амплитуда температуры $A_{н}, ^\circ C$	Максимальная температура за сутки $t_{макс}, ^\circ C$	Коэффициент обеспеченности $K_{об}$	Продолжительность n , ч, превышения $t_{макс}, ^\circ C$	Среднесуточная температура $t_{н}^{ср}, ^\circ C$	Амплитуда температуры $A_{н}, ^\circ C$	Максимальная температура за сутки $t_{макс}, ^\circ C$	Коэффициент обеспеченности $K_{об}$	Продолжительность n , ч, превышения $t_{макс}, ^\circ C$	Среднесуточная температура $t_{н}^{ср}, ^\circ C$	Амплитуда температуры $A_{н}, ^\circ C$	Максимальная температура $t_{макс}, ^\circ C$	
Чита	16,4	5	23,8	0,42	399	22,4	8,5	30,9	0,91	48	29	9	38	
Эльтон	23,2	6,3	29,5	0,45	420	29,3	7,5	36,8	0,92	40	36	8	44	
Якутск	16,8	6,3	23,1	0,5	256	23,6	7	30,6	0,95	26	30	8	38	
Ялта	22,4	4	26,4	0,42	428	27	47	31,7	0,96	18	32	5	37	

Таблица 9. Значение

Режим помещения жилых и общественных зданий	Коэффициент обеспеченности внутренних условий
Повышенные санитарно-гигиенические требования	1
Круглосуточное пребывание людей или постоянный технологический режим	0,9

$K_{об} = 0,9$				$K_{об} = 0,7$				$K_{об} = 0,5$				Скорость ветра, м/с	
Среднесуточная температура $t_{ср, н}^{\circ}C$	Амплитуда температуры $\Delta t_{н}^{\circ}C$	Максимальная температура $t_{макс}^{\circ}C$	Продолжительность n , ч, превышения $t_{макс}^{\circ}C$	Среднесуточная температура $t_{ср, н}^{\circ}C$	Амплитуда температуры $\Delta t_{н}^{\circ}C$	Максимальная температура $t_{макс}^{\circ}C$	Продолжительность n , ч, превышения $t_{макс}^{\circ}C$	Среднесуточная температура $t_{ср, н}^{\circ}C$	Амплитуда температуры $\Delta t_{н}^{\circ}C$	Максимальная температура $t_{макс}^{\circ}C$	Продолжительность n , ч, превышения $t_{макс}^{\circ}C$		
22,2	8,5	30,7	53	18,5	8	26,5	210	16,9	7,5	24,4	353		1,9
29	7,5	36,5	47	25,9	6,5	32,4	194	23,7	6,3	30	372		3,9
22,4	7	29,4	48	19	7	26	189	16,8	6,3	23,1	392	—	
25,6	4,7	30,3	47	24,3	4,5	28,8	200	23,1	4,1	27,2	391	2,0	

коэффициента $K_{об}$

Режим помещения жилых и общественных зданий	Коэффициент обеспеченности внутренних условий
Ограниченное во времени пребывание людей	0,7
Кратковременное пребывание людей	0,5

Т а б л и ц а 10. Значение коэффициента Θ для каждого часа суток

в	Часы										
	1	2	3	4	5	6	7	8	9	10	11
0	-0,87	-0,97	-1	-0,97	-0,87	-0,71	-0,5	-0,26	0	0,26	0,5
1	-0,71	-0,87	-0,97	-1	-0,97	-0,87	-0,71	-0,5	-0,26	0	0,26
2	-0,5	-0,71	-0,87	-0,97	-1	-0,97	-0,87	-0,71	-0,5	-0,26	0
3	-0,26	-0,5	-0,71	-0,87	-0,97	-1	-0,97	-0,87	-0,71	-0,5	-0,26
4	0	-0,26	-0,5	-0,71	-0,87	-0,97	-1	-0,97	-0,87	-0,71	-0,5
5	0,26	0	-0,26	-0,5	-0,71	-0,87	-0,97	-1	-0,97	-0,87	-0,71
6	0,5	0,26	0	-0,26	-0,5	-0,71	-0,87	-0,97	-1	-0,97	-0,87
7	0,71	0,5	0,26	0	-0,26	-0,5	-0,71	-0,87	-0,97	-1	-0,97
8	0,87	0,71	0,5	0,26	0	-0,26	-0,5	-0,71	-0,87	-0,97	-1
9	0,97	0,87	0,71	0,5	0,26	0	-0,26	-0,5	-0,71	-0,87	-0,97
10	1	0,97	0,87	0,71	0,5	0,26	0	-0,26	-0,5	-0,71	-0,87
11	0,97	1	0,97	0,87	0,71	0,5	0,26	0	-0,26	-0,5	-0,71
12	0,87	0,97	1	0,97	0,87	0,71	0,5	0,26	0	-0,26	-0,5
13	0,71	0,87	0,97	1	0,97	0,87	0,71	0,5	0,26	0	-0,26
14	0,5	0,71	0,87	0,97	1	0,97	0,87	0,71	0,5	0,26	0
15	0,26	0,5	0,71	0,87	0,97	1	0,97	0,87	0,71	0,5	0,26
16	0	0,26	0,5	0,71	0,87	0,97	1	0,97	0,87	0,71	0,5
17	-0,26	0	0,26	0,5	0,71	0,87	0,97	1	0,97	0,87	0,71
18	-0,5	-0,26	0	0,26	0,5	0,71	0,87	0,97	1	0,97	0,87
19	-0,71	-0,5	-0,26	0	0,26	0,5	0,71	0,87	0,97	1	0,97
20	-0,87	-0,71	-0,5	-0,26	0	0,26	0,5	0,71	0,87	0,97	1
21	-0,97	-0,87	-0,71	-0,5	-0,26	0	0,26	0,5	0,71	0,87	0,97
22	-1	-0,97	-0,87	-0,71	-0,5	-0,26	0	0,26	0,5	0,71	0,87
23	-0,97	-1	-0,97	-0,87	-0,71	-0,5	-0,26	0	0,26	0,5	0,71
24	-0,87	-0,97	-1	-0,97	-0,87	-0,71	-0,5	-0,26	0	0,26	0,5

П р и м е ч а н и е. Значение коэффициента Θ для заполнения световых

в зависимости от периода запаздывания температурных колебаний ε

суток												
12	13	14	15	16	17	18	19	20	21	22	23	24
0,7	0,87	0,97	1	0,97	0,87	0,71	0,5	0,26	0	-0,26	-0,5	-0,71
0,5	0,71	0,87	0,97	1	0,97	0,87	0,71	0,5	0,26	0	-0,26	-0,5
0,26	0,5	0,71	0,87	0,97	1	0,97	0,87	0,71	0,5	0,26	0	-0,26
0	0,26	0,5	0,71	0,87	0,97	1	0,97	0,87	0,71	0,5	0,26	0
-0,26	0	0,26	0,5	0,71	0,87	0,97	1	0,97	0,87	0,71	0,5	0,26
-0,5	-0,26	0	0,26	0,5	0,71	0,87	0,97	1	0,97	0,87	0,71	0,5
-0,70	-0,5	-0,26	0	0,26	0,5	0,71	0,87	0,97	1	0,97	0,87	0,71
-0,87	-0,71	-0,5	-0,26	0	0,26	0,5	0,71	0,87	0,97	1	0,97	0,87
-0,97	-0,87	-0,71	-0,5	-0,26	0	0,26	0,5	0,71	0,87	0,97	1	0,97
-1	-0,97	-0,87	-0,71	-0,5	-0,26	0	0,26	0,5	0,71	0,87	0,97	1
-0,97	-1	-0,97	-0,87	-0,71	-0,5	-0,26	0	0,26	0,5	0,71	0,87	0,97
-0,87	-0,97	-1	-0,97	-0,87	-0,71	-0,5	-0,26	0	0,26	0,5	0,71	0,87
-0,71	-0,87	-0,97	-1	-0,97	-0,87	-0,71	-0,5	-0,26	0	0,26	0,5	0,71
-0,5	-0,71	-0,87	0,97	-1	-0,97	-0,87	-0,71	-0,5	-0,26	0	0,26	0,5
0,26	-0,5	-0,71	-0,87	-0,97	-1	-0,97	-0,87	-0,71	-0,5	-0,26	0	0,26
0	-0,26	-0,5	-0,71	-0,87	-0,97	-1	-0,97	-0,87	-0,71	-0,5	0,26	0
0,26	0	-0,26	-0,51	-0,71	-0,87	-0,97	-1	-0,97	-0,87	-0,71	-0,5	-0,26
0,5	0,26	0	-0,26	-0,5	-0,71	-0,87	-0,97	-1	-0,97	-0,87	-0,71	-0,5
0,71	0,5	0,26	0	-0,26	-0,5	-0,71	-0,87	-0,97	-1	-0,97	-0,87	-0,71
0,87	0,71	0,5	0,26	0	-0,26	-0,5	-0,71	-0,87	-0,97	-1	-0,97	-0,87
0,97	0,87	0,71	0,5	0,26	0	-0,26	-0,5	-0,71	-0,87	-0,97	-1	-0,97
1	0,97	0,87	0,71	0,5	0,26	0	-0,26	-0,5	-0,71	-0,87	-0,97	-1
0,97	1	0,97	0,87	0,71	0,5	0,26	0	-0,26	-0,5	-0,71	-0,87	-0,97
0,87	0,97	1	0,97	0,87	0,71	0,5	0,26	0	-0,26	-0,5	-0,71	-0,87
0,71	0,87	0,97	1	0,97	0,87	0,71	0,5	0,26	0	-0,26	-0,5	-0,71

проемов принимается для соответствующего часа суток при $\varepsilon=0$.

2. ЭКОНОМИЧЕСКАЯ ОЦЕНКА СНИЖЕНИЯ ТЕПЛОПОСТУПЛЕНИЙ В ПОМЕЩЕНИЯ ОТ СОЛНЕЧНОЙ РАДИАЦИИ

2.1. Экономическую оценку эффективности применения средств снижения теплопоступлений в помещения от солнечной радиации следует производить по минимуму приведенных затрат на 1 м² производственной площади здания.

$$P_i = C_i + E_n K_i, \quad (24)$$

где C_i — текущие годовые затраты по изменяющимся статьям затрат, тыс. руб.; E_n — отраслевой нормативный коэффициент экономической эффективности капитальных вложений, равный 0,12; K_i — сметная стоимость по изменяющимся статьям затрат, тыс. руб.

2.2. Текущие годовые затраты по изменяющимся статьям, C_i , состоят из эксплуатационных затрат M_i и стоимостного показателя, характеризующего изменение себестоимости и качества продукции S_n .

$$C_i = M_i + S_n. \quad (25)$$

2.3. Сметная стоимость по изменяющимся статьям затрат, K , состоит из капитальных затрат K_3 , учитывающих стоимость конструкции и оборудования в деле, включая затраты на транспорт и монтаж и затраты по организации производства средств солнцезащиты на промышленных предприятиях, K_6 .

$$K_i = K_3 + K_6. \quad (26)$$

2.4. Капитальные затраты на единицу рабочей площади здания K_3 без учета A и с учетом средств солнцезащиты C состоят из затрат на сооружение световых устройств без солнцезащиты $K_{св}$, сооружение и монтаж солнцезащитных устройств $K_{сз}$, вентиляционного и отопительного оборудования $K_{ст}$, сооружение конструктивных элементов здания, предназначенных для защиты помещений от инсоляции $K_{стр}$, а также затрат, связанных с уменьшением производственной площади, занятой под отопительно-вентиляционное оборудование $K_{об}$.

$$K_3(A) = K_{св} + K_{ст}; \quad (27)$$

$$K_3(C) = K_{св} + K_{сз} + K_{ст} + K_{стр} + K_{об}. \quad (28)$$

2.5. Капитальные затраты на изготовление и монтаж светопрозрачных конструкций зависят от их сметных стоимостей, требуемого коэффициента естественного освещения в помещениях и принимаются по расчетным данным (калькуляция, смета, СФР) для каждого конкретного здания, для которого проектируется естественное освещение.

2.6. Капитальные расходы на санитарно-техническое оборудование, зависящие от климатических условий местности строительства и физико-технических характеристик ограждений, включают затраты, предназначенные для удаления теплопоступлений от солнечной

радиации через фонари (Ф) и окна (О) с помощью приточно-вытяжной вентиляции, а также затрат на отопление помещений.

$$K_{\text{ст}}^{\Phi} = \left[C_{\text{т}} \left(\frac{1}{R_{\text{о.ф}}} - \frac{1}{R_{\text{о.пок}}} \right) (20 - t_{\text{н}}^{\text{п}}) + 0,108 q_{\text{пад}} \eta^{\text{п}} \times \right. \\ \left. \times (C_{\text{пв}} + C_{\text{вв}}) \right] \frac{F_{\Phi}}{F_{\text{п}}}; \quad (29)$$

$$K_{\text{ст}}^{\text{ок}} = \left[C_{\text{т}} \left(\frac{1}{R_{\text{о.ок}}} - \frac{1}{R_{\text{о.ст}}} \right) (18 - t_{\text{н}}^{\text{п}}) + 0,124 q_{\text{пад}} \eta^{\text{п}} \times \right. \\ \left. \times (C_{\text{пв}} + C_{\text{вв}}) \right] \frac{F_{\text{ок}}}{F_{\text{п}}}, \quad (30)$$

где $K_{\text{ст}}^{\Phi}$ — затраты на фонари; $K_{\text{ст}}^{\text{ок}}$ — затраты на окна; $C_{\text{т}}$ — удельные капитальные затраты на отопление, руб./ч/ккал; $C_{\text{пв}}, C_{\text{вв}}$ — удельные капитальные затраты на приточную и вытяжную вентиляцию, руб./м³ (табл. 11); $q_{\text{пад}}$ — величина солнечной радиации, падающей на горизонтальную поверхность для фонарей и вертикальную для окон, Вт/м²; $\eta^{\text{п}}$ — приведенный коэффициент энергетической эффективности светопрозрачной конструкции и солнцезащитного устройства; $F_{\Phi}, F_{\text{ок}}$ — площадь светопроемов соответственно фонарей и окон, м²; $F_{\text{п}}$ — полезная площадь производственного помещения, м²; $R_{\text{оф}}, R_{\text{оок}}$ — сопротивление теплопередаче фонарного и оконного заполнения, м²·ч·град/ккал; $R_{\text{опок}}, R_{\text{ост}}$ — сопротивление теплопередаче покрытия и стены, м²·ч·град/ккал; $t_{\text{н}}^{\text{п}}$ — температура наиболее холодной пятидневки, град.

2.7. Годовые эксплуатационные расходы M_i представляют собой затраты на эксплуатацию конструктивных элементов и оборудования, аналогично указанным в капитальных затратах

$$M_i(A) = M_{\text{св}} + M_{\text{ст}}; \quad (31)$$

$$M_i(C) = M_{\text{св}} + M_{\text{сз}} + M_{\text{ст}} + M_{\text{стр}}. \quad (32)$$

2.8. Годовые расходы на эксплуатацию светопрозрачных ограждающих конструкций и солнцезащитных устройств включают их очистку, текущий ремонт и отчисления на амортизацию.

2.9. Ориентировочно удельная стоимость устройства систем отопления, $C_{\text{т}}$, руб./ч/ккал принимается для:

водяного отопления с радиаторами или бетонными отопительными приборами	— 0,014;
водяного отопления с конвектором	— 0,012;
воздушного отопления	— 0,007;
воздушного, совмещенного с приточной вентиляцией	— 0,004.

Т а б л и ц а 11. Удельная стоимость устройства систем приточной и вытяжной вентиляции

Производительность вентиляционных систем, тыс м ³ /ч	Удельная стоимость	
	приточной вентиляции (C _{пв}), руб ч/м ³	вытяжной вентиляции (C _{вв}), руб ч/м ³
5—10	0,067	0,039
10—15	0,034	0,041
15—20	0,16	0,043
20—25	0,07	0,045
25—70	0,045	0,047

2.10. Эксплуатационные затраты для обеспечения работы вентиляционных и отопительных установок определяют по формулам:

$$M_{\text{ст}}^{\Phi} = 0,188_{\text{ст}}^{\Phi} + [2,4 \cdot 10^{-5} C_{\text{тэ}} \left(\frac{1}{R_{\text{о. ф}}} - \frac{1}{R_{\text{о. покp}}} \right) \times \\ \times (20 - t_{\text{н}}^3) M_3 + 0,67 \cdot 10^{-5} C_{\text{ээ}} q_{\text{пад}} \eta^{\text{n}} N_{\text{л}}] \frac{F_{\Phi}}{F_{\text{н}}}; \quad (33)$$

$$M_{\text{ст}}^{\text{ок}} = 0,183_{\text{ст}}^{\text{ок}} + [2,4 \cdot 10^{-5} C_{\text{тэ}} \left(\frac{1}{R_{\text{о. ок}}} - \frac{1}{R_{\text{о. ст}}} \right) (18 - t_{\text{н}}^3) \times \\ \times M_3 + 0,82 \cdot 10^{-5} C_{\text{ээ}} q_{\text{пад}} \eta^{\text{n}} N_{\text{л}}] \times \frac{F_{\text{ок}}}{F_{\text{н}}}, \quad (34)$$

где $C_{\text{тэ}}$ — стоимость тепловой энергии, руб/Гкал; $C_{\text{ээ}}$ — стоимость электроэнергии коп/кВт·ч; N_3 ; $N_{\text{л}}$ — продолжительность соответственно отопительного и вентиляционного периодов, сут; $t_{\text{н}}^3$ — средняя температура отопительного периода, град.

2.11. Сравнивая приведенные затраты на единицу рабочей площади изготовления, монтажа, транспортных расходов и эксплуатации светопрозрачных конструкций без солнцезащиты и оборудованных солнцезащитной, получаем годовой экономический эффект, M_3 , как разность эксплуатационных затрат на объем внедрения.

$$M_3 = P[\Pi_3(A) - \Pi_3(C)], \quad (35)$$

где P — объем внедрения.

**РАСЧЕТНЫЕ ВЕЛИЧИНЫ
ТЕПЛОПОСТУПЛЕНИЙ В ПОМЕЩЕНИЯ
ЧЕРЕЗ ОГРАЖДАЮЩИЕ КОНСТРУКЦИИ
ЗА СЧЕТ СОЛНЕЧНОЙ РАДИАЦИИ,
РАЗНОСТИ ТЕМПЕРАТУР НАРУЖНОГО
И ВНУТРЕННЕГО ВОЗДУХА И ЛУЧИСТОГО ТЕПЛА,
ПОГЛОЩАЕМОГО ОСТЕКЛЕНИЕМ В ТЕПЛЫЙ
ПЕРИОД ГОДА ДЛЯ
АДМИНИСТРАТИВНО-БЫТОВОГО ЗДАНИЯ**

Значения тепlopоступлений определены для административно-бытового здания, строящегося в Джеккагане.

Здание трехэтажное, круглое в плане. Диаметр трехэтажной части составляет 57,4 м. Высота первого и второго этажей — 3,6 м, третьего — 6 м.

Конструктивные решения здания выполнены в сборно-монолитном железобетонном варианте с навесными панелями из керамзитобетона.

Несущими элементами покрытия являются сборные железобетонные рамы и сборные железобетонные плиты. Утеплителем служит керамзитобетон. Естественное освещение помещений многоэтажной части здания осуществляется с помощью окон, выполненных из дерево-алюминиевых переплетов, а также зенитных фонарей.

Расчет тепlopоступлений приведен для помещений с нормальным и постоянным температурно-влажностным режимом ($t_{в} = 18^{\circ}\text{C}$; $t_{в} = 22^{\circ}\text{C}$), имеющих ориентацию наружных стен на север, северо-восток, восток, юго-восток, юг, юго-запад, запад и северо-запад. Средние температуры наиболее холодной пятидневки приняты по табл. 1 главы СНиП по строительной климатологии и геофизике. Нормируемые уровни коэффициента естественного освещения (КЕО) равны 1% при боковом освещении и 3% при верхнем, соответствующим V разряду зрительных работ.

Толщина стеновых панелей и утеплителей покрытий приняты в соответствии с указаниями пп. 2.1, 2.2 главы СНиП по строительной теплотехнике. Количество слоев остекления световых проемов окон и фонарей приняты в соответствии с указаниями п. 2.12 главы СНиП по строительной теплотехнике.

Значение тепlopоступлений в помещения определяем:

а) для фрагмента стены здания площадью 17,1 м² с заполнением световых проемов оконным переплетом, имеющими размеры на первом и втором этажах 1,8×1,2 м, третьем этаже — 3,6×1,2 м;

б) для фрагмента покрытия помещения площадью 200 м² с заполнением светового проема зенитным фонарем, с общей площадью остекления 10 м².

I вариант — без солнцезащиты (см. рис. 3—4),

II вариант — с солнцезащитными средствами (см. рис. 1—2).

В таблицах 12—16 даются значения суммарных тепlopоступлений в помещения через окна $Q_{\Sigma\text{ок}}$, глухие части стен $Q_{\Sigma\text{гл-ст}}$, фонари $Q_{\Sigma\text{ф}}$, глухие части покрытия $Q_{\Sigma\text{гл-пок}}$, а также суммарные тепlopоступления в помещения через окна и глухие части стены

$Q_{\Sigma}^B = Q_{\Sigma_{\text{ок}}} + Q_{\Sigma_{\text{гл-ст}}}$ и суммарные теплопоступления в помещения через фонари и глухие части покрытия $Q_{\Sigma}^{\Gamma} = Q_{\Sigma_{\text{ф}}} + Q_{\Sigma_{\text{гл-покр}}}$.

ПРИЛОЖЕНИЕ 2

РАСЧЕТНЫЕ ВЕЛИЧИНЫ ТЕЛОПОСТУПЛЕНИЙ В ПОМЕЩЕНИЯ ЧЕРЕЗ ОГРАЖДАЮЩИЕ КОНСТРУКЦИИ ЗА СЧЕТ СОЛНЕЧНОЙ РАДИАЦИИ, РАЗНОСТИ ТЕМПЕРАТУР НАРУЖНОГО И ВНУТРЕННЕГО ВОЗДУХА И ЛУЧИСТОГО ТЕПЛА, ПОГЛОЩАЕМОГО ОСТЕКЛЕНИЕМ В ТЕПЛЫЙ ПЕРИОД ГОДА ДЛЯ ПРОИЗВОДСТВЕННЫХ ЗДАНИЙ

В табл. 17—23 приведены для различных пунктов СССР расчетные величины теплопоступлений в помещения через остекленные поверхности за счет солнечной радиации $q_{\text{ок.скв}}$; $q_{\text{ф.скв}}$, разности температур наружного и внутреннего воздуха $q_{\text{ок}\Delta t}$; $q_{\text{ф}\Delta t}$ и лучистого тепла, поглощаемого остеклением $q_{\text{ок.р-к}}$; $q_{\text{ф.р-к}}$, а также значения теплопоступления через окна $Q_{\Sigma_{\text{ок}}} = q_{\text{ок}}^{\text{р}} \cdot F_{\text{ок}}$, глухие части стены — $Q_{\Sigma_{\text{гл-ст}}} = q_{\text{ст}}^{\text{р}} \cdot F_{\text{ст}}$, фонари — $Q_{\Sigma_{\text{ф}}} = q_{\text{ф}}^{\text{р}} \cdot F_{\text{ф}}$, глухие части покрытия $Q_{\Sigma_{\text{гл-покр}}} = q_{\text{покр}}^{\text{р}} \cdot F_{\text{покр}}$ табл. 17—23. Даются также значения суммарных теплопоступлений в помещения через остекленные поверхности окон и глухие части стены $Q_{\Sigma}^{\text{р}} = Q_{\Sigma_{\text{ок}}} + Q_{\Sigma_{\text{гл-ст}}}$ и суммарные теплопоступления в помещения через остекленные поверхности фонарей и глухие части покрытия $Q_{\Sigma}^{\Gamma} = Q_{\Sigma_{\text{ф}}} + Q_{\Sigma_{\text{гл-покр}}}$.

Значение теплопоступлений определены для одноэтажных и двухэтажных отапливаемых производственных зданий промышленных предприятий машиностроения. Размеры в плане одноэтажного производственного здания приняты равными 72×144 м. Сетка колонн 24×12 м. Высота до низа несущей конструкции 7,2 м. Размеры в плане двухэтажного производственного здания приняты равными 72×120 м. Общая высота до низа несущей конструкции 13,2 м.

Конструктивные решения приняты на основании номенклатуры типовых конструкций одноэтажных и многоэтажных зданий промышленных предприятий. Каркас зданий выполняется из сборного железобетона. Несущими элементами покрытия являются железобетонные сегментные фермы и сборные железобетонные плиты. Утеплителем служит керамзитобетон. Стены выполняются из керамзитобетонных панелей. Естественное освещение помещений зданий выполняется с помощью окон со стальными переплетами, прямоугольных однорусных светоаэрационных фонарей или зенитных фонарей.

Величины теплопоступлений определены с помощью ЭВМ. Расчет теплопоступлений приведен для помещений с нормальным влажностным режимом $t_{\text{в}} = 18^{\circ}\text{C}$, имеющих ориентацию наружных стен

на юг, юго-запад, запад и северо-запад. Средние температуры наиболее холодной пятидневки приняты для различных пунктов СССР по табл. 1 главы СНиП по строительной климатологии и геофизике. Нормируемые уровни коэффициента КЕО приняты равными 1% при боковом освещении и 3% при верхнем освещении, соответствующие V разряду зрительных работ. Толщины стеновых панелей и утеплителей покрытий приняты в соответствии с указаниями п.п. 2.1, 2.2 главы СНиП по строительной теплотехнике. Количество слоев остекления световых проемов окон и фонарей приняты в соответствии с указаниями п. 2.12 главы СНиП по строительной теплотехнике.

Значения теплопоступлений в помещения определяем для:

а) фрагмента стены одноэтажного здания площадью $6 \times 10,2$ м с заполнением светового проема оконным переплетом $4,8 \times 2,4$ м и $3 \times 2,4$ м;

б) фрагмента стены двухэтажного здания площадью 6×6 м с заполнением светового проема оконным переплетом $4,8 \times 2,4$ м и $3 \times 2,4$ м;

в) фрагмента покрытия одноэтажного многопролетного здания площадью 24×12 м с заполнением светового проема зенитным фонарем $1,5 \times 1,5$ м и 3×3 м или прямоугольным одноярусным светоаэрационным фонарем 12×12 м (окна отсутствуют). Значения теплопоступлений в помещения даны в табл. 17—23 (см. рис. 2—4).

Площадь заполнения световых проемов зенитными фонарями равна при:

однослойным остеклении, обычным стеклом $12,4$ м²;

двухслойном остеклении, стеклопакетом $15,9$ м²;

тройном остеклении, стеклопакетом и обычным стеклом $19,0$ м².

Примечание. В табл. 12—23 расчетные величины теплопоступлений в помещениях даны соответственно на фрагмент стены и покрытия. Определение расчетных величин теплопоступлений в помещения через 1 м² ограждающих конструкций определяются по формуле

$$Q = \frac{Q_1}{F_1}, \quad (36)$$

где Q_1 — расчетные величины теплопоступлений в помещения: через окна — $q_{\text{ок. скв}}$, $q_{\text{ок}\Delta t}$, $q_{\text{ок. р-к}}$, $Q_{\Sigma \text{ок}}$; глухую часть стены — $Q_{\Sigma \text{гл. ст}}$; фонари — $q_{\text{ф. скв}}$, $q_{\text{ф}\Delta t}$, $q_{\text{ф.р-к}}$, $Q_{\Sigma \text{ф}}$; глухие части покрытия — $Q_{\Sigma \text{гл. покр}}$. Через окна и глухие части стен — $Q_{\Sigma}^{\text{в}}$ и через фонари и глухие части покрытия — $Q_{\Sigma}^{\text{г}}$; F_1 — площади фрагмента стены $F_{\text{фр. ст}}$ и покрытия $F_{\text{фр. покр}}$.

Таблица 12. Теплопоступления в помещения через наружные вертикальные ограждения за счет солнечной радиации, разности температур наружного и внутреннего воздуха и лучистого тепла, поглощаемого остеклением (вариант 1) при $F_{\text{фр-ст}} = 17,1 \text{ м}^2$

№ п. п.	Наименование пунктов	Вид остекления	Координационный размер окна, м	Часы суток	Теплопоступления, Вт, при ориентации											
					северной					южной						
					$q_{\text{ок. скв}}$	$q_{\text{ок. } \Delta t}$	$q_{\text{ок. р-к}}$	$Q_{\Sigma \text{ок}}$	$Q_{\Sigma \text{гл. ст.}}$	$Q_{\Sigma}^{\text{в}}$	$q_{\text{ок. скв}}$	$q_{\text{ок. } \Delta t}$	$q_{\text{ок. р-к}}$	$Q_{\Sigma \text{ок}}$	$Q_{\Sigma \text{гл. ст.}}$	$Q_{\Sigma}^{\text{в}}$
<i>1 этаж при $t = 33^{\circ}\text{C}$</i>																
1	Джез-казган	Двухслой-нос	1,8X X1,2	6	25,17	-25,05	12,42	27,09	-71,69	-44,60	15,00	-26,35	2,24	-19,68	-67,12	-86,800
				9	39,21	-9,91	5,82	75,83	-92,01	-16,18	45,98	-8,00	15,37	113,09	-87,44	25,650
				12	33,40	2,65	4,95	88,55	-82,22	6,33	49,85	4,82	30,39	183,73	-82,39	101,340
				15	35,82	8,40	5,31	106,98	-50,98	55,00	48,40	10,07	22,23	174,31	-43,56	130,750
				18	38,72	3,34	11,49	115,66	-20,14	95,52	30,49	2,29	4,55	80,64	22,32	102,960
<i>2 этаж при $t = 28^{\circ}\text{C}$</i>																
			1,8X X1,2	6	25,17	-12,55	12,42	54,09	-26,40	27,69	15,00	-13,85	2,24	7,32	-21,83	-14,52
				9	39,21	2,59	5,82	102,83	-46,72	56,11	45,98	3,50	15,37	140,09	-42,16	97,93
				12	33,40	15,15	4,95	115,55	-36,94	78,62	49,85	17,32	30,39	210,73	-37,11	173,62
				15	35,82	20,90	5,31	133,98	-5,69	128,28	48,40	22,57	22,23	201,31	1,73	203,04
				18	38,72	15,84	11,49	142,66	25,15	167,81	30,49	14,79	4,55	107,64	67,61	175,25
<i>3 этаж при $t = 22^{\circ}\text{C}$</i>																
			3,6X X1,2	6	25,22	2,46	12,42	173,23	50,64	223,87	15,03	1,15	2,24	79,58	58,92	138,50
				9	39,28	17,60	5,82	270,85	13,81	284,66	51,44	19,38	15,37	372,39	22,09	394,48
				12	33,46	30,15	4,95	296,23	31,55	327,78	108,43	40,47	30,39	774,49	31,24	805,74
				15	35,89	35,91	5,31	333,11	88,18	421,28	48,50	37,58	22,23	467,89	101,63	569,52
				18	38,80	30,85	11,49	350,50	144,07	494,57	30,55	29,80	4,55	280,38	221,04	501,41

Таблица 13. Теплопоступления в помещения через наружные вертикальные ограждения за счет солнечной радиации, разности температур наружного и внутреннего воздуха и лучистого тепла, поглощаемого остеклением (вариант 1) при $F_{\text{фр. ст}} = 17,1 \text{ м}^2$

№ п. п.	Наименование пунктов	Вид остекления	Координационный размер окна, м	Часы суток	Теплопоступления, Вт, при ориентации											
					юго-западной						северо-западной					
					$q_{\text{ок. скв}}$	$q_{\text{ок. } \Delta t}$	$q_{\text{ок. р-к}}$	$Q_{\Sigma \text{ ок}}$	$Q_{\Sigma \text{ гл. ст}}$	$Q_{\Sigma}^{\text{в}}$	$q_{\text{ок. скв}}$	$q_{\text{ок. } \Delta t}$	$q_{\text{ок. р-к}}$	$Q_{\Sigma \text{ ок}}$	$Q_{\Sigma \text{ гл. ст}}$	$Q_{\Sigma}^{\text{в}}$
<i>1 этаж при $t = 33^{\circ}\text{C}$</i>																
1	Джеказган	Двухслойное раздельное	1,8 × 1,2	6	14,52	-26,48	2,10	-21,31	-66,60	-87,91	14,52	-27,77	1,64	-25,09	-68,94	-94,030
				9	33,88	-10,73	4,89	60,57	-86,92	-26,35	33,40	-13,76	3,76	50,55	-89,27	-38,710
				12	43,56	3,80	17,69	140,50	-82,06	58,44	36,30	0,33	4,09	86,52	-84,15	2,370
				15	105,33	16,83	38,24	346,47	-49,54	296,93	45,50	5,45	11,83	135,59	-51,51	84,080
				18	49,37	4,53	24,33	168,98	-10,86	158,12	55,18	5,84	26,71	189,51	-17,29	172,220
<i>2 этаж при $t = 28^{\circ}\text{C}$</i>																
			1,8 × 1,2	6	14,52	-13,98	2,10	5,69	-21,32	-15,63	14,52	-15,27	1,64	1,91	-23,66	-21,750
				9	33,88	1,77	4,89	87,57	-41,64	45,93	33,40	-1,26	3,76	77,55	-43,98	33,570
				12	43,56	16,30	17,69	167,50	-36,78	130,73	36,30	12,17	4,09	113,52	-38,86	74,660
				15	105,33	29,33	38,24	373,47	-4,26	369,21	45,50	17,95	11,83	162,59	-6,23	156,360
				18	49,37	17,030	24,33	195,98	34,43	230,40	55,18	18,34	26,71	216,51	27,00	244,51
<i>3 этаж при $t = 22^{\circ}\text{C}$</i>																
			3,6 × 1,2	6	14,55	1,02	2,10	76,32	59,86	136,18	14,55	0,27	1,64	68,75	55,61	124,370
				9	33,95	16,78	4,89	240,27	23,03	263,30	33,46	13,75	3,76	220,20	18,78	238,99
				12	54,88	32,88	17,69	455,54	31,84	487,37	36,37	27,17	4,09	292,16	28,06	320,23
				15	145,75	49,25	38,24	1007,60	90,78	1098,38	63,59	33,71	11,83	471,45	87,21	558,66
				18	49,47	32,04	24,33	457,23	160,89	618,12	55,29	34,01	26,71	501,16	149,24	650,41

Таблица 14. Теплопоступления в помещения через наружные вертикальные ограждения за счет солнечной радиации, разности температур наружного и внутреннего воздуха и лучистого тепла, поглощаемого остеклением (вариант 2) при $F_{\text{фр-ст}} = 17,1 \text{ м}^2$

№ п. п.	Наименование пунктов	Вид остекления	Координатный размер окна, м	Часы суток	Теплопоступления, Вт, при ориентации											
					северной					южной						
					$q_{\text{ок. скв}}$	$q_{\text{ок}} \Delta t$	$q_{\text{ок. р-к}}$	$Q_{\Sigma \text{ок}}$	$Q_{\Sigma \text{гл. ст}}$	$Q_{\Sigma}^{\text{в}}$	$q_{\text{ок. скв}}$	$q_{\text{ок}} \Delta t$	$q_{\text{ок. р-к}}$	$Q_{\Sigma \text{ок}}$	$Q_{\Sigma \text{гл. ст}}$	$Q_{\Sigma}^{\text{в}}$
<i>1 этаж при $t = 33^\circ \text{C}$</i>																
1	Джезкаган	Двухслойное раздельное	1,8 × 1,2	6	25,29	31,11	504,85	1212,29	-71,69	1140,60	15,08	7,75	90,85	245,54	-67,12	178,42
				9	39,39	77,57	236,37	763,20	-92,01	671,19	92,30	232,34	624,26	2049,60	-87,44	1962,16
				12	33,56	77,17	201,35	674,09	-82,22	591,86	194,73	486,87	1233,85	4137,35	-82,39	4054,95
				15	35,99	88,32	215,95	734,94	-50,98	683,96	48,63	120,07	902,68	2314,18	-43,56	2270,62
				18	38,91	89,74	466,91	1286,40	-20,14	1266,26	30,64	71,59	184,64	619,64	-22,32	641,96
<i>2 этаж при $t = 28^\circ \text{C}$</i>																
			1,8 × 1,2	6	25,29	-12,53	14,42	54,39	-26,40	27,98	15,08	-13,84	2,24	7,49	-21,93	-14,34
				9	39,39	2,61	5,82	103,29	-46,72	56,57	92,30	10,00	15,37	256,33	-42,16	214,18
				12	33,56	15,17	4,95	115,94	-36,94	79,01	194,73	37,47	30,39	567,18	-37,11	530,07
				15	35,99	20,92	5,31	134,40	-5,69	128,70	48,63	22,60	22,23	201,88	1,73	203,60
				18	38,91	15,86	11,49	143,11	25,15	168,26	30,64	14,81	4,55	107,00	67,61	175,60
<i>3 этаж при $t = 22^\circ \text{C}$</i>																
			3,6 × 1,2	6	25,29	2,47	12,42	173,57	50,64	224,21	15,08	1,16	2,24	79,79	58,92	138,71
				9	39,39	17,61	5,82	271,38	13,81	285,19	92,30	25,00	15,37	577,46	22,09	599,55
				12	33,56	30,17	4,95	296,69	31,55	328,23	194,73	52,47	30,39	1199,16	31,24	1230,40
				15	35,99	35,92	5,31	333,60	88,18	421,77	48,63	37,60	22,23	468,55	101,63	570,18
				18	38,91	30,86	11,49	351,02	144,07	495,10	30,64	29,81	4,55	280,79	221,04	501,83

Таблица 15. Теплопоступления в помещения через наружные вертикальные ограждения за счет солнечной радиации, разности температур наружного и внутреннего воздуха и лучистого тепла, поглощаемого остеклением (вариант 2) при $F_{\text{фр-ст}} = 17,1 \text{ м}^2$

№ п. п.	Наименование пунктов	Вид остекления	Координатный размер окна, м	Часы суток	Теплопоступления, Вт, при ориентации											
					юго-западной						северо-западной					
					$q_{\text{ок. скв}}$	$q_{\text{ок. } \Delta t}$	$q_{\text{ок. р-к}}$	$Q_{\Sigma \text{ок}}$	$Q_{\Sigma \text{гл. ст}}$	$Q_{\Sigma}^{\text{в}}$	$q_{\text{ок. скв}}$	$q_{\text{ок. } \Delta t}$	$q_{\text{ок. р-к}}$	$Q_{\Sigma \text{ок}}$	$Q_{\Sigma \text{гл. ст}}$	$Q_{\Sigma}^{\text{в}}$
<i>1 этаж при $t=33^{\circ}\text{C}$</i>																
1	Джезказган	Двухслойное раздельное	1,8× ×1,2	6	14,59	2,93	85,67	222,89	-66,60	156,29	14,59	3,26	88,31	229,31	-68,94	160,370
				9	34,040	57,90	199,89	630,37	-86,92	543,45	33,56	57,63	203,11	635,67	-89,27	546,410
				12	115,06	261,27	722,47	2373,40	-82,060	2291,34	36,48	77,25	220,77	722,52	-84,15	638,380
				15	151,73	322,17	1562,020	4397,57	-49,54	4348,03	98,07	231,75	638,77	2092,16	-51,51	2040,650
			18	49,61	104,54	993,76	2479,46	-10,86	2468,60	55,44	512,84	1442,38	4343,02	-17,29	4325,73	
<i>2 этаж при $t=28^{\circ}\text{C}$</i>																
			1,8× ×1,2	6	14,59	-13,97	2,10	5,86	-21,32	-15,46	14,59	-15,27	1,64	2,07	-23,66	-21,59
				9	34,04	1,79	4,89	87,97	-41,64	46,33	33,56	-1,25	3,76	77,91	-43,98	33,93
				12	115,06	26,28	17,69	343,49	-36,78	306,71	36,48	12,17	4,09	113,91	-38,86	75,05
				15	151,73	34,98	38,24	485,89	-4,26	481,63	98,07	20,18	11,83	280,97	-6,23	274,74
				18	49,61	17,06	24,33	196,55	34,43	230,98	55,44	19,67	26,71	219,95	27,00	247,95
<i>3 этаж при $t=22^{\circ}\text{C}$</i>																
			3,6× ×1,2	6	14,59	1,03	2,10	76,52	59,86	136,38	14,59	0,27	1,64	68,93	55,61	124,550
				9	34,04	16,79	4,89	240,73	23,03	263,76	33,56	13,75	3,76	220,62	18,78	239,400
				12	115,06	41,28	17,69	751,78	31,84	783,61	36,48	27,17	4,09	292,62	28,06	320,680
				15	151,73	49,98	38,24	1036,57	90,78	1127,35	98,07	35,18	11,83	626,74	87,21	713,950
				18	49,61	32,060	24,33	457,90	160,89	618,79	55,44	34,67	26,71	504,70	149,24	653,94

Таблица 16. Теплопоступления в помещение через покрытие и зенитные фонари за счет солнечной радиации, разности температур наружного и внутреннего воздуха и лучистого тепла, поглощаемого остеклением (без устройства солнцезащиты) при $F_{\text{фр. покр}} = 200 \text{ м}^2$

№ п. п.	Наименование пунктов	Координационный размер Фонаря, м	Размер светового проема, м	Вид остекления	Часы суток	Теплопоступления, Вт					
						$q_{\text{ф. скв}}$	$q_{\text{ф. зт}}$	$q_{\text{ф. р-к}}$	$Q_{\Sigma \text{ ф}}$	$Q_{\Sigma \text{ гл. покр}}$	$Q_{\Sigma}^{\text{г}}$
1	Джезказган	0,75×0,75	0,75×0,75	Двух-слойное	4	0	-25,69	0	-146,93	-47,97	-194,90
					5	8,26	-21,43	2,08	-63,39	-92,73	-156,120
					6	53,85	-8,78	10,49	317,76	-120,70	197,060
					7	129,50	7,20	20,98	901,91	-129,09	772,820
					8	211,79	25,01	32,55	1540,68	-120,70	1419,990
					9	292,37	42,43	43,46	2163,50	-92,73	2070,880
					10	346,52	56,49	51,45	2599,47	-47,97	2551,500
					11	397,32	68,84	58,27	2999,75	10,77	3010,530
				12	426,93	76,99	61,94	3236,72	126,14	3362,890	

13	426,93	76,99	61,94	3253,88	393,72	3647,610
14	397,32	77,66	58,27	3050,16	709,53	3759,680
15	346,52	70,36	51,45	2678,84	1044,82	3723,660
16	292,37	60,61	43,46	2267,63	1356,28	3623,910
17	211,79	46,20	32,55	1661,87	1586,25	3248,120
18	129,50	29,89	20,98	1031,68	1772,42	2804,100
19	53,85	13,90	10,49	447,53	1865,68	2313,210
20	8,26	0,24	2,08	57,80	1857,30	1915,100

87 Таблица 17. Теплоступления в одноэтажные здания через наружные вертикальные ограждения за счет солнечной радиации, разности температур наружного и внутреннего воздуха и лучистого тепла, поглощаемого остеклением ($F_{\text{фр. ст}} = 6 \times 10,2 = 61,2 \text{ м}^2$)

№ п. п.	Наименование пунктов	Вид остекления	Координатный размер окна, м	Часы суток	Теплоступления, Вт, при ориентации											
					северной					южной						
					$q_{\text{ок. скв}}$	$q_{\text{ок. } \Delta t}$	$q_{\text{ок. р-к}}$	$Q_{\Sigma \text{ ок}}$	$Q_{\Sigma \text{ гл. ст}}$	$Q_{\Sigma}^{\text{в}}$	$q_{\text{ок. скв}}$	$q_{\text{ок. } \Delta t}$	$q_{\text{ок. р-к}}$	$Q_{\Sigma \text{ ок}}$	$Q_{\Sigma \text{ гл. ст}}$	$Q_{\Sigma}^{\text{в}}$
1	АКТЮБИНСК	Двухслойное раздельное	3,0 × 2,4	4	0	-24,48	0	-176,22	-114,60	-290,82	0	-24,48	0	-176,22	-70,39	-246,61
				6	44,15	-12,87	14,15	327,11	-192,49	-134,62	10,93	-18,40	2,64	-34,81	-148,27	-183,08
				8	27,32	-8,27	6,54	184,27	-250,12	-65,85	28,78	-7,04	9,77	226,85	-205,91	20,95
				10	23,14	0,25	5,54	208,34	-270,37	-62,03	86,54	10,54	25,27	880,95	-226,16	654,79
				12	22,18	7,00	5,31	255,47	-215,59	39,88	125,91	23,52	34,73	1325,98	-202,17	1123,81
				14	22,50	12,59	5,38	291,42	-122,06	169,36	110,22	25,71	31,55	1205,87	-117,93	1087,95
				16	26,04	13,08	6,23	326,50	-77,80	248,69	41,41	16,22	17,83	543,33	36,99	580,32
				18	25,72	8,48	11,92	332,09	-4,92	327,17	20,89	7,84	5,04	243,17	197,52	440,69
				20	4,50	-2,33	5,85	57,74	52,26	110,00	2,57	-2,59	0,62	4,33	274,29	278,62
				4,8 × 2,4	4	0	-24,48	0	-281,95	-105,44	-387,39	0	-24,48	0	-281,95	-64,76
			6		45,87	-12,57	14,15	546,64	-177,09	369,55	10,93	-18,40	2,64	-55,70	-136,41	-192,11
			8		27,32	-8,27	6,54	294,81	-230,11	64,70	28,78	-7,04	9,77	362,95	-189,43	-173,51
			10		23,14	0,25	5,54	333,33	-248,74	84,59	86,54	10,54	25,27	1409,49	-208,06	1201,43
			12		22,18	7,00	5,31	408,74	-198,34	210,40	125,91	23,52	34,73	2121,56	-185,00	1935,57
			14		22,50	12,59	5,38	466,26	-112,30	353,96	111,71	25,94	31,55	1949,14	-108,49	1840,65
			16		26,04	13,08	6,23	522,37	-71,58	450,80	43,69	16,76	17,83	901,83	34,04	935,86
			18		25,71	8,48	11,92	531,32	-4,52	526,80	20,89	7,84	5,04	389,07	181,72	570,79
			20		4,50	-2,33	5,85	92,38	48,08	140,46	2,57	-2,59	0,62	6,92	252,35	259,27

2	Александровск-Сахалинский	Двухслойное раздельное	3,0× ×2,4	4	0	-18,41	0	-132,57	-235,66	-368,23	2,73	-18,04	0,65	-105,52	-205,73	-311,25				
				6	45,51	-8,13	14,81	375,73	-299,55	76,19	21,54	-12,53	5,12	101,69	-269,61	-167,92				
				8	27,00	-6,63	6,55	193,80	-321,99	-128,19	33,73	-4,68	10,92	287,76	-292,05	-4,30				
				10	23,30	-1,30	5,65	199,11	-230,21	-31,10	91,44	9,21	25,81	910,54	-242,51	668,04				
				12	22,18	3,60	5,38	224,36	-112,17	112,19	132,92	19,28	35,09	1348,53	-139,31	1209,23				
				14	22,50	6,57	5,46	248,62	-84,10	164,51	110,79	19,64	31,73	1167,53	64,98	1232,51				
				16	25,55	7,00	6,20	279,02	-5,57	273,45	39,52	10,12	17,30	482,01	287,21	769,22				
				18	25,72	4,10	11,73	299,14	57,49	356,62	11,41	2,05	2,71	116,47	380,48	496,95				
				20	4,66	-3,92	6,59	52,76	82,80	135,56	0	-4,58	0	-32,94	306,34	273,40				
				4	0	-18,41	0	-212,11	-216,81	-428,92	2,73	-18,04	0,65	-168,84	-189,27	-358,11				
				6	47,32	-7,81	14,81	625,71	-275,58	350,13	21,54	-12,53	5,12	162,69	-248,04	-85,35				
				8	26,00	-6,63	6,55	310,06	-296,23	13,83	33,73	-4,69	10,92	460,39	-268,69	191,70				
				10	23,30	-1,30	5,65	318,56	-211,79	106,77	91,43	9,21	25,81	1456,83	-223,11	1233,73				
				12	22,18	3,60	5,38	358,95	-103,20	255,76	132,92	19,28	35,09	2157,63	-128,16	2029,47				
				14	22,50	6,57	5,46	397,77	-77,38	320,39	112,28	19,86	31,73	1887,81	59,78	1947,59				
				16	25,55	7,00	6,20	446,42	-5,13	441,29	41,62	10,64	17,30	801,31	264,23	1065,53				
				18	25,71	4,10	11,73	478,60	52,89	531,49	11,41	2,05	2,71	186,35	350,04	536,39				
				20	4,66	-3,92	6,59	84,42	76,18	160,59	0	-4,58	0	-52,70	281,84	229,13				
				3	Алма-Ата	Двухслойное раздельное	3,0× ×2,4	4	0	-23,26	0	-167,49	-268,04	-435,53	0	-23,26	0	-167,49	-245,71	-413,20
								6	37,51	-12,33	13,13	275,82	-360,31	-84,50	8,68	-17,76	2,20	-49,49	-337,98	-387,46
8	28,61	-7,27	9,10					219,11	-392,73	-173,62	26,68	-7,79	7,27	188,34	-370,40	-182,06				
10	23,79	0,43	6,35					220,06	-354,80	-134,74	63,86	8,05	21,72	674,12	-337,98	336,14				
12	22,18	7,49	5,92					256,24	-84,95	171,30	98,70	19,83	30,05	1069,72	-185,65	884,08				
14	22,50	11,76	6,01					289,96	-51,80	238,16	81,33	21,66	27,27	937,85	47,72	985,57				
16	26,68	12,42	7,12					332,76	58,55	391,31	29,57	12,63	14,45	407,89	322,08	729,96				
18	26,04	8,09	14,24					348,27	149,72	497,99	20,25	7,03	5,14	233,43	446,75	680,18				
20	1,61	-3,02	0,43					-7,12	187,66	180,54	0	-3,28	0	-23,58	381,94	358,36				

№ п. п.	Наименование пунктов	Вид остекления	Координатный размер окна, м	Часы суток	Теплопоступления, Вт, при ориентации											
					северной					южной						
					$q_{ок. скв}$	$q_{ок. \Delta t}$	$q_{ок. p-k}$	$Q_{\Sigma ок}$	$Q_{\Sigma гл. ст}$	$Q_{\Sigma}^{в}$	$q_{ок. скв}$	$q_{ок. \Delta t}$	$q_{ок. p-k}$	$Q_{\Sigma ок}$	$Q_{\Sigma гл. ст}$	$Q_{\Sigma}^{в}$
			4,8 × 2,4	4	0	-23,26	0	-267,98	-246,60	-514,58	0	-23,26	0	-267,98	-226,05	-494,03
				6	38,81	-12,08	13,13	459,18	-331,49	127,69	8,68	-17,76	2,20	-79,19	-310,94	-390,13
				8	28,61	-7,27	9,10	350,55	-361,31	-10,77	26,68	-7,79	7,27	301,33	-340,77	-39,44
				10	23,79	0,43	6,35	352,07	-326,41	25,66	63,86	8,05	21,72	1078,56	-310,94	767,62
				12	22,18	7,49	5,92	409,98	-78,15	331,83	98,70	19,83	30,05	1711,54	-170,80	1540,75
				14	22,50	11,76	6,01	463,91	-47,66	416,26	82,73	21,90	27,27	1519,50	43,90	1563,41
				16	26,68	12,42	7,12	532,39	53,87	586,26	29,57	12,63	14,45	652,60	296,31	948,91
				18	26,04	8,09	14,24	557,21	137,75	694,95	20,25	7,03	5,14	373,47	411,01	784,48
				20	1,61	-3,02	0,43	-11,39	172,64	161,26	0	-3,28	0	-37,73	351,38	313,66
4	Баку	Однослойное одинарное	3,0 × 2,4	4	0	-31,75	0	-228,57	-247,60	-476,17	0	-31,75	0	-228,57	-226,10	-454,67
				6	43,03	-15,95	1,91	208,68	-311,48	-102,80	10,09	-24,31	0,46	-99,05	-289,98	-389,03
				8	39,93	-9,22	2,05	235,88	-333,93	-98,05	35,98	-9,43	1,63	202,90	-312,42	-109,52
				10	32,47	0,77	1,11	236,29	-311,48	-75,19	51,34	5,86	2,86	432,49	-289,98	142,52
				12	30,72	7,58	1,05	283,30	-149,15	134,15	90,60	27,38	5,69	890,42	-177,59	712,83
				14	31,15	12,72	1,07	323,57	-113,49	210,08	91,35	31,63	6,27	930,51	-69,71	860,81
				16	36,42	13,87	1,25	371,10	-34,07	337,02	39,93	15,36	4,38	429,62	118,25	547,87
				18	35,98	8,73	2,57	340,46	29,23	369,70	27,64	7,40	1,25	261,36	253,73	515,10
				20	0	-7,89	0	-56,79	53,98	-2,81	0	-7,89	0	-56,79	250,77	193,98

		4,8×	4	0	-31,75	0	-365,71	-227,79	-593,50	0	-31,75	0	-365,71	-208,01	-573,72
		×2,4	6	44,54	-15,55	1,91	355,97	-286,56	69,41	10,09	-24,31	0,46	-158,49	-266,78	-425,26
			8	39,93	-9,22	2,05	377,38	-307,21	70,17	35,98	-9,43	1,63	324,61	-287,43	37,18
			10	32,47	0,77	1,11	378,05	-286,56	91,48	51,34	5,86	2,86	691,96	-266,78	425,18
			12	30,71	7,58	1,05	453,25	-137,21	316,04	90,60	27,38	5,69	1424,66	-163,38	1261,28
			14	31,15	12,72	1,07	517,69	-104,41	413,28	93,41	32,28	6,27	1520,17	-64,13	1456,04
			16	36,42	13,87	1,25	593,73	-31,35	562,38	39,93	15,37	4,38	687,36	108,79	796,15
			18	35,98	8,73	2,57	544,72	26,89	571,61	27,64	7,40	1,25	418,16	233,44	651,59
			20	0	-7,89	0	-90,87	49,66	-41,21	0	-7,89	0	-90,87	230,71	139,84
5	Барнаул Двухслойное раз- дельное	3,0×	4	0,64	-24,87	0,16	-173,25	-94,34	-267,59	0	-24,96	0	-179,71	-34,91	-214,62
		×2,4	6	46,79	-12,48	15,88	361,34	-150,62	210,72	12,38	-18,53	3,03	-22,47	-90,45	-112,92
			8	26,20	-8,37	6,57	175,70	-191,72	-16,02	32,22	-6,19	11,33	268,98	-131,55	137,43
			10	23,14	0,55	5,80	212,39	-206,16	6,23	97,73	12,17	27,93	992,35	-145,99	846,36
			12	21,22	8,37	5,32	251,31	-148,42	102,90	142,91	25,76	37,96	1487,65	-127,98	1359,67
			14	22,50	13,24	5,64	297,94	-98,29	199,65	122,51	27,83	34,65	1331,90	-66,98	1264,92
			16	24,43	13,52	6,13	317,33	-67,07	250,26	51,66	18,59	19,90	649,07	51,15	700,21
			18	25,72	9,02	11,45	332,55	-13,74	318,81	22,18	8,42	5,43	259,43	170,47	429,89
			20	6,27	-1,91	9,47	99,61	25,89	125,50	3,38	-2,34	0,83	13,39	225,85	239,24
		4,8×	4	0,64	-24,87	0,16	-277,20	-86,79	-363,99	0	-24,96	0	-287,54	-32,11	-319,65
		×2,4	6	48,81	-12,12	15,88	605,70	-138,57	467,13	12,37	-18,53	3,03	-35,97	-83,21	-119,18
			8	26,20	-8,37	6,57	281,10	-176,38	104,72	32,22	-6,19	11,33	430,34	-121,03	309,31
			10	23,14	0,55	5,80	339,80	-189,67	150,14	97,72	12,17	27,93	1587,72	-134,31	1453,41
			12	21,21	8,37	5,32	402,09	-136,54	265,55	142,90	25,76	37,96	2380,22	-117,74	2262,48
			14	22,50	13,24	5,64	476,68	-90,42	386,26	124,12	28,06	34,65	2152,33	-61,62	2090,71
			16	24,43	13,52	6,13	507,71	-61,70	446,01	54,01	19,07	19,90	1071,24	47,06	1118,29
			18	25,71	9,02	11,45	532,07	-12,64	519,43	22,18	8,42	5,43	415,07	156,83	571,90
			20	6,27	-1,91	9,47	159,36	23,82	183,18	3,37	-2,34	0,83	21,42	207,78	229,21

№ п. п.	Наименование пунктов	Вид остекления	Координатный размер окна, м	Часы суток	Теплопоступления, Вт, при ориентации										
					северной					южной					
					$q_{ок. скв}$	$q_{ок. \Delta t}$	$q_{ок. p-k}$	$Q_{\Sigma ок}$	$Q_{\Sigma гл. ст}$	Q_{Σ}^B	$q_{ок. скв}$	$q_{ок. \Delta t}$	$q_{ок. p-k}$	$Q_{\Sigma ок}$	$Q_{\Sigma гл. ст}$
6	Болайбо Двухслойное раздельное	3,0 × 2,4	4	0,96	-28,46	2,12	-182,65	62,71	-119,94	1,29	-28,40	0,33	-192,83	77,95	-114,88
			6	43,62	-15,47	15,92	317,29	-71,26	246,04	12,86	-20,99	3,35	-34,47	-5,33	-39,80
			8	22,50	-9,83	5,72	132,35	-149,55	-17,20	34,76	-5,71	13,81	308,59	-75,17	283,42
			10	20,57	1,19	5,23	194,32	-199,99	-5,67	113,27	16,64	33,73	1178,26	-125,61	1052,65
			12	19,29	10,79	4,90	251,81	-217,71	34,10	142,99	32,98	45,62	1595,44	-143,34	1452,10
			14	19,93	16,54	5,06	299,02	-140,42	158,60	142,19	35,58	41,43	1573,27	-118,48	1459,80
			16	22,18	16,87	5,63	321,72	-100,49	221,23	65,70	25,07	24,36	828,95	-47,06	781,90
			18	23,14	11,36	10,12	321,31	-54,52	266,79	20,57	11,06	5,61	268,14	115,11	383,24
			20	8,68	0,56	12,49	148,37	10,92	159,29	5,46	-1,02	1,42	42,27	268,88	311,15
			4	0,96	-28,46	2,12	-292,24	57,69	-234,55	1,29	-28,40	0,33	-308,53	71,71	-236,82
			6	45,98	-15,02	15,92	540,07	-65,56	474,52	12,86	-20,99	3,35	-55,17	-4,90	-60,07
			8	22,50	-9,83	5,72	211,74	-137,58	74,16	34,76	-5,72	13,81	493,73	-69,16	424,57
			10	20,57	1,19	5,23	310,89	-183,99	126,90	113,27	16,64	33,73	1885,21	-115,57	1769,64
			12	19,29	10,79	4,90	402,89	-200,30	202,59	142,99	32,98	45,62	2552,69	-131,87	2420,82
			14	19,93	16,54	5,06	478,41	-129,19	349,23	143,75	35,83	41,43	2546,07	-109,00	2437,07
			16	22,18	16,87	5,63	514,74	-92,45	422,29	68,18	25,55	24,36	1360,37	-43,29	1317,07
			18	23,14	11,36	10,12	514,07	-50,16	463,92	20,57	11,06	5,61	429,00	105,90	534,90
			20	8,68	0,56	12,49	237,38	10,05	247,43	5,46	-1,02	1,42	67,63	247,37	314,99

7	Братск	Двухслойное раз- дельное	3,0× ×2,4	4	0,80	-24,35	1,67	-157,49	69,85	-87,64	1,29	-24,27	0,35	-163,02	74,42	-88,60			
				6	44,99	-11,80	17,03	361,58	-65,64	295,94	12,86	-17,91	3,46	-11,48	3,03	-8,45			
				8	23,30	-8,42	6,22	151,94	-129,27	22,67	34,32	-4,51	13,96	315,11	-53,66	261,46			
				10	21,05	0,33	5,62	194,41	-169,86	24,55	111,41	15,68	34,00	1159,84	-94,24	1065,60			
				12	19,93	8,03	5,32	239,59	-184,12	55,47	137,90	30,16	45,97	1541,08	-108,50	1432,58			
				14	20,57	12,68	5,49	278,93	-104,09	174,85	138,47	31,63	41,83	1525,80	-87,12	1438,69			
				16	22,50	12,98	6,01	298,69	-71,61	227,08	63,13	20,97	24,50	781,95	-21,95	759,00			
				18	23,95	8,65	10,98	313,79	-42,89	270,90	21,22	8,25	5,96	255,10	131,45	386,55			
				20	7,88	-1,72	12,53	134,49	9,25	143,74	4,98	-2,17	1,34	29,90	278,43	308,33			
				4,8× ×2,4	4	0,80	-24,35	1,67	-251,98	64,26	-187,72	1,29	-24,27	0,35	-260,83	68,46	-192,37		
					6	47,27	-11,34	17,03	610,10	-60,39	549,72	12,86	-17,91	3,46	-18,37	2,79	-15,59		
			8		23,30	-8,42	6,22	243,09	-118,93	124,16	34,31	-4,51	13,96	504,16	-49,36	454,79			
			10		21,05	0,33	5,62	311,04	-156,27	154,77	111,41	15,68	34,00	1855,74	-86,70	1769,04			
			12		19,93	8,03	5,32	383,33	-169,39	213,94	137,90	30,16	45,97	2465,71	-99,82	2365,89			
			14		20,57	12,68	5,49	466,28	-95,76	350,52	140,04	31,88	41,83	2462,30	-80,15	2382,16			
			16		22,50	12,98	6,01	477,88	-65,88	412,00	65,54	21,47	24,50	1284,55	-20,19	1264,36			
			18		23,95	8,65	10,98	502,05	-39,46	462,59	21,21	8,25	5,96	408,14	120,94	529,08			
			20		7,87	-1,72	12,53	215,17	8,51	223,68	4,98	-2,17	1,34	47,84	256,15	303,99			
			8		Владивосток	Двухслойное раз- дельное	3,0× ×2,4	4	0	-17,20	0	-123,84	-231,15	-354,99	0	-17,20	0	-123,84	-208,97
				6				37,51	-8,64	11,77	292,64	-287,94	4,71	8,68	-13,40	2,07	-19,09	-265,75	-284,84
				8				28,61	-6,14	8,15	220,48	-307,89	-87,41	26,68	-6,42	6,83	195,06	-285,70	-90,64
10	23,79	-1,61		5,69				200,68	-284,02	-83,34	63,86	5,69	20,41	647,75	-265,75	381,00			
12	22,18	2,67		5,31				217,13	-101,12	116,02	98,70	14,37	28,24	1017,42	-160,05	857,38			
14	22,50	5,31		5,38				239,04	-89,40	149,64	81,33	14,73	25,63	876,17	5,21	881,38			
16	26,68	5,89		6,38				280,49	-22,85	257,64	29,57	6,28	13,58	355,95	203,87	559,82			
18	26,04	3,20		12,77				302,47	33,15	335,62	20,25	2,40	4,83	197,86	287,05	484,91			
20	1,61	-4,68		0,38				-19,34	57,02	37,68	0	-4,90	0	-35,28	227,79	192,51			

№ п. п.	Наименование пунктов	Вид остекления	Координационный размер окна, м	Часы суток	Теплопоступления, Вт, при ориентации											
					северной					южной						
					$q_{ок. скв}$	$q_{ок. \Delta t}$	$q_{ок. p-k}$	$Q_{\Sigma ок}$	$Q_{\Sigma гл. ст}$	Q_{Σ}^B	$q_{ок. скв}$	$q_{ок. \Delta t}$	$q_{ок. p-k}$	$Q_{\Sigma ок}$	$Q_{\Sigma гл. ст}$	Q_{Σ}^B
			4,8 × 2,4	4	0	-17,20	0	-198,14	-212,66	-410,80	0	-17,20	0	-198,14	-192,25	-390,40
				6	38,81	-8,42	11,77	485,78	-264,90	220,88	8,68	-13,40	2,07	-30,55	-244,49	-275,04
				8	28,61	-6,14	8,15	352,75	-283,26	69,49	26,68	-6,42	6,83	312,08	-262,85	49,24
				10	23,79	-1,61	5,69	321,07	-261,30	59,77	63,86	5,69	20,41	1036,37	-244,49	791,88
				12	22,18	2,67	5,31	347,40	-93,03	254,34	98,70	14,37	28,24	1627,86	-147,24	1480,62
				14	22,50	5,31	5,38	382,45	-82,25	300,20	82,73	14,96	25,63	1420,63	4,80	1425,42
				16	26,68	5,89	6,38	448,77	-21,02	427,75	29,57	6,28	13,58	569,50	187,56	757,06
				18	26,04	3,20	12,77	483,94	30,50	514,44	20,25	2,40	4,83	316,56	264,09	580,65
				20	1,61	-4,68	0,38	-30,94	52,45	21,51	0	-4,90	0	-56,45	209,57	153,12
				9	Джезказган	Двухслойное раздельное	3,0 × 2,4	4	0	-25,69	0	-184,95	-116,04	-300,99	0	-25,69
6	41,81	-14,10	13,34					295,58	-199,49	96,09	9,96	-19,42	2,40	-50,79	-159,31	-210,09
8	27,97	-8,49	6,71					188,50	-261,24	-72,74	29,16	-8,07	8,45	21,71	-221,06	-8,35
10	23,79	0,68	5,71					217,22	-282,93	-65,71	85,20	10,07	23,88	857,92	-242,75	615,17
12	22,18	8,89	5,32					262,02	-240,15	21,87	118,74	23,18	32,64	1256,77	-218,26	1038,52
14	22,50	13,81	5,40					300,31	-126,14	174,17	79,60	23,38	24,73	919,56	-129,89	789,66
16	26,04	14,30	6,25					335,41	-78,91	256,50	31,52	15,99	16,51	461,02	23,59	484,61
18	25,72	9,38	12,34					341,54	0,51	341,03	20,25	8,64	4,88	243,17	185,94	429,11
20	2,25	-2,31	3,55					25,09	60,78	85,88	1,93	-2,36	0,47	0,27	265,90	266,17

		4,8× ×2,4	4	0	-25,69	0	-295,92	-106,76	-402,68	0	-25,69	0	-295,92	-69,79	-365,71
			6	43,34	-13,84	13,34	493,57	-183,53	310,04	9,96	-19,42	2,40	-81,27	-146,56	-227,83
			8	27,96	-8,49	6,71	301,59	-240,34	61,25	29,16	-8,07	8,45	340,31	-203,37	136,94
			10	23,79	0,68	5,71	347,54	-260,30	87,24	85,20	10,07	23,88	1372,65	-223,33	1149,32
			12	22,18	8,89	5,32	419,21	-220,94	198,27	118,74	23,18	32,64	2010,82	-200,80	1810,03
			14	22,50	13,81	5,40	480,48	-116,05	364,43	80,55	23,55	24,73	1484,17	-119,50	1364,67
			16	26,04	14,30	6,25	536,63	-72,60	464,03	32,02	16,51	16,51	749,34	21,70	771,04
			18	25,71	9,38	12,34	546,45	0,47	545,98	20,25	8,64	4,88	389,06	171,06	560,12
			20	2,25	-2,31	3,55	40,15	55,92	96,07	1,93	-2,36	0,47	0,44	244,63	245,06
10	Иркутск	3,0× ×2,4	4	0	-25,69	0	-184,95	-98,08	-283,03	0	-25,69	0	-184,95	-27,94	-212,89
	Двухслойное раз- дельное		6	46,84	-12,51	16,71	367,44	-181,53	185,91	11,89	-18,93	3,22	-27,48	-111,38	-138,87
			8	26,68	-8,25	7,07	183,61	-243,28	-59,67	31,11	-6,05	12,02	266,93	-173,13	93,80
			10	23,47	1,00	6,22	220,96	-264,97	-44,02	94,04	13,59	30,04	991,20	-194,83	796,37
			12	22,18	9,24	5,88	268,56	-179,88	88,69	113,35	28,01	41,01	1313,06	-167,14	1145,92
			14	22,50	14,16	5,97	306,95	-89,88	217,07	117,86	30,02	37,35	1333,67	-65,42	1268,25
			16	25,07	14,56	6,65	333,23	-49,12	284,12	47,81	19,57	21,33	638,73	135,27	773,00
			18	25,72	9,79	12,44	345,21	29,31	374,51	22,18	9,32	6,01	270,05	341,28	611,33
			20	4,82	-1,88	8,61	83,16	90,43	173,59	2,89	-2,17	0,78	10,87	431,01	441,87
		4,8× ×2,4	4	0	-25,69	0	-295,92	-90,23	-386,16	0	-25,69	0	-295,92	-25,70	-321,62
			6	48,74	-12,14	16,71	614,11	-167,00	447,11	11,89	-18,93	3,22	-43,98	-102,47	-146,45
			8	26,68	-8,25	7,07	293,76	-223,81	69,94	31,11	-6,05	12,02	427,07	-159,28	267,79
			10	23,46	1,00	6,22	353,51	-243,78	109,73	94,04	13,59	30,04	1585,90	-179,24	1406,66
			12	22,18	9,24	5,88	429,68	-165,49	264,20	113,35	28,01	41,01	2100,90	-153,77	1947,13
			14	22,50	14,16	5,97	491,10	-82,69	408,41	119,44	30,29	37,35	2155,15	-60,19	2094,97
			16	25,07	14,56	6,65	533,15	-45,13	487,97	50,24	20,15	21,33	1056,67	124,45	1181,11
			18	25,71	9,79	12,44	552,31	26,96	579,28	22,18	9,32	6,01	432,06	313,98	746,03
			20	4,82	-1,88	8,61	133,05	83,19	216,25	2,89	-2,17	0,78	17,38	396,53	413,91

№ п. п.	Наименование пунктов	Вид остекления	Координационный размер окна, м	Часы суток	Теплопоступления, Вт, при ориентации											
					северной					южной						
					$q_{\text{ок. скв}}$	$q_{\text{ок. } \Delta t}$	$q_{\text{ок. р-к}}$	$Q_{\Sigma \text{ ок}}$	$Q_{\Sigma \text{ гл. ст}}$	$Q_{\Sigma}^{\text{в}}$	$q_{\text{ок. скв}}$	$q_{\text{ок. } \Delta t}$	$q_{\text{ок. р-к}}$	$q_{\Sigma \text{ ок}}$	$Q_{\Sigma \text{ гл. ст}}$	$Q_{\Sigma}^{\text{в}}$
11	Кишине	Однослойное одинарное	3,0 × 2,4	4	0	-40,11	0	-288,78	-159,12	-447,90	0	-40,11	0	-288,78	-10,80	-299,58
				6	54,81	1,00	17,28	533,42	-251,39	282,03	12,94	-25,69	3,07	-69,66	-103,07	-172,73
				8	37,52	0,46	9,06	338,62	-283,81	54,81	37,66	1,86	10,57	360,69	-135,49	225,20
				10	32,03	12,00	7,60	371,77	-108,44	263,33	104,09	60,39	31,18	1408,78	-86,50	1322,29
				12	30,28	23,64	7,18	439,95	512,14	952,09	155,45	97,49	42,48	2127,00	248,18	2375,18
				14	30,72	31,17	7,29	498,04	303,28	801,32	130,60	92,10	38,63	1881,55	963,33	2844,87
				16	35,76	33,95	8,49	563,02	380,32	943,33	44,51	40,53	21,34	765,96	1775,86	2541,81
				18	35,10	26,30	16,87	563,56	468,45	1032,00	27,42	22,07	6,51	403,23	2021,44	2424,66
				20	3,29	-3,83	3,59	21,96	517,44	539,40	1,76	-4,68	0,42	-18,06	1604,28	1586,22
				4,8 × 2,4	4	0	-40,11	0	-462,04	-146,39	-608,43	0	-40,11	0	-462,04	-9,94
			6		56,84	3,40	17,28	893,10	-231,28	661,82	12,94	-25,69	3,07	-111,48	-94,82	-206,30
			8		37,51	0,45	9,06	541,75	-261,11	280,65	37,66	1,86	10,57	577,06	-124,65	452,41
			10		32,03	12,00	7,60	594,80	-99,76	495,04	104,09	60,39	31,18	2254,03	-79,58	2174,45
			12		32,36	23,64	7,18	703,91	471,17	1175,06	155,44	97,49	42,48	3403,15	228,33	3631,48
			14		30,71	31,17	7,29	796,85	279,01	1075,86	132,57	93,31	38,63	3047,11	886,26	3933,38
			16		35,76	33,95	8,49	900,80	349,89	1250,69	46,82	43,05	21,34	1281,16	1633,80	2914,96
			18		35,10	26,30	16,87	901,66	430,97	1332,62	27,42	22,07	6,51	645,14	1859,73	2504,87
			20		3,29	-3,83	3,59	35,13	476,04	511,18	1,76	-4,68	0,42	-28,89	1475,94	1447,05

12	Киев	Двухслойное раз- дельное	3,0× ×2,4	4	0	-19,63	0	-141,30	-243,39	-384,69	0	-19,63	0	-141,30	-203,09	-344,39
				6	44,15	-9,02	14,72	358,95	-314,37	44,58	10,93	-14,77	2,76	-7,75	-274,06	-281,82
				8	27,32	-6,80	6,80	196,70	-339,31	-142,61	28,78	-5,48	10,24	241,51	-299,00	-57,49
				10	23,14	0,91	5,76	201,58	-246,40	-44,82	86,54	9,95	26,50	885,50	-266,54	618,96
				12	22,18	4,58	5,52	232,40	-104,77	127,63	125,91	20,95	36,42	1319,57	-141,95	1177,61
				14	22,50	7,87	5,60	259,02	-75,03	183,99	110,22	21,71	33,09	1188,10	109,14	1297,24
				16	26,04	8,38	6,48	294,49	11,05	305,54	41,41	11,72	18,70	517,18	371,52	888,70
				18	25,72	5,09	12,40	311,08	81,13	392,21	20,89	4,44	5,28	220,47	481,06	701,53
				20	4,50	-3,60	6,08	50,26	108,75	159,01	2,57	-3,87	0,65	-4,68	391,26	386,58
			4,8× ×2,4	4	0	-19,63	0	-226,08	-223,92	-449,00	0	-19,63	0	-226,08	-186,84	-412,92
				6	45,87	-8,71	14,72	597,73	-289,22	308,51	10,93	-14,77	2,76	-12,41	-252,14	-264,55
				8	27,32	-6,80	6,80	314,69	-312,16	2,53	28,78	-5,48	10,24	386,40	-275,08	111,32
				10	23,14	0,91	5,76	322,50	-226,69	95,81	86,54	9,94	26,50	1416,76	-245,22	1171,54
				12	22,18	4,58	5,52	371,82	-96,39	275,44	125,91	20,95	36,42	2111,30	-130,60	1980,70
				14	22,50	7,87	5,60	414,42	-69,03	345,39	111,71	21,95	33,09	1920,83	100,41	2021,24
				16	26,04	8,38	6,48	471,17	10,16	481,33	43,69	12,29	18,70	860,31	341,80	1202,10
				18	25,71	5,09	12,40	497,70	74,64	572,34	20,89	4,44	5,28	352,75	442,57	795,32
				20	4,50	-3,60	6,08	80,42	100,05	180,47	2,57	-3,87	0,65	-7,50	359,96	352,46
13	Комсомольск-на-Амуре	Двухслойное раздель- ное		3,0× ×2,4	4	0	-20,84	0	-150,03	-113,06	-263,09	0	-20,84	0	-150,03	-70,76
			6		44,15	-10,19	14,19	346,68	-174,25	172,42	10,93	-15,77	2,59	-16,17	-131,96	-148,12
			8		27,32	-7,28	6,56	191,48	-219,54	-28,05	28,78	-6,16	9,60	232,00	-177,24	54,76
			10		23,14	0,71	5,55	201,48	-235,45	-33,97	86,54	9,32	24,84	869,02	-193,15	675,87
			12		22,18	5,34	5,32	236,46	-184,70	51,76	125,91	20,52	34,14	1300,06	-173,73	1126,34
			14		22,50	8,96	5,40	265,39	-103,20	162,19	110,22	21,78	31,01	1173,64	-103,41	1070,24
			16		26,04	9,45	6,25	300,49	-75,93	224,56	41,41	12,46	17,53	514,04	30,25	544,29
			18		25,72	5,83	11,95	313,20	-19,78	293,43	20,89	5,13	4,95	222,99	169,18	392,17
			20		4,50	-3,30	5,86	50,84	25,05	75,89	2,57	-3,57	0,61	-2,82	232,47	229,65

№ п. п.	Наименование пунктов	Вид остекления	Координационный размер окна, м	Часы суток	Теплопоступления, Вт, при ориентации											
					северной						южной					
					$q_{ок. скв}$	$q_{ок. \Delta t}$	$q_{ок. p-k}$	$Q_{\Sigma ок}$	$Q_{\Sigma гл. ст}$	$Q_{\Sigma}^в$	$q_{ок. скв}$	$q_{ок. \Delta t}$	$q_{ок. p-k}$	$Q_{\Sigma ок}$	$Q_{\Sigma гл. ст}$	$Q_{\Sigma}^в$
			4,8× ×2,4	4	0	-20,84	0	-240,05	-104,02	-344,06	0	-20,84	0	-240,05	-65,10	-305,15
				6	45,87	-9,89	14,19	577,96	-160,31	417,65	10,93	-15,77	2,59	-25,87	-121,40	-147,27
				8	27,32	-7,23	6,56	306,35	-201,97	104,38	28,78	-6,16	9,60	371,18	-163,06	208,12
				10	23,14	0,71	5,55	322,36	-216,61	105,75	86,54	9,32	24,84	1390,40	-177,70	1212,70
				12	22,18	5,34	5,32	378,32	-169,92	208,39	125,91	20,52	34,14	2080,09	-159,83	1920,27
				14	22,50	8,96	5,40	424,61	-94,95	329,66	111,71	21,00	31,01	1897,51	-95,14	1802,38
				16	26,04	9,45	6,25	480,76	-69,86	410,91	43,69	12,99	17,53	854,86	27,83	882,68
				18	25,71	5,83	11,95	501,11	-18,20	482,91	20,89	5,13	4,95	356,78	155,64	512,42
				20	4,50	-3,30	5,86	81,34	23,04	104,38	2,57	-3,57	0,61	-4,51	213,87	209,36
4	Курск	Двухслойное раздельное	3,0× ×2,4	4	0	-20,60	0	-148,23	-250,83	-399,12	0	-20,60	0	-148,23	-209,37	-357,65
				6	46,84	9,79	15,57	519,78	-327,49	192,29	11,89	3,81	2,97	134,4	-286,03	-151,57
				8	26,68	-7,19	6,59	187,82	-354,42	-166,60	31,11	-5,21	11,08	266,26	-312,96	-46,70
				10	23,47	0,63	5,80	206,19	-239,23	-33,04	94,04	10,88	27,71	954,89	-277,88	677,01
				12	22,18	5,26	5,48	237,05	-123,25	113,81	113,35	22,44	37,83	1250,04	-146,91	1103,13
				14	22,50	8,82	5,56	265,54	-79,08	186,46	117,86	23,33	34,45	1264,57	115,99	1380,55
				16	25,07	9,19	6,20	291,29	17,52	308,80	47,81	13,74	19,68	584,83	386,13	970,96
				18	25,72	5,77	11,60	310,20	93,30	403,50	22,18	5,30	5,54	237,75	500,81	738,56
				20	4,82	-3,30	8,02	68,73	123,73	192,46	2,89	-3,57	0,72	0,33	413,68	414,01

		4,8× ×2,4	4	0	-20,60	0	-237,25	-230,77	-468,02	0	-20,60	0	-237,25	-192,62	-429,87	
			6	48,74	10,13	15,57	857,54	-301,29	556,25	11,89	3,81	2,97	215,12	-263,14	-48,03	
			8	26,68	-7,19	6,59	300,50	-326,07	-25,58	31,11	-5,21	11,08	425,00	-287,92	138,08	
			10	23,46	0,63	5,80	329,88	-220,09	109,79	94,04	10,88	27,71	1527,82	-255,65	1272,17	
			12	22,18	5,26	5,48	379,27	-113,39	265,88	113,35	22,44	37,83	2000,07	-135,16	1864,91	
			14	22,50	8,82	5,56	424,85	-72,75	352,10	119,44	23,57	34,45	2044,33	106,71	2151,04	
			16	25,07	9,19	6,20	466,04	16,12	482,16	50,24	14,27	19,68	969,89	355,24	1325,13	
			18	25,71	5,77	11,60	496,31	85,84	582,14	22,18	5,30	5,54	380,39	460,74	841,13	
			20	4,82	-3,30	8,02	109,97	113,83	223,80	2,89	-3,57	0,72	0,52	380,59	381,11	
15	Москва	Двухслойное раз- дельное	3,0× ×2,4	4	0,64	-21,96	1,02	-146,11	-263,45	-409,56	0	-22,05	0	-158,76	-214,49	-373,25
			6	46,53	-10,54	15,89	373,59	-348,62	24,97	12,86	-16,30	3,19	-1,83	-299,67	-301,50	
			8	24,11	-7,98	5,90	158,59	-378,55	-219,96	34,18	-4,62	12,60	303,50	-329,59	-26,09	
			10	21,54	0,55	5,27	189,08	-231,05	-41,97	107,49	13,02	30,61	1088,07	-287,29	800,78	
			12	20,57	6,07	5,03	228,05	-151,79	76,26	152,74	25,15	41,37	1578,68	-154,39	1424,29	
			14	21,22	10,06	5,19	262,55	-88,29	174,26	126,33	25,57	37,71	1365,15	144,57	1509,71	
			16	22,82	10,29	5,59	278,59	22,58	301,17	31,50	11,58	22,00	468,61	433,80	902,41	
			18	24,75	6,66	10,38	300,92	106,07	406,98	21,86	6,29	5,42	241,73	559,62	801,35	
			20	7,07	-2,60	10,93	110,94	138,53	249,47	4,50	-2,95	1,12	19,18	470,23	489,41	
		4,8× ×2,4	4	0,64	-21,96	1,02	-233,78	-242,37	-476,15	0	-22,05	0	-254,02	-197,33	-451,35	
			6	48,76	-10,13	15,89	628,04	-320,73	307,31	12,86	-16,30	3,19	-2,94	-275,69	-278,63	
			8	24,11	-7,98	5,90	253,72	-348,26	-94,54	34,18	-4,62	12,60	485,58	-303,22	182,36	
			10	21,54	0,55	5,27	302,50	-212,56	89,94	107,49	13,02	30,61	1740,90	-264,31	1476,59	
			12	20,57	6,07	5,93	364,87	-139,65	225,22	153,66	25,28	41,37	2538,02	-142,04	2395,98	
			14	21,21	10,06	5,19	420,06	-81,23	338,83	129,15	25,99	37,71	2221,57	133,00	2354,57	
			16	22,82	10,29	5,59	445,73	20,78	466,50	31,50	11,58	22,00	749,76	399,10	1148,85	
			18	24,75	6,66	10,38	481,44	97,58	579,02	21,86	6,29	5,42	386,74	514,85	901,60	
			20	7,07	-2,60	10,93	177,50	127,45	304,95	4,50	-2,95	1,12	30,68	432,61	463,30	

№ п. п.	Наименование пунктов	Вид остекления	Координационный размер окна, м	Часы суток	Теплопоступления, Вт, при ориентации											
					северной						южной					
					$q_{\text{ок. скв}}$	$q_{\text{ок. } \Delta t}$	$q_{\text{ок. р-к}}$	$Q_{\Sigma \text{ок}}$	$Q_{\Sigma \text{гл. ст}}$	$Q_{\Sigma}^{\text{в}}$	$q_{\text{ок. скв}}$	$q_{\text{ок. } \Delta t}$	$q_{\text{ок. р-к}}$	$Q_{\Sigma \text{ок}}$	$Q_{\Sigma \text{гл. ст}}$	$Q_{\Sigma}^{\text{в}}$
16	Оренбург	Двухслойное раздельное	3,0 × 2,4	4	0	-24,48	0	-176,22	-283,30	-459,52	0	-24,48	0	-176,22	-247,15	-423,37
				6	47,42	-12,25	15,32	363,57	-382,67	-19,10	11,89	-18,25	2,88	-25,04	-346,52	-371,55
				8	26,68	-8,29	6,49	179,12	-417,58	-238,47	30,76	-6,63	10,76	251,17	-381,43	-130,26
				10	23,47	0,36	5,71	212,60	-298,97	-86,37	93,60	11,38	26,90	949,51	-339,13	610,38
				12	22,18	8,05	5,39	256,49	-162,31	94,18	112,99	24,57	36,72	1254,84	-190,53	1064,31
				14	22,50	12,64	5,47	292,45	-84,38	208,08	117,86	26,65	33,45	1281,24	88,17	1369,41
				16	25,07	13,01	6,10	318,08	43,28	361,36	43,89	16,53	19,10	572,52	373,44	945,66
				18	25,72	8,55	11,42	328,88	141,82	470,70	22,18	8,04	5,38	256,31	507,27	763,58
				20	4,82	-2,27	7,90	75,22	180,05	255,27	2,89	-2,54	0,70	7,57	438,80	446,36
				4,8 × 2,4	4	0	-24,48	0	-281,95	-260,64	-542,59	0	-24,48	0	-281,95	-227,38
			6		49,21	-11,93	15,32	-605,95	-352,06	253,90	11,89	-18,26	2,88	-40,07	-318,79	-358,86
			8		26,68	-8,29	6,49	286,57	-384,18	-97,61	30,76	-6,83	10,76	401,85	-350,91	50,94
			10		23,46	0,36	5,71	340,15	-275,05	65,10	93,60	11,38	26,90	1519,19	-312,00	1207,19
			12		22,18	8,05	5,39	410,37	-149,32	261,04	112,99	24,57	36,72	2007,72	-175,29	1832,44
			14		22,50	12,64	5,47	467,91	-77,63	390,28	119,50	26,89	33,45	2071,71	81,12	2152,83
			16		25,07	13,01	6,10	508,91	39,81	548,72	46,74	17,13	19,10	955,87	343,57	1299,44
			18		25,71	8,55	11,42	526,18	130,47	656,66	22,18	8,04	5,38	410,07	466,69	876,76
			20		4,82	-2,27	7,90	120,36	165,64	285,00	2,89	-2,54	0,70	12,10	403,69	415,80

17	Петропавловск-Камчатский	Двухслойное раздельное	3,0× ×2,4	4	0,64	-21,47	0,16	-148,81	-256,31	-405,12	0	-21,57	0	-155,27	-209,20	-364,47			
				6	46,51	-10,03	15,96	377,55	-338,65	38,91	12,86	-15,91	3,25	1,46	-291,54	-290,08			
				8	25,72	-7,53	6,45	177,40	-367,58	-190,17	33,31	-4,75	12,19	293,42	-320,46	-27,04			
				10	22,82	0,41	5,72	202,60	-215,84	-13,24	100,58	12,28	29,67	1026,19	-281,19	745,00			
				12	21,22	5,88	5,32	233,42	-129,84	103,58	146,87	24,60	40,16	1523,67	-144,31	1379,37			
				14	22,50	9,84	5,64	273,50	-77,23	196,26	126,10	25,62	36,74	1356,96	147,53	1504,48			
				16	23,79	10,03	5,97	286,42	30,37	316,79	55,18	16,12	21,22	666,10	438,42	1104,51			
				18	25,72	6,54	11,13	312,34	109,04	421,37	22,18	6,05	5,61	243,66	560,25	803,91			
				20	7,71	-2,61	10,80	114,56	142,55	257,11	3,54	-3,21	0,89	8,78	467,86	476,64			
				4,8× ×2,4	4	0,64	-21,47	0,16	-238,09	-235,81	-473,90	0	-21,57	0	-248,43	-192,47	-440,89		
			6		48,64	-9,64	15,96	633,19	-311,56	321,64	12,86	-15,91	3,25	2,33	-268,21	-265,89			
			8		25,71	-7,53	6,45	283,83	-338,83	-54,34	33,30	-4,75	12,19	469,45	-294,83	174,62			
			10		22,82	0,41	5,72	324,15	-198,57	125,57	100,58	12,28	29,67	1641,89	-258,70	1383,19			
			12		21,21	5,88	5,32	373,46	-119,45	254,01	146,86	24,60	40,16	2437,86	-132,76	2305,09			
			14		22,50	9,84	5,64	437,57	-71,05	366,52	127,71	25,87	36,74	2192,57	135,72	2328,29			
			16		23,79	10,03	5,97	458,26	27,94	486,20	57,45	16,59	21,22	1097,34	403,35	1500,68			
			18		25,71	6,54	11,13	499,72	100,31	600,04	22,18	6,05	5,61	389,84	515,43	905,27			
			20		7,71	-2,61	10,80	183,29	131,14	314,44	3,54	-3,21	0,89	14,05	430,43	444,48			
			18		Самарканд	Однослойное однар- ное	3,0× ×2,4	4	0	-48,47	0	-348,98	-304,11	-653,09	0	-48,47	0	-348,98	-222,01
				6				60,27	-20,54	5,01	322,09	-424,77	-102,68	14,92	-34,32	1,34	-130,05	-342,67	-472,73
8	37,30	-12,59		2,31				194,57	-467,17	-272,60	39,29	-7,28	4,96	266,17	-385,07	-118,90			
10	31,59	4,96		1,96				277,25	-343,99	-66,73	118,13	37,48	12,83	1212,80	-330,27	882,53			
12	30,28	21,09		1,88				383,39	-139,35	244,04	171,88	69,45	17,64	1864,55	-121,26	1743,29			
14	30,72	30,74		1,90				456,16	-54,95	401,21	150,46	71,82	16,02	1715,74	297,55	2013,28			
16	35,54	32,01		2,20				502,27	96,42	598,68	56,53	43,05	9,05	782,15	734,95	1517,10			
18	35,10	22,37		4,22				444,18	216,02	660,20	28,52	21,92	2,56	381,61	919,16	1300,77			
20	6,14	-1,78		2,07				46,31	261,60	307,91	3,51	-2,32	0,31	10,86	772,46	783,32			

№ п. п.	Наименование пунктов	Вид остекления	Координационный размер окна, м	Часы суток	Теплопоступления, Вт, при ориентации											
					северной						южной					
					$q_{ок. скв}$	$q_{ок. \Delta t}$	$q_{ок. р-к}$	$Q_{\Sigma ок}$	$Q_{\Sigma гл. ст}$	Q_{Σ}^B	$q_{ок. скв}$	$q_{ок. \Delta t}$	$q_{ок. р-к}$	$Q_{\Sigma ок}$	$Q_{\Sigma гл. ст}$	Q_{Σ}^B
			4,8× ×2,4	4	0	-48,47	0	-558,37	-279,78	-838,15	0	-48,47	0	-558,37	-204,25	-762,62
				6	62,62	-19,76	5,01	551,41	-390,79	160,63	14,92	-34,32	1,34	-208,10	-315,26	-523,36
				8	37,30	-12,59	2,31	311,27	-429,79	-118,51	39,29	-7,28	4,96	425,84	-354,26	71,58
				10	31,59	4,96	1,96	443,58	-316,47	127,11	118,13	37,48	12,83	1940,44	-303,85	1636,60
				12	30,27	21,09	1,88	613,40	-128,20	485,20	171,88	69,45	17,64	2983,24	-111,56	2871,68
				14	30,71	30,74	1,90	729,84	-50,56	679,29	152,49	72,50	16,02	2776,43	273,74	3050,17
				16	35,54	32,01	2,20	803,61	88,70	892,32	59,64	44,69	9,05	1306,17	676,15	1982,32
				18	35,10	22,37	4,22	710,67	198,73	909,41	28,52	21,92	2,56	610,55	845,63	1456,17
				20	6,14	-1,78	2,07	74,08	240,67	314,75	3,51	-2,32	0,31	17,37	710,66	728,03
19	Севастополь	Однослойное одинарное	3,0× ×2,4	4	0	-33,42	0	-240,61	-251,39	-492,00	0	-33,42	0	-240,61	-228,12	-468,73
				6	51,63	-14,17	2,82	290,03	-320,95	-30,92	12,07	-25,12	0,51	-90,31	-297,68	-387,99
				8	37,96	-9,67	1,75	216,25	-345,39	-129,14	36,86	-9,76	1,70	207,36	-322,12	-114,76
				10	32,03	0,05	1,32	239,78	-310,84	-71,06	92,01	18,15	5,18	830,46	-296,24	534,21
				12	30,28	9,05	1,25	292,13	-136,63	155,50	141,78	37,52	7,09	1342,00	-183,27	1158,73
				14	30,72	14,64	1,27	335,68	-99,84	235,84	116,69	37,62	6,44	1157,38	0,05	1157,43
				16	36,20	15,91	1,49	385,92	-14,56	371,35	40,79	17,09	3,48	441,74	208,50	650,24
				18	35,32	10,21	2,98	349,28	54,30	403,58	27,42	8,44	1,16	266,60	303,17	569,77
				20	2,85	-6,78	0,26	-26,41	81,53	55,12	0,88	-7,24	0,04	-45,51	253,70	208,19

			4,8× ×2,4	4	0	-33,42	0	-384,98	-231,28	-616,26	0	-33,42	0	-384,98	-209,87	-594,85
				6	53,50	-13,64	2,82	491,75	-295,27	196,47	12,07	-25,12	0,51	-144,50	-273,86	-418,37
				8	37,95	-9,67	1,75	345,96	-317,76	28,20	36,86	-9,76	1,70	331,75	-296,35	35,40
				10	32,03	0,05	1,32	383,61	-285,97	97,65	92,01	18,15	5,18	1328,71	-272,54	1056,17
				12	30,27	9,05	1,25	467,39	-125,70	341,68	141,78	37,52	7,09	2147,15	-168,61	1978,54
				14	30,71	14,64	1,27	537,08	-91,85	445,22	118,66	38,16	6,44	1880,66	0,05	1880,71
				16	36,20	15,91	1,49	617,44	-13,40	604,04	41,59	17,49	3,48	720,65	191,82	912,47
				18	35,82	10,21	2,98	558,83	49,96	608,78	27,42	8,44	1,16	426,54	278,91	705,45
				20	2,85	-6,78	0,26	-42,25	75,01	32,76	0,88	-7,24	0,04	-72,82	233,41	160,59
20	Семипалатинск	Двухслойное раз- дельное	3,0× ×2,4	4	0	-25,69	0	-184,95	-109,75	-294,70	0	-25,69	0	-184,95	-49,31	-234,26
				6	46,84	-13,17	15,47	353,78	-193,19	160,59	11,89	-19,06	3,02	-29,83	-132,75	-162,58
				8	26,68	-8,58	6,55	177,48	-254,94	-77,46	31,11	-6,47	11,27	258,51	-194,50	64,01
				10	23,47	0,71	5,76	215,56	-276,64	-61,08	94,04	12,51	28,17	969,96	-216,20	753,76
				12	22,18	8,97	5,45	263,46	-204,87	58,60	113,35	26,53	38,46	1284,02	-189,53	1094,49
				14	22,50	13,89	5,52	301,78	-120,80	180,97	117,86	28,74	35,03	1307,64	-94,60	1213,04
				16	25,07	14,25	6,16	327,47	-71,07	256,40	47,81	18,98	20,00	624,91	86,15	711,06
				18	25,72	9,47	11,52	336,29	8,40	344,70	22,18	9,09	5,63	265,67	271,33	536,00
				20	4,82	-1,94	7,97	78,14	69,66	147,80	2,89	-2,20	0,73	10,29	356,30	366,59
			4,8× ×2,4	4	0	-25,69	0	-295,92	-100,97	-396,89	0	-25,69	0	-295,92	-45,36	-341,28
				6	48,74	-12,83	15,47	591,90	-177,74	414,16	11,89	-19,06	3,02	-47,74	-122,13	-169,87
				8	26,68	-8,58	6,55	283,95	-234,55	49,40	31,11	-6,47	11,27	413,59	-178,94	234,65
				10	23,46	0,71	5,76	344,88	-254,51	90,37	94,04	12,51	28,17	1551,92	-198,90	1353,02
				12	22,18	8,97	5,45	421,53	-188,48	233,05	113,35	26,53	38,46	2054,45	-174,36	1880,09
				14	22,50	13,89	5,52	482,83	-111,14	371,69	119,44	28,98	35,03	2113,31	-87,04	2026,27
				16	25,07	14,25	6,16	523,93	-65,39	458,55	50,24	19,52	20,00	1034,11	79,26	1113,37
				18	25,71	9,47	11,52	538,05	7,73	545,78	22,18	9,09	5,63	425,06	249,62	674,68
				20	4,82	-1,94	7,97	125,02	64,09	189,11	2,89	-2,20	0,73	16,47	327,80	344,26

№ п. п.	Наименование пунктов	Вид остекления	Координатный размер окна, м	Часы суток	Теплопоступления, Вт, при ориентации											
					северной						южной					
					$q_{\text{ок. скв}}$	$q_{\text{ок. } \Delta t}$	$q_{\text{ок. р-к}}$	$Q_{\Sigma \text{ ок}}$	$Q_{\Sigma \text{ г.л. ст}}$	$\Sigma^{\text{в}} \Sigma$	$q_{\text{ок. скв}}$	$q_{\text{ок. } \Delta t}$	$q_{\text{ок. р-к}}$	$Q_{\Sigma \text{ ок}}$	$Q_{\Sigma \text{ г.л. ст}}$	$Q_{\Sigma}^{\text{р}}$
21	Ташкент	Однослойное одностороннее	3,0 × 2,4	4	0	-47,22	0	-339,95	-301,43	-641,38	0	-47,22	0	-339,95	-269,73	-609,68
				6	48,47	-23,36	3,92	209,02	-417,83	-208,81	11,41	-34,89	0,78	-163,45	-386,13	-549,58
				8	39,49	-11,67	3,27	223,83	-458,73	-234,91	35,98	-12,23	2,55	189,37	-427,03	-237,66
				10	32,47	4,85	2,01	283,71	-415,71	-132,50	76,42	22,02	7,29	761,18	-386,13	375,04
				12	30,28	20,18	1,88	376,78	-121,79	254,99	121,05	49,14	10,25	1299,17	-196,95	1102,22
				14	30,72	29,48	1,90	447,13	-54,84	392,29	96,86	51,90	9,29	1137,98	74,22	1212,20
				16	36,86	31,11	2,29	505,81	87,58	593,40	40,37	32,45	4,77	558,64	408,78	967,42
				18	35,98	21,69	4,60	448,31	202,93	651,23	27,21	19,64	1,86	350,70	562,74	913,44
				20	0,88	-3,51	0,05	-18,56	249,14	230,58	0	-3,74	0	-26,94	487,43	460,50
			4,8 × 2,4	4	0	-47,22	0	-543,92	-277,31	-821,24	0	-47,22	0	-543,92	-248,15	-792,08
				6	50,16	-22,80	3,92	360,32	-384,41	-24,09	11,41	-34,89	0,78	-261,53	-355,24	-616,77
				8	39,49	-11,67	3,27	358,09	-422,03	-63,95	35,98	-12,23	2,55	302,96	-392,87	-89,91
				10	32,47	4,85	2,01	453,12	-382,45	70,67	76,42	22,02	7,29	1217,85	-355,24	862,61
				12	30,27	20,18	1,88	602,82	-112,05	490,77	121,05	49,14	10,25	2078,66	-181,19	1897,47
				14	30,71	29,48	1,90	715,39	-50,45	664,94	98,79	52,56	9,29	1850,62	68,28	1918,90
				16	36,86	31,11	2,29	809,27	80,58	889,85	40,37	32,45	4,77	893,79	376,08	1269,86
				18	35,98	21,69	4,60	717,26	186,69	903,96	27,20	19,64	1,86	561,09	517,73	1078,81
				20	0,88	-3,51	0,05	-29,69	229,21	199,52	0	-3,74	0	-43,10	448,44	405,34

22	Уфа	Двухслойное раз- дельное	3,0× ×2,4	4	0,64	-24,27	0,34	-167,66	-150,77	-318,43	0	-24,48	0	-176,22	52,57	-123,65			
				6	46,51	-2,89	33,71	556,80	-250,14	306,66	12,86	-15,82	6,81	27,74	-46,80	-19,06			
				8	25,72	-3,83	13,62	255,63	-285,06	-29,42	33,31	2,14	25,54	439,12	-81,71	357,40			
				10	22,82	4,34	12,09	282,63	305,10	587,74	100,58	31,87	62,15	1401,11	-1,22	1399,89			
				12	21,22	11,70	11,24	317,93	421,05	738,98	146,87	52,36	84,11	2040,04	338,48	2378,52			
				14	22,50	16,67	11,92	367,81	200,14	657,95	126,10	50,94	76,96	1828,79	1268,33	3097,12			
				16	23,79	17,08	12,60	384,93	407,85	792,78	55,18	30,25	44,44	935,09	2194,04	3129,13			
				18	25,72	13,14	23,50	448,96	490,65	939,60	22,18	12,01	11,75	330,77	2467,44	2798,21			
				20	7,71	0,48	22,82	216,33	546,27	762,61	3,54	-1,82	1,87	25,84	1967,83	1993,66			
				4,8× ×2,4	4	0,64	-24,27	0,34	-268,26	-138,71	-406,96	0	-24,48	0	-281,95	48,36	-233,59		
			6		48,64	-2,03	33,71	925,36	-230,13	695,23	12,86	-15,82	6,81	44,37	-43,05	1,32			
			8		25,71	-3,83	13,62	408,99	-262,25	146,74	33,30	2,14	25,54	702,56	-75,18	627,39			
			10		22,82	4,34	12,09	452,19	280,70	732,89	100,58	31,87	62,15	2241,76	-1,12	2240,64			
			12		21,21	11,70	11,24	508,68	387,36	896,86	146,86	52,36	84,11	3264,02	311,40	3575,43			
			14		22,50	16,67	11,92	588,48	266,93	855,41	127,71	51,47	76,96	2950,83	1166,87	4117,70			
			16		23,79	17,08	12,60	615,87	375,22	991,09	57,45	31,28	44,44	1534,15	2018,51	3552,66			
			18		25,71	13,14	23,50	718,31	451,39	1169,70	22,18	12,01	11,75	529,22	2270,05	2799,27			
			20		7,71	0,48	22,82	316,12	502,57	748,69	3,54	-1,82	1,87	41,34	1810,41	1851,76			
			23		Хабаровск	Двухслойное раз- дельное	3,0× ×2,4	4	0	-22,05	0	-158,76	-264,50	-423,26	0	-22,05	0	-158,76	-232,79
				6				41,81	-11,20	13,79	319,74	-349,67	-29,93	9,96	-16,73	2,45	-31,020	-317,97	-348,990
8	27,97	-7,33		6,94				198,17	-379,60	-181,43	29,16	-6,99	8,63	221,73	-347,89	-126,160			
10	23,79	0,18		5,90				212,45	-309,01	-96,56	85,20	9,39	24,39	856,63	-312,78	-543,850			
12	22,18	6,34		5,50				244,95	-123,07	121,87	118,74	20,91	33,33	1245,44	-178,35	1067,100			
14	22,50	10,29		5,58				276,25	-77,80	198,44	79,60	20,04	25,26	899,24	66,38	965,620			
16	26,04	10,80		6,46				311,68	27,57	339,25	31,52	12,48	16,86	438,23	327,53	765,760			
18	25,72	6,85		12,76				326,30	111,87	438,16	20,25	6,04	4,99	225,22	446,41	671,620			
20	2,25	-3,28		3,67				19,01	146,21	165,23	1,93	-3,32	0,48	-6,63	378,68	372,050			

№ п. п.	Наименование пунктов	Вид остекления	Координационный размер окна, м	Часы суток	Теплопоступления, Вт, при ориентации										
					северной					южной					
					$q_{ок. скв}$	$q_{ок. \Delta t}$	$q_{ок. p-k}$	$Q_{\Sigma ок}$	$Q_{\Sigma гл. ст}$	$Q_{\Sigma}^в$	$q_{ок. скв}$	$q_{ок. \Delta t}$	$q_{ок. p-k}$	$Q_{\Sigma ок}$	$Q_{\Sigma гл. ст}$
			4,8 × 2,4	4 0	-22,05	0	-254,020	-243,34	-497,36	0	-22,05	0	-254,020	-214,17	-468,19
				6 43,34	-10,92	13,79	532,34	-321,70	210,64	9,96	-16,73	2,45	-49,64	-292,53	-342,170
				8 27,96	-7,38	6,94	317,050	-349,23	-32,18	29,16	-6,99	8,63	354,75	-320,06	34,690
				10 23,79	0,18	5,90	339,91	-284,29	55,61	85,20	9,39	24,39	1370,59	-287,76	1082,840
				12 22,18	6,34	5,50	391,90	-113,23	278,67	118,74	20,91	33,33	1992,69	-164,08	1828,620
				14 22,50	10,29	5,58	441,98	-71,58	370,40	80,55	20,21	25,26	1451,71	61,07	1512,780
				16 26,04	10,80	6,46	498,67	25,37	524,37	32,02	13,01	16,86	713,00	301,33	1014,330
				18 25,71	6,85	12,76	522,06	102,92	624,98	20,25	6,04	4,99	360,33	410,70	771,020
				20 2,25	-3,28	3,67	30,42	134,51	164,94	1,93	-3,32	0,48	-10,61	348,38	337,770
24	Целиноград	Двухслойное раздельное	3,0 × 2,4	4 0	-25,69	0	-184,95	-115,080	-300,03	0	-25,69	0	-184,95	-63,83	-248,780
				6 46,84	-13,47	14,90	347,55	-198,52	149,02	11,89	-19,14	2,83	-31,43	-147,28	-178,700
				8 26,68	-8,73	6,31	174,68	-260,27	85,59	31,11	-6,76	10,76	252,79	-209,03	43,760
				10 23,47	0,58	5,55	213,10	-281,97	-68,87	94,04	11,78	26,90	955,51	-230,72	724,790
				12 22,18	8,84	5,25	261,14	-216,27	44,87	113,35	25,53	36,72	1264,29	-204,75	1059,550
				14 22,50	13,76	5,32	299,42	-134,92	164,50	117,86	27,86	33,45	1289,96	-114,44	1175,520
				16 25,07	14,11	5,93	324,84	-81,10	243,75	47,81	18,57	19,10	615,51	52,77	668,280
				18 25,72	9,33	11,10	332,23	-1,14	331,09	22,18	8,93	5,38	262,70	223,70	486,480
				20 4,82	-1,97	7,68	75,85	60,18	136,03	2,89	-2,22	0,70	9,91	305,52	315,430

		4,8×	4	0	-25,69	0	-295,92	-105,87	-401,79	0	-25,69	0	-295,92	-58,72	-354,640
		×2,4	6	48,74	-13,14	14,90	581,78	-182,64	399,14	11,89	-19,14	2,88	-50,29	-135,50	-185,790
			8	26,68	-8,73	6,31	279,47	-239,45	40,02	31,11	-6,76	10,76	404,43	-192,30	212,103
			10	23,46	0,58	5,55	340,95	-259,41	81,53	94,04	11,78	26,90	1528,81	-212,26	1316,540
			12	22,18	8,84	5,25	417,81	-198,97	218,84	113,35	25,53	36,72	2022,87	-188,37	1834,500
			14	22,50	13,76	5,32	479,050	-124,13	354,44	119,44	28,09	33,45	2084,88	-105,28	1979,600
			16	25,07	14,11	5,93	519,73	-74,61	445,12	50,24	19,09	19,10	1018,77	48,55	1067,310
			18	25,71	9,33	11,10	531,55	-1,05	530,50	22,18	8,93	5,38	420,30	205,88	626,180
			20	4,82	-1,97	7,68	121,36	55,36	176,72	2,89	-2,22	0,70	15,85	281,08	296,930
25	Чита	3,0×	4	0	-26,90	0	193,68	-106,59	-300,27	0	-26,90	0	193,68	-44,69	-238,370
	Двухслойное раз-	×2,4	6	46,84	-13,88	15,80	351,090	-195,60	155,49	11,89	-19,92	3,06	35,71	-133,70	-169,410
	дельное		8	26,68	-8,82	6,69	176,80	-261,47	-84,67	31,11	-6,70	11,43	257,99	-199,56	58,430
			10	23,47	1,12	5,89	219,36	-284,61	-65,24	94,04	13,07	28,57	976,89	-222,70	754,190
			12	22,18	9,93	5,56	271,23	-207,78	63,45	113,35	27,74	39,010	1296,69	-194,22	1102,320
			14	22,50	5,18	5,64	311,91	-117,00	193,91	117,86	30,23	35,53	1322,00	-93,86	1228,140
			16	25,07	15,55	6,29	337,76	-65,13	272,63	47,81	20,32	20,29	636,63	96,77	733,400
			18	25,72	10,44	11,77	345,10	19,63	364,72	22,18	10,02	5,71	273,01	292,02	565,030
			20	4,82	-1,60	8,14	81,84	84,96	166,80	2,89	-1,87	0,75	12,76	382,14	394,900

№ п. п.	Наименование пунктов	Вид остекления	Координационный размер окна, м	Часы суток	Теплопоступления, Вт, при ориентации											
					северной						южной					
					$q_{ок. скв}$	$b_{ок. \Delta t}$	$q_{ок. р-к}$	$Q_{\Sigma ок}$	$Q_{\Sigma гл. ст}$	$Q_{\Sigma}^в$	$q_{ок. скв}$	$q_{ок. \Delta t}$	$q_{ок. р-к}$	$Q_{\Sigma ок}$	$Q_{\Sigma гл. ст}$	$Q_{\Sigma}^в$
26	Иркутск	Двухслойное раздельное	4,8 × 2,4	4	0	-26,90	0	-309,89	98,060	-407,95	0	-26,90	0	-309,89	-41,11	-350,000
				6	48,74	-13,53	15,80	587,70	-179,95	407,95	11,89	-19,92	3,06	-57,15	-122,00	-180,150
				8	26,68	-8,82	6,69	282,86	-240,55	42,31	31,11	-6,70	11,43	412,76	-183,60	229,170
				10	23,46	1,12	5,89	350,96	-261,84	89,12	94,04	13,07	28,57	1563,030	-204,89	1358,140
				12	22,18	9,93	5,56	433,96	-191,16	242,80	113,35	27,74	39,010	2074,72	-178,82	1895,900
				14	22,50	15,18	5,64	499,030	-108,56	390,48	119,44	30,48	35,53	2136,34	-86,35	2049,990
				16	25,07	15,55	6,29	540,40	-59,92	480,48	50,24	20,87	20,29	1052,95	89,30	1141,980
				18	25,71	10,44	11,77	552,14	18,06	570,19	22,18	10,02	5,71	436,80	268,66	705,450
				20	4,52	-1,60	8,14	130,94	78,16	209,10	2,89	-1,87	0,75	20,41	351,57	371,980
				3,0 × 2,4	4	3,86	-23,91	7,32	-91,69	49,06	-42,63	2,57	-24,10	0,64	-150,39	57,17
			6		42,08	-12,71	15,85	325,64	-46,12	279,52	12,86	-18,06	3,21	-14,33	-9,50	-23,840
			8		19,93	-9,12	5,04	114,10	-135,54	-21,44	39,18	-3,62	15,66	368,81	-67,31	301,510
			10		18,64	0,21	4,71	166,66	-176,13	-9,47	122,36	16,03	34,61	1245,68	-107,89	1137,780
			12		18,32	7,62	4,63	220,12	-190,38	29,74	181,42	30,76	46,98	1866,00	-122,15	1743,850
			14		18,32	12,17	4,63	252,88	-103,91	148,97	153,41	31,96	42,24	1638,83	-100,50	1538,330
			16		19,29	12,31	4,88	262,59	-95,21	167,39	77,50	22,02	26,26	905,62	-42,91	862,720
			18		20,89	7,99	8,54	269,45	-57,64	211,80	19,29	7,72	5,30	232,62	108,43	341,050
			20		12,86	-1,06	15,28	191,97	-3,95	191,02	6,13	-2,02	1,61	43,32	236,85	280,170

№ п. п.	Наименование пунктов	Вид остекления	Координатный размер окна, м	Часы суток	Теплопоступления, Вт, по ориентации											
					северной					южной						
					$b_{ок. скв}$	$q_{ок. \Delta t}$	$q_{ок. p-k}$	$Q_{\Sigma ок}$	$Q_{\Sigma гл. ст}$	$Q_{\Sigma}^в$	$q_{ок. скв}$	$q_{ок. \Delta t}$	$q_{ок. p-k}$	$Q_{\Sigma ок}$	$Q_{\Sigma гл. ст}$	$Q_{\Sigma}^в$
	Якутск	Двухслойное раздельное	4,8 × 2,4	4	3,86	-23,91	7,32	-146,71	45,13	-101,57	2,57	-24,10	0,64	-240,63	52,60	-188,040
				6	44,59	-12,23	15,85	555,47	-42,43	513,03	12,86	-18,06	3,21	-22,94	-8,74	-31,680
				8	19,93	-9,12	5,04	182,54	-124,70	57,85	39,18	-3,62	15,66	590,08	-61,92	528,160
				10	18,64	0,21	4,71	266,64	-162,04	104,61	122,36	16,03	34,61	1993,08	-99,26	1893,820
				12	18,32	7,62	4,63	352,18	-175,15	177,02	181,42	30,76	46,98	2985,58	-112,38	2873,200
				14	18,32	12,17	4,63	404,59	-95,60	308,00	155,03	32,20	42,24	2643,53	-92,46	2551,070
				16	19,29	12,31	4,88	420,14	-87,59	332,55	80,43	22,53	26,26	1488,57	-39,47	1449,090
				18	20,89	7,99	8,54	431,10	-53,03	378,07	19,29	7,72	5,30	372,18	99,76	471,930
				20	12,86	-1,06	15,28	311,94	-3,63	308,31	6,43	-2,02	1,61	69,31	217,90	287,220

Таблица 18. Теплоступления в одноэтажные здания через радиации, разности температур наружного и внутреннего ($F_{фр-ст}=6 \times$

№ п.п.	Наименование пунктов	Вид остекления	Координатный размер окна, м	Часы суток	Теплоступления, юго-за						
					$q_{ок.скв}$	$q_{ок\Delta t}$	$q_{ок.р-к}$	$Q_{\Sigma ок}$			
1	Актюбинск	Двухслойное раздельное	3,0×2,4	4	0	-24,48	0	-176,22			
				6	10,29	-18,54	2,40	-42,16			
				8	20,25	-9,32	4,72	112,67			
				10	25,39	0,47	5,92	228,84			
				12	64,69	15,60	20,39	724,89			
				14	150,17	29,81	37,25	1564,06			
				16	177,01	32,60	42,65	1816,23			
				18	108,75	19,58	27,28	1120,42			
				20	4,50	-2,34	1,27	24,70			
				4,8×2,4	4	0	-24,48	0	-281,95		
			6		10,29	-18,54	2,40	-67,47			
			8		20,25	-9,32	4,72	180,25			
			10		25,39	0,47	5,92	366,12			
			12		64,69	15,60	20,39	1159,80			
			14		150,35	29,83	37,25	2504,84			
			16		178,70	32,82	42,65	2927,92			
			18		110,84	19,86	27,28	1820,03			
			20		4,50	-2,34	1,27	39,51			
			2		Александровск Сахалинский	Двухслойное раздельное	3,0×2,4	4	2,89	-18,02	0,68
				6				16,07	-13,31	3,78	47,11
8	17,04	-8,11		4,00				93,08			
10	27,00	0,91		6,35				233,55			
12	71,20	12,06		21,98				757,72			
14	156,95	24,84		39,28				1591,69			
16	177,67	26,81		43,10				1782,59			
18	96,08	13,55		24,55				966,12			
20	0	-4,58		0,26				-31,04			
4,8×2,4	4	2,89		-18,02				0,68	-166,43		
	6	16,07		-13,31			3,78	75,37			
	8	17,04		-8,11			4,00	148,91			
	10	26,00		0,91			6,35	373,65			
	12	71,19		12,06			21,98	1212,33			
	14	157,11		24,86			39,28	2548,87			
	16	179,32		27,03			43,10	2873,65			
	18	98,19		13,83			24,55	1573,31			
	20	0		-4,58			0,26	-49,66			

**наружные вертикальные ограждения за счет солнечной
воздуха и лучистого тепла, поглощаемого остеклением
10,2=61,2 м²)**

Вт, при ориентации							
падной		северо-западной					
$Q_{\Sigma \text{гл.ст}}$	$Q_{\Sigma}^{\text{в}}$	$q_{\text{ок.скв}}$	$q_{\text{ок.}\Delta t}$	$q_{\text{ок.р-к}}$	$Q_{\Sigma \text{ок}}$	$Q_{\Sigma \text{гл.ст}}$	$Q_{\Sigma}^{\text{в}}$
-68,14	-244,36	0	-24,48	0	-176,22	-94,16	-270,38
-146,02	-188,19	10,29	-18,53	2,41	-42,05	-172,04	-214,10
-203,66	-90,99	19,93	-9,36	4,67	109,72	-229,68	-119,96
-223,91	4,93	23,14	0,18	5,42	206,92	-240,93	-43,01
-200,35	524,54	24,11	8,18	5,64	273,13	-225,49	47,64
-125,36	1438,70	26,68	13,27	7,15	339,11	-150,67	188,45
-37,98	1778,26	102,93	24,77	27,61	1118,21	-65,24	1052,98
63,45	1183,87	36,64	26,23	37,40	721,92	14,74	736,66
235,53	260,23	7,71	-1,91	7,67	97,07	74,05	171,12
-62,69	-344,64	0	-24,48	0	-281,95	-86,63	-368,58
-134,34	-201,81	10,29	-18,53	2,41	-67,29	-158,28	-225,57
-187,36	-7,11	19,93	-9,36	4,67	175,53	-211,30	-35,78
-205,99	160,13	23,14	0,18	5,42	331,06	-229,93	101,13
-184,32	975,48	24,11	8,18	5,64	436,99	-207,45	229,54
-115,34	2389,51	26,68	13,27	7,15	542,56	-138,61	403,95
-34,94	2892,98	102,92	24,77	27,61	1789,09	-60,02	1729,07
58,38	1878,40	36,64	26,23	37,40	1155,05	13,56	1168,61
216,69	256,20	7,71	-1,91	7,67	155,31	68,13	223,44
-199,47	-303,49	0	-18,41	0	-132,57	-211,60	-344,17
-263,35	-216,24	10,29	-14,00	2,56	-8,32	-275,48	-283,80
-285,79	-192,72	11,59	-2,80	5,01	99,52	-297,92	-198,40
-239,87	-6,32	23,47	-1,19	5,84	202,46	-266,53	-64,08
-153,25	604,48	24,59	4,04	6,12	250,19	-165,99	84,21
-55,18	1536,50	29,88	7,85	8,29	330,79	-61,77	269,01
76,63	1859,22	103,36	19,91	29,64	1100,99	27,23	1128,23
349,62	1315,74	25,39	21,68	37,08	605,93	97,82	703,76
479,19	448,15	0	-4,58	6,84	16,31	245,47	261,79
-183,51	-349,94	0	-18,41	0	-212,11	-194,67	-406,78
-242,28	-166,91	10,29	-14,00	2,56	-13,32	-253,44	-266,76
-262,93	-114,02	11,59	-2,90	5,01	159,10	-274,09	-114,99
-220,68	152,97	23,46	-1,19	5,84	323,92	-245,21	78,70
-140,99	1071,34	24,59	4,04	6,12	400,29	-152,71	247,59
-50,77	2498,11	29,89	7,85	8,20	529,23	-56,83	472,40
70,50	2944,15	103,36	19,91	29,64	1761,56	25,06	1786,62
321,65	1894,96	25,39	21,68	37,08	969,48	89,00	1059,48
440,85	391,19	0	-4,58	6,84	26,10	225,84	251,94

№ п.п.	Наименование пунктов	Вид остекления	Координатный размер окна, м	Часы суток	Теплопоступления,						
					юго-за						
					$q_{ок.скв}$	$q_{ок\Delta t}$	$q_{ок.p-k}$	$Q_{\Sigma ок}$			
3	Алма-Ата	Двух- слой- ное раз- дель- ное	3,0×2,4	4	0	-23,26	0	-167,49			
				6	8,36	-17,78	2,16	-52,24			
				8	20,57	-8,63	5,33	124,38			
				10	23,47	0,26	6,08	214,58			
				12	48,55	13,45	18,15	577,04			
				14	123,93	27,48	35,55	1346,08			
				16	160,91	32,12	43,96	1706,26			
				18	94,55	18,42	26,64	1005,20			
				20	0	-3,28	0	-23,58			
				4,8×2,4	4	0	-23,26	0	-267,98		
			6		8,36	-17,78	2,16	-83,60			
			8		20,57	-8,63	5,33	198,00			
			10		23,46	0,26	6,08	343,32			
			12		48,55	13,45	18,15	923,24			
			14		124,30	27,54	35,55	2158,67			
			16		162,66	32,37	43,96	2753,23			
			18		96,46	18,71	26,64	1633,61			
			20		0	-3,28	0	-37,73			
			4		Баку	Одно- слой- ное раз- дель- ное	3,0×2,4	4	0	-31,75	0
				6				10,09	-24,09	0,59	-96,59
8	28,52	-10,61		1,66				140,94			
10	32,03	0,39		1,86				246,84			
12	52,59	19,26		4,75				551,45			
14	153,22	47,37		10,18				1517,56			
16	200,36	57,72		12,56				1948,52			
18	118,40	31,94		7,50				1136,47			
20	0	-7,89		0				-56,79			
4,8×2,4	4	0		-31,75				0	-365,71		
	6	10,09		-24,09		0,59	-154,56				
	8	28,52		-10,61		1,66	225,49				
	10	32,03		0,30		1,86	394,92				
	12	52,58		19,26		4,75	882,29				
	14	153,94		47,56		10,18	2438,63				
	16	202,71		58,33		12,56	3151,74				
	18	120,67		32,54		7,50	1851,46				
	20	0		-7,89		0	-90,87				

Вт, при ориентации							
падной		северо-западной					
$Q_{\Sigma \Gamma. \text{ст}}$	Q_{Σ}	$q_{\text{ок. скв}}$	$q_{\text{ок. д}}$	$q_{\text{ок. р-к}}$	$Q_{\Sigma \text{ок}}$	$Q_{\Sigma \Gamma. \text{ст}}$	Q_{Σ}
-225,70	-393,19	0	-23,26	0	-167,49	-238,75	-406,24
-317,97	-370,21	8,68	-17,69	2,32	-48,17	-331,02	-379,20
-350,39	-226,00	20,57	-8,52	5,49	126,29	-363,44	-237,15
-317,97	-103,38	23,14	0,33	6,18	213,47	-331,02	-117,55
-174,13	402,90	24,11	7,79	6,44	275,00	-181,40	94,60
-30,23	1315,85	26,68	13,56	9,95	361,36	-36,85	324,51
118,72	1824,98	114,21	27,33	34,06	1264,33	92,25	1356,58
466,79	1471,98	36,64	27,45	40,67	754,27	188,94	943,21
667,04	643,46	1,61	-3,02	3,00	11,42	398,93	410,34
-207,64	-475,62	0	-23,26	0	-267,98	-219,65	-487,63
-292,53	-376,13	8,68	-17,69	2,32	-77,09	-304,54	-381,63
-322,36	-123,36	20,57	-8,62	5,49	202,05	-334,36	-132,31
-292,53	50,79	23,14	0,33	6,18	341,54	-304,54	36,00
-160,20	763,08	24,11	7,79	6,44	441,58	-166,88	274,70
-27,81	2130,86	26,68	13,56	9,95	578,16	-33,90	544,26
109,23	2862,35	114,21	27,33	34,06	2022,91	84,87	2107,78
429,44	2063,05	36,64	27,45	40,67	1206,82	173,82	1380,64
613,67	575,94	1,61	-3,02	3,00	18,26	367,01	385,28
-194,89	-423,46	0	-31,75	0	-228,57	-228,10	-456,67
-258,77	-355,36	10,97	-24,21	0,43	-92,21	-291,98	-384,19
-281,21	-140,27	28,96	-11,39	1,14	134,70	-314,42	-179,72
-258,77	-11,93	31,59	0,70	1,24	231,33	-291,98	-60,65
-147,10	404,35	32,91	8,33	1,29	306,19	-192,32	113,87
-38,87	1478,68	36,42	14,17	1,43	374,51	-95,39	279,12
55,42	2003,93	118,77	34,10	5,03	1136,80	-5,75	1131,05
347,27	1483,73	70,19	48,19	8,26	911,84	60,12	971,96
531,98	475,18	0,44	-7,79	2,87	-32,22	123,64	91,42
-179,30	-545,01	0	-31,75	0	-365,71	-209,85	-575,56
-238,07	-392,62	10,97	-24,21	0,43	-147,55	-268,62	-416,17
-258,71	-33,23	28,96	-11,39	1,14	215,50	-289,27	-73,77
-238,07	156,85	31,59	0,70	1,24	370,11	-268,62	101,49
-135,33	746,96	32,91	8,33	1,29	489,87	-176,93	312,94
-35,76	2402,86	36,42	14,17	1,43	599,19	-87,76	511,43
50,98	3202,72	118,77	34,10	5,03	1818,85	-5,29	1813,56
319,49	2170,94	70,19	48,19	8,26	1458,91	55,31	1514,21
489,42	398,55	0,44	-7,79	2,87	-51,55	113,75	62,20

№ п. п.	Наименование пунктов	Вид остекления	Координатный размер окна, м	Часы суток	Теплопоступления, юго-за						
					$q_{ок.-скв}$	$d_{ок.Δt}$	$q_{ок.р-к}$	$Q_{Σок}$			
5	Барнаул	Двух- слой- ное раз- дель- ное	3,0×2,4	4	0	-24,96	0	-179,91			
				6	10,29	-18,82	2,52	-43,33			
				8	20,25	-9,31	4,96	114,46			
				10	25,39	0,78	6,21	233,20			
				12	51,81	13,63	15,46	582,48			
				14	158,94	32,42	41,02	1673,19			
				16	183,94	35,15	46,10	1909,35			
				18	114,99	21,61	30,25	1201,26			
				20	6,11	-1,95	2,05	44,63			
				4,8×2,4	4	0	-24,96	0	-287,54		
			6		10,29	-18,82	2,52	-69,34			
			8		20,25	-9,31	4,96	183,13			
			10		25,39	0,78	6,21	373,10			
			12		51,81	13,63	15,46	931,95			
			14		159,07	32,44	41,02	2678,78			
			16		185,50	35,36	46,10	3075,30			
			18		117,12	21,91	30,25	1950,02			
			20		6,11	-1,95	2,05	71,40			
			6		Бодайбо	Двух- слой- ное раз- дель- ное	3,0×2,4	4	0,64	-28,50	0,16
				6				10,29	-21,44	2,59	-61,64
8	19,29	-10,33		4,86				99,42			
10	25,72	1,92		6,48				245,57			
12	83,53	21,83		25,82				944,57			
14	172,24	38,10		44,28				1833,27			
16	192,56	40,63		49,14				2032,78			
18	124,34	26,07		33,43				1323,66			
20	8,04	0,67		5,26				90,92			
4,8×2,4	4	0,64		-28,50				0,16	-319,09		
	6	10,29		-21,44		2,59	-98,64				
	8	19,29		-10,33		4,86	159,06				
	10	25,71		1,92		6,48	392,89				
	12	83,53		21,83		25,82	1511,30				
	14	172,24		38,10		44,28	2933,25				
	16	193,99		40,83		49,14	3271,15				
	18	126,50		26,38		33,43	2146,40				
	20	8,04		0,67		5,26	145,47				

Вт. при ориентации							
падной		северо-западной					
$Q_{\Sigma \text{ гл. ст}}$	Q_{Σ}^B	$q_{\text{ок. скв}}$	$q_{\text{ок. } \Delta t}$	$q_{\text{ок. р-к}}$	$Q_{\Sigma \text{ ок}}$	$Q_{\Sigma \text{ гл. ст}}$	Q_{Σ}^B
-23,47	-203,18	0	-24,96	0	-179,71	-61,87	-241,59
-79,01	-122,34	10,29	-18,81	2,54	-43,04	-119,52	-162,56
-120,11	-5,65	19,93	-9,32	4,93	111,82	-160,62	-48,80
-134,55	98,65	22,18	0,36	5,48	201,74	-175,06	26,67
-116,37	466,11	22,98	8,57	5,68	268,10	-157,11	110,99
-62,00	1611,18	25,39	13,61	6,67	328,85	-101,60	227,24
1,36	1910,71	69,99	20,00	19,74	797,22	-40,26	756,96
81,56	1282,82	36,16	27,00	39,76	748,22	16,51	764,73
219,26	263,89	10,13	-1,37	11,28	144,27	58,49	202,76
-21,59	-309,13	0	-24,96	0	-287,54	-56,92	-344,46
-72,69	-142,02	10,29	-18,81	2,54	-68,87	-109,96	-178,83
-110,50	72,62	19,93	-9,32	4,93	178,90	-147,77	31,12
-123,79	249,31	22,18	0,36	5,48	322,76	-161,06	161,70
-107,06	824,89	22,98	8,57	5,68	428,95	-144,54	284,41
-57,04	2621,74	25,39	13,61	6,67	526,13	-93,47	432,66
1,25	3076,55	69,98	20,00	19,74	1275,52	-37,04	1238,48
75,04	2025,05	36,16	27,00	39,76	1197,14	15,19	1212,32
201,72	273,12	10,12	-1,37	11,28	230,82	53,81	284,63
141,09	-58,34	0,64	-28,50	0,16	-199,41	190,88	-8,53
-10,10	-71,74	12,21	-21,13	3,12	-41,76	-34,44	-76,19
-80,92	18,50	19,93	-10,20	5,09	106,67	-119,18	-12,52
-131,36	114,21	20,57	1,21	5,25	194,60	-169,63	24,97
-149,09	795,48	20,89	11,04	5,33	268,32	-187,35	80,96
-124,54	1708,74	21,22	16,74	5,41	312,28	-162,52	149,76
-63,10	1969,67	80,44	27,61	25,34	960,44	-99,05	861,40
15,68	1339,34	33,75	31,72	41,58	770,78	-26,14	744,64
121,00	211,92	13,50	0,16	20,18	243,61	42,81	286,42
129,81	-189,29	0,64	-28,50	0,16	-319,05	175,61	-143,44
-9,29	-107,93	12,21	-21,13	3,12	-66,82	-31,68	-98,50
-74,45	84,62	19,93	-10,20	5,09	170,66	-109,65	61,01
-120,85	272,04	20,57	1,21	5,25	311,34	-156,06	155,28
-137,16	1374,15	20,89	11,04	5,33	429,29	-172,36	256,93
-114,58	2818,68	21,21	16,74	5,41	499,63	-149,52	350,12
-58,05	3213,10	80,44	27,61	25,34	1536,69	-91,12	1445,57
14,43	2160,83	33,75	31,72	41,58	1233,23	-24,05	1209,18
111,32	256,79	13,50	0,16	20,18	389,76	39,39	429,15

№ п. п.	Наименование пунктов	Вид остекления	Координатный размер окна, м	Часы суток	Теплопоступления,						
					юго-за						
					$q_{ок. скв}$	$q_{ок. \Delta t}$	$q_{ок. p-k}$	$Q_{\Sigma ок}$			
7	Братск	Двух- слой- ное раз- дель- ное	3,0×2,4	4	0,64	-24,38	0,17	-169,65			
				6	10,29	-18,34	2,73	-38,32			
				8	19,61	-9,02	5,20	113,67			
				10	25,55	0,00	6,78	239,97			
				12	81,75	19,41	26,89	921,96			
				14	170,72	35,15	46,28	1815,46			
				16	191,19	37,85	51,39	2019,09			
				18	122,60	23,81	34,73	1304,26			
				20	7,71	-1,76	4,60	76,03			
				4,8×2,4	4	0,64	-24,38	0,17	-271,44		
			6		10,29	-18,34	2,73	-61,31			
			8		19,61	-9,92	5,20	181,85			
			10		25,55	0,00	6,78	383,94			
			12		81,75	19,41	26,89	1475,12			
			14		170,71	35,15	46,28	2904,70			
			16		192,62	38,06	51,39	3249,51			
			18		124,76	24,15	34,73	2115,48			
			20		7,71	-1,76	4,60	121,64			
			8		Владивосток	Двух- слой- ное раз- дель- ное	3,0×2,4	4	0	-17,20	0
				6				8,36	-13,37	2,11	-20,89
8	20,57	-7,08		5,20				134,62			
10	23,47	-1,45		5,93				201,21			
12	48,55	8,77		17,72				540,30			
14	123,93	20,93		34,71				1292,91			
16	160,91	25,45		42,92				1650,82			
18	94,55	13,62		26,01				966,12			
20	0	-4,90		0				-35,28			
4,8×2,4	4	0		-17,20				0	-198,14		
	6	8,36		-13,37			2,11	-33,43			
	8	20,57		-7,08			5,20	215,37			
	10	23,46		-1,45			5,93	321,92			
	12	48,55		8,77			17,72	864,46			
	14	124,30		20,99			34,71	2073,59			
	16	162,66		25,70			42,92	2664,34			
	18	96,46		13,90			26,01	1571,00			
	20	0		-4,90			0	-56,45			

Вт, при ориентации							
надной		северо-западной					
$Q_{\Sigma \text{Л. ст}}$	Q_{Σ}^B	$q_{\text{ок. скв}}$	$q_{\text{ок. } \Delta t}$	$q_{\text{ок. р-к}}$	$Q_{\Sigma \text{ок}}$	$Q_{\Sigma \text{Л. ст}}$	Q_{Σ}^B
158,83	-10,81	0,64	-24,38	0,17	-169,71	179,81	10,10
7,62	-30,70	11,73	-18,17	3,02	-24,56	-36,06	-60,62
-50,32	63,34	19,93	-9,06	5,13	115,20	-104,32	10,88
-90,91	149,06	20,89	0,18	5,38	190,50	-144,91	45,59
-105,17	816,79	21,38	8,13	5,51	252,08	-159,17	92,92
-83,62	1731,84	22,18	12,80	5,71	292,99	-138,40	154,59
-29,32	1989,77	83,08	24,08	26,38	961,50	-83,58	877,92
37,46	1341,71	34,23	28,88	41,87	755,87	-23,45	732,42
133,42	209,44	12,86	-1,02	18,43	217,89	32,21	250,10
146,13	-125,31	0,64	-24,38	0,17	-271,53	165,42	-106,11
7,01	-54,30	11,73	-18,17	3,02	-39,30	-33,17	-72,48
-46,30	135,55	19,93	-9,06	5,13	184,31	-95,97	88,34
-83,04	300,30	20,89	0,18	5,38	304,78	-133,31	171,47
-96,76	1378,36	21,37	8,13	5,51	403,32	-146,43	256,88
-76,93	2827,77	22,18	12,80	5,71	468,76	-127,33	341,44
-26,98	3222,54	83,08	24,08	26,38	1538,40	-76,90	1461,50
34,46	2149,95	34,23	28,88	41,87	1209,36	-21,58	1187,79
122,74	244,38	12,86	-1,02	18,43	348,61	29,63	378,24
-183,36	-307,20	0	-17,20	0	-123,84	-201,48	-325,32
-240,14	-261,03	8,68	-13,33	2,19	-17,76	-258,27	-276,03
-260,09	-125,48	20,57	-7,09	5,18	134,36	-278,22	-143,86
-240,14	-38,93	23,14	-1,52	5,83	197,69	-258,27	-60,58
-135,40	404,91	24,11	3,13	6,07	239,79	-153,22	86,58
-10,79	1252,11	26,68	7,17	9,39	311,35	-59,78	251,57
58,51	1709,33	114,21	20,11	32,14	1198,50	20,67	1219,17
353,24	1319,35	36,64	21,59	38,37	695,56	81,17	776,73
529,31	494,03	1,61	-4,67	2,83	-1,62	250,56	248,94
-168,69	-366,84	0	-17,20	0	-198,14	-185,37	-383,51
-220,93	-254,36	8,68	-13,33	2,19	-28,42	-237,61	-266,02
-239,29	-23,92	20,57	-7,09	5,18	214,96	-255,96	-40,00
-220,93	100,99	23,14	-1,52	5,83	316,28	-237,61	78,68
-124,56	739,90	24,11	3,13	6,07	383,65	-140,96	242,69
-37,53	2036,06	26,68	7,17	9,39	493,14	-54,99	413,15
53,83	2718,17	114,21	20,11	32,14	1917,59	19,02	1936,60
324,98	1895,97	36,64	21,59	38,37	1112,87	74,67	1187,54
486,96	430,52	1,61	-4,67	2,83	-2,58	230,51	227,93

№ п. п.	Наименование пунктов	Вид остекления	Координатный размер окна, м	Часы суток	Теплопоступления, Вт,					
					юго-за					
					$q_{ок.скв}$	$q_{ок.Δt}$	$q_{ок.р-к}$	$Q_{Σок}$		
9	Джезказган	Двух- слой- ное раз- дель- ное	3,0×2,4	4	0	-25,69	0	-184,95		
				6	9,64	-19,51	2,25	-54,83		
				8	19,93	-9,69	4,66	107,27		
				10	24,43	0,67	5,71	221,81		
				12	69,03	15,71	18,00	746,96		
				13	146,71	30,15	35,90	1531,82		
				16	170,49	33,30	41,83	1768,50		
				18	97,75	19,82	26,13	1034,67		
				20	2,89	-2,23	0,83	10,69		
				4,8×2,4	4	0	-25,69	0	-295,92	
		6	9,64		-19,51	2,25	-87,74			
		8	19,93		-9,69	4,66	171,61			
		10	24,43		0,67	5,71	354,88			
		12	69,03		15,71	18,00	1195,12			
		14	146,92		30,17	35,90	2453,60			
		16	172,23		33,53	41,83	2852,23			
		18	99,64		20,10	26,13	1680,50			
		20	2,89		-2,23	0,83	17,10			
		10	Иркутск		Двух- слой- ное раз- дель- ное	3,0×2,4	4	0	-25,69	0
				6			10,29	-19,55	2,20	-50,88
8	20,25			-9,89			4,33	105,75		
10	25,39			0,49			5,43	225,43		
12	70,09			16,12			19,80	763,21		
14	155,42			29,76			35,26	1587,11		
16	181,71			32,20			39,87	1827,13		
18	112,67			19,63			25,91	1139,13		
20	5,46			-1,96			1,44	35,66		
4,8×2,4	4			0			-25,69	0	-295,92	
	6			10,29	-19,55	2,20	-81,41			
	8			20,25	-9,89	4,33	169,18			
	10			25,39	0,49	5,43	360,67			
	12			70,09	16,12	19,80	1221,14			
	14			155,57	29,77	35,26	2541,40			
	16			183,33	32,28	39,87	2944,26			
	18			114,78	19,89	25,91	1849,91			
	20			5,46	-1,96	1,44	57,05			

при ориентации

падной		северо-западной					
$Q_{\Sigma \text{гл. ст}}$	Q_{Σ}^B	$q_{\text{ок. скв}}$	$q_{\text{ок. } \Delta f}$	$q_{\text{ок. р-к}}$	$Q_{\Sigma \text{ок}}$	$Q_{\Sigma \text{гл. ст}}$	Q_{Σ}^B
-71,31	-256,26	0	-25,69	0	-184,95	-91,90	-276,85
-154,76	-209,59	9,64	-19,49	2,29	-54,45	-175,35	229,80
-216,51	-109,24	19,93	-9,64	4,72	108,07	-237,10	129,03
-238,21	-16,40	23,14	0,55	5,49	210,07	-258,80	-48,73
-214,43	532,54	24,11	9,12	5,72	280,36	-234,03	46,33
-133,95	1397,87	29,07	14,67	7,77	370,89	-152,95	217,94
-42,18	1726,32	77,07	26,63	28,73	953,50	-61,60	891,90
60,40	1095,08	36,64	27,11	37,34	727,85	24,04	751,89
234,10	244,78	5,14	-1,92	5,79	64,90	87,55	152,45
-65,61	-361,53	0	-25,69	0	-295,92	-84,55	-380,47
-142,38	-230,12	9,64	-19,49	2,29	-87,12	-161,32	-248,44
-199,19	-27,58	19,93	-9,64	4,72	172,89	-218,13	-45,24
-219,15	135,73	23,14	0,55	5,49	336,09	-238,09	98,00
-197,28	997,85	24,11	9,12	5,72	448,55	-215,30	233,25
-123,24	2330,37	29,07	14,67	7,77	593,41	-140,72	452,70
-38,81	2813,43	77,07	26,63	28,73	1525,57	-56,67	1468,90
55,57	1736,07	36,64	27,11	37,34	1164,53	22,12	1186,65
215,37	232,47	5,14	-1,92	5,79	103,84	80,54	184,38
-93,17	-278,12	0	-25,69	0	-184,65	-77,27	-262,22
-176,62	-227,50	10,29	-19,31	2,59	-46,31	-160,71	-207,02
-238,37	-132,62	19,93	-9,46	5,02	111,51	-222,46	-110,95
-260,06	-34,63	22,50	0,67	5,67	207,60	-244,16	-36,56
-235,53	527,68	23,47	9,24	5,91	278,05	-217,08	60,97
-162,45	1424,66	25,72	14,52	7,04	340,38	-133,26	207,12
-72,49	1754,64	97,41	26,62	28,66	1099,28	-40,66	1058,62
29,94	1169,06	36,32	28,93	40,39	760,64	44,94	805,58
171,29	206,95	9,00	-1,31	9,80	125,90	108,30	234,21
-85,72	-381,64	0	-25,69	0	-295,92	-71,09	-367,01
-162,49	-243,90	10,29	-19,31	2,59	-74,10	-147,86	-221,96
-219,30	-50,12	19,93	-9,46	5,02	178,40	-204,67	-26,26
-239,26	121,42	22,50	0,67	5,67	332,13	-224,63	107,51
-216,69	1004,45	23,46	9,24	5,91	444,87	-199,71	245,15
-149,46	2391,95	25,71	14,52	7,04	544,59	-122,60	421,99
-66,69	2877,57	97,40	26,62	28,66	1758,83	-37,41	1721,43
27,54	1877,45	36,32	28,93	40,39	1217,00	41,34	1258,35
157,59	214,64	8,00	-1,31	9,80	201,44	99,64	301,08

№ п. п.	Наименование пунктов	Вид остекления	Координационный размер окна, м	Часы суток	Теплопоступления, Вт,					
					юго-за					
					$q_{ок. скв}$	$q_{ок. \Delta t}$	$q_{ок. 0-K}$	$Q_{\Sigma ок}$		
11	Кишинев	Однослойное одностороннее	3,0×2,4	4	0	-40,11	0	-288,78		
				6	12,73	-25,81	3,02	-72,49		
				8	27,21	-5,23	6,46	204,73		
				10	32,69	12,37	7,76	380,25		
				12	76,46	60,08	25,35	1165,60		
				14	188,66	120,26	48,78	2575,39		
				16	230,64	138,68	57,27	3071,41		
				18	138,04	83,42	35,45	1849,78		
				20	3,07	-3,95	0,89	0,02		
				4,8×2,4	4	0	-40,11	0	-462,04	
		6	12,72		-25,81	3,02	-115,99			
		8	27,20		-5,23	6,46	327,53			
		10	32,69		12,36	7,76	608,36			
		12	76,45		60,08	25,35	1864,93			
		14	189,30		120,47	48,78	4127,40			
		16	233,04		139,96	57,27	4956,70			
		18	140,77		84,94	35,45	3008,58			
		20	3,07		-3,95	0,89	0,02			
		12	Киев		Двухслойное раздельное	3,0×2,4	4	0	-19,63	0
				6			10,29	-14,87	2,59	-14,36
8	20,25			-7,79			5,10	126,44		
10	25,39			0,54			6,40	225,02		
12	64,69			12,97			22,02	717,71		
14	150,17			26,72			40,23	1563,25		
16	177,01			29,75			46,06	1820,26		
18	108,75			17,30			29,47	1119,33		
20	4,50			-3,59			1,38	16,45		
4,8×2,4	4			0			-19,63	0	-226,08	
	6			10,29	-14,87	2,59	-22,98			
	8			20,25	-7,79	5,10	202,30			
	10			25,39	0,54	6,40	360,01			
	12			64,69	12,97	22,02	1148,33			
	14			150,35	26,74	40,23	2503,57			
	16			178,70	29,98	46,06	2934,60			
	18			110,84	17,60	29,47	1819,16			
	20			4,50	-3,59	1,38	26,31			

при ориентации

падной		северо-западной					
$Q_{\Sigma \text{гл. ст}}$	Q_{Σ}^B	$q_{\text{ок. скв}}$	$q_{\text{ок. } \Delta t}$	$q_{\text{ок. р-к}}$	$Q_{\Sigma \text{ок}}$	$Q_{\Sigma \text{гл. ст}}$	Q_{Σ}^B
49,01	-239,77	0	-40,11	0	-288,78	-49,08	-337,85
-43,26	-115,75	12,51	-25,93	2,97	-75,31	-141,35	-216,66
-75,69	129,04	27,42	-5,10	6,51	207,56	-173,77	33,79
-28,77	351,48	31,59	11,76	7,50	366,12	-118,56	247,56
258,27	1423,87	32,91	25,09	7,81	473,84	162,25	636,09
463,75	3039,15	36,42	37,45	11,04	611,36	361,53	972,88
750,04	3821,46	149,01	103,06	39,83	2101,63	506,94	2608,57
1946,58	3796,36	50,02	123,15	50,71	1611,89	615,78	2227,66
2658,55	2658,56	5,48	-2,62	6,61	68,20	1242,80	1311,00
45,08	-416,96	9	-40,11	0	-462,04	-45,15	-507,19
-39,80	-155,80	12,50	-25,93	2,97	-120,51	-130,04	-250,55
-69,63	257,90	27,42	-5,11	6,51	332,06	-159,87	172,19
-26,46	581,89	31,59	11,76	7,50	585,76	-109,07	476,69
237,61	2102,54	32,91	25,09	7,81	758,12	149,27	907,39
426,65	4554,05	36,42	37,45	11,04	978,14	332,60	1310,75
690,04	5646,74	149,01	103,06	39,83	3362,57	466,38	3828,95
1790,86	4799,44	50,02	123,15	50,71	2578,98	566,52	3145,49
2445,87	2445,90	5,48	-2,62	6,61	109,11	1143,38	1252,49
-192,26	-333,56	0	-19,63	0	-141,30	-221,19	-362,49
-263,24	-277,60	10,29	-14,89	2,56	-14,71	-292,17	-306,88
-288,18	-161,74	19,93	-7,87	4,96	122,53	-317,11	-194,58
-255,82	-30,80	23,14	0,91	5,76	201,58	-283,22	-81,65
-145,85	571,86	24,11	4,86	6,00	251,75	-175,58	76,17
-28,59	1534,66	26,68	8,68	7,60	309,32	-63,56	245,76
120,24	1940,49	102,93	20,96	29,36	1103,41	36,83	1140,23
448,33	1568,02	36,64	24,13	39,76	723,92	111,38	835,30
618,06	634,51	7,71	-3,14	8,16	91,72	252,58	344,31
-176,88	-402,96	0	-19,63	0	-226,08	-203,49	-429,57
-242,18	-265,16	10,29	-14,89	2,56	-23,55	-268,79	-292,34
-265,12	-62,83	19,93	-7,87	4,96	196,03	-291,74	-95,71
-235,35	124,66	23,14	0,91	5,76	322,50	-260,57	61,94
-134,18	1014,14	24,11	4,86	6,00	402,78	-161,53	241,25
-26,30	2477,27	26,68	8,68	7,60	494,90	-58,48	436,42
110,62	3045,22	102,92	20,96	29,36	1765,43	33,88	1799,31
412,46	2231,62	36,64	24,13	39,76	1158,24	102,47	1260,71
568,62	594,93	7,71	-3,14	8,16	146,75	232,38	379,13

№ п. п.	Наименование пунктов	Вид остекления	Координационный размер окна, м	Часы суток	Теплопоступления, Вт,					
					юго-за					
					$q_{ок. св}$	$q_{ок. \Delta t}$	$q_{ок. р-к}$	$Q_{\Sigma ок}$		
13	Комсомольск-на-Амуре	Двухслойное раздельное	3,0×2,4	4	0	-20,84	0	-150,03		
				6	10,29	-15,81	2,50	-21,78		
				8	20,25	-8,22	4,93	122,07		
				10	25,39	0,35	6,18	224,80		
				12	64,69	13,44	21,27	715,63		
				14	150,17	27,12	38,86	1556,26		
				16	177,01	30,04	44,49	1811,03		
				18	108,75	17,60	28,46	1114,64		
				20	4,50	-3,29	1,33	18,28		
				4,8×2,4	4	0	-20,84	0	-240,05	
			6		10,29	-15,81	2,50	-34,86		
			8		20,25	-8,22	4,93	195,30		
			10		25,39	0,35	6,18	359,66		
			12		64,69	13,44	21,27	1145,00		
			14		150,35	27,14	38,86	2492,38		
			16		178,70	30,27	44,49	2919,73		
			18		110,84	17,90	28,46	1810,94		
			20		4,50	-3,29	1,33	29,24		
			Курск		Двухслойное раздельное	3,0×2,4	4	0	-20,60	0
				6			10,29	3,57	2,56	118,20
8	20,25	-8,09		5,04			123,88			
10	25,39	0,32		6,32			226,02			
12	70,09	14,23		23,04			773,01			
14	155,42	28,07		41,05			1616,61			
16	181,71	30,94		46,41			1865,20			
18	112,67	18,37		30,16			1160,66			
20	5,46	-3,20		1,68			28,40			
4,8×2,4	4	0		-20,60			0	-237,35		
	6	10,29		3,57		2,56	189,11			
	8	20,25		-8,09		5,04	198,19			
	10	25,39		0,32		6,32	361,61			
	12	70,09		14,23		23,04	1236,80			
	14	155,57		28,09		41,05	2588,63			
	16	183,33		31,17		46,41	3005,56			
	18	114,78		18,68		30,16	1884,90			
	20	5,46		-3,20		1,68	45,43			

при ориентации							
падной		северо-западной					
$Q_{\Sigma \text{гл. ст}}$	Q_{Σ}^B	$q_{\text{ок. скв}}$	$q_{\text{ок. дф}}$	$q_{\text{ок. р-к}}$	$Q_{\Sigma \text{ок}}$	$Q_{\Sigma \text{гл. ст}}$	Q_{Σ}^B
-51,05	-201,08	0	-20,84	0	-150,03	-93,72	-243,75
-112,25	-134,03	10,29	-15,87	2,41	-22,83	-154,91	-177,74
-157,53	-35,46	19,93	-8,38	4,67	116,84	-200,20	-83,35
-173,44	51,36	23,14	0,79	5,43	200,03	-216,11	-16,08
-153,68	561,95	24,11	5,53	5,65	254,09	-195,98	58,12
-88,21	1468,05	26,68	9,64	7,16	313,08	-133,38	179,71
-15,96	1795,07	102,93	21,16	27,67	1092,65	-64,58	1028,07
72,63	1187,26	36,64	23,61	37,47	703,63	-1,28	702,35
251,05	269,32	7,71	-2,88	7,69	90,18	45,70	135,87
-46,97	-287,02	0	-20,84	0	-240,05	-86,22	-326,27
-103,27	-138,13	10,29	-15,87	2,41	-36,53	-142,52	-179,05
-144,93	50,37	19,93	-8,38	4,67	186,93	-184,18	2,75
-159,56	200,10	23,14	0,79	5,43	320,03	-198,82	121,21
-141,39	1003,61	24,11	5,53	5,65	406,53	-180,30	226,23
-81,16	2411,22	26,68	9,64	7,16	500,92	-122,71	378,21
-14,69	2905,05	102,92	21,16	27,67	1748,21	-59,41	1688,80
66,82	1877,75	36,64	23,61	37,47	1125,27	-1,17	1124,60
230,96	260,20	7,71	-2,88	7,69	144,28	42,04	186,32
-200,47	-348,75	0	-20,60	0	-148,28	-232,46	-380,75
-277,13	-158,92	10,29	3,54	2,51	117,61	-309,12	-191,51
-304,06	-180,18	19,93	-8,19	4,86	119,51	-336,05	-216,55
-268,18	-42,16	22,50	0,81	5,49	195,70	-300,75	-105,05
-155,75	617,26	23,47	5,40	5,72	249,05	-189,77	59,29
-31,59	1585,02	25,72	9,30	6,82	301,20	-71,95	229,26
131,92	1997,11	97,41	20,99	27,76	1052,33	34,99	1087,33
459,88	1620,54	36,32	24,42	39,13	719,13	114,16	833,29
622,75	651,15	9,00	-2,72	9,49	113,55	240,72	354,27
-184,43	-421,68	0	-20,60	0	-237,25	-213,87	-451,12
-254,95	-65,84	10,29	3,54	2,51	188,16	-284,39	-96,23
-279,73	-81,54	18,93	-8,19	4,86	191,19	-309,17	-117,97
-246,73	114,88	22,50	0,81	5,49	313,10	-276,69	36,41
-143,29	1093,50	23,46	5,40	5,72	398,47	-174,59	223,88
-29,06	2559,56	25,71	9,30	6,82	481,91	-66,19	415,72
121,37	3126,92	97,40	20,99	27,76	1683,70	32,19	1715,93
423,09	2307,99	36,32	24,42	39,13	1150,59	105,03	1255,62
572,93	618,36	8,00	-2,72	9,49	181,68	221,46	403,14

№ п. п.	Наименование пунктов	Вид остекления	Координационный размер окна, м	Часы суток	Теплопоступления, Вт,					
					юго-за					
					$q_{ок.скв}$	$q_{ок.Δt}$	$q_{ок.р-к}$	$Q_{Σок}$		
15	Москва	Двухслойное раздельное	3,0×2,4	4	0	-22,05	0	-158,76		
				6	10,29	-16,66	2,56	-27,49		
				8	19,93	-8,52	4,96	117,85		
				10	25,39	0,07	6,32	228,83		
				12	81,62	16,79	24,96	888,33		
				14	165,60	30,55	43,13	1722,73		
				16	185,74	32,94	47,93	1919,57		
				18	144,03	23,98	40,16	1498,86		
				20	7,39	-2,53	3,44	59,77		
				4,8×2,4	4	0	-22,05	0	-254,02	
		6	10,29		-16,66	2,56	-43,99			
		8	19,93		-8,52	4,96	188,54			
		10	25,39		0,07	6,32	366,10			
		12	81,62		16,79	24,96	1421,31			
		14	166,20		30,64	43,13	2764,35			
		16	187,93		33,24	47,93	3100,02			
		18	148,35		24,60	40,16	2455,05			
		20	7,39		-2,53	3,44	95,62			
		16	Оренбург		Двухслойное раздельное	3,0×2,4	4	0	-24,48	0
				6			10,29	-18,48	2,49	-41,12
8	20,25			-9,21			4,90	114,72		
10	25,39			0,61			6,14	231,41		
12	69,81			16,65			22,39	783,73		
14	155,64			31,29			39,88	1633,03		
16	181,19			33,98			45,09	1873,90		
18	112,52			20,70			29,31	1170,15		
20	5,46			-2,18			1,63	35,37		
4,8×2,4	4			0			-24,48	0	-281,95	
	6			10,29	-18,49	2,49	-65,80			
	8			20,25	-9,22	4,90	183,54			
	10			25,39	0,61	6,14	370,24			
	12			69,81	16,65	22,39	1253,95			
	14			155,82	31,32	39,88	2615,30			
	16			182,93	34,22	45,09	3021,00			
	18			114,71	21,01	29,31	1901,12			
	20			5,46	-2,19	1,63	56,58			

при ориентации							
падной		северо-западной					
$Q_{\Sigma \Gamma, \text{ст}}$	Q_{Σ}^B	$q_{\text{ок. скв}}$	$q_{\text{ок. \Delta t}}$	$q_{\text{ок. Г-К}}$	$Q_{\Sigma \text{ок}}$	$Q_{\Sigma \Gamma, \text{ст}}$	Q_{Σ}^B
-206,82	-365,58	0	-22,05	0	-158,76	-243,01	-401,77
-291,99	-319,48	11,25	-16,56	2,74	-18,47	-328,18	-346,65
-321,91	-204,06	19,93	-8,58	4,86	116,70	-358,11	-241,41
-278,57	-49,75	21,22	0,60	5,18	185,68	-316,46	-130,78
-163,89	724,44	21,86	6,24	5,33	240,69	-200,31	40,38
-25,53	1697,20	23,14	10,32	5,65	281,60	-73,49	208,11
168,27	2087,83	87,79	21,33	25,57	969,70	43,28	1012,97
508,32	2007,18	34,72	25,71	39,52	719,66	130,13	849,79
668,82	728,58	12,21	-1,87	15,61	186,82	237,91	-24,73
-190,27	-444,29	0	-22,05	0	-254,02	-223,57	-477,58
-268,63	-312,62	11,25	-16,56	2,74	-29,56	-301,93	-331,48
-296,16	-107,62	19,93	-8,58	4,86	186,70	-329,46	-142,76
-256,29	109,81	21,21	0,60	5,18	297,07	-291,14	5,93
-150,78	1270,53	21,86	6,24	5,33	385,09	-184,29	200,81
-23,49	2740,86	23,14	10,32	5,65	450,54	-67,61	382,93
154,81	3254,82	87,79	21,33	25,57	1551,51	39,82	1591,33
467,66	2922,71	34,71	25,71	39,52	1151,42	119,72	1271,14
615,31	710,94	12,21	-1,87	15,61	298,90	218,83	517,78
-233,89	-415,11	0	-24,48	0	-176,22	-263,68	-439,93
-338,26	-379,38	10,29	-18,48	2,50	-40,95	-363,05	-404,01
-373,17	-258,45	19,93	-9,24	4,85	111,85	-397,97	-286,12
-330,14	-98,72	22,50	0,22	5,47	202,99	-354,77	-151,77
-198,26	585,47	23,47	8,23	5,71	269,30	-221,42	47,88
-45,29	1587,74	25,72	13,21	6,80	329,26	-73,05	256,21
143,45	2017,34	97,59	24,85	27,68	1080,82	64,55	1145,37
471,17	1641,32	36,32	27,22	39,02	738,38	166,41	904,79
629,61	664,98	9,00	-1,68	9,46	120,81	299,94	420,75
-219,78	-501,73	0	-24,48	0	-281,95	-242,59	-524,54
-311,20	-377,00	10,29	-18,48	2,50	-65,53	-334,01	-399,54
-343,33	-159,78	19,93	-9,24	4,85	178,94	-366,13	-187,19
-303,72	66,51	22,50	0,22	5,47	324,77	-326,39	-1,62
-182,40	1071,55	23,46	8,23	5,71	430,87	-203,71	227,16
-11,66	2573,63	25,71	13,21	6,80	526,80	-67,20	459,60
131,97	3152,97	97,58	24,85	27,68	1729,28	59,39	1788,67
433,48	2334,59	36,32	27,22	39,02	1181,39	153,09	1334,48
579,24	635,82	8,00	-1,68	9,46	193,29	275,94	469,23

№ п. п.	Наименование пунктов	Вид остекления	Координационный размер окна, м	Часы суток	Теплопоступления, Вт.						
					юго-за						
					$q_{ок. скв}$	$q_{ок. \Delta t}$	$q_{ок. р-к}$	$Q_{\Sigma ок}$			
17	Петропавловск-Камчатский	Двухслойное раздельное	3,0×2,4	4	0	-21,57	0	-155,27			
				6	10,29	-16,15	2,81	-22,03			
				8	20,25	-8,04	5,53	127,73			
				10	25,39	0,32	6,93	235,06			
				12	75,88	17,14	26,77	862,44			
				14	162,51	32,28	46,52	1737,38			
				16	186,99	35,24	51,96	1974,17			
				18	116,74	21,44	34,23	1241,35			
				20	6,75	-2,65	2,72	49,09			
				4,8×2,4	4	0	-21,57	0	-248,43		
			6		10,29	-16,15	2,81	-35,25			
			8		20,25	-8,04	5,53	204,35			
			10		25,39	0,32	6,93	376,08			
			12		75,88	17,13	26,77	1379,88			
			14		162,60	32,29	46,52	2781,12			
			16		188,49	35,47	51,96	3178,59			
			18		118,87	21,78	34,23	2014,58			
			20		6,75	-2,65	2,72	78,54			
			18		Самарканд	Однослойное одинарное	3,0×2,4	4	0	-48,47	0
				6				14,04	-35,01	1,00	-143,73
8	27,64	-14,71		1,98				107,37			
10	34,66	6,31		2,48				312,88			
12	88,31	43,43		8,54				1009,98			
14	204,00	80,40		15,61				2167,23			
16	241,63	88,33		17,87				2501,34			
18	148,46	54,74		11,43				1545,28			
20	6,14	-1,68		0,53				35,95			
4,8×2,4	4	0		-48,47				0	-558,37		
	6	14,04		-35,01		1,00	-229,98				
	8	27,64		-14,71		1,98	171,77				
	10	34,66		6,31		2,48	500,57				
	12	88,31		43,43		8,54	1615,96				
	14	205,24		80,47		15,61	3471,18				
	16	243,93		88,95		17,87	4040,66				
	18	151,31		55,54		11,43	2514,60				
	20	6,14		-1,68		0,53	57,52				

при ориентации							
падной		северо-западной					
$Q_{\Sigma \Gamma. \text{ ст}}$	Q_{Σ}^B	$q_{\text{ок. скв}}$	$q_{\text{ок. \Delta t}}$	$q_{\text{ок. р-к}}$	$Q_{\Sigma \text{ ок}}$	$Q_{\Sigma \Gamma. \text{ ст}}$	Q_{Σ}^B
-180,31	-335,58	0	-21,57	0	-155,27	-248,00	-404,26
-262,65	-284,68	10,29	-16,43	2,37	-27,12	-331,33	-358,45
-291,58	-163,85	19,93	-8,62	4,60	114,55	-360,26	-245,71
-248,56	-13,50	21,86	0,82	5,04	187,77	-324,49	-136,72
-121,62	740,82	22,50	5,79	5,19	241,06	-214,12	26,94
16,64	1754,02	25,07	9,90	6,01	295,06	-91,92	203,14
219,47	2193,64	92,50	20,57	25,44	997,20	21,40	1018,60
638,71	1880,05	36,00	23,95	37,23	699,70	105,10	804,80
839,03	888,12	11,25	-2,23	12,09	151,96	207,88	359,84
-165,89	-414,32	0	-21,57	0	-248,43	-229,08	-477,51
-241,63	-276,89	10,29	-16,43	2,37	-43,40	-304,83	-348,23
-268,25	-63,90	19,93	-8,62	4,60	183,26	-331,44	-148,18
-228,68	147,40	21,86	0,82	5,04	300,42	-298,53	1,88
-111,89	1268,00	22,50	5,79	5,19	385,68	-196,99	188,69
15,31	2796,43	25,07	9,90	6,01	472,08	-84,56	387,51
201,91	3380,50	92,50	20,57	25,44	1595,50	19,69	1615,18
587,61	2602,19	35,00	23,95	37,23	1119,49	96,69	1216,18
771,91	850,44	11,25	-2,23	12,09	243,13	191,25	434,38
-231,62	-580,60	0	-48,47	0	-348,98	-276,50	-625,48
-352,29	-496,02	14,02	-35,20	0,89	-145,99	-397,16	-543,15
-394,68	-287,31	27,21	-15,21	1,72	98,74	-439,56	-340,82
-342,44	-29,56	31,59	5,01	1,99	277,91	-386,34	-108,42
-170,08	839,89	32,91	21,85	2,08	409,22	-221,30	187,92
21,29	2188,51	36,42	32,82	2,63	517,50	-38,76	478,74
254,51	2758,84	140,50	63,76	10,16	1543,86	129,71	1673,56
716,11	2261,39	50,02	70,41	13,76	966,19	254,70	1220,89
950,52	986,48	10,53	0,60	2,82	91,85	437,79	529,64
-213,09	-771,46	0	-48,47	0	-558,37	-254,38	-812,75
-324,10	-554,09	14,04	-35,20	0,89	-233,59	-365,39	-598,97
-363,11	-191,34	27,20	-15,21	1,72	157,96	-404,39	-246,44
-315,04	185,53	31,59	5,01	1,99	444,64	-355,43	89,21
-156,47	1459,48	32,91	21,85	2,08	654,73	-203,60	451,14
19,59	3490,77	36,42	32,82	2,63	827,97	-35,66	792,31
234,15	4274,80	140,50	63,76	10,16	2470,13	119,33	2589,46
658,82	3173,42	50,02	70,41	13,76	1545,87	234,33	1780,19
874,48	932,00	10,53	0,60	2,82	146,95	402,77	549,72

№ п. п.	Наименование пунктов	Вид остекления	Координатный размер окна, м	Часы суток	Теплопоступления, Вт,						
					юго-за						
					$q_{ок. скв}$	$q_{ок. \Delta t}$	$q_{ок. p-k}$	$q_{\Sigma ок}$			
19	Севастополь	Одно- слой- ное оди- нар- ное	3,0×2,4	4	0	-33,2	0	-240,61			
				6	11,85	-25,15	0,52	-92,04			
				8	27,64	-11,94	1,21	121,76			
				10	32,03	0,07	1,40	241,22			
				12	69,75	22,93	4,32	698,40			
				14	176,64	50,00	8,47	1692,81			
				16	224,07	59,02	10,24	2111,99			
				18	132,32	33,27	6,25	1237,20			
				20	2,19	-6,93	0,11	-33,24			
				4,8×2,4	4	0	-33,42	0	-384,98		
			6		11,85	-25,15	0,52	-147,28			
			8		27,64	-11,94	1,21	194,79			
			10		32,03	0,07	1,40	385,92			
			12		69,74	22,93	4,32	1117,42			
			14		177,13	50,12	8,47	2715,60			
			16		226,47	59,57	10,24	3413,25			
			18		134,96	33,89	6,25	2017,06			
			20		2,19	-6,93	0,11	-53,18			
			20		Семипала- тинск	Двух- слой- ное раз- дель- ное	3,0×2,4	4	0	-25,69	0
				6				10,29	-19,38	2,47	-47,67
8	20,25	-9,56		4,87				112,07			
10	25,39	0,91		6,11				233,36			
12	70,09	17,52		22,27				791,11			
14	155,42	32,35		39,67				1637,51			
16	181,71	35,12		44,85				1884,05			
18	112,67	21,51		29,15				1175,97			
20	5,46	-1,86		1,62				37,61			
4,8×2,4	4	0		-25,69				0	-295,92		
	6	10,29		-19,38			2,47	-76,27			
	8	20,25		-9,56			4,87	179,30			
	10	25,39		0,91			6,11	373,36			
	12	70,09		17,52			22,27	1265,78			
	14	155,57		32,37			39,67	2622,05			
	16	183,33		35,34			44,85	3035,63			
	18	114,78		21,81			29,15	1909,27			
	20	5,46		-1,86			1,62	60,18			

при ориентации							
падной		северо-западной					
$Q_{\Sigma \text{гл. ст}}$	Q_{Σ}^B	$q_{\text{ок. скв}}$	$q_{\text{ок. } \Delta t}$	$q_{\text{ок. р-к}}$	$Q_{\Sigma \text{ок}}$	$Q_{\Sigma \text{гл. ст}}$	Q_{Σ}^B
-215,15	-455,76	0	-33,42	0	-240,61	-232,66	-473,27
-284,71	-376,75	11,85	-25,19	0,49	-92,58	-302,22	-394,79
-300,15	-187,30	23,48	-13,01	0,97	82,34	-326,66	-244,32
-238,23	-42,01	31,59	0,15	1,30	235,75	-299,43	-63,67
-177,44	520,96	32,91	9,66	1,36	316,24	-196,73	119,51
-69,40	1623,42	36,42	18,01	2,04	406,61	-90,17	316,44
45,30	2157,30	152,81	45,71	7,10	1480,42	6,96	1487,39
305,99	1543,19	50,02	49,92	8,66	781,95	79,31	861,26
453,16	419,92	3,07	-6,73	0,78	-20,75	211,54	190,79
-197,94	-582,92	0	-33,42	0	-384,98	-214,04	-599,02
-261,93	-409,21	11,85	-25,19	0,49	-148,13	-278,04	-426,17
-284,42	-89,62	23,47	-13,01	0,97	131,73	-300,52	-168,80
-260,57	125,35	31,59	0,15	1,30	377,19	-275,47	101,71
-163,25	954,18	32,91	9,66	1,36	505,96	-180,99	324,97
-63,85	2651,76	36,42	18,01	2,04	605,54	-82,96	567,58
41,68	3454,93	152,81	45,71	7,10	2368,63	6,41	2375,04
281,51	2298,56	50,02	49,92	8,66	1251,07	72,97	1324,04
416,90	363,72	3,07	-6,73	0,78	-33,20	194,61	161,41
-54,91	-239,86	0	-25,69	0	-184,95	-80,05	-265,00
-134,36	-186,02	10,29	-19,33	2,56	-46,66	-163,50	-210,16
-200,10	-88,03	19,93	-9,50	4,96	110,83	-225,25	-114,42
-221,80	11,56	22,50	0,62	5,60	206,82	-246,94	-40,12
-195,48	595,63	23,47	9,20	5,84	277,25	-220,06	57,19
-115,23	1522,28	25,72	14,47	6,96	339,45	-137,04	202,40
-21,14	1862,91	97,41	26,42	28,32	1035,45	-41,78	1050,67
93,30	1269,26	36,32	28,64	39,92	755,19	40,74	795,93
285,03	322,65	9,00	-1,33	9,68	124,97	104,05	229,01
-50,52	-316,14	0	-25,69	0	-295,92	-73,65	-369,57
-127,29	-203,56	10,29	-19,33	2,56	-74,67	-150,42	-225,06
-184,10	-4,80	19,93	-9,50	4,96	177,31	-207,23	-29,92
-204,06	169,31	22,50	0,62	5,60	330,90	-227,19	103,71
-179,84	1085,93	23,46	9,20	5,84	443,58	-202,46	241,12
-106,01	2516,04	25,71	14,47	6,96	543,10	-126,08	417,02
-19,45	3016,18	97,40	26,42	28,32	1752,70	-41,20	1711,50
85,83	1995,10	36,32	28,64	39,92	1208,26	37,48	1245,74
262,23	322,41	8,00	-1,33	9,68	199,94	95,72	295,66

№ п. п.	Наименование пунктов	Вид остекления	Координатный размер окна, м	Часы суток	Теплопоступления, Вт.					
					юго-за					
					$q_{ок. скв}$	$q_{ок. \Delta t}$	$q_{ок. р-к}$	$Q_{\Sigma ок}$		
21	Ташкент	Одно- слой- ное оди- нар- ное	3,0×2,4	4	0	-47,22	0	-339,95		
				6	10,97	-34,98	0,77	-167,37		
				8	28,52	-14,21	1,99	117,42		
				10	32,03	5,15	2,24	283,81		
				12	54,19	33,79	6,16	677,86		
				14	162,36	68,16	12,79	1751,74		
				16	211,32	79,55	15,76	2207,78		
				18	124,10	47,05	9,44	1300,30		
				20	0	-3,74	0	-26,94		
				4,8×2,4	4	0	-47,22	0	-543,92	
		6	10,97		-34,98	0,77	-267,80			
		8	28,52		-14,21	1,99	187,85			
		10	32,03		5,15	2,24	454,06			
		12	54,19		33,79	6,16	1084,54			
		14	163,02		68,35	12,79	2812,66			
		16	213,76		80,22	15,76	3568,22			
		18	126,55		47,74	9,44	2116,64			
		20	0		-3,74	0	-43,10			
		22	Уфа		Двух- слой- ное раз- дель- ное	3,0×2,4	4	0	-24,48	0
				6			10,29	-16,64	5,45	-6,50
8	20,25			-5,58			10,73	182,88		
10	25,39			5,17			13,45	316,87		
12	75,88			33,66			51,93	1162,57		
14	162,51			60,00			90,24	2258,97		
16	186,99			66,93			100,80	2553,99		
18	116,74			42,28			66,40	1623,06		
20	6,75			0,79			5,28	80,90		
4,8×2,4	4			0			-24,48	0	-281,95	
	6			10,29	-16,64	5,45	-10,41			
	8			20,25	-5,58	10,73	292,58			
	10			25,39	5,16	13,45	506,97			
	12			75,88	33,66	51,93	1860,10			
	14			162,60	61,03	90,24	3615,84			
	16			188,49	67,39	100,89	4108,93			
	18			118,87	42,96	66,40	2629,25			
	20			6,75	0,79	5,28	129,43			

при ориентации							
падной		северо-западной					
$Q_{\Sigma \Gamma. \text{ст}}$	Q_{Σ}^p	$q_{\text{ок. скв}}$	$d_{\text{ок}\Delta T}$	$q_{\text{ок.р-к}}$	$Q_{\Sigma \text{ок}}$	$Q_{\Sigma \Gamma. \text{ст}}$	Q_{Σ}^p
-246,62	-586,57	0	-47,22	0	-339,95	-271,36	-611,31
-363,02	-530,39	11,85	-34,85	0,76	-160,11	-387,76	-547,87
-403,92	-286,50	28,52	-14,47	1,83	114,39	-428,66	-314,27
-363,02	279,22	31,49	4,74	2,03	276,20	-387,76	-111,57
-185,36	492,50	32,91	20,00	2,12	403,34	-211,80	191,54
-5,23	1746,51	36,42	34,60	3,44	536,14	-36,85	499,29
172,50	2380,27	160,67	67,20	11,42	1722,92	125,97	1848,88
578,39	1878,68	50,02	66,14	13,09	930,62	245,68	1176,30
818,69	791,75	0,88	-3,51	0,56	-14,86	479,60	464,73
-226,89	-770,81	0	-47,22	0	-543,92	-249,65	-793,58
-333,98	-601,78	11,85	-34,85	0,76	-256,18	-356,74	-612,93
-371,61	-183,76	28,52	-14,47	1,83	183,01	-394,37	-211,36
-333,98	120,08	31,59	4,74	2,03	441,89	-356,74	85,15
-170,53	914,01	32,91	20,99	2,12	645,33	-194,86	450,48
-4,81	2807,85	36,42	04,60	3,44	857,79	-33,90	823,89
158,70	3726,91	160,67	67,20	11,42	2756,66	115,89	2872,55
532,12	2648,75	50,02	66,14	13,09	1488,95	226,03	1714,98
753,19	710,09	0,88	-3,51	0,56	-23,78	441,23	417,45
81,28	-94,94	0	-24,48	0	-176,22	-50,30	-226,52
-18,10	-24,60	10,29	-16,64	5,45	-6,50	-149,67	-156,17
-53,01	129,87	19,93	-5,68	10,56	178,60	-184,58	-5,99
31,63	348,51	21,86	4,04	11,58	269,79	-108,23	161,57
288,46	1451,03	22,50	12,12	11,92	335,05	161,03	496,08
518,05	2777,01	25,07	17,49	13,79	405,73	361,61	767,34
975,53	3529,51	92,50	43,10	58,40	1396,80	508,32	1905,13
2264,11	3887,17	36,00	55,73	85,48	1275,91	615,98	1891,88
2903,99	2984,88	11,25	0,65	27,75	285,47	1098,40	1383,87
74,78	-207,17	0	-24,48	0	-281,95	-46,27	-328,22
-16,65	-27,06	10,29	-16,64	5,45	-10,41	-137,69	-148,11
-48,77	243,81	19,93	-5,68	10,56	285,73	-169,82	115,92
29,10	536,08	21,86	4,03	11,58	431,65	-99,57	332,08
265,39	2125,49	22,50	12,12	11,92	536,06	148,15	684,21
476,61	4092,45	25,07	17,49	13,79	649,14	332,68	981,82
897,48	5006,41	92,50	43,10	58,40	2234,87	467,66	2702,53
2082,99	4712,24	35,00	55,73	85,48	2041,43	566,70	2608,13
2671,68	2801,11	11,25	0,65	27,75	456,75	1010,53	1467,29

№ п. п.	Наименование пунктов	Вид остекления	Координатный размер окна, м	Часы суток	Теплопоступления, Вт.						
					юго-за						
					$q_{ок. скв}$	$q_{ок. \Delta t}$	$q_{ок. p-k}$	$Q_{\Sigma ок}$			
23	Хабаровск	Двух- слой- ное раз- дель- ное	3,0×2,4	4	0	-22,05	0	-158,76			
				6	9,64	-16,82	2,31	-35,020			
				8	19,93	-8,64	4,77	115,61			
				10	24,43	0,22	5,85	216,41			
				12	69,03	13,31	19,16	732,00			
				14	146,71	27,02	36,77	1515,62			
				16	170,49	30,26	42,85	1753,93			
				18	97,75	17,53	26,77	1022,73			
				20	2,89	-3,20	0,85	3,89			
				4,8×2,4	4	0	-22,05	0	-254,020		
			6		9,64	-16,82	2,31	-56,040			
			8		19,93	-8,64	4,77	184,97			
			10		24,43	0,22	5,85	346,21			
			12		69,03	13,31	19,46	1172,78			
			14		146,92	27,05	36,77	2427,68			
			16		172,23	30,50	42,85	2828,99			
			18		99,64	17,81	26,77	1661,17			
			20		2,89	-3,20	0,85	6,21			
			24		Целино- град	Двух- слой- ное раз- дель- ное	3,0×2,4	4	0	-25,69	0
				6				10,29	-19,40	2,44	-48,090
8	20,25	-9,60		4,80				111,25			
10	25,39	0,85		6,02				232,38			
12	70,09	17,34		21,95				787,48			
14	155,42	32,01		38,090				1630,92			
16	181,71	34,74		44,20				1876,62			
18	112,67	21,27		28,73				1171,16			
20	5,46	-1,88		1,60				37,36			
4,8×2,4	4	0		-25,69				0	295,92		
	6	10,29		-19,40		2,44	-76,95				
	8	20,25		-9,60		4,80	177,98				
	10	25,39		0,85		6,02	371,70				
	12	70,09		17,34		21,95	1259,94				
	14	155,57		32,03		39,090	2611,52				
	16	183,33		34,95		44,20	3023,70				
	18	114,78		21,56		28,73	1901,52				
	20	5,46		-1,88		1,60	59,77				

при ориентации							
падной		северо-западной					
$Q_{\Sigma \Gamma. \text{ст}}$	Q_{Σ}^B	$q_{\text{ок. скв}}$	$q_{\text{ок. } \Delta t}$	$q_{\text{ок. р-к}}$	$Q_{\Sigma \text{ок.}}$	$Q_{\Sigma \Gamma. \text{ст}}$	Q_{Σ}^B
-227,91	-386,67	0	-22,05	0	-158,76	-238,020	-396,78
-313,080	-348,11	9,64	-16,73	2,44	-33,49	-323,19	-356,680
-343,010	-227,39	19,93	-8,47	5,04	118,78	-353,12	-234,340
-309,17	-92,75	23,14	0,20	5,85	207,33	-316,61	-109,270
-188,74	544,26	24,12	6,69	6,10	265,65	-190,05	75,600
-57,97	1457,65	29,07	11,32	8,29	350,51	-58,02	292,480
93,16	1847,09	77,07	24,14	30,65	949,41	61,78	1011,180
339,060	1411,78	36,64	25,98	39,83	737,69	150,72	888,410
545,89	549,77	5,14	-2,84	6,18	61,03	311,37	372,400
-209,68	-463,69	0	-22,05	0	-254,020	-218,97	-472,990
-288,040	-344,08	9,64	-16,73	2,44	-53,59	-297,33	-350,930
-315,57	-130,60	19,93	-8,47	5,04	190,030	-324,87	-134,840
-284,43	61,81	23,14	0,20	5,85	331,72	-291,28	40,440
-173,64	999,14	24,11	6,69	6,10	425,020	-174,85	250,180
-53,33	2374,34	29,07	11,32	8,29	560,79	-53,38	507,410
85,71	2914,70	77,07	24,14	30,65	1519,02	56,84	1575,860
357,93	2019,40	36,64	25,98	39,83	1180,27	138,66	1318,930
502,22	508,43	5,14	-2,84	6,18	97,65	286,46	384,110
-59,90	-244,86	0	-25,69	0	-184,95	-91,83	-276,780
-143,35	-191,44	10,29	-19,41	2,43	-48,15	-175,28	-223,430
-205,10	-93,85	19,93	-9,65	4,71	107,94	-237,030	-129,090
-226,80	5,53	22,50	0,45	5,32	203,57	-258,73	-55,160
-200,71	586,77	23,47	9,02	5,55	273,85	-232,67	41,180
-121,39	1509,52	25,72	14,27	6,61	335,50	-153,06	182,440
-27,84	1848,77	94,41	25,58	26,92	1079,26	-62,21	1017,050
85,030	1256,18	36,32	27,42	37,94	732,10	22,98	755,080
270,18	307,54	9,00	-1,39	9,20	120,00	86,03	207,030
-55,11	-351,03	0	-25,69	0	-295,92	-84,49	-380,410
-131,88	-208,83	10,29	-19,41	2,43	-77,050	161,26	-238,300
-188,69	-10,79	19,93	-9,65	4,71	172,70	-218,07	-45,370
-208,65	163,05	22,50	0,45	5,32	325,69	238,03	87,670
-184,65	1075,29	23,46	9,02	5,55	438,15	-214,06	224,090
-111,68	2499,84	25,71	14,27	536,78	-6,61	-140,82	395,96
-25,62	2998,08	97,40	25,58	26,92	1726,79	-57,23	1669,560
78,22	1979,74	36,32	27,42	37,94	1171,33	21,14	1192,470
248,57	308,34	8,00	-1,39	9,20	193,59	79,15	272,740

№ п. п.	Наименование пунктов	Вид остекления	Координатный размер окна, м	Часы суток	Теплопоступления, Вт,						
					юго-за						
					$q_{ок. скв}$	$q_{ок. \Delta t}$	$q_{ок. p-k}$	$q_{\Sigma ок}$			
25	Чита	Двух-слойное раздельное	3,0×2,4	4	0	-26,90	0	-193,68			
				6	10,29	-20,18	2,61	-52,44			
				8	20,25	-9,71	5,14	112,92			
				10	25,39	1,45	6,45	239,70			
				12	70,09	19,12	23,51	811,56			
				14	155,42	34,87	41,89	1671,56			
				16	181,71	37,81	47,36	1921,45			
				18	112,67	23,25	30,78	1200,93			
				20	5,46	-1,49	1,71	40,94			
				4,8×2,4	4	0	-26,90	0	-309,89		
			6		10,29	-20,18	2,61	-83,91			
			8		20,25	-9,71	5,14	180,66			
			10		25,39	1,45	6,45	383,50			
			12		70,09	19,12	23,51	1298,30			
			14		155,57	34,89	41,89	2676,64			
			16		183,33	38,04	47,36	3095,64			
			18		114,78	23,66	30,78	1949,40			
			20		5,46	-1,49	1,71	65,50			
			26		Якутск	Двух-слойное раздельное	3,0×2,4	4	2,57	-24,11	0,63
				6				10,61	-18,42	2,60	-37,57
8	17,36	-9,59		4,25				86,52			
10	23,14	0,33		5,66				209,80			
12	95,58	19,33		27,85				1032,17			
14	181,02	34,08		44,44				1868,68			
16	201,39	36,73		49,48				2070,69			
18	130,91	23,34		34,14				1356,43			
20	11,25	-1,35		10,23				144,88			
4,8×2,4	4	2,57		-24,11				0,63	-240,88		
	6	10,61		-18,42			2,60	-60,11			
	8	17,36		-9,59			4,25	138,42			
	10	23,14		0,33			5,66	335,66			
	12	95,58		19,33			27,85	165,47			
	14	181,01		34,08			44,44	2889,87			
	16	202,80		36,92			49,48	3331,58			
	18	133,18		23,66			34,14	2200,11			
	20	11,25		-1,35			10,23	231,80			

при ориентации							
падной		северо-западной					
$Q_{\Sigma \text{гл. ст}}$	Q_{Σ}^R	$q_{\text{ок. скв}}$	$q_{\text{ок. } \Delta t}$	$q_{\text{ок. р-к}}$	$Q_{\Sigma \text{ок}}$	$Q_{\Sigma \text{гл. ст}}$	Q_{Σ}^R
-35,64	-229,32	0	-26,90	0	-193,68	-71,73	-265,410
-124,65	-177,09	10,29	-20,16	2,65	-51,00	-160,74	-212,740
-190,51	-77,59	19,93	-9,71	5,13	-110,52	-226,61	-116,080
-213,65	26,05	22,50	1,07	5,80	211,46	-249,75	-38,290
-184,98	626,58	23,47	10,22	6,05	286,040	-220,83	65,200
-97,00	1574,61	25,72	15,82	7,21	350,96	-131,29	219,670
-4,72	1926,18	97,41	28,23	29,32	1115,63	-32,47	1083,160
130,78	1331,70	36,32	30,39	41,33	777,88	58,85	836,730
352,01	392,94	9,00	0,95	10,02	130,11	126,45	256,560
-32,79	-342,68	0	-26,90	0	-309,89	-65,99	-375,880
-114,68	-198,58	10,29	-20,16	2,65	-83,21	-147,88	-231,090
-175,27	5,39	19,93	-9,71	5,13	176,83	-208,48	-31,650
-196,56	186,94	22,50	1,07	5,80	338,32	-229,77	108,560
-170,19	1128,30	23,46	10,22	6,05	457,64	-203,17	254,470
-89,24	2587,40	25,71	15,82	7,21	561,53	-120,79	440,730
4,35	3099,99	97,40	28,23	29,32	1784,98	-29,87	1755,110
120,31	2069,71	36,42	30,39	41,33	1244,58	54,14	1298,720
323,85	389,34	8,00	0,95	10,02	208,16	116,33	324,500
125,38	-25,17	3,21	-24,02	0,79	-144,07	169,11	25,040
-5,13	-42,69	12,21	-18,18	3,01	-21,30	-19,51	-40,810
-70,68	-15,84	17,68	-9,53	4,35	90,060	-111,42	-21,36
-111,27	98,53	19,29	0,20	4,75	171,65	-152,01	19,650
-125,53	906,54	19,29	7,68	4,75	228,35	-166,27	62,080
-103,67	1765,01	19,29	12,23	4,75	261,11	-143,53	117,580
-55,13	2015,56	71,17	21,79	22,33	830,04	-93,77	-736,27
6,97	1363,40	30,86	27,44	39,59	704,79	-35,39	669,39
110,87	255,75	16,07	0,66	27,71	310,52	19,45	329,970
115,35	-125,35	3,21	-24,02	0,79	-230,52	155,58	-74,930
-4,72	-64,83	12,21	-18,18	3,01	-34,08	-17,95	-52,030
-65,03	73,40	17,68	-9,53	4,35	144,080	-102,51	41,570
-102,37	233,30	19,29	0,20	4,75	274,63	-139,85	134,780
-115,49	1535,98	19,29	7,68	4,75	365,35	-152,96	212,380
-95,87	2894,49	19,29	12,23	4,75	417,76	-132,05	285,710
-50,72	3280,86	71,17	21,79	22,33	1328,04	-86,27	1241,770
6,41	2206,52	30,86	27,44	39,59	1127,63	-32,50	1095,070
102,00	333,80	16,07	0,66	27,71	496,82	17,90	514,710

Таблица 19. Теплопоступления в двухэтажные здания через наружные вертикальные ограждения за счет солнечной радиации, разности температур наружного и внутреннего воздуха и лучистого тепла, поглощаемого остеклением ($F_{\text{фр.ст}}=6 \times 6=36 \text{ м}^2$)

№ п. п.	Наименование пунктов	Вид остекления	Координационный размер окна, м	Часы суток	Теплопоступления, Вт, при ориентации												
					северной					южной							
					$q_{\text{ок. скв}}$	$q_{\text{ок. } \Delta t}$	$q_{\text{ок. р-к}}$	$Q_{\Sigma \text{ок}}$	$Q_{\Sigma \text{г.л. ст}}$	$Q_{\Sigma}^{\text{в}}$	$q_{\text{ок. скв}}$	$q_{\text{ок. } \Delta t}$	$q_{\text{ок. р-к}}$	$Q_{\Sigma \text{ок}}$	$Q_{\Sigma \text{г.л. ст}}$	$Q_{\Sigma}^{\text{в}}$	
1	Актюбинск	Двухслойное раздельное	$3,0 \times 2,4$	4 0	-24,48	0	-176,22	-61,12	-237,34	0	-24,48	0	-176,22	-37,54	-213,76		
				6 44,15	-12,87	14,15	327,11	-102,66	224,45	10,93	-18,40	2,64	-34,81	-79,08	-113,89		
				8 27,32	-8,27	6,54	184,27	-184,40	50,88	28,78	-7,04	9,77	225,85	-109,82	117,04		
				10 23,14	0,25	5,54	208,34	-144,20	64,14	86,54	10,54	25,27	880,95	-120,62	760,33		
				12 22,18	7,00	5,31	255,47	-114,98	140,49	125,91	23,52	34,73	1325,98	-107,82	1218,16		
				14 22,50	12,59	5,38	291,42	-65,10	226,32	110,22	25,71	31,55	1205,87	-62,89	1142,98		
				16 26,04	13,08	6,23	326,50	-41,49	285,00	41,41	16,22	17,83	543,33	19,73	563,06		
				18 25,72	8,48	11,92	332,09	-2,62	329,47	20,89	7,84	5,04	243,17	105,34	348,52		
				20 4,50	-2,33	5,85	57,74	27,87	85,61	2,57	-2,59	0,62	4,33	146,29	150,62		
							$4,8 \times 2,4$	4 0	-24,48	0	-281,95	-51,95	-333,91	0	-24,48	0	-281,95
		6 45,87	-12,57					14,15	546,64	-87,26	459,38	10,93	-18,40	2,64	-55,70	-67,22	-122,92
		8 27,32	-8,27					6,54	294,81	-113,39	181,43	28,78	-7,04	9,77	362,95	-93,34	269,60
		10 23,14	0,25					5,54	333,33	-122,57	210,76	86,54	10,54	25,27	1409,49	-102,52	1306,97
		12 22,18	7,00					5,31	408,74	-97,73	311,01	125,91	23,52	34,73	2121,56	-91,65	2029,91
		14 22,50	12,59					5,38	466,26	-55,34	410,92	111,71	25,94	31,55	1949,14	-53,46	1895,69
		16 26,04	13,08					6,23	522,37	-35,27	487,10	43,69	16,76	17,83	901,83	16,77	918,60
		18 25,71	8,48					11,92	511,32	-2,23	529,09	20,89	7,84	5,04	319,07	89,54	478,61
		20 4,50	-2,33					5,85	92,38	23,69	116,08	2,57	-2,59	0,62	6,92	124,35	131,27

2	Александровск Сахалинский	Двухслойное раздельное	3,0× ×2,4	4 0	-18,41	0	-132,57	-125,69	-258,26	2,73	-18,04	0,65	-105,52	-109,72	-215,25								
				6 45,51	-8,13	14,81	375,73	-159,76	215,98	21,54	-12,53	5,12	101,69	-143,79	-42,10								
				8 27,00	-6,63	6,55	193,80	-171,73	22,07	33,73	-4,68	10,92	287,76	-155,76	131,99								
				10 23,30	-1,30	5,65	199,11	-122,78	76,33	91,44	9,21	25,81	910,54	-129,34	781,20								
				12 22,18	3,60	5,38	224,36	-59,82	164,53	132,92	19,28	35,09	1348,53	-74,30	1274,24								
				14 22,50	6,57	5,46	248,62	-44,86	203,76	110,79	19,64	31,73	1167,53	34,66	1202,19								
				16 25,55	7,00	6,20	270,02	-2,97	276,05	39,52	10,12	17,30	482,01	153,18	635,19								
				18 25,72	4,10	11,73	299,14	30,66	329,80	11,41	2,05	2,71	116,47	202,92	319,40								
				20 4,66	-3,92	6,59	52,76	44,16	96,92	0	-4,58	0	-32,94	163,38	130,44								
				3	Алма-Ата	Двухслойное раздельное	4,8× ×2,4	4 0	-18,41	0	-212,11	-106,83	-318,95	2,73	-18,04	0,65	-168,84	-93,26	-262,10				
								6 47,32	-7,81	14,81	625,71	-135,79	489,92	21,54	-12,53	5,12	162,69	-122,22	40,47				
								8 26,00	-6,63	6,55	310,06	-145,97	164,09	33,73	-4,69	10,92	460,39	-132,40	327,99				
								10 23,30	-1,30	5,65	318,56	-104,36	214,20	91,43	9,21	25,81	1456,83	-109,94	1346,90				
								12 22,18	3,60	5,38	358,95	-50,85	308,10	132,92	19,28	35,09	2157,63	-63,15	2094,48				
								14 22,50	6,57	5,46	397,77	-38,13	359,64	112,28	19,86	31,73	1887,81	29,46	1917,26				
								16 25,55	7,00	6,20	446,42	-2,53	443,89	41,62	10,64	17,30	801,31	130,20	931,51				
								18 25,71	4,10	11,73	478,60	26,06	504,66	11,41	2,05	2,71	186,35	172,48	358,83				
								20 4,66	-3,92	6,59	84,42	37,54	121,95	0	-4,58	0	-52,70	138,88	86,17				
											3,0× ×2,4	4 0	-23,26	0	-167,49	-142,95	-310,44	0	-23,26	0	-167,49	-131,04	-298,53
												6 37,51	-12,33	13,13	275,82	-192,17	83,65	8,68	-17,76	2,20	-49,49	-180,25	-229,74
8 28,61	-7,27	9,10	219,11									-209,46	9,65	26,68	-7,79	7,27	188,34	-197,55	-9,21				
10 23,79	0,43	6,35	220,06									-189,22	30,83	63,86	8,05	21,72	674,12	-180,25	493,86				
12 22,18	7,49	5,92	256,24									-45,30	210,94	98,70	19,83	30,05	1096,72	-99,01	970,71				
14 22,50	11,76	6,01	289,96									-27,63	262,33	81,33	21,66	27,27	937,85	25,45	963,30				
16 26,68	12,42	7,12	332,76									31,23	363,98	29,57	12,63	14,45	407,89	171,48	579,66				
18 26,04	8,09	14,24	348,27									79,85	428,12	20,25	7,03	5,14	233,43	238,27	471,70				
20 1,61	-3,02	0,43	-7,12									100,08	92,97	0	-3,28	0	-23,58	230,70	180,12				

№ п. п.	Наименование пунктов	Вид остекления	Координационный размер окна, м	Часы суток	Теплопоступления, Вт, при ориентации										
					северной					южной					
					$q_{ок. скв}$	$q_{ок. \Delta t}$	$q_{ок. p-k}$	$Q_{\Sigma ок}$	$Q_{\Sigma г.л. ст}$	Q_{Σ}^B	$q_{ок. скв}$	$q_{ок. \Delta t}$	$q_{ок. p-k}$	$Q_{\Sigma ок}$	$Q_{\Sigma г.л. ст}$
			4,8 × 2,4	4 0	-23,26	0	-267,98	-121,51	-389,49	0	-23,26	0	-267,98	-111,39	-379,37
				6 38,81	-12,08	13,13	459,18	-163,34	295,84	8,68	-17,76	2,20	-79,19	-153,22	-232,41
				8 28,61	-7,27	9,10	350,55	-178,04	172,51	26,68	-7,79	7,27	301,93	-167,91	133,41
				10 23,79	0,43	6,35	352,07	-160,84	191,23	63,86	8,05	21,72	1078,56	-153,22	925,35
				12 22,18	7,49	5,92	409,98	-38,51	371,47	98,70	19,83	30,05	1711,54	-84,16	1627,38
				14 22,50	11,76	6,01	463,91	-23,48	440,43	82,73	21,90	27,27	1519,50	21,63	1541,14
				16 26,68	12,42	7,12	532,39	26,54	558,94	29,57	12,63	14,45	652,60	146,01	798,61
				18 26,04	8,09	14,24	557,21	67,87	625,08	20,25	7,03	5,14	373,47	202,53	575,00
				20 1,61	-3,02	0,43	-11,39	85,07	73,68	0	-3,28	0	-37,73	173,15	135,42
4	Баку	Однослойное одинарное	3,0 × 2,4	4 0	-31,75	0	-228,57	-132,05	-360,62	0	-31,75	0	-228,57	-120,59	-349,15
				6 43,03	-15,95	1,91	208,68	-166,12	42,56	10,09	-24,31	0,46	-99,05	-154,65	-253,70
				8 39,93	-9,22	2,05	235,88	-178,09	57,79	35,98	-9,43	1,63	202,90	-166,62	36,27
				10 32,47	0,77	1,11	236,29	-166,12	70,17	51,34	5,86	2,86	432,49	-154,65	277,84
				12 30,72	7,58	1,05	283,30	-79,54	203,75	90,60	27,38	5,69	890,42	-94,72	795,71
				14 31,15	12,72	1,07	323,57	-60,53	263,04	91,35	31,63	6,27	930,51	-37,18	893,34
				16 36,42	13,87	1,25	371,10	-18,17	352,92	39,93	15,36	4,38	429,62	63,07	492,69
				18 35,98	8,73	2,57	340,46	15,59	356,05	27,64	7,40	1,25	261,36	135,33	396,69
				20 0	-7,89	0	-56,79	28,79	-28,00	0	-7,89	0	-56,79	133,75	76,95

		4,8× ×2,4	4	0	-31,75	0	-365,71	-112,25	-477,96	0	-31,75	0	-365,71	-102,50	-468,21
			6	44,54	-15,55	1,91	355,97	-141,21	214,77	10,09	-24,31	0,46	-158,49	-131,46	-289,94
			8	39,93	-9,22	2,05	377,38	-151,38	225,00	35,98	-9,43	1,63	324,61	-141,63	182,98
			10	32,47	0,77	1,11	378,05	-141,21	236,84	51,34	5,86	2,86	691,96	-131,46	560,51
			12	30,71	7,58	1,05	453,25	-67,61	385,64	90,60	27,38	5,69	1424,66	-80,51	1344,16
			14	31,15	12,72	1,07	517,69	-51,45	466,24	93,41	32,28	6,27	1520,17	-31,60	1488,57
			16	36,42	13,87	1,25	593,73	-15,45	578,29	39,93	15,36	4,38	688,36	53,61	740,97
			18	35,98	8,73	2,57	544,72	13,25	557,97	27,64	7,40	1,25	418,16	115,03	533,18
			20	0	-7,89	0	-90,87	24,47	-66,40	0	-7,89	0	-90,87	113,68	22,81
5	Барнаул Двухслойное раз- дельное	3,0× ×2,4	4	0,64	-24,87	0,16	-173,25	-50,31	-223,56	0	-24,96	0	-179,71	-18,62	-198,33
6			26,79	-12,48	15,88	361,34	-80,33	281,01	12,38	-18,53	3,03	-22,47	-48,24	-70,71	
			8	26,20	-8,57	6,57	175,70	-102,25	73,45	32,22	-6,19	11,33	268,98	-70,16	198,82
			10	23,14	0,55	5,80	212,39	-109,95	102,44	97,73	12,17	27,93	992,35	-77,86	914,49
			12	21,22	8,37	5,32	251,31	-79,16	172,16	142,91	25,76	37,96	1487,65	-68,25	1419,39
			14	22,50	13,24	5,64	297,94	-52,42	245,52	122,51	27,83	34,65	1331,90	-35,72	1296,18
			16	24,43	13,52	6,13	317,33	-35,77	281,56	51,66	18,59	19,90	649,07	27,28	676,35
			18	25,72	9,02	11,45	332,55	-7,33	325,23	22,18	8,42	5,43	259,43	90,91	350,34
			20	6,27	-1,91	9,47	99,61	13,81	113,41	3,38	-2,34	0,83	13,39	120,45	133,84
		4,8× ×2,4	4	0,64	-24,87	0,16	-277,20	-42,77	-319,97	0	-24,96	0	-287,54	-15,82	-303,36
			6	48,81	-12,12	15,88	605,70	-68,28	537,43	12,37	-18,53	3,03	-35,97	-41,00	-76,97
			8	26,20	-8,37	6,57	281,10	-86,91	194,18	32,22	-6,19	11,33	430,34	-59,64	360,70
			10	23,14	0,55	5,80	339,80	-93,46	246,34	97,72	12,17	27,93	1587,72	-66,18	1521,54
			12	21,21	8,37	5,32	402,09	-67,28	334,81	142,90	25,76	37,96	2380,22	-58,02	2322,20
			14	22,50	13,24	5,64	476,68	-44,56	432,13	124,12	28,06	34,65	2152,33	-30,36	2121,97
			16	24,43	13,52	6,13	507,71	-30,40	477,30	54,01	19,07	19,90	1071,24	23,19	1094,42
			18	25,71	9,02	11,45	532,07	-6,23	525,84	22,18	8,42	5,43	415,07	77,28	492,35
			20	6,27	-1,91	9,47	159,36	11,74	171,10	3,37	-2,34	0,83	21,42	102,39	123,81

№ п. п.	Наименование пунктов	Вид остекления	Координатный размер окна, м	Часы суток	Теплопоступления, Вт, при ориентации											
					северной						южной					
					$q_{ок. скв}$	$q_{ок. \Delta t}$	$q_{ок. p-k}$	$Q_{\Sigma ок}$	$Q_{\Sigma гл. ст}$	Q_{Σ}^B	$q_{ок. скв}$	$q_{ок. \Delta t}$	$q_{ок. p-k}$	$Q_{\Sigma ок}$	$Q_{\Sigma гл. ст}$	Q_{Σ}^B
6	Бодайбо	Двухслойное раздельное	3,0 × 2,4	4	0,96	-28,46	2,12	-182,65	33,45	-149,21	1,29	-28,40	0,33	-192,83	41,57	-151,26
				6	43,62	-15,47	15,92	317,29	-38,00	279,29	12,86	-20,99	3,35	-34,47	-2,84	-37,31
				8	22,50	-9,83	5,72	132,35	-79,76	52,59	34,76	-5,71	13,81	308,59	-40,09	268,50
				10	20,57	1,19	5,23	194,32	-106,66	87,66	113,27	16,64	33,73	1178,26	-66,99	1111,27
				12	19,29	10,79	4,90	251,81	-116,11	135,70	142,99	32,98	45,62	1595,44	-76,45	1518,99
				14	19,93	16,54	5,06	299,02	-74,89	224,13	142,19	35,58	41,43	1578,27	-63,19	1515,08
				16	22,18	16,87	5,63	321,72	-53,59	268,13	65,70	25,07	24,36	828,95	-25,10	803,85
				18	23,14	11,36	10,12	321,31	-29,08	292,23	20,57	11,06	5,61	268,14	61,39	329,53
				20	8,68	0,56	12,49	148,37	5,83	154,20	5,46	-1,02	1,42	42,27	143,40	185,67
				4,8 × 2,4	4	0,96	-28,46	2,12	-292,24	28,43	-263,81	1,29	-28,40	0,33	-308,53	35,34
			6		45,98	-15,02	15,92	540,07	-32,30	507,77	12,89	-20,99	3,35	-55,17	-2,41	-57,58
			8		22,50	-9,83	5,72	211,74	-67,80	143,95	34,76	-5,72	13,81	493,73	-34,08	459,65
			10		20,57	1,19	5,23	310,89	-90,66	220,23	113,27	16,64	33,73	1885,21	-56,94	1828,27
			12		19,29	10,79	4,90	402,89	-98,70	304,19	142,99	32,98	45,62	2552,69	-64,98	2487,71
			14		19,93	16,54	5,06	478,41	-63,66	414,76	143,75	35,83	41,43	2546,07	-53,71	2492,36
			16		22,18	16,87	5,63	514,74	-45,55	469,18	68,18	25,55	24,36	1360,37	-21,33	1339,04
			18		23,14	11,36	10,12	514,07	-24,71	489,36	20,57	11,06	5,61	429,00	52,18	481,18
			20		8,68	0,56	12,49	237,38	4,95	242,33	5,46	-1,02	1,42	67,63	121,89	189,52

7	Братск	Двухслойное раздельное	3,0× ×2,4	4	0,80	-24,35	1,67	-157,49	37,25	-120,24	1,29	-24,27	0,35	-163,02	39,69	-123,33				
				6	44,09	-11,80	17,03	361,58	-35,01	326,57	12,86	-17,91	3,46	-11,48	1,62	-9,86				
				8	23,30	-8,42	6,22	151,94	-68,94	82,99	34,32	-4,51	13,96	315,11	-28,62	286,49				
				10	21,05	0,33	5,62	194,41	-90,59	103,82	111,41	15,68	34,00	1159,84	-50,26	1109,58				
				12	19,93	8,03	5,32	239,59	-98,20	141,39	137,90	30,16	45,97	1541,08	-57,87	1483,22				
				14	20,57	12,68	5,49	278,93	-55,51	223,42	138,47	31,63	41,83	1525,80	-46,46	1479,34				
				16	22,50	12,98	6,01	298,69	-38,19	260,50	63,13	20,97	24,50	781,95	-11,71	770,24				
				18	23,95	8,65	10,98	313,79	-22,87	290,92	21,22	8,25	5,96	255,10	70,11	325,21				
				20	7,88	-1,72	12,53	134,49	4,94	139,42	4,98	-2,17	1,34	29,90	148,49	178,40				
				4	0,80	-24,35	1,67	-251,98	31,66	-220,32	1,29	-24,27	0,35	-260,83	33,74	-227,10				
				6	47,27	-11,34	17,03	610,10	-29,76	580,35	12,86	-17,91	3,46	-18,37	1,37	-17,00				
				8	23,30	-8,42	6,22	243,09	-58,60	184,48	34,31	-4,51	13,96	504,16	-24,32	479,83				
				10	21,05	0,33	5,62	311,04	-77,00	234,04	111,41	15,68	34,00	1855,74	-42,72	1813,02				
				12	19,93	8,03	5,32	383,33	-83,47	299,86	137,90	30,16	45,97	2465,71	-49,19	2416,53				
				14	20,57	12,68	5,49	446,28	-47,19	399,09	140,04	31,88	41,83	2462,30	-39,49	2422,81				
				16	22,50	12,98	6,01	477,88	-32,46	445,42	65,54	21,47	24,50	1284,55	-9,95	1274,60				
				18	23,95	8,65	10,98	502,05	-19,44	428,61	21,21	8,25	5,96	408,14	58,59	467,73				
				20	7,87	-1,72	12,53	215,17	4,20	219,37	4,98	-2,17	1,34	47,84	126,22	174,06				
				8	Владивосток	Двухслойное раздельное	3,0× ×2,4	4	0	-17,20	0	-123,84	-123,28	-247,12	0	-17,20	0	-123,84	-111,45	-235,29
								6	37,51	-8,64	11,77	292,64	-153,57	139,08	8,68	-13,40	2,07	-19,09	-141,73	-160,82
								8	28,61	-6,14	8,15	220,48	-164,21	56,28	26,68	-6,42	6,83	195,06	-152,38	42,69
10	23,79	-1,61	5,69					200,68	-151,48	49,20	63,86	5,69	20,41	647,75	-141,73	506,02				
12	22,18	2,67	5,31					217,13	-53,93	163,20	98,70	14,37	28,24	1017,42	-85,36	932,06				
14	22,50	5,31	5,38					239,04	-47,68	191,36	81,33	14,73	25,63	876,17	2,78	878,95				
16	26,68	5,89	6,38					280,49	-12,19	268,30	29,57	6,28	13,58	355,95	108,73	464,68				
18	26,04	3,20	12,77					302,47	17,68	320,15	20,25	2,40	4,83	197,86	153,09	350,95				
20	1,61	-4,68	0,38					-19,34	30,41	11,07	0	-4,90	0	-35,28	121,49	86,21				

№ п. п.	Наименование пунктов	Вид остекления	Координатный размер окна, м	Часы суток	Теплопоступления, Вт, при ориентации											
					северной						южной					
					$q_{ок. скв}$	$q_{ок. \Delta t}$	$q_{ок. p-k}$	$Q_{\Sigma ок}$	$Q_{\Sigma г.л. ст}$	Q_{Σ}^B	$q_{ок. скв}$	$q_{ок. \Delta t}$	$q_{ок. p-k}$	$Q_{\Sigma ок}$	$Q_{\Sigma г.л. ст}$	Q_{Σ}^B
			4,8 X 2,4	4	0	-17,20	0	-198,14	-104,79	-302,93	0	-17,20	0	-198,14	-94,73	-292,88
				6	38,81	-8,42	11,77	485,78	-130,53	355,25	8,68	-13,40	2,07	-30,55	-120,47	-151,02
				8	28,61	-6,14	8,15	352,75	-139,58	213,17	26,68	-6,42	6,83	312,08	-129,52	182,56
				10	23,79	-1,61	5,69	321,07	-128,76	192,31	63,86	5,69	20,41	1086,37	-120,47	915,90
				12	22,18	2,67	5,31	347,40	-45,84	301,56	98,70	14,37	28,24	1027,86	-72,55	1555,31
				14	22,50	5,31	5,38	382,45	-40,53	341,92	82,73	14,96	25,63	1420,03	2,36	1422,39
				16	26,68	5,89	6,38	448,77	-10,36	438,41	29,57	6,28	13,58	569,50	92,42	661,92
				18	26,04	3,20	12,77	483,94	15,93	498,97	20,25	2,40	4,83	316,56	130,13	446,69
				20	1,61	-4,68	0,38	-30,94	25,85	-5,09	0	-4,90	0	-56,45	103,27	46,82
9	Джезказган	Двухслойное раздельное	3,0 X 2,4	4	0	-25,69	0	-184,95	-61,89	-246,84	0	-25,69	0	-184,95	-40,46	-225,41
				6	41,81	-14,10	13,34	295,39	-106,39	189,19	9,96	-19,42	2,40	-50,79	-84,96	-135,75
				8	27,98	-8,49	6,71	188,50	-139,33	49,18	29,16	-8,07	8,45	212,71	-117,90	94,81
				10	23,79	0,68	5,71	217,22	-150,90	66,33	85,20	10,07	23,88	857,92	-129,47	728,45
				12	22,18	8,89	5,32	262,02	-128,08	133,94	118,74	23,18	32,64	1256,77	-116,40	1140,37
				14	22,50	13,81	5,40	300,31	-67,28	233,03	79,60	23,38	24,73	919,56	-69,28	850,28
				16	26,04	14,30	6,25	335,41	-42,09	293,32	31,52	15,99	16,51	461,02	12,58	473,60
				18	25,72	9,38	12,34	341,54	0,27	341,27	20,25	8,64	4,88	243,17	99,17	342,34
				20	2,25	-2,31	3,55	25,09	32,42	57,51	1,93	-2,36	0,47	0,27	141,81	142,09

		4,8× ×2,4	4	0	-25,69	0	-295,92	-52,61	-348,53	0	-25,69	0	-295,92	-34,39	-330,01	
			6	43,34	-13,84	13,34	493,57	-90,43	403,13	9,96	-19,42	2,40	-81,27	-72,22	-153,48	
			8	29,96	-8,49	6,71	301,59	-118,43	183,16	29,16	-8,07	8,45	340,31	-100,21	240,10	
			10	23,79	0,68	5,71	347,54	-128,26	219,28	85,20	10,07	23,88	1382,65	-110,05	1262,61	
			12	22,18	8,89	5,32	419,21	-108,87	310,34	118,74	23,18	32,64	2010,82	-98,94	1911,88	
			14	22,50	13,81	5,40	480,48	-57,19	423,29	80,55	23,55	24,73	1484,17	-58,88	1425,29	
			16	26,04	14,30	6,25	536,63	-35,77	500,86	32,02	16,51	16,51	749,34	10,69	760,03	
			18	25,71	9,38	12,34	546,45	0,23	546,21	20,25	8,64	4,88	389,06	84,29	473,35	
			20	2,25	-2,55	3,55	40,15	27,55	67,70	1,93	-2,36	0,47	0,44	120,54	120,98	
10	Иркутск Двухслойное раз- дельное	3,0× ×2,4	4	0	-25,69	0	-184,95	-52,31	-237,26	0	-25,69	0	-184,95	-14,90	-199,85	
6			46,84	-12,51	16,71	367,44	-96,81	270,63	11,89	-18,93	3,22	-27,48	-59,40	-86,89		
8			26,68	-8,25	7,07	183,61	-129,75	53,86	31,11	-6,06	12,02	266,93	-92,34	174,59		
10			23,47	1,00	6,22	220,96	-141,32	79,64	94,04	13,59	30,04	991,20	-103,91	887,29		
12			22,18	9,24	5,88	268,56	-95,93	172,63	113,35	28,01	41,01	1313,06	-89,14	1223,92		
14			22,50	14,16	5,97	306,95	-47,93	259,01	117,86	30,02	37,35	1333,67	-34,89	1298,78		
16			25,07	14,56	6,65	333,23	-26,20	307,04	47,81	19,57	21,33	638,73	72,14	710,87		
18			25,72	9,79	12,44	345,21	15,63	360,84	22,18	9,32	6,01	270,05	182,02	452,06		
20			4,82	-1,88	8,61	83,16	48,23	131,39	2,89	-2,17	0,78	10,87	229,87	240,74		
				4,8× ×2,4	4	0	-25,69	0	-295,92	-44,46	-340,38	0	-25,69	0	-295,92	-12,67
			6		48,74	-12,14	16,71	614,11	-82,29	531,82	11,89	-18,93	3,22	-43,98	-50,49	-94,48
			8		26,68	-8,25	7,07	293,76	-110,29	183,47	31,11	-6,05	12,02	427,07	-78,49	348,58
			10		23,46	1,00	6,22	353,51	-120,12	233,39	94,04	13,59	30,04	1585,90	-88,32	1497,58
			12		22,18	9,24	5,88	429,54	81,54	348,14	113,35	28,01	41,01	2100,90	-75,77	2025,13
			14		22,50	14,16	5,97	491,10	-40,74	450,36	119,44	30,29	37,35	2155,15	-29,66	2125,50
			16		25,07	14,56	6,65	533,15	-22,27	510,89	50,24	20,15	21,33	1056,67	61,32	1117,99
			18		25,71	9,79	12,44	552,31	13,29	565,60	22,18	9,32	6,01	432,06	154,71	586,77
			20		4,82	-1,88	8,61	133,05	40,99	174,05	2,89	-2,17	0,78	17,38	195,39	212,77

№ п. п.	Наименование пунктов	Вид остекления	Координационный размер окна, м	Часы суток	Теплопоступления, Вт, при ориентации											
					северной						южной					
					$q_{ок. скв}$	$q_{ок. \Delta t}$	$q_{ок. р-к}$	$Q_{\Sigma ок}$	$Q_{\Sigma гл. ст}$	Q_{Σ}^B	$q_{ок. скв}$	$q_{ок. \Delta t}$	$q_{ок. р-к}$	$Q_{\Sigma ок}$	$Q_{\Sigma гл. ст}$	Q_{Σ}^B
11	Кишинев	Однослойное одинарное	3,0× ×2,4	4	0	-40,11	0	-288,78	-84,86	-373,64	0	-40,11	0	-288,78	-5,76	-294,54
				6	54,81	1,00	17,28	533,42	-134,07	399,34	12,94	-25,69	3,07	-69,66	-54,97	-124,64
				8	37,52	0,46	9,06	338,62	-151,37	187,26	37,66	1,86	10,57	360,69	-72,26	288,42
				10	32,03	12,00	7,60	371,77	-57,83	313,94	104,09	60,39	31,18	1408,78	-46,13	1362,65
				12	30,28	23,64	7,18	439,95	273,14	713,09	155,45	97,49	42,48	2127,00	132,36	2259,37
				14	30,72	31,17	7,29	498,04	161,75	659,79	130,60	92,10	38,63	1881,55	513,17	2395,32
				16	35,76	33,95	8,49	563,02	202,83	765,85	44,51	40,53	21,34	765,96	947,13	1713,08
				18	35,10	26,30	16,87	563,56	249,84	813,40	27,42	22,07	6,51	403,23	1078,10	1481,32
				20	3,29	-3,83	3,59	21,96	275,97	297,93	1,76	-4,68	0,42	-18,06	855,62	837,56
				4,8× ×2,4	4	0	-40,11	0	-462,04	-72,13	-534,18	0	-40,11	0	-462,04	-4,90
			6		56,84	3,40	17,28	893,10	-113,96	779,14	12,94	-25,69	3,07	-111,48	-46,73	-158,20
			8		37,51	0,45	9,06	541,75	-128,66	413,09	37,66	1,86	10,57	577,06	-61,42	515,64
			10		32,03	12,60	7,60	594,80	-49,16	545,65	104,09	60,39	31,18	2254,03	-39,21	2214,82
			12		30,27	23,64	7,18	703,89	232,17	936,06	155,44	97,49	42,48	3403,15	112,51	3515,66
			14		30,71	31,17	7,29	796,85	137,48	934,33	132,57	93,31	38,63	3047,11	436,71	3483,81
			16		35,76	33,95	8,49	900,80	172,41	1073,20	46,82	43,05	21,34	1281,16	805,06	2086,21
			18		35,10	26,30	16,87	901,66	212,36	1114,02	27,42	22,07	6,51	645,14	916,39	1561,52
			20		3,29	-3,83	3,58	35,13	234,57	269,71	1,76	-4,68	0,42	-28,89	727,27	698,38

12	Киев	Двухслойное раз- дельное	3,0× ×2,4	4	0	-19,63	0	-141,30	-129,81	-271,11	0	-19,63	0	-141,30	-108,31	-249,61			
				6	44,15	-9,02	14,72	358,95	-167,66	191,28	10,93	-14,77	2,76	-7,75	-146,17	-153,92			
				8	27,32	-6,80	6,80	196,70	-180,96	15,73	28,78	-5,48	10,24	241,51	-159,47	82,04			
				10	23,14	0,81	5,76	201,58	-131,41	70,16	86,54	9,95	26,50	885,50	-142,15	743,35			
				12	22,18	4,58	5,52	232,40	-55,88	176,52	125,91	20,95	36,42	1319,57	-75,71	1243,86			
				14	22,50	7,87	5,60	259,02	-40,02	219,01	110,22	21,71	33,09	1188,10	58,21	1246,30			
				16	26,04	8,38	6,48	294,49	5,89	300,38	41,41	11,72	18,70	517,18	198,14	715,32			
				18	25,72	5,09	12,40	311,08	43,27	354,35	20,89	4,44	5,28	220,47	256,66	477,04			
				20	4,50	-3,60	6,08	50,26	58,00	108,26	2,57	-3,87	0,65	-4,68	208,67	203,99			
				4,8× ×2,4	4	0	-19,63	0	-226,08	-110,34	-336,42	0	-19,63	0	-226,08	-92,06	-318,15		
			6		45,87	-8,71	14,72	597,73	-142,51	455,22	10,93	-14,77	2,76	-12,41	-124,24	-136,65			
			8		27,32	-6,80	6,80	314,69	-153,82	160,87	28,78	-5,48	10,24	386,40	-135,55	250,85			
			10		23,14	0,91	5,76	322,50	-111,70	210,80	86,54	9,94	26,50	1416,76	-120,83	1295,93			
			12		22,18	4,58	5,52	371,82	-47,50	324,33	125,91	20,95	36,42	2111,30	-64,35	2046,94			
			14		22,50	7,87	5,60	414,42	-34,02	380,41	111,71	21,95	33,09	1920,83	49,48	1970,30			
			16		26,04	8,38	6,48	471,17	5,01	476,18	43,69	12,29	18,70	860,31	168,42	1028,73			
			18		25,71	5,09	12,40	497,70	36,78	534,48	20,89	4,44	5,28	352,75	218,08	570,83			
			20		4,50	-3,60	6,08	80,42	49,30	129,72	2,57	-3,87	0,65	-7,50	177,37	169,88			
			13		Комсомольск-на-Амуре	Двухслойное раз- дельное	3,0× ×2,4	4	0	-20,84	0	-150,30	-60,30	-210,33	0	-20,84	0	-150,03	-37,74
				6				44,15	-10,19	14,19	346,68	-92,94	253,74	10,93	-15,77	2,59	-16,17	-70,38	-86,54
8	27,32	-7,28		6,56				191,48	-117,09	74,40	28,78	-6,16	9,60	232,00	-94,53	137,48			
10	23,14	0,71		5,55				201,48	-125,57	75,91	86,54	9,32	24,84	869,02	-103,01	766,01			
12	22,18	5,34		5,32				236,46	-98,51	137,95	125,91	20,52	34,14	1300,06	-92,65	1207,41			
14	22,50	8,96		5,40				265,39	-55,04	210,35	110,22	21,78	31,01	1173,64	-55,15	1118,49			
16	26,04	9,45		6,25				300,49	-40,50	259,99	41,41	12,46	17,53	514,04	16,13	530,17			
18	25,72	5,83		11,95				313,20	-10,55	302,66	20,89	5,13	4,95	222,99	90,23	313,22			
20	4,50	-3,30		5,86				50,84	13,36	64,20	2,57	-3,57	0,61	-2,82	123,98	121,16			

№ п. п.	Наименование пунктов	Вид остекления	Координационный размер окна, м	Часы суток	Теплопоступления, Вт, при ориентации											
					северной						южной					
					$q_{ок. скв}$	$q_{ок. \Delta t}$	$q_{ок. р-к}$	$Q_{\Sigma ок}$	$Q_{\Sigma гл. ст}$	Q_{Σ}	$q_{ок. скв}$	$q_{ок. \Delta t}$	$q_{ок. р-к}$	$Q_{\Sigma ок}$	$Q_{\Sigma гл. ст}$	Q_{Σ}
			4,8 × 2,4	4	0	-20,84	0	-240,05	-51,25	-291,30	0	-20,84	0	-240,05	-32,08	-272,13
				6	45,87	-9,89	14,19	587,96	-78,99	498,87	10,93	-15,77	2,59	-25,87	-59,82	-85,69
				8	27,32	-7,28	6,56	306,35	-99,52	206,83	28,78	-6,16	9,60	371,18	-80,35	290,84
				10	23,14	0,71	5,55	322,36	-106,74	215,62	86,54	9,32	24,84	1390,40	-87,56	1302,84
				12	22,18	5,34	5,32	378,32	-83,73	294,59	125,91	20,52	34,14	2080,09	-78,76	2001,34
				14	22,50	8,96	5,40	424,61	-46,78	377,82	111,71	21,00	31,01	1897,51	-46,88	1850,64
				16	26,04	9,45	6,25	480,76	-34,42	446,34	43,69	12,99	17,53	854,86	13,71	868,57
				18	25,71	5,83	11,95	501,11	-8,97	492,14	20,89	5,13	4,95	356,78	76,69	433,47
				20	4,50	-3,30	5,86	81,34	11,35	92,70	2,57	-3,57	0,61	-4,51	105,38	100,87
14	Курск	Двухслойное раздельное	3,0 × 2,4	4	0	-20,60	0	-148,28	-133,78	-282,06	0	-20,60	0	-148,28	-111,66	-259,95
				6	46,84	9,79	15,57	519,78	-174,66	345,22	11,89	3,81	2,97	134,45	-152,55	-18,90
				8	26,68	-7,19	6,59	187,82	-189,03	-1,20	31,11	-5,21	11,08	266,26	-166,91	99,35
				10	23,47	0,63	5,80	206,19	-127,59	78,60	94,04	10,88	27,71	954,89	-148,20	806,69
				12	22,18	5,26	5,48	237,05	-65,73	171,32	113,35	22,44	37,83	1250,04	-78,35	1171,69
				14	22,50	8,82	5,56	265,54	-42,18	223,37	117,86	23,33	34,45	1264,57	61,86	1326,43
				16	25,07	9,19	6,20	291,29	9,34	300,63	47,81	13,74	19,68	584,83	205,94	790,77
				18	25,72	5,77	11,60	310,20	49,76	359,96	22,18	5,30	5,54	237,75	267,10	504,85
				20	4,82	-3,30	8,02	68,73	65,99	134,72	2,89	-3,57	0,72	0,33	220,63	220,96

			4,8× ×2,4	4	0	-20,60	0	-237,25	-113,71	-350,97	0	-20,60	0	-237,25	-94,91	-332,17	
				6	48,74	10,13	15,57	857,54	-148,46	709,03	11,89	3,81	2,97	215,12	-129,67	85,45	
				8	26,68	-7,19	6,59	300,50	-150,67	139,82	13,11	-5,21	11,08	425,00	-141,87	284,12	
				10	23,46	0,63	5,80	329,88	-108,45	221,43	94,04	10,88	27,71	1527,82	-125,97	1401,85	
				12	22,18	5,26	5,48	379,27	-55,87	323,40	113,35	22,44	37,83	2000,07	-65,63	1933,47	
				14	22,50	8,82	5,56	424,85	-35,85	389,00	119,44	23,57	34,45	2044,33	52,58	2036,91	
				16	25,07	9,19	6,20	466,04	7,94	473,93	50,24	14,27	19,68	959,89	175,05	1144,93	
				18	25,71	5,77	11,60	496,31	42,30	538,60	22,18	5,30	5,54	380,39	227,03	607,42	
				20	4,82	-3,30	8,02	109,97	56,09	166,06	2,89	-3,57	0,72	0,52	187,54	188,06	
15	Москва Двухслойное раз- дельное	3,0× ×2,4		4	0,64	-21,93	1,02	-146,11	-140,50	-286,62	0	-22,05	0	-158,76	-114,44	-273,16	
			6	46,53	-10,54	15,89	373,59	-185,93	187,66	12,86	-16,30	3,19	-1,83	-159,82	-161,65		
			8	24,11	-7,98	5,90	158,59	-201,89	-43,31	34,18	-4,62	12,60	303,50	-175,73	127,72		
			10	21,54	0,55	5,27	189,03	-123,22	65,86	107,49	13,02	30,61	1033,07	-153,22	934,85		
			12	20,57	6,07	5,03	223,05	-80,96	147,03	152,74	25,15	41,37	1578,68	-82,34	1406,34		
			14	21,22	10,06	5,19	262,55	-47,09	215,46	126,33	25,57	37,71	1365,15	77,10	1442,25		
			16	22,82	10,29	5,59	278,59	12,04	290,63	31,50	11,58	22,00	463,61	231,36	699,97		
			18	24,75	6,66	10,33	300,92	56,57	357,48	21,86	6,29	5,42	241,73	238,47	540,19		
			20	7,07	-2,60	10,93	110,94	73,88	184,82	4,50	-2,95	1,12	19,18	250,79	259,97		
				4,8× ×2,4		4	0,64	-21,96	1,02	-233,73	-119,43	-353,21	0	-22,05	0	-254,02	-97,24
		6	48,76		-10,13	15,89	628,04	-158,04	470,00	12,86	-16,30	3,19	-2,94	-135,85	-138,78		
		8	24,11		-7,98	5,90	253,72	-171,61	82,11	34,18	-4,62	12,60	435,58	-140,41	336,17		
		10	21,54		0,55	5,27	302,50	-104,74	197,76	107,49	13,02	30,61	174,90	-130,24	1610,66		
		12	20,57		6,07	5,03	364,87	-68,81	296,05	153,63	25,23	41,37	2538,02	-53,99	2468,03		
		14	21,21		10,06	5,19	420,06	-40,02	380,04	129,15	25,99	37,71	2221,57	65,54	2287,10		
		16	22,82		10,29	5,59	445,73	10,24	455,97	31,50	11,58	22,00	749,76	196,66	946,41		
		18	24,75		6,66	10,33	481,44	48,08	529,53	21,86	6,29	5,42	386,74	253,70	740,44		
		20	7,07		-2,60	10,93	177,50	62,80	240,30	4,50	-2,95	1,12	33,68	213,17	243,96		

№ п. п.	Наименование пунктов	Вид остекления	Координационный размер окна, м	Часы суток	Теплопоступления, Вт, при ориентации											
					северной						южной					
					$q_{ок. скв}$	$q_{ок. \Delta t}$	$q_{ок. p-k}$	$Q_{\Sigma ок}$	$Q_{\Sigma г.л. ст}$	Q_{Σ}^B	$q_{ок. скв}$	$q_{ок. \Delta t}$	$q_{ок. p-k}$	$Q_{\Sigma ок}$	$Q_{\Sigma г.л. ст}$	Q_{Σ}^B
16	Оренбург	Двухслойное раздельное	3,0 × 2,5	4	0	-24,48	0	-176,22	-151,09	-327,31	0	-24,48	0	-176,22	-131,81	-308,03
				6	47,42	-12,25	15,32	363,57	-204,09	159,48	11,89	-18,25	2,88	-25,04	-184,81	-209,84
				8	26,68	-8,29	6,49	179,12	-222,71	-43,60	30,76	-6,63	10,76	251,17	-203,43	47,74
				10	23,47	0,36	5,71	212,60	-159,45	53,15	93,60	11,38	26,90	949,51	-180,87	768,64
				12	22,18	8,05	5,39	256,49	-86,56	169,93	112,99	24,57	36,72	1254,84	-101,62	1153,23
				14	22,50	12,64	5,47	292,45	-45,00	247,45	117,86	26,65	33,45	1281,24	47,03	1328,26
				16	25,07	13,01	6,10	318,08	23,08	341,16	43,89	16,53	19,10	572,52	199,17	771,69
				18	25,72	8,55	11,42	328,88	75,64	404,52	22,18	8,04	5,38	256,31	270,54	526,85
				20	4,82	-2,27	7,90	75,22	96,03	171,25	2,89	-2,54	0,70	7,57	234,03	241,59
				4,8 × 2,4	4	0	-24,48	0	-281,95	-128,43	-410,38	0	-24,48	0	-281,95	-112,04
			6		49,21	-11,93	15,32	605,95	-173,48	432,48	11,89	-18,26	2,88	-40,07	-157,09	-197,15
			8		26,68	-8,29	6,49	286,57	-189,31	97,26	30,76	-6,63	10,76	401,85	-172,91	228,94
			10		23,46	0,36	5,71	340,15	-135,53	204,62	93,60	11,38	26,90	1519,19	-153,74	1365,45
			12		22,18	8,05	5,39	410,37	-73,79	336,79	112,99	24,57	36,72	2007,72	-86,37	1921,35
			14		22,50	12,64	5,47	467,91	-38,25	429,66	119,50	26,89	33,45	2071,71	39,97	2111,68
			16		25,07	13,01	6,10	508,91	19,62	528,53	46,74	17,13	19,10	955,87	169,29	1125,16
			18		25,71	8,55	11,42	526,19	64,29	590,48	22,18	8,04	5,38	410,07	229,96	640,04
			20		4,82	22,27	7,90	120,36	81,62	201,98	2,89	-2,54	0,71	12,10	198,92	211,03

17	Петропавловск-Камчатский	Двухслойное раз-дельное	3,0× ×2,4	4	0,64	-21,47	0,16	-148,81	-136,70	-285,51	0	-21,57	0	-155,27	-111,57	-266,84				
				6	46,51	-10,03	15,96	377,55	-180,61	196,94	12,86	-15,91	3,25	1,46	-155,49	-154,03				
				8	25,72	-7,53	6,45	177,40	-196,04	-18,64	33,31	-4,75	12,19	293,42	-170,91	122,51				
				10	22,82	0,41	5,72	202,60	-115,12	87,49	100,58	12,28	29,67	1026,19	-149,97	876,23				
				12	21,22	5,88	5,32	233,42	-69,25	164,17	146,87	24,60	40,16	1523,67	-76,96	1446,71				
				14	22,50	9,84	5,64	273,50	-41,19	232,31	126,10	25,62	36,74	1356,96	78,68	1435,64				
				16	23,79	10,03	5,97	286,42	16,20	302,62	55,18	16,12	21,22	666,10	233,82	899,92				
				18	25,72	6,54	11,13	312,34	58,15	370,49	22,18	6,65	5,61	243,66	298,80	542,46				
				20	7,71	-2,61	10,80	114,56	76,02	190,59	3,54	-3,21	0,89	8,78	249,53	258,31				
				4	0,64	-21,47	0,16	-238,09	-116,19	-354,28	0	-21,57	0	-248,43	-94,84	-343,27				
				6	48,64	-9,64	15,96	633,19	-153,52	479,68	12,86	-15,91	3,25	2,33	-132,16	-129,84				
				8	25,71	-7,53	6,45	283,83	-166,63	117,19	33,30	-4,75	12,19	469,45	-145,28	324,17				
				10	22,82	0,41	5,72	324,15	-97,85	226,30	100,58	12,28	29,67	1641,89	-127,47	1514,42				
				12	21,21	5,88	5,32	373,46	-58,86	134,60	146,86	24,60	40,16	2437,86	-65,42	2372,44				
				14	22,50	9,84	5,64	437,57	-35,01	402,56	127,71	25,87	36,74	2192,57	66,88	2259,44				
				16	23,79	10,03	5,97	458,26	13,77	472,02	57,45	16,59	21,22	1097,34	198,75	1296,09				
				18	25,71	6,54	11,13	499,72	49,73	549,15	22,18	6,05	5,61	389,84	253,98	643,82				
				20	7,71	-2,61	10,80	183,29	64,62	247,92	3,54	-3,21	0,89	14,05	212,10	226,14				
				18	Самарканд	Однослойное одинар-ное	3,0× ×2,4	4	0	-48,47	0	-348,98	-162,19	-511,17	0	-48,47	0	-348,98	-118,41	-467,39
								6	60,27	-20,54	5,01	322,09	-226,54	95,55	14,92	-34,32	1,34	-130,05	-182,76	-312,81
8	37,30	-12,59	2,31					194,57	-249,16	-54,59	39,29	-7,28	4,96	266,17	-205,37	60,80				
10	31,59	4,96	1,96					277,25	-183,46	93,79	118,13	37,48	12,83	1212,80	-176,14	1036,66				
12	30,28	21,09	1,88					383,39	-74,32	309,07	171,88	69,45	17,64	1864,55	-64,67	1799,88				
14	30,72	30,74	1,90					456,16	-29,31	426,86	150,46	71,82	16,02	1715,74	158,69	1874,43				
16	35,54	32,01	2,20					502,27	51,42	553,69	56,53	43,05	9,05	782,15	391,97	1174,12				
18	35,10	22,37	4,22					444,18	115,21	559,39	28,52	21,92	2,56	381,61	490,22	871,83				
20	6,14	-1,78	2,07					46,31	139,52	185,83	3,51	-2,32	0,31	10,86	411,98	422,84				

№ п. п.	Наименование пунктов	Вид остекления	Координатный размер окна, м	Часы суток	Теплопоступления, Вт, при ориентации											
					северной						южной					
					$q_{ок. скв}$	$q_{ок. \Delta t}$	$q_{ок. p-k}$	$Q_{\Sigma ок}$	$Q_{\Sigma гл. ст}$	$Q_{\Sigma}^в$	$q_{ок. скв}$	$q_{ок. \Delta t}$	$q_{ок. p-k}$	$Q_{\Sigma ок}$	$Q_{\Sigma гл. ст}$	$Q_{\Sigma}^в$
			4,8 × 2,4	4	0	-48,47	0	-558,37	-137,86	-696,23	0	-48,47	0	-558,37	-100,64	-659,02
				6	62,62	-19,76	5,01	551,41	-192,56	358,85	14,92	-34,32	1,34	-208,10	-155,34	-363,44
				8	37,30	-12,59	2,31	311,28	-211,78	99,50	39,29	-7,28	4,96	425,84	-174,56	251,27
				10	31,59	4,96	1,96	443,58	-155,94	287,64	118,13	37,48	12,83	1940,44	-149,72	1790,72
				12	30,27	21,09	1,88	613,40	-63,17	550,23	171,88	69,45	17,64	2983,24	-54,97	2928,27
				14	30,71	30,74	1,90	729,84	-24,91	704,93	152,49	72,50	16,02	2776,43	134,89	2911,31
				16	35,54	32,01	2,20	803,61	43,71	847,32	59,64	44,69	9,05	1306,17	333,18	1639,34
				18	35,10	22,37	4,22	710,67	97,93	808,60	28,52	21,92	2,56	610,55	416,69	1027,23
				20	6,14	-1,78	2,07	74,08	118,59	192,68	3,51	-2,32	0,31	17,37	350,18	367,55
19	Севастополь	Однослойное одинарное	3,0 × 2,4	4	0	-33,42	0	-240,61	-134,08	-374,69	0	-33,42	0	-240,61	-121,66	-362,27
				6	51,63	-14,17	2,82	290,03	-171,17	118,86	12,07	-25,12	0,51	-90,31	-158,76	-249,07
				8	37,96	-9,67	1,75	216,25	-184,21	32,04	36,86	-9,76	1,70	207,36	-171,80	35,56
				10	32,03	0,05	1,32	239,78	-165,78	73,00	92,01	18,15	5,18	830,46	-157,00	672,46
				12	30,28	9,05	1,25	292,13	-72,87	219,26	141,78	37,52	7,09	1342,00	-97,75	1244,26
				14	30,72	14,64	1,27	335,68	-53,25	282,44	116,69	37,62	6,44	1157,38	0,03	1157,40
				16	36,20	15,91	1,49	385,92	-7,77	378,15	40,79	17,09	3,48	441,74	111,20	552,94
				18	35,32	10,21	2,98	349,28	28,96	378,24	27,42	8,44	1,16	266,60	161,69	428,29
				20	2,85	-6,78	0,26	-26,41	43,48	17,08	0,88	-7,24	0,04	-45,51	135,31	89,80

20	Семпалатинск Двухслойное раз- дельное	4,8× ×2,4	4	0	-33,42	0	-384,98	-113,96	-498,94	0	-33,42	0	-384,98	-103,41	-488,39
			6	53,50	-13,64	2,82	491,75	-145,50	346,25	12,07	-25,12	0,51	-144,50	-134,95	-279,45
			8	37,95	-9,67	1,75	345,96	-156,58	189,39	36,86	-9,76	1,70	331,75	-146,03	185,72
			10	32,03	0,05	1,32	383,61	-140,91	242,70	92,01	18,15	5,18	1328,71	-134,30	1194,42
			12	30,27	9,05	1,25	467,39	-61,94	405,45	141,78	37,52	7,09	2147,15	-83,38	2064,07
			14	30,71	14,64	1,27	537,08	-45,26	491,82	118,66	38,16	6,44	1880,66	0,02	1880,68
			16	36,20	15,91	1,49	617,44	-6,60	610,83	41,59	17,49	3,48	720,65	94,52	815,17
			18	35,32	10,21	2,98	558,83	24,62	583,44	27,42	8,44	1,16	426,54	137,44	563,97
			20	2,85	-6,78	0,26	-42,25	36,96	-5,29	0,88	-7,24	0,04	-72,82	115,01	42,19
			4	0	-25,69	0	-184,95	-58,53	-243,48	0	-25,69	0	-184,95	-26,30	-211,25
			6	46,84	-13,17	15,47	353,78	-103,07	250,74	11,89	-19,06	3,02	-29,83	-70,80	-100,63
			8	26,68	-8,58	6,55	177,48	-135,97	41,51	31,11	-6,47	11,27	258,51	-103,73	154,78
			10	23,47	0,71	5,76	215,56	-147,54	68,02	94,04	12,51	28,17	969,96	-115,31	854,65
			12	22,18	8,97	5,45	263,46	-109,26	154,20	113,35	26,53	38,46	1284,02	-101,08	1182,94
			14	22,50	13,89	5,52	301,78	-64,43	237,35	117,86	28,74	35,03	1307,64	-50,46	1257,19
			16	25,07	14,25	6,16	327,47	-37,91	289,57	47,81	18,98	20,00	624,91	45,95	670,85
			18	25,72	9,47	11,52	336,29	4,48	340,78	22,18	9,09	5,63	265,67	144,71	410,38
			20	4,82	-1,94	7,97	78,14	37,15	115,29	2,89	-2,20	0,73	10,29	190,30	200,32
			4	0	-25,69	0	-295,92	-49,75	-345,67	0	-25,69	0	-295,92	-22,35	-318,27
			6	48,74	-12,83	15,47	591,90	-87,58	504,32	11,89	-19,06	3,02	-47,74	-60,18	-107,92
8	26,68	-8,58	6,55	283,95	-115,27	168,38	31,11	-6,47	11,27	413,59	-88,17	325,42			
10	23,46	0,71	5,76	344,88	-125,41	219,47	94,04	12,51	28,17	1551,92	-98,01	1453,91			
12	22,18	8,97	5,45	421,53	-92,87	328,66	113,35	26,53	38,46	2054,45	-85,92	1968,53			
14	22,50	13,89	5,52	482,83	-54,76	428,06	119,44	28,98	35,03	2113,31	-42,89	2070,43			
16	25,07	14,25	6,16	523,93	-32,22	491,71	50,24	19,52	20,00	1034,11	39,06	1073,16			
18	25,71	9,47	11,52	538,05	3,81	541,86	22,18	9,09	5,63	425,06	123,00	548,06			
20	4,82	-1,94	7,97	125,02	31,58	156,60	2,89	-2,20	0,73	16,47	161,52	177,99			

№ п. п.	Наименование пунктов	Вид остекления	Координационный размер окна, м	Часы суток	Теплопоступления, Вт, при ориентации											
					северной					южной						
					$q_{ок. скв}$	$q_{ок. \Delta t}$	$q_{ок. p-k}$	$Q_{\Sigma ок}$	$Q_{\Sigma гл. ст}$	Q_{Σ}^B	$q_{ок. скв}$	$q_{ок. \Delta t}$	$q_{ок. p-k}$	$Q_{\Sigma ок}$	$Q_{\Sigma гл. ст}$	Q_{Σ}^B
21	Ташкент	Однослойное одинарное	3,0 × 2,4	4	0	-47,22	0	-339,95	-160,76	-500,71	0	-47,22	0	-339,95	-143,86	-483,81
				6	48,47	-23,36	3,92	209,02	-222,84	-13,82	11,41	-34,89	0,78	-163,45	-205,94	-369,38
				8	39,49	-11,67	3,27	223,83	-244,66	-20,83	35,98	-12,23	2,55	189,37	-227,75	-38,38
				10	32,47	4,85	2,01	283,21	-221,71	61,50	76,42	22,02	7,29	761,18	-205,94	555,24
				12	30,28	20,18	1,88	376,78	-64,96	311,82	121,05	49,14	10,25	1299,17	-105,04	1194,13
				14	30,72	29,48	1,90	447,13	-29,25	417,89	96,86	51,90	9,29	1137,98	39,58	1177,56
				16	36,86	31,11	2,29	505,81	46,71	552,52	40,37	32,45	4,77	558,64	218,02	776,66
				18	35,98	21,69	4,60	448,31	108,23	556,53	27,21	19,64	1,86	350,70	300,13	650,83
				20	0,88	-3,51	0,05	-18,56	132,87	114,32	0	-3,74	0	-26,94	259,97	233,03
				4,8 × 2,4	4	0	-47,22	0	-543,92	-136,65	-680,57	0	-47,22	0	-543,92	-122,28
			6		50,16	-22,80	3,92	360,32	-189,42	170,90	11,41	-34,89	0,78	-261,53	-175,05	-436,57
			8		39,49	-11,67	3,27	358,09	-207,96	150,13	35,98	-12,23	2,55	302,96	-193,59	109,38
			10		32,47	4,85	2,01	453,12	-188,46	264,66	76,42	22,02	7,29	1217,85	-175,05	1042,81
			12		30,27	20,18	1,88	602,82	-55,21	547,61	121,05	49,14	10,25	2078,66	-89,28	1889,38
			14		30,71	29,48	1,90	7156,39	-24,86	690,53	98,79	52,56	9,29	1850,62	33,65	1884,26
			16		36,86	31,11	2,29	839,27	39,70	848,97	40,37	32,45	4,77	893,79	185,31	1079,10
			18		35,98	21,69	4,60	717,26	91,99	809,26	27,20	19,64	1,86	561,09	255,11	816,20
			20		0,88	-3,51	0,05	-29,69	112,94	83,25	0	-3,74	0	-43,10	220,97	177,87

22	Уфа	Двухслойное раз- дельное	3,0× ×2,4	4	0,64	-24,27	0,34	-167,66	-80,41	-248,07	0	-24,48	0	-176,22	28,04	-148,18				
				6	46,51	-2,89	33,71	556,80	-133,41	423,40	12,86	-15,82	6,81	27,74	-24,96	2,78				
				8	25,72	-3,83	13,62	255,63	-152,03	103,60	33,31	2,14	25,54	439,12	-43,58	395,54				
				10	22,82	4,34	12,09	282,63	162,72	445,35	100,58	31,87	62,15	1401,11	0,65	1400,46				
				12	21,22	11,70	11,24	317,93	224,56	542,49	146,87	52,36	84,11	2040,04	180,52	2220,56				
				14	22,50	16,67	11,92	367,81	154,74	522,56	126,10	50,94	76,96	1828,79	676,45	2505,23				
				16	23,79	17,08	12,60	384,93	217,52	602,45	55,18	30,25	44,44	935,09	1170,15	2105,24				
				18	25,72	13,14	23,50	448,96	261,68	710,63	22,18	12,01	11,75	330,77	1315,96	1646,74				
				20	7,71	0,48	22,82	216,33	291,35	507,68	3,54	-1,82	1,87	25,84	1049,51	1075,34				
			4,8× ×2,4	4	0,64	-24,27	0,34	-268,26	-68,35	-336,60	0	-24,48	0	-281,95	23,83	-258,12				
					6	48,64	-2,03	33,71	925,36	-113,40	811,96	12,86	-15,82	6,81	44,37	-21,21	23,15			
					8	25,71	-3,83	13,62	408,99	-129,23	279,76	33,30	2,14	25,54	702,56	-37,04	665,52			
					10	22,82	4,34	12,09	452,19	138,31	590,51	100,58	31,87	62,15	2241,76	0,55	2241,21			
					12	21,21	11,70	11,24	508,68	190,88	699,55	146,86	52,36	84,11	3264,02	153,45	3417,46			
					14	22,50	16,67	11,92	588,48	131,53	720,01	127,71	51,47	76,96	2950,83	574,98	3525,80			
					16	23,70	17,08	12,60	615,87	184,89	800,76	57,45	31,28	44,44	1531,15	994,63	3528,78			
					18	25,71	13,14	23,50	718,31	222,43	940,73	22,18	12,01	11,75	529,22	1118,57	1647,79			
					20	7,71	0,48	22,82	346,12	247,64	593,77	3,54	-1,82	1,87	41,34	892,09	933,43			
23	Хабаровск	Двухслойное раз- дельное		3,0× ×2,4	4	0	-22,05	0	-158,76	-141,07	-299,83	0	-22,05	0	-158,76	-124,16	282,920			
			6		41,81	-11,20	13,79	319,74	-186,49	133,25	9,96	-16,73	2,45	-31,020	-169,58	-200,600				
			8		27,97	-7,38	6,94	198,17	-202,45	-4,28	29,16	-6,99	8,63	221,73	-185,54	36,190				
			10		23,79	0,18	5,90	212,45	-164,81	47,65	85,20	9,39	24,39	856,63	-166,82	689,810				
			12		22,18	6,34	5,50	244,95	-65,64	179,31	118,74	20,91	33,33	1245,44	-95,12	1150,330				
			14		22,50	10,29	5,58	276,25	-41,50	234,75	79,60	20,04	25,26	899,24	35,40	934,640				
			16		26,04	10,80	6,46	311,68	14,71	326,39	31,52	12,48	16,86	438,23	174,68	612,910				
			18		25,72	6,85	12,76	326,30	59,66	385,96	20,25	6,04	4,99	225,22	238,08	463,300				
								20	2,25	-3,28	3,67	19,01	77,98	96,99	1,93	-3,32	0,48	-6,63	201,96	195,330

№ п. п.	Наименование пунктов	Вид остекления	Координатный размер окна, м	Часы суток	Теплопоступления, Вт, при ориентации											
					северной					южной						
					$q_{ок. скв}$	$q_{ок. \Delta t}$	$q_{ок. р-к}$	$Q_{\Sigma ок}$	$Q_{\Sigma гл. ст}$	Q_{Σ}^R	$q_{ок. скв}$	$q_{ок. \Delta t}$	$q_{ок. р-к}$	$Q_{\Sigma ок}$	$Q_{\Sigma гл. ст}$	Q_{Σ}^R
			4,8 × 2,4	4	0	-22,05	0	-254,020	-119,91	-373,92	0	-22,05	0	-254,020	-105,53	-359,55
				6	43,34	-10,92	13,79	532,34	-158,52	373,82	9,96	-16,73	2,46	-49,64	-144,14	-193,780
				8	27,96	-7,38	6,94	317,05	-172,09	144,96	29,16	-6,99	8,63	354,75	-157,71	197,030
				10	23,79	0,18	5,90	339,91	-140,09	199,82	85,20	9,39	24,39	1370,59	-141,79	1228,800
				12	22,18	6,34	5,50	391,90	-55,79	336,10	118,74	20,91	33,33	1992,69	-80,85	1911,840
				14	22,50	10,29	5,58	441,98	-35,27	406,71	80,55	20,21	25,26	1451,71	30,090	1481,800
				16	26,04	10,80	6,46	498,67	12,50	511,17	32,02	13,01	16,86	713,00	148,48	861,480
				18	25,71	6,85	12,76	522,06	50,71	572,77	20,25	6,04	4,99	360,33	202,37	562,700
				20	2,25	-3,23	3,67	30,42	66,28	96,70	1,93	-3,32	0,48	-10,61	171,68	161,060
24	Целиноград	Двухслойное раздельное	3,0 × 2,4	4	0	-25,69	0	-184,95	-61,37	-246,32	0	-25,69	0	-184,95	-34,040	-218,99
				6	46,84	-13,47	14,90	347,55	-105,88	-241,67	11,89	-19,14	2,88	-31,43	-78,55	-109,970
				8	26,68	-8,73	6,31	174,68	-138,81	35,87	31,11	-6,76	10,76	252,79	-111,48	141,310
				10	23,47	0,58	5,55	213,10	-150,38	62,72	94,04	11,78	26,90	955,51	-123,05	832,460
				12	22,18	8,84	5,25	261,14	-115,35	145,79	113,35	25,53	36,72	1264,29	-109,20	1155,090
				14	22,50	13,76	5,32	299,42	-71,96	227,46	117,86	27,86	33,45	1289,96	-61,03	1228,920
				16	25,07	14,11	5,93	324,84	-43,25	281,59	47,81	18,57	19,10	615,51	28,14	643,650
				18	25,72	9,33	11,10	332,23	0,61	331,63	22,18	8,93	5,33	265,70	119,35	382,050
				20	4,82	-1,97	7,68	75,85	32,09	107,95	2,89	-2,22	0,70	9,91	162,94	172,850

			4,8× ×2,4	4	0	-25,69	0	-295,92	-52,17	-348,03	0	-25,69	0	-295,92	-28,94	-324,860
				6	48,74	-13,11	14,90	581,73	-89,00	491,79	11,89	-19,14	2,88	-50,29	-66,77	-117,060
				8	26,68	-8,73	6,31	279,47	-117,99	161,48	31,11	-5,76	10,76	404,43	-94,76	309,680
				10	23,46	0,53	5,55	341,95	-127,83	213,12	94,04	11,78	26,90	1528,81	-104,59	1424,210
				12	22,18	8,84	5,25	417,81	-98,04	319,76	113,35	25,53	36,72	2022,87	-92,82	1930,060
				14	22,50	13,76	5,32	479,05	-61,06	417,89	119,44	28,09	33,45	2084,88	-51,88	2033,000
				16	25,07	14,11	5,93	519,73	-36,76	482,97	50,24	19,09	19,10	1018,77	23,92	1042,690
				18	25,71	9,33	11,10	531,53	0,52	531,04	22,18	8,93	5,38	420,30	101,45	521,750
				20	4,82	-1,97	7,63	121,36	27,28	148,64	2,89	-2,22	0,70	15,85	138,50	154,350
25	Чита	Двухслойное раз- дельное	3,0× ×2,4	4	0	26,90	0	-193,68	-56,85	-250,53	0	-26,90	0	-193,68	-23,83	-217,510
6				48,84	-13,83	15,80	351,090	-104,32	246,77	11,89	-19,92	3,06	-35,71	-71,30	-107,020	
				8	26,68	-8,82	6,69	176,80	-139,45	37,35	31,11	-6,70	11,43	257,99	-106,43	-151,560
				10	23,47	1,12	5,89	219,36	-151,79	67,57	94,04	13,07	23,57	976,89	-118,78	858,110
				12	22,18	9,93	5,56	271,23	-110,82	160,42	113,74	27,74	39,01	1296,69	-103,66	1193,029
				14	22,50	15,18	5,64	311,91	-62,93	248,93	117,89	30,23	35,53	1322,00	-50,060	1271,940
				16	25,07	15,55	6,29	337,76	-34,74	303,03	47,81	20,32	20,29	636,63	51,61	688,240
				18	25,72	10,44	11,77	345,10	10,47	355,57	22,18	10,02	5,1	273,01	155,74	428,750
				20	4,82	-1,60	8,14	81,84	45,31	127,15	2,89	1,87	0,75	12,76	203,81	216,570
			4,8× ×2,4	4	0	-26,90	0	-309,89	-48,32	-358,21	0	-26,90	0	-309,89	-20,26	-330,150
				6	48,74	-13,53	15,80	587,70	-88,67	499,03	11,89	-19,92	3,06	-57,15	-60,61	-117,760
				8	26,68	-8,82	6,69	282,86	-118,53	164,33	31,11	-6,70	11,43	412,76	-90,47	322,300
				10	23,46	1,12	5,89	350,96	-129,02	221,94	94,04	13,07	28,57	1563,03	-100,96	1462,080
				12	22,18	9,93	5,56	433,96	-94,19	339,77	113,35	27,74	39,01	2074,72	-88,11	1986,600
				14	22,50	15,18	5,64	499,03	-53,49	445,54	119,44	30,48	35,53	2136,34	-42,55	2093,790
				16	25,07	15,55	6,29	540,40	-29,53	510,87	50,24	20,87	20,29	1052,95	43,87	1096,820
				18	25,71	10,44	11,77	552,14	8,90	561,04	22,18	10,02	5,71	436,80	132,38	569,180
				20	4,82	-1,60	8,14	130,94	38,52	169,46	2,89	1,87	0,75	20,41	173,24	193,650

№ п. п.	Наименование пунктов	Вид остекления	Координатный размер окна, м	Часы суток	Теплопоступления, Вт, при ориентации											
					северной					южной						
					$q_{\text{ок. скв}}$	$q_{\text{ок. } \Delta t}$	$q_{\text{ок. р-к}}$	$Q_{\Sigma \text{ ок}}$	$Q_{\Sigma \text{ гл. ст}}$	$Q_{\Sigma}^{\text{в}}$	$q_{\text{ок. скв}}$	$q_{\text{ок. } \Delta t}$	$q_{\text{ок. р-к}}$	$Q_{\Sigma \text{ ок}}$	$Q_{\Sigma \text{ гл. ст}}$	$Q_{\Sigma}^{\text{в}}$
26	Якутск Двухслойное раздельное		3,0 × 2,4	4	3,86	-23,91	7,32	-91,69	26,16	-65,53	2,57	-24,10	0,64	-150,39	30,49	-119,900
				6	42,08	-12,71	15,86	325,64	-24,60	301,04	12,86	-18,06	3,21	-14,33	-5,07	-19,400
				8	19,93	-9,12	5,04	114,10	-72,29	41,81	39,18	-3,62	15,66	368,81	-35,90	332,920
				10	18,64	0,21	4,71	166,66	-93,93	72,73	122,36	16,03	34,61	1245,68	-57,54	1188,130
				12	18,32	7,62	4,63	220,12	-101,54	118,58	181,42	30,76	46,98	1866,00	-65,15	1800,860
				14	18,32	12,17	4,63	252,88	-55,42	197,46	153,41	31,96	42,24	1638,83	-53,60	1585,230
				16	19,29	12,31	4,88	262,59	-50,78	211,82	77,50	22,02	26,26	905,62	-22,88	882,740
				18	20,89	7,99	8,54	269,45	-30,74	238,70	19,29	7,72	5,30	232,62	-57,83	290,450
				20	12,86	-1,06	15,28	194,97	-2,11	192,86	6,43	-2,02	1,61	43,32	126,32	169,640

№ п. п.	Наименование пунктов	Вид остекления	Координационный размер окна, м	Теплопоступления, Вт, при ориентации												
				северной						южной						
				Часы суток												
				$q_{ок. скв}$	$q_{ок. \Delta t}$	$q_{ок. р-к}$	$Q_{\Sigma ок}$	$Q_{\Sigma гл. ст}$	$Q_{\Sigma}^в$	$q_{ок. скв}$	$q_{ок. \Delta t}$	$q_{ок. р-к}$	$Q_{\Sigma ок}$	$Q_{\Sigma гл. ст}$	$Q_{\Sigma}^в$	
			4,8 × 2,4	4	3,86	-23,91	7,32	-146,71	22,24	-124,47	2,57	-24,10	0,64	-240,63	25,92	-214,720
				6	44,59	-12,23	15,85	555,47	-20,91	534,55	12,86	-18,06	3,21	-22,94	-4,31	-27,250
				8	19,93	-9,12	5,04	182,54	-61,44	121,10	39,18	-3,62	15,66	590,08	-30,51	559,570
				10	18,64	0,21	4,71	266,64	-79,84	186,80	122,36	16,03	34,61	1993,08	-48,91	1944,160
				12	18,32	7,62	4,63	352,18	-86,31	265,87	181,42	30,76	46,98	2985,53	-55,38	2930,210
				14	18,32	12,17	4,63	404,59	-47,59	357,49	155,03	32,20	42,24	2643,53	-45,56	2597,970
				16	19,29	12,31	4,88	420,14	-43,16	376,98	80,43	22,53	26,26	1488,58	-19,45	1469,120
				18	20,89	7,99	8,54	431,10	-26,13	404,97	19,29	7,72	5,30	372,18	49,16	421,330
				20	12,86	-1,06	15,28	311,94	-1,79	310,15	6,43	-2,02	1,61	69,31	107,37	176,690

Таблица 20. Теплопоступления в двухэтажные здания через наружные вертикальные ограждения за счет солнечной радиации, разности температур наружного и внутреннего воздуха и лучистого тепла, поглощаемого остеклением при ($F_{\text{фр. ст}}=6 \times 6=36 \text{ м}^2$)

№ п.п.	Наименование пунктов	Вид остекления	Координационный размер окна, м	Часы суток	Теплопоступления, Вт, при ориентации											
					юго-западной						северо-западной					
					$q_{\text{ок. скв}}$	$q_{\text{ок}\Delta t}$	$q_{\text{ок. р-к}}$	$Q_{\Sigma \text{ок}}$	$Q_{\Sigma \text{в. ст}}$	${}^{\text{в}} Q_{\Sigma}$	$q_{\text{ок. скв}}$	$q_{\text{ок}\Delta t}$	$q_{\Sigma \text{ок. р-к}}$	$Q_{\Sigma \text{ок}}$	$Q_{\Sigma \text{в. ст}}$	${}^{\text{в}} Q_{\Sigma}$
1	Актюбинск	Двухслойное раздельное	3,0 × 2,4	4	0	-24,48	0	-176,22	-36,34	-212,56	0	-24,48	0	-176,22	-50,22	-226,44
				6	10,29	-18,54	2,40	-42,16	-77,88	-120,04	10,29	-18,53	2,41	-42,05	-91,76	-133,81
				8	20,25	-9,32	4,72	112,67	-108,62	4,05	19,93	-9,36	4,67	109,72	-122,50	-12,78
				10	25,39	0,47	5,92	228,84	-119,42	109,42	23,14	0,18	5,42	206,92	-133,30	73,63
				12	64,69	15,60	20,39	724,89	-106,85	618,03	24,11	8,18	5,64	273,13	-120,26	152,87
				14	150,17	29,81	37,25	1564,06	-66,86	1497,20	26,68	13,27	7,15	339,11	-80,35	258,76
				16	177,01	32,60	42,65	1816,23	-20,26	1795,98	102,93	24,77	27,61	1118,21	-34,79	1083,42
				18	108,75	19,58	27,28	1120,42	33,84	1154,26	36,64	26,23	37,40	721,92	7,86	729,79
				20	4,50	-2,34	1,27	24,70	125,62	150,31	7,71	-1,91	7,77	97,07	39,49	136,57
				4,8 × 2,4	4	0	-24,48	0	-281,95	-30,89	-312,84	0	-24,48	0	-281,95	-42,69
			6		10,29	-18,54	2,40	-67,47	-66,20	-133,66	10,29	-18,53	2,41	-67,29	-77,99	-145,29
			8		20,25	-9,32	4,72	180,25	-92,32	87,93	19,93	-9,36	4,67	175,53	-104,12	71,41
			10		25,39	0,47	5,92	366,12	-101,50	264,62	23,14	0,18	5,42	331,06	-113,30	217,76
			12		64,69	15,60	20,39	1159,80	-90,83	1068,98	24,11	8,18	5,64	436,99	-102,22	334,77
			14		150,35	29,83	37,25	2504,84	-56,83	2448,01	26,68	13,27	7,15	542,56	-68,30	474,26
			16		178,70	32,82	42,65	2927,92	-17,22	2910,71	102,92	24,77	27,61	1789,00	-29,57	1759,52
			18		110,84	19,86	27,28	1820,03	28,77	1848,79	36,64	26,23	37,40	1155,05	6,68	1161,74
			20		4,50	-2,34	1,27	39,51	106,78	146,29	7,71	-1,91	7,67	155,31	33,57	188,88

2	Александровск-Сахалинский	Двухслойное раздельное	3,0× ×2,4	4	2,89	-18,02	0,68	-104,02	-106,38	-210,40	0	-18,41	0	-132,57	-112,85	-245,42
				6	16,07	-13,31	3,78	47,11	-140,45	-93,34	10,29	-14,00	2,56	-8,32	-146,92	-155,24
				8	17,04	-8,11	4,00	93,08	-152,42	-59,35	11,59	-2,80	5,01	99,52	-158,89	-59,37
				10	27,00	0,91	6,35	233,55	-127,93	105,62	23,47	-1,19	5,84	202,46	-142,15	60,31
				12	71,20	12,06	21,98	757,72	-81,73	675,99	24,59	4,04	6,12	250,19	-88,53	161,67
				14	156,95	24,84	39,28	1591,69	-29,43	1562,26	29,89	7,85	8,20	330,79	-32,95	297,84
				16	177,67	26,81	43,10	1782,59	40,87	1823,46	103,36	19,91	29,64	1100,99	14,52	1115,52
				18	96,08	13,55	24,55	966,12	186,46	1152,58	25,30	21,68	37,08	605,93	52,17	658,11
				20	0	-4,58	0,26	-31,04	255,57	224,53	0	-4,58	6,84	16,31	130,92	147,23
				4	2,89	-18,02	0,68	-166,43	-90,43	-256,86	0	-18,41	0	-212,11	-95,92	-308,04
				6	16,07	-13,31	3,78	75,37	-119,38	-44,01	10,29	-14,00	2,56	-13,32	-124,88	-138,21
				8	17,04	-8,11	4,00	148,91	-129,56	19,35	11,59	-2,80	5,01	159,10	-135,06	24,04
				10	26,00	0,91	6,35	373,65	-108,74	264,91	23,46	-1,19	5,84	323,92	-120,83	203,09
				12	71,19	12,06	21,98	1212,33	-69,47	1142,85	24,59	4,04	6,12	400,29	-75,25	325,05
				14	157,11	24,86	39,28	2548,87	-25,02	2523,85	29,89	7,85	8,20	529,23	-28,00	501,23
				16	179,32	27,03	43,10	2873,65	34,74	2908,39	103,36	19,91	29,64	1761,56	12,35	1773,91
				18	98,19	13,83	24,55	1573,31	158,49	1731,80	25,39	21,68	37,08	969,48	44,35	1013,82
				20	0	-4,58	0,26	-49,66	217,23	167,57	0	-4,58	6,84	26,10	111,28	137,39
3	Алма-Ата	Двухслойное раздельное	3,0× ×2,4	4	0	-23,26	0	-167,49	-120,38	-287,86	0	-23,26	0	-167,49	-127,33	-294,82
				6	8,36	-17,78	2,16	-52,24	-169,58	-221,83	8,68	-17,69	2,32	-48,17	-176,55	-224,72
				8	20,57	-8,63	5,33	124,38	-186,87	-62,49	20,57	-8,52	5,49	126,29	-193,83	-67,54
				10	23,47	0,26	6,08	214,58	-169,58	45,00	23,14	0,33	6,18	213,47	-176,55	36,93
				12	28,55	13,45	18,15	577,04	-92,87	484,17	24,11	7,79	6,44	275,00	-96,74	179,25
				14	123,93	27,48	35,55	1346,08	-16,12	1329,96	26,68	13,56	9,95	361,36	-19,65	341,70
				16	160,91	32,12	43,96	1706,26	63,32	1769,57	114,21	27,33	34,06	1264,33	49,20	1313,53
				18	94,55	18,42	26,64	1005,20	248,95	1254,15	36,64	27,45	40,67	754,27	100,77	855,04
				20	0	-3,28	0	-23,58	355,75	332,17	1,61	-3,02	3,00	11,42	212,76	224,18

№ п.п.	Наименование пунктов	Вид остекления	Координационный размер окна, м	Часы суток	Теплопоступления, Вт, при ориентации											
					юго-западной					северо-западной						
					$q_{ок, скв}$	$q_{ок \Delta t}$	$q_{ок, р-к}$	$Q_{\Sigma ок}$	$Q_{\Sigma г.л.ст}$	$Q_{\Sigma}^в$	$q_{ок, скв}$	$q_{ок \Delta t}$	$q_{ок, р-к}$	$Q_{\Sigma ок}$	$Q_{\Sigma г.л.ст}$	$Q_{\Sigma}^в$
			4,8 × 2,4	4	0	-23,26	0	-267,98	-102,32	-370,30	0	-23,26	0	-267,98	-108,23	-376,22
				6	8,36	-17,78	2,16	-83,60	-144,15	-227,74	8,68	-17,69	2,32	-77,09	-150,06	-227,15
				8	20,57	-8,63	5,33	198,00	-158,84	40,16	20,57	-8,52	5,49	202,05	-164,76	37,29
				10	23,46	0,26	6,08	343,32	-144,15	199,17	23,14	0,33	6,18	341,54	-150,06	191,48
				12	28,55	13,45	18,15	923,24	-78,94	844,30	24,11	7,79	6,44	441,58	-82,23	359,35
				14	124,30	27,54	35,55	2158,67	-13,70	2144,97	26,68	13,56	9,95	578,16	-16,71	561,45
				16	162,66	32,37	43,96	2753,12	53,82	2806,94	114,21	27,33	34,06	2022,91	41,82	2064,73
				18	96,46	18,71	26,64	1633,61	211,61	1845,21	36,64	27,45	40,67	1206,82	85,65	1292,47
				20	0	-3,28	0	-37,73	302,39	264,66	1,61	-3,02	3,00	18,26	180,85	199,11
4	Баку	Однослойное одинарное	3,0 × 2,4	4	0	-31,75	0	-228,57	-103,94	-332,51	0	-31,75	0	-228,57	-121,65	-350,22
				6	10,09	-24,09	0,59	-96,59	-138,01	-234,60	10,97	-24,21	0,43	-92,21	-155,72	-247,93
				8	28,52	-10,61	1,66	140,94	-149,98	-9,04	28,96	-11,39	1,14	134,70	-167,69	-32,99
				10	32,03	0,39	1,86	246,84	-138,01	108,83	31,59	0,70	1,24	231,33	-155,72	75,61
				12	52,59	19,26	4,75	551,45	-78,45	472,99	32,91	8,33	1,29	306,19	-102,57	203,62
				14	153,22	47,37	10,18	1517,56	-20,73	1496,83	36,42	14,17	1,43	374,51	-50,88	323,63
				16	200,36	57,72	12,56	1948,52	29,55	1978,07	118,77	34,10	5,03	1136,80	-3,07	1133,73
				18	118,40	31,94	7,50	1136,47	185,21	1321,68	70,19	48,19	8,26	911,84	32,06	943,91
				20	0	-7,89	0	-56,79	283,72	226,93	0,44	-7,79	2,87	-32,22	65,94	33,72

			4,8× ×2,4	4	0	-31,75	0	-365,71	-88,35	-454,06	0	-31,75	0	-365,71	-103,40	-469,12	
				6	10,09	-24,09	0,59	-154,56	-117,31	-271,86	10,97	-24,21	0,43	-147,55	-132,36	-279,92	
				8	28,52	-10,61	1,66	225,49	-127,48	98,00	28,96	-11,39	1,14	215,50	-142,54	72,96	
				10	32,03	0,39	1,86	394,92	-117,31	277,61	31,59	0,70	1,24	370,11	-132,36	237,75	
				12	52,58	19,26	4,75	882,29	-66,69	815,60	32,91	8,33	1,29	489,87	-87,18	402,69	
				14	153,94	47,56	10,18	2438,63	-17,62	2421,01	36,42	14,17	1,43	599,19	-43,24	555,95	
				16	202,71	58,33	12,56	3151,74	25,12	3176,86	118,77	34,10	5,03	1818,55	-2,61	1816,25	
				18	120,67	32,54	7,50	1851,46	157,43	2008,88	70,19	48,19	8,26	1458,91	27,25	1486,16	
				20	0	-7,689	0	-90,87	241,16	150,29	0,44	-7,79	2,87	-51,55	56,05	4,50	
5	Барнаул	Двухслойное раз- дельное	3,0× ×2,4	4	0	-24,96	0	-179,71	-12,52	-192,23	0	-24,96	0	-179,71	-32,00	-212,71	
6				10,29	-18,82	2,52	-43,33	-42,14	-85,47	10,29	-18,81	2,54	-43,04	-63,75	-106,78		
				8	20,25	-9,31	4,96	114,46	-64,06	50,40	19,93	-9,32	4,93	111,82	-85,67	26,16	
				10	25,39	0,78	6,21	233,20	-71,76	161,44	22,18	0,36	5,48	201,74	-93,37	108,37	
				12	51,81	13,63	15,46	582,48	-62,06	520,41	22,58	8,57	5,68	268,10	-83,79	184,31	
				14	158,94	32,42	41,02	1673,19	-33,07	1640,12	25,39	13,61	6,67	328,85	-54,19	274,66	
				16	183,94	35,15	46,10	1909,25	0,78	1910,07	69,99	20,00	19,74	797,22	-21,47	775,75	
				18	114,99	21,61	30,25	1201,26	43,50	1244,76	36,16	27,00	39,76	748,22	8,81	757,03	
				20	6,11	-1,95	2,05	4,63	116,94	161,57	10,13	-1,37	11,28	144,27	31,19	175,46	
			4,8× ×2,4	4	0	-24,96	0	-287,54	-10,64	-298,18	0	-24,96	0	-287,54	-28,05	-315,59	
					6	10,29	-18,82	2,52	-69,34	-35,82	-105,15	10,29	-18,81	2,54	-68,87	-54,18	-123,35
					8	20,25	-9,31	4,96	183,13	-54,45	128,68	19,93	-9,32	4,93	178,90	-72,82	106,08
					10	25,39	0,78	6,21	373,10	-60,00	312,10	22,18	0,36	5,48	322,76	-79,36	243,40
					12	51,81	13,63	15,46	931,95	-52,75	879,20	22,98	8,57	5,68	428,95	-71,22	357,72
					14	159,07	32,44	41,02	2678,78	-28,11	2650,67	25,39	13,61	6,67	526,13	-46,06	480,07
					16	185,50	35,36	46,10	3075,30	0,62	3075,91	69,98	20,00	19,74	1275,52	-18,25	1257,27
					18	117,12	21,91	30,25	1950,02	36,98	1986,99	36,16	27,00	39,76	1197,14	7,48	1204,62
					20	6,11	-1,95	2,05	71,40	99,40	170,80	10,12	-1,37	11,28	230,82	26,51	257,33

№ п.п.	Наименование пунктов	Вид остекления	Координатный размер окна, м	Часы суток	Теплопоступления, Вт, при ориентации											
					юго-западной					северо-западной						
					$q_{\text{ок.скв}}$	$q_{\text{ок}\Delta t}$	$q_{\text{ок.р-к}}$	$Q_{\Sigma\text{ок}}$	$Q_{\Sigma\text{гл.ст}}$	Q_{Σ}	$q_{\text{ок.скв}}$	$q_{\text{ок}\Delta t}$	$q_{\text{ок.р-к}}$	$Q_{\Sigma\text{ок}}$	$Q_{\Sigma\text{гл.ст}}$	Q_{Σ}
6	Бодайбо	Двухслойное раздельное	$3,0 \times 2,4$	4	0,64	-28,50	0,16	-199,43	75,25	-124,18	0,64	-28,50	0,16	-199,41	101,80	-97,61
				6	10,29	-21,44	2,59	-5,39	-67,03	-67,03	12,21	-21,13	3,12	-41,76	-18,37	-60,12
				8	19,29	-10,33	4,86	99,42	-43,16	56,26	19,93	-10,20	5,09	106,67	-63,57	43,10
				10	25,72	1,92	6,48	245,57	-70,06	175,51	20,57	1,21	5,25	194,60	-90,47	104,13
				12	83,53	21,83	25,82	944,57	-79,51	865,06	20,89	11,04	5,33	268,32	-99,92	168,40
				14	172,24	38,10	44,28	1833,27	-66,42	1766,85	21,22	16,74	5,11	312,28	-86,68	225,60
				16	192,56	40,63	49,14	2032,78	-33,65	1999,13	80,44	27,61	25,34	960,44	-52,83	907,62
				18	124,34	26,07	33,43	1323,66	8,36	1332,02	33,75	31,72	41,58	770,78	-13,94	756,84
				20	8,04	0,67	5,26	90,92	64,53	155,46	13,50	0,16	20,18	243,61	22,83	266,44
				$4,8 \times 2,4$	4	0,64	-28,50	0,16	-319,09	63,96	-255,13	0,64	-28,50	0,16	-319,05	86,53
			6		10,29	-21,44	2,59	-98,64	-4,58	-130,22	12,21	-21,13	3,12	-66,82	-15,61	-82,43
			8		19,29	-10,33	4,86	159,06	-36,68	122,38	19,93	-10,20	5,00	170,66	-54,30	116,63
			10		25,71	1,92	6,48	392,89	-59,55	333,34	20,57	1,21	5,25	311,34	-76,90	234,44
			12		83,53	21,83	25,82	1511,30	-67,59	1443,72	20,89	11,04	5,33	429,29	-84,93	344,36
			14		172,24	38,10	44,28	2933,25	-56,46	2876,80	21,22	16,74	5,41	499,63	-73,68	425,96
			16		193,99	40,83	49,14	3271,15	-28,61	3242,54	80,44	27,61	25,34	1536,69	-44,90	1491,97
			18		126,50	26,38	33,43	2146,40	7,11	2153,50	33,75	31,72	41,58	1233,23	-11,85	1221,38
			20		8,04	0,67	5,26	145,47	54,85	200,32	13,50	0,16	20,18	389,76	19,41	409,17

7	Братск	Двухслойное раздельное	3,0× ×2,4	4	0,64	-24,38	0,17	-169,65	84,71	-84,94	0,64	-24,38	0,17	-169,71	95,90	-73,81			
				6	10,29	-18,34	2,73	-38,32	4,06	-34,25	11,73	-18,17	3,02	-24,56	-19,23	-43,79			
				8	19,61	-9,02	5,20	113,67	-26,84	86,83	19,93	-9,06	5,13	115,20	-55,64	59,57			
				10	25,55	0,00	6,78	239,97	-48,49	191,49	20,89	0,18	5,38	190,50	-77,28	113,21			
				12	81,75	19,41	26,89	921,96	-56,09	865,87	21,38	8,13	5,51	252,08	-84,89	167,20			
				14	170,72	35,15	46,28	1815,46	-44,59	1770,86	22,18	12,80	5,71	292,99	-73,81	219,17			
				16	191,19	37,85	51,39	2019,09	-15,64	2003,46	33,08	24,08	26,38	961,50	-44,58	916,93			
				18	122,60	23,81	34,73	1304,26	19,98	1324,24	34,23	28,88	41,87	755,87	-12,51	743,36			
				20	-7,71	-1,76	4,60	76,03	71,16	147,18	12,86	-1,02	18,43	217,89	17,18	235,06			
				4,8× ×2,4	4	0,64	-24,38	0,17	-271,44	72,00	-199,43	0,64	-24,38	0,17	-271,53	81,51	-190,02		
					6	10,29	-18,34	2,73	-61,31	3,45	-57,86	11,73	-18,17	3,02	-39,30	-16,35	-55,65		
			8		19,61	-9,02	5,20	181,85	-22,81	159,04	19,93	-9,06	5,13	184,31	-47,29	137,02			
			10		25,55	0,00	6,78	383,94	-41,21	342,73	20,89	0,18	5,38	304,78	-65,69	239,09			
			12		81,75	19,41	26,89	1475,12	-47,68	1427,44	21,37	8,13	5,51	403,32	-72,16	331,16			
			14		170,71	35,15	46,28	2904,70	-37,91	2866,79	22,18	12,80	5,71	468,76	-62,74	406,02			
			16		192,62	38,06	51,39	3249,51	-13,29	3236,22	83,08	24,08	26,38	1538,40	-37,89	1500,51			
			18		124,76	24,15	34,73	2115,48	16,98	2132,47	34,23	28,88	41,87	1209,36	-10,63	1198,73			
			20		6,71	-1,76	4,60	121,64	60,48	182,12	12,86	-1,02	18,43	348,61	14,60	363,21			
			8		Владивосток	Двухслойное раздельное	3,0× ×2,4	4	0	-17,20	0	-123,84	-123,28	-247,22	0	-17,20	0	-123,84	-111,45
				6				37,51	-8,64	11,77	292,64	-153,57	-139,08	8,68	-13,40	2,07	-19,09	-141,73	-160,82
				8				28,61	-6,14	8,15	220,48	-164,21	56,28	26,68	-6,42	6,83	195,06	-152,38	42,69
10	23,79	-1,61		5,69				200,68	-151,48	49,20	63,86	5,69	20,41	647,75	-141,73	506,02			
12	22,18	2,68		5,31				217,13	-53,93	163,20	98,70	14,37	28,24	1017,42	-85,36	932,06			
14	22,50	5,31		5,38				239,04	-47,68	191,36	81,33	14,73	25,63	876,17	2,78	878,95			
16	26,68	5,89		6,38				280,49	-12,19	268,30	29,57	6,28	13,58	355,95	108,73	464,68			
18	26,04	3,20		12,77				320,15	17,68	320,15	20,25	2,40	4,83	197,86	153,09	350,95			
20	1,61	-4,68		0,38				-19,34	30,41	11,07	11,07	-4,90	0	-35,28	121,49	86,21			

№ п.п.	Наименование пунктов	Вид остекления	Координатный размер окна, м	Часы суток	Теплопоступления, Вт, при ориентации											
					юго-западной						северо-западной					
					$q_{ок.скв}$	$q_{ок\Delta t}$	$q_{ок.р-к}$	$Q_{\Sigma ок}$	$Q_{\Sigma гл.ст}$	Q_{Σ}^B	$q_{ок.скв}$	$q_{ок\Delta t}$	$q_{ок.р-к}$	$Q_{\Sigma ок}$	$Q_{\Sigma гл.ст}$	Q_{Σ}^B
			4,8X X2,4	4	0	-17,20	0	-198,14	-83,12	-281,27	0	-17,20	0	-198,14	-91,34	-289,48
				6	8,36	-13,37	2,11	-33,43	-108,87	-142,29	8,68	-13,33	2,19	-28,42	-117,08	-145,50
				8	20,57	-7,08	5,20	215,37	-117,91	97,46	20,57	-7,09	5,18	214,96	-126,13	88,84
				10	23,46	-1,45	5,93	321,92	-108,87	213,05	23,14	-1,52	5,83	316,28	-117,08	199,20
				12	48,55	8,77	17,72	864,46	-61,38	803,80	24,11	3,13	6,07	383,65	-69,46	314,19
				14	124,30	20,99	34,71	2073,59	-18,49	2055,09	26,68	7,17	9,39	498,14	-27,10	471,04
				16	162,66	25,70	42,92	2664,34	26,53	2690,86	114,21	20,11	32,14	1917,59	9,37	1926,97
				18	96,46	13,90	26,01	1571,00	160,13	1731,13	36,64	21,59	38,37	1112,87	36,80	1149,67
				20	0	-4,90	0	-56,45	239,95	183,50	1,61	-4,67	2,83	-2,59	113,59	110,00
9	Джезказган	Двухслойное раздельное	3,0X X2,4	4	0	-25,69	0	-184,95	-38,03	-222,98	0	-25,69	0	-184,95	-49,02	-233,97
				6	9,64	-19,51	2,25	-54,83	-82,54	-137,37	9,64	-19,49	0,29	-54,45	-93,52	-147,97
				8	19,93	-9,69	4,66	107,27	-115,47	-8,20	19,93	-9,64	4,72	108,07	-126,45	-18,39
				10	24,43	0,67	5,71	221,81	-127,04	94,77	23,14	0,55	5,49	210,07	-138,02	72,04
				12	69,03	15,71	18,00	746,96	-114,36	632,60	24,11	9,12	5,72	280,36	-124,81	155,54
				14	146,71	30,15	35,90	1531,72	-71,44	1460,38	29,07	14,67	7,77	370,89	-81,57	289,31
				16	170,49	33,30	41,83	1768,50	-22,50	1746,01	77,07	26,63	28,73	953,50	-32,85	920,65
				18	97,75	19,82	26,13	1034,67	32,22	1066,89	36,64	27,11	37,34	727,85	12,82	740,67
				20	2,89	-2,23	0,83	10,69	124,85	135,54	5,14	-1,92	5,79	64,90	46,69	111,59

		4,8× ×2,4	4	0	-25,69	0	-295,92	-32,33	-328,25	0	-25,69	0	-295,92	-41,66	-337,58	
			6	9,64	-19,51	2,25	-87,74	-70,16	-157,90	9,64	-19,94	2,29	-87,12	-76,49	-166,61	
			8	19,93	-9,69	4,66	171,61	-98,15	73,46	19,93	-9,64	4,72	172,89	-107,49	65,41	
			10	24,43	0,67	5,71	354,88	-107,99	246,89	23,14	0,55	5,49	336,09	-117,32	218,77	
			12	69,03	15,71	18,00	1195,12	-97,21	1097,92	24,11	9,12	5,72	448,55	-106,09	342,46	
			14	146,92	30,17	35,90	2453,60	-60,73	2392,88	29,07	14,67	7,77	593,41	-69,34	524,08	
			16	172,23	33,53	41,83	2852,23	-19,12	2833,11	77,07	26,63	28,73	1525,57	-27,93	1497,65	
			18	99,64	20,10	26,13	1680,50	27,38	1707,88	36,64	27,11	37,34	1164,53	10,90	1175,43	
			20	2,89	-2,23	0,83	17,10	106,12	123,22	5,14	-1,92	5,79	103,84	39,69	143,53	
10	Иркутск	Двухслойное раз- дельное	3,0× ×2,4	4	0	-25,69	0	-184,69	-49,69	-234,64	0	-25,69	0	-184,95	-41,21	-226,16
				6	10,29	-19,25	2,20	-50,88	-94,20	-145,08	10,29	-19,31	2,59	-46,31	-85,71	-132,02
			8	20,25	-9,89	4,33	105,75	-127,13	-21,38	19,93	-9,46	5,02	111,51	-118,65	-7,14	
			10	25,39	0,49	5,43	225,43	-138,70	86,73	22,50	0,67	5,67	207,60	-130,22	77,38	
			12	70,09	16,12	19,80	763,21	-125,62	637,60	23,47	9,24	5,91	278,05	-115,78	162,28	
			14	155,42	29,76	35,26	1587,11	-86,64	1500,47	25,72	14,52	7,04	340,38	-71,07	269,31	
			16	181,71	32,20	39,87	1827,13	-38,66	1788,47	97,41	26,62	28,66	1099,28	-21,69	1077,60	
			18	112,67	19,63	25,91	1139,13	15,97	1155,09	36,32	28,93	40,39	760,64	23,97	784,61	
			20	5,46	-1,96	1,44	35,66	91,35	127,01	9,00	-1,31	9,80	125,90	57,76	183,66	
		4,8× ×2,4	4	0	-25,69	0	-295,92	-42,24	-333,16	0	-25,69	0	-295,92	-35,03	-330,95	
			6	10,29	-19,55	2,20	-81,41	-80,07	-161,48	10,26	-19,31	2,59	-74,10	-72,86	-146,96	
			8	20,25	-9,89	4,33	169,18	-103,06	61,12	19,93	-9,46	5,02	188,40	-100,85	77,55	
			10	25,39	0,49	5,43	360,67	-117,89	242,78	22,50	0,67	5,67	332,13	-110,69	221,45	
			12	70,09	16,12	19,80	1221,14	-106,77	1114,37	23,46	9,24	5,91	444,87	-98,41	346,46	
			14	155,57	29,77	35,26	2541,40	-73,64	2467,76	25,71	14,52	7,04	544,59	-60,41	484,18	
			16	183,33	32,38	39,87	2944,26	-32,86	2911,40	97,40	26,62	28,66	1758,83	-18,43	1740,40	
			18	114,78	19,89	25,91	1849,91	13,57	1863,48	36,32	28,93	40,39	1217,00	20,37	1237,37	
			20	5,46	-1,96	1,44	57,05	77,65	134,70	8,00	-1,31	9,80	201,44	49,10	250,54	

№ п.п.	Наименование пунктов	Вид остекления	Координатный размер окна, м	Часы суток	Теплопоступления, Вт, при ориентации											
					юго-западной						северо-западной					
					$q_{\text{ок. скв}}$	$q_{\text{ок} \Delta t}$	$q_{\text{ок. р-к}}$	$Q_{\Sigma \text{ок}}$	$Q_{\Sigma \text{г.л. ст}}$	$Q_{\Sigma}^{\text{в}}$	$q_{\text{ок. скв}}$	$q_{\text{ок} \Delta t}$	$q_{\text{ок. р-к}}$	$Q_{\Sigma \text{ок}}$	$Q_{\Sigma \text{г.л. ст}}$	$Q_{\Sigma}^{\text{в}}$
11	Кишинев	Однослойное одинарное	3,0 × 2,4	4	0	-40,11	0	-288,78	26,14	-262,64	0	-40,11	0	-288,78	-26,17	-314,95
				6	12,73	-25,81	3,02	-72,49	-23,07	-95,56	12,51	-25,93	2,97	-75,31	-75,39	-150,70
				8	27,21	-5,23	6,46	204,73	-40,37	164,36	27,42	-5,10	6,51	207,56	-92,68	114,88
				10	32,69	12,37	7,76	380,25	-15,34	364,91	31,59	11,76	7,50	366,12	-63,23	302,89
				12	76,46	60,08	25,35	1165,60	137,74	1303,35	32,91	25,09	7,81	473,84	86,53	560,38
				14	188,66	120,26	48,78	2575,39	247,34	2822,73	36,42	37,45	11,04	611,36	192,81	804,17
				16	230,64	138,68	57,27	3071,41	400,02	3471,44	149,01	103,06	39,83	2101,63	270,37	2372,00
				18	138,04	83,42	35,45	1849,78	1038,17	2887,95	50,02	123,15	50,71	1611,89	328,42	1940,30
				20	3,07	-3,95	0,89	0,02	1417,89	1417,90	5,48	-2,62	6,61	18,20	662,83	731,02
				4,8 × 2,4	4	0	-40,11	0	-462,04	22,22	-439,83	0	-40,11	0	-462,04	-22,25
			6		12,72	-25,81	3,02	-115,99	-19,61	-135,61	12,50	-25,93	2,97	-120,51	-64,08	-184,59
			8		27,20	-5,23	6,46	327,53	-34,31	293,22	27,42	-5,11	6,51	332,06	-78,77	253,28
			10		32,69	12,36	7,76	608,36	-13,04	595,32	31,59	11,76	6,50	585,76	-53,75	532,02
			12		76,45	60,08	25,35	1864,93	117,08	1982,02	32,91	25,09	7,81	758,12	73,55	831,67
			14		189,03	120,47	48,78	4127,40	210,24	4337,64	36,42	37,45	11,04	978,14	163,89	1142,04
			16		233,04	139,96	57,27	4956,70	340,02	5296,72	149,01	103,06	39,83	3362,57	229,81	3592,39
			18		140,77	84,94	35,45	3008,58	882,45	3891,03	50,02	123,15	50,71	2578,98	279,15	2858,13
			20		3,07	-3,95	0,89	0,02	1205,21	1205,24	5,48	-2,62	6,61	109,11	563,40	672,52

12	Киев	Двухслойное дельное	3,0× ×2,4	4	0	-19,63	0	-141,30	-102,54	-243,84	0	-19,63	9	-141,30	-117,97	-259,27
				6	10,29	-14,87	2,59	-14,36	-140,40	-154,75	10,29	-14,89	2,56	-14,71	-155,82	-170,53
				8	20,25	-7,79	5,10	126,44	-153,70	-27,25	19,93	-7,87	4,96	122,53	-169,12	-46,60
				10	25,39	0,54	6,40	225,02	-136,44	88,58	23,14	0,91	5,76	201,58	-151,05	50,53
				12	64,69	12,97	22,02	717,71	-77,79	639,93	24,11	4,86	6,00	251,75	-93,64	158,11
				14	150,17	26,72	40,23	1563,25	-15,25	1548,00	26,68	8,68	7,60	309,32	-33,90	275,42
				16	177,01	29,75	46,06	1820,26	64,13	1881,38	102,93	20,96	29,36	1103,41	19,64	1123,05
				18	108,75	17,30	29,47	1119,70	239,11	1358,80	36,64	24,13	39,76	723,92	59,40	783,32
				20	4,50	-3,59	1,38	16,45	329,63	346,08	7,71	-3,14	8,16	91,72	134,71	226,44
				4	0	-19,63	0	-226,08	-87,16	-313,24	0	-19,63	0	226,08	-100,27	-326,35
				6	10,29	-14,87	2,59	-22,98	-119,34	-142,32	10,29	-14,89	2,56	-23,55	-132,45	-155,00
				8	20,25	-7,79	5,10	202,30	-130,64	71,66	19,93	7,87	4,96	196,03	-143,75	52,28
				10	25,39	0,54	6,40	360,01	-115,97	244,04	23,14	0,91	5,76	322,50	-128,39	194,11
				12	64,69	12,97	22,02	1148,33	-66,12	1082,21	24,11	4,86	6,00	402,78	-79,60	323,18
				14	150,35	26,74	40,23	2503,57	-12,96	2490,61	26,68	8,68	7,60	494,90	-28,81	466,08
				16	178,70	29,98	46,06	2934,60	54,51	2989,10	102,92	20,96	29,36	1765,43	16,69	1782,12
				18	110,84	17,60	29,47	1819,16	203,24	2022,40	36,64	24,13	39,76	1158,24	50,49	1208,74
				20	4,50	-3,59	1,38	26,31	230,19	306,50	7,71	-3,14	8,16	146,75	114,50	261,26
13	Комсомольск-на-Амуре	Двухслойное раздельное	3,0× ×2,4	4	0	-20,84	0	-150,03	-27,23	-177,26	0	-20,84	0	-150,03	-49,98	-200,01
				6	10,29	-15,81	2,50	-21,78	-59,86	-81,65	10,29	-15,87	2,41	-22,83	-82,62	-105,45
				8	20,25	-8,22	4,93	122,07	-84,02	38,06	19,93	-8,38	4,67	116,84	-106,77	10,07
				10	25,39	0,35	6,18	224,80	-92,50	132,30	23,14	0,79	5,43	200,03	-115,26	84,77
				12	64,69	13,44	21,27	715,63	-81,96	633,67	24,11	5,53	5,65	254,09	-104,52	149,57
				14	150,17	7,12	38,86	1556,26	-47,05	1509,21	26,68	9,64	7,16	313,08	-71,13	241,95
				16	177,01	30,04	44,49	1811,03	-8,51	1802,52	102,93	21,16	27,67	1092,65	-34,44	1058,21
				18	108,75	17,60	28,46	1114,64	38,73	1153,37	36,64	23,61	37,47	703,63	0,68	702,94
				20	4,50	-3,29	1,33	18,28	133,89	152,17	7,71	-2,88	7,69	90,18	24,37	114,55

№ п.п.	Наименование пунктов	Вид остекления	Координационный размер окна, м	Часы суток	Теплопоступления, Вт, при ориентации											
					юго-западной						северо-западной					
					$q_{ок. скв}$	$q_{ок\Delta t}$	$q_{ок. р-к}$	$Q_{\Sigma ок}$	$Q_{\Sigma г.л. ст}$	$Q_{\Sigma}^в$	$q_{ок. скв}$	$q_{ок\Delta t}$	$q_{ок. р-к}$	$Q_{\Sigma ок}$	$Q_{\Sigma г.л. ст}$	$Q_{\Sigma}^в$
			4,8 × 2,4	4	0	-20,84	0	-240,05	-23,14	-263,19	0	-20,84	0	-240,05	-42,49	-282,35
				6	10,29	-15,81	2,50	-34,86	-50,88	-85,74	10,29	-15,87	2,41	-36,53	-70,23	-106,76
				8	20,25	-8,22	4,93	195,30	-71,41	123,88	19,93	-8,38	4,67	186,93	-90,76	96,18
				10	25,39	0,35	6,18	359,66	-78,63	281,04	23,14	0,79	5,43	320,03	-97,97	222,60
				12	64,69	13,44	21,27	1145,00	-69,67	1075,33	24,11	5,53	5,65	406,53	-88,84	317,68
				14	150,35	27,14	38,86	2492,38	-39,99	2452,39	26,18	9,64	7,16	500,92	-60,46	440,45
				16	178,70	30,27	44,49	2910,73	-6,24	2912,50	102,92	21,16	27,67	1748,21	-29,28	1718,94
				18	110,84	17,90	28,46	1810,94	32,92	1843,86	36,64	23,61	37,47	1125,77	0,58	1125,19
				20	4,50	-3,29	1,33	29,24	113,81	143,05	7,71	-2,88	7,69	144,28	20,72	164,99
14	Курск	Двухслойное раздельное	3,0 × 2,4	4	0	-20,60	0	-148,28	-106,92	-255,20	0	-20,60	0	-148,28	-123,98	-272,26
				6	10,29	3,57	2,56	118,20	-147,80	-29,60	10,29	3,54	2,51	117,61	-164,86	-47,26
				8	20,25	-8,09	5,04	123,88	-162,16	-38,28	19,93	-8,19	4,86	119,51	-179,23	-59,72
				10	25,39	0,32	6,32	226,02	-143,03	82,99	22,50	0,81	5,49	195,70	-160,40	35,30
				12	70,09	14,23	23,04	773,01	-83,07	689,95	23,47	5,40	5,72	249,05	-101,21	147,84
				14	155,42	28,07	41,05	1616,61	-16,85	1599,76	25,72	9,30	6,82	301,20	-38,37	262,83
				16	181,71	30,94	46,41	1865,20	70,36	1935,55	97,41	20,99	27,76	1052,33	18,66	1071,00
				18	112,67	18,37	30,16	1160,66	245,27	1405,93	36,32	24,42	39,13	719,13	60,89	780,02
				20	5,46	-3,20	1,68	28,40	332,13	360,53	9,00	-2,72	9,49	113,55	128,38	241,94

		4,8× 2,4	4	0	-20,60	0	-237,25	-90,88	-328,13	0	-20,60	0	-237,25	-105,38	-342,64	
			6	10,29	3,57	2,56	189,11	-125,63	63,48	10,29	3,54	2,51	188,16	-140,13	48,03	
			8	20,25	-8,09	5,04	198,19	-137,84	60,36	19,93	-8,19	4,86	191,19	-152,34	38,85	
			10	25,39	0,32	6,32	361,61	-121,58	240,04	22,50	0,81	5,49	313,10	-136,34	176,76	
			12	70,09	14,23	23,04	1236,80	-70,61	1166,19	23,46	5,40	5,72	398,47	-86,03	312,44	
			14	155,57	28,09	41,05	2588,63	-14,32	2574,30	25,71	9,30	6,82	481,91	-32,62	449,29	
			16	183,33	31,17	46,41	3005,56	59,80	3065,36	97,40	20,99	27,76	1683,70	15,86	1699,57	
			18	114,78	18,68	30,16	1884,90	208,48	2093,38	36,32	22,42	39,13	1150,59	51,75	1202,34	
			20	5,46	-3,20	1,68	45,43	282,31	327,74	8,00	-2,72	9,49	181,68	109,13	290,81	
15	Москва Двухслойное раз- дельное	3,0× 2,4	4	0	-22,05	0	-158,76	-110,30	-269,06	0	-22,05	0	-158,76	-129,60	-288,36	
6			10,29	-16,66	2,56	-27,49	-155,73	-183,22	11,25	-16,56	2,74	-18,47	-175,03	-193,50		
8			19,93	-8,52	4,96	117,85	-171,69	-53,84	19,93	-8,58	4,86	116,70	-190,99	-74,29		
10			25,39	0,07	6,32	228,83	-148,57	80,25	21,22	0,60	5,18	185,68	-168,78	16,90		
12			81,62	16,79	24,96	888,33	-87,41	800,92	21,86	6,24	5,33	240,69	-106,83	133,86		
14			165,60	30,55	43,13	1722,73	-13,62	1709,11	23,14	10,32	5,65	281,60	-39,20	242,40		
16			185,74	32,94	47,93	1919,57	89,74	2009,31	87,79	21,33	25,57	969,70	23,08	992,78		
18			144,03	23,98	40,16	1498,86	271,11	1769,96	34,72	25,71	39,52	719,66	69,40	789,06		
20			7,39	-2,53	3,44	59,77	356,70	416,47	12,21	-1,87	15,61	186,82	126,89	313,70		
				4,8× 2,4	4	0	-22,05	0	-254,02	-93,76	-347,77	0	-22,05	0	-254,02	-110,16
			6		10,29	-16,66	2,56	-43,99	-132,37	-176,36	11,25	-16,56	2,74	-29,56	-148,78	-178,33
			8		19,93	-8,52	4,96	188,54	-145,93	42,61	19,93	-8,58	4,86	186,70	-162,34	24,36
			10		25,39	0,07	6,32	366,10	-126,29	239,81	21,21	0,60	5,18	297,07	-143,46	153,61
			12		81,62	16,79	24,96	1421,31	-74,30	1347,02	21,86	6,24	5,33	385,09	-90,81	294,29
			14		166,20	30,64	43,13	2764,35	-11,58	2752,77	23,14	10,32	5,65	450,54	-33,32	417,22
			16		187,93	33,24	47,93	3100,02	76,28	3176,30	87,79	21,33	25,57	1551,51	19,62	1571,13
			18		148,35	24,60	40,16	2455,05	230,44	2685,49	34,71	25,71	39,52	1151,42	58,99	1210,42
			20		7,39	-2,53	3,44	95,62	303,20	398,82	12,21	-1,87	15,61	293,90	107,85	406,75

№ п.п.	Наименование пунктов	Вид остекления	Координационный размер окна, м	Часы суток	Теплопоступления, Вт, при ориентации											
					юго-западной						северо-западной					
					$q_{ок. скв}$	$q_{ок. \Delta t}$	$q_{ок. p-k}$	$Q_{\Sigma ок}$	$Q_{\Sigma гл. ст}$	$Q_{\Sigma}^в$	$q_{ок. скв}$	$q_{ок. \Delta t}$	$q_{ок. p-k}$	$Q_{\Sigma ок}$	$Q_{\Sigma гл. ст}$	$Q_{\Sigma}^в$
16	Оренбург	Двухслойное раздельное	3,0 × 2,4	4	0	-24,48	0	-176,22	-127,41	-303,63	0	-24,48	0	-176,22	-140,63	-316,85
				6	10,29	-18,48	2,49	-41,12	-180,41	-221,53	10,29	-18,48	2,50	-40,95	-193,63	-234,58
				8	20,25	-9,21	4,90	114,72	-199,03	-84,30	19,93	-9,24	4,85	111,85	-212,25	-100,40
				10	25,39	0,61	6,14	231,41	-176,07	55,34	22,50	0,22	5,47	202,99	-189,21	13,78
				12	69,81	16,65	22,39	783,73	-105,74	677,00	23,47	8,23	5,71	269,30	-118,09	151,21
				14	155,64	31,29	39,88	1633,03	-24,15	1608,87	25,72	13,21	6,80	329,26	-38,96	290,30
				16	181,19	33,98	45,09	1873,90	76,50	1950,40	97,59	24,85	27,68	1080,82	34,43	1115,24
				18	112,52	20,70	29,31	1170,15	251,29	1421,44	36,32	27,22	39,02	738,38	88,75	827,13
				20	5,46	-2,18	1,63	35,37	335,79	371,16	9,00	-1,68	9,46	120,81	159,97	280,78
				4,8 × 2,4	4	0	-24,48	0	-281,95	-108,30	-390,25	0	-24,48	0	-281,95	-119,54
			6		10,29	-18,49	2,49	-65,80	-153,35	-219,15	10,29	-18,48	2,50	-65,53	-164,58	-230,11
			8		20,25	-9,22	4,90	183,54	-169,17	14,37	19,93	-9,24	4,85	178,94	-180,41	-1,47
			10		25,39	0,61	6,14	370,24	-149,66	220,58	22,50	0,22	5,47	324,77	-160,83	163,94
			12		69,81	16,65	22,39	1253,95	-89,88	1164,07	23,46	8,23	5,71	430,87	-100,38	330,49
			14		155,82	31,32	39,88	2615,30	-20,53	2594,77	25,71	13,21	6,80	526,80	-33,11	493,69
			16		182,93	34,22	45,09	3021,00	65,03	3086,02	97,58	24,85	27,68	1729,28	29,26	1758,54
			18		114,71	21,01	29,31	1901,12	213,60	2114,71	36,32	27,22	39,02	1181,39	85,44	1256,83
			20		5,46	-2,19	1,63	56,68	285,42	342,01	8,00	-1,68	9,46	193,29	135,97	329,26

17	Петропавловск-Камчатский	Двухслойное раздельное	3,0× 2,4	4	0	-21,57	0	-155,27	-96,17	-251,44	0	-21,57	0	-155,27	-132,80	-288,07								
				6	10,29	-16,15	2,81	-22,03	-140,08	-162,11	10,29	-16,43	2,37	-27,12	-176,71	-203,83								
				8	20,25	-8,04	5,53	127,73	-155,51	-27,78	19,93	-8,62	4,60	114,55	-192,14	-77,59								
				10	25,39	0,32	6,93	235,06	-132,57	102,50	21,86	0,82	5,04	187,77	-173,06	14,71								
				12	75,88	17,14	26,77	862,44	-64,86	797,57	22,50	5,79	5,19	241,06	-114,20	126,86								
				14	162,51	32,28	26,52	1737,38	8,88	1746,25	25,07	9,90	6,01	295,06	-49,02	246,04								
				16	186,99	35,24	51,96	1974,17	117,05	2091,22	92,50	20,57	25,44	997,20	11,41	1008,61								
				18	116,74	21,44	34,23	1241,35	340,64	1581,99	36,00	23,95	37,23	699,70	56,05	755,75								
				20	6,75	-2,65	2,72	49,09	447,48	496,57	11,25	-2,23	12,09	151,96	110,87	262,83								
				18	Самарканд	Однослойное одинарное	3,0× 2,4	4	0	-21,57	0	-248,43	-81,74	-330,17	0	-21,57	0	-248,43	-112,88	-361,34				
								6	10,29	-16,15	2,81	-35,25	-119,07	-151,32	10,29	-16,43	2,37	-43,40	-150,20	-193,61				
								8	20,25	-8,04	5,53	204,35	-132,18	-72,17	19,93	-8,62	4,60	183,26	-163,32	19,94				
								10	25,39	0,32	6,93	376,08	-112,68	263,40	21,86	0,82	5,04	300,42	-147,10	153,34				
								12	75,88	17,13	26,77	1379,88	-55,13	1324,74	22,50	5,79	5,19	385,68	-97,07	288,61				
								14	162,60	32,29	46,52	2781,12	7,55	2788,66	25,07	9,90	6,01	472,03	-41,67	430,41				
								16	188,49	35,47	51,96	3178,59	99,49	3278,08	92,50	21,57	25,44	1595,50	9,70	1605,20				
								18	118,87	21,78	34,23	2014,58	289,55	2304,12	35,00	23,95	37,23	1119,49	47,64	1767,14				
								20	6,75	-2,65	2,72	78,51	380,36	458,90	11,25	-2,23	12,09	243,13	94,24	337,37				
								18	Самарканд	Однослойное одинарное	3,0× 2,4	4	0	-48,47	0	-348,98	-123,53	-472,51	0	-48,47	0	-348,98	-147,47	-496,45
												6	14,04	-35,01	1,00	-143,73	-187,89	-331,62	14,04	-35,20	0,89	-145,99	-211,82	-357,80
8	27,64	-14,71	1,98									07,37	-210,50	-103,13	26,21	-15,21	1,72	98,74	-234,43	-135,70				
10	34,66	6,31	2,48									312,88	-182,63	130,24	31,59	5,01	1,99	277,91	-206,05	71,87				
12	88,31	43,43	8,54									1009,98	-90,71	919,27	32,91	21,85	2,08	409,22	-118,03	291,20				
14	204,00	80,40	15,61									2167,23	11,35	2178,58	36,42	32,82	2,63	517,50	-20,67	496,83				
16	241,63	88,33	17,87									2504,34	135,74	2640,07	140,50	63,76	10,16	1543,86	69,18	1613,03				
18	148,46	54,74	11,43									1545,28	381,93	1927,20	50,02	70,41	13,76	966,19	135,84	1102,03				
20	6,14	-1,68	0,53									35,95	506,95	542,90	10,53	0,60	2,82	91,85	233,49	325,34				

№ п.п.	Наименование пунктов	Вид остекления	Координационный размер окна, м	Часы суток	Теплопоступления, Вт, при ориентации											
					юго-западной						северо-западной					
					$q_{ок. скв}$	$q_{ок. \Delta t}$	$q_{ок. p-к}$	$Q_{\Sigma ок}$	$Q_{\Sigma гл. ст}$	Q_{Σ}	$q_{ок. скв}$	$q_{ок. \Delta t}$	$q_{ок. p-к}$	$Q_{\Sigma ок}$	$Q_{\Sigma гл. ст}$	Q_{Σ}
			4,8X 2,4	4	0	-48,47	0	-558,37	-105,00	-663,37	0	-48,47	0	-558,37	-125,35	-683,72
				6	14,04	-35,01	1,00	-229,98	-159,70	-389,69	14,04	-35,20	0,89	-233,59	-180,05	-413,63
				8	27,64	-14,71	1,98	171,77	-178,92	-7,15	27,20	-15,21	1,72	157,96	-199,27	-41,31
				10	34,66	6,31	2,48	500,57	-155,24	345,33	31,59	5,01	1,99	444,64	-175,14	269,50
				12	88,31	43,43	8,54	1615,96	-77,10	1538,85	32,91	21,85	2,08	654,73	-100,32	554,41
				14	205,24	80,47	15,61	3471,18	9,65	3480,83	36,42	32,82	2,63	827,97	-17,57	810,39
				16	243,93	88,95	17,87	4040,66	115,38	4156,03	140,50	63,76	10,16	2470,13	58,80	2528,93
				18	151,31	55,54	11,43	2514,60	324,64	2839,23	50,02	70,41	13,76	1545,87	115,47	1661,33
				20	6,14	-1,68	0,53	57,52	430,90	488,42	10,53	0,60	2,82	146,95	198,47	345,41
19	Севастополь	Однослойное одинарное	3,0X 2,4	4	0	-33,42	0	-240,61	-114,75	-355,36	0	-33,42	0	-240,61	-124,08	-364,69
				6	11,85	-25,15	0,52	-92,04	-151,85	-243,89	11,85	-25,19	0,49	-92,58	-161,18	-253,76
				8	27,64	-11,94	1,21	121,76	-164,88	-43,12	23,48	-13,01	0,97	82,34	-174,22	-91,88
				10	32,03	0,07	1,40	241,22	-151,06	90,16	31,59	0,15	1,30	235,75	-159,69	76,06
				12	69,75	22,93	4,32	698,40	-94,64	603,77	32,91	9,66	1,36	316,24	-104,92	211,32
				14	176,64	50,00	8,47	1692,81	-37,01	1655,80	36,42	18,01	2,04	406,61	-48,09	358,52
				16	224,07	59,02	10,24	2111,99	24,16	2136,16	152,81	45,71	7,10	1480,42	3,71	1484,14
				18	132,32	33,27	6,25	1237,20	163,19	1400,39	50,02	48,92	8,66	781,95	42,30	824,25
				20	2,19	-6,93	0,11	-33,24	241,68	208,45	3,07	-6,73	0,78	-20,75	112,82	92,07

			4,8× 2,4	4	0	-33,42	0	-384,98	-97,53	-482,51	0	-33,42	0	-384,98	-105,47	-490,45
				6	11,85	-25,15	0,52	-147,28	-129,07	-276,35	11,85	-25,19	0,49	-148,13	-137,00	-285,13
				8	27,64	-11,94	1,21	194,79	-140,15	54,65	23,47	-13,01	0,97	131,73	-148,08	-16,36
				10	32,03	0,07	1,40	385,92	-128,40	257,52	31,59	0,15	1,30	377,19	-135,74	241,45
				12	69,74	22,93	4,22	1117,42	-80,44	1036,98	32,91	9,66	1,36	505,96	-89,18	416,77
				14	177,13	50,12	8,47	2715,60	-31,46	2684,15	36,42	18,01	2,04	650,54	-40,88	609,67
				16	226,47	59,57	10,24	3413,25	20,54	3433,79	152,81	45,71	7,10	2368,63	3,16	2371,79
				18	134,96	33,89	6,25	2017,06	133,71	2155,77	50,02	49,92	8,66	1251,07	35,96	1287,03
				20	2,19	-6,93	0,11	-53,18	205,43	152,25	3,07	-6,73	0,78	-33,20	95,90	62,70
20	Семипалатинск	Двухслойное раз- дельное	3,0× 2,4	4	0	-25,69	0	-184,95	-29,29	-214,24	0	-25,69	0	-184,95	-42,69	-227,64
			6	10,29	-19,38	2,47	-47,67	-73,79	-121,46	10,29	-19,33	2,56	-46,66	-74,12	-148,79	
				8	20,25	-9,56	4,87	112,07	-106,72	5,35	19,93	-9,50	4,96	110,83	-120,13	-9,30
				10	25,39	0,91	6,11	233,36	-118,36	115,07	22,50	0,62	5,60	206,82	-131,70	75,12
				12	70,09	17,52	22,27	791,11	-104,26	686,86	23,47	9,20	5,84	277,25	-117,37	159,88
				14	155,42	32,35	39,67	1637,51	-61,45	1576,06	25,72	14,47	6,96	339,45	-73,09	266,36
				16	181,71	35,12	44,85	1884,05	-11,28	1872,77	97,41	26,42	28,32	1095,45	-23,88	1071,57
				18	112,67	21,51	29,15	1175,97	49,76	1225,72	36,32	28,64	39,92	755,19	21,73	776,91
				20	5,46	-1,86	1,62	37,61	152,02	189,63	9,00	-2,33	9,68	124,97	55,49	180,46
			4,8× 2,4	4	0	-25,69	0	-295,92	-24,89	-320,81	0	-25,69	0	-295,92	-36,29	-332,21
				6	10,29	-19,38	2,47	-76,27	-62,72	-138,99	10,29	-19,33	2,56	-74,67	-74,12	-148,79
				8	20,25	-9,56	4,87	179,30	-90,71	88,59	19,93	-9,50	4,96	177,31	-102,11	75,20
				10	25,39	0,91	6,11	373,36	-100,55	272,81	22,50	0,62	5,60	330,90	-111,95	218,95
				12	70,09	17,52	22,27	1265,78	-88,62	1177,16	23,46	9,20	5,84	443,58	-99,76	343,82
				14	155,57	32,37	39,67	2622,05	-52,24	2569,81	25,71	14,47	6,96	543,10	-62,13	480,97
				16	183,33	35,34	44,85	3035,63	-9,58	3026,04	97,40	26,42	28,32	1752,70	-20,30	1732,40
				18	114,78	21,81	29,15	1909,27	42,29	1951,56	36,32	28,64	39,92	1208,26	18,47	1226,72
				20	5,46	-1,86	1,62	60,18	129,99	189,39	8,00	-1,33	9,68	199,94	47,17	247,11

№ п.п.	Наименование пунктов	Вид остекления	Координационный размер окна, м	Часы суток	Теплопоступления, Вт, при ориентации											
					юго-западной						северо-западной					
					$q_{ок. скв}$	$q_{ок. \Delta t}$	$q_{ок. p-к}$	$Q_{\Sigma ок}$	$Q_{\Sigma гл. ст}$	${}^B Q_{\Sigma}$	$q_{ок. скв}$	$q_{ок. \Delta t}$	$q_{ок. p-к}$	$Q_{\Sigma ок}$	$Q_{\Sigma гл. ст}$	${}^B Q_{\Sigma}$
21	Ташкент	Одностойное одинарное	3,0 × 2,4	4	0	-47,22	0	-339,95	-131,53	-471,48	0	-47,22	0	-339,95	-144,73	-484,68
				6	10,97	-34,98	0,77	-167,37	-193,61	-360,98	11,85	-34,85	0,76	-160,11	-206,81	-366,92
				8	28,52	-14,21	1,99	117,42	-215,43	-98,01	28,52	-14,47	1,83	114,93	-228,62	-114,23
				10	32,03	5,15	2,24	283,81	-193,61	90,20	31,59	4,74	2,03	276,20	-206,81	69,39
				12	54,19	33,79	6,16	677,86	-98,86	579,00	32,91	20,00	2,12	403,34	-112,96	290,38
				14	162,36	68,16	12,79	1751,74	-2,79	1748,95	36,42	24,60	3,44	536,14	-19,65	516,49
				16	211,32	79,55	15,76	2207,78	91,00	2299,77	160,67	67,20	11,42	1722,92	67,18	1790,10
				18	124,10	47,05	9,44	1300,30	308,47	1608,77	50,02	66,14	13,09	930,62	131,03	1061,65
				20	0	-3,74	0	-26,94	436,63	409,70	0,88	-3,51	0,56	-14,86	255,78	240,92
			4,8 × 2,4	4	0	-47,22	0	-543,92	-111,80	-655,72	0	-47,22	0	-543,92	-123,02	-666,94
				6	10,97	-34,98	0,77	-267,80	-164,57	-432,37	11,85	-34,85	0,76	-256,18	-175,79	-431,97
			8	28,52	-14,21	1,99	187,85	-183,11	4,74	28,52	-14,47	1,83	183,01	-194,33	-11,32	
			10	32,03	5,15	2,24	454,06	-164,57	289,49	31,59	4,74	2,03	441,89	-175,79	266,11	
			12	54,19	33,79	6,16	1084,54	-84,03	1000,52	32,91	20,99	2,12	645,33	-96,02	549,31	
			14	163,02	68,35	12,79	2812,66	-2,37	2810,29	36,42	34,60	3,44	857,79	-16,71	841,08	
			16	213,76	80,32	15,76	3568,22	78,20	3646,41	160,67	67,20	11,42	2756,66	57,11	2813,76	
			18	126,55	47,74	9,44	2116,64	262,20	2378,84	50,02	66,14	13,09	1488,95	111,38	1600,32	
			20	0	-3,74	0	-43,10	371,14	328,04	0,88	-3,51	0,56	-23,78	217,42	193,64	

22	Уфа	Двухслойное дельное	3,0× 2,4	4	0	-24,48	0	-176,22	43,35	-132,87	0	-24,48	0	-176,22	-26,82	-203,04								
				6	10,29	-16,64	5,45	-6,50	-9,65	-16,15	10,29	-16,64	5,45	-6,50	-79,82	-86,32								
				8	20,25	-5,58	10,73	182,88	-28,27	154,60	19,93	-5,68	10,56	178,60	-98,44	80,15								
				10	25,39	5,17	13,45	316,87	16,87	333,74	21,86	4,04	11,58	269,79	-57,72	212,07								
				12	75,88	33,66	51,93	1162,57	153,85	1316,42	22,50	12,12	11,92	335,05	85,88	420,93								
				14	162,51	60,00	90,24	2258,97	276,29	2535,27	25,07	17,49	13,79	405,73	192,86	598,59								
				16	186,99	66,93	100,80	2553,99	520,28	3074,27	92,50	43,10	58,40	1396,80	271,11	1667,90								
				18	116,74	42,28	66,40	1623,06	1207,52	2830,58	36,00	55,73	85,48	1275,91	328,52	1604,43								
				20	6,75	0,79	5,28	80,90	1548,79	1629,68	11,25	0,65	27,75	285,47	585,82	871,29								
							4,8× 2,4	4	0	-24,48	0	-281,95	36,85	-245,11	0	-24,48	0	-281,95	-22,80	-304,75				
								6	10,29	-16,64	5,45	-10,41	-8,20	-18,62	10,29	-16,64	5,45	-10,41	-67,85	-78,26				
								8	20,25	-5,58	10,73	292,58	-24,03	268,55	19,93	-5,68	10,56	285,73	-83,68	202,06				
								10	25,39	5,16	13,45	506,97	14,34	521,32	21,86	4,03	11,58	431,65	-49,06	382,59				
								12	75,88	33,66	51,93	1860,10	130,77	1990,87	22,50	12,12	11,92	536,06	72,00	609,06				
								14	162,60	61,03	90,24	3615,84	234,85	3850,69	25,07	17,49	13,79	649,14	163,93	813,08				
								16	188,49	67,32	100,80	4108,93	442,24	4551,16	92,50	43,10	58,40	2234,87	230,44	2465,31				
								18	118,87	42,96	66,40	2629,25	1026,40	3655,65	35,00	55,73	85,48	2041,43	279,24	2320,67				
								20	6,75	0,79	5,28	129,43	1316,47	1445,90	11,25	0,65	27,75	456,75	497,94	954,69				
								23	Хабаровск	Двухслойное дельное	3,0× 2,4	4	0	-22,05	0	-158,76	-121,55	-280,31	0	-22,05	0	-158,76	-127,94	-285,700
												6	9,64	-16,82	2,31	-35,020	-166,98	-202,00	9,64	-16,73	2,44	-33,49	-172,37	-205,86
8	19,93	-8,64	4,77									115,61	-182,94	-67,32	19,93	-8,47	5,04	118,78	-188,33	-69,550				
10	24,43	0,22	5,85									216,41	-164,89	51,52	23,14	0,20	5,85	207,33	-168,86	38,480				
12	69,03	13,31	19,46									732,00	-100,66	632,34	24,11	6,69	6,10	263,65	-101,36	164,290				
14	146,71	27,02	36,77									1515,62	-30,92	1484,70	29,07	11,32	8,29	350,51	-30,95	319,560				
16	146,71	30,26	42,85									1753,93	46,69	1803,61	77,07	24,14	30,64	949,41	32,95	982,360				
18	97,75	17,53	26,77									1022,73	207,50	1230,22	36,64	25,98	39,83	737,69	80,38	818,070				
20	2,89	-3,20	0,85									0,85	3,89	205,02	5,14	-6,18	61,8	61,03	166,06	227,100				

№ п.п.	Наименование пунктов	Вид остекления	Координационный размер окна, м	Часы суток	Теплопоступления, Вт, при ориентации											
					юго-западной						северо-западной					
					$q_{ок. скв}$	$q_{ок. \Delta t}$	$q_{ок. p-k}$	$Q_{\Sigma ок}$	$Q_{\Sigma гл. ст}$	$Q_{\Sigma}^в$	$q_{ок. скв}$	$q_{ок. \Delta t}$	$q_{ок. p-k}$	$Q_{\Sigma ок}$	$Q_{\Sigma гл. ст}$	$Q_{\Sigma}^в$
			4,8× 2,4	4	0	-22,05	0	254,020	-103,32	-357,33	0	-22,05	0	-254,020	-107,90	-361,920
				6	9,64	-16,82	2,31	-56,040	-141,93	-197,97	9,64	-16,73	2,44	-53,59	-146,51	-200,100
				8	19,93	-8,64	4,77	184,97	-155,50	29,47	19,93	-8,47	5,04	190,030	-160,08	29,950
				10	24,43	0,22	5,85	346,24	-140,16	206,09	23,14	0,20	5,85	331,72	-145,53	188,190
				12	69,03	13,31	19,46	1172,78	-85,56	1087,21	24,11	6,69	6,10	426,020	-86,16	338,870
				14	146,92	27,05	36,77	2427,68	-26,28	2401,40	29,07	11,32	8,29	560,79	-26,30	534,480
				16	172,23	30,50	42,85	2828,99	42,23	2871,22	77,07	24,14	30,65	1519,02	28,010	1547,020
				18	99,64	17,81	26,77	1661,47	176,37	1837,84	36,64	25,98	39,83	1180,27	68,32	1248,590
				20	2,89	-3,20	0,85	6,21	247,47	253,68	5,14	-2,84	6,18	97,65	141,15	238,800
24	Целиноград	Двухслойное раздельное	3,0× 2,4	4	0	25,69	0	184,94	-31,95	-216,90	0	-25,69	0	184,95	-48,98	-233,930
				6	10,29	-19,40	2,44	-48,09	-76,45	-124,54	10,29	-19,41	2,43	-48,15	-93,48	-141,630
				8	20,25	-9,60	4,80	111,25	-109,39	1,86	19,93	-9,65	4,71	-107,94	-126,42	-18,470
				10	25,39	0,85	6,02	232,33	-120,96	111,37	22,50	0,45	5,32	203,57	-137,99	65,580
				12	70,09	17,34	21,95	787,48	-107,050	680,43	23,47	9,02	5,55	273,85	-124,09	149,760
				14	155,42	32,01	39,090	1630,92	-64,74	1566,17	25,72	14,27	6,61	335,50	-81,63	253,870
				16	181,71	34,74	44,20	1876,62	-14,85	1861,76	97,41	25,58	26,92	1079,26	-33,18	1046,090
				18	112,67	21,27	28,73	1171,16	45,35	1216,50	36,32	27,42	37,94	732,10	12,25	744,360
				20	5,46	-1,88	1,60	37,36	144,10	181,45	9,00	-1,39	9,20	120,00	45,88	166,880

			4,8×	4	0	-25,69	0	-295,92	-27,16	-323,08	0	-25,69	0	-295,92	-41,63	-337,550
			2,4	6	10,29	-19,40	2,44	-76,95	-64,99	-141,93	10,29	-19,41	2,43	-77,05	-79,46	-156,510
				8	20,25	-9,60	4,80	177,98	-92,98	84,00	19,93	-9,65	4,71	-172,70	-107,45	65,240
				10	25,39	-0,85	6,02	371,70	-102,81	268,89	22,50	0,45	5,32	325,69	-117,29	208,400
				12	70,09	17,34	21,95	1259,94	-90,99	1168,95	23,46	9,02	5,55	438,15	-105,48	332,670
				14	155,57	32,03	39,090	2611,52	-55,030	2556,48	25,71	14,27	6,61	536,78	-69,39	467,39
				16	183,33	34,95	44,20	3023,70	-12,62	3011,08	97,40	25,58	26,92	1726,79	-28,20	1698,590
				18	114,78	21,56	28,73	1901,52	38,54	1940,06	36,32	27,42	37,94	1171,33	10,42	1181,750
				20	5,46	-1,88	1,60	59,77	122,48	182,25	8,00	-1,39	9,20	193,59	39,00	232,590
25	Чита	Двухслойное раз-дельное	3,0×	4	0	-26,90	0	-193,68	-19,010	212,69	0	-26,90	0	-193,68	-38,26	-231,940
24			6	10,29	-20,18	2,61	52,44	-66,48	-118,92	10,29	2,65	2,65	-51,00	-87,75	-137,730	
				8	20,25	-9,71	5,14	112,92	-101,61	11,31	19,33	-9,71	5,13	110,52	-120,86	-10,330
				10	25,39	1,45	6,45	239,70	-113,95	125,75	22,50	1,07	5,80	211,46	-133,20	78,260
				12	70,09	19,12	23,51	811,56	-98,66	712,90	23,47	10,22	6,05	286,040	-117,73	168,260
				14	155,42	34,87	41,89	1671,61	-51,73	1619,88	25,72	15,82	7,21	350,96	-70,02	280,940
				16	181,71	37,81	47,36	1521,45	2,52	1923,97	97,41	23,73	29,32	1115,63	-17,32	1098,320
				18	112,67	23,35	30,78	1200,53	69,75	1270,67	36,32	30,39	41,33	777,88	-31,39	809,270
				20	5,46	-1,49	1,71	40,94	187,74	228,67	9,00	0,95	10,02	130,11	67,44	197,550
			4,8×	4	0	-26,90	0	-309,89	-16,16	-226,04	0	-26,90	0	-309,89	-32,52	-342,410
			2,4	6	10,29	-20,18	2,61	-83,91	-56,51	-140,41	10,29	-20,16	2,65	-83,21	-72,87	-156,080
				8	20,25	-9,71	5,14	180,66	-86,37	94,29	19,93	-9,71	5,13	176,83	-102,73	74,100
				10	25,39	1,45	6,45	383,50	-96,86	286,64	22,50	1,07	5,80	338,32	-113,22	225,110
				12	70,09	19,12	23,51	1298,48	-83,86	1214,63	23,46	10,22	6,05	457,64	-100,11	357,530
				14	155,57	34,89	41,89	2676,64	-43,97	2632,67	25,71	15,82	7,21	561,53	-59,52	502,010
				16	183,33	38,04	47,36	3095,64	2,14	3097,79	97,40	28,23	29,32	1784,98	-14,72	1770,270
				18	15,46	23,66	30,78	1949,40	59,29	2008,68	36,32	30,39	41,33	1244,58	-26,68	1271,260
				20	5,46	-1,49	1,71	65,50	159,58	225,07	8,00	0,95	10,02	208,16	57,32	265,490

№ п.л.	Наименование пунктов	Вид остекления	Координационный размер ок-на, м	Часы суток	Теплопоступления, Вт, при ориентации											
					юго-западной						северо-западной					
					$q_{ок. скв}$	$q_{ок. \Delta t}$	$q_{ок. р-к}$	$Q_{\Sigma ок}$	$Q_{\Sigma г.л. ст}$	$Q_{\Sigma}^в$	$q_{ок. скв}$	$q_{ок. \Delta t}$	$q_{ок. р-к}$	$Q_{\Sigma ок}$	$Q_{\Sigma г.л. ст}$	$Q_{\Sigma}^в$
26	Якутск	Двухслойное раздельное	3,0 × 2,4	4	2,57	-24,11	0,63	-150,55	66,87	-83,68	3,21	-24,02	0,79	-144,07	90,19	-53,880
				6	10,61	-18,42	2,60	-37,57	-2,73	-40,30	12,21	18,18	3,01	-21,30	-10,41	-31,700
				8	17,36	-9,59	4,25	86,52	-37,70	48,82	17,68	-9,53	4,35	90,06	-59,42	30,630
				10	23,14	0,33	5,66	209,80	-59,34	150,46	19,29	0,20	4,75	171,65	-81,07	90,580
				12	95,58	19,33	27,85	1032,17	-66,95	965,22	19,29	7,68	4,75	228,35	-88,67	139,680
				14	181,02	34,03	44,44	1868,68	-55,29	1813,39	19,29	12,23	4,75	261,11	-76,55	184,560
				16	201,39	36,73	49,48	2070,69	-29,41	2041,28	71,17	21,79	22,33	830,04	-50,01	780,030
				18	130,91	23,34	34,14	1356,43	3,72	1360,15	30,86	27,44	39,59	704,79	-18,88	685,910
				20	11,25	-1,35	10,23	144,88	59,13	204,01	16,07	0,66	27,71	310,52	10,37	320,890
				4,8 × 2,4	4	2,57	-24,11	0,63	-240,88	56,88	56,84	184,04	3,21	24,02	0,79	-76,66
			6		10,61	-18,42	2,60	-60,11	-2,32	-62,44	12,21	18,18	3,01	-34,08	-8,85	-42,930
			8		17,36	-9,59	4,25	138,42	-32,04	106,38	17,68	-9,53	4,35	144,08	50,51	93,570
			10		23,14	0,33	5,66	335,66	-50,44	285,22	19,29	0,20	4,75	274,63	-68,91	205,720
			12		95,58	19,33	27,85	1651,47	-56,91	1594,56	19,29	7,68	4,75	365,35	-75,37	289,720
			14		181,01	34,08	44,44	2989,87	-46,00	2942,87	19,29	12,23	4,75	417,76	-65,07	352,700
			16		202,80	36,92	49,48	3331,58	-24,99	3306,59	71,17	21,79	22,33	1328,04	-42,51	1285,54
			18		133,18	23,66	34,14	2200,11	3,16	2203,27	30,86	27,44	39,59	1127,63	-16,05	1111,59
			20		11,25	-1,35	10,23	231,80	50,26	282,06	16,07	0,66	27,71	496,82	8,82	505,630

Т а б л и ц а 21. Теплопоступления в помещения через покрытия и зенитные фонари за счет солнечной радиации, разности температур наружного и внутреннего воздуха и лучистого тепла, поглощаемого остеклением при ($F_{\text{фр покр}}=24 \times 12=288 \text{ м}^2$)

№ п. п.	Наименование пунктов	Размер светового проема, м	Вид остекления	Часы суток	Теплопоступления, Вт					
					$q_{\text{ф.скв}}$	$q_{\text{ф}} \Delta t$	$q_{\text{ф. п-к}}$	$Q_{\Sigma \text{ф}}$	$Q_{\Sigma \text{гл. покр}}$	$Q_{\Sigma}^{\text{р}}$
1	Актюбинск	1,5×1,35	Двухслойное	4	0	-24,48	0	-1125,85	-955,060	-2080,910
				7	106,04	12,81	29,52	6829,52	-1375,19	5454,330
				10	274,41	66,07	70,25	18893,40	2472,28	21365,700
				13	338,67	0,97	84,71	23660,30	13037,80	36698,100
				16	233,85	68,34	59,92	16656,70	19430,90	36087,600
				19	34,78	16,78	15,84	3100,47	16721,70	19822,100
				19	34,78	16,78	15,84	3100,47	16721,70	19822,100
		2,7×2,7	4	0	-24,48	0	-1125,85	-955,060	-2080,91	
			7	106,01	12,80	29,62	6827,87	-1375,19	5452,680	
			10	274,37	66,05	70,25	18890,90	2472,28	21363,200	
			13	338,63	90,96	84,71	23657,60	13037,80	36695,400	
			16	233,81	68,33	59,92	16654,40	19430,90	36085,300	
			19	34,76	16,78	15,84	3099,33	16721,70	19821,000	
			19	34,76	16,78	15,84	3099,33	16721,70	19821,000	
2	Александровск	1,5×1,35	Двухслойное	4	0	-18,41	0	-846,98	-430,52	-1277,490
				7	107,28	5,70	20,47	6138,70	-700,61	5438,090
				10	270,42	39,40	47,76	16448,50	1284,49	17733,000
				13	333,84	55,38	57,64	20555,10	6447,55	27002,600
				16	231,50	41,10	40,93	14422,60	9645,61	24068,200
				19	51,16	8,51	11,29	3264,22	8415,040	11679,200
				19	51,16	8,51	11,29	3264,22	8415,040	11679,200

№ п. п.	Наименование пунктов	Размер светового проема, м	Вид остекления	Часы суток	Теплопоступления, Вт					
					$q_{\text{ф. скв}}$	$q_{\text{ф}} \Delta t$	$q_{\text{ф. р-к}}$	$Q_{\Sigma \text{ф}}$	$Q_{\Sigma \text{гл. покр}}$	$Q_{\Sigma}^{\text{г}}$
3	Алма-Ата	2,7×2,7	Двухслойное	4	0	-18,41	0	-846,98	430,52	-1277,49
				7	107,26	5,70	20,47	6137,28	-700,61	5436,670
				10	270,38	39,40	47,76	16446,30	1284,49	17730,800
				13	333,79	55,37	57,64	20552,60	6447,55	27000,100
				16	231,46	41,10	40,93	14420,40	9645,61	24066,000
				19	51,14	8,50	11,29	3263,17	8415,040	11678,200
				4	0	-24,48	0	-1125,85	-1061,51	-2187,360
				7	93,63	9,42	26,17	5944,21	-1521,17	4423,040
				10	288,15	69,46	73,70	19839,80	1873,080	21712,800
		13		352,74	94,36	88,16	24621,90	14573,60	39195,500	
		16		239,34	69,69	61,30	17035,30	22057,30	39092,600	
		19		36,99	13,40	12,40	2888,21	19093,30	21981,500	
		4		0	-24,48	0	-1125,85	-1061,51	-2187,36	
		7		93,60	9,42	26,17	5942,0	-1521,17	4421,430	
		10		288,11	69,44	73,70	19837,20	1873,080	21710,200	
		13		352,69	94,35	88,16	24619,10	14573,60	39192,700	
		16		239,30	69,68	61,30	17032,90	22057,30	39090,200	
		19		36,97	13,40	12,40	2887,20	19093,30	21980,500	
		4		Баку	1,5×1,35	Однослойное	4	0	-31,75	0
7	98,85		15,08				7,20	4312,080	-1854,030	2458,050
10	330,35		97,02				21,79	15990,20	2151,91	18142,100
13	412,22		128,23				26,59	20186,80	16027,20	30214,000
16	271,99		86,70				17,99	13409,80	13078,70	26488,500
19										

5	Барнаул	2,7×2,7	Трехслойное	19	30,36	4,95	2,80	1356,67	9142,93	10499,600
				4	0	-31,75	0	-1130,14	-1725,66	-2855,80
				7	98,82	15,07	7,20	4310,51	-1854,030	2456,480
				10	330,30	97,01	21,79	15987,90	2151,91	18139,800
				13	412,17	128,21	26,59	20184,20	10027,20	30211,400
				16	271,94	86,69	17,99	13407,60	13078,70	25486,300
				19	30,34	4,95	2,80	1355,90	9142,93	10498,800
	Барнаул	1,5×1,35	Трехслойное	4	0	-11,79	0	-648,37	425,37	-223,010
				7	94,96	6,20	109,73	11598,70	79,64	11678,400
				10	234,37	30,53	250,62	28353,70	1078,30	29432,000
				13	282,68	41,91	301,75	34448,40	7366,090	41814,500
				16	187,08	31,35	215,71	23877,60	12669,40	36547,000
				19	16,96	7,93	64,84	4934,78	13015,10	17949,800
				Барнаул	2,7×2,7	Трехслойное	4	0	-11,79	0
7	94,93	6,20	109,73				11597,20	79,64	11676,900	
10	234,33	30,53	250,62				28351,50	1078,30	29429,800	
13	282,64	41,91	301,75				34445,90	7366,094	41812,000	
16	187,04	31,35	215,71				23875,50	12669,40	36544,900	
19	16,94	7,92	64,84				4933,72	13015,10	17948,800	
6	Бодайбо	1,5×1,35	Трехслойное				4	0,71	-15,00	5,82
				7	100,37	4,30	114,71	12065,90	-6,10	12059,800
				10	226,31	30,72	241,89	27440,90	90,66	27531,500
				13	271,74	44,08	284,29	33005,70	4335,15	37340,900
				16	190,94	34,85	204,49	23665,20	9511,80	33177,000
				19	59,02	11,80	74,81	8009,93	11608,10	19618,100
				Бодайбо	2,7×2,7	Трехслойное	4	0,71	15,00	5,82
	7	100,35	4,29				114,71	12064,40	6,10	12058,300
	10	226,28	30,72				241,89	27438,70	90,66	27529,300
	13	271,70	44,07				284,29	33003,30	4335,15	37338,500
	16	190,91	34,85				204,49	23663,20	9511,80	33175,000
	19	59,00	11,80				74,81	8008,83	11608,10	19617,000

№ п. п.	Наименование пунктов	Размер светового проема, м	Вид остекления	Часы суток	Теплопоступления, Вт					
					$q_{\text{ф. скв}}$	$q_{\text{ф}} \Delta t$	$b_{\text{ф. р-к}}$	$Q_{\Sigma \text{ ф}}$	$Q_{\text{г.л. покp}}$	$Q_{\Sigma}^{\text{г}}$
7	Братск	1,5×1,35	Трехслойное	4	0,71	-13,58	5,82	-388,12	283,84	-104,280
				7	99,27	5,38	113,47	11996,30	-181,51	11814,800
				10	228,56	30,40	244,39	27683,90	1300,88	28984,700
				13	262,62	40,68	274,94	31802,60	7107,51	38910,100
				16	150,56	27,26	165,21	18867,00	12451,60	31318,600
				19	27,60	6,51	44,060	4299,020	11822,10	16121,100
				19	27,60	6,51	44,060	4299,020	11822,10	16121,100
		2,7×2,7	"	4	0,71	-13,58	5,82	-388,16	283,84	-104,320
				7	99,25	5,38	113,47	11994,80	-181,51	11813,300
				10	228,52	30,40	244,39	27681,80	1300,88	28982,600
				13	262,68	40,67	274,94	31800,20	7107,51	38907,700
				16	150,53	27,26	165,21	18864,90	12451,60	31316,500
				19	27,58	6,50	44,060	4297,94	11822,10	16120,000
				19	27,58	6,50	44,060	4297,94	11822,10	16120,000
8	Владивосток	1,5×1,35	Двухслойное	4	0	-14,70	0	676,20	-286,82	-963,020
				7	93,63	5,39	16,94	5333,88	-549,49	4784,390
				10	288,15	41,01	47,69	17334,90	946,85	18281,700
				13	352,74	55,64	57,050	21409,60	6456,19	27865,700
				16	239,34	40,80	39,67	14711,20	9772,29	24483,400
				19	36,99	7,28	8,020	2405,60	8595,62	11001,200
				19	36,99	7,28	8,020	2405,60	8595,62	11001,200
		2,7×2,7	"	4	0	-14,70	0	-676,20	-286,82	-963,020
				7	93,60	5,39	16,94	5332,41	-549,49	4782,920
				10	288,11	40,00	47,69	17332,60	946,85	18279,400
				13	352,69	55,63	57,050	21407,10	6456,19	27863,200
				16	239,30	40,79	39,67	14709,00	9772,29	24481,200
				19	36,97	7,28	8,020	2404,69	8595,62	11000,300
				19	36,97	7,28	8,020	2404,69	8595,62	11000,300

9	Джезказган	1,5×1,35	Трехслойное	4	0	-15,06	0	-828,20	-1407,72	-2235,91	
				7	90,61	-1,57	95,090	10127,70	-1841,12	8286,50	
				10	242,51	18,91	233,20	27204,00	-108,00	27095,000	
				13	298,80	29,79	280,74	33513,00	5033,57	38546,500	
				16	204,62	23,53	196,97	23381,60	8382,80	31764,400	
				19	37,67	5,26	47,54	4976,11	7517,59	12493,700	
				19	37,67	5,26	47,54	4976,11	7517,59	12493,700	
	10	Иркутск	1,5×1,35	Трехслойное	4	0	-15,06	0	-828,20	-1407,72	-2235,91
					7	90,59	-1,57	95,090	10126,10	-1841,12	-8284,90
					10	242,48	18,90	233,20	27201,70	-108,00	27092,700
					13	298,76	29,78	280,74	33510,50	5033,57	38544,000
					16	204,58	23,53	196,97	23379,50	8382,80	31762,300
					19	37,65	5,26	47,54	4975,080	7517,59	12492,600
					19	37,65	5,26	47,54	4975,080	7517,59	12492,600
11		Кишинев	1,5×1,35	Однослойное	4	0	-40,11	0	-1427,83	-1872,11	-3299,940
					7	113,71	39,71	17,36	6079,66	-2057,56	4022,100
					10	314,90	153,28	44,030	18234,50	7236,00	25470,500
					13	387,34	197,23	52,92	22694,30	21586,30	44280,600
					16	264,62	139,49	37,040	15705,00	27031,00	42736,000
					19	47,07	24,29	8,68	2849,51	19513,60	22363,100
					19	47,07	24,29	8,68	2849,51	19513,60	22363,100
			2,7×2,7	Трехслойное	4	0	-15,06	0	-828,20	-1407,72	-2235,91
					7	94,96	4,52	109,73	11506,00	-691,10	10814,900
					10	235,56	31,58	251,87	28545,00	359,57	28904,500
					13	290,89	45,17	304,24	35216,50	8204,40	43420,900
					16	202,56	34,78	216,95	24986,40	14649,10	39635,500
					19	46,51	9,28	62,34	6497,21	15440,90	21938,100
					19	46,51	9,28	62,34	6496,16	15440,90	21937,100
		2,7×2,7	Трехслойное	4	0	-15,06	0	-828,20	-1407,72	-2235,91	
				7	94,93	4,51	109,73	11504,40	-691,10	10813,30	
				10	235,52	31,57	251,87	28542,70	359,57	28902,200	
				13	290,85	45,16	304,24	35213,90	8204,40	43418,300	
				16	202,53	34,78	216,95	24984,20	14649,10	39633,300	
				19	46,49	9,28	62,34	6496,16	15440,90	21937,100	
				19	46,49	9,28	62,34	6496,16	15440,90	21937,100	

№ п. п.	Наименование пунктов	Размер светового проема, м	Вид остекления	Часы суток	Теплопоступления, Вт						
					$q_{\text{ф. скв}}$	$q_{\text{ф}} \Delta t$	$q_{\text{ф. р-к}}$	$Q_{\Sigma \text{ ф}}$	$Q_{\Sigma \text{ гл. покр}}$	Q_{Σ}^{Γ}	
12	Киев	2,7×2,7	—	4	0	—40,11	0	—1427,83	—1872,11	—3299,94	
				7	113,68	39,69	17,36	—6077,88	—2057,56	4020,320	
				10	314,85	153,26	44,030	18231,80	7236,00	25167,800	
				13	387,29	197,20	52,92	22691,50	21586,30	44277,800	
				16	264,58	139,47	37,040	15702,60	27031,00	42733,600	
				19	47,05	24,28	8,68	2848,39	19513,60	22362,000	
				4	0	—19,63	0	—902,75	625,60	—277,160	
				7	106,04	15,31	29,62	6944,52	325,52	7270,040	
				10	274,41	64,77	70,25	18833,60	4052,95	22886,600	
	13	338,67	86,62	84,71	23460,20	14324,50	37784,700				
	16	233,85	63,49	59,92	16433,60	20423,80	36857,400				
	19	34,78	14,28	15,84	2985,47	17594,60	20580,000				
	13	Комсомольск	2,7×2,7	Двухслойное	4	0	—19,63	0	—902,75	625,60	—277,160
					7	106,01	15,30	29,62	6942,87	325,52	7268,390
					10	274,37	64,75	70,25	18831,10	4052,95	22884,100
					13	338,63	86,61	84,71	23457,50	14324,50	37782,000
					16	233,81	63,48	59,92	16431,30	20423,80	36855,100
					19	34,76	14,28	15,84	2984,33	17594,60	20578,900
4					0	—12,22	0	—671,83	1361,59	689,760	
7					92,79	5,65	107,23	11311,90	960,76	12272,700	
10					240,11	31,14	254,36	28908,40	895,050	29803,500	
13		296,34	42,95	306,73	35530,90	4902,53	40433,400				
16		204,62	31,94	216,95	24943,10	10476,80	35419,900				
19		30,43	7,16	57,36	5222,030	12683,90	17905,900				

14	Курск	2,7×2,7		4	0	-12,22	0	-671,83	1361,59	689,760				
				7	92,76	5,65	107,23	11310,30	960,76	12271,100				
				10	240,07	31,13	254,36	28006,10	895,050	29801,200				
				13	296,30	42,94	306,73	35528,20	4202,53	40430,700				
				16	204,58	31,94	216,95	24940,90	10476,80	35417,700				
				19	30,41	7,16	57,36	5220,94	12683,90	17904,800				
				15	Москва	1,5×1,35	Двухслойное	4	0	-20,60	0	-947,37	-530,61	-1477,980
								7	67,15	-2,26	13,020	3583,43	-854,74	2728,690
								10	269,21	40,43	48,11	16456,30	1307,52	17763,800
								13	332,45	57,91	58,11	20629,50	6659,67	27289,100
16	231,50	43,85	41,44					14572,20	10026,60	24598,800				
19	53,15	10,23	11,91					3463,10	8806,64	12269,700				
15	Москва	2,7×2,7						4	0	-20,60	0	-947,37	-530,61	-1477,98
								7	67,12	-2,27	13,020	3581,86	-854,74	2727,120
								10	269,17	40,42	48,11	16454,00	1307,52	17761,500
								13	332,40	57,90	58,11	20627,00	6659,67	27286,600
				16	231,46	43,84	41,44	14570,00	10026,60	24596,600				
				19	53,13	10,22	11,91	3462,030	8806,64	12268,600				
				15	Москва	1,5×1,35	Двухслойное	4	0	-22,05	0	-1014,30	15,00	-999,290
								7	112,19	4,93	21,57	6379,78	-475,82	5903,960
								10	263,78	40,27	47,46	16169,40	423,33	16592,800
								13	318,90	57,41	56,090	19890,40	4364,56	24254,900
16	223,64	44,27	40,27					14176,40	8002,38	22178,700				
19	62,42	12,39	13,42					4058,79	8493,18	12551,900				
15	Москва	2,7×2,7						4	0	-22,05	0	-1014,30	15,00	-999,290
								7	112,17	4,92	21,57	6378,26	-475,82	5902,440
								10	263,74	40,27	47,46	16167,20	423,33	16590,600
								13	318,86	57,40	56,090	19888,00	4364,56	24252,500
				16	223,61	44,27	40,27	14174,50	8002,38	22176,800				
				19	62,40	12,39	13,42	4057,74	8493,18	12550,900				

№ п. п.	Наименование пунктов	Размер светового проема, м	Вид остекления	Часы суток	Теплопоступления, Вт							
					$q_{\text{ф. скв}}$	$q_{\text{ф}} \Delta t$	$q_{\text{ф. р-к}}$	$Q_{\Sigma \text{ф}}$	$Q_{\Sigma \text{гл. покр}}$	$Q_{\Sigma}^{\text{Г}}$		
16	Оренбург	1,5×1,35	Двухслойное	4	0	-24,48	0	-1125,85	-1360,37	-2486,220		
				7	67,15	-4,61	12,71	3461,37	-1780,52	1680,850		
				10	269,21	40,19	46,97	16392,80	377,21	16770,100		
				13	332,45	59,85	56,73	20655,10	5714,95	26370,000		
				16	231,50	46,63	40,46	14654,80	9176,20	23831,000		
				19	53,15	11,91	11,63	3527,57	8136,74	11664,300		
				19	53,15	11,91	11,63	3527,57	8136,74	11664,300		
		2,7×2,7				4	0	-24,48	0	-1125,85	-1360,37	-2486,22
						7	67,12	-4,61	12,71	3459,79	-1780,52	1679,270
						10	269,17	40,19	46,97	16390,60	377,21	16767,900
						13	332,40	59,84	56,73	20652,70	5714,95	26367,600
						16	231,46	46,63	40,46	14652,70	9176,20	23828,900
						19	53,13	11,91	11,63	3526,52	8136,74	11663,200
						19	53,13	11,91	11,63	3526,52	8136,74	11663,200
17	Петропавловск-Камчатский	1,5×1,35	Двухслойное	4	0	-21,57	0	-991,99	515,75	-476,240		
				7	109,58	14,99	30,30	7124,38	167,63	7292,010		
				10	266,49	63,94	68,87	18367,90	4290,81	22658,700		
				13	327,24	86,33	82,65	22826,30	14183,20	37009,500		
				16	228,78	64,75	59,23	16227,00	20102,00	36329,000		
				19	59,01	17,00	18,60	4397,61	17469,80	21867,400		
				19	59,01	17,00	18,60	4397,61	17469,80	21867,400		
		2,7×2,7				4	0	-21,57	0	-991,99	515,75	-476,240
						7	109,56	14,98	30,30	7122,68	167,63	7290,310
						10	266,45	63,93	68,87	18365,50	4290,81	22656,300
						13	327,20	86,32	82,65	22823,90	14183,20	37007,100
						16	228,74	64,74	59,23	16224,70	20102,00	36326,700
						19	58,99	17,99	18,60	4396,47	17469,80	21866,200
						19	58,99	17,99	18,60	4396,47	17469,80	21866,200

18	Самарканд	5,1×1,35	Однослойное	4	0	-48,47	0	-1725,52	-2369,69	-4095,21
				7	119,30	40,40	18,20	6333,28	-2612,19	3721,090
				10	308,71	154,66	43,18	18033,30	7360,37	25393,600
				13	381,010	202,66	52,070	22632,10	21322,70	43954,800
				16	263,08	146,26	36,83	15883,40	23115,60	42999,000
		19	39,12	30,19	9,74	2814,29	19963,30	22777,600		
		2,7×2,7	4	0	-48,47	0	-1725,52	-2369,69	-4095,21	
			7	119,26	40,38	18,20	6331,50	-2612,19	3719,310	
			10	308,66	154,64	43,18	18030,60	7360,37	25390,900	
			13	380,95	202,63	52,070	22629,20	21322,70	43951,900	
16	263,03		146,23	36,83	15881,00	27115,60	42996,600			
19	39,10	30,13	9,74	2813,090	19963,30	22776,400				
19	Севастополь	1,5×1,35	Однослойное	4	0	-33,42	0	-1189,68	-1737,55	-2927,230
				7	108,12	22,77	10,010	5016,00	-1877,31	3138,690
				10	321,080	109,75	27,20	16305,90	3563,41	19869,300
				13	393,67	141,92	32,59	20227,20	12844,00	33071,200
				16	267,71	99,04	22,71	13865,00	16272,60	30137,600
		19	43,66	12,61	4,88	2176,97	11689,90	13866,800		
		2,7×2,7	4	0	-33,42	0	-1189,68	-1737,55	-2927,23	
			7	108,09	22,76	10,010	5014,44	-1877,31	3137,130	
			10	321,03	109,73	27,20	16303,40	3563,41	19866,800	
			13	393,62	141,90	32,59	20224,60	12844,00	33068,600	
16	267,67		99,03	22,71	13862,90	16272,60	30135,500			
19	43,64	12,61	4,88	2176,00	11689,90	13865,900				
20	Семипалатинск	1,5×1,35	Трехслойное	4	0	-15,06	0	-828,20	-100,42	-928,620
				7	94,96	4,52	109,73	11506,00	-691,10	10814,900
				10	235,56	31,58	251,87	28545,00	359,57	28904,500
				13	290,89	45,17	304,24	35216,50	8204,40	43420,900
				16	202,56	34,78	216,95	24986,40	14649,10	39635,500
				19	46,51	9,28	62,34	6497,21	15440,90	21938,100

№ п. п.	Наименование пунктов	Размер светового проема, м	Вид остекления	Часы суток	Теплопоступления, Вт						
					$q_{\text{ф.скв}}$	$q_{\text{ф}} \Delta t$	$q_{\text{ф. р-к}}$	$Q_{\Sigma \text{ ф}}$	$Q_{\Sigma \text{ гл.покр}}$	Q_{Σ}^{Γ}	
21	Ташкент	2,7×2,7		4	0	-15,06	0	-828,20	-100,42	-928,620	
				7	94,93	4,51	109,73	11504,40	-691,10	10813,300	
				10	235,52	31,57	251,87	28542,70	359,57	28902,200	
				13	290,85	45,16	304,24	35213,90	8204,40	43418,300	
				16	202,53	34,78	216,95	24984,20	14649,10	39633,300	
				19	46,49	9,28	62,34	6496,16	15440,90	21937,100	
				4	0	-47,22	0	-1680,87	-2456,91	-4137,780	
				7	101,61	22,25	11,68	4825,080	-2690,86	2134,220	
				10	327,26	134,49	34,090	17651,50	4030,18	21681,700	
	13	405,89	178,75	41,34	22285,10	16595,30	38880,400				
	16	271,99	125,91	28,40	15176,30	21516,80	32693,100				
	19	38,07	16,63	5,37	2138,37	15521,50	17659,800				
	22	Уфа	2,7×2,7		4	0	-47,22	0	-1680,87	-2456,91	-4137,78
					7	101,58	22,24	11,68	4823,44	-2690,86	2132,580
					10	327,21	134,47	34,090	17649,00	4030,18	21679,200
					13	405,84	178,73	41,34	22282,30	16595,30	38877,600
					16	271,94	125,89	28,40	15174,00	21516,80	36690,800
					19	38,06	16,62	5,37	2137,38	15521,50	17658,900
					4	0	-24,48	0	-1125,85	-952,34	-2078,190
7					109,58	13,49	30,30	7055,38	-1372,51	5682,870	
10					266,49	64,72	68,37	18403,80	2822,68	21226,500	
13					327,24	88,94	82,65	22916,40	12891,40	35837,800	
16	228,78	67,66	59,23	16360,80	18986,60	35347,400					
19	59,01	19,50	18,60	4466,61	16426,40	20893,000					

23		2,7×2,7		4	0	-24,48	0	-1125,85	-952,34	-2078,190
				7	109,56	13,48	30,30	7053,68	-1372,51	5681,170
				10	266,45	64,71	68,87	18401,40	2822,68	21224,100
				13	327,20	88,93	82,65	22943,90	12891,40	35835,300
				16	228,74	67,65	59,23	16358,60	18986,60	35345,200
				19	58,99	19,49	18,60	4465,47	16426,40	20891,800
				7	90,61	4,96	107,74	11017,10	908,77	11925,800
				10	242,51	31,66	256,86	29206,40	837,10	30043,500
				13	298,80	43,91	309,22	35856,60	4786,64	40643,200
	16	204,62	32,65	216,95	24982,20	10578,30	35560,500			
	19	37,67	6,87	52,37	5330,00	12821,90	18151,900			
	Хабаровск	1,5×1,35	Трехслойное	4	0	-12,93	0	-710,92	1346,02	635,100
	7			90,61	4,96	107,74	11017,10	908,77	11925,800	
	10			242,51	31,66	256,86	29206,40	837,10	30043,500	
	13			298,80	43,91	309,22	35856,60	4786,64	40643,200	
	16			204,62	32,65	216,95	24982,20	10578,30	35560,500	
	19			37,67	6,87	52,37	5330,00	12821,90	18151,900	
	7			90,59	4,96	104,74	11015,50	908,77	11924,200	
	10			242,48	31,65	256,86	29204,10	837,10	30041,200	
13	298,76			43,91	309,22	35854,00	4786,64	40640,600		
16	204,58	32,65	216,95	24980,00	10578,30	35558,300				
19	37,56	6,87	52,37	5328,92	12821,90	18150,900				
	2,6×2,7		4	0	-12,93	0	-710,92	1346,02	635,100	
			7	90,59	4,96	104,74	11015,50	908,77	11924,200	
			10	242,48	31,65	256,86	29204,10	837,10	30041,200	
			13	298,76	43,91	309,22	35854,00	4786,64	40640,600	
			16	204,58	32,65	216,95	24980,00	10578,30	35558,300	
			19	37,56	6,87	52,37	5328,92	12821,90	18150,900	

№ п. п.	Наименование пунктов	Размер светового проема, м	Вид остекления	Часы суток	Теплопослупления, Вт					
					$q_{\text{ф. скв}}$	$q_{\text{ф}} \Delta t$	$q_{\text{ф. р-к}}$	$Q_{\Sigma \text{ ф}}$	$Q_{\Sigma \text{ гл. покр}}$	$Q_{\Sigma}^{\text{г}}$
24	Целиноград	1,5×1,35	Трехслойное	4	0	-15,06	0	-828,20	-772,66	1600,850
				7	94,96	-1,42	99,16	10598,40	-1363,33	9235,100
				10	235,56	17,92	227,62	26460,60	-862,66	25597,900
				13	290,89	28,68	274,95	32698,60	2773,50	35472,100
				16	202,56	23,08	196,70	23191,10	5954,18	29145,300
				19	46,51	5,91	56,34	5981,58	6626,36	12607,900
				4	0	-15,06	0	-828,20	-772,66	-1600,850
		7		94,93	-143	99,16	10596,90	-1363,33	9233,600	
		10		235,52	17,92	227,62	26458,40	-862,66	25595,700	
		13		290,85	28,67	274,95	32696,20	2773,50	35469,700	
		16		202,53	23,02	196,07	23189,00	5954,18	29143,20	
		19		46,49	5,91	56,34	5980,59	6626,36	12606,90	
		4		0	-15,77	0	-867,29	-142,29	-1009,590	
		7		94,96	4,15	109,73	11485,90	-772,37	10713,500	
10	235,56	31,77	251,87	28555,50	286,66	28842,100				
13	290,89	45,81	304,24	35251,60	8182,60	43434,200				
16	202,56	35,49	216,95	25025,40	14691,10	39716,500				
19	46,51	9,65	62,34	6517,34	15522,30	22039,700				
25	Чита	1,5×1,35	Трехслойное	4	0	-15,77	0	-867,29	-142,29	-1009,590
				7	94,96	4,15	109,73	11485,90	-772,37	10713,500
				10	235,56	31,77	251,87	28555,50	286,66	28842,100
				13	290,89	45,81	304,24	35251,60	8182,60	43434,200
				16	202,56	35,49	216,95	25025,40	14691,10	39716,500
				19	46,51	9,65	62,34	6517,34	15522,30	22039,700
				4	0	-15,77	0	-867,29	-142,29	-1009,590
		7		94,93	4,15	109,73	11484,30	-772,37	10711,900	
		10		235,52	31,76	251,87	28553,20	286,66	28839,800	
		13		290,85	45,80	304,24	35248,90	8182,60	43431,500	
		16		202,53	35,49	216,95	25023,20	14691,10	39714,300	
		19		43,49	3,65	62,34	6516,29	15523,30	22038,600	
		4		0	-15,77	0	-867,29	-142,29	-1009,590	
		7		94,93	4,15	109,73	11484,30	-772,37	10711,900	
10	235,52	31,76	251,87	28553,20	286,66	28839,800				
13	290,85	45,80	304,24	35248,90	8182,60	43431,500				
16	202,53	35,49	216,95	25023,20	14691,10	39714,300				
19	43,49	3,65	62,34	6516,29	15523,30	22038,600				

№ п. п.	Наименование пунктов	Размер светового проема, м	Вид остекления	Часы суток	Теплопоступления, Вт							
					$q_{\text{ф.скв}}$	$q_{\text{ф}} \Delta t$	$q_{\text{ф. р-к}}$	$Q_{\Sigma \text{ ф}}$	$Q_{\Sigma \text{ гл.покр}}$	Q_{Σ}		
26	Якутск	1,5×1,35	Трехслойное	4	2,83	-12,16	16,26	400,90	1350,70	1751,600		
				7	102,57	5,87	117,21	12400,80	365,55	12776,300		
				10	210,19	27,78	224,44	25432,70	160,89	25593,600		
				13	253,84	39,30	264,34	30661,10	2616,17	33277,200		
				16	184,58	31,46	197,00	22717,30	6602,15	29319,500		
				19	62,26	10,89	77,31	8275,030	9063,50	17338,600		
				4	2,82	-12,16	16,62	400,72	1350,70	1751,430		
		7		102,55	5,87	117,21	12409,20	365,55	12774,700			
		10		210,17	27,78	224,44	25430,90	160,89	25591,800			
		13		253,81	39,29	264,34	30659,30	2616,17	33275,400			
		16		184,55	31,46	197,00	22715,70	6602,15	29317,900			
		19		62,25	10,88	77,31	8273,98	9063,50	1737,500			
					2,7×2,7							

Таблица 22. Теплопоступления в помещения через покрытия
разности температур наружного и внутреннего воздуха
($F_{\text{фр.ст}} = 24 \times$

№ п.п.	Наименование пунктов	Размер проема фонаря, м	Высота остекления фонаря, м	Часы суток	Теплопоступления,			
					северной			
					$q_{\text{ф. скв}}$	$q_{\text{ф. } \Delta t}$	$q_{\text{ф. р-к}}$	$Q_{\Sigma \text{ф}}$
1	Актюбинск	12,0×12,0	1,8	4	0	-42,20	0	-1822,96
				7	44,09	-14,69	3,14	1405,66
				10	31,60	2,46	1,46	1534,12
				13	30,28	20,55	1,40	2256,15
				16	35,55	24,82	1,64	2678,81
				19	24,58	8,02	3,72	1569,06
2	Александровск-Сахалинский	12,0×12,0	1,8	4	0	-31,75	0	-1371,41
				7	39,01	-11,82	3,18	1312,48
				10	31,60	0,18	1,53	1432,94
				13	30,28	11,28	1,46	1858,46
				16	34,89	14,33	1,68	2199,13
				19	26,11	3,09	3,81	1426,13
3	Алма-Ата	12,0×12,0	1,8	4	0	-40,11	0	-1732,65
				7	50,83	-9,28	4,68	197,02
				10	32,48	3,07	2,09	1625,82
				13	30,28	19,57	1,95	2237,82
				16	36,43	24,02	2,34	2712,57
				19	19,75	6,38	4,32	1315,16
4	Баку	12,0×12,0	1,8	4	0	-31,75	0	-1371,41
				7	54,13	-7,38	2,57	2130,88
				10	32,48	0,76	1,11	1418,17
				13	30,72	10,68	1,05	1834,23
				16	36,43	13,87	1,25	2227,03
				19	16,24	0,33	1,91	798,33
5	Барнаул	12,0×12,0	1,8	4	0,88	-42,81	0,05	-1809,62
				7	35,11	-19,63	3,34	813,09
				10	31,60	3,07	1,70	1571,03
				13	28,97	21,34	1,55	2240,42
				16	33,36	25,55	1,79	2621,88
				19	26,99	9,36	4,64	1770,93

№ п.п.	Наименование пунктов	Размер проема фонаря, м	Высота остекления фонаря, м	Часы суток	Теплопоступления, северной			
					q_{ϕ} , кв	$q_{\phi} \Delta t$	q_{ϕ} , р-к	$Q_{\Sigma\phi}$
6	Бодайбо	12,0×12,0	1,8	4	1,32	-48,33	0,64	-2003,36
				7	32,48	-14,42	3,08	913,43
				10	28,09	12,97	1,57	1841,24
				13	26,33	30,14	1,47	2503,28
				16	30,28	27,40	1,69	2564,86
				19	26,33	3,52	4,77	1495,80
7	Братск	12,0×12,0	1,8	4	1,10	-41,40	0,55	-1717,39
				7	32,70	-19,24	3,61	737,26
				10	28,75	2,63	1,85	1435,26
				13	27,21	20,62	1,75	2141,92
				16	30,72	24,58	1,97	2474,42
				18	27,43	9,52	5,60	1838,01
8	Владивосток	12,0×12,0	1,8	4	0	-29,66	0	-1281,10
				7	50,83	-5,85	3,36	2088,12
				10	32,48	0,70	1,50	1437,60
				13	30,28	9,30	1,40	1770,15
				16	36,43	12,49	1,68	2185,66
				19	19,75	0,40	3,10	1004,32
9	Джезказган	12,0×12,0	1,8	4	0	-44,29	0	-1913,27
				7	46,64	-14,66	3,46	1522,45
				10	32,48	3,25	1,51	1608,52
				13	30,28	22,44	1,41	2338,54
				16	35,55	26,93	1,65	2770,75
				19	22,82	8,69	3,53	1514,00
10	Иркутск	12,0×12,0	1,8	4	0	-44,29	0	-1913,27
				7	35,11	-19,74	4,04	838,73
				10	32,04	4,01	2,02	1644,69
				13	30,28	23,26	1,91	2395,76
				16	34,23	27,55	2,16	2762,27
				19	27,65	10,60	5,43	1886,90
11	Кишинев	12,0×12,0	1,8	4	0	-40,11	0	-1732,65
				7	47,74	7,24	16,87	3104,04
				10	32,04	12,01	7,60	2231,13
				13	30,28	28,13	7,18	2833,82
				16	35,77	33,95	8,49	3378,68
				19	21,29	12,81	17,28	2219,46

Вт, при ориентации

								южной	
$Q_{\Sigma \text{гл. покр}}$	Q_{Σ}^{Γ}	$q_{\text{ф свк}}$	$q_{\text{ф} \Delta t}$	$q_{\text{ф р-к}}$	$Q_{\Sigma \text{ ф}}$	$Q_{\Sigma \text{гл. покр}}$	Q_{Σ}^{Γ}		
-694,66	-2698,02	1,76	-48,85	0,11	-2029,83	-481,91	-2511,74		
-1386,88	-473,45	28,09	-15,04	1,76	640,12	-1174,14	-534,03		
-1359,92	481,32	162,58	51,64	10,61	9712,10	-1264,32	8447,70		
-286,41	2216,87	203,59	85,02	14,35	13087,80	-364,22	12723,60		
241,15	2806,01	102,82	51,12	7,66	6980,94	2454,23	9435,17		
911,78	2407,57	17,56	1,41	1,55	864,67	3973,90	4837,76		
-617,11	-2334,50	1,76	-41,72	0,12	-1721,26	-400,82	-2122,47		
-1174,08	-436,82	28,97	-19,88	1,98	478,19	-957,77	-479,59		
-1143,52	291,74	160,30	41,19	11,32	3193,10	-1023,60	8169,50		
-36,29	2105,63	196,55	75,46	15,30	12411,90	-180,12	12231,70		
267,04	2741,45	98,97	47,96	8,15	6689,28	2582,29	9281,57		
802,14	2640,14	17,56	6,90	1,15	1106,28	4022,14	5128,42		
-1456,26	-2737,36	0	-29,66	0	-1281,10	-1341,09	-2622,19		
-1732,38	355,74	26,65	-14,97	1,26	602,38	-1617,21	-1014,83		
-216,93	1220,67	94,55	18,91	5,34	5132,16	-1124,29	4007,87		
-107,93	1662,23	145,03	39,59	7,38	8294,58	756,21	9050,78		
454,69	2640,36	47,80	17,27	3,55	2964,23	2965,89	5930,12		
771,31	1775,63	11,85	-1,49	0,54	470,98	2423,00	2893,97		
-1831,08	-3744,35	0	-44,29	0	-1913,27	-1776,33	-3689,60		
-2304,28	-781,83	27,65	-22,44	1,31	281,60	-2249,56	-1967,96		
-538,77	1069,75	124,75	27,61	6,40	6858,35	-1540,48	5317,87		
-67,46	2271,08	167,77	58,78	8,74	10164,50	1002,80	11167,30		
1001,45	3772,20	46,49	37,19	4,42	3805,98	3743,85	7549,83		
1512,00	3026,00	13,61	6,51	0,64	896,70	3357,31	4254,01		
-1227,83	-3141,10	0	-44,29	0	-1913,27	-1081,06	-2994,33		
-1872,76	-1034,03	30,28	-20,84	2,02	495,48	-1726,03	-1230,55		
-866,73	777,97	136,90	36,28	10,12	7918,95	-1506,63	6412,32		
-184,52	2211,25	163,12	70,50	13,82	10689,30	507,00	11197,30		
746,53	3508,80	79,10	45,02	7,19	5672,77	4207,29	9889,00		
1391,47	3278,37	16,24	7,66	1,09	1079,32	4852,22	5931,54		
-2331,66	-4064,31	0	-40,11	0	-1732,65	-2114,24	-3846,89		
-2518,53	585,51	27,43	-11,83	6,51	955,28	-2301,15	-1345,87		
6745,09	8976,22	111,92	65,82	31,18	9025,70	1812,35	10838,00		
3558,98	6392,80	165,71	108,08	42,48	13663,00	15500,00	29163,00		
4492,09	7870,77	57,50	54,70	21,34	5769,18	22256,10	28025,30		
5325,99	7545,45	12,95	8,21	3,07	1046,74	11935,70	12982,40		

№ п. п.	Наименование пунктов	Размер проема фонаря, м	Высота остекления фонаря, м	Часы суток	Теплопоступления, северной			
					$q_{\text{ф. скв}}$	$q_{\text{ф. } \Delta t}$	$q_{\text{ф. р-к}}$	$Q_{\Sigma \text{ф}}$
12	Киев	12,0×12,0	1,8	4	0	-33,84	0	-1461,72
				7	44,09	-9,80	3,56	1635,31
				10	31,60	0,54	1,66	1460,00
				13	30,28	13,36	1,59	1953,92
				16	35,55	16,83	1,86	2343,12
				19	24,58	3,96	4,23	1415,85
13	Комсомольск-на-Амуре	12,0×12,0	1,8	4	0	-35,93	0	-1552,03
				7	44,09	-11,42	3,16	1548,07
				10	31,60	0,79	1,47	1462,93
				13	30,28	14,94	1,41	2014,54
				16	35,55	18,57	1,65	2409,52
				19	24,58	4,89	3,75	1431,48
14	Курск	12,0×12,0	1,8	4	0	-35,51	0	-1533,97
				7	35,11	-15,89	3,28	972,06
				10	32,04	1,04	1,64	1499,80
				13	30,28	14,80	1,55	2014,70
				16	34,23	18,10	1,75	2336,78
				19	27,65	5,54	4,41	1624,17
15	Москва	12,0×12,0	1,8	4	0,88	-37,51	0,28	-1570,13
				7	33,80	-17,60	2,88	823,88
				10	29,41	0,98	1,46	1375,82
				13	28,09	16,44	1,39	1983,72
				16	31,16	19,77	1,55	2267,20
				19	75,46	21,65	4,40	4385,28
16	Оренбург	12,0×12,0	1,8	4	0	-42,20	0	-1822,96
				7	35,11	-19,49	3,12	809,61
				10	32,04	2,70	1,56	1567,90
				13	30,28	20,67	1,47	2265,05
				16	34,23	24,65	1,67	2615,78
				19	27,65	8,87	4,19	1758,59

Вт, при ориентации							
				южной			
$Q_{\Sigma \text{гл. покр}}$	Q_{Σ}^r	$q_{\text{ф скв}}$	$q_{\text{ф} \Delta t}$	$q_{\text{ф р-к}}$	$Q_{\Sigma \text{ф}}$	$Q_{\Sigma \text{гл. покр}}$	Q_{Σ}^r
-1454,51	-2916,23	0	-33,84	0	-1461,72	-1249,71	-2711,43
-1769,99	-134,68	28,53	-16,48	1,57	588,22	-1565,15	-976,94
100,76	1560,76	126,13	28,48	7,87	7019,31	-947,49	6071,82
2,51	1956,43	182,11	54,68	10,82	10696,90	1567,06	12264,00
673,46	3016,57	70,19	30,55	5,55	4591,60	4277,15	8868,75
1014,29	2430,14	14,92	1,62	0,82	750,26	3508,20	4258,47
-622,38	-2174,40	0	-35,93	0	-1552,03	-459,39	-2011,41
-1059,99	488,08	28,53	-18,05	1,27	507,83	-897,01	-389,17
-1131,73	331,20	126,13	26,64	6,38	6875,06	-968,75	5906,31
-100,40	1914,14	182,11	53,27	8,77	10547,50	-352,67	10194,80
73,12	2432,65	70,19	31,12	4,50	4570,87	1312,40	5883,27
497,31	1828,78	14,92	2,45	0,67	779,13	2273,47	3052,59
-1515,16	-3049,13	0	-35,51	0	-1533,97	-1304,43	-2838,40
-1855,86	-883,80	30,28	-16,00	1,61	643,28	-1645,15	-1001,87
-103,65	1396,25	136,90	30,54	8,03	7580,43	-987,91	6592,52
-36,78	1977,92	163,12	58,04	10,96	10027,30	1625,71	11653,00
723,05	3059,83	79,10	34,04	5,70	5133,84	4393,28	9527,10
1096,79	2720,96	16,24	2,77	0,86	858,23	3656,06	4514,29
-1137,99	-2708,12	0	-38,02	0	-1642,35	-842,53	-2484,88
-1653,07	-830,07	29,84	-18,46	1,55	558,59	-1358,47	-799,88
-609,70	766,13	154,00	35,19	8,73	8593,22	-1150,34	7442,88
-370,32	1613,41	221,67	64,62	11,80	12877,60	530,92	13408,50
403,48	2670,68	44,84	23,43	6,28	3220,32	3578,16	6798,48
919,43	5304,71	17,56	4,35	0,91	985,78	4094,11	5079,89
-1747,09	-3570,05	0	-42,20	0	-1822,96	-1682,68	-3505,64
-2188,75	-1379,14	30,28	-20,68	1,46	477,74	-2124,37	-1646,63
-211,92	1355,98	136,90	31,16	7,30	7575,51	-1395,74	6179,77
-54,84	2210,21	163,12	62,44	9,97	10174,50	1298,71	11473,20
955,99	3571,77	79,10	39,96	5,18	5367,29	4132,72	9500,00
1428,00	3187,58	16,24	6,09	0,78	998,31	3597,19	4595,50

№ п.п.	Наименование пунктов	Размер проема фонаря, м	Высота остекления фонаря, м	Часы суток	Теплопоступления, северной			
					$q_{\text{ф. скв}}$	$q_{\text{ф}\Delta t}$	$q_{\text{ф. р-к}}$	$Q_{\Sigma\text{ф}}$
17	Петропавловск-Камчатский	12,0×12,0	1,8	4	0,88	-36,96	0,05	-1556,75
				7	35,11	-16,62	3,25	939,37
				10	31,16	1,39	1,67	1478,52
				13	23,97	16,09	1,55	2013,62
				16	32,48	19,47	1,74	2319,51
				19	26,33	6,18	4,66	1606,01
18	Самарканд	12,0×12,0	1,8	4	0	-48,47	0	-2093,89
				7	44,09	-16,47	4,22	1375,45
				10	31,60	4,96	1,96	1663,03
				13	30,28	26,96	1,88	2553,95
				16	35,55	32,02	2,20	3014,08
				19	24,58	11,89	5,01	1791,79
19	Севастополь	12,0×12,0	1,8	4	0	-33,42	0	-1443,66
				7	49,75	-8,59	2,98	1906,55
				10	32,04	0,05	1,32	1439,06
				13	30,28	12,43	1,25	1899,16
				16	36,21	15,91	1,49	2315,94
				19	19,75	2,19	2,82	1069,52
20	Семипалатинск	12,0×12,0	1,8	4	0	-44,29	0	-1913,27
				7	35,11	-20,48	3,21	770,86
				10	32,04	3,33	1,61	1597,53
				13	30,28	22,62	1,52	2351,19
				16	34,23	26,82	1,72	2711,88
				19	27,65	10,02	4,31	1813,57
21	Ташкент	12,0×12,0	1,8	4	0	-47,22	0	-2039,71
				7	52,71	-12,62	4,60	1930,73
				10	32,48	4,85	2,01	1699,70
				13	30,28	25,83	1,88	2505,35
				16	36,87	31,11	2,29	3035,35
				19	18,43	9,62	3,92	1381,14

Вт, при ориентации							
				южной			
$Q_{\Sigma \text{гл. покр}}$	Q_{Σ}^{Γ}	$q_{\text{ф. скв.}}$	$q_{\text{ф. д.}}$	$q_{\text{ф. р-к.}}$	$Q_{\Sigma \text{ф}}$	$Q_{\Sigma \text{гл. покр}}$	Q_{Σ}^{Γ}
-1565,76	-3122,51	0	-37,18	0	-1606,22	-1326,37	-2932,59
-1931,71	-992,34	30,28	-17,76	1,67	612,97	-1692,30	-1079,33
-149,24	1328,28	145,97	33,71	8,82	8142,89	-970,82	7172,07
-28,85	1984,77	210,72	62,77	11,93	12329,90	1889,54	14219,40
797,81	1317,32	87,83	38,30	6,30	5721,06	4856,52	10577,50
1207,07	2813,98	17,56	4,02	0,97	973,59	4075,82	5049,41
-2988,21	-5082,10	0	-48,47	0	-2093,89	-2867,93	-4961,82
-3232,63	-1857,18	28,53	-22,41	2,56	374,91	-3112,36	-2737,45
-25,81	1638,12	126,13	40,42	12,83	7749,17	705,09	7044,08
729,75	3283,70	182,11	78,74	17,64	12030,60	6205,98	18236,50
2180,91	5194,99	70,19	50,23	9,05	5593,06	10059,00	15652,00
2584,63	4376,42	14,92	10,01	1,34	1135,01	6082,60	7217,61
-2111,58	-3555,24	0	-33,42	0	-1443,66	-2077,46	-3521,12
-2252,47	-345,92	27,43	-17,11	1,16	495,92	-2218,37	-1722,46
-156,73	1282,33	99,62	20,56	5,18	5415,21	-995,95	4419,26
116,76	2015,93	151,89	43,50	7,09	8747,10	2010,89	10757,90
941,41	3257,35	51,04	22,17	3,48	3313,02	3793,56	7106,58
1199,96	2269,48	12,07	0,44	0,51	562,33	2191,19	2753,52
-1262,66	-3175,93	0	-44,29	0	-1913,27	-1059,89	-2973,16
-1907,86	-1136,74	30,28	-21,39	1,69	457,19	-1704,84	-1247,65
-1084,15	513,38	136,90	33,57	8,44	7728,91	-1499,39	6229,52
-369,40	1981,80	163,12	66,82	11,53	10431,00	315,03	10746,00
585,15	3297,03	79,10	43,25	5,00	5544,67	3562,66	9107,30
1230,09	3043,66	16,24	7,36	0,91	1058,80	4207,62	5266,42
-2917,66	-4957,37	0	-47,22	0	-2039,71	-2871,24	-4910,95
-3153,44	-1222,71	27,21	-23,12	1,86	256,98	-3107,03	-2850,05
198,70	1898,40	83,85	25,05	7,29	5019,06	-1089,62	3929,44
729,36	3234,72	131,06	58,02	10,25	8611,18	3356,52	11967,70
2101,34	5136,69	40,38	32,46	4,77	3352,35	6246,58	9598,93
2536,29	3917,43	11,41	7,88	0,78	866,99	3798,93	4665,92

№ п.п.	Наименование пунктов	Размер проема фонаря, м	Высота остекления фонаря, м	Часы суток	Теплоотступления,			
					северной			
					$q_{\text{ф. скв}}$	$q_{\text{ф}\Delta t}$	$q_{\text{ф. р-к}}$	$Q_{\Sigma \text{ ф}}$
22	Уфа	12,0×12,0	1,8	4	0,88	-41,71	0,21	-1755,16
				7	35,11	-8,67	14,37	1762,94
				10	31,16	12,08	7,39	2187,53
				13	28,97	29,28	6,87	2813,11
				16	32,48	34,23	7,70	3214,69
				19	26,33	16,66	20,62	2748,12
23	Хабаровск	12,0×12,0	1,8	4	0	-38,02	0	-1642,35
				7	46,64	-10,90	3,64	1700,91
				10	32,48	1,85	1,68	1555,56
				13	30,28	17,08	1,57	2113,86
				16	35,55	20,97	1,84	2521,34
				19	22,82	5,66	3,93	1400,38
24	Целиноград	12,0×12,0	1,8	4	0	-44,29	0	-1913,27
				7	35,11	-20,82	2,84	739,88
				10	32,04	3,02	1,42	1576,01
				13	30,28	22,33	1,34	2330,86
				16	34,23	26,49	1,52	2688,89
				19	27,65	9,75	3,81	1780,11
25	Чита	12,0×12,0	1,8	4	0	-46,38	0	-2003,58
				7	35,11	-21,36	3,44	742,68
				10	32,04	4,08	1,72	1634,51
				13	30,28	24,67	1,63	2444,25
				16	34,23	29,11	1,84	2815,84
				19	27,65	11,25	4,62	1879,97
26	Якутск	12,0×12,0	1,8	4	5,27	-38,69	2,17	-1349,99
				7	28,53	-20,79	2,54	443,75
				10	25,46	1,36	1,40	1218,98
				13	25,02	19,65	1,38	1989,29
				16	26,33	23,01	1,45	2194,04
				19	26,33	8,82	4,71	1722,27

Вт, при ориентации

		ЮЖНОЙ					
$Q_{\Sigma \text{гл. покр}}$	Q_{Σ}^r	$q_{\phi \text{ скв}}$	$q_{\phi \Delta}$	$q_{\phi \text{ р-к}}$	$Q_{\Sigma \phi}$	$Q_{\Sigma \text{гл. покр}}$	Q_{Σ}^r
-1511,03	-3266,19	0	-42,20	0	-1822,96	-1148,87	-2971,83
-1952,72	-189,78	30,38	-11,33	7,18	1129,10	-1590,55	-461,45
6562,93	8750,46	145,97	82,23	38,00	11500,30	737,46	12237,80
2864,26	5677,37	210,72	130,69	51,44	16970,50	10549,80	27520,30
3479,98	6694,67	87,83	75,03	27,18	8209,64	20603,70	28813,40
3828,10	6576,22	17,56	11,83	4,16	1449,30	15704,10	17153,40
-634,11	-2276,45	0	-38,02	0	-1642,35	-474,63	-2116,97
-1111,89	589,02	27,65	-1906	1,40	431,87	-952,40	-520,54
-1190,21	365,35	124,75	26,66	6,85	6837,09	-1030,72	5806,37
-20,09	2393,77	167,77	54,15	9,37	9991,50	-353,86	9637,60
144,10	2665,44	46,49	31,34	4,74	3567,16	1442,08	5009,24
596,83	1997,20	13,61	3,35	0,69	762,26	2473,64	3235,90
-1263,40	-1376,67	0	-44,29	0	-1913,27	-1156,17	-3069,44
-1908,31	-1168,43	30,28	-21,76	1,46	431,19	-1801,11	-1369,92
-1168,16	407,85	136,90	31,72	7,30	7699,74	-1605,19	5994,55
-438,57	1892,29	163,12	64,13	9,97	10255,40	73,17	10328,60
526,70	3215,58	79,10	42,05	5,18	5457,58	3013,87	8471,45
1171,63	2951,74	16,24	7,16	0,78	1044,86	3658,81	4703,67
-1291,38	-3294,96	0	-46,38	0	-2003,58	-1161,84	-3165,42
-1979,31	-1236,63	30,28	-22,35	1,76	418,92	-1849,80	-1430,88
-1097,28	537,23	136,90	34,72	8,81	7794,23	-1632,19	6162,04
-335,54	2108,72	163,12	69,49	12,02	10567,90	281,33	10849,20
682,18	3468,02	79,10	45,73	6,25	5662,70	3696,17	9358,90
1370,12	3250,09	16,24	8,51	0,94	1109,79	4384,12	5493,91
68,44	-1281,55	3,51	-41,32	0,19	-1625,33	-113,48	-1738,80
-883,55	-439,80	26,33	-20,81	1,54	305,15	-695,28	-390,13
-1107,04	111,94	175,14	41,81	10,03	9805,40	-918,77	8886,60
-6,46	1982,83	258,03	76,66	13,61	15046,60	-522,12	14524,50
-66,50	2127,54	120,57	50,26	7,61	7708,39	1267,49	8975,88
467,18	2189,46	17,56	6,54	0,93	1081,30	2931,55	4012,85

Таблица 23. Теплопоступления в помещения через покры
разности температур наружного и внутреннего воздуха
($F_{\text{фр ст}}=24 \times$

№ п.п.	Наименование пунктов	Размер проема фонаря, м	Высота остекления фонаря, м	Часы суток	Теплопоступления			
					юго-западной			
					$q_{\text{ф. ств}}$	$q_{\text{ф}} \Delta t$	$q_{\text{ф. р-к.}}$	$Q_{\Sigma \text{ф}}$
1	Актюбинск	12,0×12,0	1,8	4	0	-42,20	0	-1822,96
				7	21,94	-22,93	0,92	-2,48
				10	34,67	2,96	1,46	1688,72
				13	166,20	54,33	7,51	9851,50
				16	253,34	73,37	10,50	14567,70
				19	25,46	19,77	3,29	2095,63
2	Александровск-Сахалинский	12,0×12,0	1,8	4	0	-31,75	0	-1371,41
				7	21,94	-17,49	0,95	233,31
				10	34,67	0,23	1,50	1572,46
				13	169,79	46,03	7,86	9663,00
				16	255,92	63,98	10,91	14291,00
				19	26,11	15,27	3,52	1940,13
3	Алма-Ата	12,0×12,0	1,8	4	0	-40,11	0	-1732,65
				7	22,38	-21,12	1,32	111,53
				10	32,04	2,68	1,89	1581,51
				13	135,64	50,52	8,99	8430,48
				16	231,44	73,38	13,68	13759,50
				19	20,19	15,25	3,32	1674,19
4	Баку	12,0×12,0	1,8	4	0	-31,75	0	-1371,41
				7	21,07	-17,19	1,23	220,58
				10	32,04	0,39	1,86	1481,45
				13	115,78	38,27	7,84	6993,56
				16	211,56	60,62	12,56	12300,40
				19	17,56	7,46	2,48	1187,69
5	Барнаул	12,0×12,0	1,8	4	0	-43,03	0	-1859,08
				7	21,94	-23,08	1,09	-2,13
				10	34,67	3,61	1,72	1728,38
				13	178,65	59,69	9,36	10700,60
				16	262,52	79,13	12,77	15311,10
				19	27,65	23,52	4,38	2399,78

тия и светоаэрационные фонари за счет солнечной радиации, и лучистого тепла, поглощаемого остеклением $12=288 \text{ м}^2$)

Вт, при ориентации

северо-западной

$Q_{\Sigma \text{гл. покр}}$	Q_{Σ}^{Γ}	$q_{\text{ф. скв}}$	$q_{\text{ф.}\Delta t}$	$q_{\text{ф. р-к}}$	$Q_{\Sigma \text{ф}}$	$Q_{\Sigma \text{гл. покр}}$	Q_{Σ}^{Γ}
-1688,57	-3511,53	0	-42,20	0	-1822,96	-1724,04	-3547,00
-2130,24	-2132,72	22,38	-22,80	0,95	23,22	-2165,68	-2142,46
-1473,13	215,59	31,60	2,28	1,35	1521,73	-1505,45	16,28
-115,77	9735,70	34,23	21,30	1,46	2461,96	-171,37	2290,59
2305,38	16873,00	145,39	53,64	6,87	8894,70	950,93	9845,60
4706,30	6801,93	34,23	37,92	6,55	3399,85	2301,11	5700,96
-1202,84	-2574,25	0	-31,75	0	-1371,41	-1264,48	-2635,39
-1486,75	-1253,44	22,38	-17,06	1,17	280,83	-1548,42	-1267,59
-980,94	591,52	31,16	0,13	1,63	1411,14	-993,99	417,15
-140,17	9522,80	33,58	12,30	1,76	2057,97	9,66	2067,63
2129,06	16420,00	141,54	45,03	8,29	8417,83	751,28	9169,11
4410,07	6350,20	34,67	36,28	8,33	3424,94	2108,68	5533,62
-1735,72	-3468,37	0	-40,11	0	-1732,65	-1760,39	-3493,04
-2184,41	-2072,89	22,82	-20,82	1,47	150,09	-2209,09	-2059,00
-1463,90	117,61	31,60	2,83	2,03	1575,29	-1452,46	122,83
94,64	8525,11	34,23	20,63	2,20	2465,21	136,48	2601,68
2740,42	16499,90	161,30	60,72	11,20	10075,00	1292,03	11367,00
6273,19	7947,38	27,21	33,92	7,87	2980,76	3611,10	6591,86
-1939,87	-3311,28	0	-31,75	0	-1371,41	-1988,59	-3360,00
-2069,32	-1848,75	23,70	-17,24	0,93	319,27	-2118,01	-1798,73
-864,23	617,22	31,60	0,70	1,24	1388,39	-1062,87	325,52
430,11	7423,67	34,23	11,73	1,34	2043,63	69,56	2113,19
4129,34	16429,80	122,01	34,89	5,03	6995,16	908,56	7903,72
6559,34	7747,03	23,70	36,28	6,82	2885,51	2809,24	5694,75
-887,83	-2746,91	0	-43,03	0	-1859,08	-968,87	-2827,95
-1410,47	-1412,60	22,38	-22,92	1,15	26,48	-1491,47	-1464,99
-1236,83	491,55	30,28	2,62	1,55	1488,49	-1321,66	166,83
-263,43	10437,20	32,26	22,04	1,65	2417,09	-338,48	2078,61
1049,87	16360,90	98,31	43,97	5,59	6388,16	559,40	6947,56
3706,28	6106,06	35,55	44,34	8,67	3825,77	1158,25	4984,02

№ п.п.	Наименование пунктов	Размер проема фонаря, м	Высота остекления фонаря, м	Часы суток	Теплопоступления			
					юго-западной			
					$q_{\text{ф. скв}}$	$q_{\text{ф}\Delta t}$	$q_{\text{ф. р-к}}$	$Q_{\Sigma \text{ок}}$
6	Бодайбо	12,0×12,0	1,8	4	0,88	-49,09	0,05	-2080,52
				7	20,63	-17,48	1,12	184,39
				10	35,11	14,67	1,91	2233,02
				13	199,24	74,24	11,04	12291,40
				16	273,97	85,98	14,47	16174,90
				19	28,97	21,06	5,39	2393,82
7	Братск	12,0×12,0	1,8	4	0,88	-41,96	0,06	-1772,56
				7	20,85	-22,46	1,32	-12,94
				10	34,89	4,21	2,20	1784,36
				13	196,48	66,76	12,77	11923,10
				16	272,03	85,92	16,70	16184,90
				19	28,97	27,66	6,23	2715,49
8	Владивосток	12,0×12,0	1,8	4	0	-29,66	0	-1281,10
				7	22,38	-15,88	1,23	334,06
				10	32,04	0,33	1,76	1445,84
				13	135,64	40,16	8,38	7956,49
				16	231,44	61,44	12,75	13203,20
				19	20,19	9,50	3,09	1416,25
9	Джезказган	12,0×12,0	1,8	4	0	-44,29	0	-1913,27
				7	21,94	-23,99	0,93	-48,30
				10	33,36	3,23	1,41	1641,56
				13	165,33	54,04	7,16	9786,10
				16	244,46	74,32	10,35	14218,40
				19	23,26	19,18	2,99	1962,74
10	Иркутск	12,0×12,0	1,8	4	0	-44,29	0	-1913,27
				7	21,94	-24,46	0,64	-80,84
				10	34,67	2,80	1,02	1662,65
				13	174,27	53,82	5,42	10087,70
				16	259,65	71,39	7,46	14623,40
				19	26,77	20,61	2,48	2154,05

Вт, при ориентации

		северо-западной					
$Q_{\Sigma \text{гл. покр}}$	Q_{Σ}^{Γ}	$q_{\text{ф. скв}}$	$q_{\text{ф}\Delta t}$	$q_{\text{ф. р-к.}}$	$Q_{\Sigma \text{ф}}$	$Q_{\Sigma \text{гл. покр}}$	Q_{Σ}^{Γ}
-498,36	-2578,87	0,88	-49,08	0,05	-2080,28	-607,81	-2688,09
-1190,58	-1006,19	22,38	-16,96	1,27	289,08	-1300,05	-1010,98
-1293,55	939,47	28,09	13,00	1,59	1843,69	-1402,56	441,13
-523,52	11767,90	28,97	30,85	1,64	2654,84	-600,81	2054,03
512,51	16687,40	114,24	54,12	7,67	7604,19	332,86	7937,04
3219,12	5612,94	35,99	46,12	10,92	4018,76	1036,04	5054,80
-391,29	-2163,85	0,88	-41,97	0,05	-1773,04	-545,74	-2318,78
-948,27	-961,21	22,38	-22,23	1,30	62,71	-1102,71	-1040,00
-1027,30	757,06	28,53	2,28	1,66	1402,77	-1182,73	220,04
-519,12	11604,00	29,63	20,97	1,72	2260,31	-477,19	1783,12
571,06	16756,00	117,88	52,19	8,13	7698,46	295,72	7994,17
3467,65	6183,14	35,99	50,73	10,95	4219,47	866,79	5086,26
-1208,12	-2489,22	0	-29,66	0	-1281,10	-1302,23	-2583,33
-1484,26	-1150,20	22,82	-15,80	1,24	357,03	-1578,36	-1221,33
-955,27	490,57	31,60	0,48	1,72	1418,51	-1043,10	375,41
148,64	8105,13	34,23	10,70	1,86	2021,48	45,63	2067,12
2263,93	15467,10	161,30	47,46	9,47	9427,10	769,64	10196,70
5408,87	6825,12	27,21	26,54	6,65	2609,56	2619,81	5229,37
-1770,13	-3683,40	0	-44,29	0	-1913,27	-1798,18	-3711,45
-2243,35	-2291,65	22,38	-23,81	0,00	18,36	-2271,41	-2289,78
1566,70	74,86	31,60	2,94	1,41	1552,98	-1583,48	-30,50
-136,88	9649,30	34,23	23,28	1,53	2550,58	-145,83	2404,76
2262,68	16481,00	108,06	57,28	7,38	7461,46	1055,67	8517,13
4729,63	6692,37	30,72	36,38	6,26	3169,48	2545,11	5714,59
-1217,56	-3130,83	0	-44,29	0	-193,27	-1184,30	-3097,57
-1862,49	-1943,33	22,38	-23,45	1,22	6,40	-1829,21	-1822,81
-1686,46	-23,81	30,72	3,22	1,67	1538,42	-1618,23	-79,81
-643,66	9444,10	32,92	23,49	1,79	2514,18	-397,57	2116,61
698,14	15321,50	137,74	57,35	8,44	8792,20	719,08	9511,20
2791,07	4945,12	35,11	44,57	8,92	3827,54	1474,68	5302,22

№ п.п.	Наименование пунктов	Размер проема фонаря, м	Высота остекления фонаря, м	Часы суток	Теплопоступления			
					юго-западной			
					$q_{\text{ф. скв}}$	$q_{\text{ф}\Delta t}$	$q_{\text{ф. р-к}}$	$Q_{\Sigma \text{ок}}$
11	Кишинев	12,0×12,0	1,8	4	0	-40,11	0	-1732,65
				7	22,16	-14,73	5,26	548,52
				10	32,70	12,37	7,76	2282,00
				13	149,59	101,20	39,10	12523,20
				16	242,41	144,99	57,27	19209,60
				19	22,16	36,76	15,83	3229,05
12	Киев	12,0×12,0	1,8	4	0	-33,84	0	-1461,72
				7	21,94	-18,17	1,19	214,38
				10	34,67	1,41	1,88	1640,33
				13	166,20	50,38	9,71	9775,40
				16	253,34	69,94	13,57	14551,90
				19	25,46	16,98	4,24	2016,65
13	Комсомольск-на-Амуре	12,0×12,0	1,8	4	0	-35,93	0	-1552,03
				7	21,94	-19,45	1,07	153,71
				10	34,67	1,65	1,69	1642,22
				13	166,20	50,62	8,69	9742,20
				16	253,34	69,76	12,16	14483,00
				19	25,46	17,36	3,80	2013,80
14	Курск	12,0×12,0	1,8	4	0	-35,51	0	-1533,97
				7	21,94	-19,11	1,15	172,35
				10	34,67	1,75	1,82	1652,10
				13	174,27	52,85	9,68	10229,70
				16	259,65	72,07	13,34	14906,60
				19	26,77	19,18	4,44	2177,07
15	Москва	12,0×12,0	1,8	4	0	-38,02	0	-1642,35
				7	21,07	-20,62	1,10	67,12
				10	34,67	2,43	1,82	1681,15
				13	188,63	57,98	10,28	11097,60
				16	267,42	76,39	13,78	15447,70
				19	28,97	7,21	5,15	1785,49

Вт, при ориентации

		северо-западной					
$Q_{\Sigma \text{гл. покр}}$	Q_{Σ}^r	$q_{\text{ф. скв.}}$	$q_{\text{ф}\Delta}$	$q_{\text{ф. р-к}}$	$Q_{\Sigma \text{ф.}}$	$Q_{\Sigma \text{гл покр}}$	Q_{Σ}^r
-2026,61	-3759,26	0	-40,11	0	-1732,65	-2170,36	-3903,01
-2213,54	-1665,12	22,38	-14,61	5,31	565,36	-2357,27	-1791,92
1278,84	3560,84	31,60	11,76	7,50	2197,23	1166,98	3358,21
3941,64	16464,90	34,23	30,31	8,12	3138,96	3668,49	6807,45
20661,60	39871,20	154,07	106,19	39,83	12964,00	5119,18	18083,10
29880,60	33109,60	29,19	76,10	32,33	5944,84	21067,00	27011,90
-1194,71	-2656,43	0	-33,84	0	-1461,72	-1341,70	-2803,42
-1510,18	-1295,80	22,38	-18,13	1,17	234,28	1657,18	-1422,91
-913,99	726,34	31,60	0,54	1,66	1460,00	-1071,23	388,77
218,06	9993,40	34,23	14,34	1,79	2175,98	13,89	2189,87
2736,17	17288,10	145,39	47,83	8,44	8711,60	836,97	9548,50
5604,53	7621,18	34,23	36,05	8,05	3384,10	2276,63	5660,73
-383,44	-1935,47	0	-35,93	0	-1552,03	-547,86	-2099,89
-821,07	-667,35	22,38	-19,56	0,96	163,64	-985,48	-821,85
-892,81	749,42	31,60	0,61	1,36	1450,21	-1057,22	392,99
-320,84	9421,30	34,23	15,69	1,47	2220,15	-509,61	1710,54
360,58	14843,60	145,39	47,45	6,92	8629,38	122,27	8751,64
2338,40	4352,20	34,23	34,76	6,60	3265,53	584,64	3850,17
-1259,19	-2793,16	0	-35,51	0	-1533,97	-1421,79	-2955,76
-1599,90	-1427,55	22,38	-19,11	1,10	188,75	-1762,51	-1573,76
-988,70	663,40	30,72	0,61	1,51	1418,64	-1168,61	250,03
192,01	10421,70	32,92	15,34	1,62	2154,58	-49,61	2104,97
2843,45	17750,00	137,74	47,26	7,64	8321,70	824,11	9145,80
5593,16	7770,23	35,11	38,66	8,07	3535,37	2122,18	5657,55
-796,18	-2438,53	0	-38,02	0	-1642,35	-1014,63	-2656,98
-1312,14	-1245,02	22,38	-20,41	1,10	132,90	-1530,57	-1397,68
-1095,75	585,40	28,97	0,85	1,42	1349,63	-1327,66	21,97
-92,03	11005,50	30,28	16,95	1,49	2104,70	-338,64	1766,05
1453,08	16900,80	123,37	46,83	7,03	7656,25	528,93	8185,18
4648,75	6434,24	35,99	8,77	9,02	2323,09	1078,15	3401,24

№ п.п.	Наименование пунктов	Размер проема фонаря, м	Высота остекления фонаря, м	Часы суток	Теплопоступления			
					юго-западной			
					$q_{\text{ф. скв}}$	$q_{\text{ф}} \Delta t$	$q_{\text{ф. р-к}}$	$Q_{\Sigma \text{ф}}$
16	Оренбург	12,0×12,0	1,8	4	0	-42,20	0	-1822,96
				7	21,94	-22,72	1,05	11,78
				10	34,67	3,28	1,66	1711,23
				13	174,27	57,46	8,82	10392,00
				16	259,65	76,85	12,16	15062,30
				19	26,77	22,01	4,05	2282,06
17	Петропавловск-Камчатский	12,0×12,0	1,8	4	0	-37,18	0	1606,22
				7	21,94	-19,40	1,50	174,80
				10	34,67	3,10	2,37	1734,20
				13	183,07	61,16	13,13	11118,00
				16	266,58	81,76	17,75	15815,00
				19	28,53	24,05	6,27	2541,88
18	Самарканд	12,0×12,0	1,8	4	0	48,47	0	-2093,89
				7	21,94	-25,10	1,57	-68,48
				10	34,67	6,31	2,48	1877,71
				13	166,20	68,48	12,78	10690,00
				16	253,34	91,48	17,87	15668,40
				19	25,46	26,66	5,59	2492,84
19	Севастополь	12,0×12,0	1,8	4	0	-33,42	0	-1443,66
				7	22,38	-18,24	0,98	221,12
				10	32,04	0,08	1,40	1447,70
				13	140,69	41,70	6,82	8173,96
				16	235,87	61,72	10,24	13298,40
				19	20,63	11,17	2,59	1485,72
20	Семипалатинск	12,0×12,0	1,8	4	0	-44,29	0	-1913,27
				7	21,94	-23,83	1,03	-36,93
				10	34,67	3,79	1,63	1732,04
				13	174,27	59,08	8,67	10455,00
				16	259,65	78,59	11,94	15128,00
				19	26,77	22,97	3,97	2320,50

Вт, при ориентации							
северо-западной							
$Q_{\Sigma \text{гл. покр}}$	Q_{Σ}^{Γ}	$q_{\text{ф. скв}}$	$q_{\text{ф}\Delta}$	$q_{\text{ф. р-к}}$	$Q_{\Sigma \text{ф.}}$	$Q_{\Sigma \text{гл. покр}}$	Q_{Σ}^{Γ}
-1667,97	-3490,93	0	-42,20	0	-1822,96	-1712,16	-3535,12
-2109,66	-2097,88	22,38	-22,58	1,09	38,56	-2153,83	-2115,27
-1422,20	289,03	30,72	2,38	1,50	1494,43	-1461,51	32,92
-25,97	10366,10	32,92	21,31	1,60	2411,99	-98,23	2313,76
2706,69	17769,00	137,74	53,83	7,56	860,29	1022,26	9624,55
5337,36	7619,42	35,11	41,98	7,99	3675,39	2411,64	6087,03
-1179,57	-2785,79	0	-37,18	0	-1606,22	-1528,59	-3134,81
-1545,56	-1370,76	22,38	-20,30	0,90	129,28	-1894,54	-1765,26
-824,56	909,64	29,84	0,42	1,21	1359,35	-1321,79	37,56
526,28	11644,30	31,60	16,07	1,28	2114,47	-199,63	1914,83
3996,16	19811,10	131,07	45,62	6,09	7895,71	715,71	8611,41
7457,58	9999,46	35,99	39,49	7,04	3565,05	1792,57	5357,62
-2882,00	-4975,89	0	-48,47	0	-2093,89	-2947,79	-5041,68
-3126,43	-3194,91	22,38	-25,29	1,41	-64,35	-3192,22	-3256,57
-1208,86	668,85	31,60	5,01	1,99	1667,89	-1353,89	314,00
1094,63	11784,60	34,23	28,07	2,16	2784,62	787,64	3572,26
7628,72	23297,10	145,39	65,26	10,16	9539,10	2359,74	11898,90
10364,00	12856,80	34,23	46,28	9,69	3896,77	6511,39	10408,10
-2058,43	-3502,09	0	-33,42	0	-1443,66	-2084,12	-3527,78
-2199,34	-1978,22	22,60	-18,28	0,93	227,14	-2225,03	-1997,88
-1066,07	381,63	31,60	0,15	1,30	1414,92	-1113,99	300,93
207,98	8381,93	34,23	13,34	1,41	2116,18	135,52	2251,70
3685,77	16984,10	158,03	47,06	7,10	9166,30	1047,31	10213,60
5479,87	6965,59	27,43	26,92	5,24	2574,10	3928,88	6502,98
-1078,68	-2991,95	0	-44,29	0	-1913,27	-1163,05	-3076,32
-1723,60	-1760,53	22,38	-23,52	1,17	1,52	-1807,97	-1806,45
-1523,00	209,04	30,72	3,12	1,61	1531,70	-1599,67	-67,97
-349,99	10105,00	32,92	32,39	1,72	2506,97	-393,02	2113,95
1181,00	16309,00	137,74	56,86	8,14	8758,30	720,94	9479,20
4190,37	6510,87	35,11	44,06	8,60	3791,61	1472,50	5264,11

№ п.п.	Наименование пунктов	Размер проема фонаря, м	Высота остекления фонаря, м	Часы суток	Теплопоступления			
					юго-западной			
					q_{ϕ} , скв	$q_{\phi \Delta t}$	q_{ϕ} , р-к.	$Q_{\Sigma \phi}$
21	Ташкент	12,0×12,0	1,8	4	0	-47,22	0	-2039,71
				7	22,38	-24,39	1,56	-19,19
				10	32,04	5,15	2,24	1703,26
				13	125,80	57,22	10,06	8340,88
				16	223,07	82,78	15,76	13893,70
				19	19,31	18,10	3,46	1766,01
22	Уфа	12,0×12,0	1,8	4	0	-42,20	0	-1822,96
				7	21,94	-15,93	5,21	484,90
				10	34,67	14,02	8,23	2458,77
				13	183,07	118,21	45,60	14985,40
				16	266,58	157,50	61,64	20982,80
				19	28,53	51,20	21,76	4384,49
23	Хабаровск	12,0×12,0	1,8	4	0	-38,02	0	-1642,35
				7	21,94	-20,63	1,01	100,71
				10	33,36	1,75	1,54	1583,14
				13	165,33	49,44	7,79	9614,60
				16	244,46	69,52	11,27	14050,50
				19	23,26	16,37	3,26	1852,64
24	Целиноград	12,0×12,0	1,8	4	0	-44,29	0	-1913,27
				7	21,94	-23,91	0,98	-42,66
				10	34,67	3,66	1,55	1722,98
				13	174,27	58,39	8,24	10407,00
				16	259,65	77,65	11,35	15062,10
				19	26,77	22,66	3,78	2298,76
25	Чита	12,0×12,0	1,8	4	0	-46,38	0	-2003,58
				7	21,04	-24,59	1,22	-61,36
				10	34,67	4,87	1,93	1791,20
				13	174,27	63,60	10,03	10721,00
				16	259,65	84,31	14,19	15472,40
				19	26,77	25,24	4,72	2450,87
26	Якутск	12,0×12,0	1,8	4	3,51	-41,34	0,17	-1626,69
				7	19,75	-23,19	0,98	-106,19
				10	31,60	2,64	1,57	1546,91
				13	212,93	64,94	10,57	12460,50
				16	285,77	82,99	13,71	16522,50
				19	30,72	28,16	5,45	2779,24

Вт, при ориентации							
северо-западной							
$Q_{\Sigma \text{гл.покр}}$	Q_{Σ}	$q_{\text{ф.ств}}$	$q_{\text{ф.дт}}$	$q_{\text{ок.р-к}}$	$Q_{\Sigma \text{ок}}$	$Q_{\Sigma \text{гл.покр}}$	Q_{Σ}
-2837,37	-4877,08	0	-47,22	0	-2039,71	-2873,61	-4913,32
-3073,16	-3092,35	23,70	-24,24	1,52	42,34	-3109,40	-3067,06
-1199,66	503,60	31,60	4,74	2,03	1657,58	-1257,19	400,39
922,51	9263,39	34,23	27,01	2,20	2740,60	782,86	3523,46
6187,14	20080,80	166,06	68,78	11,42	10638,30	2303,88	12942,10
9213,94	10979,90	26,33	34,76	7,19	2950,01	7044,97	9994,90
-1097,74	-2920,70	0	-42,20	0	-1822,96	-1332,06	-3155,02
-1539,40	-1054,50	22,38	-15,68	5,31	518,81	-1773,75	-1254,94
475,32	2934,09	29,84	11,36	7,08	2085,81	240,97	2326,78
3238,41	18223,80	31,60	30,73	7,50	3016,54	2769,12	5785,66
13253,10	34235,80	131,07	98,71	35,71	11469,30	3815,62	15284,90
24331,80	28716,20	35,99	98,04	41,34	7575,68	8275,76	15851,40
-450,08	-2092,43	0	-38,02	0	-1642,35	-500,88	-2143,22
-927,86	-827,15	22,38	-20,19	1,23	147,85	-978,66	-830,81
-1006,18	576,96	31,60	1,80	1,74	1517,85	-1056,98	460,87
-415,95	9198,70	34,23	18,24	1,88	2348,20	-416,86	1931,34
294,82	14345,30	108,06	53,81	9,11	7386,03	290,41	7676,43
2145,25	3997,89	30,72	35,54	7,73	3186,35	800,19	3996,53
-1147,94	-3061,21	0	-44,29	0	-1913,27	-1214,76	-3128,03
-1792,89	-1835,55	22,38	-23,82	0,99	-19,24	-1859,70	-1878,94
-1595,47	127,51	30,72	2,71	1,36	1503,21	-1662,78	-159,57
-439,47	9967,60	32,92	22,95	1,46	2476,45	-515,31	1961,14
1066,83	16128,80	137,74	54,81	6,88	8614,86	587,27	9202,12
3956,58	6255,34	35,11	41,87	7,26	3639,54	1321,76	4961,30
-1142,91	-3146,49	0	-46,38	0	-2003,58	-1218,46	-3222,04
-1830,84	-1892,21	22,38	-24,39	1,30	-30,40	-1906,38	-1935,78
-1608,73	182,47	30,72	3,97	1,79	1576,02	-1680,90	-104,88
-314,31	10406,70	32,92	25,57	1,91	2609,51	-376,61	2232,90
1381,49	16853,80	137,74	60,40	9,04	8949,90	814,92	9764,80
4895,52	7346,39	35,11	46,67	9,55	3945,58	1621,54	5567,12
-32,00	-1658,69	4,39	-41,12	0,22	-1577,10	164,15	-1412,96
-704,58	-810,77	21,94	-22,62	1,11	19,10	-817,01	-797,92
-928,08	618,83	26,33	1,40	1,33	1255,59	-1040,50	215,09
571,08	11889,40	26,33	19,80	1,33	2050,70	-659,95	1390,75
109,59	16632,10	100,99	46,58	6,27	6646,14	-21,85	6624,29
1821,82	4601,06	36,87	54,35	10,77	4405,88	525,33	4931,21

СОДЕРЖАНИЕ

Предисловие	3
1. Расчет теплопоступлений в помещения от солнечной радиации	3
2. Экономическая оценка снижения теплопоступлений в помещения от солнечной радиации	36
<i>Приложение 1.</i> Расчетные величины теплопоступлений в помещения через ограждающие конструкции за счет солнечной радиации, разности температур наружного и внутреннего воздуха и лучистого тепла, поглощаемого остеклением в теплый период года для административно-бытового здания	39
<i>Приложение 2.</i> Расчетные величины теплопоступлений в помещения через ограждающие конструкции за счет солнечной радиации, разности температур наружного и внутреннего воздуха и лучистого тепла, поглощаемого остеклением в теплый период года для производственных зданий	40