

**ЦНИПРОМЗДАНИЯ
ГОССТРОЯ СССР**

РУКОВОДСТВО

**ПО ОПРЕДЕЛЕНИЮ
ЭКОНОМИЧЕСКИ
ЦЕЛЕСООБРАЗНОГО
СОПРОТИВЛЕНИЯ
ТЕПЛОПЕРЕДАЧЕ
СТЕН И ПОКРЫТИЙ
ПРОИЗВОДСТВЕННЫХ
ЗДАНИЙ**



МОСКВА — 1976

ЦЕНТРАЛЬНЫЙ НАУЧНО-ИССЛЕДОВАТЕЛЬСКИЙ
И ПРОЕКТНО-ЭКСПЕРИМЕНТАЛЬНЫЙ ИНСТИТУТ
ПРОМЫШЛЕННЫХ ЗДАНИЙ И СООРУЖЕНИЙ
ГОССТРОЯ СССР
(ЦНИИПРОМЗДАНИЙ)

РУКОВОДСТВО

ПО ОПРЕДЕЛЕНИЮ
ЭКОНОМИЧЕСКИ
ЦЕЛЕСООБРАЗНОГО
СОПРОТИВЛЕНИЯ
ТЕПЛОПЕРЕДАЧЕ
СТЕН И ПОКРЫТИЙ
ПРОИЗВОДСТВЕННЫХ
ЗДАНИЙ



МОСКВА СТРОЙИЗДАТ 1976

Рекомендовано к изданию секций опраждающих конструкций НТС ЦНИИПромзданий

Руководство по определению экономически целесообразного сопротивления теплопередаче стен и покрытий производственных зданий М, Стройиздат, 1976 46 с (Центр. науч.-исслед. и проектно-эксперим. ин-т пром. зданий и сооружений).

Разработано ЦНИИПромзданий Госстроя СССР. Содержатся общие рекомендации и конкретные примеры определения экономически целесообразного сопротивления теплопередаче стен и покрытий производственных зданий.

Предназначено для проектных организаций и предприятий, производящих элементы ограждающих конструкций.

Табл 13, ил. 7.

ПРЕДИСЛОВИЕ

Настоящее Руководство разработано в развитие пп. 2.1 и 6.1 СНиП II-A 7-71 «Строительная теплотехника. Нормы проектирования» и предназначается для определения экономически целесообразного сопротивления теплопередаче стен и покрытий производственных зданий исходя из местных условий: климатических параметров, стоимости теплоизоляции в целом, тарифов на тепловую энергию.

В основу настоящей работы положены «Рекомендации по определению сопротивления теплопередаче стен производственных зданий, исходя из экономических условий», изданные ЦНИИПромзданий в 1974 г., и учтен ряд ценных замечаний и предложений, поступивших от Отдела технического нормирования и стандартизации, НИИЭС и НИИСФ Госстроя СССР.

Руководство распространяется на отапливаемые здания промышленных предприятий. Определение экономически целесообразного сопротивления теплопередаче ограждений помещений с частичным или полным кондиционированием воздуха должно производиться по специальной методике.

В работе кратко изложены общие положения по расчету экономической эффективности капиталовложений в строительство и приведен вывод основных расчетных формул. Кроме аналитического в работе дается оригинальный графоаналитический метод расчета $R_0^{\text{ЭК}}$ и приведенных затрат. Для пояснения существа и техники расчетов в работе приводятся более 200 результатов вычисления $R_0^{\text{ЭК}}$ для условий республиканских, краевых и областных городов. Часть расчетов дана в развернутой форме.

Составление Руководства выполнено канд. техн. наук М. А. Быковым при участии канд. техн. наук Г. М. Смилянского, экономиста Г. Г. Дандыжиной и инженеров В. П. Мазуриной и Л. А. Андреевой.

Замечания и предложения по Руководству просим направлять в ЦНИИПромзданий по адресу: Москва, 127238, Дмитровское шоссе, 606.

1. ОСНОВЫ ПРЕДЛАГАЕМЫХ МЕТОДОВ РАСЧЕТА

Настоящее Руководство предназначается для определения экономически целесообразного сопротивления теплопередаче $R_{\text{о}}^{\text{эк}}$ наружных стен и покрытий отапливаемых производственных зданий.

Под экономически целесообразным подразумевается сопротивление теплопередаче, при котором приведенные затраты, представляющие сумму текущих затрат и капитальных вложений, приведенных к одинаковой размерности, минимальны. Согласно типовой методике определения экономической эффективности капитальных вложений приведенные затраты Π определяются по формуле

$$\Pi = C + E_{\text{н}} S = \text{мин}, \quad (1)$$

где C — текущие затраты на отопление, электроэнергию и пр.;

S — капитальные вложения в теплоизоляцию ограждения;

$E_{\text{н}}$ — нормативный коэффициент эффективности капитальных вложений, принимаемый равным 0,12, а для районов Крайнего Севера и приравненных к ним местностей — 0,08.

Одним из основных показателей экономической эффективности применения в качестве изоляции конструктивно-теплоизоляционных и теплоизоляционных материалов является их удельная стоимость. Под удельной подразумевается стоимость 1 м² материала с термическим сопротивлением, равным 1 м²·ч·град/ккал. Слои материала толщиной (m), численно равной коэффициенту теплопроводности, обладает термическим сопротивлением, равным единице. Поэтому для получения удельной стоимости $S_{\text{уд}}$ достаточно стоимость теплоизоляционного материала S , руб./м³ умножить на величину коэффициента теплопроводности λ , ккал/(м·ч·град). Размерность удельной стоимости $S_{\text{уд}} = S\lambda$ — руб.×ккал/(м⁴·ч×град). В табл. 1 приводятся данные об оптовой цене и удельной стоимости десяти конструкционных, конструктивно-теплоизоляционных и теплоизоляционных материалов. Расчетные коэффициенты теплопроводности приняты по СНиП II-A.7-71 (для условий Б), а оптовые цены — по действующим прейскурантам для 1-го пояса и

1-го района. Чем ниже удельная стоимость материала, тем экономически эффективнее применение его в качестве теплоизоляции.

Т а б л и ц а 1

№ п. п.	Наименование материалов	Объемная масса, кг/м ³	Расчетный коэффициент теплопроводности, м·ч·град	Оптовая цена, руб/м ³	Удельная стоимость, руб. × Жкал/ (м ² × ч × град)
1	Конструкционный железобетон	2500	1,75	35,8	62,5
2	Конструкционно-теплоизоляционный керамзитобетон	1600	0,65	28,3	18,40
3	То же	800	0,25	33,3	8,3
4	Конструкционно-теплоизоляционный ячеистый бетон	1000	0,35	26,1	9,2
5	То же	600	0,18	29	5,2
6	Теплоизоляционный ячеистый бетон	400	0,12	20,9	2,50
7	Фибролит	300—350	0,13	17,7	2,30
8	Плиты ФРП-1	40	0,045	52	2,34
9	Пенополистирольные плиты ПСБ-С	40	0,037	42	1,55
10	Минераловатные жесткие плиты	150	0,052	28,5	1,48

Согласно п. 2.1 СНиП II-A. 7-71 сопротивление теплопередаче ограждений отапливаемых производственных зданий должно быть не менее требуемого по санитарно-техническим условиям R_o^{TP} и не менее $R_o^{ЭК}$, определенного экономическим расчетом. Требуемое сопротивление теплопередаче наружных стен и покрытий рекомендуется определять по формуле

$$R_o^{TP} = \frac{(t_b - t_n)}{\Delta t^n \alpha_b} \frac{\text{м}^2 \cdot \text{ч} \cdot \text{град}}{\text{ккал}}, \quad (2)$$

где t_b и t_n — расчетные температуры внутреннего и наружного воздуха;

Δt^n — нормируемый перепад температур внутренней поверхности ограждений и воздуха;

α_b — коэффициент теплосоприятия стен, ккал/(м²·ч·град).

Согласно п. 2.16 СНиП II-A.7-71 в отапливаемых производственных зданиях, в которых не допускается образование конденсата на ограждающих конструкциях, температура на внутренних поверхностях ограждений в местах более теплопроводных включений должна быть не ниже точки росы при расчетной относительной влажности воздуха помещений, т. е. в местах теплопроводных включений должно быть соблюдено условие $\Delta t^{\text{в}} \leq t_{\text{в}} - t_{\text{р}}$.

Для определения экономически целесообразного сопротивления теплопередаче наружных ограждений в п. 6.1 СНиП II-A. 7-71 приводится формула

$$R_0^{\text{ЭК}} = \sqrt{\frac{B_{\text{к}} + B_{\text{э}} T_{\text{н}}}{\lambda K_{\text{огр}}}} \frac{\text{м}^2 \cdot \text{ч} \cdot \text{град}}{\text{ккал}}, \quad (3)$$

где $B_{\text{к}}$ — удельные капитальные вложения в устройство системы теплоснабжения;

$B_{\text{э}}$ — годовые удельные эксплуатационные затраты;

$T_{\text{н}} = 1/E_{\text{н}}$ — нормативный срок окупаемости капиталовложений, равный 8,33 года, а для районов Крайнего Севера — 12,5 лет;

λ — коэффициент теплопроводности материала однослойной ограждающей конструкции или теплоизолирующего слоя многослойной конструкции;

$K_{\text{огр}}$ — стоимость теплоизоляции, руб/м³.

Если обозначить $B_{\text{к}} + B_{\text{э}} T_{\text{н}} = C'$, а $\lambda K_{\text{огр}} = S'$, то формула (3) примет вид

$$R_0^{\text{ЭК}} = \sqrt{\frac{C'}{S'}} \frac{\text{м}^2 \cdot \text{ч} \cdot \text{град}}{\text{ккал}}, \quad (4)$$

где C' — удельные затраты, обратно пропорциональные R_0 ,

S' — пропорциональные R_0 .

В состав приведенных затрат, описываемых формулой (1), могут входить затраты, не зависящие от R_0 , например, стоимость закладных деталей и арматуры керамзитобетонных панелей, декоративная отделка панелей и т. д.; затраты пропорциональные R_0 , например, стоимость в деле конструктивно-теплоизоляционного керамзитобетона, и затраты обратно пропорциональные R_0 , например, оплата тарифа на тепловую энергию, затраты на амортизацию и ремонты систем отопления. Обозна-

чив затраты, не зависящие от R_0 через A , удельные годовые затраты, пропорциональные R_0 , через S' , а обратно пропорциональные через C' , можно написать

$$\Pi = C + E_H S = A + S' R_0 + C'/R_0.$$

Уравнение для приведенных затрат, зависящих только от R_0 , можно записать в виде

$$\Pi = S' R_0 + C'/R_0. \quad (5)$$

Для нахождения значений R_0 , обеспечивающего минимум приведенных затрат, найдем первую производную от выражения (5) и приравняем ее нулю:

$$\frac{d\Pi}{dR_0} = S - \frac{C'}{R_0^2} = 0.$$

Из этого выражения находим

$$R_0^{\text{ЭК}} = \sqrt{\frac{C'}{S}} \text{ м}^2 \cdot \text{ч} \cdot \text{град/ккал},$$

т. е. приведенную выше формулу (4).

В многослойных конструкциях $R_0^{\text{ЭК}}$ складывается из суммы термического сопротивления изолирующих слоев $R_{\text{из}}^{\text{ЭК}}$, термического сопротивления конструктивных и фактурных R_K слоев, а также сопротивлений теплопереходу R_B и R_H , т. е.

$$R_0^{\text{ЭК}} = R_{\text{из}}^{\text{ЭК}} + R_K + R_B + R_H \text{ м}^2 \cdot \text{ч} \cdot \text{град/ккал}. \quad (6)$$

Формулы (4) и (6) являются основными при аналитическом расчете ограждения. Однако в ряде случаев $R_0^{\text{ЭК}}$ целесообразно определять графическим способом.

Это удобно, когда, например, требуется определить $R_0^{\text{ЭК}}$ для ряда значений капиталовложений при заданной величине текущих затрат или же для ряда текущих затрат при заданных капитальных вложениях в теплоизоляцию. Графическое решение, которое дает значение $R_0^{\text{ЭК}}$ и соответствующую ему величину приведенных затрат, основано на следующем. Первый член выражения (5) представляет уравнение прямой, проходящей через начало координат $y_1 = S'R_0$, а второй член — уравнение гиперболы $y_2 = C'/R_0$. Подставляя в эти выражения значения $R_0^{\text{ЭК}}$ из формулы (4), получим, что

$$y_1 = y_2 = \sqrt{S'C'}. \quad (7)$$

Следовательно, при экономически целесообразном значении R_0 ординаты прямой и гиперболы равны, т. е. они пересекаются. Для нахождения минимума приведенных затрат по оси абсцисс графика следует отложить значения R_0 , а по оси ординат — затраты в рублях, после чего построить прямую $S'R_0$ и гиперболу C'/R_0 . Абсцисса точки пересечения этих линий дает значение $R_0^{ок}$, при котором достигается минимум, а удвоенная ордината — значение минимума приведенных затрат.

На рис. 1 по оси абсцисс отложены значения R_0 (1 деление = $0,2 \text{ м}^2 \cdot \text{ч} \cdot \text{град} / \text{ккал}$), а по оси ординат — затраты (1 деление = $0,2 \text{ руб.}$). Построенные кривые представляют собой текущие затраты $C = C'/R_0$, обратно пропорциональные R_0 . На ординате, проведенной из $R_0 = 1$, шаг кривых принят равным $0,1 \text{ руб.}$ и каждая кривая, таким образом, имеет численную величину, кратную

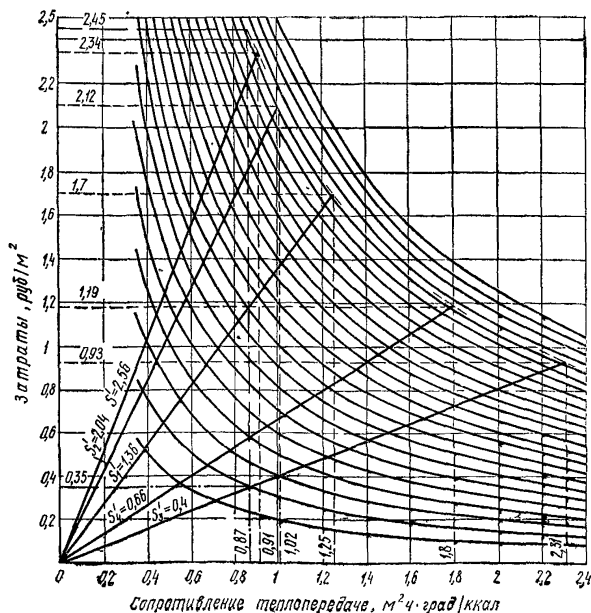


Рис. 1. Решение примеров 8 и 9 с помощью инвентарной диаграммы приведенных затрат

0,1 руб. Например, нижняя кривая представляет собой $C'/R_0=0,2$ руб., верхняя $C'/R_0=2,5$ руб. и т. д. Как пользоваться диаграммой, покажем на примере. Допустим, что $S'=2,56$ руб. и $C'/R_0=2,13$ руб. Проводим прямую $S'R_0$ через начало координат и точку с ординатой 2,56 руб. и абсциссой $R_0=1$. Точка ее пересечения с гиперболой $C'/R_0=2,13$ руб. имеет абсциссу $R_0=0,91=$
 $=R_0^{\text{ЭК}}$ и ординату $\Pi/2=2,34$ руб.; удвоенное значение ординаты дает суммарную величину приведенных затрат $\Pi=4,68$ руб.

2. ИСХОДНЫЕ ДАННЫЕ ДЛЯ РАСЧЕТОВ

Для определения экономически целесообразного сопротивления теплопередаче однослойной ограждающей конструкции или теплоизоляции многослойной необходимо вычислить величины удельных приведенных затрат, пропорциональных и обратно пропорциональных R_0 . Под удельными затратами подразумеваются затраты, отнесенные к 1 м^2 ограждения с сопротивлением теплопередаче R , равным $1 \text{ м}^2 \cdot \text{ч} \cdot \text{град}/\text{ккал}$.

К числу основных удельных затрат, пропорциональных R_0 , относятся капиталовложения в теплоизоляцию панелей. Панели из ячеистых и легких бетонов — теплоизоляционно-конструкционные элементы стены. Следовательно, из общей стоимости панели в деле в последующих экономических расчетах следует учесть только затраты, влияющие на теплоизоляционные качества панелей.

К этим затратам относятся стоимость ячеистых и легких бетонов S_0 по Прейскуранту № 06-08 (выписка из которого приведена в прил. I), транспортные расходы и начисления строительных организаций. Стоимость арматуры, закладных деталей, фактурных слоев и монтажа учитывать не нужно, так как они не влияют на величину R_0 . Затраты на текущие ремонты учитывать не следует, так как они расходуются преимущественно на конструктивные и отделочные элементы стены. Амортизационные отчисления на полное и частичное восстановление теплоизолирующего слоя, по заключению НИИ экономики строительства, также не следует учитывать, поскольку практически капитальный ремонт теплоизоляции в течение нормативного срока окупаемости производиться не будет, реальные затраты на полное восстановление панелей будут проведены только в конце срока их

службы, и учет их практически не отразится на величине приведенных затрат.

При средней тарифной плате за перевозку легкобетонных панелей автотранспортом на расстояние от 5 до 50 км затраты на транспорт T составят 3,6% основной цены на изделия из конструкционно-теплоизоляционного бетона.

Начисления строительных организаций H равны 23,8%; нормативный коэффициент эффективности E_n принимаем равным 0,12. С учетом вышеизложенного удельные затраты, пропорциональные R_0 , приведенные к годовой размерности, для всех районов кроме, Крайнего Севера, могут быть определены по формуле

$$S' = E_n H T S_0 \lambda = 0,12 \cdot 1,238 \cdot 1,036 S_0 \lambda = 0,153 S_0 \lambda \frac{\text{руб.} \cdot \text{ккал}}{\text{м}^4 \cdot \text{град} \cdot \text{ч}}. \quad (8)$$

Удельные годовые затраты S' на панельные стены из ячеистых бетонов марки 35 и из лепких бетонов марки 50, вычисленные по формуле (8), приведены в прил. II.

При транспортировке панелей на расстояния, превышающие 50 км, к указанным в прил. II значениям S' следует вносить поправки, умножая на отношение $\frac{1+T_1}{1,036}$, где T_1 — уточненная величина транспортных затрат в долях от стоимости S_0 .

В стеновых панелях и в комплексных плитах покрытий с теплоизоляцией из минераловатных изделий, фибролита, пенопластов и других изоляционных материалов в числе затрат, пропорциональных R_0 , следует учесть стоимость теплоизоляционных материалов франко-завод—изготовитель стеновых панелей и комплексных плит покрытий; стоимость укладки теплоизоляционных материалов в упомянутые конструкции.

Удельные годовые затраты, пропорциональные R_0 , в этом случае можно определять по формуле

$$S' = 0,153 \lambda (S_0 + Y) \frac{\text{руб.} \cdot \text{ккал}}{\text{м}^4 \cdot \text{ч} \cdot \text{град}}, \quad (9)$$

где λ — коэффициент теплопроводности;

S_0 — стоимость теплоизоляции;

Y — стоимость укладки в панели теплоизоляции из минераловатных плит.

В прил. III приведены значения S' для теплоизоляции из минераловатных плит в различных территориальных районах страны, вычисленные по формуле (9).

К числу основных затрат, обратно пропорциональных R_0 , относятся затраты на тепловую и электрическую энергию. Удельные годовые энергетические затраты для отопления производственных зданий вычисляются по формуле

$$C'_T = 10^{-6} [(t_B - t_{cp}) (z - a) m + (t_n - t_{cp}) (24z - zm + am)] Ц П \frac{\text{руб.} \cdot \text{ч} \cdot \text{град.}}{\text{ккал}}, \quad (10)$$

где 10^{-6} — переходный коэффициент с килокалорий в гигакалории;

t_B — расчетная температура внутреннего воздуха в рабочие часы;

t_n — расчетная температура внутреннего воздуха в нерабочие часы;

t_{cp} — средняя температура наружного воздуха в отопительный период;

z — длительность отопительного периода, сут;

a — число нерабочих дней в отопительный период;

m — продолжительность работы цеха в течение суток, ч;

24 — число часов в сутках;

$Ц$ — отпускная цена теплоэнергии по данным проекта теплофикации объекта, а при отсутствии его по Прейскуранту тарифов на тепловую энергию, руб/Гкал (см. прил. IV);

$П$ — поправочный коэффициент (см. ниже).

В частном случае при непрерывной работе цехов формула (10) приобретает вид

$$C'_T = 10^{-6} (t_B - t_{cp}) z \cdot 24 Ц П \frac{\text{руб.} \cdot \text{ч} \cdot \text{град.}}{\text{ккал}}. \quad (11)$$

Поправочный коэффициент $П$ образуется следующими составляющими: потери тепла в сетях ($П_1=1,15$); теплотери согласно п. 3.16 СНиП II-Г.7-62 «Отопление, вентиляция и кондиционирование воздуха. Нормы проектирования» ($П_2=1,16$); теплотери от повышенной начальной влажности панелей ($П_3=1,02$); затраты на обслуживание сетей и оборудования ($П_4=1,03$); затраты на электроэнергию ($П_5=1,03$).

$$П = П_1 П_2 П_3 П_4 П_5 = 1,15 \cdot 1,16 \cdot 1,02 \cdot 1,03 \cdot 1,03 = 1,44.$$

Для покрытий $П = 1,15 \cdot 1,02 \cdot 1,03 \cdot 1,03 = 1,24$.

Удельные годовые затраты на капиталовложения, амортизацию и ремонты систем отопления вычисляются по формуле

$$C'_c = 0,0032 (t_b - t_n) \frac{\text{руб.} \cdot \text{ч} \cdot \text{град}}{\text{ккал}}, \quad (12)$$

где t_n — средняя температура наиболее холодной пятидневки.

Удельные годовые затраты, обратно пропорциональные R_o , будут равны:

$$C' = C'_t + C'_c \frac{\text{руб.} \cdot \text{ч} \cdot \text{град}}{\text{ккал}}. \quad (13)$$

В прил. V на основании выведенных формул и прил. II, III, IV вычислены значения C' и S' и величины R_o^{TP} и $R_o^{ЭК}$ по 153 населенным пунктам СССР для стен из шести типов панелей. Расчетная температура внутреннего воздуха во всех случаях принята равной 18°C , а расчетные зимние температуры наружного воздуха, длительность и средняя температура отопительного периода приняты по данным табл. I СНиП II-A.6-62.

Удельные годовые затраты C_1 , обратно пропорциональные R_o , вычислены по формулам (11), (12), (13), а затраты, пропорциональные R_o и вычисленные по формулам (8) и (9), приняты по прил. III и IV в соответствии с поясом и территориальным районом населенного пункта.

$R_o^{ЭК}$ панелей определены для двух весовых категорий ячеистых бетонов, керамзитобетона и минераловатных плит.

Значения требуемых сопротивлений теплопередаче в графе 22 (прил. V) вычислены для помещений с нормальным влажностным режимом при $t_b = 18$, $\Delta t_n = 8^\circ$ и $\alpha_b = 7,5$ ккал/($\text{м}^2 \cdot \text{ч} \cdot \text{град}$). Коэффициенты, зависящие от характеристики тепловой инерции D стен, не вводились. При других значениях t_b , Δt_n и α_b величину R_o^{TP} следует определять по формуле (2) и к полученному значению, если это необходимо, вводить коэффициент, зависящий от D .

В прил. VI даны значения экономически целесообразного сопротивления теплопередаче для пяти типов покрытий производственных зданий.

Пользуясь прил. V и VI, следует помнить, что величина экономически целесообразного сопротивления теплопередаче ограждений промышленных зданий зависит от температур внутреннего и наружного воздуха, режима рабочего времени предприятий, стоимости тепловой энергии, стоимости теплоизоляции ограждения в деле и ряда других параметров и затрат. Так, например, удельные энергетические затраты C'_T при непрерывной работе предприятий по формуле (11) значительно выше, чем для предприятий, работающих в одну или две смены, и при пятидневной рабочей неделе, когда их следует определять по формуле (10). В северных районах страны величина C' по формуле (11) может превышать вычисленную по формуле (10) примерно в 1,5 раза, а в южных районах — в 2—2,5 раза. Соответственно повышаются и значения $R_o^{э\kappa}$, вычисленные по формуле (4). Совпадение значений только нескольких из перечисленных факторов не влечет равенства значений $R_o^{э\kappa}$.

Приведенные затраты при сравнении вариантов определяются за нормативный срок окупаемости $T_H = 1/E_H$ по формуле

$$П = П_1 - П_2 = \left[C' \left(\frac{1}{R_{o_1}} - \frac{1}{R_{o_2}} \right) + S' (R_{o_1} - R_{o_2}) \right] T_H. \quad (14)$$

Выбор экономически целесообразного варианта из четырех возможных решений стен приведен в примере 4.

Экономическая целесообразность применения наружных ограждающих конструкций с $R_o^{э\kappa}$ иллюстрируется прил. VII.

В этом приложении приводятся данные о годовых затратах, пропорциональных S и обратно пропорциональных C сопротивлению теплопередаче стен, о сумме годовых приведенных затрат $П$ и о сроке окупаемости O .

Затраты определялись по формулам $S = S'R_o$, $C = \frac{C'}{R_o}$ и $П = S + C$ руб/м². Значения S' , C' , $R_o^{э\kappa}$ и R_o^{TP} принимались по данным прил. V.

Срок окупаемости затрат на увеличение толщины теплоизоляции при экономически целесообразном сопротивлении теплопередаче определялся по формуле

$$O = \frac{(S_{э\kappa} - S_{TP}) 8,33}{C_{TP} - C_{э\kappa}} \text{ лет, где } 8,33 \text{ — нормативный срок окупаемости капиталовложений в теплоизоля-}$$

ционный срок окупаемости капиталовложений в теплоизоля-

цию, принятый в основу экономических расчетов для всей территории СССР, за исключением районов Крайнего Севера.

Из таблицы следует, что во всех случаях, когда $R_0^{\text{ЭК}}$ не равно $R_0^{\text{ТР}}$, сумма приведенных затрат при $R_0^{\text{ЭК}}$ менее чем при $R_0^{\text{ТР}}$. Чем меньше удельная стоимость теплоизоляции S' , тем больше экономический эффект от применения панелей с $R_0^{\text{ЭК}}$. Срок окупаемости затрат на теплоизоляцию при $R_0^{\text{ЭК}}$ не превышает 8,3 года. В тех случаях, когда $R_0^{\text{ТР}} > R_0^{\text{ЭК}}$, повышение затрат на теплоизоляцию при $R_0^{\text{ТР}}$ против $R_0^{\text{ЭК}}$ окупается в более длительные сроки (см. Красноярск тип 1 и 2, прил. VII).

3. ПРИМЕРЫ АНАЛИТИЧЕСКИХ РАСЧЕТОВ

Пример 1. Определить $R_0^{\text{ЭК}}$ и подобрать типовые решения стеновых рядовых панелей размером 1,2×6 м для строительства объекта, расположенного близ Мурманска в VIII поясе и 17-м территориальном районе при следующих условиях

Завод, расположенный в 30 км от строящегося объекта, может поставить панели из ячеистых бетонов объемной массой 700 и 800 кг/м³ или из керамзитобетона 900—1200 кг/м³, а также трехслойные железобетонные панели с теплоизоляцией из жестких минераловатных плит на синтетическом и битумном связующем. Строящееся предприятие будет работать круглосуточно и непрерывно. Температура внутреннего воздуха 18°С, относительная влажность до 60%.

Согласно СНиП по строительной климатологии и геофизике расчетная зимняя температура наружного воздуха $t_{н,5}$ равна минус 28°С, $t_{н,1}$ равна минус 34°С, средняя температура отопительного периода (281 сут) — минус 3,3°С, $R_0^{\text{ТР}} = 0,87$. Теплоснабжение от

ТЭЦ по тарифу — 9,63 руб./Гкал. Из данных прил III и IV следует, что удельные затраты на теплоизоляцию меньше при меньшей объемной массе материалов, т. е. для ячеистых бетонов с $\gamma_1 = 700$ кг/м³, для керамзитобетона с $\gamma_2 = 900$ кг/м³, для минераловатных плит на синтетическом связующем $\gamma_3 = 150$ кг/м³, а на битумном — $\gamma_4 = 250$ кг/м³. Удельные приведенные затраты в заданных условиях согласно прил. III и IV будут соответственно равны.

$$S'_1 = 1,36, \quad S'_2 = 2,04, \quad S'_3 = 0,4 \text{ и}$$

$$S'_4 = 0,66 \frac{\text{руб.} \cdot \text{ккал}}{\text{м}^2 \cdot \text{ч} \cdot \text{град}}$$

Величину удельных затрат, обратно пропорциональных R_0 , вычислим по формуле (13):

$$C' = C'_T + C'_c = 10^{-6} (18 + 3,3) 281 \cdot 24 \cdot 9,63 \cdot 1,44 + \\ + 0,0032 (18 + 28) = 2,13 \text{ руб.} \cdot \text{ч} \cdot \text{град/ккал.}$$

Значения $R_o^{ЭК}$, вычисленные по формуле (4), приведены в табл. 2.

Таблица 2

№ варианта	Материал	Объемная масса, кг/м ³	Коэффициент теплопроводности, м·ч·град/ккал	Удельные приведенные затраты		Сопротивление теплопередаче, м ² ·ч·град/ккал	
				S' , руб.·ккал/м ² ·ч·град	C' , руб.·ч·град/ккал	$R_o^{ЭК}$	$R_o^{ТР}$
1	Ячеистый бетон	700	0,21	1,36	2,13	1,25	0,87
2	Керамзитобетон	900	0,275	2,04	2,13	1,02	0,87
3	Минераловатные плиты на связующем синтетическом	175	0,06	0,40	2,13	2,3	0,87
4	битумном	250	0,075	0,66	2,13	1,8	0,87

Во всех четырех вариантах $R_o^{ЭК} > R_o^{ТР}$. Сопротивление теплопередаче панелей следует принимать, исходя из полученных значений $R_o^{ЭК}$. Для глухих участков стен со швами, заполненными поризолом и герметиками, согласно таблице на листе 44 серии 1.432—5, ближайшее большее значение сопротивления теплопередаче будет у панели из ячеистого бетона с $\gamma=700$ кг/м³, толщиной 240 мм, где $R_o=1,32$.

По таблице на листе 45 той же серии находим, что ближайшее большее сопротивление теплопередаче будет у керамзитобетонной панели толщиной 300 мм с $R_o=1,17$ м²·ч·град/ккал.

Для получения экономически оптимального сопротивления теплопередаче трехслойных панелей по серии 1.432—7 толщину теплоизоляции из жестких минераловатных плит на синтетическом связующем требуется увеличить до 12 см, а на битумном связующем — до 11 см.

Пример 2 Решить ту же задачу для объекта, расположенного в VIII поясе и 14-м территориальном районе близ Красноярска, при следующих измененных условиях

Расчетная зимняя температура наружного воздуха $t_{н,5}$ равна минус 40°C, $t_{н,1}$ равна минус 44°C, средняя температура отопительного периода минус 7,2°C, длительность 235 суток, теплоснабжение от ТЭЦ по тарифу 1,79 руб/Гкал.

По прил. V для Красноярска при $\phi \leq 60\%$ $R_o^{ТР} = 1,03$, $C_1 = 0,55$ $R_o^{ТР}$ согласно тому же приложению будет равно для первого варианта 0,63, для второго 0,52, для третьего 1,22 и для четвертого 0,94 $\frac{\text{м}^2 \cdot \text{ч} \cdot \text{град}}{\text{ккал}}$. В первом, втором и четвертом вариантах толщину

панелей следует назначать исходя из $R_o^{TP} = 1,03$, а в третьем — из

$$R_o^{ЭК} = 1,22 \frac{m^2 \cdot ч \cdot град}{ккал}$$

Пример 3. В условиях примера 1 определить экономию приведенных затрат за нормативный срок окупаемости $T_n = 8,33$ года при применении трехслойных панелей с теплоизоляцией из минераловатных плит на синтетическом связующем ($C' = 2,13$, $S'_3 = 0,40$) с $R_o^{ЭК} = 2,3$ по сравнению с панелями с $R_o^{TP} = 0,87$.

Согласно формуле (14) получаем:

$$P = P_{тр} - P_{эк} = 2,13 \left(\frac{1}{0,87} - \frac{1}{2,3} \right) + 0,4 (0,87 - 2,3) \times 8,33 = 7,91 \text{ руб/м}^2.$$

Пример 4. Из четырех вариантов стен по примеру 1 выбрать вариант с наименьшими приведенными затратами.

Технико-экономические показатели сопоставляемых панелей и затраты, приведенные к нормативному сроку окупаемости, приведены в табл. 3. Оптовые цены на ячеистобетонные, керамзитобетонные и железобетонные панели приняты по Прейскуранту № 06-08. Цены на теплоизоляцию из минераловатных плит приняты по пп. 151, 176 Ценника № 1, часть I. Укрупнительная сборка трехслойных панелей оценена по методике ЦНИИПромзданий 1058-1-70. Стоимость четырех типов панелей франко-завод-изготовитель приведена в п 7 табл. 3 данного Руководства. Транспортные расходы определены по Ценнику № 3 сметных цен на перевозку грузов для строительства, затраты на монтаж — по сборнику № 11 ЕРЕР на строительные работы. Заготовительно-складские расходы приняты в размере 2%, накладные расходы и плановые накопления строительной организации — в размере 23,8%. Стоимость панелей в деле (руб) приводится в п 12. Затраты на тепловую и электрическую энергию, а также на капиталовложения, амортизацию и ремонт систем отопления вычислены по формуле (13). Все текущие затраты определены за $T_n = 8,33$ года. Сумма приведенных затрат, отнесенных к 1 м² панелей, приводится в п. 15 (в руб и процентах от величины для панелей из ячеистого бетона).

Из таблицы следует, что решение стен в панелях из ячеистого бетона с объемной массой 700 кг/м³ обеспечивает наименьшие капиталовложения. Но наименьшие приведенные затраты обеспечиваются решением из трехслойных панелей с теплоизоляцией из минераловатных плит с $\gamma = 150$ кг/м³. За нормативный срок окупаемости экономия от применения трехслойных панелей составит (253,5—239,5) : 7,2 = 1,94 руб/м².

Пример 5. Определить R_o^{TP} и $R_o^{ЭК}$ и подобрать типовые решения панелей для глухих участков стен производственного здания с $t_{в} = 18^\circ\text{C}$ и $\varphi_{в} = 60\%$, строящегося вблизи Норильска. Панели из керамзитобетона $\gamma = 900$ кг/м³ и $\lambda = 0,275 \frac{\text{ккал}}{\text{м} \cdot \text{ч} \cdot \text{град}}$. Панели из ячеистого

того бетона $\gamma = 800$ кг/м³ и $\lambda = 0,24 \frac{\text{ккал}}{\text{м} \cdot \text{ч} \cdot \text{град}}$. Тариф на тепловую энергию — 6,78 руб/Гкал. Работа в здании круглосуточная, без выходных дней.

Таблица 3

№ п. п.	Показатели и затраты	Единица измерения	Значение показателей и затрат на одну панель размером 1,2x6 м			
			из ячеистого бетона	из керамзитобетона	трехслойные с утеплителем из минераловатных плит	
					γ=150	γ=250
1	Вес панели	т	1,2	1,9	1,9	1,92
2	Толщина панели	см	20	24	30	30
3	Объем бетона	м ³	1,42	1,42	0,68	0,68
4	Расход теплоизоляции	»	—	—	0,94	0,87
5	Марка бетона	—	35	50	300	300
6	Сопротивление теплопередаче	м ² ч·град ккал	1,13	0,95	2,55	1,9
7	Оптовая цена по Прейскуранту № 06-08	руб.	92,4	118,1	126,5	135,4
8	Автотранспорт на расстояние 50 км	»	4,18	6,65	5,55	5,60
9	Монтаж в зданиях высотой до 15 м	»	13,5	13,5	13,5	13,5
10	Заготовительно-складские расходы	»	1,93	2,5	2,65	2,82
11	Итого (7+8+9+10)	руб.	112,01	140,74	148,3	157,32
12	Итого с накладными расходами и плановыми накоплениями	руб.	138,5	175,4	183,5	195
13	Затраты на тепловую энергию и прочее	»	115	135	56	72
14	Итого на панель (12+13)	руб.	253,5	300,4	239,5	267
15	На 1 м ² панели	} » %}	35,2 100	43 122	33 95	37,1 105

По предварительному расчету массивность панелей $D < 4$.

При этом условии зимняя расчетная температура наружного воздуха согласно СНиП по строительной климатологии и геофизике равна $t_{н,1}$ = минус 51°C (по Дудинке) Средняя температура отопительного периода — минус 14,6°C, продолжительность 302 сут. Температура для расчета систем отопления — минус 46°C.

По формуле (2)

$$R_{\circ}^{\text{тр}} = \frac{18 + 51}{8 \cdot 7,5} = 1,15 \text{ м}^2 \cdot \text{ч} \cdot \text{град} / \text{ккал}.$$

Удельные приведенные затраты, обратно пропорциональные R_o , по формуле (13) равны:

$$C' = C'_r + C'_c = 10^{-6} (18 + 14,6) 302 \cdot 24 \cdot 6,78 \cdot 1,44 + \\ + 0,032 (18 + 46) = 2,5 \frac{\text{руб.} \cdot \text{ч} \cdot \text{град.}}{\text{ккал}}.$$

По данным специальных калькуляций, выполненным ЦНИИПромзданий для Норильска, стоимость в «деле» 1 м² керамзитобетонной панели толщиной 0,3 м без стоимости арматуры и закладных деталей равна 52,8 руб/м², а панелей из ячеистого бетона толщиной 0,24 м — 44 руб/м². При этих исходных данных удельные приведенные затраты, пропорциональные R_o , будут равны при керамзитобетонных панелях

$$S' = \frac{E_n S \lambda}{\delta} = \frac{0,08 \cdot 52,8 \cdot 0,275}{0,3} = 3,88,$$

а при панелях из ячеистого бетона

$$S' = \frac{0,08 \cdot 44 \cdot 0,24}{0,24} = 3,52 \frac{\text{руб.} \cdot \text{ккал}}{\text{м}^2 \cdot \text{ч} \cdot \text{град.}}.$$

По формуле (4) для стен из керамзитобетонных панелей

$$R_o^{\text{ЭК}} = \sqrt{\frac{2,5}{3,88}} = 0,81 < 1,15 \text{ м}^2 \cdot \text{ч} \cdot \text{град/ккал},$$

а для стен из ячеистобетонных панелей

$$R_o^{\text{ЭК}} = \sqrt{\frac{2,5}{3,52}} = 0,88 < 1,15 \text{ м}^2 \cdot \text{ч} \cdot \text{град/ккал}.$$

Поскольку $R_o^{\text{ЭК}} < R_o^{\text{ТР}}$, панели следует подбирать по $R_o^{\text{ТР}}$.

Ближайшее большее сопротивление теплопередаче будет у керамзитобетонной панели толщиной 0,3 м при $R_o = 1,17$. Панель из ячеистого бетона можно принять толщиной 0,24 м с $R_o = 1,14 \text{ м}^2 \cdot \text{ч} \cdot \text{град/ккал}$.

При выбранных толщинах швы между панелями следует заполнять упругими синтетическими прокладками (пороизол, гернит и др.), а уплотнять герметизирующими мастиками (УМС и др.). Заполнение горизонтальных и вертикальных швов тяжелым цементно-песчаным раствором, образующим более теплопроводные включения, чем материал панелей, недопустимо, так как повлечет выпадение конденсата на внутренней поверхности стен в зоне стыков, увлажнение бетона и ухудшение его теплозащитных и прочностных качеств.

Пример 6. Определить $R_o^{\text{ЭК}}$ для покрытия (рис. 5) с теплоизоляцией из фибролита и из ячеистого бетона в помещении с непрерывным режимом работы при $t_n = 18^\circ\text{C}$, $\varphi_n = 60\%$ в условиях г. Иванова и Красноярска и сопоставить с $R_o^{\text{ТР}}$.

Значения величин C' определим по формулам (11), (12) и (13). Величину коэффициента Π в формуле (11) примем равной 1,24. В условиях г. Иванова $C' = 1,02$, а в условиях Красноярска $C' = 0,5$. Значения $S'_ф$ для фибролита и $S'_я$ для ячеистого бетона определим

по формуле (8) В условиях г Иваново $S'_ф = 0,37$, а $S'_я = 0,51$. В условиях Красноярска $S'_ф = 0,41$, а $S'_я = 0,55$. Значения $R_{0}^{ЭК}$, вычисленные по формуле (4), и значения $R_{0}^{ТР}$ сведены в табл. 4.

Т а б л и ц а 4

Наименование городов	Материал теплоизоляционных плит				Примечание
	фибролит		ячеистый бетон		
	$R_{0}^{ЭК}$	$R_{0}^{ТР}$	$R_{0}^{ЭК}$	$R_{0}^{ТР}$	
Иваново	1,67	1,26	1,41	1,26	$R_{0}^{ЭК} > R_{0}^{ТР}$
Красноярск	1,11	1,18	0,95	1,53	$R_{0}^{ЭК} < R_{0}^{ТР}$

Пример 7. Определить $R_{0}^{ЭК}$ для покрытия (рис 6) из стального настила с теплоизоляцией из минераловатных плит повышенной жесткости в условиях г Дмитрова Московской обл Режим работы, $t_{в}$ ф_в то же, что и в примере 6

Согласно справке предприятия-поставщика оптовая цена этих коэффициентом $П = 1,24$ $C' = 0,84$, а $R_{0}^{ЭК} = \sqrt{\frac{0,84}{0,53}} = 1,25$.

4 ПРИМЕРЫ ГРАФОАНАЛИТИЧЕСКИХ РАСЧЕТОВ

На диаграмме приведенных затрат (см. рис. 1) по оси абсцисс отложены значения R_0 , в масштабе одно деление равно $0,2 \frac{\text{м}^2 \cdot \text{ч} \cdot \text{град}}{\text{ккал}}$, а по оси ординат (затраты в масштабе) одно деление равно 0,2 руб. На диаграмме построены кривые затрат $C = \frac{C'}{R_0}$, обратно пропорциональных R_0 .

Пример 8. Пользуясь диаграммой приведенных затрат, решить задачу, приведенную в примере 1.

Величины удельных затрат S' и C' примем по примеру 1 Прямые S проводим через начало координат и ординаты $S_1 = 1,36$, $S_2 = 2,04$, $S_3 = 0,40$ и $S_4 = 0,66$ с абсциссой $R_0 = 1$ до пересечения с кривой $C = 2,13$, расположенной на 0,3 расстояния от $C' = 2,1$ до $C' = 2,2$. Абсциссы точек пересечения прямых $S'R$ с кривой C'/R_0 дают значения сопротивлений теплопередаче $R_{0,1}^{ЭК} = 1,25$; $R_{0,2}^{ЭК} = 1,02$;

$$R_{0,3}^{ЭК} = 2,31 \text{ и } R_{0,4}^{ЭК} = 1,8 \frac{\text{м}^2 \cdot \text{ч} \cdot \text{град.}}{\text{ккал}}.$$

Удвоенные значения ординат этих точек дадут суммарную величину приведенных затрат: $\Pi_1=1,7 \cdot 2=3,4$; $\Pi_2=2;1 \cdot 2=4,2$; $\Pi_3=0,925 \cdot 2=1,85$ и $\Pi_4=1,185 \cdot 2=2,37$ руб/ ($\text{м}^2 \cdot \text{год}$).

Пример 9. Пользуясь диаграммой приведенных затрат, решить задачу, изложенную в примере 3, т.е. определить экономию при применении трехслойных панелей ($C'=2,13$, $S'_3=0,4$) с $R_0^{\text{ЭК}}=2,3$ по сравнению с панелями с $R_0^{\text{ТР}}=0,87$.

Приведенные затраты для панели с $R_0=0,87$ равны сумме ординат точек пересечения перпендикуляра, восстановленного из абсциссы 0,87 с прямой $S'R_0$ при $S'=0,4$ и кривой C'/R_0 при $C'=2,13$, т.е. $\Pi=0,35+2,45=2,8$ руб/ $\text{м}^2 \cdot \text{год}$; приведенные затраты Π при панели с $R_0=2,3$ согласно предыдущему примеру, равны 1,85. За нормативный срок окупаемости экономия от применения панели с $R_0=2,3$ будет равна $(\Pi_1 - \Pi_3) T_n = (2,80 - 1,85) 8,33 = 7,91$ руб/ м^2 .

Пример 10. Определить величину приведенных затрат при $R_0^{\text{ЭК}}$ и $R_0^{\text{ТР}}$ и увеличение приведенных затрат при отклонении сопротивления теплопередаче от $R_0^{\text{ЭК}}$ на 30% в сторону увеличения и уменьшения. Стеновая панель из ячеистого бетона $\gamma=700$ кг/ м^3 , условия г. Иваново.

Согласно прил. V в условиях г. Иваново

$$R_0^{\text{ТР}} = 0,85 \frac{\text{м}^2 \cdot \text{ч} \cdot \text{град.}}{\text{ккал}} ; C' = 1,15 ; S' = 1,26.$$

Для решения задачи строим гиперболу $\frac{C'}{R_0}$ и прямую $S'R_0$ (рис. 2). Суммируем ординаты прямой и гиперболы и получаем кривую приведенных затрат $\Sigma\Pi$. Результаты приведены в табл 5

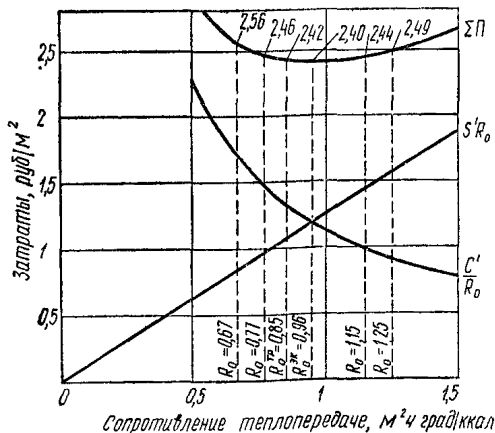


Рис. 2 Диаграмма приведенных затрат к примеру 10

При отклонении сопротивления теплопередаче от экономически целесообразного на 30% в меньшую сторону приведенные затраты повышаются на 6,7%, а в большую сторону — на 3,8%.

Таблица 5

Сопротивление теплопередаче, $\text{м}^2 \cdot \text{ч} \cdot \text{X}$ $\times \text{град/ккал}$	Приведенные затраты		Сопротивление теплопередаче, $\text{м}^2 \cdot \text{ч} \cdot \text{X}$ $\times \text{град/ккал}$	Приведенные затраты	
	руб.	%		руб.	%
$0,7 R_0^{\text{ЭК}} = 0,67$	2,56	106,7	$R_0^{\text{ЭК}} = 0,96$	2,4	100
$0,8 R_0^{\text{ЭК}} = 0,77$	2,46	102,5	$1,2 R_0^{\text{ЭК}} = 1,15$	2,44	101,7
$R_0^{\text{ТР}} = 0,85$	2,42	100,8	$1,3 R_0^{\text{ЭК}} = 1,25$	2,49	103,8

Пример 11. Пользуясь инвентарной диаграммой, найти $R_0^{\text{ЭК}}$ и величину годовых приведенных затрат для стен из керамзитобетонных панелей (рис. 4, б) в условиях гг. Владимира ($S' = 2,37$, $C' = 1,15$) и Москвы ($S' = 1,89$, $C' = 0,84$) и стен из ячеистобетонных панелей (рис. 4, а) в условиях Благовещенска ($S' = 2,41$, $C' = 0,77$) и Владивостока ($S' = 1,89$, $C' = 1,41$)

Решение см. на рис. 3

Пример 12. Пользуясь инвентарной диаграммой, найти $R_0^{\text{ЭК}}$ и величину годовых приведенных затрат для покрытия с теплоизоляцией из минераловатных плит (рис. 4) в условиях гг. Благовещенска ($S' = 0,55$, $C' = 0,77$), Владивостока ($S' = 0,55$, $C' = 1,41$), Владимира ($S' = 0,37$, $C' = 1,15$) и Москвы ($S' = 0,37$, $C' = 0,84$).

Решение см. на рис. 3. Сводка результатов расчетов приводится в табл. 6.

Таблица 6

Индекс	Наименование городов	Стены из панелей по рис. 4, а и 4, б		Покрытие по рис. 5	
		$R_0^{\text{ЭК}}$	Π	$R_0^{\text{ЭК}}$	Π
1	Благовещенск	0,56	2,74	1,19	1,32
2	Владивосток	0,86	3,22	1,63	1,76
3	Владимир	0,7	3,32	1,77	1,3
4	Москва	0,67	2,54	1,5	1,12

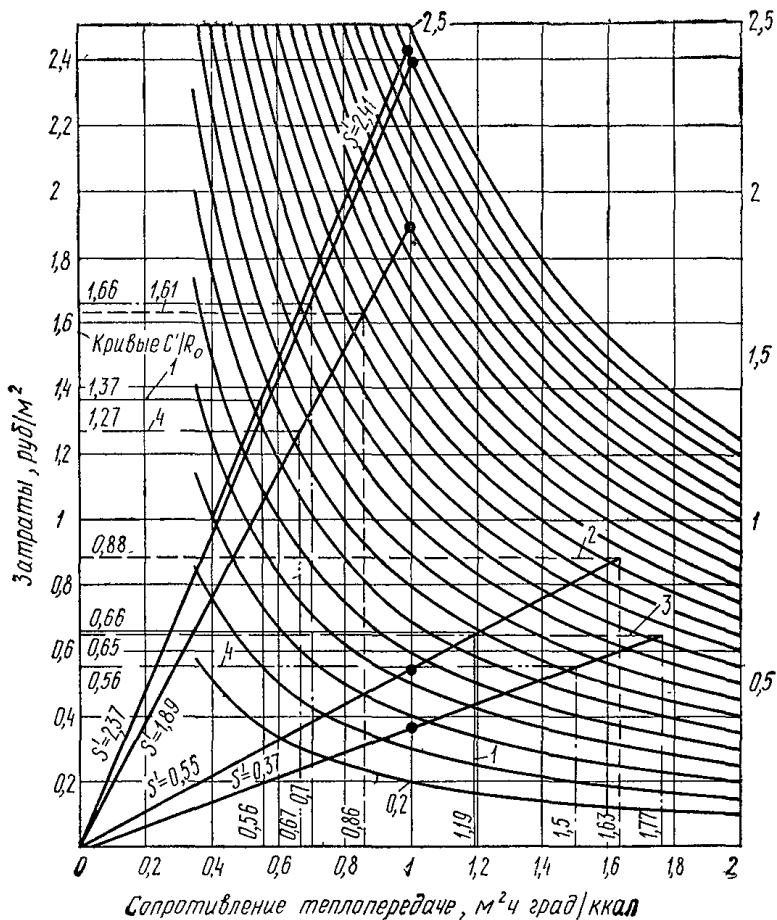


Рис. 3 Решение примеров 11 и 12 с помощью инвентарной диаграммы приведенных затрат

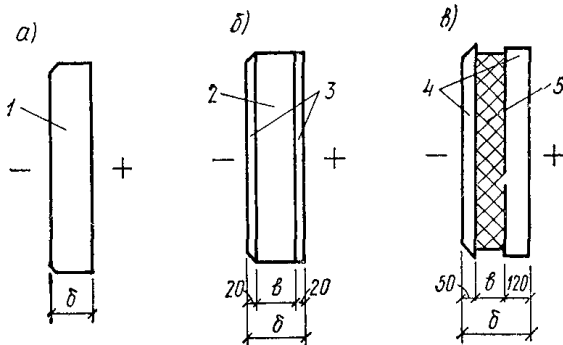


Рис. 4. Типовые стеновые панели

а — однослойные ячеистобетонные;
 б — однослойные керамзитобетонные;
 в — трехслойные;
 1 — ячеистый бетон М35;
 2 — керамзитобетон М50;
 3 — фактурный слой;
 4 — тяжелый бетон или керамзитобетон;
 5 — эффективная теплоизоляция

5. ЗАКЛЮЧИТЕЛЬНЫЕ РЕКОМЕНДАЦИИ

1. Экономическая эффективность теплоизоляционных материалов определяется их удельной стоимостью, т. е. стоимостью 1 м^2 теплоизоляции с термическим сопротивлением, равным $1 \text{ м}^2 \cdot \text{ч} \cdot \text{град} / \text{ккал}$. Этим показателем следует руководствоваться при выборе теплоизоляционных материалов, которые применимы в заданных конкретных условиях.

2. При определении удельной стоимости во всех теплотехнических расчетах коэффициенты теплопроводности следует принимать при расчетной весовой влажности материалов.

3. $R_{\text{ок}}^{\text{эк}}$ ограждения и соответствующую толщину теплоизоляции следует определять аналитическим или графоаналитическим способом согласно вышеприведенным рекомендациям.

4. Из двух значений сопротивлений теплопередаче ограждений $R_{\text{от}}^{\text{тп}}$ и $R_{\text{от}}^{\text{эк}}$ за расчетное (согласно указанию п. 2.1 СНиП II-A.7-71) следует принимать большее значение. При отборе типа панели следует принимать панель с ближайшим большим сопротивлением теплопередаче, учитывая, что увеличение сопротивления теплопередаче ограждений в пределах одной градации унифицированных толщин влечет незначительное увеличение приведенных затрат (см. пример 8).

5. В тех случаях, когда условия строительства позволяют применять панели с различными конструктивными решениями, выбор оптимального, экономически целесообразного варианта следует производить по аналогии с примером 4.

6. Результаты расчетов, приведенных в прил. V, позволяют сделать следующие выводы: $R_{\text{от}}^{\text{эк}}$ трехслойных железобетонных панелей при относительной влажности внутреннего воздуха 60% в 149 примерах оказалось больше $R_{\text{от}}^{\text{тп}}$ и только в одном пункте (Красноярск), где тариф на теплоэнергию 1,79 руб/Гкал, экономически целесообразное сопротивление теплопередаче панели, утепленной минераловатными плитами $\gamma = 250 \text{ кг/м}^3$, оказалось менее требуемого. $R_{\text{от}}^{\text{эк}}$ ячеистобетонных панелей при $\phi_{\text{в}} = 60\%$, как правило, выше требуемого. При керамзитобетонных панелях, удельная стоимость которых значительно выше ячеистобетонных, требуемое сопротив-

ление теплопередаче при $\varphi=60\%$, как правило, выше $R_o^{эк}$.

7. Из данных прил. VII следует, что в рассмотренных случаях капиталовложения в теплоизоляционные слои конструкции S при $R_o^{эк}$ более, чем при $R_o^{тп}$. Ежегодные текущие затраты C , наоборот, при $R_o^{эк}$ ниже, чем при $R_o^{тп}$. Сумма годовых приведенных затрат при $R_o^{эк}$ ниже, чем при $R_o^{тп}$.

Применение теплоизоляционных материалов с меньшей удельной стоимостью эффективнее. Годовой экономический эффект от применения таких материалов выше, а срок окупаемости затрат на устройство теплоизоляции короче.

8. Эксплуатация наружных стен с сопротивлением теплопередаче $R_o^{эк} > R_o^{тп}$ кроме снижения текущих и приведенных затрат благоприятно сказывается на влажностном режиме и на долговечности ограждающих конструкций, что дает дополнительный, пока не учитываемый, экономический эффект.

9. В зависимости от условий обеспечения стройки материальными ресурсами выбор типа панелей может существенно влиять на продолжительность строительства. Экономический эффект от применения ограждающих конструкций, способствующих сокращению сроков строительства, следует определять согласно указаниям пп. 3.6—3.9 СН 423-71 «Инструкции по определению экономической эффективности капитальных вложений в строительстве» и учитывать при окончательном варианте технических решений стен.

$R_o^{эк}$ для принятого варианта стен следует определять в соответствии с настоящим Руководством.

10. Для помещений с оборудованием, систематически выделяющим явное тепло в количествах, превышающих 10% от расчетных теплопотерь, величину удельных текущих затрат C' следует определять с учетом теплопоступлений от оборудования.

ОПТОВЫЕ ЦЕНЫ НА КОНСТРУКЦИОННО-ТЕПЛОИЗОЛЯЦИОННЫЕ БЕТОНЫ

(Выписка из Прейскуранта № 06-08)

№ позиции	Объемная масса, кг/м³	Оптовые цены по поясам, руб/м³											
		I	II	III	IV	V	VI	VII	VIII	IX	X	XI	XII
Ячеистые бетоны марки 35													
1—380	600—700	29	31,4	33,7	36,5	38	39,2	40,4	42,3	45,5	47,7	51,7	65
1—381	До 800	27,8	30,1	32,3	35	36,5	37,6	38,7	40,6	43,6	45,5	49,6	63
1—382	» 1000	27	29,2	31,4	34	35,4	36,5	37,6	39,4	42,3	44,2	48,2	61
1—383	» 1200	26,1	28,2	30,4	32,8	34,2	35,3	36,4	38,1	41	42,7	46,6	59
Легкие бетоны марки 50													
1—375	700—900	33,3	36	38,7	41,8	43,6	45	46,3	48,6	52,2	54,4	59,4	75
1—376	До 1000	32	34,6	37,1	40,2	41,9	43,2	44,5	46,7	50,1	52,3	57	72
1—377	» 1200	30,9	33,4	35,9	38,8	40,4	41,7	43	45	48,4	50,5	55	70
1—378	» 1400	30	32,4	34,8	37,7	39,3	40,5	41,7	43,7	47	49	53,5	68
1—379	» 1800	28,3	30,6	32,9	35,5	37	38,2	39,3	41,3	44,3	46,2	50,4	64

Примечание. Согласно п. 3 общих указаний Прейскуранта № 06-08 настоящие цены распространяются на изделия из легкого бетона (шлакобетона, керамзит бетона, термозитобетона, из ячеистого бетона, пеносиликата газозолобетона и др.).

**УДЕЛЬНЫЕ ГОДОВЫЕ ЗАТРАТЫ S' НА ПАНЕЛЬНЫЕ СТЕНЫ ИЗ ЯЧЕЙСТЫХ И ЛЕГКИХ БЕТОНОВ,
ПРОПОРЦИОНАЛЬНЫЕ R_0 .**

№ п.п.	Марка бетона	Объ- емная масса, кг/м ³	Расчетный коэффициент теплопро- водности, ккал м·ч·град	Удельные годовые затраты по поясам, руб.·ккал/(м ² ·ч·град)											
				I	II	III	IV	V	VI	VII	VIII	IX	X	XI	XII
Панели из ячеистых бетонов марки 35															
1	35	600	0,18	0,8	0,86	0,93	1	1,05	1,08	1,11	1,16	1,25	1,3	1,42	1,79
2	35	700	0,21	0,93	1,01	1,08	1,17	1,22	1,26	1,3	1,36	1,46	1,52	1,66	2,09
3	35	800	0,25	1,06	1,15	1,23	1,34	1,4	1,44	1,48	1,55	1,67	1,74	1,89	2,41
Панели из легких бетонов марки 50															
4	50	700	0,23	1,17	1,27	1,36	1,47	1,53	1,58	1,63	1,71	1,84	1,91	2,09	2,64
5	50	800	0,25	1,13	1,38	1,48	1,6	1,67	1,72	1,77	1,86	1,99	2,08	2,27	2,87
6	50	900	0,275	1,4	1,51	1,63	1,76	1,83	1,89	1,95	2,04	2,20	2,29	2,53	3,15
7	50	1000	0,30	1,47	1,59	1,70	1,84	1,92	1,98	2,04	2,14	2,3	2,4	2,62	3,3
8	50	1100	0,35	1,65	1,79	1,92	2,08	2,16	2,23	2,3	2,40	2,22	2,7	2,94	2,75
9	50	1200	0,40	1,89	2,04	2,19	2,37	2,47	2,55	2,63	2,75	2,96	3,09	3,37	4,29

Примечания: 1. Для Крайнего Севера и приравненных к нему районов удельные годовые затраты определяются на основании специальных калькуляций.

2. См. примечание к прил. I.

УДЕЛЬНЫЕ ГОДОВЫЕ ЗАТРАТЫ НА ТЕПЛОИЗОЛЯЦИЮ ИЗ МИНЕРАЛОВАТНЫХ ПЛИТ S', ПРОПОРЦИОНАЛЬНЫЕ R₀

Объемная масса, кг/м ³	Расчетный коэффициент теплопроводности, ккал/(м·ч·Х·град)	Оптовая цена, руб/м ²	Удельные приведенные затраты по территориальным районам, руб.·ккал/(м ⁴ ·ч·град)																	
			1	2	3	4	5	6	7	8	9	10	11	12а	12б	13а	13б	14	15	16

Плиты жесткие из минеральной ваты на битумном связующем по ГОСТ 10140—71

250	0,075	45,5	0,61	0,64	0,60	0,62	0,62	0,62	0,65	0,62	0,62	0,54	0,67	0,63	0,60	0,65	0,64	0,63	0,70	0,80	0,66	0,63	0,63
300	0,08	41,5	0,62	0,64	0,61	0,61	0,61	0,62	0,62	0,62	0,61	0,55	0,67	0,65	0,61	0,67	0,66	0,63	0,72	0,85	0,67	0,63	0,64
350	0,035	38,5	0,63	0,66	0,62	0,62	0,62	0,63	0,67	0,68	0,62	0,69	0,69	0,67	0,64	0,69	0,67	0,65	0,75	0,92	0,89	0,65	0,65
400	0,09	35,5	0,65	0,68	0,63	0,63	0,63	0,64	0,69	0,65	0,84	0,63	0,72	0,70	0,63	0,73	0,70	0,67	0,79	0,99	0,72	0,67	0,67

Объемная масса, кг/м ³	Расчетный коэффициент теплопроводности, ккал/(м·ч·Х·град)	Оптовая цена, руб/м ³	Удельные приведенные затраты по территориальным районам, руб.-ккал/(м ⁴ ·ч·град)																		
			1	2	3	4	5	6	7	8	9	10	11	12а	12б	13а	13б	14	15	16	17

Плиты полужесткие и жесткие минераловатные на синтетическом связующем по ГОСТ 9573—72*

100	0,05	17,5	0,19	0,19	0,18	0,18	0,18	0,18	0,20	0,19	0,18	0,21	1,22	0,20	0,18	0,20	0,15	0,19	0,23	0,28	0,20	0,19	0,19
150	0,06	28,5	0,37	0,38	0,35	0,36	0,36	0,36	0,39	0,37	0,36	0,39	0,42	0,39	0,35	0,40	0,30	0,37	0,44	0,55	0,40	0,37	0,38

Плиты минераловатные повышенной жесткости по ТУ 21-РСФСР-614-73

200	0,06	51,6	0,67	0,67	0,63	0,65	0,65	0,65	0,71	0,67	0,65	0,71	0,76	0,71	0,63	0,72	0,54	0,67	0,80	0,99	0,72	0,67	0,69
-----	------	------	------	------	------	------	------	------	------	------	------	------	------	------	------	------	------	------	------	------	------	------	------

Примечания: 1. Значения λ приняты по графе 5 табл. 1 прил. I СНиП II-A.7-71 с коэффициентом 1,2, учитывающим обжатие теплоизоляции.

2. Цены на минераловатные плиты в 1, 2, 3, 4 и 6-й строках приняты по поз. 176, 177, 178, 179 и 151 Ценника № 1, ч. 1, а в 5-й и 7-й строках — по данным заводов-изготовителей.

3. Затраты на укладку минераловатных плит в панели приняты по ЕРЕР № 16.

4. При применении других теплоизоляционных материалов с другими техническими характеристиками и ценами удельные приведенные цены следует определять расчетом по формуле (9).

5. Для Крайнего Севера и приравненных к нему районов удельные приведенные затраты определяются на основании специальной калькуляции.

**ТАРИФЫ НА ТЕПЛОВУЮ ЭНЕРГИЮ, ОТПУСКАЕМУЮ
ПОТРЕБИТЕЛЯМ**

(Выписка из Прейскуранта № 09-01-13)

Энергоснабжающие организации	Тариф на горячую воду и отборный пар за 10 Гкал, руб.	Энергоснабжающие организации	Тариф на горячую воду и отборный пар за 10 Гкал, руб.
------------------------------	---	------------------------------	---

Энергосистемы, подчиненные непосредственно
Министерству энергетики и электрификации
СССР

<i>Главцентрэнерго</i>		<i>Главвостокэнерго</i>	
Горэнерго	35,50	Амурэнерго	28,30
Ивэнерго	60,20	Барнаулэнерго	31,60
Калининэнерго	47,70	Бурятэнерго	45,80
Костромаэнерго	55,60	Дальэнерго	80,00
Куйбышевэнерго	45,35	Иркутскэнерго	22,90
Мордовэнерго	45,60	Красноярскэнерго	17,90
Мосэнерго	46,20	Кузбассэнерго	24,80
Орелэнерго	57,40	Новосибирскэнерго	30,00
Пензаэнерго	50,80	Омскэнерго	36,25
Саратовэнерго	36,75	Сахалинэнерго	130,50
Тамбовэнерго	55,95	Томокэнерго	39,30
Татэнерго	50,40	Хабаровскэнерго	38,20
Тулаэнерго	47,15	Читаэнерго	41,40
Ульяновскэнерго	53,60	Якутскэнерго	79,00
Чувашэнерго	45,60	Камчатскэнерго	63,50
Ярэнерго	49,35		

Энергоснабжающие организации	Тариф на горячую воду и отборный пар за 10 Гкал, руб.	Энергоснабжающие организации	Тариф на горячую воду и отборный пар за 10 Гкал, руб.
<i>Главюжэнерго</i>		Оренбургэнерго	34,55
Белгородэнерго	72,80	Пермэнерго	44,10
Волгоградэнерго	33,80	Свердловскэнерго	31,65
Воронежэнерго	39,55	Удмуртэнерго	54,70
Грозэнерго	28,45	Челябэнерго	35,00
Дагэнерго	45,20	<i>Главсевзапэнерго</i>	
Краснодарэнерго	26,70	Архэнерго	65,40
Курскэнерго	45,0	Брянскэнерго	51,90
Липецкэнерго	63,50	Калининградэнерго	66,60
Ростовэнерго	43,60	Карелэнерго	71,90
Ставропольэнерго	27,50	Колэнерго	96,30
<i>Главуралэнерго</i>		Камэнерго	48,10
Башкирэнерго	37,50	Ленэнерго	58,60
Кировэнерго	43,00	Смоленскэнерго	68,00

Энергосистемы, подчиненные непосредственно Министерству энергетики и электрификации Украинской ССР

Винницаэнерго	49,65	Харьковэнерго	44,75
Днепроэнерго	55,25	Главное управление энергетики и электрификации при Совете Министров Белорусской ССР	45,55
Донбассэнерго	36,30		

Энергоснабжающие организации	Тариф на горячую воду и отборный пар за 10 Гкал, руб.	Энергоснабжающие организации	Тариф на горячую воду и отборный пар за 10 Гкал, руб.
Киевэнерго	44,10	Министерство энергетики и электрификации Узбекской ССР	37,30
Крамэнерго	49,80		
Львовэнерго	40,40		
Одессазэнерго	44,50		

Энергосистемы, подчиненные непосредственно
Министерству энергетики и электрификации
Казахской ССР

Алма-Атаэнерго	54,85	Караганда-энерго	36,40
Алтайэнерго	32,45	Павлодарэнерго	24,20
Гурьевэнерго	43,00	Целинэнерго	41,80
Запкавэнерго	49,30	Южказэнерго	51,10

Главные управления энергетики
при советах министров союзных республик

Грузинской ССР	63,0	Киргизской ССР	64,60
Азербайджанской ССР	38,80	Таджикской ССР	57,00
Литовской ССР	53,30	Армянской ССР	41,25
Молдавской ССР	62,80	Туркменской ССР	54,50
Латвийской ССР	66,50	Эстонской ССР	52,55

ИСХОДНЫЕ ДАННЫЕ И РАСЧЕТНЫЕ ЗНАЧЕНИЯ $R_{\text{о}}$

Наименование городов	№ пояса	№ района	Расчетные зимние температуры наружного воздуха, °С		Тариф на тепловую энергию, руб/Гкал, Ц	Отопительный период	
			$t_{\text{н},5}$	$t_{\text{н},1}$		длительность, сутки, z	средняя температура, °С, $t_{\text{ср}}$
Азербайджанская ССР							
Баку	VI	10	-4	-6	3,88	119	5,1
Нахичевань	VI	10	-20	-21	3,88	133	1,0
Армянская ССР							
Ереван	VI	10	-19	-20	4,12	114	-0,9
Белорусская ССР							
Брест	III	2	-20	-24	4,55	186	-0,4
Витебск	III	2	-26	-31	4,55	205	-1,6
Гомель	III	2	-25	-27	4,55	197	-1,3
Гродно	III	2	-21	-25	4,55	193	-0,1
Минск	III	2	-25	-30	4,55	203	-1,2
Могилев	III	2	-25	-29	4,55	204	-1,5
Грузинская ССР							
Батуми	VIII	10	-1	-2	6,3	115	7,6
Сухуми	VIII	10	-3	-5	6,3	122	7,0
Тбилиси	VIII	10	-8	-10	6,3	152	5,2
Казахская ССР							
Актюбинск	XI	12	-31	-37	4,93	203	-7,3
Алма-Ата	VII	13	-25	-28	5,48	166	-2,1
Гурьев	XII	12	-24	-39	4,30	182	-3,8
Джамбул	X	12	-24	-31	5,11	167	-1,1
Караганда	VIII	13	-32	-35	3,64	212	-7,5
Кзыл-Орда	XII	12	-24	-29	5,11	168	-3,4
Кокчетав	XI	13	-35	-39	4,18	214	-7,9
Кустанай	XI	13	-36	-40	4,18	213	-8,7
Павлодар	XI	13	-37	-40	2,42	209	-8,0
Петропавловск	XI	13	-35	-40	4,18	221	-9,0
Семипалатинск	VIII	13	-38	-39	3,25	202	-9,0
Талды-Курган	IV	13	-30	-33	5,49	176	-4,4
Тургай	X	13	-32	-36	4,18	196	-8,3

ПРИЛОЖЕНИЕ V

И R_0^{TP} СТЕН ПРОИЗВОДСТВЕННЫХ ЗДАНИЙ

С', руб.·ч·град ккал	Удельные приведенные затраты						Сопrotивление теплопередаче панелей, м ² ·ч·град/ккал							R_0^{TP} при $\varphi_{вн} = 60\%$, $\Delta t_{вн} = 8^\circ C$
	S', руб.·ккал при объемной массе, кг/м ³						при объемной массе, кг/м ³							
	ячеисто-го бетона		керамзитобетона		минераловатных плит		ячеисто-го бетона		керамзитобетона		минераловатных плит			
	700	800	900	1200	150	250	700	800	900	1200	150	250		
0,28	1,26	1,44	1,89	2,55	0,39	0,54	0,47	0,44	0,38	0,33	0,84	0,71	0,4	
0,42	1,26	1,44	1,89	2,55	0,39	0,54	0,58	0,54	0,47	0,40	1,04	0,88	0,65	
0,43	1,22	1,4	1,83	2,47	0,39	0,54	0,59	0,55	0,48	0,42	1,05	0,89	0,63	
0,66	1,08	1,23	1,63	2,19	0,38	0,64	0,78	0,73	0,63	0,55	1,32	1,03	0,70	
0,78	1,08	1,23	1,63	2,19	0,38	0,64	0,85	0,80	0,69	0,60	1,43	1,10	0,82	
0,74	1,08	1,23	1,63	2,19	0,38	0,64	0,83	0,77	0,67	0,58	1,40	1,07	0,75	
0,67	1,08	1,23	1,63	2,19	0,38	0,64	0,79	0,74	0,64	0,55	1,33	1,05	0,72	
0,74	1,08	1,23	1,63	2,19	0,38	0,64	0,83	0,77	0,67	0,58	1,40	1,07	0,80	
0,77	1,08	1,23	1,63	2,19	0,38	0,64	0,84	0,79	0,69	0,59	1,42	1,09	0,78	
0,32	1,36	1,55	2,04	2,75	0,39	0,54	0,48	0,45	0,39	0,34	0,91	0,77	0,33	
0,36	1,36	1,55	2,04	2,75	0,39	0,54	0,51	0,48	0,42	0,36	0,96	0,81	0,38	
0,51	1,36	1,55	2,04	2,75	0,39	0,54	0,61	0,57	0,50	0,43	1,05	0,89	0,47	
1,04	1,66	1,89	2,5	3,37	0,39	0,63	0,79	0,74	0,64	0,55	1,67	1,28	0,93	
0,77	1,3	1,48	1,95	2,63	0,39	0,64	0,77	0,72	0,63	0,54	1,4	1,10	0,77	
0,72	2,09	2,41	3,15	4,29	0,39	0,63	0,59	0,54	0,48	0,41	1,36	1,07	0,80	
0,69	1,52	1,74	2,29	3,09	0,35	0,60	0,67	0,63	0,55	0,47	1,40	1,07	0,82	
0,84	1,36	1,55	2,04	2,75	0,40	0,65	0,78	0,73	0,64	0,55	1,45	1,14	0,88	
0,77	2,09	2,41	3,15	4,29	0,35	0,60	0,61	0,56	0,49	0,42	1,48	1,14	0,78	
0,97	1,66	1,89	2,5	3,37	0,40	0,65	0,76	0,72	0,62	0,53	1,65	1,22	0,95	
1,0	1,66	1,89	2,5	3,37	0,40	0,65	0,77	0,73	0,63	0,54	1,58	1,24	0,97	
0,65	1,66	1,89	2,5	3,37	0,40	0,65	0,62	0,58	0,51	0,44	1,28	1,0	0,97	
1,04	1,66	1,89	2,5	3,37	0,40	0,65	0,79	0,74	0,64	0,55	1,61	1,26	0,97	
0,77	1,36	1,55	2,04	2,75	0,39	0,65	0,75	0,70	0,61	0,53	1,4	1,1	0,95	
0,9	1,17	1,34	1,76	2,37	0,39	0,64	0,88	0,82	0,71	0,61	1,52	1,19	0,85	
0,9	1,52	1,74	2,29	3,09	0,40	0,65	0,77	0,72	0,63	0,54	1,5	1,18	0,9	

Наименование городов	№ пояса	№ района	Расчетные зимние температуры наружного воздуха, °С		Тариф на тепловую энергию, руб/Гкал, Ц	Отопительный период	
			$t_{н,5}$	$t_{н,1}$		длительность, сутки, z	средняя температура, °С, $t_{ср}$
Усть-Каме- ногорск	VII	13	-33	-39	3,24	204	-7,8
Уральск	XI	12	-30	-33	4,93	199	-6,5
Целиноград	X	13	-35	-39	4,18	215	-8,7
Чимкент	VIII	12	-17	-22	5,11	147	1,1
Киргизская ССР							
Нарынск	VII	11	-29	-31	6,46	197	-6,9
Ош	VIII	11	-12	-17	6,46	143	0,7
Пржевальск	VII	11	-12	-16	6,46	191	-1,9
Фрунзе	VII	11	-23	-27	6,46	157	-0,9
Латвийская ССР							
Рига	II	2	-20	-25	6,65	205	-0,6
Литовская ССР							
Вильнюс	II	2	-23	-25	5,33	194	-0,9
Молдавская ССР							
Кишинев	IV	3	-15	-20	6,23	166	0,6
РСФСР							
Архангельск	IX	7	-32	-36	6,54	261	-4,7
Астрахань	XI	5	-22	-26	3,38	172	-1,6
Барнаул	VII	19	-39	-43	3,16	219	-8,3
Белгород	IV	5	-23	-28	7,28	196	-2,2
Благовещенск	XII	16	-34	-37	2,83	212	-11,5
Брянск	III	1	-24	-29	5,19	206	-2,6
Владивосток	XI	16	-25	-26	8,0	201	-4,8
Владимир	IV	1	-27	-38	6,02	217	-4,4
Волгоград	IV	5	-22	-29	3,38	182	-3,4
Вологда	VI	1	-31	-35	4,94	228	-4,8
Воронеж	IV	5	-25	-30	3,96	199	-3,4
Горький	V	4	-30	-33	3,55	218	-4,7
Грозный	VII	6	-16	-23	2,85	164	0,4
Дмитров	III	1	-26	-32	4,62	217	-3,8
Иваново	VI	1	-28	-33	6,02	217	4,4
Ижевск	IX	8	-34	-37	5,47	223	-6,0

C', руб. · ч · град ккал	Удельные приведенные затраты						Сопротивление теплопередаче панелей, м² ч град/ккал								R ₀ ^{пр} при φ _в = =60%, Δt _н =8°C
	S', руб. · ккал м³ · ч град се, кг/м³						при объемной массе, кг/м³								
	яче- стого бетона		керам- зито- бетона		минера- ловатных плит		ячеисто- го бето- на		керамзи- тобетона		минерало- ватных плит				
	700	800	900	1200	150	250	700	800	900	1200	150	250			
0,75	1,3	1,48	1,95	2,63	0,39	0,64	0,76	0,71	0,62	0,53	1,49	1,08	0,95		
0,98	1,66	1,89	2,5	3,37	0,39	0,63	0,77	0,72	0,63	0,54	1,56	1,22	0,85		
1,0	1,52	1,74	2,29	3,09	0,40	0,65	0,81	0,76	0,66	0,57	1,58	1,24	0,95		
0,61	1,36	1,55	2,04	2,75	0,35	0,60	0,67	0,63	0,55	0,47	1,32	1,0	0,67		
1,25	1,3	1,48	1,95	2,63	0,42	0,67	0,98	0,92	0,80	0,69	1,73	1,37	0,82		
0,41	1,36	1,55	2,04	2,75	0,42	0,67	0,55	0,51	0,45	0,39	0,99	0,79	0,58		
0,95	1,3	1,48	1,95	2,63	0,42	0,67	0,85	0,8	0,7	0,6	1,50	1,19	0,57		
0,79	1,3	1,48	1,95	2,63	0,42	0,67	0,78	0,73	0,64	0,55	1,08	1,08	0,75		
1,0	1,01	1,15	1,51	2,04	0,38	0,64	0,99	0,93	0,81	0,7	1,62	1,25	0,72		
0,81	1,01	1,15	1,51	2,04	0,38	0,64	0,89	0,84	0,73	0,63	1,46	1,12	0,72		
0,73	1,17	1,34	1,76	2,37	0,35	0,60	0,79	0,74	0,64	0,55	1,44	1,10	0,63		
1,44	1,46	1,67	2,20	2,96	0,39	0,65	0,99	0,93	0,81	0,70	1,92	1,48	0,90		
0,52	1,66	1,89	2,5	3,37	0,36	0,62	0,56	0,52	0,46	0,39	1,21	0,92	0,73		
0,81	1,3	1,48	1,95	2,63	0,38	0,63	0,79	0,74	0,64	0,55	1,46	1,12	1,02		
1,13	1,17	1,34	1,76	2,37	0,36	0,62	0,98	0,92	0,80	0,69	1,77	1,35	0,77		
0,77	2,09	2,41	3,15	4,29	0,55	0,80	0,61	0,56	0,49	0,42	1,19	0,95	0,92		
0,89	1,08	1,23	1,63	2,19	0,37	0,61	0,91	0,85	0,74	0,64	1,56	1,21	0,78		
1,41	1,66	1,89	2,5	3,37	0,55	0,80	0,92	0,86	0,75	0,65	1,63	1,33	0,73		
1,15	1,17	1,34	1,76	2,37	0,37	0,61	0,99	0,93	0,81	0,70	1,77	1,37	0,85		
0,59	1,17	1,34	1,76	2,37	0,36	0,62	0,71	0,66	0,58	0,50	1,28	0,88	0,78		
1,05	1,26	1,44	1,89	2,55	0,37	0,61	0,91	0,85	0,74	0,64	1,68	1,31	0,88		
0,72	1,17	1,34	1,76	2,37	0,36	0,62	0,78	0,73	0,64	0,55	1,41	1,16	0,80		
0,76	1,22	1,4	1,83	2,47	0,36	0,62	0,79	0,74	0,64	0,55	1,46	1,11	0,85		
0,39	1,3	1,48	1,95	2,63	0,36	0,62	0,55	0,51	0,45	0,38	1,04	0,79	0,68		
0,89	1,08	1,23	1,68	2,19	0,37	0,61	0,91	0,85	0,74	0,64	1,55	1,20	0,83		
1,15	1,26	1,44	1,89	2,55	0,37	0,61	0,95	0,89	0,78	0,67	1,77	1,37	0,85		
1,18	1,46	1,67	2,20	2,96	0,37	0,62	0,90	0,84	0,73	0,63	1,78	1,39	0,92		

Наименование городов	№ пояса	№ района	Расчетные зимние температуры наружного воздуха, °С		Тариф на тепловую энергию, руб/Гкал, Ц	Отопительный период	
			$t_{н,5}$	$t_{н,1}$		длительность, сутки, z	средняя температура, °С, $t_{ср}$
Иркутск	X	15	-38	-40	2,29	241	-8,9
Йошкар-Ола	IX	4	-33	-36	5,04	220	-6,1
Казань	VII	4	-30	-35	5,04	218	-5,7
Калинин	VIII	1	-29	-33	4,77	219	-3,7
Калининград	III	2	-18	-22	6,66	195	-0,6
Калуга	VIII	1	-26	-31	4,72	214	-3,5
Кемерово	VII	19	-39	-42	2,48	232	-8,8
Киров	VI	4	-31	-35	4,30	231	-5,8
Кострома	VIII	1	-30	-36	6,56	224	-4,5
Краснодар	V	5	-19	-23	2,67	152	-1,5
Красноярск	VIII	14	-40	-44	1,79	235	-7,2
Куйбышев	V	4	-27	-36	4,54	206	-6,1
Курган	VIII	9	-34	-39	3,50	217	-8,7
Курск	VIII	5	-24	-29	4,50	198	-3,0
Кызыл	XII	16	-51	-56	1,79	227	-16,6
Ленинград	II	1	-25	-28	5,86	219	-2,2
Липецк	VIII	5	-26	-32	6,25	199	-3,9
Магадан	XII	—	-35	-37	20,00	278	-9,6
Махачкала	VIII	6	-14	-19	4,52	151	2,6
Москва	I	1	-25	-32	4,62	205	-3,2
Мурманск	VIII	17	-28	-34	9,63	281	-3,3
Нальчик	VI	6	-17	-21	2,75	170	-0,4
Новгород	VII	1	-27	-31	5,86	220	-2,6
Новосибирск	VIII	19	-39	-42	3,00	227	-9,1
Омск	IX	19	-37	-41	3,63	220	-7,7
Орджоникидзе	VII	6	-17	-19	2,7	175	-0,4
Орел	VIII	1	-25	-30	5,74	207	-3,3
Оренбург	VII	9	-29	-35	3,46	201	-8,1
Пенза	IX	4	-27	-33	5,08	206	-5,1
Пермь	VII	8	-34	-38	4,41	226	-6,4
Петрозаводск	VII	7	-29	-33	7,19	237	-2,9
Петропавловск-Камчатский	XII	—	-23	-24	7,90	259	-1
Псков	II	1	-26	-31	5,86	212	-2
Ростов-на-Дону	VIII	6	-22	-27	4,35	175	-1,1

C, руб ч. град ккал	Удельные приведенные затраты						Сопrotивление теплопередаче панелей, м ² ·ч·град/ккал						R ₀ при φ _B = =60% · Δt _H =8°C
	S, руб·ккал. при объемной м ³ ·ч·град массе, кг/м ³						при объемной массе, кг/м ³						
	ячеисто- го бетона		керамзи- тобетона		минерало- ватных плит		ячеисто- го бетона		керамзи- тобетона		минерало- ватных плит		
	700	800	900	1200	150	250	700	800	900	1200	150	250	
0,69	1,52	1,74	2,29	3,09	0,44	0,70	0,67	0,63	0,55	0,47	1,25	0,99	0,97
1,09	1,46	1,67	2,20	2,96	0,36	0,62	0,86	0,81	0,70	0,61	1,74	1,32	0,90
1,05	1,3	1,48	1,95	2,63	0,36	0,62	0,90	0,84	0,73	0,63	1,71	1,30	0,88
0,94	1,36	1,55	2,04	2,75	0,37	0,61	0,83	0,78	0,68	0,58	1,59	1,23	0,85
0,94	1,08	1,23	1,63	2,19	0,38	0,64	0,93	0,87	0,76	0,65	1,57	1,22	0,67
0,89	1,36	1,55	2,04	2,75	0,37	0,61	0,81	0,76	0,66	0,57	1,54	1,21	0,82
0,72	1,3	1,48	1,95	2,63	0,38	0,63	0,74	0,70	0,61	0,52	1,38	1,07	1
0,98	1,26	1,44	1,89	2,55	0,36	0,62	0,88	0,82	0,72	0,62	1,65	1,26	0,88
1,12	1,36	1,55	2,04	2,75	0,37	0,61	0,91	0,85	0,74	0,64	1,75	1,35	0,90
0,39	1,22	1,4	1,83	2,47	0,36	0,62	0,56	0,53	0,46	0,40	1,04	0,79	0,63
0,55	1,36	1,55	2,04	2,75	0,37	0,63	0,63	0,59	0,52	0,45	1,22	0,94	1,03
0,92	1,22	1,4	1,83	2,47	0,36	0,62	0,87	0,81	0,71	0,61	1,59	1,21	0,90
0,96	1,36	1,55	2,04	2,75	0,36	0,62	0,84	0,77	0,68	0,59	1,54	1,17	0,95
0,78	1,36	1,55	2,04	2,75	0,36	0,62	0,76	0,71	0,62	0,53	1,47	1,12	0,78
0,71	2,09	2,41	3,15	4,29	0,55	0,80	0,58	0,54	0,47	0,41	1,13	0,94	1,23
1,04	1,01	1,15	1,51	2,04	0,37	0,61	1,01	0,95	0,83	0,71	1,67	1,30	0,77
1,08	1,36	1,55	2,04	2,75	0,36	0,62	0,89	0,83	0,73	0,63	1,73	1,32	0,83
5,47	По спецкалькуляциям												0,92
0,46	1,36	1,55	2,04	2,75	0,36	0,62	0,58	0,54	0,47	0,41	1,13	0,86	0,62
0,84	0,93	1,06	1,4	1,89	0,37	0,61	0,95	0,89	0,77	0,67	1,50	1,17	0,83
2,13	1,36	1,55	2,04	2,75	0,40	0,66	1,25	1,17	1,02	0,88	2,30	1,80	0,87
0,41	1,26	1,44	1,89	2,55	0,36	0,62	0,57	0,53	0,46	0,4	1,07	0,81	0,65
1,06	1,3	1,48	1,95	2,63	0,37	0,61	0,9	0,85	0,74	0,63	1,67	1,32	0,82
0,82	1,36	1,55	2,04	2,75	0,38	0,63	0,77	0,73	0,63	0,54	1,47	1,14	1,0
0,89	1,46	1,67	2,20	2,96	0,38	0,63	0,78	0,73	0,63	0,55	1,52	1,19	0,98
1,15	1,3	1,48	1,95	2,63	0,36	0,62	0,94	0,88	0,77	0,66	—	—	0,62
1,02	1,36	1,55	2,04	2,75	0,37	0,61	0,87	0,81	0,71	0,61	1,61	1,20	0,80
0,78	1,3	1,48	1,95	2,63	0,36	0,62	0,77	0,72	0,63	0,54	1,47	1,10	0,88
0,98	1,46	1,67	2,20	2,96	0,36	0,62	0,82	0,76	0,67	0,57	1,65	1,25	0,86
1,0	1,3	1,48	1,95	2,63	0,37	0,62	0,88	0,82	0,71	0,62	1,7	1,27	0,93
1,39	1,3	1,48	1,95	2,63	0,39	0,65	1,03	0,97	0,84	0,73	1,89	1,46	0,85
1,48	По спецкалькуляциям												0,70
1	1,01	1,15	1,51	2,04	0,37	0,61	0,99	0,93	0,81	0,7	1,64	1,28	0,82
0,63	1,36	1,55	2,04	2,75	0,36	0,62	0,68	0,64	0,55	0,48	1,32	1,02	0,75

Наименование городов	№ пояса	№ района	Расчетные зимние температуры наружного воздуха, °С		Тариф на тепловую энергию, руб/Гкал, Ц	Отопительный период	
			$t_{н,5}$	$t_{н,1}$		длительность, сутки, z	средняя температура, °С, t_{cp}
Рязань	VI	1	-27	-33	4,62	212	-4,2
Саранск	IX	4	-28	-34	4,56	210	-4,9
Саратов	IX	4	-25	-34	3,68	198	-5
Свердловск	VI	9	-31	-38	3,16	228	-6,4
Смоленск	IX	1	-26	-33	6,80	210	-2,7
Ставрополь	VII	6	-18	-23	2,75	169	0,3
Сыктывкар	XII	18	-36	-40	4,81	244	-6,1
Тамбов	IX	5	-27	-32	5,60	202	-4,2
Тихвин	IX	1	-28	-34	5,86	227	-3,1
Томск	X	19	-40	-44	3,93	234	-8,8
Тула	III	1	-28	-31	4,72	207	-3,8
Тюмень	XI	9	-35	-41	3,17	220	-5,7
Улан-Удэ	X	15	-38	-42	4,58	235	-10,6
Ульяновск	X	4	-31	-36	5,86	213	-5,7
Уфа	II	4	-29	-36	3,75	211	-6,4
Хабаровск	XI	16	-32	-34	3,82	205	-10,1
Чебоксары	VI	4	-32	-35	4,56	217	-5,4
Челябинск	IV	9	-29	-35	3,50	217	-7,1
Чита	XII	15	-38	-41	4,14	240	-11,6
Элиста	IX	5	-23	-27	4,35	176	-1,6
Южно-Са- халинск	XII	—	-24	-27	13,05	233	-4,3
Якутск	XII	—	-55	-58	6,35	254	-19,5
Ярославль	IV	1	-31	-35	4,94	222	-4,5
Таджикская ССР							
Душанбе	V	11	-14	-17	5,70	112	3,6
Ленинабад	V	11	-13	-16	5,70	130	2,6
Туркмен- ская ССР							
Ашхабад	X	11	-11	-14	5,45	111	3,9
Мары	X	11	-13	-16	5,45	150	-0,1
Ташауз	X	11	-17	-21	5,45	150	-0,1
Чарджоу	X	11	-13	-17	5,45	119	3,2
Узбекская ССР							
Андижан	VII	11	-15	-16	3,73	128	1,3
Бухара	X	11	-12	-16	3,73	129	2,6
Карши	X	11	-10	-15	3,73	106	4
Наманган	VI	11	-15	-17	3,73	131	1,2
Нукус	X	11	-19	-23	3,73	158	-1,4

С, руб. · ч. град ккал	Удельные приведенные затраты						Сопротивление теплопередаче панелей, м ² · ч. град/ккал							
	S' руб. · ккал при объемной м ⁴ · ч. град массе, кг/м ³						при объемной массе, кг/м ³						R ₀ ^{TP} при φ _B = 8°C = 60%, Δt _н	
	ячеисто- го бетона		керамзи- тобетона		минерало- ватных плит		ячеисто- го бетона		керамзи- тобетона		минерало- ватных плит			
	700	800	900	1200	150	250	700	800	900	1200	150	250		
0,89	1,26	1,44	1,89	2,55	0,37	0,61	0,84	0,79	0,68	0,59	1,55	1,21	0,85	
0,91	1,46	1,67	2,20	2,96	0,36	0,62	0,79	0,74	0,64	0,55	1,52	1,28	0,87	
0,72	1,46	1,67	2,20	2,96	0,36	0,62	0,70	0,66	0,57	0,49	1,42	1,08	0,87	
0,77	1,26	1,44	1,89	2,55	0,36	0,62	0,78	0,73	0,64	0,55	1,46	1,11	0,93	
1,04	1,46	1,67	2,20	2,96	0,37	0,61	0,84	0,79	0,69	0,59	1,68	1,31	0,85	
0,40	1,3	1,48	1,95	2,63	0,36	0,62	0,55	0,52	0,45	0,39	1,05	0,80	0,68	
1,15	2,09	2,41	3,15	4,29	0,37	0,63	0,74	0,69	0,60	0,52	1,76	1,35	0,97	
1,01	1,46	1,67	2,20	2,96	0,36	0,62	0,83	0,78	0,68	0,58	1,68	1,28	0,83	
1,12	1,17	1,34	1,76	2,37	0,37	0,61	0,98	0,91	0,80	0,69	1,74	1,36	0,87	
1,03	1,52	1,74	2,29	3,09	0,38	0,63	0,82	0,77	0,67	0,58	1,65	1,28	1,03	
0,89	1,08	1,23	1,63	2,19	0,37	0,61	0,91	0,85	0,74	0,64	1,55	1,21	0,82	
0,74	1,66	1,89	2,5	3,37	0,36	0,62	0,67	0,62	0,54	0,47	1,43	1,09	0,98	
1,25	1,52	1,74	2,29	3,09	0,44	0,70	0,91	0,85	0,74	0,63	1,53	1,34	1,00	
1,18	1,52	1,74	2,29	3,09	0,36	0,62	0,88	0,82	0,72	0,62	1,81	1,38	0,90	
0,82	1,01	1,15	1,51	2,04	0,36	0,62	0,9	0,84	0,74	0,63	1,48	1,14	0,90	
0,92	1,66	1,89	2,5	3,37	0,55	0,80	0,74	0,70	0,61	0,52	1,28	1,07	0,87	
0,96	1,26	1,44	1,89	2,55	0,36	0,62	0,87	0,82	0,71	0,61	1,63	1,25	0,83	
0,81	1,17	1,34	1,76	2,37	0,36	0,62	0,83	0,78	0,68	0,58	1,50	1,14	0,88	
1,20	2,09	2,41	3,15	4,29	0,45	0,70	0,76	0,70	0,62	0,53	0,65	1,3	0,98	
0,65	1,46	1,67	2,20	2,96	0,36	0,62	0,67	0,62	0,54	0,47	1,34	1,03	0,75	
2,48	По спецкалькуляциям												0,75	
2,31	То же												1,27	
1,01	1,17	1,34	1,76	2,37	0,37	0,61	0,93	0,87	0,76	0,65	1,65	1,29	0,88	
0,42	1,22	1,4	1,83	2,47	0,42	0,67	0,59	0,55	0,48	0,41	1	0,80	0,58	
0,49	1,22	1,4	1,83	2,47	0,42	0,67	0,63	0,59	0,52	0,44	1,08	0,86	0,57	
0,39	1,52	1,74	2,29	3,09	0,42	0,67	0,50	0,47	0,41	0,35	0,96	0,82	0,53	
0,72	1,52	1,74	2,29	3,09	0,42	0,67	0,69	0,64	0,56	0,48	1,17	0,92	0,57	
0,62	1,52	1,74	2,29	3,09	0,42	0,67	0,64	0,6	0,52	0,45	1,22	0,96	0,65	
0,43	1,52	1,74	2,29	3,09	0,42	0,67	0,53	0,5	0,43	0,37	1,01	0,80	0,58	
0,38	1,3	1,48	1,95	2,63	0,42	0,67	0,54	0,5	0,44	0,38	0,95	0,75	0,57	
0,35	1,52	1,74	2,29	3,09	0,42	0,67	0,48	0,45	0,39	0,34	0,91	0,72	0,57	
0,28	1,52	1,74	2,29	3,09	0,42	0,67	0,43	0,4	0,35	0,3	0,82	0,65	0,53	
0,39	1,26	1,44	1,89	2,55	0,42	0,67	0,55	0,52	0,45	0,39	0,96	0,76	0,58	
0,52	1,52	1,74	2,29	3,09	0,42	0,67	0,58	0,54	0,48	0,41	1,11	0,88	0,68	

Наименование городов	№ пояса	№ района	Расчетные зимние температуры наружного воздуха, °С		Тариф на тепловую энергию, руб/Гкал, Ц	Отопительный период	
			$t_{н,5}$	$t_{н,1}$		длительность, сутки, z	средняя температура, °С, $t_{ср}$
Самарканд	VI	11	-13	-17	3,73	132	2,8
Сырдарья	VII	11	-18	-22	3,73	138	1,3
Ташкент	V	11	-15	-18	3,73	130	2,4
Термез	V	11	-10	-14	3,73	90	4,2
Фергана	II	11	-15	-16	3,73	134	1,3
Украинская ССР							
Белая Церковь	V	3	-21	-26	4,41	188	-1,2
Винница	VII	3	-21	-26	4,97	189	-1,1
Ворошиловград	V	3	-25	-29	3,63	180	-1,6
Днепропетровск	IV	3	-24	-26	5,53	175	-1,0
Жданов	V	3	-23	-28	3,63	177	0,8
Житомир	IV	3	-21	-25	4,97	192	-0,8
Запорожье	V	3	-23	-25	5,53	175	-0,7
Ивано-Франковск	VII	3	0	-24	4,04	184	-0,1
Каменец-Подольский	IV	3	-20	-25	4,97	180	-0,3
Киев	III	3	-21	-26	4,41	187	-1,1
Кировоград	VI	3	-21	-25	4,45	185	-1
Луцк	IV	3	-20	-24	4,04	186	-0,2
Львов	VI	3	-20	-25	4,04	191	-0,2
Николаев	VII	3	-19	-22	4,45	168	-0,4
Одесса	VII	3	-18	-22	4,45	168	-0,8
Полтава	V	3	-22	-27	4,48	187	-1,9
Ровно	IV	3	-21	-25	4,04	181	-0,5
Симферополь	V	3	-16	-20	4,98	158	1,9
Сумы	V	3	-24	-28	4,48	195	-2,5
Тернополь	VI	3	-21	-25	4,04	190	-0,5
Ужгород	VI	3	-18	-22	4,04	162	1,6
Харьков	V	3	-23	-28	4,48	189	-2,1
Херсон	VII	3	-18	-22	4,45	167	-0,6
Черкассы	IV	3	-21	-26	4,41	189	-1
Чернигов	IV	3	-22	-27	4,41	191	-1,7
Черновцы	IV	3	-20	-25	4,04	179	-0,2
Эстонская ССР							
Таллин	II	2	-21	-25	5,26	221	-0,8

C, руб.·ч.град ккал	Удельные приведенные затраты						Сопrotивление теплопередаче панелей, м ² ·ч.град/ккал							R ₀ при φ _в = 60%, Δt = 8°C
	S', руб.·ккал при объемной м ² ·ч.град массе, кг/м ³						при объемной массе, кг/м ³							
	ячеисто- го бетона		керамзи- тобетона		минерало- ватных плит		ячеисто- го бетона		керамзи- тобетона		минерало- ватных плит			
	700	800	900	1200	150	250	800	900	1200	150	250			
0,36	1,26	1,44	1,89	2,55	0,42	0,68	0,53	0,5	0,43	0,37	0,92	0,72	0,53	
0,41	1,3	1,48	1,95	2,63	0,42	0,67	0,56	0,53	0,45	0,39	0,99	0,78	0,67	
0,37	1,22	1,4	1,83	2,47	0,42	0,67	0,55	0,51	0,45	0,39	0,93	0,74	0,60	
0,25	1,22	1,4	1,83	2,47	0,42	0,67	0,45	0,42	0,37	0,32	0,77	0,61	0,58	
0,39	1,01	1,15	1,51	2,04	0,42	0,67	0,62	0,58	0,51	0,44	0,97	0,76	0,57	
0,67	1,22	1,4	1,83	2,47	0,35	0,60	0,74	0,69	0,60	0,52	1,38	1,06	0,73	
0,74	1,3	1,48	1,95	2,63	0,35	0,60	0,75	0,71	0,61	0,53	1,45	1,1	0,73	
0,58	1,22	1,4	1,83	2,47	0,35	0,60	0,69	0,64	0,56	0,48	1,29	0,93	0,78	
0,76	1,17	1,34	1,76	2,37	0,35	0,60	0,8	0,75	0,66	0,56	1,47	1,13	0,73	
0,51	1,22	1,4	1,83	2,47	0,35	0,60	0,65	0,6	0,53	0,45	1,21	0,92	0,77	
0,74	1,17	1,34	1,76	2,37	0,36	0,60	0,79	0,74	0,65	0,56	1,45	1,11	0,72	
0,74	1,22	1,4	1,83	2,47	0,35	0,60	0,78	0,73	0,63	0,55	1,45	1,11	0,72	
0,60	1,3	1,48	1,95	2,63	0,35	0,60	0,68	0,64	0,55	0,48	1,31	1	0,70	
0,69	1,17	1,34	1,76	2,37	0,35	0,60	0,77	0,72	0,63	0,54	1,40	1,07	0,72	
0,65	1,08	1,23	1,63	2,19	0,35	0,60	0,77	0,73	0,63	0,54	1,37	1,04	0,73	
0,65	1,26	1,44	1,89	2,55	0,35	0,60	0,72	0,67	0,58	0,50	1,37	1,04	0,72	
0,60	1,17	1,34	1,76	2,37	0,35	0,60	0,71	0,67	0,58	0,50	1,0	0,56	0,70	
0,60	1,26	1,44	1,89	2,55	0,35	0,60	0,69	0,64	0,56	0,48	1,31	1	0,72	
0,60	1,3	1,48	1,95	2,63	0,45	0,60	0,68	0,64	0,55	0,48	1,31	1	0,67	
0,56	1,3	1,48	1,95	2,63	0,35	0,60	0,65	0,61	0,53	0,46	1,26	0,96	0,67	
0,71	1,22	1,4	1,83	2,47	0,36	0,60	0,76	0,71	0,62	0,53	1,42	1,08	0,78	
0,61	1,17	1,34	1,76	2,37	0,35	0,60	0,72	0,67	0,59	0,51	1,32	1,01	0,72	
0,55	1,22	1,4	1,83	2,47	0,35	0,60	0,67	0,63	0,55	0,47	1,25	0,77	0,64	
0,75	1,22	1,4	1,83	2,47	0,35	0,60	0,78	0,73	0,64	0,55	1,46	1,12	0,77	
0,61	1,26	1,44	1,89	2,55	0,36	0,60	0,69	0,65	0,57	0,49	1,32	1,05	0,72	
0,49	1,26	1,44	1,89	2,55	0,35	0,60	0,62	0,58	0,51	0,44	1,18	0,9	0,67	
0,72	1,22	1,4	1,83	2,47	0,35	0,60	0,70	0,72	0,63	0,54	1,43	1,09	0,77	
0,59	1,3	1,48	1,95	2,63	0,35	0,60	0,67	0,63	0,55	0,47	1,30	0,99	0,67	
0,67	1,17	1,34	1,76	2,37	0,35	0,60	0,76	0,71	0,62	0,53	1,38	1,05	0,73	
0,75	1,17	1,34	1,76	2,37	0,35	0,60	0,8	0,75	0,65	0,56	1,42	1,08	0,75	
0,58	1,17	1,34	1,76	2,37	0,35	0,60	0,70	0,66	0,57	0,49	1,29	1,28	0,72	
0,72	1,01	1,15	1,51	2,04	0,38	0,64	0,84	0,79	0,69	0,59	1,52	1,17	0,72	

РАСЧЕТНЫЕ ЗНАЧЕНИЯ ЭКОНОМИЧЕСКИ
ЦЕЛЕСООБРАЗНОГО СОПРОТИВЛЕНИЯ ТЕПЛОПЕРЕДАЧЕ
 $R_{\text{о}}^{\text{ЭК}}$ ПОКРЫТИЙ ПРОИЗВОДСТВЕННЫХ ЗДАНИЙ

Наименование городов	Сопrotивление теплопередаче по- крытий $R_{\text{о}}^{\text{ЭК}}$, м ² ·ч·град/ккал				
	Тип теплоизоляции				
	1	2	3	4	5
Архангельск	2	1,49	1,39	1,42	2,07
Астрахань	1,16	1,05	0,98	0,89	1,31
Барнаул	1,45	1,38	1,18	1,08	1,58
Белгород	1,72	1,49	1,39	1,31	1,91
Благовещенск	1,31	0,95	0,89	0,88	1,29
Брянск	1,55	1,45	1,36	1,15	1,68
Владивосток	1,73	1,52	1,41	1,21	1,76
Владимир	1,76	1,63	1,52	1,31	1,91
Волгоград	1,24	1,22	1,06	0,95	1,38
Вологда	1,72	1,49	1,39	1,24	1,81
Воронеж	1,37	1,23	1,15	1,04	1,52
Горький	1,43	1,27	1,18	1,08	1,58
Грозный	1,00	0,86	0,81	0,79	1,16
Дмитров	1,55	1,42	1,33	1,15	1,68
Иваново	1,67	1,41	1,31	1,31	1,91
Ижевск	1,78	1,47	1,37	1,32	1,92
Иркутск	1,38	1,12	1,05	0,92	1,35
Йошкар-Ола	1,71	1,41	1,32	1,29	1,88
Казань	1,65	1,49	1,39	1,26	1,85
Калинин	1,59	1,46	1,36	1,18	1,72
Калининград	1,51	1,46	1,37	1,16	1,70
Калуга	1,55	1,37	1,28	1,14	1,67
Кемерово	1,37	1,15	1,07	1,02	1,49
Киров	1,65	1,44	1,34	1,22	2,00
Кострома	1,77	1,43	1,34	1,29	1,10
Краснодар	0,97	0,90	0,84	0,77	0,84
Красноярск	1,11	0,95	0,93	0,90	1,27
Куйбышев	1,55	1,40	1,3	1,18	1,10
Курган	1,58	1,37	1,28	1,14	1,66
Курск	1,42	1,25	1,15	1,09	1,59
Кызыл	1,21	0,92	0,86	0,84	1,22
Ленинград	1,67	1,57	1,47	1,23	1,8
Липецк	1,68	1,32	1,24	1,28	1,87
Махачкала	1,19	1,06	0,99	0,95	1,38
Москва	1,53	1,48	1,38	1,11	1,62
Мурманск	1,97	1,59	1,49	1,7	2,48
Нальчик	1,00	0,90	0,84	0,79	1,15
Новгород	1,69	1,39	1,3	1,23	1,8
Новосибирск	1,46	1,26	1,18	1,09	1,59

Наименование городов	Сопrotивление теплопередаче по- крытий $R_{\text{о}}^{\text{ЭК}}$, м ² ·ч·град/ккал				
	Тип теплоизоляции				
	1	2	3	4	5
Омск	1,52	1,2	1,12	1,12	1,64
Орел	1,63	1,36	1,20	1,19	1,74
Оренбург	1,42	1,28	1,28	1,09	1,59
Пенза	1,59	1,26	1,18	1,22	1,78
Пермь	1,67	1,4	1,31	1,26	1,84
Петрозаводск	1,96	1,59	1,49	1,40	2,04
Псков	1,64	1,54	1,44	1,21	1,77
Ростов-на-Дону	1,24	1,15	1,07	0,98	1,42
Рязань	1,55	1,32	1,23	1,15	1,67
Саранск	1,54	1,43	1,21	1,12	1,64
Саратов	1,37	1,19	1,11	1,05	1,53
Свердловск	1,46	1,23	1,14	1,08	1,58
Смоленск	1,67	1,43	1,33	1,24	1,81
Ставрополь	1,02	0,9	0,85	0,8	1,17
Сыктывкар	1,76	1,33	1,24	1,3	1,9
Тамбов	1,62	1,28	1,19	1,24	1,81
Тихвин	1,73	1,53	1,43	1,29	1,88
Томск	1,69	1,37	1,29	1,22	1,78
Тула	1,55	1,42	1,33	1,15	1,67
Тюмень	1,38	1,2	1,12	1,06	1,54
Улан-Удэ	1,74	1,51	1,41	1,13	1,65
Ульяновск	1,82	1,52	1,42	1,34	1,95
Уфа	1,46	1,39	1,3	1,09	1,60
Хабаровск	1,36	1,19	1,11	0,95	1,38
Чебоксары	1,61	1,32	1,24	1,21	1,76
Челябинск	1,45	1,3	1,22	1,11	1,62
Чита	1,63	1,19	1,11	1,21	1,77
Элиста	1,09	1,05	0,96	0,99	1,45
Ярославль	1,65	1,41	1,32	1,22	1,78

Примечания 1. Позициями 1—5 (рис 5, 6, 7) обозначены следующие типы покрытий:

- 1— по рис. 5 с изоляцией из фибролита $\gamma=300$; $\lambda=0,13$
- 2 — » » 5 » » » ячеистого бетона $\gamma=400$; $\lambda=0,12$
- 3 — » » 5 » » » ячеистого бетона $\gamma=500$; $\lambda=0,15$
- 4 — » » 6 » » » минераловатных плит $\gamma=200$; $\lambda=0,06$
- 5 — » » 7 » » » минераловатных плит $\gamma=100$; $\lambda=0,05$

2. При вычислении значений $R_{\text{о}}^{\text{ЭК}}$ температура внутреннего воздуха принята 18°C, значения $t_{\text{н}}$, Π , z , $t_{\text{ср}}$ и C' приняты по прил. V, а S' вычислены по формуле (9).

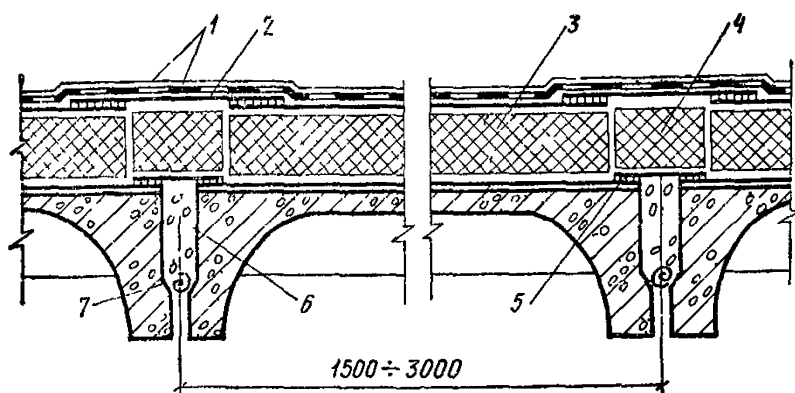


Рис 5. Комплексное покрытие из железобетонных плит с теплоизоляцией из ячеистого бетона или фибролита

1— кровля, 2— полоса рубероида; 3— теплоизоляция — ячеистый бетон или фибролит, 4— термовкладыш из ячеистого бетона или фибролита, 5— жароизоляция стыка, 6— бетон на мелком заполнителе, 7— жгут из пакли

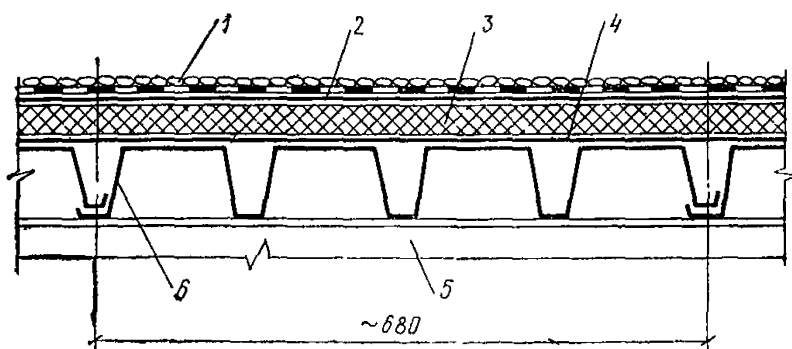


Рис. 6 Покрытие со стальным оцинкованным профилированным настилом и с теплоизоляцией из пенополистирола ПСБ-С, минераловатных плит повышенной жесткости и т. п.

1— гравий, втиснутый в мастику; 2— водоизоляционный ковер, 3— теплоизоляционные плиты, 4— слой рубероида на мастике; 5— стальной прогон, 6— стальной настил

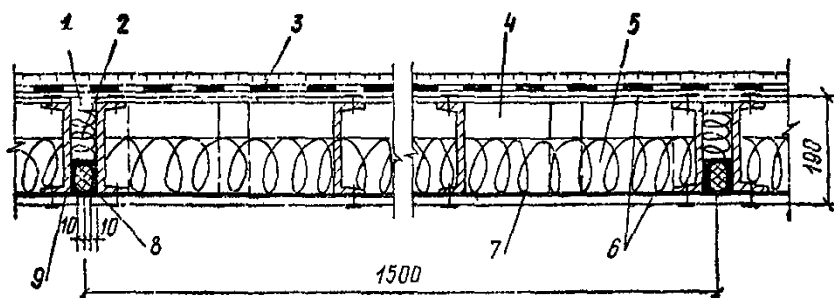


Рис. 7 Покрытие из плит АКП с теплоизоляцией из полужестких минераловатных плит

1— цементно-песчаный раствор, 2— минеральная вата; 3— рулонная кровля; 4— воздушная прослойка; 5— минераловатные плиты; 6— плоские асбестоцементные листы толщиной 10 мм, 7— полиэтиленовая пленка; 8— поризол или гернит, 9— мастика изол

ЭКОНОМИЧЕСКАЯ ЭФФЕКТИВНОСТЬ ПАНЕЛЕЙ

Наименование городов	Индексы показателей	Годовые затраты, руб/м ² , и сроки окупаемости, годы					
		Тип панелей					
		1		2		3	
		R _о ^{ТР}	R _о ^{ЭК}	R _о ^{ТР}	R _о ^{ЭК}	R _о ^{ТР}	R _о ^{ЭК}
Мурманск	S	1,18	1,7	1,77	2,08	0,35	0,92
	C	2,45	1,7	2,45	2,08	2,45	0,92
	П	3,63	3,4	4,22	4,16	2,80	1,86
	O	5,8		7		3,1	
Ленинград	S	0,78	1,02	1,17	1,26	0,29	0,62
	C	1,35	1,02	1,35	1,26	1,35	0,62
	П	2,13	2,04	2,52	2,52	1,64	1,24
	O	6		8,3		3,8	
Москва	S	0,77	0,88	1,26	1,08	0,30	0,56
	C	1,01	0,88	1,01	1,08	1,01	0,56
	П	1,78	1,76	2,17	2,16	1,31	1,12
	O	7		8,3		4,8	
Красноярск	S	1,4	1,86	2,1	1,06	0,38	0,45
	C	0,53	0,86	0,53	1,06	0,53	0,45
	П	1,93	1,72	2,63	2,12	0,91	0,90
	O	13,5		16,4		5,2	
Владивосток	S	1,21	1,52	1,86	1,9	0,4	0,88
	C	1,94	1,52	1,94	1,9	1,94	0,88
	П	3,15	3,04	3,8	3,8	2,34	1,76
	O	6,2		8,3		4,2	
Кишинев	S	0,73	0,92	1,12	1,14	0,22	0,51
	C	1,16	0,92	1,16	1,14	1,16	0,51
	П	1,89	1,84	2,28	2,28	1,38	1,02
	O	6,6		8,3		3,7	

Примечание. Тип 1 — однослойные панели из ячеистого бетона плотностью 700 кг/м³.

Тип 2 — однослойные панели из керамзитобетона плотностью 900 кг/м³.

Тип 3 — трехслойные панели с теплоизоляцией из жестких минераловатных плит.

СОДЕРЖАНИЕ

	Стр.
Предисловие	3
1. Основы предлагаемых методов расчета	4
2. Исходные данные для расчетов	9
3. Примеры аналитических расчетов	14
4. Примеры графоаналитических расчетов	19
5. Заключительные рекомендации	23
<i>Приложение I.</i> Оптовые цены на конструкционно-теплоизоляционные бетоны	25
<i>Приложение II</i> Удельные годовые затраты S' на панельные стены из ячеистых и легких бетонов, пропорциональные R_o	26
<i>Приложение III.</i> Удельные годовые затраты на теплоизоляцию из минераловатных плит S' , пропорциональные R_o	27
<i>Приложение IV.</i> Тарифы на тепловую энергию, отпускаемую потребителям	29
<i>Приложение V</i> Исходные данные и расчетные значения $R_o^{ЭК}$ и R_o^{TP} стен производственных зданий	32
<i>Приложение VI.</i> Расчетные значения экономически целесообразного сопротивления теплопередаче $R_o^{ЭК}$ покрытий производственных зданий	42
<i>Приложение VII.</i> Экономическая эффективность панелей	45

ЦНИИПРОМЗДАНИЙ
ГОССТРОЯ СССР

**Руководство
по определению экономически целесообразного
сопротивления теплопередаче стен и покрытий
производственных зданий**

Редакция инструктивно-нормативной литературы
Зав редакцией Г. А. Жигачева
Редактор С. В. Беликина
Мл. редактор Л. Н. Козлова
Технические редакторы В. Д. Павлова, Н. В. Высотина
Корректоры Г. А. Кравченко, Л. С. Лелягина

Сдано в набор 28 V 1976 г	Подписано в печать III 10 1976 г	
T-13988	Формат 84×108 ¹ / ₃₂ д л	Бумага типографская № 3
Изд. № XII—6472	2,52 усл печ. л	(2,54 уч-изд л.)
Тираж 24 000 экз	Заказ № 334	Цена 13 коп.

Стройиздат
103006, Москва, Каляевская, 23а
Подольская типография Союзполиграфпрома
при Государственном комитете Совета Министров СССР
по делам издательств, полиграфии и книжной торговли
г. Подольск, ул. Кирова, д. 25