

ИЗДАТЕЛЬСТВО
Научно-исследовательский и проектно-конструкторский
институт по комплексно-блочному строительству
НИИЖЭС

I47Г

Отраслевой типовой проект

СТАНЦИЯ ОЧИСТКИ ВОДЫ С УСТАНОВКОЙ "СТРУЯ"
ПРОИЗВОДИТЕЛЬНОСТЬЮ 800 м³/сут.

Рабочая документация

Альбом 2

Рабочие чертежи и документация для
производства работ на строительной
площадке

№ ЦИП 620062, г.Свердловск, ул.Челышева, 4
Зак. № 12/111, тираж 150
Сдан в печать 23.08 1990 Цена

№ докум.	Полн. и дата	В-зам. №
326.16	23.08.90	

Главный инженер института
Главный инженер проекта

1989

Бака
Лисков
А.И.Бачков
И.Д.Лисков

Типовой проект 901-3-275.89

№ докум.	Дата	Исполнитель
32616	14.05.90	

СОСТАВ ПРОЕКТА

- Альбом 1 Пояснительная записка
- Альбом 2 Рабочие чертежи и документация для производства работ на строительной площадке
- Альбом 3 Сборник спецификаций
- Альбом 4 Задание заводу-изготовителю на ИКУ
- Альбом 5 Задание заводу-изготовителю на щиты КИЩА
- Альбом 6 Сводная ведомость потребности в материалах
- Альбом 7 Сметная документация
- Альбом 8 Рабочие чертежи и документация для изготовления ИКУ в заводских условиях
- Альбом 9 Задание на разработку нестандартизированного оборудования

Станция очистки воды с установкой "Струя"
производительность 800 м³/сутки
Перечень чертежей для производства работ
на строительной площадке

I	I47Г-ГП, л.1	Схема генплана <u>Внутриплощадочные сети</u>
2	I47Г-О-НПК, л.1	Общие данные
3	I47Г-О-НПК, л.2	План сетей технологичес- ких коммуникаций. Разрез 1-1, 2-2. Схемы систем Т1, Т2, В07, П0, С1, С2
4	I47Г-О-НПК.СО, л.1-5	Спецификации оборудования
5	I47Г-О-НПК.ВМ, л.1,2	Ведомость потребности в материалах
6	I47Г-АТХ, л.1	Общие данные
7	I47Г-АТХ, л.2	Схема автоматизации (начало)
8	I47Г-АТХ, л.3	Схема автоматизации (окончание)
9	I47Г-АТХ, л.4	Схема электрическая прин- ципиальная питания
10	I47Г-АТХ, л.5	Схема электрическая прин- ципиальная управления насосом-дозатором Н9
11	I47Г-АТХ, л.6	Схема электрическая прин- ципиальная управления насосами перекачки исходной воды
12	I47Г-АТХ, л.7	Схема электрическая прин- ципиальная управления задвижками ЗДА1
13	I47Г-АТХ, л.8	Схема электрическая прин- ципиальная управления электровентилем ВВ35
14	I47Г-АТХ, л.9	Схема электрическая прин- ципиальная управления отопительным агрегатом
15	I47Г-АТХ, л.10	Схема электрическая прин- ципиальная общих цепей управления

№32616

ИР 32616

16	I47T-ATX, л.11	Схема электрическая принципиальная сигнализация
17	I47T-ATX, л.12	Схема соединений внешних проводов (начало)
18	I47T-ATX, л.13	Схема соединения внешних проводов (окончание)
19	I47T-ATX, л.14	Щит Щ. Схема подключения внешних проводов
20	I47T-ATX, л.15	Щит оператора. Схема подключения внешних проводов
21	I47T-ATX, л.16	План расположения средств автоматизации проводов на отк.0.000
22	I47T-ATX.001, л.1-8	Спецификация оборудования
23	I47T-ATX.002, л.1-3	Спецификация щитов и пультов
24	I47T-ATX.ВМ, л.1	Ведомость потребности в материалах
25	I47T-ATX, л.1-4	Опросный лист № 000001
26	I47T-ATX, л.1-4	Опросный лист № 000002
		<u>Здания производственное</u>
27	I47T-I-TX, л.1	Общие данные
28	I47T-I-TX, л.2	План на отк.0.000 Разрез 1-1, 2-2, 3-3...7-7 Вид 3-3, 4-4, 8-8 Выносной элемент 1...1У Пос.61
29	I47T-I-TX, л.3	Схема гидравлическая принципиальная
30	I47T-I-TX, л.4	Схема гидравлическая принципиальная. Перечень элементов
31	I47T-I-TX.СД, л.1-6	Спецификация оборудования
32	I47T-I-TX.ВМ, л.1-4	Ведомость потребности в материалах
33	I47B-I-001	Заглушка
34	I47B-I-02.030	Узел ввода реагента

35	I47T-I-AC, л. I	Общие данные
36	I47T-I-AC, л. 2	План на отг. 0.000, 2.400 Разрез I-I...3-3
37	I47T-I-AC, л. 3	Фасады I-7, 7-I, А-Б, Б-А
38	I47T-I-AC, л. 4	Схема расположения блоков ($T=50^{\circ}C$)
39	I47T-I-AC, л. 5	Схема расположения блоков ($T=40^{\circ}C$)
40	I47T-I-AC, л. 6	Схема расположения блоков ($T=20^{\circ}, -30^{\circ}C$)
41	I47T-I-AC, л. 7	Виды 2-2...4-4
42	I47T-I-AC, л. 8	Схемы расположения элементов лестницы, площадки, ограждений по оси I, стоек, балок на отг. 2.240
43	I47T-I-AC, л. 9	Схема нагрузок на фундаменты
44	I47T-I-AC, л. 10	Схема расположения фундаментов
45	I47T-I-AC.ВМ, исп.01, л. I-5	Ведомость потребности в материалах
46	I47T-I-AC.ВМ, исп.02, 03 л. I-4	Ведомость потребности в материалах
		<u>Прилагаемые документы</u>
47	672.КК.07.000	Стыковка кровли
48	672.КК.13.000	Подъем кровли
49	672.КК.17.000	Подъем кровли
50	672.КК.06.000	Стыковка кровли
51	672.КК.02.000	Стыковка в здание
52	672.КК.04.000	Стыковка в здание
53	672.Ш.04.000	Стыковка блоков в здание
54	ТДУ 15, л. 15	Узел II
55	ТДУ 15, л. 29	Узел 26
56	ТДУ 15, л. 30	Узел 27, 28

№ 32616

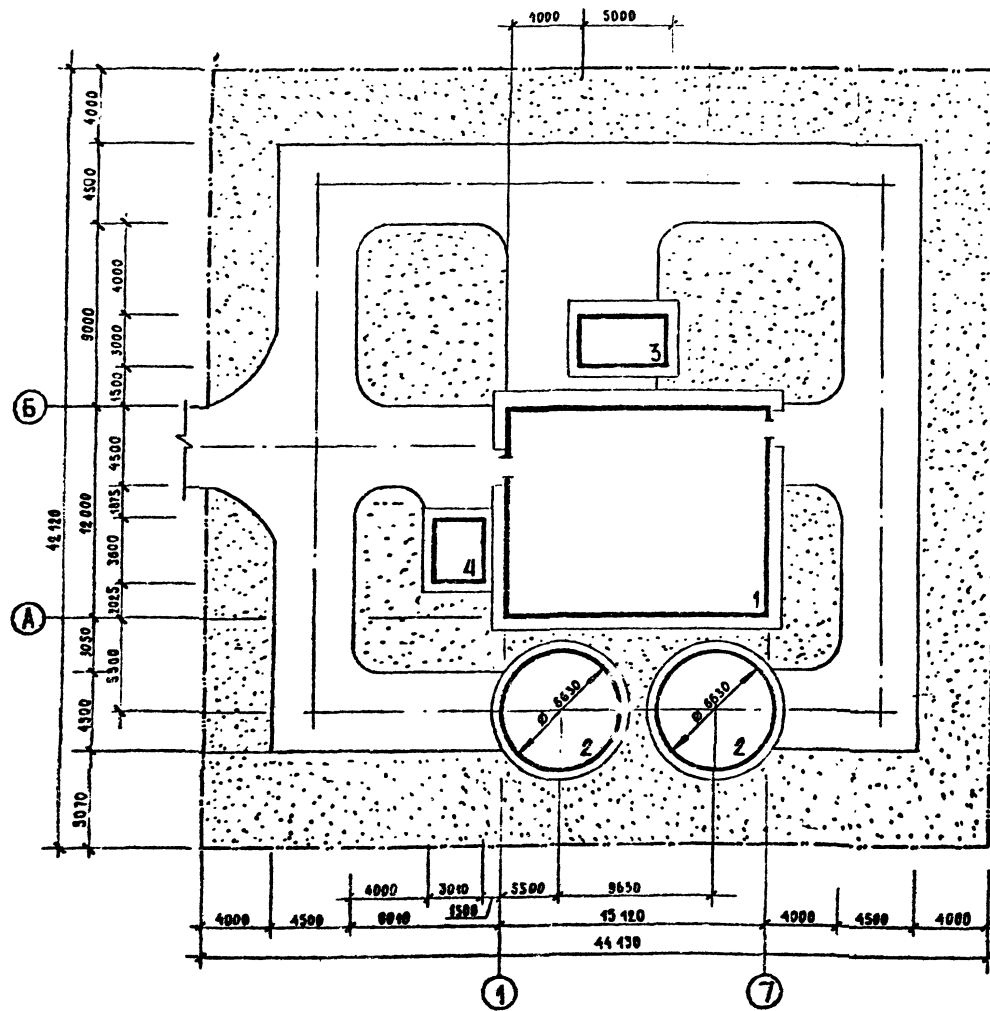
57	I47T-I-НН, л.1	Общие данные
58	I47T-I-ВК, л.2	План на отп.0.000, Схемы системы В0, ТЗ, К1, КЗ
59	I47T-I-ВК,СО, л.1-4	Спецификация оборудования
60	I47T-I-ВК,ВМ, л.1-3	Ведомость потребности в материалах
61	ТДЗ.001	Штуцер
62	I47T-I-0В, л.1	Общие данные
63	I47T-I-0В, л.2	План на отп.0.000, 2.375 Схема системы отопления № 1
64	I47-I-0В, л.3	Схема системы отопления № 2 Схема теплового электрического теплоснабжения III и A1
65	I47T-I-0В,СО, л.1-5	Спецификация оборудования
66	I47T-I-0В,ВМ, л.1,2	Ведомость материалов
67	ТН4.12.000	Установка дефектора
68	I47T-I-3М, л.1	Общие данные
69	I47T-I-3М, л.2	Эит III, Распределительная сеть. Схема электрическая принципиальная (начало)
70	I47T-I-3М, л.3	Эит III, Распределительная сеть. Схема электрическая принципиальная (продолжение)
71	I47T-I-3М, л.4	Эит III, Распределительная сеть электрическая принципиальная (окончание)
72	ИТ-1-3М, л.5	Схема электрической принципиальной и подключения. Привод II
73	I47T-I-3М, л.6	План на отп.0.000, 2.475 Вид 1-1
74	I47T-I-3М, л.7	Кабельный журнал (начало)
75	I47T-I-3М, л.8	Кабельный журнал (окончание)
76	I47T-I-3М,СО, л.1-4	Спецификации оборудования
77	I47T-I-3М,ВМ, л.1	Ведомость потребности в материалах

78	I47T-I-30, х. I	Общие данные. План на отк. 0.000, 2.400. Разрез I-I. Фрагмент I
79	I47T-I-30.00, х. I-4	Спецификация оборудования <u>Оборудование нестандартизированное</u>
80	I47T-2-80	Резервуар чистой воды = 200 м ³
81	I47T-2-AC, х. I	Общие данные
82	I47T-2-AC, х. 2	План на отк. 0.000 Узел I.
83	I47T-2-AC.ВМ, х. I, 2	Ведомость потребности в материалах
84	I47T-4-КЖ, х. I	Общие данные. Схема нагрузок на фундаменты
85	I47T-4-КЖ, х. 2	Схема расположения фундаментов
86	I47T-4-КЖ.ВМ, х. I	Ведомость потребности в материалах
87	I47B-3-80, х. I	Резервуар промывной воды
88	I47B-3-КЖ, х. I	Общие данные. Схемы нагрузок на фундаменты
89	I47B-3-КЖ, х. 2	Схема расположения фундаментов. Фундаменты Фм I
90	I47B-3-КЖ.ВМ, х. I	Ведомость потребности в материалах
91	I47B-4-00.000	Блок мокрого хранения соли

№ 32616

ЭКСПЛИКАЦИЯ ЗДАНИЙ И СООРУЖЕНИЙ

СХЕМА ГЕНПЛАНА



№ ПО ГЕН-ПЛАНУ	НАИМЕНОВАНИЕ ЗДАНИЯ (СООРУЖЕНИЯ)	ПРИМЕЧАНИЕ
1	ЗДАНИЕ ПРОИЗВОДСТВЕННОЕ	
2	РЕЗЕРВУАР ЧИСТОЙ ВОДЫ V=200 м³	
3	РЕЗЕРВУАР ПРОМЫСЛЕННОЙ ВОДЫ	147 В-3
4	БЛОК МОКРОГО ХРАНЕНИЯ СОЛИ	147 В-4-00.000

ТЕХНИКО-ЭКОНОМИЧЕСКИЕ ПОКАЗАТЕЛИ

№	НАИМЕНОВАНИЕ ПОКАЗАТЕЛЕЙ	КОЛИЧЕСТВО
1	ПЛОЩАДЬ ТЕРРИТОРИИ, м²	1858,76
2	ПЛОЩАДЬ ЗАСТРОЙКИ, м²	282,87
3	ПЛОТНОСТЬ ЗАСТРОЙКИ, %	15,22

№ ПОС. 434
 ДПС - АИВ
 24.07.03.01
 Т. Г. 901-3-275 89 О. Г. 7

				147 Г-ГП			
ФИП	ЯМСАНОВ	И.В.П.	И.В.П.	СТАНЦИЯ ОЧИСТКИ ВОДЫ С	Станд.	Лист	Листов
НАЧ. ОТД.	БОРДАНЧ	Б.В.В.	Б.В.В.	УСТАНОВКОЙ "СТРИА" ПРОИЗВОДИ-	Р	1	1
И. КОНТР.				ТЕЛЬНОСТЬЮ 600 м³/СУТ.			
РУК. Г.Р.	САЛОМЕНА	С.В.В.	С.В.В.				
ТЕХН.	ВЛЕТАРОВА	В.В.В.	В.В.В.	СХЕМА ГЕНПЛАНА			НИИЛКБС

ВЕДОМОСТЬ РАБОЧИХ ЧЕРТЕЖЕЙ ОСНОВНОГО КОМПЛЕКТА МАРКИ НТК

Лист	Наименование	Примечание
1	Общие данные	
2	План сетей технологических коммуникаций. Разрез 1-1, 2-2. Схемы систем ВД.8; Т1, Т2, С.0.7; ПО, С1, С2	

УСЛОВНЫЕ ОБОЗНАЧЕНИЯ ТРУБОПРОВОДОВ

- ВД.3 - Трубопровод отфильтрованной воды в резервуар чистой воды.
- ВД.4 - Трубопровод промышленной воды
- ВД.6 - Трубопровод чистой воды потребителю
- ВД.7 - Трубопровод грязной промышленной воды
- ВД.8 - Трубопровод отстойной промышленной воды
- С1 - Трубопровод выпуска осадка
- С2 - Сливной трубопровод
- ПО - Трубопровод промышленной воды насосов дозаторов
- П1 - Переливной трубопровод резервуара чистой воды
- Х1 - Трубопровод раствора соды

Общие указания

- 1 Изоляцию труб отопления выполнить шнуром теплоизоляционным ШТН-1-ИВ150-200-60-С ТУ36-1695-79
2. Общую изоляцию труб отопления и технологических коммуникаций выполнить матами минераловатными прошивными М2 62-125-2500.1000.100 ГОСТ 21880-86.
Покровный слой - сталь тонколистовая оцинкованная ОЦ Б-ПН-НО-0.8 ГОСТ 19904-74
ОМ-КР-1 ГОСТ 14918-80
3. Покрытие трубопроводов грунтовок ГФ-У21 ГОСТ 25129-82, краской БТ-179 ГОСТ 5631-79
- 4 Установку подвижных опор выполнить по серии 4903-10 выпуск 5.

ВЕДОМОСТЬ ССЫЛОЧНЫХ И ПРИЛАГАЕМЫХ ДОКУМЕНТОВ

Обозначение	Наименование	Примечание
	<u>Ссылочные документы</u>	
4903-10 выпуск 5	Изделия и детали труб водопроводов тепловых сетей	
	<u>Прилагаемые документы</u>	
147Г - 0 - НТК.СО	Классификация оборудования	
147Г - 0 - НТК.ВМ	Ведомость потребности в материалах	

ВЕДОМОСТЬ ОСНОВНЫХ КОМПЛЕКТОВ

Обозначение	Наименование	Примечание
147Г - 0 - НТК	Наружные сети технологических коммуникаций	

Рабочие чертежи марки НТК разработаны в соответствии с действующими нормами и правилами

Главный инженер проекта: *И.А. Лысаков*

147Г - 0 - НТК				
Станция очистки воды с установкой производительностью 800 м ³ /сут				
П.И.С.	Л.М.С.	И.А.С.	С.В.С.	И.В.С.
И.И.С.	П.И.С.	Л.И.С.	С.И.С.	И.В.С.
Внутриплощадочные сети			Р	1
				2

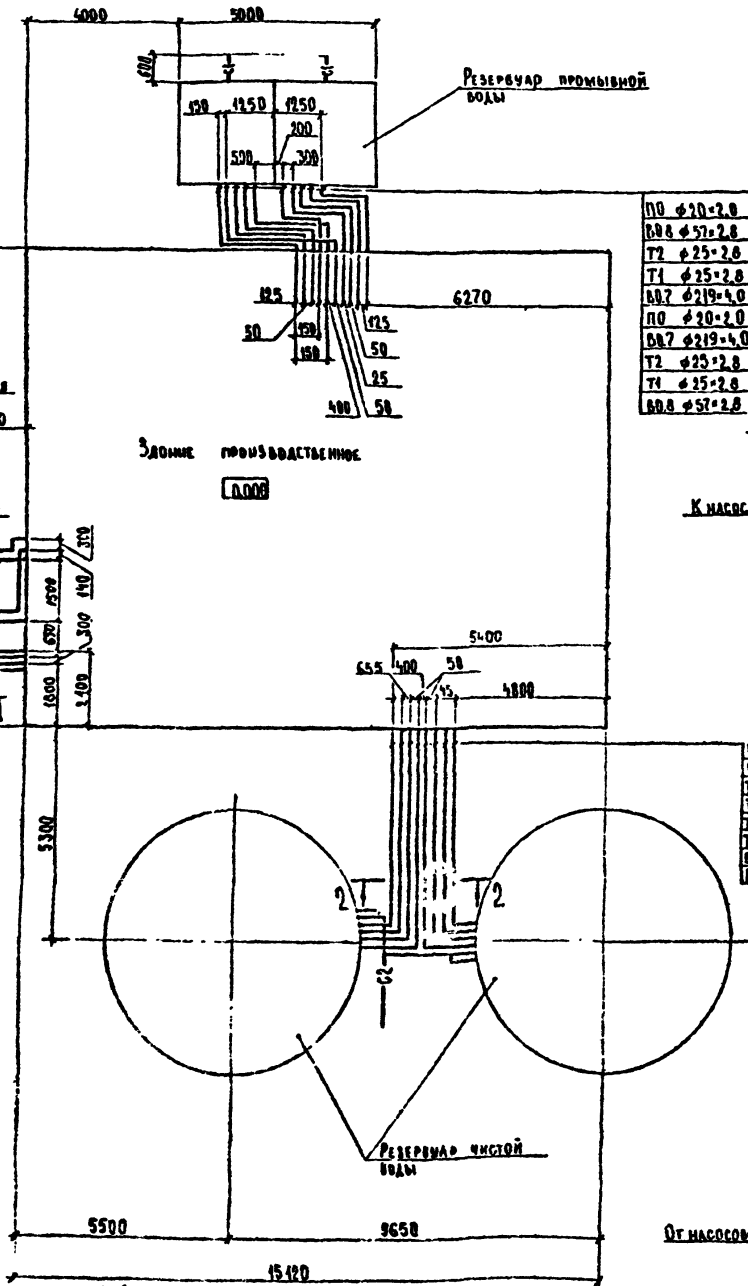
Листовой проект 901-3-275 89 Москва

Составлено: 1. А.С. 31831

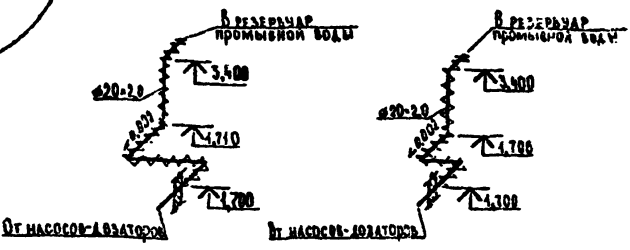
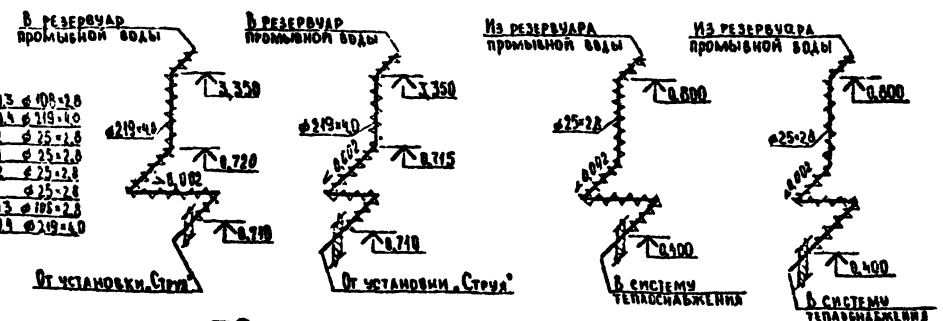
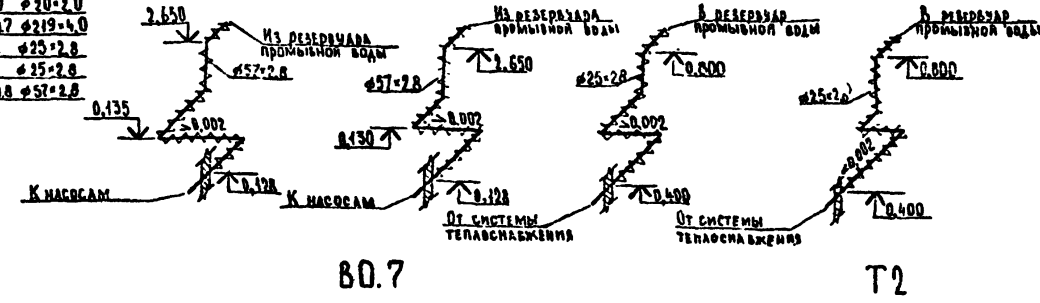
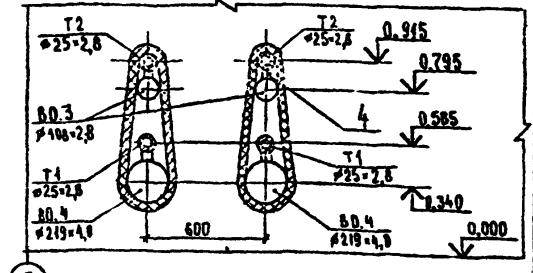
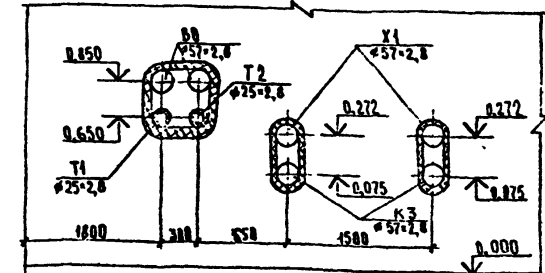
ПЛАН СЕТЕЙ ТЕХНОЛОГИЧЕСКИХ КОММУНИКАЦИЙ

РАЗРЕЗ 1-1

РАЗРЕЗ 2-2

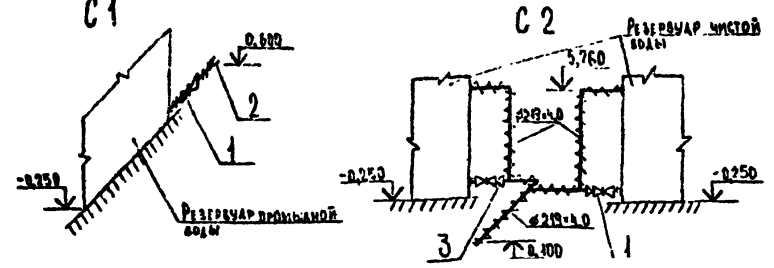


- П0 $\phi 20 \times 2.0$
- В0.8 $\phi 57 \times 2.8$
- Т2 $\phi 25 \times 2.8$
- Т1 $\phi 25 \times 2.8$
- В0.7 $\phi 219 \times 4.0$
- П0 $\phi 20 \times 2.0$
- В0.7 $\phi 219 \times 4.0$
- Т2 $\phi 25 \times 2.8$
- Т1 $\phi 25 \times 2.8$
- В0.8 $\phi 57 \times 2.8$



- Х1 $\phi 57 \times 2.8$
- К3 $\phi 57 \times 2.8$
- Х1 $\phi 57 \times 2.8$
- К3 $\phi 57 \times 2.8$
- В0 $\phi 57 \times 2.8$
- Т2 $\phi 25 \times 2.8$
- Т1 $\phi 25 \times 2.8$
- В0 $\phi 57 \times 2.8$

- В0.3 $\phi 108 \times 2.8$
- В0.4 $\phi 219 \times 4.0$
- Т2 $\phi 25 \times 2.8$
- Т1 $\phi 25 \times 2.8$
- В0.3 $\phi 108 \times 2.8$
- В0.4 $\phi 219 \times 4.0$



147Г-0-НТК						
Станция очистки воды с установкой 'Стрел'						
производительностью 800 м³/сут						
внутриплощадочные						
сети						
ПЛАН СЕТЕЙ ТЕХНОЛОГИЧЕСКИХ КОММУНИКАЦИЙ						
Страница	Лист	Листов				
1	2	2				

Титульный лист 901-3-27с.897 Листов 8

Проект 3.275.84
 Топографический проект

Позиция	Наименование и техническая характеристика оборудования и материалов. Завод-изготовитель (для импортного оборудования-страна, фирма)	Тип, марка оборудования. Обозначение документа и номер опросного листа	Единица измерения		Код завода-изготовителя	Код оборудования, материала	Цена единицы оборудования, тыс. руб.	Количество	Масса единицы оборудования, кг
			Наименование	Код					
1	2	3	4	5	6	7	8	9	10
	1. ОБОРУДОВАНИЕ И АРМАТУРА ПОСТАВЛЯЕМЫЕ ЗАКАЗЧИКОМ								
	ТРУБОПРОВОД ВЫПУСКА ОСАКА ИЗ РЕЗЕРВУАРА ПРОМЫСЛОВОЙ ВОДЫ С1								
1	ЗАДВИЖКА ЧУГУННАЯ ФЛАНЦЕВАЯ Д=80 Р=10	3076 БР							
		ТУ 26-07-139976	шт	796		3921151006		2	
2	ПЛАВКА СОБИРАТЕЛЬНАЯ МУТОВАЯ	ГМ-80							
		ГОСТ 2217-76	шт	796		4854844217		2	
	СЛУСКОМ ТРУБОПРОВОДА С2								
1	ЗАДВИЖКА ЧУГУННАЯ ФЛАНЦЕВАЯ Д=80 Р=10	3076 БР							
		ТУ 26-07-139976	шт	796		3921151006		2	

Инв. № подл. 31333
 Подпись и дата 18.11.84

РАЗРАБ. 1 ВЫПОЛНЕН НА ОДНОМ ЛИСТЕ

				147Г - 0 - НТК.СО		
Г.И.П.	Л.С.А.М.О.В.	4/11	4/11	СТАНЦИЯ ОЧИСТКИ ВОДЫ С УСТАНОВКОЙ		
И.А.Ч.О.В.	И.А.М.Г.	1/11	2/11	СТРОИТЕЛЬНАЯ ПРОИЗВОДИТЕЛЬНОСТЬ 800 м ³ /сут		
М.К.И.П.	Л.О.В.О.В.	1/11	2/11	БИСТРИПЛОЩАДОЧНЫЕ СЕТИ		Станд. Лист Листов
Р.З.В.Г.	В.Г.М.А.Т.А.Н.	1/11	1/11			Р 1 5
				СПЕЦИФИКАЦИЯ ОБОРУДОВАНИЯ		НИПИКБС 4

Изм. № 1
313
Подписано и дата
1989

Типовой проект 0 01-3-275-89
Ассант

Поз-ция	Наименование и технические характеристики оборудования и материалов Завод-изготовитель (для импортного оборудования - страна, фирма)	Тип, марка оборудования Обозначение доку-мента и номер опросного листа	Единица измерения		Код завода-изготови-теля	Код оборудования, материала	Цена единицы оборудо-вания тыс. руб.	Коль-чество	Масса единицы оборудо-вания, кг
			На-име-нова-ние	Код					
1	2	3	4	5	6	7	8	9	10
	2 ИЗДЕЛИЯ И МАТЕРИАЛЫ ПОСТАВЛЯЕМЫЕ ПОДРЯДЧИКОМ								
	ВОДОПРОВОД ВО								
	Труба 57х2,8 ГОСТ 10704-76 В-ВетЗсп ГОСТ 10905-80		м	006				6	
	Краска	БТ-173 ГОСТ 5631-74	кг	116				0,5	
	Грунтовка	ГФ-021 ГОСТ 25129-82	кг	116				0,5	
	Маты минераловатные М252-125-2500, 1000, 100	ГОСТ 21830-86	м ³	113				0,10	
	Сталь ДЦ Б-ПН-НО-0,8 ГОСТ 19904-74 ОН-КР-1 ГОСТ 14918-80		м ²	055				59	
	ТРУБОПРОВОД СФЕРИТОВАННОЙ ВОДЫ ВОЗ								
	Труба 108х2,8 ГОСТ 10704-76 В-ВетЗсп ГОСТ 10905-80		м	006				12	
	Краска	БТ-173 ГОСТ 5631-74	кг	116				2,0	
	Грунтовка	ГФ-021 ГОСТ 25129-82	кг	116				1,5	
	Маты минераловатные М252-125-2500, 1000, 100	ГОСТ 21830-86	м ³	113				0,33	
	Сталь ДЦ Б-ПН-НО-0,8 ГОСТ 19904-74 ОН-КР-1-ГОСТ 14918-80		м ²	055					

147Г - 0 - НТК.СО 5 | 2
КОПИРУВАЛ
Формат А3
ГОСТ 21 110-87

Мат. № подл. Подпись и дата Взам. инв. №
 4430/18
 1988

90(-3-275-89
 ТИПОВЫЕ ЦЕННИКИ

Ассортимент

Позиция	Наименование и технич. характеристика оборудования и материалов Завод-изготовитель (для импортного оборудования - страна, фирма)	Тип, марка оборудования. Обозначение документа и номер опросного листа	Единица измерения		Код завода-изготовителя	Код оборудования, материала	Цена единицы оборудования тыс. руб.	Количество	Масса единицы оборудования, кг
			Наименование	Код					
1	2	3	4	5	6	7	8	9	10
	<u>Трубопровода промывной воды 80.4</u>								
	Труба 219x4 ГОСТ 10304-76 В-ВсГЗсп ГОСТ 10705-80		м	006				12	
	<u>Трубопровода грязной промывной воды 80.7</u>								
	Труба 219x4 ГОСТ 10304-76 В-ВсГЗсп ГОСТ 10705-80		м	006				14	
	Краска	БТ-177							
	Грунтовка	ГОСТ 5631-79 ГФ-021	кг	116				5	
	Маты минераловатные М2Б2-125-250Г, 1000, 100	ГОСТ 25129-82	кг	118				4,5	
	Сталь ПМ Б-ПН-НО-0,8 ОН-КР-1 ГОСТ 14918-80	ГОСТ 21880-86	м ³	115				0,45	
	<u>Трубопровода отстойной промывной воды 80.8</u>		м ²	055				16,2	
	Защитка 40 ГОСТ 8239-82 ВсГЗсп 5-1 ГОСТ 535-79		м	006				1	
	Труба 57x2,8 ГОСТ 10304-76 В-ВсГЗсп ГОСТ 10705-80		м	006				15	
	<u>Трубопровода выпуска осадка из резервуара промывной воды С1</u>								
	Труба 89x2,8 ГОСТ 10304-76 В-ВсГЗсп ГОСТ 10705-80		м	006				3	

Изм. № 102
31333
Получено в день выдачи, истр. № 102
ИЗ-С-2003.02

Листов 1
901-3-275-89
Техосей проект

Позиция	Наименование и техническая характеристика оборудования и материалов Заказ-изготовитель (для импортного оборудования - страна, фирма)	Тип, марка оборудования. Обозначение документа и номер опросного листа	Единица измерения		Код завода-изготовителя	Код оборудования, материала	Цена единицы оборудования тыс. руб.	Количество	Масса единицы оборудования, кг
			Наименование	Код					
1	2	3	4	5	6	7	8	9	10
	ТРУБА 219x4 ГОСТ 10704-76 В-Вст Зсл ГОСТ 10705-80		м	006				8	
	ТРУБОПРОВАД ПРЯМОЙ ВРАВИ НАСОСОВ-АВТОМОВ								
	ТРУБА 20x20 ГОСТ 10704-76 В-Вст Зсл ГОСТ 10705-80		м	006				12	
	СЛУСНИЙ ТРУБОПРОВАД С2								
	ТРУБА 89x28 ГОСТ 10704-76 В-Вст Зсл ГОСТ 10705-80		м	006				3	
3	ПЕРЕДА К 219x6-49x8,5 ТРУБОПРОВАД ОТОПЛЕНИЯ Т1,Т2	ГОСТ 17378-83	шт	196				2	
	ТРУБА 25x2,8	ГОСТ 3262-75	м	006				40	
	КРАСКА	БТ-177							
		ГОСТ 5631-79	кг	116				0.5	
	Грунтовка	ГГ-024							
		ГОСТ 25124-82	кг	116				0.5	
	ШИМЕР ТЕПЛОИЗОЛЯЦИОННЫЙ ШТИ-МБ/50-200-60-с	ТУ 36-1695-79	м ³	113				0.14	
4	ОПОРА ОПП1-100.32	ГОСТ 14911-82	шт	296				8	
	ПРОИЗВОДСТВЕННАЯ МАНДАЛИЦИЯ КЗ								
	ТРУБА 57x2,8 ГОСТ 10704-76 В-Вст Зсл ГОСТ 10705-80		м	006				4	

147Г - 0 - НТК.СО

Копирован

Исходник

Формат А3

ГОСТ И 116.А2

901-3-275-89
 Топографический

3/1583
 17/10.03.19

Позиция	Наименование и технические характеристики оборудования и материалов Завод-изготовитель (для импортного оборудования - страна, фирма)	Тип, марка оборудования. Обозначение документа и номер справочного листа	Единица измерения		Код запчастей	Код оборудования, материал	Цена единицы оборудования тыс. руб.	Количество	Масса единицы оборудования, кг
			Наименование	Код					
1	2	3	4	5	6	7	8	9	10
	ТРЕХОПОРОВ РАСТВОРА СОЛН X1								
	ТРЕБА 50-8 - 12X12X10T	ГОСТ 494-81	м	006				4	
	КРЕМЬ	БТ-173							
	ГРЯНТОВАЯ	ГОСТ 563-79	кг	116				0,2	
		ГФ-021							
	МАТН МИНЕРАЛОВАТНЫЕ М252-125-2500, 1000, 100	ГОСТ 25129-82	кг	116				0,2	
	СТАЛЬ ДИ 6-ПН-НО-0,8 ГОСТ 19904-74	ГОСТ 2140-86	м ²	113				0,03	
	ДИ-КР-1 ГОСТ 14912-80								
	ЛЕНТА М-Т-Ш-03-20	ГОСТ 3560-73	кг	118				2	
	ПРЕЖА ТИП 1	ТУ56-1492-77	шт	196				29	

147Г- 0 - НТК.СО Лист 5

№ строки	Наименование материала и единица измерения	Кол		Кол.	Примечание
		материала	ед. изм.		
1	СТАЛЬ СОРТОВАЯ КОНСТРУК-				
2	ЦИПКАЯ Т	099 000	168	0.094	
3	ПРОКАТ ИЗ СТАЛИ С ПРЕВ-				
4	АДИ ТЕКУЧЕСТИ 33-40 КГ/ММ ²				
5	ДУГАВАР 40 ГОСТ 8239-72 Т		168	0.057	
6	НАСТИЛ СТАЛЬНОЙ ОДИНКО-				
7	ВАЛКОВЫЙ Т		168	0.037	
8	ИТОГО СТАЛИ СОРТОВОЙ				
9	КОНСТРУКЦИОННОЙ В КОТЛАХ И				
10	МАССЕ Т		168	0.094	
11	В ТОМ ЧИСЛЕ ПО УРОВНЕН-				
12	НОМУ СОРТАМЕНТУ:				
13	СТАЛЬ КРУПНОСОРТОВАЯ Т	095 100	168	0.057	
14	СТАЛЬ КРОВЕЛЬНАЯ Т	097 400	168	0.037	
15	ТРЕБЫ СТАЛЬНЫЕ (ВЕСО) Т		168	0.094	
16	М		006	113	
17	ТРЕБЫ СТАЛЬНЫЕ ЭЛЕКТРОСВАР	133 300			
18	НЫЕ ГОСТ 10704-76 ϕ 20x2.0. Т		168	0.0906	
19	М		006	12	
20	ϕ 53x2.7, Т		168	0.086	
21	М		006	23	
22	ϕ 103x2.8, Т		168	0.058	
23	М		006	8	
24					

Листом 1
Таблицей объемов 9 31-3-275-89

Инв. № инв. 81332
ИЗМ. в дета 17 3013.89
Листов, всего, V

147Г - 0 - НТК.ВМ			
СТАНЦИЯ ОУМЕТКИ ВОДЫ С УСТАНОВКОЙ СТРУЯ ПРОИЗВОДИТЕЛЬНОСТЬЮ 800 М ³ /СУТ			
ГИП АЛСЯКОВ	А.С.	1980	
НАУМОВ И.А.	И.А.	1980	
Н. КОМАРОВА	Н.К.	1980	
Р.Ж.Т. ИСАЕВ	И.И.	1980	
ВНЕ ТРИПОШАДСКИЕ СЕТИ		Р	1 2
ВЕДОМОСТЬ ПОТРЕБНОСТЕЙ В МАТЕРИАЛАХ		ИНДИКАС	
		9	

Коп. № 0002
 31332
 Подл. и дано
 17.10.81

Листом I
 501-3-27589
 Таблицей проект

№ строки	Наименование материала в единице измерения	Код		Кол.	Примечание
		материала	ед. изм.		
1	φ 219×4, Т		163	0,636	
2	И		006	30	
3	Трубы стальные безлампные				
4	ЛДАННЫЕ ГОСТ 3262-75, Т		163	0,085	
5	φ 25×2,8 И		006	40	
6	Трубы стальные коррозион-				
7	постоянные ГОСТ 4941-81, Т		163	0,012	
8	φ 50×2,0, И		006	4	
9	МАТЕРИАЛЫ ТЕПЛОИЗОЛЯЦИОН-				
10	НЫЕ:	576000			
11	ШНУР ТЕПЛОИЗОЛЯЦИОННЫЙ				
12	ШТН I-МВ 150-200-60С				
13	ТУ 36-1695-79 И ³		113	0,14	
14	МАТЫ МИНЕРАЛОВАТНЫЕ				
15	М252-125-2500. 1000. 100				
16	ГОСТ 21530-86, И ³		113	0,91	
17	МАТЕРИАЛЫ ЛАККРАСОЧНЫЕ	231000			
18	КРАСКА БТ-177 ГОСТ 5631-79, кг		116	10,2	
19	Грунтовка ГФ-021 ГОСТ 25129-82, кг		116	9,2	
20					
21					
22					
23					
24					
25					

147Г - 0 - НТК.В.И
 10 2

Лист	Наименование	Примечание
1	Общие данные	
2	Схема автоматизации (начало)	
3	Схема автоматизации (окончание)	
4	Схема электрическая принципиальная питания	
5	Схема электрическая принципиальная управления насосом-дозатором НЗ	
6	Схема электрическая принципиальная управления насосами перекачки исходной воды	
7	Схема электрическая принципиальная управления задвижкой ЗДЧ	
8	Схема электрическая принципиальная управления электродвигателем ВМЗ	
9	Схема электрическая принципиальная управления отопительным агрегатом	
10	Схема электрическая принципиальная общих цепей управления	
11	Схема электрическая принципиальная сигнализации	
12	Схема соединений внешних проводов (начало)	
13	Схема соединений внешних проводов (окончание)	
14	Щит IЩ. Схема подключения внешних проводов	
15	Щит оператора. Схема подключения внешних проводов	
16	План распределения средств автоматизации и проводов на отп. 0000	

Обозначение	Наименование	Примечание
	Высочные документы	
147Г - АТХ.0	Задание заводу-изготовителю	
	Ведомость документальности	
	Прилагаемые документы	
147Г - АТХ.001	Спецификация оборудования	
147Г - АТХ.002	Спецификация щитов и пультов	
147Г - АТХ.0М	Ведомость потребности в материалах	

Продолжение

Обозначение	Наименование
С2	Спускной трубопровод
Р2	Трубопровод полиакриламида
К2	Трубопровод полиакриламида
К1	Производственная канализация
Х1	Трубопровод раствора соли
Х2	Трубопровод раствора соли в электролизер
Х3	Трубопровод гипохлорита натрия
Н1, Н2	Насосы перекачки исходной воды
Н3, Н4	Насосы перекачки чистой воды
Н5, Н6	Насосы перекачки промывной воды
Н7, Н8	Насосы-дозаторы гипохлорита натрия
Н11, Н12	Насосы-дозаторы крахмала

Обозначение	Наименование
•	Отборное устройство, первичный измерительный прибор или датчик, устанавливаемый в технологическое оборудование или трубопровод
☐	Прибор, регулятор, усложнительный механизм, электроаппаратура и другое оборудование, устанавливаемое вне щитов
☑	Коробка соединительная
┌└	Жила кабеля или провода, использованная в качестве нулевого защитного проводника и присоединяемая к корпусу электрооборудования
БМ1	Бак микро хранения соли
ОТ1, ОТ2	Отстойник трибчатый
Б1	Двухсекционный бак рабочего раствора полиакриламида емк. 0,4 м³
Б 2, Б3	Двухсекционный бак рабочего раствора полиакриламида емк. 0,4 м³
Ф 1, Ф2	Скорый фильтр ø 200 мм
Ф 3	Сетчатый фильтр ø 350 мм
ЭА1, ЭА2	Установка электролизная ЭН-5-01
В0.1	Трубопровод исходной воды на очистку
В0.2	Трубопровод воды из отстойника на фильтр
В0.3	Трубопровод отфильтрованной воды
Б4, Б5	Бак накопитель гипохлорита натрия
В0.4	Трубопровод промывной воды
В0.Е	Трубопровод чистой воды потребителю
В0	Трубопровод воды на собственные нужды станции
В0.7	Трубопровод грязной промывной воды
В0.8	Трубопровод отстойной промывной воды
Р4В1, Р4В2	Резервуар чистой воды
ПО	Трубопровод промывной воды насосов-дозаторов
СП1, СП2	Сетка приемная с клапанами
С1	Трубопровод выноса осадка из резервуара промывных вод
Б6	Бак растворный раствора соли
РПВ	Резервуар промывной воды
У31... У34	Узел ввода раствора реагента

Рабочие чертежи марки АТХ разработаны в соответствии с действующими нормами и правилами

Главный инженер-проектант: *Н.А. Лысков*

147Г - АТХ

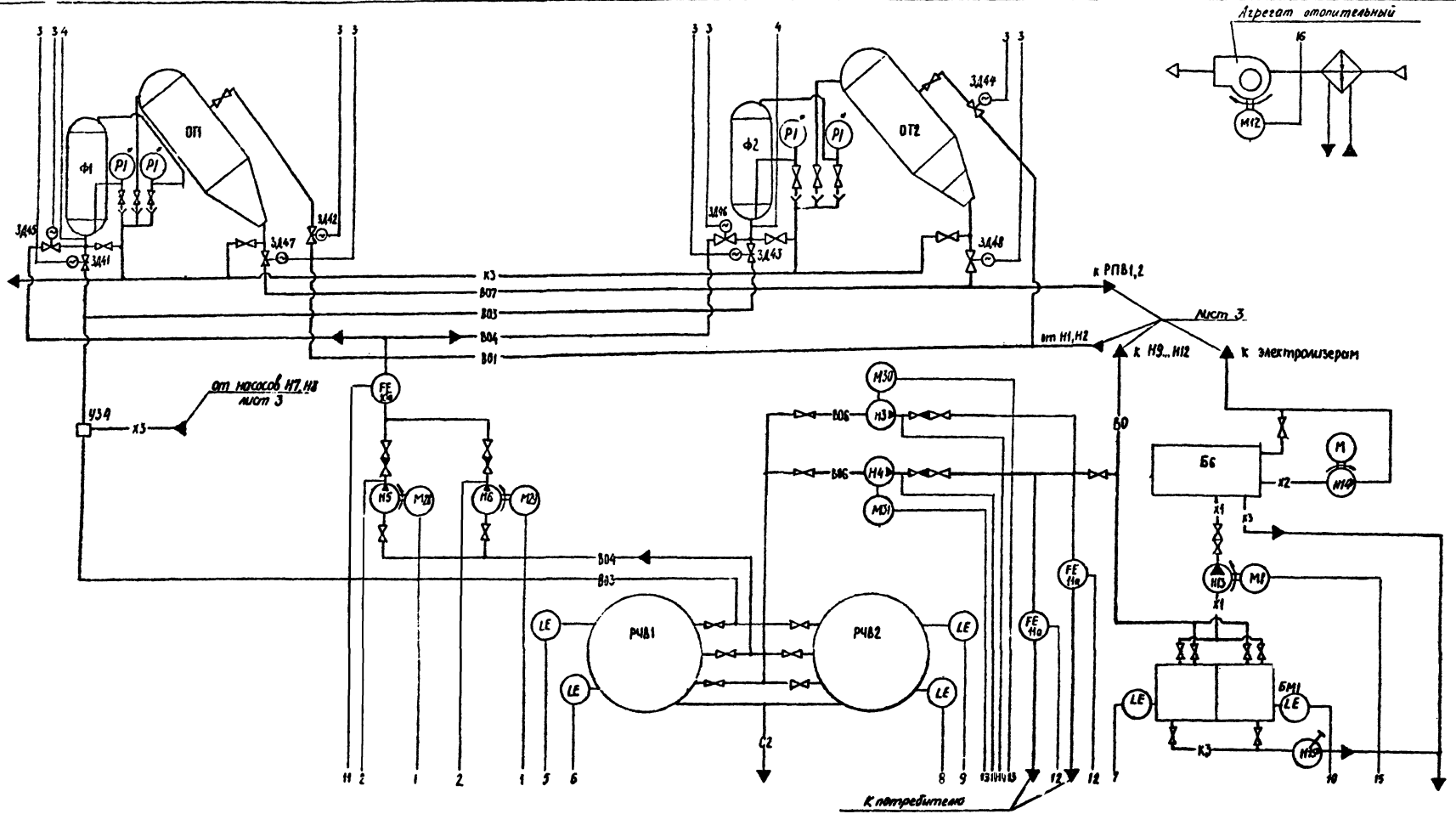
Тип	Исполнение	Станция	Лист	Листов
Нач.опт.	Красноярск	Станция очистки воды с установкой, стивл производимой мощностью 300 м³/сут	Р	1
Н.контр.	Почаба			16
Тя. спец.	Ташкент			
Рис. гр.	Белая			
Техник	Малышева			

Общие данные

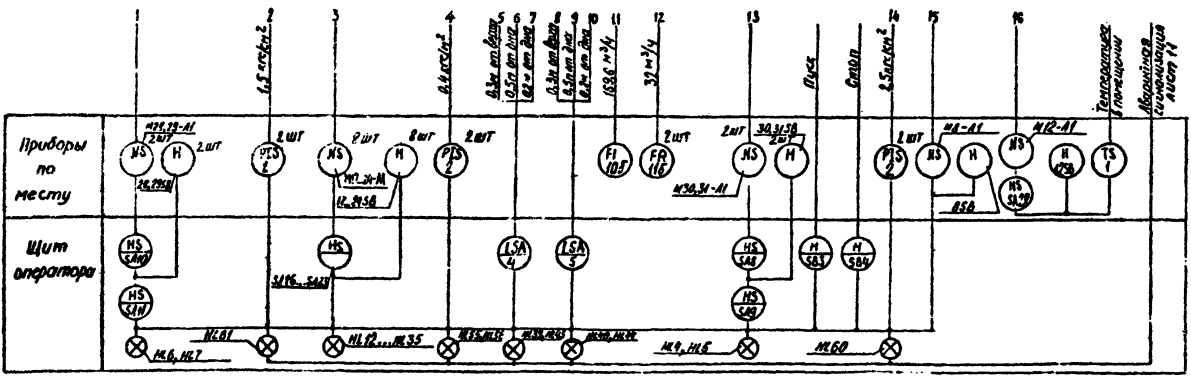
НИПИКБС

Альбом II

Типовой проект 901-3-275-89



и.к. Комплектно с узлом



147Г - АТХ			
ГИА	Альбом II	Станция очистки воды с установкой. Стр. 1 из 2	Стр. 2
Нач. отд. Водоснабж.	В.С.	Инженер-проектировщик	Р
Н. Водоп. Канал. С. П.	В.С.	Инженер-проектировщик	2
С.А. В.С. Водоснабж. С.П.	В.С.	Стена автоматизации (Канал)	
В.Н. З.Д. В.С. В.С.	В.С.		
			ИПКВБС

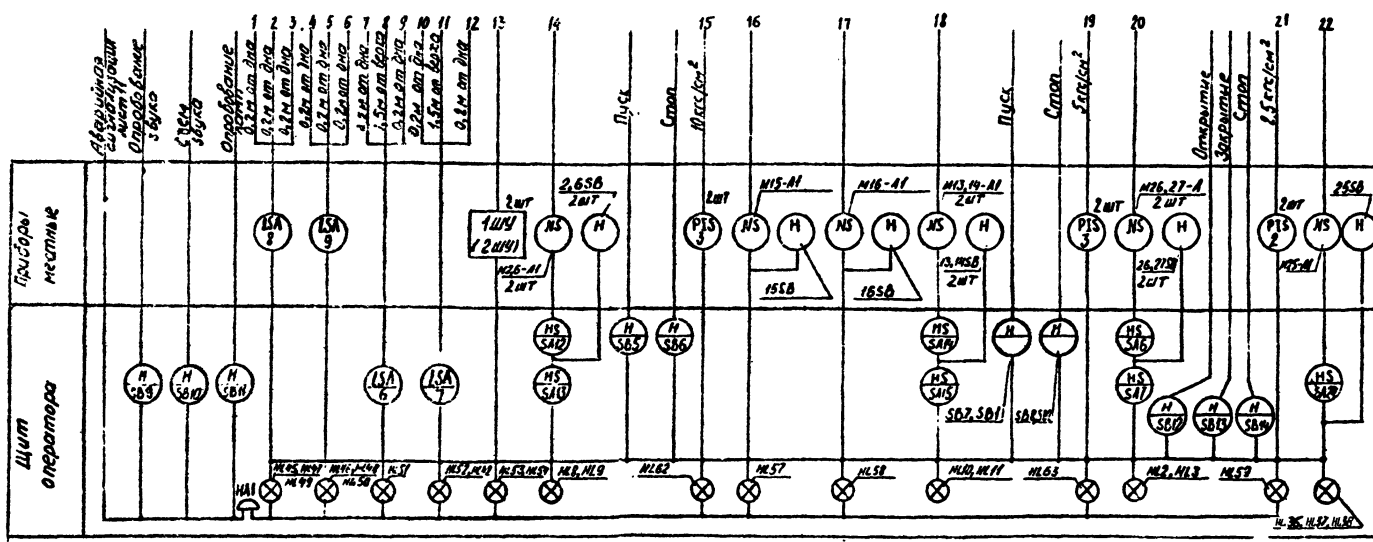
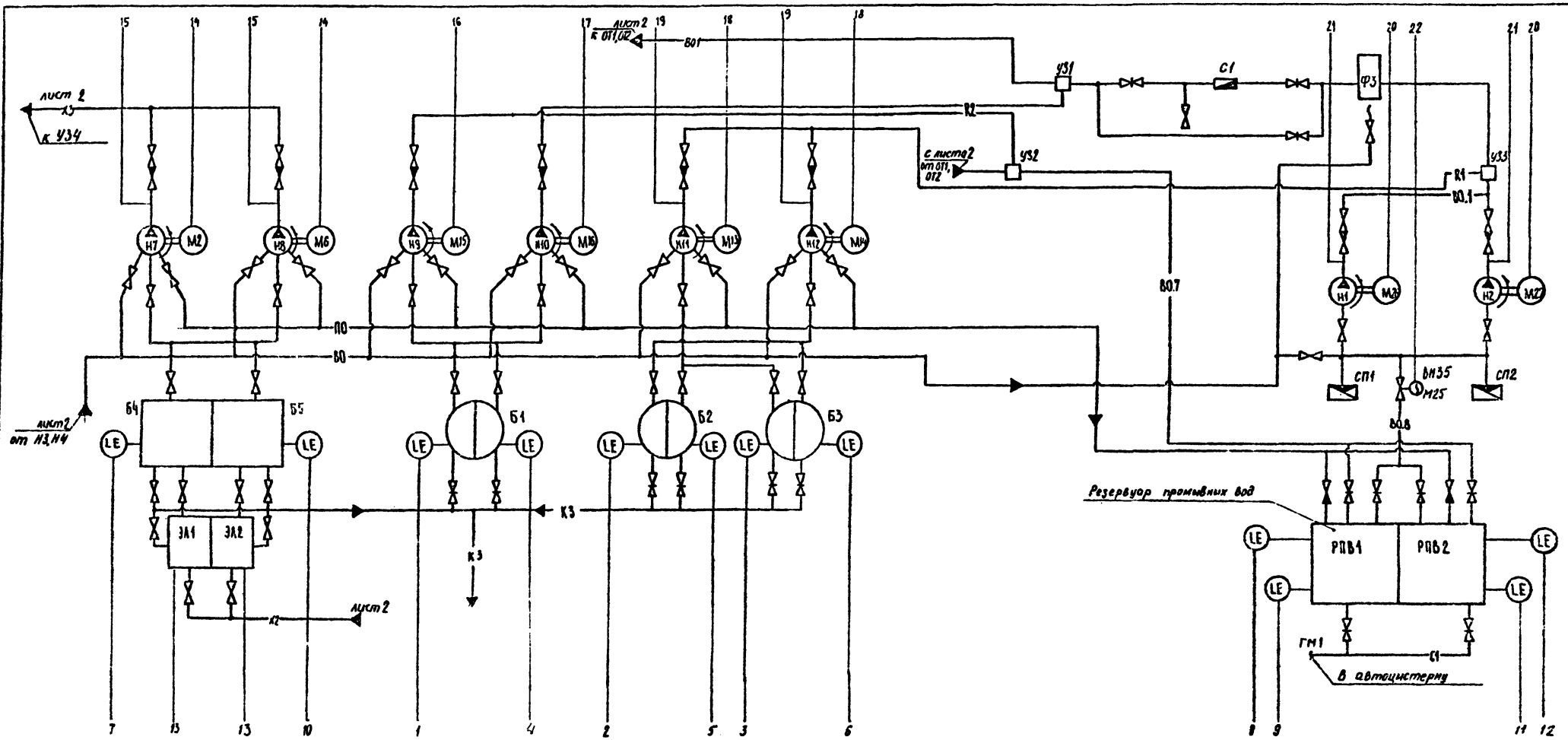
Шкала, мм по плану. По размерам и датам. Взаим. связь. Шт. 03.08.85 100-1000-89

Лист № 10
 10.10.83

Типовой

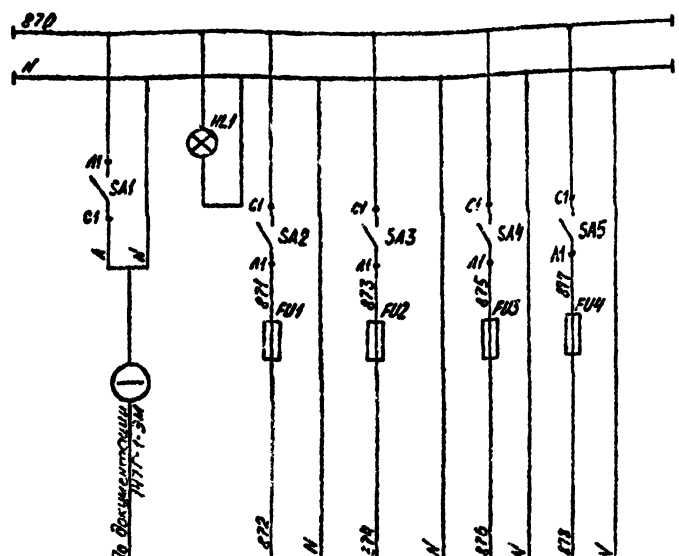
проект 901-3-275-89

Автом II



147Г-АТХ			
Гип	Лькоб	И.В.	Станция очистки воды с
И.В.	Борискин	И.В.	установкой. Строя производ-
И.В.	Понява	И.В.	дательностью 900 м ³ /сут
И.В.	Голубович	И.В.	Схема автоматизации
И.В.	Беляев	И.В.	(окончание)
Стр.	Лист	Листов	
Р	3		
			НИПИКБС

Титов Илья Викторович проект 901.3-275-89 Львов II



Поз.	Тип	Ввод питания	Конт-роль напряжения	Общие цепи управления		8	9
				Схема сигнализации	ЭРСУ-4	ЭРСУ-4	
Напряжение, В	~220	~220	~220	~220	~220	~220	
Мощность, Вт	500	250	226	12	12		
Место установки	Щит оператора			Помещение станции			

Поз. обозначения	Наименование	Кол.	Примечание
<u>Щит оператора</u>			
HL1	Арматура светосигнальная ~220В АМЕ 32522142 ТУ16-535.582-76	1	
	Вставка токовая ВП26-1		Держатель АВР-26
	АГО.481.304 ТУ		АГО.481.301 ТУ
FU1, FU2	I _{ист} = 1,25А	2	
FU3, FU4	I _{ист} = 0,25А	2	
SA1...SA5	Выключатель пакетный ПЗ-10исп.Ш ТУ16-642.051-86	5	

Имя, № подл. 338844
Подпись и дата 10.06.89
Взам. инв. №

147Г - АТХ			
ГМП	Львов	И.И.	И.И.
Рис. №	Кросслайн	1:1	1:1
И. место	Львов	1:1	1:1
И. степ.	Функцион.	1:1	1:1
Рис. гр.	Велес	1:1	1:1
Ст. инж.	Александр	1:1	1:1

Станция учета воды с установкой струя с производительностью 40м³/сут

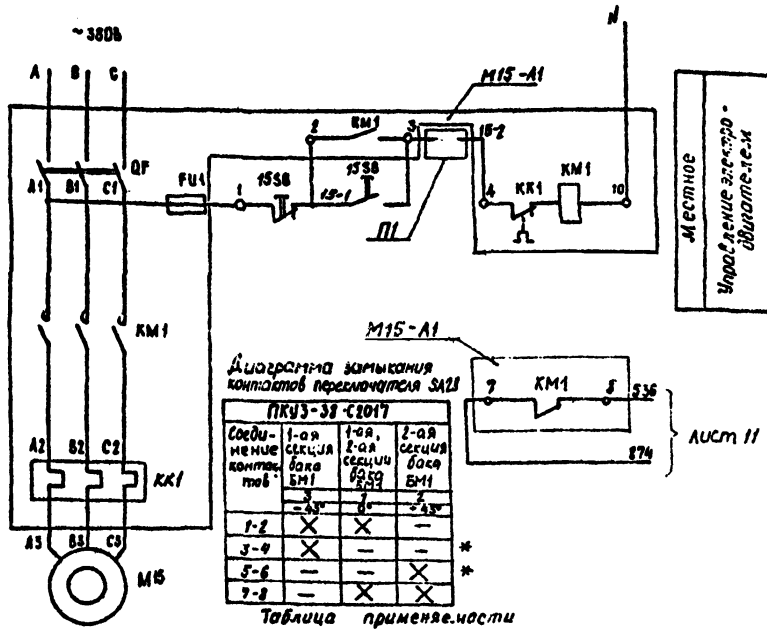
Схема электрическая принципиальная питания

Копировал [подпись]

Формат А3

Страна	Лист	Листов
Р	4	

НИПИКВС 14



Насосы	Двигатель	Маркировка	П1
		целей	
Н9	М15	15; 874,536	8-8
Н10	М16	16; 874,537	3-4
Н13	М8	8	8-1, 8-2, 8-3, 8-4

лист 10

Местное Управление электромотором

Поз. обозначение	Наименование	Кол.	Примечание
элементы управления электродвигателем М15			
А1	Блок управления В 5130-2674	1	По документации марки 147Г-1-3М
Аппаратура по месту			
155В	Пост управления кнопочный	1	По документации марки 147Г-1-3М
SA28	Переключатель ПКУЗ-38-С2017УЗ-В ТУ16-642.046-86	1	

1. Схема выполнена для насоса-дозатора Н9 и применима для насоса-дозатора Н10 и насоса Н13 с изменениями согласно таблице применимости.
 2. * контакт не используется

147Г - АТХ			
гип	лысков	VI	В.С.
Монтаж	Красулин	VI	В.С.
Н.контр	Павлова	VI	В.С.
В. спец	Гавриков	VI	В.С.
Пря. из	Белаяс	VI	В.С.
От. инж.	Иктерова	VI	В.С.

Станция очистки воды в установкой струя - производительностью 800 м³/сут

Схема электрическая принципиальная управления насосом - дозатором Н9

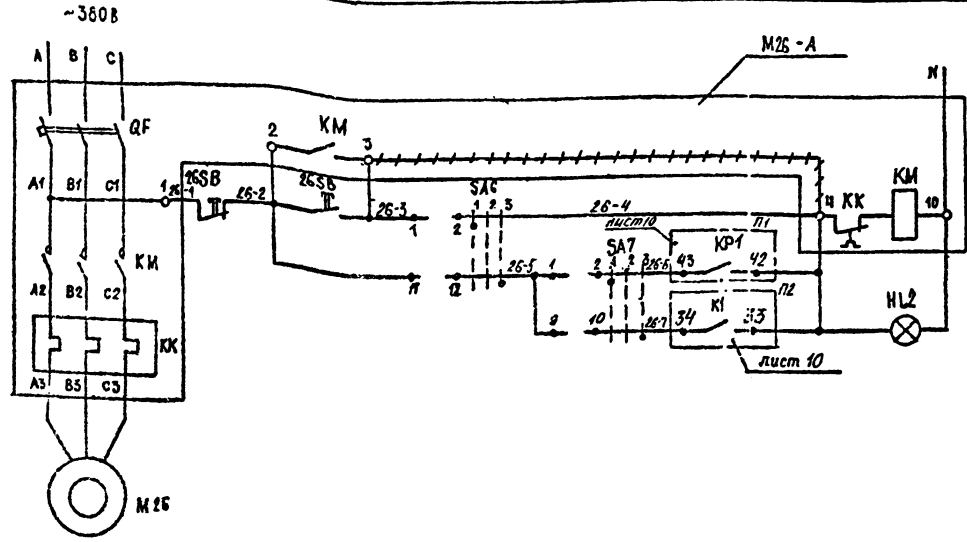
Станция	Лист	Листов
Р	5	

НИПИКС

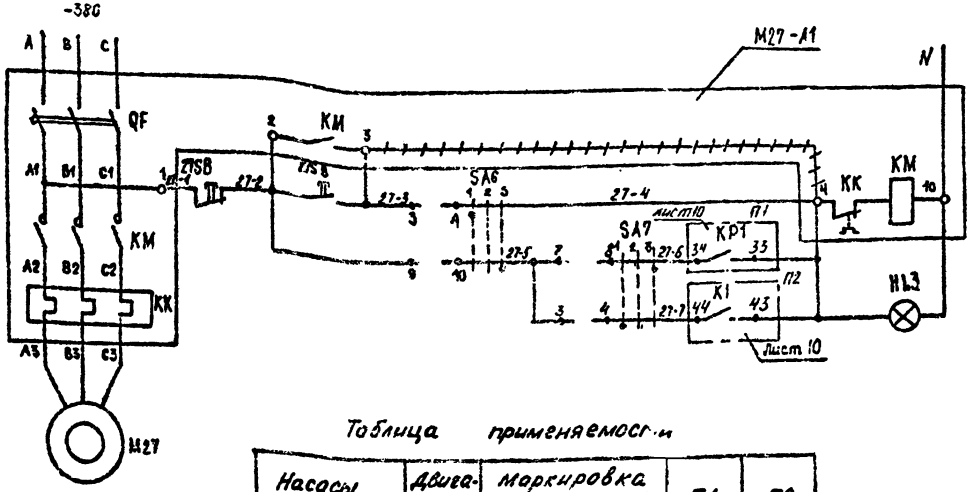
15

Типовой проект 901-3-275-85

Исполнитель: [Signature]



Местное дистанционное Управление электродвигателем насоса М26



Местное дистанционное Управление электродвигателем насоса М27

Таблица применяемости

Насосы	Двигатель	Маркировка		П1	П2
		цепей	ламп		
Переключки исходной воды	Н1	М26	26	HL2	SA6, SA7
	Н2	М27	27	HL3	SA6, SA7
Переключки чистой воды	Н3	М30	30	HL4	SA8, SA9
	Н4	М34	34	HL5	SA8, SA9
Переключки промывной воды	Н5	М28	28	HL6	SA10, SA11
	Н5	М29	29	HL7	SA10, SA11
Дозаторы гипохлорита натрия	Н7	М2	2	HL8	SA12, SA13
	Н8	М6	6	HL9	SA12, SA13
Дозаторы коагулянта	Н9	М13	13	HL10	SA14, SA15
	Н12	М14	14	HL11	SA14, SA15

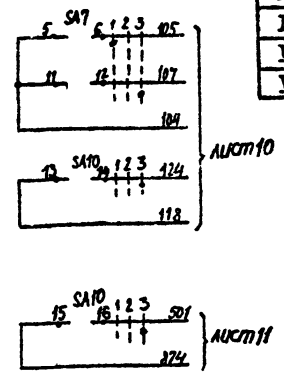


Диаграмма замыкания контактов

Избиратель управления SA6

Номер секции	Номер контак. па.	Местное			Дистанционное		
		1	2	3	1	2	3
		-45°	0°	+45°	-45°	0°	+45°
I	1 2	X	X				
II	3 4	X	X				
III	5 6	X	X				
IV	7 8	X	X				
V	9 10				X	X	
VI	11 12				X	X	
VII	13 14				X	X	
VIII	15 16				X	X	

Избиратель рабочих насосов SA7

Номер секции	Номер секция	Насосы			Откл.		
		1	2	3	1	2	3
		-45°	0°	+45°	-45°	0°	+45°
I	1 2	X	X				
II	3 4	X	X				
III	5 6	X	X				
IV	7 8	X	X				
V	9 10				X	X	
VI	11 12				X	X	

Пос. обозначение	Наименование	Кол.	Примечание
	Щит оператора		
НЛ2, НЛ3	Арматура светосигнальная ~220 В	2	
	АМЕ 323221 У2 ТУ 46-535.582-76		
	Переключатель универсальный ТУ 46-524.074-75		
SA7	УП 5313 - С70	1	
SA6	УП 5314 - С398	1	
	Элементы управления электродвигателями М26, М27		
НЗ-А1	Блок управления Б 5130-2474	2	По документации
МД-А1			марки 147Г-1-8М
	Аппаратура по лестям		
26СБ,	Пост управления кнопочный	2	По документации
27СБ			марки 147Г-1-8М

1. +-----+ Демонтировать
2. * контакт не используется
3. Схема управления выполнена для насосов перекачки исходной воды Н1, Н2 и применима для насосов перекачки чистой воды Н3, Н4; насосов перекачки промывной воды Н5, Н6; насосов-дозаторов гипохлорита натрия Н7, Н8 и насосов-дозаторов коагулянта Н9, Н12 с изменениями согласно таблице применяемости.

147Г - АТХ

ГМП	Лисаков	Станция очистки воды	Отавли	Лист	Листов
Начальник	Лисаков	с установкой "Струя"	Р	6	
Инженер	Лисаков	с производительностью 100 м³/сут			
Инженер	Лисаков	схема электрическая принцип			
Инженер	Лисаков	схема электрическая управления насосов			
Инженер	Лисаков				

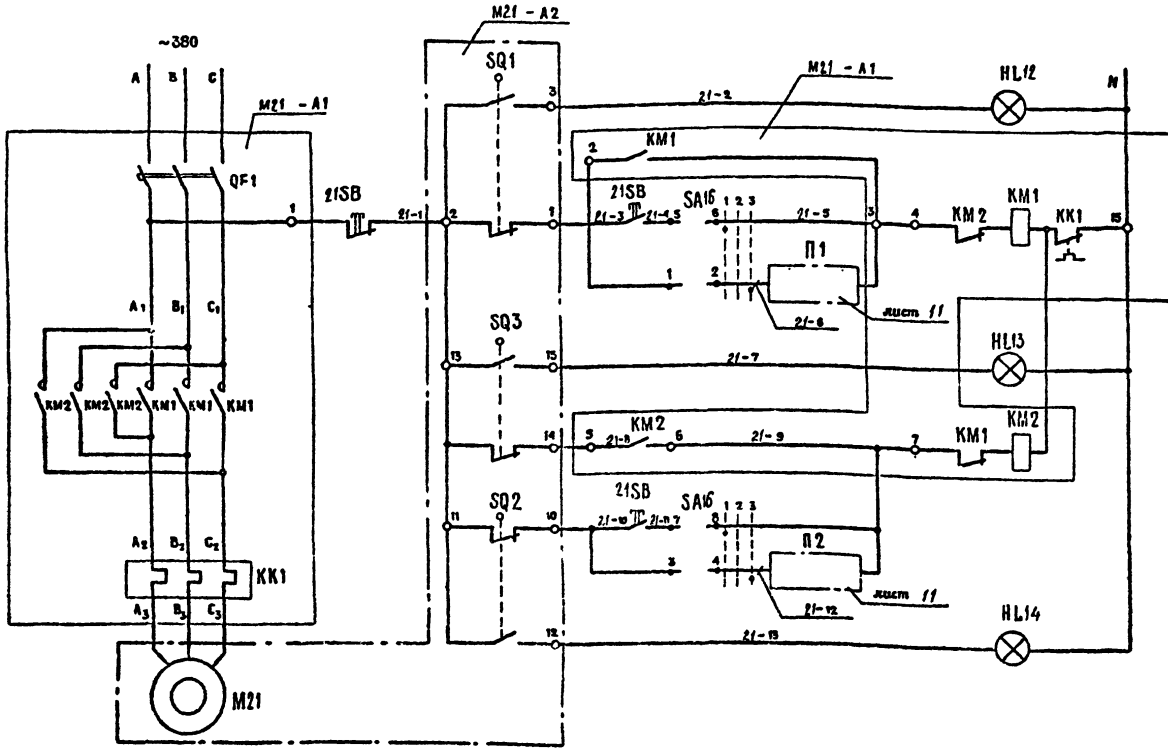
НИПИКБС

Альбом I

проект 901-3-27с.89

Титов

М.С. Железняк
53830
Лейтенант Белая
08.12.2019



Сигнализация конечного положения	Открытие
Местное	
Автоматическое	
Сигнализация жупты крутящего момента	
Местное	Закрытие
Автоматическое	
Сигнализация конечного положения	

Поз. обозначения	Наименование	Кол.	Примечание
	<u>Щит оператора</u>		
	Арматура светосигнальная 220 В, 50 Гц		
	ТУ 16-535.582-76		
HL12	АМЕ 323221У2	1	
HL13	АМЕ 321221У2	1	
HL14	АМЕ 324221У2	1	
SA16	Переключатель универсальный	1	
	УП 5312-С29 ТУ 16-524.074-75		
	<u>Элементы управления электродвигателя М21</u>		
A1	Блок управления 5 5430-2474	1	По документации марки 147Г-1-3М
	<u>Аппаратура по жесту</u>		
A2	Электропривод задвижки 304 906бр	1	По документации марки 147Г-1-Тх
21SB	Пост управления кнопочный	1	По документации марки 147Г-1-3М

Диаграммы замыкания контактов

Таблица применимости

Задвижка	Двигатель	Маркировка					П1	П2
		цепей	кнопки	лампы	переключатели			
3А 41	М21	21	215Б	HL12	HL13	HL14	SA16	11 К10 11 13 К10 29
3А 42	М17	17	175Б	HL15	HL16	HL17	SA17	21 К10 22 14 К10 63
3А 43	М23	23	235Б	HL18	HL19	HL20	SA18	11 К11 12 13 К11 29
3А 44	М19	19	195Б	HL21	HL22	HL23	SA19	21 К11 22 14 К11 63
3А 45	М22	22	225Б	HL24	HL25	HL26	SA20	22 К10 24 31 К10 30
3А 46	М24	24	245Б	HL27	HL28	HL29	SA21	22 К11 24 31 К11 32
3А 47	М18	18	185Б	HL30	HL31	HL32	SA22	23 К10 29 41 К10 32
3А 48	М20	20	205Б	HL33	HL34	HL35	SA23	23 К11 24 31 К11 32

Конечные выключатели задвижки

Обозначение	Контакт	Открытие	Закрытие
SQ1	2-1		
	2-3		
SQ2	11-10		
	11-12		
SQ3	13-14		
	13-15		

Избиратель управления SA16

УП 5312-С 29					
Номер секции	Номер контактная группа	Местное			Автоматическое
		1	2	3	
I	1 2				
	3 4				
II	5 6				
	7 8				

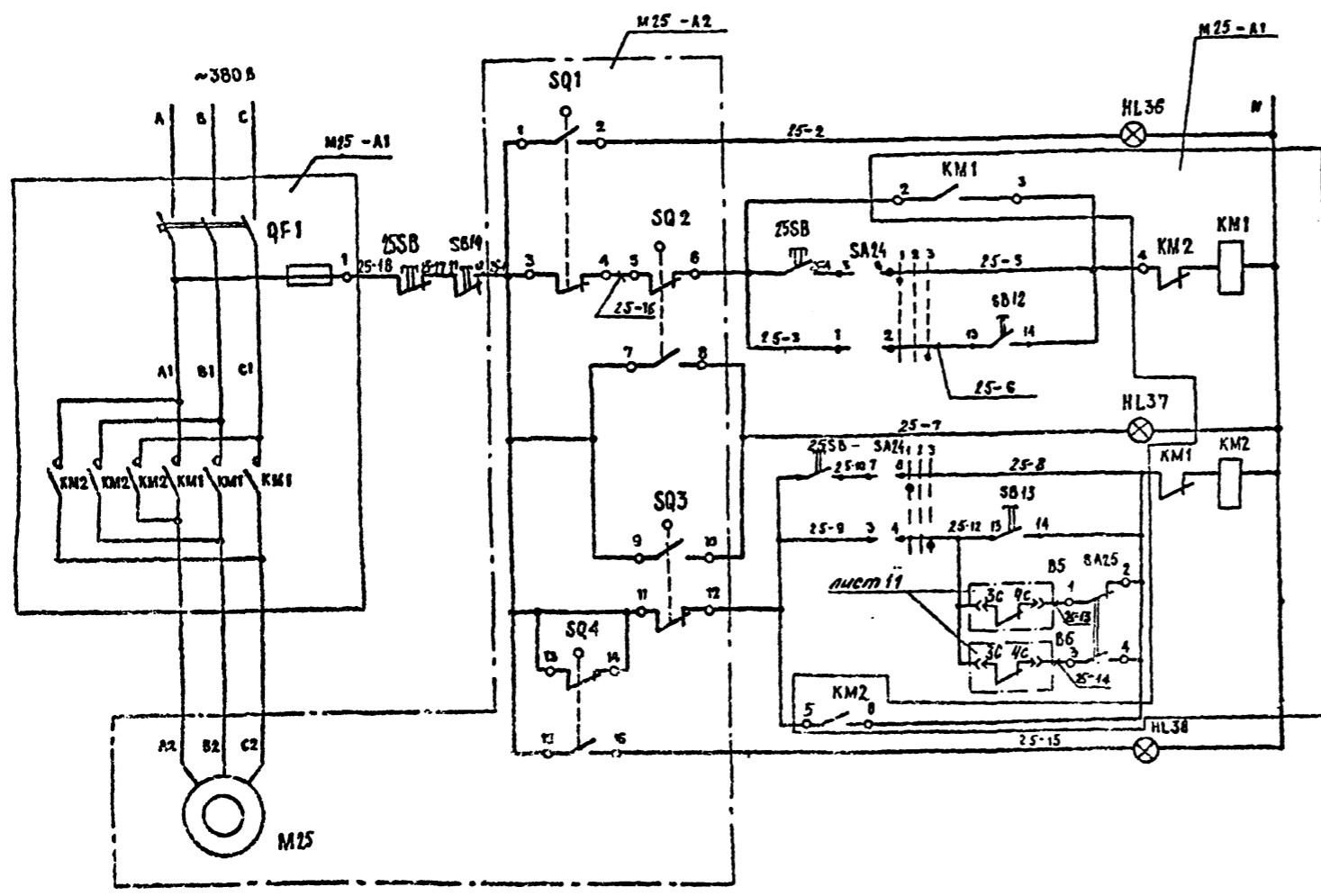
1. Контакты конечных выключателей задвижки изображены в прожекторном положении.
 2. Схема управления выполнена для задвижки ЗД41 и применима для задвижек СА42...СА48 с изменениями согласно таблице применимости.

147Г-АТХ		
ГМП	Лысков	Инженер
Инж. А.А. Косов	Инженер	Инженер
Инж. П.А. Панаев	Инженер	Инженер
Инж. В.С. Белая	Инженер	Инженер
Схема электрическая принципиальная управления задвижкой ЗД41		
Листов	7	Листов
НИПИКБС		

Лысов !!

Типовой проект 901-2-275-89

Инв. № 3389/1
 Подпись и дата
 12.02.89



Сигнализация конечного положения	Управление	Открытие
Местное		
Дистанционное	Управление	Закрытие
Сигнализация жуть: крутящего момента		
Местное		
Дистанционное	Управление	Закрытие
Автоматическое		
Сигнализация конечного положения		

Поз. обозначение	Наименование	Кол.	Примечание
Щит оператора			
	Арматура соответственная 220 В, 50 Гц		
	ТУ 16-535.582-76		
HL36	ЛМЕ 323221 У2	1	
HL37	ЛМЕ 321221 У2	1	
HL38	ЛМЕ 324221 У2	1	
SA24	Переключатель универсальный ИФС312-С29	1	
	ТУ 16-524.074-75		
BA 25	Тумблер ТВ1-1 УСО.360.049ТУ	1	
	выключатель кнопочный КЕОМУЗ ТУ 16-642015-84		
SB12	толкатель черный „Откр.“ исп. 4	1	
SB13	толкатель черный „Закр.“ исп. 4	1	
SB14	толкатель красный „Стоп“ исп. 5	1	
Элементы управления электродвигателя			
М25			
A1	Блок управления Б5430-2074	1	Подключен к шинам АТХ
Аппаратура по месту			
A2	Электропривод электровентилиа	1	Подключен к шинам АТХ
	15к4922 др		147Г-1-ТХ
25SB	Пост управления кнопочный	1	По документации
			147Г-1-9М

Диаграммы замыкания контактов

Конечные выключатели вентилиа

Обозначение	Контакты	Открытие	Промежуточное положение	Закрытие
SQ1	1-2	X		
	3-4		X	
SQ2	5-6		X	X
	7-8	X		
SQ3	9-10	X		
	11-12		X	X
SQ4	13-14	X		
	15-16		X	X

Изобретель управления SA24

Номер секции	УФС312 - С29					
	Номер контактного		Местное		Автоматическое	
	1	2	1	2	1	2
1	А	В	А	В	А	В
2	1	2				
3	3	4				
4	5	6	X	X		
5	7	8	X	X		

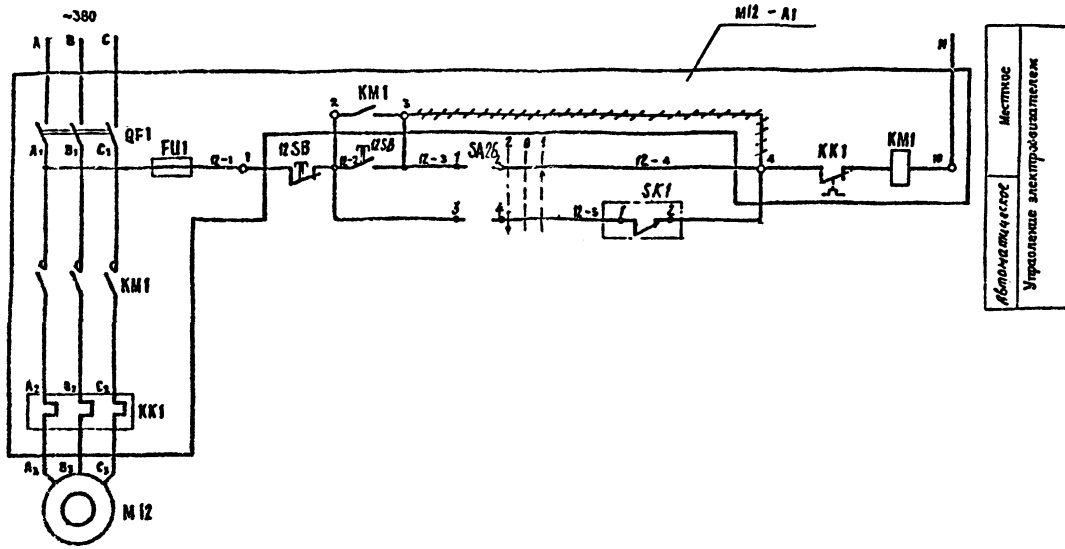
1. Контакты лончных выключателей электровентилиа изображены в промежуточном положении.

147Г - АТХ		
Гип	Лысов	2.8.89
Нач. отд.	Брацун	12.02.89
Н. гонгр	Полуба	12.02.89
П. сл.	Голубский	12.02.89
Р. уч.	Велес	12.02.89
Станция очистки воды с установкой „Стрва“ производительностью 100м ³ /сут		
Стаж	Пост	Листов
Р	8	
Схема электрическая принципиальная		
Вид: фронтальная установка электрооб.		

Автом II

Типовой проект 901-30-30-93

Исполнитель: [Signature]
 Проверено: [Signature]
 Дата: 19.02.03



Местное
 Управление электродвигателем

Диограммы замыкания контактов
 Переключатель SA26

ПКУЗ-38С-0102-93			
Соединительные контакты	Автоматическое	Откл.	Местное
2	0	0	1
-45	0	0	+15
1-2	-	-	X
3-4	X	-	-

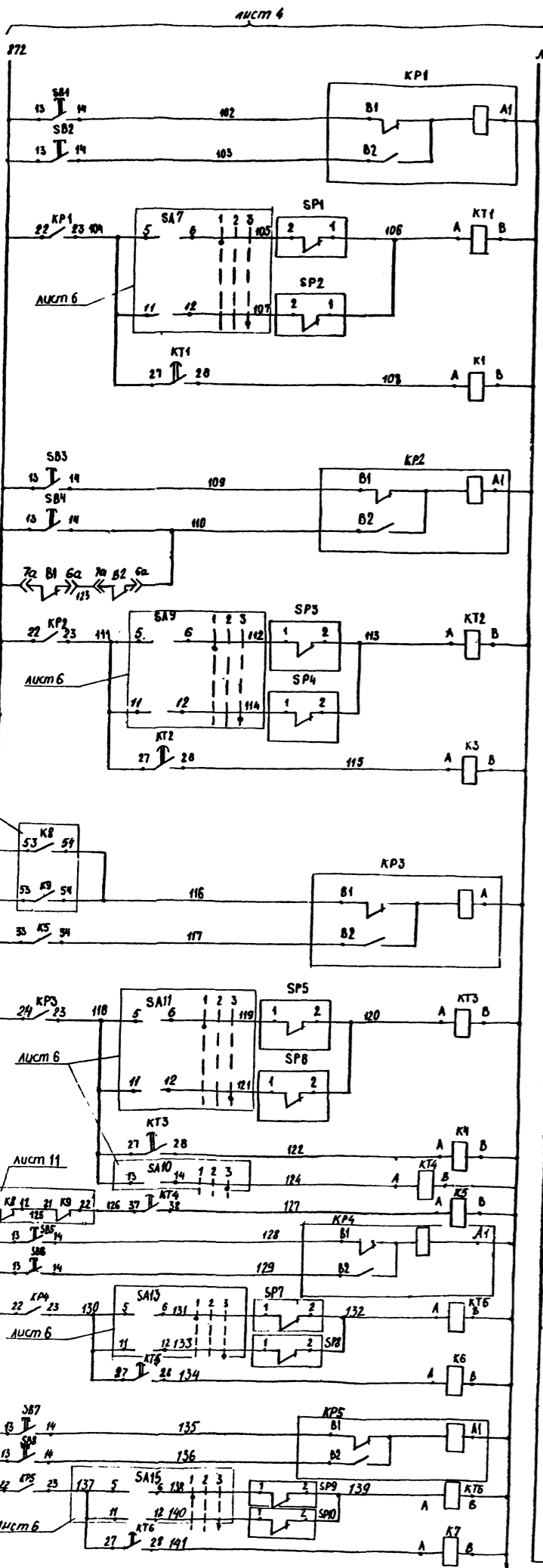
Датчик температуры SK1

ТЭДЗ-8-45-П1В2-Р	
Контакт	Температура, °C
1	0 5 10 40
2	повышение температуры
3	понижение температуры

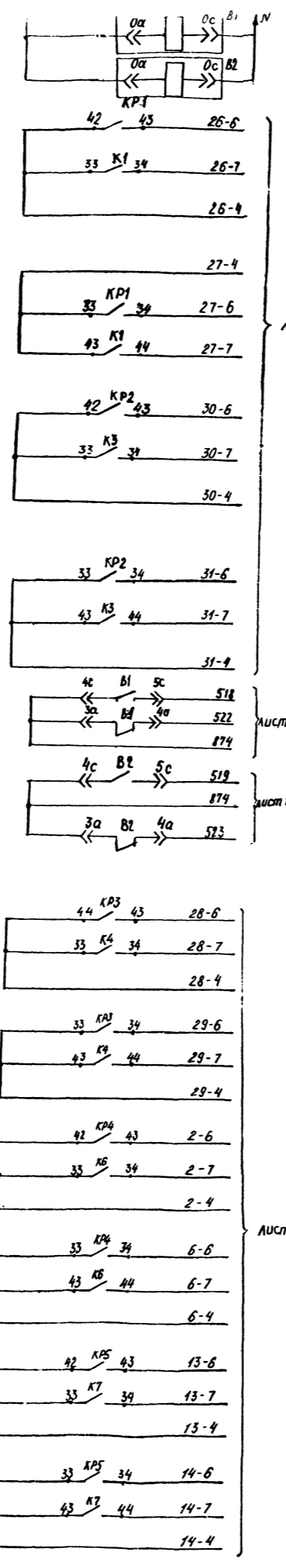
Поз. обозначение	Наименование	Кол.	Примечание
Элементы управления электродвигателем M12			
A1	Блок управления Б 5130-2874	1	По документация марки 147Г-1-3М
Аппаратура по месту			
125В	Пост управления кнопочный	1	По документация марки 147Г-1-3М
SA26	Переключатель ПКУЗ-38-С0102-43В ТУ 6-842.046-86	1	
SK1	Терморегулирующее дистанционное устройство ТЭДЗ-8-45-П1В2-Р ТУ 25-02.01014-78	1	поз. 1

1. ————— безматировать

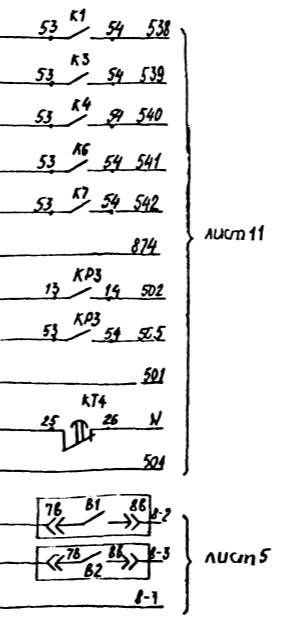
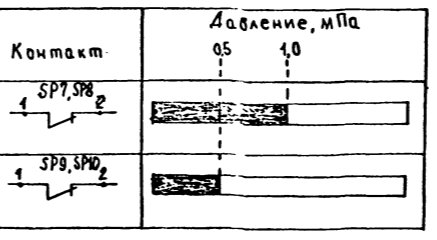
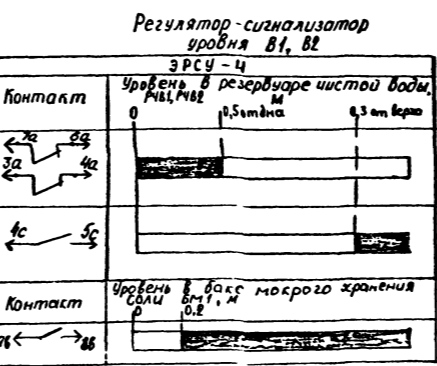
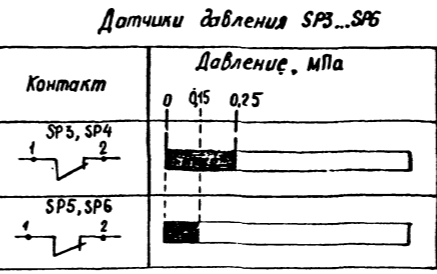
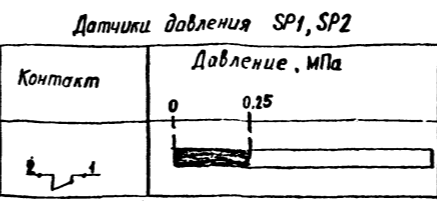
147Г - АТХ						
ГМП	Лисаков	СЗ	Станция очистки воды с установкой "Струя"	Студия	Лист	Листов
Нач. отд.	Красулин	20.02.03	производительностью 800 м³/сут	Р	9	
Н. контр.	Панова	20.02.03	Свезда электрическая муниципальная	НИПКБС		
Гл. спец.	Гавриков	20.02.03				
Инж. зр.	Белая	20.02.03				



Насосы перекачки чистой воды №1, №2	Пуск
	Стоп
Автоматическое включение резервного насоса	
Насосы перекачки чистой воды №3, №4	Пуск
	Стоп
Автоматическое включение резервного насоса	
Насосы перекачки дренажной воды №5, №6	Пуск
	Стоп
Автоматическое включение резервного насоса	
Насосы-дозаторы реагентов	Пуск
	Стоп
Автоматическое включение резервного насоса	



Диаграммы замыкания контактов



Поз. Обозначение	Наименование	Код	Примечание
	Выключатель кнопочный КЕДНУЗ		
	исп. 4 ТУ16-642.015-84		
S81, S83	толкатель черный, Пуск	4	
S85, S87			
S82, S84	толкатель красный, Стоп	4	
S86, S88			
	Реле промежуточное двухпозицион.		
КР1, КР2	нос. 220В, 50Гц ТУ16-523.072-75		
КР4, КР5	РП12 УХЛ4	4	
КР3	РП9 УХЛ4	4	
КТ1, КТ3	Реле времени РКВ11-43-112УХЛ4	5	
КТ5, КТ6	220В, 50Гц ТУ16-647.036-86		
КТ4	Реле времени ВС-33-1-УХЛ4	1	
	220В, 50Гц ТУ16-647.014-84		
	Реле промежуточное 220В, 50Гц		
	ТУ16-523.622-82		
К10, К7	ПЗ37-4243	8	
В1, В2	Регулятор-сигнализатор уровня ЗРСУ-4 ТУ25-2408-0001-88	2	поз. 4, 5
	Аппаратура по месту		
SM...	Манометр показывающий электро- контактный ЗМ-14 ТУ25.0231-75	6	поз. 2, 3

147Г - АТХ

Гип	Л.И.С.В.С.	Станция очистки воды с...	Станция	Лист	Листов
Начальник	Л.И.С.В.С.	установкой Стучо-производ...	Р	10	
Инженер	Л.И.С.В.С.	тельностью 800 л/сек			
Инженер	Л.И.С.В.С.	Схема электрическая принци...			
Инженер	Л.И.С.В.С.	пильная обшивкой и пров...			

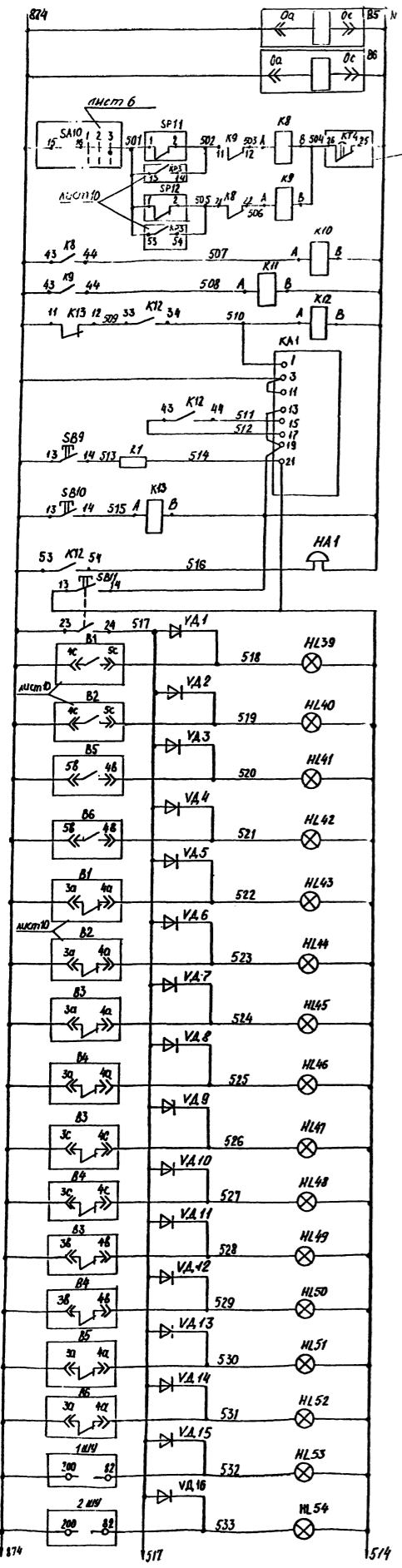
НИИПКБС

Титовый проект 901.3-275.89
 Лист 11
 Альбом II
 33893 057906.24

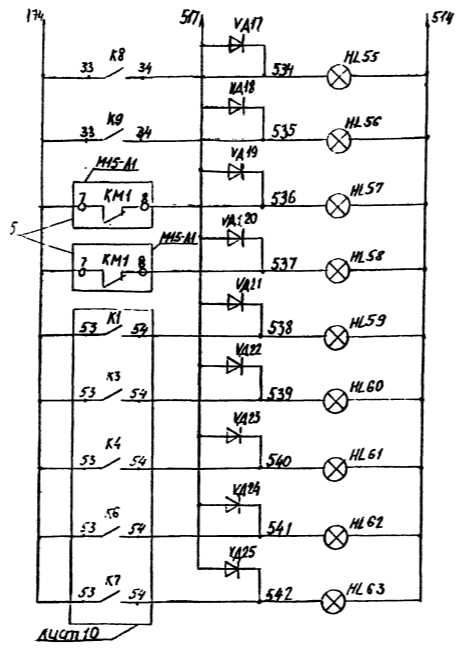
Лист 1

проект 90.1-3-2 75.89

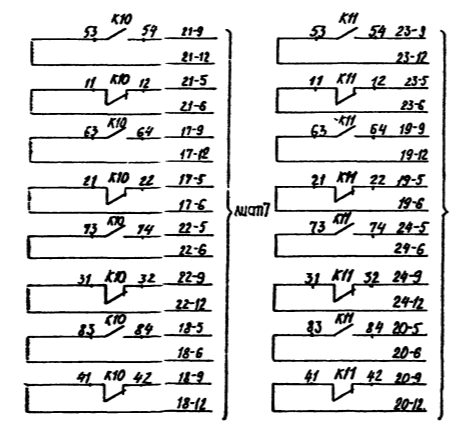
Типовой



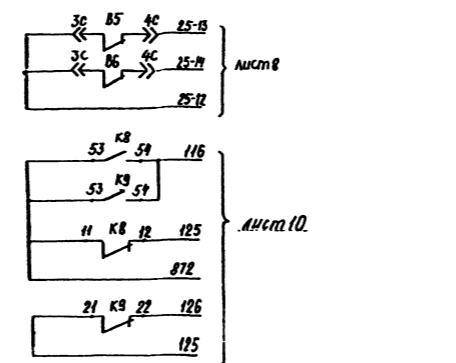
Питание электр. аппаратуры	Б5
Питание насосов	Б6
Понижение давления на фильтре	Ф1
Понижение давления на фильтре	Ф2
Реле-повторители	
Реле сигнализации	
Опробование звонкового сигнала	
Сист. звонкового сигнала	
Звонковой сигнал	
Опробование световой сигнализации	
Максимальный уровень в резервуарах	Р4В1
	Р4В2
	РПВ1
	РПВ2
	Р4В1
Минимальный уровень в резервуарах	Р4В2
	Бак полиакриламида Б1.1
	Бак полиакриламида Б1.2
	Бак коагулянта Б2.1
	Бак коагулянта Б2.2
Отключение электронагревательных установок	1ШУ
	2ШУ
	3ШУ
	4ШУ
	5ШУ



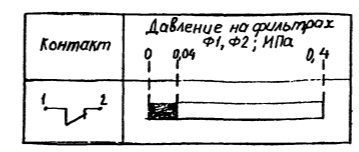
Понижение давления на фильтре	Ф1
Понижение давления на фильтре	Ф2
Остановка насосов	Н9
Остановка насосов	Н10
Автоматическое включение резервного насоса	переключки исходной воды
	переключки чистой воды
	переключки промывной воды
	дозатора гипохлорита натрия
	дозатора коагулянта



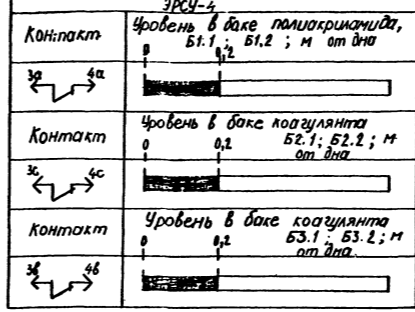
Лист 7



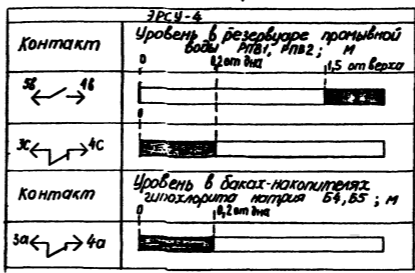
Диаграммы замыкания контактов Датчики давления SP11, SP12



Регулятор-сигнализатор уровня В3, В4 ЭРСУ-4



Регулятор-сигнализатор уровня В5, В6 ЭРСУ-4



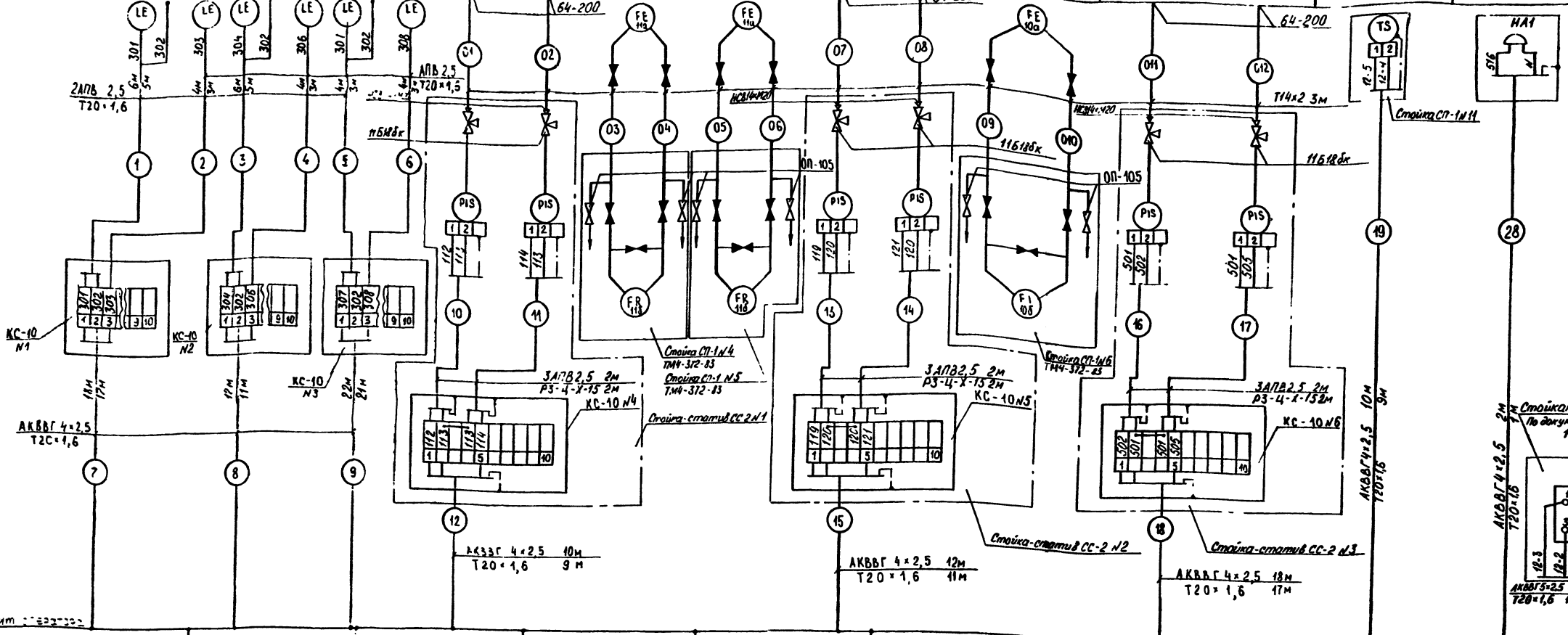
Пос. обознач. нис.	Наименование	Кол.	Примечание
	Щит оператора		
	Выключатель кнопочный КЕ 01У3 толкатель черный ТУ 16-542 015-84		
SB9, SB10	исполнение 4	2	
SB11	исполнение 1	1	
М39...М53	Табла световое ТСМ-В-43-01 ТУ 16.535.424-79Е	25	Лампа Ц220-10
	Аме промежуточное 220В, 50Гц ТУ 16-523.622-82		
КВ39, КВ41	РЭ-37-42У3	4	
КВ41	РЭ-37-44У3	2	
КА1	Реле тока двухстабильное РТД П-01-34-40 ИКАИ, 220В 50Гц ТУ 16-523.601-81Е	1	
ВА1...ВА25	Диод полупроводниковый А220Б ШБЗ.362.002 ТУ1	25	
Р1	Резистор ПЭВ 10-2,4 кОм ± 10% ОЖО.467.576 ТУ	1	
Б5, Б6	Регулятор-сигнализатор уровня ЭРСУ-4 ТУ 25-2408-0001-86	2	поз. 6,7
	Аппаратура на месте		
В3, В4	Регулятор-сигнализатор уровня ЭРСУ-4 ТУ 25-2408-0001-86	2	поз. 8,9
SP11, SP12	Манометр показывающий Электрон-контактный ЭМ-14 ТУ 25.0231-75	2	поз. 2
НА1	Звонок МЗ-1 220В, 50Гц ТУ 25-05-1045-76	1	

147Г - АТХ

ГМ Яковлев И. П. Станция очистки воды
 И. П. Панабова И. П. Панабова с установкой станция
 И. П. Панабова И. П. Панабова с производственной станция
 И. П. Панабова И. П. Панабова с производственной станция
 И. П. Панабова И. П. Панабова с производственной станция

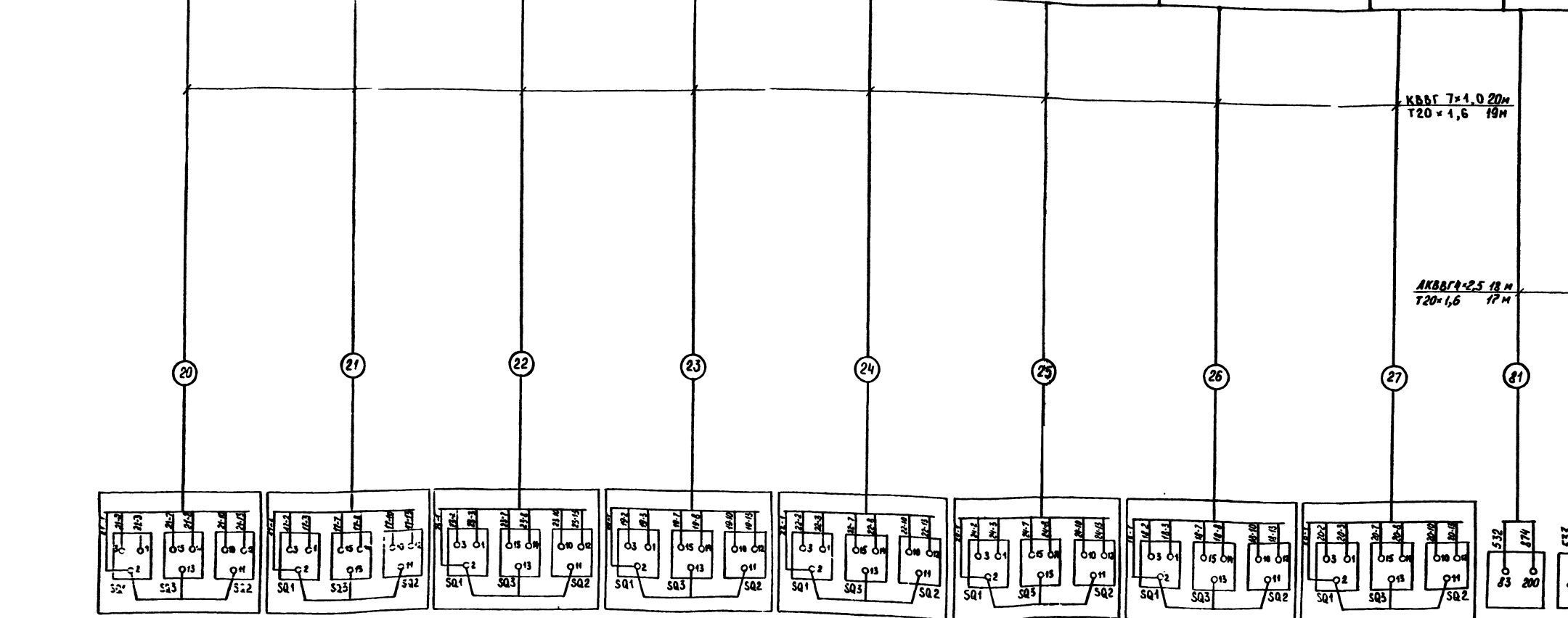
Студия Лист Листов
 Р 11
 НИИПКБС
 Формат А1

Наименование параметра и место отбора импульса	Уровень			Давление		Расход	Давление		Расход	Давление		Температура	Сигнализация
	В резервуаре чистой воды РЧВ1	В резервуаре чистой воды РЧВ2	В баке макрозо умягчения соли БМ1	На нагнетательном трубопроводе насосов	Чистой воды по требителю		На нагнетательном трубопроводе насосов	На выходе фильтра		В помещении станции	В щитовой		
	Обозначение черт. установки	ТМ4-122-74	ТМ4-122-74	БМ1, БМ2	Н3	Н4	Н5	Н6	Ф1	Ф2	1	2	
Позиция	4	5	5	2	2	11а, 11б	2	2	10а, 10б	2	1		



Поз. Обозначение	Наименование	Кол	Примечание
	Вторичное устройство 64-200 ТУ36.123-85	8	
	Соединение СИПМ20-Труб 1/2" ТУ36.123-83Е	8	
	Соединение НСВ14-К 1/2" ТУ36.1104-82Е	12	
	Кран трехходовой 11618к ТУ26.07-1061-84Е	8	
	Вентиль 15 мм 68к ТУ26.07-271-80Ау 15	12	
	Соединение 3-14 ГОСТ24493-80	4	
	Соединение НСВ14-М20 ТУ36.1104-82Е	8	
	Провод АПВ 2,5 ГОСТ 6323-79	212	м
	Кабель ГОСТ1508-78Е		
	КВВГ7x1,0	177	м
	КВВГ4x1,0	4	м
	АКВВГ4x2,5	248	м
	АКВВГ5x2,5	18	м
	АКВВГ7x2,5	20	м
	АКВВГ10x2,5	78	м
	АКВВГ19x2,5	17	м
	Металлорукав РЗ-Ц-Х-15	24	м
	ТУ22-5570-83Е		
	Труба 14x2 ГОСТ8734-75	54	м
	Труба В-В Ст3сп ГОСТ10705-80		
	Труба 20x16 ГОСТ10704-76	443	м
	Труба В-В Ст3сп ГОСТ10705-80		
	Труба 26x16 ГОСТ10704-76	57	м
	Труба В-В Ст3сп ГОСТ10705-80		
	Труба 40x2 ГОСТ10704-76	16	м
	Труба В-В Ст3сп ГОСТ10705-80		
	Коробка соединительная ТУ36-2568-85		
	КС-10	7	
	КС-20	3	
	КС-40	1	
	Ввод кабелей ВК42-16 ТУ36.1764-79	1	
	Обвязка ОП-105 ТУ36.1759-84Е	6	
	Подставка АП ТУ36.1227-84Е	4	
	Стойка СП-1 ТК4-550-83	4	
	Стойка-статив СС-2 ТК4-3515-85	5	
	Стойка-статив СС-3 ТК4-3515-85	1	

1. — комплектно с диктометром и диктограммой.



Позиция	3Д41	3Д42	3Д43	3Д44	3Д45	3Д46	3Д47	3Д48
Обозначение черт. установки	по документации марки ИТГ-1-ТХ							
Наименование параметра и место отбора импульса	Задвижка на трубопроводе отфильтрованной воды на обеззараживание от фильтра Ф1	Задвижка на трубопроводе исходной воды к отстойнику ОТ1	Задвижка на трубопроводе отфильтрованной воды на обеззараживание от фильтра Ф2	Задвижка на трубопроводе исходной воды к отстойнику ОТ2	Задвижка на трубопроводе проточной воды к фильтру Ф1	Задвижка на трубопроводе проточной воды к фильтру Ф2	Задвижка на трубопроводе грязной проточной воды от фильтра Ф1	Задвижка на трубопроводе грязной проточной воды от фильтра Ф2

ИТГ-АТХ			
Исполнитель	Проверен	Составлен	Сметан
И.И.И.	И.И.И.	И.И.И.	И.И.И.
Место	Место	Место	Место
Дата	Дата	Дата	Дата
Лист	Лист	Лист	Лист
Р	12		

НИПИКБС

Л.М.В.И.

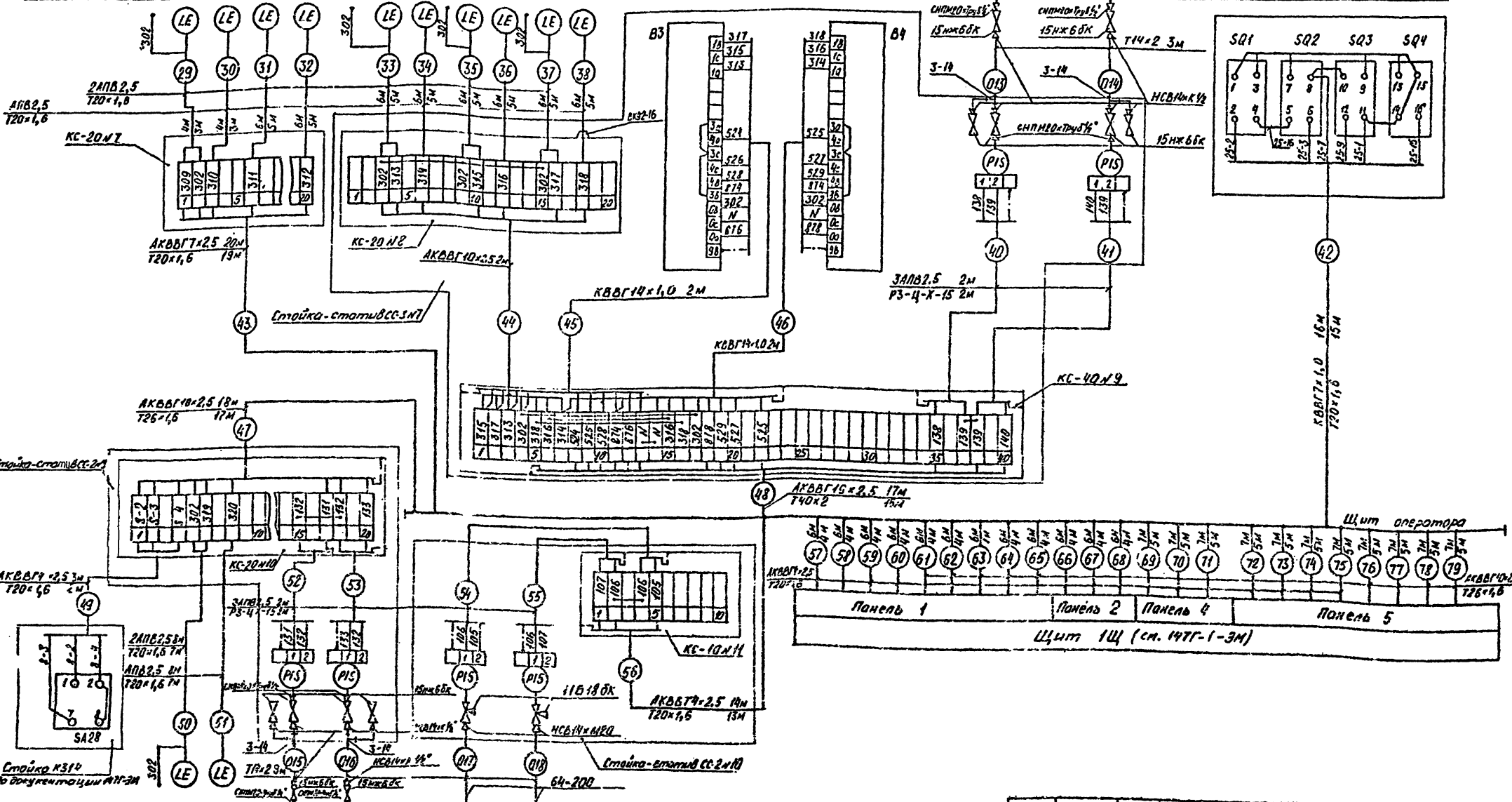
проект 901.3-2.45.89

Типовой

Всего листов 12

Альбом 11
 Титульный проект 901.3-2 (с. 89)

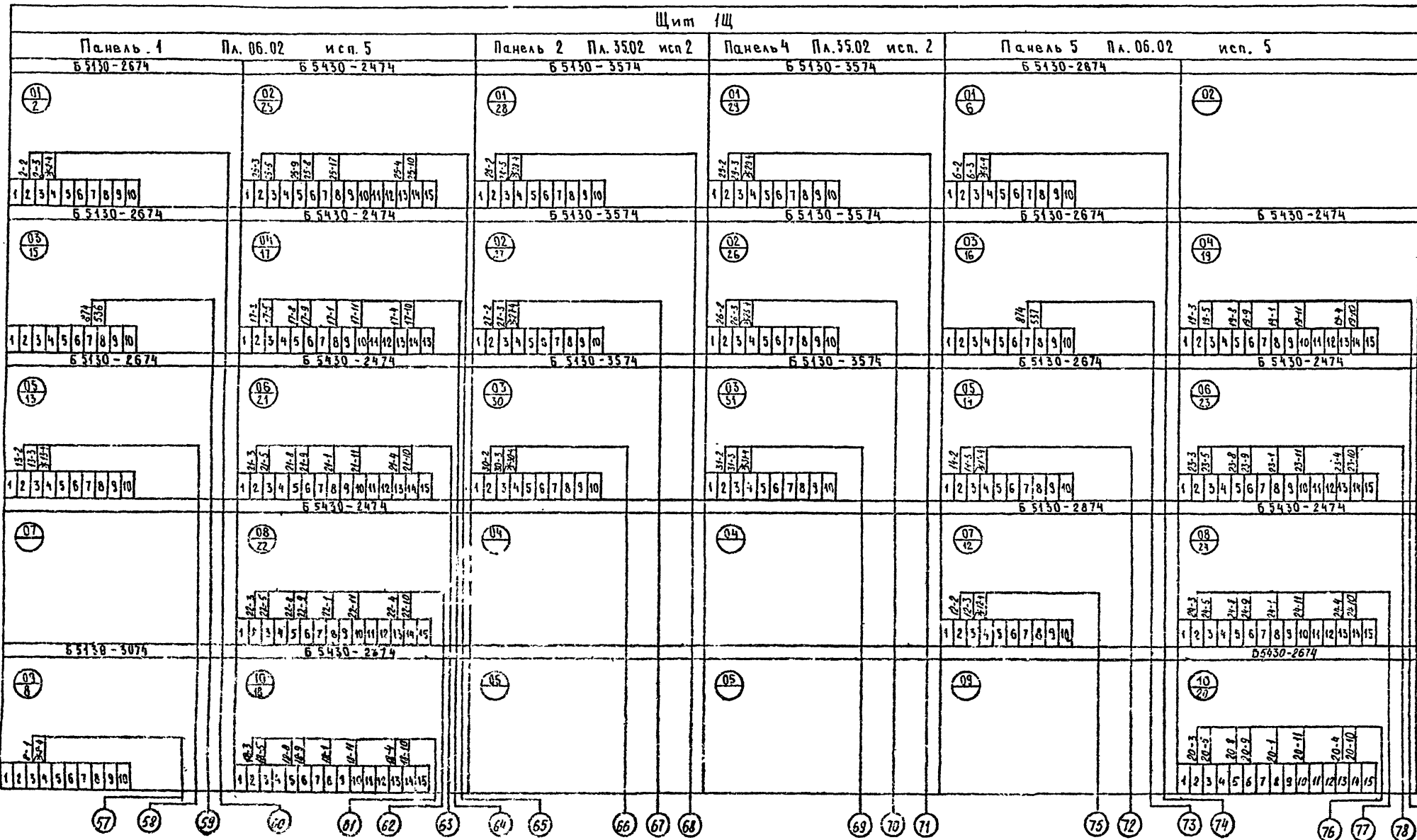
Наименование параметра и место отбора импульса	Уровень										Давление		Трубопровод отстойной промывной воды	
	РПВ1	РПВ2	РПВ1	РПВ2	Б1.1	Б1.2	Б2.1	Б2.2	Б3.1	Б3.2	В помещении станции			На нагнетательном трубопроводе насосов
	Минимальный		Максимальный		Минимальный						Н11	Н12		По документации 147Г-1-7Х
Обозначение чертежа установки	ТМ4-122-74												ВН35	
Позиция	6	7	6	7	8	9	8	9	8	9	8	9	3	



Позиция	6	7	3	3	2	2
Обозначение чертежа установки	ТМ4-122-74					
Наименование параметра и место отбора импульса	Б4	Б5	На нагнетательном трубопроводе насосов		Давление	
	Уровень		Давление		Давление	

147Г-А7Х			
Инв. №	Исполн.	Провер.	Дата
ТМ4	Альбом	13	1974
Станция учета воды с установкой "Стрел" промывной воды	Панель 1	Панель 2	Панель 3
Степень	Лист	Листов	
Р	13		

Щит 1Щ

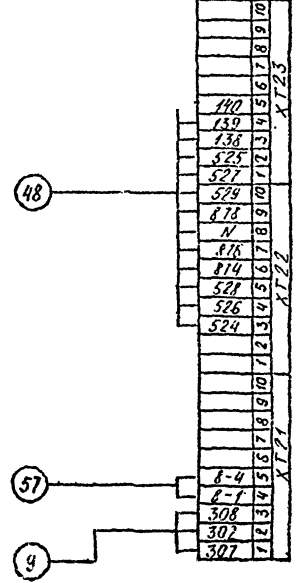
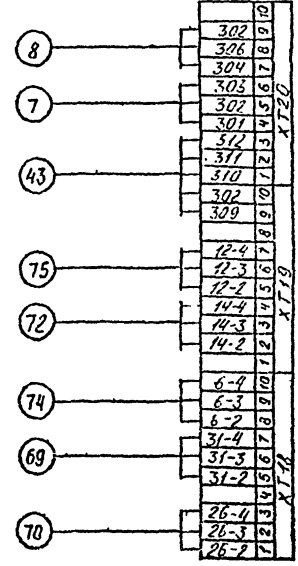
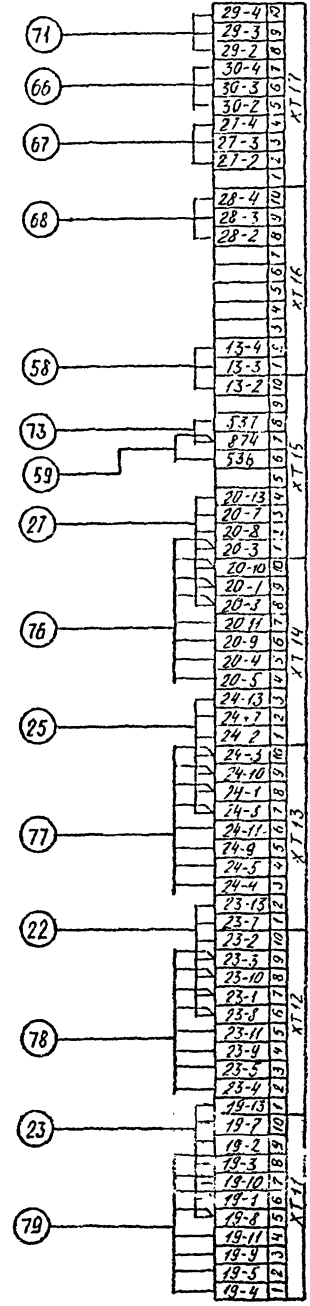
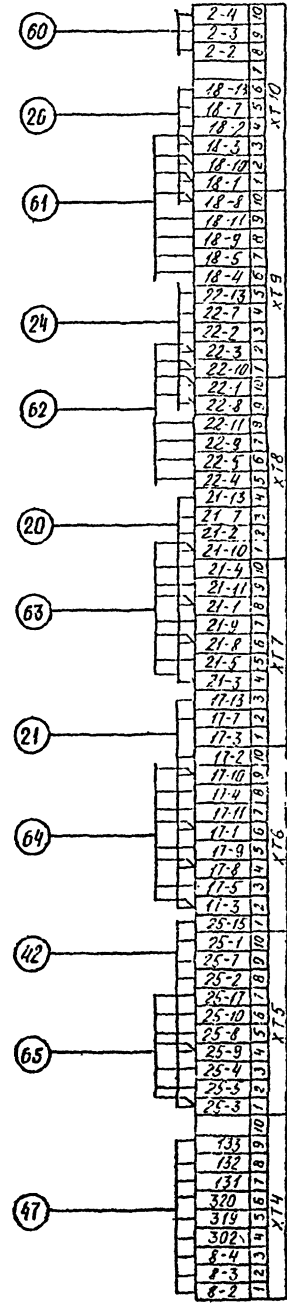
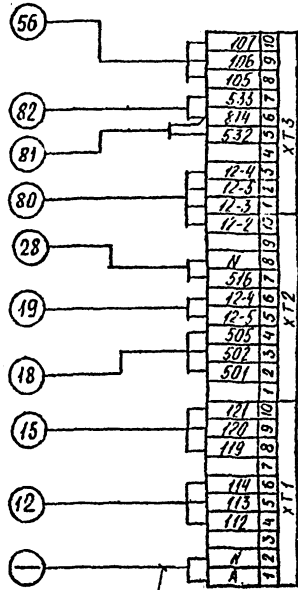


— перемычки на клеммниках блоков демонтировать

Имя, Фамилия, И.О. и дата Выход, подпись
3.3.3.3. 20.08.89

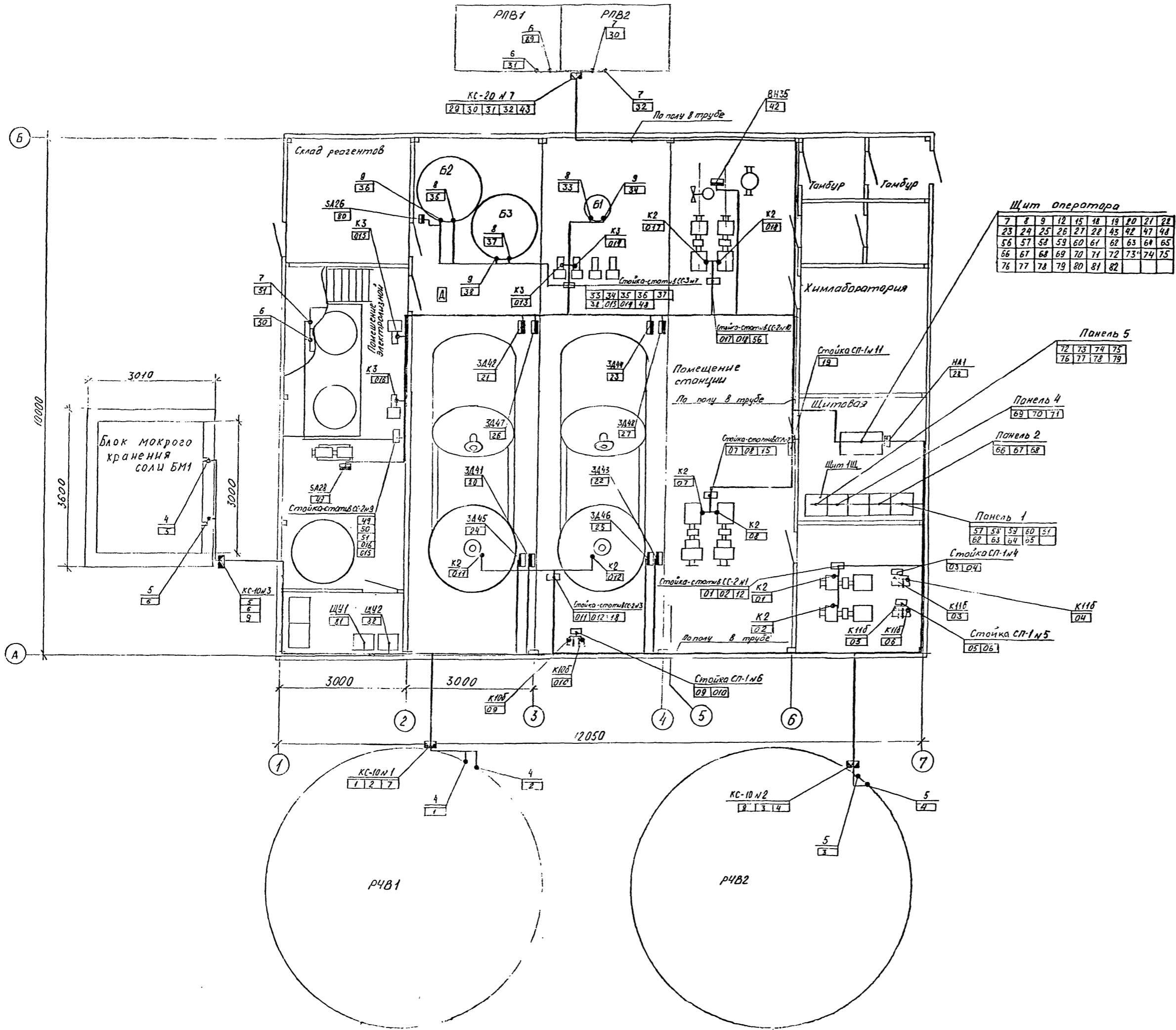
147Г-АТХ		
ТИП	Лиссабон	Станция учета воды с устьем
Нов. станция	Космичин	Новый Стрелок
И.О. Панова	И.О. Панова	Производитель
И.О. Спец. Владимир	И.О. Спец. Владимир	И.О. Спец. Владимир
И.О. З.о. Белев	И.О. З.о. Белев	И.О. З.о. Белев
Страна	Р	Лист
		14
		Листов
		НИПИКБС

По документации марки ТНТ-1-ЭМ



147Г-АТХ				Стан*	Лист	Листов
ИИП	Лыкалов	С	С	Станция очистки воды Суэца	Р	15
Исполн	Срединин	И	И	Новкой, Стуча, производимое		
Исполн	Помога	С	С	Исполн 400 м/сут		
Исполн	Срединин	И	И	Исполн оператора, Схема		

План на отм. 0,000



Щит оператора

7	8	9	12	15	18	19	20	21	22
23	24	25	26	27	28	43	44	47	48
56	57	58	59	60	61	62	63	64	65
66	67	68	69	70	71	72	73	74	75
76	77	78	79	80	81	82			

Панель 5

72	73	74	75
76	77	78	79

Панель 4

69	70	71
----	----	----

Панель 2

66	67	68
----	----	----

Панель 1

57	58	59	60	51
62	63	64	65	

			147Г-АТХ			
И.И.И.	Инженер	И.И.И.	Станция очистки воды с установкой. Стенка производ.	Страна	Лист	Листов
			площадь 800 м ² /сут	р	16	
			План расположения средств автоматизации и правды			
			на отм. 0,000			
			ИИИИИИИИИИ			

Типовой проект СН-3-275-85 Аварий II

Типовой

Имя Не подл. Подпись и дата Влак. или МП
1988 г. 15.11.88

Позиция	Наименование и техническая характеристика оборудования и материалов. Завод-изготовитель (для импортного оборудования-страна, фирма)	Тип, марка оборудования. Обозначения документа и номер опросного листа	Единица измерения		Код завода-изготовителя	Код оборудования, материала	Цена единицы оборудования, тыс. руб.	Количество	Масса единицы оборудования, кг
			Наименование	Код					
1	2	3	4	5	6	7	8	9	10
1. ОБОРУДОВАНИЕ И МАТЕРИАЛЫ, ПОСТАВЛЯЕМЫЕ ЗАКАЗЧИКОМ.									
1.1 Приборы и средства автоматизации									
1	Устройства термезизирующее датометрическое электрическое с регулирующим контактом	ТЭМЗ-8-15-1024 ТЭЗС-0224-1024	шт	796	225673	4212401201		1	
Комениц-Лодальский приборостроительный завод									
2	Манометр показывающий электрконтактный предел измерений от 0 до 4 кгс/см ² Гомский манометровый завод	ЭКМ-14-4 ТЭЗС-0231-75	шт	736	0225591	4212140102		8	
3	Манометр показывающий электрконтактный предел измерений от 0 до 0,5 кгс/см ²	ЭКМ-14-25 ТЭЗС-0231-15	шт	796		4212140102		4	

Раздел 1 выполнен на 6 листах

147Г-АТХ.001		
МП Проект 15.11.88 МП МП	Высшая Специализация Гомельский Ветшев Макара	Станция очистки воды с установкой, струя производства мощностью 200 м ³ /сут Специализация оборудования НИИЛКБ
Страна	Лист	Листов
Р	1	8

Типовой проект 02/3-275-85 Аэлым II

Позиция	Наименование и технические характеристики оборудования и материалов. Завод-изготовитель (для импортного оборудования-страна, фирма)	Тип, марка оборудования. Обозначение документа и номер опросного листа	Единица измерения		Код завода-изготовителя	Код оборудования, материала	Цена единицы оборудования, тыс. руб.	Количество	Масса единицы оборудования, кг
			Наименование	Код					
1	2	3	4	5	6	7	8	9	10
4, 5, 6, 7, 8, 9	Регулятор - сигнализатор уровня с тремя датчиками из стали 12Х18Н10Т длиной 0,1 м монтаж горизонтальный, цсп 1 з. Разомь завод "Тяжмашстрой"	ЭУЧ-1100-25-30 1925-24620016	шт	796	0221466	4212741022		6	
100	Диафрагма каучуковая з. Кучина 10 "Коллекторная"	ДКС06-150-2-96-3 19272692-16 Дросельный шт 4000001	шт	796	225626	4212931006		1	
108	Диаметрометр показывающий без дополнител. ных устройств, рабочее избыточное давление 16 мПа, измеренная среда вода, верхний предел измерений 200 м ³ /ч	ДСП-160М 1925-7310016391 Дросельный шт 4000001	шт	796		4212535016		1	
119	Диафрагма каучуковая	ДКС06-100-2-96-3 19272692-16 Дросельный шт 4000002	шт	796		4212931006		2	
116	Диаметрометр самопишущий с приводом диаграммного диска от часового механизма, верхний предел измерений 40 м ³ /ч, рабочее избыточное давление 16 мПа, измеренная среда вода, время обратного диаграммного диска 4 часа	ДСС-712М 1925-731000327 Дросельный шт 4000002	шт	796		4212537038		2	

67-08-113
 Мет. № опра. 1988 г. 1988 г. 1988 г. 1988 г.

Турбовой проект 901-3-275-89. Алюминий II

Имя, № подл., Подпись и дата
 33889 ДС-19.06.89

Позиция	Наименование и техническая характеристика оборудования и материалов. Завод-изготовитель (для импортного оборудования-страна, фирма)	Тип, марка оборудования. Обозначение документа и номер опросного листа	Единица измерения		Код завода-изготовителя	Код оборудования, материала	Цена единицы оборудования, тыс. руб.	Количество	Масса единицы оборудования, кг
			Наименование	Код					
1	2	3	4	5	6	7	8	9	10
	<i>1.2 Электроаппаратура</i>								
	<i>Переключатель клавишный универсальный ЗПП ВЭС, з. Волков</i>	<i>ПКУ3-3Т-С2002-43В 7416-642-016-16</i>	<i>шт</i>	<i>796</i>		<i>3428257101</i>		<i>1</i>	
	<i>Переключатель клавишный универсальный ЗПП ВЭС, з. Волков</i>	<i>ПКУ3-3Т-С2017-43В 7416-642-016-16</i>	<i>шт</i>	<i>796</i>		<i>3428257101</i>		<i>1</i>	

Типовой проект - 901-3-275-89 Львов II

33887 15.10.06.06

Позиция	Наименование и техническая характеристика оборудования и материалов. Завод-изготовитель (для импортного оборудования-страна, фирма)	Тип, марка оборудования. Обозначение документа и номер опросного листа	Единица измерения		Код завода-изготовителя	Код оборудования, материала	Цена единицы оборудования, тыс. руб.	Количество	Масса единицы оборудования, кг
			Наименование	Код					
1	2	3	4	5	6	7	8	9	10
	<i>1.3. Трубопроводная арматура</i>								
	<i>Кран трехходовой натяжной муфтовый</i> <i>Ди=15мм, Рз=16 кгс/см²</i>	<i>116128к</i> <i>1426-97-1081-94</i>	<i>шт</i>	<i>736</i>		<i>3712226011</i>		<i>8</i>	
	<i>3. Киев завод. Промарматура</i>								
	<i>Вентиль запорный</i> <i>Ди=15мм, Рз=25 кгс/см²</i> <i>П-2 Р-6203 з. Горький</i>	<i>15х68к</i>	<i>шт</i>	<i>736</i>		<i>374211906704</i>		<i>12</i>	

147Г-АТХ.СО1 Лист 4

Красноград Товарища Румянцев

Позиция	Наименование и техническая характеристика оборудования и материалов. Завод-изготовитель: (для импортного оборудования-страна, фирма)	Тип, марка оборудования. Обозначение документа и номер опросного листа	Единица измерения		Код завода-изготовителя	Код оборудования, материала	Цена единицы оборудования, тыс. руб.	Кол-чество	Масса единицы оборудования, кг
			Наименование	Код					
1	2	3	4	5	6	7	8	9	10
	<i>1.4 Кабели и провода</i>								
	<i>Кабель с медными жилами, сечением 6,0мм² количество жил 7</i>	<i>КВВГ7х1,0 ГОСТ1508-78E</i>	<i>м</i>	<i>006</i>		<i>3563440113</i>		<i>177</i>	
	<i>То же, количество жил 4</i>	<i>КВВГ4х1,0 ГОСТ1508-78E</i>	<i>м</i>	<i>006</i>		<i>3563440115</i>		<i>4</i>	
	<i>Кабель с алюминиевыми жилами, сечением 2,5мм², количество жил 4</i>	<i>АКВВГ4х2,5 ГОСТ1508-78E</i>	<i>м</i>	<i>006</i>		<i>3563440131</i>		<i>248</i>	
	<i>То же, количество жил 5</i>	<i>АКВВГ5х2,5 ГОСТ1508-78E</i>	<i>м</i>	<i>006</i>		<i>3563440132</i>		<i>18</i>	
	<i>То же, количество жил 7</i>	<i>АКВВГ7х2,5 ГОСТ1508-78E</i>	<i>м</i>	<i>006</i>		<i>3563440133</i>		<i>20</i>	
	<i>То же, количество жил 10</i>	<i>АКВВГ10х2,5 ГОСТ1508-78E</i>	<i>м</i>	<i>006</i>		<i>3563440134</i>		<i>78</i>	
	<i>То же, количество жил 15</i>	<i>АКВВГ15х2,5 ГОСТ1508-78E</i>	<i>м</i>	<i>006</i>		<i>3563440136</i>		<i>17</i>	
	<i>Провод алюминиевый с поливинилхлоридной изоляцией, сечением 2,5мм²</i>	<i>АПВ 2,5 ГОСТ6323-79</i>	<i>м</i>	<i>006</i>		<i>3554330101</i>		<i>212</i>	

Типовой проект 901-3-275-85 Альбом II

Позиция	Наименование и техническая характеристика оборудования и материалов. Завод-изготовитель: (для импортного оборудования-страна, фирма)	Тип, марка оборудования. Обозначение документа и номер опросного листа	Единица измерения		Код завода-изготовителя	Код оборудования, материала	Цена единицы оборудования, тыс. руб.	Количество	Масса единицы оборудования, кг
			Наименование	Код					
1	2	3	4	5	6	7	8	9	10
	<i>1.5 Монтажные материалы</i>								
	<i>Труба 14x2.0 ГОСТ 8734-75</i>		<i>м</i>	<i>006</i>				<i>54</i>	
	<i>В20 ГОСТ 8733-87</i>								
	<i>Металлоручок</i>	<i>P3-Ц-X-15</i>	<i>м</i>	<i>006</i>				<i>24</i>	
		<i>7422-5570-85</i>							

Имя, № подл. Подпись и дата. Взам. инв. №

33877 *А.В.С.С.*

147Г-АТХ.001 32 6

Типовой проект 901-В-215-89
 Листы II
 33884
 1519.06.89

Позиция	Наименование и техническая характеристика оборудования и материалов. Завод-изготовитель (для импортного оборудования-страна, фирма)	Тип, марка оборудования. Обозначение документа и номер чертежного листа	Единица измерения		Код завода-изготовителя	Код оборудования, материала	Цена единицы оборудования, тыс. руб.	Количество	Масса единицы оборудования, кг
			Наименование	Код					
1	2	3	4	5	6	7	8	9	10
	<i>В. ОБОРУДОВАНИЕ, ПОСТАВЛЯЕМОЕ ПОДРЯЧКОМ</i>								
	<i>Коробка соединительная</i>	<i>КС-10</i>	<i>шт</i>	<i>796</i>				<i>7</i>	
		<i>7436.2568-85E</i>							
	<i>Коробка соединительная</i>	<i>КС-20</i>	<i>шт</i>	<i>796</i>				<i>3</i>	
		<i>7436.2568-85E</i>							
	<i>Коробка соединительная</i>	<i>КС-40</i>	<i>шт</i>	<i>796</i>				<i>1</i>	
		<i>7436.2568-85E</i>							
	<i>Обвязка</i>	<i>ОП-105</i>	<i>шт</i>	<i>796</i>				<i>6</i>	
		<i>7436.1789-85E</i>							
	<i>Срединение</i>	<i>3-14</i>	<i>шт</i>	<i>796</i>				<i>4</i>	
		<i>100724433-80</i>							
	<i>Соединитель</i>	<i>НСВ 14x120</i>	<i>шт</i>	<i>796</i>				<i>8</i>	
		<i>7436.1104-82E</i>							
	<i>Соединитель</i>	<i>НСВ 20x7,5x1/2"</i>	<i>шт</i>	<i>796</i>				<i>8</i>	
		<i>7436.1123-83E</i>							
	<i>Соединитель</i>	<i>НСВ 14x1x1/2"</i>	<i>шт</i>	<i>796</i>				<i>12</i>	
		<i>7436.1104-82E</i>							

Лист 11

проект 901-3-275.89

Тиловой

3327 19.06.89

Позиция	Наименование и техническая характеристика оборудования и материалов. Завод-изготовитель (для импортного оборудования-страна, фирма)	Тип, марка оборудования. Обозначение документа и номер опросного листа	Единица измерения		Код завода-изготовителя	Код оборудования, материала	Цена единицы оборудования, тыс. руб.	Количество	Масса единицы оборудования, кг
			Наименование	Код					
1	2	3	4	5	6	7	8	9	10
	Стойка	СП-1	шт	796				4	
		ТК4-550-83							
	Отборное устройство	64-200	шт	796				8	
		7436.1259-85							
	Ввод кабелей	ВКУ2-16	шт	796				1	
		7436.1764-79							
	Подставка	ДП	шт	796				4	
		7436.1227-85							
	Стойка - статив	СС-2	шт	796				5	
		ТК4-3515-85							
	Стойка - статив	СС-3	шт	796				1	
		ТК4-3515-85							

Альбом И

Лист 3-278.89

Тиловой проселк

Позиция	Наименование и технические характеристики оборудования и материалов. Завод-поставитель (для импортного оборудования - страна, фирма)	Тип, марка оборудования. Обозначение документов и номер описного листа	Единица измерения		Код завода-поставителя	Код оборудования, материала	Цена единицы оборудования, тыс. руб.	Количество	Масса единицы оборудования, кг
			Наименование	Код					
1	2	3	4	5	6	7	8	9	10
	1. ЩИТЫ								
	Щит одноконтурный шестерный с задней дверью	147Г-АТХ.1	шт	796				1	
	ШШ-3А-7-1000х600 ЧХЛ4 Тр30 ОСТ 36 15-76								

№ 108
1988.8
1988.8

				147Г - АТХ.002		
Ген. дир.	Л. С. Соловьев	К. С. Соловьев	К. С. Соловьев	Станция очистки воды с установкой "Стрела" производительностью 10 м³/сут		
Нач. ст.	Б. С. Соловьев	К. С. Соловьев	К. С. Соловьев	Станция	Лист	Листов
И. о. зам.	П. С. Соловьев	К. С. Соловьев	К. С. Соловьев	Р	1	3
Зам. ст.	П. С. Соловьев	К. С. Соловьев	К. С. Соловьев	Спецификация щитов и пультов		
И. о. зам.	П. С. Соловьев	К. С. Соловьев	К. С. Соловьев	НИПКБС		

572-04-0213
 Тип, № инв. Подпись и дата
 33188 12.11.82

Таловой преемст

Львов В

Позиция	Наименование и техническая характеристика оборудования и материалов. Завод-изготовитель (для импортного оборудования - страна, фирма)	Тип, марка оборудования. Обозначение документа и номер опрессного листа	Единица измерения		Код завода-изготовителя	Код оборудования, материала	Цена единицы оборудования, тыс. руб.	Количество	Масса единицы оборудования, кг
			Наименование	Код					
1	2	3	4	5	6	7	8	9	10
2. АППАРАТУРА, ПОСТАВЛЯЕМАЯ									
КОМПЛЕКТНО СО ШИТАМИ									
<i>Выключатель кнопочный</i>									
	<i>толкатель черный „Лиса“ исп. 4</i>	<i>KE01143</i>	<i>шт</i>	<i>796</i>				<i>4</i>	
	<i>толкатель красный „Стол“ исп. 4</i>	<i>KE01143</i>	<i>шт</i>	<i>796</i>				<i>4</i>	
	<i>толкатель черный исп. 4</i>	<i>KE01143</i>	<i>шт</i>	<i>796</i>				<i>2</i>	
	<i>толкатель черный исп. 1</i>	<i>KE01143</i>	<i>шт</i>	<i>796</i>				<i>1</i>	
	<i>толкатель черный „Стар“ исп. 4</i>	<i>KE01143</i>	<i>шт</i>	<i>796</i>				<i>1</i>	
	<i>толкатель черный „Золот“ исп. 4</i>	<i>KE01143</i>	<i>шт</i>	<i>796</i>				<i>1</i>	
	<i>толкатель красный „Стол“ исп. 5</i>	<i>KE01143</i>	<i>шт</i>	<i>796</i>				<i>1</i>	
	<i>Выключатель пакетный исп. 5</i>	<i>ПВ1-10</i>	<i>шт</i>	<i>796</i>				<i>5</i>	
	<i>Переключатель универсальный</i>	<i>УП5312-С29</i>	<i>шт</i>	<i>796</i>				<i>9</i>	
	<i>То же</i>	<i>УП5313-С70</i>	<i>шт</i>	<i>796</i>				<i>5</i>	
	<i>То же</i>	<i>УП5314-С398</i>	<i>шт</i>	<i>796</i>				<i>5</i>	
	<i>Тумблер</i>	<i>ТВ1-1</i>	<i>шт</i>	<i>796</i>				<i>1</i>	
	<i>Вставка плавкая 1 вст. пл. = 1,25А</i>	<i>ВП2Б-1</i>	<i>шт</i>	<i>796</i>				<i>2</i>	
	<i>То же 1 вст. пл. = 0,25А</i>	<i>ВП2Б-1</i>	<i>шт</i>	<i>796</i>				<i>2</i>	
	<i>Держатель</i>	<i>ДВН4-2В</i>	<i>шт</i>	<i>796</i>				<i>4</i>	
	<i>Арматура светосигнальная 220 В, 50 Гц</i>	<i>АНЕ32522142</i>	<i>шт</i>	<i>796</i>				<i>1</i>	
	<i>То же</i>	<i>АНЕ32322142</i>	<i>шт</i>	<i>796</i>				<i>20</i>	
	<i>То же</i>	<i>АНЕ32122142</i>	<i>шт</i>	<i>796</i>				<i>9</i>	

Линей №

90-3-275-89

Типовой проект

 Код № докум. 93888
 Вид докум. Акт
 Дата 28.12.88

Позиция	Наименование и техническая характеристика оборудования и материалов. Заезд-изготовителя (для импортного оборудования - страна, фирма)	Тип, марка оборудования. Обозначение документа и номер оптового листа	Единица измерения		Код завода-изготовителя	Код оборудования, материала	Цена единицы оборудования, тыс. руб.	Количество	Масса единицы оборудования, кг
			Наименование	Код					
1	2	3	4	5	6	7	8	9	10
	Лампочка светосигнальная 220 В, 50 Гц	AME 324221 42	шт	796				9	
	Табла световое	ТСМ-Б-43-01	шт	796				27	
	Лампа	Ц 220-10	шт	796				27	
	Звонил громоотза боек 220 В, 50 Гц	МЗ-1	шт	796				1	
	Реле промежуточное 220 В, 50 Гц	ПЗ-37-42 43	шт	796				10	
	То же, 220 В, 50 Гц	ПЗ-37-44 43	шт	796				2	
	Реле промежуточное выключиционное 220 В, 50 Гц	РП 12 41А 4	шт	796				4	
	То же	РП 9 41А 4	шт	796				1	
	Реле времени 220 В, 50 Гц	РКВ 71-43-112 41А 4	шт	796				5	
	То же	ВС-33-1	шт	796				1	
	Реле тока выключиционное 220 В, 50 Гц	РТД 12-0134 40 41А 4	шт	796				1	
	Резистор 2,4 кОм	РЗВ-10	шт	795				1	
	Диод	Д 226 Б	шт	796				27	

147 Г- АТХ. С02

Лист
3

Копировать

Формат А3

Типовой проект 901-3-275-89
 Алюминий II

№ строка	Наименование материала и единица измерения	Код		Кол.	Примечание
		материала	ед. изм.		
1	1. Трубы				
2					
3	Трубы защитные для				
4	электросварных				
5					
6	Трубы электросварные				
7	углеродистые тонкостен-				
8	ные со сплюснутым				
9	эвтаном				
10	ГОСТ 10704-76	137300			
11	20 x 1,6 м		006	443	
12	26 x 1,6 м		006	57	
13	40 x 2 м		006	16	
14					
15					
16					
17					
18					
19					
20					
21					
22					
23					

№ по плану	Получить и дата	Взам. инв. №	147Г-АТХ.ВМ		
			Станция	Лист	Листов
33893	10.11.89	10.11.89	Р		1
ДИП Анисимов Мех.от. Кривоши М.отдел. Панаев В.отдел. Выходкин Ин.от. Выходкин ЦНК. Никитин			Станция очистки воды с установкой струй паров водителем мощностью 200 кВт Ведомость потребности в материалах		
			НИПИКБС 39		

ОПРОСНЫЙ ЛИСТ № 000001

для заказа дифманометра с диафрагмой, для измерения расхода газов и жидкостей (угловой способ отбора перепада давления)

Внимание: прежде чем приступить к заполнению опросного листа внимательно ознакомьтесь с методикой заполнения (МЗ)
Позиции 100, 105 Спецификация 147Г-АТХ.СО1

1. Заказчик (грузополучатель) _____
2. Почтовый, телеграфный адрес, телефон и телетайп заказчика _____

3. Подлежит заказу:

3.1. Дифманометр ДСП-160М 1 шт.
(заводское обозначение) (кол-во)

3.2. Разделительные сосуды да, нет
(ненужное зачеркнуть)

3.3. Уравнительные конденсационные сосуды да, нет
(поставляются для пара) (ненужное зачеркнуть)

3.4. Уравнительные сосуды (поставляются при температуре жидкости 100°C и выше) да, нет
(ненужное зачеркнуть)

3.5. Вспыльный блок да, нет
(ненужное зачеркнуть)

3.6. _____

3.7. Диафрагма ДКС0,6-150-2-96-3 1 шт.
(обозначение по ГОСТ 14021-73, ГОСТ 14322-77) (кол-во)
ГОСТ 26969-86

4. Марка материала трубопровода В-Ватман
(МЗ, п.4)

6. Наименование измеряемой среды (МЗ, п.5) вода

8.1. Компоненты газовой смеси (МЗ, п.5)

- _____
- _____
- _____
- _____
- _____
- _____
- _____
- _____
- _____
- _____

Т1	
<input type="checkbox"/>	
<input type="checkbox"/>	
<input type="checkbox"/>	Т2
<input type="checkbox"/>	Объемные доли смеси в %
<input type="checkbox"/>	_____
<input type="checkbox"/>	_____
<input type="checkbox"/>	_____
<input type="checkbox"/>	_____
<input type="checkbox"/>	_____
<input type="checkbox"/>	_____
<input type="checkbox"/>	_____
<input type="checkbox"/>	_____
<input type="checkbox"/>	_____
<input type="checkbox"/>	_____
<input type="checkbox"/>	_____
<input type="checkbox"/>	_____
<input type="checkbox"/>	_____

6. Код единицы измерения расхода (указывается предприятием-изготовителем)
7. Код размерности исходных данных (указывается предприятием-изготовителем)

г.п. 901-3-275-89

Наименование параметра	Способы-методы	Единица измерения	Данные заказчика
Т3			
8. Наибольший измеренный объемный расход (МЗ, п. 6)	Q ₀ max	м ³ /ч	169,6
Наибольший измеренный объемный расход при наибольшей и нормальной состояниях (МЗ, п. 6)	Q _{ном. макс.}	м ³ /ч	
Наибольший измеренный массовый расход (МЗ, п. 6)	Q м. макс.	кг/ч	
	Q м. макс.	т/ч	
9. Максимальный расход		кг/с	
10. Пределный номинальный перепад давления (МЗ, п. 8)	Δ P _ч Δ P _н	кгс/м ² кПа	 50
11. Наибольшая допустимая потеря давления на сужающем устройстве (МЗ, п. 9)	P ¹ max P ¹ min	кгс/м ² кПа	
12. Избыточное давление измеряемой среды перед сужающим устройством	P _н P _в	кгс/см ² МПа	 0,20
13. Барометрическое давление в месте установки расходомера	P _в	мм.рт.ст.	760
14. Температура измеряемой среды перед сужающим устройством	t	°C	5
15. Внутренний диаметр трубопровода (в свету) перед сужающим устройством при температуре 20°C	D _{ид}	мм	150
16. Величина абсолютной эквивалентной шероховатости стенок трубопровода (МЗ, п. 10)	k	мм	0,05
17. Максимально-допустимое значение относительной влажности атмосферы сужающего устройства (МЗ, п. 11)	m	-	
Т4			
18. Относительная влажность измеряемого газа при рабочих условиях (МЗ, п. 12)	φ	в долях единиц	
19. Коэффициент сжимаемости газа при рабочих условиях (МЗ, п. 5, 12)	K	-	
20. Плотность сухого газа (или сухой части влажного газа) в нормальном состоянии (МЗ, п. 5, 12)	ρ _{ном}	кг/м ³	

Наименование параметра	Обозначение	Единица измерения	Данные за эскиза
Продолжение Т4			
21. Динамическая вязкость измеряемой среды при рабочих условиях (МЗ, пп.5,12)	μ	$\frac{\text{кгс}\cdot\text{с}}{\text{м}^2}$	<u>0,00012</u>
	μ	Па·с	_____
22. Плотность измеряемой среды при рабочих условиях (МЗ, пп.5,12)	ρ	$\frac{\text{кг}}{\text{м}^3}$	_____
23. Показатель адиабаты газа при рабочих условиях (МЗ, пп.5,12)	χ	-	_____
Т6			
24. Плотность разделительной жидкости при атмосферном давлении и температуре разделительных сосудов (МЗ, п.14)	$\rho_{рс}$	$\frac{\text{кг}}{\text{м}^3}$	_____
25. Температура разделительных сосудов (МЗ, п.14)	t_p	$^{\circ}\text{C}$	_____
26. Плотность измеряемой среды при давлении Р и температуре разделительных сосудов (МЗ, п.14)	$\rho'c$	$\frac{\text{кг}}{\text{м}^3}$	_____
Т8			
27. Поправочный множитель на тепловое расширение материала трубопровода при температуре измеряемой среды (МЗ, п.4)	K'_t	-	_____
28. Поправочный множитель на тепловое расширение материала сужающего устройства при температуре измеряемой среды (заполняется при необходимости предприятием-изготовителем)	K_p	-	_____
Т7			
29. Наибольший измеряемый расход при использовании дифманометров на меньшие (дополнительные) пределы измерения (МЗ, п.15)	$Q_{i\max}$	по п.8	_____

30. Количество пар отборов давления на одной диафрагме			<u>одно</u>
(При использовании более одной пары отборов необходимо указать угол между отборными μ , при необходимости, перепал давления. МЗ, п.8)			

31. Требуемая заказчиком шкала или диаграмма дифманометра:		исходящая <u>-100%</u>	_____
(МЗ, п.16)		(неужное зачеркнуть)	_____
32. Предел измерения дополнительной записи давления		$\frac{\text{кгс}}{\text{см}^2}$, МПа	_____
(МЗ, п.17)		(неужное зачеркнуть)	_____

33. Дополнительные сведения по усмотрению заказчика и по требованиям, оговоренным в справочном материале предприятия-изготовителя на заказываемый комплект (МЗ, п.18)

34. Наименование организации, заполняющей справочный лист и ее адрес

НИПИКБС, 625036, г. Тюмень,
ул. Мельничихина, 117.

г.п. 901-3-275.89

ПРОЕКТНАЯ ОРГАНИЗАЦИЯ:

Ведущий инженер Чемоданова В.И.
(фамилия и подпись) (инициалы)

Отдел КИП в А Белов Т.И. 21-29-31
(фамилия и подпись) (телефон)

198 9 г.

Заказчик

128869

М.п.

Руководитель предприятия _____
(Фамилия и подпись)

ОПРОСНЫЙ ЛИСТ № 000002

для заказа дифманометра с диафрагмой для измерения расхода газов и жидкостей (угловой способ отбора перепада давления)

Внимание: прежде чем приступить к заполнению опросного листа внимательно ознакомьтесь с методической запиской (ЛЗ)

1. Заказчик (грузополучатель) Позиции: 110, 110 Спецификация 147Г-АТХ.С01

2. Почтовый, телеграфный адрес, телефон и телеграммы заказчика _____

3. Подлежит заказу:

3.1. Дифманометр ДСС-712М 2 шт.
(заводское обозначение) (кол-во)

3.2. Разделительные сосуды нет
(неужное зачеркнуть)

3.3. Уравнительные конденсационные сосуды нет
(поставляются для пара) (неужное зачеркнуть)

3.4. Уравнительные сосуды (поставляются при температуре жидкости 100°C и выше) нет
(неужное зачеркнуть)

3.5. Вентильный блок нет
(неужное зачеркнуть)

3.6. _____

3.7. Диафрагма ДКС.6-100-I-1/4-3 2 шт.
(обозначение по ГОСТ 14921-70, ГОСТ 14922-77 (кол-во) ГОСТ 28383-76)

4. Марка материала трубопровода В-Вс73сп
(МЗ, п.4)

5. Наименование измеренной среды (МЗ, п.5) вода

5.1. Компоненты газовой смеси (МЗ, п.5)

- _____
- _____
- _____
- _____
- _____
- _____
- _____
- _____

6. Код единицы измерения расхода (указывается предприятием-изготовителем)

7. Код размерности исходных данных (указывается предприятием-изготовителем)

Т1		Объемная доля смеси в %
□	□	
□	□	_____
□	□	_____
□	□	_____
□	□	_____
□	□	_____
□	□	_____
□	□	_____
□	□	_____
□	□	_____
□	□	_____

Наименование параметра	Обозначение	Единица измерения	Данные заказчика
Т3			
8. Наименьший измеренный объемный расход (МЗ, я. 8)	Q _{0 мин}	м ³ /ч	32
Наибольший измеренный объемный расход при вращении к нормальному состоянию (МЗ, я. 8)	Q _{ном. макс.}	м ³ /ч	
Наибольший измеренный массовый расход (МЗ, я. 8)	Q м. макс.	кг/ч	
	Q м. мин.	кг/ч	
9. Максимальный расход		кг/я.в	
10. Превышение номинального перепада давления (МЗ, я. 8)	Δ P _н Δ P _н	кгс/м ² мм В.в.	50
11. Наибольшая допустимая потеря давления на сужающем устройстве (МЗ, я. 8)	P ^д на P ^д на	кгс/м ² мм В.в.	
12. Избыточное давление измеренной среды перед сужающим устройством	P _н P _н	кгс/см ² МПа	0,320
13. Барометрическое давление в месте установки расходомера	P _в	мм.рт.ст.	760
14. Температура измеренной среды перед сужающим устройством	t	°C	5
15. Внутренний диаметр трубопровода (в свету) перед сужающим устройством при температуре 20°C	D _{ид}	мм	100
16. Величина абсолютной эквивалентной шероховатости стенок трубопровода (МЗ, я. 10)	k	мм	0,05
17. Максимально-допустимое значение относительной влажности сужающего устройства (МЗ, я. 11)	m	-	
Т4			
18. Относительная влажность измеренного газа при рабочих условиях (МЗ, я. 12)	φ	в долях абсолютных	
19. Коэффициент сжимаемости газа при рабочих условиях (МЗ, я. 8, 12)	K	-	
20. Плотность сухого газа (или сухой части влажного газа) в нормальном состоянии (МЗ, я. 8, 12)	ρ _{ном}	кгс/м ³	

Наименование параметра	Обозначение	Единица измерения	Данные записки
Продолжение Т4			
21. Динамическая вязкость измеряемой среды при рабочих условиях (МЗ, пп.5,12)	μ	$\frac{\text{гс}}{\text{см}} \cdot \text{м}^2$	0,00012
	μ	Па · с	
22. Плотность измеряемой среды при рабочих условиях (МЗ, пп.5,12)	ρ	$\frac{\text{кг}}{\text{м}^3}$	
23. Показатель адiabаты газа при рабочих условиях (МЗ, пп.8,12)	κ	-	T5
24. Плотность разделительной жидкости при атмосферном давлении и температуре разделительных сосудов (МЗ, п.14)	$\rho_{\text{рс}}$	$\frac{\text{кг}}{\text{м}^3}$	
25. Температура разделительных сосудов (МЗ, п.14)	$t_{\text{р}}$	$^{\circ}\text{C}$	
26. Плотность измеряемой среды при давлении P и температуре разделительных сосудов (МЗ, п.14)	$\rho'_{\text{с}}$	$\frac{\text{кг}}{\text{м}^3}$	T6
27. Поправочный множитель на тепловое расширение материала трубопровода при температуре измеряемой среды (МЗ, в.4)	$K'_{\text{т}}$	-	
28. Поправочный множитель на тепловое расширение материала сужающего устройства при температуре измеряемой среды (заполняется при необходимости предприятием-изготовителем)	$K_{\text{р}}$	-	T7
29. Наибольший измеряемый расход при использовании дифманометров на меньшие (дополнительные) пределы измерения (МЗ, в.15)	Q_{imax}	по в.8	
30. Количество пар отборов давления на одной диафрагме		одно	
(При использовании более одной пары отборов необходимо указать угол между отборными и, при необходимости, перепада давления. МЗ, п.9)			
31. Требуемая заказчиком шкала или диаграмма дифманометра (МЗ, в.16)		линейная, -100% (неужное зачеркнуть)	
32. Предел измерения дополнительной записки давления (МЗ, в.17)		$\frac{\text{кгс}}{\text{см}^2}$, МПа (неужное зачеркнуть)	

N 000002

147Г-АТХ

-4-

Форма УОЛ-1-83

33. Дополнительные сведения по усмотрению заказчика и по требованиям, оговоренным в
технических материалах предприятия-изготовителя на заказываемый комплект (МЗ, п.16) _____

34. Наименование организации, заполнившей справочный лист и её адрес _____

ИП ПИКБС, 635026, г. Томск,
ул. Мухоморова, 117

ПРОЕКТНАЯ ОРГАНИЗАЦИЯ:

Выпускной технолог Изматово В.С.
(фамилия и подпись) (телефон)

Отдел КИП и А Беляев Ст. 21-20-31
(фамилия и подпись) (телефон)

_____ 1989 г.

Заказчик

М.П.

Руководитель предприятия _____
(фамилия и подпись)

Ведомость рабочих чертежей основного комплекта ТХ

Лист	Наименование	Примечание
1	Общие данные	
2	Лист на отн. 0.000. Разрез 1-1, 2-2, 5-5, 7-7. Вид 3-3, 4-4, 8-8. Выносной элемент - К. Поз. 61	
3	Схема гидравлическая принципиальная	
4	Схема гидравлическая принципиальная. Перечень элементов	

Ведомость ссылочных и прилагаемых документов

Обозначение	Наименование	Примечание
	Прилагаемые документы	
НИПКИБС		
147Г-1-001	Заглушка	
147В-1-02.030	Узел ввода раствора реагента	
147Г-1-ТХ.60	Спецификация оборудования	
147Г-1-ТХ.ВМ	Ведомость потребности в материалах	

Ведомость основных комплектов рабочих чертежей

Обозначение	Наименование	Примечание
147Г-1-ТХ	Технология производства	
147Г-1-АС	Архитектурно-строительные решения	
147Г-АТХ	Автоматизация технологии производства	
147Б-1-0В	Отопление и вентиляция	
147Г-1-ВК	Внутренний водопровод и канализация	
147Г-1-Э0	Электрическое освещение	
147Г-1-ЭМ	Символ электрооборудования	

Экспликация мест присоединения трубопроводов

Обозначение	Наименование трубопровода	Адрес	Ди, мм
В0.1	Исходной воды	К отстойнику установ. ки "Стреля-М"	100
В0.2	Воды	Из отстойника к фильтру	150
В0.3	Отфильтрованной воды	В резервуар чистой воды	100
В0.4	Промыльной воды	От насосов к фильтру-установки "Стреля-М"	150
В0.6	Чистой воды	К насосам К-100-80-160	150
В0.7	Грязной промывной воды	От отстойника к резервуару промывной воды	200
В0.8	Отстойной промывной воды	В трубопровод исходной воды	50
П0	Промыльной воды насос-дозаторов	В резервуар промывной воды	15
К1	Коагулянта	В трубопровод исходной воды	25
Р1.1		Из бака коагулянта к насосам-дозаторам	
Р2.1	Полиакриламида	В трубопровод исходной воды	15
Р2.2	"	В трубопровод грязной промывной воды	15
К3	Производственная канализация	В канализацию	100
К3.1	То же	От блока электролизера	50
К3.2	"	От отстойника	50
К3.3	"	От фильтра	50
К3.4	"	От баков	50
Х3	Гидрокарбоната натрия	В трубопровод чистой воды	

Таблица обозначительной окраски

Обозначение	Цвет
В0.1, В0.2, В0.3, В0.4, В0.6, В0.7, В0.8, П0, К3	Светло-зеленый
Р1, Х3	Фиолетовый
Р2	Оранжевый
металлоконструкции	Сера-голубой

Экспликация оборудования устанавливаемого в блоках заводского изготовления

703.	Наименование	Кол	Примечание
	Установка электрическая непроводящего типа с графитовыми электродами	2	Максимальный завод. ком. номинальный
75	Растворный узел	1	
76	Электролизер	2	
77	Бак накопитель	2	
78	Агрегат выпрямительный	2	
79	Шкаф управления	2	
	Установка водоразличная "Стреля-М" производительностью 400 м ³ /сут в том числе	2	Максимальный завод. ком. номинальный
80	Опора	2	
81	Фильтр скворный	2	
82	Фильтр сетчатый	1	
83	Бак	2	
84	Система контроля давления и дренажа	2	
85	Агрегат насосный дозировочный НА 2.5 с электродвигателем 4АБЗА4 N=0,25 кВт	3	
86	Агрегат насосный дозировочный НА 2.5 100/10 с электродвигателем 4ААБЗА4 N=0,25 кВт	2	Свецкий завод
87	Агрегат насосный центробежный К-150-125-250 с электродвигателем 4АМ160S4 N=19 кВт	2	Китайский завод
88	Агрегат насосный К-100-80-160 с электродвигателем 4А160S2 N=7 кВт	4	То же
89	Агрегат насосный дозировочный НА 2.5 63/16 с электродвигателем 4АБЗА4 N=0,25 кВт	1	Свецкий завод
90	Агрегат насосный Х50-Э-125 с электродвигателем 4АМ160L2 N=3 кВт	1	
91	Бак V=0,4 м ³	1	НИПКИБС

Таблица сварных швов

№ шва	Условное обозначение шва
1	ГОСТ 16037-80-02
2	ГОСТ 16037-80-08
3	ГОСТ 16037-80-44-Д3
4	ГОСТ 16037-80-44-Д5
5	ГОСТ 16037-80-417-Д4
6	ГОСТ 16037-80-418-Д4
7	ГОСТ 5264-80-Т1-Д4
8	ГОСТ 5264-80-02
9	ГОСТ 5264-80-Н1-Д4

Таблица исполнений

Обозначение	Температура воздуха, °С
147Г-1	-50
-01	-40
-02	-30, -20

Техническая характеристика

Обозначение трубопровода	Параметры среды	
	Температура, °С	Давление, МПа
В0.1	5	0,3
В0.2	5	0,25
В0.3	5	0,2
В0.4	5	0,2
В0.6	5	0,035
В0.7	5	0,2
В0.8	5	0,002
П0	5	-
Р1	20	2,5
Р2	20	2,5
Х3	20	2,5
К3	5	-

- Общие указания**
- * Размеры для аппаратов.
 - Пред. откл. размеров ± 0,2.
 - Шерох. обраб. поверх. дет. трубопроводов $\sqrt[2]{R}$, $\sqrt[2]{D}$ дет. металлоконструкций $\sqrt[2]{R}$, $\sqrt[2]{D}$.
 - Осевые радиусы изгиба труб поз 89, 85, 85-125 мм.
 - Отверстия под хомуты в металлоконструкциях выполнить по месту. Шерох. обраб. поверх. $\sqrt[2]{R}$.
 - В местах соединения трубопроводов брезкой в основных трубах выполнить отверстия диаметрами равными внутренним диаметрам ответвления. Шерох. обраб. поверх. $\sqrt[2]{R}$.
 - Покрытие: эмалировка ГФ-017 ГОСТ 6-10-429-79 эмаль ПФ-115 (цвет ем. табл. опознавательной окраски) ГОСТ 6465-76. П. ХЛ2.
 - Трубопроводы К3 проложить с уклоном $\geq 0,07$ в сторону слива.

9. Произвести гидравлическое испытание трубопроводов на прочность и герметичность согласно СНиП 3.05.05-84 (Давление см. табл. Техническая характеристика*)

147Г-1-ТХ

Станция очистки воды с установкой "Стреля-М" производительностью 400 м³/сут

ИП	Листов	Всего листов	Лист	Здание		Лист
				Производственное	Р	
НИПКИБС	1	1	1	1	1	1

Общие данные

НИПКИБС

Формат А3х3

Лист 17

Проект

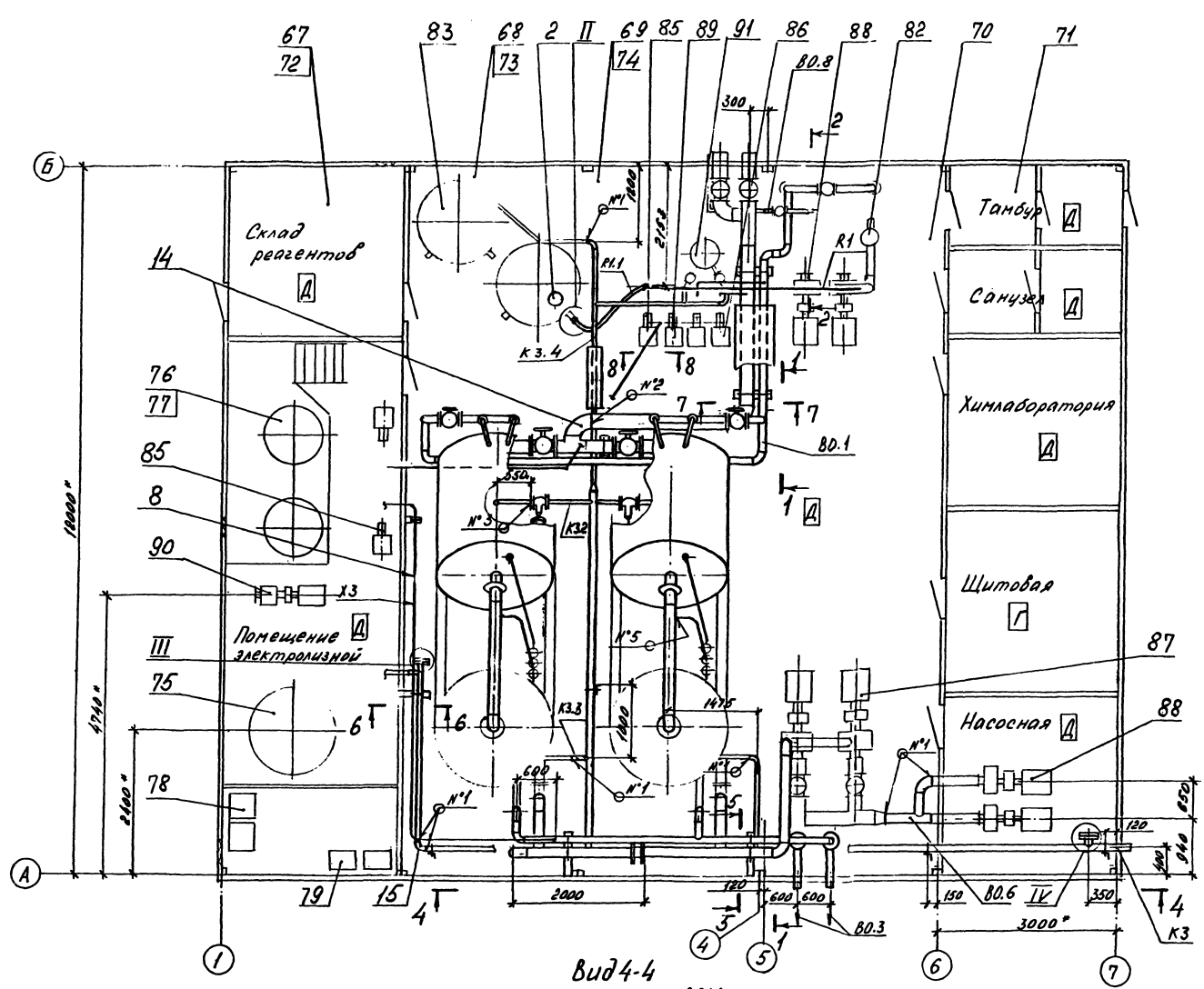
Типовой

Составитель
Проверил
Инженер
М.П.

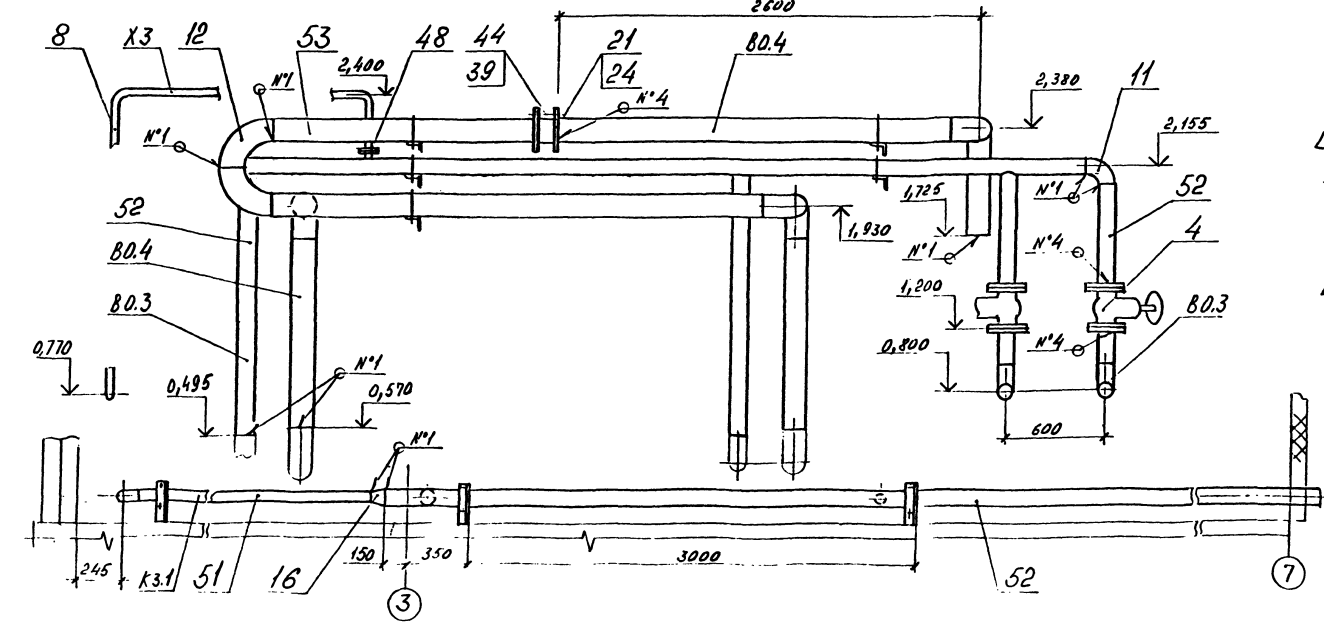
Рабочие чертежи марки ТХ разработаны в соответствии с действующими нормами и правилами.

Главный инженер проекта *И.И. Мисаков*

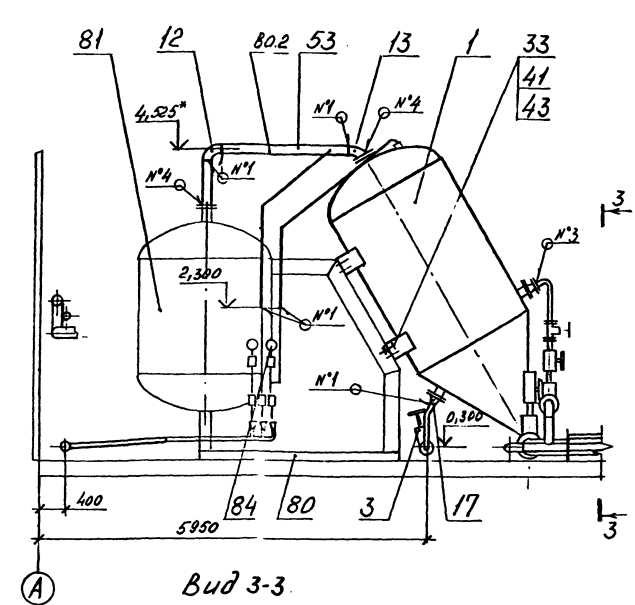
План на отм. 0,000



Вид 4-4

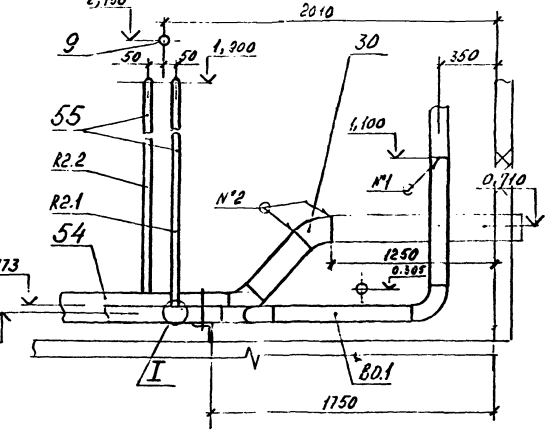


Разрез 1-1 повернуто



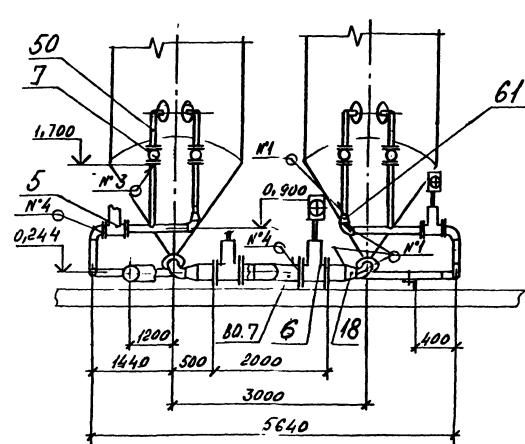
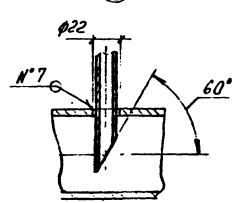
Вид 3-3

Разрез 2-2 повернуто



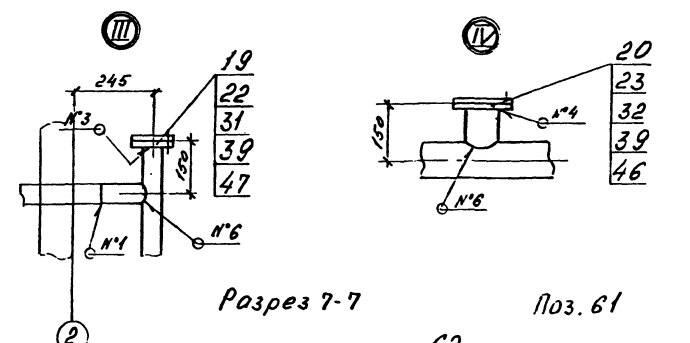
И

II



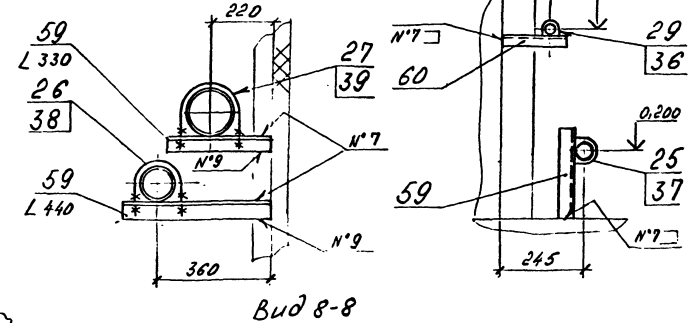
Разрез 5-5 повернуто

Разрез 6-6

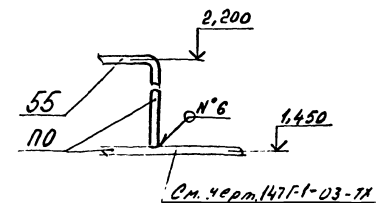


Разрез 7-7

Поз. 61



Вид 8-8

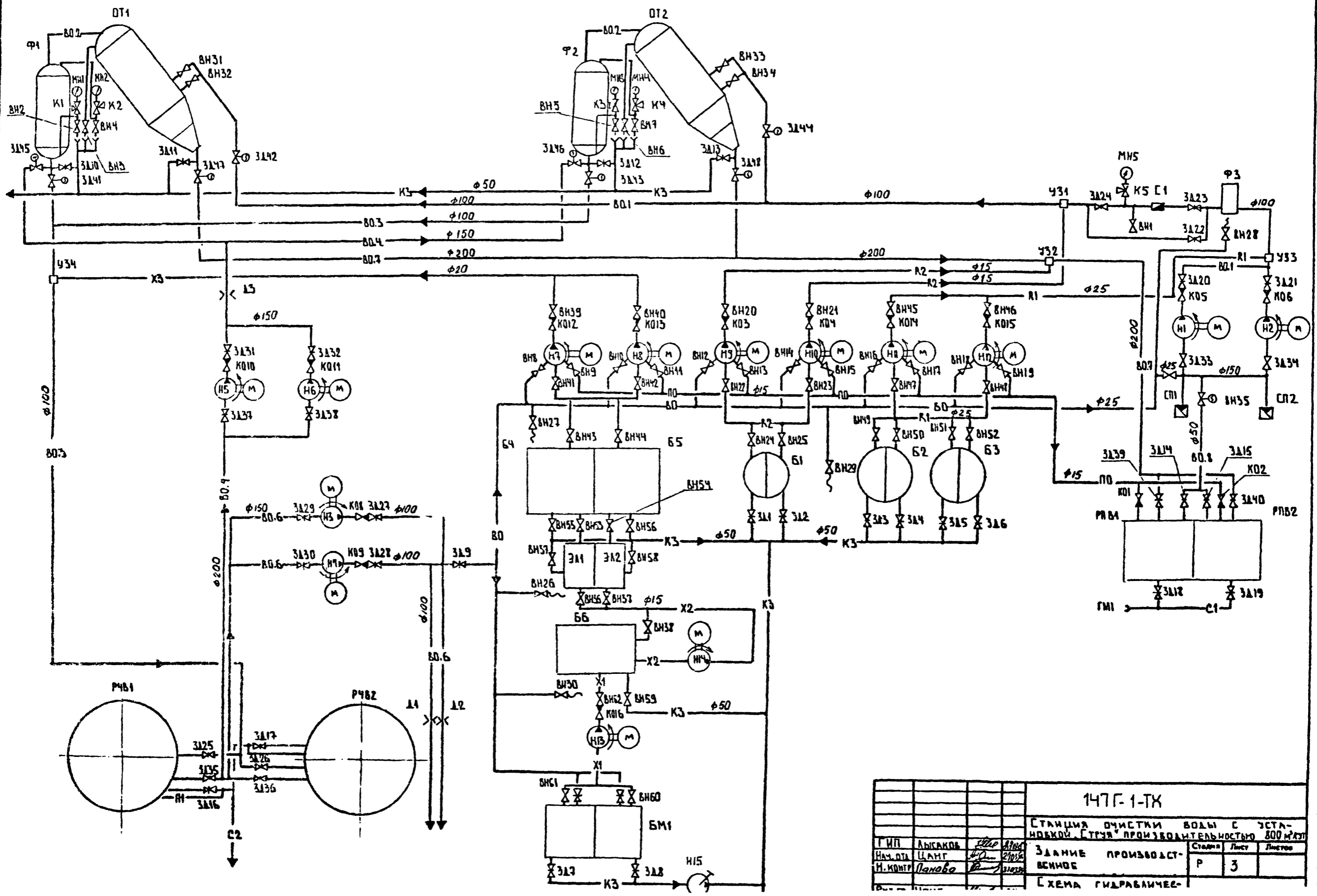


147Г-1-ТХ			
Станция очистки воды с умягчающей ступенью производительностью 800 м³/сут.			
Здание производственное			
Тип	Архитектурный	Страна	Р
Наименование	147Г-1-ТХ	Лист	2
И.о.упр. проекта	С.С.С.С.	Листов	2
И.о.проектировщика	В.В.В.В.	ИИПИКБС	

Типовой проект 901-5-245.89
 Любом И
 1980 г.

1108042

Турбоузел проект 801-3-275-89



№ документа	Подп. и дата	Взам. инв. №
11873	14.03.89	3003.89

147Г-1-ТХ		
Станция очистки воды с установкой производительностью 800 м³/сут		
И.П.	А.С.А.КОВ	14.03.89
Наим. отп.	ЦАИТ	14.03.89
И.Контр.	Панова	14.03.89
Задание	Произв. вст.	Станция
ВСНОВО		Лист
		3
СХЕМА ГИДРАВЛИЧЕС-		

Перечень элементов

Продолжение

Экспликация трубопроводов

Пос. Обозначение	Наименование	Кол	Примечание	Пос. Обозначение	Наименование	Кол	Примечание
Б1	Двухсекционный бак рабочего раствора полиакриламида 160А - 05.000	1	НИПИКБС	КЛ...КС	Кран ММ 115 Р10 ТУ26-01-1061-84	5	
Б2, Б3	Двухсекционный бак рабочего раствора коагулянта СО-400.04.00.000	2		МН...МНС	Манометр МП-100 ТУ25-02.18-1071-78	5	
Б4, Б5	Бак накопитель гипохлорита натрия	2	Завод Коммунальник г. Москва	НЛ...НЧ	Насос К-100-80-160С с электродвигателем 4АМ16052 N=15 кВт	4	Q=100 м³/ч H=32 м
Б6	Бак растворный раствора соли	1	Завод Коммунальник г. Москва	НС...НБ	Насос К-150-125-250 с электродвигателем 4АМ16054 N=15 кВт	2	Q=200 м³/ч H=20 м
БМ1	Бак мокрого хранения соли	1	НИПИКБС	НЛ...НЮ	Насос НЛ2,5 65/16 114А с электродвигателем 4АА65А4 N=0,25 кВт	4	Q=65 м³/ч H=160 м
	Вентили ГОСТ 5161			НН3	Насос Х50-32-125К с электродвигателем 4АМ9012 N=3 кВт	1	Q=2,5 м³/ч H=20 м
ВН1, ВН2	Вентиль 15кч18Р 1/15 Р1,6	25		НН4	Насос ЭНСМ-1-У4 n=2420 об/мин v=115л/с	1	
ВН3, ВН4	Вентиль 15кч18Р 1/20 Р1,6	5		НН5	Насос ручной РНН 13/30		Q=13 л
ВН5, ВН6	Вентиль 15кч19п2 1/40 Р1,6				ТУ26-06-1480-87	1	H=30 м
ВН7	Вентиль 15кч 922 бр 1/50 Р1,6 с электродвигателем 4АА56В4 v=0,18 кВт			ОТ1, ОТ2	Отстойник трубчатый С-400А. 01.00.000	2	
	ТУ 26-07-1135-82			РПВ1	Резервуар промышленной воды	1	
	Вентили ГОСТ 23230-78			РМ, РМ2	Резервуар чистой воды V=200 м³	2	т.п. 714-1-151а
ВН8, ВН9	Вентиль 15кч 57 бк1 1/15 Р1,6	3		С1	Счетчик холодной воды СГВ-20 ТУ 25-330031-81	1	
ВН10, ВН11	Вентиль 15кч 57 бк1 1/20 Р1,6	6		С1, С2	Сетка приемная с клапаном 1/20	2	изготавливается по месту
ВН12, ВН13	Вентиль 15кч 57 бк1 1/25 Р1,6	10		Ф1, Ф2	Фильтр скорый С-400А. 06.00.000	2	
ВН14, ВН15	Вентиль 15ч 75п2 1/50 Р1,6	7		Ф3	Фильтр сетчатый СО-400.02.00.000	1	
	ГОСТ 24095-80			ЭМ, ЭМ2	Электролизер ЭНС-01 ТУ 204РСРСР-873-76	2	
ВН16	Вентиль 15кч 65 бк 1/40 Р1,6 ТУ26-03-109-87	1		Д1, Д2	Диaphragма ДСК 0,6-100-0/6-3 ГОСТ 26969-86	2	
	Задвижки ТУ26-07-1099-86			Д3	Диaphragма ДСК 0,6-150-0/6-3 ГОСТ 26969-86	1	
ЗД1, ЗД2	Задвижка 30ч6БР 1/50 Р1,6	15		ГМ1	Головка соединительная муфта-ваз ГМ-20 ГОСТ 2217-76	1	
ЗД3, ЗД4	Задвижка 30ч6БР 1/80 Р1,6	4		НЛ...Н2	Насос НЛ2,5 100/10 114А с электродвигателем 4АА65А4 N=0,25 кВт	2	Q=100 м³/ч H=100 м
ЗД5, ЗД6	Задвижка 30ч6БР 1/100 Р1,6	9		У31	Узел ввода раствора реагента	4	НИПИКБС
ЗД7, ЗД8	Задвижка 30ч6БР 1/150 Р1,6	6		У34	Узел 1-02.030 СБ	4	
ЗД9, ЗД10	Задвижка 30ч906БР 1/100 Р1,6 с электродвигателем 4АА56В4 v=0,18 кВт	2					
ЗД11, ЗД12	Задвижка 30ч906БР 1/150 Р1,6 с электродвигателем 4АА56В4 v=0,18 кВт	2					
ЗД13, ЗД14	Задвижка 30ч906БР 1/200 Р1,6 с электродвигателем 4АА56В4 v=0,18 кВт	2					
	Клапаны обратные ГОСТ 19727-74						
КЛ1, КЛ2	Клапан 16кч 11Р 1/15 Р1,6	4					
КЛ3, КЛ4	Клапан 19ч21Р 1/100 Р1,6	4					
КЛ5, КЛ6	Клапан 19ч21Р 1/150 Р1,6	2					
	Клапаны обратные ТУ26-07-232-78						
КЛ7, КЛ8	Клапан 16с48ж1 1/20 Р1,6	2					
КЛ9, КЛ10	Клапан 16с48ж1 1/25 Р1,6	2					
КЛ11	Клапан КЛ-160-П 1/40 Р1,6	1					

Обозначение	Наименование	Примечание
В0.1	Трубопровод исходной воды	
В0.2	Трубопровод воды из отстойника на фильтр	
В0.3	Трубопровод отфильтрованной воды	
В0.4	Трубопровод промывной воды	
В0.6	Трубопровод чистой воды потребителю	
В0.7	Трубопровод грязной промывной воды	
В0.8	Трубопровод отстойной промывной воды	
В0	Трубопровод воды на собственные нужды станции	
П0	Трубопровод промывной воды насосов-дозаторов	
С1	Трубопровод выпуска пеллака из резервуара промывных вод	
С2	Службной трубопровода	
А1	Трубопровод коагулянта	
В2	Трубопровод полиакриламида	
Х1	Трубопровод раствора соли	
У2	Трубопровод раствора соли в электролизер	
Х3	Трубопровод гипохлорита натрия	
К5	Производственная канализация	

147Г-1-ТХ

Станция очистки воды с умягчением
Стрелой производительностью 800 м³/сут

Здание производственное

Схема гидравлическая

Гип. Лысков
Ин.отл. Цанг
Н.контр. Панов

Стрел. Лысков
Ин.отл. Цанг
Н.контр. Панов

Лист 4

Лист 1

Тупиковый проект 914-3-275-89

11371 ЛР-2088Ф

Тыловой проект 901-3-275-89 Альбом II

Позиция	Наименование и техническая характеристика оборудования и материалов. Завод-изготовитель (для импортного оборудования-страна, фирма)	Тип, марка оборудования. Обозначение документа и номер опросного листа	Единица измерения		Код завода-изготовителя	Код оборудования, материала	Цена единицы оборудования, тыс. руб.	Количество	Масса единицы оборудования, кг
			Наименование	Код					
1	2	3	4	5	6	7	8	9	10
1. ОБОРУДОВАНИЕ, ИЗДЕЛИЯ И МАТЕРИАЛЫ									
ПОСТАВЛЯЕМЫЕ ЗАКАЗЧИКОМ.									
	Установка водоочистная "Струя - М" производительностью 400 м ³ /сут. Московский завод "Коммунальник"		шт	671				2	
1	Отстойник трубчатый		шт	796				2*	
2	Нешалка		шт	796				1*	
3	Забвизка фланцевая Ду50 Рч 1,0	304 БОР ТУ26-07-130-86	шт	796				2	
4	Забвизка фланцевая Ду100 Рч 1,0		шт	796				2	
5	Забвизка фланцевая с электроприводом Ду100 Рч 1,0	304 906 БР ТУ26-07-130-86	шт	796				2	
6	Забвизка фланцевая с электроприводом Ду200, Рч 1,0	304 906 БР ТУ26-07-130-86	шт	796				2	
7	Вентиль фланцевый Ду40 Рч 1,6	15x1972 10СТ18162-72	шт	796				4*	
8	Труба 2012-12x13	10СТ9841-81	м	006				8,0	
9	Труба 32x32-12x13	10СТ9041-81	м	006				3,5	
10	Рукав 8(II)-6,3-16-27-4	10СТ18638-78	м	006				10	

Примечания:

1. Раздел 1 выполнен на одном листе.
2. * Из комплекта установки водоочистной "Струя М" производительностью 400 м³/сут.

147 Г-1-ТХ.СО		
Станция очистки БМ в установке Струя производительностью 800 м ³ /сут.		
Здание производственное		Листов
Р	1	6
Спецификация оборудования		НИИХБС

Уч. № подл. 415
Полное и дата 20.05.89

32.415
 32.415.04
 Штукатурка
 проект 901-3-275-89
 Алюминий

Позиция	Наименование и технические характеристики оборудования и материалов Заказ-изготовителя (для импортного оборудования - страна, фирма)	Тип, марка оборудования, Обозначение документа и номер опросного листа	Единица измерения		Код завода-изготовителя	Код оборудования, материала	Цена единицы оборудования, тыс. руб.	Количество	Масса единицы оборудования, кг
			Наименование	Код					
1	2	3	4	5	6	7	8	9	10
2. ИЗДЕЛИЯ И МАТЕРИАЛЫ ПОСТАВЛЯЕМЫЕ									
ПО Д.Р.Я. Д.Ч.К.О.М.									
	Отводы								
		100T17375-83	шт	796					
11	90° 108 x 4							17	2,5
12	90° 159 x 4,5							9	6,1
13	60° 159 x 4,5							2	4,1
14	90° 219 x 6							2	14,9
15	90° 57 x 3							6	0,5
	Переходы								
		100T17370-83	шт	796					
16	K 108 x 4 - 57 x 3							2	0,8
17	K 159 x 4,5 - 57 x 3							2	1,5
18	K 219 x 6 - 159 x 4,5							2	5,3
	Фланцы								
19	1-50-10 В Ст 3 еп 5							1	2,06
20	1-100-10 В Ст 3 еп 5							1	3,96
21	2-150-6 В Ст 3 еп 5							2	
	Прокладки								
		100T15100-86	шт	796					
22	A-50-1,0 ПОН							1	
23	A-100-1,0 ПОН							1	
24	B-150-0,6 ПОН							2	
	Хомуты								
		100T24137-80	шт	796					
25	60-В Ст 3 еп - 119, хр							4	0,057
26	110-В Ст 3 еп - 119, хр							11	0,141
27	160-В Ст 3 еп - 119, хр							3	0,326

Типовой проект 501-3-275-89 Альбом II

№ подл. 324/15
 Подпись и дата 01.11.95

Позиция	Наименование и техническая характеристика оборудования и материалов Завод-изготовитель (для импортного оборудования - страна, фирма)	Тип, марка оборудования Обозначение документа и номер опросного листа	Единица измерения		Код завода-изготовителя	Код оборудования, материала	Цена единицы оборудования тыс. руб.	Количество	Масса единицы оборудования, кг
			Наименование	Код					
1	2	3	4	5	6	7	8	9	10
28	Хомут 225-В Ст3сп-Ц9хр	ГОСТ24137-80	шт	796				3	
29	Хомут 22-В Ст3сп-Ц9хр	ГОСТ24137-80	шт	796				2	0,047
30	Отвод 45° 219х6	ГОСТ17375-83	шт	796				2	
	Болты	ГОСТ7798-70	шт	796					
31	M16-6g x 55.46.019							4	
32	M16-6g x 65.46.019							8	
33	M24-6g x 75.46.019							16*	
	Гайки	ГОСТ5915-70	шт	796					
36	M8-6H.4.019							8	
37	M10-6H.4.019							16	
38	M12-6H.4.019							44	
39	M16-6H.4.019							40	
40	M20-6H.4.019							12	
41	M24-6H.4.019							16*	
43	Шайба 24.01.019	ГОСТ11371-78	шт	796				16*	
44	Шпилька M16-6g x 110.46.019	ГОСТ22038-76	шт	796				8	
		НИП/КБС							
46	Заглушка	1478-1-001	шт	796				1	
47	Заглушка	-01	шт	796				1	
48	Узел бвбда раствора реагента	1478-1-02.030	шт	796				1	

Типовой проект 901-3-275 85 Ансамбль

Изм. № подл. 32415
Подпись и дата 05.05.89

Позиция	Наименование и техническая характеристика оборудования и материалов Завод-изготовитель (для импортного оборудования - страна, фирма)	Тип, марка оборудования Обозначение документа и номер опросного листа	Единица измерения		Код завода-изготовителя	Код оборудования, материала	Цена единицы оборудования, тыс. руб.	Количество	Масса единицы оборудования, кг
			Наименование	Код					
1	2	3	4	5	6	7	8	9	10
	Труба ГОСТ 10704-76 8-8 Ст3сп ГОСТ 10705-80		М	006					
50	45 x 2,5							5,0	
51	57 x 2,5							15,0	
52	108 x 2,8							38,0	
53	159 x 3,2							17,5	
54	219 x 4							6,5	
55	Труба 15 x 2,8 ГОСТ 3262-75		М	006				13,0	
58	Уголок 100 x 63 x 6-3 ГОСТ 8510-86 8 Ст3сп 5-1 ГОСТ 535-75		К2	116				12,0	
59	Уголок 50 x 50 x 3-8 ГОСТ 8509-86 8 Ст3сп 5-1 ГОСТ 535-79		К2	116				15,0	
60	Уголок 36 x 36 x 3-8 ГОСТ 8500-86 8 Ст3сп 5-1 ГОСТ 535-79		К2	116				1,0	
61	Лист Б-ПН-2 ГОСТ 19903-74 4-III-8 Ст3сп ГОСТ 16523-70		К2	116				0,3	
62	Лист Б-ПН-4 ГОСТ 19903-74 8 Ст3сп 5 ГОСТ 14637-79		К2	116				50,0	
63	Проболка 2-0-С	ГОСТ 3282-74	М	006				0,5	

Типовой проект 90-3-2.15.89 Альбом II

Позиция	Наименование и техническая характеристика оборудования и материалов. Завод-изготовитель (для импортного оборудования-страна, фирма)	Тип, марка оборудования. Обозначение документа и номер опросного листа	Единица измерения		Код завода-изготовителя	Код оборудования, материала	Цена единицы оборудования, тыс. руб.	Количество	Масса единицы оборудования, кг
			Наименование	Код					
1	2	3	4	5	6	7	8	9	10
	Блоки заводской готовности								
	147Г-1								
67	Блок электролизеров	147Г-1-01	шт	796				1	10650
68	Блок установки "Стреля"	147Г-1-02	шт	796				1	11340
69	Блок установки "Стреля"	147Г-1-03	шт	796				1	11820
70	Блок насосов	147Г-1-04	шт	796				1	10250
71	Блок насосов и вспомогательных помещений	147Г-1-05	шт	796				1	14370
72	Блок доборный	147Г-1-06	шт	796				1	6900
73	Блок доборный	147Г-1-07	шт	796				1	2985
74	Блок доборный	147Г-1-08	шт	796				1	4400
	147Г-1-01								
67	Блок электролизеров	147Г-1-01-01	шт	796				1	10630
68	Блок установки "Стреля"	147Г-1-02-01	шт	796				1	11340
69	Блок установки "Стреля"	147Г-1-03-01	шт	796				1	11820
70	Блок насосов	147Г-1-04-01	шт	796				1	10250
71	Блок насосов и вспомогательных помещений	147Г-1-05-01	шт	796				1	14365
72	Блок доборный	147Г-1-06-01	шт	796				1	6920
73	Блок доборный	147Г-1-07-01	шт	796				1	2985
74	Блок доборный	147Г-1-08-01	шт	796				1	4400

Имя, № подл. Подпись и дата Взам. инв. №
324/5 28.11.84

Импортер Проект 501-3-275.89 Амбон II

Позиция	Наименование и техническая характеристика оборудования и материалов. Завод-изготовитель (для импортного оборудования-страна, фирма)	Тип, марка оборудования. Обозначение документа и номер опросного листа	Единица измерения		Код завода-изготовителя	Код оборудования, материала	Цена единицы оборудования, тыс. руб.	Количество	Масса единицы оборудования, кг
			Наименование	Код					
1	2	3	4	5	6	7	8	9	10
	147 Г-1-02								
67	Блок электролизеров	147Г-1-01-02	шт	796				1	10630
68	Блок установки "Стрел" "	147Г-1-02-02	шт	796				1	11340
69	Блок установки "Стрел" "	147Г-1-03-02	шт	796				1	11820
70	Блок насосов	147Г-1-04-02	шт	796				1	10250
71	Блок насосов и служебных помещений	147Г-1-05-02	шт	796				1	14365
72	Блок доборный	147Г-1-06-01	шт	796				1	6920
73	Блок доборный	147Г-1-07-01	шт	796				1	2985
74	Блок доборный	147Г-1-08-01	шт	796				1	4400

Имя, № полад. 32415 Подпись и дата 05.05.89

Аналог

Трубой номер 901-3-275-89

№ строки	Наименование материала и единица измерения	Код		Кол.	Примечание
		материала	эд. изм.		
1	Сталь сортовая				
2	конструкционная	095000			
3	Прокат на стали чистотой				
4	общего назначения с пределом текучести 0,02 МПа (23 кг/мм ²)	т	168	0,800	
5	Углеродистой сортовой конструкционной в катушечной массе	т	168	0,800	
6	в том числе по укрупненному сортоменту				
7	Блины и шпалеры	т	092500	168	0,535
8	Г 10 ГОСТ 8240-72	т		168	0,455
9	Г 16 ГОСТ 8240-72	т		168	0,050
10	Г 22 ГОСТ 8240-72			168	0,030
11	Сталь крупносортовая	т	093100	168	0,142
12	L 50x50x3 ГОСТ 8509-86	т		168	0,03
13	L 100x63x6 ГОСТ 8510-86	т		168	0,112
14	Сталь среднесортовая	т	093200	168	0,011
15	L 40x40x4 ГОСТ 8509-86	т		168	0,011
16	Сталь мелкосортовая	т	093300	168	0,014
17	L 32x32x3 ГОСТ 8509-86	т		168	0,003

Итого: 1-2-116

Итого: 1-2-116	1-2-116	1-2-116	1-2-116	1-2-116	1-2-116
ГМП	Лысиков	Сидоров	Сидоров	Сидоров	Сидоров
Мухомов	Борисов	Мухомов	Мухомов	Мухомов	Мухомов
Мухомов	Панов	Мухомов	Мухомов	Мухомов	Мухомов
Мухомов	Олешич	Мухомов	Мухомов	Мухомов	Мухомов
Мухомов	Клименко	Мухомов	Мухомов	Мухомов	Мухомов

147Г-1-ТХ.ВМ

Станция очи тем воды с установкой "Стрел" производительностью 400 м³/сут.

Здание производственное

Стация	Лист	Листов
Р	1	4

Ведомость потребности в материале

НИПХБС 53

Копылов

Мельник

Формат А4

ГОСТ 21.106.80

Альбом

СДИ-3-215:89

Трубовой объект

№ строка	Наименование материала и единица измерения	Код		Кол.	Примечание
		материала	ед. изм.		
1	Полоса 10x82 ГОСТ 103-76. м		168	0,011	
2	Сталь толстолистовая	097100			
3	толщиной от 4мм. м		168	0,096	
4	S=4 ГОСТ 19903-74. м		168	0,065	
5	S=5 ГОСТ 19903-74. м		168	0,011	
6	S=8 ГОСТ 19903-74. м		168	0,02	
7					
8	Сталь тонколистовая	097200			
9	толщиной от 1,9 до 3,9мм м		168	0,002	
10	S=2. ГОСТ 19903-74 м		168	0,002	
11	Штосы стали сортовой				
12	конструкционной. м		168	0,115	
13					
14					
15	Трубы стальные (бессеор): м	131700	006	83,75	
16	м	131700	168	0,498	
17	Трубы сварные водогазо-				
18	проборные (газовые)				
19	ГОСТ 3262-75 м	138500	006	23	
20	м	138500	168	0,030	
21	Ø15x2,8 м		006	23	
22	м		168	0,0030	
23	Трубы тонкостенные				
24	электросварные углеро-				
25	дистые (диаметром до				
26	114мм) ГОСТ 10704-76 м	137300	006	92,57	
27	м	137300	168	0,500	
28					

Лист № подл. 3/47
 Изд. № 1
 Подпись и дата 9.11.11

147Г-1-ТХ.ВМ
 Копурова
 Плоскыня
 Лист 54 2
 Формат А4

Альбом
 проект 901-3-275-89
 Типовой

№ строки	Наименование материала и единица измерения	Код		Кол.	Примечание
		материала	ед. изм.		
1					
2					
3	Ø20x2 м		006	7,9	
4			168	0,007	
5	Ø30x2,5 м		006	0,05	
6			168	0,00008	
7	Ø38x2,2 м		006	2,0	
8			168	0,003	
9	Ø57x2,5 м		006	27,62	
10			168	10,093	
11	Ø73x3 м		006	1,2	
12			168	0,007	
13	Ø89x2,8 м		006	4,7	
14			168	0,005	
15	Ø108x2,8 м		006	5,3	
16			168	0,305	
17	Трубы нефтетермоустойчивые				
18	электросварные (диаметр от 114 до 480мм)				
19	ГОСТ 10704-76	м	138300	006	15
20		м	138300	168	0,630
21		м		006	23
22	Ø159x3,2	м		168	0,275
23		м		006	12
24	Ø219x4	м		168	0,255
25		м		006	
26	Трубы сварные стальные				
27	диаметров (св. 480мм)				
28	ГОСТ 10704-76				

Иван. № инв. 32416
 Проверено и дата 04.06.79

147Г-1-ТХ.ВМ
 55 3
 Формат А4

Имя, № докум. Подпись, и дата
 23.11.89
 Ф.И.О. И.И.И.

Типовой проект 901-3-275.89

Лист 3

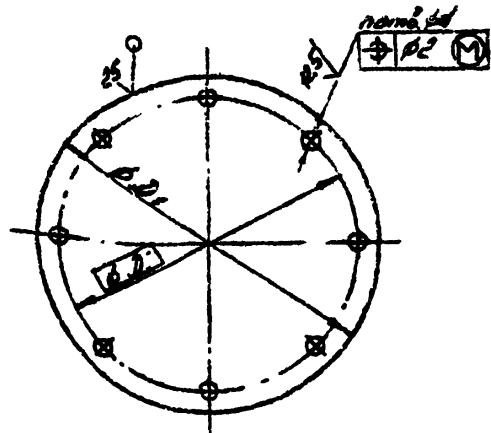
№ строки	Наименование материала и единица измерения	Код		Кол.	Примечание
		материала	ед. изм.		
1	Ø 530 x 6 м	138 100	006	0,8	
2	м	138 100	168	0,06	
3	Трубы бесшовные холодно-				
4	но-н теплотехформиро-				
5	ваные из коррозионно-				
6	стойкой стали				
7	ГОСТ 9941-81 м		006	19,5	
8	м		168	0,036	
9	Ø 14 x 2-12 x 13 м		006	0,2	
10	м		168	0,0001	
11	Ø 20 x 2-12 x 13 м		006	2,7	
12	м		168	0,003	
13	Ø 22 x 2,8-12 x 13 м		006	2,0	
14	м		168	0,01	
15	Ø 18 x 2-12 x 13 м		006	4,2	
16	м		168	0,0002	
17	Ø 34 x 3,2-12 x 13 м		006	4,5	
18	м		168	0,011	
19	Ø 45 x 2,5-12 x 13 м		006	3,2	
20	м		168	0,008	
21	Ø 57 x 3-12 x 13 м		006	0,7	
22	м		168	0,003	
23					
24	Металлокардьяля				
25	промышленного назначения				
26	(металлы)	120 000			
27	Проволока 11-0-С				
28	ГОСТ 3282-74, м		168	0,001	

1478-1-001

100-1-8114

d(✓)

Туповой проект



Обозначение	D_1 , мм	D_2 , мм	d , мм	п.	Масса, кг
1478-1-001	125	160	18H14	4	3.2
-01	180	215	18H14	8	5.7
-02	240	280	22H14	8	9.7

1. Неуклонно в пред. откл. размеров $\pm \frac{1}{2}$.

Изм. №, дата, лист, кол-во, № докум., Подп., Дата

Изм. №	Дата	Лист	№ докум.	Подп.	Дата
3/10/84	1. 23.08.84				
Разработ.	Горюхова Э. Зад.				
Проект.	Саломов (Саломов)				
И. контр.					
Н. контр.	Горюхова Э. Зад.				
Утв.					

1478-1-001

Лист	Масштаб	Масштаб
4	СН табл	1:1
Лист	Листов 1	

Заявка

6-ПЧ-20/02Т 19903-74
8/м3сн5/02Т 14937-79

НИПШРБС 51

59-00-1

Типовой проект Альбом VIII

Формат	Зона	Поч.	Обозначение	Наименование	Кол.	Примечание
				Документация		
43			147В-1-02.030СБ	СБОРОЧНЫЙ ЧЕРТЕЖ		
				ДЕТАЛИ		
54	1		147В-1-02.021	Патрубок Труба 30x2,5 ГОСТ 10704-76 8-вст Зен ГОСТ 10705-80 L=50мм	1	
				СТАНДАРТНЫЕ ИЗДЕЛИЯ		
		4		Болт М12-6g x 40. 46.019 ГОСТ 7798-70	4	
		5		Гайка М12-6Н 4.019 ГОСТ 5915-70	4	
		6		Прокладка А-15-25 ПОН ГОСТ 15180-86	1	
		7		Фланец 1-15-25 8ст Зен 5 ГОСТ 12820-80	1	

Изм. № 001
3110Х
Проект № 152308.89
Взам. инв. № 1114. № 1068
Полн. и дата

Лист	из	всего	Полн.	Дата
1	1	1	30.11	1989
Проеб.	Шевченко			
Проед.	Олешич			
Н контр.	Шумилова			
Утв.				

147В-1-02.030

Узел ввода
раствора реагента

Лит.	Лист	Листов
И	1	2

НИИПКЭС

58

60-0Ф-2

Изм. № докум	Подп. и дата	Взам. инв. №	Изм. № экзп.	Подп. и дата
11101	08.10.03.89			
Изм. инст	№ докум	Подп.	Дата	

Типовой проект Альбом VIII

Формат	Зона	Пос.	Обозначение	Наименование	Кол.	Примечание
		8		ФЛАНЕЦ 1-15-25 12X1840T ГОСТ 12820-80	1	
				МАТЕРИАЛ		
		11		ТРУБА 22x2,8 12X13,04 ГОСТ 9941-81	22	

1478-1-02.030

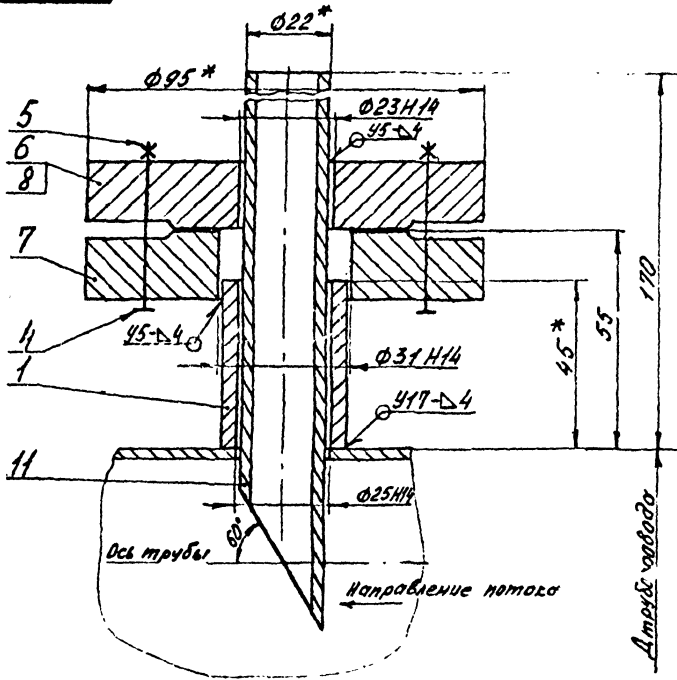
Лист 59 из 2

Копировал

Формат А4

1478-1-02.0305Б

Типовой проект Альбом VIII



1. Сварные швы по ГОСТ 16037-80.
2. * Размеры для справок.
3. Неуказанные пред.откл. размеров и размеров дет. $B4 \pm 0.3$.
4. Шерох. обраб. поверх. дет. $B4 \pm 0.3$.
5. радиус R определяется в зависимости от диаметра ϕ трубопровода

31103 84.12.03.03

				1478-1-02.0305Б				
Изм	Лист	№ докум.	Полп.	Дата	Узел ввода раствора реагента Сборочный чертеж	Лит	Масса	Масштаб
Разраб.	Шевченко	Лит	23.02.83			И	2,5	1:1
Г. контр.	ОЛЕКТИК	19.12.83			Лист	Листов 1		
Нач. отд.	Быхарева	19.01.83			НИИХБС			
УТВ.	И. Сидорова	21.02.83			С.О.			

Копировал

Инженер

Формат А3

Итого: проект 7-1-3-25-30 Альбом I

ВЕДОМОСТЬ РАБОЧИХ ЧЕРТЕЖЕЙ ОСНОВНОГО КОМПЛЕКТА АС.

Лист	Наименование	Примечание
1	Общие данные	
2	Планы на отм. 0,000; 2,400. Разрезы 1-1...3-3.	
3	Фасады 1-7, 7-1, А-Б, Б-А.	
4	Схема расположения блоков. (t=-50°C)	
5	Схема расположения блоков. (t=-40°C)	
6	Схема расположения блоков. (t=-20;30°C)	
7	Виды 2...4.	
8	Схемы расположения элементов лестницы, площадки, ограждений по оси 1: стоек, балок на отм. 2,240.	
9	Схема нагрузок на фундаменты.	
10	Схема расположения фундаментов. Фундаменты Фм1...Фм4.	

ВЕДОМОСТЬ ССЫЛОЧНЫХ И ПРИЛАГАЕМЫХ ДОКУМЕНТОВ

Обозначение	Наименование	Примечание
	Ссылочные документы	
2.440-1 вып.6	Узлы стальных конструкций производственных зданий.	
672P	Конструкции строительные блочно-комплектных устройств.	
14503-3 вып.0.1	Стальные лестницы, площадки, ступени и ограждения.	
1411-15 вып.0.1	Унифицированные закладные изделия железобетонных конструкций	
ГОСТ 24379.1-80	Болты фундаментные	

Обозначение	Наименование	Примечание
	Прилагаемые документы	
	Комплект монтажных частей	
672.1К.07.000	Стыковка кровли.	
672.1К.15.000	Подъем кровля	
672.1К.17.000	Подъем кровля	
672.1К.06.000	Стыковка кровли	
672.1V.02.000	Стыковка в здании	
672.1.34.000	Стыковка в здании	
672.11.04.000	Стыковка блоков в здании	
Тех. 15 лист 15, 29, 30.	Типовые детали и узлы для зданий из строительных конструкций по унифицированной серии 672.	
147Г-1-АС.ВМ	Ведомость потребности в материалах.	

ВЕДОМОСТЬ СПЕЦИФИКАЦИЙ

Лист	Наименование	Примечание
4	Спецификация к схеме расположения блоков.	
5	Спецификация к схеме расположения блоков.	
6	Спецификация к схеме расположения блоков.	
8	Спецификация к схемам расположения элементов лестницы, площадки, ограждений, стоек, балок.	
10	Спецификация к схеме расположения фундаментов.	

ОСНОВНЫЕ СТРОИТЕЛЬНЫЕ ПОКАЗАТЕЛИ

Наименование	Количество
Площадь застройки, м ²	188,01
Строительный объем, м ³	797,04

ОБЩИЕ УКАЗАНИЯ

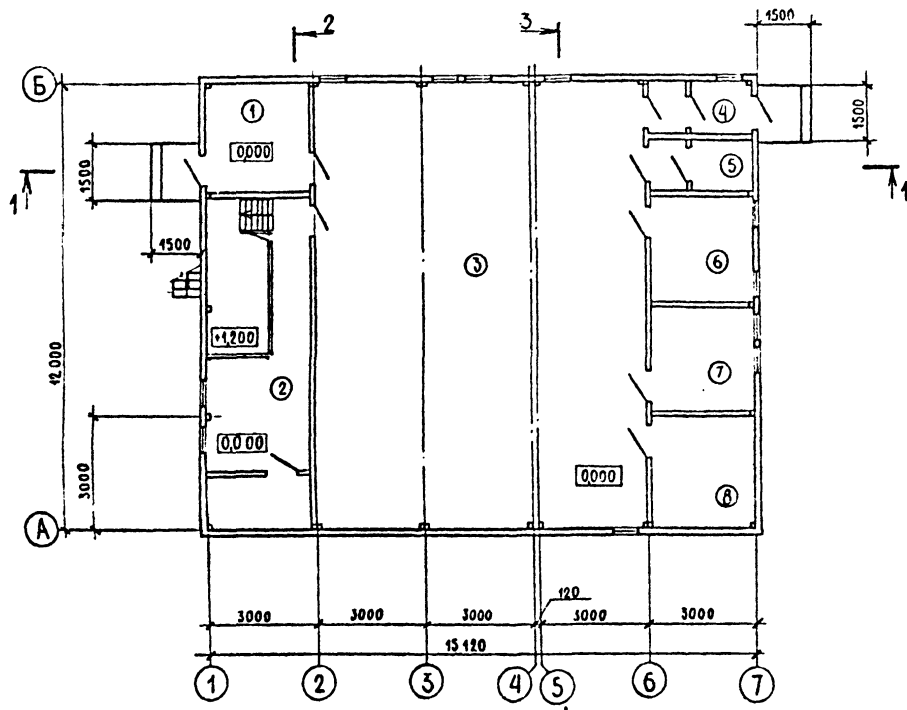
- Климатический район строительства I по СНиП 2.01.01-82.
- Расчетная температура наружного воздуха -20; -30; -40; -50°C.
- Нормативное значение веса снегового покрова для V района по СНиП 2.01.07-85 - 2,0 (200) кг/м².
- Нормативное значение ветрового давления для IV района по СНиП 2.01.07-85 - 0,48 (48) кг/м².
- За относительную отметку 0,000 принята отметка уровня верха оснований.
- Степень огнестойкости здания IIIa по СНиП 2.01.02-85.
- Здание монтируется из объемных блоков заводской готовности.
- Покрываете металлических конструкций - эмаль ПФ-115 ГОСТ 6465-76 в два слоя по грунтовке ГФ-017 ОСТ 6-10-428-79.
- Сварка ручная по ГОСТ 5264-80 электродами типа Э42А ГОСТ 9467-75.
- Для заделки стыков блоков применять вату минеральную Б ГОСТ 4640-84 (γ=125 кг/м³) обернутую в полиэтиленовую пленку Т, толщиной 0,1 мм ГОСТ 10354-82. Расход - 0,48 м³.
- Фундаменты запроектированы для грунтов со следующими характеристиками: γ=18 т/м³; φ=0,49 рад (28°); c_n=2 кПа (0,02 кгс/см²); E=150 МПа (150 кгс/см²); K_г=1. Грунты непросадочные и непучинистые. Подземные воды отсутствуют.
- При грунтовых условиях отличающихся от принятых, фундамен-ты откорректировать.
- Основания блоков приварить к металлическим частям фундамента швом длиной не менее 100 мм. Катет шва 6 мм.
- Марка бетона фундаментов по морозостойкости для t_с < -40°C - F100; для -40°C ≤ t_с < -20°C - F50.
- Покрываете закладных деталей фундаментов - эмаль ПФ-115 ГОСТ 6465-76 в два слоя по грунтовке ГФ-017 ОСТ 6-10-428-79.
- Материал закладных деталей: пластины - сталь марки ВСтЗсп5 ГОСТ 380-71; анкерных стержней - сталь класса А-III марки 25Г2С ГОСТ 5781-82.

Рабочие чертежи марки АС разработаны в соответствии с действующими нормами и правилами.

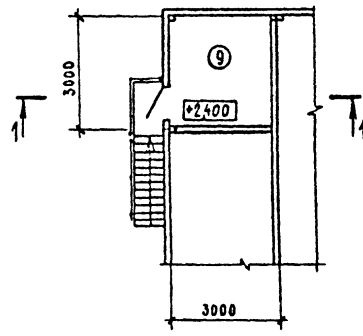
Главный инженер проекта *И.А.* Исаков

		147Г-1-АС		
		Станция очистки воды с установкой «Струя» производительностью 800 м ³ /сут		
ГМП	Исаков	И.А.	И.А.	И.А.
НЧ.ОД	Борозина	Б.О.	Б.О.	Б.О.
Н.КОНТ	Зарякина	З.А.	З.А.	З.А.
Рук. гр.	Сломенко	С.А.	С.А.	С.А.
Иж.	Терехина	Т.А.	Т.А.	Т.А.
		Здание производственное	Р	1 10

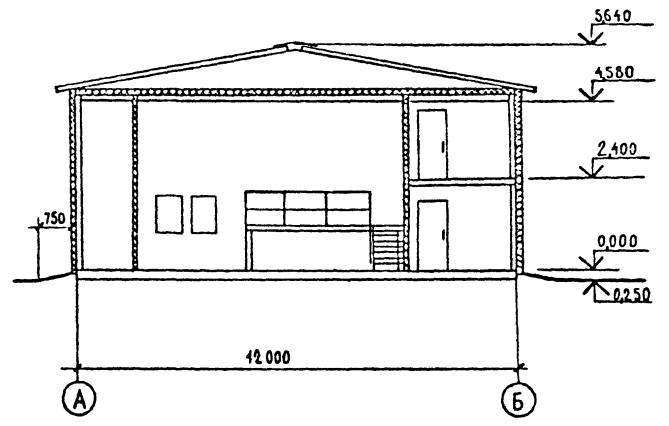
План на отм. 0,000



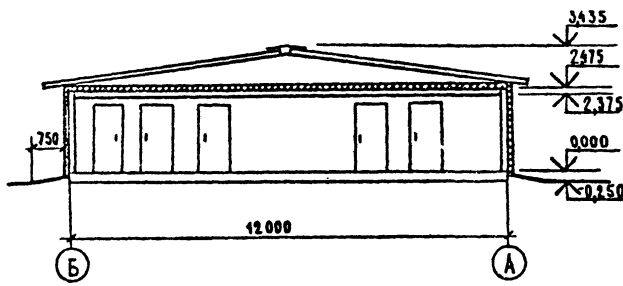
План на отм. 2,400



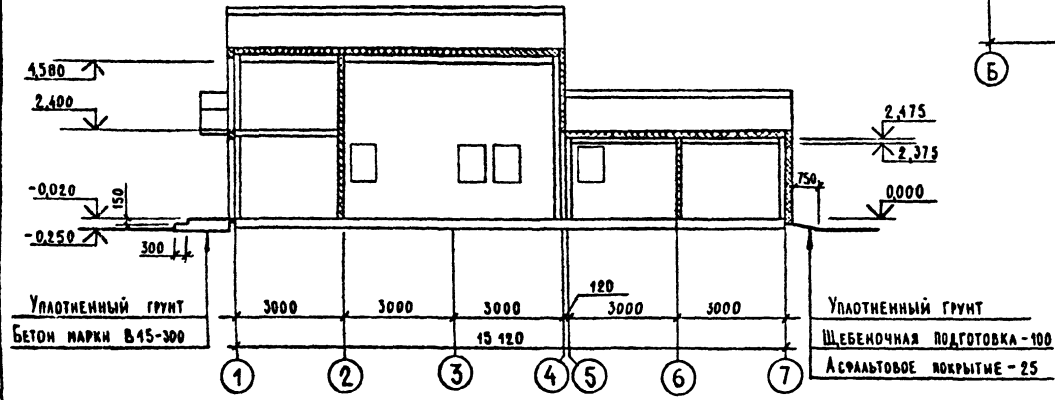
РАЗРЕЗ 2-2



РАЗРЕЗ 3-3



РАЗРЕЗ 1-1

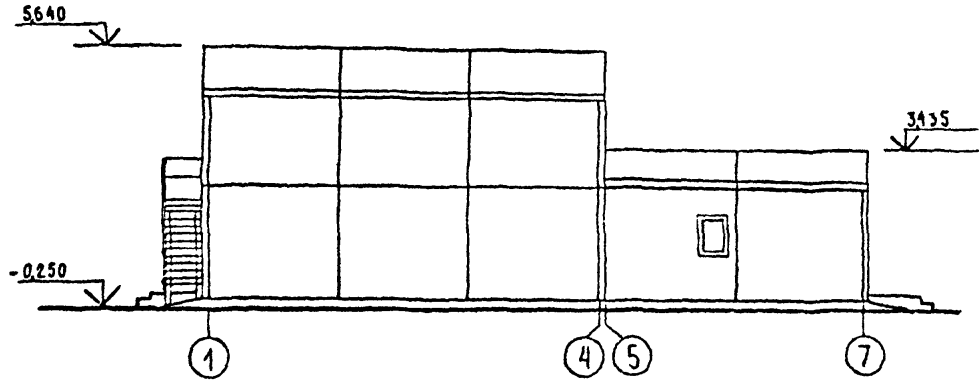


ЭКСПЛИКАЦИЯ ПОМЕЩЕНИЙ

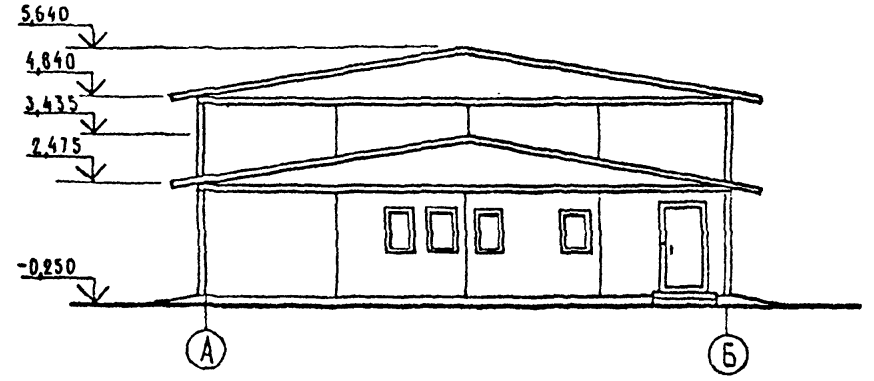
НОМЕР ПО ПЛАНУ	НАИМЕНОВАНИЕ	ПЛОЩАДЬ м ²	КАТЕГОРИЯ ПРОИЗВОДСТВА ПО ВЗРЫВНО-ПОЖАРНОЙ И ПОЖАРНОЙ ОПАСНОСТИ
1	Склад реактивов	9,1	Д
2	Помещение электростанции	26,9	Д
3	Помещение станции	109,44	Д
4	Тамбур	4,4	Д
5	Санузел	4,4	Д
6	Химлаборатория	8,8	Д
7	Щитовая	8,8	Д
8	Помещение хозяйственно-противопожарных насосов	8,8	Д
9	Венткамера	9,1	Д

				147 Г-1-АС		
				Станция очистки воды с установкой «Струя» проектируемая мощностью 600 м ³ /сут.		
ТИП	АИСАКОВ	21/01	21/01	Страниц	Лист	Листов
НАЧ. ОТА	БОРОДЯН	21/01	21/01			
Н. КОНТР.	ЗАВЕРКИНА	21/01	21/01	ЗДАНИЕ ПРОИЗВОДСТВЕННОЕ		
РУК. ГР.	САВОНЕНКО	21/01	21/01			
ТЕХН.	ЩЕТАЛОВА	21/01	21/01	Планы на отм. 0,000; 2,400		
				ИПИКСБ.		

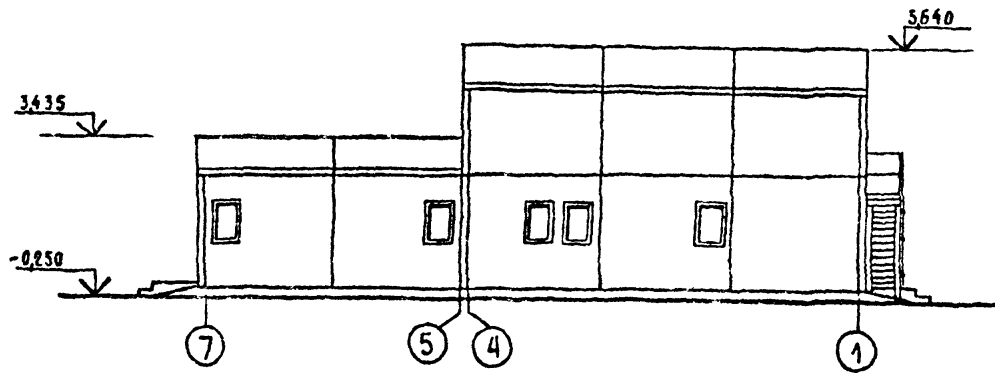
Ф А С А Д 1-7



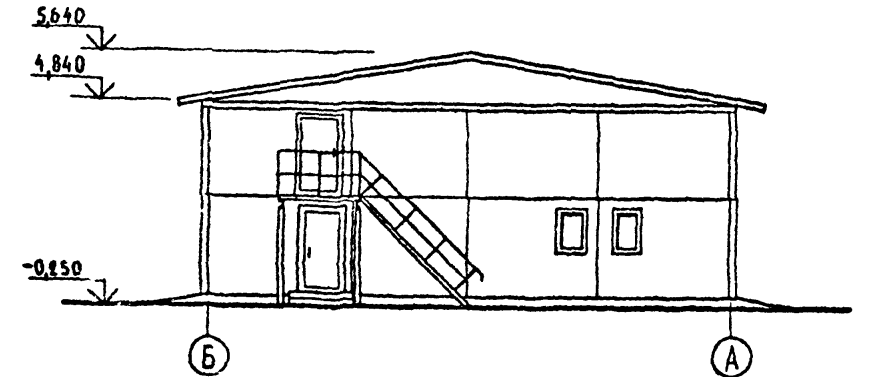
Ф А С А Д А-Б



Ф А С А Д 7-1



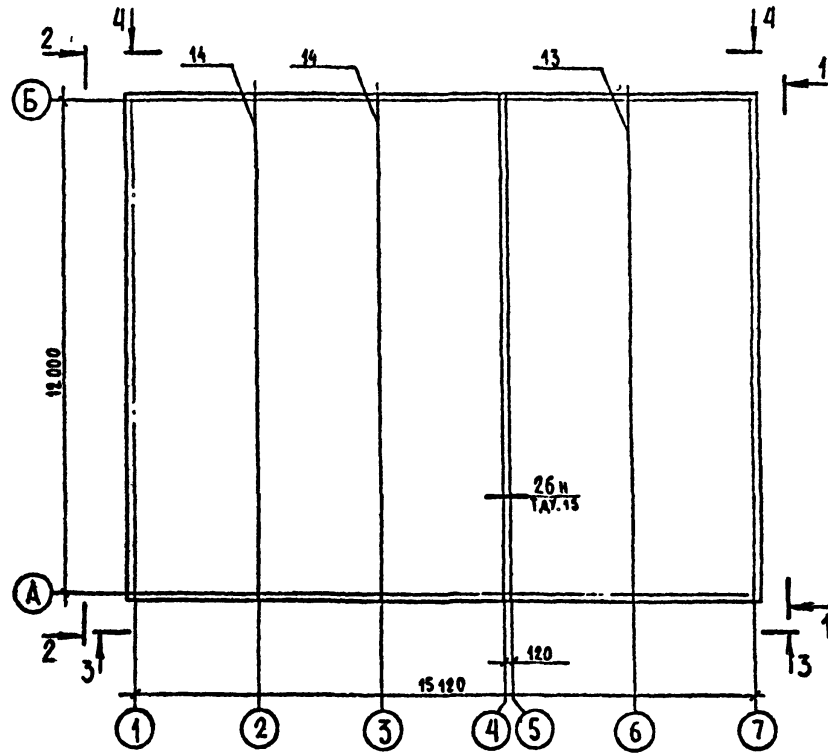
Ф А С А Д Б-А



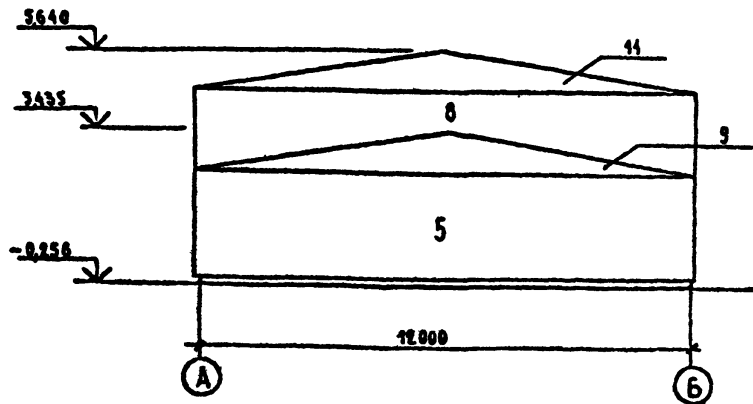
Итого листов 31163
 Подп. в арх. 19.02.85
 19.02.85

				147Г-1-АС			
				СТАНЦИЯ ОЧИСТКИ ВОДЫ С УСТАНОВКОЙ «СТРУЯ» ПРОИЗВОДИТЕЛЬНОСТЬЮ 800 м³/сут.			
ГИП	ЛЫСАКОВ	<i>Л.Л.</i>	<i>Р.С.</i>	ЗДАНИЕ ПРОИЗВОДСТВЕННОЕ	Страна	Лист	Листов
НАЧ. ОТД.	БОРОДИЧ	<i>Б.В.</i>	<i>И.С.</i>		Р	3	
И. КОНТР.	ЗАБЕКИНА	<i>З.А.</i>	<i>В.С.</i>				
РУК. ГР.	САЛОНЕНКО	<i>С.А.</i>	<i>Е.В.</i>				
ТЕХН.	ШЕЛЮБОВА	<i>Ш.В.</i>	<i>Н.В.</i>	Фасад А 7 1 1 1 1 1 1		И.С.	

СХЕМА РАСПОЛОЖЕНИЯ БЛОКОВ



1-1



СПЕЦИФИКАЦИЯ К СХЕМЕ РАСПОЛОЖЕНИЯ БЛОКОВ

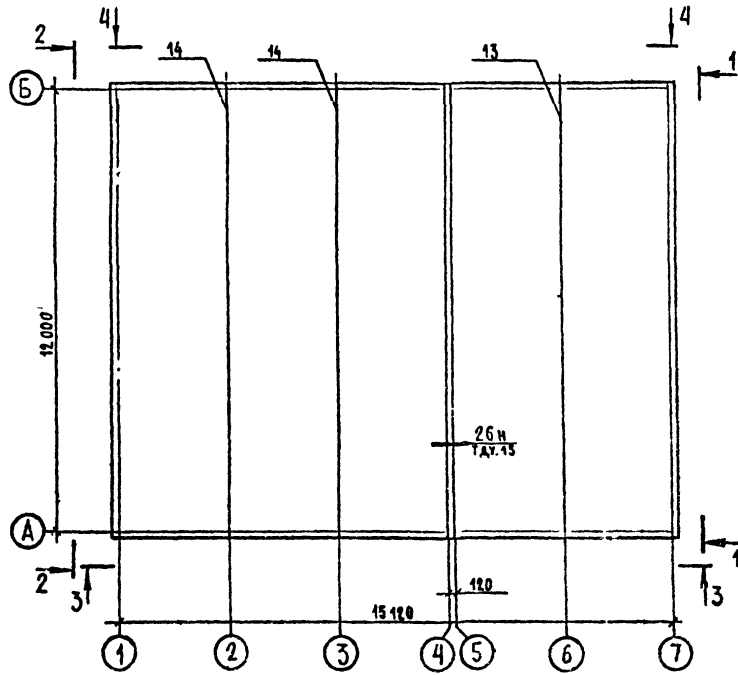
Марка, поз.	Обозначение	Наименование	Кол.	Масса ед., кг.	Примечание
1	147 Г-1-01	Блок электролизеров	1	10 650	
2	-02	Блок установки "Струя"	1	11 340	
3	-03	Блок установки "Струя"	1	11 820	
4	-04	Блок насосов	1	10 250	
5	-05	Блок насосов и служебных помещений	1	14 370	
6	-06	Блок доборный	1	6 900	
7	-07	Блок доборный	1	2 985	
8	-08	Блок доборный	1	4 400	
		Комплект монтажных частей			
		Подъем кровли			
9	672.1К.17.000	КР. I. 3-1	1	295	
10	-01	КР. I. 3-2	1	11	
11	672.1К.13.000	КР. III. 3-1	2	179	
12	-01	КР. III. 3-2	1	2,2	
		стыковка кровли			
13	672.1К.07.000	КР. I. 2-1	1	70	
14	672.1К.06.000	КР. III. 2-1	2	70	
		стыковка в здании			
15	672.IX.02.000-10	КМ. IX. 4-11	2	18	
16	-04	КМ. IX. 4-5	1	6,0	
		стыковка в здании			
17	672.I.04.000-08	КМ. I. 2-3	1	47	
		стыковка блоков в здании			
18	672.III.04.000-128	КМ. III. 4-128	1	83,1	
19	672.III.04.000-135	КМ. III. 4-135	1	58,2	
		Расход по узлам			
	ГАУ. 15 лист 29,30	в.ш.ш.к.-S=0,8 ГОСТ 14918-80	4,93 м ²	6,29	вст.кв.2
	ТАУ. 15 лист 30	-S=2 ГОСТ 19904-74	2,94 м ²	15,7	вст.кв.2
		-S=4 ГОСТ 19903-74	1,98 м ²	31,4	вст.кв.2

1. Данный лист смотреть совместно с листом 7.

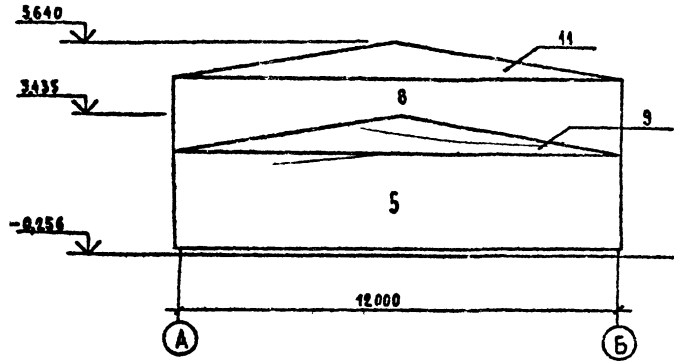
			147 Г-1-АС		
			Станция очистки воды с установкой "Струя" производительностью 800 м ³ /сут.		
ИП	Лысков	ИП	ЗДАНИЕ ПРОИЗВОДСТВЕННОЕ	Страницы	Листы
Нач. отд.	Бордазин	Б.О.		Р	4
Н.контр.	Забекина	С.И.			
Рук.гр.	Салоненко	С.И.			
Инж.	Терехина	И.И.	СХЕМА РАСПОЛОЖЕНИЯ БЛОКОВ (t = -50 °C)		
Техн.	Шелтова	И.И.	НИПИКБС		

Типовой проект 901-3-27585 Альбом II

СХЕМА РАСПОЛОЖЕНИЯ БЛОКОВ



1-1



СПЕЦИФИКАЦИЯ К СХЕМЕ РАСПОЛОЖЕНИЯ БЛОКОВ

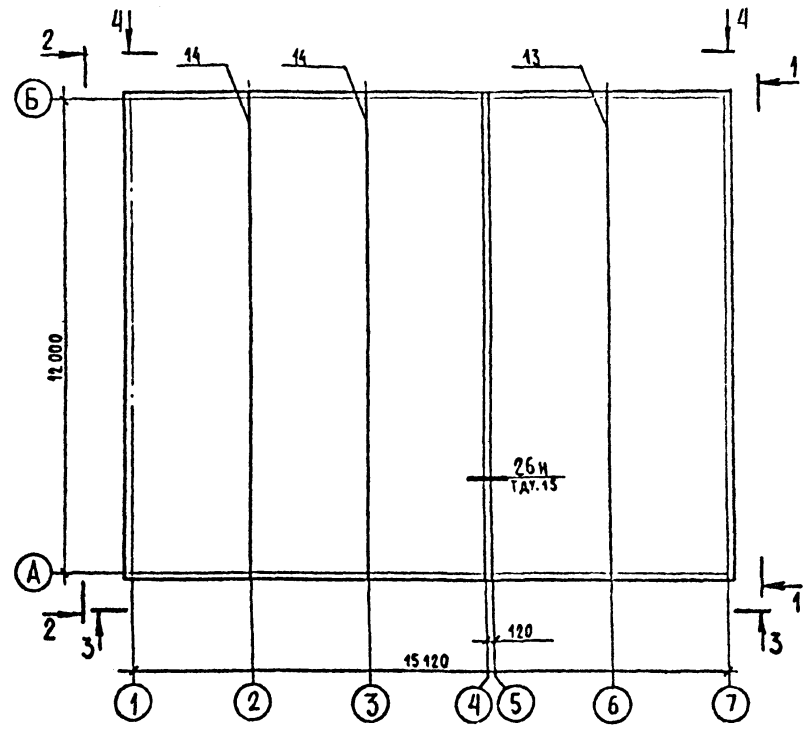
Марка, поз.	Обозначение	Наименование	Кол.	Масса ед., кг.	Примечание
1	147Г-1-01-01	БЛОК ЭЛЕКТРОЛИЗЕРОВ	1	18 650	
2	-02-01	БЛОК УСТАНОВКИ „СТРУЯ“	1	11 340	
3	-03-01	БЛОК УСТАНОВКИ „СТРУЯ“	1	11 820	
4	-04-01	БЛОК НАСОСОВ	1	10 250	
5	-05-01	БЛОК НАСОСОВ И СЛУЖЕБНЫХ ПОМЕЩЕНИЙ	1	44 370	
6	-06-01	БЛОК ДОБОРНЫЙ	1	6 900	
7	-07-01	БЛОК ДОБОРНЫЙ	1	2 985	
8	-08-01	БЛОК ДОБОРНЫЙ	1	4 400	
		КОМПЛЕКТ МОНТАЖНЫХ ЧАСТЕЙ			
		ПОДЪЕМ КРОВЛИ			
9	672.1К.17.000	КР. I. 3-1	1	295	
10	-01	КР. I. 3-2	1	11	
11	672.1К.13.000	КР. Ш. 3-1	2	179	
12	-01	КР. Ш. 3-2	1	2,2	
		СТЫКОВКА КРОВЛИ			
13	672.1К.07.000	КР. I. 2-1	1	70	
14	672.1К.06.000	КР. Ш. 2-1	2	70	
		СТЫКОВКА В ЗДАНИЕ			
15	672.IV.02.000-10	КМ. IV. 1-11	2	18	
16	-04	КМ. IV. 1-5	1	6,0	
		СТЫКОВКА В ЗДАНИЕ			
17	672.I.04.000-08	КМ. I. 2-3	1	47	
		СТЫКОВКА БЛОКОВ В ЗДАНИЕ			
18	672.III.04.000-128	КМ. Ш. 4-128	1	83,4	
19	672.III.04.000-135	КМ. Ш. 4-135	1	58,2	
		РАСХОД ПО УЗЛАМ			
	ТАУ 15 АИСТ 23,30	ОЦЕНКА-S=08 ГОСТ 14918-80	4,95 _{нз}	6,29	ВСТЗКл2
		-S=2 ГОСТ 19904-74	2,91 _{нз}	15,7	ВСТЗКл2
	ТАУ 15 АИСТ 30	-S=4 ГОСТ 19903-74	4,98 _{нз}	31,4	ВСТЗКл2

4. ДАННЫЙ ЛИСТ СМОТРЕТЬ СОВМЕСТНО С ЛИСТОМ -7.

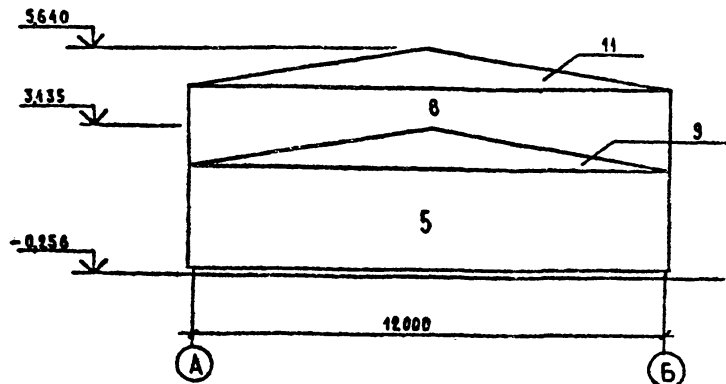
Исполнитель: [подпись] Проверенный: [подпись] 3/1/85

147 Г-1-АС			
СТАНЦИЯ ОЧИСТКИ ВОДЫ С УСТАНОВКОЙ „СТРУЯ“ ПРОИЗВОДИТЕЛЬНОСТЬЮ 800 м³/сут.			
И.МП.	ЛЕСАКОВ	И.П.Р.	И.П.Р.
НАЧ. ОТД.	БОРОДИН	И.П.Р.	И.П.Р.
И.КОНТР.	ЗАБЕКИНА	И.П.Р.	И.П.Р.
РУК. ГР.	САЛОНЕНКО	И.П.Р.	И.П.Р.
И.И.И.	ТЕРЕШИНА	И.П.Р.	И.П.Р.
УЧМ.	И.П.Р.	И.П.Р.	И.П.Р.
ЗДАНИЕ ПРОИЗВОДИТЕЛЬНОЕ			Стандарт: Лист: Листов:
СХЕМА РАСПОЛОЖЕНИЯ БЛОКОВ. (г=200г)			Д 5*
			НИПИКБС

СХЕМА РАСПОЛОЖЕНИЯ БЛОКОВ



1-1



СПЕЦИФИКАЦИЯ К СХЕМЕ РАСПОЛОЖЕНИЯ БЛОКОВ

Марка, поз.	Обозначение	Наименование	Кол.	Масса, ед., кг	Примечание
1	147Г-1-01-02	Блок электроизмеров	1	10 630	
2	-02-02	Блок установки „Струя“	1	11 340	
3	-03-02	Блок установки „Струя“	1	11 820	
4	-04-02	Блок насосов	1	10 250	
5	-05-02	Блок насосов и служебных помещений	1	14 365	
6	-06-01	Блок доборный	1	6 920	
7	-07-01	Блок доборный	1	2 985	
8	-08-01	Блок доборный	1	4 400	
		Комплект монтажных частей			
		Подъем кровли			
9	672.1К.17.000	КР. I.3-1	1	295	
10	-01	КР. I.3-2	1	11	
11	672.1К.13.000	КР. III.3-1	2	179	
12	-01	КР. III.3-2	1	2,2	
		Стыковка кровли			
13	672.1К.07.000	КР. I.2-1	1	70	
14	672.1К.06.000	КР. II.2-1	2	70	
		Стыковка в здании			
15	672.IV.02.000-10	КМ. IV.1-11	2	18	
16	-04	КМ. IV.1-5	1	6,0	
		Стыковка в здании			
17	672.I.04.000-08	КМ. I.2-3	1	47	
		Стыковка блоков в здании			
18	672.III.04.000-128	КМ. III.4-128	1	83,1	
19	672.III.04.000-135	КМ. III.4-135	1	58,2	
		Расход по узлам			
	ТАУ 15 лист 29,30	ощинк.-S=08 ГОСТ 14918-80	4,93 м ²	6,29	ВСт3кп2
		-S=2 ГОСТ 19904-74	2,91 м ²	15,7	ВСт3кп2
		-S=4 ГОСТ 19903-74	4,98 м ²	31,4	ВСт3кп2

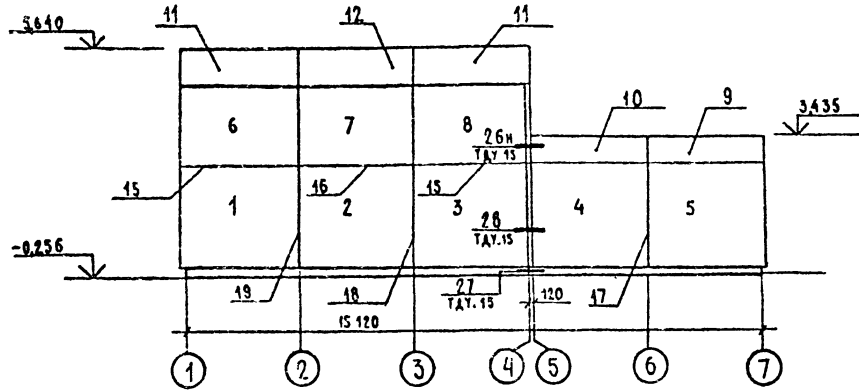
1. Данный лист смотреть совместно с листом 7.

Альбом II
Типовой проект 901-3-275-89

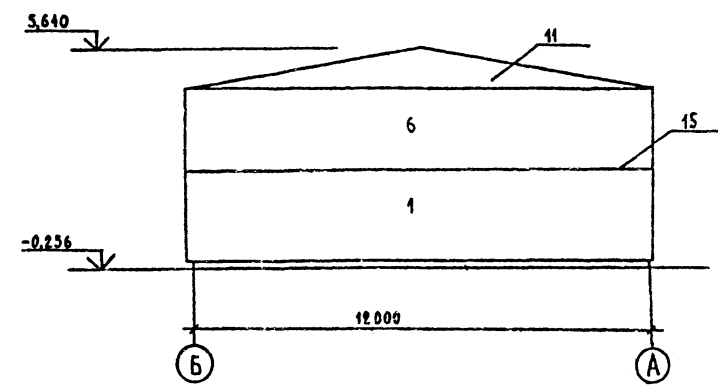
Имя, № докум. Подпись и дата
31766 ИИ 2020/19

147 Г-1-АС			Страна	Лист	Листов
Станция очистки воды с установкой „Струя“ производительностью 600 м ³ /сут.			Р	6	
ГИП	Лысков	21.08.89			
НАЧ. В.А.	Борознич	21.08.89			
И.КОНТР.	Забеккина	21.08.89			
РУК. ГР.	Сапоженко	21.08.89			
ИНЖ.	Терехина	21.08.89			
ТЕХН.	Шегалева	21.08.89			
Здание производственное					
Схема расположения блоков (t = -20° -30°С)			НИПИКБС		

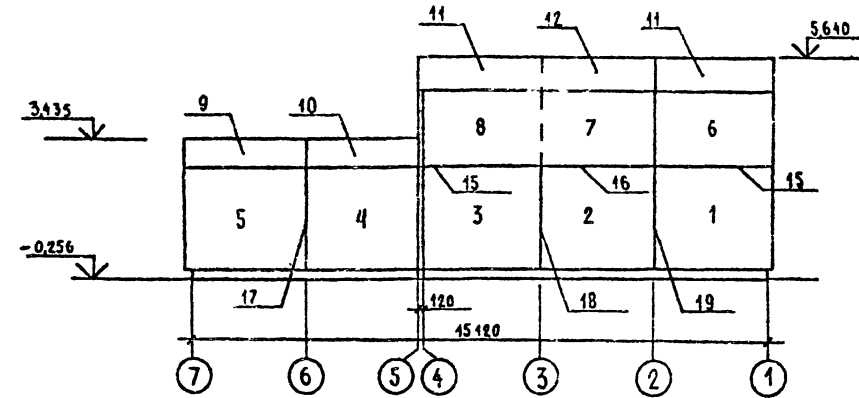
Вид 3-3



Вид 2-2



Вид 4-4

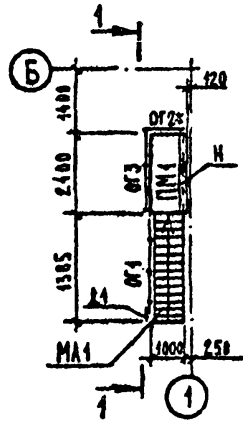


М.п. № инв. 31967
 Проект № 147 Г-1-АС
 14.08.89

		147 Г-1-АС		
		СТАНЦИЯ ОЧИСТКИ ВОДЫ С УСТАНОВКОЙ «СТРУЯ» ПРОИЗВОДИТЕЛЬНОСТЬЮ 600 м³/сут.		
ГИП	ЛЫСАКОВ	Л.С.	20.08	ЗДАНИЕ ПРОИЗВОДСТВЕННОЕ
НАЧ. ОТА	БОРОДЗИЧ	Б.В.	20.08	
И.ХОНТР.	ЛАБЕКИНА	Л.В.	20.08	Виды 2-2...4-4
РУК. ГР.	САЛОНЕНКО	С.В.	20.08	
ИНЖ.	ТЕРЕШНИНА	Т.В.	22.08	И П И К К Р
		Страна	Лист	Листов
		Р	7	

ТИПОВОЙ ПРОЕКТ 901-3-27589
 АЛБОН-Д

СХЕМА РАСПОЛОЖЕНИЯ ЭЛЕМЕНТОВ ЛЕСТНИЦЫ, СПЕЦИФИКАЦИЯ К СХЕМАМ РАСПОЛОЖЕНИЯ
 ПЛОЩАДКИ, ОГРАЖДЕНИЙ ПО ОСИ 1



Вид 1-1

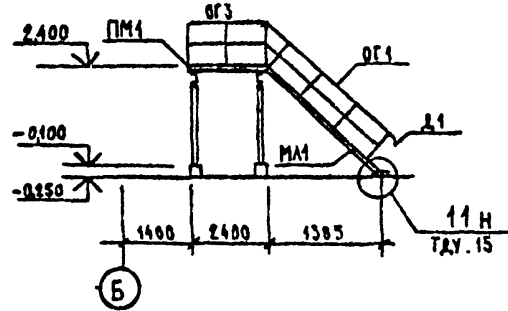
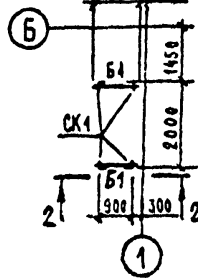
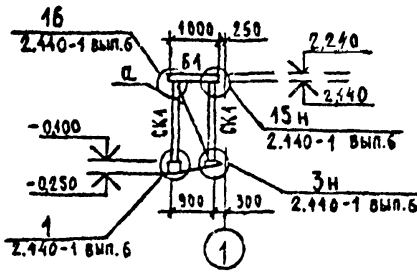


СХЕМА РАСПОЛОЖЕНИЯ СТОЕК, БАЛОК

НА ОТМ. 2,240



Вид 2-2



Марка поз.	Обозначение	Наименование	Кол.	Масса ед., кг.	Примечание
		Марш лестничный			
МА1	1.450.3-3 вып. 0,1	МАХШ 60 - 24.8 с	1	76,2	
		Площадка			
ПМ1	1.450.3-3 вып. 0,1	ПМХШ - 24 10 с	4	98,4	
		Ограждения			
ОГ1	1.450.3-3 вып. 0,1	ОГМАХЭБ 60 - 12.24 с	1	18,5	
ОГ2		ОГПМХЭБ - 12.12 с	1	13,3	
ОГ3		ОГПМХЭБ - 12.24 с	1	24,0	
		Дополнительные элементы			
Д1	1.450.3-3 вып. 0,1	ДГ 9 с	4	0,48	
СК1		L 75*6 ГОСТ 8509-86	0,6 м	6,89	ВСтЗсп5
Б1		Г 10 ГОСТ 8240-72	2,0 м	8,59	ВСтЗспБ1
а		L 75*6 ГОСТ 8509-86	4,2 м	6,89	ВСтЗсп5
Н		ромб-S=4 ГОСТ 8568-77	0,6 м	33,4	ВСтЗкп2

1. Данный лист смотреть совместно с листом 2.
2. Элемент со знаком * обрезать по месту.
3. Элементы лестниц по серии 1.450.3-3 с индексом „с“ применять только для $-65^{\circ}\text{C} \leq t \leq -40^{\circ}\text{C}$.

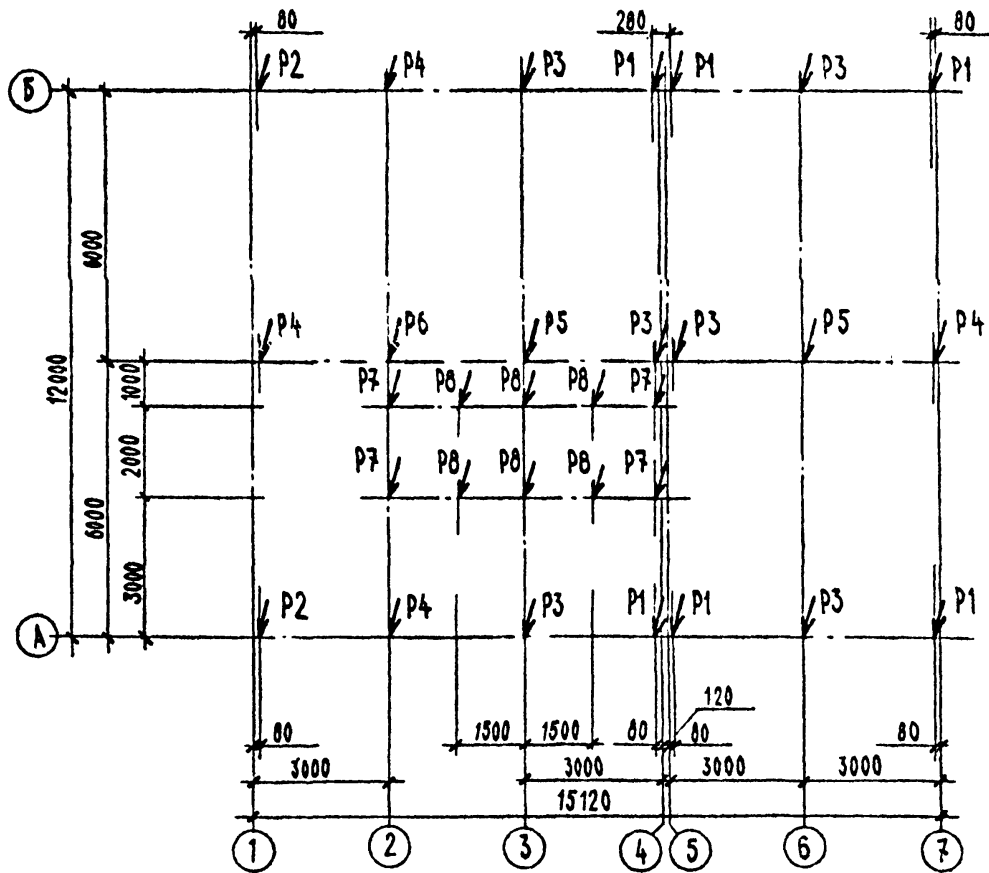
147 Г-1-АС					
Станция очистки воды с установкой „Струя“ производительностью 800 м³/сут.					
ГИП	Лысаков	1/21	1/21	Страна	Лист
Нач. отд.	Бородзин	1/21	1/21	Листов	
И контр.	Заскина	1/21	1/21	ЗДАНИЕ ПРОИЗВОДСТВЕННОЕ	
Рук. гр.	Саленко	1/21	1/21	р 8	
Техн.	Щепаева	1/21	1/21	Схемы расположения элементов лестницы, площадки, ограждений по осм 1; стоек, балок на отм. 2,240	
				НИПИКБС	

Шифр подл. 31468
 Подпись и дата 14.10.88

Альбом 7

Турбовой проект 501-3-275 29

СХЕМА НАГРУЗОК НА ФУНДАМЕНТЫ



- P1 = 27,63 кН
- P2 = 31,81 кН
- P3 = 49,9 кН
- P4 = 63,61 кН
- P5 = 99,73 кН
- P6 = 118,77 кН
- P7 = 23,23 кН
- P8 = 46,46 кН

Нагрузка от массы блоков и людей.

Нагрузка от установки „Струя“

1. Нагрузки даны расчетные без учета снеговой.

2. Отметка приложения нагрузок -0,256

31788

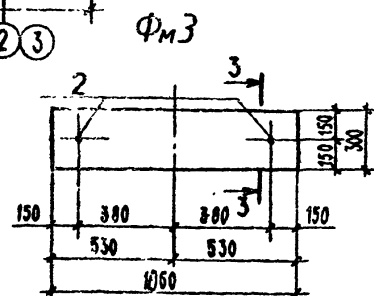
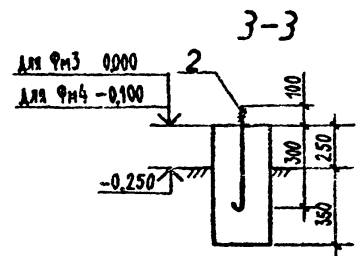
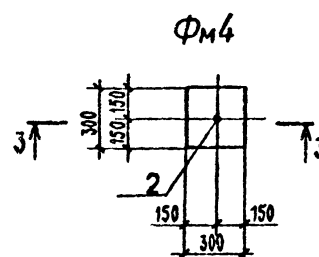
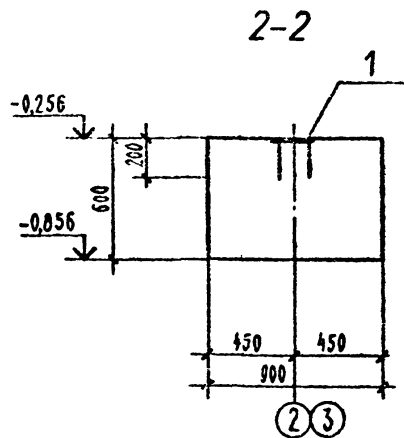
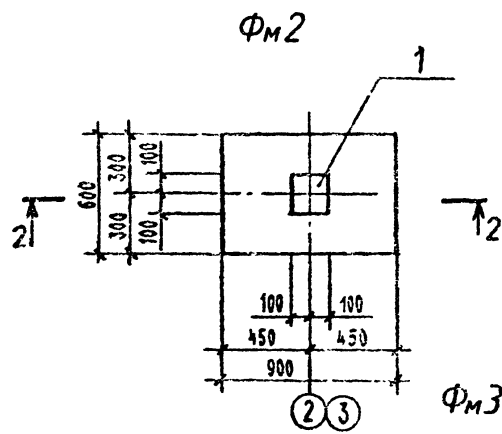
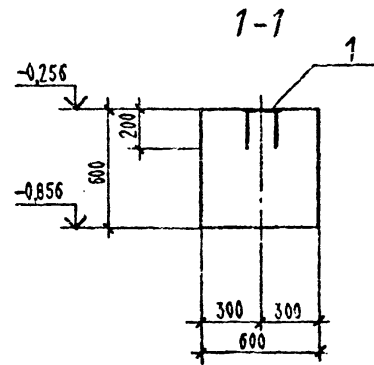
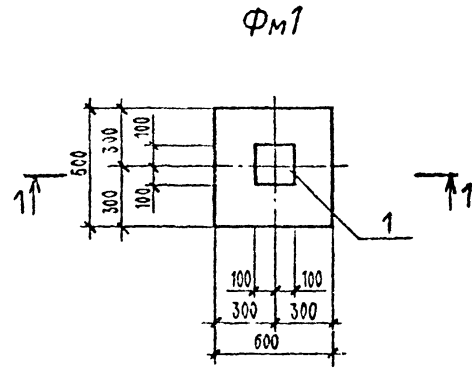
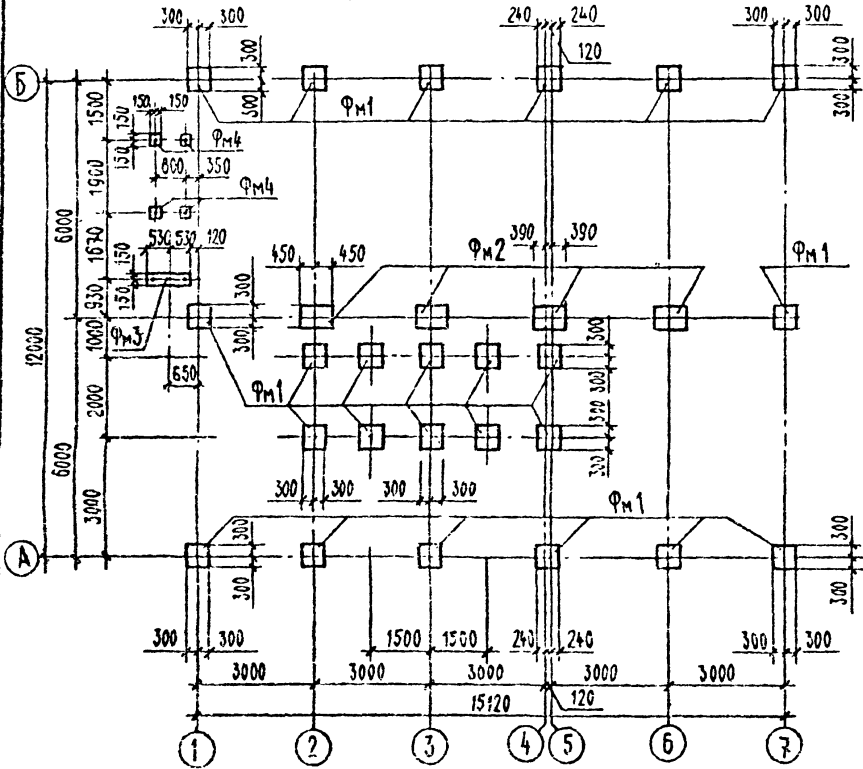
				147Г-1-АС		
				Станция очистки воды с установкой „Струя“		
				производительностью 800 м ³ /сут		
ГИП	Исаков	<i>ИИ</i>	<i>2008</i>	ЗДАНИЕ ПРОИЗВОДСТВЕННОЕ	Страна	Лист
НАЧ ОТД	Бороздин	<i>ББ</i>	<i>2008</i>		Р	9
И КОМП	Забкина	<i>ЗЗ</i>	<i>2008</i>			
РУК ТР	Спиренко	<i>СС</i>	<i>2008</i>			
ИЖ	Горелкина	<i>ГГ</i>	<i>2009</i>	СХЕМА НАГРУЗОК НА ФУНДАМЕНТЫ.		
				НИПИКВС		69

Копировал

Формат А3

АРХИВ № 301-3-2-3-1-04

СХЕМА РАСПОЛОЖЕНИЯ ФУНДАМЕНТОВ



СПЕЦИФИКАЦИЯ К СХЕМЕ РАСПОЛОЖЕНИЯ ФУНДАМЕНТОВ

Марк. поз.	Обозначение	Наименование	Кол.	Масса ед., кг	Примечание
		ФУНДАМЕНТЫ			
Фм1		Фм1	24		
Фм2		Фм2	4		
Фм3		Фм3	1		
Фм4		Фм4	4		

СПЕЦИФИКАЦИЯ ФУНДАМЕНТОВ

Код	Обозначение	Наименование	Кол.	Примечание
		ФУНДАМЕНТ Фм1-шт.24		
		СБОРОЧНЫЕ ЕДИНИЦЫ		
		ИЗДЕЛИЯ ЗАКЛАДНЫЕ		
1	1400-15 вып.1	МН 117-3	1	2,2 кг
		МАТЕРИАЛЫ		
		БЕТОН В15		0,22 м³
		ФУНДАМЕНТ Фм2-шт.4		
		СБОРОЧНЫЕ ЕДИНИЦЫ		
		ИЗДЕЛИЯ ЗАКЛАДНЫЕ		
1	1400-15 вып.1	МН 117-3	1	2,2 кг
		МАТЕРИАЛЫ		
		БЕТОН В15		0,32 м³
		ФУНДАМЕНТ Фм3-шт.1		
		СБОРОЧНЫЕ ЕДИНИЦЫ		
		ИЗДЕЛИЯ ЗАКЛАДНЫЕ		
2	ГОСТ 24379.1-80	БОЛТ 1.1М16×400 09Г2С-6	2	0,82 кг
		МАТЕРИАЛЫ		
		БЕТОН В15		0,20 м³
		ФУНДАМЕНТ Фм4-шт.4		
		СБОРОЧНЫЕ ЕДИНИЦЫ		
		ИЗДЕЛИЯ ЗАКЛАДНЫЕ		
2	ГОСТ 24379.1-80	БОЛТ 1.1М16×400 09Г2С-6	1	0,82 кг
		МАТЕРИАЛЫ		
		БЕТОН В15		0,05 м³

		147Г-1-АС		
		СТАНЦИЯ ОЧИСТКИ ВОДЫ С ЗАСТАВКОЙ «СТРИЖ»		
		ПРОИЗВОДИТЕЛЬНОСТЬЮ 800 м³/СУТ		
ТИП	ЛЫСАКОВ	И.И.	И.И.	
НАЧ. ВГА	БОРОДИН	Е.А.	И.И.	
И.КОНТ.	ЗАВЕРШИНА	В.А.	И.И.	
РЭК. ГР.	САВЕНКО	В.А.	И.И.	
ИИЖ	БЕРЕЖИНА	Л.И.	22.28	
		ЗДАНИЕ ПРОИЗВОДСТВЕННОЕ		Страна Лист Листов
		Р 10		
		СХЕМА РАСПОЛОЖЕНИЯ ФУНДАМЕНТОВ. ФУНДАМЕНТЫ Фм1 Фм2		ИИПИККА

ИЗДАНИЕ № 31470

№ строки	Наименование материала и единица измерения	Код		Кол.	Примечание
		материала	сп. зам.		
1	СТАЛЬ СОРТОВАЯ				
2	ОБЫКНОВЕННОГО КАЧЕСТВА	093000			
3	ПРОКАТ ИЗ СТАЛИ СРЕДЕЛОМ				
4	ТЕКУЧЕСТЬ 23 КГ/ММ ² С 38/23, Т	093003	168	8.503	
5	ПРОФИЛИ ГИУТНЕ ОТКРЫТЫЕ, Т	112100	168	1.787	
6	ПРОФИЛИ ГИУТНЕ ЗАМКНУТЫЕ, Т	112101	168	4.6	
7	ИТОГО СТАЛИ СОРТОВОЙ В				
8	НАТУРАЛЬНОЙ МАССЕ, Т		168	14.89	
9	В ТОМ ЧИСЛЕ ПО УКРУПНЕН-				
10	НОМУ СОРТАМЕНТУ:				
11	БАЛКИ И ШВЕЛЛЕРЫ, Т	092500	168	0.517	
12	СТАЛЬ КРУПНОСОРТНАЯ, Т	093100	168	0.46	
13	СТАЛЬ СРЕДНЕСОРТНАЯ, Т	093200	168	0.018	
14	СТАЛЬ МЕЛКОСОРТНАЯ, Т	093300	168	0.197	
15	СТАЛЬ ТОЛСТОЛИСТОВАЯ, Т	097100	168	9.038	
16	СТАЛЬ ТОНКОЛИСТОВАЯ. ТОЛЩИ-				
17	НОЙ 1,9-3,9 мм, Т	097200	168	0.854	
18	СТАЛЬ ТОНКОЛИСТОВАЯ ТОЛЩИ-				
19	НОЙ 1-1,8 мм, Т	097300	168	0.85	
20	СТАЛЬ КРОВЕЛЬНАЯ ОЦИНКОВАН. Т	111110	168	2.958	
21	ВСЕГО СТАЛИ ОБЫКНОВЕННОГО				
22	КАЧЕСТВА ПРИВЕДЕННОЙ,				
23	КЛАССА С 38/23, Т		168	18.614	
24					

1
 2
 3
 4
 5
 6
 7
 8
 9
 10
 11
 12
 13
 14
 15
 16
 17
 18
 19
 20
 21
 22
 23
 24

1
 2
 3
 4
 5
 6
 7
 8
 9
 10
 11
 12
 13
 14
 15
 16
 17
 18
 19
 20
 21
 22
 23
 24

147 Г-1-АС.ВМ исп.01

Статия сметы **ВМ** с установкой **Струн**
 производительностью **800 м²/сут**

ДАННЕ ПРОИЗВОДСТВЕННОЕ	Стаян	Лист	Листов
	РА	1	5

**ВЕДОМОСТЬ ПОТРЕБНОСТИ
В МАТЕРИАЛАХ**

НИПИКС

Гир	АМСАРОВ	<i>[Signature]</i>
НАЧ.ОТД.	ЧУСТЯКОВА	<i>[Signature]</i>
ГЛ.СПЕЦ.	УИЧЕВИЧ	<i>[Signature]</i>
ИСП.	РЫТКОВА	<i>[Signature]</i>

ТП 501-3-275-89
 0.1.1

№ строки	Наименование материала в единица измерения	Код		Код.	Примечание
		материала	ед. изм.		
1	Сталь конструкционная	095000			
2	Прокат из стали с пределом				
3	Текучести 33-40 кг/мм ² , Т	095002	168	0.295	
4	Профилем гнутые открытые, Т	112100	168	5.0	
5	Профилем гнутые закрытые, Т	112101	168	2.655	
6	Профнастил стальной, Т	112260	168	1.0	
7	Итого стали конструкционной				
8	в натуральной массе, Т		168	8.95	
9	в том числе по укрупнен-				
10	ному сортаменту:				
11	Балки и швеллеры, Т	092500	168	0.041	
12	Сталь крупносортная, Т	095100	168	2.12	
13	Сталь мелкосортная, Т	095300	168	0.129	
14	Сталь толстолистовая, Т	097100	168	1.16	
15	Сталь тонколистовая толщи-				
16	ной 1,9-3,9 мм, Т	097200	168	4.3	
17	Сталь кровельная оцинкованная, Т	111110	168	1.2	
18	Итого стали конструкцион-				
19	ной приведенной к стали				
20	класса С 38/23, Т		168	14.68	
21	Всего сортового проката				
22	обыкновенного качества,				
23	стали сортовой конструкци-				
24	онной в натуральной				
25	массе, Т		168	23.25	

147 Г-1-АС. ВМ
 147 Г-1-АС. ВМ

147 Г-1-АС. ВМ исп. 01 2
 лист

№ строки	Наименование материала и единиц измерения	Кол		Кол.	Примечание
		материала	ед. изм.		
1	Всего стали приведенной				
2	к классу С 38/23, Т		168	32.124	
3					
4	МЕТАЛЛОИЗДЕЛИЯ ПРОМЫШЛЕННОГО				
5	НАЗНАЧЕНИЯ (МЕТИЗЫ)				
6	КАНАТЫ СТАЛЬНЫЕ (ТРОСС), кг	125000	116	80	
7	ЭЛЕКТРОДЫ СВАРОЧНЫЕ, кг	127001	116	5.0	
8	СЕТКА СТАЛЬНАЯ СВАРНАЯ				
9	АРМАТУРНАЯ, кг	127600	116	2.0	
10	БОЛТЫ СВОБОДНЫЕ, кг	128300	116	2.46	
11	Итого МЕТАЛЛОИЗДЕЛИЙ				
12	ПРОИЗВОДСТВЕННОГО НАЗНАЧЕНИЯ		116	89.46	
13					
14	ТРУБЫ СТАЛЬНЫЕ	130000			
15	Всего, м		008	19.4	
16			168	0.513	
17	ТРУБЫ НЕФТЕПРОВОДНЫЕ				
18	БЕСШОВНЫЕ, м	131700	008	19.4	
19			168	0.513	
20	ПОЛИМЕРЫ, ПЛАСТИЧЕСКИЕ МАССЫ				
21	ПЕНОПЛАСТЫ, м³	224400	113	30	
22	ПЕНОПОЛИУРЕТАНЫ, м³	225430	113	0.5	
23					
24	ПРОДУКЦИЯ ЛЕСОЗАГОТОВИТЕЛЬНОЙ				
25	И ДЕРЕВООБРАБАТЫВАЮЩЕЙ				

а.ч. II
Т. П. 901-3-275.89

№-с 89 (м.ж)
И.Л. № 1000
32833
Полн. и дата
05.1.65.19

477-1-АС.ВМ ИЛ. 01
Копирован
Толщина
Формат 1:2
Лист 5

№	Наименование материала и единица измерения	Код		Кол.	Примечание
		материала	ед. изм.		
1	ПРОМЫШЛЕННОСТИ				
2	Доски для чистых полов, м ³	536171	113	3.78	
3	ПЛАМАТЕРИАЛ КАЧЕСТВЕННЫЙ, м ³	535100	113	1.0	
4	РАСХОД ПЛАМАТЕРИАЛОВ В				
5	КРУГЛОМ ЛЕСЕ, м ³		113	7.17	
6					
7	ПРОДУКЦИЯ ФАНЕРНОГО				
8	ПРОИЗВОДСТВА				
9	ФАНЕРА КЛЕЕНАЯ, м ³	551000	113	0.0008	
10	ПЛИТЫ ДРЕВЕСНОСТРУЖЕЧНЫЕ, м ³	553400	113	7.0	
11					
12	МАТЕРИАЛЫ СТРОИТЕЛЬНЫЕ				
13	ЩЕБЕНЬ, м ³	571110	113	11.84	
14	ПЕСОК СТРОИТЕЛЬНЫЙ, м ³	571140	113	5.64	
15	АСФАЛЬТ, т	571921	168	2.64	
16	ЦЕМЕНТ, т	573110	168	2.82	
17	ПЛИТКА КЕРАМИЧЕСКАЯ				
18	ГЛАЗУРОВАННАЯ, м ²	575210	055	4.58	
19	БАТА МИНЕРАЛЬНАЯ, м ³	576110	113	6.08	
20	ПЛИТЫ МИНЕРАЛОВАТНЫЕ, м ³	576220	113	13.2	
21	ЛИНОЛЕУМ, м ²	577100	055	12	
22	РУБЕРОИД, т. м ²	577402	056	0.14	
23	ЛИСТЫ АСБЕСТОЦЕМЕНТНЫЕ,				
24	ТИС. УСЛОВНЫХ ДАТТОК	578100	732	5.2	
25					

г.п. 901-5-275-89

32633 056.05.89

147Г-1-АС. ВМ

Копировал *Торвальна*

исп. 01

74 4

Формат

№ строки	Наименование материала в единице измерения	Кол.		Кол.	Примечания
		материала	ед. изм.		
1	ИЗДЕЛИЯ ИЗ СТЕКЛА				
2	ФОРФОРА				
3	СТЕКЛО ОКОННОЕ	м ²	591120	055	15,06
4	СТЕКОТКАМЬ	м ²	595240	055	1,6
5					
6					
7					
8					
9					
10					
11					
12					
13					
14					
15					
16					
17					
18					
19					
20					
21					
22					
23					
24					
25					

а.д.п.

Т.П 901-3-275 89

Мат. № подл.	Подл. - дата	Взам. инв. №
52633	27.6.89	

147 Г-1-АС.ВМ	исп. 01	Лист 5
---------------	---------	-----------

Копиролал

Товаришт

Софмат

89-0-59/А-3

Т. П. 901-3-275.89

Инд. по. 11090, в пути 07.05.89

№ строки	Наименование материала и единица измерения	Код		Кол.	Примечание
		материала	ед. изм.		
1	СТАЛЬ СОРТОВАЯ				
2	ОБЫКНОВЕННОГО КАЧЕСТВА	093000			
3	ПРОКАТ ИЗ СТАЛИ С ПРЕДЕЛОМ				
4	ТЕКУЧЕСТИ 23 КГ/ММ ² С 38/23Т	093003	168	8.798	
5	ПРОФИЛИ ГНУТЫЕ ОТКРЫТЫЕ, Т	112100	168	6.787	
6	ПРОФИЛИ ГНУТЫЕ ЗАМКНУТЫЕ, Т	112101	168	7.255	
7	ПРОФИНАСТИЛ СТАЛЬНОЙ, Т	112200	168	1.0	
8	Итого стали сортовой в				
9	натуральной массе, Т		168	23.84	
10	в том числе по укрупнен-				
11	ному сортаменту:				
12	Балки и швеллеры, Т	092500	168	0.558	
13	Сталь крупносортная, Т	093100	168	2.58	
14	Сталь среднесортная, Т	093200	168	0.018	
15	Сталь мелкосортная, Т	093300	168	0.326	
16	Сталь толстолистовая, Т	097100	168	10.198	
17	Сталь тонколистовая толщи-				
18	ной 1.9-3.9 мм, Т	097200	168	5.154	
19	Сталь тонколистовая толщи-				
20	ной 1-1.8 мм, Т	097300	168	0.85	
21	Сталь кровельная оцинков, Т	111110	168	4.156	
22	Всего стали обыкновенного				
23	качества приведенной,				
24	класса С 38/23, Т		168	30.43	

147 Г-1-АС.0М исп. 02,03

Станция очистки воды с установкой «Струя»
производительностью 800 м³/сут

Гип. Анисков
науч. студ. Чистякова
гл. спец. Чипчевич
исп. Рыткисва

ЗДАНИЕ
ПРОИЗВОДСТВЕННОЕ

ВЕДОМОСТЬ ПОТРЕБНОСТИ
В МАТЕРИАЛАХ

Страниц	Лист	Листов
РД	1	4

НИПИКСБ

Копировал

Формат

С.Л.И.
Т.П. 901-3-275 89

№ строки	Наименование материала в единицах измерения	Код		Кол.	Примечание
		материала	ед. изм.		
1	МЕТАЛЛОИЗДЕЛИЯ ПРОМЫШ-				
2	ЛЕННОГО НАЗНАЧЕНИЯ				
3	(МЕТИЗЫ)				
4	КАМАТЫ СТАЛЬНЫЕ (ТРОСС), КГ	125000	116	30	
5	ЭЛЕКТРОДЫ СВАРОЧНЫЕ, КГ	127001	116	5.0	
6	СЕТКА СТАЛЬНАЯ СВАРНАЯ				
7	АРМАТУРНАЯ, КГ	127600	116	2.0	
8	БОЛТЫ СВОБОДНЫЕ, КГ	128300	116	2.46	
9	Итого МЕТАЛЛОИЗДЕЛИИ				
10	ПРОИЗВОДИТЕЛЬНОГО				
11	НАЗНАЧЕНИЯ, КГ		116	89.46	
12					
13	ТРУБЫ СТАЛЬНЫЕ	130000			
14	ВСЕГО, М		006	19.4	
15			168	0.513	
16	ТРУБЫ НЕФТЕПРОВОДНЫЕ				
17	БЕСШОВНЫЕ, М	131700	606	19.4	
18			168	0.513	
19	ПОЛИМЕРЫ, ПЛАСТИЧЕСКИЕ				
20	МАССЫ				
21	ПЕНОПЛАСТЫ М ³	224400	113	30	
22	ПЕНОПОЛИУРЕТАНЫ, М ³	225430	113	25	
23					
24	ПРОДУКЦИЯ ЛЕСОЗАГОТОВИТЕЛЬНОЙ И ДЕРЕВООБРАБАТЫВА-				
25					

Мин. № подл. 32689
Подп. в дата 12.05.89
Взам. инв. №

32634
 301-3-275-89
 П П

Стр. №	Наименование материала в единиц измерения	Код		Кол.	Примечание
		материала	ед. изм.		
1	ЮЩЕЙ ПРОМЫШЛЕННОСТИ				
2	Доски для чистых полов, м ³	536171	113	3.78	
3	Пиломатериал качественный, м ³	533100	113	1.0	
4	Расход пиломатериалов в				
5	Круглом лесе, м ³		113	7.17	
6					
7	ПРОДУКЦИЯ ФАБРИЧНОГО				
8	ПРОИЗВОДСТВА				
9	Фанера клееная, м ³	551000	113	0.0008	
10	Плиты древесностружечные, м ³	553400	113	7.0	
11					
12	МАТЕРИАЛЫ СТРОИТЕЛЬНЫЕ				
13	Щебень, м ³	571110	113	11.84	
14	Песок строительный, м ³	571140	113	5.64	
15	Асфальт, т	571821	168	2.64	
16	Цемент, т	573110	168	2.82	
17	Плитка керамическая				
18	глазурованная, м ²	575210	055	4.58	
19	Вата минеральная, м ³	576110	113	6.08	
20	Плиты минераловатные, м ³	576220	113	13.2	
21	Линолеум, м ²	577100	055	12	
22	Рубероид, т.м ²	577402	056	0.14	
23	Листы асбестоцементные				
24	тыс. условных плиток	578100	732	5.2	
25					

147 Г-1-АС.ВМ

исл. 02,03

Лист
3

Копирован

Тиражируется

Формат

ИМЯ ОТ ПОДЛ. И ОДП. И ДАТА
 82634 05.05.89

Т П 901-3-275 89

№ строки	Наименование материала к единице измерения	Код		Кол.	Примечание
		материала	ед. изм.		
1	ИЗДЕЛИЯ ИЗ СТЕКЛА,				
2	ФОРФОРА				
3	СТЕКЛО ОКОННОЕ, м ²	591120	055	15.06	
4	СТЕКЛОТКАНЬ,	595240	055	1.6	
5					
6					
7					
8					
9					
10					
11					
12					
13					
14					
15					
16					
17					
18					
19					
20					
21					
22					
23					
24					
25					

№ подл.	Подп. и дата	Взам инв №	Инв. № дубл.	Подп. и дата
5814	Лф 5.7 83			

Формат	Зона	Лист	Обозначение	Наименование	Кол. на исполн. 672.1К.07.000-						Примечание
					-	01	02	03	04	05	
				Документация							
A1			672.1К.07.000.МЧ	Монтажный чертеж	X	X	X	X	X	X	
A3			672.1К.07.000.ВП	Ведомость покупных изделий	X	X	X	X	X	X	

Шифр	Лист
КРГ.2-1	
КРГ.2-2	
КРГ.2-3	
КРГ.2-4	
КРГ.2-5	
КРГ.2-6	

1

2	23	672-182-89	Кв.	2111
1	-	672-110-85	Лист	2504
Изм.	Лист	№ докум	Подп.	Дата
Разроб.	Шукржав	Шифр	4.04.83	
Проб.	Эригоров	Шифр	11К.	
И.контр.	Берестов	Шифр	11К.	
Н.контр.	Писова	Шифр	3071	
Утв.	Будилов	Шифр	4.3.83	

672.1К.07.000

Стыковка кровли

Лист	Лист	Листов
1	1	3

Комплект монтажных частей КРГ.2

СибНИПИгазстрой

ЕФ-00-4

№ № посл			Полн в дата			Изом инв №			Шня № дубл			Полн в дата		
55178			23.11.89 Кз											
Кол. мат	Зона	Пос.	Обозначение	Наименование	Кол на изом инв 672.1К.07.000-							Примечание		
					-	01	02	03	04	05				
				<u>Детали</u>										
44			672.1К.07.001	Нащельник К-31	2	2	2	2	2	2				
44			672.1К.06.001	Нащельник К-28	4	4	3	3	2	2				
44			672.1К.06.002	Нащельник К-29	2		2		2					
			-01	Нащельник К-30	1		1		1					
				<u>Стандартные изделия</u>										
				Шайба 6/2 НР	8	8	6	6	4	4				
				ОСТ 34-13-016-77										

2	Зам	672.182.89	Кз	4
---	-----	------------	----	---

6721К 07.000

Лист
2

БФ-09-4

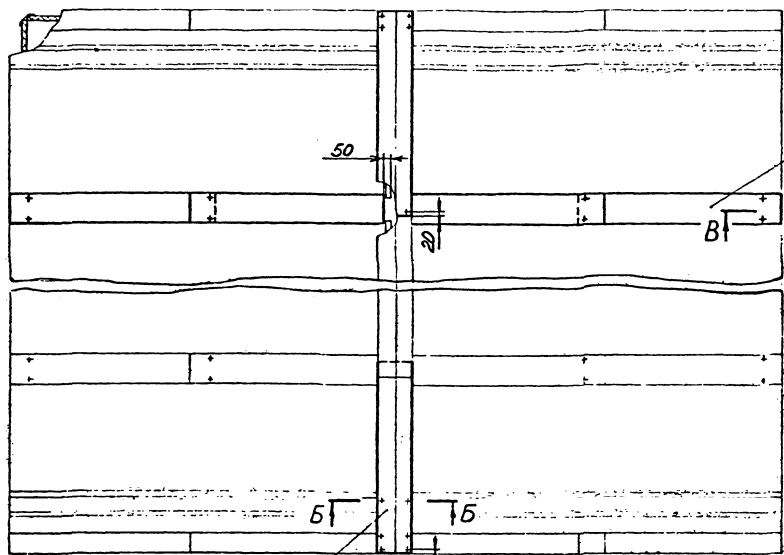
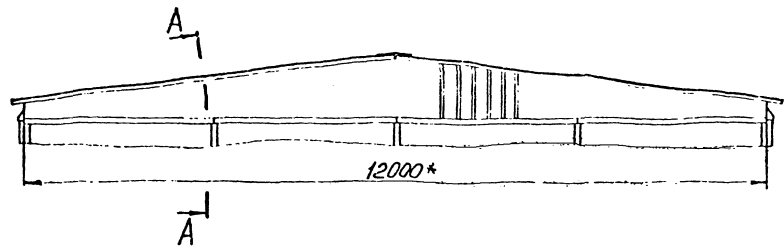
№ докт.	Полп. и дата	Взам. и №	№ док. и дата	Полп. и дата
55178	23.11.89	Бр-		

№ докт.	Полп.	Обозначение	Наименование	Кол. на исходе						Примечание
				01	02	03	04	05		
				672.1К.07.000 -						
			Прочие изделия.							
			Винт саморезаю- щий 36x25ц9 ТУ67-269-79	8	8	6	6	4	4	
			Заклёпка комбин- сованная СТА-985 ТУ36-1598-77	0,15	0,1	0,15	0,1	0,15	0,1	

№ докт.	Полп. и дата	Взам. и №	№ док. и дата	Полп. и дата
55178	23.11.89	Бр-		

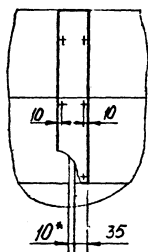
672.1К.07.000

Рис.1

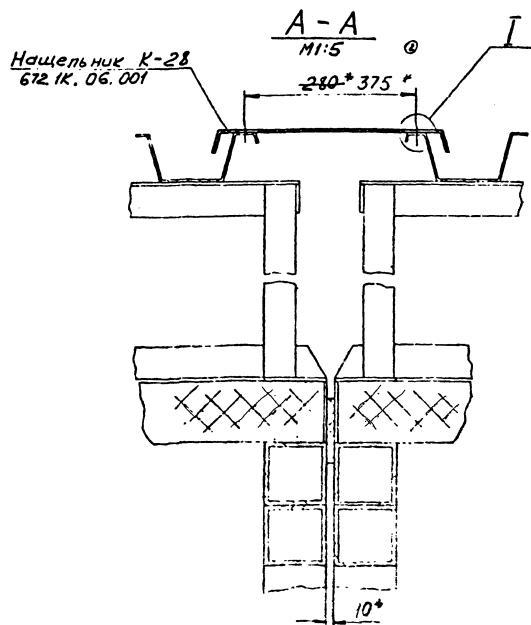


Нащельник К-28
672.1К.06.001

В лист 3
Вид Г
М1:5 лист 3



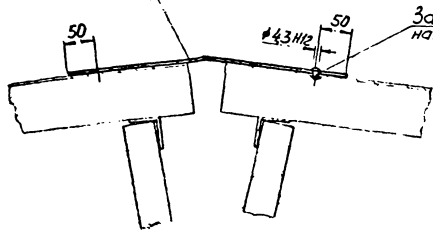
Нащельник К-29
672.1К.06.002



Нащельник К-28
672.1К.06.001

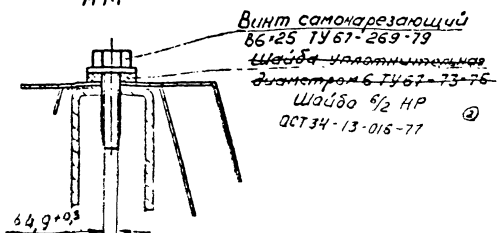
Нащельник К-29
672.1К.06.002

Б-Б
М1:5



Заклепка комбинированная
СТД-985 ТУ 36-1598-77

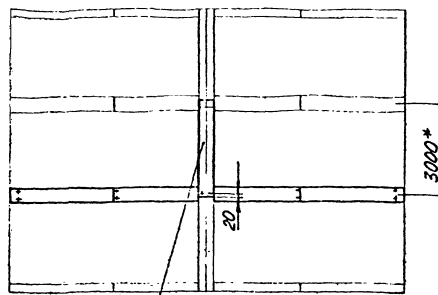
И
М1:1



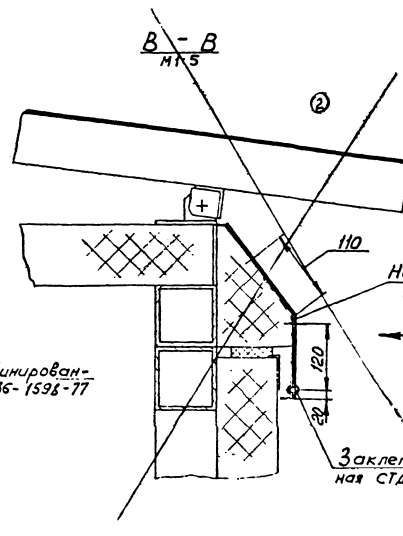
Винт самонарезающий
86*25 ТУ 67-269-79
Шайба уплотнительная
диаметром 6 ТУ 67-73-76
Шайба 1/2 НР
ОСТ 34-13-016-77

Рис.2
М1:100

Остальное - см. рис. 1



Нащельник К-30
672.1К.06.002-01



Нащельник К-30
672.1К.06.002-01

Нащельник К-31
672.1К.07.001

Заклепка комбинированная
СТД-985 ТУ 36-1598-77

Рис.3
М1:100

Остальное - см. рис. 1

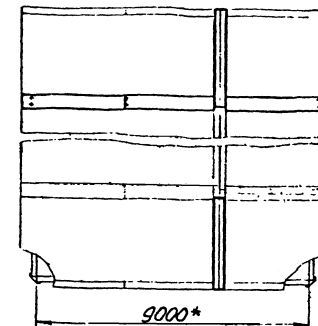
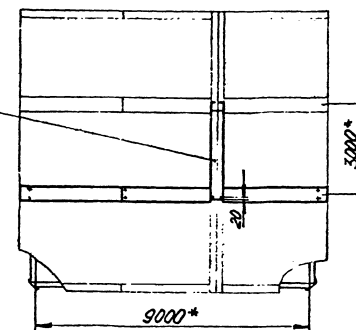


Рис.4
М1:100

Остальное - см. рис. 1



- 1.* Размеры для справок.
2. Неуказанные пред. откл. размеров $\pm \frac{1}{2}$ по классу точности, грубый.
3. Заклепки комбинированные СТД-985 ТУ 36-1598-77 для крепления нащельников К-29 и К-30 располагать с шагом 170 мм.

Примечание: Вновь выпущен документ 672.1К.07.000МЧ.мч.3

Обозначение	Рис.	Шифр комплекта	Масса, кг
672.1К.07.000	1	КРГ.2-1	70
-01	2	КРГ.2-2	59
-02	3	КРГ.2-3	58
-03	4	КРГ.2-4	47
-04	5	КРГ.2-5	46
-05		КРГ.2-6	34

672.1К.07.000МЧ			
2	672.1К.07.000	МЧ	МЧ
3	672.1К.07.000	МЧ	МЧ
4	672.1К.07.000	МЧ	МЧ
5	672.1К.07.000	МЧ	МЧ
6	672.1К.07.000	МЧ	МЧ
7	672.1К.07.000	МЧ	МЧ
8	672.1К.07.000	МЧ	МЧ
9	672.1К.07.000	МЧ	МЧ
10	672.1К.07.000	МЧ	МЧ
11	672.1К.07.000	МЧ	МЧ
12	672.1К.07.000	МЧ	МЧ
13	672.1К.07.000	МЧ	МЧ
14	672.1К.07.000	МЧ	МЧ
15	672.1К.07.000	МЧ	МЧ
16	672.1К.07.000	МЧ	МЧ
17	672.1К.07.000	МЧ	МЧ
18	672.1К.07.000	МЧ	МЧ
19	672.1К.07.000	МЧ	МЧ
20	672.1К.07.000	МЧ	МЧ
21	672.1К.07.000	МЧ	МЧ
22	672.1К.07.000	МЧ	МЧ
23	672.1К.07.000	МЧ	МЧ
24	672.1К.07.000	МЧ	МЧ
25	672.1К.07.000	МЧ	МЧ
26	672.1К.07.000	МЧ	МЧ
27	672.1К.07.000	МЧ	МЧ
28	672.1К.07.000	МЧ	МЧ
29	672.1К.07.000	МЧ	МЧ
30	672.1К.07.000	МЧ	МЧ
31	672.1К.07.000	МЧ	МЧ
32	672.1К.07.000	МЧ	МЧ
33	672.1К.07.000	МЧ	МЧ
34	672.1К.07.000	МЧ	МЧ
35	672.1К.07.000	МЧ	МЧ
36	672.1К.07.000	МЧ	МЧ
37	672.1К.07.000	МЧ	МЧ
38	672.1К.07.000	МЧ	МЧ
39	672.1К.07.000	МЧ	МЧ
40	672.1К.07.000	МЧ	МЧ
41	672.1К.07.000	МЧ	МЧ
42	672.1К.07.000	МЧ	МЧ
43	672.1К.07.000	МЧ	МЧ
44	672.1К.07.000	МЧ	МЧ
45	672.1К.07.000	МЧ	МЧ
46	672.1К.07.000	МЧ	МЧ
47	672.1К.07.000	МЧ	МЧ
48	672.1К.07.000	МЧ	МЧ
49	672.1К.07.000	МЧ	МЧ
50	672.1К.07.000	МЧ	МЧ
51	672.1К.07.000	МЧ	МЧ
52	672.1К.07.000	МЧ	МЧ
53	672.1К.07.000	МЧ	МЧ
54	672.1К.07.000	МЧ	МЧ
55	672.1К.07.000	МЧ	МЧ
56	672.1К.07.000	МЧ	МЧ
57	672.1К.07.000	МЧ	МЧ
58	672.1К.07.000	МЧ	МЧ
59	672.1К.07.000	МЧ	МЧ
60	672.1К.07.000	МЧ	МЧ
61	672.1К.07.000	МЧ	МЧ
62	672.1К.07.000	МЧ	МЧ
63	672.1К.07.000	МЧ	МЧ
64	672.1К.07.000	МЧ	МЧ
65	672.1К.07.000	МЧ	МЧ
66	672.1К.07.000	МЧ	МЧ
67	672.1К.07.000	МЧ	МЧ
68	672.1К.07.000	МЧ	МЧ
69	672.1К.07.000	МЧ	МЧ
70	672.1К.07.000	МЧ	МЧ
71	672.1К.07.000	МЧ	МЧ
72	672.1К.07.000	МЧ	МЧ
73	672.1К.07.000	МЧ	МЧ
74	672.1К.07.000	МЧ	МЧ
75	672.1К.07.000	МЧ	МЧ
76	672.1К.07.000	МЧ	МЧ
77	672.1К.07.000	МЧ	МЧ
78	672.1К.07.000	МЧ	МЧ
79	672.1К.07.000	МЧ	МЧ
80	672.1К.07.000	МЧ	МЧ
81	672.1К.07.000	МЧ	МЧ
82	672.1К.07.000	МЧ	МЧ
83	672.1К.07.000	МЧ	МЧ
84	672.1К.07.000	МЧ	МЧ
85	672.1К.07.000	МЧ	МЧ
86	672.1К.07.000	МЧ	МЧ
87	672.1К.07.000	МЧ	МЧ
88	672.1К.07.000	МЧ	МЧ
89	672.1К.07.000	МЧ	МЧ
90	672.1К.07.000	МЧ	МЧ
91	672.1К.07.000	МЧ	МЧ
92	672.1К.07.000	МЧ	МЧ
93	672.1К.07.000	МЧ	МЧ
94	672.1К.07.000	МЧ	МЧ
95	672.1К.07.000	МЧ	МЧ
96	672.1К.07.000	МЧ	МЧ
97	672.1К.07.000	МЧ	МЧ
98	672.1К.07.000	МЧ	МЧ
99	672.1К.07.000	МЧ	МЧ
100	672.1К.07.000	МЧ	МЧ

672.1К.07.000М4

Рис. 5
М 1:100
Остальное - см. рис. 1

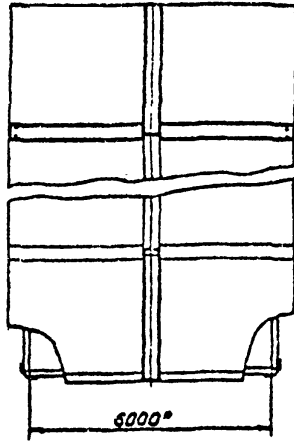
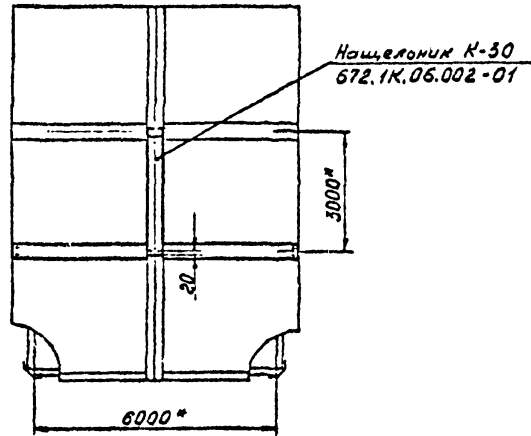


Рис. 6
М 1:100
Остальное - см. рис. 1



Ш.б. № подл.	Подп. и дата	В.зам. инв. №	И.б. № 3, дд	Подп. и дата
55179	К.В.И. № 85			

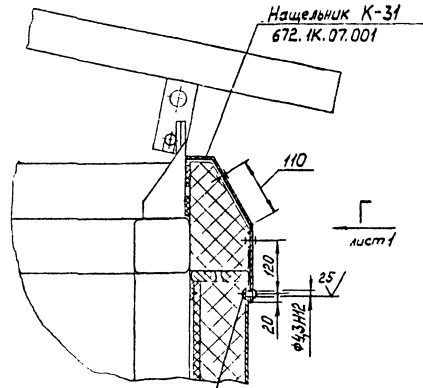
1	408	672.1К.07.000М4	М	20.05	672.1К.07.000М4	Л.с.м
2	507	672.1К.06.002-01	М	20.05	672.1К.06.002-01	2

Копирован 16.04.85

Формат А3

672.1К.07.000 МЧ

$\frac{B-B}{M1:5}$ лист 1



Заклёпка комбинированная
СТД-985 ТУ36-1598-77.

Шкала: 1:1
Лист 1 из 3
35718

№	ИЗМ.	ИЗМ.	ИЗМ.	ИЗМ.	ИЗМ.
-	ИЗМ.	ИЗМ.	ИЗМ.	ИЗМ.	ИЗМ.
Кол.	Лист	12	2	5	1

672.1К.07.000 МЧ

Лист 3

КОПИРОВАНИЕ: КОПИРОВАНИЕ

40584		23.11.89 Сд - 67511																			
Формат	Дата	Лист	Объемное	Наименование	№. по плану. 672.1К.13.00.000 -												Примечание				
					-	01	02	03	04	05	06										
				Документация																	
*			672.1К.13.00.000 МЧ	Монтажный чертёж	×	×	×	×	×	×	×	×	×	×	×	×					*) А1, А4х3
А7			672.1К.13.00.000 ВС	Ведомость спецификаций	×	×	×	×	×	×	×	×	×	×	×	×					
А3			672.1К.13.00.000 ВП	Ведомость покупок изделий	×	×	×	×	×	×	×	×	×	×	×	×					
А4			672 - ИМ	Инструкция по изготовлению и монтажу	×	×	×	×	×	×	×	×	×	×	×	×					
*			672 ПСЦ	Паспорт цветного решения	×	×	×	×	×	×	×	×	×	×	×	×					*) А4; А3
					Шифр	Лист															
					КР II 3-1																
					КР II 3-2																
					КР II 3-3																
					КР II 3-4																
					КР II 3-5																
					КР II 3-6																
					КР II 3-7																

1 КС 672-132 89				672.1К.13.00.000		
Лист	№ докум.	Лист	Лист			
Разраб.	Ушакин	Талант	2825	Подъем кровли Комплект монтажных частей		
Проэ.	Григорьев	14	248			
И.контр.	Шильман	СФ	5065			
Утв.						
				Лит.	Лист	Листов
				А	1	4
				НИПИКС		
				86		

Имя и подл.	Подл. и дата	Элем. явр. №	Имя. № дубл.	Подл. и дата
36723	20.11.92 С.-			

Формат	Т. и л.	Пою.	Обозначение	Наименование	Кол. на исп. лн.							Примечание	
					672.1К.13.00.000 -								
					-	01	02	03	04	05	06		
				<i>Сборочные единицы</i>									
А4			672.1К.13.01.000	Секция К-90	1	1							
			- 01	Секция К-91	1		1						
А4			672.1К.13.02.000	Секция К-92	1	1							
			- 01	Секция К-93	1		1						
А4			672.1К.13.03.000	Секция К-94			1		1				
			- 01	Секция К-95			1		1				
А4			672.1К.13.04.000	СВЯЗЬ К-300	2	1	1						
А4			672.1К.13.05.000	СВЯЗЬ К-302	4	3	3		2				

Изм.	Инт.	№ докум.	Испол.	Дата	

672.1К.13.00.000

Инт

24 2

Изм. № прл.	Исход. дата	Изм. № прл.	Изм. № прл.	Исход. дата
50502	2.11.73			

Формат	Лист	Поз.	Обозначение	Наименование	Кол. на исполн. 672.1К.13.00.000-								Примечание	
					-	01	02	03	04	05	06			
				<u>детали</u>										
А3			672.1К.13.00.001	СВЯЗЬ К-96	2	2								
			-01	СВЯЗЬ К-97			2	2	2					
			-02	СВЯЗЬ К-98						2	2			
А4			672.1К.13.00.002	СВЯЗЬ К-303	4		4	4		4				
А3			672.1К.13.00.003	Профиль К-305	4		3	3		2				
А4			672.1К.17.002	Пластина К-203	6		5	5		4				
				<u>Стандартные изделия</u>										
				Болт М12-6h.25.46.019	16	16	12	12	12	8	8			
				ГОСТ 7798-70										
				Гайка М12-6h.4.019	16	16	12	12	12	8	8			
				ГОСТ 5915-70										

Изм. № прл.	Исход. дата	Изм. № прл.	Исход. дата

672.1К.13.00.000

Лист

88 5

БФ-ПФ-4

№ документа	Подпись дата	Заказчик №	Имя и должность	Подпись дата
27.505	17.11.83 Ли			

Период Зачисл. Пол.	Обозначение	Наименование	Кол. на складе 672.1К.13.00.000-								Примечание
			-	01	02	03	04	05	06		
		Шайба 12.02 Ст3.01ч ГОСТ 11371-78	16	16	12	12	12	8	8		
		<u>Прочие изделия</u>									
		винт самонарезающий 86x25ц9 ТУ67-269-79	32		24	24		16			
		Защелка комбинирован- ная СТА 984 ТУ36-1598-77	01		002	003		007			КЕ
		Защелка комбинирован- ная СТА 985 ТУ36-1598-77	009		008	008		006			КЕ

№	лист	№ докум.	Подп.	Дата

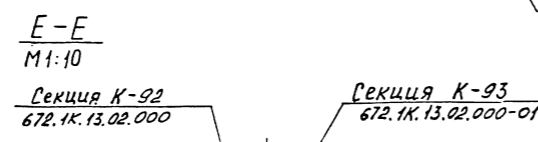
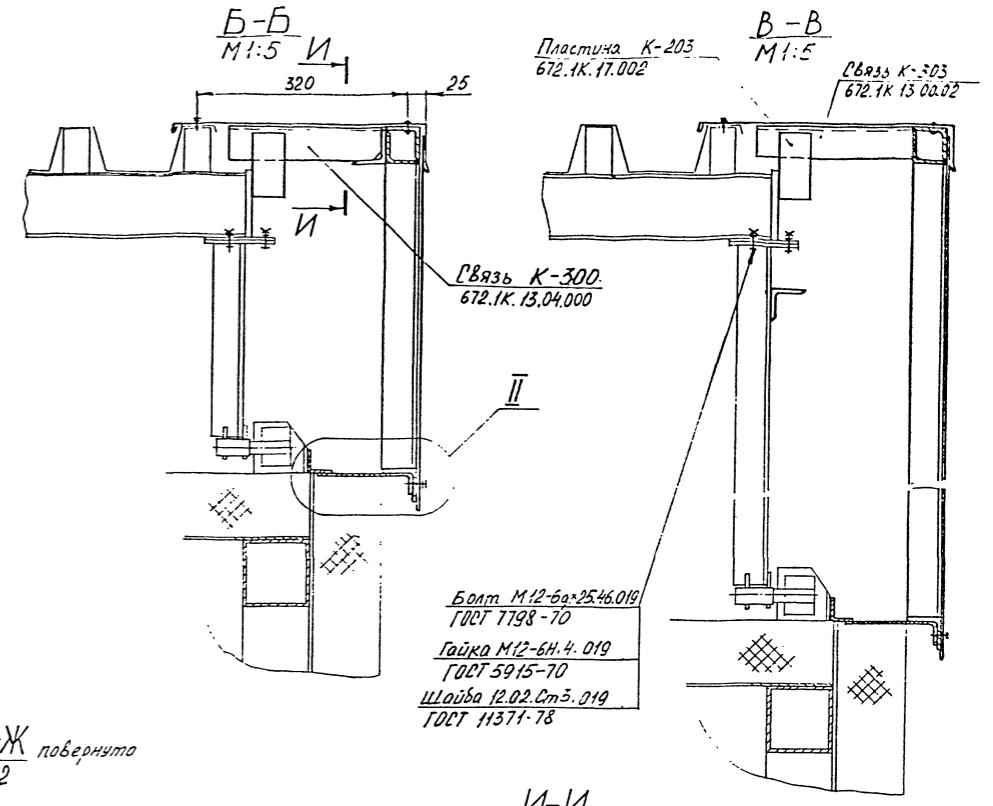
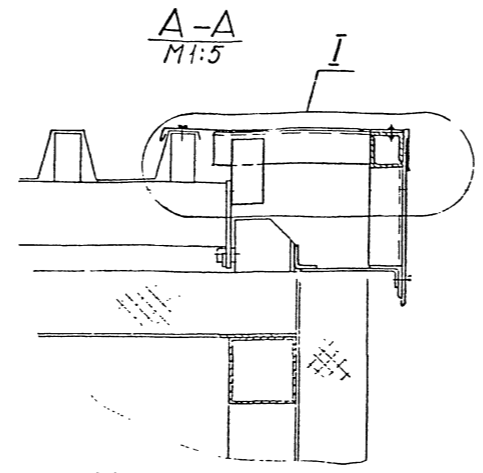
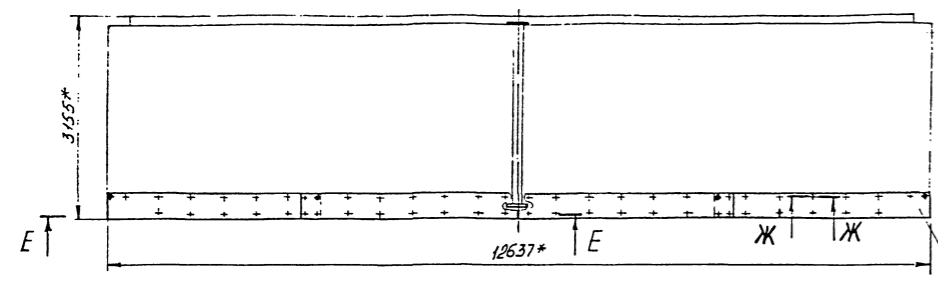
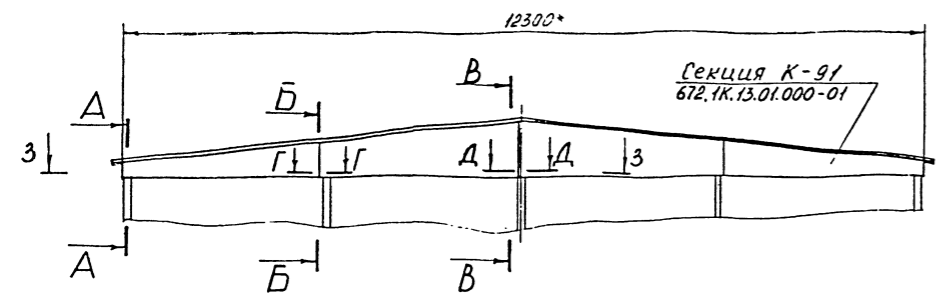
672.1К.13.00.000

29 4

Копировал

Формат А4

Рис. 1

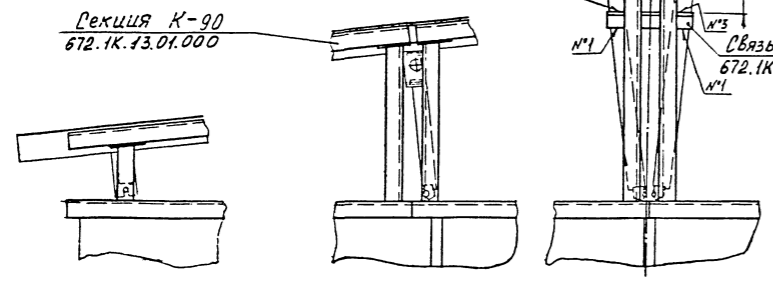
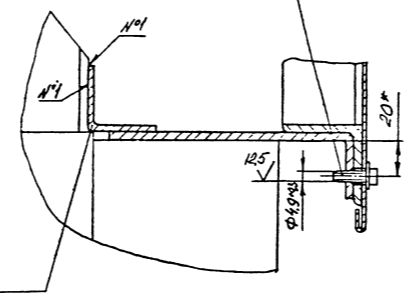


Профиль К-305
672.1К.13.00.003

Заклепка комбинированная
СТД 985 ТУ 36-1598-77

Ж-Ж повернуто
М1:2

Винт самонарезающий
ВБх25х49 ТУ 67-269-79



Связь К-302
672.1К.13.05.000

Таблица 2

Обозначение	Рис.	Шифр	Масса, кг
672.1К.13.00.000	1	КРШ.3-1	276
-01	2	КРШ.3-2	3,0
-02	3	КРШ.3-3	209
-03	4	КРШ.3-4	209
-04	5	КРШ.3-5	3,2
-05	6	КРШ.3-6	139
-06	7	КРШ.3-7	3,3

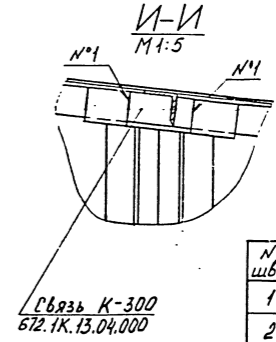
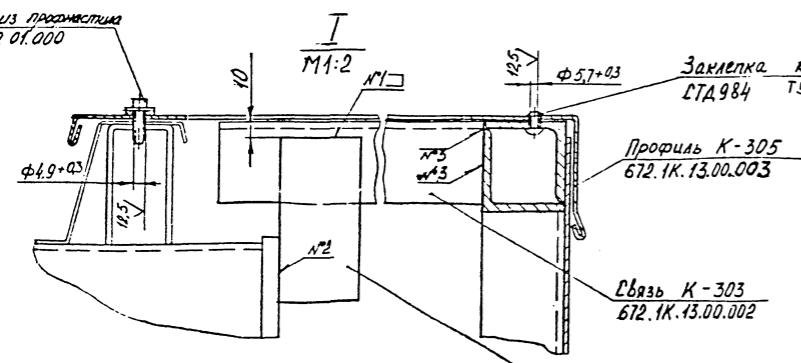


Таблица 1

№ шва	Условное обозначение шва
1	ГОСТ 5264-80-Н1-Δ 4
2	ГОСТ 5264-80-Т3-Δ 4
3	ГОСТ 5264-80-Т1-Δ 4

Применить из пространства
672.1К.12.01.000



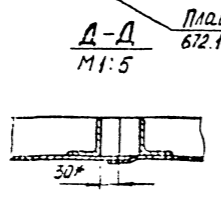
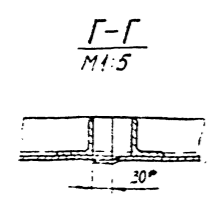
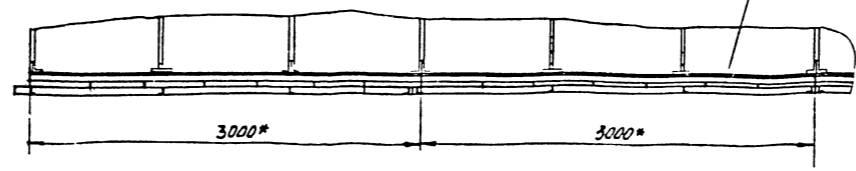
Заклепка комбинированная
СТД 984 ТУ 36-1598-77

Профиль К-305
672.1К.13.00.003

Связь К-303
672.1К.13.00.002

З-З повернуто
М1:25

Связь К-302
672.1К.13.05.000



Пластина К-203
672.1К.17.002

1. * Размеры для справок.
2. Неуказанные пред. откл. размеров ± 0,2.
3. Заклепки комбинированные СТД 984 и СТД 985 для крепления профиля К-305 располагать с шагом не более 500 мм.

672 1К.13.00.000 МЧ

Подъем кровли

Монтажный чертеж

ИМ	Масса (кг)
А	табл. 2 1-50
ИСТ	1

НИПНХС

672.1К.13.00.000 МЧ

Рис. 2
М1:100
Остальное см. рис. 1

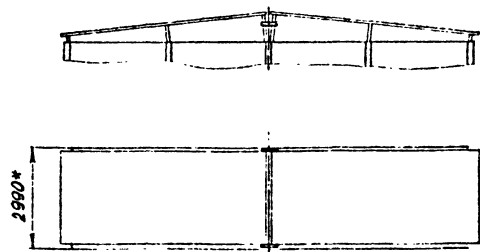


Рис. 3
М1:100
Остальное см. рис. 1

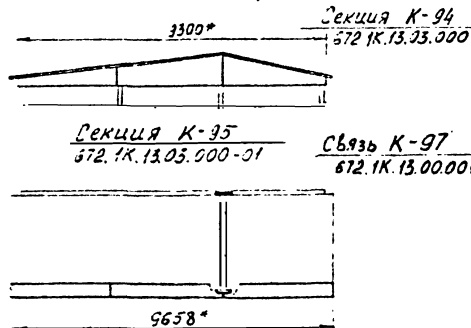


Рис. 4
М1:10
Остальное см. рис. 1

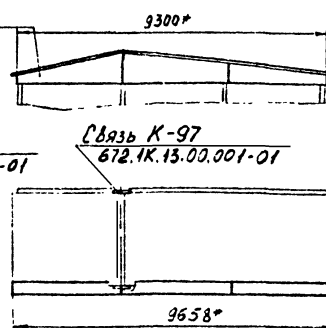


Рис. 5
М1:100
Остальное см. рис. 1

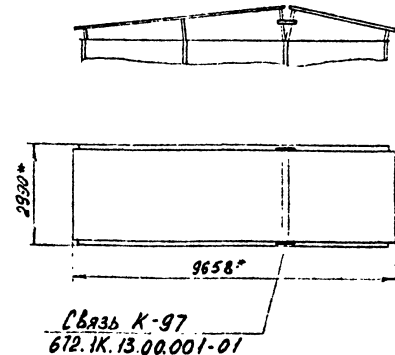


Рис. 6
М1:100
Остальное см. рис. 1

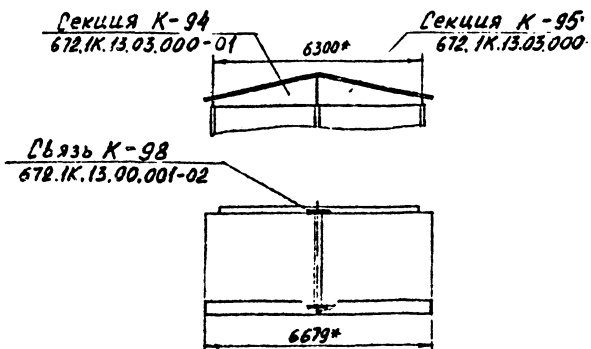
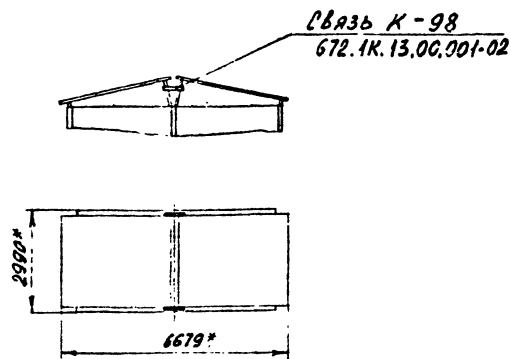


Рис. 7
М1:100
Остальное см. рис. 1



И.И. Мухоморов
30.08.86
В.И. Мухоморов
15.10.86
Л.В. Мухоморова
15.10.86

Ил.	Лист	№ док. уч.	Подп.	Дата	672.1К.13.00.000 МЧ	Ил.	2
			Копилов В.А.		Таблица		Формат А4+3

Изм. № подл.	Подп. Р. дата	З. исл. инст. №	Вид. №	И. инст. дата
30502	23.11.89 КС	-67553		

Формат	Знак	Пол.	Обозначение	Наименование	Код по кат. № 672.1К.17.000 -							Примечание	
					-	01	02	03	04	05	06		
			<u>Документация.</u>										
			672.1К.17.000 МЧ.	Монтажный чертеж	X	X	X	X	X	X			*) А1; А4x3
			672.1К.17.000 ВС	Ведомость спецификации	X	X	X	X	X	X			
			672.1К.17.000 ВП	Ведомость покуп- ных изделий	X	X	X	X	X	X			
			672-ИМ	Инструкция по изготовле- нию и монтажу	X	X	X	X	X	X			
					Шифр	АУТ							
					КР1.3-1								
					КР1.3-2								
					КР1.3-3								
					КР1.3-4								
					КР1.3-5								
					КР1.3-6								
					КР1.3-7								

1	30	672.1К.17.000	12.11.89	КС
Изм.	Инст.	№ докум.	Испол.	Дата
Разраб.	Кравцов	12.11.89	КС	
Пров.	Васильев	24.11.89	КС	
Итого	Васильев			
Н. контр.	Сидорова			10.15
Утв.				

672.1К.17.000

Подъём
кровли

Лист	Лист	Листов
А1	7	4

НИПИКЭС

БС-02-4

Имя и пол	Полн. и дата	Поч. и дата	Имя и дата	Полн. и дата
36322	23.11.94			

Код	Знач.	Полн.	Обозначение	Наименование	Код на статью 672.1К.17.000-						Примечание	
					-	01	02	03	04	05		06
				Сборочные единицы.								
А4			672.1К.13.01.000	Секция К-90	1	1						
			-01	Секция К-91	1		1					
А4			672.1К.13.02.000	Секция К-92	1	1						
			-01	Секция К-93	1		1					
А4			672.1К.13.03.000	Секция К-94			1	1				
			-01	Секция К-95		1		1				
А4			672.1К.13.04.000-01	СБЗЗ0 К-301	2	1	1					

Изд.	Лист	№ докум.	Полн.	Лист

672.1К.17.000

Лист
2

Код	Дата	Лист	Про.	Обозначение	Наименование	Кол. на исполн. 672.1К.17.000-							Примечание
						-	01	02	03	04	05	06	
					<u>Детали</u>								
A4				672.1К.17.001	Опора К-202	4	3	3		2			
A4				672.1К.17.002	Пластина К-203	6	5	5		4			
A4				672.1К.13.00.001	Связь К-96	2	2						
				-01	Связь К-97			2	2	2			
				-02	Связь К-98					2	2		
A4				672.1К.13.00.002-01	Связь К-304	4	4	4		4			
A3				672.1К.13.00.003-01	Профиль К-23	4	3	3		2			
					<u>Стандартные изделия</u>								
					Болт М12-6H 25.45.019 ГОСТ 7798-70	16	16	12	12	12	8	8	
					Гайка М12-6Н.4.019 ГОСТ 5915-70	16	16	12	12	12	8	8	

Изд.	Лист	№ докум.	Подп.	Дата

672.1К.17.000

БЗ-02-4

ИДЕНТИФИКАЦИОННОЕ ПОЛНОЕ НАИМЕНОВАНИЕ ПОЗИЦИИ	КОЛИЧЕСТВО	ЕДИНИЦА ИЗМЕРЕНИЯ	ПОДЪЕМНОСТЬ	КОС НА ПОСЛОК						ПРИМЕЧАНИЕ	
				01	02	03	04	05	06		
				672 1К 17.000 -							
				-	01	02	03	04	05	06	
			Шайба 12.02.5-3 019 ГОСТ 11371-78	16	16	12	12	16	8	8	
			Прочие изделия.								
			Винт самонарезаю- щий 85x25Ц9 ТУ67-259-79	32		24	24		16		
			Защелка комбиниро- ванная СД-984 ТУ36-1598-77	0,1		008	009		007		К2
			Защелка комбиниро- ванная СД-985 ТУ36-1598-77	0,09		008	008		005		К2

ИЗДАТОМ	№ ДОКУМ.	ПОДП.	ПОДП.	
П. ГИРОВОЙ				

672,1К.17.000

Лист

95 4

ТОВОКНА

ТАМБОН 55

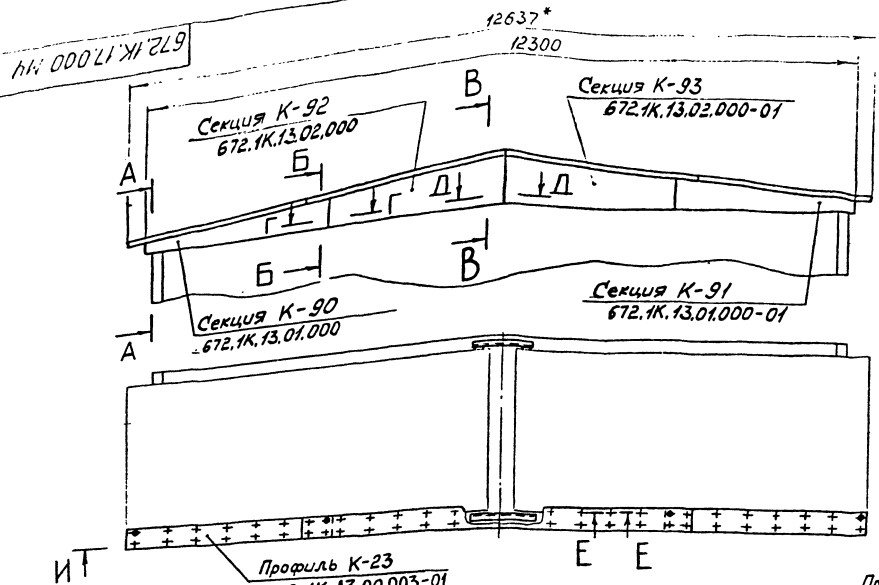
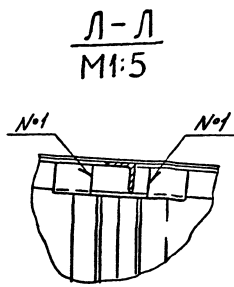
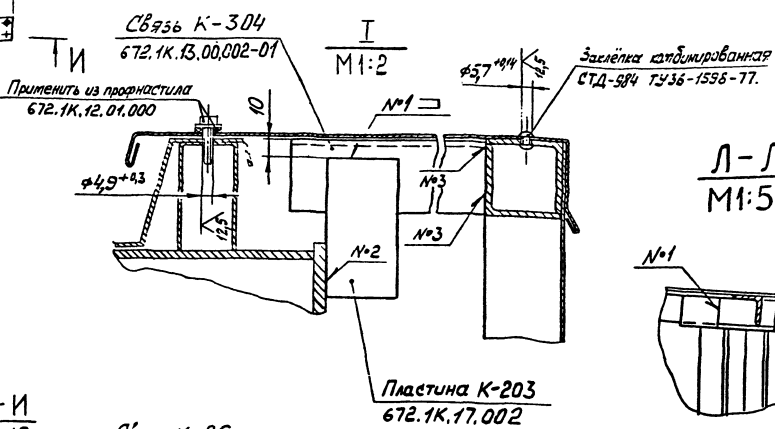
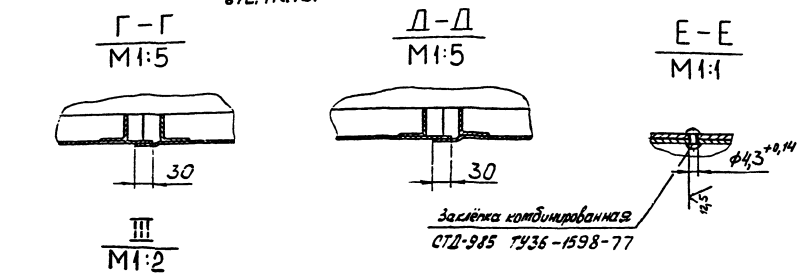
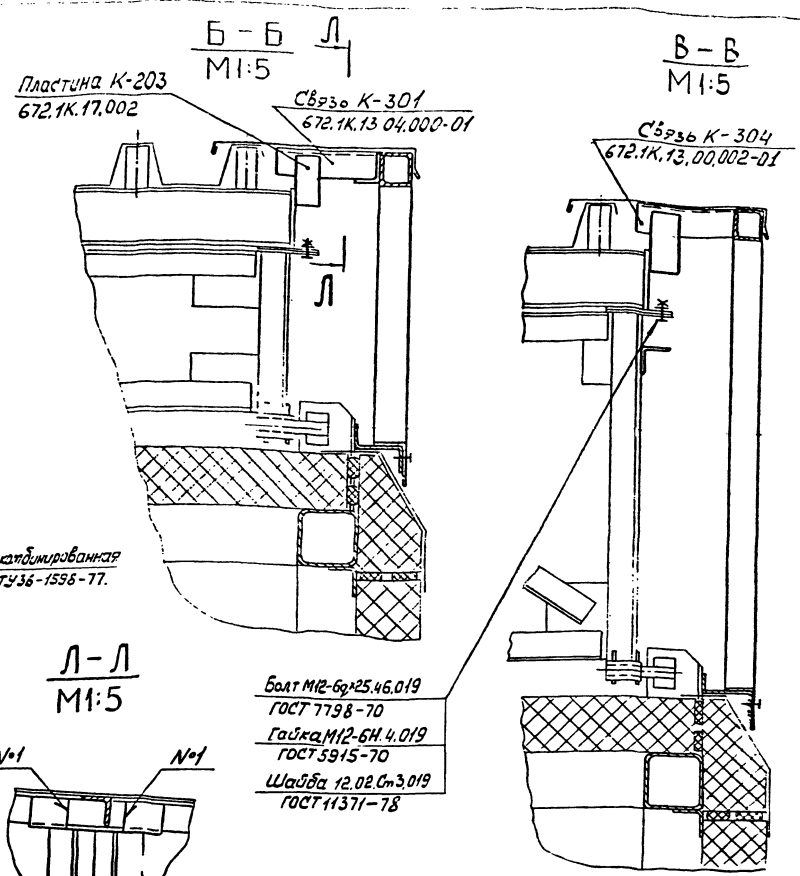
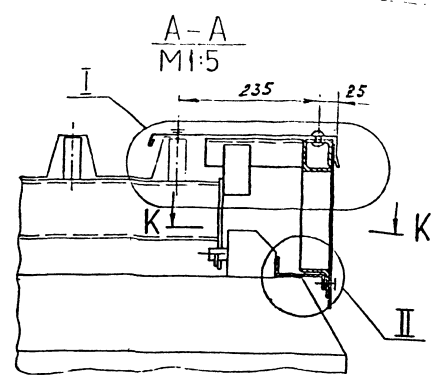
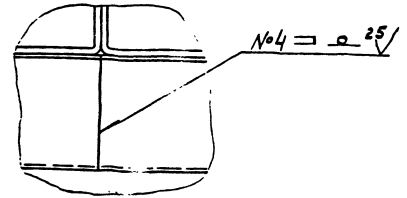


Рис. 1



Болт М12-6х25.46.019
ГОСТ 7798-70
Гайка М12-6Н.4.019
ГОСТ 5915-70
Шайба 12.02.С.3.019
ГОСТ 11371-78



И-И M1:10
Связь К-96
672.1К.13.00.001

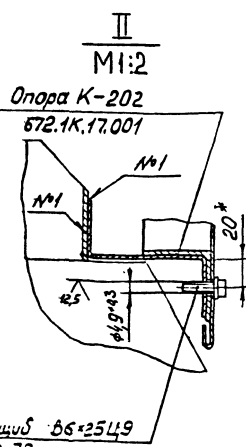
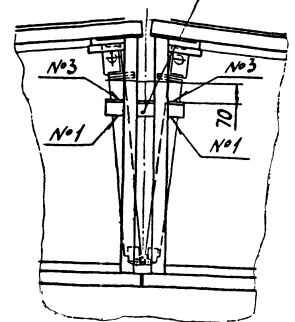


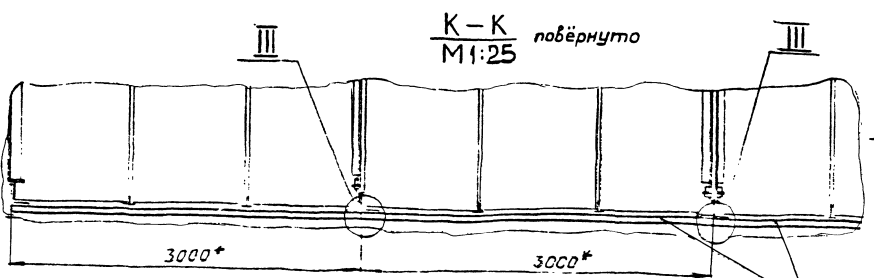
Таблица 2.

Обозначение	Дис.	Ширина	Масса, кг
672.1К.17.000	1	КРІ.3-1	254
-01	2	КРІ.3-2	2,8
-02	3	КРІ.3-3	193
-03	4	КРІ.3-4	193
-04	5	КРІ.3-5	3,0
-05	6	КРІ.3-6	131
-06	7	КРІ.3-7	3,3

Таблица 1

№ шва	Условное обозначение шва
1	ГОСТ 5264-80-Н1-Δ4
2	ГОСТ 5264-80-Т3-Δ4
3	ГОСТ 5264-80-Т1-Δ4
4	ГОСТ 5264-80-С2

1.* Размеры для справок.
2. Пред. откл. размеров $\pm \frac{t_3}{2}$;
3. Заклёпки котбдированные СГД-984 и СГД-985 для крепления профиля К-23 располагать с шагом не более 500 мм.



Шпнт самонарезающийся 66*25Ц9
ТУ 67-269-79

Опора К-202
672.1К.17.001

672.1К.17.000 М4	
Подъём	21,50
Монтажный чертеж	ИТИКБС

ИИ 000'Л'Ж'219

Рис. 2

М1:100

Остальное см. Рис. 1.

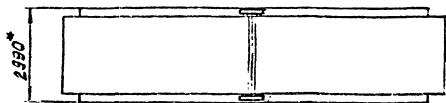
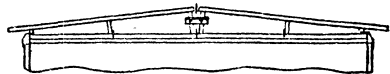


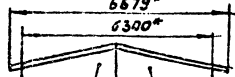
Рис. 6

М1:100

Остальное см. Рис. 1.

6679*

6300*

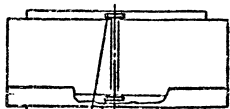


Секция К-94

672.1К.13.03.000

Секция К-95

672.1К.13.03.000-01



Связь К-98

672.1К.13.00.001-02

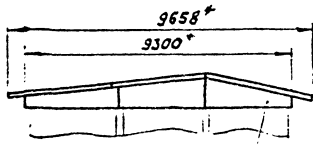
Рис. 3

М1:100

Остальное см. Рис. 1

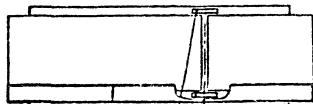
9658*

9300*



Секция К-95

672.1К.13.03.000-01



Связь К-97

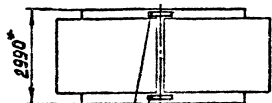
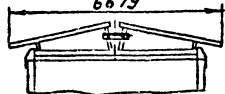
672.1К.13.00.001-01

Рис. 7

М1:100

Остальное см. Рис. 1.

6679*



Связь К-98

672.1К.13.00.001-02

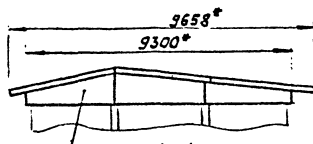
Рис. 4

М1:100

Остальное см. Рис. 1

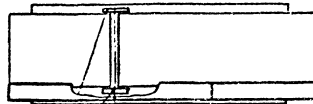
9658*

9300*



Секция К-94

672.1К.13.03.000



Связь К-97

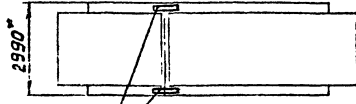
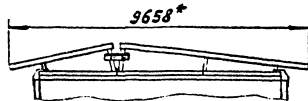
672.1К.13.00.001-01

Рис. 5

М1:100

Остальное см. Рис. 1.

9658*



Связь К-97

672.1К.13.00.001-01

№	Имя	Дата	Стр.	Лист
				2

672.1К.17.000 М4

2

Копировать в 20х24 см. Дата: 1998.08.11. Формат А4/13

Инв.№подл	Подл. и дата	Взам.инв.№	Инв.№дубл.	Подл. и дата
64980	№1-24.12.85	56113		

Выпущен Зона Лист	Обозначение	Наименование	Кол. на исполн. 672.1К.06.000-						Примечание
			-	01	02	03	04	05	
		<u>Документация</u>							
4)	672.1К.06.000МЧ	Монтажный чертёж	×	×	×	×	×	×	№1: А3
А3	672.1К.06.000ВП	Ведомость покупных изделий	×	×	×	×	×	×	

Шкёр	Лит.
КР2-1	
КР2-2	
КР2-3	
КР2-4	
КР2-5	
КР2-6	

Л		672.1К.06.000	№1-24	№1/89
Л	все	672.1К.06.000	№1-24	№1/89
Л	Лист	№докум.	Подл.	Дата
Л	Директ.	Медведев	Искр.	12/85
Л	Прод.	Григорьев	Искр.	12/85
Л	К.контр.	Яковлев	Искр.	01/86
Л	Исполн.	Забелкина	Искр.	12/85
Л	Ств.			

672.1К.06.000		
Стыковка кровли		
Комплект монтажных		
частей		
Лит.	Лист	Листов
А1	7	3
Субинститутстрой		

Копировал

Формат А4

№ инв. к-та	Подп. дата	Зам. янв. №	Вид. М. зубл.	Подп. дата
64430	23.11.89 Кс -			

Классиф.	Знач.	Поз.	Обо. ченно	Наименование	Кит. на изготв. 672.1К.06.000 -						Примечание
					-	01	02	03	04	05	
				<u>Детали</u>							
			672.1К.06.001	Нащельник К-28	4	4	3	3	2	2	
			672.1К.06.002	Нащельник К-29	2		2		2		
			-01	Нащельник К-30		1		1		1	
				<u>Самодельные изделия</u>							
				Шайба 6/2 НР ОСТ 34-13-016-77	8	8	6	6	4	4	

30М	672-02-01	Копия	2008
Лист	№ докум.	Год.	Дата

672.1К.06.000

Лист

95

2

Копировал

Трубинин

Формат А4

Лист № подл.	Поля. и дата	Зам. и №	Изм. № дубл.	Поля. и дата
64980	23.11.89 Сет...			

Формат	Зона	Поля.	Обозначение	Наименование	Кол. на исходе. 672.1K.06.000 -						Примечание
					-	01	02	03	04	05	
				<u>Прочие изделия.</u>							
			Винт самонарезаю- щий В6х25Ц9 ТУ67-269-79		8	8	6	6	4	4	
			Заклёпка комбидиро- ванная СТА-985 ТУ36-1598-77		0,1	005	0,1	005	0,1	005	кг.

2	3221	672.1K.06.000	Копия	28
Изд.	Лист	№ докум.	Поля.	Дата

672.1K.06.000

Лист 100 3

Рис. 1

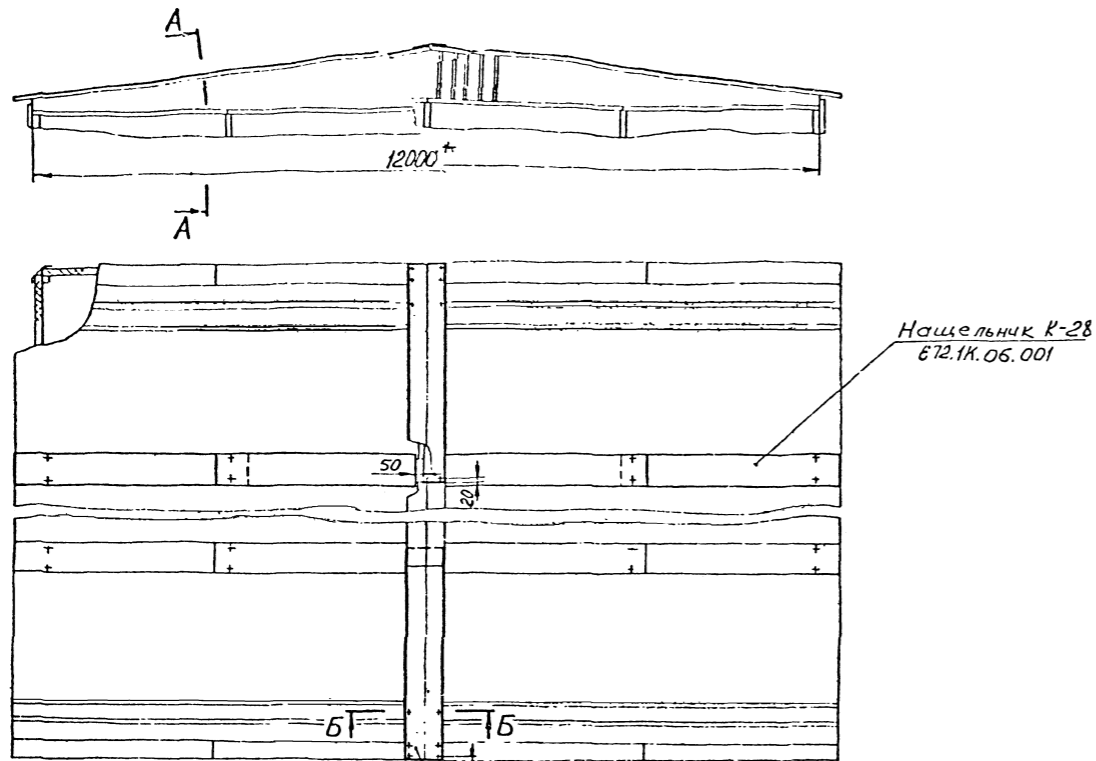


Рис. 2
М1:100

Остальное - см. рис. 1

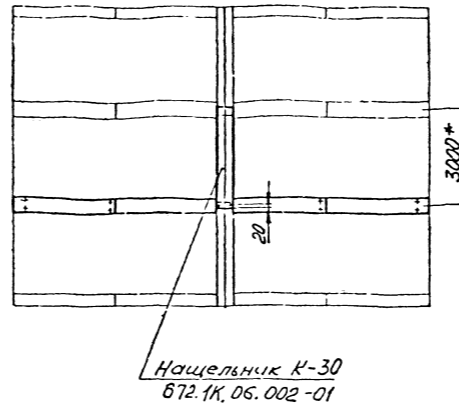


Рис. 3
М1:100

Остальное - см. рис. 1

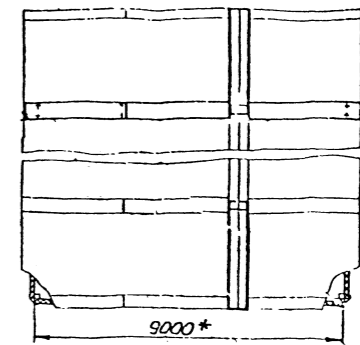
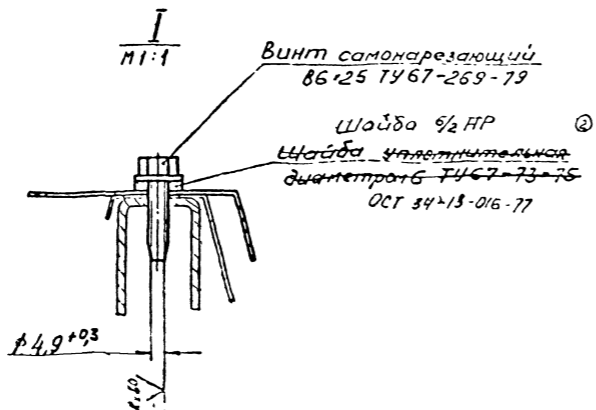
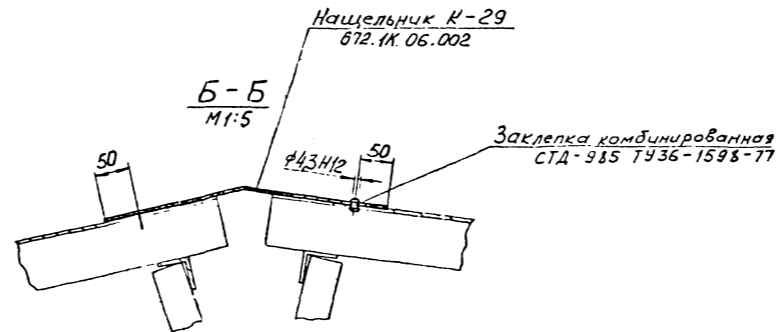
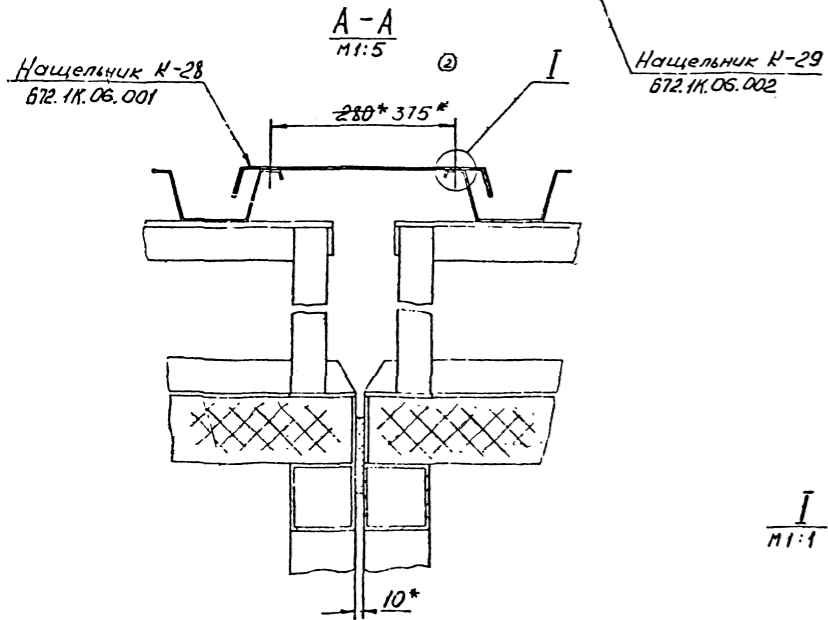
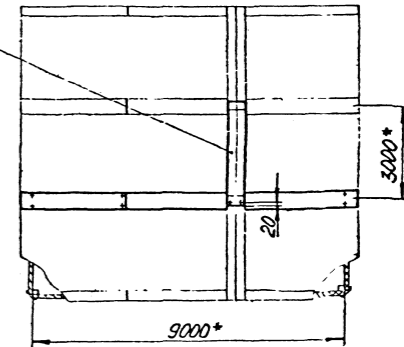


Рис. 4
М1:100

Остальное - см. рис. 1

Нащельник К-30
672.1К.06.002-01



- 1.* Размеры для справок.
2. Неуказанные пред. откл. размеров $\pm \frac{1}{2}$ по классу точности "грубый".
3. Заклепки комбинированные СТА-985 ТУ36-1598-77 для крепления нащельников К-29 и К-30 располагать с шагом 170мм.

Обозначение	Рис.	Шифр комплекта	Масса, кг
672.1К.06.000	1	КРШ 2-1	70
-01	2	КРШ 2-2	59
-02	3	КРШ 2-3	58
-03	4	КРШ 2-4	47
-04	5	КРШ 2-5	45,5
-05	6	КРШ 2-6	33,5

672.1К.06.000М4	
Стыковка кровли	Лист
Монтажный чертеж	Лист

№ 000.00.К.12.9

Рис. 5

М 1:100

Остальное - см. рис. 1

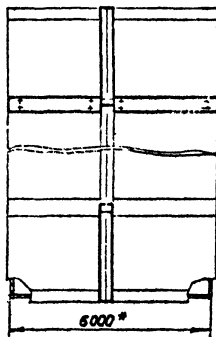
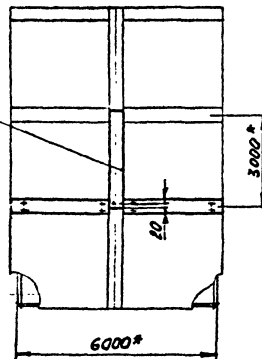


Рис. 6

М 1:100

Остальное - см. рис. 1



Нощельник К-30
672.1К.08.002-01

Модель в форме
Ав. № 15.85

357.174

357.174

Рис.	Изм.	№ докум.	Дата	Деталь	

672.1К.08.000 М4

102

Лист
2

Капурова Я.И. Москва 1974 г. Формат А3

№ документа	Год и дата	Взят из документа №	Лист и дата
7913	12 03 85 Мн	5713	

№	Зона	Лист	Обозначение	Наименование	Кол. на исполн. 672 IV 02 000 -										Примечание	
					-	01	02	03	04	05	06	07	08	09		
				<u>Документация</u>												
11			672 IV. 02 000 МЧ	Монтажный чертеж	X	X	X	X	X	X	X	X	X	X	X	
				<u>Детали</u>												
19			672 IV. 02. 001	Накладка К-66	12	10	10	10	8	8	10	14	11	11		
19			672 I. 01. 001	Гайка К-2	12	4	4	6			2	14	5	5		

Исполнения 10..18 - см. листы 3, 4

Шифр	Лист
КМ IV 1-1	
КМ IV 1-2	
КМ IV 1-3	
КМ IV 1-4	
КМ IV 1-5	
КМ IV 1-6	
КМ IV 1-7	
КМ IV 1-8	
КМ IV 1-9	
КМ IV 1-10	

2	Все	672-155-87	Км	
Ил.	Лист	№ докум.	Подп.	Дата
Разраб.	Куликов	И.А.		
Проб.	Илларио	И.А.		
Уконтр.	Григорьев	И.А.		
Н.контр.	И.А.	И.А.		
Утв.		И.А.		

672 IV. 02. 000

Стыковка в блок.

Комплект монтажных частей КМ IV 1

Лист	Лист	Листов
1	1	1

ИИПКБС 10/5

Копирован

Формат А4

Инв. № подл.	Подп. и дата	Изл. инв. №	Инв. № дубл.	Подп. и дата
7943	12.03.87 Кв.-			

Формат	Зона	Проц.	Обозначение	Наименование	Кол. на исполн. 672 IV. 02 000-										Примечание
					-	01	02	03	04	05	06	07	08	09	
13			672. IV. 01. 001	Пружин К-37	12	4	4	6			2	14	5	5	
				<u>Материалы</u>											
				Прокладка	50	25	25	31	12	6	18	62	31	31	17
				«Бутален» φ 30											
				74550. 2. 132-82											

Инв. № подл.	№ докум.	Подп.	Дата

672. IV. 02. 000

Лист
2

Копировал

Формат А4

№ документа	подпись	Статус	Имя	Дата
7-2	203			

Фол.	Зона	Лист	Обозначение	Наименование	Кол. м. исполн. 672. IV. 02. 000-										Примечание		
					10	11	12	13	14	15	16	17	18				
				<u>Документация</u>													
A1			672. IV. 02. 000 МЧ	Монтажный чертеж	X	X	X	X	X	X	X	X	X	X			
				<u>Детали</u>													
A4			672. IV. 02. 001	Накладка К-66	11	11	10	9	9	9	8	8	9				
4			672. I. 01. 001	Гайка К-2	7	3	10	3	3	5			1				
A3			672. II. 01. 001	Пружина К-37	7	3	10	3	3	5			1				

[Blank area]			
--------------	--	--	--

Шифр	Лист
КМ. IV. 1-11	
КМ. IV. 1-12	
КМ. IV. 1-13	
КМ. IV. 1-14	
КМ. IV. 1-15	
КМ. IV. 1-16	
КМ. IV. 1-17	
КМ. IV. 1-18	
КМ. IV. 1-19	

Имя	Лист	№ докум	Подп	Дата

672. IV. 02. 000

Лист
195
3

ГФ-02-4

№ и № подл.	Подп. и дата	Зам. инп. №	Изм. № дубл.	Подп. и дата
7443	12.03.88 Ксч-			

Курсы	Экз.	Пос.	Обозначение	Наименование	Кол. на исполн. 672. Ю. 02 000 -										Примечание	
					10	11	12	13	14	15	16	17	18			
				<i>Материалы</i>												
				<i>Прокладка</i>	37	24	38	19	19	25	12	6	12			<i>М</i>
				<i>Бутылен" φ 30</i>												
				<i>ТУ550. 2. 132- 82</i>												

№	Лист	№ докум.	Полн	Дата

672. Ю. 02. 000

Лист

Рис 1

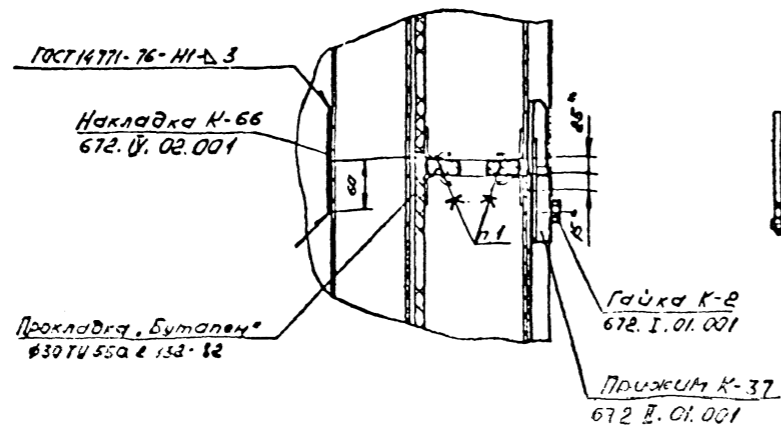
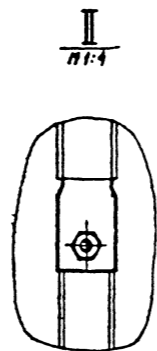
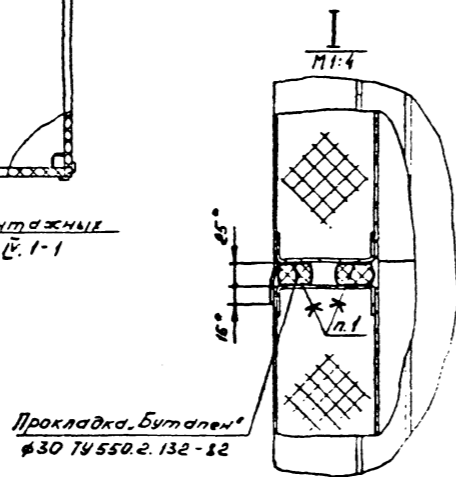
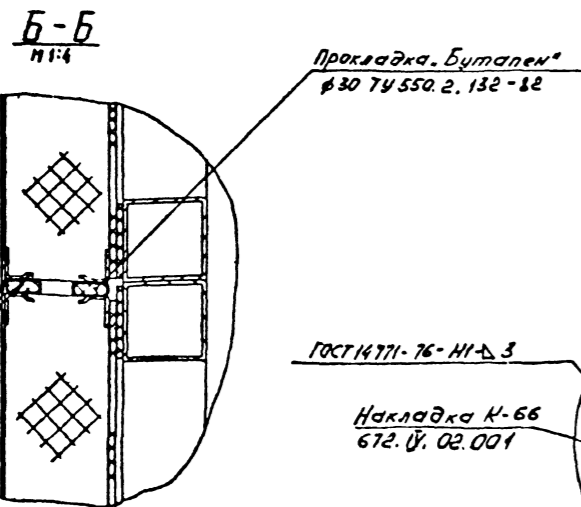
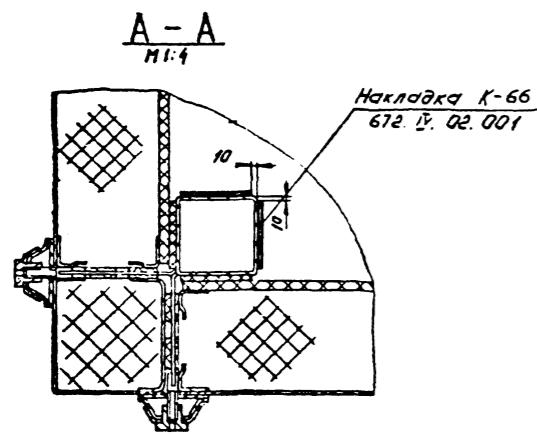
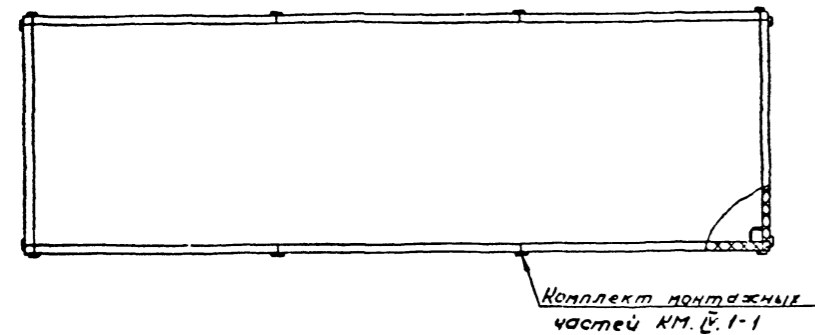
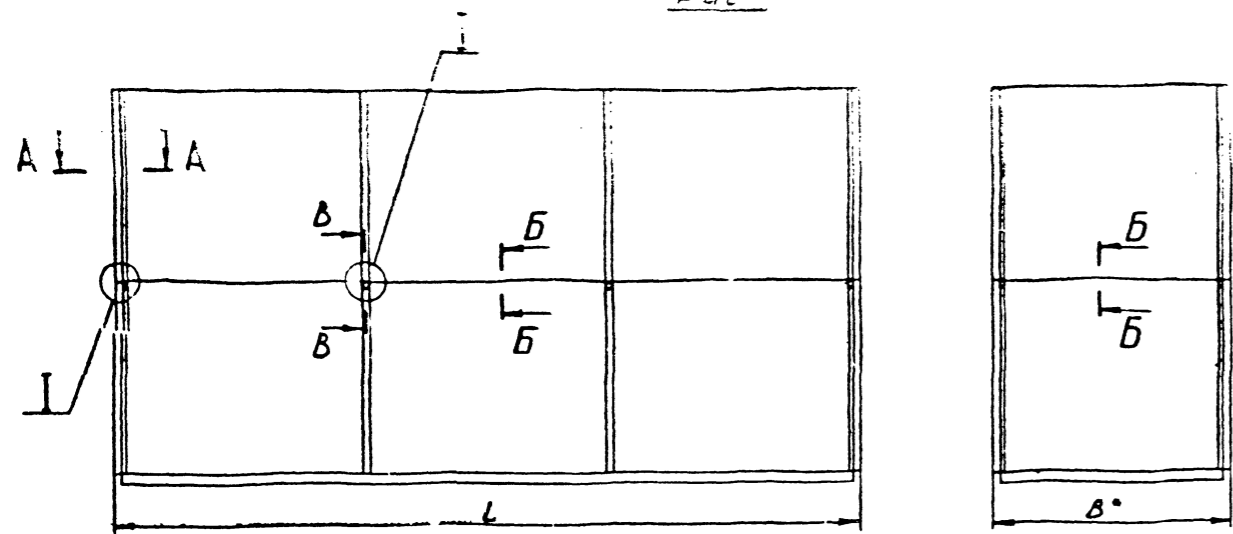


Рис 2
Остальное - см. рис. 1

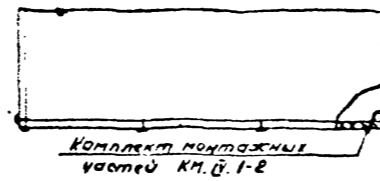


Рис 3
Остальное - см. рис. 1

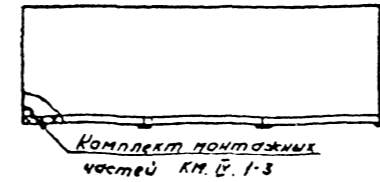


Рис 4
Остальное - см. рис. 1

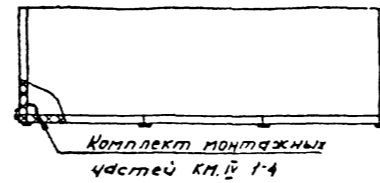


Рис 5
Остальное - см. рис. 1

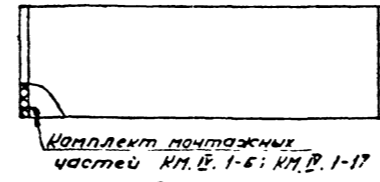


Рис 6
Остальное - см. рис. 1

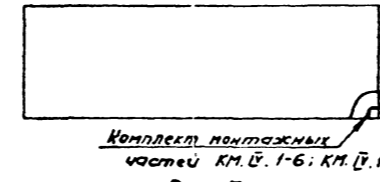


Рис 7
Остальное - см. рис. 1

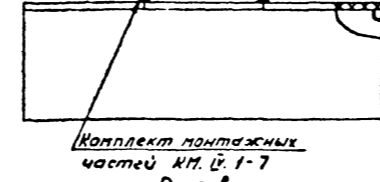


Рис 8
Остальное - см. рис. 1

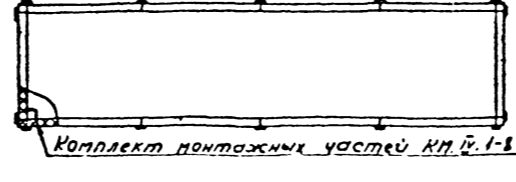


Рис 9
Остальное - см. рис. 1

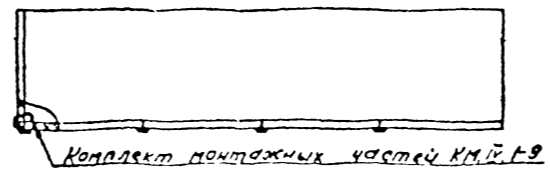


Рис 10
Остальное - см. рис. 1

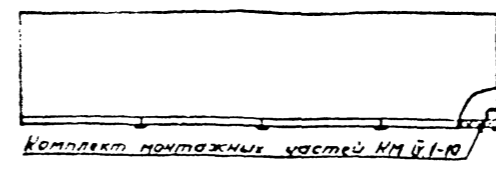


Рис 11
Остальное - см. рис. 1

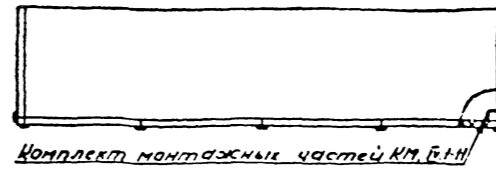


Рис 12
Остальное - см. рис. 1

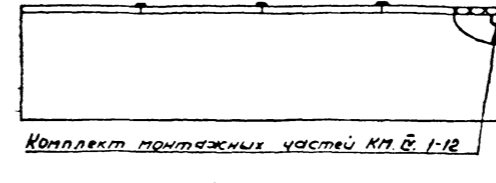


Рис 13
Остальное - см. рис. 1

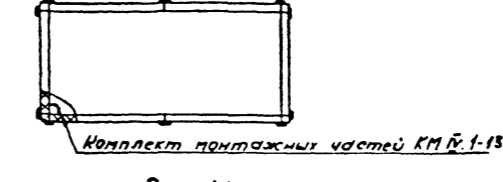


Рис 14
Остальное - см. рис. 1

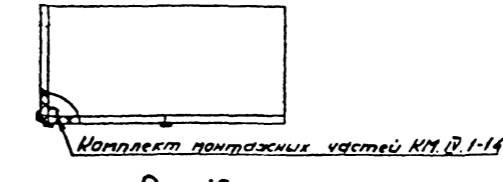


Рис 15
Остальное - см. рис. 1

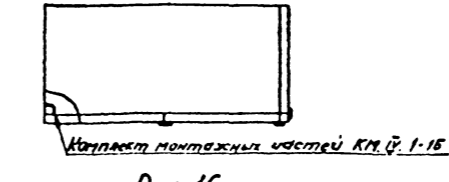


Рис 16
Остальное - см. рис. 1

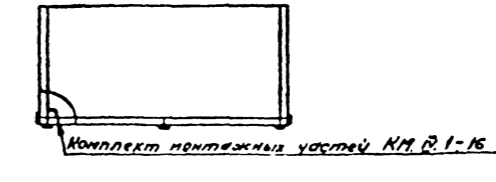
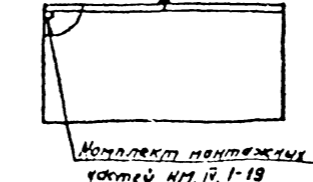


Рис 17
Остальное - см. рис. 1

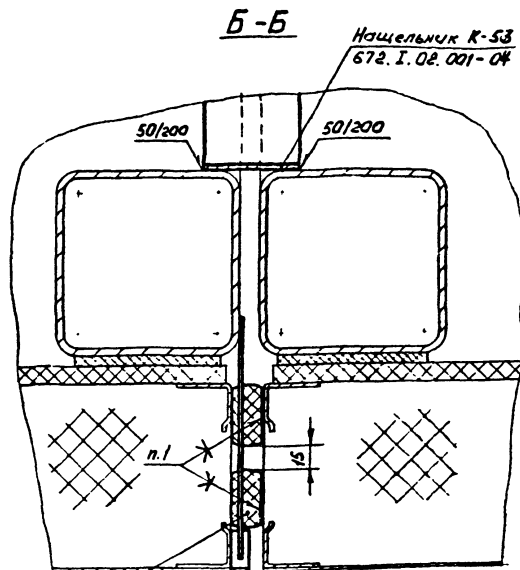
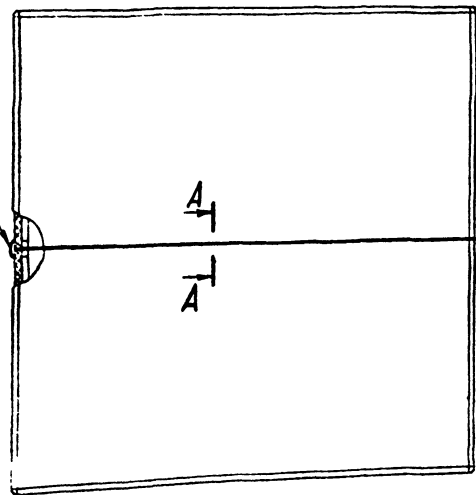
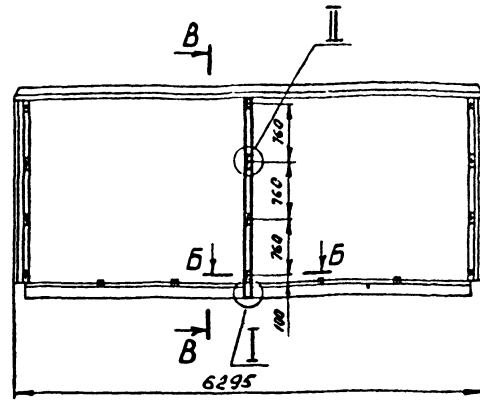
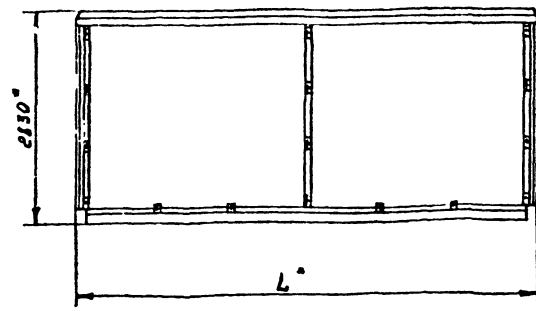


Обозначение	Шуфл	Рис	L мм	L мм	Масса кг
672. IV. 02. 000	КМ. IV. 1-1	1	9305	3295	29,5
-01	КМ. IV. 1-2	2	9153		12,4
-02	КМ. IV. 1-3	3		3143	
-03	КМ. IV. 1-4	4	9305		15,2
-04	КМ. IV. 1-5	5	9248		6,0
			12248	2990	
-05	КМ. IV. 1-6	6	9153		3,6
			12153		
-06	КМ. IV. 1-7	7	9000	3143	9,1
-07	КМ. IV. 1-8	8	12305	3295	30
-08	КМ. IV. 1-9	9			15,2
-09	КМ. IV. 1-10	10		3143	
-10	КМ. IV. 1-11	11	12305		18,0
-11	КМ. IV. 1-12	12	12000		11,9
-12	КМ. IV. 1-13	13	6305	3295	12,9
-13	КМ. IV. 1-14	14			9,6
-14	КМ. IV. 1-15	15	6153	3143	2,6
-15	КМ. IV. 1-16	16	6305		6,0
-16	КМ. IV. 1-17	5	6248	2990	5,6
-17	КМ. IV. 1-18	6	6153		6,4
-18	КМ. IV. 1-19	17	6000	3143	

1. Клей 88-Н ТУ 38.105.1061-76.
2. * Размеры для справок.
3. Пред откл. размеров $\pm \frac{1,5}{2}$.
4. Покрытие нащельника К-66: грунтовка ГФ-017 ОСТ 6-10-428-70, эмаль ПФ-115 серо-голубая ГОСТ 6465-76. В. ХЛ 1.

672. IV. 02. 000 МЧ			
2	КМ. IV. 1-1	1	9305
1	КМ. IV. 1-2	2	9153
1	КМ. IV. 1-3	3	3143
1	КМ. IV. 1-4	4	9305
1	КМ. IV. 1-5	5	9248
1	КМ. IV. 1-6	6	9153
1	КМ. IV. 1-7	7	9000
1	КМ. IV. 1-8	8	12305
1	КМ. IV. 1-9	9	
1	КМ. IV. 1-10	10	
1	КМ. IV. 1-11	11	12305
1	КМ. IV. 1-12	12	12000
1	КМ. IV. 1-13	13	6305
1	КМ. IV. 1-14	14	
1	КМ. IV. 1-15	15	6153
1	КМ. IV. 1-16	16	6305
1	КМ. IV. 1-17	5	6248
1	КМ. IV. 1-18	6	6153
1	КМ. IV. 1-19	17	6000

Рис. 1



Комплект монтажных частей КМ.И.2-1

Прокладка „Бутапем“
Ø 30 ТУ 550.2.132-82

Установка шпилек
672.I.02.010

Нащельник К-1
672.I.01.060

Гайка К-2
672.I.01.001

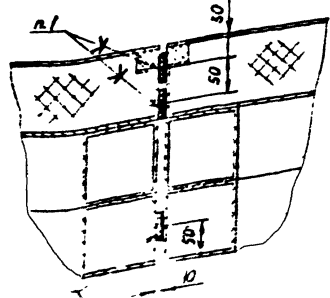
Комплект монтажных частей КМ.И.2-6

Нащельник К-52
672.I.02.002

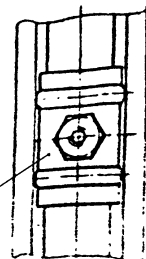
Прокладка „Бутапем“
Ø 30 ТУ 550.2.132-82

ГОСТ 14771-76-НП.2в. 50/100

A-A повернуто

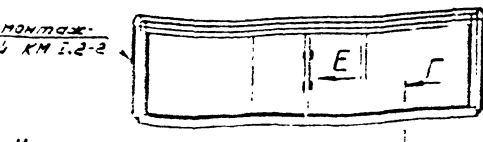


Прижим К-3
672.I.01.002



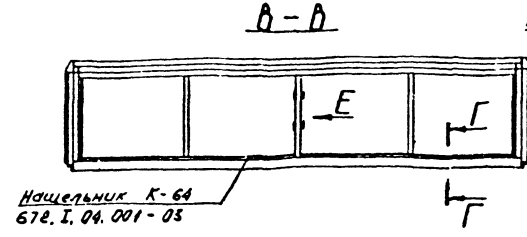
Комплект монтажных частей КМ.И.2-2

Рис. 2
Остальное - см. рис. 1
B-B



Нащельник К-59
672.I.02.001

Рис. 3
Остальное - см. рис. 1
B-B

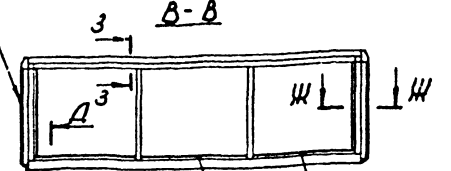


Нащельник К-64
672.I.04.001-05

Комплект монтажных частей КМ.И.2-8

Комплект монтажных частей КМ.И.2-3

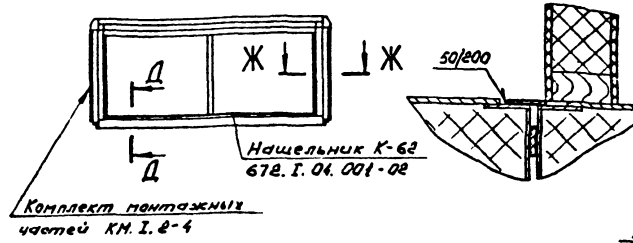
Рис. 8
Остальное - см. рис. 1
B-B



Нащельник К-60
672.I.04.001

Нащельник К-61
672.I.04.001-01

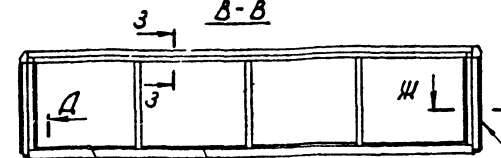
Рис. 4
Остальное - см. рис. 1
B-B



Нащельник К-62
672.I.04.001-02

Комплект монтажных частей КМ.И.2-4

Рис. 9
Остальное - см. рис. 1
B-B

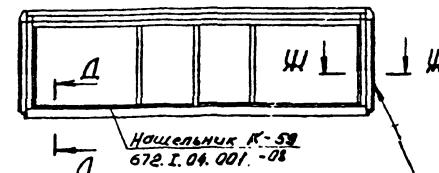


Нащельник К-61
672.I.04.001-01

Нащельник К-60
672.I.04.001

Комплект монтажных частей КМ.И.2-9

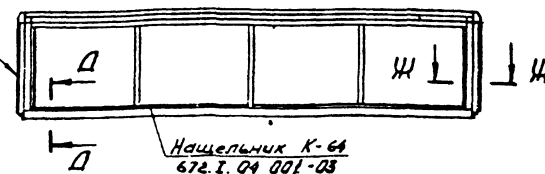
Рис. 5
Остальное - см. рис. 1
B-B



Нащельник К-59
672.I.04.001-08

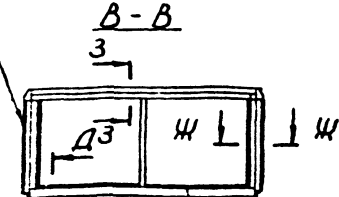
Комплект монтажных частей КМ.И.2-5

Рис. 6
Остальное - см. рис. 1
B-B

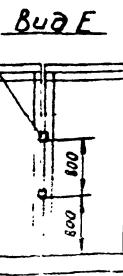


Нащельник К-64
672.I.04.001-05

Рис. 7
Остальное - см. рис. 1
B-B



Нащельник К-60
672.I.04.001



Нащельник К-19
672.I.02.001

Рис. 2
Остальное - см. рис. 1
B-B

Обозначение	Шифр комплекта	Кол-во	L, мм	Масса, кг
672.I.04.000	КМ.И.2-1	1	6305	36
-01	КМ.И.2-2	2	9305	44
-02	КМ.И.2-3	3	12305	52
-03	КМ.И.2-4	4	6305	36
-04	КМ.И.2-5	5	9305	44
-05	КМ.И.2-6	6	12305	52
-06	КМ.И.2-7	7	6305	34
-07	КМ.И.2-8	8	9305	44
-08	КМ.И.2-9	9	12305	42

1. Клей 88-Н ТУ 38.105.1061-82.
2. * Размеры для справок.
3. Пред. откл. размеров $\pm \frac{1}{2}$.
4. Покрытие (кроме нащельников К-1, К-52 и прокладок „Бутапем“) цинковка г-017 ОСТ 6-10-428-79, эмаль ПЭ-Н5 серо-голубая ГОСТ 6465-76. Ц. ХА 1.

672.I.04.000 МЧ	
Стыковка в здании	Монтажный чертеж

И-5 № подл.	Подп. и дата	Эзоч. инв. №	И-5 № д. бл.	Подп. и дата
7931	12.02.87. КМ-	56598		

Лист	Дата	Пос.	Обозначение	Наименование	Кол. на исполн. 672 I. 04. 000 -								Примечание		
					-	01	02	03	04	05	06	07		08	
				Документация											
И			672. I. 04. 000 МЧ	Монтажный чертеж	X	X	X	X	X	X	X	X	X		
И			672. I. 04. 000 ВС	Ведомость спецификаций	X	X	X	X	X	X	X	X	X		

Шифр	Лист														
		КМ I. 2-1	КМ I. 2-2	КМ I. 2-3	КМ I. 2-4	КМ I. 2-5	КМ I. 2-6	КМ I. 2-7	КМ I. 2-8	КМ I. 2-9					

1	Лист	№ докум.	Подп.	Дата	672 I. 04. 000	Стыковка в здание	Лист	Лист	Листов
1	152-81	КМ	1.10						
Разраб.	И.И.И.	И.И.И.	И.И.И.	И.И.И.	Комплект монтажных частей КМ I. 2	НИПИ КЭС			
Прооб.	И.И.И.	И.И.И.	И.И.И.	И.И.И.					
Исполн.	И.И.И.	И.И.И.	И.И.И.	И.И.И.					
Утв.	И.И.И.	И.И.И.	И.И.И.	И.И.И.					

Копирован 11.12.87 Хлепникова

Формат А4

№ п/п	№ инв.	Поз.	Характеристика	Наименование	672 I. 04 000 -								Примечание	
					-	01	02	03	04	05	06	07		08
				<i>Сборочные единицы</i>										
А4			672. I. 01 060	Нащельник К-1	2	2	2	2	2	2	2	2	2	
А4			672. I. 02. 010	Установка штифта	2	2	2	2	2	2	2	2	2	
				<i>Детали</i>										
А4			672. I. 04. 001	Нащельник К-60							2	2	2	
			-01	Нащельник К-61								1	2	
			-02	Нащельник К-62	1			1						
			-03	Нащельник К-64			2			2				
			-08	Нащельник К-59		2			2					
А4			672. I. 01. 001	Гайка К-2	8	8	8	8	8	8	8	8	8	
А4			672. I. 01. 002	Пружина Л-3	8	8	8	8	8	8	8	8	8	
А4			672. I. 02. 001	Нащельник К-49	4	4	4							

Лист	№ докум.	Полн.	Дата

672. I. 04. 000

105 2

Компьютер В. В. Крашinsky

Стр. 1 из 1

Инв. № погт.	Дата	Материал	Единица изм.	Планируемое кол.
7431	12.03.87 КСР			

Код	Т. инв.	Поим.	Склад	Наименование	Кол. на исполн. 672. I. 04. 000								Примечание	
					-	01	02	03	04	05	06	07		08
А4			672. I. 02. 001 - 04	Нащельник К-53	2	2	2	2	2	2	2	2	2	
А4			672. I. 02. 002	Нащельник К-52	2	2	2	2	2	2	2	2	2	
				Материалы										
				Прокладка. Бутанол										
				Ф307У550.2.132-82	42	57	72	42	57	72	36	48	60	М

672. I. 04. 000	Итого
	3

1949 | 12.03.87 Кв. | 65434

№ п/п	Зем	Г/З	Обозначение	Наименование	Кол. на исполн. 672 ш. 04 000 -									Примечание				
					-	01	02	03	04	05	06	07	08		09			
					Документация													
1)			672 ш. 04. 000 МЧ	Монтажный чертеж	×	×	×	×	×	×	×	×	×	×	×	×	*) А1; А2	
4)			672 ш. 04. 000 ВС	Ведомость спецификаций	×	×	×	×	×	×	×	×	×	×	×	×		

- Исполнения - 10...19 см. листы 4...6
 - 20...29 см. листы 7...9
 - 30...39 см. листы 10, 11
 - 40...49 см. листы 12, 13
 - 50...59 см. листы 14, 15
 - 60...69 см. листы К...18
 - 70...79 см. листы 19, 20
 - 80...89 см. листы 21...23
 - 90...99 см. листы 24, 25
 - 100...109 см. листы 26, 27
 - 110...119 см. листы 28, 29
 - 120...129 см. листы 30...32
 - 130...139 см. листы 33, 34
 - 140...149 см. листы 35...37
 - 150...159 см. листы 38...40
 - 160...169 см. листы 41, 42
 - 170...179 см. листы 43, 44
 - 180...189 см. листы 45, 46

Штук	Лист
КМ.Ш.А-1	
КМ.Ш.А-2	
КМ.Ш.А-3	
КМ.Ш.А-4	
КМ.Ш.А-5	
КМ.Ш.А-6	
КМ.Ш.А-7	
КМ.Ш.А-8	
КМ.Ш.А-9	
КМ.Ш.А-10	

№	Всё	672-153-87	Кв.	12.03.87
15	Лист	№ докум.	Подп.	Дата
16	Исполн.	Нейбург	Икс.	1987
17	Проб.	Щукаева	И. В.	1987
18	Нач. отд.	Яковлев	И. В.	1987
19	Контроль	Шипилов	И. В.	1987
20	Изд.			

672. Ш. 04. 000

Стыковка блоков в здании
 Комплект монтажных чертежей КМ. Ш. 4

Лист	Лист	Листов
А	1	45

НИПКБС

Копирован 4.03.87 Бабилева

Формат А4

№ документа	Дата и место	№ инв. или № инв. № докум.	№ инв. или № докум.	Дата и место
12-9	12.03.87 Кн-			

Код	Классификация	Обозначение	Наименование	Кол. по исполн. 672.Ш.04.000-										Примечание		
				-	01	02	03	04	05	06	07	08	09			
			<i>Сборочные единицы</i>													
А4		672.1.01.090	Нащельник К-1	2	2	2	1	1	1							2
А4		672.1.02.010	Установка шпилек	2	2	2	1	1	1							2
		-01	Установка шпилек	2	2	2	1	1	1							2
А4		672.Ш.01.050	Нащельник К-4	2	2	2	1	1	1							2
			<i>Детали</i>													
А1		672.1.01.001	Гайка К-2	14	14	14	7	7	7							14
А3		672.1.01.002	Прижим К-3	12	12	12	6	6	6							12
А4		672.1.02.001	Нащельник К-49	10	13	16	10	13	16	10	13	13	13			10
А4		672.1.02.002	Нащельник К-52	2	2	2	1	1	1							2
А3		672.Ш.01.001	Прижим К-37	2	2	2	1	1	1							2

№ докум.	№ докум.	№ докум.	№ докум.

- 672.Ш.04.000

7449 10.13.87 К-

Склад	Дата	Год	Обозначение	Наименование	Хол на исполн. 672. III. 04.000-										Единица		
					-	01	02	03	04	05	06	07	08	09			
				<u>Материалы</u>													
			Листа 20x40 БСтЗпс	ГОСТ 6009-74	4,75	4,75	4,75	4,75	4,75	4,75	4,75	4,75	4,75	4,75	4,75	4,75	М
			Лист раб. ПИ-40 БСтЗпс	ГОСТ 8558-77	0,285	0,435	0,585	0,285	0,435	0,585	0,285	0,435	0,585	0,285	0,285	0,285	М ²
			Прокладка "Бутален"	Ф 30 ТУ5502.132-82	40	52	64	32	45	56	25	37	43	40		М	

Мл	Зип	№ докум	Подп.	Дата
----	-----	---------	-------	------

672. III. 04.000

114

3

Копирова Ч.О.И.И. Вадилева

Средот А4

Инд. № докум.	Подп. и дата	С. зам. инв. №	Инд. № докум.	Подп. и дата
7244	12.03.87 км.			

№ п/п	№ док.	Обозначение	Наименование	Кол-во листов 672.Ш.04.000-											Примечание				
				10	11	12	13	14	15	16	17	18	19						
			<u>Документация</u>																
2)		672.Ш.04.005 00 МЧ	Контактный чертеж	×	×	×	×	×	×	×	×	×	×	×	×	×	×	×	№ А1; А2
А4		672.Ш.04.005 00 ВС	Ведомость спецификаций	×	×	×	×	×	×	×	×	×	×	×	×	×	×	×	
			<u>Сборочные единицы</u>																
А4		672.1.01.060	Щительник К-1	2	2	1	1	1							2		2		
А4		672.1.02.010	Установка шпилек	2	2	1	1	1							2		2		
		-01	Установка шпилек	2	2	1	1	1							2		2		
А4		672.Ш.01.0 50	Щительник К-4	2	2	1	1	1							2		2		

Лист

Ш.ФФР.

Ш.Ф.4-11

Ш.Ф.4-12

Ш.Ф.4-13

Ш.Ф.4-14

Ш.Ф.4-15

Ш.Ф.4-16

Ш.Ф.4-17

Ш.Ф.4-18

Ш.Ф.4-19

Ш.Ф.4-20

Инд. № докум.	Подп.	Дата

672.Ш.04.000

Лист
4

7944		11.07.64															
№ п/п	Код	Обозначение	Наименование	Кол. на складе 672.0.04.000-										Примечание			
				10	11	12	13	14	15	16	17	18	19				
			Астаси														
44		672.I.01.001	Гайка К-2	14	14	7	7	7						14	14		
43		672.I.01.002	Прижим К-3	12	12	6	6	6						12	12		
44		672.I.02.001	Инциельник К-49	13	16	10	13	16	10	13	16	6	9				
44		672.I.02.002	Инциельник К-52	2	2	1	1	1					2	2			
44		672.II.02.001-02	Накладка К-73										4				
44		672.II.04.001	Накладка К-80														1
		-01	Накладки К-81														2
43		672.II.01.001	Прижим К-37	2	2	1	1	1						2	2		
			Материалы														
			Лента 2,0x40 БСтЭне	4,75	4,75	4,75	4,75	4,75	4,75	4,75	4,75	4,75	4,75				М
			ГОСТ 6009-74														
			Лист руб. III-20 БСтЭне	0,435	0,585	0,213	0,435	0,585	0,215	0,435	0,585	0,215	0,435				М2
			ГОСТ 8568-77														

672.II.04.000

Исх.	Копия	Подп.	Дата

Копирован 5.03.84 Бабулева

Лист 116 5

Копирот Д.А.

1 2-02-4

№ документа	Дата документа	№ документа	Дата документа
7463	12.03.87 КС-		

№ документа	Дата документа	№ документа	Дата документа	Описание	Кол. на исполн. 672. III. 04. 000-										Подпись
					10	11	12	13	14	15	16	17	18	19	
				Прокладка, бутанен Ф307У550.2.132-82	53	64	33	45	56	25	37	43	40	53	М

№ документа	Дата документа	№ документа	Дата документа

672. III. 04. 000

7949		12.03.87 КИ*						Кол на исполн. 672. III. 04. 000 -											Примечание						
С/С	С/С	Л/С	Л/С	Обозначение	Наименование	20	21	22	23	24	25	26	27	28	29										
					<u>Документация</u>																				
К1				672. III. 04. 000 МЧ	Монтажный чертеж	×	×	×	×	×	×	×	×	×	×	*) А1; А2									
А4				672. III. 04. 000 ВС	ведомость спецификаций	×	×	×	×	×	×	×	×	×	×										
					<u>Сборочные единицы</u>																				
А4				672. I. 01. 060	Нащельник К-1	2	1	1	1				2	2	2										
А4				672. I. 02. 010	Установка шпилек	2	1	1	1				2	2	2										
				- 01	Установка шпилек	2	1	1	1				2	2	2										
А4				672. III. 01. 050	Нащельник К-А	2	1	1	1				2	2	2										
						Шифр	Лист																		
						ИИ. 04. 21	1	ИИ. 04. 22	1	ИИ. 04. 23	1	ИИ. 04. 24	1	ИИ. 04. 25	1	ИИ. 04. 26	1	ИИ. 04. 27	1	ИИ. 04. 28	1	ИИ. 04. 29	1	ИИ. 04. 30	1
						672. III. 04. 000											ИИ. 04. 30								
						ИИ. 04. 31	1												ИИ. 04. 31						
																	ИИ. 04. 32								
																	ИИ. 04. 33								
																	ИИ. 04. 34								
																	ИИ. 04. 35								
																	ИИ. 04. 36								
																	ИИ. 04. 37								
																	ИИ. 04. 38								
																	ИИ. 04. 39								
																	ИИ. 04. 40								
																	ИИ. 04. 41								
																	ИИ. 04. 42								
																	ИИ. 04. 43								
																	ИИ. 04. 44								
																	ИИ. 04. 45								
																	ИИ. 04. 46								
																	ИИ. 04. 47								
																	ИИ. 04. 48								
																	ИИ. 04. 49								
																	ИИ. 04. 50								
																	ИИ. 04. 51								
																	ИИ. 04. 52								
																	ИИ. 04. 53								
																	ИИ. 04. 54								
																	ИИ. 04. 55								
																	ИИ. 04. 56								
																	ИИ. 04. 57								
																	ИИ. 04. 58								
																	ИИ. 04. 59								
																	ИИ. 04. 60								
																	ИИ. 04. 61								
																	ИИ. 04. 62								
																	ИИ. 04. 63								
																	ИИ. 04. 64								
																	ИИ. 04. 65								
																	ИИ. 04. 66								
																	ИИ. 04. 67								
																	ИИ. 04. 68								
																	ИИ. 04. 69								
																	ИИ. 04. 70								
																	ИИ. 04. 71								
																	ИИ. 04. 72								
																	ИИ. 04. 73								
																	ИИ. 04. 74								
																	ИИ. 04. 75								
																	ИИ. 04. 76								
																	ИИ. 04. 77								
																	ИИ. 04. 78								
																	ИИ. 04. 79								
																	ИИ. 04. 80								
																	ИИ. 04. 81								
																	ИИ. 04. 82								
																	ИИ. 04. 83								
																	ИИ. 04. 84								
																	ИИ. 04. 85								
																	ИИ. 04. 86								
																	ИИ. 04. 87								
																	ИИ. 04. 88								
																	ИИ. 04. 89								
																	ИИ. 04. 90								
																	ИИ. 04. 91								
																	ИИ. 04. 92								
																	ИИ. 04. 93								
																	ИИ. 04. 94								
																	ИИ. 04. 95								
																	ИИ. 04. 96								
																	ИИ. 04. 97								
																	ИИ. 04. 98								
																	ИИ. 04. 99								
																	ИИ. 04. 100								

№ п/п	З.С.Р.	1991	Сбозначение	Наименование	Кол на исполн 672. III. 04. 000*										Примечание	
					20	21	22	23	24	25	26	27	28	29		
				<u>Детали</u>												
A4			672.I.01.001	Гайка К-2	14	7	7	7					14	14	14	
A3			672.I.01.002	Прижим К-3	12	6	6	6					12	12	12	
A4			672.I.02.001	Нащельник К-49	12	6	9	12	6	9	12					
A4			672.I.02.002	Нащельник К-52	2	1	1	1					2	2	2	
A4			672.II.02.001-02	Накладка К-73		4			4							
K4			672.II.04.001	Накладка К-80	4		4	4			4	4				
			-01	Накладка К-81	2		2	2			2	2				
A3			672.II.01.001	Прижим К-37	2	1	1	1					2	2	2	
				<u>Материалы</u>												
				Лента 20*40 КСт3 по		4,75				4,75			1045	1345	1565	м
				ГОСТ 6009-74												
				Лист ромб. ПН-4,0 КСт3 по	0,58	0,215	0,43	0,58	0,285	0,43	0,58					м ²
				ГОСТ 8568-77												

№ п/п	З.С.Р.	А*Докум	Полю	С.С.Р.	

672. III. 04. 000

Лит

118 8

12-3	12 03 27 04	12 03 27 04	12 03 27 04	12 03 27 04
------	-------------	-------------	-------------	-------------

Всего	Земля	Лес.	Обозначения	Наименование	Коп по нескоп. 672 III. 04 000 -										Примечание
					20	21	22	23	24	25	26	27	28	29	
				Прокладка	64	33	45	56	25	37	48	47	62	76	М
				Бутален* Ф 30											
				74550.2.132-82											

672 III. 04 000

120

№ инв. №	подл. и дата	Установл. №	Инд. № докум.	подл. и дата
7149	12.03.87			

№	Знач.	Единиц.	Обозначения	Наименование	Кол. на исполн. 672.Ш.04.000-										Примечание			
					30	31	32	33	34	35	36	37	38	39				
				Документация														
XI			672.Ш.04.000МЧ	Монтажный чертеж	X	X	X	X	X	X	X	X	X	X	X	X	X	X
А4			672.Ш.04.000BC	Ведомость спецификаций	X	X	X	X	X	X	X	X	X	X	X	X	X	X
				Сборочные единицы														
А4			672.І.01.060	Надцельник К-1	1	1	1					2	2	2	1			
А4			672.І.02.010	Установка шпилек	1	1	1					2	2	2	1			
			-01	Установка шпилек	1	1	1					2	2	2	1			
А4			672.Ш.01.050	Надцельник К-4	1	1	1					2	2	2	1			

Шпир	КМ Ш-4-31	КМ Ш-4-32	КМ Ш-4-33	КМ Ш-4-34	КМ Ш-4-35	КМ Ш-4-36	КМ Ш-4-37	КМ Ш-4-38	КМ Ш-4-39	КМ Ш-4-40
------	-----------	-----------	-----------	-----------	-----------	-----------	-----------	-----------	-----------	-----------

№ инв. №	подл. и дата	Установл. №	Инд. № докум.	подл. и дата	672.Ш.04.000	(2)	10
----------	--------------	-------------	---------------	--------------	--------------	-----	----

Копирован 5.03.87 в/д.к.м.к.п.

Формат	Зона	Л02	Обозначение	Наименование	Кол на испан. 672.04.000-											Примечание	
					30	31	32	33	34	35	36	37	38	39			
				Детали:													
А6			672.I.01.001	Гайка К-2	7	7	7					14	14	14	7		
А4			672.I.01.002	Прижим К-3	6	6	6					12	12	12	6		
А4			672.I.02.001	Нащельник К-49								4			4		
А4			672.I.02.002	Нащельник К-52	1	1	1					2	2	2	1		
А4			672.II.02.001-02	Нащельник К-73								6	9	12	6		
А4			672.II.04.001	Накладка К-80									4	4			
А3			672.II.01.001	Прижим К-37	1	1	1					2	2	2	1		
				Материалы:													
				Лента 2,0x40 БСтЭкс	10,45	13,45	16,45	10,45	13,45	16,45	10,45	13,35	16,35	10,45	М		
				ГОСТ-6009-74													
				Прокладка, Бутапен	38	54	68	30	46	60	47	62	76	38	М		
				Ф30 ТУ550.2.132-82													

ИЗ	ЗНА	МОДУЛЬ	ПОДП	СЛ
----	-----	--------	------	----

672.04.000

172 11

Копирован 5.03.87 Бабулине

Формат А3

№ инв.	№ документа	Дата	Подпись
7944	12.03.83		

№	Код	Обозначение	Наименование	Кол на исполн. 672. III 04.000-										Замечание	
				40	41	42	43	44	45	46	47	48	49		
			<u>Документация</u>												
А4		672. III.04.000 МЧ	Монтажный чертеж	×	×	×	×	×	×	×	×	×	×	×	*) А1, А2
А4		672. III.04.000 БС	Ведомость спецификаций	×	×	×	×	×	×	×	×	×	×	×	
			<u>Сборочные единицы</u>												
А4		672. I.01.060	Нащельник К-1	1	1				2	2	2	1	1		
А4		672. I.02.010	Установка шпилек	1	1				2	2	2	1	1		
		-01	Установка шпилек	1	1				2	2	2	1	1		
А4		672. III.01.050	Нащельник К-4	1	1				2	2	2	1	1		

Шпирр.	Лит
КМ III 4-41	
КМ III 4-42	
КМ III 4-43	
КМ III 4-44	
КМ III 4-45	
КМ III 4-46	
КМ III 4-47	
КМ III 4-48	
КМ III 4-49	
КМ III 4-50	

672. III.04.000			123	12
-----------------	--	--	-----	----

№ 2112-12
 12.1.14

Код	Обозначение	Наименование	Кол. на испанн 672.04.000-										Примечание			
			40	41	42	43	44	45	46	47	48	49				
		Детали														
14	672.I.01.001	Гайка К-2	7	7				14	14	14	7	7				
13	672.I.01.002	Прижим К-3	5	6				12	12	12	6	6				
14	672.I.02.001	Нащельник К-49			4											
14	672.I.02.002	Нащельник К-52	1	1				2	2	2	1	1				
14	672.III.02.001-02	Накладка К-73	9	12	6	9	12	4				4				
14	672.IV.04.001	Накладка К-80	4	4		4	4									
13	672.V.01.001	Прижим-К-37	1	1				2	2	2	1	1				
		Материалы														
		Лента 2,0x40 ВСтЗпс	13,35	16,35	10,45	13,35	16,35	10,45	13,35	16,35	10,45	13,35	М			
		ГОСТ 6009-74														
		Прокладка	54	68	30	46	60	47	61	76	38	54	М			
		"Бутилен" φ 30														
		ТУ 5502.132-82														

672.04.000
 11.4 13
 копировал 5.03.87 Бусырева
 Сводная ЛЗ

Изд № 1-1	Год и дата	Изм № 1-1	Изд № 2-2	Год и дата
7444	12.05.87	64		

Всего шт	Диаг	Поз.	Обозначение	Наименование	Кол по услов. 672 III 04 000-									Примечание			
					50	51	52	53	54	55	56	57	58		59		
				Документация													
XI			672 III.04.000 МЧ	Монтажный чертёж	X	X	X	X	X	X	X	X	X	X	X		№ А1, А2
А4			672 III.04.000 БС	Ведомость спецификации	X	X	X	X	X	X	X	X	X	X	X		
				Сборочные единицы													
А4			672.1.01 060	Нащельник К-1	1				2	2	2	1	1	1			
А4			672.1.02.010	Установка шпилек	1				2	2	2	1	1	1			
			-01	Установка шпилек	1				2	2	2	1	1	1			
А4			672. III. 01 050	Нащельник К-4	1				2	2	2	1	1	1			

шт	шт	шт	шт	шт	шт	шт	шт	шт	шт	шт	шт	шт	шт	шт	шт	шт	шт
	КМ III 4-51	КМ III 4-52	КМ III 4-53	КМ III 4-54	КМ III 4-55	КМ III 4-56	КМ III 4-57	КМ III 4-58	КМ III 4-59	КМ III 4-60							

79111

12.65.87 Кв-

Вид работ	Этаж	Пол.	Обозначение	Наименование	Кол. на исполн 672. III. 04. 000-										Примечание		
					50	51	52	53	54	55	56	57	58	59			
				Детали													
A4			672.I.01.001	Гайка К-2	7				14	14	14	7	7	7			
A3			672.I.01.002	Прижим К-3	6				12	12	12	6	6	6			
A4			672.I.02.002	Нащельник К-52	1				2	2	2	1	1	1			
A4			672.III.02.001-02	Накладка К-73		4			40	43	46	40	43	46			
A3			672.II.01.001	Прижим К-37	1				2	2	2	1	1	1			
				Материалы													
				Лента 20*40 БСнЗпс	1635	1045	1335	1435	1045	1345	1645	1045	1345	1645	м.		
				ГОСТ 6009-74													
				Прокладка	68	30	46	60	47	61	76	38	54	68	м		
				«Бутолэн» ф 30													
				ТУ550.2.132-82													

Изм/Лист	№ докум.	Подп.	Дата

672. III. 04. 000

Л.п.т

126

15

Кол подол 6.03.87 Рабурса

Формат А4

№ документа	672. III. 04. 000	№ документа	672. III. 04. 000
№ документа	672. III. 04. 000	№ документа	672. III. 04. 000

Вид	Знач	Поз.	Обозначение	Наименование	Кол на исполн. 672. III. 04. 000-										Примечание		
					60	61	62	63	64	65	66	67	68	69			
				Документация													
A4			672. III. 04. 000 M4	Монтажный чертеж	X	X	X	X	X	X	X	X	X	X	X	X	*A1; A2
A4			672. III. 04. 000 BC	Ведомость спецификаций	X	X	X	X	X	X	X	X	X	X	X	X	
				Сборочные единицы													
A4			672. I. 01. 060	Нащельник К-1				2	2	2	1	1	1				
A4			672. I. 02. 010	Установка шпилек				2	2	2	1	1	1				
			-02	Установка шпилек				2	2	2	1	1	1				
A4			672. III. 01. 050 - 01	Нащельник К-5				2	2	2	1	1	1				

Ш. стр.	Лист.
КМ III. 4-61	
КМ III. 4-62	
КМ III. 4-63	
КМ III. 4-64	
КМ III. 4-65	
КМ III. 4-66	
КМ III. 4-67	
КМ III. 4-68	
КМ III. 4-69	
КМ III. 4-70	

Итого по плану 127 67

Вид работ	Лист	Лот	Обозначение	Наименование	Кол. по исполн. 672. II. 04. 000-											Примечание
					60	61	62	63	64	65	66	67	68	69		
				<u>Детали</u>												
А4			672. I. 01. 001	Гайка К-2				1	14	14	7	7	7			
А3			672. I. 01. 002	Прижим К-3				12	12	12	6	6	6			
А4			672. I. 02. 001	Нащельник К-49				10	13	16	10	13	15	10		
А4			672. I. 02. 002	Нащельник К-52				2	2	2	1	1	1			
А4			672. II. 02. 001-02	Накладка К-73	10	13	16									
А3			672. II. 01. 001	Прижим К-37				2	2	2	1	1	1			
				<u>Материалы</u>												
				Листа 2,0x40 БСтЗпс	1045	1315	1645	4,75	4,75	4,75	4,75	4,75	4,75	4,75	4,75	И
				ГОСТ 6009-74												
				Лист рамп. ПН-4,0 БСтЗпс				0,29	0,4	0,59	0,29	0,43	0,59	0,29	И2	
				ГОСТ 8568-77												

Итого	127	67
-------	-----	----

672. II. 04. 000

Копировал 6.03.77 Бабулява

Лист 17

№ п/п	Имя	Имя	Имя
7919	И.И.И. Кас-		

Кол. экз.	З. №	Пис.	Обозначение	Наименование	Кол. экз. 672.Ш.04.000 -										Примечание
					60	61	62	63	64	65	66	67	68	69	
				Прокладка	30	46	60	43	55	61	34	46	57	25	М
				" Бутапен" Ø30											
				ТУ 550.2.132-82											

И.И.И.	И.И.И.	И.И.И.	И.И.И.

672 Ш.04.000

Изд № докум	Подп. и дата	Историч №	Изд № докум	Подп. и дата
2949	12.03.87 14-			

Стр.	Зона	Лист	Обозначение	Наименование	Кол. по исполн 672.04.000-										Примечание		
					70	71	72	73	74	75	76	77	78	79			
				Документация						1							
										1							
А4			672.04.000 МЧ	Монтажный чертёж	×	×	×	×	×	×	×	×	×	×	×	×	*1А1; А2
А4			672.04.000 ВС	Ведомость спецификаций	×	×	×	×	×	×	×	×	×	×	×	×	
				Сборочные единицы													
А4			672.1.01.080	Нащельник К-1			2	2	2	1	1	1					
А4			672.1.02.010	Установка шпилек			2	2	2	1	1	1					
			-02	Установка шпилек			2	2	2	1	1	1					
А4			672.01.050-01	Нащельник К-5			2	2	2	1	1	1					

Изм	Лист	№ докум	Лист	Стр

672.04.000

Исполнитель		Подпись		Знак качества		Инициалы		Дата									
Лист	№	Год	Обозначение	Наименование	Кол. на исполн.									Примечание			
					70	71	72	73	74	75	76	77	78		79		
				Детали -													
A4			672.I.01.001	Гайка К-2			14	14	14	7	7	7					
A3			672.I.01.002	Прижим К-3			12	12	12	5	5	5					
A4			672.I.02.001	Нащельник К-49	13	16	10	13	16	10	13	16	10	13			
A4			672.I.02.002	Нащельник К-52			2	2	2	1	1	1					
A3			672.II.01.001	Прижим К-37			2	2	2	1	1	1					
				Материалы													
				Лента 20x40 БСтЭсп	4,75	4,75	4,75	4,75	4,75	4,75	4,75	4,75	4,75	4,75	4,75	4,75	М
				ГОСТ 5009-74													
				Лист карт. ПЛ-40 БСтЭсп 5	0,44	0,59	0,29	0,44	0,59	0,29	0,44	0,59	0,29	0,44	0,59	0,44	М ²
				ГОСТ 8568-77													
				Прокладка	37	48	43	55	66	34	46	56	24	37	М		
				бутален "Ф 30													
				TУ 550 2.132-82													

672.II.04.000

№ документа	№ листа	Взам. инв. №	Ил. №	Год и дата
724	2087			

№	Код	Обозначение	Наименование	Кол. из исполн. 672.И.04.000-										Примечание			
				80	81	82	83	84	85	86	87	88	89				
			<u>Документация</u>														
1		672.И.04.000 МЧ	Монтажные чертеж	×	×	×	×	×	×	×	×	×	×	×	×		Ч А1; А2.
2		672.И.04.000 ВС	ведомость спецификаций	×	×	×	×	×	×	×	×	×	×	×	×		
			<u>Сборочные единицы</u>														
3		672.1.01.060	Нащельник К-1		2	2	2	1	1	1							
4		672.1.02.010	Установка шпилек		2	2	2	1	1	1							
		- 02	Установка шпилек		2	2	2	1	1	1							
5		672.И.01.050-01	Нащельник К-5		2	2	2	1	1	1							
				Шифр	Лит.												
				Шифр	Лит.	КМ.И.4-81	КМ.И.4-82	КМ.И.4-83	КМ.И.4-84	КМ.И.4-85	КМ.И.4-86	КМ.И.4-87	КМ.И.4-88	КМ.И.4-89	КМ.И.4-90		
				672.И.04.000												100	
				№ докум.	№ докум.												

7949	12.03.87 Кг-			
------	--------------	--	--	--

Формат	Знак	Поз.	Обозначение	Наименование	Кол. на исполн. 672. III. 04. 000-										Примечание		
					80	81	82	83	84	85	86	87	88	89			
				<i>Детали</i>													
A4			672. I. 01. 001	Гайка К-2		14	14	14	7	7	7						
A3			672. I. 01. 002	Прижим К-3		12	12	12	6	6	6						
A4			672. I. 02. 001	Нащельник К-49	16	6	9	12	6	9	12	6	9	12			
A4			672. I. 02. 002	Нащельник К-52		2	2	2	1	1	1						
A4			672. III. 02. 001-02	Накладка К-73		4			4			4					
A4			672. III. 04. 001	Накладка К-80			4	4		4	4		4	4			
			-01	Накладка К-81			2	2		2	2		2	2			
A3			672. III. 01. 001	Прижим К-37		2	2	2	1	1	1						
				<i>Материалы</i>													
				Лента 20*40 БСтЗнс	4,75	4,75			4,75			4,75					л
				ГОСТ 6009-74													
				Лист фан. ПЛ-40 БСтЗнс	0,59	0,89	0,44	0,55	0,29	0,43	0,58	0,19	0,43	0,58			м ²
				ГОСТ 8568-77													

--	--	--	--	--

672. III. 04. 000

№ документа	Дата документа	№ документа	№ документа	Дата документа
7949	12.03.87 Кз-			

Формат	Зона	Поз.	Облачение	Наименование	Код на импорт 672. III. 04 000-										Прочие чины
					80	81	82	83	84	85	86	87	88	89	
				Прокладка	48	43	55	65	34	46	57	25	37	48	М
				"Булпаен" Ф 30											
				ТУ5502132-82											

672. III. 04.000	134	23
Контракт: 5.03.87 Бабурева	Формат А4	

Лист 1 из 1
 12.03.97 24-

Формат	Зона	Поз.	Обозначения	Наименование	Кол. на исполн 672. Ш. 04.000-										Примечание		
					90	91	92	93	94	95	96	97	98	99			
				Документация													
A4			672. Ш. 04.000 М4	Монтажный чертеж	X	X	X	X	X	X	X	X	X	X	X	X	1) А1, А2
A4			672. Ш. 04.000 БС	Ведомость спецификаций	X	X	X	X	X	X	X	X	X	X	X	X	
				Сборочные единицы													
A4			672. I. 01. 050	Нащельник К-1	2	2	2	1	1	1							2
A4			672. I. 02. 010	Установка шпилек	2	2	2	1	1	1							2
			- 02	Установка шпилек	2	2	2	1	1	1							2
A4			672. Ш. 04. 050-01	Нащельник К-5	2	2	2	1	1	1							2

Шилер: лит.
 КМ. Ш. 4-91
 КМ. Ш. 4-92
 КМ. Ш. 4-93
 КМ. Ш. 4-94
 КМ. Ш. 4-95
 КМ. Ш. 4-96
 КМ. Ш. 4-97
 КМ. Ш. 4-98
 КМ. Ш. 4-99
 КМ. Ш. 4-100

672. Ш. 04. 000

Формат			Дата		Подпись		Подпись		Подпись		Подпись		Подпись		Подпись		Подпись		Подпись		Подпись	
Обозначение			Наименование		Код по исполн. 672. II. 04. 000 -										Примечание							
					90	91	92	93	94	95	96	97	98	99								
			Детали																			
A4		672. I. 01. 001	Гайка К-2		14	14	14	7	7	7					14							
A3		672. I. 01. 002	Прижим К-3		12	12	12	6	6	6					12							
A4		672. I. 02. 001	Нащельник К-49												4							
A4		672. I. 02. 002	Нащельник К-52		2	2	2	1	1	1					2							
A4		672. II. 02. 001-02	Накладка К-73												6							
A3		672. II. 01. 001	Прижим К-37		2	2	2	1	1	1					2							
			Материалы																			
			Лента 20x40 БСтЗнс		1045	1345	1645	1045	1345	1045	1045	1345	1645	1045		М						
			ГОСТ 6009-74																			
			Продкладка		48	63	78	39	55	69	30	46	60	48		М						
			"Бутапен" Ø 30																			
			ТУ 550.2.132-82																			

672. II. 04. 000

№ документа: 672.И.04.000-1
 Дата: 1982 г.

Профессия	Занятость	Лист	Обозначения	Наименования	Коп на исхода 672.И.04.000-										Примечания				
					100	101	102	103	104	105	106	107	108	109					
				<u>Документация</u>															
Ж)			672.И.04.000 М4	Монтажный чертёж	X	X	X	X	X	X	X	X	X	X	X	X	X	X	№ А1, А2
А4			672.И.04.000 ВС	бедность спецификаций	X	X	X	X	X	X	X	X	X	X	X	X	X	X	
				<u>Сборочные единицы</u>															
А4			672.И.01.060	Нащельник К-1	2	2	1	1	1							2	2		
А4			672.И.02.010	Установка шпилек	2	2	1	1	1							2	2		
			-02	Установка шпилек	2	2	1	1	1							2	2		
А4			672.И.01.050-01	Нащельник К-5	2	2	1	1	1							2	2		

Шифр.	Лист.
КМ И 4-101	
КМ И 4-102	
КМ И 4-103	
КМ И 4-104	
КМ И 4-105	
КМ И 4-106	
КМ И 4-107	
КМ И 4-108	
КМ И 4-109	
КМ И 4-110	

672.И.04.000

137 63

Код	ТД	Обозначение	Наименования	Кол на исполн 672.Ш.04.000-										Примечание			
				100	101	102	103	104	105	106	107	108	109				
			Детали.														
А4		672.І.01.001	Гайка К-2	14	14	7	7	7					14	14			
А3		672.І.01.002	Прижим К-3	12	12	6	6	6					12	12			
А4		672.І.02.001	Нащельник К-49			4			4								
А4		672.І.02.002	Нащельник К-52	2	2	1	1	1					2	2			
А4		672.ІІ.02.001-02	Накладка К-73	9	12	6	9	12	6	9	12	4					
А4		672.ІІ.03.001.	Накладка К-80	4	4		4	4		4	4						
А3		672.ІІ.01.001	Прижим К-37	2	2	1	1	1					2	2			
			Материалы.														
			Листа 20x40 БСтЗнс	1335	1635	1045	1335	1045	1335	1635	1045	1335	1635	1045	1335		м
			ЛОСТ 6009-74														
			Прокладка	41	78	39	55	69	30	46	60	48	41				м
			«Бутолел» Ø 30														
			ТУ5502.132-82														

Мл	Лел	Аоджум	Подл.	Лел

672.ІІ.04.000

138

Лел
27

Копировал в 02.82 Бабуревс

Формат А4

№ инв.	Дата	Исполн.	№ докум.	Лист
7949	12.03.87	ЦК		

Формат	Зона	Лист	Обозначение	Наименование	Кол. по исполн. 672.И.04.000-										Примечание		
					110	111	112	113	114	115	116	117	118	119			
				<u>Документация</u>													
А4			672.И.04.000 МЧ	Монтажный чертёж	X	X	X	X	X	X	X	X	X	X	X	X	*1 А1; А2.
А4			672.И.04.000 ВС	Ведомость спецификаций	X	X	X	X	X	X	X	X	X	X	X	X	
				<u>Сборочные единицы</u>													
А4			672.І.01.060	Нащельник К-1	2	1	1	1					2	2	2		
А4			672.І.02.010	Установка шпилек	2	1	1	1					2	2	2		
			-02	Установка шпилек	2	1	1	1					2	2	2		
А4			672.И.01.050-01	Нащельник К-5	2	1	1	1					2	2	2		

Шифр	Лит.
ИИ 4-11	
ИИ 4-12	
ИИ 4-13	
ИИ 4-14	
ИИ 4-15	
ИИ 4-16	
ИИ 4-17	
ИИ 4-18	
ИИ 4-19	
ИИ 4-20	

№ 449 : 113.87.20

Эксп. №	Зона	Лот	Обозначение	Наименование	Кол на исп. п. 672. П. 04. 000-											Примечание	
					110	111	112	113	114	115	116	117	118	119			
				Детали													
A4			672.I.01.001	Гайка К-2	14	7	7	7					14	14	14		
A3			672.I.01.002	Прожим К-3	12	6	6	6					12	12	12		
A4			672.I.02.002	Нащельник К-52	2	1	1	1					2	2	2		
A4			672.П.02.001-02	Накладка К-73		1			4				10	13	16		
A3			672.П.01.001	Прожим К-37	2	1	1	1					2	2	2		
				Материалы													
				Лента 20x40 БСтЗис	1635	1045	1335	1635	1045	1335	1635	1045	1345	1645			м
				ГОСТ 6009-74													
				Прокладка	78	39	55	69	30	46	60	48	64	78			м
				„Бутилен“ ФЭО													
				ТУ 550.0.132 -82													

№	Экп.	№ докум.	Лист	2210
---	------	----------	------	------

672. П. 04. 000

Л. № 29

Копирован с. 0.3.87 Базельск

№ инв.	Подп и дата	Взам и инв. №	Инд. №	Подп и дата
219	12.03.87 Кв-			

Формат	Лист	Лист	Обозначение	Наименование	Кол. на исполн. 672.И.04.000-										Примечание		
					120	121	122	123	124	125	126	127	128	129			
				<u>Документы.И.Я.</u>													
А4			672.И.04.000 МЧ	Монтажный чертеж	×	×	×	×	×	×	×	×	×	×	×	×	*1 А1, А2
А4			672.И.04.000 ВС	Ведомость спецификации	×	×	×	×	×	×	×	×	×	×	×	×	
				<u>Сборочные единицы</u>													
И1			672.І.01.050	Нощельник К-1	1	1	1					2	2	2	1		
И1			672.І.02.010	Установка шпале	1	1	1					2	2	2	1		
			-02	Установка шпале	1	1	1										
			-03	Установка шпале								2	2	2	1		
И1			672.И.01.050-01	Нощельник К-5	1	1	1										

Лит.

Шпале
КМ И 4-121

КМ И 4-122

КМ И 4-123

КМ И 4-124

КМ И 4-125

КМ И 4-126

КМ И 4-127

КМ И 4-128

КМ И 4-129

КМ И 4-130

Итого	Итого	Итого

672.И.04.000

141

30

№ инв. №	№ инв. №	Наименование	Материал	Полимер
7449	К.03.87 К4-			

Код	Обозначение	Наименование	Уд. на исп. 672.И.04.000-									Примечание	
			120	121	122	123	124	125	126	127	128		129
А4	672.И.01.050-02	Нащельник К-6							2	2	2	1	
		Детали											
А4	672.И.01.001	Гайка К-2	7	7	7			16	16	16	8		
А5	672.И.01.002	Прижим К-3	5	5	5			14	14	14	7		
А4	672.И.02.001	Нащельник К-49						10	13	16	10		
А4	672.И.02.002	Накладка К-52	1	1	1			2	2	2	1		
А4	672.И.02.001-02	Нащельник К-73	10	13	16	10	13	16					
А5	672.И.01.001	Прижим К-37	1	1	1			2	2	2	1		
		Материалы											
		Лента 20x40 6СтЭкс	1045	1345	1645	1045	1345	1645	475	475	475	475	м
		ГОСТ 6003-74											
		Лента ролл. ПН-40 6СтЭкс							019	044	059	029	м ²
		ГОСТ 8568-77											

№	Знак	Код	Материал	Поша	Смет

672.И.04.000

Лит 31

Копирован 01.03.17 6:58:11

Формат А4

№ докум.	Дата	№ докум.	Дата
7544	12.03.87 Кел-		

Формат	Зона	Пос.	Обозначение	Наименование	Коп. на исходи. 672 Ш. 04. 000 -										Примечание
					120	121	122	123	124	125	126	127	128	129	
				Прокладка	39	55	69	30	46	60	45	45	68	35	М
				"Бутамен" ф 30											
				Т4550.2.132-82											

					672 Ш. 04. 000	Ист
№ докум.	Ист	№ докум.	Ист	№ докум.	Ист	Ист
						32

Контроль 5.03.87 Келерба

Иформат А4

Код	Обозначения	Наименование	Кол во исполн 672 III. 04. 000-										Примечание				
			130	131	132	133	134	135	136	137	138	139					
		Документация															
A	672.III.04.000 MЧ	Монтажный чертеж	X	X	X	X	X	X	X	X	X	X	X	X	Ча 1, 2		
AC	672.III.04.000 BC	ведомость спецификаций	X	X	X	X	X	X	X	X	X	X	X	X			
		Сборочные единицы															
А4	672.I.01.060	Нащельник К-1	1	1				2	2	2	1	1					
А4	672.I.02.010	Установка шпилек	1	1				2	2	2	1	1					
	-03	Установка шпилек	1	1				2	2	2	1	1					
А4	672.III.01.050-02	Нащельник К-6	1	1				2	2	2	1	1					
		Лит.															
		Шифр															
		КМ.04-031															
		КМ.04-032															
		КМ.04-035															
		КМ.04-034															
		КМ.04-035															
		КМ.04-036															
		КМ.04-037															
		КМ.04-038															
		КМ.04-039															
		КМ.04-040															
													672.III.04.000				
Копировать			Лист	№ докум	Подл	Лист											Лист 33

Копировать 5.03.87 Рабилова

Формат А4

№ п/п	ГЭСЛ и дата	д/м/г инв. №	инв. №	подл. и дата
119	12.03.82 Км-			

Проект	Зона	Поз.	Обозначение	Наименование	Кол на исполн 672.И.04.000-										Примечание		
					130	131	132	133	134	135	136	137	138	139			
				<u>Сталь</u>													
А4			672.I.01.001	Гайка К-2	8	8				16	16	16	8	8			
А3			672.I.01.002	Прижим К-3	7	7				14	14	14	7	7			
А4			672.I.02.001	Нащельник К-49	13	16	10	13	16	10	13	16	10	13			
А4			672.I.02.002	Нащельник К-52	1	1				2	2	2	1	1			
А3			672.II.01.001	Прижим К-37	1	1				2	2	2	1	1			
				<u>Материалы</u>													
				Листа 20x40 БСтЗпс	4,75	4,75	4,75	4,75	4,75	4,75	4,75	4,75	4,75	4,75	4,75		М
				ГОСТ 6009-74													
				Лист ромб ПН-4,0 БСтЗпс	0,44	0,59	0,29	0,44	0,59	0,59	0,44	0,59	0,29	0,44			М2
				ГОСТ 8568-77													
				Прокладка	47	58	25	37	48	45	57	68	34	47			М
				„Бутапен“ ф 30													
				ТУ 550.2.132-82													

№	Зона	Поз.	Обозначение	Наименование	Кол на исполн

672.И.04.000

12.03.87 К-15

Страна	Земля	№02.	Обозначение	Наименование	Кол. по исполн. 672.01.04.000-										Примечания		
					140	141	142	143	144	145	146	147	148	149			
				<u>Документация</u>													
М			672.01.04.000 МЧ	Монтажный чертеж	✓	×	×	×	×	×	×	×	×	×	×	×	А1; А2
М			672.01.04.000 ВС	ведомость спецификаций	×	×	×	×	×	×	×	×	×	×	×	×	
				<u>Сварочные единицы</u>													
М			672.1.01.050.	Нащельник К-1	1				2	2	2	1	1	1			
М			672.1.02.010	Установка шпилек	1				2	2	2	1	1	1			
			-03	Установка шпилек	1				2	2	2	1	1	1			
М			672.01.01.050-02	Нащельник К-6	1				2	2	2	1	1	1			

Шилер.	Лит.
КМ.01.4-141	
КМ.01.4-142	
КМ.01.4-143	
КМ.01.4-144	
КМ.01.4-145	
КМ.01.4-146	
КМ.01.4-147	
КМ.01.4-148	
КМ.01.4-149	

672.01.04.000 196 35

Копирован 5.03.87 Бабурин

Формат А3

Код		Итого	Всего	в том числе	672. II. 04. 000 -										Примечание
группы	детали	детали	детали	детали	140	141	142	143	144	145	146	147	148	149	
					<u>Детали</u>										
A4		672. I. 01. 001	Гайка К-2	8					16	16	16		8	8	
A3		672. I. 01. 002	Пружин К-3	7					14	14	14		7	7	
A4		672. I. 02. 001	Нащельник К-49	16	10	13	16	6	9	12	6	9	12		
A4		672. I. 02. 002	Нащельник К-52	1				2	2	2	1	1	1		
A4		672. II. 02. 001 - 02	Накладка К-73					4				4			
		672. II. 04. 001	Накладка К-80						4	4			4	4	
		-01	Накладка К-81						2	2			2	2	
A3		672. II. 01. 001	Пружин К-37	1				2	2	2	1	1	1		
			<u>Материалы</u>												
			Лента 2.0x40 БСтЗпс												
			ГОСТ 6009-74	4,75	4,75	4,75	4,75	4,75				4,75			М
			Лист роллс. ПН-40 БСтЗпс												
			ГОСТ 8568-77	0,585	0,285	0,435	0,585	0,235	0,415	0,58	0,285	0,43	0,58	М ²	
672. II. 04. 000														Лит	
														147	36

7249

12.03.88 Мс-

Форм от	Зона	Поз.	Сл. значение	Наименование	Кол. на исполн. 672. III. 04. 000 -										Примечание
					140	141	142	143	144	145	146	147	148	149	
				Прокладка	58	25	37	48	45	57	68	35	47	58	М
				«бутален» φ30											
				7У550.2.132-82											

Изм	Лист	№ докум.	Подп.	Дата

672. III. 04. 000

Лист 148 37

Копирован 5.03.88 Бабурина

Лист А4

№ 9049 12.03.87 Кв

№	Обозначение	Наименование	Кол-во исполн 672.Ш.04.000-									Примечание			
			150	151	152	153	154	155	156	157	158		159		
		Документация													
А4	672.Ш.04.000 М4	Монтажный чертеж	×	×	×	×	×	×	×	×	×	×	×	×	1 А1, А2
А4	672.Ш.04.000 ВС	ведомость спецификаций	×	×	×	×	×	×	×	×	×	×	×	×	
		Сборочные единицы													
А4	672.Т.01.060	Нащельник К-1				2	2	2	1	1	1				
А4	672.Т.02.010	Установка шпилек				2	2	2	1	1	1				
	-03	Установка шпилек				2	2	2	1	1	1				
	672.Ш.01.050-02	Нащельник К-6				2	2	2	1	1	1				

Шифр	Лит.
КМ Ш.4-151	
КМ Ш.4-152	
КМ Ш.4-153	
КМ Ш.4-154	
КМ Ш.4-155	
КМ Ш.4-156	
КМ Ш.4-157	
КМ Ш.4-158	
КМ Ш.4-159	
КМ Ш.4-160	

№ Лит. № докум Дата 672.Ш.04.000 14 38

Код	Служ	Под	Обозначение	Наименование	кол на исполн 672. II. 04. 000-										Замечание						
					150	151	152	153	154	155	156	157	158	159							
					Детали																
A4			672. I. 01. 001	Гайка К-2					16	16	16	8	8	8							
A3			672. I. 01. 002	Прижим К-3					14	14	14	7	7	7							
A4			672. I. 02. 001	Нащельник К-49	6	9	12														
A4			672. I. 02. 002	Нащельник К-52					2	2	2	1	1	1							
A4			672. II. 02. 001-02	Накладка К-73	4																
A4			672. II. 04. 001	Накладка К-80		4	4														
			-01	Накладка К-81		2	2														
A3			672. II. 01. 001	Прижим К-37					2	2	2	1	1	1							
					Материалы																
					Лента 20x40 БСмЗпс																
					ГОСТ 6009-74	4,75			10,45	13,45	16,45	19,45	22,45	25,45						н1	
					Лист ролб. ПН-4,0 БСмЗпс5																
					ГОСТ 8568-77	2,25	7,43	0,53													н2

№	Лист	№ докум	Подп	Дата

672. II. 04. 000

Лист 150 39

Копировал 5.03.17 Бабулева

Учредит АБ

№	Имя	Имя	Имя	Имя
7449	12.08.87 Кис-			

№	Кл.	Создатель	Наименование	Кол. на расход						Примечание			
				150	151	152	153	154	155				
			Прокладка	25	37	48	50	66	80	40	56	30	М
			Бутылок # ф 30										
			Т4550 р.132 - 82										

672. III. 04. 000

№	Ист.	№	поку.	Ист.	Дата

Копиролл 5.03.87 Косилев

ИСТ 151 19

Иформат А4

Л	Л	Л	Обозначение	Наименование	Код по плану 672.04.000 -									Примечание			
					160	161	162	163	164	165	166	167	168		169		
				Документация													
А4			672.04.000 М4	Монтажный чертеж	X	X	X	X	X	X	X	X	X	X	X	X	#1 A1, A2
А4			672.04.000 ВС	Ведомость спецификаций	X	X	X	X	X	X	X	X	X	X	X	X	
				Сборочные единицы													
А4			672.1.01.060	Нагельник К-1			2	2	2	1	1	1					
А4			672.1.02.010	Установка шпилек			2	2	2	1	1	1					
			-03	Установка шпилек			2	2	2	1	1	1					
А4			672.04.01.050-02	Нагельник К-6			2	2	2	1	1	1					
					Шыгр.	Лит.											
					КМ 04-161	КМ 04-162	КМ 04-163	КМ 04-164	КМ 04-165	КМ 04-166	КМ 04-167	КМ 04-168	КМ 04-169				
					672.04.000										Лист		
															152		
					Копирован У.С. Б. Басилева										Формат А4		

7344	12.04.97 №4			
------	-------------	--	--	--

Код	Сорт	Сорт	Обозначение	Наименование	Код по исполн 672. III. 04. 000-										Примечание			
					160	161	162	163	164	165	166	167	168	169				
				<i>Асталч</i>														
A4			672.I.01.001	Гайка К-2			16	16	16	8	8	8						
A3			672.I.01.002	Прижим К-3			14	14	14	7	7	7						
A4			672.I.02.001	Нащельник К-49			4			4				4				
A4			672.I.02.002	Нащельник К-52			2	2	2	1	1	1						
A4			672.III.02.001-02	Накладки К-73			6	9	12	6	9	12	6	9				
A4			672.III.04.001	Накладка К-30				4	4		4	4		4				
A3			672.II.01.001	Прижим К-37			2	2	2	1	1	1						
				<i>Материалы</i>														
				Литва 2,0x40 БСнЗнс	1345	1645	1045	1335	1635	1045	1335	1635	1045	1335	М			
				ГОСТ 6009-74														
				Прокладка	46	60	50	65	80	40	55	70	30	46	М			
				«Бутопен» ф 30														
				ТУ550.2.132-82														

--	--	--	--	--

672. III. 04. 000

1. км
2. км

Инд. № проекта	Инд. № сметы	Инд. № докум.	Инд. № листа
7243	12 62 89 Кв-		

№ п/п	Содг	Р-д	Обозначение	Наименование	Кол. на исполн. 672. III 04.000 -										Примечание		
					170	171	172	173	174	175	176	177	178	179			
				Документация													
1/1			672 III 04.000 МЧ	Монтажный чертеж	X	X	X	X	X	X	X	X	X	X	X	X	1/1, 1/2
1/2			672 III 04.000 АС	Ведомость спецификаций	X	X	X	X	X	X	X	X	X	X	X	X	
				Сборочные единицы													
1/3			672. I. 01. 000	Нащельник К-1		2	2	2	1	1	1						
1/4			672. I. 02. 010	Установка шпилек		2	2	2	1	1	1						
			-03	Установка шпилек		2	2	2	1	1	1						
1/5			672. III 01. 050-02	Нащельник К-6		2	2	2	1	1	1						

Шифр	Лист
КМ III 4-170	
КМ III 4-171	
КМ III 4-172	
КМ III 4-173	
КМ III 4-174	
КМ III 4-175	
КМ III 4-176	
КМ III 4-177	
КМ III 4-178	
КМ III 4-179	
КМ III 4-180	

672. III. 04. 000

Изд. лист № 53/К. Подп. С. М. Колуповал С. Д. Б. Бабинава

Сортат А 4

43

№	И.И.И.	И.И.И.	И.И.И.	И.И.И.
5289	12 03 87	Лм		

№	Обозначение	Наименование	Кол. на исполн. 672 III 04 000 -										Примечание		
			170	171	172	173	174	175	176	177	178	179			
		<u>Детали</u>													
А4	672.I.01.001	Гайка К-2		16	16	16	8	8	8						
А3	672.I.01.002	Пружину К-3		14	14	14	7	7	7						
А4	672.II.02.002	Нащельник К-52		2	2	2	1	1	1						
А4	672.III.02.001-02	Накладка К-73	12	4			4			4					
А4	672.III.04.001	Накладка К-80	4												
А3	672.IV.01.001	Пружину К-37		2	2	2	1	1	1						
		<u>Материалы</u>													
		Лента 90x406Ст3пс ГОСТ 6009-74	16,35	1045	1335	1635	1045	1335	1635	1045	1335	16,35		м	
		Прокладка	60	50	66	10	40	56	70	30	46	50		м	
		„Бутапен“ φ 30 ТУ 550.2.132-82													

--	--	--	--	--

672 III 04 000

№ документа		Дата документа		№ документа		Итого и дата								
7941		12.01.81 г.												
№	Зона	№	Обозначение	Наименование	Кол. по исполн. 672 Ш. 04.000-								Примечание	
					180	181	182	183	184	185	186	187		188
				Документация										
*			672.Ш.04.000 МЧ	Монтажный чертеж	×	×	×	×	×	×	×	×	×	Л1; А2
			672.Ш.04.000 ВС	Ведомость спецификации	×	×	×	×	×	×	×	×	×	
				Сборочные единицы										
А2			672. I. 01. 050	Щителевик К-1	2	2	2	1	1	1				
А4			672. I. 02. 010	Установка шпалец	2	2	2	1	1	1				
			-03	Установка шпалец	2	2	2	1	1	1				
А4			672. Ш. 01. 050-02	Щителевик К-6	2	2	2	1	1	1				

Шифр	Полн.
КМ 2-4-181	
КМ 2-4-182	
КМ 2-4-183	
КМ 2-4-184	
КМ 2-4-185	
КМ 2-4-186	
КМ 2-4-187	
КМ 2-4-188	
КМ 2-4-189	

672. Ш. 04. 000

156 45

Копирован 5.05.87 Босни...

ГФ-09-4

Лист № подл.	Подл. дата	Листов №	Лист. № докум.	Подл. дата
7949	12.03.87 Каз			

Код	Счет	Поз.	Обозначение	Наименование	Кол. на счете 672. III. 04. 000 -										Примечание	
					180	181	182	183	184	185	186	187	188			
				<u>Детали</u>												
41			672. I. 01. 001	Гайка К-2	16	16	16	8	8	8						
43			672. I. 01. 002	ПРИЖИМ К-3	14	14	14	7	7	7						
44			672. I. 02. 002	НАЦЕЛЬНИК К-52	2	2	2	1	1	1						
45			672. II. 01. 001	ПРИЖИМ К-37	2	2	2	1	1	1						
44			672. III. 02. 001-02	Накладка К-73	10	13	16	10	13	16	10	13	16			
				<u>Материалы</u>												
				Лента 20x40663лс	1045	1345	1045	1045	1345	1045	1045	1345	1045			М
				ГОСТ 6009-74												
				Прокладка	50	66	80	40	56	70	30	46	60			М
				«Бутилен» φ 30												
				Т4550.2.132-82												

Лист	№ докум.	Подл.	Дата

672. III. 04. 000

Лист

51 46

Копировал 5.03.87 Бабурова

Лист А4

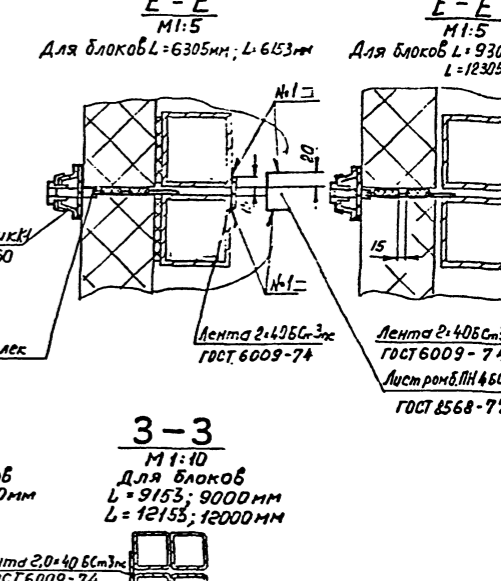
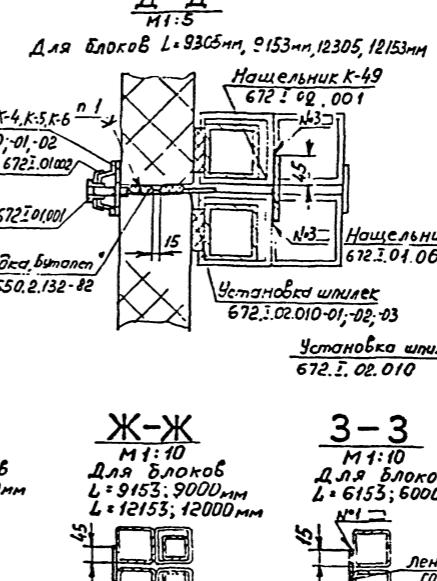
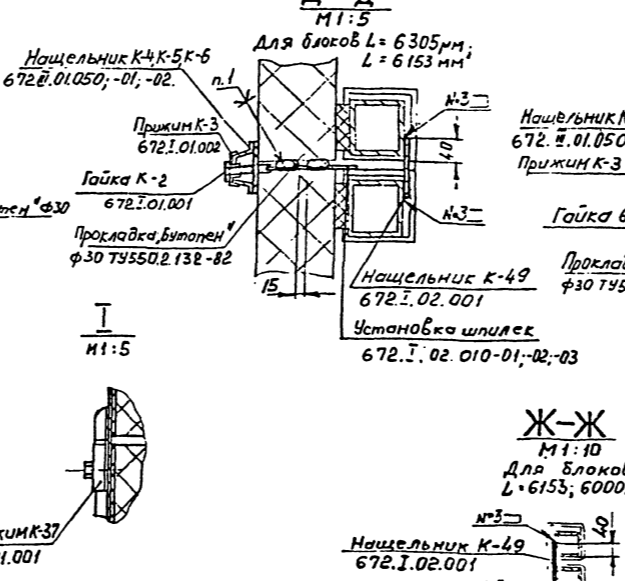
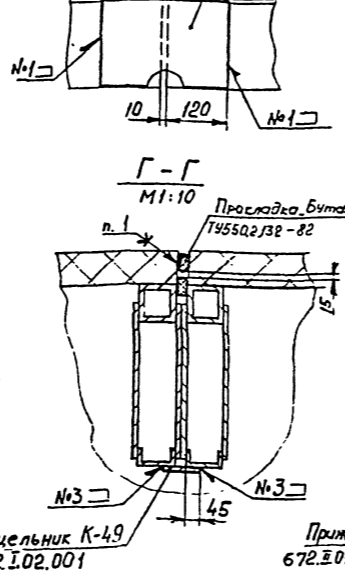
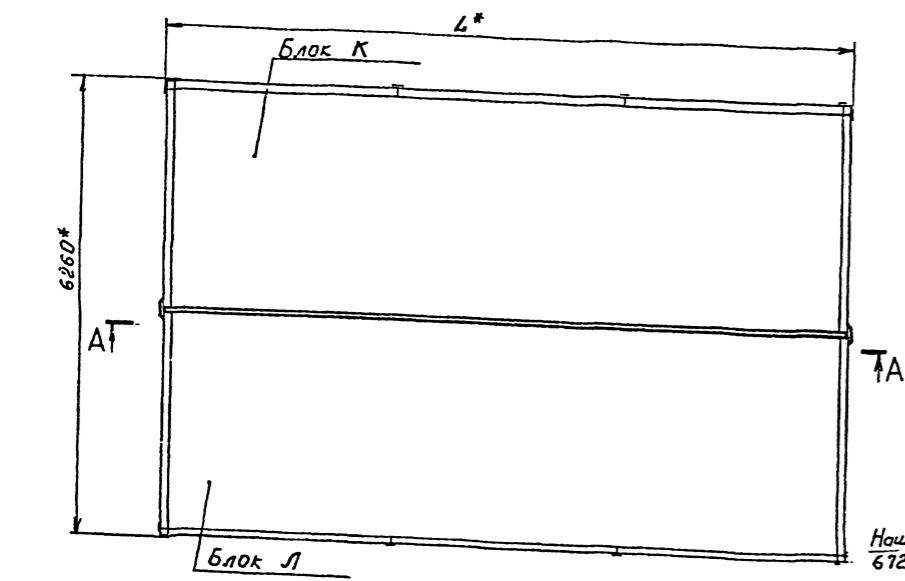
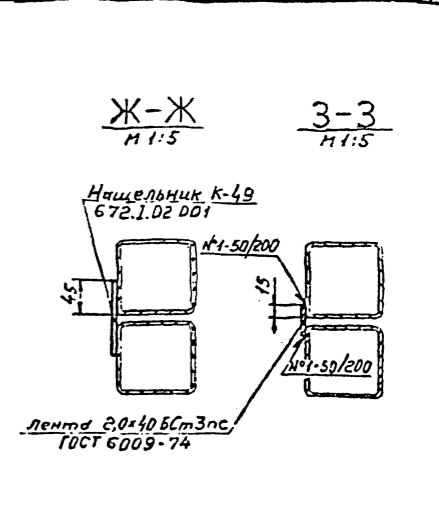
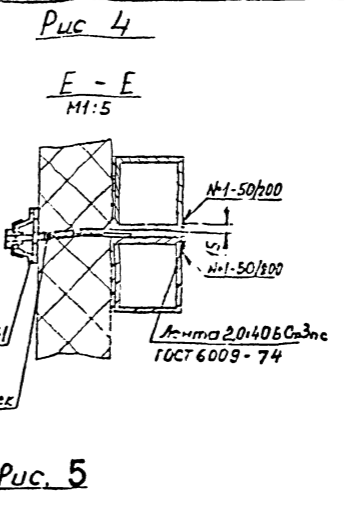
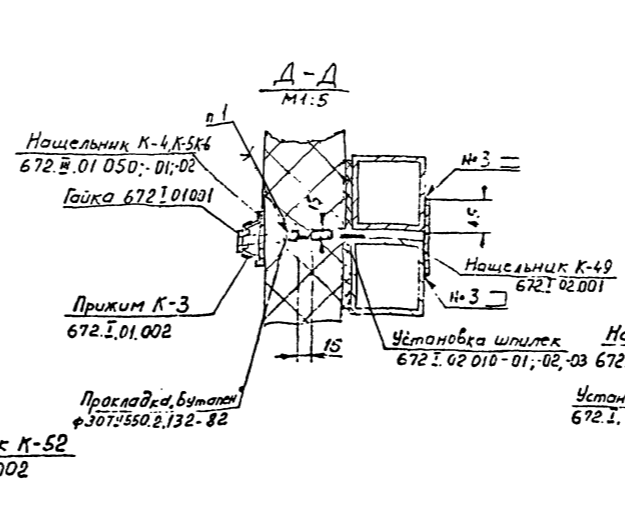
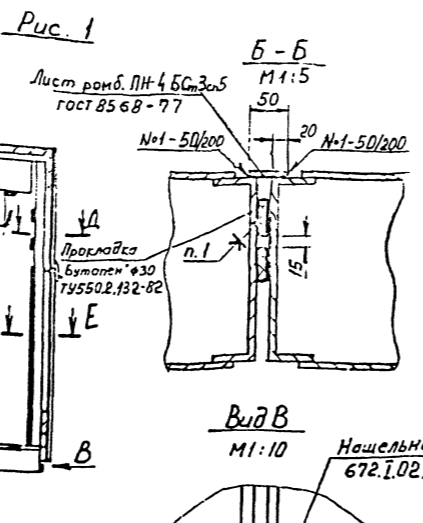
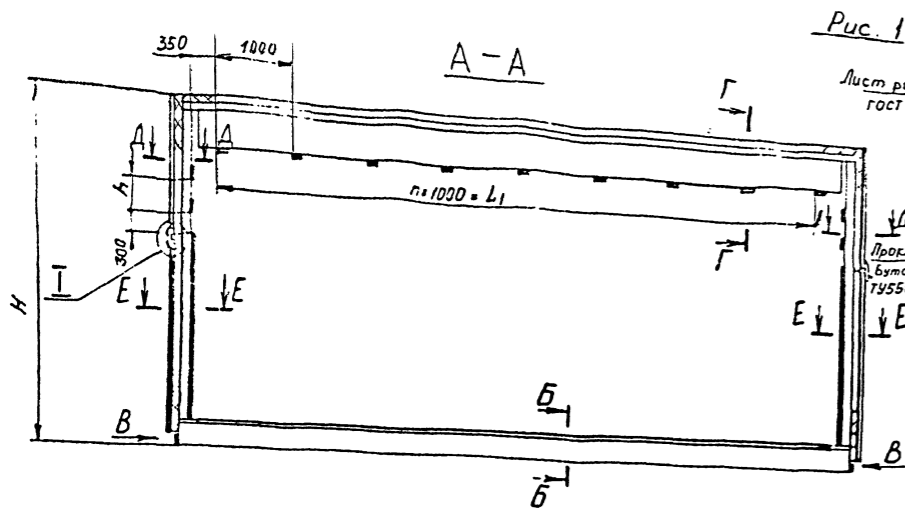


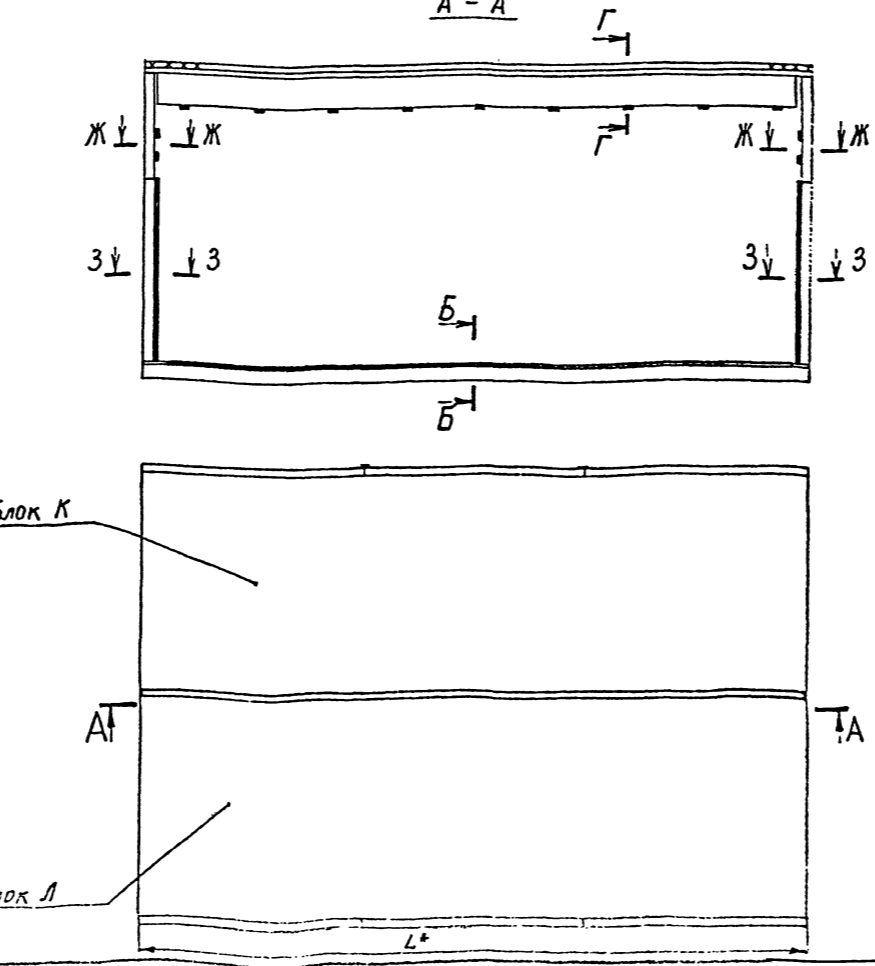
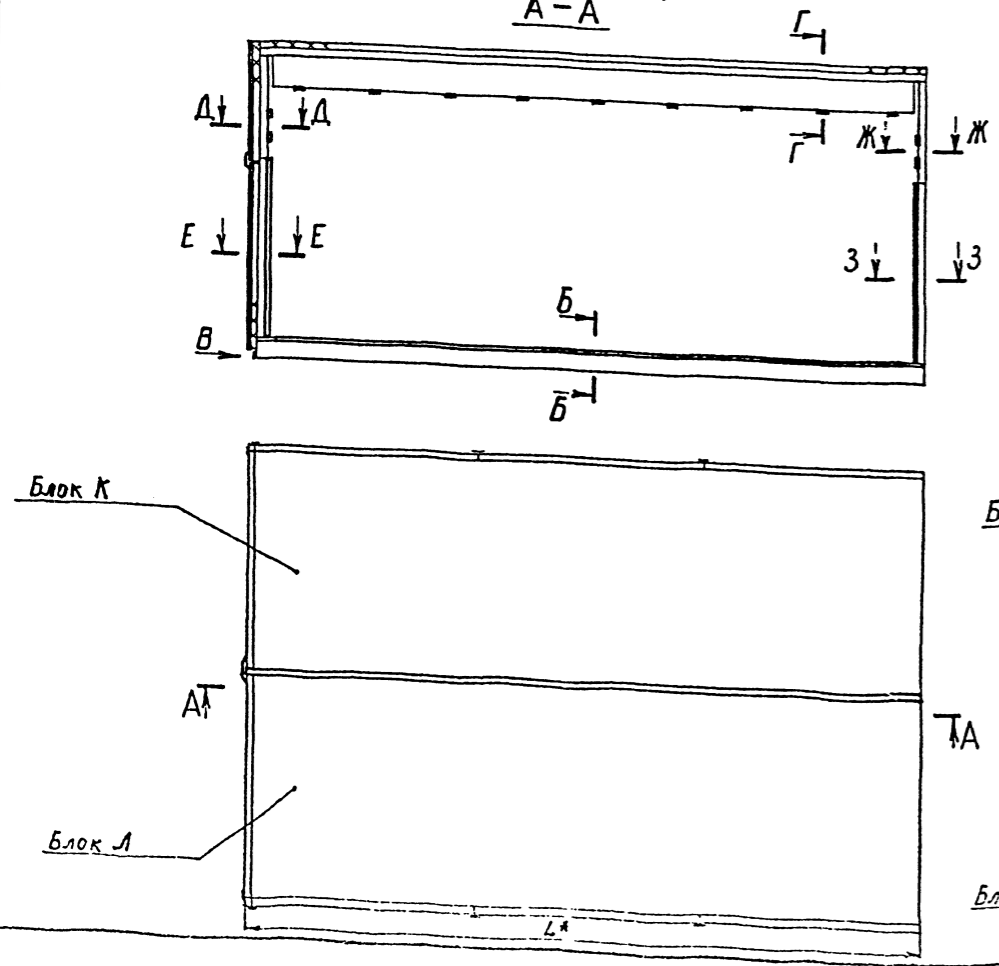
Рис. 2
Остальное - см. рис. 1
А-А

Рис. 3
Остальное - см. рис. 1
А-А

Таблица 1

№ шва	Условное обозначение шва
1	ГОСТ 14771-76-Н1-Δ2
2	ГОСТ 14771-76-Т1-Δ4
3	ГОСТ 14771-76-Н1-Δ4

1. Клей 88-Н ТУ 38.105.1061-76.
2. *Размеры для справок.
3. Предельные отклонения размеров ± 1/2.
4. Покрытие элементов, расположенных по внутреннему контуру блока: грунтровка ГФ-017 ОСТ 6-10-428-79, эмаль ПФ-115 серо-голубая ГОСТ 6465-76. У.ХЛ1.
5. Таблицу исполнений см. лист 4.



672. III. 04. 000 МЧ			
2	Рис. 1	Стыковка блоков в здании	Листы: Масса: Жесткость:
3	Рис. 2	Мантальный чертеж	см. табл.
4	Рис. 3		Лист 1 Листов 4
5	Рис. 4		НИПИКБС

Рис. 6

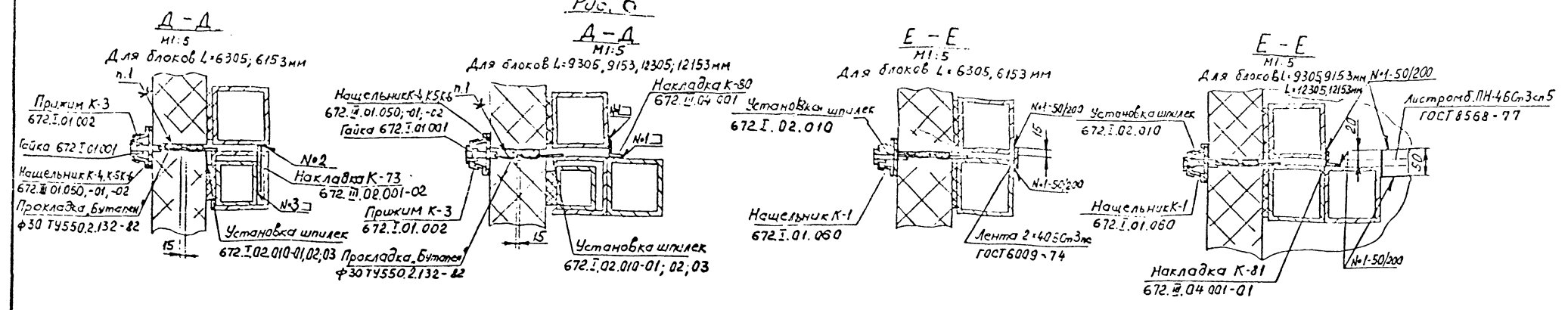


Рис. 9

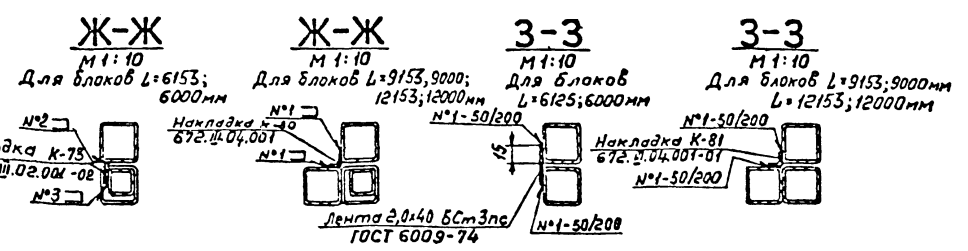
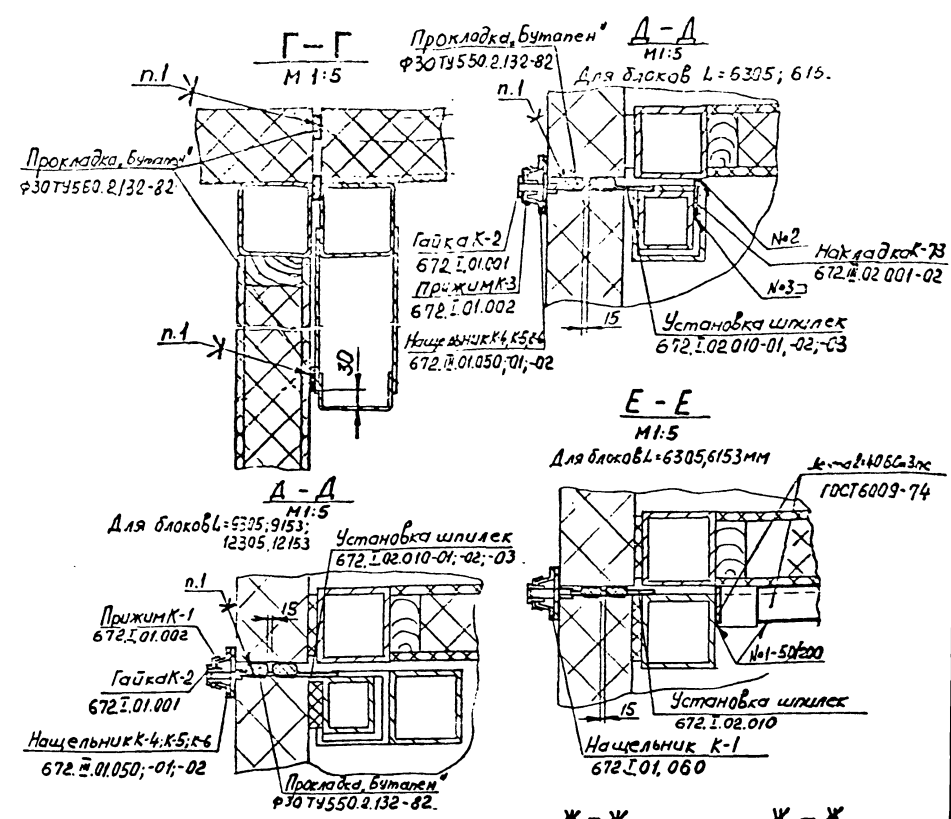


Рис. 7

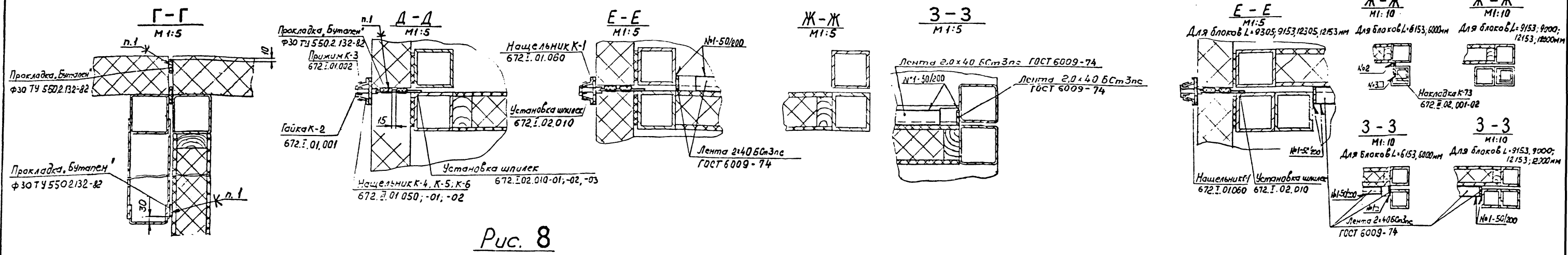


Рис. 8

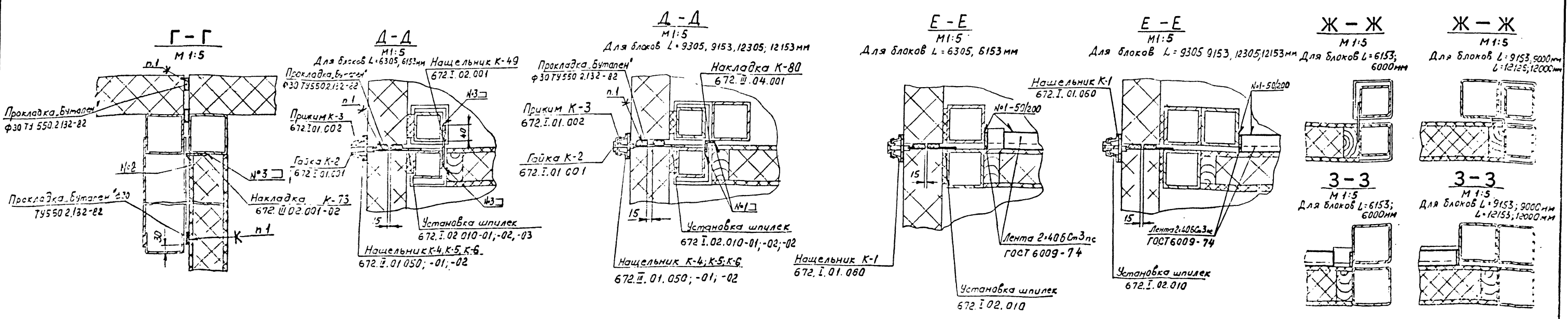
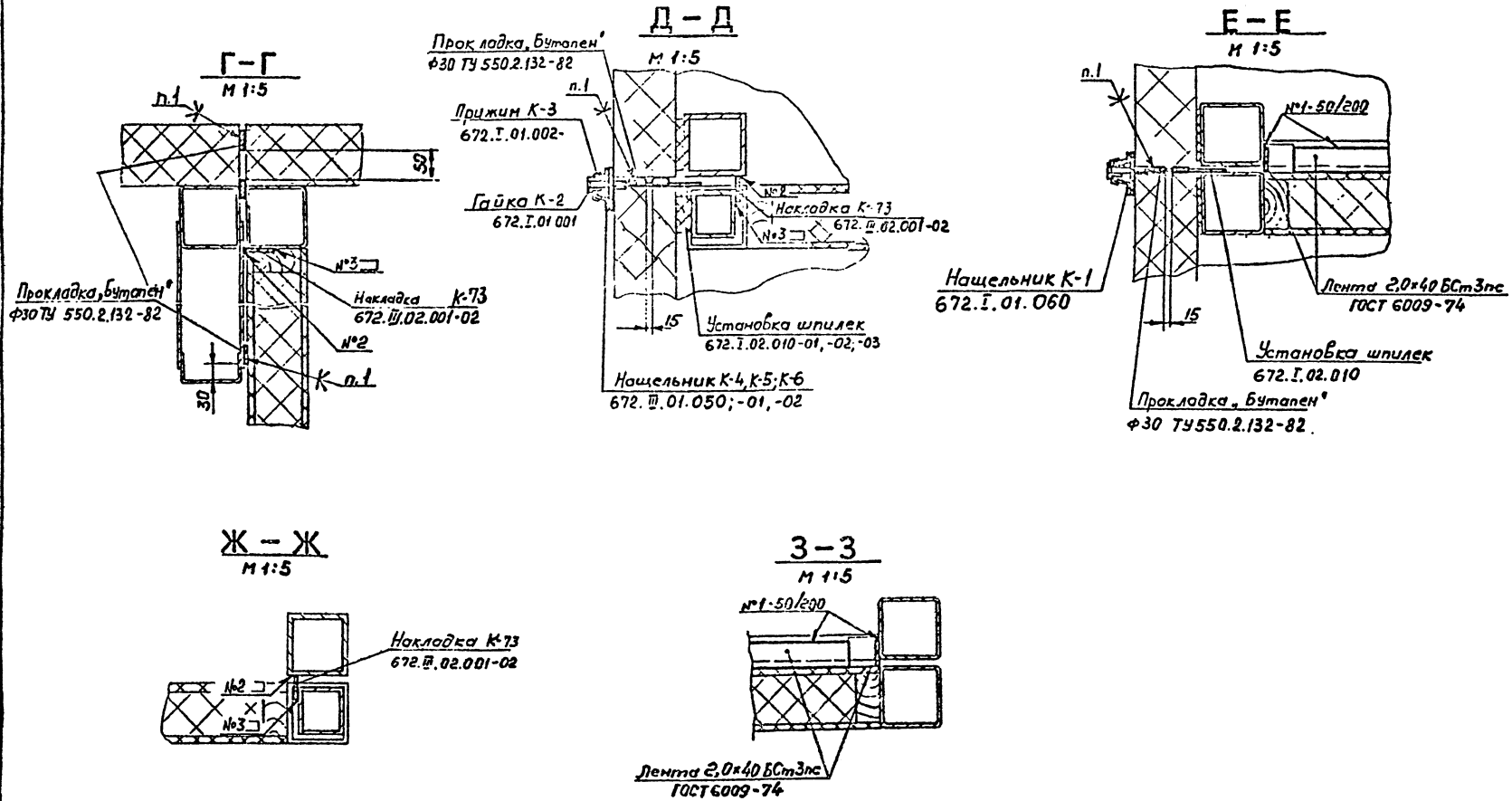


Рис. 10



--	--	--	--	--

Продолжение

Table with columns: Обозначение, Шифр комплекта, Тип блоков, Рис, Размеры, мм (L, H, L1, h), n, Масса, кг. Rows include items 672. III 04.000-126 to -189.

Продолжение

Table with columns: Обозначение, Шифр комплекта, Тип блоков, Рис, Размеры, мм (L, H, L1, h), n, Масса, кг. Rows include items 672. III 04.000-63 to -125.

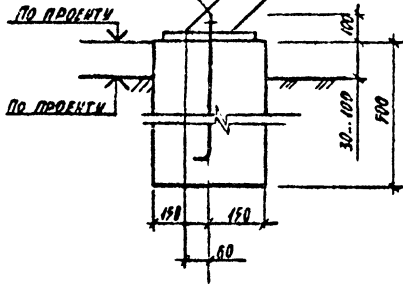
Таблица 2

Table with columns: Обозначение, Шифр комплекта, Тип блоков, Рис, Размеры, мм (L, H, L1, h), n, Масса, кг. Rows include items 672. III 04.000-01 to -62.

11

БОЛТ ФУНДАМЕНТНЫЙ
 БОЛТ 1.1К10-400 ВДГРС-В
 ГОСТ 24879.1-80

НАРЩ ЛЕСТНИЧНЫЙ



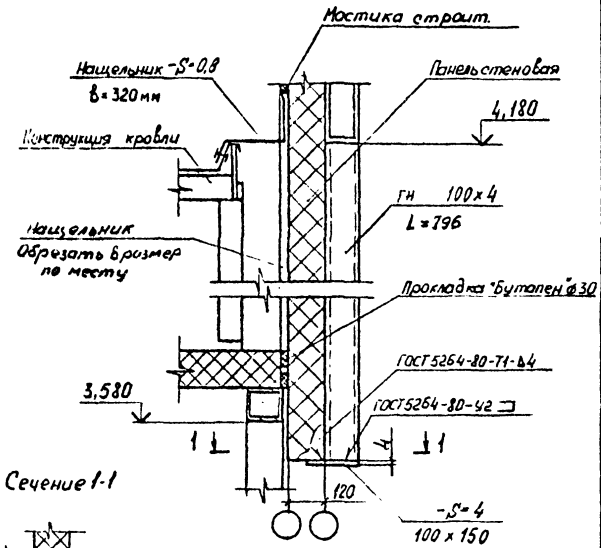
№ инв. 11617
 Подпись и дата
 ВУ 15.07.87

НАЧ. ЦА	БОРОВАНИ		
ВСЕ НИЖ	САЛОМЕНКО	ИЗМ. 1	1987
ТРАК.	ВОСТРЫХ	ИЗМ. 1	1987

ТДЧ. 15		
Узел 11		
СТАВР	АНСТ	АНСТОВ
Р	15	
ИИПНКС		
162		

НОЯБРЬ 11. 03. 11 11:00 ФОРМАТ А4

26



Шифр проекта Подпись архитектора В.М.Ильин
 18.05.88. С.С.Г.

Исполнитель	Нач. ота	В.Р.Д.З.М.Ч.	С.С.Г.	25.5.88
№04	Рук. гр.	САПОНЕНКО	С.С.Г.	20.5.88
	Техн.	ЩЕГЛОВА	С.С.Г.	20.5.88

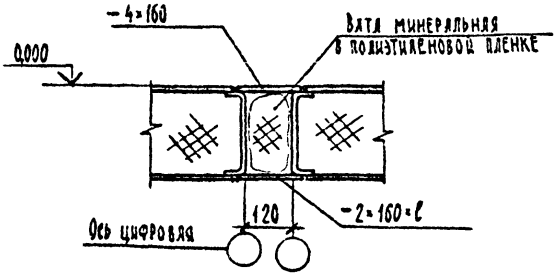
ТАУ 15
 УЗЕЛ 26

Стандарт	Лист	Листов
Р	29	
НИПНКБС		165

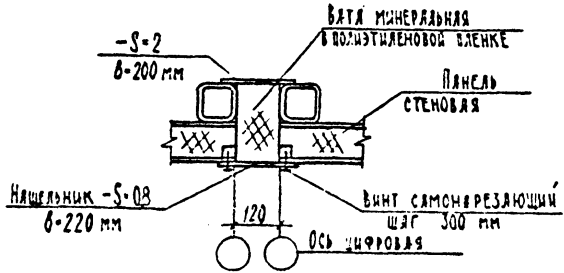
Копировал

Формат А4

27



28



Имя, № подл.	Получил в день	Власт. штамп №
И.В. ДУ	18.05.88	К.С.

И.В. ДУ	БОРОДЗУЧ	С.П.	С.С.С.С.
И.В. ГР	САТОНЕЛЛА	С.П.	1988
И.В. Ж	ГЕРЕХИЯ	С.П.	1988

ТДЧ. 15

Узел 27, 28

Страниц	Лист	Листов
1	23	
НИПИКСБ		164

Титульный лист 901-3-275-РС. Альбом I

ВЕДОМОСТЬ РАБОЧИХ ЧЕРТЕЖЕЙ ОСНОВНОГО КОМПЛЕКТА ВК

Лист	Наименование	Примечание
1	ОБЩИЕ ДАННЫЕ	
2	ПЛАН НА ОТМ. 0.000. СХЕМЫ СИСТЕМ ВОД. ТЗ, К1, К3	

ВЕДОМОСТЬ ССЫЛОЧНЫХ И ПРИЛАГАЕМЫХ ДОКУМЕНТОВ

Обозначение	Наименование	Примечание
	ССЫЛОЧНЫЕ ДОКУМЕНТЫ	
4.900-8 выпуск I, II	Альбом оборудования, фасонных частей и арматуры для сетей и сооружений водопровода и канализации	
2.440-1 выпуск 5	Узлы креплений коммуникаций	
	ПРИЛАГАЕМЫЕ ДОКУМЕНТЫ	
ТД 3.001	Штуцер	НИПИКБС
147Г-1-ВК.СО	Спецификация оборудования	
147Г-1-ВК.ВМ	Ведомость потребности в материалах	

ОСНОВНЫЕ ПОКАЗАТЕЛИ ПО ЧЕРТЕЖАМ ВОДОПРОВОДА И КАНАЛИЗАЦИИ

Наименование системы	Потребный напор на вводе, м	Расчетный расход			Установленная мощн. электродвигателей, кВт	Примечание
		м ³ /сут	м ³ /ч	л/с		
Водопровод, ВО	5,5	1,375	0,038	0,200		
в том числе ТЗ		0,077	0,018	0,135		
Канализация, К1		0,175	0,038	1,800		

- Сварные швы по ГОСТ 16037-80.
- Покрытие трубопроводов — грунтовка ГФ-017 ОСТ 6-10-428-79, краска БТ-177 ОСТ 6-10-428-79.
- Изоляцию трубопроводов выполнить теплоизоляционным шнуром ШТИ I-МВ 150-200-60, ТУ 36-1695-79. Покровный слой — ткань конструкционная Т-10-80(100) ГОСТ 19470-73.
- Монтаж трубопроводов и установку арматуры выполнить по серии 4.900-8 выпуск I, II
- Крепление трубопроводов по серии 2.440-1 выпуск 5.
- Гидравлическое испытание системы выполнить в соответствии со СНиП 3.05.01-85 «Внутренние санитарно-технические системы».

В. А.

С. А.

Л. В.

Л. В.

Л. В.

Л. В.

Л. В.

Рабочие чертежи марки ВК разработаны в соответствии с действующими нормами и правилами.

Главный инженер проекта *И. А.* И. А. Лысаков

				147Г-1-ВК			
				Станция очистки воды с установкой «Стрив» производительностью 800 м ³ /сут			
Г.И.П.	Лысаков	И.А.	И.А.	Здание производственное	Станция	Лист	Листов
Исполн.	Цанг	И.А.	И.А.		Р	1	2
И.контр.	Забекина	И.А.	И.А.				
Рук.гр.	Цыганова	И.А.	И.А.	Общие данные	НИПИКБС		
И.инж.	Пустухова	И.А.	И.А.				

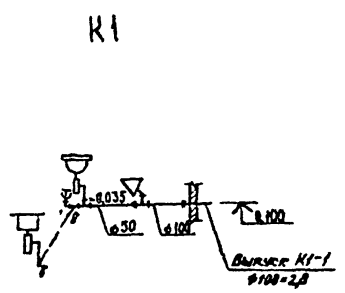
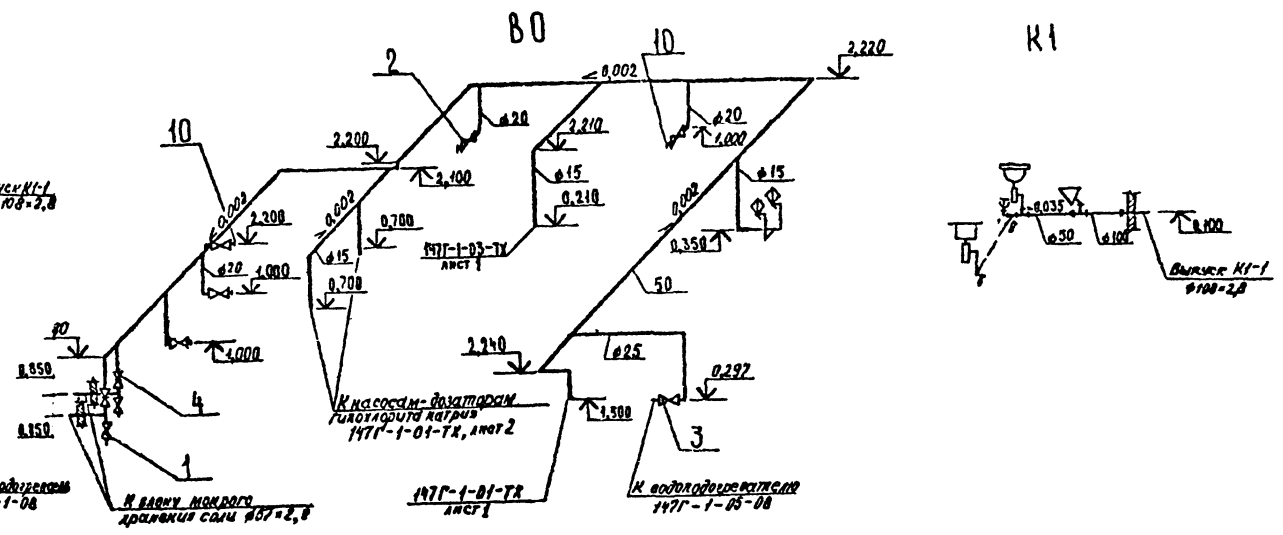
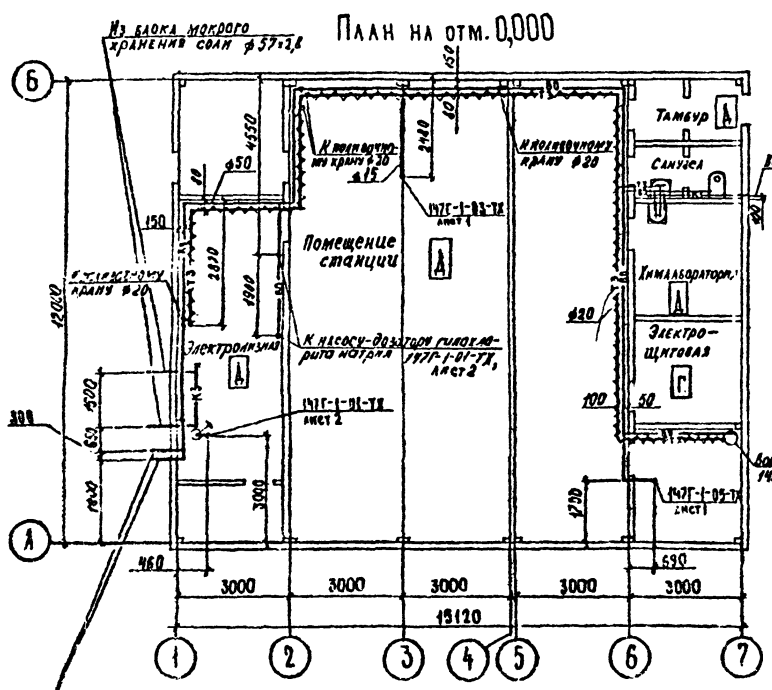
Копирован

Таблица

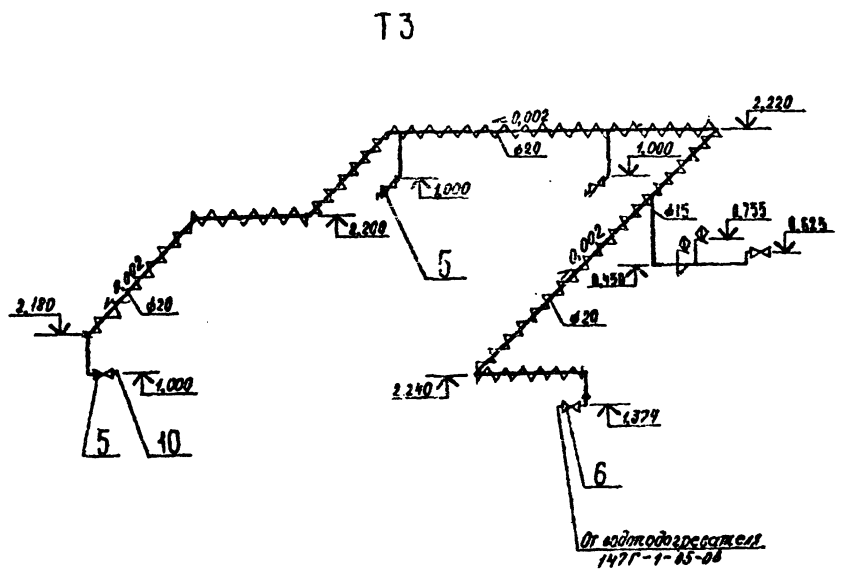
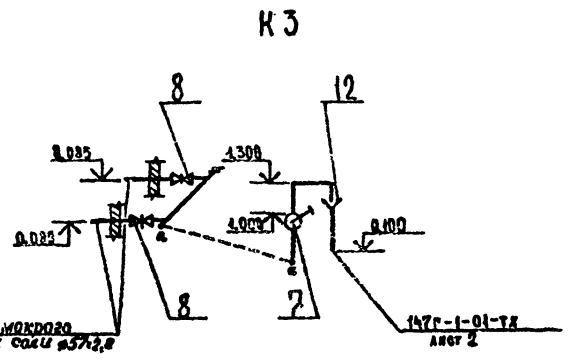
Формат А3

165

Технический проект 147Г-1-ВК-83 Альбом I



К блоку макрохранения соли №57-2,8



147Г-1-ВК					
Станция очистки воды с установкой ступенчатой аэрации производительностью 400 м³/сут.					
ГЛП	Лысанов	147Г	147Г	Станция	Лист
МАН	МАН	147Г	147Г	Здание производственное	Р 2
М.И.И.И.	Зубовична	147Г	147Г	План на отм. 0,000.	НАРНКБС 166
М.И.И.И.	Пенатерва	147Г	147Г	Стеж системы 80,75,К1,К3	
М.И.И.И.	Вуличева	147Г	147Г		

Листок 2

Титуловое поле 90:3-275:89

Позиция	Наименование и техническая характеристика оборудования и материалов. Завод-изготовитель (для импортного оборудования-страна, фирма)	Тип, марка оборудования. Обозначение документа и номер опросного листа	Единица измерения		Код завода-изготовителя	Код оборудования, материала	Цена единицы оборудования, тыс. руб.	Количество	Масса единицы оборудования, кг
			Наименование	Код					
1	2	3	4	5	6	7	8	9	10
	1 ИЗДЕЛИЯ И МАТЕРИАЛЫ,								
	ПОСТАВЛЯЕМЫЕ ЗАКАЗЧИКОМ,								
	ХОЗЯЙСТВЕННО-ПИТЬЕВОЙ-ПРОМЫШЛЕННЫЙ ВОДОПРОВОД, 80								
1	Вентиль запорный муфтовый Ду 15, Рч 1,6 МПа Семеновский арматурный завод	15кч 18р ГОСТ 5761-74	шт	796	0218137	373211017		2	0,7
2	Вентиль запорный муфтовый Ду 20, Рч 1,6 МПа Семеновский арматурный завод	15кч 18р ГОСТ 5761-74	шт	796	0218137	373211018		6	0,9
3	Вентиль запорный муфтовый Ду 25, Рч 1,6 МПа Харьковский механический завод	15кч 18р ГОСТ 5761-74	шт	796		373211019		1	1,4
4	Задвижка параллельная фланцевая Ду 50, Рч 1,0 МПа Душанбинский арматурный завод имени Оражоникова	30ч 6бр ТУ26-07-1399-66	шт	796	0218399	3721151005		2	18,4
	ГОРЯЧЕЕ ВОДОСНАБЖЕНИЕ, ТЭ								
5	Вентиль запорный муфтовый Ду 20, Рч 1,6 МПа Кривинский арматурный завод	1561п ГОСТ 9085-74	шт	796	0218134	3712121027			0,47
6	Вентиль запорный муфтовый Ду 25, Рч 1,6 МПа Кривинский арматурный завод	1561п ГОСТ 9085-74	шт	796	0218134	3712121028			0,78

Имя, № модели, Год выпуска, Дата, № документа, № листа

Раздел 1 выполнен на двух листах

				147Г-1-ВК.СО		
				Станция очистки воды с установкой "СГРУЯ" производительностью 800 м ³ /сут		
Г.И.П.	А.И.С.А.В.	С.И.С.	В.И.С.	ЗДАНИЕ ПРОИЗВОДСТВЕННОЕ		
М.А.Ч.О.И.	С.А.Н.Г.	С.И.С.	В.И.С.	Стдия	Лист	Листов
Н.К.М.Т.	З.А.В.К.И.Н.	С.И.С.	В.И.С.	Р	1	4
Р.К.Г.Р.	И.М.А.Р.А.В.А.	С.И.С.	В.И.С.	Спецификация		
И.И.Ж.	П.У.С.И.Ч.Е.В.А.	С.И.С.	В.И.С.	оборудования		
				ИИЛКБС		

УПЛОВОЙ ПРОЕКТ 901-3-27589 АКСИОНД

Лист 2
Формат А3
Подпись и дата
1991-10-03
30879

Позиция	Наименование и технические характеристики оборудования и материалов Завод-изготовитель (для импортного оборудования - страна, фирма)	Тип, марка оборудования. Обозначение документа и номер опросного листа	Единица измерения		Код завода-изготовителя	Код оборудования, материала	Цена единицы оборудования, тыс. руб.	Количество	Масса единицы оборудования, кг
			Наименование	Код					
1	2	3	4	5	6	7	8	9	10
	ПРОИЗВОДСТВЕННАЯ КАНАЛИЗАЦИЯ КЗ								
7	НАСОС РУЧНОЙ Учреждение ОР-216/11 г. Кирово-Чепецк	РПН 1,3 / 30 ТУ16-06-1480-87	шт	796		3632280250		1	23,0
8	ЗАДВИЖКА ПАРАЛЛЕЛЬНАЯ ФЛАНЦЕВАЯ Δ50, Ру4,0 АУШАВИНСКИЙ АРМАТУРНЫЙ ЗАВОД ИМЕНИ ДРАЖНИКИИЗЕ	301 68P ТУ26-07-1399-86	шт	796	0218399	3721151005		2	18,4

147Г-1-ВК.СО Лист 2

901-3-275-85 Аллом I
 Угловой проект

Позиция	Наименование и технические характеристики оборудования и материалов Завод-изготовитель (для импортного оборудования - страна, фирма)	Тип, марка оборудования. Обозначение документа и номер опросного листа	Единица измерения		Код завода-изготовителя	Код оборудования, материала	Цена единицы оборудования тыс. руб.	Количество	Масса единицы оборудования, кг
			Наименование	Код					
1	2	3	4	5	6	7	8	9	10
2. ИЗДЕЛИЯ И МАТЕРИАЛЫ.									
ПОСТАВЛЯЕМЫЕ ПОДРЯЧИКОМ.									
Хозяйственно-питьевой-производственный водопровод, ВД									
	Труба 4-15x2,5	ГОСТ 3262-75	м	006				12,0	1,16
	Труба 4-20x2,5	ГОСТ 3262-75	м	006				5,0	1,5
	Труба 4-25x2,8	ГОСТ 3262-75	м	006				6,0	2,12
	Труба 4-50x3,0	ГОСТ 3262-75	м	006				40,0	4,22
	Труба 57x2,8 ГОСТ 10704-76 8-ГОСТ 3262 ГОСТ 10705-79		м	006				1,0	3,74
40	Штуцер	ТА 3.001-02	шт	796				5	0,16
	Краска	БИ-177	кг	116				1,9	
	Грунтовка	ГФ-017	кг	116				1,3	
Горячее водоснабжение, ТЗ									
	Труба 4-20x2,5	ГОСТ 3263-75	м	006				39,0	1,5
	Труба 4-25x2,8	ГОСТ 3262-75	м	006				1,0	2,12
	Штучка теплоизоляционная	ШТИ-МБ150-200 Б	м ³	113				0,4	
		ТЗ36-1595-79							

Лист № подл. 30979
 Подпись и дата 29-10-89

147Г-1-ВК.СО Лист 3

Типовой проект 901-3-275-89 Алюмин

Лист № 4
Г. С. 20.03.89
30979

Позиция	Наименование и технические характеристики оборудования и материалов Завод-изготовитель (для импортного оборудования - страна, фирма)	Тип, марка оборудования Обозначение документа и номер вспросного акта	Единица измерения		Код завода-изготовителя	Код оборудования, материала	Цена единицы оборудования, тыс. руб.	Количество	Масса единицы оборудования, кг
			Наименование	Код					
1	2	3	4	5	6	7	8	9	10
	Ткань конструкционная	Т10-80(100) ГОСТ 1970-73	м ²	055				9,5	
	Краска	БТ-177 ОСТ6-10-426-79	кг	116				1,0	
	Грунтовка	ГР-017 ОСТ6-10-428-79	кг	116				0,5	
10	Щуцер	ТА.3.001-02 НИЛНКС	шт	796				3	0,16
	Рукав Г(IV)-10-25-40-11	ГОСТ 18698-79	м	006				12,0	
	<u>Канализация производственная, К3</u>								
	Труба 57х2,8 ГОСТ 10704-76 В-Вот 3сп ГОСТ 10705-80		м	006				6	
	Краска	БТ-177 ОСТ6-10-426-79	кг	116				0,5	
	Грунтовка	ГР-017 ОСТ6-10-428-79	кг	116				0,5	
12	Переход К108х4-57х3	ГОСТ 17378-83	шт	796				1	0,9

147Г-1-ВК.СО
Копирова
Лист 4

Строчка №	Наименование материала и единица измерения	Код		Кол.	Примечание
		материал	ед. изм.		
1	Сталь сортовая	Т 093100	168	0,007	
2		093200			
3		093300			
4	Прокат листовый оловяной	Т 097100	158	0,0012	
5		097200			
6	Итого сталей в натуральной массе		168	0,0082	
7	В том числе по укрупненному				
8	сортаменту:				
9	Сталь крепкосортная	Т 093100	168	0,002	
10	Сталь среднесортная	Т 093200	168	0,003	
11	Сталь мелкосортная	Т 093300	168	0,082	
12	Сталь толстолистовая рядовых				
13	марки (от 4мм)	Т 097100	168	0,001	
14	Сталь тонколистовая толщинной				
15	от 1,9 до 3,9 мм	Т 097200	168	0,0002	
16	Сталь сортовая конструкционная	Т 095000	168	0,002	
17	Прокат из сталей с пределом				
18	текучести 33-40 кг/см ² :				
19	Уголок 50x50x3-8 ГОСТ 8509-46	Т	168	0,002	
20	Итого сталей сортовой конструкции				
21	в натуральной массе	Т	168	0,002	
22	В том числе по укрупненному				
23	сортаменту:				
24	Сталь крепкоор. на	Т 095100	168	0,002	

ТЯГОВОЙ ЛОБЕЦЬ 901-3-275-89 АБВОН II

Инв. № инв. № 08980
Г.С. в дата 17.10.89

147Г-1-В.ВМ			
Станция очистки воды с установкой "Стриг" СССР-300, производительностью 800 м ³ /сут			
ИМЯ	ИВАНОВ	Иван	Иван
НАЧ ОТС	ЦАНГ	Иван	Иван
И КОНТР	ИВАНОВ	Иван	Иван
РЧК ГР	ИВАНОВА	Иван	Иван
ИМЯ	ИВАНОВА	Иван	Иван

Страна	Лист	Листов
Р	1	3
НИПИКЭС		

ВФ-0-5 89 (А.3)

Изм. № подл. Подл. и дат. Стан. инв. №
30980 04.10.03.89

ТИПОВОЙ ПРОЕКТ 901-3-2-5-89 АЛБОМ №

№	Наименование материала и единица измерения	Код		Кол.	Примечание
		материала	ед. изм.		
1	Трубы стальные (всего)	Г	138501	168	0,304
2		М	137300	006	117,0
3	Трубы стальные водопровод-				
4	ные ГОСТ 3262-75	Г	138501	168	0,271
5		М	137300	006	109,0
6	Ø 15x2,5	Г		168	0,021
7		М		006	18,0
8	Ø 20x2,5	Г		168	0,056
9		М		006	44,0
10	Ø 25x2,8	Г		168	0,015
11		М		006	7,0
12	Ø 50x3,0	Г		168	0,159
13		М		006	40,0
14	Трубы стальные электросварные				
15	ГОСТ 10704-76		137300		
16	Ø 57x2,8	Г		168	0,026
17		М		006	7,0
18	Ø 108x2,8	Г		168	0,007
19		М		006	1,0
20	Трубы и детали трубопроводов				
21	из термопластов (всего)	Г	224800	168	0,002
22		М		006	3,0
23	Трубы пластмассовые канализа-				
24	ционные ГОСТ 28689,3-77	Г		168	0,002
25		М		006	3,0

30-9-59(14) 3

ТИПОВОЙ ПРОЕКТ ОВ-3-275.89 Листов №

№ строен №	Наименование материала и единица измерения	Код		Кол.	Примечание
		материал	ед. изм.		
1	Ø 50 Т		168	8,001	
2	М		008	2,0	
3	Ø 100 Т		168	0,001	
4	М		008	1,0	
5	МАТЕРИАЛЫ ТЕПЛОИЗОЛЯЦИОННЫЕ :	576	000		
6	ШИВ ТЕПЛОИЗОЛЯЦИОННЫЙ				
7	ШТИЛ-МВ150-200-60С				
8	ТУ 36-1695-79, М ³		113	0,4	
9	Ткань конструкционная Т10-60(100)				
10	ГОСТ 19170-73, М ²		055	9,5	
11	МАТЕРИАЛЫ АККРАСочные :	231	000		
12	Эмаль ПР-115 ГОСТ 6485-76, кг		116	0,4	
13	Краска БТ-177 ГОСТ 6-10-428-79, кг		116	3,2	
14	Грунтовка Г0-017 ГОСТ 6-10-428-79 кг		116	2,5	
15					
16					
17					
18					
19					
20					
21					
22					
23					
24					
25					

Изв. № год. 30980.
 Подп. и дата № 10.05.59
 Взам. инв. №

147Г-1-ВК.ВМ 173 Лист 3
 Копиримп Формат

ТАЗ.001

Rz80 ✓(M)

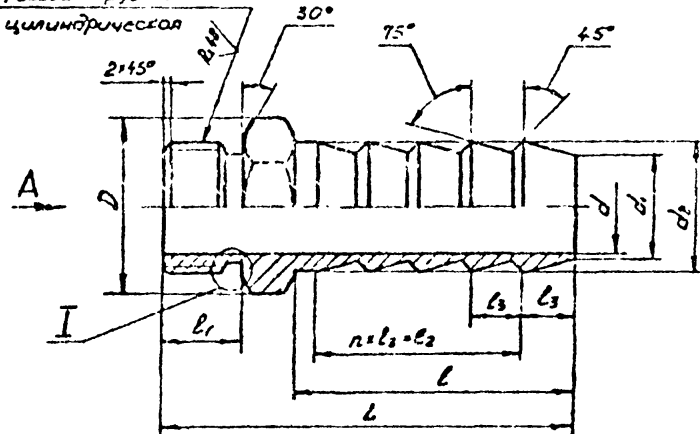
Размеры в мм

Обозначение	Усл. период	Резьба трубная	d	d ₁	d ₂	D	D ₁	D ₂	L
ТАЗ.001	10	G 3/8-B	10	11	15	26,5	21,6	14,5	60
-01	15	G 1/2-B	14	16	20	33,3	27	18	70
-02	20	G 3/4-B	18	22	24	39,6	32,4	23,5	85
-03	25	G 1-B	23	28	30	45,2	39,9	29,5	100
-04	32	G 1 1/8-B	30	35	36	55,4	45	38	115
-05	40	G 1 1/2-B	38	43	45	66,4	54	44	130
-06	50	G 2-B	46	54	56	83,4	67,5	56	145

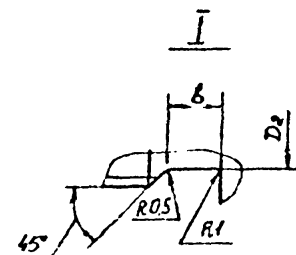
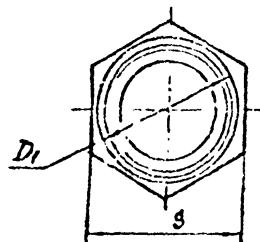
Размеры в мм

Обозначение	l	l ₁	l ₂	l ₃	S	n	b	Масса, кг
ТАЗ.001	40	12	24	8	24	3	4	0,06
-01	46	14	32	8	30	4	5	0,1
-02	60	16	40	10	36		6	0,16
-03	72	17	48	12	41	4	6	0,26
-04	84	19	56	14	50			0,4
-05	93	21	64	16	60			0,6
-06	106	23	72	18	75			1,1

Резьба трубная цилиндрическая



Вид А



1. Неуказанные пред. откл. размеров $\pm \frac{f_3}{2}$

ТАЗ.001

Исполн.	М.И.Скуратов	Провер.	А.С.Скуратов	Штыцер	Длина	Масса	Артикул
Разработ.	К.И.Скуратов	Контр.	С.И.Скуратов		Стр.	Мод.	
Проект.	С.И.Скуратов	Исп.	С.И.Скуратов	Лист	Итого		7
Исполн. Скуратов М.И. Провер. Скуратов А.С. Станок 202-810011050-74				АБДНПП Ижевск			

Копирован Скуратов М.И.

Формат А3

Уч. № 60527
Исполн. Скуратов М.И.
Провер. Скуратов А.С.
Разработ. К.И.Скуратов
Проект. С.И.Скуратов
Станок 202-810011050-74

Альбом II

Титуловый лист 904-3-275-29

ВЕДОМОСТЬ РАБОЧИХ ЧЕРТЕЖЕЙ ОСНОВНОГО КОМПЛЕКТА МАРКИ 08

Лист	Наименование	Примечание
1	ОБЩИЕ ДАННЫЕ	
2	ПЛАН НА ОТМ. 0,000. ПЛАН НА ОТМ. 2,375. СХЕМА СИСТЕМЫ ОТОПЛЕНИЯ №1.	
3	СХЕМА СИСТЕМЫ ОТОПЛЕНИЯ №2. СХЕМА ТЕХНОЛОГИЧЕСКОГО ТЕПЛОСНАБЖЕНИЯ. СХЕМА ТЕПЛОСНАБЖЕНИЯ П1 и А1.	

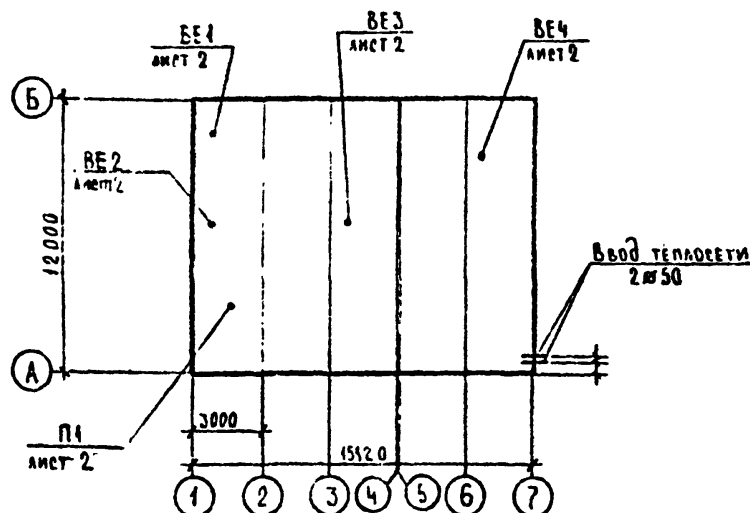
ВЕДОМОСТЬ ССЫЛОЧНЫХ И ПРИЛАГАЕМЫХ ДОКУМЕНТОВ

Обозначение	Наименование	Примечание
<u>ССЫЛОЧНЫЕ ДОКУМЕНТЫ</u>		
4.904-69	ДЕТАЛИ КРЕПЛЕНИЯ САНИТАРНО-ТЕХНИЧЕСКИХ ПРИБОРОВ И ТРУБОПРОВОДОВ.	
5.903-2	ВОЗДУХОБОРНИКИ ДЛЯ СИСТЕМ ОТОПЛЕНИЯ И ТЕПЛОСНАБЖЕНИЯ ВЕНТИЛЯЦИОННЫХ УСТАНОВОК	
<u>ПРИЛАГАЕМЫЕ ДОКУМЕНТЫ</u>		
147Г-1-08.СД	СПЕЦИФИКАЦИЯ ОБОРУДОВАНИЯ	
147Г-1-08.ЕМ	ВЕДОМОСТЬ ПОТРЕБНОСТИ В МАТЕРИАЛАХ	
ТК-12.СД	УСТАНОВКА ДЕФЛЕКТОРА	
НИПИКЭС		

ХАРАКТЕРИСТИКА ОТОПИТЕЛЬНО-ВЕНТИЛЯЦИОННЫХ СИСТЕМ

Обозначение системы	Код системы	Наименование обслуживаемого помещения (технологического оборудования)	Тип установк. агрегата	Вентилятор				Электродвигатель		Воздухогреватель				Примечание							
				Тип, исполнение по взрывозащ.	№	Ск. ма. исполнение	Положение	Q, м3/ч	P, Па (кгс/см2)	п, об/мин	Тип, исполнение по взрывозащите	N, кВт	п, об/мин		Тип	№	Кол.	T-ра нагрева, °C	Расход тепла, Вт (ккал/ч)	ΔP, Па (кгс/см2)	
П1	1	ПОМЕЩЕНИЕ ЭЛЕКТРОЛЫШЕЙ	АЗ15 С95-2	Б-1Ц-70	3,15	1	ПР0°	3000	850	2850	4А80А2	1,5	2850	КРКЗ	6	2	-50	20	15415	-	ДЛЯ Tн=-50;+0°C
								2000	1000	2150	4А80А2	1,5	2850	КРКБ	6	1	-30	20	33410	-	ДЛЯ Tн=-30°C;+20°C
A1	1	ПОМЕЩЕНИЕ СТАНЦИИ	402-4-01-93	Б-06-300	5	1	-	4000	-	-	4АА63В4	0,37	1370	КВБ П	7	1	-	-	47700	-	(44100)

ПЛАН-СХЕМА



ОБЩИЕ УКАЗАНИЯ

1. Сварка металлоконструкций по ГОСТ 5264-80. Сварка трубопроводов по ГОСТ 16037-80.
2. Покрытие трубопроводов системы отопления - эмаль КО-814 ГОСТ 11066-74 в два слоя по грунтовке ФА-03К ГОСТ 9109-81 в один слой.
3. Изоляция трубопроводов систем теплоснабжения - шум теплоизоляционный минераловатный S=40мм, ШТИ-1-МВ-150-200-60-2 по ТУЗБ-1695-79.
4. Антикоррозийное покрытие перед изоляцией - краска БТ-177 ГОСТ 5631-79 в два слоя, грунтовка ГФ-017 ОСТ 6-10-428-79 в один слой.
5. Покрытый слой - ткань конструкционная, структуры 10 на замасливателе №80, шириной 100см. Марка ткани Т-10-80(100) ГОСТ 19170-73.
6. Крепление трубопроводов по серии 4.904-69
7. Монтаж и гидравлическое испытание систем отопления и теплоснабжения произвести в соответствии с СНиП 3.05.01-85.
8. Отопительный агрегат крепится к уголкам 50x50x3, ГОСТ 8509-66, приваренным к заводским конструкциям: черт. 147Г-1-02-АС, лист 1.

ОСНОВНЫЕ ПОКАЗАТЕЛИ ПО ЧЕРТЕЖАМ ОТОПЛЕНИЯ И ВЕНТИЛЯЦИИ

Наименование здания (сооружения), помещения	Объем, м3	Площадь, кв. м	Температура, °C	Расход тепла, Вт(ккал/ч)				Общий	Установл. элект. мощн. двигат. кВт
				На отопление	На вентиляцию	На горячее водоснабжение	На технологические нужды		
Здание производственное			-50;-40	56255	45415	15000	37120	153790	1,87
				(48496)	(39150)	(12930)	(32000)	(132576)	
			-30;-20	37975	33410	13000	24800	111185	1,87
				(32735)	(28800)	(12930)	(21350)	(95815)	

Рабочие чертежи марки 08 разработаны в соответствии с действующими нормами и правилами

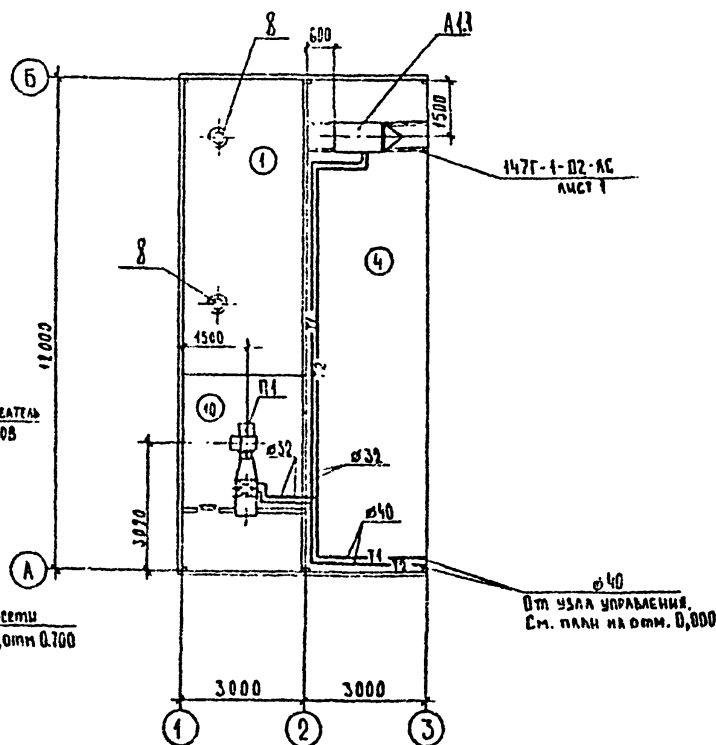
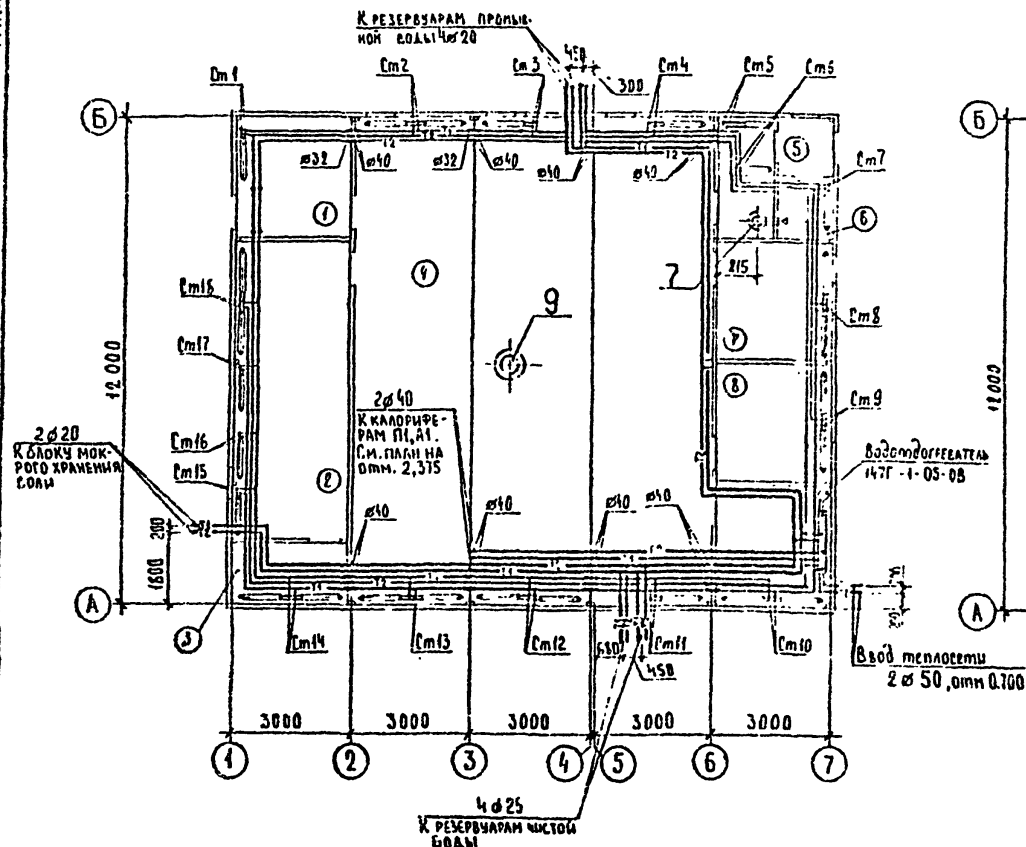
Главный инженер проекта: *И.Л. Алыкаев*

147Г-1-08			
Станция очистки воды в установкой «Струя» производительностью 800 м³/сут.			
ГИП	Алыкаев	Лист	3
Нач. отд.	Ивант	Лист	3
Н.контр.	Панова	Лист	3
Л. спец.	Зубович	Лист	3
Ст. инж.	Колесникова	Лист	3
Здание производственное			Р 1 3
Общие данные.			НИПИКЭС 145

ПЛАН НА ОТМ. 0,000

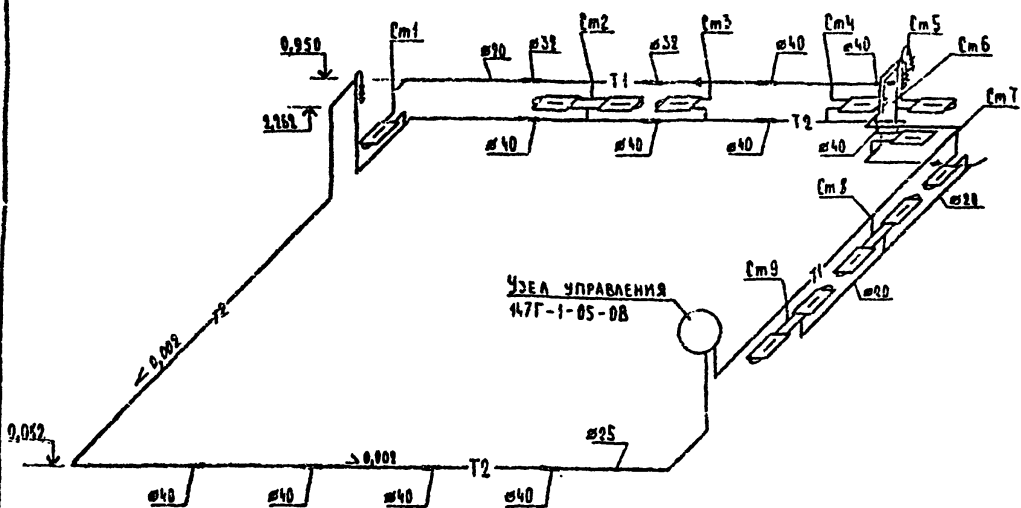
ПЛАН НА ОТМ. 2,375

ЭКСПЛИКАЦИЯ ПОМЕЩЕНИЙ



Номер по плану	Наименование	Температура помещения, t в °C	Категория производства по взрывопожарной и пожарной опасности.
1	Склад реагентов	16	Д
2	Помещение электролизной	10	Д
3	Электрошитолиз	16	Г
4	Помещение станций	10	Д
5	Тамбур	16	Д
6	Служебная	16	Д
7	Химлаборатория	18	Д
8	Служебное помещение	18	Д
9	Помещение хоз. противопожарных нарядов	10	Д
10	Ванная	10	Д

СХЕМА СИСТЕМЫ ОТОПЛЕНИЯ №1



Типовой проект 901-3-275-29

Изм. № подл. 3.22.53
 Изд. № 01.43
 Взам. инв. №

		147Г-1-08			
		Станция очистки воды с установкой «Струя» производительностью 800 м³/сут			
ГИП	Лыбаков	450	Иван	3 Д А И Е	
Нач. отд.	Цанг	410	213	ПРОИЗВОДСТВЕННОЕ	
И. контр.	Паново	2	2201	Р	2
И. спец.	Суревич	2	2008	ПЛАН НА ОТМ. 0,000; 2,375. СХЕМА СИСТЕМЫ ОТОПЛЕНИЯ №1	
				НИПИКБГ	

СХЕМА СИСТЕМЫ ОТОПЛЕНИЯ № 2

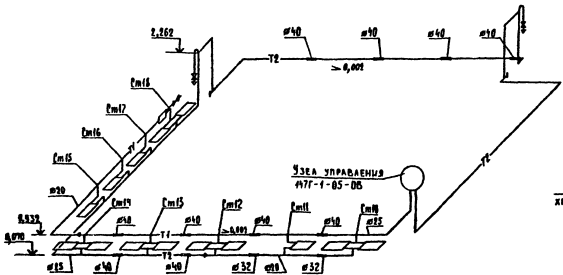


СХЕМА ТЕХНОЛОГИЧЕСКОГО ТЕПЛОСНАБЖЕНИЯ

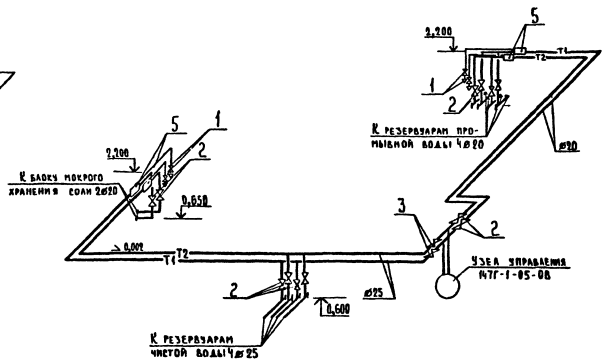
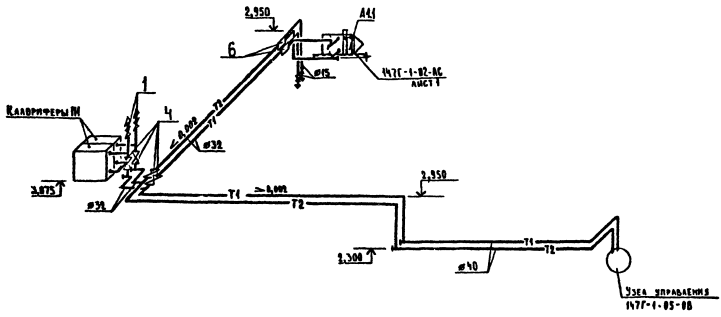


СХЕМА ТЕПЛОСНАБЖЕНИЯ П1 и А1



Типовой проект Вол. Ф-27.С.29

Лист № 3
 1977-1-05-06

		1977-1-06	
ПРОЕКТ ТЕПЛОСНАБЖЕНИЯ			
ФИО	АЛСОН	1977-1-06	ПРОЕКТИРОВАНИЕ
ИМЯ ОТЧ. ИЛИ И	ИЛИ	1977-1-06	ПРОЕКТИРОВАНИЕ
И.К.И.	ИЛИ	1977-1-06	ПРОЕКТИРОВАНИЕ
И.С.И.	ИЛИ	1977-1-06	ПРОЕКТИРОВАНИЕ
И.М.И.	ИЛИ	1977-1-06	ПРОЕКТИРОВАНИЕ
		СХЕМА СИСТЕМЫ ОТОПЛЕНИЯ № 2 СХЕМА ТЕХНОЛОГИЧЕСКОГО ТЕПЛОСНАБЖЕНИЯ	
		ИЛИКБС	

Альбом Т.

Типовой проект 901-3-2-25.89

Позиция	Наименование и техническая характеристика оборудования и материалов. Завод-изготовитель (для импортного оборудования-страна, фирма)	Тип, марка оборудования. Обозначение документа и номер опросного листа	Единица измерения		Код завода-изготовителя	Код оборудования, материала	Цена единицы оборудования, тыс. руб	Количество	Масса единицы оборудования, кг
			Наименование	Код					
1	2	3	4	5	6	7	8	9	10
I. ОБОРУДОВАНИЕ, ИЗДЕЛИЯ И МАТЕРИАЛЫ, ПОСТАВЛЯЕМЫЕ ЗАКАЗЧИКОМ.									
Теплоснабжение Калориферов П1, А1									
А1.1	Агрегат воздушно-отопительный	А02-4-01	шт	796	8562917			1	131,4
	324041, Кривой Рог, Днепропетровской обл. Учреждение ЯЗ-308/80	Т922-4824-80							
1	Вентиль запорный, муфтовый Р _у 1,6 МПа Ду 15	15кч 18п2	шт	796		37 3211 1032		4	0,7
		ГОСТ 18161-72							
4	Вентиль запорный, муфтовый Р _у 1,6 МПа Ду 32	15кч 18п2	шт	796		37 3212 1034		4	2,1
		ГОСТ 18161-72							
Технологическое теплоснабжение									
1	Вентиль запорный, муфтовый Р _у 1,6 МПа Ду 15	15кч 18п2	шт	796		37 3211 1032		4	0,7
		ГОСТ 18161-72							
2	Вентиль запорный, муфтовый Р _у 1,6 МПа Ду 20	15кч 18п2	шт	796		37 3211 1033		8	0,9
		ГОСТ 18161-72							
3	Вентиль запорный, муфтовый Р _у 1,6 МПа Ду 25	15кч 18п2	шт	796		37 3211 1034		6	1,4
		ГОСТ 18161-72							

Раздел I выдан на одном листе.

Шифр по плану
20255
Получено и дата
1989.08.08

197Г-1-0ВСО		
Станция очистки воды с установкой "СТРЗА" производительностью 800 м ³ /сут		
Г.И.П.	Л.С.А.К.О.В.	С.И.П. 1989
И.И.О.А.	Ц.А.И.С.	С.И.П. 1989
И.И.О.М.П.	П.А.Н.О.В.	С.И.П. 1989
Г.Л.С.О.М.	С.У.Р.В.И.Ч.	С.И.П. 1989
В.Е.Л.И.Ж.	С.Е.Л.А.М.Ч.О.В.	С.И.П. 1989
ЗДАНИЕ ПРОИЗВОДСТВЕННОЕ		Р 1 5
СПЕЦИФИКАЦИЯ ОБОРУДОВАНИЯ		НИИПКБС 178

Таблица

Формат А3

Альбом II

Типовой проект 901-3-275 89

Имя, № подл. Подпись и дата 30.05.89

Позиция	Наименование и технические характеристики оборудования и материалов Завод-поставитель (для импортного оборудования - страна, фирма)	Тип, марка оборудования Обозначение документа и номер опросного листа	Единица измерения		Код завода-поставителя	Код оборудования, материала	Цена единицы оборудования тыс. руб.	Количество	Масса единицы оборудования, кг
			Наименование	Код					
1	2	3	4	5	6	7	8	9	10
2. ОБОРУДОВАНИЕ, ИЗДЕЛИЯ И МАТЕРИАЛЫ, ПОСТАВЛЯЕМЫЕ ПОСРЕДСТВОМ									
<u>Отопление</u>									
	Труба 32 x 2,8	ГОСТ 3262-75	м	006				0,6	2,73
	Труба 40 x 3,0	ГОСТ 3262-75	м	006				3,0	3,33
	Грунтовка	ФА - 03К	кг	116				0,14	
	Эмаль серебряная	ГОСТ 9103-81							
		КО - 814	кг	116				0,24	
		ГОСТ 11066-74							
<u>Теплоснабжение систем П1, А1</u>									
	Труба 15 x 2,5	ГОСТ 3262-75	м	006				4,5	1,16
	Труба 32 x 2,8	ГОСТ 3262-75	м	006				32,0	2,73
	Труба 40 x 3,0	ГОСТ 3262-75						28,0	3,33
6	Воздухосборник горизонтальный	А14019.000-01						2	15,0
		5.903-2							

147Г - 1 - 08С0

179

Лист

2

Формат А3

ГОСТ 21 110 82

АЛЬБОМ II

ТИПОВОЙ ПРОЕКТ 901-3-275 89

Изм. № подл. 32255
Подпись и дата 29.04.89

Позиция	Наименование и техническая характеристика оборудования и материалы Завод-изготовитель (для импортного оборудования - страна, фирма)	Тид, марка оборудования Обозначение документа и номер опросного листа	Единица измерения		Код завода-изготовителя	Код оборудования, материала	Цена единицы оборудования, тыс. руб.	Количество	Масса единицы оборудования, кг
			Наименование	Код					
1	2	3	4	5	6	7	8	9	10
	Чугунок 50 × 50 × 3 - В - ГОСТ 8509 - 86 ВСтЗпс - 5 - II ГОСТ 535 - 79		М	006				3,0	3,77
	Грунтовка	ФЛ - 03К ГОСТ 9109 - 81	кг	116				1,2	
	Эмаль СЕРЕБРЯСТАЯ	КО - 814 ГОСТ 11066 - 74	кг	116				2,4	
	Грунтовка	ГФ - 017 ОСТБ - 10 - 428 - 79	кг	116				1,1	
	Краска	БТ - 177 ГОСТ 5631 - 79	кг	116				2,2	
	Щуп ТЕПЛОИЗОЛЯЦИОННЫЙ	ЩПН - 1 - МВ150 - 200 60 - С ТУ 36 - 1695 - 79	м ³	113				0,32	
	Ткань КОНСТРУКЦИОННАЯ	Т - 10 - 80 (100) ГОСТ 19170 - 73	м ²	055				11,5	
ТЕХНОЛОГИЧЕСКОЕ ТЕПЛОСНАБЖЕНИЕ									
	ТРУБА 15 × 2,5	ГОСТ 3262 - 75	М	006				3,0	1,16
	ТРУБА 20 × 2,5	ГОСТ 3262 - 75	М	006				63,0	1,5
	ТРУБА 25 × 2,8	ГОСТ 3262 - 75	М	006				20,5	2,12

147Г - 1 - 08.С0

130

Лист
3

Тверьцено

Формат А3

ГОСТ 21.110 - 82

Изм. № подл. 22255
 Подпись и дата 21.01.82

Типовой проект 901.3-27.С.89

Альбом II

Позиция	Наименование и технические характеристики оборудования и материалов Завод-изготовитель (для импортного оборудования - страна, фирма)	Тип, марка оборудования, Обозначение документа и номер определенного листа	Единицы измерения		Код завода-изготовителя	Код оборудования, материала	Цена единицы оборудования тыс. руб.	Количество	Масса единицы оборудования, кг
			Наименование	Код					
1	2	3	4	5	6	7	8	9	10
5	Воздухосборник горизонтальный	А11010.000 5.903-2	шт	796				9	5,9
	Уголок 50 × 50 × 3-В-ГОСТ 8509-86 В Ст 3пс - 5-П ГОСТ 535-79		м	006				2,5	3,77
	Грунтовка	ФЛ - 03К ГОСТ 9109-81	кг	116				1,1	
	Эмаль серебрястая	КО - 814 ГОСТ 11066-74	кг	116				2,2	
	Грунтовка	ГФ - 017 ОСТ 6-10-428-79	кг	116				1,0	
	Краска	БТ - 177 ГОСТ 5631-79	кг	116				2,0	
	Шнур теплоизоляционный	ШТН-П-МВ150-200-80 ТУ 36-1695-79	м ³	113				0,355	
	Ткань конструкционная	Т-10-80 (100) ГОСТ 19170-73	м ²	055				14,4	

АЛБОВОМ I

ТИПОВОЙ ПРОЕКТ 901-3-275-29

Инв. № подл. 82855
Издательство и дата 1978 27.07.89
Вып. №№ 12

Позиция	Наименование и технич. характеристика оборудования и материалов Завод-изготовитель (для импортного оборудования - страна, фирма)	Тип, марка оборудования Обозначение документа и номер вопросного листа	Единицы измерения		Код завода-изготовителя	Код оборудования, материала	Цена единицы оборудования тыс. руб.	Количество	Масса единицы оборудования, кг
			Наименование	Код					
1	2	3	4	5	6	7	8	9	10
	ВЕНТИЛЯЦИЯ								
7	УСТАНОВКА ДЕФЛЕКТОРА	ТКЧ.12.000	шт	796				1	16,2
		НИПНКБС							
8	УСТАНОВКА ДЕФЛЕКТОРА	ТКЧ.12.000-01	шт	796				2	26,2
		НИПНКБС							
9	УСТАНОВКА ДЕФЛЕКТОРА	ТКЧ.12.000-03	шт	796				1	52,7

№ строки	Наименование материала в единице измерения	Код	Кол.		Привесочные
			материала	ед. изм.	
1	СТАЛЬ СОРТОВАЯ, Т	093100	168	0,151	
2		093200	168	0,025	
3		093300	168	0,054	
4	ПРОКАТ ЛИСТОВОЙ РЯДОВОЙ, Т	097100	168	0,136	
5		097200	168	0,073	
6		097400	168	0,093	
7	Итого стали в натуральной массе, Т	093000	168	0,532	
8	В том числе по укрупненному сортаменту:				
9	СТАЛЬ КРУПНОСОРТНАЯ, Т	093100	168	0,151	
10	СТАЛЬ СРЕДНЕСОРТНАЯ, Т	093200	168	0,025	
11	СТАЛЬ МЕЛКОСОРТНАЯ, Т	093300	168	0,054	
12	СТАЛЬ ТОЛСТОЛИСТОВАЯ, Т	097100	168	0,136	
13	СТАЛЬ ТОНКОЛИСТОВАЯ, Т	097200	168	0,073	
14	СТАЛЬ КРОВЕЛЬНАЯ, Т	097400	168	0,093	
15	Трубы стальные всего, М	138500	006	362,5	
16		137300	168	0,786	
17	Трубы сварные водогазопроводные, М	138500	006	354	
18	ГОСТ 3262-75, Т		168	0,718	
19	15 × 2,5 М		006	28	
20			168	0,033	
21	20 × 2,5 М		006	103	
22			168	0,155	
23	25 × 2,8 М		006	159	
24			168	0,357	

147Г - 1 - ДВ.ВМ

СТАНЦИЯ ОЧИСТКИ ВОДЫ СУСТАВКОЙ «СТРЯ» ПРОИЗВОДИТЕЛЬНОСТЬЮ 800 м³/сут.

Г.И.П. АИСАКОВ

ИЗЧ.ОТД. ЦАИГ

Н.КОИТЭ Панава

А.С.СЕРГ. ГУРЕВИЧ

ВЕД.И.И.Ж. СЕЛВАНОВА

ЗАДАНИЕ ПРОИЗВОДСТВЕННОЕ

ВЕДОМОСТЬ ПОТРЕБНОСТИ В МАТЕРИАЛАХ

Сталей Лист Листов

Р 1 2

НИПИКС

№ строки	Наименование материала и единица измерения	Код		Кол.	Примечание
		материала	ед. изм.		
1	32 × 2,8 м		006	0,33	
2			168	0,090	
3	40 × 3,0 м		006	31	
4			168	0,103	
5	ТРУБЫ ТОНКОСТЕННЫЕ ЭЛЕКТРОСВАРНЫЕ		006		
6	УГЛЕРОДНЫЕ, ГОСТ 10704-76, м	137300	006	8,5	
7			168	0,068	
8	57 × 3,0 м		006	4	
9				0,016	
10	76 × 3,0 м		006	0,5	
11			168	0,003	
12	108 × 3,0 м		006	3,8	
13			168	0,039	
14	273 × 6,0 м		006	0,2	
15			168	0,010	
16	МАТЕРИАЛЫ ЛАКОКРАСочные, кг	231000	116	50,8	
17	Грунтовка ФА-03К, ГОСТ 9101-81, кг		116	12,0	
18	Грунтовка ГФ-017, ГОСТ-10-428-79, кг		116	3,5	
19	Эмаль КО-814, ГОСТ 11066-74, кг		116	24,0	
20	Эмаль ПФ-115, ГОСТ 6465-76, кг		116	4,7	
21	Краска БТ-177, ГОСТ 5631-73, кг		116	6,6	
22	МАТЕРИАЛЫ ТЕПЛО-И ЗВУКОИЗОЛЯЦИОННЫЕ, м ³	576000	113	1,17	
23	ШИПР ТЕПЛОИЗОЛЯЦИОННЫЙ,				
24	ШТИ-1-МВ150-200-60-С, ТУ 36-1695-79, м ³		113	1,4	
25	Маты минераловатные, М1А-100-1000.500.40				
26	ГОСТ 21850-86, м ³		113	0,4	
27	Ткань конструкционная,				
28	Т-10-80 (100), ГОСТ 19470-73, тис. м ²		056	0,06	

Име. № подл. 32256

Подпись и дата

Взам. инв. №

1477 - 1 - 08.8М

Лист 2
Формат А4

№ 01
 ГУСО2 25.03.85 ЕР 31027

№ п/п	Знак	Поз.	Обозначение	Наименование	Кол. на исполн. ТК 4.12.000 -					Примечание
					-	01	02	05	06	
			ТК 4.12.000 СБ	Сборочный чертёж						
				Сборочная единицы						
1			ТК 4.14.010 - 06	Воздуховод	1					
			- 07	Воздуховод		1				
			- 08	Воздуховод			1			
			- 09	Воздуховод				1		
			- 10	Воздуховод					1	
2			Д 00.000	Дефлектор	1					Серия 1.404-32
			- 01	Дефлектор		1				"

7	ТК-33-85	ЕЛ	ЭМ
Изд.	Изд.	Изд.	Изд.
Проб.	Проб.	Проб.	Проб.
Контр.	Контр.	Контр.	Контр.
Исп.	Исп.	Исп.	Исп.

ТК 4.12.000

Установка дефлектора

Лит.	Лист	Вместо
1	1	2

СибНИИгазстрой

Копировать

Формат А4

45

№ инв. подл. Подп и дата взаимн. инв. № инв. подл. Подп и дата

6У522

25.03.85 34097

№ инв. подл.	Год	Сбозначение	Наименование	Кол. на исп. ТК 4. 12. 000 -					Примечание
				-	01	02	03	04	
2		Д.00.000 -02	Дефлектор			1			Серия 1.624-32
		-03	Дефлектор				1		То же
		-04	Дефлектор					1	"
			<u>Стандартные изделия</u>						
3			Болт М6х25.46.019						
			ГОСТ 7798-70	12	16	20	20	24	
4			Гайка М6.4.019						
			ГОСТ 5915-70	12	16	20	20	24	

7 все ТК-33-85 Подп
 № инв. подл. № докум. Подп
 К.С.И.И.И.И.И.

ТК 4. 12. 000

Лист
2

ТК4.12.000 С5

Рис.1

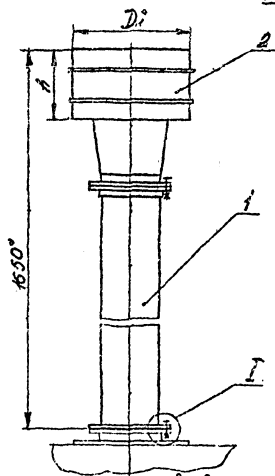
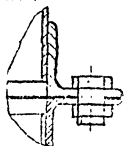


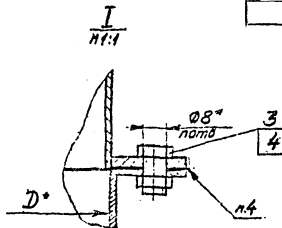
Рис.2

Остальное - см. рис.1

п.4



Обозначение	Рис	D, мм	D ₁ , мм	h, мм	n	Обозначение дефлектора	Масса кг
ТК4.12.000		200	400	240	6	1.00.000	18,2
-01	1	280	560	320	8		26,2
-02		400	800	480	10		40,9
-03	2.	500	1000	600			52,7
-04		630	1250	800	12		85,4



1.* Размеры для справок.

2. Неуказанные пред. откл. размеров $\pm \frac{1}{2}$.

3. Покрытие: эмаль ПФ-115 ГОСТ 6465-76. Ц. хл.2, цвет указан в паспорте цветового решения фасадов.

4. Матика строительная Катеэзори ГОСТ 14191-79.

67520
 12.02.88
 310100
 12.02.88
 310100
 12.02.88
 310100

		ТК4.12.000 С5			
Исполн.	ТК-12.000	Сд	10.00	Исполн.	Св
Провер.	ТК-12.000	Сд	10.00	Провер.	Св
Контр.	ТК-12.000	Сд	10.00	Контр.	Св
Монтаж	ТК-12.000	Сд	10.00	Монтаж	Св
Испыт.	ТК-12.000	Сд	10.00	Испыт.	Св
Склад	ТК-12.000	Сд	10.00	Склад	Св
Итого	ТК-12.000	Сд	10.00	Итого	Св

Установка дефлектора
 Обработкой четких

С.Б.Ч.П.И.С.Т.С.В.

ВЕДОМОСТЬ РАБОЧИХ ЧЕРТЕЖЕЙ ОСНОВНОГО КОМПЛЕКТА ЭМ

Пост	Наименование	Примечание
1	Общие данные	
2	Щит №. Распределительная сеть. Схема электрическая принципиальная. (начало)	
3	Щит №. Распределительная сеть. Схема электрическая принципиальная. (продолжение)	
4	Щит №. Распределительная сеть. Схема электрическая принципиальная. (окончание)	
5	Схема электрическая принципиальная и подключения. Приб. № 1	
6	План на отм. 0.000. 2.475. Вид 4-4	
7	Кабельный журнал (начало)	
8	Кабельный журнал (окончание)	

ВЕДОМОСТЬ ССЫЛОЧНЫХ И ПРИЛАГАЕМЫХ ДОКУМЕНТОВ

Обозначение	Наименование	Примечание
	<u>Ссылочные документы</u>	
5.407-22	Прокладка проводов и кабелей в стальных трубах	
5.407-11	Заземление и зануление электроустановок	
147Г-1-ЭМ.Щ1	Входной документ на изготовление НКУ.	
	<u>Прилагаемые документы</u>	
147Г-1-ЭМ.СО	Спецификация оборудования	
147Г-1-ЭМ.ВМ	Ведомость потребности в материалах	

Рабочие чертежи марки ЭМ разработаны в соответствии с действующими нормами и правилами.

Главный инженер проекта *И.А. Лысаков*

Общие указания

1. Электроснабжение электроприемников осуществляется на напряжении 380/220В от РУ-0,4кВ трансформаторной подстанции. Вопрос трансформаторной подстанции решается при привязке проекта к конкретным условиям.

2. По степени надежности электроснабжения приемники относятся к II категории.

3. В качестве распределительного щита принято низковольтное комплектное устройство Щ (см. входной документ на изготовление НКУ — 147Г-1-ЭМ.Щ1)

4. Распределительные сети выполнить проводом АПВ в стальных трубах проложенным по полу с креплением скобами.

5. Все металлические части электрооборудования, нормально не находящиеся под напряжением, заземлить. Для заземления использовать нулевые провода сети, стальные трубы электропроводок и металлические конструкции блоков.

6. Сварные швы по ГОСТ 5264-80.

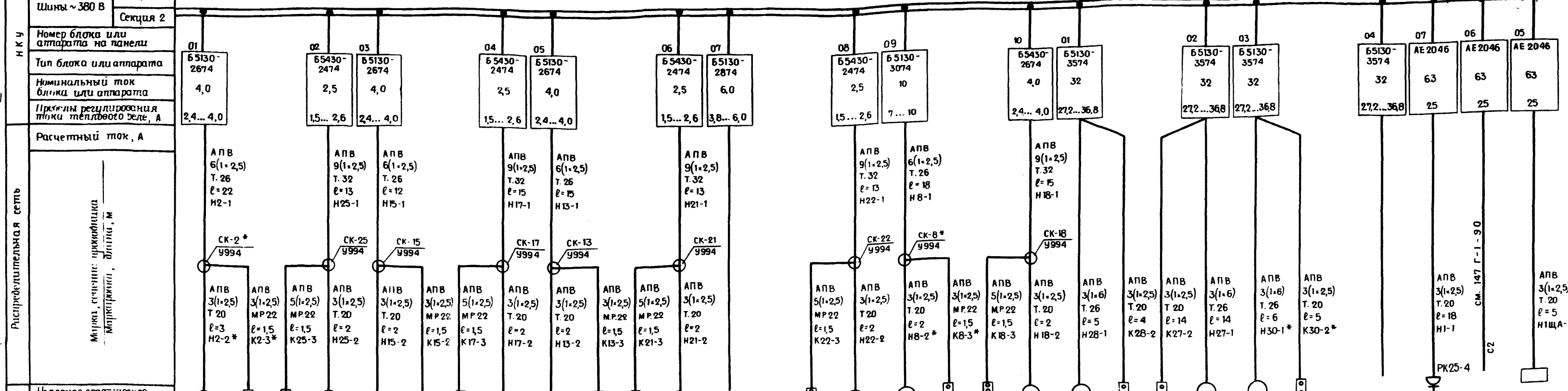
147Г-1-ЭМ					
Станция очистки воды с установкой					
"Стрел" производительностью 300 м³/сут					
Здание					
производственное					
Страна	Лист	Листов			
Р	1	8			
Гип	Лысаков	И.А.			
Члч. п.т.	Красулин	И.А.			
И. контр.	Паньба	И.А.			
Пр. спец.	Козахон	И.А.			
Рук. гр.	Вострык	И.А.			
Общие данные			НИПИКБС		

Маш. Б. И. Лысаков
Таблицы проект 901-3-275 89 Альбом II

САХАРОВ ЖИТЕЦ
И.А. Лысаков
140 Г
СТО

КУ. Б. Б. У
СТО

Взам. инв. №
30922
Подпись и дата
11.11.89



Нагрузка аварийного режима:

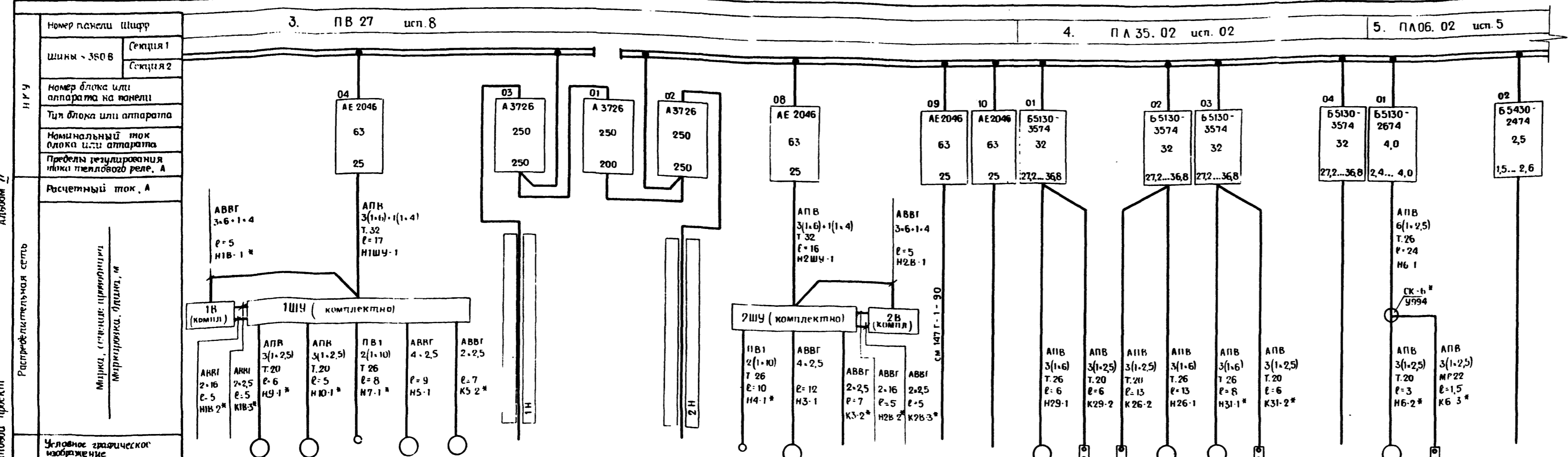
$P_{уст} = 137,9 \text{ кВт}$
 $P_p = 69,3 \text{ кВт}$
 $I = 130 \text{ А}$

□ — Заполняется при привязке проекта
 * — Оборудование, материалы и изделия, поставляемые комплектно с блоками

Условное графическое изображение	Распределительная сеть															Щит киПиА													
	2	2SB*	25SB	25	15	15SB	17SB	17	13	13SB	21SB	21	22SB	22	8	8SB*	18SB	18	28	28SB	27SB	27	30	30SB*	1	1ЩА			
Номер по плану	4АА63А4	ПКЕ222-293	ПКЕ222-393	4АА56В4	4АА63А4	ПКЕ222-293	ПКЕ222-393	4АА56В4	4АА63А4	ПКЕ222-293	ПКЕ222-393	4АА56В4	ПКЕ222-393	4АА56В4	4АМ90L2	ПКЕ222-293	ПКЕ222-393	4АХ80А4	4А160С4	ПКЕ222-293	4АМ160С2	4АМ160С2	ПКЕ222-293						
Тип	4АА63А4	ПКЕ222-293	ПКЕ222-393	4АА56В4	4АА63А4	ПКЕ222-293	ПКЕ222-393	4АА56В4	4АА63А4	ПКЕ222-293	ПКЕ222-393	4АА56В4	ПКЕ222-393	4АА56В4	4АМ90L2	ПКЕ222-293	ПКЕ222-393	4АХ80А4	4А160С4	ПКЕ222-293	4АМ160С2	4АМ160С2	ПКЕ222-293						
Номинальная мощность, кВт	0,25	—	—	0,18	0,25	—	—	0,18	0,25	—	—	0,18	—	0,18	3,0	—	—	1,3	15	—	—	15	15	—	—	0,18	0,2	0,5	
Номинальный ток, А	0,85	—	—	0,66	0,85	—	—	0,66	0,85	—	—	0,66	—	0,66	6,1	—	—	3,5	29,3	—	—	28,5	28,5	—	—	0,66	1,0	2,5	
Расчетный ток, А	3,4	—	—	2,3	3,4	—	—	2,3	3,4	—	—	2,3	—	2,3	39,7	—	—	17,5	205	—	—	200	200	—	—	2,3	—	—	
Наименование механизма по плану	Насос-дозатор НД25-63/16	Пост управления кнопочный	Эл. двигатель вентилятора 15кч9226р	Насос-дозатор НД25-63/16	Пост управления кнопочный	Эл. двигатель задвижки 30ч9066р	Насос-дозатор НД25-100/10	Пост управления кнопочный	Эл. двигатель задвижки 30ч9066р	Резерв	Пост управления кнопочный	Эл. двигатель задвижки 30ч9066р	Насос раствора соли Х50-32-125к	Пост управления кнопочный	Эл. двигатель задвижки 30ч9066р	Насос промывочной воды К160/20	Пост управления кнопочный	Насос исходной воды К100-80-160	Насос перекачки чистой воды К100-80-160	Пост управления кнопочный	Резерв	Мешалка перекачивающая	Аварийное освещение	Щит киПиА					
	Н7	ВН71		Н9	Н11								Н15		Н5		Н2	Н3											

147Г-1-ЭМ			
Станция очистки воды с установкой «Струя» производительностью 800 м³/сут			
Гип	Лысаков	16/80	
Над. отд.	Красулин	16/80	
Н. контр.	Панова	16/80	
Ил. спец.	Козданов	15/80	
Рук. пр.	Востриц	15/80	
Здание производственное		Стация	Лист 2
Щит 1Щ Распределительная сеть		НИПИКБС	

309.3 29.11.81



Распределительная сеть	<p>Марка, серия: приволжская, дедина, и другие</p>					<p>Распределительная сеть</p>																		
Расчетный ток, А	<p>Расчетный ток, А</p>																							
Условное графическое изображение	<p>Условное графическое изображение</p>																							
Номер по плану	1R	9	10	7	5			4	3	2B		29	29SB	26SB	26	31	31SB*		6	6SB*				
Тип	УЗА 150 80	4АВ0В4	ЭНМ 143		4АА63В2			4АА63В2		УЗА 150 80		4А160S4	ПКЕ 222-293		4АМ160S2	4АМ160S2	ПКЕ 222 243		4АА63А4	ПКЕ 222 243				
Номинальная мощность, кВт	16	1,5	0,115	3,0	0,55			70,3	3,0	0,55	16	4,8	15	—	—	15	15		0,25					
Номинальный ток, А	24,4	3,57	0,9	70	1,33			106	70	1,33	24,4	22	29,3	—	—	28,5	28,5		0,85					
Пусковой ток, А		17,8	—		6,0					6,0		—	205		—	200	200		3,4					
Наименование механизма по плану	Выпрямитель УЗА-150 80	Эл. двига- тель мешалки	Эл. двига- тель насоса	Кассета (электро- ды электро- лизера)	Венти- лятор ц4-70 №25	Цель обо- дировки вентиля- тора с системой П1	Ввод №1 380/220В	Реконструи- руемый автомат	Ввод №2 380/220В	Кассета (электро- ды электро- лизера)	Венти- лятор ц4 70 №25	Цель обо- дировки вентиля- тора с системой П1	Выпрямитель УЗА 150 80	Рабочее инжекти- рование	Резерв	Насос прямой- ной воды К160/20	Пост управления кнопочный	Налка исходной воды К100-80-160	Насос перекачки чистой воды К100-80/160	Пост управления кнопочный	Резерв	Насос обзавтор №25-63/6	Пост управления кнопочный	Резерв
	Электролизер ЭН 5-01 №1					Электролизер ЭН 5-01 №2					НБ				Н1		Н4		Н8					

147Г-1-3М

Станция очистки воды с установкой „Стикс“
производительности 300 м³/сут

Здание
производственное

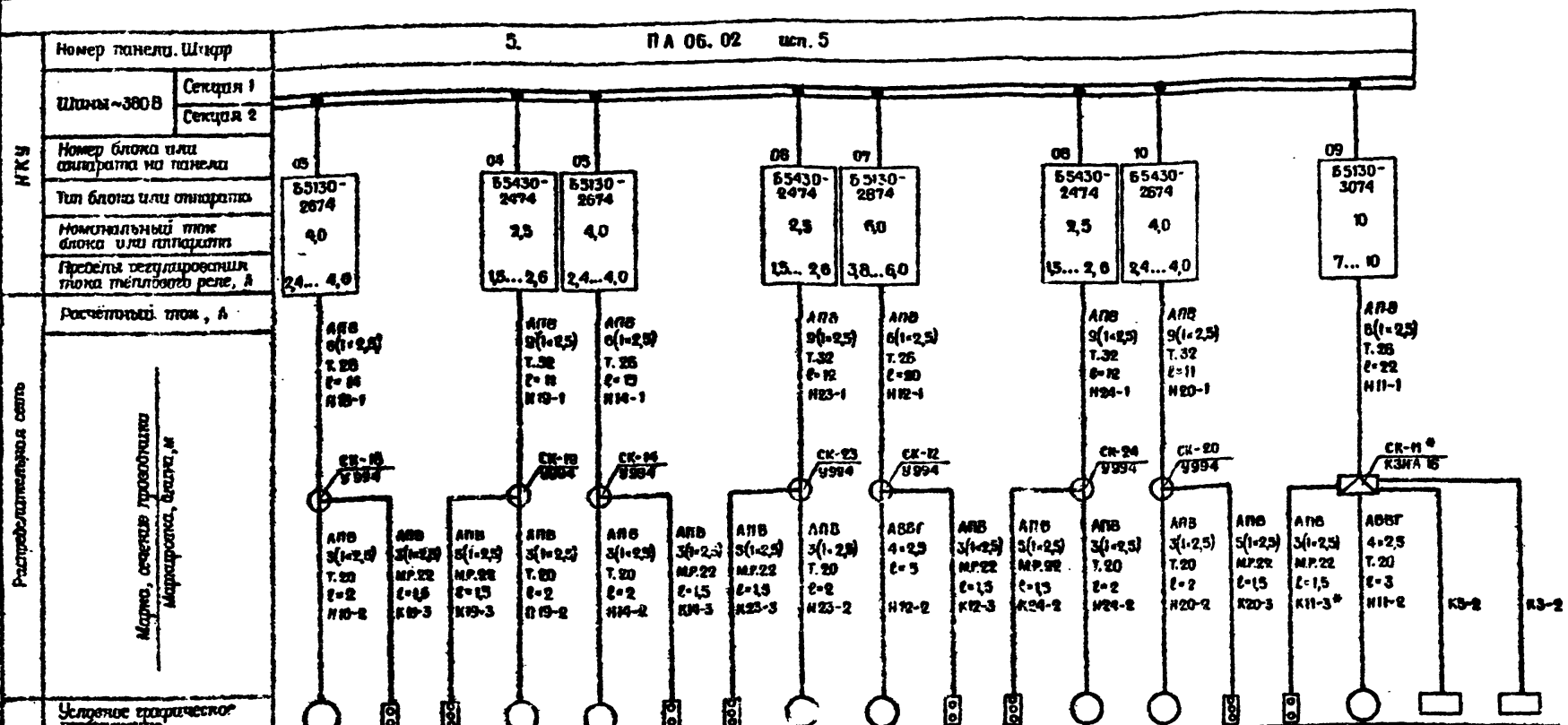
Этажа: 3

НИПИКБС

Инженер подл. Гроульский и фотограм. Базилевич № 30924 С. 17.03.81

Формат А1-1

Топографический проект: 301-3-225-89
 Алгоритм II

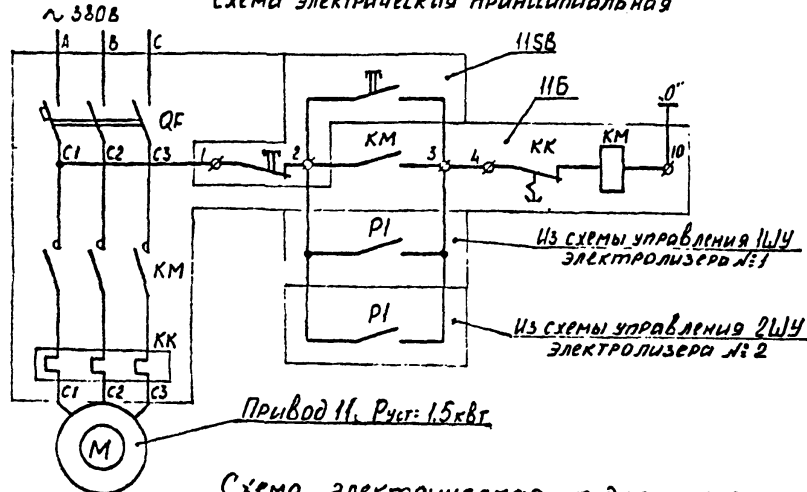


Условное графическое изображение	Распределительная сеть																
	16	18SB	19SB	19	14	14SB	23SB	12	12SB	24SB	24	20	20SB	11SB*	11	1ШУ	2ШУ
Номер по плану	16	18SB	19SB	19	14	14SB	23SB	12	12SB	24SB	24	20	20SB	11SB*	11	1ШУ	2ШУ
Тип	4AA63A4	ПКЕ222-293	ПКЕ222-393	4AA56B4	4AA63A4	ПКЕ222-293	ПКЕ222-393	4AA63B4	4AA63B4	ПКЕ222-293	ПКЕ222-393	4AA56B4	4AXC80A4	ПКЕ222-393	ПКЕ222-293	4A00A2	Комплектно с электролизером
Номинальная мощность, кВт	0,25	-	-	0,18	0,25	-	-	0,18	0,37	-	-	0,18	1,3	-	-	1,5	-
Номинальный ток, А	0,65	-	-	0,66	0,55	-	-	0,66	1,2	-	-	0,66	3,5	-	-	3,3	-
Пусковой ток, А	3,4	-	-	2,3	3,4	-	-	2,3	4,8	-	-	2,3	17,5	-	-	21,5	-
Наименование и код изделия по плану	Насос-дозатор №25-63/10	Пост управления ключевой		Эл. дозир-тель водожизн. 30v9063p	Насос-дозатор №25-10/10	Пост управления ключевой		Эл. дозир-тель водожизн. 30v9063p	Эл. дозир-тель сточных вод	Пост управления ключевой		Электроподвижка 30v9094p	Пост управления ключевой		Эл. дозир-тель приливной системы	Цепи блокировки приливной системы №1 с сигнализаторами электролизных установок 9H-5-01 №1,2	
	Н10	Н12			Н12				А1				П1				

147Г-1-ЭМ			
Станция очистки воды с установкой «Сирд» производительностью 800 м³/сут.			
Заводское производство		Страниц	Лист
		4	
Г.И.И.	Львовский	И.И.И.	И.И.И.
И.И.И.	И.И.И.	И.И.И.	И.И.И.
И.И.И.	И.И.И.	И.И.И.	И.И.И.
И.И.И.	И.И.И.	И.И.И.	И.И.И.
И.И.И. Распределительная сеть Схема электрическая принципиальная (оптимальная)			НИПИКБС
Котировка			Формат А 4-3

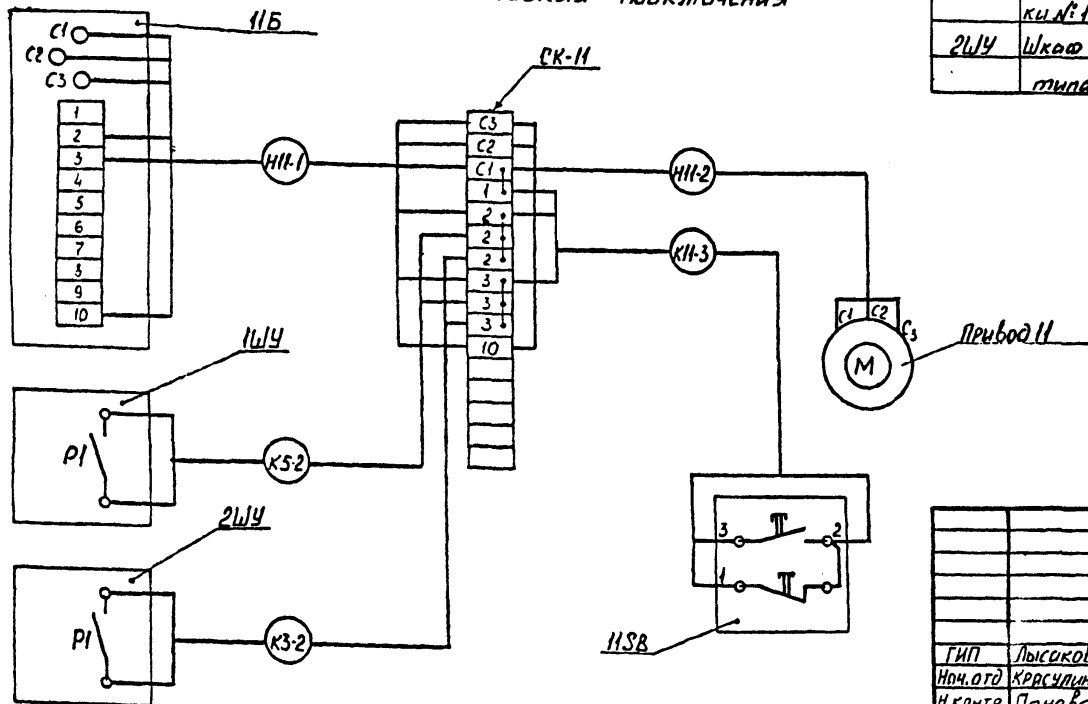
301-3-225-89
 17.03.89

Схема электрическая принципиальная



Привод II, Руч: 1,5квт

Схема электрическая подключения



Обозначение	Наименование	Кол	Примечания
	<u>На шите ИЩ</u>		
ИИБ	Блок управления Б.5130-3074УИ4 ТУ16-536.042-85	1	
	<u>По месту</u>		
ИИБ	Пост управления кнопочный ПКЕ222-2У3 ТУ16-642.006-83	1	
СК-II	Коробка клеммная КЗНА16У3 ТУ36-2685-85	1	
ИЩУ	Щит управления электролизной установ ки №1 типа ЭН-5-01	1	Поставляется комплектно с электролизной
2ЩУ	Щит управления электролизной установкой №2 типа ЭН-5-01	1	установкой ЭН-5-01

147Г-1-ЭМ			
Станция очистки воды с установкой «Струя» производительностью 800 м³/сут			
Здание производственное			Страницы
			Лист
			Листов
ТИП	Лысаков	ИИБ	ИИБ
Им.отд	Краснолин	ИИБ	ИИБ
И.контр	Панова	ИИБ	ИИБ
И.спец	Казаханов	ИИБ	ИИБ
Руч зр	Вострых	ИИБ	ИИБ
Схема электрическая принци пальная и подключения Проек 11			
НИПИКБС			

Автом II

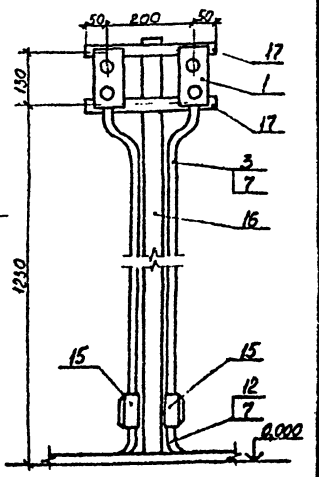
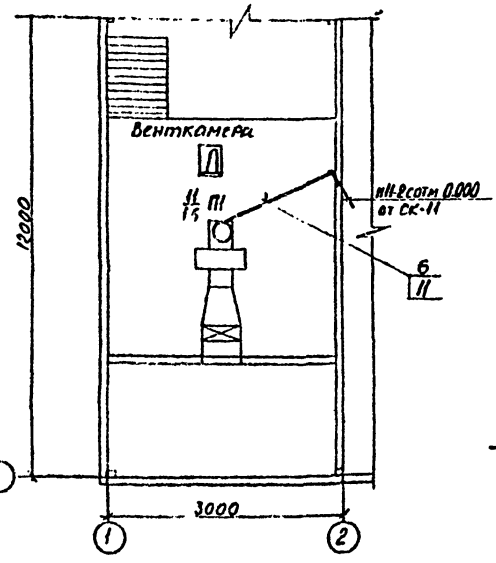
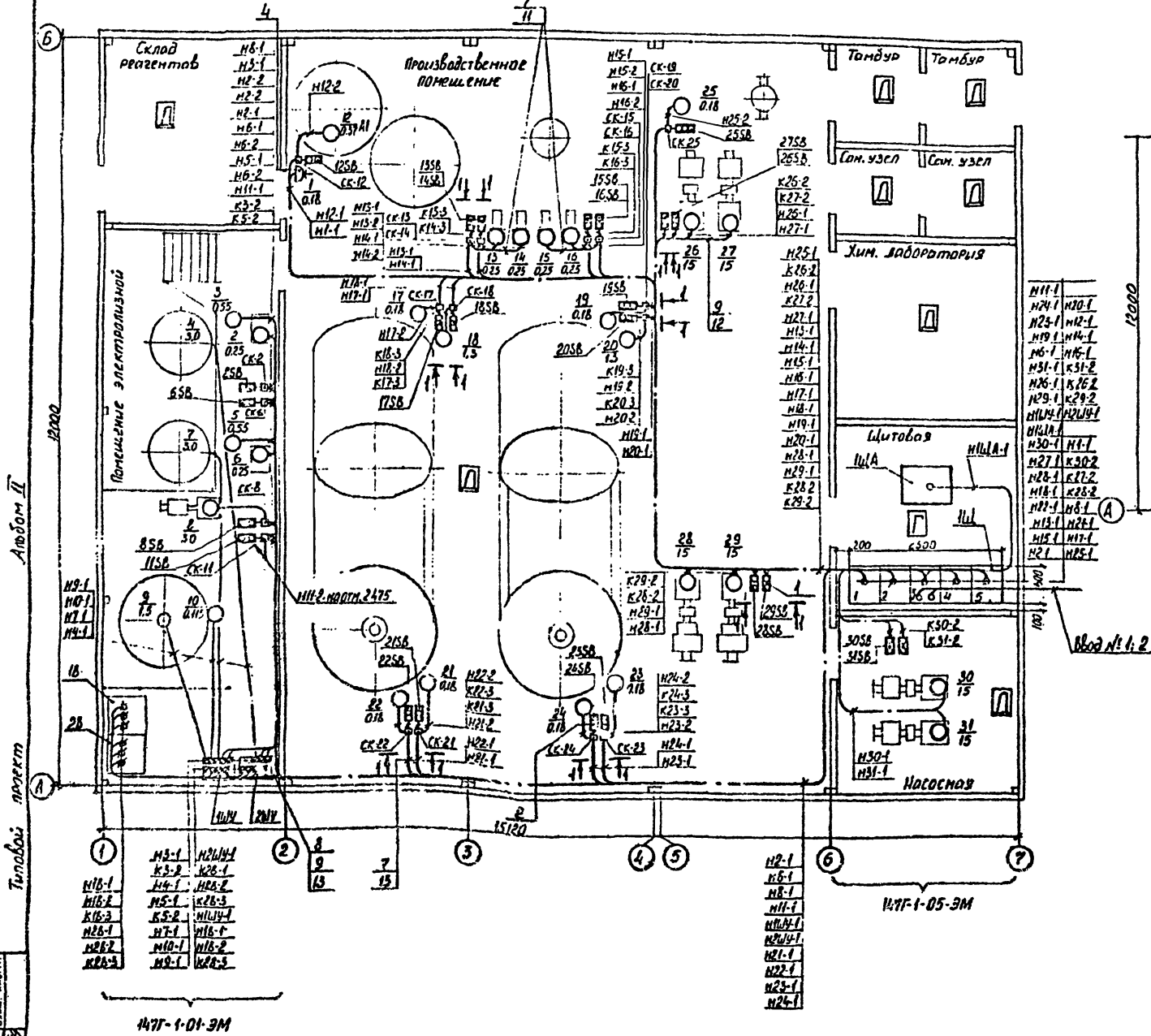
Типовой проект

30926 Б.51403.8

План на отм. 0,000

План на отм. 2.475

Вид 1-1



147Г-1-01-3М- Комплект чертежей блока заводского изготовления

Тех. проект
17.01.83

147Г-1-01-3М

147Г-1-05-3М

				147Г-1-3М		
				Станция очистки воды с установкой «СРР» [®]		
				производительность 300 м ³ /сут		
				Здание производственное		
Гип	Лысков	Чиб	Вид	Страна	Лист	Листов
Начальн	Хрощин	В.А.	Коп	Р	6	
И.контр	Пинаев	В.П.	И.контр	План на отм. 0,000, 2,475		

Обозначение кабеля	Трасса		Провод через				Кабель, провод					Обозначение кабеля, провода	Трасса		Провод через				Кабель, провод				
	Начало	Конец	трубу			по проекту			пролож.		Начало		Конец	трубу			по проекту		проложен				
			Обозначение	Диаметр по стандарту, мм	Длина, м	Марка	Количество жил и сечение жил	Длина, м	Марка	Количество жил и сечение жил				Длина, м	Обозначение	Диаметр по стандарту	Длина, м	Марка	Количество жил и сечение жил	Длина, м	Марка	Количество жил и сечение жил	Длина, м
н2-1	Шит №1 Панель 1	Коробка СК-2	26*1.8	22	АВВ	3(1*2.5)	22	н16-2*	Выпрямитель 1А	Шкаф управления ШУ	АВВГ	2*1.6	5										
н2-2*	Коробка СК-2	Привод 2	20*1.6	5	АВВ	3(1*2.5)	5		Экстрозащита А:1)	Экстрозащита А:1)													
к2-3*	Коробка СК-2	Пост управления 235В	н2-2	1.5	АВВ	3(1*2.5)	1.5	к16-3*	Выпрямитель 1В	Шкаф управления ШУ	АВВГ	2*2.5	5										
н25-1	Шит №1 Панель 1	Коробка СК-25	32*2.0	13	АВВ	3(1*2.5)	13	н9-1*	Шкаф управления	Привод 9													
н25-2	Коробка СК-25	Привод 25	20*1.6	2	АВВ	3(1*2.5)	2		Экстрозащита А:1)	Экстрозащита А:1)													
к25-3	Коробка СК-25	Пост управления 253В	н2-2	1.5	АВВ	3(1*2.5)	1.5	н10-1*	Шкаф управления	Привод 10	20*1.6	5	АВВ	3(1*2.5)	5								
н15-1	Шит №1 Панель 1	Коробка СК-15	26*1.8	12	АВВ	3(1*2.5)	12		Экстрозащита А:1)	Экстрозащита А:1)													
н15-2	Коробка СК-15	Привод 15	20*1.6	2.0	АВВ	3(1*2.5)	2	н7-1*	Шкаф управления	Кассета (экстрозащита)	26*1.8	8	АВВ	2(1*1.0)	8								
к15-3	Коробка СК-15	Пост управления 153В	н2-2	1.5	АВВ	3(1*2.5)	1.5		Экстрозащита А:1)	Экстрозащита А:1)													
н17-1	Шит №1 Панель 1	Коробка СК-17	32*2.0	15	АВВ	3(1*2.5)	15	н5-1	Шкаф управления	Привод 5	АВВГ	4*2.5	9										
н17-2	Коробка СК-17	Привод 17	20*1.6	2	АВВ	3(1*2.5)	2		Экстрозащита А:1)	Экстрозащита А:1)													
к17-3	Коробка СК-17	Пост управления 173В	н2-2	1.5	АВВ	3(1*2.5)	1.5	к5-2*	Шкаф управления	Коробка СК-11	АВВГ	2*2.5	7										
н13-1	Шит №1 Панель 1	Коробка СК-13	26*1.8	15	АВВ	3(1*2.5)	15		Экстрозащита А:1)	Экстрозащита А:1)													
н13-2	Коробка СК-13	Привод 13	20*1.6	2	АВВ	3(1*2.5)	2	н1	ТП-100кв	Шит №1 Панель 3													
к13-3	Коробка СК-13	Пост управления 133В	н2-2	1.5	АВВ	3(1*2.5)	1.5		ДЧ-0.4кВ	Ввод №1													
н21-1	Шит №1 Панель 1	Коробка СК-21	32*2.0	13	АВВ	3(1*2.5)	13	2Н	ТП-10/0.4кВ	Шит №1 Панель 3													
н21-2	Коробка СК-21	Привод 21	20*1.6	2	АВВ	3(1*2.5)	2		ДЧ-0.4кВ	Ввод №2													
к21-3	Коробка СК-21	Пост управления 213В	н2-2	1.5	АВВ	3(1*2.5)	1.5																
н22-1	Шит №1 Панель 1	Коробка СК-22	32*2.0	13	АВВ	3(1*2.5)	13																
н22-2	Коробка СК-22	Привод 22	20*1.6	2	АВВ	3(1*2.5)	2																
к22-3	Коробка СК-22	Пост управления 223В	н2-2	1.5	АВВ	3(1*2.5)	1.5																
н8-1	Шит №1 Панель 1	Коробка СК-8	26*1.8	18	АВВ	3(1*2.5)	18																
н8-2*	Коробка СК-8	Привод 8	20*1.6	2	АВВ	3(1*2.5)	2																
к8-3*	Коробка СК-8	Пост управления 83В	н2-2	1.5	АВВ	3(1*2.5)	1.5																
н12-1	Шит №1 Панель 1	Коробка СК-12	32*2	15	АВВ	3(1*2.5)	15																
н12-2	Коробка СК-12	Привод 12	20*1.6	2	АВВ	3(1*2.5)	2																
к12-3	Коробка СК-12	Пост управления 123В	н2-2	1.5	АВВ	3(1*2.5)	1.5																
н28-1	Шит №1 Панель 2	Привод 28	26*1.8	5	АВВ	3(1*2.5)	5																
к22-2	Шит №1 Панель 3	Пост управления 223В	20*1.6	4	АВВ	3(1*2.5)	4																
н27-1	Шит №1 Панель 3	Привод 27	26*1.8	14	АВВ	3(1*2.5)	14																
к27-2	Шит №1 Панель 3	Пост управления 273В	20*1.6	4	АВВ	3(1*2.5)	4																
н30-1*	Шит №1 Панель 3	Привод 30	26*1.8	6	АВВ	3(1*2.5)	6																
к30-2*	Шит №1 Панель 3	Пост управления 303В	20*1.6	5	АВВ	3(1*2.5)	5																
н1	Шит №1 Панель 3	Привод 1	20*1.6	18	АВВ	3(1*2.5)	18																
сг	Шит №1 Панель 3	Аварийное освещение	с.м.	1:7	1-30																		
н14А-1*	Шит №1 Панель 3	Шит КНП А	20*1.6	5	АВВ	3(1*2.5)	5																
н14А-2*	Шит №1 Панель 3	Звонки																					
н14А-3*	Шит №1 Панель 3	Шкаф управления	32*2.0	17	АВВ	3(1*6) + (1*4)	17																
н16-1*	Шкаф управления	Выпрямитель 1В																					
	Экстрозащита А:1)	Экстрозащита А:1)																					

Сводка кабелей и проводов. Длина в м.

Число и сечение жил, напряжение	Марка		
	АВВ	АВВГ	
1*2.5	2350		
1*4	35		
1*6	215		
4*2.5-0.65		29	

Сводка труб

Обозначение по стандарту	Диаметр по стандарту, мм	Длина, м
ГОСТ 10704-76	20*1.6	84
ГОСТ 10704-76	26*1.8	200
ГОСТ 10704-76	32*2.0	148

- Заполняется при приёмке проекта
* - Провода, кабели и трубы поставляемые комплектно с блоками

ИПКБ-1-ЭМ

Станция оптико-волоконной связи «Сфера»

производительность 800 км/сут

Здание производственное

Кабельный журнал

ИПКБС

№ п/п

Линейный

Марка

Сечение

Длина

Дата

Подпись

Листов

Р 7

6Ф-31-2 л.2
 30228
 10228
 Топографический проект
 901-3-278-89
 10228
 10228

Типовой проект 801.3-275-20 - 5 кабелей

Итого кабелей 147 шт. в 15 листах

Обозначение кабеля прохода	Трасса		Пролод через						Кабель, провод				Обозначение кабеля, прохода	Трасса		Пролод через					
	Начало	Конец	трубу		Протяж-ной ящик №	по проекту		проложен		Начало	Конец	трубу		Протяж-ной ящик №	по секции		проложен				
			Обозначение	Диаметр по стандарту, мм		Длина, м	Марка	Количество, число и сечение жил	Длина, м			Марка			Количество, число и сечение жил	Длина, м	Обозначение	Диаметр по стандарту, мм	Длина, м	Марка	Количество, число и сечение жил
Н214-1	Шит Ш. Панель 3	Икар управления 2ШИ(экстр.) №2	32-20	16		АПБ	3(1*2.5)	16		424-1	Шит Ш. Панель 5	Коробка СК-24	32-20	12		АПБ	3(1*2.5)	12			
Н26-1*	Икар управления 2ШИ(экстр.) №2	Выпрямитель 2В (электронизер №2)				АПБ	3(1*2.5)	5		424-2	Коробка СК-24	Прибор 24	20-18	2		АПБ	3(1*2.5)	2			
Н26-2*	Выпрямитель 2В (электронизер №2)	Икар управления 2ШИ(экстр.) №2				АПБ	2*1.6	5		424-3	Коробка СК-24	Пост управления 245В	42-22	1.5		АПБ	5(1*2.5)	1.5			
Н26-3*	Выпрямитель 2В (электронизер №2)	Икар управления 2ШИ(экстр.) №2				АПБ	2*2.5	5		420-1	Шит Ш. Панель 5	Коробка СК-20	32-20	11		АПБ	3(1*2.5)	11			
Н4-1*	Икар управления 2ШИ(экстр.) №2	Индуктор(экстр.) 2ШИ(экстр.) №2	30-18			ПА1	2(1*10)	10		420-2	Коробка СК-20	Прибор 20	20-16	2		АПБ	3(1*2.5)	2			
Н3-1	Икар управления 2ШИ(экстр.) №2	Катушка 3 Прибор 3				АПБ	4*2.5	12		420-3	Коробка СК-20	Пост управления 205В	42-22	1.5		АПБ	5(1*2.5)	1.5			
Н3-2*	Икар управления 2ШИ(экстр.) №2	Коробка СК-11				АПБ	2*2.5	7		Н11-1	Шит Ш. Панель 5	Коробка СК-11	26-18	22		АПБ	6(1*2.5)	22			
С1	Шит Ш. Панель 3	Рабочее освещение ввод №2			с.м.	147Г	1-90			Н11-2	Коробка СК-11	Прибор 11	20-16	3		АПБ	4*2.5	5			
Н29-1	Шит Ш. Панель 4	Прибор 29	20-18	6		АПБ	3(1*2.5)	6		К11-3*	Коробка СК-11	Пост управления 115В	42-22	1.5		АПБ	3(1*2.5)	1.5			
Н29-2	Шит Ш. Панель 4	Пост управления 295В	20-16	6		АПБ	3(1*2.5)	6		Н15-1	Шит Ш. Панель 4	Прибор 15	26-18	13		АПБ	3(1*2.5)	13			
Н26-1	Шит Ш. Панель 4	Прибор 26	26-18	13		АПБ	3(1*2.5)	13		Н31-1*	Шит Ш. Панель 4	Прибор 31	26-18	8		АПБ	3(1*2.5)	8			
Н26-2	Шит Ш. Панель 4	Пост управления 255В	20-16	13		АПБ	3(1*2.5)	13		Н31-2*	Шит Ш. Панель 4	Пост управления 315В	20-16	6		АПБ	3(1*2.5)	6			
Н6-1	Шит Ш. Панель 5	Коробка СК-6	26-18	24		АПБ	5(1*2.5)	24		Н6-2*	Коробка СК-6	Прибор 6	20-16	3		АПБ	3(1*2.5)	3			
Н6-2*	Коробка СК-6	Прибор 6	20-16	3		АПБ	3(1*2.5)	3		Н6-3*	Коробка СК-6	Пост управления 65В	42-22	1.5		АПБ	3(1*2.5)	1.5			
Н16-1	Шит Ш. Панель 5	Коробка СК-16	26-18	16		АПБ	6(1*2.5)	16		Н16-2	Коробка СК-16	Прибор 16	20-16	2		АПБ	3(1*2.5)	2			
Н16-2	Коробка СК-16	Прибор 16	20-16	2		АПБ	3(1*2.5)	2		К16-3	Коробка СК-16	Пост управления 165В	42-22	1.5		АПБ	3(1*2.5)	1.5			
Н19-1	Шит Ш. Панель 5	Коробка СК-19	32-20	11		АПБ	3(1*2.5)	11		Н19-2	Коробка СК-19	Прибор 19	20-16	2		АПБ	3(1*2.5)	2			
Н19-2	Коробка СК-19	Прибор 19	20-16	2		АПБ	3(1*2.5)	2		К19-3	Коробка СК-19	Пост управления 195В	42-22	1.5		АПБ	5(1*2.5)	1.5			
Н14-1	Шит Ш. Панель 5	Коробка СК-14	26-18	15		АПБ	6(1*2.5)	15		Н14-2	Коробка СК-14	Прибор 14	20-16	2		АПБ	3(1*2.5)	2			
Н14-2	Коробка СК-14	Прибор 14	20-16	2		АПБ	3(1*2.5)	2		К14-3	Коробка СК-14	Пост управления 145В	42-22	1.5		АПБ	3(1*2.5)	1.5			
Н23-1	Шит Ш. Панель 5	Коробка 23	32-20	12		АПБ	3(1*2.5)	12		Н23-2	Коробка 23	Прибор 23	20-16	2		АПБ	3(1*2.5)	2			
Н23-2	Коробка 23	Прибор 23	20-16	2		АПБ	3(1*2.5)	2		К23-3	Коробка 23	Пост управления 235В	42-22	1.5		АПБ	5(1*2.5)	1.5			
Н12-1	Шит Ш. Панель 5	Коробка СК-12	26-18	20		АПБ	6(1*2.5)	20		К12-3	Коробка СК-12	Пост управления 125В	42-22	1.5		АПБ	3(1*2.5)	1.5			
Н12-2	Коробка СК-12	Прибор 12				АПБ	4*2.5	5													

147Г-1-ЭМ

Станция очистки воды с установкой и станция
производительностью 300 м³/сут

Здание
проектно-техническое

Гип	Лисовод	В.Р.	В.Р.	Лист
Проект	Корпус	М.Р.	В.Р.	Лист
И.С.	Паша	В.Р.	В.Р.	Лист
В.С.	Козакина	В.Р.	В.Р.	Лист

КАДЕЛЬНЫЙ
240001

Страна	Лист	Листов
Р	8	

НИПИКСГ

Позиция	Наименование и техническая характеристика оборудования и материалов. Завод-изготовитель (для импортного оборудования-страна, фирма)	Тип, марка оборудования. Обозначение документа и номер опросного листа	Единица измерения		Код завода-изготовителя	Код оборудования, материала	Цена единицы оборудования, тыс. руб.	Кол-чество	Масса единицы оборудования, кг
			Наименование	Код					
1	2	3	4	5	6	7	8	9	10
1. ОБОРУДОВАНИЕ И МАТЕРИАЛЫ ПОСТАВЛЯЕМЫЕ ВАКАЗИНКОМ									
1	Пост управления кнопочный 3/4" №1-Ц.Ч.231 "Пуск" №2-Ц.Ч.231 "Стоп"	ПКЕ 222-243 ТУ16-542.006-83	шт	796		342844 222.2		9	
2	Пост управления кнопочный 3/4" №1-Ц.Ч.231 "Откр" №2-Ц.Ч.231 "Закр" №3-Ц.Ч.231 "Стоп"	ПКЕ 222-343 ТУ16-542.006-83	шт	796		342844 222.3		9	
3	Руков. металлопластиковый гибкий с условным проходом 22мм	И13М2242 ТУ38-2780-86	м	006		344965 1301		30	
4	Розетка штепсельная трехполюсная с четвертым заземляющим контактом на 25А	РК25-45Х14К ТУ16-434.142-86	шт	796				1	

Листов: 11

Типовой проект № 1-2-73-35

Итого № листа 30930
Листов № 11
Получено в дата 1.11.82

Раздел 1 выполнен на 2 листах

14П-1-ЭМ.СО		
Станция очистки воды с установкой "Струв" производительностью 800 м³/сут		
Здание производственное		
Страна	Лист	Листов
Р	1	4
СПЕЦИФИКАЦИЯ ОБОРУДОВАНИЯ		НИПИКБС 196

КОПИРОВАЛ

Фин. № подл. 00990
 Подпись и дата 08.07.82

Типовой проект 00.00.00.00.00.00.00.00.00
 Объем II

Позиция	Наименование и техническая характеристика оборудования и материала. Завод-изготовитель (для импортного оборудования - страна, фирма)	Тип, марка оборудования. Обозначение документа и номер справочного листа	Единица измерения		Код завода-изготовителя	Код оборудования, материала	Цена единицы оборудования, тыс. руб.	Кол-чество	Масса единицы оборудования, кг
			Наименование	Код					
1	2	3	4	5	6	7	8	9	10
	<u>Кабельные изделия</u>								
6	Кабель силовой с алюминиевыми жилами без защитного покрова 4x2,5-0,66	ГОСТ 16442-80 АПБ	км	003		352222 1125		0,03	
7	Провод штатный с алюминиевыми жилами 1x2,5	ГОСТ 6373-79 АПБ	км	008		35 5133 0101		2,42	
8	1x4	АПБ	км	008		35 5133 0102		0,04	
9	1x6	АПБ	км	008		35 5133 0103		0,222	

№ в. № подл. 30090
 Подпись и дата 06.07.89

Типовой проект 9 М-3-275-89, Мельнич 11

Позиция	Наименование и технические характеристики оборудования и материалов. Завод-поставщик (для импортного оборудования - страна, фирма)	Тип, марка оборудования. Обозначение документа и номер опросного листа	Единицы измерения		Код завода-поставщика	Код оборудования, материала	Цена единицы оборудования, тыс. руб.	Количество	Масса единицы оборудования, кг
			Наименование	Код					
1	2	3	4	5	6	7	8	9	10
<u>2. ОБОРУДОВАНИЕ И МАТЕРИАЛЫ ПОСТАВЛЯЕМЫЕ ПОДРЯДЧИКОМ</u>									
<u>Материалы поставляемые генподрядчиком</u>									
11	Труба 20x1.5 ГОСТ 10704-76 8-БстЗсп ГОСТ 10705-80		м	006				85	
			т	168				0.062	
12	Труба 25x1.8 ГОСТ 10704-76 8-БстЗсп ГОСТ 10705-80		м	006				204	
			т	168				0.218	
13	Труба 32x2.0 ГОСТ 10704-76 8-БстЗсп ГОСТ 10705-80		м	006				150	
			т	168				0.222	

147Г-1-ЭМ.СО 198 3

Лист № подл. 30930
 Подпись и дата 17 03 84
 План. мех. 22

Типовой проект

Листом II

Позиция	Наименование и технические характеристики оборудования и материалов. Завод-изготовитель (для импортного оборудования - страна, фирма)	Тип, марка оборудования. Обозначение документов и номер описного листа	Единица измерения		Код завода-изготовителя	Код оборудования, материала	Цена единицы оборудования, тыс. руб.	Количество, шт.	Масса единицы оборудования, кг
			Наименование	Код					
1	2	3	4	5	6	7	8	9	10
	<u>Материалы и изделия поставляемые электромонтажной организацией</u>								
	<u>Изделия заводов ГЭМ</u>								
15	Коробка ответвленная	499442 ГЧЗБ-2415-81	шт	795				14	
16	Стойка	K3144X12 ГЧЗБ-22-85	шт	795				10	
17	Шкаф	K39792 ГЧЗБ-1434-82	шт	796				5	

№ строки	Наименование материала и единица измерения	Код		Кол.	Примечание
		материала	ед. изм.		
1	Труба 20×1,6 ГОСТ 10704-76 м	137300	006	122	
2	8-бет3сп ГОСТ 10105-80 м	137300	168	0,09	
3	Труба 26×1,8 ГОСТ 10704-76 м	137300	006	238	
4	8-бет3сп ГОСТ 10105-80 м	137300	168	0,255	
5	Труба 32×2,0 ГОСТ 10704-76 м	137300	006	150	
6	8-бет3сп ГОСТ 10105-80 м	137300	168	0,222	
7					
8					
9					
10					
11					
12					
13					
14					
15					
16					
17					
18					
19					
20					
21					
22					
23					

№ 201. II

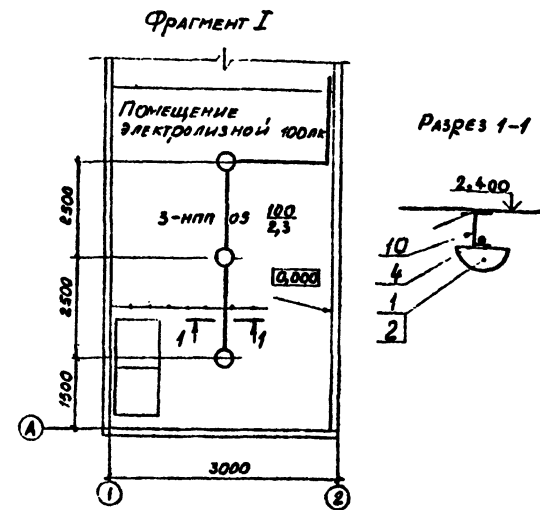
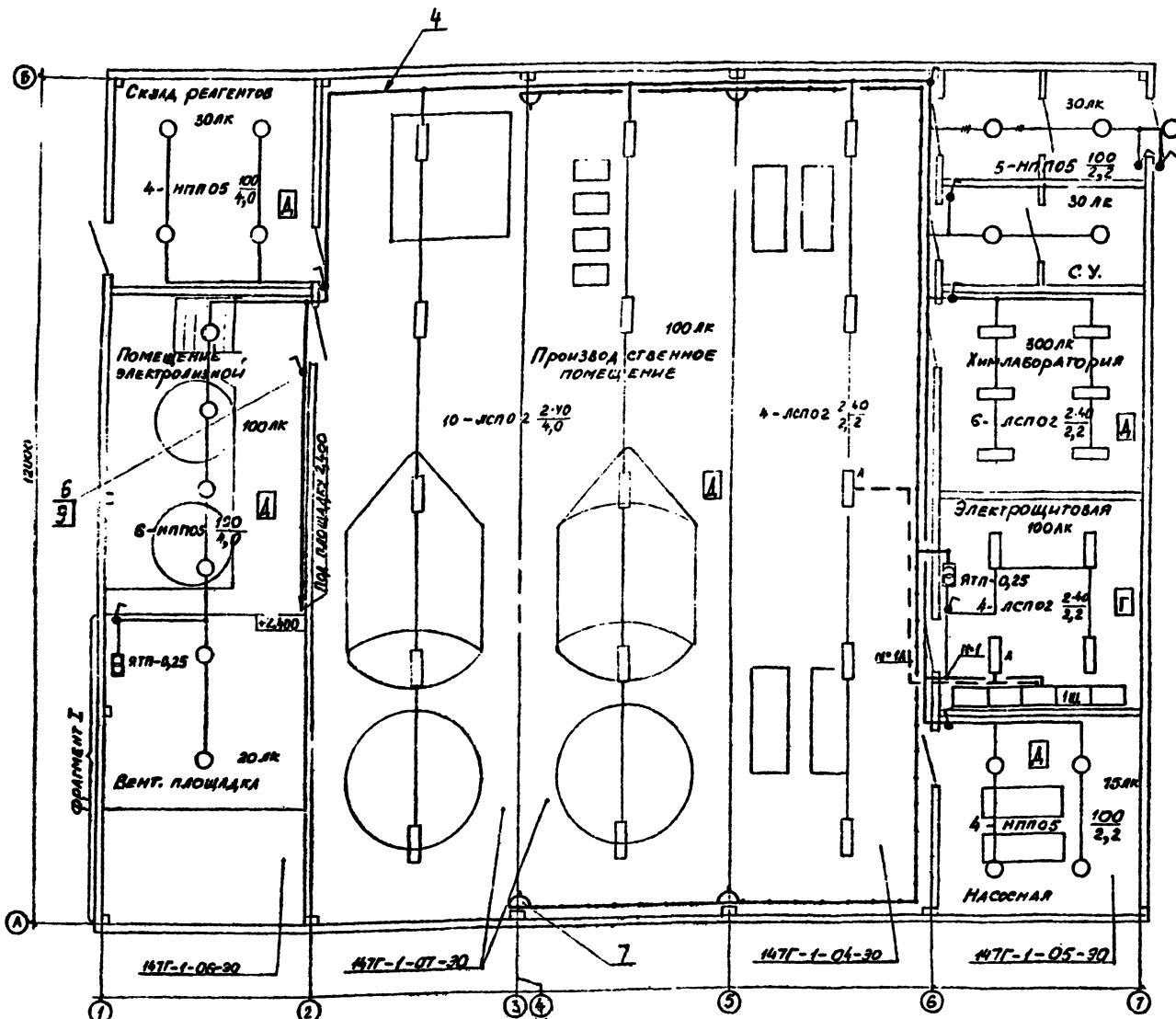
Трубы 120х120

№ 201. II
 30031
 12.11.80
 Вых. акт №

				167Г-1-3М.8М		
				Станция очистки воды с установкой «Струс» производительностью 200 м³/сут		
				Здание производственное		
				Стр. №	Лист	Листов
				9		1
				Ведомость потребности в ма- териалах		
				ИИПДРБС 35/6		

Лист	Наименование	Примечание
1.	ОБЩИЕ ДАННЫЕ. ПЛАН НА ОТМ. 0,000; 2,400	
	РАЗРЕЗ 1-1 ФРАГМЕНТ I	

Обозначение	Наименование	Примеч.
	ССЫЛОЧНЫЕ ДОКУМЕНТЫ	
5.407-83	УСТАНОВКА ВЫКЛЮЧАТЕЛЕЙ И ШТЕПСЕЛЬНЫХ РОЗЕТОК	
	ПРИЛАГАЕМЫЕ ДОКУМЕНТЫ	
147Г-1-30.СО	СПЕЦИФИКАЦИЯ СБОРУДОВАНИЯ	



ОБЩИЕ УКАЗАНИЯ

1. Сеть освещения выполнить кабелем АВВГ по швеллеру поз.10 и по металлоконструкциям блока с креплением скобами.
2. Сварка по ГОСТ 5264-80.
3. Выключатели поз.6 установить на высоте 1,5 м от пола, розетки поз.7 - 1 м.
4. Блоки поставляются с полной готовностью монтажа электроосвещения (на плане показано в тонких линиях).
5. На стройплощадке выполнить монтаж электроосвещения и механические соединения сетей внутри здания, установить светильник снаружи здания.
6. Установленная мощность рабочего освещения - 2,8 кВт, аварийного освещения - 0,2 кВт.

УСЛОВНЫЕ ОБОЗНАЧЕНИЯ

147Г-1-06-30 - чертежи блоков заводского изготовления
 - светильник аварийного освещения

Рабочие чертежи марки ЭО разработаны в соответствии с действующими нормами и правилами.

Главный инженер проекта *И.Д. Лысков*

147Г-1-30				Станция очистки воды с установкой
				Стрелы производительности 800 м ³ /сут
ЗДАНИЕ				Стандарт Листов
ПРОИЗВОДСТВЕННОЕ				Р 1
Гип	Лысков	И.Д.	И.Д.	Общие данные. План на
Накоп	Красулин	И.Д.	И.Д.	отм 0,000; 2,400 Разрез 1-1
И.Контр	Погова	И.Д.	И.Д.	
И.Спец	Калаханов	И.Д.	И.Д.	

Лист 1 из 2

Тупиковый проект 901-3-275-89

Позиция	Наименование и техническая характеристика оборудования и материалов. Заказчик (для импортного оборудования - страна, фирма)	Тип, марка оборудования. Обозначение документа и номер учебного листа	Единица измерения		Код завода-изготовителя	Код оборудования, материалы	Цена единицы оборудования, тыс. руб.	Количество	Масса единицы оборудования, кг
			Наименование	Код					
1	2	3	4	5	6	7	8	9	10
ОБОРУДОВАНИЕ И МАТЕРИАЛЫ, ПОСТАВЛЯЕМЫЕ ЗАКАЗЧИКОМ									
1	Светильник для лампы накаливания, 100Вт	ИРР05-100.002 43 ТЧ16-676.170-86	шт	796		3461121671		4	
2	Лампа накаливания общего назначения, 100Вт	Б215-225-100 ГОСТ2239-79	шт	796		3466115101		4	

№ 01-3-275-89
30.03.89
17.03.89

Раздел 1 выполнен на 2-х листах

147Г-1-30.00		
Станция очистки воды с установкой группы производительностью 800 м ³ /сут		
Здание производства.		
ГУП «Восток» Начальник отдела Игорь Лыткин Мастер участка Евгений		Станция Лист 1 из 4
Спецификация оборудования.		НИИКБС

Альбом I

Типовой проект 90ч. З.С.С.Э.89

Позиция	Наименование и технические характеристики оборудования и материалов Завод-изготовитель (для импортного оборудования - страна, фирма)	Тип, марка оборудования Обозначение документа и номер запросного листа	Единицы измерения		Код завода-изготовителя	Код оборудования, материала	Цена единицы оборудования тыс. руб.	Количество, шт.	Масса единицы оборудования, кг
			Наименование	Код					
1	2	3	4	5	6	7	8	9	10
	<u>Кабельные изделия</u>								
4	<u>Кабель силовой с алюминиевой жилой</u> <u>2х2,5-0,66</u>	<u>ГОСТ 15442-80</u> <u>ABBГ</u>	<u>км</u>	<u>008</u>		<u>3522221109</u>		<u>0,07</u>	

Код ОК вида	Период в д.л.	Вид, шаг
30985	25.17.03.01	13

1.147Г-1-30.С0		Лист
		2.

Альбом В

901-3-275-29

Типовой проект

Лист № послед. Поделок и дата
30935 1977.03.29

Позиция	Наименование и технические характеристики оборудования и материалов. Завод-изготовитель (для импортного оборудования - страна, фирма)	Тип, марка оборудования. Обозначение документа и номер описного листа	Единица измерения		Код завода - изготовителя	Код оборудования, материала	Цена единицы оборудования, тыс. руб.	Количество	Масса единицы оборудования, кг
			Наименование	Код					
1	2	3	4	5	6	7	8	9	10
	<u>2. ОБОРУДОВАНИЕ И МАТЕРИАЛЫ, ПОСТАВЛЯЕМЫЕ</u> <u>ПОРЯЧКОМ</u> <u>Электроустановочные изделия</u>								
6	Выключатель для открытой установки 220В, 6А	02 11-03 ГОСТ 7397-76	шт	796				4	
7	Розетка штепсельная одностепенная для открытой установки 420, 10 А	05 22-01 ГОСТ 7396-85	шт	796				4	

147Г-1-30.С0

Лист
3

калькорыц П.М.М.

Альбом I

Типовой проект 401-3-275-89

Мас. № подл. 30095
Подпись и дата 17.03.81
Взам. инв. №

Позиция	Наименование и техническая характеристика оборудования и материалов Завод-изготовитель (для импортного оборудования - страна, фирма)	Тип, марка оборудования Обозначение документа и номер опросного листа	Единица измерения		Код завода-изготовителя	Код оборудования, материала	Цена единицы оборудования, тыс. руб.	Количество	Масса единицы оборудования, кг
			Наименование	Код					
1	2	3	4	5	6	7	8	9	10
	Изделия заводов ГЭМ								
9	Коробка ответвительная трехразжская	Т4364ССР667-75 К027343	шт	796				10	
10	Швеллер $\rho = 2000\text{мм}$	К23542 Т435-1434-82	шт	796				2	

147Г-1-ЭО.СО

Лист 4

147Г-280

Таблица 1

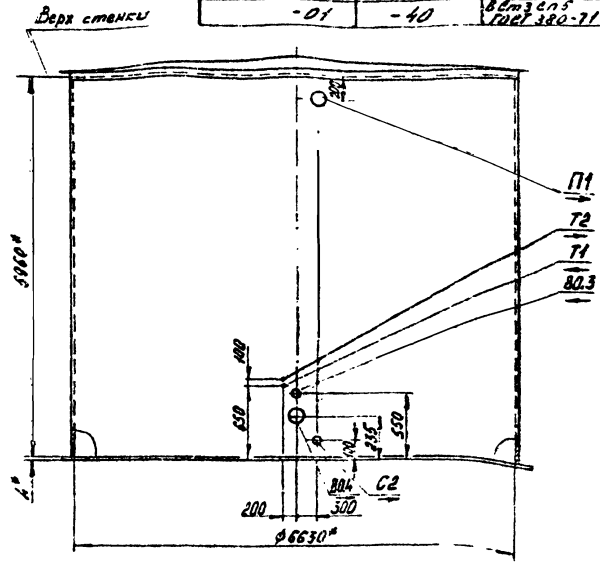
Обозначение	Температура окружающей среды, град. С	Материал
147Г-2	-50	Сталь 20 ГОСТ 10203-73
-01	-40	8-8т3сп5 ГОСТ 380-71

Таблица 2

Экспликация мест присоединения трубопроводов

Обозначение	Наименование трубопровода	Адрес	Кол.	Диаметр
T1	Горячей воды подающий	Из теплосети	1	-
T2	Горячей воды обратный	В теплосеть	1	-
В03	Сталитривонной воды	От фильтра	1	100
В04	Промывочной воды	Кмассом	1	200
П1	Переливной	В канализацию	1	200
С2	Спускной	В канализацию	1	80

Тепловой пункт 9-1-3 235 МЛС-М



Технические требования

- Размеры для спривок.
- Среда - чистая вода, температура 5°С.
- Конструкция резервуара согласно ТП 704-1-151с. Стальной вертикальный цилиндрический резервуар для нефти и нефтепродуктов емкостью 200 м³ (в северном исполнении) Альбом I.
- Длина патрубков от внешней стенки резервуара 200 мм.
- Изоляцию резервуара выполнить согласно серии Т902-1 выпуск 3. Детали тепловой изоляции промышленных объектов с отрицательными температурами.
- Для обогрева резервуара предусмотреть по одну резервуара установку регистра из трубы одного

из предложенных диаметров и общей длины трубы:

Труба	ГОСТ 10704-76
8-8т3сп5	ГОСТ 10705-80
108 x 3,5	- 37 м
159 x 4,5	- 26 м
219 x 6,0	- 19 м

		147Г-2 80	
		Лист	Кол-во листов
Исполн.	Инженер		
Провер.	Инженер		
Листы	Описание		
1	Резервуар чистой воды V=200 м³		1:50
		Лист	Листов 1
		НИИЖБС	
		Формат А3	

Листы в резервуаре: 147Г-280-03-80

Копировал

Инициалы

№ 17
 Чис. № подл. | Подпись и дата | Власт. инст. № | ТИПОВОЙ ПРОЕКТ ФЭП-3-215-85 АЛЬБОМ 1

ВЕДОМОСТЬ РАБОЧИХ ЧЕРТЕЖЕЙ ОСНОВНОГО КОМПЛЕКТА АС

Лист	НА ИМЕНОВАНИЕ	ПРИМЕЧАНИЕ
1	ОБЩИЕ ДАННЫЕ	
2	ПЛАН НА ОТМ. 0,000. УЗЛА 1.	

ВЕДОМОСТЬ ССЫЛОЧНЫХ И ПРИЛАГАЕМЫХ ДОКУМЕНТОВ

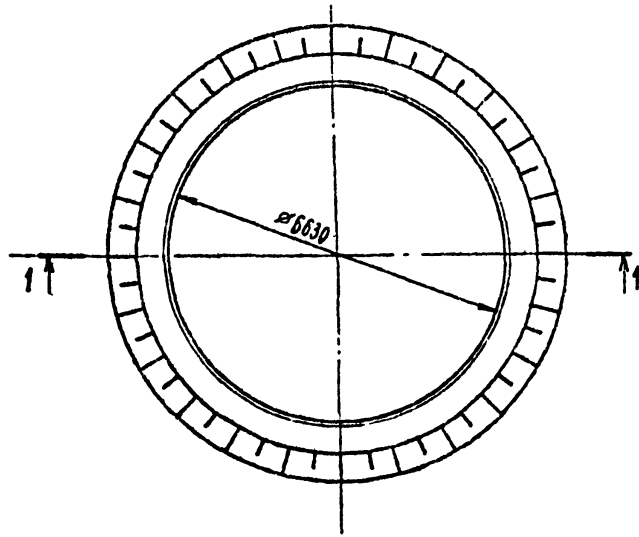
ОБОЗНАЧЕНИЕ	НАИМЕНОВАНИЕ	ПРИМЕЧАНИЕ
<u>ПРИЛАГАЕМЫЕ ДОКУМЕНТЫ</u>		
147Г-2-АС.ВМ	ВЕДОМОСТЬ ПОТРЕБНОСТИ В МАТЕРИАЛАХ	

ОБЩИЕ УКАЗАНИЯ

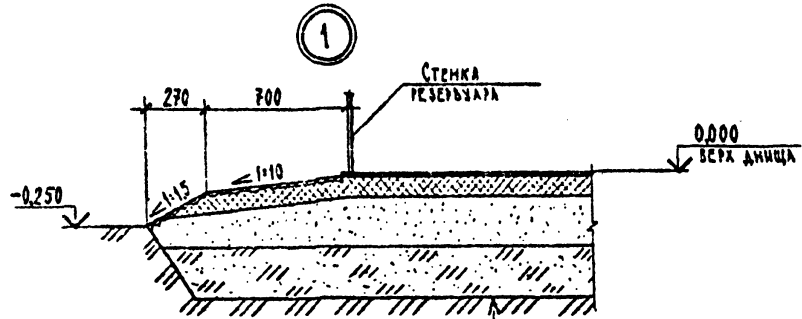
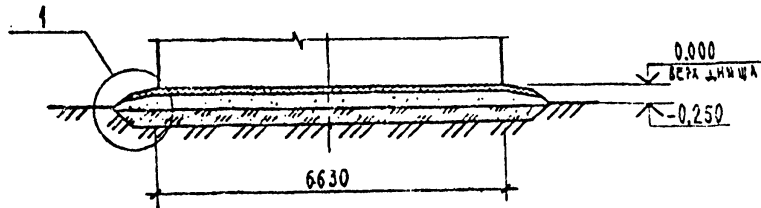
- Климатический район строительства I по СНиП 2.01.01-82.
- Расчетная температура наружного воздуха $-20, -30^{\circ}\text{C}; -40^{\circ}\text{C}; -50^{\circ}\text{C}$.
- Нормативное значение веса снегового покрова для IV района по СНиП 2.01.07-85 $2,0 (200) \text{ кПа (кгс/м}^2)$.
- Нормативное значение ветрового давления для IV района по СНиП 2.01.07-85 $- 0,48 (48) \text{ кПа (кгс/м}^2)$.
- За относительную отметку 0,000 принята отметка уровня верха дна резервуара.
- Основание под резервуар запроектировано для маловлажных грунтов со следующими характеристиками: $\gamma = 1,8 \text{ т/м}^3$; $\varphi = 1,49 \text{ рад (28}^{\circ}\text{)}$; $c^* = 2 \text{ кПа (0,02 кгс/см}^2)$; $E = 1,5 \text{ МПа (150 кгс/см}^2)$; $k_{гг} = 1$. Грунты непроницаемые, непучинистые. Подземные воды отсутствуют.
- Несущая способность материкового грунта должна быть не менее $0,015 \text{ кН/см}^2 (1,5 \text{ кг/см}^2)$.
- Резервуар устанавливается на искусственном основании, состоящем из грунтовой подсыпки, песчаной подушки и гидроизолирующего слоя. Глубина заложения грунтовой подсыпки назначается в зависимости от мощности растительного слоя, который должен сниматься полностью.
- Материковый грунт перед возведением на нем искусственного основания должен быть уплотнен щебнем или гравием.
- Грунтовую подсыпку и песчаную подушку уплотнить до $\gamma^* = 1,65 \text{ т/м}^3$.
- Отвод поверхностных вод от резервуара должен быть обеспечен планировкой, устройством отводных каналов.

147Г-2-АС			
Станция очистки воды с установкой "СТРУЯ" производительностью 800 м ³ /сут.			
ГИП	Лысаков	20.0	
НАЧ. ОУА	Бородич	22.0	
И.КОНТР.	Забекина	24.0	
РУК. ГР.	Сапожко	6.3.0	
ИНЖ.	Терехина	2.3.0	
РЕЗЕРВУАР ЧИСТОЙ ВОДЫ V=200м ³			Страна Лист Листов
ОБЩИЕ ДАННЫЕ			R 1 2
НИПИКБС			227

ПЛАН НА ОТМ. 0,000



1-1



Уплотненный грунт	
Грунтовая подсыпка	
Песчаная подушка	-250
Гидроизоляционный слой	-100
Днище резервуара	

1. Для предохранения стального днища резервуара от коррозии под действием грунтовой влаги поверх песчаной подушки укладывается гидроизолирующий слой толщиной не менее 100 мм.

2. Грунт для приготовления гидроизолирующего слоя должен быть в сухом состоянии (влажность около 3%) и иметь следующий состав (в % по объему):
 - песок крупностью 0,1-0,2 мм от 60 до 85 % ;
 - песчаные пылевые и глинистые частицы крупностью менее 0,1 мм от 40 до 15%.

В качестве вяжущего вещества могут применяться жидкие нефтяные битумные, гудроны и мазуты. Количество вяжущего вещества должно приниматься от 8 до 10% по объему смеси.

3. При грунтовых условиях, отличающихся от принятых, основание под резервуар должно выполняться по специальному проекту.

				147Г-2-АС			
				Станция очистки воды с установкой «СТРУЯ» производительностью 800 м³/сут.			
ИЗДАТЕЛЬ	ПРОЕКТИРОВЩИК	ПРОЕКТИРОВЩИК	ПРОЕКТИРОВЩИК	РЕЗЕРВУАР ЧИСТОЙ ВОДЫ V=200 м³	Станд.	Лист	Листов
ИЗДАТЕЛЬ	ПРОЕКТИРОВЩИК	ПРОЕКТИРОВЩИК	ПРОЕКТИРОВЩИК		Р	2	
				ПЛАН НА ОТМ. 0,000.			НИПИКБС
				Узел 1.			

Контроль

Формат А3

Стр.	Наименование материала и единица измерения	Код		Кол.	Примечание
		материала	ед. изм.		
1	БИТУМН НЕФТЯНЫЕ				
2	СТРОИТЕЛЬНЫЕ	Т	025620	168	0.6
3					
4	СТАЛЬ СОРТОВАЯ				
5	ОБЫКНОВЕННОГО КАЧЕСТВА		093000		
6	ПРОКАТ ИЗ СТАЛИ С				
7	ПРЕДЕЛОМ ТЕКУЧЕСТИ				
8	23 КГ/ММ ² , С 38/23	Т	093003	168	14.766
9	ПРОФИЛЬ ГЛУБОКИЙ ОТКРЫТЫЙ	Т	112100	168	1.18
10	ИТОГО СТАЛИ СОРТОВОЙ В				
11	НАТУРАЛЬНОЙ МАССЕ	Т		168	15.946
12	В ТОМ ЧИСЛЕ ПО УКРУПЛЕН-				
13	ПОМУ СОРТАМЕНТУ:				
14	БАЛКИ И ШВЕЛЕРЫ	Т	092500	168	0.8
15	СТАЛЬ КРУПНОСОРТНАЯ	Т	093100	168	1.26
16	СТАЛЬ МЕЛКОСОРТНАЯ	Т	093300	168	0.12
17	СТАЛЬ ТОЛСТОЛИСТОВАЯ	Т	097100	168	11.966
18	СТАЛЬ ТОНКОЛИСТОВАЯ				
19	ТОЛЩИНОЙ 1.9-3.9 мм	Т	097200	168	1.5
20	СТАЛЬ КРОВЕЛЬНАЯ				
21	ОЦИНКОВАННАЯ	Т	111110	168	-
22	ВСЕГО СТАЛИ ОБЫКНОВЕННОГО				
23	КАЧЕСТВА ПРИВЛЕДЕННОГО				
24	КЛАССА С 38/23	Т		168	16.657

14 Г-2-АС. ВМ

50-00 14.11
 № 1035
 50-00 14.11
 50-00 14.11

147 Г-2-АС. ВМ			
СТАНЦИЯ ОЧИСТКИ ВОДЫ С УСТАНОВКОЙ "СТРУЯ" ПРОИЗВОДИТЕЛЬНОСТЬЮ 500 М ³ /СУТ			
РЕЗЕРВУАР ЧИСТОЙ ВОДЫ V=200 М ³		Станды	Лист
		РД	1
ВЕДОМОСТЬ ПОТРЕБНОСТИ В МАТЕРИАЛАХ		Листов	2
		НИИИ.СБС	

Имя. № закл. Подл. и дата Вып. инв. №
 22.636 05.6.05.89

Т П. 90-3-275.89 а 1 II

Стр. №	Наименование материала и единиц измерения	Кол		Кол.	Примечание
		материала	ед. изм.		
1	ТРУБЫ СТАЛЬНЫЕ	130000			
2	ВСЕГО, м		006	8.7	
3	Т		168	0.14	
4	ТРУБЫ ЭЛЕКТРОСВАРНЫЕ				
5	УГЛЕГОДКСТЫЕ (ДО 114мм), м	137300	006	3.9	
6	Т		168	0.04	
7	ТРУБЫ ЭЛЕКТРОСВАРНЫЕ				
8	(от 114 до 450 мм), м	138300	006	4.8	
9	Т		168	0.1	
10	МАТЕРИАЛ СТРОИТЕЛЬНЫЕ				
11	ПЕСОК СТРОИТЕЛЬНЫЙ, м³	571140	113	20.175	
12					
13					
14					
15					
16					
17					
18					
19					
20					
21					
22					
23					
24					
25					

Копировал 147 Г-2-АС.ВМ 20
 Топорнико ФОРМЕТ 2

Тупиковый проект 901-3-275 89 Албон II

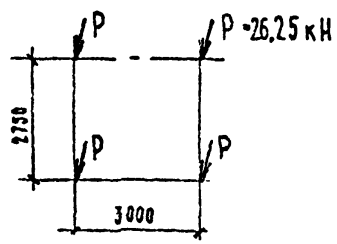
ВЕДОМОСТЬ РАБОЧИХ ЧЕРТЕЖЕЙ ОСНОВНОГО КОМПЛЕКТА АС

Лист	Наименование	Примечание
1	Общие данные. Схема нагрузок на фундаменты	
2	Схема расположения фундаментов. Фундамент Фм1.	

ВЕДОМОСТЬ ССЫЛОЧНЫХ И ПРИЛАГАЕМЫХ ДОКУМЕНТОВ

Обозначение	Наименование	Примечание
	<u>ССЫЛОЧНЫЕ ДОКУМЕНТЫ</u>	
1. 400-15 вып. 0,1	Унифицированные закладные изделия железобетонных конструкций	
	<u>ПРИЛАГАЕМЫЕ ДОКУМЕНТЫ</u>	
147Г-4-КЖ.ВМ	Ведомость потребности в материалах	

СХЕМА НАГРУЗОК НА ФУНДАМЕНТЫ



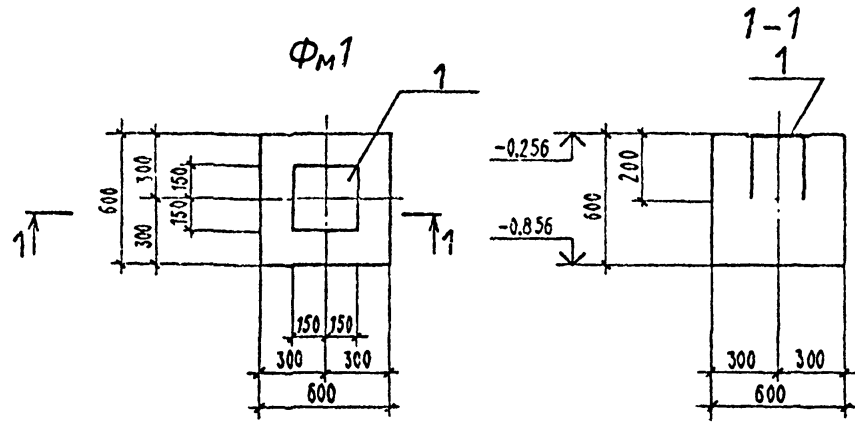
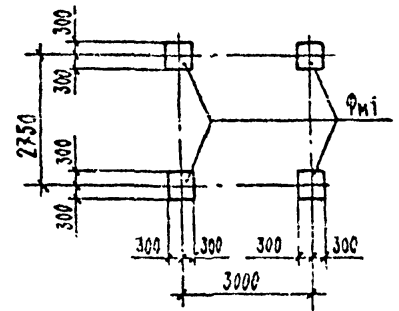
ОБЩИЕ УКАЗАНИЯ

- Климатический район строительства I по СНиП 2.01.01-82.
- Расчетная температура наружного воздуха минус 50 °С.
- Нормативное значение веса снегового покрова для района по СНиП 2.01.07-85 - 2,0 (200) кПа (кгс/м²).
- Нормативное значение ветрового давления для района по СНиП 2.01.07-85 - 0,43 (48) кПа (кгс/м²).
- За относительную отметку 0,000 принята отметка уровня верха оснований здания производственного.
- Сварка ручная по ГОСТ 5264-80 электродами типа Э42А ГОСТ 9467-75.
- Фундаменты запроектированы для грунтов со следующими характеристиками: $\gamma = 1,8 \text{ т/м}^3$; $\varphi = 0,49 \text{ рад} (28^\circ)$; $c^* = 2 \text{ кПа} (0,02 \text{ кгс/см}^2)$; $E = 1,5 \text{ кПа} (150 \text{ кгс/см}^2)$; $k_r = 1$.
Грунты непросадочные и нелучинистые. Подземные воды отсутствуют.
- При грунтовых условиях отличающихся от принятых, фундаменты откорректировать.
- Под фундаментами выполнить подготовку из бетона класса В5 толщиной 100 мм и шире подошвы фундамента на 100 мм с каждой стороны.
- Отметка приложения нагрузок - 0,203.
- Нагрузки даны расчетные без учета снеговой.
- Покрытие закладных деталей фундаментов - эмаль ПФ-115 ГОСТ 6465-76 в два слоя по грунтовке ГФ-017 ОСТ6-10-428-79.

147Г-4-КЖ			
Станция очистки воды с установкой СТРУЯ® производительностью 800 м³/сут.			
Г И П	Лисаков		
Нач. ОЛД	Воздужик		
Н.С.Э.Н.Р.	Завецкина		
Р.З.С.Р.	Саронемка		
И.Ч.Ж.	Бережина		
Блок хранения соли			Стандарт Лист Листов
Общие данные. Схема нагрузок на фундаменты			Р 1 2
НИПИКБС			

АЛБОМ II
 ТИПОВОЙ ПРОЕКТ Ж-Б-275.89

СХЕМА РАСПОЛОЖЕНИЯ ФУНДАМЕНТОВ



СПЕЦИФИКАЦИЯ К СХЕМЕ РАСПОЛОЖЕНИЯ ФУНДАМЕНТОВ

Марка, поз.	Обозначение	Наименование	Кол.	Масса, ед. изм.	Примечание
Фм1		Фундамент Фм1	4		

СПЕЦИФИКАЦИЯ ФУНДАМЕНТОВ

Формат	Зона	Поз.	Обозначение	Наименование	Кол.	Примечание
				Фундамент Фм1 - шт. 4		
				Сборочные единицы		
				Изделия закладные		
		1	1.400-15 вып.1	МН 117-3	1	2,2 кг
				Материалы		
				Бетон Б15		0,22 м³

1. Марка бетона по морозостойкости F100.
2. Материя закладных деталей: пластин - сталь марки ВСтЗсп5 ГОСТ 380-71; анкерных стержней - сталь класса А-III марки 25Г2С ГОСТ 5781-82.

Конт. № подл. 31130
 Подпись и дата 30.03.89
 Взам. инв. №

				147Г-4-КЖ			
				Станция очистки воды с установкой «ГРУС» производительностью 800 м³/сут			
Гип	Высказов	М.И.	46	БЛОК МОКРОГО ХРАНЕНИЯ СОЛИ	Стандия	Лист	Листов
Нач. ОД	БСРОДЗМЧ	В.С.	278		Р	2	
Н. контр.	ЗАБЕКИНА	В.С.	1000				
рук. гр.	САФОНЧКО	В.С.	438				
Инж.	СРЕХУНА	В.С.	878	СХЕМА РАСПОЛОЖЕНИЯ ФУНДАМЕНТОВ. Фундамент Фм1.		НИПИКБС	
				Копировал			Формат А3

ТН 901-3-275.89 а.п.п.

№ строки	Наименование материала к единице измерения	Код		Кол.	Примечание
		материала	ед. изм.		
1	СТАЛЬ СОРТОВАЯ				
2	ОБЫКНОВЕННОГО КАЧЕСТВА	093000			
3	ПРОКАТ ЛИСТОВОЙ РЯДОВОЙ, т			165	0.05
4	ИТОГО СТАЛИ СОРТОВОЙ В				
5	ПЕЧАТНОЙ МАССЕ, т			168	0.05
6	В ТОМ ЧИСЛЕ ПО УКРУПНЕН-				
7	НОМУ СОРТАМЕНТУ:				
8	СТАЛЬ ТОЛСТОЛИСТОВАЯ, т	097100		168	0.05
9	ВСЕГО СТАЛИ ОБЫКНОВЕННОГО				
10	КАЧЕСТВА ПРИВЕДЕННОЙ,				
11	КЛАССА С. 38/23, т			168	0.052
12					
13	МАТЕРИАЛЫ СТРОИТЕЛЬНЫЕ				
14	ЩЕБЕНЬ, м ³	571110	113	0.91	
15	ПЕСОК СТРОИТЕЛЬНЫЙ, м ³	571140	113	0.692	
16	ЦЕМЕНТ, т	573110	108	0.341	
17					
18					
19					
20					
21					
22					
23					
24					

№ инв. карт. 52634
 Позв. и дата 28.6.05
 Подп. инв. в. 28.6.05

147 Г-4-КЖ.ВМ.

СТАНЦИЯ ОЧИСТКИ ВОДЫ С УСТАНОВКОЙ СТРУЯ, ПРОИЗВОДИТЕЛЬНОСТЬЮ

БАК МОКРОГО ХРАНЕНИЯ СОЛИ

Страниц	Лист	Листов
1	1	1

ВЕДОМОСТЬ ПОТРЕБНОСТИ В МАТЕРИАЛАХ

НИПИКЭС.

213

Копировал

Торженина

Формат

1478-3-80

Титовский проект 90-32748 Алдан

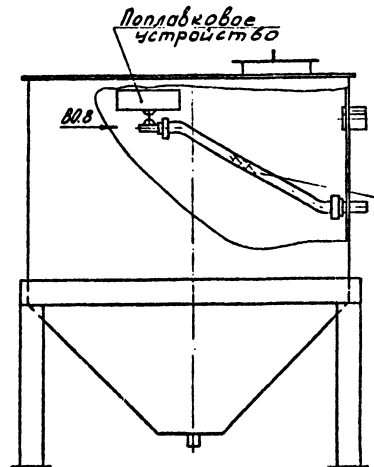
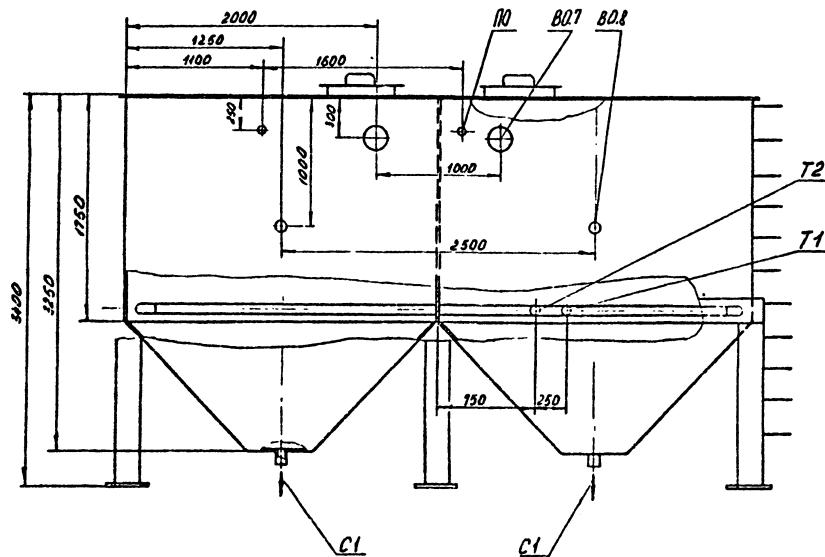


Таблица 1

Обозначение	Температура наиболее холодной пятидневки	Материал
1478-3	-50	Ст.0810СТ10Т71923Б
-01	-40	Исп.30н.510СТ310-11

Рукав резиноканевый
ГОСТ 18698-79

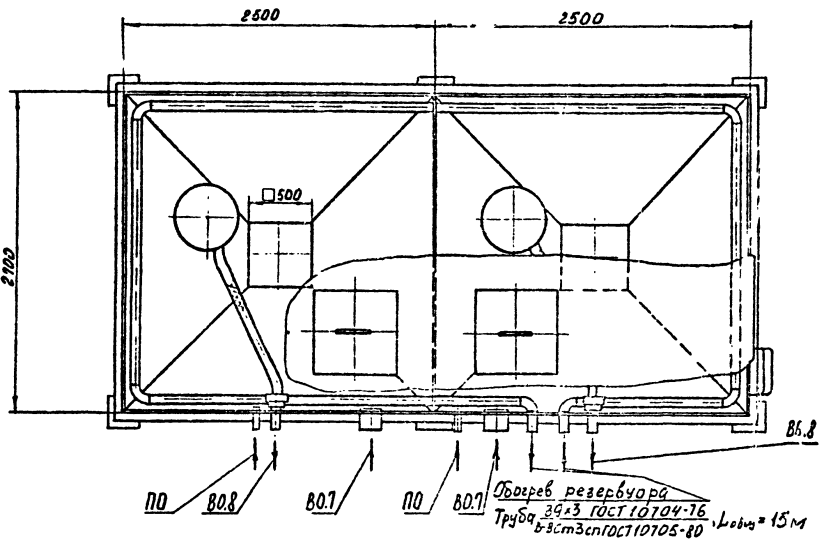


Таблица 2
Экспликация мест присоединения трубопроводов

Обозначение	Наименование трубопровода	Адрес	Кол.	Ди. мм
ПО	Промывной воды	От насосов-дозаторов	2	15
ВО.8	Отстойной воды	К насосам	2	50
С1	Выпуск осадка	Из отстойника	2	80
ВО.7	Разной промывной воды	От струи	2	200
Т1	Горячей воды	Из теплоты	1	80
Т2	То же	В теплоты	1	80

Технические требования
 1. Среда - промывная вода, температура 5°C.
 2. Изоляция отстойника выполнить согласно серии 9.902-1 выкл.3. Детали тепловой изоляции промышленн. объектов с отрицательными температурами.

1478-3-80				
Изм.	Вект.	В.Росум	Пад.	Соп.
Разраб.	К.И.Титовский	Л.А.Т.	С.В.С.	С.В.С.
Проб.	Шалайская	Л.А.Т.	С.В.С.	С.В.С.
Уконтр.	Оленчик	Л.А.Т.	С.В.С.	С.В.С.
Исполн.	Бакарев	Л.А.Т.	С.В.С.	С.В.С.
Исполн.	В.А.Титовский	Л.А.Т.	С.В.С.	С.В.С.
Резервуар промывной воды				
			Лит	Масштаб
			Исп	Чистота
			1:25	
НИПИКБС 214				

31396 15.10.80

Типовой проект 901-3-274-89 (Листом 1)

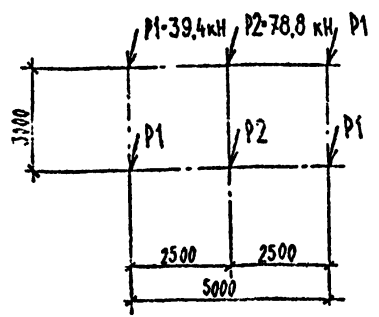
ВЕДОМОСТЬ РАБОЧИХ ЧЕРТЕЖЕЙ ОСНОВНОГО КОМПЛЕКТА АС

Лист	Наименование	Примечание
1	Общие данные. Схема нагрузок на фундаменты	
2	Схема расположения фундаментов. Фундамент Фм1.	

ВЕДОМОСТЬ ССЫЛОЧНЫХ И ПРИЛАГАЕМЫХ ДОКУМЕНТОВ

Обозначение	Наименование	Примечание
	<u>Ссылочные документы</u>	
1400-15 змп. 0,1	Унифицированные закладные изделия железобетонных конструкций	
	<u>Прилагаемые документы</u>	
1478-3-КЖ.ВМ	Ведомость потребности в материалах	

СХЕМА НАГРУЗОК НА ФУНДАМЕНТЫ



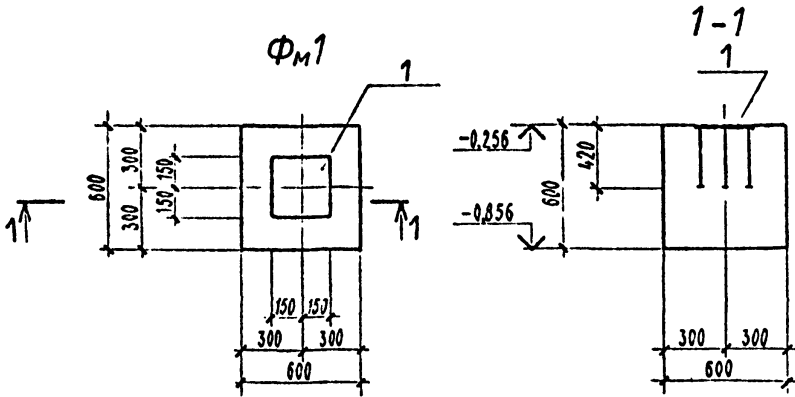
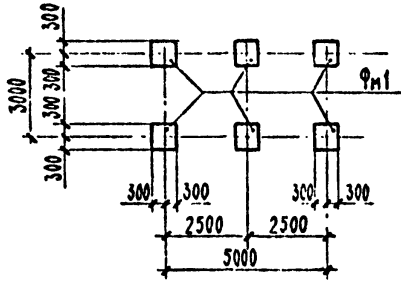
ОБЩИЕ УКАЗАНИЯ

- Климатический район строительства I по СНиП 2.01.01-82.
- Расчетная температура наружного воздуха минус 50 °С.
- Нормативное значение веса снегового покрова для V района по СНиП 2.01.07-85 - 20 (200) кг/м².
- Нормативное значение ветрового давления для IV района по СНиП 2.01.07-85 - 0,48 (48) кг/м².
- За относительную отметку 0,000 принята отметка уровня верха оснований здания производственного.
- Сварка ручная по ГОСТ 5264-80 электродами типа Э42А ГОСТ 9467-75.
- Фундаменты запроектированы для грунтов со следующими характеристиками: $\gamma = 18$ т/м³; $\varphi = 0,49$ рад (28°); $c = 2$ кПа (0,02 кгс/см²); $E = 150$ МПа (150 кгс/см²); $k_r = 1$. Грунты несплошные и непучинистые. Подземные воды отсутствуют.
- При грунтовых условиях, отличающихся от принятых, фундаменты откорректировать.
- Нагрузки даны расчетные без учета снеговой.
- Под фундаментами выполнить подготовку из бетона В5 толщиной 100 мм и шире подошвы фундамента на 100 мм с каждой стороны.
- Отметка приложения нагрузок - 0,150.
- Покрытие закладных деталей фундаментов - эмаль ПФ-115 ГОСТ 6465-76 в два слоя по грунтовке ГФ-017 ОСТ 6-10-428-79.

КО. В.С. БАШНЕВ, ЗАКАЗЧИК
 Дата подписания и дата 14.03.04.10
 31123

				1478-3-КЖ			
				Станция очистки воды с установкой «Струя» производительностью 400 м³/сут			
ЭПР	Лыскаев	14.03.04	10	РЕЗЕРВУАР ПРОМЫВНОЙ ВОДЫ	Станция	Лист	Листов
МАЧ. В.А.	Бороздин	14.03.04	10		P	1	2
П.С.Т.Р.	Сидименко	14.03.04	10				
				ОБЩИЕ ДАННЫЕ. СХЕМА НАГРУЗОК НА ФУНДАМЕНТЫ			
				НИИПКБ			

СХЕМА РАСПОЛОЖЕНИЯ
ФУНДАМЕНТОВ



СПЕЦИФИКАЦИЯ К СХЕМЕ РАСПОЛОЖЕНИЯ
ФУНДАМЕНТОВ

Марка, поз.	Обозначение	Наименование	Кол. ед., кг.	Примечание
Фм1		Фундамент Фм1	6	

СПЕЦИФИКАЦИЯ ФУНДАМЕНТОВ

ФОРМАТ	КОЛ.	ПОЗ.	ОБОЗНАЧЕНИЕ	НАИМЕНОВАНИЕ	КОЛ.	ПРИМЕЧАНИЕ
				Фундамент Фм1 - шт. 6		
				Сборочные единицы		
		1	1400-15 выв.1	Изделия закладные	1	11,6 кг
				МН143-5		
				Материалы		
				Бетон В15		0,22 м³

1. Марка бетона по морозостойкости F100.

2. Материал закладных деталей: пластин - сталь марки ВСтЗсп5
ГОСТ 380-71; анкерных стержней - сталь класса А-III марки 25Г2С ГОСТ 5481-82

1478-3-КЖ					
ЭП	ГРИСЯКОВ			Станция очистки воды с установкой "Струя"	
ЧАСТОТА	БОРОДИЧ			разм. в г. Ленинград 800 м³/сут	
КОМП.	ЗАБЕЛКИНА			РЕЗЕРВУАР ПИЩЕВОЙ	Сталь
УЧ. ГР.	САЛОМЕНКО			ВОДЫ	Лист
КЖ	ВРЕДНИНА				Лист №
				Схема расположения фунда- ментов. Фундамент Фм1.	
				Р	2
				НИПИКБС	
				216	

001-3-274-89
 Т.П

№ строки	Наименование материала и единица измерения	Код		Кол.	Примечание
		материала	ед. изм.		
1	Сталь сортовая				
2	обыкновенного качества	093000			
3	Прокат листовой рядовой, Т		168	0.012	
4	Профнастил стальной, Т	112200	168	0.351	
5	Итого стали сортовой в				
6	натуральной массе, Т		168	0.363	
7	в том числе по укрупненному				
8	сортаменту:				
9	Сталь толстолистовая, Т	097100	168	0.012	
10	Сталь кровельная оцинков, Т	111110	168	0.351	
11	Всего стали обыкновенного				
12	качества приведенной,				
13	класса С 38/23, Т		168	0.376	
14					
15	МЕТАЛЛОИЗДЕЛИЯ ПРОМЫШЛЕ-				
16	НОГО НАЗНАЧЕНИЯ (МЕТИЗЫ)				
17	СЕТКА СТАЛЬНАЯ СВАРНАЯ				
18	АРМАТУРНАЯ, о КГ	127600	116	20	
19					
20	МАТЕРИАЛЫ СТРОИТЕЛЬНЫЕ				
21	ЩЕБЕНЬ, м ³	571110	113	1.363	
22	ПЕСОК СТРОИТЕЛЬНЫЙ, м ³	571140	113	1.022	
23	ЦЕМЕНТ, Т	573110	168	0.511	
24	ПЛИТЫ МИНЕРАЛОВАТНЫЕ, м ³	576220	113	4.5	

Изм. инв. №
 Подп. и дата
 2.6.89

Гл. инж.	АИСАКОВ	
Мат. инж.	ЧИСТАКОВА	
Ин. спец.	ЧИМЧЕВУ	
Исп.	РЫТИКОВА	

147 В-3-КЖ.ВМ

Станция очистки воды с установкой и струяч
 производительностью 100 м³/сут

РЕЗЕРВУАР
 ПРОМЫВНОЙ ВОДЫ V=10 м³

Студия	Лист	Листов
РА	1	1

ВДОМОСТЬ ПОТРЕБНОСТИ
 В МАТЕРИАЛАХ

НИПНКСБ

Копировал *Горюхица*

Формат

Альбом №17

Тиловой проект

Формат	Зона	Поз.	Обозначение	Наименование	Кол.	Примечание
				Документация		
A4			147B-4-00.000CB	Сборочный чертеж		
A4			147B-4-00.000.02	Паспорт		А.А.А.
				Сборочные единицы		
A4	1		147B-4-00.010	основание	1	
A4	2		147B-4-00.020	опора	1	
A4	3		147B-4-00.030	люк	4	
A4	4		147B-4-00.040	шандора	1	
A4	5		ЗК4-118-74	Установка 1	2	ГМА
				Детали		
				Лист Б-ЛН 310С 1990г.		
				4-й лист 10С16С		
54	7		147B-4-00.015	Обшивка		
				275*2960	1	19,2кг
54	8		147B-4-00.016	Настил		
				2120*1344	2	67,1кг
54	9		147B-4-00.017	Настил	2	47,7кг
54	10		147B-4-00.018	Обшивка		
				1630*2920	1	114,4кг
54	11		147B-4-00.019	Стенка		
				1180*2800	4	77,2кг
54	12		147B-4-00.021	Стенка		
				1180*2794	2	77,2кг

147B-4-00.000

Блок мокрого хранения соли

Лист	Лист	Лист
1	1	3

НИПКЭС

216

Копировал

Формат А4

Альбом VII

Технический проект

№ 30.03.88

31399

№ п/п	№	Обозначение	Наименование	Кол.	Примечание
			Автомат Б-111-3 ГОСТ 19903-74 4-Э-6СтЗне ГОСТ 16523-76		
54	13	147В-4-00.022	Пластина 130x400	4	1,2 кг
54	14	147В-4-00.023	Ребро	2	5,0 кг
			Уголок 50x50x5-В ГОСТ 1508-78 СтЗне ГОСТ 535-79		
54	15	147В-4-00.024	СВЯЗЬ	4	2,0 кг
54	16	147В-4-00.025	Ноправляющая L = 800	8	3,0 кг
			Швеллер 17 ГОСТ 8240-72 СтЗне ГОСТ 535-79		
54	17	147В-4-00.026	Стойка L = 1150	19	9,9 кг
54	18	147В-4-00.027	СВЯЗЬ L = 2794	1	24,0 кг
54	19	147В-4-00.028	Ребро L = 2960	4	25,4 кг
54	20	147В-4-00.029	СВЯЗЬ L = 2800	2	24,1 кг
54	21	147В-4-00.031	СВЯЗЬ L = 3000	2	25,8 кг
54	22	147В-4-00.032	Опора Швеллер 16 ГОСТ 8240-72 СтЗне ГОСТ 535-79 L = 1344	1	19,1 кг
			Труба 60x6-08x13 ГОСТ 9941-81		
54	23	147В-4-00.033	Патрубок L = 160	4	1,25 кг
54	24	147В-4-00.034	Патрубок L = 420	2	3,3 кг
				147В-4-00.000	
Изд. лист № докум. Подл. Дата Авторизован				Лист 2/4	

Формат А4

Альбом VIII

Типовой проект

Резерв	Зона	Поз.	Обозначение	Наименование	Кол.	Примечание
		25	147В-4-00.035	Скоба Лента 2,5х30 дСтЗсп ГОСТ 6009-74	10	0,06к2
		26	1125-7-001	Штырь		
				Стандартные изделия		
		31		Винт 4х12.4.019 ГОСТ 10621-80		
				Материалы		
		32		Труба 30х2,5-08х13 ГОСТ 9941-81	9,5	к2
		33		Лист 01: БЛН № 9125-100-10 Испр: ГОСТ 14318-80	170	к2
		34		Проволока 1,2-0-4 ГОСТ 3282-74	3,0	к2
		35		Плита П125-100 ГОСТ 9573-82	290	к2

Лист № в альб. 31079
 Дата в альб. 30.03.89
 Дата в листе
 № докум.
 Подп.
 Дата

147В-4-00.000

Лист 220 3

Формат А4