

РЕКОМЕНДАЦИИ

ПО УЛУЧШЕНИЮ
ВОЗДУХООБМЕНА
В ЖИЛЫХ ЗДАНИЯХ
ПОВЫШЕННОЙ
ЭТАЖНОСТИ



МОСКВА 1978

РЕКОМЕНДАЦИИ

ПО УЛУЧШЕНИЮ
ВОЗДУХООБМЕНА
В ЖИЛЫХ ЗДАНИЯХ
ПОВЫШЕННОЙ
ЭТАЖНОСТИ



Рекомендовано к изданию решением секции отопления вентиляции и кондиционирования воздуха НТС ЦНИИЭП инженерного оборудования и Управлением инженерного оборудования Госгражданстроя.

Рекомендации по улучшению воздухообмена в жилых зданиях повышенной этажности. М., Стройиздат, 1978, 40 с. (Центр. науч.-исслед. и проектно-эксперим. ин-т инж. оборудования Госгражданстроя при Госстрое СССР).

Рассмотрены основные пути совершенствования воздухообмена в жилых зданиях с целью повышения воздушно-теплого комфорта при одновременном сокращении перерасхода тепла. Конкретизированы отдельные требования нормативных документов. Приведены расчетные положения и конструктивные решения, направленные на достижение поставленной цели.

Рассчитаны на сотрудников научно-исследовательских, проектных и производственных организаций, занимающихся вопросами проектирования жилых зданий и отопительно-вентиляционных систем, а также изготовлением и монтажом ограждающих конструкций.

Табл. 3, ил. 13.

ПРЕДИСЛОВИЕ

Воздухообмен в жилых зданиях формируется под воздействием воздухопроницаемости ограждающих конструкций, работы систем вытяжной вентиляции и отопления и режимов отпуска тепла. Улучшение воздухообмена при одновременном сокращении расходов топлива может быть достигнуто лишь при комплексном подходе к рассмотрению перечисленных факторов.

Настоящие Рекомендации составлены в развитие действующих нормативных документов и направлены на повышение уровня воздушно-теплого комфорта в помещениях жилых зданий путем сокращения воздухопроницаемости межквартирных ограждений, перехода от инфильтрации к регулируемому децентрализованному притоку наружного воздуха, приведения в соответствие подачи тепла в помещения их суммарным (трансмиссионным и вентиляционным) тепловым нагрузкам и ряда других решений.

Рекомендации включают в себя: общие положения, требования к герметичности наружных и внутренних ограждающих конструкций жилых домов, расчет теплопотерь, а также вопросы, относящиеся к системе вентиляции. В приложениях приводятся примеры расчетов, методика определения суммарной воздухопроницаемости внутренних ограждений квартир, а также коротко характеризуется фактическое состояние воздушного и теплового режима в современных жилых зданиях повышенной этажности и дается обоснование необходимости комплексного подхода к решению проблемы.

Ответственные исполнители: кандидаты техн. наук А. З. Ивьянский, И. Б. Павлинова, инженеры Ю. А. Гершензон, С. М. Гуревич, М. Е. Эйзерман.

Замечания просьба направлять по адресу: 117279, Москва, Профсоюзная, 105а, ЦНИИЭП инженерного оборудования.

1. Общие положения

1.1. Настоящие Рекомендации, разработанные в развитие СНиП II-33-75 «Отопление, вентиляция и кондиционирование воздуха. Нормы проектирования», СНиП II-Л.1-71 «Жилые здания. Нормы проектирования», СНиП II-А.7-71 «Строительная теплотехника. Нормы проектирования», распространяются на системы вентиляции жилых зданий повышенной этажности массового строительства, возводимых во II и III климатических районах.

Вопросы воздухообмена в теплый период года в настоящих Рекомендациях не рассматриваются.

1.2. Система вентиляции жилого дома должна обеспечивать во всех квартирах нормируемый воздухообмен.

1.3. Под нормируемым воздухообменом следует понимать возмещение удаляемого из квартир воздуха наружным в нормативном объеме. При оценке величины воздухообмена квартиры ($\text{м}^3/\text{ч}$ или обмен в 1 ч) не следует учитывать количество воздуха, поступившего из других помещений (лестничные клетки, смежные квартиры).

1.4. Величина нормируемого воздухообмена для помещений квартир жилых домов определяется действующими нормативными документами. Нормированное СНиП II-Л.1-71 количество воздуха, удаляемого из помещений квартир, должно компенсироваться наружным воздухом в том же объеме.

1.5. Выполнение пп. 1.2 и 1.4 настоящих Рекомендаций зависит от герметичности как наружных, так и внутренних ограждающих конструкций здания;

конструктивного решения системы вентиляции;

соответствия подачи тепла в здание и его теплопотребности и ряда других факторов.

2. Требования к герметичности ограждающих конструкций

2.1. Поддержание нормируемого воздухообмена, с учетом пп. 1.2 и 1.4 настоящих Рекомендаций, возможно при удовлетворении определенных требований к герметизации ограждающих конструкций жилых зданий.

2.2. Воздухопроницаемость наружных ограждающих конструкций определяется в соответствии с положениями раздела 4 СНиП II-А.7-71, с учетом пп. 2.3 и 2.6 настоящих Рекомендаций.

2.3. Расчетную разность давлений воздуха у наружной и внутренней поверхностей ограждающих конструкций здания с естественной вытяжной вентиляцией предлагается принимать по следующей формуле:

$$\Delta p = (h_{y,ш} - h_{1эТ}) (\gamma_{н} - 1,27) + 0,14 (\beta v)^2 \gamma_{н} \frac{18 + h_{1эТ}}{60 + h_{1эТ}}, \quad (2.1)$$

которая получена в результате преобразования и упрощения (за счет исключения не оказывающих практического влияния на конечный результат величин) выражения

$$\begin{aligned} \Delta p &= \Delta p_{гp} + \Delta p_{в} - \Delta p_{к} = (h_{y,ш} - h_{1эТ}) (\gamma_{н} - \gamma_{в}) + \\ &+ 2,5 \left(\frac{18 + h_{1эТ}}{60 + h_{1эТ}} K_{н} - \frac{18 + h_{y,ш}}{60 + h_{y,ш}} K_{y,ш} \right) \frac{(\beta v)^2}{2g} \gamma_{н} - \\ &- (h_{y,ш} - h_{1эТ}) (\gamma_{+5} - \gamma_{в}), \end{aligned}$$

где $\Delta p_{гр}$, Δp_v , Δp_k — соответственно гравитационное и ветровое давление и потери давления в вентиляционных каналах, кгс/м²;

$h_{у.ш}$ — геометрическая высота устья вытяжной вентиляционной шахты над уровнем земли, м;

$h_{1эт}$ — геометрическая высота центра окна первого этажа над уровнем земли, м;

K_n ; $K_{у.ш}$ — аэродинамические коэффициенты для наветренного фасада и устья вентиляционной шахты соответственно; принимают осредненно: $K_n = +0,7$; $K_{у.ш} = -0,4$;

v — скорость ветра, принимаемая согласно СНиП II-A.6-72 «Строительная климатология и геофизика», но не менее 5 м/с;

β — коэффициент, учитывающий несовпадение во времени скорости ветра и температуры наружного воздуха (СНиП II-A.7-71), принятых при расчете;

γ_n ; γ_v — объемный вес соответственно наружного и внутреннего воздуха, кг/м³, определяется по формуле

$$\gamma = \frac{353}{273 + t} \quad (2.2)$$

где t — температура воздуха: внутреннего t_v — согласно СНиП II-Л.1-71; наружного t_n — равна расчетной температуре по параметрам B для холодного периода года (СНиП II-33-75).

П р и м е ч а н и е. Расчет каналов естественной вытяжной вентиляции осуществляется для $t_n = +5^\circ\text{C}$ при открытых окнах.

2.4. Воздухопроницаемость наружных стен определяется в соответствии с пп. 4.1 и 4.2 СНиП II-A.7-71.

П р и м е ч а н и е. При выполнении требований п. 4.2 воздухопроницаемость наружных стен в воздухообмене квартиры можно не учитывать.

2.5. Количество воздуха, проникающего через 1 м² окна жилых зданий, G_o' , кг/(м² · ч), должно быть не более допустимых значений воздухопроницаемости G_o^{TP} , приведенных в табл. 10 СНиП II-A.7-71.

При этом рекомендуется G_o^{TP} для значений $t_n = -10^\circ\text{C}$ и выше принимать 17 кг/(м² · ч), а отношение площади световых проемов каждого помещения к площади пола — не более 1:5,5, что исключит превышение количества воздуха, инфильтрующегося через окна первого этажа, над нормируемым объемом.

2.6. Выбор типа окна и способа его уплотнения осуществляется сравнением величины G_o^{TP} с количеством воздуха G_o' , проходящего через 1 м² площади окна помещения, расположенного на первом этаже наветренного фасада, которое следует определять по формуле (4)

приложения 5 СНиП II-33-75 взамен формулы (22) главы СНиП по строительной теплотехнике:

$$G'_0 = \frac{-A + \sqrt{A^2 + 4B\Delta p}}{2B} \sqrt{\frac{\gamma_H}{1,2'}} \quad (2.3)$$

где Δp находится по формуле (2.1);

A и B — параметры, характеризующие способ уплотнения оконных притворов (см. табл. 11 СНиП II-A.7-71).

Примечания: 1. При проектировании обычно принимают: при $t_H > -30^\circ \text{C}$ — с двойным остеклением в спаренных переплетах; $-40^\circ \text{C} < t_H \leq -30^\circ \text{C}$ — с двойным остеклением в раздельных переплетах; $t_H \leq -40^\circ \text{C}$ — с тройным остеклением в раздельных переплетах.

2. ГОСТ 11214-65 предписывает при изготовлении окон независимо от области их применения устанавливать уплотняющие прокладки из пенополиуретана, что обеспечивает для зданий обычной этажности допускаемую главой СНиП по строительной теплотехнике воздухопроницаемость или меньшую.

2.7. Для зданий 16 этажей и более, возводимых в районах с $t_H > -30^\circ \text{C}$, в целях выполнения требований табл. 10 СНиП

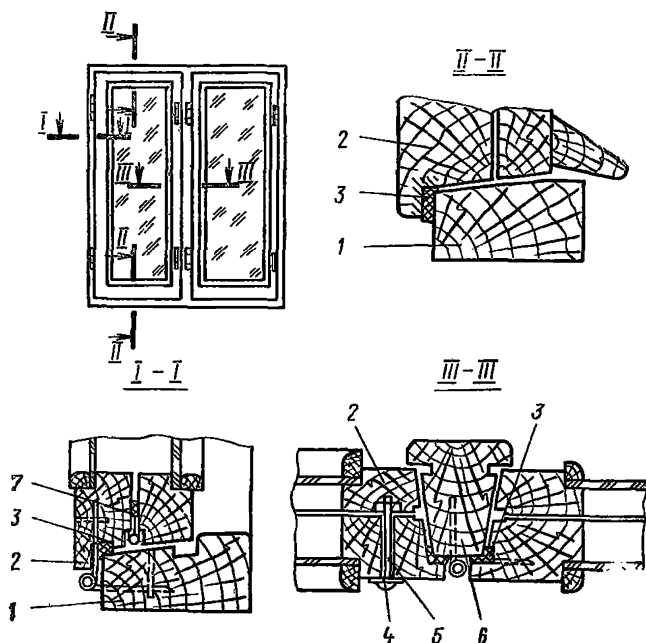


Рис. 1. Схема расположения уплотнительной эластичной прокладки в окне со спаренным переплетом с нащавом

1—оконная коробка; 2—оконный переплет; 3—эластичная прокладка; 4—шайба; 5—стяжной болт; 6—импост; 7—межпереплетная эластичная прокладка

П-А.7-71 необходимо разработать конструкцию окон со спаренными деревянными переплетами, имеющими коэффициент воздухопроницаемости ниже $3,6 \text{ кг}/(\text{м}^2 \cdot \text{ч} \cdot \text{мм вод. ст.})$.

2.8. Выполнение п. 2.7 настоящих Рекомендаций возможно при условии эффективного размещения упругих уплотняющих прокладок, обеспечивающего их работу только на сжатие, и использования запорных устройств, при которых прижимное усилие для оконного переплета может достигать порядка $50 \text{ кг}/\text{м}$ длины притвора с ходом прижима не менее 5 мм .

Примечание. На рис. 1 приводится модификация традиционного размещения оконного уплотнителя, обеспечивающая сжатие прокладки по всему периметру; на рис. 2 — эскизное решение запорного устройства.

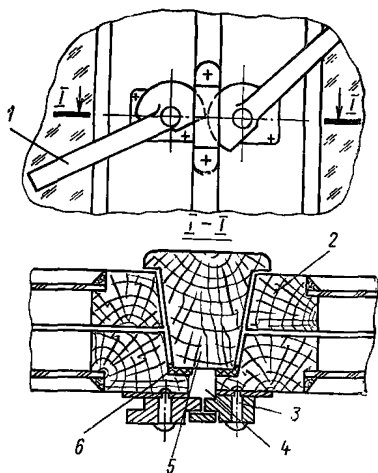


Рис. 2. Фрагмент оконного переплета с запорным устройством

1—винтовой прижим; 2—рама оконная; 3—ось; 4—скоба; 5—жимст; 6—прокладка

2.9. Неплотности внутренних ограждений, через которые перетекает воздух, можно разделить на две группы по условиям эксплуатации ограждений:

по периметру входных дверей в квартиры;

в местах сопряжения вертикальных и горизонтальных межквартирных ограждений; прохождения трубопроводов систем отопления и газоснабжения через перекрытия и стены; выхода скрытой электропроводки и установки выключателей и розеток; вводов электрических и слаботочных сетей в квартиры; в междуэтажных диафрагмах инженерных шкафов, где могут образовываться вертикальные каналы, дублирующие зачастую системы вытяжной вентиляции.

2.10. Через неплотности входной двери допускается перетекание воздуха в самых неблагоприятных условиях (первый этаж) в объеме не более 10% нормативного воздухообмена квартиры.

2.11. Для выполнения п. 2.10 настоящих Рекомендаций характеристика сопротивления воздухопроницанию квартирной двери $S_{дв}$ должна быть не менее значений, приведенных ниже:

Этажность дома	$S_{дв}, \frac{\text{кг} \cdot \text{ч}^2}{\text{м}^2 \cdot \text{кг}^2}$
9	$20 \cdot 10^{-4}$
12	$26,5 \cdot 10^{-4}$
14	$30 \cdot 10^{-4}$
16	$34 \cdot 10^{-4}$
25	$51 \cdot 10^{-4}$

Примечание. Уплотнение квартирной двери бытовыми средствами позволяет достичь величины $S_{дв} = 62 \cdot 10^{-4} \frac{\text{кг}}{\text{м}^2} \cdot \frac{\text{ч}^2}{\text{кг}^2}$ (по результатам натуральных испытаний).

2.12. Для обеспечения приведенных в п. 2.11 значений $S_{дв}$ входные двери в квартиры должны иметь уплотняющие прокладки в притворах. Должна быть предусмотрена возможность их периодической замены.

Примечание. На рис. 3 показан выпускаемый промышленностью дверной уплотнитель с комплектом прижимных профилей, который устанавливается на дверной коробке по всему периметру двери.

Для увеличения долговечности уплотнителя и лучшей герметизации дверных притворов рекомендуется:

в плоскости крепления дверного полотна к коробке (см. сечение II—II) в последней образовать паз, в котором размещается уплотнитель. При этом размер b должен быть на 1—2 мм меньше толщины уплотнителя. Прижимной профиль в этой части притвора не устанавливается.

На нижней перемычке дверной коробки (пороге) уплотнитель устанавливается так, как это показано в сечении III—III. Вместо прижимного профиля следует закрепить прижимную планку (полосу металла толщиной 1 мм). При этом также следует образовать паз в дверной коробке (ширина паза a должна быть на 1—2 мм меньше ширины уплотнителя).

На рис. 4 приведена установка уплотнителя на дверном полотне в специально образованном по всему периметру полотна пазах. Предполагается, что уплотнительная прокладка устанавливается при изготовлении дверного полотна, а упорная планка — с натягом по месту при закрытой двери.

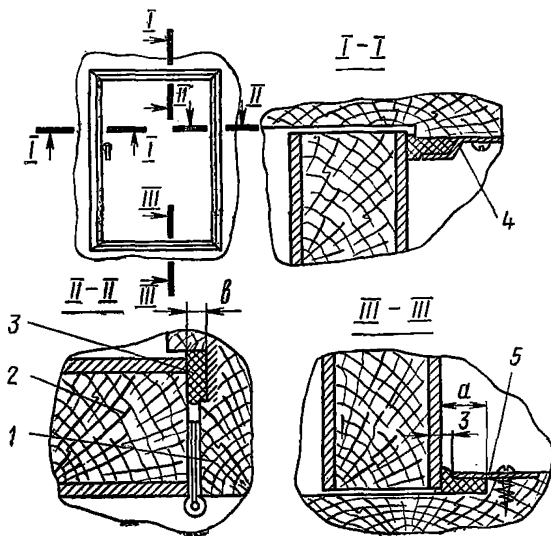
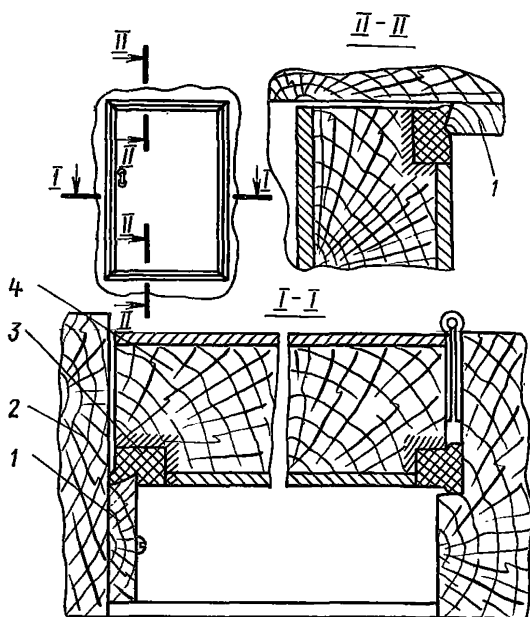


Рис. 3. Схема размещения уплотнительной прокладки на входной двери в квартиру на дверной коробке

1—дверная коробка; 2—дверное полотно; 3—вкладыш уплотнительный; 4—прижимной профиль; 5—прижимная планка

Рис. 4. Схема размещения уплотнительной прокладки на дверном полотне

1—упорная планка;
2—дверная коробка;
3—уплотнительная прокладка;
4—дверное полотно



2.13. Прочие неплотности внутренних ограждений (п. 2.9) рекомендуется рассматривать совместно и принимать такую величину воздухопроницаемости межквартирных ограждений, при которой допустимо перетекание воздуха в самых неблагоприятных условиях в объеме не более 10% нормативного воздухообмена.

2.14. Необходимость дальнейшего сокращения указанных величин должна явиться предметом гигиенических исследований.

Примечание. В приложении 2 приведена методика определения суммарной воздухопроницаемости внутренних ограждений в натуральных условиях.

2.15. Способы герметизации перечисленных в п. 2.9 неплотностей должны разрабатываться в архитектурно-строительной части проектов и проверяться на эффективность в натуральных условиях, с учетом возможной усадки здания в процессе эксплуатации.

3. Системы вентиляции

3.1. Осуществление нормируемого воздухообмена в каждой квартире возможно лишь при условии выполнения рекомендаций раздела 2.

3.2. Воздухообмен квартир жилых домов, в соответствии с главой СНиП по проектированию жилых зданий, нормируется из расчета:

3 м³/ч на 1 м² жилой площади или

60 м³/ч — для кухни с двухконфорочной газовой плитой или электрической независимо от числа конфорок;

90 м³/ч — для кухни с четырехконфорочной газовой плитой;
50 м³/ч в сумме — для ванной комнаты и уборной или совмещенного санузла.

Нормативный воздухообмен квартиры принимается по большей величине: $L_{н.ж}^{кв} = 3F_{ж}$ или $L_{н.с}^{кв} = 50 + 60 (90)$ м³/ч.

В диапазоне температур наружного воздуха от $t_{н}^A$ до $t_{н}^B$ предполагается сокращение воздухообмена по формуле

$$L'_{н.кв} = L_{н.кв} \frac{t_{в} - t_{н}^A}{t_{в} - t_{н}'}, \quad (3.1)$$

где $t_{в}$ — температура внутреннего воздуха, °С, принимаемая по табл. 10 СНиП II-Л.1-71; $t_{н}'$ — текущая температура наружного воздуха в диапазоне от $t_{н}^A$ до $t_{н}^B$, °С; $t_{н}^A$ и $t_{н}^B$ — температура наружного воздуха, при которой определяется расход тепла соответственно на вентиляцию и отопление (прил. 4 СНиП II-33-75), °С.

Примечание. В последующих расчетах в соответствии со СНиП II-А.7-71 и СНиП II-33-75 принимается весовой расход воздуха G :

$$G = L\gamma \text{ кг/ч.} \quad (3.2)$$

3.3. Количество инфильтрующегося через наружные ограждающие конструкции квартиры воздуха (см. разд. 2) не должно превышать нормативного воздухообмена при расчетной температуре наружного воздуха по параметрам *Б*. Следовательно, в течение всего остального отопительного периода объем инфильтрующегося воздуха должен быть меньше нормативного.

Однако для отдельных помещений квартир (в основном на нижних этажах) из-за превышения среднего допустимого по квартире значения отношения площади светопроемов к площади пола инфильтрация может оказаться больше нормируемого воздухообмена.

Расчетный воздухообмен может быть равным или больше нормативного в зависимости от количества воздуха, инфильтрующегося через окна отдельных помещений квартиры.

3.4. Количество воздуха, инфильтрующегося в помещение через окно, определяется по формуле

$$G_o = G_o' F_{ок}, \quad (3.3)$$

где $F_{ок}$ — площадь оконного проема, принимаемая по наименьшим размерам в свету, м²;

G_o' — воздухопроницаемость 1 м² площади окна в кг/(м²·ч), определяемая по формуле (2.3), в которую подставляется значение Δp из формулы (2.1) при замене в последней $h_{1вт}$ аналогичной величиной $h_{нвт}$ (для рассматриваемого этажа).

Воздухопроницаемость балконной двери принимается на 25% выше воздухопроницаемости выбранного типа окна. Соответствующие значения параметров *A* и *B* могут быть найдены по графикам рис. 5.

Примечание. Суммарное количество воздуха, инфильтрующегося через окно и балконную дверь, может быть определено из выражения

$$G_0 = G'_0 (F_{\text{ок}} + 1,25F_{\text{б.дв}}), \quad (3.4)$$

где $F_{\text{б.дв}}$ — площадь проема балконной двери, м².

При этом максимальная погрешность не превысит 2%.

3.5. На ближайшую перспективу для жилых зданий массового строительства рекомендуются:

естественная организованная централизованная вытяжная вентиляция, т. е. удаление воздуха из квартир через регулируемые вытяжные устройства, расположенные в кухне, ванной и санузле;

естественная организованная децентрализованная приточная вентиляция, т. е. поступление наружного воздуха в объеме, дополняющем инфильтрацию до нормативного воздухообмена, через регулируемые приточные устройства, размещаемые в наружной стене каждой комнаты и кухни квартиры.

3.6. В схеме вентиляции (см. п. 3.5) предусматривается двухступенчатое регулирование воздухообмена: большую часть отопительного сезона отработанный воздух удаляется из квартиры через полностью открытые вытяжные отверстия, а наружный воздух поступает через неплотности окна и балконной двери и приточные устройства, регулируемые потребителями в зависимости от погодных условий;

при температурах наружного воздуха, близких к расчетным по параметрам B , приточные устройства могут полностью закрываться, а для дальнейшего уменьшения воздухообмена в ряде квартир (в зависимости от этажности и планировки здания, воздухопроницаемости наружных ограждений) при необходимости можно прикрывать вытяжные устройства.

Критерием для потребительского регулирования приточных устройств и вытяжных отверстий является температура воздуха в помещении: повышение ее сверх нормируемой величины свидетельствует

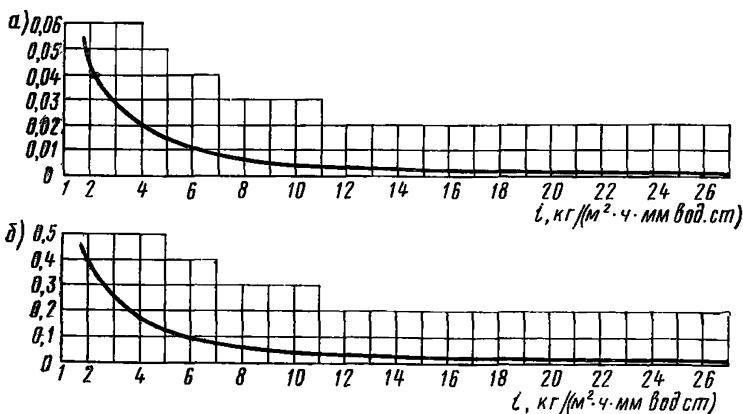


Рис. 5. Зависимость параметров A (б) и B (а) от коэффициента воздухопроницаемости i

о недостатке воздухообмена по сравнению с нормативным, и наоборот.

Предлагаемая схема регулирования воздухообмена по температуре внутреннего воздуха предоставляет потребителю широкие возможности для поддержания желаемого воздушно-теплого режима: потребитель может увеличивать воздухообмен (приготовление пищи, скопление большого числа людей и т. п.) или, наоборот, временно уменьшать — для повышения температуры внутреннего воздуха.

Примечания: 1. Поддерживать нормативный воздухообмен, ориентируясь на температуру внутреннего воздуха, можно только при подаче тепла в помещения в соответствии с тепловым балансом (т. е. при соответствии теплоснабжения квартиры ее теплотребности).

2. Эффективность предлагаемой схемы зависит от нормативного значения $t_{в}$. При $t_{в} < 20^{\circ}\text{C}$ можно ожидать, что в квартирах будут поддерживать более высокую комфортную температуру за счет сокращения воздухообмена по сравнению с нормативным.

3. Поступление наружного воздуха в пределах нормативного объема позволит в значительной степени нормализовать влажностный режим квартир. Для увеличения относительной влажности воздуха можно рекомендовать индивидуальные увлажнители.

3.7. Для удаления воздуха из квартир рекомендуется канальная вытяжная вентиляция с естественным побуждением в соответствии с п. 4.5 СНиП II-Л.1-71.

Расчет каналов вытяжной вентиляции осуществляется для $t_{в} = +5^{\circ}\text{C}$, при которой по гигиеническим соображениям допустимо держать открытыми форточки или створки окон.

3.8. Проектирование и аэродинамический расчет вытяжной вентиляции рекомендуется выполнять в соответствии с «Инструкцией по проектированию и аэродинамическому расчету систем вытяжной вентиляции с естественным побуждением в жилых зданиях от 9 до 25 этажей» (МНИИТЭП). При конструктивной возможности систему вытяжной вентиляции рекомендуется выполнять с так называемым «теплым чердаком».

3.9. Подачу наружного воздуха в помещения жилых зданий рекомендуется осуществлять через регулируемые приточные устройства.

Эти устройства могут выполняться в виде горизонтальной щели высотой 15—30 мм в верхней части оконной коробки либо над ней.

3.10. Расчет приточных устройств производится на минимальное располагаемое давление, т. е. для помещений верхнего этажа при отсутствии ветра. Целью расчета является выбор габаритов приточного устройства, при которых обеспечивается максимальное значение коэффициента эффективности вентиляции $K_{в}$ (см. п. 3.11 настоящих Рекомендаций).

Рекомендуется следующая методика расчета регулируемых приточных устройств:

а) выбираются ориентировочные размеры приточного устройства исходя из возможностей его размещения;

б) определяются потери давления в устройстве Δp_y при прохождении через него расчетного для рассматриваемого помещения количества воздуха (G_p , кг/ч):

$$\Delta p_y = \frac{G_p^2}{3600^2 \cdot 2624 \cdot 2 \cdot 2g\gamma_{в}}, \quad (3.5)$$

где l — длина приточного устройства, м;
 b — ширина приточного устройства, м;
 μ — коэффициент расхода;
 g — ускорение силы тяжести, м/с²;
 γ_n — объемный вес поступающего воздуха, кг/м³.

Принимая γ_n при температуре поступающего воздуха +5° С, ниже которой должно функционировать приточное устройство, и произведя вычисления, выражение (3.5) можно представить в виде

$$\Delta p_y = \frac{Q_p^2}{323 \cdot 10^6 l^2 b^2 \mu^2} \quad (3.5a)$$

Примечание. Расчетное для помещения количество воздуха определяется в соответствии с п. 4.6 настоящих Рекомендаций по формуле

$$Q_p = \frac{Q_b}{0,24 (t_b - t_n^A)}; \quad (3.6)$$

в) определяются потери давления в вытяжных каналах квартиры (Δp_k , кгс/м²) при их нормативной пропускной способности

$$\Delta p_k = 0,057 (h_{y.ш} - h_{в.эт}), \quad (3.7)$$

где $(h_{y.ш} - h_{в.эт})$ — расстояние от середины окна рассматриваемого помещения на верхнем этаже до устья вентиляционной шахты, м;

г) подсчитываются суммарные потери давления по тракту вентиляционного воздуха (атмосфера — квартира — вытяжной канал — атмосфера)

$$\sum \Delta p = \Delta p_k + \Delta p_y; \quad (3.8)$$

д) определяется объемный вес наружного воздуха, при котором располагаемое давление равно потерям давления по тракту вентиляционного воздуха

$$\gamma_n = \gamma_n + \frac{\sum \Delta p}{h_{y.ш} - h_y}, \quad (3.9)$$

где $(h_{y.ш} - h_y)$ — расстояние от середины приточного устройства до устья вентиляционной шахты, м;

е) по формуле (2.2) находится температура наружного воздуха $t_{п.у}$, при которой в помещении через приточное устройство поступает расчетное количество воздуха.

В приложении 3 приведен пример расчета приточного устройства.

Примечания: 1. В целях сокращения размеров приточных устройств в помещениях всех этажей, кроме верхнего, могут применяться приточные устройства других габаритов, определяемых при расчете для предпоследнего этажа.

2. Определение размеров приточного устройства производится исходя из расчетного для помещения количества вентиляционного воздуха, учитывая, что при высоких температурах наружного воздуха инфильтрация через окна и балконные двери мала.

3.11. Эффективность работы системы вентиляции определяется возможностью подачи в помещения квартир нормативного количества наружного воздуха, и ее рекомендуется оценивать коэффициентом эффективности вентиляции $K_{э.в.}$.

3.12. $K_{э.в.}$ при подаче воздуха через приточные устройства определяется из выражения

$$K_{э.в.} = \frac{n_B - n_y}{n_B - n_{+5}}, \quad (3.10)$$

где n_B — повторяемость t_B^B (убывающий итог);

n_y — то же, для $t_{п.у.}$;

n_{+5} — то же, для $t_{п.} = +5^\circ \text{C}$.

Значения n_B , n_y , n_{+5} определяются на основании данных табл. 3 СНиП II-A.6-72.

3.13. Коэффициент эффективности вентиляции $K_{э.в.}$ может быть увеличен за счет больших габаритов (l и b) приточного устройства, рассчитанного в соответствии с п. 3.10 настоящих Рекомендаций.

Следует стремиться к максимально достижимому по конструктивным соображениям значению $K_{э.в.}$.

3.14. Для кухонь рекомендуется принимать приточное устройство, аналогичное устройству в жилой комнате меньших размеров.

3.15. К приточным устройствам предъявляются следующие требования:

герметичность в закрытом состоянии;

термическое сопротивление клапана должно быть таким, при котором влага не конденсируется на его внутренней поверхности и прилегающей поверхности стены;

возможность плавного регулирования во всем диапазоне от полностью открытого до полностью закрытого положения;

наглядность регулирования по положению регулирующего органа;

удобство эксплуатации, доступность для очистки от пыли со стороны помещения;

секционность конструктивного решения в целях унификации для помещений с различной потребностью в приточном воздухе;

эстетичность.

Примечание. Эскизные решения возможных вариантов приточных устройств приведены на рис. 6 и 7.

Приточное устройство может быть расположено в верхнем бруске оконной створки.

3.16. Механическая вентиляция является прогрессивным решением для жилых зданий повышенной этажности, так как по сравнению с естественной способна обеспечивать в квартирах более высокие и стабильные комфортные условия.

Применение механической вентиляции может быть эффективным лишь при условии выполнения положений раздела 2 настоящих Рекомендаций.

3.17. Внедрение механической приточно-вытяжной вентиляции в массовое строительство связано с улучшением условий эксплуатации, а также решением ряда конструктивных вопросов, которые в Рекомендациях не рассматриваются:

аэродинамическая устойчивость системы;

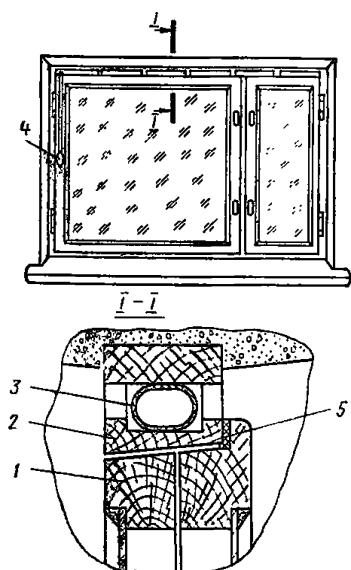


Рис. 6. Приточная щель в верхнем бруске оконной коробки

1—оконная створка; 2—оконная коробка; 3—пневматический клапан; 4—емкость для воздуха; 5—уплотнительная прокладка

конструкции приточно-го и вытяжного отверстий, отвечающие акустическим требованиям при прохождении через них воздуха с различной скоростью;

рациональное размещение вентиляционных каналов в плане здания.

3.18. Механическая приточная вентиляция может быть объединена с воздушным отоплением. При централизованном варианте указанных систем для оптимизации расхода тепла рекомендуется устанавливать доводчики непосредственно в отапливаемых помещениях либо на выходе воздуха в помещения.

3.19. При децентрализованной механической вентиляции, совмещенной с отоплением, можно устанавливать квартирные отопительно-вентиляционные агрегаты либо вентиляторные конвекторы в обслуживаемых помещениях, работающие на наружном и рециркуляционном воздухе. Эти системы обладают наибольшей «эксплуатационной гибкостью» и способны обеспечивать воздушно-тепловой комфорт при минимальном расходе тепла (по сравнению со всеми другими вариантами).

4. Тепловой баланс жилого здания

4.1. Поддержание расчетного воздухообмена в квартирах жилых зданий, согласно п. 3.6 настоящих Рекомендаций, требует подачи теп-

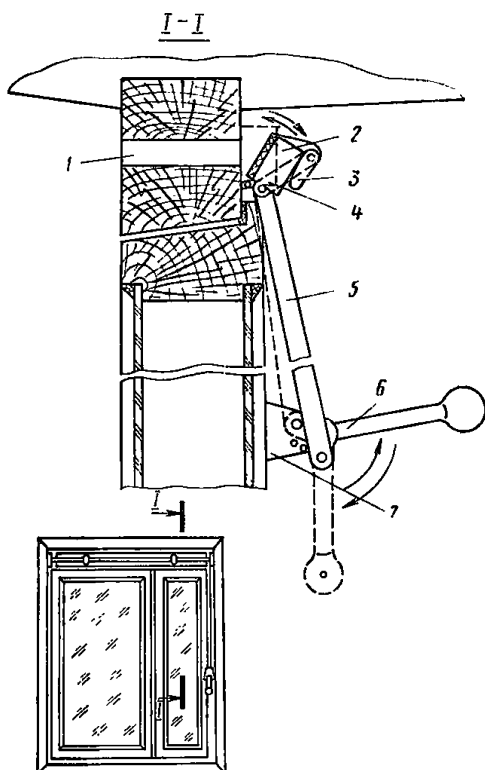


Рис. 7. Приточное щелевое регулируемое устройство, расположенное в верхнем бруске оконной коробки

1—щель приточная; 2—клапан; 3—кулачок; 4—кривошип; 5—тяги; 6—рычаг-ручка; 7—кронштейн-фиксатор

ла в отапливаемые помещения в соответствии с их тепловым балансом.

4.2. Тепловой баланс в общем виде определяется уравнением

$$Q_{тр} + Q_v + Q_{с.о} + Q_{инс} + Q_{быт} = 0, \quad (4.1)$$

где $Q_{тр}$ — трансмиссионные потери тепла через ограждения здания;

Q_v — затраты тепла на нагрев наружного воздуха, поступающего в здание за счет инфильтрации и организованного притока;

$Q_{инс}$ — тепlopоступления за счет солнечной радиации;

$Q_{быт}$ — суммарные тепlopоступления от всех внутренних источников тепла, за исключением системы отопления (к бытовым условно относятся тепловыделения от электроприборов, газовой плиты, разводки трубопроводов горячего водоснабжения и непосредственно потребляемой горячей воды, людей и животных, находящихся в квартире);

$Q_{с.о}$ — теплоотдача системы отопления, которая и является искомой величиной в тепловом балансе.

4.3. Трансмиссионные тепlopотери жилого здания определяются теплотехническим расчетом в соответствии со СНиП II-A.7-71.

4.4. Количество бытового тепла, в соответствии со СНиП II-33-75, в целом на квартиру следует вычислять по формуле

$$Q_{быт} = 26 \sum F_{ж}, \quad (4.2)$$

где $F_{ж}$ — жилая площадь квартиры.

Расчетные тепlopотери каждого отапливаемого помещения квартиры снижаются на величину бытового тепла, определяемую по зависимости

$$q_{быт} = \frac{Q_{быт}}{\sum F_{п}} F_{п}, \quad (4.3)$$

где $q_{быт}$ — бытовое тепло, учитываемое в тепловом балансе данного отапливаемого помещения, ккал/ч;

$\sum F_{п}$ — суммарная площадь пола отапливаемых помещений, м², представляет сумму площадей комнат и кухни;

$F_{п}$ — площадь пола рассматриваемого помещения, в котором устанавливается нагревательный прибор, м².

4.5. Тепlopоступления за счет солнечной радиации $Q_{инс}$ не рекомендуется учитывать в тепловом балансе при определении расчетной нагрузки системы отопления. Перегрев отдельных помещений за счет инсоляции можно снимать пофасадным регулированием отопления; при отсутствии последнего — индивидуальным регулированием теплоотдачи нагревательных приборов.

4.6. Рекомендуется следующая методика определения расхода тепла Q_v на нагрев поступающего в квартиру воздуха в расчетных для системы отопления условиях при $t_{в}^B$, по которой находятся:

а) для комнат расход тепла на нагрев наружного воздуха в нормируемом для жилых помещений объеме по формуле

$$Q_{ж} = 0,86 F_{п} (t_{в}^A - t_{н}^A); \quad (4.4)$$

б) для каждого отапливаемого помещения квартиры расход тепла Q_c на нагрев наружного воздуха L_c , определяемого по формуле

$$L_c = \frac{L_c^{KB}}{\sum F_{\Pi}} F_{\Pi}, \quad (4.5)$$

$$Q_c = 0,288 L_c^{KB} (t_B - t_H^A) \frac{F_{\Pi}}{\sum F_{\Pi}}; \quad (4.6)$$

в) для квартиры в целом суммарный расход тепла ΣQ_c ;

г) расход тепла на нагрев инфильтрующегося в каждое помещение квартиры воздуха по формуле

$$Q_{инф} = 0,24 A_0 G_0 (t_B - t_H^B), \quad (4.7)$$

где A_0 — коэффициент, учитывающий влияние встречного теплового потока; для окон и балконных дверей с отдельными переплетами равен 0,8; со спаренными переплетами — 1;

G_0 — количество инфильтрующегося воздуха, кг/ч, определяется из выражения (3.4);

д) для каждой комнаты квартиры из двух величин $Q_{инф}$ и $Q_{ж}$ выбирается большая и определяется сумма их в целом для квартиры $\Sigma Q_{кв}$; при этом для кухни учитывается только $Q_{инф}$;

е) если $\Sigma Q_{кв} > \Sigma Q_c$, величины, определенные в п. 4.6 «д» настоящих Рекомендаций, для каждого помещения принимаются в качестве расчетных теплопотерь на нагрев наружного воздуха. Если $\Sigma Q_c > \Sigma Q_{кв}$, то порядок дальнейшего расчета следующий:

для каждого помещения сравниваются величины Q_c и $Q_{инф}$; для помещений, в которых вторая величина больше, ее принимают за расчетную Q_B ;

определяется разность между ΣQ_c и ΣQ_B и по формуле (4.8) удельный расход тепла на 1 м² площади оставшихся помещений квартиры $\Sigma F_{\Pi, нов}$:

$$\Delta Q = \frac{\sum Q_c - \sum Q_B}{\sum F_{\Pi, нов}}; \quad (4.8)$$

находится расчетное для остальных отапливаемых помещений количество тепла по формуле

$$Q_B = \Delta Q F_{\Pi}. \quad (4.9)$$

Полученные величины принимаются в качестве значения Q_B в тепловом балансе каждого помещения.

В приложении 4 приведены примеры определения расхода тепла на нагрев наружного воздуха, а также дан расчет суммарных теплопотерь квартиры.

**Анализ воздушного и теплового режима
жилых зданий повышенной этажности**

Необходимость разработки настоящих Рекомендаций явилась следствием зафиксированных многочисленными натурными испытаниями и аналитическими исследованиями недостатков воздушно-теплого режима жилых домов. К этим недостаткам относятся:

избыточная инфильтрация наружного воздуха в квартирах нижних этажей и наветренного фасада, которая влечет за собой перерасход тепла на нагрев этого воздуха и его повышенную подвижность;

перетекание воздуха через входные двери квартир и лестничную клетку, а также через другие неплотности внутренних ограждений здания из квартир нижних этажей и наветренного фасада в квартиры верхних этажей и заветренного фасада, что нарушает воздушный и тепловой режимы и недопустимо по гигиеническим требованиям;

недостаточная инфильтрация наружного воздуха, а зачастую эксфильтрация внутреннего воздуха в квартирах верхних этажей, фактически вентилируемых воздухом, уже загрязненным в других квартирах;

неравномерность работы естественной вытяжной вентиляции с нерегулируемыми жалюзийными решетками как в различных квартирах одновременно, так и в целом в здании в течение отопительного сезона;

нестабильность и неравномерность температурного режима в здании, а также зависимость его от направления ветра, большие перегревы в ряде квартир.

Указанные недостатки проявляются и в зданиях обычной (до 5 этажей) этажности. Но особо существенно их значение в зданиях повышенной этажности, доля которых в жилищном строительстве неуклонно возрастает.

В отношении неравномерности теплового режима можно констатировать: если с перегревами практически не борются (жильцы вынуждены ликвидировать их усиленным проветриванием), то при понижении температуры воздуха в какой-либо квартире в связи с жалобами, как правило, увеличивается подача тепла в здание.

Следует отметить, что в отношении воздушного режима квартир до последнего времени отсутствовали технологические критерии. Нормируемое для жилых зданий количество удаляемого воздуха принималось во внимание при расчете пропускной способности вентиляционных каналов. Компенсация этого воздуха наружным при проектировании не рассматривалась. Если судить по надбавкам, учитывавшим расход тепла на нагрев инфильтрующегося воздуха, то уже на стадии проектирования принималось, что квартиры нижних этажей получают свежий воздух в количестве, превышающем нормативное, а квартиры верхних этажей — до 30% нормы.

Воздушный режим здания находится в прямой зависимости от подачи тепла: завышение ее сверх нормативной потребности приводит к излишнему проветриванию квартир, и наоборот.

Многочисленные натурные исследования свидетельствуют, что основной причиной отмеченных недостатков воздушно-теплового режима жилых домов является негерметичность внутренних ограждений квартир, наличие незапланированных трактов для перемещения воз-

духа. К ним относятся щели в притворах входных дверей в квартиры, неплотности в местах сопряжений междуэтажных перекрытий и вертикальных ограждений, прохождения инженерных коммуникаций, электропроводки и др., через которые перемещается воздух в объеме, соизмеримом с нормативной производительностью вытяжной вентиляции. Без существенного уменьшения воздухопроницаемости межквартирных ограждений нормализация воздушно-теплого режима не представляется возможной. Представляется также, что допустимые значения воздухопроницаемости внутренних ограждающих конструкций нужно регламентировать в нормативных документах наряду с воздухопроницаемостью наружных ограждений. Указанная регламентация не менее важна с точки зрения акустических, противопожарных и санитарно-гигиенических требований. Совершенствованию собственно вентиляционных систем должна предшествовать герметизация межквартирных ограждений.

С введением в действие главы СНиП II-33-75 «Отопление, вентиляция и кондиционирование воздуха» регламентирован новый подход к определению расчетных теплотерь жилых зданий (прил. 5). В соответствии с ним в расчетные теплотери включается расход тепла на подогрев наружного воздуха в объеме, инфильтрующемся через наружные ограждения, но не менее санитарной нормы (3 м³ наружного воздуха в 1 ч на 1 м² жилой площади). Таким образом, предусмотрена подача тепла на нагрев наружного воздуха, с учетом нормируемого воздухообмена, в каждое помещение квартиры.

В то же время в действующих нормативных документах не предусматриваются технические решения для осуществления этого воздухообмена. Глава СНиП II-A.7-71 «Строительная теплотехника» предъявляет более жесткие по сравнению с ранее действовавшими нормативами требования к герметичности окон, в результате чего в большинстве случаев инфильтрация через них даже при расчетной для систем отопления наружной температуре (параметры Б) должна быть ниже, чем требуется для обеспечения нормативного воздухообмена. С повышением температуры наружного воздуха величина инфильтрации будет, естественно, еще больше сокращаться и при средних температурах отопительного сезона составит лишь незначительную долю нормируемого воздухообмена, особенно для квартир верхних этажей. Таким образом, повышенные требования к наружным ограждениям зданий, правомерно исключая возможность использования окон в качестве элемента вентиляционной системы, определяют тем самым необходимость осуществления организованного притока наружного воздуха.

В главе СНиП II-Л.1-71 «Жилые здания» предусмотрены два метода определения расчетного воздухообмена квартир: по жилой площади или по минимальному воздухообмену кухонь и санузлов. В главе СНиП II-33-75 (прил. 5) второй метод не нашел отражения.

Вышеизложенное определило содержание предлагаемых Рекомендаций, которые преследуют следующие основные цели:

уточнить задачи, решаемые в жилых домах вентиляционными средствами, понимая под этими задачами не только удаление из кухонь и санузлов нормируемого количества воздуха, но и обязательную компенсацию его в том же объеме наружным;

обратить внимание проектировщиков на необходимость комплексного решения вопросов, направленных на поддержание нормируемого воздухообмена в помещениях жилых домов, и конкретизировать требования в этой части действующих нормативных документов;

сформулировать конструктивные и расчетные положения, направленные на нормализацию воздушного и теплового режима жилых домов. Как отмечалось, эти положения выходят за рамки чисто вентиляционных вопросов и включают в себя требования к системам отопления и ограждающим конструкциям зданий.

Переход от неуправляемого процесса инфильтрации к обеспечению нормируемого воздухообмена сопряжен с большим объемом работ специалистов различного профиля, включая в первую очередь строителей-конструкторов и технологов.

Опыт практического применения главы СНиП II-33-75 показал, что содержащиеся в ней новые положения, в частности по определению расчетных теплопотерь, нуждаются в некоторой конкретизации, без которой в процессе проектирования могут возникнуть затруднения. Необходимые для этого материалы также нашли отражение в настоящих Рекомендациях.

Рекомендации являются первой попыткой комплексного рассмотрения основных факторов, формирующих воздушно-тепловой режим жилых домов. Содержащиеся в них положения являются результатом работ ЦНИИЭП инженерного оборудования Госгражданстроя, МНИИТЭП Мосгорисполкома и ряда других организаций.

ПРИЛОЖЕНИЕ 2

Методика определения суммарной воздухопроницаемости внутренних ограждений в натуральных условиях

1. Предусмотренные настоящей методикой испытания проводятся в зимнее время на объектах, готовых к сдаче в эксплуатацию, или в процессе эксплуатации.

П р и м е ч а н и е. Испытания могут проводиться в теплый период года при условии использования вентилятора малой производительности для создания перепада давлений между исследуемым помещением и смежными с ним, а также с улицей (рис. 1). Для обеспечения различных по величине и более стабильных во времени перепадов давлений применение вентилятора целесообразно и в зимнее время.

2. Первым этапом испытаний является визуальный осмотр исследуемых помещений с целью выявления дефектов строительства. Последующие этапы выполняются после устранения выявленных дефектов.

3. Допустимой предлагается считать такую суммарную воздухопроницаемость внутренних ограждений квартиры, при которой через ограждения перетекает не более 10% нормируемого для квартиры количества вентиляционного воздуха при осредненной разности давлений между исследуемой квартирой и смежными объемами $0,4 \text{ кгс/м}^2$.

4. Исследуемая квартира соединяется со смежными по вертикали и горизонтали объемами (квартиры, лестничная клетка, лифтовый холл) при помощи резиновых шлангов и мягких медных трубок малого диаметра (2—4 мм), пропускаемых через притворы окон или входных дверей в квартиры.

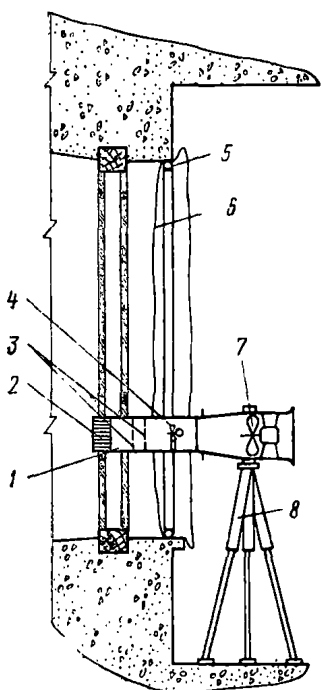


Рис. 1. Схема использования вентилятора для натуральных испытаний воздухопроницаемости внутренних ограждений здания

1—корпус; 2—решетка спрямляющая; 3—сетки; 4—расходомер (анемометр крыльчатый); 5—рамка; 6—пленка; 7—вентилятор; 8—штатив

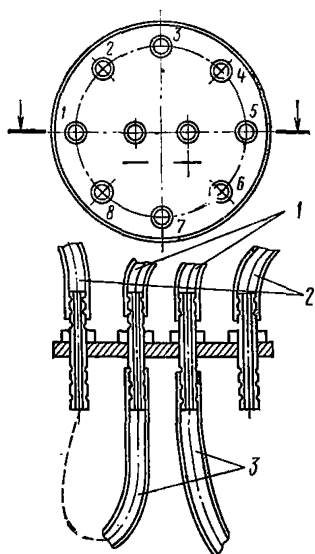


Рис. 2. Переходник для дистанционного переключения микроманометра при определении разности давлений в большой группе помещений

1—трубки к микроманометру; 2—трубки к граничащим помещениям; 3—трубки для подключения к штуцерам граничащих помещений

После прокладки шлангов и трубок производится проверка их проводимости путем подключения к микроманометру, продувка и при необходимости замена.

Примечания: 1. Для упрощения измерений рекомендуется подключать все шланги к коллектору, соединенному со штуцерами микроманометра (рис. 2).

2. В процессе дальнейших испытаний необходим контроль за положением шлангов в соседних квартирах и стабильностью условий в последних.

5. В исследуемой квартире:

все окна закрываются, оконные проемы перекрываются, например, полиэтиленовыми пленками. Каждая из них несколько превышает по размерам перекрываемый оконный проем и имеет в средней

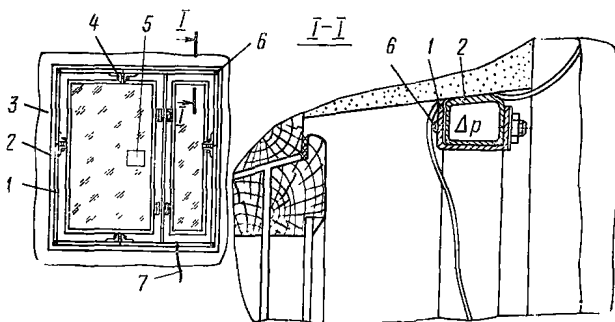


Рис. 3. Схема установки экрана для замера расхода воздуха через окно при помощи рамки с надувным вкладышем

1—корпус; 2—вкладыш надувной; 3—пленка; 4—фиксатор размера рамки; 5—отверстие для замера расхода воздуха; 6—болт; 7—трубка для подключения насоса

части отверстие 100×100 мм с клапаном. Клапаны на данном этапе испытаний заклеены. Пленки наклеиваются на наружную стену при помощи клейкой ленты (например, лейкопластыря);

двери из комнат и кухни открываются;

входная дверь в квартиру запирается, а дверной проем изолируется пленкой, приклеиваемой клейкой лентой по дверной коробке или стенам, полу и потолку. Для более надежной изоляции оконного проема может быть использована инвентарная раздвижная рамка из алюминиевых швеллеров, в которые закладывается резиновый шланг с ниппелем, например склеенный из велосипедных камер (рис. 3). Длина шланга определяется наибольшим периметром окна в испытываемых помещениях. Рамка собирается на месте по габаритам окна и вставляется в проем. Проем окна закрывается пленкой, края которой пропускаются под рамкой и выводятся в помещение. После этого шланг наполняется воздухом при помощи насоса (например, велосипедного) и герметизирует проем. Аналогичная рамка может быть использована и в дверных проемах.

При помощи микроманометра определяются разности давлений Δp_i между улицей и квартирой, лестничной клеткой и квартирой, соседними квартирами по вертикали и горизонтали и исследуемой квартирой (см. схему на рис. 4).

Одновременно крыльчатыми анемометрами измеряется скорость воздуха в вытяжных отверстиях. Замеры анемометром осуществляются не менее двух раз по 50 с каждый.

Результаты измерений вносятся в протокол первичной обработки.

Примечания: 1. Указанные в настоящем пункте разности давлений фиксируются на всех этапах испытаний.

2. Рекомендуется в процессе испытаний повторить перечисленные в настоящем пункте измерения 5—7 раз в условиях различных значений разностей давлений (желательно в диапазоне $0,3$ — $1,5$ кгс/м²), что необходимо для получения графической зависимости при обработке результатов испытаний.

Эти условия можно моделировать при помощи вентилятора (см. п. 1), а также путем частичного заклеивания вытяжных отверстий или приоткрывания окон в смежных квартирах.

3. Разности давлений между исследуемой квартирой и объемами, смежными с ней по вертикали и горизонтали, должны быть при этом отрицательны. Если какая-либо из фиксируемых разностей имеет положительный знак или нулевое значение, следует изменить условия в соответствующем смежном объеме таким образом, чтобы обеспечить отрицательную разность давлений.

6. В исследуемой квартире заклеиваются пленкой и клейкой лентой все вытяжные устройства (в кухне и санитарных помещениях, а также в комнатах и коридоре, если таковые имеются); в пленках на окнах отклеиваются клапаны отверстий.

Крыльчатыми анемометрами одновременно измеряется скорость воздуха в отверстиях пленок, перекрывающих окна. Измерения повторяются не менее двух раз по 50 с каждое.

Одновременно фиксируются разности давлений.

Результаты измерений вносятся в протоколы первичной обработки.

Примечания: 1. Все измерения повторяются 5—7 раз в условиях различных значений фиксируемых разностей давлений. Изменение последних достигается аналогично примеч. 3 к п. 5.

2. Разности давлений между исследуемой квартирой и каждым из объемов, смежных с ней, должны иметь положительный знак, что может быть достигнуто при необходимости изменением условий в смежных квартирах, применением вентилятора или путем приоткрывания створок окон.

3. В исключительных случаях в описанных выше условиях может иметь место не поступление наружного воздуха в квартиру через окна, а наоборот — эксфильтрация. В этих случаях можно проводить измерения при условии, что все фиксируемые разности давлений между квартирой и смежными помещениями имеют отрицательный знак (см. п. 5).

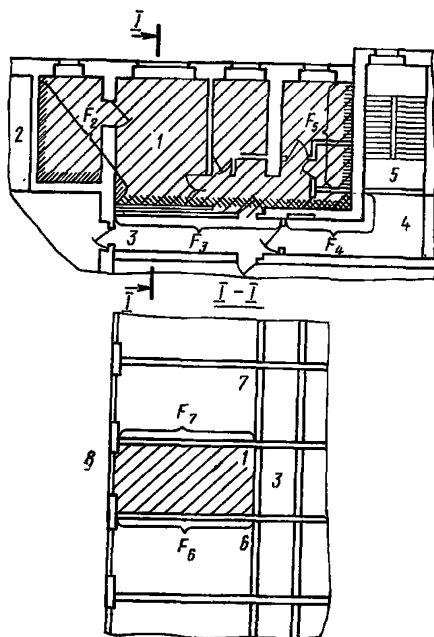


Рис. 4. Схема расположения точек отбора разности давлений при испытаниях на воздухопроницаемость внутренних ограждений

1—исследуемая квартира; 2—7—граница смежных помещений; 8—улица

7. Испытания, изложенные в пп. 5 и 6, сопровождаются фиксацией в каждом режиме температур: воздуха, удаляемого вытяжной вентиляцией; внутреннего воздуха в помещении; воздуха, инфильтрующегося через окна.

8. По результатам измерений, выполненных в соответствии с п. 5, определяется количество воздуха, удаляемого через вытяжные отверстия из исследуемой квартиры с исключенными из воздухообмена окнами и входной дверью:

$$G_i = 3600 \gamma_i v_i f_i, \quad (1)$$

где G_i — количество воздуха, проходящего через рассматриваемое вытяжное отверстие, кг/ч;

γ_i — объемный вес воздуха, удаляемого через вытяжное отверстие; определяется по температуре удаляемого воздуха t_i из выражения (2.2) настоящих Рекомендаций;

v_i — скорость воздуха, измеренная крыльчатым анемометром на входе в данное вытяжное отверстие, м/с;

f_i — живое сечение рассматриваемого вытяжного отверстия, м².

9. Для каждого режима измерений, выполненных по п. 5, определяется суммарное количество воздуха G_{Σ} , удаляемого из квартиры через вытяжные отверстия и, следовательно, поступающего в нее через неплотности межквартирных ограждений:

$$G_{\Sigma} = \sum G_i. \quad (2)$$

10. Определяются площади ограждений F_i между исследуемой квартирой и каждым смежным с ней объемом (см. рис. 4) — по натурным обмерам или строительным чертежам, м².

11. Для каждого режима испытаний по п. 5 определяется осредненная разность давлений между исследуемой квартирой и смежными с ней объемами по формуле

$$\Delta P_{\text{вн}}^{\text{ср}} = \frac{\sum \Delta p_i F_i}{\sum F_i} \text{ кгс/м}^2. \quad (3)$$

12. В третьей четверти координат $G-\Delta p$ наносятся экспериментальные точки, каждая из них соответствует одному из режимов испытаний (см. п. 5). Точки соединяются плавной линией, проходящей через начало координат. Эта линия представляет собой графическую зависимость суммарной воздухопроницаемости межквартирных ограждений от осредненной разности давлений.

13. По результатам измерений, выполненных в соответствии с п. 6, определяются количества воздуха G_i' , поступающего через

отверстия в пленках на окнах в квартиру с исключенными из воздухообмена вытяжной вентиляцией и входной дверью

$$G'_i = 36 \gamma'_i v'_i, \quad (4)$$

где γ'_i и v'_i — соответственно объемный вес, кг/м³, и скорость, м/с, воздуха на выходе из отверстия в пленке, перекрывающей каждый оконный проем.

Примечание. В случаях, когда размеры отверстия в пленке отличаются от указанных в п. 5, взамен формулы (4) используется формула (1).

14. Для каждого режима измерений, выполненных в соответствии с п. 6, определяется по формуле (2) суммарное количество воздуха $G'_в$, поступающего в квартиру через оконные проемы и, следовательно, удаляемого через неплотности межквартирных ограждений, а также по формуле (3) — осредненная разность давлений по обе стороны межквартирных ограждений.

15. В первой четверти координат $G-\Delta p$ строится графическая зависимость суммарной воздухопроницаемости межквартирных ограждений от осредненной разности давлений — по аналогии с п. 12.

16. На полученном графике проводятся две прямые, параллельные оси ординат, — через значения $\Delta p_{вн}^{ср} = \pm 0,4$ кгс/м². Точка пересечения каждой прямой с построенной зависимостью определит количество воздуха, перетекающего через межквартирные ограждения исследованной квартиры при контрольном значении осредненной разности давлений по обе их стороны.

Параллельно оси абсцисс проводятся две прямые через значения $G_{доп} = \pm 0,1 G_{н.в}$, где $G_{доп}$ — допустимое количество перетекающего через внутренние ограждения квартиры (за исключением входной двери) воздуха; $G_{н.в}$ — нормируемый для квартиры воздухообмен.

Если полученные пересечением линий $\Delta p = \pm 0,4$ кгс/м² с экспериментальной кривой точки находятся за пределами пространства, ограниченного линиями $G_{доп} = \pm 0,1 G_{н.в}$, исследованная квартира не удовлетворяет требованиям к воздухопроницаемости внутренних ограждений.

Ниже приводится пример обработки данных натурных испытаний по определению суммарной воздухопроницаемости внутренних ограждений квартиры.

17. При определении объемов перетекающего из квартиры (в квартиру) воздуха следует стремиться к исключению подсосов воздуха через неплотности вентиляционных каналов (помимо вытяжных отверстий), так как указанное явление к исследуемому процессу отношения не имеет и, следовательно, будет искажать представление о герметичности собственно межквартирных ограждений. Для достижения указанной цели необходим тщательный визуальный осмотр вентиляционных каналов и при необходимости исключение их из воздухообмена квартиры путем частичного или полного обклеивания пленкой.

18. Для накопления материала, необходимого для дальнейшего уточнения контрольной величины осредненной разности давлений, целесообразно в объем испытаний, предусмотренных настоящей разделом методики, включить дополнительно определение разностей давлений между исследуемым объемом и каждым из смежных с ним объемов $\Delta p_{вн}^I$ и $\Delta p_{вн}^{ср}$ в обычных условиях эксплуатации квартиры.

В связи с этим рекомендуется после выполнения работ, изложенных в п. 4, зафиксировать все показанные на схеме рис. 4 разности давлений без изменения условий, в которых находилась квартира (если она эксплуатируется), или после закрытия входной двери и окон (если квартира не эксплуатируется).

По формуле (3) находится затем соответствующая этим условиям величина $\Delta p_{\text{вн}}^{\text{ср}}$.

Пример

Определить суммарную воздухопроницаемость внутренних ограждений однокомнатной квартиры.

На рис. 5 показаны исследуемая квартира и граничащие с ней помещения.

Натурные испытания проводились в соответствии с п. 5 настоящей методики — при заклеенных окнах и входной двери в квартиру измерялись скорости воздуха в вытяжных отверстиях и разности давлений по обе стороны межквартирных ограждений исследуемой квартиры. Было исследовано 7 режимов, результаты измерений вносились в протоколы. В итоге первичной обработки были определены осредненные значения Δp_i , соответствующие им площади ограждений F_i (см. рис. 5) и количества воздуха, удаляемого вытяжной вентиляцией, G_i .

В таблице приводятся данные окончательной обработки, по которым построена графическая зависимость (рис. 6) суммарной воздухопроницаемости межквартирных ограждений исследуемого объекта от осредненной разности давлений $\Delta p_{\text{вн}}^{\text{ср}}$. На графике проведена также линия $G_{\text{доп}} = 0,1 G_{\text{н.в}} = 13 \text{ кг/ч}$.

Из рис. 6 видно, что при контрольном значении $\Delta p_{\text{вн}}^{\text{ср}} = 0,4 \text{ кгс/м}^2$ суммарная воздухопроницаемость межквартирных ограждений $G_{\text{кв}}$ составляет 46 кг/ч, что существенно превышает допустимую величину.

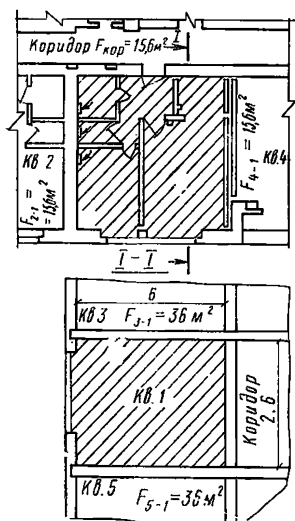


Рис. 5. Однокомнатная квартира, исследуемая на воздухопроницаемость внутренних ограждений

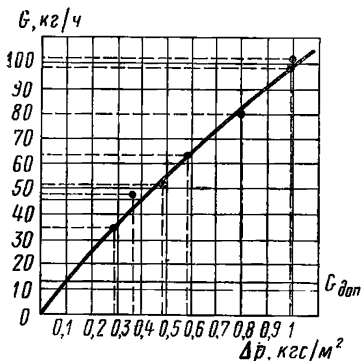


Рис. 6. Зависимость воздухопроницаемости внутренних ограждений однокомнатной квартиры от осредненного перепада давления

Обработка натуральных данных по определению суммарной воздухопроницаемости внутренних ограждений однокомнатной квартиры

Режим измерений	$\Delta p_{к-1},$ кгс/м ²	$F_{к-1} \Delta p_{к-1}$	$\Delta p_{2-1},$ кгс/м ²	$F_{2-1} \Delta p_{2-1}$	$\Delta p_{3-1},$ кгс/м ²	$F_{3-1} \Delta p_{3-1}$	$\Delta p_{4-1},$ кгс/м ²	$F_{4-1} \Delta p_{4-1}$	$\Delta p_{5-1},$ кгс/м ²	$F_{5-1} \Delta p_{5-1}$	$\Sigma F_i \Delta p_i$	$\Sigma F_i, \text{ м}^2$	$\Delta p_{ср}, \text{ кгс/м}^2$	$G, \text{ кг/ч}$
1	1,6	24,96	1,2	18,72	0,5	18	0,8	12,48	0,6	21,6	95,76	118,8	0,806	79,86
2	1,9	29,64	1,3	20,28	0,7	25,2	1	15,6	0,75	27	117,72	118,8	0,991	101,3
3	0,1	1,56	0,5	7,8	0,3	10,8	0,15	2,34	0,37	13,32	35,82	118,8	0,301	34
4	0,7	10,92	0,9	14,04	0,3	10,8	0,1	1,56	0,2	7,2	44,52	118,8	0,375	47,8
5	1,1	17,16	1	15,6	0,45	16,2	0,3	4,68	0,44	15,84	69,48	118,8	0,585	63,4
6	2,1	32,76	1,3	20,28	0,83	29,88	0,9	14,04	0,76	27,36	124,32	118,8	1,05	98,0
7	0,46	7,18	0,8	12,48	0,4	14,4	0,2	3,12	0,56	20,16	57,34	118,8	0,482	50,8

Пример расчета приточного устройства

Требуется рассчитать приточное устройство для комнаты площадью 10 м² на верхнем этаже здания. В качестве такого устройства принимается щель с выходным сечением $l \times b = 1000 \times 25$ мм и глубиной $a = 60$ мм, размещенная горизонтально в верхней части окна.

Приточное устройство в полностью открытом положении должно пропускать расчетное для комнаты количество наружного воздуха:

$$G_p = 3 \cdot 1,2 \cdot 10 = 36 \text{ кг/ч.}$$

При соотношении $\frac{a}{b} = \frac{60}{25} > 2$ приточное устройство рассматривается как насадок, для которого коэффициент расхода μ принимается равным 0,82*.

Потери давления в приточном устройстве определяются по формуле (3.5а):

$$\Delta p_y = \frac{36^2}{323 \cdot 106 \cdot 12 \cdot 0,025^2 \cdot 0,82^2} = 0,0095 \text{ кгс/м}^2.$$

Расстояние от середины окна до устья вытяжной шахты

$$(h_{y,ш} - h_{в,эт}) = 3 \text{ м.}$$

Потери давления в вытяжных каналах квартиры находятся из выражения (3.6):

$$\Delta p_k = 0,057 \cdot 3 = 0,171 \text{ кгс/м}^2.$$

Суммарные потери давления по тракту вентиляционного воздуха по формуле (3.7) составят

$$\sum \Delta p = 0,171 + 0,0095 = 0,1805 \text{ кгс/м}^2.$$

Расстояние от устья вытяжной шахты до центра щели, если последняя находится в верхней части оконного проема над остеклением, составляет 2,25 м.

При $t_{в} = 20^\circ \text{C}$ $\gamma_{в} = 1,205 \text{ кг/м}^3$.

По формуле (3.8) определяется объемный вес наружного воздуха, при котором располагаемое давление равно $\sum \Delta p$:

$$\gamma_n = 1,205 + \frac{0,1805}{2,25} = 1,285 \text{ кг/м}^3.$$

Из выражения (2.2) находим температуру наружного воздуха, начиная с которой возможно поступление расчетного количества воздуха в помещение через приточное устройство

$$t_n = \frac{353}{1,285} - 273 = 1,7^\circ \text{C.}$$

Таким образом, при температуре наружного воздуха выше $+1,7^\circ \text{C}$ и безветрии максимальная производительность этого приточ-

* Примеры расчетов по гидравлике. Под ред. А. Д. Альтшуля. М., Стройиздат, 1976, с. 246.

ного устройства будет меньше расчетного количества наружного воздуха для рассматриваемой комнаты на верхнем этаже здания.

По формуле (3.9) можно вычислить коэффициент эффективности вентиляции для этого помещения, который зависит от принятого решения приточного устройства и для условий г. Москвы составит

$$K_{э.в}^{в.эт} = \frac{8719 - 5392}{8719 - 4570} = 0,803.$$

Аналогичный расчет осуществляется для такой же комнаты, расположенной на предпоследнем этаже. При тех же размерах и конструктивном оформлении приточного устройства потери давления в нем $\Delta p_{\gamma} = 0,0095$ кгс/м².

Потери давления в вытяжных каналах квартиры

$$\Delta p_{\kappa} = 0,057 \cdot 5,7 = 0,325 \text{ кгс/м}^2.$$

Суммарные потери давления будут равны:

$$\sum \Delta p = 0,325 + 0,0095 = 0,3345 \text{ кгс/м}^2.$$

Расстояние от устья вытяжной шахты до центра щели для рассматриваемого этажа составляет

$$(h_{y.ш} - h_{щ}) = 2,25 + 2,7 = 4,95 \text{ м.}$$

По формуле (3.8) определяем значение

$$\gamma_{н} = 1,205 + \frac{0,3345}{4,95} = 1,272 \text{ кг/м}^3,$$

которому соответствует $t_{н} = \frac{353}{1,272} - 273 = 4,5$ °С.

Коэффициент эффективности вентиляции для рассматриваемого помещения на предпоследнем этаже и всех нижележащих при расчетных размерах устройства будет

$$K_{э.в} = \frac{8719 - 4570}{8719 - 4570} = 1.$$

ПРИЛОЖЕНИЕ 4

Примеры определения расчетного расхода тепла на подогрев наружного воздуха

Пример 1. Определить расчетный расход тепла на подогрев наружного воздуха для трехкомнатной квартиры, расположенной на первом этаже.

Для г. Москвы $t_{н}^B = -25$ °С; $t_{н}^A = -14$ °С (см. прил. 4 СНиП II-33-75); значения $t_{в}$, в соответствии со СНиП II-Л.1-71, принимаются для жилых помещений 18 и кухни 15 °С. Остекление оконных проемов двойное со спаренными переплетами; удельное количество инфильтрующегося при $t_{н}^B$ воздуха G_0' составляет, в соответствии с табл. 10 СНиП II-A.7-71, 13 кг/(ч · м²).

В квартире имеются следующие отапливаемые помещения: комнаты площадью $F_{п1} = 14$ м², $F_{п2} = 10$ м², $F_{п3} = 9$ м² и кухня $F_{п4} = 10$ м² с оконными проемами площадью $F_{ок1} = 3$ м², $F_{ок2} = 3$ м², $F_{ок3} = 2$ м², $F_{ок4} = 3$ м².

Расчетные расходы тепла Q_v для помещений квартиры определяются в соответствии с п. 4.6 настоящих Рекомендаций:

$$а) Q_{ж_1} = 0,86 \cdot 14 (18 + 14) = 387 \text{ ккал/ч,}$$

$$Q_{ж_2} = 0,86 \cdot 10 (18 + 14) = 277 \text{ " ,}$$

$$Q_{ж_3} = 0,86 \cdot 9 (18 + 14) = 249 \text{ " ;}$$

$$б) Q_{c_1} = 0,288 \cdot 140 (18 + 14) \frac{14}{43} = 424 \text{ ккал/ч,}$$

$$Q_{c_2} = 0,288 \cdot 140 (18 + 14) \frac{10}{43} = 300 \text{ " ,}$$

$$Q_{c_3} = 0,288 \cdot 140 (18 + 14) \frac{9}{43} = 267 \text{ " ,}$$

$$Q_{c_4} = 0,288 \cdot 140 (15 + 14) \frac{10}{43} = 272 \text{ " ;}$$

$$в) \sum Q_c = 424 + 300 + 267 + 272 = 1263 \text{ ккал/ч;}$$

$$г) Q_{инф_1} = 0,24 \cdot 1 \cdot 13 \cdot 3 (18 + 25) = 402 \text{ " ,}$$

$$Q_{инф_2} = 0,24 \cdot 1 \cdot 13 \cdot 3 (18 + 25) = 402 \text{ " ,}$$

$$Q_{инф_3} = 0,24 \cdot 1 \cdot 13 \cdot 2 (18 + 25) = 268 \text{ " ,}$$

$$Q_{инф_4} = 0,24 \cdot 1 \cdot 13 \cdot 3 (15 + 25) = 374 \text{ " ;}$$

$$д) \sum Q_{кв} = Q_{инф_1} + Q_{инф_2} + Q_{инф_3} + Q_{инф_4} = \\ = 402 + 402 + 268 + 374 = 1446 \text{ ккал/ч.}$$

Для каждого помещения $Q_{инф}$ больше $Q_{ж}$, следовательно, суммарный расход тепла на нагрев наружного воздуха $\sum Q_{кв}$ определяется количеством инфильтрующегося воздуха.

е) $\sum Q_{кв} > \sum Q_c$; таким образом, составляющие эту сумму расходы тепла являются расчетными для каждого помещения.

Пример 2. Определить расчетный расход тепла на подогрев наружного воздуха для трехкомнатной квартиры, расположенной на девятом этаже.

Температуры наружного и внутреннего воздуха в этом и последующих примерах соответствуют приведенным в примере 1.

Удельное количество инфильтрующегося при t_n^B воздуха G_o' составляет, по результатам расчета для 9-этажного дома, на девятом этаже $4,8 \text{ кг/(ч} \cdot \text{м}^2)$. Отапливаемые помещения квартиры:

$$\text{комнаты } F_{п_1} = 20 \text{ м}^2 \quad F_{ок_1} = 3 \text{ м}^2,$$

$$F_{п_2} = 10 \text{ " } \quad F_{ок_2} = 2 \text{ " ,}$$

$$F_{п_3} = 17 \text{ " } \quad F_{ок_3} = 3 \text{ " ;}$$

$$\text{кухня } F_{п_4} = 6 \text{ " } \quad F_{ок_4} = 2 \text{ " ;}$$

$$а) Q_{ж_1} = 0,86 \cdot 20 (18 + 14) = 553 \text{ ккал/ч,}$$

$$Q_{ж_2} = 0,86 \cdot 10 (18 + 14) = 277 \text{ " ,}$$

$$Q_{ж_3} = 0,86 \cdot 17 (18 + 14) = 470 \text{ " ;}$$

$$б) Q_{c_1} = 0,288 \cdot 140 (18 + 14) \frac{20}{53} = 488 \text{ ккал/ч,}$$

$$Q_{c_2} = 0,288 \cdot 140 (18 + 14) \frac{10}{53} = 240 \text{ , ,}$$

$$Q_{c_3} = 0,288 \cdot 140 (18 + 14) \frac{17}{53} = 415 \text{ , ,}$$

$$Q_{c_4} = 0,288 \cdot 140 (15 + 14) \frac{6}{53} = 134 \text{ , ;}$$

$$в) \sum Q_c = 488 + 240 + 415 + 134 = 1277 \text{ , :}$$

$$г) Q_{\text{инф}_1} = 0,24 \cdot 1 \cdot 4,8 \cdot 3 (18 + 25) = 149 \text{ ккал/ч,}$$

$$Q_{\text{инф}_2} = 0,24 \cdot 1 \cdot 4,8 \cdot 2 (18 + 25) = 99 \text{ , ,}$$

$$Q_{\text{инф}_3} = 0,24 \cdot 1 \cdot 4,8 \cdot 3 (18 + 25) = 149 \text{ , ,}$$

$$Q_{\text{инф}_4} = 0,24 \cdot 1 \cdot 4,8 \cdot 2 (15 + 25) = 92 \text{ , ;}$$

$$д) \sum Q_{\text{кв}} = Q_{\text{ж}_1} + Q_{\text{ж}_2} + Q_{\text{ж}_3} + Q_{\text{инф}_4} = \\ = 553 + 277 + 470 + 92 = 1392 \text{ ккал/ч.}$$

Из сравнения $Q_{\text{ж}}$ и $Q_{\text{инф}}$ видно, что первая величина является преобладающей для каждой комнаты, следовательно, $\sum Q_{\text{кв}}$ определяется расходами тепла на нагрев нормируемого для жилых помещений количества наружного и инфильтрующегося в кухню воздуха.

Пример 3. Рассчитать расход тепла на подогрев наружного воздуха для однокомнатной квартиры, расположенной на первом этаже:

$$G_o' = 13 \text{ кг/(ч} \cdot \text{м}^2\text{)}.$$

Квартира состоит из комнаты $F_{\text{п1}} = 15 \text{ м}^2$ с $F_{\text{ок1}} = 3,2 \text{ м}^2$ и кухни $F_{\text{п2}} = 8 \text{ м}^2$ с $F_{\text{ок2}} = 3 \text{ м}^2$:

$$а) Q_{\text{ж}_1} = 0,86 \cdot 15 (18 + 14) = 415 \text{ ккал/ч;}$$

$$б) Q_{c_1} = 0,288 \cdot 110 (18 + 14) \frac{15}{23} = 661 \text{ ккал/ч,}$$

$$Q_{c_2} = 0,288 \cdot 110 (15 + 14) \frac{8}{23} = 320 \text{ , ;}$$

$$в) \sum Q_c = 661 + 320 = 981 \text{ ккал/ч;}$$

$$г) Q_{\text{инф}_1} = 0,24 \cdot 1 \cdot 41,6 (18 + 25) = 428 \text{ ккал/ч,}$$

$$Q_{\text{инф}_2} = 0,24 \cdot 1 \cdot 39 (15 + 25) = 374 \text{ , ;}$$

$$д) \sum Q_{\text{кв}} = Q_{\text{инф}_1} + Q_{\text{инф}_2} = 428 + 374 = 802 \text{ ккал/ч.}$$

е) $\sum Q_{\text{кв}} < \sum Q_c$, следовательно, за расчетную для квартиры величину расхода тепла на нагрев наружного воздуха принимается $\sum Q_c$.

При распределении этого тепла по отапливаемым помещениям для каждого из них сравниваются величины:

$$Q_{c_1} > Q_{\text{инф}_1} \text{ и } Q_{c_2} < Q_{\text{инф}_2}.$$

Для кухни (2) за расчетную величину принимается $Q_{\text{инф}_2}$. Расчетный расход тепла для комнаты (1) определится как

$$Q_{в_1} = \sum Q_c - Q_{\text{инф}_2} = 981 - 374 = 607 \text{ ккал/ч.}$$

Пример 4. Определить расчетный расход тепла на подогрев наружного воздуха для трехкомнатной квартиры, расположенной на первом этаже.

Квартира состоит из следующих помещений:

комнаты: $F_{п_1} = 14 \text{ м}^2$ $F_{ок_1} = 2 \text{ м}^2$,

$$F_{п_2} = 10 \text{ м}^2 \quad F_{ок_2} = 2 \text{ м}^2,$$

$$F_{п_3} = 9 \text{ м}^2 \quad F_{ок_3} = 2,5 \text{ м}^2;$$

кухни $F_{п_4} = 6 \text{ м}^2$ $F_{ок_4} = 2 \text{ м}^2$:

а) $Q_{ж_1} = 0,86 \cdot 14 (18 + 14) = 387 \text{ ккал/ч,}$

$$Q_{ж_2} = 0,86 \cdot 10 (18 + 14) = 277 \quad . \quad ,$$

$$Q_{ж_3} = 0,86 \cdot 9 (18 + 14) = 249 \quad . \quad ;$$

б) $Q_{c_1} = 0,288 \cdot 140 (18 + 14) \frac{14}{39} = 461 \text{ ккал/ч,}$

$$Q_{c_2} = 0,288 \cdot 140 (18 + 14) \frac{10}{39} = 332 \quad . \quad ,$$

$$Q_{c_3} = 0,288 \cdot 140 (18 + 14) \frac{9}{39} = 295 \quad . \quad ,$$

$$Q_{c_4} = 0,288 \cdot 140 (15 + 14) \frac{6}{39} = 184 \quad . \quad ;$$

в) $\sum Q_c = 461 + 332 + 295 + 184 = 1272 \text{ ккал/ч;}$

г) $Q_{\text{инф}_1} = 0,24 \cdot 1 \cdot 13 \cdot 2 (18 + 25) = 268 \text{ ккал/ч,}$

$$Q_{\text{инф}_2} = 0,24 \cdot 1 \cdot 13 \cdot 2 (18 + 25) = 268 \quad . \quad ,$$

$$Q_{\text{инф}_3} = 0,24 \cdot 1 \cdot 13 \cdot 2,5 (18 + 25) = 335 \quad . \quad ,$$

$$Q_{\text{инф}_4} = 0,24 \cdot 1 \cdot 13 \cdot 2 (15 + 25) = 250 \quad . \quad ;$$

д) $\sum Q_{\text{кв}} = Q_{ж_1} + Q_{ж_2} + Q_{\text{инф}_3} + Q_{\text{инф}_4} =$
 $= 387 + 277 + 335 + 250 = 1249 \text{ ккал/ч;}$

е) $\sum Q_{\text{кв}} < \sum Q_c$, следовательно, вторая величина является расчетной для квартиры:

$$Q_{c_1} > Q_{ж_1}; \quad Q_{c_2} > Q_{ж_2}; \quad Q_{c_3} < Q_{\text{инф}_3}; \quad Q_{c_4} < Q_{\text{инф}_4}.$$

Из сравнения следует, что для помещений (3) и (4) расчетными являются величины $Q_{\text{инф}_3}$ и $Q_{\text{инф}_4}$ соответственно.

Удельный расход тепла на помещения (1) и (2) составит

$$\frac{\sum Q_c - (Q_{в_1} + Q_{в_2})}{F_{п_1} + F_{п_2}} = \frac{1272 - (335 + 250)}{14 + 10} = 28,6 \text{ ккал}/(\text{м}^2 \cdot \text{ч}).$$

Расчетными для помещений (1) и (2) будут следующие расходы тепла по подогрев наружного воздуха:

$$Q_{в_1} = 28,6 \cdot 14 = 401 \text{ ккал}/\text{ч};$$

$$Q_{в_2} = 28,6 \cdot 10 = 286 \text{ ккал}/\text{ч}.$$

Пример 5. Определить расчетный расход тепла на нагрев наружного воздуха для двухкомнатной квартиры, расположенной на первом этаже 9-этажного секционного дома серии 303.

Удельное количество инфильтрующегося воздуха составляет $G_0' = 11 \text{ кг}/(\text{м}^2 \cdot \text{ч})$.

Квартира состоит из следующих помещений:

комнаты: $F_{п_1} = 10,1 \text{ м}^2$ $F_{ок_1} = 2,94 \text{ м}^2$,

$F_{п_2} = 14,9 \text{ м}^2$ $F_{ок_2} = 2,87 \text{ м}^2$,

кухни $F_{п_3} = 8 \text{ м}^2$ $F_{ок_3} = 2,94 \text{ м}^2$:

а) $Q_{ж_1} = 0,86 \cdot 10,1 (20 + 14) = 297 \text{ ккал}/\text{ч}$,

$Q_{ж_2} = 0,86 \cdot 14,9 (20 + 14) = 438 \text{ "}$;

б) $Q_{с_1} = 0,288 \cdot 140 (20 + 14) \frac{10,1}{33} = 419 \text{ ккал}/\text{ч}$,

$Q_{с_2} = 0,288 \cdot 140 (20 + 14) \frac{14,9}{33} = 619 \text{ "}$,

$Q_{с_3} = 0,288 \cdot 140 (15 + 14) \frac{8}{33} = 283 \text{ "}$;

в) $\sum Q_c = 419 + 619 + 283 = 1321 \text{ ккал}/\text{ч}$;

г) $Q_{инф_1} = 0,24 \cdot 1 \cdot 11 \cdot 2,94 (20 + 25) = 349 \text{ ккал}/\text{ч}$,

$Q_{инф_2} = 0,24 \cdot 1 \cdot 11 \cdot 2,87 (20 + 25) = 341 \text{ "}$,

$Q_{инф_3} = 0,24 \cdot 1 \cdot 11 \cdot 2,94 (15 + 25) = 310 \text{ "}$;

д) $\sum Q_{кв} = Q_{инф_1} + Q_{ж_1} + Q_{инф_2} =$
 $= 349 + 438 + 310 = 1097 \text{ ккал}/\text{ч}$;

е) $\sum Q_{кв} < \sum Q_c$, следовательно, дальнейший расчет ведется по последней величине:

$Q_{с_1} > Q_{инф_1}$; $Q_{с_2} > Q_{ж_2}$; $Q_{с_3} < Q_{инф_3}$, следовательно, $Q_{в_3} = Q_{инф_3} = 310 \text{ ккал}/\text{ч}$.

Удельный расход тепла на 1 м² оставшихся помещений будет равен

$$\Delta Q = \frac{1321 - 310}{10,1 + 14,9} = 40,4 \text{ ккал}/(\text{м}^2 \cdot \text{ч});$$

$$Q_{в_1} = 40,4 \cdot 10,1 = 409 \text{ ккал}/\text{ч};$$

$$Q_{в_2} = 40,4 \cdot 14,9 = 602 \text{ ккал}/\text{ч}.$$

Этаж	Наименование помещений	$t_{в'}$, °С	$F_{п'}$, м ²	$F_{ок}$ и б. дв., м ²	$L_{ж'}$, м ³ /ч	$Q_{ж'} = 0,86 F_{п'} \times (t_{в'} - t_{н'})$, ккал/ч	$L_{с'}$, м ³ /ч	$Q_{с'} = 0,288 L_{с'} (t_{в'} - t_{н'}) \times \frac{F_{п'}}{\Sigma F_{п'}}$, ккал/ч	$Q_{наф'}$, кг/ч	$Q_{наф'} = 0,34 \lambda_{с'} \sigma_{с'} F_{ок'} \times (t_{в'} - t_{н'})$, ккал/ч	$\Sigma Q_{ср'}$, ккал/ч	$(\Sigma Q_{с'} - \Sigma Q_{в'})$, ккал/ч	$\Sigma F_{п', нов'}$, м ²	ΔQ , ккал/(ч·м ²)	$Q_{в'}$, ккал/ч		
1	2	3	4	5	6	7	8	9	10	11	12	13	14	15	16		
Пример 1																	
1	Комната 1	18	14	3	42	387	46	424	39	402	1446	—	—	—	402		
	Комната 2	18	10	3	30	277	32,5	300	39	402		—	—	—	402		
	Комната 3	18	9	2	27	249	29	267	26	268		—	—	—	268		
	Кухня 4	15	10	3	—	—	—	32,5	272	39		374	—	—	—	374	
	Итого	—	43	—	—	—	140	1263	—	—		—	—	—	—	1446	
Пример 2																	
9	Комната 1	18	20	3	60	553	53	488	14,4	149	1434	—	—	—	553		
	Комната 2	18	10	2	30	277	26	240	9,6	99		—	—	—	277		
	Комната 3	18	17	3	51	470	45	415	14,4	149		—	—	—	470		
	Кухня 4	15	6	2	—	—	16	134	9,6	92		—	—	—	134		
	Итого	—	53	—	—	—	140	1277	—	—		—	—	—	—	1434	
Пример 3																	
1	Комната 1	18	15	3,2	45	415	72	661	41,6	428	802	607	—	—	607		
	Кухня 2	15	8	3	—	—	38	320	39	374			—	—	—	374	
	Итого	—	23	—	—	—	110	981	—	—			—	—	—	—	981
Пример 4																	
1	Комната 1	18	14	2	42	387	50	461	26	268	1249	687	—	—	401		
	Комната 2	18	10	2	30	277	36	332	26	268			—	—	—	286	
	Комната 3	18	9	2,5	27	249	32	295	32,5	335			—	—	—	335	
	Кухня 5	15	6	2	—	—	22	184	26	250			—	—	—	250	
	Итого	—	39	—	—	—	140	1272	—	—			—	—	—	—	1272
Пример 5																	
1	Комната 1	20	10,1	2,94	30,3	297	43	419	31,4	339	1087	1011	25	—	409		
	Комната 2	20	14,9	2,87	44,7	438	63	619	30,6	331				—	—	—	602
	Кухня 3	15	8	2,94	—	—	34	283	31,4	310				—	—	40,4	310
	Итого	—	33	—	—	—	140	1260	—	—				—	—	—	—

Примечание. Выделенные величины в графах 7 и 11 суммируются в графе 12.

Таблица 2

Наименование помещений	$t_{в}, ^\circ\text{C}$	Площадь помещения $F_{п}, \text{м}^2$	Характеристика ограждений				Коэффициент теплопередачи ограждения $K, \text{ккал}/(\text{ч}\cdot\text{м}^2\cdot^\circ\text{C})$
			наименование	ориентация по сторонам света	размеры, м	площадь $F, \text{м}^2$	
Комната 1 угловая	20	10,1	Н. С.	ЮВ	3,28×2,7	8,86	0,9
			Н. С.	СВ	6,46×2,7	17,44	0,9
			Д. О.	ЮВ	1,1×1,4+ 0,65×2,15	1,54+1,4	2,5-0,9=1,6
			Пл.	—	3,12×6,14	19,16	0,9
Комната 2 угловая	20	14,9	Н. С.	СЗ	3,28×2,7	8,86	0,9
			Н. С.	СВ	5,26×2,7	14,2	0,9
			Д. О.	СЗ	2,05×1,4	2,87	2,5-0,9=1,6
			Н. С.	ЮЗ	1,2×2,7	3,24	0,9
			Пл.	—	3,12×4,94	15,41	0,9
Кухня 3 рядовая	15	8	Н. С.	СЗ	3,2×2,7	8,64	0,9
			Д. О.	СЗ	1,1×1,4+ 0,65×2,15	1,54+1,4	2,5-0,9=1,6
			Пл.	—	3,2×5,13	16,42	0,9

Итого по квартире

Расчетная разность температур $\Delta t_{в}, ^\circ\text{C}$	Основные теплопотери через ограждения $Q, \text{ккал}/\text{ч}$	Добавочные теплопотери		Коэффициент β_i	Трансмиссионные теплопотери $Q_{тр}, \text{ккал}/\text{ч}$	Суммарная площадь жилых комнат квартиры $\Sigma F_{ж}, \text{м}^2$	Суммарная площадь комнат и кухни $\Sigma F_{п}, \text{м}^2$	$\frac{\Sigma F_{ж}}{\Sigma F_{п}}$	Бытовые тепловыделения $q_{быт}, \text{ккал}/\text{ч}$	$(Q_{тр}-q_{быт}), \text{ккал}/\text{ч}$	$Q_{в}, \text{ккал}/\text{ч}$	$Q_{р}, \text{ккал}/\text{ч}$
		на ориентацию	прочие									
45	359	5%	—	1,05	377							
45	706	10%	—	1,1	777							
45	212	5%	—	1,05	222							
0,4×45	310	—	—	—	310							
Итого					1686	25	33	0,76×10,1	200	1486	409	1895
45	359	10%	—	1,1	395							
45	575	10%	—	1,1	633							
45	207	10%	—	1,1	227							
45	131	—	—	—	131							
0,4×45	250	—	—	—	250							
Итого					1636	25	33	0,76×14,9	294	1342	602	1944
40	311	10%	—	1,1	342							
40	188	10%	—	1,1	207							
0,4×40	236	—	—	—	236							
Итого					785	25	33	0,76×8	158	627	310	937
Итого по квартире					4107				652	—	1321	4766

Результаты расчетов по всем примерам сведены в табл. 1. В табл. 2 приведен полный расчет теплопотерь для рассматриваемой в последнем примере квартиры: определение трансмиссионных и добавочных теплопотерь традиционное, бытовых тепловыделений — по формулам (4.2) и (4.3) п. 4.4 Рекомендаций; расход тепла на нагрев наружного воздуха Q_n в примере 5.

Примечания: 1. Для удобства и единообразия определения теплопотерь помещений рекомендуется пользоваться табличной формой расчета (см. табл. 1). Графы 6, 8, 10 являются вспомогательными и приведены для наглядности.

2. В ряде помещений квартир (примеры 1, 2 и др.) воздухообмен в расчетных условиях превышает G_c . Следовательно, в этих помещениях расчетные поверхности нагрева окажутся большими, чем в помещениях, где будут установлены отопительные приборы для покрытия трансмиссионных теплопотерь и нагрева нормативного количества воздуха. В первом случае вентиляционную составляющую в графике отпуска тепла с повышением t_n следует сокращать до достижения нормируемых значений G . Во втором случае в интервале t_n от t_n^B до t_n^A расход тепла на вентиляцию должен оставаться постоянным. Отмеченное противоречие является органическим и исключает возможность оптимизации режимов центрального и местного регулирования отпуска тепла с целью сокращения перерасхода топлива в течение всего отопительного сезона. Проблема может быть решена лишь при условии выполнения п. 2.5 настоящих Рекомендаций, позволяющих исключить превышение $G_{нф}$ над G_c .

СО Д Е Р Ж А Н И Е

	<i>Стр.</i>
Предисловие	3
1. Общие положения	4
2. Требования к герметичности ограждающих конструкций	4
3. Системы вентиляции	9
4. Тепловой баланс жилого здания	15
<i>Приложение 1.</i> Анализ воздушного и теплового режима жилых зданий повышенной этажности	18
<i>Приложение 2.</i> Методика определения суммарной воздухопроницаемости внутренних ограждений в натуральных условиях	20
<i>Приложение 3.</i> Пример расчета приточного устройства	28
<i>Приложение 4.</i> Примеры определения расчетного расхода тепла на подогрев наружного воздуха	29

**ЦНИИЭП ИНЖЕНЕРНОГО ОБОРУДОВАНИЯ ГОСГРАЖДАНСТРОЯ
ПРИ ГОССТРОЕ СССР**

**РЕКОМЕНДАЦИИ ПО УЛУЧШЕНИЮ ВОЗДУХООБМЕНА
В ЖИЛЫХ ЗДАНИЯХ ПОВЫШЕННОЙ ЭТАЖНОСТИ**

Редакция инструктивно-нормативной литературы
Зав. редакцией Г. А. Жигачева
Редактор Л. Н. Кузьмина
Мл. редактор Л. Н. Козлова
Технические редакторы Е. Л. Темкина, Т. М. Кан
Корректоры О. В. Стигнеева, Л. М. Вайнер

Сдано в набор 31/X 1977 г.	Подп. в печать 24/III 1978 г.	T-07021
Формат 84×108 ¹ / ₃₂	Бумага типографская № 2	
2,10 усл. печ. л.	(уч.-изд. 2,33 л.)	
Изд. № XII-7391	Зак. № 3446	Тираж 18000
		Цена 10 коп.

*Стройиздат
103006, Москва, Каляевская, 23а*

Московская типография № 8 Союзполиграфпрома
при Государственном комитете Совета Министров СССР
по делам издательств, полиграфии и книжной торговли.
Хохловский пер., 7.