

**РГАСНТИ 55.01.94  
55.22.19**

**ВСЕСОЮЗНЫЙ НАУЧНО-ИССЛЕДОВАТЕЛЬСКИЙ ИНСТИТУТ ИНФОРМАЦИИ  
И ТЕХНИКО-ЭКОНОМИЧЕСКИХ ИССЛЕДОВАНИЙ ПО МАШИНОСТРОЕНИЮ  
И РОБОТОТЕХНИКЕ [ВНИИТЭМР]**

**ОБОРУДОВАНИЕ И ТЕХНОЛОГИЯ  
ДЛЯ ОЧИСТКИ СТОЧНЫХ ВОД  
МАШИНОСТРОИТЕЛЬНЫХ ПРЕДПРИЯТИЙ**

**Альбом**

**МОСКВА 1991**

Всесоюзный научно-исследовательский институт информации и  
технико-экономических исследований по машиностроению и  
робототехнике (ВНИИТЭМР)

ОБОРУДОВАНИЕ И ТЕХНОЛОГИЯ ДЛЯ ОЧИСТКИ  
СТОЧНЫХ ВОД МАШИНОСТРОИТЕЛЬНЫХ ПРЕДПРИЯТИЙ

Альбом



Москва 1991

Директор	Ю.П.Завгородний
Зам. директора по научной работе	И.Ф.Гончарова
Зав. отделом	Э.А.Фарберов
Зав. сектором	М.С.Экарев

УДК 628.543  
621.357.7.004.8

В.И.Шатунова. Оборудование и технология для очистки сточных вод машиностроительных предприятий: - М., ВНИИТЭМР, 1991. - 120 с.

Альбом содержит аналитическую и фактографическую части по проблеме очистки сточных вод промышленных предприятий. В аналитической части рассматриваются методы очистки сточных вод, оборудование, прогрессивные технологические процессы, а также методы и приборы контроля. Фактографическая часть содержит сведения об основных параметрах оборудования и технологии отечественного и зарубежного производства (схемы и фотографии).

## ВВЕДЕНИЕ

Проблема охраны окружающей среды от загрязнений является одной из важнейших экономических и социальных задач, решение которой в первую очередь направлено на охрану здоровья нынешнего и будущих поколений людей, а также на обеспечение воспроизводства и рационального использования ресурсов. Предприятия металлообработки и машиностроения являются значительными потребителями водных ресурсов, забирающими из водных источников около 12 % свежей воды от общего ее расхода промышленностью страны.

Постановлением Верховного Совета СССР "О неотложных мерах экологического оздоровления страны" от 27 ноября 1989 г. предусмотрены меры и сроки по проведению экологической паспортизации всех действующих предприятий, экологически опасных объектов, а также обсуждается проект долгосрочной государственной программы по охране окружающей среды и рациональному использованию природных ресурсов СССР на тринадцатую пятилетку и на период до 2005 года.

По данным Московской опытно-методической экспедиции Мингео СССР, обследовавшей 740 локальных очистных сооружений было установлено, что удовлетворительно работают только 9 % сооружений. Основными причинами неудовлетворительной работы сооружений являются: перегрузка по воде и загрязнениям, несоответствие современным требованиям к составу сооружений и их конструкциям, несовершенная технология очистки производственных сточных вод, отсутствие контроля со стороны предприятия за эксплуатацией сооружений, нерешенность вопроса утилизации осадков и промышленных отходов.

Специалистами Главмосводоканала проведено детальное обследование 300 наиболее крупных гальванических производств города, сопоставлены средние за 5 лет поступления солей тяжелых металлов на городские очистные сооружения. Расчеты показали, что в городскую канализацию поступает ежедневно 18,6 т солей тяжелых металлов, причем 17 т содержится в 435 м<sup>3</sup> отработанных электролитах и лишь 1,6 т в 220 тыс. м<sup>3</sup> промышленных водах. Следовательно, основная доля загрязнений приходится на отработанные электролиты, и при решении этой проблемы автоматически снижается уровень загрязненности.

В перспективе предполагается, что очистка всех сточных вод предприятий машиностроения будет завершаться биохимической очисткой, что резко снизит их негативное действие на водоемы. Предва-

рительная очистка сточных вод другими методами должна обеспечить содержание вредных веществ в воде не более допустимых концентраций, приведенных в таб. I.

Таблица I

### Допустимые концентрации (ДК) вредных веществ в сточных водах при биологической очистке

Вещество	ДК, мг/л	Эффективность удаления вредных веществ, %	Вещество	ПДК	Эффективн. удаления вредн. ве-в, %
Кадмий	0,1	60	ПАВ биологически мягкие (окисляющиеся на сооружениях биологической очистки): анионные неионогенные ПАВ промежуточные: анионные неионогенные сульфиды Формальдегид Хром (трехвалентный) Цианиды Цинк		
Кобальт	1	50			
Красители: сернистые	25	90		20	80
	25	70		50	90
Медь	0,5	80			
Мышьяк	0,1	50			
Нефть и нефтепродукты	25	90			
Никель	0,5	50		20	60
Ртуть	0,005	-		20	75
Свинец	0,1	50		1	99
				25	80
				2,5	80
				1,5	-
			1	70	

За рубежом затраты на охрану окружающей среды в промышленно развитых странах составляют от 2 до 4 % валовых инвестиций. Удельный вес расходов на мероприятия по борьбе с загрязнением окружающей среды к общим капиталовложениям всего хозяйства составит к 2000 г.: в Японии - 2,8 % (в 1970 г. - 3,9 %); в Северной Америке - 2,5 % (в 1970 г. - 3,4 %)

Экономические издержки могут быть измерены долями валового национального продукта (ВВП), текущих капитальных затрат на борьбу с загрязнением окружающей среды.

Так, например, в странах Северо-Американского региона эти затраты составляли в 1970 г. 8,5 млрд дол. (доля в ВВП - 0,8%) в 1980 г. - 13,5 млрд дол. (доля в ВВП - 0,877%), а к 2000 г. они достигнут 21,2 млрд дол. (доля в ВВП - 0,78%). В Японии указанные расходы колебались от 0,2 млрд дол. в 1970 г. до 0,4 млрд дол. в 1980 г., а к 2000 г. они составят 1,1 млрд дол. (доля в ВВП - 0,689%).

К началу 2000 г. в Нидерландах на защиту окружающей среды должно быть израсходовано 3,5 % национального бюджета. Эти средства будут ассигнованы на развитие передовых технологий, целью внедрения которых является наиболее полное использование содержащихся в выбросах и сточных водах промышленных предприятий полезных веществ и материалов и, следовательно, повышение экологической чистоты окружающей среды и экономия первичных природных ресурсов.

Дальнейшее развитие научно-технического прогресса в области охраны окружающей среды предполагает создание техники и технологии на качественно новой основе, базирующейся на принципах безопасности, безвредности и безотходности. Разработка малоотходных ресурсосберегающих технологий и средств обезвреживания и утилизации всех видов отходов становится необходимым элементом техни-

ческой политики нашего государства. Это позволит улучшить всю среду обитания человека, что приведет к увеличению продолжительности работоспособности, росту производительности труда, к снижению травматизма и заболеваемости.

В проблеме создания ресурсосберегающих малоотходных технологий основное внимание уделяется разработке и внедрению современного оборудования, технологий разделения, концентрирования и очистки технологических сред. Одним из достижений технического прогресса последних лет в этой области является мембранная технология, развивающаяся быстрыми темпами как за рубежом, так и в нашей стране.

В настоящем информационном материале рассмотрены организационно-технические аспекты решения некоторых экологических задач по очистке сточных вод промышленных предприятий, представлены оборудование и новые интенсивные технологии разделения, концентрирования и очистки сточных вод, а также рассмотрены методы анализа и контроля сточных вод.

В 1992 г. планируется 2-е издание альбома (дополненное и переработанное) по теме "Оборудование и технология для очистки хозяйственно-бытовых и промышленных сточных вод", в котором будут рассмотрены методы и технологические схемы, типы и конструкции оборудования для механической, биохимической, химической и физико-химической очистки сточных вод.



концентрированных рабочих растворов. Очищаемые сточные воды смешивают с реагентами механическим или гидравлическим способом (перемешивание сжатым воздухом допускается только при обеспечении полной герметичности реактора). Необходимое время контакта сточных вод с реагентами при хорошем перемешивании реакционной смеси составляет 3–5 мин.

В связи со значительным дефицитом реагентов, содержащих активный хлор, целесообразно обезвреживание циансодержащих сточных вод с помощью растворов гипохлорита натрия, получаемых на месте электролизом растворов хлорида натрия.

Для окисления цианидов в сточных водах можно использовать и другие реагенты-окислители: пероксид водорода, перманганат калия, газообразные озон и кислород.

Использование пероксида водорода целесообразно для обезвреживания относительно концентрированных (концентрация  $CN - \approx 1$  г/л) сточных вод, имеющих величину  $pH = 10+11$ . В этом случае необходимая доза пероксида водорода составляет 5,5–6,5 г/г цианида.

В зарубежной практике обезвреживания циансодержащих сточных вод гальванических производств наряду с традиционными реагентами-окислителями широкое распространение получил также пероксид водорода. Перед другими "чистыми" окислителями (озон, кислород) пероксид водорода обладает рядом технологических преимуществ: возможность обработки в широком диапазоне значений температур и  $pH$ ; высокая селективность окисления примесей; хорошая растворимость в воде, простота аппаратного оформления. При обезвреживании пероксидом водорода не образуются токсичных продуктов.

Специалисты фирмы "Интерокс кемикэлз" (Великобритания) представили новый химический способ очистки воды, сильно загрязненной цианидами. Было обработано 4,9 млн л воды, использованной при коксовании 35 %-ной перекисью водорода в количестве 80 т. В результате было достигнуто снижение уровня загрязнения цианидами до концентрации, составляющей менее  $0,1$  млн<sup>-1</sup> (до обработки концентрация была  $300$  млн<sup>-1</sup>). В процессе обработки было снижено содержание бисульфата в воде. Обработка проводилась путем добавления при определенной скорости потока в резервуар с водой пероксида водорода, с последующим сливом обработанной воды в отстойник. В отстойнике с помощью культивированных бактерий достигается уменьшение содержания других токсичных веществ: фенолов и тиоцианатов. Полученная после такой очистки вода может использоваться как питьевая.

Фирма FMC Corporation (шт. Пенсильвания, США) получила европейский патент на процесс окисления водных растворов, содер-

жащих цианиды, с помощью пероксида водорода в присутствии катализатора. В качестве катализатора используется переходный металл, нанесенный на оксид алюминия и/или оксид кремния, применяемый в качестве носителя. В качестве металла могут использоваться серебро, медь, никель, имеющие удельную поверхность  $10$  м<sup>2</sup>/г.

При использовании катализаторов, медь на цеолите, серебро на цеолите, никель на цеолите, можно достигнуть удаления цианидов соответственно на 74, 95, 21 %.

В Государственном научно-исследовательском институте цветных металлов разработан метод на основе использования пероксида водорода для одновременной очистки от цианидов высококонцентрированных (0,5–10 г/л) и слабоконцентрированных (0,5–30 мг/л) сточных вод, в частности сточных вод, образующихся в производстве латунирования медной фольги и в гальванических цехах. Процесс проводится следующим образом.

Высококонцентрированные сточные воды с содержанием цианидов 0,5–10 г/л окисляют пероксидом водорода в количестве, на 5–10 % большем стехиометрического. Окисление ведут в течение 5–10 мин, затем смешивают со слабоконцентрированными сточными водами, содержащими 0,5–30 мг/л цианидов, до получения  $pH = 6-9$ , и смесь подвергают доочистке на активированном угле при объемной скорости фильтрации  $1,2-1,4$  м<sup>3</sup>/м<sup>3</sup> ч. Фильтрацию проводят при периодической подаче кислорода в количестве 0,02–0,04 мг на 1 мг цианидов через каждые 5–10 суток. Конечная концентрация цианидов в воде 0,1 мг/л. Применение способа позволяет снизить продолжительность процесса очистки в 7–9 раз, сократить расход пероксида водорода в 8–10 раз и таким образом уменьшить затраты на проведение процесса, а также упростить процесс за счет исключения процесса нейтрализации обработанных пероксидом высококонцентрированных циансодержащих сточных вод.

В последнее время для обезвреживания циансодержащих сточных вод получило широкое распространение озонирование. Проведенные в Таллинском политехническом институте исследования показали, что процесс озонирования циансодержащих сточных вод наиболее эффективно протекает при значениях  $pH = 10,0-11,5$ .

НПО "Курганхиммаш" разработана озонаторная установка ОП-121, предназначенная для очистки больших объемов сточных циансодержащих вод.

Разработанное оборудование очистки циансодержащих сточных вод имеет коэффициент использования озона 60–80 %. С целью повышения степени использования озона во ВНИИВОДГЕО разработана технология очистки сточных вод от СПАВ озонированием, которая проводится в барботажной колонне при прямоточном и противоточном

режимах. Интенсивность аэрации озono-воздушной смеси 10-18 м<sup>3</sup>/м<sup>2</sup>.

В результате такой обработки образуются соединения, биохимически окисляемые, и вода после очистки может быть сброшена в городской коллектор.

ВНИИВОДТЕО также разработал технологию окисления СПАВ в сточных водах перманганатом калия. Технология обеспечивает высокую степень удаления СПАВ (99-99,8 %) в условиях полного восстановления марганца до диоксида марганца, последний может быть утилизирован как товарный продукт.

Реагентный способ очистки сточных вод от соединений шестивалентного хрома используется при работе установок непрерывного и периодического действия. Сточные воды обрабатывают в две ступени: 1) восстановление шестивалентного хрома до трехвалентного; 2) осаждение трехвалентного хрома в виде гидроксида.

В качестве реагентов-восстановителей наибольшее применение получили натриевые соли сернистой кислоты - сульфит (Na<sub>2</sub>SO<sub>3</sub>), бисульфит (NaHSO<sub>3</sub>) и пиросульфит (Na<sub>2</sub>S<sub>2</sub>O<sub>5</sub>).

Скорость и полнота реакций восстановления Cr<sup>6+</sup> до Cr<sup>3+</sup> в большой мере зависят от величины pH реакционной смеси. Наибольшая скорость реакций восстановления достигается в кислой среде при pH=2-2,5, что обычно требует дополнительного подкисления сточных вод. Такое подкисление проводят 10-15 %-ными растворами серной кислоты (возможно использование растворов других минеральных кислот). Соли сернистой кислоты добавляют к сточным водам в виде 10 %-ных водных растворов. Доза реагента зависит от исходной концентрации Cr<sup>6+</sup> в сточной воде и величины pH реакционной среды. В табл. 2 приведены найденные экспериментальным путем необходимые дозы бисульфита натрия при обработке сточных вод с различной исходной концентрацией Cr<sup>6+</sup> и различной величине pH.

При применении пиросульфита натрия необходимые дозы реагента принимают в 1,8 раза меньшими, чем в случае использования бисульфита натрия.

В качестве реагентов-восстановителей можно использовать отходы металлического железа (в виде стальной стружки, скрапа и т.п.), а также сульфат двухвалентного железа.

В первом случае подкисленные до pH ≤ 2 сточные воды фильтруют через находящийся в реакторе слой железной стружки. Во втором случае раствор сульфата железа (в виде 10 %-ного водного раствора) вводят в реактор, в который поступают сточные воды. В отличие от солей сернистой кислоты восстановление Cr<sup>6+</sup> до Cr<sup>3+</sup> солями двухвалентного железа протекает с достаточно высокой скоростью не только в кислой, но и в нейтральной и щелочной средах.

Поэтому в случае применения сульфата железа (II) в качестве реагента-восстановителя предварительное окисление сточных вод не требуется, а для полного восстановления Cr<sup>6+</sup> до Cr<sup>3+</sup> необходим лишь незначительный избыток реагента (~ 5 % от стехиометрического количества) независимо от исходной концентрации Cr<sup>6+</sup> в сточных водах и величины pH.

Таблица 2

Необходимые дозы бисульфита натрия при обработке сточных вод, содержащих соединения шестивалентного хрома

Исходная концентрация Cr <sup>6+</sup> , мг/л	Дозы бисульфита натрия, г/г Cr <sup>6+</sup> при pH				
	1	2	3	4	5
10	8	9	9,3	10,6	12
20	6,5	8	8,4	10,3	11
40	6,1	7,2	8	8,5	9,6
60	5,5	6,5	7,3	8,0	8,6
80	5,2	6,2	7	7,4	8,2
100	5	5,6	6,5	6,2	6,4
200	4	5	5,5	6,1	6,3
300	4	5	5,4	6,0	6,2
400	4	4,6	5,3	5,6	6,0
500	4	4,5	5,3	5,5	6,0
600	4	4,4	5,3	5,5	6,0
700	4	4,4	5,2	5,5	5,6
800	4	4,3	5,1	5,4	5,5
900	4	4,2	5,0	5,3	5,4

Недостатком использования сульфата, а также гидроксида железа (II) в качестве реагентов-восстановителей по сравнению с солями сернистой кислоты является более чем 4-кратное увеличение содержания твердой фазы в осадках, образующихся при непосредственной обработке сточных вод реагентами-восстановителями или при последующей нейтрализации сточных вод щелочными реагентами, поскольку на 1 мас.ч.осадка гидроксида хрома дополнительно образуется 3,12 мас.ч.гидроксида железа (III).

В качестве реагентов для восстановления Cr<sup>6+</sup> до Cr<sup>3+</sup> можно также применять пероксид водорода (реакция восстановления Cr<sup>6+</sup> протекает в кислой среде), сернистый газ, гидразин (реакция вос-



становления  $\text{Cr}^{6+}$  гидразином протекает в нейтральной или слабощелочной среде).

При обработке хромосодержащих сточных вод на установках периодического действия рекомендуется использовать два реактора, причем полезный объем каждого из реакторов следует принимать равным расчетному часовому расходу сточных вод. При обработке сточных вод на установках непрерывного действия полезную емкость реактора рекомендуется принимать равной 30 мин расчетному расходу.

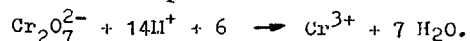
После осуществления реакций восстановления  $\text{Cr}^{6+}$  в кислой среде сточные воды подвергают нейтрализации с целью осаждения  $\text{Cr}^{3+}$  в виде гидроксида. На установках непрерывного действия нейтрализацию кислых сточных вод, содержащих  $\text{Cr}^{3+}$ , осуществляют после их предварительного смешивания с другими кислыми и щелочными сточными водами гальванических производств. Однако на некоторых установках периодического действия хромосодержащие сточные воды нейтрализуют отдельно от сточных вод других видов. Для нейтрализации обычно используют известковое молоко, в более редких случаях – соду и едкий натр. Во всех случаях протекает химическая реакция образования гидроксида хрома (III). Оптимальная величина pH для осаждения  $\text{Cr}(\text{OH})_3$  составляет 8,5–9.

#### Электрохимические методы очистки

Применительно к машиностроительным производствам электрохимическая очистка сточных вод представлена следующими способами: электролиз отработанных растворов с выделением тяжелых металлов; электролиз отработанных растворов с применением нейтральных и ионообменных мембран; электрокоагуляция, электрофлотация; электрохимическое регулирование pH.

Особенность этих методов состоит в возможности отказа от реагентов, которые становятся все более дефицитными, а также в компактности установок, непрерывности процессов и более легкой их автоматизации.

Электрохимическое восстановление шестивалентного хрома в сточных водах осуществляется путем их фильтрования через пористые (засыпные) катоды из активированного угля марки АГ-3 и протекает в соответствии с реакцией:



Фильтрование сточных вод через пористый катод осуществляется в горизонтальном или вертикальном (сверху вниз) направлении. Аноды могут иметь форму плит или стержней из графитированного угля (ГОСТ И1256-73) или представляют собой емкости с гранулированным графитом или активированным углем. Анодное и катодное про-

странство электролизера разделяют инертными диафрагмами (стекловолокно, хлориновая ткань, мипор, мипласт и др.). Рабочая катодная плотность тока (габаритная) составляет 0,12 А/дм<sup>2</sup>. При такой плотности обеспечивается безопасный режим работы электролизера благодаря отсутствию выделения на катоде газообразного водорода.

Для снижения энергозатрат сточные воды перед электрохимической обработкой подвергают подкислению серной кислотой до достижения общей кислотности (и концентрации сульфатов) ~ 40 ммоль/л на каждые 200 мг/л содержащегося в ней шестивалентного хрома. С увеличением исходной концентрации шестивалентного хрома в сточных водах снижают удельную гидравлическую нагрузку на единицу объема пористого катода. Последняя варьируется в интервале от 0,85 м<sup>3</sup>/м<sup>3</sup>·ч (исходная концентрация шестивалентного хрома 500 мг/л) до 3,9 м<sup>3</sup>/м<sup>3</sup>·ч (исходная концентрация шестивалентного хрома 10 мг/л).

Обработку сточных вод проводят при рабочем напряжении 4–8 В. Расход электроэнергии при обработке сточных вод составляет 2,8–3,2 кВт·ч на 1 кг содержащегося в них шестивалентного хрома.

Следует отметить перспективность очистки гальванических стоков с помощью электрогенерированного реагента, получаемого из стальной стружки, скрапа.

В НПО "Литстанпроект" разработаны технология и оборудование для очистки гальванических стоков электросорбционным методом. Гидроксид железа, получаемый растворением используемой стружки, пластин и других железных отходов, выполняет роль коагулянта. В результате процесса восстанавливается хром и образуются нерастворимые соли тяжелых металлов.

Твердый обезвоженный осадок после уплотнителя и вакуум-фильтра в качестве товарного продукта используется для производства стройматериалов.

Очищенные сточные воды через фильтр и отстойник перекачиваются для повторного использования.

Основные преимущества технологии по сравнению с реагентной очисткой:

- упрощение схемы очистки;
- повышение качества очистки в 3...5 раз;
- резкое уменьшение потребности в реагентах;
- возможность повторного использования воды с применением системы доочистки;
- уменьшение капитальных затрат и производственных площадей в 1,5...2 раза, затрат на персонал – в 2...3 раза;
- возможность утилизации образующегося осадка для получе-

ния высококачественной керамики, красителей типа ангоба или глазури, а также ферритов.

Оборудование имеет несложную автоматику, выпускается серийно в полном комплекте.

ВНИИВОДТЕО разработало технологию и оборудование для очистки хромосодержащих сточных вод гальванического производства, предназначенных для локальной глубокой очистки от ионов хрома.

Тираспольским заводом литейных машин им. С.М.Кирова совместно с Украинским институтом инженеров водного хозяйства (г. Ровно) внедрена и с 1986 г. успешно эксплуатируется установка электрохимической очистки сточных вод гальванического производства. Ранее на этом предприятии очистка проводилась ионообменным способом. Недостатком способа являлась необходимость расхода дорогостоящих реагентов, сложность оборудования, повышенная трудоемкость, потребность в значительных площадях производственных помещений. Очистка при этом была недостаточно эффективной. В повторное использование возвращалось лишь 60 % воды. Новый, электрохимический способ очистки обеспечил степень очистки в соответствии с требованиями по предельно допустимым концентрациям и позволил использовать 70-75 % очищенной воды в оборотной системе гальванического производства. По сравнению с ионообменным способом, требующим расхода более 250 т химических реагентов в год, при электрохимическом способе очистки требуется лишь 20-30 т реагентов для обеззараживания концентрированных электролитов. В связи с этим значительно улучшается экологическое состояние водного бассейна. Кроме того, отпадает необходимость строительства складов химреактивов, участка приготовления реагентов и известкового молока, почти вдвое сокращается площадь станции очистки. Объем ручного труда при электрохимическом способе очистки по сравнению с ионо-обменным сократился на 80-90 %, численность обслуживающего персонала станции - с 17 до 7 человек.

Высокая эффективность очистки сточных вод методом гальванокоагуляции обусловлена одновременным действием многих механизмов различных процессов, основными из которых являются катодное восстановление электроположительных катионов, образования ферритов металлов, клатратов, шинелей, сульфидов металлов, окисульфатов. Во всех случаях происходит корректирование pH растворов.

Процесс обезвреживания сточных вод по методу гальванокоагуляции проводится в барабанных гальванокоагуляторах КБ-1, КБ-2 или КБ-6, разработанных СКТБ Казмеханобр. Разработан типоразмерный ряд гальванокоагуляторов производительностью 0,5; 1,0; 5,0; 15,0; 50 м<sup>3</sup>/ч. Аппараты КБ-1, КБ-2 прошли ведомственную

приемку и изготавливаются серийно "Востокмашзаводом" (Усть-Каменогорск) и заводом "Прогресс" (г. Бердичев).

#### Техническая характеристика гальванокоагуляторов:

	КБ-2	КБ-6
Производительность, м <sup>3</sup> /ч:		
по раствору	До 60	2
при восстановлении хроматов	—	До 25
Степень очистки сточной воды от основных примесей, %:		
хрома	95-99	—
мышьяка	95-99	—
цветных металлов	—	90-99
Расход железного скрапа, кг/м <sup>3</sup>	1,0	0,1-0,6
Габаритные размеры, мм	9220х3635х3484	2775х1600х1670
Масса, кг	23000	1295

Принцип действия гальванокоагулятора для процесса очистки сточных вод с использованием железного и медного скрапа или железного скрапа и графита следующий. Через загрузочную горловину в рабочую зону барабана подается скрап, а также очищаемая вода непрерывным потоком. Во время очистки вращение барабана обеспечивает перемешивание скрапа и переменный контакт его с раствором и кислородом воздуха. При вращении барабана скрап поднимается зубьями-ворошителями над поверхностью раствора, что создает условия для контакта жидкой, твердой и газообразной фаз в пленочном слое жидкости, удерживаемой скрапом. Затем, при свободном падении железного и медного скрапа, контакт гальванической пары медь-железо или графит-железо изменяется. Это создает условия для быстрого окисления в жидкой фазе двухвалентного железа до трехвалентного. В жидкости образуются ферромагнитные соединения железа: магнетит, гетит, лепидокрокит. Последние два вида соединений составляют не более 15 % от общего количества осадка.

Образование тонкодисперсного ферритного осадка происходит непосредственно в очищаемой среде (растворе), из которого улавливаются загрязнения, чем обеспечивается высокая степень очистки его от сопутствующих примесей.

После коагуляционной очистки раствор направляется в промежуточный отстойник, где осаждаются мелкие частицы скрапа, образующиеся в результате его коррозионного износа. Затем, по мере

накапливания в отстойнике, мелкая фракция скрапа вновь загружается в аппарат.

Флотационная установка "Флотон" для очистки сточных вод гальванических цехов, внедрена на ПО "Черновцылегмаш". С помощью этой установки производится очистка сточных вод от ионов никеля, меди, цинка, железа и других тяжелых металлов, а также может быть использована для организации замкнутого цикла водоснабжения гальванических цехов, выделения и утилизации осадка ценных компонентов, создания безотходных технологий.

По оценке специалистов, использование данной установки для очистки промывной воды гальванических цехов вместо существующих позволяет увеличить скорость очистки воды, обеспечить непрерывность процесса, довести степень очистки воды до требований на оборотную воду. Простота сбора и утилизации осадка является существенной новинкой, которая позволяет создать безотходный процесс и получить красящий пигмент широкого спектра применения. Ориентировочная стоимость установки составляет 25 тыс. руб.

Институтом химии и технологии АН ЛитССР разработана технология Лимеда ОЭк-электрокоагуляции гальваносточков, содержащих хром, цинк, медь, никель до 500 мг/л, масла и краски до 80 мг/л.

Разработанная во НИИВОДГЕО Госстроя СССР комбинированная флотационная установка позволяет производить очистку и доочистку промышленных сточных вод от нефтепродуктов, коллоидных и взвешенных веществ. В ней совмещаются процессы коагулирования и/или флокулирования загрязнений сточных вод химическими реагентами; выделения загрязнений из сточных вод методом непорной флотации с рециркуляцией очищенного стока; доочистки сточных вод методом тонкослойного отстаивания. Применение комбинированной флотационной установки по сравнению с традиционными сооружениями имеет следующие преимущества: повышается эффективность очистки сточных вод на 30-40 % или сокращается расход реагентов на 15-20 %; уменьшаются строительные затраты на 30-45 %, сокращаются энергетические затраты на стадии реагентной обработки на 20-30 %; достигается стабильность процесса коагулирования и/или флокулирования сточной воды, высокая эффективность флотационного выделения загрязнений, простота и стабильность эксплуатации. Применение электрокоагуляционного метода значительно упрощает процесс очистки сточных вод, содержащих отработанные СОЖ, и позволяет избежать сложного реагентного производства.

Маслоуловитель типа ДЮ фирмы Politechnika (Польша) и патронный нагнетательный фильтр фирмы VEB Chemieanlagenbau Stassfurt (ФРГ) выполняют операции по очистке СОЖ, удалению

масел и жидких жиров металлообрабатывающих производств без дополнительного сложного и дорогостоящего оборудования.

Скоростной отстойник ЛУ-2Д, разработанный болгарскими специалистами, позволяет производить очистку коагулированных сточных вод от закисей металлов и диспергированных инертных частиц. ЛУ-2Д успешно применяется в станциях очистки сточных вод предприятий машиностроения, металлургии, химической и др. отраслей.

Для исключения вторичного загрязнения воды в локальных замкнутых системах целесообразно использовать на всех стадиях очистки электрохимическую технологию, позволяющую в широких пределах изменять физико-химические свойства растворов, получать необходимые для этого реагенты непосредственно из ионных примесей и воды.

В электрохимической лаборатории очистки воды кафедры водоснабжения УИИХ (г. Ровно) под руководством В.М.Рогова разработаны технологические схемы и на их основе создан универсальный блочно-модульный комплекс "Элион" для очистки воды от ионов тяжелых металлов с целью применения их в локальных замкнутых системах водного хозяйства гальванических цехов при расходе воды до 100 м<sup>3</sup>/ч. Технологический комплекс "Элион" для очистки воды в замкнутом цикле гальванического производства обеспечивает возврат в производство до 70 % очищенной промывной воды. Концентрированные электролиты подвергаются очистке на отдельных сооружениях. Элементы комплекса гидравлически взаимосвязаны, что обеспечивает оптимальные условия его функционирования. Габариты комплекса в 2-3 раза меньше по сравнению с аналогами равной производительности, материало- и энергоемкость снижаются на 20-30 %, затраты ручного труда на обслуживание - на 50-70 %.

"Элион" выполнен по блочно-модульному принципу, что позволяет компоновать его с учетом конкретных условий применения и возможностей потребителя. В этом случае установка "Элион" включает три основных блока: фазово-дисперсного превращения примесей (электроореактор восстановления хрома и образования твердой фазы гидрооксидов), разделение фаз (флотатор, отстойник, осветлитель, фильтр), фазово-дисперсного превращения воды (электрокорректор рН).

Научно-инженерным центром "Потенциал" (НИЦ) при УИИХ разработана установка "Лоста", предназначенная для безреагентной очистки промывных вод гальванических производств от ионов тяжелых металлов (никеля, цинка) с целью создания локальных замкнутых циклов по воде и металлу. Производительность установки 0,3...1,0 м<sup>3</sup>/ч.

Установка не имеет аналогов в отечественной и зарубежной практике, проста в изготовлении, надежна в работе.

Установка "Ретра", также разработанная НИЦ, позволяет полностью регенерировать и вернуть в производство травильные растворы на основе хлорной меди без реагентов, извлечь из отработанного раствора стравленную медь для ее утилизации (порошок, фольга); снизить энергоемкость процесса регенерации в 2...3 раза.

Для вакуумного сбора, обработки флотационного шлама НИЦ разработано устройство "Соуфа" с производительностью по шламу 1...2 м<sup>3</sup>/ч. Принцип действия устройства основан на захвате наиболее концентрированных слоев флотационного шлама и перемещения их за пределы установки. Применение устройства наиболее целесообразно в технологии флотационной очистки сточных вод от гидроксидов тяжелых металлов.

#### Ионообменные методы

Ионообменный метод в последние годы находит применение для очистки хроминксодеждающих сточных вод гальванических цехов, а также других металлообрабатывающих производств.

Гетерогенный ионный обмен или ионообменная сорбция - это процесс обмена между ионами, находящимися в растворе, и ионами твердой фазы - ионита. Такой метод позволяет не только очищать сточные воды от солей тяжелых металлов, но и дает возможность очищенные стоки использовать повторно. Использование воды на операциях промывки основных гальванических процессов открывает путь к созданию малоотходной (близкой к безотходной) технологии, что в десятки раз сокращает объемы водопотребления и водоотведения.

Создание замкнутых циклов на операциях промывки по схеме: промывка - очистка - промывка без введения в очищаемые стоки химреагентов, открывает еще одну возможность: создание замкнутого цикла использования солей тяжелых металлов по схеме: промывка - улавливание - электролит.

Технология очистки сточных вод сорбционным методом на ионообменных смолах и повторного использования очищенных стоков по замкнутому циклу для процессов хромирования, никелирования, цинкования и меднения разработана во ВНИИМТе и опробована на опытном заводе ВНИИМП и московском заводе ЭМА. Ведутся работы по повторному использованию солей тяжелых металлов. К решению этой проблемы были привлечены ведущие сотрудники Института физической химии АН СССР. Очистка промывных вод проводилась локально, т.е. к каждому технологическому процессу рядом с промывной ванной монтировалась установка, состоящая из двух последовательно

соединенных колонок, заполненных катионитом (для про . никелирования, цинкования, меднения) или анионитом (для процесса хромирования), и с помощью центробежного насоса со скоростью 5 м/ч промывная вода забиралась из промывной ванны, прокачивалась через ионообменные колонки и, освобожденная от солей тяжелых металлов, поступала вновь в промывную ванну. Степень очистки сточных вод от ионов тяжелых металлов находится в прямой зависимости от концентрации их в исходном растворе. В авторских экспериментальных работах концентрация шестивалентного хрома колебалась от 20 до 100 мг/л. При этом было установлено, что чем выше концентрация хрома в исходном растворе, тем ниже работоспособность сорбента по улавливанию его. Так, при концентрации шестивалентного хрома 20 мг/л было очищено 4000 колоночных объемов, при концентрации 100 мг/л - только 500 колоночных объемов. В обоих случаях концентрация хрома в последних пробах очищенных стоков не превышала 1 мг/л.

Отработанные сорбенты легко регенерируются растворами кислот и щелочей и после регенерации вновь пригодны для дальнейшей очистки сточных вод.

Затраты на очистку 1 м<sup>3</sup> стока реагентным методом составляют 1,2 руб. ± 40 коп., а стоимость очистки ионообменным методом - 1,0 руб. ± 20 коп. В случае, когда очищенная промывная вода возвращается снова в производство, стоимость очистки практически снижается вдвое.

НПО "Химмаштехнология" (г. Москва) разработано локальное рекуперационное устройство для очистки сточных вод гальванического производства от ионов тяжелых металлов (цинка, кадмия и др.) комбинированным сорбционно-ионообменным методом.

Преимуществом устройства является возможность его использования в комплексе с автооператорными стационарными, колокольными, барабанными ваннами, а также с нестандартным оборудованием.

НИИТЭХИМ (г. Черкассы) разработал технологию очистки сточных вод гальванических цехов с применением водооборота Лимеда ИО.

Данная технология позволяет осуществлять водооборот с возвратом в производство 80-95 % использованной воды. Общее содержание ионов в воде после деионирования не превышает 10 мг/л, а сопротивление - (1,0-2,5) · 10<sup>4</sup> Ом. Ионообменная очистка окупается за период от 2 до 6 лет в зависимости, в основном, от стоимости свежей воды.

Основными направлениями деятельности по охране окружающей среды в социалистических странах является своевременное предупреждение ее загрязнения промышленными выбросами.

В 1988 г. состоялось первое заседание комиссии по сотруд-

ничеству в области охраны окружающей среды, на которой принята "Общая развернутая программа сотрудничества стран в области охраны и улучшения окружающей среды и связанного с этим рационального использования природных ресурсов на период до 2000 года

В Венгрии накоплен определенный опыт очистки промышленных отходов. Так, например, фирмой Komertery-Tatabanya разработан эффективный метод извлечения отходов из эмульсий, который основан на прогонке стоков через специальные установки - ротаторы (типа циклона).

Государственным исследовательским институтом охраны окружающей среды - SVUOM PRANA (ЧСЭР) и предприятием KOVOFINIS разработаны и изготавливаются автоматические обезвреживающие станции очистки сточных вод типа SVUOM. Этот тип станций, служащий для обезвреживания сточных вод гальванических цехов методом нейтрализации, поставляется на предприятия, главным образом, в стандартном исполнении с производительностью до 2,5, 5, 10, 20 м<sup>3</sup>/ч, а также в индивидуальном исполнении и для более высокой производительности. Характерной особенностью этих станций является их блочно-модульная компоновка, которая расчленена в зависимости от комбинаций более часто встречающихся сточных вод, то есть вод с кислотной и щелочной реакцией (H<sup>+</sup>, OH<sup>-</sup>), вод с содержанием ионов Cr<sup>6+</sup> и вод с содержанием цианида (CN<sup>-</sup>). Число блоков, входящих в станцию, зависит от количества и качества сточных вод. Работа станции полностью автоматизирована, управление осуществляется с помощью автоматической панели типа МЕДАРД, которая с помощью электронных обрабатывает данные измерительных электродов, сравнивает их с контрольными величинами и таким образом поддерживает работу станции на необходимом технологическом уровне. Панель дополнена регистрирующим pH-метром, служащим для контроля качества очищенной обезвреженной нейтральной воды. Панель управления МЕДАРД обеспечивает высокую степень аварийного обеспечения всей системы, а также способность выдерживать перегрузку, как в отношении объема, так и концентрации.

Предприятием KOVOFINIS изготавливаются также ионообменные станции для очистки сточных вод средних и больших гальванических цехов. Главным преимуществом таких станций по сравнению с классическими станциями является значительная экономия воды (90-95 %) при одновременном приобретении качественной промышленной воды для гальванических цехов после возвращения ее с очистной станции. В состав ионообменной станции входят: восьми колонная система, включающая 2 механических фильтра, наполненных кремнистым песком и активированным углем, 2 колонны с кислотным катионитом, 2 колонны со слабо или сильноосновным анионитом и 2

колонны с сильноосновным анионитом. Колонная система представляет собой двойную линию, из которой четыре колонны всегда работают по циркуляционной схеме, четыре остальные находятся в резерве. Трубопроводные соединения позволяют включать в рабочий цикл любую колонну каждой пары. Работа циркуляционной системы производится с помощью центробежных насосов из приемника смешанных вод. Размеры колонны выбираются в зависимости от расхода сточных вод и содержания солей в промышленных водах так, чтобы при полной производительности период между регенерациями составлял примерно 24 часа. Истощение сорбционной способности ионитов сигнализируется повышением электропроводности воды на выходе из колонной системы; за предельное значение обычно принимается превышение 12-20 См. Датчики проводимости расположены на входе в анионитовый фильтр.

Регенерация истощенных ионитов в колоннах производится после промывки водой с добавлением 10% соляной кислоты у катионитов или 5-8 % раствора едкого натрия у анионитов.

Кроме двух описанных типов станций предприятие KOVOFINIS может изготавливать любые очистные станции в соответствии с конкретными требованиями заказчика.

#### Мембранные методы

Для широкого внедрения мембранной технологии в жизнь, решения комплекса научных, технических и организационных проблем был принят ряд постановлений по ускорению развития в стране этого важного направления научно-технического прогресса.

Созданный в 1985 г. межотраслевой научно-технический комплекс (МНТК) "Мембраны" разработал долгосрочную программу фундаментальных и прикладных исследований всех аспектов мембранного разделения как основы энерго-, ресурс-, материалосберегающей и экологически чистой технологии. Во исполнение постановления Совета Министров СССР "О мерах по широкому внедрению мембранных процессов в отраслях агропромышленного комплекса" определена головная организация по применению и разработке мембранных установок - НИО "Автопромпокрытие". К числу производственных объединений, на которых предусмотрено внедрение мембранных процессов, относятся АвтоВАЗ, КАМАЗ, ЗИЛ и др. В этой сравнительно молодой отрасли науки и техники еще много проблем, требующих своего решения. Мал ассортимент полупроницаемых мембран и мембранных элементов, длительно работающих с высокими техническими свойствами. Мембранные элементы не выпускаются в виде стандартных блоков-модулей. Необходимо создать мембраны с широким диапазоном заранее заданных свойств, регулировать раздели-

тельные, физико-химические и структурные свойства применительно к технологическим средам.

Одним из наиболее рациональных способов использования отходов является рециркуляция, позволяющая вводить отходы обратно в производство для повторного их использования. На современном уровне критерием совершенства технологического процесса можно считать его максимальную безотходность и экологическую безопасность.

К основным мембранным методам разделения относятся ультрафильтрация, обратный осмос, микрофильтрация.

Термин "мембрана" используется более 100 лет для описания явления полупроницаемости и обозначения границ клетки, через которую поступает вода и другие растворенные вещества.

Процесс отделения от растворителя крупных коллоидных частиц или взвешенных микрочастиц размером 0,1...10,0 мкм называют микрофильтрацией, а иногда мембранной фильтрацией, подразумевая под этим термином фильтрацию с поперечным потоком. Микрофильтрация занимает промежуточное место между ультра- и обычной фильтрацией. Микрофильтрация приобрела большое значение наряду с такими известными мембранными методами, как обратный осмос и ультрафильтрация. С помощью этих методов осуществляют выделение из промышленных стоков молекул и ионов в зависимости от их размеров под давлением при фильтровании через полупроницаемые мембраны (табл. 3).

Таблица 3

Условные границы и рабочие давления применяемых процессов

Процесс	Рабочее давление, МПа	Диаметр частиц, мкм
Обратный осмос	0,7...7,0	0,0001...0,0010
Ультрафильтрация	0,2...1,0	0,001...0,020
Микрофильтрация	0,01...0,2	0,02...10,00

Для обратного осмоса, ультрафильтрации и микрофильтрации применяют исключительно пористые мембраны. Пористые полимерные пленки получают путем удаления растворителей (или введением добавок) из растворов полимеров. Обычно такие пленки имеют анизотропную структуру: тонкий поверхностный слой (0,25...0,5 мкм) на микропористой подложке (толщиной 100...200 мкм).

Специальные требования, предъявляемые к мембранам, зависят от конкретных условий их применения. В ряде случаев они становятся главными и могут оказать решающее влияние на выбор марки мембраны для проведения процесса разделения.

Основным полимером, из которого уже 15 лет изготавливается самое большое количество полупроницаемых мембран для ультрафильтрации (УФ) и обратного осмоса (ОО), является ацетат целлюлозы и его смеси. Их достоинством является устойчивость к загрязнениям.

В табл. 4 приведены технические характеристики мембранных элементов, используемых в СССР и за рубежом.

К категории мембран из сложных полиэлектролитов относятся ультрафильтры серии ИМ (фирмы "Амикон", Нидерланды) и серии "Ирио-3042 и 3038" (фирмы "Рон-Пуленк", Франция). Первые изготавливаются на основе полистиролпроизводных, а вторые - на основе полиакрилонитрильных сополимеров.

Большинство зарубежных фирм занято разработкой новых видов мембран, чтобы расширить диапазон эксплуатации.

Фирма "Нирто Электрик" (Япония) разработала и представила на Международной выставке "Химия-87" трубчатые мембранные элементы из гидрофильного полиолефина для удаления из сточных вод ионов тяжелых металлов, лаков и красок, обеспечивающие стабильность эксплуатационных характеристик во времени.

В гальваническом производстве расширяется применение ультра- и микрофильтрации для удаления тяжелых металлов. Во Франции фирма "Рон-Пуленк" извлекает  $Cr^{6+}$  из сточных вод гальванических производств на установках ультрафильтрации с использованием мембран серии "Ирио-3038" размером 95x192 мм с пропускной способностью 800 л/(м<sup>2</sup> ч) чистой воды при давлении 200 МПа.

Микрофильтрацию за рубежом применяют в гальваническом производстве для обработки сточных вод, образующихся при промывке изделий после нанесения покрытий. Концентрация в ванне улавливания составляет 0,5...0,3 %, в сточной воде - 0,025 г/л. Для извлечения металлов из стоков их переводят в коллоидное или суспензированное состояние. С этой целью изменяют pH сточных вод (ионы металлов переводят в соответствующие нерастворимые гидроксиды), вводят различные комплексообразователи (этилендиаминтетраацетат дитизон, диметилгликсим, полиэтиленимин и др.). Многие металлоорганические комплексы разрушаются при изменении pH среды, и введенные реагенты отделяются от металлов и повторно используются.

Таблица 4

Параметр	Фирма (страна)					
	"Рон-Дуленк" (Франция)	"Абкор" (ФРГ)	"Асахи" (Япония)	"Ромикон" (США)	ПО "Тасма" (СССР)	
Вид мембранного элемента	Пластина	Трубка	Спираль	Волокнистая мембрана	Волокнистая мембрана	Трубчатый
Толщина пленки или внутренний диаметр, мм....	1,5	25,4	-	0,8	1,1	1,3
Площадь поверхности, м <sup>2</sup> .....	0,11	0,2	3,7	2300	660	-
Полезная площадь поверхности, м <sup>2</sup>	5,5	0,042	27,38	3105	3102	0,49
Максимальное давление, МПа	0,6	0,6	0,6	0,3	0,1	0,45
Гарантированная удельная производительность по ультрафильтру, л/(м <sup>2</sup> ·ч).....	30	30	17	27	30	30
Средний срок службы мембраны, год.....	3	3	3	2	2	1,5
Удельная производительность при 13,5...14,5 %-ной ВЭЛ-0,93 и 24 °С, л/(м <sup>2</sup> ·ч).		Снижается с 30 до 21				26
Удельная производительность при 11 %-ной ВЭЛ-0,93 и 24 °С, л/(м <sup>2</sup> ·ч)						56

В ФРГ на предприятии по нанесению хромовых покрытий функционирует установка фильтрации с поперечным потоком (ПМФ) с применением капиллярных мембран из полипропилена. Производительность установки для отделения частиц размером 0,2 мкм составляет 200...250 л/(м<sup>2</sup>·ч). Минимальная потеря давления в фильтровальной системе достигается при входном давлении 0,15...0,2 МПа и скорости тангенциального потока 2 м/с.

Описанный технологический процесс выделения ионов тяжелых металлов может быть реализован на отечественных трубчатых ультра- и микрофильтрах.

Фирмой IRMA (Югославия) разработана унифицированная установка для мембранной микрофильтрации, которая успешно эксплуатируется для очистки агрессивных неорганических и органических кислот, растворителей, растворов и щелочей. В установке используются оригинальные мембранные кассетные элементы, обеспечивающие степень очистки сточных вод от микрочастиц (~ 0,3 мкм) - 99,9 %.

Одним из методов организации малоотходного бессточного гальванического производства является обратный осмос, используемый самостоятельно или в комбинации с другими методами. Наиболее перспективно применение этого метода для разделения промывных вод с получением электролита и воды и рециркуляцией их по замкнутому циклу. Применение обратного осмоса разделения обеспечивает концентрацию до величины, близкой к концентрации электролита в технологической ванне.

Преимущества обратного осмоса разделения в сравнении с существующими технологическими процессами регенерации стоков заключаются в простоте аппаратного оформления процесса, возможности его полной автоматизации, что обеспечивает снижение трудоемкости в 2...4 раза; универсальности установок, снижении капитальных затрат на 30 %, материалоемкости - на 40...60 %, энергоемкости - в 1,5...2,5 раза; безреагентности процесса; обеспечении охраны окружающей среды.

В США установки обратного осмоса применяются в системах очистки промывных сточных вод процессов никелирования, цинкования (табл. 5). При умеренных значениях pH среды применяются ацетатцеллюлозные мембраны. Полиакридные мембраны способны работать при pH до 11, полиэфирамидные - в диапазоне pH 1...12. Средний срок службы американских мембран составляет 16 месяцев. В отечественной практике для очистки сточных вод методом обратного осмоса используются установки УР.Ж-500, УР.Ж-1200 (см. табл. 6).

Таблица 5

Характеристика установок обратного осмоса для обработки сточных вод  
гальванических производств в США

Соединения, содержащиеся в растворах для обработки	Материал мембраны	Тип модуля	Количество установок, шт.	Степень извлечения, %
Соединения никеля Сульфат меди	Ацетат целлюлозы	Спиральный	150	100
	Полиамид	Полое волокно	12	90
Цианид меди	Триацетат целлюлозы	Полое волокно	5	90
	КМ на основе эфиров целлюлозы и полисульфона			
Сульфат цинка	Полиамид	Спиральный	1	90
	Триацетат целлюлозы			
Цианид меди Соединения хрома (С <sup>+6</sup> )	КМ на основе эфиров целлюлозы и полисульфона	Полое волокно	2	90
	Полиамид			
	КМ на основе эфиров целлюлозы и полисульфона	Спиральный		

Таблица 6

Технические характеристики установок обратного осмоса для обработки  
сточных вод гальванических производств в СССР

Параметры	Модель	
	УР.Ж-500 плоскорамного типа	УР.Ж-1200 смешанного типа
Рабочее давление, МПа.....	4...5	4...5
Подача насоса, л/ч.....	до 600	1200
Выход, л/ч:		
по фильтрату.....	Не более 500	Не более 1000
по концентрату.....	Не менее 50	Не менее 10
Селективность, %.....	90...96	Не менее 90
Количество рупонных элементов		
ЭРО-ЭГ-3,0/400, шт.....	-	40
Рабочая площадь мембраны МГА-95, м <sup>2</sup> .....	40...42	25...28
Температура раствора, °С.....	Не более 30	Не более 30
pH.....	4...7	4...7
Потребляемая мощность, кВт.....	не более 3	5
Габаритные размеры, мм.....	1350x900x2015	1800x1200x1800
Масса, кг.....	1440	1700



Для очистки сточных вод при никелировании в Японии используют мембраны из полибензидазолона, имеющего стойкость 2 года. Степень извлечения никеля достигает почти 100 %, а объем концентрата в 5...10 раз меньше объема исходного раствора.

Ожидается увеличение внедрения установок обратного осмоса, предназначенных для очистки сточных вод для повторного их использования, а также снижения их стоимости за счет применения новых мембран с более высокими солезадержанием и стойкостью к химическим, физическим и биологическим воздействиям, а также рекуперация энергии.

Подобные установки для регенерации никеля на мембранных элементах типа МГА разработаны в НИИ технологии организации производства. Они предназначены для разделения промывных вод процесса гальванического никелирования на обессоленную воду и концентрированный раствор.

Установка ИИ4ЖМ-2-0,07, разработанная НПО "Электроника", работает в автоматическом режиме. Исходная вода поступает под давлением не менее 0,2 МПа на фильтры предварительной очистки от механических примесей размером более 5 мкм. После предварительной фильтрации и соответствующей подготовки вода поступает в высоконапорный насос, который при расходе 3,5...4,0 м<sup>3</sup>/л создает напор до 4,5...5,0 МПа (45...50 кгс/см<sup>2</sup>). Из насоса вода поступает в обратноосмотические модули, где под давлением 5 МПа, проникая через полупроницаемые мембраны типа ЭРО в коллектор фильтра. Не прошедшая через ЭРО часть концентрированного раствора поступает в коллектор концентрата, затем на сброс. В коллекторах фильтрата и концентрата установлены датчики удельного электрического сопротивления воды, которые подают сигнал на индикатор показания очистки, установленный на пульте управления и контроля. Индикатор выдает показания очистки воды по солезадержанию в процентах.

#### Техническая характеристика установки ИИ4-ЖМ-2-0,07

Производительность по фильтрату; м <sup>3</sup> /ч.....	2,0...2,5
Выход концентрата, м <sup>3</sup> /ч.....	Не более 1
Расход исходной воды, подаваемой на очистку, по ГОСТ 2874-73 (при давлении не менее 0,2 МПа), м <sup>3</sup> /ч.....	3,5...4,0
Давление, развиваемое центробежным высоконапорным насосом (при расходе исходной воды 3,0...3,5 м <sup>3</sup> /ч), МПа.....	4,5...5,0

#### Применяемые фильтрующие

обратноосмотические элементы

ЭРО-ЭГ-3,0/400 (ТУ 6-05-221-81), шт..... 80

Габаритные размеры, мм:

блока очистки..... 3015x1700x2085

пульта управления..... 617x822x1855

Масса, кг..... 1440

Стоимость (ориентировочно), тыс. р..... 30

Существующая практика предотвращения загрязнения окружающей среды направлена на нейтрализацию кислот и щелочей и перевод токсичных веществ в малорастворимые соединения. При этом получают вторичные отходы, которые не используются в народном хозяйстве и являются значительными загрязнителями окружающей среды.

Эффективным решением проблемы очистки гальванических сточных вод является создание в гальванических производствах замкнутых систем очистки промывных стоков с последующим использованием воды и восстановленных химикатов из отработанных электролитов в технологических процессах. Такое решение использовано в установке мембранного разделения МР100-64/64П (УГОС-2) с двухступенчатой противоточной промывкой обрабатываемых деталей и обратноосмотическим разделением и концентрированием промывных стоков в процессе хромирования.

НПО "Полимерсинтез" разработал установки для ультрафильтрации УФ-1, УФ-32Д, МРТ-20, применяемые на промышленных предприятиях для разделения водно-масляных эмульсий для регенерации обезжиривающих растворов в гальваническом, лакокрасочном производствах. На ПО "Тасма" (г. Казань) выпускаются ультрафильтрационные мембраны второго поколения на подложке из фторопласта типа ММФГ, катионита КУ-2-84, армированных лавсановой тканью. На этом же заводе создано производство ионитовых мембран типа МКК-1, МАК-1, МАК-2, МКЛ-1, МАЛ-1, МАЛ-2, используемых в качестве селективных диафрагм в электродиализных аппаратах для очистки сточных технологических вод, для концентрирования электролитов, удаления избыточной кислотности из растворов в процессе электролиза. Ультрафильтрационные мембраны Владипор типа МУСА на основе производных целлюлозы выпускаются также ПО "Тасма".

К новым направлениям мембранной технологии относится производство биосенсоров. Биосенсоры - химически функционирующие мембраны, содержащие иммобилизованные ферменты или специфические активированные лиганды, способные контролировать состояние окружающей среды (температуру, уровень pH, количество кислорода, уровень азота, концентрации определенных веществ).

В последние годы особое внимание уделяется созданию комплексных систем, например, процесс сепарации газов, который может быть усовершенствован внедрением устройства, содержащего помимо трехслойной системы микрофильтрации, добавочный слой – керамическую мембрану, осуществляющую ультрафильтрацию и обратный осмос.

#### Биосорбционный метод очистки сточных вод

Одно из основных направлений совершенствования технологии очистки сточных вод – интенсификация классического метода биологической очистки. Особенно перспективным является сравнительно новый комбинированный биосорбционный метод, осуществляемый путем добавления порошкообразного активного угля в зону аэрации.

Процесс биохимического окисления сточных вод в присутствии порошкообразного активного угля запатентован как "процесс очистки порошкообразным активным углем". Этот метод отнесен к методам очистки сильно загрязненных сточных вод сложного непостоянного состава химических, нефтеперерабатывающих, текстильных предприятий, а также смесей бытовых, сельскохозяйственных и промышленных сточных вод.

В зависимости от характеристик преобладающих в сточных водах веществ и от природы микроорганизмов в процессе биосорбционной очистки могут выявиться разные механизмы. Наибольшее значение при очистке сточных вод сложного состава имеет устранение вредных и токсичных веществ и биорегенерация активного угля.

Активный уголь является универсальным поглотителем, его можно использовать для извлечения из стоков сероуглерода, поверхностно-активных веществ, различных красителей, фенола, нефтепродуктов, тяжелых металлов и др. В ряде случаев при адсорбции активным углем не только очищаются стоки, но и утилизируются уловленные продукты. В частности, разработан процесс извлечения и утилизации сероуглерода из сточных вод производства искусственных волокон.

Достоинства технологических схем, использующих порошкообразный активный уголь, – высокая скорость процесса и быстрое достижение равновесного состояния (в течение нескольких минут). Следует отметить, что при регенерации порошкообразного угля влажным окислением, высокотемпературной обработкой в многоподовой печи, в аппаратах с псевдоожиженным слоем или в камерной печи, работающей в режиме уноса обрабатываемого материала, из захваченных углеродсодержащих загрязнений образуется летучая зола, которая также является хорошим поглотителем органических веществ и некоторых других продуктов, содержащихся в сточных водах.

Преимущества биосорбционного метода очистки сточных вод по сравнению с биологической очисткой:

- значительно уменьшается остаточное содержание органических веществ и обеспечивается лучшее устранение трудноокисляемых соединений;
- увеличивается стабильность процесса биохимического окисления сточных вод при низкой температуре, залповых нагрузках и загрязнении токсичными веществами;
- уменьшаются запах и цветность очищенных сточных вод;
- увеличивается скорость окисления органических веществ и сокращается необходимое время аэрации сточных вод;
- увеличивается производительность аэротенков, вторичных отстойников и сооружений для обработки осадков;
- активный уголь используется более эффективно.

Экономическая эффективность биосорбционного метода определяется регенерацией активного угля. Общие затраты для очистки 1 м<sup>3</sup> в год этим методом очень близки к затратам при биологической очистке с сжиганием осадков и при доочистке биологически обработанных сточных вод коагуляцией и фильтрацией. По сравнению с регенерацией порошкообразного активного угля жидкофазным окислением использование многоподовых печей приводит к увеличению общих затрат на 34 %, а при сжигании в кипящем слое – на 79 %.

Во НИИВОДГЕО разработан биосорбер, предназначенный для доочистки городских и промышленных сточных вод от органических загрязнений, взвешенных веществ, а также СПАВ, нефтепродуктов, красителей, соединений азота и других трудноокисляемых органических веществ.

#### Оборудование для регенерации электролитов, металлов и их соединений

Унифицированная технология регенерации электролитов и металлов в гальванотехнике должна обеспечивать: быстрое и максимальное извлечение ценных компонентов; получение конечного продукта регенерации, пригодного для повторного использования, создания высокопроизводительного оборудования, встроенного в состав гальванических механизированных линий; включение разнообразных методов регенерации в технологический процесс с целью создания безотходной технологии. Значительный опыт накоплен НПО "Автопром-покрытие" (г. Львов) в разработке установок по регенерации. Объемом разработаны и внедрены:

1. Установка регенерации хромового ангидрида УРХТ ОI.00.00.000, позволяющая извлекать хромовый ангидрид из промыв-

ных вод гальванического процесса хромирования с возвратом его в технологический цикл.

2. Установка регенерации меди УРМ 01.00.00.000, позволяющая извлекать ионы меди из промывных вод гальванопроизводства и возвращать их в технологический цикл.

3. Установка регенерации никеля УРН 01.00.00.000, позволяющая извлекать соли никеля из очистных вод и возвращать воду и никель в технологический цикл.

4. Установка ультрафильтрации для регенерации водно-щелочных обезжиривающих и моющих растворов.

Всесоюзным проектно-технологическим институтом по электробытовым машинам и приборам (ВЭИЭМП) предлагается ультрафильтрационный аппарат (а.с. 1194846) для регенерации раствора обезжиривания электрофлотацией, применяемого для подготовки поверхности под покрытие. Применение технологии значительно снижает расход воды, обеспечивает замкнутую бессточную систему; позволяет регенерировать нефтепродукты.

В ЭКТИавтопром разработаны установки по переработке, утилизации и обезвреживанию некоторых видов токсичных отходов гальванических производств. В частности, установка по переработке обезжиривающих и моющих растворов. Очищенные растворы возвращаются на повторное использование. Масла утилизируются. Установка по очистке травильных растворов предусматривает корректировку состава раствора, выделения металла электролизом.

В настоящее время решение экологических проблем связано не только с очисткой сточных вод гальванических производств, а также с очисткой и возвратом сточных вод красильно-отделочного производства, легкой промышленности, картонно-рубероидных заводов, нефтеперерабатывающих производств и др. Легкая промышленность по количеству потребляемой воды занимает шестое место среди других отраслей. Для осуществления технологических процессов на предприятиях легкой промышленности применяют значительное количество различных вспомогательных веществ, принадлежащих к разным классам химических соединений. Основными загрязнителями, присутствующими в сточных водах, являются синтетические детергенты и органические соединения.

Специалистами ЦНИИшерсти совместно с ВНИИВОДГЕО разработаны технологии очистки сточных вод красильно-отделочных производств и технологии повторного использования очищенных сточных вод. К числу наиболее загрязненных сточных вод красильно-отделочных производств легкой промышленности относятся промывные воды линий сернистого крашения. Концентрация красителя в них достигает

3 г/л, интенсивность окраски I:6000, содержание взвешенных веществ и сульфидов I г/л, показатель pH - 12. Для очистки таких вод на практике предложена технология подкисления сточных вод линий сернистого крашения серной кислотой до pH 1-2, отстаивания, гравитационного уплотнения и химической обработки осадка с целью возврата красителя в повторное использование. Эффективность очистки сточных вод: по красителю - до 98 %, по взвешенным веществам - до 80 %, по сульфидам - до 70 %, и по интенсивности окраски - до 99 %. Кроме того, достигается рекуперация до 100 % извлеченных красителей.

В ЦНИИшерсти при разработке технологии очистки сточных вод с целью их повторного использования на ковровом комбинате исходили из условий разделения сточных вод на отдельные потоки, что обусловлено технологическим процессом красильно-отделочного производства. Специалисты ЦНИИшерсти рекомендуют уменьшить концентрацию первоцелла ВОФ, используемого на первой мойке, исключить глауберову соль и уменьшить концентрацию диспергатора НФ. Сокращение и исключение химических материалов по рекомендациям ЦНИИшерсти (сокращение количества сульфата аммония) помимо экономии (400 т/год первоцелла ВОФ и 15 т/год глауберовой соли) способствовало уменьшению содержания в сточных водах неионогенных СПАВ, аммонийного азота и общего соледержания воды.

ВНИИВОДГЕО разработал также технологию очистки сточных вод картонно-рубероидных заводов и нефтеперерабатывающих производств. Технология очистки сточных вод картонно-рубероидных заводов предназначена для очистки вод от взвешенных веществ и нефтепродуктов, позволяющая производить очистку вод любой загрязненности, обезвоживанием осадка с получением транспортабельного кека, пригодного к утилизации в картонном производстве или на предприятиях стройиндустрии. Технология предусматривает смешение сточной воды с раствором катионного флокулянта ВПК-402, выпускаемого отечественной промышленностью, вместо традиционных реагентов-сернокислового аммония и полиакриламида. Использование флокулянта ВПК-402 позволяет увеличить эффект очистки вод, улучшить обезвоживаемость осадка на центрифугах, упростить процесс приготовления и дозирования реагентов, сократить их расход.

#### Приборы контроля процессов очистки сточных вод

Из выпускаемых отечественной промышленностью автоматических приборов для контроля процессов очистки сточных вод гальванических производств наиболее широкое применение по-

лучили рН-метры с преобразователем П-201, сигнализаторы хрома СХ-1М1, сигнализаторы цианидов ЦЦ-1М1, кондуктометры АКК-201. Эти приборы, кроме кондуктометров АКК-201, прошли многолетнюю проверку на очистных сооружениях большого количества предприятий металлургической, машиностроительной, электротехнической и других отраслей промышленности, занятых обработкой металлов.

На автоматизированных очистных сооружениях хорошо себя зарекомендовали промышленные рН-метры. Они используются для контроля рН самых различных сред и в большинстве случаев достаточно надежны и стабильны в работе. В зависимости от требуемого диапазона контроля рН и температуры среды рН-метры могут быть оснащены различными типами стеклянных электродов с различными координатами изопотенциальной точки, что позволяет в большинстве случаев эксплуатировать рН-метры без элементов термокомпенсации. В качестве электродов сравнения в рН-метрах могут применяться электроды ЭХСВ-1 и ЭПВ-08. Для контроля процессов обезвреживания сточных вод гальванических производств обычно применяется заполненный электрод ЭВП-08, который проще в эксплуатации и обеспечивает вполне достаточную точность контроля рН.

Как показала практика, электрод ЭВП-08 может длительное время (до полугода) работать без перезарядки. Некоторое ограничение к применению накладывают требования отсутствия избыточного давления в контролируемой среде. Наличие в сточных водах нефтепродуктов может вызвать набухание резиновой мембраны, что ведет к ухудшению параметров электрода.

При контроле сред с достаточно высокими значениями рН (10-12), например, при обезвреживании цианидов, возможно постепенное покрытие электродов карбонатными отложениями. Это приводит к ухудшению динамических характеристик, к снижению чувствительности рН-метра. Для устранения этого явления в ряде случаев полезно применять периодическую промывку электродов растворами кислот в автоматическом режиме. При этом растворы кислот периодически впрыскиваются на короткое время в приэлектродное пространство непосредственно в контролируемую жидкость без их изъятия. Во время промывки происходит кратковременное отключение систем регулирования, связанных с данным рН-метром.

Кондуктометр АКК-201 чаще всего применяется в установках электрохимической очистки сточных вод цехов гальванопокрытий при регулировании подачи NaCl, а также в схемах косвенного обнаружения залповых сбросов высококонцентрированных сточных вод при одновременном их канализовании с промывными сточными водами.

Потенциметрические приборы ЦЦ-1М1 и СХ-1М1 являются в на-

стоящее время единственными серийно выпускаемыми отечественными промышленными автоматическими приборами, позволяющими контролировать технологические процессы обезвреживания цианидов и шестивалентного хрома.

Как показала практика эксплуатации прибора, на воспроизводимость показаний и его чувствительность большое влияние оказывают примеси, находящиеся в сточных водах. В первую очередь, это ионы железа, при концентрации которых выше 10-15 мг/л существенно возрастает погрешность контроля. Наличие в сточных водах поверхностно-активных веществ (ПАВ) и нефтепродуктов также приводит к ухудшению характеристик прибора, в первую очередь его чувствительности и воспроизводимости показаний. В ряде случаев "чистый" золотой электрод при наличии в сточных водах нефтепродуктов и ПАВ полностью теряет свою чувствительность через несколько часов работы. Механическая

очистка, предусмотренная конструкцией датчика ЭЦПг-2М1, не обеспечивает удаления с поверхности электродов адсорбированных загрязнений, использование же химической очистки требует периодического извлечения электрода из контролируемой среды, что связано с прерыванием контроля технологического процесса, а также с известными сложностями эксплуатации.

В настоящее время ВНИИВОДГЕО обратился в Минприбор с предложением организации серийного выпуска сигнализаторов шестивалентного хрома, оснащенных элементами электрохимической очистки, или приставок для электрохимической очистки электродов к уже выпускаемому сигнализаторам.

Разработан фотоколориметрический анализатор АХСВ-201 определения концентрации шестивалентного хрома в сточных водах. В основу работы анализатора положен абсорбиметрический метод измерения, основанный на законе Бугера-Ламберта-Бэра, с предварительным переводом хромсодержащего раствора в окрашенный комплекс, поглощающий излучение на аналитической длине волны 545 нм. Пределы измерения концентрации шестивалентного хрома - от 0 до 0,5 мг/л. Анализатор имеет вариант исполнения, обеспечивающий индикацию содержания хрома в пределах от 0 до 100 мг/г.

ВНИИВОДГЕО предлагает электрокинетический датчик (ЭКД), предназначенный для автоматизации управления дозированием коагулянта и контроля остаточного аммония в процессах обработки сточных вод.

На выставке "Экология 90" фирмой Radelkis (Венгрия) была представлена серия приборов, предназначенных для измерения концентрации ионов фторида, аммиака, натрия, калия и рН в растворах.

В Приложении приведены методы анализа сточных вод, которые можно использовать не только для определения содержания вредных веществ в сточных водах, но и для организации контроля за соблюдением нормативов допустимых выбросов в природные водоемы.

В ряде случаев для одного и того же вещества дается несколько методов, предназначенных для измерений при наличии различных мешающих факторов или реализуемых с использованием различной аппаратуры.

Наряду с давно и широко используемыми во многих отраслях

промышленности фотометрическими и визуальными титриметрическими методами анализа в методических рекомендациях описаны также более точные потенциометрические методы. В каждой методике перед изложением хода анализа приводится список необходимых материалов, реактивов и аппаратуры, указаны пределы определяемых концентраций, даны формулы расчетов и кратко освещена сущность метода, более подробное изложение которого можно найти в специальной литературе. Отдельно приведена методика отбора проб.

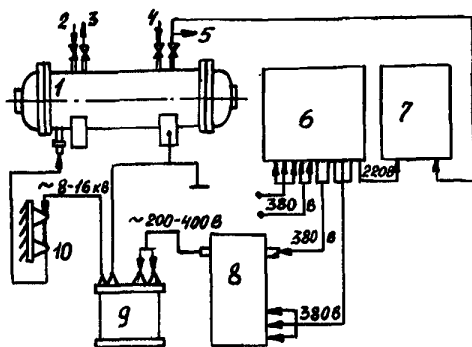
ФАКТОГРАФИЧЕСКИЕ СВЕДЕНИЯ ПО ОБОРУДОВАНИЮ  
И ТЕХНОЛОГИИ ДЛЯ ОЧИСТКИ СТОЧНЫХ ВОД  
МАШИНОСТРОИТЕЛЬНЫХ ПРЕДПРИЯТИЙ

Озонаторная установка модели ОП-121

Назначение и область применения

Предназначена для очистки цианосодержащих сточных вод.

Схема процесса или оборудования



1 - генератор озона модели ОП-121; 2 - подачи воздуха на озонирование; 3 - выход охлажденной воды; 4 - подача охлаждающей воды; 5 - выход озонированного газа; 6 - щит управления модели ЦУ-50М; 7 - измерительный шкаф модели ШИ-50; 8 - трансформатор регулирующий модели РОТ-45/05; 9 - трансформатор масляный однофазный модели ОМ 66/20; 10 - разъединитель модели РВРЗ-16-20/6300 с приводом

Сущность процесса, конструкция оборудования, принцип работы, отличительные особенности

В основу установки положен метод окисления цианидов с применением озона, используемый для обезвреживания больших объемов цианосодержащих сточных вод.

Жидкие отходы подаются насосом из усреднителя накопителя в верхнюю часть контактной колонны.

Озонированный воздух поступает противотоком через барботажное устройство. Озонирование ведется до требуемого остаточного содержания цианидов в воде, после чего очищенная вода смывается с кислотно-щелочными стоками и подается на нейтрализацию.

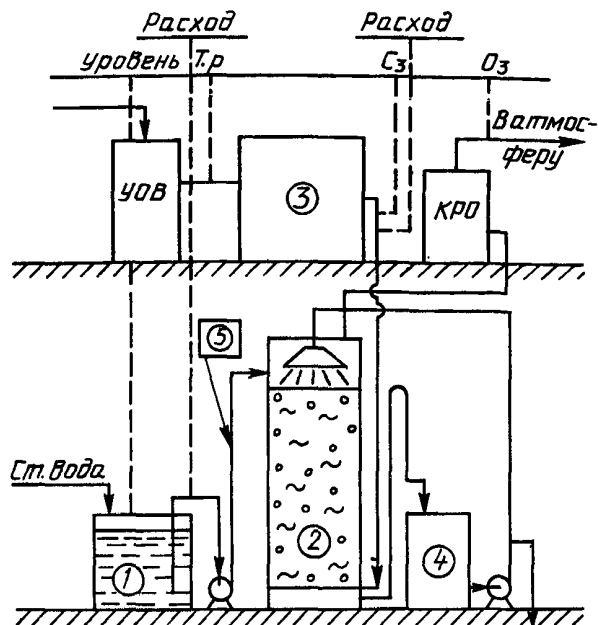
Основные параметры процесса или оборудования

Напряжение, В . . . . .	-380
Частота, Гц . . . . .	-50
Номинальная производительность по озону, кг/ч . . . . .	-1,6
Массовая доля озона в воздушной смеси, % . . . . .	-14-16
Средний расход воздуха, м <sup>3</sup> /ч . . . . .	-120
Расход охлаждающей воды, м <sup>3</sup> /ч . . . . .	-10
Напряжение на электродах, кВ . . . . .	-16

Источник информации: Проспект ЦНТИхимнефтемаша .

## Технология очистки сточных вод от СПАВ

### Схема процесса или оборудования



- 1 - накопитель; 2 - массообменный аппарат;  
3 - озонатор; 4 - емкость; 5 - ввод пеногасителя

### Назначение и область применения

Предназначена для очистки сточных вод от СПАВ методом озонирования. Применяется для предприятий машиностроения и бытовой химии. Используется типовое оборудование, выпускаемое в СССР.

### Сущность процесса, конструкция оборудования, принцип работы, отличительные особенности.

Окисление СПАВ озоном производится в барботажной колонне при прямоточном и противоточном режиме движения фаз, интенсивности аэрации озono-воздушной смеси  $10...18 \text{ м}^3/\text{м}^2 \cdot \text{ч}$ , времени контакта  $1...3 \text{ ч}$

В результате обработки сточных вод озоном образуются соединения, биохимически окисляемые, и вода после очистки сбрасывается в городской коллектор.

Технологическая схема включает узел синтеза озона, массообменный аппарат, песчаный фильтр (при наличии в сточной воде взвешенных веществ).

Сточные воды из накопителя поступают на песчаный фильтр, затем в массообменный аппарат, куда подается озono-воздушная смесь. Отработанный озono-воздушная смесь через дегазатор (аппарат каталитического разложения озона) выбрасывается в атмосферу.

### Эффективность

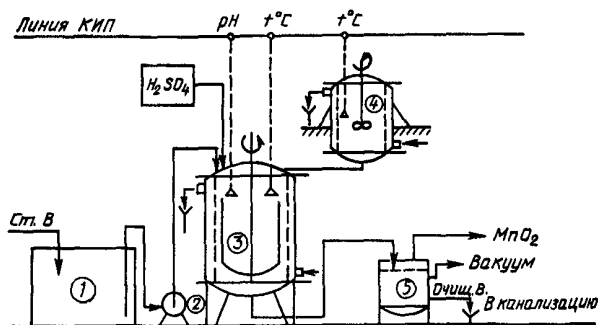
Обеспечивается эффективное снижение поверхностно-активных веществ до концентраций, позволяющих осуществлять сброс очищенных вод на биологические сооружения.

Экономический эффект составляет 40 тыс.руб. в год для одного предприятия.

Источник информации: Проспект ВНИИОДПГО Госстроя СССР.

## Технология окисления СПАВ в сточных водах

### Схема процесса или оборудования



1 - накопитель; 2 - насос; 3 - реактор;  
4 - аппарат с мешалкой; 5 - вакуум-фильтр

### Назначение и область применения

Технология предназначена для очистки небольших объемов эпизодически сбрасываемых сточных вод, содержащих высокие концентрации неионогенных СПАВ, до 10 г/л. Применяется для предприятий приборостроения, машиностроения, радиоэлектроники. Используется типовое оборудование, выпускаемое в СССР.

### Сущность процесса, конструкция и принцип работы оборудования, отличительные особенности

Технология основана на окислении поверхностно-активных веществ перманганатом калия в кислой среде при нагревании.

Условия применения перманганата калия для очистки сточных вод от СПАВ определяются величиной рН, температурой, дозой окислителя в зависимости от типа СПАВ и технологическими условиями проведения процесса.

В результате окисления СПАВ перманганатом калия образуются продукты деструкции, которые биохимически окисляются лучше, чем исходные вещества.

В соответствии с технологической схемой сточные воды из накопителя поступают в реактор, снабженный мешалкой и рубашкой. В реактор подается серная кислота до установления определенной величины рН. Одновременно нагревается сточная вода и раствор перманганата калия в другом реакторе, после чего растворы смешиваются. Образовавшийся осадок диоксида марганца отфильтровывается на вакуум-фильтре, очищенная вода сбрасывается в городской коллектор.

### Эффективность

Технология обеспечивает высокую степень удаления СПАВ (99...99,8 %) в условиях полного восстановления марганца до диоксида марганца; последний может быть утилизирован как товарный продукт.

Источник информации: Проспект ВНИИВОДГЕО Госстроя СССР.

Адрес для запроса документации: И19926, г. Москва, Г-48, Комсомольский проспект, 42.



## Регенератор электрохимический

### Назначение и область применения

Предназначен для извлечения тяжелых металлов: цинка, кадмия, никеля, меди из непроточных промывок гальванического производства на стадии технологического процесса.

### Сущность процесса, конструкция оборудования, принцип работы, отличительные особенности.

Регенератор представляет собой сварную емкость на колесах, футерованную внутри листовым винилпластом. В ванне расположены латунные штанги. В качестве анодов и катодов используются электроды из нерастворимых материалов типа УКЛ ТУ6-02-18-83-85, ЭПТ ТУ-48-20-97-77. Электроды подвергаются специальной обработке.

При опускании деталей в ванну-уловитель происходит насыщение промывной воды ионами тяжелых металлов за счет смыва солей с деталей. Электроосаждение цинка (кадмия, никеля, меди) происходит в ванне-регенераторе, связанной с ванной-уловителем через систему трубопроводов с принудительной подачей промывной воды. Для принудительной подачи используются насосы оригинальной конструкции в химстойком исполнении.

Электролитическое осаждение металлов из промывных вод непроточных промывок осуществляется электролизом от внешнего источника тока на автоматических линиях барабанного или подвесочного типа, а также стационарных установках. Извлеченные металлы используются в качестве анодных материалов в том же технологическом процессе. Извлечение идет также из отработанных электродитов перед сбросом на очистку. Водородный показатель среды от 4,0 до 9,0.

В результате электролиза металлы выделяется в виде плотного осадка, который по истечении некоторого времени легко отделяется от катодной пластины в виде пленки, листа, порошка, либо переносится с нерастворимым электродом в ванну покрытия.

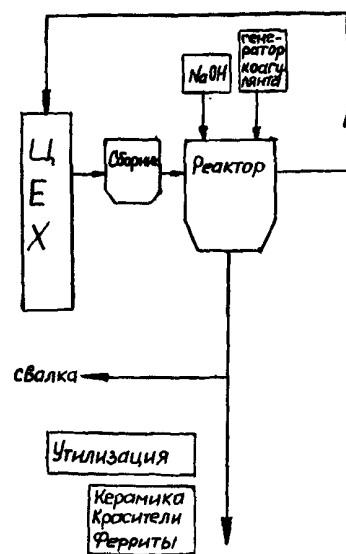
### Основные параметры процесса или оборудования

Рабочий объем, л	440-470
Габариты, мм	1200x680x1100
Поверхность анодов и катодов, м <sup>2</sup>	1,5
Плотность электролиза, А/дм <sup>2</sup>	1,5-2,0
Максимальная токовая нагрузка, А	100-1210
Рабочая температура, С <sup>0</sup>	15-30
Напряжение постоянного тока, В	6-12
Глубина очистки промывной воды, г/л	0,1-0,01

Источник информации: Проспект ЦМИ "Контакт" (г.Пермь) с выставки "Технология машиностроения 89"

## Технология очистки сточных вод с использованием электрогенерированного коагулянта

Схема процесса или оборудования



### Назначение и область применения

Предназначена для обезвреживания стоков с использованием коагулянта, получаемого из отходов металла или листовой стали путем электролиза. Применяется для обезвреживания стоков предприятий машиностроения и металлообработки, цветной металлургии, кожевно-мехового производства.

### Сущность процесса, конструкция оборудования, принцип работы, отличительные особенности

Электролиз проводится в специальном рабочем растворе. При использовании отходов металла на получение 1 кг коагулянта (в пересчете на железо) расходуется 3–5 кВт·ч электроэнергии. Взамен отходов металла может использоваться листовая сталь. Затраты энергии при этом составляют не более 2 кВт·ч на 1 кг коагулянта. Обезвреживание стоков проводят как в проточном, так и непроточном режиме. При использовании коагулянта шлам становится нетоксичным, кроме того делает его пригодным для утилизации и переработки в керамику, красители, ферриты.

От классических методов реагентной очистки, в которых используются известь, бисульфат натрия или соли железа технология отличается тем, что:

- уменьшаются затраты реагентов и засоление стоков;
- электрогенерированный коагулянт является практически чистым реагентом, что облегчает возврат воды в гальванопроизводство или смежные цехи;
- обработка сточных вод идет в одном потоке без разделения на хромсодержащие и кислотно-щелочные стоки;
- отпадает необходимость использования громоздких отстойников и сборников стоков и т.д.

### Эффективность

Стоимость очистки 1 м<sup>3</sup> – 0,8–1,5 руб.

### Основные параметры процесса или оборудования

Технические показатели очистной станции производительностью 10 м<sup>3</sup>/ч :

Содержание загрязнителя в стоках, мг/л,	Исходное	После очистки
хром шестивалентный	50	0,005–0,02
никель	20	0,01–0,25
цинк	20	0,02–0,01
медь	20	0,01–0,1
pH	4	8,5–9
Затраты электроэнергии на получение коагулянта, кВт·ч/м <sup>3</sup>		1
Расход материалов на очистку, мг/л:		200
железо (из стружки)		120
NaOH	Не более	120
Дополнительное подсаживание в процессе очистки, мг/л	Не более	150

Источник информации: Проспект НИО "Литстанко-проект" с выставки "Химтех 90"

## Технология и оборудование для очистки хромосодержащих стоков гальванических производств

### Назначение и область применения

Предназначены для локальной глубокой очистки хромосодержащих стоков гальванических производств с целью повторного использования воды в производстве.

### Сущность процесса, конструкция оборудования, принцип работы, отличительные особенности

Для очистки хромосодержащих стоков используется безреагентная обработка (гальвано-коагуляция, отстаивание, фильтрование, сорбция и т.д.), которая осуществляется с помощью блочно-модульного комплекса, в состав которого входят блоки:

- гальванокоагулятор;
- флокулятор;
- отстойник;
- фильтры;
- блок обработки осадка;
- емкости для реагентов.

Степень извлечения:

- тяжелых металлов - 90-95 %
- органических веществ - 70-80 %
- нефтепродуктов - 80-90 %

Рекомендуемая доля возврата воды в оборот - 75-90 %

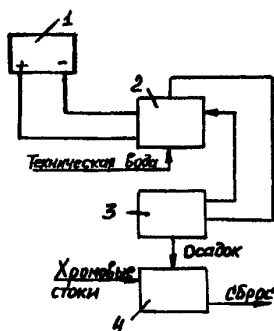
### Основные параметры процесса или оборудования

Размеры модулей, м	- 1,2x1,2x2,5 ;	1,2x4,5x2,5
Производительность, м <sup>3</sup> /ч	- 5 ;	10
Площадь, м <sup>2</sup>	- 40 ;	60

Источник информации: Проспект ЭНИИВОДТЕО Госстроя СССР.

## Технология очистки сточных вод гальванического производства с использованием засыпных электролов

### Схема процесса или оборудования



Технологическая схема по наработке сорбента:  
1 - генератор тока; 2 - электрокоагулятор;  
3 - отстойник; 4 - реактор

### Назначение и область применения

Предназначена для очистки сточных вод гальванического производства от ионов тяжелых металлов. Применяется в машиностроении, металлообработке и др.

### Сущность процесса, конструкция оборудования, принцип работы, отличительные особенности

Осадок гидроокиси железа нарабатывают при электролизе в замкнутом цикле водопользования при электропроводности воды  $(10+15) \cdot 10^{-3} \text{ Ом}^{-1} \cdot \text{см}^{-1}$ . Получаемые хлопья сорбента уплотняют, отделяют от воды и направляют на обезвреживание загрязненных стоков, водная фаза после отделения осадка возвращается в электролизер для повторного использования. Для получения необходимой электропроводности раствора добавляют обработанные технологические растворы и соль. При получении хлопьев сорбента в замкнутой системе увеличение электропроводности раствора практически не влияет на общий расход соли, так как в процессе наработки сорбента требуются только ее одновременные затраты на первый цикл, а в дальнейшем осуществляется только корректировка электропроводности обработанными электролитами.

Эффективность. Данная технология позволяет снизить энергозатраты на обработку хромосодержащих стоков, сократить общий объем сбрасываемых сточных вод, прекратить сброс концентрированных солесодержащих растворов, отказаться от реагентов для корректировки pH.

### Основные параметры процесса или оборудования

Плотность тока, $\text{А/дм}^2$ .....	3-5
Время обработки в электрическом поле, с. ....	90-120
Удельный расход электроэнергии, $\text{кВт} \cdot \text{ч/м}^3$ .....	5-6
Расход стальной стружки, $\text{т/м}^3$ .....	500-300
Конечное значение pH обрабатываемых стоков .....	8,0

Источник информации: Проспект НИО "Ремонт".

## Автоматические станции типа SVЦОМ для очистки сточных вод

### Схема процесса или оборудования

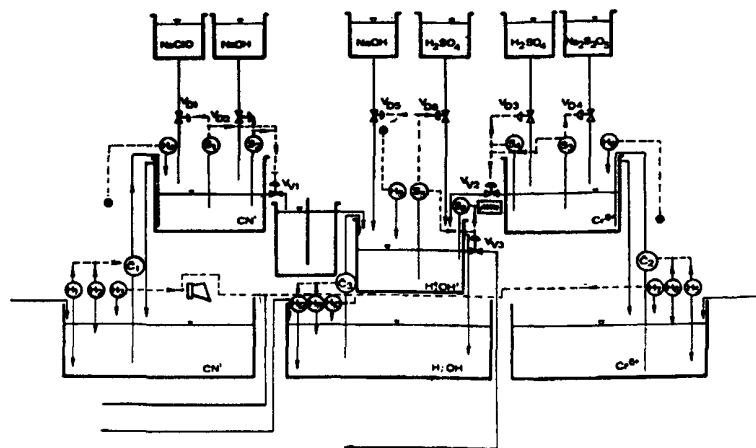


Схема автоматической станции SVЦОМ для очистки сточных вод

### Назначение и область применения

Предназначены для очистки сточных вод гальванических цехов.

### Сущность процесса, конструкция оборудования, принцип работы, отличительные особенности

Отличительной особенностью станций является блочно-модульная компоновка, позволяющая производить замену блоков в зависимости от комбинаций наиболее часто встречающихся сточных вод, то есть вод с кислотой и щелочной реакцией ( $H^+$ ,  $OH^-$ ), вод с содержанием шестивалентного хрома ( $Cr^{6+}$ ) и вод с содержанием цианидов ( $CN^-$ ).

Для нейтрализации вод с кислотой и щелочной реакцией служит средний нейтрализационный блок (см. рис.), состоящий из собственной нейтрализационной ванны и из двух дозирующих ванн для кислоты и щелочи; для обезвреживания хромовых и цианистых вод (вод с содержанием цианида и ионов хрома) служат боковые обезвреживающие блоки, состоящие из ванны для обезвреживания, задерживающей ванны и двух ванн для дозирования химических реагентов для обезвреживания и установки требуемого pH воды. Блоки оснащены всей необходимой арматурой, трубопроводами, уровнемерами, держателями для измерительных электродов, перемешиванием и т.п. и взаимно соединяются непосредственным присоединением друг к другу. Станции оснащены стандартными устройствами, служащими для перекачки сточных вод из сооруженных приемников, и седиментационными отстойниками. В зависимости от индивидуальных требований иловое хозяйство станции дополняется осветителями (аппарат для коагуляции) или фильтрпрессом.

Работа станций полностью автоматизирована. Управление осуществляется с помощью автоматической панели типа МЕДАРД, которая электронным способом обрабатывает данные измерительных электродов, сравнивает их с настроенными величинами и электропневматическим способом управляет процессом обезвреживания и всем ходом работы станции. Панель дополнена регистрирующим pH-метром, служащим для контроля качества оттекающей обезвреженной нейтральной воды. Характерной особенностью станций, включая систему управления МЕДАРД, является весьма высокая степень аварийного обеспечения, а также способность выдерживать перегрузку, как в отношении объема, так и концентрации.

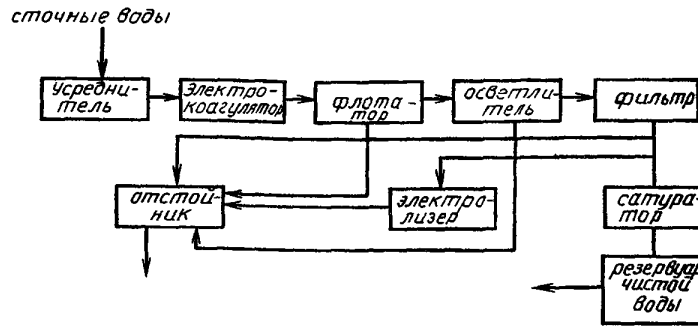
### Основные параметры процесса или оборудования

Производительность,  $m^3/ч$  . . . . . 2,5; 5; 10; 20

Источник информации: Проспект фирмы *Strojimport* (ЧССР).

## Установка электрохимической очистки сточных вод

### Схема процесса или оборудования



### Назначение и область применения

Предназначена для очистки сточных вод гальванического производства. Рекомендуется для реконструкции действующих и проектируемых новых очистных сооружений.

### Сущность процесса, конструкция оборудования, принцип работы, отличительные особенности

Установка состоит из усреднителя, электрокоагулятора, флотатора, осветлителя, фильтра, электролизера, сатуратора, резервуара чистой воды и отстойника.

В усреднителе происходит усреднение состава воды по щелочности и по содержанию ионов тяжелых металлов. В электрокоагуляторе происходит нарабатывание гидратов двухвалентного железа, которые восстанавливают шестивалентный хром сточных вод гальванического производства до 3-валентного хрома. При выходе из коагулятора в очищаемую воду из катодной камеры диафрагменного электролизера подается щелочная вода (рН 11-12) для повышения рН очищаемой воды до 9,5-10. Во флотаторе из подщелоченной воды выпадают ионы тяжелых металлов (3-валентный хром, ионы цинка, меди, кадмия и т.п.). Проходя через осветлитель и фильтр, вода очищается от всех механических примесей, а также нерастворимых гидратов. Из фильтра 1/5 очищаемой воды поступает в электролизер для наработки щелочной воды в катодной камере, а 4/5 - в сатуратор для понижения рН до нейтрального состояния путем обработки углекислым газом. Расход углекислого газа составляет 4-8 л<sup>3</sup> очищаемой воды. Вода из сатуратора накапливается в резервуаре чистой воды и по мере необходимости подается в цех к промывочным ваннам гальванического производства. Её объем составляет 70-75 % общего объема очищаемой воды. Шлак с флотатора, вода от промывки фильтра и от осветлителя в объеме около 20-25 % общего объема очищаемой воды подается в отстойник. Осветленная вода сливается в канализацию.

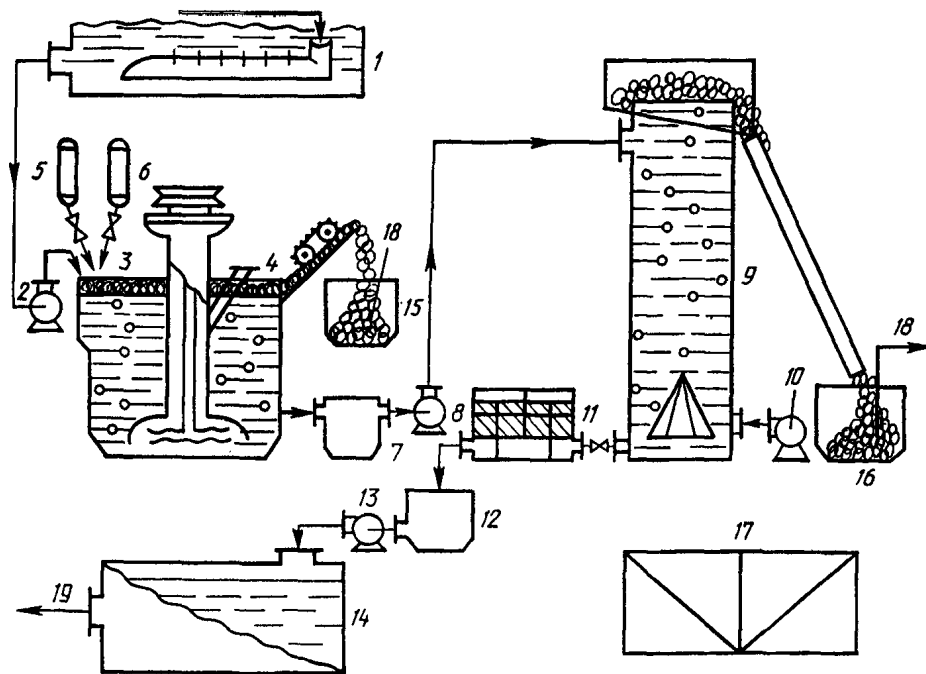
**Эффективность.** Объем ручного труда на данной установке по сравнению с ионнообменной установкой сокращается на 80-90 %, численность обслуживающего персонала - с 17 до 7 человек.

Стоимость очистки 1 т стока на одной установке составляет 0,83 руб.

Источник: Проспект с выставки "Технология машиностроения 89".

## Установка флотационной очистки сточных вод гальванического производства "Флотон"

### Схема процесса или оборудования



1-усреднитель сточной воды; 2-насос подачи сточных вод в импеллерную флотационную машину; 3-смеситель; 4-импеллерная машина; 5 - емкость для мыла; 6-емкость для щелочи; 7-накопитель I цикла очистки; 8-насос подачи воды из накопителя I цикла очистки в пневматическую колонну; 9-пневматическая колонна; 10-компрессор; 11-механический фильтр; 12-накопитель II цикла очистки; 13-насос подачи очищенной воды из накопителя II цикла очистки в сборник; 14-сборник очищенных сточных вод; 15,16-пеносборники; 17-шкаф для сушки осадка; 18-пенный продукт (на приготовление пигмента); 19-вода на повторное использование

### Назначение и область применения

Предназначена для очистки сточных вод от ионов никеля, меди, цинка, железа и других тяжелых металлов методом флотации. Может быть использована для организации замкнутого цикла водоснабжения гальванических цехов, выделения и утилизации осадка ценных компонентов, содержащихся в сточных водах, создания безотходных технологий.

### Эффективность

Ориентировочная стоимость установки - 25000 руб.

### Основные параметры процесса или оборудования

Производительность, м <sup>3</sup> /ч . . . . .	8,0 - 10,0
pH воды, поступающей на очистку, ед. . . . .	8,5 - 9,0
Расход флотационного собирателя, кг/м <sup>3</sup> . . . . .	0,2 - 0,5
Давление воздуха в пневматической флотационной колонне, атм. . . . .	1,8
Вода после очистки содержит, мг/л:	
никель . . . . .	0,5
медь . . . . .	0,2
цинк . . . . .	0,6
железо . . . . .	1,0
хлориды . . . . .	96,0
Электропроводность очищенной воды, См . . . . .	80,0
Жесткость очищенной воды, г-эquiv/м <sup>3</sup> . . . . .	1,6

При совместном присутствии в сточной воде ионов никеля и хрома шестивалентного (10-20 мг/л) необходима добавка сернистого железа.

Источник информации: проспект П О "Черновылегман" с выставки "Химтех 90".

Установка FOTAQ физико-фотохимической деструкции сточных вод

Назначение и область применения

Предназначена для комбинированной очистки сточных вод от взвешенных эмульгированных веществ и трудноокисляемых органических соединений. Применяется для очистки промышленных сточных вод.

Сущность процесса, конструкция оборудования, принцип работы, отличительные особенности

Отличительной особенностью установки является возможность реализации комбинированной очистки, а также очистки от хлор- и фосфорорганических соединений.

Основные параметры процесса или оборудования

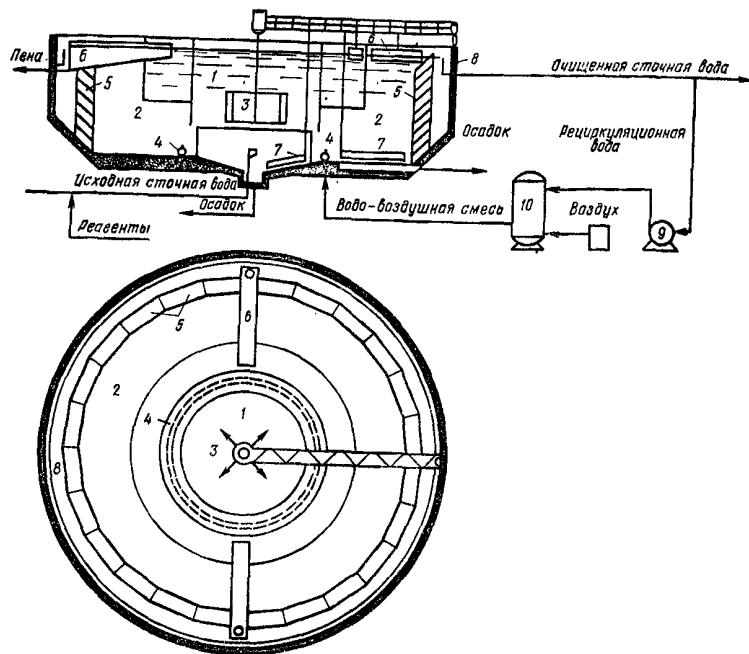
Производительность, м <sup>3</sup> /ч	-----	I - 3
Снижение уровня загрязнения за I цикл, не менее 10 раз		
Технологический объем, м <sup>3</sup>	-----	6 - 7
Установленная электрическая мощность, кВт	-----	20
Расчетная скорость всплывания аэрофлокул при флотации, мм/с	-----	Не менее 0,1
Расчетная гидравлическая крупность осаждения частиц при отстаивании, мм/с	-----	Не менее 0,1

Источник информации: Проспект с выставки "Экология 90"



## Комбинированная флотационная установка

### Схема процесса или оборудования



I - камера хлопьеобразования; 2 - камера флотации; 3 - мешалка с двигателем; 4 - кольцевой распределитель водо-воздушной смеси; 5 - блоки тонкослойного отстаивания для доочистки сточных вод; 6 - скребки и лоток для сбора и удаления пены; 7 - скребки и лоток для сбора и удаления осадка; 8 - кольцевой водосборный лоток; 9 - рециркуляционный насос; 10 - сатуратор; II - компрессор

Источник информации: Проспект ВНИИВОДГЕО Госстроя СССР.  
Адрес для запроса документации: 119826, г. Москва, Г-48,  
Комсомольский пр-кт, 42.

### Назначение и область применения

Предназначена для очистки и доочистки промышленных сточных вод (в том числе слабозагрязненных) от нефтепродуктов, коллоидных и взвешенных веществ. В ней совмещаются процессы: коагулирования и/или флокулирования загрязнений сточных вод химическими реагентами; выделения загрязнений из сточных вод методом напорной флотации с рециркуляцией очищенного стока; доочистки сточных вод методом тонкослойного отстаивания.

### Сущность процесса, конструкция оборудования, принцип работы, отличительные особенности

Установка имеет радиальную форму, состоит из камеры флокуляции, размещенной в центральной части, и кольцевой камеры флотации и отстаивания, размещенной в периферической части.

Камера флокуляции оснащена устройством для впуска сточной воды, использующим гидравлическую энергию потока, лопастной мешалкой для корректировки оптимального гидродинамического режима флокуляции и скребковым устройством для сбора выпадающего на дно камеры осадка.

Камера флотации и отстаивания оснащена кольцевым распределителем сатурированной рециркуляционной воды, который обеспечивает ее эффективное дросселирование и смещение с флокулированной сточной водой. Она оснащена также системой блоков тонкослойного отстаивания, расположенных на периферии сооружения, и скребковыми устройствами и лотками для сбора и отведения флотированной пены и выпадающего осадка.

Привод мешалки и скребковых устройств осуществляется от одного электродвигателя. Сатурация рециркуляционной воды воздухом производится в сатураторе с загрузкой из колец Рашига.

Применение комбинированной флотационной установки по сравнению с традиционными сооружениями имеет следующие преимущества: повышается эффективность очистки сточных вод на 30-40 % или сокращается расход реагентов на 15-20 %; уменьшаются строительные затраты на 30-45 %; сокращаются энергетические затраты на стадии реагентной обработки на 20-30 %; достигается стабильность процесса коагулирования и/или флокулирования сточной воды, высокая эффективность флотационного выделения загрязнений, простота и стабильность эксплуатации.

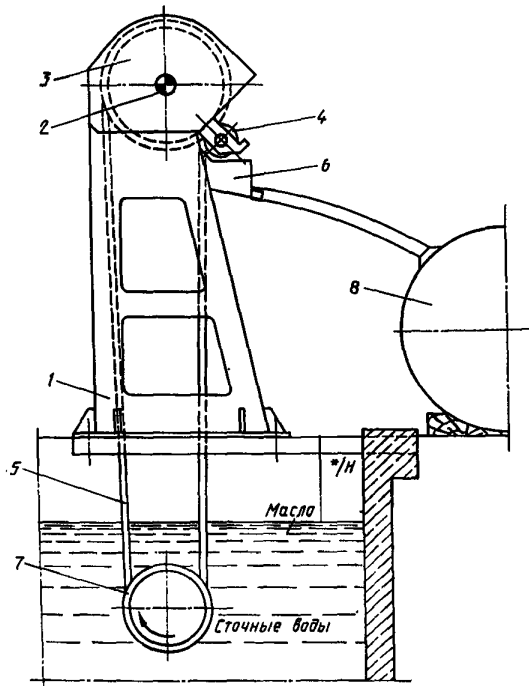
### Эффективность

Эффективность очистки сточных вод на установке составляет 75-80 % при исходном содержании нефтепродуктов и взвешенных веществ до 70-100 мг/л.

В режиме доочистки биологически очищенных сточных вод концентрация нефтепродуктов и взвешенных веществ соответственно снижается с 15-25 до 3-6 мг/л и с 25/30 до 5-12 мг/л.

## Маслоуловитель типа W0

### Схема процесса или оборудования



1-несущая конструкция; 2 - приводной узел;  
3- приводной вал; 4 - прижимной вал; 5- лента;  
6 - желоб; 7 - натяжной валик; 8 - маслоборник

### Назначение и область применения

Предназначен для удаления масел и жидких жиров с поверхности воды и сточных вод. Применяется в машиностроении, пищевой и химической промышленности.

### Сущность процесса, конструкция оборудования, принцип работы, отличительные особенности

Конструкция маслоуловителя типа W0 имеет стационарное исполнение. На несущей конструкции установлен приводной узел и приводной вал, через зубчатую передачу которого приводится в движение прижимной вал. Прижимной вал одновременно прижимает края ленты к приводному валу (обеспечивая этим равномерное ее передвижение) и выжимает масло из ленты. Выжатое масло попадает в желоб, а отсюда в маслоборник.

### Основные параметры процесса или оборудования

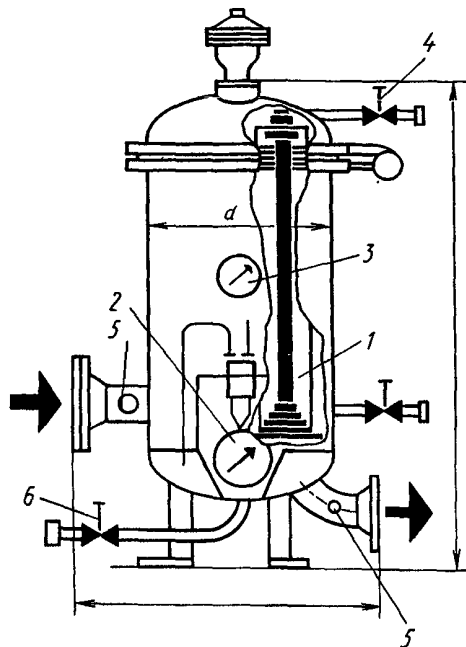
Габаритные размеры, мм:

высота . . . . .	764
ширина . . . . .	B + 774
Масса, кг . . . . .	96
Ширина улавливающей ленты, мм . . . . .	300, 400, 500, 600
Толщина улавливающей ленты, мм . . . . .	11
Скорость передвижения ленты, м/мин . . . . .	2,5
Производительность, л/ч . . . . .	9,5 - 19,0
Привод:	
электродвигатель, тип . . . . .	80-6B
число оборотов, об/мин . . . . .	900
мощность, кВт . . . . .	0,55
напряжение питания, В . . . . .	220/380
передаточное отношение . . . . .	I : 300

Источник информации: Проспект фирмы „*Politechnika*“ (Польша) с выставки „Экология 90“.

### Патронный нагнетательный фильтр тонкой очистки

#### Схема процесса или оборудования



- 1-фильтровальный патрон тонкой очистки;  
 2-дифференциальный манометр; 3-манометр;  
 4 - клапан подвода/отвода воздуха;  
 5- подсоединение для отбора проб;  
 6-опорожнение

#### Назначение и область применения

Предназначен для очистки сточных вод, содержащих СОЖ металлообрабатывающих станков, минеральные масла, промежуточные и конечные продукты химической и фармацевтической промышленности.

#### Сущность процесса, конструкция оборудования, принцип работы, отличительные особенности

Патронные нагнетательные фильтры тонкой очистки выполнены в виде установленных вертикально напорных резервуаров, внутри которых на промежуточном днище с помощью затяжек закрепляются фильтровальные патроны.

В процессе фильтрации с увеличением количества отложений твердых веществ над патронами возрастает дифференциальное давление. Оно характеризует степень загрязненности фильтрующего материала. Контроль нагрузки на фильтровальные патроны осуществляется с помощью дифференциального манометра. При достижении допустимого предельного значения следует закончить процесс фильтрации. В аппарате обеспечивается упрощенная замена патронов.

Контроль рабочего давления в фильтре тонкой очистки выполняется по манометру. С помощью ручного или автоматического клапана возможен подвод или отвод воздуха в резервуар или из резервуара.

Для взятия проб предусмотрены два подсоединения

С учетом специфических условий и особых требований потребителей фильтры тонкой очистки оснащаются фильтровальными патронами, в которых в качестве фильтрующего материала применяется специально импрегнированная фильтровальная бумага с характеристиками 3 или 20  $\mu\text{m}$  или же стекловолоконистый холст с характеристикой 25  $\mu\text{m}$ .

Стандартный типовой ряд патронных нагнетательных фильтров тонкой очистки включает в себя типоразмерные варианты аппаратов с 1, 3, 7 и 12 фильтровальными патронами.

#### Основные параметры процесса или оборудования

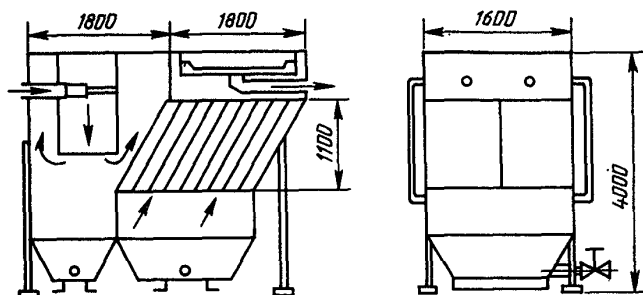
Марка фильтра	Количество патронов	Рабочее давление, МПа	Вместимость резервуара, л	Масса, кг	Основные размеры	
					d, мм	h, мм
ФФ 1-1,6А	1	1,6	30	75	219	1258
ФФ 3-1,6А	3	1,6	100	160	400	1435
ФФ 7-1,6А	7	1,6	200	258	600	1566
ФФ 12-1,6А	12	1,6	250	409	700	1663

Эксплуатационная температура: -20 °С до +80 °С, индекс 1; -34 °С до +80 °С, индекс 2  
 Номинальная пропускная способность на каждый патрон для топлив - 225-300 л/мин.

Источник информации: Проспект фирмы *VEB Chemanlagenbau Stassfurt* (ДР) с выставки "Химтех 90".

### Скоростной отстойник очистки сточных вод ЛУ-2Д

#### Схема процесса или оборудования



#### Назначение и область применения

Предназначен для очистки коагулированных сточных вод от закисей металлов и диспергированных инертных частиц. Применяется в станциях очистки сточных вод предприятий машиностроения, металлургии, химической промышленности и др.

#### Основные параметры процесса или оборудования

Удельная производительность, $\text{м}^3/\text{м}^2 \cdot \text{ч}$	3 + 5
pH рабочей среды	4 + 10
Рабочая температура, $^{\circ}\text{C}$	10 + 40
Производительность, $\text{м}^3/\text{ч}$	До 16
Режим работы	Непрерывный
Габариты, мм:	
длина	4055
ширина	2412
высота	4000
Масса, кг	3400

Источник информации: Проспект "Техноимпорт" (Болгария).

Технология очистки сточных вод гальванического производства  
методом электрокоагуляции Лимеда ОЭК

Назначение и область применения

Предназначена для очистки сточных вод гальванического производства, содержащих хром ( $\text{Cr}^{6+}$ ), цинк, медь, никель до 500 мг/л, масла и краски до 80 мг/л.  $\text{pH} = 2,0-10,0$ .

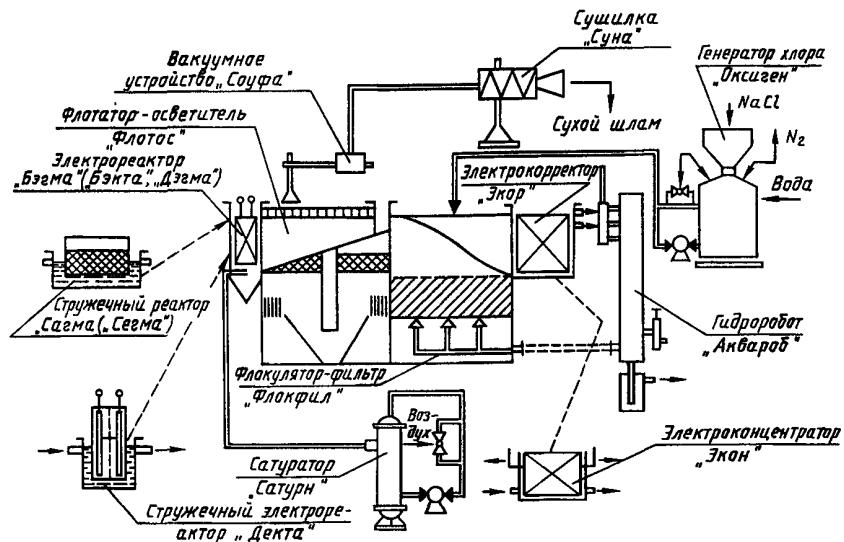
Сущность процесса, конструкция оборудования, принцип работы, отличительные особенности

Очистка сточных вод производится в бездиафрагменном электролизере при постоянном токе. Electroдами служат стальные пластины толщиной 6-8 мм. Очистка сточных вод от соединений  $\text{Cr}$  (VI) основана на химическом восстановлении хромат-ионов ионами  $\text{Fe}^{2+}$  и гидроксидом железа, образующимися при электрохимическом растворении стальных анодов, а также прямым электрохимическим восстановлением. Реакция восстановления хрома и выделение водорода сопровождается повышением величины  $\text{pH}$  сточных вод, что обуславливает образование гидроксидов металлов, - выпадающих в осадок. Гидроксиды металлов обладают сорбционными свойствами, поэтому происходит одновременная очистка сточных вод от масла и красок.

Источник информации: Проспект НИИТЭХИМ, 1988.

## Блочно-модульный водоочистной комплекс "Элион"

### Схема процесса или оборудования



### Назначение и область применения

Предназначен для очистки промывных вод гальванических цехов от ионов тяжелых металлов и отработанных технологических водных растворов от нефтепродуктов, масел, красок, детергентов на предприятиях машиностроительного комплекса.

### Сущность процесса, конструкция оборудования, принцип работы, отличительные особенности

Водоочистной комплекс выполнен по блочно-модульному принципу, что позволяет компоновать его с учетом конкретных условий применения. В состав комплекса входят следующие блок-модули: М1 - электролизер-реактор; М2 - флотатор-осветитель; М3 - флокулятор-фильтр; М4 - гидроробот; М5 - электрокорректор; М6 - электроконцентратор; М7 - электрогенератор хлора; М8 - устройство газонасыщения; М9 - устройство сбора шлама; М10 - устройство обезвоживания и сушки шлама.

Водоочистной комплекс обеспечивает необходимые фазоводисперсные превращения примесей за счет электрохимических процессов, их извлечения путем флотации, осветления и фильтрования, электрохимическое получение кислоты и щелочи из очищаемых водных растворов, а также их обеззараживание. Элементы комплекса гидравлически взаимосвязаны, что обеспечивает оптимальные условия его функционирования. Габариты комплекса в 2-3 раза меньше по сравнению с аналогами равной производительности, материало- и энергоемкость снижается на 20-30 %.

Эффективность. Себестоимость 1 м<sup>2</sup> гальванического покрытия при очистке промывных вод на водоочистном комплексе / снижается на 5-10 %.

Годовой экономический эффект при создании на предприятии замкнутой системы водного хозяйства на базе водоочистного комплекса "ЭЛИОН" составляет 100-300 тыс. руб.

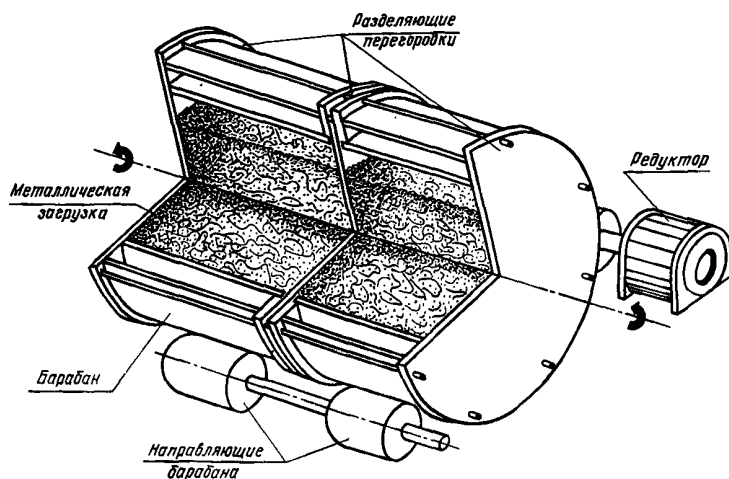
Основные параметры процесса или оборудования

Технические показатели	Единица измерения	Компоновка блоков М2 и М3	
		горизонтальная	вертикальная
Диапазон производительности (одна секция)	м <sup>3</sup> /ч	1-20	1-20
Удельная производительность:			
на единицу объема установки	м <sup>3</sup> /(м <sup>3</sup> ч)	0,25	0,27
на единицу площади установки	м <sup>3</sup> /(м <sup>2</sup> ч)	1,0	1,7
на единицу объема очистных сооружений	м <sup>3</sup> /(м <sup>3</sup> ч)	0,076	0,078
на единицу площади очистных сооружений	м <sup>3</sup> /(м <sup>2</sup> ч)	0,1-0,2	0,15-0,20
Удельный расход электроэнергии:			
без корректирования рН	кВт ч/м <sup>3</sup>	0,5-1,0	0,6-1,2
с корректированием рН	" "	1,2-3,0	1,4-3,2
Эффективность разделения твердой и жидкой фаз в блоках М2 и М3	м <sup>3</sup> /м <sup>3</sup>	0,92-0,04	0,01-0,02
Надежность комплекса			
Масса блоков М2 и М3 без воды (U = 10 м <sup>3</sup> /ч)	т	0,80-0,95 10-18	0,80-0,90 8-15

Источник информации: Проспект с выставки "Технология машиностроения 89".

## Электрореактор "ДЭКТА"

### Схема процесса или оборудования



### Назначение и область применения

Предназначен для электрохимического генерирования ионов металла из отходов металлопроизводства в технологии очистки воды и водных растворов. Электрореактор можно использовать как автономное водоочистное оборудование на вновь строящихся или реконструируемых очистных сооружениях, а также в комплексе с очистными установками "ЭЛИОН", предназначенными для очистки промывных вод гальванических производств от ионов тяжелых металлов, нейтрализации кислых вод, обработки концентрированных электролитов, очистки воды от эмульгированных примесей (масел, жиров), получения коагулянта требуемого состава (смеси различных гидроксидов металлов)

### Сущность процесса, конструкция оборудования, принцип работы, отличительные особенности

Принцип работы аппарата основан на анодном растворении отходов металлопроизводства как в режиме гальванопары, так и под действием постоянного электрического тока, взаимодействии продуктов электродных реакций с примесями воды при различных ее окислительно-восстановительных свойствах.

Конструкция электрореактора представляет собой аппарат камерного типа, в котором расположены анодорастворимые кассеты, которые позволяют отказаться от использования растворов солей и кислот для активации процесса растворения и регенерации стружечной загрузки, а также предотвращают зашламление.

Различные конструктивные решения электрореактора с комбинированными вариантами обработки воды позволяют получать гидроксиды металлов, их оксиды, а также различные магнитные соединения. Концентрации получаемого коагулянта колеблются от 50 до 1000 мг/л.

Аппарат выполнен в виде блоков-модулей производительностью от 1 до 10 м<sup>3</sup>/ч. Конструктивные элементы универсальны, разработаны варианты взаимозаменяемых анодорастворимых кассет, оригинально решен вопрос загрузки и выгрузки электрореактора. Поддается автоматизации, настройке на различные режимы работы.

### Основные параметры процесса или оборудования

Производительность в пересчете на единицу генерируемого коагулянта, кг/ч:

Fe (OH) <sub>2</sub> .....	0,2 + 1,0
Fe (OH) <sub>3</sub> .....	0,1 + 0,5
Напряжение питания, В .....	12 + 24
Габаритные размеры, м .....	0,8x1,0x1,0

Источник информации: Проспект с выставки "Технология машиностроения 89"



## Установка "ФЛОТОС"

### Назначение и область применения

Предназначена для предварительной очистки природных и сточных вод. Позволяет осуществлять очистку сточных вод гальванических, лакокрасочных и механических производств предприятий машиностроительного комплекса. Установка может применяться в централизованных или локальных системах водного хозяйства для извлечения из воды частиц малорастворимых соединений тяжелых металлов, эмульгированных примесей (нефтепродукты, масла, жиры, краски), а также коллоидных частиц при их предварительной коагуляции.

### Сущность процесса, конструкция оборудования, принцип работы, отличительные особенности

Флотация в установке осуществляется пузырьками, образующимися при электролизе воды, или пузырьками, выделяющимися из воды, насыщенной растворенным воздухом под избыточным давлением. Может использоваться также смесь электролизных газов и воздуха.

Принцип работы установки основан на выносе частиц примесей в пенный слой мелкими пузырьками газа или воздуха и последующем осаждении нефлотируемых частиц в осветлителе со взвешенным слоем осадка.

Установка состоит из флотатора и осветлителя расположенных в одном корпусе. Размещение флотатора над осветлителем обеспечивает ее работу в оптимальных гидродинамических условиях. Особенностью флотатора является постепенное уменьшение скорости движения воды от входа к выходу за счет оригинальных конструктивных решений. Для повышения эффективности работы осветлителя на выходе воды размещается демпфирующее устройство. Установка не требует применения дорогостоящих материалов. Комбинация флотации и осветления во взвешенном слое позволяет эксплуатировать установку в условиях постоянного изменения состава и концентрации примесей в очищаемой воде.

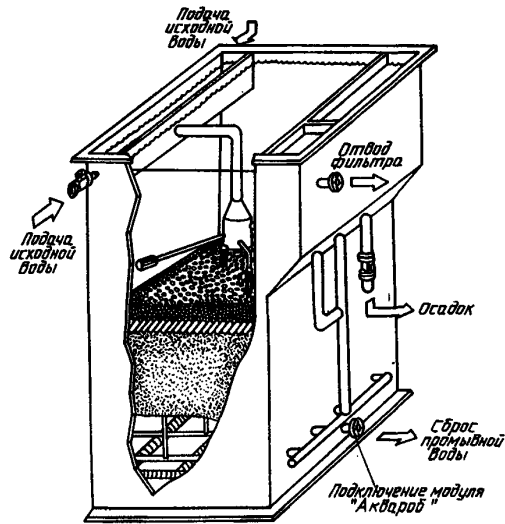
### Основные параметры процесса или оборудования

Производительность, м <sup>3</sup> /ч	2,5 - 50
Удельная производительность (полезная) на единицу объема установки, м <sup>3</sup> /(м <sup>2</sup> ч)	0,25 - 0,5
Удельная производительность на единицу площади установки, м <sup>3</sup> /(м <sup>2</sup> ч)	1,0 - 2,0
Удельная производительность на единицу площади очистных сооружений, м <sup>3</sup> /(м <sup>2</sup> ч)	0,05 - 0,1
Нагрузка на установку, кг/(м <sup>2</sup> ч)	0,1 - 0,5

Источник информации: Проспект с выставки "Технология машиностроения 89"

## Флокулятор-фильтр "ФЛОКФИЛ"

### Схема процесса или оборудования



### Назначение и область применения

Предназначен для удаления гетерофазных примесей из воды и водных растворов; функционирует как блок-модуль в составе водоочистного комплекса "Элион" или автономно. Может применяться как дополнительное устройство в технологических схемах: очистки природных вод, доочистки промышленных сточных вод для использования в оборотных системах промышленного водоснабжения.

### Сущность процесса, конструкция оборудования, принцип работы,

#### отличительные особенности

Принцип работы флокулятора-фильтра основан на предварительной гидродинамической флокуляции с последующим осветлением очищаемой воды фильтрованием через плавачную фильтрующую загрузку.

Флокулятор-фильтр представляет собой корпус с размещенной внутри него фильтрующей загрузкой, удерживаемой в затопленном состоянии. Разработанная конструкция позволяет повысить качество фильтрата, увеличить продолжительность фильтроцикла, снизить количество промывной воды. "Флокфил" выполнен в виде блоков-модулей производительностью от 1 до 30 м<sup>3</sup>/ч. Большая производительность обеспечивается установкой параллельно работающих модулей.

Процесс фильтрования, сброса первых порций фильтрата после регенерации, а также восстановления фильтрующей способности фильтра автоматизирован благодаря применению специального гидравлического устройства типа "АКВАРОБ".

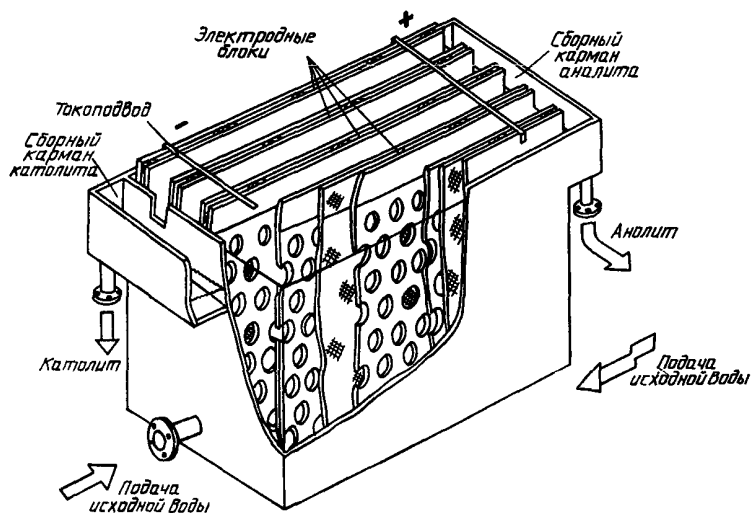
### Основные параметры процесса или оборудования

Характер работы	Непрерывный или периодический
Допустимая концентрация исходной воды по взвешенным веществам, мг/л	До 250
Концентрация взвешенных веществ в фильтрате, мг/л	До 1,5
Продолжительность фильтроцикла, ч	8-12
Продолжительность промывки, с	60-72
Объем сбрасываемой промывной воды	6-8 % производительности
Материал фильтрующей загрузки	Пенополистирол
Производительность и габаритные размеры (м <sup>3</sup> /ч, м):	
1	0,65 x 0,65 x 4,0
5	1,4 x 1,4 x 4,0
10	2,0 x 2,0 x 4,0
20	2,85 x 2,85 x 4,0
30	3,5 x 3,5 x 4,0

Источник информации: Проспект с выставки "Технология машиностроения 89".

## Электрокорректор "ЭКОР"

### Схема процесса или оборудования



### Назначение и область применения

Предназначен для регулирования активной реакции (рН) и окислительно-восстановительного потенциала (Еh).

Электрокорректор используется с комплексными водоочистными установками "ЭЛИОН" или самостоятельно и рекомендуется для очистки промывных вод гальванических производств от ионов тяжелых металлов в централизованных системах и локальных замкнутых циклах, нейтрализации щелочных вод, стабилизации оборотной воды, очистки воды от эмульгированных примесей (масел, жиров, смазочно-охлаждающей жидкости, получения требуемых значений рН и Еh водной среды).

### Сущность процесса, конструкция оборудования, принцип работы, отличительные особенности

Комбинирование различных вариантов обработки воды в электрокорректоре позволяет получать среду, обладающую кислотно-щелочными и окислительно-восстановительными свойствами в указанных пределах: рН от 3-4 до 10-11 и Еh от -0,4-0,6 до +1,1-1,2 В.

Принцип работы электрокорректоров основан на изменении рН и Еh воды при ее электролизе под воздействием постоянного электрического тока и взаимодействии продуктов электродных реакций с водной фазой.

Электрокорректор представляет собой аппарат емкостного или фильтропрессного типа, в котором расположены катоды и аноды из различных материалов, разделенные неактивными диафрагмами. Разработанные конструкции позволяют отказаться от использования чувствительных к примесям ионообменных мембран, исключить дорогостоящую предварительную очистку исходной воды, осуществлять процесс водоподготовки при напряжении не выше 12-24 В.

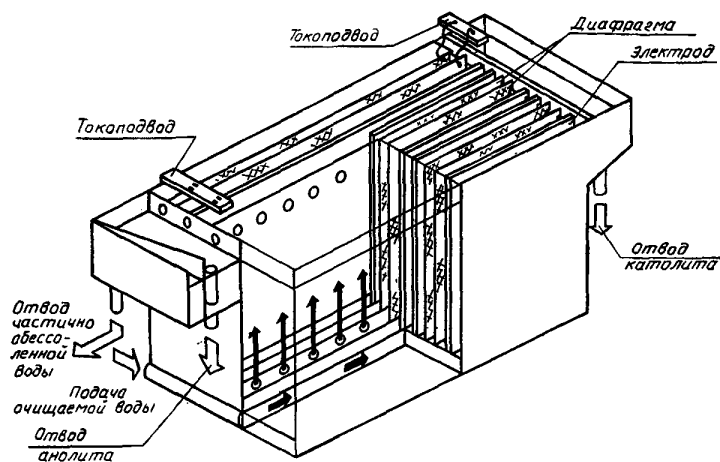
### Основные параметры процесса или оборудования

Производительность, м <sup>3</sup> /ч	1,0-3,0
Напряжение питания, В	12-24
Удельный расход электроэнергии, кВт/м <sup>3</sup>	0,3-1,5
Габаритные размеры электрокорректора, мм	600x900x500

Источник информации: Проспект с выставки "Технология машиностроения 89"

## Электроконцентратор ионов "ЭКОН"

### Схема процесса или оборудования



### Назначение и область применения

Предназначен для одновременного корректирования ионного состава, pH и Eh воды и водных растворов. Функционирует как блок-модуль в составе блочно-модульного водоочистного комплекса "Элион". Может применяться в технологических схемах: очистки природных вод с содержанием  $1,2-1,5 \text{ г/м}^3$ , обработки очищенных от ионов тяжелых металлов сточных вод гальванических производств с целью их повторного использования в производстве или глубокой доочистки.

### Сущность процесса, конструкция оборудования, принцип работы, отличительные особенности

Принцип действия основан на перемещении ионов в поле электрического тока при наложении на электроды постоянного электрического тока и образования продуктов электродных реакций.

Конструктивно электроконцентратор ионов выполнен в виде прямоугольного корпуса, внутри которого расположен многократно повторяющийся электродный модуль, состоящий из двух малоизнашиваемых электродов (анод, катод) и инертных диафрагм.

### Основные параметры процесса или оборудования

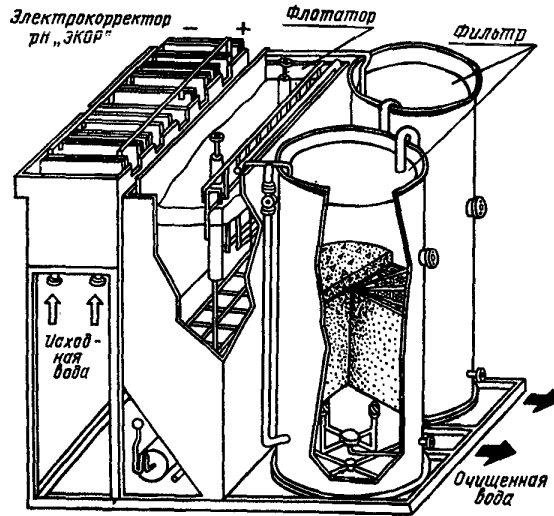
Электроконцентратор ионов комплектуется на различные производительности из элементарных блоков производительностью  $2,5 \text{ м}^3/\text{ч}$ .

Характер работы	Непрерывный
Снижение солевого содержания, %	30-40
Габаритные размеры, мм	1200 x 600 x 1000
Потребляемая величина выпрямленного тока, А	500
Напряжение, В	12 (24)
Вес, кг	420
Диапазон изменения: pH	3-II
Eh	(-0,4 + +0,8)

Источник информации: Проспект с выставки "Технология машиностроения 89".

## Локальная установка "Доста"

Схема процесса или оборудования



### Назначение и область применения

Предназначена для очистки сточных вод гальванических производств от ионов тяжелого металла одного вида (никеля, цинка) с целью создания локальных замкнутых циклов по воде и металлу. Установка может использоваться самостоятельно или совместно с комплексом централизованной очистки типа "Элион".

### Сущность процесса, конструкция оборудования, принцип работы; Отличительные особенности

Установка позволяет очищать сточные воды без химических реагентов и возвращать очищенную воду в промывные ванны. В установке использованы новые оригинальные конструктивные и технологические решения в электрохимии, флотации, фильтровании, позволяющие высокоэффективно осажать металлы и производить отделение твердого продукта от водной среды.

Установка выполнена в виде малогабаритного блочно-модульного комплекса, который встраивается в гальваническую линию к промывным ваннам или устанавливается в отдельном помещении.

Ионы тяжелых металлов выделяются из воды в виде гидроксида металла за счет электрохимических процессов, происходящих в электрокорректоре рН (М1). Образующийся гидроксид удаляется из воды в разделителе фаз (М2, М3, М4) в виде шлама, который может быть использован для приготовления электролита. Очищенную воду можно повторно использовать для операции промывки.

### Основные параметры процесса или оборудования

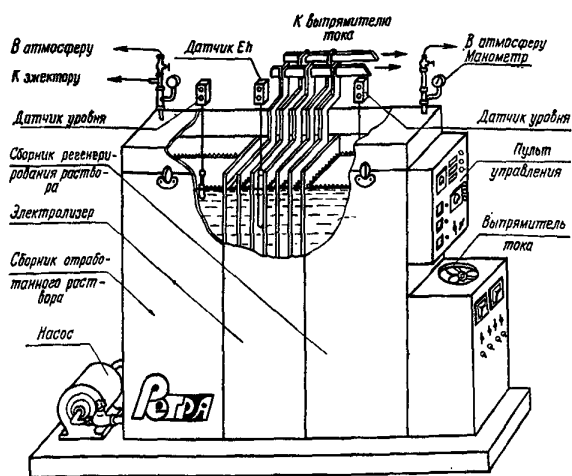
Производительность, м <sup>3</sup> /ч	0,3-1,0
Напряжение электролиза, В	12-24
Удельный расход электроэнергии, кВт·ч/м <sup>3</sup>	1,5-5
Габариты установки, мм	2700x1600x1600

### Источник информации:

проспект с выставки "Технология машиностроения 89"

## Установка "РЕТРА" для регенерации растворов травления печатных плат

### Схема процесса или оборудования



### Назначение и область применения

Предназначена для регенерации и возврата в производство травильных растворов на основе хлорной меди (как кислые, так и щелочные) без применения химических реагентов.

### Сущность процесса, конструкция оборудования, принцип работы, отличительные особенности

Принцип работы установки основан на электролизе отработанного травильного раствора под действием постоянного электрического тока, в результате чего стравленная медь осаждается на катоде, а травильный раствор регенерируется продуктами электродных реакций.

Основу установки составляет диафрагменный электролизер оригинальной конструкции. Комплектующее оборудование - выпрямительный агрегат с максимальной токовой нагрузкой 1000 А (реверсивный и импульсный ток не требуется), химически стойкий центробежный насос производительностью 500 л/ч, пульт управления.

По сравнению с известными технологиями установка позволяет извлечь из отработанного раствора стравленную медь в форме, удобной для ее утилизации (порошок, фольга), снизить энергоемкость процесса регенерации в 2-3 раза.

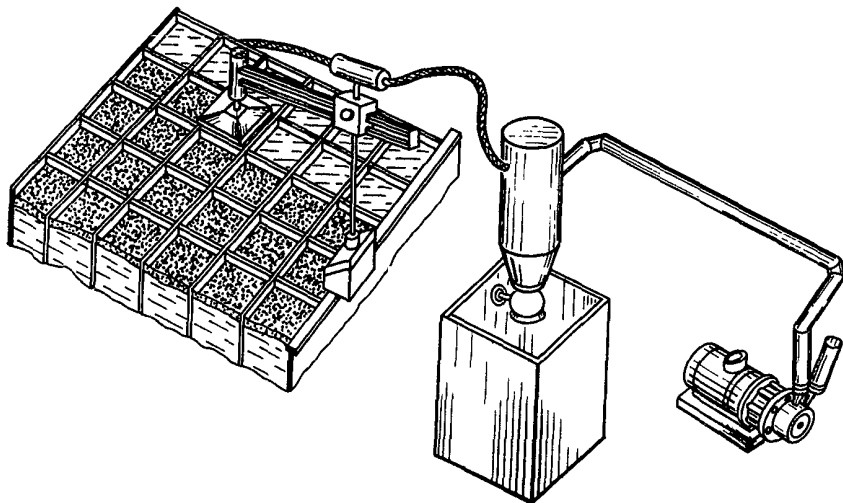
### Основные параметры процесса или оборудования

Производительность по травильному раствору, л/ч	360
Производительность по извлекаемому металлу, кг/ч	До 1,5
Габариты установки (длина×ширина×высота), мм	1250×400×1370
Максимальная токовая нагрузка, А	1000
Напряжение электролиза, В	4 - 6
Режим работы	Непрерывный или периодический

Источник информации: Проспект с выставки "Технология машиностроения 89"

## Автоматизированное устройство "СОУДА"

### Схема процесса или оборудования



### Назначение и область применения

Предназначено для вакуумного сбора флотационного шлама и удаления его за пределы установок. Целесообразно применять устройство в технологии флотационной очистки сточных вод от гидроксидов тяжелых металлов; является элементом блочно-модульного комплекса "Элион", но может также применяться в установках для очистки сточных вод, обработки осадков, обогащения полезных ископаемых.

### Сущность процесса, конструкция оборудования, принцип работы, отличительные особенности

Принцип работы устройства основан на захвате под действием разрежения наиболее концентрированных слоев флотационного шлама и перемещения их за пределы установок. **Отличительными особенностями** устройства являются его компактность и универсальность, позволяющие отказаться от использования громоздких механических конструкций, исключить перемешивание и разрушение флотационного шлама, повысить производительность обезвоживающего оборудования за счет обработки концентрированных слоев шлама.

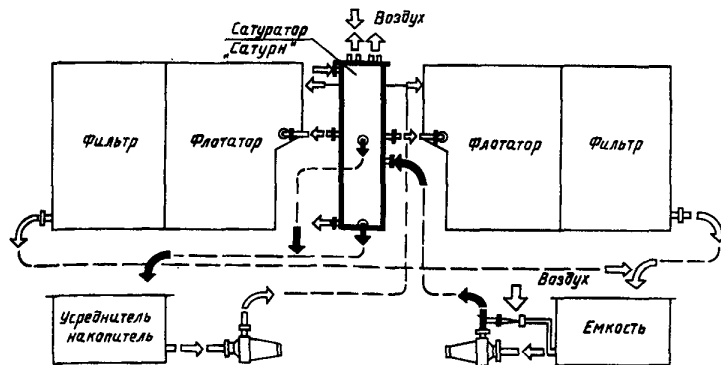
### Основные параметры процесса или оборудования

Производительность I-2 м<sup>3</sup>/ч (по удалению шлама)  
Целичина разрежения, МПа- 0,05-0,08

Источник информации: Проспект с выставки "Технология машиностроения 89".

## Сатуратор "Сатурн"

### Схема процесса или оборудования



### Назначение и область применения

Предназначен для применения в технологии водоочистки в составе узла газонасыщения флотационных устройств. Обеспечивает получение водовоздушной эмульсии с наиболее оптимальными параметрами по крупности пузырьков и объемному газосодержанию.

Применение сатуратора интенсифицирует процессы очистки сточных вод гальванических, лакокрасочных и механообрабатывающих производств предприятий машиностроительного комплекса.

### Сущность процесса, конструкция оборудования, принцип работы, отличительные особенности

Принцип работы сатуратора основан на растворении вводимого в воду воздуха под избыточным давлением. Особенностью сатуратора является применение многоступенчатого насыщения воды воздухом. Насыщенная воздухом вода подвергается дополнительному насыщению, что обеспечивает более высокую скорость абсорбции воздуха по сравнению с аналогами.

Сатуратор представляет собой колонный аппарат с патрубками ввода водовоздушной смеси и вывода водовоздушной эмульсии, впуска и выпуска воздуха. Внутренний объем сатуратора заполнен массообменной насадкой.

Отличается улучшенными техническими характеристиками. Сатуратор позволяет всего за 1-3 мин растворить при температуре 20 °С 0,16-0,18 м<sup>3</sup>/м<sup>3</sup>·МПа воздуха. На выходе из сатуратора образуются пузырьки крупностью 20-80 мкм, наиболее эффективные при флотационной очистке воды.

### Основные параметры процесса или оборудования

Удельная производительность по растворенному воздуху, м<sup>3</sup>/м<sup>3</sup> · 0,02-0,09  
Удельный объем (полезный) по воде, м<sup>3</sup>/ч/м<sup>3</sup> · 0,02-0,05  
Гидравлическая нагрузка, м<sup>3</sup>/м<sup>2</sup> · ч · 20-80

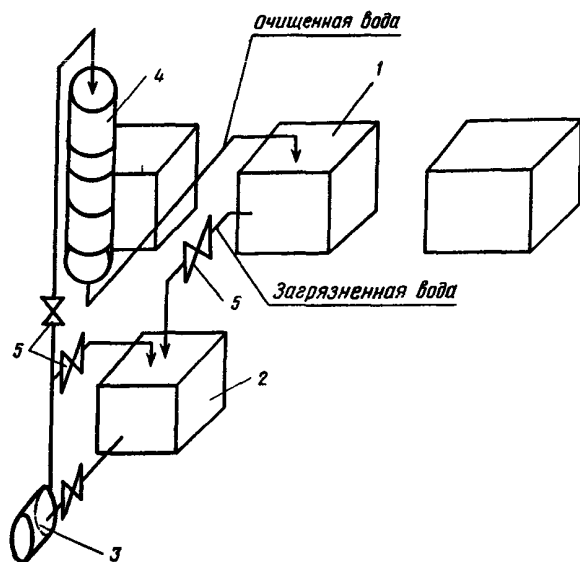
### Источник информации:

Проект с выставки "Технология машиностроения 89".



## Устройство для очистки сточных вод гальванического производства

### Схема процесса или оборудования



- 1 - ванна проточной промывки изделий после нанесения покрытия;  
2 - накопитель;  
3 - насос;  
4 - сорбционная кассетная колонна;  
5 - запорная арматура

### Назначение и область применения

Предназначено для избирательной очистки сточных вод гальванического производства от ионов тяжелых металлов (цинка, кадмия и др.) комбинированным сорбционно-ионообменным методом.

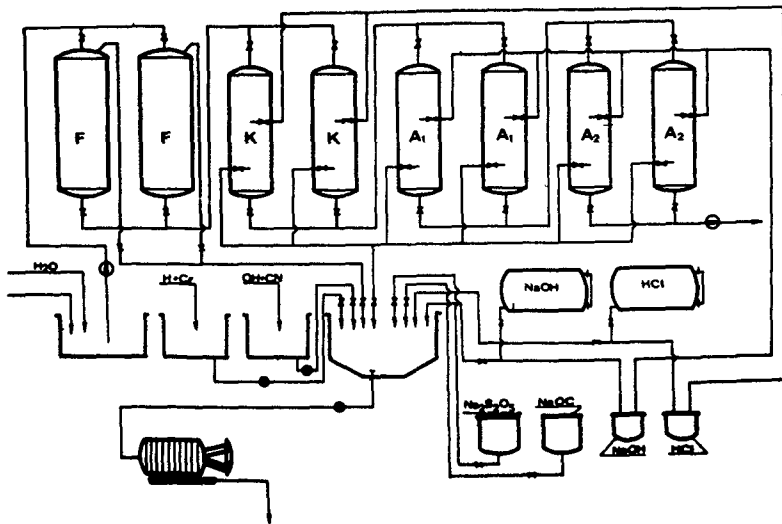
Устройство может быть использовано в комплекте с автооператорными стационарными, колокольными, барабанными ваннами и нестандартным оборудованием.

### Основные параметры процесса и оборудования

Производительность, м <sup>3</sup> /ч	0,5
Габариты, мм	420 x 620 x 2000
Масса, кг	20
Установленная мощность, Вт	120
Материалы:	
уголь активированный, кг	6
катионит, кг	6,7
анионит, кг	7,0

Источник информации: Проспект НИО "Химмаштехнология" с выставки "Отходы-89".

Схема процесса или оборудования



Источник информации: Проект фирмы *Strojimport* (ЧФР).

Назначение и область применения

Предназначены для очистки сточных вод гальванических цехов, а также циркуляционного обессоливания смешанных сточных вод и дополнены нейтрализационной станцией отстойного типа.

Сущность процесса, конструкция оборудования, принцип работы, отличительные особенности

В состав ионнообменных станций входят: восьми-секционная колонная система, включающая два механических фильтра, наполненных кремнистым песком и активированным углем, две колонны с кислотным катионитом, две колонны со слабоводородными или две колонны с сильноосновным анионитом. Колонная система представляет собой двойную линию, из которой четыре секции находятся в резерве. Трубопроводные соединения позволяют включать в рабочий цикл любую секцию каждой пары.

Питание колонной системы производится с помощью центробежных насосов. Размеры колонны выбираются в зависимости от расхода сточных вод и содержания солей в промывных водах так, чтобы при полной производительности период между регенерациями составлял приблизительно 24 ч. Истощение сорбционной способности ионитов сигнализируется повышением электропроводности воды на выходе из колонной системы; за предельное значение принимается превышение 12-20 См. Датчики проводимости расположены на входе в анионитовый фильтр. Регенерация истощенных ионитов в колоннах проводится после промывки водой с помощью 10% соляной кислоты у катионитов или 5-8% раствора едкого натрия и анионитов.

Для проведения регенерации на станции предусмотрены хранилища для концентрированной соляной кислоты, едкого натрия и смешительные устройства. Нейтрализационная станция отстойного типа представляет собой несколько отстойников. Кроме приемника для смешанных сточных вод предусмотрены сборник для вод с кислой реакцией и содержанием хромовых соединений, сборник для щелочных и цианистых концентрированных вод, а также один или два нейтрализационных бака. Элматы из ионнообменных секций поступают непосредственно в нейтрализационный бак.

Очистительная станция дополнена резервными хранилищами для  $Na_2S_2O_5$  для редукции  $CrO_3$  и  $NaOC$  для оксидизации цианидов.

$NaOH$  или  $HCl$  для нейтрализации перекачиваются насосами, расположенными в ионнообменной части станции. Все приемники и баки оснащены насосами и емкостными уровнемерами, а нейтрализационный бак, кроме того, оснащен механической мешалкой. Нейтрализационная вода поступает в фильтрпресс и после контроля pH чистая вода спускается в канализацию.

Основные параметры процесса или оборудования

Производительность, м<sup>3</sup>/ч - - - - - 5, 10, 20, 30, 75

### Ионообменная установка

#### Назначение и область применения

Предназначена для очистки кислотно-щелочных, хром- и металлосодержащих промстоков и отработанных хромовых электролитов промышленных предприятий. Может быть применена для очистки промстоков гальванических цехов машиностроительных предприятий.

#### Сущность процесса, конструкция оборудования, принцип работы, отличительные особенности

Ионообменная технология позволяет комплексно решить проблему очистки промстоков и практически полностью утилизировать соединения металлов (хрома, цинка, никеля, меди) и очищенную воду.

Источник информации: Проспект с выставки "Машиностроительная технология 87"

Процесс очистки сточных вод гальванического цеха ионообменным методом с применением водооборота Лимеда ИО

Назначение и область применения

Предназначен для очистки сточных вод и повторного их использования в гальваническом производстве.

Сущность процесса, конструкция оборудования, принцип работы, отличительные особенности

Метод ионообменной очистки сточных вод гальванического цеха основан на извлечении ионов, растворенных в воде, ионообменными смолами.

Смолы в виде гранул диаметром 0,3–1,0 мм загружают в сорбционные фильтры. Отработанные смолы регенерируются 10 %-ным раствором соляной кислоты и 4–5 %-ным раствором едкого натра.

Ионообменный метод очистки сточных вод в неподвижном слое сорбента целесообразен для вод с общим содержанием не более 10 мг – экв/л. Поэтому в большинстве случаев необходимо разделение сточных вод на отдельные потоки.

Сточные воды из проточных ванн промывки деталей собираются в общий сборник, из которого после механической очистки подаются на ионообменные фильтры, соединенные последовательно и загруженные сильнокислотным катионитом КУ-23, слабоосновным анионитом АН-18-10П и сильноосновным анионитом АЭ-17-8. Очищенная и обессоленная вода возвращается в производство. Концентраты из ванн улавливания, отработанные электролиты и растворы после регенерации фильтров собираются в сборник и обезвреживаются реагентными методами. Для доочистки стоков от тяжелых металлов используется ионообменный фильтр со слабокислым катионитом КБ-4-10П.

Эффективность

Ионообменный метод очистки позволяет осуществлять водооборот с возвратом в производство 80–95 % использованной воды. Общее содержание ионов в воде после деионирования не превышает 10 мг/л, а сопротивление –  $(1,0-2,5) \cdot 10^4$  Ом.

Ионообменная очистка окупается за период от 2 до 6 лет в зависимости от стоимости свежей воды.

Применение деионизированной воды в гальванических цехах повышает качество покрытий и увеличивает срок работы гальванических ванн.

Источник информации:

Проспект НИИТЭХИМ (г.Черкассы), 1966 г.

### Установка ультрафильтрации УФ-1

#### Назначение и область применения

Предназначена для очистки сточных вод, содержащих водно-масляные эмульсии, отработанные СОЖ. Может быть использована для утилизации отработанных масел в качестве вторичного сырья, а также регенерации обезжиривающих растворов в гальваническом производстве.

#### Основные параметры процесса или оборудования

Производительность по пермеату, м <sup>3</sup> /ч . . . . .	0,1-0,3
Рабочая поверхность мембран, м <sup>2</sup> . . . . .	2,5
Тип фильтрующего элемента . . . . .	БТУ 0,5/2-Ф-1
Количество фильтрующих элементов, шт. . . . .	5
Установленная мощность, кВт . . . . .	16,5
Габаритные размеры, мм . . . . .	3450x2300x2430
Масса, кг . . . . .	3580

Источник информации: Проспект НИО "Полимерсинтез".

### Установка ультрафильтрации УФ-32А

#### Назначение и область применения

Предназначена для очистки сточных вод лакокрасочного производства. Может быть использована для промывки после электроосаждения.

#### Основные параметры процесса или оборудования

Производительность по пермеату, м <sup>3</sup> /ч	0,5-0,9
Рабочая поверхность мембран, м <sup>2</sup>	32
Тип фильтрующего элемента	БТУ 05/2-А-1
Количество фильтрующих элементов, шт.	64
Габаритные размеры, мм	7160x5600x3825
Масса, кг	10200

Источник информации: Проспект НИО "Полимерсинтез".

### Установка ультрафильтрации МРТ-20

#### Назначение и область применения

Предназначена для регенерации отработанных водно-масляных щелочных растворов методом баромембранного разделения на основе отечественных трубчатых ультрафильтров с целью повторного применения моющих средств, утилизации отработанных масел и других примесей в качестве вторичного сырья, создания замкнутой малотходной технологии. Может применяться в окрасочном и механосборочном производствах предприятий машиностроения.

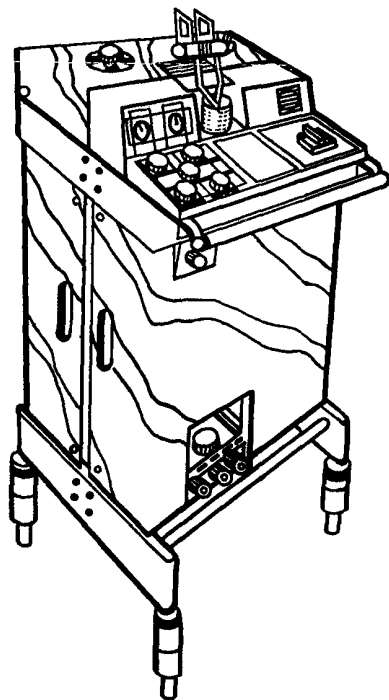
#### Основные параметры процесса или оборудования

Производительность по пермеату, м <sup>3</sup> /ч	1,4-1,6
Рабочая поверхность мембран, м <sup>2</sup>	10
Тип фильтрующего элемента	БТУ 0,5/2-Ф-1
Количество фильтрующих элементов, шт.	20
Кратность регенерации	8-10
Габаритные размеры, мм	5000x4000x3200
Масса, кг	7500

Источник информации: Проспект НИО "Полимерсинтез".

### Унифицированная установка для мембранной микрофльтрации

#### Схема процесса или оборудования



#### Назначение и область применения

Предназначена для очистки сточных вод, содержащих растворы агрессивных кислот (фтористо-водородной, серной, азотной, уксусной, соляной), растворителей, растворов щелочей и других жидких веществ. Применяется в промышленных условиях малотоннажной химии, микроэлектроники, микробиологии и в других отраслях промышленности.

#### Сущность процесса, конструкция оборудования, принцип работы, отличительные особенности

Унифицированная установка является мобильной, сконструирована по блочно-модульному принципу, может эксплуатироваться автономно и в составе водоочистного комплекса.

В состав установки входят:

модуль для подачи и стабилизации пульсирования жидкости с электро- или пневмоприводом;  
мембранный модуль;

модуль управления, контроля и гидрофилизации полимерных мембран.

Мембранный модуль состоит из двух прямоочных микрофльтрационных аппаратов, в которых использованы оригинальные мембранные кассетные элементы, которые могут работать параллельно или последовательно, в зависимости от концентрации микрочастиц в жидкости и ее вязкости.

#### Основные параметры процесса или оборудования

Степень очистки сточных вод от микрочастиц (более 0,3 мкм), %	-----	99,9
Рабочее давление, кПа	-----	294
Производительность, л/ч:		
подача эл. приводом	-----	до 2000
подача пневматическим приводом	-----	до 400
Температура жидкости, °С	-----	10-40
Средний диаметр пор мембран, мкм	-----	0,15-0,25
диаметр применяемой мембраны, мм	-----	142
Общая поверхность мембран, м <sup>2</sup>	-----	0,6
Габариты установки, мм	-----	500x500x1100

Источник информации: Проспект фирмы **IREA** (Югославия) с выставки "Интерполторг 90"

Мембраны гидрофильные фторопластовые типа ММФГ

Назначение и область применения

Предназначены для очистки концентрированных растворов химически агрессивных кислот, щелочей, окислителей и т.п. (кроме кетонов, полярных апротонных растворителей ряда жиров) в электронной, химической, медицинской, микробиологической и других отраслях.

Основные параметры процесса или оборудования

	ММФГ-1	ММФГ-2	ММФГ-3
Удельная производительность по дистиллированной воде при температуре $(20 \pm 2)^\circ\text{C}$ и давлении 0,1 МПа, л/(м <sup>2</sup> ·ч), не менее . . . . .	0,14·10 <sup>3</sup>	1,2·10 <sup>3</sup>	6,0·10 <sup>3</sup>
Размер задерживаемых частиц, мм . . . . .	0,05	0,10	0,20

Источник информации: Проспект НИО "Полимерсинтез"



Мембраны гетерогенные ионообменные марки МК-40Л

Назначение и область применения

Предназначены для очистки сточных вод, содержащих концентрированные растворы кислот, электроионитовым методом.

Основные параметры процесса или оборудования

Мембраны получают на основе катионита КУ-2-84С, армируют лавсановой тканью. Выпускают в виде прямоугольных листов шириной 450 мм, толщиной 0,3-0,5 мм и длиной не менее 1420 мм.

Прочность при разрыве, МПа, не менее . . . . .	12,0
Изменение размеров при набухании, %:	
по длине . . . . .	7 ± 2
по толщине . . . . .	40 ± 7
Поверхностное электрическое сопротивление в 0,6 н.растворе хлористого натрия, Ом·м <sup>2</sup> , не более . . . . .	1,4·10 <sup>-3</sup>
Число переноса в 0,01-0,2 н.растворе хлористого натрия, доли, не менее . . . . .	0,96
Рабочий диапазон значений рН . . . . .	1-14
Интервал рабочих температур эксплуатации, °С . . . . .	10-50

Источник информации: НПО "Полимерсинтез"

Мембраны ионитовые типов МКК-1, МАК-1, МАК-2, МКЛ-1, МАЛ-1, МАЛ-2

Назначение и область применения

Предназначены для применения в качестве селективных диафрагм в электродиализных аппаратах для очистки сточных технологических вод, для концентрирования электролитов, удаления избыточной кислотности из растворов в процессе электродиализа.

Основные параметры процесса или оборудования

Мембраны получают путем смешения полиэтилена низкого давления и тонкоизмельченного ионита с последующим двухсторонним армированием капроновой тканью или лавсановой сеткой.

	МКК-1	МАК-1	МАК-2	МКЛ-1	МАЛ-1	МАЛ-2
Прочность при разрыве, МПа, не менее . . . . .	9,8	9,8	9,8	9,8	9,9	9,8
Изменение размеров при набу- хании, %:						
по длине и ширине . . . . .	8 ± 2	8 ± 2	8 ± 2	4 ± 1	4 ± 1	4 ± 1
по толщине . . . . .	25-35	25-35	25-35	25-30	25-30	25-30
Электрическое сопротивление в 0,6 н. растворе хлористого натрия, не более:						
поверхностное, Ом·м <sup>2</sup> . . . . .	1,0·10 <sup>-3</sup>	1,0·10 <sup>-3</sup>	1,5·10 <sup>-3</sup>	2,0·10 <sup>-3</sup>	1,5·10 <sup>-3</sup>	2,0·10 <sup>-3</sup>
удельное, Ом·м . . . . .	2	2	2	3	3	3
Число переноса в 0,01-0,2 н. растворе хлористого натрия, доли, не менее . . . . .	0,96	0,94	0,94	0,96	0,94	0,94
Интервал рабочих температур эксплуатации, °С . . . . .	2-70	2-70	2-70	2-70	2-70	2-70
Поведение при набухании . . . . .	Не допускаются отслаивания армирующей ткани или скручивание мембраны					
Внешний вид . . . . .	Гладкая поверхность пленки без вмятин, посторонних включений, проколов, трещин, дыр, масляных пятен. Края ровные, без бахромы армирующего материала					

Источник информации: Проспект НИО "Полимерсинтез".

## Мембрана Владигор типа МУСА

### Назначение и область применения

Предназначена для фракционного разделения смесей, ультрафильтрации промышленных сточных вод, концентрирования разбавленных растворов высокомолекулярных соединений, очистки их от низкомолекулярных примесей.

### Основные параметры процесса или оборудования

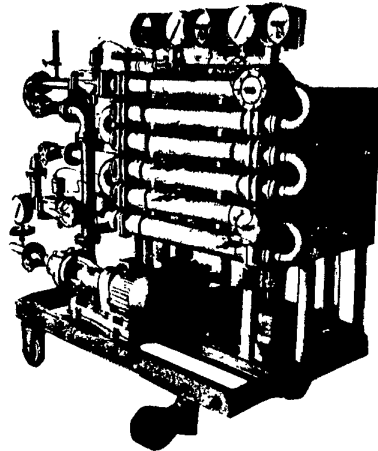
Мембраны выпускают в виде рулонов шириной 0,4-1 м и толщиной  $120 \pm 20$  мкм, могут быть изготовлены в виде пластин различных размеров или дисков диаметром 293, 142, 90, 50, 47, 35 мм.

	МУСА-1	МУСА-2	МУСА-3	МУСА-4
	МУСА-1П	МУСА-2П	МУСА-3П	МУСА-4П
Удельная производительность по дистиллированной воде при температуре $(20 \pm 2)^\circ\text{C}$ и давлении 0,15 МПа, л/(м <sup>2</sup> ч) . . . . .	18-90	96-294	300-600	600-1200
Селективность по белковым компонентам, % . . . . .	95	95	95	95
Рабочий диапазон значений pH . . . . .	2-8	2-8	2-8	2-8
интервал рабочих температур эксплуатации, °C . . . . .	10-70	10-70	10-70	10-70

Источник информации: Проспект НИО "Полимерсинтез"

Микрофилтрационная установка проточного типа с керамическими мембранными элементами МК 3-6-У-01

Схема процесса или оборудования



Назначение и область применения

Предназначена для глубокой очистки от механических примесей сточных вод гальванических цехов машиностроительных предприятий.

Сущность процесса, конструкция оборудования, принцип работы, отличительные особенности

Конструкция установки обеспечивает регенерацию фильтрующих элементов обратным током фильтрата в ручном и автоматическом режимах с применением микропроцессора.

Применение таких установок в автоматизированных фильтровальных комплексах позволяет использовать в системах оборотного водоснабжения фильтрат, образующийся после вакуум-фильтров, и сливы с отстойников-сгустителей.

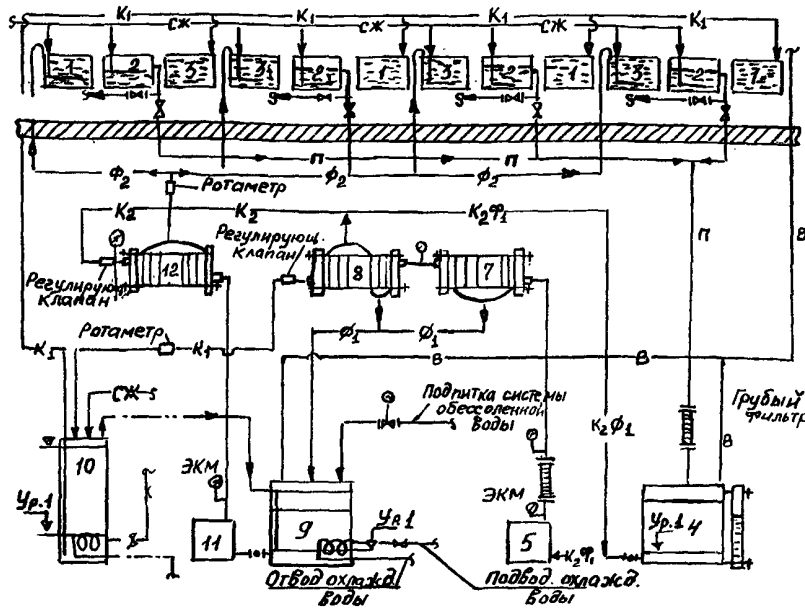
Основные параметры процесса или оборудования

Фильтрующий элемент . . . . .	Многоканальный с керамической мембраной
Начальная производительность по сточной воде при давлении 0,15 МПа, м <sup>3</sup> /(м <sup>2</sup> ·ч) . . . . .	2,5
Рабочая поверхность мембран, м <sup>2</sup> . . . . .	3
Рабочее давление, МПа . . . . .	Не более 0,6
Габаритные размеры, мм . . . . .	1600x880x1815
Масса, кг . . . . .	660

Источник информации: Проспект "НИИхиммаш" с выставки "Консуэкспо 90".

**Безотходный технологический процесс очистки сточных вод после хромирования с использованием установки мембранного разделителя МР 100-64/64П (УТОС-2)**

**Схема процесса или оборудования**



Φ1 и Φ2 - трубопроводы фильтрата 1-й и 2-й ступени;  
 П - трубопровод сточной воды; К1 и К2 - трубопроводы концентрата 1-й и 2-й ступени; В - трубопровод вентиляционный; Х - трубопровод промышленного пара; СЖ - трубопровод сжатого воздуха

**Источник информации:** Электротехническая промышленность. Сер. Технология электротехнического производства, 1987, вып.4.

**Назначение и область применения**

Предназначен для очистки сточных вод гальванических производств с последующим использованием воды и восстановленных химикатов из отработанных электродитов в технологических процессах.

**Сущность процесса, конструкция оборудования, принцип работы, отличительные особенности**

Принцип действия технологического процесса следующий. Детали после хромирования в технологической ванне I промываются в ванне 2, а затем окончательно в ванне 3. Вода из ванны 3 самотеком поступает в приемную емкость 4 и далее к насосу первой ступени очистки 5. Насосом через патронный фильтр тонкой очистки 6 под давлением (5,0 МПа) вода подается на обратноосмотические аппараты первой ступени 7,8, где происходит выделение концентрата хромовых солей с помощью апетатцеллолозных или полиамидных (в зависимости от pH среды) мембран. Основное количество воды, прошедшей через мембраны, собирается в емкость 9, а фильтрат с последних секций аппарата подается к насосу II для повторной обработки. Сконцентрированный в обратноосмотических аппаратах раствор поступает, при необходимости, в выпарной аппарат 10 для дополнительного концентрирования.

Фильтрат из емкости 9 забирается вторым насосом II и подается на обратноосмотический аппарат второй ступени разделения 12. Очищенная вода от этого аппарата под остаточным давлением поступает в промывную ванну (ванны), а концентрированный раствор - на повторную обработку во всасывающую линию насоса первой ступени очистки.

**Эффективность**

Годовой экономический эффект от внедрения установки-49 тыс.руб.

**Основные параметры процесса или оборудования**

концентрация $Cr^{6+}$ , г/л:	
в исходной промывной воде . . . . .	0,5
в обработанной промывной воде . . . . .	0,01
в вод после установки . . . . .	40,0
Рабочая поверхность полиамидных мембран, м <sup>2</sup> . . . . .	150
Рабочее давление, МПа . . . . .	5,0
Габаритные размеры установки, мм . . . . .	3300x6000x2200
Масса, кг . . . . .	1760

### Электродиализные обессоливающие установки (ЭОУ)

#### Назначение и область применения

Предназначены для обессоливания воды с исходным содержанием не более 1200 мг/л и применяются в составе комбинированной схемы (электродиализ и ионный обмен) глубокого обессоливания воды в технологии химических предприятий.

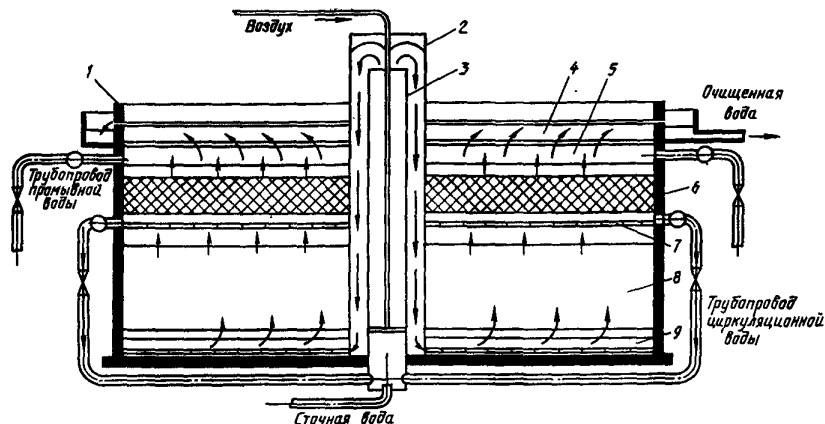
#### Основные параметры процесса или оборудования

	ЭОУ-2-1-Р21К-50	ЭОУ-4-П-Р21К-50	ЭОУ-6-Ш-Р21К-50
Производительность по пермеату, м <sup>3</sup> /ч, не менее . . . . .	50	50	50
Количество электродиализных аппаратов "Родник-21К" . . . . .	2	4	6
Выход обессоленной воды от общего количества поданного на установку, %, не менее . . . . .	97	94	91
Степень обессоливания, %, не менее . . . . .	50	75	85
Давление рабочее, МПа, не более . . . . .	0,3	0,3	0,3
Коэффициент использования мембран, % . . . . .	71	71	71
Удельный расход электроэнергии на удаление 1 кг соли, кВт·ч/кг, не более . . . . .	2,6	2,6	2,6
Потребляемая мощность, кВт . . . . .	150	220	250
Габаритные размеры (без источника питания и блока предохранительного), мм . . . . .	3035x5540x3325	4485x5540x3325	5750x5540x3325
Масса, кг . . . . .	8340	12950	17130

Источник информации: Проспект НПО "Полимерсинтез".

## Биосорбер

### Схема процесса или оборудования



1 — корпус; 2 — эрлифтная камера; 3 — эрлифт; 4 — водосборный лоток очищенной воды; 5 — водосборный лоток промывной воды; 6 — уплотненный слой угля; 7 — дренажная система; 8 — псевдооживленный слой угля; 9 — распределительная система воды

### Назначение и область применения

Предназначен для доочистки промышленных и городских сточных вод от органических загрязнений, взвешенных веществ, а также СПАВ, нефтепродуктов, красителей и соединений азота и других трудноокисляемых органических веществ.

### Сущность процесса, конструкция оборудования, принцип работы, отличительные особенности

Биосорбер состоит из резервуара с двухслойной сорбирующей загрузкой, оборудованного циркуляционной камерой, системой водораспределения, дренажной системой для рециркуляции обрабатываемой жидкости.

В нижнем псевдооживленном слое сорбента происходит сорбция органических веществ и их окисление микроорганизмами, обеспечивающее непрерывную биологическую регенерацию сорбента.

В верхнем уплотненном слое сорбента задерживаются взвешенные вещества.

Предлагаемая установка позволяет:

получить очищенную воду с содержанием органических веществ по БПК 1,5–3,0 мг/л, концентрацией взвешенных веществ 1,0–3,0 мг/л и концентрацией азота аммонийного 0,5–2,0 мг/л;

использовать очищенные сточные воды в системах промышленного водоснабжения и в замкнутых системах водоснабжения.

По сравнению с сорбцией на гранулированном активном угле и термической регенерацией сорбента биосорбер имеет следующие преимущества:

- высокую сорбционную и окислительную способность;
- отсутствие потерь сорбента;
- надежность работы оборудования;
- простоту эксплуатации;
- возможность высокоэффективного использования ценных газов (кислорода, озона);
- непрерывность процесса;
- исключается громоздкое энергоемкое оборудование.

### Эффективность

Применение биосорбера позволяет уменьшить эксплуатационные затраты в 3,5 раза, а капитальные затраты в 2,5 раза.

Источник информации: Проспект ВНИИВОДГЕО Госстроя СССР.

## Установка очистки сточных вод текстильных производств

### Назначение и область применения

Предназначена для очистки сточных вод текстильных производств с рекуперацией сернистых красителей.

### Сущность процесса, конструкция оборудования, принцип работы, отличительные особенности

Сточные воды, обрасываемая отдельной линией сернистого крашения, после отделения грубых механических примесей смешивается с серной кислотой до pH 1...2. Сфоагулированные при этом частицы крашителя отделяются от воды, и образовавшаяся суспензия используется для приготовления красильного раствора по принятой технологии для товарного красителя. Полученный красильный раствор возвращается в повторный цикл крашения. Избыток осадка красителя и механические примеси, предварительно отделенные от стоков, могут подаваться на термообработку в устройство с камерой пульсирующего горения, а выделяющиеся на установке газы улавливаются в абсорбере с подвижной насадкой.

Установка включает узел сбора и подачи сточных вод на очистку, камеру смешения стоков с серной кислотой, тонкослойный отстойник или флотатор-отстойник оригинальных конструкций, емкость для осадка, емкости для приготовления красильного раствора из осадка, расходные емкости регенерированного красильного раствора, компактное устройство для термообработки части осадка, автоматические устройства регулирования расхода кислоты и включения насоса подачи сточных вод, абсорбер для очистки разовых выбросов.

### Эффективность

Установка обеспечивает эффективную очистку сточных вод по красителям до 99 %, по взвешенным веществам до 98 %, по сульфидам и ХПК до 75 %, а также рекуперацию до 100 % извлеченных красителей.

Себестоимость очистки 1 м<sup>3</sup> сточных вод - около 0,07 руб/ при полной рекуперации сернистого красителя.

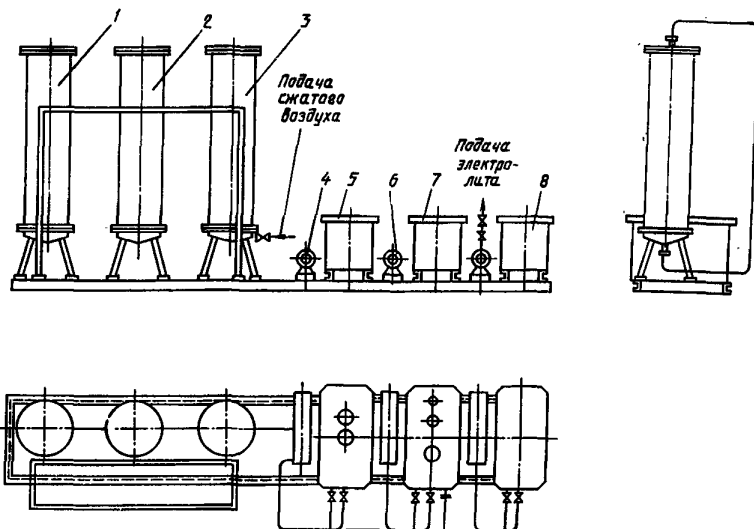
### Основные параметры процесса или оборудования

Производительность установки рассчитана на расход сточных вод 25 м<sup>3</sup>/ч, характерный для линии крашения.



## Установка регенерации хромового ангидрида УРХТ 01.00.00.000 (-01, -02, -03)

### Схема процесса или оборудования



1, 2 - фильтр ионообменный; 3 - фильтр механический;  
4, 6 - насос; 5 - емкость для приготовления и хранения  
регенерационного раствора; 7 - емкость-накопитель  
промывных вод; 8 - емкость-накопитель очищенных раство-  
ров хромового ангидрида

### Назначение и область применения

Предназначена для извлечения хромового ангидрида из сточных вод гальванического процесса хромирования с возвратом его в технологический цикл.

Установка применяется на линиях гальванического производства, включающего процесс твердого хромирования.

### Сущность процесса, конструкция оборудования, принцип работы, отличительные особенности

Установка состоит из одного механического фильтра, двух ионообменных фильтров, емкости-накопителя сточных вод, емкости-накопителя очищенных растворов хромового ангидрида, емкости для приготовления и хранения регенерирующего раствора, насосов, блока вентиляй, трубопроводов. Фильтры представляют собой цилиндрические резервуары, закрытые герметически, с верхним распределительным устройством и нижним дренажным устройством.

Сточные воды из первой ванны каскадной промывки гальванической линии после операции хромирования собираются в емкость-накопитель, где смешиваются с частью электролита хромирования и разбавляются водопроводной водой до концентрации хромового ангидрида 100 г/л. Накопленный за смену хромосодержащий раствор при помощи насоса подается последовательно на механический и ионообменные фильтры. Во время работы одного из фильтров второй находится на регенерации или в резерве.

Насыщенный катионами  $Fe^{+3}$  и  $Cr^{+3}$  катионит регенерируется 5 %-ным раствором серной кислоты, которая подается на ионообменный фильтр. Отработанный раствор кислоты и сточные воды направляются на очистные сооружения.

Установка должна работать в комплексе с ваннами хромирования и промывки изделий после нанесения покрытий.

### Основные параметры процесса или оборудования

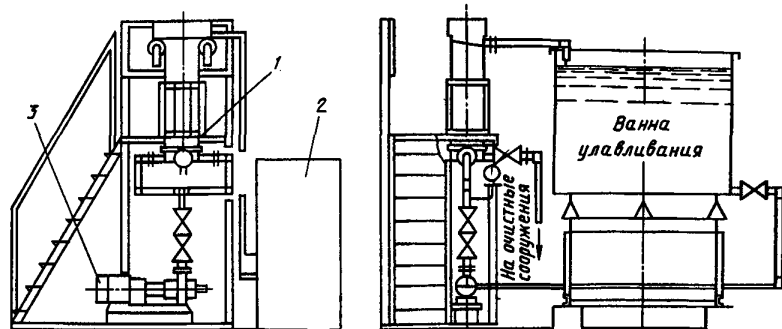
Исполнение установки	УРХТ 01.00.00.000	-01	-02	-03
Производительность по очищаемому хромосодержащему раствору, м <sup>3</sup> /ч	0,04	0,180	0,250	0,340
Вместимость емкости, м <sup>3</sup>	0,2	0,2	0,3	0,4
Возврат в производство хромового ангидрида из промывных вод, %	90	90	90	90
Установленная мощность электродвигателей, кВт	6	6	6	6

Габаритные размеры, мм	6000x1743x2658	6600x1743x2874	6600x1743x2890	6600x1743x3097
Масса, кг	1840	1990	2250	2570

Источник информации: Безотходная технология в гальванотехнике. Каталог. Тольятти, 1989 г.

Установка регенерации меди УРМ 01.00.00.000 (-01, -02, -03)

Схема процесса или оборудования



I - электролизер; 2 - выпрямитель; 3 - насос

Назначение и область применения

Предназначена для извлечения ионов меди из сточных вод гальванопроизводства и возврата их в технологический цикл.

Сущность процесса, конструкция оборудования, принцип работы, отличительные особенности

Установка состоит из одного или двух электролизеров (в зависимости от ее типоразмера), насоса, выпрямителя, металлоконструкции и трубопроводов. Электролизер, представляющий собой гальваническую ванну, футерованную пластиком, с электродами и насос крепятся на металлоконструкции.

Насос подает сточную воду из ванны улавливания через штуцер, установленный в нижней ее части, в электролизер. Поток электролита через щелевые отверстия направляется вдоль плоскости электрода. Медь из сточной воды осаждается на катоде, а очищенная от ионов меди вода через переливной карман по трубопроводу возвращается обратно в ванну улавливания.

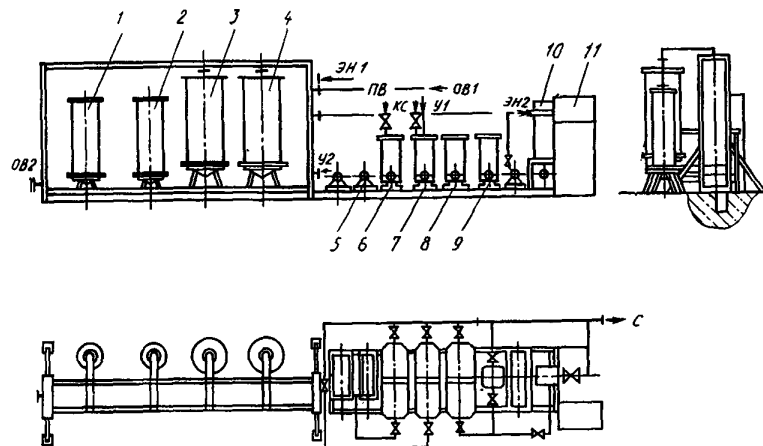
Основные параметры процесса или оборудования

Исполнение установки	УРМ 01.00.00.000	мод. -01	мод. -02	мод. -03
Производительность по регенерации меди, кг/сутки	1,5	3,0	4,5	9,0
Рабочая площадь катодов, дм <sup>2</sup>	114	228	342	684
Плотность тока, А/дм <sup>2</sup>	2,5	2,5	2,5	2,5
Выход меди по току, %	15	15	15	15
Рабочий объем электролизера, дм <sup>3</sup>	76,8	153,6	212,5	425
Напряжение, В:				
силовой сети	220/380	220/380	220/380	220/380
стабилизирующее, не менее	2,11	2,11	2,11	2,11
Установленная мощность, кВт:				
электродвигателей	3,0	1,5	5,5	5,5
выпрямителей	5,76	7,56	21,12	76,8
общая	8,76	9,06	26,62	82,3
Выпрямительный ток, А	280	560	840	-
Расход воды на охлаждение выпрямителя, м <sup>3</sup> /ч				
	-	0,1	0,1	0,6
Габаритные размеры, м				
	2,95x1,27x2,80	3,80x1,27x2,80	3,70x1,27x2,80	5,50x1,27x2,80
Масса, кг	822	1084	1392	3323

Источник информации: Безотходная технология в гальванотехнике. Каталог. Тольятти, 1989 г.

Установка регенерации никеля УРН 01.00.00.000 (-01, -02, -03)

Схема процесса или оборудования:



1,2 - фильтры ионообменные; 3,4 - фильтры механические; 5 - насос; 6 - емкость-накопитель промывной воды; 7 - емкость для регенерации раствора; 8 - емкость-накопитель элюата; 9 - рециркуляционная емкость; 10 - электролизер; И1 - выпрямитель

Условные обозначения

Обозначение	Проход условный Ду, мм				Давление условное Ру, МПа	Операция
	Исполнение					
	-	-01	-02	-03		
ОВ 1	25	50	50	50	1,0	Подача обессоленной воды
ОВ 2	25	50	50	50	1,0	Отвод промывной воды на установку обессоливания
КС	25	25	25	25	1,0	Подача концентрированной серной кислоты
ПВ	50	50	50	50	1,0	Подача промывной воды после никелирования
С	50	50	50	50	1,0	Слив на очистные сооружения
ЭН 1	25	50	50	50	1,0	Подача электролита никелирования из ванны

Назначение и область применения

Предназначена для извлечения солей никеля из сточных вод и возврат воды и никеля в технологический цикл.

Установка используется на линиях гальванического производства, включающего процесс никелирования.

Сущность процесса, конструкция оборудования,

принцип работы, отличительные особенности

Установка состоит из одного, двух или пяти электролизеров, насосов, выпрямителя, механических фильтров, ионообменных фильтров, емкости-накопителя сточной воды, емкости-накопителя элюата, емкости для регенерации раствора, рециркуляционной емкости, блока вентилей, трубопроводов. Работает в комплексе с ванной электрохимического никелирования и промывки деталей после никелирования.

Промывная вода из ванны промывки самотаком поступает в емкость-накопитель, откуда насосом подается последовательно на механический и ионообменные фильтры. После этого вода поступает на установку обессоливания. Элюат, полученный при регенерации ионообменных фильтров, собирается в емкости-накопителя.

При электролизе никель осаждается на катодах. Обедненный никелем раствор используется для предварительной регенерации фильтров.

Основные параметры процесса или оборудования

Исполнение установки	УРН 01.00.00.000	-01	-02	-03
<b>Производительность:</b>				
по промывной воде, м <sup>3</sup> /ч	0,25	1,0	2,0	5,0
электроосаждению никеля, г/ч	490	1960	4900	12250
Рабочая площадь катодов, дм <sup>2</sup>	90	240	480	1200
Плотность тока, А/дм <sup>2</sup>	2,0	2,0	2,0	2,0
Выход никеля по току, %	80	80	80	80
Рабочий объем электролизера, дм <sup>3</sup>	100	230	460	1150
<b>Напряжение, В:</b>				
силовой сети	220/380	220/380	220/380	220/380
стабилизирующее, не менее	4,0	4,0	4,0	4,0
Выпрямительный ток, А	180	480	960	2400
<b>Установленная мощность, кВт:</b>				
электродвигателей	9,0	9,0	4,5	4,5

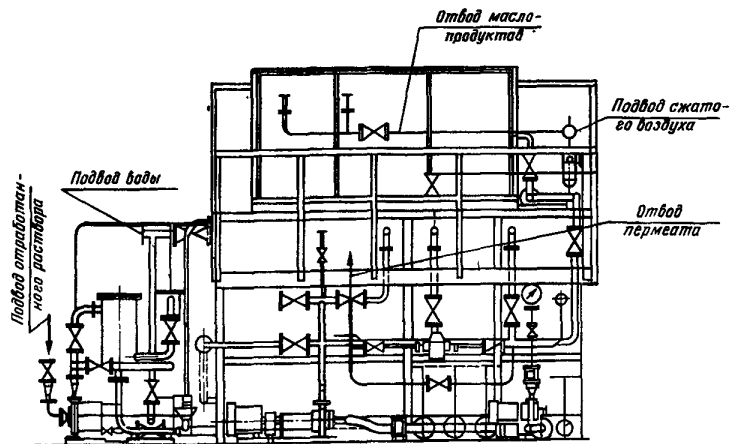
Обозначение	Проход условный Ду, мм				Давление условное Ру, МПа	Операция
	Исполнение					
	-	-01	-02	-03		
ЭН 2	25	50	50	50	1,0	Подача электролита никелирования в ванну
У I	25	50	50	50	1,0	Подача сжатого воздуха
У2	25(сI)	25(сI)	25(сI)	25(сI)	0,05	

Исполнение установки	УРН 01.00.00.000	-01	-02	-03
выпрямителей	5,76	21,12	21,12	76,8
общая	14,76	30,12	25,62	81,3
Расход воды на охлаждение выпрямителя, м <sup>3</sup> /ч	-	0,1	0,1	0,6
Объем загрузки ионообменного фильтра катионитом, м <sup>3</sup>	0,04	0,16	0,32	0,80
Габаритные размеры, мм	9,570x x1,970x x2,270	11,100x x2,200x x2,870	13,450x x2,450x x2,870	17,650x x2,810x x3,270
Масса, кг	3170	4745	6470	10830

Источник информации: Безотходная технология в гальванотехнике. Каталог. Тольятти, 1989 г.

Установка ультрафильтрации для регенерации водно-щелочных обезжиривающих  
и моющих растворов

Схема процесса или оборудования



Назначение и область применения

Предназначена для регенерации водно-щелочных моющих и обезжиривающих растворов в технологических процессах мойки и подготовки изделий под окраску.

Сущность процесса, конструкция оборудования,  
принцип работы, отличительные особенности

В комплект установки входят система подачи отработанного раствора с предварительной очисткой, система рециркуляции, ультрафильтрационный модуль, система непрерывного удаления деэмульгированного масла, система сбора и выдачи фильтрата, емкость промывки и дезинфекции, система КИПА.

Очищенный от эмульгированных масел и продуктов их омыления рабочий раствор повторно используется в работе, в результате чего сокращается его расход. Концентрат масел, получаемый в процессе ультрафильтрации, может использоваться в качестве вторичного сырья или топлива.

Установка преобразует операции мойки и обезжиривания в замкнутую малоотходную технологию, обеспечивает экономию моющих средств, воды, защиту окружающей среды и высокое качество подготовки поверхности. Может работать автономно совместно с агрегатом подготовки или в составе комплексного участка приготовления моющего обезжиривающего раствора.

Основные параметры процесса или оборудования

Производительность установки по ультрафильтрату, м <sup>3</sup> /ч . . . . .	1,4 - 1,6
Площадь рабочей фильтрующей поверхности, м <sup>2</sup> . . . . .	10
Тип фильтрующего элемента . . . . .	ВГУ-0,5/20
Количество фильтрующих элементов . . . . .	20
Наибольшая температура фильтруемого раствора, °С . . . . .	80
pH рабочего раствора . . . . .	1 - 14
Давление, МПа:	
рабочее на входе в блок фильтров . . . . .	0,3 - 0,45
номинальное на выходе из блока фильтров . . . . .	0,08 - 0,1
Вместимость емкости, м <sup>3</sup> :	
рециркуляции . . . . .	3,0
фильтрата . . . . .	1,5
промывки . . . . .	1,5
Повторное использование моющего раствора, раз . . . . .	8 - 10
Установленная мощность электрооборудования, кВт . . . . .	28
Габаритные размеры, мм . . . . .	5000x4000x3200
Масса, кг . . . . .	750

Источник информации: Безотходная технология в гальвано-технике. Каталог. Тольятти, 1989.

Технология извлечения меди из промывных стоков электролитического  
мощения Димеда ИМ-1

Назначение и область применения

Предназначена для очистки промывных стоков для многократного использования воды и концентрования меди для ее регенерации.

Сущность процесса, конструкция оборудования, принцип  
работы, отличительные особенности

Основное количество меди осаждают раствором щелочи натрия при pH = 6,5-7. В качестве флокулянта применяют 0,1 %-ный раствор полиакриламида. После отстаивания стоки направляют в осветлительный фильтр для очистки от механических взвесей, затем в два катионитовых фильтра, соединенных последовательно, для извлечения меди. В качестве сорбента в катионитовых фильтрах применяют слабокислотные катиониты марок КБ-4-ГОП, КБ-4, КБ-2. Фильтрат после катионитного фильтра направляют на линию общей рециркуляции сточных вод цеха или непосредственно на линию электролитического мощения.

После насыщения катионитный фильтр взрыхляют воздухом и водой, регенерируют 15 %-ным раствором серной кислоты и промывают деионированной водой.

Осадок, полученный после осаждения основного количества меди и отстаивания, направляют на фильтрпресс и растворяют в сернокислом элекате, полученном при регенерации катионитовых фильтров. Раствор осадка подают в электролизер для регенерации меди.

Источник информации:

Проект НИИТЭХИМ, 1988 г.

## Технологический процесс электростатической коагуляции

### Назначение и область применения

Предназначен для очистки сточных вод лакокрасочного производства.

### Сущность процесса, конструкция оборудования,

### принцип работы, отличительные особенности

Сточная вода, содержащая краску (масляную, полимерную, акриловую и т.д.), протекает через трубу, по оси которой расположен электрод, изолированный от воды полиуретановым покрытием. Под влиянием напряжения 3000-10000 В между электродом и заземленным кожухом трубы возникает электрическое поле, через которое пропускается сточная вода, которая без добавления химикатов коагулируется. Сточная вода, обработанная электрическим током, препятствует слипанию краски. Краска всплывает или оседает на дне и затем удаляется механическим скребковым транспортом.

Отличительной особенностью процесса коагуляции краски электростатическим методом является то, что промывная вода не подвергается химическому воздействию. Вода, обработанная таким образом, нейтральна.

Одним из основных условий применения электростатической коагуляции является правильная подборка длины и диаметра трубы, по которой проходит сточная вода. Диаметр изменяется от 114 до 317 мм, длина - от 324 до 2159 мм. Наименьшая масса коагулятора - 10 кг, наибольшая - 190 кг.

Источник информации: Проспект фирмы "ХАФЕ" (Венгрия) с выставки "Защита от коррозии 88".



## Технология очистки сточных и оборотных вод

### Назначение и область применения

Предназначена для очистки сточных и оборотных вод картонного и нефтеперерабатывающего производств от взвешенных веществ (целлюлозы, каолина) и нефтепродуктов с применением катионных флокулянтов.

### Сущность процесса, конструкция оборудования, принцип работы, отличительные особенности

Технология позволяет полностью исключить использование минеральных коагулянтов, повысить эффективность очистки при минимальных затратах флокулянта, понизить солесодержание и коррозионные свойства обрабатываемой воды.

Флокулянты, применяемые в технологическом процессе, безопасны и разрешены к использованию Минздравом СССР.

Данная технология основана на использовании типового очистного оборудования.

Технология апробирована в промышленных условиях для очистки оборотных вод картонно-бумажного комбината, сточных вод картонно-руберойдного и нефтеперерабатывающих заводов.

### Эффективность

Эффект очистки воды составлял 90...99 % при исходной концентрации взвешенных веществ 700...2000 мг/л и нефтепродуктов 10...100 мг/л.

Экономичность технологии определяется уменьшением эксплуатационных затрат за счет уменьшения расхода реагентов, сокращением затрат на приготовление растворов реагентов, обработку осадка.

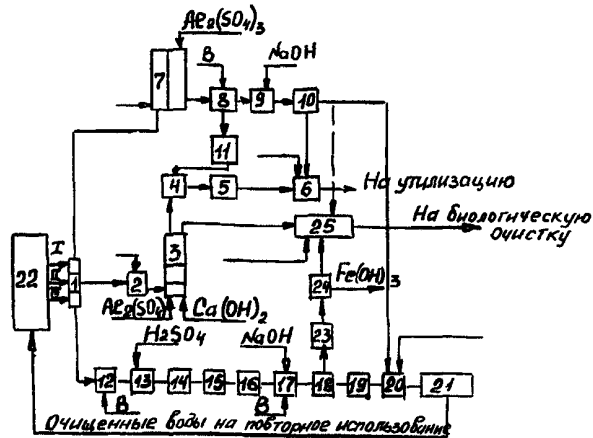
### Основные параметры процесса или оборудования

Производительность очистных сооружений 700...1000 м<sup>3</sup>/ч.

Источник информации: Проспект ВНИИВОДГЕО Гостроя СССР.

Технология очистки сточных вод и повторное их использование  
в красильно-отделочном производстве

Схема процесса или оборудования



I - волокнуловитель; 2, 7, 12 - усреднители;  
3 - комбинированный отстойник; 4 - сборник осадков;  
5, 10, 24 - фильтры-прессы 6, 23 - сборники обезвоженных осадков; 8 - флотатор; 9, 13 - смесители; II - аппарат термического ожигения;  
14, 19 - напорные песчаные фильтры; 15 - промежуточная емкость; 16 - напорный угольный фильтр;  
17 - нейтрализатор; 18 - отстойник; 20 - резервуар осветленной воды; 21 - станция умягчения воды; 22 - красильно-отделочное производство;  
25 - канализационная насосная станция; I - сточные воды подготовки волокна к крашению (без первой мойки); II - сточные воды первой мойки;  
III - сточные воды после крашения волокна;  
B - сжатый воздух

Назначение и область применения

Предназначена для очистки сточных вод от кислотных и кислотных металлокомплексных красителей комплекса I:2, позволяющая повторно использовать очищенные сточные воды в технологическом процессе красильного производства.

Сущность процесса, конструкция оборудования, принцип работы, отличительные особенности

Для повторного использования сточных вод после подготовки волокна к крашению необходимо исключить из этого потока сточные воды первой мойки. Очистка сточных вод первой мойки осуществляется по схеме: после волокнуловителя одно- и трехсуточного пребывания сточных вод при непрерывном аэрировании сжатым воздухом в усреднителе 2 их обрабатывают сернокислым алюминием и известковым молоком до pH 12,2-12,4, суспензию направляют в комбинированный отстойник 3, откуда сточные воды поступают в приемный резервуар канализационной насосной станции 25, а осадок - в сборник 4. Остальной поток сточных вод после волокнуловителя I поступает в усреднитель 7, в котором аэрируется в течение суток сжатым воздухом. Во флотаторе 8 осуществляется пенная флотация сточных вод в кислой среде, создаваемой оптимальной дозой сернокислого алюминия. В смесителе 9 в сточные воды вводят раствор едкого натра для проведения коагуляции при оптимальном значении pH. Раствор едкого натра, используемый в качестве реагента, не вызывает увеличения жесткости сточных вод в процессе их очистки. Очищенные сточные воды после фильтра-пресса 10 поступают в резервуар осветленной воды 20 и далее на повторное использование. Пену из флотатора 8 направляют на ожигение в аппарат II, после чего осадок собирают в сборнике 4. Обезвоженные осадки после фильтров-прессов и 10 утилизируют, отбирая необходимое количество из сборника обезвоженных осадков 6.

Сточные воды после крашения волокна подготавливаются к повторному использованию по следующей схеме: волокнуулавливание при прохождении через волокнуловитель I сточных вод с последующим их усреднением в течение суток при непрерывном аэрировании сжатым воздухом в усреднителе 12; обработка сточных вод в смесителе 13 серной кислотой для перевода красителей металлокомплекса I:2 в I:I. После подкисления сточные воды подают на напорный песчаный H-фильтр 14. Отфильтрованная вода через промежуточную емкость 15 подается на стандартный напорный H-фильтр 16, загруженный сульфогуглем в H-форме. Сточные воды, очищенные от красителя, поступают в нейтрализатор 17, в котором при непрерывном аэрировании при pH 7,5-7,8 происходит образование гидроксида железа. Далее сточные воды после отстаивания в отстойнике 18 подаются на напорный песчаный фильтр 19, затем направляются в резервуар осветленной воды 20. Очищенные сточные воды после умягчения используются в красильно-отделочном производстве.

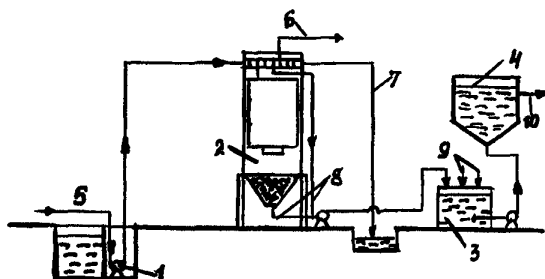
### Эффективность

На Унгенском ковровом комбинате образуется 750 м<sup>3</sup>/сут сточных вод, со стадии подготовки волокна к крашению 250 м<sup>3</sup>/сут, из них 53 м<sup>3</sup>/сут приходится на сточные воды первой мойки и 500 м<sup>3</sup>/сут - на сточные воды после крашения. Годовой экономический эффект составляет 950 тыс.р. за счет повторного использования очищенных сточных вод.

Источник информации: Водоснабжение и санитарная техника, 1990, №8.

## Технология очистки сточных вод красильно-отделочных производств

### Схема процесса или оборудования



1 - насос подачи сточных вод на обработку;  
2 - тонкослойный отстойник; 3 - красковарочная емкость; 4 - расходная емкость регенерированного красильного раствора; 5 - серная кислота; 6 - вытяжная вентиляция; 7 - осветленная вода; 8 - осадок и флотошлам; 9 - сульфид и гидроксид натрия; 10 - красильный раствор на линии крашения

### Назначение и область применения

Предназначена для подкисления сточных вод линий сернистого крашения серной кислотой до pH 1-2, отстаивания, гравитационного уплотнения и химической обработки осадка с целью возврата красителя в повторное использование.

### Сущность процесса, конструкция оборудования,

### принцип работы, отличительные особенности

Сточная вода линии крашения подается насосом I, смешивается с концентрированной серной кислотой и направляется в тонкослойный отстойник 2, из которого отводится на нейтрализацию щелочными стоками других производственных линий и сбрасывается в канализацию. Скоагулированный краситель (осадок) подается в красковарочную емкость 3, где при температуре кипения обрабатывается сульфидом натрия и едким натром в течение около 0,5 ч. Полученный раствор направляется через емкость 4 на линию крашения.

С целью интенсификации процесса выделения из сточных вод и концентрирования красителя можно использовать флотатор-отстойник.

**Эффективность.** Эффективность очистки сточных вод: по красителю до 98 %, по взвешенным веществам до 80 %, по сульфидам до 70 % и по интенсивности окраски до 99 %. Кроме того, достигается рекуперация до 100 % извлеченных красителей.

Себестоимость очистки 1 м<sup>3</sup> сточных вод, включая рекуперацию красителя, 0,07 руб.

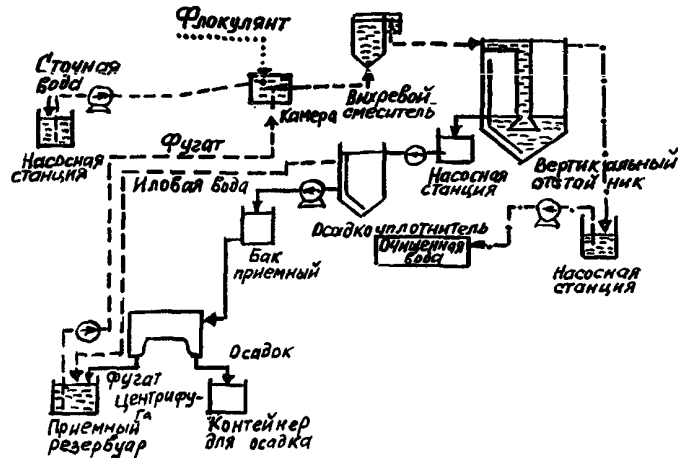
### Основные параметры процесса или оборудования

Производительность по сточной воде, м <sup>3</sup> /ч . . . . .	20-25
Температура исходной жидкости, °C . . . . .	50-60
Расход серной кислоты (конц. 85 %), л/ч . . . . .	15-20
Величина pH жидкости после подкисления . . . . .	1-2
Продолжительность отстаивания воды, ч . . . . .	0,3-0,5
Гидравлическая нагрузка на тонкослойный отстойник, м <sup>3</sup> /(м <sup>2</sup> ·ч) . . . . .	14-16
Минимальная длительность уплотнения осадка, ч . . . . .	1,5
Объем выделяемого осадка, м <sup>3</sup> /ч . . . . .	1-2
Концентрация осадка, кг/м <sup>3</sup> . . . . .	30-60
Доза концентрированного сульфиды натрия к осадку, кг/м <sup>3</sup> . . . . .	100
Доза едкого натра к осадку, кг/м <sup>3</sup> . . . . .	Около 10
Расход осадка на окраску 1000 м <sup>2</sup> ткани, м <sup>3</sup> . . . . .	0,3-0,5

Источник информации: Водоснабжение и санитарная техника, 1990, №11.

## Технология очистки сточных вод картонно-рубероидных заводов

### Схема процесса или оборудования



### Назначение и область применения

Предназначена для очистки сточных вод от взвешенных веществ и нефтепродуктов. Технология обеспечивает очистку сточных вод любой загрязненности до требуемых санитарных норм, обезвоживание осадка с получением транспортабельного кока, пригодного для утилизации в картонном производстве или на предприятиях стройиндустрии.

### Сущность процесса, конструкция оборудования, принцип работы, отличительные особенности

Технологическая схема предусматривает смешение сточной воды с раствором катионного флокулянта ВПК-402, осветление воды в вертикальном отстойнике, обезвоживание образующегося осадка на центрифугах. Образующийся фугат очищается вместе с водой, поступающей от основного производства. Очищенная вода направляется на городские очистные сооружения.

Использование катионного флокулянта ВПК-402, выпускаемого отечественной промышленностью, вместо традиционных реагентов - сернокислого алюминия и полиакриламида - позволяет увеличить эффект очистки сточных вод, улучшить обезвоживаемость осадка на центрифугах, упростить процесс приготовления и дозирования реагентов, сократить их расход.

### Эффективность

Данная технология очистки внепрена на очистной станции картонно-рубероидного завода производительностью 268 м<sup>3</sup>/ч.

Годовой экономический эффект составил 83 тыс. р/год без учета прибыли от реализации обезвоженного продукта.

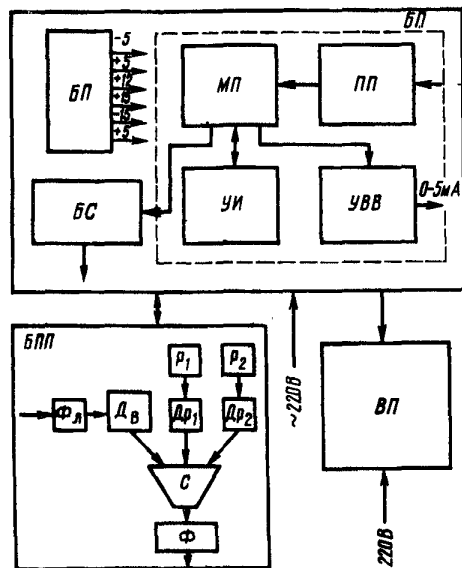
### Основные параметры процесса или оборудования

Содержание в воде, поступающей на очистку:

взвешенных веществ, мг/л . . . . .	150-2300
нефтепродуктов, мг/л . . . . .	9-25
растворенных органических веществ (по величине АПК), мг/л . . . . .	700-900
Доза ВПК-402 (по основному веществу), мг/л . . . . .	7-10
Влажность обезвоженного осадка, % . . . . .	46-50
Зольность обезвоженного осадка, % . . . . .	22-23
Содержание в очищенной воде:	
взвешенных веществ, мг/л . . . . .	30-50
нефтепродуктов, мг/л . . . . .	не более I
АПК, мг/л . . . . .	не более 300

Источник информации: Водоснабжение и санитарная техника, 1990, №12.

Схема процесса или оборудования



ИП - измерительный преобразователь; БПП - блок пробоподготовки; ВП - вторичный прибор; БП - блок питания; БС - блок связи; МП - микропроцессор; ПП - первичный преобразователь; УИ - устройство индикации; УВВ - устройство ввода-вывода;  $P_1$  и  $P_2$  - емкости для реагентов;  $\Phi_{л}$  - фильтр;  $D_{в}$ ,  $D_{р1}$  и  $D_{р2}$  - дозаторы воды и реагентов; С - смеситель;  $\Phi$  - фотометр

Назначение и область применения

Предназначен для автоматического контроля и управления процессами очистки сточных вод гальванических производств от соединений шестивалентного хрома. Пределы измерения концентрации шестивалентного хрома - от 0 до 0,5 мг/л.

Сущность процесса, конструкция оборудования, принцип работы, отличительные особенности

В основу работы анализатора положен абсорбиметрический метод измерения, основанный на законе Бугера-Ламберта-Бэра, с предварительным переводом хром-содержащего раствора в окрашенный комплекс, поглощающий излучение на аналитической длине волны 545 нм.

В варианте индикатора для определения больших концентраций хрома (до 100 мг/л) измерение производится прямым методом на аналитической длине волны 444 нм без перевода в окрашенный комплекс.

Режим работы анализатора - непрерывно-циклический. Длительность цикла - не более 6 мин.

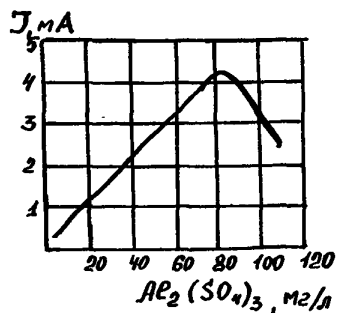
Конструктивно анализатор состоит из пробоподготовительной части, включающей в себя кроме узлов и элементов гидравлической системы и блока-фотометра-измерительный преобразователь, состоящий из измерительного блока (БИ) со встроенным микропроцессором, блока связи (БС) и блока питания (БП).

Анализатор выдает унифицированный электрический сигнал постоянного тока, пропорциональный концентрации шестивалентного хрома, который может быть использован в системе управления технологическим процессом очистки.

Источник информации: Проспект ВНИИВОДГЕО Госстоя СССР.

## Электрокинетический датчик (ЭКД)

### Схема процесса или оборудования



Зависимость выходного сигнала ЭКД ( $I$ ) от дозы введенного коагулянта

### Назначение и область применения

Предназначен для автоматизации управления дозированием коагулянта и контроля остаточного алюминия в процессе обработки сточных вод.

### Сущность процесса, конструкция оборудования, принцип работы, отличительные особенности

При протекании воды, смешанной с алюминийсодержащим коагулянтом, через ЭКД в нём генерируется ток (ток течения), пропорциональный содержанию трехзарядных ионов алюминия.

ЭКД состоит из трех блоков: проточного электрогидравлического блока, электронного блока и показывающего или регистрирующего прибора с регулятором. Электронный блок преобразует генерируемые микротоки в нормализованный сигнал 0–5 мА.

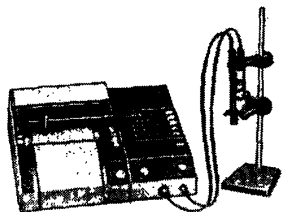
Точность измерения концентрации алюминия не хуже аналитического (калориметрического) метода по ГОСТ 18165–75. Нижний предел уверенного измерения 0,1 мг/л  $Al^{3+}$ .

На базе ЭКД строятся системы автоматического дозирования коагулянта с использованием промышленного оборудования: регуляторов и исполнительных механизмов.

Источник информации: Водоснабжение и санитарная техника, 1990, №11.

"ИОНотраф" регистрирующий рН/рХ ОР-267

Схема процесса или оборудования



Источник информации: Проспект фирмы *Radekics* (Венгрия) с выставки "Экология 90".

Назначение и область применения

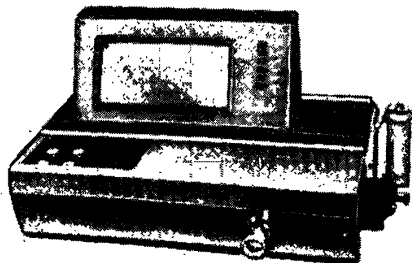
Предназначен для измерения и регистрации концентрации ионов, рН в растворах. Обеспечивает возможность снятия потенциометрических кривых титрования. Подключение к прибору ограничителя RA-50 "РАДЕЛКИС" позволяет приводить в действие исполнительный орган.

Основные параметры процесса или оборудования

Диапазон измерения, рН ----- 0...14  
мВ ----- 0...+400  
Ширина регистрационной ленты, мм ----- 100

Прибор для измерения концентрации фторида ОР-262

Схема процесса или оборудования



Источник информации: Проспект фирмы *Radekics* (Венгрия) с выставки "Экология 90".

Назначение и область применения

Предназначен для измерения концентрации ионов фторида в микрообъемных пробах (70...100 мкл)

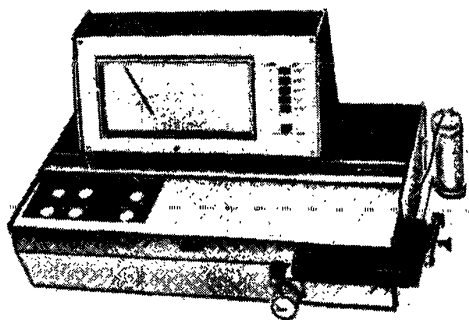
Основные параметры процесса или оборудования

Температура датчика регулируется термостатом.  
Всасывание пробы и промывка измерительной системы осуществляются с помощью вакуумной системы  
Диапазон измерений, моль/л -----  $10^0 \dots 10^{-6}$   
-----  $0^0 \dots 6$   
Разрешающая способность, рF ----- 0,005



Прибор для измерения концентрации ионов натрия ОР-263

Схема процесса или оборудования



Назначение и область применения

Предназначен для определения концентрации ионов натрия в микрообъемных пробах. Температура датчика регулируется термостатом. Всосывание проб и промывка измерительной системы осуществляются посредством вакуумной системы.

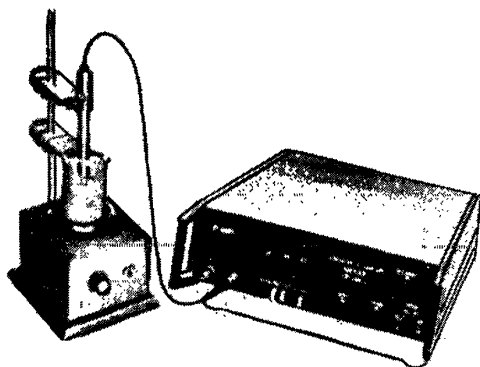
Основные параметры процесса или оборудования

Диапазон измерения, моль/л	-----	$10^0 \dots 10^{-6}$
$pNa$	-----	0...6
Разрешающая способность, $pNa$	-----	0,005

Источник информации: Проспект фирмы *Radelkis* (Венгрия) с выставки "Экология 90"

Прибор для измерения концентрации ионов аммиака и pH ОР-264/I

Схема процесса или оборудования



Назначение и область применения

Предназначен для измерения концентрации ионов аммиака и pH в растворах. Режим мВ позволяет с использованием соответствующего ионоселективного электрода - после снятия калибровочной кривой - измерять концентрацию любых ионов.

Имеет цифровую индикацию; выход ВСД (в двоично-десятичном коде).

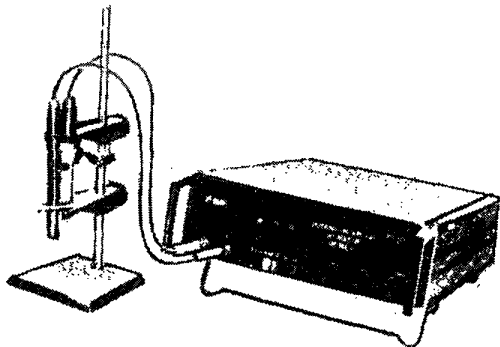
Основные параметры процесса или оборудования

Диапазон измерения: моль/л	-----	$10^0 \dots 10^{-6}$
pH	-----	0,00...14,00
мВ	-----	0...±1998
Разрешающая способность: $pNH_4^+$ / $C_{NH_3}$	-----	0,01
мВ	-----	1

Источник информации: Проспект фирмы *Radelkis* (Венгрия) с выставки "Экология 90"

### Прибор для измерения концентрации ионов калия и pH ОР-265/1

#### Схема процесса или оборудования



#### Назначение и область применения

Предназначен для прямого определения концентрации ионов калия. Помимо этого может измерять и pH, а также в режиме мВ с использованием соответствующего ионоселективного электрода – после снятия калибровочной кривой – измеряется любая концентрация ионов.

#### Основные параметры процесса или оборудования

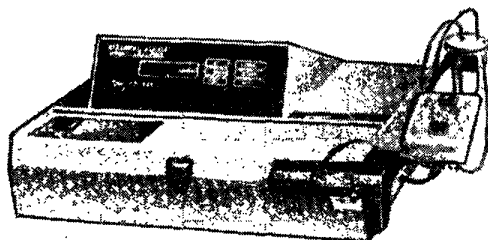
Имеет цифровую индикацию; выход ВСД (в двоично-десятичном коде).

Диапазон измерения, моль/л	-----	$10^0 \dots 10^{-6}$
pH	-----	0,00...14,00
мВ	-----	$0 \dots \pm 1998$
Разрешающая способность, рК и pH	-----	0,01
мВ	-----	1

Источник информации: Проспект фирмы *Radelkis* (Венгрия) с выставки "Экология 90".

### Микроанализатор ОР-266/1

#### Схема процесса или оборудования



#### Назначение и область применения

Предназначен для определения концентраций ионов натрия и калия.

Измерительная ячейка может термостатироваться. Всасывание пробы и промывка измерительной системы осуществляется посредством вакуумной системы. Имеет контроль за установлением сигнала электрода выхода для самописца и ВСД. Имеет цифровую индикацию.

#### Основные параметры процесса или оборудования

Диапазон измерения, моль/л $K^+$	-----	0...198
моль/л $Na^+$	-----	0...1980
Разрешающая способность, pH и рК	-----	0,01

Источник информации: Проспект фирмы *Radelkis* (Венгрия) с выставки "Экология 90".

## I. ОТБОР, ХРАНЕНИЕ И ТРАНСПОРТИРОВАНИЕ ПРОБ

### 1. Назначение.

Методика устанавливает порядок отбора, хранения и транспортирования проб сточных вод промышленных предприятий.

### 2. Аппаратура, материалы.

#### Батометр.

Бутыли или канистры стеклянные или полиэтиленовые вместимостью 1000 мл, ГОСТ 6859-54.

Емкости должны быть чисто вымыты и ополоснуты дистиллированной водой.

### 3. Отбор проб сточных вод.

Изучаются схемы и техническая документация, характеризующие структуру и технологии обследуемого производства. Производится обследование предприятия с целью выявления водопотребляющего оборудования, являющегося потенциальным источником загрязнения воды, спускаемой в водоемы. Намечаются точки отбора, объем и содержание анализов проб сточных вод. Точки отбора наносятся на карту-схему промышленной площадки. Составляются таблицы и протокол анализа количественного состава сточных вод.

Пробу с намеченной глубины открытого водоема отбирают батометром или бутылку, которую закрывают пробкой с прикрепленным шнуром, вставляют в тяжелую оправу или к ней подвешивают груз на тросе и опускают на намеченную глубину. Затем шнуром вынимают пробку и проводят забор воды.

Пробу воды с небольшой глубины (особенно в зимних условиях) отбирают шестом с прикрепленным к нему сосудом. Перед отбором пробы сосуд не менее двух раз ополаскивают водой, подлежащей исследованию.

Бутылку заполняется водой доверху. Перед закрытием бутылки пробкой верхний слой воды сливается так, чтобы под пробкой остался небольшой слой воздуха.

Аналізу подвергается среднесменная проба, объем которой устанавливается в зависимости от количества определяемых ингредиентов, но не менее 1000 мл.

Среднесменная проба составляется путем слияния почасовых

проб, объемом не менее 200 мл. Для надежности результатов анализа количество среднесменных проб не должно быть меньше трех.

В первую очередь, в сточных водах определяют запах, цветность и концентрацию взвешенных веществ.

### 4. Хранение проб сточных вод.

В день отбора пробы производится определение следующих ингредиентов: хрома (VI), сульфидной серы, нитритов, аммиака, фенола, формальдегида, нефтепродуктов, железа (II), pH. Если это невозможно, то отобранные пробы помещают для хранения в холодильник и консервируют способом, указанным в соответствующих методиках определения ингредиентов.

### 5. Транспортирование проб сточных вод.

Пробы сточных вод, предназначенные для транспортирования, упаковывают в ящики или в другую тару (желательно с войлочной прокладкой). Если время, необходимое для доставки воды, превышает 5 ч, необходимо принять меры против нагревания (замерзания) проб. О длительности хранения проб сточных вод делается специальная отметка в протоколе анализа.

### 6. Содержание сопроводительного документа.

Сопроводительный документ составляется в случае передачи пробы на анализ сторонним организациям. В нем должны содержаться следующие сведения:

место отбора проб с указанием характеристики технологической операции;

предлагаемый перечень загрязняющих веществ;

дата отбора проб (год, число, месяц);

температура воды в месте отбора;

расходная характеристика стока (притока);

цель проведения исследования.

## 2. ОПРЕДЕЛЕНИЕ pH РАСТВОРОВ ПОТЕНЦИОМЕТРИЧЕСКИМ МЕТОДОМ

### 1. Назначение.

Методика предназначена для определения pH в сточных водах в пределах I-I4.

### 2. Сущность метода.

В основе метода лежит зависимость равновесного потенциала стеклянного электрода от активности ионов водорода в растворе.

Измеряя величину ЭДС гальванического элемента, составленного из стеклянного индикаторного электрода и хлорсеребряного или каломельного электрода сравнения, можно определить активность ионов водорода в растворе.

### 3. Отбор и хранение проб.

Пробы воды отбираются согласно методике отбора проб.\* Для анализа отбирается среднесменная проба объемом не менее 1000 мл, составляемая слиянием почасовых проб, взятых в объемах 200 мл.

В результате происходящих в воде реакций рН может изменяться во времени, поэтому рекомендуется проводить определение сразу после отбора пробы. Если это невозможно, то пробу доставляют к месту анализа, предохраняя от нагревания.

### 4. Аппаратура, материалы, реактивы.

Иономер универсальный ЭВ-74 или рН-метр любого типа со стеклянным индикаторным электродом и каломельным или хлорсеребряным электродом сравнения.

Буферные растворы с рН 1,68; 3,56; 6,86; 9,18; 12,0; фиксаны, ГОСТ 8.135-74.

Банки полиэтиленовые вместимостью 500, 1000 мл.

Стаканы стеклянные лабораторные вместимостью 50, 100 мл, ГОСТ 25336-82.

Колбы мерные вместимостью 1000 мл, ГОСТ 1770-74.

Вода дистиллированная, ГОСТ 6709-72.

Все реактивы должны быть квалификации не ниже ч.д.а. (чистый для анализа).

### 5. Подготовка к анализу.

Буферные растворы готовят из фиксаналов и хранят в закрытых сосудах.

Подготовка иономеров ЭВ-74 к измерениям и калибровка его по буферным растворам осуществляется согласно прилагаемой к прибору инструкции.

### 6. Проведение анализа.

Анализируемый раствор объемом 40-50 мл помещают в стакан вместимостью 50 или 100 мл, устанавливаемый на штатив прибора, а в раствор погружают электроды. Включают диапазон измерения I-19 и, дождавшись полной остановки стрелки прибора, отмечают значение рН. Затем переключают прибор на соответствующий узкий диапазон измерения и после полной остановки стрелки записывают точное значение рН. Перед измерением следующей пробы электроды следует промывать дистиллированной водой.

\* Здесь и далее см. стр. 82

Окончательный результат анализа - среднее арифметическое двух параллельных определений, допускаемые расхождения между которыми не должны превышать 5 отн. %.

## 3. ОПРЕДЕЛЕНИЕ СОДЕРЖАНИЯ ВЗВЕШЕННЫХ ВЕЩЕСТВ ГРАВИМЕТРИЧЕСКИМ МЕТОДОМ

### 1. Назначение.

Методика предназначена для определения содержания взвешенных веществ в сточных водах.

### 2. Сущность метода.

Метод основан на способности фильтра задерживать взвешенные вещества, содержащиеся в отмеренном объеме тщательно перемешанной пробы, и определении их массы после высушивания.

### 3. Отбор и хранение проб.

Пробы воды отбираются согласно методике отбора проб. Для анализа отбирается среднесменная проба объемом не менее 1000 мл, составляемая слиянием почасовых проб, взятых в объемах 200 мл.

### 4. Аппаратура, материалы, реактивы.

Весы аналитические ВЛР-200, ГОСТ 24104-80, или аналогичные.

Сушильный шкаф с регулируемым до 150 °С и выше нагревом.

Эксикатор диаметром 230 мм, ГОСТ 6371-73.

Мензурки вместимостью 100 и 1000 мл, ГОСТ 1770-74.

Бюксы вместимостью 25 мл, ГОСТ 10394-72.

Фильтры обеззоленные (синяя лента), ТУ 6-09-1678-77.

Вода дистиллированная, ГОСТ 6709-72.

Все реактивы должны быть квалификации не ниже ч.д.а.

### 5. Проведение анализа.

Бумажный фильтр складывают четверо (как для фильтрования), помещают в открытый бюкс и высушивают до постоянного веса при 105 °С в сушильном шкафу. После высушивания бюкс закрывают крышкой и помещают в эксикатор для охлаждения, после чего бюкс с фильтром взвешивают на аналитических весах.

Пробу объемом 100 мл фильтруют через предварительно высушенный фильтр, после чего его подсушивают на воздухе, затем помещают в бюкс с открытой крышкой и сушат в течение 1 ч при 105 °С в сушильном шкафу. По окончании высушивания бюкс закрывают крышкой и помещают в эксикатор для охлаждения, после чего бюкс с фильтром взвешивают на аналитических весах.

### 6. Обработка результатов.

Содержание взвешенных веществ (X), мг/л, определяют по формуле

$$X = \frac{(m_1 - m_2) \cdot 1000}{V}$$

где  $m_1$  - масса бюкса с осадком на фильтре, мг;

$m_2$  - масса бюкса с фильтром, мг;

$V$  - объем пробы, мл.

Окончательный результат анализа - среднее арифметическое результатов двух параллельных определений, допускаемые расхождения между которыми не должны превышать 2 отн. %.

#### 4. ОПРЕДЕЛЕНИЕ СОДЕРЖАНИЯ СУХОГО ОСТАТКА ГРАВИМЕТРИЧЕСКИМ МЕТОДОМ

##### 1. Назначение.

Методика предназначена для определения содержания сухого остатка в сточных водах.

##### 2. Сущность метода.

Метод основан на определении массы высушенного при 105 °С остатка, получаемого при выпаривании досуха профильтрованной пробы исследуемой воды. Сухой остаток позволяет определить содержание минеральных примесей.

##### 3. Отбор и хранение проб.

Пробы воды отбираются и сохраняются согласно методике отбора проб. Для анализа отбирается среднесменная проба объемом не менее 1000 мл, составляемая сливанием почасовых проб, взятых в объемах 200 мл.

Весы аналитические ВЛР-200, ГОСТ 24104-80, или аналогичные.

Сушильный шкаф с регулируемым нагревом до 150 °С и выше.

Эксикатор диаметром 230 мм, ГОСТ 25336-82.

Электроплитка, ГОСТ 306-78.

Фильтры обеззоленные (красная лента, белая лента), ТУ 6-09-1678-77.

Чашки фарфоровые выпарительные, ГОСТ 1770-74.

Пипетки мерные вместимостью 10, 25, 50, 100 мл, ГОСТ 20292-74.

Колбы конические лабораторные вместимостью 250 мл, ГОСТ 25336-82.

Воронки стеклянные, ГОСТ 25336-82.

Баня водяная, ГОСТ 5456-79.

Вода дистиллированная, ГОСТ 6709-72.

##### 5. Подготовка к анализу.

Фарфоровую чашку предварительно высушивают, охлаждают в эксикаторе и взвешивают.

##### 6. Проведение анализа.

В предварительно взвешенную чашку отбирают аликвотную часть пробы сточной воды (20-25 мл). Содержимое чашки выпаривают на водяной бане досуха, остаток сушат при 105 °С до по-

стоянной массы. После охлаждения в эксикаторе чашку с высушенным осадком взвешивают.

##### 7. Обработка результатов.

Сухой остаток (X), мг/л, определяют по формуле

$$X = \frac{(m_2 - m_1) \cdot 1000}{a},$$

где  $m_2$  - масса чашки<sup>а</sup> с сухим остатком, мг;

$m_1$  - масса пустой чашки, мг;

$a$  - объем аликвотной части раствора, мл.

Окончательный результат анализа - среднее арифметическое результатов двух параллельных определений, допускаемые расхождения между которыми не должны превышать 2 отн. %.

#### 5. ОПРЕДЕЛЕНИЕ КИСЛОТНОСТИ СТОЧНЫХ ВОД АЛКАЛИМЕТРИЧЕСКИМ МЕТОДОМ

##### 1. Назначение.

Методика предназначена для определения кислотности сточных вод в пределах pH 3,0 и менее.

##### 2. Сущность метода.

Метод основан на титровании пробы воды раствором щелочи. Конечную точку титрования находят визуально по изменению окраски индикатора.

##### 3. Отбор и хранение проб.

Пробы воды отбираются и сохраняются согласно методике отбора проб. Для анализа отбирается среднесменная проба объемом не менее 1000 мл, составляемая сливанием почасовых проб, взятых в объемах 200 мл. Перед анализом проба должна быть отфильтрована.

##### 4. Аппаратура, материалы, реактивы.

Мешалка магнитная типа ММ-2.

Капельницы, ТУ 25-11-1126-75.

Колбы стеклянные конические вместимостью 250 мл, ГОСТ 25336-82.

Пипетки мерные лабораторные вместимостью 10 и 15 мл, ГОСТ 1770-74.

Бюретки вместимостью 50 мл, ГОСТ 20292-74.

Фильтры бумажные (любые), ТУ 6-09-1678-77.

Индикатор метиловый оранжевый. ГОСТ 10816-64, 0,5 %-ный раствор.

Натрия гидроокись, ГОСТ 4328-77, фиксагал, 0,1 н. раствор.

Вода дистиллированная. ГОСТ 6709-72.

Все реактивы должны быть квалификации не ниже ч.д.а.

### 5. Проведение анализа.

В коническую колбу вместимостью 250 мл отбирают аликвотную часть пробы сточной воды 10, 15 мл и доводят объем приблизительно до 50 мл дистиллированной водой. Приливают 1-2 капли индикатора и титруют из бюретки 0,1 н. раствором гидроокиси до появления желтой окраски.

### 6. Обработка результатов.

Кислотность (X), мг/л, определяют по формуле

$$X = \frac{V \cdot T \cdot 1000 \cdot 1000}{a}$$

где V - объем 0,1 н. раствора щелочи, израсходованной на титрование по метиловому оранжевому, мл;

T - титр 0,1 н. раствора гидроокиси натрия в пересчете на серную кислоту, равный 0,0049 г/мл;

a - объем аликвотной части, мл.

Окончательный результат анализа - среднее арифметическое двух параллельных определений, допустимое расхождение между которыми не должно превышать 5 отн. %.

## 6. ОПРЕДЕЛЕНИЕ СВОБОДНОЙ ЩЕЛОЧНОСТИ СТОЧНЫХ ВОД АЦИДИМЕТРИЧЕСКИМ МЕТОДОМ

### 1. Назначение.

Методика предназначена для определения свободной щелочности в сточных водах в пределах pH 10 и более.

### 2. Сущность метода.

Метод основан на титровании пробы раствором сильной кислоты. Количество раствора, израсходованного на титрование, соответствует содержанию веществ, вступающих в реакцию с сильными кислотами (свободной щелочности). Конечную точку титрования находят визуально по изменению окраски индикатора.

### 3. Отбор и хранение проб.

Пробы воды отбираются и сохраняются согласно методике отбора проб. Для анализа отбирается средневременная проба объемом не менее 1000 мл, составляемая сливанием почасовых проб, взятых в объемах 200 мл. Перед анализом проба воды должна быть отфильтрована.

### 4. Аппаратура, материалы, реактивы.

Мешалка магнитная типа ММ-2.

Капельница, ГОСТ 25336-82.

Колбы стеклянные конические вместимостью 200 и 250 мл, ГОСТ 25336-82.

Пипетки мерные лабораторные вместимостью 10 и 15 мл, ГОСТ 1770-74.

Бюретки вместимостью 50 мл, ГОСТ 20292-74.

Фильтры бумажные (любые), ТУ 6-09-1678-77.

Фенолфталеин, ГОСТ 5650-72.

Спирт этиловый ректификованный, ГОСТ 5962-67.

Кислота соляная, ГОСТ 3118-77, фиксанал, 0,1 н. раствор.

Вода дистиллированная, ГОСТ 6709-72.

Все реактивы должны быть квалификации не ниже ч.д.а.

5. Подготовка к анализу.

5.1. Приготовление 0,5 %-ного раствора фенолфталеина.

Растворяют 0,5 г фенолфталеина в 50 мл 96 %-ного этилового спирта и добавляют 50 мл дистиллированной воды.

### 6. Проведение анализа.

В коническую колбу вместимостью 250 мл отбирают аликвотную часть пробы 10, 15 мл и доводят объем приблизительно до 50 мл дистиллированной водой. Приливают 1-2 капли индикатора фенолфталеина и титруют 0,1 н. раствором соляной кислоты до исчезновения малинового окрашивания.

### 7. Обработка результатов.

Свободную щелочность (X), мг/л, вычисляют по формуле

$$X = \frac{V \cdot T \cdot 1000 \cdot 1000}{a}$$

где V - объем 0,1 н. раствора кислоты, израсходованной на титрование по фенолфталеину, мл;

T - титр 0,1 н. раствора соляной кислоты в пересчете на едкий натрий, равный 0,004 г/мл;

a - объем аликвотной части, мл.

Окончательный результат анализа - среднее арифметическое двух параллельных определений, допустимое расхождение между которыми не должно превышать 5 отн. %.

## 7. ОПРЕДЕЛЕНИЕ МАГНИЯ И КАЛЬЦИЯ КОМПЛЕКСОМЕТРИЧЕСКИМ МЕТОДОМ

### 1. Назначение.

Методика предназначена для определения магния и кальция в кислых сточных водах в пределах 2-500 мг-экв/л.

### 2. Сущность метода.

В основу трилометрического способа положена способность ионов кальция и магния образовывать прочные внутрикомплексные соединения с трилоном Б.

Раздельное определение ионов кальция и магния при их совместном присутствии основано на предварительном определении общего их содержания титрованием растворов трилона Б в присутствии индикатора кислотного хрома темно-синего и последующем оп-

ределении в отдельной пробе содержания ионов кальция титрованием трилоном Б в присутствии индикатора мурексида.

### 3. Отбор и хранение проб.

Пробы воды отбираются и сохраняются согласно методике отбора проб. Для анализа отбирается среднесменная проба объемом не менее 1000 мл. Перед анализом проба воды должна быть отфильтрована.

### 4. Аппаратура, материалы, реактивы.

Банки стеклянные лабораторные вместимостью 500 мл.

Колбы стеклянные лабораторные конические вместимостью 250 мл, ГОСТ 25336-82.

Пипетки мерные стеклянные лабораторные без делений вместимостью 10, 20 и 50 мл, ГОСТ 1770-74.

Электроплитка, ГОСТ 14919-83.

Стаканы химические вместимостью 200 и 250 мл, ГОСТ 25336-82.

Бюретки вместимостью 50 мл, ГОСТ 20 292-74.

Фильтры обеззоленные (красная лента), ТУ 6-09-1678-77.

Аммоний хлористый, ГОСТ 3773-72, 10 %-ный раствор.

Калия гидрат окиси, ГОСТ 4232-65, 20 %-ный раствор.

Хром темно-синий кислотный (индикатор), ТУ 6-09-3870-75.

Аммиак водный, ГОСТ 3760-79, 25 %-ный раствор.

Мурексид (индикатор), ГОСТ 24629-78.

Калий хлористый, ГОСТ 4234-77.

Трилон Б, ГОСТ 10652-73, фиксация 0,1 н. раствор.

Кислота азотная, ГОСТ 4461-77.

Вода дистиллированная, ГОСТ 6709-72.

Все реактивы должны быть квалификации не ниже ч.д.н.

### 5. Подготовка к анализу.

#### 5.1. Приготовление буферного раствора.

10 г хлористого аммония растворяют в дистиллированной воде, добавляют 50 мл 25 %-ного раствора аммиака и дополняют до 500 мл дистиллированной водой. Во избежание потери аммиака раствор следует хранить в плотно закрытой склянке.

#### 5.2. Приготовление хрома темно-синего (индикатора).

1 г индикатора растирают с 40 г калия хлористого.

#### 5.3. Приготовление мурексида.

0,1 г индикатора растирают со 100 г калия хлористого.

### 6. Проведение анализа.

В химический стакан вместимостью 250 мл помещают аликвотную часть 25-100 мл пробы. Подкисляют азотной кислотой до прекращения изменения окраски.

Раствор кипятят в течение 5 мин. Приливают дистиллированную воду до объема 150 мл и растворяют выпавшие соли при нагревании.

Для отделения полуторных окислов к раствору добавляют 10 мл хлористого аммония, приливают при перемешивании по каплям водный раствор аммиака до устойчивого запаха и отстаивают в теплом месте в течение 15-20 мин до полной коагуляции осадка. Содержимое стакана охлаждают, переводят в мерную колбу вместимостью 250 мл, разбавляют водой до метки и перемешивают. Раствор фильтруют через фильтр (красная лента) в коническую колбу, сполоснув ее первой порцией фильтрата.

В коническую колбу вместимостью 250 мл отбирают аликвотную часть фильтрата 50 мл и приливают 30 мл буферного раствора. Прибавляют на кончике шпателя индикатор хром темно-синий и титруют сумму кальция и магния 0,1 н. раствором трилона Б до перехода окраски от розовой в сине-фиолетовую.

Для определения кальция в коническую колбу вместимостью 250 мл отбирают аликвотную часть фильтрата 50 мл и приливают 10 мл раствора калия гидроокиси. К раствору прибавляют индикатор мурексид на кончике шпателя и титруют 0,1 н. раствором трилона Б до перехода окраски от розовой в синюю.

### 7. Обработка результатов.

#### 7.1. Содержание кальция ( $X_1$ ), мг/л, вычисляют по формуле

$$X_1 = \frac{2,004 \cdot V_1 \cdot V_2 \cdot 1000}{a_1 \cdot a_2},$$

где 2,004 - титр 0,1 н. раствора трилона Б по кальцию, мг/л;

$V_1$  - объем трилона Б, израсходованный на титрование с мурексидом, мл;

$V_2$  - объем мерной колбы, в которую был переведен раствор после осаждения полуторных окислов, мл;

$a_1$  - объем аликвотной части раствора, взятый для анализа, мл;

$a_2$  - объем аликвотной части раствора, взятый для титрования кальция, мл.

#### 7.2. Содержание магния ( $X_2$ ), мг/л, вычисляют по формуле

$$X_2 = \frac{1,2156 \cdot (V_3 - V_1) \cdot V_2 \cdot 1000}{a_1 \cdot a_3},$$

где 1,2156 - титр 0,1 н. раствора трилона Б по магнию, мг/мл;

$V_1$  - объем трилона Б, израсходованный на титрование с мурексидом, мл;

$V_2$  - объем мерной колбы, в которую был переведен раствор после осаждения полуторных окислов, мл;

$V_3$  - объем трилона Б, израсходованный на титрование с хромом темно-синим, мл;

$a_1$  - объем аликвотной части раствора, взятый для анализа, мл;

$a_3$  - объем аликвотной части раствора, взятый для титрования суммы кальция и магния, мл.

Окончательный результат анализа - среднее арифметическое результатов двух параллельных определений, допускаемые расхождения между которыми не должны превышать 2 отн. %.

## 8. ОПРЕДЕЛЕНИЕ ЖЕЛЕЗА ОБЩЕГО МЕТОДОМ ПОТЕНЦИОМЕТРИЧЕСКОГО ТИТРОВАНИЯ

### 1. Назначение.

Методика предназначена для определения содержания железа общего в кислых сточных водах в пределах  $10-10^4$  мг/л.

### 2. Сущность метода.

Метод основан на восстановлении железа (III) металлическим алюминием до железа (II) и последующем потенциометрическом титровании железа (II) бихроматом калия в соляно-фосфорнокислой среде.

### 3. Отбор и хранение проб.

Пробы воды отбираются и сохраняются согласно методике отбора проб. Для анализа отбирается среднесменная проба объемом не менее 1000 мл, составленная сливанием почасовых проб, взятых в объемах 200 мл.

### 4. Аппаратура, материалы, реактивы.

Иономер универсальный ЭВ-74 или pH-метр любого типа с платиновым индикаторным электродом и хлорсеребряным насыщенным электродом сравнения.

Мешалка магнитная типа ММ-2 или аналогичная.

Весы аналитические ВЛР-200, ГОСТ 24104-80, или аналогичные.

Посуда мерная стеклянная лабораторная, ГОСТ 1770-74 и 20292-74 вместимостью: цилиндры мерные - 100 и 200 мл; колба мерная типа I, кл. 2 - 1000 мл; пипетки мерные без делений - 10, 25, 50, 100 мл; бюретки с краном - 10 и 25 мл.

Воронки стеклянные, ГОСТ 25336-82.

Кислота соляная, ГОСТ 3118-77.

Кислота ортофосфорная (пл. I, 7), ГОСТ 655-80.

Проволока алюминиевая, ГОСТ 6132-79, диаметром 2-3 мм, длиной 100-150 мм.

Калий двуххромовокислый (бихромат), ГОСТ 4220-75, фиксанал.

Вода дистиллированная, ГОСТ 6709-72.

### 5. Подготовка к анализу.

#### 5.1. Приготовление стандартного раствора бихромата калия.

0,1 н. раствора  $K_2Cr_2O_7$  готовят из фиксанала. При отсутствии последнего навеску 4,9032 г перекристаллизованного и высушенного при  $170^\circ C$  до постоянной массы реактива растворяют в 200 мл воды, переносят раствор в мерную колбу вместимостью 1000 мл, доливают до метки водой и перемешивают. Разбавлением основного раствора в десять раз получают 0,01 н. раствор.

### 6. Проведение анализа.

Величина аликвотной части исследуемой пробы в зависимости от содержания железа, а также концентрация раствора бихромата калия приведены в табл. I

Таблица I

Содержание железа, мг/л	Объем аликвотной части раствора, мл	Концентрация бихромата калия, н.
10-50	100	0,01
50-250	50	0,01
250-1000	10	0,01
1000-5000	25	0,1
5000-10000	10	0,1

Аликвотную часть исследуемой пробы воды помещают в стакан вместимостью 200 мл, разбавляют дистиллированной водой до объема 50 мл (если аликвотная часть составляет 100 мл, то ее упаривают до объема 50 мл) и прибавляют 25-30 мл концентрированной соляной кислоты. Раствор нагревают до кипения и помещают в него два кусочка алюминиевой проволоки. После начала бурной реакции растворения алюминия раствор помещают в теплое место и выдерживают до полного восстановления железа (III). При этом исчезает желтая окраска хлорида железа (III), и раствор становится серым.

Алюминиевую проволоку вынимают из раствора и ополаскивают над ним небольшим количеством воды. Раствор охлаждают, прибавляют 50 мл концентрированной ортофосфорной кислоты, погружают электроды, включают мешалку и титруют железо (II) потенциометрически раствором бихромата калия до резкого изменения показаний гальванометра.

Для внесения поправки на загрязнение реактивов параллельно с анализом пробы проводят контрольный опыт. В стакан вместимостью 200 мл помещают 50 мл дистиллированной воды, 25-30 мл концентрированной соляной кислоты и далее проводят все стадии анализа.



## 7. Обработка результатов.

Содержание железа (X), мг/л, вычисляют по формуле

$$X = \frac{(V_1 - V_2) \cdot N \cdot \Theta \cdot 1000}{a},$$

где  $V_1$  - объем раствора бихромата калия, израсходованный на титрование пробы, мл;

$V_2$  - объем раствора, израсходованный на титрование в контрольном опыте, мл;

$N$  - нормальность раствора бихромата калия;

$\Theta$  - грамм-эквивалент железа, численно равный 55,85 г;

$a$  - объем аликвотной части раствора, мл.

Окончательный результат анализа - среднее арифметическое результатов двух параллельных определений, допускаемые расхождения между которыми не должны превышать 5 отн. %.

## 9. ОПРЕДЕЛЕНИЕ ЖЕЛЕЗА ОБЩЕГО КОМПЛЕКСОМЕТРИЧЕСКИМ МЕТОДОМ

### 1. Назначение.

Методика предназначена для определения содержания в кислых сточных водах железа общего в пределах  $10-10^4$  мг/л.

### 2. Сущность метода.

Метод основан на окислении железа (II) до железа (III), которое затем осаждают аммиаком. Осадок растворяют в соляной кислоте и заканчивают определение титрованием трилоном Б с сульфосалициловой кислотой в качестве индикатора.

### 3. Отбор и хранение проб.

Пробы воды отбираются и сохраняются согласно методике отбора проб. Для анализа отбирается среднесменная проба объемом не менее 1000 мл, составляемая сливанием почасовых проб, взятых в объемах 200 мл.

### 4. Аппаратура, материалы, реактивы.

Электроплитка, ГОСТ 14919-83.

Весы аналитические лабораторные ВЛР-200, ГОСТ 24104-80.

Посуда мерная стеклянная лабораторная, ГОСТ 1770-74 и 20292-74, вместимостью: пипетки мерные стеклянные без делений - 5 и 10 мл; бюретки - 50 мл; колбы мерные - 1000 мл.

Воронки стеклянные лабораторные конические вместимостью 250 мл, ГОСТ 10394-72.

Бумага индикаторная "конго", ТУ 6-09-3104-78.

Кислота азотная, ГОСТ 4461-77.

Кислота соляная, ГОСТ 3118-77.

Кислота сульфосалициловая, ГОСТ 4478-78.

Аммиак водный, ГОСТ 3760-76, 25 %-ный раствор.

Аммоний хлористый, ГОСТ 3773-72, 10 %-ный раствор.

Трилон Б (комплексон III, двунариевая соль этилендиаминтетрауксусной кислоты), ГОСТ 1065-73, фиксанал.

Все реактивы должны быть квалификации не ниже ч.д.а.

### 5. Подготовка к анализу.

#### 5.1. Приготовление 0,1 н. раствора трилона Б.

0,1 н. раствор трилона Б готовится из фиксанала. При отсутствии последнего навеску 18,6 г трилона Б растворяют в 200 мл воды, переносят раствор в мерную колбу вместимостью 1000 мл, доливают до метки водой и перемешивают.

### 6. Проведение анализа.

В коническую колбу вместимостью 250 мл отбирают аликвотную часть пробы 10 мл, нагревают почти до кипения и прибавляют 3-5 капель азотной кислоты до прекращения вспенивания и изменения окраски. Добавляют 10 мл хлористого аммония и осаждают железо раствором аммиака, прибавляя до устойчивого запаха. Смесь отстаивают в течение 15-20 мин в теплом месте до полной коагуляции осадка. Осадок гидроксида железа отфильтровывают через фильтр, промывают горячей водой. Воронку с осадком переносят на колбу, в которой производилось осаждение, и растворяют осадок в горячей соляной кислоте. Тщательно промывают фильтр горячей водой. Затем раствор нейтрализуют раствором аммиака до pH 2 (по бумаге "конго"), нагревают до 60 °С, добавляют крупишку сульфосалициловой кислоты и титруют раствором трилона Б до перехода красной окраски в желтую.

### 7. Обработка результатов.

Содержание железа (X), мг/л, вычисляют по формуле

$$X = \frac{V \cdot T \cdot 1000 \cdot 1000}{a},$$

где  $V$  - объем раствора трилона Б, израсходованный на титрование, мл;

$T$  - титр 0,1 н. раствора трилона Б по железу, равный 0,00279 г/мл;

$a$  - объем аликвотной части раствора, мл.

Окончательный результат анализа - среднее арифметическое результатов двух параллельных определений, допускаемые расхождения между которыми не должны превышать 5 отн. %.

## 10. ОПРЕДЕЛЕНИЕ ЖЕЛЕЗА ОБЩЕГО ФОТОМЕТРИЧЕСКИМ МЕТОДОМ

### 1. Назначение.

Методика предназначена для определения содержания железа общего в кислых, нейтральных и щелочных сточных водах в пределах 0,1-20 мг/л.

## 2. Сущность метода.

Железо с сульфосалициловой кислотой образует в аммиачной среде (рН 8–11) комплексное соединение, окрашенное в желтый цвет. Раствор фотометрируют при  $\lambda = 420\text{--}430$  нм.

Органические соединения и растворимые сульфиды разрушают нагреванием раствора с азотной и серной кислотами. Влияние марганца устраняют добавлением гидроксилamina. Для устранения влияния окрашенных ионов в качестве растворов сравнения при измерении оптической плотности используют аликвотную часть испытуемой пробы, в которую добавляют все реактивы, за исключением сульфосалициловой кислоты.

## 3. Отбор и хранение проб.

Пробы воды отбираются и сохраняются согласно методике отбора проб. Для анализа отбирается среднесменная проба объемом не менее 1000 мл, составляемая слиянием почасовых проб, взятых в объемах 200 мл.

## 4. Аппаратура, реактивы, материалы.

Фотозлектроколориметр ФЭК-56 или аналогичный.

Весы аналитические ВЛР-200, ГОСТ 24104-80, или аналогичные.

Посуда мерная стеклянная лабораторная, ГОСТ 1770-74 и 20292-74 вместимостью: цилиндры мерные – 10 и 200 мл; колбы мерные – 50 и 1000 мл; пипетки мерные без делений – 10, 25 и 50 мл и с делениями – 5 мл.

Стаканы стеклянные лабораторные вместимостью 100 и 200 мл, ГОСТ 25336-82.

Воронки стеклянные, ГОСТ 25386-82.

Фильтры обеззоленные бумажные (белая лента), ТУ 6-09-1678-77.

Кислота соляная, ГОСТ 3118-77.

Кислота серная, ГОСТ 4204-77, разбавленная 1:1.

Кислота азотная, ГОСТ 4461-77.

Аммиак водный, ГОСТ 3760-79.

Гидроксилamin солянокислый, ГОСТ 5456-79, 10 %-ный раствор.

Кислота сульфосалициловая, ГОСТ 4478-78, 10 %-ный раствор.

Железо металлическое, восстановленное водородом, ТУ 6-09-2227-72, или карбонильное, ГОСТ 13610-79.

Вода дистиллированная, ГОСТ 6709-72.

Все реактивы должны быть квалификации не ниже ч.д.а.

## 5. Подготовка к анализу.

### 5.1. Приготовление стандартных растворов железа.

Раствор "А". Навеску 0,1 г восстановленного водородом или карбонильного железа, взятую с точностью до 0,0001 г, помещают в стакан вместимостью 200 мл. Приливают 20 мл соляной и 5 мл

азотной кислоты и растворяют при умеренном нагревании. Приливают 40 мл серной кислоты, разбавленной 1:1, и продолжают нагревать до появления густых паров серной кислоты. Раствор охлаждают, прибавляют 40–50 мл дистиллированной воды и растворяют выпавшие соли при нагревании. Переносят раствор в мерную колбу вместимостью 1000 мл, доливают до метки водой и перемешивают. 1 мл раствора "А" содержит 0,1 мг железа.

Раствор "Б" с концентрацией железа 0,01 мг/мл получают разбавлением раствора "А" в десять раз.

## 6. Проведение анализа.

Аликвотную часть исследуемой пробы воды 10, 25 или 50 мл, содержащую от 5 до 200 мкг железа, помещают в стакан вместимостью 100 мл и нагревают до кипения. Прибавляют 2 мл концентрированной азотной кислоты и 2 мл серной кислоты, разбавленной 1:1, и упаривают раствор до появления паров серной кислоты.

Остаток растворяют в 10 мл воды при нагревании и переносят раствор в мерную колбу вместимостью 50 мл. Если раствор мутный, его фильтруют через фильтр (белая лента), ополаскивая стенки стакана и фильтр два–три раза небольшими порциями воды. Прибавляют 5 мл раствора гидроксилamina солянокислого и выдерживают 5 мин. Прибавляют 10 мл раствора сульфосалициловой кислоты, затем аммиак по каплям до появления желтой окраски и 5 мл в избыток. Разбавляют раствор до метки водой и перемешивают.

Раствор фотометрируют при  $\lambda = 420\text{--}430$  нм (синий светофильтр).

В качестве раствора сравнения используют аликвотную часть исследуемой пробы, проведенную через все стадии анализа, за исключением прибавления сульфосалициловой кислоты. Если перед прибавлением сульфосалициловой кислоты раствор пробы не окрашен, то в качестве раствора сравнения допускается использование дистиллированной воды.

Содержание железа в аликвотной части исследуемой пробы находят по градуировочному графику.

## 7. Построение градуировочного графика.

В мерные колбы вместимостью 50 мл вносят 0,5, 1, 2, 3, 4, 5 мл стандартного раствора "Б", что соответствует 5, 10, 20, 30, 40, 50 мкг железа или 0,5, 1, 1,5, 2 мл стандартного раствора "А", что соответствует 50, 100, 150, 200 мкг железа. Прибавляют 10 мл дистиллированной воды, 5 мл раствора гидроксилamina солянокислого, 10 мл раствора сульфосалициловой кислоты, затем прибавляют аммиак по каплям до появления желтого окрашивания и 5 мл в избыток. Разбавляют растворы до метки водой и перемешивают. Растворы фотометрируют в тех же условиях, что и исследуемую пробу.

По полученным данным строят градуировочный график, откладывая по оси абсцисс содержание железа, мкг, а по оси ординат — соответствующие значения оптической плотности растворов.

#### 8. Обработка результатов.

Содержание железа (X), мг/л, вычисляют по формуле

$$X = \frac{C \cdot 1000}{a \cdot 1000},$$

где C — содержание железа в аликвотной части пробы, найденное по градуировочному графику, мкг;

a — объем аликвотной части пробы, мл.

Окончательный результат анализа — среднее арифметическое результатов двух параллельных определений, допускаемые расхождения между которыми не должны превышать 10% отн. %.

## II. ОПРЕДЕЛЕНИЕ АЛЮМИНИЯ КОМПЛЕКСОМЕТРИЧЕСКИМ МЕТОДОМ

### 1. Назначение.

Методика предназначена для определения содержания алюминия в кислых сточных водах в пределах 10–10<sup>3</sup> мг/л.

### 2. Сущность метода.

Метод основан на взаимодействии алюминия с трилоном Б с образованием комплекса. Комплексометрическое определение алюминия осуществляется методом прямого титрования нагретых до кипения растворов с pH 3 в присутствии индикаторной системы ПАН и комплексоната меди (II).

### 3. Отбор и хранение проб.

Пробы воды отбираются и сохраняются согласно методике отбора проб. Для анализа отбирается среднесменная проба объемом не менее 1000 мл, составляемая сливанием почасовых проб, взятых в объемах 200 мл. Пробу консервируют, добавляя 5 мл концентрированной соляной кислоты на 1000 мл сточной воды.

### 4. Аппаратура, материалы, реактивы.

Посуда мерная стеклянная лабораторная, ГОСТ 1770–74 и 20292–74, вместимостью: колбы мерные типа I, кл. 2–200 и 1000 мл; пипетки мерные с делениями — 5, 10, 20, 50 мл; мензурки — 100, 1000 мл.

Колбы стеклянные лабораторные конические, ГОСТ 10394–72, вместимостью 250 мл.

Стаканы химические, ГОСТ 25336–82, вместимостью 200 мл, Капельницы, ГОСТ 25336–82.

Воронки конусообразные простые, ГОСТ 25336–82.

Фильтры обеззоленные (красная лента), ТУ 6–09–1678–77.

Электропечь, ГОСТ 14919–83, или аналогичная.

Весы аналитические ВЛР–200, ГОСТ 24104–80, или аналогичные. Индикаторная бумага "конго", ТУ 6–09–3104–73.

Кислота соляная, ГОСТ 3118–77.

Кислота азотная, ГОСТ 4461–77.

Натрия гидрат окиси, ГОСТ 4328–77.

Натрий уксуснокислый, ГОСТ 199–78.

Кислота уксусная, ГОСТ 61–75.

Медь серноокислая, ГОСТ 4165–78.

Трилон Б, ГОСТ 10652–73, фиксанал 0,1 н. раствор.

I–(2–Пиридиллазо)–нафтол (ПАН) фирмы Reanal, 1%-ный раствор.

Спирт этиловый ректификованный, ГОСТ 5962–67.

Вода дистиллированная, ГОСТ 6709–72.

Все реактивы должны быть квалификации не ниже ч.д.а.

### 5. Подготовка к анализу.

5.1. Приготовление ацетатного буферного раствора с pH 3.

В мерную колбу вместимостью 1000 мл помещают 1,48 г натрия уксуснокислого, растворяют его в небольшом количестве дистиллированной воды, приливают 168 мл уксусной кислоты пл. I.05 и доводят объем дистиллированной водой до метки.

5.2. Приготовление комплексоната меди (II).

1,25 г меди серноокислой растворяют в 100 мл дистиллированной воды и приливают 100 мл 0,1 н. раствора трилона Б.

### 6. Проведение анализа.

Отбирают пипеткой аликвотную часть фильтрованной пробы (20 мл) в стакан вместимостью 200 мл. Раствор нагревают почти до кипения и окисляют по каплям азотной кислоты пл. I,4 до прекращения вспенивания.

В мерную колбу вместимостью 200 мл наливают 10 мл 20%-ного раствора гидроокиси натрия, содержимое колбы нагревают до кипения, снимают колбу с плиты и вливают в нее тонкой струйкой при перемешивании содержимое стакана (пробу), ополаскивая стакан три раза дистиллированной водой. Содержимое колбы перемешивают, выдерживают 5–10 мин в теплом месте до полной коагуляции осадка, затем охлаждают, доливают до метки дистиллированной водой и фильтруют в коническую колбу вместимостью 250 мл, которую ополаскивают первыми порциями фильтрата. Раствор фильтруют полностью. Осадок на фильтре используют для определения железа, а в фильтрате определяют алюминий.

В коническую колбу вместимостью 250 мл помещают аликвотную часть 20 мл фильтрата и нейтрализуют ее по фенолфталеину соляной кислотой пл. I,19, а затем по бумаге "конго" до pH 3. Прили-

вают 5 мл буферного раствора и нагревают до кипения. Приливают 4 капли комплексоната меди (П), 10 капель индикатора ПАН и титруют раствором трилона Б до перехода окраски от розово-фиолетовой до желтой. Затем раствор снова нагревают до кипения и дотитровывают до неизменяющейся желтой окраски. При расчете берут суммарный объем трилона Б.

#### 7. Обработка результатов.

Массовую концентрацию алюминия (X), мг/л, в пробе сточной воды вычисляют по формуле

$$X = \frac{V \cdot 1,3491 \cdot 200 \cdot 1000}{20 \cdot a},$$

где V - объем раствора трилона Б, израсходованный на титрование, мл;

I,3491 - титр 0,1 н. раствора трилона Б в пересчете на мг/мл;

a - объем аликвотной части раствора, мл.

Окончательный результат анализа - среднее арифметическое двух параллельных определений, допускаемые расхождения между которыми не должны превышать 5 отн. %.

## 12. ОПРЕДЕЛЕНИЕ АЛЮМИНИЯ ФОТОМЕТРИЧЕСКИМ МЕТОДОМ

### 1. Назначение.

Методика предназначена для определения содержания алюминия в кислых и щелочных сточных водах в пределах 0,25-16,0 мг/л.

### 2. Сущность метода.

Метод основан на образовании окрашенного в красный цвет ( $\lambda_{max} = 540$  нм) комплексного соединения алюминия с алюминоном (аммонийной солью ауриINTRикарбоновой кислоты) при pH 4,7-5,1. Мешающее влияние железа устраняется осаждением щелочью.

### 3. Отбор и хранение проб.

Пробы воды отбираются и сохраняются согласно методике отбора проб. Для анализа отбирается среднесменная проба объемом не менее 1000 мл, составляемая сливанием почасовых проб, взятых в объемах 200 мл. Пробы воды, содержащие алюминий, консервируют добавлением 5 мл концентрированной соляной кислоты на 1000 мл воды.

### 4. Аппаратура, материалы, реактивы.

Колориметр фотоэлектрический концентрационный КФК-2, ГОСТ 15150-69, или аналогичный.

Посуда мерная стеклянная лабораторная, ГОСТ 1770-74 и 20292-74, вместимостью: колбы мерные типа I, кл. 2-50, 200, 1000 мл; мензурки - 1000 мл; пипетки мерные с делениями - I, 2, 5, 10, 25 мл.

Воронки конусообразные, ГОСТ 25336-82.

Колбы стеклянные лабораторные конические, ГОСТ 10394-72, вместимостью 250 мл.

Банки стеклянные вместимостью 1000 мл.

Стаканы химические вместимостью 250, ГОСТ 25336-82.

Весы аналитические ВЛР-200, ГОСТ 24104-80, или аналогичные. Баня водяная.

Фильтры обеззоленные (красная лента), ТУ 6-09-1678-77.

Алюмо-калиевые квасцы, ГОСТ 4329-77.

Алюминон, ГОСТ 3659-74.

Натрий уксуснокислый, ГОСТ 199-78.

Спирт этиловый ректификованный, ГОСТ 5962-67.

Кислота уксусная, ГОСТ 61-75.

Кислота соляная, ГОСТ 3118-77.

Кислота серная, ГОСТ 4204-77, 10 %-ный раствор.

Кислота азотная, ГОСТ 4461-77.

Натрия гидроксид, ГОСТ 4328-77, 20 %-ный раствор.

Фенолфталеин (индикатор), ГОСТ 5850-72.

Вода дистиллированная, ГОСТ 6709-72.

Все реактивы должны быть квалификации не ниже ч.д.а.

5. Подготовка к анализу.

5.1. Приготовление основного стандартного раствора с содержанием 0,1 мг/мл алюминия.

Навеску алюмокалиевых квасцов I,7581 помещают в мерную колбу вместимостью 1000 мл, растворяют в дистиллированной воде и доводят объем раствора до метки.

5.2. Приготовление рабочего стандартного раствора.

Рабочий стандартный раствор (0,01 мг/мл Al) получают соответствующим разбавлением 10 мл основного стандартного раствора алюминия: его помещают в мерную колбу вместимостью 100 мл и доводят до метки дистиллированной водой.

5.3. Приготовление 0,1 %-ного раствора алюминона.

0,1 г алюминона растворяют в 100 мл дистиллированной воды, отстаивают в течение одних суток, затем фильтруют. Раствор хранят в склянке из темного стекла.

5.4. Приготовление ацетатного буферного раствора.

В мерную колбу вместимостью 1000 мл помещают 6,8 г уксуснокислого натрия, растворяют его в небольшом количестве дистиллированной воды,вливают 3,3 мл ледяной уксусной кислоты и доводят объем раствора до метки.

6. Проведение анализа.

6.1. Определение содержания алюминия в щелочных сточных водах.

Аликвотную часть пробы 5–20 мл помещают в мерную колбу вместимостью 50 мл и нейтрализуют 10 %-ной серной кислотой по фенолфталеину до нейтральной среды. Прибавляют сразу же 20 мл ацетатного буферного раствора, перемешивают, приливают 1 мл раствора алюминона и снова перемешивают. Через 2–3 мин доводят объем до метки буферным раствором и вновь перемешивают. Выдерживают на водяной бане в течение 1 ч при 60 °С, охлаждают и фотометрируют на КФК-2 при  $\lambda = 540$  нм (зеленый светофильтр) в кювете с  $l = 30$  мм. Содержание алюминия в пробе находят по градуировочному графику. В качестве раствора сравнения используют воду с добавлением всех реактивов.

#### 6.2. Определение содержания алюминия в кислых сточных водах.

Аликвотную часть пробы 5 мл помещают в стакан вместимостью 200 мл. Раствор нагревают почти до кипения и окисляют азотной кислотой пл. I,4, прибавляя ее по каплям до прекращения вспенивания.

В мерную колбу вместимостью 200 мл помещают 10 мл раствора натрия едкого и нагревают до кипения. Колбу снимают с плиты и вливают в нее тонкой струйкой при перемешивании пробы. Содержимое колбы охлаждают, доводят объем дистиллированной водой до метки, перемешивают и фильтруют в коническую колбу вместимостью 250 мл, ополаскивая ее первой порцией фильтра.

В мерную колбу вместимостью 50 мл помещают аликвотную часть фильтрата 20 мл и проводят раствор через все стадии анализа, как описано для щелочных сточных вод.

Содержание алюминия в пробе находят по градуировочному графику.

#### 7. Построение градуировочного графика.

В мерные колбы вместимостью 50 мл помещают 0,5, 1, 2, 3, 4, 5, 6, 7, 8 мл рабочего стандартного раствора алюминия, что соответствует 5, 10, 20, 30, 40, 50, 60, 70, 80 мкг алюминия. Приливают 20 мл ацетатно-буферного раствора и 1 мл раствора алюминона, перемешивают. Доливают раствор до метки ацетатно-буферным раствором и перемешивают. Выдерживают содержимое колбы на водяной бане в течение одного часа при 60 °С. Охлаждают содержимое колб и колориметрируют на КФК-2 при  $\lambda = 540$  нм (зеленый светофильтр) в кювете с  $l = 30$  мм.

По полученным данным строят градуировочный график, откладывая по оси абсцисс содержание алюминия, мкг, а по оси ординат значение оптической плотности. В качестве раствора сравнения используют воду с добавлением всех реактивов.

#### 8. Обработка результатов.

8.1. Содержание алюминия ( $X_1$ ), мг/л, в щелочных сточных водах вычисляют по формуле

$$X_1 = \frac{C \cdot 1000}{a \cdot 1000},$$

где  $C$  – содержание алюминия, найденное по градуировочному графику, мкг;

$a$  – объем аликвотной части сточной воды, взятой для анализа, мл.

8.2. При анализе кислых сточных вод расчет ведут по формуле

$$X_2 = \frac{C \cdot 200 \cdot 1000}{a \cdot 20 \cdot 1000},$$

где  $C$  – содержание алюминия, найденное по градуировочному графику, мкг;

$a$  – объем аликвотной части раствора, мл.

Окончательный результат анализа – среднее арифметическое результатов двух параллельных определений, допускаемые расхождения между которыми не должны превышать 5 отн. %.

### 13. ОПРЕДЕЛЕНИЕ ХРОМА (Ш) ФОТОМЕТРИЧЕСКИМ МЕТОДОМ

#### 1. Назначение.

Методика предназначена для определения содержания в кислых сточных водах хрома (Ш) в пределах 0,1–40 мг-л и более.

#### 2. Сущность метода.

Метод основан на взаимодействии дифенилкарбазида в кислой среде с бихроматонами с образованием соединения фиолетового цвета, пригодного для колориметрирования.

Для определения иона хрома (Ш) его окисляют до хрома (VI) перманганатом калия и определяют суммарное содержание в пробе обеих форм хрома.

По разности между полученным результатом и содержанием хрома (VI) в пробе находят содержание хрома (Ш).

#### 3. Отбор и хранение проб.

Пробы воды отбираются и сохраняются согласно методике отбора проб. Для анализа отбирается среднесменная проба объемом не менее 1000 мл, составляемая сливанием почасовых проб, взятых в объемах 200 мл.

Пробы, особенно с небольшим содержанием хрома, консервируют на месте отбора пробы добавлением 3–5 мл концентрированной азотной кислоты на 1000 мл сточной воды.

#### 4. Аппаратура, материалы, реактивы.

Колориметр фотоэлектрический концентрационный КФК-2, ГОСТ 15150-69.

Электроплитка, ГОСТ 306-76.

Посуда мерная стеклянная лабораторная, ГОСТ 1770-74 и 20292-74, вместимостью: колбы мерные типа I, кл. 2-50, 100, 1000 мл; пипетки мерные с делениями I, 2, 5, 10, 25 мл; мензурки - 100, 1000 мл.

Колбы стеклянные лабораторные конические, ГОСТ 10394-72, вместимостью 50, 100, 250 мл.

Банки стеклянные вместимостью 500, 1000 мл.

Весы аналитические ВЛР-200, ГОСТ 24104-80.

Воронки стеклянные, ГОСТ 24336-82.

Фильтры обеззоленные (красная лента), ТУ 6-09-1678-77.

Кислота уксусная, ГОСТ 61-75.

Дифенилкарбазид, ГОСТ 5859-78, 0,5 %-ный раствор.

Спирт этиловый ректификат, ГОСТ 5962-67.

Кислота серная, ГОСТ 4204-77, I н. раствор.

Кислота ортофосфорная, ГОСТ 655-80.

Калий марганцевокислый, ГОСТ 20490-75, 4 %-ный раствор.

Аммоний хлористый, ГОСТ 3773-71, 30 %-ный раствор.

Квасцы хромокалиевые, ГОСТ 4162-79.

Вода дистиллированная, ГОСТ 6709-72.

Все реактивы должны быть квалификации не ниже ч.д.а.

#### 5. Подготовка к анализу.

5.1. Приготовление основного стандартного раствора с содержанием 250 мкг/мл хрома (Ш).

Навеску хромокалиевых квасцов, высушенных при температуре 140 °С, в количестве 2,4 г помещают в мерную колбу вместимостью 1000 мл, растворяют в дистиллированной воде и доводят объем раствора до метки.

5.2. Соответствующим разбавлением получают стандартный раствор с содержанием 2,5 мкг/мл хрома (Ш).

5.3. Приготовление 0,5 %-ного раствора дифенилкарбазида.

В мерную колбу вместимостью 100 мл помещают 0,5 г реактива, приливают 10 мл уксусной кислоты, перемешивают до полного растворения реактива и доливают до метки этиловым спиртом.

5.4. Приготовление I н. раствора серной кислоты.

Для приготовления I н. раствора серной кислоты приливают 28 мл серной кислоты пл. I, 84 к 500 мл дистиллированной воды и доводят объем до 1000 мл дистиллированной водой.

#### 6. Проведение анализа.

В коническую колбу вместимостью 50 мл помещают аликвотную часть 10-25 мл анализируемого раствора, добавляют 10 мл I н. раствора серной кислоты, 0,5 мл фосфорной кислоты и кипятят до выделения паров кислоты. Колбу снимают с плиты и охлаждают. Содержимое колбы разбавляют дистиллированной водой до объема 25 мл, добавляют 3-5 капель раствора перманганата калия (до появления розовой окраски) и кипятят в течение I мин. При исчезновении розовой окраски добавляют еще несколько капель перманганата до появления окрашивания.

Затем избыток перманганата восстанавливают раствором хлористого аммония, прибавляя его по каплям до обесцвечивания, не допуская избытка (после прибавления каждой капли выжидают несколько секунд).

Колбу снимают с плиты и охлаждают. Раствор количественно переносят в мерную колбу вместимостью 50 мл. Прибавляют 2 мл раствора дифенилкарбазида, разбавляют водой до метки, перемешивают и колориметрируют на ФЭК при  $\lambda = 540$  нм в кювете с  $l = 10$  мм.

Массовую концентрацию хрома суммарного в пробе находят по градуировочному графику.

#### 7. Построение градуировочного графика.

В конические колбы вместимостью 50 мл помещают I, 2, 4, 6, 8, 10, 12, 14, 16 мл стандартного раствора хрома (Ш) с содержанием 2,5 мкг/мл, что соответствует 2,5, 5, 10, 15, 20, 25, 30, 35, 40 мкг хрома (Ш), и далее проводят все стадии анализа.

Градуировочный график строят, откладывая по оси абсцисс массовую концентрацию хрома, мкг, а по оси ординат - значение оптической плотности.

#### 8. Обработка результатов.

Массовую концентрацию хрома (Ш) в анализируемой сточной воде определяют по разности массовых концентраций хрома суммарного и хрома (VI). Содержание хрома суммарного (X), мг/л, вычисляют по формуле

$$X = \frac{C \cdot 1000}{a \cdot 1000},$$

где C - количество хрома суммарного, найденное по градуировочному графику, мкг;

a - объем аликвотной части раствора, мл.

Окончательный результат анализа - среднее арифметическое двух параллельных определений, допускаемые расхождения между которыми не должны превышать 5 отн. %.

#### 14. ОПРЕДЕЛЕНИЕ ХРОМА (VI) ФОТОМЕТРИЧЕСКИМ МЕТОДОМ

##### 1. Назначение.

Методика предназначена для определения содержания в кислых водах хрома (VI) в пределах 0,05–4 мг/л.

##### 2. Сущность метода.

Метод основан на окислении дифенилкарбазида шестивалентным хромом в сернокислой среде с образованием растворимого соединения красно-фиолетового цвета, пригодного для колориметрирования ( $\lambda = 540$  нм).

##### 3. Отбор и хранение проб.

Пробы воды отбираются и сохраняются согласно методике отбора проб. Для анализа отбирается среднесменная проба объемом не менее 1000 мл, составляемая сливанием почасовых проб, взятых в объемах 200 мл. Если требуется раздельное определение трехвалентного и шестивалентного хрома, то пробы анализируются в день взятия. Анализировать пробу позднее (но не позже, чем на третьи сутки) можно только в тех случаях, когда нет основания опасаться восстановления хрома (VI) содержащимися в пробе веществами.

##### 4. Аппаратура, материалы, реактивы.

Колориметр фотоэлектрический концентрационный КЭК-2, ГОСТ 15150-69, или аналогичный.

Посуда мерная стеклянная лабораторная, ГОСТ 1770-74 и 20292-74, вместимостью: колбы мерные типа I, кл. 2-50, 100, 1000 мл; пипетки мерные с делениями - I, 2, 5, 10, 25 мл; мензурки - 100, 1000 мл.

Колбы стеклянные лабораторные конические, ГОСТ 10394-72, вместимостью 50, 100, 250 мл.

Банки стеклянные вместимостью 500, 1000 мл.

Весы аналитические ВЛР-200, ГОСТ 24104-80, или аналогичные.

Воронки стеклянные, ГОСТ 25336-82.

Кислота уксусная, ГОСТ 61-75.

Дифенилкарбазид, ГОСТ 5859-78.

Спирт этиловый ректификованный, ГОСТ 5962-67.

Калий двухромовокислый (бихромат калия), ГОСТ 4220-75.

Кислота серная, ГОСТ 4204-77.

Кислота ортофосфорная, ГОСТ 655-80.

Вода дистиллированная, ГОСТ 6709-72.

Все реактивы должны быть квалификации не ниже ч.д.а.

##### 5. Подготовка к анализу.

5.1. Приготовление основного стандартного раствора с содержанием I мг/мл хрома (VI).

Навеску бихромата калия в количестве 2,83 г помещают в мерную колбу вместимостью 1000 мл, растворяют дистиллированной водой и доводят объем раствора до метки.

##### 5.2. Приготовление рабочего стандартного раствора.

Рабочий стандартный раствор с содержанием хрома (VI) 2,5 мкг/мл готовят следующим образом: 2,5 мл основного стандартного раствора хрома (VI) помещают в мерную колбу вместимостью 1000 мл и доводят объем до метки дистиллированной водой.

##### 5.3. Приготовление 0,5 %-ного раствора дифенилкарбазида.

В мерную колбу вместимостью 100 мл помещают 0,5 г реактива, приливают 10 мл уксусной кислоты, перемешивают до полного растворения и доливают до метки этиловым спиртом.

##### 5.4. Приготовление I н. раствора серной кислоты.

28 мл кислоты пл. I,84 приливают к 500 мл дистиллированной воды и доводят объем до 1000 мл.

##### 6. Проведение анализа.

Аликвотную часть анализируемой пробы 10–25 мл, содержащую не более 40 мкг хрома (VI), помещают в мерную колбу вместимостью 50 мл, приливают 10 мл I н. раствора серной кислоты, 0,3 мл фосфорной кислоты, разбавляют водой до 40 мл и перемешивают. Приливают 2 мл дифенилкарбазида, перемешивают, доводят объем дистиллированной водой до метки и снова перемешивают. Через 5–10 мин измеряют оптическую плотность на КЭК-2 в кювете с  $l = 50$  мм при  $\lambda = 540$  нм (зеленый светофильтр).

В качестве раствора сравнения используют аликвотную часть анализируемой пробы, в которую прибавлены все реактивы, за исключением дифенилкарбазида.

Массовую концентрацию хрома (VI) в пробе находят по градуировочному графику.

##### 7. Построение градуировочного графика.

В мерные колбы вместимостью 50 мл помещают 0, 0,5, 1, 2, 4, 6, 8, 10, 12, 14, 16 мл рабочего стандартного раствора хрома (VI), что соответствует 0, 1,25, 2,5, 5, 10, 15, 20, 30, 35, 40 мкг хрома (VI), доводят объем дистиллированной водой до 30 мл, перемешивают, приливают 2 мл дифенилкарбазида, разбавляют водой до метки и снова перемешивают. Раствор фотометрируют на КЭК-2 при  $\lambda = 540$  нм в кювете с  $l = 50$  мм.

В качестве раствора сравнения используют дистиллированную воду.

Градуировочный график строят, откладывая по оси абсцисс содержание хрома (VI), мкг, а по оси ординат - значение оптической плотности.

## 8. Обработка результатов.

Содержание хрома (VI), (X), мг/л, вычисляют по формуле

$$X = \frac{C \cdot 1000}{a \cdot 1000},$$

где C — количество хрома (VI) в аликвотной части пробы, найденное по градуировочному графику, мкг;

a — объем аликвотной части пробы, мл.

Окончательный результат анализа — среднее арифметическое двух параллельных определений, допускаемые расхождения между которыми не должны превышать 5 отн. %.

## 15. ОПРЕДЕЛЕНИЕ ХРОМА ОБЩЕГО МЕТОДОМ ПОТЕНЦИОМЕТРИЧЕСКОГО ТИТРОВАНИЯ

### 1. Назначение.

Методика предназначена для определения содержания в кислых, нейтральных и щелочных сточных водах хрома общего в пределах 5–5  $10^3$  мг/л.

### 2. Сущность метода.

Метод основан на окислении трехвалентного хрома надсернистыми аммониями до шестивалентного в сернистой среде в присутствии катализатора — азотнокислого серебра.

Бихромат-ионы титруют раствором соли Мора потенциметрически с платиновым и хлорсеребряным электродами.

Присутствующий в пробах ванадий мешает определению, так как ванадий (IV) окисляется до ванадия (V) и титруется совместно с хромом (VI). Для устранения влияния ванадия проводят дополнительное титрование после повторного окисления ванадия (IV) на холоду перманганатом калия.

По разности между первым и вторым титрованием определяют содержание общего хрома.

### 3. Отбор и хранение проб.

Пробы воды отбирают согласно методике отбора проб. Для анализа отбирается среднесменная проба, объемом не менее 1000 мл, составляемая смешиванием почасовых проб, взятых в объемах 200 мл.

### 4. Аппаратура, материалы, реактивы.

Иономер универсальный ЭВ-74 или pH-метр любого типа с платиновым индикаторным электродом и насыщенным хлорсеребряным электродом сравнения.

Мешалка магнитная типа ММ-2 или аналогичная.

Весы аналитические лабораторные ВЛР-200, ГОСТ 24104-80, или аналогичные.

Стаканы стеклянные лабораторные, ГОСТ 25336-82, вместимостью 200 мл.

Цилиндры мерные, ГОСТ 1770-74, вместимостью 10, 100 мл.

Пипетки мерные, ГОСТ 20292-74, без делений вместимостью 10, 25, 50 мл.

Бюретки с краном, ГОСТ 20292-74, вместимостью 10, 25, 50 мл.

Капельницы, ГОСТ 25336-82.

Кислота серная, ГОСТ 4204-77, разбавленная 5:100.

Кислота ортофосфорная, ГОСТ 6552-80.

Аммоний надсернистый (персульфат аммония), ГОСТ 20478-75, 20 %-ный раствор.

Серебро азотнокислое, ГОСТ 1277-75, 1 %-ный раствор.

Марганец сернистый, ГОСТ 435-77, 0,1 %-ный раствор.

Натрий хлористый, ГОСТ 4233-77, 5 %-ный раствор.

Калий марганцевоокислый (перманганат калия), ГОСТ 20490-75, 1 %-ный раствор.

Натрий азотистокислый, ГОСТ 4197-74, 4 %-ный раствор.

Мочевина, ГОСТ 6691-77, 30 %-ный раствор (пригоден в течение 5 дней со дня приготовления).

Калий двуххромовокислый (бихромат калия), ГОСТ 4220-75, фиксанал.

Двойная соль железа (II) и аммония сернистого (соль Мора), ГОСТ 4208-72, фиксанал.

Вода дистиллированная, ГОСТ 6709-72.

Все реактивы должны быть квалификации не ниже ч.д.а.

### 5. Подготовка к анализу.

#### 5.1. Приготовление смеси кислот.

К 600 мл дистиллированной воды осторожно при перемешивании приливают 160 мл концентрированной серной и 200 мл концентрированной фосфорной кислоты. Раствор охлаждают, разбавляют до 1000 мл водой и перемешивают.

#### 5.2. Приготовление стандартных растворов двуххромовокислого калия.

0,1 н. раствор готовят из фиксанала, при отсутствии последнего навеску 4,9037 г (предварительно перекристаллизованного и высушенного при 170 °С до постоянного веса реактива) растворяют в 200 мл дистиллированной воды и переливают в мерную колбу вместимостью 1000 мл, доливают до метки водой и перемешивают.

0,01 и 0,005 н. растворы получают разбавлением основного раствора соответственно в 10 и 20 раз.



### 5.3. Приготовление растворов соли Мора.

0,1 н. раствор готовят из фиксажа, при отсутствии последнего навеску 39,2 г реактива растворяют в 500 мл раствора серной кислоты, разбавленной 5:100. Раствор фильтруют через фильтр средней плотности, доливают до объема 1000 мл серной кислотой, разбавленной 5:100, и перемешивают.

0,01 н. и 0,005 н. растворы получают разбавлением основного раствора соответственно в 10 и 20 раз раствором серной кислоты, разбавленной 5:100.

### 5.4. Установление титров растворов соли Мора.

Титры растворов соли Мора устанавливают по бихромату калия. Для этого 10 или 20 мл стандартного раствора бихромата калия помещают в стакан вместимостью 200 мл, приливают 25 мл смеси кислот и 80 мл воды, опускают в раствор электроды и мешалку и титруют потенциометрически раствором соли Мора соответствующей концентрации до резкого изменения показаний гальванометра. Титр раствора соли Мора по хрому (Т), г/мл, вычисляют по формуле

$$T = \frac{N \cdot V \cdot \vartheta}{V_1 \cdot 1000}$$

где N — нормальность раствора бихромата калия;

V — объем раствора бихромата калия, взятый для титрования, мл;

ϑ — грамм-эквивалент хрома (VI), равный 17,33 г;

V<sub>1</sub> — объем раствора соли Мора, израсходованный на титрование, мл.

### 6. Проведение анализа.

Величина аликвотной части исследуемой пробы воды в зависимости от содержания хрома приведена в табл. 2.

Таблица 2

Содержание хрома, мг/л	Аликвотная часть, мл	Концентрация соли Мора, н.
5-20	50	0,005
20-100	25	0,005
100-500	10	0,01
500-2000	25	0,1
2000-5000	10	0,1

Аликвотную часть исследуемой пробы помещают в стакан вместимостью 200 мл, приливают 25 мл смеси кислот и нагревают до кипения. Окисляют пробу азотной кислотой, прибавляя ее по каплям до прекращения вспенивания и продолжают нагревать до появления

густых паров серной кислоты. Охлаждают раствор, прибавляют 60-80 мл воды, 2 мл раствора азотнокислого серебра, снова нагревают до кипения и прибавляют 20 мл раствора персульфата аммония. Раствор продолжают нагревать, не доводя до кипения, до прекращения выделения пузырьков кислорода. Появление малиновой окраски перманганат-иона свидетельствует о полном окислении хрома и ванадия. Если проба не содержит марганца, то перед операцией окисления хрома прибавляют 1 мл раствора сернокислого марганца.

К горячему раствору прибавляют 5 мл раствора хлорида натрия и продолжают нагревать до исчезновения малиновой окраски.

Раствор охлаждают, разбавляют водой до объема 100-120 мл, погружают в него электроды и мешалку и титруют сумму хрома (VI) и ванадия (V) раствором соли Мора до резкого изменения показаний гальванометра.

Не вынимая электроды и мешалку из раствора, прибавляют по каплям раствор марганцевокислого калия до появления розовой окраски, не исчезающей в течение 1 мин. Прибавляют 1-2 капли раствора азотистокислого натрия до исчезновения розовой окраски и тотчас же 2 мл раствора мочевины и титруют ванадий (V) раствором соли Мора.

### 7. Обработка результатов.

Содержание хрома (X), мг/л, определяют по формуле

$$X = \frac{(V_1 - V_2) \cdot T \cdot 1000 \cdot 1000}{a}$$

где V<sub>1</sub> — объем раствора соли Мора, израсходованный на титрование суммы хрома и ванадия, мл;

V<sub>2</sub> — объем раствора соли Мора, израсходованный на титрование ванадия, мл;

T — титр раствора соли Мора по хрому, г/мл;

a — объем аликвотной части раствора, мл.

Окончательный результат анализа — среднее арифметическое результатов двух параллельных определений, допускаемые расхождения между которыми не должны превышать 5 отн. %.

### 16. ОПРЕДЕЛЕНИЕ ХРОМА (III) и (VI) МЕТОДОМ ПОТЕНЦИОМЕТРИЧЕСКОГО ТИТРОВАНИЯ

#### 1. Назначение.

Методика предназначена для определения содержания в кислых сточных водах хрома (III) и (VI) в пределах 5-5·10<sup>3</sup> мг/л.

#### 2. Сущность метода.

Хром (VI) титруют потенциометрически солью Мора в сернокислой среде. Затем окисляют хром (III) до хрома (VI) надсернокислым аммонием в присутствии азотнокислого серебра и титруют по-

тенциметрически солью Мора, определяя таким образом общее содержание хрома. Содержание хрома (Ш) определяют по разности полученных результатов.

При наличии в пробе ванадия (У), последний титруется совместно с хромом (VI). Для учета мешающего влияния ванадия после титрования хрома (VI) проводят повторное окисление ванадия (IV) на холоду перманганатом калия и дополнительное титрование ванадия (У) солью Мора.

### 3. Отбор и хранение проб.

Пробы воды отбираются согласно методике отбора проб. Для анализа отбирается среднесменная проба объемом не менее 1000 мл, составленная слиянием почасовых проб, взятых в объемах 200 мл.

Пробы анализируются в день отбора или их консервируют на месте отбора добавлением 3-5 мл концентрированной азотной кислоты на 1000 мл воды. Анализировать пробу позднее (но не позже, чем на третьи сутки) можно только в том случае, когда негосударственных опасаться восстановления хрома (VI) содержащимися в пробе веществами.

### 4. Аппаратура, материалы, реактивы.

Иономер универсальный ЭВ-74 или pH-метр любого типа с платиновым индикаторным электродом и насыщенным хлорсеребряным электродом сравнения.

Мешалка магнитная типа ММ-2.

Весы аналитические лабораторные ВЛА-200, ГОСТ 24104-80, или аналогичные.

Стаканы стеклянные лабораторные, ГОСТ 25336-82.

Цилиндры стеклянные, ГОСТ 1770-74, вместимостью 10, 25, 50 мл.

Бюретки с краном, ГОСТ 20292-74, вместимостью 10, 25, 50 мл.

Пипетки мерные без делений, ГОСТ 20292-74, вместимостью 10, 50 мл.

Фильтры средней плотности.

Капельницы, ГОСТ 25336-82.

Кислота серная, ГОСТ 4204-77, разбавленная 5:100.

Кислота ортофосфорная, ГОСТ 6552-80.

Аммоний надсернистый (персульфат аммония), ГОСТ 20478-75, 20 %-ный раствор.

Серебро азотнокислородное, ГОСТ 1277-75, 1 %-ный раствор.

Натрий хлористый, ГОСТ 4233-77, 5 %-ный раствор.

Калий марганцовокислый (перманганат калия), ГОСТ 20490-75, 1 %-ный раствор.

Натрий азотистокислый, ГОСТ 4197-74, 4 %-ный раствор.

Мочевина, ГОСТ 6691-77, 30 %-ный раствор (пригоден в течение 5 дней со дня приготовления).

Калий двухромокислый (бихромат калия), ГОСТ 4220-75, фиксаж.

Двойная соль железа (II) и аммония сернокислого (соль Мора), ГОСТ 4208-72, фиксаж.

Вода дистиллированная, ГОСТ 6709-72.

Все реактивы должны быть квалификации не ниже ч.д.а.

### 5. Подготовка к анализу.

#### 5.1. Приготовление смеси кислот.

К 600 мл дистиллированной воды осторожно при перемешивании приливают 160 мл концентрированной серной кислоты и 200 мл концентрированной фосфорной кислоты. Раствор охлаждают, разбавляют до 1000 мл водой и перемешивают.

#### 5.2. Приготовление стандартных растворов бихромата калия.

0,1 н. раствор готовят из фиксажа. При отсутствии фиксажа навеску 4,9037 г реактива, предварительно перекристаллизованного и высушенного при 170 °С до постоянного веса, растворяют в 200 мл дистиллированной воды. Раствор переливают в мерную колбу вместимостью 1000 мл, доливают до метки водой и перемешивают.

0,01 н. и 0,005 н. растворы получают разбавлением основного раствора соответственно в 10 и 20 раз.

#### 5.3. Приготовление растворов соли Мора.

0,1 н. раствор готовят из фиксажа. При отсутствии фиксажа навеску 39,2 г реактива растворяют в 500 мл раствора серной кислоты, разбавленной 5:100. Раствор фильтруют через фильтр средней плотности, доливают до объема 1000 мл серной кислотой, разбавленной 5:100, и перемешивают.

0,01 н. и 0,005 н. растворы получают разбавлением основного раствора соответственно в 10 и 20 раз раствором серной кислоты, разбавленной 5:100.

#### 5.4. Установление титров растворов соли Мора.

Титры растворов соли Мора устанавливают по бихромату калия. Для этого 10 или 20 мл стандартного раствора бихромата калия помещают в стакан вместимостью 200 мл, приливают 25 мл смеси кислот и 80 мл воды, опускают в раствор электроды и мешалку и титруют потенциметрически раствором соли Мора соответствующей концентрации до резкого изменения показаний гальванометра. Титр раствора соли Мора по хрому (Т), г/мл, вычисляют по формуле

$$T = \frac{N \cdot V_1 \cdot \varepsilon}{V_2 \cdot 1000},$$

где N - нормальность раствора бихромата калия;

- $V_1$  - объем раствора бихромата калия, взятый для титрования, мл;  
 $\Phi$  - грамм-эквивалент хрома (VI), равный 17,332 г;  
 $V_2$  - объем раствора соли Мора, израсходованный на титрование, мл.

#### 6. Проведение анализа.

Аликвотную часть 10-50 мл исследуемой пробы воды, содержащую не менее 0,25 мг хрома (VI), помещают в стакан вместимостью 200 мл, приливают 25 мл смеси кислот и 80 мл дистиллированной воды. Опускают в раствор электроды и мешалку и титруют сумму хрома (VI) и ванадия (V) 0,1, 0,01 или 0,005 н. раствором соли Мора до резкого изменения показаний гальванометра.

Не вынимая электроды и мешалку из раствора, прибавляют по каплям раствор перманганата калия до появления розовой окраски, не исчезающей в течение 1 мин. Прибавляют 1-2 капли раствора азотистокислого натрия до исчезновения розовой окраски и тотчас же 2 мл раствора мочевины и титруют ванадий (V) раствором соли Мора.

Вынимают электроды и мешалку и ополаскивают их над раствором небольшим количеством воды. Прибавляют 2 мл раствора азотно-кислого серебра, нагревают до кипения и прибавляют 20 мл раствора персульфата аммония. Раствор продолжают нагревать, не доводя до кипения, до прекращения выделения пузырьков кислорода, затем прибавляют 5 мл раствора хлорида натрия и продолжают нагревать до исчезновения малиновой окраски перманганата калия.

Раствор охлаждают, погружают в него электроды и мешалку и титруют сумму хрома общего и ванадия раствором соли Мора до резкого изменения показаний гальванометра.

#### 7. Обработка результатов.

7.1. Содержание шестивалентного хрома ( $X_1$ ), мг/л, вычисляют по формуле

$$X_1 = \frac{(V_1 - V_2) \cdot \Phi \cdot 1000 \cdot 1000}{a}$$

где  $V_1$  - объем раствора соли Мора, израсходованный на титрование суммы хрома (VI) и ванадия (V), мл;

$V_2$  - объем раствора соли Мора, израсходованный на титрование ванадия (V), мл;

$T$  - титр раствора соли Мора по хрому, г/мл;

$a$  - объем аликвотной части раствора, мл.

7.2. Содержание трехвалентного хрома ( $X_2$ ), мг/л, вычисляют по формуле

$$X_2 = \frac{(V_3 - V_1) \cdot T \cdot 1000 \cdot 1000}{a}$$

где  $V_3$  - объем раствора соли Мора, израсходованный на титрование суммы хрома общего и ванадия, мл.

Окончательный результат анализа - среднее арифметическое результатов двух параллельных определений, допускаемые расхождения между которыми не должны превышать 5 отн. %.

### Г7. ОПРЕДЕЛЕНИЕ МАРГАНЦА МЕТОДОМ ПОТЕНЦИОМЕТРИЧЕСКОГО ТИТРОВАНИЯ

#### 1. Назначение.

Методика предназначена для определения содержания в кислых сточных водах марганца в пределах 10-10<sup>3</sup> мг/л.

#### 2. Сущность метода.

Марганец (II) титруют раствором марганцовокислого калия при pH 6,5-7,5 в присутствии пирофосфат-иона. При этом марганец (II) окисляется до пирофосфатного комплекса марганца (III). Конечную точку титрования устанавливают потенциометрически.

#### 3. Отбор и хранение проб.

Пробы воды отбирают согласно методике отбора проб. Для анализа отбирается среднесменная проба объемом не менее 1000 мл, составляемая сливанием почасовых проб, взятых в объемах 200 мл.

#### 4. Аппаратура, материалы, реактивы.

Иономер универсальный ЭВ-74 или pH-метр любого типа с платиновым индикаторным электродом и насыщенным хлорсеребряным электродом сравнения.

Весы аналитические ВЛА-200, ГОСТ 24104-80, или аналогичные. Мешалка магнитная типа ММ-2 или аналогичная.

Посуда мерная стеклянная лабораторная, ГОСТ 1770-74 и 20292-74, вместимостью: цилиндры мерные - 100, 200 мл; колба мерная - 1000 мл; пипетки мерные без делений - 10, 50, 100 мл; бюретки с краном - 10, 25 мл.

Стаканы стеклянные лабораторные, ГОСТ 25336-82, вместимостью 200 мл.

Капельницы, ГОСТ 25336-82.

Бумага индикаторная "ФАН" или "Универсальная", ТУ 6-09-1181-76.

Кислота азотная, ГОСТ 4461-77.

Кислота серная, ГОСТ 4204-77, разбавленная 1:1, 1:4.

Аммиак водный, ГОСТ 3760-72, 25 %-ный раствор.

Натрий пирофосфорнокислый, ГОСТ 342-77.

Калий марганцовокислый, ГОСТ 20490-75, фиксаж.

Марганец сернокислый, ГОСТ 435-77.

Вода дистиллированная, ГОСТ 6709-72.

Все реактивы должны быть квалификации не ниже ч.д.а.

## 5. Подготовка к анализу.

5.1. Приготовление стандартного раствора марганца серно-кислого.

Навеску 0,2748 г сернокислого марганца, предварительно прокаленного при 500 °С до постоянного веса, растворяют в 10 мл разбавленной 1:4 горячей серной кислоты. Раствор охлаждают, переводят в мерную колбу вместимостью 1000 мл, разбавляют до метки дистиллированной водой и перемешивают. 1 мл раствора содержит 0,1 мг марганца.

5.2. Приготовление 0,002 и 0,004 М растворов марганцовокислого калия и их стандартизация.

0,1 н. раствор марганцовокислого калия, приготовленный из фиксаля, разбавляют дистиллированной водой в 5 и 10 раз. Получают соответственно 0,004 и 0,002 М растворы. Стандартизируют растворы по марганцу сернокислому. Для этого 50 мл стандартного раствора марганца сернокислого, содержащего 5 мг марганца (П), помещают в стакан вместимостью 200 мл и разбавляют дистиллированной водой до объема 140 мл. Прибавляют к раствору 13-14 г пиррофосфорнокислого натрия, устанавливают нейтральную среду и титруют марганец (П) раствором марганцовокислого калия, как описано ниже.

5.3. Определение титра раствора марганцовокислого калия по марганцу.

Титр раствора марганцовокислого калия по марганцу (Т), г/мл, вычисляют следующим образом:

$$T = \frac{5}{V \cdot 1000},$$

где V - объем раствора марганцовокислого калия, израсходованный на титрование, мл.

## 6. Проведение анализа.

Аликвотную часть исследуемой пробы воды 10, 50 или 100 мл, содержащую 1-10 мг марганца, помещают в стакан вместимостью 200 мл. К аликвотной части 10 мл прибавляют 40 мл дистиллированной воды.

Нагревают раствор до кипения и прибавляют по каплям азотную кислоту до просветления раствора и прекращения вспенивания. Раствор продолжают кипятить еще 5 мин для удаления избытка азотной кислоты.

Раствор охлаждают, прибавляют к нему 13-14 г пиррофосфорнокислого натрия, разбавляют водой до объема 140-150 мл и растворяют пиррофосфорнокислый натрий, перемешивая раствор магнитной мешалкой. Устанавливают pH раствора 6,5-7,5, прибавляя по каплям раствор серной кислоты, разбавленной 1:1, или аммиака и контролируя pH при помощи индикаторной бумаги.

Погружают в раствор электроды и титруют 0,002 и 0,004 М раствором марганцовокислого калия до резкого увеличения показаний гальванометра от одной капли титраната.

Для внесения поправки на загрязнение реактивов параллельно с анализом пробы проводят контрольный опыт. В стакан вместимостью 200 мл помещают 140 мл дистиллированной воды, прибавляют 13-14 г пиррофосфорнокислого натрия и далее поступают, как при анализе пробы.

## 7. Обработка результатов.

Содержание марганца (X), мг/л, вычисляют по формуле

$$X = \frac{(V_1 - V_2) \cdot T \cdot 1000 \cdot 1000}{a},$$

где  $V_1$  - объем раствора марганцовокислого калия, израсходованный на титрование пробы, мл;

$V_2$  - объем раствора марганцовокислого калия, израсходованный на титрование в контрольном опыте, мл;

T - титр раствора марганцовокислого калия по марганцу, г/мл;

a - объем аликвотной части раствора, мл.

Окончательный результат анализа - среднее арифметическое результатов двух параллельных определений, допускаемые расхождения между которыми не должны превышать 5 отн. %.

## 18. ОПРЕДЕЛЕНИЕ МАРГАНЦА ФОТОМЕТРИЧЕСКИМ МЕТОДОМ

### 1. Назначение.

Методика предназначена для определения массовой концентрации марганца в кислых и нейтральных сточных водах в пределах 1,0-5,0 мг/л.

### 2. Сущность метода.

Метод основан на окислении соединений марганца до иона  $MnO_4^-$  и последующем фотометрировании окрашенного раствора. Окисление проводят в кислой среде персульфатом аммония или калия в присутствии ионов серебра в качестве катализатора.

### 3. Отбор и хранение проб.

Пробы воды отбираются и сохраняются согласно методике отбора. Для анализа отбирается среднесменная проба объемом не менее 1000 мл, составляемая сливанием почасовых проб, взятых в объеме 200 мл.

### 4. Аппаратура, материалы, реактивы.

Фотоэлектроколориметр типа ФЭК-56 или аналогичный. Плитка электрическая, ГОСТ 14919-83.

Посуда мерная стеклянная лабораторная, ГОСТ 1770-74 и 20292-74, вместимостью: колбы мерные - 100, 1000 мл; пипетки мерные с делениями - 10 мл; пипетки мерные без делений - 5, 10 мл; цилиндры мерные - 50, 100 мл.

Колбы стеклянные конические, ГОСТ 25336-82, вместимостью 250 мл.

Фильтр (белая лента), ТУ 6-09-1678-77.

Кислота серная, ГОСТ 4206-77.

Кислота азотная, ГОСТ 4461-77.

Кислота фосфорная, ГОСТ 655-80.

Калий марганцовокислый, ГОСТ 20490-75, фиксанал.

Серебро азотнокислое, ГОСТ 1277-75, 1 %-ный раствор.

Аммоний надсернистый (персульфат), ГОСТ 20478-75.

Водорода перекись, ГОСТ 10929-76, 3 %-ный раствор.

Вода дистиллированная, ГОСТ 6709-72.

Все реактивы должны быть квалификации не ниже ч.д.а.

Б. Подготовка к анализу.

Б.1. Приготовление стандартного раствора с содержанием марганца 0,01 мг/мл.

В коническую колбу вместимостью 250 мл отбирают точно 0,1 свежеприготовленного 0,1 н. раствора калия марганцовокислого, приливают 5 мл серной кислоты и добавляют по каплям перекись водорода до обесцвечивания раствора. Нагревают раствор для разложения избытка перекиси водорода. Охлажденный раствор разбавляют в мерной колбе до 1000 мл.

6. Проведение анализа.

В коническую колбу вместимостью 250 мл отбирают аликвотную часть исследуемого раствора 10 мл, приливают 5 мл серной кислоты, 1 мл азотной кислоты и 2 мл фосфорной кислоты. Раствор выпаривают до влажных солей или до густых паров серной кислоты. Затем содержимое колбы охлаждают, разбавляют 30 мл дистиллированной воды и растворяют при нагревании выпавшие соли. Приливают 1 мл раствора азотнокислого серебра, вводят 0,5 г надсернистого аммония и нагревают раствор до начала выделения пузырьков кислорода. Снимают колбу с плиты и выдерживают до полного окисления марганца. Затем раствор охлаждают, переводят в мерную колбу вместимостью 50 мл, доводят объем до метки дистиллированной водой, перемешивают и колориметрируют на ФЭК-56 при  $\lambda = 530$  нм (зеленый светофильтр) в кювете с  $l = 30$  мм.

В качестве раствора сравнения используют дистиллированную воду с добавлением всех реактивов. Содержание марганца в пробе находят по градуировочному графику.

7. Построение градуировочного графика.

В конические колбы вместимостью 50 мл помещают 0, 1, 2, 3, 4, 5 мл стандартного раствора с содержанием марганца 0,01 мг/мл, что соответствует 0, 10, 20, 30, 40, 50 мкг марганца (П). Далее растворы проходят через все стадии анализа, как описано в п. 6.

По полученным значениям оптической плотности строят градуировочный график, откладывая по оси абсцисс содержание марганца, мкг, а по оси ординат - значение оптической плотности.

Б. Обработка результатов.

Содержание марганца (X), мг/л, вычисляют по формуле

$$X = \frac{C \cdot 1000}{a \cdot 1000},$$

где C - содержание марганца, найденное по градуировочному графику, мкг;

a - объем аликвотной части раствора, мл.

Окончательный результат анализа - среднее арифметическое результатов двух параллельных определений, допускаемое расхождение между которыми не должно превышать 5 отн. %.

## 19. ОПРЕДЕЛЕНИЕ НАТРИЯ, КАЛИЯ, КАЛЬЦИЯ ПЛАМЕННО-ФОТОМЕТРИЧЕСКИМ МЕТОДОМ

1. Назначение.

Методика предназначена для определения содержания натрия, калия и кальция в нейтральных и щелочных сточных водах в пределах: для натрия и калия -  $10-10^4$  мг/л, для кальция -  $10^2-10^5$  мг/л.

2. Сущность метода.

Метод основан на свойстве атомов натрия, калия и кальция возбуждаться в пламени горелки, работающей на воздушно-пропановой смеси, и излучать свет определенных длин волн при переходе в нормальное состояние.

Из спектра эмиссии монохроматорами выделяются характерные для натрия, калия и кальция линии. Для определения натрия  $\lambda = 589$  нм $\pm 5$ , калия -  $\lambda = 766$  нм $\pm 5$ , кальция -  $\lambda = 620$  нм $\pm 5$ . По интенсивности этих линий судят о концентрации определяемых элементов в пробах.

3. Отбор и хранение проб.

Пробы воды отбираются и хранятся согласно методике отбора проб. Для анализа отбирается среднесменная проба объемом не менее 500 мл. Перед анализом проба воды должна быть отфильтрована. Пробы должны отбираться в полиэтиленовую посуду.

#### 4. Аппаратура, материалы, реактивы.

Пламенный фотометр ПФМ с интерференционными светофильтрами для выделения спектральных линий.

Весы аналитические лабораторные ВЛР-200, ГОСТ 24104-80, или аналогичные.

Банки полиэтиленовые вместимостью 500, 1000 мл.

Посуда мерная стеклянная лабораторная, ГОСТ 1770-74 и 20292-74, вместимостью: колбы мерные - 100, 1000 мл; бюретки - 50 мл; микробюретки - 5 мл.

Натрий хлористый, ГОСТ 4233-77.

Калий хлористый, ГОСТ 4234-77.

Кальций углекислый, ГОСТ 4530-76.

Кислота соляная, ГОСТ 3118-77.

Вода дистиллированная, ГОСТ 6709-72.

Все реактивы должны быть квалификации не ниже ч.д.а.

#### 5. Подготовка к анализу.

5.1. Приготовление стандартного раствора с содержанием натрия 1 мг/мл.

Навеску 2,54 г натрия хлористого, высушенного при 105 °С, помещают в мерную колбу вместимостью 1000 мл, растворяют в дистиллированной воде и доводят объем раствора до метки.

5.2. Приготовление стандартного раствора с содержанием калия 1 мг/мл.

Навеску 1,9072 г калия хлористого, высушенного при 105 °С, помещают в мерную колбу вместимостью 1000 мл, растворяют в дистиллированной воде и доводят объем до метки.

5.3. Приготовление стандартного раствора с содержанием кальция 10 мг/мл.

Навеску 24,972 г кальция углекислого, промытого и высушенного при 105 °С, помещают в мерную колбу вместимостью 1000 мл и приливают по каплям соляную кислоту пл. 1,19 до прекращения реакции, затем раствор разбавляют дистиллированной водой до метки.

#### 5.4. Подготовка исследуемого раствора.

В мерную колбу вместимостью 100 мл помещают аликвотную часть фильтрованной сточной воды 1-50 мл, содержащую от 1 до 10 мг натрия, или от 1 до 10 мг калия, или от 10 до 100 мг кальция и разбавляют дистиллированной водой до метки. Подготовленные растворы наливают в стаканы вместимостью 25 мл.

#### 6. Проведение анализа.

Подготавливают прибор к работе, устанавливая расход газа 0,2-0,3 деления, расход воздуха 0,4 деления, диафрагму перево-

дят в положение "2" и ирисовую диафрагму - в положение "60".

Устанавливают чувствительность прибора для натрия 1000 делений, для калия и кальция - 100 делений.

Включают в рабочее положение светофильтр, соответствующий измеряемому элементу. Погружают открытый конец капиллярной трубки в стакан с дистиллированной водой и устанавливают показания прибора на ноль. Затем погружают капилляр в раствор с максимальной концентрацией определяемого элемента, приготовленный для градуировочного графика, и устанавливают стрелку микроамперметра на 100. Операцию настройки повторяют до совпадения показателей прибора.

Капиллярную трубку погружают в стакан с пробой и снимают отсчеты по микроамперметру спустя 10-15 с после начала измерения. Каждый замер повторяют дважды. Перед замером каждой пробы капилляр погружают в стакан с дистиллированной водой до установки стрелки прибора на ноль.

Концентрацию элемента находят по градуировочному графику.

#### 7. Построение градуировочного графика.

В мерные колбы вместимостью 100 мл помещают 1, 2, 3, 4, 5, 6, 7, 8, 9, 10 мл рабочего стандартного раствора определяемого элемента, что соответствует 10, 20, 30, 40, 50, 60, 70, 80, 90, 100 мкг/мл ионов натрия и калия и 100, 200, 300, 400, 500, 600, 700, 800, 900, 1000 мкг/мл иона кальция, доливают водой до метки и перемешивают. В стаканы вместимостью 25 мл заливают полученные растворы и последовательно, начиная с минимальных концентраций, погружают конец капиллярной трубки, не забывая после каждого замера вновь погружать его в стакан с дистиллированной водой.

Снимают показания микроамперметра. По полученным данным строят градуировочный график, откладывая по оси абсцисс концентрацию элемента, мкг/мл, а по оси ординат - показания прибора.

#### 8. Обработка результатов.

Содержание ионов определяемого элемента (X), мг/л, вычисляют по формуле

$$X = \frac{C \cdot 100 \cdot 1000}{a \cdot 1000},$$

где C - концентрация элемента, найденная по градуировочному графику, мкг/мл;

100 - разбавление;

a - объем аликвотной части, мл.

Окончательный результат анализа - среднее арифметическое двух параллельных определений, допускаемые расхождения между которыми не должны превышать 5 отн. %.

## 20. ОПРЕДЕЛЕНИЕ ТИТАНА ФОТОМЕТРИЧЕСКИМ МЕТОДОМ С ПЕРЕКИСЬЮ ВОДОРОДА

### 1. Назначение.

Методика предназначена для определения содержания титана в кислых сточных водах в пределах 8-60 мг/л.

### 2. Сущность метода.

Титан образует с перекисью водорода в кислой среде желто-оранжевый комплекс, по интенсивности окраски которого судят о концентрации титана.

### 3. Отбор и хранение проб.

Пробы воды отбираются и сохраняются согласно методике отбора проб. Для анализа отбирается среднесменная проба, объемом не менее 1000 мл, составляемая слиянием почасовых проб, взятых в объемах 200 мл.

### 4. Аппаратура, материалы, реактивы.

Фотоколориметр ФЭК-56 или аналогичный.

Посуда мерная стеклянная лабораторная, ГОСТ 1770-74 и 20292-74, вместимостью: колбы мерные типа I, кл. 2-50, 100, 1000 мл; пипетки мерные с делениями - I, 2, 5, 10 мл; пипетки мерные - 25 мл.

Колбы стеклянные лабораторные конические, ГОСТ 10394-72, вместимостью 50, 100, 250 мл.

Весы аналитические ВЛР-200, ГОСТ 24104-80, или аналогичные.

Фильтр обеззоленный (белая лента), ТУ 6-09-1678-77.

Титановая губка, ГОСТ 4463-76

Кислота серная, ГОСТ 4204-77, разбавленная 1:5 и 5 %-ный раствор.

Кислота азотная, ГОСТ 4461-77.

Кислота фосфорная, ГОСТ 6552-80.

Перекись водорода, ГОСТ 10929-76, 3 %-ный раствор.

Аммоний надсернохлоридный (персульфат), ГОСТ 20478-75, 20 %-ный раствор.

Натрия гидроксид, ГОСТ 4328-77, 20 %-ный раствор.

Аммиак, ГОСТ 3760-79.

Вода дистиллированная, ГОСТ 6709-72.

Все реактивы должны быть квалификации ч.д.а.

### 5. Подготовка к анализу.

5.1. Приготовление основного стандартного раствора с содержанием 0,2 мг/мл титана.

Навеску титановой губки 0,2 г растворяют в колбе вместимостью 250 мл в 50 мл серной кислоты, разбавленной 1:5. После растворения навески добавляют по каплям азотную кислоту до прекращения изменения окраски раствора. Стенки колбы после охлаждения

омывают водой и выпаривают раствор до паров серной кислоты. Эту операцию повторяют дважды. Раствор после охлаждения переводят в мерную колбу вместимостью 1000 мл и доводят 5 %-ным раствором серной кислоты до метки. Раствор содержит 0,2 мг/мл титана (IУ).

### 6. Проведение анализа.

Отбирают аликвотную часть пробы 25 мл в мерную колбу вместимостью 50 мл, прибавляют 3 мл фосфорной кислоты, 3 мл перекиси водорода (3 %-ного раствора), доводят объем до метки дистиллированной водой, перемешивают и колориметрируют на ФЭК-56 с синим светофильтром при  $\lambda = 410$  нм.

Массовую концентрацию титана в пробе находят по градуировочному графику.

При больших концентрациях хрома (III) и алюминия, хром (III) окисляют с помощью персульфата аммония в присутствии ионов серебра до хрома (VI) и отпеляют титан (IУ) путем осаждения избытком щелочи.

### 7. Построение градуировочного графика.

В мерные колбы вместимостью 50 мл помещают 1, 2, 4, 6, 8 мл стандартного раствора титана, что соответствует 0,2, 0,4, 0,8, 1,2, 1,6 мг титана, прибавляют 3 мл фосфорной кислоты, 3 мл перекиси водорода, доводят до метки дистиллированной водой, перемешивают и колориметрируют на ФЭК-56 с синим светофильтром при  $\lambda = 410$  нм.

Строят градуировочный график зависимости оптической плотности растворов от содержания титана, откладывая по оси абсцисс содержание титана, мг, а по оси ординат - значение оптической плотности.

### 8. Обработка результатов.

Содержание титана (X), мг/л, вычисляют по формуле

$$X = \frac{C \cdot 1000}{a},$$

где C - количество титана, найденное по градуировочному графику, мг;

a - объем аликвотной части раствора, мл.

Окончательный результат анализа - среднее арифметическое результатов двух параллельных определений, допускаемые расхождения между которыми не должны превышать 15 отн. %.

## 21. ОПРЕДЕЛЕНИЕ ВАНАДИЯ МЕТОДОМ ПОТЕНЦИОМЕТРИЧЕСКОГО ТИТРОВАНИЯ

### 1. Назначение.

Методика предназначена для определения ванадия (5-500 мг/л) в кислых сточных водах, содержащих не более 50-кратные по отношению к ванадию количества хрома.

## 2. Сущность метода.

Метод основан на окислении четырехвалентного ванадия марганцовокислым калием до пятивалентного с последующим потенциометрическим титрованием пятивалентного ванадия раствором соли Мора.

## 3. Отбор и хранение проб.

Пробы воды отбираются и сохраняются согласно методике отбора проб. Для анализа отбирается среднесменная проба объемом не менее 1000 мл, составляемая сливанием почасовых проб, взятых в объемах 200 мл.

Хранят пробу в закрытом сосуде, исключающем испарение растворителя.

## 4. Аппаратура, материалы, реактивы.

Иономер универсальный ЭВ-74 или рН-метр любой модели с платиновым индикаторным электродом и насыщенным хлорсеребряным электродом сравнения.

Мешалка магнитная типа ММ-2 или механическая.

Посуда мерная стеклянная лабораторная, ГОСТ 1770-74 и 20292-74, вместимостью: колба мерная - 1000 мл; цилиндры мерные - 100, 200 мл; пипетки мерные без делений - 2, 10, 20, 50 мл; бюретки с краном - 10, 25 мл.

Стаканы стеклянные лабораторные, ГОСТ 25336-82, вместимостью 200 мл.

Капельницы, ГОСТ 25336-82.

Кислота серная, ГОСТ 4204-77.

Кислота ортофосфорная, ГОСТ 6552-80.

Кислота азотная, ГОСТ 4461-77.

Калий марганцовокислый, ГОСТ 20490-75, 0,1 н. раствор.

Натрий азотистокислый, ГОСТ 4197-74, 4 %-ный раствор.

Мочевина, ГОСТ 6691-77, 30 %-ный раствор.

Двойная сернокислая соль закиси железа и аммония (соль Мора), ГОСТ 4208-72, фиксаж.

Калий двуххромовокислый (бихромат калия), ГОСТ 4220-75, фиксаж.

Вода дистиллированная, ГОСТ 6709-72.

Все реактивы должны быть квалификации не ниже ч.д.а.

## 5. Подготовка к анализу.

### 5.1. Приготовление смеси серной и ортофосфорной кислот.

К 500 мл дистиллированной воды осторожно при перемешивании прибавляют 160 мл концентрированной серной кислоты и 200 мл концентрированной ортофосфорной кислоты. Разбавляют водой до 1000 мл и перемешивают.

### 5.2. Приготовление стандартных растворов бихромата калия.

0,1 н. раствор готовят из фиксажа. Точным разбавлением

50 мл 0,1 н. раствора до 1000 мл дистиллированной водой получают 0,005 н. раствор.

### 5.3. Приготовление и стандартизация растворов соли Мора.

0,1 н. раствор готовят из фиксажа. Разбавлением 50 мл 0,1 н. раствора до 1000 мл дистиллированной водой получают 0,005 н. раствор.

Стандартизируют раствор по бихромату калия. Для этого 10 мл 0,005 н. раствора бихромата калия помещают в стакан вместимостью 200 мл, прибавляют 30 мл смеси кислот и 50-60 мл дистиллированной воды. Погружают в раствор электроды и титруют 0,005 н. раствором соли Мора, как описано ниже.

### 5.4. Определение титра раствора соли Мора по ванадию.

Титр раствора соли Мора по ванадию (Т), г/мл, вычисляют следующим образом:

$$T = \frac{N \cdot V_1 \cdot \Xi}{V_2 \cdot 1000},$$

где N - нормальность раствора бихромата калия;

V<sub>1</sub> - объем раствора бихромата калия, взятый для титрования, мл;

V<sub>2</sub> - объем раствора соли Мора, израсходованный на титрование, мл;

Ξ - грамм-эквивалент ванадия, равный 50,94 г.

## 6. Проведение анализа.

Аликвотную часть исследуемой пробы воды 10, 20 или 50 мл, содержащую от 0,25 до 5 мг ванадия, помещают в стакан вместимостью 200 мл и прибавляют 30 мл смеси кислот. Нагревают раствор до кипения и прибавляют по каплям азотную кислоту до прекращения вспенивания. Раствор продолжают нагревать до выделения густых паров серной кислоты, затем охлаждают, прибавляют 60 мл дистиллированной воды и перемешивают.

К раствору при перемешивании прибавляют по каплям 0,1 н. раствор марганцовокислого калия до розовой окраски, не исчезающей в течение 1 мин. Для восстановления избытка марганцовокислого калия прибавляют по каплям 4 %-ный раствор азотистокислого натрия до исчезновения розовой окраски раствора (1-2 капли), а избыток азотистокислого натрия разрушают добавлением 2 мл 30 %-ного раствора мочевины.

Погружают в раствор электроды и, дождавшись полной остановки стрелки гальванометра, титруют пятивалентный ванадий 0,005 н. раствором соли Мора до резкого изменения показаний гальванометра.

Для внесения поправки на загрязнение реактивов проводят контрольный опыт. В стакан вместимостью 200 мл помещают 30 мл



смесь кислот, 60 мл дистиллированной воды и далее проводят раствор через все стадии анализа.

#### 7. Обработка результатов.

Содержание ванадия (X), мг/л, определяют по формуле

$$X = \frac{(V_1 - V_2) \cdot T \cdot 1000 \cdot 1000}{a}$$

где  $V_1$  – объем раствора соли Мора, израсходованный на титрование пробы, мл;

$V_2$  – объем раствора соли Мора, израсходованный на титрование в контрольном опыте, мл;

T – титр раствора соли Мора по ванадию, г/мл;:

a – объем аликвотной части раствора, мл.

Окончательный результат анализа – среднее арифметическое результатов двух параллельных определений, допускаемые расхождения между которыми не должны превышать 5 отн. %.

## 22. ОПРЕДЕЛЕНИЕ ХЛОРИДОВ НЕФЕЛОМЕТРИЧЕСКИМ МЕТОДОМ

### 1. Назначение.

Методика предназначена для определения содержания хлорид-ионов в кислых и щелочных сточных водах в пределах 1–60 мг/л.

### 2. Сущность метода.

Метод основан на образовании малорастворимого соединения при взаимодействии хлорид-ионов с нитратом серебра. По интенсивности помутнения раствора определяют содержание хлоридов.

### 3. Отбор и хранение проб.

Пробы воды отбираются и сохраняются согласно методике отбора проб. Для анализа отбирается среднесменная проба объемом не менее 1000 мл, составляемая сливанием почасовых проб, взятых в объемах 200 мл.

### 4. Аппаратура, материалы, реактивы.

Фотоэлектроколориметр-нефелометр ФЭК-56 или аналогичный.

Посуда мерная стеклянная лабораторная, ГОСТ 1770–74 и 20292–74, вместимостью: пипетки мерные с делениями – 1, 2, 5, 10 мл; колбы мерные типа I кл. 2–25, 1000 мл.

Весы аналитические ВЛР-200, ГОСТ 24104–80, или аналогичные.

Банки стеклянные вместимостью 500, 1000 мл.

Спирт этиловый ректификованный, ГОСТ 5962–67.

Кислота азотная, ГОСТ 4661–77, 10 %-ный раствор.

Натрий хлористый, ГОСТ 4233–77.

Серебро азотнокислое, ГОСТ 1277–75, 1 %-ный раствор.

Фенолфталеин, ГОСТ 5850–72, 1 %-ный раствор.

Натрия гидрат окиси, ГОСТ 4328–77, 10 %-ный раствор.

Вода дистиллированная, ГОСТ 6709–72.

Все реактивы должны быть квалификации не ниже ч.д.а.

### 5. Подготовка к анализу.

5.1. Приготовление стандартных растворов хлорид-иона с содержанием 0,1, 0,001 мг/л.

Для приготовления основного стандартного раствора с содержанием 0,1 мг/л хлорид-иона навеску натрия хлористого (прокаленного в муфельной печи при 500–600 °С, растертого в ступе в порошок и хранящегося в стеклянной колбе с притертой пробкой) в количестве 164,9 мг помещают в мерную колбу вместимостью 1000 мл, растворяют в дистиллированной воде и доводят объем раствора до метки. Для получения рабочего стандартного раствора с содержанием 0,01 мг/мл хлорид-иона необходимо основной стандартный раствор разбавить в 10 раз.

### 6. Проведение анализа.

В мерную колбу вместимостью 25 мл помещают аликвотную часть пробы 1–5 мл и нейтрализуют ее по фенолфталеину азотной кислотой. Прибавляют 5 мл 10 %-ной азотной кислоты и 2 мл азотнокислого серебра, доводят объем дистиллированной водой до метки и перемешивают. Через 20 мин измеряют интенсивность помутнения на фотоэлектроколориметре-нефелометре в кювете с  $l = 30$  мм при  $\lambda = 360$  нм (с.ф. № 2).

В качестве раствора сравнения используют аликвотную часть исследуемой пробы с добавлением всех реактивов за исключением азотнокислого серебра.

Для внесения поправки на загрязнение реактивов через все стадии анализа проводят контрольный опыт.

Содержание хлорид-ионов в пробе находят по градуировочному графику.

При определении хлоридов в кислых водах пробы нейтрализуют 10 %-ным раствором едкого натра по фенолфталеину и далее проводят через все стадии анализа.

### 7. Построение градуировочного графика.

В мерные колбы вместимостью 25 мл помещают 0, 1, 2, 3, 4, 5, 6 мл рабочего стандартного раствора хлорид-иона, что соответствует 0, 10, 20, 30, 40, 50, 60 мкг хлора. Приливают 5 мл 10 %-ной азотной кислоты и 2 мл серебра азотнокислого, перемешивают, доводят объем дистиллированной водой до метки и снова перемешивают. Через 20 мин интенсивность помутнения измеряют на фотоэлектроколориметре-нефелометре при  $\lambda = 360$  нм в кювете с  $l = 30$  мм.

Строят градуировочный график, откладывая по оси абсцисс содержание хлорид-ионов, мкг, а по оси ординат - значение оптической плотности.

8. Обработка результатов.

Содержание хлорид-иона (X), мг/л, вычисляют по формуле

$$X = \frac{C \cdot 1000}{a \cdot 1000},$$

где C - количество хлорид-иона, найденное по градуировочному графику, мкг;

a - объем аликвотной части раствора, мл.

Окончательный результат анализа - среднее арифметическое двух параллельных определений, допускаемое расхождение между которыми не должно превышать 5 отн. %.

### 23. ОПРЕДЕЛЕНИЕ СУЛЬФАТОВ НЕФЕЛОМЕТРИЧЕСКИМ МЕТОДОМ

1. Назначение.

Методика предназначена для определения содержания сульфат-ионов в кислых, щелочных и нейтральных сточных водах в пределах  $10-10^3$  мг/л.

2. Сущность метода.

Метод основан на взаимодействии сульфат-иона с хлоридом бария в солянокислой среде с образованием нерастворимого в воде сульфата бария. В качестве стабилизатора образующейся взвеси используют глицерин.

3. Отбор и хранение проб.

Пробы воды отбираются и сохраняются согласно методике отбора проб. Для анализа отбирается среднесменная проба объемом не менее 1000 мл, составляемая сливанием почасовых проб, взятых в объеме 200 мл. Пробы, предназначенные для определения сульфатов, не консервируют.

4. Аппаратура, материалы, реактивы.

Фотоэлектроколориметр ФЭК-56 или аналогичный.

Посуда мерная стеклянная лабораторная, ГОСТ 1770-74 и 20292-74, вместимостью: колбы мерные типа I кл. 2-50, 1000 мл.

Кислота серная, фиксаж, 0,1 н. раствор, ГОСТ 4204-77.

Глицерин, ГОСТ 10164-75.

Спирт этиловый ректификованный, ГОСТ 5962-67.

Барий хлористый, ГОСТ 4108-72, 10 %-ный раствор.

Вода дистиллированная, ГОСТ 6709-72.

Все реактивы должны быть квалификации ч.д.а.

5. Подготовка к анализу.

5.1. Приготовление стандартных растворов с содержанием I и 0,1 мг/мл сульфат-иона.

Для приготовления основного стандартного раствора с содержанием I мг/мл сульфат-иона в мерную колбу вместимостью 250 мл помещают 52 мл 0,1 н. раствора  $H_2SO_4$  (фиксаж) и доводят объем до метки дистиллированной водой.

Рабочий стандартный раствор с содержанием 0,1 мг/мл готовят разбавлением основного стандартного раствора в 10 раз.

5.2. Приготовление составного реактива.

Смешивают один объем 10 %-ного раствора бария хлористого с тремя объемами 96 %-ного этанола и глицерина. Величину pH раствора устанавливают соляной кислотой (1:1) в пределах 2,5-2,8. Раствор устойчив в течение 3-6 месяцев.

5.3. Приготовление холостой пробы для окрашенных растворов сточных вод.

Для окрашенных сточных вод замеры оптической плотности производят по холостой пробе, приготовленной следующим образом: в мерную колбу вместимостью 50 мл помещают 1-10 мл исследуемой воды и обрабатывают ее по ходу анализа, не приливая хлористого бария.

6. Проведение анализа.

В мерную колбу вместимостью 50 мл помещают аликвотную часть анализируемого раствора 1-10 мл, прибавляют 1 мл соляной кислоты (1:1), 10 мл дистиллированной воды и 20 мл составного реактива. Объем доводят дистиллированной водой до метки, перемешивают и через 15 мин производят замер оптической плотности на фотоэлектроколориметре-нефелометре в кювете с  $l = 10$  мм и светофильтром с  $\lambda = 410$  нм. Массовую концентрацию сульфат-иона в пробе находят по градуировочному графику.

7. Построение градуировочного графика.

В мерные колбы вместимостью 50 мл помещают 0, 1, 2, 3, 5, 7, 10 мл рабочего стандартного раствора сульфат-иона с содержанием 0,1 мг/мл, что соответствует 0, 0,1; 0,2; 0,3; 0,5; 0,7; 1 мг сульфат-иона, и проводят через все стадии анализа.

Градуировочный график строят, откладывая по оси абсцисс содержание сульфатов, мг, а по оси ординат - значение оптической плотности.

8. Обработка результатов.

Содержание сульфат-иона (X), мг/л, определяют по формуле

$$X = \frac{C \cdot 1000}{a},$$

где C - количество сульфат-иона, найденное по градуировочному графику, мг;

a - объем аликвотной части раствора, мл.

Окончательный результат анализа - среднее арифметическое

двух параллельных определений, допускаемое расхождение между которыми не должно превышать 5 отн. %.

#### 24. ОПРЕДЕЛЕНИЕ СУЛЬФАТОВ ГРАВИМЕТРИЧЕСКИМ МЕТОДОМ

##### 1. Назначение.

Методика предназначена для определения содержания сульфатов в кислых сточных водах в пределах  $2 \cdot 10^4$ – $8 \cdot 10^4$  мг/л.

##### 2. Сущность метода.

Определение содержания сульфатов основано на осаждении в кислой среде сульфат-ионов хлористым барием.

##### 3. Отбор и хранение проб.

Пробы воды отбираются и сохраняются согласно методике отбора проб. Для анализа отбирается среднесменная проба объемом не менее 1000 мл, составляемая сливанием почасовых проб, взятых в объеме 200 мл.

##### 4. Аппаратура, материалы, реактивы.

Баня водяная,

Электроплитка, ГОСТ 306-76.

Печь муфельная (800 °С).

Щипцы тигельные.

Эксикатор, ГОСТ 6371-73.

Стаканы химические лабораторные, ГОСТ 25336-82, вместимостью 200 мл.

Колбы мерные, ГОСТ 1770-74, вместимостью 250 мл.

Колбы лабораторные конические, ГОСТ 25336-82, вместимостью 250 мл.

Пипетки мерные, ГОСТ 1770-74, вместимостью 10 мл.

Капельницы, ГОСТ 25336-82.

Фильтры (белая лента, синяя лента), ТУ 6-09-1678-77.

Воронки стеклянные, ГОСТ 25336-82.

Тигли лабораторные.

Кислота соляная, ГОСТ 3118-77.

Кислота азотная, ГОСТ 4461-77.

Барий хлористый, ГОСТ 4108-72, 10 %-ный раствор.

Метиловый оранжевый (индикатор), ГОСТ 10164-74.

Серебро азотнокислое, ГОСТ 1277-75, 1 %-ный раствор.

Аммоний хлористый, ГОСТ 3773-72, 10 %-ный раствор.

Аммиак водный, ГОСТ 3760-79, 25 %-ный раствор.

Вода дистиллированная, ГОСТ 6709-72.

Все реактивы должны быть квалификации ч.д.а.

##### 5. Проведение анализа.

В стакан вместимостью 200 мл отбирают аликвотную часть

анализируемой пробы воды 10 мл, нагревают до кипения и окисляют азотной кислотой до изменения окраски раствора. Разбавляют до объема примерно 150 мл дистиллированной водой, добавляют 10 мл раствора хлористого аммония, нагревают и осаждают полутонные окислы прибавлением раствора аммиака до слабого запаха. Содержимое стакана выдерживают в теплом месте 20–25 мин до полной коагуляции осадка. Пробу количественно переводят в мерную колбу вместимостью 250 мл, доводят до метки дистиллированной водой, перемешивают и фильтруют через фильтр (белая лента) в коническую колбу вместимостью 250 мл, ополаскивая колбу первой порцией фильтрата. В стакан вместимостью 200 мл отбирают 100 мл фильтрата, добавляют несколько капель метилового оранжевого, приливают по каплям соляную кислоту до изменения окраски индикатора и 3 капли избытка. Раствор нагревают до 60 °С, прибавляя к прозрачному раствору 1–2 капли хлористого бария. Отсутствие мути свидетельствует о полноте осаждения. Раствор фильтруют методом декантации через фильтр (синяя лента), промытый горячей водой. Осадок на фильтре промывают горячей водой до отрицательной реакции на хлорид-ион (к пробе фильтрата в пробирке добавляют несколько капель раствора азотнокислого серебра).

Фильтр с осадком помещают в предварительно прокаленный тигель, сжигают и прокаливают в муфельной печи при 600 °С в течение 2 ч. Взвешивают осадок с тиглем и отдельно тигель.

##### 6. Обработка результатов.

Содержание сульфатов (X), мг/л, определяют по формуле

$$X = \frac{(m_1 - m_2) \cdot 0,4116 \cdot 250 \cdot 1000}{a \cdot 100},$$

где  $m_1$  – масса осадка с тиглем, мг;

$m_2$  – масса тигля, мг;

0,4116 – коэффициент для пересчета сульфата бария на сульфат-ион;

a – объем аликвотной части раствора, мл.

За окончательный результат анализа принимают среднее арифметическое двух параллельных определений, допускаемое расхождение между которыми не должно превышать 3 отн. %.

#### 25. ОПРЕДЕЛЕНИЕ СУЛЬФИДНОЙ СЕРЫ ОБЪЕМНЫМ МЕТОДОМ

##### 1. Назначение.

Методика предназначена для определения содержания сульфидной серы в сточных водах в пределах  $10$ – $1 \cdot 10^4$  мг/л.

## 2. Сущность метода.

Метод основан на взаимодействии сульфид-ионов с уксуснокислым кадмием с образованием желтого осадка сульфида кадмия. Выпавший осадок растворяют в растворе йода, избыток которого оттитровывают раствором серноватистокислого натрия.

## 3. Отбор и хранение проб.

Пробы воды отбираются и сохраняются согласно методике отбора проб. Для анализа отбирается среднесменная проба объемом не менее 1000 мл, составляемая сливанием почасовых проб, взятых в объеме 200 мл.

Определение сульфидной серы в пробах следует проводить непосредственно после отбора или же консервируют пробы раствором уксуснокислого кадмия или цинка и раствором едкого натрия.

## 4. Аппаратура, материалы, реактивы.

Посуда мерная стеклянная лабораторная, ГОСТ 1770-74 и ГОСТ 20292-74, вместимостью: колбы мерные - 500, 1000 мл; мензурки - 1000 мл.

Липетки мерные с делениями.

Воронки конусообразные, ГОСТ 25336-82.

Колбы стеклянные лабораторные конические, ГОСТ 10394-72, вместимостью 250 мл.

Банки стеклянные вместимостью 1000 мл.

Весы технические, ГОСТ 8.228-77.

Разновесы, ГОСТ 7328-73.

Фильтры обеззоленные (белая лента), ТУ 6-09-1678-77.

Кадмий уксуснокислый, ГОСТ 5824-79, 10 %-ный раствор.

Кислота соляная, ГОСТ 3118-77, разбавленная 1:9.

Натрий серноватистокислый, СТ СЭВ 223-75, фиксаж, 0,1 н. раствор.

Иод, ГОСТ 4159-79, фиксаж, 0,1 н. раствор.

Крахмал растворимый, ГОСТ 10163-76, 0,5 %-ный раствор.

Вода дистиллированная, ГОСТ 6709-72.

Все реактивы должны быть квалификации ч.д.а.

## 5. Проведение анализа.

В коническую колбу вместимостью 250 мл помещают 10 мл уксуснокислого кадмия и вливают при перемешивании аликвотную часть пробы 1-100 мл, содержащую 1-10 мг сульфидной серы. По истечении 5-10 мин полученный желтый осадок отфильтровывают через фильтр и промывают на фильтре пять раз горячей дистиллированной водой. Фильтр с осадком переносят в колбу, в которой производилась осаждение, приливают 25 мл 0,1 н. раствора йода, 5 мл соляной кислоты (1:9) и измельчают фильтр стеклянной палочкой. Избыток йода оттитровывают 0,1 н. раствором серноватис-

токислого натрия до соломенно-желтой окраски. Затем прибавляют несколько капель раствора крахмала и дотитровывают раствор до исчезновения синей окраски.

## 6. Обработка результатов.

Содержание сульфидной серы (X), мг/л, вычисляют по формуле

$$X = \frac{(V_1 K_1 - V_2 K_2) \cdot 1,603 \cdot 1000}{a},$$

где a - объем аликвотной части пробы, взятой для анализа, мл;

V<sub>1</sub> - объем прибавленного раствора йода, мл;

K<sub>1</sub> - поправочный коэффициент 0,1 н. раствора йода;

V<sub>2</sub> - объем раствора серноватистокислого натрия, израсходованный на титрование избытка йода;

K<sub>2</sub> - поправочный коэффициент 0,1 н. раствора серноватистокислого натрия;

I,603 - количество сульфидной серы, эквивалентное 1 мл 0,1 н. раствора йода, мг.

Окончательный результат анализа - среднее арифметическое результатов двух параллельных определений, допускаемые расхождения между которыми не должны превышать 5 отн.%.

## 26. ОПРЕДЕЛЕНИЕ КРЕМНИЯ ФОТОМЕТРИЧЕСКИМ МЕТОДОМ

### 1. Назначение.

Методика предназначена для определения содержания силикатов в кислых, щелочных и нейтральных сточных водах в пределах 5 10<sup>-1</sup>-5 10<sup>3</sup> мг/л.

### 2. Сущность метода.

Метод основан на образовании окрашенного в синий цвет (λ = 610 нм) комплексного соединения кремния с молибденовокислым аммонием в сернокислой среде с применением в качестве восстановителя двойной серноокислой соли железа и аммония (соли Мора).

### 3. Отбор и хранение проб.

Пробы воды отбираются и сохраняются согласно методике отбора проб. Для анализа отбирается среднесменная проба объемом не менее 1000 мл, составляемая сливанием почасовых проб, взятых в объеме 200 мл.

### 4. Аппаратура, материалы, реактивы.

Колориметр фотоэлектрический концентрационный КФК-2, ГОСТ 15150-69, или аналогичный.

Посуда мерная стеклянная лабораторная, ГОСТ 1770-74 и ГОСТ 20292-74, вместимостью: колбы мерные - 100, 1000 мл; мензурки - 100 и 1000 мл.

Пипетки мерные с делениями 1, 2, 5, 10 мл.

Колбы стеклянные конические лабораторные, ГОСТ 10394-72, вместимостью 250 мл.

Банки полиэтиленовые вместимостью 500, 1000 мл.

Весы аналитические ВЛР-200, ГОСТ 24104-80, или аналогичные. Разновесы, ГОСТ 7328-73.

Кислота серная, ГОСТ 4204-77, разбавленная 1:3, 1:100.

Аммоний молибденовокислый, ГОСТ 3765-78, 5 %-ный раствор.

Натрий кремнекислый, 9-водный, ГОСТ 83-63.

Соль Мора, ГОСТ 4208-72, 4 %-ный раствор в серной кислоте, разбавленной 1:8.

Вода дистиллированная, ГОСТ 6709-72.

Все реактивы должны быть квалификации ч.д.а.

5. Подготовка к анализу.

5.1. Приготовление стандартных растворов с содержанием 0,1-0,01 мг/мл кремния.

Основной стандартный раствор с содержанием 0,1 мг/мл кремния готовят следующим образом. Навеску натрия кремнекислого в количестве 1,0143 г помещают в мерную колбу вместимостью 1000 мл, растворяют навеску в небольшом объеме дистиллированной воды и доводят объем водой до метки. Раствор хранят в полиэтиленовой банке с плотно закрытой крышкой.

5.2. Установку титра основного стандартного раствора производят гравиметрическим методом.

5.3. Рабочий стандартный раствор с содержанием кремния 0,01 мг/мл готовят разбавлением основного раствора в 10 раз.

6. Проведение анализа.

Пробу щелочных сточных вод разбавляют в 100 раз и отбирают аликвотную часть 1 мл в мерную колбу вместимостью 50 мл. Пробы нейтральных и кислых сточных вод не разбавляют и берут аликвотную часть 1-20 мл. Приливают 15 мл серной кислоты, разбавленной 1:100, 5 мл раствора аммония молибденовокислого, перемешивают и выдерживают 3-5 мин для развития окраски. Прибавляют 10 мл серной кислоты 1:3, перемешивают и доливают до метки раствором соли Мора. Раствор перемешивают и колориметрируют на КФК-М с красным светофильтром ( $\lambda = 610$  нм) в кювете с  $d = 30$  мм.

В качестве раствора сравнения используют аликвотную часть анализируемой пробы, в которую добавляют все реактивы, за исключением молибденовокислого аммония.

Содержание кремния в аликвотной части раствора находят по градуировочному графику.

Через все стадии анализа проводят контрольный опыт на загрязнение реактивов.

7. Построение градуировочного графика.

В мерные колбы вместимостью 50 мл отбирают аликвотные части рабочего стандартного раствора кремния 0, 1, 2, 3, 4 мл, что соответствует 0, 10, 20, 30, 40 мкг кремния. Приливают 15 мл серной кислоты (1:100), 5 мл аммония молибденовокислого, перемешивают и выдерживают 3-5 мин для развития окраски. Приливают 10 мл серной кислоты (1:3), перемешивают, доливают до метки раствором соли Мора, снова перемешивают и колориметрируют на КФК-2 с красным фильтром ( $\lambda = 610$  нм) в кювете с  $d = 30$  мм. В качестве раствора сравнения используют дистиллированную воду.

По полученным данным строят градуировочный график, откладывая по оси абсцисс содержание кремния, мкг, а по оси ординат значение оптической плотности.

8. Обработка результатов.

Массовую концентрацию кремния (X), мг/л, в щелочных сточных водах вычисляют по формуле

$$X = \frac{C \cdot 100 \cdot 1000}{a \cdot 1000},$$

где C - содержание кремния в аликвотной части пробы, найденное по градуировочному графику, мкг;

100 - разбавление (для нейтральных и кислых сточных вод этот множитель в расчет не принимается);

a - объем аликвотной части, мл.

Окончательный результат анализа - среднее арифметическое двух параллельных определений, допустимое расхождение между которыми не должно превышать 5 отн. %.

## 27. ОПРЕДЕЛЕНИЕ ФТОРИДОВ ФОТОМЕТРИЧЕСКИМ МЕТОДОМ

1. Назначение.

Методика предназначена для определения содержания соединений фтора в кислых нейтральных и щелочных сточных водах в пределах 0,5-2,5 мг/л.

2. Сущность метода.

Метод основан на способности фторида образовывать с лантаном (Ш) и ализаринкомплексом сиренево-синий растворимый в воде тройной комплекс.

Определению фторида мешают алюминий и железо. Допустимая массовая концентрация алюминия должна быть в 2-3 раза меньше концентрации фторида, а железа - не должна превышать 0,3 мг/л.

3. Отбор и хранение проб.

Пробы воды отбираются и сохраняются согласно методике от-

бора проб. Для анализа отбирается среднесменная проба объемом не менее 1000 мл, составляемая сливанием почасовых проб, взятых в объемах 200 мл.

4. Аппаратура, материалы, реактивы.

Фотоколориметр ФЭК-56 или аналогичный.

Кюветы с  $l = 30$  мм.

Колбы мерные, ГОСТ 1770-74, вместимостью 50, 250 и 1000 мл.

Пипетки мерные, ГОСТ 20292-74 с делениями, вместимостью 1, 2, 10 и 25 мл.

Колбы стеклянные лабораторные, ГОСТ 25336-82, вместимостью 250 и 500 мл.

Весы аналитические лабораторные ВЛР-200, ГОСТ 24104-80.

Натрий фтористый, ГОСТ 4463-76.

Натрий уксуснокислый, ГОСТ 199-78.

Аммиак водный, ГОСТ 3760-79.

Лантан азотнокислый, ТУ 6-09-4676-78.

Ализаринкомплексон, ТУ 6-09-1749-77.

Кислота уксусная, ГОСТ 67-75.

Вода дистиллированная, ГОСТ 6709-72.

Все реактивы должны быть квалификации не ниже ч.д.а.

5. Подготовка к анализу.

5.1. Приготовление основного стандартного раствора с содержанием фторидов 0,1 мг/мл.

Растворяют в воде 0,2210 г фторида натрия, высушенного при температуре 105-110 °С, переносят раствор в мерную колбу вместимостью 1000 мл и доводят до метки дистиллированной водой. Разбавлением основного раствора в 20 раз получают раствор с содержанием фторидов 0,005 мг/мл.

5.2. Приготовление ализаринкомплексона:  $1,67 \cdot 10^{-2}$  М раствора 0,6430 г ализаринкомплексона суспензируют в 50 мл воды, добавляют 0,25 мл аммиака, 0,25 мл ледяной уксусной кислоты и разбавляют водой до 100 мл.

5.3. Приготовление лантана азотнокислого,  $1,67 \cdot 10^{-2}$  М раствора. 0,36 г препарата азотнокислого лантана помещают в мерную колбу вместимостью 50 мл, прибавляют небольшое количество воды, взбалтывают до полного растворения соли и доводят дистиллированной водой до метки.

5.4. Приготовление ацетатного буферного раствора (рН 4,5 $\pm$ 0,2). В мерную колбу вместимостью 1000 мл помещают 160 г натрия уксуснокислого, прибавляют 115 мл ледяной уксусной кислоты и доводят объем до метки дистиллированной водой.

5.5. Приготовление смешанного реактива.

В мерную колбу вместимостью 250 мл помещают 165 мл ацетона, приливают при постоянном перемешивании 34 мл буферного раствора, 5 мл ализаринкомплексона, 5 мл раствора лантана азотнокислого и разбавляют до метки водой. Приготовленный таким образом раствор устойчив в течение 5 дней.

6. Проведение анализа.

В мерную колбу вместимостью 25 мл отбирают аликвотную часть анализируемой пробы воды 10 мл, вводят 5 мл смешанного реактива, разбавляют раствор до метки водой и перемешивают. Через 20 минут измеряют оптическую плотность раствора при  $\lambda = 620$  нм в кювете с  $l = 30$  мм. В качестве раствора сравнения используют раствор, приготовленный разбавлением 5 мл смешанного реактива дистиллированной водой в мерной колбе вместимостью 25 мл. Содержание фторидов в аликвотной части раствора находят по градуировочному графику.

7. Построение градуировочного графика.

В мерные колбы вместимостью 25 мл вводят 1, 2, 3, 4, 5, 6, 7 мл стандартного раствора с содержанием фторидов 5 мкг/мл, приливают 5 мл смешанного реактива и доводят раствор до метки водой, через 20 минут колориметрируют на фоне раствора, приготовленного разбавлением 5 мл смешанного реактива дистиллированной водой в мерной колбе вместимостью 25 мл.

По полученным значениям оптической плотности строят градуировочный график, откладывая по оси абсцисс содержание фторида, мкг, а по оси ординат - соответствующие им значения оптической плотности.

8. Обработка результатов.

Содержание фторидов (X), мг/л, в анализируемой пробе вычисляют по формуле

$$X = \frac{C \cdot 1000}{a \cdot 1000},$$

где C - содержание фторидов в аликвотной части пробы, найденное по градуировочному графику, мкг;

a - объем аликвотной части раствора, мл.

За окончательный результат анализа принимают среднее арифметическое результатов двух параллельных определений, допускаемые расхождения между которыми не должны превышать 5 отн. %.

## 28. ОПРЕДЕЛЕНИЕ БОРА МЕТОДОМ ПОТЕНЦИОМЕТРИЧЕСКОГО ТИТРОВАНИЯ

I. Назначение.

Методика предназначена для определения содержания бора в кислых-сточных водах в пределах  $5 \cdot 10^{-2}$ - $5 \cdot 10^3$  мг/л.

## 2. Сущность метода.

Метод основан на свойстве слабой борной кислоты образовывать с многоатомным спиртом (маннитом, глицерином) более сильную кислоту (комплексную), которую потенциметрически титруют раствором гидроокиси натрия.

Мешающее влияние железа, алюминия, марганца, хрома, титана устраняют осаждением их углекислым кальцием после предварительного окисления двухвалентного железа до трехвалентного перекисью водорода.

## 3. Отбор и хранение проб.

Пробы воды отбирают согласно методике отбора. Для анализа отбирается среднесменная проба объемом не менее 1000 мл, составленная сливанием почасовых проб, взятых в объемах 200 мл.

## 4. Аппаратура, материалы, реактивы.

Иономер универсальный ЭВ-74 или pH-метр любой модели со стеклянным индикаторным электродом и насыщенным хлор-серебряным электродом сравнения.

Весы аналитические ВЛР-200, ГОСТ 24104-80, или аналогичные.

Весы технические, ГОСТ 6675-73.

Банки полиэтиленовые вместимостью 1000 мл.

Посуда мерная стеклянная лабораторная ГОСТ 1770-74 и ГОСТ 20292-74, вместимостью: цилиндры мерные - 10 и 200 мл; колбы мерные - 50 и 1000 мл, пипетки мерные без делений - 10 и 20 мл и с делениями 0,1 мл - 10 мл, бюретки с краном - 10 и 25 мл.

Чашки фарфоровые, ГОСТ 9147-80Е.

Холодильник обратный.

Воронки стеклянные, ГОСТ 25336-82.

Колбы конические со шлифом, ГОСТ 25336-82, вместимостью 50 мл.

Стаканы стеклянные лабораторные, ГОСТ 25336-82, вместимостью 200 мл.

Капельницы, ГОСТ 25336-82.

Фильтры обеззольные бумажные (белая лента), 6-09-1678-77.

Бумага индикаторная "конго", ТУ 6-09-3104-78.

Кислота соляная, ГОСТ 3118-77.

Кислота щавелевая, ГОСТ 22180-76.

Натрия гидроокись, ГОСТ 4328-77, фиксагал.

Водорода перекись, ГОСТ 10929-76, 3 %-ный раствор.

Кальций углекислый, ГОСТ 4530-76.

Фенолфталеин, ГОСТ 5850-72, 1 %-ный спиртовой раствор.

Метилловый красный, ГОСТ 5853-51, 0,1 %-ный спиртовой раствор.

Спирт этиловый ректифицированный, ГОСТ 5962-67.

Вода дистиллированная, ГОСТ 6709-72.

Все реактивы должны быть квалификации не ниже ч.д.а.

## 5. Подготовка к анализу.

### 5.1. Приготовление 0,1 н. раствора щавелевой кислоты.

Навеску 6,3033 г свежеперекристаллизованной щавелевой кислоты растворяют в дистиллированной воде, раствор переводят в мерную колбу вместимостью 1000 мл, доливают до метки водой и перемешивают.

### 5.2. Приготовление 0,1 и 0,05 н. растворов гидроокиси натрия и их стандартизация.

0,1 н. раствор готовят из фиксагала, разбавляя его свежeproкипяченной и охлажденной дистиллированной водой. 0,05 н. раствор получают разбавлением 0,1 н. раствора в два раза.

5.3. Растворы стандартизируют по щавелевой кислоте и хранят в плотно закрытых полиэтиленовых сосудах. Для стандартизации отбирают пипеткой 20 мл раствора гидроокиси натрия и помещают в фарфоровую чашку. Добавляют 3 капли фенолфталеина и титруют 0,1 н. свежеприготовленным раствором щавелевой кислоты до обесцвечивания. Содержимое чашки упаривают при умеренном нагревании досуха. Сухой остаток растворяют в небольшом количестве горячей свежeproкипяченной дистиллированной воды. Если раствор приобретает окраску, его дотитровывают раствором щавелевой кислоты до обесцвечивания.

5.4. Титр раствора гидроокиси натрия по бору, г/мл, определяют по формуле

$$T = \frac{N \cdot V_1 \cdot 9}{V_2 \cdot 1000},$$

где  $N$  - нормальность раствора щавелевой кислоты;

$V_1$  - суммарный объем раствора щавелевой кислоты, израсходованный на титрование, мл;

$V_2$  - объем раствора щелочи, взятый для титрования, мл;

$9$  - грамм-эквивалент бора, равный 5,405 г.

## 6. Проведение анализа.

Аликвотную часть исследуемой пробы воды 20 мл при содержании бора от 50 до 500 мг/л или 10 мл при содержании бора от 500 до 2500 мг/л помещают в коническую колбу со шлифом вместимостью 50 мл и закрывают обратным холодильником. Приливают через форштос холодильника 10 мл 3 %-ного раствора перекиси водорода, перемешивают раствор и нагревают в течение 10 мин для разложения избытка реактива.

Ополаскивают холодильник небольшим количеством дистиллированной воды и охлаждают раствор. Помещают в раствор полоску индикаторной бумаги "конго" и прибавляют сухой углекислый кальций на кончике шпателя до перехода окраски бумаги в розовый цвет.

Для коагуляции осадка гидроокисей раствор снова кипятят с обратным холодильником в течение 10 мин. Раствор с осадком охлаждают, переводят количественно в мерную колбу вместимостью 50 мл, доливают до метки водой, перемешивают и после отстаивания осадка фильтруют в сухую коническую колбу вместимостью 50 мл через фильтр (белая лента).

Отбирают аликвотную часть фильтрата 20 мл в коническую колбу со шлифом вместимостью 50 мл, прибавляют 3-5 капель индикатора метилового красного и соляную кислоту по каплям до розового окрашивания раствора. Колбу закрывают обратным холодильником и кипятят раствор 30 мин для удаления двуокиси углерода. Содержимое колбы охлаждают, переводят в стакан вместимостью 200 мл и прибавляют свежeproкипяченную дистиллированную воду до объема 100 мл.

Погружают в раствор электроды и устанавливают pH 6,9, приливая из бюретки 0,05 н. или 0,1 н. раствор гидроокиси натрия и перемешивая раствор магнитной мешалкой прибавляют 2 г маннита (при этом стрелка гальванометра отклоняется от значения шкалы pH 6,9) и титруют образовавшуюся маннито-борную кислоту стандартным раствором гидроокиси натрия 0,05 н. при содержании бора 50-500 мг/л или 0,1 н. содержания бора 500-2500 мг/л.

Для внесения поправки на загрязнение реактивов проводят контрольный опыт. 20 мл дистиллированной воды помещают в коническую колбу со шлифом вместимостью 50 мл, закрывают обратным холодильником и далее проводят через все стадии анализа.

#### 7. Обработка результатов.

Содержание бора (X), мг/л, определяют по формуле

$$X = \frac{(V_1 - V_2) \cdot T \cdot 50 \cdot 1000 \cdot 1000}{a \cdot 20},$$

где  $V_1$  - объем раствора гидроксида натрия, израсходованный на титрование пробы, мл;

$V_2$  - объем раствора гидроксида натрия, израсходованный на титрование в контрольном опыте, мл;

T - титр раствора гидроксида натрия по бору, г/мл;

a - объем аликвотной части раствора, мл.

Окончательный результат анализа - среднее арифметическое результатов двух параллельных определений, допускаемое расхождение между которыми не должно превышать 5 отн. %.

## 29. ОПРЕДЕЛЕНИЕ БОРА КОЛОРИМЕТРИЧЕСКИМ МЕТОДОМ

### I. Назначение.

Настоящая методика предназначена для колориметрического определения бора в кислых, нейтральных и щелочных сточных водах в пределах 0,05-1 мг/л.

### 2. Сущность метода.

Метод основан на образовании в сернокислой среде внутри-комплексного соединения бора с хинализарином (I, 2, 5, 8 тетра-оксиксантахиноном). Цвет раствора в зависимости от содержания бора меняется от красно-фиолетового до голубого.

Оптимальная концентрация серной кислоты 92-94 %. Шестивалентный хром и другие окислители, способные окислять хинализарин, предварительно восстанавливают солью Мора. Нитраты удаляют нагреванием пробы с серной кислотой до выделения ее паров.

### 3. Отбор и хранение проб.

Пробы отбираются и хранятся согласно методике отбора проб. Для анализа отбирается и хранится средняя проба объемом не менее 1000 мл, составляемая сливанием почасовых проб, взятых в объеме 200 мл.

### 4. Аппаратура, материалы, реактивы.

Посуда мерная стеклянная лабораторная, ГОСТ 1770-74 и ГОСТ 20292-74, вместимостью: цилиндры мерные - 25, 200 и 1000 мл; цилиндры для колориметрирования градуированные - 20 мл; колба мерная - 500 мл; пипетки мерные без делений - 10 и 20 мл.

Стаканы стеклянные лабораторные, ГОСТ 25336-82, вместимостью 100 мл.

Бумага индикаторная универсальная, ТУ 6-09-1181-76.

Кислота серная, ГОСТ 4204-77, не содержащая окислителей.

Кислота борная, ГОСТ 9656-75.

Двойная соль железа (II) и аммония сернокислого (соль Мора) ГОСТ 4208-72, 2 %-ный раствор.

Хинализарин, ТУ 6-09-05-435-76.

Вода дистиллированная, ГОСТ 6709-72, свежeproкипяченная и охлажденная.

Все реактивы должны быть квалификации ч.д.в.

### 5. Подготовка к анализу.

5.1. Приготовление серной кислоты, не содержащей окислителей.

Серную кислоту пл. I, 83-I, 84 г/см<sup>3</sup> нагревают до начала выделения ее паров.

5.2. Приготовление 0,01 %-ного раствора хинализарина.

Навеску 0,01 г хинализарина растворяют в 100 мл концентрированной серной кислоты. Раствор хранят в склянке с притертой пробкой.

5.3. Приготовление стандартных растворов бора.

Раствор А. Навеску 0,2859 г предварительно перекристаллизованной борной кислоты растворяют в свежeproкипяченной и охлажденной воде, переносят раствор в мерную колбу вместимостью



500 мл, разбавляют до метки такой же водой и перемешивают. 1 мл раствора содержит 100 мкг бора.

#### 6. Проведение анализа.

Аликвотную часть анализируемой пробы воды 10 или 20 мл, содержащую 1-10 мкг бора, помещают в стакан вместимостью 100 мл. Щелочную или нейтральную пробу подкисляют серной кислотой до кислоты реакции (по индикаторной бумаге).

Если проба содержит шестивалентный хром, его восстанавливают, прибавив 1-2 мл 2 %-ного раствора соли Мора.

Накрывают стакан часовым стеклом и осторожно упаривают раствор при нагревании, не доводя до кипения, до объема 2-3 мл. Охлаждают раствор, прибавляют к нему 10 мл концентрированной серной кислоты, ополаскивая ею часовое стекло, и нагревают до появления паров серной кислоты. Охлаждают раствор, ополаскивают стенки стакана 2-3 мл воды и снова нагревают до появления паров серной кислоты. Раствор охлаждают, переносят в цилиндр для колориметрирования, ополаскивают стенки стакана 10 мл серной кислоты и соединяют с раствором в цилиндре. Прибавляют к содержимому цилиндра 1 мл раствора хинализарина, закрывают цилиндр пробкой и тщательно перемешивают раствор.

Через 15 мин колориметрируют раствор, сравнивая интенсивность полученной окраски с окраской шкалы эталонов.

#### 7. Приготовление шкалы эталонов.

В десять цилиндров для колориметрирования помещают 0,1; 0,2; 0,3;... 1,0 мл стандартного раствора Б, что соответствует 1, 2, 3...10 мкг бора.

Прибавляют во все цилиндры по 20 мл серной кислоты, не содержащей окислителей, и по 1 мл раствора хинализарина. Цилиндры закрывают пробками и тщательно перемешивают. Через 15 мин, шкалой можно пользоваться.

#### 8. Обработка результатов.

Содержание бора (X), мг/л, вычисляют по формуле

$$X = \frac{C \cdot 1000}{a \cdot 1000},$$

где C - содержание бора в аликвотной части пробы, найденное по шкале эталонов, мкг;

a - объем аликвотной части пробы, мл.

Заключительный результат анализа принимают среднее арифметическое результатов двух параллельных определений, допускаемые расхождения между которыми не должны превышать 10 отн. %.

#### 1. Назначение.

Методика предназначена для определения содержания ионов аммония в сточных водах в пределах 0,25-15 мг/л.

#### 2. Сущность метода.

Метод основан на взаимодействии иона аммония с реактивом Несслера в щелочной среде с образованием соединения, окрашенного в темно-бурый цвет. Мешающее влияние кальция и магния устраняют добавлением раствора виннокислого калия-натрия.

#### 3. Отбор и хранение проб.

Пробы отбираются и хранятся согласно методике отбора проб. Для анализа отбирается среднесменная проба объемом не менее 1000 мл, составляемая сливанием почасовых проб, взятых в объеме 200 мл.

Если пробы для определения аммония анализируются не сразу же после отбора, их консервируют прибавлением 1 мл концентрированной серной кислоты или 2-4 мл хлороформа на 1000 мл пробы.

#### 4. Аппаратура, материалы, реактивы.

Фотоэлектроколориметр ФЭК-56 или аналогичный.

Колбы мерные, ГОСТ 1770-74, вместимостью 50, 100 мл.

Весы аналитические лабораторные ВЛА-200, ГОСТ 13076-77,

или аналогичные.

Аммоний хлористый, ГОСТ 3773-72.

Реактив Несслера, ТУ 6-09-2089-72.

Калий-натрий виннокислый, ГОСТ 5845-79, 20 %-ный раствор.

Кислота серная, ГОСТ 4204-77, 10 %-ный раствор.

Хлороформ, ГОСТ 3160-80.

Вода дистиллированная, ГОСТ 6709-72.

#### 5. Подготовка к анализу.

5.1. Приготовление дистиллированной воды, не содержащей иона аммония.

К 1000 мл дистиллированной воды приливают 5 мл 10 %-ной серной кислоты и перегоняют ее. Первые порции погона (10-20 мл) отбрасывают. Следующий погон проверяют на содержание иона аммония реактивом Несслера. При отрицательной реакции воду собирают и хранят в закрытом сосуде.

5.2. Приготовление основного стандартного раствора аммония с содержанием 1 мг/мл.

2,965 г хлористого аммония, предварительно высушенного до постоянного веса при 100-105 °С, растворяют в мерной колбе вместимостью 1000 мл в небольшом количестве безаммиачной дистил-

лированной воды и разбавляют этой же водой до метки. Раствор хранят в склянках темного стекла.

5.3. Рабочий стандартный раствор с содержанием иона аммония 10 мкг/мл получают разбавлением основного стандартного раствора в 100 раз безаммиачной водой.

#### 6. Проведение анализа.

В мерную колбу вместимостью 50 мл помещают аликвотную часть анализируемого раствора 1-10 мл и доводят объем безаммиачной дистиллированной водой до 10 мл. Приливают 2,5 мл реактива Несслера, перемешивают, разбавляют безаммиачной дистиллированной водой до метки и вновь перемешивают. Через 5 мин раствор фотометрируют при  $\lambda = 450$  нм в кювете с  $l = 30$  мм. Содержание аммиака в аликвотной части раствора находят по градуировочному графику.

Если проба содержит кальций, магний, то для их маскировки добавляют 1 мл калия-натрия виннокислого и далее проводят по ходу анализа. В качестве раствора сравнения используют аликвотную часть пробы, разбавленную водой до 50 мл.

#### 7. Построение градуировочного графика.

В мерные колбы вместимостью 50 мл помещают 0,25; 0,5; 0,75; 1,0; 1,25; 1,5 мл рабочего стандартного раствора иона аммония с содержанием 10 мкг/мл, что соответствует 2,5; 5,0; 7,5; 10,0; 12,5; 15,0 мкг иона аммония, разбавляют дистиллированной водой до 10 мл, приливают 2,5 мл реактива Несслера, перемешивают, разбавляют водой до метки и вновь перемешивают. Через 5 мин измеряют оптическую плотность полученных окрашенных растворов при  $\lambda = 450$  нм в кювете с  $l = 30$  мм относительно холостой пробы. В качестве холостой пробы используется безаммиачная вода с добавлением реактива Несслера.

По полученным данным строят градуировочный график, откладывая по оси абсцисс содержание иона аммония, мкг, а по оси ординат - значение оптической плотности.

#### 8. Обработка результатов.

Содержание ионов аммония (X), мг/л, вычисляют по формуле

$$X = \frac{C \cdot 1000}{a \cdot 1000},$$

где C - содержание аммония в аликвотной части пробы, найденное по градуировочному графику, мкг;

a - объем аликвотной части раствора, мл.

Окончательный результат анализа - среднее арифметическое результатов двух параллельных определений, допускаемое расхождение между которыми не должно превышать 5 отн. %.

## 31. ОПРЕДЕЛЕНИЕ НИТРИТОВ ФОТОМЕТРИЧЕСКИМ МЕТОДОМ

### 1. Назначение.

Методика предназначена для определения содержания нитритов в кислых, нейтральных сточных водах в пределах 0,1-4,0 мг/л.

### 2. Сущность метода.

Метод основан на взаимодействии нитрит-иона с реактивом Грисса с образованием озокрасителя, имеющего пурпурную окраску. Максимум светопоглощения при  $\lambda = 530$  нм. Анализируемый раствор не должен содержать окислителей, восстановителей, мочевины и алифатических аминов, способных вступать в реакцию с нитритами. Присутствие ионов меди приводит к заниженным результатам, так как медь катализирует разложение соли диазония.

### 3. Отбор и хранение проб.

Пробы воды отбираются и хранятся согласно методике отбора проб. Для анализа отбирается среднесменная проба объемом не менее 1000 мл, составляемая сливанием почасовых проб, взятых в объеме 200 мл.

### 4. Аппаратура, материалы, реактивы.

Фотоэлектроколориметр ФЭК-56 или аналогичный.

Цилиндры мерные, ГОСТ 1770-74, вместимостью 50, 100, 1000 мл.

Колбы мерные, ГОСТ 1770-74, вместимостью 50, 100, 1000 мл.

Пипетки мерные, ГОСТ 20292-74, вместимостью 1 и 10 мл.

Фильтры бумажные (любые), ТУ 6-09-1678-77.

Кислота серная, ГОСТ 4204-77, разбавленная 1:5.

Калий марганцовокислый (перманганат калия), ГОСТ 20490-73, фиксанал.

Калий йодистый (йодид), ГОСТ 4232-74.

Крахмал, ГОСТ 10163-76, 1 %-ный раствор.

Натрий серноватистокислый (тиосульфат), СТ СЭВ 223-75,

фиксанал.

Реактив Грисса, ТУ 6-09-3569-74, 10 %-ный раствор.

Натрий азотистокислый (нитрит натрия), ГОСТ 4197-74.

Натрий уксуснокислый, ГОСТ 199-78, 30 %-ный раствор.

Вода дистиллированная, ГОСТ 6709-72.

Все реактивы должны быть квалификации не ниже ч.д.а.

### 5. Подготовка к анализу.

5.1. Контроль чистоты исходного вещества для приготовления стандартного раствора нитрита.

Навеску 1,5 г нитрита натрия растворяют в воде, переводят

раствор в мерную колбу вместимостью 100 мл, разбавляют до метки водой и перемешивают. Отбирают 10 мл этого раствора и медленно вливают в смесь, состоящую из 50 мл 0,1 н. раствора перманганата калия, 300 мл воды и 20 мл разбавленной серной кислоты.

Через 20 мин к смеси прибавляют 3 г йодида калия, взбалтывают раствор и выделившийся иод титруют 0,1 н. раствором тиосульфата натрия до соломенно-желтого цвета раствора. Затем прибавляют несколько капель раствора крахмала и продолжают титрование до исчезновения синего окрашивания.

Находят разность между взятым объемом раствора перманганата калия и затраченным на титрование его избытка объемом раствора тиосульфата натрия, 1 мл 0,1 н. раствора перманганата калия соответствует 0,00345 г нитрита натрия.

#### 5.2. Приготовление стандартного раствора нитрита.

Растворяют 0,15 г нитрита натрия в воде и разбавляют в мерной колбе вместимостью 1000 мл. 1 мл раствора содержит 100 мкг нитрит-иона. Отбирают 1 мл этого раствора, разбавляют в мерной колбе вместимостью 100 мл до метки водой и перемешивают. Получают раствор с содержанием нитритов 1 мкг/мл.

#### 5.3. Приготовление 0,1 н. раствора перманганата калия.

0,1 н. раствор готовят из фиксанала 0,1 г-экв.

#### 6. Проведение анализа.

В мерную колбу вместимостью 50 мл помещают 10 мл анализируемой пробы воды. Приливают 2 мл реактива Грисса и 1 мл раствора ацетата натрия. Раствор доливают дистиллированной водой до метки и перемешивают. Параллельно с анализом пробы проводят контрольный опыт, для чего в мерную колбу вместимостью 50 мл помещают 2 мл реактива Грисса, 1 мл раствора ацетата натрия, доливают до метки водой и перемешивают. Через 10 мин измеряют оптическую плотность растворов при  $\lambda = 530$  нм, используя раствор контрольного опыта в качестве раствора сравнения.

#### 7. Построение градуировочного графика.

В мерные колбы вместимостью 50 мл приливают 1, 2, 3, 4, 5, 10, 20, 30, 40 мл стандартного раствора с содержанием 1 мкг/мл нитритов, затем проводят растворы через все стадии анализа.

По полученным значениям оптической плотности строят градуировочный график, откладывая по оси абсцисс содержание нитритов, мкг, а по оси ординат – соответствующие значения оптической плотности.

#### 8. Обработка результатов.

Содержание нитритов (X), мг/л, вычисляют по формуле

$$X = \frac{C \cdot 1000}{a \cdot 1000},$$

где C – содержание нитритов в аликвотной части раствора, найденное по градуировочному графику, мкг;

a – объем аликвотной части раствора, мл.

Окончательный результат анализа – среднее арифметическое результатов двух параллельных определений, допускаемое расхождение между которыми не должно превышать 10 отн. %.

### 32. ОПРЕДЕЛЕНИЕ НЕФТЕПРОДУКТОВ КАПИЛЛЯРНО-ЛЮМИНЕСЦЕНТНЫМ МЕТОДОМ

#### 1. Назначение.

Методика предназначена для определения содержания нефтепродуктов в сточных водах в пределах 0,01–10,0 мг/л.

#### 2. Сущность метода.

При определении нефтепродуктов в сточных водах используется свойство неполярных углеводородов, содержащихся в нефтепродуктах, люминесцировать под действием ультрафиолетовых лучей.

Для отделения от нефтепродуктов полярных соединений, содержащихся в пробе, используется оксид алюминия, через слой которого пропускается раствор выделенных из анализируемой пробы воды органических веществ в n-гексане.

#### 3. Отбор и хранение проб.

Пробы воды отбираются и сохраняются согласно методике отбора проб. Для анализа отбирается среднесменная проба объемом не менее 1000 мл, составляемая слиянием почасовых проб, взятых в объемах 200 мл. Поскольку нефтепродукты обладают способностью сорбироваться на стенках сосуда, пробу необходимо использовать целиком и при проведении экстракции обмывать стенки сосуда порцией экстракта, присоединяя ее потом к основной массе экстракта. Нефтепродукты необходимо определять не позднее чем через 2 ч после отбора проб, предохраняя пробу от солнечного света. Пробы не консервируют.

#### 4. Аппаратура, материалы, реактивы.

Осветитель МИГ-10.

Перегонная установка, ТУ 25-II-1102-75.

Универсальная индикаторная бумага, ТУ 6-09-1181-76.

Хроматографическая бумага, ТУ 6-09-1080-76.

Воронки делительные, ГОСТ 23939-79, вместимостью 500 мл.  
Колбы конические, лабораторные, ГОСТ 25336-82, вместимостью 50 и 100 мл.

Цилиндры стеклянные, ГОСТ 25336-82.

Стаканы стеклянные лабораторные, ГОСТ 25336-82.

Пипетки мерные, ГОСТ 1770-74, вместимостью 10 и 100 мл.  
Пипетки мерные с делениями, ГОСТ 25336-82, вместимостью 10 мл.

Стекловата, ГОСТ 1033-79.

Углерод четыреххлористый, ГОСТ 20288-74.

Кальций хлористый, ГОСТ 5429-74.

Н-гексан, ГОСТ 4520-78.

Натрий гидроокись, ГОСТ 4328-77.

Алюминия окись, ГОСТ 1107-76.

Кислота серная, ГОСТ 4204-77, I:I:

Аммиак водный, ГОСТ 3760-79.

Вода дистиллированная, ГОСТ 6709-72.

Все реактивы должны быть квалификации не ниже ч.д.а.

5. Подготовка к анализу.

5.1. Подготовка хроматографической бумаги. Бумагу нарезают по направлению волокон шириной 8 мм и длиной 70 мм.

Цилиндр с притертой пробкой заполняют четыреххлористым углеродом на треть его объема, опускают туда несколько полосок бумаги, не допуская перегиба, и закрывают пробкой. Через сутки бумагу извлекают и просушивают на воздухе.

5.2. Подготовка стекловаты.

Загрязненную стекловату промывают дистиллированной водой до нейтральной реакции, просушивают фильтровальной бумагой, затем на воздухе; стекловату хранят в банке с притертой пробкой.

5.3. Подготовка н-гексана.

Н-гексан перед перегонкой высушивают с помощью хлористого кальция из расчета 300 мг хлористого кальция на каждые 5 мл н-гексана.

5.4. Приготовление основного стандартного раствора с содержанием нефтепродуктов 1 мг/мл.

Для приготовления основного стандартного раствора отбирают 0,2 мл того нефтепродукта, которым загрязнены сточные воды, растворяют в 3 мл н-гексана и пропускают через колонку с окисью алюминия, под которую подставляют взвешенную колбочку. Промывают два раза склянку из-под нефтепродукта 2 мл раствора н-гексана и пропускают через слой окиси алюминия, собирая промывную жидкость в эту же колбочку и следя, чтобы уровень раствора н-гексана в колонке не опускался ниже верхней границы слоя окиси алюминия.

Из собранного в колбе раствора отгоняют н-гексан вентилятором. Оставшиеся в колбе нефтепродукты подсушивают при 40 °С и взвешивают.

Из полученной навески нефтепродукта готовят основной стандартный раствор растворением навески в 100 мл н-гексана. Концентрацию раствора определяют по формуле

$$c = \frac{a \cdot 1000}{100} \text{ мг/мл,}$$

где а - навеска нефтепродукта, г.

Из основного стандартного раствора разбавлением н-гексаном готовят рабочий стандартный раствор с содержанием нефтепродуктов 0,1 мг/мл.

6. Проведение анализа.

100-500 мл исследуемой пробы воды помещают в делительную воронку вместимостью 500 мл, устанавливают по универсальной индикаторной бумаге pH 7-8, прибавляя по каплям 10 %-ный раствор аммиака. Раствор в делительной воронке тщательно перемешивают и добавляют 10 мл четыреххлористого углерода. Раствор энергично встряхивают в течение 2 мин, затем дают жидкости хорошо расслоиться, после чего экстракт сливают в чистую сухую колбу с притертой пробкой объемом 100 мл. Снова прибавляют в воронку 10 мл четыреххлористого углерода и экстракцию повторяют. Сосуд, где хранилась проба, ополаскивают 10-15 мл четыреххлористого углерода и объединяют с экстрактом.

Затем четыреххлористый углерод испаряют под вытяжкой. Остаток после экстракции растворяют в 3 мл н-гексана и переносят раствор в колонку с оксидом алюминия.

Промывают два раза колбу 2 мл н-гексана и пропускают через слой оксида алюминия, следя, чтобы уровень н-гексана в колонке не опускался ниже верхней границы слоя оксида алюминия. Раствор собирают в химический стакан. Продолжительность прохождения раствора н-гексана в колонке - около часа.

Затем отгоняют н-гексан вентилятором. Полученный остаток растворяют в 5 мл четыреххлористого углерода. В раствор опускают полоску хроматографической бумаги так, чтобы нижний конец ее касался дна. Верхний конец полоски бумаги закрепляется на планке штатива.

В этом положении пробы оставляют в вытяжном шкафу до полного испарения растворителя и получения капиллярных вытяжек, не допуская колебаний бумажных лент потоком воздуха.

После испарения растворителя бумажную полоску просматривают под ультрафиолетовыми лучами и простым карандашом отмечают нижнюю и верхнюю границы свечения. Величину люминесцирующей зоны измеряют в миллиметрах от нижней до верхней границы стартовой зоны.

#### 7. Построение градуировочного графика.

В химические стаканы вместимостью 50 мл помещают 0,15; 0,3; 0,6; 1,2; 2,5; 5,0 мл стандартного раствора нефтепродуктов с содержанием 0,1 мг/мл. Приливают 5 мл четыреххлористого углерода и после растворения нефтепродуктов опускают полоску хроматографической бумаги. Просматривают бумагу в ультрафиолетовых лучах и отмечают величину люминесцентной зоны.

Строят график зависимости величины люминесцентной зоны, мм (ось ординат), от содержания нефтепродуктов, мг (ось абсцисс).

#### 8. Обработка результатов.

Содержание нефтепродуктов (X), мг/л, вычисляют по формуле

$$X = \frac{C \cdot 1000}{a},$$

где C – содержание нефтепродуктов, найденное по градуировочному графику, мг;

a – объем аликвотной части, мл.

Окончательный результат анализа – среднее арифметическое результатов двух параллельных определений, допускаемое расхождение между которыми не должно превышать 10 отн. %.

СПИСОК ИСПОЛЬЗОВАННЫХ ИСТОЧНИКОВ  
ИНФОРМАЦИИ

В.М.Макаров и др. Рациональное использование и очистка воды машиностроительных предприятий. - М.: Машиностроение, 1988.

Социалистическая индустрия, 3 декабря 1989.

Новое в переработке отходов. Материал симпозиума с выставки "Отходы 89", Москва, 13-19 окт., 1989.

Traitement des effluents aux Pays-Bas // I.D. Environnement et Technique. - 1989. - No 12. - P. 14-15.

В.Д.Зубченко. Гибкие автоматические гальванические линии. М.: Машиностроение, 1989.

Озонаторная установка марки ОП-121. Проспект ЦИТИХиммаша,

Технологическая очистка сточных вод от СПАВ. Проспект ВНИИВОДГЕО Госстроя СССР.

Технология окисления СПАВ в сточных водах. Проспект ВНИИВОДГЕО Госстроя СССР. Регенератор электрохимический.

Проспект ЦМИ "Контакт" с выставки "Технология машиностроения".

Технология очистки сточных вод с использованием электрогенерированного коагулянта.

Проспект НИО "Литстанкопроект" с выставки "Химтех 90".

Технология и оборудование для очистки хромсодержащих стоков гальванических производств.

Проспект ВНИИВОДГЕО Госстроя СССР.

Технология очистки сточных вод гальванического производства с использованием засыпных электродов.

Проспект ЕПО "Ремонт"

Автоматические станции типа SVUOM для очистки сточных вод. Проспект Strojimport (ЧССР).

В.В.Терешкова. Новые способы детоксикации цианидов // Гражданская оборона. - 1989. - № 6. - С.30.

Bull, Randy Alan Process for oxidizing a Cyanide compound// Патент ЕПА № 0297229. Заявка № 881054332, дата подачи 06.04.88.

Установка электрохимической очистки сточных вод. Проспект с выставки "Технология машиностроения 89".

Е.М.Смирнов и др. Создание замкнутых систем водного хозяйства производств печатных плат с использованием метода гальванокоагуляции // Создание технологий и оборудования для

замкнутых малотходных систем водного хозяйства гальванических производств / Тезисы докладов Всесоюзного научно-технического семинара. - 1989. - С.66-68.

Феофанов В.А., Жданович Л.П. Очистка сточных вод гальванических цехов методом гальванокоагуляции / Методы очистки сточных вод и сокращение расхода воды в гальванических производствах. - Тезисы докладов научн.-тех. семинара. - 1989. - С.21-22

Коагулятор барабанный КБ-2 (опытный образец) / Техническое описание КК225.00.000ТО СКТЬ "Казмеханобр." - 1984. - 18 с.

Коагулятор барабанный КБ-6 / Технические условия ТУ 48-1411-27-85 СКТЬ Казмеханобр. - 1986. - II с.

Вейхер А.А., Золотова Г.Е., Кондратьев П.П. Обезвреживание хромсодержащих сточных вод методом гальванокоагуляции // Средства связи. - 1988. - № 2. - С.35-37.

Вейхер А.А., Золотова Г.Е., Кондратьев П.П. Очистка медно-аммиакатных сточных вод и отработанных электролитов методом гальванокоагуляции // Средства связи. - 1988. - № 2. - С.38-48.

Установка флотационной очистки сточных вод гальванического производства "Флотон". Проспект ПО "Черновцылегмаш" с выставки "Химтех 90".

Установка "ФОТАГ" физико-фотохимической деструкции сточных вод. Проспект с выставки "Экология 90".

Комбинированная флотационная установка. Проспект ВНИИВОДГЕО Госстроя СССР.

Проспект фирмы Politechnika (Польша) с выставки "Экология 90".

Патронный нагнетательный фильтр тонкой очистки. Проспект фирмы VEB Chemieanlagenbau Stassfurt (Германия) с выставки "Химтех 90".

Скоростной отстойник очистки сточных вод ЛУ-2Д. Проспект Техноимпорт (Болгария)

Технология очистки сточных вод гальванического производства методом электрокоагуляции Лимеда Ожк. Проспект НИИТЭХИМ, 1988.

Проспект с выставки "Технология машиностроения 89"

Электрореактор с выставки "Технология машиностроения 89"  
Установка "Флотос". Проспект с выставки "Технология машиностроения 89".

Электрокорректор "Экор". Проспект с выставки "Технология машиностроения 89".

Флокулятор-фильтр "Флокфил". Проспект с выставки "Технология машиностроения 89".

Электроконцентратор ионов "ЭКОН". Проспект с выставки "Технология машиностроения 89".

Локальная установка "Лоста". Проспект с выставки "Технология машиностроения 89".

Установка "РЕТРА". Проспект с выставки "Технология машиностроения 89".

Сатуратор "Сатурн". Проспект с выставки "Технология машиностроения 89".

Нечаев Б.Н. Создание малотоксных технологий основных гальванических процессов. Сборник МДНТП им.Ф.Э.Дзержинского // Экономика и технология гальванического производства.- М., 1986.- С.121-124.

Устройство для очистки сточных вод гальванического производства. Проспект НПО Химмаш "Технология" с выставки "Отходы 89".

Ионообменные станции фирмы Strojimport (ЧССР)  
Ионообменная установка. Проспект с выставки "Технология машиностроения 87".

Процесс очистки сточных вод гальванического цеха ионообменным методом с применением водооборота Лимеца И.О.

Очистка сточных вод. НИИТЭХИМ (г.Черкассы), 1988 г.

Дыбнерский Ю.И. Баромембранные процессы. Теория и расчет.- М.: Химия, 1986.

Тез. докл. IV Всесоюзн. конф. по мембранным методам разделения смесей, 27-29 мая 1987.- М.: Химия, 1987, т.1.

ЭИ. Полимерные мембраны и мембранная технология.- 1988.- Вып.1-6.- М.: ВНИИТЭХИМ.

Очистка хромсодержащих стоков гальванических производств за рубежом.- М.: информэлектро, 1983.

Дубяга В.П., Каталевский В.Е. Технология, развитие производства и свойства отечественных ультрафильтрационных и обратноосмотических мембран // ВХО.- 1987.- Т.ХХII.- : 6.

Установка ультрафильтрации Уф-1. Проспект НПО "Полимерсинтез".

Установка ультрафильтрации Уф-32А. Проспект НПО "Полимерсинтез".

Установка ультрафильтрации МРТ-20.  
Проспект НПО "Полимерсинтез"

Унифицированная установка для мембранной микрофильтрации. Проспект фирмы IREА (Югославия).

Мембраны гидрофильные фторопластовые типа ММФГ.  
Проспект НПО "Полимерсинтез".

Мембраны гетерогенные ионообменные МК-40Л.  
Проспект НПО "Полимерсинтез".

Мембраны ионитовые типа МКК-1, МАК-1, МАК-2, МКЛ-1, МАЛ-1, МАЛ-2. Проспект НПО "Полимерсинтез".

Мембрана Владипор МУСА.

Безотходный технологический процесс очистки сточных вод после хромирования с использованием установки мембранного разделения МР 100-64/64П (УГОС-2).

Электротехническая промышленность. Сер. Технология электротехнического производства. Вып.4.

Микрофильтрационная установка проточного типа с керамическими мембранными элементами. Проспект НИИХИМмаш с выставки "Консумэкспо-90"

Доклад о наиболее важных отечественных и зарубежных достижениях в области науки, техники и производства за 1989 г. "Новейшие перспективные технологии и средства автоматизации производственных процессов применительно к отраслям народного хозяйства" Латв. ССР, Рига, 1990 г.

Б.К.Куманова и др. (НРЛ). Биосорбционный метод очистки сточных вод. // Химия и технология воды.- 1988, т.10, № 1.

Биосортер. Проспект ВНИИВОДТЕО Госстроя СССР.

Установка очистки сточных вод текстильных производств с рекуперацией сернистых красителей.  
Проспект ВНИИВОДТЕО Госстроя СССР.

Установка регенерации хромового ангидрида УРХТ 01.00.00.000.

Безотходная технология в гальванотехнике. Каталог. Тольятти, 1989.

Установка регенерации меди УРМ 01.00.00.000. Безотходная технология в гальванотехнике. Каталог. Тольятти, 1989.

Установка регенерации никеля УРН 01.00.00.000  
Безотходная технология в гальванотехнике. Каталог. Тольятти, 1989.

Установка ультрафильтрации для регенерации водно-щелочных обезжиривающих и моющих растворов. Безотходная технология в гальванотехнике. Каталог. Тольятти, 1989.

Технология извлечения меди из промывных стоков электролитического маднения Димеда ИМ-1. НИИТЭЖИМ, 1988.

Ресурсосберегающая технология гальванопокрытий: Тезисы докладов.- Кишинев: ВПИЭМП, 1986.- 107 с.

Технологический проспект электростатической коагуляции. Проспект фирмы ХАРЕ (Венгрия) с выставки "Защита от коррозии 88".

Технология очистки вод картонно-рубероидных заводов. Проспект ВНИИВОДГЕО Госстроя СССР.

Технология очистки сточных и оборотных вод. Проспект ВНИИВОДГЕО Госстроя СССР.

Технология очистки сточных вод и повторное их использование в красильно-отделочном производстве.

Проспект ВНИИВОДГЕО Госстроя СССР.

Технология очистки сточных вод красильно-отделочных производств. Проспект ВНИИВОДГЕО Госстроя СССР.

Технология очистки сточных вод картонно-рубероидных заводов. Проспект ВНИИВОДГЕО Госстроя ССР.

Фотоколлометрический анализатор АХСВ-201.

Проспект ВНИИВОДГЕО Госстроя СССР.

Электрокинетический датчик. Проспект ВНИИВОДГЕО Госстроя СССР.

Приборы контроля. Проспект фирмы Radekis (Венгрия) с выставки "Экология 90".

Методы анализа сточных вод в абразивной промышленности. Методические рекомендации.- М., 1986.



## СОДЕРЖАНИЕ

<p>Введение . . . . . 3 3</p> <p>Оборудование и технология очистки сточных вод . . . . . 5</p> <p style="padding-left: 20px;">Реагентные методы. . . . . 5</p> <p style="padding-left: 20px;">Электрохимические методы очистки. . . . . 8</p> <p style="padding-left: 20px;">Ионообменные методы. . . . . II</p> <p style="padding-left: 20px;">Мембранные методы. . . . . 12</p> <p style="padding-left: 20px;">Биосорбционный метод очистки сточных вод. . . . . 17</p>	<p style="padding-left: 20px;">Оборудование для регенерации электролитов, металлов и их соединений. . . . . 17</p> <p style="padding-left: 20px;">Приборы контроля процессов очистки сточных вод. . . . . 18</p> <p style="padding-left: 20px;">Фотографические сведения по оборудованию и технологии для очистки сточных вод машиностроительных предприятий. . . . . 21</p> <p style="padding-left: 20px;">Приложение. . . . . 82</p> <p style="padding-left: 20px;">Список использованных источников информации. . . . . 117</p>
---	--

Технический редактор Н.А. Низяева  
Корректор Т.Л. Сологуб

---

Подписано в печать 16.09.91    Формат 60x90/8    Бумага офсетная    Печать офсетная  
Усл.печ.ч 15,0    Усл.кр.-отт. 15,125    Уч.-изд.л. 12,92    Тираж 1430 экз.  
Изд.№ 559    Заказ 1877    Цена 29 р.50 к.

---

ВНИИТЭМР, 105203, Москва, 12-я Парковая ул., 5  
Телефоны: редакции 463-51-61, отдела заказов и распространения ИТИ 465-46-54  
Типография 142002, г.Щербинка Московской обл., Типографская ул., 10

Замечены опечатки

стр.	строка	напечатано	следует читать
28	17-я снизу	... соорных ...	... сборных ...
-"-	15-я снизу	... осветителями...	... осветителями...

Оборудование и технология для очистки сточных вод  
 машиностроительных предприятий

Заказ I877/559