

ТИПОВОЙ ПРОЕКТ
801-6-9.84

**КОРМОПРИГОТОВИТЕЛЬНЫЙ ЦЕХ ДЛЯ ФЕРМ ПО
ПРОИЗВОДСТВУ МОЛОКА НА 1200 - 2000 КОРОВ
С КОМПЛЕКТОМ ОБОРУДОВАНИЯ КОРК - 15**
(для условий волго - вятской зоны)

АЛЬБОМ II
СОСТАВ ПРОЕКТА

- АЛЬБОМ I** АРХИТЕКТУРНО - СТРОИТЕЛЬНЫЕ РЕШЕНИЯ. КОНСТРУКЦИИ ЖЕЛЕЗОБЕТОННЫЕ.
КОНСТРУКЦИИ МЕТАЛЛИЧЕСКИЕ.
- АЛЬБОМ II** ТЕХНОЛОГИЯ И МЕХАНИЗАЦИЯ ПРОИЗВОДСТВЕННЫХ ПРОЦЕССОВ.
ВНУТРЕННИЕ ВОДОПРОВОД И КАНАЛИЗАЦИЯ. ОТОПЛЕНИЕ И ВЕНТИЛЯЦИЯ.
ЭЛЕКТРОТЕХНИЧЕСКИЕ ЧЕРТЕЖИ. АВТОМАТИЗАЦИЯ САНИТАРНО -
ТЕХНИЧЕСКИХ СИСТЕМ.
- АЛЬБОМ III** СПЕЦИФИКАЦИИ ОБОРУДОВАНИЯ.
- АЛЬБОМ IV** ВЕДОМОСТИ ПОТРЕБНОСТИ В МАТЕРИАЛАХ.
- АЛЬБОМ V** СМЕТЫ НА ТЕХНОЛОГИЧЕСКОЕ ОБОРУДОВАНИЕ, САНИТАРНО - ТЕХНИЧЕСКИЕ,
ЭЛЕКТРОТЕХНИЧЕСКИЕ РАБОТЫ И КИП И АВТОМАТИКА.
- АЛЬБОМ VI** ОБЪЕКТНАЯ СМЕТА И СМЕТЫ НА ОБЩЕСТРОИТЕЛЬНЫЕ РАБОТЫ.

Разработан институтом „Горьковгипросельхозстрой“

Главный инженер института *Олеги Владимировны* Ялалтин
Главный инженер проекта *Сергей* Н.С. Сыркин

Утвержден Минсельхозом РСФСР
Сводное заключение №2 от 12 мая 1984г.
Введен в действие институтом „Горьковгипросельхозстрой“
Приказ №43 от 30 сентября 1984г.

СОДЕРЖАНИЕ АЛЬБОМА

№№ п.п.	Наименование листов	Марка листа	№№ стр.
1	Содержание альбома		2
Основной комплект рабочих чертежей марки ТХ			
2	Пояснительная записка (начало)	ТХ-1	3
3	Пояснительная записка (продолжение)	ТХ-2	4
4	Пояснительная записка (окончание)	ТХ-3	5
5	Спецификация оборудования (начало)	ТХ-4	6
6	Спецификация оборудования (окончание)	ТХ-5	7
7	Схема технологического процесса	ТХ-6	8
8	План расположения технологического оборудования.	ТХ-7	9
9	Разрезы 1-1; 2-2. Крепленные узлы.	ТХ-8	10
10	Разрезы 3-3; 4-4; 5-5; 6-6; 7-7.	ТХ-9	11
11	Установка смесителя СМ-1.7.	ТХ-10	12
12	Самотек после норки. Графическая спецификация на норку.	ТХ-11	13
Основной комплект рабочих чертежей марки ОВ			
13	Общие данные (начало)	ОВ-1	14
14	Общие данные (окончание)	ОВ-2	15
15	План отопления и вентиляции в осях 1-5. План на отм. + 2.65.	ОВ-3	16
16	Схема системы отопления. Схема теплоснабжения отопительно-вентиляционных агрегатов. Схемы систем П-1; В-1; 2; 3.	ОВ-4	17
17	План аспирации в осях 6-7. Схема аспирации	ОВ-5	18
	Разрез 1-1; 2-2. Установочный чертеж В-ЦП-7-40.		

№№ п.п.	Наименование листов	Марка листа	№№ стр.
18	План на отм. + 2.75. Разрез 1-1; 2-2. Схема при точной системы П-2. Схема обвязки calorif. м	ОВ-6	19
Основной комплект рабочих чертежей марки ВК			
19	Общие данные (начало)	ВК-1	20
20	Общие данные (окончание)	ВК-2	21
21	План с сетями водопровода и канализации	ВК-3	22
22	Схемы водопровода и канализации	ВК-4	23
Основной комплект рабочих чертежей марки ЭМ			
23	Общие данные	ЭМ-1	24
24	План силовых электрических сетей	ЭМ-2	25
25	Силовое электрооборудование. Расчетная схема (начало)	ЭМ-3	26
26	Силовое электрооборудование. Расчетная схема (продолжение)	ЭМ-4	27
27	Силовое электрооборудование. Расчетная схема (продолжение)	ЭМ-5	28
28	Силовое электрооборудование. Расчетная схема (окончание)	ЭМ-6	29
29	Кабельный журнал (начало)	ЭМ-7	30
30	Кабельный журнал (окончание)	ЭМ-8	31
31	Молниезащита.	ЭМ-9	32
32	Схема электрическая трубных проводок КОРК-15	ЭМ-10	33
33	Клеммные ряды шкафа управления КОРК-15	ЭМ-11	34
34	Оборудование аспирации АС-1. Схема электрическая принципиальная. Схема внешних проводок.	ЭМ-12	35

№№ п.п.	Наименование листов	Марка листа	№№ стр.
Основной комплект рабочих чертежей марки ЭО			
35	Общие данные	ЭО-1	36
36	План электроосвещения	ЭО-2	37
37	Принципиальная схема сети освещения.	ЭО-3	38
Основной комплект рабочих чертежей марки СС			
38	План сети телефона и радио на отм. + 0.000 + 2.65	СС-1	39
39	Пожарная сигнализация	СС-2	40
Основной комплект рабочих чертежей марки АОВ			
40	Общие данные (начало)	АОВ-1	41
41	Общие данные (окончание)	АОВ-2	42
42	Схема функциональная	АОВ-3	43
43	Агрегаты А-1... А-3. Система П-2. Схема электрическая принципиальная управления	АОВ-4	44
44	Агрегаты А-1... А-3. Система П-2. Схема соединений внешних проводок.	АОВ-5	45
45	Узел ввода тепловой сети. Автоматизация.	АОВ-6	46
46	План расположения.	АОВ-7	47

Привязки:			

Альбом Д
Исполн. проект 201-0-У.ВЧ

Т. Илювой проект 801-6-984 Альбом II

Ведомость чертежей основного комплекта

Лист	Наименование	Примечан.
1	Пояснительная записка (начало)	
2	Пояснительная записка (продолжение)	
3	Пояснительная записка (окончание)	
4	Спецификация оборудования (начало)	
5	Спецификация оборудования (окончание)	
6	Схема технологического процесса	
7	План расположения технологического оборудования	
8	Разрезы 1-1; 2-2. Крепежные узлы.	
9	Разрезы 3-3; 4-4; 5-5; 6-6; 7-7	
10	Установка смесителя СМ-1.7 для дробнения концкормов.	
11	Самотек после норки. Графическая спецификация на норку.	

Ведомость основных комплектов

Обозначение	Наименование	Примечан.
ТХ	Технология производства	
ОР	Организация строительства	
АР	Архитектурно-строительные решения	
КЖ	Конструкции железобетонные	
КМ	Конструкции металлические	
ОВ	Отопление и вентиляция	
ВК	Внутренние водопровод и канализация	
ЭМ; ЭО	Электротехническая часть	
СС	Связь и сигнализация	
АОВ	Автоматизация сантехнических систем	

Технологическая часть

Кормосмесительный цех для ферм по производству молока на 1200-2000 коров на базе комплекта оборудования КОРК-15 предназначен для быстрого приготовления влажных кормосмесей в состав которых входят: солома (в тюках, россыпью), а также в измельченном виде) сенаж или силос, корнеплоды, концентраты (в сухом или дробневанном виде), меласса

Типовой проект разработан в соответствии с действующими нормами и правилами и предусматривает мероприятия, обеспечивающие взрывную, взрывопожарную безопасность при эксплуатации здания.
 Главный инженер проекта: *Сыркин Н.С.*

и раствор карбамида.

В проекте предусмотрен вариант блокировки отделения для термохимической обработки соломы. Обработку соломы производят запариванием, химическим путем (кальцинированной содой или едким натрием) биотермическим методом.

Кормоцех можно также использовать и на откормочных фермах до 500 голов крупного рогатого скота.

Кормоцех состоит из следующих технологических линий:
 — линии соломы, состоящей из питателя-загрузчика кормов и дозирующего транспортера;
 — линии силоса и сенажа, состоящей из питателя зеленой массы и дозирующего транспортера;
 — линии корнеклубнеплодов, состоящей из шнека-питателя, скребкового транспортера, измельчителя — камнеловителя и бункера дозатора;
 — линии концентрированных кормов, состоящей из шнека-питателя с бункером, норки с зернопроводами, двух бункеров-дозаторов и двух винтовых конвейеров;
 — линии дробнения (или осалачивания) концкормов, состоящей из смесителя, винтового конвейера и компрессора;
 — линии обогатительных добавок (ОМК-4);
 — линии смешивания и выдачи кормосмесей, состоящей из измельчителя-смесителя кормов и скребкового транспортера.

Термохимическое отделение (вариант блокировки к кормоцеху) включает в себя линию термохимической обработки соломы, состоящей из трех загрузных транспортеров, трех смесителей, двух шнековых конвейеров и выгрузного транспортера.

Техническая характеристика кормоцеха

№ п.п.	Наименование	Размерность	Значение	
			БЕЗ ОТДЕЛ. ТЕРМОХИМ. ОБРАБОТКИ	С ОТДЕЛЕНИЕМ ТЕРМОХИМ. ОБРАБОТКИ
1	2	3	4	5
1.	Производительность при влажности готового продукта 75%	т/час	15.0	15.0
2.	Установленная мощность электрооборудования	кВт	125.27	180.97
3.	Количество обслуживающего персонала	чел.	2	3

РАЦИОНЫ КОРМЛЕНИЯ

Рационы кормовых смесей, приготавливаемых в цехе, составляются из кормов собственного производства, включающих: сенаж, силос, сено, солому, корнеклубнеплоды, концентрированные корма, и привозных: обогатяющих и сдобривающих добавок (меласса, минеральные корма и др.).

Весь запас кормов на зимний период может храниться в кормовой зоне животноводческого комплекса: сено - в хранилищах, солома - в хранилищах, силос - в траншеях; сенаж - в траншеях или башнях, корнеклубнеплоды - в буртах и в корнеплодохранилищах; комбикорма - поступают с колхозно-совхозных или межхозяйственных комбикормовых предприятий.

Имя: _____		Привязан:			
Инв. № _____		Т.п. 801-6-9.84			
Т.п. 801-6-9.84		ТХ			
Нач. отд.	Чесноков <i>В.С.</i>	Кормоцех для ферм по производству молока на 1200-2000 коров с комплектом оборудования КОРК-15	Стаяня	Лист	Листов
Гл. инж.	Сыркин		Р.П.	1	11
Инж. гр.	Казяков <i>В.С.</i>	Пояснительная записка (начало).	Госстрой РСФСР Ростлавминстройпроект Горьковтиспсельхозстрой		
Исполн.	Чуганов <i>В.С.</i>				
Н. контр.	Казяков <i>В.С.</i>				

Примерные рационы кормления животных в зимний период приведены ниже

№ п.п.	Состав рациона	Ед. изм.	Зимний период (230 дн ^{хх})		Летний период (135 дней ^{хх})	
			на 1200 коров	на 2000 коров	на 1200 коров	на 2000 коров
1	2	3	4	5	6	7
1.	Сено (солома)	т	7.2	12.0	—	—
2.	Сенаж	"	16.8	28.0	6.0	10.0
3.	Силос	"	21.6	36.0	—	—
4.	Корнеплоды	"	13.2	22.0	—	—
5.	Комбикорма	"	3.6 ^{ххх}	6.0 ^{ххх}	3.6 ^{ххх}	6.0 ^{ххх}
6.	Меласса	"	по потребности			
7.	Минеральная смесь	"	0.24	0.4	0.24	0.4
8.	Зеленый корм	"	—	—	74.4	124.0
Итого кормосмесей за сутки		т	62.64	104.4	84.24	140.4

^x Рацион выбран на основании требований „Главнвпромя“

^{хх} Период определен нормами ОНТП 1-77.

^{ххх} В состав кормосмеси введено 40% комбикормов, остальные 60% выдаются на доильной площадке.

Производительность кормоцеха принята из условий обеспечения одной рядячи кормов (при двухрядовом кормлении животных) не более чем за 3-4 часа; она составляет 15-20 т/ч. Влажность кормосмесей - 55-75%.

Механизация производственных процессов

Солома, подвозимая к кормоцеху (россыпью, в рулонах, в тюках) самосвальным транспортом, выгружается на лоток ЛИС (поз. 9) откуда поступает на конвейер, который предварительно рыхляет рулоны, тюки и через дозирующие битеры подает их на транспортер точной дозировки, доставляющий солому на загрузочный транспортер (поз. 4).

Аналогично силос из транспортного самосвального средства выгружается на лоток ПЗМ-1.5 (поз. 10), затем поступает на конвейер и через дозирующие

битеры подается на транспортер точной дозировки и далее поступает непосредственно в измельчитель-смеситель ИСК-3 (поз. 5)

Корнеплоды доставляются в кормоцех самосвальными мобильными средствами и выгружаются в приемный бункер транспортера ТК-50Б (поз. 1), откуда шнековым питателем и транспортером направляются в измельчитель-камнеоловитель ИКМ-5 (поз. 2). Де очищаются от загрязнений и измельчаются до нужных размеров. Далее корнеплоды поступают в бункер-дозатор сочных кормов (поз. 3), а затем на транспортер (поз. 4) линии сбора.

Концентрированные корма доставляются в кормоцех самосвальным транспортом и выгружаются в земляную яму, откуда шнеком-питателем направляются в норию (поз. 12) и далее самотеком по зернопроводу загружаются в два бункера-дозатора. Из бункеров-дозаторов концентрированные корма конвейерными подаются на транспортер (поз. 4) линии сбора.

Часть концентрированных кормов перед скармливанием подвергают осоложиванию или дрожжеванию в смесителе СМ-1.7 (поз. 14).

Для этого концентрированные корма, поступающие из бункеров-дозаторов (поз. 8) через шибберную заслонку направляют шнековым транспортером УШЧ-4 (поз. 15) в смеситель СМ-1.7. Затем в смеситель заливают горячую воду (60°) из расчета 1.5-2.0 литра на 1 кг концентрированных кормов и тщательно перемешивают. Охлажденный до 30-32° осоложенный корм насосом смесителя СМ-1.7 подают на линию смешивания в смеситель ИСК-3 для скармливания грубым кормом.

В смесителе СМ-1.7 можно производить дрожжевание концентрированных кормов. Для этого в охлажденный до 30-32° осоложенный корм добавляется закваска „Саратовская-3“. После перемешивания полученный затоп перекачивается в емкость для дрожжевания (V=5 м³) смесителя СМ-1.7. В емкость периодически подается сжатый воздух от компрессора (поз. 16). Через 4-6 часов дрожжеванный корм готов к скармливанию.

В качестве обогатительных добавок используется меласса и водный раствор карбамида. Приготовление водного раствора карбамида, подогрев мелассы и дозирование обоих компонентов осу-

ществляется оборудованием ОМК-4 (поз. 11), а ввод в кормосмесь производится через форсунки измельчителя-смесителя ИСК-3.

Все компоненты рациона загружаются послойно на транспортер (поз. 4) и поступают в измельчитель-смеситель ИСК-3 для смешивания, доизмельчения и обогащения мелассой и раствором карбамида или дрожжеванным (осоложенным) кормом.

Готовая смесь выгружается транспортером из измельчителя-смесителя в корморядячки КТУ-10.

В случае блокирования к кормоцеху отделения термохимической обработки соломы, вводимую в кормосмесь, предварительно подвергают тепловой, а также химической или биотермической обработке в смесителях С-12 (поз. 18) для повышения ее поедаемости и перевариваемости.

На комплексе предусмотрен сарай для хранения предварительно измельченной соломы.

Термохимическая обработка соломы

Измельченную солому из сарая к кормоцеху доставляют корморядячком КТУ-10А и транспортерами ТС-40 ОМ (поз. 19) загружают в смесители С-12 (поз. 18) предварительно заполненные 4% раствором кальциевой соды. После заполнения смесителя соломой на 1/3 включают мешалки смесителя и продолжают загрузку.

При этом солома равномерно увлажняется раствором. После этого в смесители подают пар на 1-1.5 часа при периодическом перемешивании, а затем по мере охлаждения выгружают из смесителей в приемный лоток ЛИС (поз. 9). На 900-1000 кг соломы загружаемой в один смеситель необходимо 800-1000 литров раствора.

Обработка кальцинированной содой

Измельченную солому загружают в смесители С-12 с предварительным добавлением раствора кальцинированной соды

Привязан:	Нач. отд. Чесноков Гл. спец.	Кормоцех для ферм по производству молока на 1200-2000 коров с комплектом оборуд. КОРК-15.	Страница	Лист	Листов
	Гип. Сыркин		Р.П.	2	
	Рук. гр. Кязяков		Госстрой РСФСР Ростовский проект Горьковские сельхозстрой		
	Исполн. Чугунов		Пояснительная записка (продолжение)		
Инв. №	Н. контр. Кязяков				

Типовой проект 801-6-984 Альбом II

Имя, № подл., подпись и дата 18.3.80. И.В.В.И.

Альбом II
проект 801-6-984
Гидовой

и пропаривают 1.5-2.0 часа при температуре 80-100°. На 1т соломы расходуется 40кг соды, растворенной в 800-1000 литров воды.

Промышленность выпускает безводную и кристаллическую кальцинированную соду. Для обработки безводной кальцинированной содой ее требуется 4-5% от веса сухой соломы кристаллической соды надо брать в 3 раза больше.

БИОТЕРМОХИМИЧЕСКИЙ МЕТОД ОБРАБОТКИ СОЛОМЫ

Этот метод основан на действии ферментных препаратов глюковамарина и пектофетидина.

Ферментные препараты улучшают переваримость не только клетчатки, но и всех питательных веществ.

Введение ферментных препаратов в оптимальной дозе в рацион дойных коров повышает их продуктивность от 4 до 27%.

На одну тонну сухой соломы требуется 50 кг пятаки, 10кг пекарских дрожжей, 5кг глюковамарина, 5кг пектофетидина, 10кг мочевины, 10кг поваренной соли и 10г монокальцийфосфата. На все нужно 800л. воды.

Все компоненты, применяющиеся при различной обработке соломы (химической, биотермической), рекомендуется растворить в специальной ванне, а затем насосом „Камя” перекачивать в смесители, добавляя при этом необходимое количество воды.

Следует помнить, что при нагревании ферментных препаратов (глюковамарин, пектофетидин) выше 40-50°С активность их снижается и даже полностью утрачивается. Поэтому эти препараты нужно растворять отдельно и добавлять в смесители после запарки по мере остывания смеси до 30-40°С.

Солома, прошедшая обработку в смесителях, выгрузными шнеками ШВС-40.0М (поз.17) и скрепковым транспортером выгружается на лоток ЛИС (поз.9) и далее поступает на смешивание с другими компонентами кормосмеси.

УПРАВЛЕНИЕ ТЕХНОЛОГИЧЕСКИМ ПРОЦЕССОМ

Управление технологическим процессом осуществляется из диспетчерской, с пульта управления.

Пульт управления располагается в центре кормоцеха на отметке +2.5м, что обеспечивает хороший обзор технологических линий.

ТЕХНИКА БЕЗОПАСНОСТИ, ПРОМ-САНИТАРИЯ И ОХРАНА ТРУДА

Проект разработан в соответствии с правилами техники безопасности и производственной санитарии. В проекте соблюдены необходимые проходы между машинами. Все движущиеся части машин, а также площадки и лестницы имеют ограждения и перила.

При растворении каустической соды в ванне необходимо пользоваться специальным защитным костюмом, защитными очками, рукавицами, фартуком, резиновой обувью и противогазом.

При попадании раствора на кожу надо промыть пораженное место водой или 2%-ным раствором борной кислоты.

Хранить каустическую соду необходимо в специальной таре.

Чтобы избежать несчастных случаев при эксплуатации оборудования, необходимо соблюдать следующие требования техники безопасности:

- все вращающиеся части машин должны быть ограждены;
- во время работы оборудования не допускается присутствие посторонних лиц вблизи работающих машин;
- к обслуживанию оборудования допускаются лица, сдавшие соответствующий технический минимум, изучившие руководство и правила противопожарной безопасности, охраны труда и техники безопасности;
- смазку машин и транспортных устройств, подтягивания болтовых соединений, надевание ремней, а также устранение неисправностей производить при остановленном оборудовании.

Категорически запрещается запуск машин без зануления.

Мероприятия по пожаро и взрывобезопасности

В основу всей работы по пожарной охране кормосмесительного цеха положены мероприятия, исключающие возникновение пожаров.

Пожарно-профилактические мероприятия должны быть увязаны с общим технологическим процессом цеха:

- установление безопасного в пожарном отношении режима работы машин, агрегатов и оборудования;
- устранение пыления оборудования;
- отвод электростатических зарядов с ременных передач электроприводом.

Комплекс мероприятий по предупреждению пожаров включает так же:

- выбор безопасных приборов отопления и оборудования;
- установление правил внутреннего распорядка в части пожарной безопасности объекта и соблюдение строгого противопожарного режима/запрещение курения в опасных местах, пользование открытым огнем в пожароопасных местах и т.д. /;
- организация пожарных постов, караулов, команд и добровольных пожарных дружин.

				Т.п. 801-6-984		ТХ	
Привязан:				Нач.отд.	Чесноков	<i>Чесноков</i>	
				Гл. спец.	Сыржин	<i>Сыржин</i>	
				Рук. гр.	Казяков	<i>Казяков</i>	
				Исполн.	Чугунов	<i>Чугунов</i>	
Инв. №				Н.контр.	Казяков	<i>Казяков</i>	
				Кормоцех для ферм по производству молока на 1200-2000 коров с комплектом оборудов. КОРК-15.			Стация Лист Листов
				Пояснительная записка (окончание).			Р.п. 3
				Госстрой РЕСЕР Проектно-инженерный проект Горьковтипросельхозстрой			

Типовой проект 801-6-984 Альбом II

Марка поз.	Обозначение	Наименование	Кол.	Масса ед. кг	Примечание
1	Бобруйский з-д „Сельхозагрегат“ г. Бобруйск Могилевской обл.	Транспортер корне-плодов ТК-5.0Б Производительность - 6.0 т/ч. Электродвигатель шнековых питателей А02-31-6сх N ₁ =1.5 кВт; n=1000 об/мин Скрепового транспортера А02-31-6сх N ₂ =1.5 кВт; n ₂ =1000 об/мин	1	1500	В комплекте КОРК-15
2	Завод сельхозмашин г. Яхтырка Сумской обл.	Измельчитель-камельовитель ИКМ-50 Производительность 7 т/ч. Электродвигатели: А02-52-6 А02-12-4; А02-32-6 N ₁ =7.5 кВт; N ₂ =0.8 кВт N ₃ =2.2 кВт	1	850	В комплекте КОРК-15
3	Комплект КОРК-15 ЛПО „Нерис“ г. Вильнюс Литовской ССР	Бункер-дозатор корнеплодов КОРК-15.03 01.000. Производит. 0.25-5.0 т/ч. Электродвигатель ЧЯ906УЗ N=1.5 кВт; n=1000 об/мин	1	386	
4	Комплект КОРК-15 ЛПО „Нерис“ г. Вильнюс Литовской ССР	Транспортер КОРК-15 05.01.000. Производит. до 20 т/ч. Электродвигатель ZG 63 KMP 90 L4 N=2.2 кВт n=63 об/мин	1	583	
5	Комплект КОРК-15 ЛПО „Нерис“ г. Вильнюс Литовской ССР	Измельчитель-смеситель ИСК-3.00.00.000 Производит. до 20 т/ч Электродвигатели: а) измельчителя-ЧЯ 200 МЧУЗ N=37.0 кВт; n=1500 об/мин б) транспортера Z 63 KM P9c 14; N=2.2 кВт; n=63 об/мин	1		
6	Завод „Спецэлеватор-мельмаш“ г. Курск	Конвейер винтовой УШЧ N=0.8 кВт	1		В комплекте КОРК-15

Марка поз.	Обозначение	Наименование	Кол.	Масса ед. кг	Примечание
7	Завод „Спецэлеватор-мельмаш“ г. Курск	Конвейер винтовой УШЧ N=0.8 кВт	1		В комплекте КОРК-15
8	Комплект КОРК-15 ЛПО „Нерис“ г. Вильнюс Литовской ССР	Бункер-дозатор концкормов КОРК-15 04.00.000 производит. 01÷5.0 т/ч Электродвигатель ЧЯ906УЗ 100 м; N=1.5 кВт n=1000 об/мин.	1	837	Емк. -85 м ³
9	Комплект КОРК-15 ЛПО „Нерис“ г. Вильнюс Литовской ССР	Питатель-загрузчик кормов ЛИСЗ 01.00.000 производит. длительность 2÷5.0 м ³ /ч Электродвигатели: а) гидросистемы ЧЯ112МЧУЗ; N=5.5 кВт n=1500 об/мин. б) конвейера ЧЯ112МВ6УЗ; N=4.0 кВт n=1000 об/мин. в) верхнего и нижнего барабанов ЧЯ1606УЗ n=11.0 кВт n=100 об/мин	1	5462	
10	Комплект КОРК-15 ЛПО „Нерис“ г. Вильнюс Литовской ССР	Питатель-загрузчик ПЗМ-1.5 производительность 2÷50 м ³ /ч Электродвигатели: а) гидросистемы ЧЯ112МЧУ4М200; N=5.5 кВт n=1500 об/мин б) конвейера ЧЯ112МВ6УЗ; N=4.0 кВт; n=1000 об/мин	1	5462	
		Транспортер АВБ 04.00.000 мотор-редуктор		685	

Марка поз.	Обозначение	Наименование	Кол.	Масса ед. кг	Примечание
		ZG 63 KMP 90 L4 N=2.2 кВт; n=63 об/мин			
11	Комплект КОРК-15 ЛПО „Нерис“ г. Вильнюс Литовской ССР	Оборудование ОМК-4 Производительность - 4 т/ч. Электродвигат. а) насоса центробежного ЧЯ80В2 N=2.2 кВт; n=3000 об/мин. б) насоса вихревого ВК 1/16 А02-22-4 N=1.5 кВт; n=1500 об/мин в) насоса-дозатора Ч00/16 А02-32-4 N=1.0 кВт; n=1500 об/мин. г) насос-дозатор 160/25; А0-31-4 N=0.6 кВт; n=1500 об/мин. д) электронагреватель И 30.0 кВт			
12	Заводы СЭММ г. Благовещенск г. Оренбург	Нория I-го ГОСТ 1019070. Производит. - 20 т/ч N=11552 мм N=2.2 кВт	1	640	
13	Завод СЭММ г. Курск	Шнек-питатель УШ 2-4 (2520) Электродвигат. А02-21-4 ч.п. N=1.1 кВт	1		

Привязан:

Ив. №

т.п. 801-6-984		ТХ	
Нач. отд. ГА. Спец. ГИП Рук. гр. Исполн. Н. контр.	Чесноков Сыркин Казяков Чуганов Казяков	Кормоцех для ферм по производству молока на 1200-2000 коров с комплектом оборудования КОРК-15	Стация Лист Листов Р.П. 4
		Спецификация оборудования (начало).	Госстрой РСФСР Росгидроинформпроект Горьковский просельхозстрой

Альбом II
Типовой проект 801-6-984

Имя, №, Подпись и дата

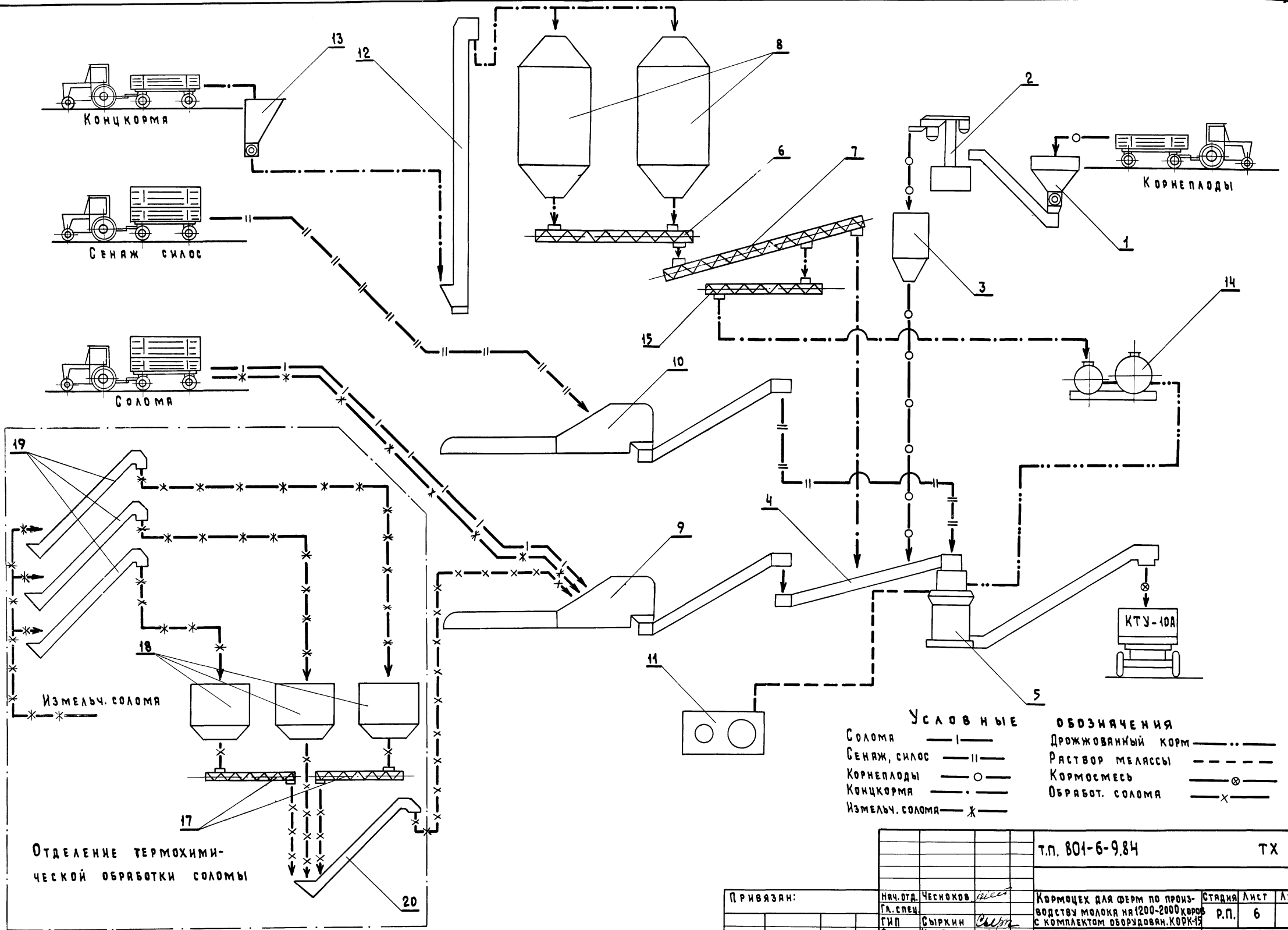
Марка поз.	Обозначение	Наименование	Кол.	Масса ед. кг	Примеч.
14	Завод „Лесхозмаш“ г. Казань	Смеситель см-17 Электродвигатели: смесителя А02-31-4 ВМС N= 2.2 кВт насоса А02-41-4 ВМС N= 4.0 кВт; n= 1440 об/мин.	1	1800	
15	Завод СЭММ г. Курск	Транспортер шнеко- вый УШ2-4 (1612) Электродвигатель А02-21-4ч.п. N=1.1 кВт	1		
16	Завод строительно- отделочного маши- ностроения г. Вильнюс	Компрессор диаф- рагменный пере- носной СО-045 А N= 0.27 кВт	1		
17	Опытный з-д ВНИИ живмаш пос. Чабаны Киевской области	Шнек выгрузной ШВС-40м. Произво- димость - 40 м ³ /ч. Электродвигатель А02-32-4 ВМС N= 2.2 кВт; n= 1430 об/мин	2	280	
18	Завод „Уманьсель- маш“ г. Умань Черкасской обл.	Смеситель кормов. С-12.0-II. Производи- тельность - 5 т/ч Электродвигатели: А0П-2-61-4с.х. N=13кВт n= 1435 об/мин. А02 -11-4„8“ N=0.6кВт n= 1360 об/мин.	3	5300	
19	Опытный завод „Сельхозмаш“ г. Умань Черкас- ской обл.	Транспортер скреб- ковый ТС-40.0С Производительность 40 м ³ /ч Электродвигатель А02-31-6 N= 1.5 кВт; n= 1000 об/м.	3	550	
20	Опытный завод „Сельхозмаш“ г. Умань Черкасской обл.	Транспортер скреб- ковый ТС-40.0М Производительность 40 м ³ /час.	1	650	

Марка поз.	Обозначение	Наименование	Кол.	Масса ед. кг	Примеч.
		Электродвигатель А02-32-4сх N= 3.0 кВт; n= 1500 об/м			
21	г. Долматов з-д „Молмашстрой“	Бак алюминиевый БМ (ОБК) V= 2000л	1		
22	Пермский электро- механический з-д	Насос „Камя“ N= 0.35 кВт			
		Трубопроводы технологические			
		Труба бесшовная горячекатанная ф 38x2 ГОСТ 8732-78*	17 м		
		Труба бесшовная горячекатанная ф 89x3.5 ГОСТ 8732-78*	4.5 м		
		Отвод L 90 ф 38	2		
		Труба горячекатан- ная ф 38	14 м		
		Вентиль запорный фланцевый 15ч9р Ду=40	4		
		Расходомер индук- ционный ИР-11 Ду= 15	1		

Марка поз.	Обозначение	Наименование	Кол.	Масса ед. кг	Примеч.
		Вентиль запорный 15ч9р	2		
		Кран сальниковый муфтовый Ду=32 11ч6ДК	1		
		Фланец стальной плоский приварной Du=40 ГОСТ 1282-80	16		
		Самотечное оборудование			
		Труба самотечная СТ-5 R=400 200x200	1		
		Патрубок переход- ной по типу СК-5 α=36° 200x200	1		
		Труба самотечная СТ-5 R=1400 200x200	1		
		Труба самотечная СТ-5 R=1700 200x200	1		
		Колено по типу СК-5 α=36° 200x200	1		
		Труба самотечная СТ-5 R=2030 200x200	2		
		Кляпан перекидной КОР-4 α=36° 200x200	1		
		Патрубок переходной по типу СП-16 200x300 200x200	1		

Привязан:		Нач. отд. Чесноков	Гл. спец. Сыркин	Рук. тр. Казяков	Исполн. Чугунов	И. контр. Казяков	т.п. 801-6-984	ТХ
Имя, №							Кормоцех для ферм по произ- водству молока на 1200-2000 ко- ров с комплектом оборуд. КОРК15	Стаяня Лист Р.П. 5
							Спецификация оборуд- ования (окончание).	Госстрой РСФСР Раставинстройпроект Горьковипросельхозстрой

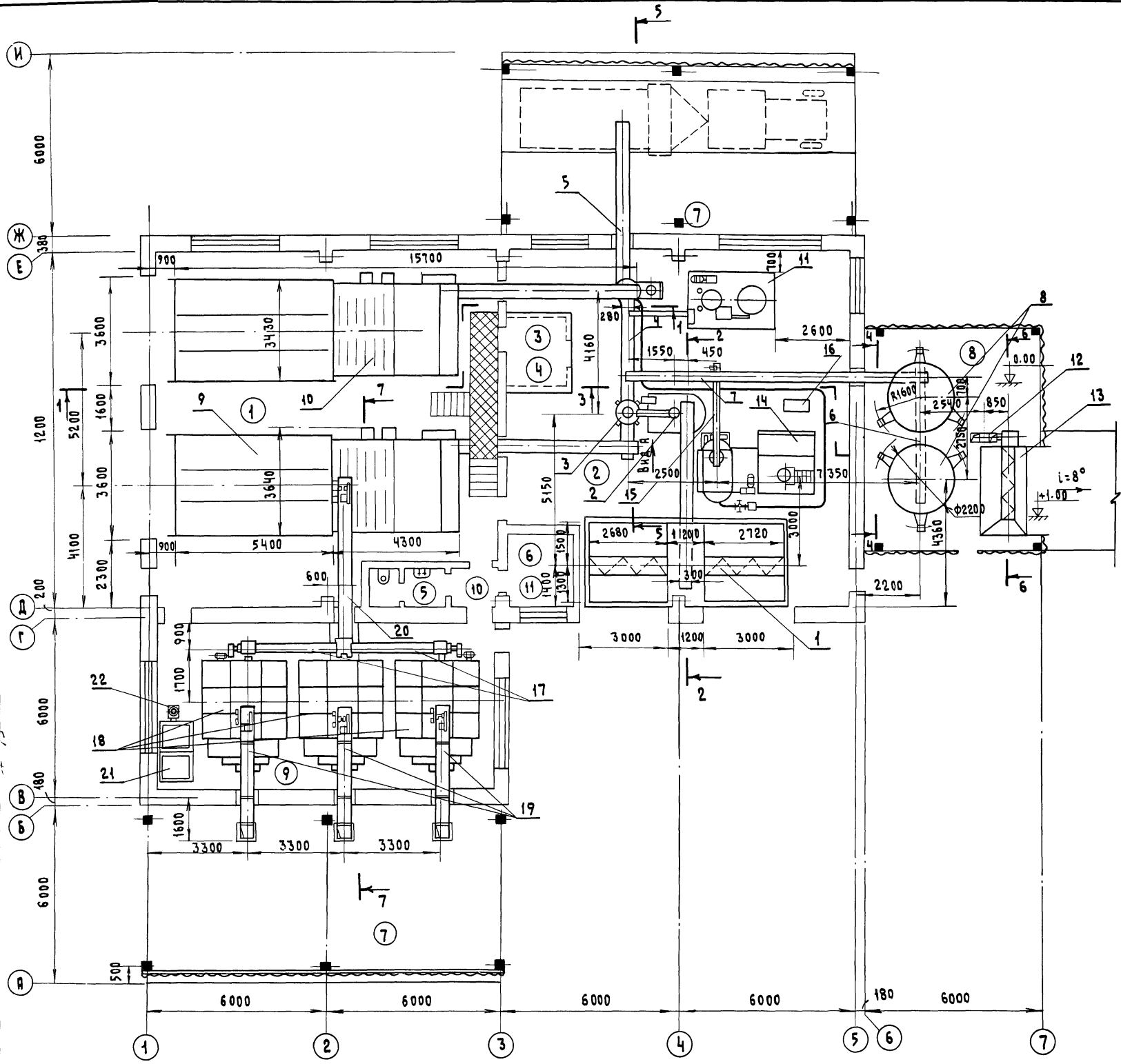
Копировала Шатянова 19752-02 Р Формат А?



Позиции см. на листах ТХ-4, ТХ-5

Привязан:	Нач. отд. Чесноков	Гл. спец.	Гип	Рук. гр. Кязяков	Исполн. Чуганов	Н. контр. Кязяков	Т.п. 801-6-9.84	ТХ
Инв. №							Кормоцех для ферм по производству молока на 1200-2000 коров с комплектом оборудования КОРК-19	Стандия Лист Листов Р.П. 6
							СХЕМА ТЕХНОЛОГИЧЕСКОГО ПРОЦЕССА.	Госстрой РСФСР Роставинстройпроект Горьковипромсельхозстрой

Имя заказчика	Имя архитектора	Имя инженера	Имя строителя
Имя подрядчика	Имя производителя	Имя заказчика	Имя архитектора
Имя заказчика	Имя архитектора	Имя инженера	Имя строителя
Имя подрядчика	Имя производителя	Имя заказчика	Имя архитектора

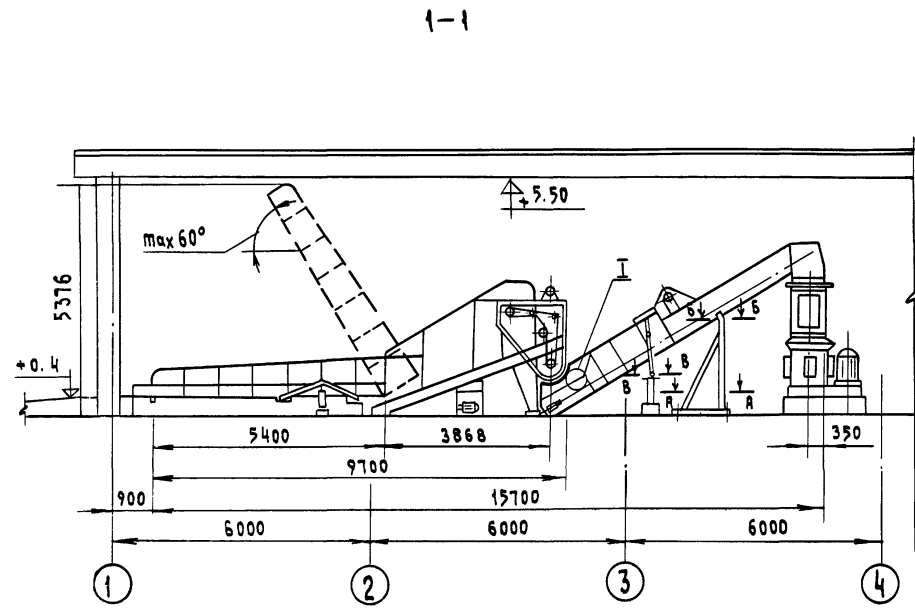


Экспликация помещений

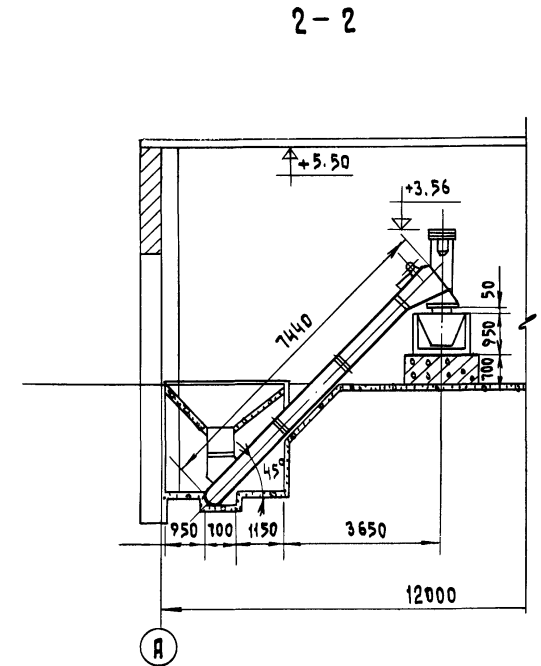
№	Наименование	Площадь в м ²	Категория производства по взрыво и пожарн. опасности
1	Отделение дозирования зеленой массы и грубых кормов	131.8	В
2	Отделение дозирования кормов плодов и концентрированных кормов	121.5	В
3	Электрощитовая	7.7	Г
4	Диспетчерская	7.7	-
5	Санузел	2.9	-
6	Бытовое помещение	5.7	-
7	Навес	143.9	В
8	Навес для концентрированных кормов	45.0	Б
9	Отделение запаривания соломы	65.2	В
10	Тамбур	2.0	-
11	Венткамера	6.8	-

1. Разрезы 1-1; 2-2; 3-3; 4-4; 5-5; 6-6; 7-7 и вид А см. листы ТХ-7; ТХ-8.
2. Монтаж оборудования КОРК-15 вести согласно инструкции завода-изготовителя.

т.п. 801-6-984		ТХ	
Привязан:	Нач. отд. Чесноков гл. спец.	Степанов	Кормоцех для ферм по производству молока на 1200-2000 коров с комплектом оборудования КОРК-15
	Гип. Сыркин	Степанов	План расположения технологического оборудования.
	Исполн. Чугунов	Степанов	
	И.контр. Казяков	Степанов	
И.контр. №	Копирова Шаянова		Формат А2

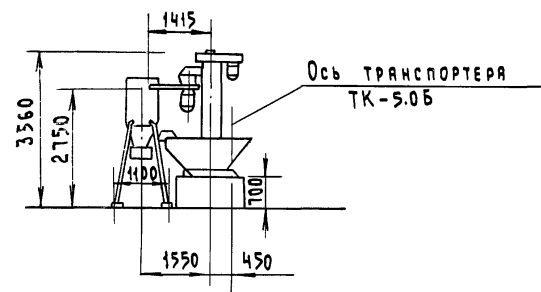


А-А



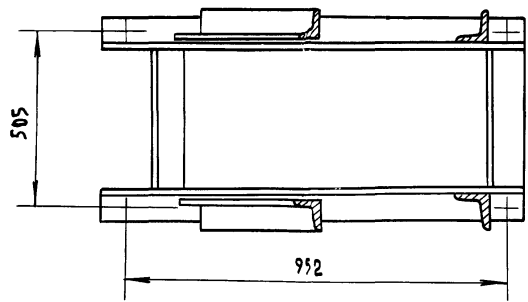
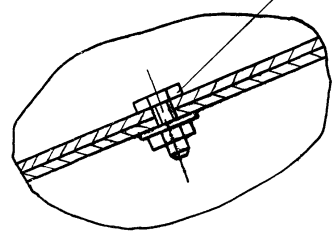
Б-Б

Вид А

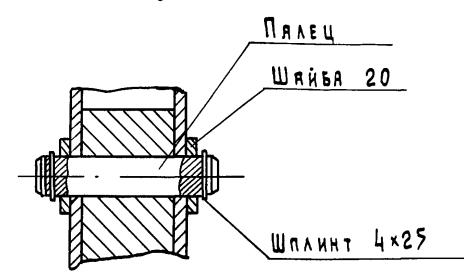


И

Болт М8×25
Гайка М8
Шайба 8 65Г



Б-Б

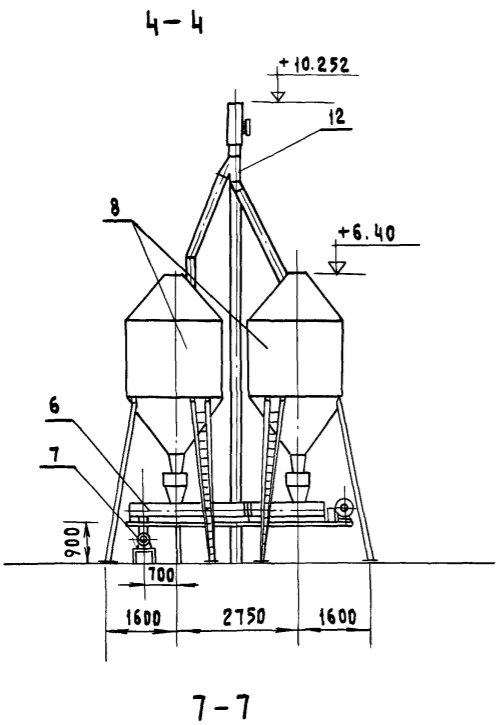


Болт М16×35
Гайка М16
Шайба 16 65Г

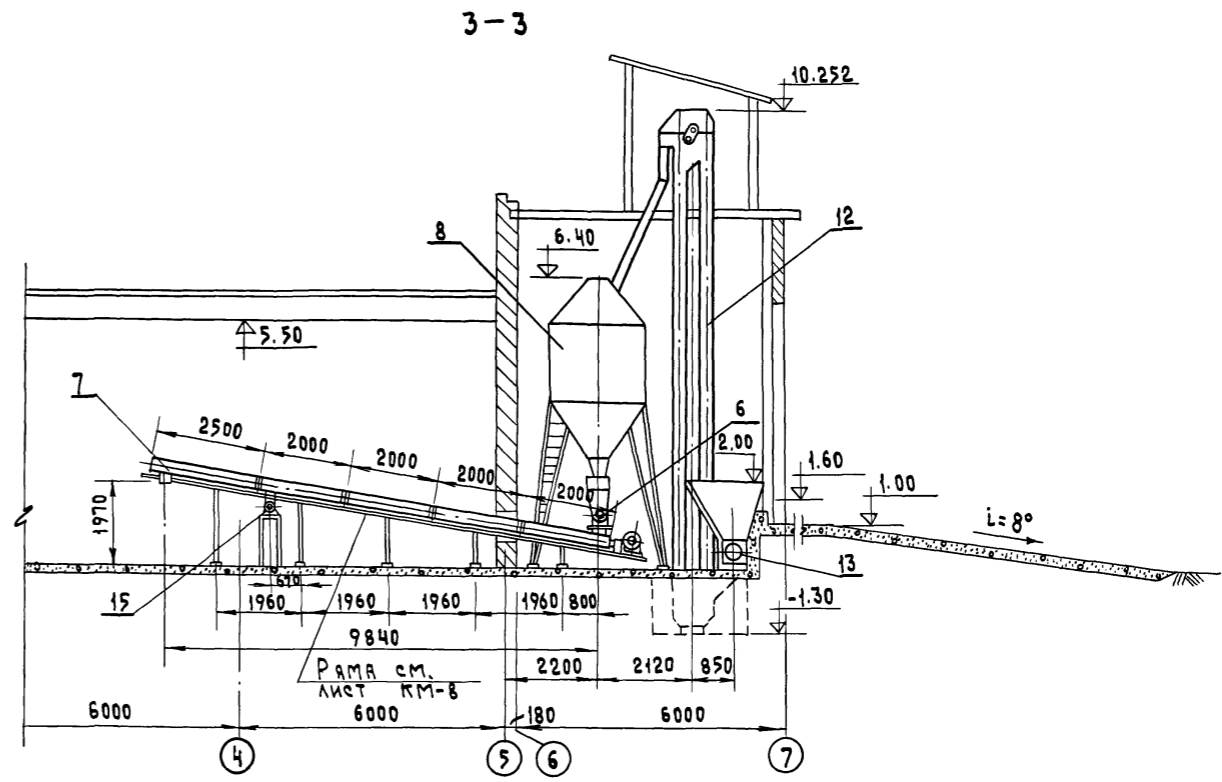
1. Порядок монтажа сборки и технические требования согласно инструкции КОРК-15.00.00.000 ИМ.
2. Крепежные изделия: болты по ГОСТ 7798-70, гайки по ГОСТ 5915-70, шайба по ГОСТ 6402-70.
3. Разрезы 1-1; 2-2 и вид А см. лист ТХ-7.
4. Транспортер поз. 4 на виде А условно не показан.
5. Данный лист читать совместно с листом ТХ-7.

		т.п. 801-6-9.84		ТХ	
Привязан:	Иач.отд. Чесноков	Гл. спец.	Сыркин	Кормоцех для ферм по произ-водству молока на 1200-2000 коров с комплектом оборудов. КОРК-15	Стация лист листов
	Рук. гр. КАЗЯКОВ	Исполн. ЧИГУНОВ	Н. контр. КАЗЯКОВ	РАЗРЕЗЫ 1-1 ; 2-2. КРЕПЕЖНЫЕ УЗЛЫ.	Р.П. 8
Ив. №					Госстрой РСФСР Росгипроинстройпроект Горьковтпросельхозстрой

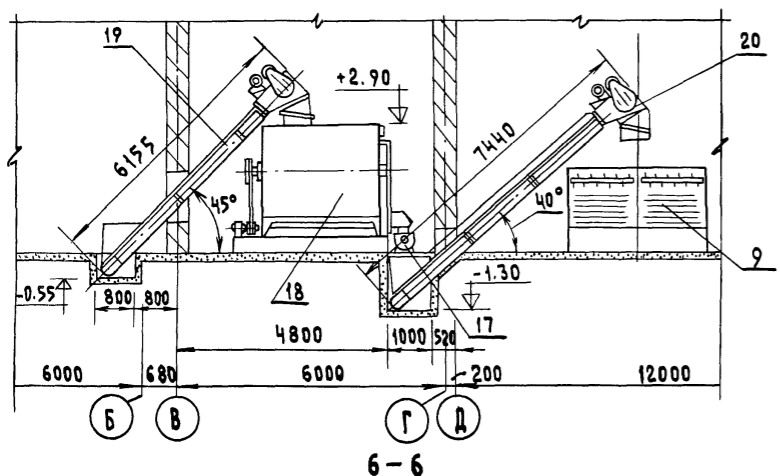
Ив. № подл. Подпись и дата Взам. инв. №



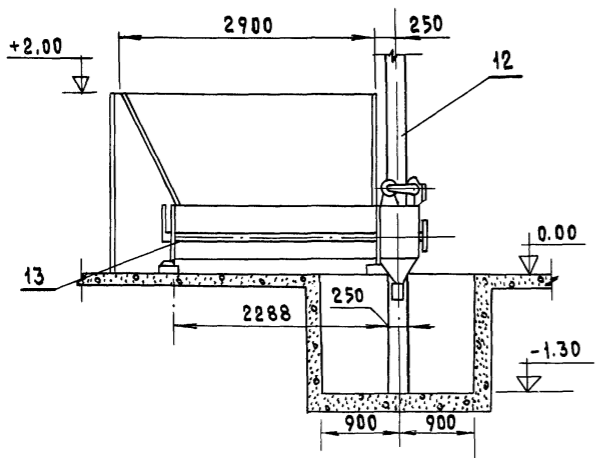
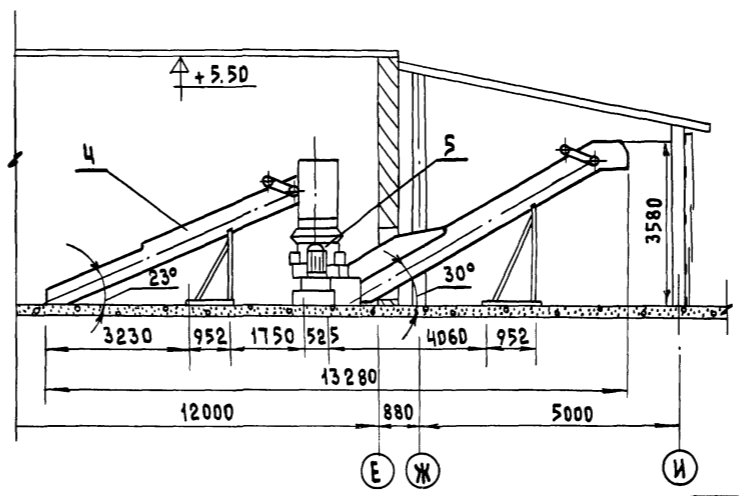
7-7



5-5



6-6



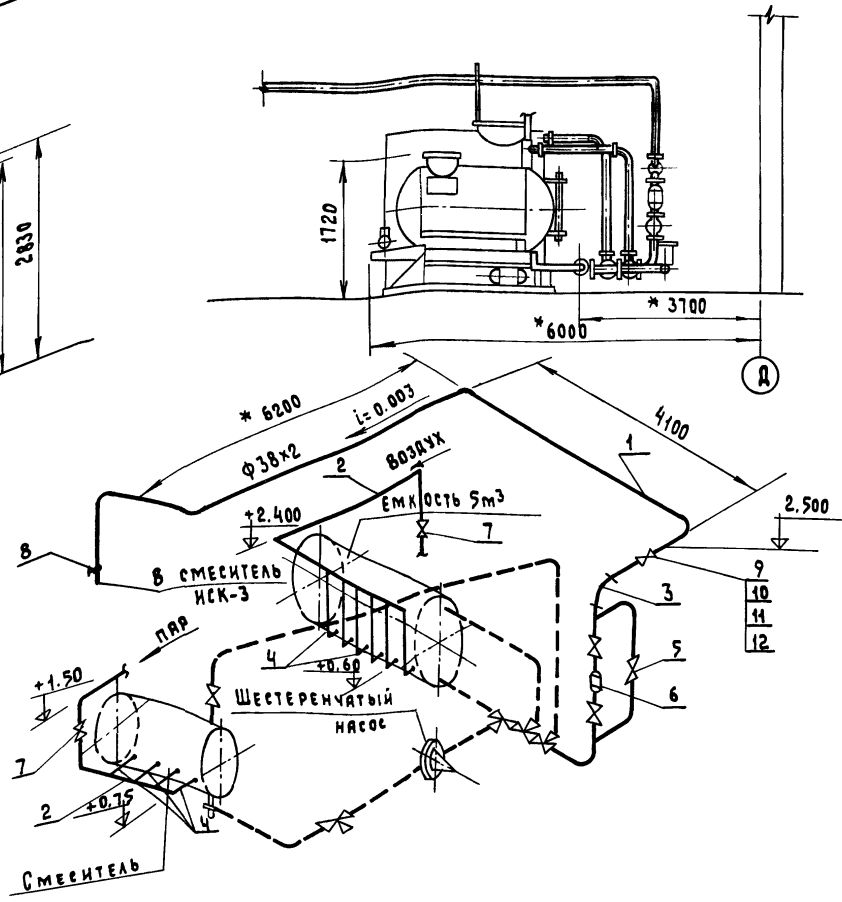
1. Данный лист читать совместно с листом ТХ-7.
2. Транспортер поз. 4 на разрезе 3-3 условно не показан.
3. Бункер-дозатор поз. 3 на разрезе 5-5 условно не показан.
4. Борты транспортера ТС-40М нарастить по месту.

Т.п. 801-6-9.84		ТХ	
Нач. отд. Чесноков	Гл. спец.	Кормоцех для ферм по производству молока на 1200-2000 коров с комплектом оборуд. КОРК-15	Стадия лист листов
Гип Сыркин	Рук. гр. Казяков	Разрезы 3-3; 4-4; 5-5; 6-6; 7-7.	Р.п. 9
Исполн. Чугунов	И.контр. Казяков		Госстрой РСФСР Роставинский проект Горьковипросельхозстрой

ПРИВЯЗАН:

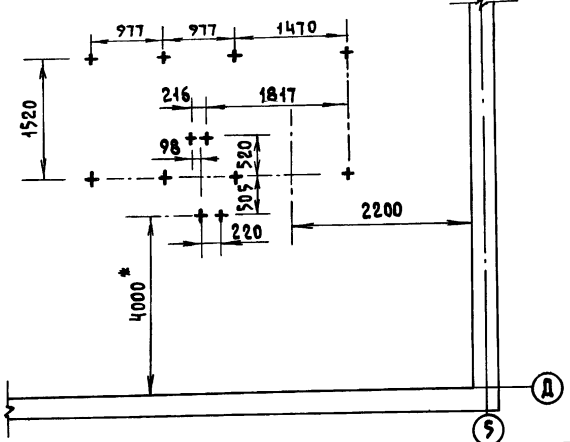
Спецификация к смесителю СМ-1.7

№ поз.	Обозначение	Наименование	Кол.	Примечание
1		Труба бесшовная горячекатанная ф 38x2 ГОСТ 8732-78*	17	м
2		Труба бесшовная горячекатанная ф 89x3.5 ГОСТ 8732-78*	4.5	м
3		Отвод L 90° ф38	2	
4		Труба горячекатанная ф38	14	м
5		Вентиль запорный фланцевый 15ч9р Ду40	4	
6	Завод Уманьсельмашг. Умань	Расходомер индукционный ИР-11 Ду25	1	
7		Вентиль запорный 15ч9р	2	
8		Кран сальниковый муфтовый ду32 1ч6БК	1	
9		Фланец стальной плоский приварной ду40		
		ГОСТ 1282-80	16	
10		Болт М12x50	4	
		ГОСТ 7798-70		
11		Гайка М12-010	64	
		ГОСТ 5915-70		
12		Шайба 12-010	64	
		ГОСТ 11371-78		



Примечания

1. Врезку и монтаж трубопроводов сжатого воздуха производить после установки смесителя СМ-1.7 по месту.
2. Подвод пая к смесителю произвести по месту. Пая берется по общей магистрали установки СМ-1.7.
- 3.* Размеры уточнить при монтаже.
4. Загрузка концкормов условно не показана.



Привязан:

Нач. отд.	Чесноков							
Гл. спец.	Сыркин							
Рук. гр.	Казяков							
Исполн.	Чугунов							
Инв. №	Казяков							

т.п. 801-6-9.84

Кормоцех для ферм по производству молока на 1200-2000 коров с комплектом оборудования

Установка смесителя СМ-1.7 для дрожжевания концкормов.

Лист 10

Госстрой РСФСР Ростовлянинстройпроект Горьковипросельхозстрой

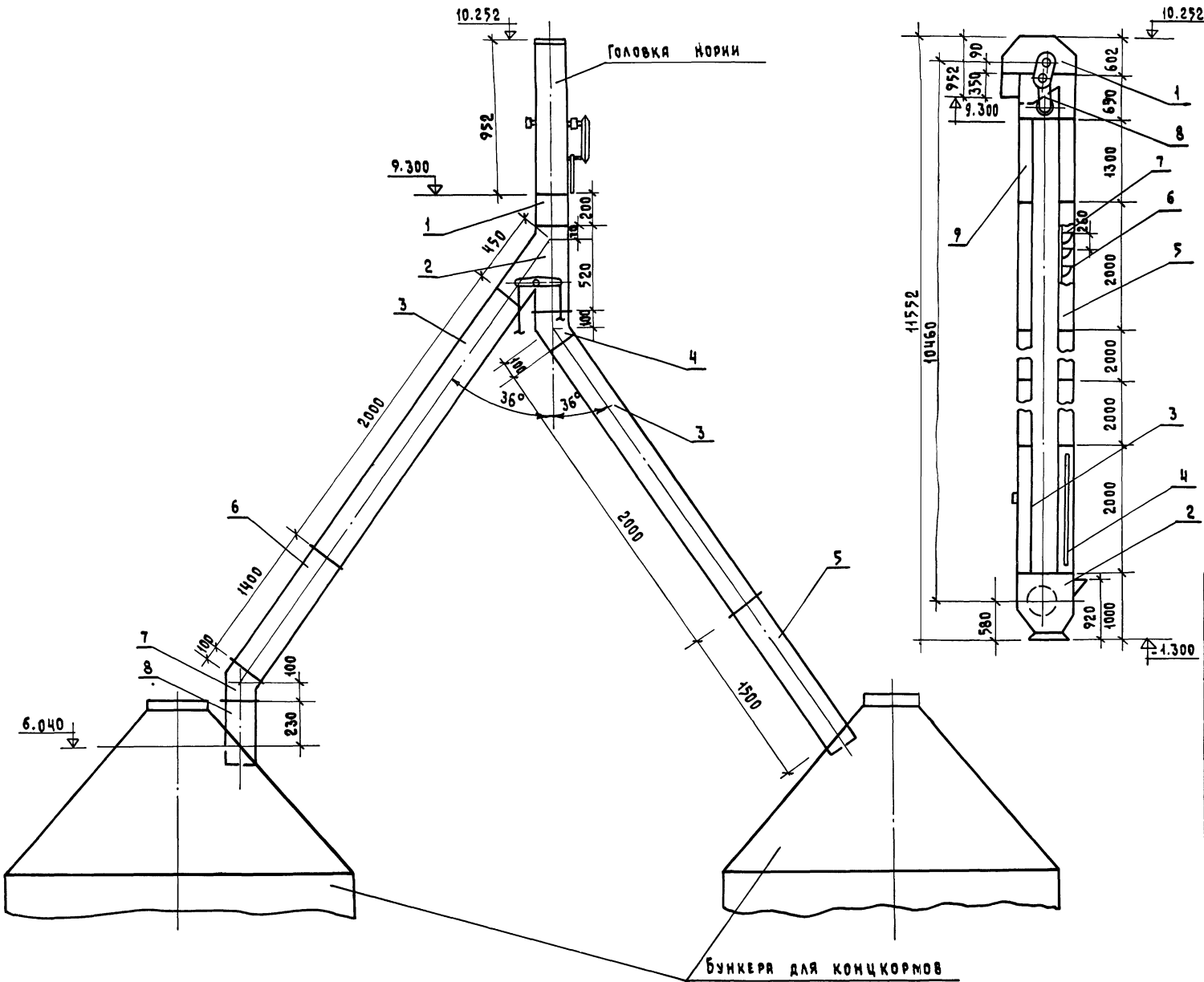
Копировал Шаянова 19752-02 13 Формат А2

Техпроект 801-6-9.84

Альбом 1

Самотек после нории

Нория I-20



Комплектовочная ведомость на норию I-20 ГОСТ 10190-70

Поз.	Наименование	Кол. шт.
1	Головка нории	1
2	Башмак нории	1
3	Труба норийная ссмотровым люком	1
4	Труба норийная с натяжным люком	1
5	Труба норийная гладкая L=2.0м	6
6	Лента норийная L=23.5м	1
7	Ковш норийный	85
8	Привод N=2.2 кВт	(компл.)
9	Труба норийная L=1.3м	2

12	ГОСТ 4374-78	Шайба 12	72	0.006		
11	ГОСТ 5945-70	Гайка М12	72	0.015		
10	ГОСТ 7798-70	Болт М12х35	72	0.05		
9	ГОСТ 3066-80	Канат 4.6Г-8-Н-160	18			
8	ст.-5	Труба самотечная	1	10	200х200 L=400	
7	по типу СК-5	Патрубок переходной	1	4.8	200х200 L=36°	
6	ст.-5	Труба самотечная	1	18	200х200 L=1400	
5	ст.-5	Труба самотечная	1	20	200х200 L=1700	
4	по типу СК-5	Колено	1	4.8	200х200 L=36°	
3	ст.-5	Труба самотечная	2	23	L=2030 200х200	
2	КОР-4	Клапан переходной	1	25.4	200х200 L=36°	
1	по типу СП-16	Патрубок переходной	1	6.2	200х300 200х200	
Поз	Обозначен.	Наименование	Кол	Мас. ед. (Е.А.)	Техническая характеристика	Примечание

т.п. 801-6-9,84		ТХ	
Привязан:	Ил. отд. Чесноков	Ил. отд. Сыркин	Ил. отд. Чугунов
	Гл. спец.	Р.П.	И.П.
	Исполн. Чугунов	Исполн. Казаков	Исполн. Казаков
	Кормоцех для ферм по производству молока на 1200-2000 коров с комплектом оборудования КОР-15		Стая Лист Листов
	Самотек после нории.		Р.П. 11
	Графическая спецификация на норию.		Госстрой РСФСР Ростовский проект Горьковский сельхозстрой

Ведомость рабочих чертежей основного комплекта 08

Лист	Наименование	Примечание
1	Общие данные (начало).	
2	Общие данные (окончание).	
3	План отопления и вентиляции в осях 1-5	
4	Схема системы отопления. Схема теплоснабжения отопительно-вентиляционных агрегатов. Схема технологического пароснабжения. Системы П-1; ВС-1; 2; 3; ВЕ-1.	
5	План аспирации в осях 6-7. Разрезы 1-1; 2-2. Схема аспирации. Установочный чертеж В-Ц П7-40 и 5. Аспирация головки норки.	
6	План на отм. +2.75. Разрезы 1-1; 2-2. Схема приточной системы П-2. Схема обвязки калорифера.	

Ведомость спецификаций

Лист	Наименование	Примечание
5	Спецификация по вентиляции АС-1.	
6	Спецификация систем П-2.	

Ведомость ссылочных и прилагаемых документов

Обозначение	Наименование	Примечание
	<u>Ссылочные документы</u>	
2.190-1/72 вып.1,2	Узлы и детали инженерного оборудования жилых и общественных зданий для сельского строительства.	
5.904-10	Узлы прохода вентиляционных вытяжных шахт через покрытия промышленных зданий.	
2.400-4 вып.1,2	Детали тепловой изоляции промышленных объектов с положительными температурами.	
1.494-10	Решетки щелевые регулирующие типа Р.	
4.904-69	Детали крепления санитарно-технических приборов и трубопроводов.	
5.904-1 в.0,1	Крепление стальных неизолированных воздуховодов.	
2.800-2 в.2	Унифицированные узлы и детали сельскохозяйственных зданий и сооружений.	
	<u>Прилагаемые документы</u>	
ОВ-СО	Спецификация оборудования	
ОВ-ВМ	Ведомость потребности в материалах.	

Вентиляция - вытяжная механическая крышными вентиляторами КЦЗ-90 и 4 и через шахту. Приток в отделении запаривания соломы осуществляется механической системой П-1, с помощью осевого вентилятора ОВ-300 и 4. В отделениях дозирования приток осуществляется приточной системой П-2. Вентиляция санузла, диспетчерской - приточно-вытяжная, естественная. Аспирация обеспыливает головку и башмак норки. Циклон УЦ-38 d 750 предназначен для очистки запыленного воздуха.

Общие указания

Проект разработан для строительства в районах нормального климата с расчетной наружной температурой воздуха -30°C и -40°C.

Расчетные данные для проектирования отопления и вентиляции:

1. Отопление: а) расчетная температура наружного воздуха -30°C; -40°C;

б) продолжительность отопительного периода 232 и 246 дней.

2. Вентиляция: а) зимний период:

t_{н.р.о.} °C -30°C; -40°C;
t_{н.р.в.} °C -17°C; -22°C;

б) летний период:
t_{н.р.о.} °C +21.2°C; +22°C.

Источник теплоснабжения - общепермерская котельная. Теплоносители приняты:

а) для системы отопления и вентиляции - вода с параметрами 95/70°C.

б) для системы горячего водоснабжения - вода с температурой t_г = 65°C;

в) для технологического пароснабжения - пар p = 0.7 кгс/см². Коэффициенты термических сопротивлений теплопередачи наружных ограждений даны в таблице.

Располагаемый напор на вводе - 10 м. в. ст.

№ п/п	Наименование ограждения	R м ² град./ккал	
		-30°	-40°
1	Стены наружные	0.76	0.94
2	Покрытие	1.2	1.29
3	Остекление двойное	0.44	0.44
4	Ворота	0.25	0.25

Отопление

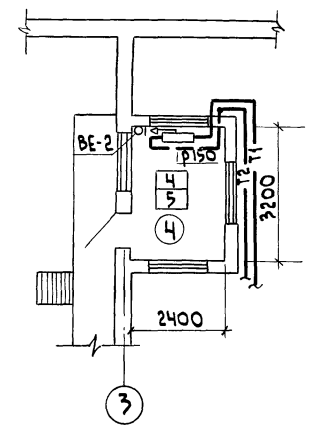
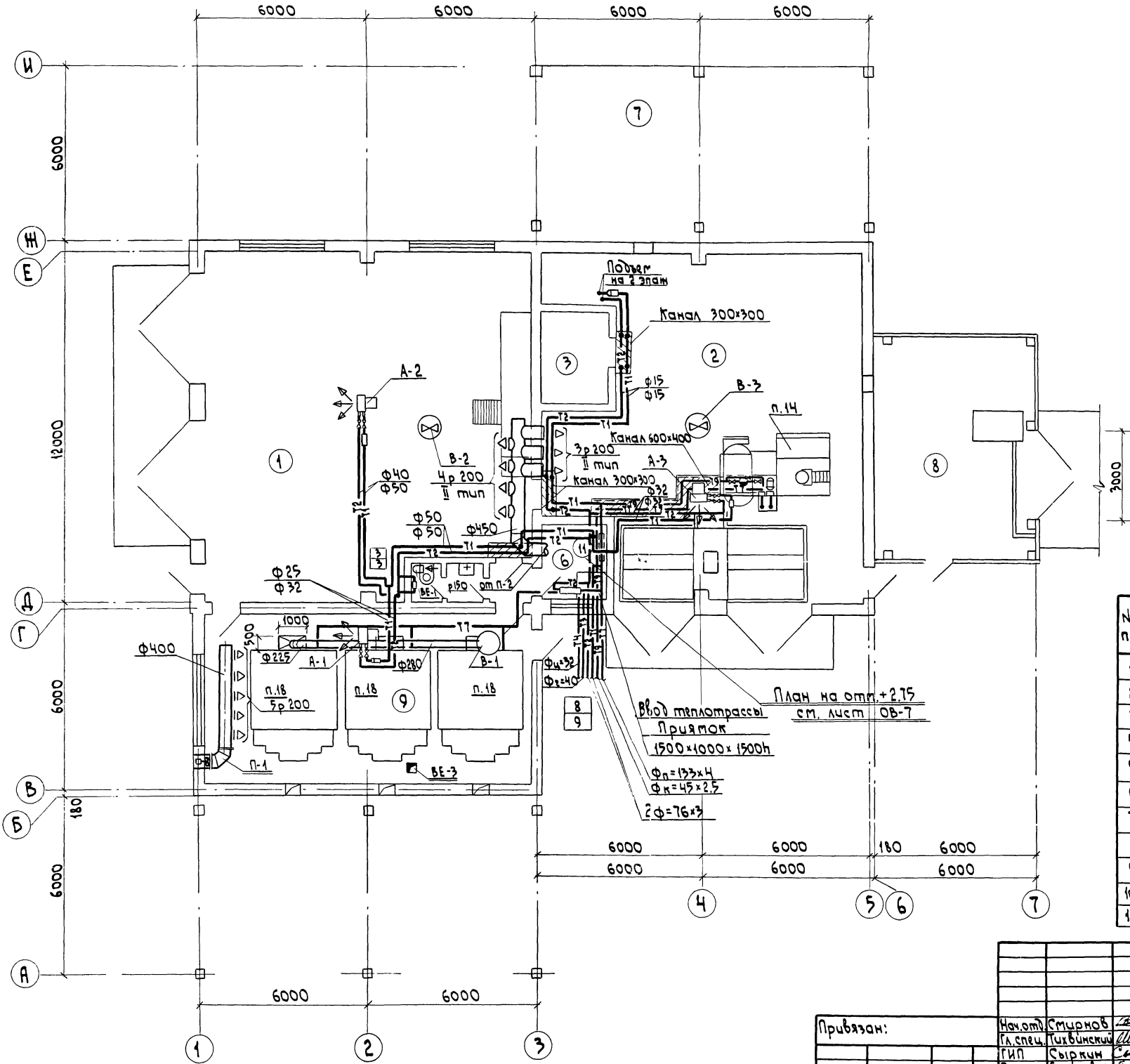
Отопление кормоцеха воздушное за счет перегрева приточного воздуха система П2; воздушно-отопительные агрегаты типа АВС компенсируют потери тепла на врывание холодного воздуха через ворота.

Инв. №		Привязан:	
		т.п. 801-6-9,84	
		08	
Исполн.	Смирнов	Кормоцех для ферм по производству молока на 1200-2000 коров с комплектом оборудования КОРК-15	Стаяня Лист Листов
Гл. спец.	Тихвинский		Р.п. 1 6
Г. и П.	Сыркин		
Рук. гр.	Бушueva		
Исполн.	Сидорова		
Контр.	Бушueva		
Общие данные (начало).			Госстрой РСФСР Регламинстройпроект, Горьковтиспросельхозстрой

Типовой проект разработан в соответствии с действующими нормами и правилами и предусматривает мероприятия, обеспечивающие взрывную, взрывопожарную и пожарную безопасность при эксплуатации здания.
Главный инженер проекта: /Сыркин/

План отопления и вентиляции в осях 1-5 М 1:100

План на отм.+2.65



Экспликация помещений

№№ п/п	Наименование помещений	Вид отопления	Температура в помещении	Расход тепла на отопление	
				-30°	-40°
1	Отделение дозирования зеленой массы и зрелых кортов	В	+2°	14950	18354
2	Отделение дозирования кормоплодов и концентратов	В	+5°	16145	18270
3	Электрощитовая	Г	+16°	129	157
4	Диспетчерская	-	+16°	279	347
5	Санузел	-	+16°	244	280
6	Бытовое помещение	-	+18°	1398	1410
7	Навес	В	-	-	-
8	Навес для концентратов	Б	-	-	-
9	Отделение запаривания соломы	Д	+5°	12999	14355
10	Тамбур				
11	Венткамера				

Т.п. 801-6-9.84 0В

Привязан:

Нач.отд.	Смирнов	Гл.спец.	Тихвинский	Инж.зр.	Бушчева	Исполн.	Сидорова	Н.контр.	Бушчева	Карточка для карт по проекту вост.молоч. на 1000-2000 коров с комплект. оборудованием КОР-15	Станция	Лист	Листов
										План отопления и вентиляции в осях 1-5. План на отм. +2.65.	Р.п.	3	
											Росгстройпроект		

Альбом II
 Типовой проект 801-6-9.84
 Чертежи: Чернышов, Ларионов, Баскаков
 Проверка: Чернышов, Ларионов, Баскаков
 Инв.№ подл. Подпись и дата Взам.инв.№

СХЕМА СИСТЕМЫ ОТОПЛЕНИЯ

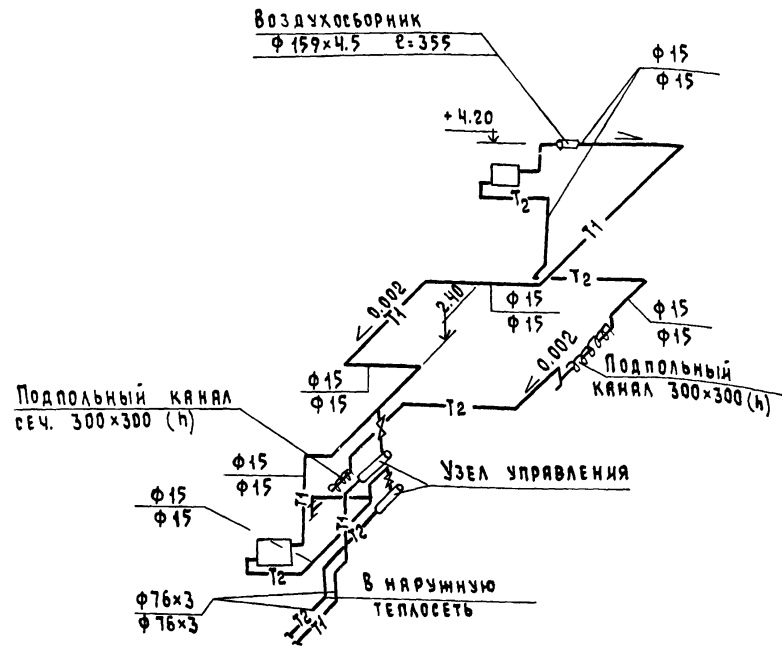


СХЕМА ТЕПЛОСНАБЖЕНИЯ ОТОПИТЕЛЬНО-ВЕНТИЛЯЦИОННЫХ АГРЕГАТОВ

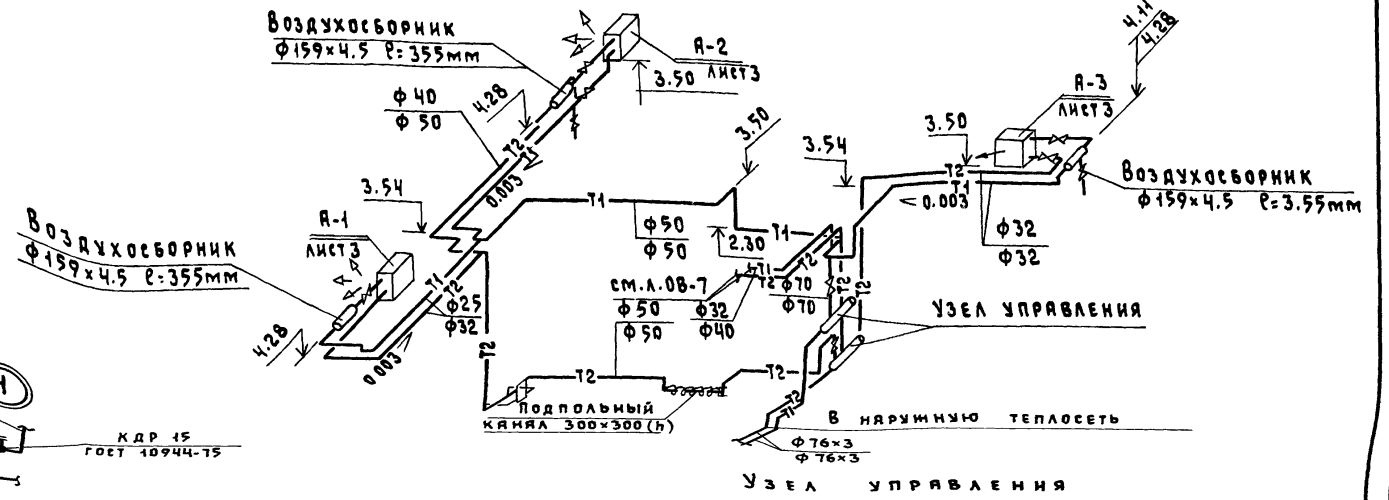
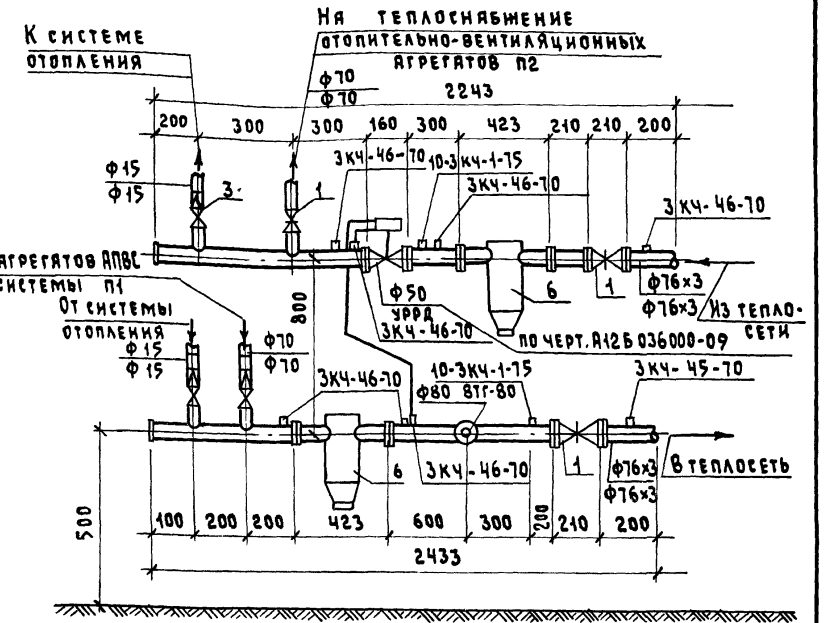
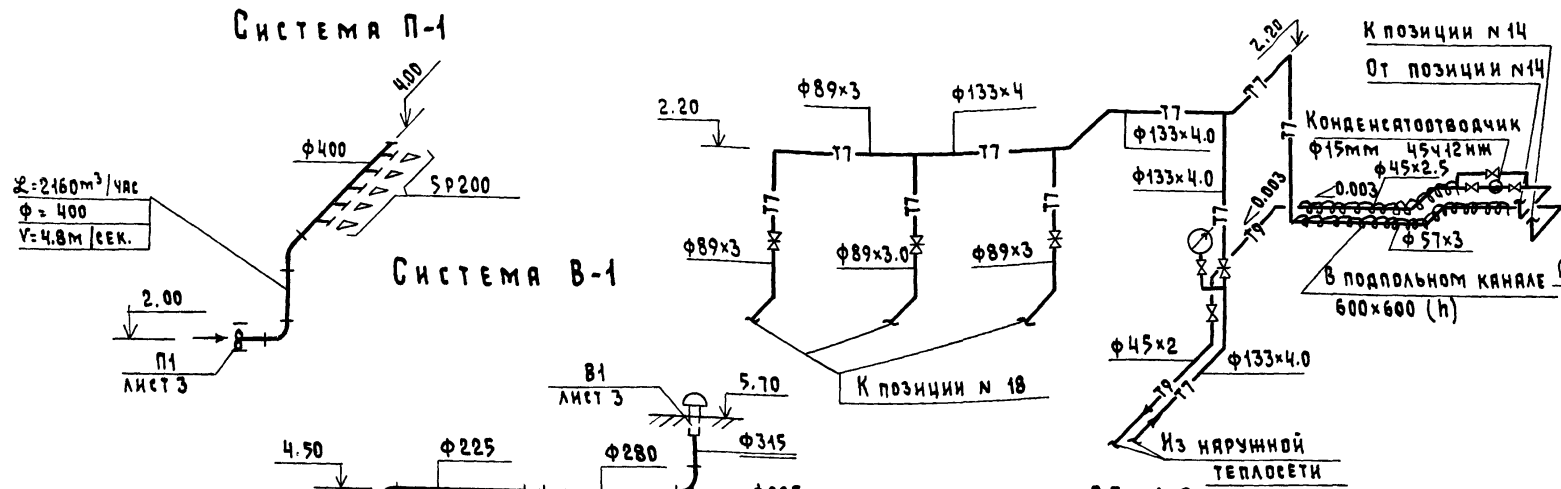
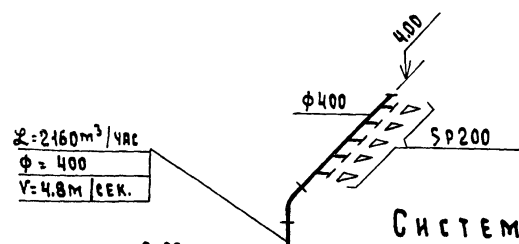


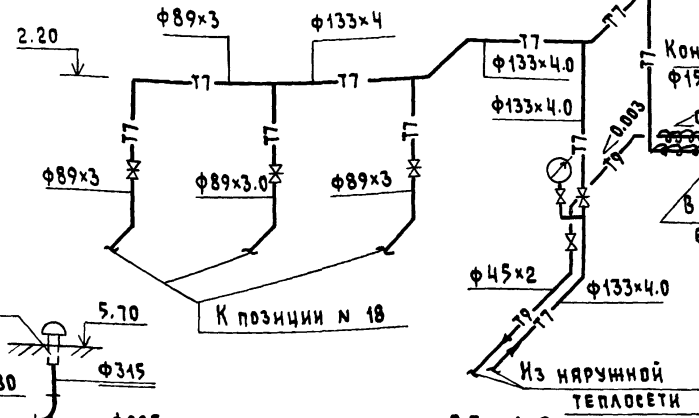
СХЕМА ТЕХНОЛОГИЧЕСКОГО ПАРОСНАБЖЕНИЯ



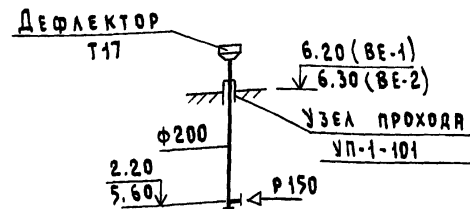
Система П-1



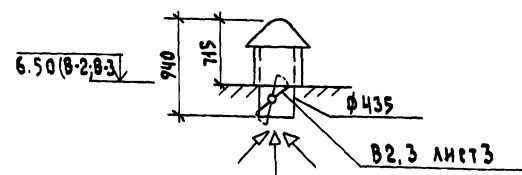
Система В-1



Система ВЕ-1.2

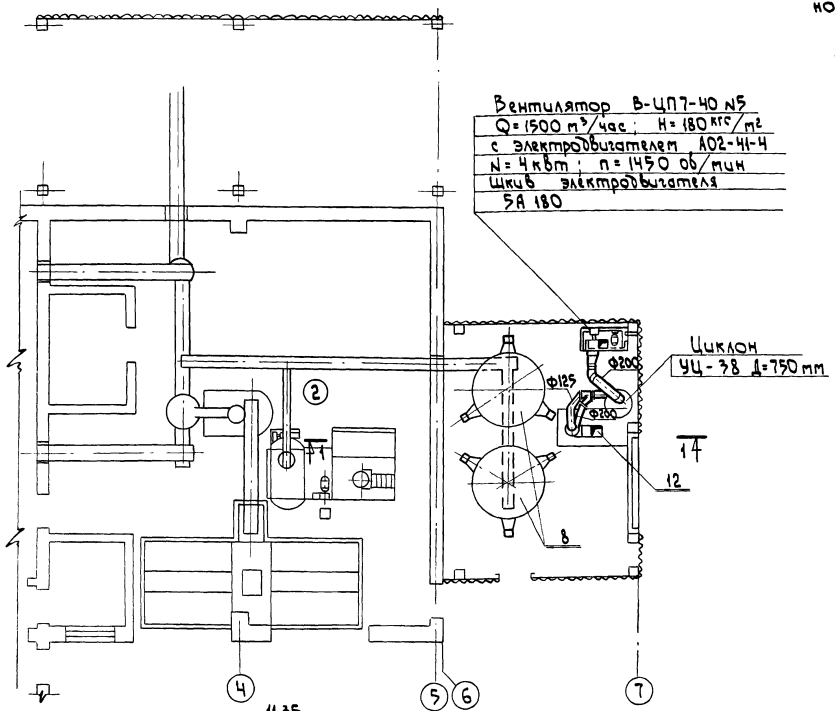


Система В-2.3



			т.п. 801-6-9.84		08	
Привязан:			И.О.Д. Смирнов	Кормоцех для ферм по производству молока на 1200-2000 коров с комплектом оборудования КОРК	Стация	Лист
			Гл. спец. Тихвинский		Р. П.	4
			Г.И.П. Сыркин			
			Руководитель. Бушueva			
			Исполн. Сидорова			
Инв. №			Н.Контроль. Бушueva			
			Схема систем отопления, теплообменника отопительных агрегатов, вентиляционных агрегатов, схемы систем П-1, В-1, В-2.3.		Росгосстройпроект - Горьковский проектный институт	

План аспирации в осях 6-7



Разрез 1-1

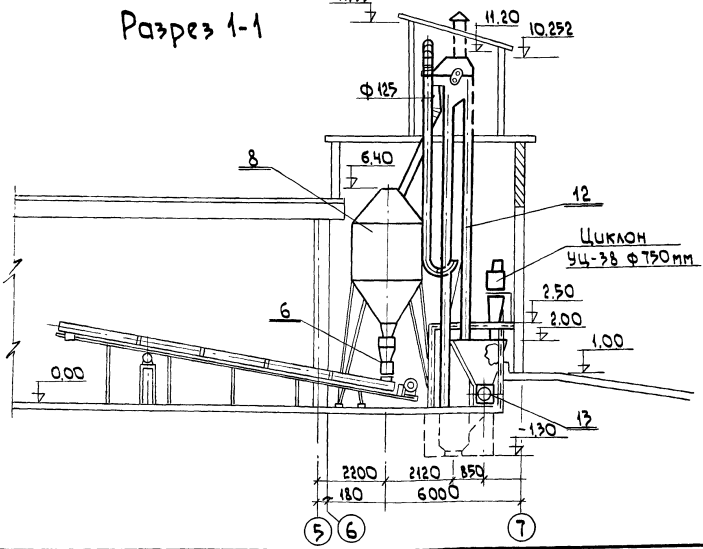
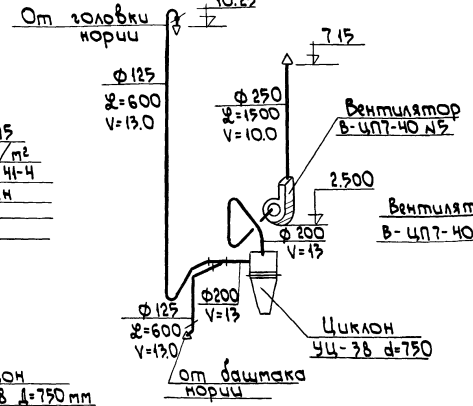
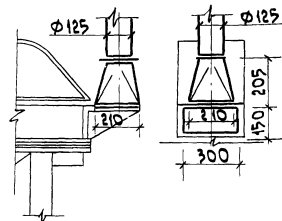


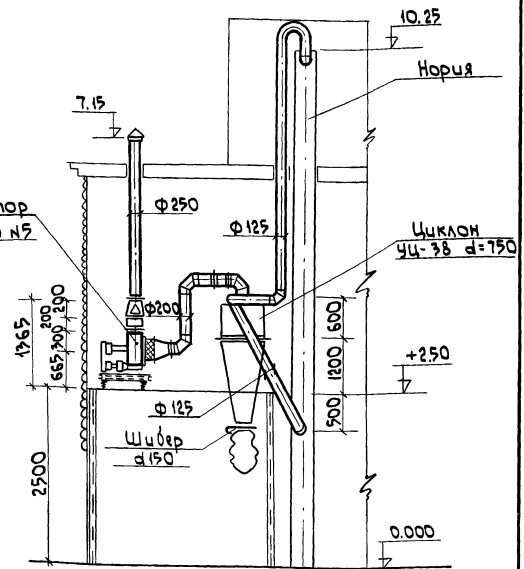
Схема аспирации



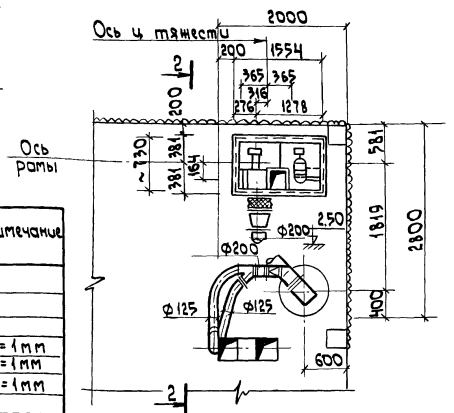
Аспирация головки норчи



Разрез 2-2



Установочный чертёж В-ЦП7-40 №5



Спецификация по вентиляции АС-1

Марка	Обозначение	Наименование	Ед. изм.	Кол.	Примечание
		1. Вентилятор 4/6 В-ЦП7-40 №5 Q=1500 м³/час схема исп. 6 полум. №5 с эл. двиг. АО2-41-4 N=4 кВт; n=1450 об/мин.	корпус шт.	1	
		2. Циклон УЦ-38 d=750	шт.	1	
ГОСТ 8075-58		3. Воздуховод ст. d 250 оцинк.	п.м	8	δ=1 мм
ГОСТ 8075-58		4. Воздуховод ст. d 200 оцинк.	п.м	9	δ=1 мм
ГОСТ 8075-58		5. Воздуховод ст. d 100/d 125 оцинк.	п.м	18	δ=1 мм
		6. Шибер d 100/d 125	шт.	2	

		Т.п. 801-6-9.84		06	
Привязан:	Нач. отд. Строительный отдел	Копирова	С. П.	Лист	Листов
	Л. спец. Туполовой	С. П.	С. П.	5	
	Г.И.П. Смирнова	С. П.	С. П.		
	Р.к. з.р. Бушмалева	С. П.	С. П.		
	Исполн. Сидорова	С. П.	С. П.		
	Н. контр. Бушмалева	С. П.	С. П.		

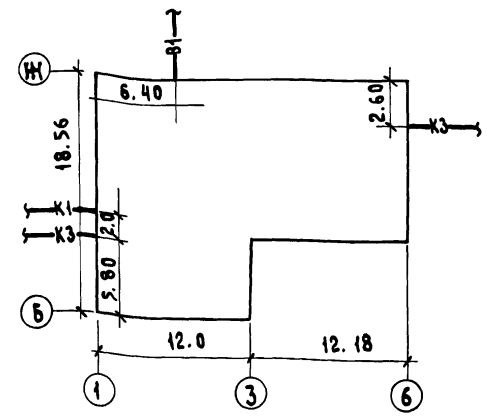
Ведомость чертежей основного комплекта

Лист	Наименование	Примечание
1	Общие данные (начало)	
2	Общие данные (окончание)	
3	План с сетями водопровода и канализации.	
4	Схемы водопровода и канализации.	

Основные показатели по чертежам водопровода и канализации

Наименование системы	Потребный напор на вводе, т	Расчетные напоры				Установочная мощность эл. двигателя, кВт	Примечание (общий расход воды и канализаци.)
		м ³ /сут.	м ³ /час	л/с	при дожде, л/с		
Объединенный							
Хозяйственно-питьевой, производственно-противопожарный водопровод	15.5	11.675		2.09	5.0	22.275 м ³ /сут.	
Горячее водоснабжение	5.0	10.6		1.09			
Бытовая канализация		1.075	1.01	2.1		18.275 м ³ /сут.	
Производств. канализация		17.2					

Эскиз плана



Ведомость ссылочных и примененных документов

Обозначение	Наименование	Примечание
	Ссылочные документы	
ГОСТ 3262-75	Трубы стальные водогазопроводные	
ГОСТ 6942.30-80	Трубы чугунные канализационные	
Серия 4.901-8	Вводы водопровода и установка счетчиков холодной воды	
Серия 2.800-2в.7	Унифицированные узлы и детали сельскохозяйственных зданий и сооружений. Детали водоснабжения и канализации.	
	Примененные документы	
ВК-СО	Оборудование и материалы, поставляемые подрядчиком	
ВК-СО	Оборудование и материалы, поставляемые заказчиком.	
ВК-ВМ	Ведомость материалов.	

Условные обозначения

Обозначение	Наименование	Примечан.
—В1—	Хозяйственно-противопожарный водопровод	
—Т3—	Трубопровод горячей воды	
—К1—	Бытовая канализация	
—К3—	Производственная канализация	

Общие указания по монтажу

1. Монтаж внутренних сетей водопровода и канализации производить согласно СНиП III-28-75.
2. Монтаж трубопроводов холодного и горячего водоснабжения производить из стальных водогазопроводных оцинкованных труб с соединением их на сварке.
3. Магистральные трубопроводы, разводящие участки сети и подводы к приборам должны прокладываться с уклоном 0.002 ÷ 0.005 в сторону водоразборных точек.

Типовой проект разработан в соответствии с действующими нормами и правилами и предусматривает мероприятия, обеспечивающие взрывную, взрывопожарную и пожарную безопасность при эксплуатации здания.
 Главный инженер проекта: *Сыркин* /Сыркин Н.С./

Имя. №		Привязка:	
		т.п. 801-6-9,84	
		ВК	
Исполн.	Смирнов	Кормилец для ферм по производству молока на 1200-2000 коров с комплектом оборудования "КОРК-15".	Страниц
Гл. спец.	Можева		Лист
Рук. гр.	Сыркин		Листов
Исполн.	Воробьева		Р.П.
И.контр.	Чернякова		1
		Общие данные (начало).	4
		Госстрой РСФСР	
		Росгавнистройпроект	
		Торьковтиспсельхозстрой	

Данные по производственному водопотреблению и водоотведению

№ ПОТРЕБИТЕЛЯ ПО ПЛАНУ	НАИМЕНОВАНИЕ ПОТРЕБИТЕЛЯ	КОЛИЧЕСТВО ПОТРЕБЛЕТЕЛЕЙ	КОЛИЧЕСТВО ЧАСОВ РАБОТЫ В СУТКИ	Водопотребление								Водоотведение						Степень очистки сточных вод на локальных установках	Примечания					
				Требования к качеству воды	Потребный напор у потребителя, м	Режим водопотребления	Расход воды на 1 потребителя, м³	из хозяйственно-питьевого водопровода			из сети горячего водоснабжения			Характеристика сточных вод	Режим водоотведения	в бытовую канализацию				в производственную канализацию				
								м³/сут.	м³/час	л/сек	м³/сут.	м³/час	л/сек			м³/сут.	м³/час			л/сек	м³/сут.	м³/час	л/сек	
2	Измелчитель-камнеуловитель ИКМ-5	1	8	питьев		непрер.	1.4	5.6	0.7	0.19	5.6	0.7	0.19	механич. примеси	непрер.	—	—	—	11.2	1.4	0.38	взвешен. в-ва - 97-98% БЛК - 70%		
11	Оборудование мелассы и карбамидя																							
	ОМК-2	1	2	питьев	15.5	период.									сброса нет	(линия мелассы и карбамидя работает периодически с линией дренажа)								
14	Смеситель см-1.7	1	2	питьев	15.5	период.	2.0	2.0	1.0	0.20	2.0	1.0	0.2		сброса нет									
18	Смеситель кормов																							
	С-12	3	2	питьев		период.	2.0	3.0	1.0	0.27	3.0	1.0	0.27		периодич.				6.0					
	Итого:							10.6	2.7	0.66	10.6	2.7	0.66						17.2	1.4	0.38			

Водоснабжение

Водоснабжение кормоцеха для ферм по производству молока на 1200-2000 коров с комплектом оборудования КОРК-15 решено в соответствии со СНиП II-30-76.

В здании цеха запроектирован объединенный хозяйственно-питьевой, производственно-противопожарный водопровод ф 100мм и источником водоснабжения от существующей сети.

Расчетные расходы воды составляют:

- на хозяйственно-питьевые и производственные нужды - 11.675 м³/сут, 2.09 л/сек;
- на внутреннее пожаротушение - 5.0 л/сек. из расчета действия двух пожарных струй по 2.5 л/сек. каждая, согласно СНиП-30-76, таблица 5а;
- на наружное пожаротушение согласно СНиП-II-31-74 - 10 л/сек. (здание II степени огнестойкости, категории «В», строительный объем здания 3441.6 м³).

Требуемый напор на вводе водопровода в здание должен быть не менее 15.5м.

На вводе устанавливается запорная арматура и водомер марки ВТ-50 с обводной линией.

Внутреннее пожаротушение отделения дозирования и приготовления кормосмеси запроектировано из пожарных кранов ф 50мм с пожарными рукавами длиной 20.0м. Пожарные краны устанавливаются в специальных шкафчиках, расположенных на высоте 1.35м. от пола.

Горячее водоснабжение

Горячее водоснабжение решено в соответствии со СНиП II-34-76, централизованное.

Расчетный расход горячей воды составляет - 10.6 м³/сут, 1.09 л/сек.

Поддача горячей воды предусмотрена к технологическому оборудованию и умывальнику.

Внутренняя сеть холодного и горячего водопровода запроектирована из стальных водопроводных труб ф 15÷80 мм по ГОСТ 3262-75.

Трубопроводы холодного и горячего водопровода прокладываются открытым способом по конструкциям стен и после монтажа окрашиваются масляной краской за 2 раза. Трубопроводы, прокладываемые в конструкции пола, подлежат антикоррозийному покрытию.

Общий расход холодной и горячей воды составляет 22.275 м³/сут.

Канализация

Канализация кормосмесительного цеха запроектирована в соответствии со СНиП II-30-76.

В здании предусмотрены сети хозяйственно-бытовой и производственной канализации.

Расчетный расход бытовых стоков составляет 10.75 м³/сут.

В сеть бытовой канализации сбрасываются стоки от санитарных приборов.

Расчетный расход производственных стоков составляет 11.2 м³/сут.

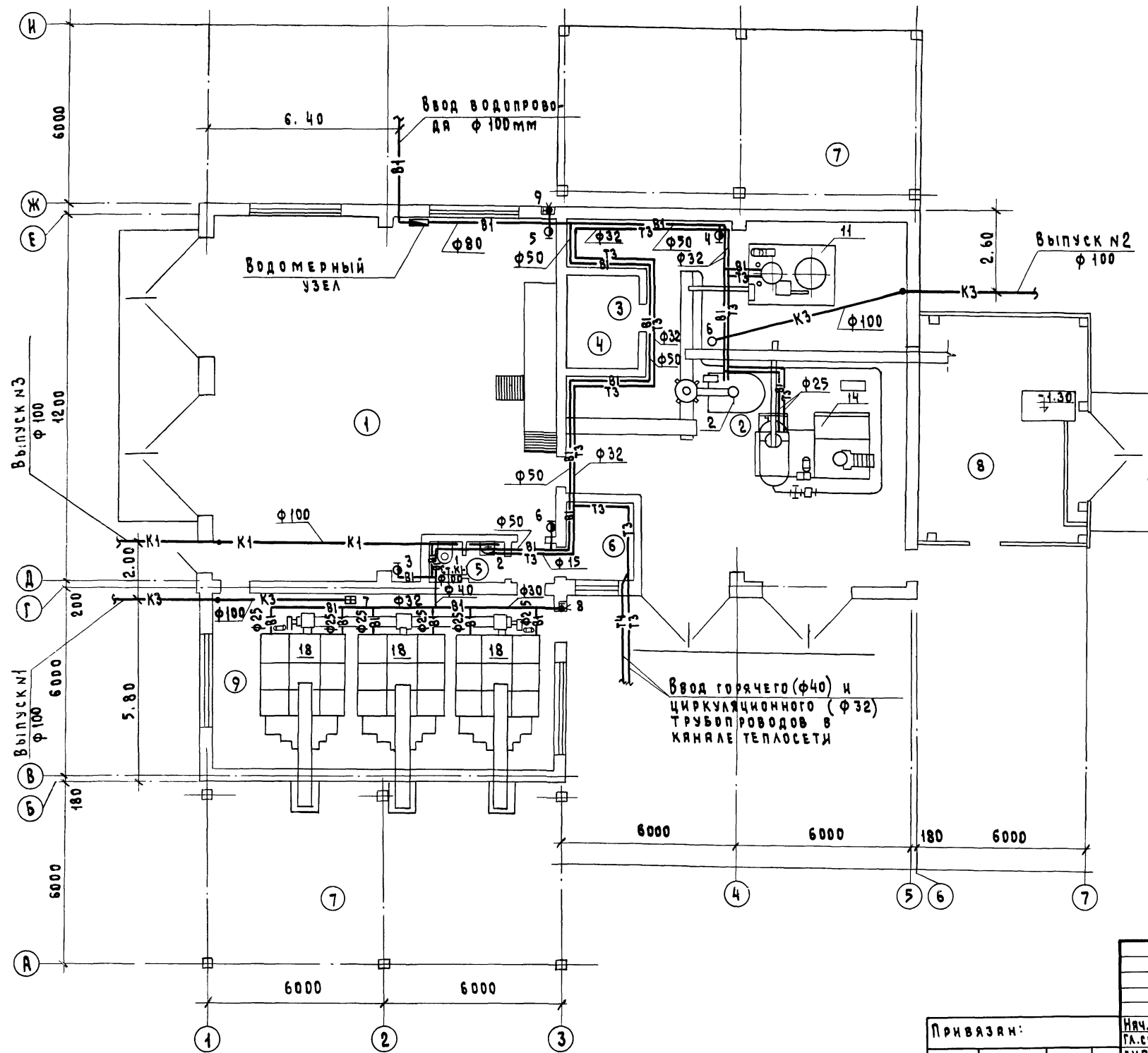
В сеть производственной канализации отводятся стоки от технологического оборудования.

Перед выпуском стоков от измелчителя корнеклубнеплодов в наружную сеть на выпуске №2 предусмотреть грязеотстойник ОБ-1 по серии 2.800-2, вып. 7.

Внутренние сети канализации запроектированы из чугунных канализационных труб ф 50-100мм по ГОСТ 6942.30-80.

		т.п. 801-6-9.84		ВК	
Привязан:	И.В.ОТД. Смирнов	Г.А. СПЕЦ. Макеева	Г.И.П. Сыркин	Р.У.Г. Чернякова	И.С.П. Воробьева
	И.В. №				
Кормоцех для ферм по производству молока на 1200-2000 коров с комплектом оборудования "КОРК-15"			Стация	Лист	Листов
			Р. П.	2	
Общие данные (окончание)			Госстрой РСФСР Росгипроинстройпроект Горьковский филиал		

План с сетями В1, Т3 и К1, К3



Экспликация помещений

Номер по плану	Наименование	Площадь, м ²	Категория производства по взрывной, взрывопожарной и пожарной опасности
1	ОТДЕЛЕНИЕ ДОЗИРОВАНИЯ ЗЕЛЕНОЙ МАССЫ И ГРУБЫХ КОРМОВ		В
2	ОТДЕЛЕНИЕ ДОЗИРОВАНИЯ КОРНЕПЛОДОВ И КОНЦКОРМОВ		Б
3	ЭЛЕКТРОЩИТОВАЯ		Г
4	ДИСПЕТЧЕРСКАЯ		—
5	САНУЗЕЛ		—
6	БЫТОВОЕ ПОМЕЩЕНИЕ		—
7	НАВЕС		В
8	НАВЕС ДЛЯ КОНЦКОРМОВ		Б
9	ОТДЕЛЕНИЕ ЗАПАРЬИВАНИЯ СОЛОМЫ		В
10	ТАМБУР		

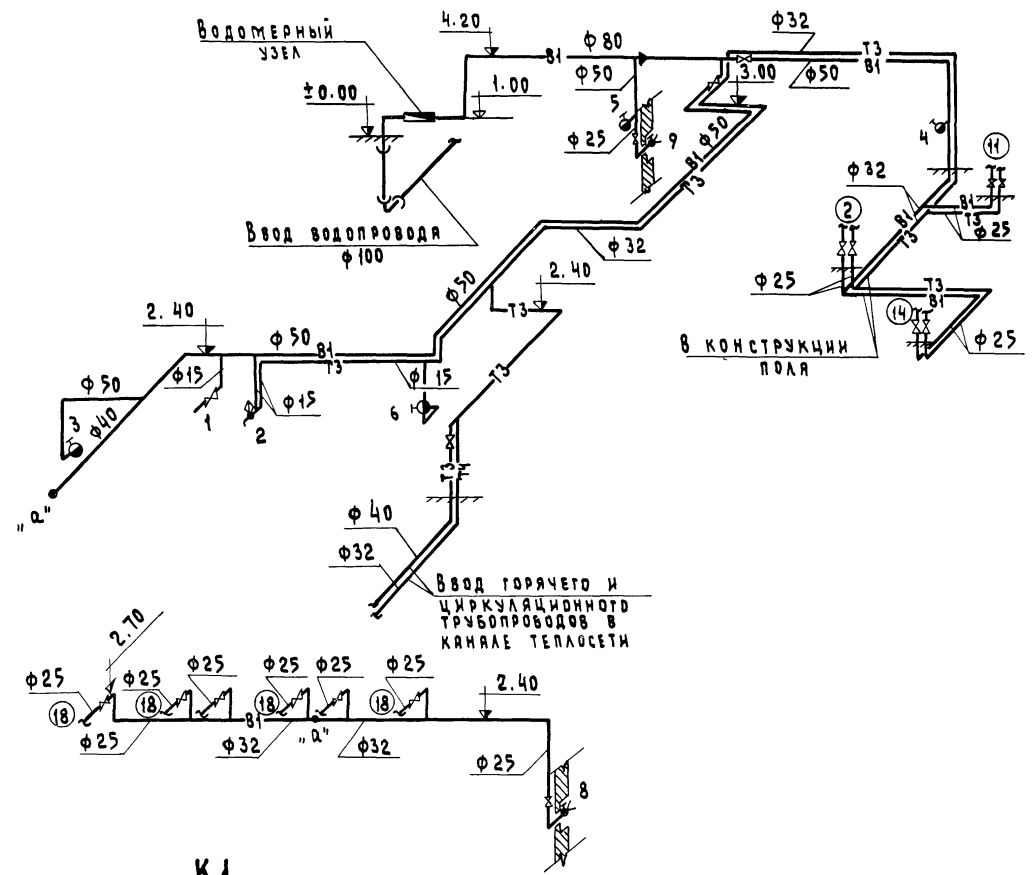
Экспликация оборудования

№	Наименование	Марка	Примечания
2	ИЗМЕЛЬЧИТЕЛЬ-КАМНЕУЛОВИТЕЛЬ	ИКМ50	
11	ОБОРУДОВАНИЕ МЕЛАССЫ И КАРБАМИДА	ОМК-2	
14	СМЕШИТЕЛЬ	СМ-1.7	
18	СМЕШИТЕЛЬ КОРМОВ	С-12	

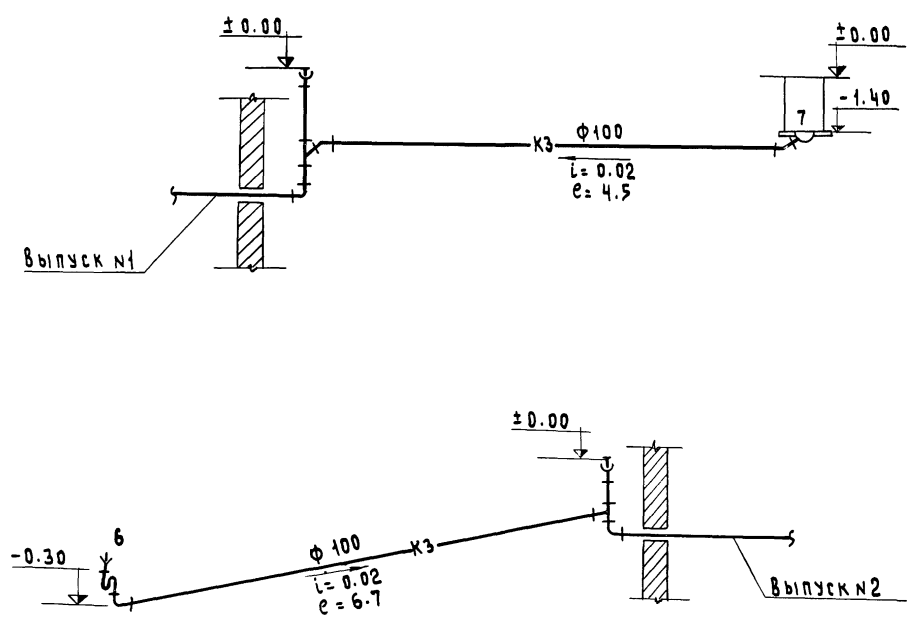
И.В. №подл.	И.В. №проект	И.В. №арх.	И.В. №лист
Дата	Дата	Дата	Дата
Руч. группы	Руч. группы	Руч. группы	Руч. группы
М. контр.	М. контр.	М. контр.	М. контр.
Исполн.	Исполн.	Исполн.	Исполн.
Тип	Тип	Тип	Тип
Гл. спец.	Гл. спец.	Гл. спец.	Гл. спец.
Нач. отд.	Нач. отд.	Нач. отд.	Нач. отд.

Привязан:		И.В. №	И.В. №	И.В. №
И.В. №	И.В. №	И.В. №	И.В. №	И.В. №
И.В. №	И.В. №	И.В. №	И.В. №	И.В. №
И.В. №	И.В. №	И.В. №	И.В. №	И.В. №
И.В. №	И.В. №	И.В. №	И.В. №	И.В. №
И.В. №	И.В. №	И.В. №	И.В. №	И.В. №
И.В. №	И.В. №	И.В. №	И.В. №	И.В. №
И.В. №	И.В. №	И.В. №	И.В. №	И.В. №
И.В. №	И.В. №	И.В. №	И.В. №	И.В. №
И.В. №	И.В. №	И.В. №	И.В. №	И.В. №
И.В. №	И.В. №	И.В. №	И.В. №	И.В. №
И.В. №	И.В. №	И.В. №	И.В. №	И.В. №
И.В. №	И.В. №	И.В. №	И.В. №	И.В. №
И.В. №	И.В. №	И.В. №	И.В. №	И.В. №

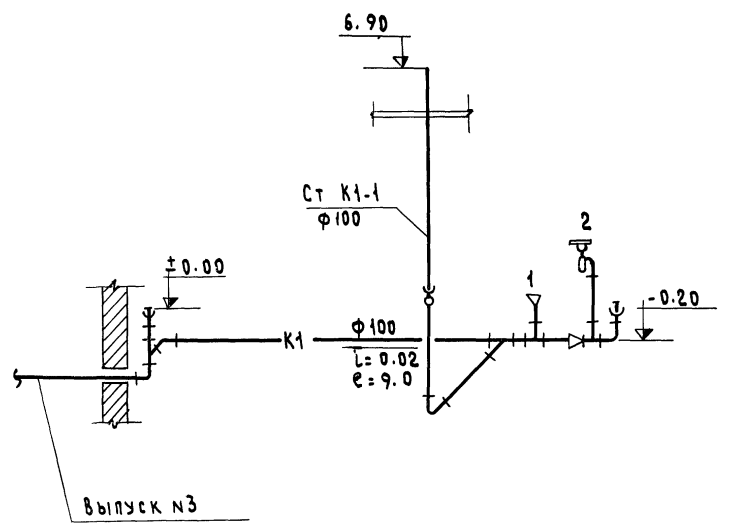
В 1



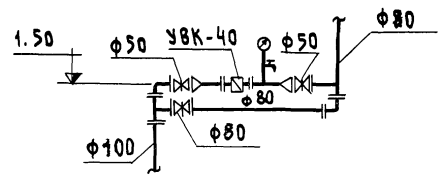
К 3



К 1



Водомерный узел



№ подл. Подпись дата

		т.п. 801-6-9,84		ВК	
Привязан:	И.О.Ф. Смирнов	К.С.С.М.	Кормоцех для ферм по про-	стадия	Лист
	Г.А. Спец. Мокеева	М.М.М.	изводства молока на 1200-	Р.П.	4
	Т.И.П. Сыркин	С.С.С.	2000 коров с комплектом		
	Р.У.Г. Чернякова	М.М.М.	оборудования "КОРК-15"		
	Исполн. Воробьева	В.В.В.	Схемы водопровода	Госстрой РСФСР	
	И.Контр. Чернякова	Ч.Ч.Ч.	и канализации.	Росгипростройпроект	
Инв. №				Горьковский филиал	

Ведомость рабочих чертежей основного комплекта марки ЭМ

Лист	Наименование	Примечание
1	Общие данные.	
2	План силовых электрических сетей.	
3	Силовое электрооборудование. Расчетная схема (начало).	
4	Силовое электрооборудование. Расчетная схема (продолжение).	
5	Силовое электрооборудование. Расчетная схема (продолжение).	
6	Силовое электрооборудование. Расчетная схема (окончание).	
7	Кабельный журнал (начало).	
8	Кабельный журнал (окончание).	
9	Молниезащита.	
10	Схема электрическая трубных проводов КОРК 15.	
11	Клеммные ряды шкафа управления КОРК 15.	
12	Оборудование аспирации. Схема электрическая принципиальная. Схема внешних проводов.	

Ведомость ссылаемых и прилагаемых документов

Обозначение	Наименование	Примечание
<u>Ссылаемые документы</u>		
Типовой проект 4.407-235	Установка одиночных ящиков с рубильниками, автоматов, кнопок	
Типовой проект А432-1; А432-2	Установка одиночных электроаппаратов.	
<u>Прилагаемые документы</u>		
ЭМ-С0	Спецификация оборудования.	Альбом III
ЭМ-ВМ	Ведомость материалов.	Альбом IV

Общие указания

Электротехническая часть выполнена на основании строительной, технологической и сантехнической частей проекта. В объем электротехнической части проекта входит: силовое электрооборудование, электроосвещение, заземление, молниезащита, пожарная сигнализация, телефонизация, радиофикация.

Силовое электрооборудование

Категории помещений по условиям окружающей среды приведены на листе ЭМ-2. Питание и управление электродвигателями оборудования КОРК-15 осуществляется со шкафа управления, поступающего комплектно с оборудованием КОРК 15. Для питания остальных силовых токоприемников приняты распределительные шкафы серии ШР II с рубильником на вводе и предохранителями на отходящих линиях. Для управления электродвигателями сантехнического и некомплектного технологического оборудования приняты магнитные пускатели серии ПМЕ с кнопочными постами управления ПМЕ, устанавливаемые по месту установки магнитных пускателей электродвигателей; пуск и управление воздушно-отопительными агрегатами выполнено от шкафов РУС-5115.

Распределительная сеть выполняется проводом АПВ в стальных водогазопроводных трубах, прокладываемых по оборудованию, по стенам и в полу, а также кабелем АВВГ, прокладываемым на скобах по строительным конструкциям. Проходы кабелей из помещения электрощитовой в помещение класса П-II и помещение класса В-II А следует выполнять в отрезках водогазопроводных труб в соответствии с инструкцией по монтажу электрооборудования пожарных установок напряжением до 1000 В (ВСН 294-79) и инструкцией по монтажу электрооборудования, силовых и осветительных сетей взрывоопасных зон (ММСС СССР).

Заземление и молниезащита

Для обеспечения безопасности обслуживающего персонала от поражения электрическим током предусматривается заземление всех металлических частей электрооборудования, нормально не находящихся под напряжением, путем присоединения к магистрали заземления. В качестве заземляющих проводников используются нулевые проводники и стальные трубы электропроводок. Согласно СН 305-77 выполняется молниезащита здания от прямых ударов молнии II категории путем наложения на кровлю молниеприемной сетки.

Основные показатели

Наименование	Ед. изм.	Количество
Напряжение сети	В	380/220
Напряжение ламп	В	220
Установленная мощность силового электрооборудования	кВт	236,59
Установленная мощность электрического освещения	кВт	11,58
Расчетная мощность силового электрооборудования	кВт	150,00
Расчетная мощность электрического освещения	кВт	11,58
Годовой расход электрической энергии	тыс. кВт.ч	372600
в том числе электрического освещения	тыс. кВт.ч	26600

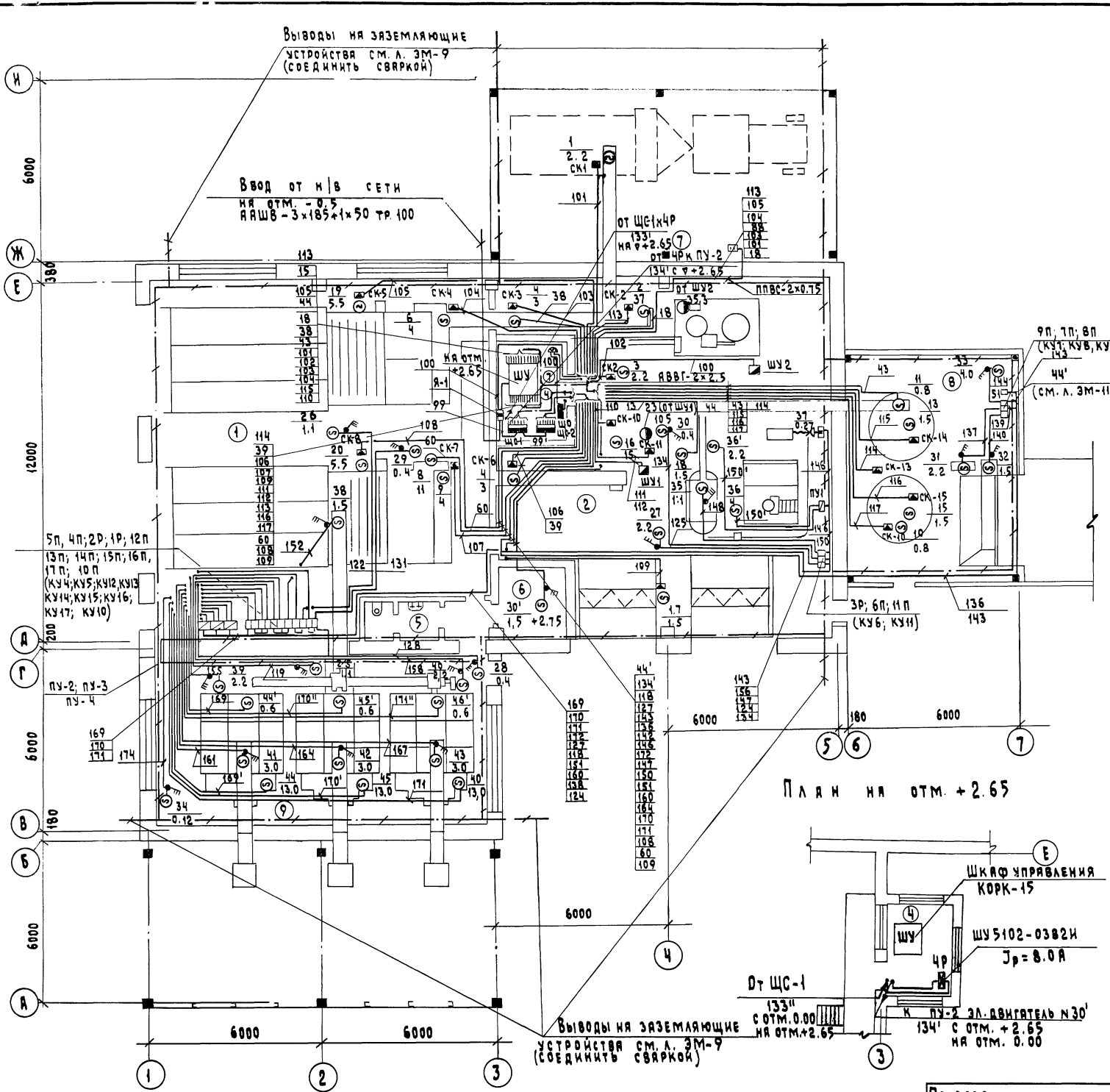
Условные обозначения

- Шкаф силовой распределительный
- ШУ-1 Шкафы управления, поставляемые комплектно с оборудованием
- ЩИТ Освещения
- Ящик с рубильником
- Коробка распределительная
- ПП Магнитный пускатель
- Кнопка управления
- ШКАФ РУС 5115-03В2Ж (ШУ 5102)
- ⊙ 1 Электродвигатель № по плану
- 2, 2 мощность, кВт
- Многодвигательный электропровод
- (F) Конечный выключатель (пакетный)
- Линия силовой сети
- + — Магистраль заземления

Типовой проект разработан в соответствии с действующими нормами и правилами и предусматривает мероприятия, обеспечивающие взрывную, взрывопожарную и пожарную безопасность при эксплуатации здания.
 Главный инженер проекта: *Сыркин Н.С.*

		т.п. 801-6-9.84		ЭМ	
Привязан:	Имя.отч. Смирнов	Имя.отч. Киселев	Имя.отч. Сыркин	Имя.отч. Титова	Имя.отч. Лариков
Должность	Фамилия	Подпись	Дата	Исполн.	Имя.отч.
№ в. №	И.ХОНТ.	ЛАРИКОВ			
Кормицех для ферм по производству молока на 1200-2000 коров с комплектом оборудования КОРК 15			Страница	Лист	Листов
Общие данные.			Р.П.	1	12
			Госстрой РСФСР Росглавстройпроект Горьковипросельхозстрой		

Инв. № подл. Подпись и дата Взам. инв. № Рук. гр. тех. Рук. гр. об. Коряков Бушуева Рук. гр. вк Черякова Рук. гр. вк Черякова Типовой проект 801-6-9.84 Альбом II



П л а н н а отп. + 2.65

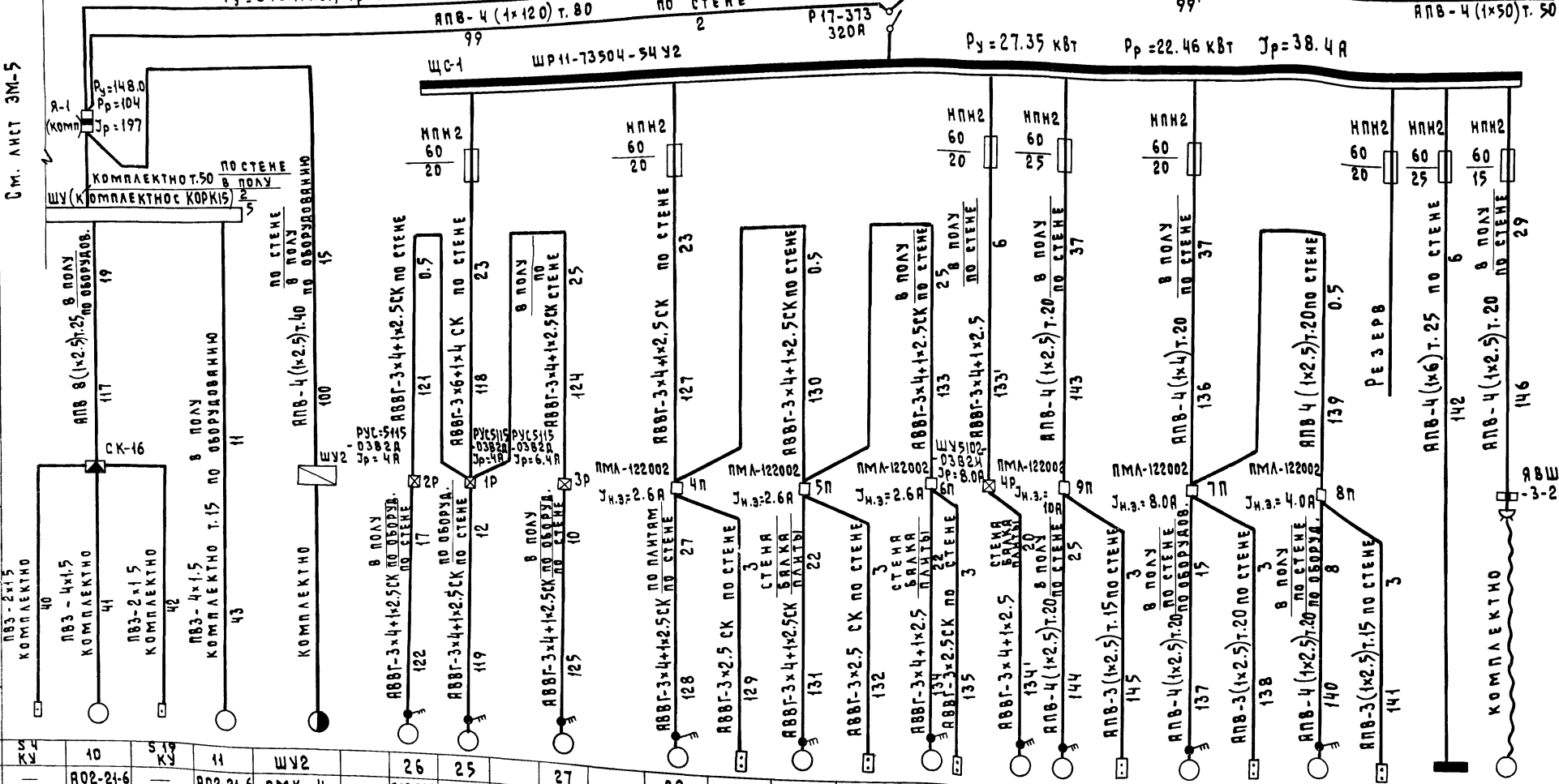
Экспликация помещений

№ по плану	Наименование	Площадь, м ²	Категория производства по взрывной, пожароопасной и пожарной опасности
1	Отделение дозирования зеленой массы и грубых кормов	131.83	В (п-II)
2	Отделение дозирования корнеплодов и концентратов	121.52	В (п-III)
3	Электрощитовая	7.68	Г
4	Диспетчерская	7.68	А
5	Санузел	3.12	А
6	Бытовое помещение	9.75	В
7	Навес	67.8x2	В (п-II)
8	Навес для концентратов	49.0	В (п-II)
9	Отделение запаривания соломы	65.9	А
10	Тамбур	2.03	
11	Венткамера		В (п-III)

- По надежности электроснабжения кормоцех относится к III категории.
- Напряжение сети 380/220 В. Силовая распределительная сеть выполняется проводом ПВ (поступающий комплектно с оборудованием КОРК-15) и АПВ, прокладываемым в стальных водопроводных трубах в полу, по стенам и оборудованию, а также кабелем АБВГ по стенам на скобах, по блокам и по плитам перекрытия.
- Общая установленная мощность токоприемников составляет 248.17 кВт, расчетная 161.58 кВт.
- Места установки распределительных коробок на оборудовании уточняются при монтаже согласно схемы электрической расположения (см. паспорт КОРК 15). Распределительные коробки крепятся сваркой. Пусковые кнопки к магнитным пускателям ЧП-17П установить сборками на стене рядом с пускателями.
- Все металлические нетоковедущие части электрооборудования, которые могут оказаться под напряжением вследствие повреждения изоляции, заземлить путем присоединения к магистрали заземления, соединенной с нулевым проводом на вводе.
- Монтаж вести согласно ПУЭ-76г, в пожароопасных помещениях согласно ПУЭ и инструкции ВСН 294-79/ММСС-СССР, а во взрывоопасных помещениях согласно ПУЭ и инструкции ММСС-СССР.

т.п. 801-6-9.84		ЭМ	
Привязан:	Нач. отд. Смирнов	Кормоцех для ферм по производству молока на 1200-2000 коров с комплектом оборудования КОРК-15	Стяжка/Лист/Листов
	Гл. спец. Киселев		Р.п., 2
	Рук. гр. Сыркин		
Должн. Фамилия Подпись Дата	Исполн. Титова	ПЛАН СИЛОВЫХ ЭЛЕКТРИЧЕСКИХ СЕТЕЙ.	Госстрой РСФСР Росглавметрострой Торьковский филиал
Инв. №	Н. контр. Лариков		Формат А2

Данные питающей сети	Тип Я. А
Распределительный пункт	Расцепитель, Я
Аппарат отходящей линии	Тип, Я
Способ прокладки	Длина участка сети
Марка и сечение проводника	Маркировка участка сети
Пусковой аппарат	Тип, Я
Сечение проводника	Расцепитель автомата, ток уставки, Я
Маркировка участка сети	Нагревательный элемент теплового реле, уставка, Я

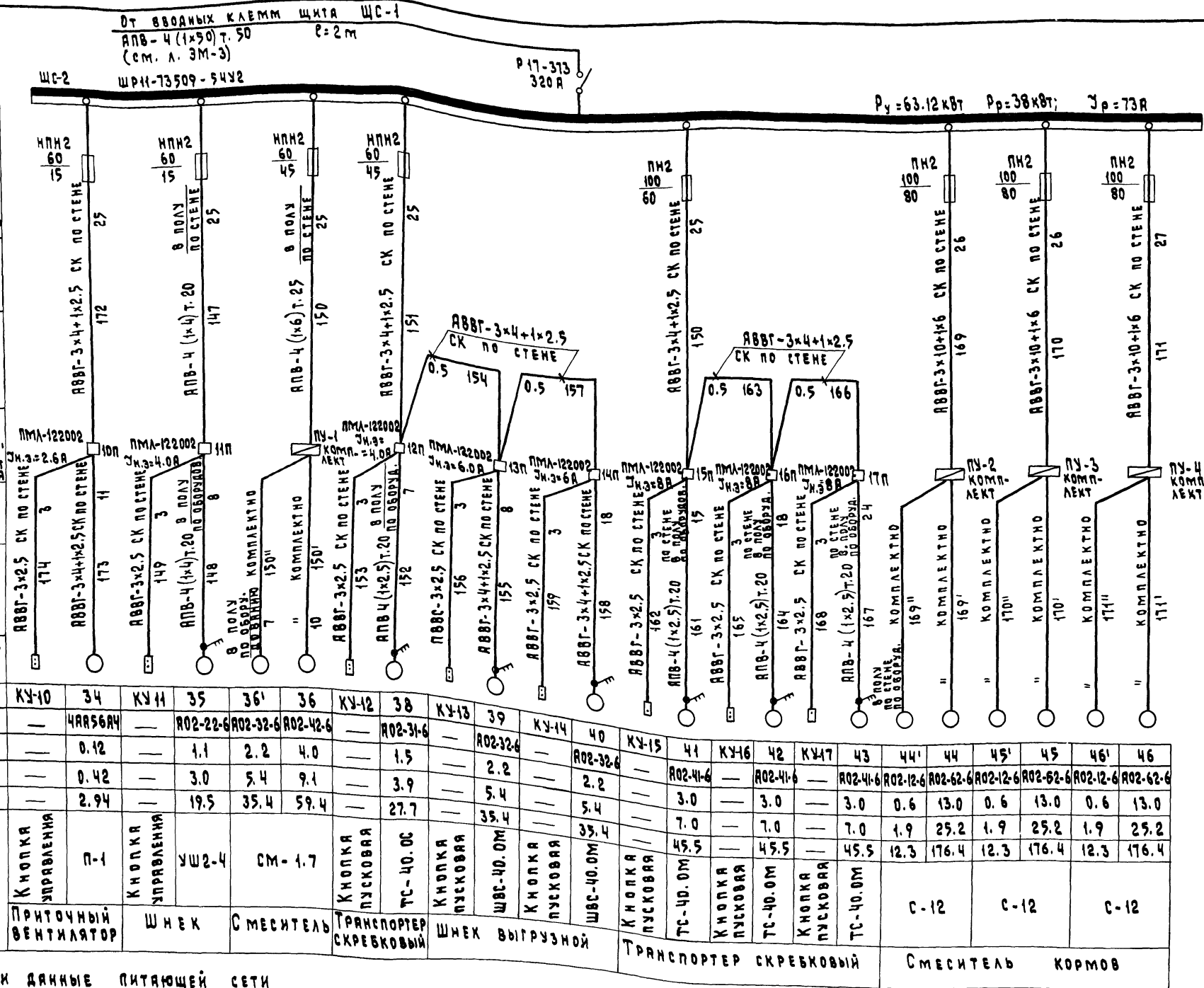


Условное обозначение на плане	Номер по плану		Тип	Рн кВт	Ток, А		Наименование механизма	Оборудование	Назначение агрегата
	А	Б			Ян	Яп			
Аварийный "Стоп"	24	10	А02-21-6	0.8	2.4	15.6	Линия концкормов	А-2	Воздушно-отопительные агрегаты АПВС 50-30
Конвейер винтовой	41	11	А02-21-6	0.8	2.4	15.6	Конвейер	А-1	Воздушно-отопительные агрегаты АПВС 50-30
Наляка	42	26	ОМК-4	35.3	53	3.9	Наляка	А-3	Воздушно-отопительные агрегаты АПВС 50-30
Конвейер винтовой	43	25	ОМК-4	35.3	53	3.9	Конвейер	А-1	Воздушно-отопительные агрегаты АПВС 50-30
Оборудование мелассы и карбамид	17	12	А02-22-4	1.1	2.4	16.8	Оборудование	В-1	Воздушно-отопительные агрегаты АПВС 50-30
Воздушно-отопительные агрегаты АПВС 50-30	122	121	А02-22-4	1.1	2.4	16.8	Агрегат	В-2	Воздушно-отопительные агрегаты АПВС 50-30
Воздушно-отопительные агрегаты АПВС 50-30	119	118	А02-22-4	1.1	2.4	16.8	Агрегат	В-3	Воздушно-отопительные агрегаты АПВС 50-30
Воздушно-отопительные агрегаты АПВС 50-30	125	124	А02-22-4	1.1	2.4	16.8	Агрегат	В-1	Воздушно-отопительные агрегаты АПВС 50-30
Воздушно-отопительные агрегаты АПВС 50-30	128	127	А02-22-4	1.1	2.4	16.8	Агрегат	В-2	Воздушно-отопительные агрегаты АПВС 50-30
Воздушно-отопительные агрегаты АПВС 50-30	129	130	А02-22-4	1.1	2.4	16.8	Агрегат	В-3	Воздушно-отопительные агрегаты АПВС 50-30
Воздушно-отопительные агрегаты АПВС 50-30	131	132	А02-22-4	1.1	2.4	16.8	Агрегат	В-1	Воздушно-отопительные агрегаты АПВС 50-30
Воздушно-отопительные агрегаты АПВС 50-30	133	133	А02-22-4	1.1	2.4	16.8	Агрегат	В-2	Воздушно-отопительные агрегаты АПВС 50-30
Воздушно-отопительные агрегаты АПВС 50-30	134	134	А02-22-4	1.1	2.4	16.8	Агрегат	В-3	Воздушно-отопительные агрегаты АПВС 50-30
Воздушно-отопительные агрегаты АПВС 50-30	135	135	А02-22-4	1.1	2.4	16.8	Агрегат	В-1	Воздушно-отопительные агрегаты АПВС 50-30
Воздушно-отопительные агрегаты АПВС 50-30	137	137	А02-22-4	1.1	2.4	16.8	Агрегат	В-2	Воздушно-отопительные агрегаты АПВС 50-30
Воздушно-отопительные агрегаты АПВС 50-30	143	143	А02-22-4	1.1	2.4	16.8	Агрегат	В-3	Воздушно-отопительные агрегаты АПВС 50-30
Воздушно-отопительные агрегаты АПВС 50-30	144	144	А02-22-4	1.1	2.4	16.8	Агрегат	В-1	Воздушно-отопительные агрегаты АПВС 50-30
Воздушно-отопительные агрегаты АПВС 50-30	145	145	А02-22-4	1.1	2.4	16.8	Агрегат	В-2	Воздушно-отопительные агрегаты АПВС 50-30
Воздушно-отопительные агрегаты АПВС 50-30	137	137	А02-22-4	1.1	2.4	16.8	Агрегат	В-3	Воздушно-отопительные агрегаты АПВС 50-30
Воздушно-отопительные агрегаты АПВС 50-30	138	138	А02-22-4	1.1	2.4	16.8	Агрегат	В-1	Воздушно-отопительные агрегаты АПВС 50-30
Воздушно-отопительные агрегаты АПВС 50-30	140	140	А02-22-4	1.1	2.4	16.8	Агрегат	В-2	Воздушно-отопительные агрегаты АПВС 50-30
Воздушно-отопительные агрегаты АПВС 50-30	141	141	А02-22-4	1.1	2.4	16.8	Агрегат	В-3	Воздушно-отопительные агрегаты АПВС 50-30
Воздушно-отопительные агрегаты АПВС 50-30	142	142	А02-22-4	1.1	2.4	16.8	Агрегат	В-1	Воздушно-отопительные агрегаты АПВС 50-30
Воздушно-отопительные агрегаты АПВС 50-30	146	146	А02-22-4	1.1	2.4	16.8	Агрегат	В-2	Воздушно-отопительные агрегаты АПВС 50-30
Воздушно-отопительные агрегаты АПВС 50-30	146	146	А02-22-4	1.1	2.4	16.8	Агрегат	В-3	Воздушно-отопительные агрегаты АПВС 50-30

- Воздушно-отопительные агрегаты даны дробью: АПВС 50-3.0 при $t = -30^\circ\text{C}$ в числителе АПВС 110-80 при $t = -40^\circ\text{C}$ в знаменателе.
- Расчетные схемы на л. ЭМ-4, 5, 6 читать совместно с паспортом на КОРК-15 ГЭКИ г. Вильнюс и кабельным журналом на л. ЭМ-7, 8.

Привязан:	Нач. отд. Смирнов	Кормоцех для ферм по производству молока на 1200-2000 коров с комплектом оборудования КОРК15	Стация	Лист	Листов
	Гл. спец. Киселев	Комплектом оборудования КОРК15	Р.П.	3	
	Гип. Сыркин	Снабовое электрооборудование, расчетная схема (начало).	Госстрой РСФСР	Росглавпроект	Горьковский филиал
	Рук. гр. Ляриков				
	Исполн. Титова				
	Н. контр. Ляриков				

Данные питающей сети	Тип Я. А	
	Расчетная мощность, кВт	
Аппарат отходящей линии	Тип Я. А	
	Ток расцепителя или плавкой вставки, А	
Способ прокладки	Сечение проводника	Длина участка сети
	Марка и сечение проводника	Маркировка участка сети
Способ прокладки	Тип Я. А	
	Расцепитель автомата, ток уставки, А	
Марка и сечение проводника	Длина участка сети	
	Марка и сечение проводника	Маркировка участка сети



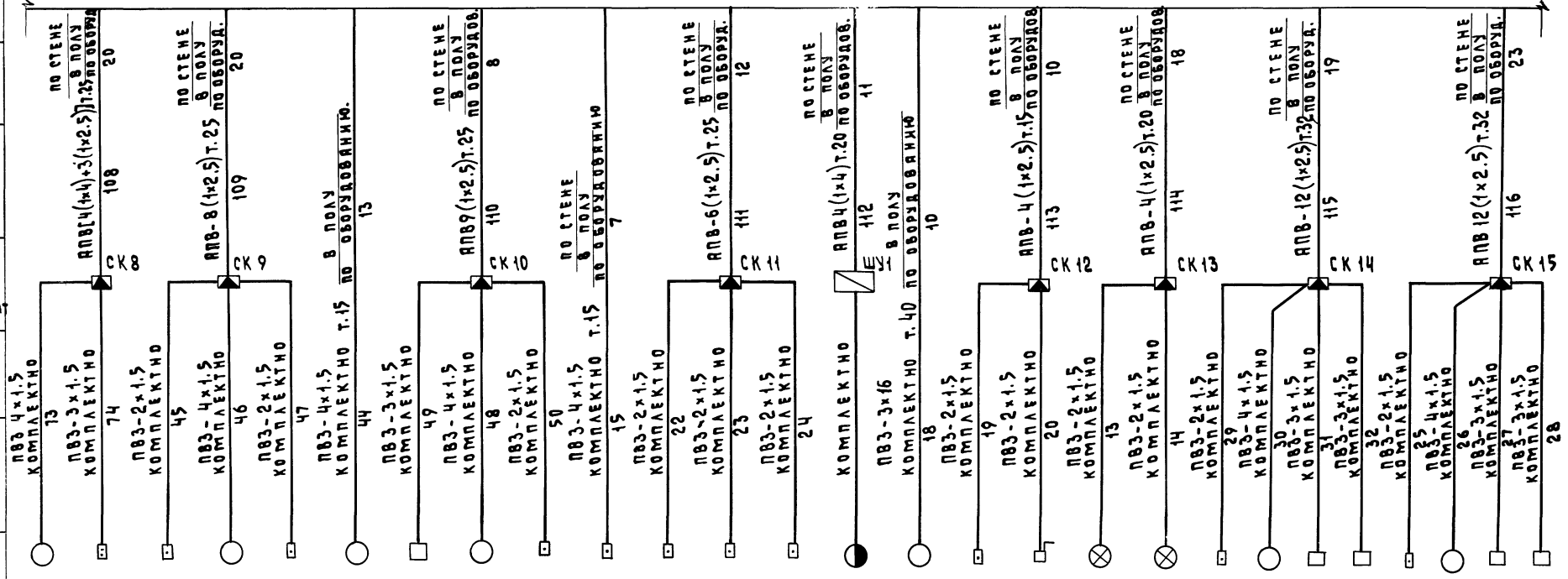
Условное обозначение на плане	Электроприемник																							
	Номер по плану	Тип																						
КУ-10	34	КУ-11	35	36'	36	КУ-12	38	КУ-13	39	КУ-14	40	КУ-15	41	КУ-16	42	КУ-17	43	44'	44	45'	45	46'	46	
Рн, кВт	—	0.12	—	1.1	2.2	4.0	—	1.5	—	2.2	—	—	—	—	—	—	—	—	—	—	—	—	—	—
Ток, А	Ж.н.	—	—	3.0	5.4	9.1	—	3.9	—	—	—	—	—	—	—	—	—	—	—	—	—	—	—	—
	Ж.п.	—	2.94	—	19.5	35.4	59.4	—	27.7	—	—	—	—	—	—	—	—	—	—	—	—	—	—	—
Наименование механизма	Кнопка управления	П-1	Кнопка управления	УШС-4	СМ-1.7	Кнопка пусковая	ТС-40.0С	Кнопка пусковая	ШВС-40.0М	Кнопка пусковая	ШВС-40.0М	Кнопка пусковая	ТС-40.0М	Кнопка пусковая	45.5	Кнопка пусковая	45.5	Кнопка пусковая	45.5	С-12	С-12	С-12	С-12	С-12
	Кнопка управления	П-1	Кнопка управления	УШС-4	СМ-1.7	Кнопка пусковая	ТС-40.0С	Кнопка пусковая	ШВС-40.0М	Кнопка пусковая	ШВС-40.0М	Кнопка пусковая	ТС-40.0М	Кнопка пусковая	45.5	Кнопка пусковая	45.5	Кнопка пусковая	45.5	С-12	С-12	С-12	С-12	С-12
	Кнопка управления	П-1	Кнопка управления	УШС-4	СМ-1.7	Кнопка пусковая	ТС-40.0С	Кнопка пусковая	ШВС-40.0М	Кнопка пусковая	ШВС-40.0М	Кнопка пусковая	ТС-40.0М	Кнопка пусковая	45.5	Кнопка пусковая	45.5	Кнопка пусковая	45.5	С-12	С-12	С-12	С-12	С-12

1. Схему ввода и данные питающей сети смотри лист ЭМ-3.
 2. Данный лист смотри совместно с листами ЭМ-3; 5; 6.

Привязан:		Нач. отд. Смирнов	Кормоцех для ферм по производству молока на 1200-2000 коров с комплексом оборудования КОРК15	Стация	Лист	Листов
		Гл. спец. Киселев		Р.п.	4	
		Рук. гр. Ляриков		Госстрой РСФСР		
		Исполн. Титова		Росгавнистройпроект.		
		И. контр. Ляриков		Горьковский просельхозстрой		

ЩУ (комплектно с КОРК 15)

Электроприемник	Условное обозначение на плане		Марка и сечение проводника	Способ прокладки	Пусковой аппарат	Пусковая марка и сечение проводника	Способ прокладки	Классификация	Данные питающей сети
	Номер по плану	Тип							
Наименование механизма	Гидронасос соломы	Транспортер и питатель	Линия	Кор	Не клуб	Не плод	Дов	Измельчитель-каменувальтель ИКМ-5	Измельчитель-смеситель ИСК-3
Электродвигатель	Кнопка управления	Наладка	Электродвигатель	Аварийный "Стоп"	Электродвигатель питателя	Датчик уровня	Электродвигатель	Наладка	Аварийный "Стоп"
Электродвигатель	Датчик уровня	Наладка	Электродвигатель	Датчик уровня	Наладка	Электродвигатель	Датчик уровня	Наладка	Электродвигатель



20	59	523	17	55	18	542	16	522	23	2	511	548	13	543	544	521	15	545	546
4R12M442	—	—	R02-34-6	—	R02-34-6	—	4R90L6V3	—	—	4R200M443	—	—	—	—	—	—	—	—	—
5.5	—	—	1.5	—	1.5	—	1.5	—	10.5	37	—	—	—	—	—	—	—	—	—
12.5	—	—	3.9	—	3.9	—	3.3	—	—	—	—	—	—	—	—	—	—	—	—
75	—	—	27.7	—	27.7	—	24.5	—	—	—	—	—	—	—	—	—	—	—	—
Электродвигатель	Кнопка управления	Наладка	Электродвигатель	Аварийный "Стоп"	Электродвигатель питателя	Датчик уровня	Электродвигатель	Наладка	Аварийный "Стоп"	Измельчитель-каменувальтель ИКМ-5	Измельчитель-смеситель ИСК-3	Линия	Концентрированных кормов	Линия	Концентрированных кормов	Линия	Концентрированных кормов	Линия	Концентрированных кормов

1. Схему ввода и данные питающей сети смотри лист ЭМ-3.
 2. Данный лист см. совместно с листами ЭМ-3; 4; 6.

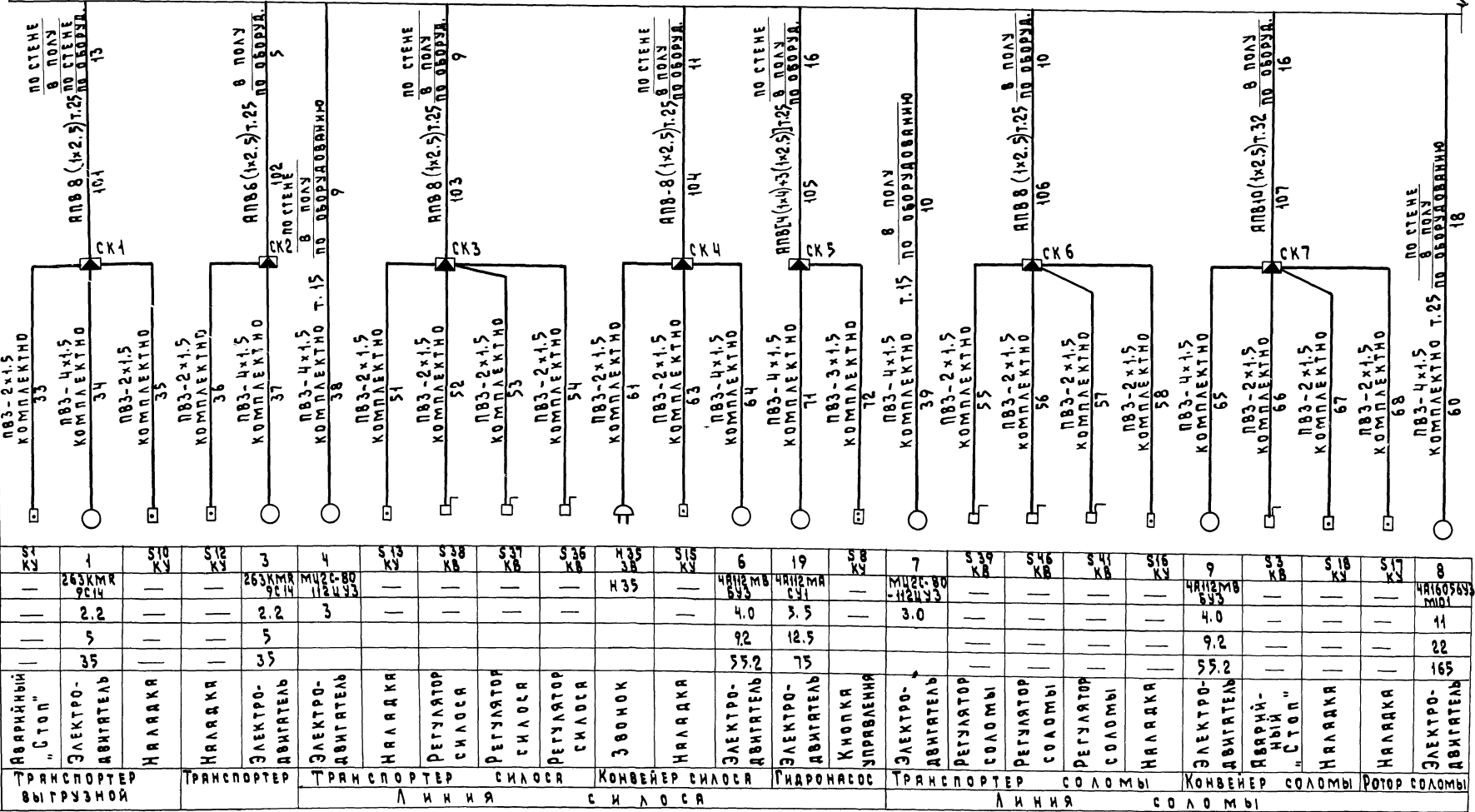
Привязки:		Ив. №	Имя	Подпись	Дата	Исполн.	Исполн.	Исполн.	Исполн.	Исполн.	Исполн.	Исполн.	Исполн.	Исполн.	Исполн.	Исполн.	Исполн.	Исполн.	Исполн.	Исполн.
Ив. №	Имя	Подпись	Дата	Исполн.	Исполн.	Исполн.	Исполн.	Исполн.	Исполн.	Исполн.	Исполн.	Исполн.	Исполн.	Исполн.	Исполн.	Исполн.	Исполн.	Исполн.	Исполн.	Исполн.

ИВ. № ПОДА. ПОВ. И ДАТА ВЗЛ. ИМ. И. В.

Типовой проект 801-6-9.84 Альбом II

Марка и способ прокладки проводов	Сечение проводника	Марка и способ прокладки проводов	Сечение проводника	Длина участка сети	Данные сетки	Данные питающей сети	Тип распределительных пунктов	Расчетный ток, А	Расчетная мощность, кВт	Напряжение, кВ	Тип расцепителя, А	Тип автомата, А	Способ отключения линии	Длина	Ток расцепителя или плавкой вставки	Тип, А

ШУ (комплектно с КОРК 15) P_y = 112.3 кВт



- Схему ввода и данные питающей сети смотри лист ЭМ-3.
- Данный лист см. совместно с листами ЭМ-3; 4; 5.

см. лист ЭМ-5

ЭЛЕКТРОПРИЕМНИК		Условное обозначение на плане	
Номер по плану	Тип	Рн, кВт.	Ток, А
1	263КМР РС14	2.2	5
3	263КМР РС14	2.2	5
4	МЦ2С-80 112КУ3	3.5	9.2
5	МЦ2С-80 112КУ3	3.5	9.2
6	МЦ2С-80 112КУ3	3.5	9.2
7	МЦ2С-80 112КУ3	3.0	3.0
8	МЦ2С-80 112КУ3	3.0	3.0
9	МЦ2С-80 112КУ3	3.0	3.0
10	МЦ2С-80 112КУ3	3.0	3.0
11	МЦ2С-80 112КУ3	3.0	3.0
12	МЦ2С-80 112КУ3	3.0	3.0
13	МЦ2С-80 112КУ3	3.0	3.0
14	МЦ2С-80 112КУ3	3.0	3.0
15	МЦ2С-80 112КУ3	3.0	3.0
16	МЦ2С-80 112КУ3	3.0	3.0
17	МЦ2С-80 112КУ3	3.0	3.0
18	МЦ2С-80 112КУ3	3.0	3.0
19	МЦ2С-80 112КУ3	3.0	3.0
20	МЦ2С-80 112КУ3	3.0	3.0
21	МЦ2С-80 112КУ3	3.0	3.0
22	МЦ2С-80 112КУ3	3.0	3.0
23	МЦ2С-80 112КУ3	3.0	3.0
24	МЦ2С-80 112КУ3	3.0	3.0
25	МЦ2С-80 112КУ3	3.0	3.0
26	МЦ2С-80 112КУ3	3.0	3.0
27	МЦ2С-80 112КУ3	3.0	3.0
28	МЦ2С-80 112КУ3	3.0	3.0
29	МЦ2С-80 112КУ3	3.0	3.0
30	МЦ2С-80 112КУ3	3.0	3.0
31	МЦ2С-80 112КУ3	3.0	3.0
32	МЦ2С-80 112КУ3	3.0	3.0
33	МЦ2С-80 112КУ3	3.0	3.0
34	МЦ2С-80 112КУ3	3.0	3.0
35	МЦ2С-80 112КУ3	3.0	3.0
36	МЦ2С-80 112КУ3	3.0	3.0
37	МЦ2С-80 112КУ3	3.0	3.0
38	МЦ2С-80 112КУ3	3.0	3.0
39	МЦ2С-80 112КУ3	3.0	3.0
40	МЦ2С-80 112КУ3	3.0	3.0
41	МЦ2С-80 112КУ3	3.0	3.0
42	МЦ2С-80 112КУ3	3.0	3.0
43	МЦ2С-80 112КУ3	3.0	3.0
44	МЦ2С-80 112КУ3	3.0	3.0
45	МЦ2С-80 112КУ3	3.0	3.0
46	МЦ2С-80 112КУ3	3.0	3.0
47	МЦ2С-80 112КУ3	3.0	3.0
48	МЦ2С-80 112КУ3	3.0	3.0
49	МЦ2С-80 112КУ3	3.0	3.0
50	МЦ2С-80 112КУ3	3.0	3.0
51	МЦ2С-80 112КУ3	3.0	3.0
52	МЦ2С-80 112КУ3	3.0	3.0
53	МЦ2С-80 112КУ3	3.0	3.0
54	МЦ2С-80 112КУ3	3.0	3.0
55	МЦ2С-80 112КУ3	3.0	3.0
56	МЦ2С-80 112КУ3	3.0	3.0
57	МЦ2С-80 112КУ3	3.0	3.0
58	МЦ2С-80 112КУ3	3.0	3.0
59	МЦ2С-80 112КУ3	3.0	3.0
60	МЦ2С-80 112КУ3	3.0	3.0
61	МЦ2С-80 112КУ3	3.0	3.0
62	МЦ2С-80 112КУ3	3.0	3.0
63	МЦ2С-80 112КУ3	3.0	3.0
64	МЦ2С-80 112КУ3	3.0	3.0
65	МЦ2С-80 112КУ3	3.0	3.0
66	МЦ2С-80 112КУ3	3.0	3.0
67	МЦ2С-80 112КУ3	3.0	3.0
68	МЦ2С-80 112КУ3	3.0	3.0
69	МЦ2С-80 112КУ3	3.0	3.0
70	МЦ2С-80 112КУ3	3.0	3.0
71	МЦ2С-80 112КУ3	3.0	3.0
72	МЦ2С-80 112КУ3	3.0	3.0
73	МЦ2С-80 112КУ3	3.0	3.0
74	МЦ2С-80 112КУ3	3.0	3.0
75	МЦ2С-80 112КУ3	3.0	3.0
76	МЦ2С-80 112КУ3	3.0	3.0
77	МЦ2С-80 112КУ3	3.0	3.0
78	МЦ2С-80 112КУ3	3.0	3.0
79	МЦ2С-80 112КУ3	3.0	3.0
80	МЦ2С-80 112КУ3	3.0	3.0
81	МЦ2С-80 112КУ3	3.0	3.0
82	МЦ2С-80 112КУ3	3.0	3.0
83	МЦ2С-80 112КУ3	3.0	3.0
84	МЦ2С-80 112КУ3	3.0	3.0
85	МЦ2С-80 112КУ3	3.0	3.0
86	МЦ2С-80 112КУ3	3.0	3.0
87	МЦ2С-80 112КУ3	3.0	3.0
88	МЦ2С-80 112КУ3	3.0	3.0
89	МЦ2С-80 112КУ3	3.0	3.0
90	МЦ2С-80 112КУ3	3.0	3.0
91	МЦ2С-80 112КУ3	3.0	3.0
92	МЦ2С-80 112КУ3	3.0	3.0
93	МЦ2С-80 112КУ3	3.0	3.0
94	МЦ2С-80 112КУ3	3.0	3.0
95	МЦ2С-80 112КУ3	3.0	3.0
96	МЦ2С-80 112КУ3	3.0	3.0
97	МЦ2С-80 112КУ3	3.0	3.0
98	МЦ2С-80 112КУ3	3.0	3.0
99	МЦ2С-80 112КУ3	3.0	3.0
100	МЦ2С-80 112КУ3	3.0	3.0
101	МЦ2С-80 112КУ3	3.0	3.0
102	МЦ2С-80 112КУ3	3.0	3.0
103	МЦ2С-80 112КУ3	3.0	3.0
104	МЦ2С-80 112КУ3	3.0	3.0
105	МЦ2С-80 112КУ3	3.0	3.0
106	МЦ2С-80 112КУ3	3.0	3.0
107	МЦ2С-80 112КУ3	3.0	3.0
108	МЦ2С-80 112КУ3	3.0	3.0
109	МЦ2С-80 112КУ3	3.0	3.0
110	МЦ2С-80 112КУ3	3.0	3.0
111	МЦ2С-80 112КУ3	3.0	3.0
112	МЦ2С-80 112КУ3	3.0	3.0
113	МЦ2С-80 112КУ3	3.0	3.0
114	МЦ2С-80 112КУ3	3.0	3.0
115	МЦ2С-80 112КУ3	3.0	3.0
116	МЦ2С-80 112КУ3	3.0	3.0
117	МЦ2С-80 112КУ3	3.0	3.0
118	МЦ2С-80 112КУ3	3.0	3.0
119	МЦ2С-80 112КУ3	3.0	3.0
120	МЦ2С-80 112КУ3	3.0	3.0
121	МЦ2С-80 112КУ3	3.0	3.0
122	МЦ2С-80 112КУ3	3.0	3.0
123	МЦ2С-80 112КУ3	3.0	3.0
124	МЦ2С-80 112КУ3	3.0	3.0
125	МЦ2С-80 112КУ3	3.0	3.0
126	МЦ2С-80 112КУ3	3.0	3.0
127	МЦ2С-80 112КУ3	3.0	3.0
128	МЦ2С-80 112КУ3	3.0	3.0
129	МЦ2С-80 112КУ3	3.0	3.0
130	МЦ2С-80 112КУ3	3.0	3.0
131	МЦ2С-80 112КУ3	3.0	3.0
132	МЦ2С-80 112КУ3	3.0	3.0
133	МЦ2С-80 112КУ3	3.0	3.0
134	МЦ2С-80 112КУ3	3.0	3.0
135	МЦ2С-80 112КУ3	3.0	3.0
136	МЦ2С-80 112КУ3	3.0	3.0
137	МЦ2С-80 112КУ3	3.0	3.0
138	МЦ2С-80 112КУ3	3.0	3.0
139	МЦ2С-80 112КУ3	3.0	3.0
140	МЦ2С-80 112КУ3	3.0	3.0
141	МЦ2С-80 112КУ3	3.0	3.0
142	МЦ2С-80 112КУ3	3.0	3.0
143	МЦ2С-80 112КУ3	3.0	3.0
144	МЦ2С-80 112КУ3	3.0	3.0
145	МЦ2С-80 112КУ3	3.0	3.0
146	МЦ2С-80 112КУ3	3.0	3.0
147	МЦ2С-80 112КУ3	3.0	3.0
148	МЦ2С-80 112КУ3	3.0	3.0
149	МЦ2С-80 112КУ3	3.0	3.0
150	МЦ2С-80 112КУ3	3.0	3.0

Привязан:		ИВ. №		Дата		Подпись		Формат		Листов	
ИВ. № ПОДА. ПОВ. И ДАТА ВЗЛ. ИМ. И. В.		ИВ. №		Дата		Подпись		Формат		Листов	
ИВ. № ПОДА. ПОВ. И ДАТА ВЗЛ. ИМ. И. В.		ИВ. №		Дата		Подпись		Формат		Листов	

КАБЕЛЬНЫЙ ЖУРНАЛ

Маркировка кабеля	Трасса		Проходы через				Кабель						
	Начало	Конец	Трубы		Длина м	Индикатор	по проекту			проложено			
			Маркировка	Услов. проход мм			Марка, кол. во напряж. ние в мсек. мм ²	длина м	Марка, кол. во напряж. ние в мсек. мм ²	длина м			
99	Вводот/всети	Ящик Я-1	99	100	5	---	АПВ-660	4(1x120)	3	---	АПВ-660	4(1x120)	3
1	Я-1	ЩС-1	1	50	2	---	КОМПЛЕКТНО		2	---	КОМПЛЕКТНО		2
101	ШУ	Коровка СК-1	101	25	13	---	АПВ-660	8(1x2.5)	13	---	АПВ-660	8(1x2.5)	13
102	ШУ	СК-2	102	25	5	---	АПВ-660	6(1x2.5)	5	---	АПВ-660	6(1x2.5)	5
99'	ЩС-1	ЩС-2	99'	50	15	---	АПВ-660	4(1x50)	1.5	---	АПВ-660	4(1x50)	1.5
38	ШУ	ЭЛ.ДВИГАТЕЛЬ	38	15	9	---	КОМПЛЕКТНО		9	---	КОМПЛЕКТНО		9
103	ШУ	СК-3	103	25	9	---	АПВ-660	8(1x2.5)	9	---	АПВ-660	8(1x2.5)	9
104	ШУ	СК-4	104	25	11	---	АПВ-660	8(1x2.5)	11	---	АПВ-660	8(1x2.5)	11
105	ШУ	СК-5	105	25	16	---	АПВ-660	4(1x4)	16	---	АПВ-660	4(1x4)	16
39	ШУ	ЭЛЕКТРОДВИГАТЕЛЬ	39	15	10	---	КОМПЛЕКТНО		10	---	КОМПЛЕКТНО		10
106	ШУ	СК-6	106	25	10	---	АПВ-660	8(1x2.5)	10	---	АПВ-660	8(1x2.5)	10
107	ШУ	СК-7	107	32	16	---	АПВ-660	10(1x2.5)	16	---	АПВ-660	10(1x2.5)	16
60	ШУ	ЭЛЕКТРОДВИГАТЕЛЬ	60	25	18	---	КОМПЛЕКТНО		18	---	КОМПЛЕКТНО		18
108	ШУ	СК-8	108	25	20	---	АПВ-660	4(1x4)	20	---	АПВ-660	4(1x4)	20
109	ШУ	СК-9	109	25	20	---	АПВ-660	8(1x2.5)	20	---	АПВ-660	8(1x2.5)	20
44	ШУ	ЭЛЕКТРОДВИГАТЕЛЬ	44	15	13	---	КОМПЛЕКТНО		13	---	КОМПЛЕКТНО		13
110	ШУ	СК-10	110	25	8	---	АПВ-660	8(1x2.5)	8	---	АПВ-660	8(1x2.5)	8
15	ШУ	Пост управления	15	15	7	---	КОМПЛЕКТНО		7	---	КОМПЛЕКТНО		7
111	ШУ	СК-11	111	25	12	---	АПВ-660	6(1x2.5)	12	---	АПВ-660	6(1x2.5)	12
112	ШУ	ШУ-1	112	20	11	---	АПВ-660	4(1x4)	11	---	АПВ-660	4(1x4)	11
18	ШУ	ЭЛЕКТРОДВИГАТЕЛЬ	18	40	10	---	КОМПЛЕКТНО		10	---	КОМПЛЕКТНО		10
113	ШУ	СК-12	113	15	10	---	АПВ-660	4(1x2.5)	10	---	АПВ-660	4(1x2.5)	10
114	ШУ	СК-13	114	20	18	---	АПВ-660	4(1x2.5)	18	---	АПВ-660	4(1x2.5)	18
115	ШУ	СК-14	115	32	19	---	АПВ-660	12(1x2.5)	19	---	АПВ-660	12(1x2.5)	19
116	ШУ	СК-15	116	32	23	---	АПВ-660	12(1x2.5)	23	---	АПВ-660	12(1x2.5)	23
117	ШУ	СК-16	117	25	19	---	АПВ-660	8(1x2.5)	19	---	АПВ-660	8(1x2.5)	19
43	ШУ	ЭЛЕКТРОДВИГАТЕЛЬ	43	15	11	---	КОМПЛЕКТНО		11	---	КОМПЛЕКТНО		11
100	Я-1	ШУ-2	100	40	15	---	АПВ-660	4(1x2.5)	15	---	АПВ-660	4(1x2.5)	15
118	ЩС-1	Пускатель	118	15	1	---	АВВГ-660	3x6+1x4	23	---	АВВГ-660	3x6+1x4	23
119	1П	ЭЛЕКТРОДВИГАТЕЛЬ	119	15	1	---	АВВГ-660	3x4+1x2.5	12	---	АВВГ-660	3x4+1x2.5	12
121	1П	2П	121	15	1	---	АВВГ-660	3x4+1x2.5	0.5	---	АВВГ-660	3x4+1x2.5	0.5
122	2П	ЭЛЕКТРОДВИГАТЕЛЬ	122	15	1	---	АВВГ-660	3x4+1x2.5	17	---	АВВГ-660	3x4+1x2.5	17
124	1П	3П	124	15	1	---	АВВГ-660	3x4+1x2.5	25	---	АВВГ-660	3x4+1x2.5	25
125	3П	ЭЛЕКТРОДВИГАТЕЛЬ	125	15	1	---	АВВГ-660	3x4+1x2.5	10	---	АВВГ-660	3x4+1x2.5	10
127	ЩС-1	4П	127	15	1	---	АВВГ-660	3x4+1x2.5	23	---	АВВГ-660	3x4+1x2.5	23
128	4П	ЭЛ.ДВИГАТ. N28	128	15	1	---	АВВГ-660	3x4+1x2.5	27	---	АВВГ-660	3x4+1x2.5	27
129	4П	КУЧ	129	15	1	---	АВВГ-660	3x2.5	3	---	АВВГ-660	3x2.5	3
130	4П	5П	130	15	1	---	АВВГ-660	3x4+1x2.5	0.5	---	АВВГ-660	3x4+1x2.5	0.5
1	2	3	4	5	6	7	8	9	10	11	12	13	

131	5П	ЭЛЕКТРОДВИГАТЕЛЬ										
		Н 29										
132	5П	КУ5								АВВГ-660	3x4+1x2.5	22
133	5П	6П								АВВГ-660	3x2.5	3
133'	ЩС-1	4Р	133'							АВВГ-660	3x4+1x2.5	25
134(134')	6П (4П)	ЭЛЕКТРОДВИГАТЕЛЬ								АВВГ-660	3x4+1x2.5	6
		Н30(Н30')								АВВГ-660	3x4+1x2.5	22/20
135	6П	КУ6								АВВГ-660	3x2.5	3
136	ЩС-1	7П	136	20	36					АПВ-660	4(1x4)	37
137	7П	ЭЛЕКТРОДВИГАТЕЛЬ								АПВ-660	4(1x2.5)	15
		Н31	137	20	14					АПВ-660	3(1x2.5)	3
138	7П	КУ7	138	20	2					АПВ-660	3(1x2.5)	3
139	7П	8П	139	20	0.5					АПВ-660	4(1x2.5)	0.5
140	8П	ЭЛЕКТРОДВИГАТЕЛЬ								АПВ-660	4(1x2.5)	8
		Н32	140	20	7					АПВ-660	3(1x2.5)	3
141	8П	КУ8	141	15	2					АПВ-660	4(1x6)	6
142	ЩС-1	Щиток	142	25	5					АПВ-660	4(1x2.5)	37
143	ЩС-1	9П	143	20	35					АПВ-660	4(1x2.5)	2.5
144	9П	ЭЛЕКТРОДВИГАТЕЛЬ								АПВ-660	4(1x2.5)	3
		Н33	144	20	2.5					АПВ-660	4(1x2.5)	30
145	9П	КУ9	145	15	2					АПВ-660	4(1x4)	26
146	ЩС-1	ЯВШ-3-25	146	20	29					АПВ-660	4(1x4)	9
147	ЩС-2	11П	147	20	25					АВВГ-660	3x2.5	3
148	11П	ЭЛЕКТРОДВИГАТЕЛЬ								АПВ-660	4(1x6)	25
		Н35	148	20	2					АПВ-660	3x2.5	7
149	11П	КУ11	149							АВВГ-660	4(1x6)	25
150	ЩС-2	ПУ-1	150	25	25					АПВ-660	4(1x6)	7
150'	ПУ-1	ЭЛЕКТРОДВИГАТЕЛЬ	150'	20	10				КОМПЛЕКТНО			
150''	ПУ-1	ЭЛЕКТРОДВИГАТЕЛЬ	150''	20	7							70

ПРОДОЛЖЕНИЕ КАБЕЛЬНОГО ЖУРНАЛА
СМ. НА ЛИСТЕ ЭМ-8.

ИМЯ, ПОДПИСЬ И ДАТА ВЗЯТИЯ

Привязан:		Имя, подпись, дата	Имя, подпись, дата	Имя, подпись, дата	Имя, подпись, дата	Имя, подпись, дата	Имя, подпись, дата	Имя, подпись, дата	Имя, подпись, дата	Имя, подпись, дата	Имя, подпись, дата	Имя, подпись, дата
		Имя, подпись, дата	Имя, подпись, дата	Имя, подпись, дата	Имя, подпись, дата	Имя, подпись, дата	Имя, подпись, дата	Имя, подпись, дата	Имя, подпись, дата	Имя, подпись, дата	Имя, подпись, дата	Имя, подпись, дата
		Имя, подпись, дата	Имя, подпись, дата	Имя, подпись, дата	Имя, подпись, дата	Имя, подпись, дата	Имя, подпись, дата	Имя, подпись, дата	Имя, подпись, дата	Имя, подпись, дата	Имя, подпись, дата	Имя, подпись, дата
		Имя, подпись, дата	Имя, подпись, дата	Имя, подпись, дата	Имя, подпись, дата	Имя, подпись, дата	Имя, подпись, дата	Имя, подпись, дата	Имя, подпись, дата	Имя, подпись, дата	Имя, подпись, дата	Имя, подпись, дата
		Имя, подпись, дата	Имя, подпись, дата	Имя, подпись, дата	Имя, подпись, дата	Имя, подпись, дата	Имя, подпись, дата	Имя, подпись, дата	Имя, подпись, дата	Имя, подпись, дата	Имя, подпись, дата	Имя, подпись, дата

КАБЕЛЬНЫЙ ЖУРНАЛ

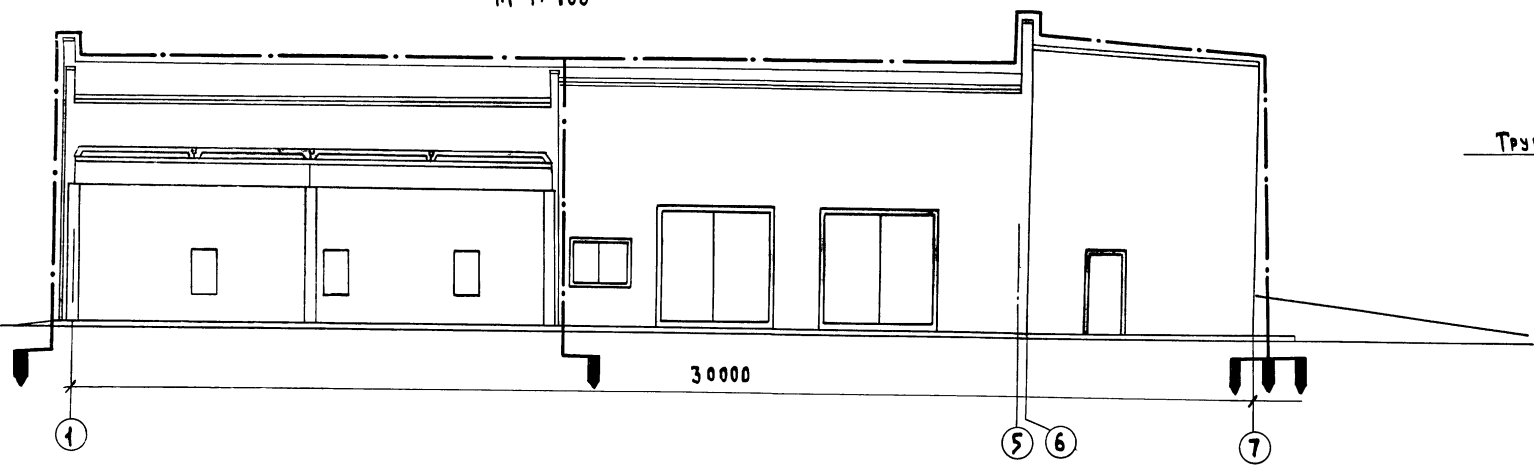
МАРКИРОВКА КАБЕЛЯ	ТРАССА		ПРОХОД ЧЕРЕЗ ТРУБЫ				КАБЕЛЬ					
	Начало	Конец	Маркировка	Усл. проход	Длина м	По проекту			Проложено			
						Марка	Кол-во	Длина	Марка	Кол-во	Длина	
1	2	3	4	5	6	7	8	9	10	11	12	13
151	ЩС-2	12п	151				АВВГ-660	3x4+1x2.5	29			
152	12п	эл. двиг. н 38	152	20	7		АПВ-660	4(1x2.5)	7			
153	12п	КУ-12	153				АВВГ-660	3x2.5	3			
154	12п	13п	154				АВВГ-660	3x4+1x2.5	0.5			
155	13п	эл. двиг. н 39	155				АВВГ-660	3x4+1x2.5	8			
156	13п	КУ-13	156				АВВГ-660	3x2.5	3			
157	13п	14п	157				АВВГ-660	3x4+1x2.5	0.5			
158	14п	эл. двиг. н 40	158				АВВГ-660	3x4+1x2.5	18			
159	14п	КУ-14	159				АВВГ-660	3x2.5	3			
160	ЩС-2	15п	160				АВВГ-660	3x4+1x2.5	25			
161	15п	эл. двиг. н 41	161	20	19		АПВ-660	4(1x2.5)	19			
162	15п	КУ-15	162				АВВГ-660	3x2.5	3			
163	15п	16п	163				АВВГ-660	3x4+1x2.5	0.5			
164	16п	эл. двиг. н 42	164	20	18		АПВ-660	4(1x2.5)	18			
165	16п	КУ-16	165				АВВГ-660	3x2.5	3			
166	16п	17п	166				АВВГ-660	3x4+1x2.5	0.5			
167	17п	эл. двиг. н 43	167	20	22		АПВ-660	4(1x2.5)	22			
168	17п	КУ-17	168				АВВГ-660	3x2.5	3			
169	ЩС-2	ПУ-2	169				АВВГ-660	3x10+1x6	26			
169'	ПУ-2	эл. двиг. н 44	169'	25	19		КОМПЛЕКТНО		19			
169''	ПУ-2	эл. двиг. н 44	169''	20	8		—	—	8			
170	ЩС-2	ПУ-3	170				АВВГ-660	3x10+1x6	26			
170'	ПУ-3	эл. двиг. н 45	170'	25	19		КОМПЛЕКТНО		19			
170''	ПУ-3	эл. двиг. н 45'	170''	20	12		—	—	12			
171	ЩС-2	ПУ-4	171				АВВГ-660	3x10+1x6	27			
171''	ПУ-4	эл. двиг. н 46	171''	25	22		КОМПЛЕКТНО		22			
171'''	ПУ-4	эл. двиг. н 46'	171'''	20	19		—	—	19			
172	ЩС-2	10п	172				АВВГ-660	3x4+1x2.5	25			
173	10п	эл. двиг. н 34	173				АВВГ-660	3x4+1x2.5	11			
174	10п	КУ-10	174				АВВГ-660	3x2.5	3			

И.В. МЕЛОД. Подпись и дата

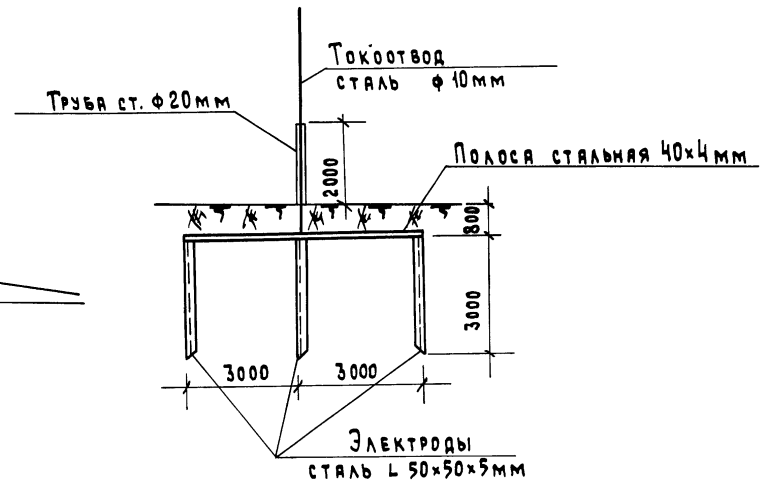
- Начало кабельного журнала см. на листе 3М-7.
- Кабели с маркировкой 1-75 поставляются в комплекте с оборудованием КОРК-15.

т.п. 801-6-9,84		ЭМ	
Привязан:	И.В. МЕЛОД.	Смирнов	Смирнов
	Г.И. П.	Сыркин	Сыркин
Должность	Фамилия	Подпись	Дата
	И.В. МЕЛОД.	Смирнов	1975-02-32
Кормоцех для ферм по производству молока на 1200-2000 коров с комплектом оборудования КОРК-15		Стация	Лист 8
КАБЕЛЬНЫЙ ЖУРНАЛ (ОКОНЧАНИЕ).		Госстрой РСФСР Росглавинстройпроект, Торьковский просельхозстрой	

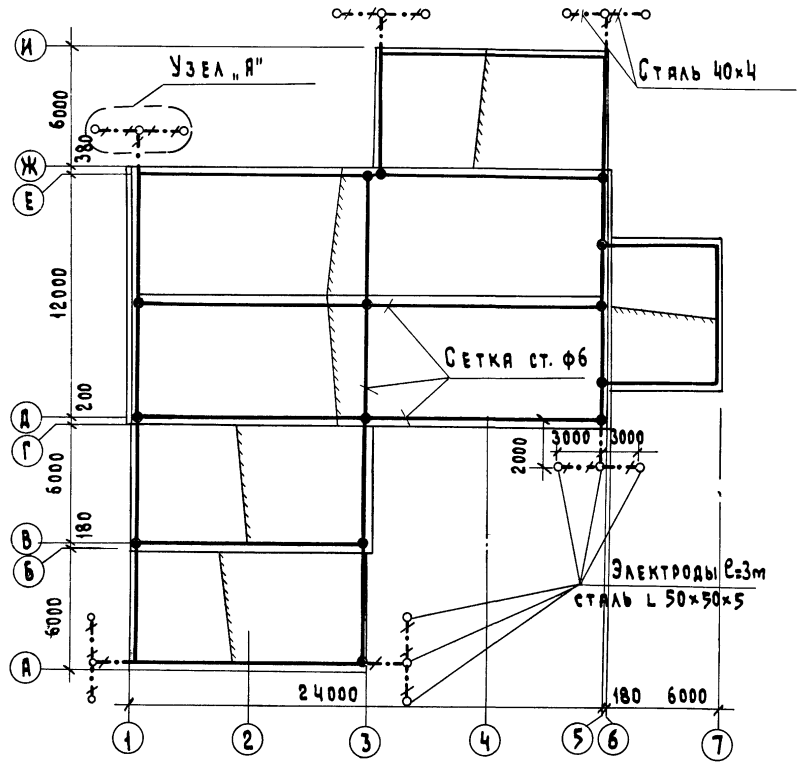
Фасад в осях 01÷7
М 1:100



Узел „А“

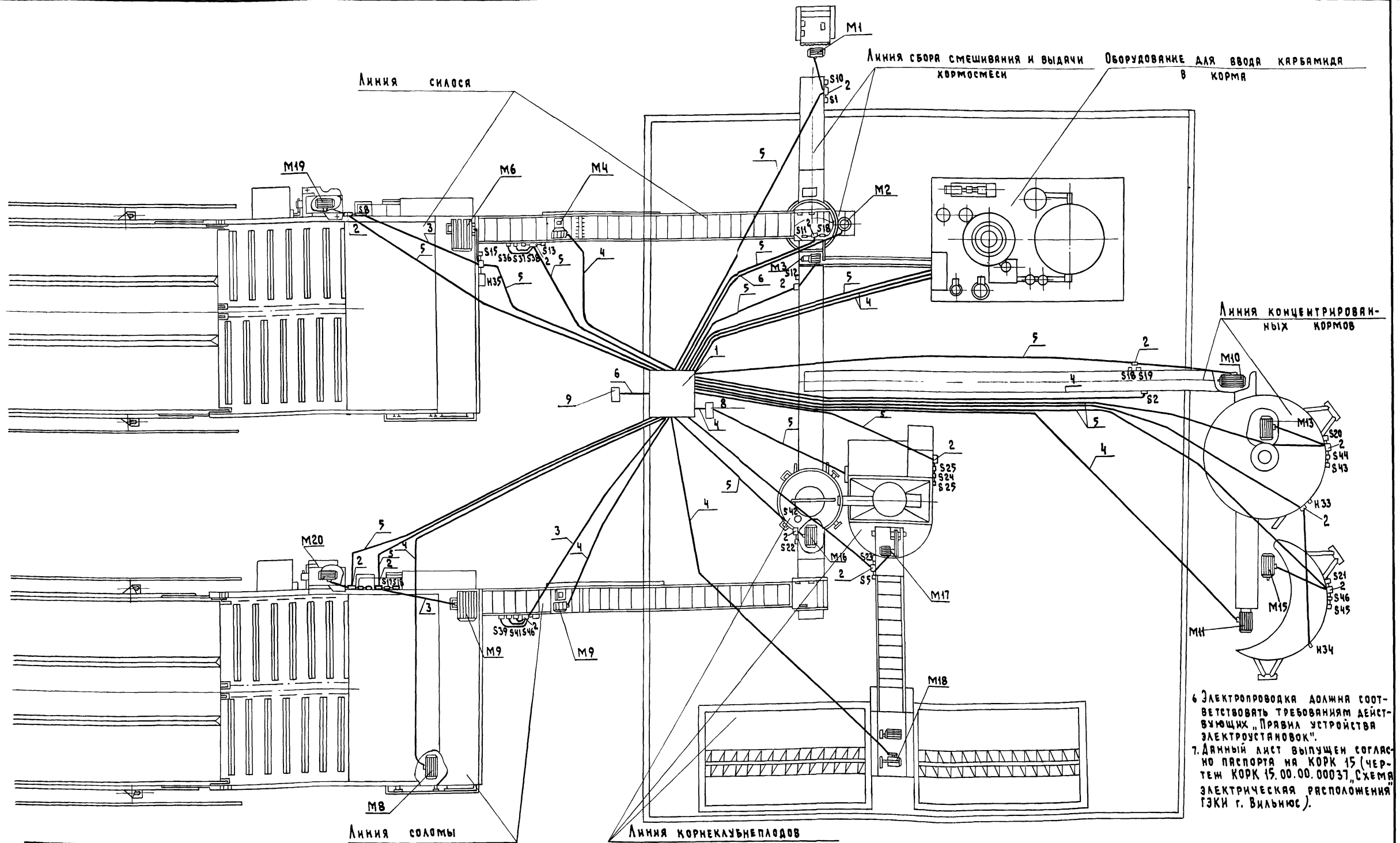


П л а н к р о в л и
М 1:200



- Здание по степени огнестойкости относится к II категории согласно СН 305-77.
- От прямых ударов молнии в качестве молниеприемника используется металлическая сетка, уложенная на кровлю, площадь ячейка не более 150 м², выполненная из круглой стали диаметром 6 мм. Для токоотвода используется круглая сталь диаметром 10 мм. Токоотвод на высоту 2 м от поверхности земли защитить от металлических повреждений.
- Очаги заземления предусматриваются электродами из угловой стали размером 50x50x5 мм $\ell = 3$ м, соединенными полосовой сталью 40x4 мм. Расчет выполнен только для грунта-суглинок с удельным сопротивлением $\rho = 1 \cdot 10^4$ ом·см. Сопротивление заземления должно быть не более 20 Ом.
- Все соединения выполнить при помощи сварки. Длина сварного шва должна быть не менее шести диаметров свариваемых круглых проводников и не менее двойной ширины прямоугольного проводника.
- Металлические элементы, расположенные на крыше (трубы, вентиляционные устройства), присоединить к молниеприемной сетке.

		т.п. 801-6-9.84	ЭМ		
Привязан:	И.ч. отд. Смирнов Гл. спец. Киселев Гип. Сыркин Рук. гр. Ляриков	Кормоцех для ферм по производству молока на 1200-2000 коров с комплектом оборудования КОРК15	Стация	Лист	Листов
Должность	Подпись	Исполн. Пересыпина	Р.П.	9	
И.ч. отд.	И.ч. отд.	И.ч. отд.	Молниезащита.		
И.ч. отд.	И.ч. отд.	И.ч. отд.	Госстрой РСФСР Росглавнистройпроект Горьковскийсельхозстрой		



6. Электропроводка должна соответствовать требованиям действующих «Правил устройства электроустановок».
 7. Данный лист выпущен согласно паспорту на КОРК 15 (чертеж КОРК 15.00.00.00037, «Схема электрическая расположения ЭЗКИ г. Вильнюс»).

1. Трубы проложить согласно данной схеме. Крепить трубы к корпусу оборудования скобами сваркой.
2. Соединить трубы электропроводки с распределительными коробками поз.2 муфтами.
3. Распределительные коробки поз.2 крепить к корпусу оборудования сваркой с внутренней стороны коробки.
4. Проложить металлорукава от распределительных коробок поз.2 до электроприемников. Металлорукава крепить скобами сваркой. Заземлить металлорукава.
5. Концы труб и электрошкафа соединить проволокой поз.7 сваркой и присоединить ее к болту заземления электрошкафа.

№ п/п	Наименование	Кол.	Примеч.
1	Электрошкаф КОРК 15 0700000	1	
2	Коробка распределит. 01К30005030	16	
3	Металлорукав РЗ-ЦХ-12У3У28-3988	77	70
4	Труба М15×25 ГОСТ 3262-75	14	11м
5	Труба М25×28 ГОСТ 3262-75	17	11м
6	Труба М40×35 ГОСТ 3262-75	11	11м
7	Проволока 6.0-0-4 ГОСТ 3282-74	6	м
8	Пульт	1	в комплект к ЭЗКИ
9	Рубильник ЯБПУ-4У21У36-2078	1	

Привязан:		Нач. отд. Смирнов	Гл. спец. Киселев	Р.П. Сыркин	Р.П. Лариков	Н.Контроляров	19752-02	34	Копирова	Шаганова	1975-02	21	Формат А2
Должн. Фамилия Подп. Дата		Нач. отд. Смирнов	Гл. спец. Киселев	Р.П. Сыркин	Р.П. Лариков	Н.Контроляров	19752-02	34	Копирова	Шаганова	1975-02	21	Формат А2
Инв. №		т.п. 801-6-9-84		ЭМ		Кормоцех для ферм по производству молока на 1200-2000 коров с комплектом оборудования КОРК 15		Стадия Лист		Листов		Р.П. 10	
Инв. №		Схема электрическая трубных проводов КОРК 15.		Госстрой РСФСР		Рославинистройпроект		Торьковитпросельхозстрой					

Наименование	Пост дистанционного управления	Аспирация АС-1	Вентилятор поз. 33	Разгрузитель пылеуловителя поз. 13
	Обозначение по электрической схеме	S2 (ПКУ15-19231-54У2)	Автоматический выключатель (АВ) (АК63-2М)	Магнитный пускатель (МП) (ПМЕ-122)
			Магнитный пускатель (МП) (ПМЕ-122)	Аварийный пост местного управления
			Магнитный пускатель (МП) (ПМЕ-122)	S1 (ПКУ15-19111-54У2)

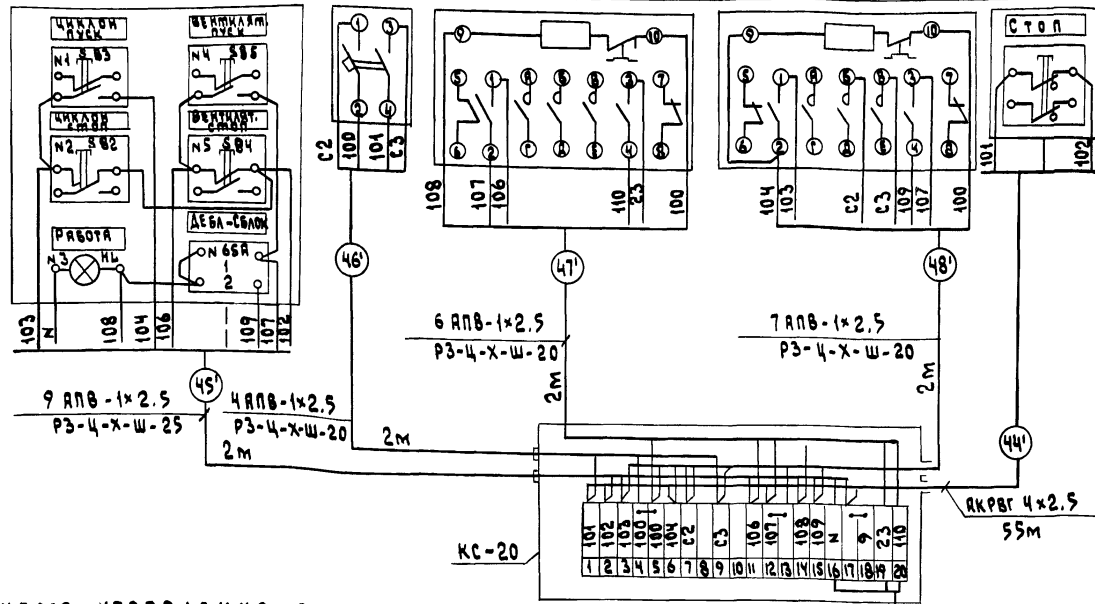
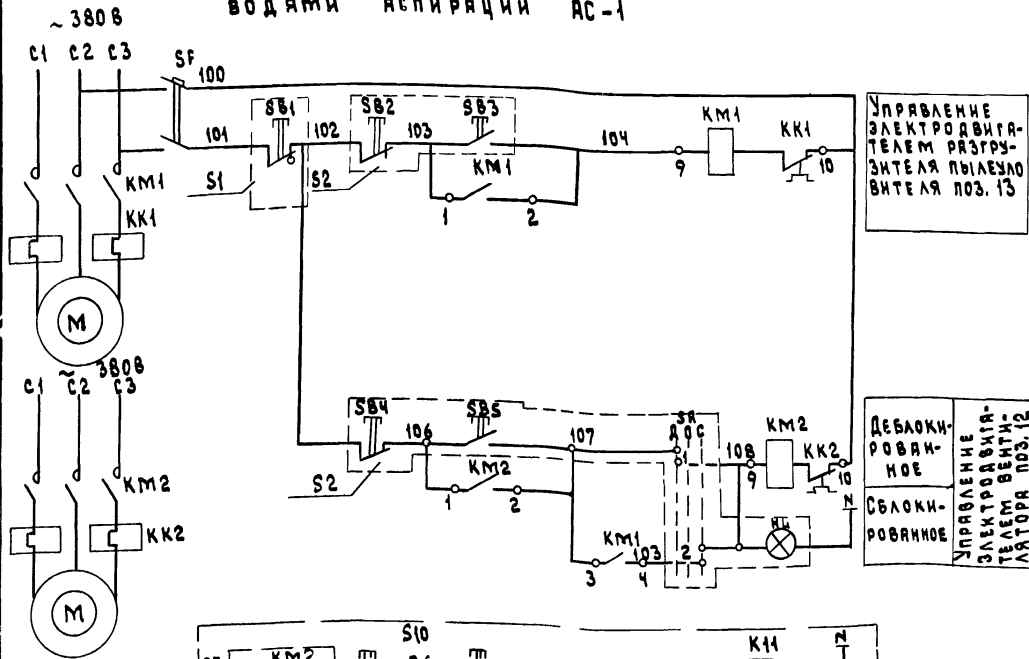


Схема управления электродвигателями аспирации АС-1



Электрощкаф КОРК 15.07.00.000

Диаграмма работы контактов переключателя SA

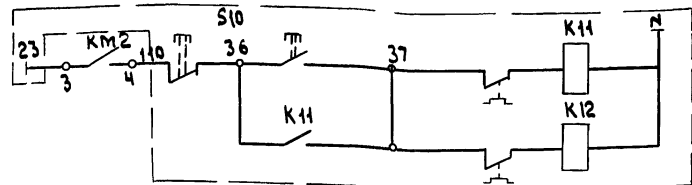
Тип	Исполнение	Состояние контактов		Положение рукоятки	
		ДБЛ. ОТКЛ.	СБЛОК	-90°	0°
ЛЕ 031	1	×			×

Управление электродвигателем разгрузителя пылеуловителя поз. 13

ДЕБЛОКИРОВАННОЕ

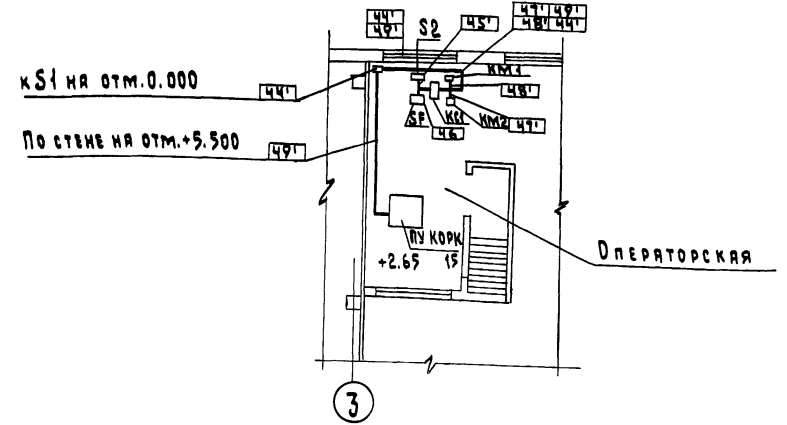
УПРАВЛЕНИЕ ЭЛЕКТРОДВИГАТЕЛЕМ ВЕНТИЛЯТОРА ПОЗ. 12

СБЛОКИРОВАННОЕ



Фрагмент схемы электрической принципиальной КОРК 15.00.00.000

П Л А Н на отм. +2.65 М 1:100



1. Коробку соединительную КС1 установить на отм. 5.000, автоматический выключатель на отм. +4.600.

т.п. 801-6-984		ЭМ	
Имя. Отд.	Смирнов	Кормоцех для ферм по производству молока на 1200-2000 коров с комплектом оборудования корки	Стандарт Лист Листов
Гл. спец.	Киселев		Р.П. 12
Инж. №	Ляриков	Оборудование аспирации АС-1. Схема электрическая принципиальная. Схема внеш. проводки.	Госстрой РСФСР Росгавинстройпроект Горьковтипросельхозпроект

Ведомость рабочих чертежей основного комплекта марки 30

Лист	Наименование	Примечания
1	Общие данные.	
2	План электроосвещения.	
3	Принципиальная схема сети электроосвещения.	

ОБЩИЕ УКАЗАНИЯ

В проекте принято рабочее освещение на напряжение 220В и местное переносное на напряжение 36В. Рабочее освещение осуществляется светильниками с лампами накаливания, местное - переносной лампой с защитной сеткой.

Питание рабочего освещения предусмотрено от щитка освещения ОЩВ-12, устанавливаемого в электрощитовой. Сеть ремонтного освещения питается от понижающего трансформатора 220/36В. Групповые сети рабочего освещения выполняются кабелем АВВГ, прокладываемым открыто на скобах на тросе. Управление рабочим освещением предусмотрено выключателями. Освещенность помещений принята в соответствии со СН и ПД-4-79.

Монтаж сети выполнить в пожароопасных помещениях согласно инструкции ВСН 294-79 ММСС - СССР

Ведомость ссылочных и прилагаемых документов

Обозначение	Наименование	Примечание
	<u>Ссылочные документы</u>	
Типовой проект 4.407-149	Установка одиночных светильников с лампами накаливания	
	<u>Прилагаемые документы</u>	
ЭО-СО	Спецификация оборудования	А - III
ЭО-ВМ	Ведомость материалов	А - IV

УСЛОВНЫЕ ОБОЗНАЧЕНИЯ

- Щиток осветительный групповой
- ⊗ 30 4x100 5.0 Светильник типа НСПО с указанием освещенности помещения, количества светильников, мощности лампы, высоты подвеса светильника
- К-0.5 Светильник типа ППД с подвесом на кронштейне
- ⑤ Номер помещения
- / — Двухпроводная сеть рабочего освещения
- // — То же участок трехпроводной сети
- — — Трос с креплением на стене
- • — Сеть ремонтного освещения
- Выключатель однополюсный герметический
- ⌋ Розетка штепсельная двухполюсная 250В-6А
- ⌋ Розетка штепсельная двухполюсная с уплотненным вводом 36В-10А
- ○ — Трансформатор ремонтного освещения 220/36В
- ⊗ 30 4x100 5.0 ППД Освещенность количество светильников x мощность ламп в Вт тип
5.0 высота подвеса светильника

Типовой проект разработан в соответствии с действующими нормами и правилами и предусматривает мероприятия, обеспечивающие взрывную, взрывопожарную и пожарную безопасность при эксплуатации здания.

Главный инженер проекта: *В.Смирнов* / Сыркин Н.С. /

		т.п. 804-6-9.84		30	
Привязан:	Нач. отд. Смирнов	Гл. спец. Киселев	Инж. Сыркин	Инж. Ляриков	Инж. Титова
Должность	Инженер	Инженер	Инженер	Инженер	Инженер
Фамилия	Смирнов	Киселев	Сыркин	Ляриков	Титова
Подпись	<i>В.Смирнов</i>	<i>В.Киселев</i>	<i>В.Сыркин</i>	<i>В.Ляриков</i>	<i>В.Титова</i>
Дата	1975-02	1975-02	1975-02	1975-02	1975-02
И.н. №	19752-02	37	19752-02	37	19752-02

Кормоцех для ферм по производству молока на 1200-2000 коров с комплектом оборудования КОРК15

Стеяна Лист Листов Р.П. 1 3

Общие данные.

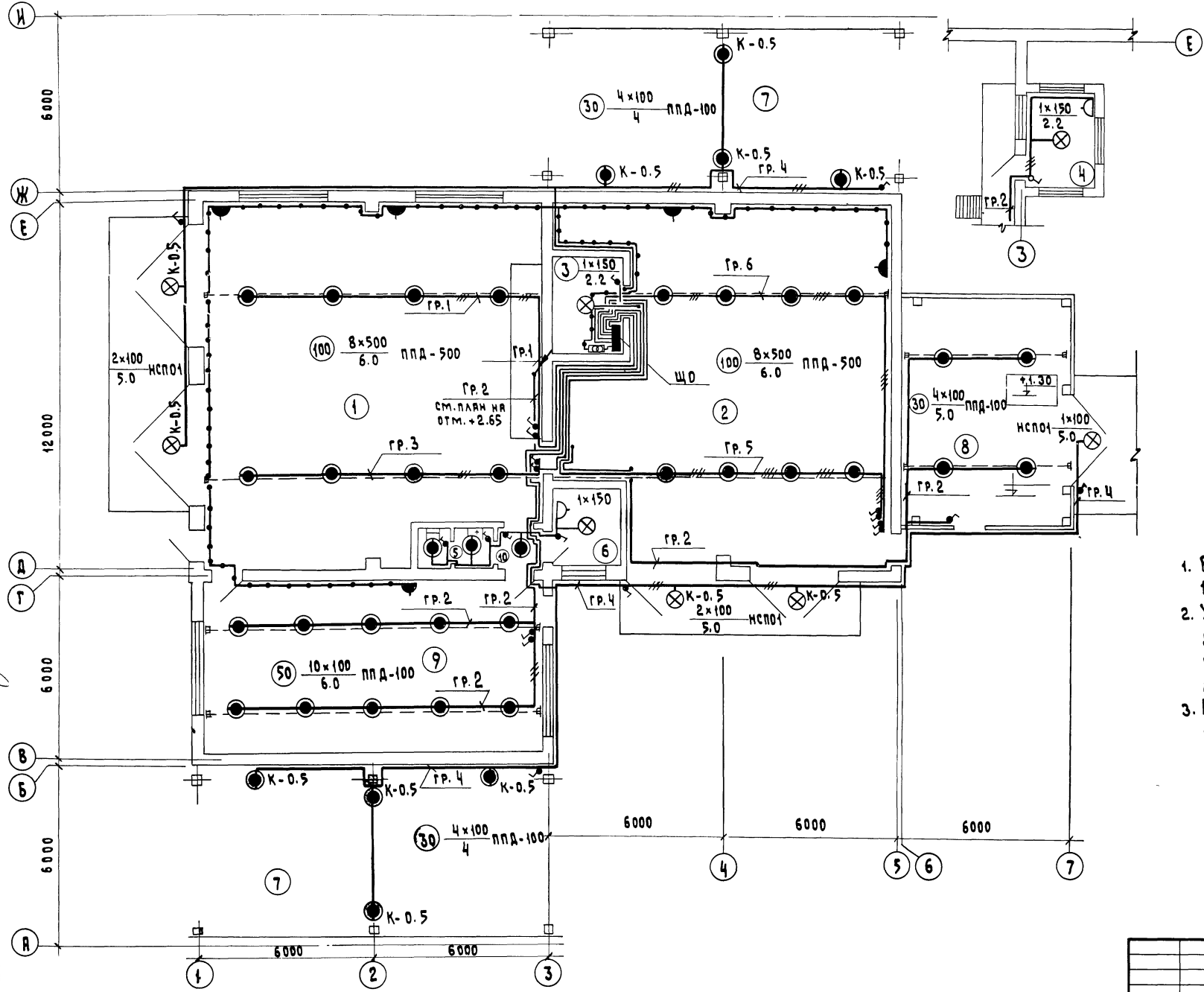
Госстрой РСФСР
Росглавнистройпроект
Горьковский филиал Госстрой

Копировал Шатанова
19752-02 37

Формат А2

Инв. № подл.	Подпись	Дата
Изм. № подл.	Подпись	Дата
Должность	Подпись	Дата
Рук. гр. ОК	Черныков	
Рук. гр. ОК	Черныков	
Рук. гр. ОК	Черныков	

План на отм. +2.65



Экспликация помещений

№ по плану	Наименование	Площадь, м²	Категория производства по взрывной, взрывопожарной и пожарной опасности
1	ОТДЕЛЕНИЕ ДОЗИРОВАНИЯ ЖЕЛЕНОЙ МАССЫ И ГРУБЫХ КОРМОВ	131.83	В (п-II)
2	ОТДЕЛЕНИЕ ДОЗИРОВАНИЯ КОРМ-ПЛОДОВ И КОНЦКОРМОВ	121.52	В (п-IIА)
3	ЭЛЕКТРОЩИТОВАЯ	7.68	
4	ДИСПЕТЧЕРСКАЯ	7.68	Д
5	САМУЭЛ	3.12	Д
6	БЫТОВОЕ ПОМЕЩЕНИЕ	5.75	В
7	НАВЕС	67.8x2	В (п-II)
8	НАВЕС ДЛЯ КОНЦКОРМОВ	45.0	В (п-II)
9	ОТДЕЛЕНИЕ ЗАПАРИВАНИЯ СОЛОМЫ	65.9	Д
10	ТАМБУР	2.03	
11	ВЕНТКАМЕРА (НАД ПОМЕЩЕНИЕМ ПО Г.П. №2 НА ОТМ. 2.75)		В (п-IIА)

- Высота установки щита и выключателей 1.7м от пола, розеток-0.8м.
- Управление освещением производится дежурным персоналом автоматическими выключателями со щитов или выключателями, устанавливаемыми по месту.
- Металлические нетокопроводящие части электрооборудования подлежат занулению.

		т.п. 801-6-9,84	30
Привязан:	Нач. отд. Смирнов Гл. спец. Киселев Ин.п. Сыркин Рук. гр. Лариков	Кормоцех для ферм по производству молока на 1200-2000 коров с комплектом оборудования корки	Стадия лист листов Р.п. 2
Должность	Исполн. Пересыпина Инв. №	П Л А Н Э Л Е К Т Р О О С В Е Щ Е Н И Я	Госстрой РСФСР Росгавнистройпроект Горьковинпросельхозстрой

Ведомость чертежей основного комплекта марки СС

Лист	Наименование	Примечание
1	План сети телефона и радио на отм. 0.00; +2.65м.	
2	Пожарная сигнализация	
	План на отм. 0.00; +2.65м	

Ведомость ссылочных и прилагаемых документов

Обозначение	Наименование	Примечание
	<u>Ссылочные документы</u>	
ОСТ 25 563-79	Средства пожарной сигнализации. Типы	
	Перечень производ по пожарной сигнализации.	Утвержден Минсельхоз СССР от 13.5.81
	<u>Прилагаемые документы</u>	
СС1-СО; СС2-СО; СС3-СО	Спецификация оборудования	А - III
СС-ВМ	Ведомость материалов	А - IV

Общие указания

Внешние телефонные и радиосети разрабатываются при привязке проекта в соответствии с техническими условиями местных узлов связи.

Проектом предусмотрена телефонизация и радиофикация объекта.

В помещении диспетчерской устанавливаются один телефонный аппарат и один громкоговоритель, в помещении бытовой - один громкоговоритель.

Ввод сети телефона и радио осуществляется кабелями, которые на вводе защищаются желобами.

Телефонная сеть выполняется кабелем ТРП-2x0.5.

Радиотрансляционная сеть - проводом ПТПЖ-2x0.6.

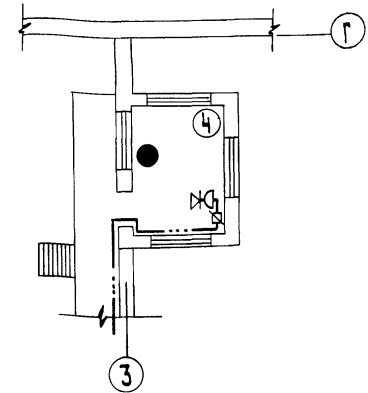
Кабели и провода прокладываются по стене открыто с креплением скобами.

Все работы по монтажу слаботочных сетей должны производиться в соответствии с действующими нормами и правилами с соблюдением техники безопасности.

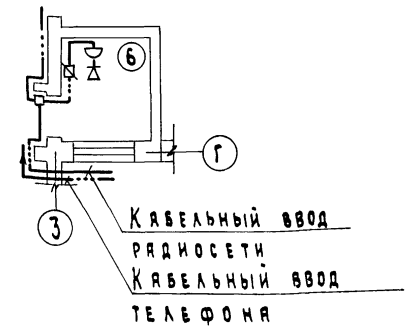
Условные обозначения

- ▽ Громкоговоритель абонентский
- Коробка ответвительная
- ▣ Коробка ограничительная
- Радиорозетка
- Розетка телефонная
- Телефонный аппарат

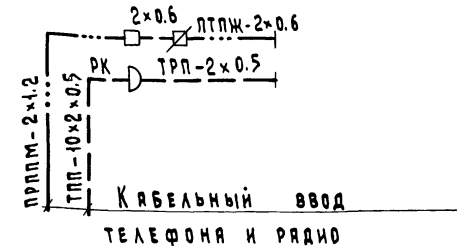
План на отм. +2.65 м
Диспетчерская



План бытового помещения
на отм. ±0.00



Скелетная схема связи



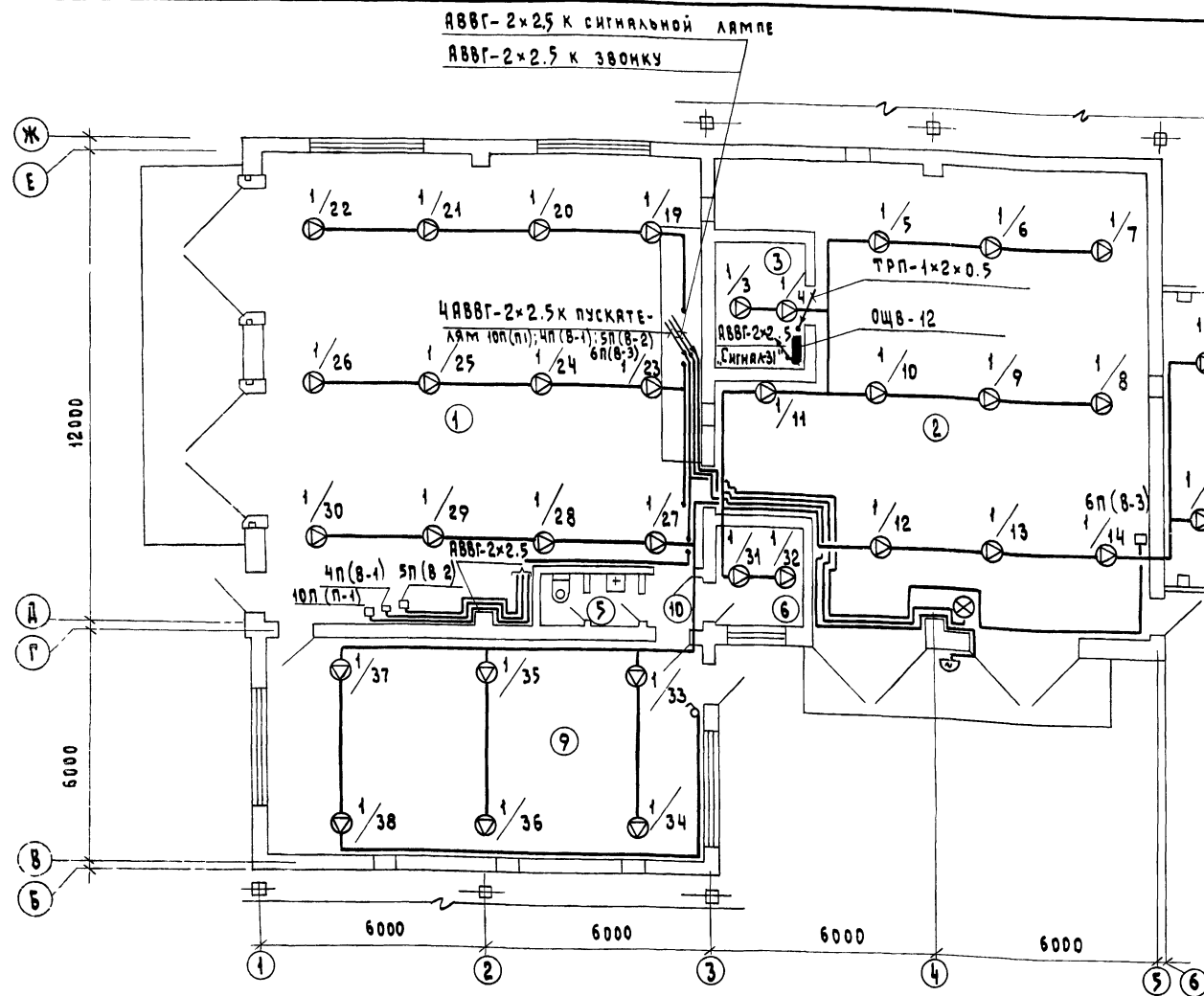
Типовой проект разработан в соответствии с действующими нормами и правилами и предусматривает мероприятия, обеспечивающие взрывную, взрывопожарную и пожарную безопасность при эксплуатации здания.

Главный инженер проекта: *Сыркин Н.С.*

		т.п. 801-6-9.84		СС	
Привязан:	Исполн.	Проверен	Составитель	Стяжка	Лист
	Нач. отд. Г.С. Спец. Г.И. П.	Смирнов Киселев Сыркин	<i>Вещ</i>	Р.П.	1
	Рук. гр.	Лариков	<i>С</i>		2
Должность	Фамилия	Подпись	Дата	Исполн. Пересыпкин Н.С.	
И.И.И.	И.И.И.	И.И.И.	И.И.И.	Нач. контр. Лариков	

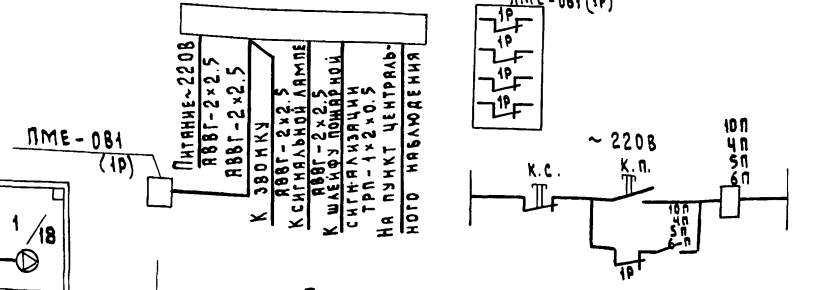
Кормоцех для ферм по производству молока на 1200-2000 коров с комплектом оборудования КОРК-15
План сети телефона и радио на отм. ±0.00; +2.65
Госстрой РСФСР
Росглавмашстройпроект
Горьковский филиал

Поиск по номеру документа

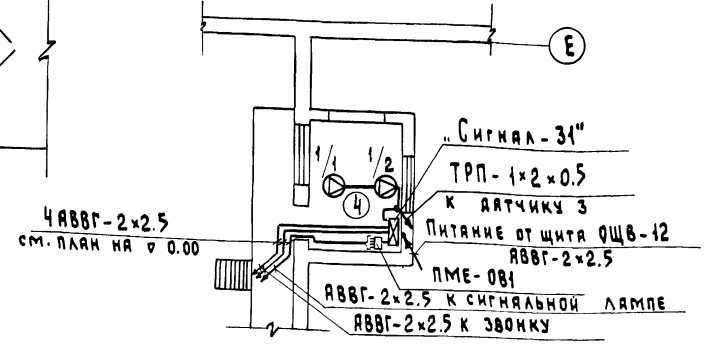


Структурная схема прибора "Сигнал-31"

Схема отключения вентиляторов 10П(П-1); 4П(В-1); 5П(В-2); 6П(В-3)



П л а н и я о т м . 2 . 6 5



У с л о в н ы е о б о з н а ч е н и я

- ⊠ Приемно-контрольный прибор "Сигнал-31"
- ⊠/8 Извещатель тепловой легкоплавкий типа ДТЛ (числитель - номер луча, знаменатель - номер извещателя)
- ТРП-1x2x0.5 Провод пожарной сигнализации, марка, сечение
- ЗЛ. кабель питания 220В
- ⊞ Выключатель однополюсный
- ⊞ Сигнальная лампа
- ⊞ Электрозвонок

1. Шлейфы пожарной сигнализации охватывают помещения термообработки соломы дозирования и приготовления кормосмесителей, а также помещение электрощитовой диспетчерской, бытовой и включаются в прибор "Сигнал-31", который контролирует целостность шлейфов и включает сигнал тревоги (электрозвонок, сигнальная лампа при обрыве или коротком замыкании).
2. Прибор питается от сети переменного тока напряжением 220В. В шлейфы прибора предварительно включаются датчики ДТЛ. Сеть сигнализации запроектирована проводом ТРП-1x2x0.5.
3. Сеть питания прибора "Сигнал-31", звонка, сигнальной лампы предусмотрена кабелем АВВГ-2x2.5.
Монтаж, испытания и сдачу в эксплуатацию установки пожарной сигнализации выполнить в соответствии с ВСМН-14-73.
4. Проектом предусмотрено отключение приточной и вытяжной вентиляции при пожаре.

		т.п. 801-6-9.84		СС	
Привязан:		Нач. отд. Смирнов	Гл. спец. Киселев	Кормоцех для ферм по производству молока на 1200-2000 коров с комплектом оборудования КОРК15	Стаяния Лист 2
		Г.И.П. Сыркин	Рук. гр. Лариков		Р.П. 2
Должность	Фамилия	Подпись	Дата	Пожарная сигнализация.	
И.в. №		Исполн. Пересыпкин	Н.контр. Лариков	Госстрой РСФСР Роставинстройпроект Горьковипросельхозстрой	
		19752-02	41	Формат А2	

И.в. № подл. Подпись Дата Взам. №

Альбом II

Ведомость рабочих чертежей основного комплекта АОВ

Лист	Наименование	Прим.
1.	Общие данные (начало).	
2.	Общие данные (окончание).	
3.	Агрегаты А1... А3. Система П2.	
	Схема функциональная.	
4.	Агрегаты А1... А3. Система П2.	
	Схема электрическая принципиальная управления.	
5.	Агрегаты А1... А3. Система П2.	
	Схема соединений внешних проводов.	
6.	Узел ввода тепловой сети.	
	Автоматизация.	
7.	План расположения.	

801-6-9.84

проект

Типовой

Ведомость ссылочных и прилагаемых документов

Обозначение	Наименование	Примеч.
<u>Ссылочные документы</u>		
ГОСТ 21.101-79	Основные требования к рабочим чертежам.	
ОСТ 36-27-77	Обозначения условные в схемах автоматизации технологических процессов.	
ГОСТ 2.702-75	Правила выполнения электрических схем.	
ГОСТ 2.710-81	Обозначения буквенно-цифровые в электрических схемах.	
ВСН 281-75 Минприбор	Временные указания по проектированию систем автоматизации технологических процессов.	
PM4-6-81 часть III ПМА	Схемы внешних проводов и планы расположения средств автоматизации.	

Типовой проект разработан в соответствии с действующими нормами и правилами и предусматривает мероприятия, обеспечивающие взрывную, взрывопожарную и пожарную безопасность при эксплуатации здания.
 Главный инженер проекта *Сыржин* /Сыржин/

Обозначение	Наименование	Примечан
PM4-150-79	Увеличенные нормы расхода	
ГПМ ПМА 1979г.	основных монтажных материалов и изделий.	
	Письмо N 28-6-53 от 24 ноября 1982г. и письмо 28-6-43 от 15 ноября 1983г. ММСС ССРС	Порядок составления спецификаций оборудования по ГОСТ 21.10-82 в проектно-сметной документации систем автоматизации технологических процессов.
PM4-106-77	Схемы электрические принципиальные систем автоматизации. Требования к выполнению.	
ММСС ССРС 1977г.		
TM4-219-76	Крепление труб, проводов, кабелей. Установка на стене.	
ММСС ССРС 1976г.		
TM4-144-75	Установка термометра ртутного на трубопроводе	
ММСС ССРС 1975г.	Ди = 14 ÷ 38 мм.	
TM4-143-75	Установка термометра ртутного на трубопроводе	
ММСС ССРС 1975г.	Ди = 45, 57 мм.	
TM4-142-75	Установка термометра ртутного на трубопроводе	
ММСС ССРС 1975г.	Ди > 76 мм или металлической стенке.	
TK4-3138-70	Манометры в корпусе диаметром до 250 мм с радиальным штуцером М20х1,5. Установка на трубопроводе (горизонтальном)	
ММСС ССРС 1970г.	Р _ц = 16 кгс/см ² , t до 225°C	
TM4-52-73	Датчик регулятора температуры ПТР. Установка на стене.	
ММСС ССРС 1973г.		
TK4-3136-70	Установка манометра на трубопроводе (горизонтальном)	
ММСС ССРС 1970г.	Р _ц до 16 кгс/см ² , t до 70°C.	
TK4-3496-81	Кронштейн универсальный	
ММСС ССРС 1982г.	К4.	
TK4-3516-81	Кронштейн ГУЭ.	
ММСС ССРС 1982г.		
TK4-3484-81	Скоба С.	
ММСС ССРС 1982г.	Скоба ССК.	
TK4-3442-82		
TM8-94-77	Проход открытый с гильзой в стене.	
ММСС ССРС 1977г.		
TM8-98-77	Проход уплотненный с патрубком в стене.	
ММСС ССРС 1977г.		

Обозначение	Наименование	Примечан
	<u>Прилагаемые документы</u>	
АОВ. СО1	Спецификация оборудования.	Альбом III
АОВ. ВМ	Ведомость материалов.	Альбом IV

Ведомость спецификаций.

Лист	Наименование	Примечан.
4	Спецификация электроаппаратуры.	
5	Спецификация на кабели, провода и монтажные изделия.	
6	Спецификация на монтажные изделия, приборы и средства автоматизации.	
7	Спецификация на монтажные изделия и металлоконструкции.	

№, в подл. Подпись и дата Взам.инв.№

				Привязан:			
Нач. отд.	Шашкин	<i>Шашкин</i>	<i>Шашкин</i>	корпус для аэрац. по проекту	Стандарт	Лист	Листов
Гл. спец.	Симичин	<i>Симичин</i>	<i>Симичин</i>	вводу молока на 1200-2000	р.п.	1	7
ГИП	Сыржин	<i>Сыржин</i>	<i>Сыржин</i>	коров с комплектом			
Рук. тр.	Баскаков	<i>Баскаков</i>	<i>Баскаков</i>	оборудования			
Исполн.	Костромин	<i>Костромин</i>	<i>Костромин</i>	КОРП-15			
Н. контр.	Симичин	<i>Симичин</i>	<i>Симичин</i>	Общие данные (начало).			

Общие указания.

Проект автоматизации приточной системы П-2 и отопительных агрегатов А-1, А-2, А-3, выполнен на основании технического задания смежного раздела проекта ОВ.

Схема управления предусматривает два режима: местный и автоматический.

В местном режиме управление отопительными агрегатами осуществляется со шкафов управления 1-ШУ, 2-ШУ, 3-ШУ типа РУС-5115.

В автоматическом режиме включение и отключение отопительных агрегатов осуществляется от датчиков температуры, установленных в помещении.

В местном и автоматическом режимах управление приточной системой осуществляется со шкафа ШУ типа ШУ 5102.

В автоматическом режиме предусмотрена защита калорифера от замораживания и аварийная световая и звуковая сигнализация.

Защита калорифера от замораживания для работающей и неработающей системы.

Защита калориферов от замораживания для работающей установки заключается в отключении вентилятора, полном открытии клапана на трубопроводе за калорифером при снижении температуры теплоносителя ниже предельного значения и низких температурах воздуха перед калорифером.

При неработающей приточной установке предусмотрен автоматический прогрев калориферов при снижении температуры теплоносителя ниже установленного предела и отрицательных температурах наружного воздуха путем открытия клапана на теплоносителе.

Узел ввода тепловой сети

При проектировании узла ввода тепловой сети использованы типовые проектные решения 903-04-13 "Автоматизированные индивидуальные тепловые пункты (ИТП) зданий жилищно-гражданского и производственного назначения".

Проектом предусмотрено:

- Контроль температур и давлений прямой и обратной сетевой воды.
- Автоматическое регулирование перепада давления (расхода воды) с помощью регулятора УРРД.

Проводки выполняются проводом АПВ сечением 25 мм² в стальных трубах (см. СНиП III-33-76, часть III, глава 33 пункт 5.33, 5.38), а для подключения исполнительного механизма клапана на теплоносителе проводом ПВЗ (см. инструкцию по эксплуатации МЭО-000.000УЭ "Механизмы исполнительные электрические однооборотные типа МЭО". Монтаж проводок, установку приборов и средств автоматизации выполнять согласно СНиП III-34-74, ПУЭ-76.

Заземление и зануление систем автоматизации выполнять в соответствии с "Инструкцией по монтажу защитного заземления электроустановок систем автоматизации" ВСН-296-81.

Согласно письму за № 084-023-р 3037 от 17.07.78г. и протокола № 6(73) от 25.06.79г. Межведомственной комиссии по экономии и рациональному использованию нержавеющей стали и остродефицитных цветных металлов при Госнаде СССР в проект не прилагается "Сводная ведомость потребности в кабелях и проводах с использованием меди и свинца".

Перечень помещений, а также их категория по взрывной и взрывопожарной и пожарной опасности приведены на листе АР-5 строительной части проекта.

Помещения, в которых устанавливаются приборы и средства автоматизации, относятся к категории П-III согласно ПУЭ-76, поэтому приборы и средства автоматизации приняты в пылебрызгонепроницаемом исполнении.

Закладные конструкции для установки приборов и средств автоматизации на трубопроводах и воздуховодах систем вентиляции и отопления показаны на листах ОВ-4, ОВ-7.

Данные для выбора регулирующих органов приняты по техническому описанию и инструкции по эксплуатации И68062-0.25 ТОЭ "Клапан регулирующий Ду25, Ру 16 с электрическим исполнительным механизмом".

Клапаны рассчитаны согласно "Рекомендации по расчету и выбору регулирующих органов, устанавливаемых на трубопроводах санитарно-технических систем и котельных установок" ГПН "Сантехпроект" 1980г.

При иных исходных данных, полученных по заданию группы ОВ, необходимо пересчитать регулирующий клапан.

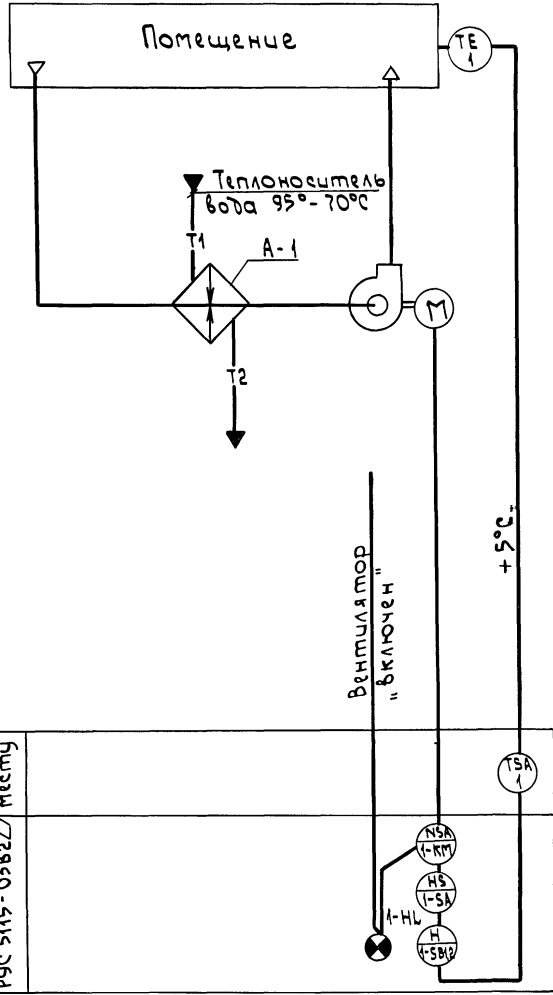
Сводная таблица расчетных данных и расчетов регулирующих органов

Вариант $t_{н}, ^\circ\text{C}$	ΔP_c кгс/см ²	$\Delta P_{тр. макс.}$ кгс/см ²	$t/t_0, ^\circ\text{C}$	Q_{max} м ³ /час	K_c	$\Delta P_{кав}$ кгс/см ²	$\Delta P_{ш}$ кгс/см ²	K_4 м ³ /час	η	Пропускная характеристика	Тип клапана	D_y мм
-30°	1.0	0.062	95/70	2.4	0.25	0.1195	0.8185	4	1.56	Равнопроцентная	И 68062-025-19.254 939 мм 33.	25
-40°	1.0	0.042	95/70	2.84	0.25	0.1245	0.8338	4	1.32			

				т.п. 801-6-9.84	АОВ		
Исполн.	Смичин	Машкин	Иванов	Кормиц для ферм по производству молока на 1200-2000 коров с комплектом оборудования КОРК-15	Стандарт	Лист	Листов
Рук. гр.	Баскаков	Костромин	Иванов	Общие данные (окончание)	р.п.	2	
Исполн.	Смичин	Машкин	Иванов		Росгстрой Ресер Проект Горьковский Промсельхозстрой		

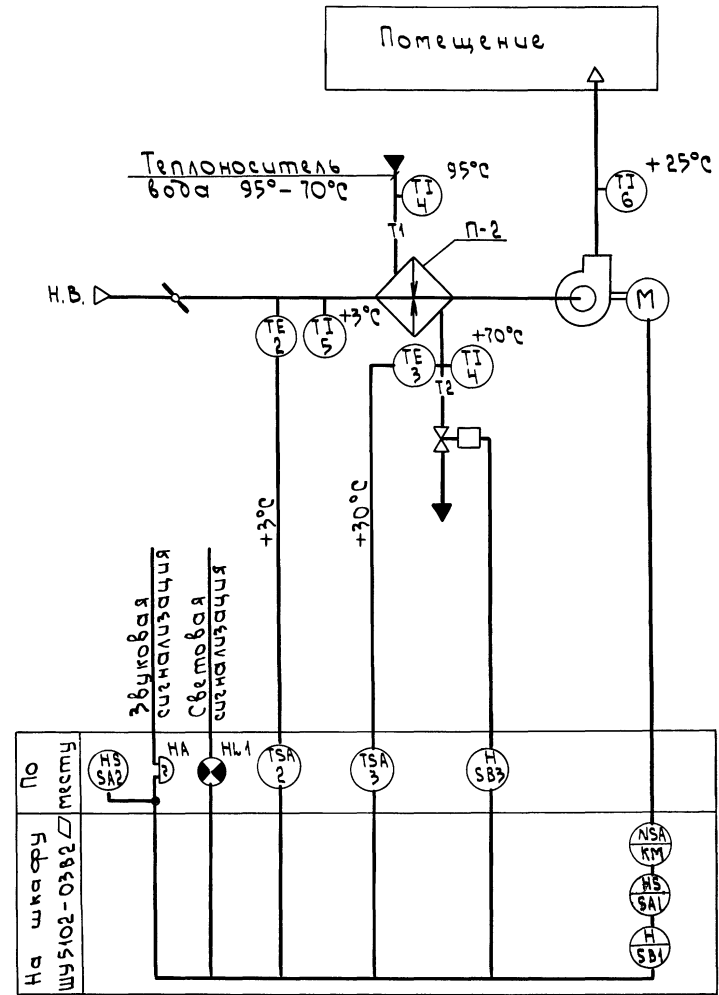
Инв. № подл. Подпись и дата. Взят из № 6. Фамилия Подпись Дата. Должность Руководитель. Рук. гр. ОВ. Визуально.

Схема функциональная



1. И резервная буква используется для обозначения магнитного пускателя.
2. Схема функциональная выполнена для агрегата А-1, для агрегатов А-2, А-3 аналогично.

Схема функциональная



Инв. № Подпись и дата

		т.п. 801-6-9.84		АОБ			
Привязан	Мас.отд	Шашкин	Синицын	Кортопек для ферм по произ-водству молока на 1200-2000 коров с комплектом оборудования	Студия	Лист	Листов
	Гл.спец.	Синицын	Сыркин	КОР-15	Р.П.	3	
	Рук.пр.	Баскаков	Коршун	Агрегаты А-1... А-3, Система П-2. Схема функциональная.	Росглавнистройпроект Горьковгипросельхозстрой		
Инв. №	Н.компр.	Синицын					

Схема электрическая принципиальная управления приточным вентилятором системы П-2

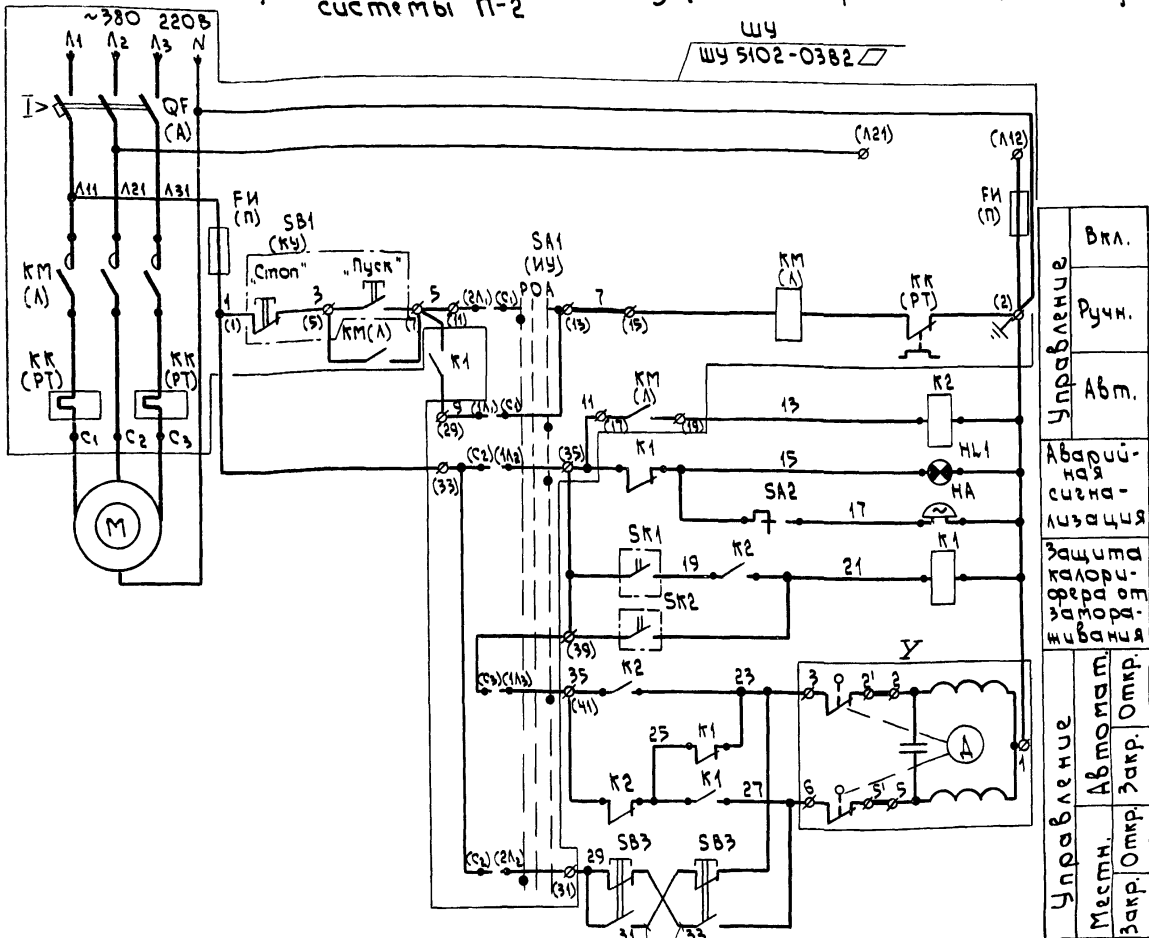


Диаграмма контактов SK2 (п.2)

ТУДЭ-1 с н.о. конт.	
Вид конт.	Температура, °С
—	-30° +3° +40°

Диаграмма контактов SK1 (п.3)

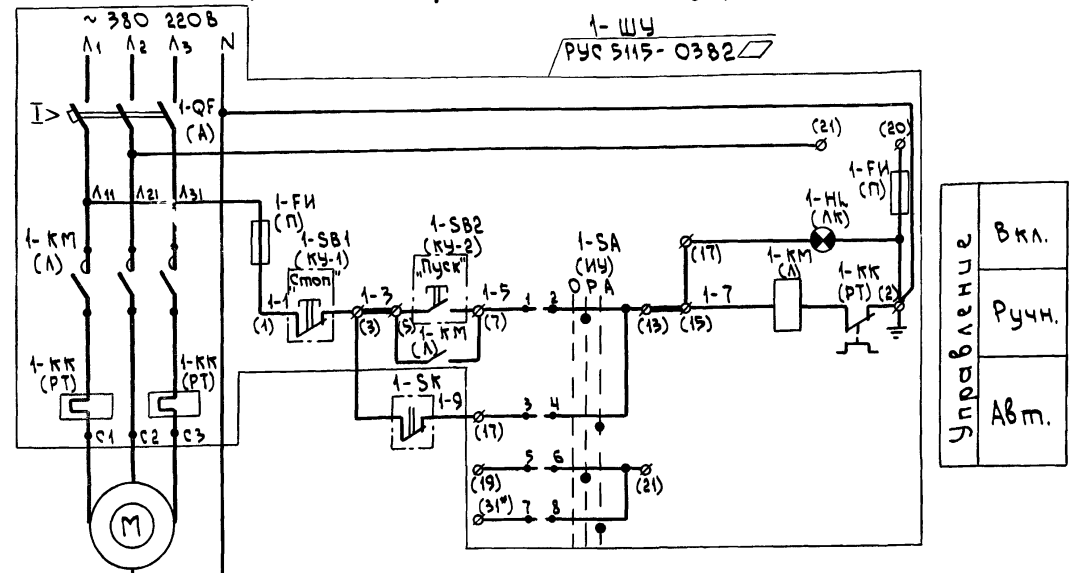
ТУДЭ-4 с н.о. конт.	
Вид конт.	Температура, °С
—	0° +30° +250°

Диаграмма контактов 1-SK.....3-SK (п.1)

ТУДЭ-1 с н.з. конт.	
Вид конт.	Температура, °С
—	-30° +5° +40°

■ контакт замкнут

Схема электрическая принципиальная управления агрегатом А-1.



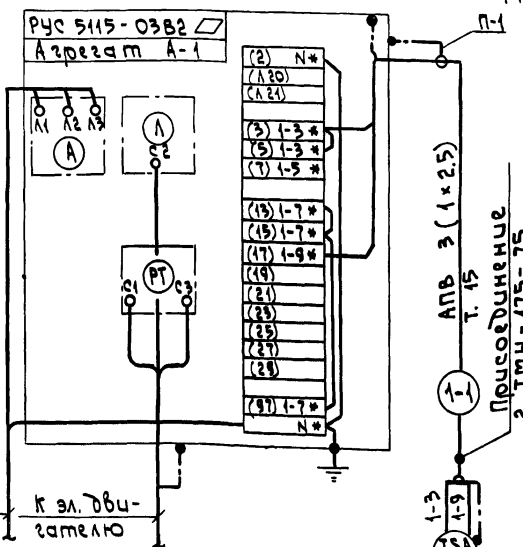
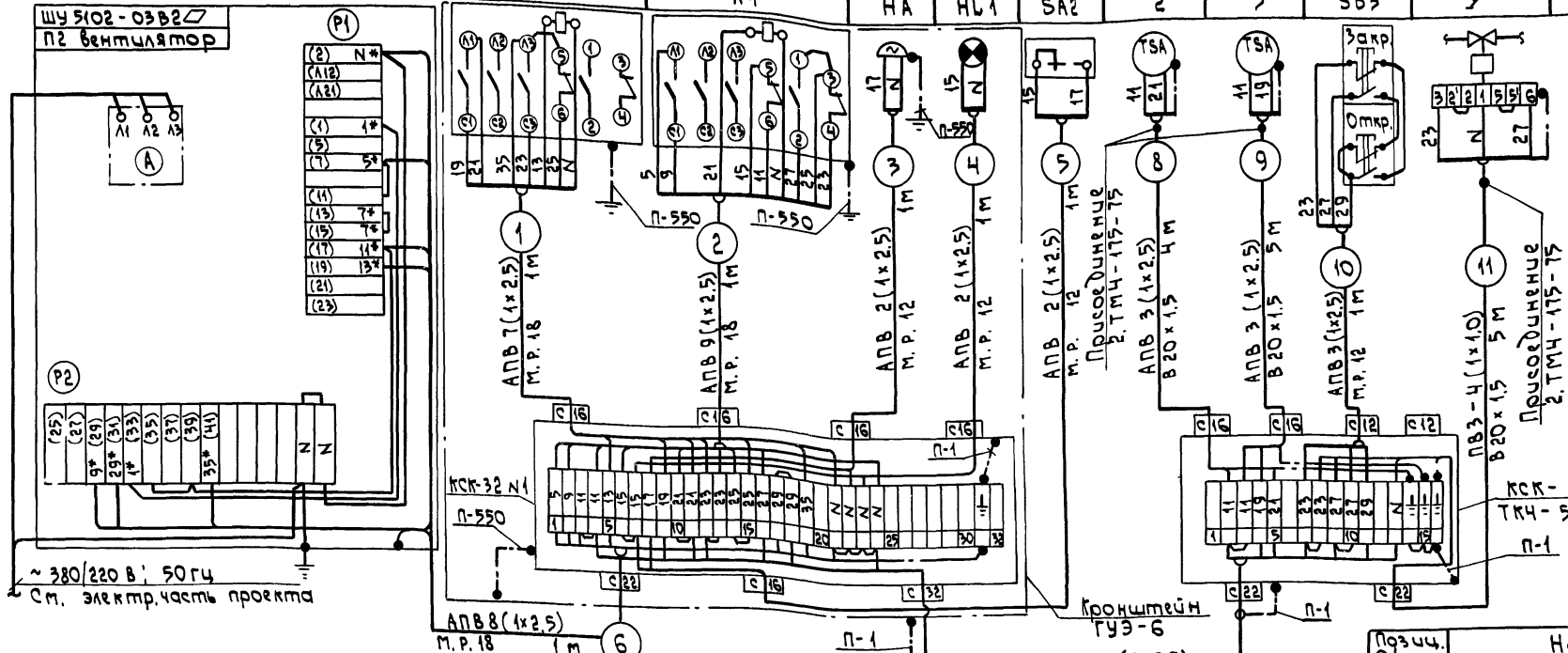
Вкл.
Ручн.
Авт.

Позиц. обозн.	Наименование	кол.	Прим.
1-SK..... 3-SK	Терморегулирующее устройство ТУДЭ-1 с н.з. конт. L=505мм; Предел -30÷+40°С	3	поз. 1
SK1	Терморегулирующее устройство ТУДЭ-4 с н.о. конт. L=265мм, Предел 0÷+250°С	1	поз. 3
SK2	Терморегулирующее устройство ТУДЭ-1-2 с н.о. конт. L=505мм, Предел -30÷+40°С	1	поз. 2
K1, K2	Пускатель магнитный ПМЕ-051 м Uк ~ 220 В; 50 Гц	2	
HL1	Светильник ПСХ-60МУЗ	1	
SA2	Выключатель герметический индекс 02640, 6А; 250В	1	
HA	Звонок переменного тока ЗВП-220	1	
SB3	Пост. ключной ПКЕ-222-2У3 с надписью "Откр." - "Загр."	1	
У	Исполнительный механизм МЭО-0.63 ~ 220В; 50Гц	1	Заказ. в части 0В
1-ШУ...3-ШУ	Комплектное устройство РУС 5115-03В2 цель управления ~220В	3	Заказ. в эл.техн. ч.
	Лампа накаливания Б 220-40-1	1	
ШУ	Шкаф управления ШУ 5102-03В2 цель управления ~220В	1	Заказ. в эл.техн. ч.

- Схемы управления агрегатами А-2, А-3 аналогичны схеме управления агрегатом А-1 с заменой индекса в обозначении "1" на "2", "3".
- * Домаркировать.
- В скобках указана заводская маркировка комплектного устройства РУС 5115-03В2 и ШУ 5102-03В2.
- Спецификация составлена общая.

Привязан		т.п. 801-6-9.84		АОВ	
Мас.отв	Шашкин	Мас.отв	Симочкин	Мас.отв	Симочкин
Гл. спец.	Симочкин	Гл. спец.	Симочкин	Гл. спец.	Симочкин
Руч.пр.	Баскаков	Руч.пр.	Баскаков	Руч.пр.	Баскаков
Исполн.	Коршинов	Исполн.	Коршинов	Исполн.	Коршинов
Н.контр.	Симочкин	Н.контр.	Симочкин	Н.контр.	Симочкин
Кормочех для ферм по производству молока на 1200-2000 коров с комплектом оборудования КЗ-15			Стадия		
Агрегаты А-1... А-3 Система п-2 схема электрическая принципиальная управления			Лист		
Инв №			4		
			Росгосрой РСФСР		
			Росглавнистройпроект		
			Горьковский просельхозстрой		

Наименование параметра отбора импульса	Система П-2																			
	Диспетчерская																			
Обозн. установ. чертёжа	См. электротехнич. часть																			
Позиция	ЩУ		К2		К1		НА		НЛ1		СА2	2	3	5Б3		У	4	4	5	6
	ЩУ 5102-03В2		П2 вентилятор		П1		П2		П1		П2		П1		П2		П1		П2	
	~ 380/220 В		ТМЧ-52-73		ТМЧ-52-73		ТМЧ-52-73		ТМЧ-52-73		ТМЧ-52-73		ТМЧ-52-73		ТМЧ-52-73		ТМЧ-52-73		ТМЧ-52-73	



- Позиции приборов и аппаратуры указаны согласно АОВ-3.
- Монтаж защитного зануления выполнить согласно инструкции по монтажу защитного зануления и зануления Вен 296-81.
- Длины проводов и труб даны с учетом 6% надбавки на изгибы, повороты и отходы согласно письму Госстроя СССР от 17.12.1979г. Л 89-Д.
- Схема выполнена для системы П-2 и агрегата А-1 и применима для агрегатов А-2, А-3 в соответствии с таблицей применимости. Индекс "1" в номерах труб заменяется на "2", "3".
- Спецификация общая.

Таблица применимости

№ ка-беля/трубы	Агрегат		
	А-1	А-2	А-3
1	9	9	9

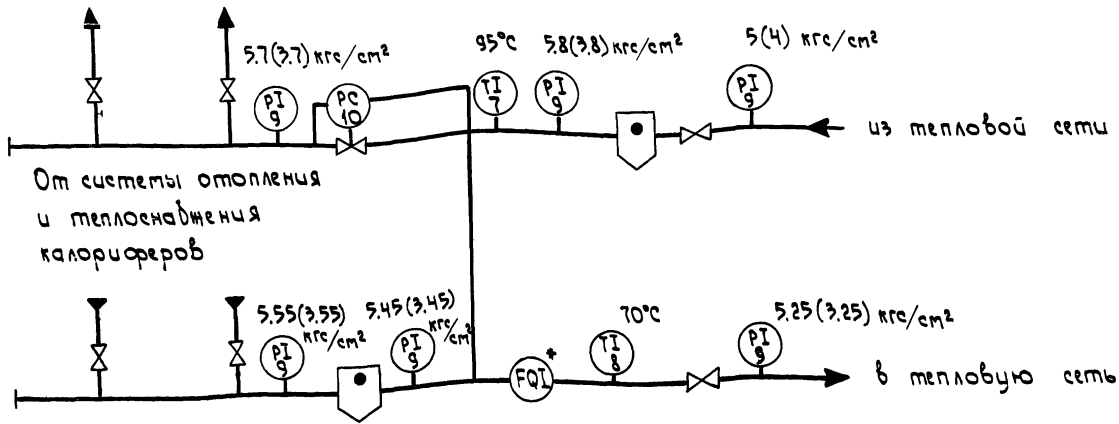
Позиц. Обозн.	Наименование	Кол.	Прим.
	Соединительная коробка КСК-16 ТУ 36.1753-75	1 шт	
	Соединительная коробка КСК-32 ТУ 36.1753-75	1 шт	
	Провод с медной жилой в ПВХ изоляции ПВЗ-380 сеч. 1x1.0 мм ² ГОСТ 6323-79	21 м	
	Провод с алюминиевой жилой в ПВХ изоляции АПВ-380 сеч. 1x2.5 мм ² ГОСТ 6323-79	235 м	
	Труба эл. сварная dу = 15 мм ГОСТ 10704-76	40 м	
	Труба виниловая усиленная ТУ 6.19.051.249-79.		
	20 x 1.5	15 м	
	Металлорукав РЗ-Ц-Х-Ш-18 ТУ 22.3988-77	3 м	
	Металлорукав РЗ-Ц-Х-Ш-12 ТУ 22.3988-77	7 м	
	Соединитель СМТ-12 ШХ 15 ТУ 36.1125-75	6 шт	
	Проводник П-1, ТУ 36.1276-76	7 шт	
	Проводник П-550, ТУ 36.1276-76	5 шт	

Позиция	1-ЩУ	1-СК
Обознач. установ. чертёжа	См. электротехнич. часть	ТМЧ-52-73
Наименование параметра и место отбора импульса	Помещение	На стене
		температура
		воздух
	Агрегат А-1	

Привязан		Инв. №		Т.п. 801-6-9.84		АОВ	
Нач. отд.	Шашкин	М.С.С.	Синицын	Синицын	Синицын	Синицын	Синицын
Г.И.П.	Синицын	Синицын	Синицын	Синицын	Синицын	Синицын	Синицын
Рук. зр.	Баскаков	Синицын	Синицын	Синицын	Синицын	Синицын	Синицын
Исполн.	Коршунов	Синицын	Синицын	Синицын	Синицын	Синицын	Синицын
М.компр.	Синицын	Синицын	Синицын	Синицын	Синицын	Синицын	Синицын

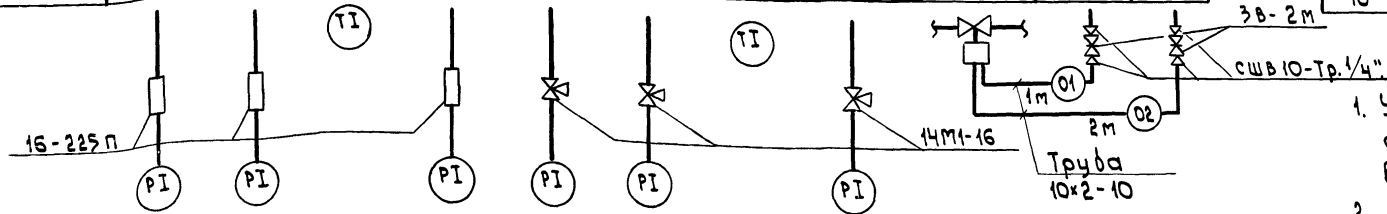
Функциональная схема

К системе отопления и теплоснабжения caloriferов



Позич. обозн.	Наименование	Кол.	Примеч.
	Отборное устройство 16-225п ТУ36.1258-76	3шт.	
	Труба бесшовная 10x2-10 ГОСТ 8734-75	3м	
	Вентиль стальной запорный 3В-2М; dу = 3 мм; Ру = 16 кгс/см²	2шт.	
	Соединитель СШВ 10-Тр 1/4"	4шт.	
	Кран контрольный трехходовой dу = 15 мм, Р = 16 кгс/см², 14М1-16	3шт.	

Агрегат		Узел ввода тепловой сети									
		Прямая вода					Обратная вода				
Измержаемая среда	Наименование параметра	Давление		Температура			Давление			Температура	
		Место установки	Трубопровод прямой воды	Трубопровод обратной воды		Трубопровод прямой воды		Трубопровод обратной воды		Перепад давлений	
Номер устан. черт. местн. приборов	9	9	7	9	9	9	8	9	10	10А	10Б
Поз. или обозн.											

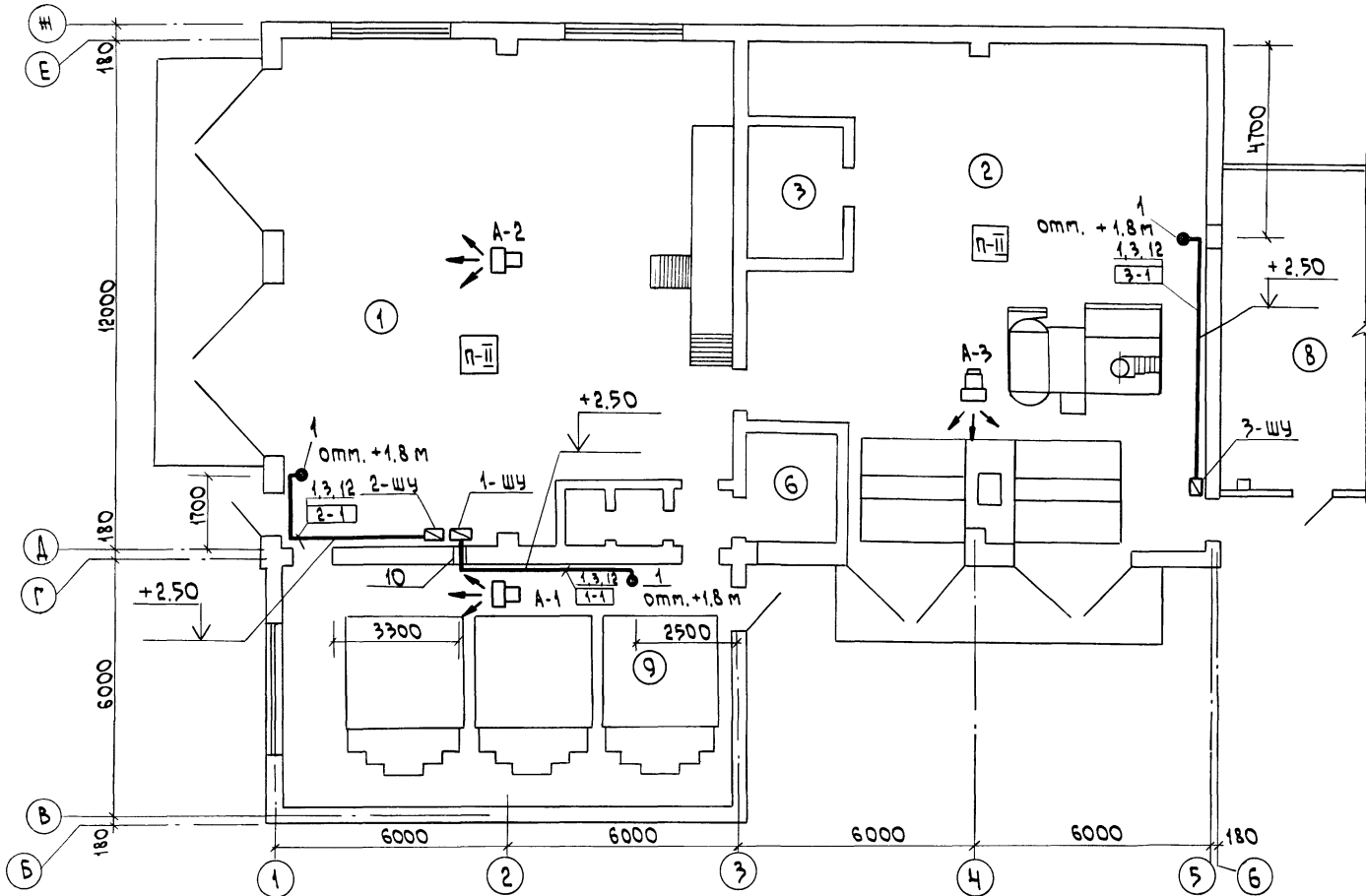


Позич. обозн.	Наименование	Кол.	Примеч.
7	Термометр технический прямой П.И. 240.103 ГОСТ 2823-73 комплектно с оправой 2п. 250.100. 64.160 ГОСТ 3029-75	1шт.	
8	Термометр технический прямой П.И. 240.103 ГОСТ 2823-73 комплектно с оправой 2п. 250.100. 64.100 ГОСТ 3029-75	1шт.	
9	Манометр технический показывающий 05М1-160x10; предел 0÷10 кгс/см²	6шт.	
10	Регулятор расхода давления универсальный УРРД	1шт.	Заказывается по проекту „ОВ“

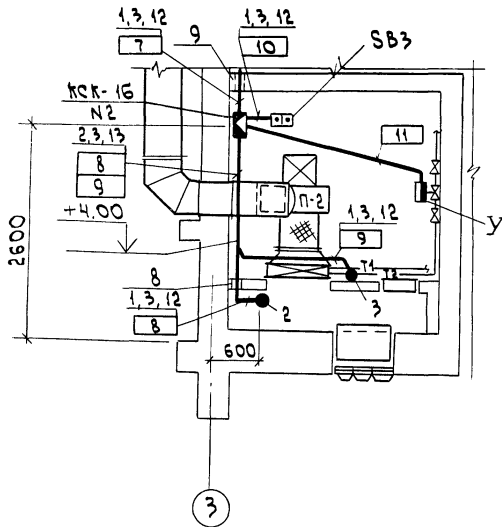
1. Установка и заказ закладных конструкций отборных устройств температуры и давления выполнены в части ОВ.
2. Приборы, отмеченные (*) звездочкой, заказываются в части ОВ.

т.п. 801-6-9.84		АОВ	
Привязан:	Нач. отд. Шашкин	Контроль для фирм по производству молока на 1200-2000 коров с комплектом 15 вальцованных корн.	Станд. лист
	Гл. инж. Синицын		Р.п. 6
	Инж. Коршунов	Узел ввода тепловой сети. Автоматизация.	Госстрой РСФСР РОСЛАВНИНСТРОЙПРОЕКТ ГОРЬКОВГИПРОСАЛЬХОСТРОЙ

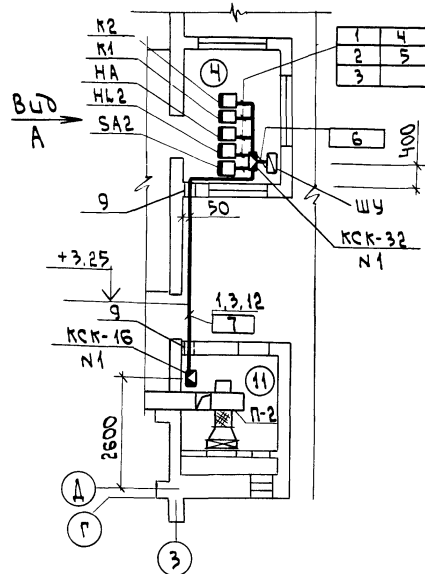
План на отм. ±0.00 М 1:100



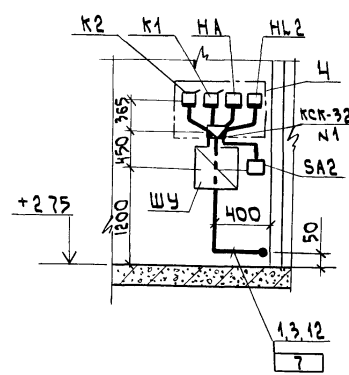
Фрагмент плана венткамеры
отм. +2.75 М 1:50



Фрагмент плана отм. +2.75
М 1:100



Вид "А"
М 1:50



Поз.	Обозначение	Наименование	Кол.	Прим.
1		Скоба СО-22 ТУ 36.1086-76	40 шт.	
2		Скоба БС ₂ -22 ТУ 36.1086-76	5 шт.	
3		Профиль Zn 2000 ТУ 36.1113-75	6 шт.	
4		Кронштейн ГУЭ-6 ТКЧ-3516-81	1 шт.	
5		Кронштейн КУ-3, ТКЧ-3496-81	1 шт.	
6		Скоба С-40, ТКЧ-3484-81	1 шт.	
7		Скоба ССК-2, ТКЧ-3442-82	2 шт.	
8		Проход 2-20-175-1.2-2.1, ТМ 8-94-77	1 шт.	
9		Проход 2-400-6.1-4.1, ТМ 8-98-77	2 шт.	
10		Проход 2-550-6.1-4.1, ТМ 8-98-77	1 шт.	
11		Лист 530 ГОСТ 19903-74 3-IV ст. 3 ГОСТ 16523-70	1 шт.	ТМЧ-52-73
12	ТМЧ-219-76	Установка 5	40 шт.	
13	ТМЧ-219-76	Установка 22	5 шт.	
14	ТМЧ-52-73	Установка датчиков температуры на стене	5 шт.	
15	ТКЧ-517-69	Установка соединительной коробки на стене	1 шт.	
16		Установка кронштейна ГУЭ-6 на стене	1 шт.	
17		Установка кронштейна КУ-3 на стене	1 шт.	
18		Установка скобы С-40 на стене	1 шт.	

- Позиции монтируемых приборов и аппаратуры, а также нумерация и технические данные проводов и труб соответствуют схеме соединений внешних проводок АОВ-5.
- Под полкой линии выноски - позиции монтажных материалов и изделий, в прямоугольниках указана нумерация проводов и труб.
- Монтаж приборов и средств автоматизации выполнить согласно СНИ П III - 34-74 Госстроя СССР.
- Соединительную коробку КСК 16 №2 установить на отм. +3.8 м, кнопку СВЗ на отм. +4.30 м датчик температуры поз. 2 на отм. +4.0 м.
- Отборные устройства местных приборов, не требующих прокладки проводок, в плане не обозначены.

Обозначение	Наименование
●	Отборное устройство, первичный измерительный прибор или датчик, встраиваемый в технологическое оборудование
□	Прибор, регулятор, исполнительный механизм, электроаппаратура и другое оборудование, устанавливаемое вне щитов.

т.п. 801-6-9.84		АОВ	
Нач. отд.	Шапкин	Исполн.	Синицын
Гл. спец.	Синицын	Н. контр.	Синицын
Руч. гр.	Басяков	Инв. №	
План расположения Корпусов для ферм по производству молока на 1200-2000 коров с комплектом оборудования КОРК-15			
Статус	Лист	Листов	
Р.П.	7		
Госстрой РСФСР Росглавстройпроект Горьковгипросельхозстрой			