

ТИПОВОЙ ПРОЕКТ

801-6-9.84

**КОРМОПРИГОТОВИТЕЛЬНЫЙ ЦЕХ ДЛЯ ФЕРМ ПО
ПРОИЗВОДСТВУ МОЛОКА НА 1200 - 2000 КОРОВ
С КОМПЛЕКТОМ ОБОРУДОВАНИЯ КОРК - 15**
(для условий волго - вятской зоны)

АЛЬБОМ I
СОСТАВ ПРОЕКТА

- АЛЬБОМ I** АРХИТЕКТУРНО - СТРОИТЕЛЬНЫЕ РЕШЕНИЯ. КОНСТРУКЦИИ ЖЕЛЕЗОБЕТОННЫЕ.
КОНСТРУКЦИИ МЕТАЛЛИЧЕСКИЕ.
- АЛЬБОМ II** ТЕХНОЛОГИЯ И МЕХАНИЗАЦИЯ ПРОИЗВОДСТВЕННЫХ ПРОЦЕССОВ.
ВНУТРЕННИЕ ВОДОПРОВОД И КАНАЛИЗАЦИЯ. ОТОПЛЕНИЕ И ВЕНТИЛЯЦИЯ.
ЭЛЕКТРОТЕХНИЧЕСКИЕ ЧЕРТЕЖИ. АВТОМАТИЗАЦИЯ САНИТАРНО -
ТЕХНИЧЕСКИХ СИСТЕМ.
- АЛЬБОМ III** СПЕЦИФИКАЦИИ ОБОРУДОВАНИЯ.
- АЛЬБОМ IV** ВЕДОМОСТИ ПОТРЕБНОСТИ В МАТЕРИАЛАХ.
- АЛЬБОМ V** СМЕТЫ НА ТЕХНОЛОГИЧЕСКОЕ ОБОРУДОВАНИЕ, САНИТАРНО - ТЕХНИЧЕСКИЕ,
ЭЛЕКТРОТЕХНИЧЕСКИЕ РАБОТЫ И КИП И АВТОМАТИКА.
- АЛЬБОМ VI** ОБЪЕКТНАЯ СМЕТА И СМЕТЫ НА ОБЩЕСТРОИТЕЛЬНЫЕ РАБОТЫ.

РАЗРАБОТАН ИНСТИТУТОМ „ГОРЬКОВГИПРОСЕЛЬХОЗСТРОЙ“

ГЛАВНЫЙ ИНЖЕНЕР ИНСТИТУТА *Александр АЛАТИН*
ГЛАВНЫЙ ИНЖЕНЕР ПРОЕКТА *Смирнов* Н.С. СЫРКИН

УТВЕРЖДЕН МИНСЕЛЬХОЗОМ РСФСР

СВОДНОЕ ЗАКЛЮЧЕНИЕ №2 ОТ 12 МАЯ 1984г.

ВВЕДЕН В ДЕЙСТВИЕ ИНСТИТУТОМ „ГОРЬКОВГИПРОСЕЛЬХОЗСТРОЙ“

ПРИКАЗ №13 ОТ 30 СЕНТЯБРЯ 1984г.

СОДЕРЖАНИЕ АЛЬБОМА

№ п.п.	Наименование листов	Марка листа	№ стр.
1	Содержание альбома	лист	3
2	Пояснительная записка	ЛЗ-1	4
3	Краткие рекомендации по организации строительства.	ОС-1	5
Основной комплект рабочих чертежей марки АР			
4	Общие данные (начало)	АР-1	6
5	Общие данные (окончание)	АР-2	7
6	Фасады в осях 1-7; 7-1	АР-3	8
7	Фасады в осях И-А; А-И	АР-4	9
8	План на отм. 0.000	АР-5	10
9	План на отм. 2.650; 2.750	АР-6	11
10	Разрезы 1-1; 2-2; 3-3	АР-7	12
11	План полов. План кровли	АР-8	13
12	Прямоки и деревянный бункер для концкормов	АР-9	14
13	Обрамление ворот	АР-10	15
14	Рама Р1; Р2 сд. Сборочный чертёж	АРМ-Р1; Р2 сд	16
15	Рама Р1; Р2.	АРМ-Р1; Р2	16
16	Перемычка БП2-1а сд.	АРМ-БП2-1а сд	16
17	Изделие закладное МД1; МД2	АРМ-МД1; МД2	16

№ п.п.	Наименование листов	Марка листа	№ стр.
Основной комплект рабочих чертежей марки КЖ			
18	Общие данные (начало)	КЖ-1	17
19	Общие данные (окончание)	КЖ-2	18
20	Схема расположения элементов фундамента.	КЖ-3	19
21	Сечения фундаментов 1-1 ÷ 12-12	КЖ-4	20
22	Схема расположения подземных конструкций.	КЖ-5	21
23	Фрагмент 1	КЖ-6	22
24	Фрагмент 2	КЖ-7	23
25	Разрезы 1-1 ÷ 3-3. Фундаменты под оборудование Ф05 ÷ Ф012	КЖ-8	24
26	Схема расположения колонн и балок покрытия.	КЖ-9	25
27	Схемы расположения плит покрытия и перекрытия.	КЖ-10	26
28	Опорная подушка ОП1 сборочный чертёж	КЖИ-ОП1 сд	27
29	Изделие закладное ЗД-1.	КЖИ-ЗД1	27
30	Сетка С-1	КЖИ-С1	27
31	Изделие закладное МД1	КЖИ-МД1	27
32	Изделия закладные М1; М2	КЖИ-М1; М2	28
33	Изделие закладное МН1.	КЖИ-МН1	28

№ п.п.	Наименование листов	Марка листа	№ стр.
34	Перемычка БП2-1 ^б	КЖИ-БП2-1 ^б	28
35	Колонна СКЗ-48-1А	КЖИ-СКЗ-48-1А	28
36	Колонна СКЗ-42-2А	КЖИ-СКЗ-42-2А	29
37	Колонна СКЗ-42-2А	КЖИ-СКЗ-42-2А	29
38	Колонна СКЗ-72-2А	КЖИ-СКЗ-72-2А	29
39	Колонна СКЗ-60-2А	КЖИ-СКЗ-60-2А	29
40	Колонна СКЗ-66-2А	КЖИ-СКЗ-66-2А	30
41	Колонны	КЖИ-СКЗ-48-1А СКЗ-72-2А	30
42	Балка 1БАР12-2А IV ^а Сборочный чертёж.	КЖИ-1БАР12-2А IV ^а	30
43	Балка БС 7.5-2 ^а . Сборочный чертёж.	КЖИ-БС7.5-2 ^а	30
44	Изделие закладное ЗД-1 ^а	КЖИ-ЗД1 ^а	31
Основной комплект рабочих чертежей марки КМ			
45	Общие данные	КМ-1	32
46	Монтажная схема сраховка. Узлы 1÷4.	КМ-2	33
47	Монтажный план сраховка в осях 6-7. Разрезы.	КМ-3	34
48	Узлы крепления сраховка.	КМ-4	35
49	Маркировочная схема площадки ПМ-1.	КМ-5	36
50	Площадка для норки.	КМ-6	37
51	Схема металлических балок покрытия. Детали.	КМ-7	38
52	Опора под винтовой конвейер. Металлический каркас бункера для концкормов.	КМ-8	39

Привязан:

И.ч.в. №

Альбом I

Типовой проект 801-6-984

I Назначение и область применения

- 1.1 Типовой проект „Кормоцех для ферм по производству молока на 1200-2000 коров с комплектом оборудования КОРК-15“ разработан на основании задания Главного управления по проектированию сельских зданий и сооружений „Главсельстройпроект МСХ СССР за № 121 от 12.04.81г.
- 1.2 Здание предназначено для строительства в составе молочных ферм. Размещение кормоцеха на участке определяется генеральным планом фермы, разработанным привязывающей организацией в соответствии СН и П II-97-76 „Генеральные планы сельскохозяйственных предприятий“.
- 1.3 Область применения - район с обычными геологическими условиями; Расчетная зимняя температура наружного воздуха -30°C (основное решение), -40°C. Нормативный вес снегового покрова -100 кгс/м², 150 кгс/м² (основное решение). Нормативный скоростной напор ветра 26.6 Па (27 кгс/м²). Сейсмичность района не выше 6 баллов, территория без подработки горными выработками. Рельеф территории спокойный, грунтовые воды отсутствуют. Грунты в основании непучинистые, непроядочные со следующими нормативными характеристиками: $\psi^H = 28^\circ$; $c^H = 2 \text{ КПа}$; $\gamma = 1.80 \text{ Т/м}^3$; $E = 14.7 \text{ МПа}$. Строительство в условиях вечной мерзлоты не предусматривается.

2. Основные строительные решения

2.1 Архитектурно-планировочные решения

Здание кормоцеха одноэтажное в плане сложной конфигурации, высота помещений до балок 4.8м.

К зданию по осям Б и Ж примыкают навесы с размерами в осях 12.0x6.0м высотой 4.0м.

2.2 Конструктивные решения

Здание кормоцеха решено в конструкциях для одноэтажных промышленных зданий. Фундаменты - монолитные и сборные по ГОСТу 24022-80. Колонны - по серии 1.823-1 в.1. Балки по серии 1.462.1-3/80 в.0; 1; 2; 1.462.1-10/80 в.1; 1.862-2 в.1. Перекрытие - по серии 1.141-1 в.59, 60. Покрытие - по серии 1.865.1-4/80 в.1; 3; 5. Стены - кирпичные. Кровля - рулонная. Утеплитель - минераловатные плиты $\gamma = 200 \text{ кг/м}^3$ ГОСТ 9573-82. Окна - по ГОСТу 16407-70*. Двери - по ГОСТу 17324-71. Ворота - по ГОСТу 18853-73; шифр 41-74. Отделка фасадов: - кирпичные стены выполнить с расшивкой швов.

2.3 Основные строительные показатели

Наименование	Ед. изм.	Навесы		Производствен. часть	
		$t_{вн} = -30^\circ$	$t_{вн} = -40^\circ$	$t_{вн} = -30^\circ$	$t_{вн} = -40^\circ$
Строительный объем	м ³	1057.70		2383.9	2462.6
Площадь застройки	м ²	189.00		384.46	396.27
Общая площадь	м ²	181.98			344.56
Полезная площадь	м ²	181.98			344.56

Класс здания II, степень долговечности II, степень огнестойкости II.

3. Производство работ в зимних условиях

- 3.1 Производство строительного-монтажных работ в зимних условиях должно осуществляться в строгом соответствии с требованиями глав СН и П III-8-76; III-15-76; III-16-80; III-17-78; III-В.14-72; III-20-74; III-23-76.

„Научно-технические достижения в строительных решениях не применялись т.к. традиционные решения достаточно экономичны“.

4. Мероприятия по охране окружающей среды

- 4.1 Вредных выбросов и стоков в технологическом процессе не имеется.

Имя, № док., Подпись и дата (взяты из архива)

		т.п. 801-6-984		пз	
Привязан:	Ил. отд. Смирнов	Гл. спец. Кожнев	Р.п.	Лист	Листов
	Гип. Сыркин	Рук. гр. Лесковская	Кормоцех для ферм по производству молока на 1200-2000 коров с комплектом оборудования КОРК15	Р.п.	1
Должность	Фамилия	Подпись	Дата	Пояснительная записка.	
Имя, №	Исполн. Золотая	Н. контр. Лесковская		Госстрой РСФСР Росгоспланинструкторский проект Горьковинпросельхозстрой	

Краткие рекомендации по организации строительства

Продолжительность строительства объекта принята 10 месяцев и включает время подготовительного периода 1 месяц.

До начала подготовительного периода заключается договор на строительство с генподрядной организацией оформляется финансирование и решаются вопросы обеспечения строительства материалами, конструкциями и деталями, устанавливаются сроки выдачи технической документации и оформляются заказы на поставку оборудования, производится в натуре отвод территории для строительства.

В подготовительный период выполняются работы, обеспечивающие нормальное развитие строительства: создание заказчиком опорной геодезической сети, расчистка территории, устройство временных зданий и сооружений, первоочередные работы по планировке территории в объемах, обеспечивающих временный сток поверхностных вод, устройство постоянных или временных автомобильных дорог, сетей водоснабжения и энергоснабжения, устройство телефонной и радиосвязи.

Строительная площадка, во избежание доступа посторонних лиц, ограждается. Устанавливаются указатели проходов и проездов, а в зонах, опасных для движения — хорошо видимые предупредительные знаки.

Траншеи, колодцы и шурфы ограждаются или закрываются. Территорию стройплощадки, проходы к складам стройматериалов и участки работ в ночное время необходимо освещать. Должны быть обеспечены безопасная разгрузка и складирование стройдеталей и материалов.

Временные здания и сооружения должны в полной мере удовлетворять санитарно-гигиеническим требованиям.

Разработка траншей и котлованов осуществляется экскаватором — обратной лопатой с ковшем емкостью 0,25 м³. Планировочные работы, обратная засыпка пазух фундаментов производятся бульдозером мощностью 80—100 л.с. Уплотнение грунта в пазухах фундаментов выполняется пневмотрамбовками.

Здание одноэтажное с отметками низа бабки 4,8. Стены кирпичные и асбестоцементные листы.

Вес конструкций не превышает 3 тонны. Бетонная смесь для монолитных конструкций доставляется на строительную площадку в автомобилях — самосвалах и к месту укладки подается в бадьях емкостью 0,6—0,8 м³ пневмоколесным краном К-161. Уплотнение ведется глубинными и площадными вибраторами.

Монтаж сборных бетонных и железобетонных конструкций ведется пневмоколесным краном К-161 с максимальной грузоподъемностью 16 т.

На подсобных погрузочно-разгрузочных работах используется автокран КС-1563.

При устройстве кровли применяется легкий кран типа „Пионер“.

Отделочные работы ведутся с применением средств малой механизации на основе кормокомплектов.

При производстве основных видов строительно-монтажных работ в зимних условиях предусматривается производить:

разработку грунта — методом предварительного рыхления дизель-молотом С-222 на тракторе-погрузчике С-107;

устройство монолитных бетонных конструкций — с применением метода термоса, замоноличивание стыков с применением электропрогрева.

При осуществлении всех строительно-монтажных работ руководствоваться требованиями СНиП, часть III.

						т.п. 801-6-9.84			ОС			
Привязан:						Илч.отд.	Смирнов	<i>Смирнов</i>	Кормоцех для ферм по производству молока на 1200-2000 коров с комплектом оборудования КОРК-15.	Стяжка	Лист	Листов
						Гл. спец.	Кокрев	<i>Кокрев</i>	РП	1		
						Г и П	Сыркин	<i>Сыркин</i>				
						Рук. гр.	Лесковская	<i>Лесковская</i>	Краткие рекомендации по организации строительства.			
Должность	Фамилия	Подпись	Дата	Исполн.	Золотина	<i>Золотина</i>		Тосстрой РСФСР				
Инв. №				Н. контр.	Лесковская	<i>Лесковская</i>		Росглавнинсельхозстрой (орьковтинпросельхозстрой)				

Альбом I

Типовой проект 801-6-9.84

Инв. № подл. Подпись и дата. Издательство

Титульный проект 801-6-984 Альбом I

Ведомость рабочих чертежей основного комплекта

Лист	Наименование	Примечание
1	Общие данные (начало).	
2	Общие данные (окончание).	
3	Фасады в осях 1-7; 7-1.	
4	Фасады в осях И-А; А-И.	
5	План на отм. 0.000.	
6	План на отм. 2.650 и 2.750.	
7	Разрезы 1-1; 2-2; 3-3.	
8	План полов. План кровли	
9	Приямок и деревянный бункер для концкормов	
10	Обрамление ворот.	

Ведомость основных комплектов рабочих чертежей

Обозначение	Наименование	Примечание
ТХ	Технология производства	
ОС	Организация строительства	
АР	Архитектурно-строительные решения	
КЖ	Конструкции железобетонные	
КМ	Конструкции металлические	
ОВ	Отопление, вентиляция.	
ВК	Внутренние водопровод и канализация.	
ЭМ; ЭО	Электротехническая часть	
СУ	Связь и сигнализация	
АОВ	Автоматизация санитарно-технических систем.	

Типовой проект разработан в соответствии с действующими нормами и правилами и предусматривает мероприятия, обеспечивающие взрывную, взрывопожарную и пожарную безопасность при эксплуатации здания.

Главный инженер проекта: *Сыркин*, Сыркин

Ведомость ссылочных и прилагаемых документов

Обозначение	Наименование	Примечание
<u>Ссылочные документы</u>		
ГОСТ 16407-70*	Окна деревянные для животноводческих и птицеводческих зданий.	
ГОСТ 17324-71	Двери деревянные для животноводческих и птицеводческих зданий.	
ГОСТ 18853-73	Ворота деревянные распашные для животноводческих птицеводческих зданий.	
шифр 41-74 вып.1;2	Ворота распашные В 3.6x3.0; В 3.6x3.6, В 3.6x4.2; В 4.9x5.4 с ручными приборами открывания.	
Серия КЗ-01-58 вып.2	Перемиčky железобетонные сборные для промышленных зданий	
ГОСТ 948-76	Перемиčky железобетонные сборные для жилых и общественных зданий.	
Серия 2.430-2 вып.2	Типовые архитектурно-строительные детали одноэтажных промышленных неотапливаемых зданий со стенами из асбестоцементных волнистых листов	
Серия 2.430-3 вып.2	Типовые архитектурно-строительные детали промышленных зданий с кирпичными стенами.	
Серия 2.460-2 вып.1	Монтажные детали сборных железобетонных конструкций покрытий одноэтажных промышленных зданий.	
Серия 1.800-4	Стальные изделия для крепления конструкций одноэтажных сельскохозяйственных зданий	
Серия 3.400-6/76	Унифицированные закладные детали сборных железобетонных конструкций инженерных сооружений промышленных предприятий	

Продолжение

Обозначение	Наименование	Примечание
<u>Прилагаемые документы</u>		
АРИ-Р1; Р2 с в. л. 1; 2	Рямя Р1; Р2	
АРИ-МД1; МД2 л. 1	Изделие закладное МД1; МД2	
АРИ-БП2-1 ^а с в.	Перемиčka БП2-1 ^а	

Ведомость спецификаций

Лист	Наименование	Примечание
2	Спецификация элементов заполнения проемов	
6	Спецификация перемичек	
9	Спецификация древесины на бункер для концкормов.	
10	Спецификация стали на обрамление ворот	

Инв. №		Привязан:	
т.п. 801-6-984		АР	
Нач. отд.	Смирнов	Кормоцех для ферм по производству молока на 1200-2000 коров с комплектом оборудования корк15	Стальная Лист Листов
Гл. спец.	Кокрев		РП 1 10
Гип	Сыркин		
Рук. гр.	Лесковская	Общие данные (начало)	Госстрой РСФСР
Исполн.	Золкина		Росгипропроект
М. контр.	Лесковская		Горьковский филиал

Ведомость отделки помещений

Наименование или номер помещения	Потолок		Стены или перегородки		Низ стен или перегородок (панель)			Примечание
	Площадь	Вид отделки	Площадь	Вид отделки	Площадь	Вид отделки	Высота мм	
1; 2; 9	318.5	Затирка швов Известковая побелка	702.0	Известковая побелка	—	—	—	
3; 4; 6; 10; 11	23.1	Затирка швов Клеевая побелка	73.5	Штукатурка Клеевая побелка	—	—	—	
5	2.8	Затирка швов Клеевая побелка	5.04	Штукатурка Клеевая побелка	10.6	Масляная панель	1800	

Спецификация элементов заполнения проемов

Марка поз.	Обозначение	Наименование	Кол. шт. в этаж		Всего	Масса ед, кг	Примечание
			1	2			
1	Шифр 41-74 вып. 1; 2	Ворота В 3,6×4,2	2	—	2		
2	ГОСТ 18853-73	То же ВР-1	3	—	3		
3	ГОСТ 17324-71	Дверной блок Д-75	4	—	4		
4	ГОСТ 17324-71	То же Д-69	6	—	6		
5	ГОСТ 17324-71	" Д-70	2	3	5		
ОК-1	ГОСТ 16407-70*	Оконный блок ОК-15	20	—	20		
ОК-2	ГОСТ 16407-70*	То же	2	4	6		

Расчетная зимняя наружная t воздуха	Толщина кирпичных стен, мм		Примечания
	" а "	" б "	
-30°C	380	180	
-40°C	510	310	

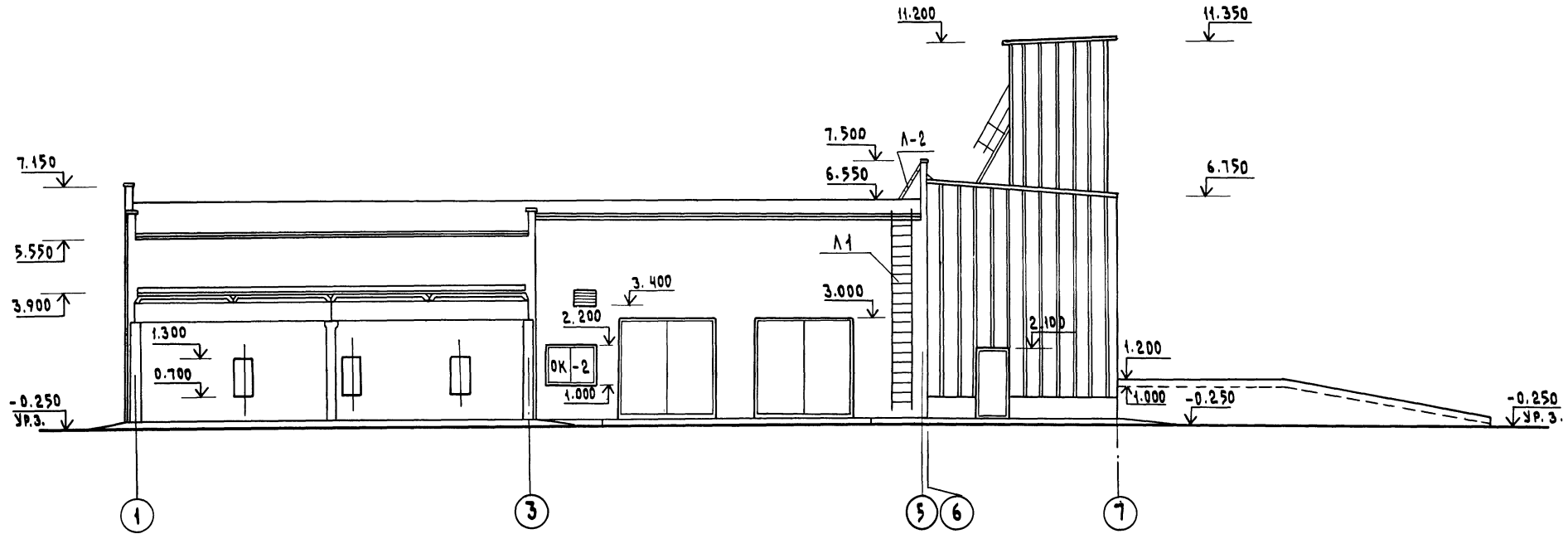
Расчетная зимняя наружная t воздуха	Утеплитель по кровле минераловатные плиты $\rho < 200 \text{ кг/м}^3$		Примечания
	Утеплитель по кровле		
-30°C	60 мм		
-40°C	80 мм		

Общие указания

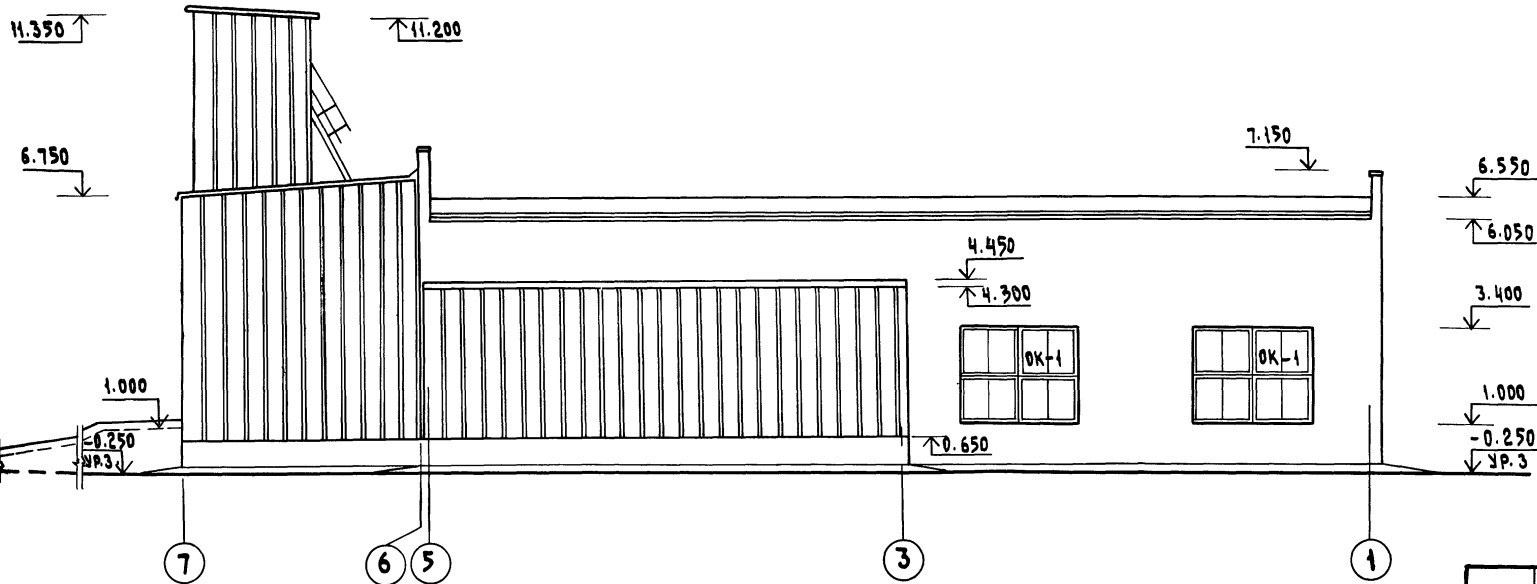
- Класс здания — II, степень огнестойкости — II, категория производства по пожарной опасности — В.
- За условную отметку 0.000 принят уровень чистого пола кормоцеха, что соответствует абсолютной отметке
- Условная планировочная отметка уровня земли вокруг здания — 0.250.
- Наружные стены здания запроектированы из обыкновенного глиняного кирпича пластического прессования марки 75 на цементно-известковом растворе марки 25 с маркой по морозостойкости Мрз 25. Стены навеса из асбестоцементных волнистых листов ГОСТ 16233-77 по металлическому каркасу.
- По периметру здания выполнить асфальтовую отмостку шириной 750 мм по щебеночному основанию.
- Кладка стен выполняется с наружной стороны с расшивкой швов. Оконные и дверные откосы штукатурятся цементным раствором. Кладку кирпичных перегородок вести вподрезку. В помещениях санузла и персональная стены штукатурятся сложным раствором. Оконные и дверные заполнения с двух сторон окрашиваются за 2 раза масляной краской светлых тонов. Все деревянные конструкции должны быть защищены от гниения, поражения дереворазрушающими насекомыми и возгорания. Обработка древесины должны производиться в соответствии с указаниями СНиП III-19-75. Все открытые стальные поверхности должны быть защищены от коррозии цинкованием и окраской двумя слоями эмали ЛХВ по одному слою грунта ГФ-020 в соответствии с главой СНиП III-23-76.

		Т.п. 801-6-9,84		АР
Привязка:		Нач.отд. Смирнов		
		Гл. спец. Кокрев		
		Г и П Сыркин		
		Рук. гр. Лесковская		
		Исполн. Золотая		
		Н. контр. Лесковская		
		Кормоцех для ферм по производству молока на 1200-2000 голов с комплектом оборудования КОРК 15.		Стальная лист Листов
				РЛ 2
		Общие данные (окончания).		Госстрой РСФСР Росглавннестройпроект Горьковгипросельхозстрой

Ф а с а д 1-7



Ф а с а д 7-1

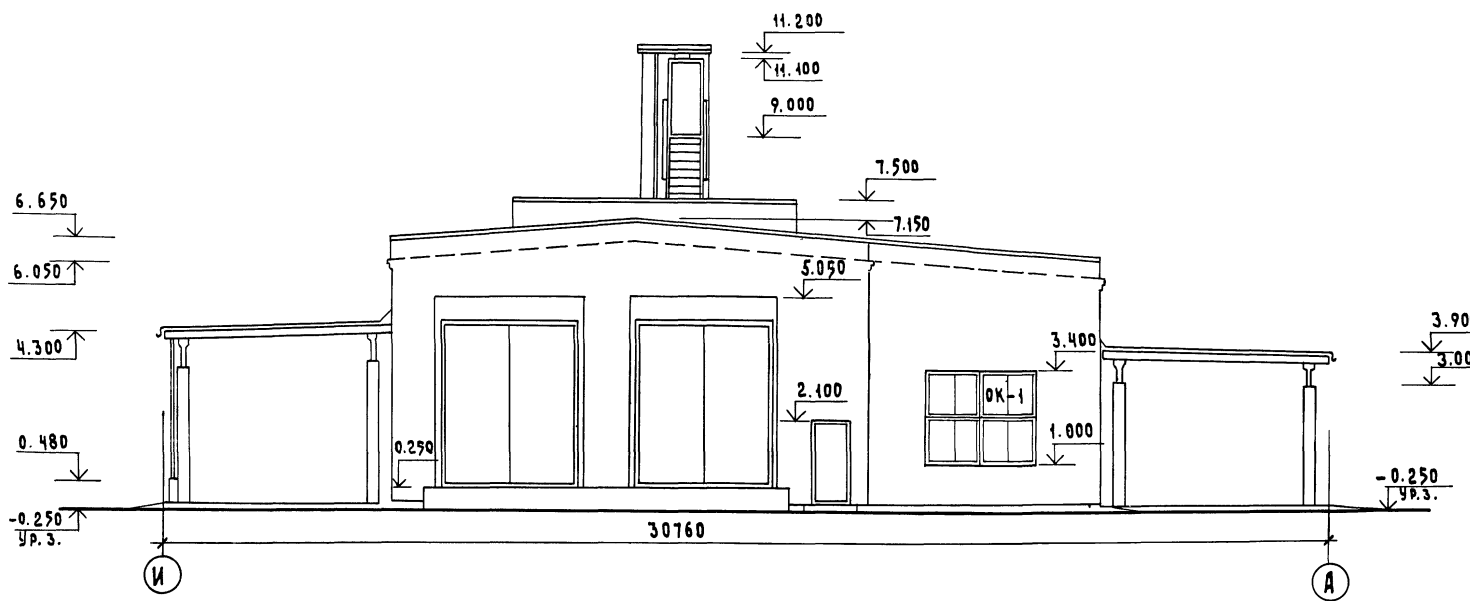


1. Данный лист смотри совместно с листом ЯР-4.
2. Металлические лестницы Л1; Л-2 приняты по серии 1.459-2 вып. 3; 4.
3. Спецификацию на лестницы смотри на листе КМ-6.

ИВ. № ПОДА. Подпись и дата визам. инв. №

				Т.П. 801-6-984		ЯР	
ПРИВЯЗАН:				ИВ.ОТД. Смирнов	ИЗМ.ОТД. Смирнов	КОМПЛЕКТ ДЛЯ ФЕРМ ПО ПРОИЗ-ВОДСТВУ МОЛОКА НА 1200-2000 КОРОВ С КОМПЛЕКТОМ ОБОРУДОВАНИЯ КОРКИ	СТЯЖА Лист Листов
				ГЛ.СПЕЦ. Кокрев	ГЛ.СПЕЦ. Сыркин		РЛ 3
				РУК. ГР. Лесковская	ИСПОЛН. Золотая	Фасады в осях 1-7; 7-1.	Госстрой РСФСР
				И.КОНТР. Лесковская			Росглавнистройпроект Горьковскийсельхозстрой
Должность	Фамилия	Подпись	Дата				
ИВ. №							

Фасад И-А



Фасад А-И

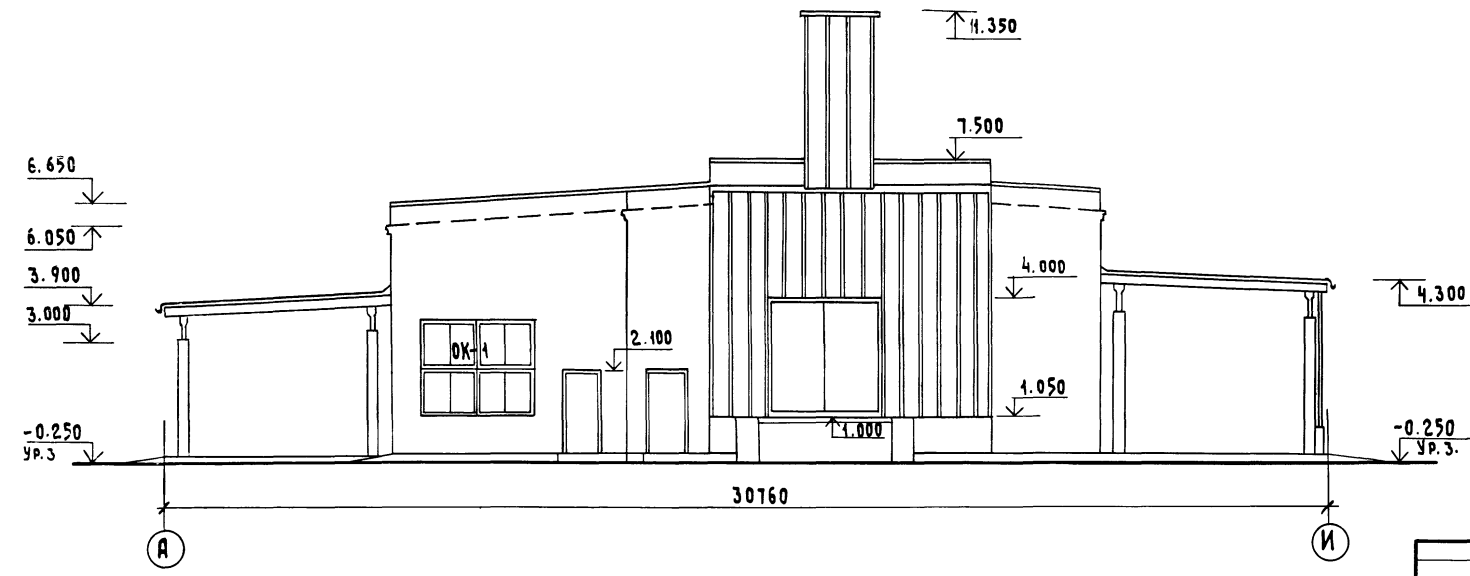
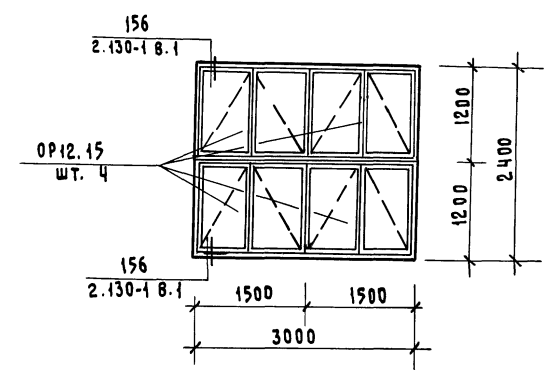
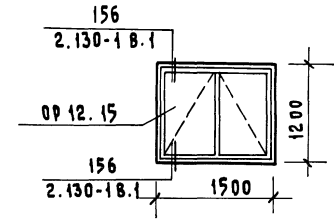


Схема заполнения оконных проемов
тип ОК-1 (мест 5)



тип ОК-2 (мест 6)



1. Вентиляционные шахты на фасадах
условно не показаны.

				Т.п. 801-6-9.84		АР	
Привязки:				Нач. отд. Смирнов	Гл. спец. Кокрев	Кормоцех для ферм по производству молока на 1200-2000 коров с комплектом оборудования КОКР-15	
				Т.п. Сыркин	Рук. гр. Лесковская	Стадия	Лист 4
				Исполн. Золотина	Н. контр. Лесковская	Р.п. 4	
Должность	Фамилия	Подпись	Дата	Фасады в осях И-А; А-И.			Госстрой РСФСР Росглавмннстройпроект Порьковгипросельхозстрой
Имя, №							

Экспликация помещений

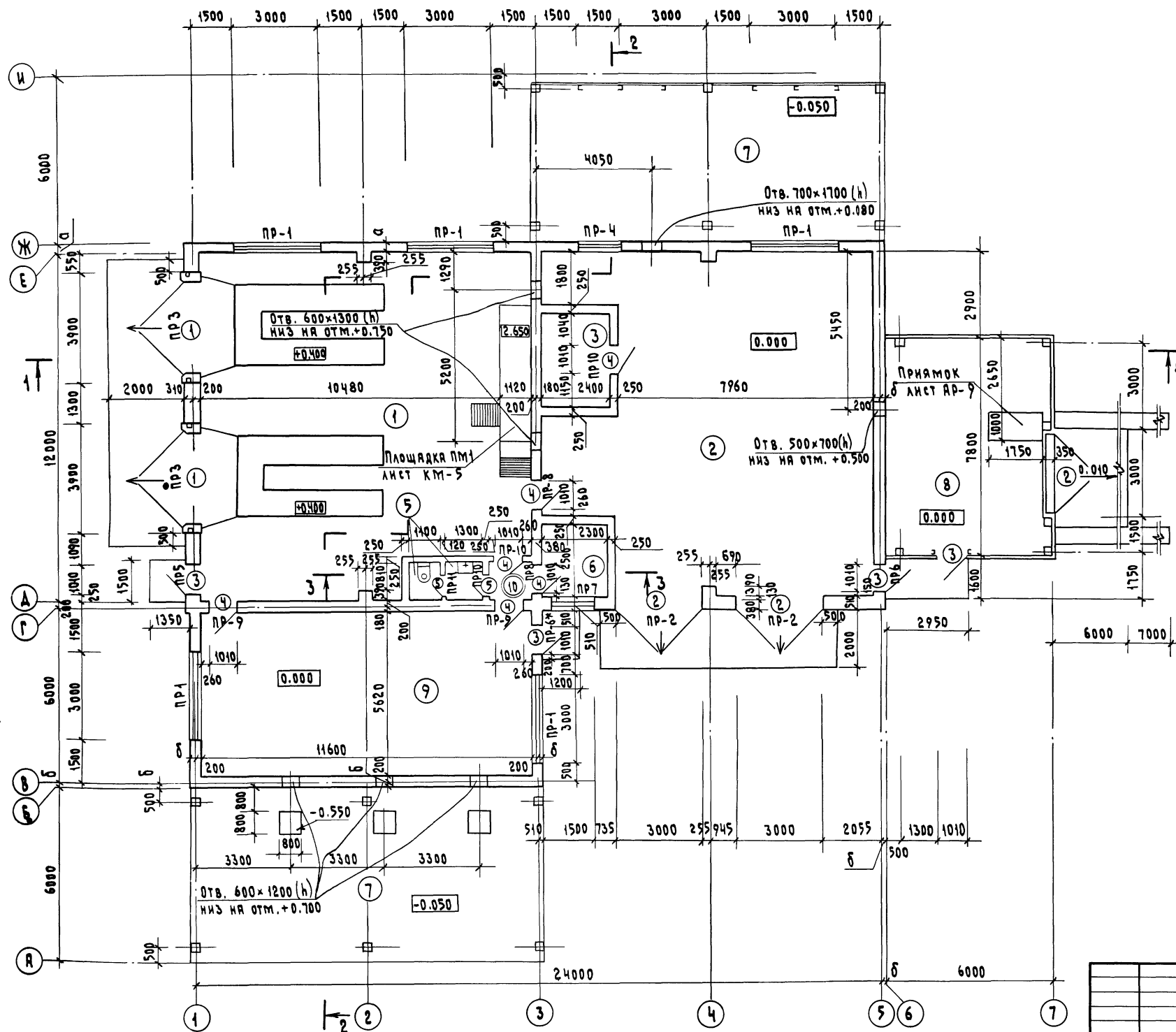
Номер по плану	Наименование	Площадь м ²	Категория производства по взрывной, пожарной и пожарной опасности
1	Отделение дозирования зеленой массы и грубых кормов	131.8	В
2	Отделение дозирования корнеплодов и концентратов	121.5	В
3	Электрощитовая	7.7	Г
4	Диспетчерская	7.7	
5	Санузел	2.9	
6	Бытовое помещение	5.7	
7	Навес	143.9	В
8	Навес для концентратов	45.0	Б
9	Отделение запаривания соломы	65.2	В
10	Тамбур	2.0	
11	Венткамера	6.8	

Ведомость проемов, ворот, дверей

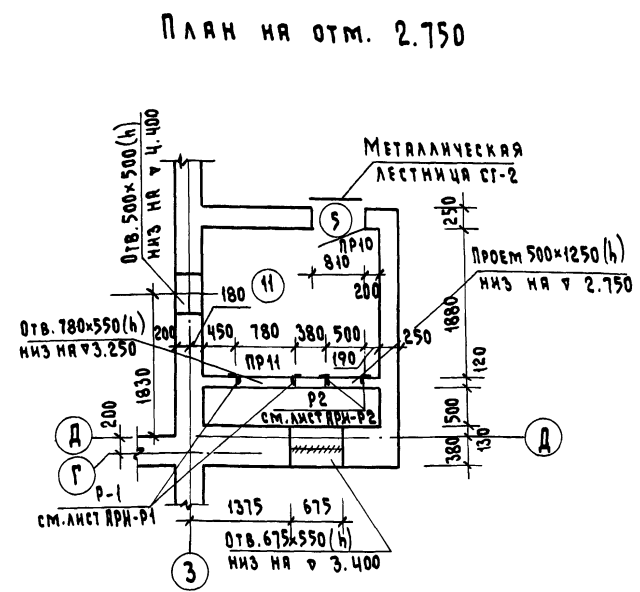
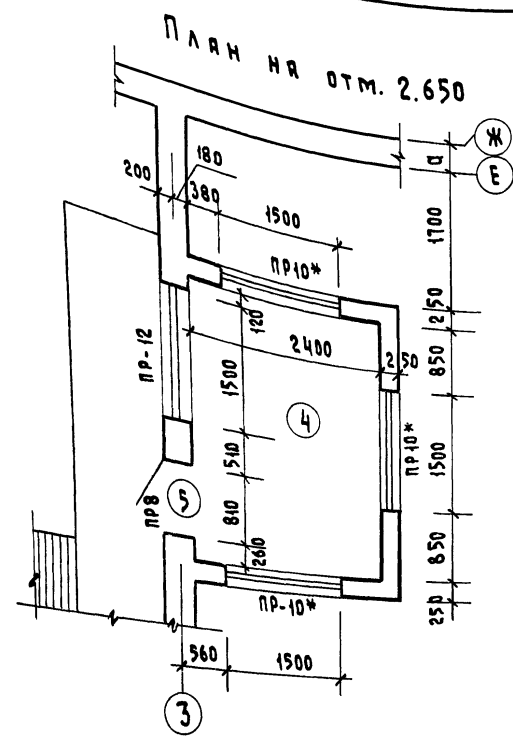
Марка поз.	Размер проема в кладке
1	3900 x 4800
2	3000 x 3000
3, 4	1010 x 2100
5	810 x 2100

- Данный лист смотри совместно с листами АР-6;7
- Двери в электрощитовую и диспетчерскую обшить листовой сталью внахлестку по асбестовому картону толщиной не менее 5мм с установкой самозакрывающихся приборов ПЗВ по ГОСТ'у 5094-78.

Типовой проект 801-6-984 Альбом I
 Г.П.П. УД Чернышова
 Рук. Г.Р. БК
 С.И.П. УД Чернышова
 Г.П.С.П. В.В. Усков



Т.п. 801-6-9,84			АР			
Привязан:	Иач.отд. Смирнов	Руч. Смирнов	Кормоцех для ферм по производству молока на 1200-2000 коров с комплектом оборудования КОРК-15	Стадия	Лист	Листов
	Гл. спец. Кокрев	Сыркин		РП	5	
	Руч. Гр. Лесковская	Золкина		Госстрой РСФСР		
Должность	Фамилия	Подпись	Дата	Росгипроинструйпроект		
Инв. №		И. контр. Лесковская		Горьковский просельхозстрой		



СПЕЦИФИКАЦИЯ ПЕРЕМЫЧЕК

Марка поз.	Обозначения	Наименование	Кол-во наэтаж		Все-го	Масса ед.ккс	Примечание
			1	2			
ПР1	Серия КЗ-01-58 вып. 2	Перемычка БПЗ-1	5	5	5	800	
		БПЧ-1	5	5	5	1100	
ПР2	То же и лист КНИ-БП2-1 ^а	БП2-1	2	2	2	600	
		БП2-1 ^а	2	2	2	600	
ПР3	То же	БП8-1	2	2	2	1600	
ПР4	ГОСТ 948-76	ПРЗ-19.12.14	3	3	3	75	
ПР5	То же	ПРЗ8-15.12.22У	1	1	1	100	
		ПР4-12.12.6	3	3	3	25	
ПР6	То же	ПРЗ8-15.12.22У	1	1	1	100	
		ПР4-12.12.6	2	3	2	25	
ПР-6*	То же	ПР4-12.12.6	3	4	3	25	
ПР7	То же	ПР8-20.12.22У	1	1	1	125	
		ПРЗ-19.12.14	3	3	3	75	
ПР8	То же	ПРЗ8-15.12.22У	4	4	2	6	100
		ПР4-12.12.6	2	2	1	3	25
ПР9	То же	ПРЗ8-15.12.22У	2	2	2	100	
		ПР4-12.12.6	4	4	4	25	
ПР10	То же	ПР4-12.12.6	6	6	2	8	25
ПР10*	"	ПРЗ-19.12.14	6	6	6	75	
ПР11	"	ПР4-12.12.6	1	1	1	2	25
ПР12	"	2ПР72-20.38.22У	1	1	1	430	

ВЕДОМОСТЬ ПЕРЕМЫЧЕК

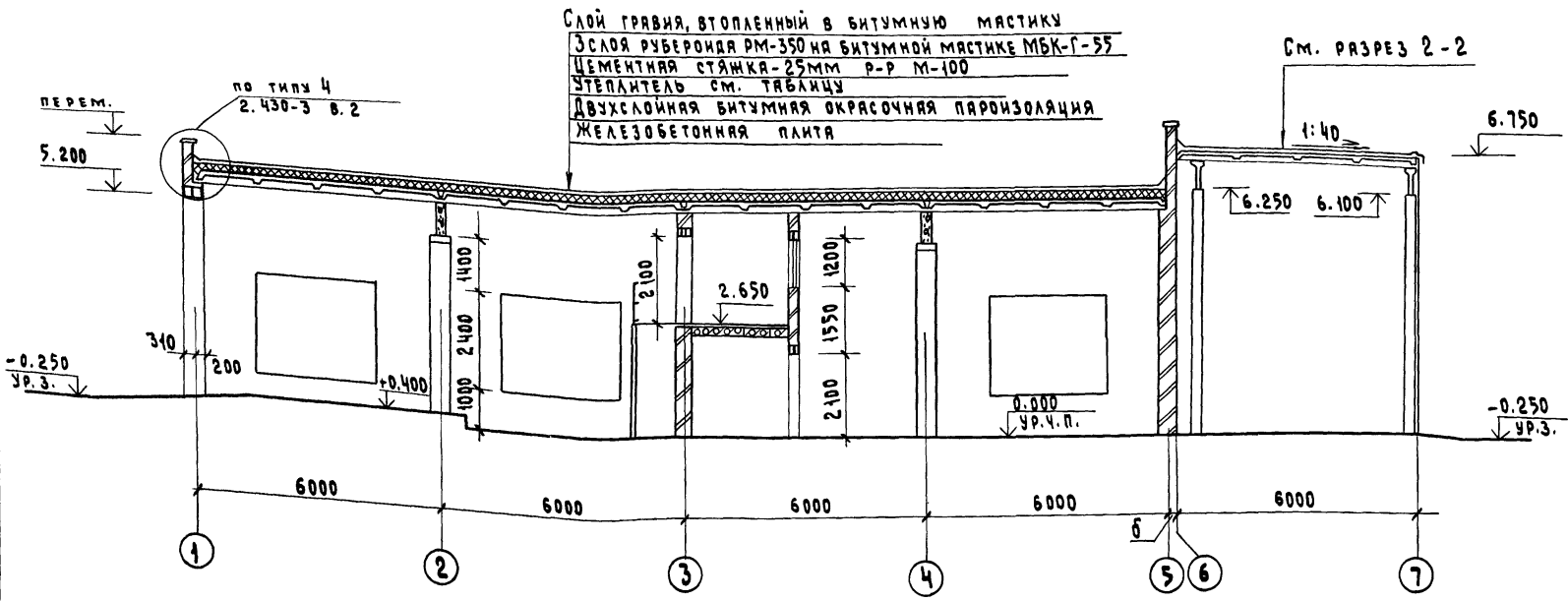
Марка поз.	Схема сечения	ПР-5 (1 шт.)	ПР-10 (4 шт.)
ПР1 (5 шт.)			
ПР2 (2 шт.)		ПР-6 (1 шт.)	ПР-11 (2 шт.)
ПР3 (2 шт.)		ПР-7 (1 шт.)	ПР-12 (1 шт.)
ПР4 (1 шт.)		ПР-8 (3 шт.)	
		ПР-9 (2 шт.)	

- Данный лист смотри совместно с листом АР-5
- Количество перемычек в числителе даны для температуры -30°C, в знаменателе - для -40°C.
- Над отверстиями шириной до 700мм проложить 4φ10АII с заведением их за концы отверстий на 250мм.
Расход арматуры φ10А-II - 25кгс.

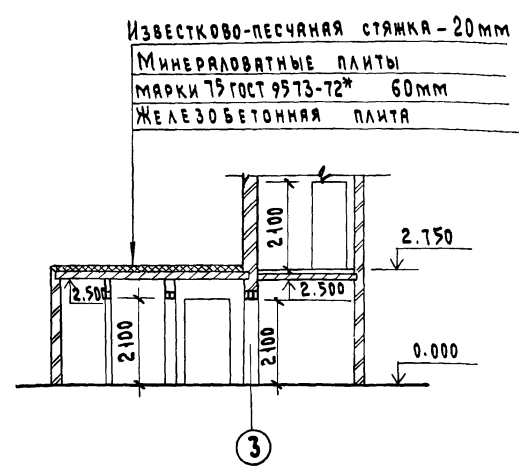
		т.п. 801-6-9.84	АР
Привязан:	Нач. отд. Смирнов Гл. спец. Кокре в ГИП Сыркин Рук. гр. Лесковская Исполн. Золкина Н. контр. Лесковская	Кормоцех для ферм по производству молока на 1200-2000 коров с комплектом оборудования КОРК15	Стация лист Листов РП 6
		План на отм. 2.650, 2.750	
		Госстрой РСФСР Росглавнистройпроект Горьковнипросельхозстрой	

ТИПОВОЙ ПРОЕКТ 801-6-9.84
 РАЗНОМ I

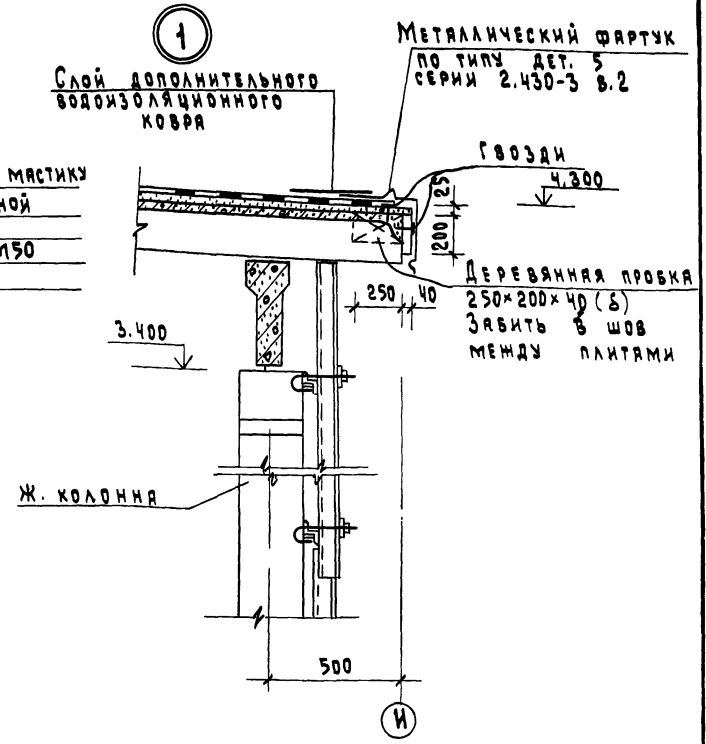
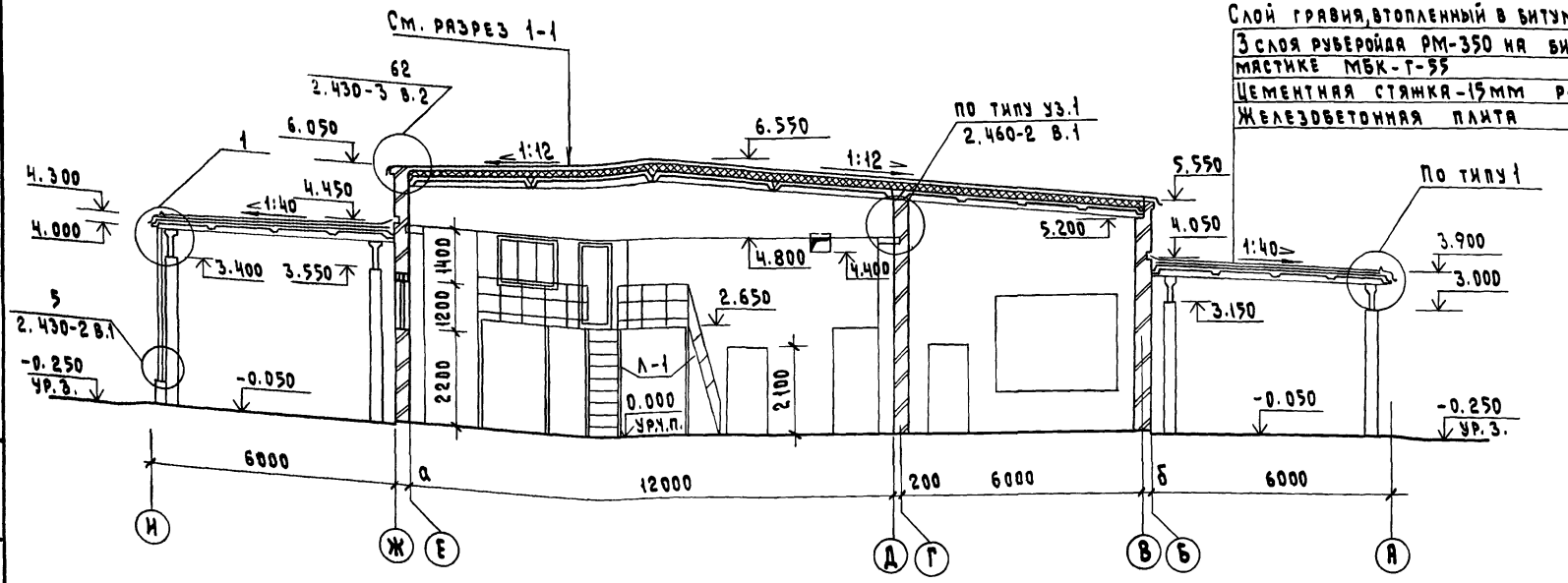
РАЗРЕЗ 1-1



РАЗРЕЗ 3-3



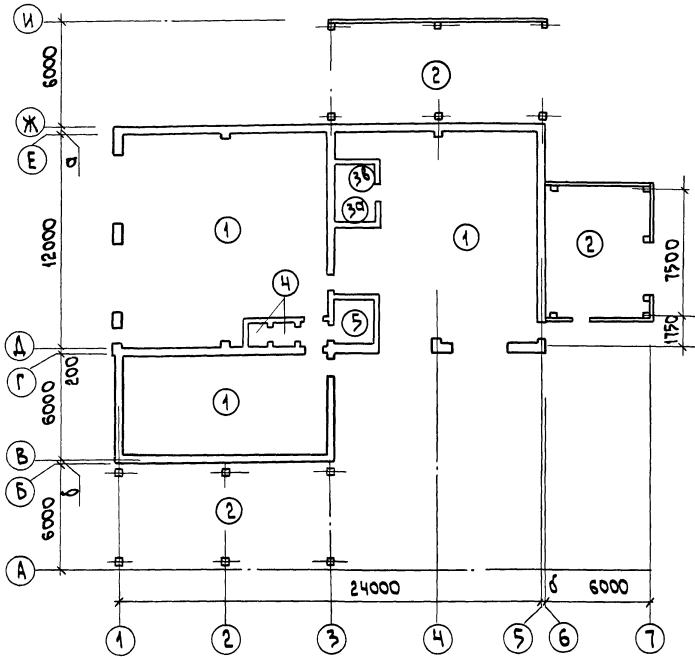
РАЗРЕЗ 2-2



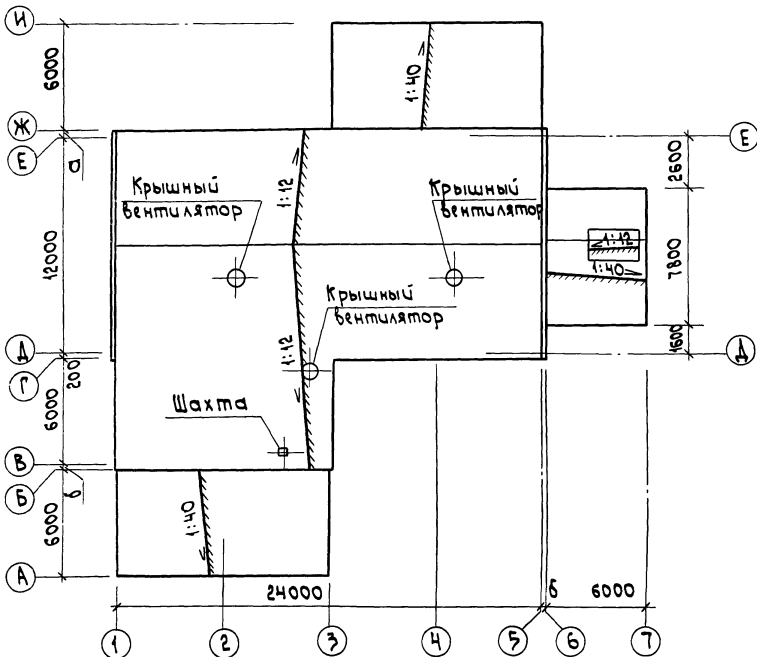
ИВ. № ПОД. ПОДПИСЬ И ДАТА ИЗМЕНИВ. И

		Т.п. 801-6-9.84		АР	
ПРИВЯЗАН:	ИЯ.ОТД. Смирнов	ГЛ. СПЕЦ. Кокрев	ГЯП. Сыркин	РУК. ГР. Лесковская	Исполн. Золнина
ДОЛЖНОСТЬ	Проектант	Инженер	Инженер	Инженер	Инженер
ФАМИЛИЯ	Смирнов	Кокрев	Сыркин	Лесковская	Золнина
ПОДПИСЬ	<i>[Signature]</i>	<i>[Signature]</i>	<i>[Signature]</i>	<i>[Signature]</i>	<i>[Signature]</i>
ДАТА					
ИВ. №					
			КОМПЛЕКТ ОБОРУДОВАНИЯ КОРК-15.		СТАДИЯ Лист
			КОМПЛЕКТ ОБОРУДОВАНИЯ КОРК-15.		Листов 7
			РАЗРЕЗЫ 1-1; 2-2; 3-3.		Госстрой РСФСР Росглавнистройпроект Горьковскийпроектстрой

План полов



План кровли



Экспликация полов

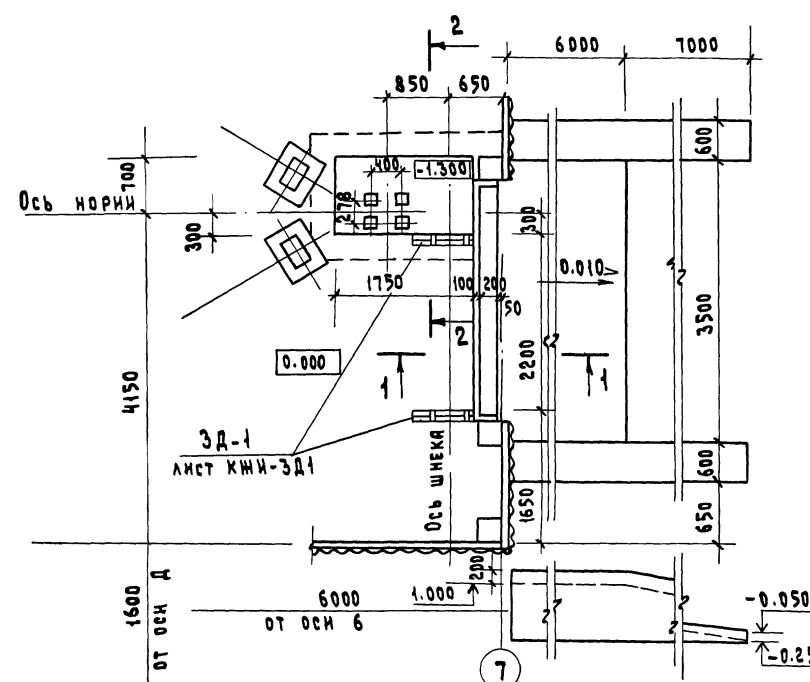
Наименование или номер помещения по проекту	Тип пола по проекту	Схема пола или номер узла по серии	Элементы пола и их толщина	Площадь пола, м ²
1; 2; 9; 10	1		Бетонная плита 500х500х50мм из бетона М150 Заполнение швов цементно-песчаным р-р М150 Прослойка цементно-песчаным р-р М150-15мм Подстилающий слой из бетона М100-100мм Уплотненный грунт основания	320.57
7; 8	2		Асфальтобетон марки 25-40 мм Подстилающий слой из бетона М100-100мм Уплотненный грунт основания	180.6
3	3 ^а		Цементно-песчаный раствор М200-20 мм Подстилающий слой из бетона М100-100мм Уплотненный грунт основания	7.68
4	3 ^б		Цементно-песчаный раствор М200-20 мм Плита покрытия -200мм	7.68
5	4		Покровие-плитка керамическая по ГОСТ 6787-69 -13 мм Заполнение швов-цементно-песчаный раствор М100 Прослойка-цементно-песчаный р-р М100-15мм Подстилающий слой-бетон М100-120мм Уплотненный грунт основания	3.12
6	5		Линолеум ГОСТ 7251-66 Прослойка из холодной мастики на водостойких вяжущих Цементно-песчаный р-р М150-20 мм Подстилающий слой-бетон М100-100мм Уплотненный грунт основания.	5.75

1. Грунт под основание пола уплотнить с доведением плотности грунта до 1.67 кгс/м³.
2. Устройство полов выполнять после прокладки всех инженерных коммуникаций.

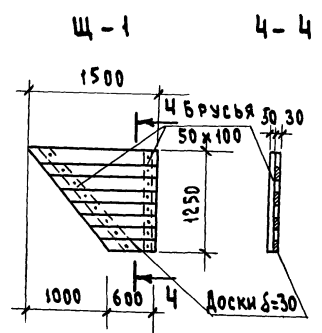
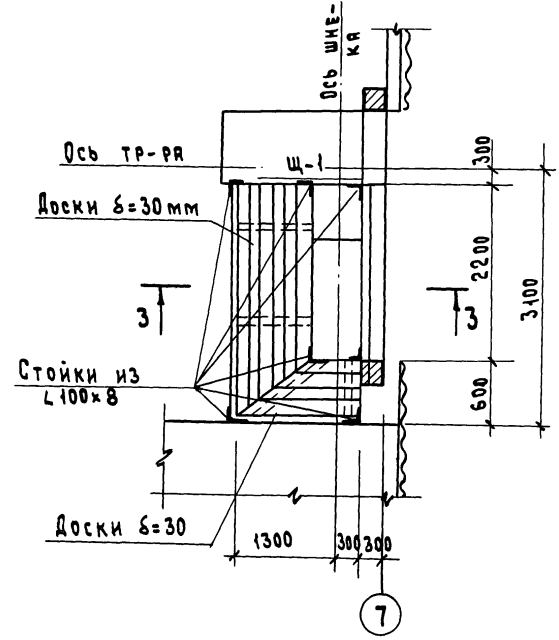
		Т.п. 801-6-9.84		АР	
Привязан:	Нач. отд. Смирнов Гл. спец. Кокрев ГИП Сыркин Р.ч.к. с.р. Лесковская Испол. Золуна Н. контр. Лесковская	<i>Смирнов</i> <i>Кокрев</i> <i>Сыркин</i> <i>Лесковская</i> <i>Золуна</i> <i>Лесковская</i>	Кормоузел для ферм по проекту работы по монтажу на 1200-2000 коров с комплектом оборудования КОРМ-12	Стальной лист	Листов
И.п. №			План полов, План кровли.	Росстрой РСФСР Росгавиниестройпроект, Горьковский филиал	

И.п. № по плану Подпись и дата Взам. инв. №

План прямка для концкормов

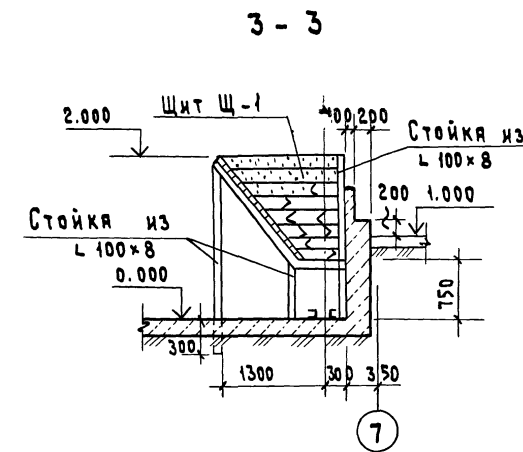


План бункера для концкормов



СПЕЦИФИКАЦИЯ ДРЕВОСИНЫ НА БУНКЕР ДЛЯ КОНЦКОРМОВ

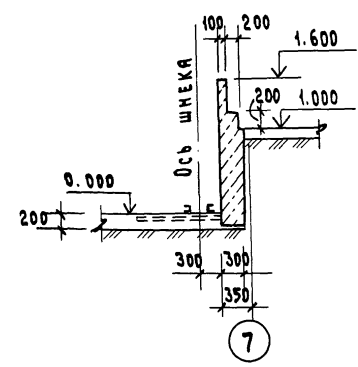
МАРКА ПОЗ.	ОБЪЕДИНЕНИЕ	НАИМЕНОВАНИЕ	КОД	МАССА ЕД. КТ.	ПРИМЕЧАНИЕ
	АР-9	Доски δ=30	-	-	0.133 м ³
		Щит Щ-1	-	-	
	АР-9	Доски δ=30	-	-	0.039 м ³
	"	Брусья 50x100	-	-	0.013 м ³



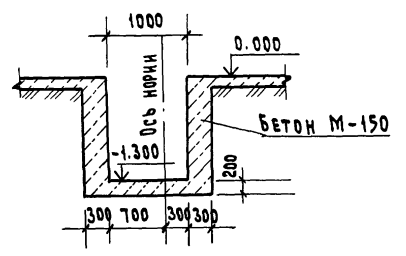
1. Металлический каркас бункера для концкормов смотри на листе КМ-8.

2. Зякладную деталь ЗД-1^а смотри на листе КЖИ-ЗД1^а.

1-1



2-2

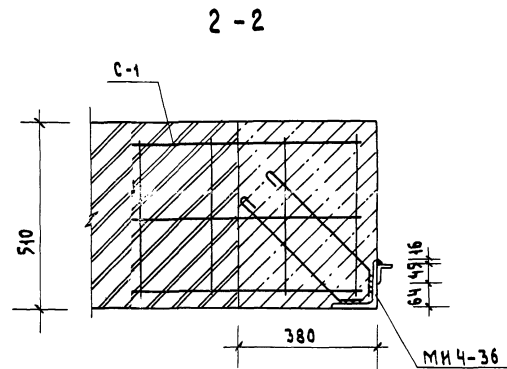
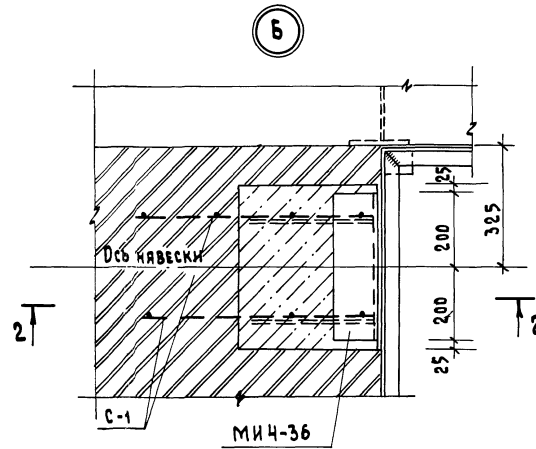
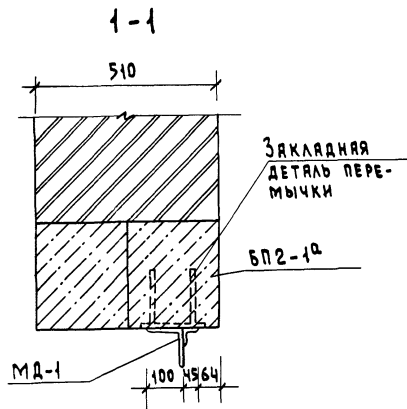
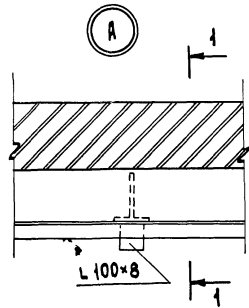
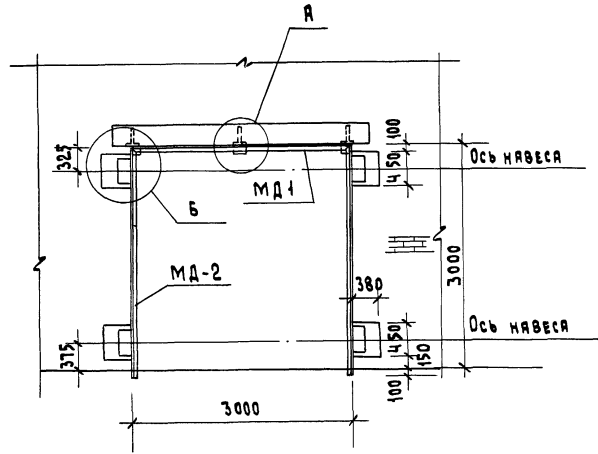


ТИПОВОЙ ПРОЕКТ 801-6-984

ИЗБ. НЕ ПОДАТЬ. ПОДАТЬ И ДАТА ВЗАИМН. ИЛИ РАСП. ТЕХН. ПОРЯДОК ПОДАТЬ ДАТА КАРЯКОВ

Привязан:			Нач. отд. Смирнов	Гл. спец. Кокрев	Инж. Сыркин	Рук. гр. Лесковская	Инсп. Золанин	Н. контр. Лесковская
Доим.	Фамилия	Подпись	Дата	Исполн. Золанин		Н. контр. Лесковская		
Изм. №	19752-01 14		Копировал	Шагланова		Формат А2		
Т.п. 801-6-984							АР	
Кормоцех для ферм по произ-водству молока на 1200-2000 коров с комплектом оборудования коркис			Стаяния		Лист	Листов 9		
Приямок и деревянный бункер для концкормов.							Госстрон РЭФТР Роставинистройпроект Горьковскийпросельхозстрой	

Крепление и обрамление ворот в кирпичной стене

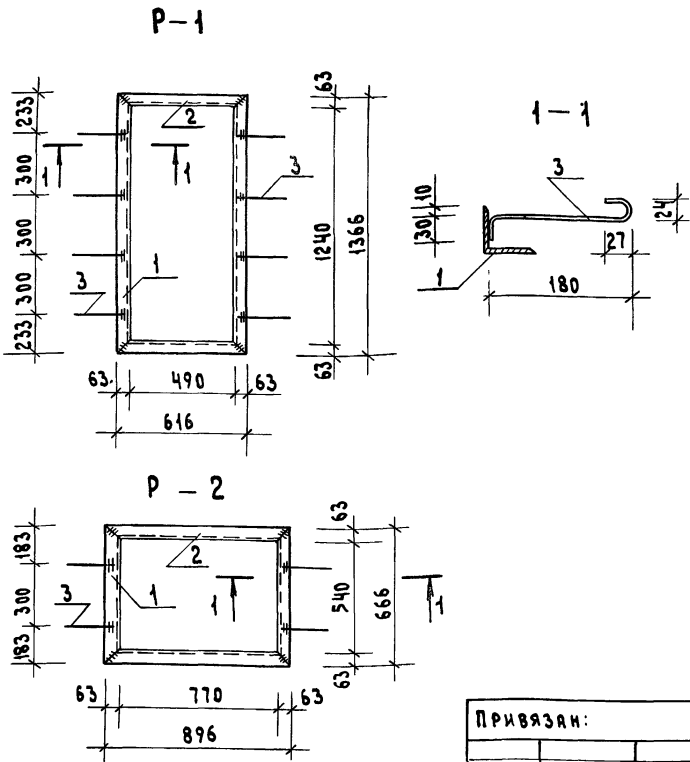


СПЕЦИФИКАЦИЯ СТАЛИ НА ОБРАМЛЕНИЕ ВОРОТ

Марка поз.	Обозначение	Наименование	Кол.	Масса ед.кст	Примечание
МД-1	АРН-МД1;МД2	Обрамляющий уголок L45x5	1	12.6	
МД-2	АРН-МД1;МД2	То же	2	10.4	
С-1	Серия 1.800-4	Арматурная сетка МД6-3 ^а	4		E=1000
МНЧ-36	Серия 3.400-6/76	Закладная деталь МНЧ-36	4	1.0	

1. Закладные детали МНЧ-36 заложить одновременно с кладкой.
2. Сетки С-1 приварить к закладной детали МНЧ-36.
3. Сварку производить электродами типа Э-42 по ГОСТ 9467-75. Швы h_ш=6мм.
4. Дополнительные закладные детали в перемычке БП2-1^а даны на листе АРН-БП2-1^а.

				Т.п. 801-6-9.84		АР	
Привязан:				Нач.отд.	Смирнов	Кормоцех для ферм по производству молока на 1200-2000 коров с комплектом оборудования корки	
				Гл.инж.	Кокрев	Стяжная	Лист
				Р.И.П.	Сыржин	РП	10
				Рук.тр.	Лесковская	Листов	
Должность, Фамилия, Подпись, Дата, Инв. №				Исполн.	Золкина	Обрамление ворот.	
				Н.контр.	Лесковская	Госстрой РСФСР Росгавниниетройпроект Горьковгипросельхозстрой	



Привязан:			
ИВ.№	ИВ.№	ИВ.№	ИВ.№

Т.п. 801-6-9.84 АРИ-Р1; Р2 сБ

Стандарт	Масса	Масштаб
РП		1:20

Рама Р1, Р2 сБ
Сборный чертеж.

ИВ.№ ПОДЛ. ПОДПИСЬ ДАТА	ИВ.№ ПОДЛ. ПОДПИСЬ ДАТА
ИВ.№ ПОДЛ. ПОДПИСЬ ДАТА	ИВ.№ ПОДЛ. ПОДПИСЬ ДАТА
ИВ.№ ПОДЛ. ПОДПИСЬ ДАТА	ИВ.№ ПОДЛ. ПОДПИСЬ ДАТА
ИВ.№ ПОДЛ. ПОДПИСЬ ДАТА	ИВ.№ ПОДЛ. ПОДПИСЬ ДАТА
ИВ.№ ПОДЛ. ПОДПИСЬ ДАТА	ИВ.№ ПОДЛ. ПОДПИСЬ ДАТА

Лист	Листов
РП	
Госстрой РСФСР Росглавинстройпроект Горьковский филиал	

Формат	Зона	Поз.	Обозначение	Наименование	Кол.	Примечание
				Документация		
			АРИ-Р1; Р2 сБ	Сборочный чертеж		
				Р-1	1	19.2 кг
				Детали		
		1		Уголок 5-63x63x5 ГОСТ 8509-72 Ст. 3 СП ГОСТ 535-79	2	6.5 кг
		2		Уголок 5-63x63x5 ГОСТ 8509-72 Ст. 3 СП ГОСТ 535-79	2	2.9 кг
		3		Ф 6А-I ГОСТ 5781-75 P=250	8	0.05 кг
				Р-2	1	14.4 кг
				Детали		
		1		Уголок 5-63x63x5 ГОСТ 8509-72 Ст. 3 СП ГОСТ 535-79	2	3.2 кг
		2		Уголок 5-63x63x5 ГОСТ 8509-72 Ст. 3 СП ГОСТ 535-79	2	3.9 кг
		3		Ф 6А-I ГОСТ 5781-75 P=250	4	0.05 кг

Привязан:			
ИВ.№	ИВ.№	ИВ.№	ИВ.№

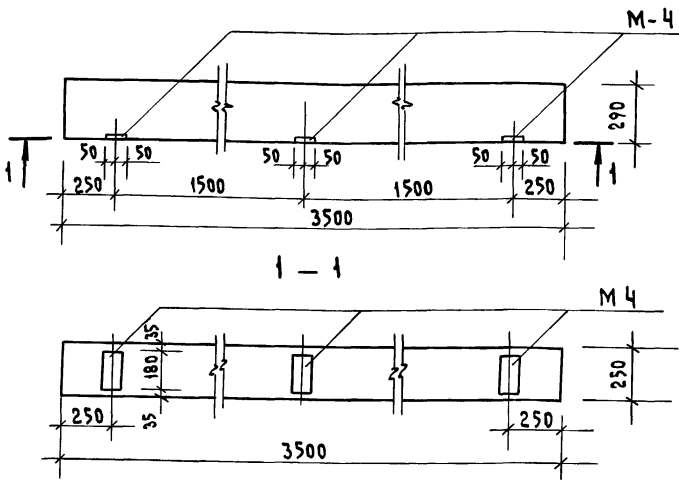
Т.п. 801-6-9.84 АРИ-Р1; Р2

Стандарт	Лист	Листов
РП		

Рама Р1, Р2.

ИВ.№ ПОДЛ. ПОДПИСЬ ДАТА	ИВ.№ ПОДЛ. ПОДПИСЬ ДАТА
ИВ.№ ПОДЛ. ПОДПИСЬ ДАТА	ИВ.№ ПОДЛ. ПОДПИСЬ ДАТА
ИВ.№ ПОДЛ. ПОДПИСЬ ДАТА	ИВ.№ ПОДЛ. ПОДПИСЬ ДАТА
ИВ.№ ПОДЛ. ПОДПИСЬ ДАТА	ИВ.№ ПОДЛ. ПОДПИСЬ ДАТА
ИВ.№ ПОДЛ. ПОДПИСЬ ДАТА	ИВ.№ ПОДЛ. ПОДПИСЬ ДАТА

Лист	Листов
РП	
Госстрой РСФСР Росглавинстройпроект Горьковский филиал	



Привязан:			
ИВ.№	ИВ.№	ИВ.№	ИВ.№

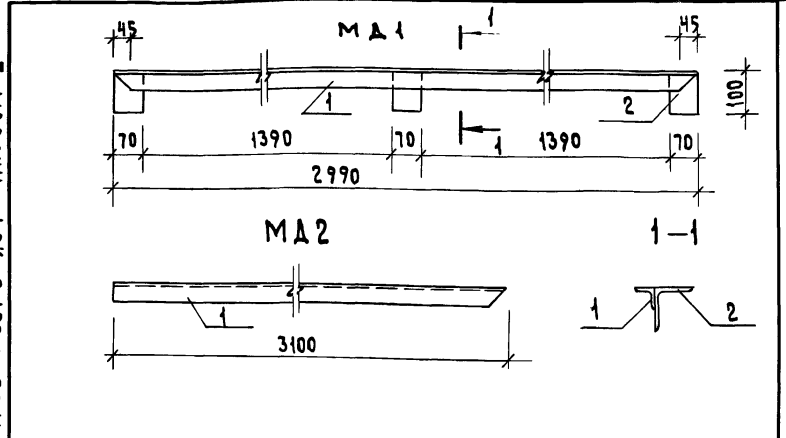
Т.п. 801-6-9.84 АРИ-БП2-1^а сБ

Стандарт	Масса	Масштаб
РП		1:20

Перемычка БП2-1^а сБ

ИВ.№ ПОДЛ. ПОДПИСЬ ДАТА	ИВ.№ ПОДЛ. ПОДПИСЬ ДАТА
ИВ.№ ПОДЛ. ПОДПИСЬ ДАТА	ИВ.№ ПОДЛ. ПОДПИСЬ ДАТА
ИВ.№ ПОДЛ. ПОДПИСЬ ДАТА	ИВ.№ ПОДЛ. ПОДПИСЬ ДАТА
ИВ.№ ПОДЛ. ПОДПИСЬ ДАТА	ИВ.№ ПОДЛ. ПОДПИСЬ ДАТА
ИВ.№ ПОДЛ. ПОДПИСЬ ДАТА	ИВ.№ ПОДЛ. ПОДПИСЬ ДАТА

Лист	Листов
РП	
Госстрой РСФСР Росглавинстройпроект Горьковский филиал	



Привязан:			
ИВ.№	ИВ.№	ИВ.№	ИВ.№

Т.п. 801-6-9.84 АРИ-МА1; МА2

Стандарт	Масса	Масштаб
РП		1:40

Изделие закладное
МА1; МА2.

ИВ.№ ПОДЛ. ПОДПИСЬ ДАТА	ИВ.№ ПОДЛ. ПОДПИСЬ ДАТА
ИВ.№ ПОДЛ. ПОДПИСЬ ДАТА	ИВ.№ ПОДЛ. ПОДПИСЬ ДАТА
ИВ.№ ПОДЛ. ПОДПИСЬ ДАТА	ИВ.№ ПОДЛ. ПОДПИСЬ ДАТА
ИВ.№ ПОДЛ. ПОДПИСЬ ДАТА	ИВ.№ ПОДЛ. ПОДПИСЬ ДАТА
ИВ.№ ПОДЛ. ПОДПИСЬ ДАТА	ИВ.№ ПОДЛ. ПОДПИСЬ ДАТА

Лист	Листов
РП	
Госстрой РСФСР Росглавинстройпроект Горьковский филиал	

Ведомость основных комплектов рабочих чертежей

Ведомость ссылочных и прилагаемых документов.

Обозначение	Наименование	Примечание
ТХ	Технология производства	
ОС	Организация строительства	
АР	Архитектурно-строительные решения	
КН	Конструкции железобетонные	
КМ	Конструкции металлические	
ОВ	Отопление, вентиляция.	
ВК	Внутренние водопровод и канализация.	
ЭМ:ЭО	Электротехническая часть	
СЧ	Связь и сигнализация	
АОБ	Автоматизация санитарно-технических систем.	

Ведомость рабочих чертежей основного комплекта

Лист	Наименование	Примечание
1	Общие данные (начало)	
2	Общие данные (окончание)	
3	Схема расположения элементов фундаментов	
4	Сечения фундаментов 1-1 и 12-12.	
5	Схема расположения подземных конструкций	
6	Фрагмент 1	
7	Фрагмент 2	
8	Разрезы 1-1 и 3-3. Фундаменты под оборудование Ф05; Ф012	
9	Схема расположения колонн и балок покрытия.	
10	Схемы расположения плит покрытия и перекрытия	

Обозначение	Наименование	Примечание
<u>Ссылочные документы</u>		
ГОСТ 24022-80	Фундаменты железобетонные сборные под колонны сельскохозяйственных зданий	
1.823-1 вып.1	Железобетонные колонны для производственных зданий сельского хозяйства.	
1.462.1-3/80 вып.0:1;2	Железобетонные решетчатые балки для покрытий одноэтажных зданий	
1.462.1-10/80 вып.1	Балки стропильные железобетонные для покрытий зданий с пролетом 6 и 9 м.	
1.862-2 вып.1	Железобетонные балки для покрытий сельских производственных зданий с асбестоцементной кровлей	
КЭ-01-58 вып.2	Сборные железобетонные обвязочные балки и перемычки для промышленных зданий.	
1.865.1-4/80 вып.1;3;5	Железобетонные предварительно напряженные плиты покрытий длиной 6 м для сельскохозяйственных зданий.	
1.865.1-8	Железобетонные доборные плиты длиной 6 м для сельскохозяйственных зданий.	
1.141-1 в. 59;60	Панели перекрытий железобетонные многопустотные.	
1.243.1-4	Плиты плоские железобетонные длиной 80, 110, 130 и 160 см армированные сварными сетками из стали класса Вр-I.	

Обозначение	Наименование	Примечание
1.400-7	Стальные изделия для сопряжения сборных железобетонных конструкций одноэтажных промышленных зданий.	
1.400-6/76	Унифицированные закладные детали сборных железобетонных конструкций зданий промышленных предприятий.	
3.006-2 вып.1	Сборные железобетонные каналы и тоннели из лотковых элементов	
3.400-6/76	Унифицированные закладные детали сборных железобетонных конструкций инженерных сооружений промышленных предприятий.	
<u>Прилагаемые документы.</u>		
КНИ-ОП1СБ	Опорная подушка ОП-1. Сборочный чертеш.	
КНИ-С1	Сетка С-1.	
КНИ-ЗД1	Изделие закладное ЗД-1.	
КНИ-МД1	Изделие закладное МД-1.	
КНИ-М1,М2	Изделия закладные М1; М2.	

Ильич			Привязан:		
т.п. 801-6-9.84			КН		
Исполн.	С.Ильич	Провер.	К.Сыркин	Студия	Лист
Д.Спец.	Копеев Б.	Инж.	Сыркин	РП	1
Рук.пр.	Ильич	Инж.	Сыркин	Листов	10
Инсп.	Сыркин	Инж.	Сыркин	Регистрой расчер	
Н.контр.	Сыркин	Инж.	Сыркин	Росгавнистройпроект	
Общие Данные (начало).			Росгавнистройпроект		

Типовой проект разработан в соответствии с действующими нормами и правилами и предусматривает мероприятия, обеспечивающие взрывную и взрывопожарную и пожарную безопасность при эксплуатации здания.

Главный инженер проекта *Ильич/Сыркин*

Альбом I

Ведомость ссылочных и прилагаемых документов

Обозначение	Наименование	Примечания
	<u>Прилагаемые документы</u>	
КНИ - МН 1	Изделие закладное МН 1	
КНИ - БП 2-1 ^б	Перемычка БП 2-1 ^б	
КНИ - СКЗ-48-1А	Колонна СКЗ-48-1А	
КНИ - СКЗ-42-2А	Колонна СКЗ-42-2А	
КНИ - СКЗ-42-2А	Колонна СКЗ-42-2А	
КНИ - СКЗ-60-2А	Колонна СКЗ-60-2А	
КНИ - СКЗ-72-2А	Колонна СКЗ-72-2А	
КНИ - СКЗ-66-2А	Колонна СКЗ-66-2А	
КНИ-СКЗ-48-1А; СКЗ-42-2А; СКЗ-42-2А; СКЗ-60-2А; СКЗ-66-2А; СКЗ-72-2А	Колонны СКЗ-48-1А; СКЗ-42-2А; СКЗ-42-2А; СКЗ-60-2А; СКЗ-66-2А; СКЗ-72-2А	
КНИ-1БДР-12-2 ^а сБ	Балка 1БДР 12-2А IV т ^а Сборочный чертёж	
КНИ- БС 75-2 ^а сБ	Балка БС 75-2 ^а Сборочный чертёж	
КНИ-ЗД-1 ^а	Изделие закладное ЗД-1 ^а	
Альбом IV	Ведомости потребности в материалах.	

Типовой проект 801-6-9.84

Ведомость спецификаций

Лист	Наименование	Примечание
4	Спецификация элементов к схеме расположения фундаментов.	
5	Спецификация элементов к схеме расположения подземных конструкций.	
7	Спецификация элементов на бункер БУМ-1.	
9	Спецификация элементов к схеме расположения колонн, балок и прозенов.	
10	Спецификация к схеме расположения плит покрытия и перекрытия.	

Таблица расчетных нагрузок на верхний обрызг фундамента.

Оси здания	Эскиз	N тс	M тсм
И-Ц		-30°	
		15.5	0.62
		-40°	
Е		17.3	0.69
		-30°	
		7.2	-
2; 4;		-40°	
		9.1	-
		-30°	
		38.8	-
		-40°	
		45.0	-

Ведомость объемов сборных железобетонных конструкций.

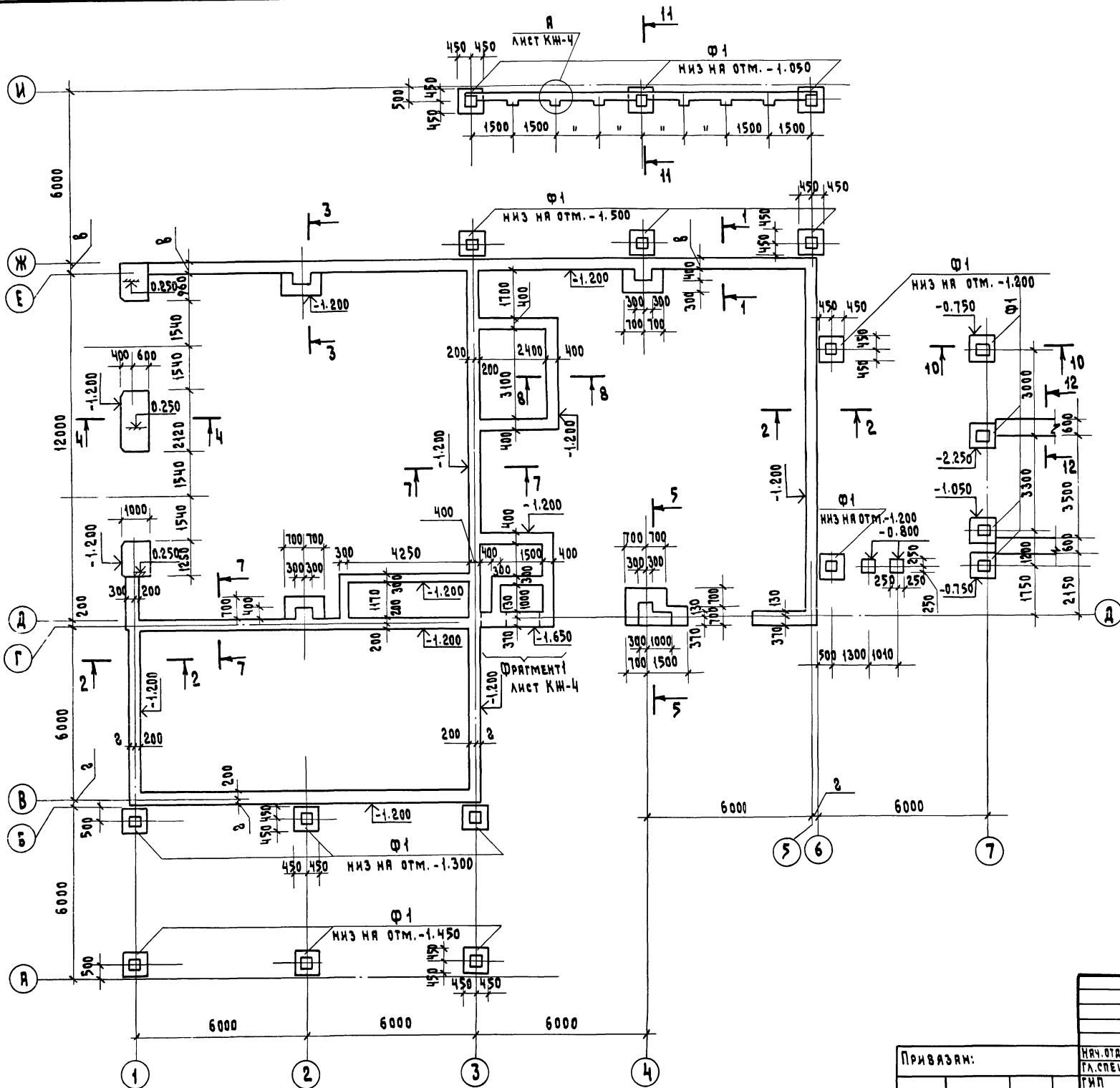
	Наименование группы элементов конструкции	код	кол, м³	Примечание
1	Фундаменты стаканного типа	581200	6.5	
2	Колонны	582100	8.3	
3	Балки стропильные	582200	8.5	
4	Перемычки	582300	5.5	
5	Плиты покрытий	584100	28.8	
6	Плиты перекрытий.	584200	3.0	
7	Плиты каналов	585800	0.91	
8	Стаканы		0.5	

Общие указания.

- Исходные данные для проектирования и указания по применению проекта приведены в пояснительной записке.
- За условную отм. 0.000 принят уровень чистого пола котельной, соответствующий абсолютной отм.
- Фундаменты запроектированы для строительства в сухих непучинистых непросадочных грунтах со следующими нормативными характеристиками: $\gamma = 1.8 \text{ т/м}^3$; $\varphi = 28^\circ$; $c = 2 \text{ тПа}$; $E = 14.7 \text{ МПа}$.
- Грунтовые воды отсутствуют.
- Монтаж сборного железобетона выполнять согласно СНиП IV-16-80, а также в соответствии с указаниями примененных серий рабочих чертежей конструкций.
- Монолитные бетонные и железобетонные конструкции выполнять в соответствии со СНиП III-15-76.
- Изготовление и установку закладных деталей производить согласно СНиПа III-18-75 и указаний СН 393-78 и ГОСТ 14098-68.
- Все открытые поверхности стальных закладных и монтажных деталей окрасить двумя слоями эмали ПХВ по одному слою грунта ГФ-020 в соответствии со СНиП III-23-76.

1:1000000

		т.п. 801-6-9.84		КЖ	
Приказан:		Нач. отд. ГИП Рук. гр. Испол. Н. конст.	Смирнов Кокреб Сыркин Лесковская Золуша Лесковская	Корточек для смет по проекту № 2000-2000 Корочеком лектом оборудования КОРК-15	Стальной лист РП 2
Инв. №		Общие данные (окончание).			Рос. строи резерв Регламентной проект Горьков. и просельхозстрой



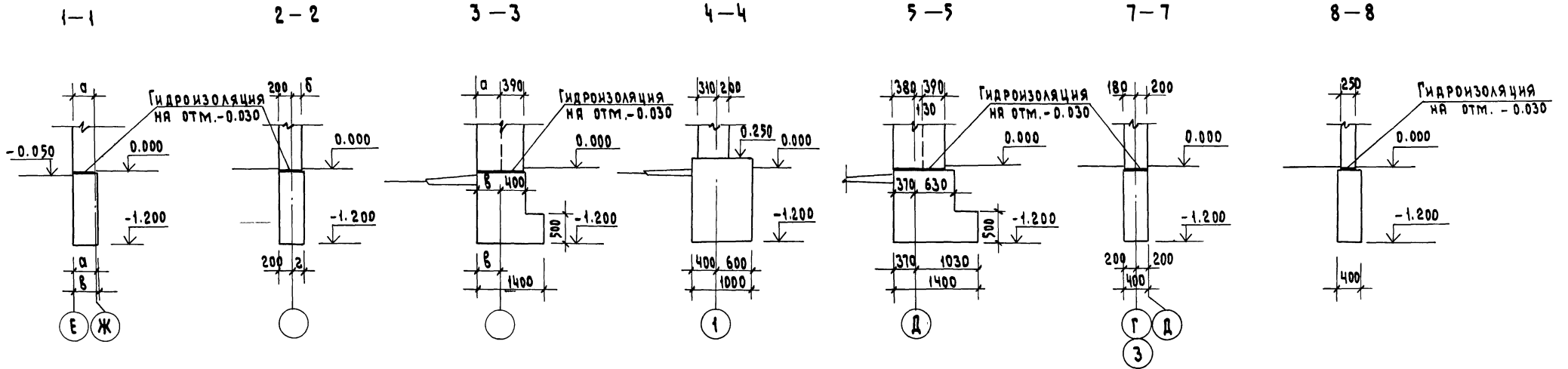
Значения привязки стен и фундаментов к разбивочным осям

Расчетные температуры в град.	Ширина стены, мм		Ширина фундамента, мм	
	а	б	в	г
-30°	380	180	400	200
-40°	510	310	500	300

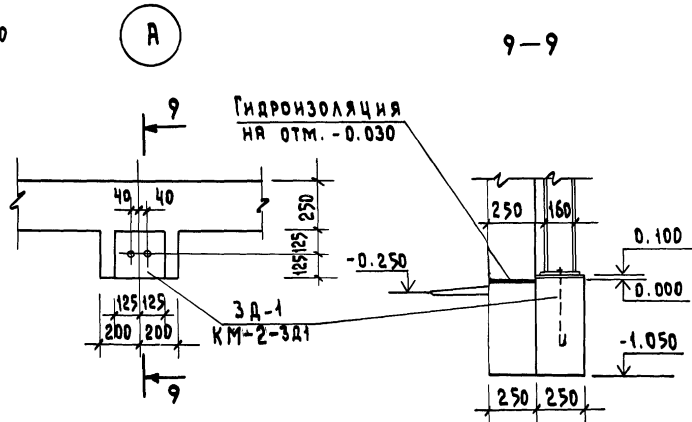
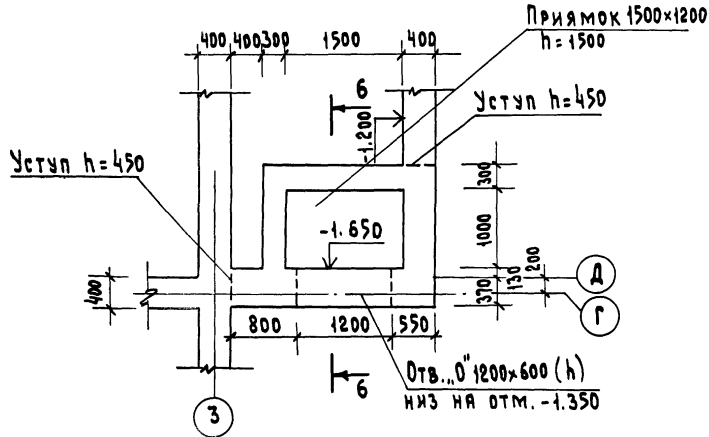
3. За условную отметку 0.000 принят уровень чистого пола кормоцеха, соответствующая абсолютной отметке []
2. Размеры подошвы фундаментов должны уточняться при привязке проекта к местным условиям строительной площадки в соответствии со СНиП II-15-74.
3. Фундаменты под кирпичные стены и плиты приняты монолитными из бетона М-150, под колонны - сборные башмаки по ГОСТ 24022-80.
4. Горизонтальная гидроизоляция стен выполняется на отм. -0.030 из слоя цементного раствора состава 1:2 толщиной 20 мм на цементе М-400.
5. Расчет фундаментов произведен в соответствии со СНиП II-15-74.
6. Обратную засыпку фундаментов и каналов выполнить с тщательным уплотнением грунта.
7. Данный лист смотри совместно с листом КЖ-4.

Имя, отчество, Подпись и дата (ВЗРМ, ИВБ.РБ)

			т.п. 801-6-9,84		К Ж	
Привязан:	Имя, отч.	Смирнов	Кормоцех для ферм по производству молока на 1200-2000 коров с комплектом оборудования КОРК15	Стация	Лист	Листов
	Гл. спец.	Корнев		РП	3	
	Гип	Сыркин				
	Рук. гр.	Лесковская				
Администр	Фамилия	Испован.	Схема расположения элементов фунда-	Госстрой РСФСР		
ИВБ.№	Подпись	М. контр.	ментов.	Росгоспланинстройпроект		
	Дата	Лесковская		Торьков и Проектирстрой		



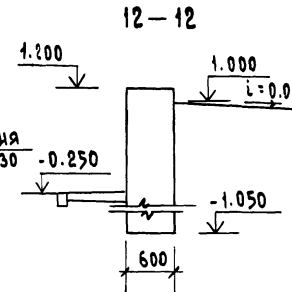
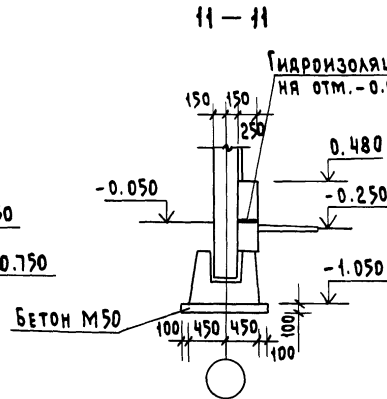
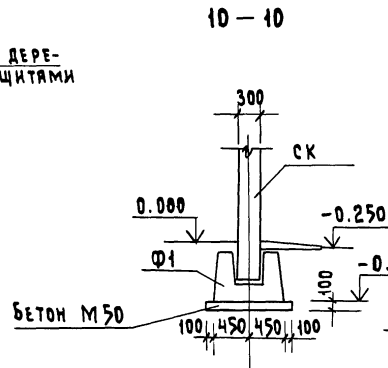
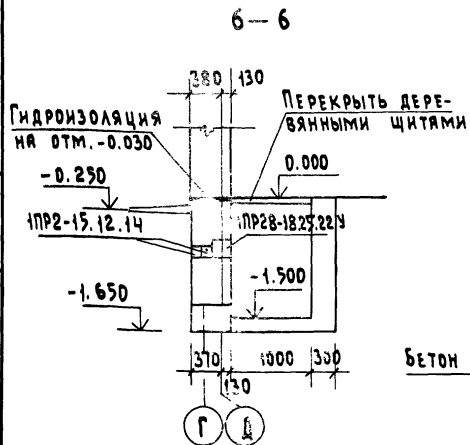
Фрагмент 1



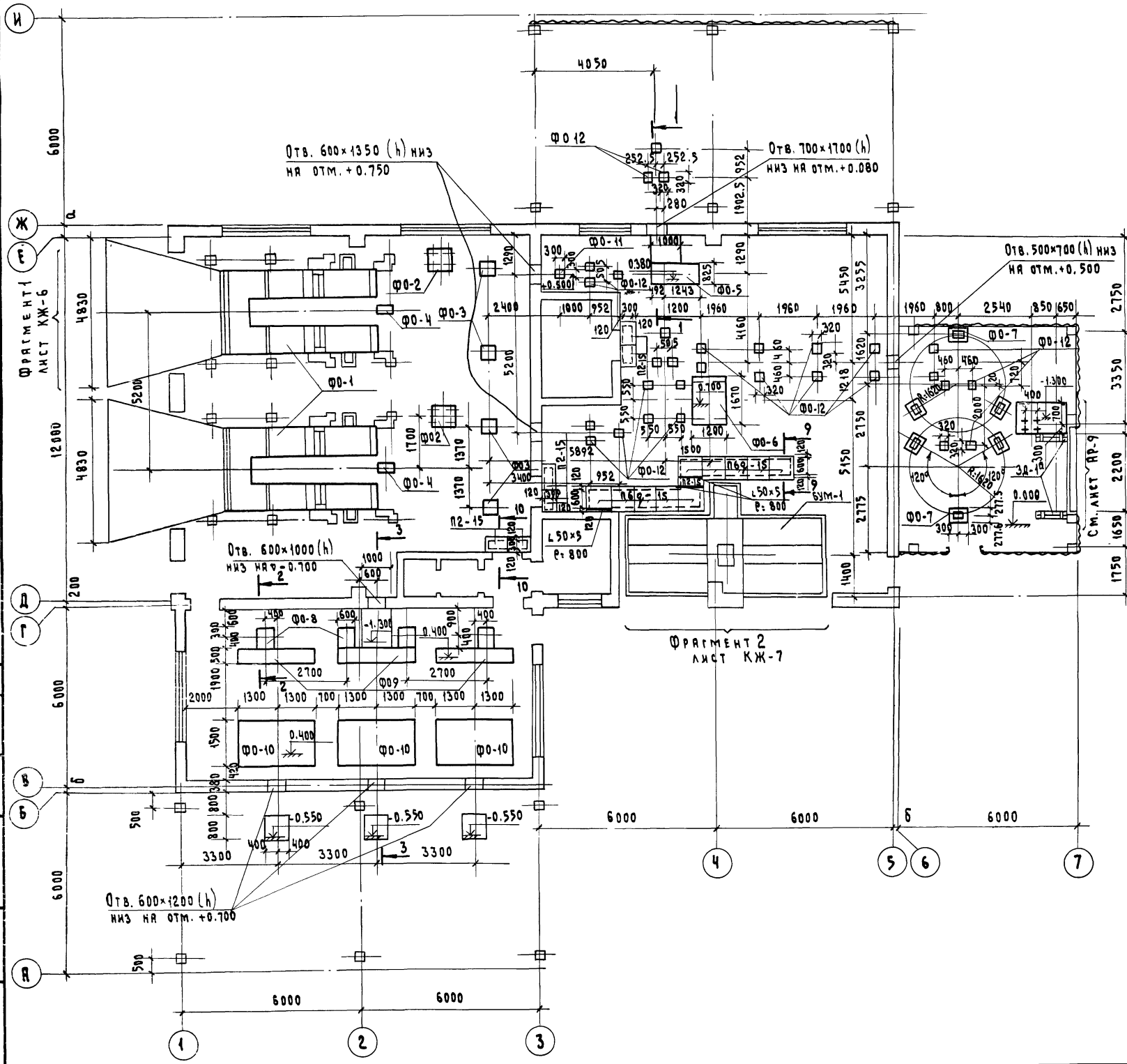
СПЕЦИФИКАЦИЯ ЭЛЕМЕНТОВ К СХЕМЕ РАСПОЛОЖЕНИЯ ФУНДАМЕНТОВ

Марка поз.	Обозначение	Наименование	Кол.	Масса Приме- ед.; кгс	Приме- чание
		Фундаменты под колонны			
Ф1	ГОСТ 24022-80	1Ф 9.9-1	18	900	
		Перемычки			
-	Серия 1.138-10 в.1	1ПР28-18.25.22У	1	250	
-	То же	1ПР2-15.12.14	2	75	

Данный лист рассматривать совместно с листом КЖ-3.



			т.п. 801-6-9.84			КЖ		
Привязан:			Нач. отд. Смирнов			Кормицех для ферм по производ.		
			Гл. спец. Кокрев			ству молока на 1200-2000 коров с		
			Гип. Сыркин			комплект оборудования КОР-15		
			Рук. гр. Лесковская			РП 4		
			Исполн. Зоякина			Госстрой РСФСР		
			Н. контр. Лесковская			Росгипростройпроект		
Должность			Подпись			Дата		
Фамилия			Имя			Формат А2		
Имя			№			19752-01 20		
			Копировал			Шаганова		
						19752-01 20		



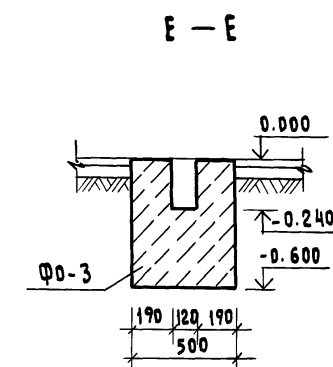
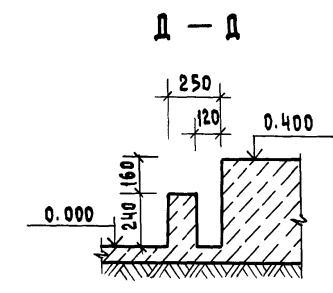
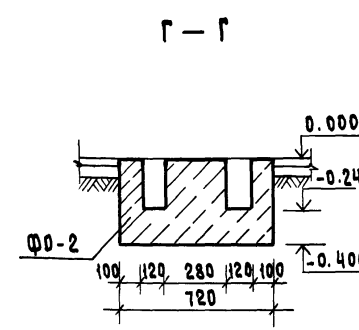
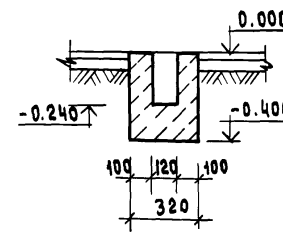
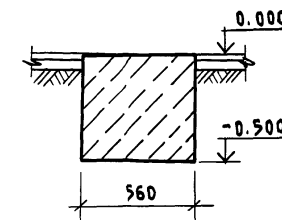
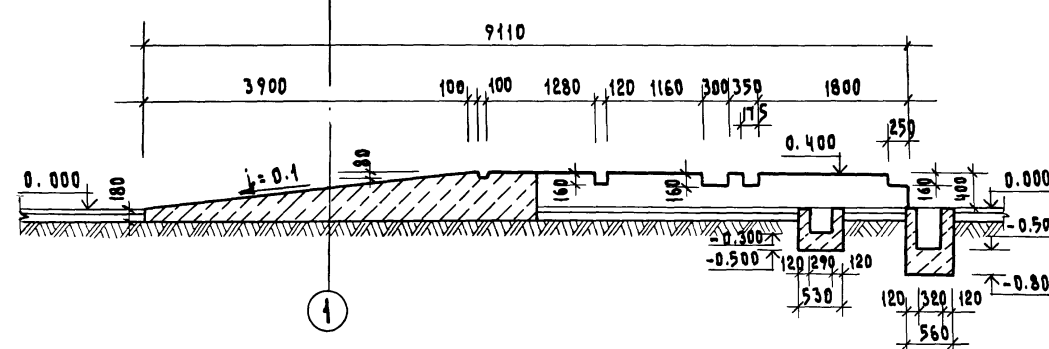
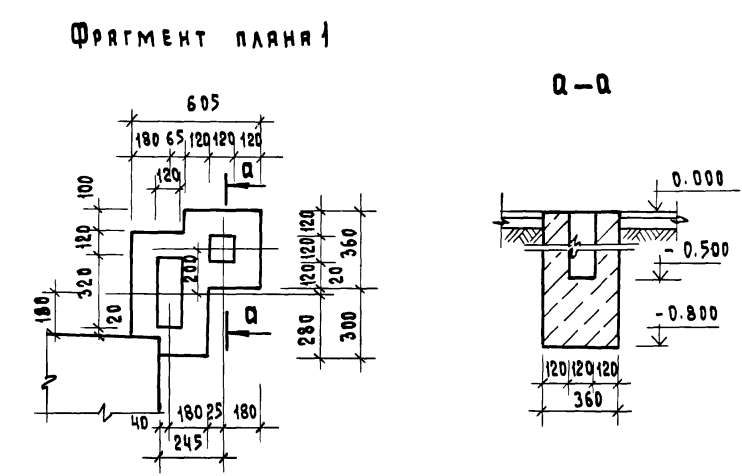
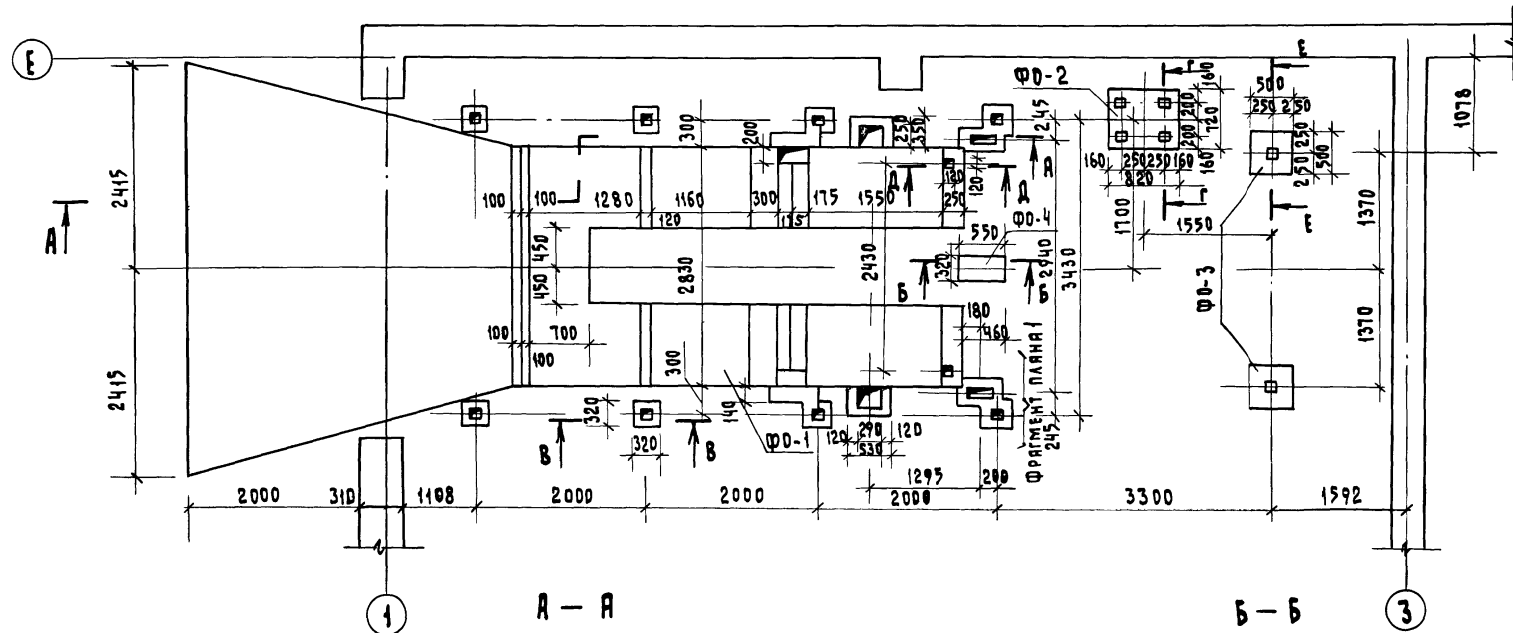
Спецификация элементов к схеме расположения подземных конструкций

Марка поз.	Обозначение	Наименование	Кол. ед.кис.	Масса	Примечание
Фундаменты под оборудование					
Ф0-1	КЖ-6	Ф0-1	2	5.3 м ³	
Ф0-2	КЖ-6	Ф0-2	2	0.24 м ³	
Ф0-3	"	Ф0-3	4	0.15 м ³	
Ф0-4	"	Ф0-4	2	0.09 м ³	
Ф0-5	КЖ-8	Ф0-5	1	1.25 м ³	
Ф0-6	"	Ф0-6	1	2.78 м ³	
Ф0-7	"	Ф0-7	6	0.12 м ³	
Ф0-8	"	Ф0-8	4	0.25 м ³	
Ф0-9	"	Ф0-9	3	1.30 м ³	
Ф0-10	"	Ф0-10	3	3.9 м ³	
Ф0-11	"	Ф0-11	1	0.06 м ³	
Ф0-12	"	Ф0-12	30	0.024 м ³	
Монолитный железобетонный бункер					
БУМ-1	КЖ-7	БУМ-1	2	5.5 м ³	
Железобетонные плиты					
П2-15	3.006-2 вып. 1	П2-15	7	80	
П69-15	"	П69-15	10	170	
ЗД-1 ^а	КЖИ-ЗД1 ^а	Закладная деталь ЗД-1 ^а	2		
	КЖ-5	Металлический уголок			
		посту 8509-72* L50x5E=800	3	9.0	

1. Все незамаркированные фундаменты Ф0-12
2. Разбивку колодцев под анкерные болты и габариты фундаментов уточнить при получении оборудования.
3. Разрезы 1-1 ÷ 3-3 смотри на листе КЖ-8.

Имя	Подпись	Дата
Взял на н		
Служ. Г.Технол.		
Служ. Г.Технол.		
Служ. Г.Технол.		

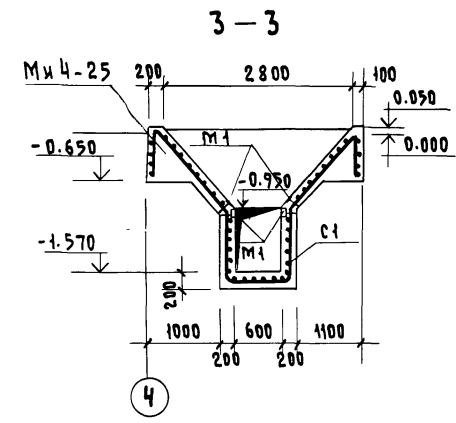
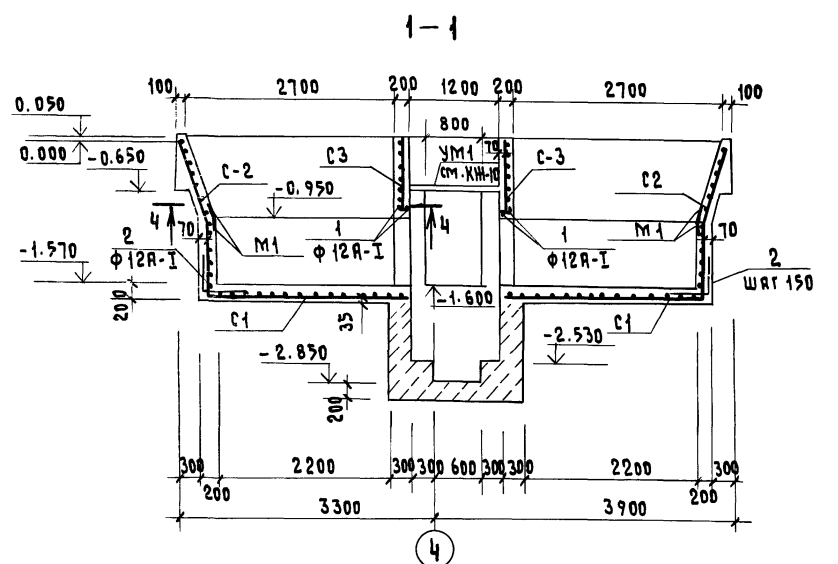
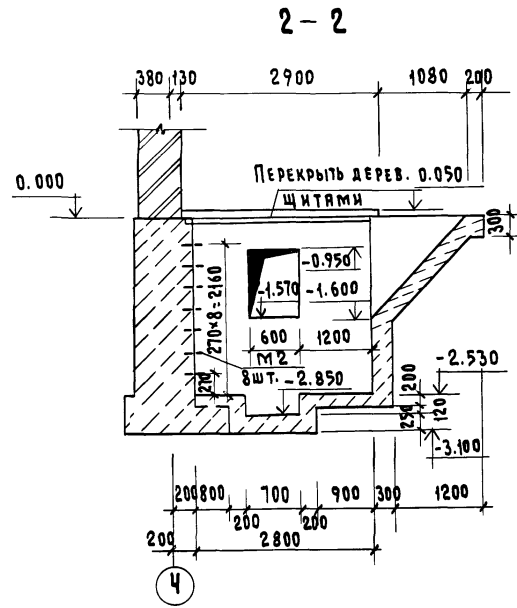
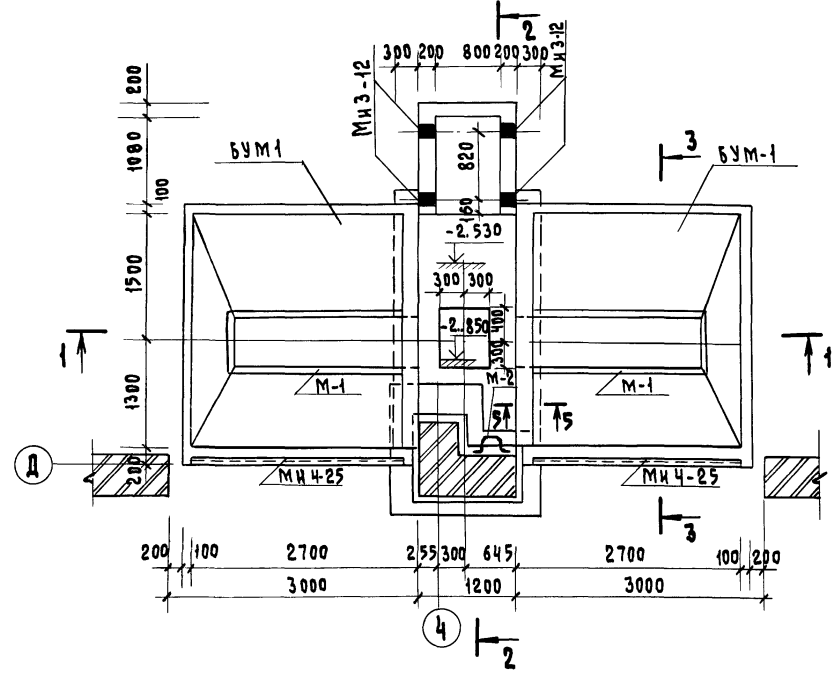
		т.п. 801-6-9.84		КЖ	
Привязан:		Ияч.отд. Смирнов	Кормоцех для ферм по производ-	Стяжка	Лист
		Гл. спец. Кокрев	ству молока на 1200-2000 коров с	Р.П	5
		Гип. Сыркин	комплект оборудования КОРК15		
		Руж.гр. Лесковская	СХЕМА РАСПОЛОЖЕНИЯ ПОДЗЕМНЫХ КОНСТРУК- ЦИЙ.	Госстрой РСФСР	
		Исполн. Зелина		Росглавнистройпроект	
Должность		Н.контр. Лесковская	Горьковскийсельхозстрой		Формат А2
Имя	Подпись	Дата	Исполн.	Дата	Формат
		19752-01 21	Копирова	19752-01 21	А2



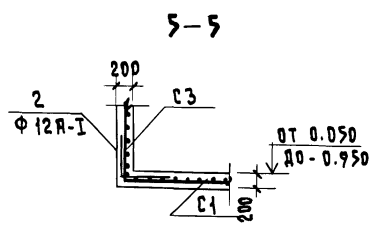
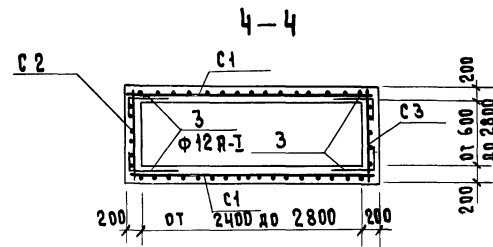
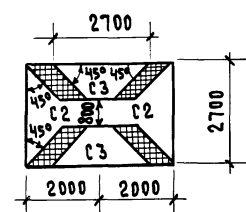
1. Данный лист смотри совместно с листом КЖ-5.
2. Основные примечания смотри на листе КЖ-5.

			т.п. 801-6-9.84	К Ж		
Привязан:	Нач. отд.	Смирнов	Кормоцех для ферм по производству молока на 1200-2000 коров с комплектом оборудования КОРМ-15	Страница	Лист	Листов
	Гл. спец.	Кокрев		РЛ	6	
	Гип.	Сыркин	ФРАГМЕНТ 1	Госстрой РСФСР		
Должн.	Руж. гр.	Лесковская		Росглавмашстройпроект..		
Инв. №	Исполн.	Золкина		„Порьковинпросельхозстрой“		
	Н. контр.	Лесковская		Формат А2		

ФРАГМЕНТ 2



Раскрой сеток С2 и С3 на 2 бункера



Ведомость деталей

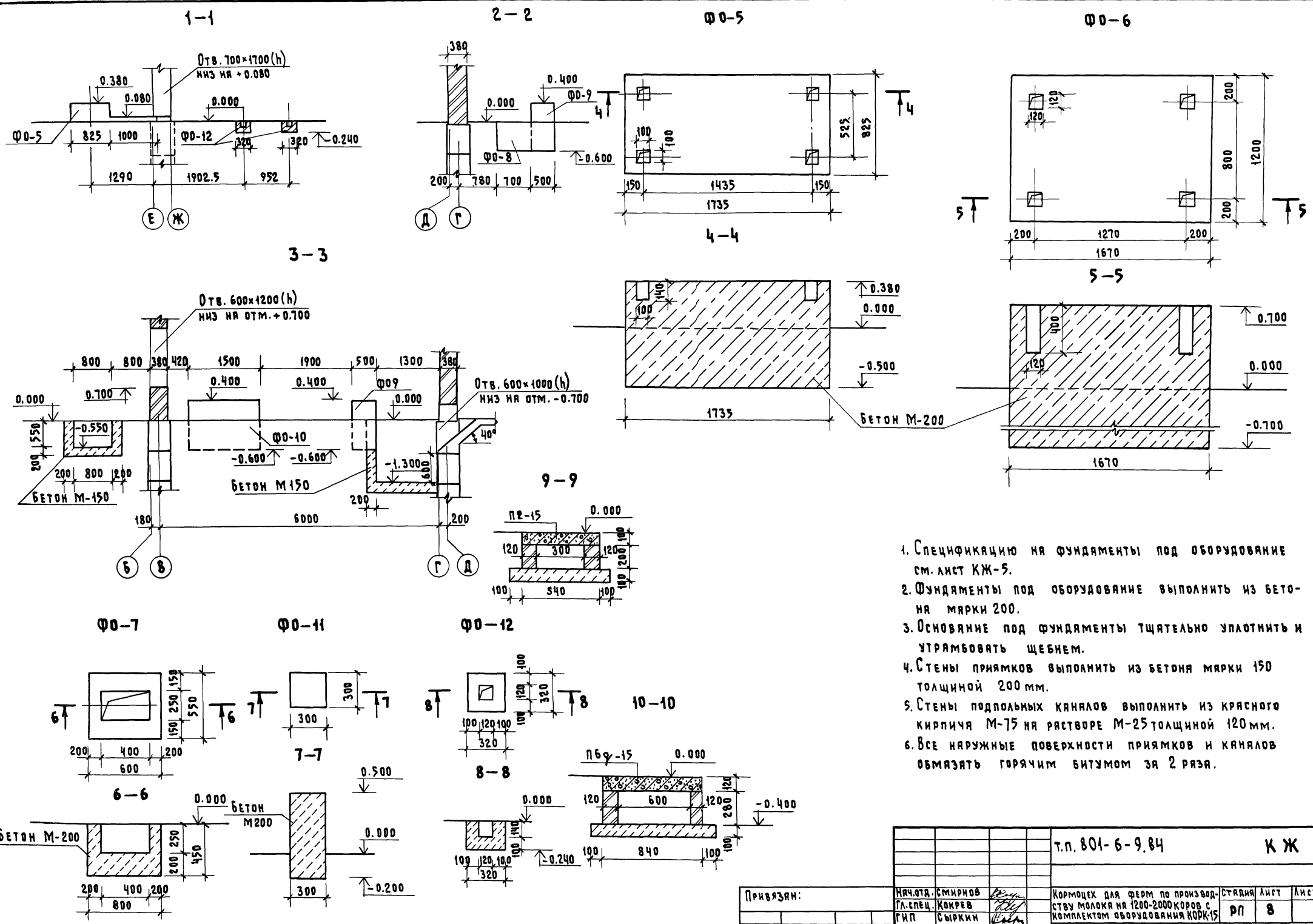
Поз.	Эскиз
5	950
6	500 650
7	600 450

СПЕЦИФИКАЦИЯ ЭЛЕМЕНТОВ НА БУНКЕР БУМ1

ФОРМАТ	ЗОНА	Поз.	Обозначение	Наименование	Кол.	Примечание
				БУМ1		
СБОРОЧНЫЕ ЕДИНИЦЫ И ДЕТАЛИ						
ГОСТ 8478-81				Сетки арматурные		
		1	100/100/5/5 шириной 2,9м; e=6,7м	С-1	1	шт.
		2	" 2,7м; e=2,0м	С-2	1	"
		3	" 2,7м; e=2,0м	С-3	1	"
		4	Серия 3.400-6	Изделие закладное МНЧ-25	2,7	м
ОТДЕЛЬНЫЕ СТЕРЖНИ						
				φ12А-I ГОСТ 5781-75		
		5	КЖ-7	e=950	2	
		6	КЖ-7	e=1150	10	
		7	КЖ-7	e=1050	62	
			КЖИ-М1; М2	Изделие закладное М1	12	м
			"	" М2	8	шт.
МАТЕРИАЛЫ						
					Бетон марки 200	5,5 м ³

- Монолитный приямок между бункерами выполнить из бетона марки 150.
- Под днище бункеров и приямка устраивается подготовка из бетона марки 50 толщиной 100мм. Стенки бункеров и приямка снаружи обмазать горячим битумом за 2 раза.
- Внутренние углы бункеров выполнить закругленными, поверхности - гладкими.

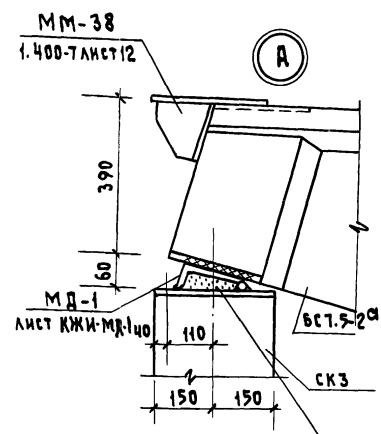
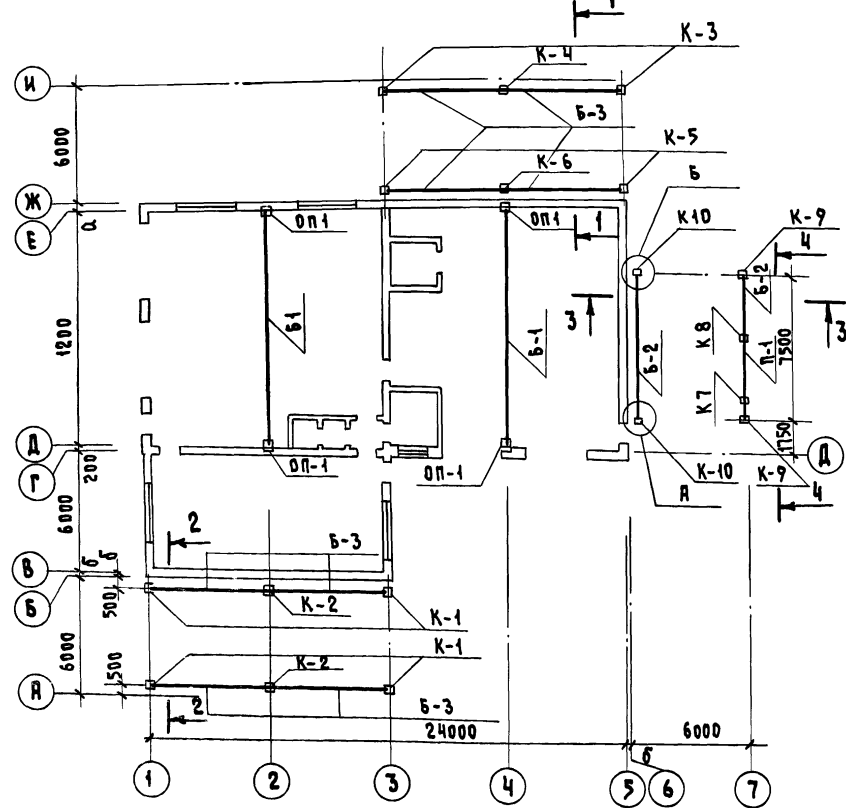
		т.п. 801-6-984		КЖ	
Привязан:		Ил.отд. Смирнов	Гл.спец. Кокрев	Гип. Сыркин	Рук.тр. Лесковская
		Исполн. Золина	И.контр. Лесковская		
		Кормоцех для ферм по производству молока на 1200-2000 коров с комплектом оборудования КОРЖ-15		Стандия	Лист Листов
				РП	7
		ФРАГМЕНТ 2.		Госстрой РСФСР	
				Росглавхимстройпроект	
				Торьковинпросельхозстрой	



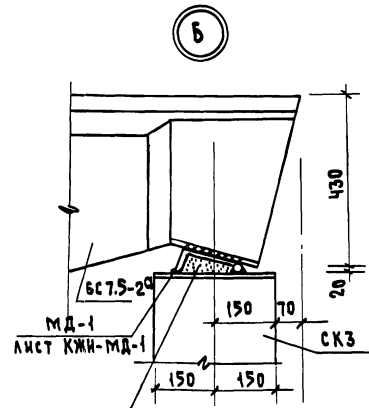
1. Спецификацию на фундаменты под оборудование см. лист КЖ-5.
2. Фундаменты под оборудование выполнить из бетона марки 200.
3. Основание под фундаменты тщательно уплотнить и утрамбовать щебнем.
4. Стены прямиков выполнить из бетона марки 150 толщиной 200 мм.
5. Стены подпольных канялов выполнить из красного кирпича М-75 на растворе М-25 толщиной 120 мм.
6. Все наружные поверхности прямиков и канялов обмазать горячим битумом за 2 раза.

				т.п. 801-6-9.84		К Ж	
Привязан:				Мяч.отв. Смирнов	Кормоцех для ферм по производ-	Стальная лист	Листов
				Гл. спец. Кокрев	ству молока на 1200-2000 коров с	рп	8
				Р.И.П. Сыркин	комплект оборудования КОК-15		
				Р.И.Г.Р. Лесковская	Разрезы 1-1 ÷ 3-3.		
Должн. Фамилия Подпись Дата				Непов. Золкина	Фундаменты под		
Инв. №				Н. контр. Лесковская	оборудование Ф05÷Ф012.		
				Госстрой РСФСР			
				Росглавнистройпроект			
				Горьковский проектный институт			
				Формат А2			

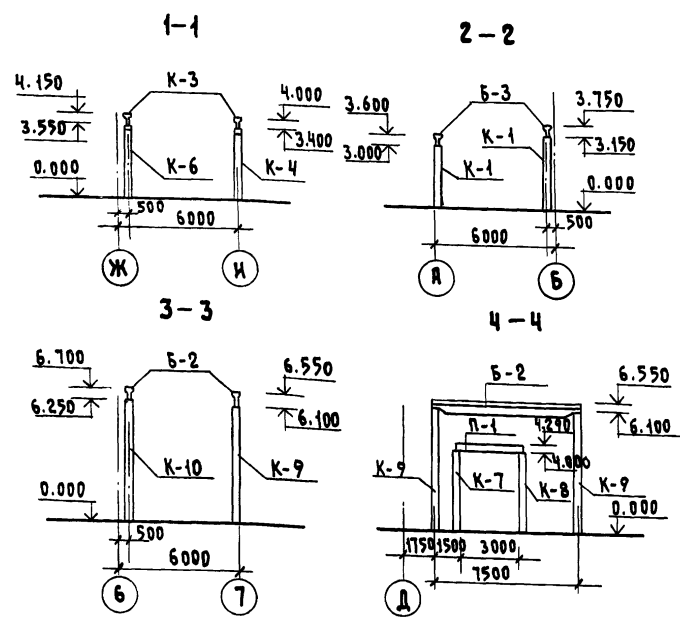
Схема расположения колонн и балок покрытия



Заполнить цементным раствором состава 1:3



Заполнить цементным раствором состава 1:3



Спецификация элементов к схемам расположения колонн, балок и прогонов

Марка поз.	Обозначение	Наименование	Кол.	Масса ед. кг	Примечание
Колонны					
К-1	1.823-1 вып.1	СКЗ-42-2	4	945	
К-2	То же	СКТЗ-42-2	2	1040	
К-3	" КЖИ СКЗ-42-2А	СКЗ-42-2А-КЖИ СКЗ-42-2А	2	945	
К-4	" КЖИ СКТЗ-42-2А	СКТЗ-42-2А-КЖИ СКТЗ-42-2А	1	1040	
К-5	"	СКЗ-48-2	2	1080	
К-6	"	СКТЗ-48-2	1	1175	
К-7	" КЖИ СКЗ-48-1А	СКЗ-48-1А-КЖИ СКЗ-48-1А	1	1080	
К-8	" КЖИ СКЗ-60-2А	СКЗ-60-2А-КЖИ СКЗ-60-2А	1	1350	
К-9	" КЖИ СКЗ-66-2А	СКЗ-66-2А-КЖИ СКЗ-66-2А	2	1485	
К-10	" КЖИ СКЗ-72-2А	СКЗ-72-2А-КЖИ СКЗ-72-2А	2	1620	
Снеговая нагрузка					
		100 кгс/м ²		150 кгс/м ²	
Балки					
	1.462.1-3/80 вып.0;1;2				
Б-1	и лист КЖИ-1БДР12-2А-1А	1БДР12-2А-1А	2	4700	
	" КЖИ-1БДР12-3А-1А	1БДР12-3А-1А	2	4700	
Б-2	1.862-2 вып.1 и л.КЖИ-БСТ.5-2	БСТ.5-2А	2	1450	
Б-3	1.462.1-10/80 вып.1	1БСТ6-2А-1А 1БСТ6-2А-1А	8	1150	
Перекрышка					
П-1	КЗ-01-58 вып.2-КЖИ БП2-1Б	БП2-1Б	1	600	
Опорная подушка					
ОП-1	КЖИ-ОП1	ОП-1	4	143	

1. Монтаж сборных железобетонных конструкций вести в соответствии с указаниями СНиП III-16-80.
2. Для монтажной сварки использовать электроды Э-42 по ГОСТУ 9467-75.

		Т.п. 801-6-9,84		КЖ	
Привязан:		Нач. отд. Смирнов	Сторож	Кормицех для ферм по производству	Стяжка
		Гл. спец. Кокрев	Сторож	ствы молодня на 1200-2000 коров с	Лист
		Гип. Сыркин	Сторож	комплектном оборудовании корк-15	Листов
		Руч. гр. Лесковская	Сторож		9
Должн. Фамилия	Подпись	Дата	Ясполн. Золотая	СХЕМА РАСПОЛОЖЕНИЯ КОЛОНН И БАЛОК ПОКРЫТИЯ.	
Инв. №			Я. контр. Лесковская		

СХЕМА РАСПОЛОЖЕНИЯ ПЛИТ ПОКРЫТИЯ

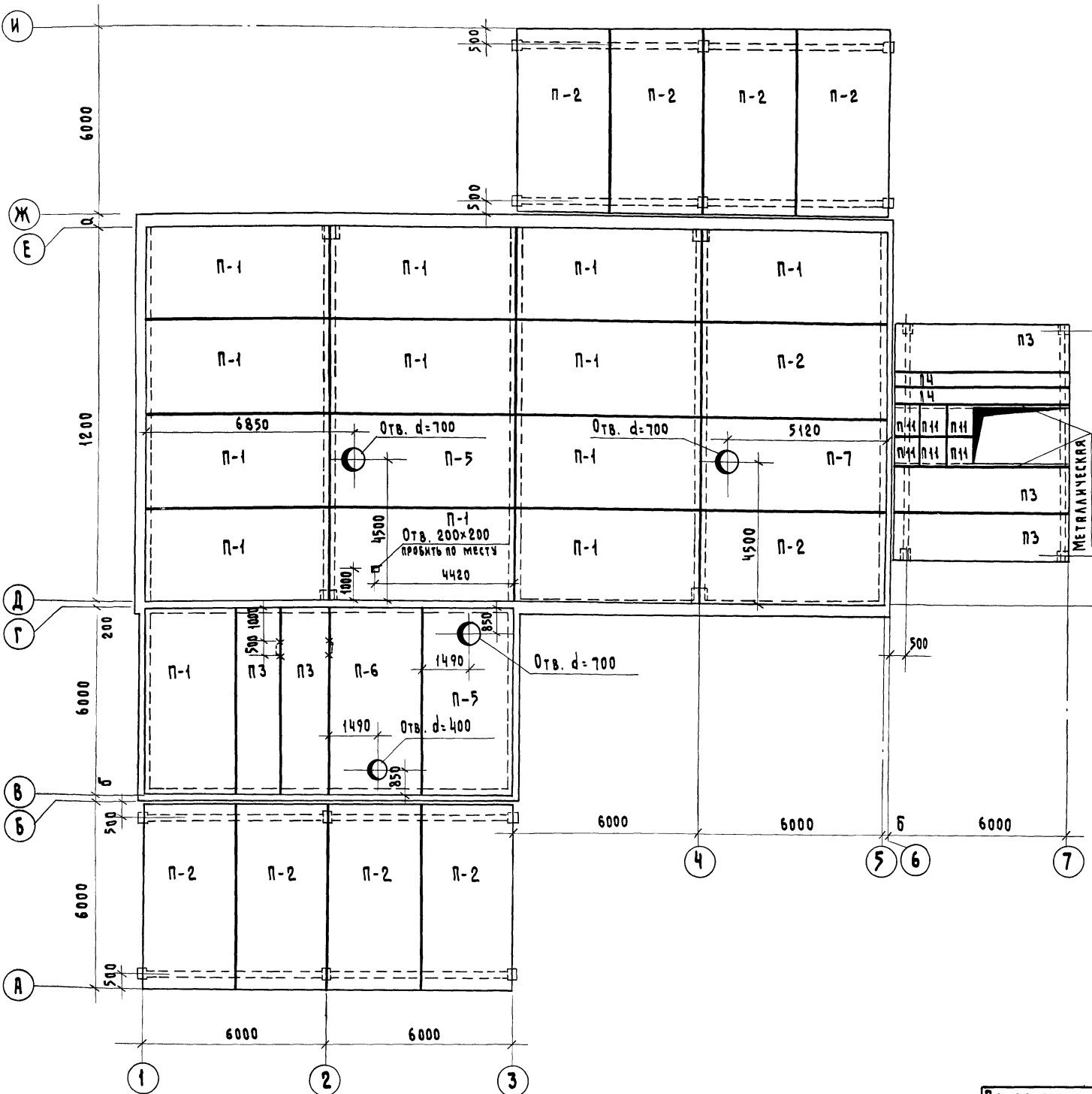
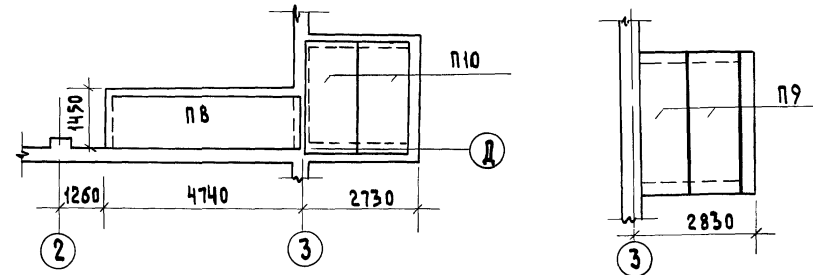


СХЕМА РАСПОЛОЖЕНИЯ ПЛИТ ПЕРЕКРЫТИЯ НА ОТМ. 2.500



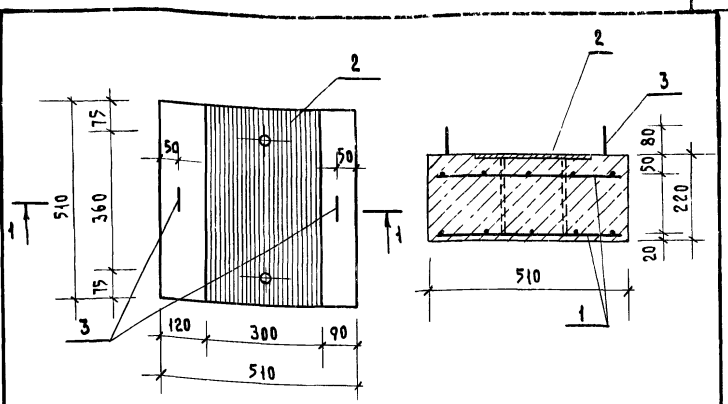
СПЕЦИФИКАЦИЯ К СХЕМАМ РАСПОЛОЖЕНИЯ ПЛИТ ПОКРЫТИЯ И ПЕРЕКРЫТИЯ

Марка поз.	Обозначение	Наименование	Кол. ед.кис	Примечание
СНЕГОВАЯ НАГРУЗКА				
		100 кгс/м ² / 150 кгс/м ²		
ПЛИТЫ				
П1	1.865.1-4/80 вып.1	1ПГ-3А IV Т / 1ПГ-4А IV Т	13	2250
П2	"	1ПГ-5А IV Т / 1ПГ-5А IV Т	10	2250
П3	1.865.1-4/80 вып.3	2ПГ-1А IV Т / 2ПГ-2А IV Т	5	1230
П4	1.865.1-8	ПДС2	2	775
ПЛИТЫ С ОТВЕРСТИЯМИ				
П5	1.865.1-4/80 вып.1	1ПВ7-4А IV Т / 1ПВ7-5А IV Т	2	2850
П6	"	1ПВ4-4А IV Т / 1ПВ4-5А IV Т	1	2900
П7	"	1ПВ7-5А IV Т	1	2850
ПЛИТЫ С КРУГЛЫМИ ПУСТОТАМИ				
П8	1.144-1 вып.59	ПК 48.12-4А IV Т	1	1695
П9	1.144-1 вып.60	ПК 36.12-4 Т	2	1320
П10	"	ПК 30.12-4 Т	2	1080
ПЛИТЫ ПЛОСКИЕ				
П11	1.243.1-4	ПТ П2.5-11-9	6	198
СТЯЖАНЫ				
-	1.865.1-4/80 вып.5	СБ7-СТ	3	350
-	"	СБ4-СТ	1	180

- Швы между плитами залить цементным раствором марки 200.
- Плиты покрытия приварить к закладным деталям блочек не менее чем в 3х углах.
- Все монтажные швы принимать h_{шв} = 6мм. Сварку производить электродами типа Э-42 по ГОСТ 9466-75 и ГОСТ 9467-75.
- Схему расположения металлических блочек покрытия в осях 6-7см. на листе КМ-7.
- Отверстия диаметром до 200мм в плитах пробить по месту не нарушая несущих ребер.

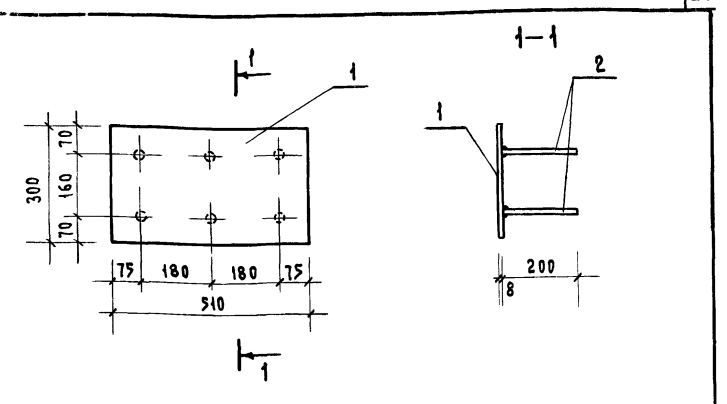
ТИПОВОЙ ПРОЕКТ 801-6-98/АЛЪВОМ I
 ФОРМАТА ПОДЛИННЬ ПЛАН
 В ЗАМ. ИМ. С. В. ШУБЕР
 Р.У.К. Т.Р. 08

Привязан:		Исполн. Лесковская	Сторона 1	Кормоцех для ферм по производству молока на 1200-2000 коров с комплектом оборудования КОРЖ-15	Страница	Лист	Листов
Должность	Имя Фамилия	Подпись	Дата	СХЕМА РАСПОЛОЖЕНИЯ ПЛИТ ПОКРЫТИЯ И ПЕРЕКРЫТИЯ.	РП	10	
Инв. №				Госстрой РСФСР			



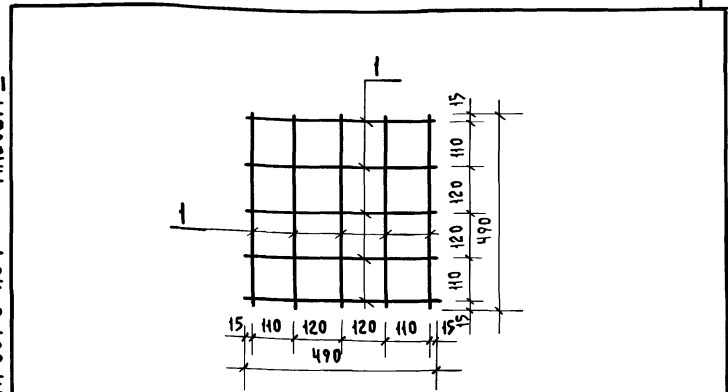
ФОРМАТ	ЗОНА	Поз	ОБОЗНАЧЕНИЕ	НАИМЕНОВАНИЕ	КОЛ.	ПРИМЕЧАНИЕ
				Документация		
			КЖИ - ОП1	Сборочный чертеж	1	
				Сборочные единицы и детали		
		1	КЖИ - С1	Сетка С-1	2	0.75 кгс
		2	КЖИ - ЗД-1	Изделие закладное ЗД-1	1	10.6 кгс
		3		Ф8А-I ГОСТ 5781-75 e=720	2	2.8 кгс
				Материалы		
				Бетон марки М200	0.056 м ³	

ИВ. № ПОДЛ. ПОДПИСЬ И ДАТА		ВЗЯТ. ИВ. №		Привязан:	
				ИВ. №	
		Т.п. 801-6-9.84		КЖИ - ОП1 сБ	
Нач. отд.	Смирнов	Лист	Масса	Масштаб	
Гл. спец.	Кокрев	РП	134 кгс	1:10	
Гип	Сыркин	Лист	Листов		
Рук. гр.	Лесковская	Госстрой РСФСР Росгравинистройпроект, Горьковский филиал			
Исполн.	Золотая				
И. контр.	Лесковская				



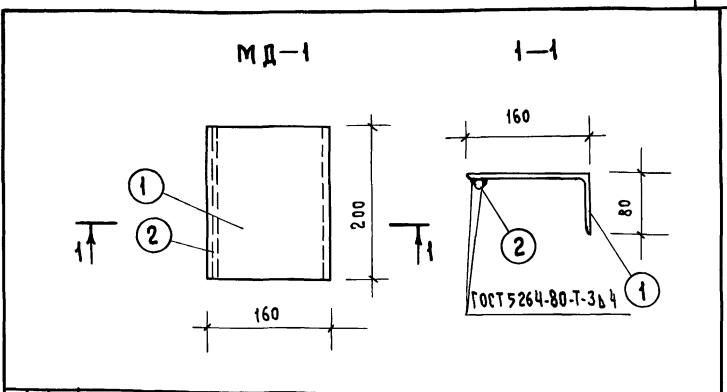
ФОРМАТ	ЗОНА	Поз	ОБОЗНАЧЕНИЕ	НАИМЕНОВАНИЕ	КОЛ.	ПРИМЕЧАНИЕ
				Детали		
				Пластина		
		1		Полоса Б-8x300 ГОСТ 8270 ст. 3 ГОСТ 19282-73 e=510	1	9.6 кгс
		2		Стержень Ф12А III ГОСТ 5781-75 e=200	6	0.17 кгс

ИВ. № ПОДЛ. ПОДПИСЬ И ДАТА		ВЗЯТ. ИВ. №		Привязан:	
				ИВ. №	
		Т.п. 801-6-9.84		КЖИ - ЗД1	
Нач. отд.	Смирнов	Лист	Масса	Масштаб	
Гл. спец.	Кокрев	РП	10.6 кгс	1:10	
Гип	Сыркин	Лист	Листов		
Рук. гр.	Лесковская	Госстрой РСФСР Росгравинистройпроект, Горьковский филиал			
Исполн.	Золотая				
И. контр.	Лесковская				



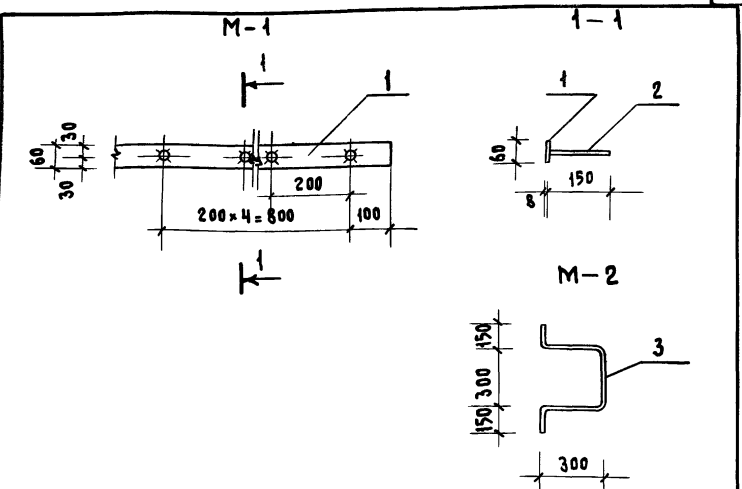
ФОРМАТ	ЗОНА	Поз	ОБОЗНАЧЕНИЕ	НАИМЕНОВАНИЕ	КОЛ.	ПРИМЕЧАНИЕ
				Детали		
				Стержень		
		1		Проволока Ф5В1 ГОСТ 7348-81 e=490	10	0.075

ИВ. № ПОДЛ. ПОДПИСЬ И ДАТА		ВЗЯТ. ИВ. №		Привязан:	
				ИВ. №	
		Т.п. 801-6-9.84		КЖИ - С1	
Нач. отд.	Смирнов	Лист	Масса	Масштаб	
Гл. спец.	Кокрев	РП	0.75 кгс	1:10	
Гип	Сыркин	Лист	Листов		
Рук. гр.	Лесковская	Госстрой РСФСР Росгравинистройпроект, Горьковский филиал			
Исполн.	Золотая				
И. контр.	Лесковская				



ФОРМАТ	ЗОНА	Поз	ОБОЗНАЧЕНИЕ	НАИМЕНОВАНИЕ	КОЛ.	ПРИМЕЧАНИЕ
				Детали		
				Уголок		
		1		Уголок Б 160x100 ГОСТ 8510-72 ст. 2 ГОСТ 535-79 e=200	1	3.60 кгс
		2		Стержень Ф8А-III ГОСТ 2590-71 e=200	1	0.40 кгс

ИВ. № ПОДЛ. ПОДПИСЬ И ДАТА		ВЗЯТ. ИВ. №		Привязан:	
				ИВ. №	
		Т.п. 801-6-9.84		КЖИ - МД1	
Нач. отд.	Смирнов	Лист	Масса	Масштаб	
Гл. спец.	Кокрев	РП	4.0 кгс	1:5	
Гип	Сыркин	Лист	Листов		
Рук. гр.	Лесковская	Госстрой РСФСР Росгравинистройпроект, Горьковский филиал			
Исполн.	Золотая				
И. контр.	Лесковская				



ФОРМАТ	ЗОНА	Поз.	ОБОЗНАЧЕНИЕ	НАИМЕНОВАНИЕ	КОЛ.	ПРИМЕЧАНИЕ
				ДЕТАЛИ		
		1		Полоса Б-8 по ГОСТ 103-76 е=12000 ст.3 ГОСТ 535-79	1	
		2		СТЕРЖЕНЬ Ф8А II ГОСТ 5781-75 е=150	5	
		3		СКОБЯ Ф16 А-I ГОСТ 5781-75 е=1000	8	

Привязан:

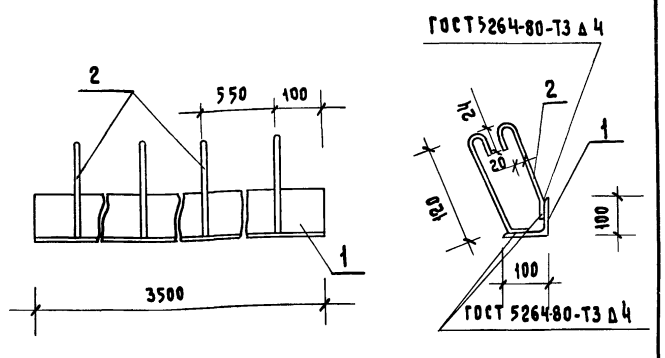
Ив. №

ИВ. № ПОДЛ. ПОДПИСЬ И ДАТА ИЗЯТ. ИВ. №

10-252461

Т.п. 801-6-9.84		КЖ — М1; М2	
ИЗДЕЛИЯ ЗАКЛАДНЫЕ М1; М2.		Стандия	Масса Масштаб
		рп	
		Лист	Листов
		Госстрой РСФСР Росглавинистройпроект Горьковский просельхозстрой	

Нач. отд. Смирнов
Гл. спец. Кокрев
Гип. Сыркин
Рук. гр. Лесковская
Исполн. Золотая
Н. контр. Лесковская



ФОРМАТ	ЗОНА	Поз.	ОБОЗНАЧЕНИЕ	НАИМЕНОВАНИЕ	КОЛ.	ПРИМЕЧАНИЕ
				ДЕТАЛИ		
		БЧ 1		УГОЛОК 6-100x100x10 ГОСТ 8509-72* ст.3 сп ГОСТ 535-79	1	52.8 кгс
		БЧ 2		СТЕРЖЕНЬ Ф8А-I ГОСТ 5781-75 е=250	14	0.1 кгс

Привязан:

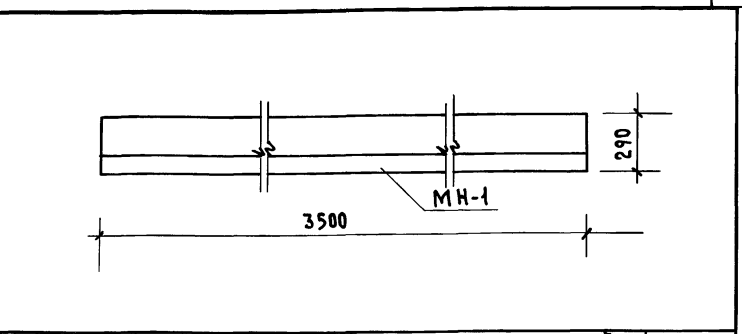
Ив. №

ИВ. № ПОДЛ. ПОДПИСЬ И ДАТА ИЗЯТ. ИВ. №

10-252461

Т.п. 801-6-9.84		КЖИ — МН-1	
ИЗДЕЛИЕ ЗАКЛАДНОЕ МН1		Стандия	Масса Масштаб
		рп	54.2
		Лист	Листов
		Госстрой РСФСР Росглавинистройпроект Горьковский просельхозстрой	

Нач. отд. Смирнов
Гл. спец. Кокрев
Гип. Сыркин
Рук. гр. Лесковская
Исполн. Золотая
Н. контр. Лесковская



ФОРМАТ	ЗОНА	Поз.	ОБОЗНАЧЕНИЕ	НАИМЕНОВАНИЕ	КОЛ.	ПРИМЕЧАНИЕ
				СБОРОЧНЫЕ ЕДИНИЦЫ И ДЕТАЛИ		
			КЗ-01-58 вып. 2	Перемычка БП2-1	1	
			КЖИ - МН1	ИЗДЕЛИЕ ЗАКЛАДНОЕ МН1	1	54.2 кгс
				МАТЕРИАЛЫ		
			Бетон марки 200	0.25	м ³	

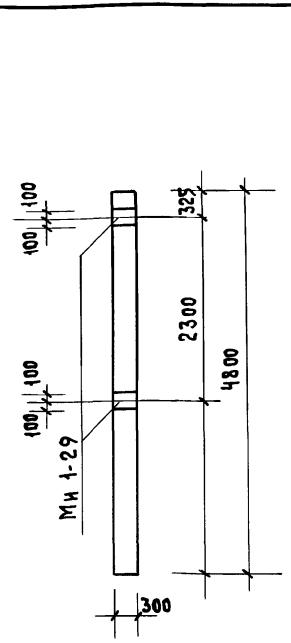
Привязан:

Ив. №

ИВ. № ПОДЛ. ПОДПИСЬ И ДАТА ИЗЯТ. ИВ. №

Т.п. 801-6-9.84		КЖИ — БП2-1 ^б	
Перемычка БП2-1 ^б		Стандия	Масса Масштаб
		рп	
		Лист	Листов
		Госстрой РСФСР Росглавинистройпроект Горьковский просельхозстрой	

Нач. отд. Смирнов
Гл. спец. Кокрев
Гип. Сыркин
Рук. гр. Лесковская
Исполн. Золотая
Н. контр. Лесковская

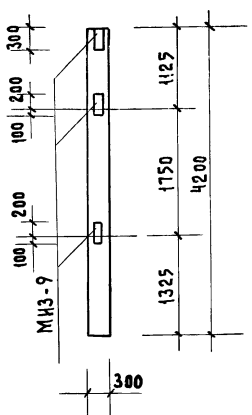


Привязан:

Ив. №

Т.п. 801-6-9.84		КЖИ — КЗ-48-1А	
Колонна КЗ-48-1А		Стандия	Масса Масштаб
		рп	1:50
		Лист	Листов
		Госстрой РСФСР Росглавинистройпроект Горьковский просельхозстрой	

Нач. отд. Смирнов
Гл. спец. Кокрев
Гип. Сыркин
Рук. гр. Лесковская
Исполн. Золотая
Н. контр. Лесковская

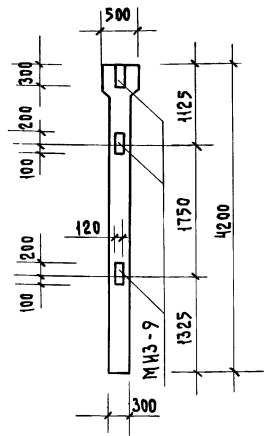


Привязан:

Инв. №

т.п.801-6-984 КЖИ-СКЗ-42-2а

Нач. отд.	Смирнов	<i>Смирнов</i>	Колонна СКЗ-42-2а.	Стация	Масса	Масштаб
Гл. спец.	Кокрев	<i>Кокрев</i>		РП		1:50
Гип.	Сыржин	<i>Сыржин</i>	Лист		Листов	
Рук. гр.	Лесковская	<i>Лесковская</i>	Госстрой РСФСР Росглавнистройпроект Горьковскийсельхозстрой			
Исполн.	Золотая	<i>Золотая</i>				
Н. контр.	Лесковская	<i>Лесковская</i>				

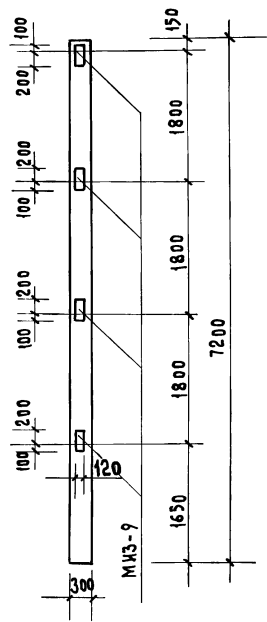


Привязан:

Инв. №

т.п.801-6-984 КЖИ-СКЗ-42-2а

Нач. отд.	Смирнов	<i>Смирнов</i>	Колонна СКЗ-42-2а.	Стация	Масса	Масштаб
Гл. спец.	Кокрев	<i>Кокрев</i>		РП		1:50
Гип.	Сыржин	<i>Сыржин</i>	Лист		Листов	
Рук. гр.	Лесковская	<i>Лесковская</i>	Госстрой РСФСР Росглавнистройпроект Горьковскийсельхозстрой			
Исполн.	Золотая	<i>Золотая</i>				
Н. контр.	Лесковская	<i>Лесковская</i>				

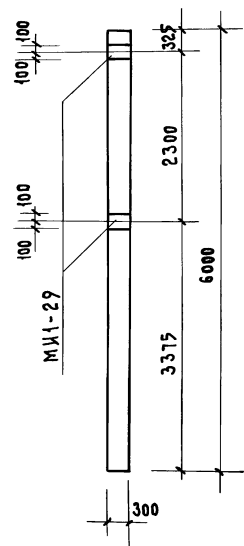


Привязан:

Инв. №

т.п.801-6-984 КЖИ-СКЗ-72-2а

Нач. отд.	Смирнов	<i>Смирнов</i>	Колонна СКЗ-72-2а.	Стация	Масса	Масштаб
Гл. спец.	Кокрев	<i>Кокрев</i>		РП		1:50
Гип.	Сыржин	<i>Сыржин</i>	Лист		Листов	
Рук. гр.	Лесковская	<i>Лесковская</i>	Госстрой РСФСР Росглавнистройпроект Горьковскийсельхозстрой			
Исполн.	Золотая	<i>Золотая</i>				
Н. контр.	Лесковская	<i>Лесковская</i>				

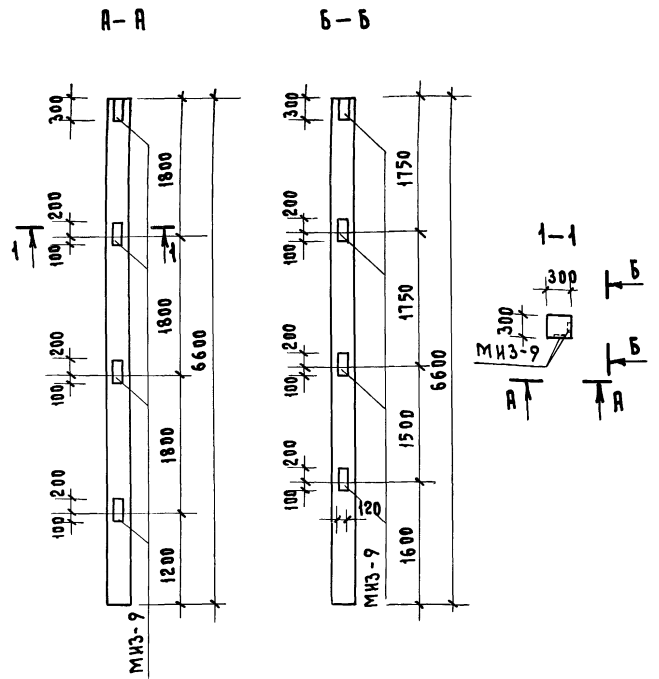


Привязан:

Инв. №

т.п.801-6-984 КЖИ-СКЗ-60-2а

Нач. отд.	Смирнов	<i>Смирнов</i>	Колонна СКЗ-60-2а.	Стация	Масса	Масштаб
Гл. спец.	Кокрев	<i>Кокрев</i>		РП		1:50
Гип.	Сыржин	<i>Сыржин</i>	Лист		Листов	
Рук. гр.	Лесковская	<i>Лесковская</i>	Госстрой РСФСР Росглавнистройпроект Горьковскийсельхозстрой			
Исполн.	Золотая	<i>Золотая</i>				
Н. контр.	Лесковская	<i>Лесковская</i>				



Привязан:

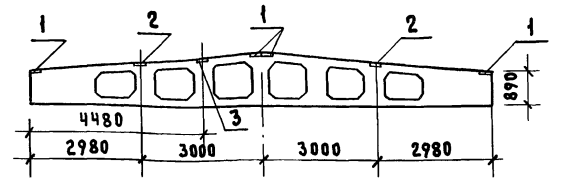
Инв. №

Имя, № подл., подпись и дата (взяты из альбома)

т.п. 801-6-984 КЖИ-СКЗ-66-2А

Колонна СКЗ-66-2А

Нач. отд.	Смирнов	Стация	Масса	Масштаб
Гл. спец.	Кокрев	рп		1:50
Гип	Сыркин	Лист	Листов	
Рук. гр.	Лесковская	Госстрой РСФСР Росглавнистройпроект Горьковский филиал		
Исполн.	Золаня			
И. контр.	Лесковская			



Имя, № подл., подпись и дата (взяты из альбома)

т.п. 801-6-984 КЖИ-1БДР12-2А сБ

Бляка 1БДР12-2А
Сборочный чертеж.

Нач. отд.	Смирнов	Стация	Масса	Масштаб
Гл. спец.	Кокрев	рп		1:100
Гип	Сыркин	Лист	Листов	
Рук. гр.	Лесковская	Госстрой РСФСР Росглавнистройпроект Горьковский филиал		
Исполн.	Золаня			
И. контр.	Лесковская			

№ п/п	Обозначение	Наименование	Количество	на исполнение	Примечание
1	КЖИ-СКЗ-48-1А; СКЗ-42-2А	Документация			
2	КЖИ-СКЗ-42-2А; СКЗ-60-2А	Сборочный чертеж			
3	КЖИ-СКЗ-66-2А; СКЗ-72-2А	Сборочный чертеж			
4	КЖИ-СКЗ-48-1А; СКЗ-42-2А	То же			
5	3.400-6/76	Сборочные единицы деталей	3	3	
6	3.400-6/76	Издание закладное МНЗ-9	2	2	
7	3.400-6/76	Издание закладное МНЗ-9	2	2	
8	3.400-6/76	Материалы			
9	3.400-6/76	Бетон марки 300	0.432	0.318	0.47
10	3.400-6/76	Бетон марки 300	0.54	0.59	0.65
11	3.400-6/76	Бетон марки 300	0.54	0.59	0.65
12	3.400-6/76	Бетон марки 300	0.54	0.59	0.65
13	3.400-6/76	Бетон марки 300	0.54	0.59	0.65
14	3.400-6/76	Бетон марки 300	0.54	0.59	0.65
15	3.400-6/76	Бетон марки 300	0.54	0.59	0.65
16	3.400-6/76	Бетон марки 300	0.54	0.59	0.65
17	3.400-6/76	Бетон марки 300	0.54	0.59	0.65
18	3.400-6/76	Бетон марки 300	0.54	0.59	0.65
19	3.400-6/76	Бетон марки 300	0.54	0.59	0.65
20	3.400-6/76	Бетон марки 300	0.54	0.59	0.65

Привязан:

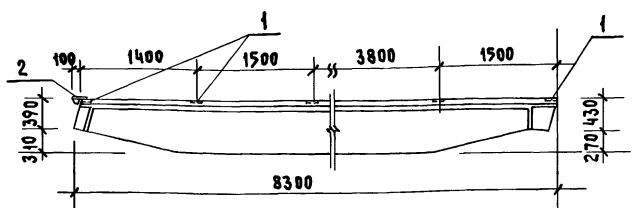
Нач. отд.	Смирнов	Стация	Лист	Листов
Гл. спец.	Кокрев	рп		
Гип	Сыркин	Госстрой РСФСР Росглавнистройпроект Горьковский филиал		
Рук. гр.	Лесковская			
Исполн.	Золаня			
И. контр.	Лесковская			

Инв. №

Имя, № подл., подпись и дата (взяты из альбома)

т.п. 801-6-984 КЖИ-СКЗ-48-1А; СКЗ-42-2А; СКЗ-42-2А; СКЗ-60-2А; СКЗ-66-2А; СКЗ-72-2А

Колонна.



Имя, № подл., подпись и дата (взяты из альбома)

т.п. 801-6-984 КЖИ-БС7.5-2 сБ

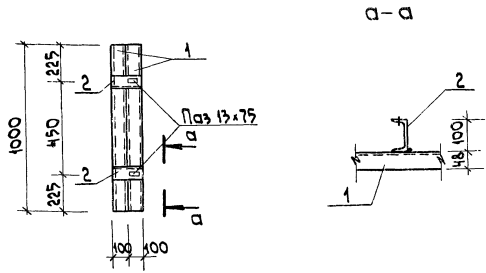
Бляка БС7.5-2
Сборочный чертеж.

Нач. отд.	Смирнов	Стация	Масса	Масштаб
Гл. спец.	Кокрев	рп	1.451	1:200
Гип	Сыркин	Лист	Листов	
Рук. гр.	Лесковская	Госстрой РСФСР Росглавнистройпроект Горьковский филиал		
Исполн.	Золаня			
И. контр.	Лесковская			

Имя, № подл., подпись и дата (взяты из альбома)

т.п. 801-6-984 КЖИ-БС7.5-2 сБ

Бляка БС7.5-2
Сборочный чертеж.



Контр-зола	Поз.	Обозначение	Наименование	Кол.	Примечание
			Материалы		
	1		Швеллер №10 ГОСТ 8240-78 С13 ГОСТ 535-78	2	8,6 кв
	2		Швеллер №10 ГОСТ 8240-78 С13 ГОСТ 535-78	2	1,7 кв

Инв.№ по плану		Подпись и дата		Инв.№	
				Привязан:	
				Инв.№	
Т.п. 801-6-9.84			Кни - 3Д-19		
Изделие закладное 3Д-19			Сталь/Масса/Масштаб		
			РП	20.6	1:20
			Лист 1 / Листов		
			Росгглавниипроект Горьковгипросельхозстрой		
Нач. отд.	Стирнов	Визир			
Гл. спец.	Корнев	Визир			
Г.И.П.	Сыркин	Визир			
Руч. эр.	Лесковская	Визир			
Исполн.	Золдина	Зрл			
И. контр.	Александрова	Мизир			

Альбом I

Типовой проект 801-6-9.84

Ведомость рабочих чертежей основного комплекта

Лист	Наименование	Примечание
1	Общие данные.	
2	Монтажная схема фрахверка. Узлы 1-4.	
3	Монтажный план фрахверка в осях Б-7. Разрезы.	
4	Узлы крепления фрахверка.	
5	Маркировочная схема площадки ПМ-1.	
6	Площадка для норки.	
7	Схема металлических балок покрытия. Детали.	
8	Опора под винтовой конвейер. Металлический каркас бункера коникормов.	

Ведомость сыловных и прилагаемых документов

Обозначение	Наименование.	Примечания
	<u>Сыловные документы</u>	
1.459-2 в.3.4	Стальные лестницы, переходные площадки и ограждения.	
2.430-2 в.2	Детали стен из асбестоцементных волнистых листов.	
	<u>Прилагаемые документы</u>	
Альбом IV	Ведомости потребности в материалах	

Ведомость спецификаций

Лист	Наименование	Примечания
2	Спецификация стали на фрахверк в осях 3-5"	
2	Спецификация на волнистые асбестоцементные листы	
3	Техническая спецификация стали на фрахверк в осях 6-7".	
5	Техническая спецификация стали на площадку ПМ-1.	
6	Техническая спецификация стали на площадку для норки.	
7	Спецификация на схему металлических балок покрытия и детали крепления.	
8	Спецификация металла на опору под конвейер и каркас бункера.	

Типовой проект разработан в соответствии с действующими нормами и правилами и предусматривает мероприятия, обеспечивающие взрывную, взрывопожарную и пожарную безопасность при эксплуатации здания.
 Главный инженер проекта: *Сыркин* / Н.С.Сыркин/

Инв.№ по плану, подписи и даты выполнения

Вид профиля и ГОСТ, ТУ	Марка металла и ГОСТ	Обозначение и размер профиля, мм	Nn / n	КОД			Кол-во, шт	Длина, м	Масса металла по элементам конструкций, т								Масса потребности в металле по кварталам / заполняется изготовителем					Заполняется ВЦ				
				Марка металла	Вид профиля	Размер профиля			Стройка фрахверка	Связи фрахверка	Площадки и лестничные ограждения	Площадки для норки	Опора под винтовой конвейер	Каркас бункера коникормов	Общая масса Т	18	19	20	21	22						
																					Код элемента		Код конструкции	17	19	20
Швеллеры ГОСТ 8240-72	В.ст 3 кп 2 ГОСТ 380-71*	C24	1								0.310					0.310										
		C22	2								0.100					0.100										
		C16	3								0.566	0.052			0.323	0.944										
		C14	4								1.800					1.800										
		C12	5								0.044	0.597				0.641										
		C10	6													0.116										
		C8	7													0.004	0.004									
		C6.5	8													0.015	0.015									
Итого:				11240	24228					0.566	1.896	1.007		0.323	0.015	0.120										
Сталь угловая равнобокая ГОСТ 8509-72*	В.ст 3 кп 2 ГОСТ 380-71*	L 25x3	9								0.006		0.006		0.012											
		L 50x5	10								0.013	0.095		0.016	0.009	0.133										
		L 56x4	11									0.029				0.029										
		L 63x5	12												0.074	0.074										
		L 75x5	13								0.418					0.418										
		L 75x6	14												0.093	0.093										
		L 75x8	15									0.013				0.013										
L 100x7	16												0.686	0.686												
L 100x8	17													0.42	0.477											
Итого:				11240	24413					0.695	0.214		0.804	0.083	0.142											
Сталь угловая неравнобокая ГОСТ 8510-72*	Итого:	L 75x45x5	18								0.036				0.036											
		L 75x50x6	19								0.036				0.036											
Итого:				11240	22225					0.072				0.072												
Сталь полосовая ГОСТ 103-76	В.ст 3 кп 2 ГОСТ 380-71*	-δ = 2.5	20											0.003	0.003											
		-δ = 4	21									0.024		0.116	0.140											
		-δ = 5	22									0.019			0.019											
		-δ = 6	23									0.183		0.004	0.187											
		-δ = 8	24									0.002			0.002											
		-δ = 10	25								0.097	0.075	0.116			0.290										
-δ = 12	26									0.011			0.011													
Итого:				11240						0.097	0.088	0.344		0.123												
Сталь рифленая ГОСТ 8568-77*	В.ст 3 кп 2 ГОСТ 380-71*	δ = 4	27								0.251			0.251												
		δ = 6	28								0.098			0.370	0.468											
Итого:				11240	74315					0.349			0.370													
Сталь круглая ГОСТ 2590-71*	В.ст 3 кп 2 ГОСТ 380-71*	Φ 18 А-III	29								0.126			0.018	0.018											
		Φ 25 А-III	30											0.126	0.126											
Итого:				11240						0.126			0.018													

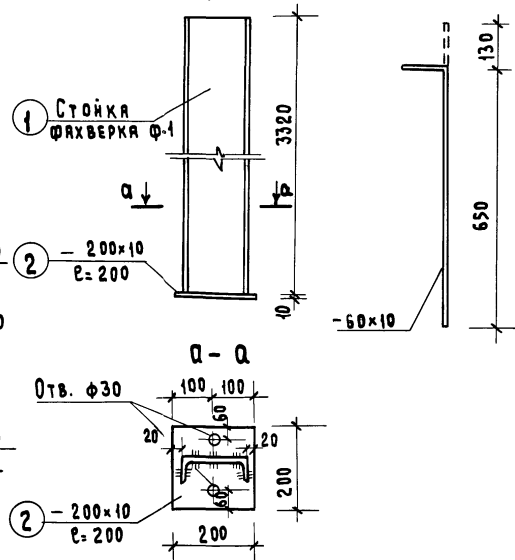
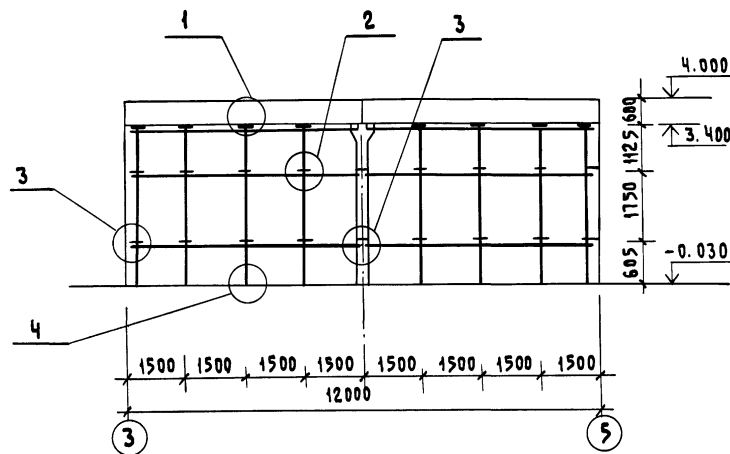
Общие указания

1. Стальные конструкции разработаны на стадии КМ в соответствии с главой СНиП II-В.3-72, СНиП II-6-74.
2. Изготовление и монтаж конструкций производить в соответствии с главой СНиП III-18-75.
3. Монтажные соединения приняты на электросварке согласно ГОСТ 5264-80 электродами типа Э-42 ГОСТ 9467-75.
4. Все металлоконструкции окрасить двумя слоями эмали ПЛБ по одному слою грунта ГФ-020 в соответствии с главой СНиП III-23-76.
5. За условную отметку 0.000 принят уровень чистого пола кормоцеха, соответствующий абсолютной отметке

Инв.№		Прияван:	
Т.п. 801-6-9.84		КМ	
Исполн.	Смирнов	Судис	Лист
Л.спец.	Коробов	РП	1
ГИП	Сыркин	Листов	8
Рук.гр.	Смирнов	Росстрой РСФСР	
Исполн.	Волова	Росглавнистройпроект	
Н. контр.	Смирнов	Архвогнепосельстройпроект	

Стойка фаяхверка поз. 5
Ф-1

МОНТАЖНАЯ СХЕМА
ФАХВЕРКА ПО ОСИ "И"



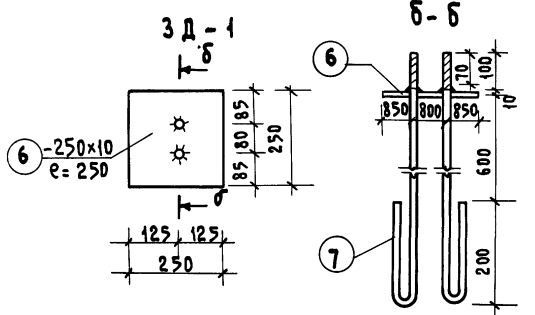
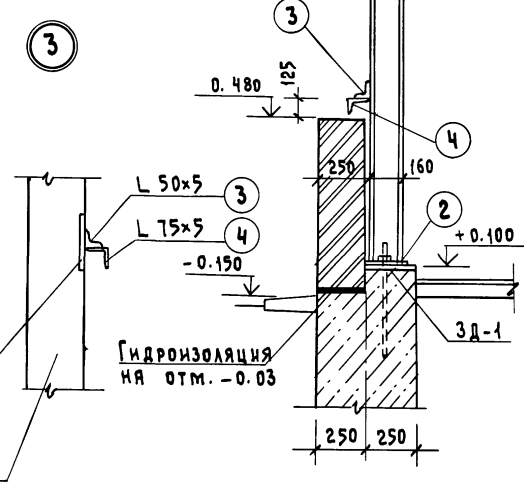
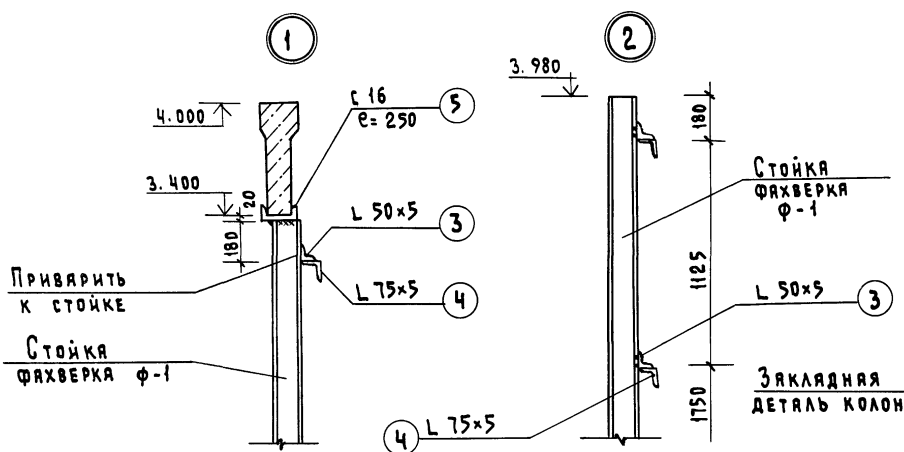
СПЕЦИФИКАЦИЯ СТАЛИ НА ФАХВЕРК
в осях „ 3-5”

Наименование марки	№ поз.	Профиль сечения	Длина мм	Кол-во шт.	Вес кг		Вес марки кг	ГОСТ
					одной поз.	общий		
Стойки фаяхверка	1	□ 16	3320	12	47.14	565.68	50.28	8240-72*
	2	- 200x10	200	12	3.14	37.68		103-76
Соединит. элементы	3	L 50x5	50	54	0.19	10.26	0.19	8509-72*
	4	L 75x5	6000	12	34.8	417.6	34.8	8509-72*
	5	□ 16	250	12	4.32	51.84	4.32	8240-72
ЗД-1	6	- 250x10	250	12	4.91	58.92	10.56	103-76
	7	φ 25 А III	1150	24	5.65	125.60		2590-71*

СПЕЦИФИКАЦИЯ НА ВОЛНИСТЫЕ АСБЕСТОЦЕМЕНТНЫЕ ЛИСТЫ

Марка поз.	Обозначение	Наименование	Кол.	Масса ед. кг	Примеч.
-	ГОСТ 16233-77	54/200-6-2000	56		
-	ГОСТ 16233-77	54/200-6-1750	54		

1. На схемах фаяхверка асбестоцементные листы условно не показаны.
2. Сварку всех элементов производить электродами Э-42 ГОСТ 9467-75.
3. Все сварные швы h = 4 мм.

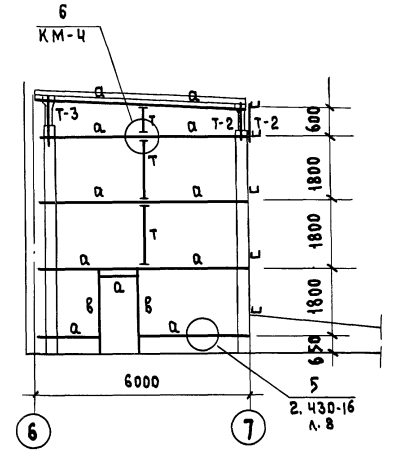


т.п. 804-6-984 К М

Приказ №		Нач. отд. Смирнов	Кормоцех для ферм по производству молока 1200-2000 коров с комплектом оборудования КОРКА	Стандия Аист	Листов
Инв. №		Гл. спец. Кокрев		РП 2	
Должность	Фирменная	Подпись	Дата	МОНТАЖНАЯ СХЕМА ФАХВЕРКА. Узлы 1÷4.	
		Исполн. Золотая		Госстрой РСФСР Росглавмашстройпроект „Горьковскийсельхозстрой”	

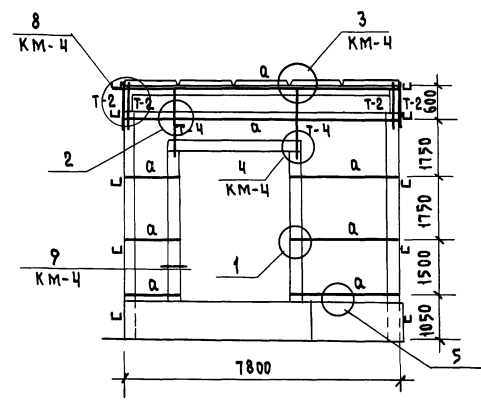
ИВ.ИСПОЛН. ПОДПИСЬ И ДАТА ПОЗ.ИМ.ИВ.

по 1-1

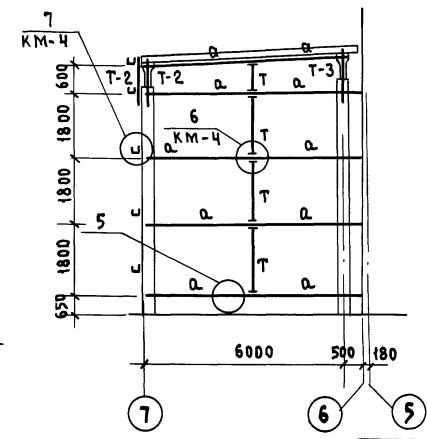


План фаяхверка

по 2-2



по 3-3

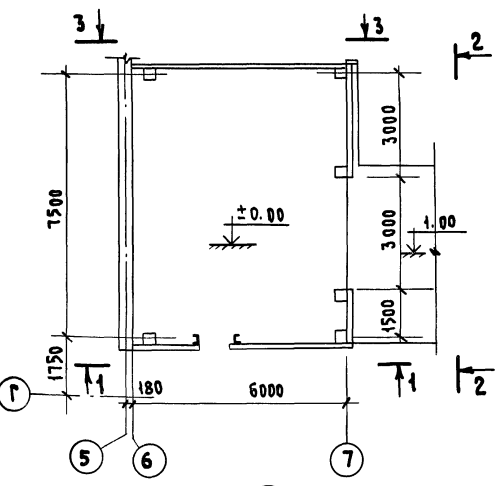


ВЕДОМОСТЬ ЭЛЕМЕНТОВ

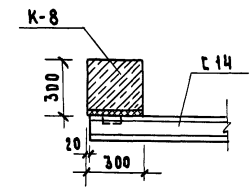
МАРКА	СЕЧЕНИЕ			ПРИМЕЧАНИЕ
	Эскиз	Поз.	Состав	
а	Г	—	С 14	
Т	∅	—	Ф 12	
Т-1-Т-4	Л	—	2 L 100×8	насадки
в	Г	—	С 12	

ТЕХНИЧЕСКАЯ СПЕЦИФИКАЦИЯ СТАЛИ НА ФАХВЕРК В ОСЯХ „6-7“

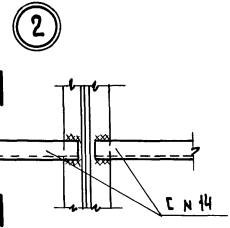
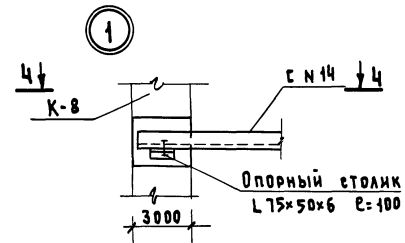
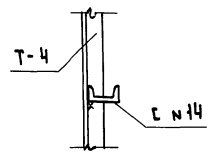
МАРКА, ПОЗ.	ОБОЗНАЧЕНИЕ	НАИМЕНОВАНИЕ	КОЛ.	МАССА ЕД. ЕД. КГ	ПРИМЕЧАНИЕ
С 14	ГОСТ 8240-72	Швеллеры С 14	—	1800	
С 12	ГОСТ 8240-72	Швеллеры С 12	—	44	
L 100×8	ГОСТ 8510-72*	Сталь угловая	—	264	
б=8	ГОСТ 103-76	Сталь полосовая	—	2	
L 75×50×6	ГОСТ 8510-72*	Сталь угловая	—	13,6	
L 50×5	ГОСТ 8510-72*	Сталь угловая	—	3	
б=10	ГОСТ 7118-78	Сталь полосовая	—	75	
б=12	ГОСТ 103-76	Сталь полосовая	—	11	



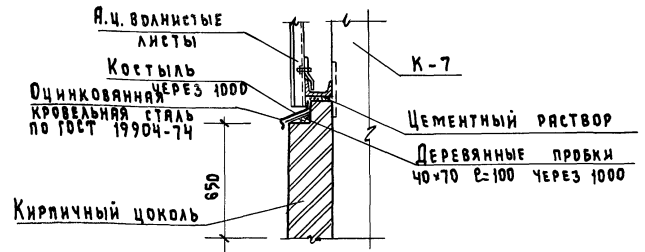
по 4-4



по 5-5

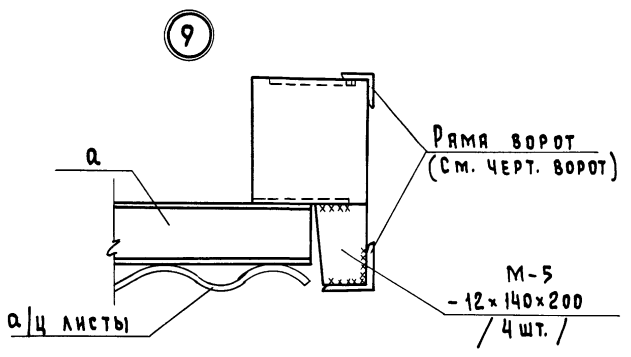
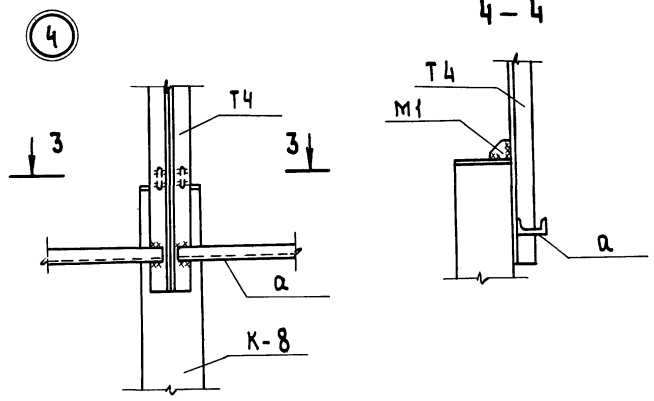
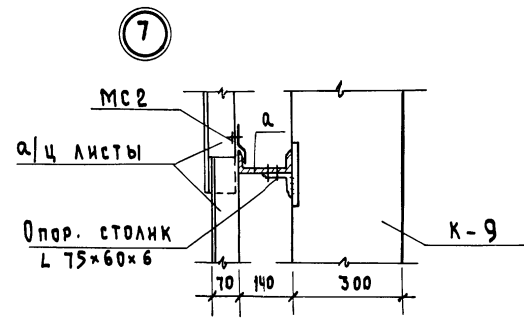
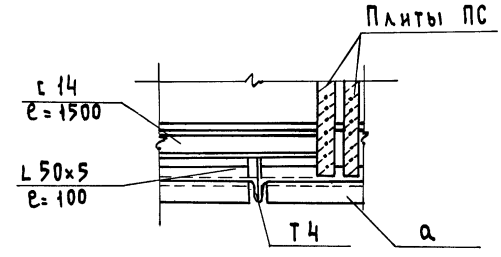
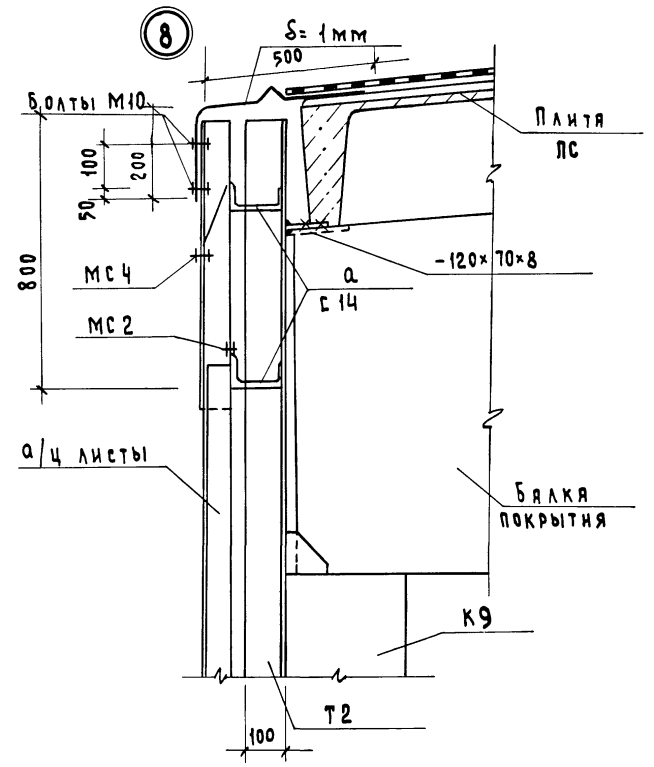
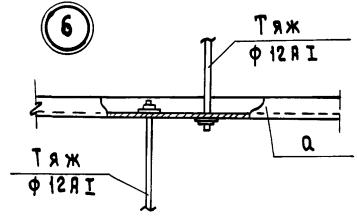
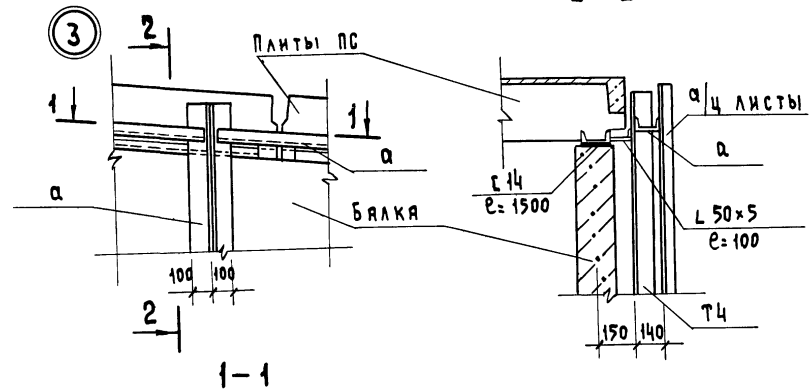


1. Данный лист рассматривать совместно с листом КМ-4.
2. Устройство металлического фаяхверка и крепление асбестоцементных листов принять согласно серии 2.4.

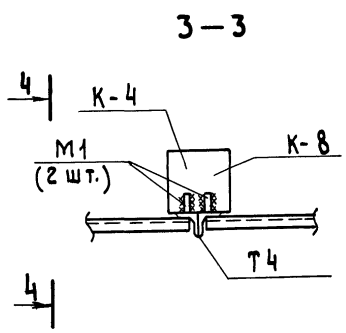


		т.п. 801-6-984		К М	
ПРИВЯЗАН:	ИЯ.ОТД. СМИРНОВ	КОРМОЦЕХ ДЛЯ ФЕРМ ПО ПРОИЗВОДСТВУ МОЛОКА НА 1200-2000 КОРОВ С КОМПЛЕКТОМ ОБОРУДОВАНИЯ КОРК-15	СТАДИОН	ЛИСТ	ЛИСТОВ
	ГЛ.СПЕЦ. КОКРЕВ		ФП	3	
	ГИП СЫРКИН		Госстрой РСФСР		
	РУК.ГР. ЛЕСКОВСКАЯ		Росгипроинстройпроект		
Должность	Фамилия	Подпись	Дата	Горьковский металлостроительный завод	
инв. №					

2-2



1. Узлы замаркированы на листе КМ-3.
2. Спецификацию см. лист КМ-3.
3. Сварку производить электродом типа Э-42 по ГОСТ 9467-75. Толщина шва h=6мм.



				т.п. 801-6-9,84	КМ
Привязан:				Кормоцех для ферм по производ- ству молока на 1200-2000 коров с комплектом оборудования КОРК-15	Стяжная/Лист Листов РП Ч
Исполн.	Исполн.	Исполн.	Исполн.	Узлы крепления фахверка.	Госстрой РСФСР Росглавинстройпроект Горьковтипросельхозстрой
Имя	Фамилия	Подпись	Дата		
И.В. №		И.Контр.	Лесковская		

Альбом I
 Типовой проект 801-6-9,84
 ГИВ НПОДА, ПОДПИСЬ И ДАТА ВЗЯИМ. № 84

Маркировочная схема площадки ПМ-1 на отм. 2.650

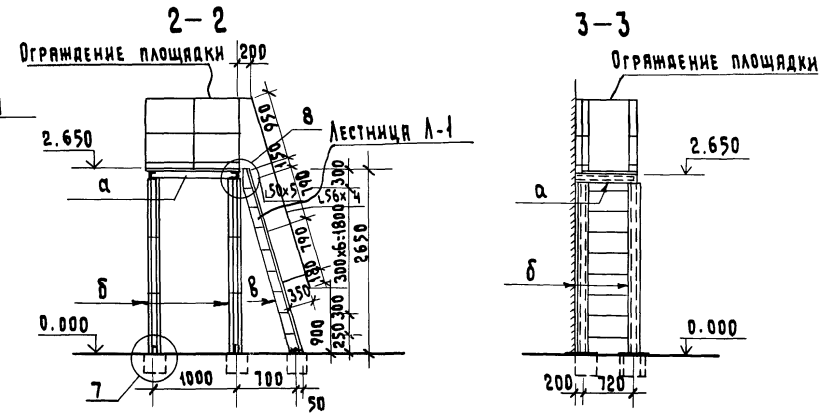
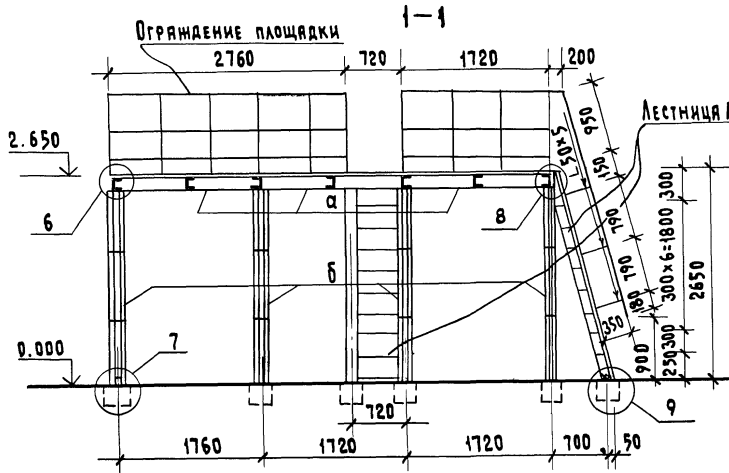
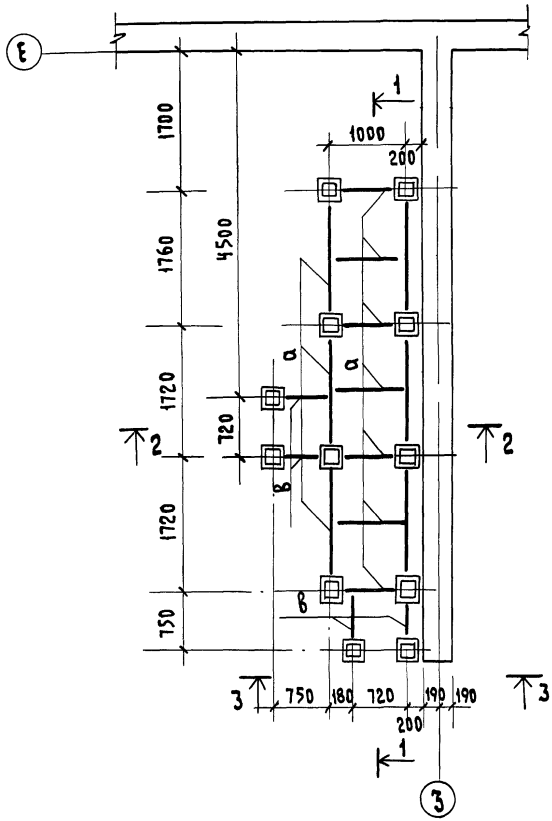


ТАБЛИЦА ЭЛЕМЕНТОВ

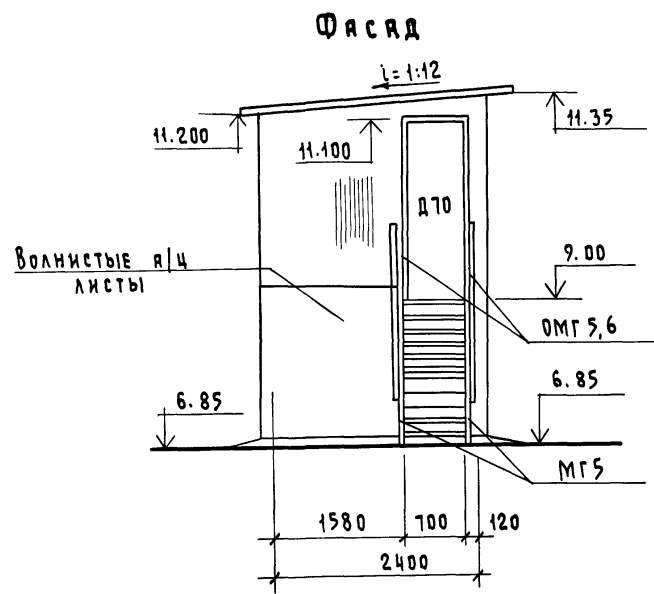
Марка по проекту	Эскиз сечения	Профиль	Примечание
а	□	□ 12	
б	□	2 □ 12	
в	—	—180x6	

Техническая спецификация стали на площадку ПМ-1

Марка элемента	Профиль	Длина, м	Масса кг	Примечание
ПМ1 (1 шт.)	□ 12	57.4	596.9	ГОСТ 8240-72
	Л50x5	0.64	2.4	ГОСТ 8509-72*
	-δ=10	—	97.2	ГОСТ 103-76
Л1 (2 шт.)	Рифленая сталь δ=4	7.5	251.2	ГОСТ 8568-77*
	-δ=5	—	9.3	ГОСТ 103-76
	-δ=6	—	91.7	То же
	-δ=10	—	10.2	"
Ограждение площадки и лестниц	Рифленая сталь δ=6	0.98 м ²	49.0	ГОСТ 8568-77*
	Л25x3	5.5	6.1	ГОСТ 8509-72*
	Л50x5	14.1	53.1	То же
	Л36x4	8.5	29.2	"
Закладная деталь МН-1-24 (12 шт.)	-140x4	—	24.2	ГОСТ 103-76
	-δ=6	—	2.3	Серия 3.400-6/76

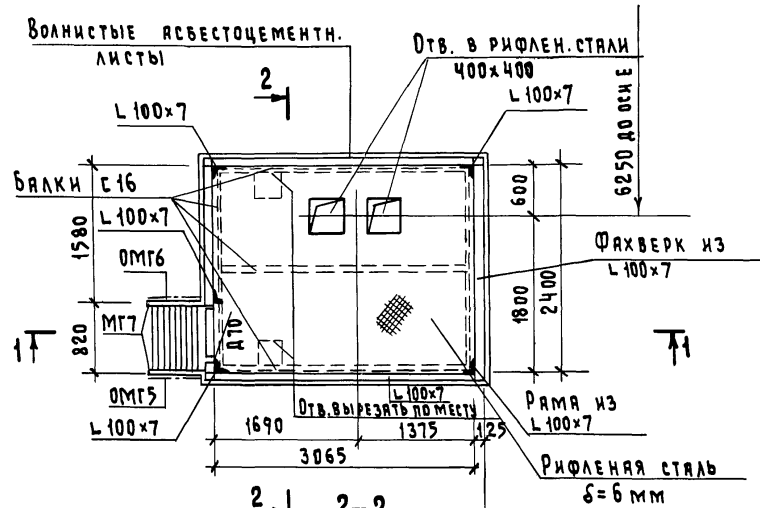
- Нормативная нагрузка на площадку ПМ1 принята 200 кгс/м².
- Монтаж металлоконструкций вести на сварке. Сварку выполнять электродами типа Э42. Высота сварного шва не менее наименьшей толщины одного из свариваемых элементов, но не более 6 мм.
- После монтажа все металлоконструкции окрасить масляной краской за 2 раза.

		т.п. 801-6-9,84		КМ	
Привязан:	Нач. отд. Смирнов	Гл. спец. Кожев	Сыркин	Рук. гр. Лесковская	Инсп.и.м. Золкина
Доинж.пр. Фамилия	Полный	Дата	И.контр. Лесковская	Мякирировочная схема площадки ПМ-1.	
			Кормоцех для ферм по производству молока на 1200-2000 коров с комплектом оборудования коррия	Стаяна	Лист 5
			Ростлавиинструпроект. Горьковипросельхозстрой	Формат А2	

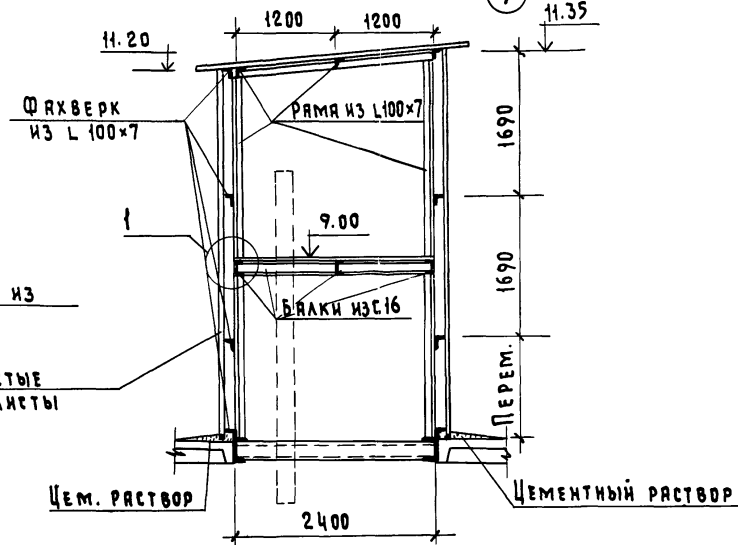


1-1

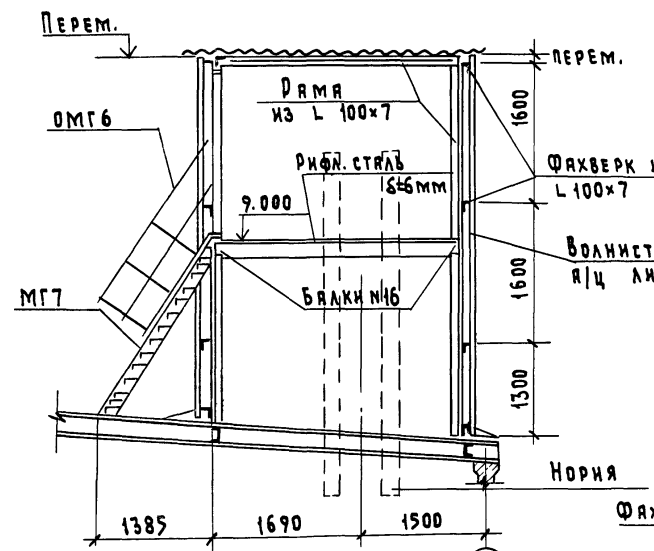
План на отм. 9.00



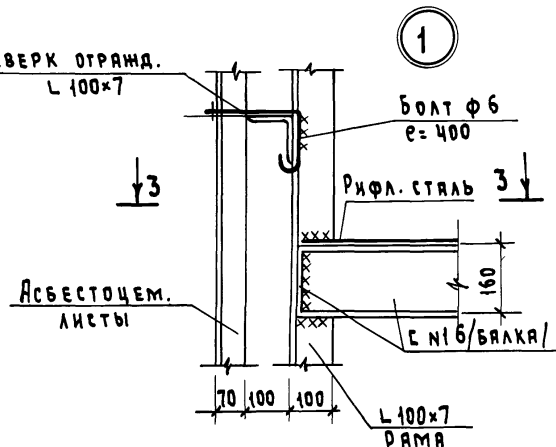
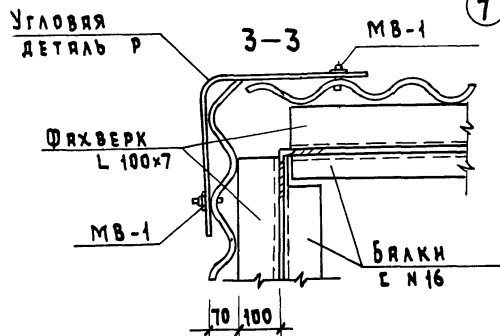
2-2



1



7



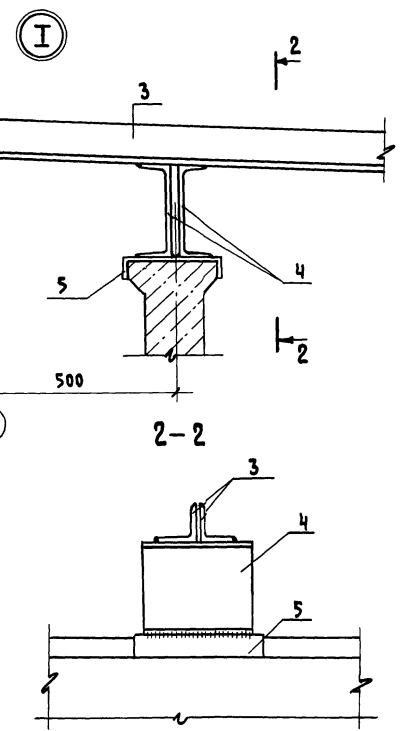
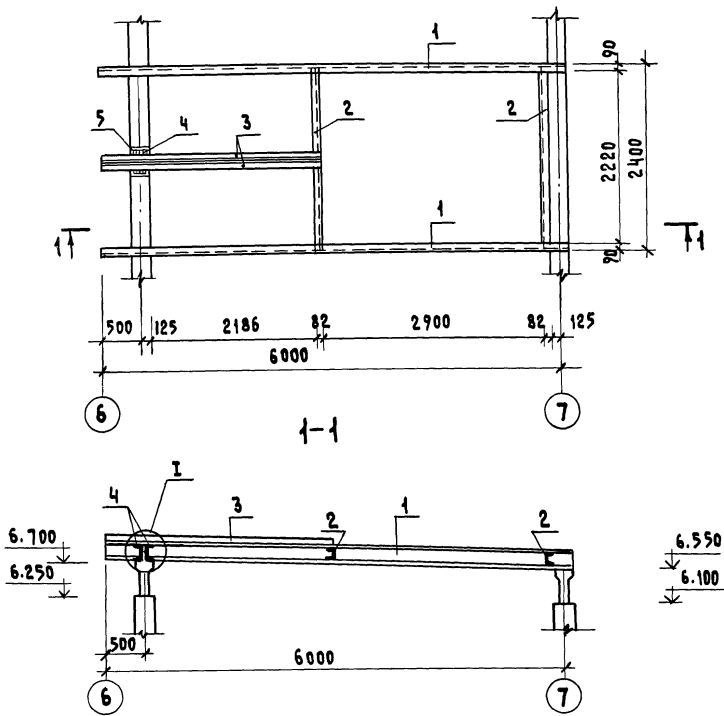
Техническая спецификация на площадку для норки

Марка	Обозначение	Наименование	Кол.	Примеч.
С 16	ГОСТ 8240-72	Швеллер С 16	—	0.199т
Л 100x7	ГОСТ 8509-72*	Уголок равнов. Л 100x7	—	0.686т
Ришлен. сталь	ГОСТ 8568-77*	Сталь ришл. δ=6 мм	—	0.370т
МГ7	Серия 1.459-2 в.3, 4	Лестн. стальн. МГ7	1	0.115т
МГ5 (МГ6)	—	Огражд. лестн. МГ-5	1 (1)	0.030т
Р	ГОСТ 8423-75	Угловая равновокая деталь Р	6	24.4кг
МВ-1	Серия 2.430-2 в.2	Соединительный элемент МВ1	64	0.035кг
Л1	Серия 1.459-2 в.3	Стремянка СГ7	1	0.105т
	Серия 1.459-2 в.4	Огражд. стремянки СКГ5	2	0.035т
Л2	Серия 1.459-2 в.3	Стремянка МГ3	1	0.064т

1. Все металлоконструкции предварительно очистить от ржавчины и грязи и покрыть органо-силикатным покрытием ВН-30 толщиной 100-200 мкм.
2. Сварку производить электродами Э-42 и Э-42Т по ГОСТ 9467-75. Толщина сварки h_ш=6 мм.
3. Монтаж и изготовление металлоконструкций производить в соответствии со СНиП III-18-75.
4. Металлоконструкции выполнены на стадии КМ.

		т.п. 801-6-984		КМ	
Привязан:	Няч.отд. Смирнов	Гл.спец. Кокрев	Гип. Сыркин	Рук.гр. Лесковская	Инв. №
Должность	Инженер	Инженер	Инженер	Инженер	Инженер
Фамилия	Смирнов	Кокрев	Сыркин	Лесковская	Волкова
Подпись	<i>[Signature]</i>	<i>[Signature]</i>	<i>[Signature]</i>	<i>[Signature]</i>	<i>[Signature]</i>
Дата					
			Кормоцех для ферм по производству молока на 1200-2000 коров с комплектом оборудования КОРК15		
			Площадка для норки.		
			Регламентной проекцией		
			Горьковский проект		

СХЕМА МЕТАЛЛИЧЕСКИХ БЛОКОВ ПОКРЫТИЯ

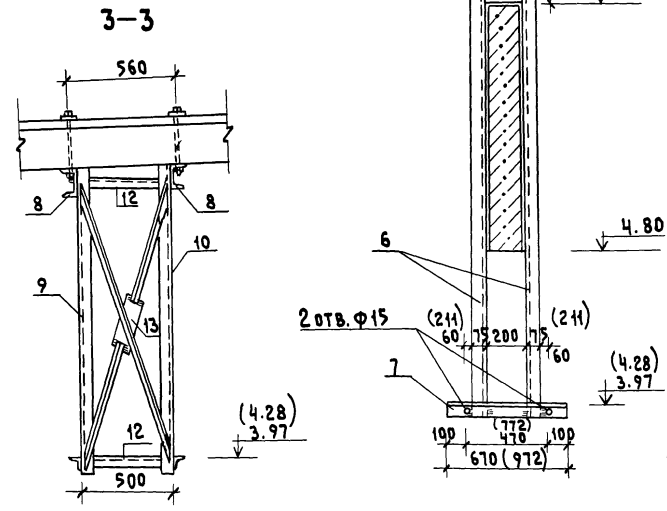
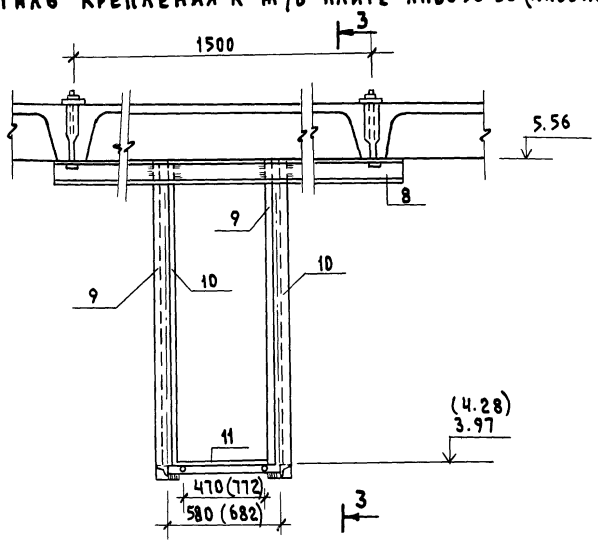


СПЕЦИФИКАЦИЯ НА СХЕМУ МЕТАЛЛИЧЕСКИХ БЛОКОВ ПОКРЫТИЯ И ДЕТАЛИ КРЕПЛЕНИЯ

Марка элемента	№ поз.	Профиль	Длина мм	Кол. шт.		Вес, кг		Примечания
				т.	н.	дет.	всех	
	1	C 24	6150	2	—	147.6	295.2	492.04 ГОСТ 8240-72
	2	C 22	2390	2	—	50.19	100.38	
	3	L 100x8	2890	2	—	35.26	70.52	
	4	C 24	300	2	—	7.2	14.4	
	5	-350x350x6	—	1	—	5.77	11.54	
Отдельн. элементы	6	L 75x5	2160	2	2	12.8	51.2	ГОСТ 8509-72*
	7	L 75x8	670	1	1	6.3	12.6	— " —
	8	C 12	2100	1	1	21.84	43.68	ГОСТ 8240-72
	9	L 50x5	1750	1	1	6.65	13.3	138.68 ГОСТ 8509-72*
	10	L 50x5	1900	1	1	7.22	14.4	— " —
	11	L 50x5	580	1	1	2.2	4.4	— " —
	12	L 50x5	500	2	2	1.9	7.6	— " —
	13	-200x80x6	—	1	1	0.75	1.5	ГОСТ 103-76

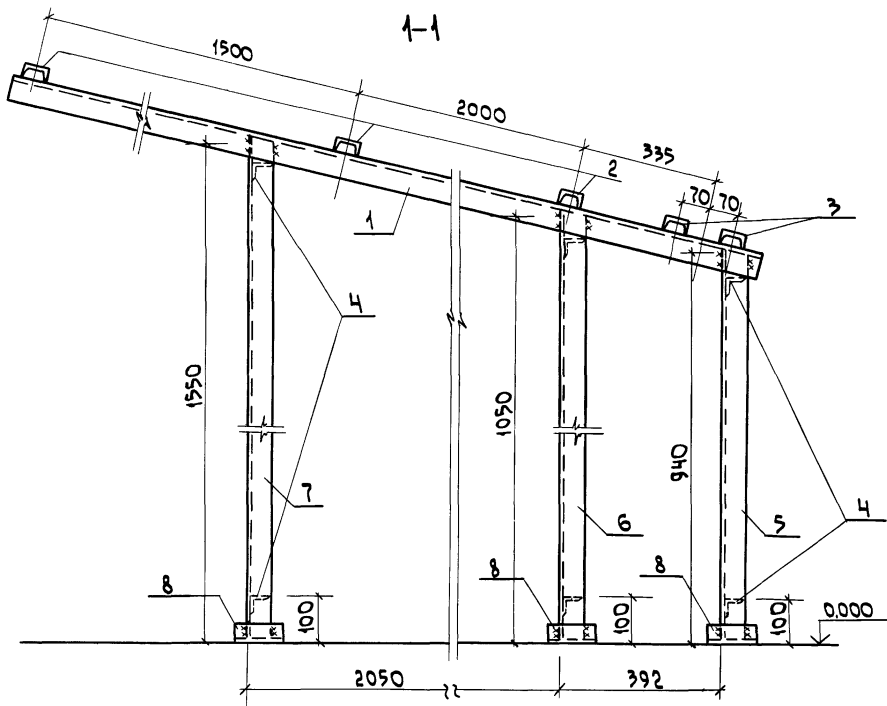
ДЕТАЛЬ КРЕПЛЕНИЯ АПВС 50-30 (АПВС 110-80)

ДЕТАЛЬ КРЕПЛЕНИЯ К Ж/Б ПЛИТЕ АПВС 50-30 (АПВС 110-80)

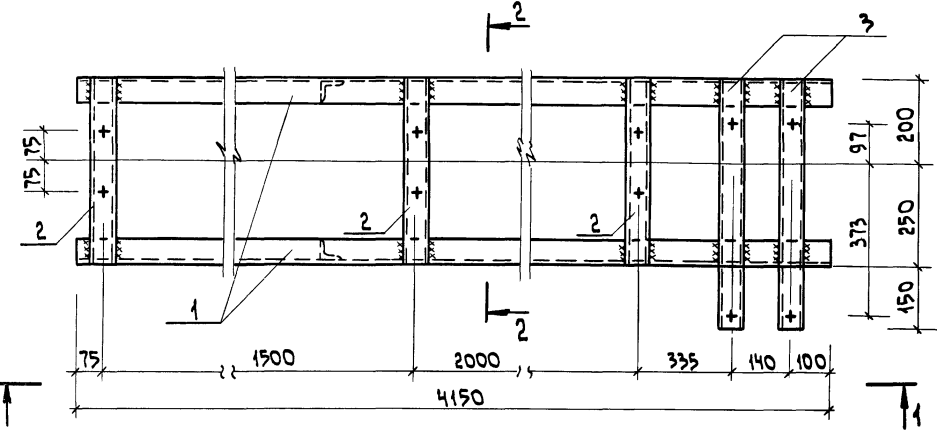


- Сварку производить электродами Э-42 и Э-42Т по ГОСТ 9467-75. Толщина сварки $h_w = 6$ мм.
- Монтаж и изготовление металлоконструкций производить в соответствии со СНиП III-18-75.

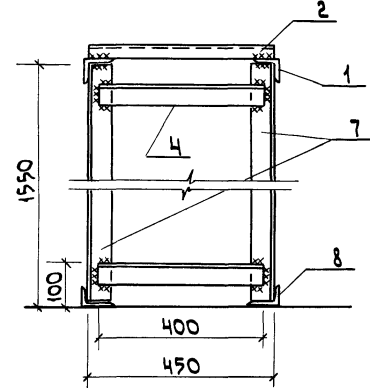
		т.п. 301-6-9,84		К М	
Привязан:	И.О.Т. Смирнов	Гл. спец. Кокрев	Инж. Сыркин	Инж. Лесковская	Инж. Воллова
Должность	Смирнов	Кокрев	Сыркин	Лесковская	Воллова
Фамилия	Смирнов	Кокрев	Сыркин	Лесковская	Воллова
Подпись	Смирнов	Кокрев	Сыркин	Лесковская	Воллова
Дата	1975-01	38	Копировал	Штампилла	1975-01



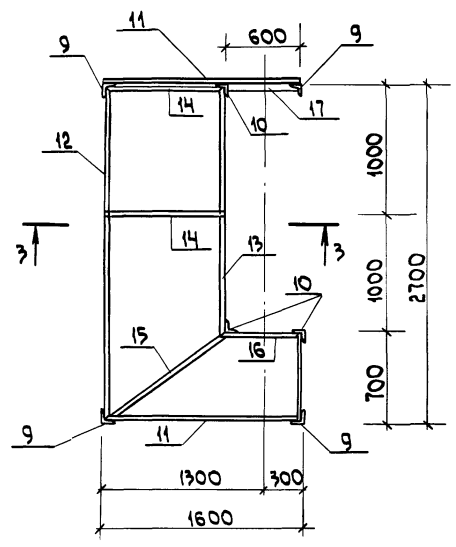
План



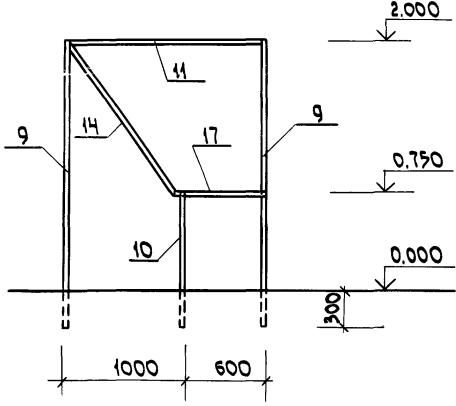
2-2



Металлический каркас бункера для концкормов



3-3



Спецификация металла на опору под конвейер и каркас бункера

Поз.	Обозначение	Наименование	Кол.	Масса ед. кг	Примечание
Опора под винтовой конвейер					
1	Уголок 6-63x63x5 ГОСТ 8509-72 ст 3 сп ГОСТ 535-79	Уголок 6-63x63x5 ГОСТ 8509-72 ст 3 сп ГОСТ 535-79 $\rho=4150$	2	20,0	
2	Швеллер 6,5 ГОСТ 8240-72 ст 3 ГОСТ 535-79	Швеллер 6,5 ГОСТ 8240-72 ст 3 ГОСТ 535-79 $\rho=450$	3	2,6	
3	Швеллер 6,5 ГОСТ 8240-72 ст 3 ГОСТ 535-79	Швеллер 6,5 ГОСТ 8240-72 ст 3 ГОСТ 535-79 $\rho=600$	2	3,5	
4	Уголок 6-50x50x5 ГОСТ 8509-72 ст 3 сп ГОСТ 535-79	Уголок 6-50x50x5 ГОСТ 8509-72 ст 3 сп ГОСТ 535-79 $\rho=400$	6	1,5	
5	Уголок 6-63x63x5 ГОСТ 8509-72 ст 3 сп ГОСТ 535-79	Уголок 6-63x63x5 ГОСТ 8509-72 ст 3 сп ГОСТ 535-79 $\rho=940$	2	4,5	
6	Уголок 6-63x63x5 ГОСТ 8509-72 ст 3 сп ГОСТ 535-79	Уголок 6-63x63x5 ГОСТ 8509-72 ст 3 сп ГОСТ 535-79 $\rho=1090$	2	5,0	
7	Уголок 6-63x63x5 ГОСТ 8509-72 ст 3 сп ГОСТ 535-79	Уголок 6-63x63x5 ГОСТ 8509-72 ст 3 сп ГОСТ 535-79 $\rho=1950$	2	7,4	
8	Уголок ст 3 сп ГОСТ 535-79	Уголок 6-10x45x5 ГОСТ 8510-72 ст 3 сп ГОСТ 535-79 $\rho=120$	6	0,5	
Каркас бункера для концкормов					
9	Уголок 6-100x100x8 ГОСТ 8509-72 ст 3 сп ГОСТ 535-79	Уголок 6-100x100x8 ГОСТ 8509-72 ст 3 сп ГОСТ 535-79 $\rho=2300$	4	28,0	
10	Уголок ст 3 сп ГОСТ 535-79	Уголок 6-100x100x8 ГОСТ 8509-72 ст 3 сп ГОСТ 535-79 $\rho=1050$	3	12,8	
11	Швеллер 10 ГОСТ 8240-72 ст 3 ГОСТ 535-79	Швеллер 10 ГОСТ 8240-72 ст 3 ГОСТ 535-79 $\rho=1600$	2	13,7	
12	Швеллер 10 ГОСТ 8240-72 ст 3 ГОСТ 535-79	Швеллер 10 ГОСТ 8240-72 ст 3 ГОСТ 535-79 $\rho=2700$	1	23,2	
13	Швеллер 10 ГОСТ 8240-72 ст 3 ГОСТ 535-79	Швеллер 10 ГОСТ 8240-72 ст 3 ГОСТ 535-79 $\rho=2000$	1	17,2	
14	Швеллер 10 ГОСТ 8240-72 ст 3 ГОСТ 535-79	Швеллер 10 ГОСТ 8240-72 ст 3 ГОСТ 535-79 $\rho=1500$	2	12,9	
15	Швеллер 10 ГОСТ 8240-72 ст 3 ГОСТ 535-79	Швеллер 10 ГОСТ 8240-72 ст 3 ГОСТ 535-79 $\rho=1800$	1	15,5	
16	Швеллер ст 3 ГОСТ 535-79	Швеллер 10 ГОСТ 8240-72 ст 3 ГОСТ 535-79 $\rho=600$	1	5,1	
17	Швеллер ст 3 ГОСТ 535-79	Швеллер 8 ГОСТ 8240-72 ст 3 ГОСТ 535-79 $\rho=600$	1	4,2	

1. Расположение винтового конвейера смотри на листе ТХ-9, бункера для концкормов на листе АР-9.
2. Монтажные соединения приняты на электросварке согласно ГОСТа 5264-80 электродами типа Э-42 ГОСТ 9467-75.

т.п. 801-6-9.84		КМ	
Нач.отд.	Смирнов	Инж. №	
Гл. спец.	Кокре в		
Г.И.П.	Сыркин		
Руч. зр.	Лесковская		
Исполн.	Золотина		
Н.компр.	Лесковская		
Кормоцех для ферм по производству молока на 1200-2000 коров с комплектом оборудования корм-19	Стадия	Лист	Листов
	РП	8	
Опора под винтовой конвейер. Металлический каркас бункера для концкормов.	Росгестрой РСФСР	Росгавминстройпроект	Горьковский просельхозстрой