

ТИПОВОЙ ПРОЕКТ
705-1-77

СКЛАД
СУХИХ МИНЕРАЛЬНЫХ УДОБРЕНИЙ
ЕМКОСТЬЮ 307 т.

АЛЬБОМ IV

13870-04
ЦЕНА 1-14

ЦЕНТРАЛЬНЫЙ ИНСТИТУТ ТИПОВОГО ПРОЕКТИРОВАНИЯ
ГОССТРОЯ СССР

Москва, А-445, Смольная ул., 22

Сдано в печать 1977 года

Заказ № 2944 Тираж 500 эк

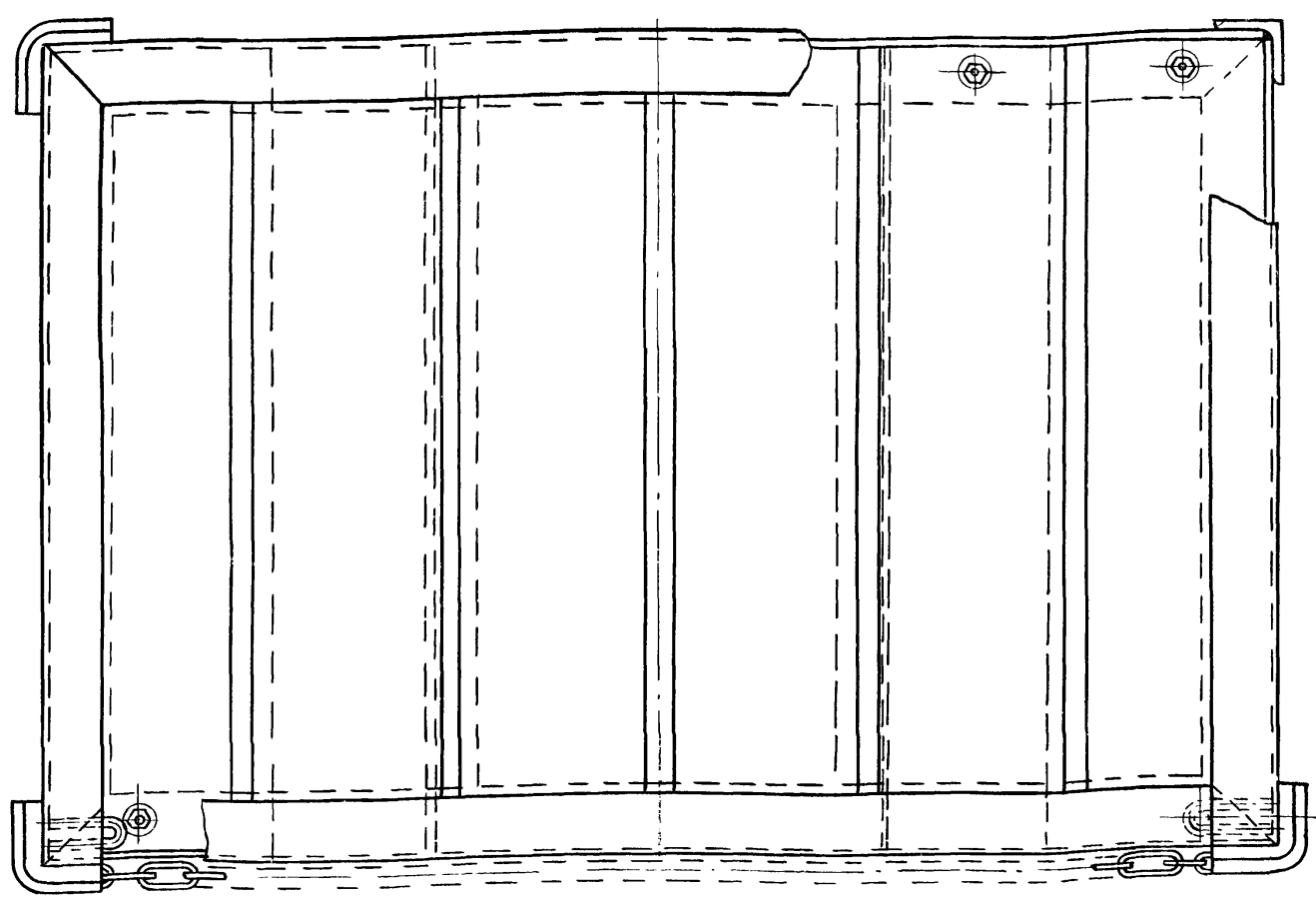
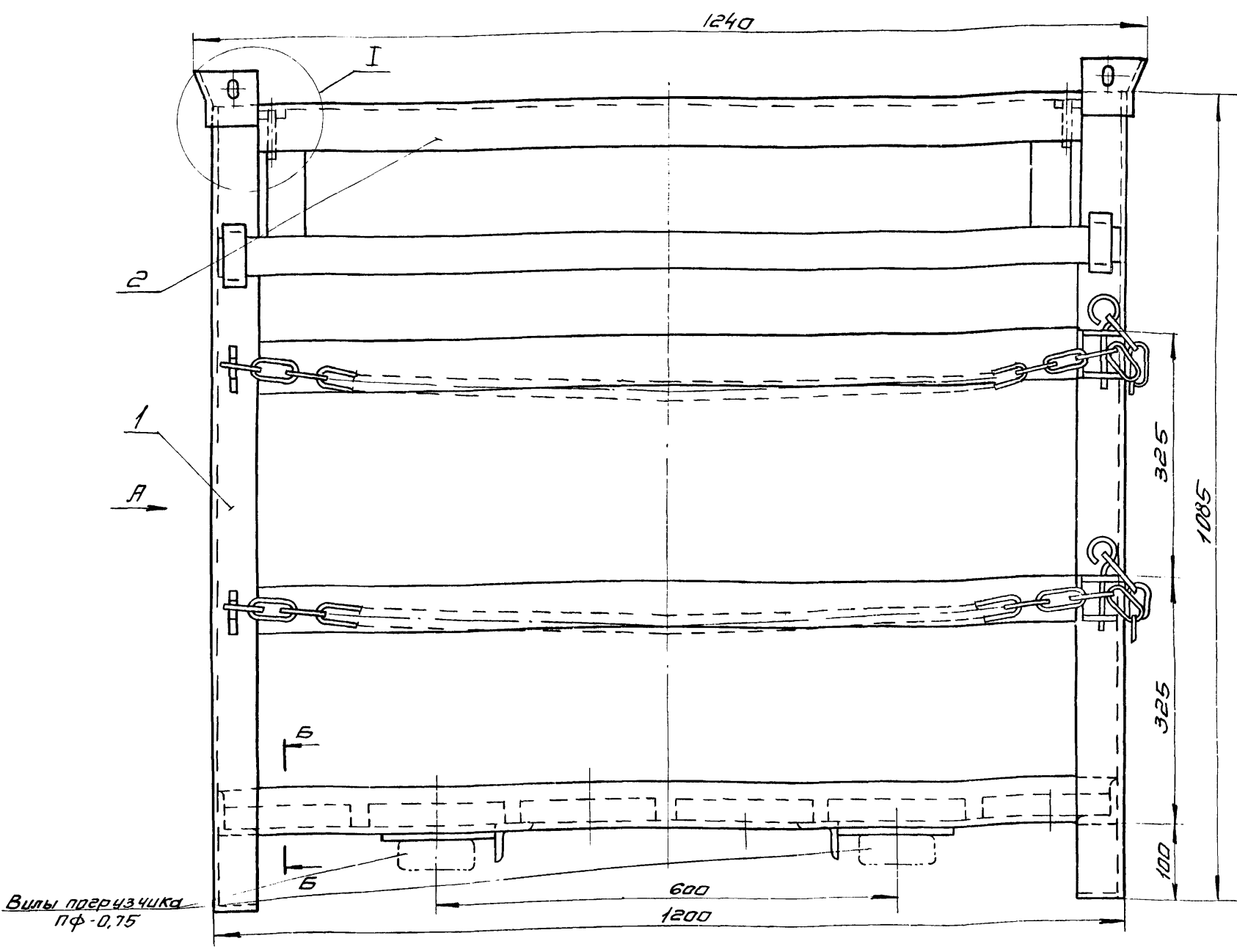
СОДЕРЖАНИЕ АЛЬБОМА IV.

Наименование	Обозначение	Формат	№ стр.
1. Содержание альбома	—	228	2
2. Поддон стоечный Сборочный чертеж	533.000С6	228	3
3. То же	533.000С6	228	4
4. Поддон стоечный Ведомость спецификаций	533.000С6	12	5
5. Поддон стоечный Ведомость покупных изделий	533.000С6	12	5
6. Поддон стоечный	533.000	11	6
7. Каркас	533.010	11	6
8. "	533.010	11	6
9. Рамка	533.020	11	6
10. Каркас Сборочный чертеж	533.010С6	228	7
11. Каркас. Сборочный чертеж	533.010С6	228	8
12. Рамка. Сборочный чертеж	533.020С6	12	9
13. Рамка. Сборочный чертеж	533.040С6	12	9
14. Стойка. Сборочный чертеж	533.030С6	12	10
15. Стойка	533.030	11	10
16. Рамка	533.040	11	10
17. Плавитель	533.011	12	11
18. Скаба	533.012	11	11
19. Уголок	533.043	11	11
20. Скаба	533.013	11	12
21. Швеллер	533.014	11	12

Наименование	Обозначение	Формат	№ стр.
22. Штырь	533.015	11	12
23. Скаба	533.016	11	12
24. Штырь	533.021	11	13
25. Уголок	533.031	12	13
26. Уголок	533.032	11	13
27. Уголок	533.041	11	13
28. Уголок	533.042	11	14
29. Доска	533.001	11	14
30. Накладка	533.044	11	14
31. Металлоконструкция под измельчитель ИСУ-4 Сборочный чертеж	535.000С6	228	15
32. Металлоконструкция под измельчитель ИСУ-4	535.000	11	16
33. То же	535.000	11	16
34. Металлоконструкция под измельчитель ИСУ-4. Ведомость покупных изделий	535.000С6	12	16
35. Уголок	535.001	11	17
36. Уголок	535.002	11	17
37. Накладка	535.003	11	17
38. Болт фундаментный	535.004	11	17
39. Уголок	535.005	11	18
40. Уголок	535.006	11	18

533.000 СБ

ЛИСТЫ № 1, 2, 3, 4, 5, 6, 7, 8, 9, 10, 11, 12



Техническая характеристика

- 1 Грузоподъемность поддона, кг - 750
- 2 Масса поддона, кг - 85
- 3 Назначение - хранение минеральных удобрений.
- 4 Габаритные размеры, мм
 - длина - 1240
 - ширина - 835
 - высота - 1130

Технические требования.

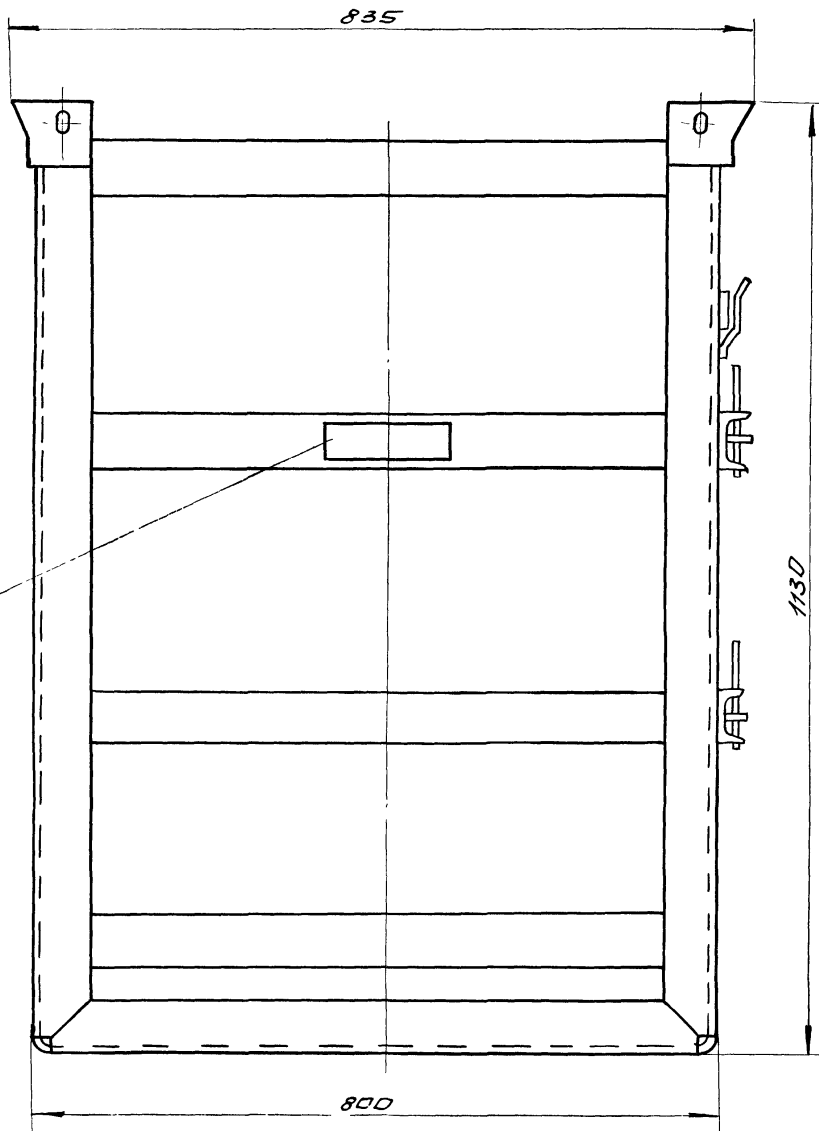
- 1. Размеры для справок
- 2. Покрытие: ЭМ-ХСЭ-Б, желтый, II-A, 2 слоя
ГОСТ 7313-55.

Поддон стоечный заимствован у ЦОКТБ Протех-торговля г. Рязань чертеж 48.8.000.

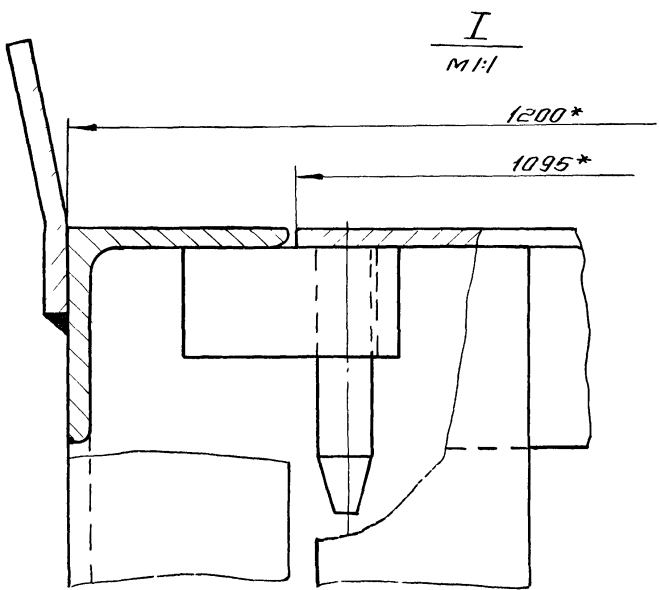
Для хранения аммиачной селитры доски настила должны быть заменены металлическим листом $\delta=2$ мм. Лист приварить к нижней раме прерывистым швом 50/150, катетом шва 2 мм.

					533.000 СБ			
Изм.	Лист	Исполн.	Подп.	Дата	Поддон стоечный. Сборочный чертеж.	Лист	Масса	Масштаб
Разраб.	Колжалева	Мед.				85	1:5	
Н.Контр.	Сиротина	Сир.			Лист 1	Листов 2		
Ин.мех.	Чусов	Мед.			Рязаньсельстрой			
В.мех.	Кушнер	Мед.						

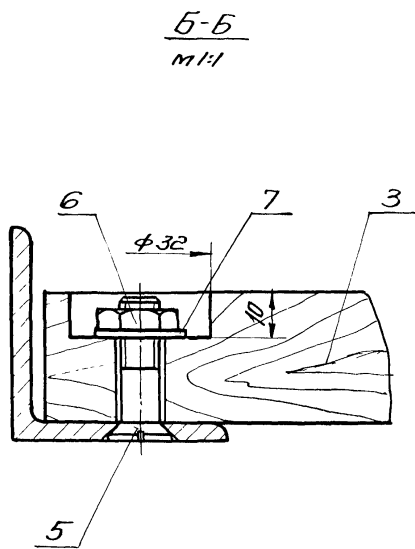
ВУГА



Место установ-
ки таблички
завода изгото-
вителя

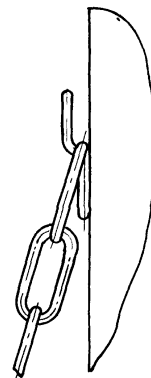


I
M 1:1

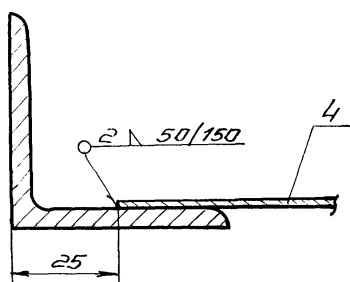


B-B
M 1:1

ВУГА В
M 1:2



B-B вариант



533.000 СБ					Лист	Масштаб
Исполн.	Лист № докум.	Подп.	Дата	Полдон стоечный		
Разраб.	Кромановская	Мель	Мель	Сборочный чертеж.		
Проаб.	Лотская	Мель	Мель	Лист 2	Листов 2	
Н.Контр.	Сиротина	Сель	Мель	1:5		
Ул. мех.	Чусов	Мель	Мель	Росспроинисельстрой		
Рук. маст.	Кушнер	Мель	Мель			

№ строк	Обозначение	Наименование	Куда входит		Примечание
			Обозначение	Кол. общ. кол.	
1					
2	533. 000	Поддон стоечный		1	
3					
4	533. 010	Каркас		1 1	
5	533. 020	Рамка			
6	533. 030	Стойка	533. 010	2 2	
7	533. 040	Рама	533. 010	1 1	
8					
9					
10					
11					
12					
13					
14					
15					
16					
17					
18					
19					
20					
21					
22					
23					
24					

				533. 000 ВС			
Изм. Лист	№ докум.	Подп.	Дата	Поддон стоечный Ведомость спецификаций	Лист	Лист	Листов
Разработ.	Машинина	В.М.			И		1
Пробер.	Лотская	Л.И.			Расширение сельстрой		
И. контр.	Сиротина	С.И.		Копировал: Макаев			Формат 12

№ строк	Наименование	Обозначение документа на поставку	Поставщик	Куда входит (обозначение)	Количество			Примечание
					На из-делие	В ком-плект	На ре-гулир.	
1								
2	Крепежные изделия							
3								
4	Винт м 10×40	ГОСТ 17475-72		533. 000	12		12	
5								
6								
7	Гайка м 10	ГОСТ 5915-70		533. 000	12		12	
8								
9								
10	Шайба 10	ГОСТ 11371-68		533. 000	12		12	
11								
12								
13	Сотовое изделие							
14								
15	Цепь Т-1-А5	ГОСТ 7070-64		533. 010	2		2	
16								
17								
18								
19								
20								
21								
22								
23								
24								

				533 000 ВП			
Изм. Лист	№ докум.	Подп.	Дата	Поддон стоечный. Ведомость покупных изделий.	Лист	Лист	Листов
Разработ.	Машинина	В.М.			И		1
Пробер.	Лотская	Л.И.			Расширение сельстрой		
И. контр.	Сиротина	С.И.		Копировал: Макаев			Формат 12

Плывком IV
Тялови проект 705-1-77
Лист 1

Формат	Зона	Лист	Обозначение	Наименование	Кол.	Примечание
				Документация		
*)			533.000 СБ	Сборочный чертеж		*1228,228
12			533.000 ВС	Ведомость спецификации		
				Сборочные единицы		
*)	1		533.010	Каркас	1	*1228,228
12	2		533.020	Рамка	1	
				Детали		
	3		533.001	Доска		5 шт или поз. 4
	4		533.002	Лист 20 ГОСТ 3680-57 Ст. 3 ГОСТ 18323-70 1140x740		1 шт или поз. 3 13,2 м.
				Стандартные изделия		
	5			Винт ГОСТ 17475-72 М 10x40	12	
	6			Гайка ГОСТ 5915-70 М 10	12	
	7			Шайба 10 ГОСТ 11371-68	12	
533.000						
Изм.	Лист	№ докум.	Подп.	Дата		
Разраб.	Молочина	Лили			Лист	Листов
Пров.	Ломская	Лили			1	1
И.контр.	Сиротина	Сиротина			Росгипромиссельстрой	
Копировал: <i>Сиротина</i>				Формат А1		

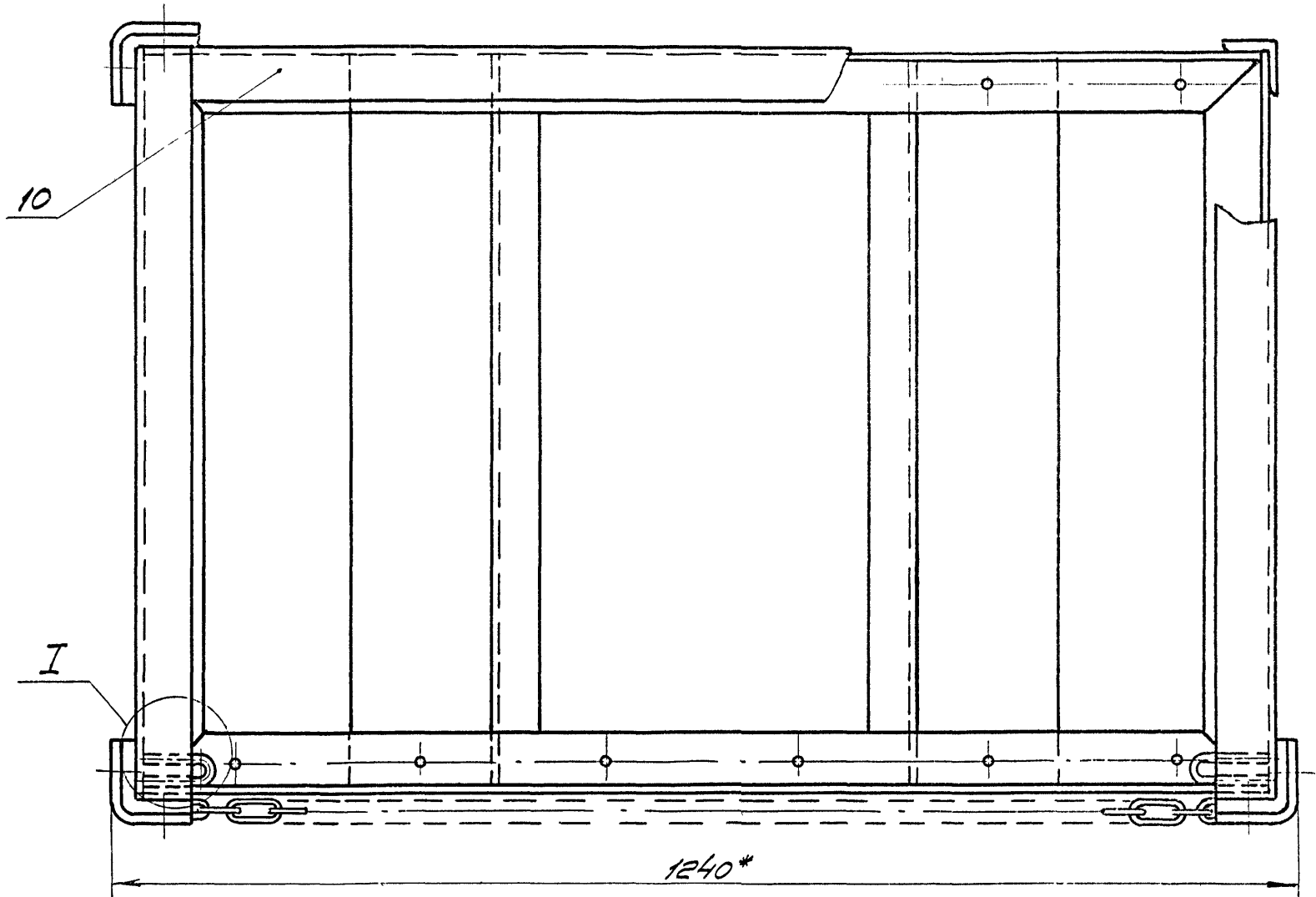
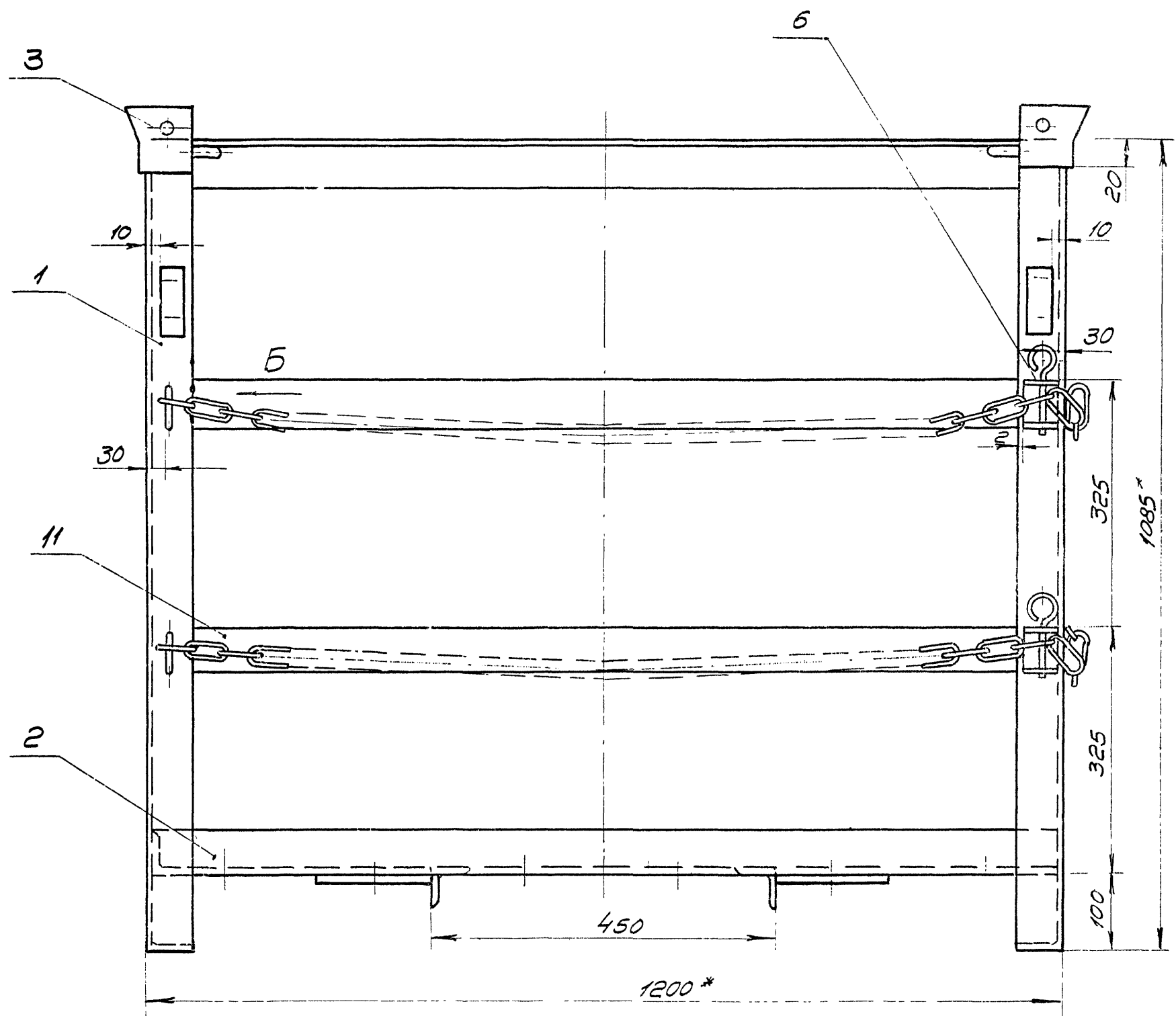
Формат	Зона	Лист	Обозначение	Наименование	Кол.	Примечание
				Документация		
*)			533.010 СБ	Сборочный чертеж	1	*1228,228
				Сборочные единицы		
12	1		533.030	Стопка	2	
12	2		533.040	Рама	1	
				Детали		
12	3		533.011	Ловитель	4	
11	4		533.012	Скоба	2	
11	5		533.013	Скоба	2	
11	6		533.014	Цвеллер	2	
Б4	7		533.015	Штырь	2	
	8		533.016	Скоба	2	
				Полоса		
Б4	9		533.017	Полоса 5x50 ГОСТ 103-57 Ст. 3 ГОСТ 535-58 L=780	4	1,52 м.
533.010						
Изм.	Лист	№ докум.	Подп.	Дата		
Разраб.	Молочина	Лили			Лист	Листов
Пров.	Ломская	Лили			1	2
И.контр.	Сиротина	Сиротина			Росгипромиссельстрой	
Копировал: <i>Сиротина</i>				Формат А1		

Лист 2

Формат	Зона	Лист	Обозначение	Наименование	Кол.	Примечание
Б4	10		533.018	Уголок Угол 50x50x5 ГОСТ 8509-72 радиусом Ст. 3 ГОСТ 535-58 L=1100 мм	2	4,15 м.
Б4	11		533.019	Полоса 5x50 ГОСТ 103-57 Полоса Ст. 3 ГОСТ 535-58 L=1180	2	2,30 м.
				Стандартные изделия		
12				Цепь Т-1-А5 ГОСТ 7070-64 L=1250	2	
533.010						
Изм.	Лист	№ докум.	Подп.	Дата		
Разраб.	Молочина	Лили			Лист	Листов
Пров.	Ломская	Лили			2	2
И.контр.	Сиротина	Сиротина			Росгипромиссельстрой	
Копировал: <i>Сиротина</i>				Формат А1		

Лист 3

Формат	Зона	Лист	Обозначение	Наименование	Кол.	Примечание
				Документация		
12			533.020 СБ	Сборочный чертеж		
				Детали		
12	1		533.021	Штырь	2	
Б4	2		533.022	Полоса 5x50 ГОСТ 103-57 Полоса Ст. 3 ГОСТ 535-58 L=215	1	0,42 м.
Б4	3		533.023	Уголок Угол 50x50x5 ГОСТ 8509-72 радиусом Ст. 3 ГОСТ 535-58 L=1095	1	4,1 м.
Б4	4		533.024	Полоса 5x50 ГОСТ 103-57 Полоса Ст. 3 ГОСТ 535-58 L=1200	1	2,3 м.
533.020						
Изм.	Лист	№ докум.	Подп.	Дата		
Разраб.	Молочина	Лили			Лист	Листов
Пров.	Ломская	Лили			1	2
И.контр.	Сиротина	Сиротина			Росгипромиссельстрой	
Копировал: <i>Сиротина</i>				Формат А1		



1. * Размеры для справок.
2. Предельные отклонения размеров: охватываемых - по В7; прочих $\pm \frac{1}{2}$ допуска 8 кл.
3. Варить электродуговой сваркой по контуру сопряжения деталей.

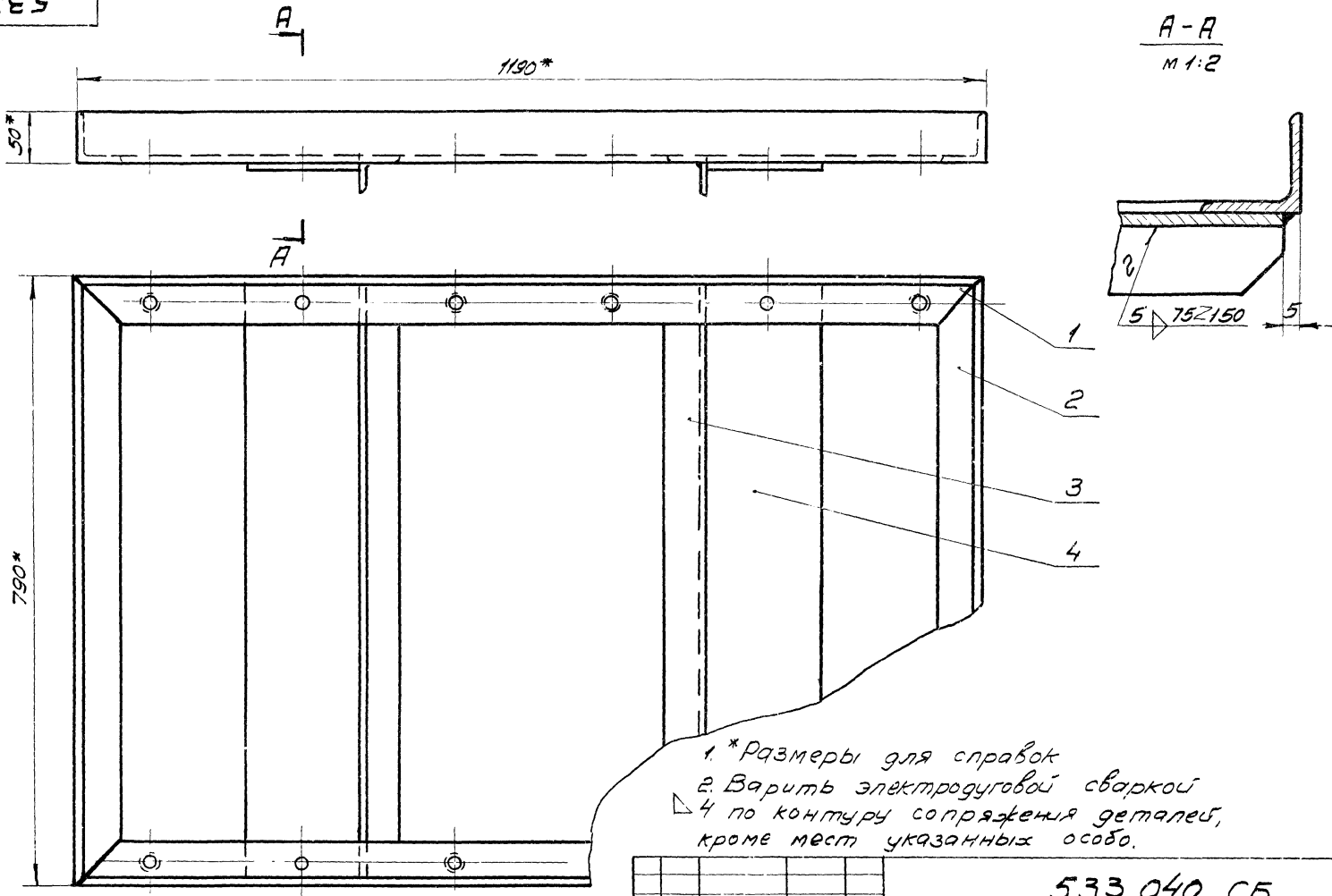
				533.010 СБ		
Изм/Лист	№ докум.	Подп.	Дата	Каркас.	Лист	Масса
Разраб.	Крайновская	Тит		Сборочный чертеж.	И	78,4
Проб.	Лямская	Лям				1:5
Н.контр.	Сиротина	Сир			Лист 1	Листов 2
Т.мех.	Чусов	Чус				

ИЛОВОУ ПРОЕКТИИ-1001111

ИЛОВОУ ПРОЕКТИИ-1001111

Технический проект № 1-11

533.040 СБ

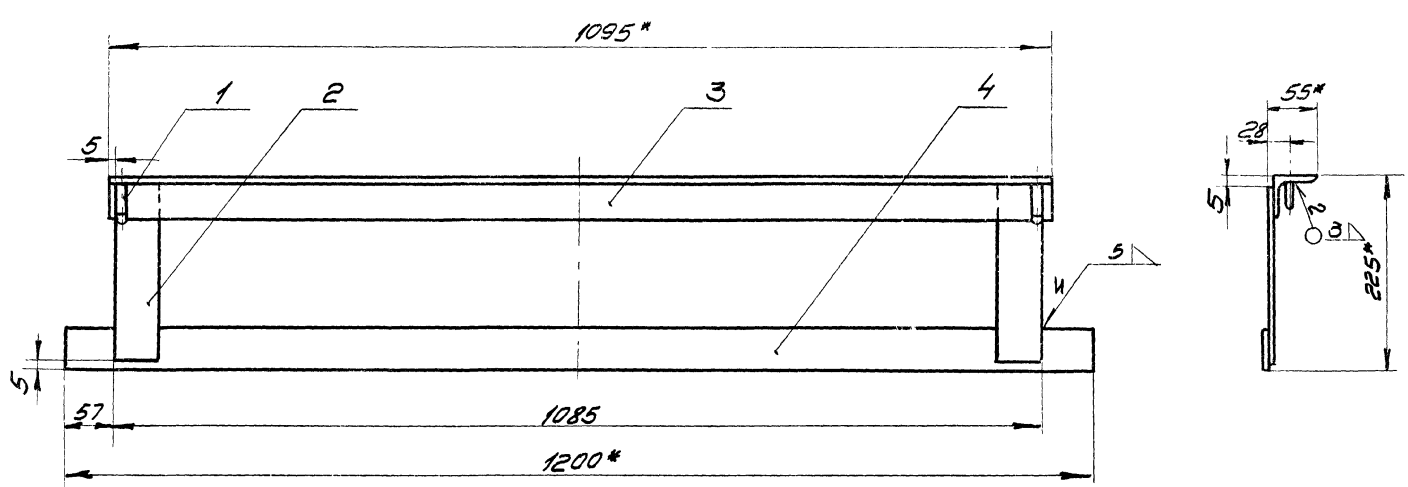


1 * Размеры для справок
 2. Варить электродуговой сваркой
 4 по контуру сопряжения деталей, кроме мест указанных особо.

				533.040 СБ		
				Рама		
				Сборочный чертеж		
Изм.	Лист	№ докум.	Подп.	Дата	Лист	Масса
					И	42,7
					Лист	Листов 1
					Росгипромиссельстр.	
					Формат: 12	

Копировал: *ИМ* 3

533.020 СБ



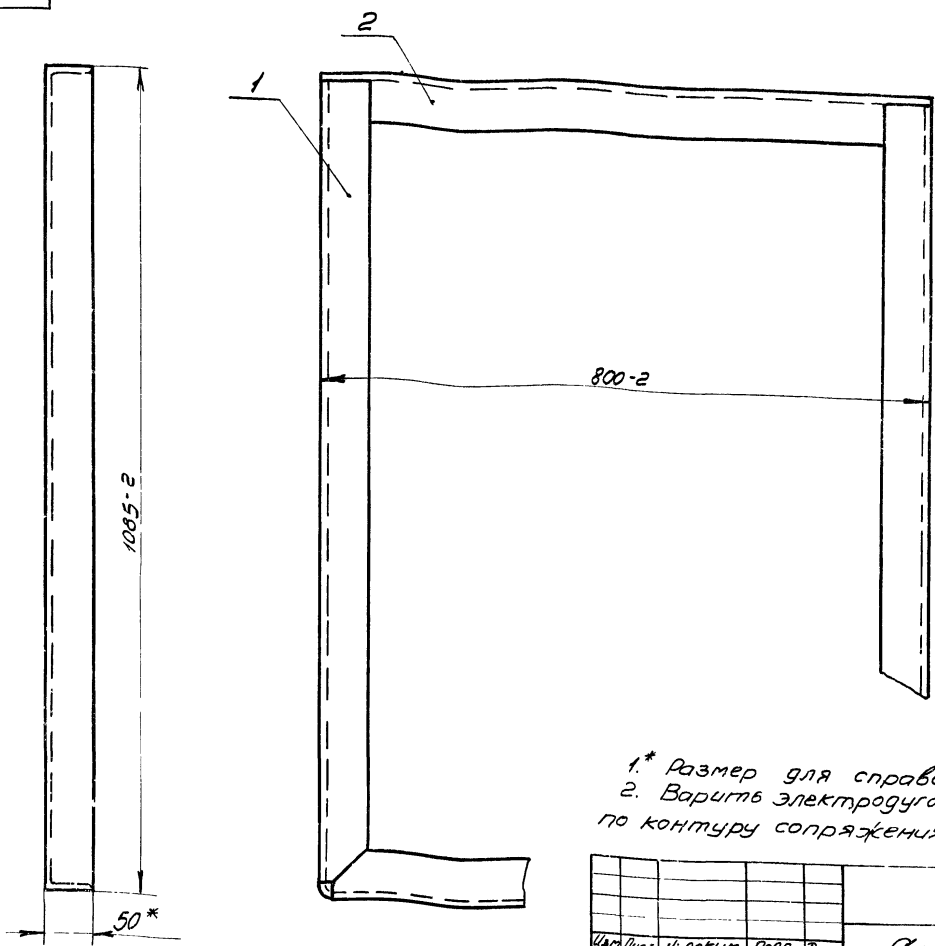
1 * Размеры для справок.
 2. Неуказанные предельные отклонения размеров, охватываемых по В1; прочих ± 1/2 допуска 8 кл.

				533.020 СБ		
				Рамка		
				Сборочный чертеж		
Изм.	Лист	№ докум.	Подп.	Дата	Лист	Масса
					И	6,9
					Лист	Листов 1
					Росгипромиссельстр.	
					Формат: 12	

12070-04 9

Шифр: 533.030.СБ. Вид: черт. и фото. Взам. инв. №: 533.030.01. Подп. и дата

533.030.СБ



1. * Размер для справок.
2. Варить электродуговой сваркой $\Delta 4$ по контуру сопряжения деталей.

				533.030.СБ		
				Стойка		
				Сборочный чертеж		
Изм/Лист	№ докум.	Подп.	Дата	Лист	Масса	Масштаб
Разраб.	Малинина	Или		И	13,5	1:5
Проб.	Полская	Или		Лист		Листов 1
Н. контр.	Сиротина	Или		Расширение серий		

Копировал: [подпись] формат 12

Взам. инв. №	Лист	№ докум.	Подп.	Дата	Обозначение	Наименование	Кол.	Примечание
						Документация		
12		533.040.СБ			Сборочный чертеж			
						Детали		
11	1	533.041			Уголок		2	
11	2	533.042			Уголок		2	
11	3	533.043			Уголок		2	
11	4	533.044			Накладка		2	

533.040

Рама

Изм/Лист	№ докум.	Подп.	Дата	Лист	Масса	Масштаб
Разраб.	Малинина	Или		И		1
Проб.	Полская	Или		Лист		Листов 1
Н. контр.	Сиротина	Или		Расширение серий		

Взам. инв. №	Лист	№ докум.	Подп.	Дата	Обозначение	Наименование	Кол.	Примечание
						Документация		
12		533.030.СБ			Сборочный чертеж			
						Детали		
12	1	533.031			Уголок		1	
11	2	533.032			Уголок		1	

533.030

Стойка

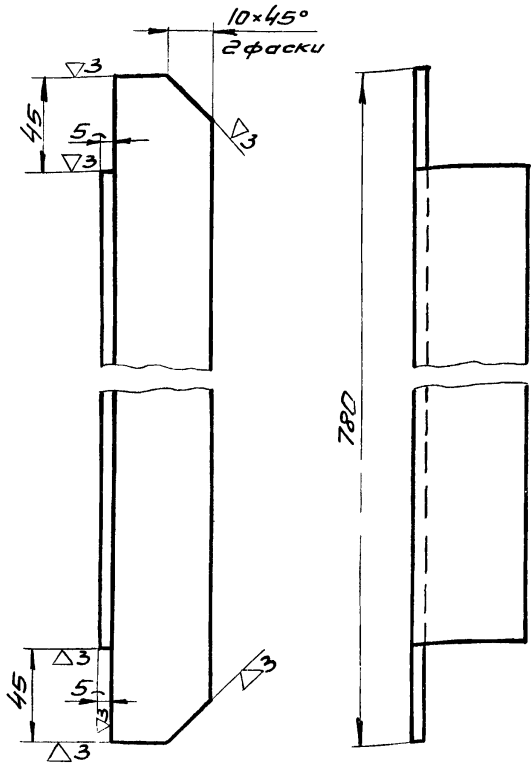
Изм/Лист	№ докум.	Подп.	Дата	Лист	Масса	Масштаб
Разраб.	Малинина	Или		И		1
Проб.	Полская	Или		Лист		Листов 1
Н. контр.	Сиротина	Или		Расширение серий		

Шифр: 533.040.СБ. Вид: черт. и фото. Взам. инв. №: 533.040.01. Подп. и дата

Шифр: 533.030.СБ. Вид: черт. и фото. Взам. инв. №: 533.030.01. Подп. и дата

533.043

(Δ)2



Предельные отклонения размеров охватываемых по В7, прочих $\pm \frac{1}{2}$ допуска 8 кл

533.043

Уголок

Изм	Лист	№ докум.	Подп.	Дата
Разраб.	Малинина	ММ		
Проб.	Потская	ЛМ		
Н.Контр.	Сиротина	СМ		

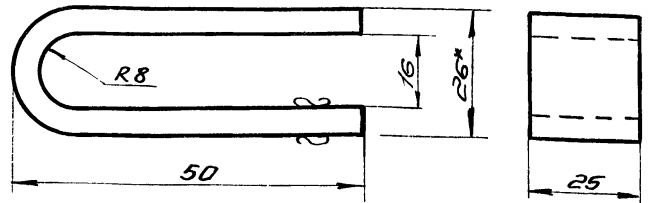
Лист	Масса	Масштаб
И	2,7	1:2
Лист	Листов 1	

Угол 50x50x5 ГОСТ 8509-72
равнобок. ст.3 ГОСТ 535-58
Росспранисельстрой

Копировал: Маке[?] формат: 11

533.012

(Δ)3



- 1* Размер для справок.
- 2 Неуказанные предельные отклонения размеров охватывающих - по А7, охватываемых прочих $\pm \frac{1}{2}$ допуска 8 кл
3. Длина развернутой детали 89 мм.

533.012

Скаба

Изм	Лист	№ докум.	Подп.	Дата
Разраб.	Малинина	ММ		
Проб.	Потская	ЛМ		
Н.Контр.	Сиротина	СМ		

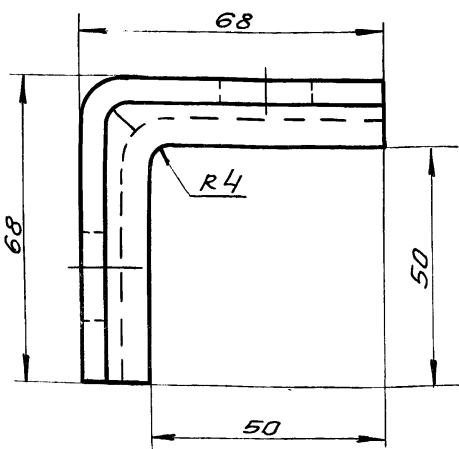
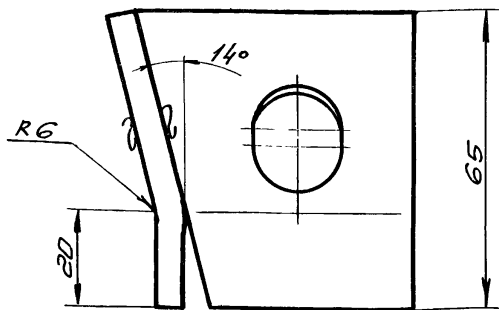
Лист	Масса	Масштаб
И	0,09	1:1
Лист	Листов 1	

Лист 5 ГОСТ 5681-57
ст.3 ГОСТ 14637-69
Росспранисельстрой

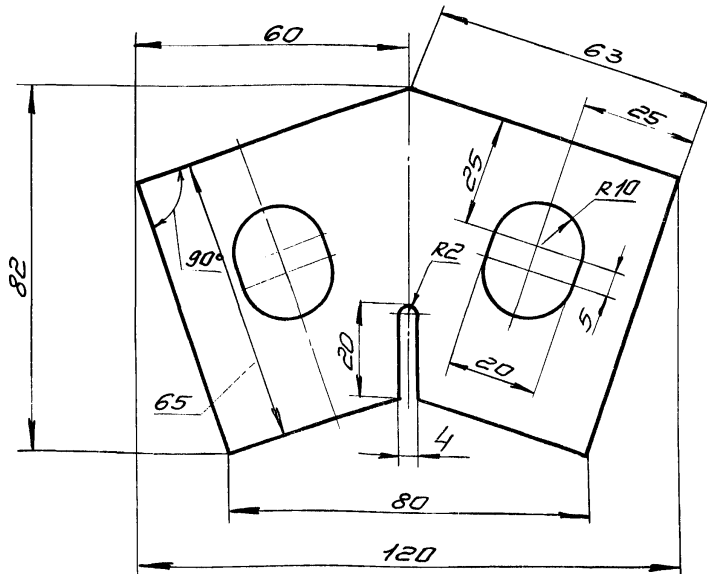
Копировал: Маке[?] формат: 11

533.011

(Δ)3



Развертка
н 1:1



Предельные отклонения размеров охватывающих - по А7, охватываемых - по В7; прочих $\pm \frac{1}{2}$ допуска 8 кл.

533.011

Ловитель

Изм	Лист	№ докум.	Подп.	Дата
Разраб.	Малинина	ММ		
Проб.	Потская	ЛМ		
Н.Контр.	Сиротина	СМ		

Лист	Масса	Масштаб
И	0,3	1:1
Лист	Листов 1	

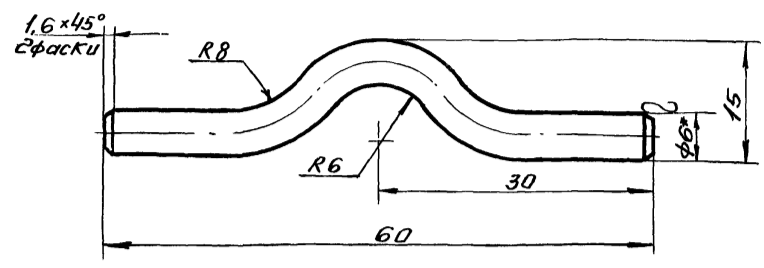
Лист 5 ГОСТ 5681-57
ст.3 ГОСТ 14637-69
Росспранисельстрой

Копировал: Маке[?] формат: 11

Пиловаый проект 705-1-77 71650м.И.

533.013

2(7)



1* Размер для справок.
2 Неуказанные предельные отклонения размеров: охватываемых - по В7; прочих $\pm \frac{1}{2}$ допуска 8 кл.

533.013

Скоба

Лист	Масса	Масштаб
И	0,03	2:1
Лист		Листов 1

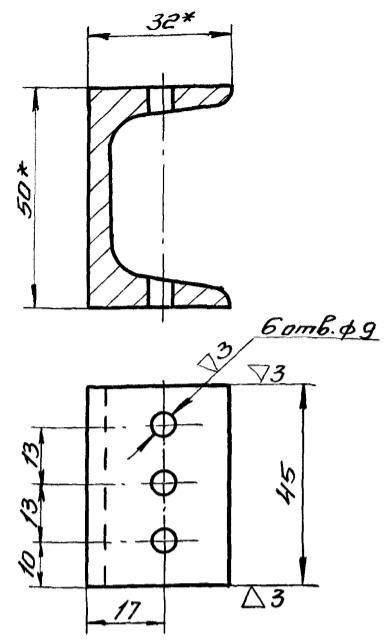
Кроче 86 гост 2590-71 ст.3 гост 535-58

Копировал: Макаревич формат: 11

Имя: погн. Погн. и дата. Взят. инв. Инв.-зудн. Погн. и дата.

533.014

2(7)



1* Размер для справок.
2 Неуказанные предельные отклонения размеров: охватываемых - по В7; прочих $\pm \frac{1}{2}$ допуска 8 кл.

533.014

Швеллер

Лист	Масса	Масштаб
И	0,1	1:1
Лист		Листов 1

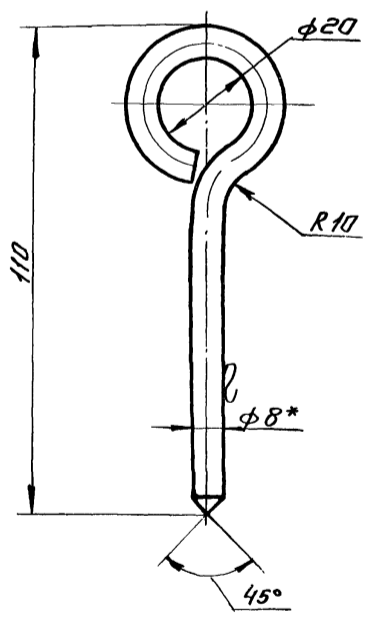
Швеллер 5 гост 8240-72 ст.3 гост 535-58

Копировал: Макаревич формат: 11

Имя: погн. Погн. и дата. Взят. инв. Инв.-зудн. Погн. и дата.

533.015

2(7)



1 Размер для справок.
2 Неуказанные предельные отклонения размеров: охватываемых - по В7; охватываемых - по В7; прочих $\pm \frac{1}{2}$ допуска 8 кл.
3 Длина развернутой детали 165 мм.

533.015

Штырь

Лист	Масса	Масштаб
И	0,06	1:1
Лист		Листов 1

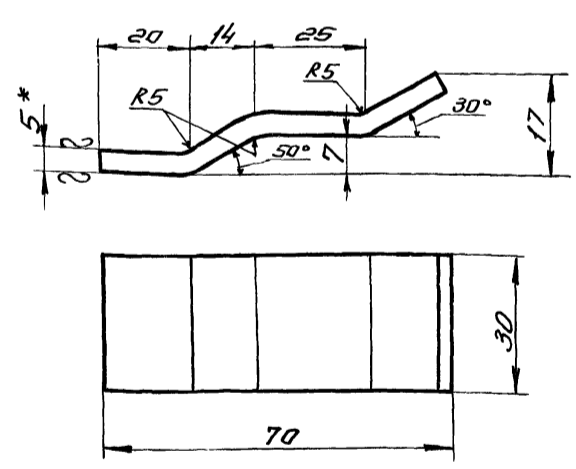
Кроче 8 гост 2590-71 ст.3 гост 535-58

Копировал: Макаревич формат: 11

Имя: погн. Погн. и дата. Взят. инв. Инв.-зудн. Погн. и дата.

533.016

2(7)



1* Размер для справок.
2 Неуказанные предельные отклонения размеров: охватываемых - по В7; прочих $\pm \frac{1}{2}$ допуска 8 кл.
3 Длина развернутой детали 75 мм.

533.016

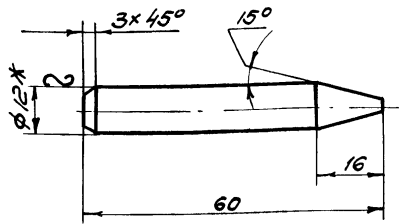
Скоба

Лист	Масса	Масштаб
И	0,08	1:1
Лист		Листов 1

Лист 5 гост 5681-57 ст.3 гост 14637-6 9

Копировал: Макаревич формат: 11

Имя: погн. Погн. и дата. Взят. инв. Инв.-зудн. Погн. и дата.



1. * Размер для справок
 2. Неуказанные предельные отклонения размеров освещаемых - по В₇, прочих ± 1/2 допуска в кл.

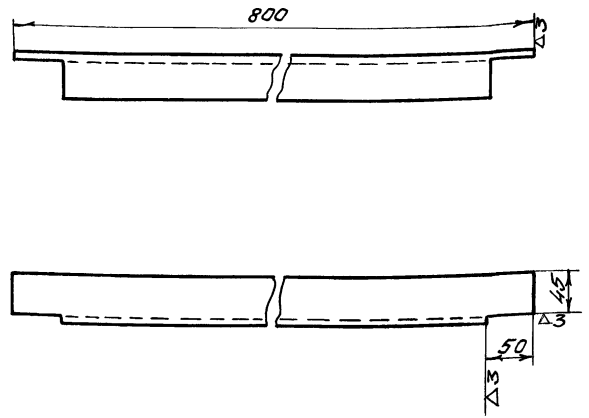
533.021

Штырь

Изм.	Лист	№ докум.	Подп.	Дата
Разр.	М.	М.	Л.	
Проб.	Л.	Л.	Л.	
Н.контр.	С.	С.	С.	

Лист	Масса	Масштаб
И	0.03	1:1
Лист		Листов 1

Круг 12 ГОСТ 2590-71
 Ст. 3 ГОСТ 535-58
 РосгипроНИИсельстрой
 Копировал: (И.И.) Формат: И



Предельные отклонения размеров освещаемых - по В₇, прочих ± 1/2 допуска в кл.

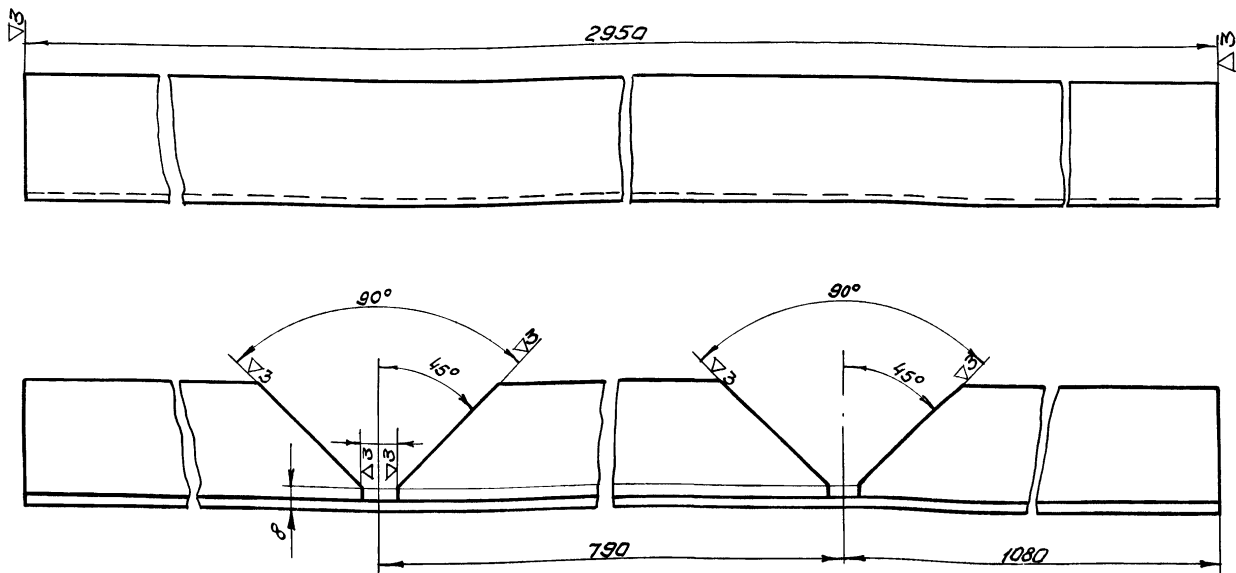
533.032

Уголок

Изм.	Лист	№ докум.	Подп.	Дата
Разр.	М.	М.	Л.	
Проб.	Л.	Л.	Л.	
Н.контр.	С.	С.	С.	

Лист	Масса	Масштаб
И	3	1:5
Лист		Листов 1

Уголок 50x50x5 ГОСТ 8505-72
 равнобок. Ст. 3 ГОСТ 535-58
 РосгипроНИИсельстрой
 Копировал: (И.И.) Формат: И



Неуказанные предельные отклонения размеров освещаемых - по А₇, освещаемых - по В₇, прочих ± 1/2 допуска в кл.

533.031

Уголок

Изм.	Лист	№ докум.	Подп.	Дата
Разр.	М.	М.	Л.	
Проб.	Л.	Л.	Л.	
Н.контр.	С.	С.	С.	

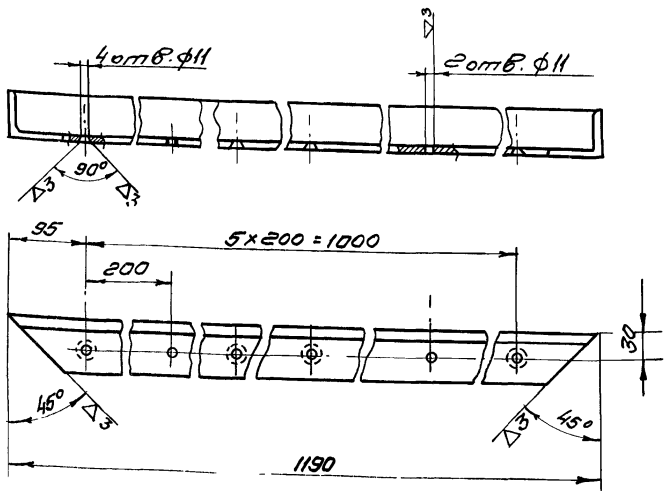
Лист	Масса	Масштаб
И	10,5	1:2
Лист		Листов 1

Уголок 50x50x5 ГОСТ 8509-72
 равнобок. Ст. 3 ГОСТ 535-58
 РосгипроНИИсельстрой

141000000 ПРОЕКТ 100-1-11

533.041

∞ (Δ)



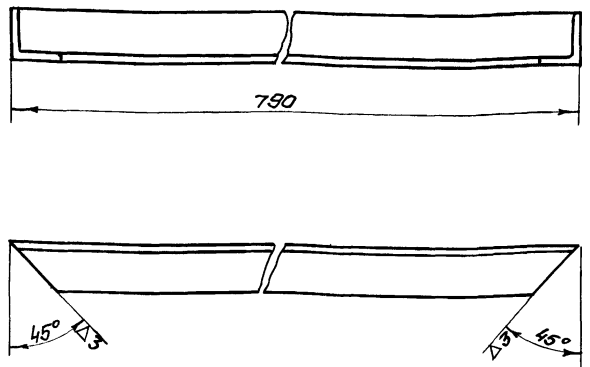
Предельные отклонения размеров:
освятиваемых - по В7; прочих $\pm \frac{1}{2}$ допуска в кл.

533.041

Изм.	Лист	№ докум.	Подп.	Дата	Лист	Масштаб	Макш.
					И	4,4	1:5
Изм. Лист № докум. Подп. Дата Разработ. Матвеева Л.И. Провер. Лопаткина Л.И. Инж. Сироткина О.И.					Уголок 50x50x5 ГОСТ 8509-72 табл. 3 Ст. 3 ГОСТ 535-58 Росгипроинищестрой		
					Копировал: М.А.Ф. Формат: А1		

533.042

∞ (Δ)



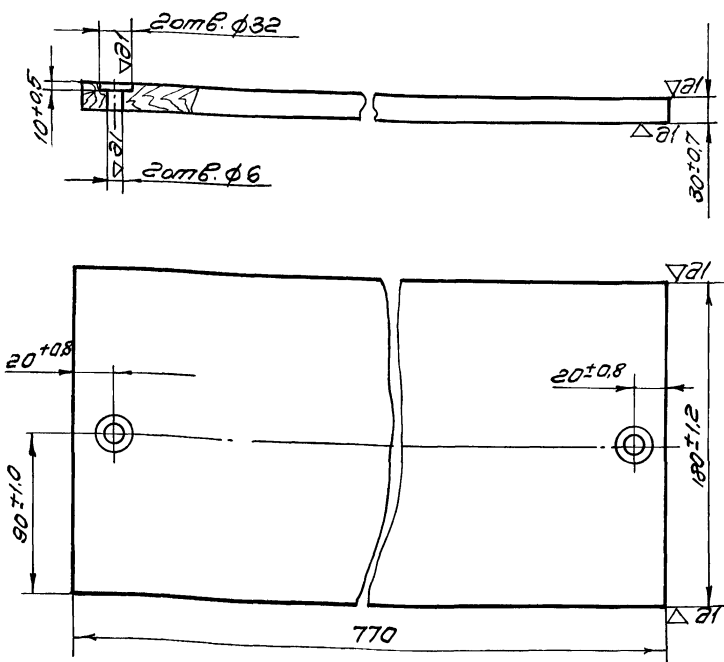
Предельные отклонения размеров:
освятиваемых - по В7; прочих $\pm \frac{1}{2}$ допуска в кл.

533.042

Изм.	Лист	№ докум.	Подп.	Дата	Лист	Масштаб	Макш.
					И	2,9	1:5
Изм. Лист № докум. Подп. Дата Разработ. Матвеева Л.И. Провер. Лопаткина Л.И. Инж. Сироткина О.И.					Уголок 50x50x5 ГОСТ 8509-72 табл. 3 Ст. 3 ГОСТ 535-58 Росгипроинищестрой		
					Копировал: М.А.Ф. Формат: А1		

100.533.001

∞ (Δ)

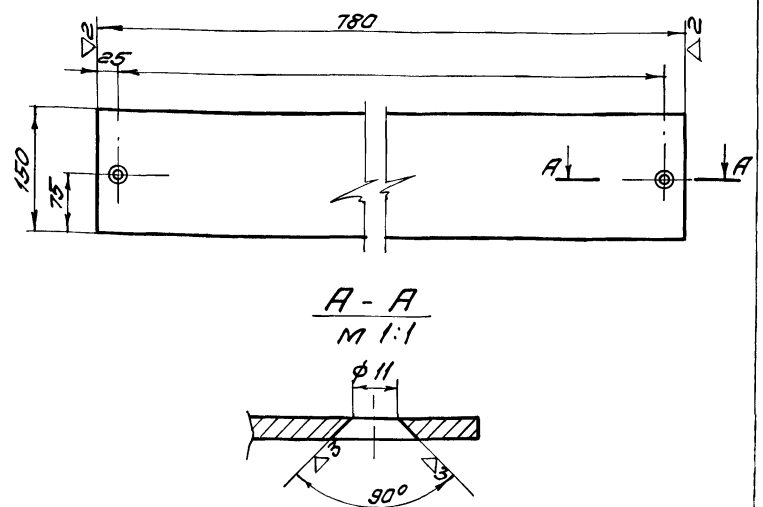


533.001

Изм.	Лист	№ докум.	Подп.	Дата	Лист	Масштаб	Макш.
					И	3,00	1:4
Изм. Лист № докум. Подп. Дата Разработ. Лопаткина Л.И. Провер. Сироткина О.И. Инж. Сироткина О.И.					Доска Сосна ГОСТ 8486-66 Росгипроинищестрой		
					Копировал: М.А.Ф. Формат: А1		

533.044

∞ (Δ)



533.044

Изм.	Лист	№ докум.	Подп.	Дата	Лист	Масштаб	Макш.
					И	3,0	1:1
Изм. Лист № докум. Подп. Дата Разработ. Лопаткина Л.И. Провер. Сироткина О.И. Инж. Сироткина О.И.					Накладка Латунь 5x150 ГОСТ 103-57 Ст. 3 ГОСТ 535-58 Росгипроинищестрой		
					Копировал: М.А.Ф. Формат: А1		