

Типовой проект
705-1-77
Склад сухих минеральных удобрений емкостью 307 т.

Состав проекта

- Альбом I Технологическая, архитектурно-строительная, санитарно-техническая и электротехническая части [стены из асбестоцементных листов]
- Альбом II Технологическая, архитектурно-строительная, санитарно-техническая и электротехническая части [стены кирпичные]
- Альбом III Типовые узлы и детали
- Альбом IV Нестандартизированное оборудование
- Альбом V Сметы [стены из асбестоцементных листов]
- Альбом VI Сметы [стены кирпичные]
- Альбом VII Заказные спецификации

13870-03
цена 0-45

Разработан институтом
«Росгипрониисельстрой»
Госстроя РСФСР

Альбом III

Утвержден МСХ СССР
Сводное заключение №23 от 26 сентября 1975 г.
Введен в действие Главсельстройпроектном
Письмом №511-14-1969 от 1 июня 1976 г с 25 июля 1976 г.

ЦЕНТРАЛЬНЫЙ ИНСТИТУТ ТИПОВОГО ПРОЕКТИРОВАНИЯ
ГОССТРОЯ СССР

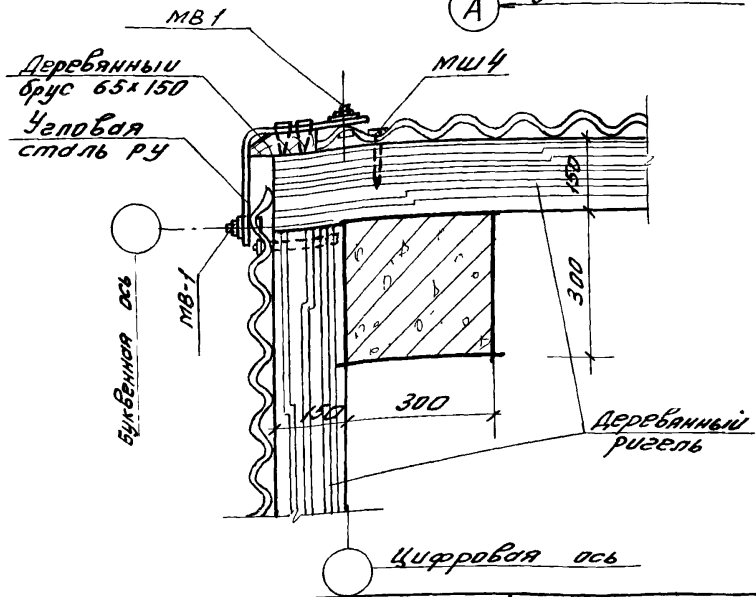
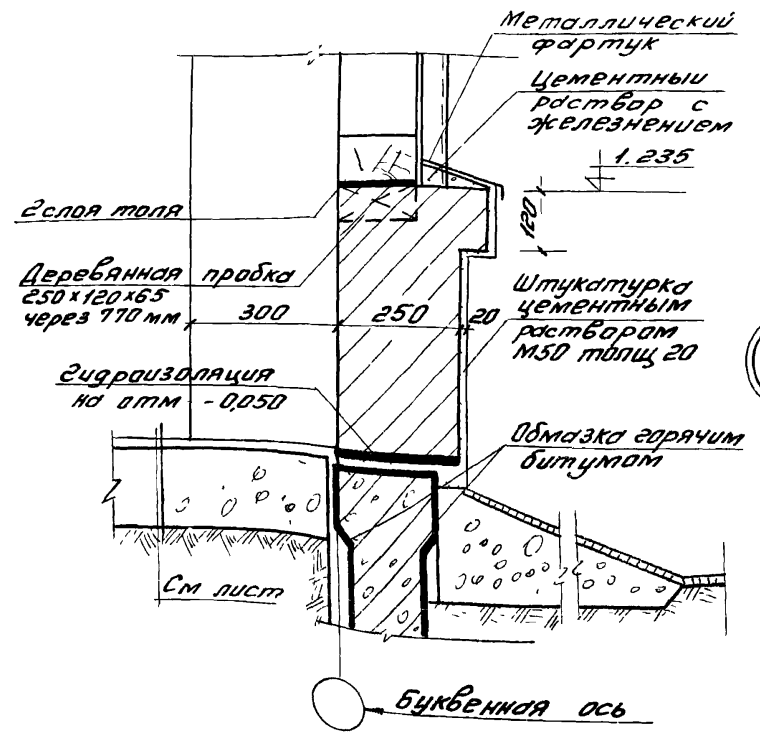
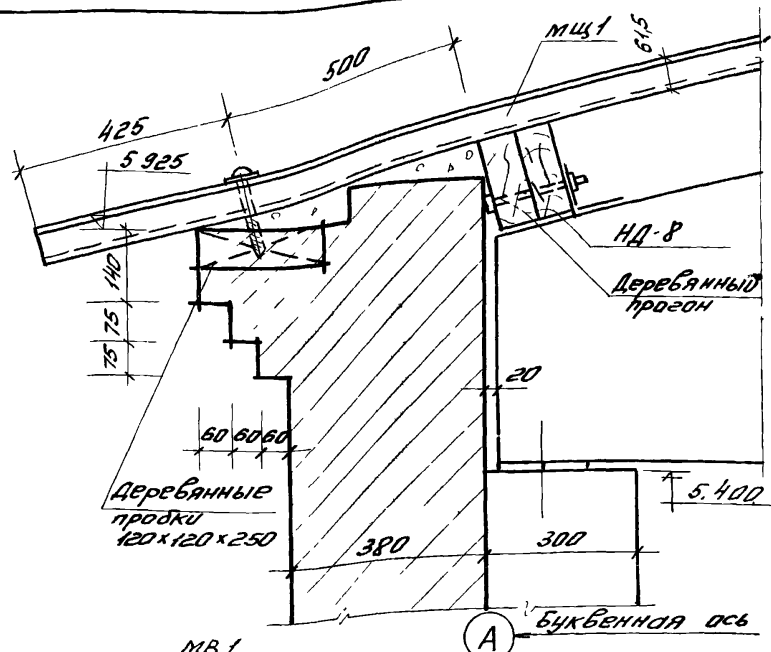
Москва А-445 Смольная ул 22

Сдано в печать 1977 года

Заказ № 2896

Тираж 5000 экз

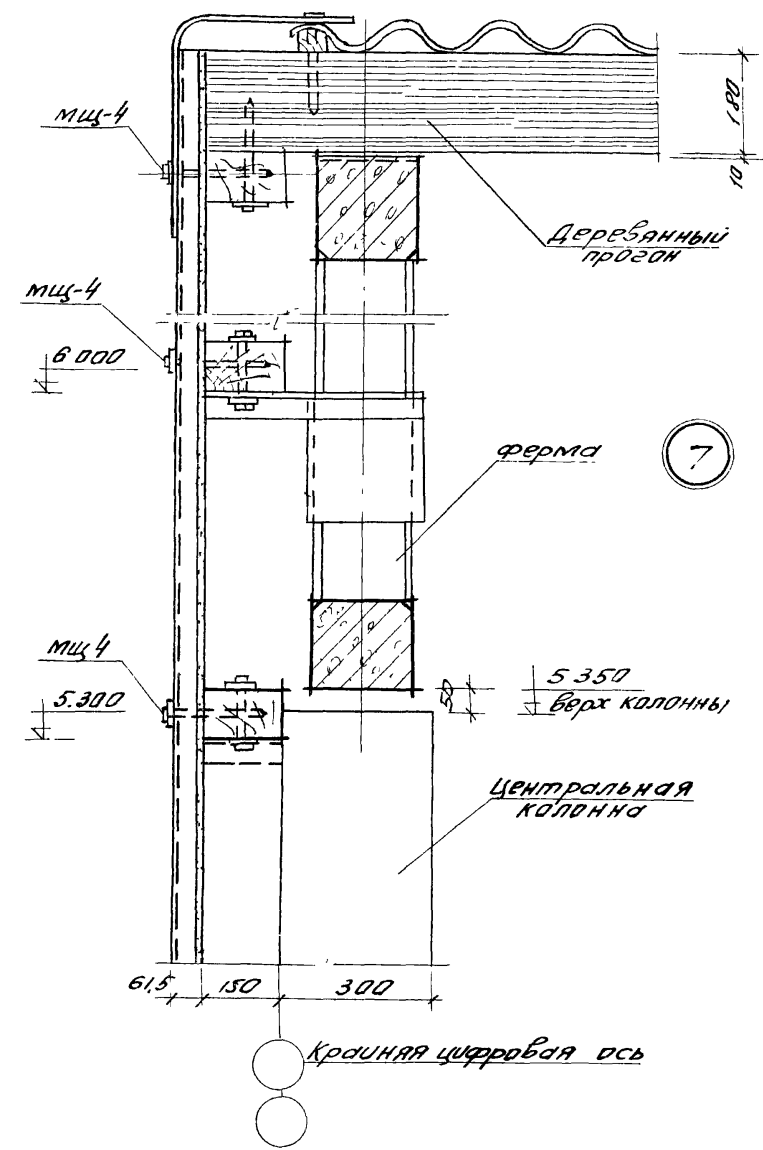
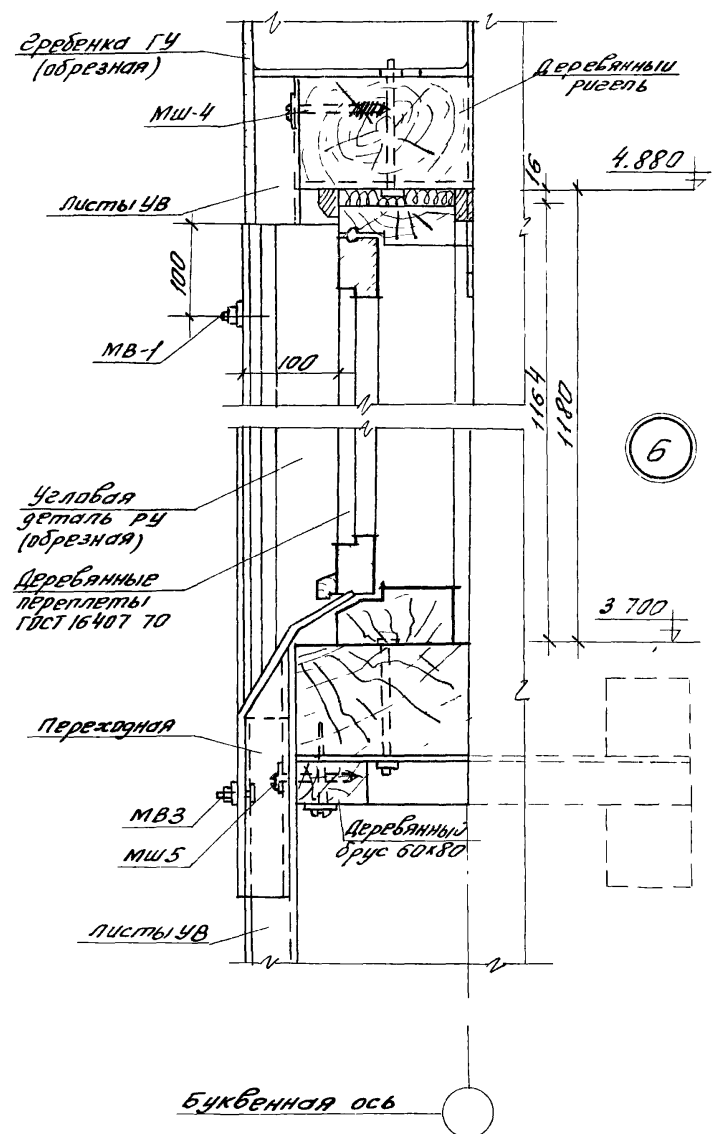
Ин. маст. №	Смет. №	Исполн.	Мет. осн.	Контракт
Эпифант	1	И. И. И.	Мет. осн.	Контракт
В. Кондрат	2	И. И. И.	Мет. осн.	Контракт
В. Кондрат	3	И. И. И.	Мет. осн.	Контракт
В. Кондрат	4	И. И. И.	Мет. осн.	Контракт
В. Кондрат	5	И. И. И.	Мет. осн.	Контракт
В. Кондрат	6	И. И. И.	Мет. осн.	Контракт
В. Кондрат	7	И. И. И.	Мет. осн.	Контракт
В. Кондрат	8	И. И. И.	Мет. осн.	Контракт
В. Кондрат	9	И. И. И.	Мет. осн.	Контракт
В. Кондрат	10	И. И. И.	Мет. осн.	Контракт



Склад сухих минеральных удобрений емкостью 307 т Детали планов и разрезов. 3, 4, 5

типовой проект 705-1-77 Альбом № КС-2

Главный конструктор: М.В. Мухоморов
 Главный инженер: М.В. Мухоморов
 Главный архитектор: М.В. Мухоморов
 Главный инженер-проектировщик: М.В. Мухоморов



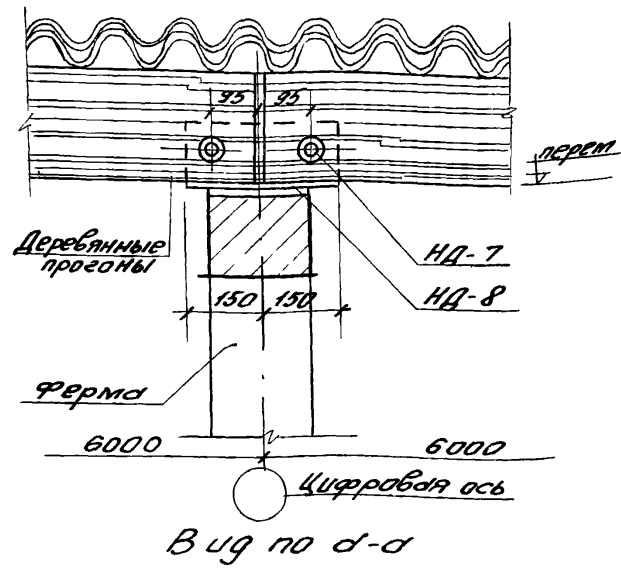
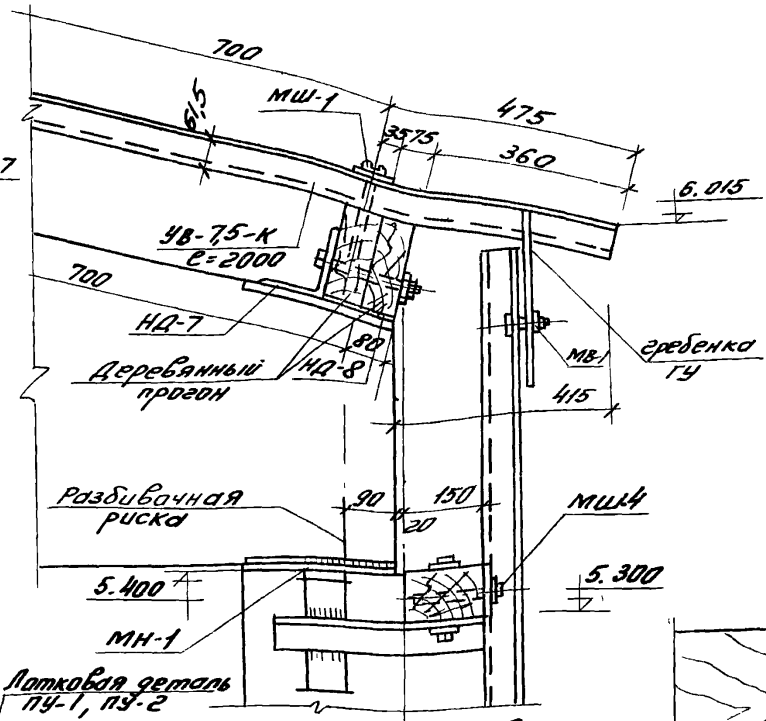
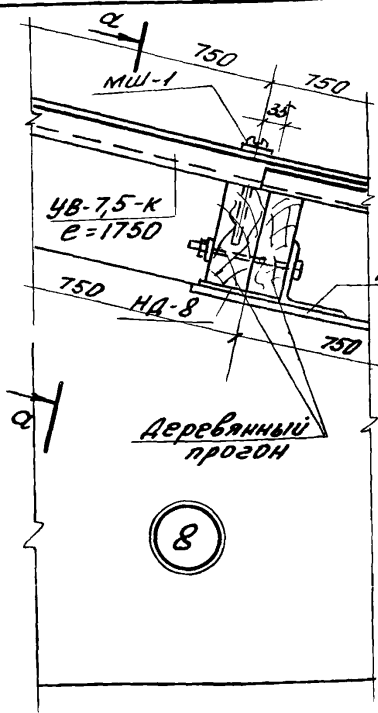
Буквенная ось

Крайняя цифровая ось

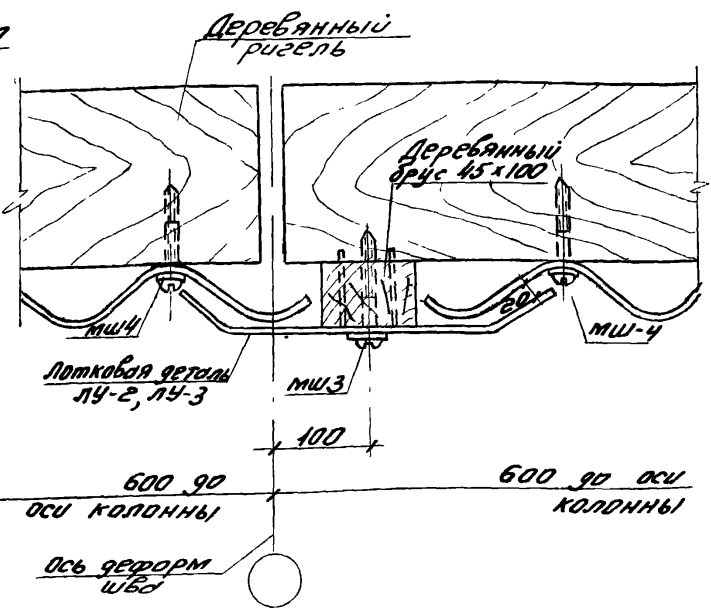
Склад сухих минеральных
 1974г удобрений емкостью 307т

Детали планов и разрезов: 6,7

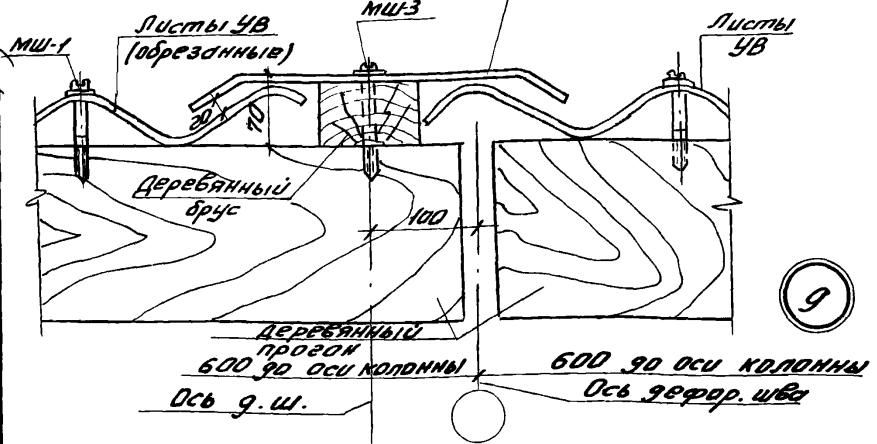
типовой проект 705-1-77	Альбом III	Лист КС-3
----------------------------	---------------	--------------



Вид по д-д



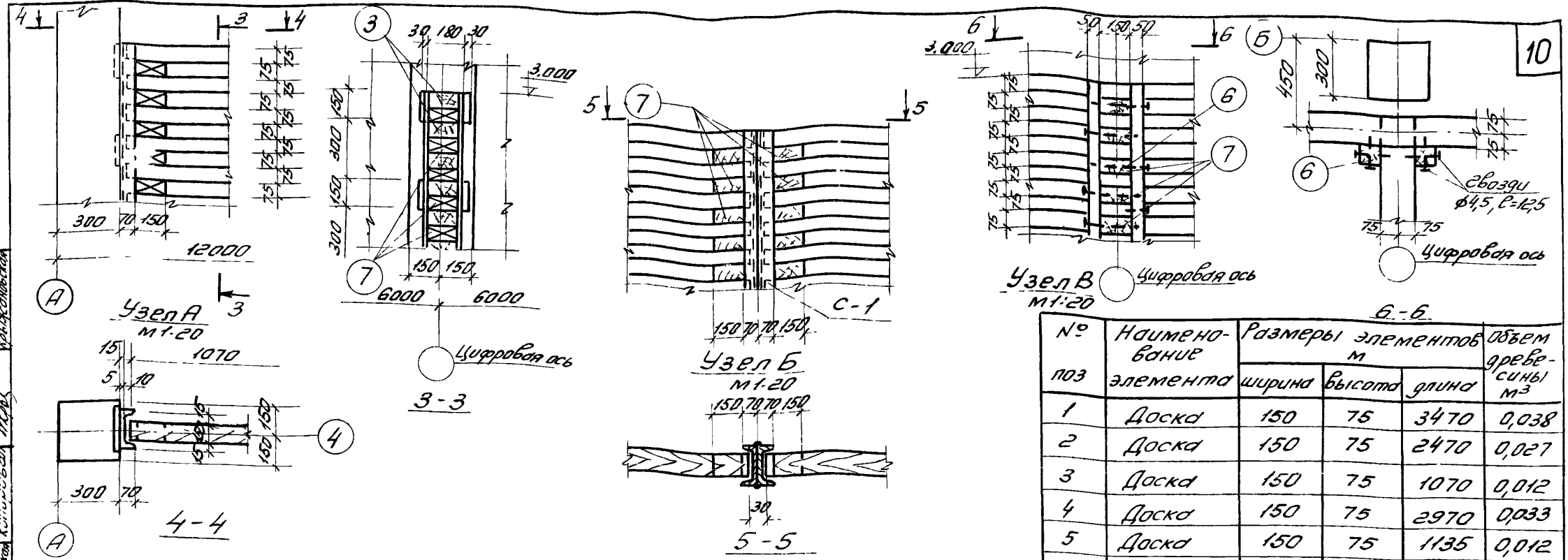
Б.И. Инж. пр. Л.И. Кузнецов
 В.П. Кондратьев
 Р.П. Грудицкий
 И.А. Демидов
 Л.И. Кузнецов
 В.П. Кондратьев
 Р.П. Грудицкий
 И.А. Демидов
 М.И. Мухоморов
 С.И. Сидоров
 А.И. Иванов
 В.И. Петров
 М.И. Мухоморов
 С.И. Сидоров
 А.И. Иванов
 В.И. Петров
 М.И. Мухоморов
 С.И. Сидоров
 А.И. Иванов
 В.И. Петров



1974г	Склад сухих минеральных удобрений емкостью 307т	Типовой проект 705-1-77	Альбом III	Лист КС-4
-------	---	-------------------------	------------	-----------

Детали планов и разрезов: 8, 9, 10

Проектно-конструкторская
 фирма
 "Лес-Машин"
 г. Москва
 Проектирование
 конструкций
 из древесины
 и изделий
 из клееного
 бруса



Спецификация деревянных элементов

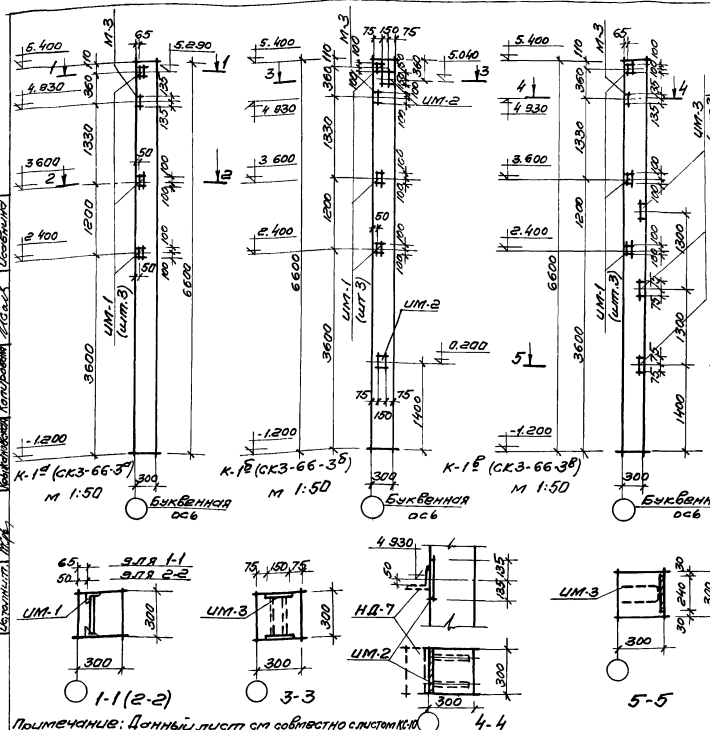
№ поз	Наименование элемента	Размеры элементов м			Объем древесины м ³
		ширина	высота	длина	
1	Доска	150	75	3470	0,038
2	Доска	150	75	2470	0,027
3	Доска	150	75	1070	0,012
4	Доска	150	75	2970	0,033
5	Доска	150	75	1135	0,012
6	Брус	50	50	3000	0,0075
7	Брус	150	75	150	0,002

№ поз	Наименование элемента	Для склада емкостью 307 т			Для склада емкостью 615 т			Для склада емкостью 940 т			Для склада емкостью 1230 т			Для склада емкостью 1530 т		
		Кол. на емкость шт	Расход древесины, м ³		Кол. на емкость шт	Расход древесины, м ³		Кол. на емкость шт	Расход древесины, м ³		Кол. на емкость шт	Расход древесины, м ³		Кол. на емкость шт	Расход древесины, м ³	
			на 1 элемент	на все элементы		на 1 элемент	на все элементы		на 1 элемент	на все элементы		на 1 элемент	на все элементы		на 1 элемент	на все элементы
1	Доска	60	0,038	2,28	80	0,038	3,04	80	0,038	3,04	120	0,038	4,56	120	0,038	4,56
2	Доска	40	0,027	1,08	60	0,027	1,62	60	0,027	1,62	100	0,027	2,70	100	0,027	2,70
3	Доска	60	0,012	0,72	80	0,012	0,96	80	0,012	0,96	100	0,012	1,20	100	0,012	1,20
4	Доска	180	0,033	5,94	240	0,033	7,92	240	0,033	7,92	300	0,033	9,90	300	0,033	9,90
5	Доска	60	0,012	0,72	80	0,012	0,96	80	0,012	0,96	100	0,012	1,20	100	0,012	1,20
6	Брус	6	0,0075	0,05	8	0,075	0,60	8	0,075	0,60	100	0,012	1,20	100	0,012	1,20
7	Брус	1320	0,002	2,64	1780	0,002	3,56	1780	0,002	3,56	2400	0,002	4,80	2400	0,002	4,80
Итого				13,43			18,66			18,66			25,11			25,11

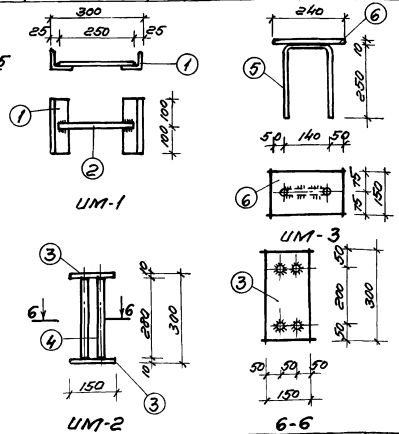
Примечание см на листе КС-7

1974г	Склад сухих минеральных удобрений емкостью 307т	Сборно-разборные деревянные перегородки Узлы	Типовой проект 705-1-77	Альбом III	Лист КС-8
-------	---	--	-------------------------	------------	-----------

Чертежи: 1. Колонны, 2. Арматура, 3. Арматура, 4. Арматура, 5. Арматура, 6. Арматура



Спецификация дополнительных элементов		Вес в кг		Ссылка по серии чертежей
Материал по проекту	Материал по спецификации	Вес шт	Всего	
К-1 ^а	СКЗ-66-3 ^а	UM-1 3	2,14 6,42	15,32
		M-3 1	9,40 9,40	
К-1 ^б	СКЗ-66-3 ^б	UM-1 3	2,14 6,42	31,32
		UM-2 2	7,75 15,50	
К-1 ^в	СКЗ-66-3 ^в	UM-1 3	2,14 6,42	25,42
		UM-3 3	3,20 9,60	
		M-3 1	9,40 9,40	



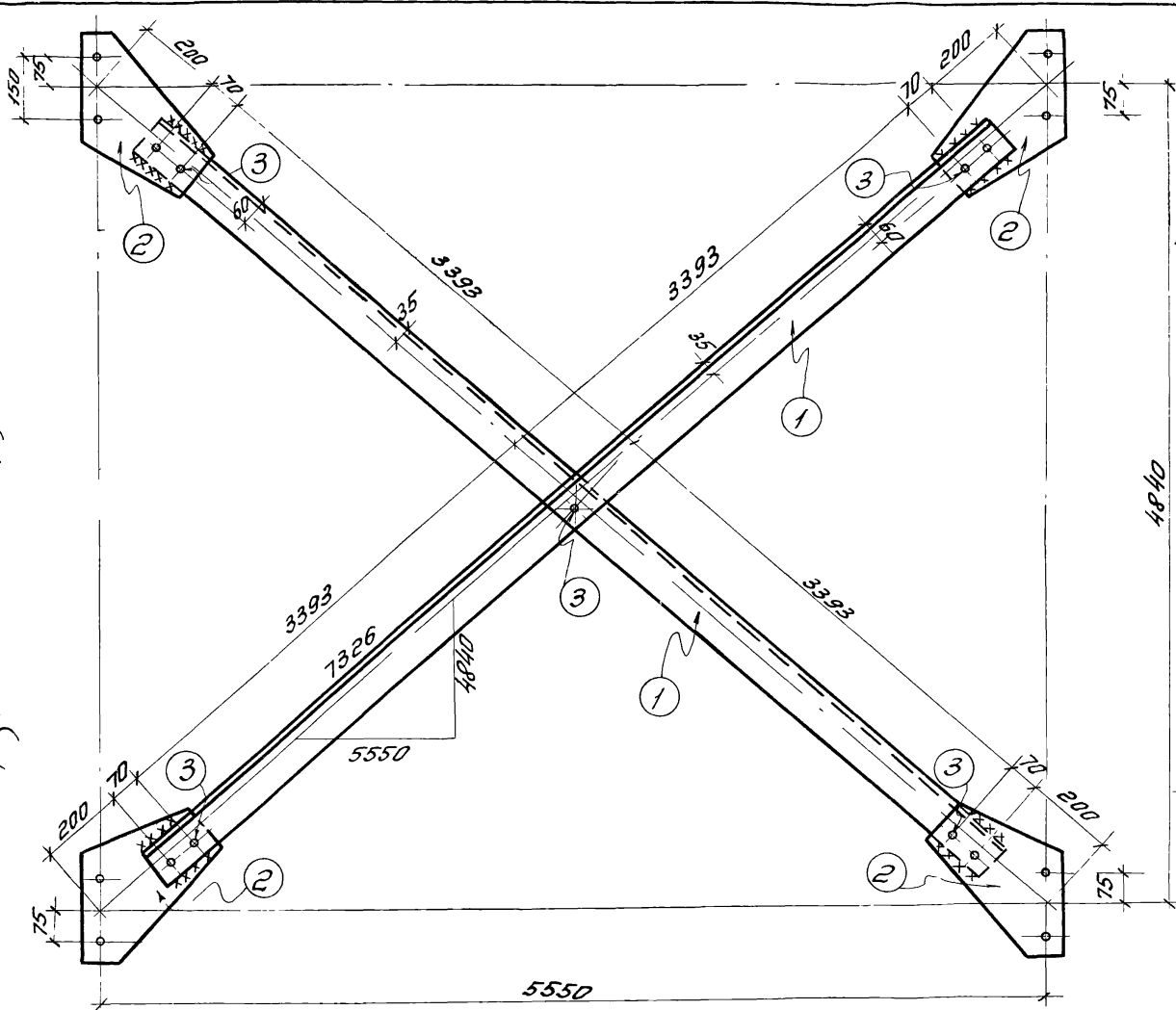
Примечание: Данный лист см совместно с листом №10

1974г Склад сухих минеральных удобрений емкостью 307т

Опалубочные чертежи железобетонных колонн

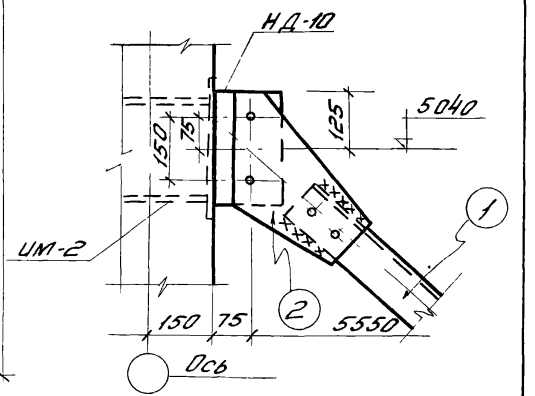
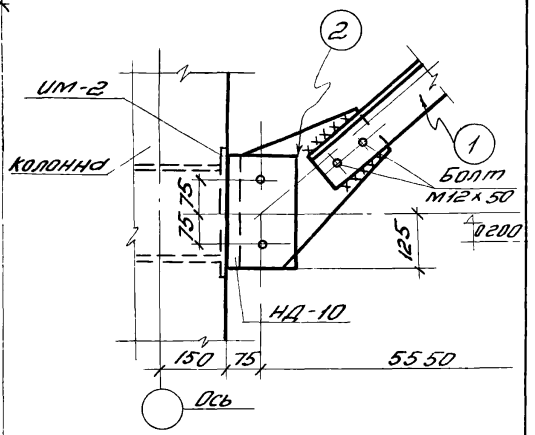
Титовый проект Альбом Лист
705-1-77 III КС-9

Установка | ПРБ | Крышечный материал | ПРБ | Крышечный материал | ПРБ



СВ-1

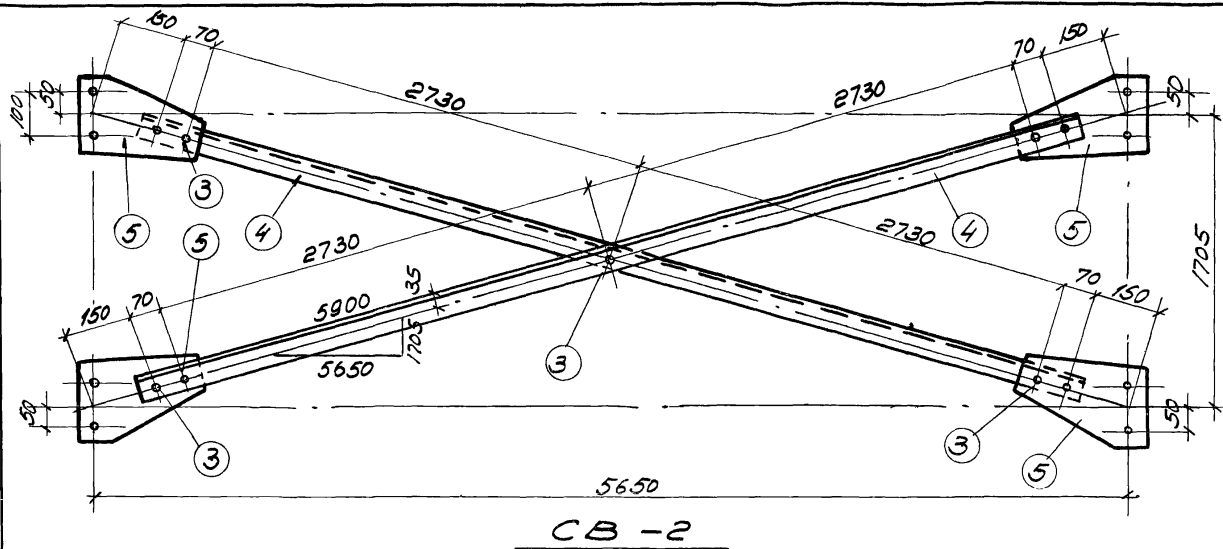
Примечание см на листе КС-12



Крепление связей

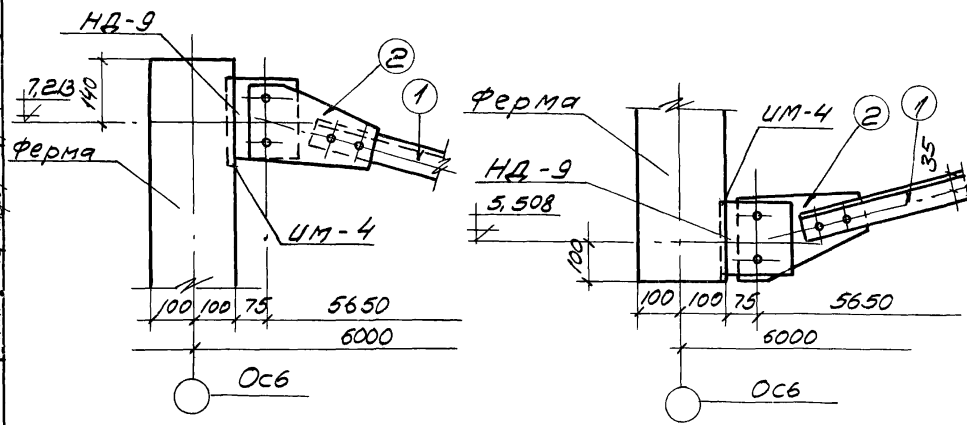
к колонне
м 1-10

1974г	Склад сухих минеральных удобрений емкостью 307т	СВЯЗЬ СВ-1	Типовой проект 705-1-77	Альбом III	Лист КС-11
-------	---	------------	----------------------------	---------------	---------------



Примечания:
 1. Металлические изделия изготавливать из стали марки В ст 3 КП
 2. Сварку элементов вести электродами типа Э-42, $t_{шв} = 6 \text{ мм}$.

СВ-2



Крепление связей к фермам
 М 1:10

Спецификация металлических элементов								
Марка элемента	№Н	Профиль	Длина	кол.	Вес кг			ГОСТ
					шт	всех	марки	
СВ-1	1	L 100x6	7006	2	860	1720	180,9	8509-72; 103-57*
	2	-300x6	450	4	4,26	17,1		
	3	Болт-гайка М16	50	9	0,2	1,8		
СВ-2	4	L 63x5	5680	2	273	546	684	
	3	Болт-гайка М16	50	9	0,2	1,8		

Исполнитель: [Blank]
 Проверил: [Blank]
 Главный конструктор: [Blank]
 Руководитель проекта: [Blank]
 Инженер: [Blank]

Склад сухих минеральных удобрений емкостью 307 т
 1974.

Связь СВ-2.

Туповой проект Альбом Лист
 705-1-77 III КС-12