

**ТИПОВЫЕ КОНСТРУКЦИИ, ИЗДЕЛИЯ И УЗЛЫ ЗДАНИЙ И СООРУЖЕНИЙ**

**СЕРИЯ 4.905-11**

**ГАЗОРЕГУЛЯТОРНЫЕ УСТАКОВКИ (ГРУ) ДЛЯ ПОДАЧИ ГАЗА  
К ГАЗИФИЦИРУЕМОМУ ОБОРУДОВАНИЮ**

**ВЫПУСК 6**

**УСТАКОВКА 2-Х СЧЕТЧИКОВ ГАЗА РОТАЦИОННЫХ ТИПА  
РГ УС-2**

**РАБОЧНЕ ЧЕРТЕЖИ**

*ИЧВ. N 15913-06*

*ЦЕНА 1-02*

Госстрой СССР  
Томский филиал ЦЛТИ  
Технический проект ( серия )  
№ *ШС-04-1186*  
Валовый вес *1289-1304*  
Цена *4* руб. *02* коп.  
Тираж *6000*  
Дата *28* *IX* .....1979 г.

**ТИПОВЫЕ КОНСТРУКЦИИ, ИЗДЕЛИЯ И УЗЛЫ ЗДАНИЙ И СООРУЖЕНИЙ**

**СЕРИЯ 4.905-11**

**ГАЗОРЕГУЛЯТОРНЫЕ УСТАНОВКИ (ГРУ) ДЛЯ ПОДАЧИ ГАЗА  
К ГАЗИФИЦИРУЕМОМУ ОБОРУДОВАНИЮ**

**ВЫПУСК 6**

**УСТАНОВКА 2-Х СЧЕТЧИКОВ ГАЗА РОТАЦИОННЫХ ТИПА  
РГ УС-2**

**РАБОЧНЕ ЧЕРТЕЖИ**

РАЗРАБОТАНЫ  
ИНСТИТУТОМ „МОСГАЗПРОЕКТ“

ГЛАВНЫЙ ИНЖЕНЕР ИНСТИТУТА  
ГЛАВНЫЙ ИНЖЕНЕР ПРОЕКТА

*[Подпись]* / Г.Д. Лаубис /  
*[Подпись]* / С.М. Жданов /

УТВЕРЖДЕНЫ И ВВЕДЕНЫ

В ДЕЙСТВИЕ С 1 ЯНВАРЯ 1979 г.

МЖКХ РСФСР

ПРОТОКОЛ ОТ 12 МАЯ 1978 г.

СРОК ДЕЙСТВИЯ 1983 г.

### Содержание

Выпуск 6

Серия 4.905-11

Обозначение	Наименование	Стр.
	Титульный лист	1
	Содержание	2
УС.2.00	Спецификация	3
УС.2.00.0Б	Сборочный чертеж	5
УС.2.00.Д	Рекомендация по выбору, расчету, изготовлению и монтажу	6
УС.2.00.ВП	Ведомость покупных изделий	11
УС.2.00.02	Функциональная схема	13
УС.2.00.01.00	Крестовина входная	15
УС.2.00.01.01	Труба	15
УС.2.00.00.0Б	Крестовина входная	16
УС.2.00.01.02	Труба	17
УС.2.00.03.02	Труба	17
УС.2.00.02.00	Тройник - ревизия	18
УС.2.00.02.01	Корпус	19
УС.2.00.02.00.0Б	Тройник - ревизия	20

Обозначение	Наименование	Стр.
УС.2.00.02.02	Правладка	21
УС.2.00.03.01	Заглушка	21
УС.2.00.03.00	Тройник	22
УС.2.00.03.00.0Б	Тройник	23
УС.2.00.04.00	Крестовина выходная	24
УС.2.00.04.00.0Б	Крестовина выходная	25
УС.2.00.04.01	Труба	26
УС.2.00.04.02	Бобышка	26
УС.2.00.05.00	Подставка под счетчик	27
УС.2.00.05.00.0Б	Подставка под счетчик	28
УС.2.00.05.01	Уголок	29
УС.2.00.07	Болт анкерный	29
УС.2.00.06.00	Подставка	30
УС.2.00.06.00.0Б	Подставка	30
УС.2.00.08.00	Секция ограждения	31
УС.2.00.08.00.0Б	Секция ограждения	31
УС.2.00.08.01	Уголок	32
УС.2.00.08.02	Планка	32



Выпуск 6

Серия 4.905-11

Инв. №	Пор. и дата	Взам. инв. №	Инв. №	Пор. и дата	Обозначение	Наименование	кол	Примечание	Итого
12	5	УС.2.00.01.00-01	Крестовина входная	1					
12	6	УС.2.00.02.00-01	Тройник-ревизия	2					
12	7	УС.2.00.03.00-01	Тройник	2					
12	8	УС.2.00.04.00-01	Крестовина выходная	1					
12	9	УС.2.00.05.00-01	Позаставка под счетчик	2					
11	10	УС.2.00.06.00-01	Позаставка	1					
11	11	УС.2.00.08.00	Секция ограждения	1					
<u>Детали</u>									
11	12	УС.2.00.02.02-01	Прокладка	8					
11	13	УС.2.00.02.02-02	Прокладка	4					
11	14	УС.2.00.02.02-03	Прокладка	2					
11	15	УС.2.00.07	Болт анкерный	10					
УС 2 00								Итого	3

Копирован 79

Формат 11

Инв. №	Пор. и дата	Взам. инв. №	Инв. №	Пор. и дата	Обозначение	Наименование	кол	Примечание	Итого
<u>Стандартные изделия</u>									
12	30478к	Стр. 112	Защелка 200-16	1					
			ГОСТ 10194-69						
			(ЭЛЕ-16 ЧКБАЧЭ)	1					
18			Болт М20х75,58	88					
			ГОСТ 7798-70						
19			Гайка М20,5	8					
			ГОСТ 5915-70						
<u>Прочие изделия</u>									
20			Счетчик	2					
			РГ-1000-1-15						
			ТУ 25-02-445-74	2					
УС. 2.00								Итого	6

Копирован 79

Формат 11



## 1. Введение

1.1. Рабочие чертежи серии 4 905-11 „Газорегуляторные установки (ГРУ) для подачи газа к газифицируемому оборудованию“ разработаны институтом „Мосгазпроект“ в соответствии с планом типового проектирования Госстроя СССР на 1977 год и заданием на корректировку чертежей серии 4 905-6 „Газорегуляторные установки (ГРУ) для подачи газа к газифицируемому оборудованию“, утвержденным МЖКХ РСФСР 14 марта 1977 года.

1.2. В выпуске Б „Установка 2-х счетчиков газа ротационных типа РГ“ УС 2.00 включены чертежи технологической части, установки КИП и нестандартизированного оборудования.

1.3. Счетчики предназначены для объемного измерения количества неагрессивных горячих газов при рабочем давлении до  $\approx 0,1$  МПа (1 кгс/см<sup>2</sup>) в установках промышленных, коммунальных, коммунально-бытовых предприятий и котельных (природного, сланцевого, генераторного, водяного, доменного, светильного, смешанного, сжиженного).

**УС.2.00Д**

ИМ	Мисс	№ док-м	Подп.	Дата
Работ	Габриелин	11	18.77	
Проб	Михайлов	11	18.77	
Тип	Михайлов	11	18.77	
Исполнитель	Михайлов	11	18.77	
Удп	Михайлов	11	18.77	

Установка 2х счетчиков газа ротационных типа РГ  
 Проектный институт Мосгазпроект

1.4. Установку газовых счетчиков следует предусматривать, как правило, на общем вводе газопровода (а также после газорегуляторной установки ГРУ).

Допускается устанавливать счетчики непосредственно в помещении ГРУ.

1.5. Размещение счетчиков необходимо предусматривать в помещении с несгораемыми ограждающими конструкциями, оборудованном вытяжной вентиляцией.

Техническая характеристика УС.2.00

1. Основным параметром характеризующим установку счетчиков является их пропускная способность (смотри табл. 2)

2. Габаритные размеры указаны в табл. 1.

Таблица 1

Обозначение	Счетчики	Размеры в мм		
		Длина	Высота	Ширина
УС.2.00	РГ-600-1(2шт)	2340	1950	890
УС.2.00-1	РГ-1000-1(2шт)	2720	2100	1255

3. Масса, кг:  
 УС.2.00 — 1030  
 УС.2.00-01 — 1380

**УС.2.00Д**

ИМ	Мисс	№ док-м	Подп.	Дата
----	------	---------	-------	------

Выпуск Б

Серия 4-905-11

Можно использовать

Лист 6 из 6

Лист 6 из 6



## 2. Оборудование УС.2.00

2.1. Установка счетчиков УС.2.00 состоит из:

- счетчиков газа ротационных (РГ-600-1 и РГ-1000-1);
- задвижек;

а) Счетчики газа ротационные

2.2. Техническая характеристика счетчиков приведена в табл. 2

Таблица 2

Характеристика	РГ-600-1-1,5	РГ-1000-1-1,5
Номинальный расход, м <sup>3</sup> /ч	600	1000
Минимальный расход, м <sup>3</sup> /ч	60	100
Максимальный расход, м <sup>3</sup> /ч	720	1200
рабочее избыточное давление, МПа (кгс/см <sup>2</sup> )	≈ 0,1 (1,0)	
Класс точности	1,5	
Диаметр условного прохода, мм	150	200
Габаритные размеры, мм	длина	620
	ширина	470
	высота	548
Масса, кг	142	205

Примечание: При максимальном

УС.2.00А

Лист 3

расходе счетчик может работать не более 6ч в сутки.

2.3. На случай ремонта или чистки счетчиков предусмотрена обводная линия (байпас) с задвижкой.

2.4. Для очищения газа от механических частиц предусмотрены газовые фильтры (сетки) установленные в тройниках-ревизию перед счетчиками.

2.5. Для возможности промывки счетчиков, не демонтируя их, на газовых стояках под счетчиками предусмотрены пробки.

## 3. Контрольно-измерительные приборы

3.1. Температура газа измеряется самонапишущим лангетрическим термометром, устанавливаемым на стене у места установки термобаллона.

## 4. Общие требования

4.1. Газопроводы УС.2.00 должны окрашиваться. Для окраски следует предусматривать стойкие лакокрасочные материалы.

Рекомендуемые сочетания красителей и грунтовок с растворителями

УС.2.00А

Лист 4

приведена в табл. 48, 49 СНиП II-37-76 "Газоснабжение. Внутренние и наружные устройства. Нормы проектирования".

4.2. Установку, монтаж УС 2 00 производить с учетом требований СНиП II-37-76 "Газоснабжение. Внутренние и наружные устройства. Нормы проектирования", СНиП III-29-76 "Газоснабжение. Внутренние устройства. Наружные сети и сооружения. Правила производства и приемки работ" и "Правил безопасности в газовом хозяйстве" Госгортехнадзора СССР.

### 5. Эксплуатация УС 2 00 и техника безопасности.

5.1. На установку счетчиков эксплуатационная организация должна составить паспорт, содержащий основную характеристику оборудования, контрольно-измерительных приборов и помещения.

У установки должна быть вывешена схема ее устройства с подробным обозначением всех узлов и инструкция по эксплуатации, техники безопасности и пожарной безопасности.

Шифр проекта	Подл.	Дата	Фамилия	Имя	Отчество	Подл.	Дата

УС.2.00Д

Лист 5

5.2. Для защиты установки счетчиков от механических повреждений установить металлическое ограждение из секций 1,5х1,5мв необходимом количестве по длине.

Для закрепления установки счетчиков и металлического ограждения анкерными болтами к полу в рамках крепежных предусмотрены соответствующие отверстия

### 6. Крепление приборов

6.1. Крепление самопишущего термометра приведено в приложении к данному документу:

Приложение Установка ТЖС на щите.

Типовой проект разработан в соответствии с действующими нормами и правилами и предусматривает мероприятия, обеспечивающие взрывную, взрывопожарную и пожарную безопасность при эксплуатации здания.

Главный инженер проекта *Живнов*

Шифр проекта	Подл.	Дата	Фамилия	Имя	Отчество	Подл.	Дата

УС.2.00Д

Лист 6

Выпуск 6

Серия 4 905-11

Имя, фамилия, должность, дата и время  
 Имя, фамилия, должность, дата и время  
 Имя, фамилия, должность, дата и время

№ документа	Лист	Лист	Обозначение	Наименование	кол	Применения
<u>Документация</u>						
И			УС 2.00.09.00.СБ	Сборочный чертеж		
<u>Детали</u>						
И	1		УС 2.00.09.01	Пластина	1	
И	2		УС 2.00.09.02	Пластина	1	
Б4	3		УС 2.00.09.03	Срезок Срезок 8-30x30-5 по ГОСТ 8509-72 от Эсп. ГОСТ 5205-58 L = 1495-26	1	5.66

УС 2.00.09.00

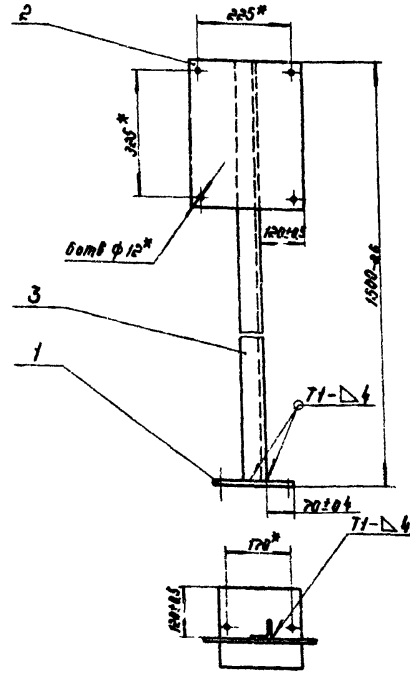
Установка ТЖС  
на щите

Копирован 4-9

Формат И

92 00 60 00 2 36

Приложение



- 1. \* Размеры для срезок
- 2. Сварные швы по ГОСТ 5204-89

УС 2 00 09 00 СБ

Имя	Лист	Н.закон	Дата
Разраб	Улинич	И.И.	11.77
Проб	Герасимов	И.И.	11.77
Контр	Тюсенов	И.И.	11.77

Установка ТЖС  
на щите  
Сборочный чертеж

Лист	Масса	Масштаб
И	10.7	1:10
Лист Листов 1		
Проектный институт "НПОСЭПРОЕКТ"		

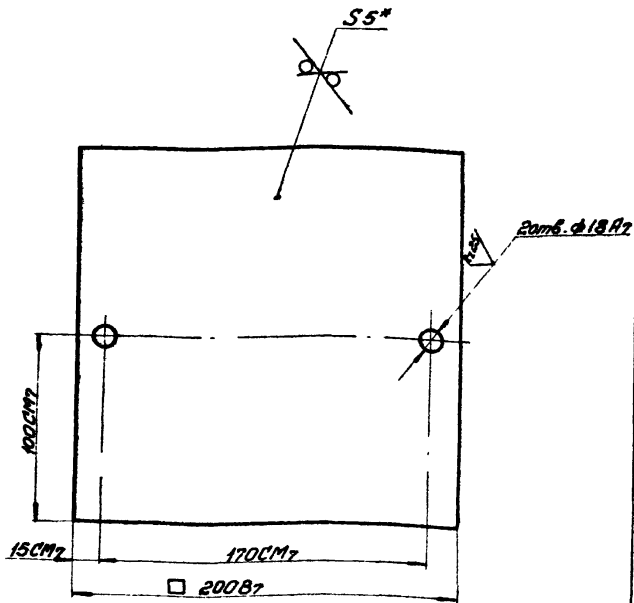
Копирован 4-9

Формат И

Выпуск 6 Серия 4.903-11

УС. 2.00.09.01

Р. 80 / (✓)



\* Размер для справки.

УС. 2.00.09.01

Изм. №	Лист	И. Докум.	Подп.	Дата
1	1	УС. 2.00.09.01	И.И.И.	11.77
2	1	И.И.И.	И.И.И.	11.77
3	1	И.И.И.	И.И.И.	11.77
4	1	И.И.И.	И.И.И.	11.77
5	1	И.И.И.	И.И.И.	11.77
И.И.И.	И.И.И.	И.И.И.	И.И.И.	И.И.И.

Пластина

Лист	Масса	Масштаб
И	1.5	1:2
Лист Листов 1		

Лист 5-ПН-5.0 ГОСТ 19903-74  
Ст 3 ГОСТ 14637-69  
Проектный институт  
"Мосгазпроект"

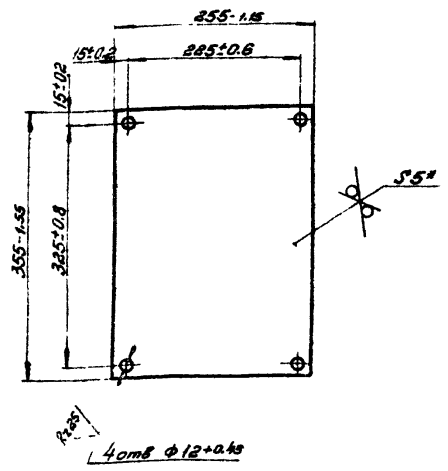
Копировал Машин

Формат 11

УС. 2.00.09.02

Продолжение приложения

Р. 80 / (✓)



\* Размер для справки.

УС. 2.00.09.02

Изм. №	Лист	И. Докум.	Подп.	Дата
1	1	УС. 2.00.09.02	И.И.И.	11.77
2	1	И.И.И.	И.И.И.	11.77
3	1	И.И.И.	И.И.И.	11.77
4	1	И.И.И.	И.И.И.	11.77
И.И.И.	И.И.И.	И.И.И.	И.И.И.	И.И.И.

Пластина

Лист	Масса	Масштаб
И	3.5	1:5
Лист Листов 1		

Лист 5-ПН-5.0 ГОСТ 19903-74  
Ст 3 ГОСТ 14637-69  
Проектный институт  
"Мосгазпроект"

Копировал Машин

Формат 11



Выпуск 6

Серия 4 905-11

Исполнение: Поша и шага. Диск и др. Шлиф. пружина. Держ. и шага.

№ строки	Наименование	код ОКП	Обозначение документа на поставку	Поставщик	куда входит (обозначение)	Количество			Примеч.
						по чертежу	в комплект	нарезки	
1	Защелка 200-2,5		ГОСТ 12836-67			2		2	
2	Болт М 16x50,58		ГОСТ 7798-70			16		16	
3	М 20x75,58					80		80	
4	Гайка 2 М 16,5		ГОСТ 5915-70			16		16	
5	2 М 20,5					80		80	
6	Счетчик			Убено-Франковский					
7	РГ-600-1-15		ТУ 25-02-445-74	приборостроительный завод		2		2	
9	УС 2.00-01								
11	Фланец 200-2,5		ГОСТ 1255-67			4		4	
12	300-2,5					2		2	
13	150-10					9		9	
14	200-16					1		1	
15	Защелка 200-16		ГОСТ 10194-69						
16	(ЭКПР-16)	374121 1028	(каталог ЧКБА ч II)			1		1	
17	Защелка 150-6		ГОСТ 11935-66						
18	(302 176к)	372114 104	(каталог ЧКБА ч II)			4		4	
19	Защелка 300-2,5		ГОСТ 12536-67			2		2	
20	Болт М 20x60,58		ГОСТ 7798-70			24		24	
21	М 20x85,58					88		88	
22	Гайка 2М 20,5		ГОСТ 5915-70			112		112	
23	Счетчик			Убено-Франковский					
24	РГ-1000-1-15		ТУ 25-02-445-74	приборостроительный завод		2		2	

Изм. лист № 000000. Двиг. Шелла

УС 2.00 ВП

Лист 2

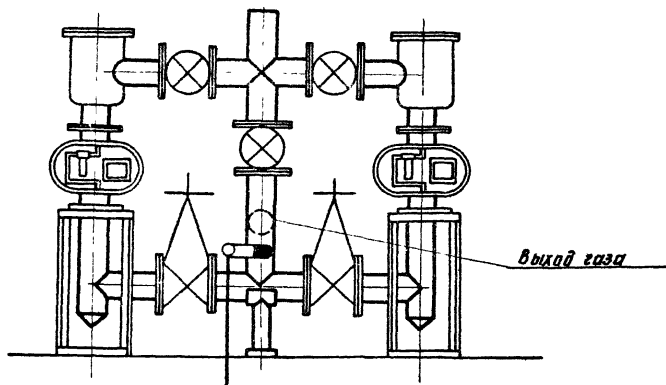
Копия 60

Формат

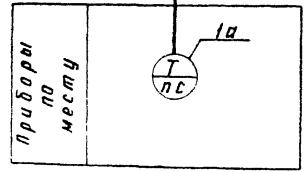
УС 2.00.С2

Серия 4-905-11 Выпуск 6

Вход газа  
 $P_{вх} \leq 0,1 \text{ МПа}$   
 ( $1 \text{ кг/см}^2$ )



Выход газа



				УС 2.00.С2			
Изм	Лист	№ Доким	Дата	Установка 2-х счетчиков газа ротационных типа РГ	Лит.	Масса	Масштаб
Разраб	Сажалова	СР-2	10.77		Функциональная схема.	И	
Проект	Сиворова	С-2	10.74	Лист 1		Листов 2	
Г.И.П.	Жданов	С.И.П.	10.77		Проектный институт Мосгазпроект		
И.контр	Заславский	Ж.А.	10.77				
Утв	Иванов	И.И.И.	10.72				

копирайтер: Каролина

формат 12

Изд. 1/2004. Изд. и дата. Вып. и дата. Инст. и дата. Подл. и дата.

40.200.08

14

Выпуск 6

Серия 4.905-11

Дата ввода

Инв. №

Акт ввода

Пробн. №

Инв. №

1	2	3	4	5	6	7	8	9	10	11		13	
										еди-	общая		
Метки по функции альбомные	общесознательный шифр	Наименование параметра, среда и место отбора импульса	Предельное значение параметра	Место установки	Наименование и характеристика	Тип, модель	Количество по проекту	Фактически требуемых изделий	Завод-изготовитель	Стоимость по смете в руб.	еди-	общая	Примечание
1а		Температура газа	+5°C	по месту по черт. 402.00-09.00	Термометр манометрический самопишущий жидкостный пределы показаний -50 ÷ 50°C. Глубина погружения термобаллона 160 мм. Длина капилляра м.	ТЖС-712	1		З-д, Тепло-контроль г. Казань				

Инв. №	Пробн. №	Акт ввода	Инв. №	Дата	40.200.08	Лист 2
--------	----------	-----------	--------	------	-----------	--------

Калиброван в заводских условиях

Формат 2



Серия 4905-11 Выпуск 6

Кол.	примечание	Наименование	Обозначение	Зона	Идентификация
		Документация			
12		Сборочный чертеж	УС.2.00.01.00СБ		
		Переменные данные для исполнений:			
			УС.2.00.01.00		
11	1	Труба	УС.2.00.01.01		
11	2	Труба	УС.2.00.01.02-02		
		Стандартные изделия			
	3	Фланцы 150-10 Гост 1255-67			
			УС.2.00.01.00-01		
11	1	Труба	УС.2.00.01.01-01		
11	2	Труба	УС.2.00.01.02-03		
		Стандартные изделия			
		Фланцы Гост.1255-67			
	3	150-10			
	4	200-16			
УС.2.00.01.00					
Разраб.	Сулдина	Ил.	11.77	Лит. лист листов 1	
Проект.	Звасицкий	Ил.	11.77		
Проектировщик Входная			Лит. лист листов Проектный институт "Мосгазпроект"		

Идентификация, дата, зона, наименование, лист, номер, дата, подпись и дата

Копировал [имя] Формат 11

8230

10 10 00 3 06

Обозначение	Размеры мм				Масса, кг
	ДхS	H	H1	a	
УС.2.00.01.01	150x4,5	618	350±0,150 <sup>+10</sup>		10,3
-01	219x7	638±0,300±0,205 <sup>+10</sup>			231

УС.2.00.01.01

Труба

Изм.	Лист	№ докум.	Подпись	Дата	Лит.	Масса	Изд.
Разраб.	Сулдина	Ил.	Ил.	11.77		см	—
Проект.	Звасицкий	Ил.	Ил.	11.77		тавл.	—
И.контр.	Степанов	Ил.	Ил.	11.77		Лит.	Листов
Итв.						Проектный институт	
						Мосгазпроект	

Труба ДхS Гост 10704-75  
3 ст 3 ст 2 ст 1 ст 05-83

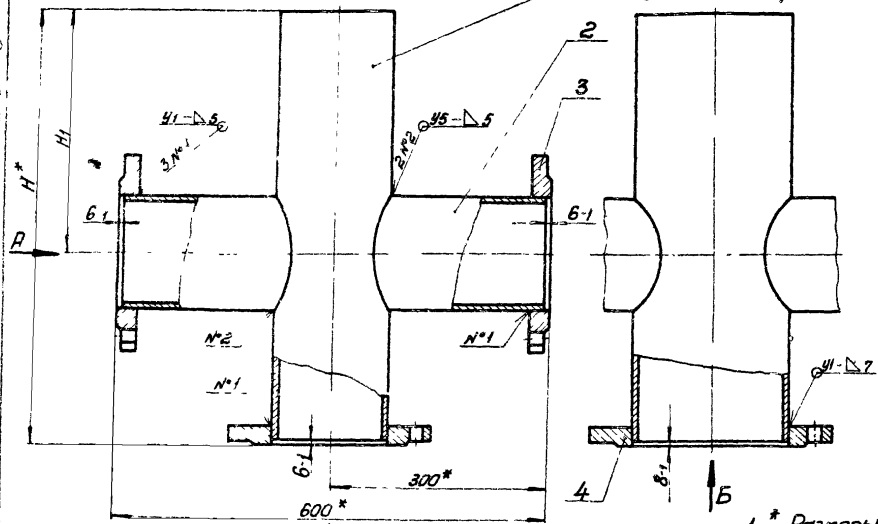
Копировал [имя] Формат 11

Идентификация, дата, зона, наименование, лист, номер, дата, подпись и дата

9J 00 10 00 2 ДБ

Рис. 1

Рис. 2  
ОСТАВАЮЩЕЕ СМ. РИСУН. 1

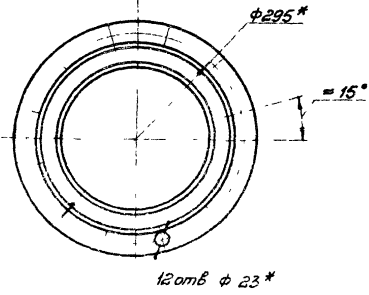
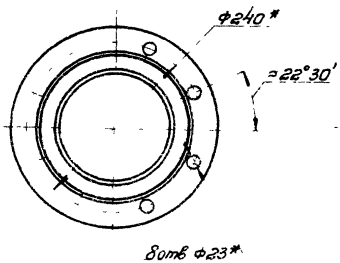


Обозначение	Рис.	Размеры, мм		Масса, кг
		H*	H1	
УС. 2. 00. 01. 00	1	624	350 ± 0.2	38.8
-01	2	644	300 ± 0.2	50.8

Вид А

Вид Б

- \* Размеры для справок
- Сварные швы по ГОСТ 16037-70.
- Сварные швы испытать воздухом на прочность давлением - 0.2 МПа (2 кг/см²) на плотность давлением - 0.1 МПа (1 кг/см²).



УС. 2. 00. 01. 00 СБ						Лист	Масса	Максимум
Изм.	Лист	№ докум.	Проф.	Дата	Крестовина входная	И	Ст. табл.	—
Разработ.	Булдина	ХИ-77						
Проб.	Заряков	ХИ-77						
Т. контрол.					Сборочный чертеж	Лист	Листов 1	
Г.И.П.								
И.контр.	Степанов	Серг.	ХИ-77					Проектный институт
Утв.								"Мосгазпроект"

Копировал: Милина

Формат 12

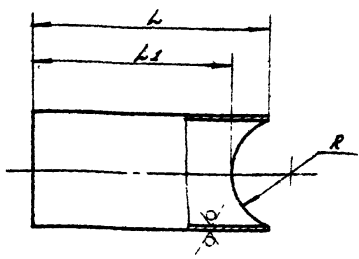
Утв. № 100/2002 Листы и детали Сборки № 1, 2, 3, 4, 5, 6, 7, 8, 9, 10, 11, 12, 13, 14, 15, 16, 17, 18, 19, 20, 21, 22, 23, 24, 25, 26, 27, 28, 29, 30, 31, 32, 33, 34, 35, 36, 37, 38, 39, 40, 41, 42, 43, 44, 45, 46, 47, 48, 49, 50, 51, 52, 53, 54, 55, 56, 57, 58, 59, 60, 61, 62, 63, 64, 65, 66, 67, 68, 69, 70, 71, 72, 73, 74, 75, 76, 77, 78, 79, 80, 81, 82, 83, 84, 85, 86, 87, 88, 89, 90, 91, 92, 93, 94, 95, 96, 97, 98, 99, 100

Серия 4.905-11 Выпуск Б

Серия 4.905-11 Выпуск 6

УС 2.00.01.02

Р.2.01 (✓)



Обозначение	Размеры, мм			Масса, кг
	L	L1	R	
УС.2.00.01.02	320-1,35	264±0,7		4,29
-01	170-1,0	114±0,4	30±0,7	1,96
-02	270-1,15	214±0,5		4,30
-03	216-1,15	184±0,6		2,92
-04	426-1,55	394±0,8	110±0,7	5,90
-05	266-1,15	234±0,6		4,28
-06	352-1,35	332±0,7	162±1,0	5,66

УС.2.00.01.02

Труба

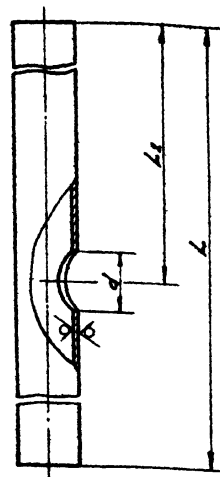
Труба 159x4,5 ГОСТ 10704-76  
в Ст 3 сп 2. Бст 10705-63

Копировал Москва формат 11

Изм.	Лист	не докум.	Подп.	Дата
Разраб.	Гулина	И.П.	И.П.	И.П.
Проб.	Прокотина	И.П.	И.П.	И.П.
Т.контр.				
И.контр.	Степанов	И.П.	И.П.	
Утв.				

УС 2.00.03.02

Р.2.01 (✓)



Обозначение	Размеры, мм				Масса, кг
	ДxS	d	L	L1	
УС.2.00.03.01	159x4,5	150 <sup>+1,0</sup>	529-1,8	342±0,8	2,92
-01	219x7	205 <sup>+1,0</sup>	667-2,0	486±0,8	24,15

УС.2.00.03.02

Труба

Труба ДхS Бст 10704-76  
в Ст 3 сп 2. Бст 10705-63

Копировал Москва формат 11

Изм.	Лист	не докум.	Подп.	Дата
Разраб.	Гулина	И.П.	И.П.	И.П.
Проб.	Прокотина	И.П.	И.П.	И.П.
Т.контр.				
И.контр.	Степанов	И.П.	И.П.	
Утв.				

Серия 4.903-11 Вспух-6

Лист № 1 из 10  
Подпись и дата, Имя, Фамилия, Инициалы

Формат	Зона	Поз	Обозначение	Наименование	кол	Примечание
				<u>Документация</u>		
18			УС 2.00.02.00СБ	Оборачивный чертеж		
			<u>Переменные данные</u>	<u>для исполнений</u>		
				УС 2.00.02.00		
11	1		УС 2.00.02.01	Корпус		
11	2		УС 2.00.02.02-02	Прокладка		
54	3		УС 2.00.02.03	Труба		
				Труба 159x4,5 ГОСТ 10704-76 В ст 3 сп 2 ГОСТ 10705-63		
				$L = 150-1.0$	1	2,56 кг
54	4		УС 2.00.02.04	Ручка		
				Лента ПН-0,5x20 ГОСТ 3560-73		
				$L = 180-1.0$	1	0,015 кг
11	5		УС 2.00.01.02-05	Труба	1	
				<u>Стандартные изделия</u>		
				Заглушка 200-2,5	1	
				ГОСТ 12836-67		
				Фланец ГОСТ 1255-67	1	
				150-10	1	
				150-2,5	1	

УС 2.00.02.00

Исполнитель	И.И.И.	Подпись	Дата	Лист	Лист	Листов
Разработчик	И.И.И.	И.И.И.	И.И.И.	И	1	3
Проверщик	И.И.И.	И.И.И.	И.И.И.	Проектный институт "Мосгазпроект"		
Исполнитель	И.И.И.	И.И.И.	И.И.И.			

Копировал Имя

Формат 11

Лист № 2 из 10  
Подпись и дата, Имя, Фамилия, Инициалы

Формат	Зона	Поз	Обозначение	Наименование	кол	Примечание
		9		200 2,5	1	
		10		Болт М16x50 58		
				ГОСТ 1798-70	8	
		11		Шайба 2М16-5		
				ГОСТ 59-5-70	3	
				УС 2 20 22.00-01		
11	1		УС 2.00.02.01-01	Корпус		
11	2		УС 2.00.02.02-04	Прокладка		
54	3		УС 2.00.02.03-01	Труба		
				Труба 219x7 ГОСТ 10704-76 3. ст 3 сп 2 ГОСТ 10705-63		
				$L = 152-1.0$	1	5,3 кг
54	4		УС 2.00.02.04-01	Ручка		
				Лента ПН-0,5x25 ГОСТ 3560-73		
				$L = 240-1.5$		0,02 кг
11	5		УС 2.00.01.02-06	Труба	1	
				<u>Стандартные изделия</u>		
				Заглушка 300-2,5		
				ГОСТ 12836-67	1	

УС 2.00.02.00

Исполнитель	И.И.И.	Подпись	Дата	Лист	Лист	Листов
Разработчик	И.И.И.	И.И.И.	И.И.И.	И	1	3
Проверщик	И.И.И.	И.И.И.	И.И.И.	Проектный институт "Мосгазпроект"		
Исполнитель	И.И.И.	И.И.И.	И.И.И.			

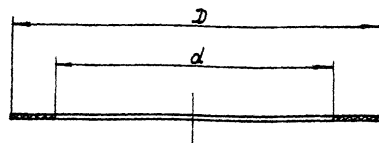
Копировал Имя

Формат 11



Серия 4-903-11 Выпуск 6

УС 2.00.02.02



Обозначение	Размеры, мм		масса, кг
	D	d	
УС 2.00.02.02	202	161	0,061
-01	212	161	0,065
-02	258	222	0,055
-03	268	222	0,060
-04	365	325	0,088

Размеры обеспечить инструментом.

УС 2.00.02.02

Прокладка

Лист	масса	масштаб
И	см.	табл.
1		

Лист Листов 1

Проектный институт  
"Мосгазпроект"

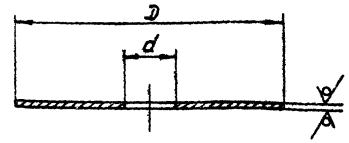
Параметр ПМБ2,0 ГОСТ 431-71

Копировал: [имя]

Формат II

УС 2.00.03.01

Разр (✓) (✓)



Обозначение	Размеры, мм		Масса, кг
	D	d	
УС 2.00.03.01	149 $\pm$ 0	28 $\pm$ 0,02	0,66
-01	—	—	0,7
-02	204 $\pm$ 0,15	28 $\pm$ 0,52	1,26
-03	—	—	1,3

УС 2.00.03.01

Заглушка

Лист	масса	масштаб
И	см.	табл.
1		

Лист Листов 1

Проектный институт  
"Мосгазпроект"

Лист 6-ПН-5 ГОСТ 1993-74  
Ст 3 ГОСТ 4637-69

Копировал: [имя]

Формат II

Изм. Лист № Форм. Подпись Дата

Изм.	Лист	№ Форм.	Подпись	Дата
Разр.	1	1	Гулина	11-77
Проб.	1	1	Грассимова	11-77
Т.контр.	1	1	Грассимова	11-77
И.контр.	1	1	Грассимова	11-77

Изм. Лист № Форм. Подпись Дата

Изм.	Лист	№ Форм.	Подпись	Дата
Разр.	1	1	Гулина	11-77
Проб.	1	1	Грассимова	11-77
Т.контр.	1	1	Грассимова	11-77
И.контр.	1	1	Грассимова	11-77

Серия 4.905-11 Выпуск Б

Выпуск	Лист	Лист	Обозначение	Наименование	кол	Примечание
				<u>Документация</u>		
12			УС.2.00.03.00 СБ	Сборочный чертеж		
				<u>Стандартные изделия</u>		
	1			Муфта ГОСТ 8966-75	1	
	2			Пробка ГОСТ 8963-75	1	
			<u>Переменные данные для исполнений:</u>			
			<u>УС.2.00.03.00</u>			
			<u>Детали</u>			
11	3		УС.2.00.03.01	Заглушка	1	
11	4		УС.2.00.03.02	Труба	1	
11	5		УС.2.00.01.02	Труба	1	
			<u>Стандартные изделия</u>			
			<u>Фланцы ГОСТ 1265-67</u>			
	6			150-25	1	
	7			150-10	1	

УС.2.00.03.00

Изм. Листы: 1, 2, 3, 4, 5, 6, 7, 8, 9, 10, 11, 12  
 Разреш. Главноинж. 11.77  
 Инж. Герасимов В.П. 11.77  
 Н.И. Косов В.П. 11.77

Тройник

Лист 1  
 Лист 2  
 Лист 3  
 Проектный институт  
 "Насгазпроект"

Копировал А.Ф.

Формат 11

Выпуск	Лист	Лист	Обозначение	Наименование	кол	Примечание
				<u>УС.2.00.03.00-01</u>		
				<u>Детали</u>		
11	3		УС.2.00.03.01-02	Заглушка	1	
11	4		УС.2.00.03.02-01	Труба	1	
11	5		УС.2.00.01.02-04	Труба	1	
			<u>Стандартные изделия</u>			
			<u>Фланцы ГОСТ 1265-67</u>			
	6			200-25	1	
	7			150-10	1	

УС.2.00.03.00

Серия 4.905-11 Выпуск Б

Изм. Листы: 1, 2, 3, 4, 5, 6, 7, 8, 9, 10, 11, 12  
 Разреш. Главноинж. 11.77  
 Инж. Герасимов В.П. 11.77  
 Н.И. Косов В.П. 11.77

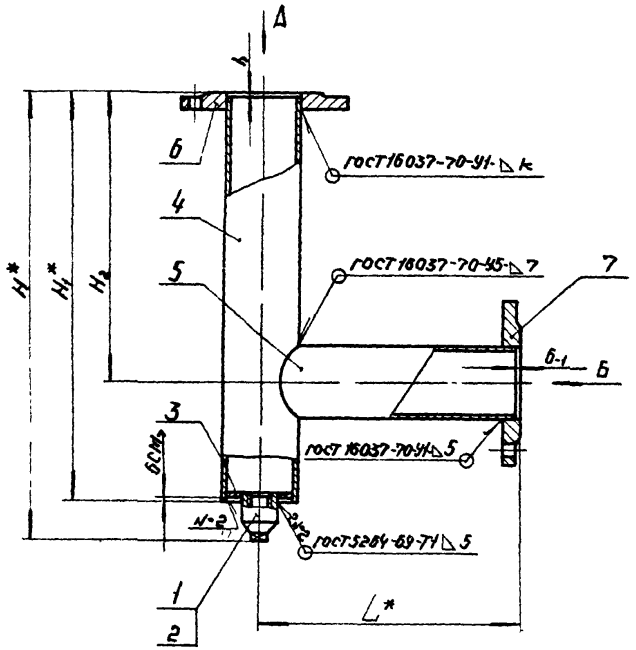
Лист 2

Копировал А.Ф.

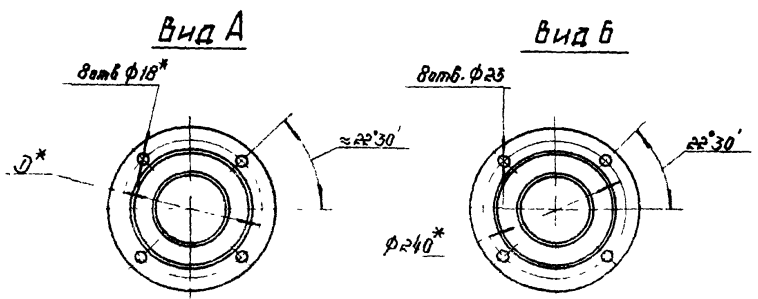
Формат 11

УС.2.00.03.00 СБ

Серия 5.905-Н Выход 6



Обозначение	Размеры, мм							Масса, кг
	L*	H*	H1*	H2	h	Д*	k	
УС.2.00.03.00	350	565	535	354	6-1	225	3	24,0
Ø1	500	705	675	494	8-1	290	5	43,2



- \* Размеры для справок
- Сварные швы испытать воздухом на прочность давлением-0,2МПа (2кгс/см<sup>2</sup>), на плотность давлением-0,1МПа (1кгс/см<sup>2</sup>)

Шифр проекта: УС.2.00.03.00 СБ  
Лист: 1 из 1  
Имя файла: УС.2.00.03.00 СБ  
Имя пользователя: [неизвестно]  
Дата: [неизвестно]

УС.2.00.03.00 СБ				Лист	Масса	Итого
Изм.	Испол.	№-рек-зм.	Дата	И	гм	—
Разр.	Гуленин	1/25	11.78		гм	
Пров.	Варсинава	Варс	11.77		гм	
Тех.отв.					гм	
И.контр.	Степанов	Резев	11.78		гм	
Чтв.					гм	

Автоматическое

Экспорт

Тройник  
Сборочный чертеж



Выпуск 6

Серия 4.905-11

И.И. Маслов, Л.В. Давыдов, А.В. Давыдов, В.В. Маслов, И.В. Маслов, Л.В. Давыдов, Л.В. Давыдов

Кол.	Примечание	Наименование	Обозначение	Лист	Этап	Исполн.
		<u>Документация</u>				
№		Сборочный чертёж	УС.2.00.04.00.06			
		<u>Переменные данные для исполнения</u>	УС.2.00.04.00			
		<u>Детали</u>				
№	1	Труба	УС.2.00.04.01			
№	2	Бобышка	УС.2.00.04.02			
№	3	Патрубок	УС.2.00.01.02-01			
№	4	Патрубок	УС.2.00.01.02-02			
№	5	Заглушка	УС.2.00.03.01-01			
		<u>Стандартные изделия</u>				
	6	Фланец 150-10 ГОСТ 1255-67	УС.2.00.04.00-01			
		<u>Детали</u>				
№	1	Труба	УС.2.00.04.01-01			
№	2	Бобышка	УС.2.00.04.02-01			

УС.2.00.04.00

Крестовина выходная

Лит. лист листов  
И 1 2Проектный институт  
"Мосгазпроект"

Копия для машины

С.0000011

24

Кол.	Примечание	Наименование	Обозначение	Лист	Этап	Исполн.
№	3	Патрубок	УС.2.00.01.02-05			
№	4	Патрубок	УС.2.00.01.02-03			
№	5	Заглушка	УС.2.00.03.01-03			
		<u>Стандартные изделия</u>				
		Фланец ГОСТ 1255-67				
	6	150-10				
	7	200-10				
		<u>Стандартные изделия</u>				
		Фланец ГОСТ 1255-67				
	6	150-10				
	7	200-10				

И.И. Маслов, Л.В. Давыдов, А.В. Давыдов, В.В. Маслов, И.В. Маслов, Л.В. Давыдов, Л.В. Давыдов

УС.2.00.04.00

Листов

2

Копия для машины

С.0000011

УЧ 2.00.04.00 СБ

Серия 4.905-11 Выпуск 6

Л.А.И.подп. Проект и чертеж. Введен в эксплуатацию. Изм. № 001. Проект и чертеж.

Рис. 2  
остальное см. рис. 1

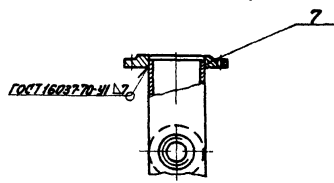
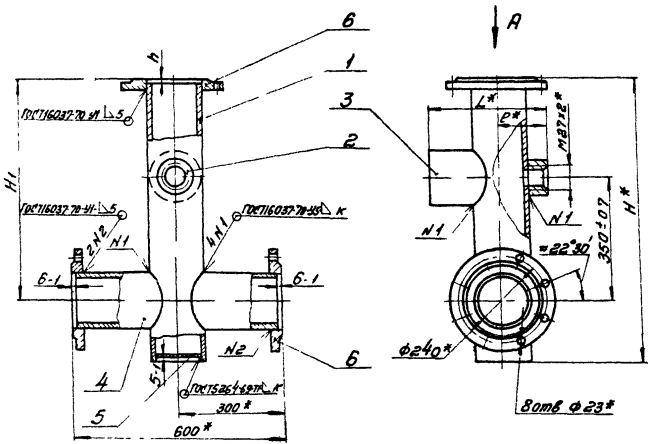
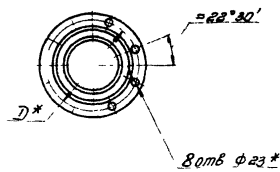


Рис. 1



Вид А



Обозначение	Размеры, мм						Рис.	Масса, кг
	H*	H <sub>1</sub>	L*	e*	D*	h		
УЧ. 2.00.04.00	820	640±0,310	110	240	6-1	1	45,2	
-01 976	765±0,390	140	295	8-1	2	70,2		

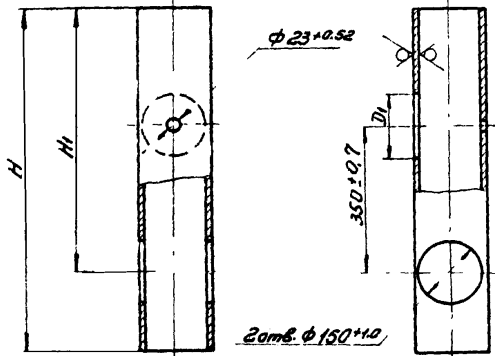
- \* Размеры для справок.
- Сварные швы испытать воздухом:  
на прочность давлением — 0,2 МПа (2 кгс/см<sup>2</sup>),  
на плотность давлением — 0,1 МПа (1 кгс/см<sup>2</sup>).

УЧ. 2.00.04.00 СБ				Лист	Масса	Масштаб
Изм.	Лист	№ докум.	Порядок	Дата	См. табл.	
Разработ.	Провер.	Специалист	Инженер	11.77		
Т.компр.	Специалист	Инженер	11.77			
Крестовина выходная				Лист 1		
Сварочный чертеж				Проектный институт		
Институт "Мосгипрогаз"				"Мосгипрогазпроект"		

Серия 4 503-11 Выпуск 6

УС 2.00.04.01

Rz 80 (V)



Обозначение	Размеры, мм				Масса, кг
	Д×S	Д <sub>1</sub>	H	H <sub>1</sub>	
УС 2.00.04.01	159×4.5	150±1.0	812-2.2	634±0.8	13.8
-01	219×7	205±1.5	1022-2.4	812±0.8	37.3

УС 2.00.04.01

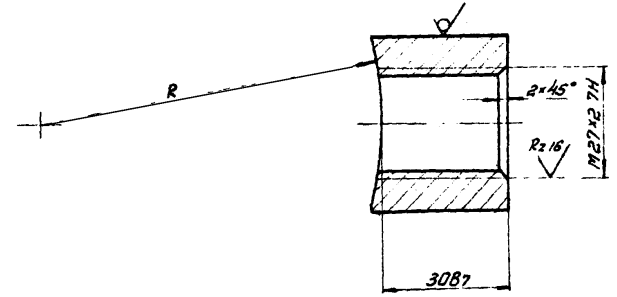
Труба

Труба Д×S ГОСТ 10704-76  
Занесена в ГОСТ 10705-63

Проектный институт  
Мосгазпроект

УС 2.00.04.02

Rz 80 (V)



Обозначение	R, мм
УС 2.00.04.02	80±0.74
-01	110±0.87

УС 2.00.04.02

Бобышка

Круг 842 ГОСТ 530-71  
Ст 3 ГОСТ 535-58

Проектный институт  
Мосгазпроект

Имя и подпись  
Подпись и дата  
Имя и подпись  
Подпись и дата

Имя и подпись  
Подпись и дата  
Имя и подпись  
Подпись и дата

Билушк 6  
Серия 4903-11

Вид	Знач	Лист	Обозначение	Наименование	кол.	Примечание
				<u>Документация</u>		
12			УС. 2. 00. 05. 00 СБ	Сборочный чертеж		
				<u>Детали</u>		
11	1		УС. 2. 00. 05. 01	Узелок	2	
				<u>Переменные данные для исполнения:</u>		
			<u>УС. 2. 00. 05. 00</u>			
				<u>Детали</u>		
11	2		УС. 2. 00. 05. 01-01	Узелок	2	
				<u>Материалы</u>		
6У	3		УС. 2. 00. 05. 02	Узелок Узелок <sup>Б-30x50 ГОСТ 8509-72</sup> Узелок <sup>СТЗСП ГОСТ 335-38</sup>	411 М	
				<u>УС 2 00 05 00-01</u>		
				<u>Детали</u>		
11	2		УС 2 00 05 01-02	Узелок	2	

УС. 2. 00. 05. 00

Изм. Листов. 2044/11  
Разработчик: Г.И.Иванов  
Проб: Г.И.Иванов  
Исполнитель: К.И.Иванов  
Удв

Проф. Дата: 11.72  
И.И.Иванов  
11.72

Подготовка по сметчик  
Проектный институт  
"Носгаэпроект"

Копирован  
Формат 11

Изм. Листов. 2044/11  
Разработчик: Г.И.Иванов  
Проб: Г.И.Иванов  
Исполнитель: К.И.Иванов  
Удв

Вид	Знач	Лист	Обозначение	Наименование	кол.	Примечание
				<u>Материалы</u>		
6У	3		УС. 2. 00. 05. 02-01	Узелок Узелок <sup>Б-30x50 ГОСТ 8509-72</sup> Узелок <sup>СТЗСП ГОСТ 335-38</sup>	518 М	

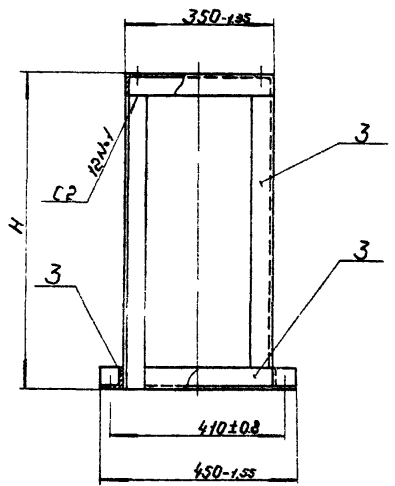
УС. 2. 00. 05. 00

Изм. Листов. 2044/11  
Разработчик: Г.И.Иванов  
Проб: Г.И.Иванов  
Исполнитель: К.И.Иванов  
Удв

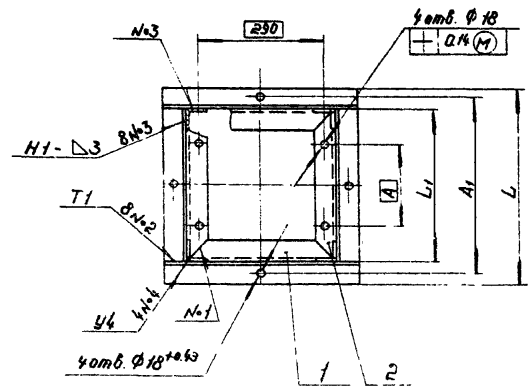
Копирован  
Формат

УС 2.00.05.00 СБ

Выпуск 6  
Серия 4.905-11



Обозначение	Размеры, мм					Масса, кг
	A	A <sub>1</sub>	L	L <sub>1</sub>	H	
УС 2.00.05.00	200	445±0.08	485±0.05	385±0.05	780±0.2	28.1
- 01	275	500±0.2	540±0.1	440±0.05	900±0.2	25.5



Сварные швы по ГОСТ 5264-69.

Изм. и встав. Проект и детали  
Взам. инв. № Инв. № вкл. Проект и детали  
Изм. и встав. Проект и детали

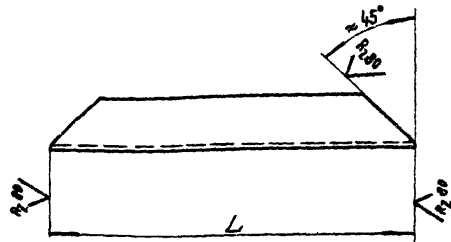
УС 2.00.05.00 СБ				Лист	Масса	Масштаб
Изм.	Испол.	Провер.	Дата	и	см. таблицы	—
Изм.	Испол.	Провер.	Дата	и	см. таблицы	—
Разработ.	Григорьев	И.И.	11.77	и	см. таблицы	—
Проб.	Горюхинов	С.С.	11.77	и	см. таблицы	—
Т. чертеж				и	см. таблицы	—
И. чертеж	Степанов	И.И.	11.77	и	см. таблицы	—
И. чертеж				и	см. таблицы	—
Подставка под счетчик				Лист 1		
Сварочный чертёж				Проектный институт "МОСЭНПРОЕКТ"		

Копирован С.С.

Формат А3

УС. 2. 00. 05. 01

(V) A



Обозначение	L, мм	Масса, кг
УС. 2. 00. 05. 01	340-155	1.33
-01	375-155	1.45
-02	430-155	1.55

УС. 2. 00. 05. 01

Изм.	Лист	№ докум.	Подпись	Дата
Разр.	Гуляева	И-776		
Проб.	Герасимова	Сергей	И.77	
Т.контр.				
И.контр.	Савосинов	Сергей	И.77	
Утв.				

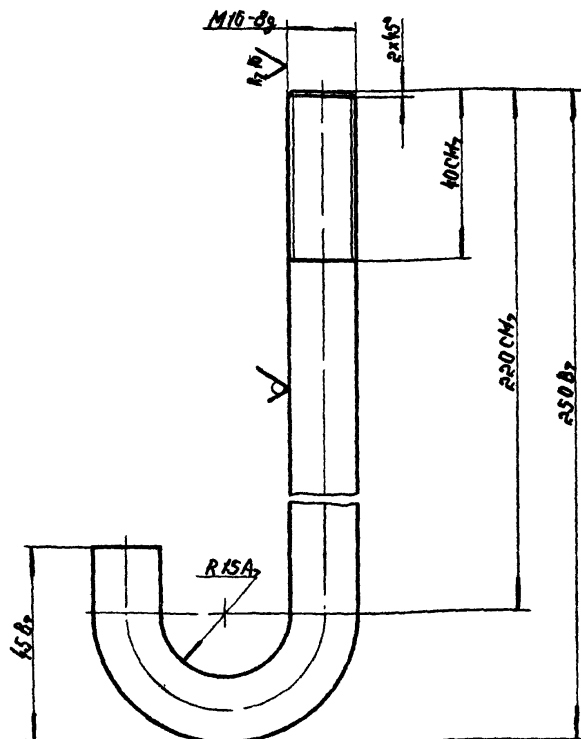
Узелок	6-50x50x5 ГОСТ 5305-72 ст.3 ст. ГОСТ 535-58	Лист	Масса	Масштаб
		И	кг	1:1
Проектный институт "МОСГАЗПРОЕКТ"		Листов	1	

Копирован 722

Формат И1

УС. 2. 00. 07

(V) A



УС. 2. 00. 07

УС. 2. 00. 07

Изм.	Лист	№ докум.	Подпись	Дата
Разр.	Гуляева	И-776		
Проб.	Герасимова	Сергей	И.77	
Т.контр.				
И.контр.	Савосинов	Сергей	И.77	
Утв.				

Болт анкерный	8 16 ГОСТ 2590-71 ст.3 ст. ГОСТ 535-58	Лист	Масса	Масштаб
		И	кг	1:1
Проектный институт "МОСГАЗПРОЕКТ"		Листов	1	

Копирован 722

Формат И1



Выпуск 6  
Серия 4 905-11

Формат	Лист	Поз.	Обозначение	Наименование	кол.	Примечания
				<u>Документация</u>		
	11		УС. 2. 00. 08. 00СБ	Сборочный чертеж		
				<u>Детали</u>		
	11	1	УС. 2. 00. 08. 01	Уголок	1	
	11	2	УС. 2. 00. 08. 01 - 01	Уголок	1	
	11	3	УС. 2. 00. 08. 02	Планка	1	
	Б4	4	УС. 2. 00. 08. 03	Уголок		
				Уголок 80*80-5 ГОСТ 8509-78 Ст. 3 эк. ГОСТ 535-58		
				L = 1400-2.6	2	10,6 кг
				<u>Стандартные изделия</u>		
		5		Болт М12*25-58 ГОСТ 7798-70	1	
		6		Гайка 2М12.5 ГОСТ 5915-70	1	
				<u>Материалы</u>		
		7		Сетки № 40-2 ГОСТ 12134-66 2 шт.		
УС. 2. 00. 08. 00						
Проектный институт Москва						

37

9000 80 00 2 2Л

1. Детали поз. 7 варить к деталям поз. 1, 2, 4 швом согласно чертежа по периметру сетки в 45 местах.  
2. Сечение А-А-сварка ручная электродуговой з \* Размеры для справок.

УС. 2. 00. 08. 00СБ			
Исполн.	№ докум.	Подп.	Дата
Разраб.	Гулина	И.И.	11.77
Проб.	Гроздецкий	В.И.	11.77
Т. контр.			
И. контр.	Степанов	С.А.	11.77
Утв.			

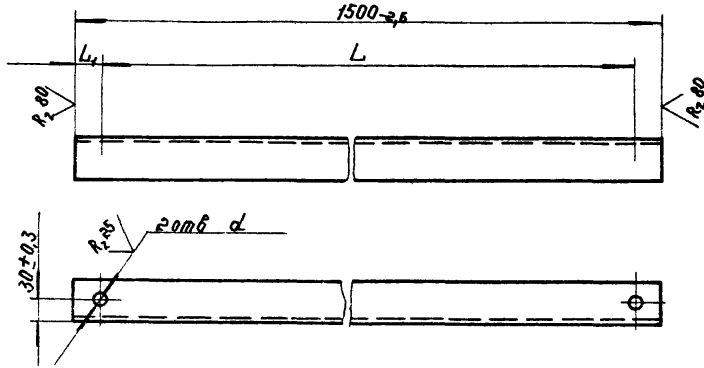
Декция ограждения		
Лист	Масса	Масштаб
1	31.13	1:10
Сборочный чертеж		
Лист	Листов 1	
Проектный институт Москва		

Копировал: Пилип      Формат: 11



Серия 4.903-11 вырост б

УС.2.00.08.01



Обозначение	Размеры, мм		
	L	L <sub>1</sub>	d
УС.2.00.08.01	1440 <sup>+15</sup>	30 <sup>+0.3</sup>	14 <sup>+0.13</sup>
-01	1100 <sup>+12</sup>	200 <sup>+0.6</sup>	16 <sup>+0.52</sup>

УС.2.00.08.01

Изм/Лист № раз/члн. Проект/Дата  
Разработчик/И.И.77  
Проб./Срединаева/Сер./11.77  
Контр.

Узелок

Лист	Масса	Масштаб
И	5,66	—
Лист	Листов	1

Исполн./Степанов/Сер./11.77  
Узелок

Б-3Пх50х5 ГОСТ 8509-72  
ст 3 по ГОСТ 535-58

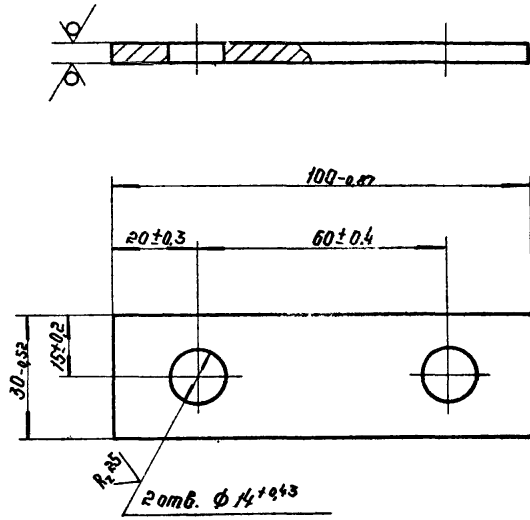
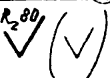
Проектный институт  
„МОСПРОЕКТ“

Копировал б.ф.

Фернот 11

52

УС.2.00.08.02



Изм/Лист № раз/члн. Проект/Дата

УС.2.00.08.02

Изм/Лист № раз/члн. Проект/Дата  
Разработчик/И.И.77  
Проб./Срединаева/Сер./11.77  
Контр.

Планика

Лист	Масса	Масштаб
И	0,117	1:1
Лист	Листов	1

Исполн./Степанов/Сер./11.77  
Лист

Б-ПН-510СТ13903-74  
ст 3 ГОСТ 14037-69

Проектный институт  
„МОСПРОЕКТ“

Фернот 11