

ЦНИИОМТП Госстроя СССР

Методический пример

проекта
организации
строительства
жилого
микрорайона



Москва 1988

ЦЕНТРАЛЬНЫЙ НАУЧНО-ИССЛЕДОВАТЕЛЬСКИЙ
И ПРОЕКТНО-ЭКСПЕРИМЕНТАЛЬНЫЙ ИНСТИТУТ
ОРГАНИЗАЦИИ, МЕХАНИЗАЦИИ И ТЕХНИЧЕСКОЙ ПОМОЩИ СТРОИТЕЛЬСТВУ
(ЦНИИОМТП) ГОССТРОЯ СССР

МЕТОДИЧЕСКИЙ ПРИМЕР

проекта
организации
строительства
жилого
микрорайона



МОСКВА СТРОЙИЗДАТ 1988

Рекомендовано к изданию решением Секции организации строительного производства Научно-технического совета ЦНИИОМТП Госстроя СССР.

Методический пример проекта организации строительства жилого микрорайона/ЦНИИОМТП.— М.: Стройиздат, 1988.—60 с.

Рассмотрены состав и содержание проекта организации строительства жилого микрорайона. Разработан с учетом перспективных направлений в организации жилищно-гражданского строительства: выделены градостроительные комплексы, рассмотрены варианты очередности застройки, предусмотрено опережающее инженерное оборудование территории, сформированы долговременные строительные потоки. Приведены календарный план, строительный генеральный план, ведомость потребности в ресурсах и технико-экономические показатели строительства. Определены методы производства строительного-монтажных работ: мероприятия по охране труда и охране окружающей среды.

Для инженерно-технических работников строительного-монтажных организаций.

Табл. 12, ил. 11.

ВВЕДЕНИЕ

Методический пример предназначен для составления проектов организации строительства (ПОС) микрорайонов. Методический пример разработан с учетом выделения в составе микрорайона градостроительных комплексов.

В методическом примере ПОС получили качественное развитие такие важные принципы организации жилищного строительства, как комплексность застройки, рациональная очередность строительства, концентрация трудовых и материально-технических ресурсов, опережающая инженерная подготовка территории, формирование долговременных потоков и др. Предусмотрена застройка микрорайона в условиях непрерывного планирования и поточного строительства города (функционируют службы единого заказчика и генерального проектировщика).

Базовым объектом для разработки методического примера ПОС выбран микрорайон, расположенный в пределах жилой зоны крупного промышленного комплекса. Микрорайон застраивается на свободной территории, включающей резервные участки для строительства зданий в перспективе.

Методический пример ПОС состоит из пояснительной записки и форм основных документов. В пояснительной записке приводится характеристика объектов строительства, очередность застройки, инженерная подготовка территории, календарный план, строительный генеральный план, расчет потоков и др. В формах основных документов про-

водятся все обязательные документы в составе ПОС: календарный план, ведомость объемов работ, ведомость потребности в строительных конструкциях, изделиях, материалах и оборудовании.

Для определения ожидаемого экономического эффекта от внедрения методического примера ПОС жилого микрорайона принят условный объем микрорайонной застройки в городах страны в сумме 10 млрд. руб. в год. Для освоения указанных капитальных вложений необходимо разработать проектно-сметную документацию на сумму 200 млн. руб.

Принимая стоимость разработки ПОС равной 8% стоимости разработки проектов, получим $200 \times 0,08 = 16$ млн. руб.

Применение методического примера в значительной мере сокращает трудозатраты составителей ПОС*. Оценивая это сокращение в размере 10% общей суммы трудозатрат, экономия в год составит на 1 млрд. руб. капитальных вложений в строительстве 160 тыс. руб.

Методический пример проекта организации строительства микрорайона разработан ЦНИИОМТП Госстроя СССР (кандидаты техн. наук Л. В. Киевский, Н. А. Карагвезашвили, инженеры Ю. С. Ушаков, В. З. Перлштейн, А. Л. Шепелев, В. В. Власов, Н. П. Гутеева, Г. К. Щелкова, Н. А. Лежнев) с участием Главульяновскстроя Минстроя СССР (инж. Л. И. Черепанов).

ПОЯСНИТЕЛЬНАЯ ЗАПИСКА

1. Оценка градостроительной ситуации и характеристика объектов микрорайона

Проектируемый микрорайон входит в жилую зону крупного промышленного комплекса. Относительная изолированность расположения жилой зоны (она находится в периферийной части города) создает специфические организационно-технологические условия строительства: выдвигаются повы-

шенные требования по комплексности осуществления застройки, возрастает объем работ по инженерному оборудованию территории, увеличивается подготовительный период.

Вводимая жилая площадь, количество и номенклатура объектов культурно-бытового назначения в каждый момент строительства находятся в строгой зависимости от решения производственных задач (завершения строительства цехов, отдельных производств

* Общая трудоемкость разработки данного ПОС составляет 9 чел/мес.

промышленного комплекса). В связи с вводом в эксплуатацию I очереди промышленного комплекса строительство микрорайона должно быть завершено к 1.01.88 г., причем к 1.07.1986 г. необходимо было ввести не менее 50 тыс. м² жилой площади.

Заказчиком всего жилищно-гражданского строительства по жилой зоне является министерство-заказчик по строительству промышленного комплекса. Генеральным подрядчиком — домостроительный комбинат (ДСК) мощностью 270 тыс. м² общей площади в год, выпускающий конструкции серии 90. В связи с тем, что ДСК одновременно ведет работы и в сложившейся части города, его участки-потоки районированы. На строительстве проектируемого микрорайона используются до 40% мощности ДСК. Для планомерного и ритмичного выполнения строительно-монтажных работ, а также своевременного ввода объектов в эксплуатацию предусматривается использование сложившейся системы оперативно-диспетчерского управления (ОДУ) ДСК и субподрядных организаций. Стационарные и передвижные диспетчерские пункты (на объектах микрорайона) оснащаются современными техническими средствами, обеспечивающими своевременный сбор, обработку и передачу оперативной информации. Строительство осуществляется во II климатической зоне, IV территориальном районе, на левом берегу р. Волги. Климат умеренно континентальный, средняя температура января — 13°С, июля + 19°С. Продолжительность зимнего периода 157 дней, толщина снегового покрова 0,4 м.

Инженерно-геологическими изысканиями установлено, что грунтами оснований при устройстве фундаментов зданий является супесь бурая с различными оттенками, твердая, известковая часто с прослойками песка или суглинка. Плодородный слой грунта подлежит рекультивации.

Застройка микрорайона площадью 43,2 га является важным этапом реализации генерального плана города и в соответствии с проектом детальной планировки завершает первую очередь строительства жилой зоны. Микрорайон расположен на свободной территории и ограничен с двух сторон застроенными микрорайонами (рис. 1). Головные инженерные сооружения, магистральные коммуникации и места подключения выполнены.

На отведенном участке застройки проектом предусматривается возвести тринадцать 9-этажных и два 12-этажных жилых здания общей площадью 281,7 тыс. м², шесть детских дошкольных учреждений, две общеобразовательных школы, два хозяйственных блока, два продовольственных магазина.

Жилые здания серии 90 крупнопанельные. Фундаменты свайные. Стены подвала и технического подполья из железобетонных панелей. Школы и детские ясли-сады — каркасно-панельные, серия ИИ-04. Продовольственный магазин, хозяйственный блок и комбинат бытового обслуживания — из кирпича с применением железобетонных конструкций.

Микрорайон оборудуется инженерными сетями: теплоснабжением, водопроводом, канализацией, ливнеотводом, электроснабжением и слаботочными устройствами.

В составе микрорайона выделяются градостроительные комплексы. Порядок проектирования, планирования, осуществления строительства и приемки в эксплуатацию жилых зданий в новых жилых микрорайонах в виде законченных градостроительных комплексов установлен «Положением о градостроительном комплексе».

В состав градостроительного комплекса входят жилые дома, учреждения и предприятия, связанные с обслуживанием населения и территория с необходимыми видами инженерного оборудования и благоустройства. Объекты градостроительного комплекса компактно располагаются на застраиваемой площадке, при этом соблюдается определенная архитектурно-планировочная завершенность застройки. К моменту сдачи в эксплуатацию жилых зданий в градостроительном комплексе должно быть завершено строительство учреждений и предприятий обслуживания и выполнены все работы по инженерному оборудованию, благоустройству и озеленению территории. Все объекты в составе градостроительного комплекса подлежат сдаче в эксплуатацию, как правило, в течение одного года.

В соответствии с указанными принципами и спецификой проектируемого микрорайона выделены четыре градостроительных комплекса (рис. 2) и резервная зона для перспективной застройки объектами районного или городского назначения.

Градостроительный комплекс I располо-

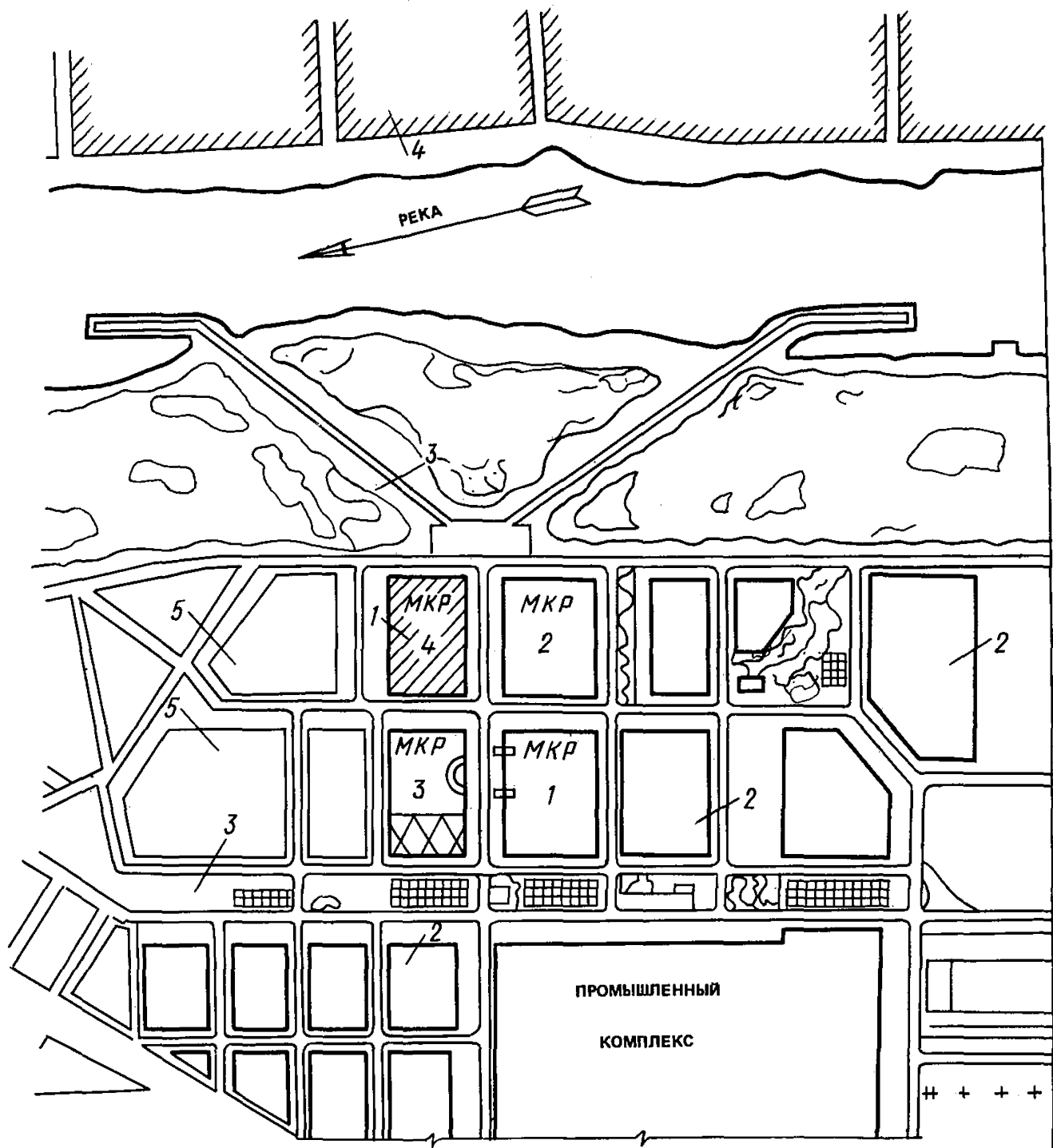


Рис. 1. Ситуационный план

1 — проектируемый микрорайон; 2 — новые застроенные микрорайоны; 3 — парковая зона; 4 — существующая городская застройка; 5 — перспективная застройка микрорайонов

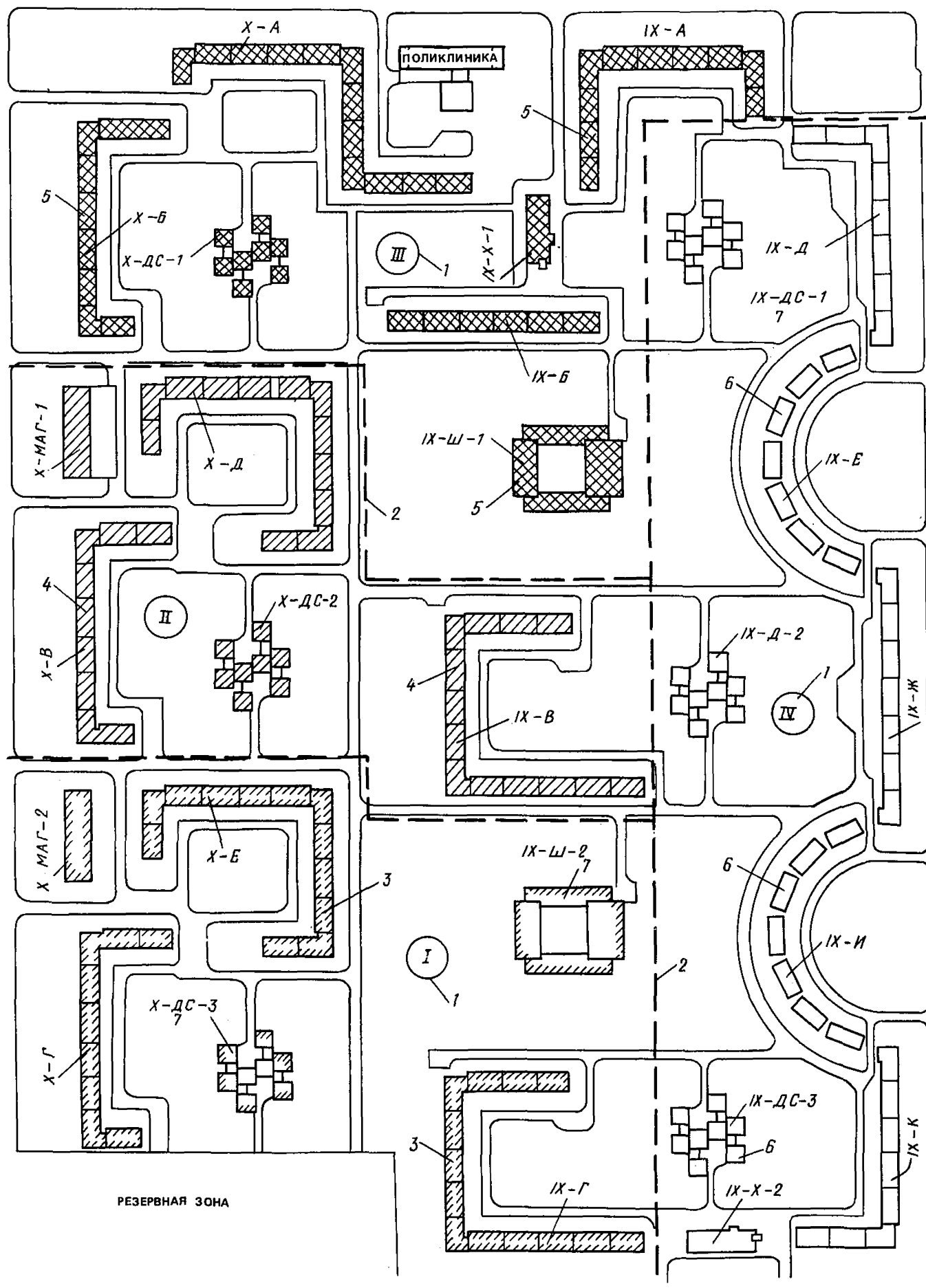


Рис. 2. Схема разбивки микрорайона на градостроительные комплексы

1 — номер градостроительного комплекса; 2 — граница градостроительного комплекса; 3 — здания первого градостроительного комплекса; 4 — здания второго градостроительного комплекса; 5 — здания третьего градостроительного комплекса; 6 — здания четвертого градостроительного комплекса; 7 — обозначение зданий микрорайона

жен в юго-западной части микрорайона на границе с застроенной частью жилой зоны. На территории комплекса расположены крупнопанельные жилые здания серии 90—9-этажные (IX-Г, X-Г, X-Е), детские ясли-сад на 320 мест (X-ДС-3), школа (IX-Ш-2) и магазин (X-МАГ-1).

Градостроительный комплекс II расположен в западной части микрорайона. В градостроительном комплексе расположены три крупнопанельных 9-этажных здания серии 90 (IX-В, X-Д, X-В), детские ясли-сад (X-ДС-2) и магазин (X-МАГ-1).

Градостроительный комплекс III расположен в северо-западной части микрорайона и состоит из четырех крупнопанельных 9-этажных домов, серии 90 (IXБ, ХБ, IXА, ХА), общеобразовательной школы на 1568 мест (IX-Ш-1), детских яслей-сада на 320 мест (X-ДС-1). На территории микрорайона расположен хозяйственный блок (IX-Х-1).

Градостроительный комплекс IV находится в восточной части микрорайона, примыкая к застроенной части района. В него входят крупнопанельные 9- и 12-этажные дома (IX-Д, IX-К, IX-Ж, IX-И, IX-Е), три ясли-сада на 320 мест (IX-ДС-1, IX-ДС-2, IX-ДС-3) и хозяйственный блок (IX-Х-2).

Технико-экономические показатели объектов микрорайона по градостроительным комплексам приведены в табл. 1.

Строительство микрорайона градостроительными комплексами обеспечивает планомерную реализацию генерального плана, позволяет жителям каждого комплекса сразу после заселения пользоваться всеми необходимыми видами первоочередного культурно-бытового обслуживания. Градостроительные комплексы обладают достаточной степенью автономности, имеют закольцованные сети водоснабжения, теплоснабжения и электроснабжения.

Таблица 1

Градостроительные комплексы	Обозначение зданий	Полная сметная стоимость, тыс. руб.	Общая площадь, м ²	Этажность	Нормативная продолжительность строительства, мес.
I	IX-Г	3053,55	25143	9	15
	X-Г	2116,56	17546	9	13
	X-Е	2831,78	13806	9	14,5
	X-ДС-3	418,86	2555	2	8
	IX-Ш-2	981,5	7879	3	12
	X-МАГ-2	1032	2160	2	—
II	IX-В	3053,55	25143	9	15
	X-Д	2831,78	13806	9	13,5*
	X-В	2116,56	17546	9	13
	X-ДС-2	418,86	2555	2	8
	X-МАГ-1	1032,3	2160	2	—
III	IX-Б	1380,03	11580	9	11
	X-Б	2116,56	17546	9	13
	IX-А	2353,72	19476	9	13,5
	X-А	2830,82	23301	9	14,5
	X-ДС-1	418,86	2555	2	8
	IX-Ш-1	981,5	7879	3	12
	IX-Х-1	463	—	1	—
IV	IX-Д	1880	12145	9	11,5
	IX-К	1880	12145	9	11,5
	IX-Ж	1545	10644	9	10,5
	IX-И	2192,4	21422	12	15
	IX-Е	2192,4	21422	12	15
	IX-ДС-1	418,86	2555	2	8
	IX-ДС-3	418,86	2555	2	8
	IX-ДС-2	418,86	2555	2	8
	IX-Х-2	463	—	1	—

* Продолжительность строительства установлена с учетом встроенного объекта.

2. Очередность застройки микрорайона

Очередность застройки микрорайона и непосредственно связанное с ней распределение капитальных вложений при застройке микрорайона, являясь основным вопросом ПОС, обусловлены, с одной стороны, технически возможной и целесообразной последовательностью устройства инженерных коммуникаций, а с другой — экономической оценкой по минимуму приведенных затрат по вариантам распределения капитальных вложений. Очередность застройки микрорайона определяется очередностью строительства градостроительных комплексов. Рациональная очередность застройки микрорайона градостроительными комплексами последовательно формируется на следующих этапах.

1. На основе оценки градостроительной ситуации, требований комплексности застройки, расположения вводов магистралей и дорог, глубины заложения и пересечений инженерных коммуникаций, проектируется исходный вариант очередности: I, IV, II и III градостроительные комплексы. Указанная очередность учитывает характер рельефа территории строительства (застройка начинается с комплексов, которые по условиям водостока и распределению земляных масс подлежат планировке в первую очередь), наличие на территории строительства строений, подлежащих сносу, а также переносимых сетей. Застройка начинается с комплексов, имеющих минимальные объемы работ по освоению территории строительства. Магистральные инженерные сети подключаются к внутримикрорайонным со стороны I и IV комплексов, поэтому величина первоочередных вложений будет минимальной. Градостроительный комплекс I находится на границе с существующей застройкой и с началом его возведения строительная площадка отгораживается от эксплуатирующихся зданий. Ввод в эксплуатацию первоначально I и IV градостроительных комплексов, а потом остальных обеспечивает наибольшие удобства для жителей, так как в соседних существующих микрорайонах будут функционировать школы и объекты культурно-бытового назначения.

Экономическое обоснование очередности застройки проводится путем расчета и сопоставления объемов незавершенного строитель-

ства по инженерному оборудованию территории при разных вариантах последовательности строительства градостроительных комплексов. Различная протяженность коммуникаций и дорог в каждом комплексе, включая подводящие магистральные сети, определяет неодинаковые затраты на их устройство. Раздельно по каждому градостроительному комплексу устанавливаются трассы инженерных сетей и дорог, которые необходимо проложить для обеспечения ввода зданий в эксплуатацию, предполагая, что каждый из градостроительных комплексов будет застраиваться первым. Подсчитываются объемы и стоимость инженерного оборудования территории по каждому из вариантов первоочередного градостроительного комплекса (табл. 2). Наименьшие затраты на инженерное оборудование территории, приходящиеся на 1 м² приведенной площади, характерны для I и IV градостроительных комплексов, с которых и целесообразно начинать застройку микрорайона. После выбора первоочередного градостроительного комплекса с помощью аналогичных расчетов может быть определен комплекс, который экономически целесообразно застраивать вторым, третьим и т. д.

2. Исходя из реальных организационно-технологических ограничений на застройку микрорайона, а также ограничений по поставкам материалов и т. п. проектируется рабочий вариант очередности: I, II, III и IV градостроительные комплексы.

Так как серийный выпуск конструкций для крупнопанельных зданий IX-Е и IX-И начинается только в конце второго года строительства в рабочем варианте, очередность строительства изменена таким образом, чтобы IV градостроительный комплекс заканчивал застройку микрорайона.

В рамках указанного рабочего варианта очередности застройки микрорайона рассматриваются варианты продолжительности строительства градостроительных комплексов и совмещения их во времени. Выбор рационального варианта осуществляется на основе распределения капитальных вложений по минимуму суммарных затрат, приведенных к началу строительства микрорайона, по формуле:

$$\sum_{i=1}^T \sum_{j=1}^n K_{ij}(V) 1/\alpha_{i-\text{мин}},$$

где $K_{ij}(V)$ — капитальные вложения по i -му градостроительному комплексу

Таблица 2

Объекты	Единица измерения	Объемы работ по градостроительным комплексам				Затраты, тыс. руб., по градостроительным комплексам			
		I	II	III	IV	I	II	III	IV
Подготовка территории	тыс. м ³	100	110	110	120	0,64	0,69	0,69	0,76
Устройство проходного коллектора с прокладкой водопровода	м	800	815	488	757	337,6	343,8	205,66	319,28
Прокладка ливневой и хозяйственно-фекальной канализации	»	2750	2770	2690	2650	71,85	72,39	70,29	69,24
ТП и кабельные сети	»	12740	8760	7960	7960	158,11	105,28	95,67	105,28
Телефонизация	»	3000	3000	3250	3250	4,23	4,23	4,59	4,59
Радиофикация	»	2750	2750	2985	2985	1,61	1,61	1,69	1,76
Телевидение	»	1750	1750	1790	1905	13,64	13,64	13,95	14,86
Прокладка постоянных дорог без верхнего покрытия	тыс. руб.	43,35	95,8	97,7	52	43,35	95,8	97,7	52
Временные здания и сооружения	тыс. руб.	125,4	137,9	137,9	150,4	125,4	137,9	137,9	150,41
Итого:		—	—	—	—	751,37	823	644,74	718,2
Затраты на 1 м ² приведенной площади по градостроительным комплексам		—	—	—	—	9,83	12,01	9,89	8,18

в t -м квартале по варианту распределения V ;

α — коэффициент приведения разновременных затрат, равный $(1+E)^t$; при t , равном числу лет, E принимается в размере 0,08*; при t , равном числу кварталов, E принимается в размере 0,01943;

T — продолжительность строительства, кварталы;

n — количество градостроительных комплексов в микрорайоне;

t — период приведения, равный разности между кварталом, в котором осуществляются затраты, и кварталом, к которому они приводятся.

Варианты совмещения строительства комплексов во времени:

Первый — застройка всех градостроительных комплексов начинается (прил. 1, табл. 1) практически одновременно, они вводятся в эксплуатацию в конце третьего

* При оценке прогрессивных форм и методов, применяемых в ПОС, предусмотренных планами по внедрению новой техники $E=0,1$.

года строительства. Сумма приведенных затрат 48344,2 тыс. руб. Основной недостаток — некомплексная застройка микрорайона, нерациональное использование территории застройки.

Второй — каждый год сдается в эксплуатацию один градостроительный комплекс (прил. 1, табл. 2). По этому варианту достигается высокая концентрация ресурсов, комплексность застройки, рационально используются земельные участки, градостроительные комплексы сдаются в эксплуатацию равномерно. Однако, хотя сумма приведенных затрат составляет 46617,1 тыс. руб., в связи с увеличением продолжительности строительства микрорайона с 3 до 4 лет вариант из дальнейшего рассмотрения исключается.

Третий — последовательность застройки микрорайона (прил. 1, табл. 3): I, II, III, IV градостроительные комплексы. Совмещение при строительстве различных комплексов невелико. Комплексы I, II, III вводятся в эксплуатацию в первые два года строительства. Сумма приведенных затрат 48589,8 тыс. руб.

Четвертый — последовательность застройки микрорайона (прил. 1, табл. 4):

I, II, III, IV градостроительные комплексы. Совмещение строительства градостроительных комплексов между собой незначительно. В первый год строительства вводится в эксплуатацию I и значительная часть III градостроительного комплекса. Сумма приведенных затрат 49173,57 тыс. руб.

Пятый — последовательность застройки микрорайона (прил. 1, табл. 5): I, II, III, IV градостроительные комплексы при значительном совмещении во времени строительства различных комплексов. При таком распределении капитальных вложений градостроительные комплексы застраиваются равномерно, рационально используются земельные участки, создаются условия для опережающего инженерного оборудования территории микрорайона и применения поточных методов строительства. Сумма приведенных затрат 47621,8 тыс. руб.

Пятый вариант распределения капитальных вложений и очередности застройки обеспечивает наименьшую величину суммарных приведенных затрат, соответствует реальным организационно-технологическим условиям строительства, является окончательным и служит принципиальной основой для уточнения распределения капитальных вложений в про-

цессе формирования долговременных строительных потоков и разработки календарного плана.

3. Инженерная подготовка территории

До начала основных работ по строительству зданий микрорайона необходимо выполнить инженерную подготовку территории застройки по градостроительным комплексам, создать основу для организации поточного строительства. В состав работ по инженерной подготовке территории проектируемого микрорайона входят: подготовка территории строительства; снятие растительного слоя грунта; устройство проходного коллектора с прокладкой теплотрассы и водопровода; прокладка ливневой и хозяйственно-фекальной канализации; устройство дорог, устройство временных зданий и сооружений; прокладка силовых кабельных сетей и устройство трансформаторных подстанций (ТП).

Объемы и трудоемкость работ по инженерной подготовке с разбивкой на градостроительные комплексы представлены в табл. 3. При производстве работ по устройству

Таблица 3

Наименование работ	Единица измерения	Градостроительные комплексы							
		I		II		III		IV	
		Объем работ	Трудоемкость, чел.-дн.	Объем работ	Трудоемкость, чел.-дн.	Объем работ	Трудоемкость, чел.-дн.	Объем работ	Трудоемкость, чел.-дн.
Подготовка территории строительства	тыс. м ²	100	25,6	110	27,6	110	27,6	120	30,4
	тыс. руб.	0,64		0,69		0,69		0,76	
Снятие растительного слоя	тыс. м ²	28,9	98,8	31,7	108	31,7	108	34,7	118,6
Прокладка ливневой и хозяйственно-фекальной канализации	м	2750	865,5	2770	872	2690	846	2650	834
	тыс. руб.	71,85		72,39		70,29		69,24	
Устройство проходного коллектора с прокладкой теплотрассы и водопровода	м	800	2235	550	1114	500	1180	550	1537
	тыс. руб.	337,6		168,31		178,2		232,1	
Прокладка кабельных сетей и устройство ТП	м	1270	2888	8760	1956	7960	1778	7960	1956
	тыс. руб.	153,11		105,28		95,67		105,28	
Устройство постоянных дорог без верхнего покрытия	тыс. руб.	43,35	522	47,7	574	47,7	574	52	626
Устройство временных зданий и сооружений	тыс. руб.	125,35	4150	137,87	45,65	137,9	4566	150,41	4980

инженерных коммуникаций должны соблюдаться определенные технологические правила: прокладка коммуникаций начинается от мест присоединения к магистральным сетям; инженерные сети более глубокого заложения выполняются с опережением по отношению к коммуникациям следующего уровня заложения; работы на последующем участке инженерной сети начинаются только после их завершения на технологически предшествующем участке: постоянные источники водо-, тепло-, энергоснабжения и дороги должны быть максимально использованы в процессе основного строительства, транзитные коммуникации прокладываются до завершения основного строительства на данном участке микрорайона и т. д.

С целью комплексного освоения территории схема инженерного оборудования микрорайона разбита на участки строительства (рис. 3). Каждая инженерная сеть по длине делится на участки работ протяженностью от 50 до 250 м. Длина участка зависит от разветвления инженерной сети, числа ее пере-

сечений с другими инженерными коммуникациями. Короткие ответвления инженерных сетей учитываются в объеме участков, к которым они примыкают. Минимальная технологически неделимая длина инженерной сети принята 50 м из условия эффективной организации выполнения работ. Подготовка территории строительства и снятие растительного слоя грунта выполняется картами по площади в соответствии с разбивкой микрорайона на градостроительные комплексы. Устройство временных зданий ведется в соответствии с очередностью строительства градостроительных комплексов с учетом решений, принятых в строительном генеральном плане.

Для организации, планирования и управления работами по инженерной подготовке территории микрорайона разработан многоцелевой сетевой график (рис. 4).

В топологии сетевого графика предусмотрены четыре цели — возможные начала строительства зданий в градостроительных комплексах в соответствии с принятой очередностью I, II, III, IV комплексы. В графике

Т а б л и ц а 4

Объекты и работы	Полная сметная стоимость, тыс. руб.	В том числе, объем строительно-монтажных работ, тыс. руб.	Распределение объемов работ по годам строительства, тыс. руб.		
			1	2	3
Подготовка территории строительства	2,78	2,78	<u>2,78</u>	—	—
Устройство проходного коллектора с прокладкой тепло-трассы, водопровода	916,21	916,21	<u>2,78</u> <u>916,21</u>	—	—
Прокладка ливневой и хозяйственно-фекальной канализации	283,78	283,78	<u>283,78</u> <u>283,78</u>	—	—
ТП и кабельные сети	459,34	459,34	<u>358,42</u> <u>358,42</u>	100,92	—
Слаботочные сети и радио	6,73	6,73	—	<u>100,92</u> <u>3,31</u>	3,42
Телефон	81,37	81,37	—	<u>3,31</u> <u>27,28</u>	<u>3,42</u> <u>54,09</u>
Телевидение	57	57	—	<u>27,28</u> <u>23</u>	<u>54,09</u> <u>34</u>
Благоустройство территории	1844,59	1844,59	—	<u>23</u> <u>803,68</u>	<u>34</u> <u>1040,91</u>
Прочие работы	7292,6	7292,6	<u>473,48</u> <u>473,48</u>	<u>803,68</u> <u>2971,08</u>	<u>1040,91</u> <u>3847,04</u>
Прокладка постоянных дорог без верхнего покрытия	285	285	<u>267,67</u> <u>267,67</u>	<u>2971,08</u> <u>17,33</u>	<u>3847,04</u> <u>—</u>
Временные здания и сооружения	551,5	551,5	<u>441,81</u> <u>441,81</u>	<u>17,33</u> <u>109,69</u>	<u>—</u> <u>—</u>
Итого:	11780,9	11780,9	<u>441,81</u> <u>2480,59</u> <u>2480,59</u>	<u>109,69</u> <u>3739,78</u> <u>3739,78</u>	<u>4681,09</u> <u>4681,09</u>

П р и м е ч а н и е. Над чертой дан объем капитальных вложений, под чертой — объем строительно-монтажных работ.

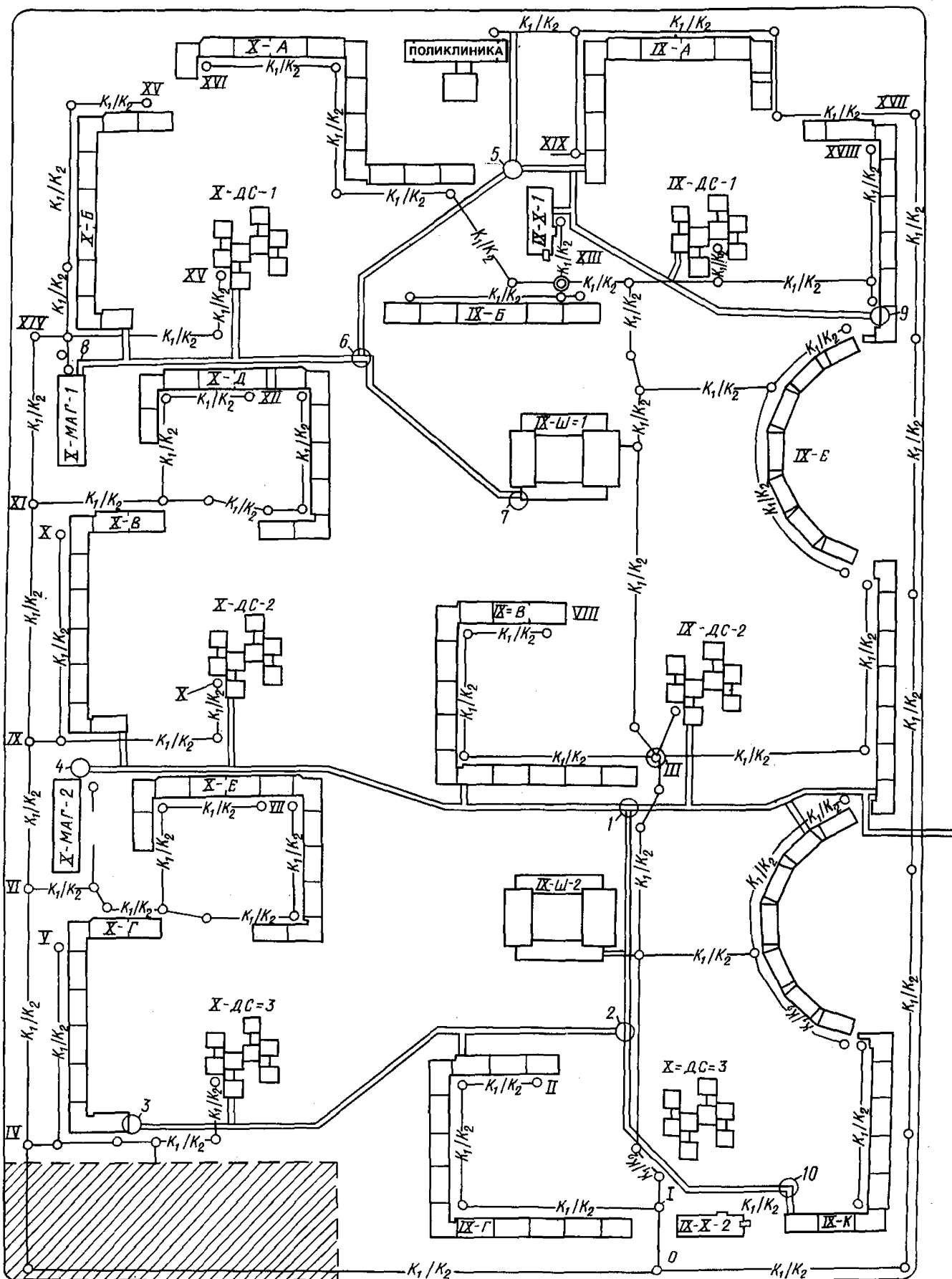


Рис. 3. Схема инженерного оборудования микрорайона

1—10 — границы участков коллекторов; 1—XIX — границы участков канализации

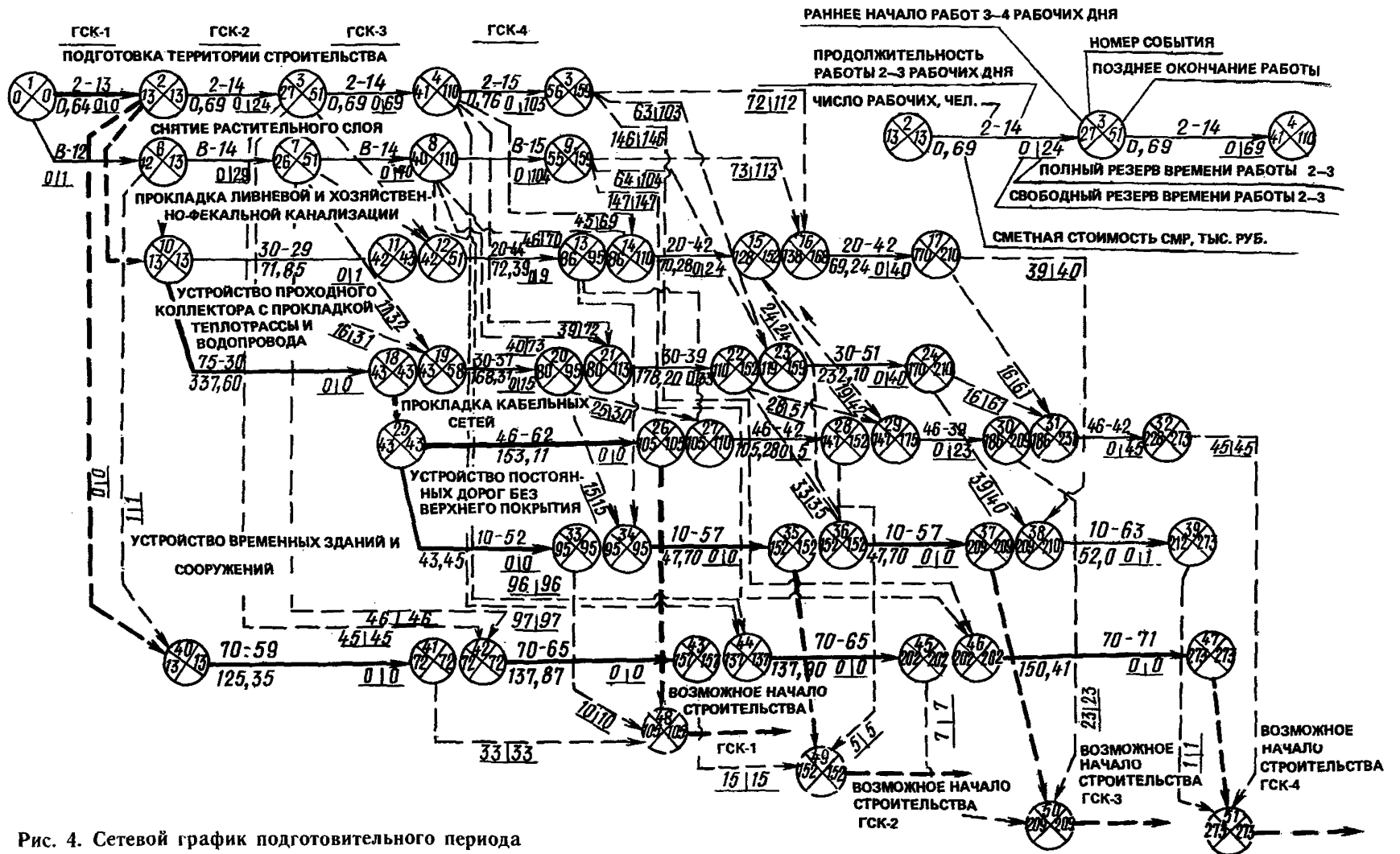


Рис. 4. Сетевой график подготовительного периода

предусмотрена следующая технологическая последовательность работ: подготовка территории и снятие растительного слоя грунта, затем устройство временных зданий и сооружений. Параллельно устройству временных зданий и дорог начинаются общеплощадочные подготовительные работы по постоянным зданиям и сооружениям, используемым в период строительства, прокладка канализационных сетей, устройство проходного коллектора, а затем устройство постоянных дорог и кабельных сетей.

В многоцелевом сетевом графике в качестве основополагающего принципа заложена опережающая инженерная подготовка территории каждого градостроительного комплекса. При этом для микрорайона в целом имеет место совмещение работ подготовительного периода с возведением зданий.

Расчет временных параметров сетевой модели выполнен на графике. Определены ранние начала и поздние окончания работ, критический путь, полные (общие) и свободные (частные) резервы времени, построен сводный график потребности в рабочих. На критическом пути лежат все работы по инженерной подготовке на территории I градостроительного комплекса, устройство постоянных дорог и устройство временных зданий и сооружений на всей территории микрорайона.

Календарный план работ подготовительного периода представлен в табл. 4.

После расчета сетевого графика и разработки календарного плана подготовлены ведомость объемов работ (табл. 5) и ведомость потребности основных строительных конструкций, изделий, полуфабрикатов, материалов по инженерному оборудованию территории микрорайона (табл. 6).

4. Организация поточной застройки микрорайона

Формирование системы долговременных потоков по комплексной застройке проектируемого микрорайона осуществляется на основе следующих принципов:

инженерное оборудование территории каждого градостроительного комплекса осуществляется до начала возведения зданий (в соответствии с многоцелевым сетевым графиком);

для возведения жилых и культурно-бытовых зданий выделяются самостоятельные объектные потоки;

соблюдается строгая очередность возведения градостроительных комплексов в соответствии с расчетом;

строительство зданий последующего градостроительного комплекса допускается только в том случае, если в предыдущем градостроительном комплексе нет ни одного не начатого строительством объекта.

Потоки формируются в три стадии:

определяется структура потоков, производится расчет интенсивности и числа параллельных потоков, производится деление зданий на захватки (участки) и построение циклограмм возведения жилых и культурно-бытовых зданий.

Для проектируемого микрорайона самостоятельными объектными потоками предусматривается выполнение строительно-монтажных работ по:

инженерному оборудованию территории микрорайона;

возведению жилых зданий, однотипных по применяемым конструкциям;

возведению зданий культурно-бытового назначения;

благоустройству и озеленению территории градостроительных комплексов.

В состав объектных потоков по возведению жилых и культурно-бытовых зданий входят специализированные потоки по устройству фундаментов, монтажу конструкций цокольной части, монтажу конструкций надземной части, устройству кровли и отделочным работам.

Указанная структура потоков наиболее полно соответствует сложившейся специализации в генеральной подрядной и субподрядных строительных организациях.

Необходимая интенсивность специализированных потоков, а также число параллельных потоков определяются на основании расчета с учетом следующих условий: обеспечения установленных сроков застройки микрорайона и плана ввода жилой площади в эксплуатацию, а также соблюдения нормативной продолжительности строительства каждого объекта.

Срок строительства микрорайона (T), установленный заказчиком, составляет 792 дня. Продолжительность подготовительного периода строительства микрорайона (T_n) из

Таблица 5

Наименование работ	Единица измерения	Всего	В том числе по градостроительным комплексам				Распределение объемов работ по годам строительства													
							1												2	
							Месяцы													
			1	2	3	4	1	2	3	4	5	6	7	8	9	10	11	12	1	
Подготовка территории	тыс. м ²	440	100	110	110	120	150	150	140	—	—	—	—	—	—	—	—	—	—	
Разработка грунта	тыс. м ³	151	42,53	36,6	34,8	37,07	21	22	22	22	22	22	20	—	—	—	—	—	—	
выемка			14,2	12,81	12,11	12,41	—	—	6,0	6,5	6,5	6,5	6,5	6,5	6,5	6,53	—	—	—	
насыпь	»	51,53	2,4	0,8	0,55	0,5	0,55	0,3	0,5	0,27	0,27	0,27	0,27	0,27	0,25	—	—	—	—	
Устройство проходного коллектора	км	2,4	0,8	0,55	0,5	0,55	0,3	0,5	0,27	0,27	0,27	0,27	0,27	0,25	—	—	—	—	—	
Укладка трубопроводов:																				
канализации	»	5,09	1,29	1,3	1,25	1,25	0,49	0,8	0,64	0,64	0,64	0,64	0,64	0,5	—	—	—	—	—	
ливневой канализации	»	5,77	1,46	1,47	1,44	1,4	0,46	1	0,72	0,72	0,72	0,72	0,72	0,71	—	—	—	—	—	
теплотрассы	»	6,15	2,05	1,41	1,28	1,41	0,65	1,4	0,7	0,7	0,7	0,7	0,7	0,6	—	—	—	—	—	
водопровода	»	4,8	1,6	1,1	1	1,1	0,6	1	0,54	0,54	0,54	0,54	0,54	0,5	—	—	—	—	—	
Прокладка кабельной сети электроснабжения	»	38,22	12,74	8,76	7,9	8,76	—	—	4,5	4,5	4,5	4,5	4,5	4,5	4,5	4,5	4,5	2,22	—	
Устройство трансформаторных подстанций	шт.	10	3	2	2	3	—	—	1	2	1	1	1	1	1	1	1	1	—	
Устройство постоянных дорог без верхнего покрытия	тыс. м ²	66	15,2	16,6	16	18,2	—	—	6,1	6,1	6,1	6,1	6,1	6,1	6,1	6,1	6,1	6,1	6,1	
Временные здания и сооружения	тыс. руб.	551,5	125,35	137,87	137,87	150,41	22	46	46	46	46	46	46	46	46	46	46	46	23,5	

расчета многоцелевого сетевого графика принимается 105 дней, как для первого градостроительного комплекса (либо может быть ориентировочно принята 10—12% директивного срока застройки микрорайона).

Период развертывания параллельных потоков по возведению жилых зданий (T_p) будет равен: $T_p = T_{об} + T_n = 294 + 105 = 399$ дней, $T_{об}$ — средняя продолжительность строительства одного здания; $T_{об} = (T_1 \cdot N_1 + T_2 \cdot N_2 + \dots + T_n \cdot N_n) / N = (319 \cdot 3 + 286 \times 3 + 297 \cdot 1 + 253 \cdot 2 + 242 + 231 \cdot 1 + 330 \times 4) / 15 = 294$ дня;

$T_{1,2,\dots,n}$ — продолжительность строительства зданий;

$N_{1,2,\dots,n}$ — количество зданий с соответствующей продолжительностью строительства.

Период ввода жилой площади ($T_{пр}$) в эксплуатацию будет равен

$$T_{пр} = T - T_p = 792 - 399 = 393 \text{ дня.}$$

При плане ввода в эксплуатацию общей площади зданий 281658 м² общая интенсивность потока по возведению жилых зданий будет равна:

$$J_o = P / T_{пр} = 281658 / 393 = 715 \text{ м}^2 \text{ в день,}$$

где P — общая площадь, вводимая в эксплуатацию.

Для обеспечения ввода 715 м² площади в день необходимо организовать несколько параллельных потоков.

Необходимое число параллельных потоков определяется из условия

$$B = (J_o \times T_{над}) / S_{ср},$$

где $T_{над}$ — средняя продолжительность возведения надземной части жилого дома;

$S_{ср}$ — средняя общая площадь жилого дома;

$$T_{над} = (T_{над_1} \cdot N_1 + T_{над_2} \cdot N_2 + \dots + T_{над_n} \cdot N_n) / N = (169 \cdot 2 + 117 \cdot 3 + 156 \cdot 2 + 122 \cdot 2 + 78 + 146 + 130 + 104 + 91 + 104) / 15 = 1898 / 15 = 126,5 \text{ дня;}$$

$$S_{ср} = 281685 / 15 = 18777 \text{ м}^2;$$

тогда $B = 715 \cdot 126,5 / 18750 = 4,8$.

С учетом возможного повышения производительности труда принимаем 4 потока с общей интенсивностью

$$J_o = (4 \cdot 18750) / 126,5 = 593 \text{ м}^2.$$

Аналогично рассчитываются интенсивность и число специализированных потоков по устройству фундаментов, монтажу конструкций подземной части, кровельным и отделочным работам для жилых и культурно-бытовых зданий.

Построению циклограмм предшествует определение продолжительности работ каждого специализированного потока на каждом объекте (захватке) и деление жилых зданий на участки (захватки) строительства. Деление жилых зданий на участки обусловлено рациональной технологией производства работ (связанной со сложной в плане конфигурацией зданий) и позволяет за счет совмещения параллельных потоков обеспечить принятую продолжительность строительства. В циклограмме предусмотрено выполнение работ значительных по общим трудозатратам (монтаж надземной части, отделочные работы) по выделенным участкам (захваткам).

Построение циклограмм выполняется графическим методом в следующей последовательности. В левой части циклограммы по вертикали последовательно показываются объекты, разделенные на участки, входящие в комплексный поток и их параметры (конфигурация здания, шифр объекта и т. д.). В правой части наносится график выполнения ведущего специализированного потока (монтаж надземной части зданий) в соответствии с его расчетными параметрами — трудоемкостью, продолжительностью, количеством рабочих (необходимые данные для всех специализированных потоков приведены в сводном графике строительства микрорайона, прил. II). От него с максимальным приближением наносится график второго специализированного потока — устройство кровли. В такой последовательности наносятся все основные специализированные потоки (устройство подземной части, отделочные работы и др.). При этом соблюдается условие, чтобы на одном и том же участке не могли функционировать одновременно два или более специализированных потока.

Циклограммы комплексного потока строительства жилых и культурно-бытовых зданий представлены на рис. 5 и 6.

Расчет и построение циклограмм подтверждает принципиальную возможность строительства проектируемого микрорайона за три года на имеющейся ресурсной базе (при закреплении соответствующих потоков генподрядного домостроительного комбината и специализированных организаций на данном микрорайоне) за счет рациональной очередности застройки, своевременного инженерного оборудования территории и формирования долговременных потоков.

5. Календарный план строительства

Целью календарного планирования при разработке проекта организации строительства является:

обоснование заданной или выявление технически и ресурсно возможной продолжительности строительства проектируемого микрорайона;

определение сроков строительства и ввода в эксплуатацию градостроительных комплексов, отдельных зданий, а также сроков выполнения основных работ;

распределение капитальных вложений и объемов строительно-монтажных работ в календарные периоды осуществления строительства;

определение сроков поставки основных конструкций, материалов и оборудования;

определение требуемого количества и сроков использования строительных кадров и основных видов строительной техники.

Исходными данными для разработки календарного плана являются:

материалы проекта (генеральный план, строительная и сметная части и др.);

условия осуществления строительства (оценка градостроительной ситуации);

продолжительность строительства объектов и заданная продолжительность застройки микрорайона в целом;

разбивка микрорайона на градостроительные комплексы;

очередность застройки микрорайона градостроительными комплексами;

многоцелевой сетевой график инженерного оборудования территории микрорайона;

циклограммы комплексных потоков строительства жилых и культурно-бытовых зданий.

Разработке календарного плана строительства микрорайона предшествует подготовка сводного графика.

Сводный график строительства микрорайона разрабатывается по каждому градостроительному комплексу отдельно с выделением работ подготовительного и основного периодов строительства (в прил. II в качестве примера приводится график строительства первого и четвертого градостроительных комплексов).

В левой части сводного графика указаны

перечень основных видов работ — разработка грунта, устройство фундаментов, монтаж конструкций цокольной части, монтаж конструкций надземной части, устройство кровли, отделочные работы, электромонтажные и санитарно-технические работы, монтаж лифтов, устройство связи по каждому объекту в технологической последовательности их выполнения, объем работ, выработка и трудозатраты.

Объем работ по объектам определяется по объектным сметам или проектам-аналогам. Выработка принята по видам работ на основании среднегодовых данных строительных организаций, участвующих в застройке микрорайона.

В правой части графика даны сроки выполнения основных строительно-монтажных работ в соответствии с циклограммами комплексных потоков.

Затем определяются сроки выполнения остальных видов работ в увязке с долговременными потоками. При этом строго соблюдается принятая продолжительность строительства каждого объекта.

После выполнения линейного графика строятся диаграммы распределения стоимости строительно-монтажных работ и потребности в рабочих кадрах для всего микрорайона по периодам (кварталам) строительства.

Потребность в рабочих кадрах определяется на основе трудоемкости строительства объектов, объемов строительно-монтажных работ по основным организациям, участвующим в строительстве, и годовой выработки на одного работающего этих организаций.

Согласно диаграмме, распределение стоимости строительно-монтажных работ по годам строительства составляет:

в первый год 8,77 млн. руб., во второй год 26,37 млн. руб., в третий год 18,5 млн. руб. и, соответственно, потребность в рабочих кадрах составляет: в первый год 342 чел., во второй год 1309 чел., в третий год 1188 чел.

На основании сводного графика строительства микрорайона составляется календарный план строительства микрорайона с распределением капитальных вложений и объемов строительно-монтажных работ по периодам строительства и градостроительным комплексам, который приводится в форме 1 (формы основных документов в составе ПОС).

6. Расчет комплексности застройки

Важнейшей задачей проекта организации строительства жилого микрорайона является обеспечение комплексного осуществления застройки, т. е. соблюдение следующих организационно-технологических принципов:

объекты каждого градостроительного комплекса следует вводить в эксплуатацию с наименьшими (обусловленными организационно-технологическими условиями строительного производства) разрывами во времени, что позволяет большинству жителей после заселения пользоваться основными видами обслуживания, а также даст возможность загрузить на проектную мощность инженерные сети и предприятия коммунально-бытового и культурного назначения;

территория градостроительных комплексов и микрорайона в целом должна осваиваться последовательно и полно, т. е. без возвратов и пропусков.

Количественную оценку комплексности застройки микрорайона (градостроительного комплекса) при заданной продолжительности строительства его объектов следует проводить по формуле*:

$$K = 1 - \frac{\sum_{i=1}^n \Delta T_i}{\sum_{i=1}^n T_i},$$

где K — коэффициент комплексности, $0 < K \leq 1$;

i — номер объекта в микрорайоне, $i = 1, 2, \dots, n$;

ΔT_i — период между вводом в эксплуатацию i -го объекта и завершением строительства микрорайона;

T_i — период между началом возведения i -го объекта и завершением строительства микрорайона.

Расчет комплексности выполняется в два этапа.

Первый этап. На основе оценки градостроительной ситуации и мощности генеральной подрядной организации по застройке микрорайона определяются предельные значения коэффициента комплексности. Для проек-

тируемого микрорайона справедливо общепринятое соотношение

$$0,5 \leq K \leq 0,8.$$

Превышение коэффициента выше уровня 0,8 редко соответствует реальным условиям строительства и экономически неоправдано. В свою очередь, снижение коэффициента ниже уровня 0,5 приводит к недопустимому ухудшению условий проживания жителей новых микрорайонов и в конечном счете к значительным экономическим потерям в сфере приложения труда этих жителей. Предпочтительный уровень комплексности (либо его предельные значения) целесообразно указывать в задании на проектирование либо определять в координационном совете по организации и осуществлению комплексного поточного жилищно-гражданского строительства на основе непрерывного планирования при горисполкоме Совета народных депутатов.

Второй этап. По сформированному календарному плану (прил. II) рассчитывается уровень комплексности. В случае несоблюдения предельных значений комплексности в календарный план вносятся коррективы.

Для проектируемого микрорайона получаем в целом по микрорайону

$$K = 1 - \frac{19 + 19 + 17 + 22 + 16 + 15 + 14 + 12 + 13 + 14 + 10 + 12 + 10 + 6 + 7 + 12 + 25 + 23 + 21 + 24 + 22 + 21 + 18 + 20 + 6 + 22 + 6 + 4 + 3 + 1 + 10 + 5 + 19 + 17 + 28 + 17 + 15 + 14 + 13 + 3 + 0 + 10}{32 + 30 + 29 + 29 + 28 + 28 + 27 + 12 + 13 + 14 + 10 + 12 + 10 + 6 + 7 + 12 + 25 + 23 + 21 + 24 + 22 + 21 + 18 + 20 + 6 + 22 + 6 + 4 + 3 + 1 + 10 + 5 + 19 + 17 + 28 + 17 + 15 + 14 + 13 + 3 + 0 + 10} = 1 - 0,515 = 0,485.$$

По I градостроительному комплексу

$$K_I = 0,79.$$

По II градостроительному комплексу

$$K_{II} = 0,81.$$

По III градостроительному комплексу

$$K_{III} = 0,69.$$

По IV градостроительному комплексу

$$K_{IV} = 0,73.$$

Средний коэффициент комплексности по градостроительным комплексам составляет 0,75.

Таким образом, выделение градостроительных комплексов, формирование долговременных потоков по жилым и культурно-бытовым зданиям позволило повысить комплексность застройки в среднем на 50% при ее

* Методические рекомендации по разработке системы организационно-технологического обеспечения застройки жилых районов города/ ЦНИИОМТП. Бюро внедрения.— М.: 1983.— 76 с.

повышении по отдельным комплексам от 38 до 62% по сравнению с микрорайоном в целом.

7. Объемы строительных, монтажных и специальных строительных работ

Объемы строительных, монтажных и специальных работ определены по проектам зданий микрорайона, сметам к ним по микрорайону в целом. Объемы работ по годам и кварталам строительства группируются по градостроительным комплексам. Ведомость объемов строительных, монтажных и специальных строительных работ первого градостроительного комплекса приводится в форме 2. Аналогично составляются ведомости объемов работ по остальным градостроительным комплексам и микрорайону в целом.

8. Потребность в строительных конструкциях, изделиях, материалах и оборудовании

Потребность в строительных конструкциях, изделиях, материалах и оборудовании для строительства жилых и общественных зданий определяется исходя из объемов работ по объектам микрорайона с использованием действующих норм расхода строительных материалов. Обеспечение строительства местными материалами, деталями и полуфабрикатами осуществляется со сложившихся баз стройиндустрии генподрядных и субподрядных организаций. Графики потребности по первому градостроительному комплексу приведены в форме 3. Аналогично составляются графики потребности по остальным градостроительным комплексам и в целом по микрорайону. Потребность в основных материалах рассчитана по годам и кварталам строительства.

9. Потребность в основных строительных машинах

График потребности в основных строительных машинах и транспортных средствах по строительству в целом, составленный на основе физических объемов работ, объемов грузоперевозок и норм выработки строительных машин и средств транспорта, представлен на рис. 7. При выборе типов машин

учитывается наличная номенклатура машин в строительной организации и тресте механизации.

10. Строительный генеральный план

Проектирование строительного генерального плана жилого микрорайона включает определение состава, выбора и расчета потребности, а также размещения на строительной площадке временных зданий санитарно-бытового, административного и производственного назначения; расчета потребности и проектирования внутриплощадочного транспорта с учетом рационального прохождения грузопотоков и др.

Фрагмент строительного генерального плана на подготовительный период представлен на рис. 8.

Общеплощадочный строительный генеральный план разработан на период возведения надземных частей зданий микрорайона (рис. 9). На строительном генеральном плане показаны постоянные здания и сооружения, автомобильные дороги, сети водопровода, канализации, электроснабжения; временные городки и участки для размещения инвентарных административно-бытовых и производственных зданий; складские площадки; размещение монтажных кранов, временных инженерных коммуникаций и дорог.

При разработке строительного генерального плана предусмотрено рациональное использование строительной площадки и необходимое культурно-бытовое обслуживание рабочих кадров. Приобъектные склады открытого хранения размещены с учетом возможности устройства подъездных дорог в зоне действия башенных кранов.

Расчет потребности в инвентарных зданиях выполняется в следующей последовательности: определяется потребность в рабочих кадрах, по Справочнику* вычисляются площади зданий различного функциональному назначению, устанавливается типаж мобильных (инвентарных) зданий и их количество.

Среднегодовая численность работающих,

*Дикман Л. Г. Организация жилищно-гражданского строительства.— М.: Стройиздат, 1985 — 414 с.— (Справочник строителя).

НАИМЕНОВАНИЕ	МАРКА	КОЛИ- ЧЕСТ- ВО, шт.	ГОДЫ СТРОИТЕЛЬСТВА																			
			1				2				3											
			КВАРТАЛЫ																			
			I	II	III	IV	I	II	III	IV	I	II	III	IV								
Бульдозер	ДЗ-35Е (Д-575)	2																				
Автогрейдер	ДЗ-31-1	1																				
Каток	ДУ-4	1																				
Каток	ДУ-42Б	2																				
Каток	ДУ-37,5	1																				
Экскаватор	ЭО-4121А	2																				
Экскаватор	ЭО-4121	1																				
Кран автомо- бильный	КС-4561	3																				
Сваебойная установка	СП-41А	1																				
Кран башен- ный	КБ-405,1	5																				
Кран башен- ный	С-981	11																				
Кран башен- ный	КБ-100,1	4																				
Подъемник грузовой	ПГС-800	15																				
Компрессор	ПК-3,5	16																				
Трубоуклад- чик на тракто- ре	ТТ-123	2																				
Электросва- рочный ап- парат	СТЭ-24	20																				
Электросва- рочный ап- парат	СТН-500	12																				
Бетоносмеси- тель	С-739Б	22																				
Автоудро- натор	ДС-39А	1																				
Автосамосвал	ЗИЛ-ММЗ- 555	24																				
Автомобиль бортовой	ЗИЛ-130	32																				
Авtotягач	МАЗ-504	4																				
Полуприцеп- панельвоз	НАМИ- 790У	20																				
Полуприцеп бортовой	ОДАЗ- 885	5																				
Полуприцеп	МАЗ-5245	5																				
Монтажно- такелажная оснастка (на 1 монтажный кран)		20																				

Рис. 7. График работы основных строительных машин

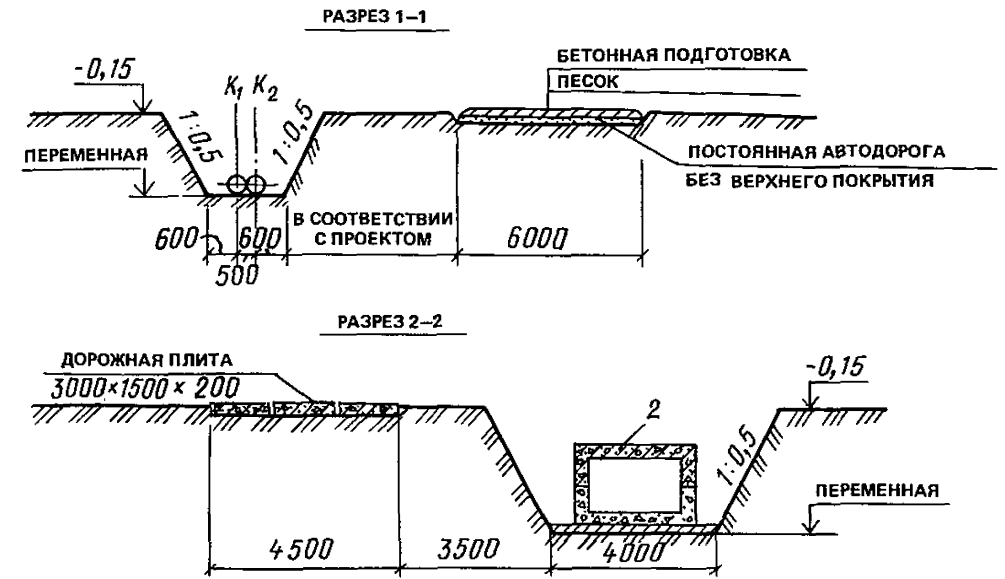
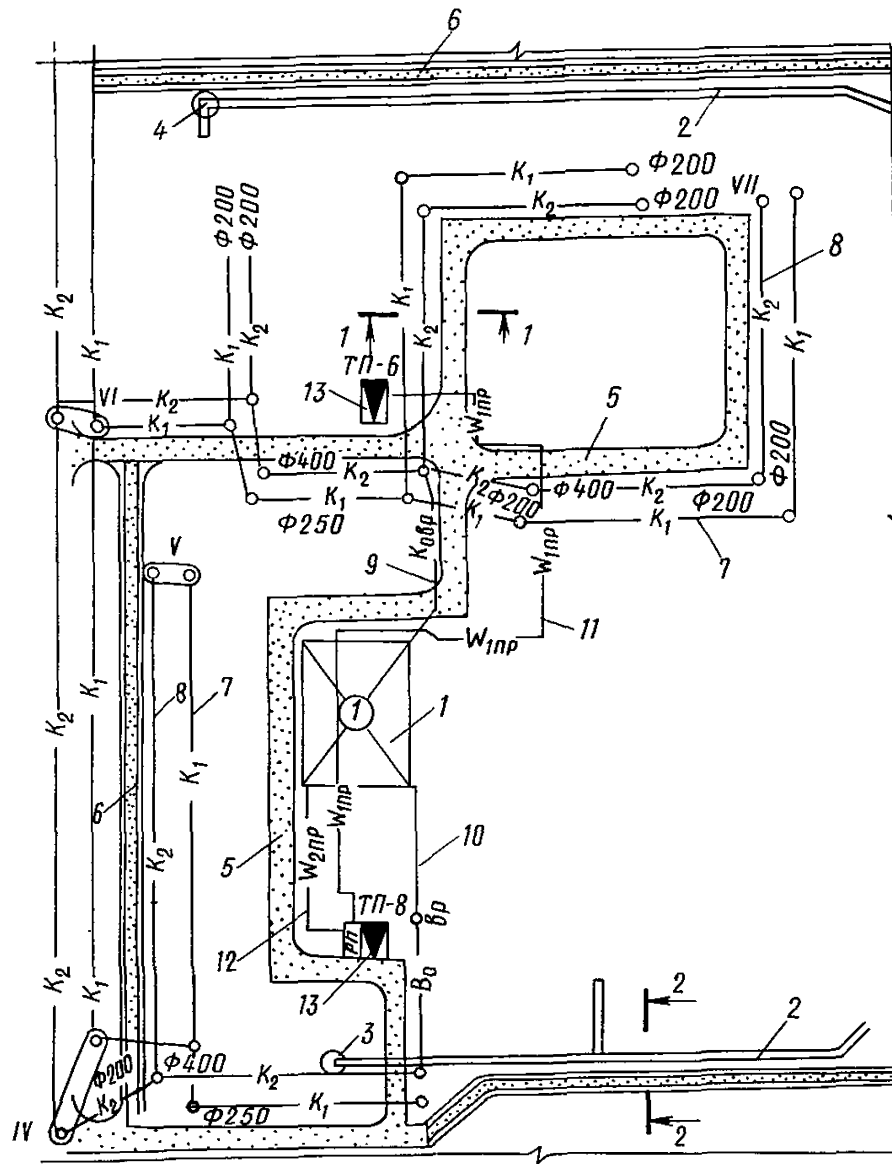


Рис. 8. Фрагмент строительного генерального плана на период инженерной подготовки строительной площадки

1 — участок для размещения инвентарных зданий; 2 — общий коллектор; 3—4— границы участков коллекторов; 5 — постоянные автодороги, строящиеся в подготовительный период и используемые для нужд строительства; 6 — временные автодороги; 7 — постоянная проектируемая фекальная канализация; 8 — постоянная проектируемая ливневая канализация; 9 — временная канализация; 10 — временный водопровод; 11 — постоянная проектируемая высоковольтная электросеть; 12 — постоянный проектируемый кабель освещения; 13 — трансформаторная подстанция; IV—VII — границы участков канализационных сетей

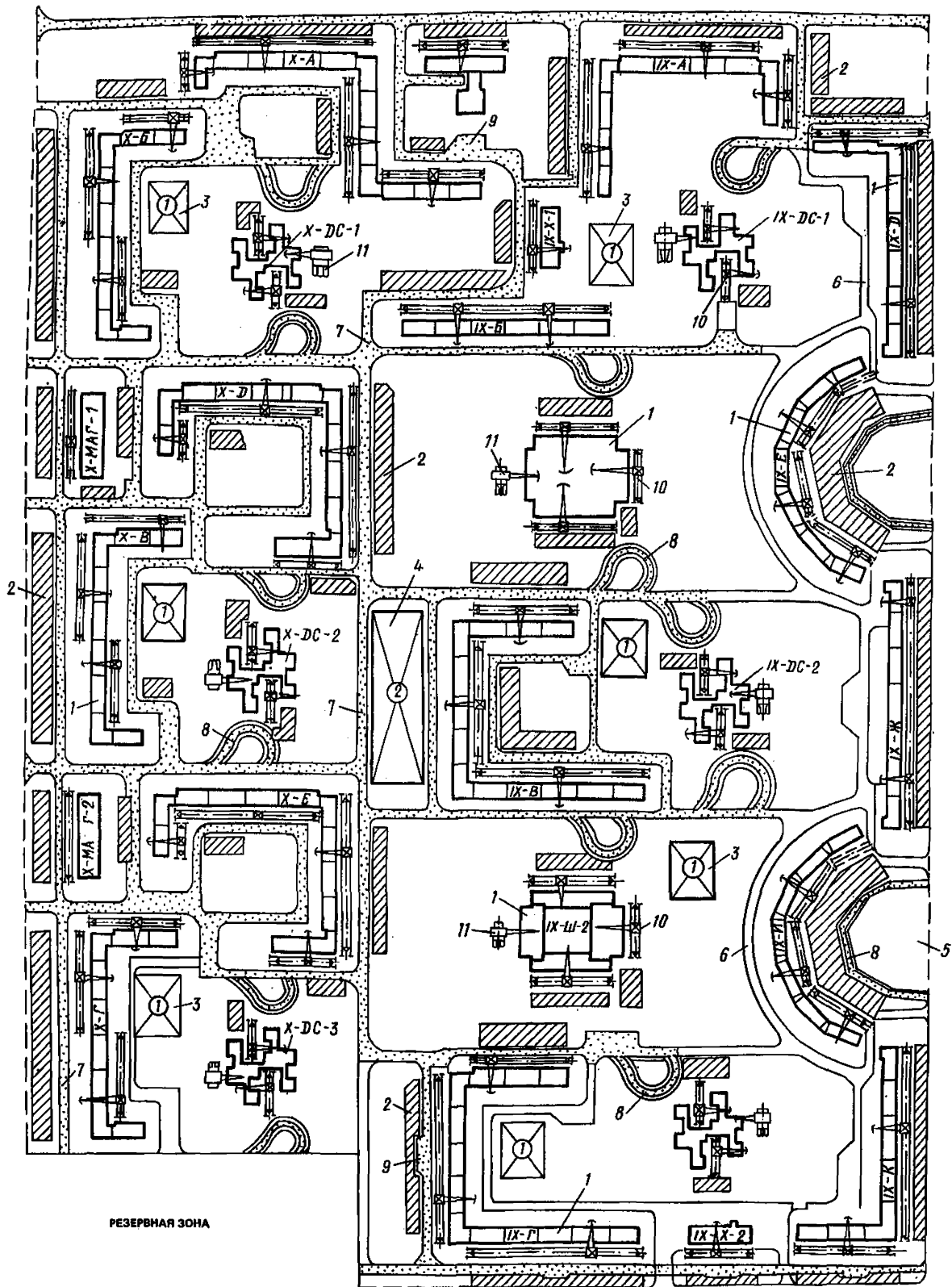


Рис. 9. Строительный генеральный план микрорайона

1 — постоянные проектируемые здания; 2 — площадки складирования; 3 — участки для размещения инвентарных зданий; 4 — временный бытовой городок строителей; 5 — постоянные существующие автодороги; 6 — постоянные проектируемые автодороги; 7 — постоянные проектируемые автодороги, используемые для нужд строительства; 8 — временные автодороги; 9 — места разгрузки автотранспорта; 10 — кран башенный; 11 — кран автомобильный

занятых на строительно-монтажных работах, определена по годам с максимальным объемом строительно-монтажных работ.

В общем числе работающих удельный вес инженерно-технических работников (ИТР) составляет 8%, служащих, младшего обслуживающего персонала (МОП) и охраны 7%.

Общая численность работающих на строительной площадке приведена в табл. 7.

Таблица 7

Год строительства	Численность работающих, чел.			
	общая	в том числе		
		рабочие	инженерно-технические работники	служащие, младший обслуживающий персонал и охрана
1	402	342	32	28
2	1540	1309	123	108
3	1398	1188	112	98

По расчетам для строительной площадки требуются инвентарные здания со следующей площадью, м²:

Санитарно-бытового назначения

Гардеробная	921,9
Душевая	497,0
Умывальная	202,0
Сушилка	184,2
Столовая	810,0
Помещение для обогрева рабочих	131,7
Уборная	92,1

Итого 2838,9

Административного назначения

Контора	928,0
Красный уголок	759,0
Диспетчерская	14,0

Итого 1701,0

Производственного назначения

Мастерские 237,6

Итого 237,6

Складского назначения

Склад отопливаемый материально-технический 633,6

Склады неотопливаемые:
материально-технический для хранения цемента, гипса и других вяжущих материалов навес 1267,2

Итого 2666,4

Всего 7443,9

Таблица 8

Инвентарные здания и сооружения	Требуемое число, шт.	Основные показатели объектов		Шифр (номер)	Стоимость тыс. руб.
		производственная мощность (площадь), м ²	тип		
13-секционное бытовое здание на 100 человек с комнатами отдыха	5	287,2	Контейнерный	5055-21	43,78
Гардеробная на 10 чел.	13	26,8	»	КГ-10	4,71
Столовая на 100 посадочных мест	1	366	»	494-4-02	51
Штаб строительства двухэтажный	1	508	Инвентарный	494-4-25	83
Помещение для обогрева рабочих с сушильной камерой	7	18,3	Контейнерные	1129-ОК-12	5,421
Контора производителя работ или начальника участка	16	20,1	»	31247-К1	1,6
Туалет на 8 мест (автономный)	4	21,03	»	5055-27А	8,68
Производственное здание многофункционального назначения	1	461	Сборно-разборный	31240	37,38
Диспетчерская	1	21	Контейнерный	5055-9	2,464
Мастерская электромонтажная	4	26,5	»	МИ 664-0	7,34
Теплохолодный склад с навесом	4	938	Сборно-разборный	ЭП-1-П	45,74
Инструментальная мастерская для нормоконплектов	4	18,03	Передвижной	6297-1	4,6
Мастерская слесарная	4	9,9	Контейнерный	494-4-33	—
Мастерская слесарная	4	9,9	»	494-4-34	—

Перечень инвентарных зданий приведен в табл. 8.

Размещение административно-бытовых зданий предусматривается на специально выделенных площадках 1 и 2 (см. рис. 9), расположенных вблизи транспортных коммуникаций с максимальным использованием для эксплуатации этих объектов постоянных инженерных сетей. Эскипликация временных зданий и сооружений приводится в табл. 9.

Административно-бытовые здания, расположенные на участке 1, перебазированы по ходу строительства градостроительных комплексов, а на участке 2 размещаются стационарно до окончания строительства микрорайона.

Перечень административно-бытовых зданий, размещаемых на участках 1 и 2, указан в эскипликации временных зданий и сооружений на строительном генеральном

плане. Размещение инвентарных зданий на участках 1 и 2 показано на рис. 10.

Потребное количество электроэнергии (кВА) определяется расчетом по установленной мощности электроприемников, с коэффициентом спроса с дифференциацией по видам потребителей, по формуле

$$P_p = \alpha [K_{1c} \Sigma P_c / (\cos \varphi_1) + K_{2c} \Sigma P_T / (\cos \varphi_2) + K_{3c} \Sigma P_{o.v} + K_{4c} \Sigma P_{o.n} + K_{5c} \Sigma P_{c.v}]$$

где α — коэффициент, учитывающий потери мощности в сети в зависимости от протяженности, сечения и т. п., принимается $1,05 \div 1,1$;

K_{1c}, K_{2c} — коэффициенты спроса, принимаются по Справочнику строителя*;

$\cos \varphi_1, \cos \varphi_2$ — коэффициенты мощности;

P_c — мощность силовых потребителей

Таблица 9

№ на плане	Наименование зданий и сооружений	Количество, шт.	Основные показатели объектов		Основные размеры, м		Шифр (номер проекта)
			площадь, м ²	тип	длина	ширина	
1	2	3	4	5	6	7	8
Участок 1							
1	Бытовое здание на 100 чел. с комнатами отдыха	1	287,2	Контейнерный	39,62	7,25	5055-21
2	Контора производителя работ	5	20,1	»	6,7	3	31247-К1
3	Гардеробная	6	26,8	»	9,6	3,1	ГК-10
4	Помещение для обогрева рабочих с сушильной камерой	2	18,3	»	6,48	3,2	1129-ОК-12
5	Инструментальная мастерская для нормоконплектов	2	18,03	»	6,91	2,91	5055-27А
6	Туалет на 8 мест	2	21,03	»	7,25	2,9	
Участок 2							
7	Штаб строительства	1	508	Контейнерный	36	8,5	494-4-25
8	Столовая на 100 посадочных мест	1	366	»	45,5	8	494-4-02
9	Диспетчерская	1	21	»	7,25	8,9	5055-9
10	Производственное здание многофункционального назначения (красный уголок)	1	461	Сборно-разборный	39	12	31240
1	Бытовое здание на 100 чел. с комнатами отдыха	3	287,2	Контейнерный	39,62	7,25	5055-К1
2	Контора	5	20,1	»	6,7	3	31247-К1
11	Мастерская электромонтажная	4	26,5	»	8,55	3,1	МИ-664-0
12	Мастерская слесарная	4	9,9	»	4,5	2,2	494-4-33
13	Мастерская столярная	4	9,9	»	4,5	2,2	494-4-34

* Шахпаронов В. В. и др. «Организация строительного производства», 2-ое изд., перераб. и доп.— М.: Стройиздат, 1987.

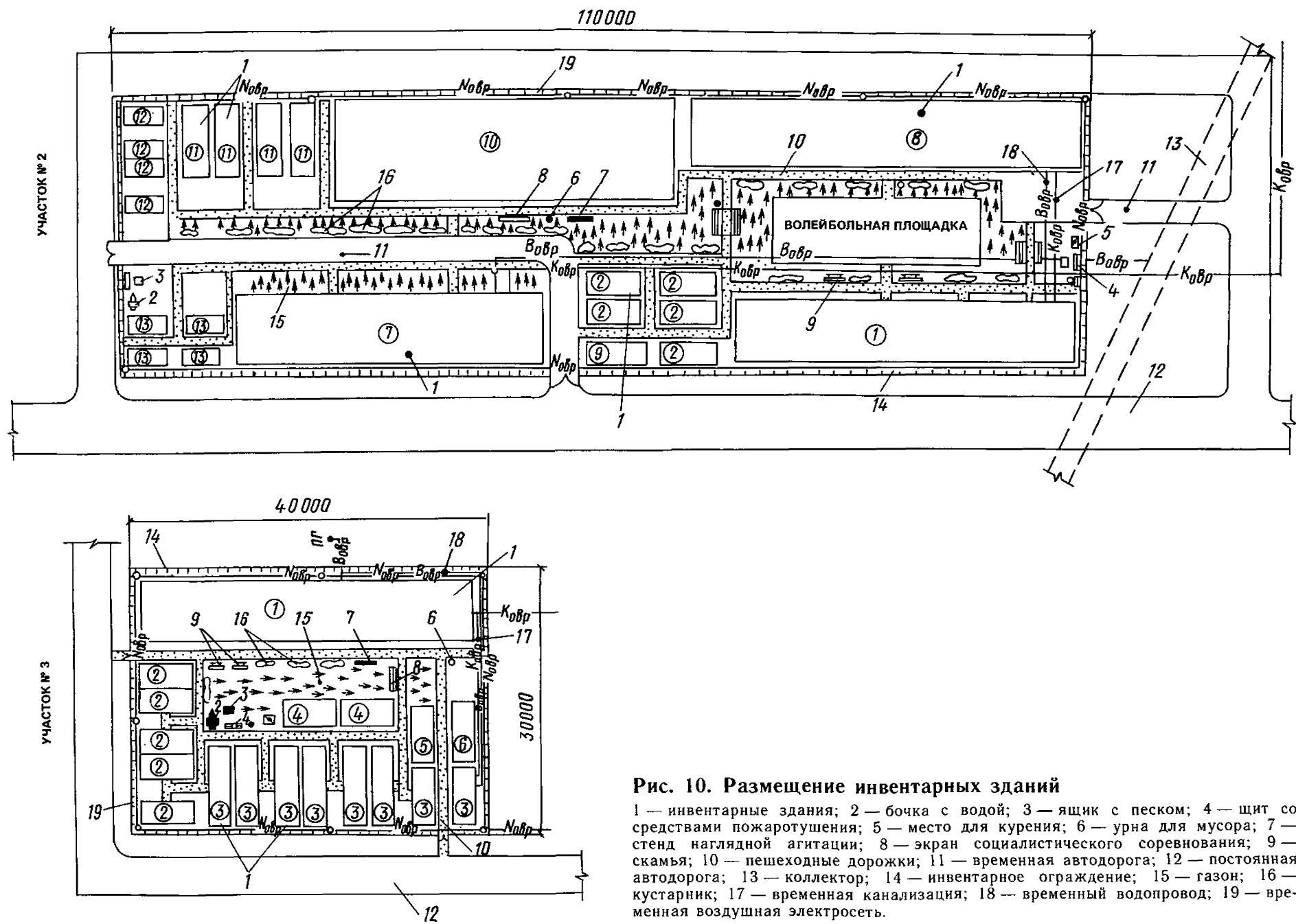


Рис. 10. Размещение инвентарных зданий

1 — инвентарные здания; 2 — бочка с водой; 3 — ящик с песком; 4 — щит со средствами пожаротушения; 5 — место для курения; 6 — урна для мусора; 7 — стенд наглядной агитации; 8 — экран социалистического соревнования; 9 — скамья; 10 — пешеходные дорожки; 11 — временная автодорога; 12 — постоянная автодорога; 13 — коллектор; 14 — инвентарное ограждение; 15 — газон; 16 — кустарник; 17 — временная канализация; 18 — временный водопровод; 19 — временная воздушная электросеть.

лей, кВт, принимается по каталогам и справочникам;

P_T — мощность для технологических нужд, кВт, принимается по каталогам и справочникам;

$P_{o.v}$ — мощность устройств освещения внутреннего, кВт;

$P_{o.n}$ — мощность устройств освещения наружного, кВт;

$P_{c.v}$ — мощность всех установленных сварочных трансформаторов, кВА.

Исходными материалами для расчета являются: сводный календарный план строительства и график работы основных строительных машин.

На основании данных перечисленных документов установлено:

1. Мощность силовых потребителей составляет:

башенные краны

C-981 11.35,5 = 390,5 кВт

КБ-405-1 5.57 = 285 кВт

КБ-100-1 4.34 = 136 кВт

подъемники грузопассажирские ПГС-800
15 × 16 = 240 кВт

Итого 1051,5 кВт

2. Мощность на внутреннее освещение помещений и рабочих мест:

монтаж строительных конструкций и каменная кладка

13650 × 3 = 40950 Вт = 40,9 кВт

отделочные работы

4680 · 15 = 70200 Вт = 70,2 кВт

Итого 111,1 кВт

3. Мощность на наружное освещение в пределах одного градостроительного комплекса:

главные проходы и проезды

33200 × 5 = 166000 Вт = 166 кВт

второстепенные проходы и проезды

16600 × 2,5 = 41900 Вт = 41,9 кВт

Итого 207,9 кВт

4. Мощность всех установленных электросварочных трансформаторов

СТЭ-24 20 × 24 = 480 кВА

СТН-500 12 × 34 = 408 кВА

Итого 888 кВА

Тогда расчетный показатель требуемой мощности P_p будет равен

$P_p = 1,1(0,4 \cdot 1051,5) / 0,7 + 0,8 \cdot 111,1 + 0,9 \times$

$\times 207,9 + 0,4 \cdot 888) = 1,1(600,8 + 88,8 + 187,1 +$
 $+ 355,2) = 1355$ кВА.

Обеспечение строительной площадки электроэнергией осуществляется от постоянных ТП, строящихся в период инженерной подготовки строительной площадки, кроме того, дополнительно могут быть использованы передвижные электростанции ПЭС-80 или ПЭС-100.

Подводка электроэнергии к потребителям осуществляется кабельными линиями, прокладываемыми в земле или на временных опорах.

Освещение строительной площадки предусматривается прожекторами, устанавливаемыми на постоянных опорах наружного освещения, временных опорах, инвентарных мачтах, на рядом стоящих зданиях и сооружениях.

Детальный проект освещения строительной площадки и рабочих мест разрабатывается в составе проекта производства работ.

Временное обеспечение теплом строительных площадок осуществляется для технологических процессов, отопления и сушки строящихся объектов, отопления и горячего водоснабжения временных санитарно-бытовых и административных зданий.

Общая потребность в тепле определяется по формуле

$$Q_{\text{общ}} = (Q_{\text{от}} + Q_{\text{техн}} + Q_{\text{суш}}) k_1 k_2,$$

где $Q_{\text{от}}$ — расход тепла на отопление временных зданий;

$Q_{\text{техн}}$ — то же, на технологические нужды;

$Q_{\text{суш}}$ — то же, на сушку зданий;

k_1, k_2 — коэффициенты.

Расход тепла на технологические нужды осуществляется только на нагрев воды для бытовых помещений и столовой и определяется из расчета 5040 кДж (1200 ккал) на одного рабочего в течение суток, тогда $5040 \times 916 = 4620000$ кДж/сут = 192500 кДж/ч.

Расход тепла на сушку строящихся зданий определяется по формуле

$$Q_{\text{суш}} = [\alpha q_0 (t_{\text{вн}} - t_{\text{н}})] V_n =$$

$$= [1 \times 3,78(25 - (-30))] 38952 =$$

$$= 208 \cdot 38952 = 8100000 \text{ кДж/ч},$$

где α — коэффициент, зависящий от расчетных температур наружного воздуха;

q_0 — удельная отопительная характеристика зданий, кДж/ч;

$t_{\text{вн}}$ — расчетная температура внутри помещений, °С;

t_n — расчетная наружная температура, °С;

V_n — объем здания по наружному обмеру, м³.

Общая суточная потребность в тепле составит

$$Q_{\text{общ}} = (192500 + 8100000) \cdot 1,1 \cdot 1,2 = 10950000 \text{ кДж/ч.}$$

Часовой расход натурального топлива будет равен

$$V_{\text{ч}} = (a \cdot Q_{\text{общ}}) / (Q_{\text{т}} \cdot \eta) \times (t_{\text{вн}} - t_{\text{ис}}) / (t_{\text{вн}} - t_n);$$

$$V_{\text{ч}} = 1,2 \cdot 10950000 / 2940 \cdot 0,65 \times (18 - (-7)) / (18 - (-30)) = 295 \text{ кг,}$$

где a — коэффициент, учитывающий потери тепла;

$Q_{\text{т}}$ — наименьшая теплотворная способность топлива, кДж/ч;

η — КПД котельной установки;

$t_{\text{ис}}$ — средняя температура наружного воздуха за весь отопительный период, °С.

Расход условного топлива за отопительный период составит

$$V_n = 0,024 \cdot \Pi \cdot V_{\text{ч}} = 0,024 \cdot 188 \times 295 \cdot 0,55 = 732 \text{ т.}$$

где Π — число дней отопительного периода;

0,55 — коэффициент перевода от натурального к условному топливу.

Источниками временного теплоснабжения могут являться проектируемые постоянные теплосети, подключенные к действующим межквартальным сетям (см. рис. 3).

При невозможности использования постоянных сетей могут быть использованы временные котельные, а для обогрева административно-бытовых помещений — электрокалориферы, отопительные агрегаты, воздухонагреватели, теплогенераторы и т. д.

При использовании временных теплосетей их необходимо прокладывать бесканальными с засыпкой теплоизолирующим материалом — шлаком, керамзитом или с использованием скорлупной теплоизоляции.

Временное водоснабжение на строительстве предназначено для обеспечения производственных, хозяйственно-бытовых и противопожарных нужд.

Расчет потребности в воде складывается из учета расхода воды по группам потребителей, исходя из установленных нормативов удельных расходов воды. Расчет общего смен-

ного расхода воды приведен в табл. 10.

Таблица 10

Потребители	Количество потребителей	Удельный расход воды	Общий сменный расход воды
Производственные нужды			
Экскаваторы, л/сут	3	120	180
Автомшины, л/сут	56	600	16800
Бульдозеры, л/сут	2	600	900
Поливка бетона и железобетона, л/м ³ сут	4,5	400	900
Поливка кирпича на 1000 шт. л	4,3	220	473
Компрессоры, л. с/ч	7680	40	15360
Малярные работы, л/м ²	3600	1	1800
Штукатурные работы, л/м ²	65	8	260

Итого 174113

Хозяйственно-бытовые нужды

На одного работающего, л/смена	1012	25	25300
На прием душа, л/чел.	916	30	27480

Итого 52780

Противопожарные нужды

Одновременное действие двух струй из гидрантов, л/с	2	5	—
---	---	---	---

Суммарный расчетный расход воды определяется по формуле

$$Q_{\text{общ}} = Q_{\text{пр}} + Q_{\text{хоз}} + Q_{\text{пож}},$$

где $Q_{\text{пр}}$ — потребность в воде на производственные нужды, л/с;

$Q_{\text{хоз}}$ — то же, на хозяйственно-бытовые нужды, л/с;

$Q_{\text{пож}}$ — то же, на противопожарные нужды, л/с.

$$Q_{\text{пр}} = 1,2(Q_{\text{ср}} \cdot K_1) / 8,2 \cdot 3600 = 1,2(174113 \cdot 1,6) / 8,2 \cdot 3600 = 13,48 \text{ л/с,}$$

где $Q_{\text{ср}}$ — средний производственный расход воды в смену, л;

K_1 — коэффициент неравномерности.

$$Q_{\text{хоз}} = (q_x \cdot \Pi_p \cdot K_2) / (8,2 \cdot 3600) + (q_d \cdot n_d) / t_1 \cdot 60 =$$

$$= (25 \cdot 1012 \cdot 2,7) / 8,2 \cdot 3600 + (30 \cdot 0,4 \cdot 1012) / (45 \cdot 60) = 7,25 \text{ л/с},$$

где q_x — удельный расход воды на хозяйственно-бытовые нужды, л;

n_p — число работающих в наиболее загруженную смену;

K_2 — коэффициент часовой неравномерности водопотребления;

q_d — расход воды на приеме душа одного работающего;

n_d — число пользующихся душем (до 40 % от n_p);

t_1 — продолжительность использования душевой установки, 45 мин.

$$Q_{\text{общ}} = 13,48 + 7,25 + 10 = 30,73 \text{ л/с} = 0,03073 \text{ м}^3/\text{с}.$$

Диаметр труб водопроводной напорной наружной сети определяется по формуле

$$D = \sqrt{(4 \cdot Q_{\text{общ}}) / (3,14 \cdot V)} =$$

$$= \sqrt{(4 \cdot 0,03073) / (3,14 \cdot 1,2)} = 180 \text{ мм},$$

где V — скорость движения воды в трубах, м/с.

Устройство временных водопроводных сетей производится из стальных труб, укладываемых в траншеи ниже глубины промерзания или по поверхности земли в утепленных коробах.

Точки подключения временных сетей указываются на строительном генеральном плане.

11. Методы производства строительного-монтажных работ

Перед началом производства земляных работ на строительной площадке выполняется комплекс подготовительных работ: снос старых строений, расчистка территории от кустарников, пней, валунов, отвод поверхностных вод, геодезические разбивочные работы.

Производство земляных работ начинается с рекультивации растительного слоя, включающей снятие растительного слоя бульдозерами, погрузку грунта экскаватором в автосамосвалы и вывоз в отвалы для последующего его использования на благоустройстве территории микрорайона по завершении строительства каждого градостроительного комплекса.

После выполнения указанных работ выполняется комплекс работ по инженерному оборудованию территории микрорайона, в который входят: разработка грунта в траншеях,

устройство дорог, укладка сетей, водопровода, теплотрассы, устройство проходного коллектора; обратная засыпка траншей.

Разработка котлованов и траншей выполняется экскаваторами «обратная лопата» вместимостью 0,5—0,65 м³. Вынутый грунт вывозится автосамосвалами.

Укладка труб в траншеи производится трубоукладчиками, а монтаж сборных железобетонных конструкций проходного коллектора и колодцев — при помощи стреловых самоходных кранов.

Устройство свайных оснований жилых и культурно-бытовых зданий выполняется при помощи копровых установок ударного типа.

Монолитные железобетонные ростверки и отдельные фундаменты зданий бетонируют в жилых и общественных зданиях стреловыми самоходными кранами. Подача бетона в конструкции осуществляется поворотными бункерами вместимостью 0,8 м³.

Уплотнение бетонной смеси производится глубинными вибраторами с булавой диаметром 60—80 мм.

Обратная засыпка грунта осуществляется автосамосвалами с последующим разравниванием бульдозером и уплотнением грунта пневмотрамбовками.

Сборные конструкции надземных частей зданий монтируются башенными кранами. На рис. 11 в качестве примера показан строительный генеральный план жилого здания IX-И.

Выбор монтажных кранов и их привязка выполняется в проекте производства работ, разрабатываемому для каждого здания отдельно.

Для монтажа конструкций жилых и культурно-бытовых зданий предусматривается использовать типовую монтажную оснастку, позволяющую осуществлять подъем, выверку и временное крепление элементов.

Антикоррозийная защита закладных деталей и сварных швов выполняется в процессе монтажа сборных железобетонных элементов. Заделка горизонтальных и вертикальных швов производится с навесных люлек вслед за монтажом и окончательным закреплением конструкций.

Кровельные работы выполняются с использованием подъемников, специальных установок для подачи мастики, машин для подготовки и наклейки рулонных мате-

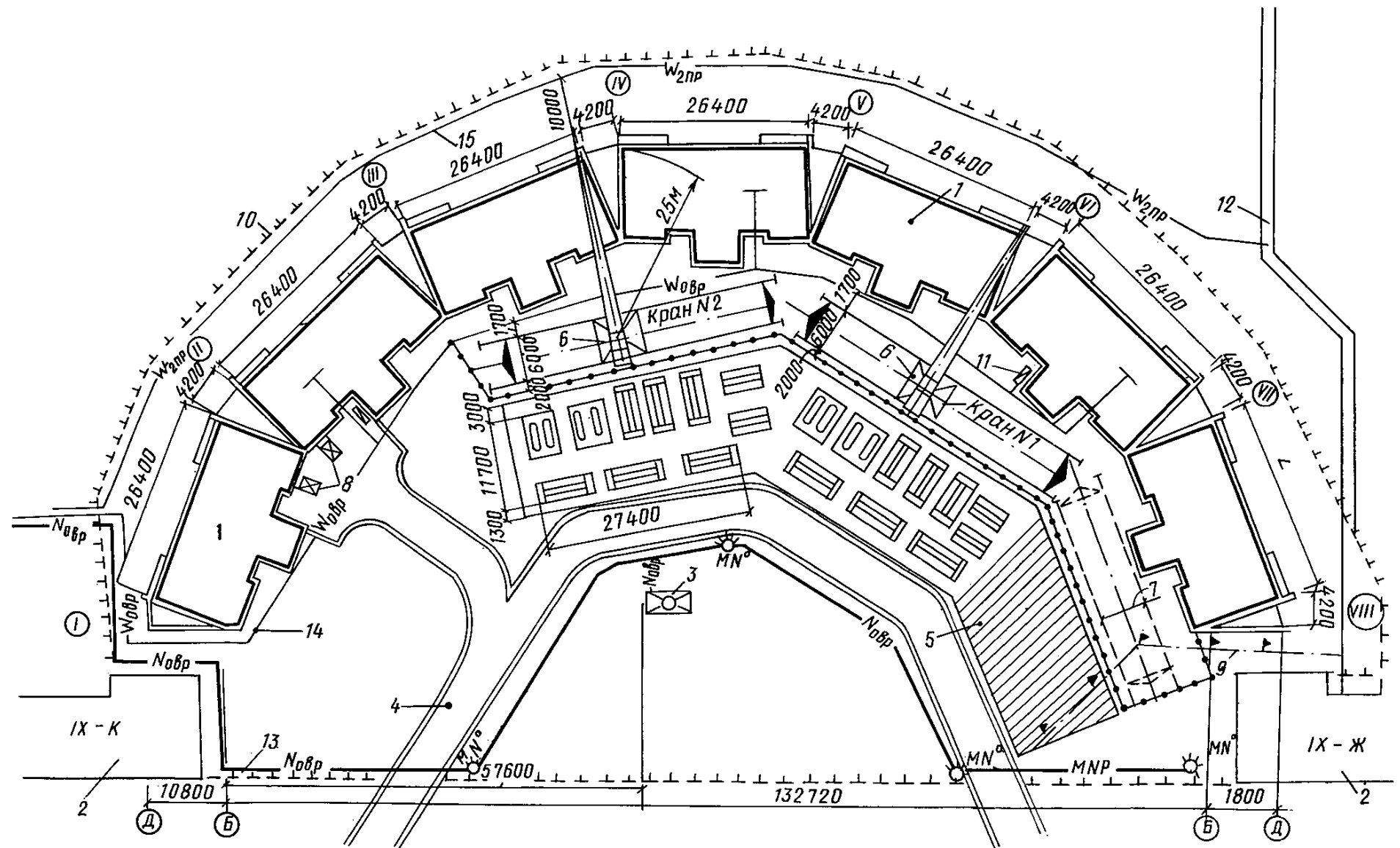


Рис. 11. Строительный генеральный план жилого здания

1 — возводимый жилой дом; 2 — существующие жилые дома; 3 — инвентарное здание; 4 — временная автодорога; 5 — площадка складирования; 6 — башенный кран КБ-405-1 с подкрановыми путями; 7 — последующее устройство путей башенного крана; 8 — подъемник ПГС-800; 9 — граница опасной зоны; 10 — временный забор; 11 — распределительный щит; 12 — общий коллектор; 13 — временная воздушная электросеть; 14 — кабель освещения и силовой кабель; 15 — высоковольтный кабель.

риалов, сушки основания кровли. Нанесение грунтовок производится с помощью установок, состоящих из компрессора, нагнетательного бачка и пистолета-распылителя.

Устройство гидроизоляционного покрытия начинается с отделки деталей кровли — карнизов, водосточных воронок, примыканий, ендов и прочее.

Подъем отделочных материалов на этажи осуществляется при помощи приставных подъемников ПГС-800. Внутренние штукатурные и малярные работы в зимний период выполняются только в отапливаемых помещениях, обогреваемых постоянной системой отопления или воздушонагревателями.

12. Мероприятия по охране труда

При производстве строительно-монтажных работ необходимо строго соблюдать требования главы СНиП III-4-80 «Техника безопасности в строительстве», правил устройства и безопасной эксплуатации грузоподъемных кранов, утвержденных Госгортехнадзором, СНиП 3.08.01-85 «Механизация строительного производства. Рельсовые пути башенных кранов», а также правил техники безопасности, утвержденных органами государственного надзора и соответствующими министерствами и ведомствами СССР по согласованию с Госстроем СССР.

Грунт, извлеченный из котлована или траншеи, следует размещать на расстоянии не менее 0,5 м от бровки выемки. Разработка грунта в котлованах и траншеях «подкопом» не разрешается.

Площадка, на которой производятся свайные работы, должна быть ограждена. Перед пуском копрового агрегата бригадир копровой бригады обязан предупреждать об этом всех лиц, находящихся у копра. Передвигать копер или разворачивать его разрешается только после отключения молота, который при этом опускают в нижнее положение и фиксируют шкворнем. Состояние подкранового пути должно проверяться перед началом работы каждой смены. При срезке забитых в грунт свай необходимо предусматривать меры, исключающие внезапное падение срезанной части.

На участке, где ведутся монтажные работы, не допускается выполнение других работ и нахождение посторонних лиц. При возведении зданий и сооружений запрещается выполнять работы, связанные с нахождением людей в одной секции (захватке, участке) на этажах (ярусах), над которыми производятся перемещение, установка и временное закрепление элементов сборных конструкций или оборудования.

Важным условием безопасного выполнения монтажных работ является правильная эксплуатация монтажных кранов, обеспечивающая их устойчивость и надежность грузозахватных устройств.

Для обеспечения необходимой устойчивости монтажный кран должен быть установлен на надежное и тщательно выверенное основание. Каждый кран необходимо оборудовать автоматическим устройством для ограничения грузоподъемности, а стальные канаты его должны периодически проверяться. Запрещается подъем сборных железобетонных конструкций, не имеющих монтажных петель или меток, обеспечивающих их правильную строповку и монтаж. Для перехода монтажников с одной конструкции на другую следует применять инвентарные лестницы, переходные мостики и трапы, имеющие ограждение. Не допускается нахождение людей под монтируемыми элементами конструкций и оборудования до установки их в проектное положение и закрепления.

Не допускается выполнять монтажные работы на высоте в открытых местах при скорости ветра 15 м/с и более, при гололедице, грозе или тумане, исключающим видимость в пределах фронта работ. Работы по перемещению и установке вертикальных панелей и подобных им конструкций с большой парусностью следует прекращать при скорости ветра 10 м/с и более.

Допуск рабочих к выполнению кровельных работ разрешается после осмотра прорабом или мастером совместно с бригадиром исправности несущих конструкций крыши и ограждений. При выполнении работ на крыше с уклоном более 20% рабочие должны применять предохранительные пояса. Для прохода рабочих, выполняющих работы на крыше с уклоном более 20%, а также на крыше с покрытием, не рассчитанным на нагрузки от веса работающих, необходимо устраивать трапы

шириной не менее 0,3 м с поперечными планками для упора ног. Трапы на время работы должны быть закреплены. Не допускается выполнение кровельных работ во время гололеда, тумана, исключаяющего видимость в пределах фронта работ, грозы и ветра скоростью 15 м/с и более.

13. Мероприятия по охране окружающей среды

При выполнении работ на вновь застраиваемых территориях необходимо осуществлять меры, обеспечивающие сохранение или восстановление растительного покрова. Выпуск воды непосредственно на склоны без надлежащей их защиты от размыва не допускается. Производственные и бытовые стоки, образующиеся на строительной площадке, должны счищаться и отводиться в канализацию.

При производстве строительного-монтажных работ должны быть соблюдены требования по предотвращению запыленности и загазованности воздуха. Не допускается при уборке отходов и мусора сбрасывать их с этажей зданий без применения закрытых лотков.

Зоны работы строительных машин и маршруты движения средств транспорта должны устанавливаться с учетом требований по предотвращению повреждений сельскохозяйственных угодий.

При выполнении планировочных работ почвенный слой должен предварительно сниматься и складироваться в специально отведенных местах для последующего использования.

На территории строящихся объектов не допускается не предусмотренная проектной документацией вырубка леса и кустарника, засыпка грунтом стволов и корневых шеек древесно-кустарниковой растительности.

14. Оценка экономической эффективности проекта организации строительства

Оценка экономической эффективности проекта организации строительства жилого микрорайона производится в соответствии с «Инструкцией по определению экономической эффективности капитальных вложений в строительстве» (СН 423-71).

Для оценки экономической эффективности проекта организации строительства сравниваются два варианта.

Первый вариант соответствует настоящему проекту. Второй вариант соответствует комплексному укрупненному сетевому графику на строительство жилой зоны в целом, подготовленному ранее в рамках документации по комплексной поточной застройке города. Варианты отличаются продолжительностью строительства микрорайона и различным распределением объемов капитальных вложений по годам. Продолжительность строительства микрорайона по первому варианту составляет 3,0 года, по второму варианту — 3,17* года. Исходные данные для расчета экономической эффективности приведены в табл. 11. Общий экономический эффект, на основе которого производится экономическая оценка ПОС, определяется по формуле:

$$\mathcal{E}_{\text{общ}} = \mathcal{E} + \mathcal{E}_{\text{ф}} + \mathcal{E}_{\text{н}},$$

где \mathcal{E} — экономия по приведенным затратам;

$\mathcal{E}_{\text{ф}}$ — экономический эффект от сокращения продолжительности строительства;

$\mathcal{E}_{\text{н}}$ — экономический эффект от сокращения условно-постоянной части накладных расходов.

Сравнение вариантов производится приве-

Таблица 11

Показатели	Первый вариант	Второй вариант
Договорная цена микрорайона, тыс. руб.	55026,64	55026,64
В том числе, полная сметная стоимость (капитальные вложения), тыс. руб.	53622,07	53622,07
Продолжительность строительства микрорайона, годы	3	3,17*
Распределение объемов капитальных вложений по годам строительства, тыс. руб.		
1	8768,75	8768,75
2	26369,05	30486,45
3	18484,49	10958,14
4	—	3409,37

* Продолжительность строительства микрорайона по второму варианту является средневзвешенной по результатам застройки аналогичных микрорайонов.

дением затрат более поздних лет к базисному году по формуле:

$$K_{np} = [1/(1 + E_{nn})]^t K_t,$$

где K_{np} — затраты, приведенные к базисному году;

K_t — затраты в t -м году;

$1/(1 + E_{nn})$ — коэффициент приведения затрат будущих лет к началу базисного года;

t — период времени приведения в годах;

E_{nn} — норматив для приведения разновременных затрат.

$$\begin{aligned} K_{np1} &= 8768,53 + 26369,05/(1 + 0,08)^{2-1} + \\ &+ 18484,49/(1 + 0,08)^{3-1} = \\ &= 8768,53 + 24415,78 + 15934,9 = \\ &= 49119,21 \text{ тыс. руб.} \end{aligned}$$

$$\begin{aligned} K_{np2} &= 8768,53 + 30486,45/(1 + 0,08)^{2-1} + \\ &+ 10958,14/(1 + 0,08)^{3-1} + \\ &+ 3408,95/(1 + 0,08)^{4-1} = 8768,75 + \\ &+ 28228,19 + 9446,67 + 2727,16 = \\ &= 49170,84 \text{ тыс. руб.} \end{aligned}$$

$$K_{np2} - K_{np1} = 51,63 \text{ тыс. руб.}$$

Экономический эффект составляет $0,15 \cdot 51,63 = 7,74$ тыс. руб.,

где 0,15 — коэффициент эффективности капитальных вложений.

Экономический эффект от сокращения продолжительности строительства обусловлен высвобождением активной части основных производственных фондов, занятых на строительстве микрорайона, и определяется по формуле

$$\Delta\phi = E_n (K_2 T_2 - K_1 T_1),$$

где K_1 и K_2 — средний за период строительства размер активной части производственных фондов и оборотных средств по сравниваемым вариантам (оборотные средства в сравниваемых вариантах одинаковы);

T_1 и T_2 — продолжительность строительства по сравниваемым вариантам в годах.

Балансовая стоимость строительных машин приведена в табл. 12.

Для первого варианта: $K_1 = 2118,1$ тыс. руб. На основании аналогичных расчетов для второго варианта: $K_2 = 2188,7$ тыс. руб.

Таблица 12

Строительные машины	Марка	Число	Стоимость единицы, тыс. руб.	Продолжительность работы строительных машин на объектах, дн	Средний годовой фонд рабочего времени, дн	Балансовая стоимость (капитальные вложения по первому варианту) строительных машин с учетом фактора времени, тыс. руб.
Башенный кран	КБ-405.1	5	53	616	264	617,8
Башенный кран	С-981	11	25	616	264	608
Башенный кран	КБ-100.1	4	15,5	616	264	144,1
Кран автомобильный	КС-4561	3	18,6	352	264	74,3
Экскаватор	ЭО-4121А	2	18140	308	264	42,3266
Экскаватор	ЭО-4121	1	32200	572	264	69,7663
Бульдозер на тракторе	ДЗ-35С	2	22900	715	264	124,041
Автогрейдер	ДЗ-31—1	3	13570	297	264	45,7982
Каток	ДУ-42Б	4	8000	297	264	36
Каток	ДУ-37Б	5	14550	297	264	81,8428
Сваебойная установка	СП-41А	1	2300	330	264	2,875
Трубоукладчик на тракторе	ТГ-123	1	28960	660	264	72,39936
Компрессор	ПК-3,5	17	430	715	264	19,78834
Подъемник грузовой	ТП-14	12	4100	561	264	104,548
Бетономеситель	С-7396	22	570	616	264	29,25877
Автогудронатор	ДС-39А	1	5970	671	264	46,2662

Всего: 2118,1

Получаем: $\Delta_{\phi} = 0,15(2188,7 \cdot 3,17 - 2118,1 \times 3) = 87,58$ тыс. руб.

Экономический эффект за счет сокращения условно-постоянной части накладных расходов при сокращении продолжительности строительства определяется по формуле

$$\Delta_n = N_y(1 - T_1/T_2),$$

где N_y — условно-постоянные накладные расходы по варианту с продолжительностью строительства.

Величина условно-постоянной части накладных расходов определяется по формуле

$$N_y = C_m N_p \cdot 0,5 / 1,08(100 + N_p),$$

где C_m — сметная стоимость строительномонтажных работ, тыс. руб.;

N_p — норма накладных расходов, %; 1,08 — коэффициент, учитывающий размер плановых накоплений.

$$\Delta_n = 51991,63 \cdot 16 \cdot 0,5 / 1,08(100 + 16) \times (1 - 3,0/3,17) = 199,2 \text{ тыс. руб.}$$

Общий экономический эффект, на основе которого производится экономическая оценка ПОС, составляет

$$\Delta_{\text{общ}} = \Delta + \Delta_{\phi} + \Delta_n = 7,74 + 87,58 + 199,2 = 294,52 \text{ тыс. руб.}$$

15. Технико-экономические показатели строительства микрорайона

Территория микрорайона 43,2 га
Общая площадь жилых 281,7 тыс. м² зданий

Полезная площадь об- щественных зданий 35734 м²

Численность населения 19,8 тыс. чел. при жилищной обеспеченности жилой площадью 14,2 м²/чел.

Договорная цена 55026,64 тыс. руб.

Полная сметная стоимость строительства, 53622,07 тыс. руб.

в том числе по СМР 51991,63 тыс. руб.

Продолжительность строительства, 36 мес.

в том числе подготовительный период 4,5 мес.

Максимальное число работающих 1530 чел.

Общая трудоемкость строительства микрорайона 743688 чел.-дн.

Трудоемкость строитель- 474101 чел.-дн.

ства жилых зданий

Трудоемкость строительства общественных зданий 158034 чел.-дн.

Средняя выработка на 69,7 руб/чел.-дн. строительстве объектов микрорайона

Средняя выработка на 112,5 руб/чел.-дн. строительстве жилых зданий

Средняя выработка в на- 0,37 м² общ. пло- туральных показателях по щади/чел.-д.

строительству жилых зда- ний

Средняя выработка на 5942,6 м² общ. пло- башенный кран щади/кран.год

Стоимость 1 м² общей 195,36 руб. площади,

в том числе:

по строительству жилых 122,05 руб. зданий,

по строительству общест- 222,5 руб. венных зданий

Трудоемкость 1 м² общей 1,68 чел.-дн. площади жилых зданий

Трудоемкость 1 м² общей 3,94 чел.-дн. площади общественных

зданий

Трудоемкость 1 м³ жилых 0,48 чел.-дн. зданий

Трудоемкость 1 м³ об- 0,94 чел.-дн. щественных зданий

Удельная материалоемкость на 1000 м² общей площади
жилые здания общественные здания

Бетон товар- 5,1 м³ 52 м³
ный

Раствор це- 33 м³ 90 м³
ментный

Панели на- 974 м² 399 м²
ружных стен

Кирпич 2 тыс. шт. 60 тыс. шт.

Песок 43 м³ 56 м³

Удельная материалоемкость на 1000 м³ здания

Бетон товар- 1,6 м³ 12,4 м³
ный

Раствор це- 21,5 м³ 9,5 м³
ментный

Панели на- 95,6 м² 285,5 м²
ружных стен

Кирпич 14,6 тыс. шт. 0,4 тыс. шт.

Песок 13,5 м³ 12,4 м³

ФОРМЫ ОСНОВНЫХ ПРОЕКТНЫХ ДОКУМЕНТОВ В СОСТАВЕ ПОС
Календарный план строительства микрорайона (жилые и культурно-бытовые здания)

Ф о р м а 1

Градостроительные комплексы	Обозначение зданий	Полная сметная стоимость тыс. руб.	В том числе, объем строительно-монтажных работ, тыс. руб.	Распределение объемов работ по годам строительства, тыс. руб.		
				1	2	3
I	IX-Г	3053,55	2985,03	<u>2544,51</u>	<u>509,04</u>	—
				2518,59	466,44	—
	X-Г	2116,56	2065,17	<u>1793,24</u>	<u>323,32</u>	—
				1758,98	306,18	—
	X-Е	2831,78	2768,98	<u>566,82</u>	<u>2264,96</u>	—
				566,82	2202,16	—
	X-ДС-3	418,86	373,01	<u>255,57</u>	<u>163,29</u>	—
IX-Щ-2	981,5	806,89	<u>254,94</u>	<u>118,07</u>	—	
			164,85	816,65	—	
X-МАГ-2	1032	1030,3	<u>164,85</u>	<u>642,04</u>	—	
			135,41	896,59	—	
				<u>135,41</u>	<u>894,89</u>	
II	IX-В	3053,55	2985,03	<u>447,61</u>	<u>2605,94</u>	—
				447,61	2537,52	—
	X-Д	2831,78	2768,97	<u>24,61</u>	<u>2807,17</u>	—
				24,61	2744,36	—
	X-В	2116,56	2065,17	—	<u>2116,56</u>	—
				—	2065,17	—
X-ДС-2	418,86	373,04	—	<u>418,86</u>	—	
X-МАГ-1	1032,3	1030,3	—	<u>373,04</u>	—	
			—	923,17	<u>109,13</u>	
				<u>923,17</u>	<u>100,83</u>	
III	IX-Б	1380,03	1347,77	—	<u>1380,03</u>	—
				—	1347,77	—
	X-Б	2116,56	2065,17	—	<u>2116,56</u>	—
				—	2065,17	—
	IX-А	2353,72	2296,61	—	<u>1373,62</u>	<u>980,19</u>
				—	1353,23	943,38
	X-А	2830,82	2768,08	—	<u>2383,10</u>	<u>447,72</u>
				—	2360,92	407,16
X-ДС-1	418,86	373,01	—	<u>411,39</u>	<u>7,57</u>	
			—	374,43	7,57	
IX-Ш-1	981,5	806,89	—	<u>324,33</u>	<u>657,17</u>	
			—	324,33	482,56	
IX-Х-1	463	360	—	<u>303,15</u>	<u>159,85</u>	
			—	303,15	57,45	

Продолжение формы 1

Градостроительные комплексы	Обозначение зданий	Полная сметная стоимость, тыс. руб.	В том числе, объем строительно-монтажных работ, тыс. руб.	Распределение объемов работ по годам строительства, тыс. руб.		
				1	2	3
IV	IX-Д	1880	1834,39	24,61 <u>24,61</u>	1855,39 <u>1809,79</u>	—
	IX-К	1880	1834,39	—	108,06 <u>108,06</u>	1771,94 <u>1726,33</u>
	IX-Ж	1545	1506,7	—	43,24 <u>43,24</u>	1501,76 <u>1403,76</u>
	IX-И	2192,4	2143,2	—	10,75 <u>10,65</u>	2181,76 <u>1463,46</u>
	IX-Е	2192,4	2143,2	—	—	2192,4 <u>2143,2</u>
	IX-ДС-1	418,86	373,01	—	—	418,86 <u>372,72</u>
	IX-ДС-3	418,86	372,72	—	—	418,86 <u>372,72</u>
	IX-ДС-2	418,86	373,04	—	—	418,86 <u>373,04</u>
	IX-Х-2	463	360,6	—	303,15 <u>303,15</u>	159,85 <u>57,45</u>
	Всего		41841,17	40210,73	5997,23 <u>5936,42</u>	24865,83 <u>24362,68</u>

Ведомость объемов основных строительных, монтажных и специальных строительных работ

Форма 2

Наименование работ	Единица измерения	Всего по ГК	В том числе								Распределение объемов работ по периодам строительства								
			жилые дома			дет-ский сад-ясли	шко-ла IX-Ш-2	мага-зин X-МАГ-2	те-ле-фо-ни-зация	ра-дио-фика-ция	теле-виде-ние	Год строительства							
			X-Е	X-Г	IX-Г							1		2					
						Квартал				1	2	3	4						
1	2	3	4	1	2	3	4												
Разработка котло-вана:																			
выемка	м ³	20174	3835	2870	4105	3320	5940	1040	—	—	—	—	4305	14695	1610	500	—	—	—
насыпь	»	7285	1615	1210	1730	1360	1370	—	—	—	—	—	1860	5142	283	—	—	—	—
Устройство свайно-го фундамента	»	4005	1380	1035	1480	—	—	110	—	—	—	—	1376	2239	335	55	—	—	—
Монтаж сборных железобетонных конструкций	»	46624	14075	10605	15070	2063	4237	574	—	—	—	—	164	9166	23899	12386	1009	—	—
в том числе:																			
подземной части	»	5432	1240	935	1330	745	1182	—	—	—	—	—	164	2063	2661	544	—	—	—
стенowych панелей	»	22096	7020	5290	7515	816	1455	—	—	—	—	—	—	3890	11496	6205	505	—	—
панелей пере-крытия	»	12017	3615	2725	3870	377	1430	—	—	—	—	—	—	1998	6015	3593	411	—	—
прочих эле-ментов	»	6505	2200	1655	2355	125	170	—	—	—	—	—	—	1215	3417	1780	93	—	—
Монтаж металло-конструкций	т	15,9	—	—	—	—	7,3	8,6	—	—	—	—	—	—	—	12,7	3,2	—	—
Кирпичная кладка	м ³	1750	100	75	110	100	310	1055	—	—	—	—	—	—	345	950	455	—	—
Устройство моно-литных железобе-тонных конструк-ций	»	989	135	105	145	26	385	193	—	—	—	—	—	—	350	482	157	—	—
Монтаж крупно-панельных перего-родок	м ²	18585	4255	3205	4555	1700	3770	1100	—	—	—	—	—	2350	8740	6150	1345	—	—
Заполнение окон-ных проемов	»	2858	—	—	—	720	1965	173	—	—	—	—	—	—	154	931	1347	426	—
Заполнение двер-ных проемов	»	12439	3960	2985	4240	355	666	233	—	—	—	—	—	—	1030	7322	3845	242	—
Устройство по-лов из:																			
керамической плитки	м ²	3666	735	555	790	180	1380	26	—	—	—	—	—	—	232	1488	1636	310	—

Наименование работ	Единица измерения	Всего по ГК	В том числе									Распределение объемов работ по периодам строительства							
			жилые дома			дет-ский сад-ясли X-ДС-3	шко-ла IX-Ш-2	мага-зин X-МАГ-2	теле-фо-ни-за-ция	ра-дио-фика-ция	теле-виде-ние	Год строительства							
			X-E	X-Г	IX-Г							1				2			
						Квартал								1	2	3	4	1	2
линолеума	»	71508	22125	16670	23675	2885	5652	501	—	—	—	—	—	—	6380	38426	24935	1767	—
паркетных (до- щатых)	»	441	—	—	—	—	260	181	—	—	—	—	—	—	—	—	341	100	—
		1413					1180	233									543	870	
Устройство рулон- ной кровли	»	21105	3550	2660	3800	1585	3200	6310	—	—	—	—	—	—	5439	5664	9900	—	—
Штукатурные ра- боты	»	10346	130	100	140	900	2250	6826	—	—	—	—	—	—	200	1230	4335	4581	—
Облицовка стен глазурованными плитками	»	11345	3480	2620	3725	630	890	—	—	—	—	—	—	—	595	6200	4273	277	—
Окраска:																			
клеевая	»	156965	41215	31050	44100	10000	24050	6550	—	—	—	—	—	—	12865	76335	57635	10130	—
масляная	»	120455	39315	29620	42070	3825	5625	—	—	—	—	—	—	—	11060	65195	41132	3068	—
Стекольные рабо- ты	»	2763	—	—	—	800	1963	—	—	—	—	—	—	—	—	—	2337	426	—
Устройство встро- енных шкафов	м ²	4960	1755	1325	1880	—	—	—	—	—	—	—	—	—	230	3315	1415	—	—
Оклейка стен обоями	»	147250	52155	39290	55805	—	—	—	—	—	—	—	—	—	13590	82730	49655	1275	—
Внутренние сантех- нические работы	тыс. руб.	347,44	81,17	60,63	87,64	29,3	57,5	31,2	—	—	—	—	—	—	79,4	151,4	102,64	14	—
Внутренние элект- ромонтажные ра- боты	»	401,74	96,59	66,33	105,52	10,3	78	45	—	—	—	—	—	9,5	98,12	119,4	131,62	43,1	—
Монтаж лифтов	»	79,33	29,75	22,31	27,27	—	—	—	—	—	—	—	—	—	23,11	35,65	20,57	—	—
Монтаж техноло- гического оборудо- вания	»	55,59	—	—	—	15,36	32,23	8	—	—	—	—	—	—	1	14,36	22,51	17,72	—
Прокладка теле- фонной канализа- ции	км	3	—	—	—	—	—	—	3	—	—	—	—	—	—	—	1	2	—
Прокладка теле- фонного кабеля	»	3	—	—	—	—	—	—	3	—	—	—	—	—	—	—	1	2	—

Наименование работ	Единица измерения	Всего по ГК	В том числе									Распределение объемов работ по периодам строительства							
			жилые дома			дет-ский сад-ясли X-ДС-3	шко-ла IX-Ш-2	мага-зин X-МАГ-2	теле-фо-ни-зация	ра-дио-фи-ка-ция	теле-виде-ние	Год строительства							
			X-Е	X-Г	IX-Г							1		2					
			Квартал								1	2	3	4					
1	2	3	4	1	2	3	4												
Прокладка радио-кабеля	»	2,75	—	—	—	—	—	—	—	2,75	—	—	—	—	—	—	2	0,75	
Установка телеан-тенн	шт.	36	—	—	—	—	—	—	—	—	36	—	—	—	—	—	34	2	
Прокладка фидер-ного кабеля	км	1,75	—	—	—	—	—	—	—	—	1,75	—	—	—	—	—	1	0,75	
Устройство ас-фальтового покры-тия автодорог и тротуаров	тыс. м ²	15,2	—	—	—	—	—	—	—	—	—	—	—	—	3	—	9	3,2	
Благоустройство	тыс. руб.	419,22	—	—	—	—	—	—	—	—	—	—	—	—	83,84	—	251,53	83,85	
Прочие работы	»	1657,2	—	—	—	—	—	—	—	—	—	—	—	118,37	355,11	355,11	355,11	355,11	118,39

Ведомость потребности в строительных конструкциях, изделиях, материалах и оборудовании Ф о р м а 3

Наименование материалов	Единица измерения	Всего по ГК	В том числе									Распределение по годам строительства										
			Жилые дома			дет-ский сад-ясли X-ДС-3	школа IX-Ш-2	мага-зин X-МАГ-2	теле-фо-ни-зация	радио-фи-ка-ция	теле-виде-ние	Год строительства										
			X-Е	X-Г	IX-Г							1		2								
			Квартал								1	2	3	4								
2	3	4	1	2	3	4																
Сборные железобетон-ные конструкции:																						
в том числе:																						
сваи	м ³	4005	1380	1035	1480	—	—	110	—	—	—	—	—	—	1376	2239	335	55	—	—	—	
цокольные панели	м ²	18106,7	4133,4	3116,7	4433,3	2483,3	3940	—	—	—	—	—	—	—	546,7	6876	8869	1815	—	—	—	
панели наружных стен	»	73653,3	23400	17633,3	25050	2720	4850	—	—	—	—	—	—	—	—	12966,7	38316,2	20681,3	1689,1	—	—	—
крупнопанельные перегородки	»	18585	4255	3205	4555	1700	3770	1100	—	—	—	—	—	—	—	2350	8740	6150	1345	—	—	—
панели покрытий и перекрытий	»	54622,7	16431,8	12386,4	17590,9	1713,6	6500	—	—	—	—	—	—	—	—	9081,8	27338,2	16330,2	1872,5	—	—	—
лестничные марши и площадки	м ³	6505	2200	1655	2355	125	170	—	—	—	—	—	—	—	—	1215	3417	1780	93	—	—	—
Стальные конструкции	т	15,9	—	—	—	—	7,3	8,6	—	—	—	—	—	—	—	—	—	12,7	3,2	—	—	—
Арматура	»	59,4	8,4	6,6	8,4	1,8	22,8	11,4	—	—	—	—	—	—	—	—	—	21	28,9	9,5	—	—
Щиты опалубки	м ²	406	57,4	45,2	57,4	12,3	155,8	77,9	—	—	—	—	—	—	—	—	—	143,5	197,6	68,4	—	—
Бетон товарный	м ³	1004,8	142,1	111,6	142,1	30,4	385,7	192,9	—	—	—	—	—	—	—	—	—	355,6	489,7	159,5	—	—
Раствор цементный, це-ментно-известковый	»	3173	781,7	588,9	837,4	149,8	405,4	409,9	—	—	—	—	—	—	—	82	564	1442	986	99	—	—
Раствор известковый	»	403,5	5,1	3,9	5,5	35,1	87,7	266,2	—	—	—	—	—	—	—	—	8	48	169	179	—	—

Наименование материалов	Единица измерения	Всего по ГК	В том числе									Распределение по годам строительства							
			Жилые дома			детский сад-ясли X-ДС-3	школа IX-Ш 2	магазин X-МАГ-2	телефонизация	радиофикация	телевидение	Год строительства							
			X-Е	X-Г	IX-Г							1		2					
												Квартал							
									2	3	4	1	2	3	4				
Кирпич	тыс. шт.	682,5	39	29,3	42,9	39	120,9	411,4	—	—	—	—	—	134,5	370,5	177,5	—	—	
Гипс	т	86,9	1,1	0,8	1,2	7,6	18,9	57,3	—	—	—	—	—	1,7	10,3	36,4	38,5	—	
Стекло	м ²	4310,3	—	—	—	1248	3062,3	—	—	—	—	—	—	—	—	3645,7	664,6	—	
Пиломатериалы	м ³	32,7	3,8	2,9	4,0	0,4	13	8,6	—	—	—	—	2,3	7,9	10,9	11,6	—	—	
Блоки оконные	м ²	2858	—	—	—	720	1965	173	—	—	—	—	154	931	1347	426	—	—	
Блоки дверные	»	12439	3960	2985	4240	355	666	233	—	—	—	—	1030	7322	3845	242	—	—	
Рулонные материалы	»	139412	24718	18538	26460	10368	21308	38020	—	—	—	—	33514	41095	64238	565	—	—	
Песок	м ³	3535	800	620	940	300	425	450	—	—	—	—	223	1435	1580	297	—	—	
Щебень, гравий	»	219,5	36,9	27,7	39,5	16,5	33,3	65,6	—	—	—	—	56,6	59	103,9	—	—	—	
Белила цинковые	кг	406	—	—	—	102	279	25	—	—	—	—	22	132	191	61	—	—	
Краска масляная, тертая	кг	46363	15132	11401	16193	1472	2165	—	—	—	—	—	4257	25100	15836	1170	—	—	
Керамзит	м ³	242	48,5	36,6	52,2	11,9	91,1	1,7	—	—	—	—	15	98	108	21	—	—	
Сталь кровельная оцинкованная	т	6,3	1,1	0,8	1,1	0,5	1	1,9	—	—	—	—	1,6	1,7	3	—	—	—	
Краска клеевая	кг	2982,3	783,1	589,9	837,9	190	456,9	124,5	—	—	—	—	244,4	1450	1095	192,9	—	—	
Олифа	»	28909,2	9435,6	7108,8	10096,8	918	1350	—	—	—	—	—	2654,4	15647	9871,7	736,1	—	—	
Купорос	»	941,8	247,3	186,3	264,6	60	144,3	39,3	—	—	—	—	77,2	458	345,8	60,8	—	—	
Клей малярный	»	1569,6	412,2	310,5	441	100	240,5	65,5	—	—	—	—	128,6	763,3	576,3	101,4	—	—	
Мел молотый	»	37671,6	9891,6	7252	10584	2400	5772	1572	—	—	—	—	3087,6	18320,4	13832,4	2431,2	—	—	
Обои, бумага	м ²	176847,3	62638,1	47187,3	67021,9	—	—	—	—	—	—	—	16321,6	99276	59586	1663,7	—	—	
Крахмал	кг	12221,8	4328,9	3261,1	4631,8	—	—	—	—	—	—	—	1128	6866,6	4121,4	105,8	—	—	
Мыло хозяйственное	»	1098,7	288,5	217,4	308,7	70	168,3	45,8	—	—	—	—	90	534,3	403,4	71	—	—	
Пакля	»	19724,7	5187,6	3910,3	5554,4	1329	3230,5	512,8	—	—	—	—	1534,1	10709	6653,4	828,2	—	—	
Плитка глазурованная	м ²	10699	3282	2471	3513	594	839	—	—	—	—	—	561	5847	4029	262	—	—	
Плитка плитусная	м ²	12139	3724	2803	3986	674	952	—	—	—	—	—	637	6634	4572	296	—	—	
Плитка керамическая	м ²	3776	757	572	814	185	1421	27	—	—	—	—	239	1533	1685	319	—	—	
Плитка плитусная	м ²	6892	1382	1043	1485	338	2594	50	—	—	—	—	436	2797	3076	583	—	—	
Линолеум	м ²	73653	22789	17170	24385	2972	5821	516	—	—	—	—	6571	39579	25683	1820	—	—	
Мастика битумная, грунтовка	т	582	130	98	139	36	72	107	—	—	—	—	51	317	206	8	—	—	
Шпатлевка масляная	кг	91546	29879	22512	31973	2907	4275	—	—	—	—	—	8406	49548	31260	2332	—	—	
Паркетная доска	м ²	458,6	—	—	—	—	270,4	188,2	—	—	—	—	—	—	355	103,6	—	—	
Грунтовка масляная	кг	18912	6173	4650	6650	6005	883	—	—	—	—	—	1736	10236	6458	482	—	—	
Замзка меловая	»	1767	—	—	—	512	1255	—	—	—	—	—	—	—	1494	273	—	—	
Лифты	компл.	34	12	9	13	—	—	—	—	—	—	—	—	10	15	9	—	—	
Ванны	»	1209	425	322	462	—	—	—	—	—	—	—	276	527	357	49	—	—	
Умывальники, мойки	компл.	2438	850	644	924	4	12	4	—	—	—	—	557	1063	720	98	—	—	
Унитазы	»	1245	425	322	462	8	24	4	—	—	—	—	284	542	368	51	—	—	
Трубы стальные	км	64	22,6	17	24,4	—	—	—	—	—	—	—	14,6	27,8	18,9	2,7	—	—	
Трубы чугунные	т	190,7	67,3	50,7	72,7	0,001	0,002	0,002	—	—	—	—	43,6	83,3	56,4	7,4	—	—	
Трубы асбестоцементные	м	1716	606	456	654	—	—	—	—	—	—	—	392	748	507	69	—	—	
Кабель телефонный	км	3	—	—	—	—	—	—	3	—	—	—	—	—	1	2	—	—	
Радиокабель	»	2,8	—	—	—	—	—	—	—	2,8	—	—	—	—	—	2	0,8	—	
Фидерный кабель	»	1,8	—	—	—	—	—	—	—	—	—	—	—	—	—	1	0,8	—	
Асфальтобетон	т	1435	—	—	—	—	—	—	—	—	—	—	—	—	286	860	289	—	

ПРИЛОЖЕНИЕ 1

РАСПРЕДЕЛЕНИЕ КАПИТАЛЬНЫХ ВЛОЖЕНИЙ ПО ВАРИАНТАМ ОЧЕРЕДНОСТИ ЗАСТРОЙКИ

Таблица 1 (вариант 1)

Градостроительные комплексы	Объем капитальных вложений, тыс. руб.	Год строительства											
		1				2				3			
		Квартал											
		1	2	3	4	1	2	3	4	1	2	3	4
I	13262,32	1105,2	1105,2	1105,2	1105,2	1105,2	1105,2	1105,2	1105,2	1105,2	1105,2	1105,2	1105,2
II	12289,12	1024,1	1024,1	1024,1	1024,1	1024,1	1024,1	1024,1	1024,1	1024,1	1024,1	1024,1	1024,1
III	13528,62	1128,2	1128,2	1128,2	1128,2	1128,2	1128,2	1128,2	1128,2	1128,2	1128,2	1128,2	1128,2
IV	14532,01	1211	1211	1211	1211	1211	1211	1211	1211	1211	1211	1211	1211
Итого:	53622,07	4468,5	4468,5	4468,5	4468,5	4468,5	4468,5	4468,5	4468,5	4468,5	4468,5	4468,5	4468,5
Приведенные затраты	48344,2	4468,5	4383,2	4300,1	4217,8	4137,3	4058,7	3981,4	3905,5	3830,8	3758	3686,5	3616,4

Продолжение прил. 1
Таблица 2 (вариант 2)

Градостроительные комплексы	Объем капитальных вложений (тыс. руб.)	Год строительства															
		1				2				3				4			
		Квартал															
		1	2	3	4	1	2	3	4	1	2	3	4	1	2	3	4
I	13262,32	3315,58	3315,58	3315,58	3315,58	—	—	—	—	—	—	—	—	—	—	—	—
II	12289,12	—	—	—	—	3072,28	3072,28	3072,28	3072,28	—	—	—	—	—	—	—	—
III	13538,62	—	—	—	—	—	—	—	—	3384,65	3384,65	3384,65	3384,65	—	—	—	—
IV	14532,01	—	—	—	—	—	—	—	—	—	—	—	—	3633,01	3633,01	3633,01	3633,01
Итого:	53622,07	3315,58	3315,58	3315,8	3315,58	3072,28	3072,28	3072,28	3072,28	3384,65	3384,65	3384,65	3384,65	3633,01	3633,01	3633,01	3633,01
Приведенные затраты	46617,1	3315,58	3252,3	3190,6	3129,57	2844,6	2790,5	2734,4	2685,2	2901,7	2846,5	2792,3	2739,2	2906,4	2883,9	2829	2775,3

Продолжение прил. 1
Таблица 3 (вариант 3)

Градостроительные комплексы	Объем капитальных вложений, тыс. руб.	Год строительства											
		1				2				3			
		Квартал											
		1	2	3	4	1	2	3	4	1	2	3	4
I	13262,32	3315,58	3315,58	3315,58	3315,58	—	—	—	—	—	—	—	—
II	12289,12	—	—	1644,56	1644,56	2250	2250	2250	2250	—	—	—	—
III	13538,62	—	—	—	—	3384,65	3384,65	3384,65	3384,65	—	—	—	—
IV	14532,01	—	—	—	—	—	—	1266	1266	3000	3000	3000	3000
Итого:	53622,07	3315,58	3315,58	4960,14	4960,14	5634,65	5634,65	6900,5	6900,5	3000	3000	3000	3000
Приведенные затраты	48589,8	3315,58	3252,25	4773,14	4681,87	5217,1	5172,7	6148,3	6031,1	2571,9	2523	2475	2427,9

Продолжение прил. 1
Таблица 4 (вариант 4)

Градостроительные комплексы	Объем капитальных вложений, тыс. руб.	Год строительства											
		1				2				3			
		Квартал											
		1	2	3	4	1	2	3	4	1	2	3	4
I	13262,32	3315,58	3315,58	3315,58	3315,58	—	—	—	—	—	—	—	—
II	12289,12	—	—	—	—	3072,3	3072,3	3072,3	3072,3	—	—	—	—
III	13538,62	—	3179,57	3179,57	3179,57	1333,3	1333,3	1333,3	—	—	—	—	—
IV	14582,01	—	—	—	—	—	1527,33	1527,33	1527,33	2500	2500	2500	2500
Итого:	53622,07	3315,58	6495,15	6495,15	6495,15	4405,6	5932,93	5932,93	5932,93	2500	2500	2500	2500
Приведенные затраты	49173,57	3315,58	6371,1	6250,3	6130,8	4079,14	5388,9	5286,2	4020,1	2143,2	2102,5	2062,5	2023,25

Продолжение прил. 1
Таблица 5 (вариант 5)

Градостроительные комплексы	Объем капитальных вложений (тыс. руб.)	Год строительства											
		1				2				3			
		Квартал											
		1	2	3	4	1	2	3	4	1	2	3	4
I	13262,32	1700,9	1700,9	1700,9	1700,9	1614,68	1614,68	1614,68	1614,68	—	—	—	—
II	12289,12	—	—	—	—	3072,3	3072,3	3072,3	3072,3	—	—	—	—
III	13538,62	—	—	—	—	2323,55	2323,55	2323,55	2323,55	1061,1	1061,1	1061,1	1061,1
IV	14532,01	—	—	—	—	504,98	504,98	504,98	504,98	3128,01	3128,01	3128,01	3128,01
Итого: Приведенные затраты	53622,07 47621,8	1700,9 1700,9	1700,9 1668,4	1700,9 1636,8	1700,9 1605,47	7515,49 6958,6	7515,49 6826,3	7515,49 6696,3	7515,49 6568,5	4189,11 3591,3	4189,11 3523,04	4198,11 3456	4198,11 3390,2

График строительства объектов микрорайона (первый и четвертый градостроительные комплексы)

Градостроительные комплексы	Объекты строительства	Обозначение объектов на генплане, общая площадь, м ²	Наименование объектов и работ	Единица измерения	Количество	Полная сметная стоимость, тыс. руб.	В том числе стоимость строительно-монтажных работ, тыс. руб.	Выработка, руб.	Трудоёмкость, чел.-день	Год строительства																									
										1-ый												2-ой													
										Месяц																									
										1	2	3	4	5	6	7	8	9	10	11	12	1	2	3	4	5	6	7	8	9	10	11	12		
Инженерное оборудование территории			Подготовка территории	тыс. м ³	100	0,64	0,64		25,6																										
			Снятие растительного слоя	м	28,9	—	—		98,8																										
			Устройство проходного коллектора с прокладкой тепло-трассы, водопровода	м	800	337,6	337,6		2235																										
			Прокладка ливневой и хозяйственно-фекальной канализации	м	2750	71,85	71,85		8,66																										
			ТП и кабельные сети	м	12740	153,11	153,11		2880																										
			Телефонизация	м	3000	4,23	4,23																												
			Радиофикация	м	2750	1,61	1,61																												
			Телевидение	м	1750	13,64	13,64																												
			Прокладка постоянных дорог без верхнего покрытия	тыс. руб.	—	43,55	43,35		522																										
			Временные здания и сооружения	м	—	125,35	125,35		4150																										
			Итого																																
						Разработка грунта	м ³	5835	17,13	17,13	102	168																							
Устройство фундаментов	м	1480				40,1	40,1	234	171																										
Монтаж конструкций цокольной части	м	1330				127,55	127,55	98	1301																										

Градостроительные комплексы	Объекты строительства	Обозначение объектов на генплане, общая площадь, м ²	Наименование объектов и работ	Единица измерения	Количество	Полная сметная стоимость, тыс. руб.	В том числе стоимость строительно-монтажных работ, тыс. руб.	Выработка, руб.	Трудоёмкость, чел.-день	Год строительства																							
										1-ый												2-ой											
										Месяц																							
										1	2	3	4	5	6	7	8	9	10	11	12	1	2	3	4	5	6	7	8	9	10	11	12
										1 Детский ясли-сад на 320 мест	Х-ДС-3, 2655	Разработка грунта	м ³	1680	3,78	3,78	102	37															
Устройство фундамен- тов и стен подвала	''	394	24,99	24,99	63	397																											
Монтаж конструкций цокольной части	''	351	38,22	38,22	63	607																											
Монтаж конструкций наземной части	''	1318	140,83	140,83	132	1067																											
Устройство кровли	м ²	1585	14,803	14,8	20	740																											
Отделочные работы	''	12280	44,06	44,06	30	1468																											
Электромонтажные работы	тыс. руб.	—	10,3	10,3	39	264																											
Санитарно-техничес- кие работы	''	—	29,3	29,3	111	264																											
Вентиляционные работы	''	—	4,6	4,6	85	54																											
Связь и сигнализация	''	—	1,18	1,18	67	18																											
Монтаж технологичес- кого оборудования	''	—	58,57	12,75	63	202																											
Кип и автоматика	''	—	2,61	2,61	76	34																											
Прочие работы	''	—	45,59	45,59	—	—																											
Итого			тыс. руб.	—	418,83	373,01	—	—																									

Градостроительные комплексы	Наименование объектов и работ	Единица измерения	Количество	Полная сметная стоимость, тыс. руб.	В том числе стоимость строительно-монтажных работ, тыс. руб.	Выработка, руб.	Трудоёмкость, чел.-день	Год строительства																							
								1-ый												2-ой											
								Месяц																							
1	2	3	4	5	6	7	8	9	10	11	12	1	2	3	4	5	6	7	8	9	10	11	12								
Магазины продовольственный	Х-МАГ-2	Монтаж конструкций цокольной части	—	—	—	—	63	—																							
		Монтаж конструкций наземной части	—	—	495,6	495,6	132	3755																							
		Устройство кровли	—	—	16,2	16,2	20	810																							
		Отделочные работы	—	—	200	200	30	6660																							
		Электромонтажные работы	—	—	45	45	39	1154																							
		Санитарно-технические работы	—	—	31,2	31,2	125	250																							
		Связь и сигнализация	—	—	5,1	5,1	67	76																							
		КиП и автоматика	—	—	6,5	6,5	76	86																							
		Монтаж технологического оборудования	—	—	10	8	63	127																							
		Прочие работы	—	—	—	—	—	—	—																						
Итого		тыс. руб.	—	1032,3	1030,3	—	—																								
Благоустройство территории		тыс. м ²	100	419,22	419,22	—	—																								
Итого																															
Прочие работы и затраты		тыс. руб.	—	1657,2	1657,2	—	—																								
Всего по градостроительному комплексу 1		тыс. руб.	—	13262,2	128,5717	—	—																								
Примечание. В графике строительства первого градостроительного комплекса третий год строительства не приводится, так как работы в третьем году не ведутся																															

Градостроительные комплексы	Объекты строительства	Обозначение объектов на генплане, общая площадь, м ²	Наименование объектов и работ	Единица измерения	Количество	Полная сметная стоимость, тыс. руб.	В том числе стоимость строительно-монтажных работ, тыс. руб.	Выработка, руб.	Трудоёмкость, чел.-день	Год строительства															
										1-ый				2-ой				3-ий							
										Месяц															
										1	2	3	4	5	6	7	8	9	10	11	12	1	2	3	4
Жилые дома серии 90	1Х-Д. 12145	Разработка грунта	м ³	3615	10,52	10,52	102	103																	
		Устройство фундаментов	"	915	28,3	28,3	234	121																	
		Монтаж конструкций цокольной части	"	823	78,68	78,68	98	803																	
		Монтаж конструкций наземной части	"	8515	1337,72	1337,72	357	3747																	
		Устройство кровли	м ²	2355	9,32	9,32	41	227																	
		Отделочные работы	"	90277	174,34	174,34	23	7580																	
		Электромонтажные работы	тыс. руб.	—	53,23	53,23	39	1365																	
		Санитарно-технические работы	"	—	53,77	53,77	111	484																	
		Монтаж лифтов	"	—	65,41	19,8	52	380																	
		Устройство связи	"	—	5,24	5,24	67	78																	
Прочие работы	"	—	63,47	63,47	—	—																			
Итого		"	—	1880	1834,39	—	—																		

Нормативно-производственное издание

ЦНИИОМТП Госстроя СССР

МЕТОДИЧЕСКИЙ ПРИМЕР ПРОЕКТА ОРГАНИЗАЦИИ СТРОИТЕЛЬСТВА ЖИЛОГО МИКРОРАЙОНА

Редакция инструктивно-нормативной литературы
Зав. редакцией Л. Г. Бальян
Редактор В. В. Петрова
Мл. редактор И. В. Баранова
Технический редактор М. В. Павлова
Корректор Е. А. Степанова

Н/К

Сдано в набор 04.08.87. Подписано в печать 06.05.88. Формат 70х100/16. Бумага офс. № 2. Гарнитура «Литературная». Печать офсетная. Усл. печ. л. 5,16. Усл. кр.-отт. 5,48. Уч.-изд. л. 5,42. Тираж 13 000 экз. Изд. № XII-2031. Заказ № 555. Цена 25 коп.

Стройиздат, 101442, Москва, Каляевская, 23а

Московская типография № 4 Союзполиграфпрома при Государственном комитете СССР по делам издательств, полиграфии и книжной торговли. 129041, Москва, Б. Переяславская ул., д. 46.