

ГОСУДАРСТВЕННЫЙ КОМИТЕТ ПО ГРАЖДАНСКОМУ СТРОИТЕЛЬСТВУ И АРХИТЕКТУРЕ ПРИ ГОССТРОЕ СССР

ТИПОВЫЕ КОНСТРУКЦИИ И ДЕТАЛИ ЗДАНИЙ И СООРУЖЕНИЙ

СЕРИЯ 1.232-3

АСБЕСТОЦЕМЕНТНЫЕ ПАНЕЛИ НАРУЖНЫХ СТЕН ОБЩЕСТВЕННЫХ ЗДАНИЙ

ВЫПУСК 8

ПАНЕЛИ ТОЛЩИНОЙ 160 ММ С ОБРАМЛЕНИЕМ НАРУЖНЫХ ОБШИВОК АЛЮМИНИЕВЫМ ПРОФИЛЕМ

С ДВОЙНЫМ И ТРОЙНЫМ ОСТЕКЛЕНИЕМ ОКОННЫХ БЛОКОВ

13963

ЦЕНА 2-55

ЦЕНТРАЛЬНЫЙ ИНСТИТУТ ТИПОВОГО ПРОЕКТИРОВАНИЯ
ГОССТРОЯ СССР

Москва А-445, Смольная ул 22

Сдано в печать 1976 года

Заказ № 6130 Тираж 3500 экз

ГОСУДАРСТВЕННЫЙ КОМИТЕТ ПО ГРАЖДАНСКОМУ СТРОИТЕЛЬСТВУ И АРХИТЕКТУРЕ ПРИ ГОССТРОЕ СССР

ТИПОВЫЕ КОНСТРУКЦИИ И ДЕТАЛИ ЗДАНИЙ И СООРУЖЕНИЙ

СЕРИЯ 1.232-3

АСБЕСТОЦЕМЕНТНЫЕ ПАНЕЛИ НАРУЖНЫХ СТЕН ОБЩЕСТВЕННЫХ ЗДАНИЙ

ВЫПУСК 8

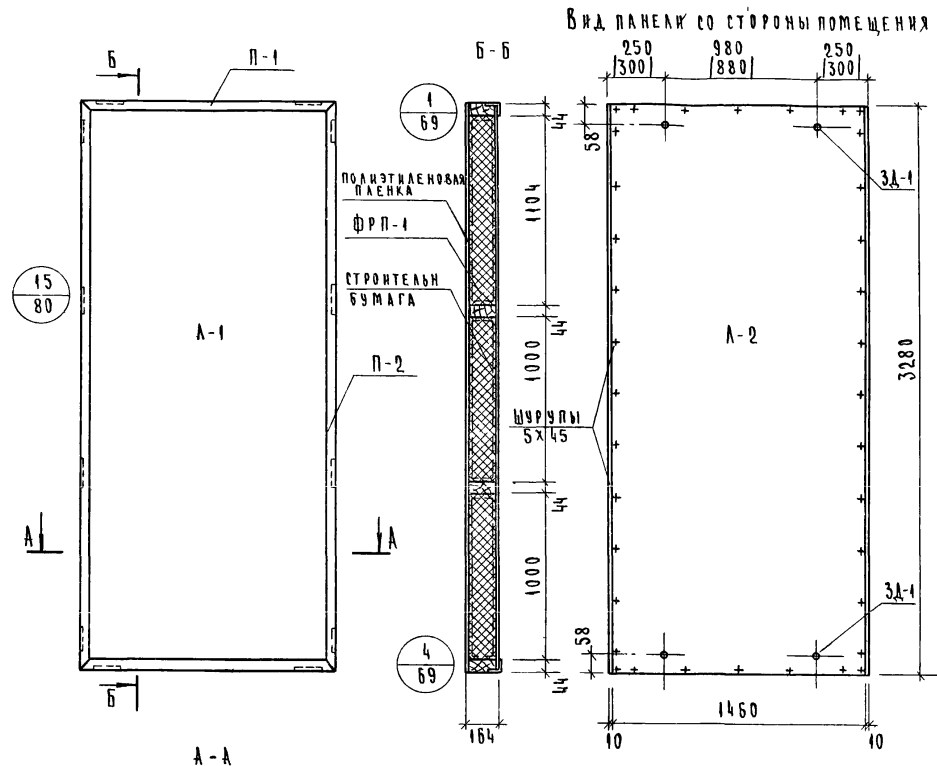
ПАНЕЛИ ТОЛЩИНОЙ 160 ММ С ОБРАМЛЕНИЕМ НАРУЖНЫХ ОБШИВОК АЛЮМИНИЕВЫМ ПРОФИЛЕМ
С ДВОИНЫМ И ТРОЙНЫМ ОСТЕКЛЕНИЕМ ОКОННЫХ БЛОКОВ

РАЗРАБОТАНЫ
ЦНИИЭП торгово-вытовых
зданий и туристских
комплексов

УТВЕРЖДЕНЫ
Государственным комитетом
по гражданскому строительству и
архитектуре при Госстрое СССР
Приказ №100т от "17" мая 1976 г.
Введены в действие с 1 июля 1976 г.

| № П | Наименование | № листа | № стр | № П/П | № листа | № стр |
|-----|---|---------|-------|-------|---|-------|
| 1 | СОДЕРЖАНИЕ АЛЬБОМА | | | | | |
| 2 | НАРУЖНАЯ СТЕНОВАЯ ПАНЕЛЬ НР1-15. 33. 16-1. | 1 | 3 | 48 | НАРУЖНАЯ СТЕНОВАЯ ПАНЕЛЬ УГЛОВАЯ НУ1-3. 39. 16-1. | 47 |
| 3 | НАРУЖНАЯ СТЕНОВАЯ ПАНЕЛЬ НР1-15. 33. 16-1. | 2 | 4 | 49 | НАРУЖНАЯ СТЕНОВАЯ ПАНЕЛЬ УГЛОВАЯ НУ1-3. 39. 16-1. | 50 |
| 4 | НАРУЖНАЯ СТЕНОВАЯ ПАНЕЛЬ НР1-15. 39. 16-1. | 3 | 5 | 50 | НАРУЖНАЯ СТЕНОВАЯ ПАНЕЛЬ УГЛОВАЯ НУ1-3. 42. 16-1. | 51 |
| 5 | НАРУЖНАЯ СТЕНОВАЯ ПАНЕЛЬ НР1-15. 39. 16-1. | 4 | 6 | 51 | НАРУЖНАЯ СТЕНОВАЯ ПАНЕЛЬ УГЛОВАЯ НУ1-3. 42. 16-1. | 52 |
| 6 | НАРУЖНАЯ СТЕНОВАЯ ПАНЕЛЬ НР1-15. 42. 16-1. | 5 | 7 | 52 | НАРУЖНАЯ СТЕНОВАЯ ПАНЕЛЬ УГЛОВАЯ НУ1-4. 33. 16-2. | 53 |
| 7 | НАРУЖНАЯ СТЕНОВАЯ ПАНЕЛЬ НР1-15. 42. 16-1. | 6 | 8 | 53 | НАРУЖНАЯ СТЕНОВАЯ ПАНЕЛЬ УГЛОВАЯ НУ1-4. 33. 16-2. | 54 |
| 8 | НАРУЖНАЯ СТЕНОВАЯ ПАНЕЛЬ НР2-15. 33. 16-1. | 7 | 9 | 54 | НАРУЖНАЯ СТЕНОВАЯ ПАНЕЛЬ УГЛОВАЯ НУ1-4. 39. 16-2. | 55 |
| 9 | НАРУЖНАЯ СТЕНОВАЯ ПАНЕЛЬ НР2-15. 33. 16-1. | 8 | 10 | 55 | НАРУЖНАЯ СТЕНОВАЯ ПАНЕЛЬ УГЛОВАЯ НУ1-4. 39. 16-2. | 56 |
| 10 | НАРУЖНАЯ СТЕНОВАЯ ПАНЕЛЬ НР2-15. 39. 16-1. | 9 | 11 | 56 | НАРУЖНАЯ СТЕНОВАЯ ПАНЕЛЬ УГЛОВАЯ НУ1-4. 42. 16-2. | 57 |
| 11 | НАРУЖНАЯ СТЕНОВАЯ ПАНЕЛЬ НР2-15. 39. 16-1. | 10 | 12 | 57 | НАРУЖНАЯ СТЕНОВАЯ ПАНЕЛЬ УГЛОВАЯ НУ1-4. 42. 16-2. | 58 |
| 12 | НАРУЖНАЯ СТЕНОВАЯ ПАНЕЛЬ НР2-15. 42. 16-1. | 11 | 13 | 58 | НАРУЖНАЯ СТЕНОВАЯ ПАНЕЛЬ ДОБОРНАЯ НД1-13. 33. 16-1. | 59 |
| 13 | НАРУЖНАЯ СТЕНОВАЯ ПАНЕЛЬ НР2-15. 42. 16-1. | 12 | 14 | 59 | НАРУЖНАЯ СТЕНОВАЯ ПАНЕЛЬ ДОБОРНАЯ НД1-13. 33. 16-1. | 60 |
| 14 | НАРУЖНАЯ СТЕНОВАЯ ПАНЕЛЬ НР2-15. 33. 16-2. | 13 | 15 | 60 | НАРУЖНАЯ СТЕНОВАЯ ПАНЕЛЬ ДОБОРНАЯ НД1-13. 39. 16-1. | 61 |
| 15 | НАРУЖНАЯ СТЕНОВАЯ ПАНЕЛЬ НР2-15. 33. 16-2. | 14 | 16 | 61 | НАРУЖНАЯ СТЕНОВАЯ ПАНЕЛЬ ДОБОРНАЯ НД1-13. 39. 16-1. | 62 |
| 16 | НАРУЖНАЯ СТЕНОВАЯ ПАНЕЛЬ НР2-15. 39. 16-2. | 15 | 17 | 62 | НАРУЖНАЯ СТЕНОВАЯ ПАНЕЛЬ ДОБОРНАЯ НД1-13. 42. 16-1. | 63 |
| 17 | НАРУЖНАЯ СТЕНОВАЯ ПАНЕЛЬ НР2-15. 39. 16-2. | 16 | 18 | 63 | НАРУЖНАЯ СТЕНОВАЯ ПАНЕЛЬ ДОБОРНАЯ НД1-13. 42. 16-1. | 64 |
| 18 | НАРУЖНАЯ СТЕНОВАЯ ПАНЕЛЬ НР2-15. 42. 16-2. | 17 | 19 | 64 | НАРУЖНАЯ СТЕНОВАЯ ПАНЕЛЬ ДОБОРНАЯ НД1-12. 33. 16-2. | 65 |
| 19 | НАРУЖНАЯ СТЕНОВАЯ ПАНЕЛЬ НР2-15. 42. 16-2. | 18 | 20 | 65 | НАРУЖНАЯ СТЕНОВАЯ ПАНЕЛЬ ДОБОРНАЯ НД1-12. 33. 16-2. | 66 |
| 20 | НАРУЖНАЯ СТЕНОВАЯ ПАНЕЛЬ НР2-15. 33. 16-3. | 19 | 21 | 66 | НАРУЖНАЯ СТЕНОВАЯ ПАНЕЛЬ ДОБОРНАЯ НД1-12. 39. 16-2. | 67 |
| 21 | НАРУЖНАЯ СТЕНОВАЯ ПАНЕЛЬ НР2-15. 33. 16-3. | 20 | 22 | 67 | НАРУЖНАЯ СТЕНОВАЯ ПАНЕЛЬ ДОБОРНАЯ НД1-12. 39. 16-2. | 68 |
| 22 | НАРУЖНАЯ СТЕНОВАЯ ПАНЕЛЬ НР2-15. 39. 16-3. | 21 | 23 | 68 | НАРУЖНАЯ СТЕНОВАЯ ПАНЕЛЬ ДОБОРНАЯ НД1-12. 42. 16-2. | 69 |
| 23 | НАРУЖНАЯ СТЕНОВАЯ ПАНЕЛЬ НР2-15. 39. 16-3. | 22 | 24 | 69 | НАРУЖНАЯ СТЕНОВАЯ ПАНЕЛЬ ДОБОРНАЯ НД1-12. 42. 16-2. | 70 |
| 24 | НАРУЖНАЯ СТЕНОВАЯ ПАНЕЛЬ НР2-15. 42. 16-3. | 23 | 25 | 70 | НАРУЖНАЯ СТЕНОВАЯ ПАНЕЛЬ ДОБОРНАЯ НД1-12. 42. 16-2. | 71 |
| 25 | НАРУЖНАЯ СТЕНОВАЯ ПАНЕЛЬ НР2-15. 42. 16-3. | 24 | 26 | 71 | ЧЛЫ ПАНЕЛЕЙ 1-6 | 72 |
| 26 | НАРУЖНАЯ СТЕНОВАЯ ПАНЕЛЬ НР2-15. 33. 16-4. | 25 | 27 | 72 | ЧЛЫ ПАНЕЛЕЙ 7-10 | 73 |
| 27 | НАРУЖНАЯ СТЕНОВАЯ ПАНЕЛЬ НР2-15. 33. 16-4. | 26 | 28 | 73 | ЧЛЫ ПАНЕЛЕЙ 11-14 | 74 |
| 28 | НАРУЖНАЯ СТЕНОВАЯ ПАНЕЛЬ НР2-15. 39. 16-4. | 27 | 29 | 74 | ЧЛЫ КАРКАСОВ 1-4 | 75 |
| 29 | НАРУЖНАЯ СТЕНОВАЯ ПАНЕЛЬ НР2-15. 39. 16-4. | 28 | 30 | 75 | ЧЛЫ КАРКАСОВ 5-6 | 76 |
| 30 | НАРУЖНАЯ СТЕНОВАЯ ПАНЕЛЬ НР2-15. 42. 16-4. | 29 | 31 | 76 | ВЕЧЕНИЯ ЭЛЕМЕНТОВ КАРКАСОВ | 77 |
| 31 | НАРУЖНАЯ СТЕНОВАЯ ПАНЕЛЬ НР2-15. 42. 16-4. | 30 | 32 | 77 | ЗАГОТОВКИ АСБЕСТОЦЕМЕНТНЫХ ЛИСТОВ 1-24 | 78 |
| 32 | НАРУЖНАЯ СТЕНОВАЯ ПАНЕЛЬ НР2-15. 42. 16-5. | 31 | 33 | 78 | ЗАГОТОВКИ АСБЕСТОЦЕМЕНТНЫХ ЛИСТОВ 25-40, 57-58 | 79 |
| 33 | НАРУЖНАЯ СТЕНОВАЯ ПАНЕЛЬ НР2-15. 42. 16-5. | 32 | 34 | 79 | ЗАГОТОВКИ АСБЕСТОЦЕМЕНТНЫХ ЛИСТОВ 41-56 | 80 |
| 34 | НАРУЖНАЯ СТЕНОВАЯ ПАНЕЛЬ НР3-15. 33. 16-1. | 33 | 35 | 80 | ЗАГОТОВКИ АЛЮМИННЕВЫХ ПРОФИЛЕЙ П1-П5, П8 | 81 |
| 35 | НАРУЖНАЯ СТЕНОВАЯ ПАНЕЛЬ НР3-15. 33. 16-1. | 34 | 36 | 81 | ЗАГОТОВКИ АЛЮМИННЕВЫХ ПРОФИЛЕЙ П6-П14 | 82 |
| 36 | НАРУЖНАЯ СТЕНОВАЯ ПАНЕЛЬ НР3-15. 39. 16-1. | 35 | 37 | 82 | ЗАГОТОВКИ АЛЮМИННЕВЫХ ПРОФИЛЕЙ П15-П17. Узел 15. | 83 |
| 37 | НАРУЖНАЯ СТЕНОВАЯ ПАНЕЛЬ НР3-15. 39. 16-1. | 36 | 38 | | ЗАГОТОВКИ АЛЮМИННЕВЫХ ПРОФИЛЕЙ П18-П23; П9 | 84 |
| 38 | НАРУЖНАЯ СТЕНОВАЯ ПАНЕЛЬ НР3-15. 42. 16-1. | 37 | 39 | | | |
| 39 | НАРУЖНАЯ СТЕНОВАЯ ПАНЕЛЬ НР3-15. 42. 16-1. | 38 | 40 | | | |
| 40 | НАРУЖНАЯ СТЕНОВАЯ ПАНЕЛЬ НР3-15. 33. 16-2. | 39 | 41 | | | |
| 41 | НАРУЖНАЯ СТЕНОВАЯ ПАНЕЛЬ НР3-15. 33. 16-2. | 40 | 42 | | | |
| 42 | НАРУЖНАЯ СТЕНОВАЯ ПАНЕЛЬ НР3-15. 39. 16-2. | 41 | 43 | | | |
| 43 | НАРУЖНАЯ СТЕНОВАЯ ПАНЕЛЬ НР3-15. 39. 16-2. | 42 | 44 | | | |
| 44 | НАРУЖНАЯ СТЕНОВАЯ ПАНЕЛЬ НР3-15. 42. 16-2. | 43 | 45 | | | |
| 45 | НАРУЖНАЯ СТЕНОВАЯ ПАНЕЛЬ НР3-15. 42. 16-2. | 44 | 46 | | | |
| 46 | НАРУЖНАЯ СТЕНОВАЯ ПАНЕЛЬ УГЛОВАЯ НУ1-3. 33. 16-1. | 45 | 47 | | | |
| 47 | НАРУЖНАЯ СТЕНОВАЯ ПАНЕЛЬ УГЛОВАЯ НУ1-3. 33. 16-1. | 46 | 48 | | | |
| | | | 49 | | | |

| | | |
|------|---|-----------------|
| Т К | ПАНЕЛИ ТОЛЩИНОЙ 160 мм с обрамлением наружных обшивок алюминиевым профилем с двойным и тройным остеклением оконных блоков | серия 1.232-3 |
| 1976 | СОДЕРЖАНИЕ АЛЬБОМА | выпуск 8 лист — |



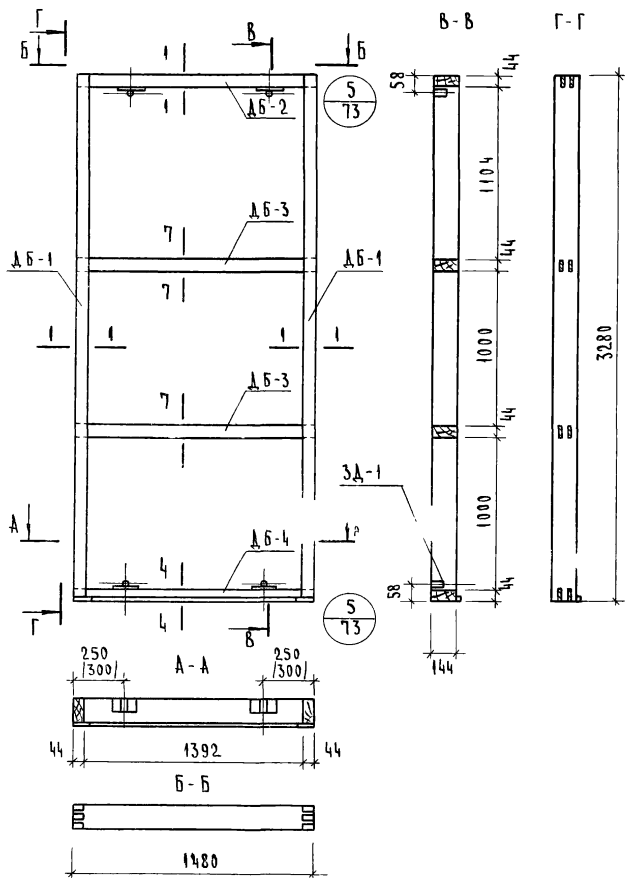
Показатели на панель

| Наименование | Ед. измерения | Кол. | Вес, кг |
|---------------------------|----------------|-------|---------|
| Асбестоцементный лист | м ² | 9.53 | 157.3 |
| Пенопласт ФРП-1 | м ³ | 0.62 | 37.2 |
| Древесина | м ³ | 0.078 | 42.4 |
| Алюминиевый уголок | п.м. | 9.52 | 7.31 |
| Клей КБ-3 | кг | 0.2 | 0.20 |
| Полиэтиленовая пленка | м ² | 4.80 | 0.4 |
| Клей эпоксидный | кг | 0.2 | 0.2 |
| Строительная бумага | м ² | 4.80 | 0.4 |
| Шурупы 5x45 / оцинкован / | шт | 108 | 0.58 |
| Мастика | кг | 1.5 | 1.5 |
| Закладные детали ЗД-1 | шт | 4 | 1.6 |
| Монтажные детали МД-1 | шт | 2 | 1.8 |
| Вес панели | кг | - | 253.0 |

Примечания:

- 1 Стыки панелей см выпуск 6
- 2 Узлы навески панелей см выпуск 6
- 3 Алюминиевые профили см лист № 78
- 4 Асбестоцементные листы см лист № 75
- 5 Указания по изготовлению панелей см выпуск 6
- 6 Размеры в скобках относятся к каркасу с колоннами 400x400.

| | | |
|------|---|--------------------|
| ТК | Панели толщиной 160 мм с обрамлением наружных обшивок алюминиевым профилем с двойным и тройным остеклением оконных блоков | СЕРИЯ 1.202-3 |
| 1976 | Наружная стеновая панель НР-15.33.16-1. Общий вид | Выпуск лист 8 1 |



СПЕЦИФИКАЦИЯ ДЕРЕВЯННЫХ ЭЛЕМЕНТОВ КАРКАСА

| № п/п | МАРКА | РАЗМЕРЫ, мм | | | КОЛ. ШТ. | ОБЪЕМ, м³ | | ОБЪЕМ ДРЕВ. НА КАРКАС | ВЕС КАРКАСА КГ |
|-------|-------|-------------|-----|----|----------|-----------|-------|-----------------------|----------------|
| | | Л | В | Н | | МАРКИ | ВСЕГО | | |
| 1 | ДБ-1 | 3280 | 144 | 44 | 2 | 0.021 | 0.042 | 0,078 | 42,4 |
| 2 | ДБ-2 | 1480 | 144 | 44 | 1 | 0.009 | 0.009 | | |
| 3 | ДБ-3 | 1480 | 144 | 44 | 2 | 0.009 | 0.018 | | |
| 4 | ДБ-4 | 1480 | 144 | 44 | 1 | 0.009 | 0.009 | | |

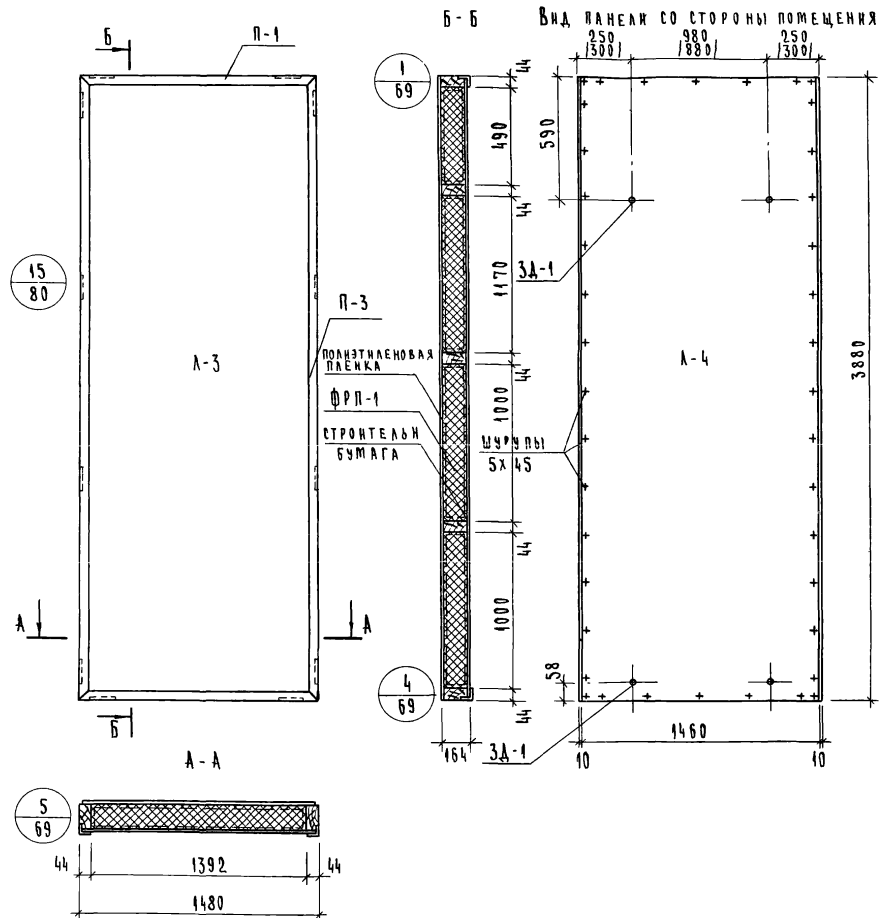
СПЕЦИФИКАЦИЯ ПРОЧИХ МАТЕРИАЛОВ

| НАИМЕНОВАНИЕ | ЕД. ИЗМЕРЕНИЯ | КОЛ. | ВЕС, КГ |
|-----------------------|---------------|------|---------|
| КЛЕЙ КБ-3 | КГ. | 0.20 | 0.20 |
| ШУРУПЫ 5x45/ОЦИНКОВ./ | ШТ. | 52 | 0.17 |
| ЗАКЛАДНЫЕ ДЕТАЛИ ЗА-1 | ШТ. | 4 | 1,6 |
| ЭПОКСИДНЫЙ КЛЕЙ | КГ. | 0.2 | 0.2 |

ПРИМЕЧАНИЯ:

1. Сечения элементов каркаса см лист №74.
2. Максимальная влажность древесины 15-17%.
3. Брусочки каркаса соединить в шип на водостойком клее КБ-3
4. Закладные детали крепить шурупами и эпоксидным клеем.

| | | |
|------|---|------------------|
| Т К | Панели толщиной 160 мм с обрамлением наружных обшивок алюминиевым профилем с двойным и тройным остеклением эконокных балков | с.л. № 1.252-3 |
| 1976 | Наружная стеновая панель НР1-15.33.16-1. Каркас. | общ.сч. лист 3 2 |



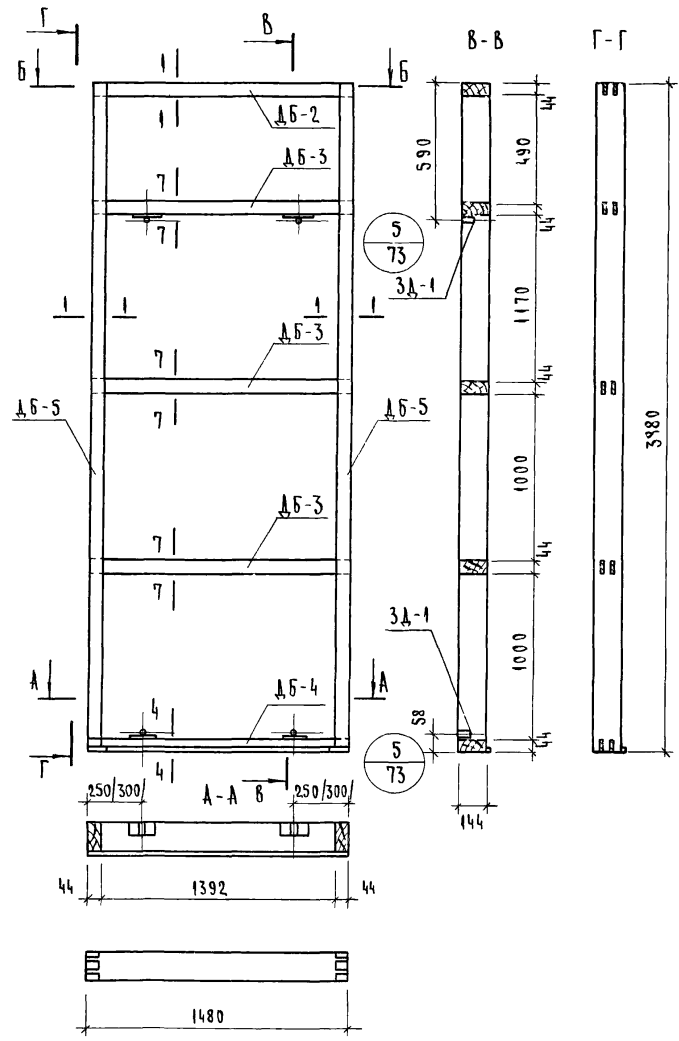
ПОКАЗАТЕЛИ НА ПАНЕЛЬ

| НАИМЕНОВАНИЕ | ЕД. ИЗМЕРЕНИЯ | КОЛ. | ВЕС, КГ |
|-----------------------|----------------|-------|---------|
| АСБЕСТОЦЕМЕНТНЫЙ ЛИСТ | м ² | 11.3 | 186.0 |
| ПЕНОПЛАСТ ФРП-1 | м ³ | 0.73 | 43.80 |
| ДРЕВЕСИНА | м ³ | 0.095 | 51.00 |
| АЛЮМИННЕВЫЙ УГОЛОК | п м | 10.2 | 8.23 |
| КЛЕЙ КБ-3 | КГ | 0.3 | 0.3 |
| ПОЛИЭТИЛЕНОВАЯ ПЛЕНКА | м ² | 5.70 | 0.5 |
| ЭПОКСИДНЫЙ КЛЕЙ | КГ | 0.20 | 0.20 |
| СТРОИТЕЛЬНАЯ БУМАГА | м ² | 5.7 | 0.5 |
| ШРУСЫ 5x45/ОЦИНКОВАН | ШТ. | 116 | 0.60 |
| МАСТИКА | КГ | 1.6 | 1.6 |
| ЗАКЛАДНЫЕ ДЕТАЛИ ЗА-1 | ШТ | 4 | 1.6 |
| МОНТАЖНЫЕ ДЕТАЛИ МА-1 | ШТ | 2 | 1.8 |
| ВЕС ПАНЕЛИ | — | — | 296.00 |

ПРИМЕЧАНИЯ:

1. Стыки панелей см выпуск 6
2. Узлы навески панелей см. выпуск 6
3. Алюминевые профили см. лист №78.
4. Асбестоцементные листы см. лист №75.
5. Указания по изготовлению панелей см выпуск 6
6. Каркас панелей см лист №4.
7. Размеры в скобках относятся к каркасу с колоннами 400 x 400 мм.

| | | |
|------|---|-----------------|
| ТК | Панель толщиной 160 мм с обрамлением наружных обшивок алюминиевым профилем с двойным и тройным остеклением оконных блоков | СЕРИЯ: 1252-3 |
| 1976 | Наружная стеновая панель НР1-15 39 16-1 общий вид. | ВЫПУСК 6 Лист 3 |



СПЕЦИФИКАЦИЯ ДЕРЕВЯННЫХ ЭЛЕМЕНТОВ КАРКАСА

| № п/п | МАРКА | РАЗМЕРЫ, мм | | | КОЛ. ШТ. | ОБЪЕМ, м³ | | ОБЪЕМ ДРЕВЕСИ НА КАРКАСЕ | ВЕС КАРКАСА КГ |
|-------|-------|-------------|-----|----|----------|-----------|-------|--------------------------|----------------|
| | | Л | В | н | | МАРКИ | ВСЕГО | | |
| 1 | ДБ-2 | 1480 | 144 | 44 | 1 | 0.009 | 0.009 | 0.095 | 51,00 |
| 2 | ДБ-3 | 1480 | 144 | 44 | 3 | 0.009 | 0.027 | | |
| 3 | ДБ-4 | 1480 | 144 | 44 | 1 | 0.009 | 0.009 | | |
| 4 | ДБ-5 | 3880 | 144 | 44 | 2 | 0.025 | 0.05 | | |

СПЕЦИФИКАЦИЯ ПРОЧИХ МАТЕРИАЛОВ

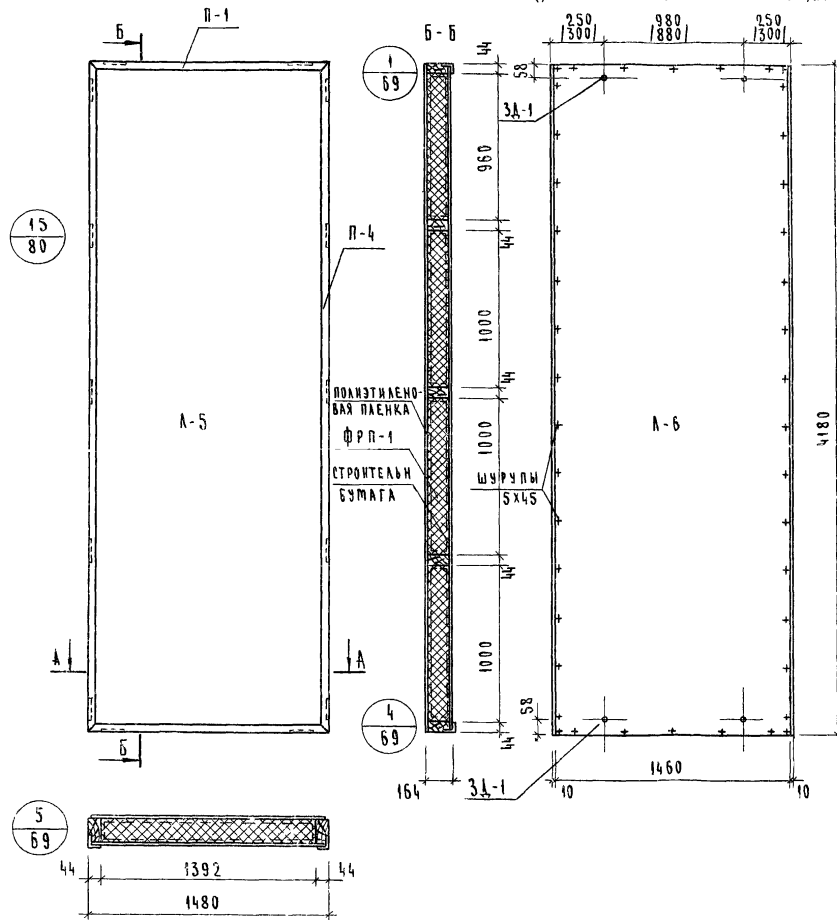
| НАИМЕНОВАНИЕ | ЕД. ИЗМЕРЕНИЯ | КОЛ. | ВЕС, КГ |
|-----------------------|---------------|------|---------|
| КЛЕЙ КБ-3 | КГ. | 0.30 | 0.30 |
| ШРУПЫ 5x45/ОЦИНКОВАН/ | ШТ. | 32 | 0.17 |
| ЗАКЛАДНАЯ ДЕТАЛЬ ЗД-1 | ШТ. | 4 | 1.6 |
| ЭПОКСИДНЫЙ КЛЕЙ | КГ. | 0.2 | 0.2 |

ПРИМЕЧАНИЯ

- 1 Сечения элементов каркаса см лист №74
- 2 Максимальная влажность древесины 15-17%
- 3 Брусочки каркаса соединить в шип на водостойком клее КБ-3
- 4 Закладные детали крепить шурупами и эпоксидным клеем

| | | |
|------|---|-----------------|
| ТК | Панели толщиной 160 мм с обрамлением наружных обшивок алюминиевым профнаемом с двойным и тройным остеклением оконных блоков | Серия 1.232-3 |
| 1976 | Наружная стеновая панель НР1-15 39 16-1 Каркас | Выпуск 8 Лист 4 |

Вид панели со стороны помещения



Показатели на панель

| Наименование | Ед. измерения | Кол. | Вес, кг |
|---------------------------|----------------|-------|---------|
| Асбестоцементный лист | м ² | 12.14 | 200.3 |
| Пенопласт ФРП-1 | м ³ | 0.79 | 47.4 |
| Древесина | м ³ | 0.099 | 53.5 |
| Алюминиевый уголок | п м | 11.3 | 8.7 |
| Клей КБ-3 | кг | 0.30 | 0.30 |
| Эпоксидный клей | кг | 0.20 | 0.20 |
| Полиэтиленовая пленка | м ² | 6.00 | 0.6 |
| Строительная бумага | м ² | 6.00 | 0.6 |
| Шурупы 5x45 / оцинкован / | шт. | 120 | 0.64 |
| Мастика | кг | 2.8 | 2.8 |
| Закладная деталь ЗД-1 | шт. | 4 | 1.6 |
| Монтажная деталь МД-1 | шт. | 2 | 1.8 |
| Вес панели | кг | — | 318.0 |

Примечания

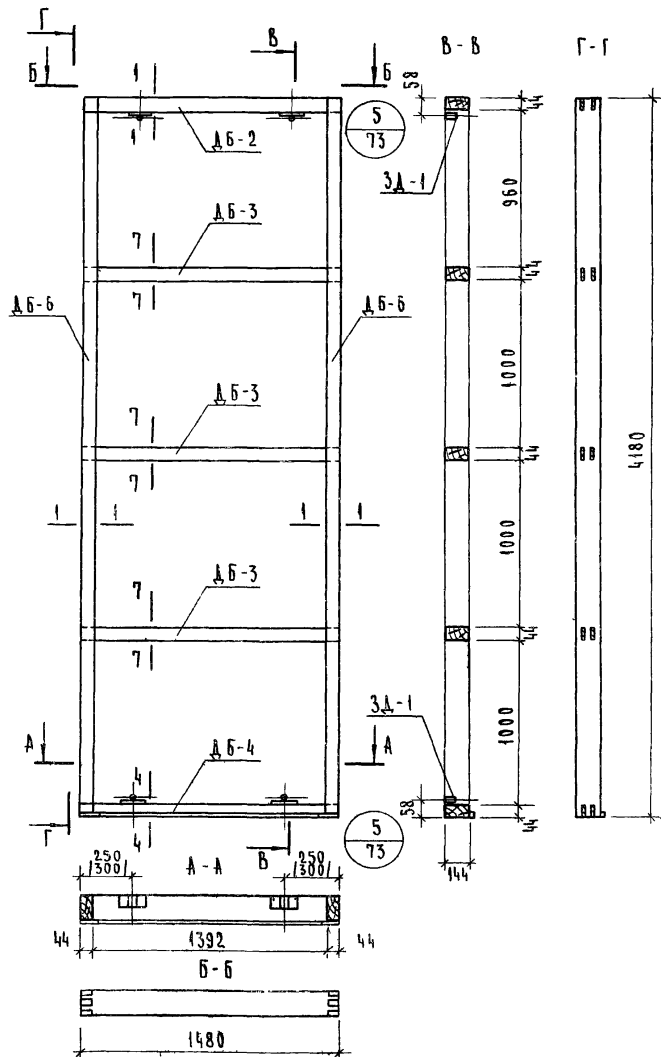
1. Стыки панелей см выпуск Б.
2. Узлы навески панелей см выпуск Б.
3. Алюминиевые профили см лист №78.
4. Асбестоцементные листы см лист №75.
5. Указания по изготовлению панелей см выпуск Б.
6. Каркас панелей см лист №6.
7. Размеры в скобках относятся к каркасу с координатами 400 x 400 мм.

ТК Панели толщиной 160 мм с обр. маением наружных обшивок алюминиевым профилем с двойным и тройным остеклением оконных блоков

1976

Наружная стеновая панель НР1-15 42 16-1 общий вид

серия
1,232-3
выпуск лист
8 5



СПЕЦИФИКАЦИЯ ДЕРЕВЯННЫХ ЭЛЕМЕНТОВ КАРКАСА

| № | МАРКА | РАЗМЕРЫ, мм | | | КОЛ. | ОБЪЕМ, м³ | | ОБЪЕМ ДРЕВ. НА КАРКАС | ВЕС КАРКАСА КГ |
|---|-------|-------------|-----|----|------|-----------|-------|-----------------------|----------------|
| | | Л | В | Н | | МАРКА | ВСЕГО | | |
| 1 | ДБ-2 | 1480 | 144 | 44 | 1 | 0.009 | 0.009 | 0.099 | 53.5 |
| 2 | ДБ-3 | 1480 | 144 | 44 | 3 | 0.009 | 0.027 | | |
| 3 | ДБ-4 | 1480 | 144 | 44 | 1 | 0.009 | 0.009 | | |
| 4 | ДБ-6 | 4180 | 144 | 44 | 2 | 0.027 | 0.054 | | |

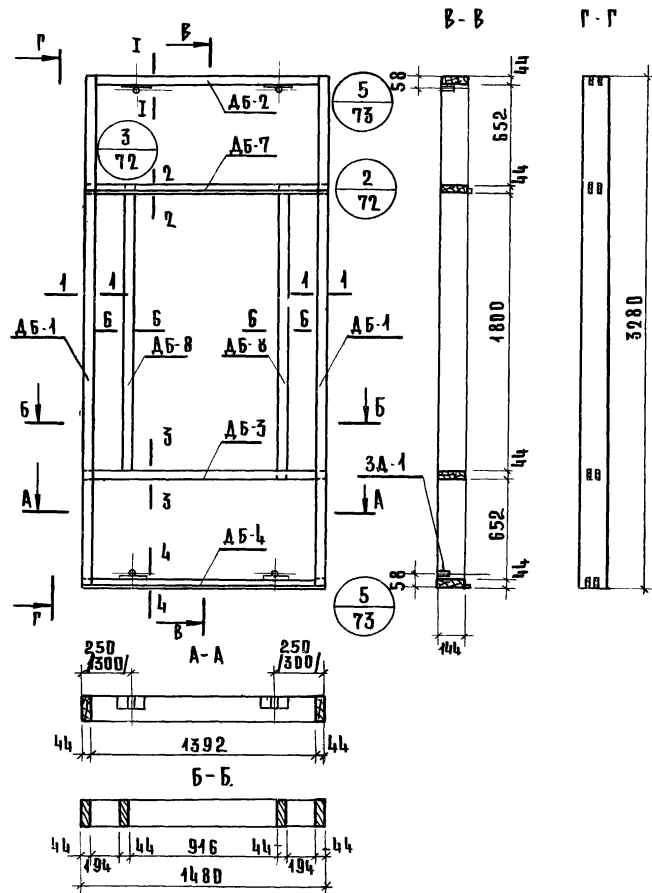
СПЕЦИФИКАЦИЯ ПРОЧИХ МАТЕРИАЛОВ

| НАИМЕНОВАНИЕ | ЕД. ИЗМЕРЕНИЯ | КОЛ. | ВЕС, КГ |
|-----------------------|---------------|------|---------|
| КЛЕЙ КБ-3 | КГ | 0.30 | 0.30 |
| ШРУПЫ 5x45/ЦИНКОВАН./ | ШТ. | 32 | 0.17 |
| ЗАКЛАДНЫЕ ДЕТАЛИ ЗА-1 | ШТ. | 4 | 1.6 |
| КЛЕЙ ЭПОКСИДНЫЙ | КГ | 0.2 | 0.2 |

ПРИМЕЧАНИЯ:

1. Сечения элементов каркаса см лист №74.
2. Максимальная влажность древесины 15-17%.
3. Бруски каркаса соединить в шип на водостойком клее КБ-3.
4. Закладные детали крепить шурупами и эпоксидным клеем

| | | |
|------|---|-----------------|
| ТК | Панели толщиной 160 мм с обрамлением наружных обшивок алюминиевым профилем с двойным и тройным остеклением оконных блоков | Серия 1.252-3 |
| 197Б | Наружная стеновая панель НР1-15 42 16-1. Каркас | Выпуск Лист 8 6 |



СПЕЦИФИКАЦИЯ ДЕРЕВЯННЫХ ЭЛЕМЕНТОВ КАРКАСА

| № | МАРКА | РАЗМЕРЫ, ММ | | | К-ВО ШТ | ОБЪЕМ, М ³ | | ОБЪЕМ ДРЕВ. НА КАРКАС | ВЕС КАРКАСА КГ |
|---|-------|-------------|----|----|---------|-----------------------|-------|-----------------------|----------------|
| | | Л | В | Н | | МАРКИ | ВСЕГО | | |
| 1 | ДБ 1 | 3280 | 44 | 44 | 2 | 0.021 | 0.042 | 0.118 | 63.1 |
| 2 | ДБ-2 | 4480 | 44 | 44 | 1 | 0.009 | 0.009 | | |
| 3 | ДБ 3 | 4480 | 44 | 44 | 1 | 0.009 | 0.009 | | |
| 4 | ДБ-4 | 4480 | 44 | 44 | 1 | 0.009 | 0.009 | | |
| 5 | ДБ-7 | 4480 | 44 | 44 | 1 | 0.009 | 0.009 | | |
| 6 | ДБ 8 | 1888 | 44 | 44 | 2 | 0.042 | 0.024 | | |
| 7 | ДАБ-1 | 946 | 50 | 44 | 1 | 0.003 | 0.003 | | |
| 8 | ДАБ-2 | 946 | 50 | 44 | 1 | 0.003 | 0.003 | | |
| 9 | ДАБ-3 | 1800 | 50 | 44 | 2 | 0.005 | 0.040 | | |

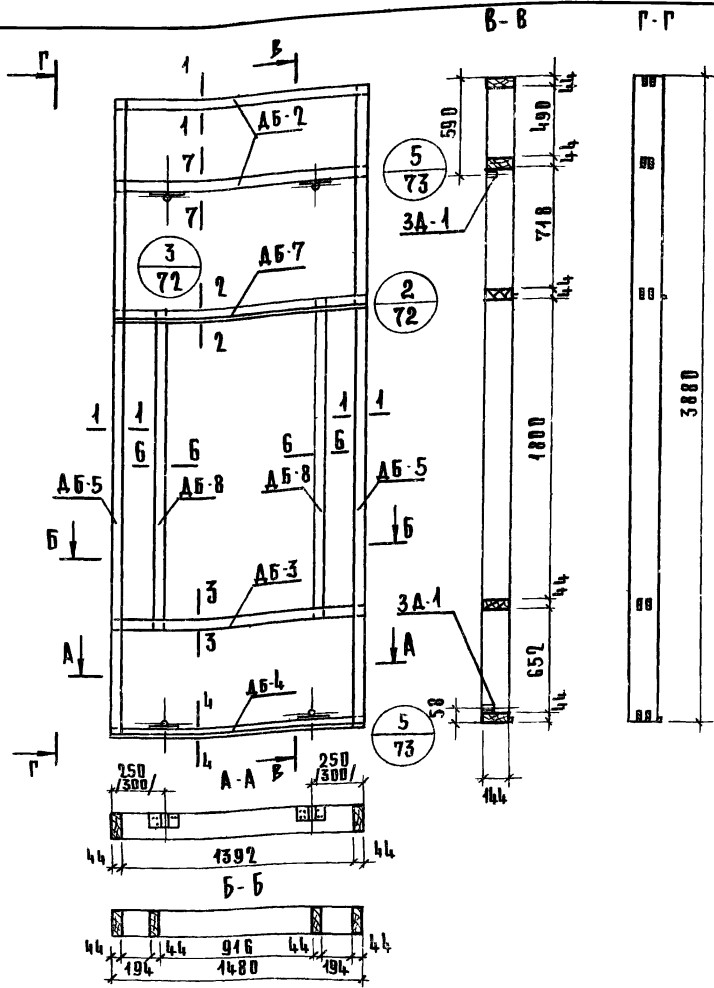
СПЕЦИФИКАЦИЯ ПРОЧИХ МАТЕРИАЛОВ

| НАИМЕНОВАНИЕ | ЕД. ИЗМЕРЕНИЯ | КОЛ-ВО | ВЕС, КГ |
|-----------------------|---------------|--------|---------|
| Клеи КБ-3 | кг. | 0.4 | 0.4 |
| Шурпы 5x45 (оцинков.) | шт. | 32 | 0.17 |
| Закладные детали ЗД-1 | шт. | 4 | 1.6 |
| Клеи ЭПОКСИДНЫЕ | кг. | 0.2 | 0.2 |

ПРИМЕЧАНИЯ:

1. Сечение элементов каркаса см лист № 74.
2. Максимальная влажность древесины 15-17%.
3. Бруски каркаса соединить в шип на водостойком клее КБ-3.
4. Закладные детали крепить шурпами и эпоксидным клеем.

| | | |
|------|---|--------------------|
| ТК | Панели толщиной 160 мм с обрамлением наружных обшивок алюминиевым профилем с двойным и тройным остеклением оконных блоков | Серия: 1232-3 |
| 1976 | Наружная стеновая панель КР2-15.33.16-1. Каркас. | Выпуск 8 Лист 8 |



СПЕЦИФИКАЦИЯ ДЕРЕВЯННЫХ ЭЛЕМЕНТОВ КАРКАСА

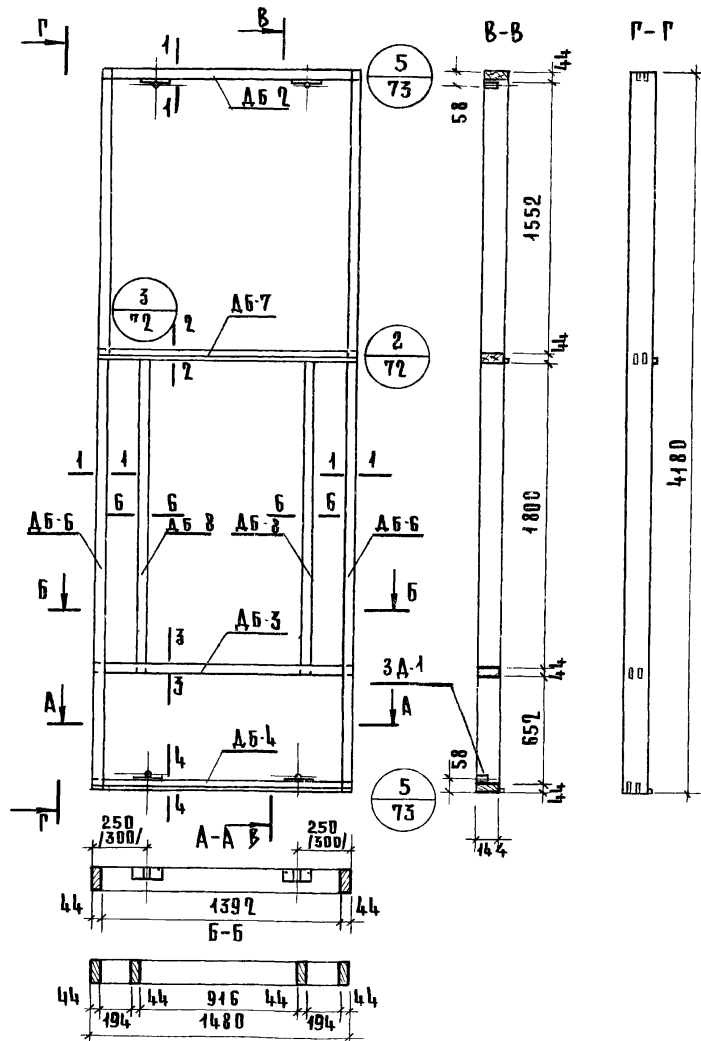
| № | МАРКА | РАЗМЕРЫ, мм | | | К-во шт. | ОБЪЕМ, м3 | | ОБЪЕМ ДРЕВ. НА КАРКАС | ВЕС КАРКАСА КР |
|---|-------|-------------|-----|----|----------|-----------|-------|-----------------------|----------------|
| | | Л | В | Г | | МАРКИ | ВСЕГО | | |
| 1 | АБ-5 | 3880 | 144 | 44 | 2 | 0.025 | 0.050 | 0.135 | 7220 |
| 2 | АБ-2 | 1480 | 144 | 44 | 2 | 0.009 | 0.018 | | |
| 3 | АБ-3 | 1480 | 144 | 44 | 1 | 0.009 | 0.009 | | |
| 4 | АБ-7 | 1480 | 144 | 44 | 1 | 0.009 | 0.009 | | |
| 5 | АБ-4 | 1480 | 144 | 44 | 1 | 0.009 | 0.009 | | |
| 6 | АБ-8 | 1880 | 144 | 44 | 2 | 0.012 | 0.024 | | |
| 7 | ААБ-1 | 916 | 50 | 44 | 1 | 0.003 | 0.003 | | |
| 8 | ААБ-2 | 916 | 50 | 44 | 1 | 0.003 | 0.003 | | |
| 9 | ААБ-3 | 916 | 50 | 44 | 2 | 0.005 | 0.010 | | |

СПЕЦИФИКАЦИЯ ПРОЧИХ МАТЕРИАЛОВ

| НАИМЕНОВАНИЕ | ЕД. ИЗМЕРЕНИЯ | КОЛ. ВО | ВЕС, кг |
|-----------------------|---------------|---------|---------|
| КЛЕИ КБ-3 | кг. | 0.40 | 0.40 |
| КЛЕИ ЭПОКСИДНЫЕ | кг. | 0.2 | 0.2 |
| ШРУСЫ 5x45/ЦИНКОВАН | шт. | 32 | 0.17 |
| ЗАКЛАДНЫЕ ДЕТАЛИ ЗА-1 | шт. | 4 | 1.60 |

ПРИМЕЧАНИЯ:
 1. СЕЧЕНИЕ ЭЛЕМЕНТОВ КАРКАСА СМ. ЛИСТ №76.
 2. МАКСИМАЛЬНАЯ ВЛАЖНОСТЬ ДРЕВЕСИНЫ 15-17%.
 3. БРУСКИ КАРКАСА СБЕДИНИТЬ В ШИП НА ВОДОСТОЙ КОМ КЛЕЕ КБ-3.
 4. ЗАКЛАДНЫЕ ДЕТАЛИ КРЕПИТЬ ШРУСАМИ И ЭПОКСИДНЫМ КЛЕЕМ.

| | | |
|------|---|------------------|
| ТК | Панели толщиной 160 мм с обрамлением наружных вставок алюминиевым профилем с двойным и тройным остеклением оконных блоков | СЕРИЯ: 1.232-5 |
| 1976 | НАРУЖНАЯ СТЕНОВАЯ ПАНЕЛЬ КР2-15.39.16-1. КАРКАС. | Выпуск 8 Лист 10 |



СПЕЦИФИКАЦИЯ ДЕРЕВЯННЫХ ЭЛЕМЕНТОВ КАРКАСА

| № | МАРКА | РАЗМЕРЫ, мм | | | К-ВО шт. | ОБЪЕМ, м ³ | | ОБЪЕМ ДРЕВ. НА КАРКАС | ВЕС КАРКАСА КР |
|---|-------|-------------|-----|----|----------|-----------------------|-------|-----------------------|----------------|
| | | Л | В | Н | | МАРКИ | ВСЕГО | | |
| 1 | АБ-6 | 4180 | 144 | 44 | 2 | 0.027 | 0.054 | 0.130 | 69.6 |
| 2 | АБ-7 | 1480 | 144 | 44 | 1 | 0.009 | 0.009 | | |
| 3 | АБ-3 | 1480 | 144 | 44 | 1 | 0.009 | 0.009 | | |
| 4 | АБ-4 | 1480 | 144 | 44 | 1 | 0.009 | 0.009 | | |
| 5 | АБ-7 | 1480 | 144 | 44 | 1 | 0.009 | 0.009 | | |
| 6 | АБ-8 | 1888 | 144 | 44 | 2 | 0.012 | 0.024 | | |
| 7 | ААБ-1 | 916 | 50 | 44 | 1 | 0.003 | 0.003 | | |
| 8 | ААБ-2 | 916 | 50 | 44 | 1 | 0.003 | 0.003 | | |
| 9 | ААБ-3 | 1800 | 50 | 44 | 2 | 0.005 | 0.010 | | |

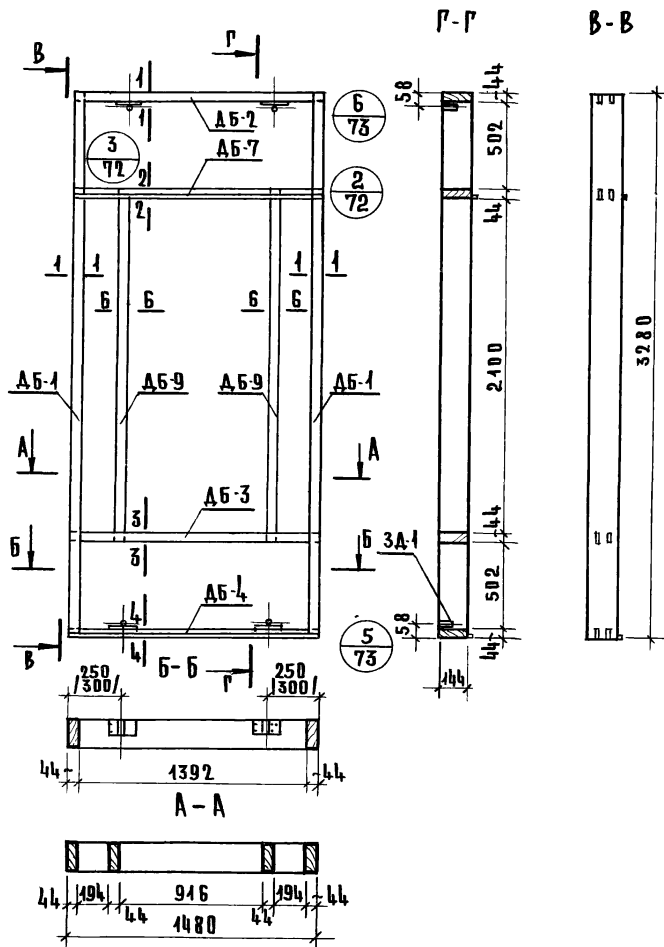
СПЕЦИФИКАЦИЯ ПРОЧИХ МАТЕРИАЛОВ

| НАИМЕНОВАНИЕ | ЕД. ИЗМЕРЕНИЯ | КОЛ-ВО | ВЕС, КР |
|-----------------------|---------------|--------|---------|
| КЛЕЙ КБ-3 | КР. | 0.4 | 0.4 |
| КЛЕЙ ЭПОКСИДНЫЙ | КР. | 0.2 | 0.2 |
| ШУРПЫ 5x45/ОЦИНКОВАН/ | ШТ. | 32 | 0.17 |
| ЗАКЛАДНЫЕ ДЕТАЛИ ЗА-1 | ШТ. | 4 | 1.6 |

ПРИМЕЧАНИЯ:

1. СЕЧЕНИЯ ЭЛЕМЕНТОВ КАРКАСА СМ. ЛИСТ №74.
2. МАКСИМАЛЬНАЯ ВЛАЖНОСТЬ ДРЕВЕСИНЫ 15-17%.
3. БРУСКИ КАРКАСА СВЕДИНИТЬ В ШИП НА ВОДОСТОЙКОМ КЛЕЕ КБ-3.
4. ЗАКЛАДНЫЕ ДЕТАЛИ КРЕПИТЬ ШУРПАМИ И ЭПОКСИДНЫМ КЛЕЕМ.

| | | |
|------|---|------------------|
| Т К | Панели толщиной 160 мм с обрамлением наружных обшивок алюминиевым профилем с двойным и тройным остеклением оконных блоков | Серия: 1.232-3 |
| 1976 | Наружная стеновая панель №2-15.42.16-1 Каркас | Выпуск 8 Лист 12 |



СПЕЦИФИКАЦИЯ ДЕРЕВЯННЫХ ЭЛЕМЕНТОВ КАРКАСА

| № п/п | МАРКА | РАЗМЕРЫ ММ | | | КОЛ-ВО ШТ. | ОБЪЕМ М ³ | | ОБЪЕМ ДРЕВ. НА КАРКАС | ВЕС КГ |
|-------|-------|------------|-----|----|------------|----------------------|-------|-----------------------|--------|
| | | ℓ | Б | h | | МАРКИ | ВСЕГО | | |
| 1 | ДБ-1 | 3280 | 144 | 44 | 2 | 0.024 | 0.042 | 0.122 | 65.3 |
| 2 | ДБ-2 | 1480 | 144 | 44 | 1 | 0.009 | 0.009 | | |
| 3 | ДБ-3 | 1480 | 144 | 44 | 1 | 0.009 | 0.009 | | |
| 4 | ДБ-4 | 1480 | 144 | 44 | 1 | 0.009 | 0.009 | | |
| 5 | ДБ-7 | 1480 | 144 | 44 | 1 | 0.009 | 0.009 | | |
| 6 | ДБ-9 | 2488 | 144 | 44 | 2 | 0.014 | 0.028 | | |
| 7 | ДДБ-1 | 916 | 50 | 44 | 1 | 0.003 | 0.003 | | |
| 8 | ДДБ-2 | 916 | 50 | 44 | 1 | 0.003 | 0.003 | | |
| 9 | ДДБ-4 | 2100 | 50 | 44 | 2 | 0.005 | 0.010 | | |

СПЕЦИФИКАЦИЯ ПРОЧИХ МАТЕРИАЛОВ

| НАИМЕНОВАНИЕ | ЕД ИЗМ | КОЛ-ВО | ВЕС |
|---------------------------|--------|--------|------|
| КЛЕИ КБ-3 | кг. | 0.40 | 0.40 |
| Шпурсы 5x45 (оцинкованн.) | шт. | 32 | 0.17 |
| ЗАКЛАДНЫЕ ДЕТАЛИ ЗА-1 | шт. | 4 | 1.60 |
| ЭПОКСИДНЫЙ КЛЕЙ | кг. | 0.20 | 0.20 |

ПРИМЕЧАНИЯ:

1. Сечения элементов в каркасе см. лист 74.
2. Максимальная влажность древесины 15-17%.
3. Бруски каркаса соединить в шип на водостойком клее КБ3.
4. Закладные детали крепить шурупами и эпоксидным клеем.

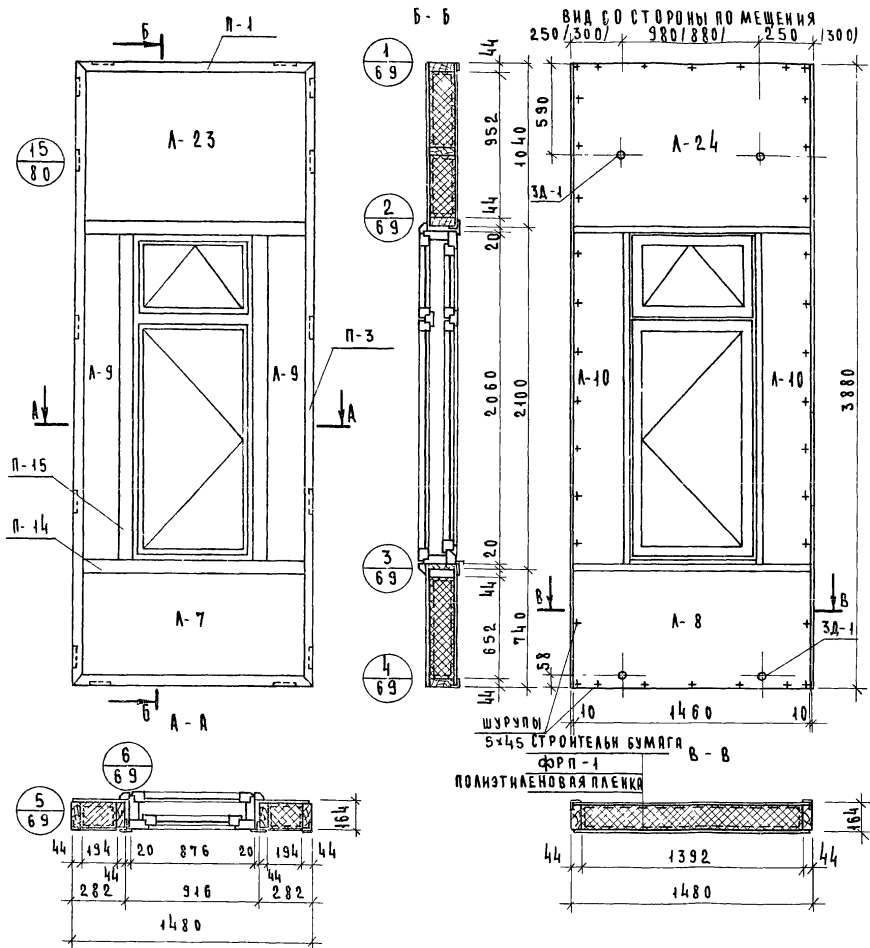
| | | |
|------|---|-------------------------|
| ТК | Панели толщиной 160мм с обрамлением наружных обшивок алюминиевым профилем с двойным и тройным остеклением оконных брызгов | Серия:1.232-3 |
| 1976 | Наружная стеновая панель ИР2-15.33.16-2. Каркас | Экз. №: 8 Лист №: 14 |

Показатели на панель

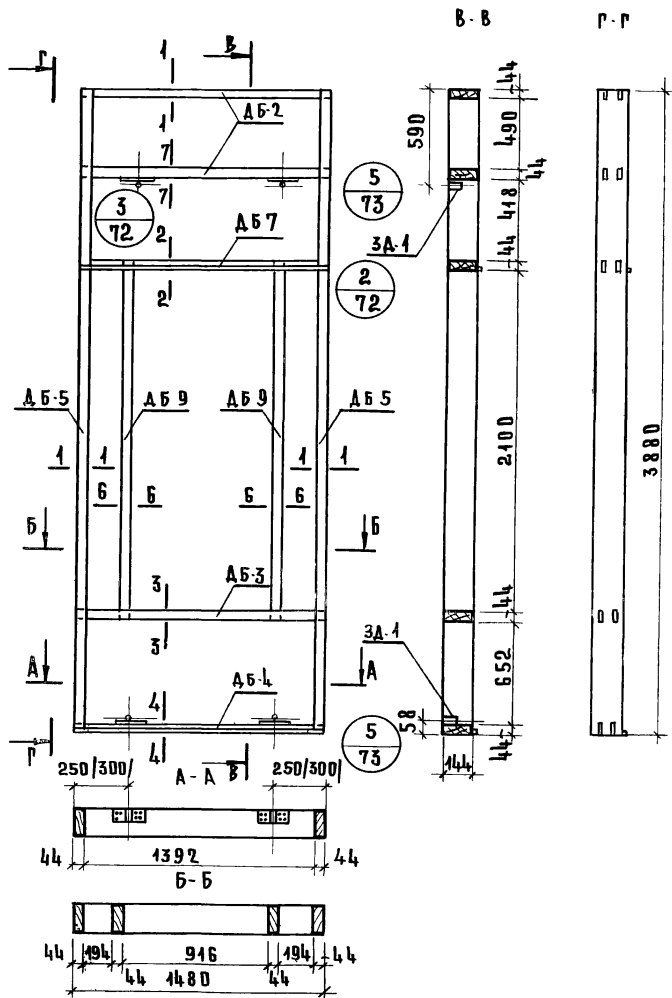
| Наименование | Ед изм | кол-во | вес |
|------------------------|----------------|--------|--------|
| Асбестоцементный лист | м ² | 7.40 | 124.00 |
| Утеплитель ФРП-1 | м ³ | 0.44 | 26.00 |
| Древесина | м ³ | 0.139 | 74.60 |
| Алюминиевый уголок | пог м | 10.72 | 8.23 |
| Алюминиевый тавр | пог м | 7.20 | 10.45 |
| Клей КБ-3 | кг | 0.40 | 0.40 |
| Полиэтиленовая пленка | м ² | 3.70 | 0.37 |
| Эпоксидный клей | кг | 0.20 | 0.20 |
| Мастика | кг | 2.50 | 2.50 |
| Шурупы 5x45(оцинкован) | шт | 180 | 0.95 |
| Минеральная вата | м ³ | 0.02 | 2.00 |
| Строительная бумага | м ³ | 3.70 | 0.30 |
| Закаленные детали ЗД-1 | шт. | 4 | 1.60 |
| Оконный блок ОС 21-09 | шт. | 1 | 49.00 |
| Монтажные детали | шт. | 2 | 1.90 |
| Вес панели | кг. | 1 | 303.00 |

Примечания:

1. Стыки панелей см. Выпуск Б.
2. Узлы навески панелей см. Выпуск Б.
3. Алюминиевые профили см. листы 78, 79-80.
4. Асбестоцементные листы см. лист 75.
5. Указания по изготовлению панелей см. Выпуск Б.
6. Каркас панелей см. лист 16.
7. Размеры скобок относятся к каркасу с колоннами 400x400 мм



| | | |
|------|---|---------------------|
| Т К | Панель толщиной 160 мм с обрамлением наружных обшивок алюминиевым профилем с двойным тройным остекленным оконных блоков | Серия: 1.232-3 |
| 1976 | Наружная стеновая панель ПР-15.39.16-2. Общий вид | Выпуск лист 8 15 |



СПЕЦИФИКАЦИЯ ДЕРЕВЯННЫХ ЭЛЕМЕНТОВ КАРКАСА

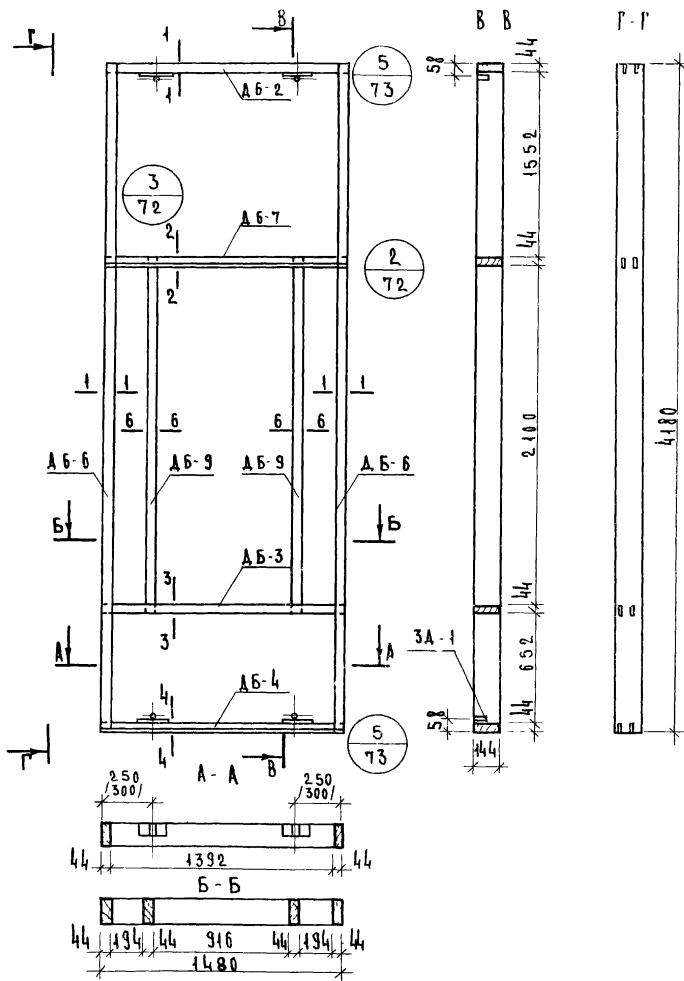
| № | МАРКА | РАЗМЕРЫ, мм | | | К-ВО ШТ. | ОБЪЕМ М ³ | | ОБЪЕМ ДР. ВОЛ НА КАРКАС М ³ | ВЕС КАРКАСА кг |
|---|-------|-------------|-----|----|----------|----------------------|-------|--|----------------|
| | | В | В | Л | | МАРКА | ВСЕГО | | |
| 1 | ДБ-5 | 3880 | 144 | 44 | 2 | 0.025 | 0.05 | 0.159 | 74.60 |
| 2 | ДБ-2 | 1480 | 144 | 44 | 2 | 0.009 | 0.048 | | |
| 3 | ДБ-3 | 1480 | 144 | 44 | 1 | 0.009 | 0.009 | | |
| 4 | ДБ-4 | 1480 | 144 | 44 | 1 | 0.009 | 0.009 | | |
| 5 | ДБ-7 | 1480 | 144 | 44 | 1 | 0.009 | 0.009 | | |
| 6 | ДБ-9 | 2188 | 144 | 44 | 1 | 0.044 | 0.028 | | |
| 7 | ДАБ-4 | 2100 | 50 | 44 | 2 | 0.005 | 0.040 | | |
| 8 | ДАБ-1 | 916 | 50 | 44 | 1 | 0.003 | 0.006 | | |
| 9 | ДАБ-2 | 916 | 50 | 44 | 1 | 0.003 | 0.006 | | |

СПЕЦИФИКАЦИЯ ПРОЧИХ МАТЕРИАЛОВ

| НАИМЕНОВАНИЕ | ЕД. ИЗМЕРЕН. | КОЛ-ВО | ВЕС, кг |
|-----------------------|--------------|--------|---------|
| КЛЕИ КБ-3 | кг. | 0.40 | 0.40 |
| КЛЕИ ЭПОКСИДНЫЙ | кг. | 0.20 | 0.20 |
| ШУРПЫ 5x45 [оцинков] | шт. | 32 | 0.17 |
| ЗАКЛАДНЫЕ ДЕТАЛИ 3А-1 | шт. | 4 | 1.60 |

- ПРИМЕЧАНИЯ:
 1. СЕЧЕНИЯ ЭЛЕМЕНТОВ В КАРКАСЕ СМ. ЛИСТ 74
 2. МАКСИМАЛЬНАЯ ВЛАЖНОСТЬ ДРЕВЕСИНЫ 15-17%.
 3. БРСКИ КАРКАСА СОЕДИНИТЬ В ШИП НА ВОДОСТОЙКОМ КЛЕЕ КБ-3.
 4. ЗАКЛАДНЫЕ ДЕТАЛИ КРЕПИТЬ ШУРПАМИ И ЭПОКСИДНЫМ КЛЕЕМ.

| | | |
|------|---|-----------------|
| ТК | Панели толщиной 160 мм с обрамлением наружных обшивок алюминиевым профилем с двойным и тройным остеклением оконных бровок | СЕРИЯ: 1.232-3 |
| 1976 | НАРУЖНАЯ СТЕНОВАЯ ПАНЕЛЬ НР. 15.39.16-2. Каркас | ВЫПСК 6 Лист 16 |



СПЕЦИФИКАЦИЯ ДЕРЕВЯННЫХ ЭЛЕМЕНТОВ КАРКАСА

| № | МАРКА | РАЗМЕРЫ ММ | | | К ВО | ОБЪЕМ М ³ | | ОБЪЕМ ДРЕВ. В КАРКАСЕ | ВЕС КАРКАСА |
|---|-------|------------|-----|----|------|----------------------|-------|-----------------------|-------------|
| | | ℓ | б | h | | ШТ. | МАРКИ | | |
| 1 | АБ-6 | 4180 | 144 | 44 | 2 | 0.027 | 0.054 | 0.154 | 71.70 |
| 2 | АБ-2 | 4180 | 144 | 44 | 1 | 0.009 | 0.009 | | |
| 3 | АБ-3 | 1480 | 144 | 44 | 1 | 0.009 | 0.009 | | |
| 4 | АБ-4 | 1480 | 144 | 44 | 1 | 0.009 | 0.009 | | |
| 5 | АБ-7 | 1480 | 144 | 44 | 1 | 0.009 | 0.009 | | |
| 6 | АБ-9 | 2188 | 144 | 44 | 1 | 0.014 | 0.028 | | |
| 7 | ААБ-4 | 2100 | 50 | 44 | 2 | 0.005 | 0.010 | | |
| 8 | ААБ-1 | 916 | 50 | 44 | 1 | 0.003 | 0.003 | | |
| 9 | ААБ-2 | 916 | 50 | 44 | 1 | 0.003 | 0.003 | | |

СПЕЦИФИКАЦИЯ ПРОЧИХ МАТЕРИАЛОВ

| НАИМЕНОВАНИЕ | ЕД. ИЗМЕР. | КОЛ.-ВО | ВЕС. КГ |
|----------------------|------------|---------|---------|
| ЗАКАЗНАЯ ДЕТАЛЬ ЗД-1 | ШТ. | 4 | 1.60 |
| КЛЕЙ КБ-3 | КГ. | 0.40 | 0.40 |
| ЭПОКСИДНЫЙ КЛЕЙ | КГ. | 0.20 | 0.20 |
| ШУРУПЫ 5x45 | ШТ. | 32 | 0.17 |

ПРИМЕЧАНИЯ:

1. Сечения элементов каркаса см. лист 74.
2. Максимальная влажность древесины 15-17%.
3. Бруски каркаса соединить в шип на водостойком клее КБ-3.
4. Заказные детали крепить шурупами и эпоксидным клеем.

Т К Панели толщиной 160 мм с обрамлением наружных обшивок алюминиевым профнаем с двойным и тройным остекленным оконных блоков.

СЕРИЯ:

1.252-3

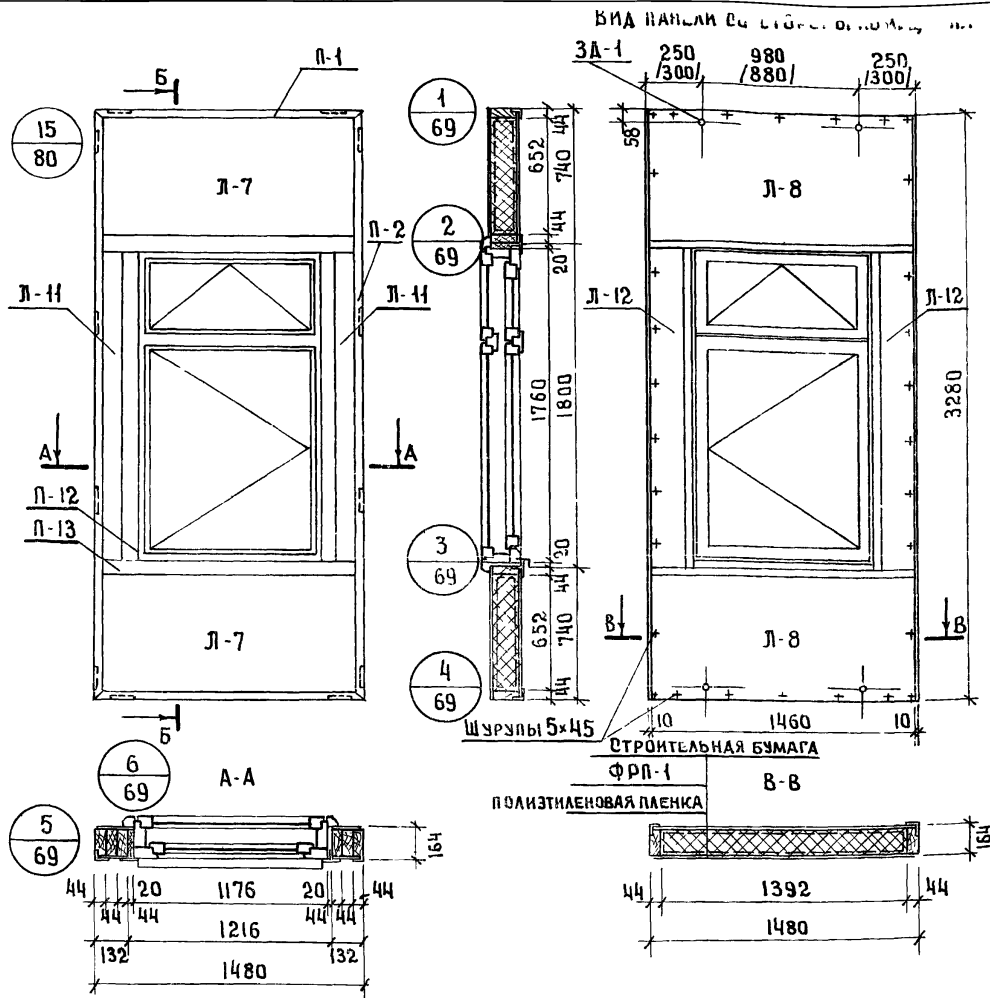
1976

Наружная стеновая панель НР2-15.42.16-2. Каркас.

ВЫПУСК ЛИСТ

8

18

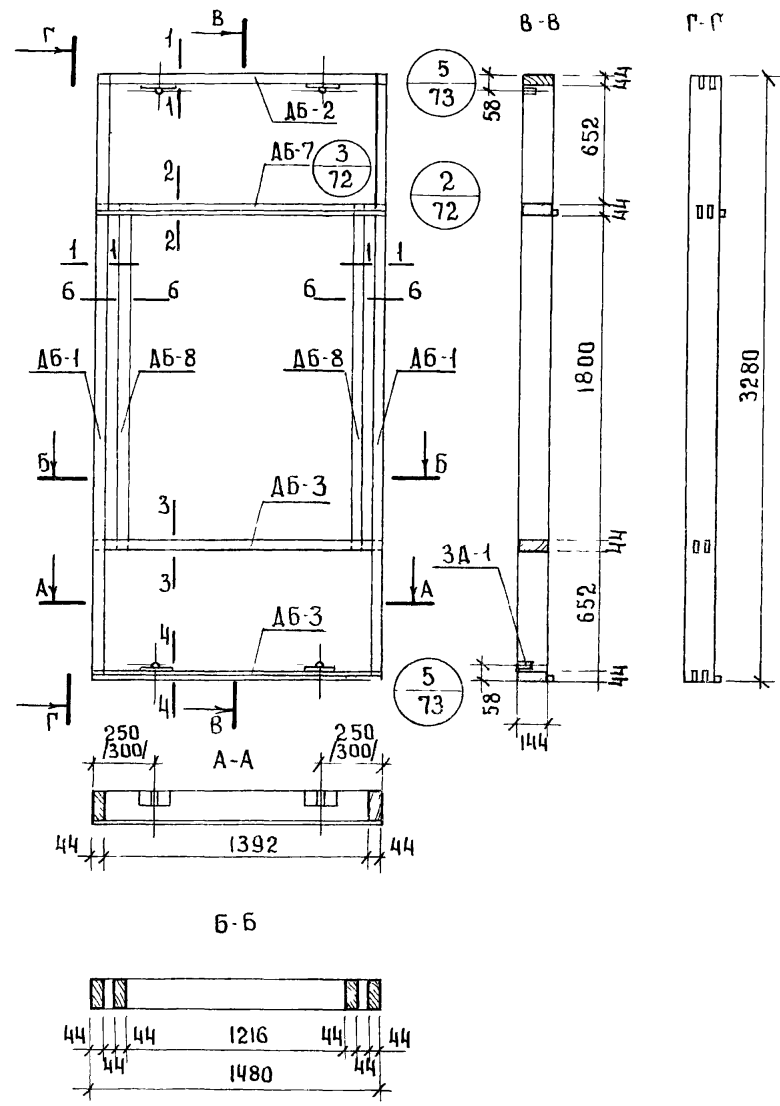


ПОКАЗАТЕЛИ НА ПАНЕЛЬ

| НАИМЕНОВАНИЕ | ЕД. ИЗМЕРЕНИЯ | КОЛ-ВО | ВЕС, КГ |
|-----------------------|----------------|--------|---------|
| АСБЕСТОЦЕМЕНТНЫЙ ЛИСТ | М ² | 5.10 | 84.0 |
| ПЕНОПЛАСТ ФРП-1 | М ³ | 0.3 | 18.0 |
| ДРЕВЕСИНА | М ³ | 0.118 | 63.20 |
| АЛЮМИНИЕВЫЙ УГОЛОК | П.М | 9.52 | 7.31 |
| АЛЮМИНИЕВЫЙ ТАВР | П.М | 6.24 | 9.10 |
| КЛЕЙ КБ 3 | КГ | 0.4 | 0.4 |
| ПОЛИЭТИЛЕНОВАЯ ПЛЕНКА | М ² | 2.5 | 0.25 |
| КЛЕЙ ЭПОКИДНЫЙ | КГ | 0.20 | 0.20 |
| СТРОИТЕЛЬНАЯ БУМАГА | М ² | 2.5 | 0.20 |
| МИНЕРАЛЬНАЯ ВАТА | М ³ | 0.02 | 2.0 |
| ШРУПЫ 5x45/ОЦИНКОВАН/ | ШТ. | 170 | 0.75 |
| МАСТИКА | КГ | 2.2 | 2.2 |
| ЗАКЛАДНЫЕ ДЕТАЛИ ЗД-1 | ШТ. | 4 | 1.6 |
| МОНТАЖНЫЕ ДЕТАЛИ | ШТ. | 2 | 1.8 |
| ОКОННЫЙ БЛОК ОС18-12 | ШТ. | 1 | 55.0 |
| ВЕС ПАНЕЛИ | КГ | — | 246.0 |

- ПРИМЕЧАНИЯ:
1. СТЫКИ ПАНЕЛЕЙ СМ. ВЫПУСК Б
 2. УЗЛЫ НАВЕСКИ ПАНЕЛЕЙ СМ. ВЫПУСК Б
 3. АЛЮМИНИЕВЫЕ ПРОФИЛИ СМ. ЛИСТ № 78, 79, 80
 4. АСБЕСТОЦЕМЕНТНЫЙ ЛИСТ СМ. ЛИСТ № 75
 5. УКАЗАНИЯ ПО ИЗГОТОВЛЕНИЮ ПАНЕЛЕЙ СМ. ВЫПУСК Б
 6. КАРКАС ПАНЕЛИ СМ. ЛИСТ № 20
 7. РАЗМЕРЫ В СКОБКАХ ОТНОСЯТСЯ К КАРКАСУ С КОЛОННАМИ 400x400.

| | | |
|------|---|------------------|
| ТК | ПАНЕЛИ ТОЛЩИНОЙ 160 ММ С ОБРАМЛЕНИЕМ НАРУЖНЫХ ОБШИВОК АЛЮМИНИЕВЫМ ПРОФИЕМ С ДВОЙНЫМ И ТРОЙНЫМ ОТЕКЛЕНИЕМ ОКОННЫХ БЛОКОВ | СЕРИЯ: 1232-3 |
| 1976 | НАРУЖНАЯ СТЕНОВАЯ ПАНЕЛЬ НР2-15.33.16-3. ОБЩИЙ ВИД. | ВЫПУСК 8 ЛИСТ 19 |



СПЕЦИФИКАЦИЯ ДЕРЕВЯННЫХ ЭЛЕМЕНТОВ КАРКАСА

| № | МАРКА | РАЗМЕРЫ, мм | | | К-во шт. | ОБЪЕМ, м ³ | | ОБЪЕМ ДРЕВ. НА КАРКАС | ВЕС КАРКАСА кг |
|---|-------|-------------|-----|----|----------|-----------------------|-------|-----------------------|----------------|
| | | L | B | H | | МАРКИ | ВСЕГО | | |
| 1 | ДБ-1 | 3280 | 144 | 44 | 2 | 0.021 | 0.042 | 0,118 | 63,2 |
| 2 | ДБ-2 | 1480 | 144 | 44 | 1 | 0.009 | 0.009 | | |
| 3 | ДБ-3 | 1480 | 144 | 44 | 1 | 0.009 | 0.009 | | |
| 4 | ДБ-4 | 1480 | 144 | 44 | 1 | 0.009 | 0.009 | | |
| 5 | ДБ-7 | 1480 | 144 | 44 | 1 | 0.009 | 0.009 | | |
| 6 | ДБ-8 | 1888 | 144 | 44 | 2 | 0.012 | 0.024 | | |
| 7 | ДАБ-3 | 1800 | 50 | 44 | 2 | 0.005 | 0.010 | | |
| 8 | ДАБ-6 | 1216 | 50 | 44 | 1 | 0.003 | 0.003 | | |
| 9 | ДАБ-5 | 1216 | 50 | 44 | 1 | 0.003 | 0.003 | | |

СПЕЦИФИКАЦИЯ ПРОЧИХ МАТЕРИАЛОВ

| НАИМЕНОВАНИЕ | ЕД. ИЗМЕРЕНИЯ | КОЛ-ВО | ВЕС, кг |
|------------------------|---------------|--------|---------|
| Клей КБ-3 | кг. | 0.4 | 0.4 |
| Клей эпоксидный | кг. | 0.2 | 0.2 |
| Шурупы 5×45/оцинкован) | шт. | 32 | 0.17 |
| Закладные детали ЗА-1 | шт. | 4 | 1.6 |

Примечания

1. Сечения элементов каркаса см. лист № 24.
2. Максимальная влажность древесины 15-17%.
3. Бруски каркаса соединить в шип на водостойком клее КБ-3.
4. Закладные детали крепить шурупами и эпоксидным клеем.

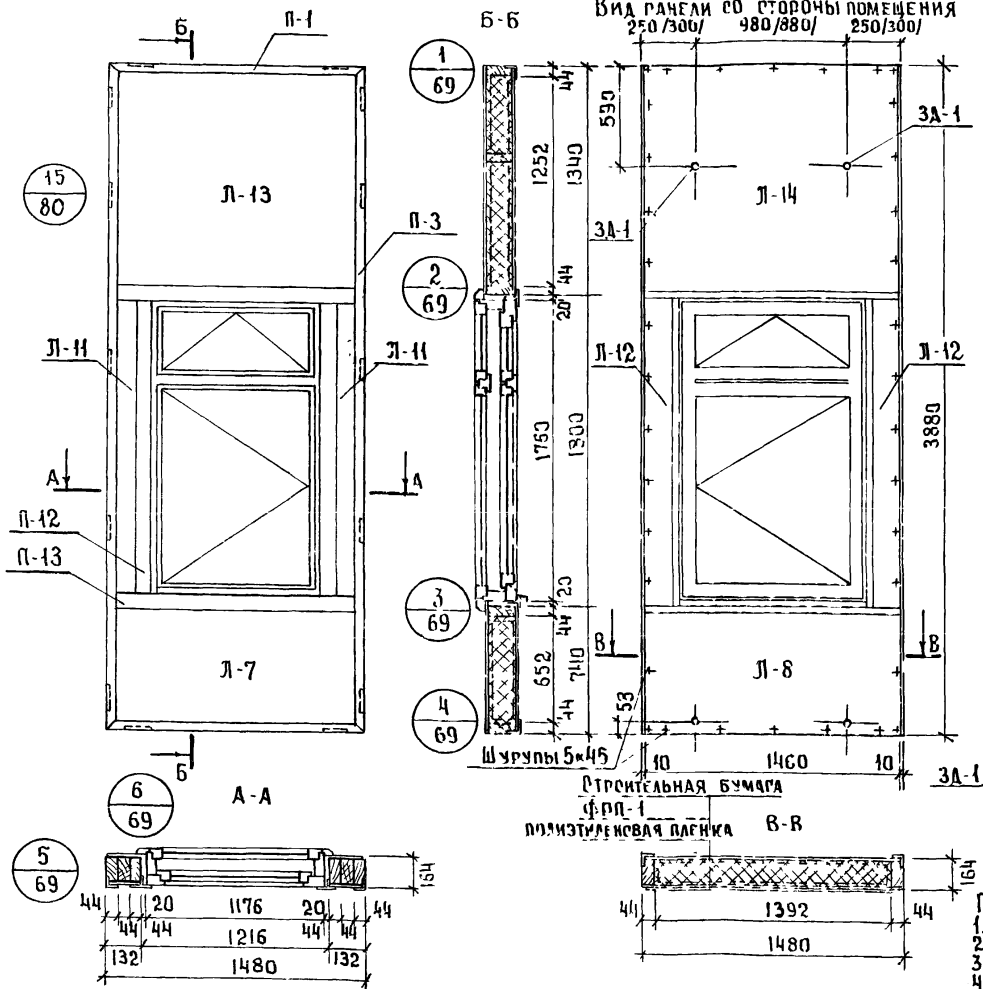
ОТ ИНЖЕНЕР *Васильев*
 ОТ ТЕХНИК *Козлов*
 МОШКИНА
 КАРАСЕВ

ЦПИИЛ
 ТЯЖЕЛЫХ
 МАШИН

| | | |
|------|---|------------------|
| ТК | Панели толщиной 160 мм с обрамлением наружных обшивок алюминиевым профилем с двойным и тройным остеклением оконных блоков | Серия: 12523 |
| 1976 | Наружная стеновая панель НР2-15 33 16 3 Каркас | Выпуск 8 Лист 20 |

Вид панели со стороны помещения
250/300/ 980/880/ 250/300/

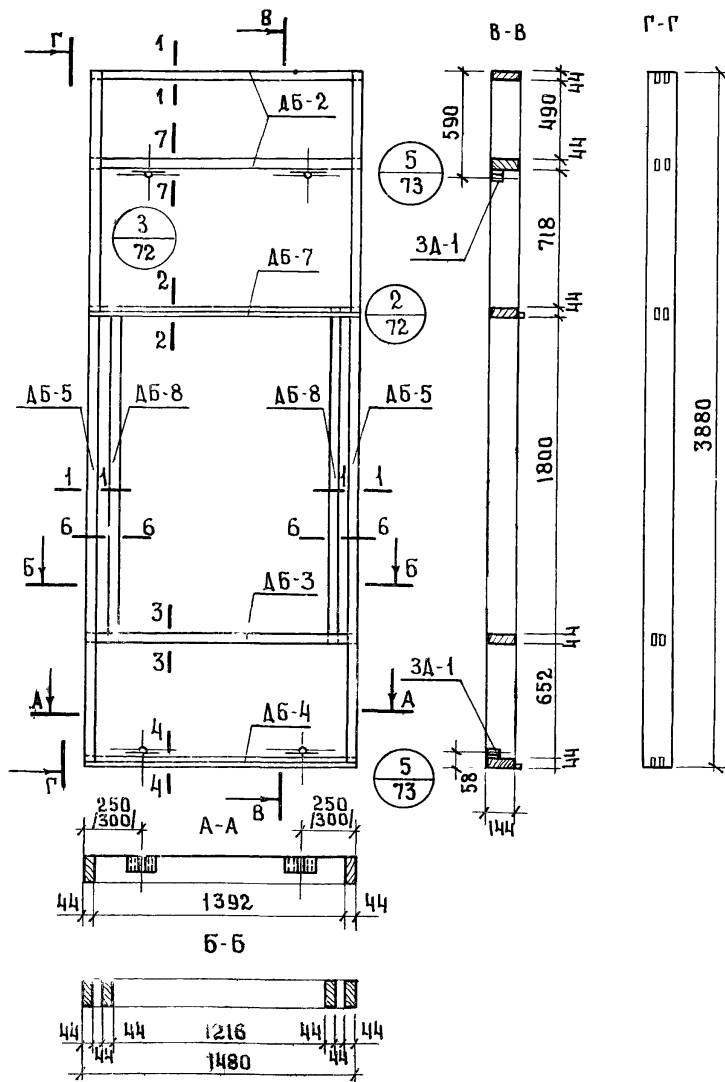
Показатели на панель



| Наименование | Ед. измерения | Кол-во | Вес, кг |
|-----------------------|----------------|--------|---------|
| Асбестоцементный лист | м ² | 6.85 | 113.1 |
| Пенопласт ФРП-1 | м ³ | 0.4 | 24.0 |
| Древесина | м ³ | 0.135 | 72.4 |
| Алюминиевый уголок | м.п. | 10.7 | 8.2 |
| Алюминиевый тавр | м.п. | 6.24 | 9.10 |
| Клей КБ-3 | кг | 0.4 | 0.4 |
| Полиэтиленовая пленка | м ² | 3.5 | 0.35 |
| Клей эпоксидный | кг | 0.20 | 0.20 |
| Строительная бумага | м ² | 3.5 | 0.30 |
| Шурупы 5×45/цинкован/ | шт. | 160 | 0.95 |
| Минеральная вата | м ³ | 0.02 | 2.0 |
| Мастика | кг | 2.50 | 2.50 |
| Закладные детали 3А-1 | шт. | 4 | 1.60 |
| Оконный блок ОС18-12 | шт. | 1 | 55.0 |
| Монтажные детали МД-1 | шт. | 2 | 1.8 |
| Вес панели | кг | — | 292.00 |

Примечания:
 1. Стыки панелей см. выпуск 6
 2. Узлы навески панелей см. выпуск 6
 3. Алюминиевые профили см. лист № 78, 79, 80.
 4. Асбестоцементные листы см. лист № 75
 5. Указания по изготовлению см. выпуск 6
 6. Каркас панелей см. лист № 22
 7. Размеры в скобках относятся к каркасу с колонками 400×400 мм.

| | | |
|------|---|------------------|
| ТК | Панели толщиной 160 мм с обрамлением наружных обшивок алюминиевым профилем с двойным и тройным остеклением оконных блоков | Серия: 1232-3 |
| 1976 | Наружная стеновая панель НР2-15 39 16-3. Общ. вид. | Выпуск лист 8 21 |



СПЕЦИФИКАЦИЯ ДЕРЕВЯННЫХ ЭЛЕМЕНТОВ КАРКАСА.

| № | МАРКА | РАЗМЕРЫ, ММ | | | К-во шт. | ОБЪЕМ, М ³ | | ОБЪЕМ ДРЕВА НА КАРКАС | ВЕС КАРКАСА КГ |
|---|-------|-------------|-----|----|----------|-----------------------|-------|-----------------------|----------------|
| | | Л | В | Н | | МАРКИ | ВРЕГО | | |
| 1 | АБ-5 | 3880 | 144 | 44 | 2 | 0.025 | 0.050 | 0.135 | 72.4 |
| 2 | АБ-2 | 1480 | 144 | 44 | 2 | 0.009 | 0.018 | | |
| 3 | АБ-3 | 1480 | 144 | 44 | 1 | 0.009 | 0.009 | | |
| 4 | АБ-4 | 1480 | 144 | 44 | 1 | 0.009 | 0.009 | | |
| 5 | АБ-6 | 1480 | 144 | 44 | 1 | 0.009 | 0.009 | | |
| 6 | АБ-8 | 1888 | 144 | 44 | 2 | 0.012 | 0.024 | | |
| 7 | ААБ-3 | 1800 | 50 | 44 | 2 | 0.005 | 0.010 | | |
| 8 | ААБ-6 | 1216 | 50 | 44 | 1 | 0.003 | 0.003 | | |
| 9 | ААБ-5 | 1216 | 50 | 44 | 1 | 0.003 | 0.003 | | |

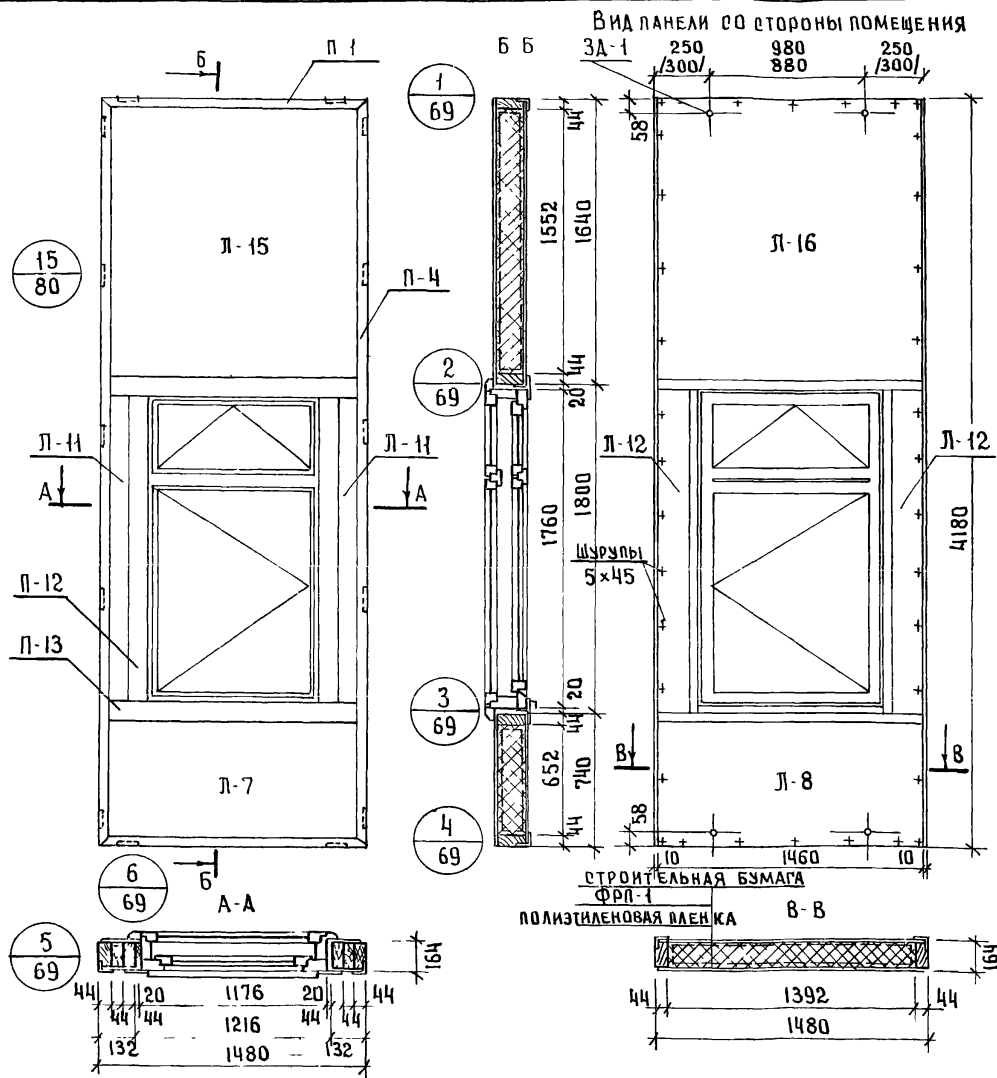
СПЕЦИФИКАЦИЯ ПРОЧИХ МАТЕРИАЛОВ

| НАИМЕНОВАНИЕ | ЕД ИЗМЕРЕНИЯ | КОЛ-ВО | ВЕС, КГ |
|-------------------------|--------------|--------|---------|
| Клей КБ-3 | кг. | 0.4 | 0.4 |
| Клей эпоксидный | кг. | 0.2 | 0.2 |
| Шурупы 5×45/оцинкован./ | шт. | 32 | 0.17 |
| Закладные детали 3А-1 | шт. | 4 | 1.6 |

ПРИМЕЧАНИЯ:

1. Сечения элементов каркаса см. лист № 74.
2. Максимальная влажность древесины 15-17%.
3. Бруска каркаса соединить в шип на водостойком клее КБ-3.
4. Закладные детали крепить шурупами и эпоксидным клеем.

| | | |
|------|---|------------------|
| ТК | Панели толщиной 160 мм с обрамлением наружных обшивок алюминиевым профилем с двойным и тройным остеклением оконных блоков | Серия 1232-3 |
| 1976 | Наружная стеновая панель НР2-15.39.16-3 Каркас | выпуск 8 лист 22 |



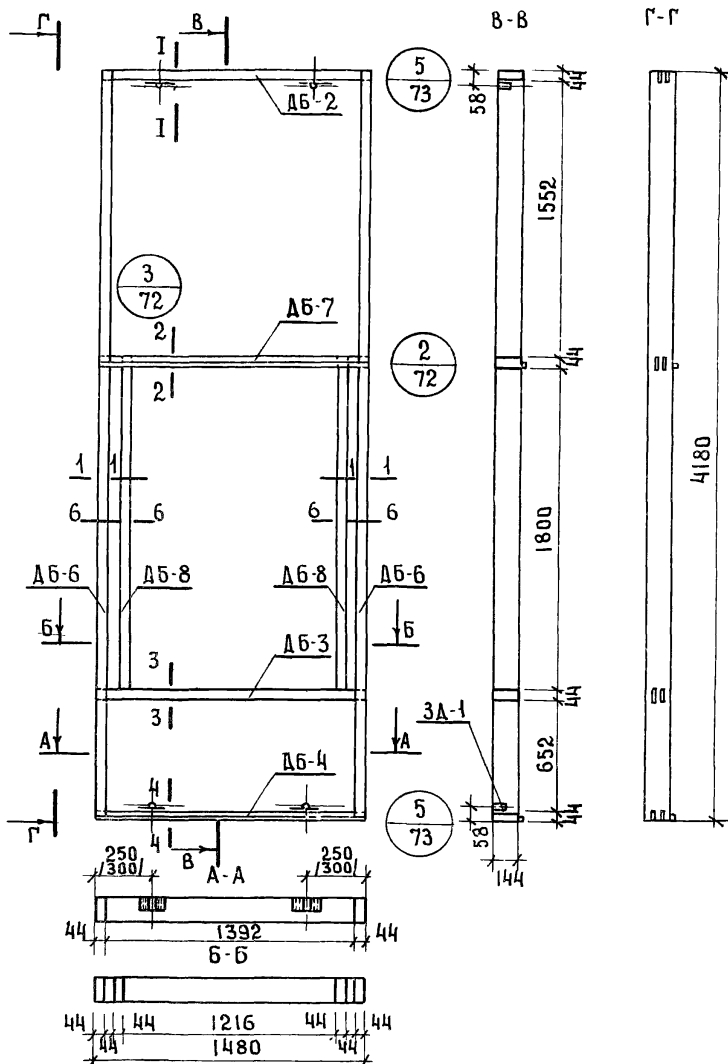
ПОКАЗАТЕЛИ НА ПАНЕЛЬ

| НАИМЕНОВАНИЕ | ЕД. ИЗМЕРЕНИЯ | КОЛ-ВО | ВЕС, кг. |
|------------------------|----------------|--------|----------|
| Асбестоцементный лист | м ² | 7.73 | 127.8 |
| Пенопласт ФРП-1 | м ³ | 0.46 | 27.6 |
| ДРЕВЕСИНА | м ³ | 0.130 | 69.6 |
| Алюминиевый уголок | м.п. | 11.3 | 8.70 |
| Алюминиевый тавр | м.п. | 6.24 | 9.10 |
| Клей КБ-3 | кг | 0.4 | 0.4 |
| Полиэтиленовая пленка | м ² | 4.0 | 0.4 |
| Клей эпоксидный | кг | 0.2 | 0.2 |
| СТРОИТЕЛЬНАЯ БУМАГА | м ² | 4.0 | 0.4 |
| Шпурлы 5x45/оцинкован/ | шт. | 170 | 0.90 |
| Мастика | кг | 2.5 | 2.5 |
| МИНЕРАЛЬНАЯ ВАТА | м ³ | 0.02 | 2.0 |
| ЗАКЛАДНЫЕ ДЕТАЛИ ЗА-1 | шт. | 4 | 1.6 |
| МОНТАЖНЫЕ ДЕТАЛИ МА-1 | шт. | 2 | 1.8 |
| Оконный блок ОС18-12 | шт. | 1 | 55.0 |
| ВЕС ПАНЕЛИ | кг | — | 308.00 |

ПРИМЕЧАНИЯ:

1. Стыки панелей см выпуск 6.
2. Узлы навески панелей см. выпуск 6.
3. Алюминиевые профили см. лист № 78, 79, 80.
4. Асбестоцементные листы см. лист № 75.
5. Указания по изготовлению панелей см. выпуск 6.
6. Каркас панели см. лист № 24.
7. Размеры в скобках относятся к каркасу с колоннами 400x400 мм.

| | | |
|------|---|------------------|
| ТК | Панели толщиной 160 мм с обрамлением наружных обшивок алюминиевым профилем с двойным/тройным остеклением оконных блоков | Серия: 1232-3 |
| 1976 | НАРУЖНАЯ СТЕНОВАЯ ПАНЕЛЬ НР2-15.42.16-3. Общии вид | выпуск 8 лист 23 |



СПЕЦИФИКАЦИЯ ДЕРЕВЯННЫХ ЭЛЕМЕНТОВ КАРКАСА

| № | МАРКА | РАЗМЕРЫ, ММ | | | К-ВО шт. | ОБЪЕМ, М ³ | | ОБЪЕМ ДРЕВ. НА КАРКАС | ВЕС КАР- КАСА кг |
|---|-------|-------------|-----|----|-------------|-----------------------|-------|--------------------------------|---------------------------|
| | | L | B | H | | МАРКИ | ВООРО | | |
| 1 | ДБ-6 | 4180 | 144 | 44 | 2 | 0.027 | 0.054 | 0.130 | 69.6 |
| 2 | ДБ-2 | 1480 | 144 | 44 | 1 | 0.009 | 0.009 | | |
| 3 | ДБ-3 | 1480 | 144 | 44 | 1 | 0.009 | 0.009 | | |
| 4 | ДБ-4 | 1480 | 144 | 44 | 1 | 0.009 | 0.009 | | |
| 5 | ДБ-7 | 1480 | 144 | 44 | 1 | 0.009 | 0.009 | | |
| 6 | ДБ-8 | 1888 | 144 | 44 | 1 | 0.012 | 0.024 | | |
| 7 | ДАБ-3 | 1800 | 50 | 44 | 2 | 0.005 | 0.010 | | |
| 8 | ДАБ-6 | 1216 | 50 | 44 | 1 | 0.003 | 0.003 | | |
| 9 | ДАБ-5 | 1216 | 50 | 44 | 1 | 0.003 | 0.003 | | |

СПЕЦИФИКАЦИЯ ПРОЧИХ МАТЕРИАЛОВ

| НАИМЕНОВАНИЕ | ЕД ИЗМЕРЕ- НИЯ | КОЛ-ВО | ВЕС, КГ |
|-------------------------|----------------------|--------|---------|
| КЛЕЙ КБ-3 | кг. | 0.4 | 0.4 |
| ШУРУПЫ 5×45/ОЦИНКОВАН./ | шт. | 32 | 0.17 |
| ЗАКЛАДНЫЕ ДЕТАЛИ ЗА-1 | шт. | 4 | 1.6 |
| КЛЕЙ ЭПОКСИДНЫЙ | кг. | 0.2 | 0.2 |

ПРИМЕЧАНИЯ:

1. СЕЧЕНИЕ ЭЛЕМЕНТОВ КАРКАСА СМ ЛИСТ №74.
2. МАКСИМАЛЬНАЯ ВЛАЖНОСТЬ ДРЕВЕСИНЫ 15-17%.
3. БРУСКИ КАРКАСА СОЕДИНИТЬ В ШИП НА ВОДОСТОЙКОМ КЛЕЕ КБ-3.
4. ЗАКЛАДНЫЕ ДЕТАЛИ КРЕПИТЬ ШУРУПАМИ И ЭПОКСИДНЫМ КЛЕЕМ.

Т К

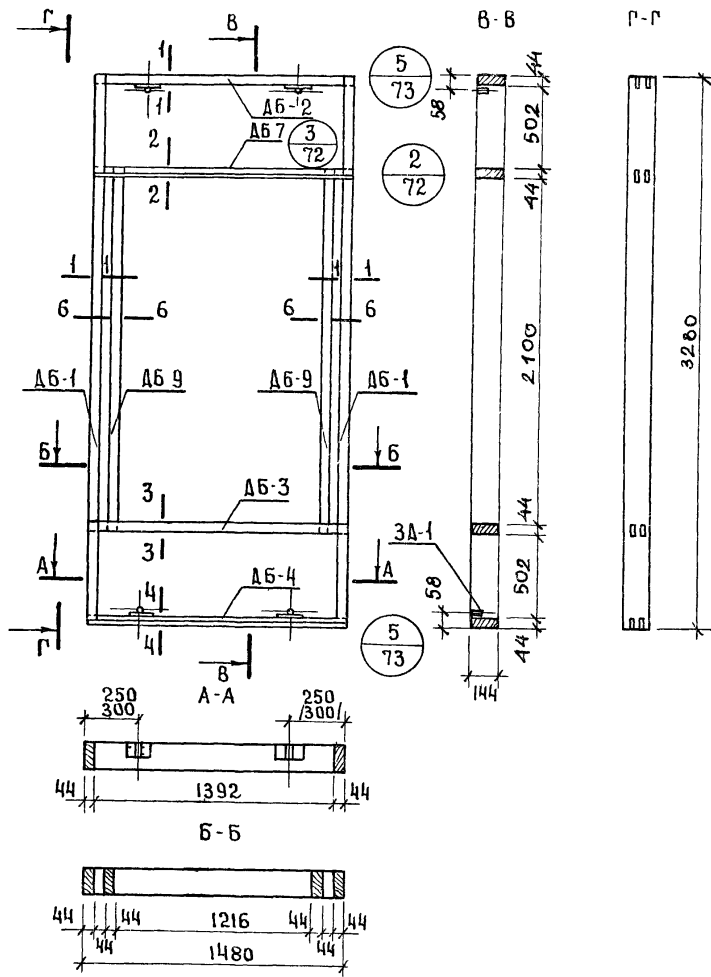
Панели толщиной 160 мм с обрамлением наружных обшивок алюминиевым профилем с двойным и тройным остеклением оконных блоков

Серия: 12323

1976

Наружная стеновая панель НР2-15 42.16-3 Каркас

выпуск
8лист
24



СПЕЦИФИКАЦИЯ ДЕРЕВЯННЫХ ЭЛЕМЕНТОВ КАРКАСА

| № | МАРКА | РАЗМЕРЫ, ММ | | | К ВО | ОБЪЕМ, М ³ | | ОБЪЕМ ДРЕВ. НА КАРКАС | ВЕС КАРКАСА КГ. |
|---|-------|-------------|-----|----|------|-----------------------|-------|-----------------------|-----------------|
| | | Л | В | Н | | ШТ. | МАРКИ | | |
| 1 | ДБ-1 | 3280 | 144 | 44 | 2 | 0.021 | 0.042 | 0.122 | 65.3 |
| 2 | ДБ-2 | 1480 | 144 | 44 | 1 | 0.009 | 0.009 | | |
| 3 | ДБ-3 | 1480 | 144 | 44 | 1 | 0.009 | 0.009 | | |
| 4 | ДБ-4 | 1480 | 144 | 44 | 1 | 0.009 | 0.009 | | |
| 5 | ДБ-7 | 1480 | 144 | 44 | 1 | 0.009 | 0.009 | | |
| 6 | ДБ-9 | 2188 | 144 | 44 | 2 | 0.014 | 0.028 | | |
| 7 | ДБ-4 | 2100 | 50 | 44 | 2 | 0.005 | 0.010 | | |
| 8 | ДБ-5 | 1216 | 50 | 44 | 1 | 0.003 | 0.003 | | |
| 9 | ДБ-6 | 1216 | 50 | 44 | 1 | 0.003 | 0.003 | | |

СПЕЦИФИКАЦИЯ ПРОЧИХ МАТЕРИАЛОВ

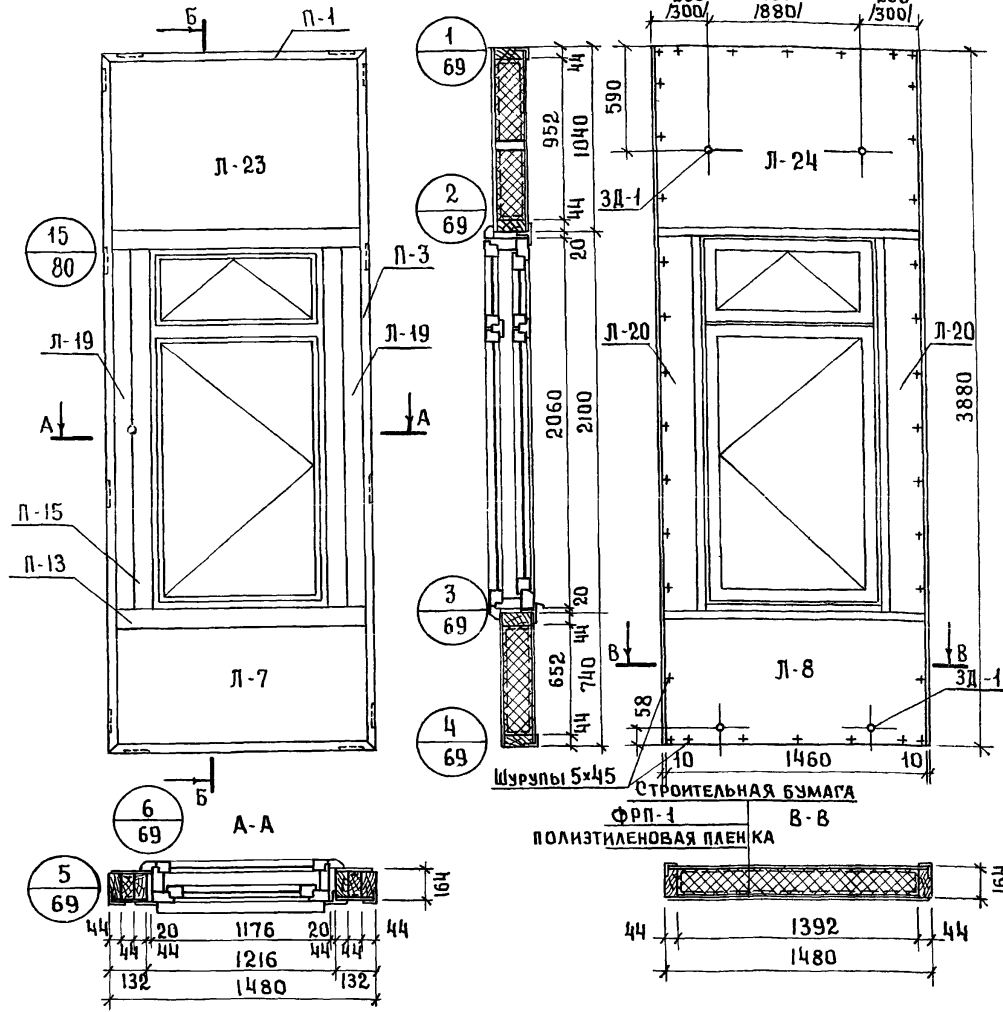
| НАИМЕНОВАНИЕ | ЕД ИЗМЕРЕНИЯ | КОЛ-ВО | ВЕС, КГ |
|------------------------|--------------|--------|---------|
| Клей КБ-3 | КГ. | 0.40 | 0.40 |
| Шурупы 5x45/оцинкован/ | ШТ. | 32 | 0.17 |
| Клей эпоксиновый | КГ. | 0.20 | 0.20 |
| Закладные детали ЗД-1 | ШТ. | 4 | 1.60 |

ПРИМЕЧАНИЯ:

1. Сечения элементов каркаса см. лист № 74
2. Максимальная влажность древесины 15-17%
3. Брусочки каркаса соединить в шип на водостойком клее КБ-3.
4. Закладные детали крепить шурупами и эпоксиновым клеем.

| | | |
|------|---|------------------|
| ТК | Панели толщиной 160 мм с обрамлением наружных обшивок алюминиевым профилем с двойным и тройным остеклением оконных блоков | Серия: 12323 |
| 1976 | Наружная стеновая панель НР2-15.33.16-4. Каркас | выпуск 8 лист 26 |

ВИД ПАНЕЛИ СО СТОРОНЫ ПОМЕЩЕНИЯ



ПОКАЗАТЕЛИ НА ПАНЕЛЬ

| НАИМЕНОВАНИЕ | ЕД. ИЗМЕРЕНИЯ | КОЛ-ВО | ВЕС, КГ |
|------------------------|----------------|--------|---------|
| АСБЕСТОЦЕМЕНТНЫЙ ЛИСТ | м ² | 6.12 | 102.0 |
| ЛЕНОПЛАСТ ФРП-1 | м ³ | 0.35 | 21.0 |
| ДРЕВЕСИНА | м ³ | 0.139 | 74.6 |
| АЛЮМИНИЕВЫЙ УГОЛОК | м п | 10.7 | 8.23 |
| АЛЮМИНИЕВЫЙ ТАВР | м п | 7.2 | 10.45 |
| КЛЕЙ КБ-3 | кг | 0.40 | 0.40 |
| ПОЛИЭТИЛЕНОВАЯ ПЛЕНКА | м ² | 2.8 | 0.28 |
| КЛЕЙ ЭПОКСИДНЫЙ | кг | 0.20 | 0.20 |
| СТРОИТЕЛЬНАЯ БУМАГА | м ² | 2.80 | 0.20 |
| МИНЕРАЛЬНАЯ ВАТА | м ³ | 0.02 | 2.0 |
| ШУРУПЫ 5×45/ОЦИНКОВАН/ | шт. | 180 | 0.95 |
| МАСТИКА | кг | 2.50 | 2.50 |
| ЗАКЛАДНЫЕ ДЕТАЛИ 3Д-1 | шт. | 4 | 1.60 |
| ОКОННЫЙ БЛОК ОС-21-12 | шт. | 1 | 62.00 |
| МОНТАЖНЫЕ ДЕТАЛИ МД-1 | шт. | 2 | 1.80 |
| ВЕС ПАНЕЛИ | кг | — | 288.00 |

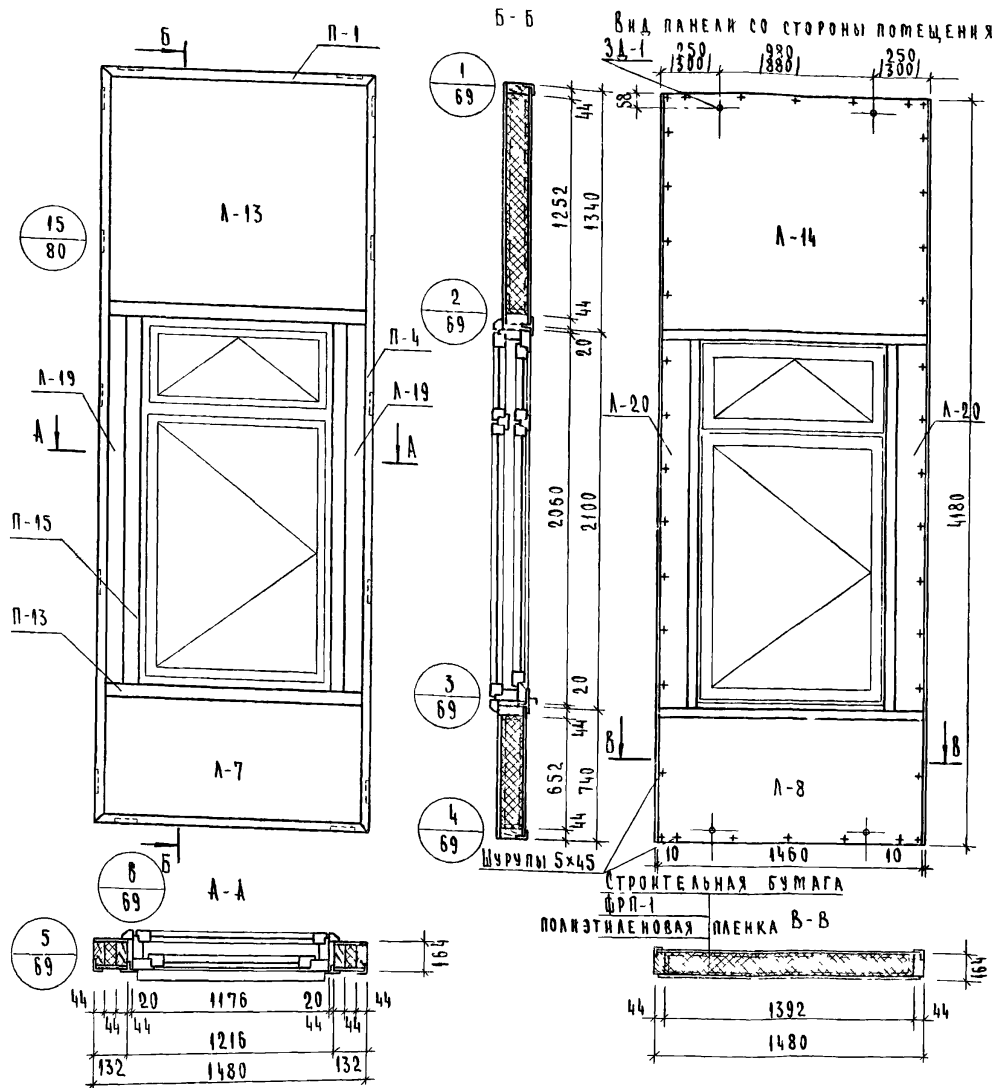
- ПРИМЕЧАНИЯ
1. СТЫКИ ПАНЕЛЕЙ см. выпуск б
 2. УЗЛЫ НАВЕСКИ ПАНЕЛЕЙ см. выпуск б
 3. АЛЮМИНИЕВЫЕ ПРОФИЛИ см. лист № 78, 79, 80.
 4. АСБЕСТОЦЕМЕНТНЫЕ ЛИСТЫ см. лист № 75
 5. УКАЗАНИЯ ПО ИЗГОТОВ. ПАНЕЛЕЙ см. выпуск б
 6. КАРКАС ПАНЕЛИ см. лист № 28.
 7. РАЗМЕРЫ В СКОБКАХ ОТНОСЯТСЯ К КАРКАСУ С КОЛОННАМИ 400×400.

КОВРИЖИНА МОШКИНА КАРАФЕВ
 РУК. ПР. ИНЖ. ОТ. ИНЖЕНЕР
 СТ. ТЕХНИК

ЗАДАЧА В ЦЕНТРАЛЬНОЙ КОМПЛЕКТОВ. У. МОСКВА.

ЦНИИИ

| | | |
|------|---|------------------|
| ТК | ПАНЕЛИ ТОЛЩИНОЙ 160 мм с ОБРАМЛЕНИЕМ НАРУЖНЫХ ОБШИВОК АЛЮМИНИЕВЫМ ПРОФИЛЕМ с ДВОЙНЫМ и ТРОЙНЫМ ОСТЕКЛЕНИЕМ ОКОННЫХ БЛОКОВ | СЕРИЯ 1.232-3 |
| 1976 | НАРУЖНАЯ СТЕНОВАЯ ПАНЕЛЬ НР2-15.39.16-4 ОБЩИЙ ВИД. | ВЫПУСК 8 ЛИСТ 27 |

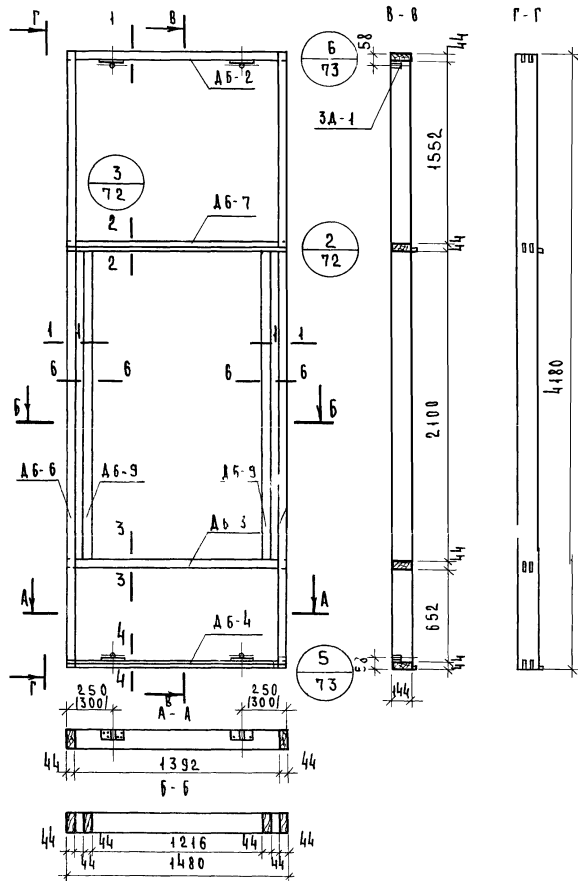


Показатели на панель

| Наименование | Ед. измерения | Кол. | Вес, кг |
|------------------------|----------------|-------|---------|
| Асбестоцементный лист | м ² | 6.85 | 113.4 |
| Пенопласт ФРП-1 | м ³ | 0.40 | 24.00 |
| Древесина | м ³ | 0.134 | 71.70 |
| Алюминиевый уголок | м.п. | 11.32 | 8.7 |
| Алюминиевый тавр | м.п. | 7.20 | 10.45 |
| Клей КБ-3 | кг | 0.4 | 0.4 |
| Полиэтиленовая пленка | м ² | 3.50 | 0.35 |
| Клей эпоксидный | кг | 0.20 | 0.20 |
| Строительная бумага | м ² | 3.50 | 0.3 |
| Шурупы 5x45/оцинкован/ | шт. | 190 | 1.00 |
| Мастика | кг | 2.7 | 2.7 |
| Минеральная вата | м ³ | 0.02 | 2.0 |
| Закладные детали ЗД-1 | шт. | 4 | 1.60 |
| Монтажные детали МД-1 | шт. | 2 | 1.80 |
| Оконный блок ОС21-12 | шт. | 1 | 62.00 |
| Вес панелей | кг | — | 302.00 |

Примечания

1. Стыки панелей см. выпуск 6
2. Узлы навески панелей см. выпуск 6
3. Алюминиевые профили см. лист № 78, 79, 80.
4. Асбестоцементные листы см. лист № 75.
5. Указания по изготовлению панелей см. выпуск 6
6. Каркас панели см. лист № 30
7. Размеры в скобках относятся к каркасу с колоннами 400 x 400 мм.



СПЕЦИФИКАЦИЯ ДЕРЕВЯННЫХ ЭЛЕМЕНТОВ КАРКАСА

| № | МАРКА | РАЗМЕРЫ, мм | | | К-ВО | ОБЪЕМ, м ³ | | ОБЪЕМ ДРЕВ. НА КАРКАСЕ | ВЕС КАРКАСА, кг |
|---|-------|-------------|-----|----|------|-----------------------|-------|------------------------|-----------------|
| | | Л | В | Н | | МАРКН | ВСЕГО | | |
| 1 | ДБ-6 | 4180 | 144 | 44 | 2 | 0.027 | 0.054 | 0.134 | 71.70 |
| 2 | АБ-2 | 1480 | 144 | 44 | 1 | 0.009 | 0.009 | | |
| 3 | АБ-3 | 1480 | 144 | 44 | 1 | 0.009 | 0.009 | | |
| 4 | АБ-4 | 1480 | 144 | 44 | 1 | 0.009 | 0.009 | | |
| 5 | АБ-7 | 1480 | 144 | 44 | 1 | 0.009 | 0.009 | | |
| 6 | АБ-9 | 2188 | 144 | 44 | 2 | 0.014 | 0.028 | | |
| 7 | ААБ-4 | 2100 | 50 | 44 | 2 | 0.005 | 0.01 | | |
| 8 | ААБ-5 | 1216 | 50 | 44 | 1 | 0.003 | 0.003 | | |
| 9 | ААБ-6 | 1216 | 50 | 44 | 1 | 0.003 | 0.003 | | |

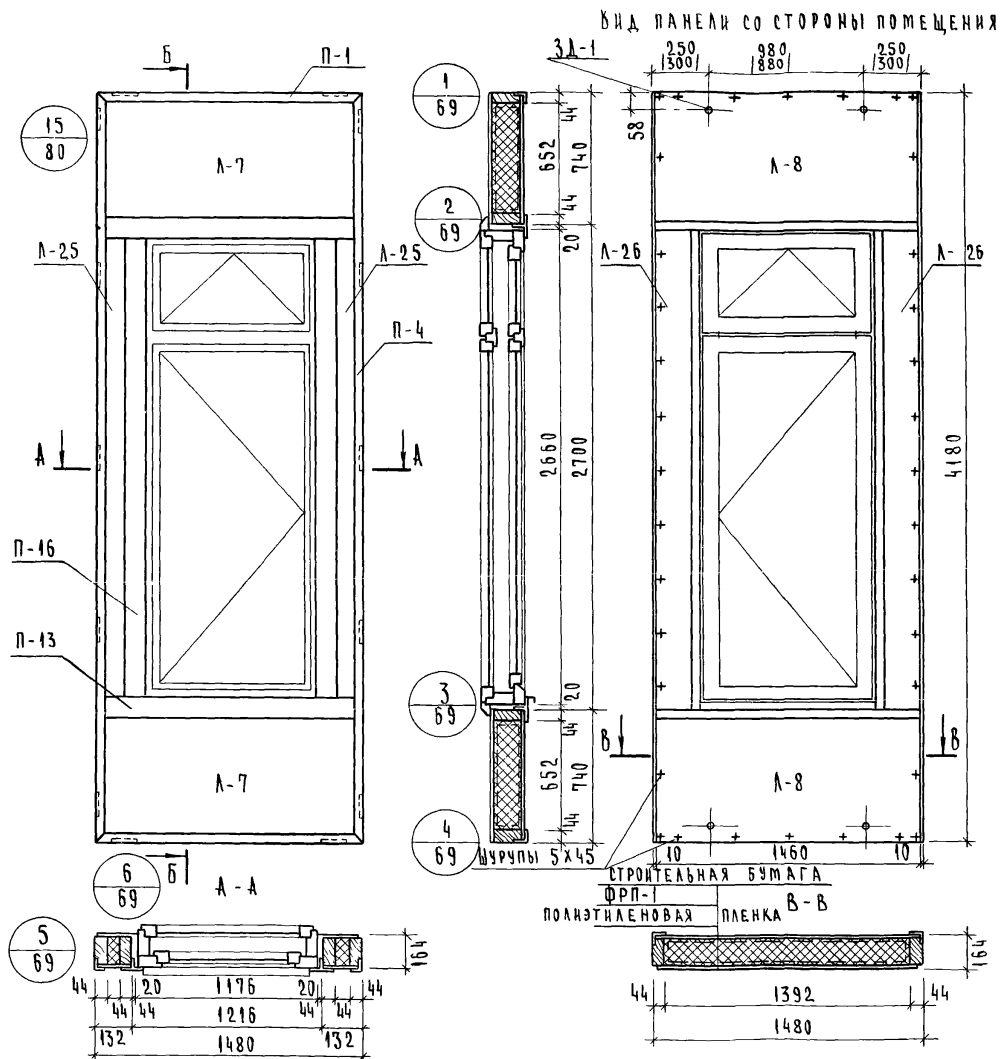
СПЕЦИФИКАЦИЯ ПРОЧИХ МАТЕРИАЛОВ

| НАИМЕНОВАНИЕ | ЕД. ИЗМЕРЕНИЯ | КОЛ-ВО | ВЕС, кг |
|-------------------------|---------------|--------|---------|
| ЗАКАДНАЯ ДЕТАЛЬ ЗА-1 | ШТ. | 4 | 1.6 |
| КЛЕЙ КБ-3 | кг. | 0.40 | 0.40 |
| ЭПОКСИДНЫЙ КЛЕЙ | кг. | 0.20 | 0.20 |
| ШУРУПЫ 5x45 (ДИКАКОВАН) | ШТ. | 32 | 0.17 |

ПРИМЕЧАНИЯ.

1. СЕЧЕНИЯ ЭЛЕМЕНТОВ КАРКАСА СМ. ЛИСТ № 74
2. МАКСИМАЛЬНАЯ ВЛАЖНОСТЬ ДРЕВЕСИНЫ 15-17%
3. БРУСКИ КАРКАСА СОЕДИНИТЬ В ШИЛ НА ВОДОСТОЙКОМ КЛЕЕ КБ-3
4. ЗАКАДНЫЕ ДЕТАЛИ КРЕПИТЬ ШУРУПАМИ И ЭПОКСИДНЫМ КЛЕЕМ

| | | |
|------|---|------------------------|
| ТК | ПЯНАЛИ ТОЛЩИНОЙ 160 мм С ОБРАМЛЕНИЕМ НАРУЖНЫХ ОБШИВОК АЛЮМИНИЕВЫМ ПРОФИЛЕМ С ДВОЙНЫМ И ТРОЙНЫМ МОСТЕКЛЕННЫМ ОКОННЫМ БАКОВ | СЕРИЯ: 1.232-3 |
| 1976 | Наружная ступица шириной 100, 15 и 16-4 Уклок | ВЫПУСК 8 ЛИСТ 30 |



Показатели на панель

| Наименование | Ед. измерения | Кол. | Вес, кг |
|------------------------|----------------|-------|---------|
| Асбестоцементный лист | м ² | 5.55 | 90.4 |
| Пенопласт ФРП-1 | м ³ | 0.29 | 15.6 |
| Древесина | м ³ | 0.142 | 76.0 |
| Алюминиевый уголок | п.м | 11.32 | 8.70 |
| Алюминиевый тавр | п.м | 8.36 | 12.20 |
| Клей КБ-3 | кг | 0.4 | 0.4 |
| Полиэтиленовая пленка | м ² | 2.8 | 0.28 |
| Строительная бумага | м ² | 2.8 | 0.2 |
| Клей эпоксидный | кг | 0.20 | 0.20 |
| Шурупы 5x45/оцинкован/ | шт. | 170 | 0.90 |
| Мастика | кг | 2.8 | 2.8 |
| Минеральная вата | м ³ | 0.02 | 2.0 |
| Закладные детали ЗД-1 | шт. | 4 | 1.60 |
| Монтажные детали МД-1 | шт. | 2 | 1.80 |
| Оконный блок ОС27-12 | шт. | 1 | 77.0 |
| Вес панели | кг | — | 290.0 |

Примечания:

1. Стыки панелей см. выпуск Б.
2. Узлы навески панелей см. выпуск Б.
3. Алюминиевые профили см. лист № 78, 79, 80.
4. Асбестоцементные листы см. лист № 75, 76.
5. Указания по изготовлению панелей см. выпуск Б.
6. Каркас панели см. лист № 32.
7. Размеры в скобках относятся к каркасу с колоннами 400 x 400 мм.

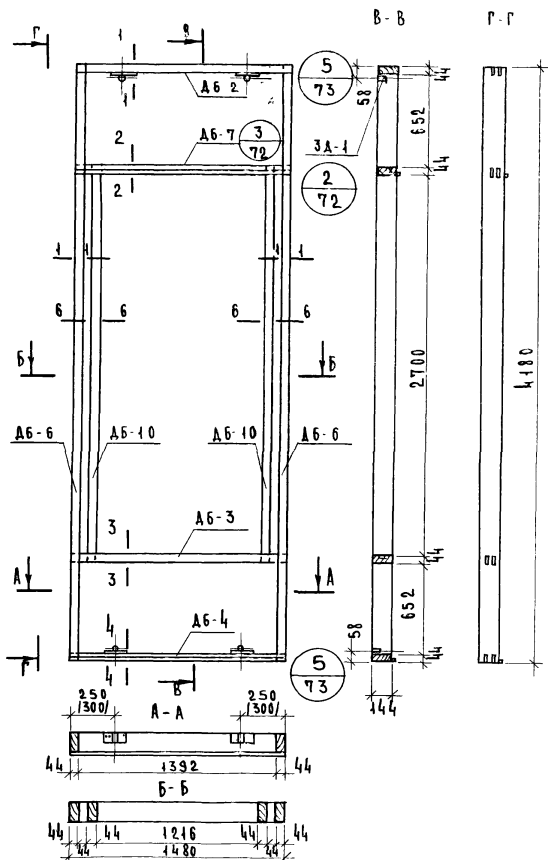
Т К Панели толщиной 160 мм с обрамлением наружных обшивок алюминиевым профилем с двойным и тройным остеклением оконных блоков

Серия:
1.232-3

1976

Наружная стеновая панель НР2-15.42.16-5. Общий вид.

Выпуск
8
Лист
31



СПЕЦИФИКАЦИЯ ДЕРЕВЯННЫХ БРУСКОВ КАРКАСА

| № | МАРКА | РАЗМЕРЫ, ММ | | | К-ВО ШТ. | ОБЪЕМ М ³ | | ОБЪЕМ ДЕРЕВА НА КАРКАС | ВЕС КАРКАСА КГ |
|---|-------|-------------|-----|----|----------|----------------------|-------|------------------------|----------------|
| | | Л | В | Н | | МАРКИ | ВСЕГО | | |
| 1 | АБ-6 | 4180 | 144 | 44 | 2 | 0.027 | 0.054 | 0.142 | 76.0 |
| 2 | АБ-2 | 1480 | 144 | 44 | 1 | 0.009 | 0.009 | | |
| 3 | АБ-3 | 1480 | 144 | 44 | 1 | 0.009 | 0.009 | | |
| 4 | АБ-4 | 1480 | 144 | 44 | 1 | 0.009 | 0.009 | | |
| 5 | АБ-7 | 1480 | 144 | 44 | 1 | 0.009 | 0.009 | | |
| 6 | АБ-10 | 2788 | 144 | 44 | 2 | 0.047 | 0.034 | | |
| 7 | ААБ-5 | 1216 | 50 | 40 | 1 | 0.003 | 0.003 | | |
| 8 | ААБ-5 | 1216 | 50 | 40 | 1 | 0.003 | 0.003 | | |
| 9 | ААБ-7 | 2700 | 50 | 40 | 2 | 0.006 | 0.012 | | |

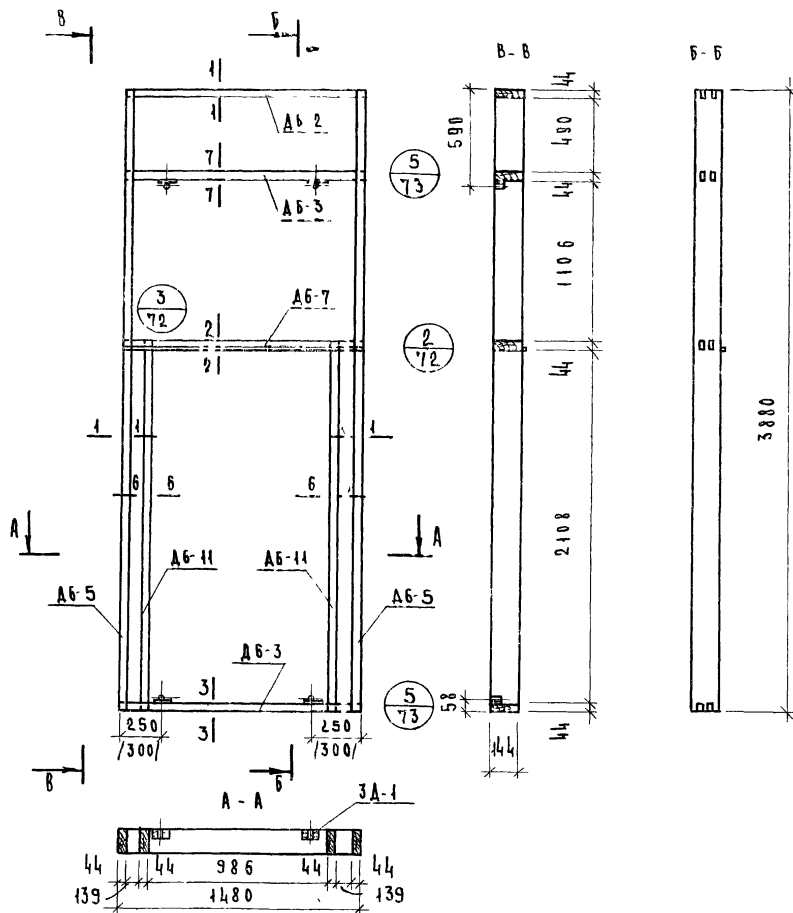
СПЕЦИФИКАЦИЯ ПРОЧИХ МАТЕРИАЛОВ

| НАИМЕНОВАНИЕ | ЕД ИЗМЕРЕНИЯ | КОЛ-ВО | ВЕС, КГ |
|------------------------|--------------|--------|---------|
| КЛЕЙ КБ-3 | КГ | 0.4 | 0.4 |
| КЛЕЙ ЭПОКСИДНЫЙ | КГ | 0.20 | 0.20 |
| ШУРУПЫ 5x45/ОЦИНКОВАН/ | ШТ. | 32 | 0.17 |
| ЗАКАДНЫЕ ДЕТАЛИ ЗД-1 | ШТ. | 4 | 1.60 |

ПРИМЕЧАНИЯ:

1. СЕЧЕНИЯ ЭЛЕМЕНТОВ КАРКАСА СМ ЛИСТ №74.
2. МАКСИМАЛЬНАЯ ВЛАЖНОСТЬ ДЕРЕВЕСИНЫ 15-17%.
3. БРУСКИ КАРКАСА СОЕДИНИТЬ В ШИП НА ВОДОСТОЙКОМ КЛЕЕ КБ-3.
4. ЗАКАДНЫЕ ДЕТАЛИ КРЕПИТЬ ШУРУПАМИ И ЭПОКСИДНЫМ КЛЕЕМ.

| | | |
|------|---|---------------------|
| ТК | Панель толщиной 160 мм с обрамлением наружных обшивок алюминиевым профилем с двойным и тройным остеклением оконных блоков | СЕРИЯ: 1.252-3 |
| 1976 | Наружная стеновая панель НР2-15.42.16-5. Каркас. | Выпуск лист 6 32 |



СПЕЦИФИКАЦИЯ ДЕРЕВЯННЫХ ЭЛЕМЕНТОВ КАРКАСА

| № п/п | МАРКА | СЕЧЕНИЕ, мм | | | КОЛ. ШТ. | ОБЪЕМ, м ³ | | ОБЪЕМ НА КАРКАС | ВЕС КГ |
|-------|-------|-------------|-----|----|----------|-----------------------|-------|-----------------|--------|
| | | е | в | н | | МАРКИ | ВСЕГО | | |
| 1 | АБ-2 | 1480 | 144 | 44 | 1 | 0.009 | 0.009 | 0.096 | 51.4 |
| 2 | АБ-3 | 1480 | 144 | 44 | 2 | 0.009 | 0.018 | | |
| 3 | АБ-5 | 3880 | 144 | 44 | 2 | 0.016 | 0.032 | | |
| 4 | АБ-7 | 1480 | 144 | 44 | 1 | 0.009 | 0.009 | | |
| 5 | АБ-11 | 2196 | 144 | 44 | 2 | 0.014 | 0.028 | | |

СПЕЦИФИКАЦИЯ ПРОЧИХ МАТЕРИАЛОВ

| НАИМЕНОВАНИЕ | ЕД. ИЗМ. | КОЛ. | ВЕС. КГ |
|-----------------------|----------|------|---------|
| КЛЕЙ КБ-3 | КГ | 0.9 | 0.9 |
| ШРУПЫ 5x43 | ШТ. | 32 | 0.17 |
| ЗАКЛАДНЫЕ ДЕТАЛИ ЗА-1 | ШТ. | 4 | 1.6 |
| ЭПОКСИДНЫЙ КЛЕЙ | КГ | 0.2 | 0.2 |

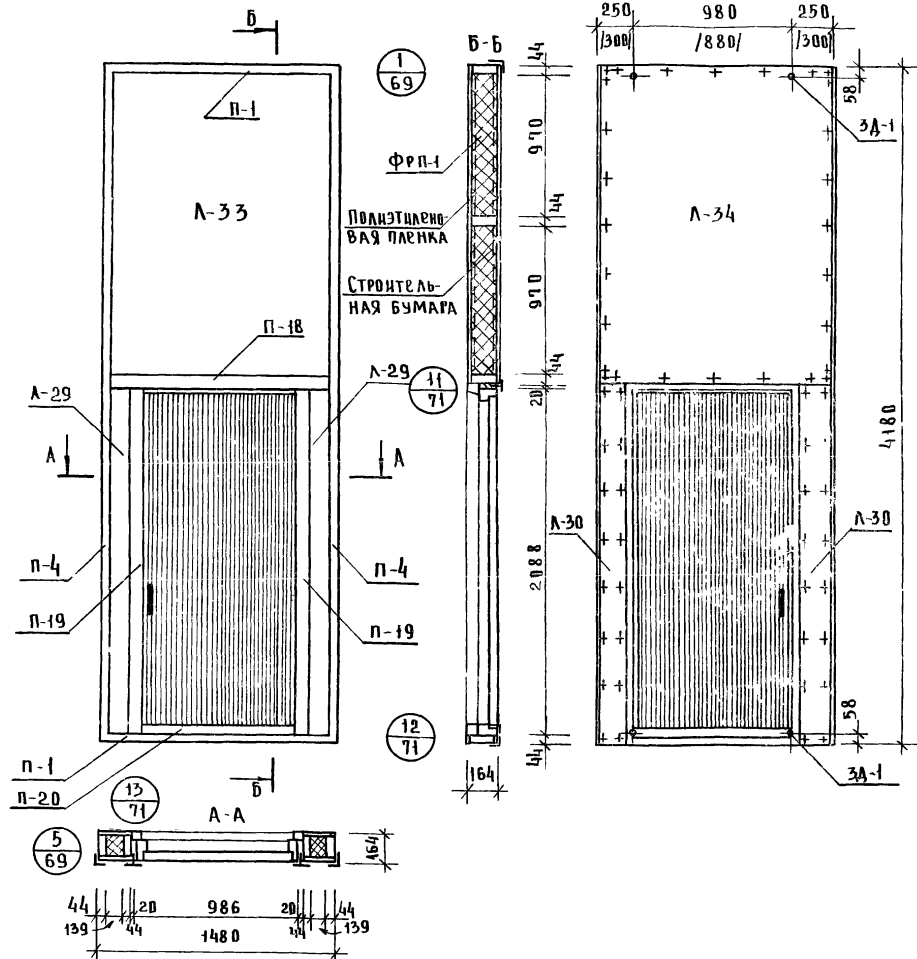
ПРИМЕЧАНИЯ

- 1 СЕЧЕНИЯ ЭЛЕМЕНТОВ КАРКАСА СМ 74
- 2 МАКСИМАЛЬНАЯ ВЛАЖНОСТЬ ДРЕВЕСИНЫ 15-17%
- 3 БРУСКИ КАРКАСА СОЕДИНИТЬ В ШИП НА ВОДОСТОЙКОМ КЛЕЕ КБ-3
- 4 ЗАКЛАДНЫЕ ДЕТАЛИ КРЕПИТЬ ШРУПАМИ И ЭПОКСИДНЫМ КЛЕЕМ

| | | |
|------|---|---------------------|
| Т К | Панели толщиной 160мм с обрамлением наружных обшивок алюминиевым профнаемом с двойным и тройным остеклением оконных блоков. | СЕРИЯ: 1.232-3 |
| 1976 | Наружная стеновая панель НРЗ-15.39 16-1 Каркас | ВЫПУСК ЛИСТ 8 36 |

Вид панели со стороны помещения

Показатели на панель



| Наименование | ед. измерения | кол-во | вес, кг |
|----------------------------------|----------------|--------|---------|
| Асбестоцементный лист | м ² | 7,8 | 128,7 |
| Пенопласт ФРП-1 | м ³ | 0,47 | 28,2 |
| Древесина | м ³ | 0,12 | 64,2 |
| Алюминиевый уголок | п.м. | 12,2 | 9,4 |
| Алюминиевый тавр | п.м. | 5,6 | 8,12 |
| Клей КБ-3 | кг | 0,9 | 0,9 |
| Клей эпоксидный | кг | 0,2 | 0,2 |
| Пленка полиэтиленовая | м ² | 3,9 | 0,4 |
| Шурупы 5x45 | шт. | 92 | 0,5 |
| Мастика | кг | 1,25 | 1,25 |
| Минеральная вата | м ³ | 0,004 | 0,4 |
| Закладные детали ЗД-2 | шт | 4 | 1,6 |
| Монтажные детали | шт | 2 | 1,8 |
| Строительная бумага | м ² | 3,9 | 0,39 |
| Дверной блок ДВ9 серия 1135-1 | шт | 1 | — |
| Вес панели без дверного блока | кг | — | 246,1 |

Примечания:

1. Стыки панели см. выпуск 6
2. Узлы навески панели см. выпуск 6
3. Алюминиевые профили см. листы 78, 79, 80.
4. Асбестоцементные листы см. листы 76
5. Указания по изготовлению панели см. выпуск 6
6. Каркас панели см. лист 138
7. Размеры в скобках относятся к каркасу с высотой 400x400

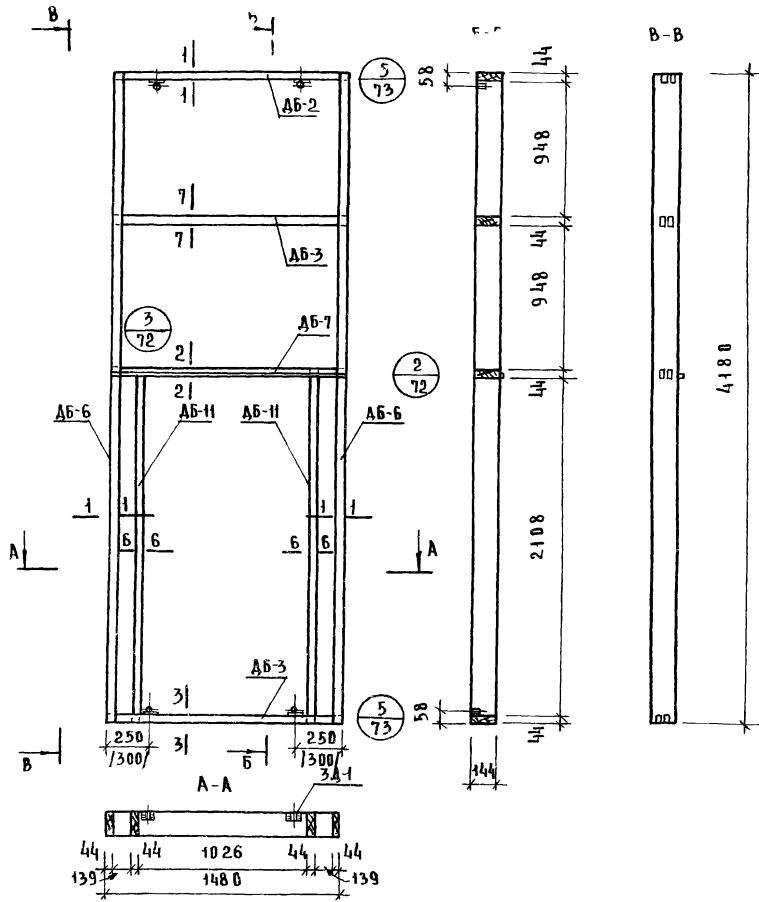
ТК Панели толщиной 160мм с обрамлением наружных башенок алюминиевым профилем с двойным и тройным остеклением оконных блоков

серия:
1.232-3

1976

Наружная стеновая панель НР3-15 42 16-1 Общий вид

выпуск
8 лист
37



Спецификация деревянных элементов каркаса

| № п/п | Марка | РАЗМЕРЫ, мм | | | Кол-во шт. | Объем, м³ | | Объем на каркас | Вес кг |
|-------|-------|-------------|-----|----|------------|-----------|-------|-----------------|--------|
| | | С | В | Н | | Марки | Всего | | |
| 1 | АБ-2 | 1480 | 144 | 44 | 1 | 0.009 | 0.009 | 0.12 | 64.2 |
| 2 | АБ-3 | 1480 | 144 | 44 | 2 | 0.009 | 0.018 | | |
| 3 | АБ-6 | 1480 | 144 | 44 | 2 | 0.027 | 0.054 | | |
| 4 | АБ-7 | 1480 | 144 | 44 | 1 | 0.009 | 0.009 | | |
| 5 | АБ-11 | 2196 | 144 | 44 | 2 | 0.014 | 0.028 | | |

Спецификация прочих материалов

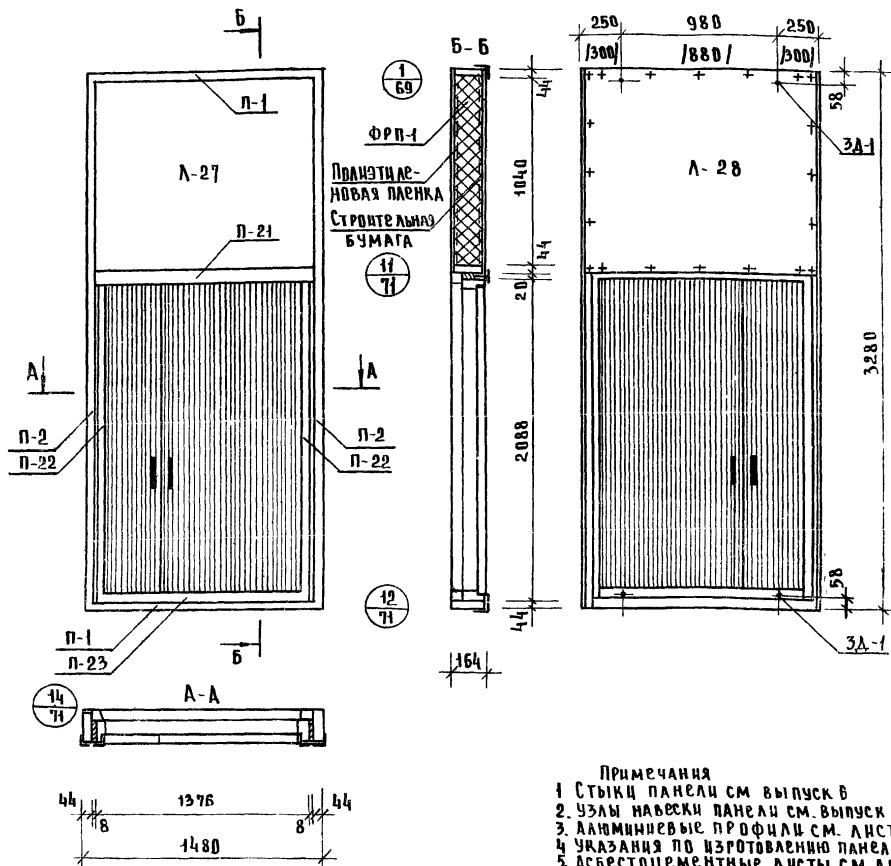
| Наименование | Ед. изм | кол-во | Вес, кг |
|-----------------------|---------|--------|---------|
| Клей КБ-3 | кг. | 0.9 | 0.9 |
| Шурупы 5x45 / оцинк / | шт. | 32 | 0.17 |
| Закладные детали ЗД-2 | шт | 4 | 1.6 |
| Эпоксидный клей | кг. | 0.2 | 0.2 |

Примечания

1. Сечения элементов каркаса см 74
2. Максимальная влажность древесины 15 - 17 %
3. Бруски каркаса соединить в шип на водостойком клее КБ-3
4. Закладные детали крепить шурупами и эпоксидным клеем

| | | | | |
|----|--|---|--------|----------|
| ТК | Панели толщиной 160мм с обрамлением наружных обшивок алюминиевым профилем с двойным и тройным остеклением оконных блоков | серия: 1.232-3 | | |
| | 1970 | НАРУЖНАЯ СТЕНОВАЯ ПАНЕЛЬ НР3-15.42.16-1 | Каркас | выпуск 8 |

Вид панели со стороны помещения

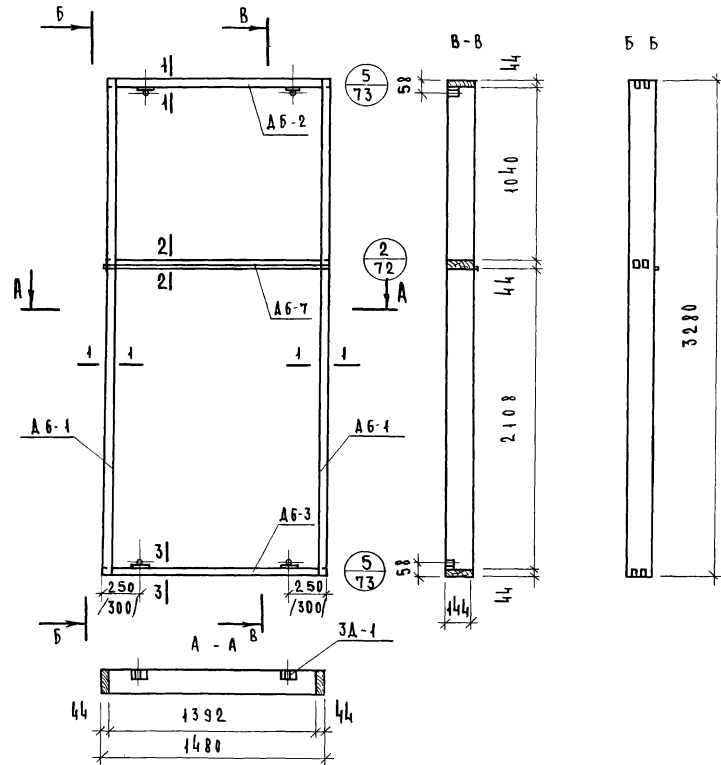


Показатели на панель

| Наименование | Ед изм | Кол | Вес, кг |
|------------------------------------|----------------|-------|---------|
| Асбестоцементный лист | м ² | 9.2 | 52.8 |
| Пенопласт ФРП-1 | м ³ | 0.23 | 13.8 |
| Древесина | м ³ | 0.069 | 37.0 |
| Алюминиевый уголок | п м | 15.12 | 11.6 |
| Алюминиевый тавр | п м | 1.4 | 2.04 |
| Клей КБ-3 | кг | 0.5 | 0.5 |
| Клей эпоксидный | кг | 0.2 | 0.2 |
| Пленка полиэтиленовая | м ² | 1.6 | 0.2 |
| Шурупы 5x45 | шт. | 52 | 0.3 |
| Мастика | кг | 1.2 | 1.2 |
| Минеральная вата | м ³ | 0.004 | 0.4 |
| Закладные детали 3Д-1 | шт. | 4 | 1.6 |
| Монтажные детали | шт | 2 | 1.8 |
| АВЕРНОЙ БЛОК АВ4.9 Серия 1435-1 | шт | 1 | - |
| Строительная бумага | м ² | 1.6 | 0.15 |
| Вес панели без авер- ного блока | кг | - | 123.6 |

- Примечания
- 1 Стыки панели см выпуск 6
 - 2 Узлы навески панели см. выпуск 6
 - 3 Алюминиевые профили см. лист №78, 79, 80
 - 4 Указания по изготовлению панели см выпуск 6
 - 5 Асбестоцементные листы см лист №76
 - 6 Каркас панели см лист №40
 - 7 Размеры в скобках относятся к каркасу с колоннами 400x400мм

| | | | | |
|--|----|---|--------|---------|
| 1976 | ТК | Панель толщиной 160мм с обрамлением наружных вышвок алюминиевым профилем с двойным и тройным остеклением оконных блоков | серия: | 1.232-3 |
| | | | выпуск | 8 |
| Наружная стендовая панель НРЗ-15.33.16-2 Общий вид | | | | |



СПЕЦИФИКАЦИЯ ДЕРЕВЯННЫХ ЭЛЕМЕНТОВ КАРКАСА

| № П/П | МАРКА | СЕЧЕНИЕ, мм | | | КОЛ. ШТ. | ОБЪЕМ, м³ | | ОБЪЕМ НА КАРКАС | ВЕС КГ |
|-------|-------|-------------|-----|----|----------|-----------|-------|-----------------|--------|
| | | с | в | н | | МАРКИ | ВСЕГО | | |
| 1 | АБ-1 | 3280 | 144 | 44 | 2 | 0.021 | 0.042 | 0.069 | 37.0 |
| 2 | АБ-2 | 1480 | 144 | 44 | 1 | 0.009 | 0.009 | | |
| 3 | АБ-3 | 1480 | 144 | 44 | 1 | 0.009 | 0.009 | | |
| 4 | АБ-7 | 1480 | 144 | 44 | 1 | 0.009 | 0.009 | | |

СПЕЦИФИКАЦИЯ ПРОЧИХ МАТЕРИАЛОВ

| НАИМЕНОВАНИЕ | ЕД. ИЗМ. | КОЛ. | ВЕС КГ |
|------------------------|----------|------|--------|
| КЛЕЙ КБ-3 | КГ. | 0.5 | 0.5 |
| ШУРУПЫ 5x45 | ШТ. | 32 | 0.17 |
| ЗАКАЗАННЫЕ ДЕТАЛИ ЗА-1 | ШТ. | 4 | 1.6 |
| ЭПОКСИДНЫЙ КЛЕЙ | КГ. | 0.2 | 0.2 |

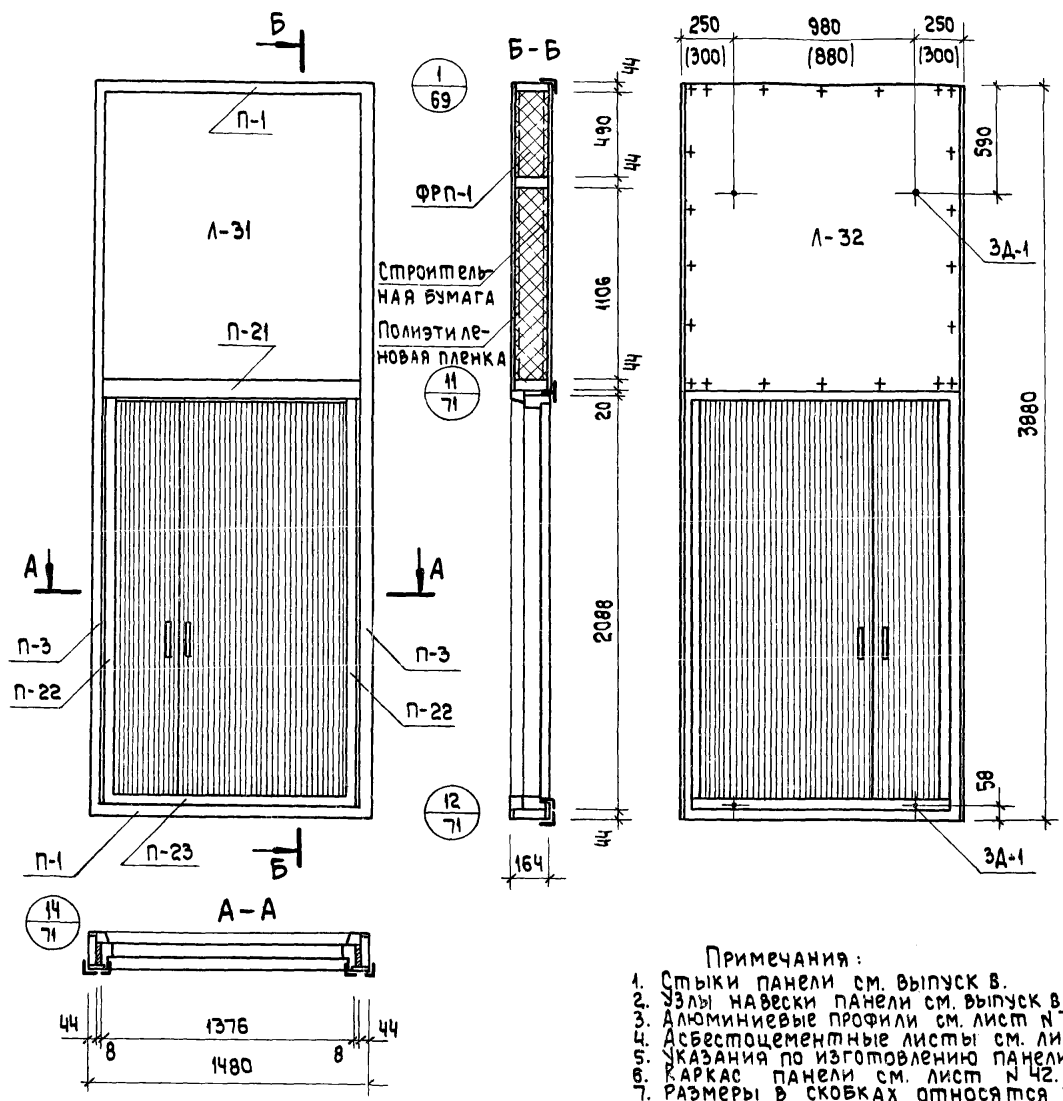
ПРИМЕЧАНИЯ:

1. Сечения элементов каркаса см. 74
2. Максимальная влажность древесины 15-17%
3. Бруски каркаса соединить в шип наводостойком клее КБ-3.
4. Заказанные детали крепить шурупами и эпоксидным клеем.

ЦИТУЛИ ПУШКИНО
 СТ. ИНЖЕНЕР
 СТ. ТЕХНИК
 ШИШКИНА
 МЕЛЕНКОВА

| | | |
|------|---|----------------------------|
| ТК | Панели толщиной 160 мм с обрамлением наружных обшивок алюминиевым профилем с двойным и тройным остеклением оконных блоков | СЕРИЯ: 1.252-3 |
| 1976 | НАРУЖНАЯ СТЕНОВАЯ ПАНЕЛЬ НР 3-1533-16-2 КАРКАС | ВЫПУСК 8 Л. СТ 40 |

Вид панели со стороны помещения



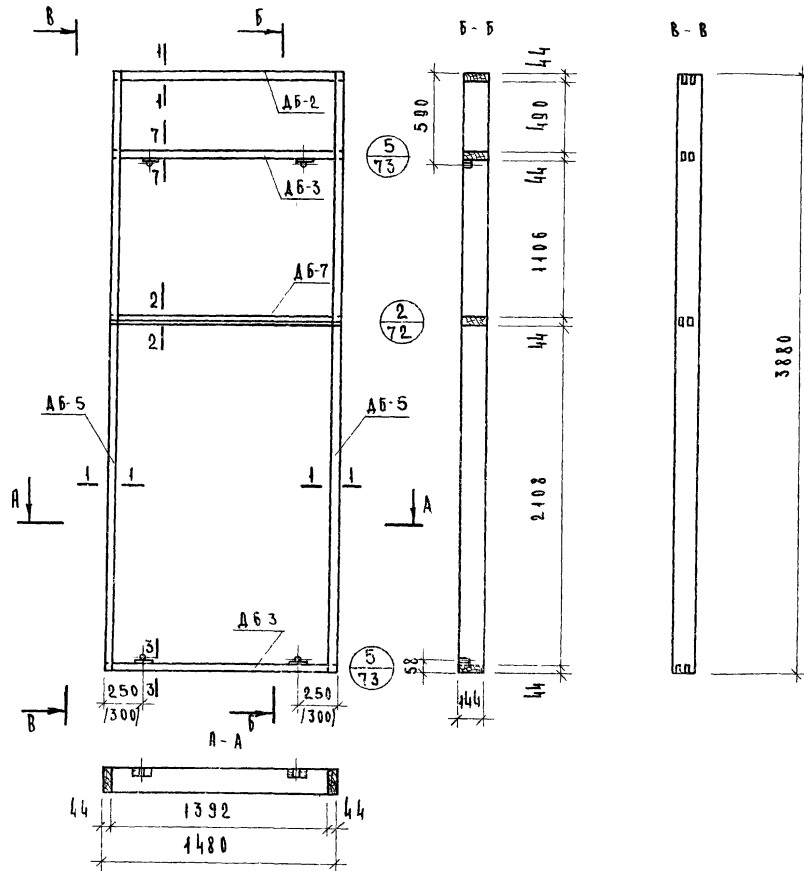
Показатели на панель

| Наименование | Ед. измерения | Кол-во | Вес, кг |
|----------------------------------|----------------|--------|---------|
| Асбестоцементный лист | м ² | 5.0 | 82.5 |
| пенопласт ФРП-1 | м ³ | 0.32 | 19.2 |
| Древесина | м ³ | 0.065 | 31.0 |
| Алюминиевый уголок | п м | 13.4 | 10.3 |
| Алюминиевый тавр | п м | 1.4 | 2.03 |
| Клей КБ-3 | кг | 0.7 | 0.7 |
| Клей эпоксидный | кг | 0.2 | 0.2 |
| Пленка полиэтиленовая | м ² | 1.6 | 0.2 |
| Шурупы 5 x 45 | шт. | 54 | 0.3 |
| мастика | кг | 1.0 | 1.0 |
| минеральная вата | м ³ | 0.004 | 0.4 |
| Закладные детали ЗД-1 | шт. | 4 | 1.6 |
| Монтажные детали | шт. | 2 | .8 |
| строительная бумага | м ² | 1.6 | 0.15 |
| Дверной блок ДВ 4.9 серия 1135-1 | шт. | 1 | - |
| Вес панели без дверного блока | кг | - | 35.4 |

Примечания:

1. Стыки панели см. выпуск в.
2. Узлы навески панели см. выпуск в.
3. Алюминиевые профили см. лист № 78, 79, 80.
4. Асбестоцементные листы см. лист № 76.
5. Указания по изготовлению панели см. выпуск в.
6. Каркас панели см. лист № 42.
7. Размеры в скобках относятся к каркасу с колоннами 400 x 400 мм.

| | | |
|------|---|------------------|
| ТК | Панели толщиной 160 мм с обрамлением наружных обшивок алюминиевым профилем с двойным и тройным остеклением оконных блоков | Серия: 1.232-3 |
| 1976 | Наружная стеновая панель НРЗ-15.39.16-2. Общий вид. | Выпуск 8 Лист 41 |



СПЕЦИФИКАЦИЯ ДЕРЕВЯННЫХ ЭЛЕМЕНТОВ КАРКАСА

| № п/п | МАРКА | СЕЧЕНИЕ, ММ | | | КОЛ-ВО ШТ | ОБЪЕМ, М ³ | | ОБЪЕМ НА КАРКАС | ВЕС КГ. |
|-------|-------|-------------|-----|----|-----------|-----------------------|-------|-----------------|---------|
| | | В | Б | Н | | МАРКИ | ВСЕГО | | |
| 1 | АБ-2 | 1480 | 144 | 44 | 1 | 0.009 | 0.009 | 0.065 | 350 |
| 2 | АБ-3 | 1480 | 144 | 44 | 2 | 0.009 | 0.018 | | |
| 3 | АБ-5 | 3880 | 144 | 44 | 2 | 0.016 | 0.032 | | |
| 4 | АБ-7 | 1480 | 144 | 44 | 1 | 0.009 | 0.009 | | |

СПЕЦИФИКАЦИЯ ПРОЧИХ МАТЕРИАЛОВ

| НАИМЕНОВАНИЕ | ЕД. ИЗМ. | КОЛ-ВО | ВЕС, КГ |
|-----------------------|----------|--------|---------|
| КЛЕЙ КБ-3 | КГ. | 0.7 | 0.7 |
| ШУРУПЫ 5x45 | ШТ. | 32 | 0.17 |
| ЗАКЛАДНЫЕ ДЕТАЛИ ЗД-1 | ШТ. | 4 | 1.6 |
| ЭПОКСИДНЫЙ КЛЕЙ | КГ. | 0.2 | 0.2 |

ПРИМЕЧАНИЯ

1. СЕЧЕНИЯ ЭЛЕМЕНТОВ КАРКАСА СМ. 74
2. МАКСИМАЛЬНАЯ ВЛАЖНОСТЬ ДРЕВЕСИНЫ 15-17%
3. БРУСЫ КАРКАСА СОЕДИНИТЬ В ШИП ЧАВОДОСТОЙКОМ КЛЕЕ КБ-3
4. ЗАКЛАДНЫЕ ДЕТАЛИ КРЕПИТЬ ШУРУПАМИ И ЭПОКСИДНЫМ КЛЕЕМ.

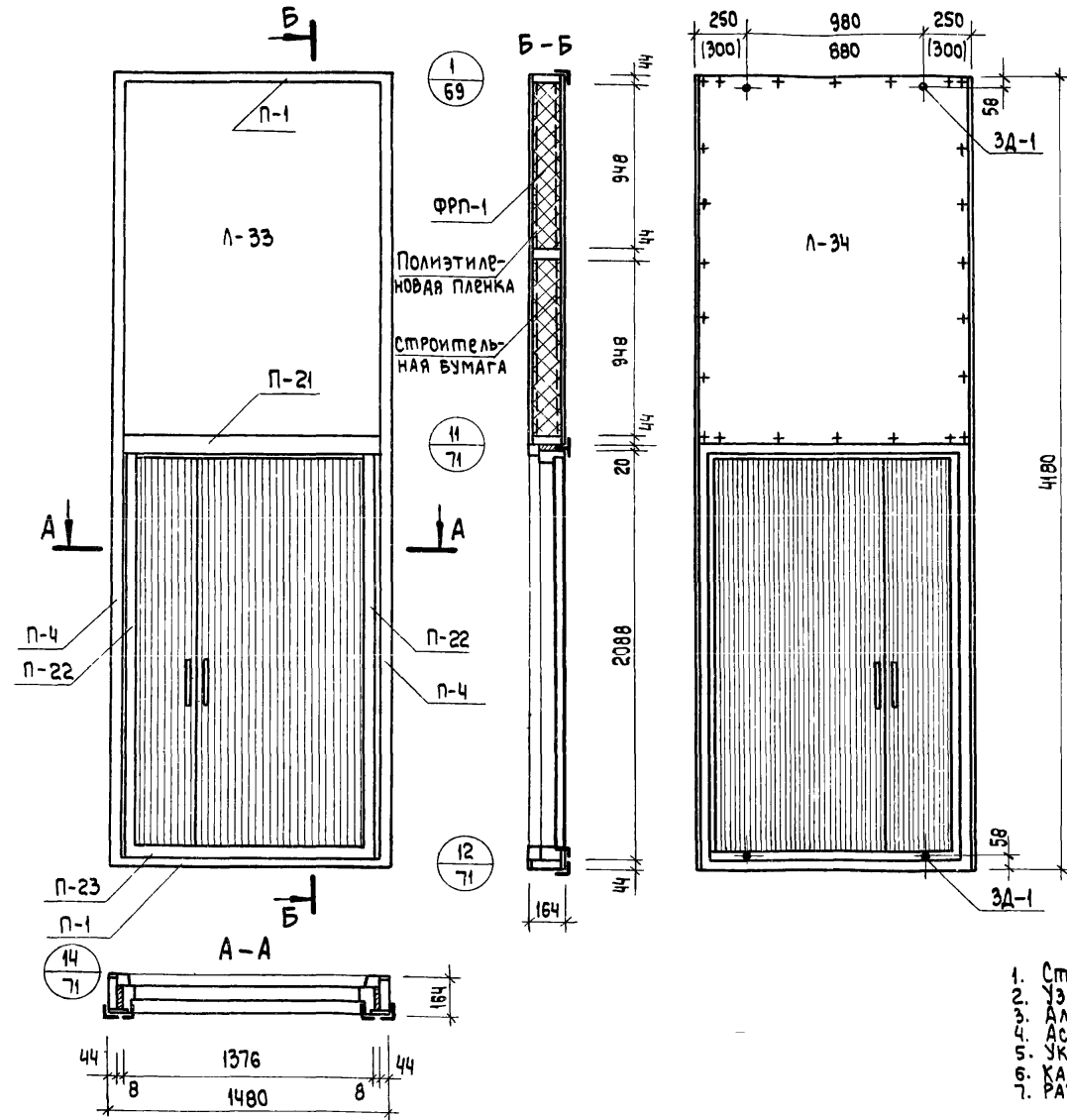
Т К Панели толщиной 160 мм с обрамлением наружных обшивок алюминиевым профилем с двойным и тройным остеклением оконных блоков

СЕРИЯ:
1232-5
Выпуск 8 Лист 42

1976

НАРУЖНАЯ СТЕНОВАЯ ПАНЕЛЬ №3-1539 16-2. Каркас

Вид панели со стороны помещения



Показатели на панель

| Наименование | Ед. измерения | Кол-во | Вес, кг |
|-----------------------------------|----------------|--------|---------|
| Асбестоцементный лист | м ² | 5.93 | 97.8 |
| Пенопласт ФРП-1 | м ³ | 0.38 | 22.8 |
| Древесина | м ³ | 0.090 | 48.2 |
| Алюминиевый уголок | п.м. | 21.0 | 16.2 |
| Алюминиевый тавр | п.м. | 1.4 | 2.03 |
| Клей КВ-3 | кг | 0.7 | 0.7 |
| Клей эпоксидный | кг | 0.2 | 0.2 |
| Пленка полиэтиленовая | м ² | 3.1 | 0.32 |
| Шурупы 5 × 45 | шт | 56 | 0.3 |
| Мастика | кг | 1.7 | 1.7 |
| Минеральная вата | м ³ | 0.004 | 0.4 |
| Закладные детали ЗД-1 | шт. | 4 | 1.6 |
| Монтажные детали | шт | 2 | 1.8 |
| Строительная бумага | м ² | 3.1 | 0.3 |
| Дверной блок ДВ 4.9 серия 1.135-1 | шт | 1 | — |
| Вес панели без дверного блока | кг | — | 194.4 |

Примечания:

1. Стыки панели см. выпуск в.
2. Узлы навески панели см. выпуск в.
3. Алюминиевые профили см. лист № 78, 79, 80.
4. Асбестоцементные листы см. лист № 76.
5. Указания по изготовлению панели см. выпуск в.
6. Каркас панели см. лист № 44.
7. Размеры в скобках относятся к каркасу с колоннами 400 × 400 мм.

ТК Панели толщиной 160мм с обрамлением наружных обшивок алюминиевым профилем с двойным и тройным остеклением оконных блоков

1976

Наружная стеновая панель НРЗ-15.42.16-2. Общий вид

Сер. 19:
1.232-3
Выпуск 8
Лист 13

СПЕЦИФИКАЦИЯ ДЕРЕВЯННЫХ ЭЛЕМЕНТОВ КАРКАСА

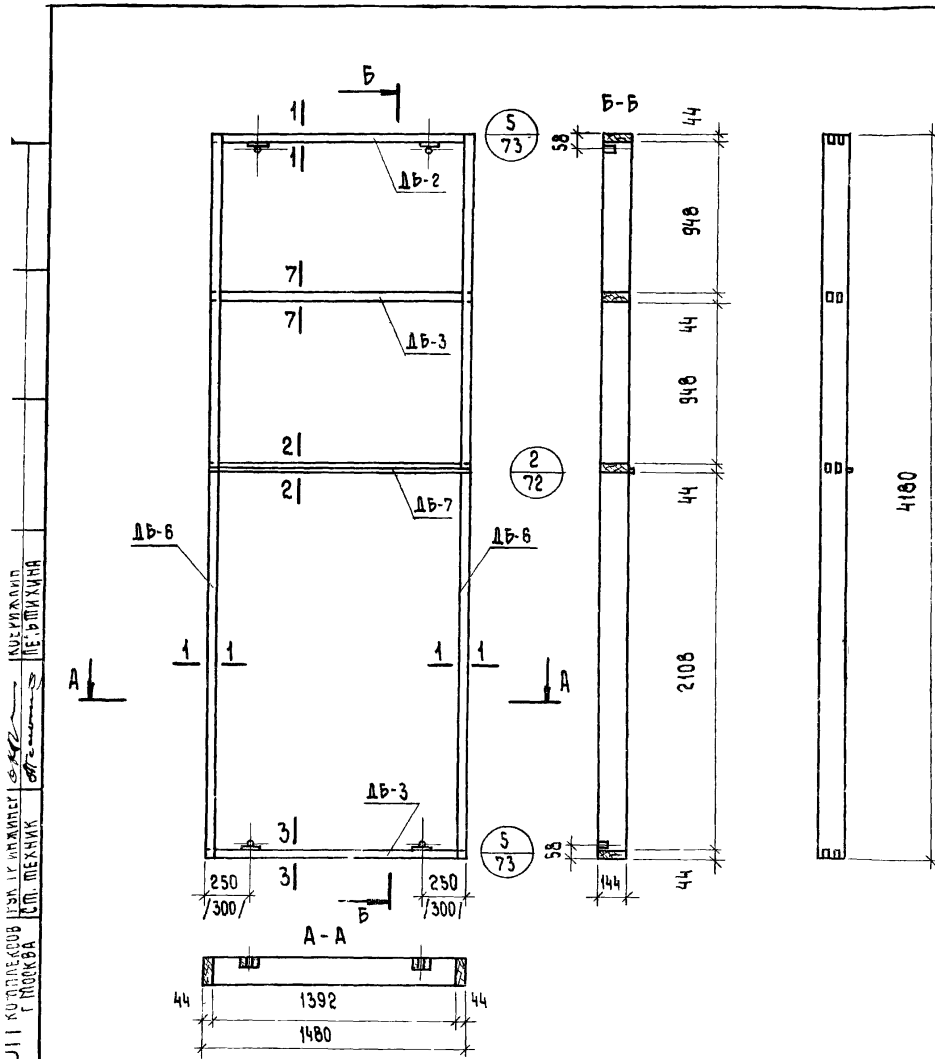
| № п/п | МАРКА | РАЗМЕРЫ, мм | | | Кол-во шт. | Объем, м³ | | Объем дров. на каркас | Вес, кг |
|-------|-------|-------------|-----|----|------------|-----------|-------|-----------------------|---------|
| | | Р | В | Н | | марки | всего | | |
| 1 | ДБ-2 | 1480 | 144 | 44 | 1 | 0.009 | 0.009 | 0.09 | 48.2 |
| 2 | ДБ-3 | 1480 | 144 | 44 | 2 | 0.009 | 0.018 | | |
| 3 | ДБ-6 | 4180 | 144 | 44 | 2 | 0.027 | 0.054 | | |
| 4 | ДБ-7 | 1480 | 144 | 44 | 1 | 0.009 | 0.009 | | |

СПЕЦИФИКАЦИЯ ПРОЧИХ МАТЕРИАЛОВ

| Наименование | Ед. изм. | Кол-во | Вес, кг |
|-----------------------|----------|--------|---------|
| Клей КБ-3 | кг. | 0.7 | 0.7 |
| Шурупы 5x45 /оцинк / | шт. | 32 | 0.17 |
| Закладные детали ЗД-1 | шт. | 4 | 1.6 |
| Эпоксидный клей | кг. | 0.2 | 0.2 |

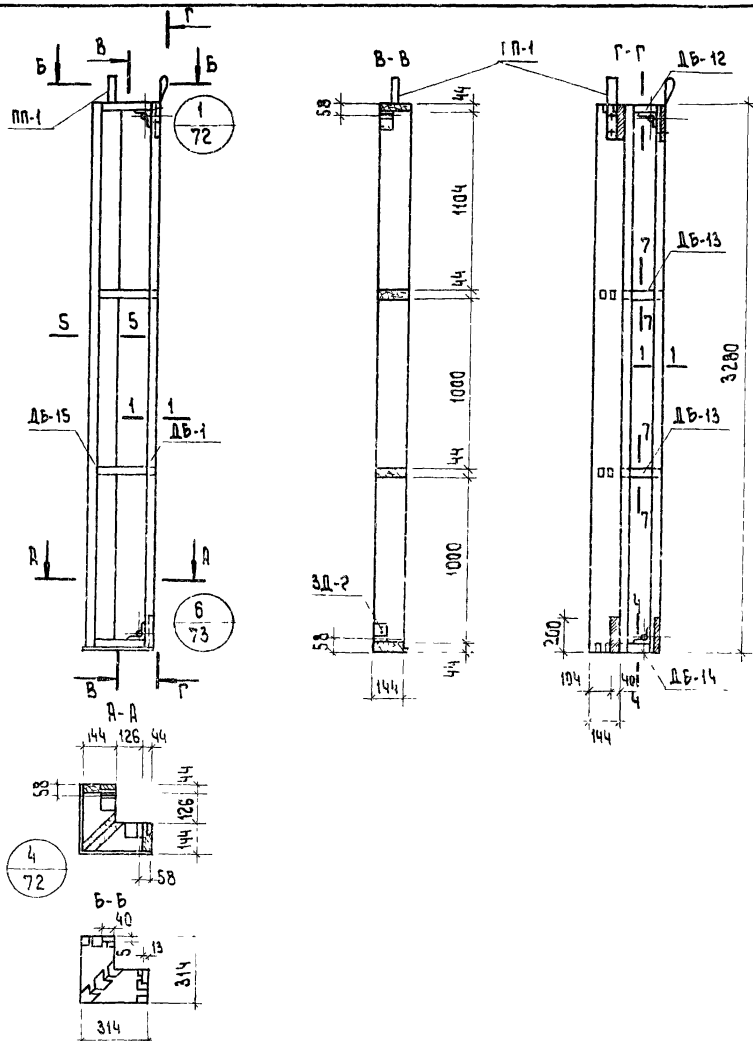
Примечания:

1. Сечения элементов каркаса см лист №74.
2. Максимальная влажность древесины 15-17%.
3. Бруски каркаса соединить в шип на водостойком клее КБ-3.
4. Закладные детали крепить шурупами и эпоксидным клеем.



КОМПЛЕКТ ЧЕРТЕЖЕЙ КАРКАСА ОКОННЫХ БЛОКОВ
 Г. МОСКВА
 И. П. МЕЛНИКОВ
 И. П. МЕЛНИКОВ
 И. П. МЕЛНИКОВ

| | | |
|------------|--|---------------------------|
| ТК 1976 | Панели толщиной 160мм с обрамлением наружных обшивок алюминиевым профилем с двойным и тройным остеклением оконных блоков | Серия: 1.232-3 |
| | Наружная стеновая панель №3-15.42.16-2. Каркас | Выпуск 6 Лист 44 |



СПЕЦИФИКАЦИЯ ДЕРЕВЯННЫХ ЭЛЕМЕНТОВ КАРКАСА

| N | МАРКА | РАЗМЕРЫ, мм | | | К-во шт. | ОБЪЕМ, м ³ | | ОБЪЕМ ДРЕВ. НА КАРКАС | ВЕС КАРКАСА, кг. |
|---|-------|-------------|-----|----|----------|-----------------------|-------|-----------------------|------------------|
| | | Л | В | Н | | Марки | Всего | | |
| 1 | ДБ-1 | 3280 | 144 | 44 | 2 | 0.021 | 0.042 | 0.1 | 53.5 |
| 2 | ДБ-15 | 3280 | 144 | 44 | 2 | 0.021 | 0.042 | | |
| 3 | ДБ-12 | 314 | 144 | 44 | 2 | 0.002 | 0.004 | | |
| 4 | ДБ-13 | 314 | 144 | 44 | 4 | 0.002 | 0.008 | | |
| 5 | ДБ-14 | 314 | 144 | 44 | 2 | 0.002 | 0.004 | | |

СПЕЦИФИКАЦИЯ ПРОЧИХ МАТЕРИАЛОВ

| НАИМЕНОВАНИЕ | Ед. ИЗМЕРЕНИЯ | Кол-во | Вес, кг |
|-------------------------|---------------|--------|---------|
| КЛЕИ КБ-3 | кг | 1.2 | 1.2 |
| ЗАКЛАДНЫЕ ДЕТАЛИ ЗД-2 | шт. | 4 | 1.6 |
| ШРУПЫ 5x45 (ОЦИНКОВАН.) | шт. | 32 | 0.17 |
| КЛЕИ ЭПОКСИДНЫЙ | кг | 0.2 | 0.2 |
| ПОДЪЕМНАЯ ПЕТЛЯ ПП-1 | шт | 2 | 0.4 |

ПРИМЕЧАНИЯ

1. МАКСИМАЛЬНАЯ ВЛАЖНОСТЬ ДРЕВЕСИНЫ 15-17%
2. БРУСКИ КАРКАСА СОЕДИНИТЬ В ШИП НА ВОДОСТОЙКОМ КЛЕЕ КБ-3.
3. ЗАКЛАДНЫЕ ДЕТАЛИ КРЕПИТЬ ШРУПАМИ И ЭПОКСИДНЫМ КЛЕЕМ
4. РЕЧЕНИЕ ЭЛЕМЕНТОВ КАРКАСА СМ. ЛИСТ N74.

ТК Панели толщиной 160мм с обрамлением наружных обшивок алюминиевым профилем с двойным и тройным остеклением оконных блоков

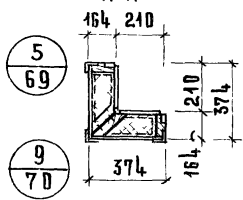
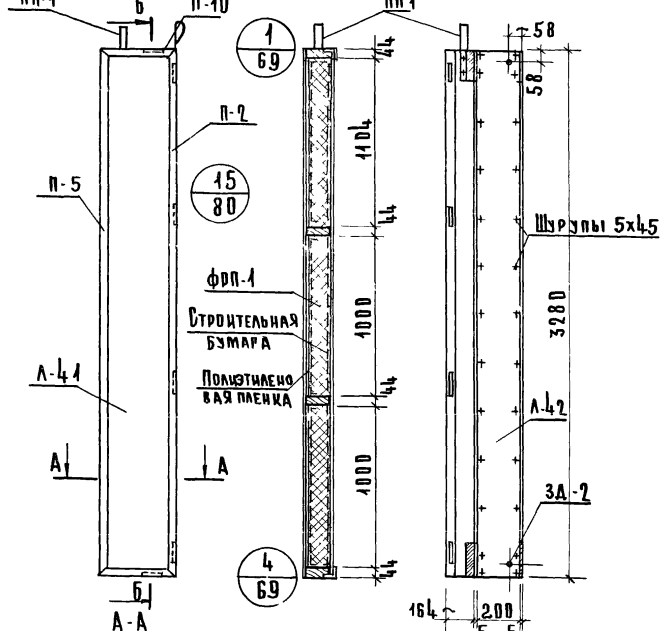
Серия.1.232-3

1976

НАРУЖНАЯ СТЕКЛЯЯ ПАНЕЛЬ ЭЛСОВАЯ НУ-Э.33.16-1. КАРКАС.

Выпек 8
Лист 46

Вид панели со стороны помещения



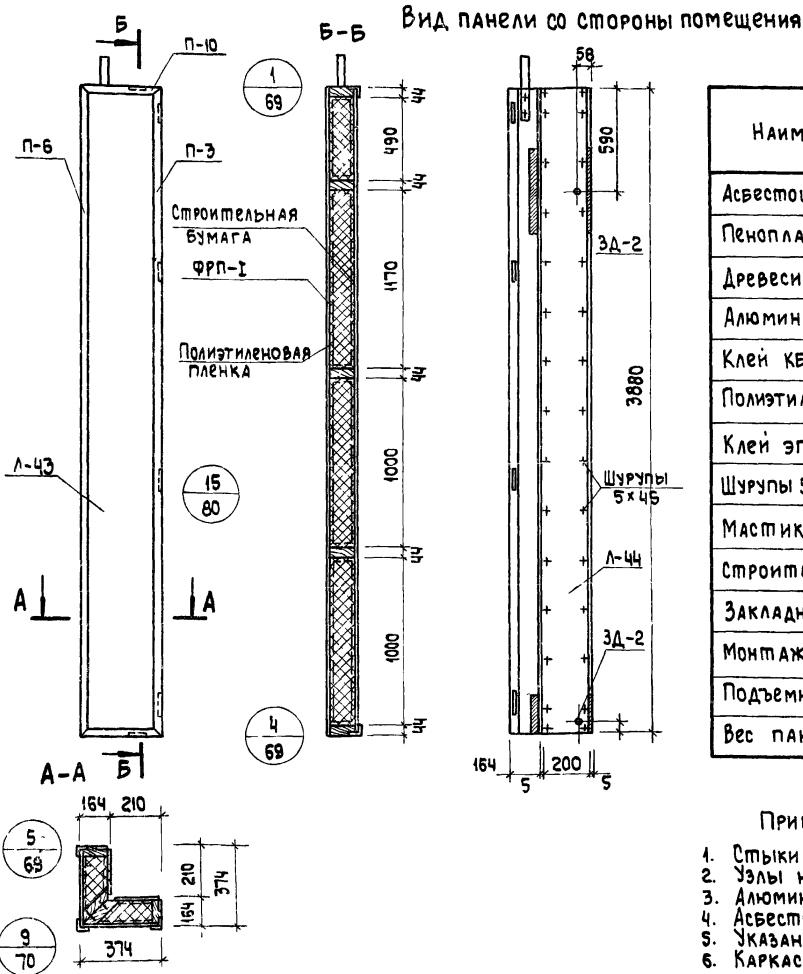
Показатели на панель Б

| Наименование | Ед. измерения | Кол. во | Вес, кг |
|-------------------------|----------------|---------|---------|
| Асбестоцементный лист | м ² | 3.62 | 59.7 |
| Пенопласт ФРП-1 | м ³ | 0.16 | 9.60 |
| Древесина | м ³ | 0.10 | 53.5 |
| Алюминиевый уголок | п.м. | 13.0 | 8.5 |
| Клей КБ-3 | кг | 0.50 | 0.50 |
| Полиэтиленовая пленка | м ² | 3.60 | 0.3 |
| Клей эпоксидный | кг | 0.2 | 0.2 |
| Шпурлы 5x45 (оцинкован) | шт | 140 | 0.75 |
| Мастика | кг | 2.0 | 2.0 |
| Строительная бумага | м ² | 1.8 | 0.10 |
| Закладная деталь 3д-2 | шт | 4 | 1.6 |
| Монтажные детали МД-3 | шт | 4 | 0.64 |
| Подъемные петли ПП-1 | шт | 2 | 0.4 |
| Вес панели | кг | — | 158.0 |

Примечания:

1. Стыки панелей см. выпуск Б
2. Узлы навески панелей см. выпуск Б
3. Алюминиевые профили см. лист №78, 79, 80
4. Асбестоцементные листы см. лист №76, 77
5. Указания по изготовлению панелей см. выпуск Б
6. Каркас панелей см. лист №52

| | | |
|------|--|---------------------|
| Т К | Панели толщиной 160мм с обрамлением наружных обшивок алюминиевым профилем с двойным и тройным остеклением оконных блоков | Серия: 12323 |
| 1976 | Наружная стеновая панель угловая НЗ-1-4 33 16-2 Общий вид | Выпуск 8 Лист 51 |



Показатели на панель

| Наименование | Ед измерения | Кол-во | Вес, кг |
|-------------------------|----------------|--------|---------|
| Асбестоцементный лист | м ² | 4,06 | 67,0 |
| Пенопласт ФРП-I | м ³ | 0,19 | 11,4 |
| Древесина | м ³ | 0,120 | 64,2 |
| Алюминиевый уголок | п.м. | 13,15 | 10,12 |
| Клей КБ-3 | кг | 0,6 | 0,6 |
| Полиэтиленовая пленка | м ² | 4,00 | 0,4 |
| Клей эпоксидный | кг | 0,2 | 0,2 |
| Шурупы 5×45(оцинкован.) | шт | 150 | 0,80 |
| Мастика | кг | 2,5 | 2,5 |
| Строительная бумага | м ² | 2,0 | 0,2 |
| Закладные детали ЗД-2 | шт. | 4 | 1,6 |
| Монтажные детали МД-3 | шт. | 4 | 0,64 |
| Подъемные петли ПП-1 | шт. | 2 | 0,4 |
| Вес панели | кг | — | 160,0 |

Примечания:

1. Стыки панелей см. выпуск 6.
2. Узлы навески панелей см. выпуск 6.
3. Алюминиевые профили см. лист № 78, 79, 80.
4. Асбестоцементные листы см. лист № 76, 77.
5. Указания по изготовлению панелей см. выпуск 6.
6. Каркас панелей см. лист № 54.

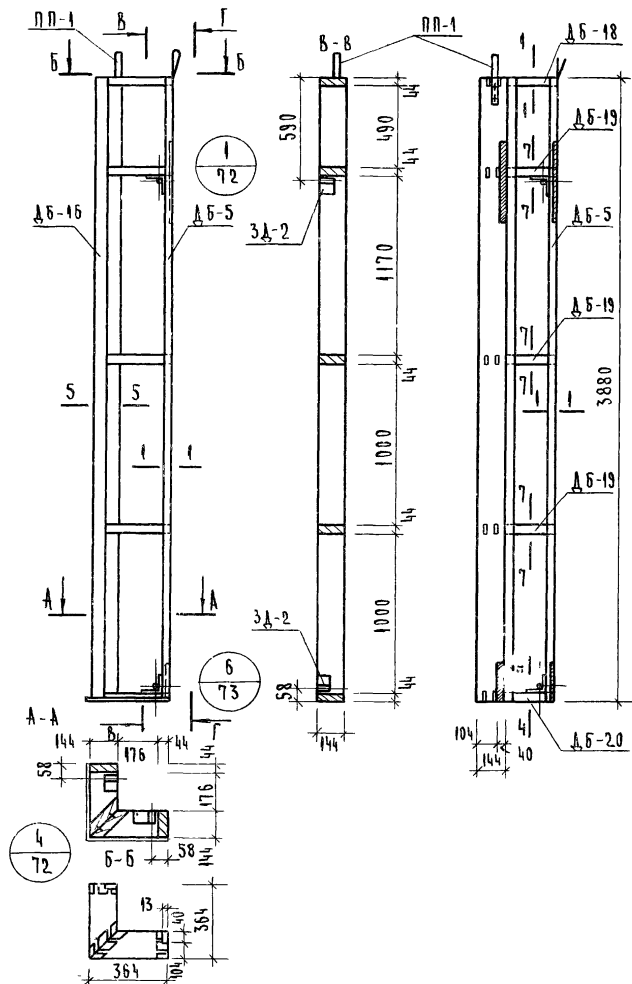
Т К Панели толщиной 160мм с обрамлением наружных обшивок алюминиевым профилем с двойным и тройным остеклением оконных блоков

Наружная стеновая панель угловая ну1-4.39.16-2. Общий вид.

Серия:
1.252-5Выпуск
8 Лист
53

1976

Коврижкин
Мошкина
Карасевин.ж.
Ст.инжен.
Ст.техникКомплекс
С.Москва



| № | МАРКА | РАЗМЕРЫ, мм | | | КОЛ | | ОБЪЕМ, м ³ | | ОБЪЕМ ДРЕВ. НА КАРКАС | ВЕС КАРКАСА КГ |
|---|-------|-------------|-----|----|-----|-------|-----------------------|-------|-----------------------|----------------|
| | | L | B | H | ШТ. | МАРКИ | ВСЕГО | | | |
| 1 | ДБ-5 | 3880 | 144 | 44 | 2 | 0.025 | 0.05 | 0.120 | 64.2 | |
| 2 | ДБ-16 | 3880 | 144 | 44 | 2 | 0.025 | 0.05 | | | |
| 3 | ДБ-18 | 364 | 144 | 44 | 2 | 0.002 | 0.004 | | | |
| 4 | ДБ-19 | 364 | 144 | 44 | 6 | 0.002 | 0.012 | | | |
| 5 | ДБ-20 | 364 | 144 | 44 | 2 | 0.002 | 0.004 | | | |

СПЕЦИФИКАЦИЯ ПРОЧИХ МАТЕРИАЛОВ

| НАИМЕНОВАНИЕ | ЕД. ИЗМЕРЕНИЯ | КОЛ. | ВЕС, КГ |
|------------------------|---------------|------|---------|
| Клей КБ-3 | КГ. | 0.6 | 0.6 |
| Шурупы 5x45/оцинкован/ | ШТ. | 32 | 0.17 |
| Закладные детали ЗД-2 | ШТ. | 4 | 1.6 |
| Клей эпоксидный | КГ. | 0.2 | 0.2 |
| Подъемные петли ПП-1 | КГ. | 2 | 0.4 |

ПРИМЕЧАНИЯ

- 1 Сечение элементов каркаса см лист №74
- 2 Максимальная влажность древесины 15-17%
- 3 Бруски каркаса соединить в шпил на водостойком клее КБ-3
- 4 Закладные детали крепить шурупами и эпоксидным клеем

ТК Панель толщиной 160 мм с обрамлением наружных обшивок алюминиевым профилем с двойным и тройным остеклением оконных блоков

1976

Наружная стеновая панель угловая НУИ-4.39 16-2 Каркас

СЕРИЯ
1252-5
ВЫПУСК
8 ЛИСТ
54

И. П. КОМПЛЕКС
СТ. ПРОЕКТОР
СТ. ТЕХНИК
И. П. КОМПЛЕКС
СТ. ПРОЕКТОР
СТ. ТЕХНИК

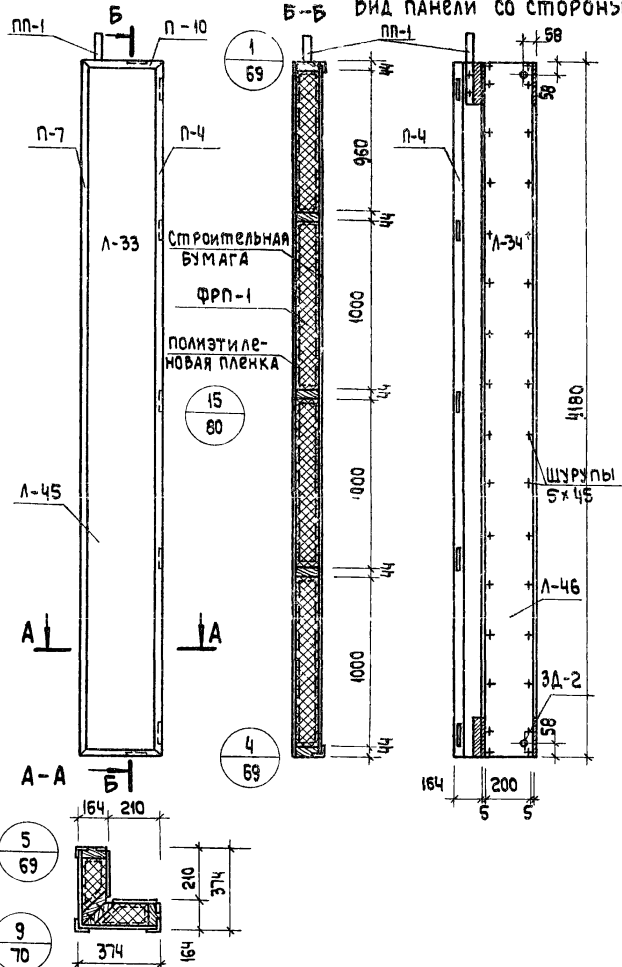
И. П. КОМПЛЕКС
СТ. ПРОЕКТОР
СТ. ТЕХНИК

И. П. КОМПЛЕКС
СТ. ПРОЕКТОР
СТ. ТЕХНИК

И. П. КОМПЛЕКС
СТ. ПРОЕКТОР
СТ. ТЕХНИК

Вид панели со стороны помещения

Показатели на панель



| Наименование | Ед. измерения | Кол-во | Вес, кг |
|------------------------|----------------|--------|---------|
| Асбестоцементный лист | м ² | 4,64 | 76,5 |
| Пенопласт ФРП-1 | м ³ | 0,21 | 12,6 |
| Древесина | м ³ | 0,130 | 70,0 |
| Алюминиевый уголок | п.м. | 12,9 | 9,9 |
| Клей КБ-Э | кг | 0,7 | 0,7 |
| Полиэтиленовая пленка | м ² | 4,62 | 0,4 |
| Клей эпоксидный | кг | 0,2 | 0,2 |
| Строительная бумага | м ² | 2,3 | 0,20 |
| Шурупы 5x45 (оцинков.) | шт. | 150 | 0,85 |
| Мастика | кг | 2,7 | 2,7 |
| Закладные детали ЗД-2 | шт. | 4 | 1,6 |
| Монтажные детали МД-3 | шт. | 4 | 0,64 |
| Подъемные петли пп-1 | шт. | 2 | 0,4 |
| Вес панели | кг | — | 178,0 |

Примечания:

1. Стыки панелей см. выпуск 6.
2. Узлы навески панелей см. выпуск 6.
3. Алюминиев. профили см. лист № 78,79,80.
4. Асбестоцементные листы см. лист № 76,77.
5. Указания по изготовлению панелей см. выпуск 6.
6. Каркас панели см. лист № 56.

 ЗАДАНИЕ
 ЗАДАЧИ И
 ТРЕБОВАНИЯ
 КОМПЛЕКТА
 П. МОСКВА

 РАСЧ. ИНЖ.
 СМ. ИНЖЕНЕР
 СМ. ТЕХНИК

 КОБЯЧКИН
 МОШКИНА
 КАРАСВ

КАРКАС

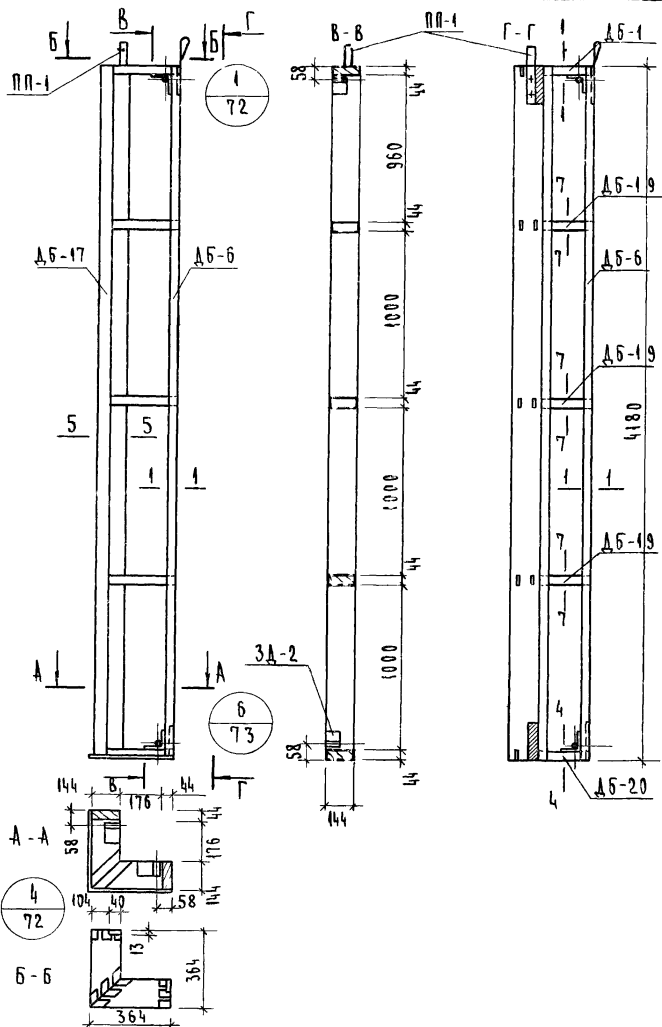
ТК Панели толщиной 160мм с обрамлением наружных обшивок алюминиевым профилем двойным тройным остеклением оконных блоков

 Серия:
 1.252-5

1976

Наружная стеновая панель угловая НУ1-Ч.2.16-2. Общ. вид.

 Выпуск
 8 Лист
 55



СПЕЦИФИКАЦИЯ ДЕРЕВЯННЫХ ЭЛЕМЕНТОВ КАРКАСА

| № | МАРКА | РАЗМЕРЫ, мм | | | КОЛ. ШТ. | ОБЪЕМ, м³ | | ОБЪЕМ ДРЕВ. НА КАРКАС | ВЕС КАРКАСА КГ |
|---|-------|-------------|-----|----|----------|-----------|-------|-----------------------|----------------|
| | | Л | В | Н | | МАРКИ | ВСЕГО | | |
| 1 | ДБ-6 | 4180 | 144 | 44 | 2 | 0.027 | 0.054 | 0.13 | 70.0 |
| 2 | ДБ-17 | 4180 | 144 | 44 | 2 | 0.027 | 0.054 | | |
| 3 | ДБ-18 | 364 | 144 | 44 | 2 | 0.002 | 0.004 | | |
| 4 | ДБ-19 | 364 | 144 | 44 | 6 | 0.006 | 0.012 | | |
| 5 | ДБ-20 | 364 | 144 | 44 | 2 | 0.002 | 0.004 | | |

СПЕЦИФИКАЦИЯ ПРОЧИХ МАТЕРИАЛОВ

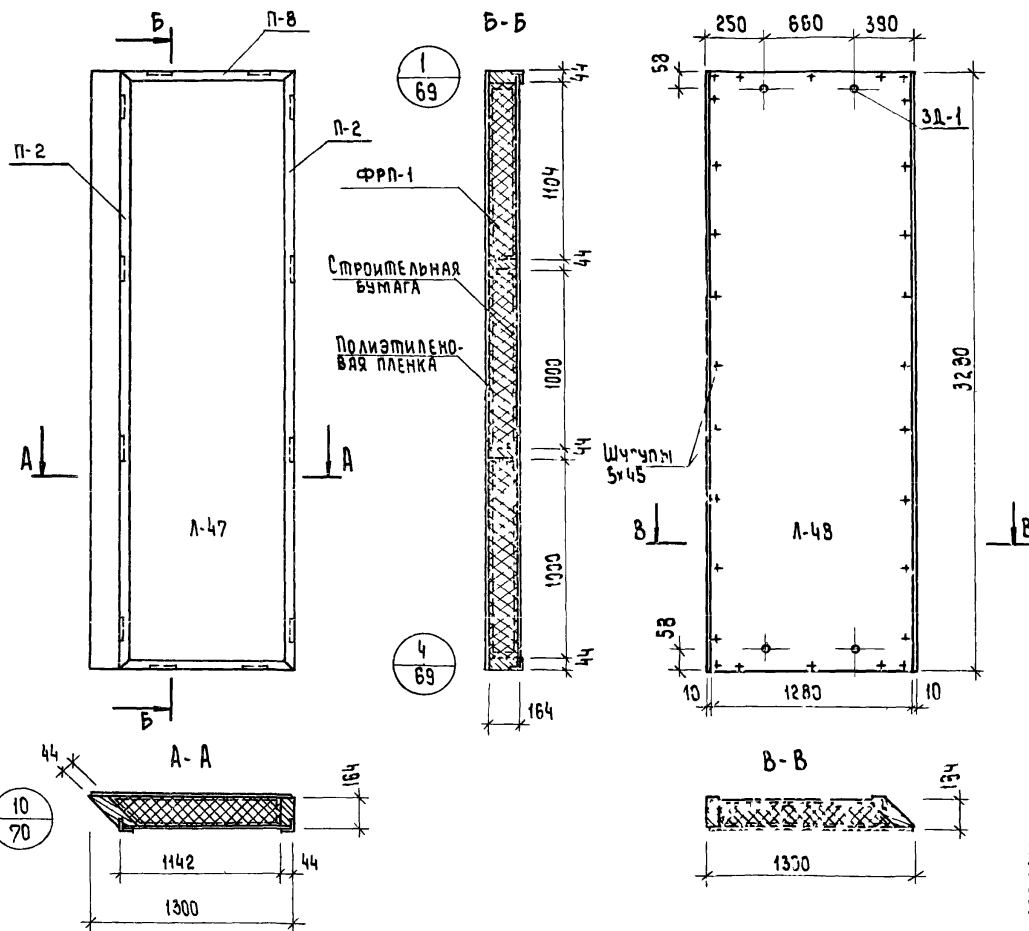
| НАИМЕНОВАНИЕ | ЕД. ИЗМЕРЕНИЯ | КОЛ. | ВЕС, КГ |
|------------------------|---------------|------|---------|
| Клей КБ-3 | кг. | 0.7 | 0.7 |
| Шурупы 5x45/оцинкован/ | шт. | 32 | 0.17 |
| ЗАКЛАДНЫЕ ДЕТАЛИ ЗА-2 | шт. | 4 | 1.60 |
| Клей ЭПОКСИДНЫЙ | кг. | 0.2 | 0.2 |
| ПОДЪЕМНЫЕ ПЕТЛИ ПП-1 | кг. | 2 | 0.4 |

ПРИМЕЧАНИЯ.

- 1 Сечения элементов каркаса см лист №74
- 2 МАКСИМАЛЬНАЯ ВЛАЖНОСТЬ ДРЕВЕСИНЫ 15-17%
- 3 БРУСКИ КАРКАСА СОЕДИНИТЬ В ШИП НА ВОДОСТОЙКОМ КЛЕЕ КБ-3
- 4 ЗАКЛАДНЫЕ ДЕТАЛИ КРЕПИТЬ ШУРУПАМИ И ЭПОКСИДНЫМ КЛЕЕМ

ЩИТОВОЙ КОМПЛЕКС Г. МОСКВА
 ЦИТ. НИЖНЕЕ
 ЦТ. ТЕХНИК
 ЦТ. ТЕХНИК
 МОШКАНА
 КАРАСОВ

| | | |
|------|---|------------------|
| ТК | Панели толщиной 160 мм с обрамлением наружных обшивок алюминиевым профилем с двойным и тройным остеклением оконных блоков | СЕРИЯ: 1.252-3 |
| 1976 | Наружная стеновая панель угловая НУ1-4.42.16-2. Каркас. | ВЫПУСК ЛИСТ 8 56 |



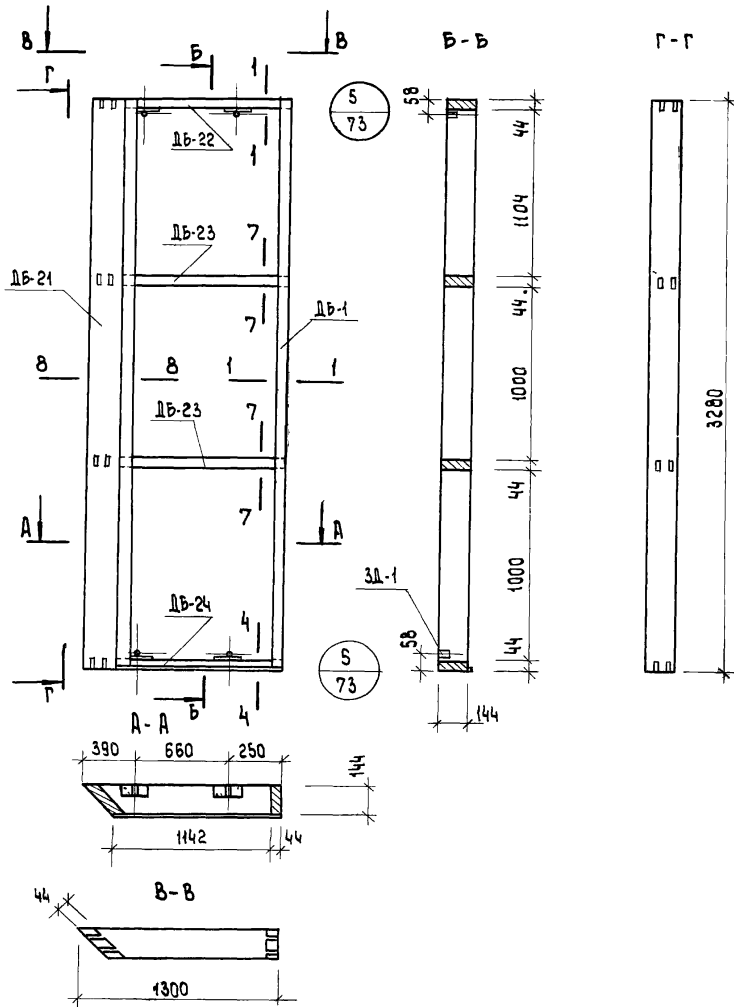
Показатели на панель

| Наименование | Ед. измерения | Кол-во | Вес, кг |
|---------------------------|----------------|--------|---------|
| Асбестоцементный лист | м ² | 8.30 | 134.4 |
| Пенопласт ФПП-1 | м ³ | 0.65 | 39.0 |
| Древесина | м ³ | 0.087 | 47.8 |
| Алюминиевый уголок | п.м | 9.1 | 7.1 |
| Клей КВ-3 | кг | 0.30 | 0.30 |
| Полиэтиленовая пленка | м ² | 4.3 | 0.4 |
| Эпоксидный клей | кг | 0.20 | 0.20 |
| Шурупы 5x45 / оцинкован / | шт. | 102 | 0.52 |
| Мастика | кг | 1.3 | 1.3 |
| Строительная бумага | м ² | 4.0 | 0.4 |
| Закладные детали ЗД-1 | шт. | 4 | 1.6 |
| Монтажные детали МД-1 | шт | 2 | 1.8 |
| Вес панели | кг | — | 236.1 |

Примечания:

- 1.стыки панелей см. выпуск 6.
- 2.узлы навески панелей см. выпуск 6.
- 3.Алюминиевые профили см. лист №78,79,80.
- 4.Асбестоцементные листы см. лист №76,77.
- 5.Указания по изготовлению панелей см. выпуск 6.
- 6.Каркас панели см. лист №58.

| | | |
|-----|---|---------------------------|
| ТК | Панели толщиной 160 мм с обрамлением наружных обшивок алюминиевым профилем с двойным и тройным остеклением оконных блоков | Серия: 1.252-5 |
| 976 | Наружная стеновая панель доборная НД1-13.33.18-1. Общий вид. | Выпуск 8 Лист 57 |



Спецификация деревянных элементов каркаса

| № | МАРКА | РАЗМЕРЫ, мм | | | К-во шт | Объем, м³ | | Объем ДРЕВ НА КАРКАСА, кг | ВЕС КАРКАСА, кг |
|---|-------|-------------|-----|----|---------|-----------|-------|---------------------------|-----------------|
| | | Л | В | Н | | МАРКИ | ВСЕГО | | |
| 1 | ДБ-1 | 3280 | 204 | 44 | 1 | 0.029 | 0.029 | 0.087 | 47.8 |
| 2 | ДБ-21 | 3280 | 144 | 44 | 1 | 0.020 | 0.020 | | |
| 3 | ДБ-23 | 1300 | 144 | 44 | 2 | 0.007 | 0.014 | | |
| 4 | ДБ-22 | 1300 | 144 | 44 | 1 | 0.007 | 0.007 | | |
| 5 | ДБ-24 | 1300 | 144 | 44 | 1 | 0.007 | 0.007 | | |

Спецификация прочих материалов

| НАИМЕНОВАНИЕ | Ед. измерения | Кол-во | ВЕС, кг |
|-------------------------|---------------|--------|---------|
| Клей КБ-3 | кг. | 0.20 | 0.20 |
| Закладные детали ЗД-1 | шт. | 4 | 1.60 |
| Шурупы 5x45/оцинкован / | шт. | 32 | 0.17 |
| Клей эпоксидный | кг. | 0.2 | 0.2 |

ПРИМЕЧАНИЯ:

1. Сечение элементов каркаса см лист №74.
2. Максимальная влажность древесины 15-17%.
3. Бруска каркаса соединить в шип на водостойком клее КБ-3.
4. Закладные детали крепить шурупами и эпоксидным клеем.

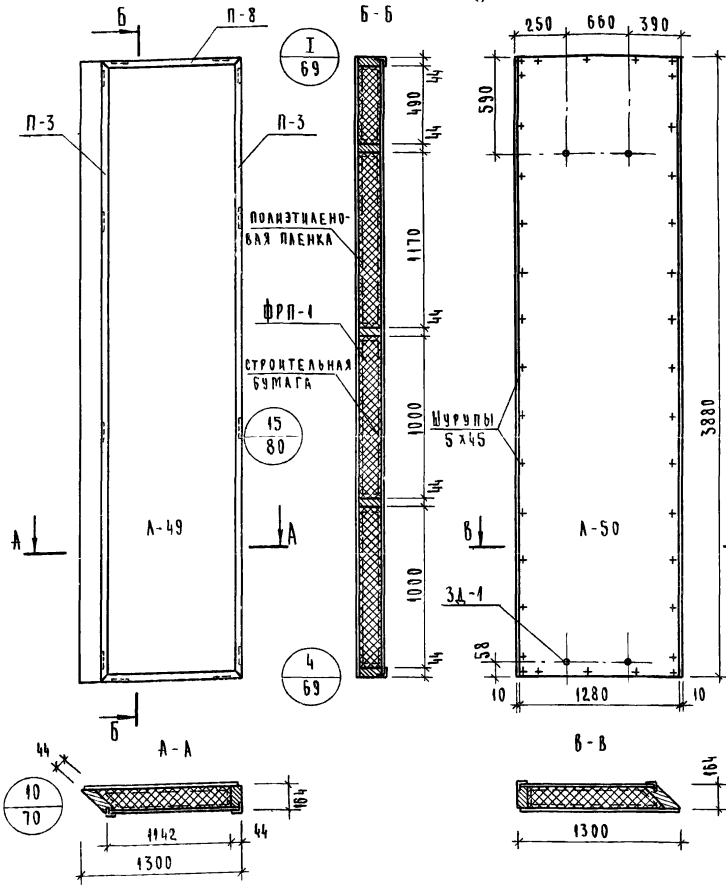
ТК ПАНЕЛИ ТОЛЩИНОЙ 180мм С ОБРАМЛЕНИЕМ НАРУЖНЫХ ОБШИВОК АЛЮМИНИЕВЫМ ПРОФИЛЕМ С ДВОЙНЫМ И ТРОЙНЫМ ОСТЕКЛЕНИЕМ ОКОННЫХ ПРОСЪЗ.

1978

Наружная стеновая панель доборная НД-13.33.16-1. Каркас.

СЕРИЯ:
1.232-5
8 Лист
58

Вид панелей со стороны помещения



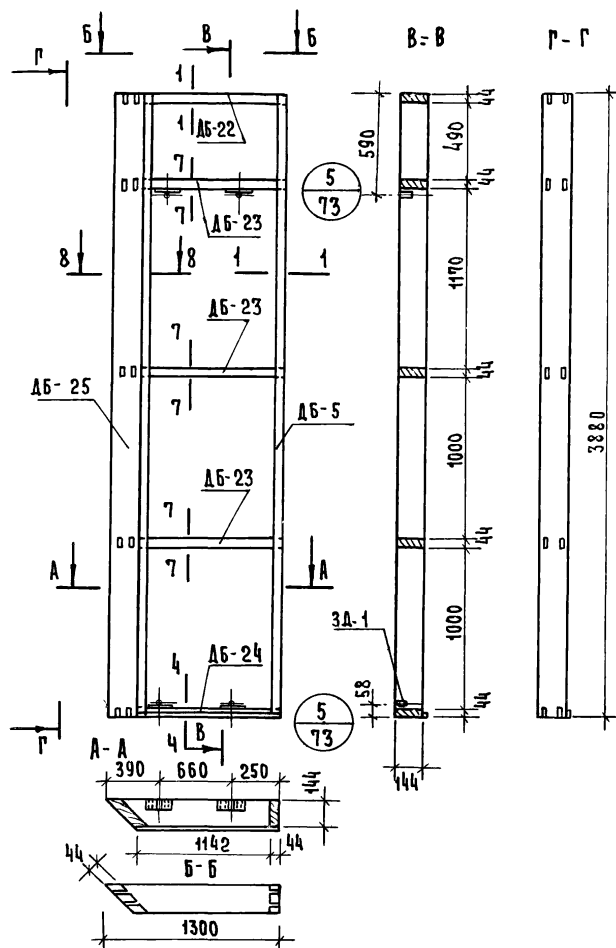
Показатели на панель

| Наименование | Ед. измерения | Кол. | Вес, кг |
|------------------------|---------------|-------|---------|
| Асбестоцементный лист | м² | 9.25 | 154.35 |
| Пенопласт ФПП-1 | м³ | 0.83 | 49.80 |
| Древесина | м³ | 0.075 | 45.00 |
| Алюминиевый уголок | п.м | 10.50 | 7.80 |
| Клей КБ-3 | кг | 0.30 | 0.30 |
| Полиэтиленовая пленка | м² | 5.1 | 0.5 |
| Клей эпоксидный | кг | 0.2 | 0.2 |
| Шурупы 5x45/оцинкован/ | шт. | 106 | 0.57 |
| Мастика | кг | 1.30 | 1.30 |
| Строительная бумага | м² | 3.3 | 0.3 |
| Закладные детали ЗД-1 | шт | 4 | 1.6 |
| Монтажные детали МД-1 | шт | 2 | 1.8 |
| Вес панели | кг | — | 263.0 |

Примечания:

1. Стыки панелей см. выпуск 6.
2. Узлы навески панелей см. выпуск 6.
3. Алюминиевые профили см. лист № 78, 79, 80.
4. Асбестоцементные листы см. лист № 76, 77.
5. Указания по изготовлению панелей см. выпуск 6.
6. Каркас панелей см. лист № 60.

| | | |
|------|---|---------------------|
| Т К | Панели толщиной 160 мм с обрамлением наружных обшивок алюминиевым профилем с двойным и тройным остекленным оконных блоков | серия: 1.252-3 |
| 1976 | Наружная стеновая панель доборная ИД-13.39.16-1. Общий вид. | выпуск лист 8 59 |



СПЕЦИФИКАЦИЯ ДЕРЕВЯННЫХ ЭЛЕМЕНТОВ КАРКАСА

| № | МАРКА | РАЗМЕРЫ, ММ | | | К-ВО ШТ | ОБЪЕМ, М ³ | | ОБЪЕМ ДРЕВ. НА КАРКАС | ВЕС КАРКАСА КГ |
|---|-------|-------------|-----|----|---------|-----------------------|-------|-----------------------|----------------|
| | | Л | В | Н | | МАРКИ | ВСЕГО | | |
| 1 | ДБ-5 | 3880 | 204 | 44 | 1 | 0,035 | 0,035 | 0,095 | 52,0 |
| 2 | ДБ-25 | 3880 | 144 | 44 | 1 | 0,025 | 0,025 | | |
| 3 | ДБ-23 | 1300 | 144 | 44 | 3 | 0,007 | 0,021 | | |
| 4 | ДБ-22 | 1300 | 144 | 44 | 1 | 0,007 | 0,007 | | |
| 5 | ДБ-24 | 1300 | 144 | 44 | 1 | 0,007 | 0,007 | | |

СПЕЦИФИКАЦИЯ ПРОЧИХ МАТЕРИАЛОВ

| НАИМЕНОВАНИЕ | ЕД. ИЗМЕРЕНИЯ | КОЛ-ВО | ВЕС, КГ |
|------------------------|---------------|--------|---------|
| Клей КБ-3 | КГ. | 0,30 | 0,30 |
| Эпоксидный клей | КГ. | 0,20 | 0,20 |
| Шурупы 5×45/оцинкован/ | ШТ. | 32 | 0,17 |
| Закладные детали 3Д-1 | ШТ. | 4 | 1,6 |

ПРИМЕЧАНИЯ:

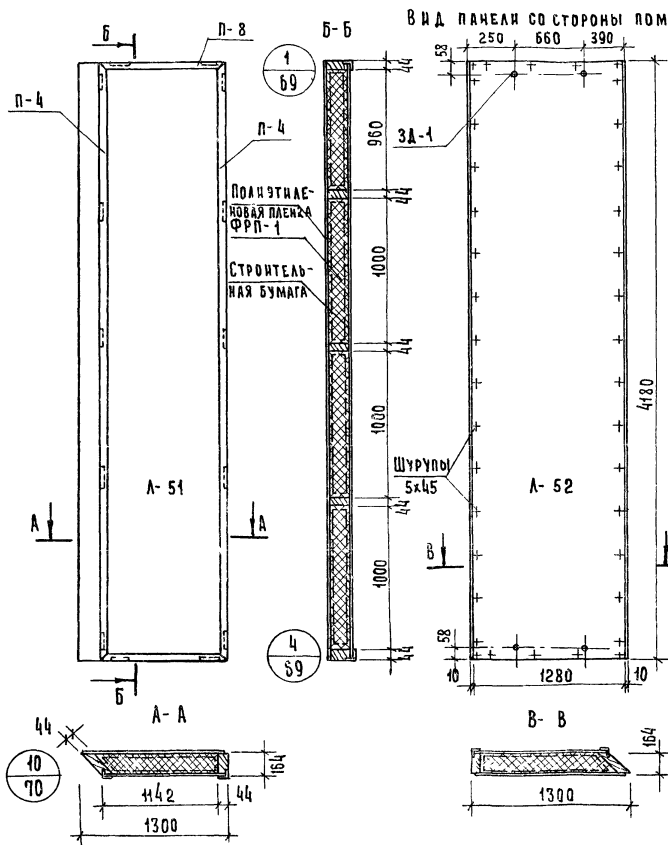
1. Сечение элементов каркаса см. лист № 74.
2. Максимальная влажность древесины 15-17%.
3. Бруски каркаса соединить в шип на водостойком клее КБ-3.
4. Закладные детали крепить шурупами и эпоксидным клеем.

ТК Панели толщиной 160мм с обрамлением наружных обшивок алюминиевым профилем с двойным и тройным остеклением оконных блоков Серия:1232-3

1976

Наружная стеновая панель доборная НД-13.39.16-1. Каркас.

В/П/УСК/Л/ИСТ
8/60



ПОКАЗАТЕЛИ НА ПАНЕЛЬ

| НА И М Е Н О В А Н И Е | Е Д. ИЗ М Е Р Е - Н И Я | КОЛ-ВО | ВЕС, КГ |
|------------------------|-------------------------|--------|---------|
| АСБЕСТОЦЕМЕНТНЫЙ ЛИСТ | М ² | 10.5 | 173.3 |
| ПЕНОПЛАСТ ФРП-1 | М ³ | 0.83 | 49.8 |
| ДРЕВЕСИНА | М ³ | 0.18 | 64.0 |
| АЛЮМИННЕВЫЙ УГОЛОК | П М | 11.0 | 8.47 |
| КЛЕЙ КБ-3 | КГ | 0.30 | 0.30 |
| ПОЛИЭТИЛЕНОВАЯ ПЛЕНКА | М ² | 5.5 | 0.5 |
| ЭПОКСИДНЫЙ КЛЕЙ | КГ | 0.20 | 0.20 |
| МАСТИКА | КР | 1.40 | 1.40 |
| СТРОИТЕЛЬНАЯ БУМАГА | М ² | 5.0 | 0.5 |
| ШУРУПЫ 5x45/ОЦИНКОВАН | ШТ | 115 | 0.65 |
| ЗАКЛАДНЫЕ ДЕТАЛИ 3А-1 | ШТ | 4 | 1.6 |
| МОНТАЖНЫЕ ДЕТАЛИ МД-1 | ШТ | 2 | 1.8 |
| ВЕС ПАНЕЛИ | КГ | — | 305.0 |

П Р И М Е Ч А Н И Я :

1. Стыки панелей см. выпуск 6
2. Узлы навески панелей см. выпуск 6
3. Алюминиевые профили см. лист № 78, 79, 80
4. Асбестоцементные листы см. лист № 76, 77
5. Указания по изготовлению панелей см. выпуск 6
6. Каркас панели см. лист № 62.

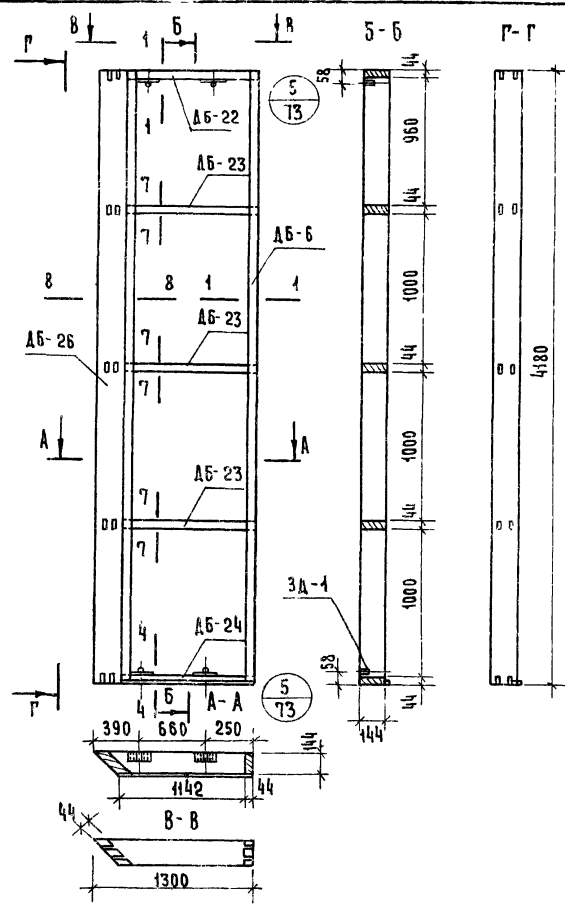
ТК Панели толщиной 160мм с обрамлением наружных обшивок алюминиевым профилем с двойным и тройным остеклением оконных блоков

1976

НАРУЖНАЯ СТЕНОВАЯ ПАНЕЛЬ ДОБОРНАЯ МД-13.42.16-1. ОБЩИЙ ВИД.

Серия 1.232-5

Выпуск 8 Лист 61



СПЕЦИФИКАЦИЯ ДЕРЕВЯННЫХ ЭЛЕМЕНТОВ КАРКАСА

| № | МАРКА | РАЗМЕРЫ, ММ | | | К-ВО ШТ | ОБЪЕМ, М ³ | | ОБЪЕМ ДРЕВ. НА КАРКАС | ВЕС КАРКАСА КР |
|---|-------|-------------|-----|----|---------|-----------------------|-------|-----------------------|----------------|
| | | L | B | H | | МАРКИ | ВСЕГО | | |
| 1 | АБ-6 | 4180 | 204 | 44 | 1 | 0.038 | 0.038 | 0.18 | 64.0 |
| 2 | АБ-26 | 4180 | 144 | 44 | 1 | 0.027 | 0.027 | | |
| 3 | АБ-23 | 1300 | 144 | 44 | 3 | 0.008 | 0.024 | | |
| 4 | АБ-22 | 1300 | 144 | 44 | 1 | 0.008 | 0.008 | | |
| 5 | АБ-24 | 1300 | 144 | 44 | 1 | 0.008 | 0.008 | | |

СПЕЦИФИКАЦИЯ ПРОЧИХ МАТЕРИАЛОВ

| НАИМЕНОВАНИЕ | ЕД. ИЗМЕРЕНИЯ | КОЛ-ВО | ВЕС, КГ |
|-----------------------|---------------|--------|---------|
| КЛЕЙ КБ-3 | КГ. | 0.30 | 0.30 |
| КЛЕЙ ЭПОКСИДНЫЙ | КГ. | 0.20 | 0.20 |
| ШРУПЫ 5x45/ЦИНКОВАН./ | ШТ. | 32 | 0.17 |
| ЗАКАДНЫЕ ДЕТАЛИ ЗА-1 | ШТ. | 4 | 1.60 |

ПРИМЕЧАНИЯ:

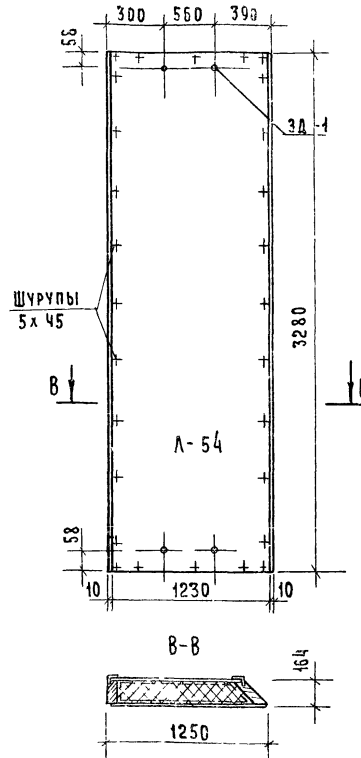
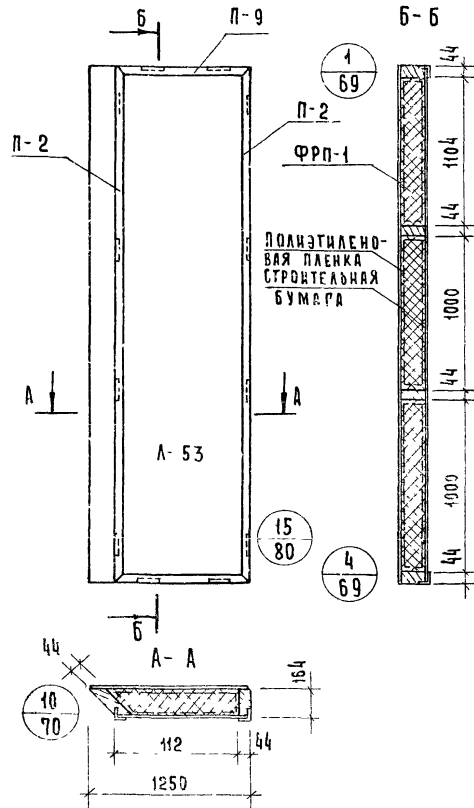
1. Сечения элементов каркаса см. лист №74
2. Максимальная влажность древесины 15-17%
3. Бруска каркаса соединить в шип на водостойном клее КБ-3.
4. Закадные детали крепить шурупами и эпоксидным клеем

ИНЖЕНЕР | МОШКИНА
 Г. МОСКВА | СТ. ТЕХНИК | КАРКАС

| | | |
|------|--|----------------------|
| ТК | Панели толщиной 160мм с обрамлением наружных обшивок алюминиевым профилем с двойным и тройным остеклением оконных блоков | Серия: 1232-5 |
| 1976 | Наружная стеновая панель деревянная №4: 1342 АБ-1 Каркас | Выпуск: 8 Лист: 62 |

Вид панели со стороны помещения

Показатель на панель



| Имя и наименование | Ед. измерения | Кол-во | Вес, кг |
|-----------------------|----------------|--------|---------|
| Асбестоцементный лист | м ² | 8.10 | 134.0 |
| Пенопласт ФРП-1 | м ³ | 0.62 | 37.2 |
| Древесина | м ³ | 0.080 | 47.8 |
| Алюминиевый уголок | п.м. | 9.1 | 7.0 |
| Клей КБ-3 | кг | 0.20 | 0.20 |
| Полиэтиленовая пленка | м ² | 4.3 | 0.4 |
| Строительная бумага | м ² | 3.7 | 0.3 |
| Эпоксидный клей | кг | 0.2 | 0.2 |
| Мастика | кг | 1.2 | 1.2 |
| Шурупы 5x45/оцинков | шт. | 102 | 0.52 |
| Закладные детали ЗД-1 | шт. | 4 | 1.6 |
| Монтажные детали МД-1 | шт. | 2 | 1.8 |
| Вес панели | кг | — | 232.2 |

Примечания:

1. Стыки панелей см. выпуск 6.
2. Узлы навески панелей см. выпуск 6.
3. Алюминиевые профили см. лист №78, 79, 80.
4. Указания по изготовлению панелей см. выпуск 6.
5. Асбестоцементные листы см. лист №76, 77.
6. Каркас панели см. лист №64.

ЩИТОВЫЙ КОМПЛЕКС ОБЪЕКТОВ ИНЖЕНЕРНОЙ ТЕХНИКИ
Г. МОСКВА, СТ. ТЕХНИК

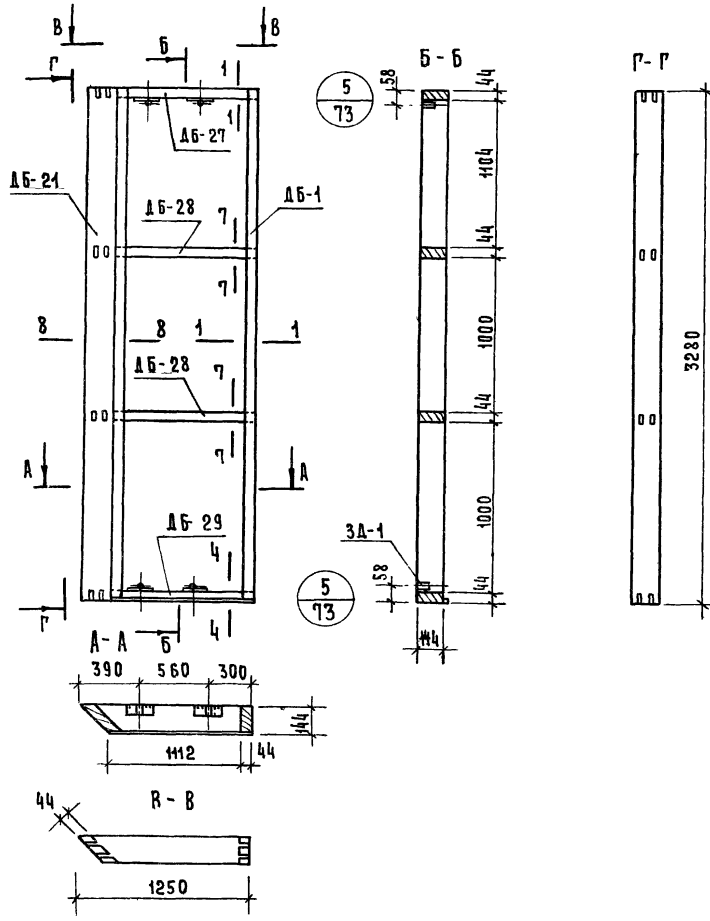
ТК Панели толщиной 160мм с обрамлением наружных обшивок алюминиевым профилем с двойным и тройным остеклением оконных блоков

Серия 1232-3

1976

Наружная стеновая панель доборная НД-12, 33, 16-2 Общий вид

Выпуск 8 Лист 63



СПЕЦИФИКАЦИЯ ДЕРЕВЯННЫХ ЭЛЕМЕНТОВ КАРКАСА

| № | МАРКА | РАЗМЕРЫ, мм | | | К-ВО ШТ | ОБЪЕМ, м³ | | ОБЪЕМ ДРЕВА НА КАРКАС | ВЕС КАРКАСА КГ |
|---|-------|-------------|-----|----|---------|-----------|-------|-----------------------|----------------|
| | | L | B | H | | МАРКИ | ВСЕГО | | |
| 1 | ДБ-1 | 3280 | 204 | 44 | 1 | 0.029 | 0.029 | 0.087 | 47.8 |
| 2 | ДБ-21 | 3280 | 144 | 44 | 1 | 0.020 | 0.020 | | |
| 3 | ДБ-27 | 1250 | 144 | 44 | 1 | 0.007 | 0.007 | | |
| 4 | ДБ-28 | 1250 | 144 | 44 | 2 | 0.007 | 0.014 | | |
| 5 | ДБ-29 | 1250 | 144 | 44 | 1 | 0.007 | 0.007 | | |

СПЕЦИФИКАЦИЯ ПРОЧИХ МАТЕРИАЛОВ

| НАИМЕНОВАНИЕ | ЕД ИЗМЕРЕНИЯ | КОЛ-ВО | ВЕС КГ |
|-----------------------|--------------|--------|--------|
| КЛЕЙ КБ-3 | КГ. | 0.20 | 0.20 |
| ЗАКЛАДНЫЕ ДЕТАЛИ 3А-1 | ШТ. | 4 | 1.60 |
| ШРУПЫ 5x45/ОЦИНКОВ/ | ШТ. | 32 | 0.17 |
| КЛЕЙ ЭПОКСИДНЫЙ | КГ. | 0.2 | 0.2 |

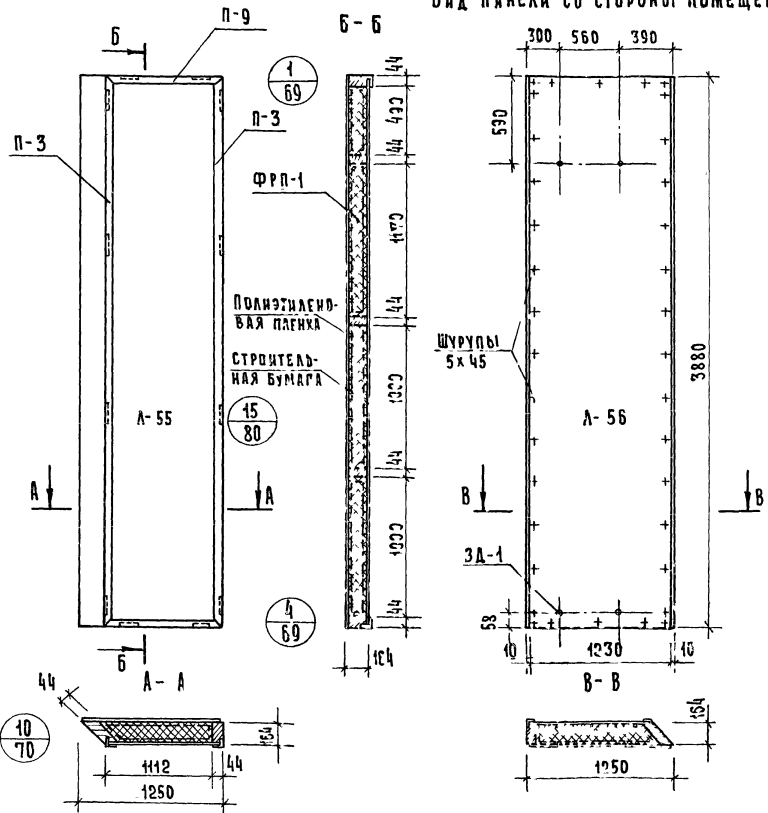
ПРИМЕЧАНИЯ:

1. СЕЧЕНИЕ ЭЛЕМЕНТОВ КАРКАСА СМ. ЛИСТ №74
2. МАКСИМАЛЬНАЯ ВЛАЖНОСТЬ ДРЕВЕСИНЫ 15-17%
3. БРУСКИ КАРКАСА СОЕДИНИТЬ В ШИП НА ВОДОСТОЙКОМ КЛЕЕ КБ-3.
4. ЗАКЛАДНЫЕ ДЕТАЛИ КРЕПИТЬ ШРУПАМИ И ЭПОКСИДНЫМ КЛЕЕМ.

ЦИПЛИ, УМЛ Е СЮВУ, Г. МОСКВА, СТ.ТЕХНИК, ИУШ, И. Н. КАРАСЕВ

| | | |
|------|---|-----------------------|
| ТК | ПАНЕЛИ толщиной 160мм с обрамлением наружных обшивок алюминиевым профилем с двойным и тройным остеклением оконных бадков. | Серия: 1232-3 |
| 1976 | НАРУЖНАЯ СТЕН ВАЯ ПАНЕЛЬ ДОБОРНАЯ НД-12.33.16-2. КАРКАС. | Выпуск: 8 Лист: 64 |

ВИД ПАНЕЛИ СО СТОРОНЫ ПОМЕЩЕНИЯ



ПОКАЗАТЕЛИ НА ПАНЕЛЬ

| НАИМЕНОВАНИЕ | ЕД. ИЗМЕРЕНИЯ | КОЛ-ВО | ВЕС, КГ |
|-----------------------|----------------|--------|---------|
| АСБЕСТОЦЕМЕНТНЫЙ ЛИСТ | м ² | 9.05 | 150.0 |
| ПЕНОПЛАСТ ФРП-1 | м ³ | 0.74 | 45.4 |
| ДРЕВЕСИНА | м ³ | 0.090 | 49.5 |
| АЛЮМИНОВЫЙ УГОЛОК | п.м | 10.3 | 7.70 |
| КЛЕЙ КБ-3 | КГ | 0.30 | 0.30 |
| ПОЛИЭТИЛЕНОВАЯ ПЛЕНКА | м ² | 5.1 | 0.5 |
| ЭПОКСИДНЫЙ КЛЕЙ | КГ | 0.2 | 0.2 |
| ШУРУПЫ 5x45/ОЦИНКОВ. | ШТ. | 106 | 0.57 |
| МАСТИКА | КГ | 1.30 | 1.30 |
| СТРОИТЕЛЬНАЯ БУМАГА | м ² | 4.8 | 0.48 |
| ЗАКАДНЫЕ ДЕТАЛИ ЗД-1 | ШТ. | 4 | 1.6 |
| МОНТАЖНЫЕ ДЕТАЛИ МД-1 | ШТ. | 2 | 1.8 |
| ВЕС ПАНЕЛИ | КГ | — | 258.4 |

ПРИМЕЧАНИЯ

1. СТЫКИ ПАНЕЛЕЙ СМ ВЫПУСК 6
2. УЗЛЫ НАВЕСКИ ПАНЕЛИ СМ ВЫПУСК 6
3. АЛЮМИНОВЫЕ ПРОФИЛИ СМ ЛИСТ №78, 79, 80.
4. АСБЕСТОЦЕМЕНТНЫЕ ЛИСТЫ СМ ЛИСТ №76, 77
5. УКАЗАНИЯ ПО ИЗГОТОВЛЕНИЮ ПАНЕЛЕЙ СМ ВЫПУСК 6
6. КАРКАС ПАНЕЛИ СМ ЛИСТ №66.

| | | |
|------|---|------------------|
| ТК | ПАНЕЛИ ТОЛЩИНОЙ 160ММ С ОБРАМЛЕНИЕМ НАРУЖНЫХ ОБШИВОК АЛЮМИНОВЫМ ПРОФИЛЕМ С ДВУЙНЫМ И ТРОЙНЫМ ОСТЕКЛЕНИЕМ ОКОННЫХ БЛОКОВ | Серия.1.232-3 |
| 1378 | НАРУЖНАЯ СТЕНОВАЯ ПАНЕЛЬ ДОБОРНАЯ ИД1-12.39.16-2. ОБЩИЙ ВИД. | Выпуск 8 Лист 65 |

СПЕЦИФИКАЦИЯ ДЕРЕВЯННЫХ ЭЛЕМЕНТОВ КАРКАСА

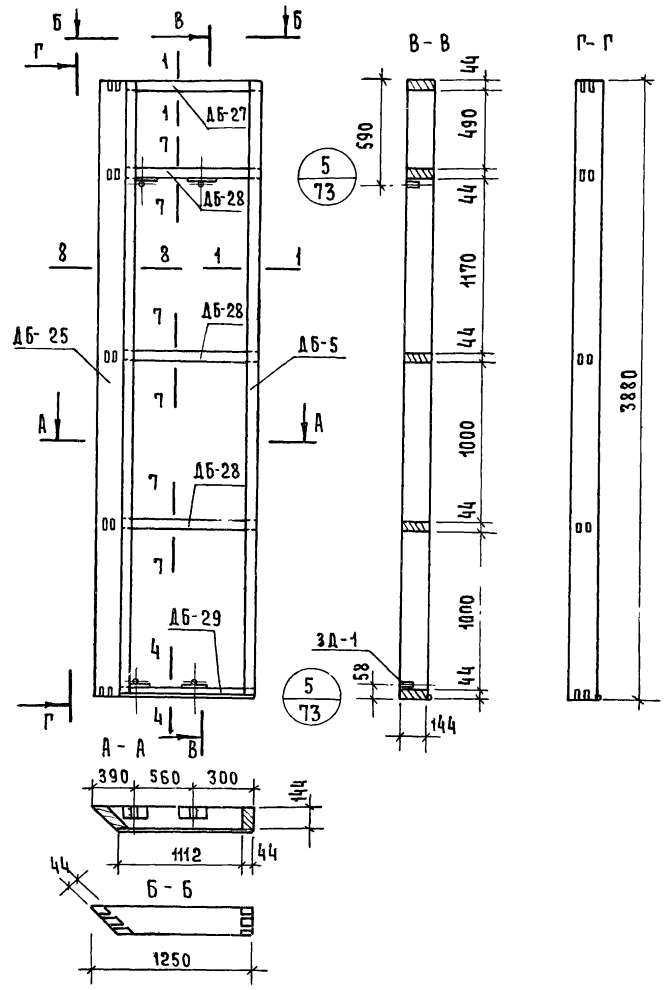
| № | МАРКА | РАЗМЕР, ММ | | | К-ВО ШТ | ОБЪЕМ, М ³ | | ОБЪЕМ ДРЕВ. НА КАРКАС | ВЕС КАРКАСА, КГ |
|---|-------|------------|-----|----|---------|-----------------------|-------|-----------------------|-----------------|
| | | Л | В | Н | | МАРКИ | ВСЕГО | | |
| 1 | ДБ-5 | 3880 | 204 | 44 | 1 | 0.035 | 0.035 | 0,090 | 49,5 |
| 2 | ДБ-25 | 3880 | 144 | 44 | 1 | 0.025 | 0.025 | | |
| 3 | ДБ-27 | 1250 | 144 | 44 | 1 | 0.006 | 0.006 | | |
| 4 | ДБ-29 | 1250 | 144 | 44 | 1 | 0.006 | 0.006 | | |
| 5 | ДБ-28 | 1250 | 144 | 44 | 3 | 0.006 | 0.018 | | |

СПЕЦИФИКАЦИЯ ПРОЧИХ МАТЕРИАЛОВ

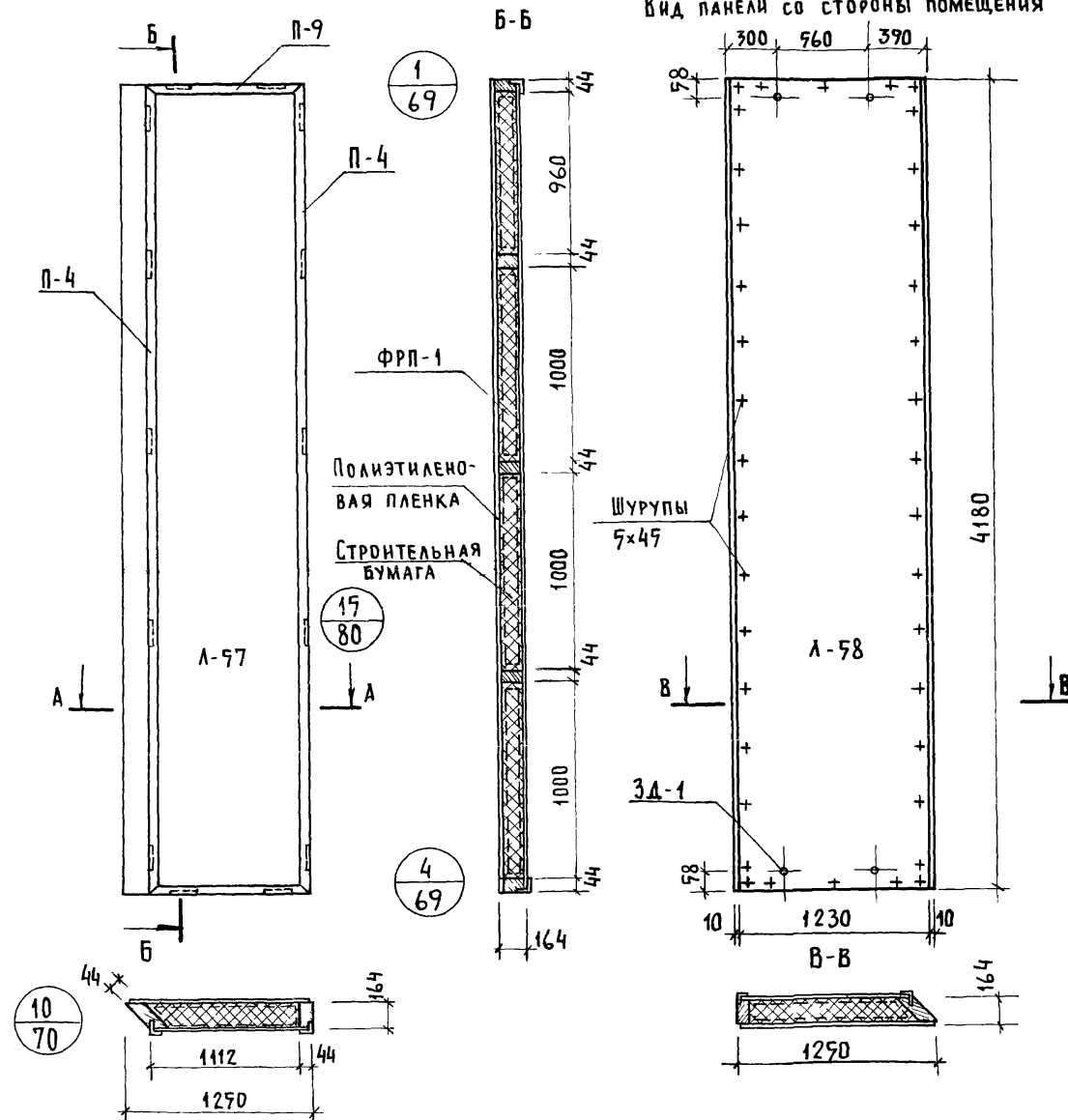
| НА ИМЕНОВАНИЕ | ЕД ИЗМЕРЕНИЯ | КОЛ-ВО | ВЕС, КГ |
|-----------------------|--------------|--------|---------|
| КЛЕЙ КБ-3 | КГ. | 0.30 | 0.30 |
| ЭПОКСИДНЫЙ КЛЕЙ | КГ. | 0.20 | 0.20 |
| ШУРУПЫ 5×45/ОДИНКОВ./ | ШТ. | 32 | 0.17 |
| ЗАКЛАДНЫЕ ДЕТАЛИ ЗД-1 | ШТ | 4 | 1.6 |

ПРИМЕЧАНИЯ:

1. СЕЧЕНИЕ ЭЛЕМЕНТО СМ ЛИСТ №74
2. МАКСИМАЛЬНАЯ ВЛАЖНОСТЬ ДРЕВЕСИНЫ 15-17%
4. БРУСКИ КАРКАСА СОЕДИНИТЬ В ШИП НА ВОДОСТОЙКОМ КЛЕЕ КБ-3
5. ЗАКЛАДНЫЕ ДЕТАЛИ КРЕПИТЬ ШУРУПАМИ И ЭПОКСИДНЫМ КЛЕЕМ.



Вид панели со стороны помещения



ПОКАЗАТЕЛИ НА ПАНЕЛЬ

| НАИМЕНОВАНИЕ | ЕД. ИЗМЕРЕНИЯ | КОЛ-ВО | ВЕС, КГ |
|------------------------|----------------|--------|---------|
| АСБЕСТОЦЕМЕНТНЫЙ ЛИСТ | м ² | 10,3 | 173,0 |
| ПЕНОПЛАСТ ФРП-1 | м ³ | 0,80 | 48,9 |
| ДРЕВЕСИНА | м ³ | 0,10 | 95,0 |
| АЛЮМИНИЕВЫЙ УГОЛОК | п. м. | 11,0 | 8,67 |
| КЛЕИ КБ-3 | кг | 0,30 | 0,30 |
| ПОЛИЭТИЛЕНОВАЯ ПЛЕНКА | м ² | 9,4 | 0,9 |
| СТРОИТЕЛЬНАЯ БУМАГА | м ² | 9,0 | 0,9 |
| ЭПОКСИДНЫЙ КЛЕЙ | кг | 0,20 | 0,20 |
| МАСТИКА | кг | 1,40 | 1,40 |
| ШУРУПЫ 5x45/ОЦИНКОВАН/ | шт. | 119 | 0,69 |
| ЗАКЛАДНЫЕ ДЕТАЛИ ЗД-1 | шт. | 4 | 1,6 |
| МОНТАЖНЫЕ ДЕТАЛИ МД-1 | шт. | 2 | 1,8 |
| ВЕС ПАНЕЛИ | кг | - | 292,0 |

ПРИМЕЧАНИЯ

- 1 СТЫКИ ПАНЕЛЕЙ СМ ВЫПУСК 6
- 2 УЗЛЫ НАВЕСКИ ПАНЕЛЕЙ СМ ВЫПУСК 6
- 3 АЛЮМИНИЕВЫЕ ПРОФИЛИ СМ ЛИСТ № 78, 79, 80
- 4 АСБЕСТОЦЕМЕНТНЫЕ ЛИСТЫ СМ ЛИСТ № 76, 77
5. УКАЗАНИЯ ПО ИЗГОТОВЛЕНИЮ ПАНЕЛЕЙ СМ ВЫПУСК 6.
6. КАРКАС ПАНЕЛЕЙ СМ ЛИСТ № 68

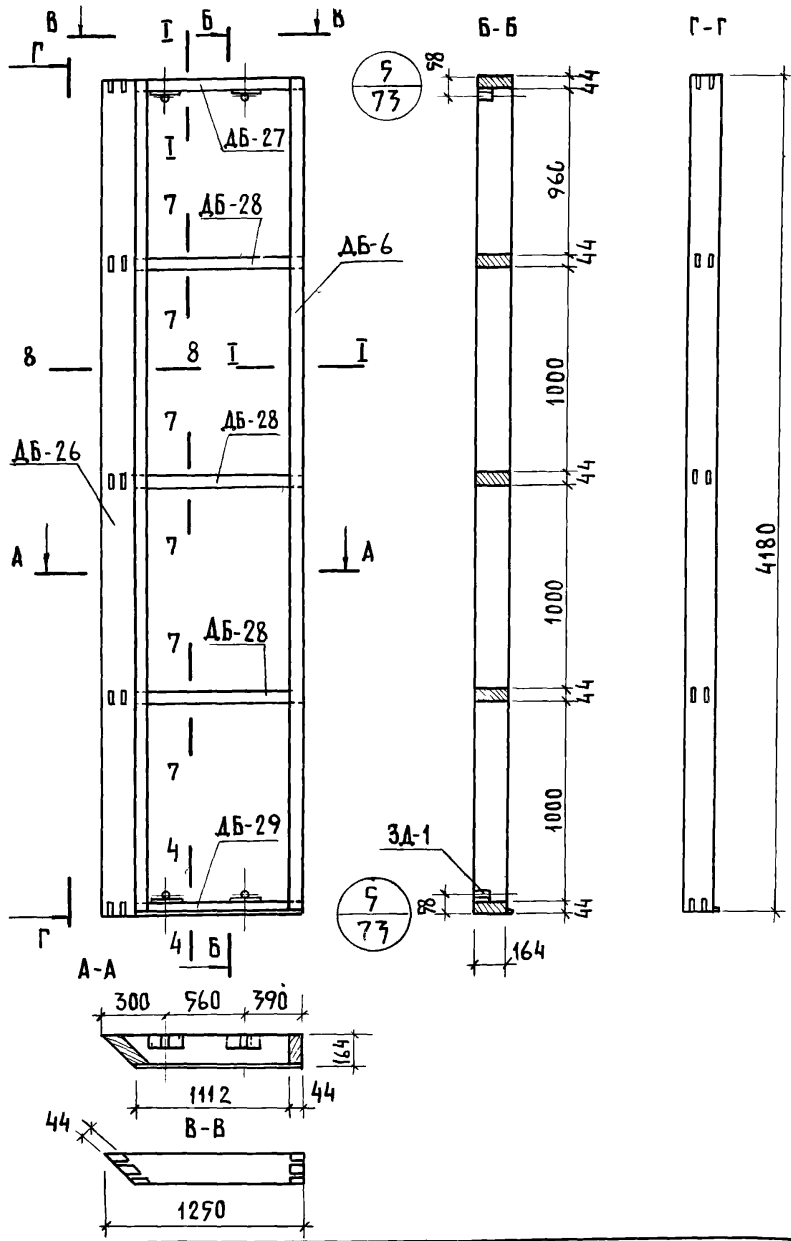
ТК Панели толщиной 160 мм с обрамлением наружных обшивок алюминиевым профилем с двойным и тронным остеклением оконных блоков

Серия:
1.232-3

1976

Наружная стеновая панель доборная НД1-12.42.16-2. Общий вид

Выпуск
8
Лист
67



СПЕЦИФИКАЦИЯ ДЕРЕВЯННЫХ ЭЛЕМЕНТОВ КАРКАСА

| № | МАРКА | РАЗМЕРЫ, мм | | | К-во шт. | ОБЪЕМ, м ³ | | ОБЪЕМ ДРЕВА НА КАРКАС | ВЕС КАРКАСА КГ |
|---|-------|-------------|-----|----|----------|-----------------------|-------|-----------------------|----------------|
| | | И | В | Н | | МАРКИ | ВСЕГО | | |
| 1 | ДБ-6 | 4180 | 204 | 44 | 1 | 0,038 | 0,038 | 0,10 | 57,0 |
| 2 | ДБ-26 | 4180 | 144 | 44 | 1 | 0,027 | 0,027 | | |
| 3 | ДБ-28 | 1250 | 144 | 44 | 3 | 0,007 | 0,021 | | |
| 4 | ДБ-27 | 1250 | 144 | 44 | 1 | 0,007 | 0,007 | | |
| 5 | ДБ-29 | 1250 | 144 | 44 | 1 | 0,007 | 0,007 | | |

СПЕЦИФИКАЦИЯ ПРОЧИХ МАТЕРИАЛОВ

| НАИМЕНОВАНИЕ | ЕД. ИЗМЕРЕНИЯ | КОЛ-ВО | ВЕС, КГ |
|-------------------------|---------------|--------|---------|
| Клей КБ-3 | кг. | 0,30 | 0,30 |
| Клей эпоксидный | кг. | 0,20 | 0,20 |
| Шурупы 5x45/оцинкован./ | шт. | 32 | 0,17 |
| Закладные детали ЗА-1 | шт. | 4 | 1,60 |

ПРИМЕЧАНИЯ

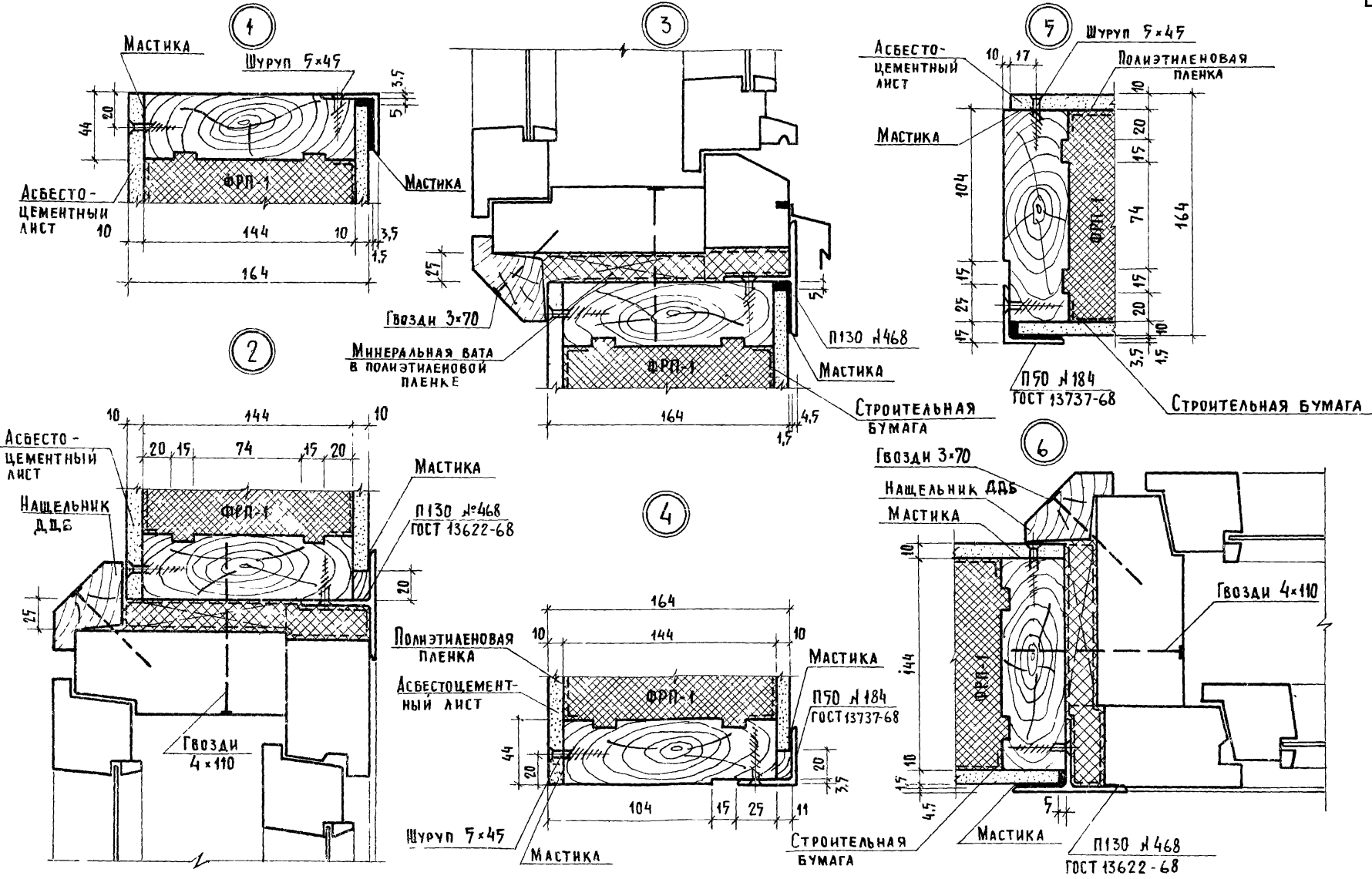
- 1 Сечения элементов каркаса см лист №74
- 2 МАКСИМАЛЬНАЯ ВЛАЖНОСТЬ ДРЕВЕСИНЫ 15-17%
- 3 БРУСКИ КАРКАСА СОЕДИНИТЬ В ШИП НА ВОДОСТОЙКОМ КЛЕЕ КБ-3.
4. ЗАКЛАДНЫЕ ДЕТАЛИ КРЕПИТЬ ШУРУПАМИ И ЭПОКСИДНЫМ КЛЕЕМ

ЦНИИТ
ТУРНИСТСКИХ КОМПЛЕКСОВ Г. МОСКВА
РУК. ГР. ИНЖ. С.Т. ИНЖЕНЕР С.Т. ТЕХНИК
КОВРИЖКИН МОШКИНА КАРАСЕВ

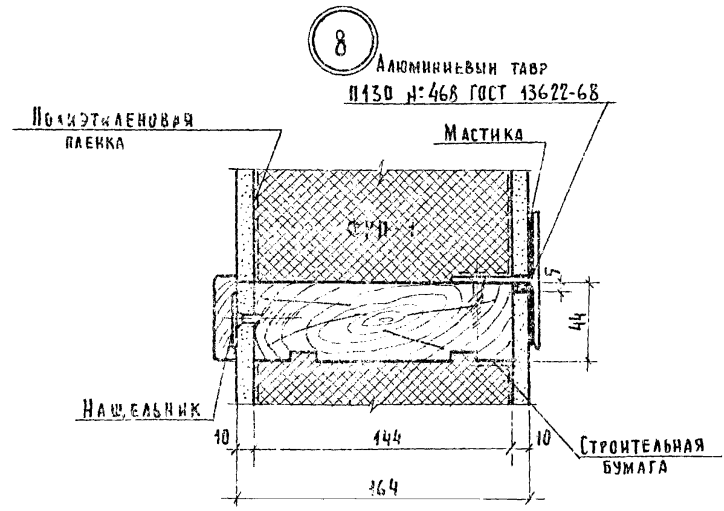
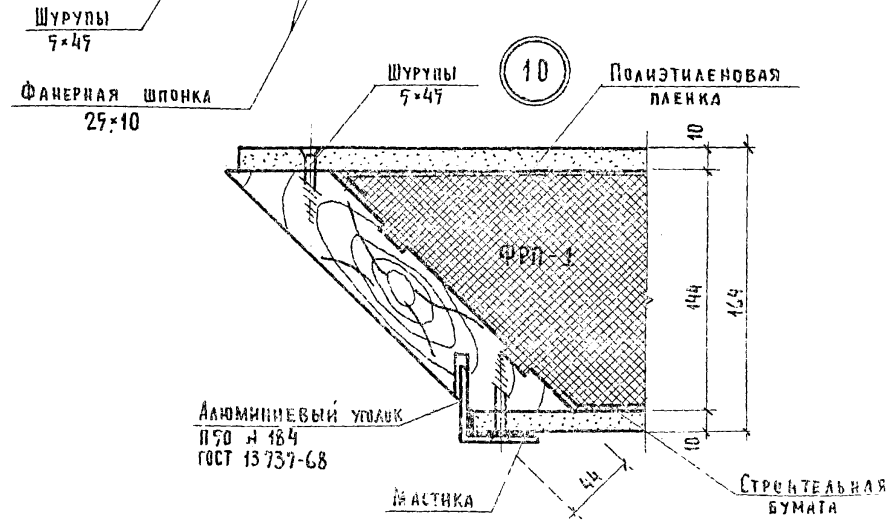
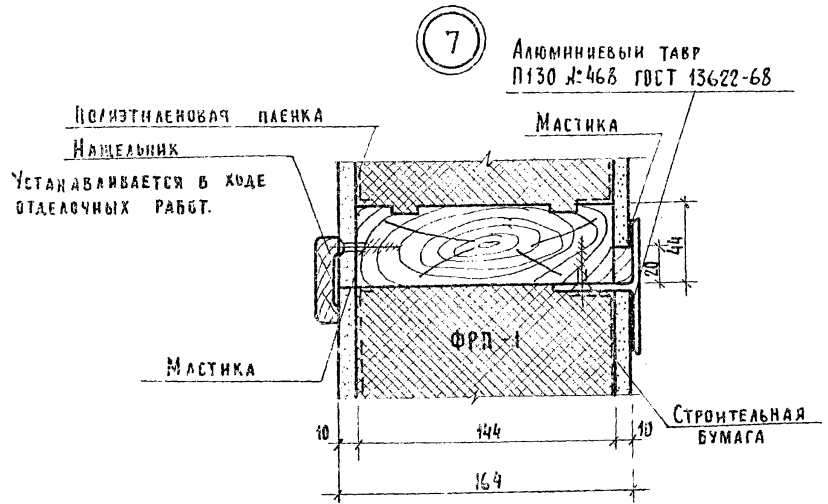
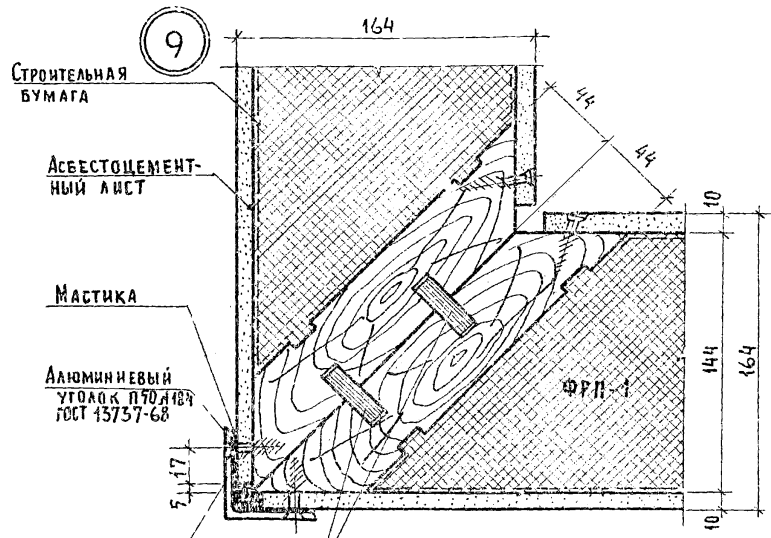
| | | |
|------|---|-------------------|
| ТК | Панели толщиной 160 мм с обрамлением наружных обшивок алюминиевым профилем с двойным и тройным остеклением оконных блоков | СЕРИЯ: 1.232-3 |
| 1976 | Наружная стеновая панель доборная НАІ-12.42.16-2. Каркас | Выпуск 8 Лист 68 |

Л. КОЗЛОВ
 И. КОВРИЖКИН
 И. МОШКИНА
 И. КАРАЛЕВ
 Д. КОЗЛОВ
 И. КОВРИЖКИН
 И. МОШКИНА
 И. КАРАЛЕВ
 Д. КОЗЛОВ
 И. КОВРИЖКИН
 И. МОШКИНА
 И. КАРАЛЕВ

Б. КОЗЛОВ
 И. КОВРИЖКИН
 И. МОШКИНА
 И. КАРАЛЕВ
 Д. КОЗЛОВ
 И. КОВРИЖКИН
 И. МОШКИНА
 И. КАРАЛЕВ

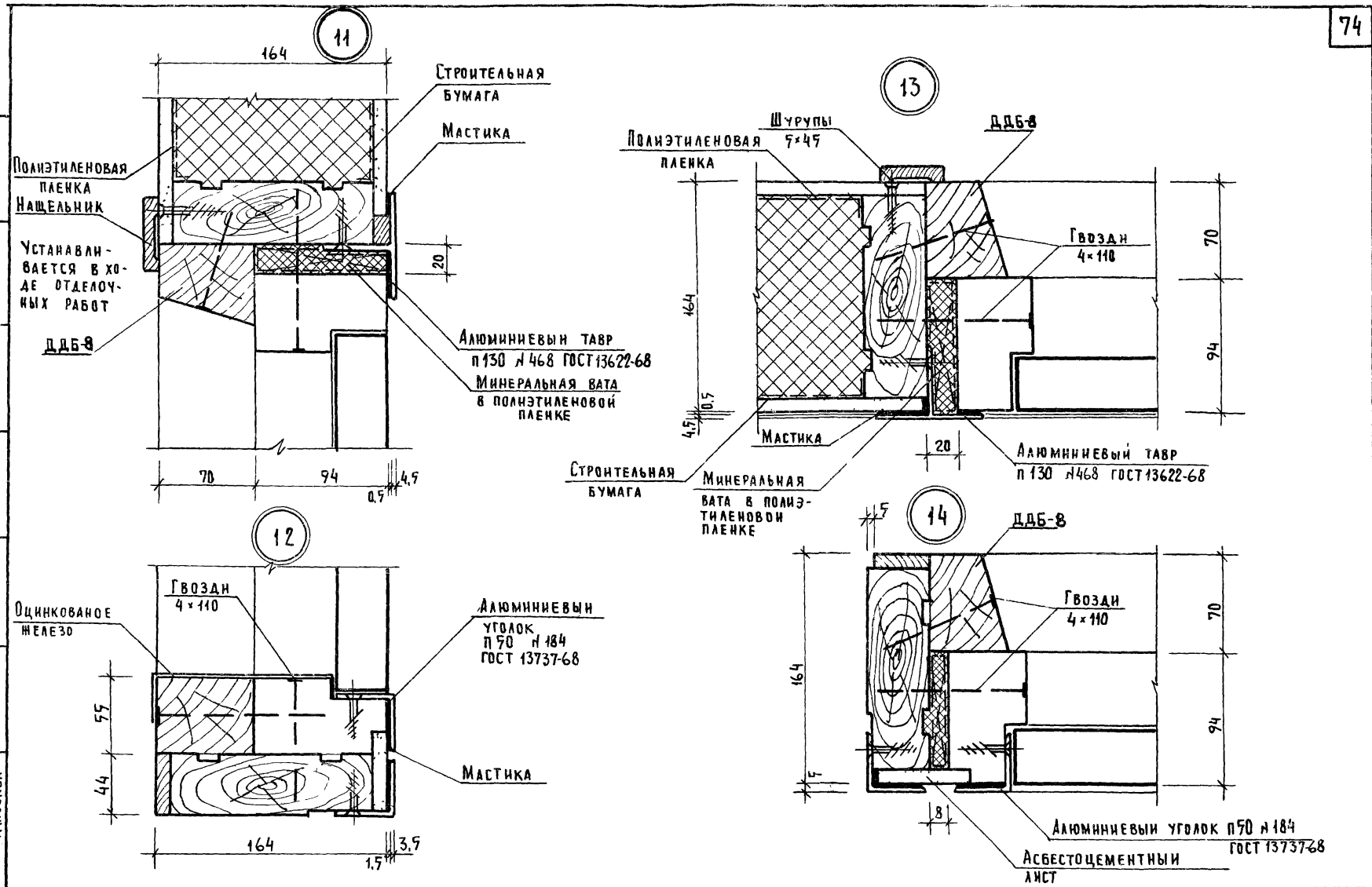


| | | |
|------|---|---------------------|
| ТК | Панели толщиной 160 мм с обрамлением наружных обшивок алюминиевым профилем с двойным и тройным остеклением оконных блоков | СЕРИЯ: 1.232-3 |
| 1976 | Узлы панелей 1-6 | Выпуск Лист 3 69 |



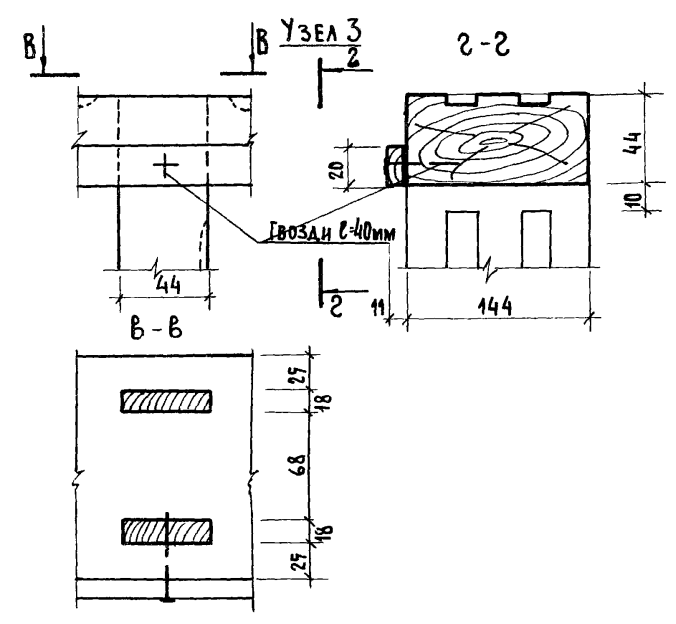
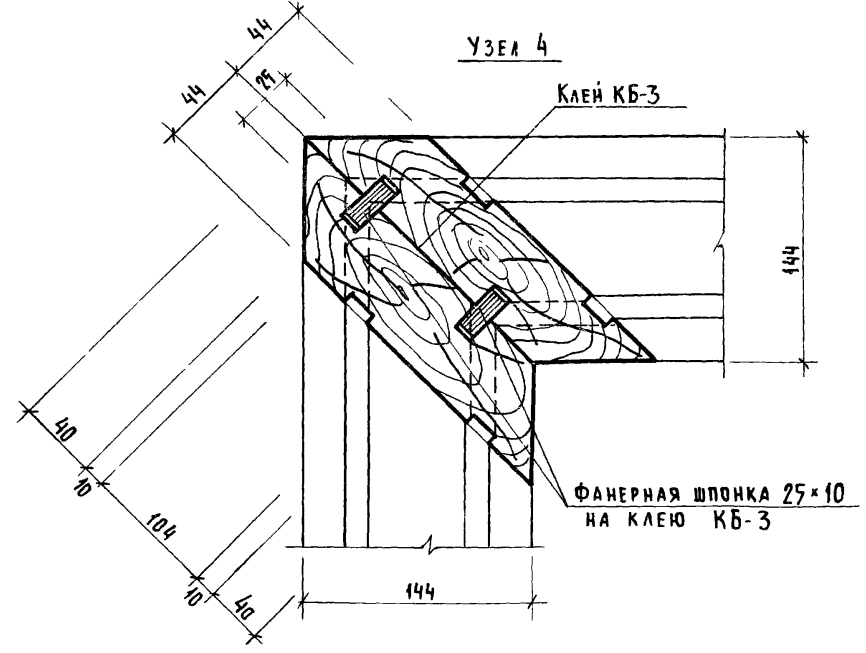
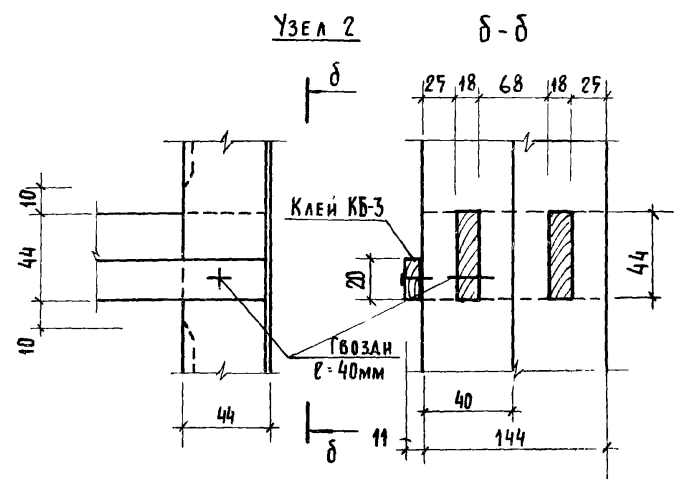
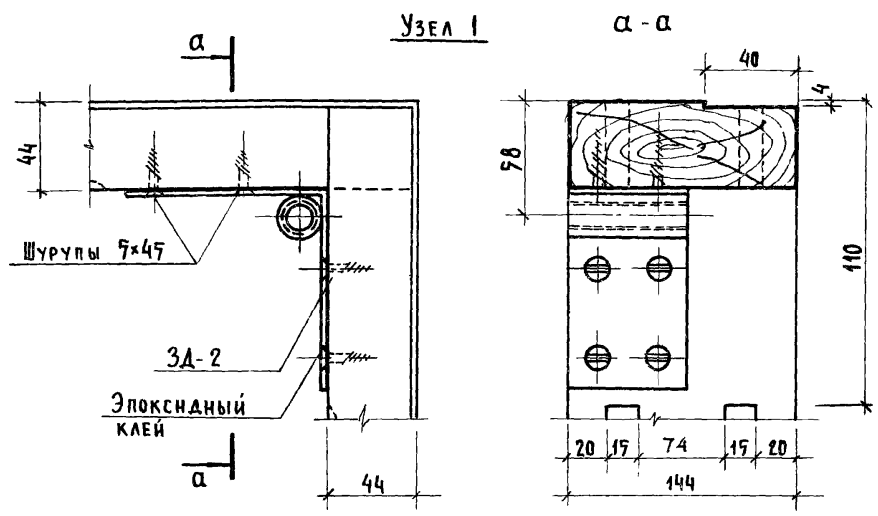
Центральный комплекс проектирования г. Москва
 С.П. ИНЖЕНЕР *Савельев*
 МОСКВИНА *Крылова*

| | | |
|------|--|---------------------|
| ТК | Панель толщиной 40мм с обшивкой наружных обшивок алюминиевым профилем с двойным и тройным остеклением оконных блоков | СЕРИЯ: 1.252-5 |
| 1976 | Узлы панелей 7-10 | ВЫПУСК ЛИСТ 8 70 |



ЦНИИОИ
 НАУЧНО-ИССЛЕДОВАТЕЛЬСКИЙ КОМПЛЕКС В Г. МОСКВЕ
 РУК. ГР. ИНЖ. ШИШОВ
 СТ. ИНЖЕНЕР МАРШ
 И. П. РИШКИН
 И. П. МОШКИНА

| | | |
|------|---|------------------|
| ТК | Панели толщиной 160 мм с обрамлением наружных обшивок алюминиевым профилем с двойным и тройным остеклением оконных блоков | Серия: 1.2.3.2-3 |
| 1976 | Узлы панелей 11-14 | Выпуск 8 Лист 71 |



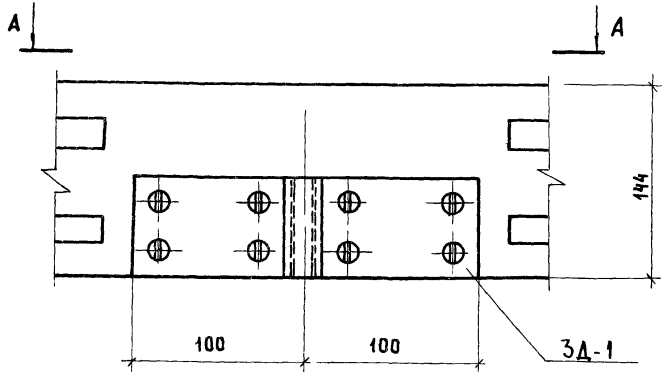
И. И. ПЕЛЕНКО
 И. И. КАРАСЕВ
 И. И. КАРАСЕВ
 И. И. КАРАСЕВ
 И. И. КАРАСЕВ

И. И. ПЕЛЕНКО
 И. И. КАРАСЕВ
 И. И. КАРАСЕВ
 И. И. КАРАСЕВ

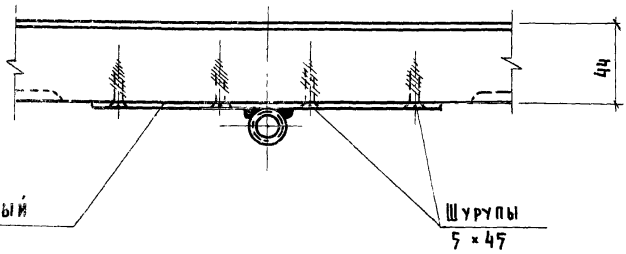
И. И. ПЕЛЕНКО
 И. И. КАРАСЕВ
 И. И. КАРАСЕВ
 И. И. КАРАСЕВ

| | | |
|------|---|---------------------------|
| ТК | Панели толщиной 160 мм с обрамлением наружных обшивок алюминиевым профилем с двойным и тройным остеклением оконных блоков | Серия: 1.232-3 |
| 1976 | Узлы каркасов 1-4 | Выпуск 8 Лист 72 |

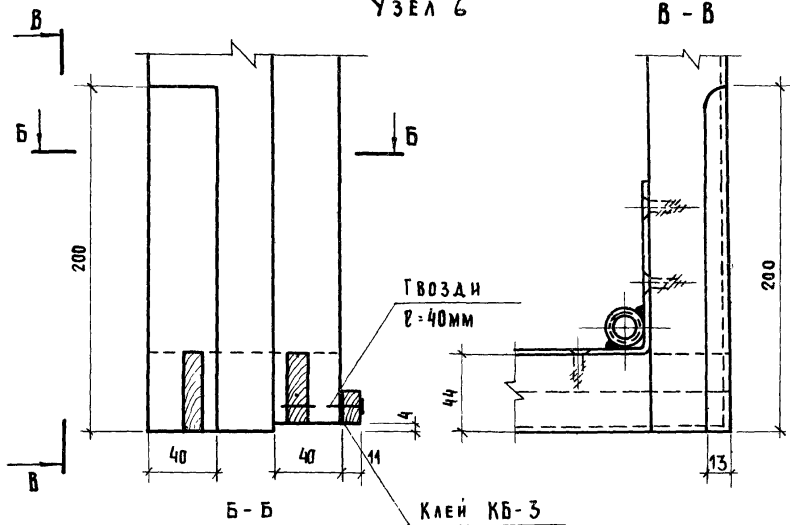
УЗЕЛ 5



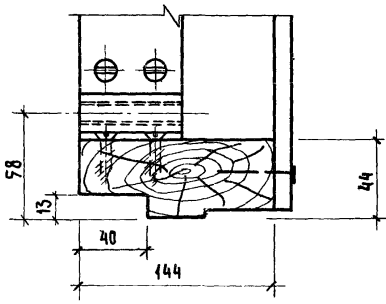
A - A



УЗЕЛ 6

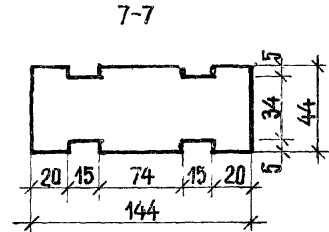
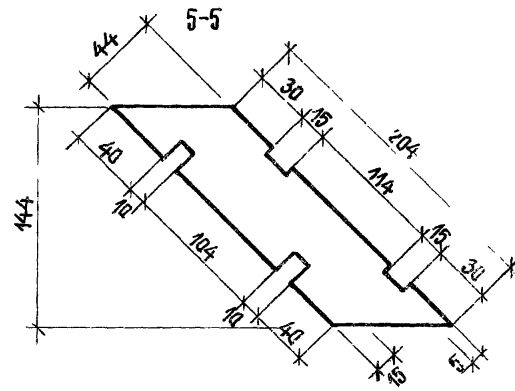
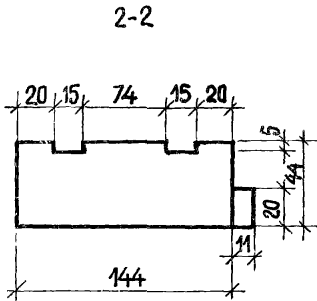
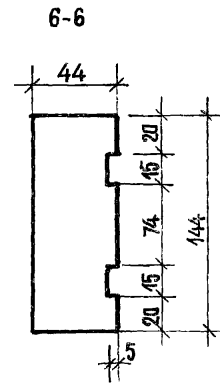
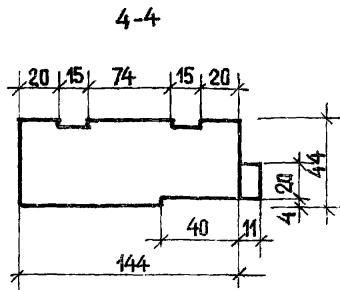
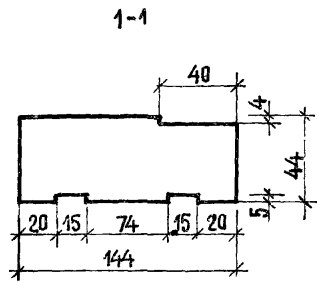


Б - Б

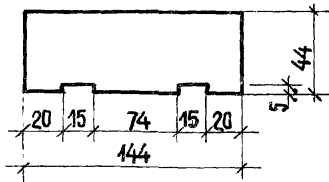


ЦНИИ
 64
 ЗА
 М И
 ТЕХНИК
 КОМПЛЕКС
 Г. МОСКВА
 РАСП. П. И. И.
 РАСП. П. И. И.
 С. Е. ИВАНОВ
 С. ТЕХНИК
 А. Б. КОШКИН
 А. В. КОШКИН
 А. В. КОШКИН
 А. В. КОШКИН

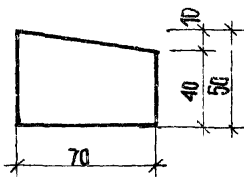
| | | |
|------|---|------------------------|
| ТК | Панели толщиной 160 мм с обрамлением наружных обшивок алюминиевым профилем с двояким и тройным остеклением оконных блоков | СЕРИЯ 1.232-3 |
| 1976 | Узлы каркасов 5.6 | ВЫПУСК 8 ЛИСТ 73 |



3-3



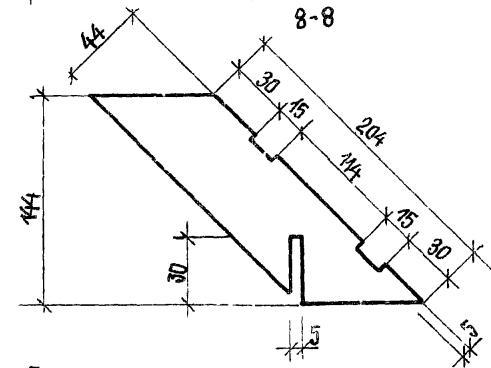
Сечения доборных брусков



ДДБ-8



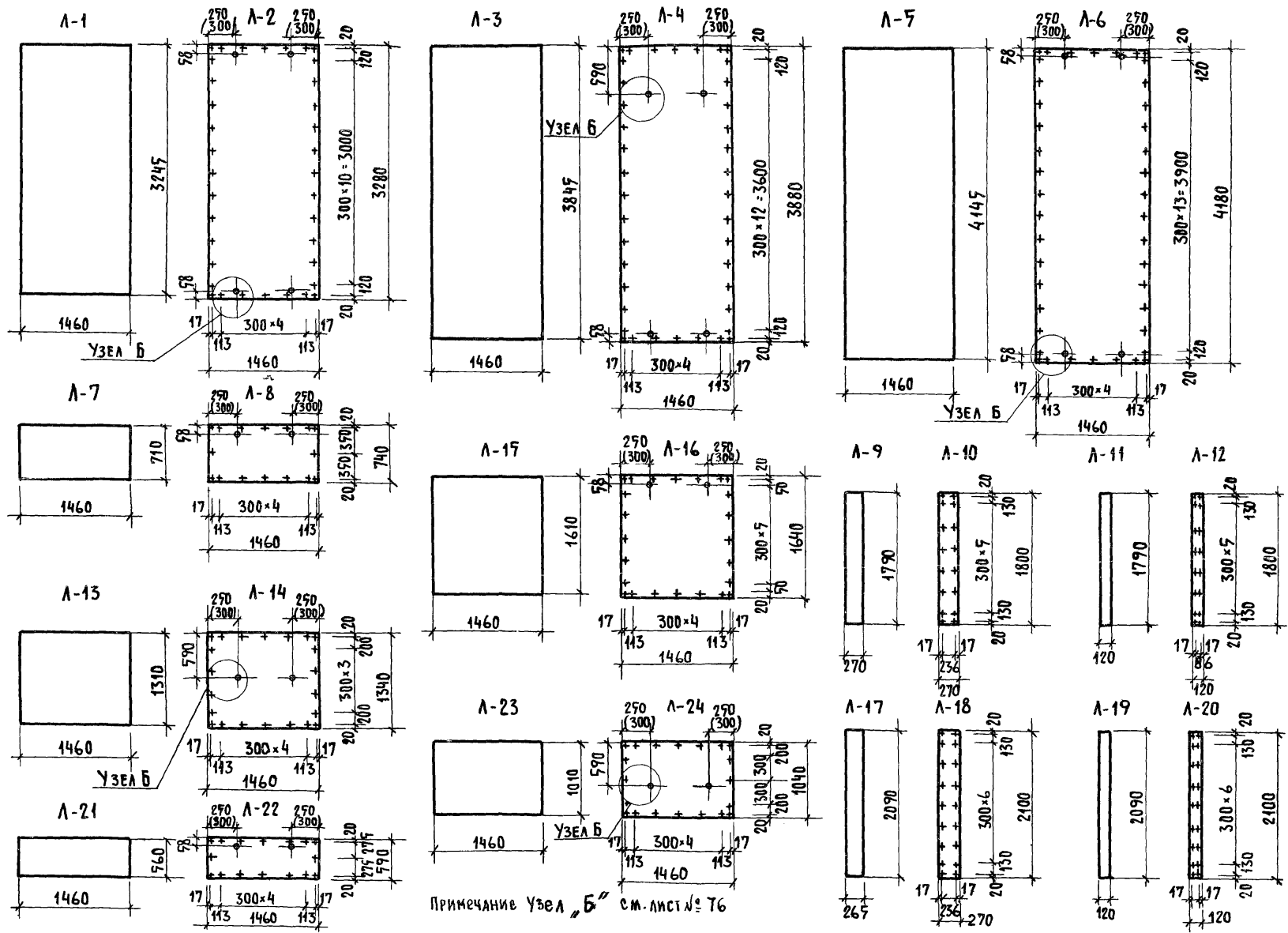
НАЩЕЛЬНИК
ДДБ-1/-/ДДБ-7/



ПРИМЕЧАНИЯ:

ПОЛОЖЕНИЕ ДОБОРНЫХ БРУСКОВ В ПАНЕЛЯХ СМ УЗЛЫ ПАНЕЛЕЙ ЛИСТ 69,70,71.

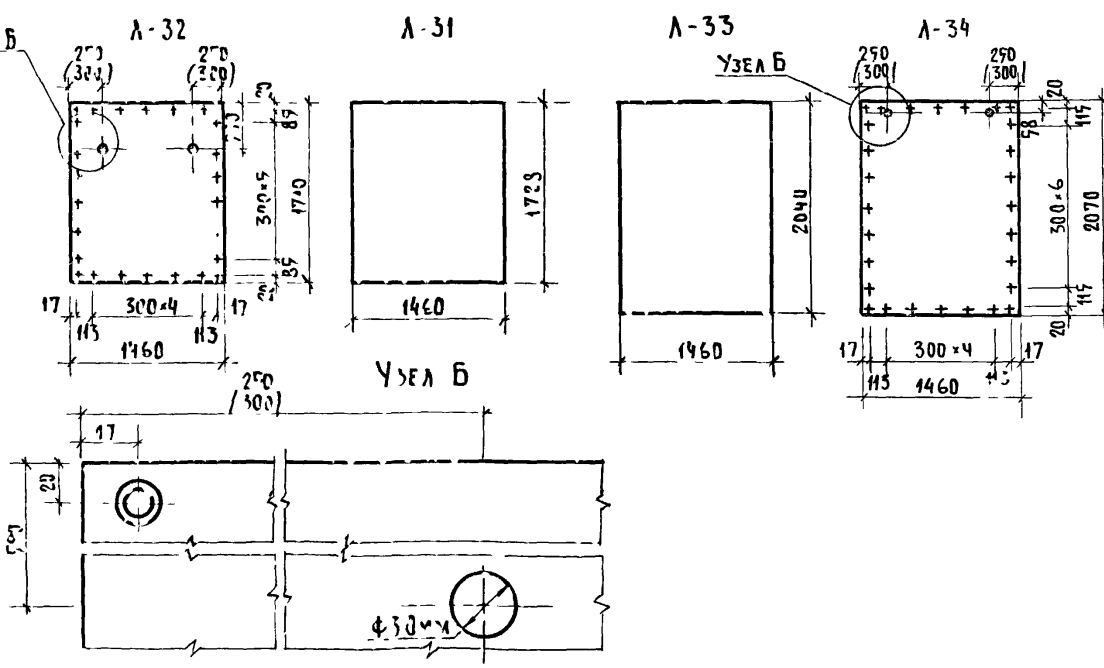
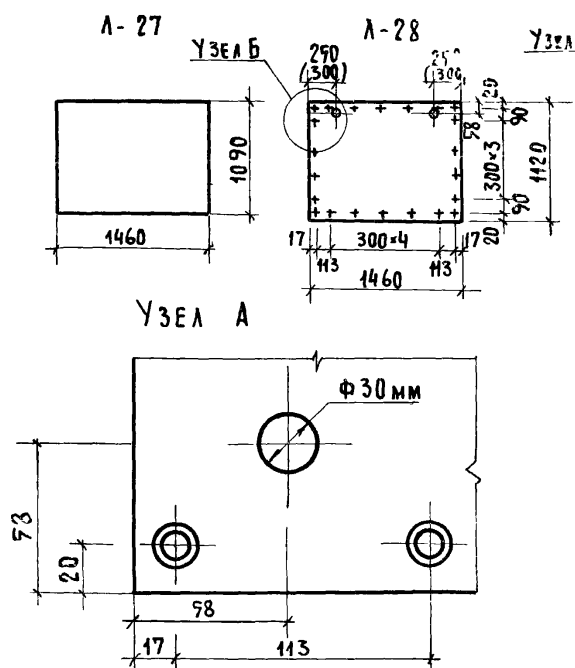
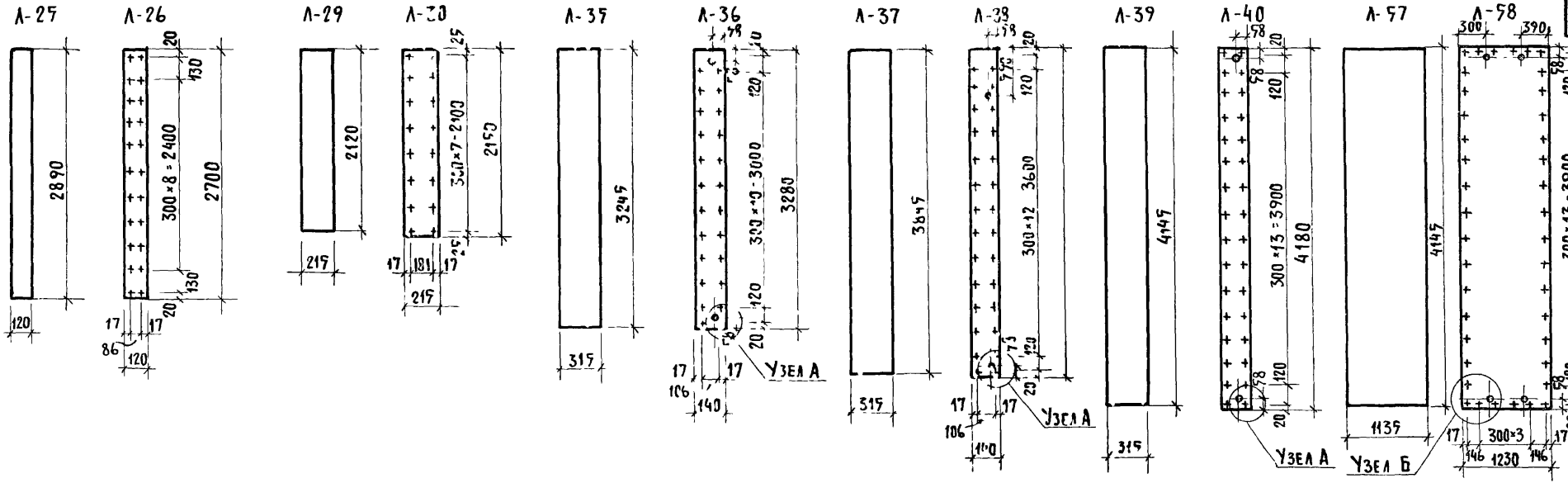
| | | |
|------|--|---------------------|
| ТК | ПАНЕЛИ ТОЛЩИНОЙ 160мм с ОБРАМЛЕНИЕМ НАРУЖНЫХ ОБШИВОК АЛЮМИНИЕВЫМ ПРОФИЛЕМ с ДВОЙНЫМ и ТРОЙНЫМ ОСТЕКЛЕНИЕМ ОКОННЫХ БЛОКОВ | СЕРИЯ 1.232-3 |
| 1976 | Сечения элементов каркасов | Выпуск Лист 8 74 |



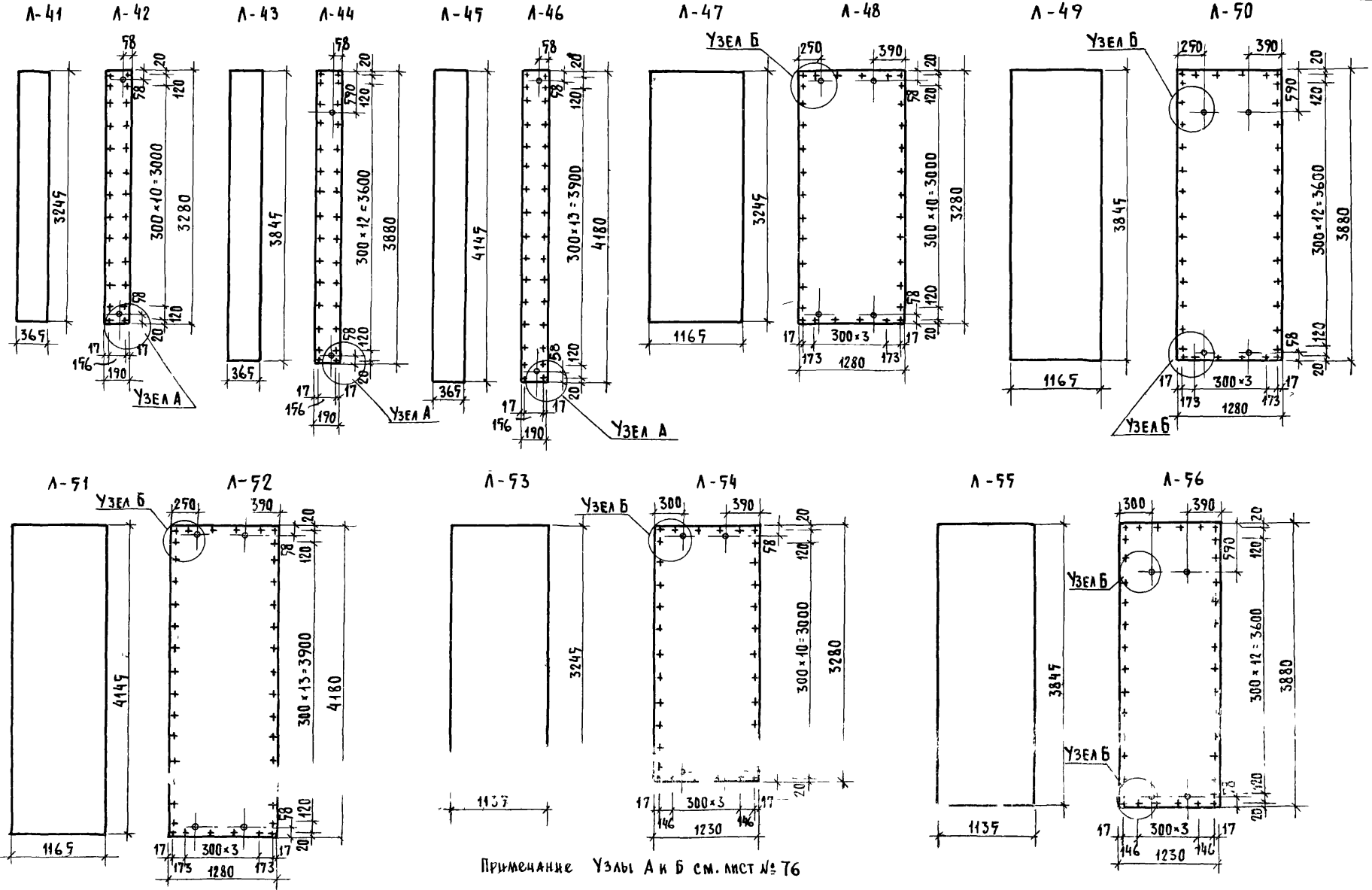
| | |
|--------------|----------|
| С. И. ШИХ | А. И. Б. |
| С. И. ШИХ | КОВРЖИЧ |
| ТУРИСТСКИХ | МОШКИНА |
| КОМПЛЕКСОВ | КАРАСЕВ |
| Г. МОСКВА | |
| СТ. ТЕХНИК | |
| СТ. ИНЖЕНЕР | |
| СТ. ГР. ИНЖ. | |
| СТ. ТЕХНИК | |

ЦЕНТРАЛЬНЫЕ

| | | |
|------|---|---------------------|
| ТК | Панели толщиной 160 мм с обрамлением наружных обшивок алюминиевым профилем с двойным и тройным остеклением оконных блоков | СЕРИЯ: 1.252-3 |
| 1976 | Заготовки асбестоцементных листов 1-24 | ВЫПУСК ЛИСТ 8 75 |



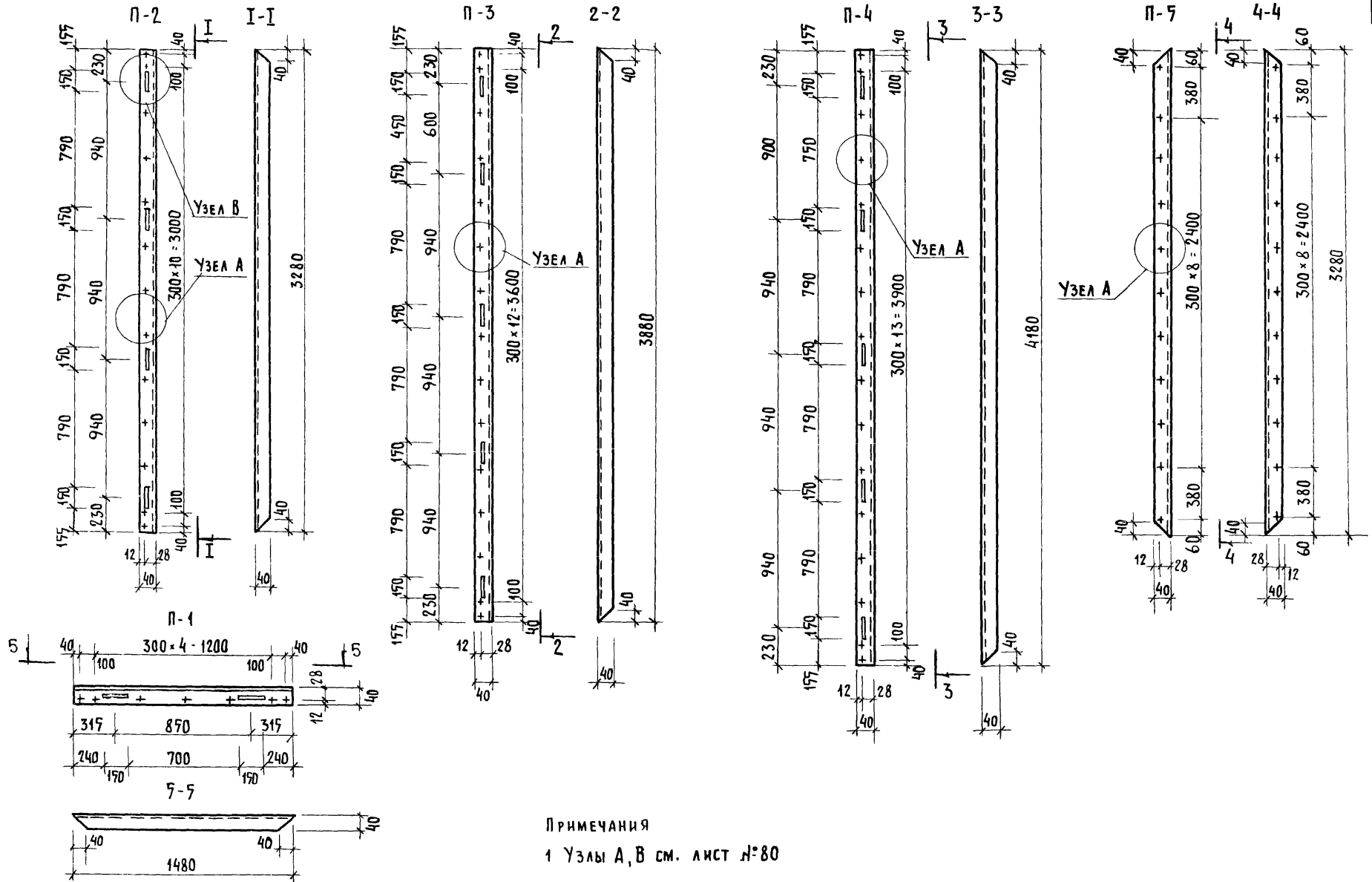
| | | |
|------|--|------------------------|
| ТК | Панели толщиной 160мм с обрамлением наружных обшивок алюминиевым профилем с двойным и тройным остеклением оконных блоков | Серия: 1.252-3 |
| 1976 | Заготовки асбестоцементных листов 29-40, 57-58 | Выпуск 8 Лист 76 |



Примечание Узлы А и Б см. лист № 76

КОМПЛЕКСОВ Г. МОСКВА
 ИТ. ИНЖЕНЕР
 ИТ. ТЕХНИК
 МОШКИНА
 КРАСОВ

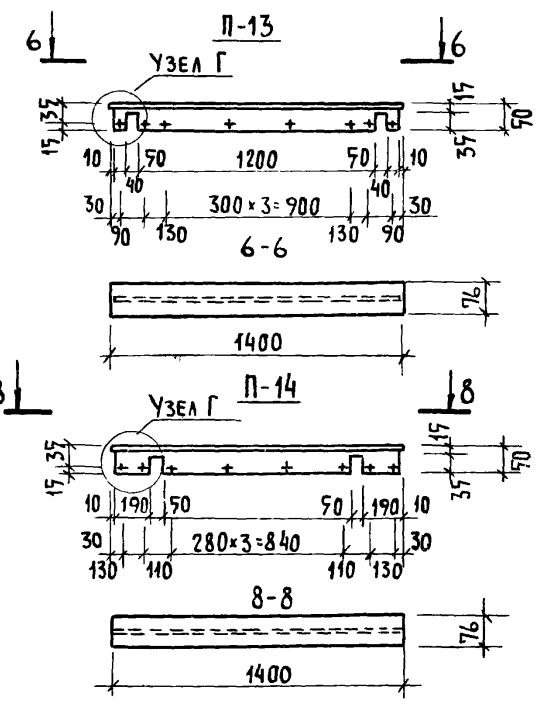
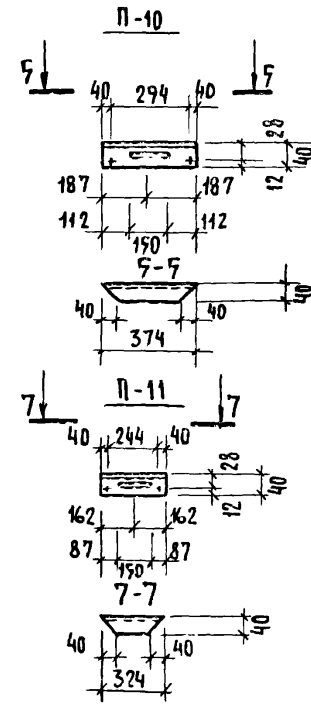
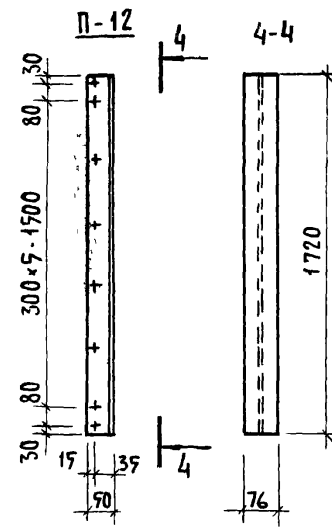
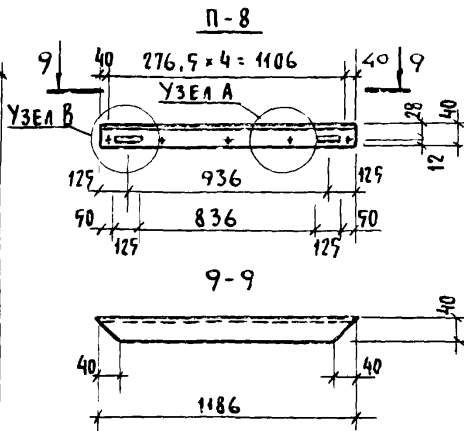
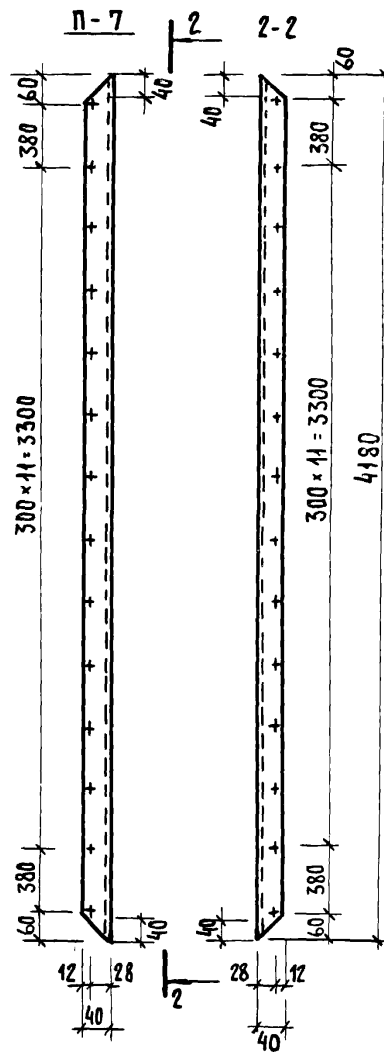
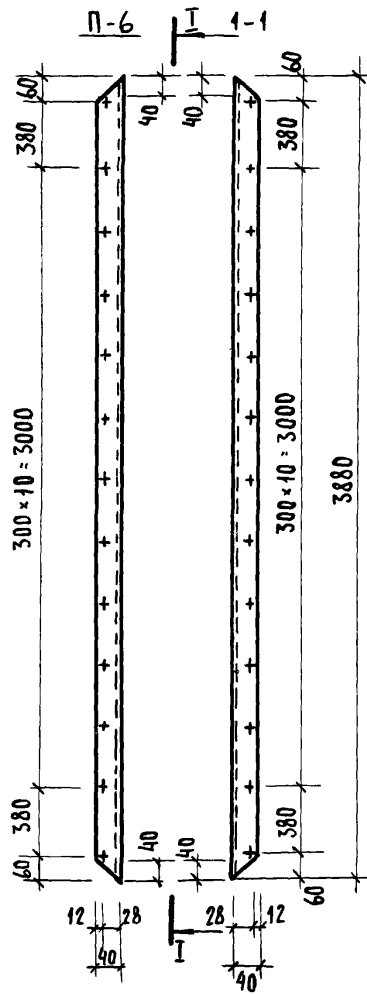
| | | | |
|------|---|---------------|---------|
| ТК | Панели толщиной 160мм с обранием наружных обшивок алюминиевым профилем с двойным и тройным остеклением оконных блоков | Серия: | 1.232-3 |
| 1976 | Заготовки асбестоцементных листов 41-56 | Выпуск листов | 8 77 |



ПРИМЕЧАНИЯ
1 Узлы А, В см. лист №80

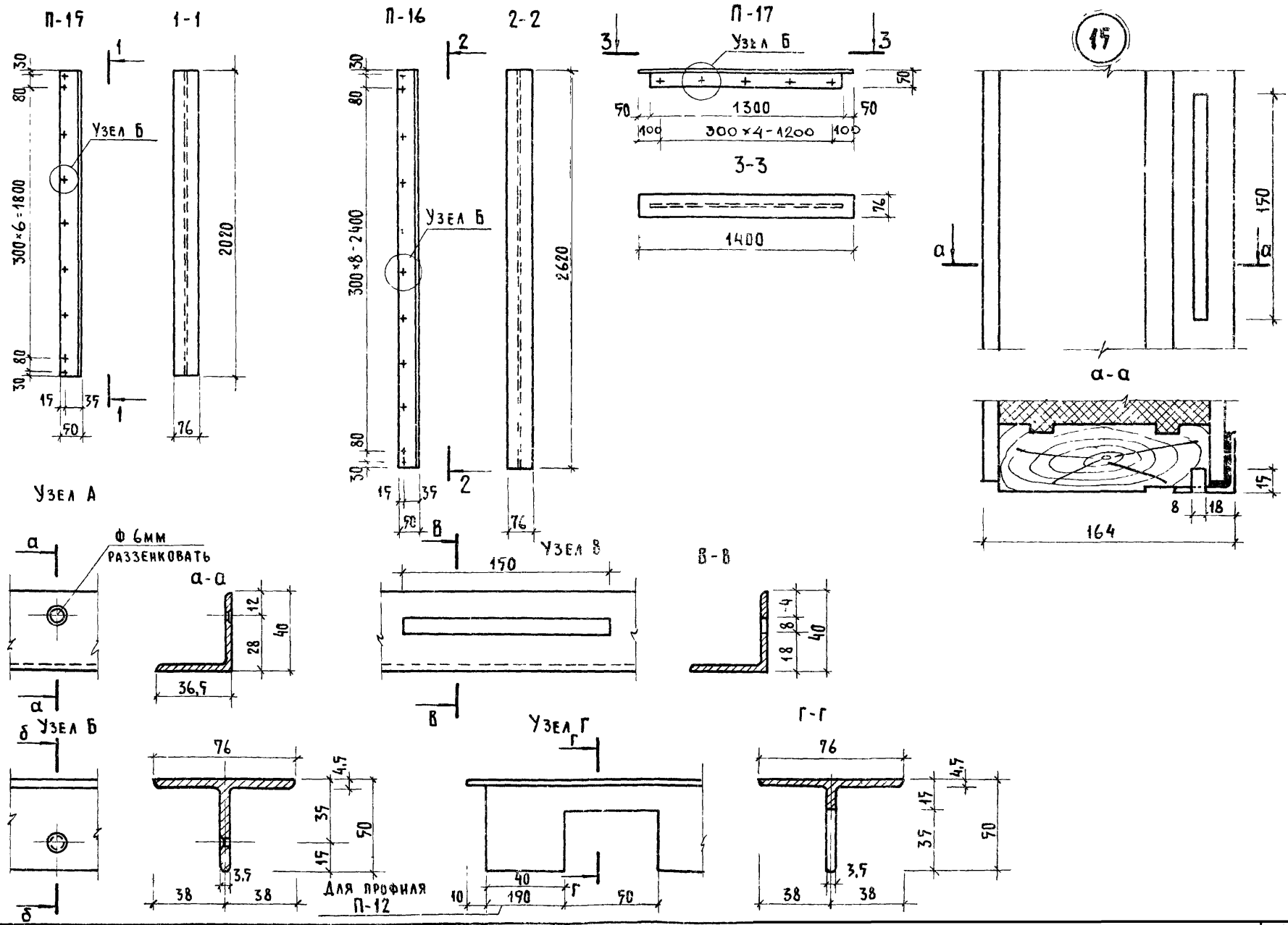
| | | |
|------|---|---------------------------|
| ТК | Панели толщиной 160 мм с обрамлением наружных обшивок алюминиевым профилем с двойным и тройным остеклением оконных блоков | Серия: 1.232-3 |
| 1976 | Заготовки алюминиевых профилей П1-П8 | Выпуск 8 Лист 78 |

КОМПЛЕКСОВ Г. МОСКВА
 И. ПИМЕНЕВ
 С. ТЕХНИК
 ИШУВАКИН
 КАРАСЕВ

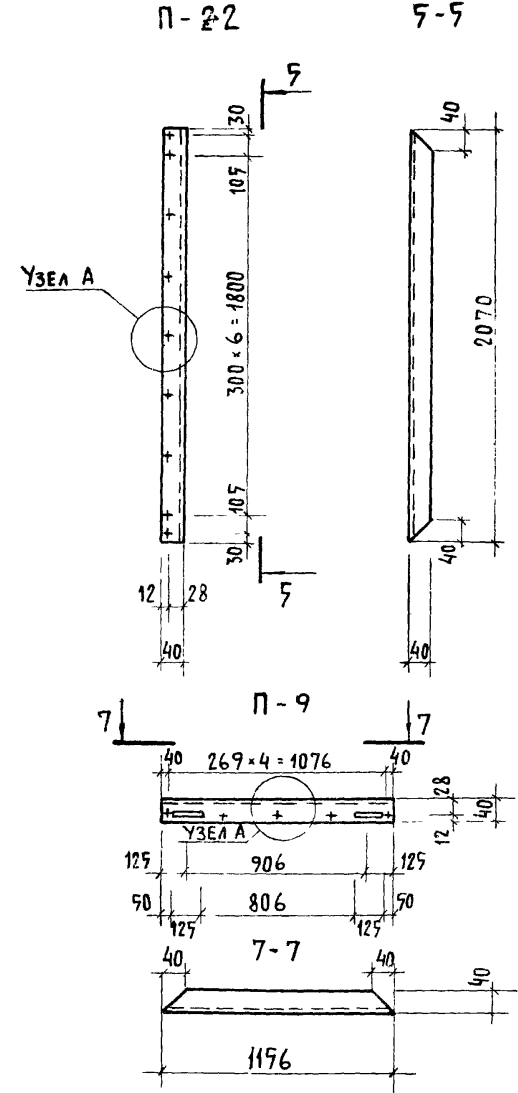
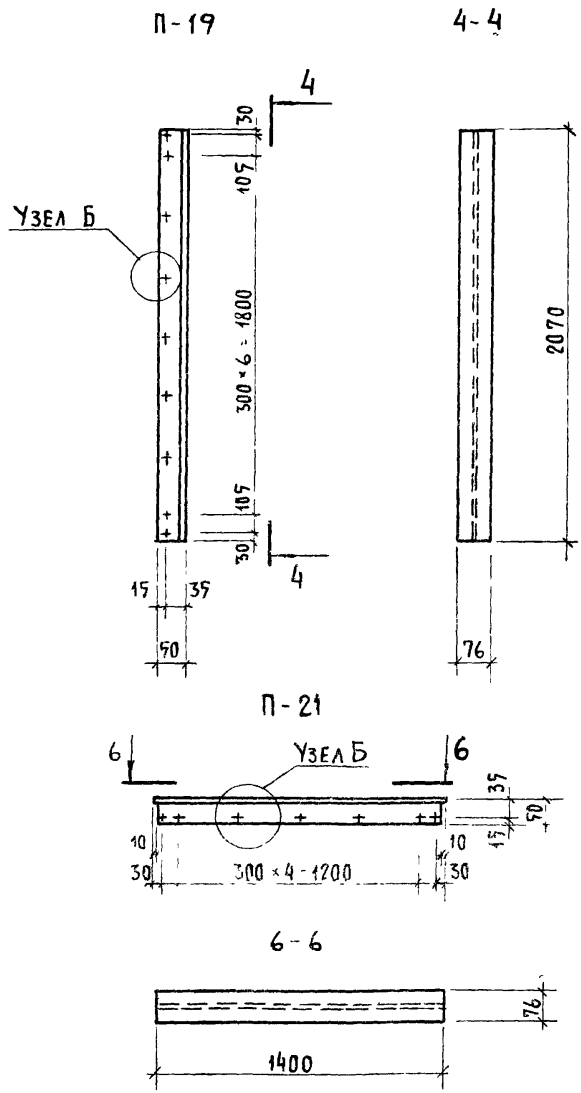
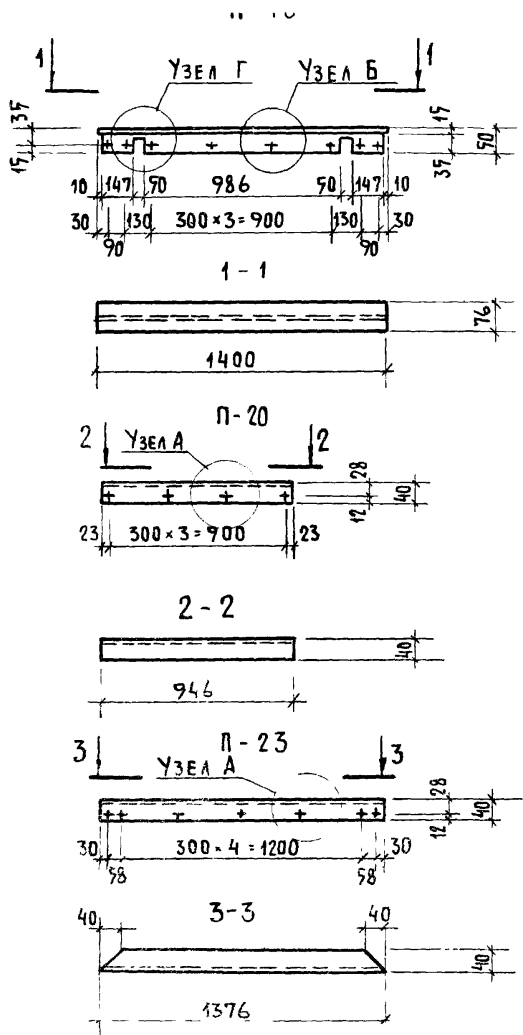


Примечание:
 Узлы А, Б, В, Г см. лист 80.

| | | |
|------|---|------------------------|
| ТК | Панели толщиной 160 мм с обрамлением наружных обшивок алюминиевым профилем с двойным и тройным остеклением оконных блоков | СЕРИЯ: 1.252-3 |
| 1976 | Заготовки алюминиевых профилей П6 - П14 | Выпуск 8 Лист 79 |



| | | |
|------|---|-----------------------|
| ТК | Панели толщиной 160 мм с обрамлением наружных обшивок алюминиевым профилем с двойным и тройным остеклением оконных блоков | СЕРИЯ: 1232-5 |
| 1976 | Заготовки алюминиевых профилей П15-П17. Узел 15. | ВЫПУСК ЛИСТ 8 80 |



ПРИМЕЧАНИЕ: Узлы А, Б, В, Г см листы 80.

ЦЕНТРАЛЬНЫЙ
 ОКРУГ
 МОСКВА
 ДЕЛОВОЙ
 ЦЕНТР
 СТ. ИНЖЕНЕР
 СТ. МЕХАНИК
 Т. МОСКВА

| | | |
|------|--|------------------|
| ТК | ПАНЕЛИ ТОЛЩИНОЙ 160мм с ОБРАМЛЕНИЕМ НАРУЖНЫХ ОБШИВОК АЛЮМИНИЕВЫМ ПРОФИЛЕМ с ДВОЙНЫМ ОСТЕКЛЕНИЕМ ОКОННЫХ БЛОКОВ | СЕРИЯ 1.252-3 |
| 1976 | ЗАГОТОВКИ АЛЮМИНИЕВЫХ ПРОФИЛЕЙ П18-П23, П9 | ВЫПУСК 8 |