

ТИПОВЫЕ КОНСТРУКЦИИ, ИЗДЕЛИЯ И УЗЛЫ ЗДАНИЙ И СООРУЖЕНИЙ

СЕРИЯ 1.131 - 15

**СБОРНЫЕ ПАНЕЛЬНЫЕ ПЕРЕГОРОДКИ С ОБШИВКОЙ  
ИЗ СУХОЙ ГИПСОВОЙ ШТУКАТУРКИ**

ПОВЫШЕННОГО КАЧЕСТВА ДЛЯ ЖИЛЫХ ЗДАНИЙ

ВЫПУСК 1

ПАНЕЛИ НА ДЕРЕВЯННОМ КАРКАСЕ ВЫСОТОЙ 2.5 и 2.6м

РАБОЧИЕ ЧЕРТЕЖИ

15851

ЦЕНА 0-90

ЦЕНТРАЛЬНЫЙ ИНСТИТУТ ТИПОВОГО ПРОЕКТИРОВАНИЯ  
ГОССТРОЯ СССР

Москва, А-445, Смольная ул. 22

Сдано в печать 1979 года

Заказ № 599 Тираж 3450 экз.

ТИПОВЫЕ КОНСТРУКЦИИ, ИЗДЕЛИЯ И УЗЛЫ ЗДАНИЙ И СООРУЖЕНИЙ

СЕРИЯ 1.131-15

# СБОРНЫЕ ПАНЕЛЬНЫЕ ПЕРЕГОРОДКИ С ОБШИВКОЙ ИЗ СУХОЙ ГИПСОВОЙ ШТУКАТУРКИ

ПОВЫШЕННОГО КАЧЕСТВА ДЛЯ ЖИЛЫХ ЗДАНИЙ

ВЫПУСК 1

ПАНЕЛИ НА ДЕРЕВЯННОМ КАРКАСЕ ВЫСОТОЙ 2.5 и 2.6 м.

РАБОЧИЕ ЧЕРТЕЖИ

РАЗРАБОТАНЫ ЦНИИЭП ЖИЛИЩА

РУК. ОТДЕЛЕНИЯ ПРОЕКТНЫХ РАБОТ *А. Криппа* А К Р И П П А

ГЛ. ИНЖЕНЕР ОТДЕЛЕНИЯ ПРОЕКТНЫХ РАБОТ *Н. Дыховичня* Н. Д Ы Х О В И Ч Н Я

ГЛ. КОНСТРУКТОР ОТДЕЛЕНИЯ ПРОЕКТНЫХ РАБОТ *Б. Смирнов* Б. С М И Р Н О В

ГЛ. А Р Х И Т Е К Т О Р П Р О Е К Т А *Б. Зингер* Б. З И Н Г Е Р

У Т В Е Р Ж Д Е Н Ы

ГОСКОМИТОМ ПО ГРАЖДАНСКОМУ

СТРОИТЕЛЬСТВУ И АРХИТЕКТУРЕ

П Р И Г О С Т Р О Е С С С Р

с 1.01.79 г  
П Р И К А З № 247 О Т 14.11.78 г

№№ п.п.	НАИМЕНОВАНИЕ ЧЕРТЕЖЕЙ	Лист	Стр.	№№ п.п.	НАИМЕНОВАНИЕ ЧЕРТЕЖЕЙ	Лист	Стр.
1	СОДЕРЖАНИЕ АЛЬБОМА		1		КАМ26-4.5; КАМ25-6; КАМ26-6; КАМ25-9; КАМ26-9; КАМ25-12; КАМ26-12		
2	ПОЯСНИТЕЛЬНАЯ ЗАПИСКА	1-3	2-4	12	КАРКАС ДЕРЕВЯННЫЙ: КД 3-6; КД 4-6; КД 3-7;	13	14
3	НОМЕНКЛАТУРА ИЗДЕЛИЙ	4	5		КД 4-7; КД 3-8; КД 4-8; КД 3-12; КД 4-12.	"	"
4	ПАНЕЛИ ПЕРЕГОРОДОК: ПГА 25-3; ПГА 26-3; ПГА 25-4.5;	5	6	13	МОНТАЖНАЯ СХЕМА ПЕРЕГОРОДОК	14	15
	ПГА 26-4.5; ПГА 25-6; ПГА 26-6; ПГА 25-9; ПГА 26-9; ПГА 25-12; ПГА 26-12.	"	"	14	МОНТАЖНАЯ СХЕМА ПЕРЕГОРОДОК	15	16
5	ДОБОРНЫЕ ПАНЕЛИ: ПГА 25-3.8; ПГА 26-3.8; ПГА 25-4;	6	7	15	УЗЛЫ 1; 1А; 1Б; 2; 2А; 2Б.	16	17
	ПГА 26-4; ПГА 25-4.2; ПГА 26-4.2	"	"	16	УЗЛЫ 3; 3А; 3Б; 3В.	17	18
6	ЭЛЕКТРОПАНЕЛЬ ПГА 25-3э; ПГА 26-3э; ПГА 25-4.5э; ПГА 26-4.5;	7	8	17	УЗЛЫ 4; 5; 6; 6А.	18	19
	ПГА 25-6э; ПГА 26-6э; ПГА 25-9э; ПГА 26-9э; ПГА 25-12э; ПГА 26-12э	"	"	18	УЗЛЫ 7; 7А; 8; 8А; 9; 9А.	19	20
7	ПАНЕЛИ МЕЖКВАРТИРНЫХ ПЕРЕГОРОДОК: ПГАМ 25-3;	8	9	19	УЗЛЫ 10; 11; 12; 13.	20	21
	ПГАМ 26-3; ПГАМ 25-4.5; ПГАМ 26-4.5; ПГАМ 25-6; ПГАМ 26-6;	"	"	20	МОНТАЖНЫЕ УЗЛЫ МЕЖКВАРТИРНОЙ ПЕРЕГО-	21	22
	ПГАМ 25-9; ПГАМ 26-9; ПГАМ 25-12; ПГАМ 26-12.	"	"		РОДКИ 14; 15; 16.	"	"
8	НОМЕНКЛАТУРА ПАНЕЛЕЙ С ДВЕРЬЮ ПГАД 25-7;	9	10		МОНТАЖНЫЕ УЗЛЫ МЕЖКВАРТИРНОЙ ПЕРЕГО-	22	23
	ПГАД 26-7; ПГАД 25-8; ПГАД 26-8; ПГАД 25-9; ПГАД 26-9; ПГАД 25-12; ПГАД 26-12.	"	"		РОДКИ 17; 18; 14А.	"	"
9	ПАНЕЛИ ПЕРЕГОРОДОК: ПГА 3-6; ПГА 3-7; ПГА 3-8; ПГА 3-12;	10	11		ДЕТАЛИ КРЕПЛЕНИЯ ДЮБЕЛЕЙ, АНКЕРОВ, КРЮЧКОВ	23	24
	ПГА 4-6; ПГА 4-7; ПГА 4-8; ПГА 4-12.	"	"	22	ДЛЯ НАВЕСКИ ОБОРУДОВАНИЯ.	24	25
10	КАРКАС ДЕРЕВЯННЫЙ: КД 25-3; КД 26-3; КД 25-4.5;	11	12	23	ДЮБЕЛИ ПЛАСТМАССОВЫЕ	25	26
	КД 26-4.5; КД 25-6; КД 26-6; КД 25-9; КД 26-9; КД 25-12; КД 26-12	"	"	24	АНКЕРЫ	26	27
11	КАРКАС ДЕРЕВЯННЫЙ: КАМ 25-3; КАМ 26-3; КАМ 25-4.5;	12	13	25	КРЮЧКИ, ДЮБЕЛЯ, КРЕПЕЖНЫЙ УГОЛЬНИК ММ-1	26	27

ТК  
1978

СОДЕРЖАНИЕ АЛЬБОМА

СЕРИЯ  
1.131-15  
Выпуск  
1 Лист  
1

Панельные перегородки на деревянном каркасе с обшивкой из листов сухой гипсовой штукатурки /с.г.ш./ предназначены для применения во всех типовых сериях жилых домов разной этажности возводимых в обычных условиях строительства.

Панели перегородок представляют собой каркасную конструкцию обшитую с двух сторон листами сухой гипсовой штукатурки. Панели разработаны в двух вариантах с воздушным зазором между листами с.г.ш. и заполнением минераловатными плитами и применяются /в зависимости от нормативных показателей звукоизоляции ограждающих конструкций /см.табл. 1 и 2/.

Согласно "Техническим требованиям к конструкциям из с.г.ш." /табл.2 /, панели рассчитаны на расчётную ветровую нагрузку 20 кг/м<sup>2</sup>, приложенную перпендикулярно поверхности перегородки и на равномерно распределённую по длине перегородки нагрузку 50 кг/м<sup>2</sup>, приложенную по середине высоты перегородки перпендикулярно ее поверхности.

Противопожарные свойства перегородок согласно требованиям главы СНиП П-А.5-7, приложение 2 п.17 характеризуются следующими показателями: предел огнестойкости - 0,5 часа, группа возгораемости - трудносгораемые.

Звукоизолирующая способность перегородок от воздушного шума по расчётным данным НИИСФ /письмо № 05-00-50-II от 6.06.77 г./ и согласно требованиям главы СНиП П-12-77, представлены в таблице 1

Таблица 1

Варианты	Эскиз конструкции /сечение панелей/	Показатель звукоизоляции в Д.Б.
1		—
2		41
3		41

4		45
5		50

Применение между каркасом и листами обшивки полимерных прокладок или мастик повышает звукоизоляционную способность конструкции.

Рекомендуемые типы перегородок в зависимости от нормативных величин показателей звукоизоляции ограждающих конструкций представлены в табл. 2

Таблица 2

Варианты	Типы перегородок	Нормативные величины показателей звукоизоляции перегородок
1.	Перегородки с воздушным зазором с обшивкой листами с.г.ш. толщиной 14 мм для внутриквартирных перегородок с дверью.	не нормируется
2.	Перегородки с двухсторонней обшивкой листами с.г.ш. толщиной 14 мм с заполнением минераловатными плитами	41 ДБ
3.	Перегородки с воздушным зазором с двойной обшивкой с.г.ш. толщиной по 14 мм.	41 ДБ
4.	Перегородки с заполнением минераловатными плитами с обшивкой двойными листами с.г.ш. толщиной по 12 мм.	45 ДБ
5.	Перегородки межквартирные с двойным слоем заполнения минераловатными плитами с обшивкой двойными плитами с.г.ш. толщиной 14 мм.	50 ДБ

Характерной чертой системы панельной конструкции перегородок является стандартные базовые элементы, из которых основным типоразмером по ширине является 1200 мм /номенклатура элементов изделий приведенных на листе № 4 /

По высоте панели приняты согласно высоты помещения в свету - 2500 и 2600 мм. Каждой панели перегородки в зависимости от ее размеров и высоты этажа присвоены марки, состоящие из букв ПГД - панель из гипсовой штукатурки на деревянном каркасе и цифр /округленно в ДМ/, обозначающих:

- первые цифры - высота этажа;
- вторые цифры - длина панели.

Для межквартирной панели дополнительно принят буквенный индекс "М", для панели с дверью - дополнительно принят индекс "Д", для электропанели, в конце марки, принят индекс "Э" и для панелей с минераловатными плитами дополнительно принят индекс "У".

Панели собираются на монтажном столе с укладкой каркаса по кондуктору.

Каркас панелей выполнять без острожки из заготовок древесины хвойных пород /ГОСТ 9685-61<sup>х</sup>/, II категории с влажностью до 12% ±2%.

Бруска каркаса должны быть антисептированы в соответствии с требованиями СНиП-19-45 "Деревянные конструкции". Обшивку выполнять из листов сухой гипсовой штукатурки повышенного качества с объемным весом (при 1% влажности) 800 кг/м<sup>3</sup> толщиной 14 мм. Поверхности листов с.г.ш. должны иметь влажность не более 3% и должны удовлетворять "Техническим требованиям на сухую гипсовую штукатурку повышенного качества с улучшенной отделкой поверхности", утвержденным Госстроем СССР и Министерством промышленности строительных материалов СССР 24 июля 1977г.

Листы с.г.ш. крепить к деревянному каркасу шурупами 8x30 /ГОСТ 1145-70/ с помощью электро или пневмощуруповёртов.

С целью повышения звукоизолирующей способности перегородки деревянный каркас в местах примыкания к листам с.г.ш. обмазывать кумароно-каучуковой мастикой КН-3 /ТУ21-29-2-68/ Ленинградского завода "Полимерстройматериалы" толщиной 1 мм.

Звукоизоляционный слой выполнять из полужестких минераловатных плит с объемным весом 125 кг/м<sup>3</sup> толщиной 50 мм., отвечающих требованиям ГОСТ 9573-72, с укладкой в панель с точечным нанесением мастики КН-3, удерживающей плиты от сползания.

Панели перегородок изготавливать под отделку в построчных условиях; поверхности не должны иметь загрязнений и масляных пятен:

- на поверхности панелей не допускается наличие листов с повреждениями картона в углах, на ребрах и других местах.

Допуски геометрических параметров панелей перегородок принять по ГОСТ 21779-76:

- непрямолинейность и неплоскостность элементов конструкции принять по табл.2 /третий класс точности/;
- допуски на разность длин диагоналей прямоугольного каркаса принять по табл. 4 /третий класс точности/;

Панели перегородок должны быть испытаны на прочность и жесткость.

На каждую принятую к отправке партию изделий ОТК предприятие - изготовитель составляет паспорт по установленной форме.

Все работы по маркировке, хранению, складированию и транспортированию панелей перегородок с применением с.г.ш. должны выполняться в соответствии с требованиями главы СНиП ША.П-70, а также дополнительными требованиями, согласованными с заводом-изготовителем строительными организациями.

Завод-изготовитель должен гарантировать соответствие панелей требованиям настоящих рабочих чертежей и сопровождать каждую отгружаемую партию панелей паспортом, в котором указывается:

- а/ Наименование и адрес завода-изготовителя;
- б/ Номер и дата составления паспорта;
- в/ Наименование и количество панелей каждой марки;
- г/ Дата изготовления.

Панели перегородок хранить в горизонтальном положении в заводской упаковке, обеспечивающей защиту изделий от механических повреждений и их геометрическую неизменяемость. Помещения для хранения панелей должны быть защищены от пыли, влаги и снега.

Не допускается хранение и складирование панелей на открытом воздухе и в соприкосновении с грунтом.

При транспортировании панели должны быть защищены от атмосферных осадков и механических повреждений.

№ ВЗАМЕН  
ГЛАВ. ПРОЕКТА  
РАЗРАБОТАН  
Э. СИНГЕР  
В. ЕГОРКИНА  
ЦНИИЖИЛИЩА  
Г. МОСКВА

ТК  
1978

ПОЯСНИТЕЛЬНАЯ ЗАПИСКА

СЕРИЯ  
1.131-15  
Выпуск / Лист  
1 / 2

Рекомендации по хранению, складированию и монтажу перегородок из с.г.ш. разрабатываются институтом ЦНИИМОТП.

Монтаж панелей перегородок производить после устройства выравнивающей стяжки под полы.

Панели устанавливаются на деревянные брусья-направляющие, которые крепятся с помощью дюбелей. Верх панели - под потолком - крепится к уголку /дет.ММ-1/, пристреливаемому к перекрытию поршневым строительным пистолетом ПЦ-52-1 дюбелями типа ДП 8,5 x 40 на стыке двух панелей до их монтажа. Пристрелку производить в соответствии с требованиями "Инструкции по эксплуатации безопасного монтажного поршневого строительного пистолета ПЦ-52-1".

Панель перегородки крепится шурупами к уголку ММ-1 (см. лист 26) Упругую прокладку, укладываемую между панелью перегородки и потолком, выполнить из гернита ВТУ 32-65 Главпромстройматериалов. Стыки панелей перегородок следует шпаклевать синтетической безусадочной шпаклевкой СЛШД СТУ-400-1-3/53-74 и оклеивать тканью или бумажной лентой.

Для повышения звукоизоляции стыки панелей перегородок обмазать кумароно-каучуковой мастикой КН-3 /ТУ21-29-2-68/.

С целью повышения звукоизолирующей способности перегородок допускается в построечных условиях нашивать дополнительные листы с.г.ш. Стыки дополнительных листов с.г.ш. располагать в разбежку со стыками панелей. Дополнительные листы с.г.ш. крепить к деревянному каркасу панелей шурупами с шагом 300 мм., располагаемых в разбежку на стыке двух смежных листов.

Каждый дополнительный лист с.г.ш. должен перекрывать нижний лист. Зазор между листом с.г.ш. и потолком заделать герметиком: /мастика "Бутэпрол" ТУ 21-29-76 или "Бутэпрол-2" ТУ21-29/1-5-73 Тучковского экспериментального предприятия/.

Наружные и внутренние углы перегородок, а также примыкание панелей к потолку и швы оклеиваются тканевой или бумажной лентой и шпаклюется.

Электропроводку располагают в электротехнических плинтусах или в теле электропанели /см. лист 7. /.

Не допускается устройство сквозных отверстий в перегородках для установки элементов электропроводки и арматуры.

Расстояние между ближайшими краями несквозных отверстий на противоположных сторонах перегородки должно быть не менее 60 см.

На листе 23 даны примеры установки в перегородках крепежных изделий для навески оборудования мебели и т.п.

На листах 24-26 представлены типы крепежных изделий, которые осваиваются объединением Мосметаллоконструкция г. Видное, Московской области.

ПОЯСНИТЕЛЬНАЯ ЗАПИСКА

ТК  
1978

СЕРИЯ 1.134-15	
Выпуск	Лист
1	3

№ п/п	МАРКА ПАНЕЛИ	Эскиз	РАЗМЕРЫ, мм			ВЕС ИЗДЕЛИЯ кг	РАСХОД МАТЕРИАЛОВ				
			ℓ	h	б		Сух. гипс, штукат. м <sup>2</sup>	ДРЕВЕСИНА м <sup>3</sup>	МИН. ВАТА, кг	КЛЕЙ, кг	
1	ПГА 25-3		298	2500	78	28.40	1.50	0.0108	4.700	0.200	
2	ПГА 26-3			2600		30.00	1.56	0.0112	4.900	0.230	
3	ПГА 25-3.8		380	2500	78	34.33	21.28	0.0115	5.900	0.200	
4	ПГА 26-3.8			2600		35.69	22.10	0.0119	6.200	0.200	
5	ПГА 25-4		400	2500	78	35.90	22.40	0.0116	6.300	0.200	
6	ПГА 26-4			2600		37.24	23.30	0.0120	6.500	0.200	
7	ПГА 25-4.2		420	2500	78	37.35	23.50	0.0117	6.600	0.200	
8	ПГА 26-4.2			2600		38.79	24.50	0.0121	6.800	0.200	
9	ПГА 25-4.5		448	2500	78	39.34	2.25	0.0114	7.031	0.210	
10	ПГА 26-4.5			2600		40.88	2.34	0.0118	7.313	0.220	
11	ПГА 25-6		598	2500	78	43.31	3.00	0.0120	7.060	0.240	
12	ПГА 26-6			2600		45.74	3.12	0.0124	8.100	0.250	
13	ПГА 25-9		898	2500	78	75.53	4.50	0.0180	14.063	0.270	
14	ПГА 26-9			2600		78.86	4.68	0.0186	14.625	0.300	
15	ПГА 25-12		1200	2500	78	84.92	6.00	0.0192	18.750	0.430	
16	ПГА 26-12			2600		90.37	6.24	0.0198	19.506	0.440	
17	ПГАМ 25-3			298	2500	122	37.80	1.50	0.0204	8.800	0.200
18	ПГАМ 26-3				2600		39.60	1.56	0.0210	9.200	0.230
19	ПГАМ 25-4.5			448	2500	122	51.60	2.25	0.0216	13.219	0.210
20	ПГАМ 26-4.5				2600		53.43	2.34	0.0222	13.623	0.220
21	ПГАМ 25-6	598		2500	122	60.00	3.00	0.0228	17.625	0.240	
22	ПГАМ 26-6			2600		62.84	3.12	0.0234	18.330	0.250	
23	ПГАМ 25-9	898		2500	122	93.91	4.50	0.0341	26.440	0.270	
24	ПГАМ 26-9			2600		97.48	4.68	0.0350	27.500	0.300	
25	ПГАМ 25-12	1200		2500	122	114.97	6.00	0.0363	35.250	0.430	
26	ПГАМ 26-12			2600		120.00	6.24	0.0372	36.660	0.440	
27	ПГАД 25-7		750	2500	78	15.75	0.48	0.0144	1.530	0.076	
28	ПГАД 26-7			2600		18.23	0.62	0.0152	2.050	0.084	
29	ПГАД 25-8		850	2500	78	17.10	0.56	0.0149	1.760	0.085	
30	ПГАД 26-8			2600		19.61	0.70	0.0156	2.240	0.093	
31	ПГАД 25-9		950	2500	78	18.62	0.66	0.0151	2.050	0.094	
32	ПГАД 26-9			2600		21.17	0.80	0.0159	2.530	0.101	
33	ПГАД 25-12		1352	2500	78	23.66	0.94	0.0168	2.900	0.125	
34	ПГАД 26-12			2600		27.66	1.18	0.0176	3.700	0.133	

НОМЕНКЛАТУРА ИЗДЕЛИЙ

СЕРИЯ  
1.131-15  
ВЫПУСК 1 ЛИСТ 4



ВЗАМЕН  
ПАРК ПИТА  
РАЗРАБОТ.  
ЖИЛИЩА  
Г. МОСКВА  
ИНЖИНИР  
СИНТЕР  
ЕГОРКИНА

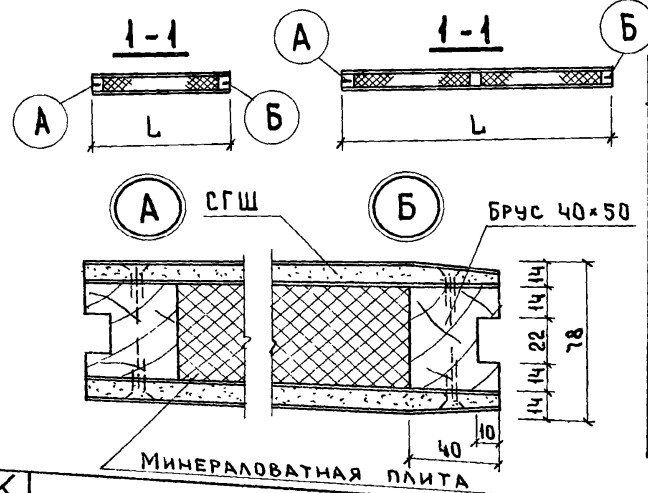
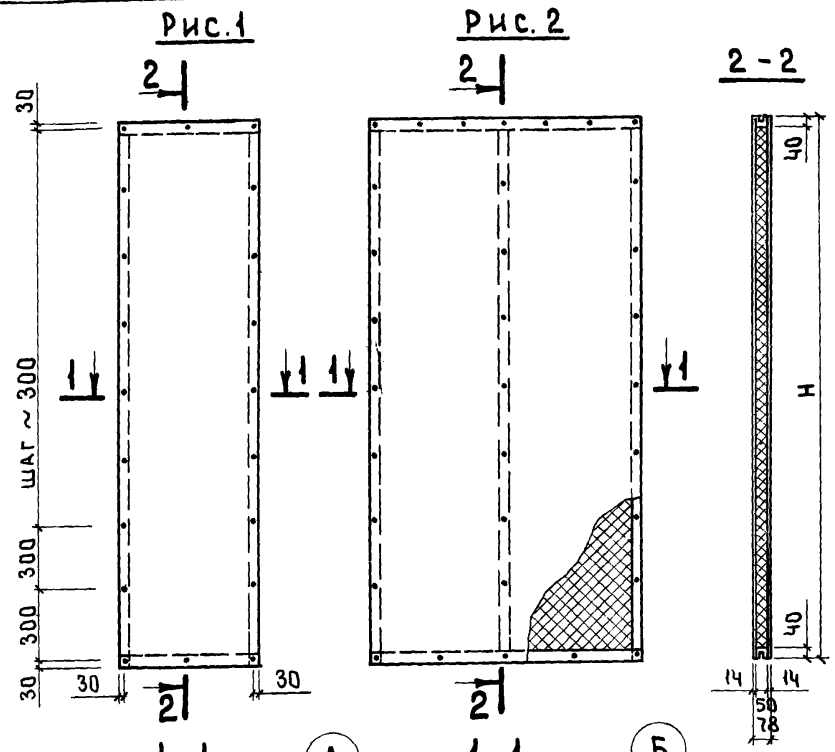


ТАБЛИЦА РАЗМЕРОВ

ГАБАРИТЫ ПАНЕЛИ, мм	МАРКА ПАНЕЛИ ПЕРЕГОРОДКИ									
	ПГА25-3	ПГА26-3	ПГА25-4.5	ПГА26-4.5	ПГА25-6	ПГА26-6	ПГА25-9	ПГА26-9	ПГА25-12	ПГА26-12
Рис.	1					2				
H, мм	2500	2600	2500	2600	2500	2600	2500	2600	2500	2600
L, мм	298	298	448	448	598	598	898	898	1200	1200

ВЫБОРКА КАРКАСОВ И ЛИСТОВ СГШ НА ПАНЕЛЬ

МАРКА ПАНЕЛИ	ДЕРЕВЯННЫЙ КАРКАС		Листы СГШ		
	МАРКА	КОЛ. ШТ.	МАРКА	ГАБАРИТЫ, мм	КОЛ. ШТ.
ПГА 25-3	КА25-3	1	ЛГ25-3	2500×298	2
ПГА 26-3	КА26-3	1	ЛГ26-3	2600×298	2
ПГА 25-4.5	КА25-4.5	1	ЛГ25-4.5	2500×448	2
ПГА 26-4.5	КА26-4.5	1	ЛГ26-4.5	2600×448	2
ПГА 25-6	КА25-6	1	ЛГ25-6	2500×598	2
ПГА 26-6	КА26-6	1	ЛГ26-6	2600×598	2
ПГА 25-9	КА25-9	1	ЛГ25-9	2500×898	2
ПГА 26-9	КА26-9	1	ЛГ26-9	2600×898	2
ПГА 25-12	КА25-12	1	ЛГ25-12	2500×1200	2
ПГА 26-12	КА26-12	1	ЛГ26-12	2600×1200	2

ХАРАКТЕРИСТИКА ИЗДЕЛИЯ

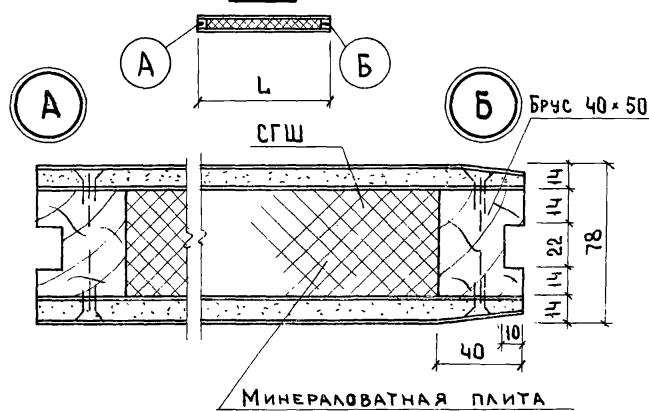
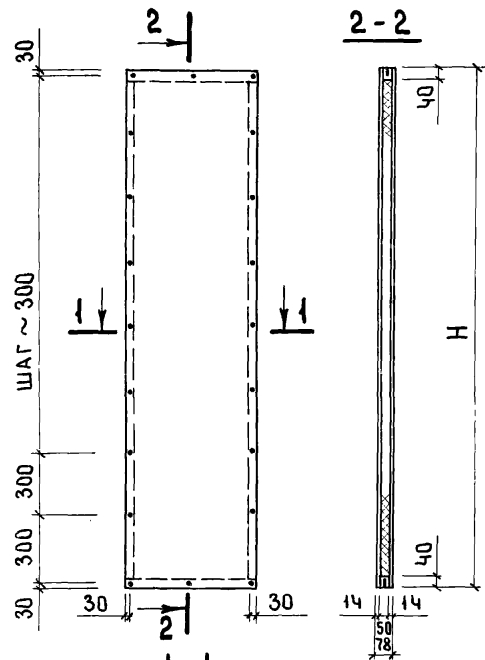
НАИМЕНОВАНИЕ	ЕД. ИЗМ.	МАРКА ПАНЕЛИ ПЕРЕГОРОДКИ										
		ПГА25-3	ПГА26-3	ПГА25-4.5	ПГА26-4.5	ПГА25-6	ПГА26-6	ПГА25-9	ПГА26-9	ПГА25-12	ПГА26-12	
ВЕС ИЗДЕЛИЯ	КГ	28.40	30.00	39.34	40.88	43.31	45.71	75.53	78.86	84.92	90.37	
РАСХОД МАТЕРИАЛОВ	ДРЕВЕСИНА В ЗАГОТОВКЕ ГОСТ 9685-61*	М <sup>3</sup>	0.0110	0.0120	0.0115	0.0119	0.0121	0.0125	0.0181	0.0187	0.020	0.0204
	ЛИСТ СГШ	КГ	16.8	17.5	25.2	26.2	28.7	29.8	50.4	52.5	57.6	60.0
	МИНЕРАЛОВАТНАЯ ПЛИТА ГОСТ 9573-72*	КГ	4.7	4.9	7.0	7.3	7.06	8.1	14.1	14.6	18.8	19.4
	ШУРУПЫ ГОСТ 1144-70	КГ	0.036	0.036	0.040	0.040	0.040	0.040	0.062	0.062	0.066	0.066
КЛЕЙ КН-3	КГ	0.200	0.230	0.210	0.220	0.240	0.250	0.270	0.300	0.430	0.440	

ПРИ ИЗГОТОВЛЕНИИ ПАНЕЛЕЙ С ЗАПОЛНЕНИЕМ МИНЕРАЛОВАТНЫМИ ПЛИТАМИ ДОПОЛНИТЕЛЬНО УКАЗЫВАЕТСЯ ИНДЕКС „у“ (ПРИМЕР: ПГА.25-3у).

ПАНЕЛИ ПЕРЕГОРОДОК: ПГА 25-3; ПГА 26-3; ПГА 25-4.5; ПГА 26-4.5; ПГА 25-6; ПГА 26-6; ПГА 25-9; ПГА 26-9; ПГА 25-12; ПГА 26-12.

ТК  
1978

СЕРИЯ  
Г. 131-15  
ВЫПУСК  
1  
ЛИСТ  
5



**ТАБЛИЦА РАЗМЕРОВ**

ГАБАРИТЫ ПАНЕЛИ ММ	МАРКА ДОБОРНЫХ ПАНЕЛЕЙ					
	ПГА25-3.8	ПГА26-3.8	ПГА25-4	ПГА26-4	ПГА25-4.2	ПГА26-4.2
H, мм	2500	2600	2500	2600	2500	2600
L, мм	380	380	400	400	420	420

**ВЫБОРКА КАРКАСОВ И ЛИСТОВ СГШ НА ПАНЕЛЬ**

МАРКА ПАНЕЛИ	ДЕРЕВЯННЫЙ КАРКАС		Листы СГШ		
	МАРКА	КОЛ. ШТ.	МАРКА	ГАБАРИТЫ, ММ	КОЛ. ШТ.
ПГА25-3.8	КА25-3.8	1	ЛГ25-3.8	2500 × 380	2
ПГА26-3.8	КА26-3.8	1	ЛГ26-3.8	2600 × 380	2
ПГА25-4.0	КА25-4.0	1	ЛГ25-4.0	2500 × 400	2
ПГА26-4.0	КА26-4.0	1	ЛГ26-4.0	2600 × 400	2
ПГА25-4.2	КА25-4.2	1	ЛГ25-4.2	2500 × 420	2
ПГА26-4.2	КА26-4.2	1	ЛГ26-4.2	2600 × 420	2

**ХАРАКТЕРИСТИКА ИЗДЕЛИЯ**

НАИМЕНОВАНИЕ	ЕД. ИЗМ.	МАРКА ДОБОРНЫХ ПАНЕЛЕЙ						
		ПГА25-3.8	ПГА26-3.8	ПГА25-4	ПГА26-4	ПГА25-4.2	ПГА26-4.2	
ВЕС ИЗДЕЛИЯ	КГ	34.33	35.69	35.90	37.24	37.35	38.79	
РАСХОД МАТЕРИАЛОВ	ДРЕВЕСИНА В ЗАГОТОВКЕ ГОСТ 9685-61*	М <sup>3</sup>	0.0115	0.0119	0.0116	0.0120	0.0117	0.0121
	Лист СГШ	КГ	21.28	22.1	22.4	23.3	23.5	24.5
	МИНЕРАЛОВАТНАЯ ПЛИТА ГОСТ 9573-72*	КГ	5.9	6.2	6.3	6.5	6.6	6.8
	ШУРЬЯЛЫ ГОСТ ИЧ-4-70	КГ	0.0380	0.0380	0.0380	0.0380	0.0380	0.0380
	КЛЕЙ КН-3	КГ	0.200	0.200	0.200	0.200	0.200	0.200

ПРИ ИЗГОТОВЛЕНИИ ПАНЕЛЕЙ С ЗАПОЛНЕНИЕМ МИНЕРАЛОВАТНЫМИ ПЛИТАМИ ДОПОЛНИТЕЛЬНО УКАЗЫВАЕТСЯ ИНДЕКС „У“ (ПРИМЕР ПГА 25-4У).

**ДОБОРНЫЕ ПАНЕЛИ:** ПГА 25-3.8; ПГА 26-3.8; ПГА 25-4; ПГА 26-4; ПГА 25-4.2; ПГА 26-4.2.

СЕРИЯ  
1.131-15  
Выпуск 1 Лист 6

Рис. 1

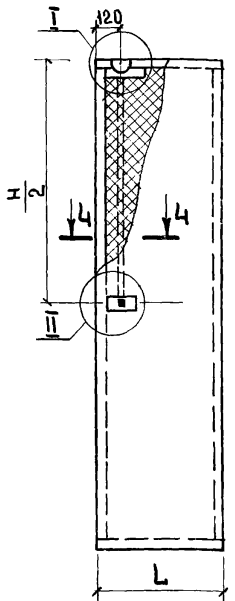
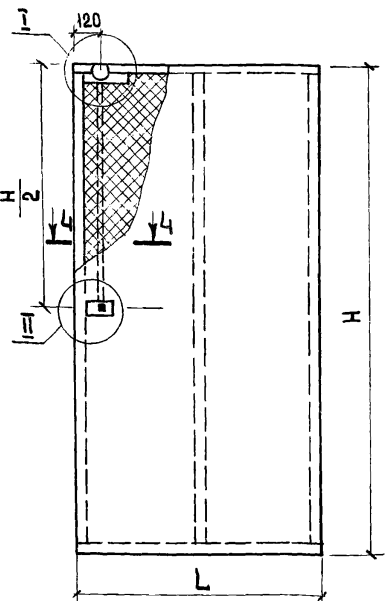


Рис. 2

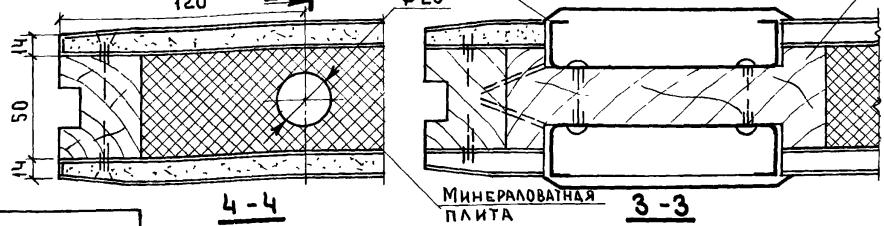
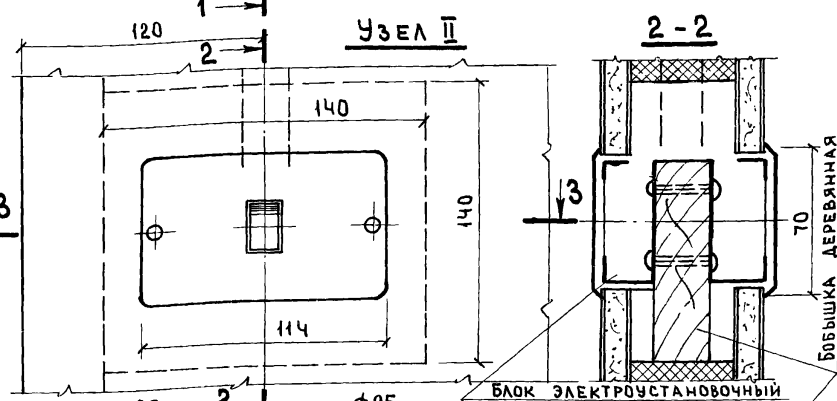
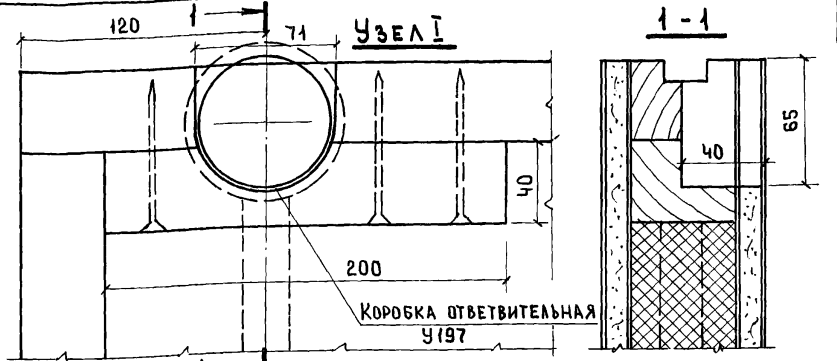


СПЕЦИФИКАЦИЯ НА ЗАКЛАДНЫЕ ИЗДЕЛИЯ ДЛЯ ЭЛЕКТРОПРОВОДКИ НА ОДНУ ПЕРЕГОРОДКУ

№ п/п	НАИМЕНОВАНИЕ	Тип	ЕД. ИЗМ.	КОЛ.
1	КОРОБКА ОТВЕТВИТЕЛЬНАЯ	У197	ШТ	1
2	БЛОК ЭЛЕКТРОУСТАНОВОЧНЫХ ИЗДЕЛИЙ	ГОСТ И292-65	ШТ	2
3	ТРУБКА ВИНИПЛАСТОВАЯ $\phi$ 25 мм	НОРМАЛ ИИ427-61	М	13

ТАБЛИЦА РАЗМЕРОВ

Высота панели, мм	МАРКА ПАНЕЛИ ПЕРЕГОРОДКИ									
	ПГД 25-3э	ПГД 26-3э	ПГД 25-4.5э	ПГД 26-4.5э	ПГД 25-6э	ПГД 26-6э	ПГД 25-9э	ПГД 26-9э	ПГД 25-12э	ПГД 26-12э
Рис.	1					2				
Н, мм	2500	2600	2500	2600	2500	2600	2500	2600	2500	2600
Л, мм	298	298	448	448	598	598	898	898	1200	1200



ПРИМЕЧАНИЕ:  
РАСХОД ДРЕВСИНЫ, СГШ И ДРУГИХ МАТЕРИАЛОВ НА ЭЛЕКТРОПАНЕЛИ (СМ. ЛИСТЫ 5-6)

ЭЛЕКТРОПАНЕЛЬ: ПГД 25-3э; ПГД 26-3э; ПГД 25-4.5э; ПГД 26-4.5э; ПГД 25-6э; ПГД 26-6э; ПГД 25-9э; ПГД 26-9э; ПГД 25-12э; ПГД 26-12э.

СЕРИЯ  
1.131-15  
Выпуск 1 Лист 7

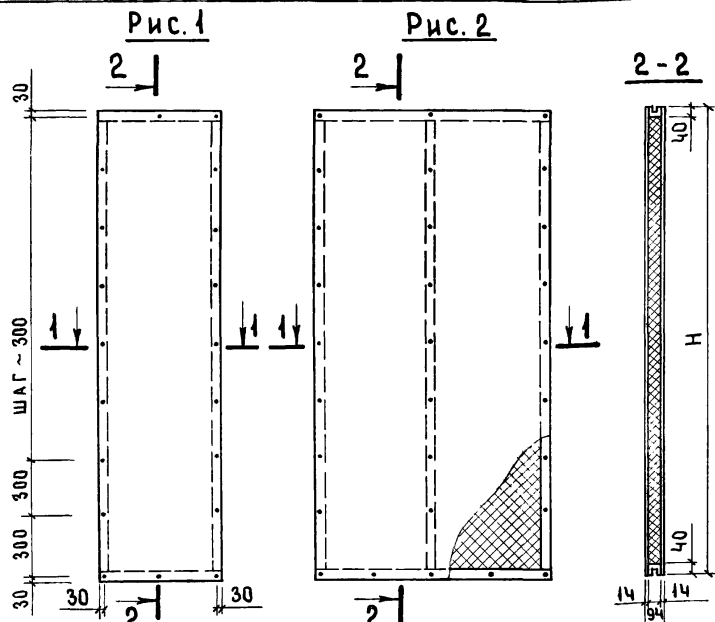
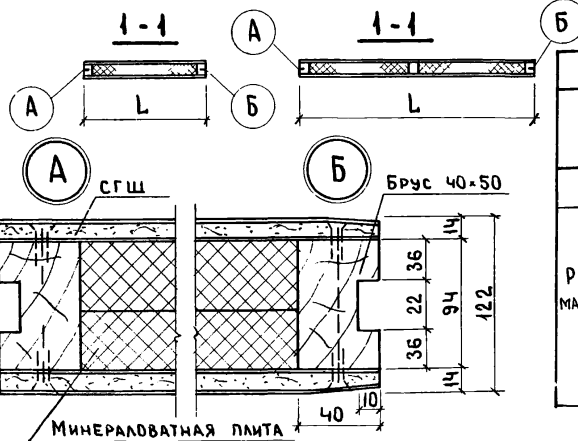


ТАБЛИЦА РАЗМЕРОВ										
ГАБАРИТЫ ПАНЕЛИ, мм	МАРКА ПАНЕЛИ ПЕРЕГОРОДКИ									
	ПГДМ25-3	ПГДМ26-3	ПГДМ25-4.5	ПГДМ26-4.5	ПГДМ25-6	ПГДМ26-6	ПГДМ25-9	ПГДМ26-9	ПГДМ25-12	ПГДМ26-12
Рис.	1					2				
Н, мм	2500	2600	2500	2600	2500	2600	2500	2600	2500	2600
Л, мм	298	298	448	448	598	598	898	898	1200	1200

ВЫБОРКА КАРКАСОВ И ЛИСТОВ СГШ НА ПАНЕЛЬ					
МАРКА ПАНЕЛИ	ДЕРЕВЯННЫЙ КАРКАС		ЛИСТЫ СГШ		
	МАРКА	КОЛ. ШТ.	МАРКА	ГАБАРИТЫ, мм	КОЛ ШТ
ПГДМ25-3	КДМ25-3	1	ЛГ25-3	2500×298	2
ПГДМ26-3	КДМ26-3	1	ЛГ26-3	2600×298	2
ПГДМ25-4.5	КДМ25-4.5	1	ЛГ25-4.5	2500×448	2
ПГДМ26-4.5	КДМ26-4.5	1	ЛГ26-4.5	2600×448	2
ПГДМ25-6	КДМ25-6	1	ЛГ25-6	2500×598	2
ПГДМ26-6	КДМ26-6	1	ЛГ26-6	2600×598	2
ПГДМ25-9	КДМ25-9	1	ЛГ25-9	2500×898	2
ПГДМ26-9	КДМ26-9	1	ЛГ26-9	2600×898	2
ПГДМ25-12	КДМ25-12	1	ЛГ25-12	2500×1200	2
ПГДМ26-12	КДМ26-12	1	ЛГ26-12	2600×1200	2



ХАРАКТЕРИСТИКА ИЗДЕЛИЯ												
НАИМЕНОВАНИЕ	ЕД. ИЗМ.	МАРКА ПАНЕЛИ ПЕРЕГОРОДКИ										
		ПГДМ25-3	ПГДМ26-3	ПГДМ25-4.5	ПГДМ26-4.5	ПГДМ25-6	ПГДМ26-6	ПГДМ25-9	ПГДМ26-9	ПГДМ25-12	ПГДМ26-12	
ВЕС ИЗДЕЛИЯ	кг	37.8	39.6	51.6	53.4	60.00	62.84	93.9	97.5	114.97	120.0	
РАСХОД МАТЕРИАЛОВ	ДРЕВСИНА В ЗАГОТОВКЕ ГОСТ 9685-61*	м <sup>3</sup>	0.0200	0.0210	0.0216	0.0223	0.0230	0.0240	0.0280	0.0291	0.0360	0.0380
	Лист СГШ	кг	16.8	17.5	25.2	26.2	28.7	29.8	50.4	52.5	57.6	60.0
	МИНЕРАЛОВАТНАЯ ПЛИТА ГОСТ 9573-72*	кг	8.8	9.2	13.2	13.6	17.6	18.3	26.4	27.5	35.3	36.6
	Шурупы ГОСТ 144-70	кг	0.036	0.036	0.040	0.040	0.040	0.040	0.062	0.062	0.066	0.066
КЛЕЙ КН-3	кг	0.200	0.230	0.210	0.220	0.240	0.250	0.270	0.300	0.430	0.440	

РАЗРАБОТКА И.С. ПЕТРОВИЧ

Г. МОСКВА

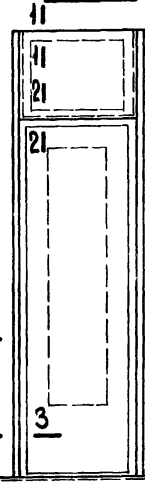
ТК  
1978

ПАНЕЛИ МЕЖКВАРТИРНЫХ ПЕРЕГОРОДОК: ПГДМ25-3; ПГДМ26-3; ПГДМ25-4.5; ПГДМ26-4.5; ПГДМ25-6; ПГДМ26-6; ПГДМ25-9; ПГДМ26-9; ПГДМ25-12; ПГДМ26-12.

СЕРИЯ  
1.131-15  
Выпуск  
1 Лист  
8

И-ВЕНТ № ВЗАМЕН  
 ПАНКОВ ЗИНТЕР  
 ПЛАРИПТА  
 РАЗРАБОТ. С.С. ЕГОРКИНА  
 ЖИЛИЩА  
 ПРОЕКТИРОВАНИЕ  
 Г. МОСКВА

Рис-1



A-A

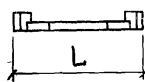
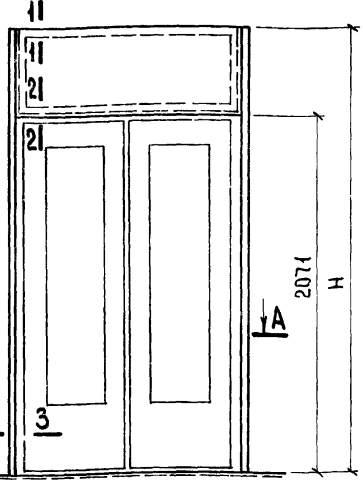


Рис-2



A-A



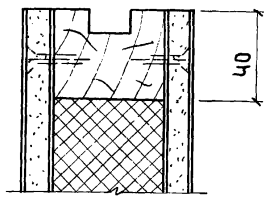
ВЫБОРКА КАРКАСОВ И ЛИСТОВ СГШ НА ПАНЕЛЬ

МАРКА ПАНЕЛИ	ДЕРЕВЯННЫЙ КАРКАС		Листы СГШ		
	МАРКА	КОЛ. ШТ.	МАРКА	ГАБАРИТЫ, ММ	КОЛ. ШТ
ПГАД25-7	КД3-6	1	ЛГ3-6	365 × 670	2
ПГАД26-7	КД4-6	1	ЛГ4-6	465 × 670	2
ПГАД25-8	КД3-7	1	ЛГ3-7	365 × 770	2
ПГАД26-8	КД4-7	1	ЛГ4-7	465 × 770	2
ПГАД25-9	КД3-8	1	ЛГ3-8	365 × 870	2
ПГАД26-9	КД4-8	1	ЛГ4-8	465 × 870	2
ПГАД25-12	КД3-12	1	ЛГ3-12	365 × 1272	2
ПГАД26-12	КД4-12	1	ЛГ4-12	465 × 1272	2

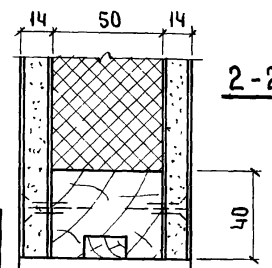
ТАБЛИЦА РАЗМЕРОВ

ГАБАРИТЫ ПАНЕЛИ ММ	МАРКА ПАНЕЛИ ПЕРЕГОРОДКИ							
	ПГАД25-7	ПГАД26-7	ПГАД25-8	ПГАД26-8	ПГАД25-9	ПГАД26-9	ПГАД25-12	ПГАД26-12
Рис	1				2			
Н, мм	2500	2600	2500	2600	2500	2600	2500	2600
Л, мм	750	750	850	850	950	950	1352	1352

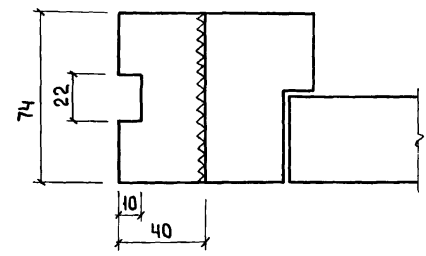
1-1



2-2



3-3



ХАРАКТЕРИСТИКА ИЗДЕЛИЯ

НАИМЕНОВАНИЕ	ЕД. ИЗМ.	МАРКА ПАНЕЛИ ПЕРЕГОРОДКИ								
		ПГАД25-7	ПГАД26-7	ПГАД25-8	ПГАД26-8	ПГАД25-9	ПГАД26-9	ПГАД25-12	ПГАД26-12	
ВЕС ИЗДЕЛИЯ	КГ	15.75	18.23	17.10	19.61	18.62	21.17	23.66	27.66	
РАСХОД МАТЕРИАЛОВ	ДРЕВЕСИНА В ЗАГОТОВКЕ ГОСТ 3685-61*	М <sup>3</sup>	0.0144	0.0152	0.0149	0.0156	0.0151	0.0159	0.0168	0.0176
	Лист СГШ	КГ	5.48	6.94	6.27	7.84	7.39	8.96	10.53	13.21
	МИНЕРАЛОВАТНАЯ ПАНЦА ГОСТ 9573-72*	КГ	1.53	2.05	1.76	2.24	2.05	2.53	2.90	3.70
	Шурупы ГОСТ 1144	КГ	0.027	0.033	0.038	0.049	0.038	0.044	0.049	0.060
Клей КН-3	КГ	0.076	0.084	0.093	0.125	0.084	0.093	0.101	0.133	

ВЕС ПАНЕЛЕЙ ПГАД 25-7+ПГАД 26-12. ДАН БЕЗ УЧЕТА ВЕСА ДВЕРНОГО БЛОКА.

НОМЕНКЛАТУРА ПАНЕЛЕЙ С ДВЕРЬЮ ПГАД25-7; ПГАД26-7; ПГАД25-8; ПГАД26-8; ПГАД25-9; ПГАД26-9; ПГАД25-12; ПГАД26-12.

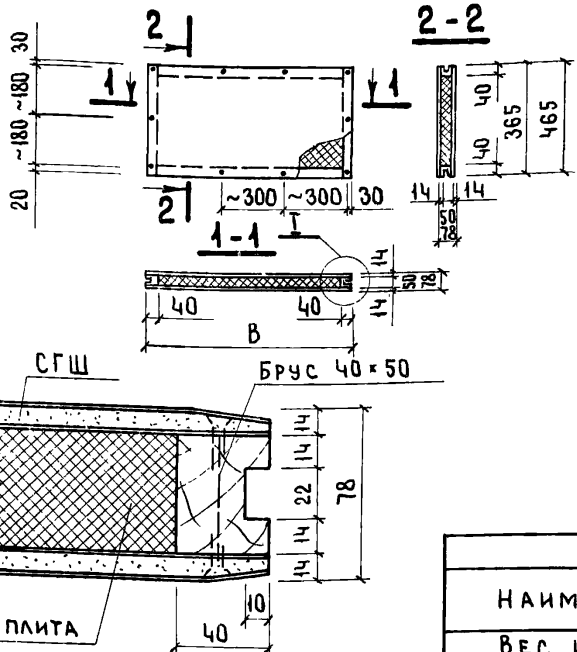
ТК  
1978

СЕРИЯ 1.131-15  
 ВЫПУСК 1 Лист 9

ВЗАМЕН

РАЗРАБОТ СЕДИН ЕГОРКИНА

ДИВИЗИОН ЖИЛИЩА  
г. МОСКВА



МАРКА ПАНЕЛИ	ДЕРЕВ. КАРКАС		ЛИСТЫ СГШ		
	МАРКА	КОЛ. ШТ.	МАРКА	ГАБАРИТЫ ММ	КОЛ. ШТ.
ПГД3-6	КА3-6	1	ЛГ3-6	365×670	2
ПГД3-7	КА3-7	1	ЛГ3-7	365×770	2
ПГД3-8	КА3-8	1	ЛГ3-8	365×870	2
ПГД3-12	КА3-12	1	ЛГ3-12	365×1272	2
ПГД4-6	КА4-6	1	ЛГ4-6	465×670	2
ПГД4-7	КА4-7	1	ЛГ4-7	465×770	2
ПГД4-8	КА4-8	1	ЛГ4-8	465×870	2
ПГД4-12	КА4-12	1	ЛГ4-12	465×1272	2

ШИРИНА ПАНЕЛИ ММ	МАРКА ПАНЕЛИ ПЕРЕГОРОДКИ							
	ПГД3-6	ПГД3-7	ПГД3-8	ПГД3-12	ПГД4-6	ПГД4-7	ПГД4-8	ПГД4-12
В	670	770	870	1272	670	770	870	1272

НАИМЕНОВАНИЕ	ЕД. ИЗМ.	МАРКА ПАНЕЛИ ПЕРЕГОРОДКИ								
		ПГД3-6	ПГД3-7	ПГД3-8	ПГД3-12	ПГД4-6	ПГД4-7	ПГД4-8	ПГД4-12	
ВЕС ИЗДЕЛИЯ	КГ	9.39	10.67	12.33	17.32	11.63	12.98	14.64	21.06	
РАСХОД МАТЕРИАЛОВ	ДРЕВЕСИНА В ЗАГОТОВКЕ ГОСТ 9685-61*	М <sup>3</sup>	0.0038	0.0042	0.0046	0.0062	0.0042	0.0046	0.0050	0.0066
	ЛИСТ СГШ	КГ	5.48	6.27	7.39	10.53	6.94	7.84	8.96	13.21
	МИНЕРАЛОВАТНАЯ ПЛИТА ГОСТ 9513-72*	КГ	1.53	1.76	2.05	2.90	2.05	2.24	2.53	3.70
	ШУРУПЫ ГОСТ 1144-70	КГ	0.027	0.033	0.038	0.049	0.038	0.044	0.049	0.060
	КЛЕЙ КН-3	КГ	0.076	0.084	0.093	0.125	0.084	0.093	0.101	0.133

ТК  
1978

ПАНЕЛИ ПЕРЕГОРОДОК  
ПГД3-6; ПГД3-7; ПГД3-8; ПГД3-12; ПГД4-6; ПГД4-7; ПГД4-8; ПГД4-12.

СЕРИЯ  
1.131-15  
Выпуск 1 Лист 10

ВЗАМЕН  
ЕГОРКИНА  
РАЗРАБОТ  
Г. МОСКВА

Рис. 1

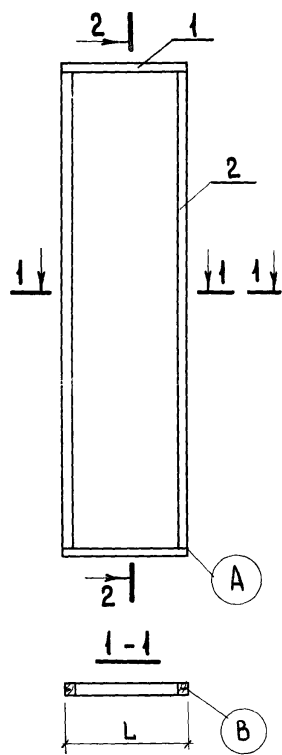
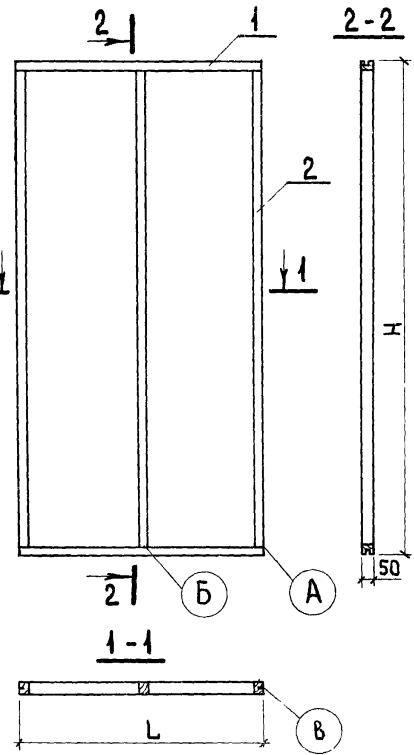
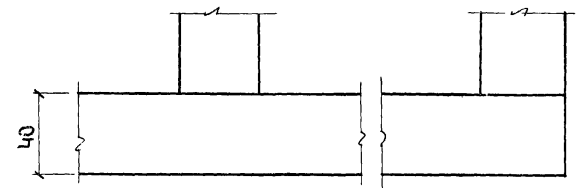
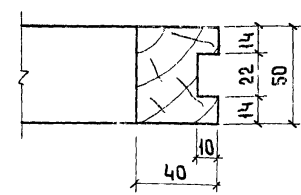


Рис. 2



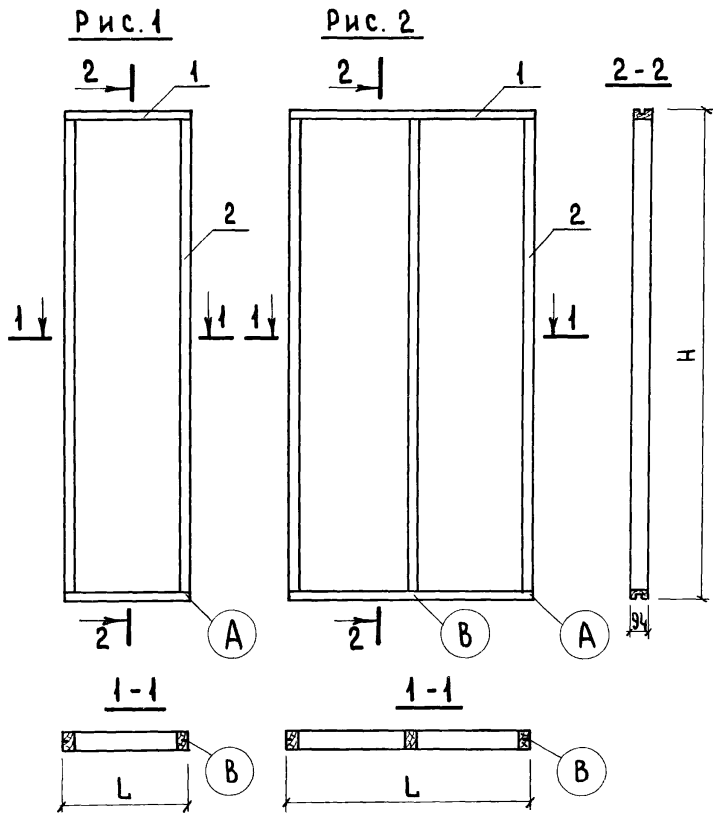
№№ ПОЗ.	МАРКА КАРКАСА	РИС.	H, мм	L, мм	СЕЧЕНИЕ мм	КОЛ. ШТ.	ОБЪЕМ ДРЕВЕСИНЫ, м³			ГОСТ
							ПОЗ.	ВСЕХ	КАРКАСА	
1	КД 25-3	1	2500	298	50×40	2	0.0006	0.0012	0.0108	
2				2420	50×40	2	0.0048	0.0096		
1	КД 26-3	1	2600	298	50×40	2	0.0006	0.0012	0.0112	
2				2520	50×40	2	0.0050	0.0100		
1	КД 25-4,5	1	2500	448	50×40	2	0.0009	0.0018	0.0114	
2				2420	50×40	2	0.0048	0.0096		
1	КД 26-4,5	1	2600	448	50×40	2	0.0009	0.0018	0.0118	
2				2520	50×40	2	0.0050	0.0100		
1	КД 25-6	1	2500	598	50×40	2	0.0012	0.0024	0.0120	
2				2420	50×40	2	0.0048	0.0096		
1	КД 26-6	1	2600	598	50×40	2	0.0012	0.0024	0.0124	
2				2520	50×40	2	0.0050	0.0100		
1	КД 25-9	2	2500	898	50×40	2	0.0018	0.0036	0.0180	
2				2420	50×40	3	0.0048	0.0144		
1	КД 26-9	2	2600	898	50×40	2	0.0018	0.0036	0.0186	
2				2520	50×40	3	0.0050	0.0150		
1	КД 25-12	2	2500	1200	50×40	2	0.0024	0.0048	0.0192	
2				2420	50×40	3	0.0048	0.0144		
1	КД 26-12	2	2600	1200	50×40	2	0.0024	0.0048	0.0198	
2				2520	50×40	3	0.0050	0.0150		



ТК  
1978

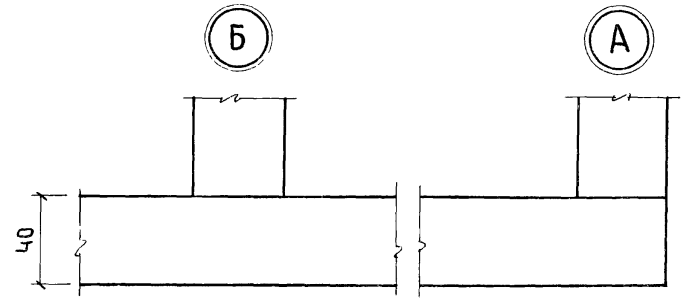
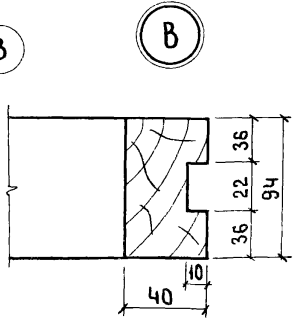
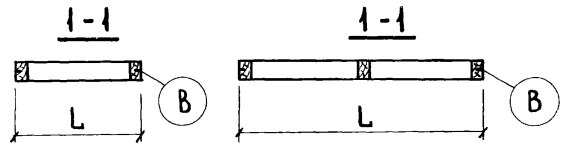
КАРКАС ДЕРЕВЯННЫЙ: КД 25-3; КД 26-3; КД 25-4,5; КД 26-4,5;  
КД 25-6; КД 26-6; КД 25-9; КД 26-9; КД 25-12; КД 26-12.

СЕРИЯ  
1.131-15  
Выпуск 1 Лист 11



№№ ПОЗ.	МАРКА КАРКАСА	Рис	Н, мм	L, мм	СЕЧЕНИЕ, мм	КОЛ. ШТ.	ОБЪЕМ ДРЕВЕСИНЫ, м³			ГОСТ
							ПОЗ.	ВСЕХ	КАРКАСА	
1	КДМ25-3	1	2500	298	94×40	2	0.0011	0.0022	0.0204	
2				2420	94×40	2	0.0091	0.0182		
1	КДМ26-3	1	2600	298	94×40	2	0.0011	0.0022	0.0210	
2				2520	94×40	2	0.0094	0.0188		
1	КДМ25-4.5	1	2500	448	94×40	2	0.0017	0.0034	0.0216	
2				2420	94×40	2	0.0091	0.0182		
1	КДМ26-4.5	1	2600	448	94×40	2	0.0017	0.0034	0.0222	
2				2520	94×40	2	0.0094	0.0188		
1	КДМ25-6	1	2500	598	94×40	2	0.0023	0.0046	0.0228	
2				2420	94×40	2	0.0091	0.0182		
1	КДМ26-6	1	2600	598	94×40	2	0.0023	0.0046	0.0234	
2				2520	94×40	2	0.0094	0.0188		
1	КДМ25-9	2	2500	898	94×40	2	0.0034	0.0068	0.0341	
2				2420	94×40	3	0.0091	0.0273		
1	КДМ26-9	2	2600	898	94×40	2	0.0034	0.0068	0.0350	
2				2520	94×40	3	0.0094	0.0282		
1	КДМ25-12	2	2500	1200	94×40	2	0.0045	0.0090	0.0363	
2				2420	94×40	3	0.0091	0.0273		
1	КДМ26-12	2	2600	1200	94×40	2	0.0045	0.0090	0.0372	
2				2520	94×40	3	0.0094	0.0282		

9685-61\*



РАЗРАБОТ. В. С. - ЕТОРКИНА

Г. МОСКВА

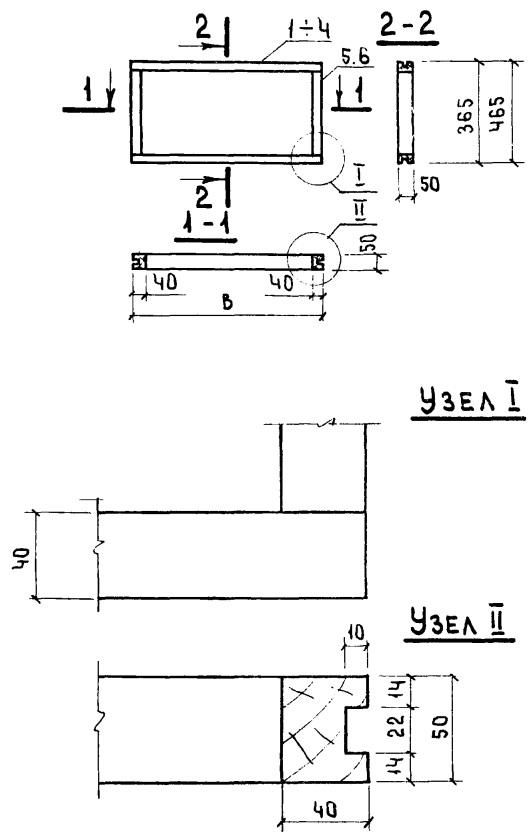
ТК  
1978

КАРКАС ДЕРЕВЯННЫЙ: КДМ25-3, КДМ26-3, КДМ25-4.5;  
КДМ26-4.5; КДМ25-6; КДМ26-6; КДМ25-9; КДМ26-9; КДМ25-12; КДМ26-12.

СЕРИЯ  
1.131-15  
Выпуск 1 Лист 12



№ ВЗАМЕН  
 ГЛАВНЫЙ ИНЖЕНЕР  
 ИЖИЛИЩА  
 г. МОСКВА  
 ЗАМЕТЬ  
 ЕГОРКИНА  
 РАЗРАБОТ.  
 ЕГОРКИНА



МАРКА КАРКАСА	№№ ПОЗ.	СЕЧЕНИЕ ММ	ДЛИНА ММ	КОЛ. ШТ.	ОБЪЕМ ДРЕВЕСИНЫ М <sup>3</sup>			ГОСТ
					ПОЗ.	ВСЕХ	КАРКАСА	
КД3-6	1	50×40	594	2	0.0012	0.0024	0.0038	9685-61*
	5	50×40	365	2	0.0007	0.0014		
КД4-6	1	50×40	594	2	0.0012	0.0024	0.0042	
	6	50×40	465	2	0.0009	0.0018		
КД3-7	2	50×40	694	2	0.0014	0.0028	0.0042	
	5	50×40	365	2	0.0007	0.0014		
КД4-7	2	50×40	694	2	0.0014	0.0028	0.0046	
	6	50×40	465	2	0.0009	0.0018		
КД3-8	3	50×40	794	2	0.0016	0.0032	0.0046	
	5	50×40	365	2	0.0007	0.0014		
КД4-8	3	50×40	794	2	0.0016	0.0032	0.0050	
	6	50×40	465	2	0.0009	0.0018		
КД3-12	4	50×40	1196	2	0.0024	0.0048	0.0062	
	5	50×40	365	2	0.0007	0.0014		
КД4-12	4	50×40	1196	2	0.0024	0.0048	0.0066	
	6	50×40	465	2	0.0009	0.0018		

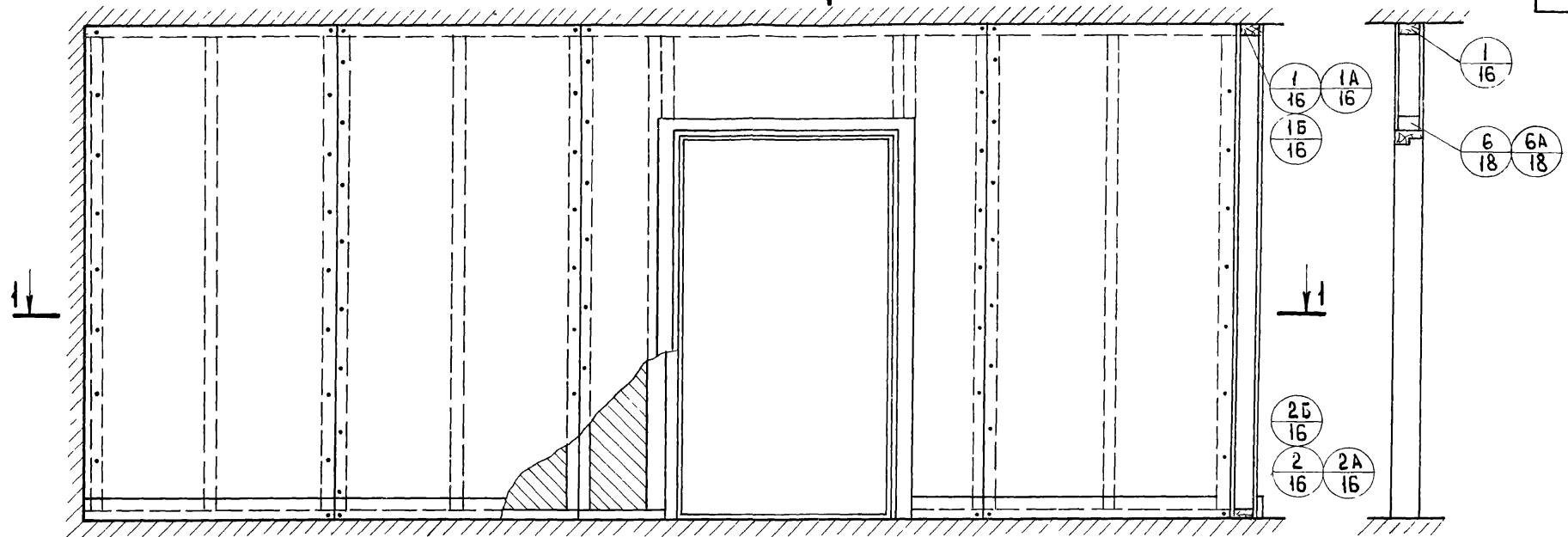
ТК  
 1978

КАРКАС ДЕРЕВЯННЫЙ  
 КД3-6; КД4-6; КД3-7; КД4-7; КД3-8; КД4-8; КД3-12; КД4-12.

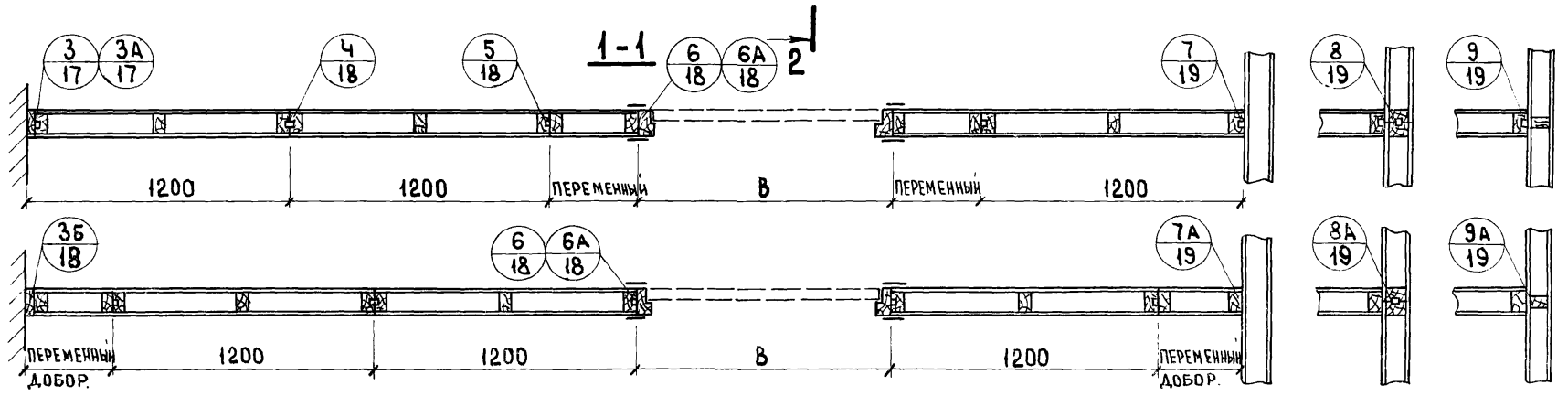
СЕРИЯ  
 1.131-15  
 ВЫПУСК  
 1  
 ЛИСТ  
 13

2-1

2-2



1-1



ТК  
1978

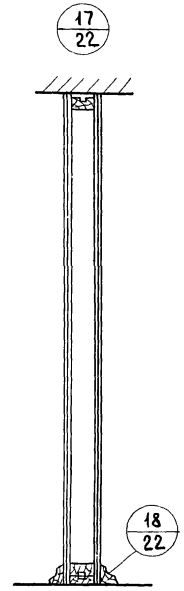
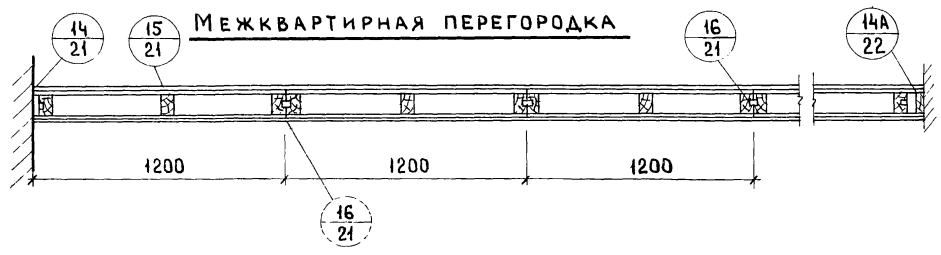
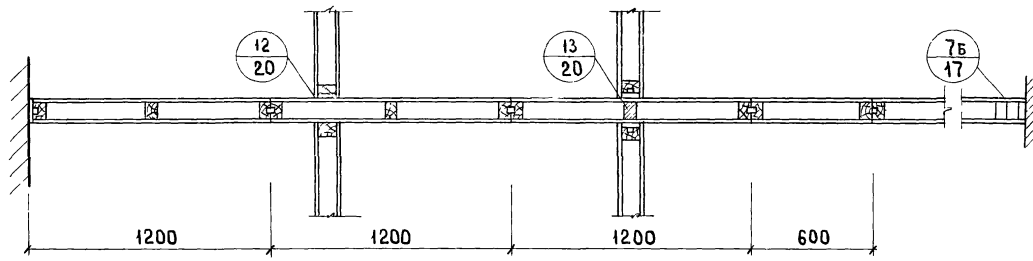
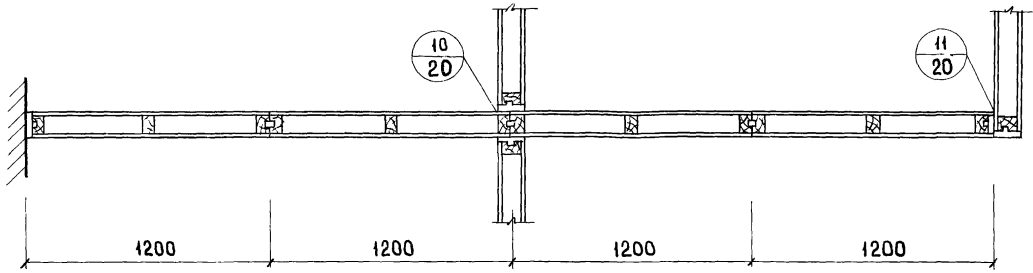
# МОНТАЖНАЯ СХЕМА ПЕРЕГОРОДОК

СЕРИЯ 1.131-15	
ВЫПУСК	ЛИСТ
1	14

И.С. СИНГЕР  
ВРАМЕЧ

И.С. СИНГЕР  
РАЗРАБ.  
С.С. ЕГОРКИНА

ЦНИИ ЖИЛИЩА  
Г. МОСКВА  
ТК  
1978



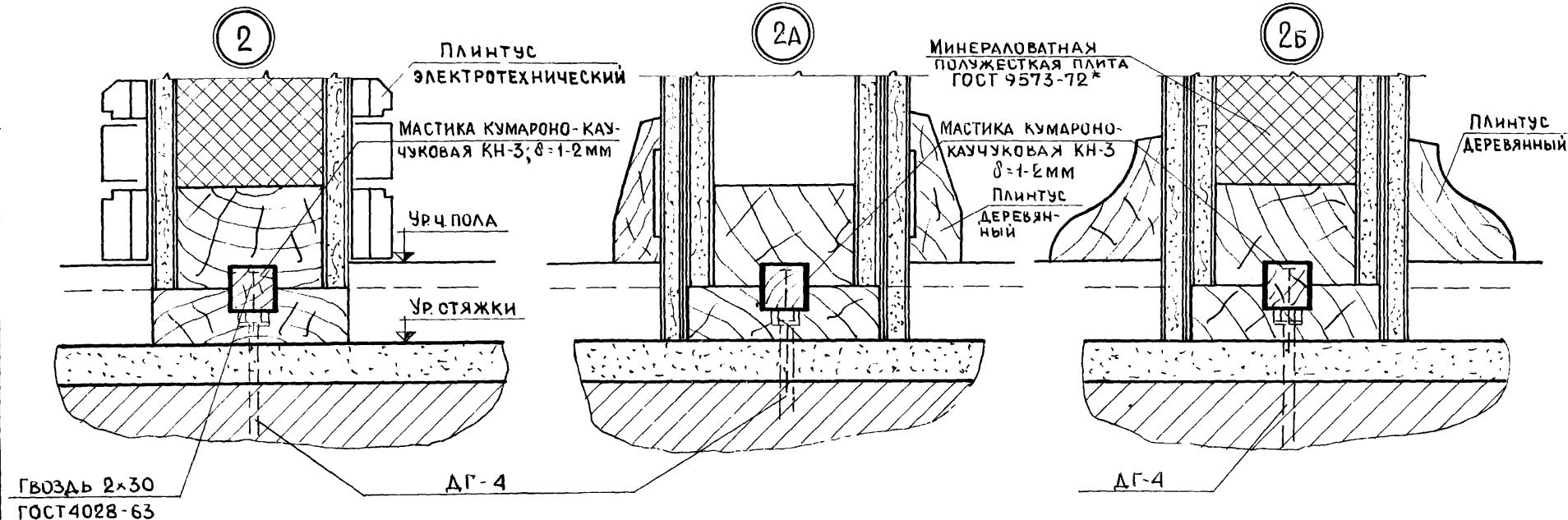
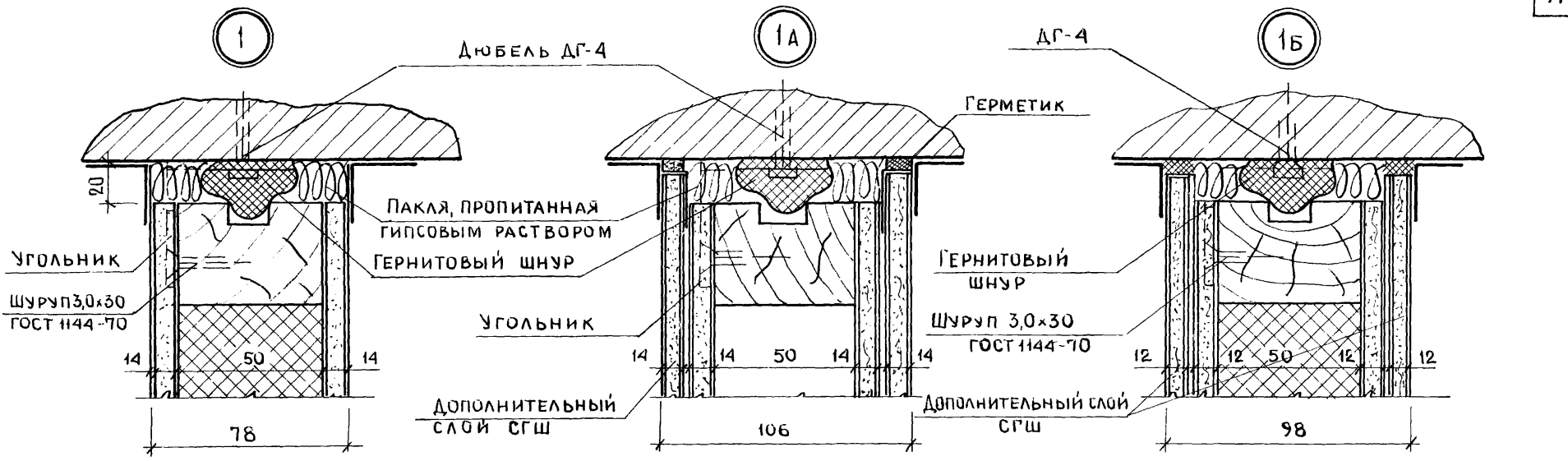
МОНТАЖНАЯ СХЕМА ПЕРЕГОРОДОК

СЕРИЯ 1.131-15	
ВЫПУСК 1	ЛИСТ 15

БЗАМЕН

РАЗРАБОТ. *В.Ю. ЕГОРКИНА*

ЦНИИЖИЛИЩА  
МОСКВА

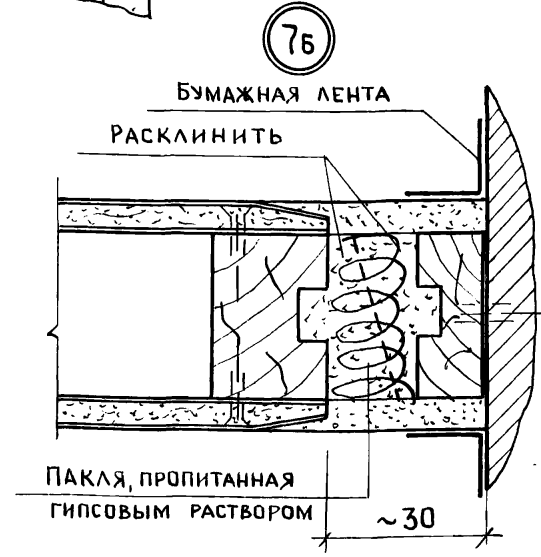
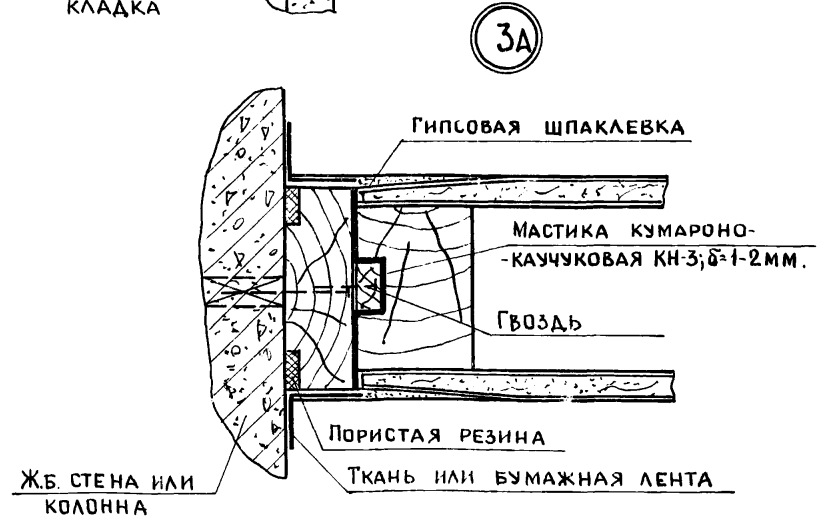
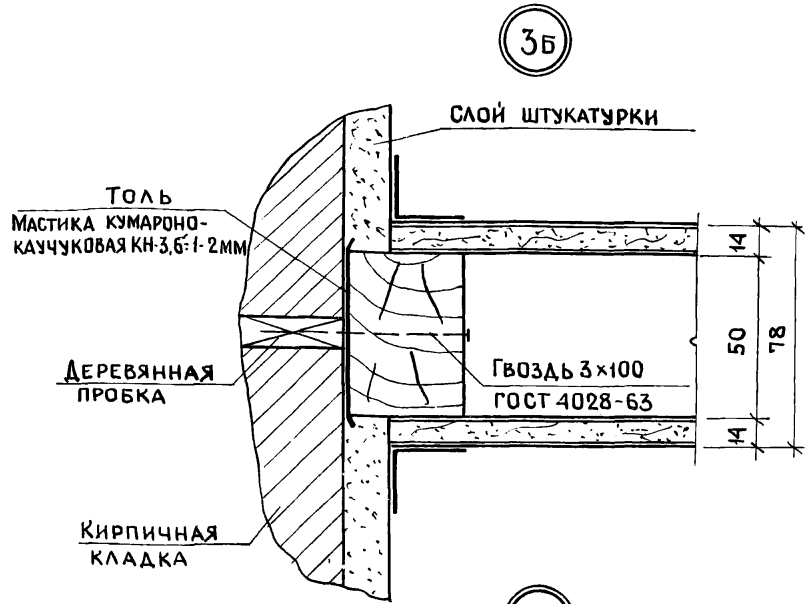
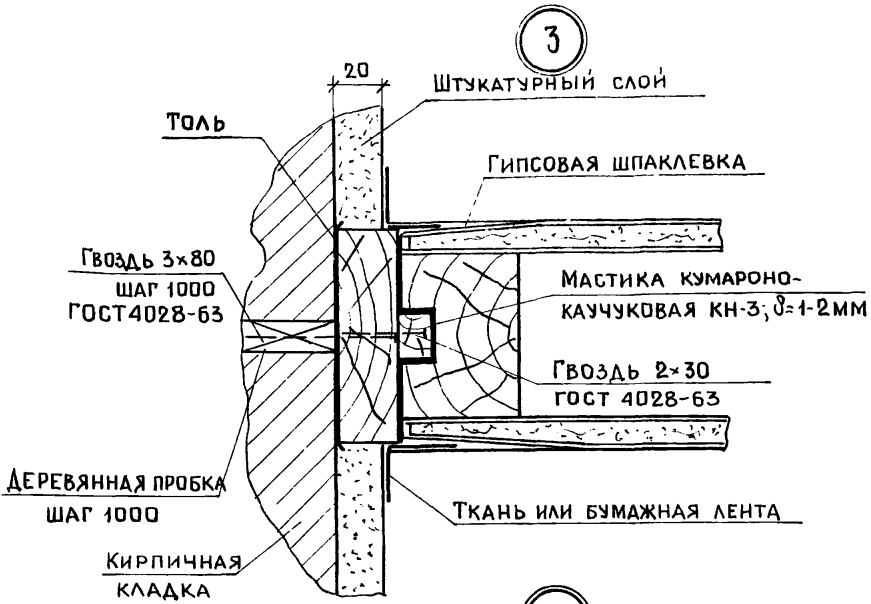


ГВОЗДЬ 2x30  
ГОСТ 4028-63

УЗЛЫ. 1, 1А, 1Б, 2, 2А, 2Б.

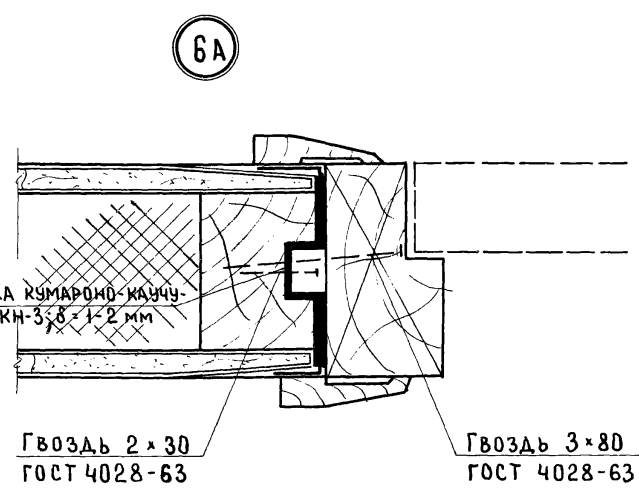
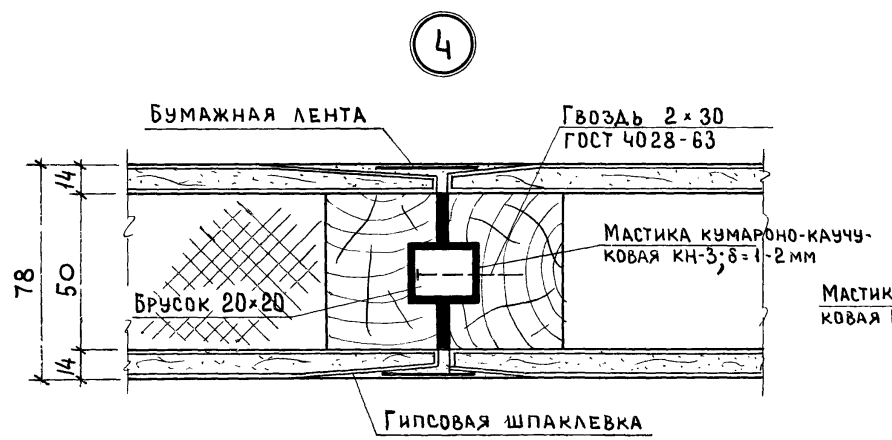
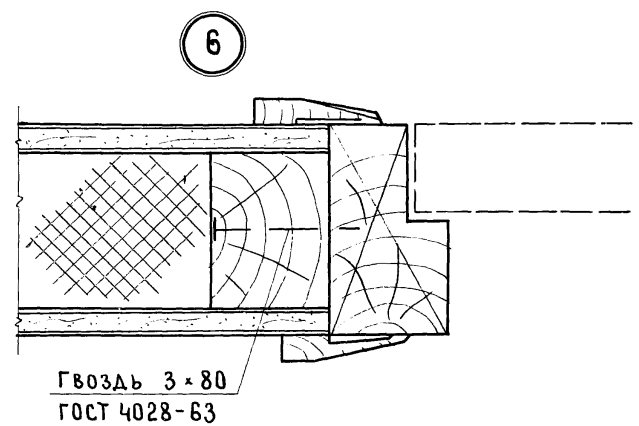
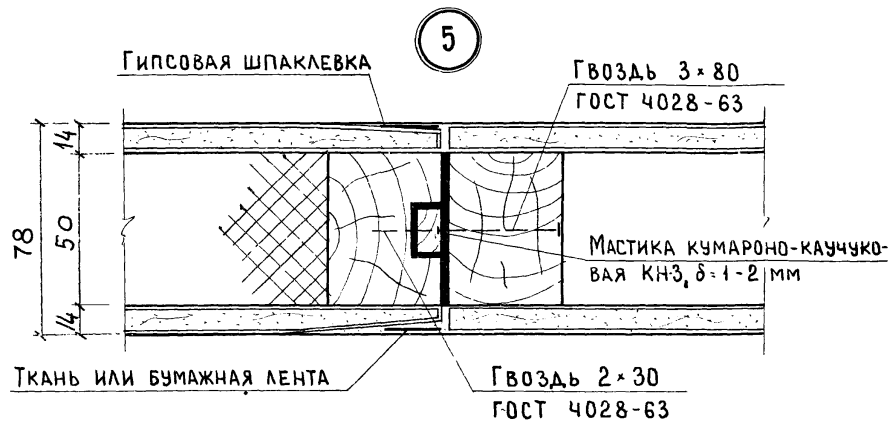
СЕРИЯ 1.131-15  
ВЫПУСК 1 ЛИСТ 16

ПРОЕКТ №	ВЗАМЕН
ДИЗАЙНЕР	ИЗМЕРИТЕЛЬ
ПРОЕКТИРОВЩИК	ПРОЕКТИРОВЩИК
ОБЪЕКТ	ОБЪЕКТ
УЧАСТОК	УЧАСТОК
СТРОИТЕЛЬСТВО	СТРОИТЕЛЬСТВО
ЖИЛИЩА	ЖИЛИЩА
МОСКВА	МОСКВА
Г. МОСКВА	Г. МОСКВА
ТК	1978



УЗЛЫ 3; 3А; 3Б; 7Б.

СЕРИЯ 1.131-15  
 ВЫПУСК ЛИСТ 1 17



ДИЗАЙНЕР  
РАЗРАБОТКА  
ИЗДАТЕЛЬСТВО  
МОСКВА

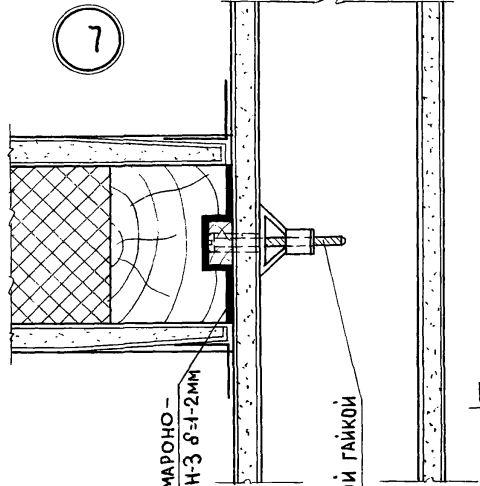
ТК  
1978

УЗЛЫ 4, 5, 6, 6А

СЕРИЯ  
1131-15  
Выпуск 1 Лист 18

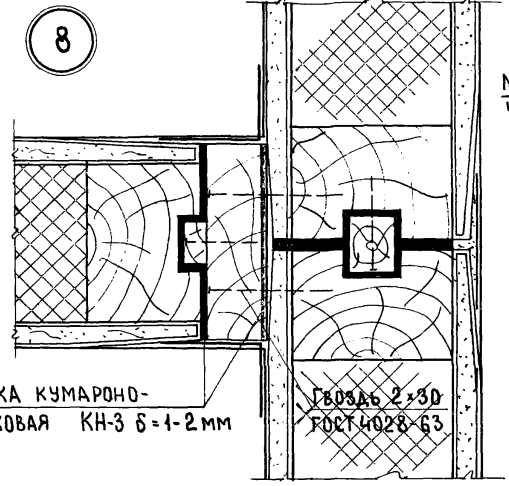
ГЛАВ. АРХ. ПР. ЗИНГЕР  
РАЗРАБОТ. ЗИНГЕР

ЦНИИ  
ЖИЛИЩА  
и  
КОММУНАЛЬНОГО  
ХОЗЯЙСТВА  
г. МОСКВА



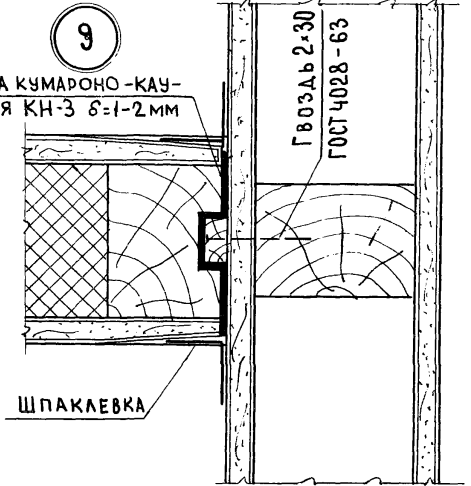
МАСТИКА КУМАРОНО-КАУЧУКОВАЯ КН-3 δ=1-2мм

АНКЕР С РАСПОРНОЙ ГАЙКОЙ



МАСТИКА КУМАРОНО-КАУЧУКОВАЯ КН-3 δ=1-2мм

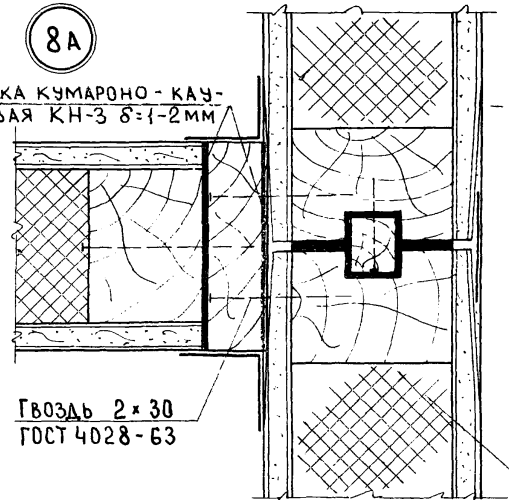
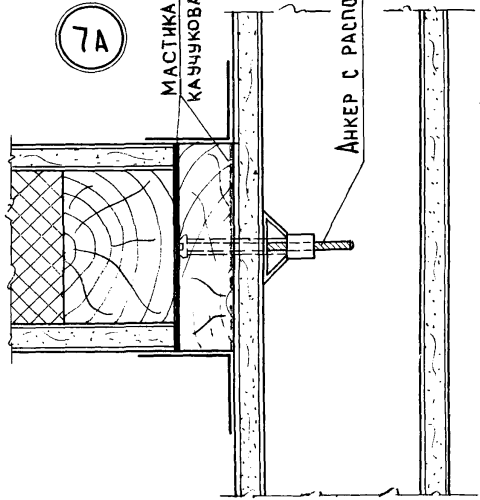
Гвоздь 2×30  
ГОСТ 4028-63



МАСТИКА КУМАРОНО-КАУЧУКОВАЯ КН-3 δ=1-2мм

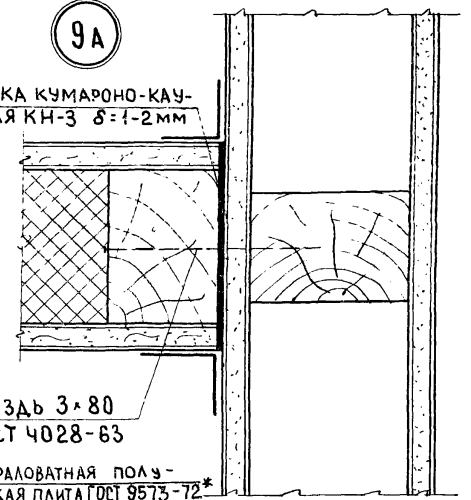
ШПАКЛЕВКА

Гвоздь 2×30  
ГОСТ 4028-63



МАСТИКА КУМАРОНО-КАУЧУКОВАЯ КН-3 δ=1-2мм

Гвоздь 2×30  
ГОСТ 4028-63



МАСТИКА КУМАРОНО-КАУЧУКОВАЯ КН-3 δ=1-2мм

Гвоздь 3×80  
ГОСТ 4028-63

МИНЕРАЛОВАТНАЯ ПОЛУЖЕСТКАЯ ПЛИТА ГОСТ 9573-72\*

ТК  
1978

Узлы 7; 7А; 8; 8А; 9; 9А

СЕРИЯ  
1.131-15  
Выпуск лист  
1 49

ОЗНАМЕН

РАЗРАБОТ. ЗИНГЕР

ЖИЛИЩА  
Г. МОСКВА

ТК  
1978

10

ГИПСОВАЯ ШПАКЛЕВКА

Гвоздь 3 × 80  
ГОСТ 4028-63

Мастика кумароно-  
каучуковая КН-3, δ=1-2 мм

Гвоздь 2 × 30  
ГОСТ 4028-63

11

Гвоздь 3 × 80  
ГОСТ 4028-63

ШПАКЛЕВКА

Гвоздь 2 × 30  
ГОСТ 4028-63

12

ШПАКЛЕВКА

Анкер с распорной гайкой

Мастика кумароно-  
каучуковая КН-3, δ=1-2 мм

13

Ткань или бумажная лента

Гвоздь 2 × 30  
ГОСТ 4028-63

Узлы 10 ; 11 ; 12 ; 13

СЕРИЯ  
1.131-15  
Выпуск 1 Лист 20



№ 131-1  
БЗАМЕН

14

15

16

БУМАГА ИЛИ ТКАНЬ

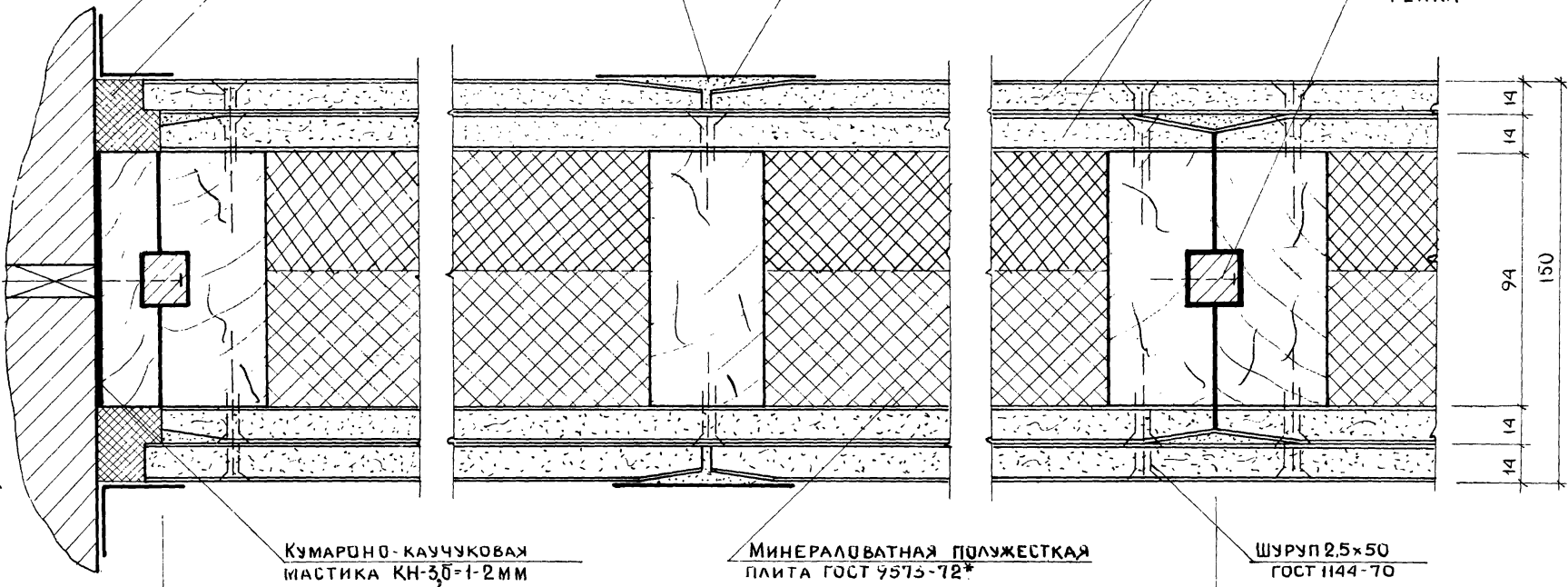
ГЕРМЕТИК / МАСТИКА /

БУМАГА ИЛИ ТКАНЬ

ГИПСОВАЯ ШПАКЛЕВКА

СГШ

ФИКСИРУЮЩАЯ РЕЙКА



КУМАРОНО-КАУЧУКОВАЯ МАСТИКА КН-30-1-2ММ

МИНЕРАЛОВАТНАЯ ПОЛУЖЕСТКАЯ ПЛИТА ГОСТ 9575-72\*

ШУРУП 2,5x50 ГОСТ 1144-70

1200

14  
14  
94  
14  
150

П. АНКУБ  
Л. АРХ. ПР  
РАЗРАБ  
П. АНКУБ  
Л. АРХ. ПР  
В. СЕДЫХ  
Е. ГОРКИНА

ЦНИИ  
ЖИЛИЩА  
Г. МОСКВА

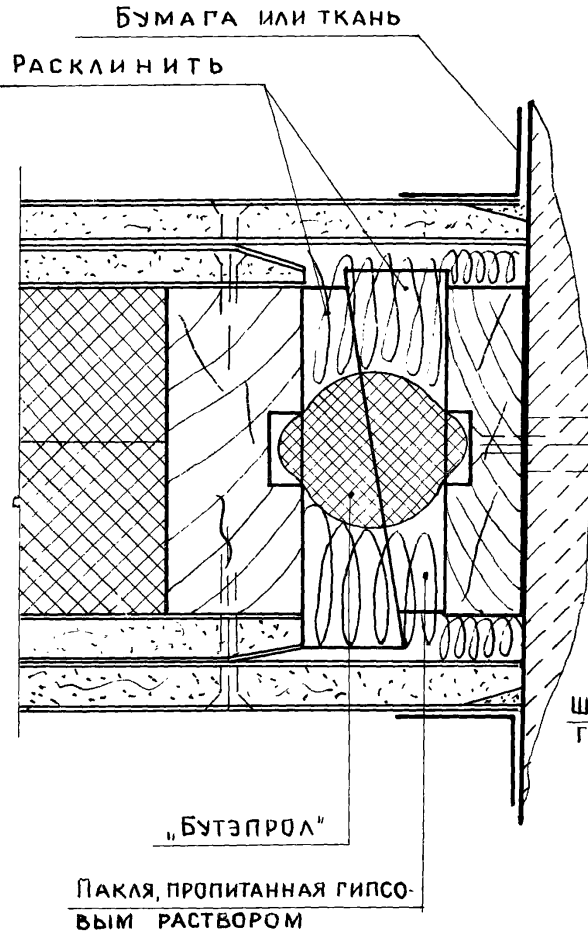
ТК  
1978

МОНТАЖНЫЕ УЗЛЫ МЕЖКВАРТИРНОЙ ПЕРЕГОРОДКИ 14; 15; 16.

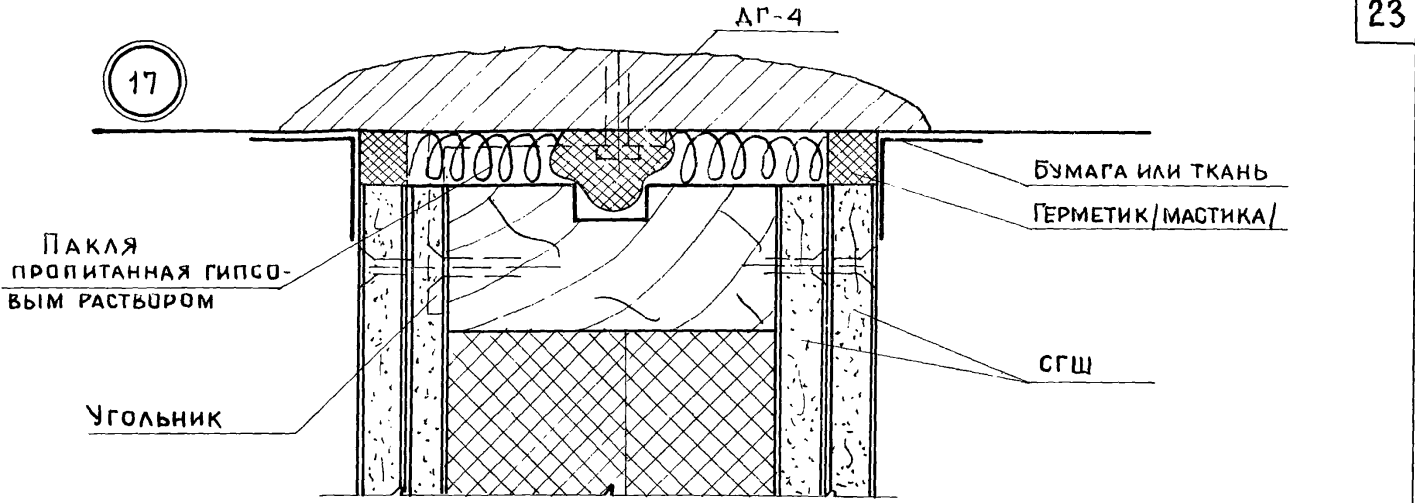
СЕРИЯ  
1. 131-15  
ВЫПУСК ЛИСТ  
1 21

БСАМЕН  
ЕГОРКИНА  
РАЗРАБОТАЛ  
ЦНИИЖИЛИЩА  
Г. МОСКВА

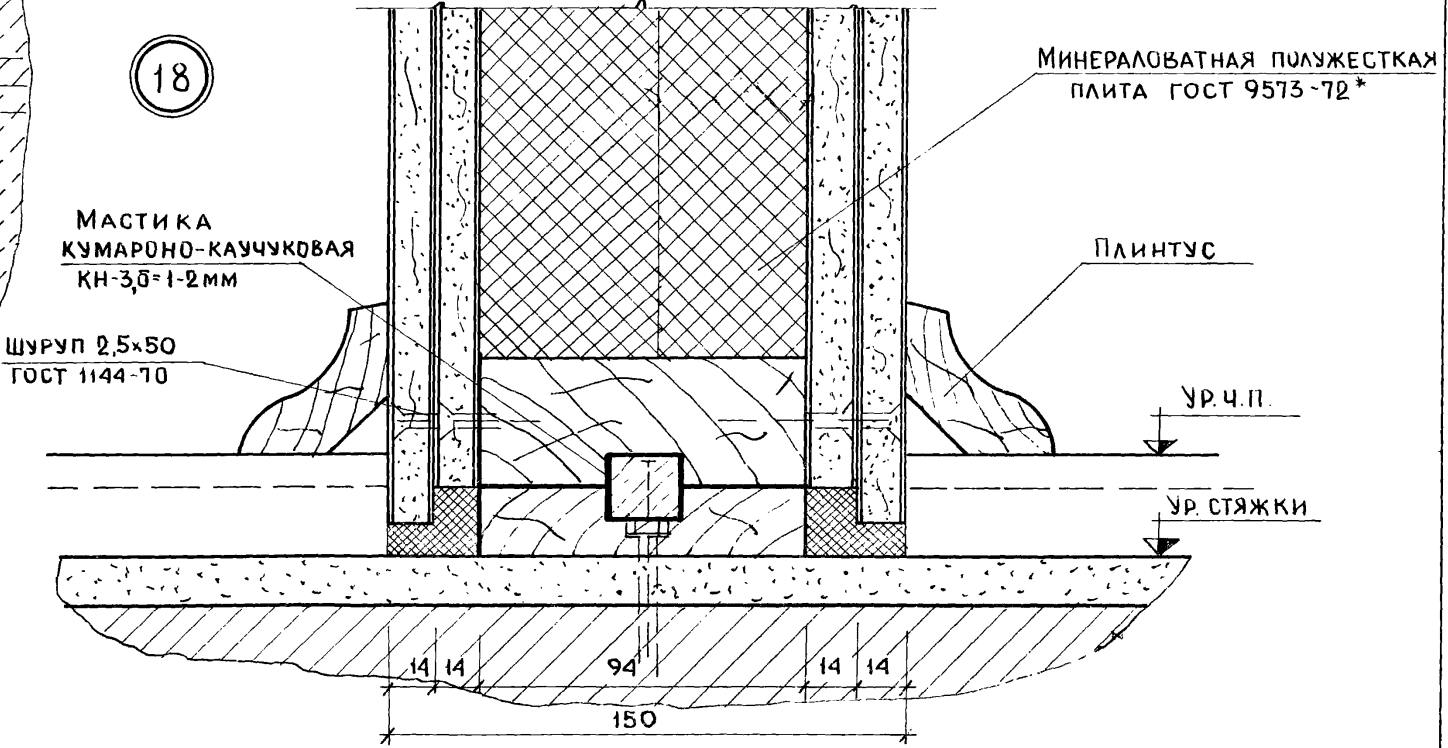
14А



17



18



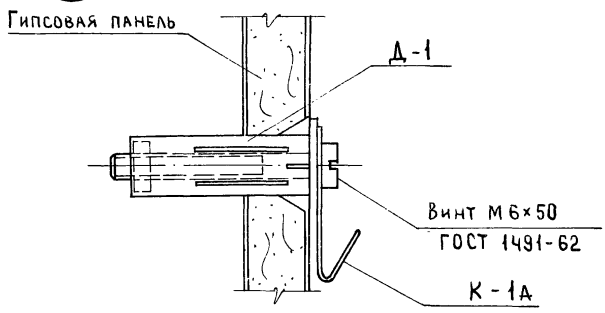
ТК  
1978

МОНТАЖНЫЕ УЗЛЫ МЕЖКВАРТИРНОЙ ПЕРЕГОРОДКИ: 14А, 17, 18

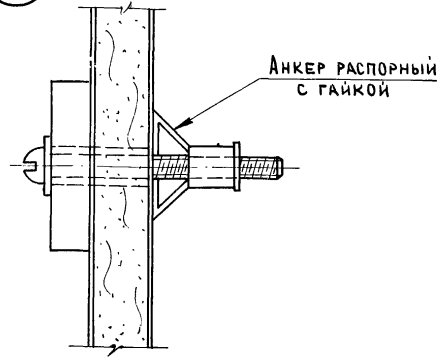
СЕРИЯ  
1.131-15  
ВЫПУСК 1 ЛИСТ 22

А

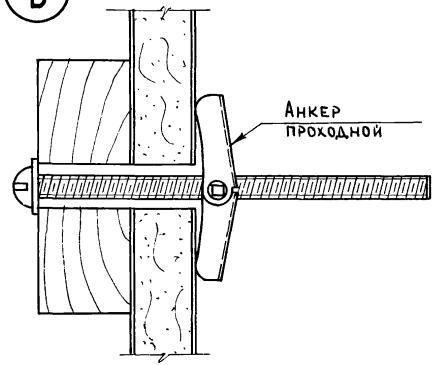
ПОЛОЖЕНИЕ ДО СЖАТИЯ



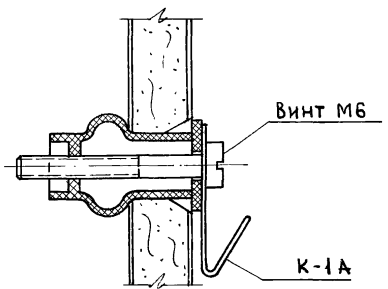
Б



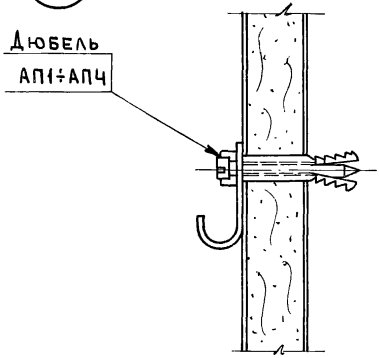
В



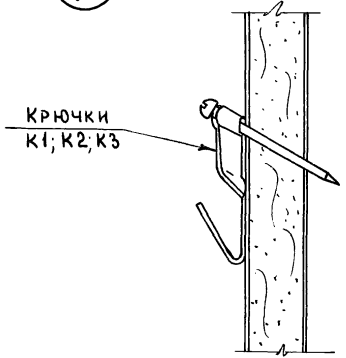
ПОЛОЖЕНИЕ СЖАТОЕ



Г



Д



№ 07/11  
ВЗАМЕН

ЖИЛИЩА  
МОСКВА

ДИЗАЙНЕР  
РАБРАБ

ЭКОЛОГ  
ЕГОРКИНА

ПРОЕКТИРОВЩИК  
ЗИНГЕР

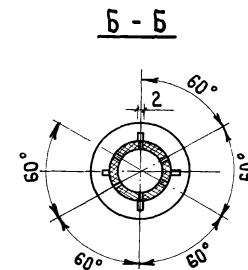
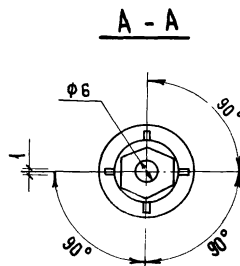
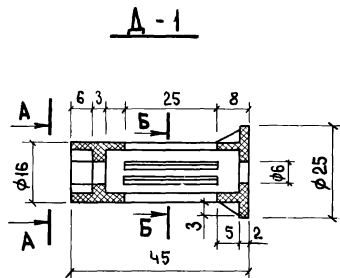
СТРОИТЕЛЬСТВО

ТК  
1978

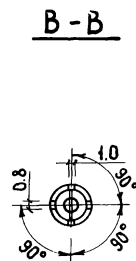
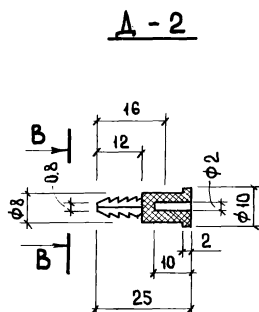
ДЕТАЛИ КРЕПЛЕНИЯ ДЮБЕЛЕЙ, АНКЕРОВ И КРЮЧКОВ ДЛЯ НАВЕСКИ ОБОРУДОВАНИЯ

СЕРИЯ 1.131-15	
Выпуск 1	Лист 23

**ПЛАСТМАССОВЫЕ ДЮБЕЛИ, КРЕПЕЖНЫЕ ЭЛЕМЕНТЫ  
ДЛЯ КРЕПЛЕНИЯ ОБОРУДОВАНИЯ И МЕБЕЛИ.**



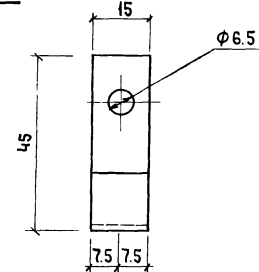
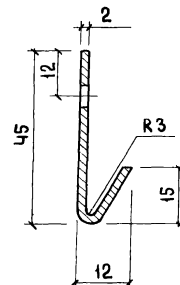
МАТЕРИАЛ - ЖЕСТКИЙ ПОЛИХЛОРВИНИЛ.



МАТЕРИАЛ ДЮБЕЛЕЙ - ЖЕСТКИЙ ПОЛИХЛОРВИНИЛ

**КРЮЧКИ К-1А**

ОЦИНКОВАТЬ



МАТЕРИАЛ МСТ Кп2 ГОСТ 14918-69

ОСТРЫЕ КРАЯ ПРИТУПИТЬ R 0.2 ± 0.4

ТК

1978

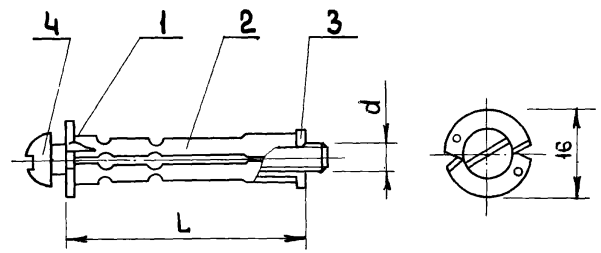
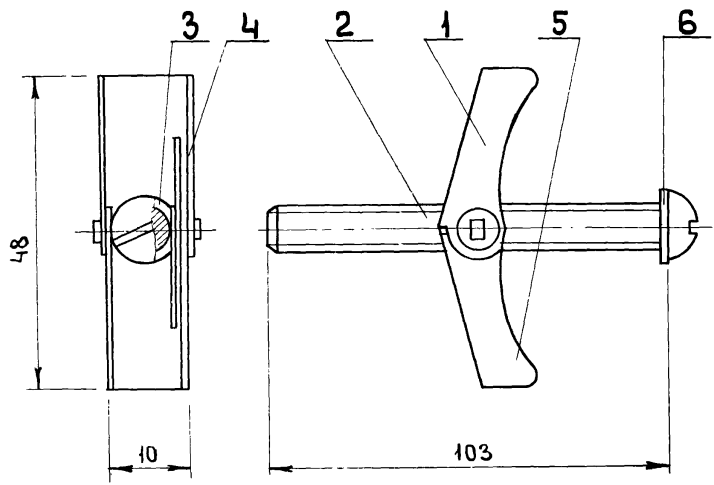
**ДЮБЕЛИ ПЛАСТМАССОВЫЕ, КРЮЧОК К-1А**

СЕРИЯ 1. 131-15	
Выпуск 1	Лист 24

# АНКЕР ПРОХОДНОЙ

# АНКЕРА С РАСПОРНОЙ ГАЙКОЙ

АГ 1-4



- 1-2- РАСПОРНЫЙ АНКЕР
- 3- ГАЙКА
- 4- ВИНТ

- 1-5- ЗАЩЕЛКА ПОВОРОТНАЯ
- 2- ВИНТ
- 3- ГАЙКА - СТЕРЖЕНЬ С ПРУЖИНОЙ
- 6- ШАЙБА

КРЕПЕЖНЫЕ ИЗДЕЛИЯ ПРИВЕДЕННЫЕ НА ЛИСТАХ 22-24 ОСВАИВАЮТСЯ ОБЪЕДИНЕНИЕМ МОСМЕТАЛЛОКОНСТРУКЦИИ (Г Видное Московской области.)

Тип	РАЗМЕРЫ(ММ)	
	d	L
АГ 1	4	65
АГ 2	4	55
АГ 3	6	65
АГ 4	6	55

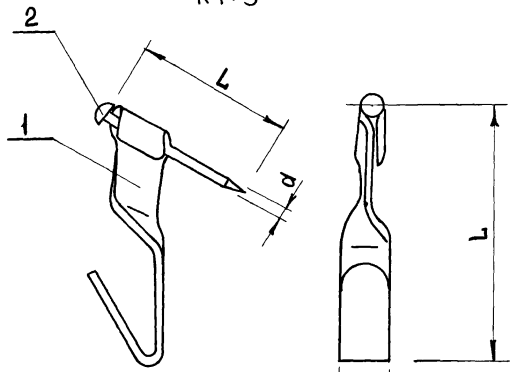
№ 15/14  
 ВЗАМЕН  
 ПАРПИСТА  
 ЗИНГЕЛ  
 ПРАЗВ. ЕГОРКИНА  
 ЖИЛИЩА  
 Г. МОСКВА  
 ЦНИИ

ТК  
1978

АНКЕРЫ

СЕРИЯ  
1.131-15  
Выпуск 1 Лист 25

**КРЮЧКИ**  
К1÷3

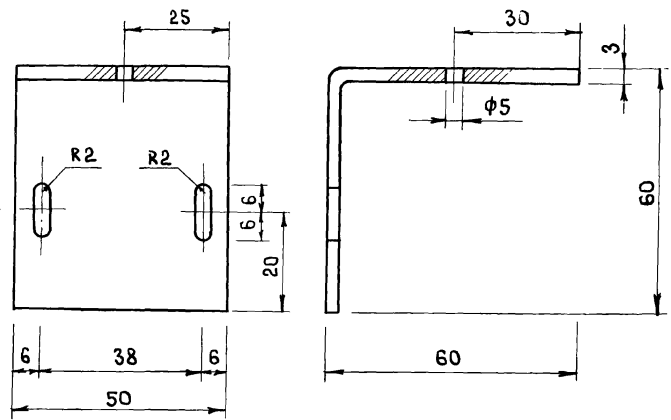


МАТЕРИАЛ - МСТ кп2 ГОСТ 14918-69  
Острые края притупить  
R 0.2 ÷ 0.4 оцинковать

Тип	РАЗМЕРЫ (мм)			
	L	ℓ	h	d
К1	40	40	6	2
К2	33	25	7	15
К3	20	15	4	1

1 - Крючок  
2 - Гвоздь

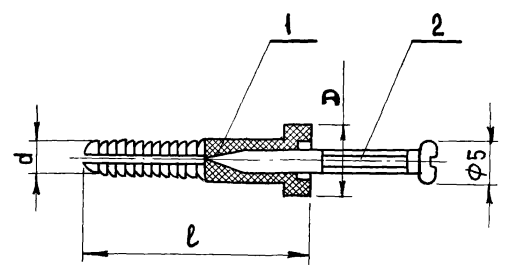
**КРЕПЕЖНЫЙ УГОЛЬНИК ММ-1**  
МАССА 1шт. - 0.170 кг



2 отв. φ4  
ℓ = 12

Лист 3×50; ГОСТ 103-57  
ст. 3 ГОСТ 535-58

**ДЮБЕЛИ**



МАТЕРИАЛ - жесткий полихлорвинил

Тип	РАЗМЕРЫ (мм)		
	D	ℓ	d
АП1	10	15	4
АП2	12	20	6
АП3	14	30	8
АП4	16	40	10

1 - ДЮБЕЛЬ  
2 - ВИНТ

г. МОСКВА ИРЭАБ. Ефим. ЕГОРКИНА

ТК  
1978

Крючки, дюбели, крепежный угольник ММ-1

СЕРИЯ  
1.131-15  
выпуск 1 лист 26