

ТИПОВОЙ ПРОЕКТ
902-2-452.88

ЗДАНИЕ РЕШЕТОК
С 3 МЕХАНИЗИРОВАННЫМИ РЕШЕТКАМИ РМУ-3Б
С ВЫВОЗОМ ОТБРОСОВ

АЛЬБОМ III
СТРОИТЕЛЬНЫЕ ИЗДЕЛИЯ

23213-02

					Привязки	
И.И.И.						

ТИПОВОЙ ПРОЕКТ
902-2-452.88

ЗДАНИЕ РЕШЕТОК
С 3 МЕХАНИЗИРОВАННЫМИ РЕШЕТКАМИ РМУ-3Б
С ВЫВОЗОМ ОТБРОСОВ
АЛЬБОМ III

УТВЕРЖАЕН ГОСКОМАРХИТЕКТУРЫ
ПРИКАЗ № 67 ОТ 15 МАРТА 1988 г.

© ЦИТП Госстроя СССР, 1988

РАЗРАБОТАН
ЦНИИЭП ИНЖЕНЕРНОГО ОБОРУДОВАНИЯ

ГЛАВНЫЙ ИНЖЕНЕР ИНСТИТУТА

ГЛАВНЫЙ ИНЖЕНЕР ПРОЕКТА



АГ КЕТАЕВ



М И МИСЮК

				ПРИВЯЗАН	
ИВ №					

СОДЕРЖАНИЕ АЛЬБОМА

ОБОЗНАЧЕНИЕ	НАИМЕНОВАНИЕ	СТР
Тп 902-2-452-88 КН.И ТУ	ТЕХНИЧЕСКИЕ УСЛОВИЯ	3
КН.И 01.00.00.00	КОЛОДЦА (К60-7-а, К60-7-б, К60-7-в)	4
КН.И 02.00.00.00	КОЛОДЦА КФ67-1-а	5
КН.И 03.00.00.00	БАКА (БСТБ-2АIVТ-а, БСТБ-2АIVТ-б)	6
КН.И 04.00.00.00	БАКА (БСТБ-2АIVТ-в)	7
КН.И 05.00.00.00	БАКА (БСД9-3АIVТ-а, БСД9-3АIVТ-б)	8
КН.И 06.00.00.00	ПЛИТА (1ПВ-2АIVТ-90ВЕН-200 мг, 1ПВ4-3АIVТ-90ВЕН-200 мг)	9
КН.И 07.00.00.00	ПЛИТА (1ПВ4-3АIVТ-90ВЕН-200 мг, 1ПВ7-3АIVТ-90ВЕН-200 мг)	10
КН.И 08.00.00.00	ПЛИТА (1ПГ-2АIVТ-90ВЕН-200 мг, 1ПГ-2АIVТ-90ВЕН-200 ма)	11
КН.И 09.00.00.00	ПАНЕЛЬ СТЕНОВАЯ ПС30 15 2 5-6 а	12
КН.И 10.00.00.00	ПАНЕЛЬ СТЕНОВАЯ (ПС65,5 12,2,5-3 а-1 а, ПС65,5 12,2,5-5 а-1 б)	13
КН.И 11.00.00.00	ПАНЕЛЬ СТЕНОВАЯ (ПС63 12,2,5-3 а-31 а) (ПС63 12,2,5-3 а-31 б)	14
КН.И 12.00.00.00	ПАНЕЛЬ КАРНИЗНАЯ ПК607-А0	15
КН.И 00.01.00.00	РАМА МЕТАЛЛИЧЕСКАЯ РМ1	16
КН.И 00.02.00.00	РАМА МЕТАЛЛИЧЕСКАЯ РМ2	
КН.И 00.03.00.00	ЩИТ МЕТАЛЛИЧЕСКИЙ Ц1	17
КН.И 00.04.00.00	ЩИТ МЕТАЛЛИЧЕСКИЙ (Ц2, Ц3)	
КН.И 00.05.00.00	РЕШЕТКА НАЛЮЗИЙНАЯ (НР1, НР2)	18
КН.И 00.06.00.00	РЕШЕТКА НАЛЮЗИЙНАЯ НР3	19
КН.И 00.00.01.00	СЕТКА АРМАТУРНАЯ С1	20
КН.И 00.00.02.00	СЕТКА АРМАТУРНАЯ С2	
КН.И 00.00.03.00	СЕТКА АРМАТУРНАЯ С4	
КН.И 00.00.04.00	СЕТКА АРМАТУРНАЯ С3	21
КН.И 00.00.05.00	СЕТКА АРМАТУРНАЯ С5	22
КН.И 00.00.00.01	ЭЛЕМЕНТ СОЕДИНИТЕЛЬНЫЙ МС1	
КН.И 00.00.00.02	ЭЛЕМЕНТ СОЕДИНИТЕЛЬНЫЙ МС2	23

В альбоме даны железобетонные, арматурные и закладные изделия

Сборные железобетонные колонны приняты по сериям 1.423-3, 1.427.1-3 с дополнениями по данному альбому

Сборные железобетонные балки приняты по серии 1.462.1-10/80 с дополнениями по данному альбому.

Сборные железобетонные плиты покрытия приняты по серии 1.465.1-10/82 с дополнениями по данному альбому

Сборные стеновые панели приняты по серии 1.030.1-1 с дополнениями по данному альбому.

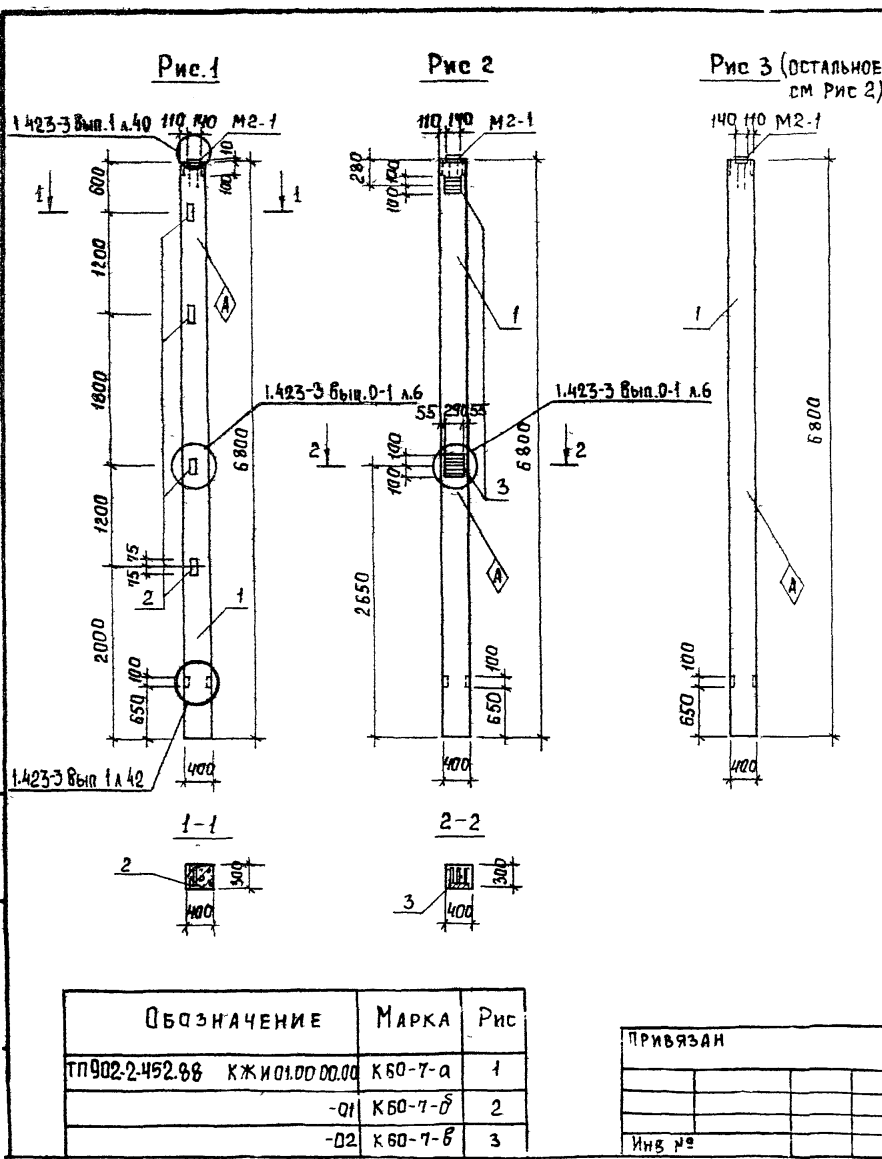
Марки бетона сборных конструкций приняты по морозостойкости F 75 - для стеновых панелей ;
 F 50 - для колонн, балок и плит покрытия ;
 по водонепроницаемости - W 2, в соответствии с требованиями ГОСТ 26633-85 „Бетон тяжелый Технические условия“.

Арматурные и закладные изделия должны изготавливаться в соответствии с ГОСТ 10922-75 „Арматурные изделия и закладные детали сварные для железобетонных конструкций. Технические требования и методы испытаний“.

На поверхность закладных деталей нанести цинковое покрытие слоем 0.05 мм в соответствии с указаниями СНиП 3.04.03-85 „Защита строительных конструкций и сооружений от коррозии“.

Покрытие поверхностей металлоконструкций осуществляется масляной краской (ГОСТ 8292-85) за 2 раза, которая наносится по грунтам ГФ021 по ГОСТ 25129-82 в соответствии с требованиями СНиП 2.03.11-85 „Защита строительных конструкций от коррозии“.

Привязан		Тп 902-2-452.88		КМ.И.ТУ	
		ПРОВЕР	ПРОХОРОВА	СТАДИЯ	ЛИСТ
		СТ.ИНИ	СМИРНОВА	Р	1
		ГИП	ЛОУЦКЕР	ЦНИИЭП	
ИНВ №		И КОНТРОЛЬНЫЕ		ИНЖЕНЕРНОГО ОБОРУДОВАНИЯ	
		НАЧ.ОТД. КРАСАВИН		Г. МОСКВА.	
Технические условия.					



Формат	Зона	Поз.	ОБОЗНАЧЕНИЕ	НАИМЕНОВАНИЕ	Кол.	ПРИМЕЧ
				Документация		
А3			ТП902-2-452.88 КЖИТУ	Технические условия		
			1.423-3 Вып 0-1, 1	ЖЕЛЕЗОБЕТОННЫЕ КОЛОННЫ ПРЯМОУГОЛЬНОГО СЕЧЕНИЯ ДЛЯ ДИФФУЗИОННО-ПРОФИЛЬСЕРВИСНЫХ ЗАДАНИЙ БЕЗ МОСТОВЫХ КРАНОВ ВЫСОТЫ ДО 9,8 М		
				<u>СБОРНЫЕ ЕДИНИЦЫ</u>		
-	1		1.423-3 вып 1	Колонна К60-7	1	
			<u>ПЕРЕМЕННЫЕ ДАННЫЕ ДЛЯ ИСПОЛНЕНИЙ</u>			
				ТП902-2-452.88-КЖ И 01 00 00 00		
				<u>СБОРНЫЕ ЕДИНИЦЫ</u>		
-	2		1.423-3 вып 1	Изделие закладное М1-13	4	
				ТП902-2-452.88-КЖ И 01 00 00 00 01		
				КЖ И 01 00 00 00 02		
				<u>СБОРНЫЕ ЕДИНИЦЫ</u>		
-	3		1.423-3 вып 2	Изделие закладное М1-12	2	

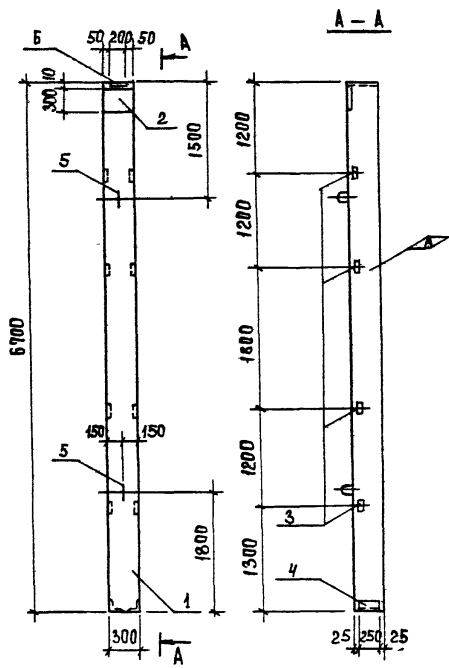
Ведомость расхода стали на дополнительные закладные изделия, кг

Марка элемента	ИЗДЕЛИЯ ЗАКЛАДНЫЕ						Общий расход
	Арматура класса		Прокат марки				
	А-III		ВСтЗ кп2				
	ГОСТ 5781-82	ГОСТ 8509-86	ГОСТ 103-76				
	φ 12	Итого	LS5x5	Итого	S=10	Итого	
К 60-7-а	0,98	0,96	5,76	5,76			6,72
К 60-7-б	2,80	2,80			9,20	9,20	12,00
К 60-7-в	2,80	2,80			9,20	9,20	12,00

Обозначение	Марка	Рис
ТП902-2-452.88	К 60-7-а	1
-01	К 60-7-б	2
-02	К 60-7-в	3

Привязан			
Провер	Прокурова		
Ст инж	Смирнова		
ГИП	Лодыкер		
Инв №	Н.КОНТРОЛЬНИКОВ		

ТП902-2-452.88			КЖ И 01 00 00 00		
Колонна (К 60-7-а) (К 60-7-б) (К 60-7-в)	СТАИЯ	МАССА	МАСШТАБ		
	Р	2000	1:50		
	Лист	Листов 1			
	ЦНИИ ЭП ИНЖЕНЕРНОГО ОБОРУДОВАНИЯ Г. МОСКВА				



ФОРМАТ ЭЛЕМЕНТА	ПОС	ОБЪЕДИНЕНИЕ	НАИМЕНОВАНИЕ	КОЛ.	ПРИМЕЧ.
			<u>ДОКУМЕНТАЦИЯ</u>		
A3		ТП 902-2-452.88 КЖ.И.ТУ	ТЕХНИЧЕСКИЕ УСЛОВИЯ		
			<u>СБОРНЫЕ ЕДИНИЦЫ</u>		
	1	1.427.1-3.1-1.00-027	1 КФ 67-1	1	
	2	1.427.1-3.2-0.06.0	ИЗДЕЛИЕ ЗАКЛАДНОЕ МН1	1	
	3	1.427.1-3.2-0.20.0	ИЗДЕЛИЕ ЗАКЛАДНОЕ МН28	4	
	4	1.427.1-3.2-0.12.0	ИЗДЕЛИЕ ЗАКЛАДНОЕ МН7	1	
	5	1.427.1-3.2-0.21.0-01	ИЗДЕЛИЕ ЗАКЛАДНОЕ МН33	2	
	6	1.427.1-3.2-0.07.0	ИЗДЕЛИЕ ЗАКЛАДНОЕ МН2	1	

ВЕДОМОСТЬ РАСХОДА СТАЛИ НА ДОПОЛНИТЕЛЬНЫЕ ЗАКЛАДНЫЕ ИЗДЕЛИЯ НА ЭЛЕМЕНТ, КР.

МАРКА ЭЛЕМЕНТА	ИЗДЕЛИЯ ЗАКЛАДНЫЕ											ВСЕГО	ОБЩИЙ РАСХОД		
	ПРОВЕРКА ПЕРИОДА		АРМАТУРА КЛАССА						ПРОКАТ МАРКИ						
	Вр-1		А-I		А-III				ВСтЗ кл 2						
	ГОСТ 5727-80		ГОСТ 5781-82		ГОСТ 5781-82				ГОСТ 62-70		ГОСТ 8509-86				
φ4	Итого	φ12	Итого	φ10	φ12	φ14	Итого	S8	S-10	L63x5	L90x6	Итого			
1 КФ 67-1-а	0.8	0.8	1.6	1.6	2.46	0.8	2.08	5.34	5.7	4.7	5.6	4.2	20.2	27.94	27.94

Узлы установки закладных деталей
смотри серию 1.427.1-3.1-0.01 ÷ 1.427.1-3.1-0.12.

				ТП 902-2-452.88		КЖ.И.02.00.00.00		
				Колонна 1 КФ 67-1-а		СТАЛИ	МАССА	МАСШТАБ
						Р	1500	1:50
ПРИВЯЗАН		ПРОВЕР ПРОХОДОВА		Лист		Листов		4
		СТ.И.ИЖ. КУРГАНОВА		2/17				
		БЕДИИЖ. ПРОХОДОВА		Ж/Б				
		Г.И.П. ДИНАКЕР		Ж				
		И КОНТР. АНДРЕВКИН		Ж				
ИНВ. №		НАЧ. ОТА. КРАСОВИЧ		Ж				

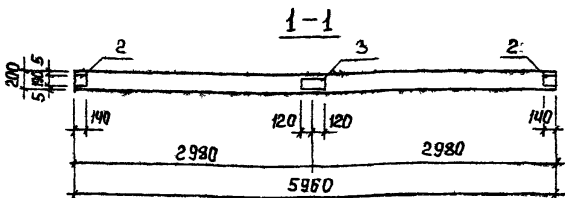
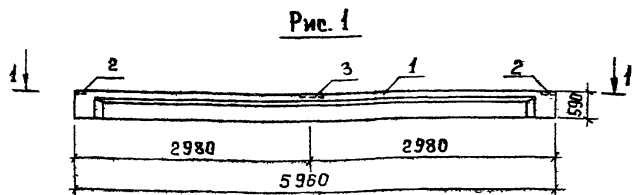
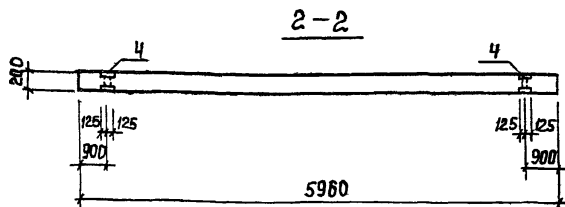
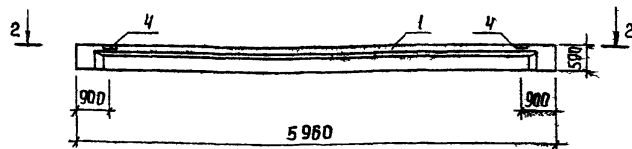


Рис. 2 (остальное см. Рис. 1)



Рабочие узлы установки закладных изделий см. серию 1.462.1-10/80.1-СМЗ.

Обозначение	Марка	Рис
ТП 902-2-452.88 кж.и.03.00.00.01	16СТ6-2А1УТ-а	1
	-01 16СТ6-2А1УТ-б	2

ПРИВЯЗАН

ИВ №			

Формат	Зона	Поз.	Обозначение	Наименование	Кол.	Примеч.
				<u>Документация</u>		
А3			ТП 902-2-452.88 кж и ту	ТЕХНИЧЕСКИЕ УСЛОВИЯ		
			1.462.1-10/80	БАЛКИ СТРОПИЛЬНЫЕ ЖЕЛЕЗО-БЕТОННЫЕ ДЛЯ ПОКРЫТИЙ ЗДАНИЙ С ПРОЛЕТАМИ 6 и 9 м.		
				<u>СБОРНЫЕ ЕДИНИЦЫ</u>		
-	1		1.462.1-10/80	БАЛКА 16СТ6-2А1УТ	1	
-	2		1.462.1-10/80.2-100	ИЗДЕЛИЕ ЗАКЛАДНОЕ М5	2	
-	3		1.462.1-10/80.2-110	ИЗДЕЛИЕ ЗАКЛАДНОЕ М6	1	
			<u>ПЕРЕМЕННЫЕ ДАННЫЕ ДЛЯ ИСПОЛНЕНИЯ</u>			
				ТП 902-2-452.88-кж.и.03.00.00.01		
				<u>СБОРНЫЕ ЕДИНИЦЫ</u>		
-	4		1.462.1-10/80.2-120-01	ИЗДЕЛИЕ ЗАКЛАДНОЕ М3	2	

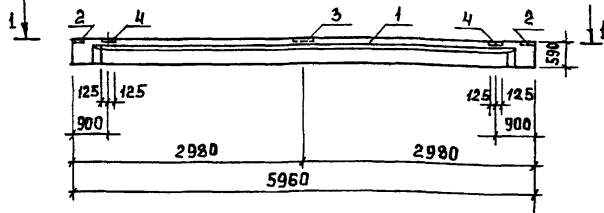
Ведомость расхода стали на дополнительные закладные изделия, кг

Марка элемента	ИЗДЕЛИЯ ЗАКЛАДНЫЕ						Общий расход
	Арматура класса А-III		Прокат марки ВСтЗ кп 2				
	ГОСТ 5781-82		ГОСТ 8510-86	ГОСТ 103-76			
	φ8	Итого	190x55 x 5,5	Итого	S-6		
16СТ6-2А1УТ-а	0,48	0,48			4,85	4,65	5,13
16СТ6-2А1УТ-б	4,80	4,80	3,08	3,08	4,65	4,65	12,53

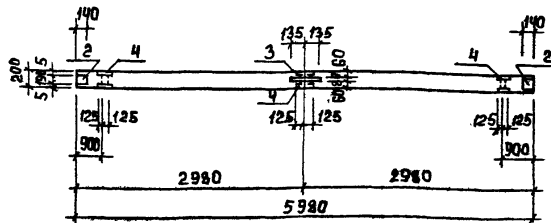
ТП 902-2-452.88			КЖ И 03.00.00.01		
Балка (16СТ6-2А1УТ-а, 16СТ6-2А1УТ-б)			Стадия	Масса	Масштаб
			Р	1150	1:50
			Лист	Листов 1	
ИНИЭП ИНЖЕНЕРНОГО ОБОРУДОВАНИЯ Г. МОСКВА					

ПРОВЕР: ПРОХОРОВА ИЛОХ
Ст. инж. Смирнова
Г. И. П. Лошкеев
И. КОНТ. А. ДИМИТРИЙКО
И. И. П. Д. КРАСАВИН

Рис 1



1-1



ВЕДОМОСТЬ РАСХОДА СТАЛИ НА ДОПОЛНИТЕЛЬНЫЕ ЗАКЛАДНЫЕ ИЗДЕЛИЯ, КГ.

МАРКА ЭЛЕМЕНТА	ИЗДЕЛИЯ ЗАКЛАДНЫЕ						Общий РАСХОД
	АРМАТУРА КЛАССА А-III		ПРОКАТ МАРКИ В Ст 3 кп 2				
	ГОСТ 5781-82		ГОСТ 8510-86		ГОСТ 103-76		
	φ 8	φ 10	190x56 x 5,5	С 6	С 8		
1БСТБ-2АУТ-8	6 78	0,2	4,62	8,9	14	219	

Рабочие узлы установки закладных изделий см. серию 1.462 1-10/80. 1-СМ3.

Привязан

Инв. №

ФОРМА	ЗОНА	Поз	ОБОЗНАЧЕНИЕ	НАИМЕНОВАНИЕ	КОЛ.	ПРИМЧ.
				ДОКУМЕНТАЦИЯ		
А3			ТП902-2-452-88 КЖ.И.ТУ	ТЕХНИЧЕСКИЕ УСЛОВИЯ		
			1.462.1-10/80	БАЛКИ СТРОПИЛЬНЫЕ ЖЕЛЕЗО-БЕТОННЫЕ ДЛЯ ПОКРЫТИЯ ЗДАНИЙ С ПРОЛЕТАМИ Б И С И.		
				СБОРОЧНЫЕ ЕДИНИЦЫ		
-	1		1.462.1-10/80	БАЛКА 1БСТБ-2АУТ	1	
-	2		1.462.1-10/80.2-100	ИЗДЕЛИЕ ЗАКЛАДНОЕ МБ	2	
-	3		1.400-6/76 вып.1	ИЗДЕЛИЕ ЗАКЛАДНОЕ МЧ-17	1	
-	4		1.462.1-10/80.2-120-01	ИЗДЕЛИЕ ЗАКЛАДНОЕ МВ	3	

ТП902-2-452-88		КЖИ 04.00.00.00	
БАЛКА 1БСТБ-2АУТ-8	СТАЛЬ	МАССА	МАСШТАБ
	Р	1150	1:50
	ЛИСТ	ЛИСТОВ 1	
ИНИИЭП ИНЖЕНЕРНОГО ОБЪЕДИНЕНИЯ Г. МОСКВА			

23243-02 8

ФОРМАТ А3

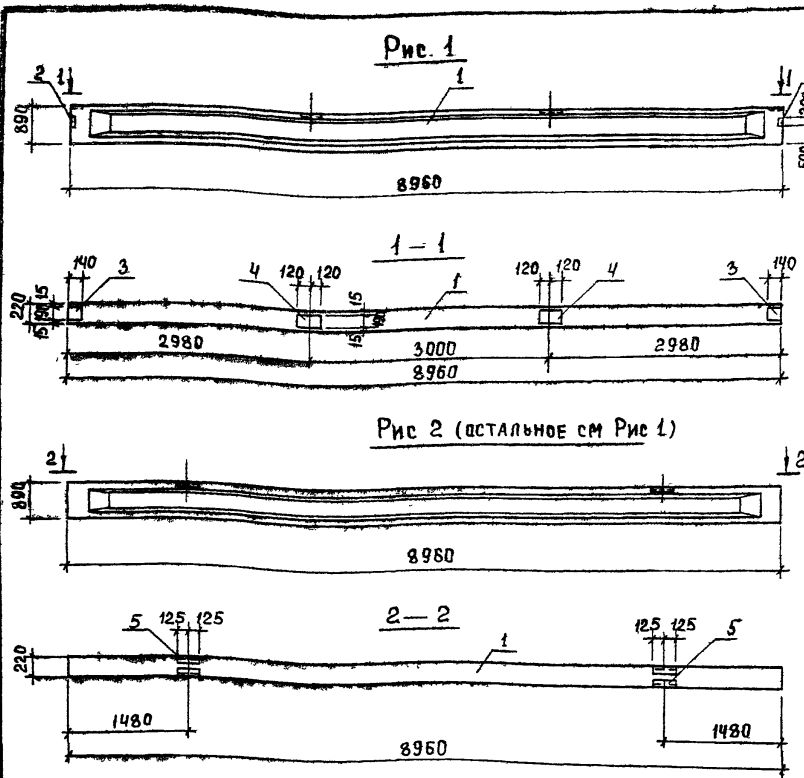


Рис 2 (остальное см Рис 1)

Рабочие узлы установки закладных изделий см. серию 1.462.1-10/80.1-СМЗ.

Форм. Зона	Обозначение	Наименование	Кол	Примеч
		ДОКУМЕНТАЦИЯ		
АЗ	ТП902-2.452.88 КЖ и ТУ 1.462.1-10/80	ТЕХНИЧЕСКИЕ УСЛОВИЯ БАЛКИ СТРОПИЛЬНЫЕ ЖЕЛЕЗО-БЕТОННЫЕ ДЛЯ ПОКРЫТИИ ЗАДАНИИ С ПРОЛЕТАМИ 6 И 9 М		
		СБОРОЧНЫЕ ЕДИНИЦЫ		
1	1.462.1-10/80, 1-2-01	Балка 1БСД9-ЗАИТ	1	
2	1.462.1-10/80, 2-12	ИЗДЕЛИЕ ЗАКЛАДНОЕ М7	2	
3	1.462.1-10/80, 2-100	ИЗДЕЛИЕ ЗАКЛАДНОЕ М5	2	
4	1.462.1-10/80, 2-110	ИЗДЕЛИЕ ЗАКЛАДНОЕ М6	2	
		ПЕРЕМЕННЫЕ ДАННЫЕ ДЛЯ ИСПОЛНЕНИЯ		
		ТП 902-2-452.88-КЖ и 05.00.00.00-01		
		СБОРОЧНЫЕ ЕДИНИЦЫ		
5	1.462.1-10/80, 2-120-02	ИЗДЕЛИЕ ЗАКЛАДНОЕ М9	2	

Ведомость расхода стали на дополнительные закладные изделия на элемент, кг

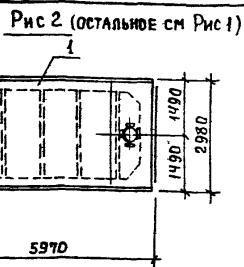
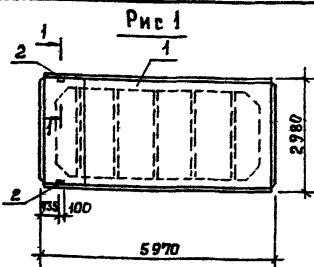
Марка элемента	Изделия закладные						Всего	Общий расход		
	Арматура класса А-III		Прокат марки В СтЗ Кр2		Итого	Итого				
	ГОСТ 5781-82	Итого	ГОСТ 103-78	ГОСТ 8509-86					ГОСТ 8510-86	
	φ8	φ10	S=6	180x7					190x8x±5,5	
1БСД9-ЗАИТ-а	0,72	1,58	2,28	4,66	4,66	6,84	6,84	13,78	13,78	
1БСД9-ЗАИТ-б	0,72	3,4	4,12	4,66	4,66	6,84	5,76	12,6	21,38	21,38

Обозначение	Марка	Рис
ТП902-2.452.88 КЖ и 05.00.00.00	1БСД9-ЗАИТ-а	1
	01 1БСД9-ЗАИТ-б	2

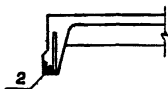
Привязан

Провер	Прохорова
Ст инж	Курганова
Вед инж	Прохорова
Г И П	Лочукер
И контр	Ланишевский
Нач отд	Красавин

ТП 902-2.452.88	КЖ и 05.00.00.00
Балка (1БСД9-ЗАИТ-а, 1БСД9-ЗАИТ-б)	СТАЛЬНАЯ МАССА
	Масштаб
	Р 2750 1:50
	Лист 1
	Листов 1
	ЦНИИ ЭП
	ИНЖЕНЕРНОГО ОБОРУДОВАНИЯ
	Г. МОСКВА



1-1, ПОВЕРНУТО
1:10



ВЕДОМОСТЬ РАСХОДА СТАЛИ НА ДОПОЛНИТЕЛЬНЫЕ
ЗАКЛАДНЫЕ ДЕТАЛИ, КГ.

МАРКА ЭЛЕМЕНТА	ЗАКЛАДНЫЕ ИЗДЕЛИЯ						Общий расход
	Арматура класса			Прокат марки			
	А - III			ВСтЗ кп2			
	ГОСТ 5781-82			ГОСТ 8509-88			
φ 10	φ 14	Итого	170x8	Итого			
1ПГ-2А1ПТ-90ВБН-200Мg	0.62	0.20	0.82	1.68	1.68	2.50	
1ПВ4-3А1ПТ-90ВБН-200Ме	0.62	0.20	0.82	1.68	1.68	2.50	

Обозначение	Марка	Рис.	Масса, кг
ТП 902-2-452.88 КЖИ ОБ.00.00.00	1ПГ-2А1ПТ-90ВБН-200Мg	1	3010
-01ПВ4-3А1ПТ-90ВБН-200Ме		2	3630

ПРИВЯЗАН

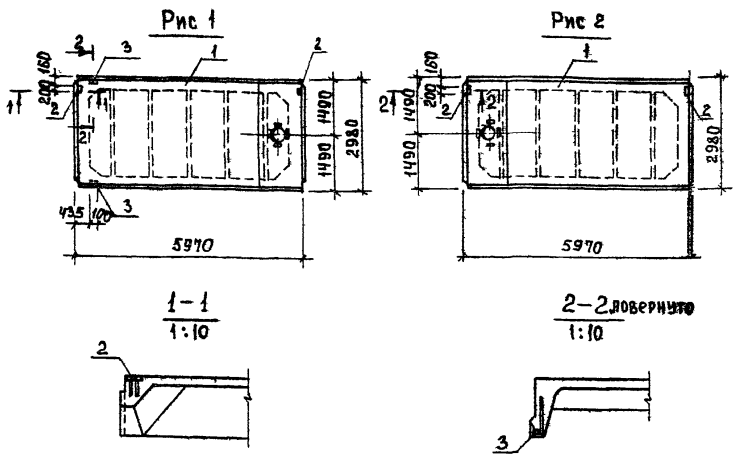
ПРОВЕР	ПРОДРОБ	ИЗМ.
С.И.ИЖ.	С.МИРОВА	С.И.ИЖ.
Г.И.П.	ЛОУЧЕР	С.И.ИЖ.
И.КОНТРА.	И.ИДЕВСКИЙ	С.И.ИЖ.
И.И.ИЖ.	И.И.ИЖ.	С.И.ИЖ.

ИНВ. №

ФОРМАТ	ЗОНА	ПОС	ОБОЗНАЧЕНИЕ	НАИМЕНОВАНИЕ	КОЛ	ПРИМЕЧАНИЕ
				<u>ДОКУМЕНТАЦИЯ</u>		
A3			ТП 902-2-452.88 КЖИ ТУ	ТЕХНИЧЕСКИЕ УСЛОВИЯ		
			1.465.1-10/82	КОМПЛЕКСНЫЕ ЖЕЛЕЗОБЕТОННЫЕ ПЛИТЫ ПОСРЕДСТВАМИ ДОПОЛНИТЕЛЬНЫХ ПРОФИЛИРОВАННЫХ ЗАКЛАДНЫХ ДЕТАЛЕЙ		
			ГОСТ 22701.0-77, ГОСТ 22701.1-77	ПЛИТЫ ЖЕЛЕЗОБЕТОННЫЕ ПРЕСТАВЛЕНЫ ПРИБЛИЖИТЕЛЬНЫМИ ПРОФИЛИРОВАННЫМИ ЭЛЕМЕНТАМИ ДЛЯ ПОЯСЛЕНИЯ ПРОФИЛЕЙ ЗАКЛАДНЫХ ДЕТАЛЕЙ		
				ТП 902-2-452.88 - КЖИ ОБ.00.00.00		
				<u>СБОРОЧНЫЕ ЕДИНИЦЫ</u>		
-	1		1.465.1-10/82.1-02	ПЛИТА 1ПГ-2А1ПТ-90ВБН-200 М	1	
-	2		ГОСТ 22701.5-77	ИЗДЕЛИЕ ЗАКЛАДНОЕ М9	2	
				ТП 902-2-452.88 - КЖИ ОБ.00.00.00		
				<u>СБОРОЧНЫЕ ЕДИНИЦЫ</u>		
-	1		1.465.1-10/82.1-08	ПЛИТА 1ПВ4-3А1ПТ-90ВБН-200 М	1	
-	2		ГОСТ 22701.5-77	ИЗДЕЛИЕ ЗАКЛАДНОЕ М9	1	

РАБОЧИЕ УЗЛЫ УСТАНОВКИ ЗАКЛАДНЫХ ИЗДЕЛИЙ М9
СМ.: ГОСТ 22701.0-77.

ТП 902-2-452.88		КЖИ ОБ.00.00.00	
ПЛИТА (1ПГ-2А1ПТ-90ВБН-200 Мg) (1ПВ4-3А1ПТ-90ВБН-200 Ме)		СТАЛЬНАЯ МАССА	МАШТАБ
P	СМ ТАБЛ.	1:100	
		Лист 1 / Листов 1	
		ЦНИИ ЭП ИНЖЕНЕРНОЕ ОБОРУДОВАНИЕ Г. МОСКВА	



ФОРМАТ	ЗОНА	Поз	ОБОЗНАЧЕНИЕ	НАИМЕНОВАНИЕ	КОЛ	ПРИМеч
				<u>Документация</u>		
A3			ТП 902-2-452-88 КЖ.И.ТУ	ТЕХНИЧЕСКИЕ УСЛОВИЯ		
			1.465.1-10/82 ВЫП 0	КОМПЛЕКСНЫЕ ЖЕЛЕЗОБЕТОННЫЕ ПЛИТЫ ПОВЕРХНИ ОБЪЕКТОВ ПРОМЫШ- ЛЕННЫХ ЗАВОДОВ		
			ГОСТ 22704.0-77-ГОСТ 22701.1-77	ПЛИТЫ ЖЕЛЕЗОБЕТОННЫЕ ПРЕКЛОННЫЕ И АРМИРОВАННЫЕ ЗАКЛАДНЫЕ ДЛЯ ПОВЕРХНИ ПРОИЗВОДСТВЕННЫХ ЗАДАНИЙ		
				ТП 902-2-452-88 - КЖ И ТУ 00.00.00.00		
				<u>СБОРОЧНЫЕ ЕДИНИЦЫ</u>		
	1		1.465.1-10/82.1-08	ПЛИТА П1В4-ЗАУТ-90БВН-200 М	1	
	2		ГОСТ 22701.5-77	ИЗДЕЛИЕ ЗАКЛАДНОЕ М8	2	
	3		ГОСТ 22701.5-77	ИЗДЕЛИЕ ЗАКЛАДНОЕ М9	2	
				ТП 902-2-452-88-КЖ И ТУ 00.00.00.00		
				<u>СБОРОЧНЫЕ ЕДИНИЦЫ</u>		
	1		1.465.1-10/82.1-08	ПЛИТА П1В7-ЗАУТ-90БВН-200 М	1	
	2		ГОСТ 22701.5-77	ИЗДЕЛИЕ ЗАКЛАДНОЕ М8	2	

ВЕДОМОСТЬ РАСХОДА СТАЛИ НА ДОПОЛНИТЕЛЬНЫЕ ЗАКЛАДНЫЕ ДЕТАЛИ, КГ

МАРКА ЭЛЕМЕНТА	ЗАКЛАДНЫЕ ИЗДЕЛИЯ						Общий РАСХОД	
	АРМАТУРА КЛАССА			ПРОКАТ МАРКИ				
	А-III			ВСт 3 кп 2				
	ГОСТ 5741-82			ГОСТ 103-76		ГОСТ 2609-86		
	φ 10	φ 14	Итого	58	Итого	270x8	Итого	
П1В4-ЗАУТ-90БВН-200 М В	1.42	0.20	1.82	2,6	2,6	1,68	1,68	5.9
П1В7-ЗАУТ-90БВН-200 М з	0,8		0,8	2,6	2,6			3,4

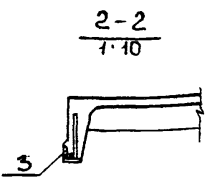
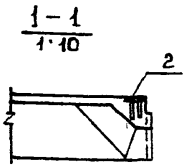
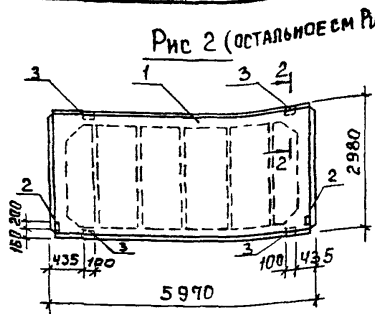
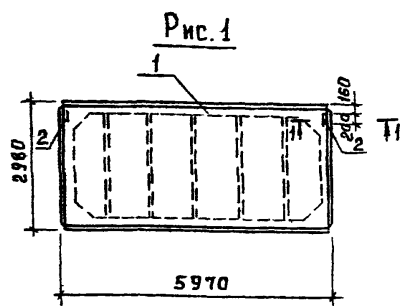
Рабочие узлы установки закладных изделий М8 и М9 см. ГОСТ 22701.0-77.

ОБОЗНАЧЕНИЕ	МАРКА	Рис	МАССА, КГ
ТП 902-2-452-88 КЖ.И.ТУ 00.00.00.00	П1В4-ЗАУТ-90БВН-200 М В	1	3630
-01	П1В7-ЗАУТ-90БВН-200 М з	2	3530

ПРИВЯЗАН

ИНВ. №	ПРОВЕР	ПРОЕКТОР	Испол
	С. И. Н. Ж.	С. И. М. Н. О. В. А.	С. И. М. Н. О. В. А.
	Г. И. П.	Л. О. У. К. Е. Р.	Л. О. У. К. Е. Р.
	И. К. О. Н. Т. Р.	А. Д. А. Н. И. Л. Е. В. С. К. И. Я. Н.	А. Д. А. Н. И. Л. Е. В. С. К. И. Я. Н.
	И. М. В. №	И. М. В. №	И. М. В. №
	И. М. В. №	И. М. В. №	И. М. В. №
	И. М. В. №	И. М. В. №	И. М. В. №
	И. М. В. №	И. М. В. №	И. М. В. №

ТП 902-2-452-88		КЖ И ТУ 00.00.00.00	
ПЛИТА (П1В4-ЗАУТ-90БВН-200 М В, П1В7-ЗАУТ-90БВН-200 М з)		СТАЛЬНАЯ МАССА	МАСШТАБ
		Р	СМ ТАБЛ 1:400
		ЛИСТ	ЛИСТОВ 1
		ЦНИИ Э П ИНЖЕНЕРНОГО ОБОРУДОВАНИЯ Г МОСКВА	



ВЕДОМОСТЬ РАСХОДА СТАЛИ НА ДОПОЛНИТЕЛЬНЫЕ ЗАКЛАДНЫЕ ДЕТАЛИ, КГ.

МАРКА ЭЛЕМЕНТА	ЗАКЛАДНЫЕ ИЗДЕЛИЯ							ОБЩИЙ РАСХОД
	АРМАТУРА КЛАССА А-III			ПРОКАТ МАРКУ ВстЗ кп2				
	ГОСТ 5781-82			ГОСТ 103-78		ГОСТ 8509-58		
	φ 10	φ 14	Итого	S8	Итого	L70x8	Итого	
1ПГ-2А1УТ-90ВБН-200МБ	0,8		0,8	2,6	2,6			3,4
1ПГ-2А1УТ-90ВБН-200Ма	2,04	0,4	2,44	2,60	2,60	3,36	3,36	6,4

ФОРМ	ЗОНА	ПОЗ.	ОБОЗНАЧЕНИЕ	НАИМЕНОВАНИЕ	КОД	ПРИМЕЧ
				ДОКУМЕНТАЦИЯ		
А3			ТП902-2-452.88	КЖИТУ		ТЕХНИЧЕСКИЕ УСЛОВИЯ
			1465.1-10/82	вып 0		КОМПЛЕКСНЫЕ ЖЕЛЕЗОБЕТОННЫЕ ПЛИТЫ ПОКРЫТИМ САНДОУЖИМХ ПРОМЫШ-ЛЕВЫХ СЛОИИ
			ГОСТ 22701 0-77; ГОСТ 22701 1-77			ПЛИТЫ ЖЕЛЕЗОБЕТОННЫЕ УВЕРЖИТЕ ПРЕНВАРИТЕЛЬНЫМИ ПИРАКРЕМНЫМИ ВЗМЕРИИ БСР ДЛЯ ПОКРЫТИИ ПРИЗВОДСТВЕННЫМ ЗАЩИЩ
				СБОРОЧНЫЕ ЕДИНИЦЫ		
	1		1465.1-10/82 1-02 СВ	ПЛИТА 1ПГ-2А1УТ-90ВБН-200М	1	
	2		ГОСТ 22701 5-77	ИЗДЕЛИЕ ЗАКЛАДНОЕ М8	2	
			ПЕРЕМЕННЫЕ ДАННЫЕ ДЛЯ ИСПОЛНЕНИИ			
			ТП902-2-452.88 КЖ.И.ОБ.00.00.00-01			
				СБОРОЧНЫЕ ЕДИНИЦЫ		
	2		ГОСТ 22701.5-77	ИЗДЕЛИЕ ЗАКЛАДНОЕ М8	2	
	3		ГОСТ 22701 5-77	ИЗДЕЛИЕ ЗАКЛАДНОЕ М9	4	

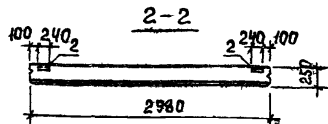
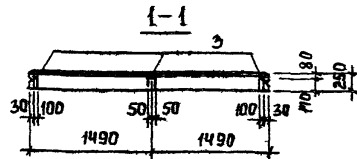
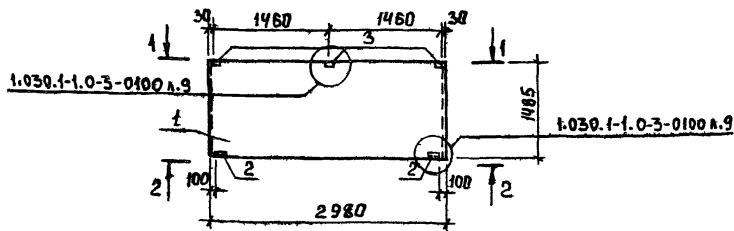
РАБОЧИЕ УЗЛЫ УСТАНОВКИ ЗАКЛАДНЫХ ИЗДЕЛИЙ М8 И М9 см. ГОСТ 22701.0-77.

ОБОЗНАЧЕНИЕ	МАРКА	Рис
ТП902-2-452.88	КЖИ ОБ 00 00 00 ПГ-2А1УТ-90ВБН-200МБ	1
	-04 ПГ-2А1УТ-90ВБН-200МБ	2

ПРИВЯЗАН

ПРОВЕР	ПРОКРОБА	Лис
СТ ИНЖ	СМИРНОВА	Лис
ГИП	ЛОЧКЕР	Лис
И КОНТР	ДАНИЛЕРСКИЙ	Лис
И НАЧ ОТД	КРАСАВИН	Лис

ТП 902-2-452.88	КЖИ ОБ 00.00 00
ПЛИТА:	СТАДИЯ МАССА (МАСШТАБ)
1ПГ-2А1УТ-90ВБН-200МБ	Р 3010 1:100
1ПГ-2А1УТ-90ВБН-200Ма	ЛИСТ ЛИСТОВ 1
	ЦНИИЭП
	ИНЖЕНЕРНОГО ОБОРУДОВАНИЯ
	Г МОСКВА



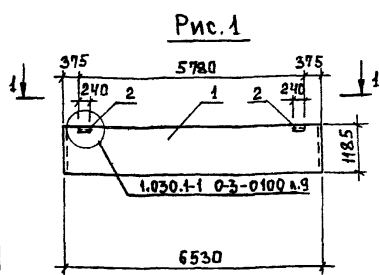
ВЕДОМОСТЬ РАСХОДА СТАЛИ НА ДОПОЛНИТЕЛЬНЫЕ
ЗАКЛАДНЫЕ ИЗДЕЛИЯ, КГ.

МАРКА ЭЛЕМЕНТА	ЗАКЛАДНЫЕ ИЗДЕЛИЯ						ОБЩИЙ РАСХОД	
	АРМАТУРА КЛАССА		ПРОКАТ МАРКИ					
	А-III		ВСтЗ кп2					
ГОСТ 5781-82	ГОСТ 19903-74	ГОСТ 9509-86						
φ10	Итого	S=6	S=8	Итого	163x6	Итого		
ПС30.12.2.5-6Л	3.58	3.58	1.12	3.21	4.33	2.74	2.74	10.65

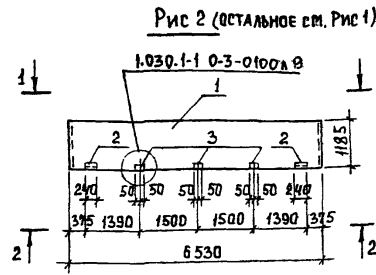
ФОРМА	ЭЛЕНТ	ПОЗ	ОБОЗНАЧЕНИЕ	НАИМЕНОВАНИЕ	КОД	ПРИМЕЧ.
				ДОКУМЕНТАЦИЯ		
А3			ТП902-2-452.88	КЖ И ТУ		ТЕХНИЧЕСКИЕ УСЛОВИЯ
			1.030 1-1	ВЫП.0-3		СТЕНЫ НАРЖНЫЕ ДЛЯ ОДНО-САДНЫХ ПАНДЕИ ДЛЯ КАРКАС-НЫХ ОБЩЕСТВЕННЫХ ЗДАНИИ ПРОИЗВОДСТВЕННЫХ И ВСПОМОГАТЕЛЬНЫХ ЗДАНИИ ПРОМЫШ-ЛЕННЫХ ПРЕДПРИЯТИИ.
						СБОРЧНЫЕ ЕДИНИЦЫ
	1		1.030 1-1, 1-1 03			ПС 30.15.2.5-6 Л 1
	2		1.030 1-1, 1-3-30-01			ЗАКЛАДНОЕ ИЗДЕЛИЕ М2 2
	3		1030 1-1, 1-3-33-02			ЗАКЛАДНОЕ ИЗДЕЛИЕ М15 3

					ТП902-2-452.88	КЖ И 09 00.00 00
					ПАНЕЛЬ: СТЕНОВАЯ ПС30 15 2,5-6 ЛА	СТАДИЯ МАСША МАСШТАБ
						Р 1330 1:50
						ЛИСТ Листов 1
						ЦНИИЭП ИНЖЕНЕРНОГО ВОЗДУШНОГО Г. МОСКВА

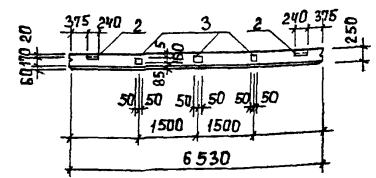
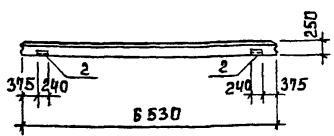
ПРОВЕР		ПРОХОРОВА	
СТ ИЖ	СМИРНОВА	ТИ П	ЛОУЧКЕР
И КОНТР	АНШЕВСКИЙ	И КОНТР	КРАСАВИН



1-1



2-2



ВЕДОМОСТЬ РАСХОДА СТАЛИ НА ДОПОЛНИТЕЛЬНЫЕ ЗАКЛАДНЫЕ ИЗДЕЛИЯ

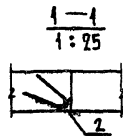
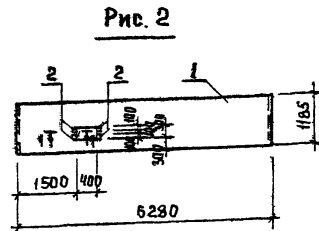
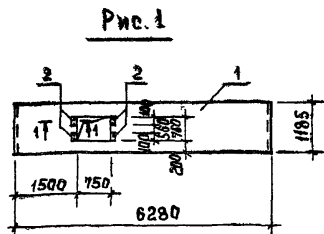
МАРКА ЭЛЕМЕНТА	ЗАКЛАДНЫЕ ИЗДЕЛИЯ						ОБЩИЙ РАСХОД
	АРМАТУРА КЛАССА		ПРОКАТ МАРКИ				
	В С Т 3 К П 2						
	ГОСТ 5781-82		ГОСТ 19903-74		ГОСТ 8509-86		
φ 10	Итого	5 = 6	5 = 8	Итого	163x6	Итого	
ПС 65.5.12.2.5-3А-1а	0.4	0.4	1.12	1.12	2.74	2.74	4.26
ПС 65.5.12.2.5-3А-1б	1.94	1.94	2.24	3.0	5.24	5.48	12.66

ОБОЗНАЧЕНИЕ	МАРКА	РИС
ТП 902-2-452.88 КЖ И У	ПС 65.5.12.2.5-3А-1а	1
-01	ПС 65.5.12.2.5-3А-1б	2

ПРИБЫЗАН
ИНВ №

ФОРМА	ЭДНА	ПОЗ.	ОБОЗНАЧЕНИЕ	НАИМЕНОВАНИЕ	КОД	ПРИМЕЧ.
ДОКУМЕНТАЦИЯ						
A3			ТП 902-2-452.88 КЖ И У	ТЕХНИЧЕСКИЕ УСЛОВИЯ		
			1 030 1-1 В 1 П 0-3	СТЕНЫ НАРУЖНЫЕ ИЗ ОДИНОСЛОЙНЫХ ПАНЕЛЕЙ ДЛЯ КАРКАСНЫХ ОБЪЕКТОВ НОВЫХ ЗДАНИЙ, ПРОИЗВОДСТВЕННЫХ И ВСПОМОГАТЕЛЬНЫХ ЗАДАНИЙ ПРОМЫШЛЕННЫХ ПРЕДПРИЯТИЙ.		
СБОРОЧНЫЕ ЕДИНИЦЫ						
-	1			ПС 65.5.12.2.5-3А	1	
-	2		1 030 1-1-1-3-30-01	ИЗДЕЛИЕ ЗАКЛАДНОЕ М2	2	
ПЕРЕМЕННЫЕ ДАННЫЕ ДЛЯ ИСПОЛНЕНИЯ						
				ТП 902-2-452.88 КЖ И У 00 00 00 01		
СБОРОЧНЫЕ ЕДИНИЦЫ						
-	2		1 030.1-1-1-3-30-01	ИЗДЕЛИЕ ЗАКЛАДНОЕ М2	2	
-	3		1 030.1-1-1-3-36	ИЗДЕЛИЕ ЗАКЛАДНОЕ М9	3	

ОБОЗНАЧЕНИЕ		МАРКА		РИС		ПРИБЫЗАН		ОБОЗНАЧЕНИЕ		МАРКА		РИС	
ТП 902-2-452.88		КЖ И У 00 00 00						ПАНЕЛЬ СТЕНОВАЯ (ПС 65.5.12.2.5-3А-1а, ПС 65.5.12.2.5-3А-1б)		СТАЛИН МАССА		МАШТАБ	
								Р 2320		1:100			
								ЛИСТ 1		ЛИСТОВ 1			
								ЦНИИ ЭП		ИНЖЕНЕРНОГО ОБРАЗОВАНИЯ		Г. МОСКВА	

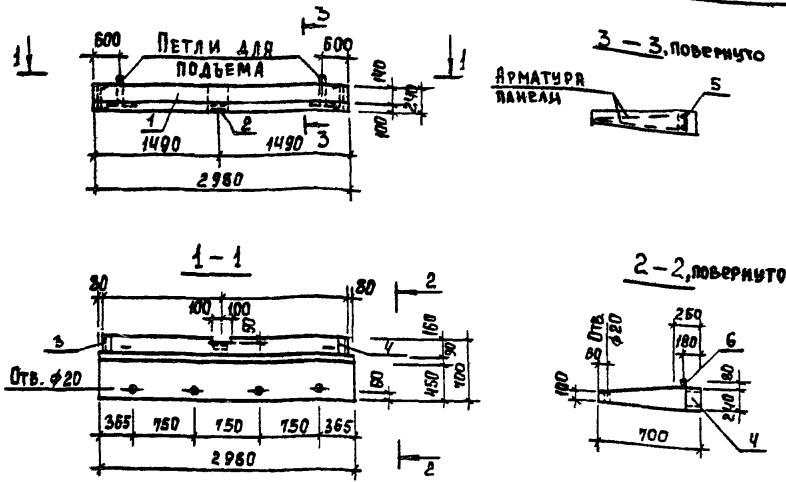


Ведомость расхода стали на дополнительные
закладные изделия, кг.

Марка элемента	Закладные изделия				Общий расход
	Арматура		Прокат		
	Класса	Марки	Вст3	кп2	
	Гост 5781-82	Гост 8509-86	Гост 5781-82	Гост 8509-86	
	φ8	Итого	165x5	Итого	
ПС 63 12.2.5-3 А-1-31 а	2.0	2.0	2.0	2.0	4.0
ПС 63 12.2.5-3 А-1-31 б	2.0	2.0	2.0	2.0	4.0

Формат ЗДА	№3.	Обозначение	Наименование	Код	Примечан	
			<u>Документация</u>			
А3		ТП 902-2-452.88	КЖ.И.ТУ		Технические условия	
		1 030 1-1	Вып 0-3		Стены наружные для одноэтажных панельных для каркасных общественных зданий, производственных и вспомогательных зданий промышленных предприятий	
					Сборочные единицы	
-	1	1.030 1-1. 1-1	16-03		Плита ПС 63 12.2.5-3 А-1-31	1
-	2	1 400-15 В1 510			Изделие закладное МН50	4

Обозначение	Марка	Рис	Привязан	Провер	Проходова	Стяжка	Смирнова	Г.И.П.	Лочинкер	Н.Контр.	Данилевский	Наша	Красавин	ТП 902-2-452.88	КЖ И 1100 00 00	Стальная	Масса	Масштаб
ТП 902-2-452.88 КЖ И 1100 00 00	ПС 63 12.2.5-3 А-1-31 а	1												Панель стеновая (ПС 63 12.2.5-3 А-1-31 а ПС 63 12.2.5-3 А-1-31 б)	Р	2230	1:100	
-01 ПС 63 12.2.5-3 А-1-31 б		2	Инь №													Лист	Листов 1	
															ЦНИИ ЭП Инженерно-оборудованная г. Москва			



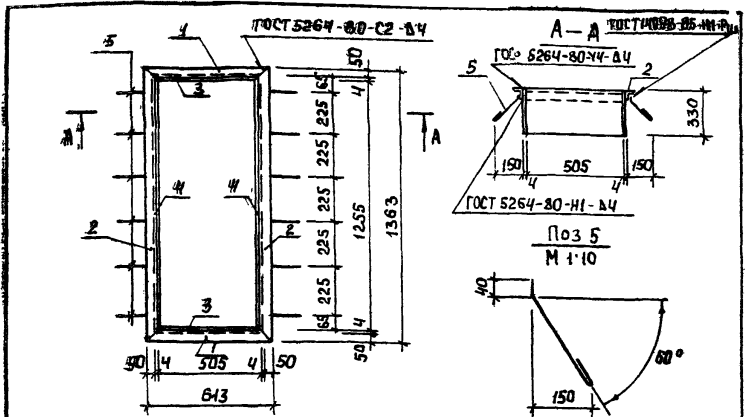
ФОРМАТ	ЗОНА	ПОЗ	ОБОЗНАЧЕНИЕ	НАИМЕНОВАНИЕ	КОЛ	ПРИМЕЧАНИЕ
				ДОКУМЕНТАЦИЯ		
A3			ТП902-2-452.88	КЖ И ТУ		ТЕХНИЧЕСКИЕ УСЛОВИЯ
			1.030.1-1	ВЫП 0-3		СТЕНЫ НАРУЖНЫЕ ДЛЯ ОДНОСЛОЙНЫХ ПАНЕЛЕЙ КАРКАСНЫХ ОБЪЕКТОВ ВЕННЫХ ЗДАНИЙ ПРОИЗВОДСТВЕННОГО И ВОСПОМОГАТЕЛЬНОГО НАЗНАЧЕНИЯ ПРОМЫШЛЕННЫХ ПРЕДПРИЯТИЙ
						СБОРОЧНЫЕ ЕДИНИЦЫ
	1	1.030.1-1.2-1	6 00.0-01	ПК 607-Л	1	
	2	1.030.1-1.2-1	0.11 0	ИЗДЕЛИЕ ЗАКЛАДНОЕ МН9	1	
	3	1.030.1-1.2-1	0.10 0	ИЗДЕЛИЕ ЗАКЛАДНОЕ МН8	1	
	4	1.030.1-1.2-1	0.10.0-02	ИЗДЕЛИЕ ЗАКЛАДНОЕ МН5	1	
	5	1.030.1-1.2-1	0.07.0	КАРКАС Кр1	1	
				ДЕТАЛИ		
A4	6	1.030.1-1.2-1	0.00.2	ПЕТЛЯ ДЛЯ ПОДЪЕМА СП2	1	4.2 кг

ВЕДОМОСТЬ РАСХОДА СТАЛИ НА ДОПОЛНИТЕЛЬНЫЕ ЗАКЛАДНЫЕ ИЗДЕЛИЯ, КГ

МАРКА ЭЛЕМЕНТА	АРМАТУРНЫЕ ИЗДЕЛИЯ		ЗАКЛАДНЫЕ ИЗДЕЛИЯ						ОБЩИЙ РАСХОД		
	АРМАТУРА КЛАССА		АРМАТУРА КЛАССА		ПРОКАТ		МАРКИ				
	Вр1	AIII	A I	A III	В Ст3 кп2						
	ГОСТ 1721-80	ГОСТ 5781-82	ГОСТ 5781-82		ГОСТ 8240-72	ГОСТ 8510-86					
	φ5	φ10	Итого	φ20	φ10	φ8	Г24	Итого	Итого	Итого	
ПК607-Лa	0.32	1.43	1.75	4.2	1.06	0.96	8.88	8.88	1.40	1.40	18.25

Панель ПК607-Лa отличается от серийной укороченной длиной и расположением закладных деталей. В опалубочной форме панели ПК607-Л выполняются две панели ПК607-Лa путем установки деревянного вкладыша, с сохранением армирования и установкой дополнительных закладных деталей и каркаса Кр1. Рабочие узлы установки закладных изделий см. серию 1.030.1-1.2-1 6.00.0 лист 1 и 2.

ПРИВЯЗАН		ПРОВЕР		ТП 902-2-452.88	КЖ.И 12.00.00.00	
		ПРОХОРОВА	Ильин	Панель карнизная ПК 607-Лa	СТАДИЯ	
		СТИЖ	СМИРНОВА		МАССА	МАШТАБ
		ГИП	ЛОЖИКЕР		Р	650 1:50
ИНВ №		М. КОНТР.	ДАНДЛЕВСКИЙ		ЛИСТ 1	
		НАЧ. ОТА	КРАСАВИН		Листов 1	
					ЦНИИ ЭП	
					ИНЖЕНЕРНОГО ОБОРУДОВАНИЯ	
					Г. МОСКВА	



ФОРМАТ	ЗОНА	ПОЗ.	ОБОЗНАЧЕНИЕ	НАИМЕНОВАНИЕ	КОЛ.	ПРИМЕЧ.
ДОКУМЕНТАЦИЯ						
А3			ТП 902-2-452.88 КЖИ ТУ	ТЕХНИЧЕСКИЕ УСЛОВИЯ		
ДЕТАЛИ						
Б4	1		ТП 902-2-452.88 КЖИ 00.01.00 01	УГОЛОК 50x50x5-В ГОСТ 5264-80-С2-В4 В-3 КЛ2 ГОСТ 5264-80-Н1-В4	2	2,31 кг
Б4	2			УГОЛОК 50x50x5-В ГОСТ 5264-80-С2-В4 В-3 КЛ2 ГОСТ 5264-80-Н1-В4	2	5,14 кг
Б4	3			ПОЛОСА В-2 Ч330 ГОСТ 82-70 С-513	2	5,32 кг
Б4	4			ПОЛОСА В-2 Ч330 ГОСТ 82-70 С-1263	2	15,09 кг
		5		А-1-6-ГОСТ 5781-82 С-230	12	0,05 кг

ПРИВЯЗАН

ИНВ. №

ТП 902-2-452.88

КЖИ 00.01.00.00

РАМА МЕТАЛЛИЧЕСКАЯ
РМ 1

СТАДИЯ | МАССА | МАСШТАБ

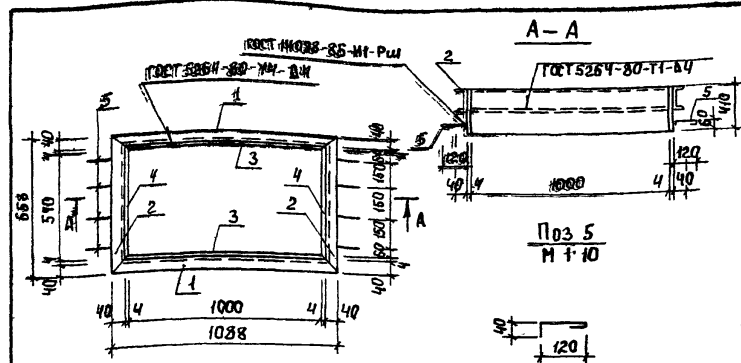
Р | 52,3 | 1:20

ЛИСТ | ЛИСТОВ | 1 | 1
ЦНИИЭП
ИНЖЕНЕРНОГО ОБОРУДОВАНИЯ
Г. МОСКВА

ФОРМАТ А4

ПРОВЕР ПРОХОРОВА
ЛТ ИНЖ СМЕРНОВА
Г.И.П. ЛУЧКЕР
И.КОНТР. ДАНИЛЕВСКИЙ
И.И.О.А. КРАСАВИН

В А С В О М III



ФОРМАТ	ЗОНА	ПОЗ.	ОБОЗНАЧЕНИЕ	НАИМЕНОВАНИЕ	КОЛ.	ПРИМЕЧ.
ДОКУМЕНТАЦИЯ						
А3			ТП 902-2-452.88 КЖИ ТУ	ТЕХНИЧЕСКИЕ УСЛОВИЯ		
ДЕТАЛИ						
Б4	1		ТП 902-2-452.88 КЖИ 00.02.00.01	ШВЕЛЕР 8 ГОСТ 8240-78 В-3 КЛ2 ГОСТ 5264-80-Н1-В4	2	7,67 кг
Б4	2			ШВЕЛЕР 8 ГОСТ 8240-78 В-3 КЛ2 ГОСТ 5264-80-Н1-В4	2	7,64 кг
Б4	3			ПОЛОСА В-2 Ч440 ГОСТ 82-70 С-1002	2	12,98 кг
Б4	4			ПОЛОСА В-2 Ч330 ГОСТ 82-70 С-578	2	7,44 кг
		5		А-1-6-ГОСТ 5781-82 С-200	8	0,04 кг

ПРИВЯЗАН

ИНВ. №

ТП 902-2-452.88

КЖИ 00.02.00.00

РАМА МЕТАЛЛИЧЕСКАЯ
РМ 2

СТАДИЯ | МАССА | МАСШТАБ

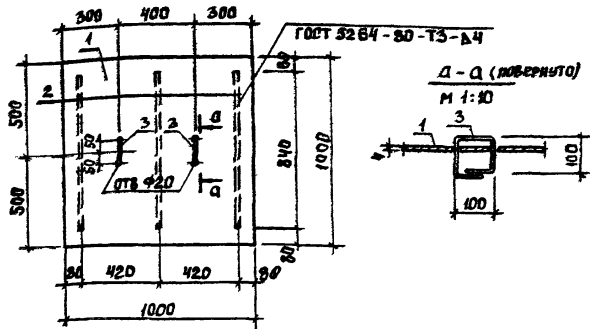
Р | 65,8 | 1:20

ЛИСТ | ЛИСТОВ | 1 | 1
ЦНИИЭП
ИНЖЕНЕРНОГО ОБОРУДОВАНИЯ
Г. МОСКВА

ПРОВЕР ПРОХОРОВА
ЛТ ИНЖ СМЕРНОВА
Г.И.П. ЛУЧКЕР
И.КОНТР. ДАНИЛЕВСКИЙ
И.И.О.А. КРАСАВИН

23213-02 17

ФОРМАТ А4



Формат	Зона	Поз.	Обозначение	Наименование	Кол.	Примеч.
				<u>Документация</u>		
А3			ТП902-2-452.88	КЖ И ТУ		Технические условия
				<u>ДЕТАЛИ</u>		
Б4	1		ТП902-2-452.88	КЖ И 00.03.00.01	1	Лист ромб К-40х1000х1000 БСт 3кп2 ГОСТ 8568-77
Б4	2			2	3	Полоса Б-4х100 ГОСТ 103-76 БСт 3кп2 ГОСТ 535-79
Б4	3			3	2	Лист-10-ГОСТ 5784-82

Привязан

Инв №

ТП902-2-452.88 КЖ И 00 03 00 00

Щит металлический
Щ 1

Стадия | Масса | Масштаб

Р | 36,9 | 1 20

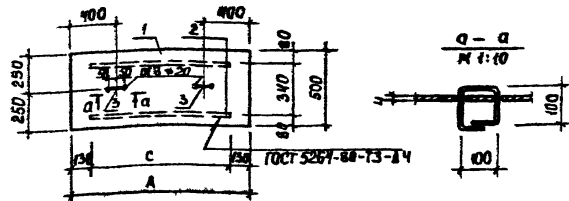
Лист | Листов

ЦНИИ ЭП
Инженерного образования
г Москва

Формат А4

Провер: Лошакер
БЕА Инж: Прохорова
Г И П: Лошакер
И контр: Данилевский
Иач ота: Красавин

Альбом II



Формат	Зона	Поз.	Обозначение	Наименование	Кол.	Примеч.
				<u>Документация</u>		
А3			ТП902-2-452.88	КЖ И ТУ		Технические условия
				<u>ДЕТАЛИ</u>		
Б4	3		ТП902-2-452.88	КЖ И 00.04.00.01	2	Лист-10-ГОСТ 5784-82
				<u>ПЕРЕМЕННЫЕ ДАННЫЕ ДЛЯ ИСПОЛНЕНИИ</u>		
				ТП902-2-452.88		КЖ И 00.04.00.00
				<u>ДЕТАЛИ</u>		
Б4	1		ТП902-2-452.88	КЖ И 00.04.00.02	1	Лист ромб К-40х1000х500 БСт 3кп2 ГОСТ 8568-77
Б4	2			3	2	Полоса Б-4х100 ГОСТ 103-76 БСт 3кп2 ГОСТ 535-79
				ТП902-2-452.88		КЖ И 00.04.00.01
				<u>ДЕТАЛИ</u>		
Б4	1		ТП902-2-452.88	КЖ И 00.04.00.04	1	Лист ромб К-40х1000х500 БСт 3кп2 ГОСТ 8568-77
Б4	2			5	2	Полоса Б-4х100 ГОСТ 103-76 БСт 3кп2 ГОСТ 535-79

Инв. № табл. | Стадия | Масса | Масштаб

Обозначение	Марка	А	С	Масса кг	Привязан
ТП902-2-452.88	КЖ И 00 04 00 00	Щ 2	1200 940	22,8	
		Щ 3	1100 1440	32,5	Инв №

Обозначение	Марка	А	С	Масса кг	Привязан
ТП902-2-452.88	КЖ И 00 04 00 00	Щ 2 ; Щ 3			

Провер: Лошакер
БЕА Инж: Прохорова
Г И П: Лошакер
И контр: Данилевский
Иач ота: Красавин

Стадия | Масса | Масштаб

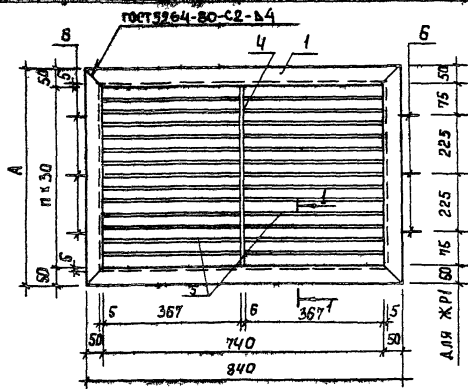
Р | см табл | —

Лист | Листов

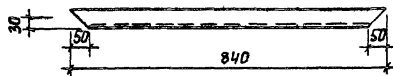
ЦНИИ ЭП
Инженерного образования
г Москва

Формат А4

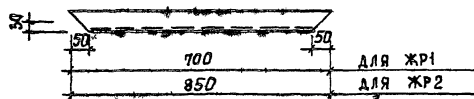
23213-02 18



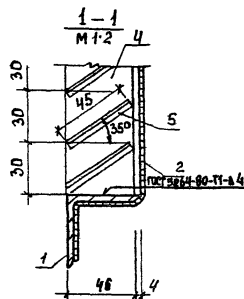
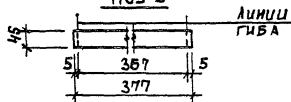
Поз 1



Поз 3

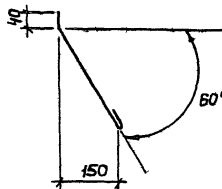


Поз 5



Поз. 6

М 1:10



Обозначение	Марка	А	п	Масса, кг
ТП 902-2-452.88	КЖИ 00.05.00.00	ЖР1	700	22,42
	-01	ЖР2	850	26,35

Привязан

Изм №

Формат	Зона	№	Обозначение	Наименование	Кол	Примеч
				<u>Документация</u>		
А3			ТП 902-2-452.88	КЖИ ТУ		Технические условия
				<u>Детали</u>		
		1	КЖИ 00.05.00.01	УГОЛОК 50x50x5 В ГОСТ 8509-86 Р=840 В СЗ КИ2 ГОСТ 536-79	2	3.17 кг
				<u>Переменные данные для исполнения</u>		
				ТП 902-2-452.88-КЖИ 00.05.00.00		
				<u>Детали</u>		
Б4		2	КЖИ 00.05.00.02	СЕТКАР-10-12 ГОСТ 5336-80 S=0.9 H ²	1	1.98 кг
		3		УГОЛОК 50x50x5 В ГОСТ 8509-86 Р=700 В СЗ КИ2 ГОСТ 536-79	2	2.64 кг
Б4		4		ПОЛОСА 5 В КИ6 ГОСТ 165-76 Р=600 В СЗ КИ2 ГОСТ 536-79	1	1.30 кг
		5		ЛИСТ 5 В КИ43 ГОСТ 16523-70 Р=377 В СЗ КИ2 ГОСТ 16523-70	38	0.19 кг
		6		А-Т-6 ГОСТ 5781-82 Р=230 В СЗ КИ2 ГОСТ 16523-70	6	0.05 кг
				ТП 902-2-452.68-КЖИ 00.05.00.01		
				<u>Детали</u>		
Б4		2	КЖИ 00.05.00.02	СЕТКАР-10-12 ГОСТ 5336-80 S=1.1 H ²	1	2.42 кг
		3		УГОЛОК 50x50x5 В ГОСТ 8509-86 Р=850 В СЗ КИ2 ГОСТ 536-79	2	3.20 кг
Б4		4		ПОЛОСА 5 В КИ6 ГОСТ 165-76 Р=780 В СЗ КИ2 ГОСТ 536-79	1	1.69 кг
		5		ЛИСТ 5 В КИ43 ГОСТ 16523-70 Р=377 В СЗ КИ2 ГОСТ 16523-70	50	0.19 кг

ТП 902-2-452.88		КЖИ 00.05.00.00	
СТАБИЛЬ	МАССА	МАССА	СТАВ
Р	СМ ТАБЛ	1	100
ЛИСТ Листов 1			
ЦНИИ ЭП			
ИНЖЕНЕРНО-ОБОРУДОВАНИИ			
Г. МОСКВА			

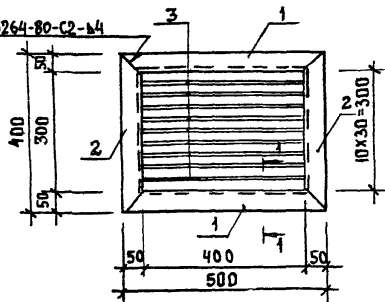
ТП 902-2-452.88

КЖИ 00.05.00.00

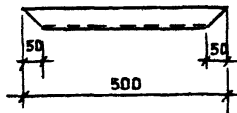
РЕШЕТКА ЖАЛЮЗИЙНАЯ (ЖР1, ЖР2)

С.И.ИЖ Смирнова
В.Е.ИЖ Прохорова
Г.И.П Луцкий
Н.К.ИЖ Данилевский
Н.И.О.ИЖ Красавин

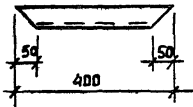
ГОСТ 5264-80-С2-М4



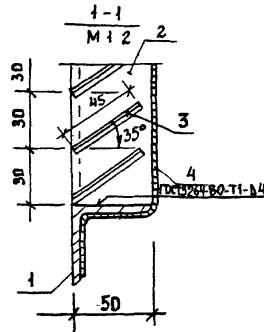
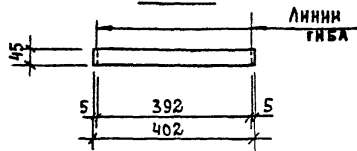
Пос. 1



Поз. 2

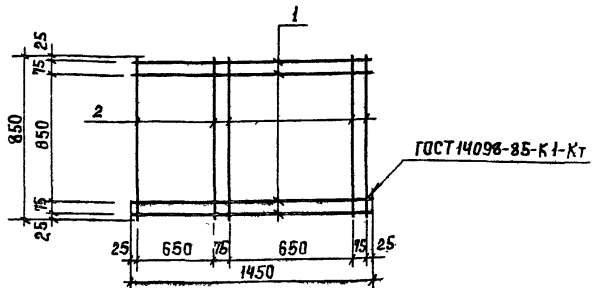


Поз. 3



ФОРМАТ	ЗОНА	ПОЗИЦ	ОБОЗНАЧЕНИЕ	НАИМЕНОВАНИЕ	КОЛ	ПРИМЕЧ
				ДОКУМЕНТАЦИЯ		
				ТЕХНИЧЕСКИЕ УСЛОВИЯ		
				ДЕТАЛИ		
А3			ТП 902-2-452-88	КНИТУ		
		1	ТП 902-2-452-88 КИМ.НОО 06 00 00	Уголок 50x50x5-В ГОСТ 8509-86 ВСТЗКПЗ ГОСТ 535-79 L=500	2	1,0 кг
		2		Уголок 50x50x5-В ГОСТ 8509-86 ВСТЗКП2 ГОСТ 535-79 L=400	2	1,5 кг
		3		Лист 61.М45 ГОСТ 19003-74 ВСТЗКП2 ГОСТ 15523-76 L=102	9	0,15 кг
Б4		4		СЕТКАР-10-1.2 ГОСТ 5336-80 S=0,25 мм	1	0,57 кг

ПРИВЯЗАН				ТП 902-2-452-88			КИМНО ДБ 00.00		
ПРОВЕР	СТ.ИНИ	И КОНТР	ИНВ.№	СТАДИЯ	МАССА	МАСШТАБ			
ПРОХОРОВА	КУРГАНОВА	ПРОХОРОВА		Р	7.3	1:10			
ЛОУЦКЕР		КРАСОВИЧ		ЛИСТ	ЛИСТОВ				
				ЦНИИЭП			ИНЖЕНЕРНОГО ОБОРУДОВАНИЯ		
				г. Москва.					



ФОРМАТ	ЗОНА	ПОЗ.	ОБОЗНАЧЕНИЕ	НАИМЕНОВАНИЕ	КОЛ.	ПРИМЕЧ.
			<u>ДОКУМЕНТАЦИЯ</u>			
A3			ТЛ902-2-452.88 КЖ и ТУ	ТЕХНИЧЕСКИЕ УСЛОВИЯ		
			<u>ДЕТАЛИ</u>			
B4	1		ТЛ902-2-452.88 КЖ и 00.00.02 01	A-I-8-ГОСТ 5781-82 R = 1450	4	0.58 кг
B4	2			2 A-I-8-ГОСТ 5781-82 R = 850	5	0.33 кг

ПРИВЯЗАН

ИВ №

ТЛ902-2-452.88

КЖ и 00.00.02 00

СЕТКА
АРМАТУРНАЯ С1

СТАДИИ МАССА МАСШТАБ

P 397 1:20

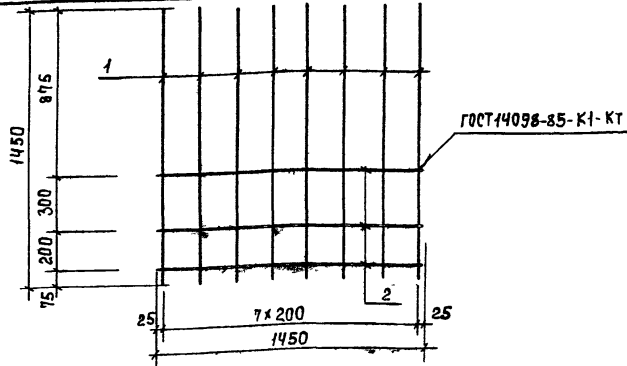
Лист | Листов |

ЦНИИЭП
ИНЖЕНЕРНОГО ОБОРУДОВАНИЯ
Г. МОСКВА

ФОРМАТ А4

ПРОВЕР ПРОХОРОВА
СТ.ИМЖ. КУРГАНОВА
В.ЕД.ИМЖ. ПРОХОРОВА
Г.И.П. ЛУЧИКЕР
И.КОНТ.Р. ДАНИЛЕВСКИЙ
НАЧ.ОТД. КРАСАВИН

Альбом III



ФОРМАТ	ЗОНА	ПОЗ.	ОБОЗНАЧЕНИЕ	НАИМЕНОВАНИЕ	КОЛ.	ПРИМЕЧ.
			<u>ДОКУМЕНТАЦИЯ</u>			
A3			ТЛ902-2-452.88 КЖ и ТУ	ТЕХНИЧЕСКИЕ УСЛОВИЯ		
			<u>ДЕТАЛИ</u>			
B4	1		ТЛ902-2-452.88 КЖ и 00.00.02 01	A-III-12-ГОСТ 5781-82 R = 1450	8	1.28 кг
B4	2			2 A-I-8-ГОСТ 5781-82 R = 1450	3	0.58 кг

ПРИВЯЗАН

ИВ №

ТЛ902-2-452.88

КЖ и 00.00.02 00

СЕТКА
АРМАТУРНАЯ С2

СТАДИИ МАССА МАСШТАБ

P 1198 1:20

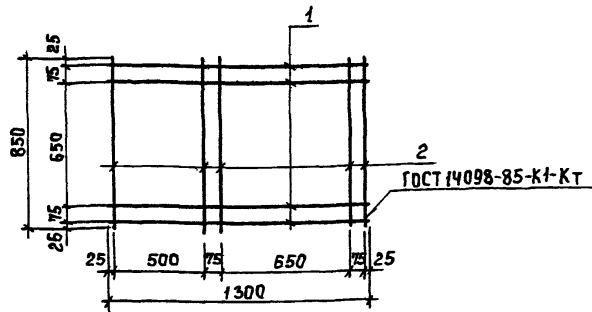
Лист | Листов |

ЦНИИЭП
ИНЖЕНЕРНОГО ОБОРУДОВАНИЯ
Г. МОСКВА

ИВ № ПОДПИСЬ И ДАТА ИВ №

ПРОВЕР ПРОХОРОВА
СТ.ИМЖ. КУРГАНОВА
В.ЕД.ИМЖ. ПРОХОРОВА
Г.И.П. ЛУЧИКЕР
И.КОНТ.Р. ДАНИЛЕВСКИЙ
НАЧ.ОТД. КРАСАВИН

23213-02 21 ФОРМАТ А4



ФОРМАТ	ЗОНА	ПОЗ	ОБОЗНАЧЕНИЕ	НАИМЕНОВАНИЕ	КОД	ПРИМЕЧ
				ДОКУМЕНТАЦИЯ		
А3			ТП902-2-452.88 КЖИ ТУ	ТЕХНИЧЕСКИЕ УСЛОВИЯ		
				ДЕТАЛИ		
Б4	1		КЖ И 00.00.03.01	А-Т-8-ГОСТ 5781-82, R=1300	4	0,5 кг
Б4	2		2	А-Т-8-ГОСТ 5781-82; R=850	5	0,33 кг

ПРИВЯЗАН

ИНВ №

ТП902-2-452.88

КЖ И 00.00.03.00

СЕТКА
АРМАТУРНАЯ
С4

СТАДИЯ МАССА МАСШТАБ

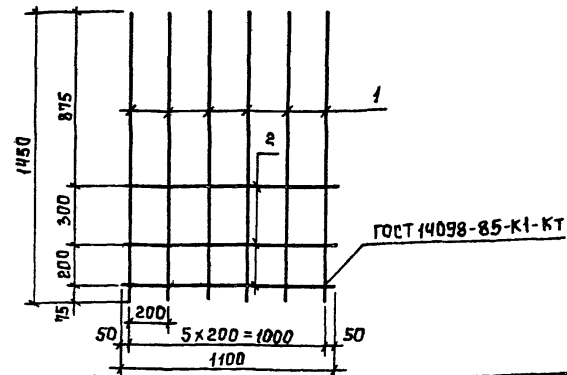
Р 3,7 1:20

ЛИСТ ЛИСТОВ /
ЦНИИ ЭП
ИНЖЕНЕРНОГО ОБОРУДОВАНИЯ
Г МОСКВА

ФОРМАТ А4

ПРОВЕР ПРОХОРОВА ЛЮК
СТ ИНЖ КОЛЕДИНА КОЛ
ВЕД ИНЖ ПРОХОРОВА ЛЮК
Г И П ЛОЩИКЕР
Н КНТР ДАМИЛЕВСКИЙ
НАЧ ОД КРАСАВИН

А 1550М III



ФОРМАТ	ЗОНА	ПОЗ	ОБОЗНАЧЕНИЕ	НАИМЕНОВАНИЕ	КОД	ПРИМЕЧ.
				ДОКУМЕНТАЦИЯ		
А3			ТП902-2-452.88 КЖИ ТУ	ТЕХНИЧЕСКИЕ УСЛОВИЯ		
				ДЕТАЛИ		
Б4	1		КЖ И 00.00.04.01	А-III-12-ГОСТ 5781-82, R=1450	6	1,28 кг
Б4	2		2	А-Т-8-ГОСТ 5781-82; R=1100	3	0,43 кг

ПРИВЯЗАН

ИНВ №

ТП902-2-452.88

КЖ И 00.00.04.00

СЕТКА
АРМАТУРНАЯ
С3

СТАДИЯ МАССА МАСШТАБ

Р 90 1:20

ЛИСТ ЛИСТОВ /
ЦНИИ ЭП
ИНЖЕНЕРНОГО ОБОРУДОВАНИЯ
Г МОСКВА

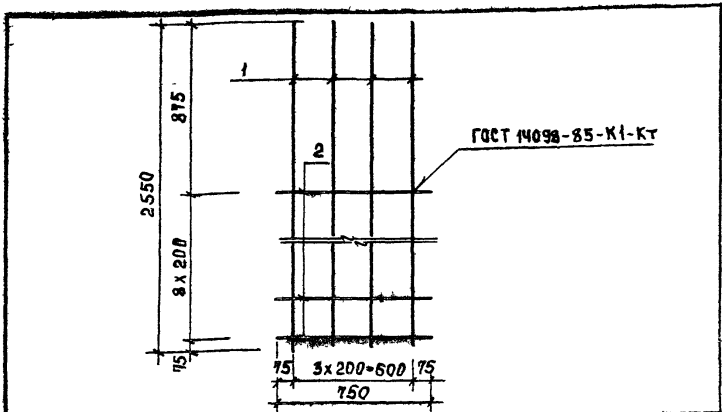
ФОРМАТ А4

ИНВ. № ПОЛО. ПОДПИСЬ И ЗАТА. ВЗДАН. ИНВ. №

ПРОВЕР ПРОХОРОВА ЛЮК
СТ ИНЖ КОЛЕДИНА КОЛ
ВЕД ИНЖ ПРОХОРОВА ЛЮК
Г И П ЛОЩИКЕР
Н КНТР ДАМИЛЕВСКИЙ
НАЧ ОД КРАСАВИН

23213-02

22



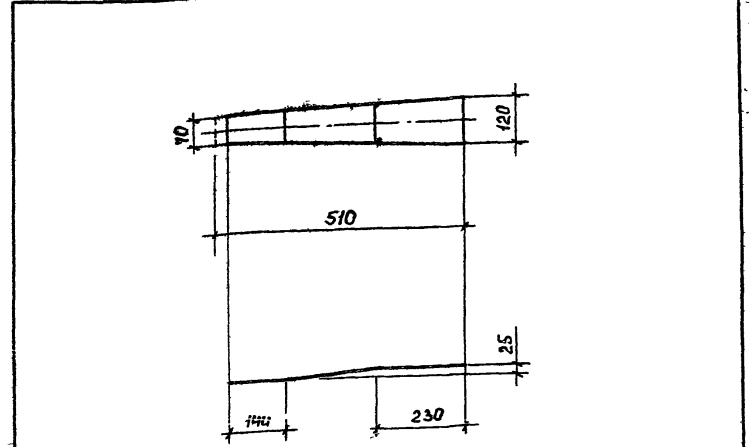
ФОРМАТ	КОЛ. ЛИСТОВ	КОЛ. ЛИСТОВ	ОБОЗНАЧЕНИЕ	НАИМЕНОВАНИЕ	КОЛ.	ПРИМЕЧ.
				<u>ДОКУМЕНТАЦИЯ</u>		
А3			ТП902-2-452.88 КЖ.И.ТУ	ТЕХНИЧЕСКИЕ УСЛОВИЯ		
				<u>ДЕТАЛИ</u>		
Б4	1		ТП902-2-452.88 КЖ.И.О.О.05.01	А-III-12-ГОСТ 5781-82 r=2550	4	2,25 кг
Б4	2			2 А-I-8-ГОСТ 5781-82 r=150	9	0,30 кг

ПРИВЯЗАН			
ИНВ. №			

ТП902-2-452.88		КЖ.И.О.О.05.00	
СЕТКА		СТАДИЯ	
АРМАТУРНАЯ С5		МАССА	МАСШТАБ
ПРОВЕР. ПРОХОРОВА	Л.ОУ	Р	11,7
СТ. И.И.Ж. КУРГАНОВА	Л.ОУ		1:20
ВЕД. И.И.Ж. ПРОХОРОВА	Л.ОУ	ЛИСТ	ЛИСТОВ
Г.И.П. ЛОУЦКЕР	Л.ОУ		1
И.И.Ж. КОНТР. ДАНИЛЕВСКИЙ	Л.ОУ	ЦНИИЭП ИНЖЕНЕРНОГО ОБОРУДОВАНИЯ г. МОСКВА	
НАЧ. ОТД. КРАСАВИН	Л.ОУ		

ФОРМАТ А4

Альбом III

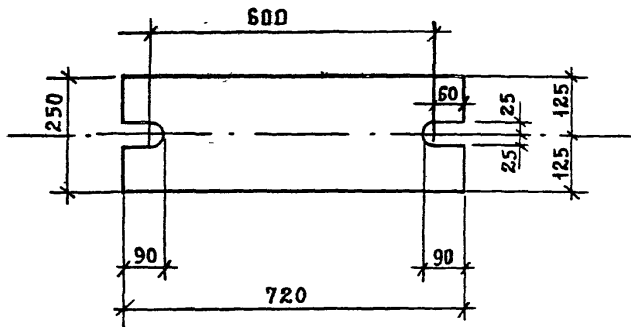


Покрытие - Гор. ц. 50-60.

ПРИВЯЗАН			
ИНВ. №			

ТП902-2-452.88		КЖ.И.О.О.05.01	
ЭЛЕМЕНТ		СТАДИЯ	
СОЕДИНИТЕЛЬНЫЙ МС1		МАССА	МАСШТАБ
ПРОВЕР. ПРОХОРОВА	Л.ОУ	Р	46
СТ. И.И.Ж. КУРГАНОВА	Л.ОУ		1:10
ВЕД. И.И.Ж. ПРОХОРОВА	Л.ОУ	ЛИСТ	ЛИСТОВ
Г.И.П. ЛОУЦКЕР	Л.ОУ		1
И.И.Ж. КОНТР. ДАНИЛЕВСКИЙ	Л.ОУ	ЦНИИЭП ИНЖЕНЕРНОГО ОБОРУДОВАНИЯ г. МОСКВА	
НАЧ. ОТД. КРАСАВИН	Л.ОУ		

Полоса - 120x8 ГОСТ 103-76 r=510
ВСтЗ Кп2 ГОСТ 535-79



ПРИВЯЗАН			
ИНВ №			

				ТП 902-2-452.88	КЖ.И 00 00 00. 02		
				ЭЛЕМЕНТ СОЕДИНИТЕЛЬНЫЙ МС2	СТАДИЯ	МАССА	МАСШТАБ
					Р	283	1:10
					ЛИСТ	ЛИСТОВ 4	
ПРОВЕР	ПРОХОРОВА			Полоса Б-20x250 ГОСТ 82-70 ВС13КП2 ГОСТ 14637-79	ЦНИИЭП ИНЖЕНЕРНОГО ОБОРУДОВАНИЯ Г МОСКВА.		
СТ ИНЖ	КУРГАНОВА						
ВЕД ИНЖ	ПРОХОРОВА						
ГИП	ЛОУЦКЕР						
И КОНТ	ДАНИЛЕВСКИЙ						
НАЧ ОТД	КРАСАВИН						