

ТИПОВОЙ ПРОЕКТ

704-5-9

Склад баллонов для невзрывоопасных газов в составе
2 секций по 32 баллона

АЛЬБОМ III

ТИПОВОЙ ПРОЕКТ

704-5-9

Склад баллонов для невзрывоопасных газов в составе
2 секций по 32 баллона

АЛЬБОМ III

ЗАКАЗНЫЕ СПЕЦИФИКАЦИИ

Разработан
проектным институтом
"Гипрокислород"

Техно-рабочий проект
утвержден Минхимпромом
письмо № 42-1098 от 8.II.1976 г.

Введен в действие
Гипрокислородом с 1.12.1978 г
Приказ № 174 от 14.11.1978 г

Главный инженер института

/ Главный инженер проекта



П. А. Иванов

Г. Ф. Клименко

СОДЕРЖАНИЕ

№ пп.	Наименование спецификаций	№ стр.
1	2	3
1.	Заказная спецификация на оборудование технологическое серийное	3
2.	Заказная спецификация на оборудование технологическое нестандартизированное	4
3.	Заказная спецификация на металлоконструкции технологические	5
4.	Электросиловое оборудование. Заказная спецификация на электрооборудование и материалы	6
5.	Электросвечение. Заказная спецификация на электрооборудование и материалы	8
6.	Опросный лист для заказа крана	10

ТИПОВОЙ ПРОЕКТ
704-5-9.

Склад баллонов для невзрывоопасных газов в составе
2 секций по 32 баллона
(тип IX)

ЗАКАЗНАЯ СПЕЦИФИКАЦИЯ

на оборудование технологическое серийное

на I листе

лист I

№ п/п	Цифр по общесоюзной классификации	Наименование и техническая характеристика основного и комплектующего оборудования, приборов, арматуры, кабельных и других изделий	Тип, марка, каталог, № чертежа	№ позиции по технической схеме	Завод-изготовитель (для импортного оборудования)	Единица измерения	Количество	Материал	Вес в кг		Стоимость (по смете)	
									ед.-ниц.	общий	ед.-ниц.	общая в руб.
1	2	3	4	5	6	7	8	9	10	11	12	13
I.		Кран подвесной электрический однобалочный гр.под. I т длина 5, I м высота под. 6 м	тип IA ГОСТ 7890-73		Забайкальский завод ИГО	шт	I		695	695		

Главный инженер проекта
Начальник отдела
Старший инженер
Согласовано: /Нач. отд. оборудования

Г.Ф. Клименко
Г.В. Румянцев
Н.Г. Ярцева
Ф.А. Белокуров

Гипроквлород (Ш.9)

- 4 -

ТИПОВОЙ ПРОЕКТ

704-5-9.

Склад баллонов для невзрывоопасных газов в составе
2 секций по 32 баллона

(тип IX)

ЗАКАЗНАЯ СПЕЦИФИКАЦИЯ

на оборудование технологическое нестандартизированное

на I листе лист I

№ п/п	Цифр по обследо- вочной класси- фикации	Наименование и техни- ческая характеристика основного и комплекту щего оборудования, приборов, арматуры, кабельных и других изделий	Тип, марка, каталог, № чертежа	№ пози- ции по техно- логиче- ской схеме	Завод-изго- товитель (для им- портного оборудова- ния страна фирма)	Еди- ница изме- нения	Коли- че- ство	Мате- риал	Вес в кг		Стоимость (по смете)		
									еди- ничн	общий	еди- лици в руб.	общая з тно. руб.	
I	2	3	4	5	6	7	8	9	10	11	12	13	
I		Тележка		КГ8387			кг	I		I7	I7		

Главный инженер проекта

Начальник отдела

Старший инженер

Г.Ф. Клименко

Г.Е. Румянцев

Н.Г. Ярцева

ТИПОВОЙ ПРОЕКТ

704-5-9.

Склад баллонов для негорючих газов в составе
2 секций по 32 баллона
(тип IX)

ЗАКАЗНАЯ СПЕЦИФИКАЦИЯ

на технологические металлоконструкции

на I листе

лист I

№ п/п	Шифр по общесо- юзной класси- фикации	Наименование и техни- ческая характеристика основного и комплекту- ющего оборудования, приборов, арматуры, кабельных и других изделий	Тип, марка, каталог, № чертежа	№ пози- ции по техно- логиче- ской схеме	Завод-изго- товитель (для им- портного оборудова- ния страна фирма)	Еди- ница изме- ре- ния	Колл че- ство	Мате- риал		Вес в кг		Стоимость (по смете)	
								еди- ницы	общая	еди- ницы	общая	в тыс. руб.	в тыс. руб.
1	2	3	4	5	6	7	8	9	10	11	12	13	
I.		Поддон		КТ8382		шт	I		9	9			

Гл. инженер проекта

Начальник отдела

Составила

/Клименко/

/Гумянец/

/Ярцева/

ТИПОВОЙ ПРОЕКТ

704-5-9.

Склад баллонов для невзрывоопасных газов в составе
2 секций по 32 баллона
Электросиловое оборудование

ЗАКАЗНАЯ СПЕЦИФИКАЦИЯ

на электрооборудование и материалы

на 2 листах лист I

№ п/п	Шифр по общесоюзной классификации	Наименование и техническая характеристика основного и комплектующего оборудования, приборов, арматуры, кабельных и других изделий	Тип, марка, каталог № чертежа	№ позиции по технической схеме	Завод-изготовитель для импортного оборудования иностранной фирмы	Единица измерения	Количество	Материал	Вес в кг		Стоимость /по смете/	
									еди-ницы	об-щий	еди-ницы в руб.	общая в тыс. руб.
I	2	3	4	5	6	7	8	9	10	11	12	13

Аппараты низкого напряжения

1. Ящик однолинейный с рубильником и предохранителями, ток плавкой вставки 60А ЯВЗ-31 штук 2

Кабельные изделия

2. Кабель силовой с медными жилами, с резиновой изоляцией, гибкий, тяжелый, сечением 3х6+1х4 кв.мм КРПТ м 19

I	1	2	1	3	1	4	1	5	1	6	1	7	1	8	1	9	1	10	1	11	1	12	1	13
---	---	---	---	---	---	---	---	---	---	---	---	---	---	---	---	---	---	----	---	----	---	----	---	----

3.

Провод с алюминиевыми жи-
лами, с полихлорвиниловой
изоляция, сечением
1x4 кв.мм

АПВ

и 10

Главный инженер проекта

Начальник отдела

Старший инженер

Клименко

Тулъчинский

Макаров

ТИПОВОЙ ПРОЕКТ

704-5-9.

Склад баллонов для невзрывоопасных газов в составе
2 секций по 32 баллона

Электроосвещение

ЗАКАЗНАЯ СПЕЦИФИКАЦИЯ

на электрооборудование и материалы

на 2 листах

лист I

№№ п/п	Шифр по общесо- юзной класси- фикации	Наименование и техни- ческая характеристика основного и комплекту- ющего оборудования, приборов, арматуры, кабельных и других изделий	Тип, марка, каталог, № чертежа	№ пози- ции по техно- логиче- ской схеме	Завод-изго- товитель /для импорт- ного обору- дования страна, фирма/	Еди- ница изме- че- ния	Коли- че- ство	Мате- риал	Вес в кг		Стоимость /по смете/	
									еди- ниц	об- щий	еди- ниц	общая в тыс. руб.
I	2	3	4	5	6	7	8	9	10	11	12	13

Светотехническое
оборудование

I.	Светильник подвесной плытчатый, до 200 Вт, Исполнение 2	НСП09х х200/р50- 03				шт	6					
2.	Лампа накаливания мощностью 200 Вт	НГ220- 200				шт	4					
3.	Лампа накаливания мощностью 100 Вт	НБ220- 100				шт	2					

I	2	1	3	1	4	1	5	1	6	1	7	1	8	1	9	1	10	1	11	1	12	1	13
---	---	---	---	---	---	---	---	---	---	---	---	---	---	---	---	---	----	---	----	---	----	---	----

Кабельные изделия

4.

Провод с алюминиевой
жилой с поливинил-
хлоридной изоляцией
сечением 1x4 мм²

АПВ

н 70

/ Главный инженер проекта

/ Начальник отдела

Руководитель группы

/Клименко/

/Гульчинокий/

/Великина/

Гипрокислород
704-5-9. (Ш.9)

-- 10 --

Министерство тяжелого энергетического и транспортного
машиностроения

Забайкальский завод ПТО

Краны подвесные электрические однобалочные
общего назначения

ГОСТ 7890-67

г/п I+5 тс. длиной от 3,6 до 18 м

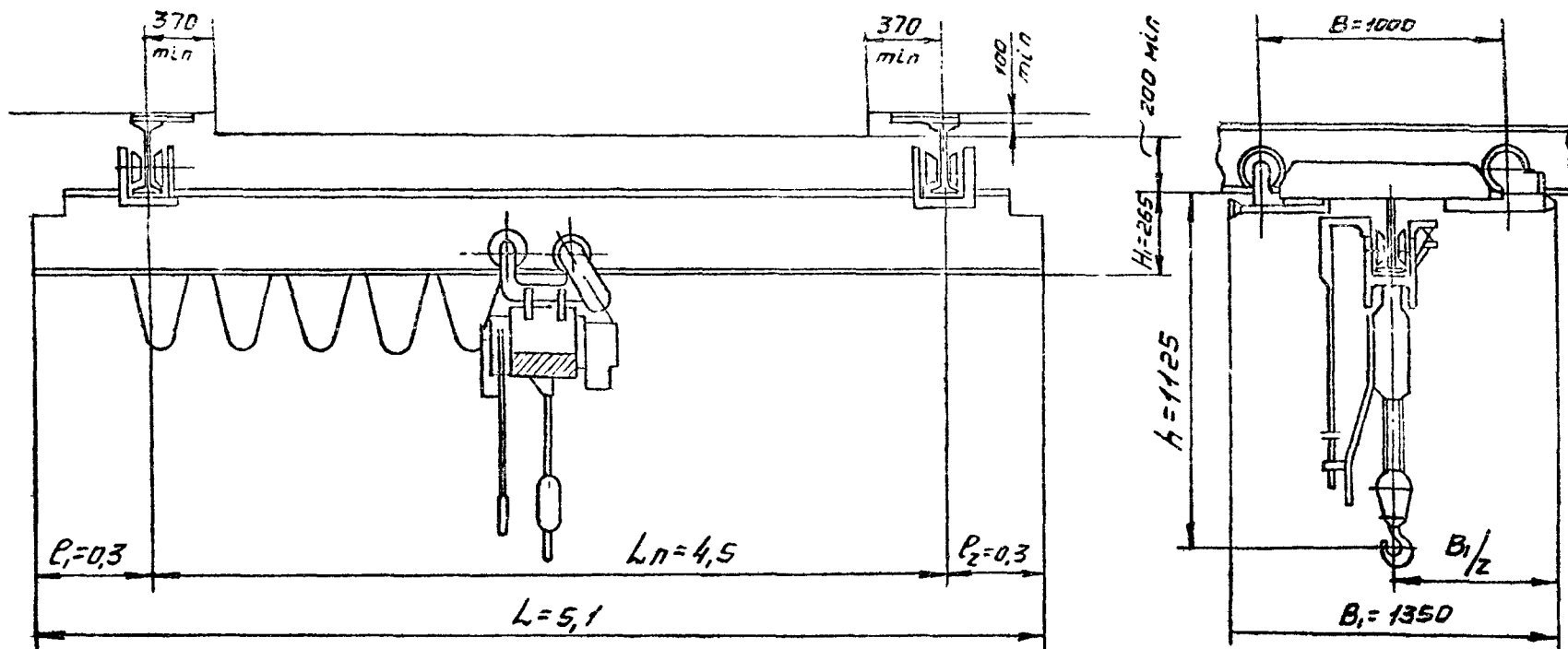
ОПРОСНЫЙ ЛИСТ

для заказа крана типа IA двухопорные

Заказ-наряд №

Гипрокислород
704-5-9. (Ш.9)

- II -



Вопрос	Ответы
1. Грузоподъемность тс	одна тонна
2. Рабочее напряжение трехфазного тока	380 в
3. Профиль подкранового пути, № профиля и ГОСТ	двутавр 24 м ГОСТ 15425-74
4. Расстояние между балками подкранового пути длина/прописью/	четыре метра пятьсот мм
5. Длина консолей /прописью/	триста мм
6. Полная длина крана /прописью/	пять метров сто мм
7. Высота подъема груза	шесть метров
8. Окружающая среда /температура в градусах плюс и минус С /	
Влажность в проц. насыщенная парами кислот и пр.	
9. Места установки крана /в помещении под навесом/ наименование цеха, склада, площадки обслуживаемых кранов	под навесом в складе баллонов
10. Количество заказываемых кранов по данному опросному листу /см. прил. п. 10/	один
11. Особые требования к изготовлению крана /см. примеч. п. 5/	нет
12. Наименование предприятия организации или учреждения /заказчика/ с которым заключается договор на изготовление крана, с указанием почтового и телеграфного адреса.	
13. Количество стыковых замков /нет, один или два/	нет
14. Адрес отгрузки крана с указанием грузополучателя	
15. Фамилия и занимаемая должность заказчика. Подпись и даты заполнения данного опросного листа.	

М.П.
Заказчика

/подпись/

ПРИМЕЧАНИЕ.

1. Данный опросный лист заполняется заказчиком, является неотъемлемой частью договора и служит исходным техническим документом для изготовления крана.

2. При заполнении опросного листа ответы должны быть понятными и исчерпывающими. Изменения и дополнения листа в процессе изготовления крана не принимаются.

3. Кроме заполнения всех ответов в таблице "вопросы-ответы", заказчик обязан указать все размеры на чертеже в зависимости от заказываемого крана.

4. Кран по габаритным размерам и параметрам должен быть изготовлен в полном соответствии с ГОСТ 7890-78. С этой целью завод-изготовитель крана обязан проверить все размеры, указанные заказчиком на чертеже и в случае несоответствия таковых ГОСТу своевременно сообщать об этом заказчику.

5. Допускается применение кранов для подъема и транспортирования расплавленного и жидкого металла, жидкого шлака, ядов, кислот и щелочей при уменьшении грузоподъемности на 25 процентов и соблюдения требования ГОСТ-технадзора, /установка экранов и наличие двух тормозов на механизме подъема/. Стандарт не распространяется на краны предназначенные для работы во взрывоопасной и пожароопасной среде в помещениях с большой влажностью и насыщенных парами кислот или щелочей.

6. Вес кранов дан с электроталем по ГОСТ 8472-68 с высотой подъема 6 метров в исполнении без замков.

7. Краны могут быть изготовлены без стыковых замков с одним или двумя стыковыми замками, что должно быть оговорено в заказе /см. п. 13 "Вопросы-ответы"/. Двухпролетные краны со стыковыми замками не изготавливаются.

8. Краны без стыковых замков изготавливаются с кабельным питанием электроотали, со стыковыми замками-питание тали троллейбус. Краны со стыковыми замками выполняются с консолями не менее 600 мм.

9. Питание крана производится трехфазным током, напряжением 220 вольт и 380, частотой 50 гц от малогабаритного токопровода. Режим работы крана средний ПВ25 процент.

10. При заказе нескольких отличающихся чем-либо друг от друга кранов на каждый такой кран опросный лист заполняется отдельно. В п. 10 таблицы "Вопросы-ответы" имеется в виду количество одинаковых кранов.

11. По требованию заказчика допускается изготовление кранов грузоподъемностью от 1,0 до 5,0 тс с высотой 24,30 и 36 м.

12. Оформленный опросный лист вместе с заказ-нарядом передается заводу-изготовителю крана.

Директор
704-5-9/ш.9/

13

ЗАКАЗ № 2534 ТИПА 30 ЗКЗ. ЦЕНА 0 РУБ. 29 КОП.

КАЗАХСКИЙ ФИЛИАЛ ЦЕНТРАЛЬНОГО ИНСТИТУТА ТИПОВОГО ПРОЕКТИРОВАНИЯ
480010 г. АЛМА-АТА, пр. АБАЯ, 50^Б