

ТИПОВЫЕ ПРОЕКТНЫЕ РЕШЕНИЯ
/ МАТЕРИАЛЫ ДЛЯ ПРОЕКТИРОВАНИЯ /

416-09-22.83

УНИФИЦИРОВАННЫЕ СЕКЦИИ
ВСПОМОГАТЕЛЬНЫХ ЗДАНИЙ С ВЫСОТОЙ ЭТАЖЕЙ 3,0 м
В ГРУПНОПАНЕЛЬНЫХ БЕСКАРКАСНЫХ КОНСТРУКЦИЯХ
ДЛЯ ОСНОВНЫХ ОТРАСЛЕЙ ПРОМЫШЛЕННОСТИ

ВЫПУСК 4

СОСТАВ ТИПОВЫХ ПРОЕКТНЫХ РЕШЕНИЙ

- Выпуск 0 - Общие указания.
Выпуск 1 - Примеры планировочных решений санитарно-бытовых помещений.
Выпуск 2 - Примеры планировочных решений цеховых помещений управления.
Выпуск 3 - Примеры планировочных решений встроенных помещений общественного питания.
Выпуск 4 - Примеры планировочных решений встроенных помещений здравоохранения.
Выпуск 5 - Пример блокирования унифицированных секций.

ЦНИИПРОМЗДАНИЙ

Зам. директора
по научной работе

И.Н.К И.Н.К и м

Рук. отдела А.В.З.

Л.А.С Л.А.Скряб

Рук. темы

И.Д.С И.Д.Смирнов

ПРОМСТРОЙПРОЕКТ

Зам. главного
инженера ии-та

Л.А.Х Л.А.Хорошилкин

Нач. отдела

М.Б.П М.Б.Петров

Гл. архит. пр-та

П.Г.Т П.Г.Терешкин

Гл. инж. пр-та

В.П.Л В.П.Лаптерняк

ГИПРОНИИЗДРАВ МИНЗДРАВА СССР

Главный
инженер ии-та

А.В.И А.В.Иванов

Нач. отдела
ИТ и КО

А.Л.Г А.Л.Ганзбург

Гл. инж. пр-та

Э.А.К Э.А.Колмаков

УТВЕРЖДЕНЫ

И ВВЕДЕНЫ В ДЕЙСТВИЕ
ГОССТРОЕМ СССР

Протокол от 24 июня 1983г. № ВА-25

Содержание выпуска (начало)

Лист	Наименование	Примечание
	Содержание	Стр. 2
4-2013	Пояснительная записка (начало)	3
4-2013	То же (продолжение)	4
4-2013	" (окончание)	5
4-01AP	фельдшерские здпункты ЗДФ-1 ЗДФ-2. Планы	6
4-02TX	фельдшерский здпункт ЗДФ-1. Схемы расположения оборудования. Технологические привязки	7
4-03TX	фельдшерский здпункт ЗДФ-2. Схемы расположения оборудования. Технологические привязки.	8
4-04AP	фельдшерские здпункты ЗДФ-3 ЗДФ-4. Планы	9
4-05TX	фельдшерский здпункт ЗДФ-3. Схемы расположения оборудования. Технологические привязки.	10
4-06TX	фельдшерский здпункт ЗДФ-4. Схемы расположения оборудования. Технологические привязки.	11
4-07AP	фельдшерские здпункты ЗДФ-5 ЗДФ-6. Планы.	12
4-08TX	фельдшерский здпункт ЗДФ-5. Схемы расположения оборудования. Технологические привязки.	13
4-09TX	фельдшерский здпункт ЗДФ-6. Схемы расположения оборудования. Технологические привязки.	14
4-10AP	Медицинские комнаты МК-1, МК-2. Планы	15
4-11TX	Медицинские комнаты МК-1, МК-2. Схемы расположения оборудования. Технологические привязки.	16
4-12TX	фельдшерские здпункты. Спецификация технологического оборудования.	17
4-12TX	То же (продолжение)	18

Содержание выпуска (окончание)

Лист	Наименование	Примечание
4-12TX	Спецификация технологического оборудования (окончание)	Стр. 19
4-13AP	Интерьеры в одной из зданий производственных цех-1, цех-2. Планы	20
4-14TX	Интерьеры цех-1, цех-2. Схемы расположения техноло- гического оборудования.	21
4-14TX	Зеркальная облицовка оборудования	22
4-15AP	фотографии прозорные наглые прозофо-1-1, фп-3. Планы.	23
4-16TX	фотографии прозорные фп-1, фп-2, фп-3. Схемы расположе- ния оборудования	24
4-17AP	фотографии кабинные наг, 7, 10, 11, 12, 13, 14, 15, 16, 17, 18, 19, 20, 21, 22, 23, 24, 25, 26, 27, 28, 29, 30, 31, 32, 33, 34, 35, 36, 37, 38, 39, 40, 41, 42, 43, 44, 45, 46, 47, 48, 49, 50, 51, 52, 53, 54, 55, 56, 57, 58, 59, 60, 61, 62, 63, 64, 65, 66, 67, 68, 69, 70, 71, 72, 73, 74, 75, 76, 77, 78, 79, 80, 81, 82, 83, 84, 85, 86, 87, 88, 89, 90, 91, 92, 93, 94, 95, 96, 97, 98, 99, 100, 101, 102, 103, 104, 105, 106, 107, 108, 109, 110, 111, 112, 113, 114, 115, 116, 117, 118, 119, 120, 121, 122, 123, 124, 125, 126, 127, 128, 129, 130, 131, 132, 133, 134, 135, 136, 137, 138, 139, 140, 141, 142, 143, 144, 145, 146, 147, 148, 149, 150, 151, 152, 153, 154, 155, 156, 157, 158, 159, 160, 161, 162, 163, 164, 165, 166, 167, 168, 169, 170, 171, 172, 173, 174, 175, 176, 177, 178, 179, 180, 181, 182, 183, 184, 185, 186, 187, 188, 189, 190, 191, 192, 193, 194, 195, 196, 197, 198, 199, 200, 201, 202, 203, 204, 205, 206, 207, 208, 209, 210, 211, 212, 213, 214, 215, 216, 217, 218, 219, 220, 221, 222, 223, 224, 225, 226, 227, 228, 229, 230, 231, 232, 233, 234, 235, 236, 237, 238, 239, 240, 241, 242, 243, 244, 245, 246, 247, 248, 249, 250, 251, 252, 253, 254, 255, 256, 257, 258, 259, 260, 261, 262, 263, 264, 265, 266, 267, 268, 269, 270, 271, 272, 273, 274, 275, 276, 277, 278, 279, 280, 281, 282, 283, 284, 285, 286, 287, 288, 289, 290, 291, 292, 293, 294, 295, 296, 297, 298, 299, 300, 301, 302, 303, 304, 305, 306, 307, 308, 309, 310, 311, 312, 313, 314, 315, 316, 317, 318, 319, 320, 321, 322, 323, 324, 325, 326, 327, 328, 329, 330, 331, 332, 333, 334, 335, 336, 337, 338, 339, 340, 341, 342, 343, 344, 345, 346, 347, 348, 349, 350, 351, 352, 353, 354, 355, 356, 357, 358, 359, 360, 361, 362, 363, 364, 365, 366, 367, 368, 369, 370, 371, 372, 373, 374, 375, 376, 377, 378, 379, 380, 381, 382, 383, 384, 385, 386, 387, 388, 389, 390, 391, 392, 393, 394, 395, 396, 397, 398, 399, 400, 401, 402, 403, 404, 405, 406, 407, 408, 409, 410, 411, 412, 413, 414, 415, 416, 417, 418, 419, 420, 421, 422, 423, 424, 425, 426, 427, 428, 429, 430, 431, 432, 433, 434, 435, 436, 437, 438, 439, 440, 441, 442, 443, 444, 445, 446, 447, 448, 449, 450, 451, 452, 453, 454, 455, 456, 457, 458, 459, 460, 461, 462, 463, 464, 465, 466, 467, 468, 469, 470, 471, 472, 473, 474, 475, 476, 477, 478, 479, 480, 481, 482, 483, 484, 485, 486, 487, 488, 489, 490, 491, 492, 493, 494, 495, 496, 497, 498, 499, 500, 501, 502, 503, 504, 505, 506, 507, 508, 509, 510, 511, 512, 513, 514, 515, 516, 517, 518, 519, 520, 521, 522, 523, 524, 525, 526, 527, 528, 529, 530, 531, 532, 533, 534, 535, 536, 537, 538, 539, 540, 541, 542, 543, 544, 545, 546, 547, 548, 549, 550, 551, 552, 553, 554, 555, 556, 557, 558, 559, 560, 561, 562, 563, 564, 565, 566, 567, 568, 569, 570, 571, 572, 573, 574, 575, 576, 577, 578, 579, 580, 581, 582, 583, 584, 585, 586, 587, 588, 589, 590, 591, 592, 593, 594, 595, 596, 597, 598, 599, 600, 601, 602, 603, 604, 605, 606, 607, 608, 609, 610, 611, 612, 613, 614, 615, 616, 617, 618, 619, 620, 621, 622, 623, 624, 625, 626, 627, 628, 629, 630, 631, 632, 633, 634, 635, 636, 637, 638, 639, 640, 641, 642, 643, 644, 645, 646, 647, 648, 649, 650, 651, 652, 653, 654, 655, 656, 657, 658, 659, 660, 661, 662, 663, 664, 665, 666, 667, 668, 669, 670, 671, 672, 673, 674, 675, 676, 677, 678, 679, 680, 681, 682, 683, 684, 685, 686, 687, 688, 689, 690, 691, 692, 693, 694, 695, 696, 697, 698, 699, 700, 701, 702, 703, 704, 705, 706, 707, 708, 709, 710, 711, 712, 713, 714, 715, 716, 717, 718, 719, 720, 721, 722, 723, 724, 725, 726, 727, 728, 729, 730, 731, 732, 733, 734, 735, 736, 737, 738, 739, 740, 741, 742, 743, 744, 745, 746, 747, 748, 749, 750, 751, 752, 753, 754, 755, 756, 757, 758, 759, 760, 761, 762, 763, 764, 765, 766, 767, 768, 769, 770, 771, 772, 773, 774, 775, 776, 777, 778, 779, 780, 781, 782, 783, 784, 785, 786, 787, 788, 789, 790, 791, 792, 793, 794, 795, 796, 797, 798, 799, 800, 801, 802, 803, 804, 805, 806, 807, 808, 809, 810, 811, 812, 813, 814, 815, 816, 817, 818, 819, 820, 821, 822, 823, 824, 825, 826, 827, 828, 829, 830, 831, 832, 833, 834, 835, 836, 837, 838, 839, 840, 841, 842, 843, 844, 845, 846, 847, 848, 849, 850, 851, 852, 853, 854, 855, 856, 857, 858, 859, 860, 861, 862, 863, 864, 865, 866, 867, 868, 869, 870, 871, 872, 873, 874, 875, 876, 877, 878, 879, 880, 881, 882, 883, 884, 885, 886, 887, 888, 889, 890, 891, 892, 893, 894, 895, 896, 897, 898, 899, 900, 901, 902, 903, 904, 905, 906, 907, 908, 909, 910, 911, 912, 913, 914, 915, 916, 917, 918, 919, 920, 921, 922, 923, 924, 925, 926, 927, 928, 929, 930, 931, 932, 933, 934, 935, 936, 937, 938, 939, 940, 941, 942, 943, 944, 945, 946, 947, 948, 949, 950, 951, 952, 953, 954, 955, 956, 957, 958, 959, 960, 961, 962, 963, 964, 965, 966, 967, 968, 969, 970, 971, 972, 973, 974, 975, 976, 977, 978, 979, 980, 981, 982, 983, 984, 985, 986, 987, 988, 989, 990, 991, 992, 993, 994, 995, 996, 997, 998, 999, 1000	

Имя, № докум. Версия, дата, лист

Пояснительная записка

Общая часть

В настоящем выпуске приведены примеры планировочных решений фельдшерских здравпунктов, разработанные в соответствии со строительными нормами и правилами часть II глава 92 "Вспомогательные здания и помещения промышленных предприятий" СНиП II - 92 - 76 / и часть II, глава 69 "Лечебно-профилактические учреждения" / СНиП II - 69 - 78 /.

Рекомендуемые примеры планировочных решений здравпунктов могут применяться в проектах зданий вспомогательного назначения, выполненных в крупнопанельных бескаркасных конструкциях без изменений или с необходимой переработкой планировочных решений здравпунктов. Это позволяет осуществлять блокирование с помещениями другого назначения - бытовыми, конторскими и др.

На отдельных листах приведена расстановка и частичная привязка технологического оборудования, а также спецификация медицинского оборудования, мебели и инвентаря.

Оборудование здравпунктов принято по каталогу института "ГипроиниЗдрав" 1982 г. В выпуске приведены требования к отделке помещений здравоохранения и указаны их необходимые параметры воздухообмена и температурного режима, необходимые для расчета отопления и вентиляции - лист 4, стр. 33.

Назначение здравпунктов

В деятельность здравпунктов входит проведение лечебно-профилактической работы и оказание первой помощи при внезапных заболеваниях, травмах, острых отравлениях. Кроме того, здесь осуществляется учет заболеваний рабочих, проводится диспансеризация, организуются периодические цеховые осмотры по указанию министерства здравоохранения. Здравпункты также контролируют соблюдение правил безопасности и санитарных правил по содержанию производственных и пищевых объектов и проводят санитарно-просветительную работу на предприятиях. В выпуске приведены примеры планировочных решений фельдшерских здравпунктов.

Для предприятий при количестве работающих до 300 человек предусматриваются медицинские комнаты.

Планировочные решения разработаны для различных положений здравпунктов в здании/рядовое, торцевое, угловое/.

Планировочные решения предусматривают расположение здравпунктов только на первых этажах зданий, поэтому имеется наружный вход, другой вход предусмотрен из внутренних помещений здания.

Номенклатура здравпунктов

Марка	Расположение в здании	Габариты элемента		Примечание
		ширина	длина	
ЗДФ - 1	Угловое, рядовое	6	21	
ЗДФ - 2	Угловое	9	15	
ЗДФ - 3	Торцевое	12	12	
ЗДФ - 4	Торцевое	15	12	
ЗДФ - 5	Торцевое, угловое	12	15	
ЗДФ - 6	Торцевое, угловое	12	12	

Состав и оборудование помещений здравпункта

Здравпункты имеют в своем составе следующие помещения:

Вестибюль-ожидаальную, оборудованную стульями, в отдельных случаях - банкетками и журнальными столиками.

Регистратуру, оснащенную письменным столом и телефонами городского и местного.

Перевязочную чистую, оснащенную перевязочным столом, инструментальными столиками, медицинским шкафом, различными подставками для тазов, стерилизационных коробок и т.д., передвижным светильником для подсвета, кушеткой с ширмой, стерилизаторами электрическими, фаянсовым умывальником, холодильником и различной мебелью.

Перевязочную грязную/оснащение аналогичное чистой перевязочной/.

Кабинеты врача или фельдшера, которые оборудуются письменным столом, кушеткой с ширмой, медицинским шкафом, стульями, фаянсовым умывальником.

Зубоорачебный кабинет, который оснащается универсальной стоматологической установкой со стоматологическим креслом, подсобными медицинскими столиками, медицинским шкафом, стерилизаторами, умывальником.

Комнату дежурного медицинского персонала, оборудованную диваном, книжным шкафом, столом палатным, тумбочкой, стульями, холодильником и т.д.

Комнату временного пребывания больных, оборудованную кушеткой с ширмой, палатным столом, медицинским шкафом и умывальником.

Чистую мужскую и женскую с умывальниками в тамбуре, где устанавливается электрополотенце.

Кладовую.

Штаты здравпунктов приведены в соответствии с приложением №3 к приказу министра здравоохранения СССР от 30 апреля 1968г №340.

Штатные нормативы медицинского персонала фельдшерских здравпунктов

Наименование должностей	Количество должностей при численности работающих		
	500-800 человек	801-1500 человек	1501-2000 человек
Заведующий здравпунктом - фельдшер	1	1	1
Средние медицинские работники /фельдшер, акушерка, медицинская сестра/	—	0.5-1	1.5-2
Санитарка	0.5	1	1
Итого:	1.5	2.5-3	3.5-4

Должность	Фамилия	Подпись	Дата
Инженер	Ганзбург	<i>[Подпись]</i>	
Инж. отд.	Парафеник	<i>[Подпись]</i>	
Инж. пр.	Колмаков	<i>[Подпись]</i>	
Рук. гр.	Потапова	<i>[Подпись]</i>	
Ст. инж.	Бочарова	<i>[Подпись]</i>	
Ст. инж.	Третьяк	<i>[Подпись]</i>	
Инженер	Орлова	<i>[Подпись]</i>	

416-09-22.83

4-00ПЗ

Пояснительная записка

Страниц	Лист	Листов
	1	3

ГИПРОНИИЗДРАВ

СОГЛАСОВАНО:

ИНВ. ПОДПИСЬ И ДАТА ВЗН. ИНВ. №

Оснащение помещений инженерными устройствами

Все помещения здравпунктов должны быть оборудованы:

1. Центральным отоплением.
 2. Точечно-вытяжной вентиляцией с увлажнением и подогревом воздуха в зимнее время.
 3. Водопроводом холодной и горячей воды.
 4. Общей канализацией.
 5. Силовой и осветительной сетями переменного тока.
 6. Службовыми устройствами /телефонами, городскими и внутренними, электрочасами и радиотрансляцией/.
- Кроме перечисленного, в помещениях здравпунктов, примыкающих к производственным помещениям, необходимо предусмотреть соответствующую звукоизоляцию для снижения шумов до допустимого предела, согласно существующим нормам.
- Требования к отделке помещений даны в таблице 2, где также указывается требуемый температурный режим и кратности воздухообмена для каждого помещения, необходимые для расчета отопления и вентиляции.

Ингалятории

Ингалятории на промышленных предприятиях предназначены для проведения групповых электроаэрозольных ингаляций путем насыщения воздуха помещениями электроаэрозольными водными растворами лекарственных средств в профилактически-оздоровительных целях.

Ингалятории предусматриваются при производственных процессах групп Iа, II, IIIа и IIIб с значительными выделениями пыли или газов раздражающего действия.

Время проведения процедуры - 10-12 минут. Количество сеансов - два.

Ингалятории размещаются при гардеробных уличной и домашней одежды. В состав ингалятории входят следующие помещения:

- процедурная;
 - пультовая;
 - компрессорная;
 - помещение для ожидания и отдыха.
- Планировочные решения ингалятории даны для одного и двух процедурных помещений на разную пропускную способность.
- Процедурная ингалятория оснащена групповым генератором электроаэрозолей ГЭГ-2. Он состоит из стойки с распылителем, пульта управления и компрессорного блока.
- Стойка с распылителем устанавливается в середине процедурной, пульт управления устанавливается в соседнем помещении, свободном от аэрозоля - пультовой с окошком для наблюдения за принимающими процедуры.
- Компрессорный блок устанавливается в помещении компрессорной. Конфигурация процедурной выполнена округлой, чтобы предотвратить застой аэрозолей в прямых углах.
- Процедурная ингалятория /кроме распылителя/ оснащается умывальными чашами на постаменте для отхаркивания пациентов и мебелью. Пультовая оснащается медицинской мебелью, умывальником и электрочасами.
- Отделка помещений ингалятории должна допускать обработку водными растворами дезинфицирующих средств.

Фотарии

Фотарии на промышленных предприятиях представляют собой помещения с источниками искусственного ультрафиолетового облучения. Облучение работающих осуществляется в профилактических или терапевтических целях.

В выпуске даны примеры планировочных решений двух типов фотарий: кабинетных и проходных.

Фотарий кабинетного типа предназначены для индивидуального облучения людей в кабинетах.

Фотарии проходного типа используются для облучения потока людей, движущихся в огражденном специальном проходе /прямолинейном или с поворотами/.

Фотарий кабинетного и проходного типов должны размещаться в отдельных помещениях, смежных с гардеробными домашней одежды или с гардеробными для совместного хранения всех видов одежды.

При разработке планировочных решений фотарий использовались указания к проектированию и эксплуатации установок искусственного ультрафиолетового облучения на промышленных предприятиях, утвержденные Министерством здравоохранения 24 мая 1974 года /№ 1158-74/.

Тип и планировочное решение фотария подбирается в зависимости от необходимой пропускной способности, медицинских требований и планировочной схемы здания.

Номенклатура фотарий

Тип фотария	Марка	Габариты		Примечание
		длина	ширина	
Фотарий кабинетный	ФК-I	3	18	
	ФК-II	3	12	
	ФК-III	3	9	
	ФК-IV	3	12	
	ФК-V	3	9	
	ФК-VI	3	6	
	ФК-VII	6	6	
	ФК-VIII	3	6	
Фотарий проходной	ФП-I	6	6	
	ФП-II	6	6	
	ФП-III	6	9	

Во всех типах фотарий облучение проводится в осенне-зимний период года по 2-3 минуты ежедневно. Облучаемый должен находиться на расстоянии 10-15 см от источников УФ-излучения. При этом облучаемый получит 20-30 мэр. час/м².

Фотарии должны создавать в вертикальной плоскости на уровне 1 м от пола, с каждой из сторон, величины облученности и дозы в соответствии с таблицей расчетных норм.

Длительность облучения	Доза /кол-во облучения/ за сутки, мэр. час/м ²			Облученность мэр/м ²		
	мин.	макс	реком	мин.	макс.	рек.
3 мин	6	30	20	120	600	400

СОГЛАСОВАНО

ИНВ. № ПОДАТ. ПОДАТ. И ДАТА ВЗЯТИИ ИНВ. №

416-09-22.83 4-00ПЗ

Лист 2

1446-05

Фотарии должны предусматриваться отдельными для мужчин и женщин. В фотариях кабинного и проходного типов следует предусматривать вентиляцию с механическим побуждением воздуха. Температура воздуха в фотарии должна быть в пределах 23-25°C. Поверхности стен и перегородок фотариев, а также поверхности кабин, должны быть окрашены силикатными красками светлых тонов. Применение масляных красок не допускается.

Помещение для личной гигиены женщин

Названные выше помещения предназначены для проведения гигиенических процедур. В их состав входят: помещения для раздевания; индивидуальные кабины для процедур, оборудованные гигиеническими душами с индивидуальными смесителями холодной и горячей воды, с ножным пуском; места для раздевания, оборудованные скамьями с крючками над каждым местом и умывальником, а также уборная. В выпуске даны примеры планировочных решений помещений личной гигиены женщин /ЛГЖ/, размещаемых в женских уборных со входом в них из тамбура уборной и смежно с женскими уборными, с устройством общего тамбура, а также дополнительного тамбура при входе в помещение для личной гигиены женщин и помещений личной гигиены женщин, располагаемых при здравпунктах /ЛГЖЗ/. Планировочные решения помещений ЛГЖ даны для количества процедурных кабин от одной до четырех. Оборудование процедурных кабин дано на стр. 30. Поддоны в кабинетах облицовываются керамической плиткой, над ними устанавливается подставка. Пуск воды ножной. Поверхность поддонов должна очищаться дезинфицирующими средствами два раза в сутки.

Настоящий выпуск разработан коллективом:

- отдела медицинской технологии и комплексного оснащения "Гипрониоздрава" в составе Ганзбурга А.А., Парафенюка М.Г., Колмакова Э.А., Потаповой Э.А., Бочаровой В.А. и Орловой Г.Я.;
- отдела архитектуры вспомогательных зданий, цехов и помещений "ЦНИИпромзданий" в составе Скряба Л.А., Смирнова И.Д., Куликовой С.В., Уриной Т.В., Акимочкиной Н.Г.
- отдела типового проектирования "Промстройпроект" в составе Петрова Б.И., Пастернака В.П., Терешкина П.Г., Добромысловой Л.А.

УСЛОВНЫЕ ОБОЗНАЧЕНИЯ

Хв	Подвод холодной воды
К	Отвод в канализацию
Э	Подвод электроэнергии
ПУ	Пусковое устройство h = 1500 мм
ДУ	Диаметр условного прохода трубопровода
●	Телефон городской
○	Телефон местный
⊙	Лампа осветительная типа „Бра" h = 1800 мм
⊙	Фонарь сигнальный с надписью „Горят бактерицидные лампы"
⊙	Выключатель для бактерицидных открытых и закрытых ламп h = 1500 мм
	Розетка штепсельная двухполюсная силовая h = 950 мм
	Розетка штепсельная двухполюсная осветительная h = 950 мм

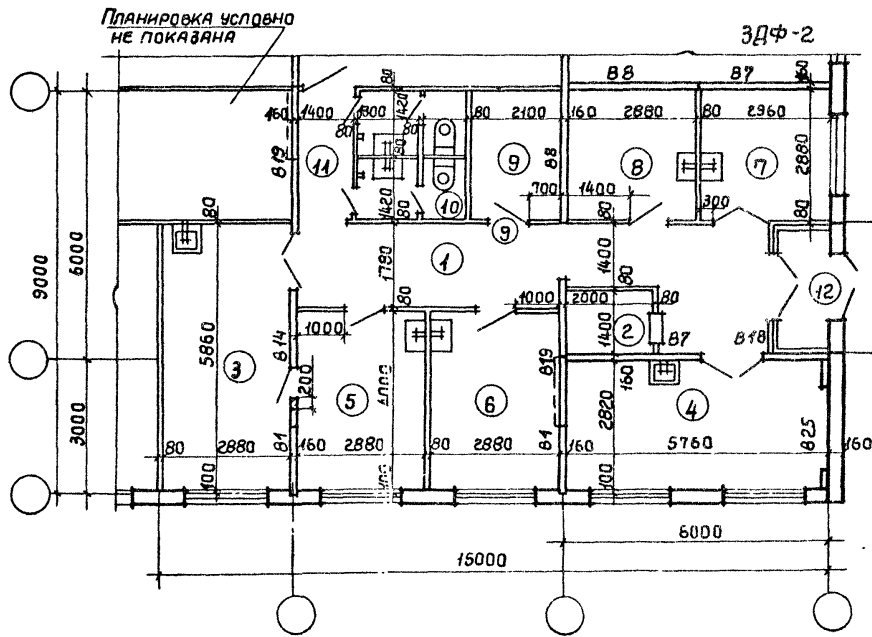
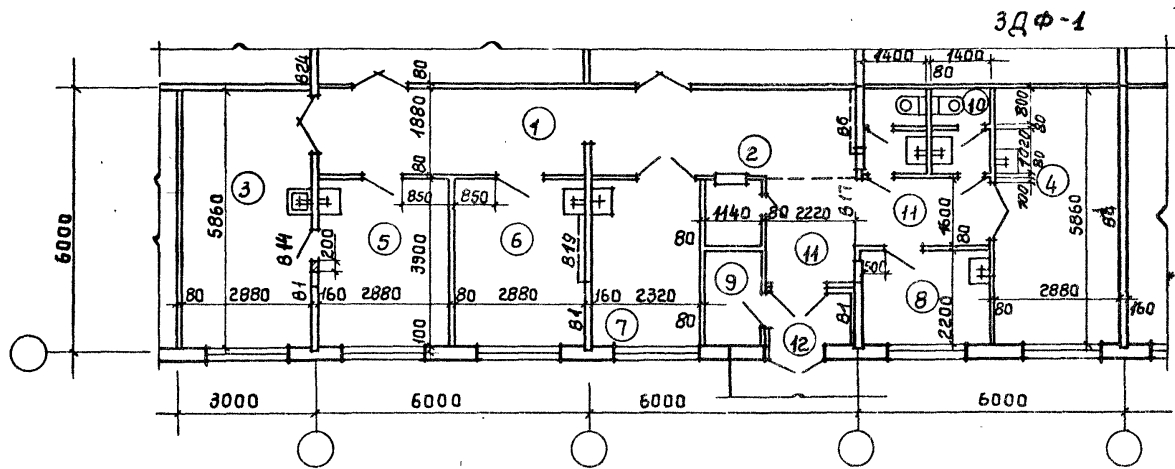
Экспликация помещений

Но- мер по пла- ну	Наименование	Т и п					
		П л о щ а д ь м ²					
		ЗФ-1	ЗФ-2	ЗФ-3	ЗФ-4	ЗФ-5	ЗФ-6
1	Вестибюль	22.1	10.4	4.3	19.7	21.4	19.0
2	Регистратура	1.4	2.8	2.2	3.6	5.8	3.0
3	Перевязочная чистая	16.9	16.9	16.6	16.7	18.2	16.4
4	Перевязочная гнойная	16.9	16.2	15.9	16.7	16.5	16.9
5	Кабинет приема больных	11.2	11.5	11.9	12.3	10.8	12.5
6	Зубоврачебный кабинет	11.2	11.5	9.5	12.3	10.8	12.3
7	Комната временного пребы- вания больных	9.0	8.5	11.0	10.0	11.7	9.8
8	Комната дежурного медперсонала	6.3	8.2	8.2	9.7	11.7	11.5
9	Кладовая	2.5	5.8	6.4	4.9	6.0	5.8
10	Уборная	5.3	6.9	6.7	5.2	5.6	5.6
11	Коридор	5.1	8.9	8.4	5.2	8.9	3.7
12	Тамбур	2.6	3.1	2.2	9.1	9.9	2.7

416-09-22.83 4-00 ПЗ

Лист
3

1446-05



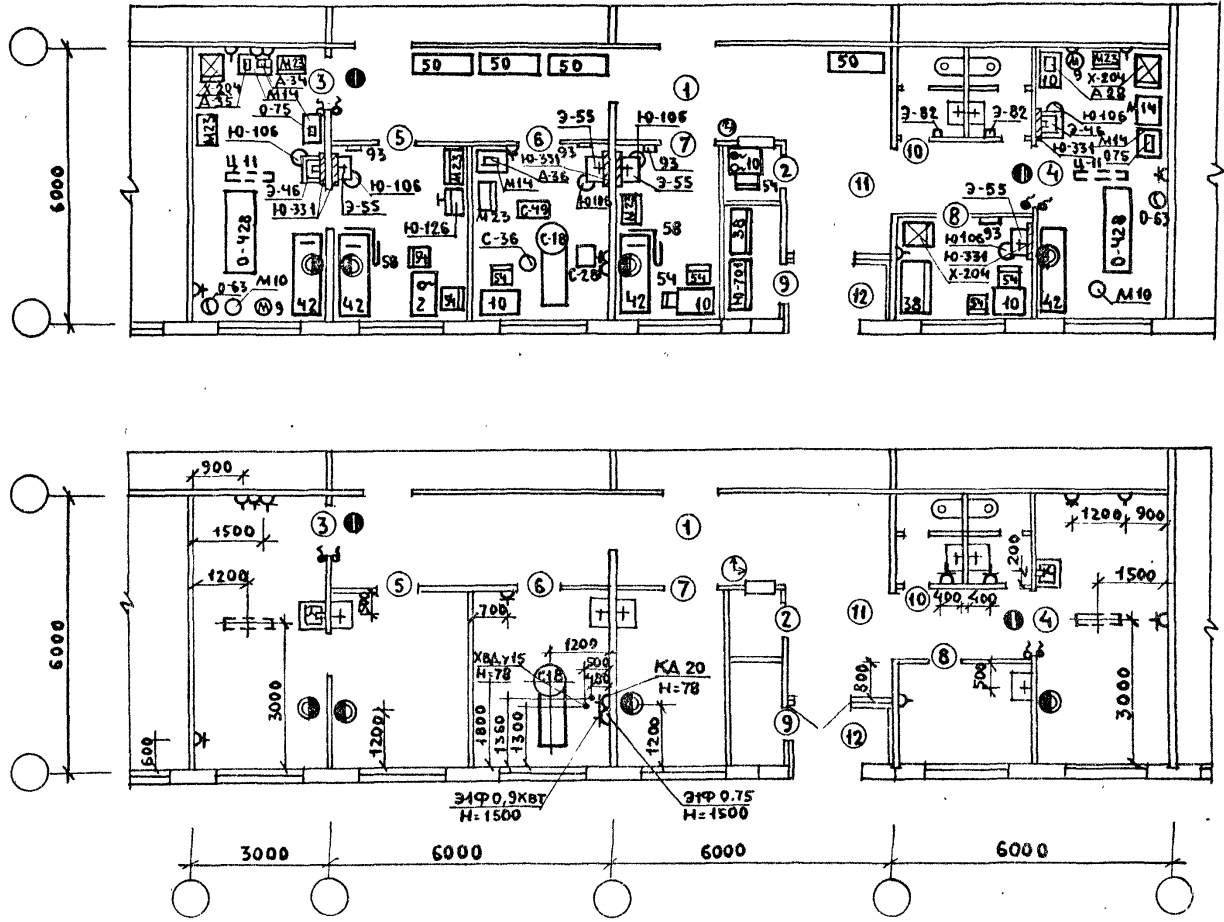
расшифровку условных марок панелей
внутренних стен для всех планировочных
решений см. документ 0-02 выпуск 0.

			416-09-22.83	4-01		
И.Т.ТЕХН	МИХАЙЛИНА	Лоп	Фельдшерские здравпункты ЗДФ-1, ЗДФ-2. Планы.	СТADIЯ	ЛИСТ	ЛИСТОВ
И.Т.АРХ	ДОБРЫМЫСЛОВА	Лоп				1
И.П.П.	ТЕРЕШКИН	И.И.		ПРОМСТРОЙПРОЕКТ		
И.П.П.	ПАСТЕРНАК	И.И.				
И.П.П.	ПЕТРОВ	И.И.				

1446-05

Согласовано:

 Имя № подл. Подпись и дата, взаимовизы и даты взаимовизы
 Проектирующая организация: КОЛМАКОВ №20583
 Смирнов



С Д Г Л А С О В А Н О :
 ПРОЕКТИРОВЩИК ПЕРЕШКИН
 ИНВ. ПОДЛ. ПОДПИСЬ И ДАТА ВЗАМНИК И

ДОЛЖНОСТЬ	ФАМИЛИЯ	ПОДПИСЬ	ДАТА
НАЧ. ОМТКА	ГАНЗБУРГ	<i>[Signature]</i>	
ГЛ. ИНЖ. ОТД.	ПАРАФЕНЮК	<i>[Signature]</i>	
ГЛ. ИНЖ. ПР.	КОМЛАНОВ	<i>[Signature]</i>	
РУК. ГР.	ПОТАПОВА	<i>[Signature]</i>	
С У И Н И.	БОЧАРОВА	<i>[Signature]</i>	
С У И Н И.	ТРЕТЬЯК	<i>[Signature]</i>	
И Н Н.	ОРЛОВА	<i>[Signature]</i>	

416-09-22.83 4-02 TX

ФЕЛЬДШЕРСКИЙ ЗАРАВПУНКТ ЗАФ-1	СТАДИЯ	ЛИСТ	ЛИСТОВ
СХЕМА РАСПЛОЖЕНИЯ ОБОРУДОВАНИЯ. ТЕХНОЛОГИ- ЧЕСКИЕ ПРИВЯЗКИ			1
ГИПРОНИИЗДРАО			

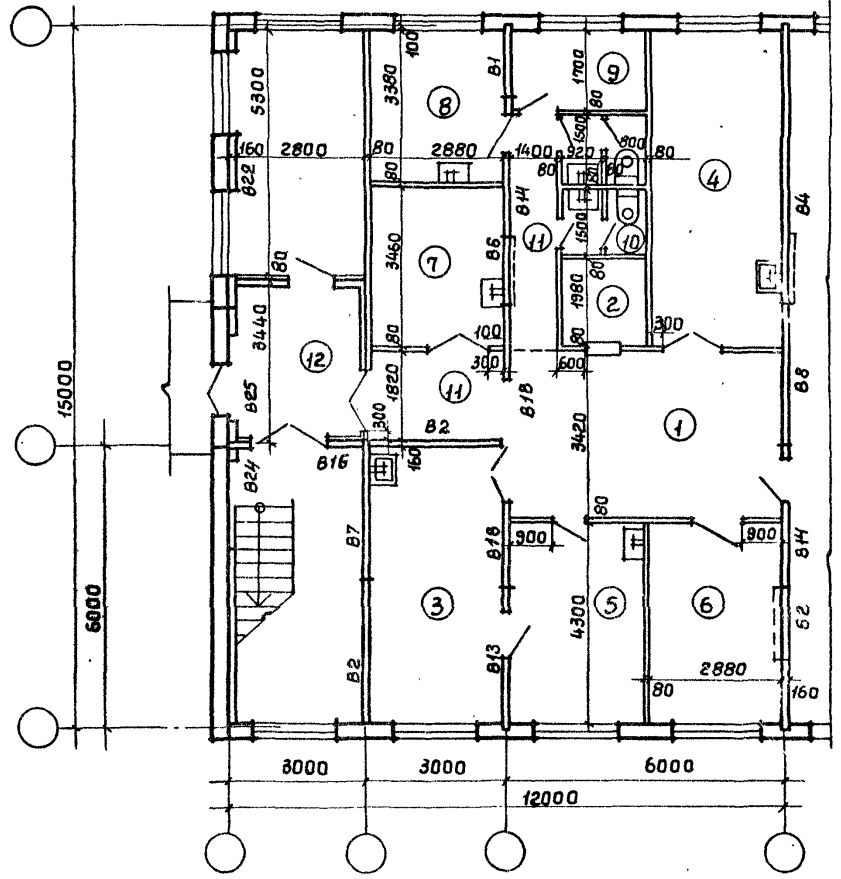
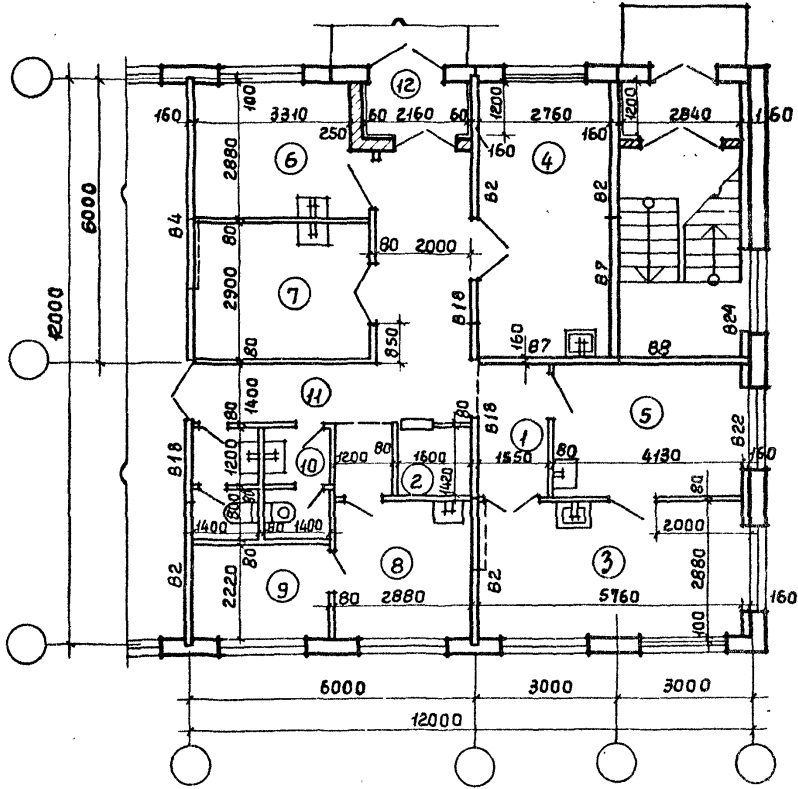
1446-05

КОПИРОВАЛ: *[Signature]*

ФОРМАТ А4

ЗДФ-3

ЗДФ-4



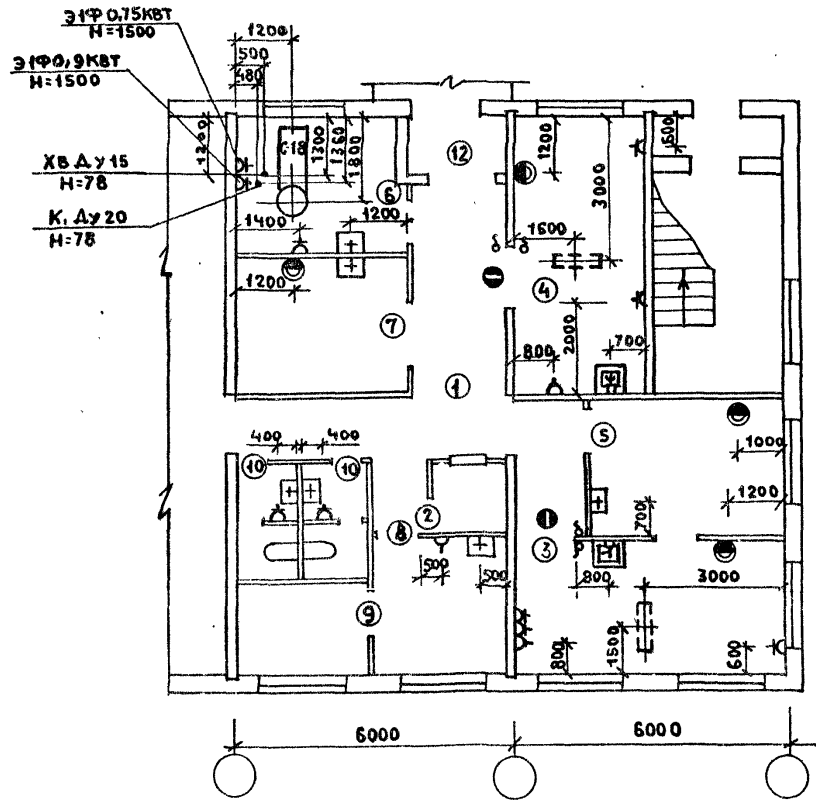
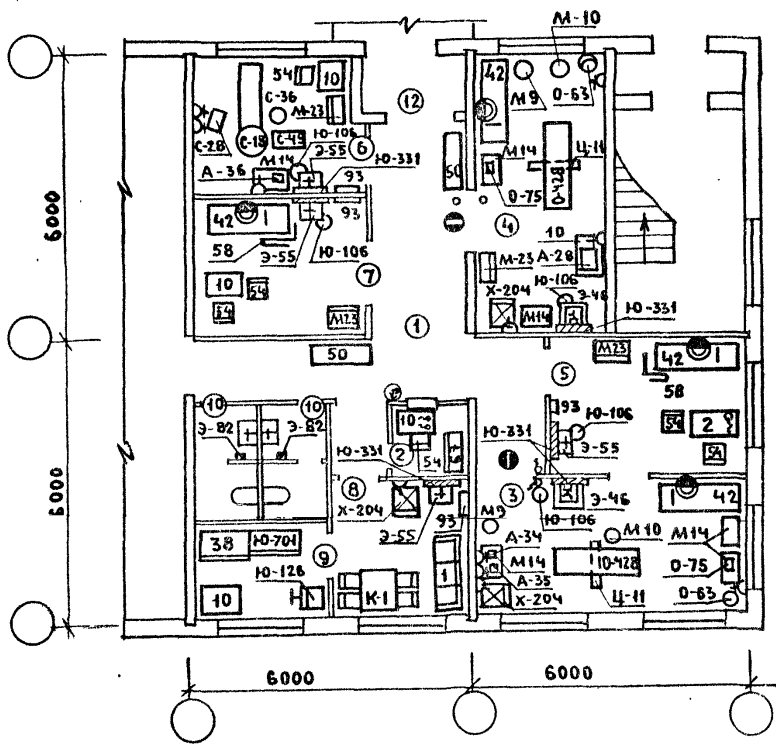
Инв. № подл. ПОДПИСЬ И ДАТА ВЗАИМНО №
 Проектировщик: *Смирнов*
 Архитектор: *Копмаков*
 Инженер-проектировщик: *Смирнов*
 Дата:

		416-09-22.83 4-04 AP		СТАДИЯ	ЛИСТ	ЛИСТОВ
СТ. ТЕХН.	МИХАЙЛИНА	ИГАП	ТЕРЕШКИН	ПРОМСТРОЙПРОЕКТ		1
	ПАСТЕРНАК	ФЕЛЬДШЕРСКИЕ ЗАРАВНУНКТЫ				
НАЧ. ОПТ.	ПЕТРОВ	ЗДФ-3, ЗДФ-4.				
		ПЛАНЫ.				

1446-05

СОГЛАСОВАНО:
ПРОЕКТОР

ИНВ. А ПОДП. ПОДПИСЬ И ДАТА ВЗАМ. ИНВ.



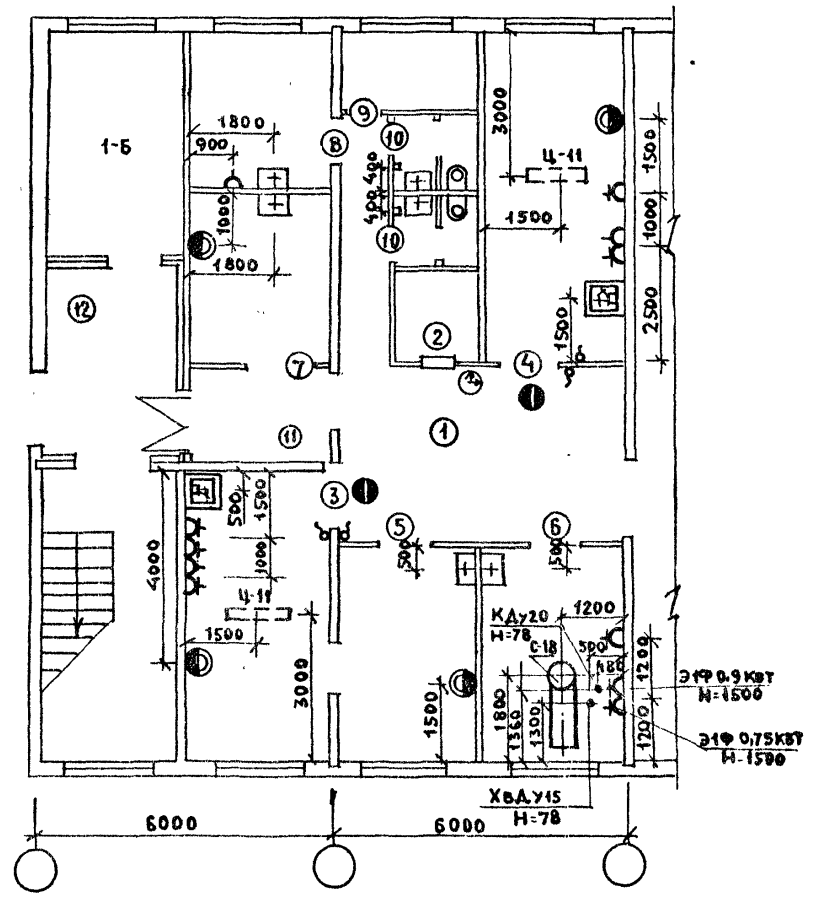
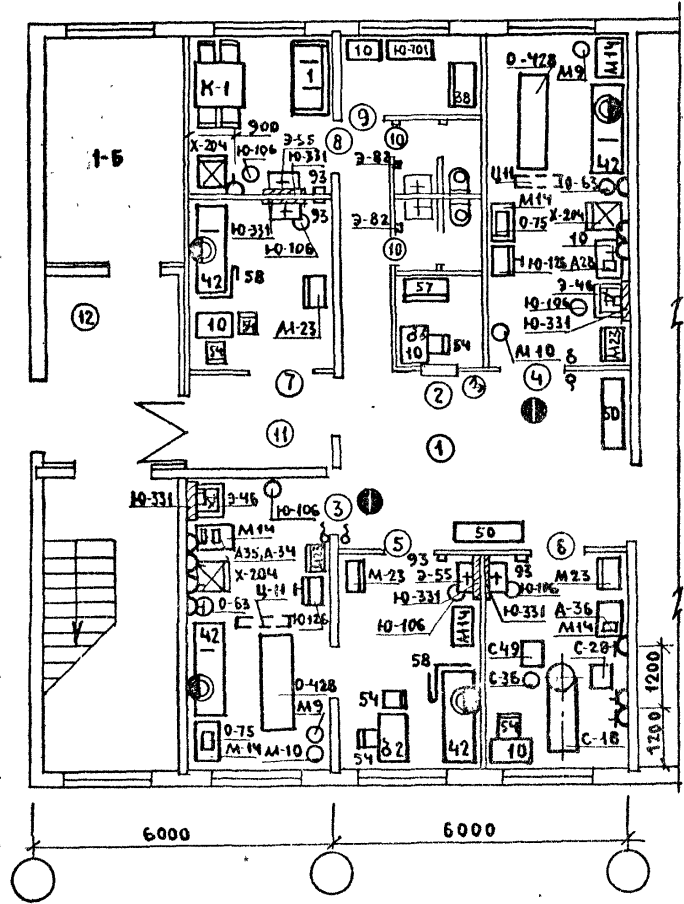
ДОЛЖНОСТЬ	ФАМИЛИЯ	ПОДПИСЬ	ДАТА
НАУЧ. РАБОТНИК	ГАНЗБУРГ	<i>[Signature]</i>	
Т.А. ИНЖ. СТА.	ПАРАФЕНИК	<i>[Signature]</i>	
Т.А. ИНЖ. ПР.	КОЛАМАКОВ	<i>[Signature]</i>	
РУК. ГРУП.	ПОТАПОВА	<i>[Signature]</i>	
СТ. ИНЖ.	БОЧАРОВА	<i>[Signature]</i>	
СТ. ИНЖ.	ТРЕТЬЯК	<i>[Signature]</i>	
ИНЖ.	ОРЛОВА	<i>[Signature]</i>	

416-09-22.83 4-05ТХ

ФЕЛЬДШЕРСКИЙ ЗАВПУНКТ
ЗДФ-3
СХЕМА РАСПОЛОЖЕНИЯ
ОБОРУДОВАНИЯ. ТЕХНОЛОГИ-
ЧЕСКИЕ ПРИВЯЗКИ

СТАДИИ ЛИСТ ЛИСТОВ
1
ГИПРОНИИЗДРАВ

КОПИРОВАЛ: Б.с. 446-05 ФОРМАТ А4



СОГЛАСОВАНО:
 ПРОЕКТ РОЗРАБОТАНО: *С.С. ДЕРЖИКИН*
 ИМЬ И ПОДА ПОДПИСЬ И ДАТА ВЗАИМНОГО

Должность	Фамилия	Подпись	Дата
Исполнитель	ГАНЗБУРГ	<i>[Signature]</i>	
Сл. инж. спец.	ПАРФЕНЮК	<i>[Signature]</i>	
Л. инж. пр.	КОЛМАКОВ	<i>[Signature]</i>	
Рук. гр.	ПОТАПОВА	<i>[Signature]</i>	
Ст. инж.	БОЧАРОВА	<i>[Signature]</i>	
Ст. инж.	ТРЕТЬЯК	<i>[Signature]</i>	
Инженер	УРЛОВА	<i>[Signature]</i>	

416-09-22.83 4-06 ТХ

ФЕЛЬДШЕРСКИЙ ЗАРАВПУНКТ
 ЗАФ-4
 СХЕМА РАСПОЛОЖЕНИЯ
 ОБОРУДОВАНИЯ ТЕХНОЛОГИЧЕС-
 КИЕ ПРИВЯЗКИ.

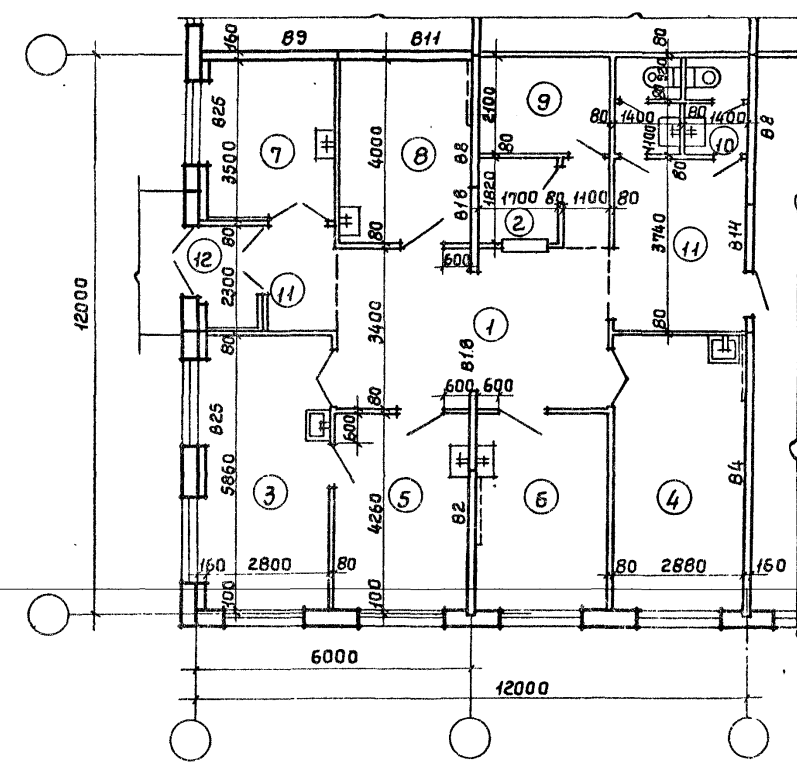
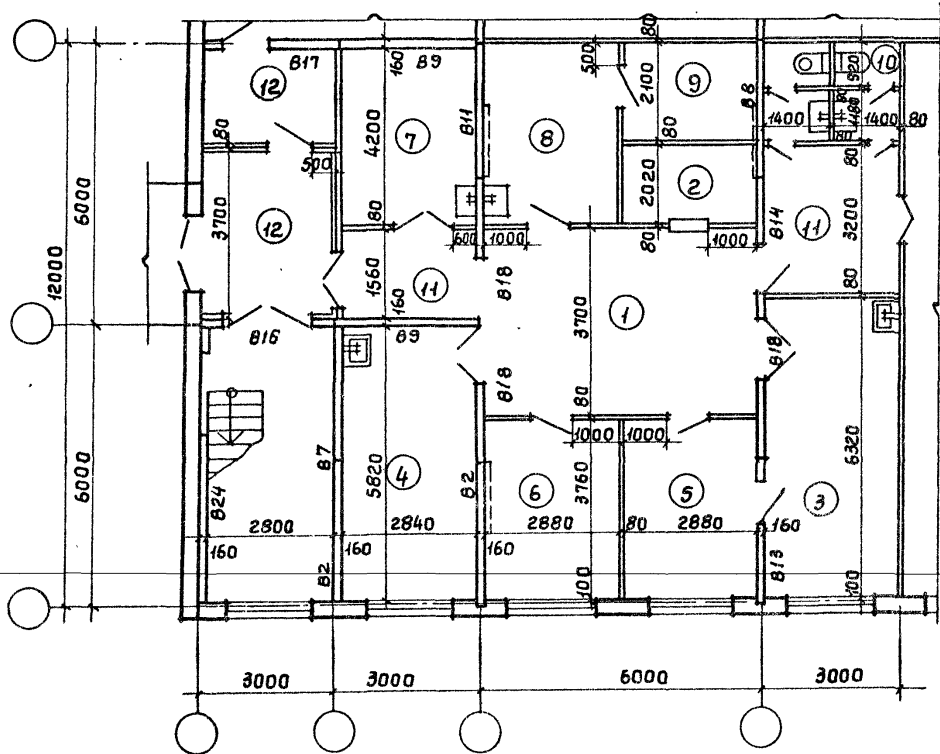
СТАДИЯ	ЛИСТ	ЛИСТОВ
		1

ГИПРОНИИЗДРАВ

КОПИРОВАЛ: *Бен* 1446-05 ФОРМАТ А4

ЗДФ-5

ЗДФ-6



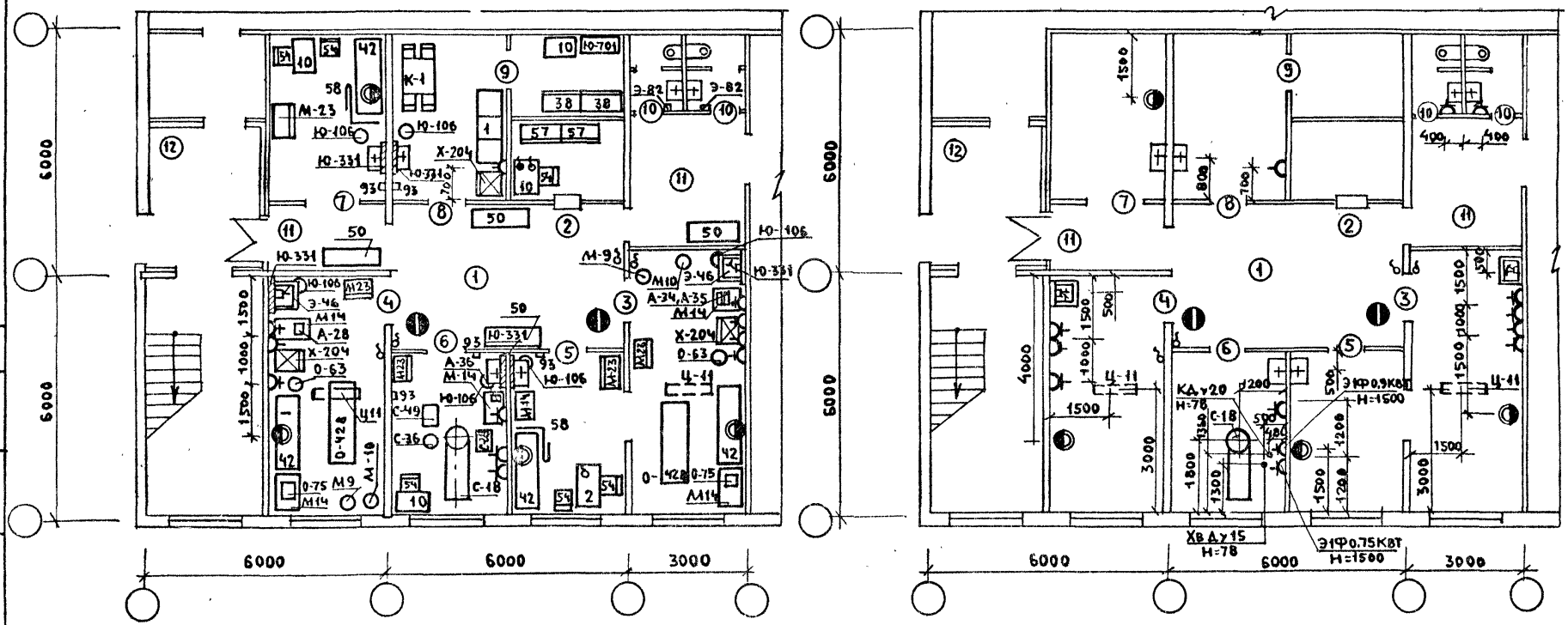
СОГЛАСОВАНО:
 КОЛМАКОВ 20588
 СМЕРНОВ 20588
 Подпись и дата
 Взам инв. №

				416-09-22.83	4-07.89	
СТ.ТЕХН.	МИХАЙЛИНА	<i>[Signature]</i>	Фельдшерские здравпункты	СТАНЦИЯ	ЛИСТ	ЛИСТОВ
ГЛАВ.	ТЕРЕШКИН	<i>[Signature]</i>	ЗДФ-5, ЗДФ-6			1
ГИП	ПЛАСТЕРНАК	<i>[Signature]</i>	Планы.	ПРОМСТРОЙПРОЕКТ		
НАЧ.ОТД.	ПЕТРОВ	<i>[Signature]</i>				

1446-05

Копировал Углеви

Фирма 10



СОГЛАСОВАНО:

ПОДПИСЬ И ДАТА
 ПРОЕКТИРОВЩИК
 ВЛАН. ИВН. П

ДОЛЖНОСТЬ	ФАМИЛИЯ	ПОДПИСЬ	ДАТА
НАЧ. ОМТН. КО	ГАНЗБУРГ	<i>[Signature]</i>	
Л. ИНЖ. ОБА	ПАРАСЕНЮК	<i>[Signature]</i>	
ГЛ. ИНЖ. ПР	КОЛМАКОВ	<i>[Signature]</i>	
РУК. ГР.	ПОТАПОВА	<i>[Signature]</i>	
СТ. ИНЖ.	БОЧАРОВА	<i>[Signature]</i>	
СТ. ИНЖ.	ТРЕТЬЯК	<i>[Signature]</i>	
ИНЖЕНЕР	ОБЛОВА	<i>[Signature]</i>	

416-09-22.83 4-08 ТХ

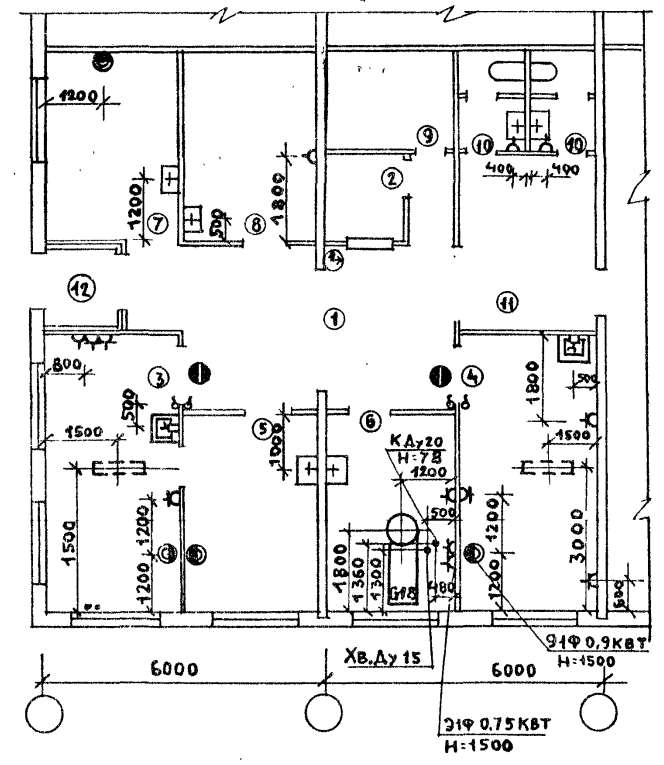
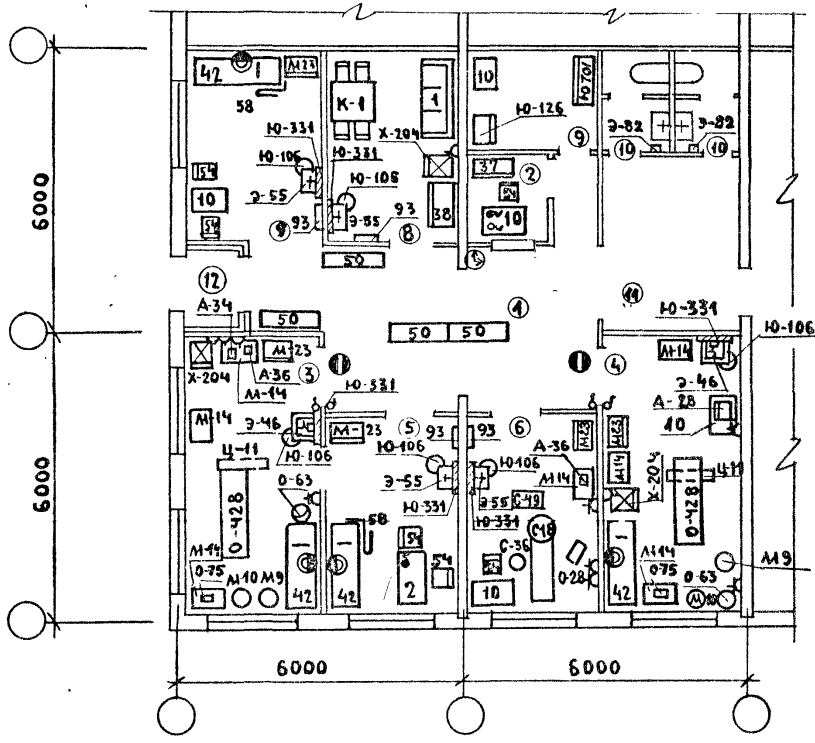
ФЕЛЬДШЕРСКИЙ ЗАРАВПУНКТ ЗАФ-5 СХЕМА РАСПОЛОЖЕНИЯ ОБОРУДОВАНИЯ. ТЕХНОЛОГИЧЕС- КИЕ ПРИВЯЗКИ	СТADIЯ	ЛИСТ	ЛИСТОВ
			1
ГИПРОНИИЗДРАБ			

1446-05

КОПИРОВАЛ: *[Signature]*

ФОРМАТ А4

СР ГАССОБМО:
 ПРОЕКТОР ИЛИ ПЕРШИК
 ИМБ. АРГАМ ПОВАЛЫС И ДАТА ВЗАИМН.



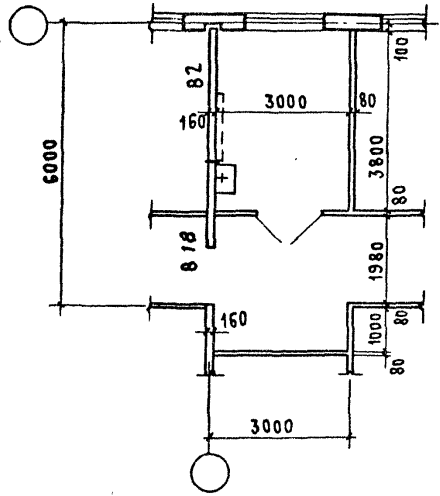
ДОЛЖНОСТЬ	ФАМИЛИЯ	ПОДПИСЬ	ДАТА
НАЧ.ОМТ.КО	ГАНЗБУРГ	<i>[Signature]</i>	
ГЛ.ИНЖ.ОТД.	ПАРАФЕНЮК	<i>[Signature]</i>	
ГЛ.ИНЖ.ЛР.	КОЛМАКОВ	<i>[Signature]</i>	
РУК.ГР.	ПОТАЛОВА	<i>[Signature]</i>	
СТ.ИНЖ.	БОЧАРОВА	<i>[Signature]</i>	
СТ.ИНЖ.	ТРЕТЬЯК	<i>[Signature]</i>	
ИНЖЕН.	Орлова	<i>[Signature]</i>	

416-09-22.83 4-09 ТХ

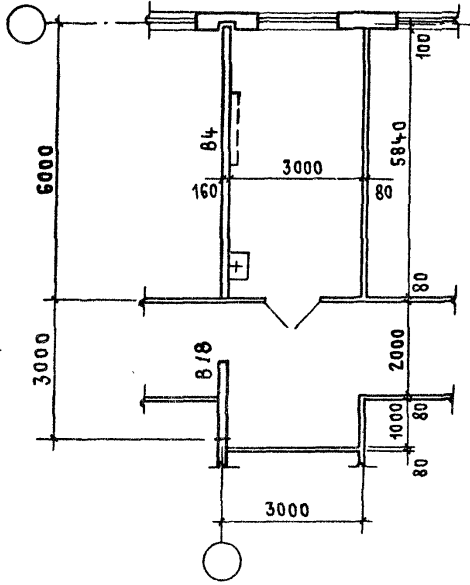
ФЕЛЬДШЕРСКИЙ ЗАРАВПУНКТ ЗАФ-6		СТАДИЯ ЛИСТ ЛИСТОВ 1
СХЕМА РАСПОЛОЖЕНИЯ ОБОРУДОВАНИЯ. ТЕХНОЛОГИЧЕС- КИЕ ПРИВЪЗКИ.		ГИПРОНИИЗДРАВ

КОПИРОВАЛ: Бен 1446-05 ФОРМАТ А4

МК-1



МК-2



СОГЛАСОВАНО

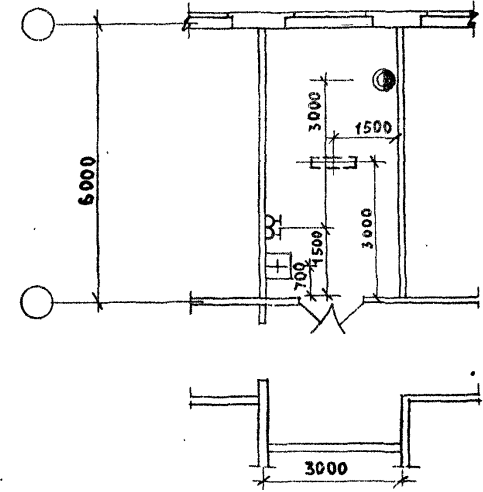
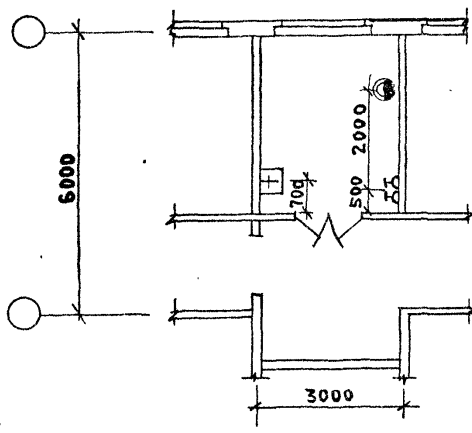
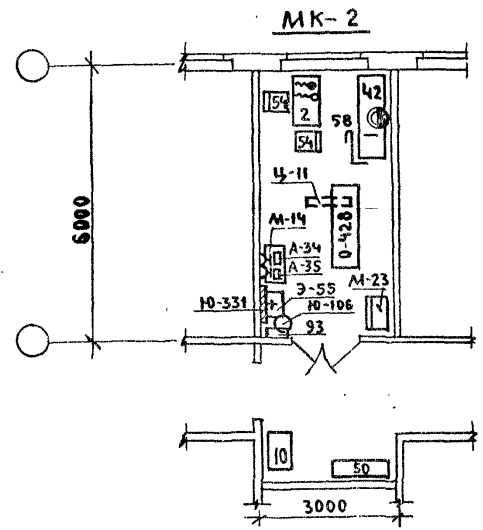
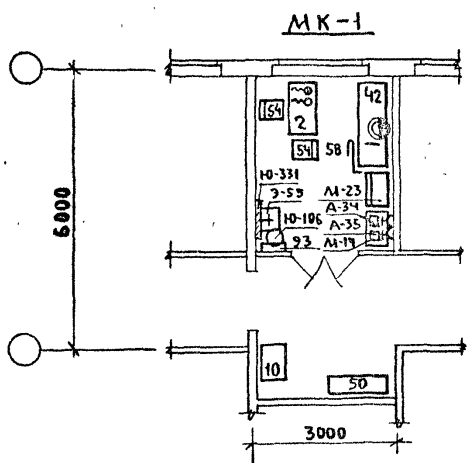
ИЗДАТЕЛЬСТВО
 ИМВ НЕПОДЛ ПОДПИСЬ И ДАТА
 ИМВ НЕПОДЛ ПОДПИСЬ И ДАТА
 ИМВ НЕПОДЛ ПОДПИСЬ И ДАТА

				416-09-22.83	4-10 ЯР		
СТ. ТЕХН.	МИХАЙЛИНА	<i>Мих</i>		МЕДИЦИНСКИЕ КОМНАТЫ МК-1, МК-2 Планы.	СТАДИЯ	ЛИСТ	ЛИСТОВ
СТ. АРХ.	ДОБРЫМСЛОВА	<i>Доб</i>					1
Г. А. П.	ТЕРЕШКИН	<i>Тер</i>			ПРОМСТРОЙПРОЕКТ		
Г. И. П.	ПАСТЕРНАК	<i>Пас</i>					
НАЧ. ОТД.	ПЕТРОВ	<i>Пет</i>					

1446-05

Копировал Кун

ФОРМАТ 63



СОГЛАСОВАНО:

ПЕРЕШКОМ

ПРОСТАВИЛ ПЕЧАТЬ

ИМЬ И ПОДА ПОДПИСЬ И ДАТУ ВЗАИМНОВ

ДОЛЖНОСТЬ	ФАМИЛИЯ	ПОДПИСЬ	ДАТА
НАЧ. ОНТ. КО	ГАНЗБУРГ	<i>[Signature]</i>	
ГЛ. ИНЖ. ОТД.	ПАРАФЕНЮК	<i>[Signature]</i>	
ГЛ. ИНЖ. ПР.	КОЛМАКОВ	<i>[Signature]</i>	
РУК. ГР.	ПОТАПОВА	<i>[Signature]</i>	
СТ. ИНЖ.	БОЧАРОВА	<i>[Signature]</i>	
СТ. ИНЖ.	ТРЕТЬЯК	<i>[Signature]</i>	
ИНЖ.	Орлова	<i>[Signature]</i>	

416-09-22.83 4-11 ТХ

МЕДИЦИНСКИЕ КОМНАТЫ
МК-1 И МК-2
СХЕМЫ РАСПОЛОЖЕНИЯ ОБОРУ-
ДОВАНИЯ, ТЕХНОЛОГИЧЕС-
КИЕ ПРИВЯЗКИ

СТАДИЯ	ЛИСТ	ЛИСТОВ
	1	1

ГИПРОНИИЗДРАВ

1446-05 КОПИРОВАЛ: *[Signature]*

ФОРМАТ А4

№№ обор.	НАИМЕНОВАНИЕ ОБОРУДОВАНИЯ	МАРКА ТИП	ГАБАРИТНЫЕ РАЗМЕРЫ, мм			ПОКАЗАТЕЛИ ЭЛЕКТРОТОКА ПОТРЕБЛЕНИЯ МОЩНОСТИ НАПР.	ВЕС в кг	ЦЕНА в руб.	КОЛИЧЕСТВО ПО МАРКАМ								ЗАВОД	ИЗГОТОВИТЕЛЬ
			ДЛИНА	ШИРИНА	ВЫСОТА				ЗДФ-1	ЗДФ-2	ЗДФ-3	ЗДФ-4	ЗДФ-5	ЗДФ-6	МК-1	МК-2		
1	ДИВАН МЕДИЦИНСКИЙ МЯГКИЙ	Инд.ОН 7-30/10	1786	740	745		50	63		1	1	1	1	1			СЕВЕРО-ОСЕТИНСКОЕ ПРОИЗВ. МЕБЕЛЬНОЕ ОБЪЕДИНЕНИЕ „КАЗБЕК“	
2	СТОЛ ВРАЧА	Инд.ОН 7-30/1	1100	630	740			38	1	1	1	2	1	2	1	1	СЕВЕРО-ОСЕТИНСКОЕ ПРОИЗВ. МЕБЕЛЬНОЕ ОБЪЕДИНЕНИЕ „КАЗБЕК“	
10	СТОЛ ПАЛАТНЫЙ	Инд.ОН 7-30/3	850	630	740			27	5	5	4	5	5	5			СЕВЕРО-ОСЕТИНСКОЕ ПРОИЗВ. МЕБЕЛЬНОЕ ОБЪЕДИНЕНИЕ „КАЗБЕК“	
93	ВЕШАЛКА ДЛЯ ПОЛОТЕНЕЦ	Инд.ОН 1-49/35	672	107	727			2	4	4	4	4	4	4	1	1	ПРЕДПРИЯТИЯ ЛЕСНОЙ И ДЕРЕВООБАБАТЫВАЮЩЕЙ ПРОМЫШЛЕННОСТИ СССР. МОСКОВСКИЙ МЕБЕЛЬНО- СБОРОЧНЫЙ КОМБИНАТ №1	
38	ШКАФ ДЛЯ ОДЕЖДЫ ДВУХДВЕРНЫЙ	Инд. 4-450	1020	581	1748			48	2	1	2	1	1	1			ЛЕНИНГРАДСКАЯ МЕБЕЛЬ- НАЯ ФАБРИКА „ИНТУРИСТ“	
41	КРЕСЛО РАБОЧЕЕ	Инд.ОН 4-48/8	640	660	765 945		10	58									СЕВЕРО-ОСЕТИНСКОЕ ПРОИЗВ. МЕБЕЛЬНОЕ ОБЪЕДИНЕНИЕ „КАЗБЕК“	
42	КУШЕТКА СМОТРОВАЯ	Инд.ОН 7-30/12	1850	600	500			28	4	4	4	4	4	4	1	1	СЕВЕРО-ОСЕТИНСКОЕ ПРОИЗВ. МЕБЕЛЬНОЕ ОБЪЕДИНЕНИЕ „КАЗБЕК“	
50	БАНКЕТКА	Инд.ОН 7-30/11	1406	400	400			19	4	4	4	4	2	2			ЧЕРКАССКАЯ МЕБЕЛЬНАЯ ФАБРИКА	
54	СТУЛ ПОЛУМЯГКИЙ	Инд.ОН 7-30/7	430	470	770			7	8	6	6	6	6	6	2	2	СЕВЕРО-ОСЕТИНСКОЕ ПРОИЗВ.МЕБ. ОБЪЕДИНЕНИЕ „КАЗБЕК“	
57	ШКАФ ДЛЯ КНИГ	Инд.ОН 4-730/4	800	378	1717			80	1	1	2	1	1	1			АВТОЗАВОД ИМЕНИ ЛИХАЧЕВА	
Х-204	ХОЛОДИЛЬНИК БЫТОВОЙ „ЗИЛ“	КШ-260	590	650	1380	0,15	1/220	90	346	3	3	3	3	3			СВЕРДЛОВСКИЙ ЗАВОД ЭМА	
Ц-11	ОБУЧАТЕЛЬ БАКТЕРИЦИДНЫЙ	08П-300	1070	160	1155	0,44	1/220	11	75	2	2	2	2	2		1	СВЕРДЛОВСКИЙ ЗАВОД ЭМА	

СОГЛАСОВАНО:

ИМЯ, ПОДА. ПОДПИСЬ И ДАТА (33 см. руб. 11)

КОЛИЧЕСТВО	ФАМИЛИЯ	ПОДПИСЬ	ДАТА
НАЧ. ОТД. КО	ГАНЗБУРГ		
гл. инж. ОТД.	ПАРАФЕНЮК		
гл. инж. пр.	КОЛМАКОВ		
руж. групп.	ПОТАПОВА		
ст. инженер	БОЧАРОВА		
ст. инженер	ТРЕТЬЯК		
инженер	ОРЛОВА		

416-09-22.83 4-12 ТХ

ФЕЛЬДШЕРСКИЕ ЗДРАВПУНКТЫ.
СПЕЦИФИКАЦИЯ ТЕХНОЛОГИЧЕС-
КОГО ОБОРУДОВАНИЯ.

СТАДИА	ЛИСТ	ЛИСТОВ
	1	3
ГИПРОНИИЗДРАВ		

КОПИРОВАА: 5с-1446-05 ФОРМАТ А4

№№ ОБОР.	НАИМЕНОВАНИЕ ОБОРУДОВАНИЯ	МАРКА ТИП	ГАБАРИТНЫЕ РАЗМЕРЫ			ПОКАЗАТЕЛЬ ЭЛЕКТРОТОКА ПОТР. ПРАЖН. МОЩН. НА ПР.	ВЕС В КГ.	ЦЕНА В РУБ.	КОЛИЧЕСТВО ПО МАРКАМ								ЗАВОД ИЗГОТОВИТЕЛЬ	
			ДЛИНА	ШИРИНА	ВЫСОТА				ЗДФ-1	ЗДФ-2	ЗДФ-3	ЗДФ-4	ЗДФ-5	ЗДФ-6	МК-1	МК-2		
A-28	СТЕРИЛИЗАТОР СУХО- ЖАРОВЫЙ	СС- 200М	620	530	685	1.8	1/220	45	105	1	1	1	1	1	1			ОДЕССКОЕ ОБЪЕДИНЕ- НИЕ "МЕДЛАБОР- ТЕХНИКА"
A-34	КИПЯТИЛЬНИК ДЕЗИНФЕК- ЦИОННЫЙ ЭЛЕКТРИЧЕСКИЙ	Э-22	254	126	114	0,55	1/220	2.1	8	1	1	1	1	1	1	1	1	ТЮМЕНСКИЙ ЗАВОД МЕДОБОРУДОВАНИЯ И ИНСТРУМЕНТОВ
A-35	КИПЯТИЛЬНИК ДЕЗИНФЕК- ЦИОННЫЙ ЭЛЕКТРИЧЕСКИЙ	Э-40- -220	438	199	153	1	1/220	4.8	15	1	1	1	1	1	1	1	1	"
A-36	КИПЯТИЛЬНИК ДЕЗИНФЕК- ЦИОННЫЙ ЭЛЕКТРИЧЕСКИЙ	Э-34- -220	373	176	128	1	1/220	3.4	13	1	1	1	1	1	1	1	1	ТЮМЕНСКИЙ ЗАВОД МЕДОБОРУДОВАНИЯ И ИНСТРУМЕНТОВ
M-9	ПОДСТАВКА ДЛЯ СТЕРИЛИ- ЗАЦИОННЫХ КОРОБОК	ТУ64-1 3154-78	500	550	1085			7	14	2	2	2	2	2	2	2	2	ДНЕПРОПЕТРОВСКИЙ ЗАВОД МЕДОБОРУДОВАНИЯ
M-10	ПОДСТАВКА ДЛЯ ТАЗОВ	Х-000	434	495	760			5	9	2	2	2	2	2	2	2	2	"
M-14	СТОЛИК ИНСТРУМЕНТАЛЬ- НЫЙ РАЗБОРНЫЙ	СИ-4 СИ-4	760	490	840			16	26	6	6	6	6	6	7	1	1	ДНЕПРОПЕТРОВСКИЙ ЗАВОД МЕДОБОРУДОВАНИЯ
M-23	ШКАФ МЕДИЦИНСКИЙ ОДНОСТВОРЧАТЫЙ	ТУ64-1 141-78	630	450	1610			55	22	5	5	4	5	5	5	1	1	НАУЧНО-ПРОИЗВОДСТВЕННОЕ ОБЪЕДИНЕНИЕ РАДИОЭЛЕК- ТРОННОЙ МЕД. АППАРАТУ- РЫ Г. ЛЬВОВ
0-63	СВЕТИЛЬНИК МЕДИЦИНСКИЙ ОДНОРЕФЛЕКТОРНЫЙ ПЕРЕДВИЖНОЙ	СП-20 d=300						33	78	2	2	2	2	2	2	2	2	СВЕРДЛОВСКИЙ ЗАВОД ЭЛЕКТРОМЕДИЦИНСКОЙ АППАРАТУРЫ "ЭМА"
0-75	ОТСАСЫВАТЕЛЬ НОЖНОЙ ПОРТАТИВНЫЙ	ЭМПТ	240	136	240			2.1	25	2	2	2	2	2	2	2	2	ФОНДОДЕРЖАТЕЛЬ В/О "СОЮЗМЕДТЕХНИКА"
0-428	СТОЛ ПЕРЕВЯЗОЧНЫЙ	П-1	2000	900	850			36	25	2	2	2	2	2	2	2	2	КИЕВСКОЕ ПРОИЗВОД- СТВЕННОЕ ОБЪЕДИНЕНИЕ "МЕДАППАРАТУРА"
58	ШИРМА ЧЕТЫРЕСТВОРЧАТАЯ	Ш-10 748/11	2000		1600			45		2	2	2	1	2	2	1	1	ПРЕДПРИЯТИЯ МИН. ЛЕСНОЙ И ДЕРЕ- ВООБРАБАТ. ПРОМ. СССР.

СОГЛАСОВАНО:

ПРОВ. ЛЮБОВА ПОДПИСАЛ И ДАТА ВЗАМ. ИМЗ И

416-09-22.83 4-12 ТХ Лист 2

1446-05

№№ ОБОР.	НАИМЕНОВАНИЕ ОБОРУДОВАНИЯ	МАРКА ТИП	ГАБАРИТНЫЕ РАЗМЕРЫ			ПОКАЗАТЕЛЬ ЭЛЕКТРОТОКА ПОТР. В АЗЫМ. НАПР.	ВЕС В КГ.	ЦЕНА В РУБ.	КОЛИЧЕСТВО ПО МАРКАМ								ЗАВОД ИЗГОТОВИТЕЛЬ	
			ДЛИНА	ШИРИНА	ВЫСОТА				3А-1	3А-2	3А-3	3А-4	3А-5	3А-6	МК-1	МК-2		
С-16	КРЕСЛО СТОМАТОЛО- ГИЧЕСКОЕ	КСЭМ-03	1950	580	1620	0,75	1/220	125	420	1	1	1	1	1	1			ВОЛГОГРАДСКИЙ ЗАВОД МЕД- ОБОРУДОВАНИЯ ИМЕНИ САККО И ВАНЦЕТИ
С-28	УСТАНОВКА СТОМАТОЛО- ГИЧЕСКАЯ	УС-30	415	360	2000	0,9	1/220	120	595	1	1	1	1	1	1			"
С-36	СТУЛ ДЛЯ СТОМАТОЛОГА	С-1	582	582	1070			16	70	1	1	1	1	1	1			ВОЛГОГРАДСКИЙ ЗАВОД МЕДБОРУДОВАНИЯ ИМЕНИ САККО И ВАНЦЕТИ
С-49	СТОЛИК СТОМАТОЛОГА РАЗБОРНЫЙ	СС-2	600	420	810			16	14	1	1	1	1	1	1			ДНЕПРОПЕТРОВСКИЙ ЗАВОД МЕДБОРУДОВАНИЯ
Э-46	УМЫВАЛЬНИК ХИРУРГИ- ЧЕСКИЙ	ТУ21- РФФР																ЛОБНЕНСКИЙ ЗАВОД СТРОИ- ФАРФОРА ИМЕНИ Н.К. КРУПСКОЙ
Э-55	УМЫВАЛЬНИК ПОЛУ- КРУГЛЫЙ	УТРО	550	480	180			18	9	2	2	2	2	2	2			ЛОБНЕНСКИЙ ЗАВОД СТРОИ- ФАРФОРА ИМ.Н.К.КРУПСКОЙ
Э-82	ЭЛЕКТРОСУШИТЕЛЬ	ЕР-4	230	200	193			4,2	22	2	2	2	2	2	2			УТЕНСКИЙ ЗАВОД ЛАБОРА- ТОРНЫХ ЭЛЕКТРОПЕЧЕЙ БИГОВСКИЙ ЗАВОД "ЗООБИОИНСТРУМЕНТ"
Ю-106	ВЕДРО ПЕДАЛЬНОЕ	СТУ																ФОНДОДЕРЖАТЕЛЬ ОЮЗГЛАВРАЗНОСНАБСБЫТ
Ю-126	ШКАФ МЕТАЛЛИЧЕСКИЙ	ТУ34- 5896-																ПРЕДПРИЯТИЯ МИН-ВА ДЕРЕВООБРАБАТЫВАЮЩЕЙ ПРОМЫШЛЕННОСТИ
Ю-331	ЗЕРКАЛО НАВЕСНОЕ ПРЯМО- УГОЛЬНОЙ ФОРМЫ	ИИДН- 15-920 /5	600	450	1100			77	31	1	1	1	2	1	1			ЛИТОВСКОЙ ССР ИЗГОТОВЛЕНИЕ НА МЕСТЕ ФОНДОДЕРЖАТЕЛЬ "ОЮЗ- ТОРГБОРУДОВАНИЕ"
Ю-701	СТЕЛЛАЖ ДЕРЕВЯННЫЙ		1000	400	2250					1	1	1	1	1	1			
К-1	КОМПЛЕКТ ЧЕТЫРЕХМЕСТНОЙ МЕСТКОЙ МЕБЕЛИ ДЛЯ СТОЛОВЫХ	ИИДН 10-294/2																

СОГЛАСОВАНО:

ИНВ. И ЛОРА. ПОДПИСЬ И ДАТА. ОБЪЕМ ИЛИ В.

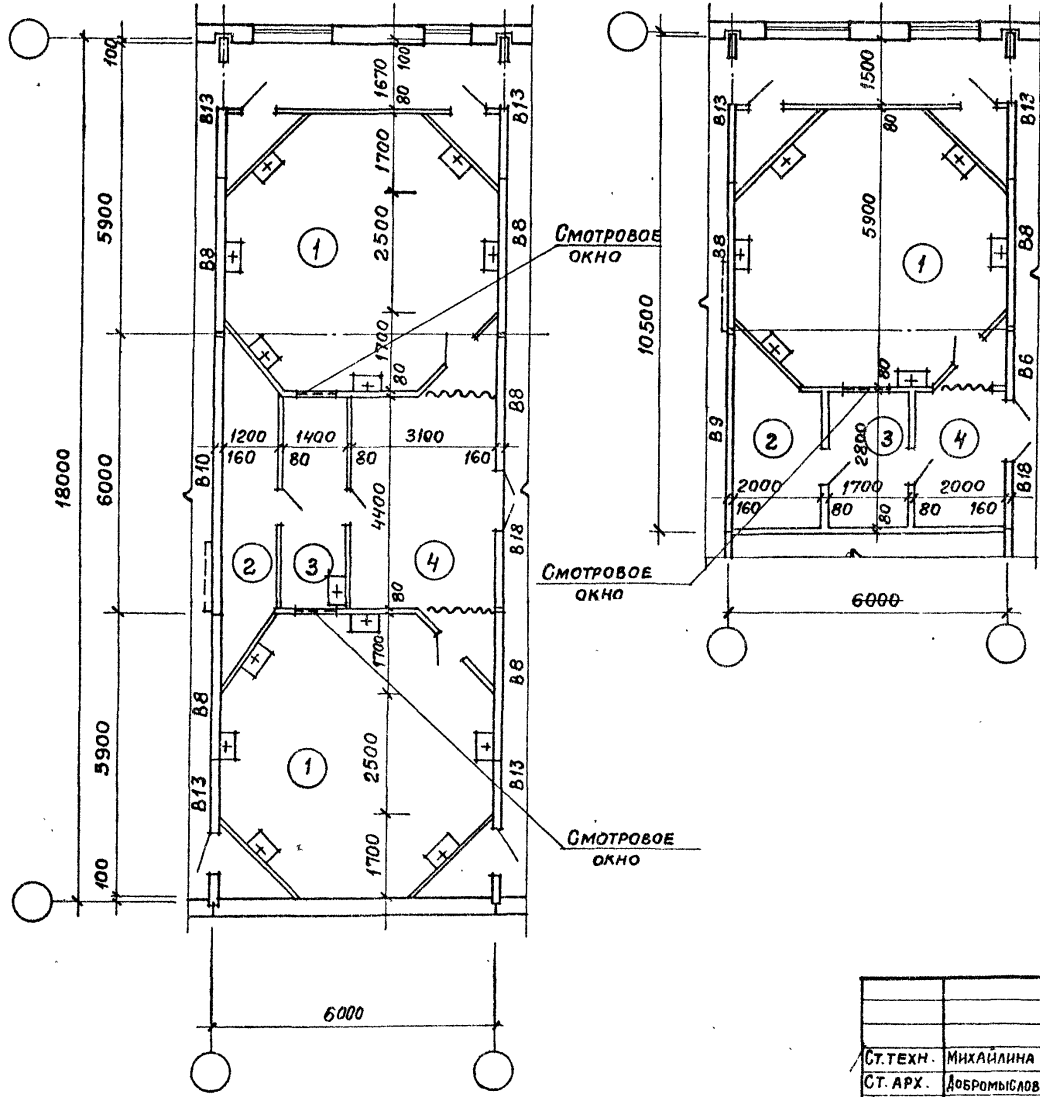
416-09-22.83 4-12 ТХ Лист 3

КОПИРОВАЛ: Бел 1446-05 ФОРМАТ А4

ИН-1

ИН-2

ЭКСПЛИКАЦИЯ ПОМЕЩЕНИЙ



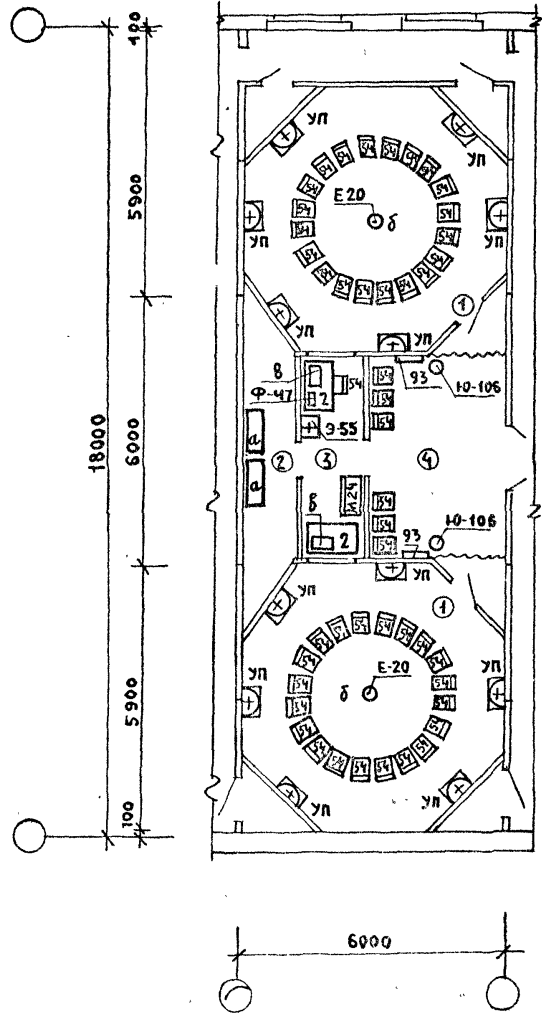
№ по плану	НАИМЕНОВАНИЕ	ТИП	
		ИН-1	ИН-2
1	ПРОЦЕДУРНАЯ	58,2	29,1
2	КОМПРЕССОРНАЯ	7,3	7,2
3	ПУЛЬТОВАЯ	6,2	4,9
4	ПОМЕЩЕНИЕ ДЛЯ ОЖИДАНИЯ И ОТДЫХА	16,5	7,2

Инженер-архитектор
 Колчанов С.С.
 Смирнов С.В.
 Инженер-электрик
 Взм. инв. №
 Подпись и дата

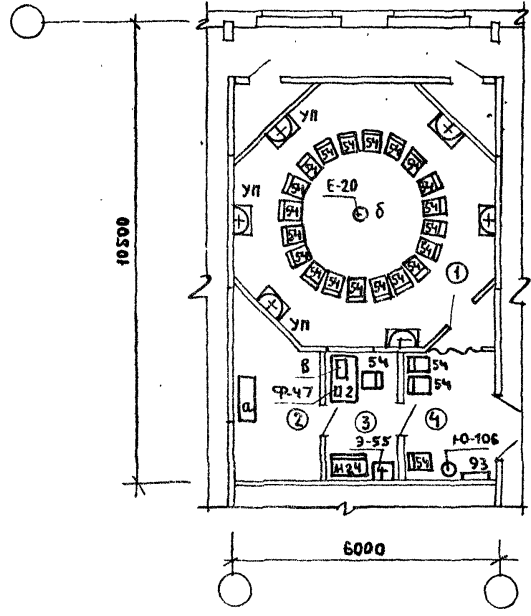
СТ.ТЕХ.	МИХАЙЛИНА	<i>Мит</i>	416-09-22.83	4-13 ЯР		
СТ.АРХ.	ДОБРЫНИСЛОВА	<i>Доб</i>	Ингалятори с одной и двумя процедурными ИН-1 и ИН-2 ПЛАНЫ.	СТАДИЯ	ЛИСТ	ЛИСТОВ
ГЛАВ.	ТЕРЕШКИН	<i>Тер</i>				1
ГИП	ПАСТЕРНАК	<i>Пас</i>		ПРОМСТРОЙПРОЕКТ		
НАЧ.ОТП	ПЕТРОВ	<i>Пет</i>				

1446-05

ИН-1



ИН-2



СОГЛАСОВАНО:

ПРОЕКТИРОВЩИК: ПЕРЕШКИН

ИНЖЕНЕР ПО РАБОТЕ С ДАННЫМИ И ДАТА ВЗАИМНОСТИ

ДОЛЖНОСТЬ	ФАМИЛИЯ	ПОДПИСЬ	ДАТА
НАЧ. ОТДЕЛА	ГАНЗБУРГ	<i>[Signature]</i>	
ГЛАВ. ИНЖ. ОД.	ПАРАФЕНЮК	<i>[Signature]</i>	
ГЛАВ. ИНЖ. ЛР.	КОЛМАКОВ	<i>[Signature]</i>	
РУК. ГР.	ПОТАПОВА	<i>[Signature]</i>	
СТ. ИНЖ.	БОЧАРОВА	<i>[Signature]</i>	
СТ. ИНЖ.	ТРЕТЬЯК	<i>[Signature]</i>	
ИНЖ.	Орлова	<i>[Signature]</i>	

416-09-22.83 4-14 ТХ

ИНГАЛЯТОРИЙ ИН-1; ИН-2
СХЕМЫ РАСПОЛОЖЕНИЯ ТЕХНО-
ЛОГИЧЕСКОГО ОБОРУДОВАНИЯ

СТРАНИЦА	ЛИСТ	ЛИСТОВ
	1	2

ИПРЕНИИЗДРАВ

КОПИРОВАЛ: Бел/446-05 ФОРМАТ А4

ЭКСПЛИКАЦИЯ ОБОРУДОВАНИЯ

№№ ОБОР.	НАИМЕНОВАНИЕ ОБОРУДОВАНИЯ	МАРКА ТИП	ГАБАРИТНЫЕ РАЗМЕ- РЫ ММ			ПОКАЗАТЕЛИ ЭЛЕКТРОТОКА		ВЕС В КГ.	ЦЕНА В РУБ.		КОЛ-ВО ПО МАРКАМ		ЗАВОД ИЗГОТОВИТЕЛЬ
			ДЛИНА	ШИРИНА	ВЫСОТА	ПОТР. МОЩН.	ФАЗН. НАПР.		В	В	ИН-2	ИН-1	
2	СТОЛ ВРАЧА	Инд.ОН											СЕВЕРО-ОСЕТИНСКОЕ ПРОИЗВ.
		7-301/1	1100	630	740				38	2	1		МЕБЕЛЬНОЕ ОБЪЕДИНЕНИЕ „КАЗБЕК“
54	СТУЛ ПОЛУМЯГКИЙ	Инд.ОН											ЧЕРКАССКАЯ МЕБЕЛЬНАЯ
		7-301/7	430	470	770				7	47	24		ФАБРИКА
Е-20	ГЕНЕРАТОР ЭЛЕКТРОАЭРОЗО- ЛЕЙ ГРУППОВОЙ	ГЭГ-2				0,5	1 ^Ф /220	80	700				ХАРЬКОВСКИЙ ЗАВОД „ТОЧМЕДПРИБОР“
а	БЛОК КОМПРЕССОРНЫЙ	УК-902	1000	280	440								
б	РАСПЫЛИТЕЛЬ СО СТОЙКОЙ	Ф=		330	1345								
в	ПУЛЬТ УПРАВЛЕНИЯ		260	170	90								
М-24	ШКАФ МЕДИЦИНСКИЙ ДВУСТВОРЧАТЫЙ		830	450	1610								ЛЬВОВСКИЙ ЗАВОД РАДИО- ЭЛЕКТРОННОЙ МЕДИЦИН- СКОЙ АППАРАТУРЫ
93	ВЕШАЛКА ДЛЯ ПОЛОТЕНЕЦ	Инд.ОН											ПРЕДПРИЯТИЯ МИН. ЛЕСНОЙ И
		1-149/35	672	107	727				12	2	1		ДЕРЕВООБРАБАТЫВАЮЩЕЙ ПРОМЫШЛЕННОСТИ СССР
Ю-106	ВЕДРО ПЕДАЛЬНОЕ	СТУ											БИГОВСОВСКИЙ ЗАВОД „ЗООВЕТИНСТРУМЕНТ“
		17-60	315	373	360			3,5	4	2	1		
УП	УМЫВАЛЬНИК НА ПОСТАМЕНТЕ	ТИП-2	600	500	640								ТУ 21-28-2-30
Ф-47	ЧАСЫ НАСТОЛЬНЫЕ С ЭЛЕКТРИЧЕСКИМ ЗВУКОВЫМ СИГНАЛОМ	ПЧ-2	170	170	66	0,005	1/220	2	15	1	1		МОСКОВСКИЙ ЗАВОД ЭЛЕКТРОМЕДИЦИНСКОЙ АППАРАТУРЫ „ЭМА“
Э-55	УМЫВАЛЬНИК ПОЛУКРУГЛЫЙ	УТРО	550	480	180			11,5	4	1	1		ЛОБНЕНСКИЙ ЗД СТРОЙФАРФОР

СОГЛАСОВАНО:

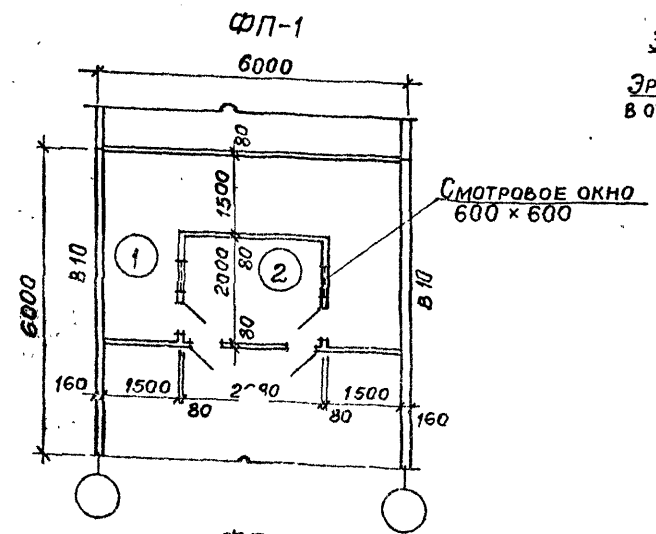
ИМЬ И ПОДА. ПОДПИСЬ И ДАТА ВЗАМ. ИМЬ И

416-09-22.83

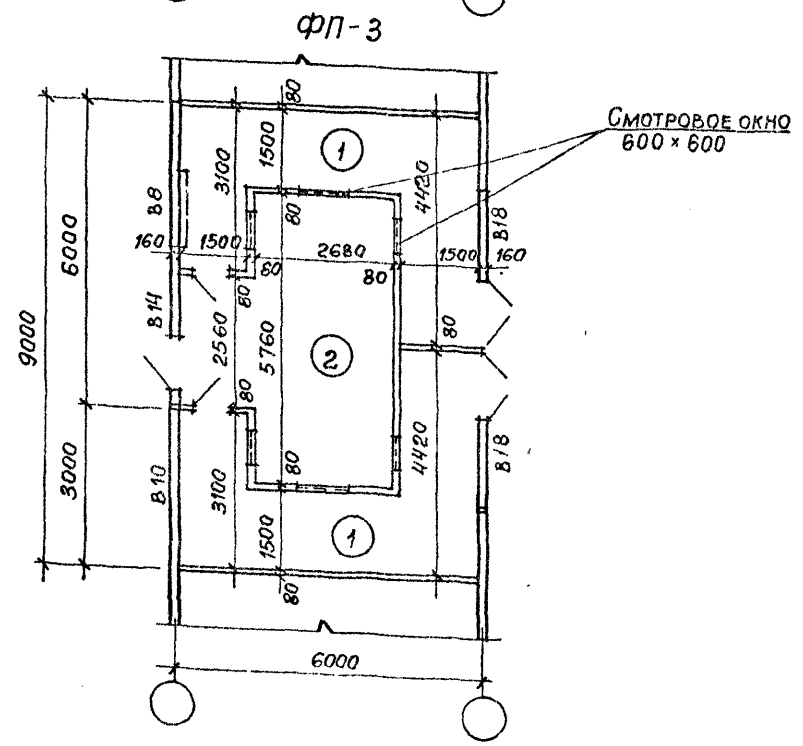
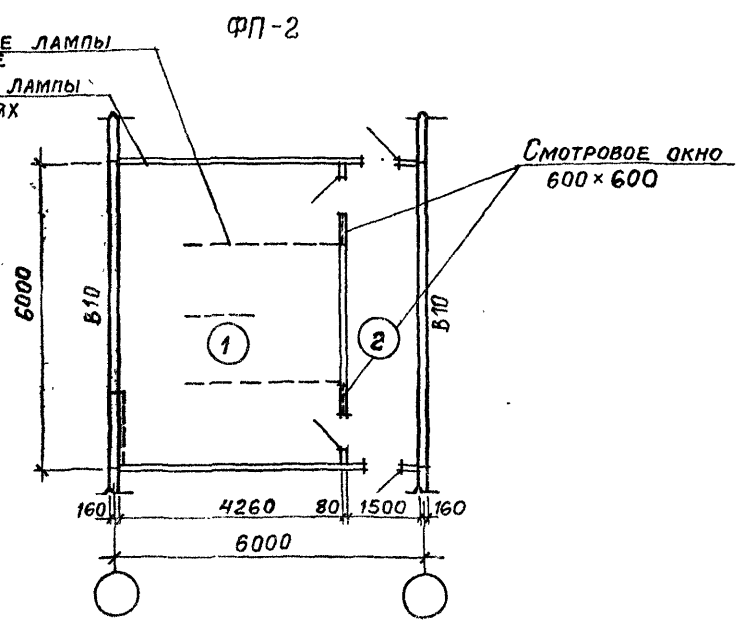
4-14 ТХ

Лист
2

1446-05



ЭРИТЕМНЫЕ ЛАМПЫ ОТКРЫТЫЕ
ЭРИТЕМНЫЕ ЛАМПЫ В ОТРАЖАТЕЛЯХ



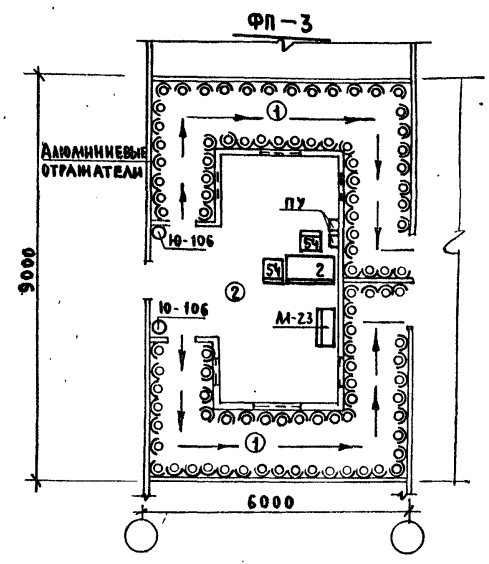
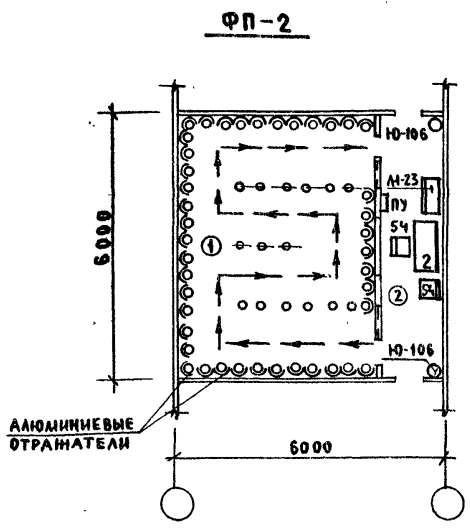
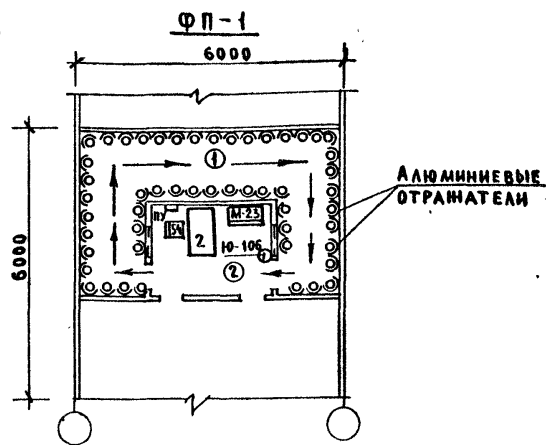
ЭКСПЛИКАЦИЯ ПОМЕЩЕНИЙ

№ по плану	Наименование	ТИП		
		ПЛОЩАДЬ м²		
		ФП-1	ФП-2	ФП-3
1	Процедурная	15.0	25.1	30.8
2	Пультовая	5.4	8.9	19.3

		416-09-22.83		4-15 ЯР	
Ст. техн.	Михайлина	Фотарии проходные на 1 и 2 прохода ФП-1... ФП-3 Планы.		Стадия	Лист
ГАП	Терешкин				Листов
ГИП	Пастернак				1
Нач. ОТП	Петров			ПРОМСТРОЙПРОЕКТ	

1446-05

Логовова
 Подпись и дата
 31.08.83
 123583



Включение ламп (облучателей) производится с помощью электро-распределительного устройства (ПУ) из помещения мед. персонала. Наблюдение за процедурами ведется через окно со стеклом, не пропускающим УФ-излучения. Команды и удары метронома передаются при помощи встроенного электро-мегафона. Количество ламп ЛЭ-30 или ПК-2 для каждого варианта определяются из расчета по 4 лампы на погонный метр с каждой стороны прохода. Лампы располагаются вертикально, начиная с высоты 0,5 м. от пола. Лампы накаливания /100 ватт/ устанавливаются через каждые 2 метра, на высоте 1,1-1,2 м. от пола.

ЭКСПЛИКАЦИЯ ОБОРУДОВАНИЯ

№№	НАИМЕНОВАНИЕ	ОБОЗНАЧЕНИЯ	МАРКА	ГАБАРИТНЫЕ РАЗМЕРЫ			ПОКАЗАТЕЛИ ЭЛЕКТРОТОКА	ВЕС	ЦЕНА	КОЛ-ВО			ЗАВОД ИЗГОТОВИТЕЛЬ
				ТИП	ДЛИНА	ШИРИНА				ВЫСОТА	В	РУБ.	
2	СТОЛ	ВРАЧА	ОН-7	1100	630	740		38	1	1	1	СЕВЕРО-ОСЕТИНСКОЕ ПРОИЗВ.	
			301/1									МЕБЕЛЬН. ОБЪЕД. „КАЗБЕК“	
54	СТУЛ	ПОЛУМЯГКИЙ	ОН-7	430	470	770		75	1	2	2	ЧЕРКАССКАЯ МЕБЕЛЬ-	
			301/7									НАЯ ФАБРИКА	
М-23	ШКАФ	МЕДИЦИНСКИЙ	ТУ64-1	630	450	1610		55	22	1	1	1	НАУЧНО-ПРОИЗВОДСТВЕННОЕ
		ОДНОСТОРОЧАТЫЙ	141-78										ОБЪЕД. Р.Э. М. АППАРАТ. Г. ЛЬВОВ
Ю-106	ВЕДРО	ПЕДАЛЬНОЕ	СТУ							1	2	2	БИГОСОВСКИЙ ЗАВОД
			17-60	315	373	360		3.5	4				„ЗООВЕТИНСТРУМЕНТ“

СДЕЛАНО ПО: _____
 ПОДПИСАНО: _____
 ДАТА: _____
 №: _____

№№	ТИП ФОТАРИИ	ДЛИНА ПУТИ / ПОГОННЫХ МЕТРОВ/	ПРОПУСКНАЯ СПОСОБНОСТЬ / ЧЕЛ. В ЧАС/
1	ФП-1	12	180
2	ФП-2	9x2	360
3	ФП-3	9	100

ДОЛЖНОСТЬ	ФАМИЛИЯ	ПОДПИСЬ	ДАТА
ДИРЕКТОР	ГАНЗБУРГ	<i>[Signature]</i>	
ГЛАВ. ИНЖ. ОЦ.	ПАРАФЕНЮК	<i>[Signature]</i>	
ГЛАВ. ИНЖ. ПР.	КОЛМАКОВ	<i>[Signature]</i>	
РУК. ГРУП.	ПОТАПОВА	<i>[Signature]</i>	
СТ. ИНЖ.	БОЧАРОВА	<i>[Signature]</i>	
СТ. ИНЖ.	ТРЕТЬЯК	<i>[Signature]</i>	
ИНЖЕНЕР	ОРЛОВА	<i>[Signature]</i>	

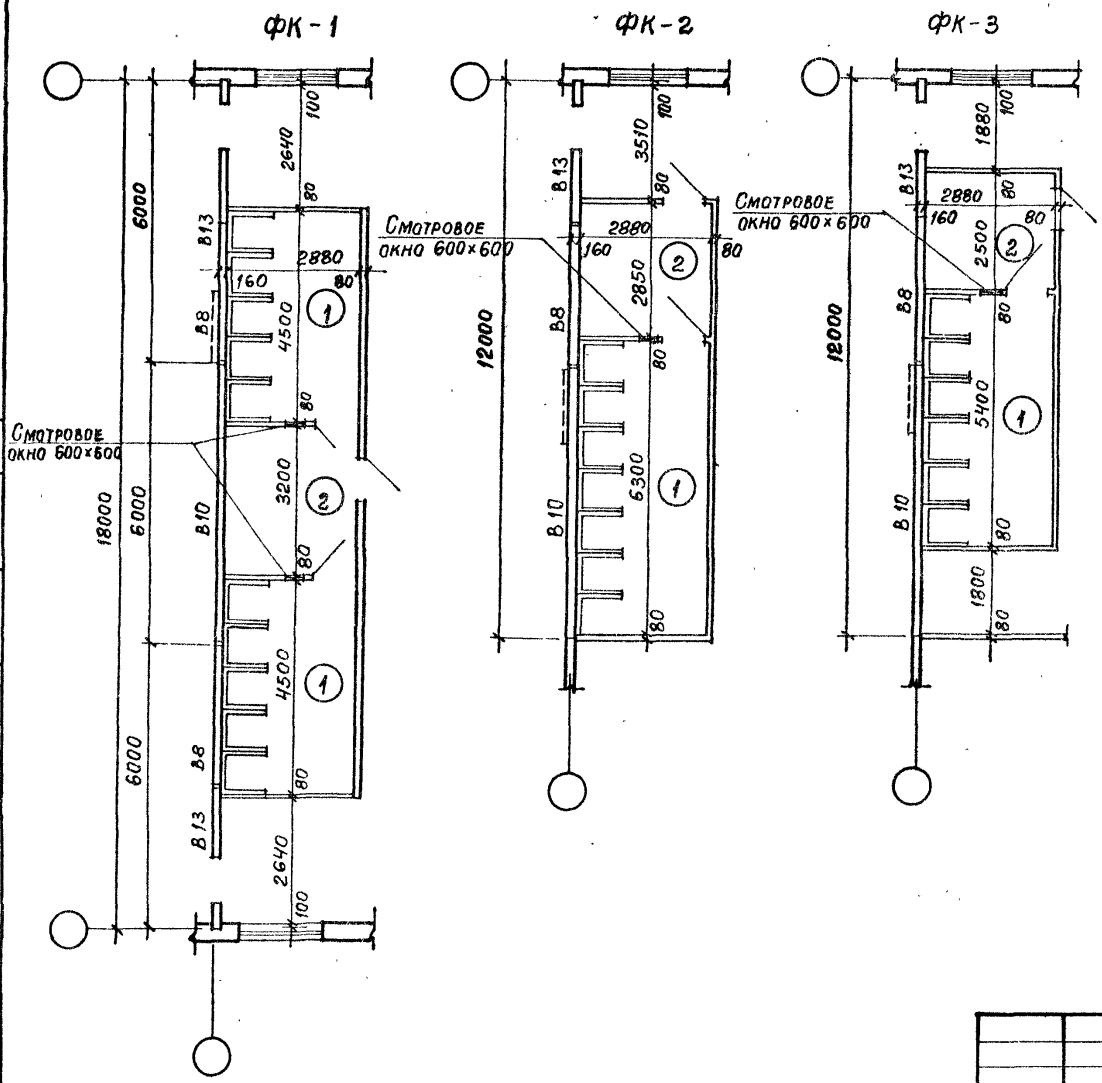
416-09-22.83 4-16 ТХ

ФОТАРИИ ПРОХОДНЫЕ
ФП-1, ФП-2, ФП-3
СХЕМЫ РАСПОЛОЖЕНИЯ ОБО-
РУДОВАНИЯ

СТАДИИ Лист Листов
1

ГИГИЕНЫ ЗДРАВ

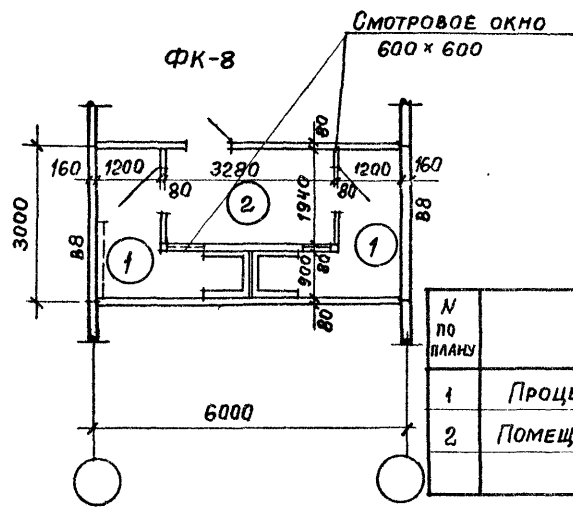
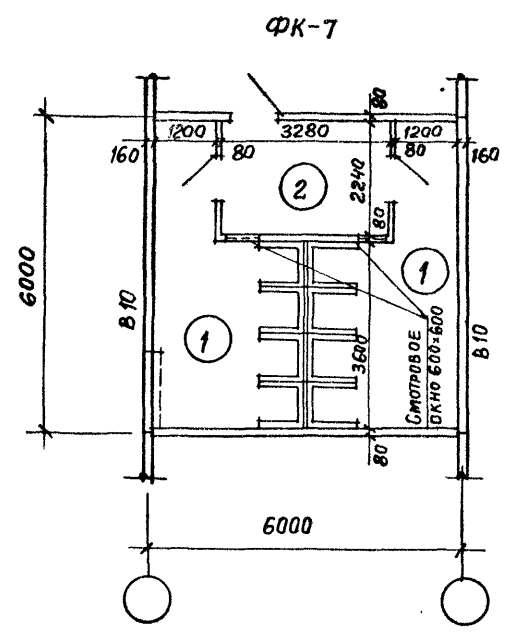
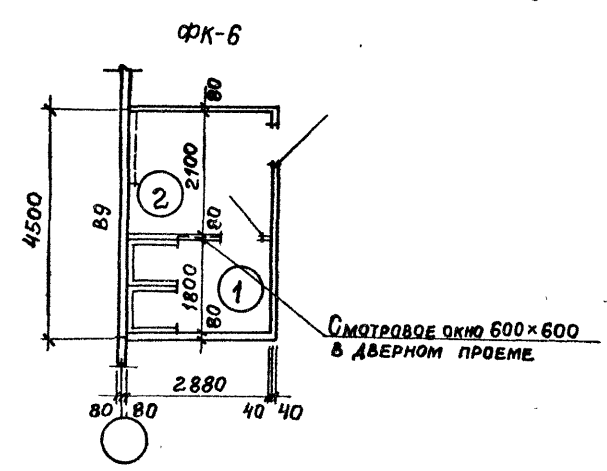
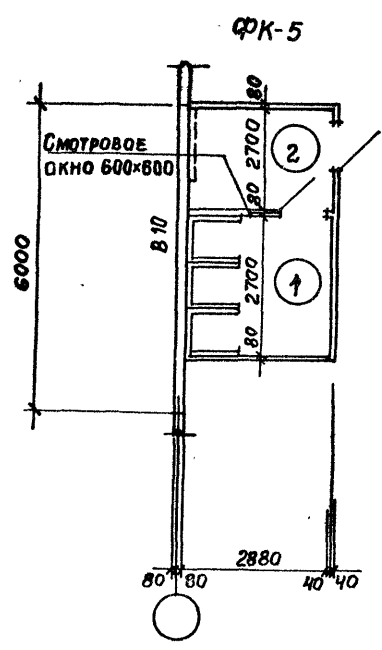
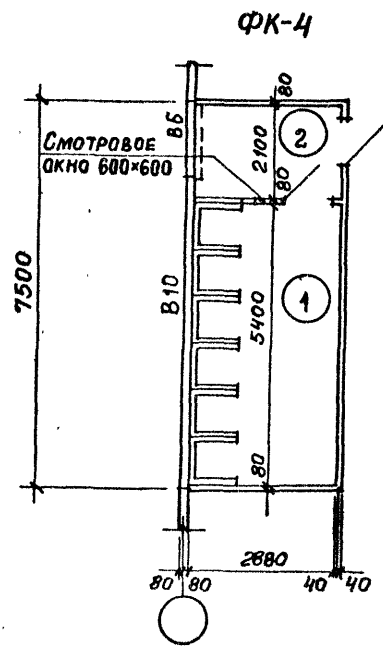
СОГЛАСОВАНО:
 ТИТУЛОВАНИЕ: КОМАНДОВ СМЕРЛОВ
 ВЗАТ ИМВ № ДИПЛОМА: СМЕРЛОВ
 ПОДПИСЬ И ДАТА: _____
 ИМВ № ПОДЛ.: _____



Экспликация помещений

N по плану	Наименование	Т И П		
		ПЛОЩАДЬ м ²		
		ФК-1	ФК-2	ФК-3
1	ПРОЦЕДУРНАЯ	25,9	18,1	15,6
2	ПОМЕЩЕНИЕ ДЛЯ ОЖИДАНИЯ	9,2	8,2	7,2

416-09-22.83			4-17 ЯР			
СТЕХН.	МИХАЙЛИНА	<i>[Signature]</i>	ФОТАРИИ КАБИННЫЕ НА 6, 7 И 10 КАБИН ФК-1 ... ФК-3. Планы.	СТАДИЯ	ЛИСТ	ЛИСТОВ
ГЛАП	ТЕРЕШКИН	<i>[Signature]</i>				1
ГЛАП	ПАСТЕРНАК	<i>[Signature]</i>		ПРОМСТРОЙПРОЕКТ		
НАЧ ОТП	ПЕТРОВ	<i>[Signature]</i>				



ЭКСПЛИКАЦИЯ ПОМЕЩЕНИЙ

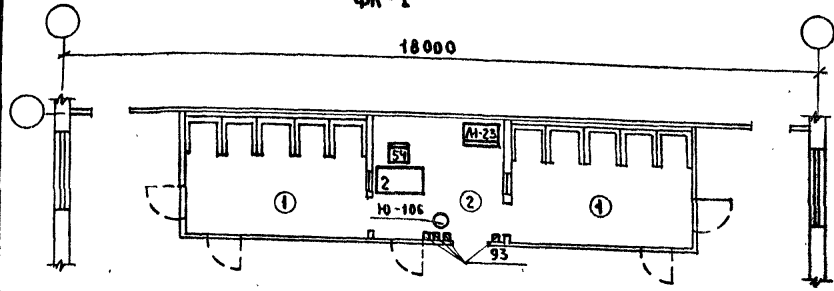
N по плану	Наименование	Тип				
		Площадь м²				
		ФК-4	ФК-5	ФК-6	ФК-7	ФК-8
1	Процедурная	15,6	7,8	5,2	26,2	5,0
2	Помещение для ожидания	6,0	6,0	6,0	7,3	7,6

Согласовано:
 Инв. № подл. / Подпись и дата
 Инв. № арх. № / Подпись и дата
 Инв. № инв. № / Подпись и дата
 Колмаков 17.05.83
 Смирнов 12.05.83

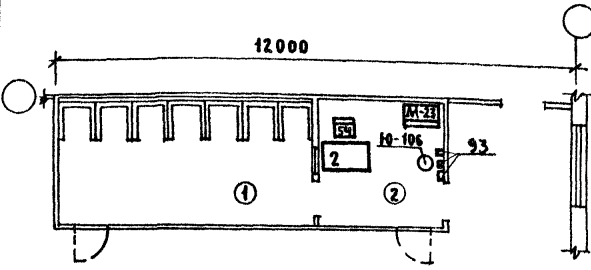
СТ. ТЕХН.	Михайлина	<i>[Signature]</i>	416-09-22.83 4-18.АР	Фотарии кабинные на 2, 3, 4 и 6 кабин ФК-4 ... ФК-8. Планы.	Стация	Лист	Листов
ГАП	Терешкин	<i>[Signature]</i>					1
ГИП	Пастернак	<i>[Signature]</i>			ПРОМСТРОЙПРОЕКТ		
Нач. ОТП	Петров	<i>[Signature]</i>					

1446-05

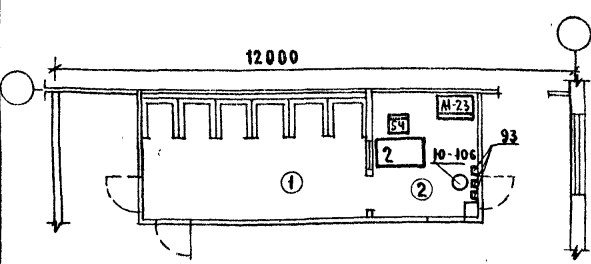
ФК-1



ФК-2



ФК-3



СТЕНКАМИ КАБИНЫ ВЫСОТОЙ 1,5М. СЛУЖАТ ВЕРТИКАЛЬНО РАСПОЛОЖЕННЫЕ ЭРИТЕМНЫЕ ЛАМПЫ ЛЭ-30 В КОЛИЧЕСТВЕ 10±12 ШТУК НА КАБИНУ. ОНИ УСТАНАВЛИВАЮТСЯ НА ВЫСОТЕ 0,5М ОТ ПОЛА. ПРОПУСКНАЯ СПОСОБНОСТЬ ОДНОЙ КАБИНЫ 20 ЧЕЛ. В ЧАС/ ПРИ СРЕДНЕЙ ПРОДОЛЖИТЕЛЬНОСТИ ПРИБЫВАНИЯ 2,5-3 мин./

В ПЕРЕГОРОДКАХ ПОМЕЩЕНИЙ МЕДПЕРСОНАЛА ДОЛЖНЫ БЫТЬ СМОТРОВЫЕ ОКНА 0,5x0,5М. НА ВЫСОТЕ 1,4 М. ОТ ПОЛА.

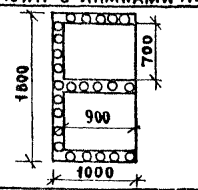
КАБИНЫ ОБЕСПЕЧИВАЮТСЯ ПЕСОЧНЫМИ ЧАСАМИ И ЗВУКОВОЙ СИГНАЛИЗАЦИЕЙ.

РАСЧЕТНУЮ ПРОДОЛЖИТЕЛЬНОСТЬ РАБОТЫ ФОТАРИЯ В СМЕНУ СЛЕДУЕТ ПРИНИМАТЬ 30МИН.

ЭКСПЛИКАЦИЯ ОБОРУДОВАНИЯ

№ ОБОР.	НАИМЕНОВАНИЕ ОБОРУДОВАНИЯ	МАРКА ТИП	ГАБАРИТНЫЕ РАЗМЕРЫ			ПОКАЗАТЕЛИ ЭЛЕКТРОПОТРЕБЛЕНИЯ	ВЕС В КС.	ЦЕНА В РУБ.	КОЛ-ВО / ПО МАРКАМ/			ЗАВОД ИЗГОТОВИТЕЛЬ
			ДЛИНА	ШИРИНА	ВЫСОТА				ФК-I	ФК-II	ФК-III	
2	СТОЛ ВРАЧА	ОН-7	1100	630	740		38	1	1	1	СЕВЕРО-ОБЕЛТИНСКОЕ ПРОИЗ.МЕБ	
		301/1									ОБЪЕД. „КАЗБЕК“	
54	СТУЛ ПОЛУМЯГКИЙ	ОН-7	430	470	770		7	1	1	1	ЧЕРКАССКАЯ МЕБЕЛЬНАЯ ФАБРИКА	
		301/7										
М-23	ШКАФ МЕДИЦИНСКИЙ	Т764-1	630	450	1610		55	22	1	1	1	НАУЧНО-ПРОИЗВОДСТВЕННОЕ
	ОДНОСТВОРЧАТЫЙ	141-78										ОБЪЕД. РАДИОЭЛЕКТР.МЕА
												АППАРАТУРЫ Г. АЛЬВОВ
93	ВЕШАЛКА ДЛЯ ПОЛОТЕНЕЦ	ОН-1	672	107	727		12	5	3	3	ТЮМЕНСКИЙ З-Д МЕД. ОБОР. И ИНСТРУМЕНТОВ	
Ю-106	ВЕДРО ПЕДАЛЬНОЕ	СТУ							1	1	1	БИГОСОВСКИЙ ЗАВОД
		17-60	315	373	360		3.5	4				„ЗООВЕТИНСТРУМЕНТ“

ФРАГМЕНТ ПЛАНА ОДНОМЕСТНЫХ КАБИН С ЛАМПАМИ ЛЭ-30



ДОЛЖНОСТЬ	ФАМИЛИЯ	ПОДПИСЬ	ДАТА
НАЧ. ОПТ.КОН.	ГАНЗБУРГ	<i>[Signature]</i>	
ГЛ. ИНЖ. ОД.	ПАРАФЕНСКО	<i>[Signature]</i>	
ГЛ. ИНЖ. ПР.	КОЛАМАКОВ	<i>[Signature]</i>	
РУК. ГРУП.	ПОТАПОВА	<i>[Signature]</i>	
СТ. ИНЖ.	БОЧАРОВА	<i>[Signature]</i>	
СТ. ИНЖ.	ТРЕТЬЯК	<i>[Signature]</i>	
ИНЖ.	ОРЛОВА	<i>[Signature]</i>	

416-09-22.83 4-19 ТХ

ФОТАРИИ КАБИНЫЕ ФК-1, ФК-2, ФК-3
СХЕМЫ РАСПОЛОЖЕНИЯ ОБОРУДОВАНИЯ

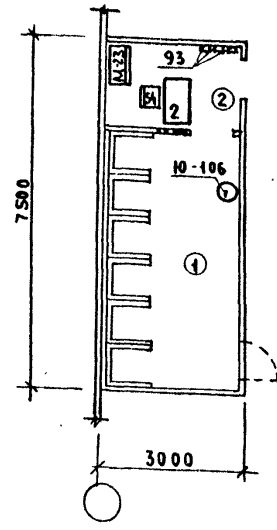
СТАНЦИЯ	ЛИСТ	ЛИСТОВ
		1

ГИПРОНИИЗДРАВ

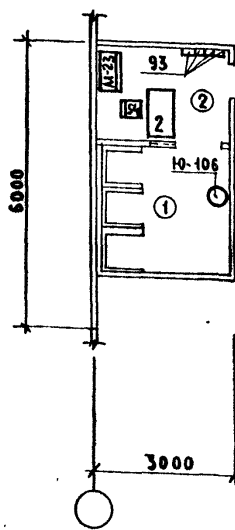
1446-05

СОГЛАСОВАНО:
ПРОЕКТИРОВЩИК
ИНЖ. И. ПОДЛ. ПОДПИСЬ И ДАТА
ВЕЩАЛЬНИК

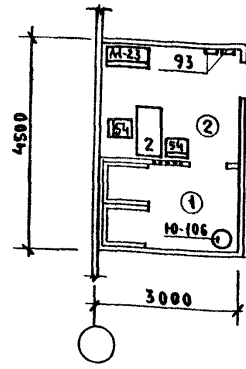
ФК-4



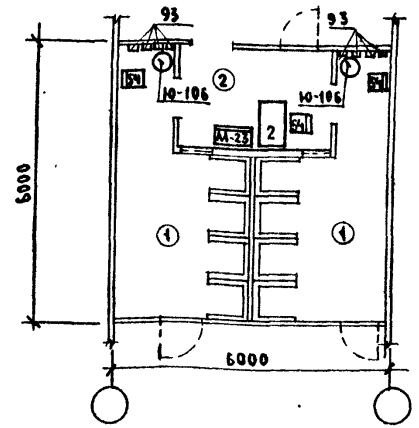
ФК-5



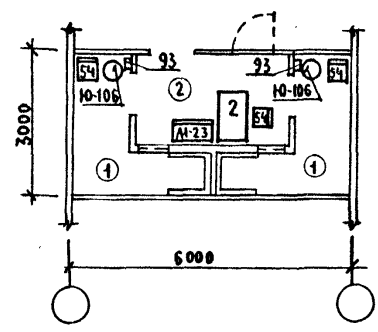
ФК-6



ФК-7



ФК-8



ЭКСПЛИКАЦИЯ ОБОРУДОВАНИЯ

№	НАИМЕНОВАНИЕ ОБОРУДОВАНИЯ	МАРКА ТИП	ГАБАРИТНЫЕ РАЗМЕРЫ ММ.			ПОКАЗАТЕЛИ ЭЛЕКТРОТОКА ПОТРЕБЛЕНИЯ МОЩН. НАПРЯЖ.	ВЕС В КГ	ЦЕНА В РУБ.	КОЛ-ВО / ПО МАРКАМ /					ЗАВОД ИЗГОТОВИТЕЛЬ
			ДЛИНА	ШИРИНА	ВЫСОТА				ФК-4	ФК-5	ФК-6	ФК-7	ФК-8	
2	СТОЛ ВРАЧА	ОН-7	1100	630	740		38	1	1	1	1	1	СЕВЕРО-ОСЕТИНСКОЕ ПР. МЕБ. ОБЪЕД. „КАЗБЕК“	
54	СТУЛ ПОЛУМЯГКИЙ	ОН-7	430	470	770		7.5	1	1	2	3	3	ЧЕРКАССКАЯ МЕБЕЛЬНАЯ ФАБРИКА	
M-23	ШКАФ МЕДИЦИНСКИЙ ОДНОСТОРЧАТЫЙ	T764-1	630	450	1610		55	22	1	1	1	1	НАУЧНО-ПРОИЗВОДСТВЕННОЕ ОБЪЕД. РАДИО-ЭЛЕКТРО МЕД. АППАРАТУРЫ Г. АЛЬБОВ ТЮМЕНСКИЙ З-Д МЕД. ОБОР. И ИНСТРУМЕНТОВ	
93	ВЕШАЛКА ДЛЯ ПОЛОТЕНЕЦ	ОН-1	149/35	672	107	727		12	3	3	2	8	2	БИГОСОВСКИЙ ЗАВОД „ЗООТЕХНИСТРУМЕНТ“
Ю-106	ВЕДРО ПЕДАЛЬНОЕ	СТУ							1	1	1	2	2	
		17-60	315	373	360		3.5	4						

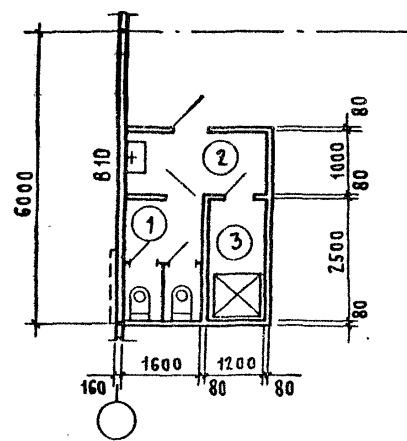
Должность	Фамилия	Подпись	Дата
НАЧ. ОНТ. КО	ГАНЗБУРГ	<i>[Signature]</i>	416-09-22.83
ГЛ. ИНЖ. ОНТ.	ПАРАФЕНЮК	<i>[Signature]</i>	4-20 ТХ
ГЛ. ИНЖ. ПР.	КОЛАМАНОВ	<i>[Signature]</i>	
РУК. ГРУП.	ПОТАПОВА	<i>[Signature]</i>	
СТ. ИНЖ.	БОЧАРОВА	<i>[Signature]</i>	
СТ. ИНЖ.	ТРЕТЬЯК	<i>[Signature]</i>	
ИНЖЕНЕР	ОРАДОВА	<i>[Signature]</i>	

Фотарии кабинетные				СТАДИЯ	ЛИСТ	ЛИСТОВ
ФК-4	ФК-5	ФК-6	ФК-7			1
ФК-8				ГИПРОНИИЗДРАВ		

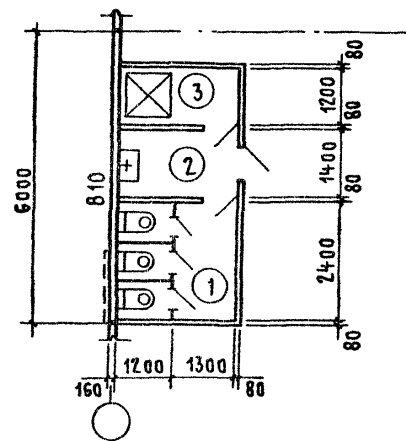
КОПИРОВАЛ: Бл 1446-05 ФОРМАТ А4

СОГЛАСОВАНО: ПЕРШКИН
 ПРОЕКТИРОВЩИК
 ИМ. И ПОДАЛ. ПОДПИСЬ И ДАТА ВЗАИМ. ИМ. И ПРОЕКТИРОВЩИК

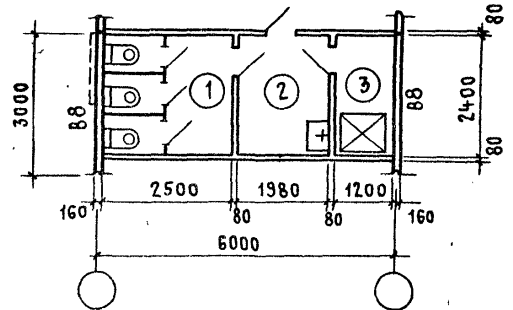
ЛГЖу-1А



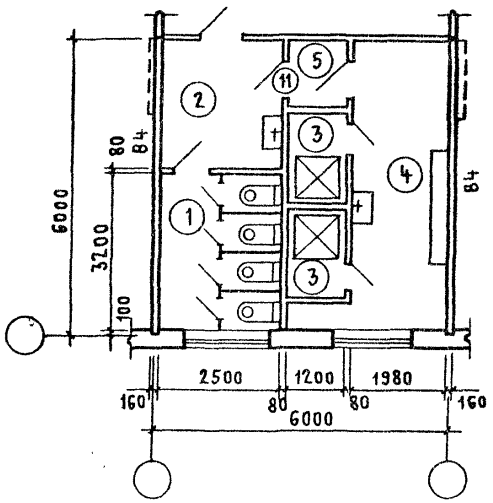
ЛГЖу-1Б



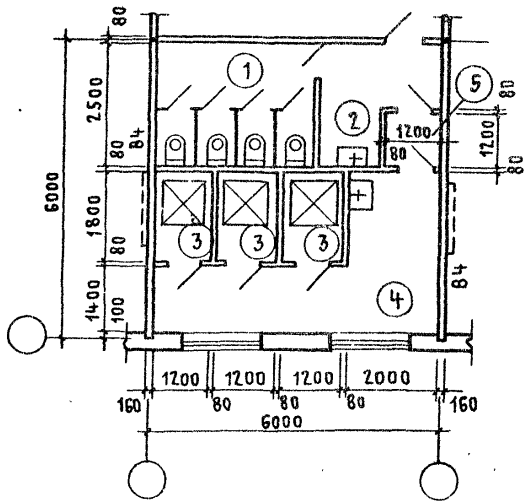
ЛГЖу-1В



ЛГЖу-2



ЛГЖу-3



ЭКСПЛИКАЦИЯ ПОМЕЩЕНИЙ

№ по плану	НАИМЕНОВАНИЕ	ТИП				
		Площадь м ²				
		ЛГЖу-1А	ЛГЖу-1Б	ЛГЖу-1В	ЛГЖу-2	ЛГЖу-3
1	УБОРНАЯ	4,0	6,0	6,0	8,0	8,0
2	ТАМБУР ОБЩИЙ	2,9	3,5	4,6	6,6	4,9
3	КАБИНА ДЛЯ ПРОЦЕДУР	3,0	3,0	2,8	4,2	6,3
4	ПОМЕЩЕНИЕ ДЛЯ РАЗДЕВАНИЯ	—	—	—	11,8	12,3
5	ТАМБУР ПОМЕЩЕНИЯ ДЛЯ ЛИЧНОЙ ГИГИЕНЫ ЖЕНЩИН	—	—	—	1,5	1,4

СОГЛАСОВАНО: _____
 КОЛМАКОВ ИГОРЬ СМЫРНОВ ПЛОСКИ
 ИНВ. № ПОДАЧ. ПОДПИСЬ И ДАТА: _____
 18.03.2018 № _____
 ТИПОЛОГРАФИЯ _____
 ЦИНИПРОМСТАНДИИ

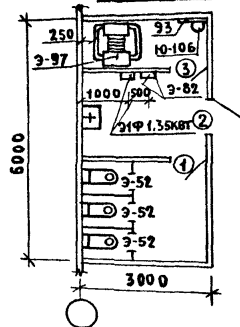
		416-09-22.83 4-21АР	
СТ.ТЕХН	МИХАЙЛИНА	Помещение для личной гигиены женщин при уборных ЛГЖу-1А; ЛГЖу-1Б; ЛГЖу-1В; ЛГЖу-2 ЛГЖу-3. Планы	СТАДИЯ
ГАП	ТЕРЕШКИН		ЛИСТ
ГИП	ПАСТЕРНАК		ЛИСТОВ
НАЧ.ОТП	ПЕТРОВ		1
		ПРОМСТРОЙПРОЕКТ	

1446-05

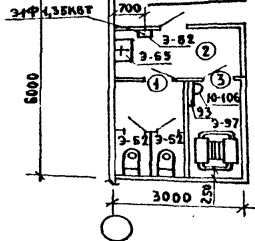
ЭКСПЛИКАЦИЯ ОБОРУДОВАНИЯ

№№	НАИМЕНОВАНИЕ ОБОРУДОВАНИЯ	МАРКА	ГАБАРИТНЫЕ РАЗМЕРЫ ММ			ПОКАЗАТЕЛИ ЭЛЕКТРОТОКА ПОТРЕБ. РАЗН. МОЩН. НАПР.	ВЕС В КГ	ЦЕНА В РУБ.	КОЛ-ВО/ПО МАРКАМ/					ЗАВОД ИЗГОТОВИТЕЛЬ
			ДЛИНА	ШИРИНА	ВЫСОТА				ЛГЖУ-1А	ЛГЖУ-1Б	ЛГЖУ-2	ЛГЖУ-3	ЛГЖУ-10	
Э-52	УНИТАЗ КОЗЫРЬКОВЫЙ "КОМПАКТ"		670	400	36		16	8.85	2	3	3	4	4	КИРОВСКИЙ ЗАВОД "СТРОЙ ФАРНС"
Э-55	УМЫВАЛЬНИК ПОЛУКРУГ- ЛЫЙ "УТРО"	ГОСТ 23759-79	550	480	180		11,5		1	1	1	2	2	ЛОБНЕНСКИЙ ЗАВОД СТРОЙФАРФОРА ИМ Н.К.КРУПСКОЙ
Э-82	ЭЛЕКТРОСУШИТЕЛЬ	ЕР-4	230	200	193	1,35 1P/220	4,2	2,5	1	2	2	4	4	УТЕНСКИЙ ЗАВОД ЛАБОРАТОРНЫХ ПЕЧЕЙ
Э-97	ДУШ ГИГИЕНИЧЕСКИЙ								1	1	1	2	3	КАЗАНСКИЙ ЗАВОД "САНТЕХОБОРУДОВАНИЯ"
Э-97Б	ТЕРМОСМЕСИТЕЛЬ ВОДЫ	ЕМ-3Д	200	130	95		3		1	1	1	2	3	"
Э-97В	ПУСК С НОННЫМ ПОВОРОТНЫМ РЫЧАГОМ		240	100	154		3		1	1	1	2	3	"
Э-97А	ПОДДОН ДУШЕВОЙ МЕЛКИЙ	ПМП-20	900	900	165		55		1	1	1	2	3	ГОМЕЛЬСКИЙ ЗАВОД "САНТЕХОБОРУДОВАНИЯ"
Ю-106	ВЕДРО ПЕДАЛЬНОЕ	СТУ												БИГОСОВСКИЙ ЗАВОД "300ВЕТНИНСТРУМЕНТ"
40	СТОЛ ПАЛАТНЫЙ	П-60	315	373	360		3,5		1	1	1	2	3	
42	КУШЕТКА СМОТРОВАЯ		850	630	740								1	1
54	СТУЛ ПОЛУМЯГКИЙ		430	470	470								2	3
93	ВЕШАЛКА ДЛЯ ПОЛОТЕНЕЦ	ИЩ-ОН ИЧР/35	672	107	727				1	1	1	4	4	ПРЕДПРИЯТИЯ МИН. ЛЕСНОЙ И ДЕРЕВООБРАБ. ПРОМ. СССР

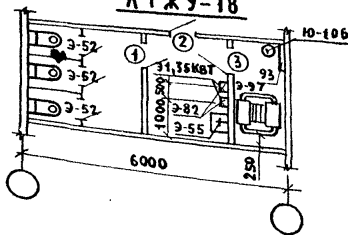
ЛГЖУ-1Б



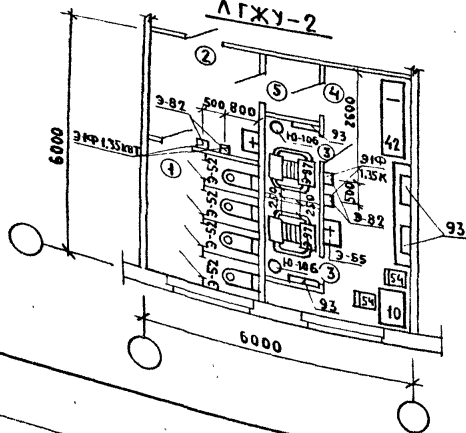
ЛГЖУ-1А



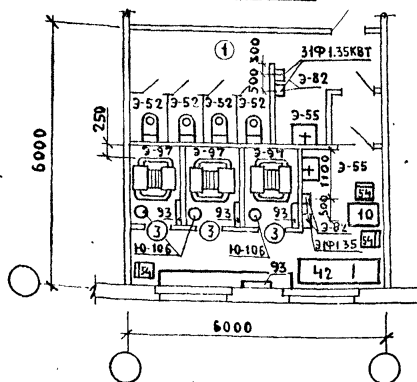
ЛГЖУ-18



ЛГЖУ-2



ЛГЖУ-3



ДОЛЖНОСТЬ	ФАМИЛИЯ	ПОДПИСЬ	ДАТА
НАЧ. ОМТКА	ГАНЗБУРГ	<i>[Signature]</i>	
ГЛ. ИНЖ. ОТА	ПАРАФЕНЮК	<i>[Signature]</i>	
ГЛ. ИНЖ. ПР.	КОЛАКОВ	<i>[Signature]</i>	
РУК. ГРУП.	ПОТАПОВА	<i>[Signature]</i>	
СТ. ИНЖ.	БОЧАРОВА	<i>[Signature]</i>	
СТ. ИНЖ.	ТРЕТЬЯК	<i>[Signature]</i>	
ИНЖЕНЕР	Орлова	<i>[Signature]</i>	

416-09-22.83

4-22 ТХ

ПОМЕЩЕНИЯ ЛИЧНОЙ ГИГИЕНЫ
ЖЕНЩИН ПРИ САУЗЛАХ
ЛГЖУ-1; ЛГЖУ-2; ЛГЖУ-3
СХЕМЫ РАСПОЛОЖЕНИЯ ТЕХНОЛО-
ГИЧЕСКОГО ОБОРУДОВАНИЯ

СТАДИЯ ЛИСТ ЛИСТОВ

1 1

ГИПРОНИИЗДРАВ

КОПИРОВАЛ: 416-05 ФОРМАТ А4

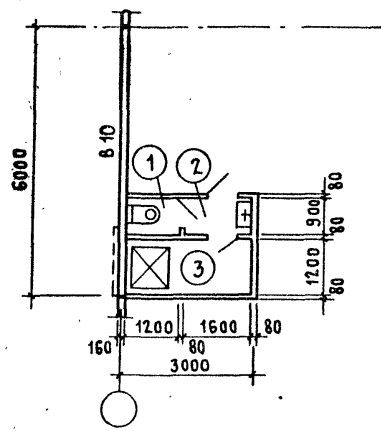
СОГЛАСОВАНО:

ПЕРЕЧНИ

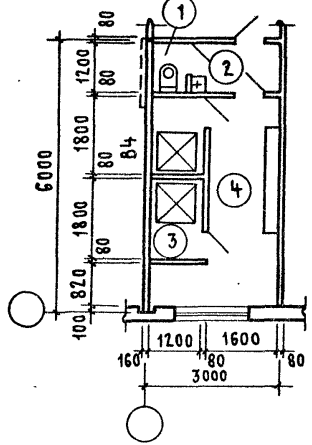
ПРОЕКТОР

ИМЬ-И ПОДПИСАТЬСЯ И ДАТА ВЗАИМ-ИМЬ-И

ЛГЖ₃-1



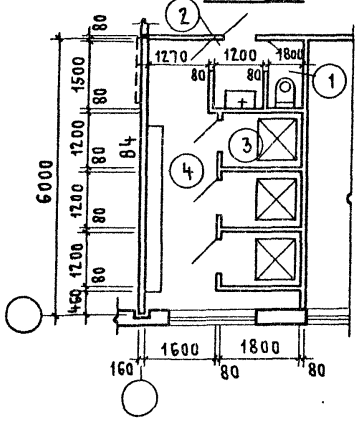
ЛГЖ₃-2



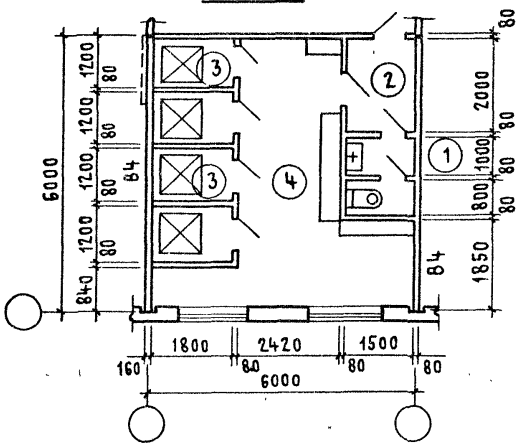
ЭКОПЛИКАЦИЯ ПОМЕЩЕНИЙ

№ по плану	НАИМЕНОВАНИЕ	ТИП			
		ПЛОЩАДЬ м ²			
		ЛГЖ ₃ -1	ЛГЖ ₃ -2	ЛГЖ ₃ -3	ЛГЖ ₃ -4
1	УБОРНАЯ (с тамбуром)	1,0	1,0	1,2	2,7
2	ТАМБУР ОБЩИЙ	1,4	2,2	1,8	3,0
3	КАБИНА ДЛЯ ПРОЦЕДУР	3,6	4,2	6,3	8,4
4	ПОМЕЩЕНИЕ ДЛЯ РАЗДЕВАНИЯ	—	7,2	7,5	18,6
5	ТАМБУР ПОМЕЩЕНИЯ ДЛЯ ЛИЧНОЙ ГИГИЕНЫ ЖЕНЩИН	—	—	—	—

ЛГЖ₃-3



ЛГЖ₃-4

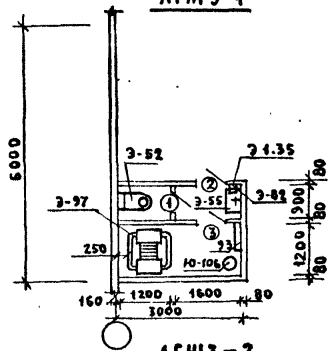


СОГЛАСОВАНО:
 И. П. МЕСЯЦ ЗАР. № _____ КОЛМАКОВ И. В. 83
 С. М. И. П. О. Д. А. Р. Т. А. В. С. А. М. И. Т. В. № _____ Смирнов А. В. 83
 № В. № ПОДЛ. ПОДПИСЬ И ДАТА ВЗАИМ НОМ. № _____ ЦИНИПРОЕКТ

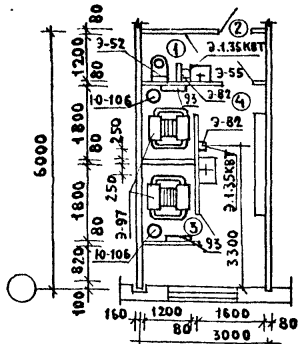
		416-09-22.83		4-23АР	
СТ. ТЕХН.	МИХАЙЛИНА	Роль	ПОМЕЩЕНИЕ ДЛЯ ЛИЧНОЙ ГИГИЕНЫ ЖЕНЩИН ПРИ ЗАВРАТНОМ ПУНКТЕ ЛГЖ ₃ -1... ЛГЖ ₃ -4. ПЛАНЫ.		
СТ. АРХ.	ДОБРЫМЫСЛОВА	Роль			
Г. П. А.	ТЕРЕШКИН	И. П. О. Д.			
НАЧ. О. Т. П.	ПАСТЕРНАК	И. П. О. Д.			
			СТАДИЯ	ЛИСТ	ЛИСТОВ
					1
			ПРОМСТРОЙПРОЕКТ		

1446-05

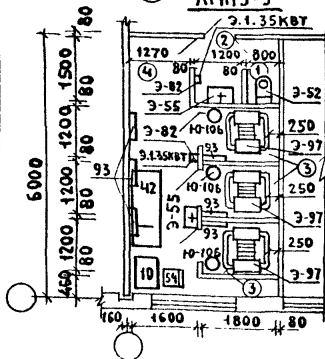
ЛГНЗ-1



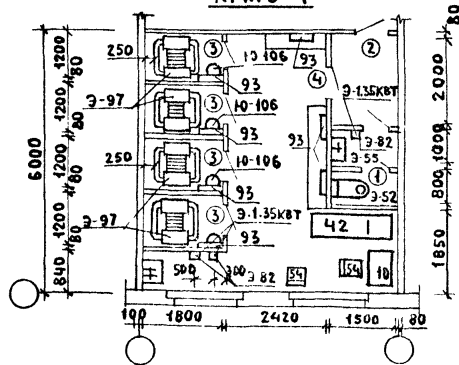
ЛГНЗ-2



ЛГНЗ-3



ЛГНЗ-4



ЭКСПЛИКАЦИЯ ОБОРУДОВАНИЯ

№	НАИМЕНОВАНИЕ ОБОРУДОВАНИЯ	МАРКА	ГАБАРИТНЫЕ РАЗМЕРЫ			ПОКАЗАТЕЛИ ЭЛЕКТРОТОКА	ВЕС В КГ.	ЦЕНА В РУБ.	КОЛ-ВО				ЗАВОД ИЗГОТОВИТЕЛЬ	
			ДИНА	ШИРИНА	ВЫСОТА				АК	ЭЛЕКТ	АК	АК		АК
3-52	УНИТАЗ КОЗЫРЬКОВЫЙ "КОМПАКТ"		670	400	36		16	8,85	1	1	1	1	КИРОВСКИЙ ЗАВОД "СТРОЙФАЯНС"	
3-55	УМЫВАЛЬНИК ПОЛУКРУГЛЫЙ "УТРО"	ГОСТ 23759-79	550	480	180		11,5		1	2	2	2	КОБЕНСКИЙ ЗАВОД СТРОЙФАРФОРА ИМ.Н.К.КРУПСКОЙ	
3-82	ЭЛЕКТРОСУШИТЕЛЬ	ЕР-4	230	200	193	1,35 ¹⁹ /20	4,2	25	1	2	2	3	УТЕНСКИЙ ЗАВОД ЛАБОРАТОРНЫХ ПЕЧЕЙ	
3-97	ДУШ ГИГИЕНИЧЕСКИЙ	ИИ-381А								1	2	3	4	КАЗАНСКИЙ ЗАВОД "САНТЕХОБОРУДОВАНИЯ"
3-97Б	ТЕРМОСМЕСИТЕЛЬ ВОДЫ	СМ-436	200	130	95		3			1	2	3	4	"
3-97В	ПУСК С ПОВЕРТНЫМ РЫЧАГОМ		240	100	154		3			1	2	3	4	"
3-97А	ПОДДОН ДУШЕВОЙ МЕЛКИЙ	ПММЗ	900	900	405		55			1	2	3	4	ГОМЕЛЬСКИЙ ЗАВОД "САНТЕХОБОРУДОВАНИЯ"
10-106	ВЕДРО ПЕДАЛЬНОЕ	СТУ												БИГОСОВСКИЙ ЗАВОД "ЗООВЕТИНСТРУМЕНТ"
10	СТОЛ ПАЛАТНЫЙ		850	630	740							1	1	
42	КУШЕТКА СМОТРОВАЯ		1850	600	500							1	1	
54	СТУЛ ПОЛУМЯГКИЙ		430	470	470							1	2	
93	ВЕШАЛКА ДЛЯ ПОЛОТЕНЕЦ	ИИД-ОН								1	2	6	7	ПРЕДПРИЯТИЯ МИН. ЛЕСНОЙ И ДЕРЕВООБРАБ. ПРОМ. СССР
		ИИД-ОИ	1449/35	672	407	727								

СОГЛАСОВАНО: _____
 ПРОЕКТИРУЮЩИЙ: ПЕРШКИН
 ИМВ. И ПОДА. ПОДПИСЬ И ДАТА ВЗАИМ. ИМВ. И

ДОЛЖНОСТЬ	ФАМИЛИЯ	ПОДПИСЬ	ДАТА
НАЧ. ОПТИК	ГАНЗБУРГ	<i>[Signature]</i>	
И. ИМН. ОД	ПАРАФЕНЮК	<i>[Signature]</i>	
И. ИМН. ПР.	КОЛМАКОВ	<i>[Signature]</i>	
РУК. ПР.	ПОТАПОВА	<i>[Signature]</i>	
СТ. ИМН.	БОЧАРОВА	<i>[Signature]</i>	
СТ. ИМН.	ТРЕТЬЯК	<i>[Signature]</i>	
ИНЖЕНЕР	ОРЛОВА	<i>[Signature]</i>	

416-09-22.83 4-24ТХ

ПОМЕЩЕНИЯ ЛИЧНОЙ ГИГЬНЫ И ЧИЩЕНИЯ ПРИ ЗАВПУНКТАХ ЛГНЗ-1; ЛГНЗ-2; ЛГНЗ-3; ЛГНЗ-4
 СХЕМА РАСПОЛОЖЕНИЯ ТЕХНОЛОГИЧЕСКОГО ОБОРУДОВАНИЯ
 СТАДИЯ ЛИСТ ЛИСТОВ
 1
 ГИПРОНИЗДРАВ

Наименование и экспликационный номер помещений завро-охранения	Полы	Потолок	Стены и перегородки		Отделка низа стен и перегородок (панель)		Температура воздуха в помещениях		Кратность обмена воздуха		Примечание
	Покрытие	Окраска	Штукатурка или затирка	Окраска или облицовка	Окраска или облицовка	Высота мм	Приток	Вытяж.			
1 - Вестибюль	Линолеум	ПВА	—	ПВА			18	0	1		
2 - Регистратура	То же	То же	—	То же			18	0	1		
3 - Перевозочная чистая	—	—	—	Глазурованная плитка			22	15	2		
4 - Перевозочная грязная	—	—	—	То же			22	1.5	2		
5 - Кабинет приема больных	—	—	—	ПВА			20	1	1		
6 - Зубо врачебный кабинет	—	—	—	—			20	2	3		
7 - Комната временно-го пребывания больных	Линолеум	ПВА	—	ПВА			20	1	1		
8 - Комната дежурного медперсонала	—	—	—	—			20	1	1		
9 - Кладовая	Керамическая плитка	—	—	—			16	0	1		
10 - Уборная	—	—	—	—	Глаз. плитка	1500	20	0		Вытяжка из расчета 50 м ³ на 1 унитаза	
11 - Коридор	Линолеум	—	—	—			18	0	1		
12 - Тамбур	Керамическая плитка	—	—	—			16	0	1		
Ингаляторий	Линолеум	—	—	Глазурованная плитка			20	8	10		
Фотарии	Штучный паркет	Клеевая	—	ПВА			20	3	4		
Помещения ЛЖ	Керамическая плитка	ПВА	—	—	Глазуров. плитка	1500	20	0		Вытяжка из расчета 50 м ³ на 1 гигиен. душ	

СОГЛАСОВАНО

УТВ. ПОДПИСЬ И ДАТА ВЗЛ. ИНВ. А

Должность	Фамилия	Подпись	Дата
Инж. оптик	ГАНЗБУРГ	<i>Ганзбург</i>	
Инж. об.	ПАРФЕНЮК	<i>Парфенюк</i>	
Инж. пр.	КОЛМАКОВ	<i>Колмаков</i>	
Рук. гр.	ПОТАПОВА	<i>Потاپова</i>	
Ст. инж.	БОЧАРОВА	<i>Бочарова</i>	
Ст. инж.	ТРЕТЬЯК	<i>Третьяк</i>	
Инженер	БРАВА	<i>Брава</i>	

416-09-22.83

4-25

ТАБЛИЦА ОТДЕЛКИ И КРАТНОСТИ ОБМЕНА ВОЗДУХА ПОМЕЩЕНИЙ ЗАВРООХРА-НЕНИЯ

СТАДИЯ ЛИСТ ЛИСТОВ

ГИПРОНИИЗДРАВ

1446-05

ЦЕНТРАЛЬНЫЙ ИНСТИТУТ
ТИПОВОГО ПРОЕКТИРОВАНИЯ ГОССТРОЯ СССР
МИНСКИЙ ФИЛИАЛ

220800, г. Минск, ул. К. Маркса, 32

Сдано в печать 06.03.1989 г.

Заказ № 4811 Тираж 20 экз.

Инв. № 1446/5.