

ТИПОВОЙ ПРОЕКТ  
294-3-56.90  
КРЫТЫЙ БАССЕЙН  
С ВАННОЙ 25x8,5 М  
И  
ДЕТСКОЙ ВАННОЙ 10x6 М  
(СТЕНЫ КИРПИЧНЫЕ)  
АЛЬБОМ - 2

- ПЗ - Пояснительная записка стр 2  
КЖ - Конструкции железобетонные стр 5  
КМ - Конструкции металлические стр 70

24866-02

ОТВЕЧЕННЫЕ ЦЕНЫ  
НА МОМЕНТЫ РЕАЛИЗАЦИИ  
УКАЗАНЫ В ОФУ-РЕКЛАМНОЙ

ТИПОВОЙ ПРОЕКТ  
294-3-56.90  
КРЫТЫЙ БАССЕЙН  
С ВАННОЙ 25x8,5 М  
И ДЕТСКОЙ ВАННОЙ 10x6 М  
(СТЕНЫ КИРПИЧНЫЕ)  
АЛЬБОМ-2  
ПЕРЕЧЕНЬ АЛЬБОМОВ

АЛЬБОМ - 1	ПЗ АР ТО ТЧ	Пояснительная записка. Архитектурные решения. Технологическое оборудование. Технология пищеблока.
АЛЬБОМ - 2	ПЗ КЖ КМ	Пояснительная записка. Конструкции железобетонные. Конструкции металлические.
АЛЬБОМ - 3	ПЗ ОВ ВК АЧ	Пояснительная записка. Отопление, вентиляция. Внутренний водопровод и канализация, ливнестоки. Автоматизация сантехустройств.
АЛЬБОМ - 4	ПЗ ЭО СС ПС АУ	Пояснительная записка. Электротехнические чертежи. Связь, сигнализация. Пожарная сигнализация.
АЛЬБОМ - 5	КНИ	Задание заводам-изготовителям.
АЛЬБОМ - 6	АРИ	Изделия заводского изготовления железобетонные.
АЛЬБОМ - 7	СО	Изделия заводского изготовления столярные.
АЛЬБОМ - 8	ВМ	Спецификации оборудования.
АЛЬБОМ - 9	С	Ведомости потребности в материалах. Сметы.

РАЗРАБОТАН  
ЦНИИЭП  
ИМ. Б.С. МЕЗЕНЦЕВА

ГЛАВНЫЙ ИНЖЕНЕР ИНСТИТУТА

ГЛАВНЫЙ АРХИТЕКТОР ПРОЕКТА  
ГЛАВНЫЙ ИНЖЕНЕР ПРОЕКТА

*М.В. Глинка* М.В. ГЛИНКИН

*А.А. Зарецкий* А.А. ЗАРЕЦКИЙ  
*И.А. Ленточкиков* И.А. ЛЕНТОЧНИКОВ

УТВЕРЖДЕН  
ГОСКОМСПОРТОМ СССР

ПРИКАЗ №432 ОТ 30.11.90г.

# В е д о м о с т ь    Р А Б О Ч И Х    Ч Е Р Т Е Ж Е Й

Листов 12

Итого листов проект 294-3-56.90

Листов 12

Итого листов проект 294-3-56.90

Лист	Наименование	Примечан.
1-3	Ведомость рабочих чертежей	
	Ведомость рабочих чертежей комплекта КИУ	
1	Фундаменты План	
2	Фундаменты. Развертки стен по осям Б, А, Б, Э, 7, А	
3	Фундаменты. Развертки стен по осям И, И, Е, Г, 9	
4	Фундаменты Сечения 1-1 - 8-8	
5	Фундаменты после оборудования Сечения 9-9-13-13 Спецификация	
6	Фундаменты общие данные (различа нагрузки, примечания)	
7	Схема расположения элементов перекрытия над подвалом	
8	Схема расположения элементов перекрытия над 1 <sup>м</sup> этажом	
9	Схема расположения элементов перекрытия над 2 <sup>м</sup> этажом	
10	Схема расположения элементов покрытия	
11	Спецификация элементов перекрытий и покрытий	
12	Банна 25*8,5м Общий вид, план, разрезы	
13	Банна 25*8,5м Общий вид, узлы 1-1 Спецификация	
14	Банна 25*8,5м Детали гидроизоляции. Деталь установки лестницы	
15	Банна 25*8,5м Опалубка, план, разрезы	
16	Банна 25*8,5м Опалубка, узлы 1+5	
17	Банна 25*8,5м Рама Р-4. Армирование, Спецификация	
18	Банна 25*8,5м Балка Б-4. Ведомость расхода стали на банну	
19	Банна 25*8,5м Армирование днища ванны. План. Сечения.	
20	Банна 25*8,5м Армирование днища ванны. Узлы 1,2,3 Спецификация.	

Проект выполнен в соответствии с действующими нормами и правилами и предусматривает мероприятия обеспечивающие пожарную безопасность и взрывобезопасность при эксплуатации зданий.  
 Главный инженер проекта  
*Григорьев И.М.*

Лист	Наименование	Примечан.
21	Банна 25*8,5м Армирование стенок ванны Сечения 1-1, а-а.	
22	Банна 25*8,5м Армирование стенок ванны Сечения 2-2 - 5-5.	
23	Банна 10*6м. Общий вид. План. Разрезы.	
24	Банна 10*6м. Общий вид Сечения 3-3. Узел 1.	
25	Банна 10*6м. Общий вид. Сечения 4-4	
26	Банна 10*6м. Общий вид. Детали	
27	Банна 10*6м. Общий вид. Узлы 2, 3	
28	Банна 10*6м. Опалубка. План. Разрезы	
29	Банна 10*6м. Опалубка. Разрезы 3-3 + 8-8	
30	Банна 10*6м. Рама Р-1	
31	Банна 10*6м. Рама Р-2	
32	Банна 10*6м. Рама Р-3	
33	Банна 10*6м. Балка Б-1, Б-2	
34	Банна 10*6м. Балка Б-3	
35	Банна 10*6м Армирование днища и стенок	
36	Банна 10*6м Армирование днища ванны	
37	Банна 10*6м. Армирование стенок ванны	
38	Нормы банночки	
39	Лестница №1. Разрез, планы, спецификация	
40	Лестница №2. Разрез, планы, спецификация	
41	Лестница №3. Лестница у оси Б, лестница в осей И и Е	
42	Лифт грузопассажирский Q=500кг V=1 <sup>м</sup> /сек. План. Разрезы. Развертка шахты	
43	Лифт грузопассажирский Q=500кг. Монолитная плита покрытия машинного помещения	
44	Вентшахта №1	
45	Вентшахта №2	
46	Прямая 6 электрощитовой Схема расположения перемычек и опорных плит 1 этажа	
47	Схема расположения перемычек и опорных плит 2 этажа	
48	Схема расположения перемычек и опорных плит подвала и венткамеры	

Лист	Наименование	Примечан.
50	Ведомость перемычек (ε <sub>н</sub> - 30°)	
51	Спецификация перемычек и опорных плит (ε <sub>н</sub> - 30°)	
52	Ведомость перемычек (ε <sub>н</sub> - 40°)	
53	Спецификация перемычек и опорных плит (ε <sub>н</sub> - 40°)	
54	Ведомость перемычек (ε <sub>н</sub> - 20°)	
55	Спецификация перемычек и опорных плит (ε <sub>н</sub> - 20°)	
56	Перекрытие Узлы 1-3. Сечения 1-1 + 10-10	
57	Монолитные участки УМ-1, УМ-10, УМ-12	
58	Монолитные участки УМ-2, УМ-3, УМ-4	
59	Монолитные участки УМ-5, УМ-7, УМ-9	
60	Монолитные участки УМ-6, УМ-8, УМ-13, УМ-14	
61	Монолитные участки УМ-15, УМ-16	
62	Фрагменты схем расположения фундаментов покрытия и перемычек	
63	Банна сауны. Узлы. Детали	
64	Банна сауны. Армирование	
65	Банна сауны. Выборка стали	
	Ведомость рабочих чертежей комплекта КМ	
1	Стремянки металлические ст-1,2,3	

		Приватиз	
Инд. №			
Исполнит.	Исполнит.	294-3-56.90	
М.конт.	Григорьев И.М.	ПЗ	
Листов	Листов		
Г.И.	Заручив		
И.И.	Григорьев И.М.		
И.И.	Лейкина		
		Крытый бассейн с банной 25*8,5м и детской банной 10*6м	
		Ведомость рабочих чертежей	
И.И.	Лейкина	И.И.	Лейкина
И.И.	Лейкина	И.И.	Лейкина
		ЦНИИЭП И.И. Мезенцева	

# Ведомость ссылочных и прилагаемых документов

Лист 2

Листы проекта 294-3-56.90

Обозначение	Наименование	Примечан.
	<u>Ссылочные документы</u>	
ГОСТ 5781-82*	Сталь горячекатанная для армирования ж/б конструкций. Технические условия	
ГОСТ 5727-80*	Проблоска из низкоуглеродистой стали холоднотянутая для армирования ж/б конструкций	
ГОСТ 918-84	Перемычки ж/б для зданий с кирпичными стенами. Технич. условия	
ГОСТ 19903-74*	Прокат листовый горячекатанной. Сортамент	
ГОСТ 10704-76*	Трубы стальные электросварные прямошовные. Сортамент.	
ГОСТ 23279-83	Сетки арматурные сварные для ж/б конструкций и изделий. Общие технические условия	
ГОСТ 5632-72*	Стали быскалегирированные и сплавы коррозионно-стойкие, жаростойкие и жаропрочные. Марки	
ГОСТ 8478-84*	Сетки сварные для железобетонных конструкций. Технические условия	
ГОСТ 8717.1-84	Ступени железобетонные и бетонные конструкция и размеры.	
ГОСТ 19425-74	Балки двутавровые и швеллеры стальные	
ГОСТ 8509-85	Углы стальные горячекатанные равнополочные. Сортамент	
ГОСТ 5336-80	Сетки стальные плетеные одинарные. Технические условия.	
ГОСТ 103-76*	Полоса стальная горячекатанная. Сортамент.	
ГОСТ 8561-77*	Листы стальные с ромбическим и чеعبичным рифлением. Технические условия.	
ГОСТ 8510-86	Угелки стальные горячекатанные неравнополочные. Сортамент.	
ГОСТ 13580-85	Плиты железобетонные ленточных фундаментов. Технические условия	
ГОСТ 13579-78*	Блоки бетонные для стен подвалов. Технические условия	

Обозначение	Наименование	Примечан.
1.465.1-15 В.1	Плиты ж/б ребристые размером 3x12м для покрытий одноэтажных производственных зданий.	
1.050.1-2 В.2	Сборные ж/б марши, площадки прогн. пи для многоэтажных обществ. зданий	
1.251.1-4 В.1	Лестничные марши для общест. венных зданий.	
1.252.1-4 В.1	Лестничные площадки для общест. венных зданий.	
1.225-2 В.11	Железобетонные прогны.	
1.242.1-3 В.1	Панели перекрытий железобетонные ребристые для общеотвенных зданий.	
1.243.1-5 В.1	Панели перекрытий железобетонные беспустотные.	
1.243.1-4	Плиты плоские железобетонные длиной 80, 110, 130 и 160 см	
1.441-1 В.80, 83	Панели перекрытий железобетонных многопустотные.	
1.438.1-1 В.1, 2, 6, 8, 12	Перемычки железобетонные для зданий с кирпичными стенами	
2.250-2 В.1	Детали лестниц общеотвенных зданий	
2.240-1 В.2	Детали перекрытий обществен. ных зданий	
1.041.1-3 В.3	Сборные ж/б многоэтажные плиты перекрытий многоэтажных общественных зданий	
1.238-1 В.2	Ж/б козырки виадов и парпетные плиты общеотбен. ных зданий.	

Листы проекта 294-3-56.90

# Ведомость спецификаций

Лист 2  
Итого листов 294-3-56.90

Лист	Наименование	Примеч
4	Спецификация фундаментов.	
5	Спецификация монолитных конструкций фундаментов и стен подвала.	
11	Спецификация элементов перекрытия и покрытия.	
17	Спецификация рамы Р-4	
18	Спецификация балки Б-4	
20	Спецификация армирования днища ванны.	
22	Спецификация армирования стенок ванны.	
30	Спецификация элементов монолитных конструкций. Рама Р-1.	
31	Спецификация элементов монолитных конструкций. Рама Р-2.	
32	Спецификация элементов монолитных конструкций. Рама Р-3.	
33	Спецификация элементов монолитных конструкций. Балка Б-1, Б-2.	
34	Спецификация элементов монолитных конструкций. Балка Б-3.	
35	Спецификация элементов монолитных конструкций. Днище чаши ванны, стенки чаши ванны.	
37	Спецификация элементов монолитных конструкций. Стенки чаши ванны.	
38	Спецификация элементов ножных ванночек.	
39	Лестница №1	
40	Лестница №2	
41	Лестница №6, 7, 8, у оси В, В ось Г, и Е	
43	Спецификация металлических и деревянных изделий лифта.	
44	Вентшахта №1	
45	Вентшахта №2	
51	Спецификация перемычек (основной вариант)	
53	Спецификация перемычек (ε=40°) и опорных плит	
55	Спецификация перемычек (ε=20°) и опорных плит	
57	Спецификация арматуры монолитных участков перекрытия УМ-1, 10, 11, 12.	
58	Спецификация арматуры монолитных участков перекрытия УМ-2, 3, 4.	
59	Спецификация арматуры монолитных участков перекрытия УМ-5, 7, 9.	
60	Спецификация арматуры монолитных участков перекрытия УМ-8, 11, 13.	
61	Спецификация арматуры монолитных участков перекрытия УМ-15, 16.	
62	Спецификация к сеткам расположенная фунда-менты, покрытия, перемычки.	
64	Спецификация арматуры на ванну сауны.	

**Пояснительная записка**

Крытый бассейн и ванная 25 × 2,5 м и детской ванной 10 × 8 м запроектирован с кирпичными наружными и внутренними стенами.

Фундаменты - сборные ленточные по ГОСТ 13580-83.

Стены подвала - из сборных бетонных блоков по ГОСТ 13579-78 и монолитными железобетонными вставками.

Вертикальная гидроизоляция - обмазочная, горизонтальная - из цементно-песчаного раствора состава 1:2.

Перекрытия и покрытия из сборных железобетонных многопустотных плит по серии 1.141-1, радиусных по серии 1.242.1-3, 0.1 и двупустотных по серии 1.243.1-5, 0.1.

Покрытия над залами ванн из радиусных плит 3 × 12 м по серии 1.465.1-15.

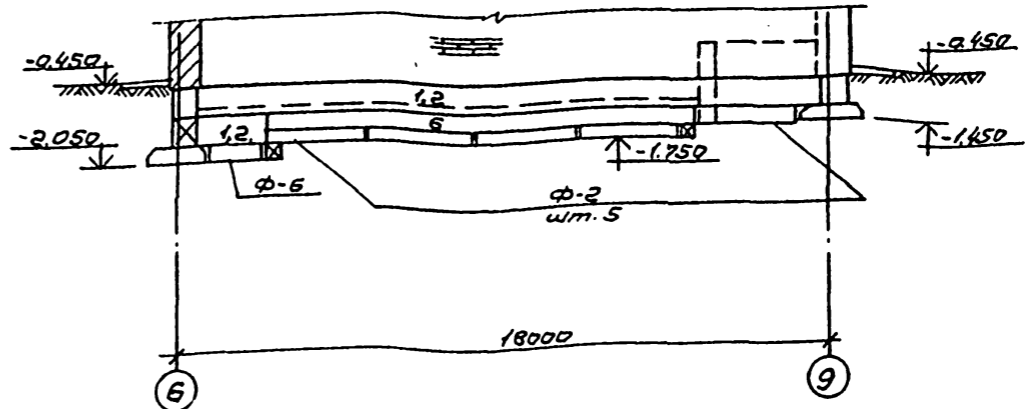
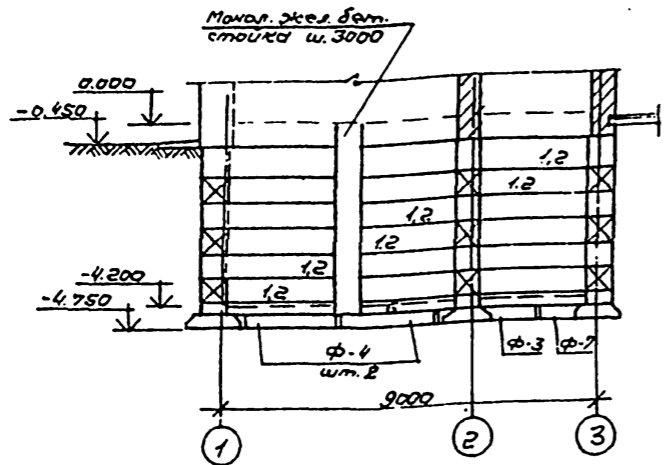
Ванны бассейнов - железобетонные монолитные.

Лестницы из сборных железобетонных площадок и маршей по сериям 1.251.1-4, 0.1, 1.252.1-4, 0.1.

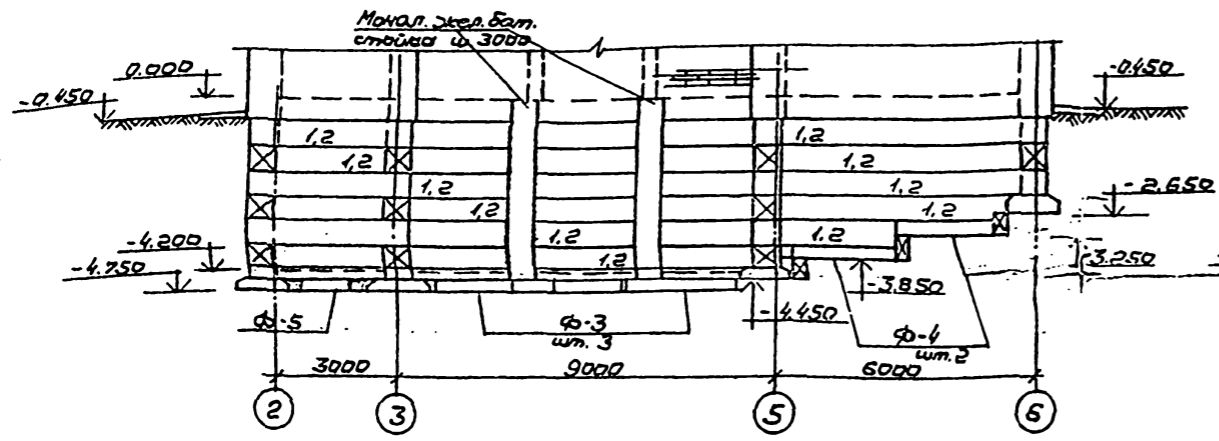


Технический проект 204-3-56.90 Этаж 2

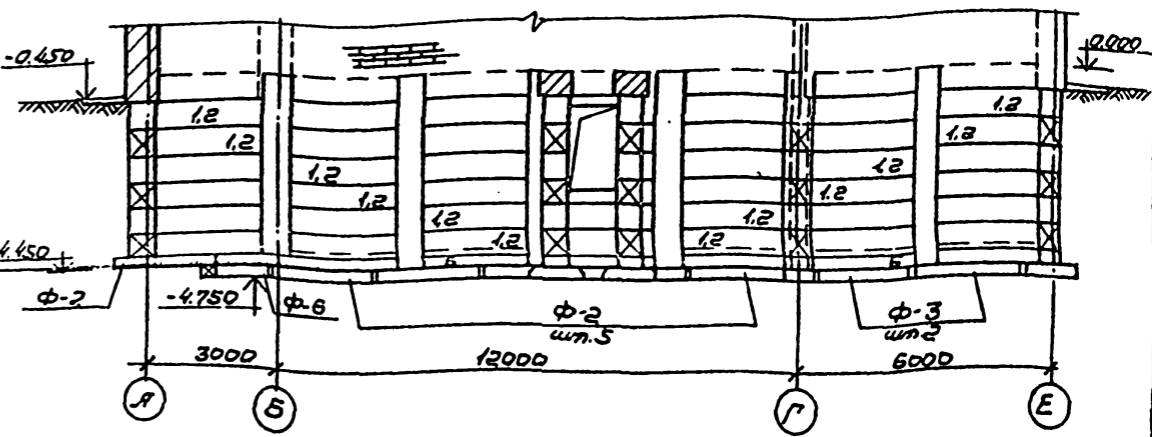
Развертка стены по оси В'



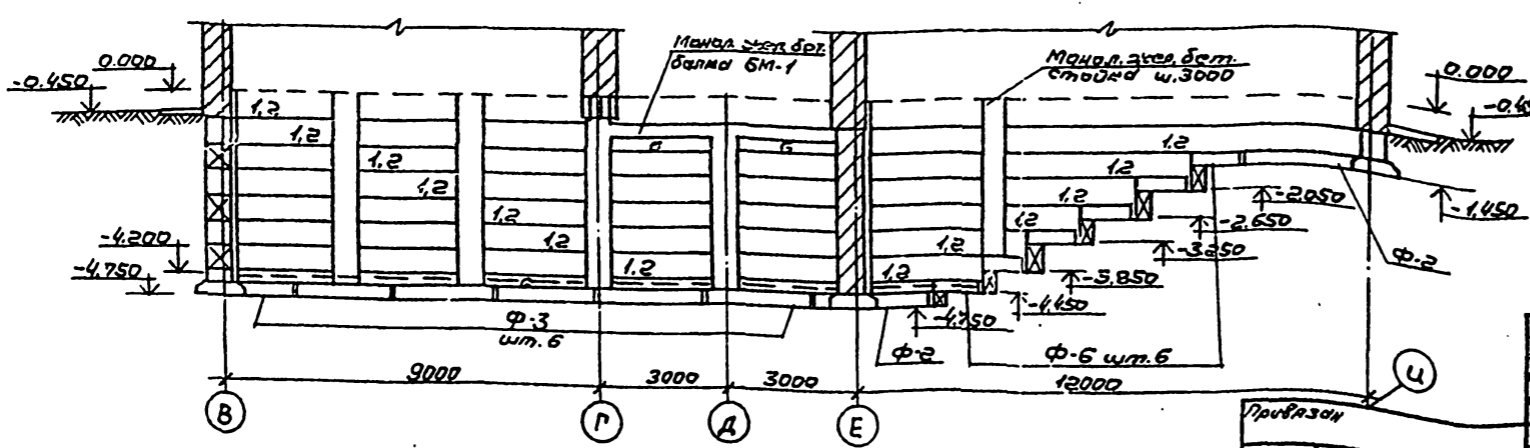
Развертка стены по оси А', Б''



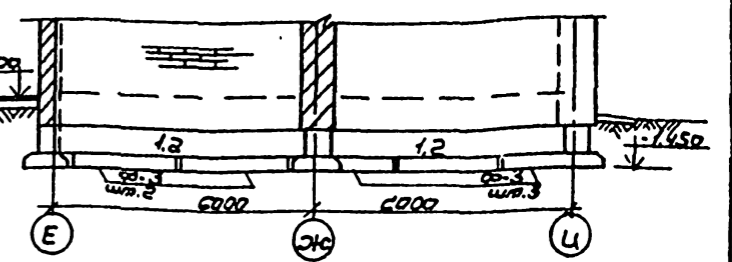
Развертка стены по оси С'



Развертка стены по оси А''



Развертка стены по оси Д'

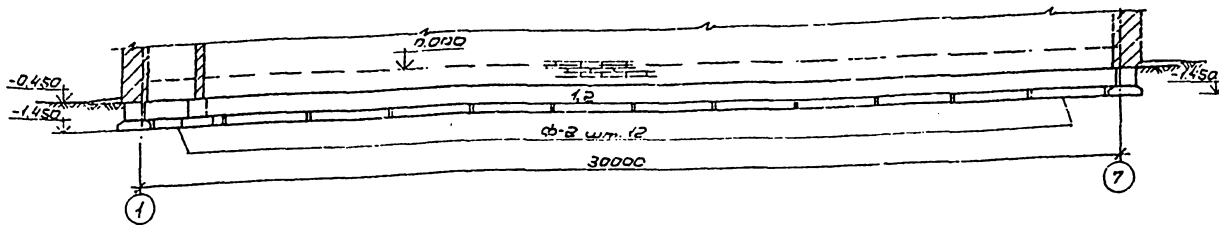


Исполнитель	И.И.И.	204-3-56.90	КЖС
Составитель	И.И.И.	Крытый бассейн с боковой 25x8,5м и детской ванной 10x6м	Стенка
Проверщик	И.И.И.	Фундаменты, Развертки стен по осям А', Б', В', С', Д', Е', Ж'	Лист 2
Инж. д.с.	И.И.И.	ЦНИИЭП	Инж. Б.С. Мазенцева

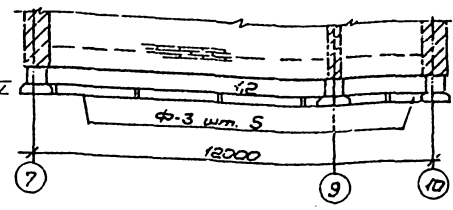
24866-02 7 ф. 42

Технический проект 294-3-56.90 - Фунд. 2

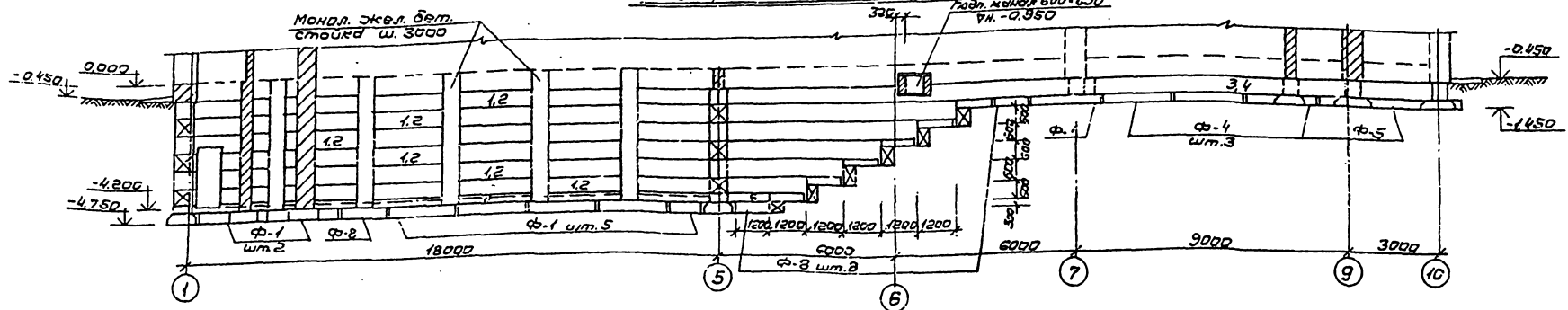
Развертка стены по оси "Ц"



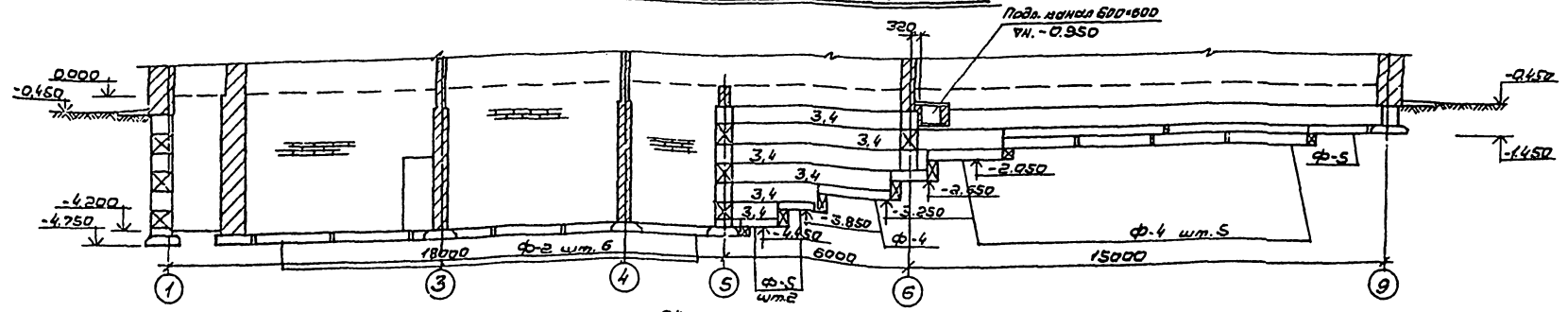
Развертка стены по оси "Ж"



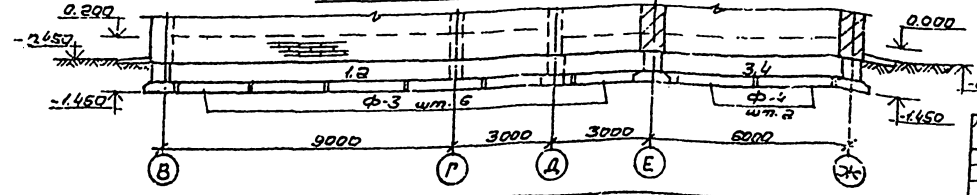
Развертка стены по оси "Е"



Развертка стены по оси "Г"



Развертка стены по оси "9"



		294-3-56.90	ЖК
Исполнитель	Шестаков		
Составитель	Васильев		
Монтаж	Васильев		
ГЛП	Зорин		
ГЛП	Зорин		
Монтаж	Зорин		
		Результат оседей с выносом 35-5,5м и отметкой 50000 10*6м	Содержит 3 листа
		Фундаменты. Развертки стен по осм "Ц", "Ж", "Е", "Г", "9"	Л. 3
		ПЕНИН	И.И.ЭП
		И.И.ЭП	И.И.ЭП

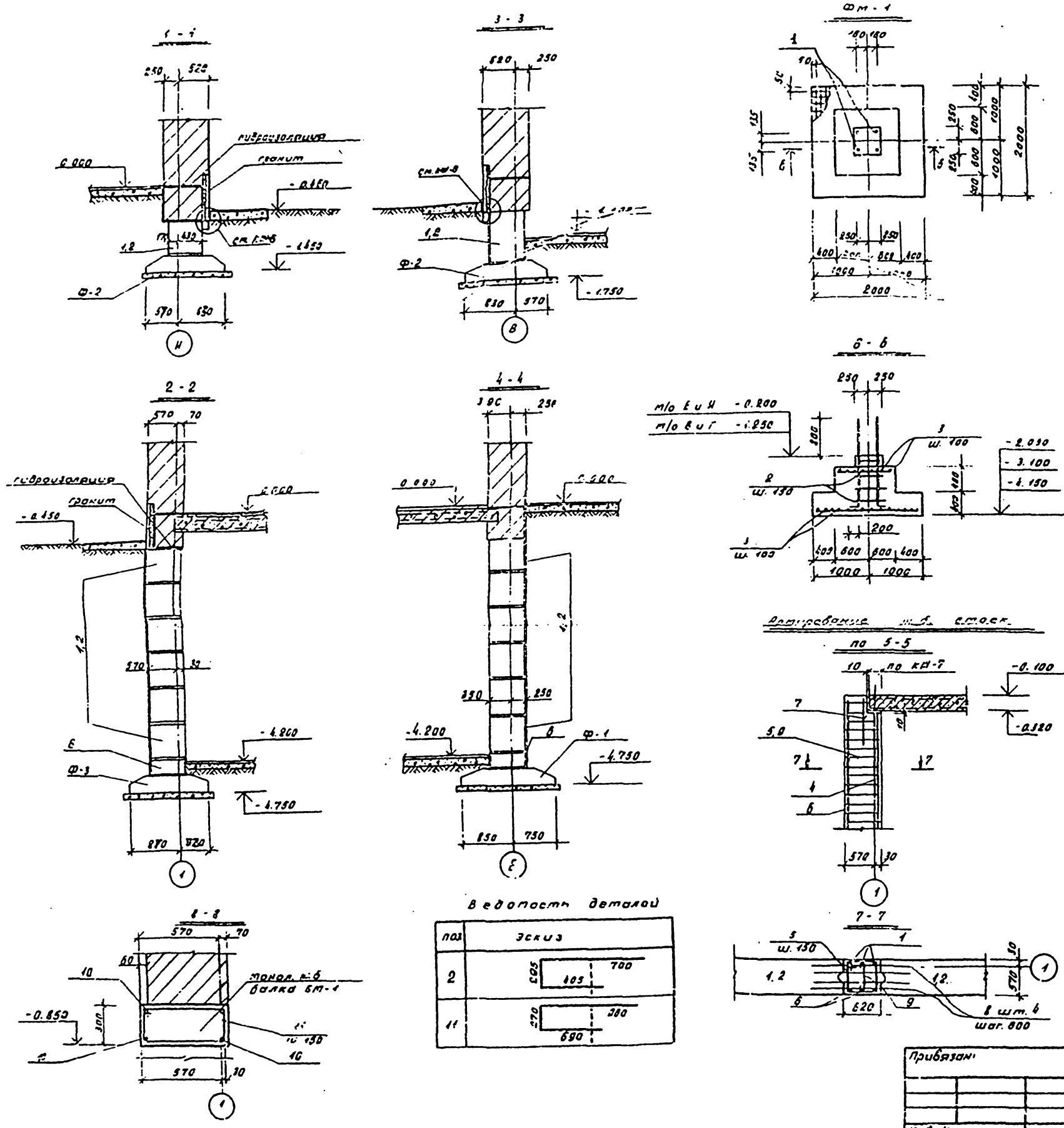


Информация по проекту 294-3-56.90

Информация по проекту 294-3-56.90

Спецификация фундаментов

Марка поз.	Обозначения	Наименование	кол	Масса в д.кг	Примечание
<b>Плиты железобетонные</b>					
Ф-1	ГОСТ 13580-85	ФЛ 16.24-2	8	2150	
Ф-2	ГОСТ 13580-85	ФЛ 14.24-2	27	1900	
Ф-3	ГОСТ 13580-85	ФЛ 12.24-2	50	1030	
Ф-4	ГОСТ 13580-85	ФЛ 10.24-2	27	1380	
Ф-5	ГОСТ 13580-85	ФЛ 10.12-2	17	650	
Ф-6	ГОСТ 13580-85	ФЛ 14.12-2	15	910	
Ф-7	ГОСТ 13580-85	ФЛ 12.12-2	4	780	
Ф-8	ГОСТ 13580-85	ФЛ 16.12-2	9	1030	
Бетон В13					1,0 м³
<b>Блоки бетонные</b>					
1	ГОСТ 13579-78 <sup>а</sup>	ФБС 24.6.6-Г	330	1960	
2	ГОСТ 13579-78 <sup>а</sup>	ФБС 12.8.6-Г	40	960	
3	ГОСТ 13579-78 <sup>а</sup>	ФБС 24.4.6-Г	20	1300	
4	ГОСТ 13579-78 <sup>а</sup>	ФБС 12.4.6-Г	10	840	
5	ГОСТ 13579-78 <sup>а</sup>	ФБС 24.5.6-Г	33	1830	
6	ГОСТ 13579-78 <sup>а</sup>	ФБС 12.0.3-Г	88	460	
7	ГОСТ 13579-78 <sup>а</sup>	ФБС 12.5.6-Г	4	760	
8	ГОСТ 13579-78 <sup>а</sup>	ФБС 12.4.3-Г	20	310	
9	ГОСТ 13579-78 <sup>а</sup>	ФБС 12.5.3-Г	20	380	
Бетон В7,5					24 м³
			кн-5	Монол. м.б. стойки	26
ФМ-1			кн-5	Монол. м.б. Ф-Г ФМ-1	22
ФМ-1			кн-5	Монол. м.б. балка ФМ-1	1
<b>Фундаменты монолитные</b>					
<b>под оборудование</b>					
ФФМ-1	кн-5	ФФМ-1	1		
ФФМ-2	кн-5	ФФМ-2	1		
ФФМ-3	кн-5	ФФМ-3	1		
<b>Подпольный канал</b>					
4ЛП12-А	1.038.1-1	В.2	Перемычка плит 4ЛП12-А	12	95

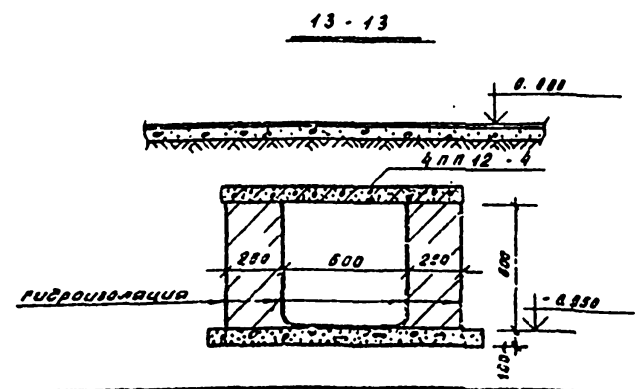
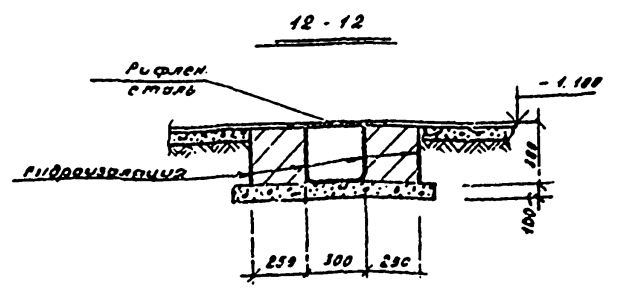
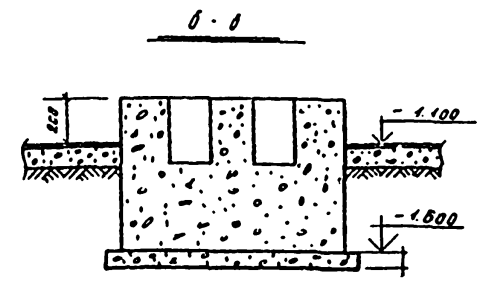
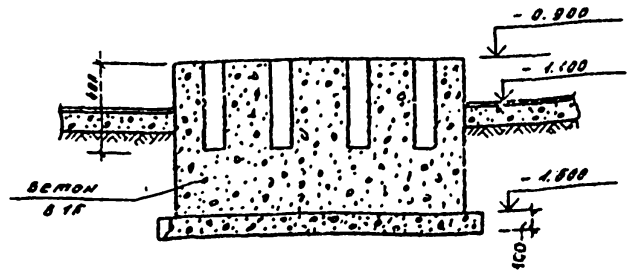
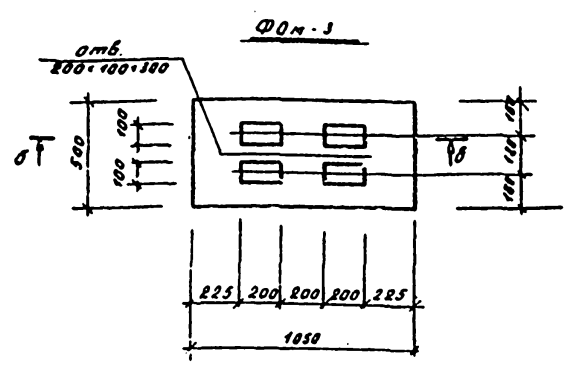
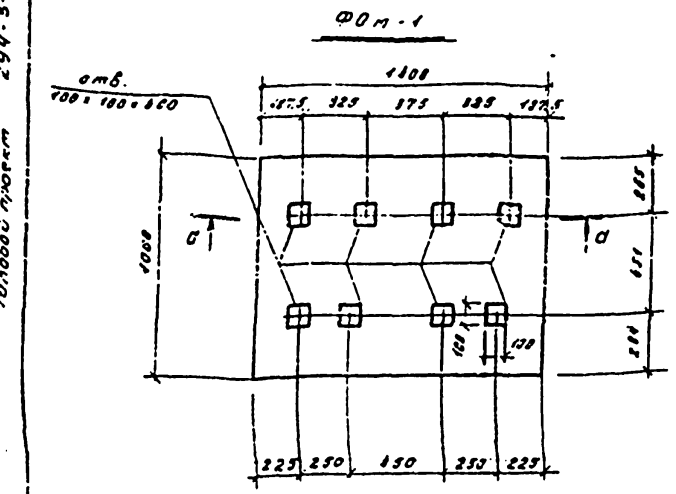
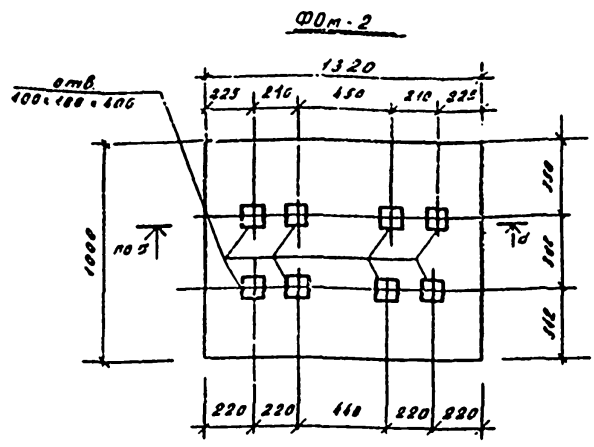
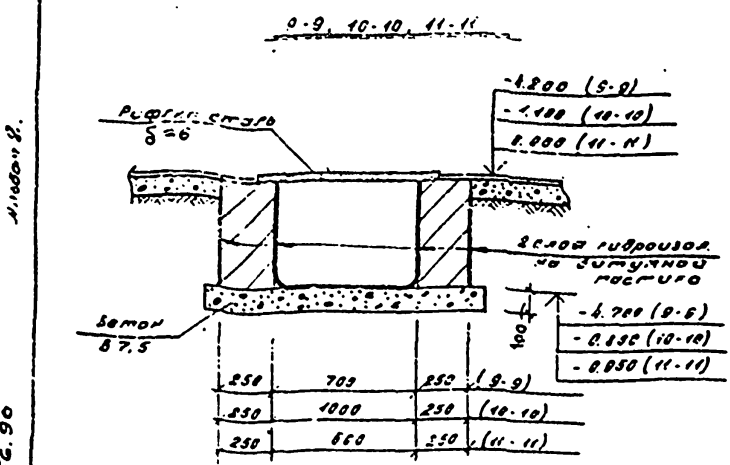


294-3-56.90		кн
И.Маст. Шестопалов	Проектировщик	Крытый бассейн с ваннами 25х8,5м и детской ванной 10х6м  Фундаменты сечением 1-1 - 1-1
Р.И.М. Лептанин	Инженер	
К.В.М. Гриневич	Инженер	
Р.А.П. Заренкин	Инженер	
Г.И.П. Гриневич	Инженер	Сталь
Коч.Г.Р. Чудинов	Инженер	Лист
		Листов
		ЦНИИЭП
		И.И.С.С.С.С.С.

Спецификация монолитных конструкций фундаментов и стен подвала

№ п/п	Обозначение	Наименование	кг	Примеч.
		Фундаменты монолитные ФМ-1		дер. шум. кг
1	ГОСТ 5781-82	Ø 22 А II L=2430	3	7,35 кг
2	ГОСТ 5781-82	Ø 8 А I L=1400	41	0,56 кг
3	ГОСТ 5781-82	Ø 10 А II L=1060	-	2,617 кг
		Бетон В 15		2,6 м³
		Монол. к.б. стойка		
4	ГОСТ 5781-82	Ø 16 А II L=1350	-	1,578 кг
5	ГОСТ 5781-82	Ø 8 А I L=2410	30	0,34 кг
6	ГОСТ 5781-82	Ø 10 А II L=1350	-	2,617 кг
7	ГОСТ 5781-82	Ø 16 А II L=700	3	1,10 кг
8	ГОСТ 5781-82	Ø 10 А II L=1400	24	0,86 кг
9	ГОСТ 5781-82	Ø 8 А I L=670	30	0,15 кг
		Бетон В 15		1,62 м³
		Болты монолитные БМ-1		
10	ГОСТ 5781-82	Ø 16 А II L=8500	4	9,47 кг
11	ГОСТ 5781-82	Ø 8 А I L=1920	41	4,26 кг
		Бетон В 15		0,3 м³
		Фундаменты монолитные под оборудование		
		КМ-5 ФМ-1		
		Бетон В 15		0,95 м³
		КМ-5 ФМ-2		
		Бетон В 15		0,18 м³
		КМ-5 ФМ-3		
		Бетон В 15		0,34 м³
		Узел чистового пола		
		Граничного цоколя		
	ГОСТ 6727-80	Ø 38 А I L=12000		2051 кг
		Бетон В 15		10 м³

Общие примечания см. л. 24.Б



294-3-56.90		КМ	
И.м.с.:	Шестопалов И.И.	Контр.:	Григорьев С.И.
Инж.м.:	Котвицкий П.С.	Г.И.П.:	Григорьев С.И.
Проектант:	Григорьев С.И.	Исполн.:	Чирковичева Т.И.
Крытый бассейн с ванной 25.0х3.0 м и банной 10.0х6.0		Лист:	5
Фундаменты под оборуд. здания. Бетонный 5-9 - 13-13		ЦНИИЭП им. В.С. Мезенцева	
Спецификация			
24266-62 10		Ф. 12	

И.И.И.И.И.

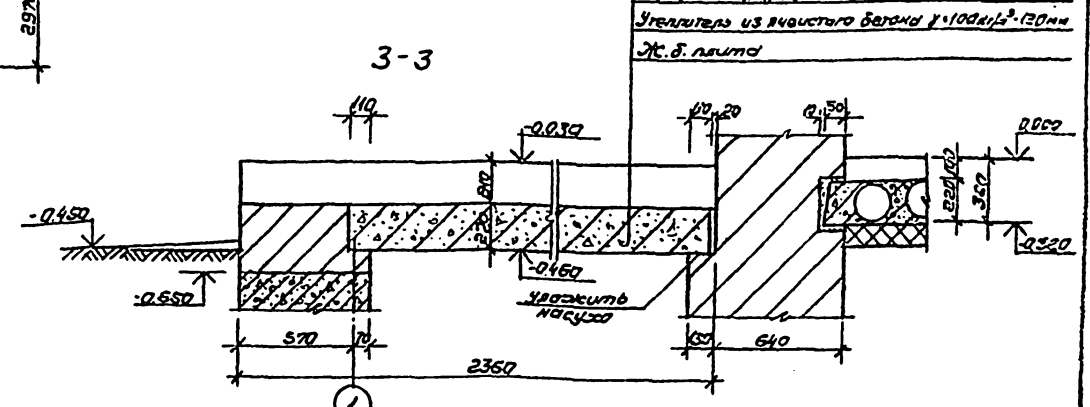
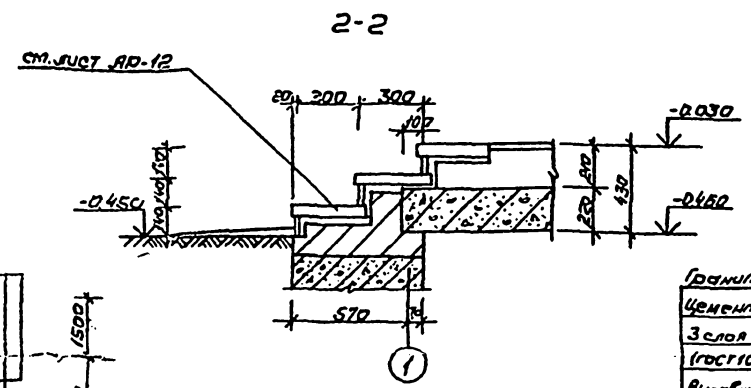
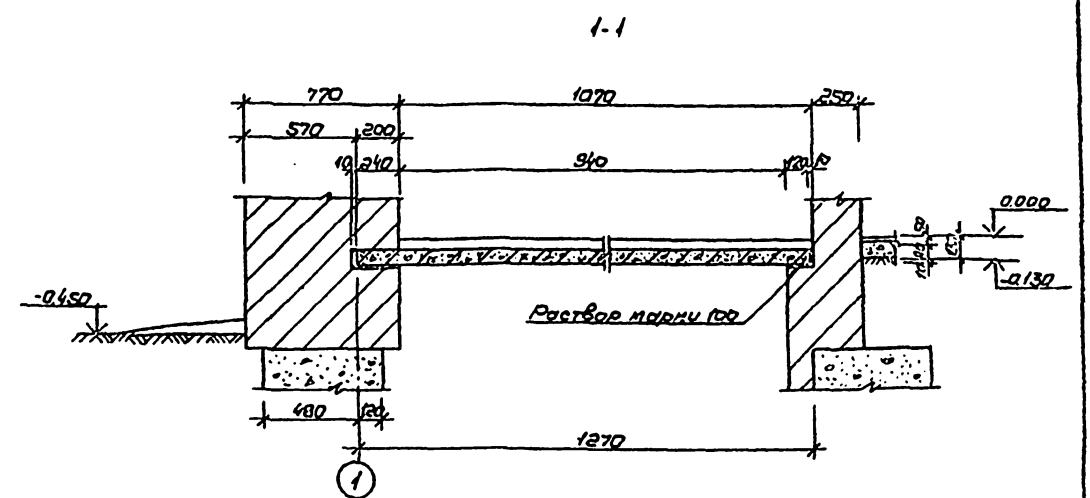
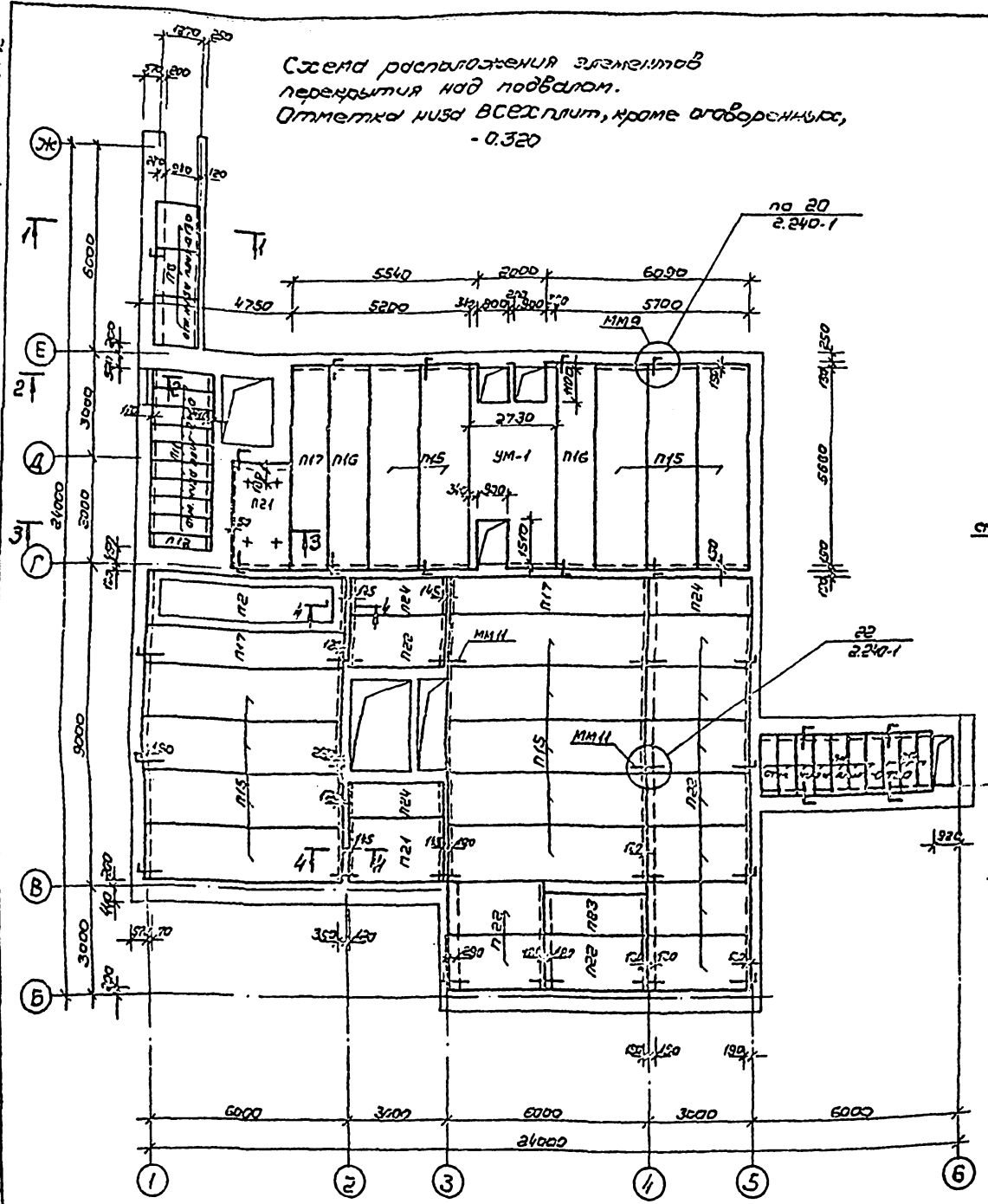
Тулобулун 294-3-56.90

И.И.И.И.И.



Туполобый проект 294-3-56.90 альбом 2

Схема расположения элементов перекрытия над подвалом.  
Отметка низа всех плит, кроме отборочных, - 0.320

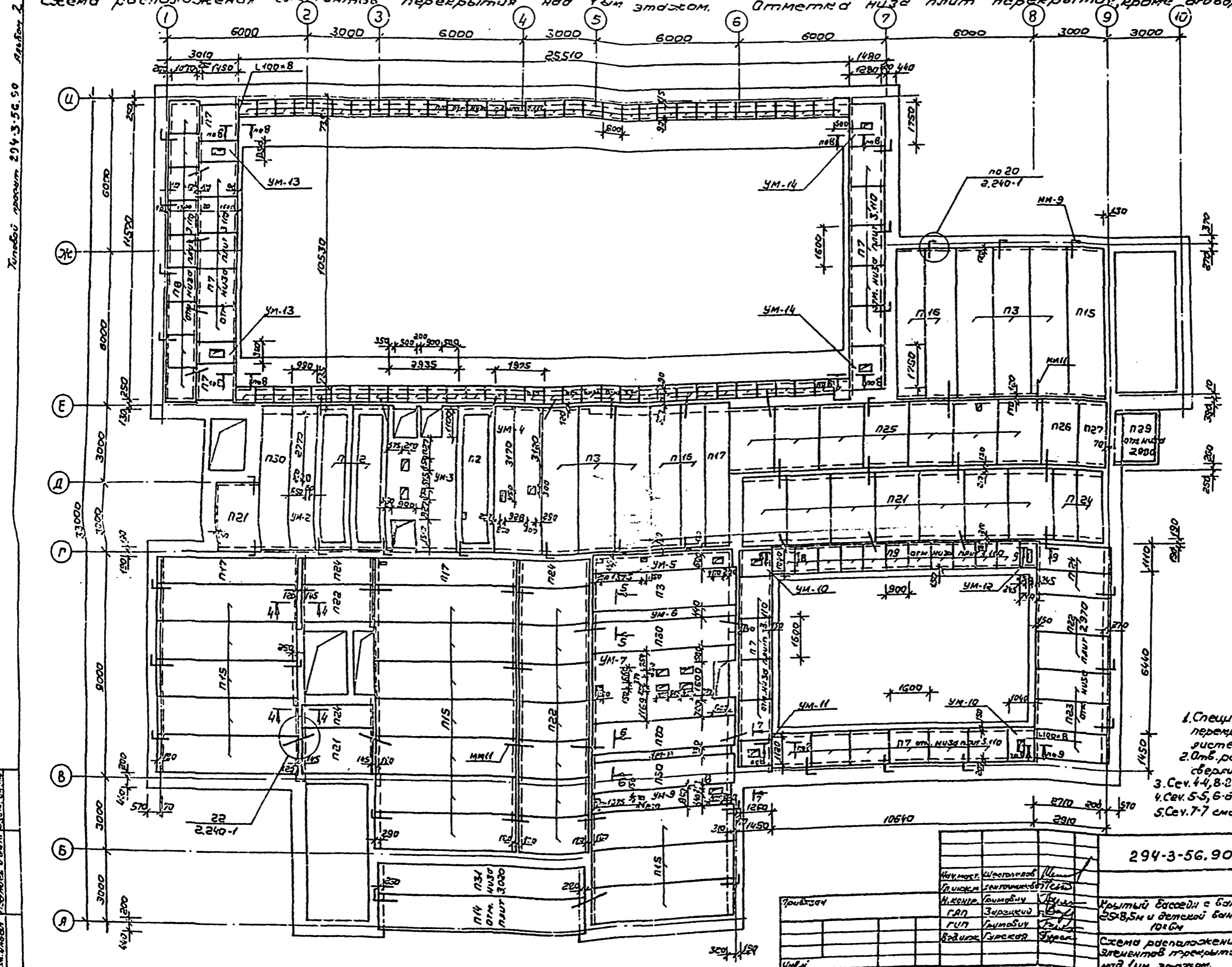


Гранитные плиты - 30мм  
Цементно-песчаный раствор - 30мм  
3 слоя рудероида марки РМ-3505 (ГОСТ 10903-82) по антисептической мастике КМ  
Выравниватель стяжки из цемент. песка - 30мм  
Утеплитель из вспененного бетона П-100/12-120мм  
Ж.б. плиты

1. Спецификацию элементов перекрытий смотреть на листе КЖ-11.
2. Перемычки в осях Г-Е, у оси 1, указать насухо (монтажный проем).
3. Сечение 4-4 смотреть на листе КЖ-56.

		294-3-56.90		КЖ	
Исполн.	Исполн.	Исполн.	Исполн.	Исполн.	Исполн.
Проектант	Проверен	Исполн.	Исполн.	Исполн.	Исполн.
Иск.	Иск.	Иск.	Иск.	Иск.	Иск.
			Крытый бассейн с ванной 25*8,5м и ванной ванной 10*6м	Страна	Лист №
			Схема расположения элементов перекрытия над подвалом	Р	7
				<b>ЦНИИЭП</b> института строительного	

Схема расположения элементов перекрытия над 1-ым этажом. Отметка низа плит перекрытия, кроме оговоренных, 2,980



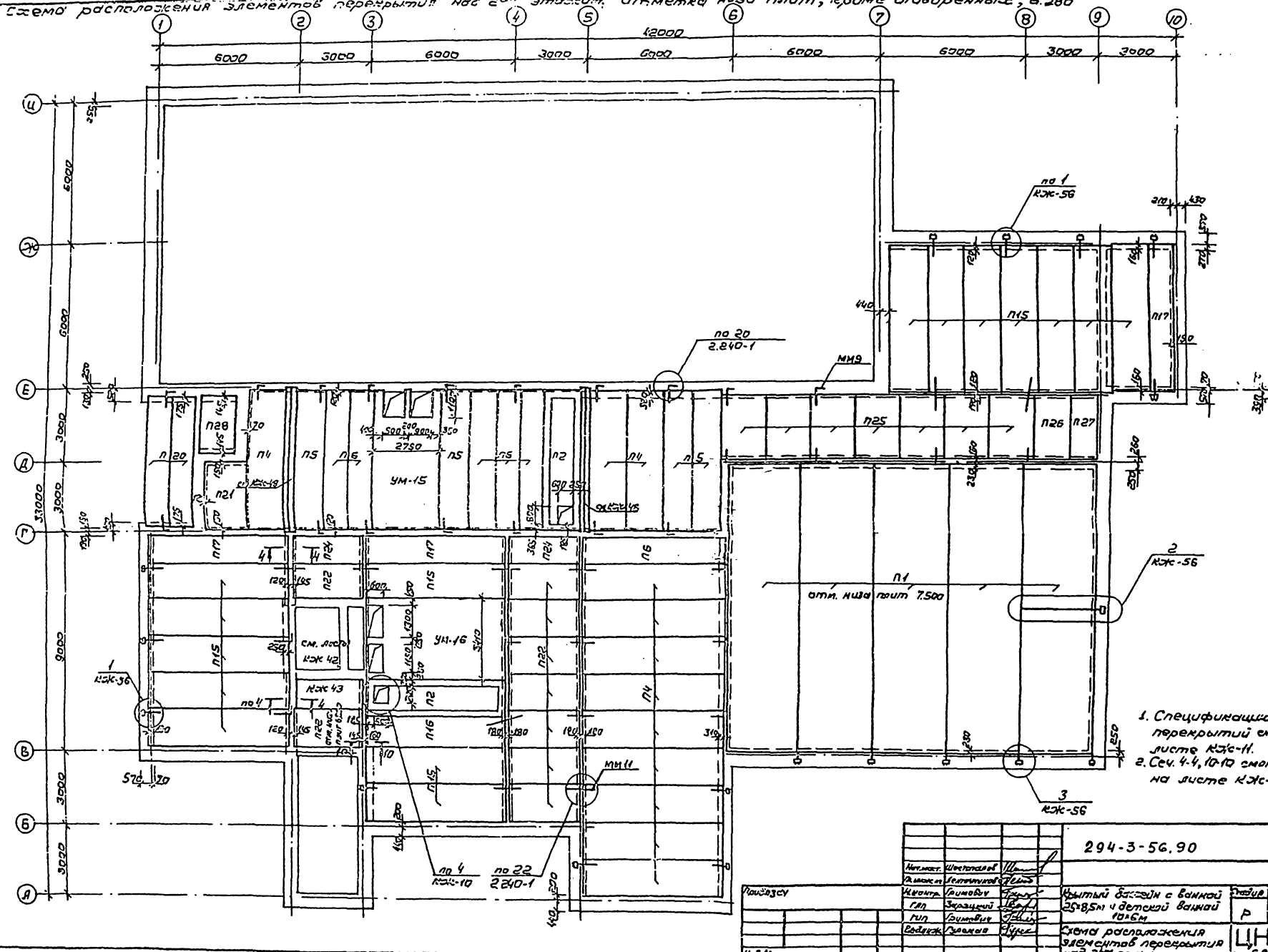
1. Спецификацию элементов перекрытий см. в проекте КЭЖ-11.
2. Отб. размером до 150мм сверлить, но наружу ребер плит.
3. Сев. 4-4, 8-2, 5-9 смотреть на плане КЭЖ-5
4. Сев. 5-5, 6-6 смотреть на плане КЭЖ-6
5. Сев. 7-7 смотреть на плане КЭЖ-7

294-3-56.90 КЭЖ

Исполнитель	И.И.И.	Проверен	И.И.И.	Составлен	И.И.И.	Лист	8
И.И.И.	И.И.И.	И.И.И.	И.И.И.	И.И.И.	И.И.И.	И.И.И.	И.И.И.
Схема расположения элементов перекрытия над 1-ым этажом.						ЦНИИЭП	

Титульный проект 294-3-56.90 - 1/4 этаж 2

Схема расположения элементов перекрытия над 2-м этажом. Отметка низа плит, кроме оговоренных, 6.280



1. Спецификация элементов перекрытия этажа на листе КЖ-И.
2. Сев. 4-4, 10-10 смотреть на листе КЖ-56.

294-3-56.90		КЖ	
Исполнитель	Шестопалов	Проверенный	Григорьев
Проектировщик	Григорьев	Специальный	Григорьев
М.П.	Григорьев	М.П.	Григорьев
Подпись	Григорьев	Подпись	Григорьев
Формат листа А1 с выноской 25x85 см и детской выноской 10x5 см		Листов 9	
Схема расположения элементов перекрытия над 2-м этажом		ЦНИИЭП	
		Л.Б.С.Мозолина	

24866-02 14



Спецификация элементов перекрытий и покрытия

Марка поз.	Обозначение	Наименование	Количество				Масса вкл. кг	Примеч.
			над пол.	над ст.	над ст.	покр.		
		<u>Сборные ж.б. элементы</u>						
		<u>плиты</u>						
		<u>ребристые</u>						
П1	1.465.1-15 Вып.1	П112-6АТ I	-	-	5 10	15 6100		
П2	1.242.1-3, Вып.1	ПР 60.15-8АТ IТ	1	3	2 2	8 2600		
		<u>Беспустотные</u>						
П3	1.243.1-5 Вып.1	П60.15-10АТ IСКТ-I	-	7	-	7 4840		
П30	1.243.1-5 Вып.1	П60.12-10АТ IСКТ-I	-	4	-	4 3850		
		<u>ПЛОСКИЕ</u>						
П4	1.243.1-5 Вып.1	П60.15-8АТ IСКТ-I	-	-	12	12 4840		
П5	1.243.1-5 Вып.1	П60.12-8АТ IСКТ-I	-	-	4	4 3840		
П6	1.243.1-5 Вып.1	П60.10-8АТ IСКТ-I	-	-	6	6 3200		
		<u>ПЛОСКИЕ</u>						
П7	1.243.1-4	ПТ8-16.14	-	22	-	22 198		
П8	1.243.1-4	ПТ8-13.13	3	9	-	12 338		
П9	1.243.1-4	ПТ8-Н.9	-	11	-	11 448		
П10	1.243.1-4	ПТ12.5-8.6	-	64	-	64 96		
		<u>Литые поребрики</u>						
П11	1.038.1-1 Вып.8	БП18-7АТ I	16	-	-	16 508		
П12	1.038.1-1 Вып.8	ЗП18-7АТ I	4	-	-	4 378		
		<u>Многопустотные</u>						
П14	1.041.1-3 Вып.3	ПК86.15-7АТ I	-	1	-	1 4000		
П31	1.041.1-3 Вып.3	ПК86.12-7АТ I	-	1	-	1 3100		
П15	1.141-1 Вып.63	ПК60.15-8АТ IТ	14	13	15	42 2800		
П16	1.141-1 Вып.63	ПК60.12-8АТ IТ	2	4	1	7 2100		
П17	1.141-1 Вып.63	ПК60.10-8АТ IТ	3	2	3	8 1725		
П18	1.141-1 Вып.63	ПК60.15-6АТ IТ	-	-	15	15 2800		
П19	1.141-1 Вып.63	ПК60.10-6АТ IТ	-	-	4	4 1725		
П20	1.141-1 Вып.63	ПК54.10-8АТ IТ	-	-	2	2 1575		
П21	1.141-1 Вып.63	ПК30.18-8АТ IТ	2	9	1	12 1600		
П22	1.141-1 Вып.63	ПК30.15-8АТ IТ	11	10	9 8	38 1425		
П23	1.141-1 Вып.63	ПК30.12-8АТ IТ	1	3	-	4 1080		
П24	1.141-1 Вып.60	ПК30.10-8ГА	3	7	2 2	14 215		

Спецификация элементов перекрытий и покрытия

Марка поз.	Обозначение	Наименование	Количество				Масса вкл. кг	Примеч.
			над пол.	над ст.	над ст.	покр.		
П25	1.141-1 Вып.60	ПК27.18-8ГА	-	7	7	-	14 1500	
П26	1.141-1 Вып.60	ПК27.15-8ГА	-	1	1	-	2 1335	
П27	1.141-1 Вып.60	ПК27.10-8ГА	-	1	1	-	2 830	
П28	1.141-1 Вып.60	ПК24.15-8ГА	-	-	1	-	1 1190	
		<u>КОЗЫРЕК</u>						
П29	1.238-1 Вып.2	КВ 18.22-Т-2	-	1	-	-	1 1250	
		<u>Мангалитные плиты</u>						
		КЖ-57	УМ-1	1	-	-	1	
		КЖ-58	УМ-2	-	1	-	1	
		КЖ-58	УМ-3	-	1	-	1	
		КЖ-58	УМ-4	-	1	-	1	
		КЖ-59	УМ-5	-	1	-	1	
		КЖ-60	УМ-6	-	1	-	1	
		КЖ-59	УМ-7	-	1	-	1	
		КЖ-60	УМ-8	-	1	-	1	
		КЖ-59	УМ-9	-	1	-	1	
		КЖ-57	УМ-10	-	2	-	2	
		КЖ-57	УМ-11	-	1	-	1	
		КЖ-57	УМ-12	-	1	-	1	
		КЖ-60	УМ-13	-	2	-	2	
		КЖ-60	УМ-14	-	2	-	2	
		КЖ-61	УМ-15	-	-	1	1	
		КЖ-61	УМ-16	-	-	1	1	
		<u>ЯКЕРЫ</u>						
	2.240-1 Вып.2	ММ 9	С=500	24	33	28 5	90 0.54	
	2.240-1 Вып.2	ММ 11	С=600	18	70	22 26	136 0.44	
	ГОСТ 8509-86	LSOx5	С=200	-	-	22 25	47 0.75	
	ГОСТ 5781-82*	φ10А III	С=3400	-	-	1 2	3 2.11	
	ГОСТ 5781-82*	φ10А III	С=725	-	-	12 6	18 0.45	
	ГОСТ 5781-82*	φ10А III	С=500	-	-	53 67	120 0.31	
		<u>Металлические эл-ты</u>						
	ГОСТ 8509-86	L100x8	С=1900	-	8	-	8 23.2	

Титульный лист 294-3-56-90 Листом 2

Имя, фамилия, должность и дата составления

		294-3-56-90		КЖ	
Наименование		И.М.М. Шестопалов		И.М.М. Шестопалов	
М.П.		М.П.		М.П.	
Спецификация элементов перекрытий и покрытия		Крытый бассейн с длиной 25x8,5м и длиной бассейна 10x6м		Страниц Лист Листов	
		И.М.М. Шестопалов		Р И	
		И.М.М. Шестопалов		И.М.М. Шестопалов	
		И.М.М. Шестопалов		И.М.М. Шестопалов	



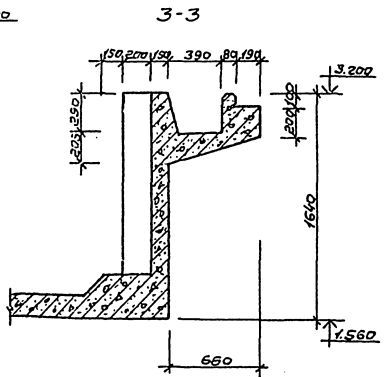
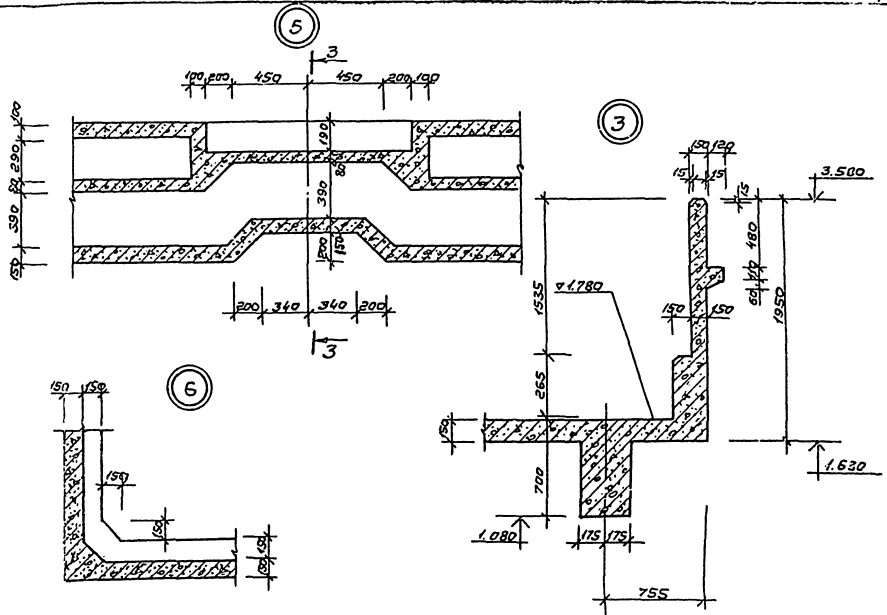
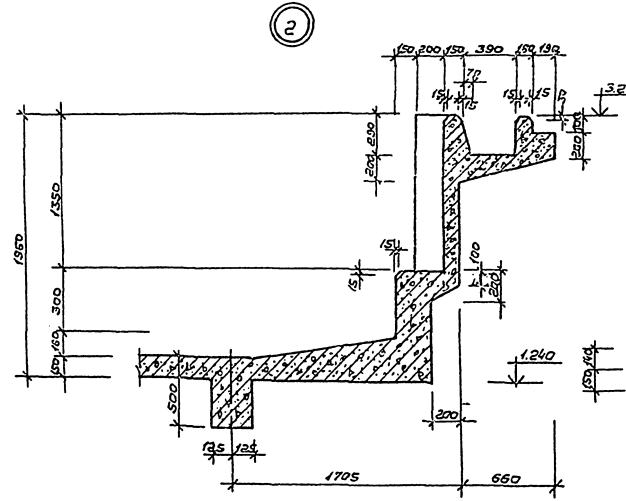
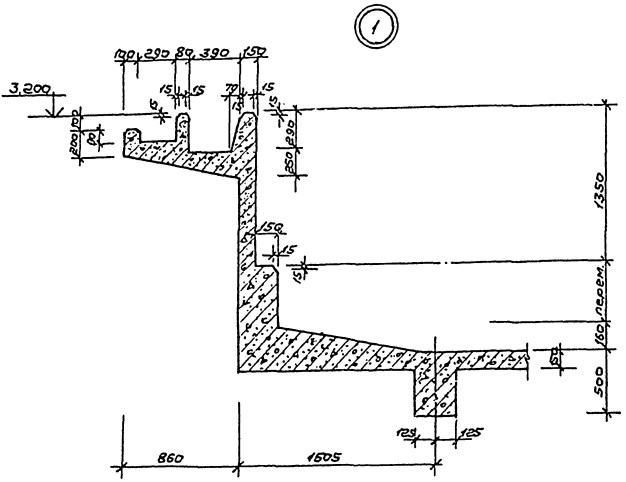








Технический чертёж 294-3-56-90 - видом 2



Марка лоз.	Обозначение	Наименование	Кол.	Масса (кг)	Примечание
<b>Детали</b>					
Лицевые ванны	КЖ-20	Лицевые ванны	1		
Р-4	КЖ-17	Рама Р-4	7		
Б-4	КЖ-18	Болты Б-4	4		
Стенки ванны	КЖ-22	Стенки ванны	1		

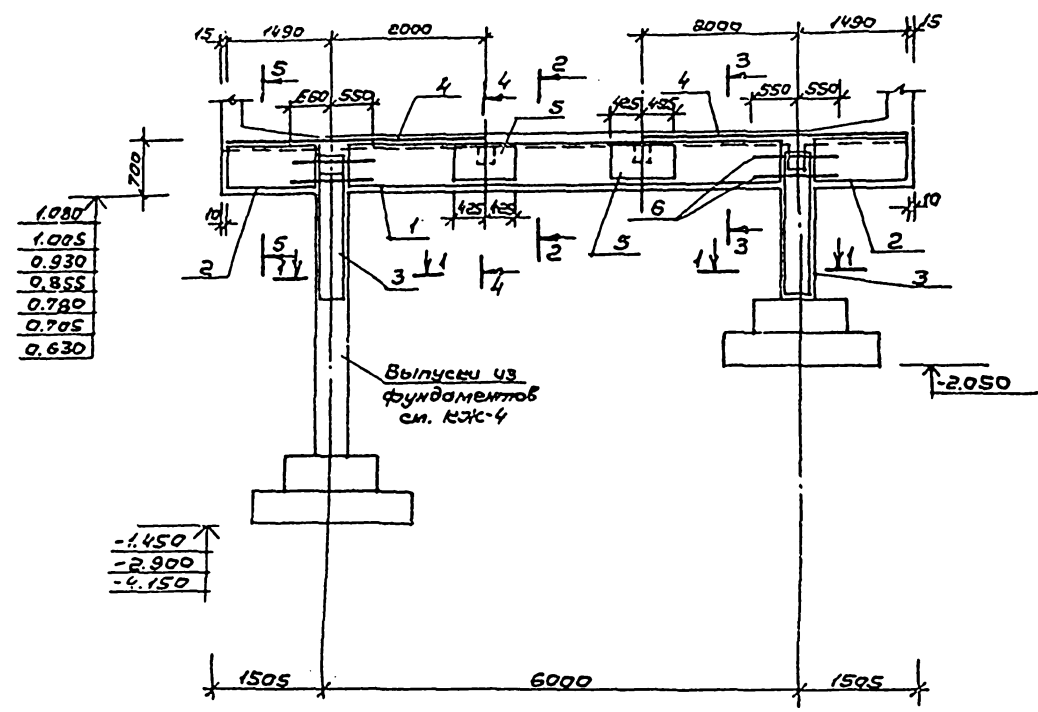
**Примечания:**  
 1. Данный лист рассмотреть совместно с листом КЖ-15.

294-3-56-90		КЖ
Исполнитель	Шестаков	Проверено
Визировано	Литвинов	Согласовано
Изнач.	Григорьев	Лист
ГРП	Зоринский	Лист
ГПП	Литвинов	Лист
ИИЖ	Корниев	Лист
Крытый бассейн с ванной 25*8,5м и детской ванной 10*6м		Объем листов
Ванна 250*8,5м		Лист
Опалубка. Узлы 1±5.		16

**ЦНИИЭП**  
 Институт инженерной физики

Типовой проект 294-3-56.90 Рамбам 2

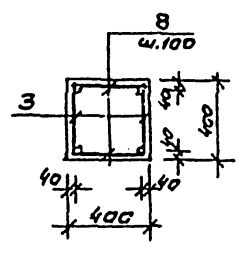
Рама Р-4



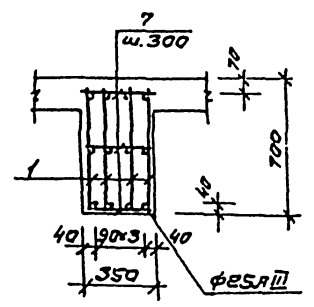
1.080
1.005
0.930
0.855
0.780
0.705
0.630

-1.450
-2.900
-4.150

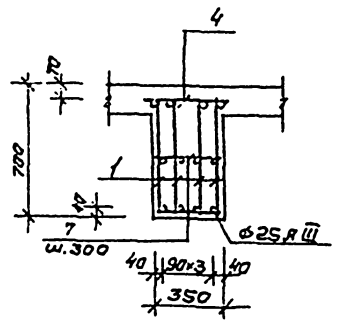
1-1



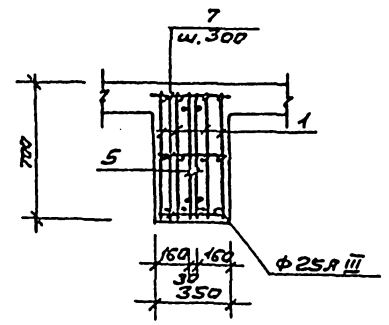
2-2



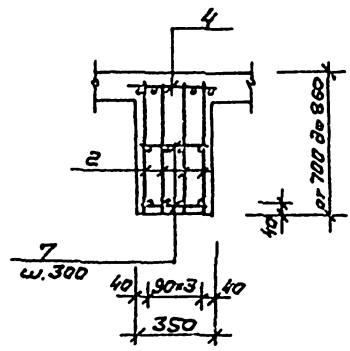
3-3



4-4



5-5



Формат	Зона	Паз	Обозначение	Наименование	Кол	Примечание
				<u>Рама Р-4</u>		
				<u>Сборочные единицы</u>		
		1	КЖИ 01-14	Каркас плоский К-8	4	36.02кг
		2	-15	К-9	8	4.74кг
		3	-16	К-10	4	5.94кг
		4	-19	Сетка С-8	2	55.68кг
		5	-20	С-9	4	2.06кг
				<u>Детали</u>		
				ГОСТ 5781-82*		
		6		ФГЛ Ш е=1100	16	0.98кг
		7		Ф8А I е=350	65	0.13кг
		8		Ф8А I е=380	25	0.15кг
				<u>Материал</u>		
				Бетон В25	30	м <sup>3</sup>

Примечание:

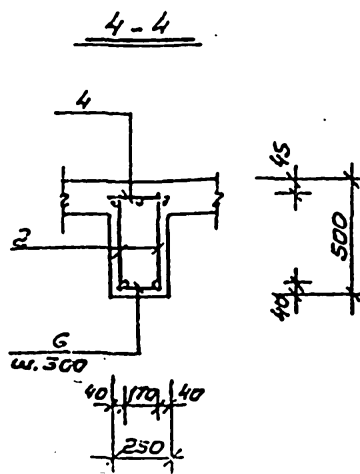
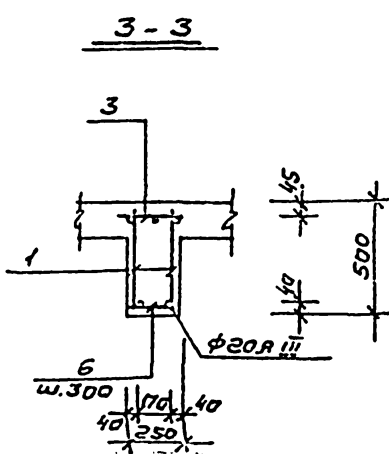
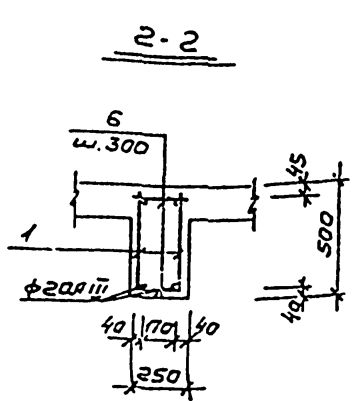
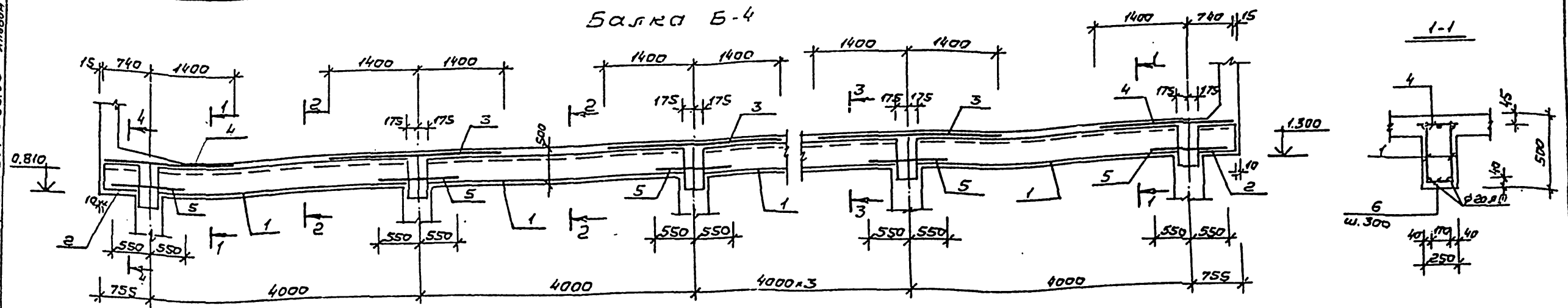
1. Каркас К-10, разработанный по максимальной длине, обрезать по месту.

Шт. и пров. (подпись и дата)

			294-3-56.90	КЖ
И.м.ст.	Шестаков			
С.и.ж.	Левинский			
И.м.ст.	Левинский			
Г.и.п.	Зарский			
Г.и.п.	Левинский			
И.ж.	Карачев			
			Крытый бассейн с ванной 25-8,5м и детской ванной 10х6м	Стенд
			Ванна 25,0х8,5м. Рама Р-4. Арматура. Спецификация.	Лист
				17
				ЛЕНИН
				ул. Б. Мещенская

Технический проект 294-3-56.90 Альбом 2

### Балка Б-4



Ведомость расхода стали на ванну, кг

Марка элемента	Узлы арматурные												Узлы закладные									
	Арматура класса												Ар.рл класса				Прокат марки					
	Вр-I			А-I			А-III						А-I		Вст 3 кл 2							
	ГОСТ 6727-80			ГОСТ 5781-82			ГОСТ 5781-82						ГОСТ 5781-82		ГОСТ 19903-74*							
φ5	Утого	φ6	φ8	φ10	Утого	φ8	φ10	φ12	φ16	φ20	φ25	Утого	φ12	Утого	δ=4	δ=5	δ=6	δ=10	δ=20	Утого		
Чаши ванны	387.52	387.52	181.18	2412.01	145.60	2748.79	801.32	1109.38	215.00	132.72	2059.26	1356.30	5684.00	8820.31	-	-	-	-	190.48	3.88	78.48	222.84
Прижимная плита	-	-	-	-	-	-	-	-	-	-	-	-	-	6.72	6.72	4.96	4.00	-	39.72	-	18.68	-
Стартовые тумбы	-	-	-	18.54	-	18.54	-	-	-	-	-	-	-	18.54	-	-	-	-	-	-	-	-

Факт	Зона	Поз.	Обозначение	Наименование	Кол. Прокат.
				<b>Балка Б-4</b>	
				<b>Сборочные единицы</b>	
	1		КЖ.01-17	Каркас лотковый К-11	12 14.86 кг
	2		-18	К-12	4 1.46 кг
	3		-21	Сетка С-10	5 21.90 кг
	4		-22	С-11	2 16.53 кг
				<b>Детали</b>	
				ГОСТ 5781-82*	
	5			φ12 А III С=1100	14 0.98 кг
	6			φ8 А I С=230	114 0.09 кг
				<b>Материалы</b>	
				Бетон В25	290 м <sup>3</sup>

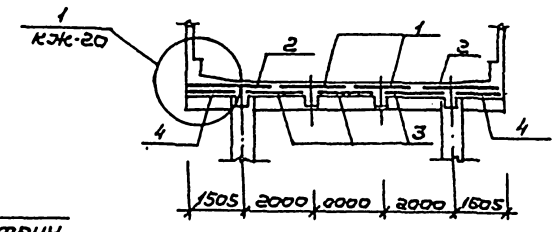
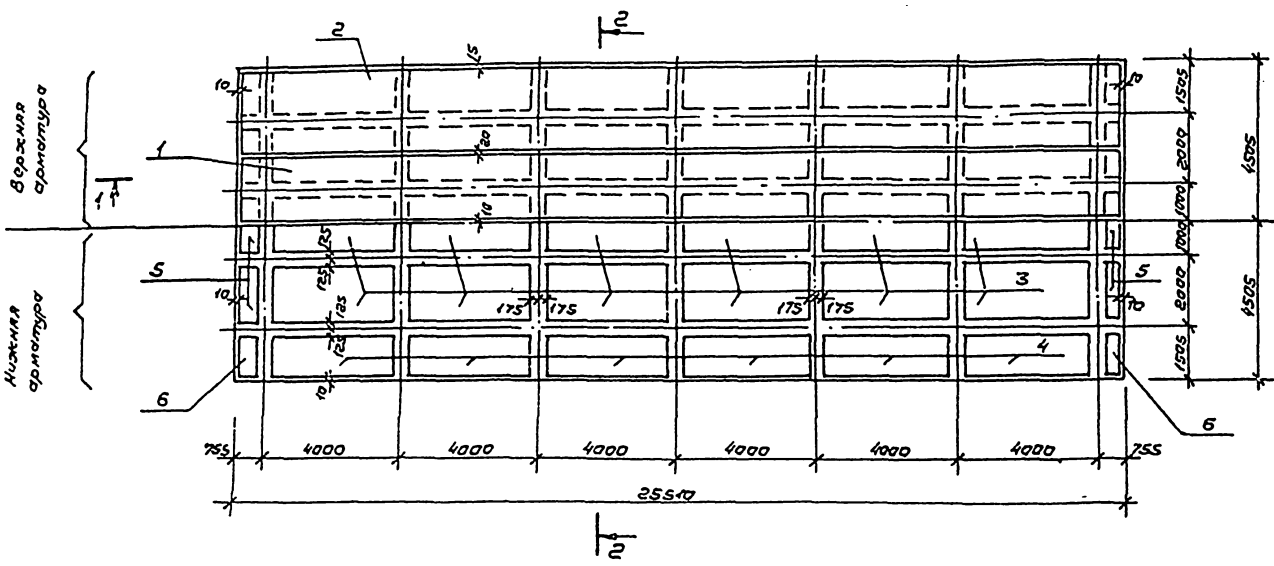
Узлы закладные												Всего	Одичл расход			
Прокат марки																
ОВ-18Н10Т						Вст 3 кл 2										
ГОСТ 2590-88*		ГОСТ 19903-74*				ГОСТ 10704-76		ГОСТ 10704-76						ГОСТ 7718-83	ГОСТ 5915-70*	
φ10	Утого	δ=2	δ=6	δ=10	Утого	φ10	φ12	φ16	φ20	φ25	Утого	болт М12	гайка М12			
-	-	-	-	-	-	-	-	2.52	73.24	2.30	10.56	88.62	2.80	1.40	362.86	9183.17
5.44	5.44	511.50	25.92	5.44	542.86	97.04	97.04	-	5.28	-	-	-	-	-	706.02	706.02
-	-	-	-	-	-	-	-	11.34	-	-	-	-	-	-	11.34	29.88

294-3-56.90		КЖ	
И.м.ост.	И.м.ост.	И.м.ост.	И.м.ост.
Ген.пр.	Ген.пр.	Ген.пр.	Ген.пр.
И.м.ост.	И.м.ост.	И.м.ост.	И.м.ост.
Ген.пр.	Ген.пр.	Ген.пр.	Ген.пр.
И.м.ост.	И.м.ост.	И.м.ост.	И.м.ост.
Ген.пр.	Ген.пр.	Ген.пр.	Ген.пр.
И.м.ост.	И.м.ост.	И.м.ост.	И.м.ост.
Ген.пр.	Ген.пр.	Ген.пр.	Ген.пр.

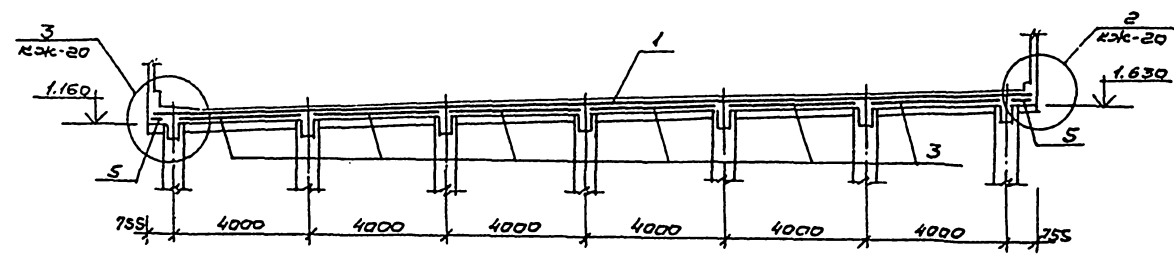
План раскладки сеток по днищу ванны

2-2

Листов 2  
Техоб. проект 294-3-56.90



1-1



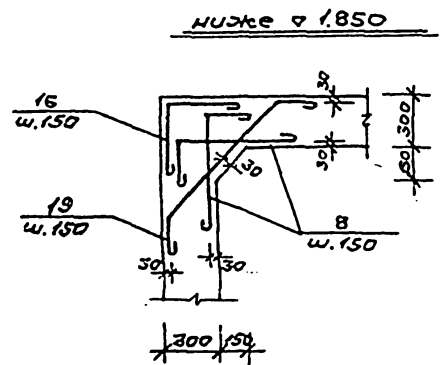
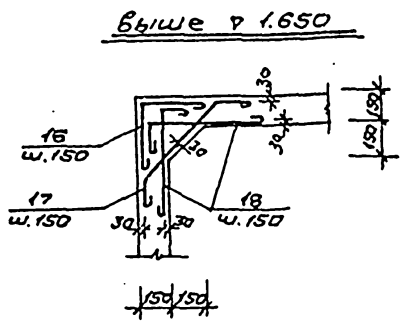
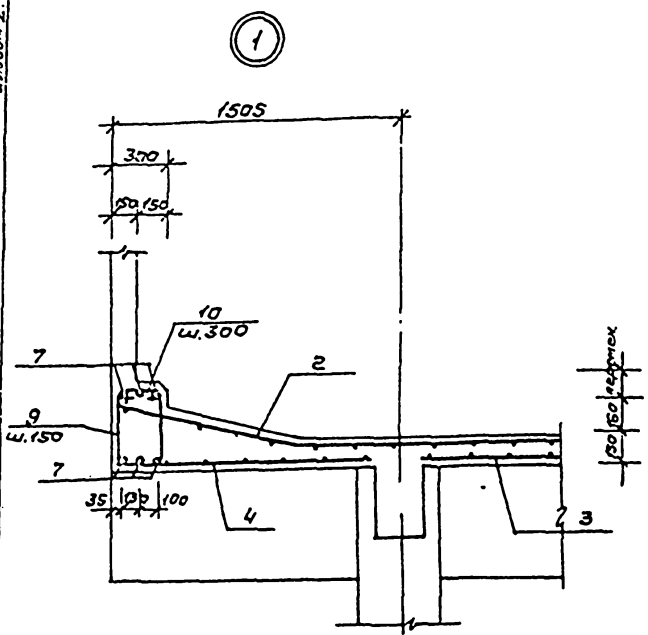
Примечания:  
1. Лист читать совместно с листом КЖ-20.

Шифр, дата, подпись и дата

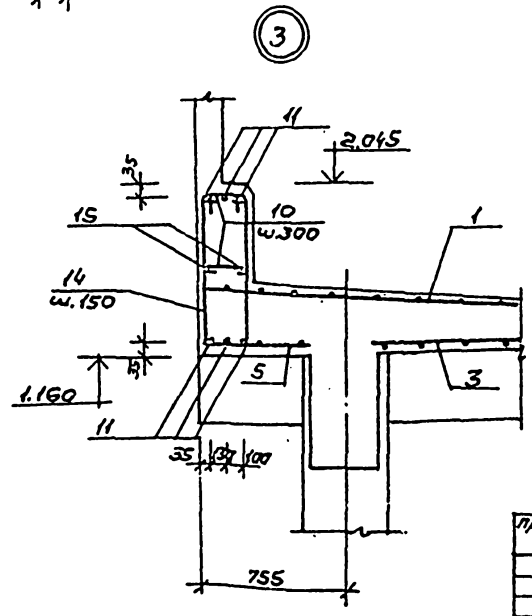
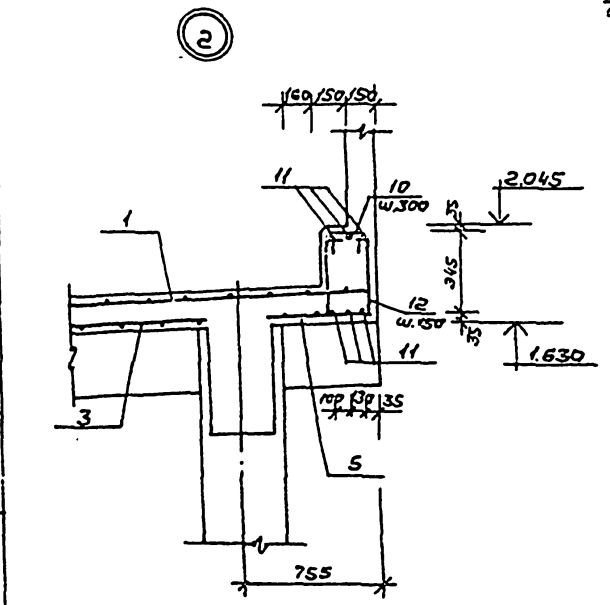
				294-3-56.90		КЖ	
Проектант				И.И.И.	М.И.И.	К.И.И.	С.И.И.
				Крытый бассейн с ванной 25x8,5м и детской ванной 10x6м		Формат	Лист
				Ванна 25,0x8,5м. Рядовые днища ванны. Лист. Северия.		р	13
						ЦНИИЭП	
						им.С.Мезенцева	
						24866-02 24	
						ФР2	



Титульный лист 294-3-56.90



№з	Эскиз
9	
10	
12	
13	
14	
16	
17	
18	
19	
8	



№з	Обозначение	Наименование	Кол.	Примечание
		Каналитное днище ванны		Всё гур, кр
		Сборочные единицы		
1	ГОСТ 23279-85	4Ср 58p-1-200 198*2549 145/30	2	171.34
2	ГОСТ 23279-85	4Ср 58p-1-200 248*2549 145/40	2	214.46
3	ГОСТ 23279-85	4Ср 58p-1-200 175*365 25/75	18	18.19
4	ГОСТ 23279-85	4Ср 58p-1-200 137*365 25/85	12	14.00
5	ГОСТ 23279-85	4Ср 58p-1-200 57*175 75/85	6	1.56
6	ГОСТ 23279-85	4Ср 58p-1-200 57*134 70/85	4	1.21
		Детали		
7	ГОСТ 5781-82	φ20AIII e=25490	12	62.86
8	ГОСТ 5781-82	φ8AII e=990	28	0.39
9	ГОСТ 5781-82	φ8AII ecp=1300	230	0.51
10	ГОСТ 5781-82	φ6AII e=340	400	0.09
11	ГОСТ 5781-82	φ20AIII e=8930	12	22.02
12	ГОСТ 5781-82	φ8AII e=1100	60	0.43
13	ГОСТ 5781-82	φ6AII e=290	30	0.06
14	ГОСТ 5781-82	φ8AII e=1970	60	0.78
15	ГОСТ 5781-82	φ12AIII e=8930	2	7.93
16	ГОСТ 5781-82	φ8AII e=820	48	0.32
17	ГОСТ 5781-82	φ8AII e=950	32	0.37
18	ГОСТ 5781-82	φ8AII e=800	64	0.31
19	ГОСТ 5781-82	φ8AII e=1370	14	0.54
		Закладные детали		
	КЖ.02.02	М-3	4	15.66
		Материалы		
		Бетон В25	-	34.50

Унификация: В.В.М. Униф. у

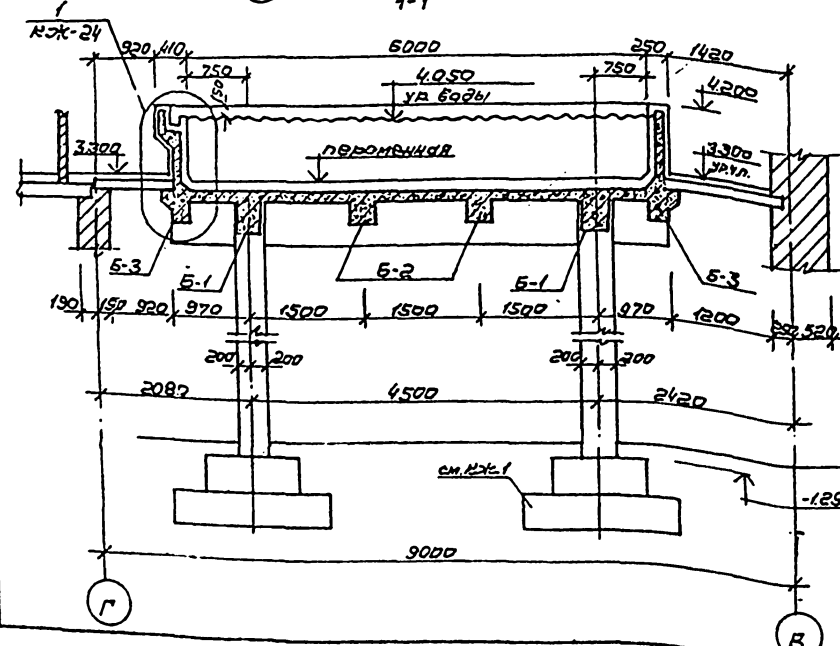
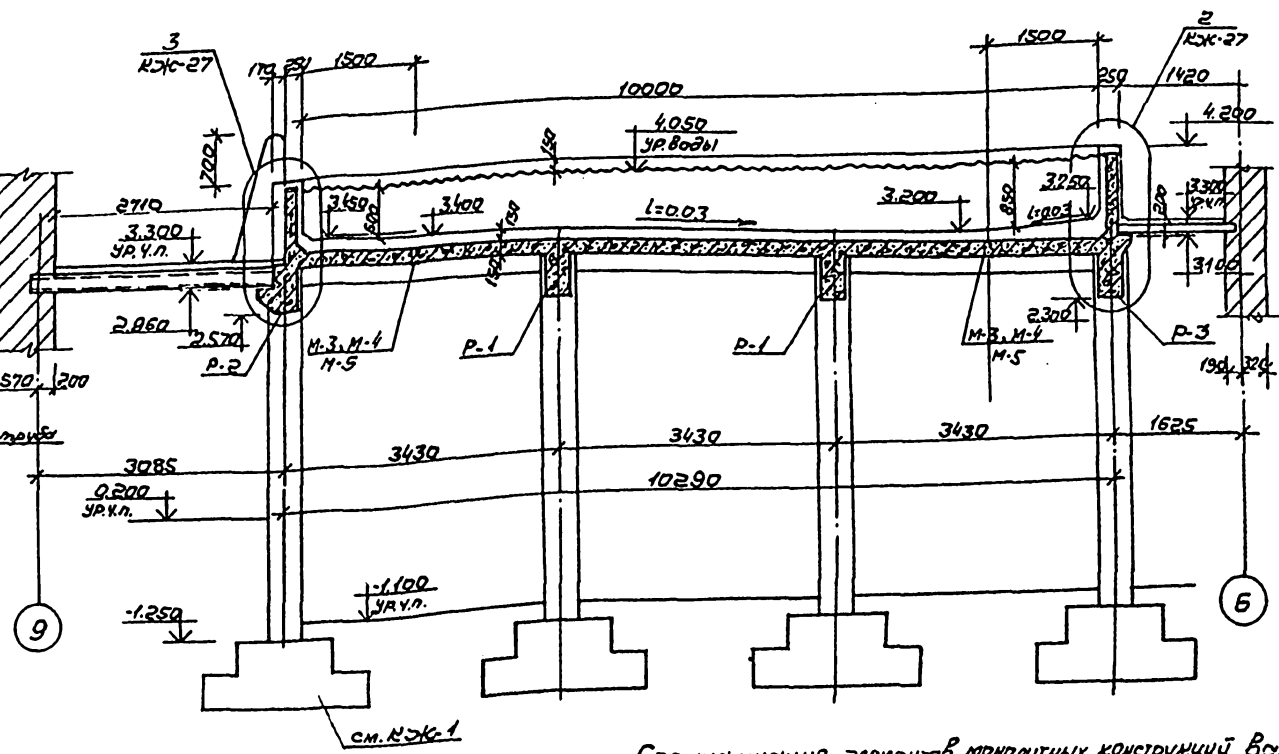
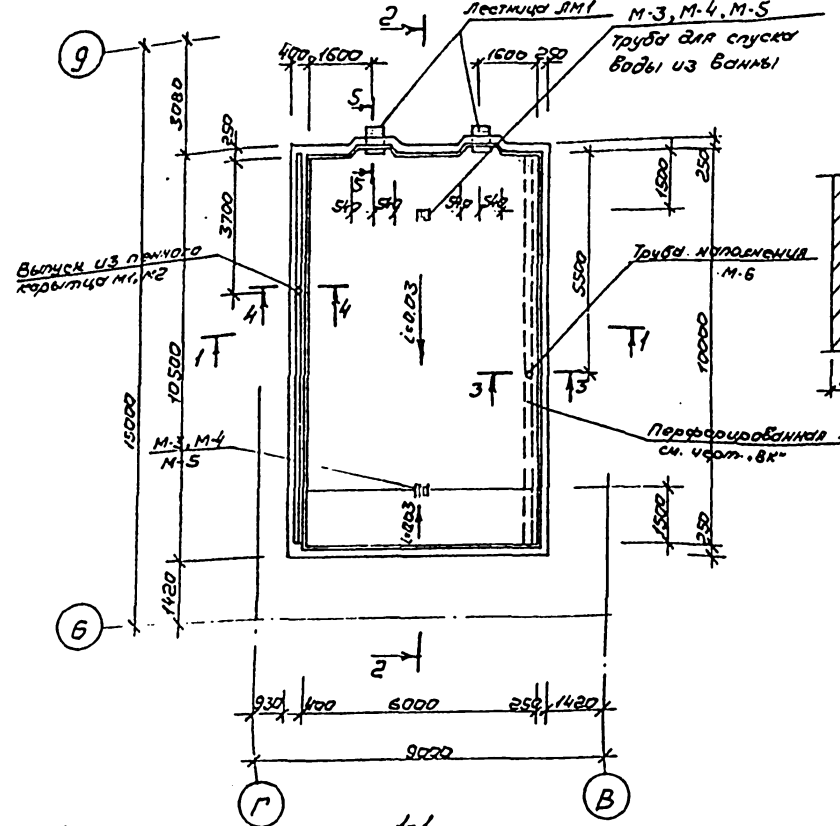
294-3-56.90		КЖ
Начер. Шестаков	Проектант	Корыт-ый бассейн с ванной 25*85м и детской ванной 10*6м
Инж. Карачев	Инж. Карачев	Ванна 250*85см. Корыт-ов. иве днще ванны. Удлы 1, 2, 3. Спецификация.
Инж. Карачев	Инж. Карачев	ЦНИИЭП им.Б.С.Мезенцева
Инж. Карачев	Инж. Карачев	24866-02 25 ф.12





2-2

ПЛАН ВАННЫ



- Примечания:
1. Работать совместно с листами КЖ-23 ÷ 37.
  2. Выборка стлби на закладные изделия см. КЖ-34.

Спецификация элементов монолитных конструкций ванны

№	Обозначение	Наименование	Кол.	Примечание
Закладные детали				
1	КЖУ.02.00	М-1	1	11.5
2	КЖУ.02.01	М-2	1	0.45
3	КЖУ.02.02	М-3	2	15.66
4	КЖУ.02.03	М-4	2	7.84
5	КЖУ.02.04	М-5	2	9.93
6	КЖУ.02.05	М-6	1	11.58
7	КЖУ.02.06	М-7	4	0.64
8	КЖУ.02.07	лестница ЛМ-1	2	40.8

294-3-56.90 КЖ

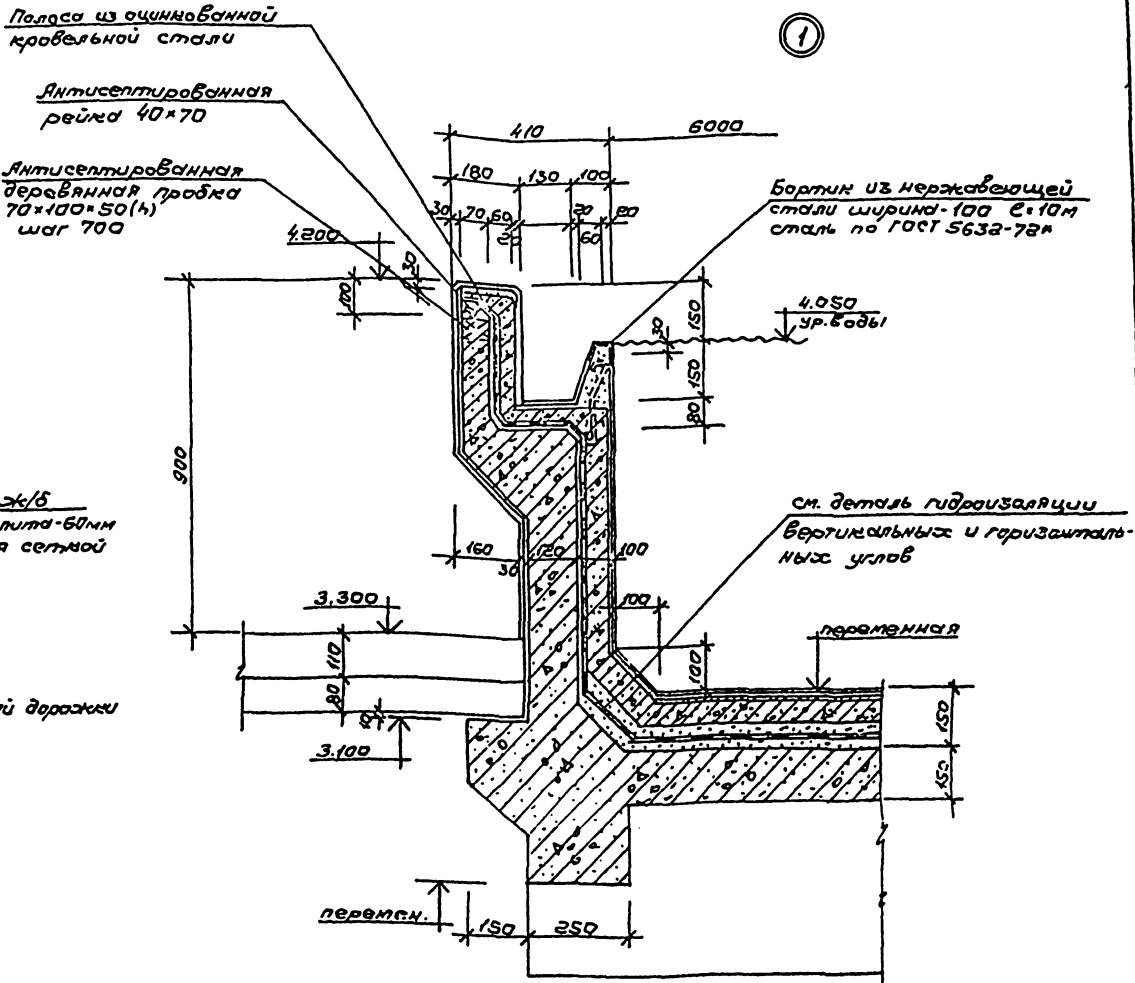
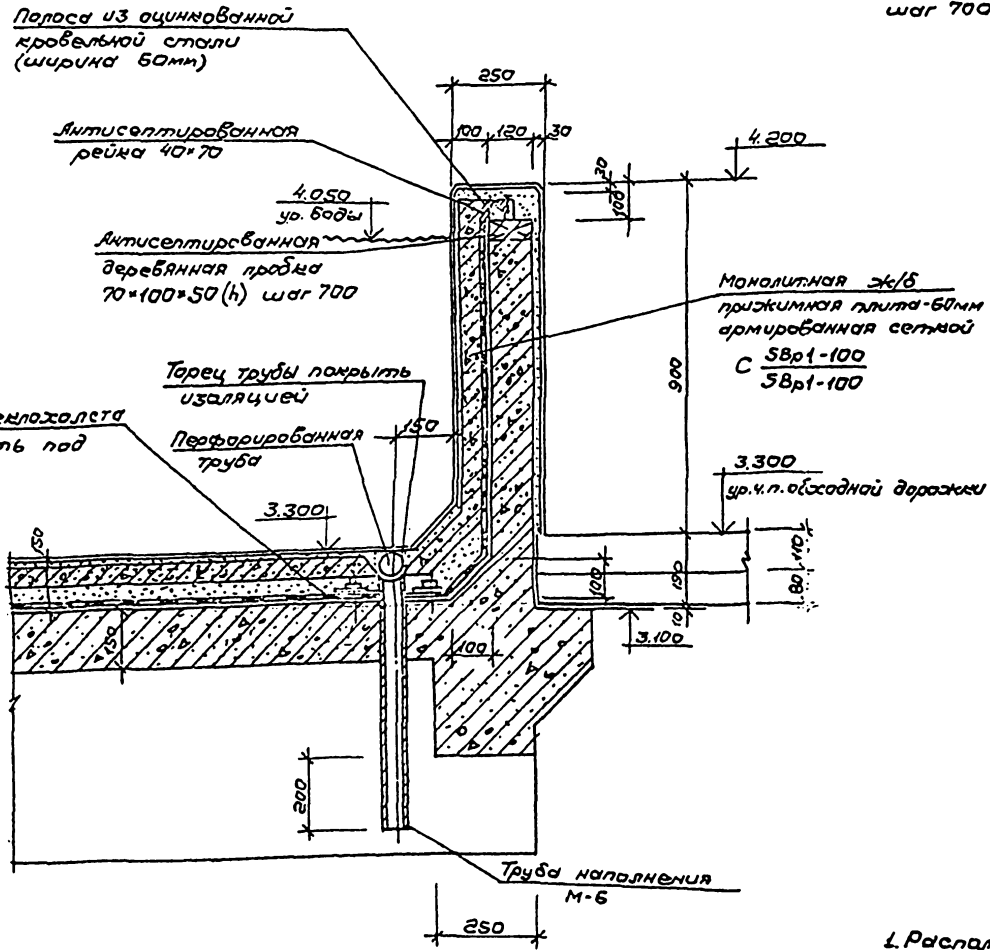
Исполн.	Исполн.	Исполн.	Исполн.
Проверен	Проверен	Проверен	Проверен
М.И.И.	М.И.И.	М.И.И.	М.И.И.
Г.И.П.	Г.И.П.	Г.И.П.	Г.И.П.
М.И.И.	М.И.И.	М.И.И.	М.И.И.

Крытый бассейн с ванной 25x8,5м и детской ван. 10x6м  
Ванна 10x6м. Общий вид  
План. Разрезы.

Стр. 23

**ЦНИИЭП**  
ИМБС. Металл. 10/82

3-3

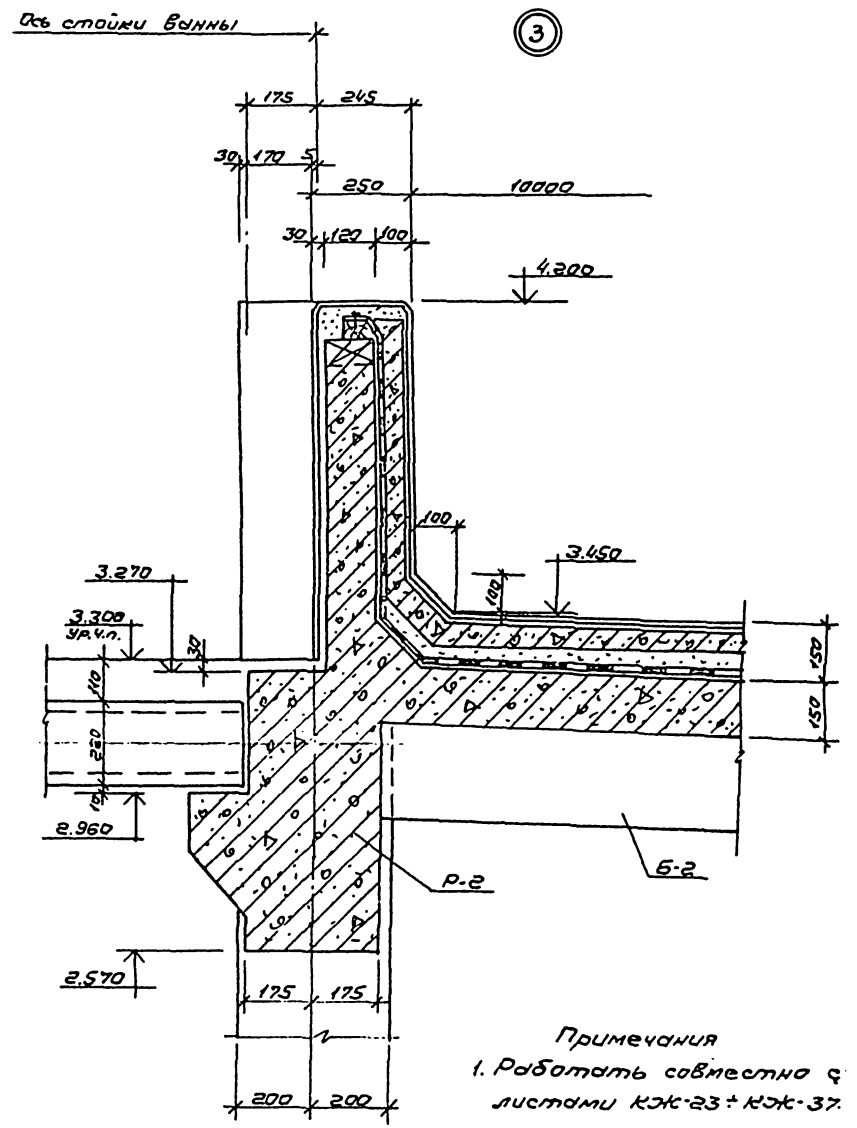
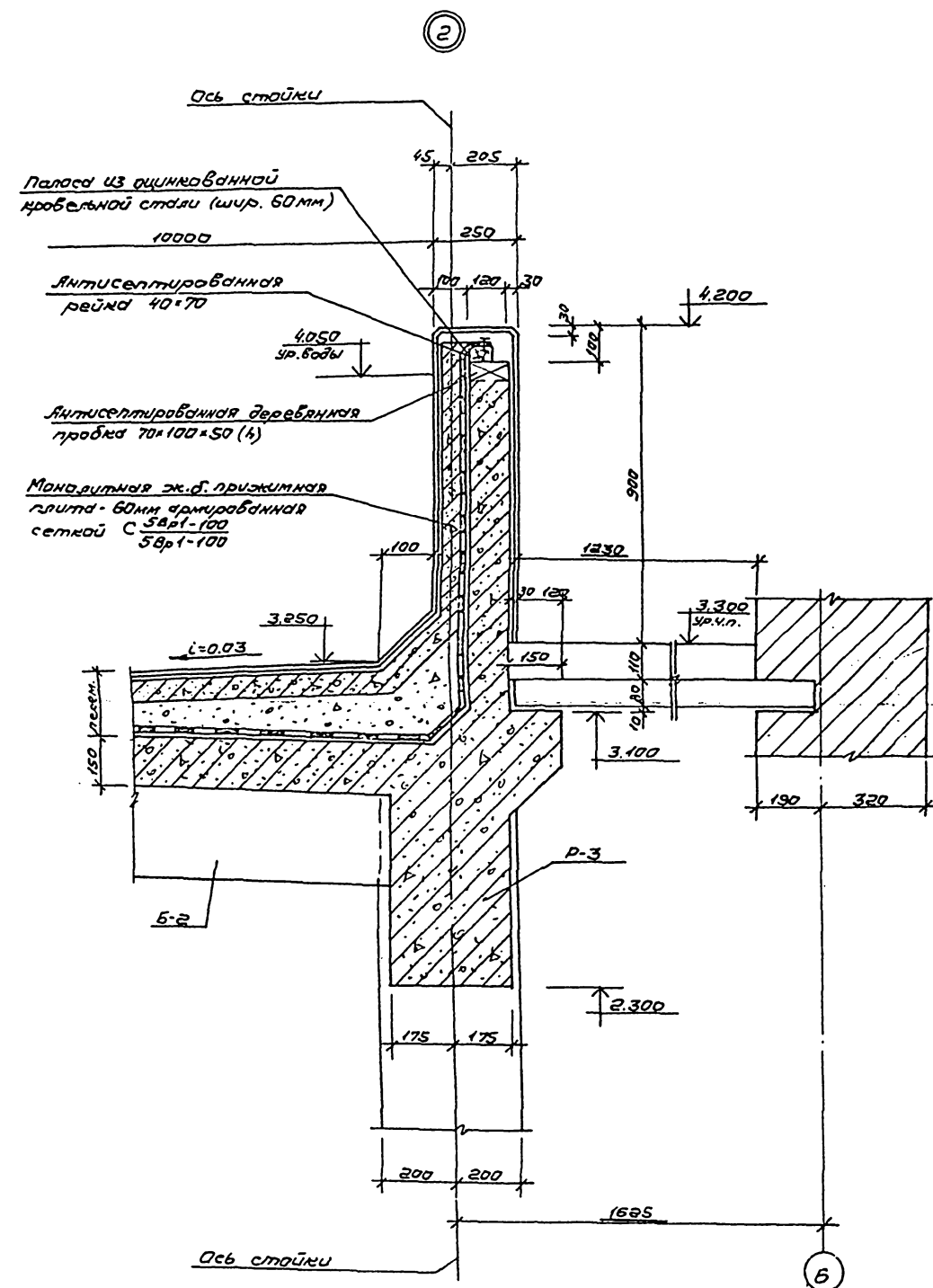


Примечания:  
1. Расположение сечений 3-3 и узла 1 см. л. КЖ-23.

			294-3-56.90	КЖ		
			Исполн. Шестопалов В.А.			
			Визир. Гентюков В.С.			
			Монтаж Гайдаров В.С.			
			ГЛП Зарский В.С.			
			ГЛП Гайдаров В.С.			
			Нач.гр. Петушова И.И.			
			Крытый бассейн с ванной 55x8,5м и детской ванной 10x6м	Средняя этаж	Фигур	
			Ванна 10x6м. общий вид. Сечение 3-3. Узел 1.	Р	24	
			ЦНИИЭП им.Б.С.Мезенцева			





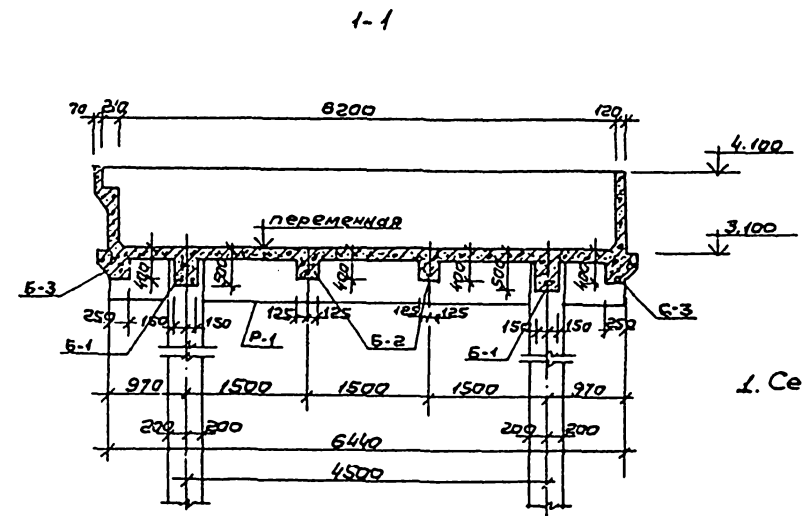
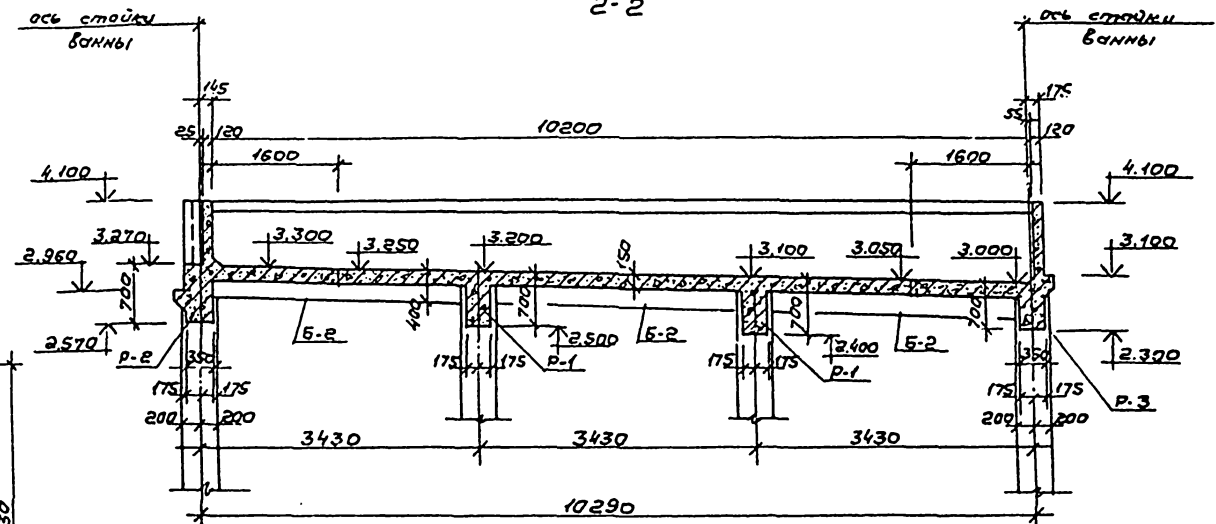
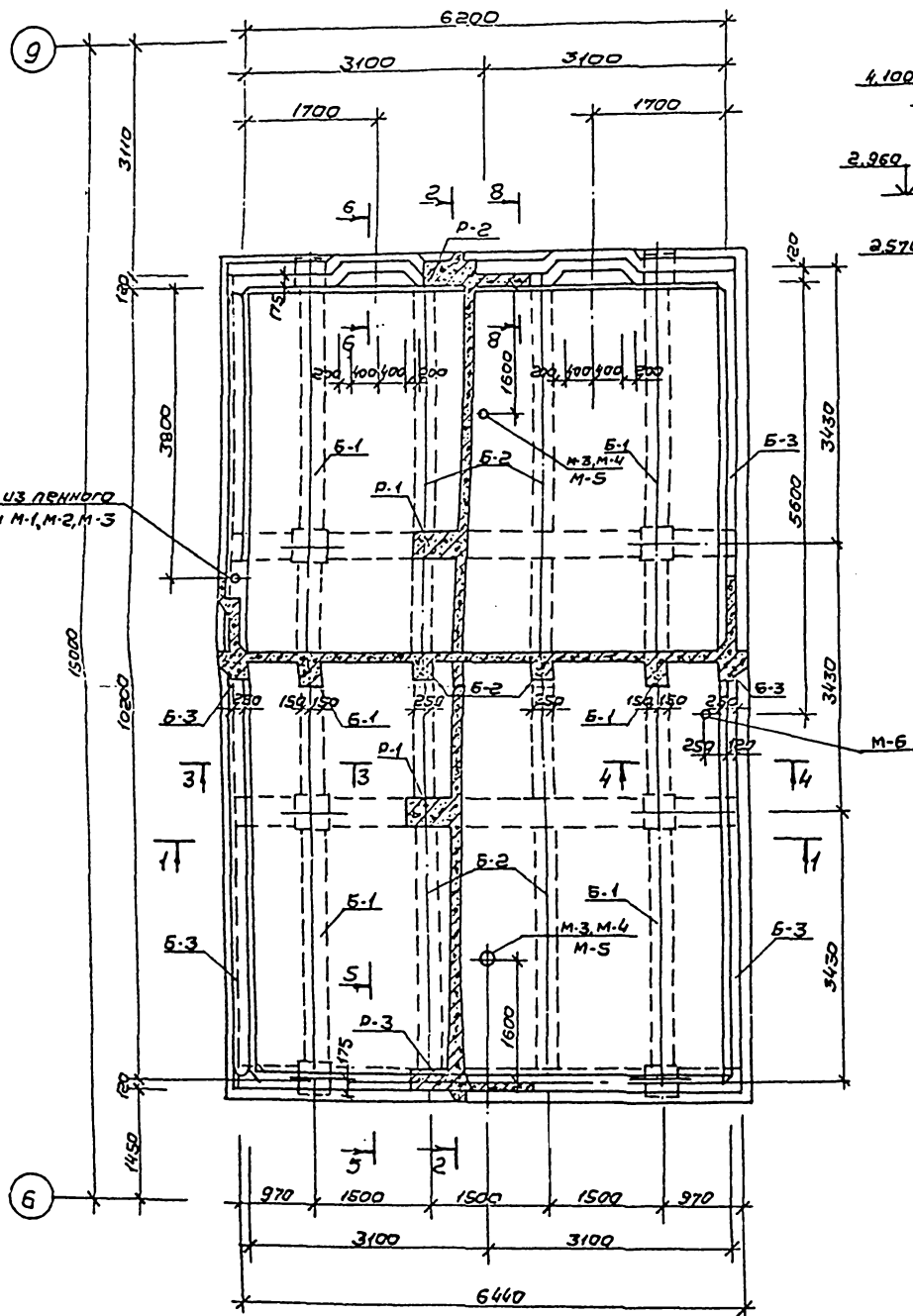


Примечания  
1. Работать совместно с листами КЖ-23 + КЖ-37.

		294-3-56.90		КЖ	
Исполнитель	Проверен	Инженер	Архитектор	Строитель	Сметчик
И.И.И.	И.И.И.	И.И.И.	И.И.И.	И.И.И.	И.И.И.
		Крытый бассейн с ванной 25x8.5м и бетонной ванной 10x5м		Р	27
		Ванна 10x6м. Общ. вуд. Узлы 2.3.		ЦНИИЭП им.Б.С.Мазанцова	
		24866-02		32 Ф.А.2	



### Опалубочный план ванны бассейна



Примечания:  
1. Сечения 3÷8 см. с. КЖ-29.

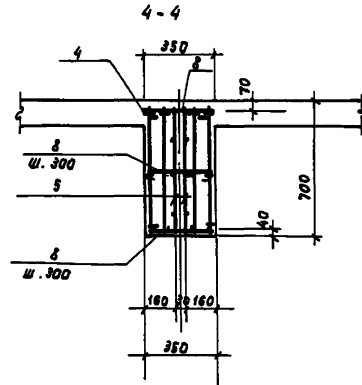
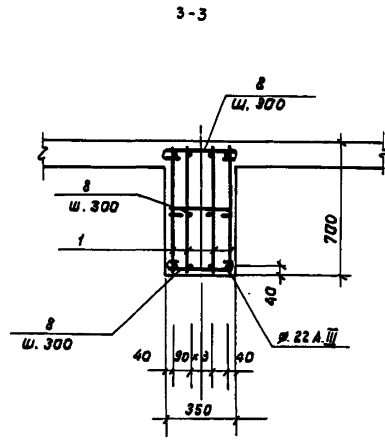
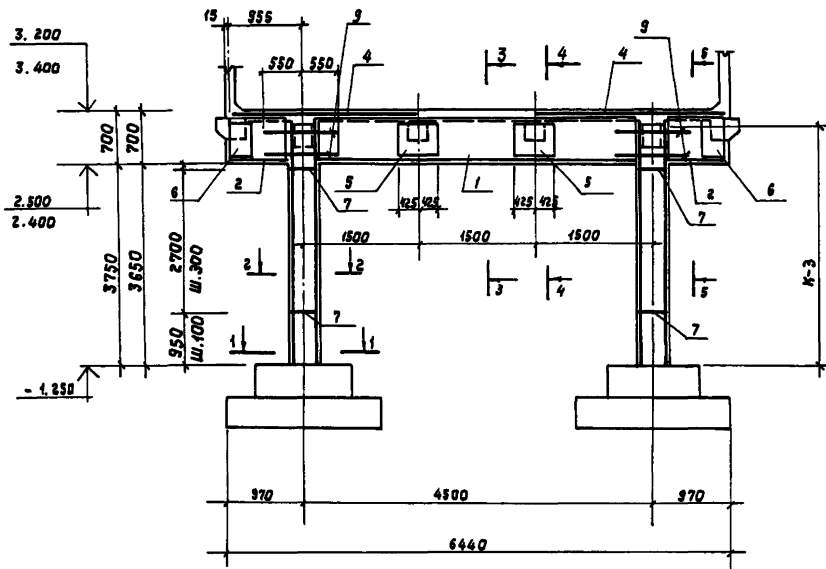
Уч. № 01-02, Л. № 01-02, 294-3-56.90

		294-3-56.90	КЖ
И.м.с.т.	И.м.с.т.		
Г.и.м.с.т.	Г.и.м.с.т.		
И.к.а.н.т.	И.к.а.н.т.		
Г.и.п.	Г.и.п.		
И.м.п.	И.м.п.		
Крытый бассейн с ванной 25×8,5 м и ванной 10×6 м		О.в.с.т.	Л.с.т.
Ванна 10×6 м. Опалубка. План. Разрезы		Р	28
		ЦНИИЭП	
		И.м.с.т. М.в.с.т. М.в.с.т.	
		24866-02 33 Ф.Р.2	



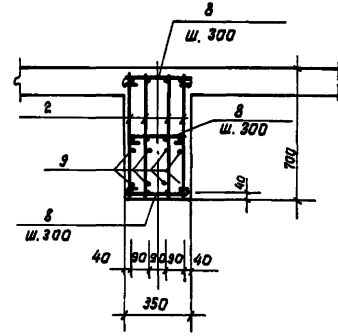
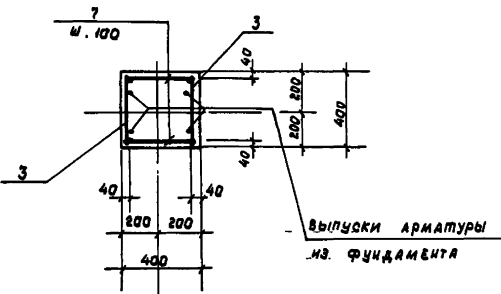
Изм. № 2 Проект 294-3-56.90

РАМА Р-1

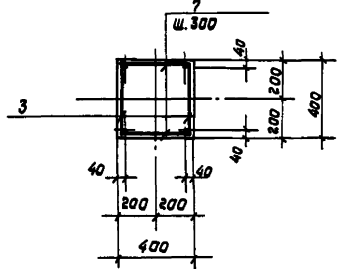


1-1

5-5



2-2



СПЕЦИФИКАЦИЯ ЭЛЕМЕНТОВ ЖЕЛАЗОБЕТОННЫХ КОНСТРУКЦИЙ НА 1 ЭЛЕМЕНТ

Рядовая зона	Поз.	ОБОЗНАЧЕНИЕ	НАИМЕНОВАНИЕ	КОЛ.	ПРИМЕЧАНИЕ
			РАМА Р-1 (шт.2)		ВЕС (шт. кг)
			<b>СБОРОЧНЫЕ ЕДИНИЦЫ</b>		
	1	КЖИ 01.00	КЯРАС ПЛОСКИЙ Б-1	4	23.00
	2	КЖИ 01.01	К-2	8	2.34
	3	КЖИ 01.02	К-3	4	28.17
	4	КЖИ 01.03	СЕТКА С-1	2	31.24
	5	КЖИ 01.04	С-2	4	2.06
	6	КЖИ 01.05	С-3	4	1.41
			<b>ДЕТАЛИ</b>		
	7	ГОСТ 5781-82	Ø 8 А III L=380	76	0.15
	8*	ГОСТ 5781-82	Ø 8 А I L=450	63	0.18
	9	ГОСТ 5781-82	Ø 12 А III L=100	16	0.28
			<b>МАТЕРИАЛЫ</b>		
			БЕТОН В 25		2.8 м <sup>3</sup>

ВЕДОМОСТЬ ДЕТАЛЕЙ

Поз.	Эскиз
8	

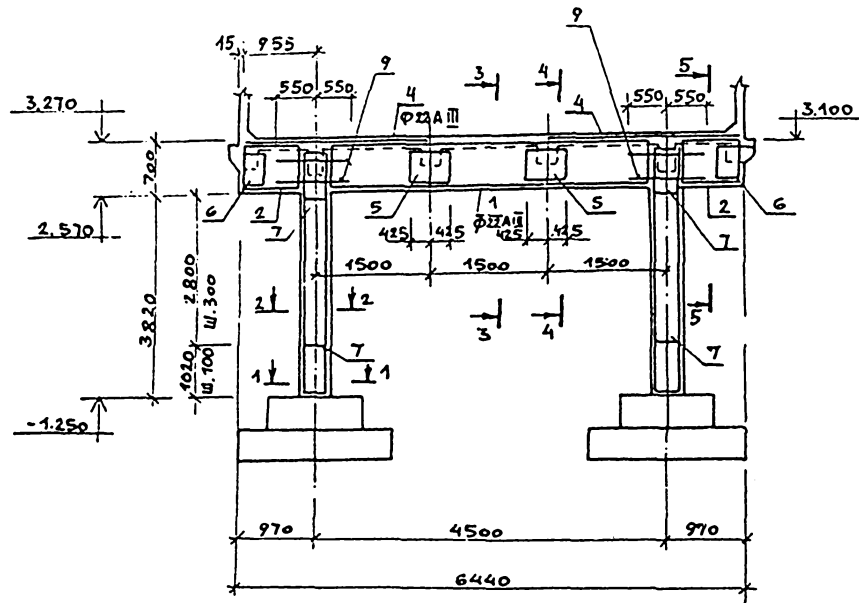
ПРИМЕЧАНИЯ

1. Монтаж арматуры и бетонирование производить в соответствии с указаниями действующих нормативных документов
- 2 \* - см. ведомость деталей
3. Опалубочный план ванны см. КЖ-28

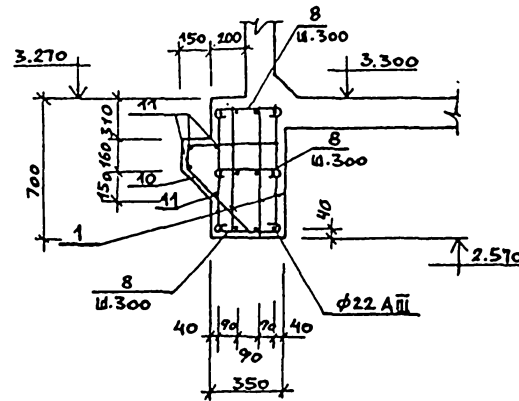
И.М.АСТ. ШЕСТОПАНОВА		294-3-56.90		КЖ	
Д.И.Ж.Л. МЕНТОННИКОВА					
Н.КОТЛ. ПРИМОВИЧ		Открытый бассейн с ванной 25 x 8.5 м и детской ванной 10 x 6 м		Стация лист листов	
Г.А.П. ЗАРЕЦКИЙ				Р 30	
Г.И.П. ПРИМОВИЧ		ВАННА 10x6 м		РАМА Р-1	
НАЧ.Г.И.П. ЛЕТУШКОВА				ЦНИИЭП И.М.В.С. МЕЗЕНЦЕВА	

Тепловой проект 294-3-56.90 Лоджия 2

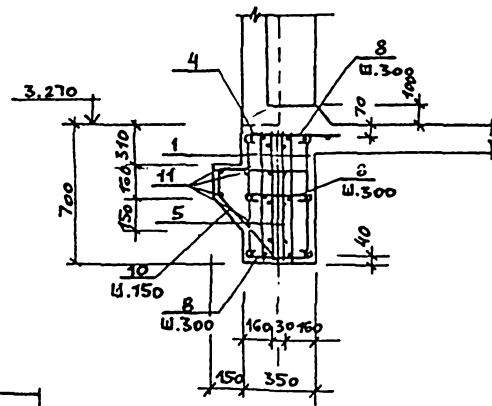
РАМА Р-2



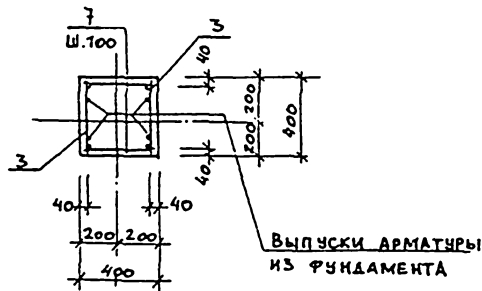
3-3



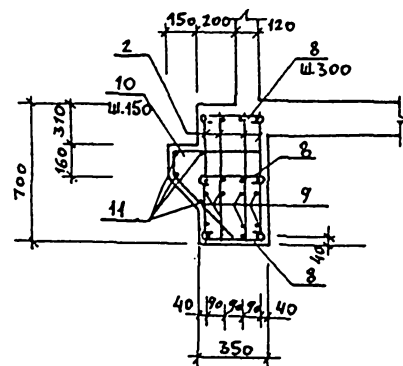
4-4



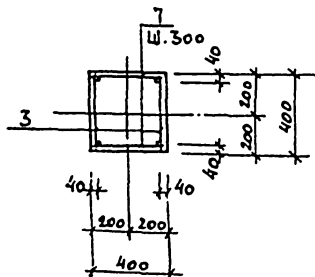
1-1



5-5



2-2



СПЕЦИФИКАЦИЯ ЭЛЕМЕНТОВ МОНОЛИТНЫХ КОНСТРУКЦИЙ НА 1 ЭЛЕМЕНТ

ОБОЗНАЧЕНИЕ	НАИМЕНОВАНИЕ	КОЛ	ПРИМЕЧАНИЕ
	РАМА Р-2 (ШТ.1)		ВЕС ШТ КГ
	СБОРОЧНЫЕ ЕДИНИЦЫ		
1	КНИ 01.00	КАРКАС ПЛОСКИЙ К-1	4 23,60
2	КНИ 01.01	К-2	8 2,94
3	КНИ 01.06	К-4	4 28,92
4	КНИ 01.03	СЕТКА С-1	2 31,24
5	КНИ 01.04	С-2	4 2,06
6	КНИ 01.05	С-3	4 1,41
	ДЕТАЛИ		
7	ГОСТ 5781-82	φ 8 A III l=380	80 0,15
8*	ГОСТ 5781-82	φ 8 A I l=450	63 0,18
9	ГОСТ 5781-82	φ 12 A III l=1100	16 0,98
10*	ГОСТ 5781-82	φ 10 A III l=1020	43 0,63
11	ГОСТ 5781-82	φ 8 A I l=25,8 ПМ	- 10,2
	МАТЕРИАЛЫ		
	БЕТОН В25		3,0м³

ВЕДОМОСТЬ ДЕТАЛЕЙ

ПОЗ	ЭСКИЗ
8	
10	

ПРИМЕЧАНИЯ

1. МОНТАЖ АРМАТУРЫ И БЕТОНИРОВАНИЕ ПРОИЗВОДИТЬ В СООТВЕТСТВИИ С УКАЗАНИЯМИ ДЕЙСТВУЮЩИХ НОРМАТИВНЫХ ДОКУМЕНТОВ.
2. \* - СМ. ВЕДОМОСТЬ ДЕТАЛЕЙ.
3. О ПАЛУБОЧНЫЙ ПЛАН ВАННЫ СМ. КНИ-28.

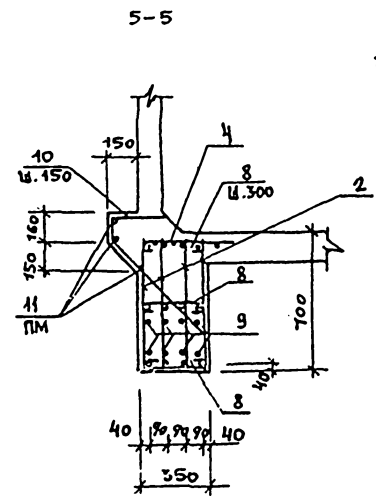
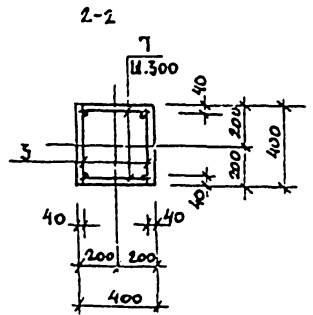
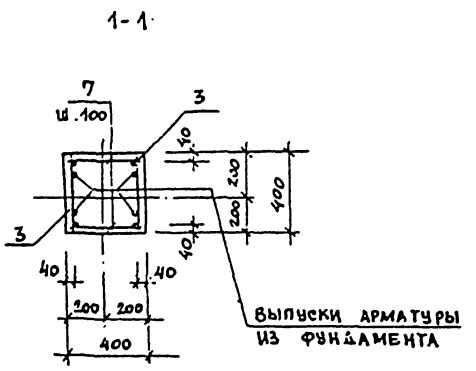
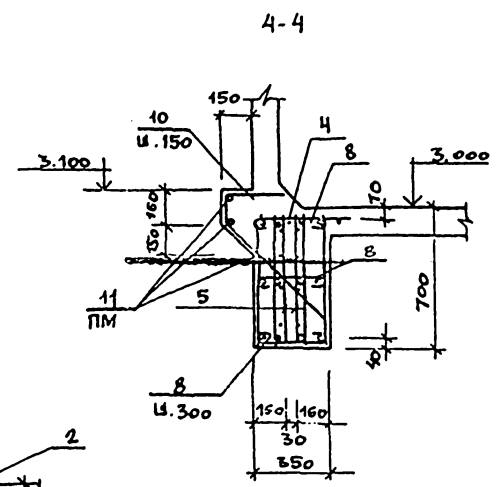
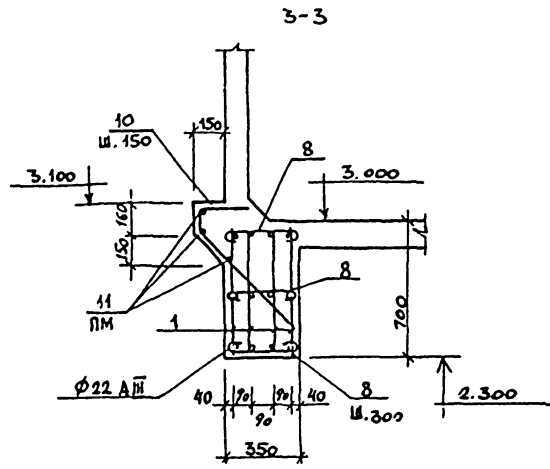
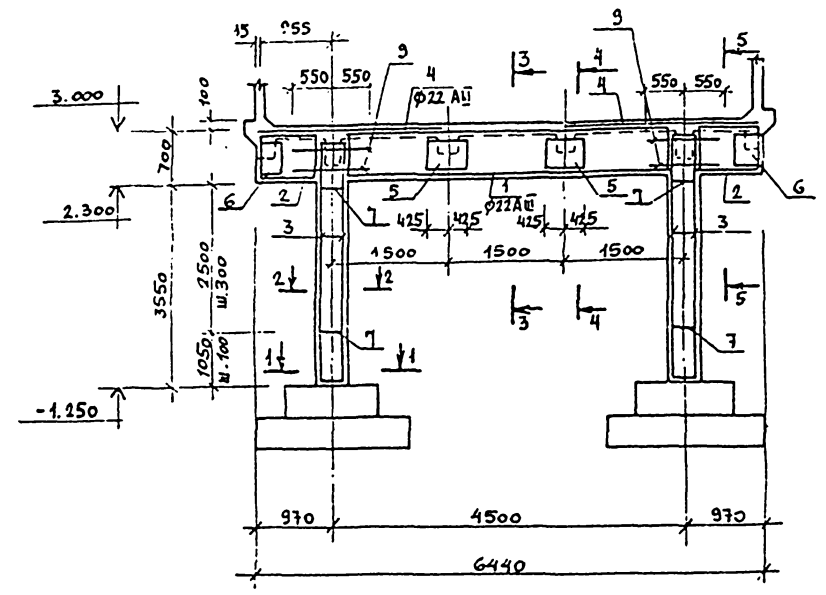
ИЗБ. № 294-3-56.90 ЛОДЖИЯ 2

И.М.АСТ. ШЕСТОПАЛОВ	294-3.56.90	КЖ
Г.И.Н.К. ЛЕНТОЧНИКОВ		
Н.КОПР. ГРИМОВИЧ	КРЫТЫЙ БАССЕЙН С ВАННОЙ 25x8.5М И ДЕТСКОЙ ВАННОЙ 10x6М	Строительный отдел
Г.АП. ЗАРЕЦКИЙ		Р 31
Г.И.П. ГРИМОВИЧ	ВАННА 10x6 М. РАМА Р-2.	ЦНИИЭП
НАЧ.ГР. ПЕТЯШКОВА		И.М.Б.С.Мезенцева

Туполов проект 294-3-56.90

Инв. № 294-3-56.90

РАМА Р-3



СПЕЦИФИКАЦИЯ ЭЛЕМЕНТОВ МОНОЛИТНЫХ КОНСТРУКЦИЙ НА 1 ЭЛЕМЕНТ

ФОРМА	Зона	ПОЗ.	ОБОЗНАЧЕНИЕ	НАИМЕНОВАНИЕ	КОЛ.	ПРИМЕЧАНИЕ	
				РАМА Р-3 (шт.1)		БЕС ЦЕН. КГ	
				СБОРОЧНЫЕ ЕДИНИЦЫ			
		1	КЖИ 01.00	КАРКАС ПЛОСКИЙ К-1	4	23,00	
		2	КЖИ 01.01		К-2	8	2,94
		3	КЖИ 01.07		К-5	4	20,43
		4	КЖИ 01.03	СЕТКА С-1	2	31,24	
		5	КЖИ 01.04		С-2	4	2,06
		6	КЖИ 01.05		С-3	4	1,41
				ДЕТАЛИ			
		7	ГОСТ 5781-82	∅ 8 А III ℓ = 380	76	0,15	
		8*	ГОСТ 5781-82	∅ 8 А I ℓ = 450	63	0,18	
		9	ГОСТ 5781-82	∅ 12 А III ℓ = 1100	16	0,98	
		10*	ГОСТ 5781-82	∅ 10 А III ℓ = 1050	43	0,65	
		11	ГОСТ 5781-82	∅ 8 А I ℓ = 19,3 ПМ		7,6	
				МАТЕРИАЛЫ			
				БЕТОН В 25		29 м³	

ВЕДОМОСТЬ ДЕТАЛЕЙ

ПОЗ	ЭСКИЗ
8	
10	

ПРИМЕЧАНИЯ

1. МОНТАЖ АРМАТУРЫ И БЕТОНИРОВАНИЕ ПРОИЗВОДИТЬ В СООТВЕТСТВИИ С УКАЗАНИЯМИ ДЕЙСТВУЮЩИХ НОРМАТИВНЫХ ДОКУМЕНТОВ.
2. \* - СМ. ВЕДОМОСТЬ ДЕТАЛЕЙ
3. ОПАЛУБОЧНЫЙ ПЛАН ВАННЫ СМ. Л. КЖ-28

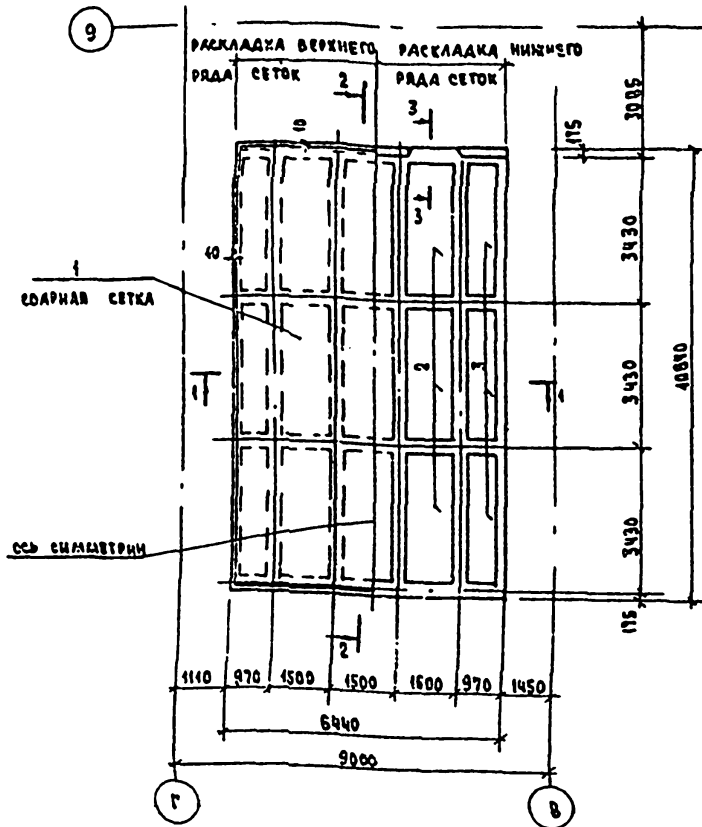
Привязки:		294-3-56.90	КЖ
И.М.АСТ. ШЕСТОВА	И.М.АСТ. ШЕСТОВА	КРЫТЫЙ БАССЕЙН С ВАННОЙ 25x8,5М И ДЕТСКОЙ ВАННОЙ 10x6 М	Стандарт
Г.А.П. ЗАРЕЧНИК	Г.А.П. ЗАРЕЧНИК	ВАННА 10x6 М. РАМА Р-3.	Лист 32
И.П. ГРИНЮВЧИК	И.П. ГРИНЮВЧИК		ЦНИИЭП
НАЧ.Г. ПЕТУШКОВ	НАЧ.Г. ПЕТУШКОВ		И.М.С.Мезенцев



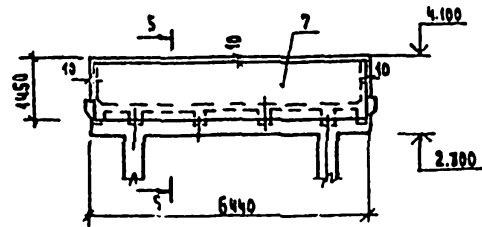


Типовой проект 294-3-56.90 Л.№БЭМ 2

ПЛАН РАСКЛАДКИ СЕТОК ПО ДНИЩУ ВАННЫ

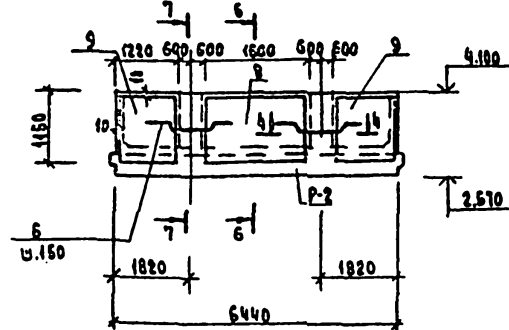


Армирование торцевой стенки (глубокая часть). Раскладка арматуры по наружной грани

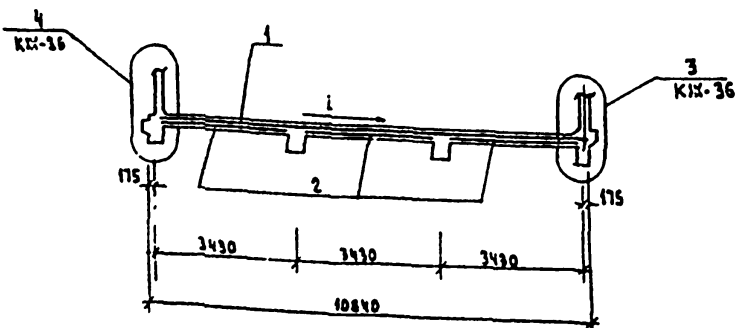
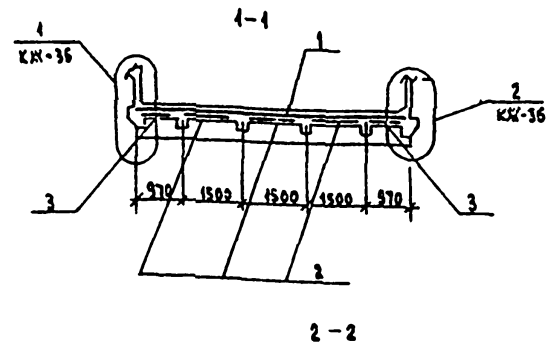
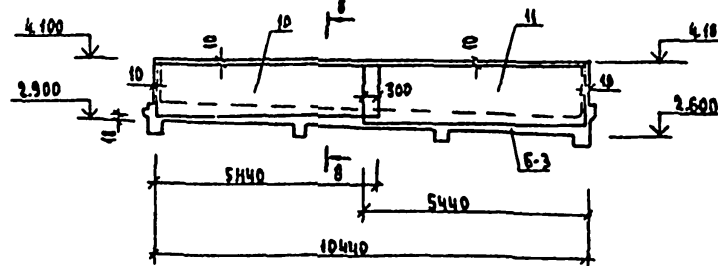


№ сов.	Эскиз
4	
5	

Армирование торцевой стенки (мелкая часть) у оси "9"



Армирование продольной стены у оси "В"



СПЕЦИФИКАЦИЯ ЭЛЕМЕНТОВ МОНОЛИТНОЙ КОНСТРУКЦИИ

ФОРМАТ	ЗОНА	ПОРЯД.	ОБОЗНАЧЕНИЕ	НАИМЕНОВАНИЕ	КОЛ.	ПРИМеч.
				ДНИЩЕ ЧАШИ ВАННЫ		
				СБОРОЧНЫЕ ЭЛЕМЕНТЫ		
				СВАРНЫЕ СЕТКИ		ВЕС ШТ., КГ
		1	ГОСТ 8478-84	С БА I - 150 БА I - 150 S=68,5 м²	1	378,8
		2	ГОСТ 8478-84	С БА I - 150 БА I - 150 1220x3060 25/10	9	8,03
		3	ГОСТ 8478-84	С БА I - 150 БА I - 150 570x3050 25/10	6	3,73
				ДЕТАЛИ		ВЕС КГ ШТ.
		4	ГОСТ 5781-82	φ БА I l=900	213	0,35
		5	ГОСТ 5781-82	φ БА I l=1050	15	0,41
		6	ГОСТ 5781-82	φ БА I l=45 П.М	-	1,00
				БЕТОН В-25		10,3 м³
				СТЕНКИ ЧАШИ ВАННЫ		
		7	ГОСТ 8478-84	С БА I - 150 БА I - 150 1340x6420 25/10	2	32,74
		8	ГОСТ 8478-84	С БА I - 150 БА I - 150 1040x1580 25/10	2	13,93
		9	ГОСТ 8478-84	С БА I - 150 БА I - 150 1040x1200 25/10	4	5,08
		10	ГОСТ 8478-84	С БА I - 150 БА I - 150 1160x5430 25/10	2	24,48
		11	ГОСТ 8478-84	С БА I - 150 БА I - 150 1330x5430 25/10	2	27,88
				ПРОДОЛЖЕНИЕ НА КЖ-37		

ПРИМЕЧАНИЯ

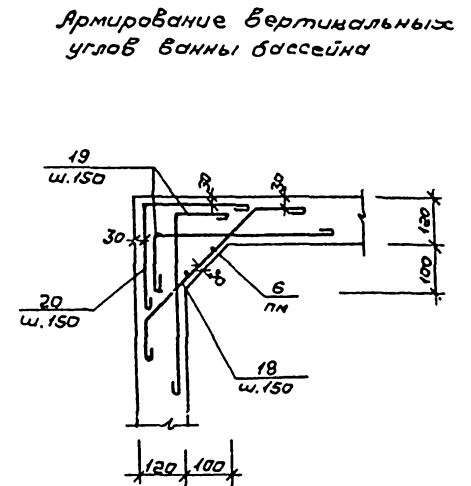
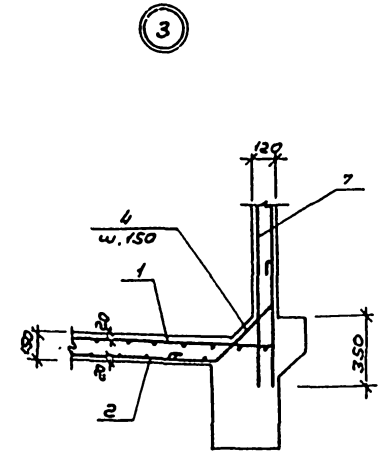
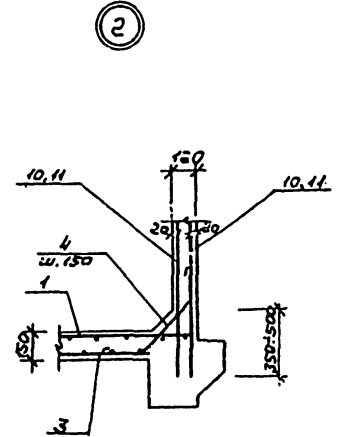
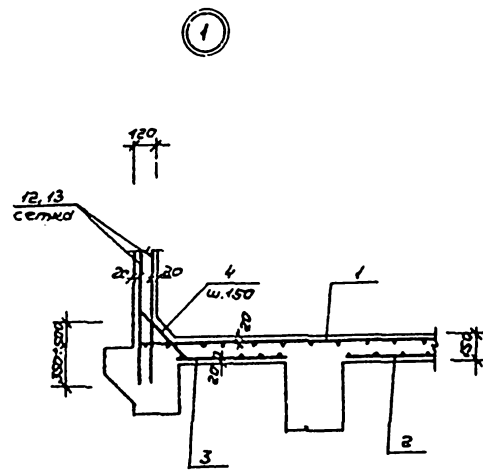
1. Сечения 3-3, 4-4 см. лист КЖ-36, сечения 5-5 ÷ 8-8 см. лист КЖ-37.

ИЗМ. ПОДПИСАНЫ В ДАТУ ВСТАВ. НУМ. В

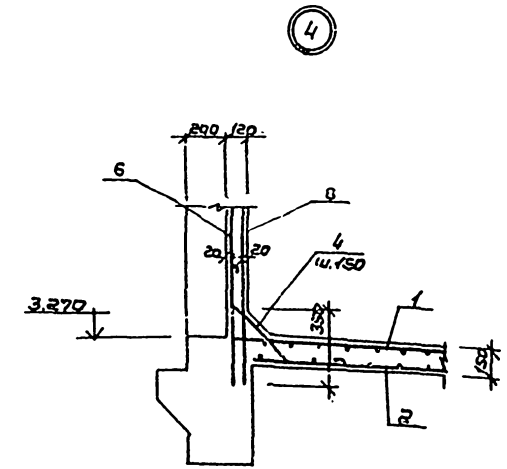
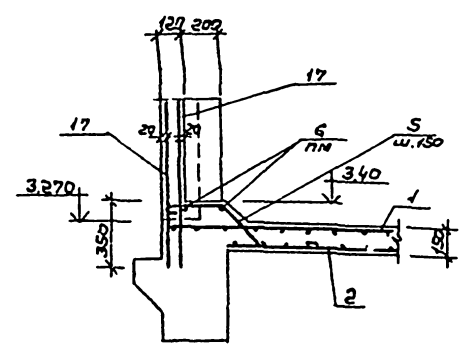
294-3-56.90		КЖ	
И.М.АСТ.	ШЕСТОВАЛОВ	КРЫТЫЙ БАССЕЙН С ВАННОЙ 35x65 М И ДЕТСКОЙ ВАННОЙ 10x6 М	СТАДИОН ЛЕСТ. ЛЕСТ.С
Г.И.И.М.А.	Антонович	Ванна 10x6 м Армирование дна и стенок	Р 35
И.КОНТР.	Грибович		ЦНИИЭП И.М.Б.С. МЕЗЕНЦЕВА
Г.А.П.	Зарещий		
Г.И.П.	Грибович		
И.КОНТР.	Петушкова		



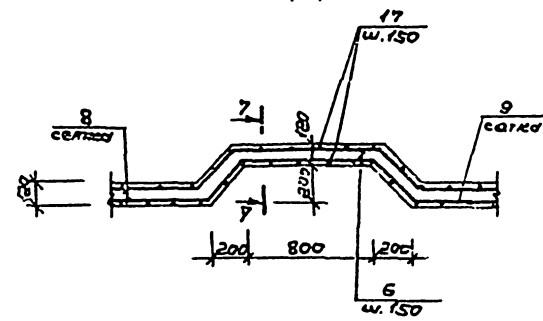
Типовой проект 294-3-56.90



3-3



4-4



Армирование вертикальных углов ванны бассейна

- Указания по производству работ
1. Монтаж арматуры и бетонирование производить в соответствии с указаниями действующих нормативных документов.
  2. Гидроизоляция ванны - оклеечная на горячей битумной мастике.
  3. До устройства гидроизоляции ж/б чашу ванны следует тщательно обследовать и все обнаруженные при осмотре раковины тщательно расчистить и затереть бетоном марки В-35 на расширяющемся цементе. Особое внимание обратить на качество бетона у трехгранных углов и в местах установки закладных деталей. Железобетонная чаша испытывается на водонепроницаемость путем пробной заливки водой.
  4. В горизонтальных и вертикальных углах ванн гидроизоляция усиливается 2 слоями стеклотканя между основными слоями гидроизоляции.
  5. Расположение узлов 1-4 см. на листе КЖ-35.

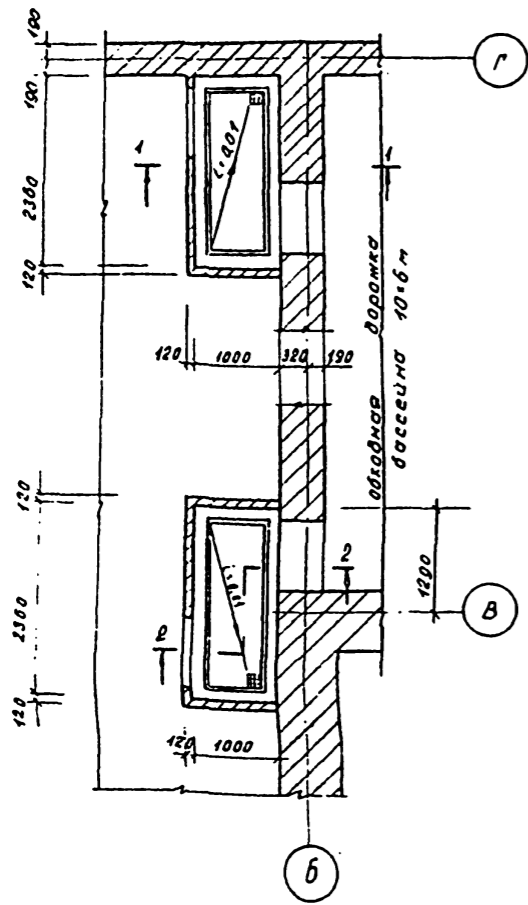
Изд. 1/03/88. Подпись и дата в ст. 221, 223

		294-3-56.90		КЖ	
И.м.ст.	Шестаков				
Г.пр.пр.	Лептович				
И.м.ст.	Грибович				
Г.пр.пр.	Зоречкина				
И.м.ст.	Грибович				
Г.пр.пр.	Легушова				
		Новый бассейн с ванной 25x85м и детской ванной 10x6м		Сталь	Лист
		Ванна 10x6м. Армирование днища ванны		р	36
				ЦНИИЭП им.С.М.Эренберга	

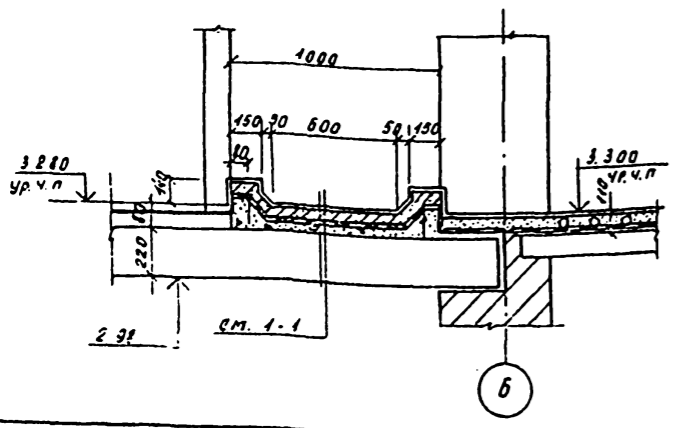


Губаев проект 294-3-56.90 Москва 2

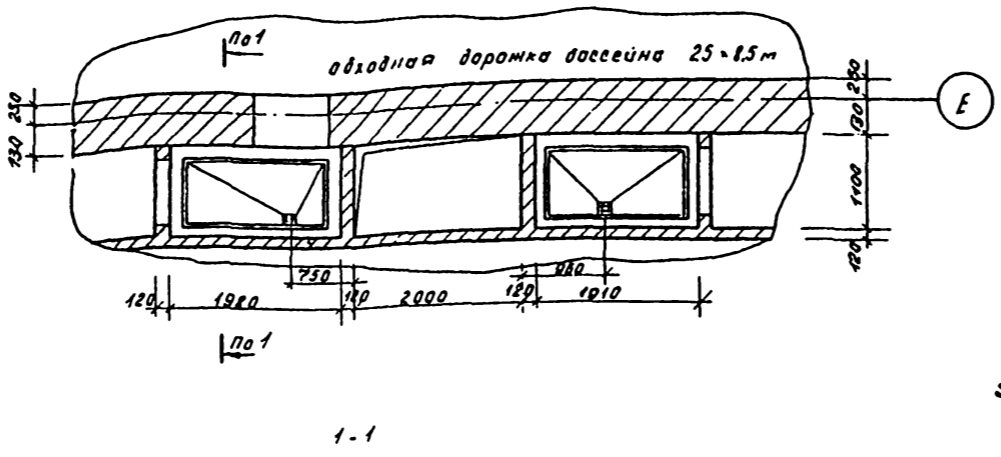
Ножные ванночки для бассейна 10 × 6 м



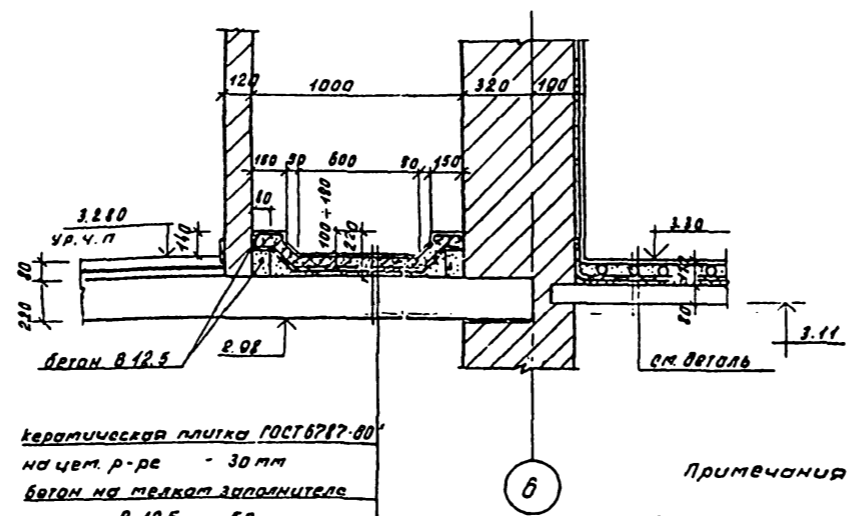
2-2



Ножные ванночки для бассейна 25 × 8,5 м



1-1

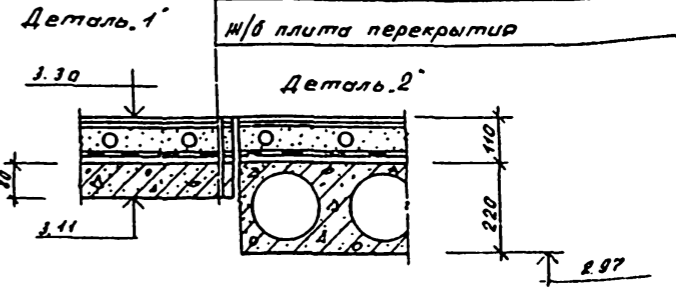


керамическая плитка ГОСТ 6787-80  
 на цемент. р-ре - 30 мм  
 бетон на мелком заполнителе марки В 12,5 - 50 мм  
 4 слоя гидроизол на мастике - 10  
 цемент. песчаная стяжка 10-30 мм

Примечания  
 1. План перекрытия на отм. 3.30 ст. АР-4  
 2. План раскладки плит на отм. 3.30 ст. КН-В

Деталь обогреваемой обходной дорожки для бассейна 10 × 6 м и 25 × 8,5 м Деталь. 1

керамическая плитка (ГОСТ 6787-80)  
 на цемент. р-ре - 30  
 защитный слой бетона марки 100  
 на мелком заполнителе - 50  
 гидроизоляция - 2 слоя гидроизол на битумной мастике - 10  
 цемент. песчаная стяжка М 100 - 20  
 ш/б плита перекрытия



Спецификация элементов ножных ванночек

Кол.	Знач.	Полож.	Обозначение	Наименование	кол.	Прим.
				<b>Ножные ванночки для бассейна 10 × 6 м</b>	2	
				<b>Материалы</b>		
				бетон В 12,5	м <sup>3</sup>	0,42
1				бортики	шт	0,14
2				прижимная плита	шт	0,28
				<b>Ножные ванночки для бассейна 25 × 8,5 м</b>	2	
				<b>Материалы</b>		
				бетон В 12,5	м <sup>3</sup>	0,36
1				бортики	шт	0,12
2				прижимная плита	шт	0,24

294-3-56.90

КН

Привязан

И. маст.	Шенюпаев				
Инж. м.	Петриков				
К. констр.	Григорьев				
Г.Я.П.	Зорский				
Г.И.П.	Григорьев				
Надзира	Петушкова				

Крытый бассейн с ванной 25 × 8,5 м и детской ванной 10 × 6 м  
 Стальной лист  
 Р 38

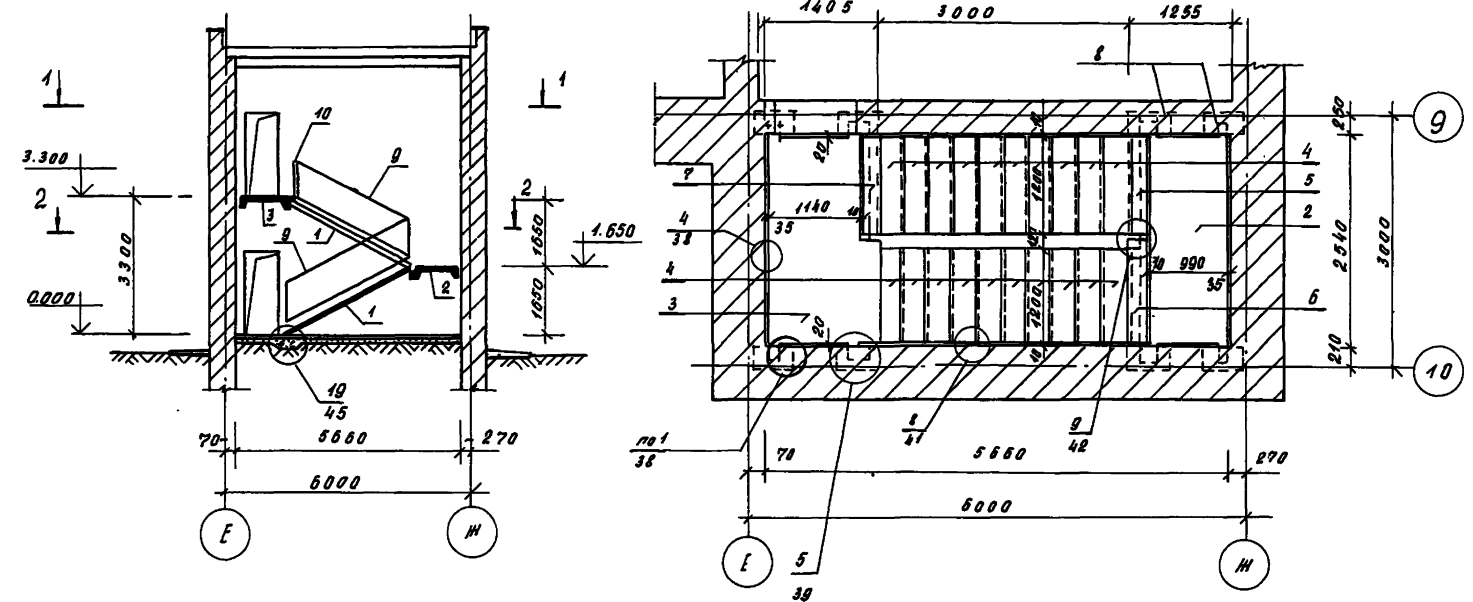
Ножные ванночки  
 ИНИЭП  
 им. Б.С. Мезенцева



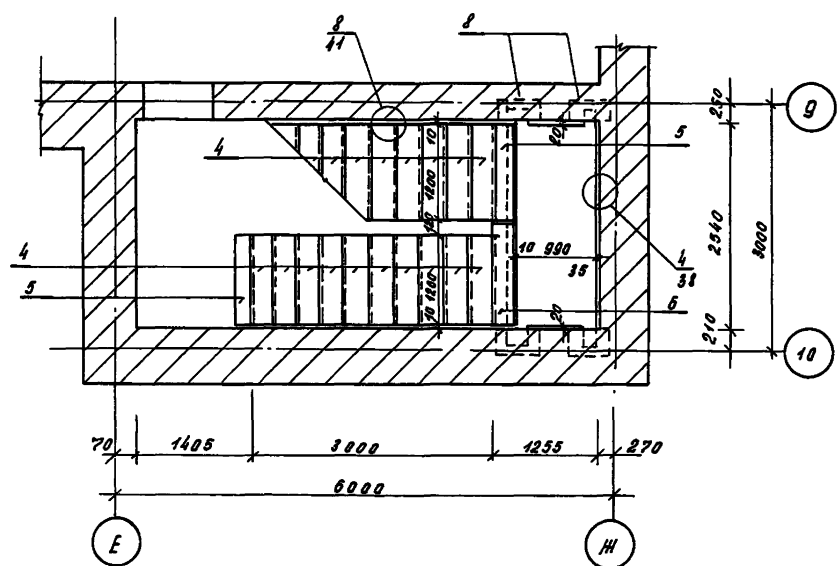
Лестница №2

А - А

1 - 1



2 - 2



Марка, поз	Обозначение	Наименование	кол.	Масса ед., кг	Примечания
<b>Лестница №2</b>					
<b>Лестничные марши</b>					
1	1.251.1-4 В.1	2 ЛМФ 39.12.17-5	2	1290	
<b>Лестничные площадки</b>					
2	1.252.1-4 В.1	ЛПФ 25.10-5-к	1	900	
3		ЛПФ 25.11В-5-к	1	1130	
<b>Накладные проступи</b>					
4	1.251.1-4 В.1	1 ЛН 12.3-ш	20	34	
5		1 ЛН 12.2-ш	2	23	
6		2 ЛН 13.2-ш	1	28	
7		2 ЛН 12.2 В-ш	1	26	
<b>Опорные плиты</b>					
8	1.225-2 В.11	ОП 5.2-т	8	50	
<b>Металлич. ограждения</b>					
<b>Лестниц</b>					
9	1.050.1-2 В.2	ОМ 17-1	2	38.2	
10		ОМВ 17-1	1	15.8	
<b>Металлич. монтажные</b>					
<b>детали</b>					
-	2.250-2 В.1	Д-1	1	0.49	
-		Д-5	1	0.64	
-		ММ-1	4	0.88	

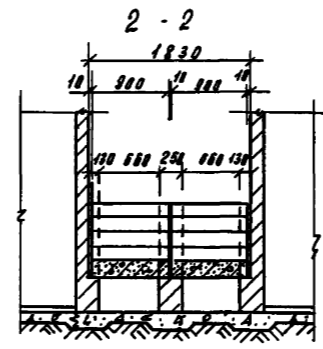
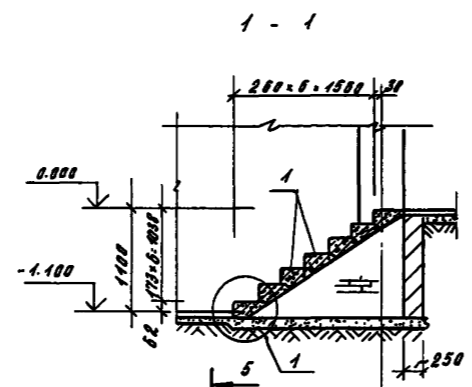
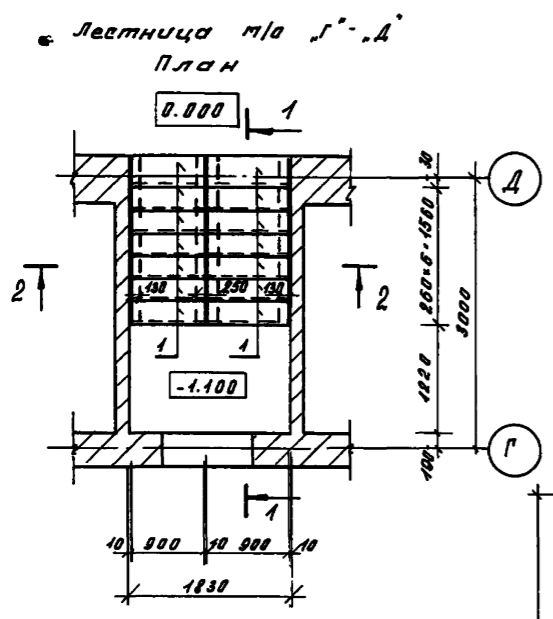
Общие примечания см. л. кн-59

		294-3-56.90		кн
И.мост.	Шестопалов			
Д.и.инж.м.	Лепочникова			
И.контр.	Григорьев			
Г.АП	Зарцкий			
Г.ИП	Григорьев			
И.инженер	Карачева			
		крытый бассейн в ванной 25x8,5м и детской ванной 10x8м		Стальной лист Листов Р 40
		Лестница №2. Разрез. Планы. Спецификация		<b>ЦНИИЭП</b> ит 6.В.Мезенцева

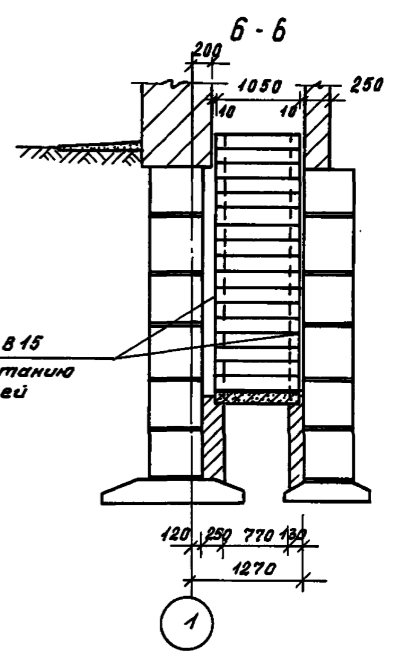
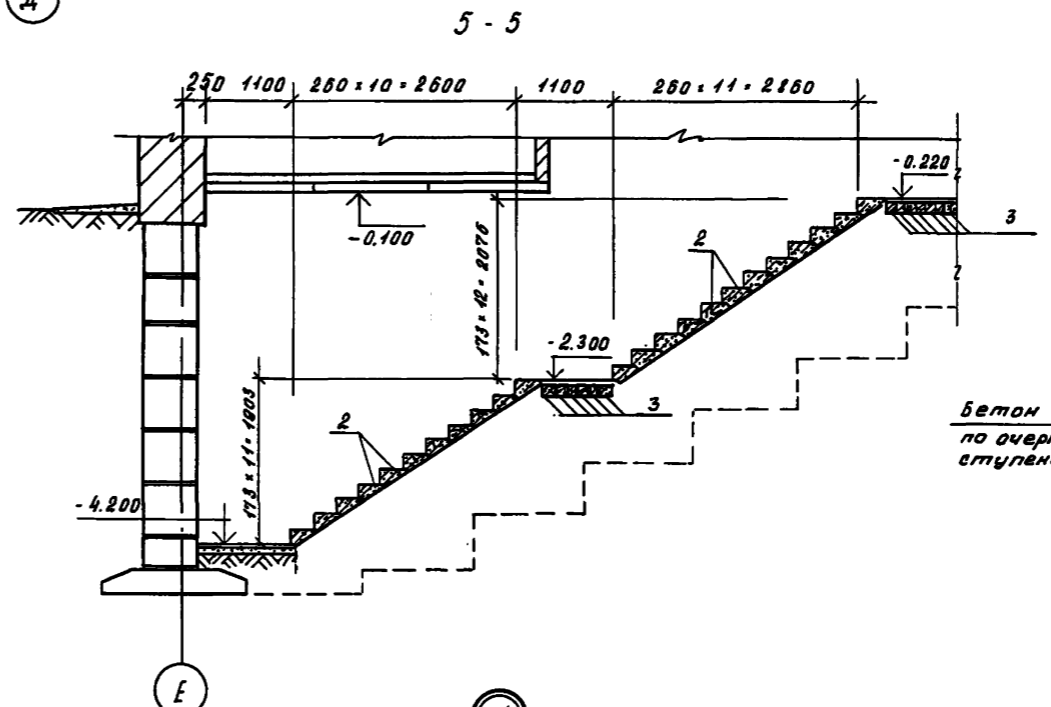
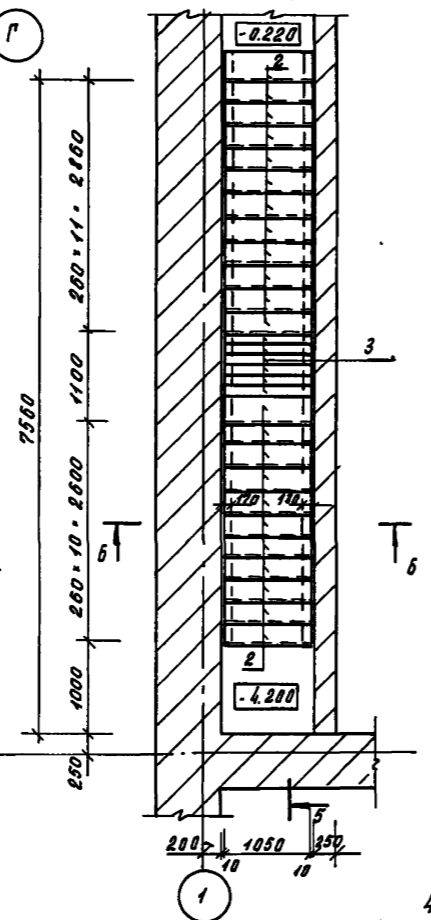
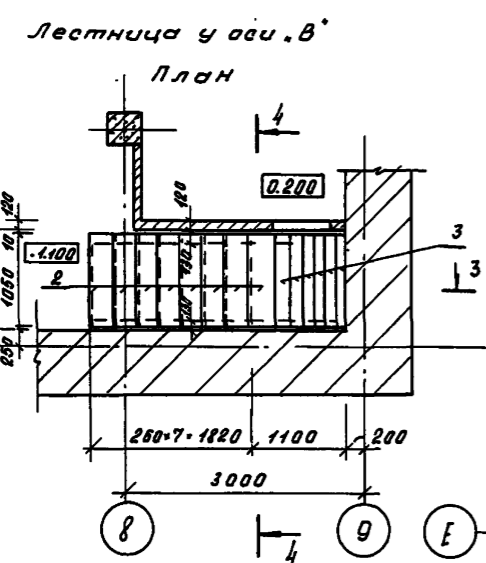
Туполов проект 294-3-56.90 Альбом 2

Изд. и репр. Полностью и частично без разрешения ЦНИИЭП

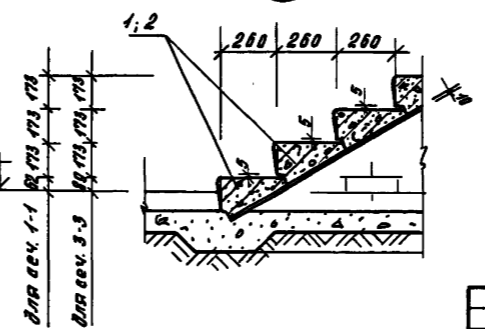
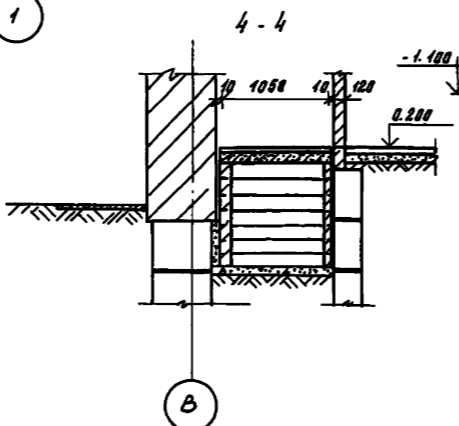
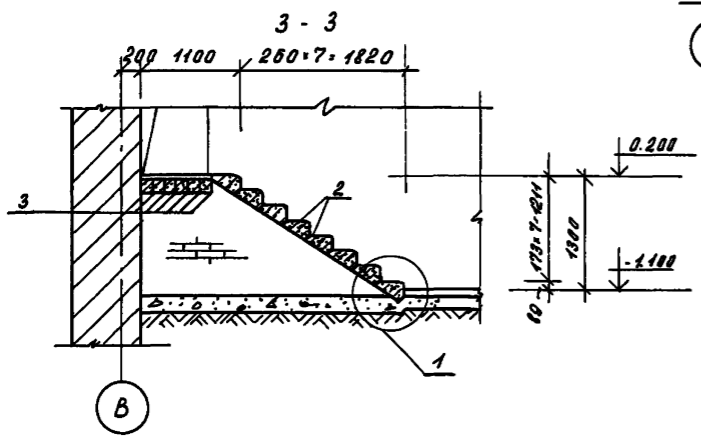
Тиловој проект 294-3-56.90 Альбом 2



Марка, поз.	Обозначение	Наименование	кол.	Масса ед. кг	Примечание
		Лестница т/о Г'-Д			
1	ГОСТ 8717.1-84	ЛС 9-17	14	96	
		Лестница у осн. В'			
2	ГОСТ 8717.1-84	ЛС 11-17	8	115	
3	1.038.1-1 В.1	2ПБ 10-1	0	43	
		Лестница во оск. Г' и Е			
2	ГОСТ 8717.1-84	ЛС 11-17	23	115	
3	1.038.1-1 В.1	2ПБ 10-1	36	43	



Бетон В15 по очертанию ступеней



Примечания:

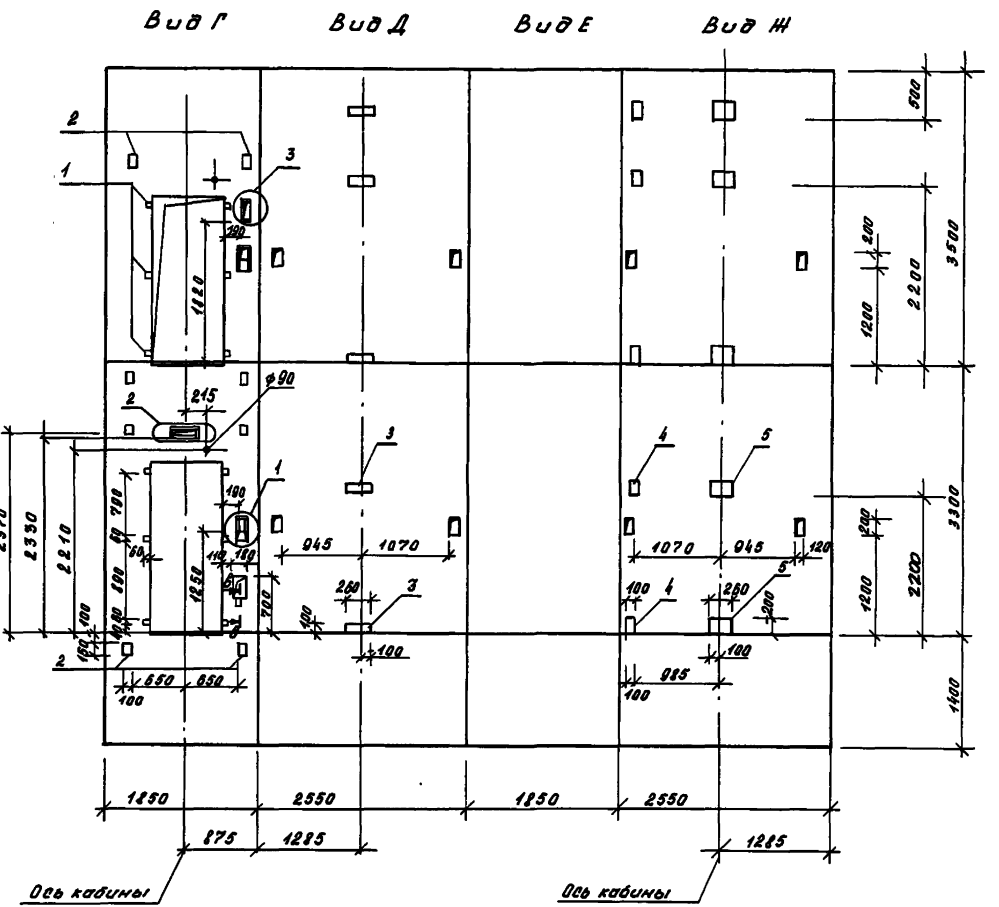
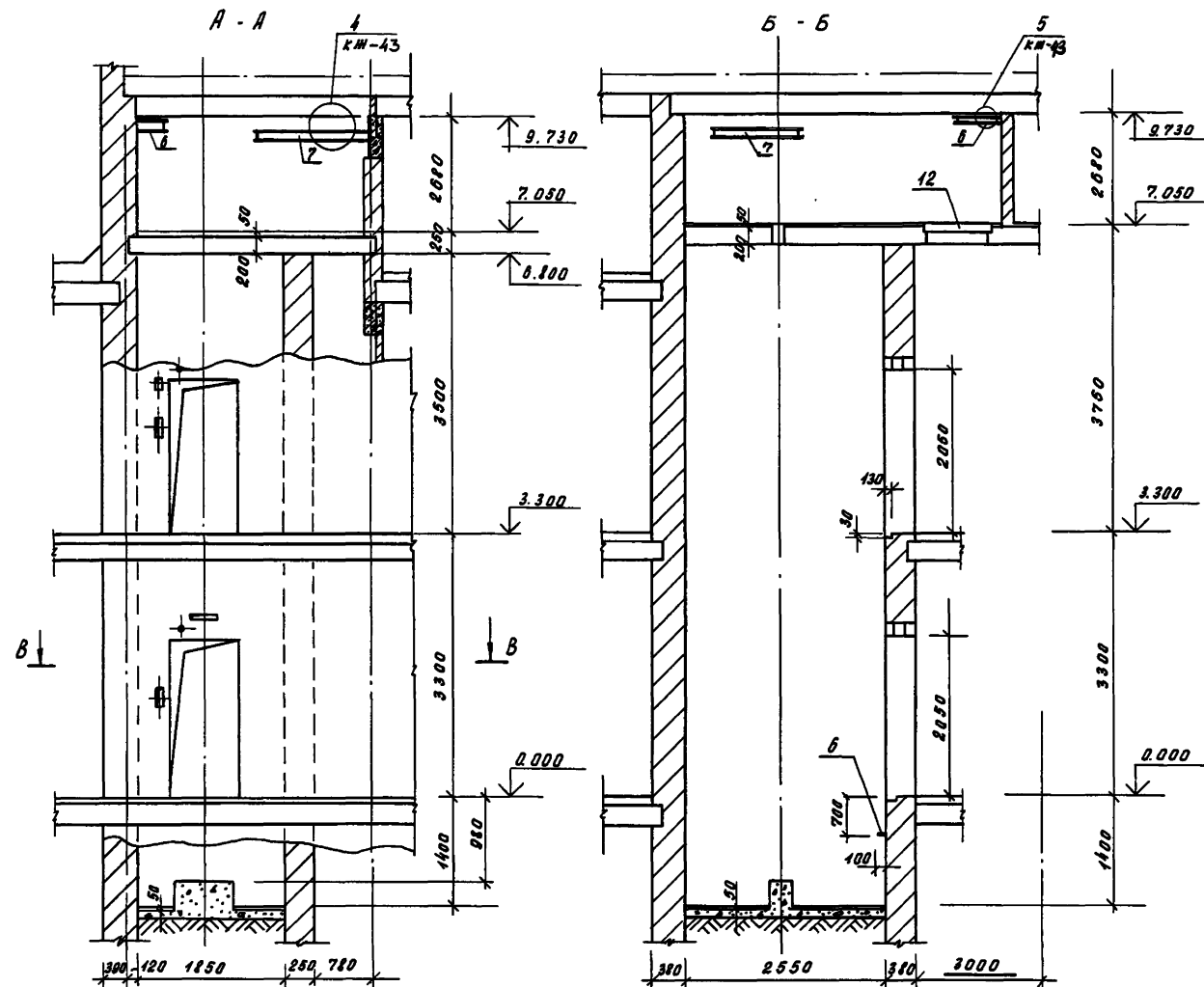
1. Расположение лестниц см. на листах АР-1, АР-2

294-3-56.90		КН
И.м.ст. Шестопалов М.М.	Крытый бассейн в ванной 25 x 8.5м и детской ванной 10 x 8м	Студия Лиана Липов Р 41
Г.и.м.к. Ленточников Д.В.	Лестница т/о Г'-Д; Лестница у осн. В'; Лестница в оск. Г' и Е	ЦНИИЭП шт.Б.Д.Мезенцева
И.м.ст. Гримова И.И.		
Г.и.п. Зарвацкий В.В.		
Г.и.п. Гримова И.И.		
Инженер Карачева В.И.		
Инв. №	24866-02 46	ф. А2

Шиф. А.м.ст. Липовцев и Ванга Шиф. инв. №

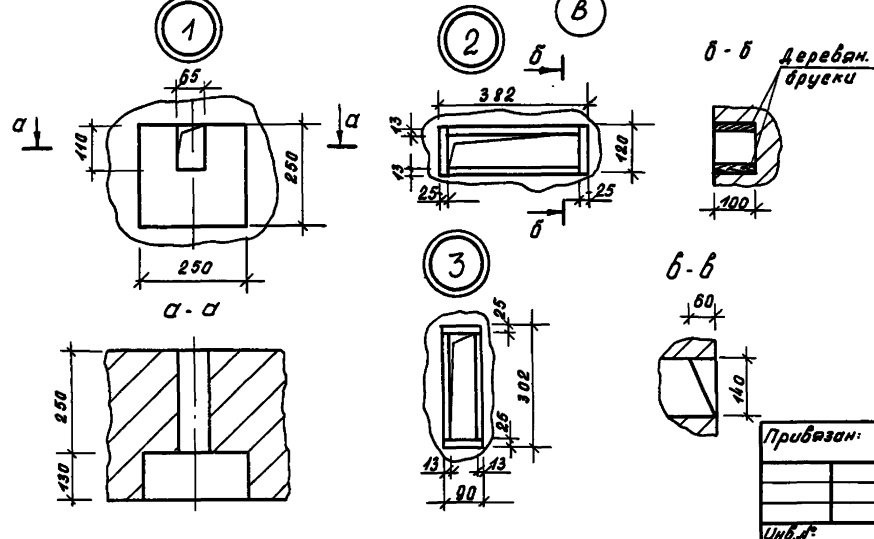
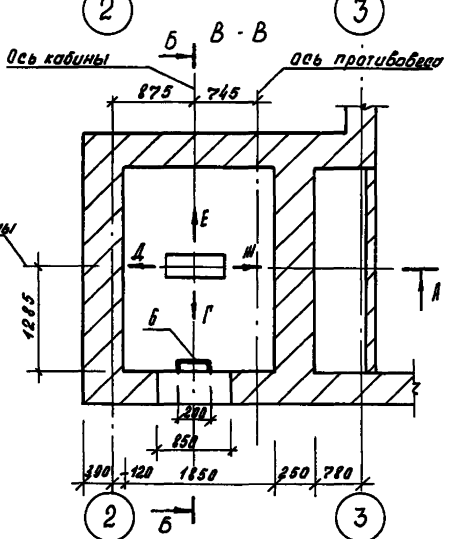
Лист 2  
Классификация проекта 294-3-56.90

Развертка шахты лифта



Примечания:

1. Общие примечания и спецификацию см. на листе КЖ-43



294-3-56.90		КЖ	
И.маст. Шестапов	К.инж.м. Ментчинов	Крытый обрешот с ванной 25x8.5м и легкой ванной 10x8м	Лист 42
К.инж. Гривач	Г.инж. Заречий	Лист грузопассажирский Q=500 кг	ЦНИИЭП
Г.инж. Юматов	И.инж. Карачева	Ч=1м/сек. Ллан. Разрезы	им.Б.Мезенцева
Приблизно:		24866-02 47	

Инв. № подл. Подпись и дата. Взам инв. №

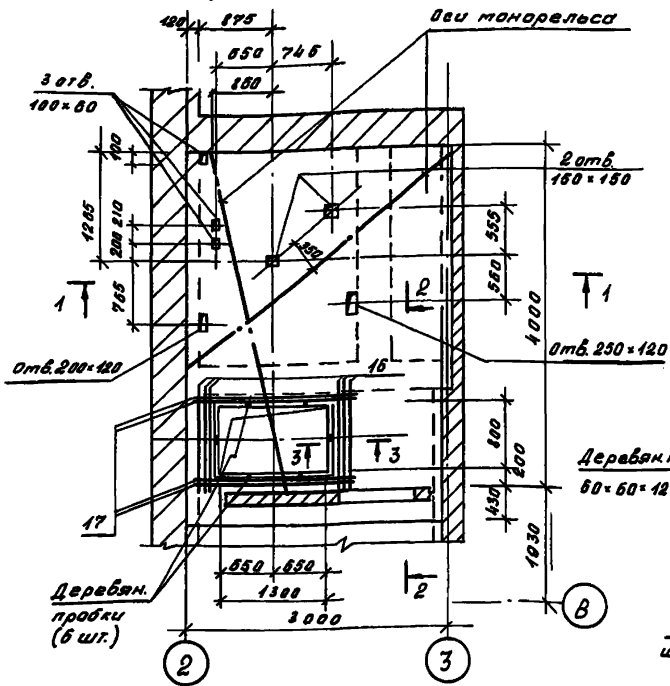
Монолитная плита машинного помещения лифта

Спецификация монолитной плиты перекрытия машинного отделения лифта

Спецификация металлических и дерев. изделий лифта

Льбовом 2

Типовой проект 294-3-56.90

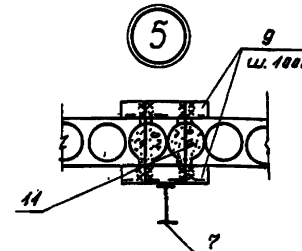
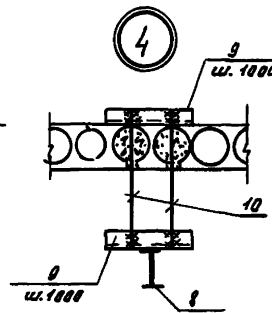
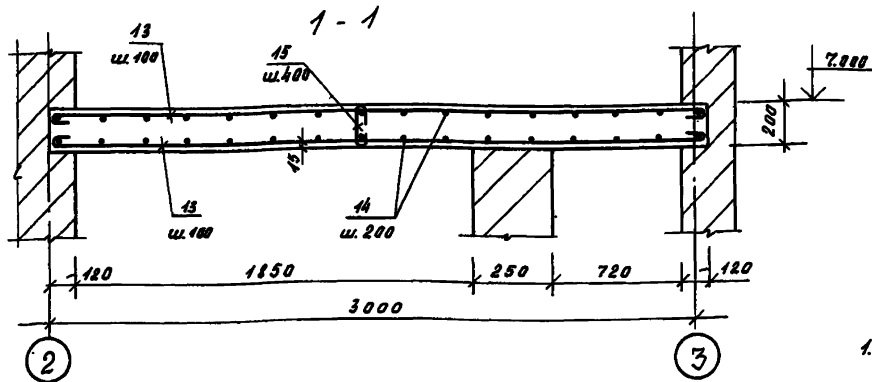
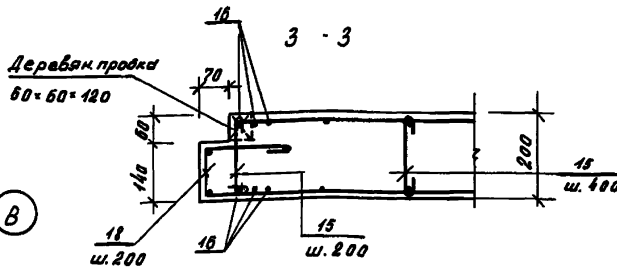


Код	Зона	Мат.	Обозначение	Наименование	кол.	Примечание
Детали						
13			ГОСТ 5781-82 <sup>а</sup>	φ 8А-I L = 3200	96	1,264
14			ГОСТ 5781-82 <sup>а</sup>	φ 6А-I L = 4400	32	0,980
15			ГОСТ 5781-82 <sup>а</sup>	L = 250	110	0,06
16			ГОСТ 5781-82 <sup>а</sup>	40 А-I L = 1650	12	1,020
17			ГОСТ 5781-82 <sup>а</sup>	L = 2150	8	1,330
18			ГОСТ 5781-82 <sup>а</sup>	6 А-I L = 500	26	0,111

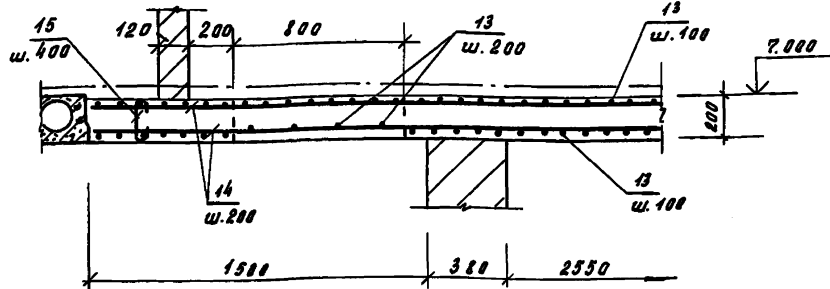
Марка, поз.	Обозначение	Наименование	кол.	Масса ед., кг	Примечание
Закладные детали					
1	КНИ 02.08	ЗД-1	12	0,349	
2	КНИ 02.09	ЗД-2	8	1,188	
3	КНИ 02.10	ЗД-3	5	1,079	
4	КНИ 02.11	ЗД-4	5	1,496	
5	КНИ 02.12	ЗД-5	5	3,758	
6	КНИ 02.13	Кладка ИМ-1	1	1,600	
Монорельсы					
7	ГОСТ 19425-74 <sup>а</sup>	I 24М L = 4100	1	157,03	
8	ГОСТ 19425-74 <sup>а</sup>	L = 3900	1	149,37	
9	ГОСТ 8309-86	L 75x6 L = 400	10	2,760	
10	ГОСТ 5781-82 <sup>а</sup>	φ 16 А-III L = 685	8	1,080	
11	ГОСТ 5781-82 <sup>а</sup>	L = 370	8	0,590	
12	КНИ 02.00	Крышка люка	1		

Ведомость деталей

Поз.	Эскиз
13	
15	
16	
17	
18	



2-2



Примечания:

- Строительная часть лифтов выполнена в соответствии с Льбовом АТ-Б.00-00
- Кладку стен шахты выполнять из полнотелого кирпича М100 на р-ре М50 без выступов и впадин с расшивкой швов.
- Заливку чистого пола производить после монтажа оборудования.
- В местах установки закладных деталей в кладку стен необходимо предусмотреть гнезда глубиной 260 мм. После установки закладных деталей гнезда заполнить бетоном в 15.

Данные для заказа лифта

1	Наименование, адрес и телефон заказчика	
2	Реквизиты грузополучателя	
3	Назначение здания, в котором устанавливается лифт, и его почтовый адрес	
4	Назначение лифта	Грузопассажирский
5	Грузоподъемность лифта в кг Средняя скорость в м/сек	500 / 1
6	Высота подъема, м	3,30
7	Размеры кабины, мм	1080 x 2200 x 2100
8	Требуется ли выход из кабины в две стороны	-
9	Количество дверей шахты	2
10	Число остановок кабины	2
11	Отметки основных посадочных этажей	0,000; 3,300
12	Напряжение сети, питающей лифт	380 V
13	Система управления	Кнопочная, кабельная в двух направлениях
14	Этаж в котором предусматривается управление лифтом	0,000
15	Число заказываемых лифтов	1
16	Место расположения шахты лифта	Внутри здания
17	Желательный срок поставки лифта	

		294-3-56.90	КН
Имя	Шесталова		
Имя	Ветчинина		
Имя	Григорьев		
Имя	Заряцкий		
Имя	Григорьев		
Имя	Карачева		
Крытый бассейн с ванной 25x8,5м и детской ванной 10x6м		Сталь	Лист
Лифт грузопассажирский Q = 500 кг. Монолитная плита перекрытия машинного помещения		р	43
		ЦНИИЭП	
		ст. Б.С. Мезенцева	

Шифр плана. Издание и дата. Внесены изменения

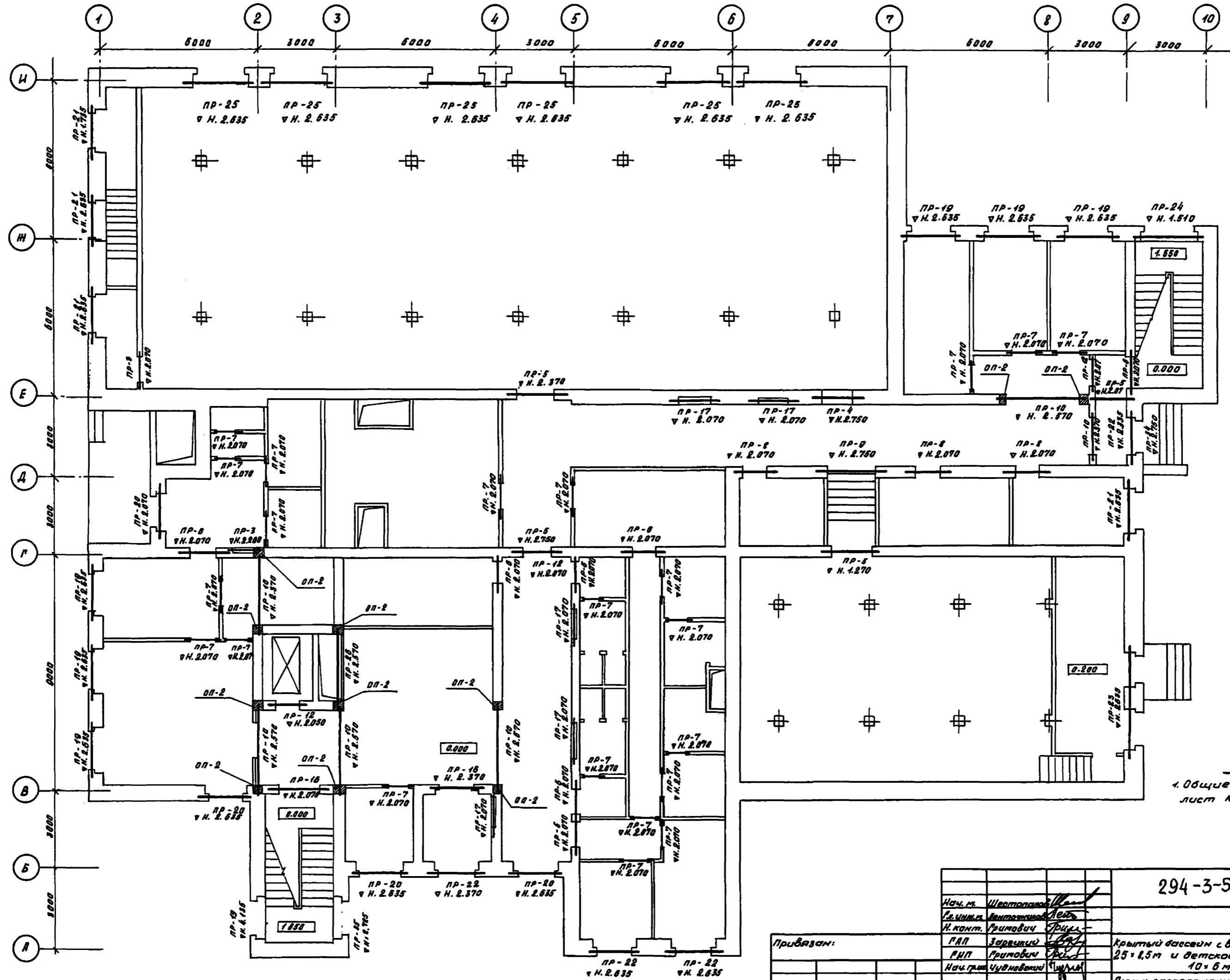








Листовая таблица 294-3-56.90



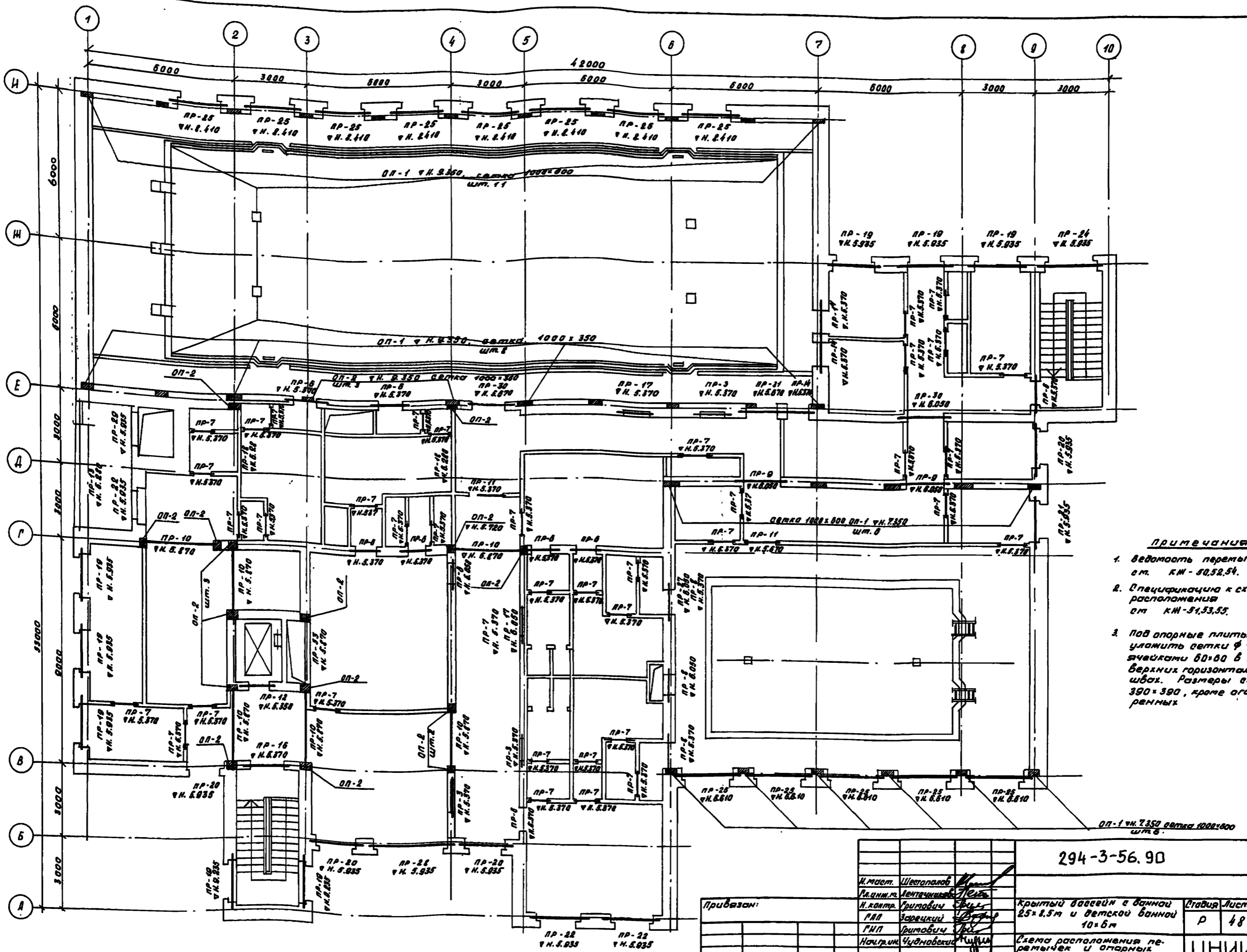
**Примечания**  
 1. Общие примечания см. лист КИ-48

		294-3-56.90		КИ	
Исполн.	Шестопалов			Створ	Лист
Р.ч.инж.	Виталийчук			Р	47
Н.конт.	Грибович			Крытый бассейн с ванной 25 x 6,5 м и детской ванной 10 x 6 м	
РАП	Зарвский			Схема расположения перемычек и оловных плит 1 этаж	
РИП	Грибович			ЦНИИЭП	
Нач.пр.	Чудовенский			И.В.Мезенцева	

Привязки:  
 УИВ.№:

Этаж 2

Титульный лист 294-3-56.90



- ПРИМЕЧАНИЯ**
1. Ведомость перегородок от КМ-50,52,54.
  2. Спецификация к схеме расположения от КМ-51,53,55.
  3. Под опорные плиты уложить сетки  $\Phi$  3 В I с ячейками 60x60 в трех верхних горизонтальных швах. Размеры сеток 390x390, кроме оголовных.

294-3-56.90 КМ

И.м.ст. Шестопалов	Крытый бассейн в банной	Лист	Листов
Р.д.и.м. Ленташвили	25x8.5м и детской банной	Р	48
И.контр. Гримович	10x6м	ЦНИИЭП	
Г.И.П. Заречный	Схема расположения перегородок и опорных плит 2-го этажа		
Г.И.П. Гримович	И.д.С. Мезенцева		
Нач.пр.и. Чудомовский	24866-02 53		

Привязан:  
И.д.С. Мезенцева



Львов 2  
Львов проект 294-3-56.90

Инв. № подл. Подпись и дата  
Вып. № 1

Марка поз.	Схема сечения	Марка поз.	Схема сечения	Марка поз.	Схема сечения	Марка поз.	Схема сечения	Марка поз.	Схема сечения		
ПР-1		ПР-7		ПР-14		ПР-20		ПР-25		ПР-30	
ПР-2		ПР-8		ПР-15		ПР-21		ПР-26		ПР-31	
ПР-3		ПР-9		ПР-16		ПР-22		ПР-27		ПР-32	
ПР-4		ПР-10		ПР-17		ПР-23		ПР-28		ПР-33	
ПР-5		ПР-11		ПР-18		ПР-24		ПР-29		ПР-34	
ПР-6		ПР-12		ПР-19							
		ПР-13									

294-3-56.90		КМ	
И.м.п. Шестопалов			
И.ин.п. Миточников			
И.контр. Григоров			
Р.п.п. Зарвский		крытый бассейн в ванной	
Р.п.п. Григоров		25 x 8,5 м и детской ванной	
И.ч.п.п. Чиднаков		10 x 6 м	
Прибавки:		ведомость перемычек	
Инв. №:		(с.н. - 30°)	
		ЦНИИЭП	
		ит. Б.С. Мезенцев	
		24866-02 55	
		ф. А2	

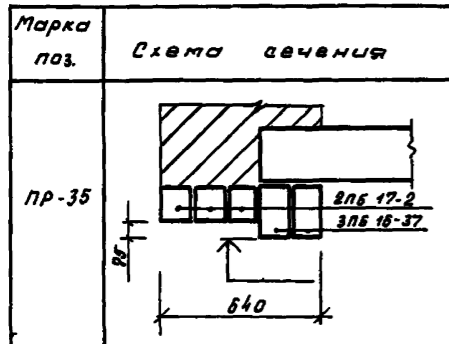
Льбоват 2  
Тилобай проект 294-3-56.90

Марка поз.	Обозначение	Наименование	кол. на этом						Масса в.кг	Примеч.
			подб	1	2	3		всего		
пр-1	1.038.1-1 8.1	2ПБ 13-1	10					10	54	
пр-2	1.038.1-1 8.1	3ПБ 13-37	12					12	85	
пр-3	1.038.1-1 8.1	3ПБ 13-37	2	4	6			12	85	
пр-4	1.038.1-1 8.1	3ПБ 16-37	4	2				6	102	
	1.038.1-1 8.1	2ПБ 16-2	8	3				9	65	
пр-5	1.038.1-1 8.1	3ПБ 18-37	8	2				14	119	
	1.038.1-1 8.1	2ПБ 17-2	3	4				7	71	
пр-6	1.038.1-1 8.1	3ПБ 16-37		44	18	10		42	102	
	1.038.1-1 8.1	2ПБ 16-2		7	9	5		21	65	
пр-7	1.038.1-1 8.1	2ПБ 13-1		22	39	1		62	54	
пр-8	1.038.1-1 8.1	3ПБ 16-37		6	6	4		16	102	
	1.038.1-1 8.1	2ПБ 16-2		6	6	4		16	65	
пр-9	1.038.1-1 8.1	5ПБ 25-27		2	4			6	338	
пр-10	1.225-2 8.11	ПРГ 32.1.4-4r	9	15	18	3		45	380	
пр-11	1.038.1-1 8.1	2ПБ 19-3			2			2	81	
пр-12	1.038.1-1 8.2	2ПП 17-5	1	3	1			5	223	
пр-13	1.038.1-1 8.12	3ПР 60-73			1			1	2485	
пр-14	1.038.1-1 8.1	3ПБ 16-37	2		6			8	102	
	1.038.1-1 8.1	2ПБ 16-2	3		9			12	65	
пр-15	1.038.1-1 8.12	7ПБ 60-62				1		1	2175	
пр-16	1.038.1-1 8.2	2ПП 16-5		3	1			4	241	
пр-17	1.038.1-1 8.1	3ПБ 16-37		5	2			7	102	
	ГОСТ 5781-82*	ФБЯИ 6-360		40	16			56	0,07	
пр-18	1.038.1-1 8.12	7ПБ 60-62			4			4	2175	
пр-19	1.038.1-1 8.2	3ПП 18-71		7	8			15	378	
	1.038.1-1 8.6	1ПФ 16-5		7	8			15	95	
пр-20	1.038.1-1 8.2	2ПП 17-5		4	4			8	223	
	1.038.1-1 8.6	1ПФ 16-5		4	4			8	95	
пр-21	1.038.1-1 8.1	3ПБ 18-37		4	1			5	119	
	1.038.1-1 8.2	2ПП 17-5		4	1			5	223	
	1.038.1-1 8.6	1ПФ 16-5		4	1			5	95	
пр-22	1.038.1-1 8.2	2ПП 18-5		4	3			7	241	
	1.038.1-1 8.1	1ПФ 17-5		4	3			7	103	

Марка поз.	Обозначение	Наименование	кол. на этом						Масса в.кг	Примеч.
			подб	1	2	3		всего		
пр-23	1.038.1-1 8.3	2ПГ 42-31		1				1	845	
	1.038.1-1 8.1	3ПБ 39-8		2				2	257	
	1.038.1-1 8.6	3ПФ 40-10		1				1	430	
пр-24	1.038.1-1 8.2	2ПП 21-7		1	1			2	310	
	1.038.1-1 8.6	2ПФ 22-8		1	1			2	188	
пр-25	1.038.1-1 8.1	5ПБ 25-37		6	13			19	338	
	1.038.1-1 8.1	2ПБ 25-3		12	28			38	103	
	1.038.1-1 8.6	2ПФ 22-8		6	13			19	188	
пр-26	1.225-2 8.11	ПРГ 32.1.4-4r	1	1			2	380		
пр-27	1.038.1-1 8.1	3ПБ 18-37			2			2	119	
	1.038.1-1 8.1	2ПБ 17-2			2			2	71	
пр-28	1.038.1-1 8.2	3ПП 30-10			1			1	623	
	1.038.1-1 8.6	2ПФ 30-12			1			1	255	
пр-29	1.038.1-1 8.6	1ПФ 17-5			1			1	103	
пр-30	1.038.1-1 8.2	3ПП 21-71			2			2	433	
	1.038.1-1 8.1	5ПБ 21-27	2		2			4	285	
пр-31	1.038.1-1 8.1	2ПБ 19-3	1		1			2	81	
	1.038.1-1 8.1	3ПБ 16-37				4		4	102	
пр-32	1.225-2 8.11	ПРГ 32.1.4-4r			2			2	380	
пр-34	1.038.1-1 8.1	5ПБ 25-27		1				1	338	
пр-35	1.038.1-1 8.1	3ПБ 18-37		2				2	119	
	1.038.1-1 8.1	2ПБ 17-2		3				3	71	
<u>Опорные плиты</u>										
оп-1	1.225-2 8.11	ОП 5.2-г			34			34	50	
оп-2	1.225-2 8.11	ОП 4.4-г	6	11	15	3		35	50	
	ГОСТ 6727-80	Ф38р-I, п.м.	32,8	60,1	744,0	18,4		857,3	0,055	(сетчатая арм.)
	ГОСТ 5781-82*	ФБЯИ п.м.	26,4	244,1	65,2			305,7	0,222	(рядовые перемы.)

Примечания

1. Перемычки укладывать на цементно-песчаный раствор марки 100 швы тщательно заполнить.
2. Все проемы, не замаркированные на планах, перекрыть рядовой перемычкой с прокладкой двух ФБЯИ на каждые 120мм толщины стены. Арматуру укладывать в слое цементно-песчаного раствора б.20мм.



294-3-56.90 КН

И.м.м. Шестаков	Крытый бассейн в ванной 25*8,5м и детской ванной 10*6м	Страна	Лист	Листов
И.контр. Гайтович		Р	51	
И.пр. Заречный	Спецификация перемычек и опорных плит (εк = 30°)	ЦНИИЭП		
И.пр. Чудновский		И.м. Б.С. Мезенцева		

24866-02 56 Ф. 12

И.м.м. Шестаков, И.контр. Гайтович, И.пр. Заречный, И.пр. Чудновский



Листов 2

Туполобов проект 294-3-56.90

Уч. в. и. маш. Подпись и штамп автора

Марка поз.	Схема сечения	Марка поз.	Схема сечения	Марка поз.	Схема сечения	Марка поз.	Схема сечения	Марка поз.	Схема сечения		
ПР-1		ПР-7		ПР-14		ПР-20		ПР-25		ПР-30	
ПР-2		ПР-8		ПР-15		ПР-21		ПР-26		ПР-31	
ПР-3		ПР-9		ПР-16		ПР-22		ПР-27		ПР-32	
ПР-4		ПР-10		ПР-17		ПР-23		ПР-28		ПР-33	
ПР-5		ПР-11		ПР-18		ПР-24		ПР-29		ПР-34	
ПР-6		ПР-12		ПР-19							
		ПР-13									

294-3-56.90 КМ

И. т. маш. Шестопалов  
 С. И. маш. Менталиков  
 И. маш. Григорьев  
 Г. И. маш. Заремский  
 Г. И. маш. Григорьев  
 Нач. маш. Чирнак

Крытый бассейн с ванной  
 25x8,5м и детской ванной  
 10x6м

Сталь Лист Липтов  
 Р 52

Информация перемычек  
 (t<sub>в</sub> = -40°)

ЦНИИЭП  
 Ут. В. С. Мезенцева

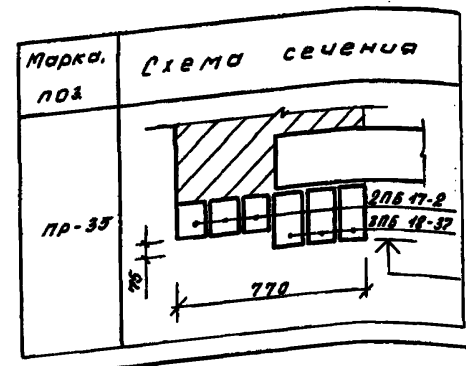
Львов 2  
Туловый проект 294-3-56.90

Марка поз.	Обозначение	Наименование	кол. на этаж				всего	Масса в. кг	Примеч.
			подв.	1	2	3			
ПР-1	1.038.1-1 B.1	2ПБ 13-1	10	-	-	-	10	54	
ПР-2	1.038.1-1 B.1	3ПБ 13-37	12	-	-	-	12	25	
ПР-3	1.038.1-1 B.1	3ПБ 13-37	2	4	6	-	12	20	
ПР-4	1.038.1-1 B.1	3ПБ 13-37	4	2	-	-	6	102	
ПР-4	1.038.1-1 B.1	3ПБ 13-2	6	3	-	-	9	65	
ПР-5	1.038.1-1 B.1	3ПБ 13-37	6	8	-	-	14	110	
ПР-5	1.038.1-1 B.1	2ПБ 17-2	3	4	-	-	7	71	
ПР-6	1.038.1-1 B.1	3ПБ 13-37	-	14	10	10	42	102	
ПР-6	1.038.1-1 B.1	2ПБ 13-2	-	7	9	5	21	65	
ПР-7	1.038.1-1 B.1	2ПБ 13-1	-	22	39	1	62	54	
ПР-8	1.038.1-1 B.1	3ПБ 13-37	-	6	6	4	16	102	
ПР-8	1.038.1-1 B.1	2ПБ 13-2	-	6	6	4	16	65	
ПР-9	1.038.1-1 B.1	5ПБ 25-27	-	2	4	-	6	338	
ПР-10	1.225-2 B.11	ПРГ 32.14-47	9	15	10	3	45	380	
ПР-11	1.038.1-1 B.1	2ПБ 19-3	-	-	2	-	2	81	
ПР-12	1.038.1-1 B.2	2ПБ 17-5	1	3	1	-	5	223	
ПР-13	1.038.1-1 B.12	3ПБ 13-37	-	-	1	-	1	2465	
ПР-14	1.038.1-1 B.1	3ПБ 13-37	2	-	6	-	8	102	
ПР-15	1.038.1-1 B.12	7ПБ 50-52	-	-	-	1	1	2175	
ПР-16	1.038.1-1 B.2	2ПБ 13-5	-	3	1	-	4	241	
ПР-17	1.038.1-1 B.1	3ПБ 13-37	-	5	2	-	7	102	
ПР-18	1.038.1-1 B.12	7ПБ 50-52	-	40	18	-	58	407	
ПР-19	1.038.1-1 B.5	1ПФ 13-5	-	7	8	-	15	2175	
ПР-19	1.038.1-1 B.8	6ПБ 13-72 А1 З	-	7	8	-	15	95	
ПР-20	1.038.1-1 B.6	1ПФ 13-5	-	7	8	-	15	508	
ПР-20	1.038.1-1 B.2	5ПБ 17-6	-	4	4	-	8	95	
ПР-21	1.038.1-1 B.6	1ПФ 13-5	-	4	4	-	8	300	
ПР-21	1.038.1-1 B.2	5ПБ 17-6	-	4	1	-	5	95	
ПР-21	1.038.1-1 B.1	3ПБ 13-37	-	4	1	-	5	300	
ПР-22	1.038.1-1 B.6	1ПФ 17-5	-	4	1	-	5	110	
ПР-22	1.038.1-1 B.2	2ПБ 13-5	-	4	3	-	7	103	
ПР-22	1.038.1-1 B.1	2ПБ 19-3	-	4	3	-	7	81	

Марка поз.	Обозначение	Наименование	кол. на этаж				всего	Масса в. кг	Примеч.		
			подв.	1	2	3					
ПР-23	1.038.1-1 B.3	2ПБ 13-37	-	1	-	-	1	246			
ПР-23	1.038.1-1 B.1	3ПБ 13-37	-	3	-	-	3	257			
ПР-23	1.038.1-1 B.6	3ПФ 13-10	-	1	-	-	1	430			
ПР-24	1.038.1-1 B.6	2ПФ 22-8	-	1	1	-	2	188			
ПР-24	1.038.1-1 B.2	5ПБ 23-10	-	1	1	-	2	416			
ПР-25	1.038.1-1 B.6	2ПФ 22-8	-	6	13	-	19	188			
ПР-25	1.038.1-1 B.1	2ПБ 25-3	-	18	39	-	57	103			
ПР-25	1.038.1-1 B.1	5ПБ 25-37	-	6	13	-	19	338			
ПР-26	1.225-2 B.11	ПРГ 32.14-47	1	1	-	-	2	380			
ПР-27	1.038.1-1 B.1	3ПБ 13-37	-	-	2	-	2	110			
ПР-27	1.038.1-1 B.1	2ПБ 17-2	-	-	2	-	2	71			
ПР-28	1.038.1-1 B.6	2ПФ 30-12	-	-	1	-	1	255			
ПР-28	1.038.1-1 B.2	6ПБ 30-13	-	-	1	-	1	235			
ПР-29	1.038.1-1 B.6	1ПФ 17-5	-	-	1	-	1	103			
ПР-30	1.038.1-1 B.2	3ПБ 21-71	-	-	2	-	2	433			
ПР-31	1.038.1-1 B.1	2ПБ 19-3	1	-	1	-	2	81			
ПР-31	1.038.1-1 B.1	5ПБ 21-27	2	-	2	-	4	285			
ПР-32	1.038.1-1 B.1	3ПБ 13-37	-	-	-	4	4	102			
ПР-33	1.225-2 B.11	ПРГ 32.14-47	-	-	2	-	2	380			
ПР-34	1.038.1-1 B.1	5ПБ 25-27	-	1	-	-	1	338			
ПР-35	1.038.1-1 B.1	3ПБ 13-37	-	3	-	-	3	110			
ПР-35	1.038.1-1 B.1	2ПБ 17-2	-	3	-	-	3	71			
<u>Опорные плиты</u>											
ОП-1	1.225-2 B.11	ОП 5.2-1	-	-	34	-	34	50			
ОП-2	1.225-2 B.11	ОП 4.4-1	8	11	15	3	35	50			
			рост 5727-80	ф3Вр-I, п.м.	32,8	68,1	7440	16,4	453,3	0,055	детские (армиров.)
			рост 5781-80*	ф6А1, п.м.	30,2	224,3	65,2	-	348,7	0,222	рядовой (перем.)

Примечания

1. Перемычки укладывать на цементно-песчаный раствор марки М100, швы тщательно заполнить.
2. Все проемы, не замаркированные на планах, перекрыть рядовой перемычкой с прокладкой двух ф6А1 на каждые 120 мм толщины стены. Арматуру укладывать в слое цементно-песчаного раствора δ=20 мм



294-3-56.90		КН	
И.мост. Штепанов	Г.инж.м. Венгачинский	Крытый бассейн с ванной 2,5*2,5 м и детской ванной 10*6 м	Станд. лист Листов Р 53
И.контр. Грицавич	Г.И.П. Заручий	Спецификация перемычек и опорных плит (t <sub>н</sub> = -40°)	ЦНИИЭП ит. Б.С. Мезенцева
И.контр. Грицавич	Нач.группы Чуднавак		

Лобоч

Туповой проект 294-3-56.90

Шиф. чертежа: 294-3-56.90-Лобоч

Марка поз.	Схема сечения	Марка поз.	Схема сечения	Марка поз.	Схема сечения	Марка поз.	Схема сечения	Марка поз.	Схема сечения		
ПР-1		ПР-7		ПР-14		ПР-20		ПР-25		ПР-30	
ПР-2		ПР-8		ПР-15		ПР-21		ПР-26		ПР-31	
ПР-3		ПР-9		ПР-16		ПР-22		ПР-27		ПР-32	
ПР-4		ПР-10		ПР-17		ПР-23		ПР-28		ПР-33	
ПР-5		ПР-11		ПР-18		ПР-24		ПР-29		ПР-34	
ПР-6		ПР-12		ПР-19							
		ПР-13									

294-3-56.90 кН

И.м.м.т. Шестопалов  
 С.и.м.т. Лопатинский  
 И.м.м.т. Григорьев  
 Г.и.п. Заряцкий  
 Г.и.п. Григорьев  
 Нач.пр.м. Чудиновский

Привязан:

Уч.м.р.

Колыбель багровый с банной  
 25-8.5м и детской банной  
 10-6м

Заданность перемычек  
 (Ен = -20°)

И.м.м.т. Лопатинский  
 Р 54

ЦНИИЭП  
 И.м.м.т. Мезенцев

24866-02 59 ф. А2

Альбом 2

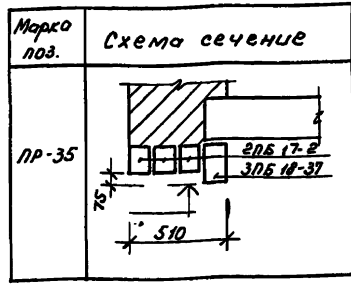
Технический проект 294-3-56.90

Марка поз.	Обозначение	Наименование	Кол. на этаже					Всего	Масса кг	Примеч.
			1	2	3	4	5			
ПР-1	1.038.1-1 В.1	2ПБ 13-1	10	—	—	—	—	10	54	
ПР-2	1.038.1-1 В.1	3ПБ 13-37	12	—	—	—	—	12	85	
ПР-3	1.038.1-1 В.1	3ПБ 13-37	2	4	6	—	—	12	85	
ПР-4	1.038.1-1 В.1	3ПБ 16-37	4	2	—	—	—	6	102	
	1.038.1-1 В.1	2ПБ 16-2	6	3	—	—	—	9	65	
ПР-5	1.038.1-1 В.1	3ПБ 18-37	6	8	—	—	—	14	119	
	1.038.1-1 В.1	2ПБ 17-2	3	4	—	—	—	7	71	
ПР-6	1.038.1-1 В.1	3ПБ 16-37	—	14	18	10	—	42	102	
	1.038.1-1 В.1	2ПБ 16-2	—	7	9	5	—	21	65	
ПР-7	1.038.1-1 В.1	2ПБ 13-1	—	22	33	1	—	62	54	
ПР-8	1.038.1-1 В.1	3ПБ 16-37	—	6	6	4	—	16	102	
	1.038.1-1 В.1	2ПБ 16-2	—	6	6	4	—	16	65	
ПР-9	1.038.1-1 В.1	5ПБ 25-27	—	2	4	—	—	6	338	
ПР-10	1.225-2 В.11	ПРГ 32.14-4Т	9	15	18	3	—	45	380	
ПР-11	1.038.1-1 В.1	2ПБ 19-3	—	—	2	—	—	2	81	
ПР-12	1.038.1-1 В.2	2ПБ 17-5	1	3	1	—	—	5	223	
ПР-13	1.038.1-1 В.12	3ПБ 60-73	—	—	1	—	—	1	2465	
ПР-14	1.038.1-1 В.1	3ПБ 16-37	2	—	6	—	—	8	102	
	1.038.1-1 В.1	2ПБ 16-2	3	—	9	—	—	12	65	
ПР-15	1.038.1-1 В.12	7ПБ 60-52	—	—	—	1	—	1	2175	
ПР-16	1.038.1-1 В.2	2ПБ 18-5	—	3	1	—	—	4	241	
ПР-17	1.038.1-1 В.1	3ПБ 16-37	—	5	2	—	—	7	102	
	ГОСТ 5781-82*	ФБЯИ 2-340	—	40	16	—	—	56	0.07	
ПР-18	1.038.1-1 В.12	7ПБ 60-52	—	—	—	4	—	4	2175	
ПР-19	1.038.1-1 В.1	3ПБ 18-37	—	14	16	—	—	30	119	
	1.038.1-1 В.6	1ПФ 16-5	—	7	8	—	—	15	35	
ПР-20	1.038.1-1 В.1	2ПБ 17-2	—	8	8	—	—	16	71	
	1.038.1-1 В.6	1ПФ 16-5	—	4	4	—	—	8	35	
ПР-21	1.038.1-1 В.1	3ПБ 18-37	—	4	1	—	—	5	119	
	1.038.1-1 В.1	2ПБ 17-2	—	8	2	—	—	10	71	
	1.038.1-1 В.6	1ПФ 15-5	—	4	1	—	—	5	35	
ПР-22	1.038.1-1 В.1	2ПБ 19-3	—	8	6	—	—	14	81	
	1.038.1-1 В.6	1ПФ 17-5	—	4	3	—	—	7	103	

Марка поз.	Обозначение	Наименование	Кол. на этаже					Всего	Масса кг	Примеч.	
			1	2	3	4	5				
ПР-23	1.038.1-1 В.3	2ПБ 42-31	—	1	—	—	—	1	845		
	1.038.1-1 В.1	3ПБ 39-8	—	1	—	—	—	1	257		
	1.038.1-1 В.6	3ПФ 40-10	—	1	—	—	—	1	430		
ПР-24	1.038.1-1 В.1	2ПБ 25-3	—	2	2	—	—	4	103		
	1.038.1-1 В.6	2ПФ 22-8	—	1	1	—	—	2	188		
ПР-25	1.038.1-1 В.1	5ПБ 25-37	—	6	13	—	—	19	338		
	1.038.1-1 В.1	2ПБ 25-3	—	6	13	—	—	19	103		
	1.038.1-1 В.6	2ПФ 22-8	—	6	13	—	—	19	188		
ПР-26	1.225-2 В.11	ПРГ 32.14-4Т	1	1	—	—	—	2	380		
ПР-27	1.038.1-1 В.1	3ПБ 18-37	—	—	2	—	—	2	119		
ПР-28	1.038.1-1 В.1	2ПБ 17-2	—	—	2	—	—	2	71		
	1.038.1-1 В.6	2ПФ 30-12	—	—	1	—	—	1	255		
ПР-29	1.038.1-1 В.1	3ПБ 30-8	—	—	2	—	—	2	197		
	1.038.1-1 В.6	1ПФ 17-5	—	—	1	—	—	1	103		
ПР-30	1.038.1-1 В.2	3ПБ 21-71	—	—	2	—	—	2	433		
ПР-31	1.038.1-1 В.1	5ПБ 21-27	2	—	2	—	—	4	285		
	1.038.1-1 В.1	2ПБ 19-3	1	—	1	—	—	2	81		
ПР-32	1.038.1-1 В.1	3ПБ 16-37	—	—	—	4	—	4	102		
ПР-33	1.225-2 В.11	ПРГ 32.14-4Т	—	—	2	—	—	2	380		
ПР-34	1.038.1-1 В.1	5ПБ 25-27	—	1	—	—	—	1	338		
ПР-35	1.038.1-1 В.1	3ПБ 18-37	—	1	—	—	—	1	119		
	1.038.1-1 В.1	2ПБ 17-2	—	3	—	—	—	3	71		
		Опорные плиты									
ОН-1	1.225-2 В.11	ОН-5.2-Т	—	—	34	—	—	34	50		
ОН-2	1.225-2 В.11	ОН-4.4-Т	6	11	15	3	—	35	50		
		ГОСТ 6727-80	ФЭВР-I П.М.	32.8	60.1	74.0	16.4	—	183.3	1055	(с учетом опор)
		ГОСТ 5781-82*	ФБЯИ П.М.	229	144.5	165.2	—	—	226.6	4222	(с учетом опор)

Примечания

1. Перекрытия укладывать на цементно-песчаный раствор марки 100, швы тщательно заделывать.
2. Все проемы, не замаркированные на планах, перекрыть разовой перемычкой с прокладкой двух ФБЯИ на каждые 120мм толщины стены. Арматуру укладывать в слое цементно-песчаного раствора б=20мм.



294-3-56.90 КИЖ

И. маст. Шестопалов М.С.  
 И. инж. Л.И. Лыткин (Л.И.)  
 И. инж. Гринюков С.В.  
 ГИП Заряцкий С.В.  
 ГИП Гринюков С.В.  
 И. инж. Козырев В.И.

Крышка бассейна с ванной 25x8,5м и детской ванной 10x6м

Стекло Лист Листов  
 р 55

Спецификация перемычек и опорных плит (с.м. - 20)

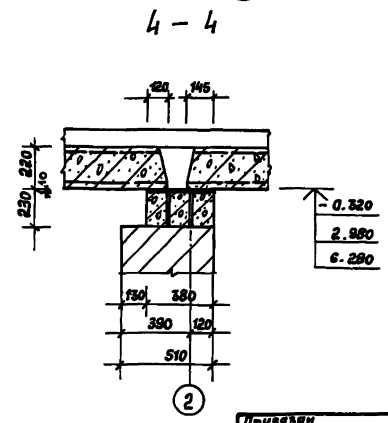
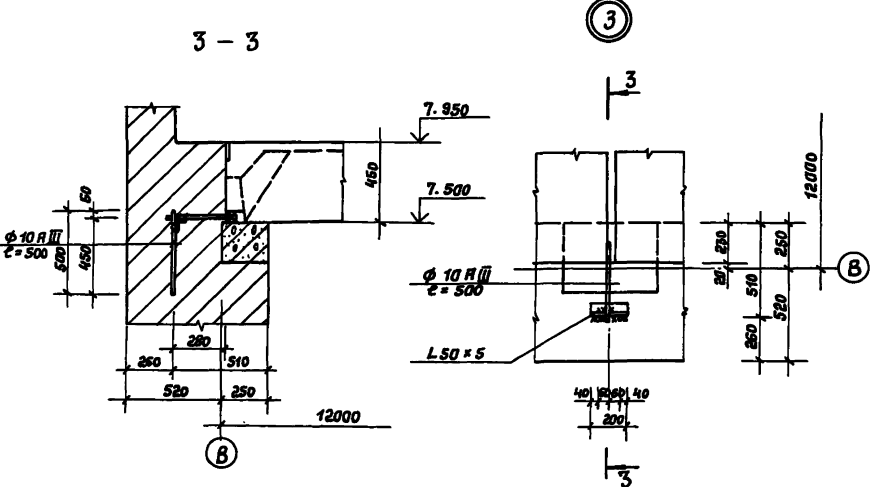
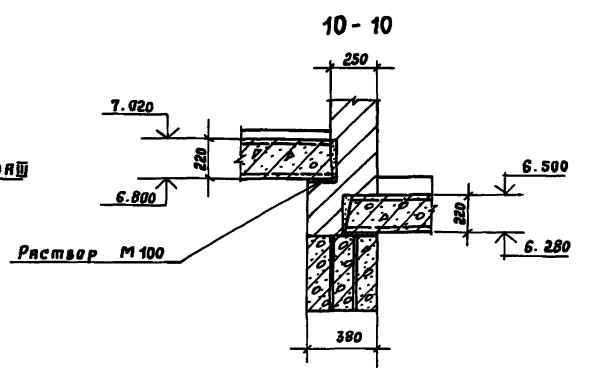
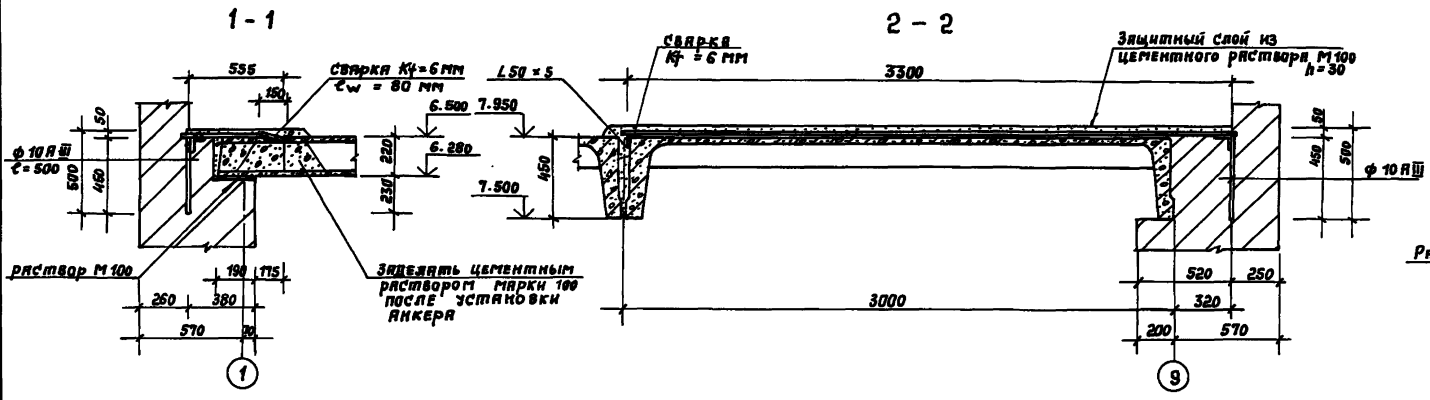
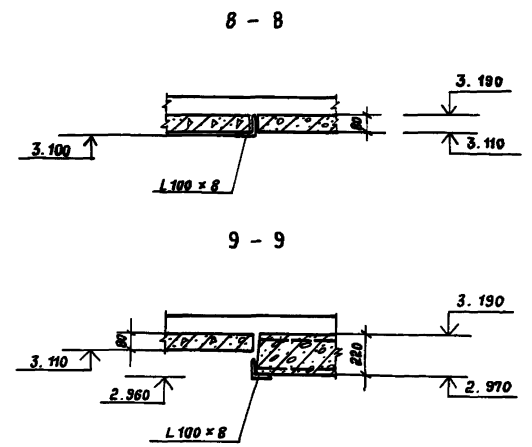
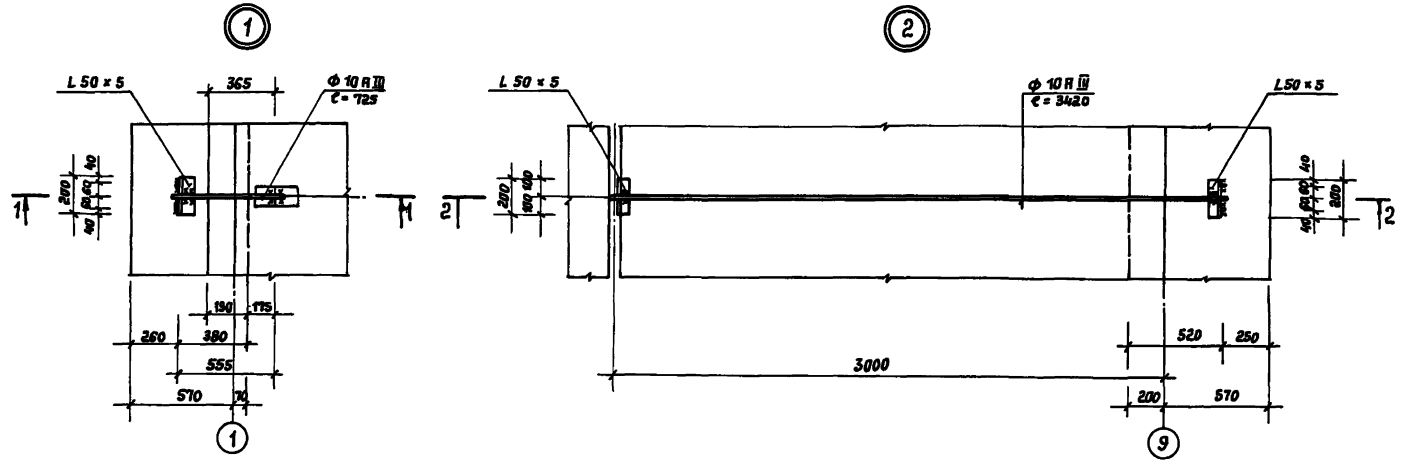
ЦНИИЭП  
 И.Б.С. Мезенцева

24866-02 60 ф. А2

И. инж. Л.И. Лыткин

Лист 2

Типовой проект 294-3-56.90

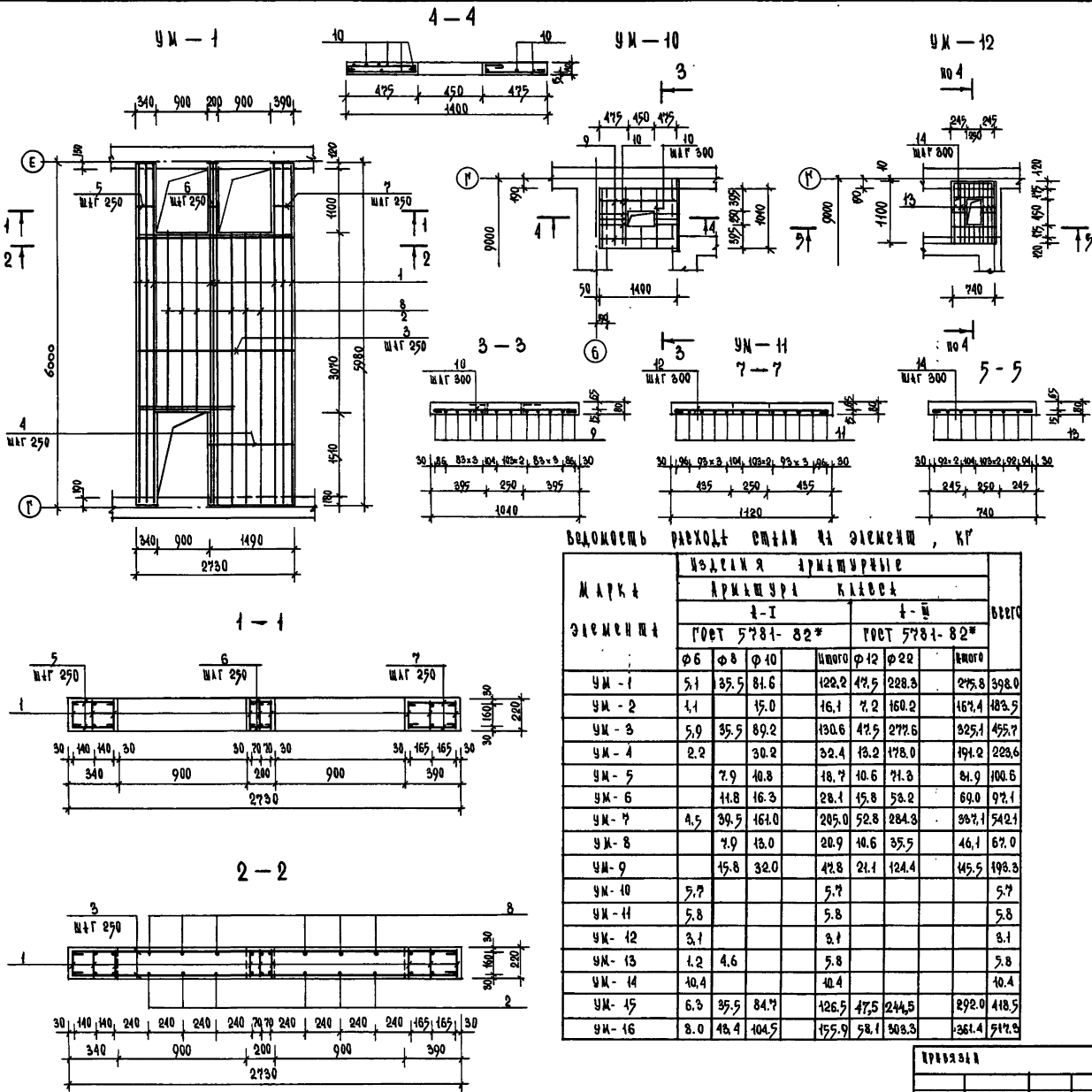


1. Узлы 1-3 замаркированы на листах КЖ-9, КЖ-10
2. Сечения 8-8, 9-9 замаркированы на листе КЖ-8.
3. Сечение 10-10 замаркировано на листе КЖ-9
4. Сечения 4-4 замаркированы на листах КЖ-7, КЖ-8, КЖ-9.

Услов. № по плану Подписки и дата Внесения

				294-3-56.90		КЖ
И.мест.	Минск	Гр.инж.	Литвиненко	И.контр.	Приточный	Крытый бассейн с ванной 25x8,5м и детской ванной 10x6м  Перекрытия Узлы 1-5 Сечения 8-8 + 10-10
И.контр.	Приточный	ГИА	Зябченко	И.контр.	Приточный	
И.контр.	Приточный	ГИА	Зябченко	И.контр.	Приточный	
И.контр.	Приточный	ГИА	Зябченко	И.контр.	Приточный	
				56		ЦНИИЭП
				р		Им. Б.С. Мезенцева
				56		Им. Б.С. Мезенцева

МАРШРУТ ПЛОСКОМ 294-3-56.90



ВЕДОМОСТЬ РАСХОДА СТАЛИ НА ЭЛЕМЕНТЫ, КГ

Марка элемента	Условная арматурная							Всего
	Арматура класса А-I							
	ГОСТ 5781-82*			ГОСТ 5781-82*				
	φ6	φ8	φ10	Условно φ12	φ22	φ28	Итого	
УМ-1	5,1	35,5	81,6	122,2	47,5	228,3	275,8	398,0
УМ-2	1,1		15,0	16,1	7,2	160,2	184,4	189,5
УМ-3	5,9	35,5	89,2	130,6	47,5	277,6	325,1	457,7
УМ-4	2,2		30,2	32,4	13,2	178,0	194,2	228,6
УМ-5		7,9	40,8	18,7	10,6	71,3	81,9	100,6
УМ-6		11,8	16,3	28,1	15,8	53,2	69,0	92,1
УМ-7	4,5	39,5	161,0	205,0	52,8	284,3	387,1	542,1
УМ-8		7,9	13,0	20,9	10,6	35,5	46,1	67,0
УМ-9			15,8	32,0	42,8	21,1	124,4	145,5
УМ-10	5,7			5,7				5,7
УМ-11	5,8			5,8				5,8
УМ-12	3,1			3,1				3,1
УМ-13	1,2	4,6		5,8				5,8
УМ-14	10,4			10,4				10,4
УМ-15	6,3	35,5	84,7	126,5	47,5	244,5	292,0	418,5
УМ-16	8,0	46,4	104,5	155,9	58,1	303,3	361,4	517,5

СПЕЦИФИКАЦИЯ АРМАТУРЫ МОНОЛИТНЫХ УЧАСТКОВ

ФОРМАТ	ЗНАК	№	Обозначение	Наименование	Кол.	Примеч.
УМ-1						
СБОРОЧНЫЕ ЕДИНИЦЫ						
		1	КМН 01-23	КАРКАС ПЛОСКИЙ К-15	9	29,0 КГ
А С Т А Л И						
ГОСТ 5781-82*						
		2	УМ-1-00	φ 22 А I l = 28,0 П.М.	-	2,984 КГ
		3	-01	φ 10 А I l = 2840	30	1,75 КГ
		4	-02	φ 10 А I l = 1600	20	0,99 КГ
		5	-03	φ 10 А I l = 450	12	0,28 КГ
		6	-04	φ 10 А I l = 310	12	0,19 КГ
		7	-05	φ 10 А I l = 500	12	0,31 КГ
		8	-06	φ 6 А I l = 28,0 П.М.	-	0,222 КГ
					БЕТОН	В 15
УМ-10						
А С Т А Л И						
ГОСТ 5781-82*						
		9	УМ-10-00	φ 6 А I l = 1510	10	0,34 КГ
		10	-01	φ 6 А I l = 10,2 П.М.	-	0,222 КГ
					БЕТОН	В 15
УМ-11						
А С Т А Л И						
ГОСТ 5781-82*						
		11	УМ-11-00	φ 6 А I l = 1510	10	0,34 КГ
		12	-01	φ 6 А I l = 11,0 П.М.	-	0,222 КГ
					БЕТОН	МАРКА В 15
УМ-12						
А С Т А Л И						
ГОСТ 5781-82*						
		13	УМ-12-00	φ 6 А I l = 1210	6	0,27 КГ
		14	-01	φ 6 А I l = 6,5 П.М.	-	0,222 КГ
					БЕТОН	В 15

ВЕДОМОСТЬ ЭВК И Э

№	Э	В	К	И	Э
3		2690			
4		1450			
5		300			

ВЕДОМОСТЬ АРМАТУРЫ

№	Э	В	К	И	Э
6		160			
7		350			
9		1360			

ФЕД. Ц. ПОДА. ПЛАНОВ И АЗИМ. РАК. Ш. Л.

294-3-56.90 КМ

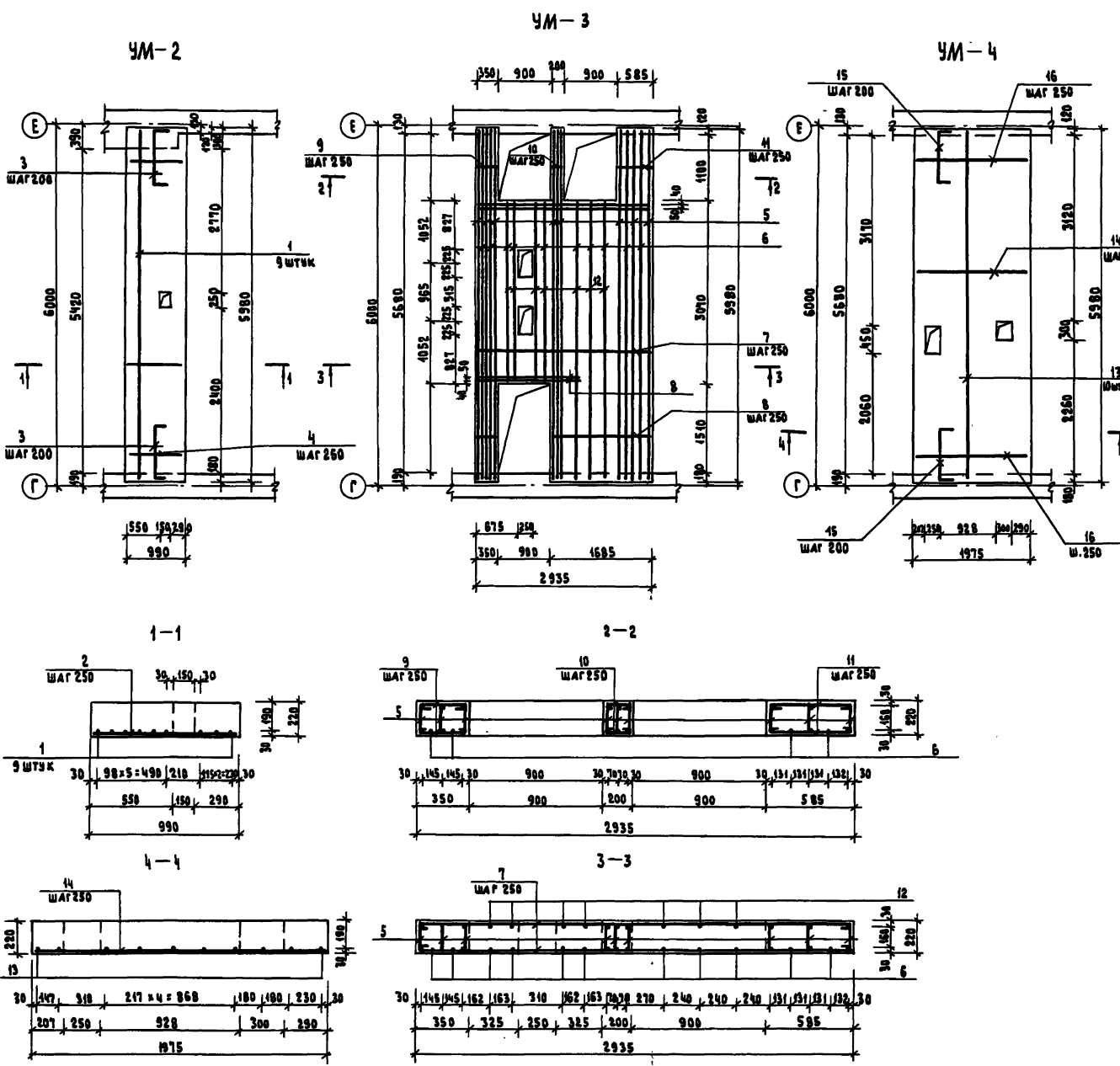
И.И. МАС. МАСЛОВИЛОВ  
 П.И. КОМП. КОМАНОВИЧ  
 А.И. КОМП. КОМАНОВИЧ  
 Т.И. КОМП. КОМАНОВИЧ  
 В.И. КОМП. КОМАНОВИЧ

КРИМЫЙ ПЛОСКИЙ С ПЛОЩАДЬЮ 25-30 М ДЛИНСКОЕ ВАННОЕ 10x6 М

МОНОЛИТНЫЕ УЧАСТКИ УМ-1, УМ-10 ÷ УМ-12

ЦНИИЭП И.И. Б.С. МАСЛОВИЦА

Тутовый проект 294-3-56.90 Архивом 2



Спецификация		Арматура		Монолитных		участков	
Код	Поз.	Обозначение	Наименование	Код	Примеч.		
<b>УМ-2</b>							
<b>ДЕТАЛИ</b>							
			ГОСТ 5781-82*				
1	УМ-2-00	φ 22 А III	ℓ = 5950	9	17.8 кг		
2	-01	φ 10 А I	ℓ = 970	25	0.6 кг		
3	-02	φ 12 А III	ℓ = 1360	6	1.2 кг		
4	-03	φ 6 А I	ℓ = 970	5	0.24		
		БЕТОН	В 15		1.3 м³		
<b>УМ-3</b>							
<b>СБОРОЧНЫЕ ЕДИНИЦЫ</b>							
5	КЖИ.01-23	КАРКАС ПЛОСКИЙ К-13		9	27.0 кг		
<b>ДЕТАЛИ</b>							
			ГОСТ 5781-82*				
6	УМ-3-00	φ 22 А III	ℓ = 39.5 п.м		2.98 кг		
7	-01	φ 10 А I	ℓ = 3045	30	1.98 кг		
8	-02	φ 10 А I	ℓ = 1795	20	1.1 кг		
9	-03	φ 10 А I	ℓ = 460	12	0.28 кг		
10	-04	φ 10 А I	ℓ = 310	12	0.19 кг		
11	-05	φ 10 А I	ℓ = 695	12	0.43 кг		
12	-06	φ 6 А I	ℓ = 26.4 п.м		0.22 кг		
		БЕТОН	В 15		3.14 м³		
<b>УМ-4</b>							
<b>ДЕТАЛИ</b>							
			ГОСТ 5781-82*				
13	УМ-4-00	φ 22 А III	ℓ = 5950	40	17.8 кг		
14	-01	φ 10 А I	ℓ = 1955	25	1.2 кг		
15	-02	φ 12 А III	ℓ = 1360	41	1.2		
16	-03	φ 6 А I	ℓ = 1950	5	0.43		
		БЕТОН	В 15		2.6 м³		

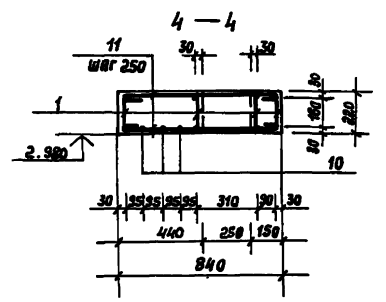
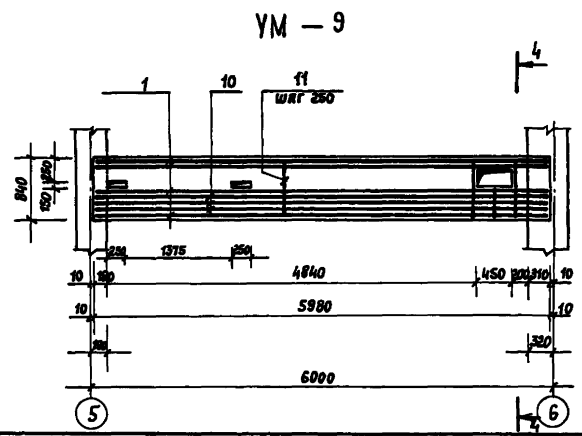
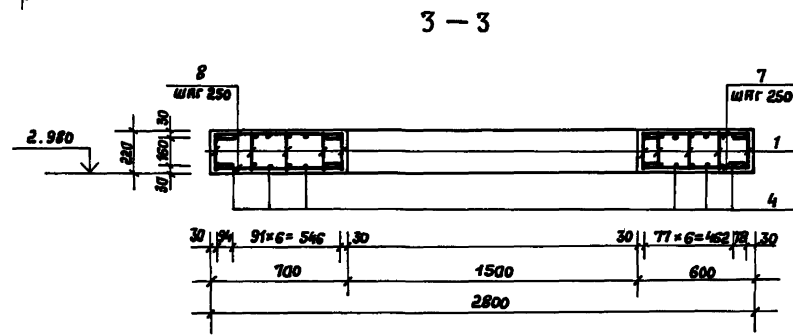
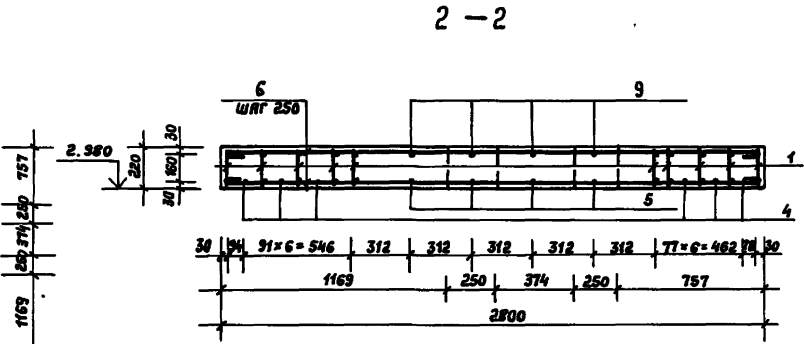
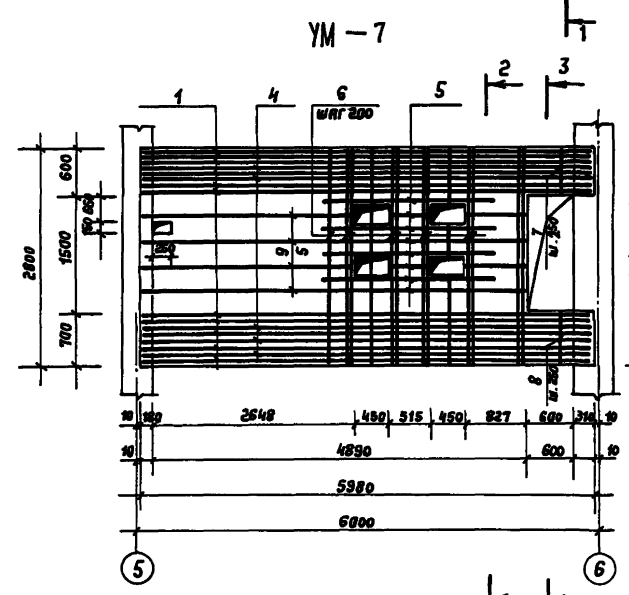
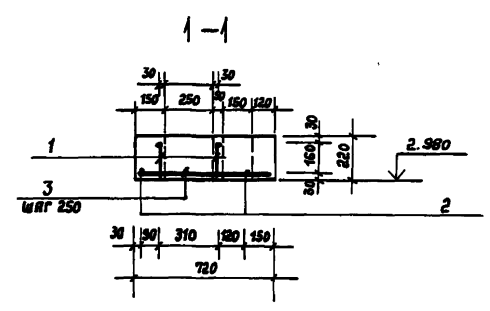
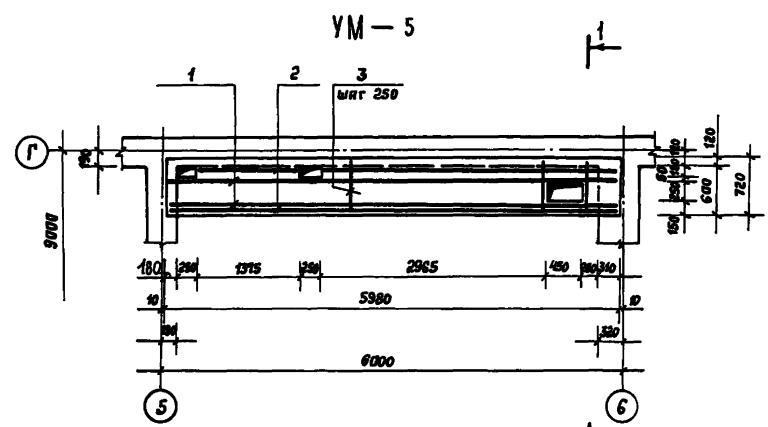
ПОЗ.	Э С К И З
7	$\frac{2995}{75 \quad 75}$
8	$\frac{1845}{75 \quad 75}$
9	$\frac{310}{75 \quad 75}$

ПОЗ.	Э С К И З
10	$\frac{160}{75 \quad 75}$
11	$\frac{545}{75 \quad 75}$
3	$\frac{4800}{100 \quad 100}$

ИМ. Г. ПОЛ. ПЛАНИР. И ДИТ. ВЗАИ. ИНО-З

И.М.АСТ. ШЕСТОВАЛОВА	Г.А.ИММ.АЛЕКСАНДРОВИЧ	И.КОНТ. ГРИМОВИЧ	Г.А.П. ЗАРИЦКИЙ	Г.И.В. ГРИМОВИЧ	И.А.ИММ. ГУРСКОЯ	294-3-56.90	КЖ
ПРИОБРАТ ИМ. Г.						КРЫТЫЙ БАССЕЙН с ванной 25x8,5 м и детской ванной 10x5 м	СТАЛКА ЛИСТ ЛИСТОВ Р 58
						Монолитные участки УМ-2, УМ-3, УМ-4	ЦНИИЭП ИМ.Б.С.МЕЗЕНЦЕВА

Альбом 2.  
Тубовой проект 294-3-56.90



**С п е ц и ф и к а ц и я арматуры монолитных участков**

Код	Обозначение	Наименование	Кол.	Примеч.
<b>УМ - 5</b>				
<b>Сборочные единицы</b>				
1	КЖИ.01-23	Каркас плоский К-13	2	27,0 кг
<b>Д е т а л и</b>				
ГОСТ 5781-82*				
2	УМ-5-00	φ 22 АIII ℓ = 12,0 п.м	-	2,984 кг
3	- 01	φ 10 АI ℓ = 700	25	0,43 кг
			Бетон	В 15 0,95 м³
<b>УМ - 7</b>				
<b>Сборочные единицы</b>				
1	КЖИ.01-23	Каркас плоский К-13	10	27,0 кг
<b>Д е т а л и</b>				
ГОСТ 5781-82*				
4	УМ-7-00	φ 22 АIII ℓ = 5950	6	17,8 кг
5	- 01	φ 10 АI ℓ = 490 п.м	-	0,617 кг
6	- 02	φ 10 АI ℓ = 2910	62	1,8 кг
7	- 03	φ 10 АI ℓ = 710	20	0,44 кг
8	- 04	φ 10 АI ℓ = 810	20	0,5 кг
9	- 05	φ 6 АI ℓ = 20,2 п.м	-	0,222 кг
			Бетон	В 15 3,5 м³
<b>УМ - 9</b>				
<b>Сборочные единицы</b>				
1	КЖИ.01-23	Каркас плоский К-13	4	27,0 кг
<b>Д е т а л и</b>				
ГОСТ 5781-82*				
10	УМ-9-00	φ 22 АIII ℓ = 17,9 п.м	-	2,984 кг
11	- 01	φ 10 АI ℓ = 950	5,4	0,59 кг
			Бетон	В 15 1,1 м³

В е д о м о с т ь д е т а л е й		В е д о м о с т ь д е т а л е й	
Поз.	Э с к и з	Поз.	Э с к и з
6		11	
7			
8			

294-3-56.90 КЖ

И.проект. Мещеряков  
И.проект. Лещинский  
И.проект. Гримович  
И.проект. Зярецкий  
И.проект. Гримович  
И.проект. Гурская

Крытый бассейн с ванной 25x8,5 м и детской ванной 10x6 м

Монолитные участки УМ-5, УМ-7, УМ-9

Лист 59

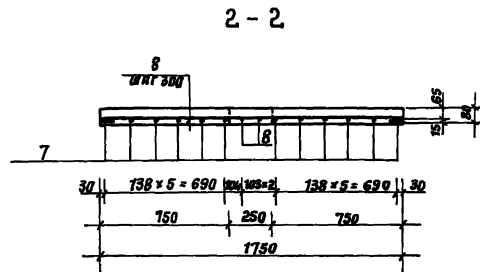
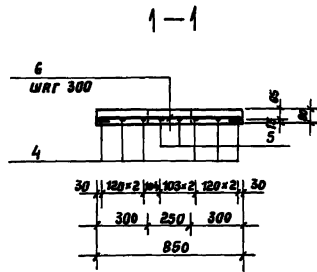
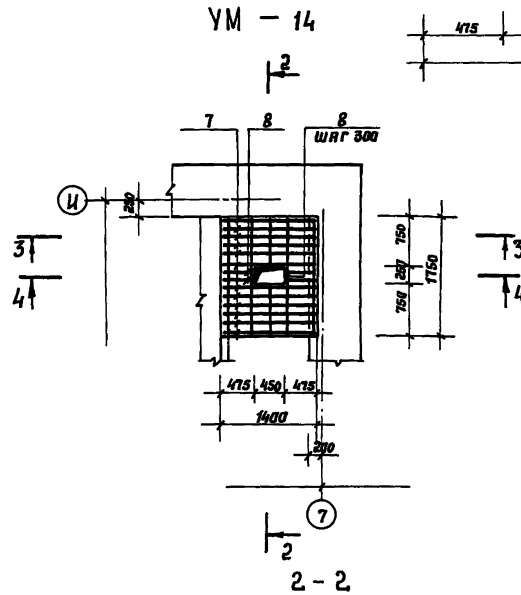
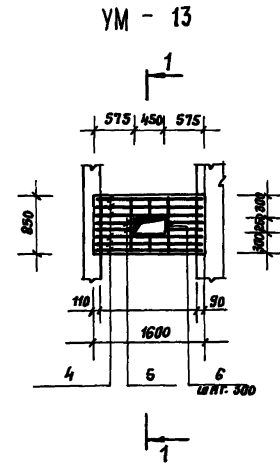
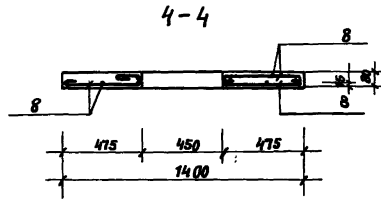
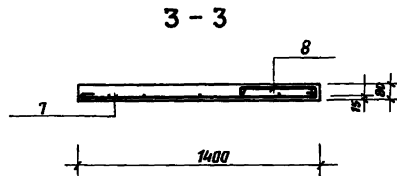
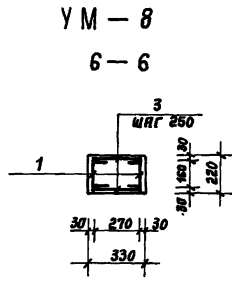
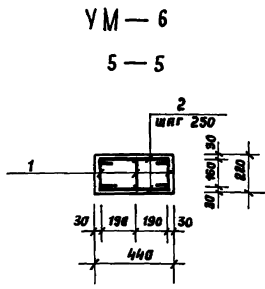
ЦНИИЭП им. Б.С. Мезенцева

Имя, № подл., Подпись и дата



Технический проект 294-3-56.90

Лист № 2



Спецификация арматуры монолитных участков

Кол. Пог.	Обозначение	Наименование	Кол.	Примеч.
<b>YM-6</b>				
<b>СБОРОЧНЫЕ ЕДИНИЦЫ</b>				
1	КЖ.01-23	Кяркас плоский К-13	3	27,0 кг
<b>ДЕТАЛИ</b>				
2	YM-6-00	φ 10 A I c = 550	48	0,34 кг
		Бетон В 15		0,53 м <sup>3</sup>
<b>YM-8</b>				
<b>СБОРОЧНЫЕ ЕДИНИЦЫ</b>				
1	КЖ.01-23	Кяркас плоский К-13	2	21,0 кг
<b>ДЕТАЛИ</b>				
3	YM-8-00	φ 10 A I c = 440	48	0,27 кг
		Бетон В 15		0,43 м <sup>3</sup>
<b>YM-13</b>				
<b>ДЕТАЛИ</b>				
4	YM-13-00	φ 8 A I c = 1570	6	0,62 кг
5	- 01	φ 8 A I c = 545	4	0,2 кг
6	- 02	φ 6 A I c = 5,58 м.п.	-	0,222 м
		Бетон В 15		0,3 м <sup>3</sup>
<b>YM-14</b>				
<b>ДЕТАЛИ</b>				
7	YM-14-00	φ 6 A I c = 1510	12	0,34 кг
8	- 01	φ 6 A I c = 28,9 м.п.	-	0,222 м
		Бетон В 15		0,54 м <sup>3</sup>

ВЕДОМОСТЬ ДЕТАЛЕЙ

Поз.	Э с к к з
2	400 75 75
3	280

ВЕДОМОСТЬ ДЕТАЛЕЙ

Поз.	Э с к к з
7	1360 75 75

294-3-56.90 КЖ

И.гидр. Местополож. *Меденцев*  
 О.инж. г.Меденцевич *Меденцев*

И.контр. РИМОВИЧ *Римович*  
 Г.А.П. ЗВЯЗКИН *Звязкин*  
 Г.И.П. РИГОВИЧ *Ригович*  
 В.Е.И.И.П. ГРСКАЯ *Грская*

Крытый бассейн с ванной 25x8,5 м и детской ванной 10x6 м

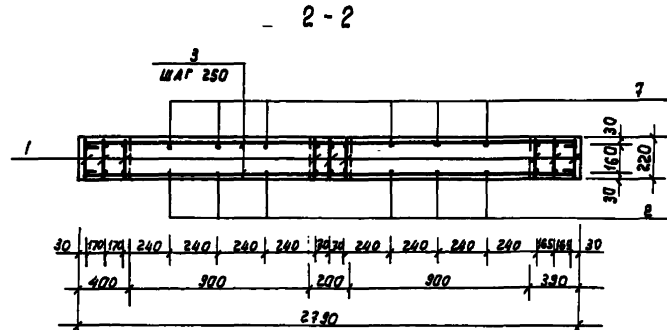
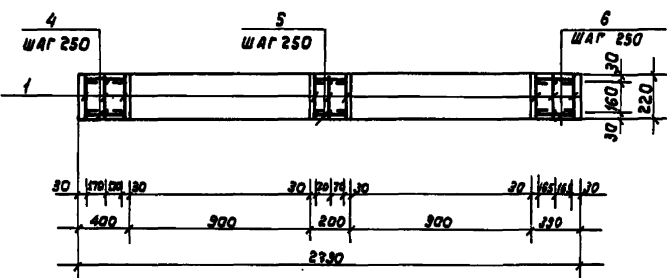
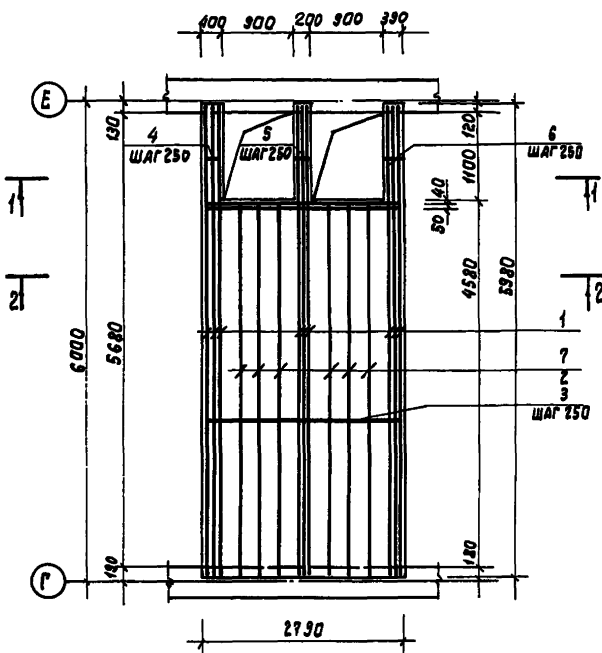
Монолитные участки YM-6, YM-8, YM-13, YM-14.

Копия Лист Листов Р 60

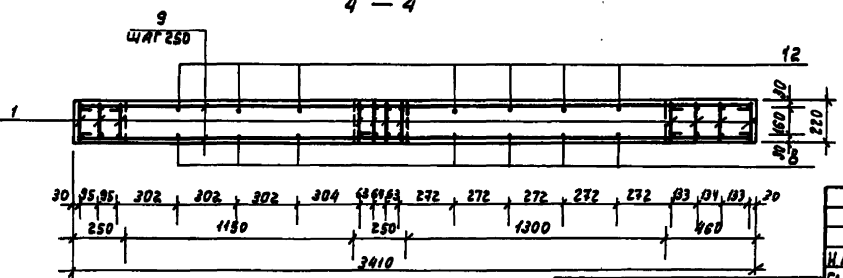
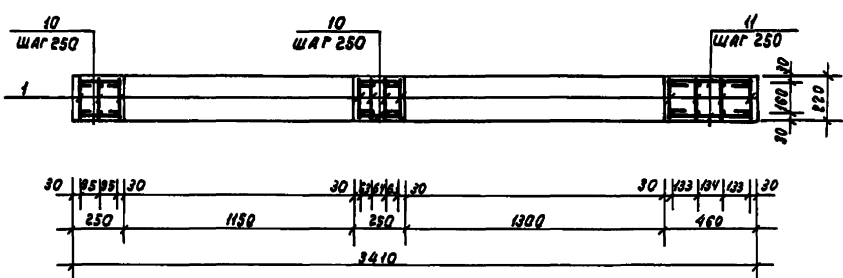
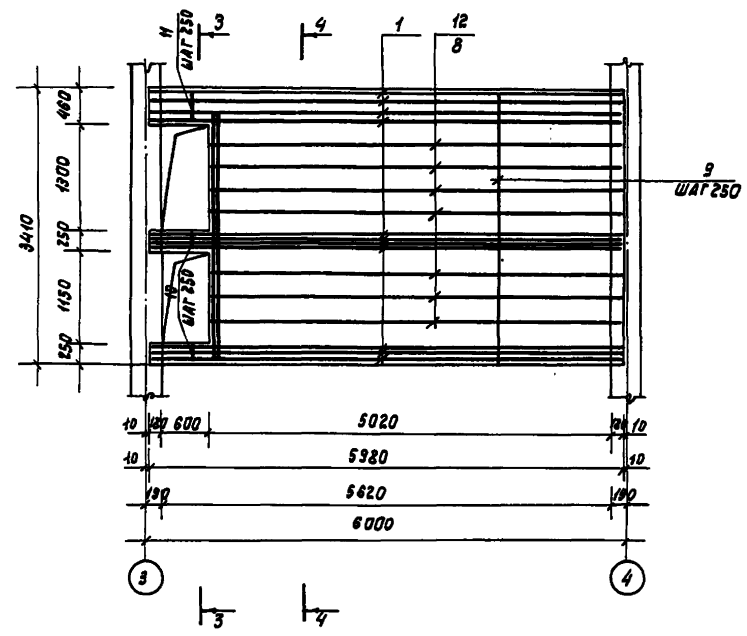
ЦНИИЭП им. Б.С. Меденцева

Турбовой проект 294-3-56.90 Альбом 2.

УМ-15



УМ-16



ФОРМАТ	КОЛ-ВО	НОМ.	ОБОЗНАЧЕНИЕ	НАИМЕНОВАНИЕ	КОЛ	ПРИМ.Ч.
<b>СПЕЦИФИКАЦИЯ АРМАТУРЫ МОНОЛИТНЫХ УЧАСТКОВ</b>						
<b>УМ-15</b>						
<b>СБОРОЧНЫЕ ЕДИНИЦЫ</b>						
	1		КЖИ 01-23	КАРКАС ПЛОСКИЙ К-13	9	27.0
<b>ДЕТАЛИ</b>						
ГОСТ 5781-82*						
	2		УМ-15-00	∅ 22 А III L = 4730	6	14.1 кг
	3		-01	∅ 10 А I L = 2895	42	1.73 кг
	4		-02	∅ 10 А I L = 510	12	0.31 кг
	5		-03	∅ 10 А I L = 310	12	0.19 кг
	6		-04	∅ 10 А I L = 500	12	0.3 кг
	7		-05	∅ 6 А I L = 28.4 м	-	0.222 кг
			БЕТОН	В 15		3.26 м³
<b>УМ-16</b>						
<b>СБОРОЧНЫЕ ДЕТАЛИ</b>						
	1		КЖИ 01-23	КАРКАС ПЛОСКИЙ К-13	11	27.0
<b>ДЕТАЛИ</b>						
ГОСТ 5781-82*						
	8		УМ-16-00	∅ 22 А III L = 5170	7	15.4 кг
	9		-01	∅ 10 А I L = 3520	46	2.17 кг
	10		-02	∅ 10 А I L = 360	16	0.22 кг
	11		-03	∅ 10 А I L = 570	8	0.35 кг
	12		-04	∅ 6 А I L = 36.2 м	-	0.222 кг
			БЕТОН	В 15		4.2 м³

ВЕДОМОСТЬ ДЕТАЛЕЙ

НОМ.	ЭСКИЗ	НОМ.	ЭСКИЗ
3		8	
4		9	
5		10	
6			

Инж. А.С. Мельников и А.В. Рудаков

294-3-56.90 КЖ

И.М.С. Мельников  
 А.В. Рудаков  
 ГАП Заревский  
 ГИП Рымович  
 В.С. Мельников

Привязан

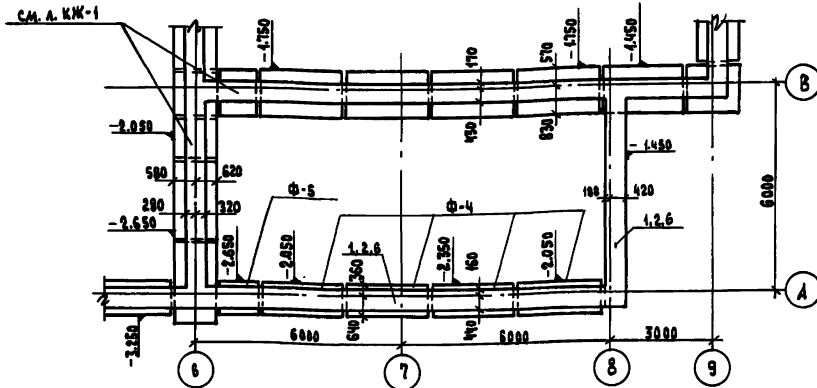
МОНОЛИТНЫЕ УЧАСТКИ  
 УМ-15, УМ-16

25x8.5 м и детской ванной  
 10x6 м

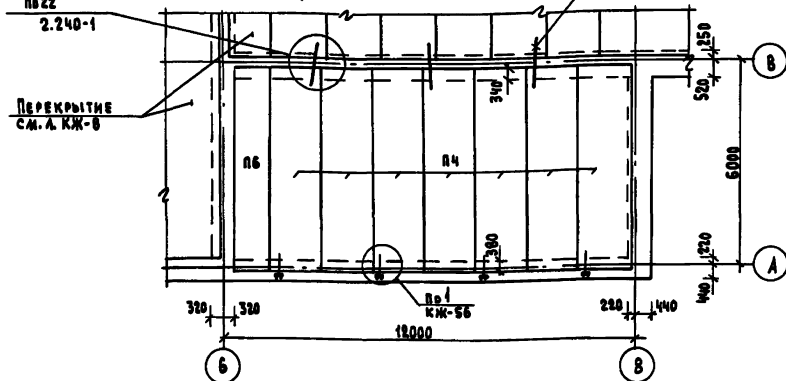
ЦНИИЭП  
 И.В.С. Мельникова

24866-02 66

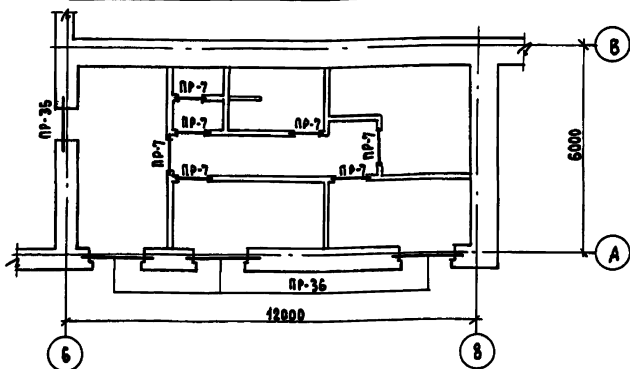
ФРАГМЕНТ СХЕМЫ РАСПОЛОЖЕНИЯ ЭЛЕМЕНТОВ ФУНДАМЕНТОВ



ФРАГМЕНТ СХЕМЫ РАСПОЛОЖЕНИЯ ЭЛЕМЕНТОВ ПОКРЫТИЯ (отм. нивса плита 2.070)



ФРАГМЕНТ СХЕМЫ РАСПОЛОЖЕНИЯ ПЕРЕМЫЧЕК



ВЕДОМОСТЬ ПЕРЕМЫЧЕК

МАРКА, ПОЗ.	СХЕМА СЕЧЕНИЯ
ПР-7	
ПР-35	
ВАРИАНТ $t_n = -30^\circ$	
ПР-36	
ВАРИАНТ $t_n = -20^\circ$	
ПР-36	
ВАРИАНТ $t_n = -40^\circ$	
ПР-36	

СПЕЦИФИКАЦИЯ К СЕТАМ РАСПОЛОЖЕНИЯ ФУНДАМЕНТОВ, ПОКРЫТИЯ, ПЕРЕМЫЧЕК

МАРКА, ПОЗ.	ОБОЗНАЧЕНИЕ	НАИМЕНОВАНИЕ	Кол.	МАССА ВД.КГ	ПРИМЕЧАНИЕ
ПЛИТЫ ЖЕЛЕЗОБЕТОННЫЕ					
Ф-4	ГОСТ 13580-85	ФЛ 10.24-2	4	1380	
Ф-5	ГОСТ 13580-85	ФЛ 10.12-2	1	650	
БЛОКИ БЕТОННЫЕ					
1	ГОСТ 13579-78*	ФБС 24.6.6-Т	10	1960	
2	ГОСТ 13579-78*	ФБС 12.6.6-Т	5	960	
6	ГОСТ 13579-78*	ФБС 12.6.3-Т	7	460	
ПАНЕЛИ ПЕРЕКР.Ж.Б.БЕСПУСТ.					
П4	1243.1-5.8.1	П60.15-8 АТВСКТ-I	7	4840	
П6	1243.1-5.8.1	П60.10-8 АТВСКТ-I	1	3850	
АНКЕРЫ					
	ГОСТ 5781-82*	Л 50А5 $\ell = 200$	4	0.75	
	ГОСТ 5781-82*	Ф10АЖ $\ell = 650$	12	0.40	
ММ-11	2.240-1 Р.2	ММ И $\ell = 600$	6	0.44	
ПЕРЕМЫЧКИ					
ВАРИАНТ $t_n = -30^\circ$					
ПР-7	1.038.1-1, 8.1	2ПБ 13-1	7	54	
ПР-35	1.038.1-1, 8.1	3ПБ 13-37	2	85	
ПР-36	1.038.1-1, 8.1	2ПБ 13-1	3	54	
ПР-36	1.038.1-1, 8.6	1ПФ17-5	3	103	
ПР-36	1.038.1-1, 8.8	3ПБ21-12АтV	3	433	
ВАРИАНТ $t_n = -20^\circ$					
ПР-7	1.038.1-1, 8.1	2ПБ 13-1	7	54	
ПР-35	1.038.1-1, 8.1	3ПБ 13-37	2	85	
ПР-36	1.038.1-1, 8.1	2ПБ 13-1	3	54	
ПР-36	1.038.1-1, 8.6	1ПФ17-5	3	103	
ПР-36	1.038.1-1, 8.8	5ПБ 25-37АтV	3	338	
ВАРИАНТ $t_n = -40^\circ$					
ПР-7	1.038.1-1, 8.1	2ПБ 13-1	7	54	
ПР-35	1.038.1-1, 8.1	3ПБ 13-37	2	85	
ПР-36	1.038.1-1, 8.1	2ПБ 13-1	3	54	
ПР-36	1.038.1-1, 8.6	1ПФ17-5	3	103	
ПР-36	1.038.1-1, 8.8	6ПБ21-12АтV	3	581	

ТАБЛИЦА НАГРУЗОК НА ФУНДАМЕНТЫ В ЗАВИСИМОСТИ ОТ РАСЧ. НАРИЖНОЙ ТЕМПЕ. КН/М

	$t_n = -20^\circ$				$t_n = -30^\circ$				$t_n = -40^\circ$			
	НОРМАТИВН.		РАСЧЕТНАЯ		НОРМАТИВН.		РАСЧЕТНАЯ		НОРМАТИВН.		РАСЧЕТНАЯ	
	СИЛЫ	ВРЕМ.	СИЛЫ	ВРЕМ.	СИЛЫ	ВРЕМ.	СИЛЫ	ВРЕМ.	СИЛЫ	ВРЕМ.	СИЛЫ	ВРЕМ.
ось А	66.0	4.6	76.2	6.4	75.6	4.6	86.1	6.4	84.1	4.6	95.6	6.4
ось В	38.7	0.8	42.7	4.0	47.0	0.8	51.8	4.0	55.2	0.8	60.8	4.0

294-3-56.90

КЖ

И. МАСТ. ИСТОПАНОВ  
 П. МАСТ. ИСТОПАНОВ  
 И. КОНТ. ПРИМОВИЧ  
 Г.А.П. ЗАРЯНСКИЙ  
 Г.И.П. ПРИМОВИЧ

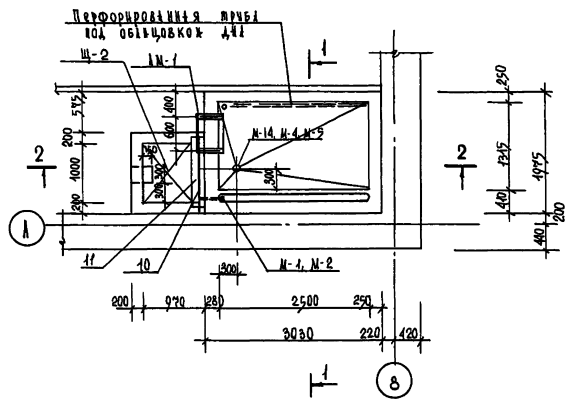
КРЫТЫЙ БАССЕЙН С ФАИНОЙ 25\*10.5 М И ЛЕТОК С ФАИНОЙ 10\*6 М (ВАРИАНТ С ВЪЕЗДОМ САУНЫ)  
 ЦНИИЭП  
 И.М.С. МЕЗЕНЦЕВА

24866-02 67

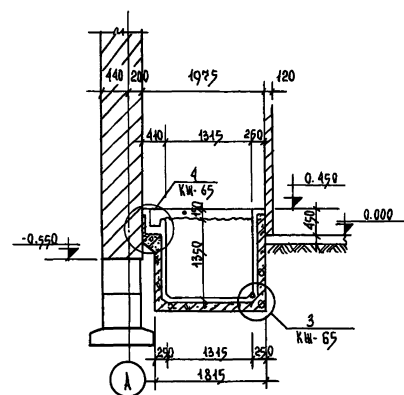
Туповой проект 294-3-56.90

И.М.С. МЕЗЕНЦЕВА

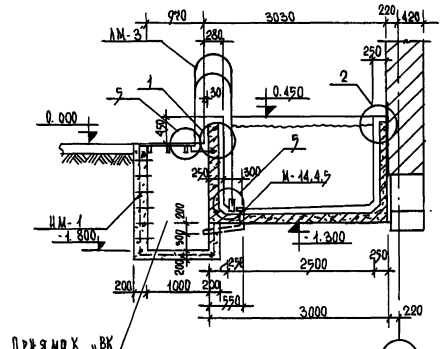
ВАННА СЛУЧЫ. ПЛАН.



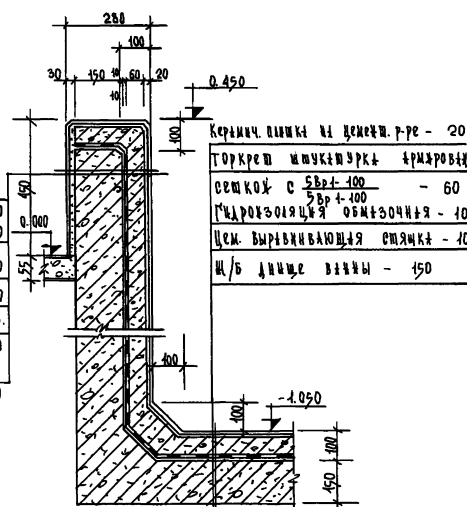
1-1



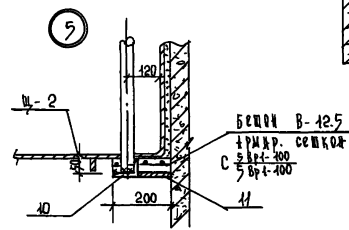
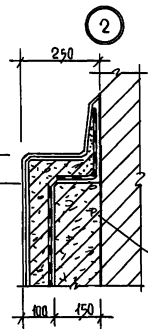
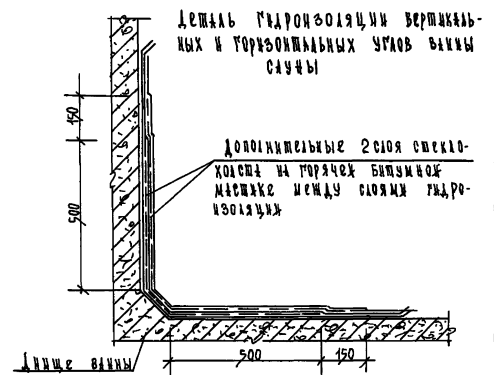
2-2



1-1



- Керамич. плитка на цемент. р-ре - 20
- р-ре ГОСТ 6144-82 - 20
- н.б. сетка ванны - 150
- Цементная стяжка - 40
- Гидроизоляция - 40
- Торкрет штукатур. армр. сеткой - 60
- Керамическая плитка на цемент. р-ре - 20



ПРИМЕЧАНИЕ  
Работы выполняются совместно с отделом КМ-64.65

ФОРМАТ	КОЛ-ВО	ПЛОЩАДЬ	ОБОИ	НАИМЕНОВАНИЕ	КОЛ.	ПРИМ.
				Ванна случы		Вес, кг
				Вкладыши дещы		
13	1		КМН-02.00	М-1	1	11.5
14	2		КМН-02.01	М-2	1	0.45
13	3		КМН-02.26	М-14	1	19.32
14	4		КМН-02.03	М-4	1	7.84
14	5		КМН-02.04	М-5	1	9.03
14	6		КМН-02.06	М-7	2	0.64
13	7		КМН-02.27	М-8	1	35.68
				ПРЯМОК ВК		
64	8		ГОСТ 8498-84	С-387-100	-	22.01
14	9		КМН-02.13	СХДБТ КМ-1	6	4.6
64	10		ГОСТ-8510-86	275x50x5	е=1400	6.7
64	11		ГОСТ-19903-74	-100x8	е=1400	9.35
14	12		КМН-02.28	ЩНЩ Щ-2	1	68.61
				Бетон В 12.5		14 м³

294-3-56.90		КМ	
И.п.и.м. Шенюков	И.п.и.м. Шенюков	Крыши бассейнов с ванной 2-го в. в дачных зданиях 10-6 м	Склад Аван
И.п.и.м. Шенюков	И.п.и.м. Шенюков	Ванна случы	Летов
И.п.и.м. Шенюков	И.п.и.м. Шенюков	Узлы. Дещы	Р 63
И.п.и.м. Шенюков	И.п.и.м. Шенюков		ЦНЦЭП
И.п.и.м. Шенюков	И.п.и.м. Шенюков		им.с.с. Мезенцев

Листом 2

Шенюков проект 294-3-56.90

И.п.и.м. Шенюков

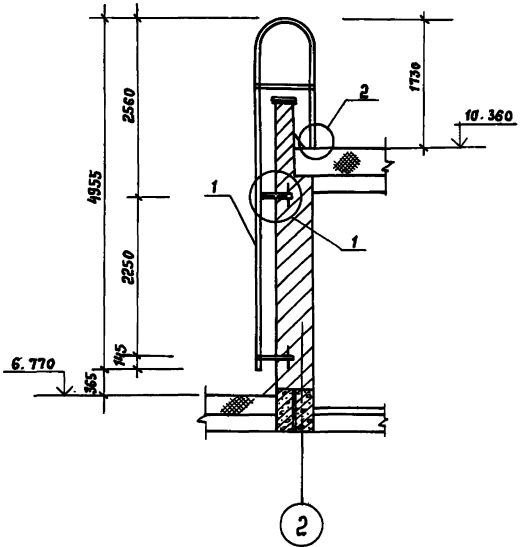




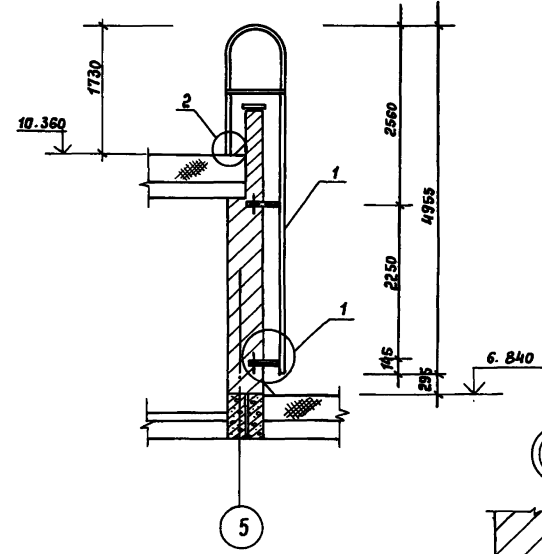
Албом 2.

Типовой проект 294-3-56.90

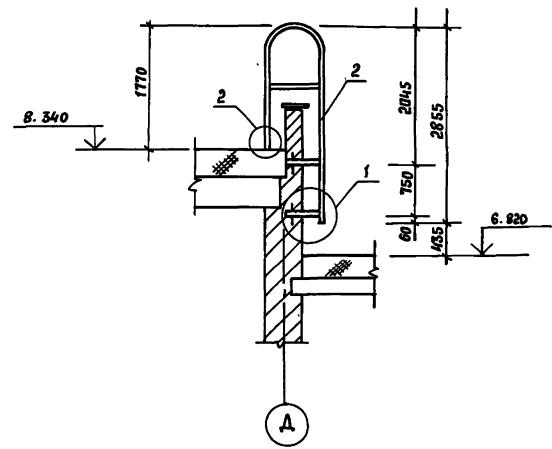
Пожарная лестница на кровле по оси "2"



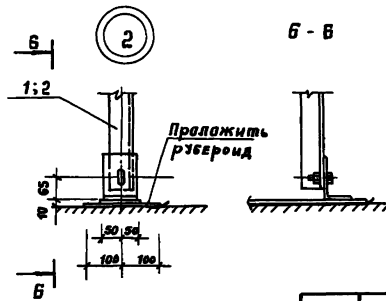
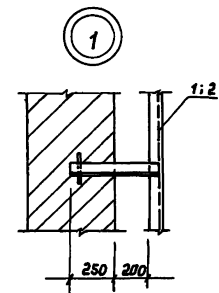
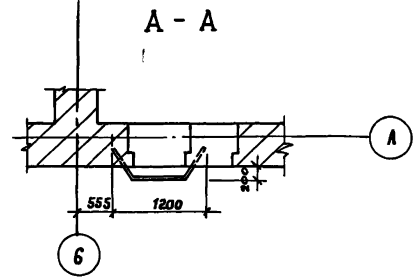
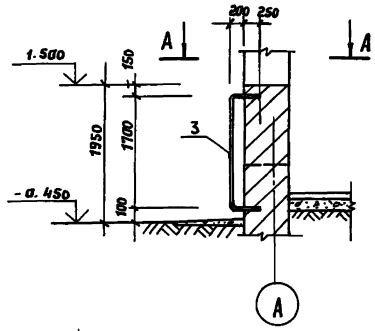
Пожарная лестница на кровле по оси "5"



Пожарная лестница на кровле по оси "Д"



Установка металлической стремянки СМ-3



Примечания:

1. Расположение металлических стремянок СМ-1 и СМ-2 в плане см. на листе ЯР-5.

Марка, поз.	Обозначение	Наименование	Кол	Масса, кг	Примечание
1	КЖИ.02.29	СМ-1	2	127,65	
2	КЖИ.02.30	СМ-2	1	98,17	
3	КЖИ.02.31	СМ-3	1	20,78	

294-3-56.90				КМ	
И.инст. Востряков		М.инст. Мещеряков		Крытый бассейн с ванкой 25 x 8,5 м и детской ванночкой 10 x 6 м	
Н.контр. Григорьев		С.Б.С.		Ступица Вост. Шестов	
Г.АП. Заремин		В.В.В.		Р 1 1	
И.инж. Карачева		В.В.В.		ЦНИИЭП им. В.С. Мезенцева	
Привязан		И.инв. №		Стремянки металлические СМ-1, 2, 3.	

24866-02 71

Копия 4. Ж