

Типовая документация на строительные системы и изделия зданий и сооружений

Серия З.702-1/79

Унифицированные сборные железобетонные конструкции силосных
сооружений предприятий по хранению и переработке зерна

Выпуск 3

Сборные железобетонные конструкции днищ и перекрытий
Рабочие чертежи

Разработан ЦНИИПромзернапроект

Фадин

Утвержден

главный инженер института /и.к. Давгалло/

постановлением Госстроя СССР

главный инженер проекта *ММ* /К.Н. Простосердов/

от 18 МАРТА 1981 г. №37

ИЦИЗБ

зам. директора института *Коробин* /Н.Н. Коробин/

Содержание (начало)

| Обозначение | Наименование | Стр. |
|----------------------------|--|------|
| 3.702-1/79-В3-00.0.0.00 | Содержание | 2, 3 |
| 3.702-1/79-В3-00.0.0.00.00 | Техническое описание | 4, 5 |
| 3.702-1/79-В3-07.0.0.00 | Капитель железобетонная КАП1, КАП2 | 6 |
| 3.702-1/79-В3-07.0.0.00.00 | Капитель железобетонная КАП1, КАП2 | |
| | Сборочный чертеж | 7 |
| 3.702-1/79-В3-07.1.0.00 | Каркас пространственный КП1, КП2 | |
| 3.702-1/79-В3-07.1.0.00.00 | Каркас пространственный КП1, КП2. Сборочный чертеж | 8 |
| 3.702-1/79-В3-07.1.1.00 | Каркас плоский Кр1, Кр2 | 9 |
| 3.702-1/79-В3-07.1.2.00 | Каркас плоский Кр3, Кр4 | |
| 3.702-1/79-В3-08.0.0.00 | Днище железобетонное Д1 | 10 |
| 3.702-1/79-В3-08.0.0.00.01 | Отдельный стержень | 11 |
| 3.702-1/79-В3-09.0.0.00 | Днище железобетонное Д2 | 12 |
| 3.702-1/79-В3-09.0.0.00.00 | Днище железобетонное Д2. Сборочный чертеж | |
| 3.702-1/79-В3-09.1.0.00 | Каркас пространственный КП3 | 13 |
| 3.702-1/79-В3-09.1.0.00.00 | Каркас пространственный КП3. Сборочный чертеж | |
| 3.702-1/79-В3-09.1.1.00 | Сетка арматурная С1 | 14 |
| 3.702-1/79-В3-09.1.2.00 | Сетка арматурная С2 | |
| 3.702-1/79-В3-09.1.3.00 | Сетка арматурная гнутая С3 | 15 |
| 3.702-1/79-В3-10.0.0.00 | Днище железобетонное Д3 | |
| 3.702-1/79-В3-10.0.0.00.00 | Днище железобетонное Д3. Сборочный чертеж | 16 |
| 3.702-1/79-В3-10.0.1.00 | Каркас плоский Кр5 | 17 |
| 3.702-1/79-В3-10.0.2.00 | Каркас плоский Кр6 ÷ Кр14 | 18 |
| 3.702-1/79-В3-10.0.2.00.00 | Каркас плоский Кр6 ÷ Кр14. Сборочный чертеж | 19 |
| 3.702-1/79-В3-10.0.3.00 | Сетка арматурная гнутая С4 | |
| 3.702-1/79-В3-10.0.4.00 | Сетка арматурная С5 | 20 |
| 3.702-1/79-В3-10.0.5.00 | Сетка арматурная гнутая С6 | |
| 3.702-1/79-В3-11.0.0.00 | Днище железобетонное Д4 | 21 |
| 3.702-1/79-В3-11.0.0.00.00 | Днище железобетонное Д4 | |
| | Сборочный чертеж | |
| 3.702-1/79-В3-11.1.0.00 | Каркас пространственный КП4 | 22 |
| 3.702-1/79-В3-11.1.0.00.00 | Каркас пространственный КП4 | |
| | Сборочный чертеж | |

| Обозначение | Наименование | Стр. |
|----------------------------|---|------|
| 3.702-1/79-В3-11.1.1.00 | Сетка арматурная гнутая С7 | 23 |
| 3.702-1/79-В3-12.0.0.00 | Днище железобетонное Д5 | |
| 3.702-1/79-В3-12.0.0.00.00 | Днище железобетонное Д5. Сборочный чертеж | 24 |
| 3.702-1/79-В3-12.1.0.00 | Каркас пространственный КП5 | |
| 3.702-1/79-В3-12.1.0.00.00 | Каркас пространственный КП5 | 25 |
| | Сборочный чертеж | |
| 3.702-1/79-В3-12.1.1.00 | Сетка арматурная гнутая С8 | |
| 3.702-1/79-В3-13.0.0.00 | Элемент железобетонный Д6 | 26 |
| 3.702-1/79-В3-13.00.00.00 | Элемент железобетонный Д6 | |
| | Сборочный чертеж | |
| 3.702-1/79-В3-13.1.0.00 | Каркас пространственный КП6 | 27 |
| 3.702-1/79-В3-13.1.0.00.00 | Каркас пространственный КП6 | |
| | Сборочный чертеж | |
| 3.702-1/79-В3-13.1.1.00 | Каркас плоский Кр15 | 28 |
| 3.702-1/79-В3-14.0.0.00 | Элемент железобетонный Д7 | |
| 3.702-1/79-В3-14.00.00.00 | Элемент железобетонный Д7 | 29 |
| | Сборочный чертеж | |
| 3.702-1/79-В3-14.1.0.00 | Каркас пространственный КП7 | |
| 3.702-1/79-В3-14.1.0.00.00 | Каркас пространственный КП7 | |
| | Сборочный чертеж | 30 |
| 3.702-1/79-В3-14.1.1.00 | Сетка арматурная гнутая С9 | |
| 3.702-1/79-В3-15.0.0.00 | Воранка железобетонная В1 | 31 |
| 3.702-1/79-В3-15.0.0.00.00 | Воранка железобетонная В1. Сборочный чертеж | 32 |
| 3.702-1/79-В3-15.0.0.00 | Каркас пространственный КП8 | 33 |
| 3.702-1/79-В3-15.1.0.00.00 | Каркас пространственный КП8 | |
| | Сборочный чертеж | 34 |
| 3.702-1/79-В3-15.1.1.00 | Каркас пространственный КП9 | 34 |
| 3.702-1/79-В3-15.1.1.00.00 | Каркас пространственный КП9 | |
| | Сборочный чертеж | 35 |
| 3.702-1/79-В3-15.1.2.00 | Каркас пространственный КП10, КП14 | |
| 3.702-1/79-В3-15.1.3.00 | Каркас пространственный КП11 | 36 |
| 3.702-1/79-В3-15.1.4.00 | Сетка арматурная С10 | |

содержание (окончание)

| Обозначение | Наименование | Стр. |
|----------------------------|--|-------|
| 3.702-1/79-В.3-15.1.1.01 | Отдельный стержень | 37 |
| 3.702-1/79-В.3-15.1.2.02 | Отдельный стержень | |
| 3.702-1/79-В.3-16.0.0.00 | Воронка железобетонная Вт2 | 38 |
| 3.702-1/79-В.3-16.0.0.00сб | Воронка железобетонная Вт2 | |
| | Сборочный чертёж | 39,40 |
| 3.702-1/79-В.3-16.1.0.00 | Каркас пространственный КП 12 | 41 |
| 3.702-1/79-В.3-16.1.0.00сб | Каркас пространственный КП 12 | |
| | Сборочный чертёж | 42 |
| 3.702-1/79-В.3-16.1.1.00 | Сетка арматурная гнутая С11, С12 | 43 |
| 3.702-1/79-В.3-16.1.2.00 | Сетка арматурная гнутая С13, С14 | 44 |
| 3.702-1/79-В.3-15.1.3.01 | Отдельный стержень | |
| 3.702-1/79-В.3-17.0.0.00 | Воронка железобетонная Вт32 | 45 |
| 3.702-1/79-В.3-17.0.0.00сб | Воронка железобетонная Вт32 | |
| | Сборочный чертёж | 46,47 |
| 3.702-1/79-В.3-17.1.0.00 | Каркас пространственный КП13 | 48 |
| 3.702-1/79-В.3-17.1.0.00сб | Каркас пространственный КП 13 | |
| | Сборочный чертёж | 49 |
| 3.702-1/79-В.3-18.0.0.00 | Плита железобетонная ПП 1 | 50 |
| 3.702-1/79-В.3-18.0.0.00сб | Плита железобетонная ПП 1 | |
| | Сборочный чертёж | |
| 3.702-1/79-В.3-18.0.1.00 | Каркас плоский Кр 16 | 51 |
| 3.702-1/79-В.3-18.0.2.00 | Сетка арматурная С15, С16 | 52 |
| 3.702-1/79-В.3-19.0.0.00 | Плита железобетонная ПП2 | |
| 3.702-1/79-В.3-19.0.0.00сб | Плита железобетонная ПП2 | |
| | Сборочный чертёж | 53 |
| 3.702-1/79-В.3-19.0.1.00 | Каркас плоский Кр 17 | 54 |
| 3.702-1/79-В.3-19.0.2.00 | Сетка арматурная С17 | |
| 3.702-1/79-В.3-19.0.3.00 | Сетка арматурная гнутая С18 | 55 |
| 3.702-1/79-В.3-20.0.0.00 | Плита надсильная ПН1 | |
| 3.702-1/79-В.3-20.0.0.00сб | Плита надсильная ПН1. Сборочный чертёж | 56 |
| 3.702-1/79-В.3-20.1.0.00 | Каркас пространственный КП5-КП12 | |
| 3.702-1/79-В.3-20.1.0.00сб | Каркас пространственный КП5-КП12 | |

| Обозначение | Наименование | Стр. |
|----------------------------|--|------|
| | Сборочный чертёж | 57 |
| 3.702-1/79-В.3-20.0.1.00 | Сетка арматурная С19, С20 | |
| 3.702-1/79-В.3-20.0.2.00 | Сетка арматурная гнутая С21, С22 | 58 |
| 3.702-1/79-В.3-21.0.0.00 | Плита надсильная ПН2 | |
| 3.702-1/79-В.3-21.0.0.00сб | Плита надсильная ПН2 | |
| | Сборочный чертёж | 59 |
| 3.702-1/79-В.3-21.0.1.00 | Сетка арматурная гнутая С23+С25 | |
| 3.702-1/79-В.3-21.0.1.00сб | Сетка арматурная гнутая С23+С25 | |
| | Сборочный чертёж | 60 |
| 3.702-1/79-В.3-22.0.0.00 | Плита надсильная ПНМ 1 | |
| 3.702-1/79-В.3-22.0.0.00сб | Плита надсильная ПНМ1. Сборочный чертёж | 61 |
| 3.702-1/79-В.3-23.0.0.00 | Плита надсильная ПНМ 2 | |
| 3.702-1/79-В.3-23.0.0.00сб | Плита надсильная ПНМ 2 | |
| | Сборочный чертёж | 62 |
| 3.702-1/79-В.3-24.0.0.00 | Плита надсильная ПНТ2 | |
| 3.702-1/79-В.3-24.0.0.00сб | Плита надсильная ПНТ2 | |
| | Сборочный чертёж | 63 |
| 3.702-1/79-В.3-24.1.0.00 | Каркас пространственный КП19, КП20 | |
| 3.702-1/79-В.3-24.1.1.00 | Каркас плоский Кр18, Кр19 | 64 |
| 3.702-1/79-В.3-24.1.1.00сб | Каркас плоский Кр18, Кр19 | |
| | Сборочный чертёж | |
| 3.702-1/79-В.3-24.2.0.00 | Каркас пространственный КП21, КП22 | 65 |
| 3.702-1/79-В.3-24.2.1.00 | Каркас плоский Кр 20, Кр 21 | |
| 3.702-1/79-В.3-25.0.0.00 | Плита надсильная ПНТ3 2 | 66 |
| 3.702-1/79-В.3-25.0.0.00сб | Плита надсильная ПНТ3 2 | |
| | Сборочный чертёж | 67 |
| 3.702-1/79-В.3-34.0.0.00 | Плита покрытия с карнизом Пл.Ш-В 4,5х5 | 68 |
| 3.702-1/79-В.3-34.0.0.00сб | Плита покрытия с карнизом Пл.Ш-В 4,5х5 | |
| | Сборочный чертёж | 69 |
| 3.702-1/79-В.3-34.0.1.00 | Каркас пространственный КП 23 | 70 |
| 3.702-1/79-В.3-34.0.2.00 | Сетка арматурная С26, С27 | |

1. Сборные железобетонные конструкции днищ и перекрытий запроектированы из обычного тяжелого бетона марки М300 при условии их изготовления в инвентарных металлических формах по технологии, освоённой заводами треста "Элеватор-стройконструкция" Минсельстроя РСФСР. Марка бетона определяется по ГОСТ 10180-78 "Бетонные методы определения прочности на сжатие и растяжение".

2. Для армирования изделий используется горячекатаная арматурная сталь классов А-I, А-II и А-III (ГОСТ 5781-75, ГОСТ 5783-75), а также арматурная проволока класса В-I (ГОСТ 6727-53*).

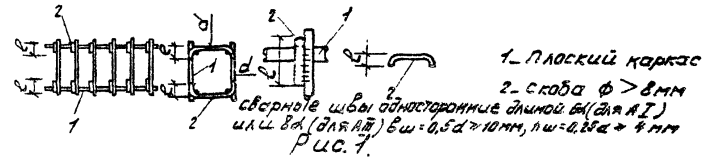
3. Защитный слой рабочей арматуры обеспечивается установкой фиксаторов из цементно-песчаного раствора или пластмасс. Применение металлических фиксаторов, выходящих на поверхность бетона, не допускается.

4. Армирование изделий предусматривается пространственными арматурными каркасами (капители, воронки, линейные элементы днищ), сварными сетками и каркасами (плиты перекрытий) или отдельными стержнями (кольцевая балка Д1).

5. Для обеспечения точности пространственных каркасов сборка их должна производиться в кондукторе.

Плоские арматурные каркасы и сетки при сборке пространственного каркаса соединяются между

собой при помощи контактной точечной сварки. В случае отсутствия на заводе-изготовителе электросварочных клещей необходимой мощности, образование пространственных каркасов допускается осуществлять обьедением плоских каркасов и сеток при помощи скоб (см. рис. 1).



6. Крепление закладных деталей в пространственном каркасе осуществляется контактной точечной сваркой стержней закладных деталей и арматурных изделий.

Фиксацию закладных деталей в изделиях вязальной проволокой допускается производить только в тех случаях, когда не менее трех мест вязки расположены не на одной прямой.

7. Плоские каркасы и сетки должны изготавливаться при помощи контактной точечной сварки. Применение электродуговой сварки вместо контактной точечной не допускается.

8. Качество сварных соединений должно соответствовать требованиям ГОСТ 10922-75 "Арматурные изделия и закладные детали сварные. Технические требования и методы испытаний".

З. 702-1/79 - В.З.00.0.0.0.7.0

| | | |
|--------|---------------------|------|
| Г.И.И. | Проектировщик | И.И. |
| И.И. | Инженер-конструктор | И.И. |
| И.И. | Инженер-конструктор | И.И. |
| И.И. | Инженер-конструктор | И.И. |
| И.И. | Инженер-конструктор | И.И. |

Техническое описание

| | | |
|---------------------|------|--------|
| Стадия | Лист | Листов |
| Р | 1 | 4 |
| Институт "Меридиан" | | |

З. 702-1/79 - В.З.00.0.0.0.7.0

Лист
2

9. Элементы должны соответствовать следующим техническим условиям:

ТУ 69-82-77 "Элементы днища железобетонные силосных сооружений предприятий по хранению и переработке зерна".

ТУ 69-54-77 "Плиты перекрытий железобетонные силосных сооружений предприятий по хранению и переработке зерна";

ТУ 69-57-77 "Капители железобетонные силосных сооружений предприятий по хранению и переработке зерна".

10. Отклонения от проектных размеров элементов, технические условия на которые отсутствуют, не должны превышать величин, указанных в таблице 1.

З. 702-1/78-В.3.00.0.0.0 то

лист

3

Таблица 1

| Марка элемента | Предельные отклонения, мм | | | |
|----------------|---------------------------|-----------|-------------------|--|
| | по длине | по ширине | по высоте сечения | по размерам вырезав, высступов и отверстий |
| ВТ2 | | | | |
| ВТУ2 | ± 10 | ± 10 | ± 10 | ± 5 |
| ДТ7 | ± 5 | ± 5 | ± 5 | ± 5 |
| ПНТ2 | | | | |
| ПНТУ2 | | | ± 5 (ребра) | |
| ПНМ1 | ± 8 | ± 8 | ± 3 (плиты) | ± 5 |
| ПНМ2 | | | | |

Разность длин диагоналей этих элементов (кроме ДТ7) не должна превышать 13 мм. Элементы, перечисленные в таблице, должны соответствовать требованиям ГОСТ 13015-75 "Изделия железобетонные и бетонные. Общие технические требования".

11. Хранение, транспортирование и монтаж элементов днищ и перекрытий осуществляется в соответствии с требованиями ВСН-10-72 "Временные указания по монтажу сварных элементов". Для предохранения выпусков болтов воронок в процессе транспортирования и монтажа на болтах должны быть предусмотрены защитные деревянные рамки высотой не менее 100 мм.

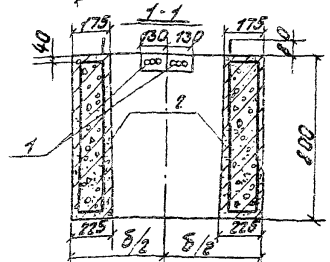
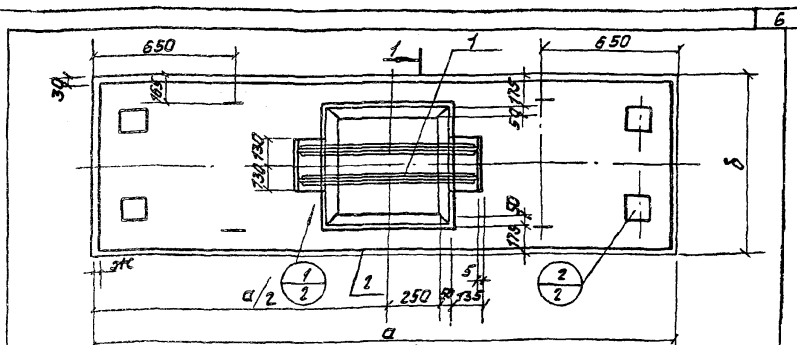
З. 702-1/78-В.3.00.0.0.0 то

лист

4

| контр. з. дата | г/м | обозначение | наименование | кол. | примеч. |
|----------------|-----|---|--------------------------------|----------------|---------|
| | | | <u>Документация</u> | | |
| И | | 3.702-1/79-В.3-07.0.0.00.05 | Сборочный чертеж | на 2 листах | |
| И | | 3.702-1/79-В.3-00.00.0.0 | Техническое описание | на 4 листах | |
| | | | <u>Детали</u> | | |
| БУ | 1 | 3.702-1/79-В.3-07.0.0.01 | ФЭОЛ III ГОСТ 5.1459-72, 2-800 | 4 | 8,5 кг |
| | | <u>Переменные данные для исполнения</u> | | | |
| | | 3.702-1/79-В.3-07.0.0.00 | для КАП1 | | |
| | | <u>Сборочные единицы</u> | | | |
| И | 2 | 3.702-1/79-В.3-07.1.0.00 | Каркас пространственный КАП1 | 1 | |
| | | <u>Материалы</u> | | | |
| | | бетон марки 300 | 1,8 | м ³ | |
| | | 3.702-1/79-В.3-07.0.0.00-01 | для КАП2 | | |
| | | <u>Сборочные единицы</u> | | | |
| И | 2 | 3.702-1/79-В.3-07.1.0.00-01 | Каркас пространственный КАП2 | 1 | |
| | | <u>Материалы</u> | | | |
| | | бетон марки 300 | 1,9 | м ³ | |

| | | | | | | |
|--------------------------|---------------|------------|--|--------|------|--------|
| 3.702-1/79-В.3-07.0.0.00 | | капиталь | | статья | лист | листов |
| Железобетонная | | КАП1, КАП2 | | Р | 1 | 1 |
| ГСП | проектировщик | И.И. | | | | |
| Н.С.В.Т.О. | режиссер | И.И. | | | | |
| Т.С.В.Т.О. | куратор | И.И. | | | | |
| В.С.В.Т.О. | техническое | И.И. | | | | |
| Т.С.В.Т.О. | инженер | И.И. | | | | |



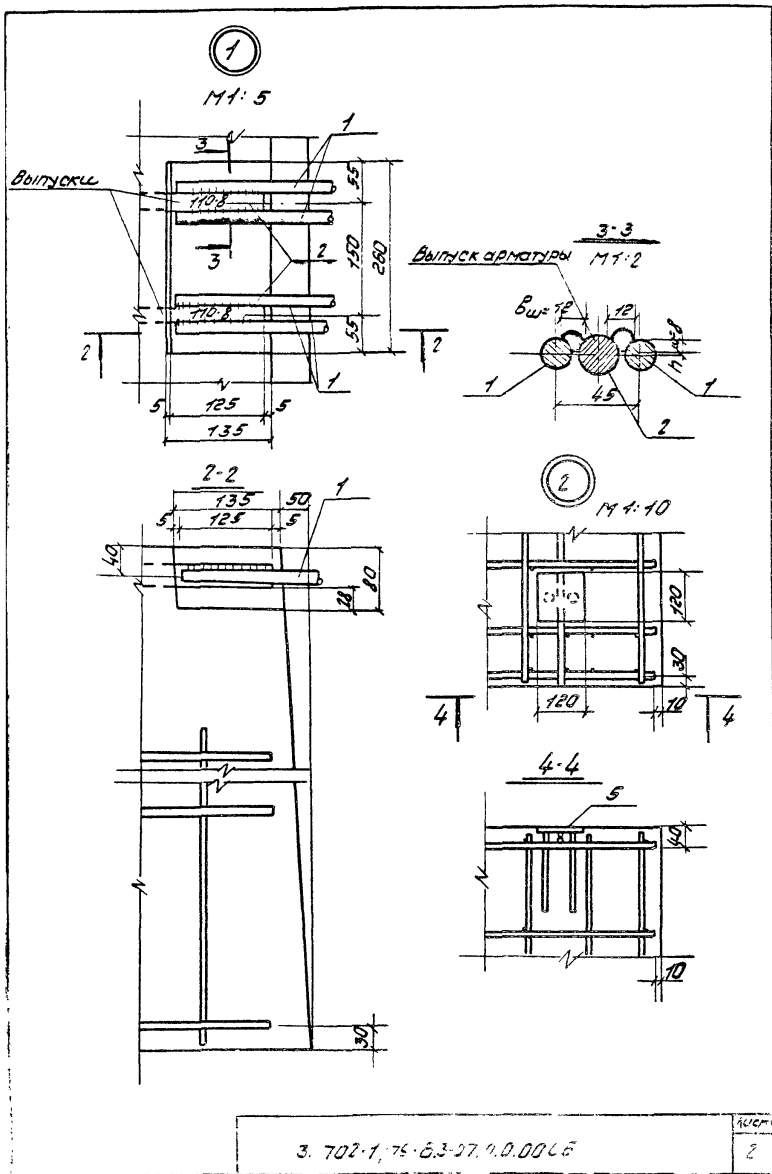
Деталь И1 (стержень ф 12,5) приваривается к выпускам каркасов после изготовления элемента.

| обозначение | Марка | а | б | жк | м | раск. в м | м | масса |
|--------------------------|-------|-----|-----|----|---|-----------|---|-------|
| 3.702-1/79-В.3-07.0.0.00 | КАП1 | 520 | 750 | 70 | | | | 4,5 |
| -01 | КАП2 | 280 | 550 | 50 | | | | 4,8 |

Выборка стали на один элемент, кг

| Марка элемента | Арматурные изделия | | | | Закладные изделия | | | | Всего | | | | |
|----------------|--------------------|----------------|-----------|------------|-------------------|------------|-----------|------------|-------|-----|-----|-----|-------|
| | арматурная сталь | | | | закладные изделия | | | | | | | | |
| | ГОСТ 5781-78 | ГОСТ 5.1459-72 | класс А I | класс А II | класс А III | класс А IV | класс А V | класс А VI | | | | | |
| КАП1 | 48,1 | 5,6 | 54,7 | 53,2 | 8,5 | 46,5 | 53,5 | 49,8 | 1,4 | 1,0 | 0,2 | 7,6 | 152,2 |
| КАП2 | 48,7 | 5,6 | 54,3 | 52,8 | 8,5 | 46,5 | 53,5 | 49,8 | 2,8 | 2,0 | 0,4 | 5,2 | 143,0 |

| | | | | | | |
|-----------------------------|---------------|------------|--|--------|------|--------|
| 3.702-1/79-В.3-07.0.0.00.05 | | капиталь | | статья | лист | листов |
| Железобетонная | | КАП1, КАП2 | | Р | 1 | 1 |
| Сборочный чертеж | | | | лист | лист | лист |
| ГСП | проектировщик | И.И. | | | | |
| Н.С.В.Т.О. | режиссер | И.И. | | | | |
| Т.С.В.Т.О. | куратор | И.И. | | | | |
| В.С.В.Т.О. | техническое | И.И. | | | | |
| Т.С.В.Т.О. | инженер | И.И. | | | | |



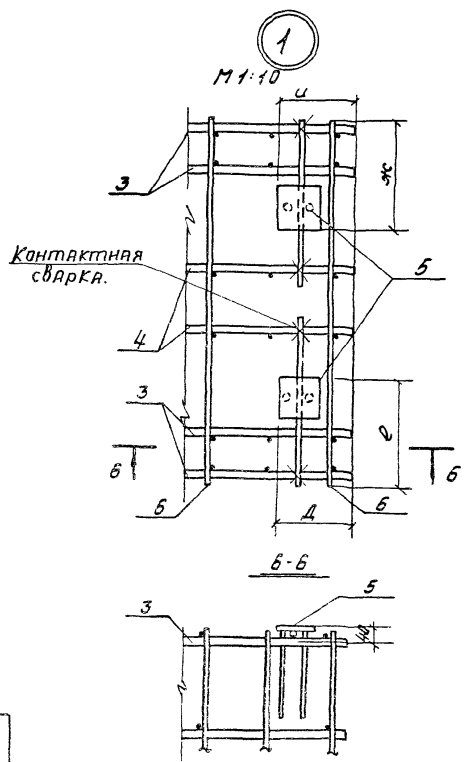
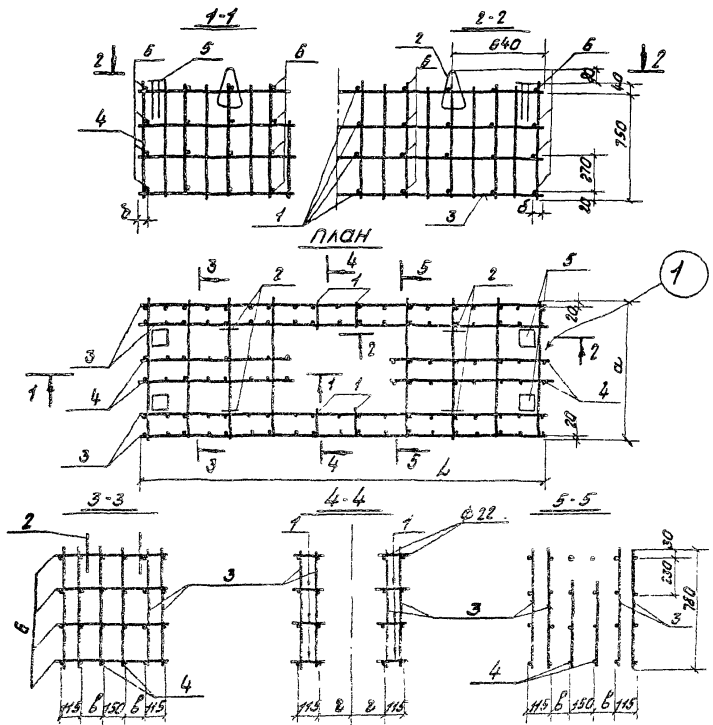
| контр-план | номер | обозначение | наименование | кол. | Примеч. |
|------------|-------|-----------------------------|---|------|-------------|
| | | | <u>Документация</u> | | |
| 12 | | 3.702-1/79-В.3-07.1.0.00.СБ | Сборочный чертеж | | |
| 11 | | 3.702-1/79-В.3-00.0.00.0 | Техническое описание | | на 4 листах |
| | | | <u>Детали</u> | | |
| БУ | 1 | 3.702-1/79-В.3-07.1.0.01 | Ф10 А I ГОСТ 5781-75; L=150 | 16 | 1,5 кг |
| 11 | 2 | серия 3.400-7.Вып.1 | Петля М16-100 | 4 | |
| | | | <u>Переменные данные для исполнений</u> | | |
| | | | 3.702-1/79-В.3-07.1.0.00 | | для КП1 |
| | | | <u>Сборочные единицы</u> | | |
| 11 | 3 | 3.702-1/79-В.3-07.1.1.00 | Каркас плоский Кр1 | 4 | |
| 11 | 4 | 3.702-1/79-В.3-07.1.2.00 | Кр3 | 4 | |
| | 5 | 3.702-1/79-В.6-08.0 | Изделие закладное М11 | 2 | |
| | | | <u>Детали</u> | | |
| БУ | 6 | 3.702-1/79-В.3-07.1.0.02 | Ф10 А I ГОСТ 5781-75; L=130 | 32 | 14,4 кг |
| | | | 3.702-1/79-В.3-07.1.0.00-01 | | для КП2 |
| | | | <u>Сборочные единицы</u> | | |
| 11 | 3 | 3.702-1/79-В.3-07.1.1.00-01 | Каркас плоский Кр2 | 4 | |
| 11 | 4 | 3.702-1/79-В.3-07.1.2.00-01 | Кр4 | 4 | |
| | 5 | 3.702-1/79-В.6-08.0 | Изделие закладное М11 | 4 | |
| | | | <u>Детали</u> | | |
| БУ | Б | 3.702-1/79-В.3-07.1.0.03 | Ф10 А I ГОСТ 5781-75; L=930 | 32 | 18,4 кг |

3.702-1/79-В.3-07.1.0.00

Лит. протверждение
 ОК. А. Д. В. М. Г.
 ОК. А. Д. В. М. Г.
 ОК. А. Д. В. М. Г.
 ОК. А. Д. В. М. Г.
 ОК. А. Д. В. М. Г.
 ОК. А. Д. В. М. Г.

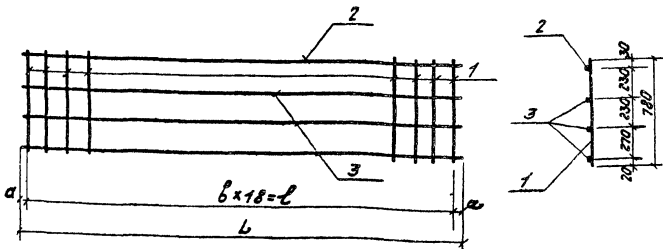
Каркас
 пространственный
 Кр1, Кр2

стали лист листов
 П 7
 единица измерения проект



| Обозначение | Марка | Размеры в мм | | | | | | | | Масса, кг |
|--------------------------|-------|--------------|----|-----|-----|------|-----|-----|-----|-----------|
| | | а | б | в | г | д | е | ж | z | |
| 3.702-1/79-В.3-07.1.0.00 | КП1 | 730 | 70 | 155 | 230 | 3180 | 310 | 270 | — | 152.2 |
| -01 | КП2 | 930 | 50 | 255 | 330 | 2780 | 120 | 275 | 275 | 143.0 |

| | | | |
|---|--|--|------------------------|
| 3.702-1/79-В.3-07.1.0 00СБ | | | |
| Каркас пространственный КМ, КПР. Сборочный чертеж | | | Стадия: Масса, Масштаб |
| И.П. Пространственный И.П. Контактная сварка И.П. Конструкция И.П. Сварка И.П. Проверка И.П. Испытание | | | Р |
| | | | сч. табл. 1:25 |
| | | | лист 1 из 1 |
| И.П. Исполнитель | | | |



| Обозначение | Марка | размеры в мм | | | | Масса кг |
|-------------------------|-------|--------------|------|------|----|----------|
| | | b | l | l | a | |
| 3.702-1/79-В3-07.1.1.00 | Кр1 | 170 | 3060 | 3180 | 60 | 21,3 |
| -01 | Кр2 | 150 | 2700 | 2780 | 40 | 19,4 |

| разрешено | дата | подп. | Обозначение | Наименование | кол. | Примечание |
|----------------------------------|------|-------|----------------------------|--------------------------------|------|------------|
| | | | | Документация | | |
| И | | | 3.702-1/79-В3-00.0.0.0.0.0 | Техническое описание Детали | | на 1 листе |
| Б.У | 1 | | 3.702-1/79-В3-07.1.1.01 | Ф8АШ ГОСТ 5781-75; l=780 | 19 | 5,9 кг |
| Переменные данные для исполнений | | | | | | |
| | | | 3.702-1/79-В3-07.1.1.00 | Детали | | для Кр1 |
| Б.У | 2 | | 3.702-1/79-В3-07.1.1.02 | Ф22АШ ГОСТ 5.1459-72; l=3180 | 1 | 2,5 кг |
| Б.У | 3 | | 3.702-1/79-В3-07.1.1.03 | Ф10АТ ГОСТ 5781-75; l=3180 | 3 | 5,9 кг |
| | | | 3.702-1/79-В3-07.1.1.00-01 | Детали | | для Кр2 |
| Б.У | 2 | | 3.702-1/79-В3-07.1.1.04 | Ф22АШ ГОСТ 5.1459-72; l=2780 | 1 | 2,3 кг |
| Б.У | 3 | | 3.702-1/79-В3-07.1.1.05 | Ф10АТ ГОСТ 5781-75; l=2780 | 3 | 5,2 кг |

3.702-1/79-В3-07.1.1.00

Каркас
плоский
Кр1, Кр2

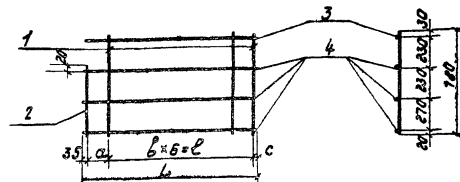
Стадия, масса, количество

Р от. табл. 1 20

лист листов 3

Центральный измеритель

Просторов В.И.
Кузнецов В.И.
Ярыгин В.И.
Курбанов В.И.
Кузнецов В.И.
Госарова В.И.



| Обозначение | Марка | размеры в мм | | | | | Масса кг |
|-------------------------|-------|--------------|-----|----|------|------|----------|
| | | a | b | c | l | l | |
| 3.702-1/79-В3-07.1.2.00 | Кр3 | 170 | 170 | 60 | 1020 | 1285 | 8,6 |
| -01 | Кр4 | 120 | 150 | 40 | 900 | 1095 | 7,7 |

| разрешено | дата | подп. | Обозначение | Наименование | кол. | Примечание |
|----------------------------------|------|-------|----------------------------|--------------------------------|------|------------|
| | | | | Документация | | |
| И | | | 3.702-1/79-В3-00.0.0.0.0.0 | Техническое описание Детали | | на 1 листе |
| Б.У | 1 | | 3.702-1/79-В3-07.1.1.01 | Ф8АШ ГОСТ 5781-75; l=780 | 7 | 2,2 кг |
| Б.У | 2 | | 3.702-1/79-В3-07.1.2.03 | l=640 | 1 | 0,2 кг |
| Переменные данные для исполнений | | | | | | |
| | | | 3.702-1/79-В3-07.1.1.00 | Детали | | для Кр3 |
| Б.У | 3 | | 3.702-1/79-В3-07.1.2.01 | Ф22АШ ГОСТ 5.1459-72; l=1285 | 1 | 3,8 кг |
| Б.У | 4 | | 3.702-1/79-В3-07.1.2.04 | Ф10АТ ГОСТ 5781-75; l=1285 | 3 | 2,4 кг |
| | | | 3.702-1/79-В3-07.1.2.00-01 | Детали | | для Кр4 |
| Б.У | 3 | | 3.702-1/79-В3-07.1.2.05 | Ф22АШ ГОСТ 5.1459-72; l=1095 | 1 | 3,3 кг |
| Б.У | 4 | | 3.702-1/79-В3-07.1.2.06 | Ф10АТ ГОСТ 5781-75; l=1095 | 3 | 2,0 кг |

3.702-1/79-В3-07.1.2.00

Каркас
плоский
Кр3, Кр4

Стадия, масса, количество

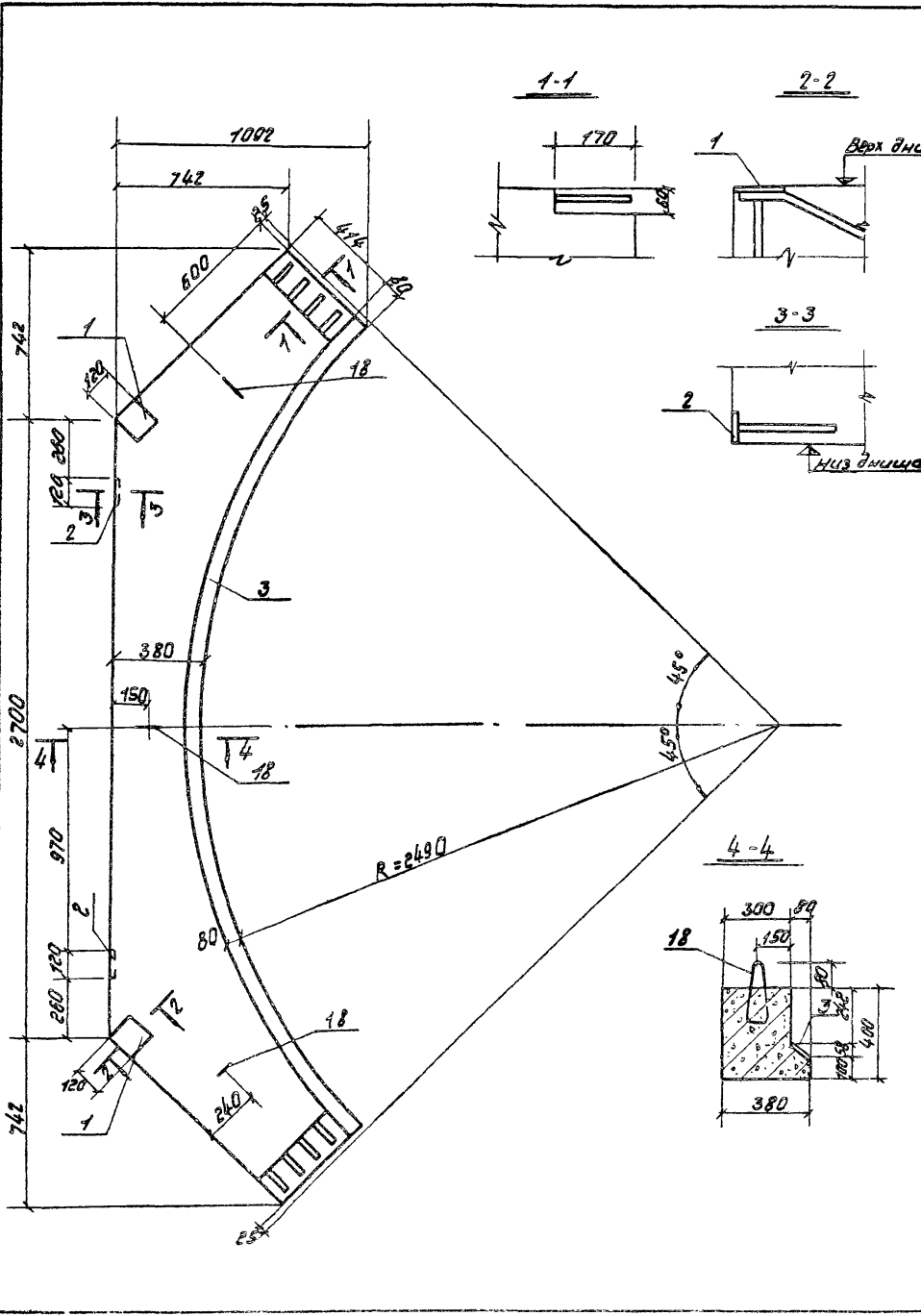
Р от. табл. 1 20

лист листов 7

Центральный измеритель

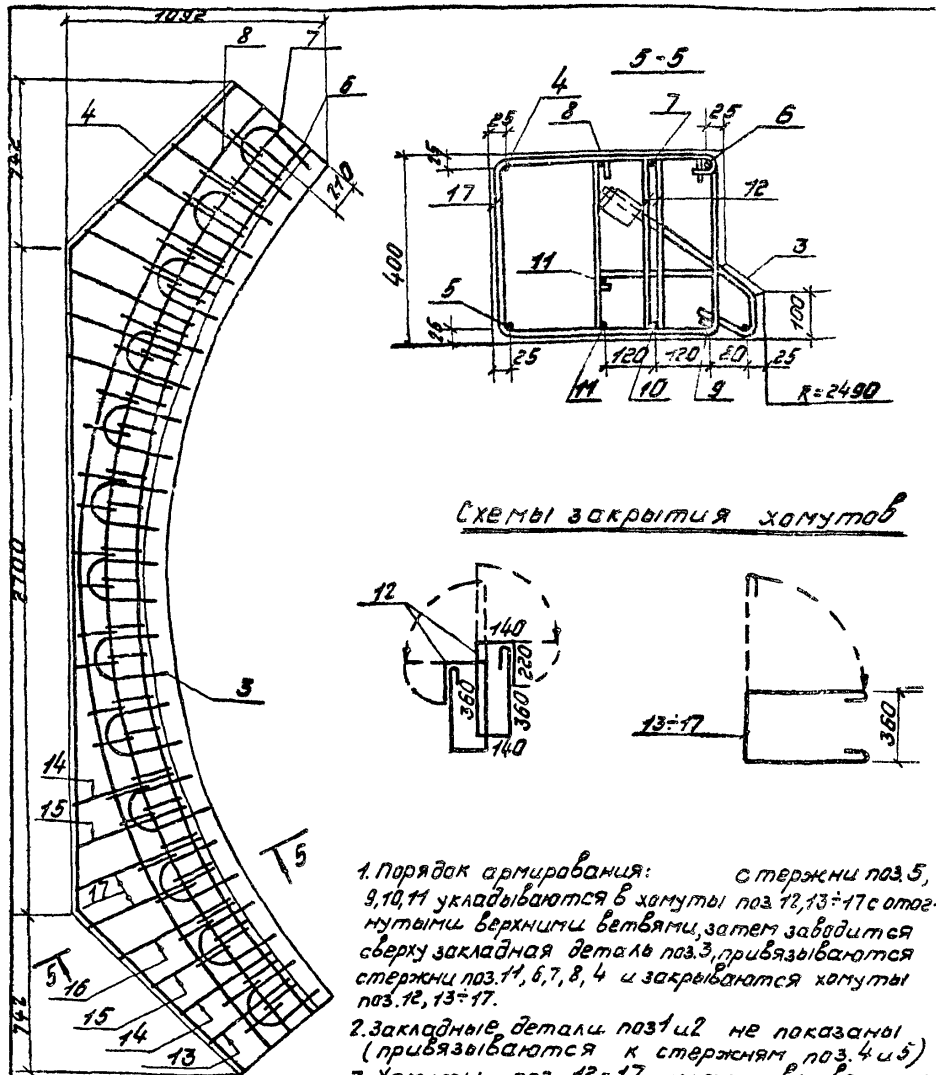
Г.И.П. Просторов В.И.
Нах. от. Кузнецов В.И.
П. сектор Ярыгин В.И.
П. спец. Курбанов В.И.
Ф.И. Г. Кузнецов В.И.
Техник Нах. от.

копировал тарасова 17.13 10 помет 11



| Код | Зона | Поз. | Обозначение | Наименование | Кол. | Примеч. |
|--------------------------|------|------|---------------------------|-----------------------|-----------------|---------------------|
| <u>Документация</u> | | | | | | |
| 11 | | | 3.702-1/79-В.3-00.0.0.0.0 | Техническое описание | | на 4 листах |
| <u>Сборочные единицы</u> | | | | | | |
| 11 | 1 | | 3.702-1/79-В.6-09.0 | изделие закладное М12 | 2 | |
| 11 | 2 | | 3.702-1/79-В.6-10.0 | — " — " — М13 | 2 | |
| 12 | 3 | | 3.702-1/79-В.6-11.0 | — " — " — М14 | 1 | |
| <u>Детали</u> | | | | | | |
| 11 | 4 | | 3.702-1/79-В.3-08.0.0.0.1 | Стержень | 1 | |
| 11 | 5 | | -04 | — " — | 1 | |
| 11 | 6 | | -05 | — " — | 1 | |
| 11 | 7 | | -06 | — " — | 1 | |
| 11 | 8 | | -07 | — " — | 1 | |
| 11 | 9 | | -08 | — " — | 1 | |
| 11 | 10 | | -09 | — " — | 1 | |
| 11 | 11 | | -10 | — " — | 2 | |
| 11 | 12 | | -11 | — " — | 50 | |
| 11 | 13 | | -12 | — " — | 2 | |
| 11 | 14 | | -13 | — " — | 4 | |
| 11 | 15 | | -14 | — " — | 4 | |
| 11 | 16 | | -15 | — " — | 2 | |
| 11 | 17 | | -16 | — " — | 4 | |
| 11 | 18 | | Серия З.400-7, Вып.1 | Петля М10-150 | 3 | |
| <u>Материалы</u> | | | | | | |
| | | | | | бетон марки 300 | 0,75 м ³ |

| | | | |
|--------------------------------|--------------|-----------------------|--------|
| 3.702-1/79-В.3-08.0.0.00 | | | |
| Днище железобетонное Д1 | | | |
| Тип | Урагасердоб | Стария | Масса |
| Мат. отд. | Резниковский | 1,9т | 1:20 |
| Гл. констр. | Ярвогилн | лист 1 | лист 2 |
| Гл. спец. | Курвотомб | ЦНИИпроектгидропроект | |
| Гл. к-р. | Кузьнецов | | |
| Ст. извж. | Кополова | | |



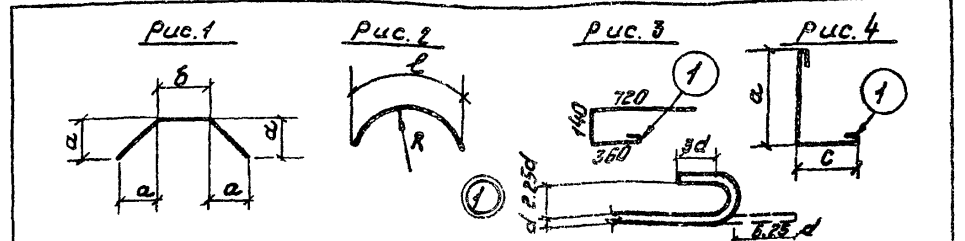
Схемы закрытия хомутов

1. Порядок армирования: стержни поз. 5, 9, 10, 11 укладываются в хомуты поз. 12, 13-17 с отступом от вершины ветвями, затем заводятся сверху закладная деталь поз. 3, привязываются стержни поз. 11, 6, 7, 8, 4 и закрываются хомуты поз. 12, 13-17.
 2. Закладные детали поз. 12 не показаны (привязываются к стержням поз. 4 и 5)
 3. Хомуты поз. 12-17 устанавливаются с шагом 150 по радиусу поз. 6.

Выборка стали на один элемент, кг

| Марка элемента | Арматурные изделия | | | | Закладные изделия | | | | Итого | Всего | | | | |
|----------------|-------------------------------|------------|-------------------------------|------------|-------------------------------|------------|-------------------------------|------------|-------|-------|------|-----|------|-------|
| | Арматурная сталь ГОСТ 5781-75 | | Арматурная сталь ГОСТ 5781-75 | | Арматурная сталь ГОСТ 5781-75 | | Арматурная сталь ГОСТ 5781-75 | | | | | | | |
| | Класс А I | Класс А II | Класс А I | Класс А II | Класс А I | Класс А II | Класс А I | Класс А II | | | | | | |
| | Ф, мм | Ф, мм | Ф, мм | Ф, мм | Ф, мм | Ф, мм | Ф, мм | Ф, мм | | | | | | |
| | 8 | 10 | 14 | 16 | 8 | 10 | 12 | 14 | | | | | | |
| | 34,0 | 13,3 | 47,3 | 21,1 | 21,1 | 68,4 | 0,8 | 46,2 | 3,3 | 24 | 23,4 | 1,8 | 77,9 | 14,63 |

3. 702-1/79- В.3-08.0.0.00



| Обозначение | Рис. | Ф, мм | Размеры в мм | | | | | Масса кг | |
|---------------------------|------|--------|--------------|------|------|------|-----|----------|-----|
| | | | a | b | e | R | c | | |
| 3.702-1/79- В.3-08.0.0.01 | | 14A II | 745 | 2670 | - | - | - | 4770 | 5,8 |
| -01 | | 14A II | 354 | 200 | - | - | - | 1200 | 1,4 |
| -02 | 1 | 14A II | 354 | 680 | - | - | - | 1680 | 2,0 |
| -03 | | 12A I | 450 | 2460 | - | - | - | 2880 | 2,6 |
| -04 | | 10A I | 745 | 2670 | - | - | - | 4770 | 2,9 |
| -05 | | 14A II | - | - | 4000 | 2590 | - | 4000 | 4,8 |
| -06 | | 14A II | - | - | 4180 | 2770 | - | 4180 | 5,0 |
| -07 | 2 | 14A II | - | - | 4460 | 2830 | - | 4460 | 5,4 |
| -08 | | 10A I | - | - | 4000 | 2590 | - | 4000 | 2,5 |
| -09 | | 10A I | - | - | 4180 | 2770 | - | 4180 | 2,6 |
| -10 | | 10A I | - | - | 4460 | 2830 | - | 4460 | 2,8 |
| -11 | 3 | 8A I | - | - | - | - | - | 1300 | 0,5 |
| -12 | | 8A I | 770 | - | - | - | 410 | 1320 | 0,5 |
| -13 | | 8A I | 780 | - | - | - | 420 | 1340 | 0,5 |
| -14 | 4 | 8A I | 820 | - | - | - | 460 | 1400 | 0,6 |
| -15 | | 8A I | 860 | - | - | - | 500 | 1480 | 0,6 |
| -16 | | 8A I | 890 | - | - | - | 530 | 1540 | 0,6 |
| -17 | | 6A I | 820 | 480 | - | - | - | 695 | 0,2 |
| -18 | 1 | 6A I | 185 | 390 | - | - | - | 780 | 0,2 |
| -19 | | 6A I | 150 | 300 | - | - | - | 890 | 0,2 |

3. 702-1/79- В.3-08.0.0.01

Отдельные стержни

Г.И.П. Простосердоб
 Ю.И.В.В. Резниковский
 Констр. Ярыгин
 С.С.С. Курдюмов
 У.К.Г.Р. Кознецов
 Т.И.И.И.И. Кошечкин

Арматурная сталь
 класса В А I, А II ГОСТ 5781-75
 класса А I, А II ГОСТ 5781-75

| Статус | Масса | Масштаб |
|--------|-----------|---------|
| Р | см. табл. | |
| Лист | Листов 1 | |

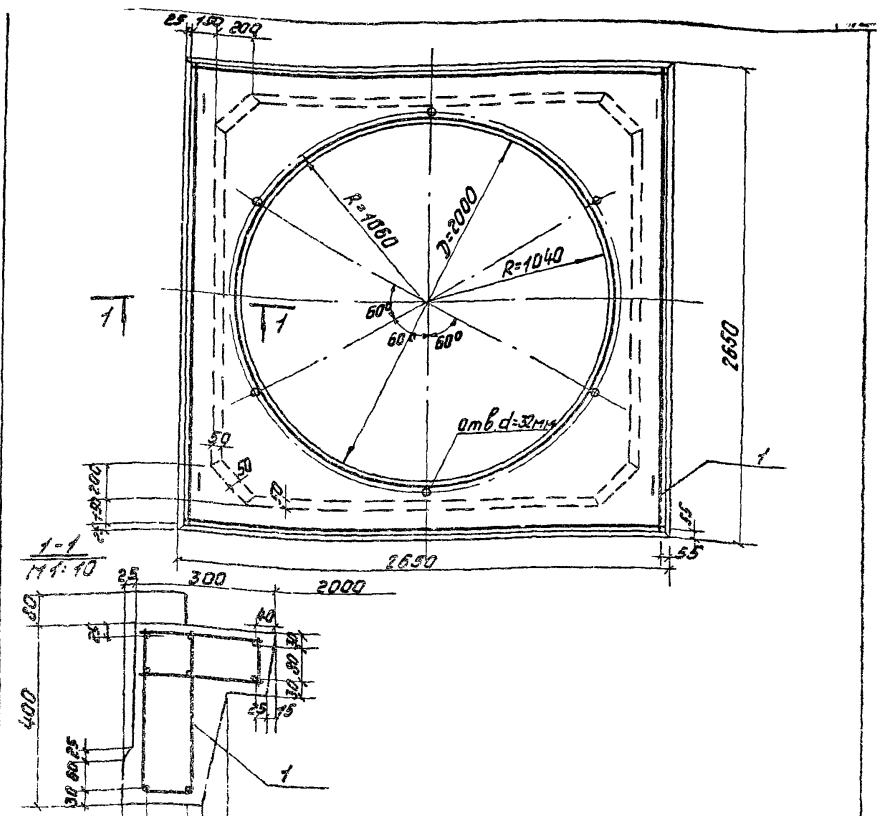
лист 2

| Формат листа | № инв. | № ос. | Обозначение | Наименование | Кол. | Примеч. |
|-----------------|--------|-------|-----------------------------|--------------------------|------|----------------|
| | | | | <u>Документация</u> | | |
| И1 | | | 3.702-1/79-В.3-09.0.0.00 СБ | Сборочный чертеж | | нач. листа |
| И1 | | | 3.702-1/79-В.3-09.0.0.0.70 | Техническое описание | | |
| | | | | <u>Сборочные единицы</u> | | |
| И1 | 1 | | 3.702-1/79-В.3-09.1.0.00 | Каркас пространственный | | |
| | | | | ИПЗ | 1 | |
| | | | | <u>Материалы</u> | | |
| | | | | Бетон марки 300 | 10 | м ³ |

3.702-1/79 В.3-09.0.0.00

| | | | |
|-------------------------|--|-------------|--------|
| Днище железобетонное Д2 | | Сталь, лист | Листов |
| | | Р | 1 |
| | | Цилиндр | конус |

Гип. Проектировщик
И.И. Резниченко
И.И. Курбанов
И.И. Курбанов
И.И. Курбанов



Выборка стали на один элемент, кг

| Марка элемента | Арматурные изделия | | Арматурная сталь | | Закладные детали | | Итого | Всего | | |
|----------------|--------------------|--------------|------------------|--------------|------------------|--------------|-------|-------|-------|-------|
| | ГОСТ 5781-75 | ГОСТ 6145-75 | ГОСТ 5781-75 | ГОСТ 6145-75 | ГОСТ 5781-75 | ГОСТ 6145-75 | | | | |
| Д2 | φ мм | Итого | φ мм | Итого | Итого | Итого | | | | |
| | 6 | 10 | 12 | 14 | 16 | 20 | 25 | 2.6 | 112.2 | |
| | 21.2 | 35.6 | 3.5 | 49.3 | 42.6 | 17.7 | 60.3 | 109.6 | 2.6 | 112.2 |

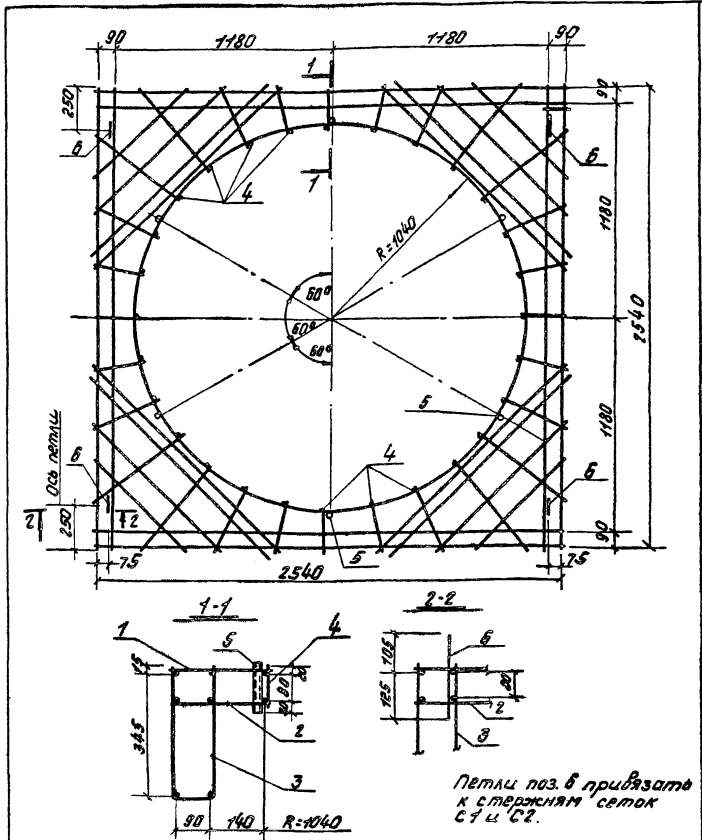
3.702-1/79-В.3-09.0.0.00 СБ

Днище железобетонное Д2
Сборочный чертеж

| | | |
|---------|--------|---------|
| Сталь | Марка | Масштаб |
| Р | 2.5 | 1:25 |
| Лист | Листов | |
| Цилиндр | конус | |

Гип. Проектировщик
И.И. Резниченко
И.И. Курбанов
И.И. Курбанов
И.И. Курбанов

| формат | лист | поз. | обозначение | наименование | кол. | прим. |
|--------|------|------|-----------------------------|--|------|----------|
| | | | | <u>Документация</u> | | |
| 11 | | | 3.702-1/79-В.3-09.1.0.00 СБ | Сборочный чертеж | | |
| 11 | | | 3.702-1/79-В.3-00.0.0.0 то | Техническое описание сборочные единицы | | на листе |
| 11 | 1 | | 3.702-1/79-В.3-09.1.1.00 | сетка арматурная С1 | 1 | |
| 11 | 2 | | 3.702-1/79-В.3-09.1.2.00 | сетка арматурная С2 | 1 | |
| 11 | 3 | | 3.702-1/79-В.3-09.1.3.00 | сетка арматурная гнутая С3 | 4 | |
| | | | | <u>Детали</u> | | |
| БУ | 4 | | 3.702-1/79-В.3-09.1.0.01 | ФВЛ? ГОСТ 5781-75; $l=120$ | 28 | 1,0 кг |
| БУ | 5 | | 3.702-1/79-В.3-09.1.0.02 | газовая труба $d_{вн}=32$ ГОСТ 3262-75; $l=140$ | 6 | 2,6 кг |
| | 6 | | серия 3.400-7. Вып. 1 | Петля М12-150 | 4 | |



Петли поз. 6 привязать к стержням сетки С1 и С2.

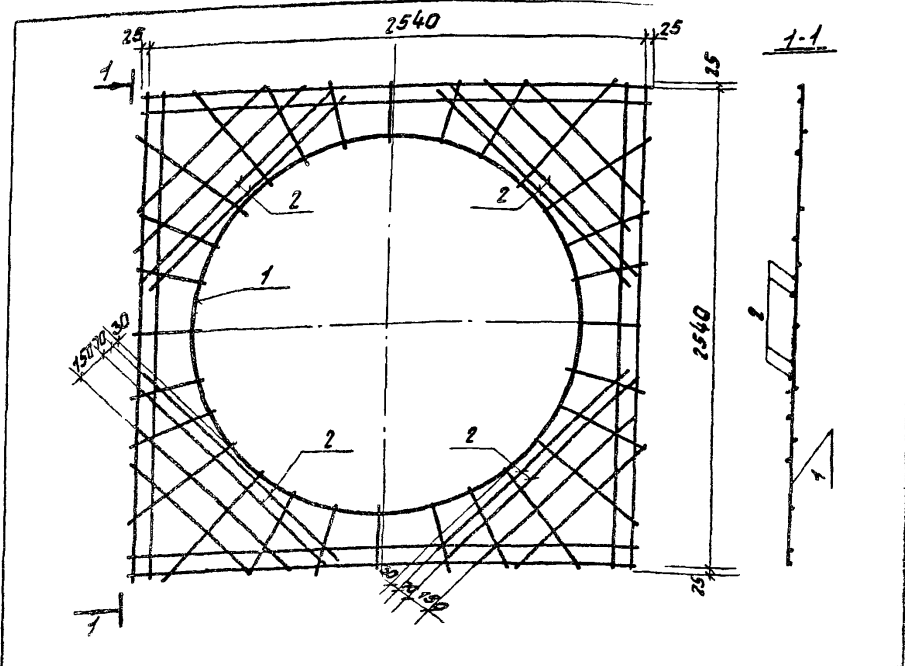
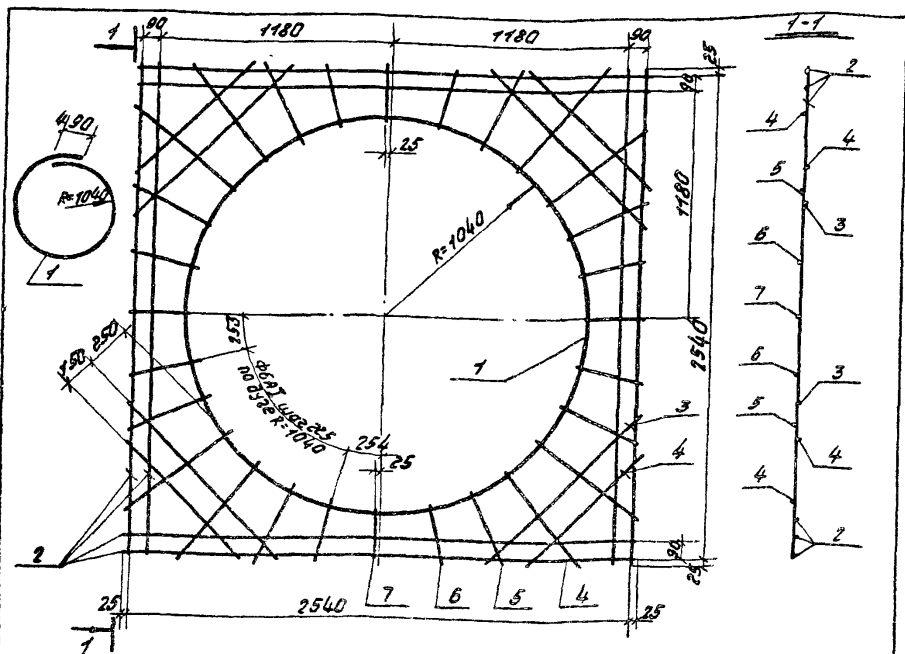
| | | | |
|-----------------------------|--|--------------------|----------|
| 3.702-1/79-В.3-09.1.0.00 | | | |
| Каркас пространственный МПЗ | | Сталь Лист | Листов 1 |
| | | цншпротзернапроект | |

| | | | |
|-----------------------------|--|--------------------|------------|
| 3.702-1/79-В.3-09.1.0.00 СБ | | | |
| Каркас пространственный МПЗ | | Сталь | Масса 1:20 |
| Сборочный чертеж | | Лист | Листов 7 |
| | | цншпротзернапроект | |

ГЛП Просторядов
Ив. ата Резникова
Пл. спец. Курдюмов
Рук. гр. Кузнецов
Техник Эгозина

ГЛП Просторядов
Ив. ата Резникова
Пл. констр. Ягодин
Пл. спец. Курдюмов
Рук. гр. Кузнецов
Техник Найдя

копировал Тарасова 17213 14 формат 11



| Формат | Зона | Лист | Обозначение | Наименование | Кол. Примеч. |
|--------|------|------|---------------------------|-----------------------------|--------------|
| | | | 3.702-1/79-В.3-00.0.0.0.0 | Техническое описание | на 4 листах |
| | | | | Документация | |
| | | | | Детали | |
| Б.У. | 1 | | 3.702-1/79-В.3-09.1.1.01 | Ф14АШ ГОСТ 51459-72; L=7020 | 1 8,5 кг |
| Б.У. | 2 | | 3.702-1/79-В.3-09.1.1.02 | Ф10АТ ГОСТ 5781-75; L=2590 | 8 12,8 кг |
| Б.У. | 3 | | 3.702-1/79-В.3-09.1.1.03 | Ф8АТ ГОСТ 5781-75; L=960 | 4 0,9 кг |
| Б.У. | 4 | | 3.702-1/79-В.3-09.1.1.04 | Ф6АТ ГОСТ 5781-75; L=640 | 12 1,7 кг |
| Б.У. | 5 | | 3.702-1/79-В.3-09.1.1.05 | Ф6АТ ГОСТ 5781-75; L=420 | 8 0,7 кг |
| Б.У. | 6 | | 3.702-1/79-В.3-09.1.1.06 | Ф6АТ ГОСТ 5781-75; L=320 | 8 0,6 кг |
| Б.У. | 7 | | 3.702-1/79-В.3-09.1.1.07 | Ф6АТ ГОСТ 5781-75; L=270 | 4 0,8 кг |

| Формат | Зона | Лист | Обозначение | Наименование | Кол. Примеч. |
|--------|------|------|---------------------------|-----------------------------|--------------|
| | | | 3.702-1/79-В.3-00.0.0.0.0 | Техническое описание | на 4 листах |
| | | | | Документация | |
| | | | | Сборочные единицы | |
| Б.У. | 1 | | 3.702-1/79-В.3-09.1.1.00 | сетка арматурная С1 | 1 |
| | | | | Детали | |
| Б.У. | 2 | | 3.702-1/79-В.3-09.1.2.01 | Ф16АШ ГОСТ 51459-72; L=1400 | 8 17,7 кг |

| 3.702-1/79-В.3-09.1.1.00 | | |
|--------------------------|-------|----------|
| Станд. | Масса | Масштаб |
| Р | 25 кг | 1:20 |
| Лист | | Листов 1 |
| ЦНИИПромздоровпроект. | | |

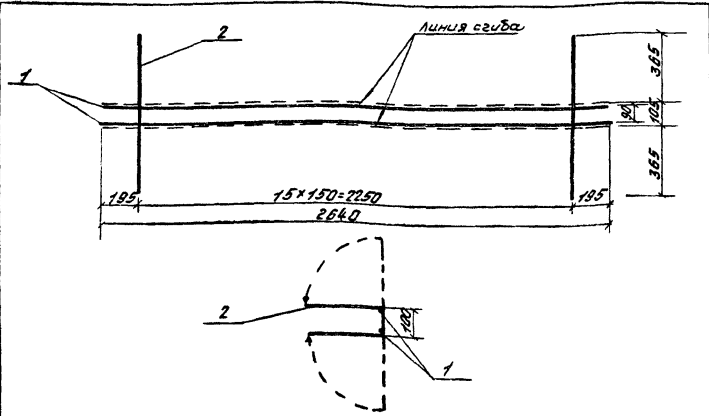
Сетка арматурная С1

Г.И.П. Проектирование
 Нач. отд. Размещение
 Р. Констр. Р. Констр.
 Р. Констр. Р. Констр.
 Р. Констр. Р. Констр.
 Р. Констр. Р. Констр.
 Р. Констр. Р. Констр.

| 3.702-1/79-В.3-09.1.2.00 | | |
|--------------------------|---------|----------|
| Станд. | Масса | Масштаб |
| Р | 43,1 кг | 1:25 |
| Лист | | Листов 1 |
| ЦНИИПромздоровпроект. | | |

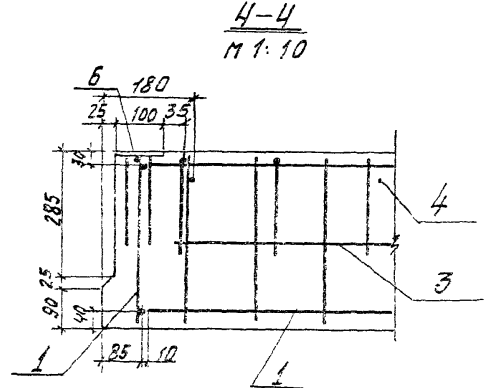
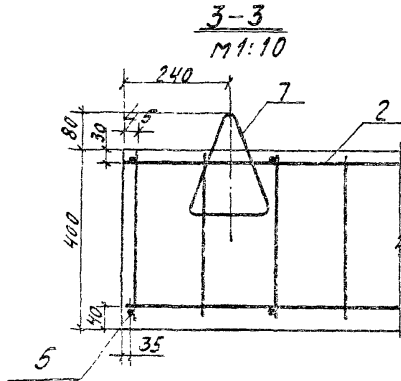
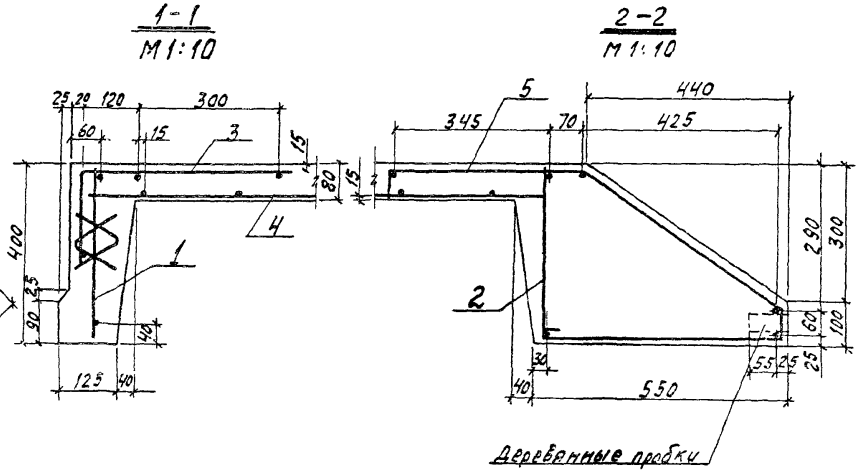
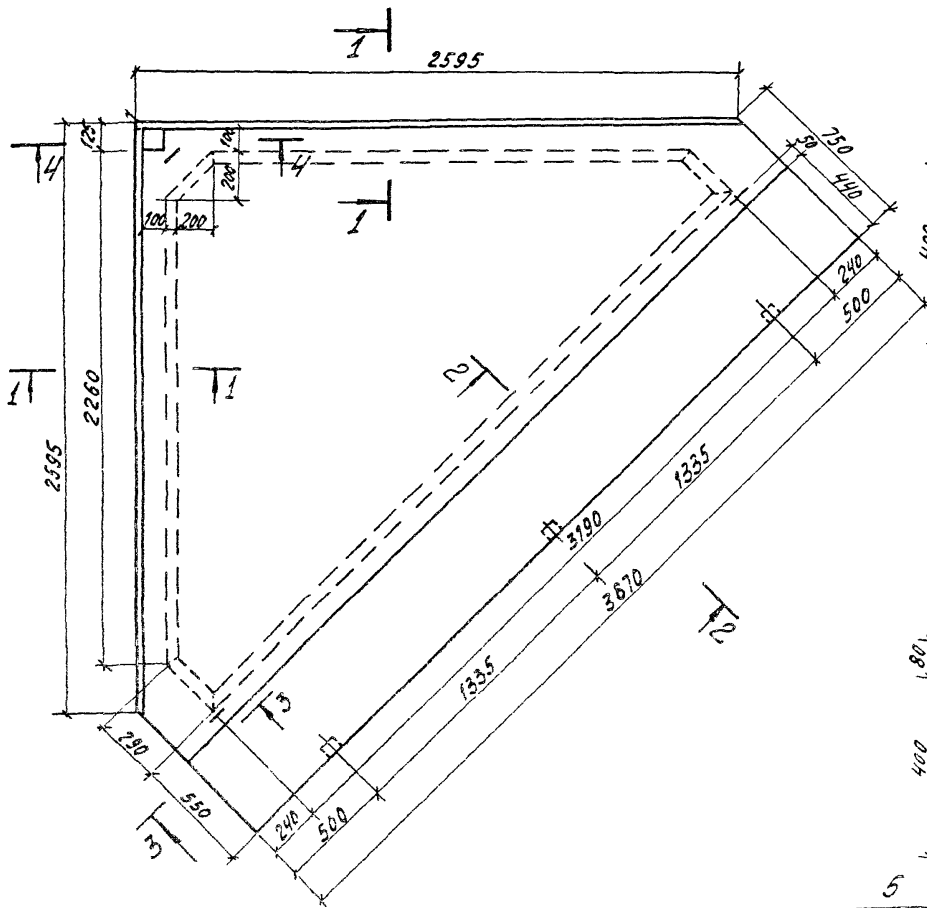
Сетка арматурная С2

Г.И.П. Проектирование
 Нач. отд. Размещение
 Р. Констр. Р. Констр.
 Р. Констр. Р. Констр.
 Р. Констр. Р. Констр.
 Р. Констр. Р. Констр.



| графичная зона | лист | обозначение | наименование | кол. | примечание |
|--------------------------|------|---------------------------|-------------------------------|--------------|------------|
| <u>Документация</u> | | | | | |
| И | | 3.702-1/79-В.3-09.0.0.0та | Техническое описание | | |
| <u>Детали</u> | | | | | |
| Б.У. | 1 | 3.702-1/79-В.3-09.1.3.01 | Ф14А ГОСТ 51459-78, L=2640 | 2 | 6,4 кг |
| Б.У. | 2 | 3.702-1/79-В.3-09.1.3.02 | Ф8А ГОСТ 5781-75, L=335 | 18 | 3,0 кг |
| 3.702-1/79-В.3-09.1.3.00 | | | | | |
| | | | сетка арматурная гнутая С3 | стадия Масса | лист/ов |
| | | | | Р 9,4 кг | 1:20 |
| | | | | лист | листок/ов |
| | | | линия размерной линии т. | | |

| графичная зона | лист | обозначение | наименование | кол. | примечание |
|--------------------------|------|-----------------------------|-------------------------------|--------|----------------|
| <u>Документация</u> | | | | | |
| И2 | | 3.702-1/79-В.3-10.0.0.00СБ | Сборочный чертеж | | |
| И1 | | 3.702-1/79-В.3-00.0.0.0.0та | Техническое описание | | 4 листа |
| <u>Сборочные единицы</u> | | | | | |
| И1 | 1 | 3.702-1/79-В.3-10.0.1.00 | Каркас плоский КРБ | 2 | |
| И1 | 2 | 3.702-1/79-В.3-10.0.2.00 | КРБ | 1 | |
| И1 | 3 | 3.702-1/79-В.3-10.0.3.00 | Сетка арматурная гнутая С4 | 2 | |
| И1 | 4 | 3.702-1/79-В.3-10.0.4.00 | Сетка арматурная СБ | 1 | |
| И1 | 5 | 3.702-1/79-В.3-10.0.5.00 | Сетка арматурная гнутая СБ | 1 | |
| И1 | 6 | 3.702-1/79-В.6-12.0 | Изделие закладное М15 | 1 | |
| <u>Детали</u> | | | | | |
| | 7 | Серия 3.400-7 Вып. 1 | Петля М15-150 | 3 | |
| <u>Материалы</u> | | | | | |
| | | | Бетон марки 300 | 0,93 | м ³ |
| 3.702-1/79-В.3-10.0.0.00 | | | | | |
| | | | Днище железобетонное Д3 | стадия | лист/ов |
| | | | | Р | лист/ов |



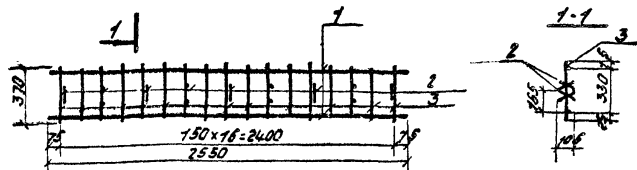
Выборка стали на один элемент, кг

| Марка элемента | Арматурные изделия | | | | | | Закладные изделия | | | | | | Всего |
|----------------|--------------------|------|------------|------------------|-------|-------|-------------------|-------|-------|--------------|-------|-------|-------|
| | Арматура | | | Проф. Арм. сталь | | | Проф. Арм. сталь | | | Сталь | | | |
| | ГОСТ 5781-75 | | | ГОСТ 1449-72 | | | ГОСТ 1449-72 | | | ГОСТ 1449-72 | | | |
| | Класс А I | | Класс А II | Класс А III | | Итого | Класс А III | | Итого | Класс А III | | Итого | |
| Ф мм | | Ф мм | Ф мм | | Итого | Ф мм | | Итого | Ф мм | | Итого | | |
| Д 3 | 27.2 | 120 | 1.9 | 42.1 | 4.4 | 4.4 | 46.5 | 0.5 | 0.2 | 0.2 | 1.0 | 47.5 | |

| 3.702-1/79-В.3-10.0.0.00 СБ | | Студия | Масса | Масштаб |
|-----------------------------|--|--------|----------|---------|
| Днище железобетонной Д 3 | | □ | 2,3т | 1:25 |
| Сборочный чертеж | | Лист | Листов 1 | |
| СНИП ПРМ 59.001.00-80 | | | | |

ГИП Простосердов
 М.п. резникова
 О.контр. Ярыгин
 С.проект. Курдюмов
 В.к.зав. Киселев
 С.проект. Погосян

1979 17 Формат 12



поз. 2



поз. 2 привязать к поз. 3 каркаса.

| формат | номер | поз. | обозначение | наименование | кол. | примечание |
|--------|-------|------|---------------------------|---------------------------|------|------------|
| | | | | <u>Документация</u> | | |
| 11 | | | 3.702-1/79-В.3-00.0.0.0.0 | Техническое описание | | |
| | | | | <u>Детали</u> | | |
| Б.У | 1 | | 3.702-1/79-В.3-10.0.1.01 | Ф6АІ ГОСТ 5781-75; L=2550 | 2 | 3,1 кг |
| Б.У | 2 | | 3.702-1/79-В.3-10.0.1.02 | Ф6АІ ГОСТ 5781-75; L=240 | 9 | 0,4 кг |
| Б.У | 3 | | 3.702-1/79-В.3-10.0.1.03 | Ф6АІ ГОСТ 5781-75; L=370 | 17 | 1,4 кг |

3.702-1/79-В.3-10.0.1.00

Каркас плоский КрБ

стандарт Масса Масс/шт

Р 4,9 кг 1,30

лист Листов 1

цншшпрмзсрнпроект

И.П. Протасердоб
 ч.отв. Резникова
 эл.к. Канарья
 эл.к. Курдюмов
 э.г. Козначев
 т.к. Наидя

| формат | номер | поз. | обозначение | наименование | кол. | примечание |
|--------|-------|------|-----------------------------|---|------|-------------|
| | | | | <u>Документация</u> | | |
| 11 | | | 3.702-1/79-В.3-10.0.2.00.00 | Сборочный чертеж | | |
| 11 | | | 3.702-1/79-В.3-00.0.0.0.0 | Техническое описание | | на 4 листах |
| | | | | <u>Переменные данные для исполнений</u> | | |
| | | | 3.702-1/79-В.3-10.0.2.00 | | | для КрБ |
| | | | | см. сб. рис. 1 | | |
| | | | | <u>Детали</u> | | |
| Б.У | 1 | | 3.702-1/79-В.3-10.0.2.01 | Ф6АІ ГОСТ 5781-75; L=370 | 25 | 2,1 кг |
| Б.У | 2 | | 3.702-1/79-В.3-10.0.2.02 | Ф10АІ ГОСТ 5781-75; L=3650 | 1 | 2,3 кг |
| Б.У | 3 | | 3.702-1/79-В.3-10.0.2.03 | Ф14А Ш ГОСТ 5.1459-78; L=3650 | 1 | 4,4 кг |
| | | | 3.702-1/79-В.3-10.0.2.00-01 | | | для КрТ |
| | | | | см. сб. рис. 2 | | |
| | | | | <u>Детали</u> | | |
| Б.У | 1 | | 3.702-1/79-В.3-10.0.2.04 | Ф6АІ ГОСТ 5781-75; L=130 | 8 | 0,2 кг |
| Б.У | 2 | | 3.702-1/79-В.3-10.0.2.05 | Ф6АІ ГОСТ 5781-75; L=1130 | 2 | 0,5 кг |
| | | | | 3.702-1/79-В.3-10.0.2.00.02 | | для КрВ |
| | | | | см. сб. рис. 2 | | |
| | | | | <u>Детали</u> | | |
| Б.У | 1 | | 3.702-1/79-В.3-10.0.2.04 | Ф6АІ ГОСТ 5781-75; L=130 | 5 | 0,1 кг |
| Б.У | 2 | | 3.702-1/79-В.3-10.0.2.06 | Ф6АІ ГОСТ 5781-75; L=520 | 2 | 0,2 кг |

3.702-1/79-В.3-10.0.2.00

Каркасы плоские
 КрБ - Кр14

стандарт лист листов

Р 1 3

цншшпрмзсрнпроект

И.П. Протасердоб
 ч.отв. Резникова
 эл.к. Курдюмов
 э.г. Козначев

Рис.1

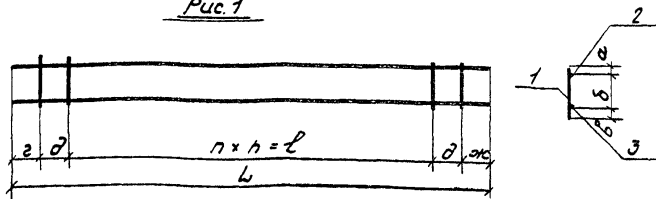
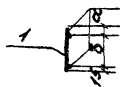


Рис.2
остальное см. рис.1



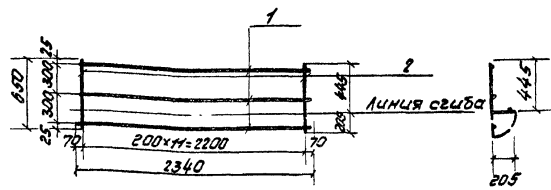
| Обозначение | Рис. | Марка | размеры, мм | | | | | | | | | | Масса, кг |
|-------------------------|------|-------|-------------|-----|----|-----|-----|-----|----|-----|------|------|-----------|
| | | | а | б | в | г | д | ж | з | и | к | л | |
| 3.702-1/79-В.3-10.02.00 | 1 | Кр6 | 15 | 330 | 25 | 35 | 140 | 35 | 22 | 150 | 3300 | 3550 | 8.8 |
| -01 | 2 | Кр7 | 15 | 100 | — | 15 | 50 | 25 | 5 | 200 | 1000 | 1130 | 0.7 |
| -02 | 2 | Кр8 | 15 | 100 | — | 25 | 35 | 25 | 2 | 200 | 400 | 520 | 0.3 |
| -03 | 1 | Кр9 | 15 | 200 | 15 | 180 | 200 | 180 | 11 | 200 | 2200 | 2360 | 4.5 |
| -04 | 2 | Кр10 | 15 | 200 | — | 180 | 200 | 180 | 11 | 200 | 2200 | 2360 | 3.0 |
| -05 | 1 | Кр11 | 85 | 140 | 15 | 180 | 200 | 180 | 11 | 200 | 2200 | 2360 | 4.5 |
| -06 | 2 | Кр12 | 85 | 140 | — | 180 | 200 | 180 | 11 | 200 | 2200 | 2360 | 3.0 |
| -07 | 2 | Кр13 | 15 | 130 | — | 180 | 200 | 180 | 11 | 200 | 2200 | 2360 | 2.8 |
| -08 | 2 | Кр14 | 15 | 130 | — | 180 | 200 | 230 | 10 | 200 | 2000 | 2810 | 2.7 |

3.702-1/79-В.3-10.02.00 СБ

Каркасы плоские
Кр6-Кр14
сборочный чертеж

| | | |
|-----------------------------------|-----------|---------|
| статус | масса | масштаб |
| Р | см. табл. | |
| лист | листова | |
| участков, проходов, и др. примеч. | | |

| | | |
|---------|-----------------------|--------|
| Исполн. | проектировщик | С.В.С. |
| Провер. | инженер-проектировщик | С.В.С. |
| Исполн. | проектировщик | С.В.С. |
| Провер. | инженер-проектировщик | С.В.С. |
| Исполн. | проектировщик | С.В.С. |
| Провер. | инженер-проектировщик | С.В.С. |



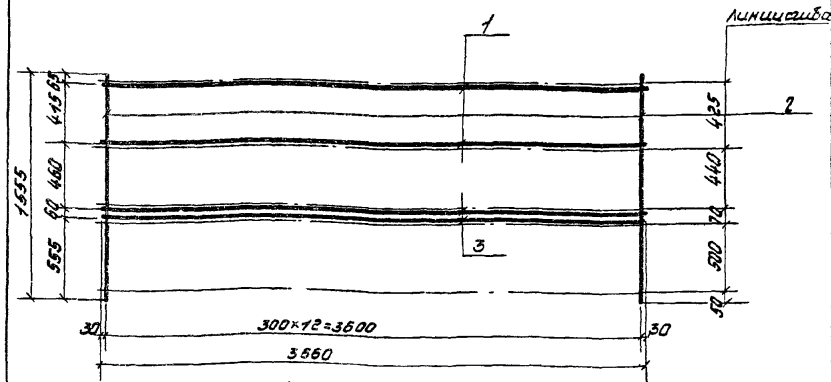
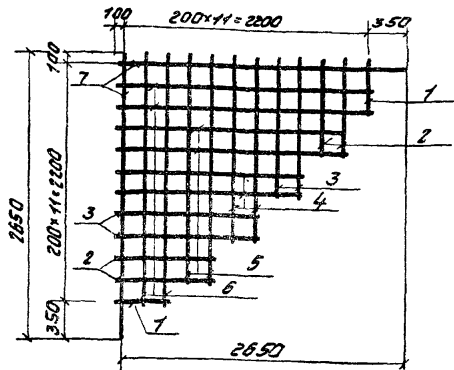
| Код | Зона | Лист | Обозначение | Наименование | Кол. | Примечание |
|-----|------|------|-----------------------------|---------------------------|------|-------------|
| | | | | | | |
| | | | | Документация | | |
| 11 | | | 3.702-1/79-В.3-00.0.0.0.0.0 | Техническое описание | | на 4 листах |
| | | | | Детали | | |
| 5У | 1 | | 3.702-1/79-В.3-10.0.3.01 | ФБАТ ГОСТ 5781-75; L=2340 | 3 | 1.6 кг |
| 5У | 2 | | 3.702-1/79-В.3-10.0.3.02 | ФБАТ ГОСТ 5781-75; L=650 | 12 | 1.7 кг |

3.702-1/79-В.3-10.0.3.00

Сетка
арматурная
гнутая С4

| | | |
|-----------------------------------|---------|---------|
| статус | масса | масштаб |
| Р | 3.3 кг | 1:40 |
| лист | листова | |
| участков, проходов, и др. примеч. | | |

| | | |
|---------|-----------------------|--------|
| Исполн. | проектировщик | С.В.С. |
| Провер. | инженер-проектировщик | С.В.С. |
| Исполн. | проектировщик | С.В.С. |
| Провер. | инженер-проектировщик | С.В.С. |
| Исполн. | проектировщик | С.В.С. |
| Провер. | инженер-проектировщик | С.В.С. |



| Проект | Страна | № | Обозначение | Наименование | Кол. | Примечание |
|--------|--------|---|--------------------------|----------------------|------|------------|
| | | | | <u>Документация</u> | | |
| И | | | 3.702-1/79-В.3-10.0.0.0 | Техническое описание | | |
| | | | | <u>Детали</u> | | |
| | | | | ФВРГ ГОСТ 5781-75 | | |
| Б.У. | | 1 | 3.702-1/79-В.3-10.0.4.01 | Л-525 | 2 | 0,2 кг |
| Б.У. | | 2 | 3.702-1/79-В.3-10.0.4.02 | Л-925 | 4 | 0,8 кг |
| Б.У. | | 3 | 3.702-1/79-В.3-10.0.4.03 | Л-1325 | 4 | 1,2 кг |
| Б.У. | | 4 | 3.702-1/79-В.3-10.0.4.04 | Л-1725 | 4 | 1,5 кг |
| Б.У. | | 5 | 3.702-1/79-В.3-10.0.4.05 | Л-2125 | 4 | 1,9 кг |
| Б.У. | | 6 | 3.702-1/79-В.3-10.0.4.06 | Л-2550 | 4 | 2,1 кг |
| Б.У. | | 7 | 3.702-1/79-В.3-10.0.4.07 | Л-2650 | 2 | 1,2 кг |

3.702-1/79-В.3-10.0.4.00

Сетка
арматурная С5

| Листов | Масса | Масштаб |
|--------|--------|---------|
| Р | 88 кг | 1:40 |
| Лист | Листов | |

Г.И.П. Простосердов
нач. отд. Резьбовых
П. Кантор Я. Рагулин
П. Спект. Сундков
П. Спект. Сундков
П. Спект. Сундков

| Проект | Страна | № | Обозначение | Наименование | Кол. | Примечание |
|--------|--------|---|--------------------------|---------------------------|------|-------------|
| | | | | <u>Документация</u> | | |
| И | | | 3.702-1/79-В.3-10.0.0.0 | Техническое описание | | на 4 листах |
| | | | | <u>Детали</u> | | |
| Б.У. | | 1 | 3.702-1/79-В.3-10.0.5.01 | ФВРГ ГОСТ 5781-75; Л-3660 | 2 | 1,8 кг |
| Б.У. | | 2 | 3.702-1/79-В.3-10.0.5.02 | ФВРГ ГОСТ 5781-75; Л-1555 | 13 | 4,5 кг |
| Б.У. | | 3 | 3.702-1/79-В.3-10.0.5.03 | ФВРГ ГОСТ 5781-75; Л-3660 | 2 | 4,5 кг |

3.702-1/79-В.3-10.0.5.00

Сетка
арматурная
звуклая С6

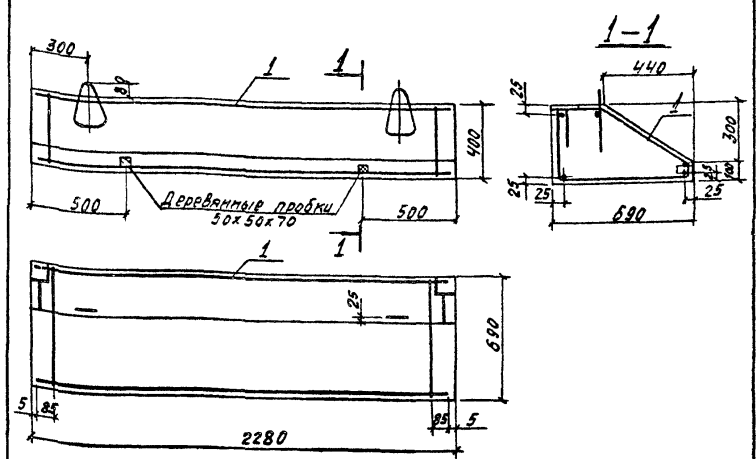
| Листов | Масса | Масштаб |
|--------|--------|---------|
| Р | 106 кг | |
| Лист | Листов | |

Г.И.П. Простосердов
нач. отд. Резьбовых
П. Кантор Я. Рагулин
П. Спект. Сундков
П. Спект. Сундков
П. Спект. Сундков

| Формат Зона 1003 | Обозначение | Наименование | кол. | Примечание |
|------------------------|-------------------------------|--------------------------|------------|----------------|
| | | <u>Документация</u> | | |
| 11 | 3.702-1/79-В.3-11.0.0.00 СБ | Сборочный чертеж | | |
| 11 | 3.702-1/79-В.3-00.0.0.0.0.0.0 | Техническое описание | на 4 листа | |
| | | <u>Сборочные единицы</u> | | |
| 11 | 1 3.702-1/79-В.3-11.1.0.00 | Каркас пространств КР4 | 1 | |
| | | <u>Материалы</u> | | |
| | | Бетон марки 300 | 0,42 | м ³ |

Г.И.П. Простосердов
 Чл. с. т.д. Резнико-Васильев
 Спец.эт. Кудряшов
 к.р. Кузнецов
 и.к. Зюзина

3.702-1/79-В.3-11.0.0.00
 Днище железобетонное
 Д-4
 стадия Масса Месштаб
 Р 1,1 Т 1:20
 ЦНИИПРОМЗЕРНОПРОЕКТ



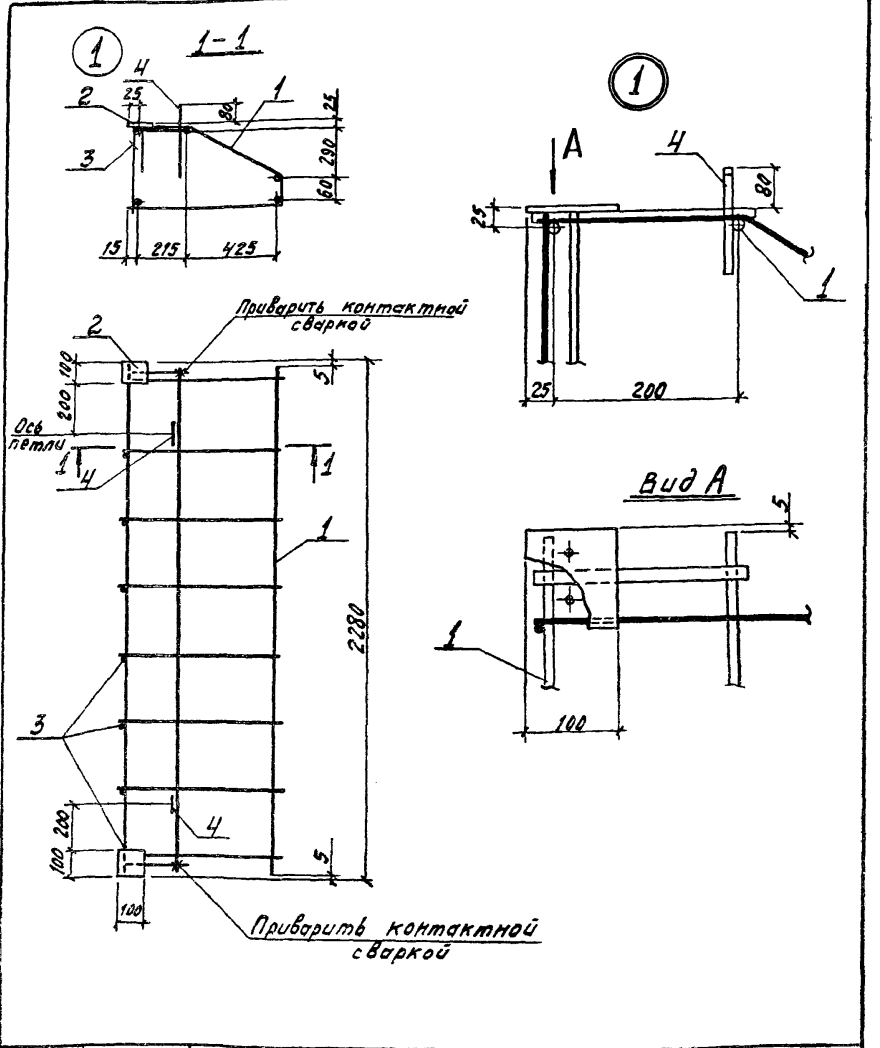
Выборка стали на один элемент, кг

| Марка элемента | Арматурные изделия | | | | Закладные изделия | | | | Всего |
|-------------------|--------------------|----|-------|------|-------------------|----|-------|-----|-------|
| | Арматурная сталь | | | | Арматурная сталь | | | | |
| | ГОСТ 5781-75 | | | | ГОСТ 5781-75 | | | | |
| | Класс А I | | Итого | | Класс А II | | Итого | | |
| | Ф мм | | | | Ф мм | | | | |
| Д4 | 6 | 10 | - | 11,2 | 8-6 | 10 | 14 | 2,0 | 13,2 |

3.702-1/79-В.3-11.0.0.00 СБ
 Днище железобетонное
 Д-4
 Сборочный чертеж
 стадия Масса Месштаб
 Р 1,1 Т 1:20
 лист выст. 1
 ЦНИИПРОМЗЕРНОПРОЕКТ
 копир: Сидова
 172.13 22 Формат 11

| Формат 30x40 | Лист | Обозначение | Наименование | кол. | Примечание |
|-----------------|------|------------------------------|--------------------------|------|-------------|
| | | | <u>Документация</u> | | |
| 11 | | 3.702-1/79-В.3-11.1.0.00 СБ | Сборочный чертеж | | |
| 11 | | 3.702-1/79-В.3-00.00.0.00 ТО | Техническое описание | | на 4 листах |
| | | | <u>Сборочные единицы</u> | | |
| 11 | 1 | 3.702-1/79-В.3-11.1.1.00 | Сетка ар-ная гнутая С7 | 1 | |
| 11 | 2 | 3.702-1/79 - В.6-12.0 | Закладная деталь М15 | 2 | |
| | | | <u>Детали</u> | | |
| Б4 | 3 | 3.702-1/79-В.3-11.1.0.01 | ФБА ГОСТ 5781-75; R=380 | 8 | 0,7 кг |
| | 4 | Серия 3.400-7 вып. 1 | Петля М10-150 | 2 | |

| | | | |
|--------------------------|---------------|-----------------------------|---------------------|
| 3.702-1/79-В.3-11.1.0.00 | | Каркас пространственный КЛН | Стандия лист листов |
| Г.И.П. | Листовой | | |
| Исполн. | Григорьевский | | |
| Провер. | Курбанов | | |
| Утверд. | Мухомов | | |

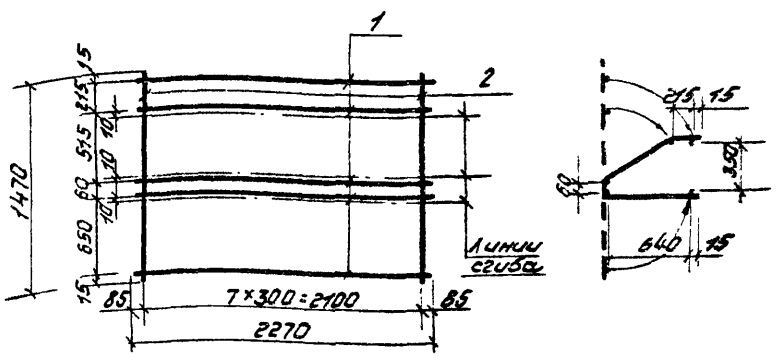


| | | |
|-----------------------------|---------|---------|
| 3.702-1/79-В.3-11.1.0.00 СБ | | |
| Каркас пространственный КЛН | Стандия | Масса |
| Сборочный чертеж | Р | 13,2 кг |
| | лист | 1:20 |
| | лист | 1:20 |

Г.И.П. Простосердов
 Исполн. Григорьевский
 Провер. Курбанов
 Утверд. Мухомов
 Ф.И.О. Мухомов

ИНИПРОМСТРОЙПРОЕК

1981.13.23



| формат | зона | поз. | обозначение | наименование | кол. | примеч. |
|--------|------|------|----------------------------|----------------------------|------|-------------|
| | | | | <u>Документация</u> | | |
| 11 | | | 3.702-1/79-В.3-00.0.0.0 то | Техническое описание | | на 4 листах |
| | | | | <u>Детали</u> | | |
| Б.У. | | 1 | 3.702-1/79-В.3-11.1.1.01 | Ф10А2 ГОСТ 5781-75; L=2270 | 5 | 7,0 кг |
| Б.У. | | 2 | 3.702-1/79-В.3-11.1.1.02 | Ф6А2 ГОСТ 5781-75; L=1470 | 8 | 2,6 кг |

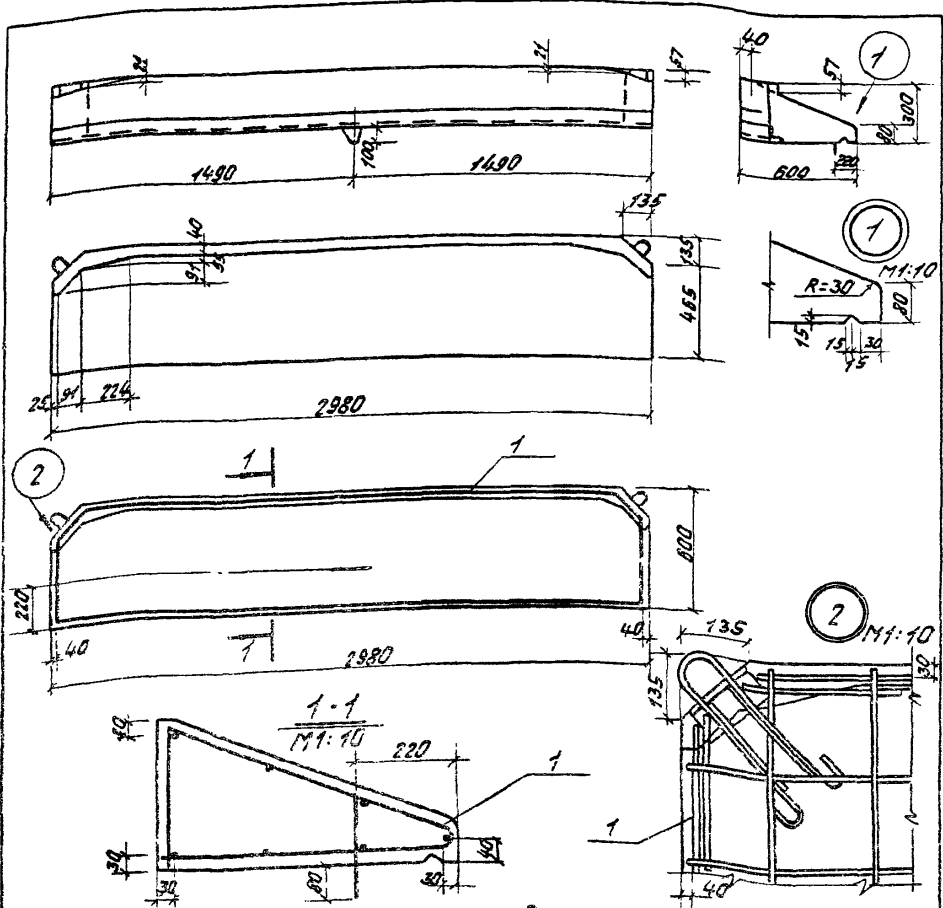
3.702-1/79-В.3-11.1.1.00

| | | сетка арматурная гнутая с7 | стадия | масса | количество |
|------|---------------|-------------------------------|--------|--------|------------|
| Г.П. | проектировщик | Р | Р | 9,6 кг | 1,50 |
| М.П. | разработчик | | | | |
| Г.П. | проектировщик | лист | лист | | |
| М.П. | разработчик | инициатор и проектировщик | | | |

| формат | зона | поз. | обозначение | наименование | кол. | примечание |
|--------|------|------|-----------------------------|--------------------------|------|----------------|
| | | | | <u>Документация</u> | | |
| 11 | | | 3.702-1/79-В.3-12.0.0.00 с6 | Сборочный чертеж | | |
| 11 | | | 3.702-1/79-В.3-00.0.0.0 то | Техническое описание | | на 4 листах |
| | | | | <u>Сборочные единицы</u> | | |
| 11 | 1 | | 3.702-1/79-В.3-12.1.0.00 с6 | Каркас пространственный | 1 | |
| | | | | <u>Материалы</u> | | |
| | | | | Бетон марки 300 | 0,35 | м ³ |

3.702-1/79-В.3-12.0.0.00

| | | Днище железобетонное Д5 | стадия | лист | листова |
|------|---------------|-------------------------------|--------|------|---------|
| Г.П. | проектировщик | Р | Р | | 1 |
| М.П. | разработчик | | | | |
| Г.П. | проектировщик | инициатор и проектировщик | | | |



Выборка стали на один элемент кг

| Марка элемента | Арматурные изделия | | Закладные изделия | | | | Итого | В кг |
|----------------|-------------------------------|------|-------------------|--------|------------|------|-------|------|
| | Арматурная сталь ГОСТ 5781-75 | | Профильная сталь | | Крм. сталь | | | |
| | Класс АІ | Ø мм | Ø мм | Кл. АІ | Кл. АІІ | Ø мм | | |
| Д5 | АІ | 10 | 170x6 | - | 10 | 10 | 5.4 | 23.1 |
| | | | 177.7 | 2.4 | 1.4 | 1.6 | 5.4 | 23.1 |

3.702-1/79-В.3-12.0.0.00С6

Днище
железобетонное
Д5.
сборочный чертёж

| Сталь | Масса | Масштаб |
|-------|-------|----------|
| Р | 0.88т | 1:25 |
| Лист | | Листов 1 |

СОРМЕТ 77

| Формат | Зача | Лист | Обозначение | Наименование | Кол. | Примеч. |
|--------|------|------|----------------------------|------------------------------|------|-------------|
| | | | | <u>Документация</u> | | |
| И | | | 3.702-1/79-В.3-12.1.0.00С6 | сборочный чертёж | | |
| И | | | 3.702-1/79-В.3-00.0.0.0то | Техническое описание | | на 4 листах |
| | | | | <u>сборочные единицы</u> | | |
| И | 1 | | 3.702-1/79-В.3-12.1.1.00 | сетка арматурная внутряя с в | 1 | |
| И | 2 | | 3.702-1/79-В.6-13.0 | изделия закладные М16 | 2 | |
| | | | | <u>Детали</u> | | |
| Б.И | 3 | | 3.702-1/79-В.3-12.1.0.01 | ФБАТ ГОСТ 5781-75; R=270 | 14 | 0.8кг |
| | 4 | | серия 3.400-7 Б.И.1 | петля М10-150 | 1 | 0.4кг |

3.702-1/79-В.3-12.1.0.00

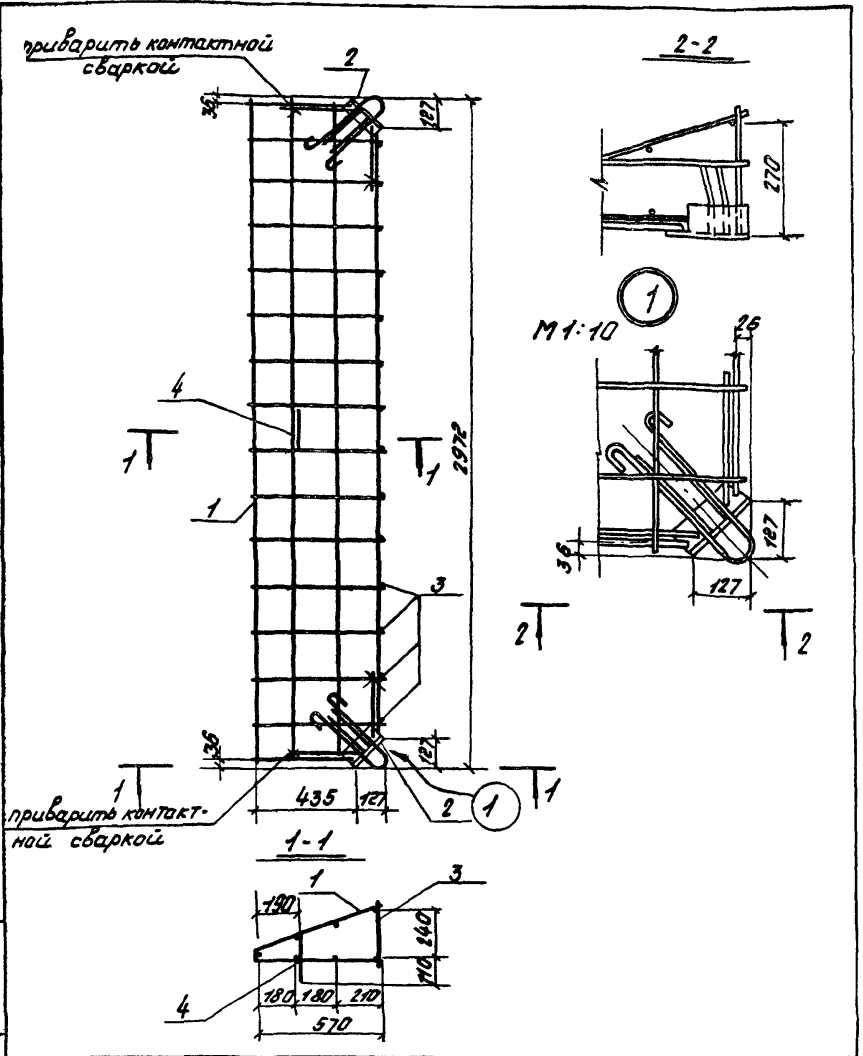
Каркас пространственный
КРБ

| Сталь | Лист | Листов |
|-------|------|--------|
| Р | | 1 |

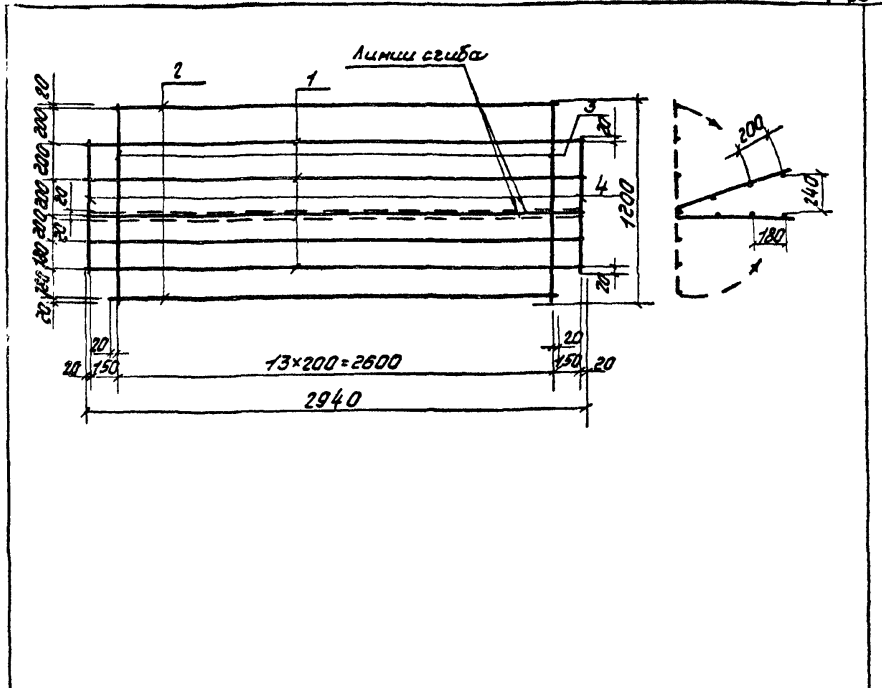
Инициалы проектировщика

| | | |
|------------|-----------|------|
| И.П. | Григорьев | И.И. |
| И.П.О.Т. | Величкова | И.И. |
| И.П.С.В. | Сурданов | И.И. |
| И.П.С.Р. | Кузнецов | И.И. |
| И.П.С.А.С. | Кочман | И.И. |

Инициалы проектировщика 11.11.13 25.09.13



| | | | | | |
|-----------------|------------------------|--------------------|--|----------|---------|
| | | | 3.702-1/79-В.3-12.1.0.00 св | | |
| | | | Каркас пространственный МРБ Сборочный чертеж | | |
| ГЛП Простокоров | Инж. отб. Резникобский | <i>[Signature]</i> | Стадия | Масса | Масштаб |
| Инж. Ярогил | Инж. Курдюмов | <i>[Signature]</i> | Р | 23.1кг | 1:20 |
| Инж. Кузнецов | Инж. Кошман | <i>[Signature]</i> | Лист | Листов 1 | |
| | | | ЦНИИТрансэнергопроект | | |



| Код | Зона | № | Обозначение | Наименование | Кол | Примеч. |
|---------------------|------|---|-------------------------------|--------------------------|-----------------------|---------------|
| <u>Документация</u> | | | | | | |
| 14 | | | 3.702-1/79-В.3-00.0.0.0.0.0.0 | Техническое описание | | на 4-х листах |
| <u>Детали</u> | | | | | | |
| БУ | 1 | | 3.702-1/79-В.3-12.1.1.01 | 10Л ГОСТ 5781-75; L=2940 | 5 | 9,1 кг |
| БУ | 2 | | 3.702-1/79-В.3-12.1.1.02 | 10Л ГОСТ 5781-75; L=2640 | 2 | 3,3 кг |
| БУ | 3 | | 3.702-1/79-В.3-12.1.1.03 | 6Л ГОСТ 5781-75; L=1200 | 14 | 3,7 кг |
| БУ | 4 | | 3.702-1/79-В.3-12.1.1.04 | 6Л ГОСТ 5781-75; L=820 | 2 | 0,4 |
| | | | 3.702-1/79-В.3-12.1.1.00 | | | |
| | | | Сетка арматурная гнутая св | | Стадия | Масса |
| | | | | | Р | 16,5 кг |
| | | | | | Лист | Листов 1 |
| | | | | | ЦНИИТрансэнергопроект | |

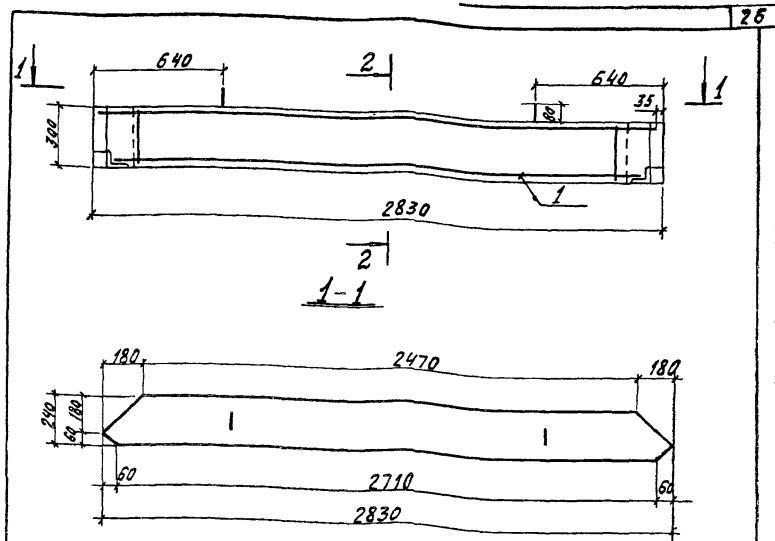
| Формат Зона | № | Обозначение | Наименование | кол. | Примеч. |
|----------------|---|-----------------------------|-----------------------------|--------------------|---------|
| | | | <u>Документация</u> | | |
| И | | 3.702-1/79-В.3-13.0.0.00 СБ | Сборочный чертеж | | |
| И | | 3.702-1/79-В.3-00.0.0.0 то | Техническое описание | на 1 листе | |
| | | | <u>Сборочные единицы</u> | | |
| И | 1 | 3.702-1/79-В.3-13.1.0.00 СБ | Каркас пространственный КВБ | 1 | |
| | | | <u>Материалы</u> | | |
| | | | Бетон марки 300 | 0,2 м ³ | |

3.702-1/79-В.3-13.0.0.00

Элемент железобетонный
ДБ

Студия Лист Листов

ЦНИИПромтехстрой



Выборка стали на один элемент, кг

| Марка элемента | Арматурные изделия | | | | | | Закладные изделия | | | Всего |
|-------------------|--------------------|-----|--------------|------------------|------|------------|-------------------|-----|-----|-------|
| | Арматурная сталь | | | Продольная сталь | | | Итого | | | |
| | ГОСТ 5781-75 | | ГОСТ 1098-78 | Класс А I | | Класс А II | | | | |
| | φ, мм | | φ, мм | Итого | | Итого | 30x14 470x6 | | | |
| ДБ | 2,8 | 0,4 | 3,2 | 10,0 | 10,0 | 13,2 | 1,4 | 2,0 | 3,4 | 16,6 |

3.702-1/79-В.3-13.0.0.00 СБ

Элемент железобетонный
ДБ
Сборочный чертеж

Студия Масса Масштаб

Р 0,5т 1:20

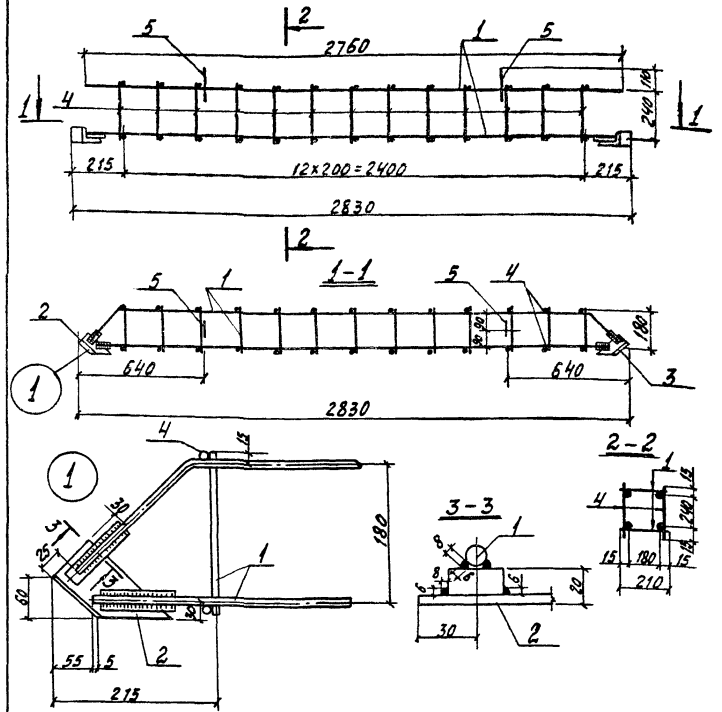
Лист Листов 1

ЦНИИПромтехстрой

Г И П Кростосовод
Иосиф Репиловский
В. Костяев Кростосов
В. Костяев Кростосов
В. Костяев Кростосов
В. Костяев Кростосов

Г И П Кростосовод
Иосиф Репиловский
В. Костяев Кростосов
В. Костяев Кростосов
В. Костяев Кростосов
В. Костяев Кростосов

| № листа | № таб. | Обозначение | Наименование | кол. | Примеч. |
|--------------------------|--------|-----------------------------|--------------------------|-----------|---------|
| <u>Документация</u> | | | | | |
| 11 | | 3.702-1/79-В.3-13.1.0.00 СБ | Сборочный чертеж | | |
| 11 | | 3.702-1/79-В.3-00.0.0.0 то | Техническое описание | №4 листов | |
| <u>Сборочные единицы</u> | | | | | |
| 11 | 1 | 3.702-1/79-В.3-13.1.1.00 | Каркас плоский КР15 | 2 | |
| 11 | 2 | 3.702-1/79-В.6-14.0 | Надежные закладные М17 | 1 | |
| 11 | 3 | 3.702-1/79-В.6-14.0-01 | Надежные закладные М18 | | |
| <u>Детали</u> | | | | | |
| 54 | 4 | 3.702-1/79-В.3-13.1.0.01 | ФБАИ ГОСТ 5781-75; e=270 | 26 | 1,6 кг |
| | 5 | Серия 3.400-7. Вып.1 | Петля М8-100 | 2 | |



3.702-1/79 · В.3-13.1.0.00

Каркас пространственный КРБ

Стандарт лист Листов
Р 1

ЦНИИПРОМЗЕРМАПРОСЕКТО

Формат А1

3.702-1/79-В.3-13-1.0.00 СБ

Каркас пространственный КРБ
Сборочный чертеж.

Стандарт масса листов

Р 15,2 1:20

Лист Листов 1

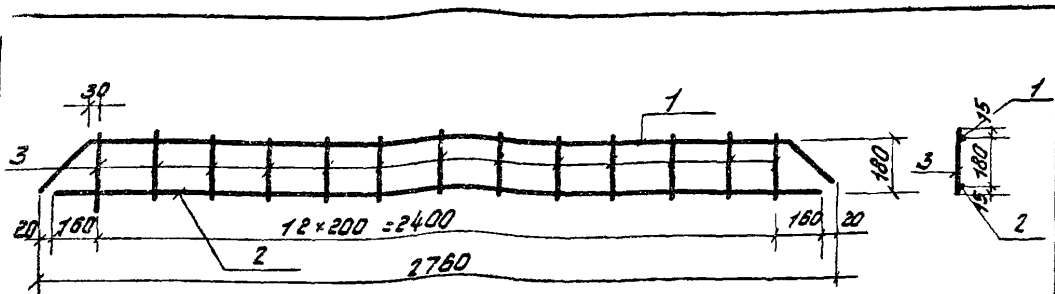
ЦНИИПРОМЗЕРМАПРОСЕКТО

Формат А1

ГМП Простосердов
Мухомов
Яковлевский
Яковлевский
Кузнецов
Кузнецов
Кузнецов
Кузнецов

Каркас Сикова

17213 28



| Формат | Зона | Лист | Обозначение | Наименование | Кол-во | Примечание |
|--------|------|------|-----------------------------|--------------------------------|--------|------------|
| | | | | <u>Документация</u> | | |
| 11 | | | 3.702-1/79-В.3-00.0.0.0.0.0 | Техническое описание | | |
| | | | | <u>Детали</u> | | |
| 11 | 1 | | 3.702-1/79-В.3-08.0.0.01-03 | Стержень гнутый | 1 | |
| 6У | 2 | | 3.702-1/79-В.3-13.1.1.01 | Ф12А III ГОСТ 51459-72; L=2700 | 1 | 24 кг |
| 6У | 3 | | 3.702-1/79-В.3-13.1.1.02 | Ф6А I ГОСТ 5781-75; L=210 | 13 | 06 кг |

3.702-1/79-В.3-13.1.1.00

Каркас плоский
Лр 15

| Стандарт | Масса | Масштаб |
|----------|--------|---------|
| Р | 5,6 кг | 1:20 |
| Лист | Листов | |

| | | |
|------------|--------------|------|
| ГЛП | Простосердоб | А.Д. |
| Уч.опт. | Резникобск | И.И. |
| 7. Канстр. | Брагизин | И.И. |
| П.слес. | Курдюмов | И.И. |
| Фук.г.р. | Кувальцов | И.И. |
| Сл.учет. | Котарова | И.И. |

Лист 11

| Формат | Зона | Лист | Обозначение | Наименование | Кол-во | Примечание |
|--------|------|------|------------------------------------|--------------------------|--------|----------------|
| | | | | <u>Документация</u> | | |
| 11 | | | 3.702-1/79-В.3-14.0.0.00.0.0.0.0.0 | Сборочный чертеж | | |
| 11 | | | 3.702-1/79-В.3-00.0.0.0.0.0.0.0.0 | Техническое описание | | на лист |
| | | | | <u>Сборочные единицы</u> | | |
| 11 | 1 | | 3.702-1/79-В.3-14.1.0.00 | Каркас пространственный | 1 | |
| | | | | <u>Материалы</u> | | |
| | | | | Бетон марки 300 | 0,35 | м ³ |

3.702-1/79-В.3-14.0.0.00

| Стандарт | Масса | Масштаб |
|----------|--------|---------|
| Р | 5,6 кг | 1:20 |
| Лист | Листов | |

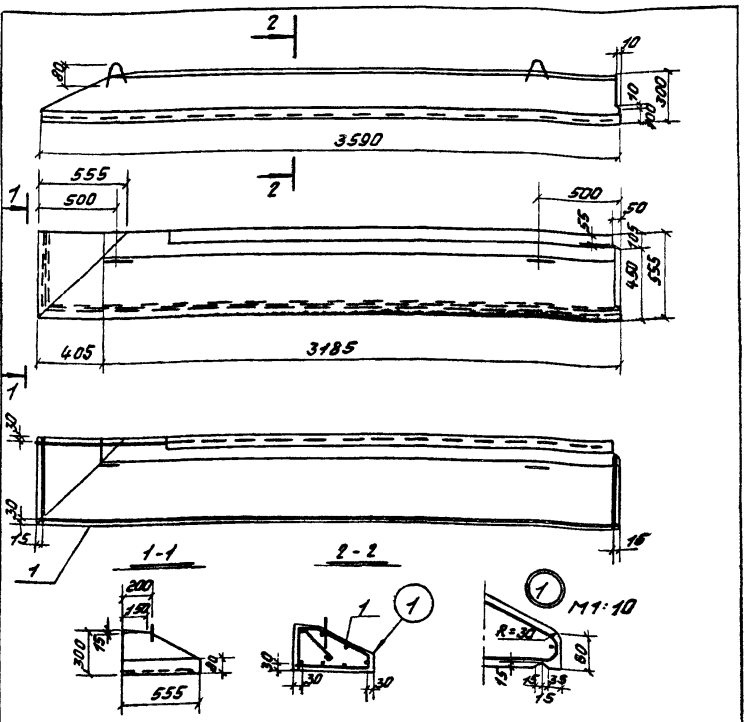
| | | |
|----------|--------------|------|
| ГЛП | Простосердоб | А.Д. |
| Уч.опт. | Резникобск | И.И. |
| П.слес. | Курдюмов | И.И. |
| Фук.г.р. | Кувальцов | И.И. |
| Сл.учет. | Котарова | И.И. |

Лист 1

элемент железобетонный

ДТ-7

цикл проверки проекта



Выборка стали на один элемент, кг

| Марка элемента | Арматурные изделия | | | | Закладные изделия | | | | Всего |
|----------------|-------------------------------|------|------------------|------|-------------------|------|------------------|------|-------|
| | Арматурная сталь ГОСТ 5781-75 | | Профильная сталь | | Арм.сталь | | Профильная сталь | | |
| | Класс А I | φ мм | Класс А I | φ мм | Класс А I | φ мм | Класс А I | φ мм | |
| ДТ 7 | Б | 10 | - | Б-6 | - | 10 | - | 7.9 | 28.9 |

3.702-1/79-В.3-14.0.0.00 СБ

элемент железобетонный
ДТ 7
сборочный чертеж

| | | |
|------------|-----------|------|
| Г.И.П. | Прокосов | И.И. |
| И.С.У.опт. | Резникова | И.И. |
| Г. констр. | Ярвигин | И.И. |
| И.С.У.тех. | Кузнецов | И.И. |
| Р.К.Г.Р. | Кузнецов | И.И. |
| И.С.У.эк. | Кашман | И.И. |

| | | |
|------------------------|--------|--------|
| Стадия | Лист | Листов |
| Р | 1.07 | 1.25 |
| лист | Листов | 7 |
| цикл пр. зр. на проект | | |

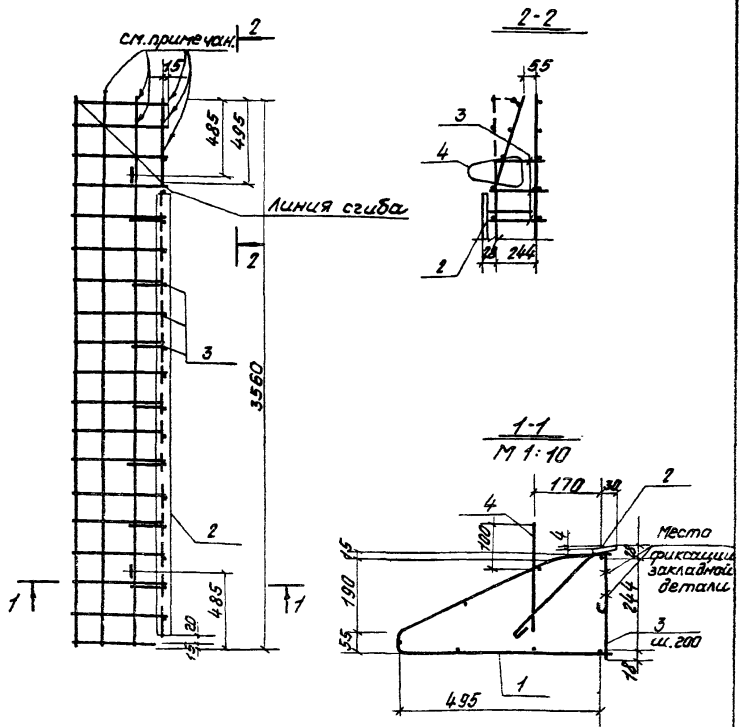
| порядк | Зона | Лист | Обозначение | Наименование | Кол. | Примечание |
|--------------------------|------|------|---------------------------|---------------------------|------|-------------|
| <u>Документация</u> | | | | | | |
| И | | | 3.702-1/79-В.3-14.0.00 СБ | Сборочный чертеж | | |
| И | | | 3.702-1/79-В.3-00.0.0.00 | Техническое описание | | на 4 листах |
| <u>Сборочные единицы</u> | | | | | | |
| И | 1 | | 3.702-1/79-В.3-14.1.1.00 | сетка арматурная гнутая | 1 | |
| И | 2 | | 3.702-1/79-В.6-150 | изделие закладное М19 | 1 | |
| <u>Детали</u> | | | | | | |
| БУ | 3 | | 3.702-1/79-В.3-14.1.0.01 | ФБС ГОСТ 5781-75; L=280мм | 10 | 1.0 кг |
| | 4 | | серия 3.400-7, Вып.1 | петля М10-150 | 2 | 0.9 кг |

3.702-1/79-В.3-14.1.0.00

каркас пространственный
КП 7

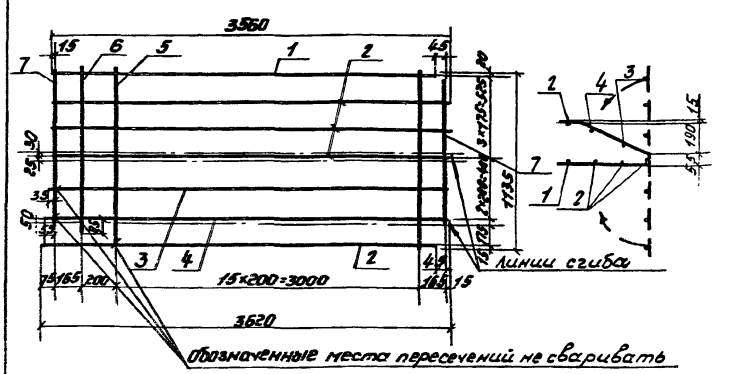
| | | |
|------------------------|------|--------|
| Стадия | Лист | Листов |
| Р | | 1 |
| цикл пр. зр. на проект | | |

| | | |
|------------|-----------|------|
| Г.И.П. | Прокосов | И.И. |
| И.С.У.опт. | Резникова | И.И. |
| Л.С.У.тех. | Кузнецов | И.И. |
| Р.К.Г.Р. | Кузнецов | И.И. |
| И.С.У.эк. | Кашман | И.И. |



Обозначенные места пересечений сварить контактной точечной сваркой или связать вязальной проволокой после гнутья.

| | | | |
|-----------------------------|--------|----------|-----------|
| 3.702-1/79-В.3-14.1.0.00 СБ | | | |
| Каркас пространственный | | Стальной | Масса |
| 5177 | | Р | 29.8 |
| Сборочный чертёж | | лист | листо в 7 |
| ЦНИИпромстан, проект | | | |
| Г.И.П. Пространств | С.В.И. | | |
| Нач. отд. Резникова | И.П.И. | | |
| И.К.К. Ярыгин | И.П.И. | | |
| И.С.С. Курбанов | И.П.И. | | |
| В.К.К. Кузнецов | И.П.И. | | |
| С.Т.Т. Кошкин | И.П.И. | | |



| Корр. | Зона | Поз. | Обозначение | Наименование | Кол. | Примеч. |
|-------|------|------|-----------------------------|----------------------------|------|---------|
| | | | | <u>Документация</u> | | |
| 14 | | | 3.702-1/79-В.3-00.0.0.0.0.0 | Техническое описание | | 14 |
| | | | | <u>Детали</u> | | |
| Б.У. | 1 | | 3.702-1/79-В.3-14.1.1.01 | Ф60А1 ГОСТ 5781-75; R=3500 | 1 | 2,2 кг |
| Б.У. | 2 | | 3.702-1/79-В.3-14.1.1.02 | Ф60А1 ГОСТ 5781-75; R=3560 | 4 | 8,8 кг |
| Б.У. | 3 | | 3.702-1/79-В.3-14.1.1.03 | Ф60А1 ГОСТ 5781-75; R=3560 | 1 | 2,2 кг |
| Б.У. | 4 | | 3.702-1/79-В.3-14.1.1.04 | Ф60А1 ГОСТ 5781-75; R=3600 | 1 | 2,2 кг |
| Б.У. | 5 | | 3.702-1/79-В.3-14.1.1.05 | Ф60А1 ГОСТ 5781-75; R=435 | 16 | 4,0 кг |
| Б.У. | 6 | | 3.702-1/79-В.3-14.1.1.06 | Ф60А1 ГОСТ 5781-75; R=1040 | 1 | 0,2 кг |
| Б.У. | 7 | | 3.702-1/79-В.3-14.1.1.07 | Ф60А1 ГОСТ 5781-75; R=960 | 2 | 0,4 кг |

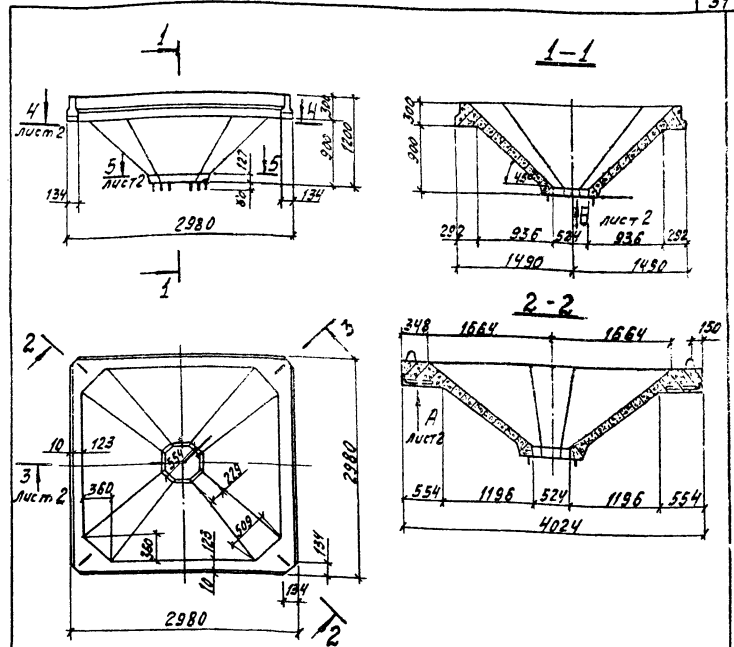
| | | | |
|--------------------------|--|----------|-----------|
| 3.702-1/79-В.3-14.1.1.00 | | | |
| Сетка арматурная | | Стальной | Масса |
| гнутая С9 | | Р | 20,0 кг |
| ЦНИИпромстан, проект | | лист | листо в 7 |
| Г.И.П. Пространств | | | |
| Нач. отд. Резникова | | | |
| И.К.К. Ярыгин | | | |
| И.С.С. Курбанов | | | |
| В.К.К. Кузнецов | | | |
| С.Т.Т. Кошкин | | | |

| № листа | № документа | № листа | Обозначение | Наименование | Кол. | Примеч. |
|---------|-----------------------------|---------|-------------|--------------------------|------|----------------|
| | | | | <u>Документация</u> | | |
| №1 | 3.702-1/79-В.3-15.0.0.00 СБ | | | Сборочный чертеж | №2 | Листов |
| №1 | 3.702-1/79-В.3.00.0.0.0 ТО | | | Техническое описание | №1 | Листов |
| | | | | <u>Сборочные единицы</u> | | |
| 1 | 3.702-1/79-В.3-15.1.0.00 | | | Каркас люстростенный КЛВ | 1 | |
| | | | | <u>Материалы</u> | | |
| | | | | Бетон марки 300 | 1,6 | м ³ |

3.702-1/79 - В.3-15.0.0.00

Воронка железобетонная
В1

Сталь в лист листов
ИНИПРОМЗЕРПРОЕКТ



Выборка стали на один элемент, кг

| Марка элемента | Арматурные изделия | | | | Закладные изделия | | | | Всего | | | | |
|----------------|-------------------------------|-----|------------|-------|-------------------|-------|-----------|------|--------|-------|-----|-------|-------|
| | Арматурная сталь гост 5781-75 | | | | Профильная сталь | | | | | | | | |
| | Класс А I | | Класс А II | | δ, мм | | Вот δ, мм | | | | | | |
| | 6 | 14 | Итого | 10 | 14 | Итого | Итого | δ: 4 | 4.70x6 | 19.16 | 10 | Итого | |
| В1 | 10.8 | 3.6 | 14.4 | 125.8 | 92.4 | 218.2 | 232.6 | 0.6 | 4.8 | 6.6 | 2.0 | 14.0 | 246.6 |

3.702-1/79-В.3-15.0.0.00 СБ

Воронка железобетонная
В1

Сборочный чертеж

Сталь в лист листов
Р
4.0т
1.50
лист 1 листов 2

ГИП Проектсервис
Инж. Фрикобинский
Инж. Яковлевич
Инж. Савватеев
Инж. Кузнецов
Инж. Костяев

ИНИПРОМЗЕРПРОЕКТ

| Формат Зона | Лист | Обозначение | Наименование | Кол. | Примече- ние |
|----------------|------|------------------------------|-----------------------------|------|-----------------|
| | | | <u>Документация</u> | | |
| 11 | | 3.702-1/79-В.3-15.1.0.00 СБ | Сборочный чертеж | | на 4 листа |
| 11 | | 3.702-1/79-В.3-00.0.0.0.0 Т0 | Техническое описание | | на 4 листа |
| | | | <u>Сборочные единицы</u> | | |
| 11 | 1 | 3.702-1/79-В.3-15.1.1.00 | Каркас пространственный МП8 | 1 | |
| 11 | 2 | 3.702-1/79-В.3-15.1.2.00 | _____ " _____ КП10 | 4 | |
| 11 | 3 | 3.702-1/79-В.3-15.1.3.00 | _____ " _____ КП11 | 1 | |
| 11 | 5 | 3.702-1/79-В.3-15.1.4.00 | сетка арматурная С10 | 4 | |
| 11 | 6 | 3.702-1/79-В.6-16.0 | изделие закладное М20 | 6 | |
| 11 | 7 | 3.702-1/79-В.6-17.0 | _____ " _____ М21 | 4 | |
| | | | <u>Детали</u> | | |
| 11 | 8 | 3.702-1/79-В.3-15.1.3.01-07 | Отдельный стержень | 4 | |
| 11 | 9 | -08 | _____ " _____ | 4 | |
| 11 | 10 | -09 | _____ " _____ | 4 | |
| 11 | 11 | -10 | _____ " _____ | 4 | |
| 11 | 12 | -11 | _____ " _____ | 4 | |
| 11 | 13 | 3.702-1/79-В.3-15.1.2.02-06 | _____ " _____ | 4 | |
| 11 | 14 | 3.702-1/79-В.3-08.0.0.01-01 | _____ " _____ | 8 | |
| 64 | 15 | 3.702-1/79-В.3-15.1.0.01 | ФУРАЯ ГОСТ 5701-75; L=1160 | 4 | 2,9 кг |
| 11 | 16 | 3.702-1/79-В.3-08.0.0.01-02 | Отдельный стержень | 8 | |
| | 17 | Серия 3.400-7 вып.1 | Петля М14-150 | 4 | |

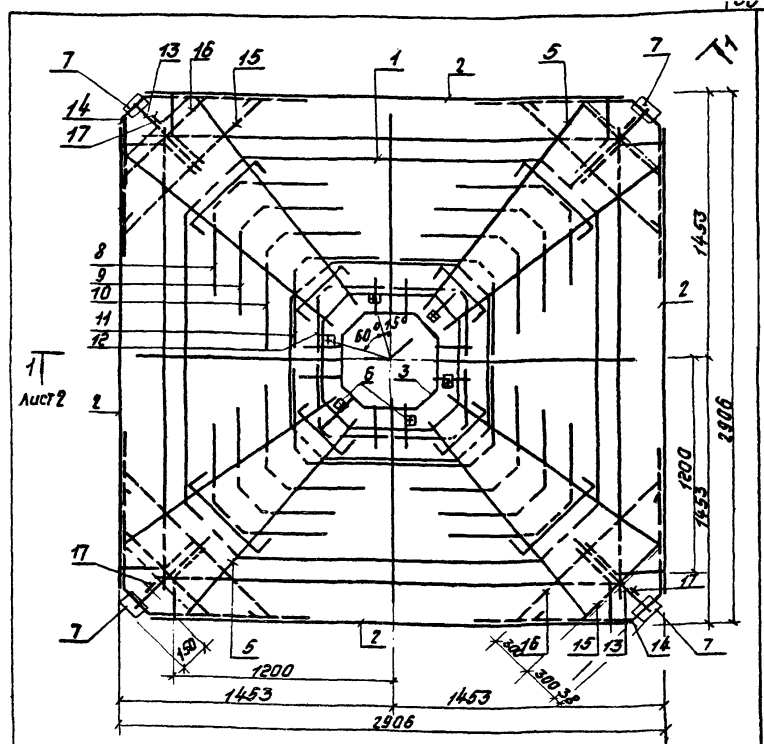
3.702-1/79 - В.3-15.1.0.00

Каркас пространственный
КП8

| Статья | Лист | Листов |
|--------|------|--------|
| | | 7 |

инженер-проектировщик

составит 11



3.702-1/79 - В.3-15.1.0.00 СБ

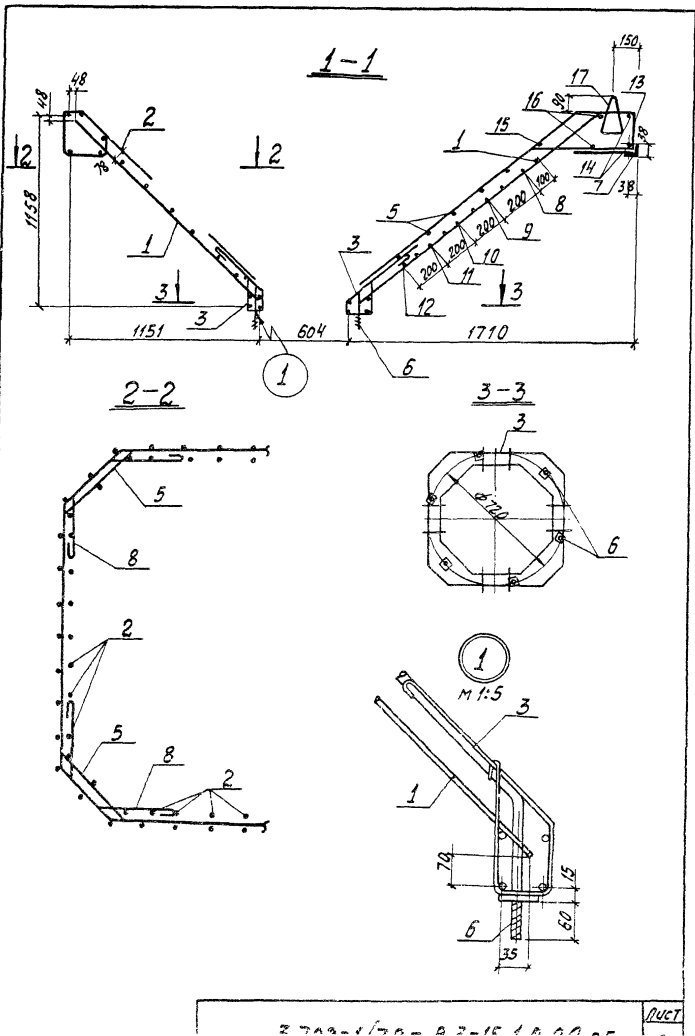
| | | Статья | Масса | Масштаб |
|--------------|--------------|--------------------------------|-----------------------|----------|
| ГЛП | Простасердоб | | | |
| Нач. отд. | Резнидский | | | |
| Ин. констр. | Ярыгин | | | |
| Ин. слес. по | Курачмаев | | | |
| Рук. груп. | Кузнецов | | | |
| Ст. инж. | Кудаченков | | | |
| | | Каркас пространственный КП8 | Р 246,5 | 1:20 |
| | | Сборочный чертеж | Лист 7 | Листов 8 |
| | | | инженер-проектировщик | |

копировал тара 0065

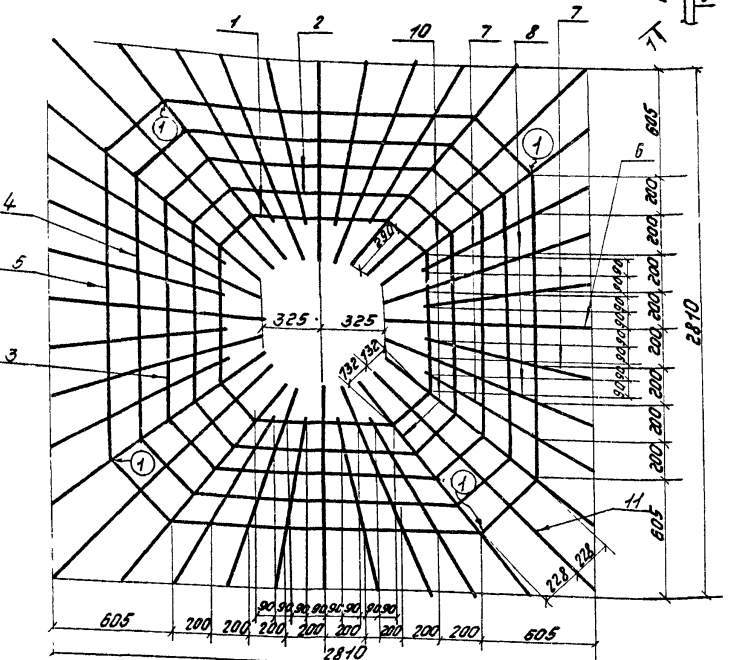
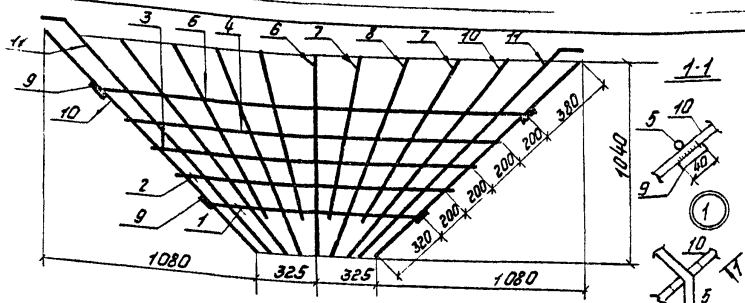
17213

34

формат 11



| Формат | 3014 | 1003 | Обозначение | Наименование | кол. | Примечание |
|-----------------|------|------|-----------------------------|----------------------------------|--------|-------------|
| | | | | <u>Документация</u> | | |
| 11 | | | 3.702-1/79-В.3-15.1.1.00 сБ | Сборочный чертеж | | |
| 11 | | | 3.702-1/79-В.3-00.0.0.0 то | Техническое описание | | на 4 листах |
| | | | | <u>Детали</u> | | |
| 11 | 1 | | 3.702-1/79-В.3-15.1.1.01 | Отдельный стержень | 1 | |
| 11 | 2 | | 3.702-1/79-В.3-15.1.1.01-01 | Отдельный стержень | 1 | |
| 11 | 3 | | -04 | Отдельный стержень | 1 | |
| 11 | 4 | | -05 | Отдельный стержень | 1 | |
| 11 | 5 | | -06 | Отдельный стержень | 1 | |
| Б4 | 6 | | 3.702-1/79-В.3-15.1.1.02 | φ10A II ГОСТ 5781-75; E=1500 | 4 | 3,7 кг |
| Б4 | 7 | | 3.702-1/79-В.3-15.1.1.03 | φ10A II ГОСТ 5781-75; E=1300 | 16 | 12,8 кг |
| Б4 | 8 | | 3.702-1/79-В.3-15.1.1.04 | φ10A II ГОСТ 5781-75; E=1560 | 8 | 7,7 кг |
| Б4 | 9 | | 3.702-1/79-В.3-15.1.1.05 | φ10A II ГОСТ 5781-75; E=40 | 8 | 0,2 кг |
| Б4 | 10 | | 3.702-1/79-В.3-15.1.1.06 | φ10A II ГОСТ 5781-75; E=1710 | 8 | 8,4 кг |
| 11 | 11 | | 3.702-1/79-В.3-15.1.2.02-07 | Отдельный стержень | 4 | |
| | | | | 3.702-1/79-В.3-15.1.1.00 | | |
| ГМП Пространств | | | | Каркас пространствен- ный К19 | Студия | Лист |
| Лист | | | | | Р | 1 |

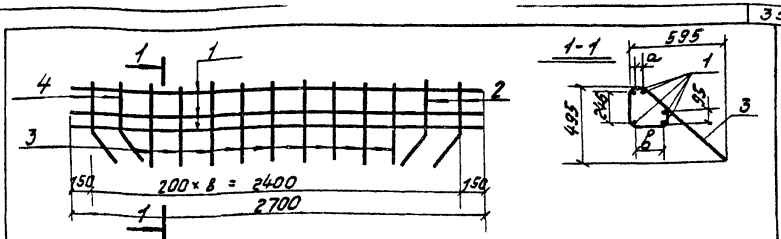


3.702-1/79-В.3-15.1.1.00 с6

Каркас
пространственный
КП9
сборочный чертеж

| стадия | масса | масштаб |
|-----------------------------|----------|---------|
| Р | 570 кг | |
| лист | листов 1 | |
| ц.н.ш.пр.м.з.р.н.п.д.р.к.т. | | |

Г.П. Простосердов
науч. отд. Резинкобский
Г.П. Констр. Ярогичи
Г.П. Спец. Курбанов
Рук. гр. Кузнецов



| обозначение | Марка | Размеры в мм | | Масса кг |
|--------------------------|-------|--------------|-----|----------|
| | | а | б | |
| 3.702-1/79-В.3-15.1.2.00 | КП10 | 85 | 235 | 27,6 |
| -01 | КП14 | 145 | 295 | 28,6 |

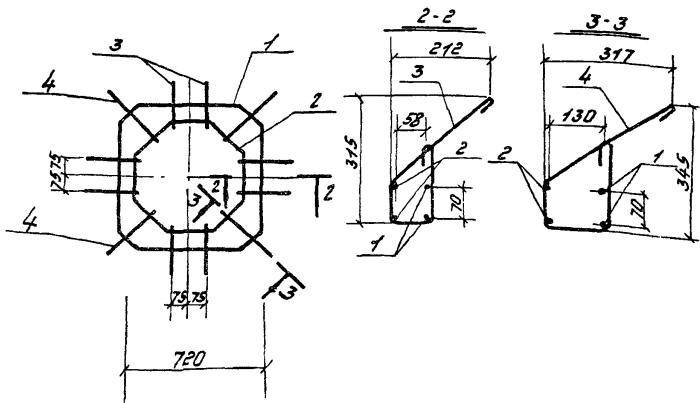
| вариант | Зона | № | Обозначение | Наименование | кол. | примечание |
|---|------|---|-----------------------------|-----------------------------|------|-----------------|
| <u>Документация</u> | | | | | | |
| И | | | 3.702-1/79-В.3-00.0.0.0.0.0 | Техническое описание | | 1 л. нач. листа |
| <u>Детали</u> | | | | | | |
| Б.У. | 1 | | 3.702-1/79-В.3-15.1.2.01 | Ф14 по ГОСТ 5781-75; L=2700 | 5 | 16,3 кг |
| <u>Переменные данные для исполнений</u> | | | | | | |
| | | | 3.702-1/79-В.3-16.1.2.00 | | | для КП10 |
| <u>Детали</u> | | | | | | |
| И | 2 | | 3.702-1/79-В.3-15.1.2.02 | Отдельный стержень | 2 | |
| И | 3 | | 3.702-1/79-В.3-15.1.2.02-02 | — " — " — | 9 | |
| И | 4 | | -04 | — " — " — | 2 | |
| <u>3.702-1/79-В.3-15.1.2.00-01</u> | | | | | | |
| <u>Детали</u> | | | | | | |
| И | 2 | | 3.702-1/79-В.3-15.1.2.02-01 | Отдельный стержень | 2 | |
| И | 3 | | -03 | — " — " — | 9 | |
| И | 4 | | -05 | — " — " — | 2 | |

3.702-1/79-В.3-15.1.2.00

Каркас
пространственный
КП10, КП14

| стадия | масса | масштаб |
|-----------------------------|----------|---------|
| Р | от табл. | |
| лист | листов 1 | |
| ц.н.ш.пр.м.з.р.н.п.д.р.к.т. | | |

Г.П. Простосердов
науч. отд. Резинкобский
Г.П. Констр. Ярогичи
Г.П. Спец. Курбанов
Рук. гр. Кузнецов

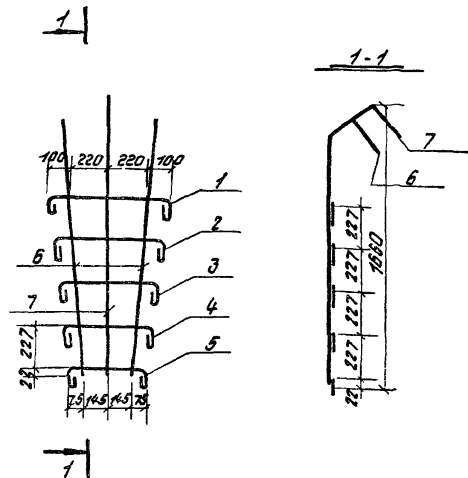


| порядк. номер | номер зоны | номер | обозначение | наименование | кол. Примечание |
|---------------|------------|-------|-----------------------------|----------------------|-----------------|
| | | | | <u>Документация</u> | |
| 11 | | | 3.702-1/79-В.3-00.0.0.0.0.0 | Техническое описание | 1 л. лист |
| | | | | <u>Детали</u> | |
| 11 | 1 | | 3.702-1/79-В.3-15.1.1.01-02 | Отдельный стержень | 2 |
| 11 | 2 | | -03 | " " | 2 |
| 11 | 3 | | 3.702-1/79-В.3-15.1.3.01 | " " | 8 |
| 11 | 4 | | -01 | " " | 4 |

3.702-1/79-В.3-15.1.3.00

Каркас пространственный К.П. 11

| Этап | Масса | Материал |
|---------------------------|--------|----------|
| Р | 8.4 кг | |
| Лист | | Листов 1 |
| Инструмент: зернопроектор | | |
| 30.08.1979 г. | | |



| порядк. номер | номер зоны | номер | обозначение | наименование | кол. Примечание |
|---------------|------------|-------|-----------------------------|----------------------|-----------------|
| | | | | <u>Документация</u> | |
| 11 | | | 3.702-1/79-В.3-00.0.0.0.0.0 | Техническое описание | 1 л. лист |
| | | | | <u>Детали</u> | |
| 11 | 1 | | 3.702-1/79-В.3-15.1.3.01-02 | Отдельный стержень | 1 |
| 11 | 2 | | -03 | " " | 1 |
| 11 | 3 | | -04 | " " | 1 |
| 11 | 4 | | -05 | " " | 1 |
| 11 | 5 | | -06 | " " | 1 |
| 11 | 6 | | 3.702-1/79-В.3-15.1.2.02-08 | " " | 2 |
| 11 | 7 | | -09 | " " | 1 |

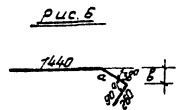
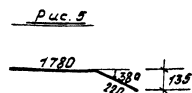
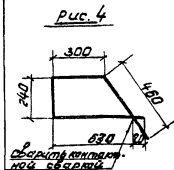
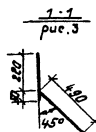
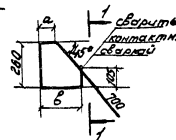
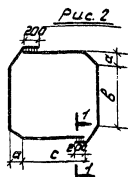
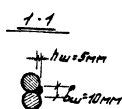
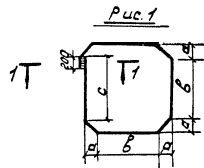
3.702-1/79-В.3-15.1.4.00

Сетка арматурная С.10

| Этап | Масса | Материал |
|---------------------------|--------|----------|
| Р | 4.4 кг | |
| Лист | | Листов 1 |
| Инструмент: зернопроектор | | |

коллектор термосов П.Е.Б. 37 год

Инв. № подл., подписи и даты, листы, №



| Обозначение | Рис. | размеры в мм | | | | Масса, кг |
|--------------------------|------|--------------|------|------|------|-----------|
| | | a | b | c | L | |
| 3.702-1/79-В.3-15.1.1.01 | 1 | 170 | 754 | 858 | 4080 | 2,5 |
| -01 | | 205 | 972 | 874 | 5150 | 3,2 |
| -02 | | 109 | 502 | 415 | 2740 | 1,7 |
| -03 | | 177 | 250 | 200 | 2420 | 1,3 |
| -04 | | 239 | 1192 | 1092 | 6320 | 3,9 |
| -05 | | 278 | 1402 | 1302 | 7380 | 4,6 |
| -06 | 2 | 373 | 1820 | 1515 | 1650 | 5,2 |

3. 702-1/79 - В.3-15.1.1.01

Отдельный стержень

Сталь/Масса/Масса в

Р ст. табл

Лист Листов 1

Арматурная сталь ф 10АII ГОСТ 5781-75

Цилиндр/э/н/пр/пр/ект

| Обозначение | Рис. | размеры в мм | | | Масса, кг |
|--------------------------|------|--------------|-----|------|-----------|
| | | a | b | L | |
| 3.702-1/79-В.3-15.1.2.02 | 1 | 95 | 250 | 1410 | 0,8 |
| -01 | | 155 | 310 | 1530 | 1,0 |
| | 2 | 95 | 250 | 1410 | 0,8 |
| -02 | | 155 | 310 | 1530 | 1,0 |
| | 3 | 95 | 250 | 1410 | 0,8 |
| -03 | | 155 | 310 | 1530 | 1,0 |
| | 4 | | | 1650 | 1,0 |
| -04 | | | | 2000 | 1,2 |
| | 5 | | | 1816 | 1,1 |
| -05 | | | | 1920 | 1,2 |
| | 6 | 110 | 68 | | |
| -06 | | 280 | 172 | | |

3. 702-1/79 - В.3-15.1.2.02

Отдельный стержень

Сталь/Масса/Масса в

Р ст. табл

Лист Листов 1

Арматурная сталь ф 10АII ГОСТ 5781-75

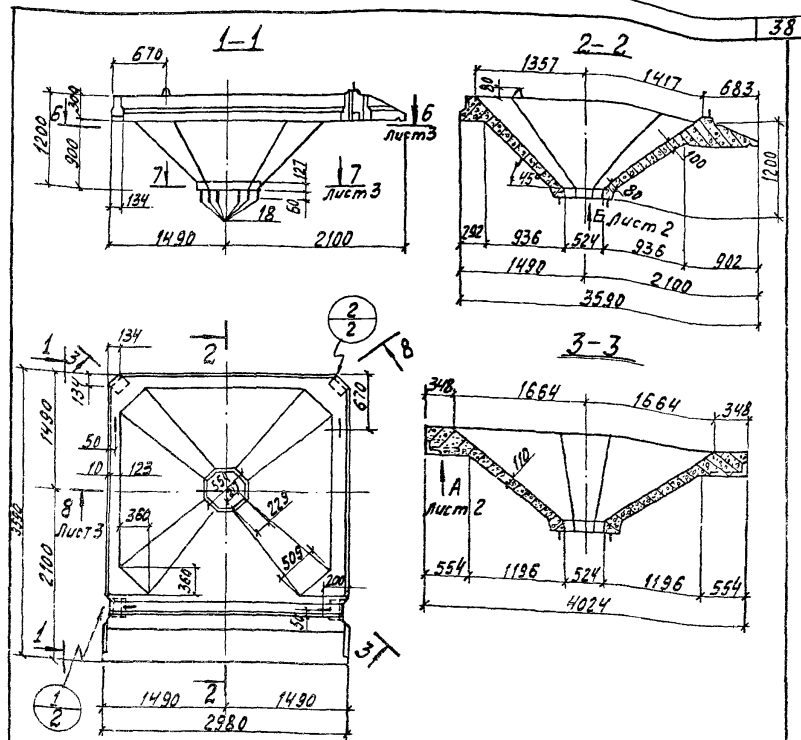
Цилиндр/э/н/пр/пр/ект

| Вариант | Зона | Пол. | Обозначение | Наименование | кол. | примеч. |
|---------|------|------|------------------------------|------------------------------|------|----------------|
| | | | | <u>Документация</u> | | |
| 11-10 | | | 3.702-1/79-В.3-16.0.0.00 СБ | Сборочный чертеж | на 3 | Листах |
| 11 | | | 3.702-1/79-В.3-00.0.0.0.0 то | Техническое описание | на 4 | Листах |
| | | | | <u>Сборочные единицы</u> | | |
| 11 | 1 | | 3.702-1/79-В.3-16.1.0.00 | Каркас пространственный КК12 | 1 | |
| | | | | <u>Материалы</u> | | |
| | | | | Бетон марки 300 | 2,0 | м ³ |

3.702-1/79-В.3-16.0.0.00

Воронка железобетонная
ВТ 2

Сталь Лист Листов
СМКММ УЗЕРЖАЛСЕТТИ



Выборка стали на один элемент, кг

| Марка элемента | Арматурные изделия | | | | | | Закладные изделия | | | | Итого | Всего | | | | |
|----------------|-------------------------|-------|-------------------------------|-------|------------|-------|-------------------|-------|-------|-------|-------|-------|-----|-----|------|-------|
| | Арм. прав. ГОСТ 6717-53 | | Арматурная сталь ГОСТ 5781-75 | | | | Профильная сталь | | | | | | | | | |
| | Класс В-1 | φ, мм | Класс А-I | | Класс А-II | | φ, мм | φ, мм | φ, мм | φ, мм | | | | | | |
| | | | φ, мм | φ, мм | φ, мм | φ, мм | | | | | | | | | | |
| ВТ 2 | 2,9 | 2,9 | 17,8 | 10,9 | 5,6 | 35,3 | 125,8 | 92,4 | 218,2 | 253,5 | 0,6 | 4,8 | 5,6 | 2,0 | 14,0 | 267,5 |

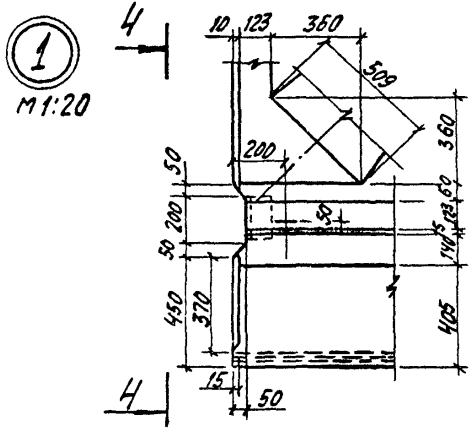
3.702-1/79-В.3-16.0.0.00 СБ

Воронка железобетонная
ВТ 2
Сборочный чертеж

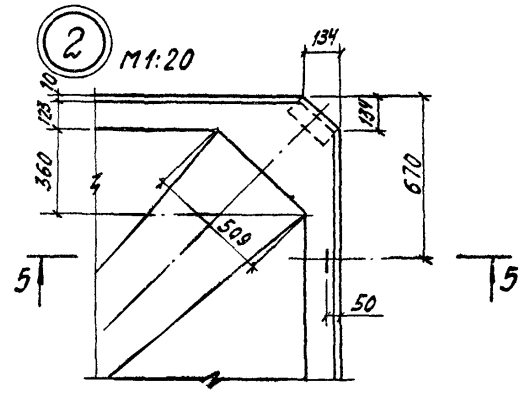
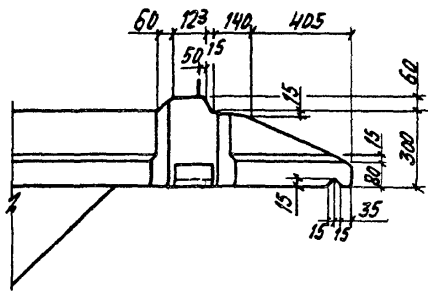
Сталь масса Маштаб
Р 5,0т
Лист 1 Листов 3

ГНП Проектстрой-81/8
Инж. тов. Веткин, В. И. (И. И. В.)
Инженер Киреев В. В.
Инж. тов. Коваленко В. В.
Инж. тов. Коваленко В. В.

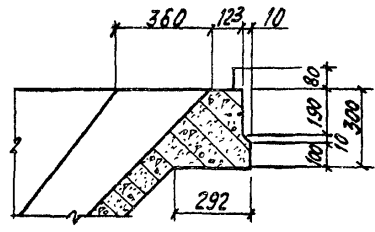
СМКММ УЗЕРЖАЛСЕТТИ



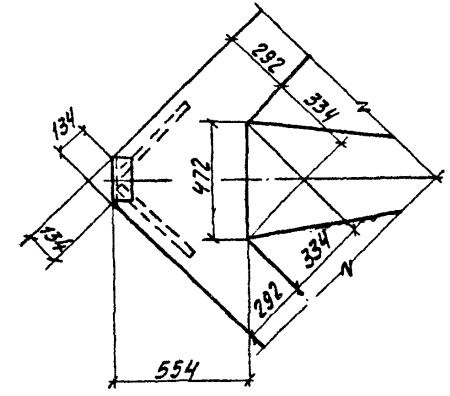
4-4
M1:20



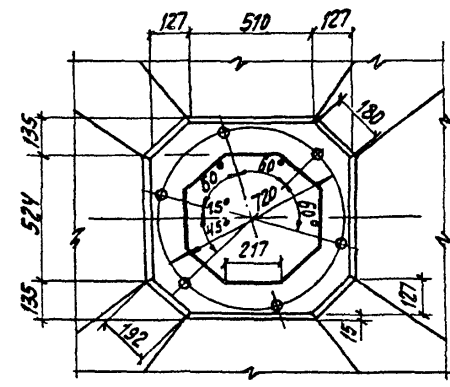
5-5
M1:20

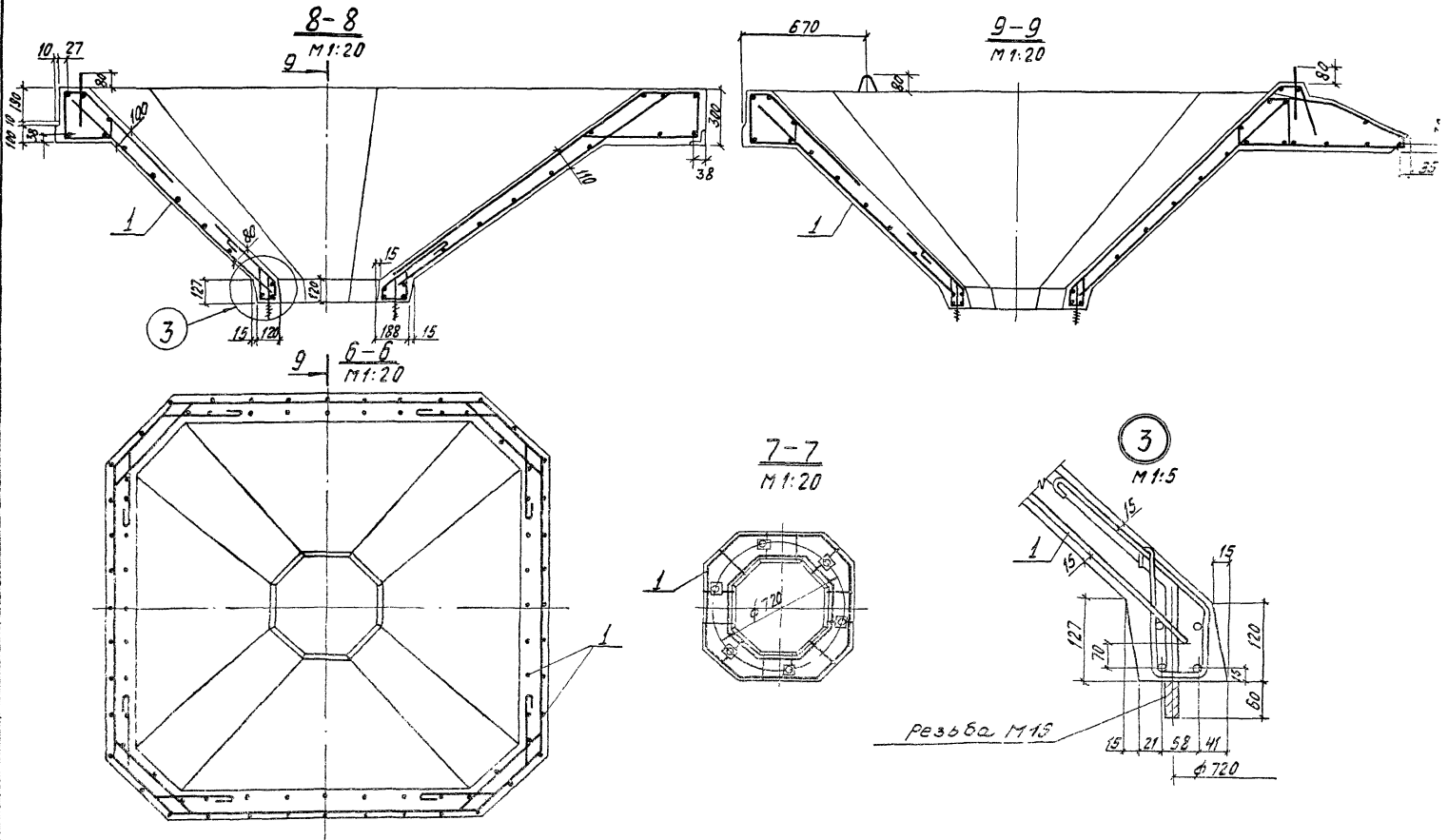


Вуд А
M1:20



Вуд Б
M1:20

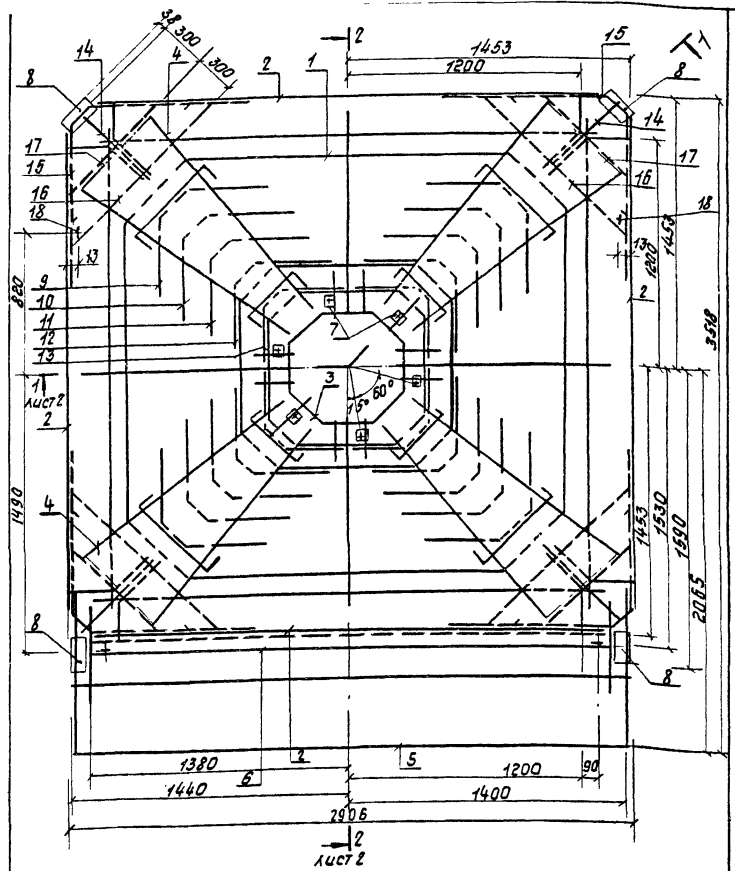




| формат листа | № лист | Обозначение | наименование | кол. | примечание |
|-----------------|--------|-------------------------------|-----------------------------|------------|------------|
| | | | <u>Документация</u> | | |
| ИЧ | | 3.702-1/79 - В.3-16.1.0.00 СБ | сборочный чертеж | на 1 лист | |
| ИТ | | 3.702-1/79 - В.3-00.0.0.0.0.0 | техническое описание | на 4 листа | |
| | | | <u>Сборочные единицы</u> | | |
| ИТ | 1 | 3.702-1/79 - В.3-16.1.1.00 | Каркас пространственный КП9 | 1 | |
| ИТ | 2 | 3.702-1/79 - В.3-15.1.2.00 | _____ " _____ КП10 | 4 | |
| ИТ | 3 | 3.702-1/79 - В.3-16.1.3.00 | _____ " _____ КП11 | 1 | |
| ИТ | 4 | 3.702-1/79 - В.3-16.1.4.00 | сетка арматурная С10 | 4 | |
| ИТ | 5 | 3.702-1/79 - В.3-16.1.1.00 | сетка арматурная сетка С11 | 1 | |
| ИТ | 6 | 3.702-1/79 - В.3-16.1.2.00 | _____ " _____ С13 | 1 | |
| ИТ | 7 | 3.702-1/79 - В.6-16.0 | изделие закладное М20 | 6 | |
| ИТ | 8 | 3.702-1/79 - В.6-17.0 | _____ " _____ М21 | 4 | |
| | | | <u>Детали</u> | | |
| ИТ | 9 | 3.702-1/79 - В.3-15.1.3.01-07 | отдельный стержень | 4 | |
| ИТ | 10 | -08 | _____ " _____ | 4 | |
| ИТ | 11 | -09 | _____ " _____ | 4 | |
| ИТ | 12 | -10 | _____ " _____ | 4 | |
| ИТ | 13 | -11 | _____ " _____ | 4 | |
| ИТ | 14 | 3.702-1/79 - В.3-15.1.2.02-08 | _____ " _____ | 4 | |
| ИТ | 15 | 3.702-1/79 - В.3-08.0.0.01-01 | _____ " _____ | 8 | |
| БУ | 16 | 3.702-1/79 - В.3-15.1.0.01 | Ф10М1 ГОСТ 5781-76; L=1160 | 4 | 2,9 кг |
| ИТ | 17 | 3.702-1/79 - В.3-08.0.0.01-02 | отдельный стержень | 8 | |
| | | 18 | Серия 3.400-7 Вып.1 | 4 | |

| | | | | |
|----------------------------|--|---------------------|------|--------|
| 3.702-1/79 - В.3-16.1.0.00 | | Сталь | Лист | Листов |
| Каркас пространственный | | | | 1 |
| КП 12 | | ИНИИПромЗернопроект | | |

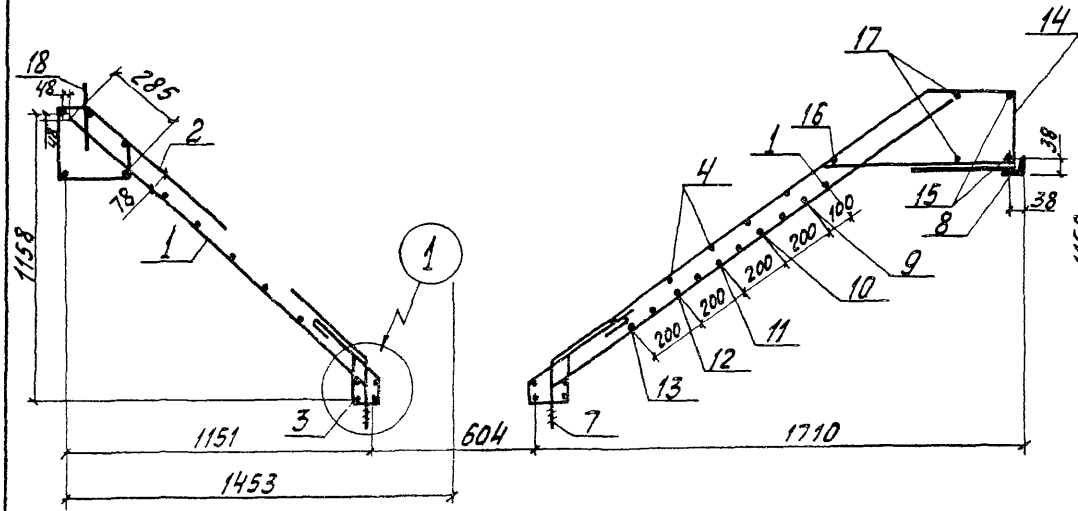
И.И.П. Проектировщик
 И.И.О. Инженер
 И.И.К. Инженер
 И.И.Л. Инженер
 И.И.М. Инженер
 И.И.Н. Инженер
 И.И.О. Инженер
 И.И.П. Проектировщик



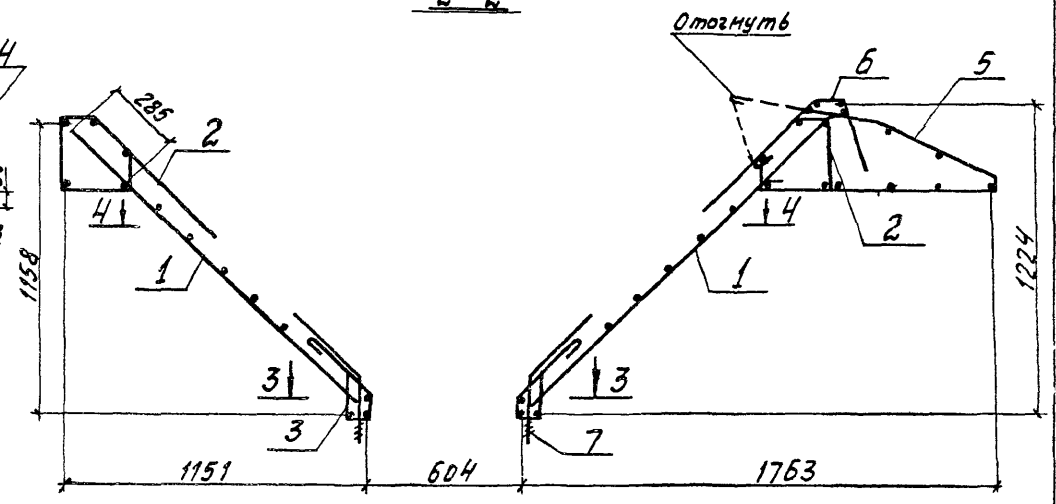
| | | | | |
|-------------------------------|--|---------------------|---------|----------|
| 3.702-1/79 - В.3-16.1.0.00 СБ | | Сталь | Масса | Масштаб |
| Каркас пространственный | | Р | 2873 кг | 1:20 |
| КП 12 | | Лист | 1 | Листов 2 |
| Сборочный чертеж | | ИНИИПромЗернопроект | | |

И.И.П. Проектировщик
 И.И.О. Инженер
 И.И.К. Инженер
 И.И.Л. Инженер
 И.И.М. Инженер
 И.И.Н. Инженер
 И.И.О. Инженер
 И.И.П. Проектировщик

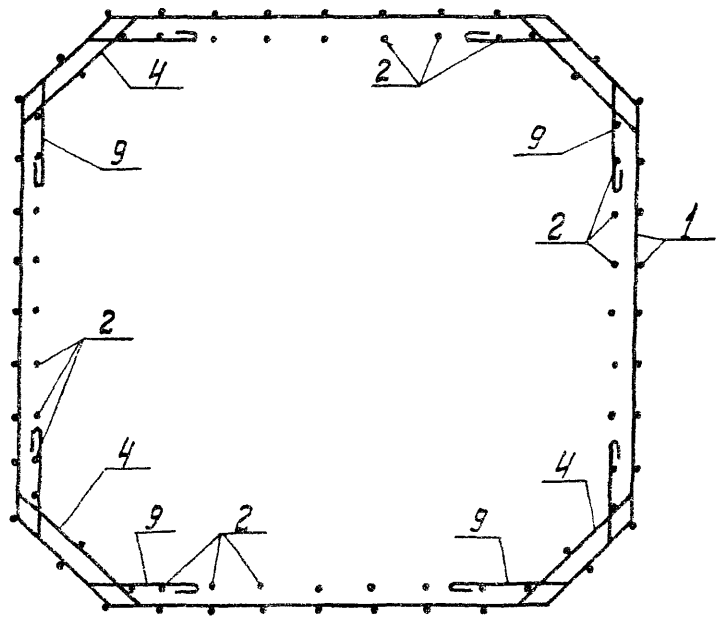
1-1



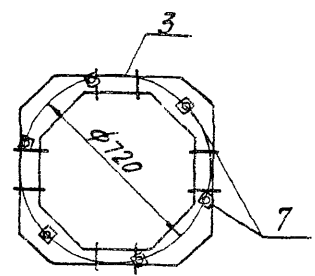
2-2



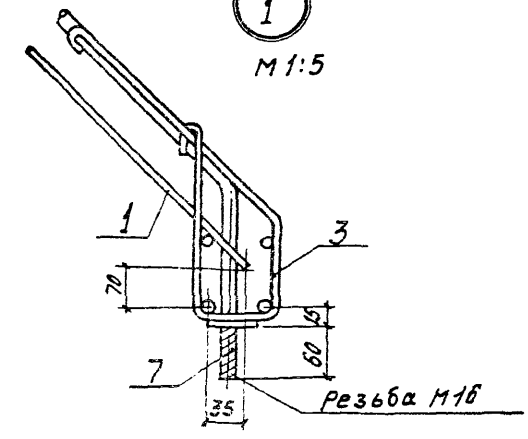
4-4

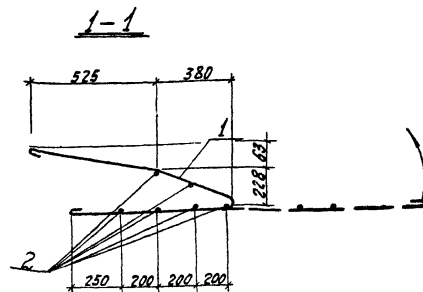
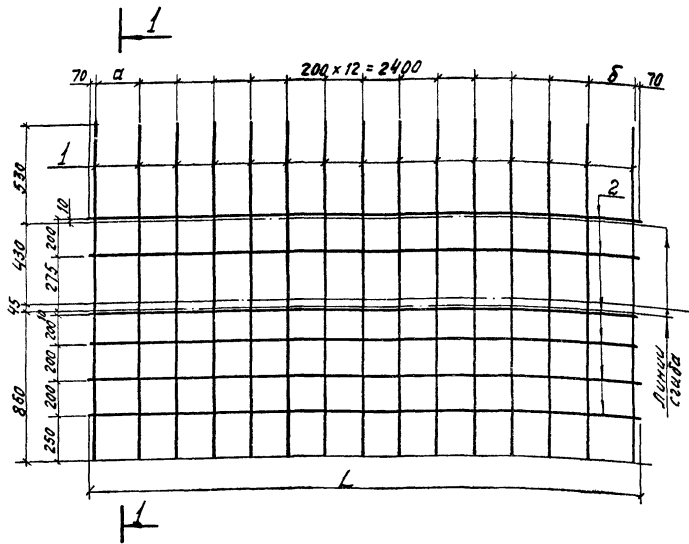


3-3



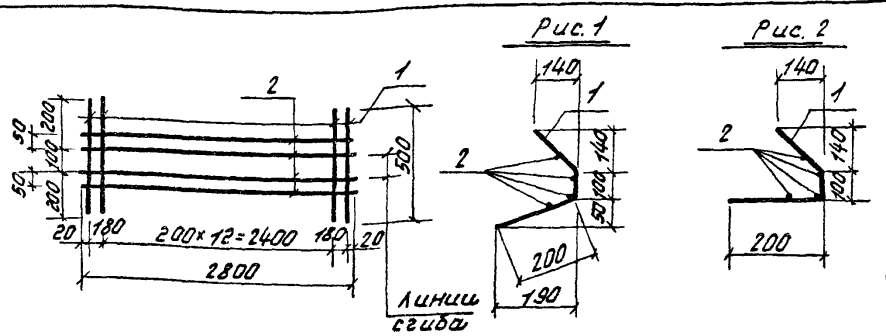
1





| Обозначение | Марка | Размеры в мм | | | Масса кг |
|--------------------------|-------|--------------|-----|------|----------|
| | | α | δ | Л | |
| 3.702-1/79-В.3-16.1.1.00 | С11 | 200 | 200 | 2940 | 17.9 |
| -01 | С12 | 200 | 250 | 2990 | 18.1 |

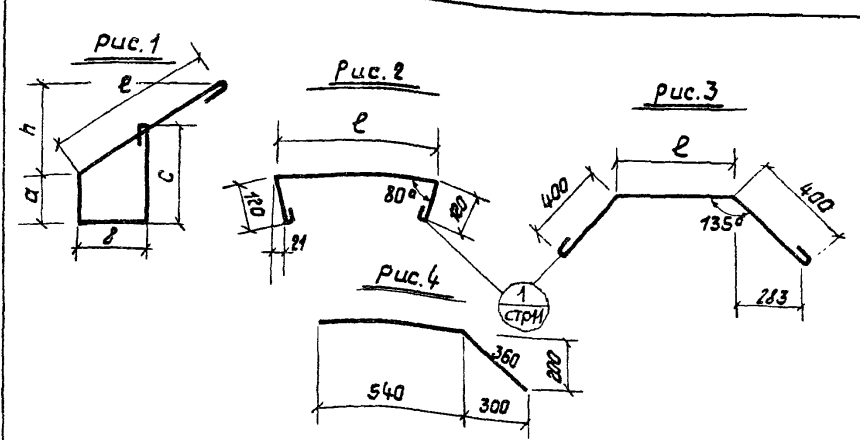
| Код | Элемент | Мат. | Обозначение | Наименование | кол. | Примеч. |
|-----|---------|------|----------------------------|---|---------------------|-------------|
| | | | | <u>Документация</u> | | |
| 11 | | | 3.702-1/79-В.3-00.0.0.0 то | Техническое описание | | на 4 листах |
| | | | | <u>Детали</u> | | |
| Б.4 | 1 | | 3.702-1/79-В.3-16.1.1.01 | ФБАТ ГОСТ 5781-75; E=1970мм | 15 | 6.6 кг |
| | | | | <u>Переменные данные для исполнения</u> | | |
| | | | | 3.702-1/79-В.3-16.1.1.00 | | для С11 |
| | | | | <u>Детали</u> | | |
| Б.4 | 2 | | 3.702-1/79-В.3-16.1.1.02 | ФБАТ ГОСТ 5781-75; E=2940мм | 6 | 10.9 кг |
| | | | | 3.702-1/79-В.3-16.1.1.00-01 | | для С12 |
| Б.4 | 2 | | 3.702-1/79-В.3-16.1.1.03 | ФБАТ ГОСТ 5781-75; E=2990 | 6 | 11.1 кг |
| | | | | 3.702-1/79-В.3-16.1.1.00 | | |
| | | | | Сетка арматурная гнутая С11, С12 | стадия | масса |
| | | | | | Р | кг/табл. |
| | | | | | лист | листов 1 |
| | | | | | ЦНИИПромЗерноПроект | |



| Обозначение | рис. | Марка |
|----------------------------|------|-------|
| 3.702-1/79 - В.3-16.1.2.00 | 1 | С13 |
| -01 | 2 | С14 |

| Кол. | Лист | Листов | Обозначение | Наименование | Кол. | Примеч. |
|------|------|--------|-------------------------------|---------------------------|-------------|---------|
| | | | | Документация | | |
| | | | 3.702-1/79 - В.3.00.0.0.0.0 | Техническое описание | на 4 листах | |
| | | | | Детали | | |
| БУ | 1 | | 3.702-1/79 - В.3-16.1.2.00 | Ф581 ГОСТ 6727-53* L=500 | 15 | 1,2 кг |
| БУ | 2 | | 3.702-1/79 - В.3-16.1.2.00-01 | Ф581 ГОСТ 6727-53* L=2800 | 4 | 1,7 кг |

| 3.702-1/79 - В.3-16.1.2.00 | | |
|----------------------------|-----------------------|------------------------|
| Г.И.П. | Проектная организация | Сетка арматурная |
| | | эмутая С13, С14 |
| | | стадия Масса Масс/лист |
| | | Р 2,9 кг 1:50 |
| | | лист листов 1 |
| | | лист листов 1 |
| | | лист листов 1 |



| Обозначение | рис. | Размеры в мм | | | | | Масса кг | |
|--------------------------|------|--------------|-----|-----|-----|-----|----------|-----|
| | | h | a | b | c | e | | |
| 3.702-1/79-В.3-16.1.3.01 | 1 | 242 | 103 | 74 | 220 | 300 | 850 | 0,2 |
| -01 | | 249 | 95 | 142 | 230 | 400 | 900 | 0,2 |
| -02 | | — | — | — | — | 640 | 1030 | 0,2 |
| -03 | 2 | — | — | — | — | 590 | 980 | 0,2 |
| -04 | | — | — | — | — | 540 | 930 | 0,2 |
| -05 | | — | — | — | — | 490 | 880 | 0,2 |
| -06 | | — | — | — | — | 440 | 830 | 0,2 |
| -07 | 3 | — | — | — | — | 210 | 1160 | 0,3 |
| -08 | | — | — | — | — | 170 | 1120 | 0,2 |
| -09 | | — | — | — | — | 130 | 1080 | 0,2 |
| -10 | | — | — | — | — | 90 | 1040 | 0,2 |
| -11 | | — | — | — | — | 50 | 1000 | 0,2 |
| -12 | | 4 | — | — | — | — | 900 | 0,2 |

| 3.702-1/79 - В.3 -16.1.3.01 | | |
|-----------------------------|-----------------------|------------------------|
| Г.И.П. | Проектная организация | Отдельные стержни |
| | | Арматурная сталь ФБАТ |
| | | ГОСТ 6781-78 |
| | | стадия Масса Масс/лист |
| | | Р см. табл. |
| | | лист листов |
| | | лист листов |

| Код | Элемент | Поз. | Обозначение | Наименование | Кол. | Примеч. |
|------|---------|------|-----------------------------|-------------------------------|------|----------------|
| | | | | <u>Документация</u> | | |
| 11/2 | | | 3.702-1/79-В.3-17.0.0.00 СБ | Сборочный чертеж | №3 | Листах |
| 11 | | | 3.702-1/79-В.3-00.0.0.0 то | Техническое описание | №4 | Листах |
| | | | | <u>Сборочные единицы</u> | | |
| 11 | 1 | | 3.702-1/79-В.3-17.1.0.00 | Каркас пространственный КПВ 1 | 1 | |
| | | | | <u>Материалы</u> | | |
| | | | | Бетон марки 300 | 2.1 | м ³ |

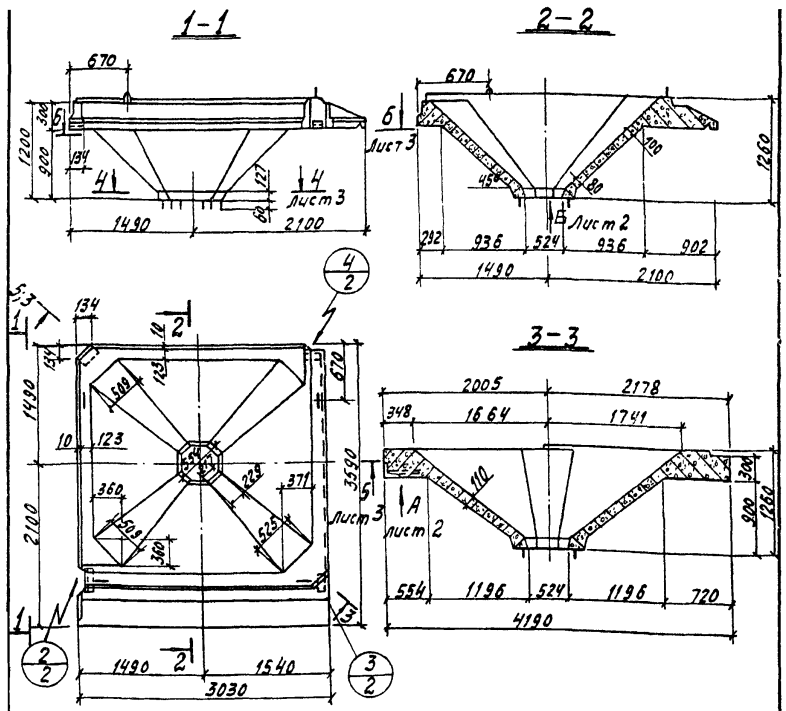
3.702-1/79 - В.3-17.0.0.00

Воронка железобетонная
Вту 2

Стадия Лист Листов
Р 7

ЦНИИпромстанпроект

Г.И.П. Простосердоб
Моч.отд. Резникоцкий
Эксп. Кузнецов
Эксп. Кузнецов
Иж. Козлов



Выборка стали на один элемент, кг

| Марка элемента | Арматурные изделия | | | | | | Закладные изделия | | | | | | Всего | | | | |
|----------------|------------------------------|------|--------------|------|--------------|------|-------------------|------|----------|-------|----------|------|-------|-----|-----|------|-------|
| | Ам. провол. Арматурная сталь | | | | | | Профильная сталь | | | | | | | | | | |
| | Гост 6727-53 | | Гост 5781-75 | | Гост 5781-75 | | Листовой | | Листовой | | Листовой | | | | | | |
| | Класс А-1 | | Класс А-1 | | Класс А-1 | | Сталь | | Сталь | | Сталь | | | | | | |
| Ф.мм | Итого | Ф.мм | Итого | Ф.мм | Итого | Ф.мм | Итого | Ф.мм | Итого | Ф.мм | Итого | Ф.мм | Итого | | | | |
| 5 | 5.8 | 5.8 | 9.7 | 11.1 | 5.6 | 26.4 | 123.1 | 76.1 | 192.2 | 231.4 | 5.3 | 4.8 | 6.6 | 2.8 | 1.7 | 21.7 | 253.1 |

3.702-1/79 - В.3-17.0.0.00 СБ

Воронка железобетонная
Вту 2
Сборочный чертеж

Стадия Масса Масштаб
Р 5.3т 1:50

Лист 1 Листов 3

ЦНИИпромстанпроект

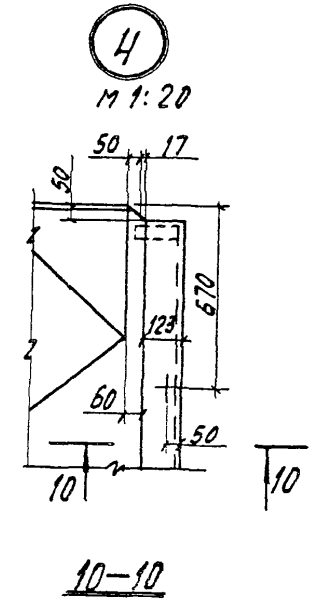
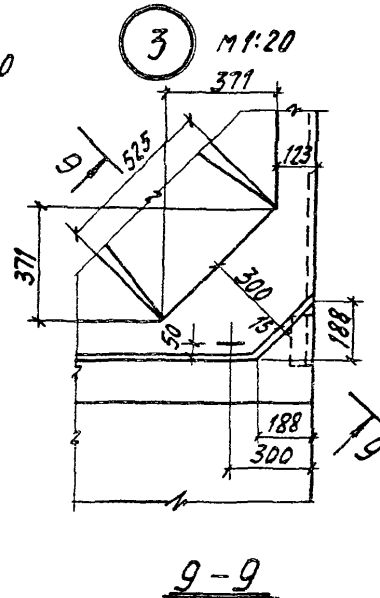
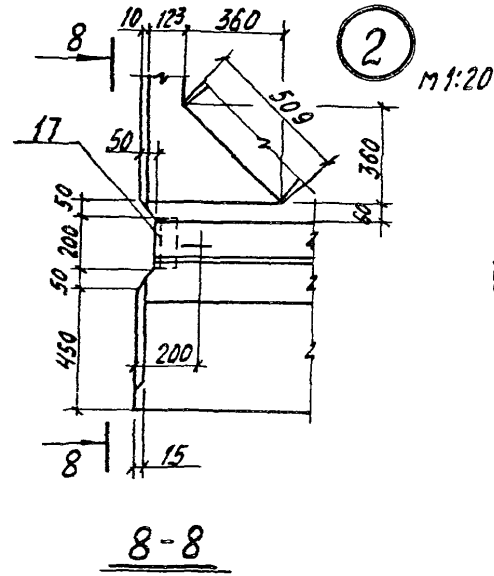
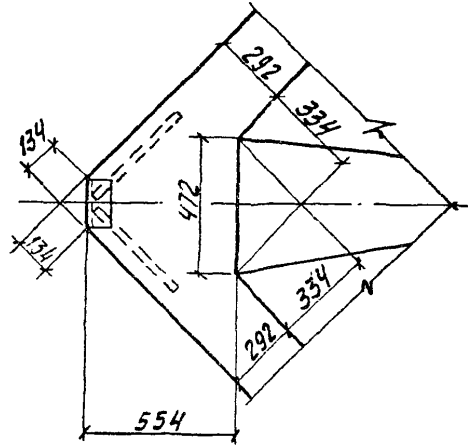
Г.И.П. Простосердоб
Моч.отд. Резникоцкий
Эксп. Кузнецов
Эксп. Кузнецов
Иж. Козлов
С.М.Иж. Макаревич

КР.10: С.А.С.Ба

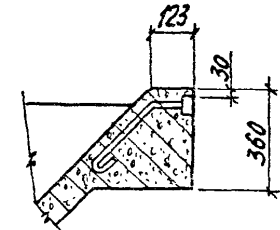
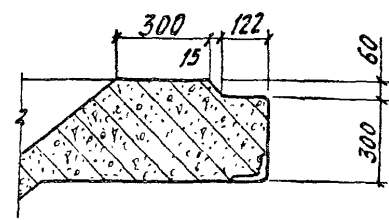
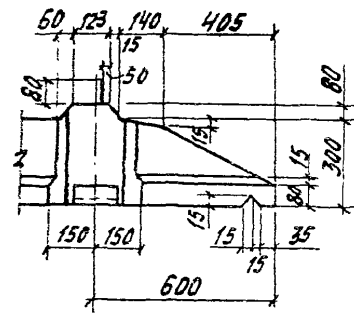
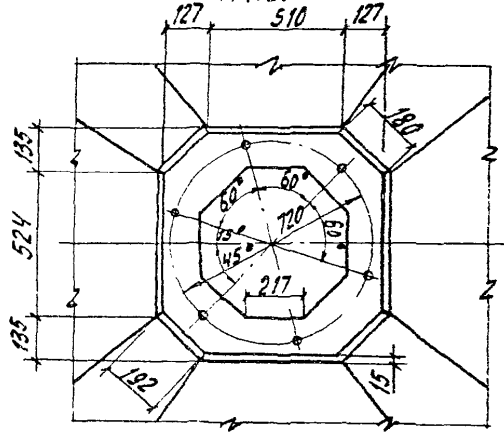
175.5 46

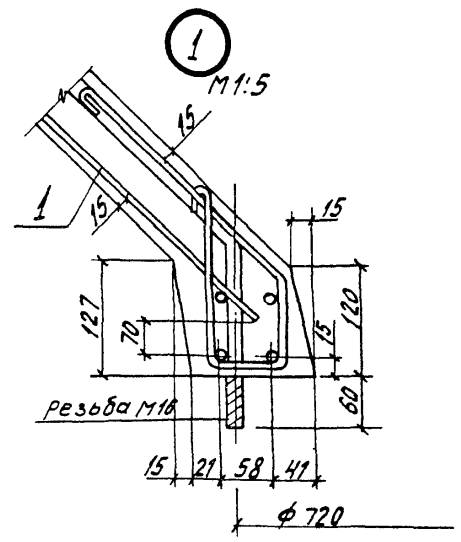
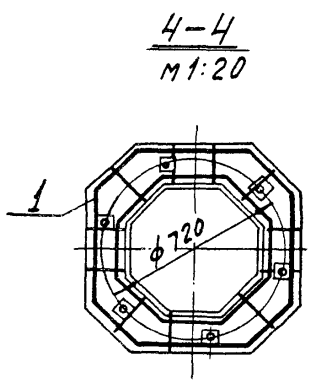
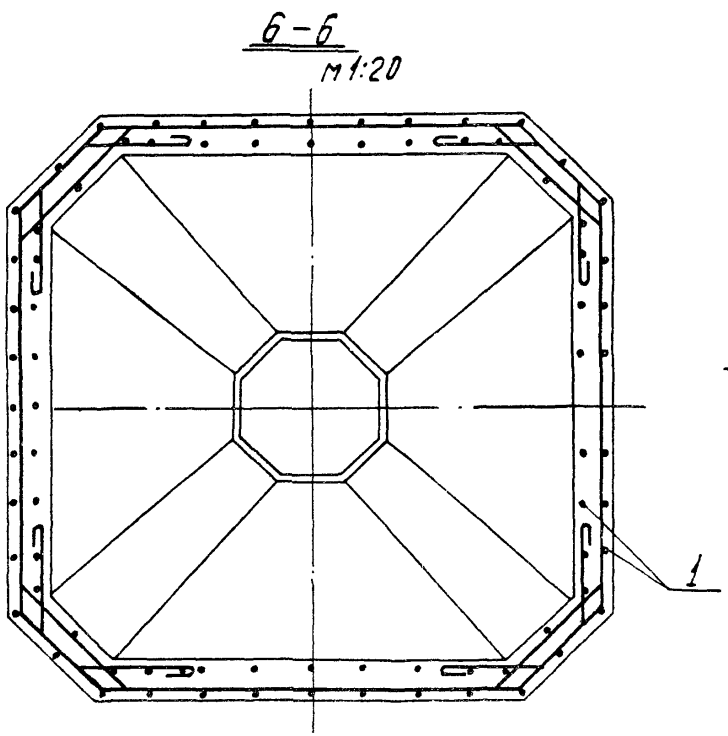
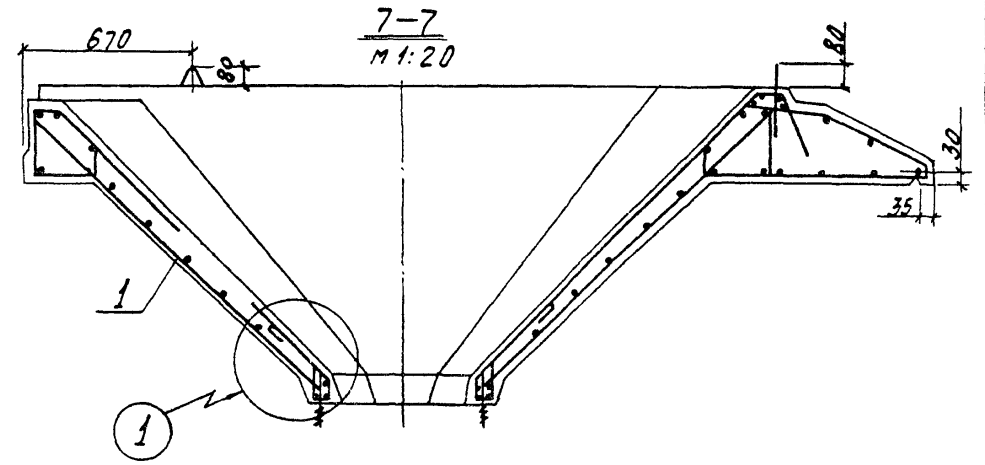
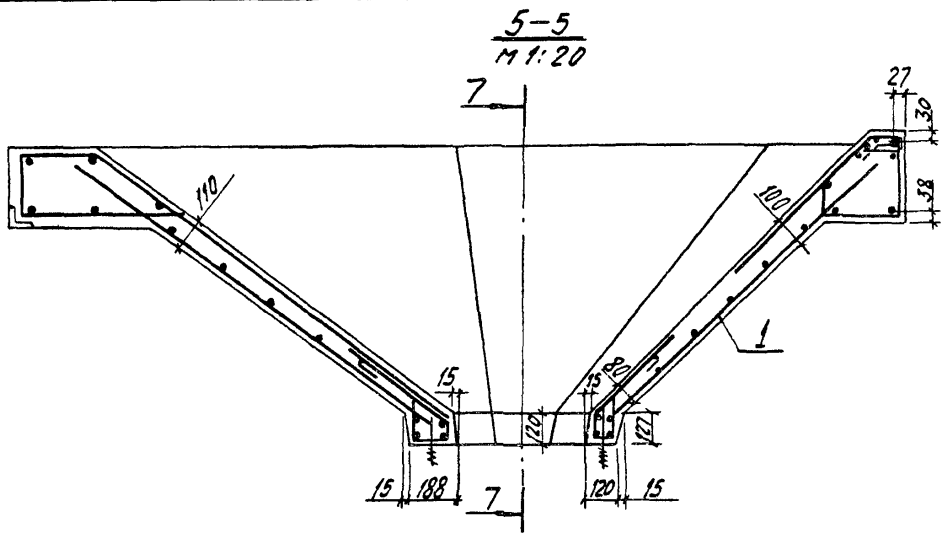
Формат 11

Вид А
M 1:20



Вид Б
M 1:20





| Код документа | Лист | Лист | Обозначение | Наименование | кол. | Единица |
|--------------------------|------|------|-----------------------------|-----------------------------|------|------------|
| <u>Документация</u> | | | | | | |
| И.В. | | | 3.702-1/79-В.3-17.1.0.00 СБ | Сборочный чертеж | | на 2 листа |
| И | | | 3.702-1/79-В.3-00.0.0.0 ТО | Техническое описание | | на 1 лист |
| <u>Сборочные единицы</u> | | | | | | |
| И | 1 | | 3.702-1/79-В.3-15.1.1.00 | Каркас пространственный КЛ9 | 1 | |
| И | 2 | | 3.702-1/79-В.3-15.1.2.00 | _____ " _____ КЛ10 | 3 | |
| И | 3 | | 3.702-1/79-В.3-15.1.3.00 | _____ " _____ КЛ11 | 1 | |
| И | 4 | | 3.702-1/79-В.3-15.1.2.00-01 | _____ " _____ КЛ14 | 1 | |
| И | 5 | | 3.702-1/79-В.3-15.1.4.00 | Сетка арматурная С10 | 4 | |
| И | 6 | | 3.702-1/79-В.3-16.1.1.00-01 | Сетка арматурная гнутая С12 | 1 | |
| И | 7 | | 3.702-1/79-В.3-16.1.2.00-01 | _____ " _____ С14 | 1 | |
| И | 8 | | 3.702-1/79-В.6-16.0 | Изделие закладное М20 | 6 | |
| И | 9 | | 3.702-1/79-В.6-17.0 | _____ " _____ М21 | 3 | |
| И | 10 | | 3.702-1/79-В.6-18.0 | _____ " _____ М22 | 1 | |
| И | 11 | | 3.702-1/79-В.6-19.0 | _____ " _____ М23 | 1 | |
| | 22 | | 3.702-1/79-В.3-16.1.2.00 | Сетка арматурная гнутая С13 | 1 | |
| <u>Детали</u> | | | | | | |
| И | 12 | | 3.702-1/79-В.3-15.1.3.01-01 | Отдельный стержень | 4 | |
| И | 13 | | -08 | _____ " _____ | 4 | |
| И | 14 | | -09 | _____ " _____ | 4 | |
| И | 15 | | -10 | _____ " _____ | 4 | |
| И | 16 | | -11 | _____ " _____ | 4 | |
| И | 17 | | 3.702-1/79-В.3-15.1.2.02-06 | _____ " _____ | 4 | |
| И | 18 | | 3.702-1/79-В.3-08.0.0.01-01 | _____ " _____ | 8 | |
| В.И. | 19 | | 3.702-1/79-В.3-15.1.1.01 | Фидер ГОСТ 5781-75; L=1460 | 4 | 2,9 кг |
| И | 20 | | 3.702-1/79-В.3-08.0.0.01-02 | Отдельный стержень | 8 | |
| | 21 | | Серия 3.400-7 Вып.1 | Петля М16-200 | 4 | |

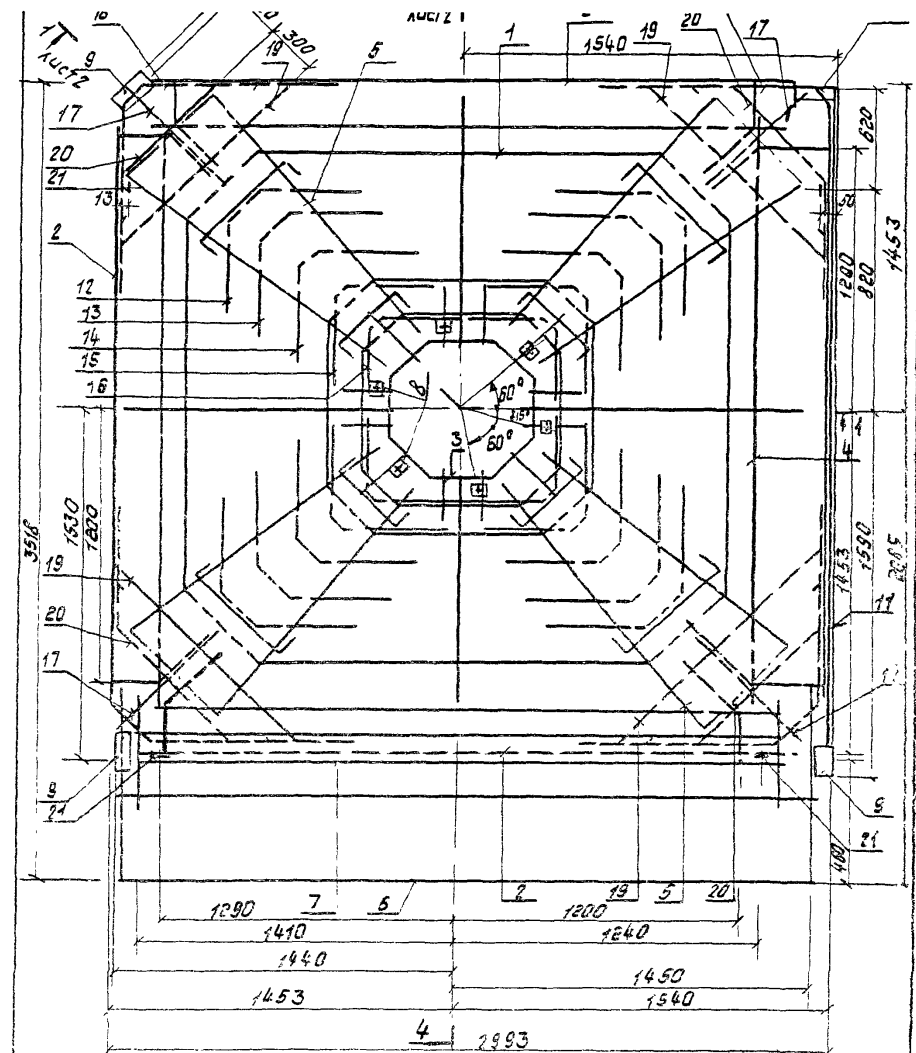
3.702-1/79-В.3-17.1.00

Каркас пространственный

КЛ13

Страницы: 1 / 1

Листы: 1 / 1



3.702-1/79-В.3-17.1.0.00 СБ

Каркас пространственный КЛ13
Сборочный чертеж

Страницы: 1 / 1

Масса: 253,1 кг

Масштаб: 1:20

Лист 1 / 1

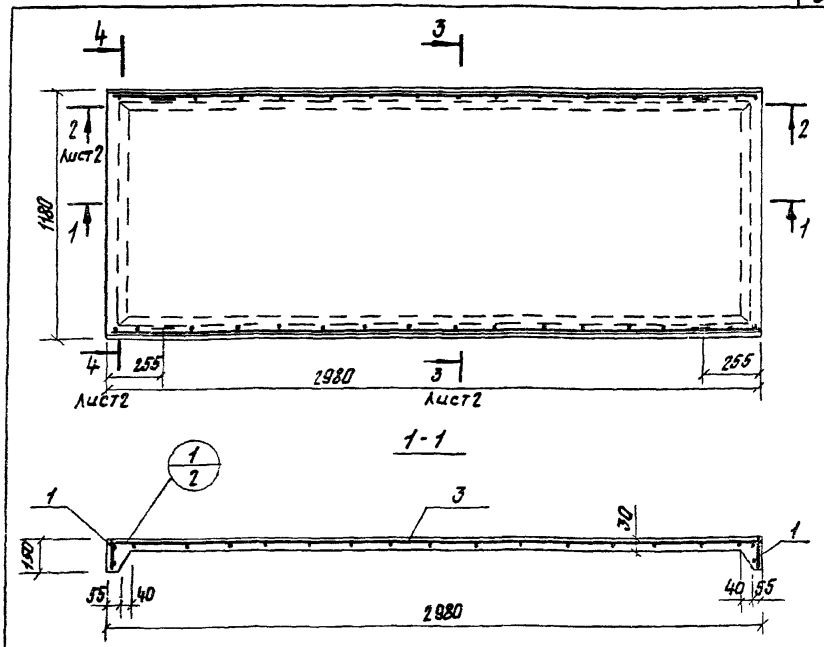
Инициалы: [Blank]

Г.И.П. [Blank]
 И.И. [Blank]
 И.И. [Blank]
 И.И. [Blank]
 И.И. [Blank]
 И.И. [Blank]

17213 45

| фронт | зона | № | Обозначение | Наименование | кол. | Прим. |
|-------|------|---|----------------------------|--------------------------|-------------|----------------|
| | | | | <u>Документация</u> | | |
| 11 | | | 3.702-1/79-В.3-18.0.0.00СБ | Сборочный чертеж | на 4 листах | |
| 11 | | | 3.702-1/79-В.3-00.0.0.070 | Техническое описание | на 4 листах | |
| | | | | <u>Сборочные единицы</u> | | |
| 11 | 1 | | 3.702-1/79-В.3-10.02.00-01 | Каркас плоский Кр7 | 2 | |
| 11 | 2 | | 3.702-1/79-В.3-18.0.1.00 | — " — Кр16 | 2 | |
| 11 | 3 | | 3.702-1/79-В.3-18.0.2.00 | Сетка арматурная С15 | 1 | |
| | | | | <u>Материалы</u> | | |
| | | | | Бетон марки 300 | 0,18 | м ³ |

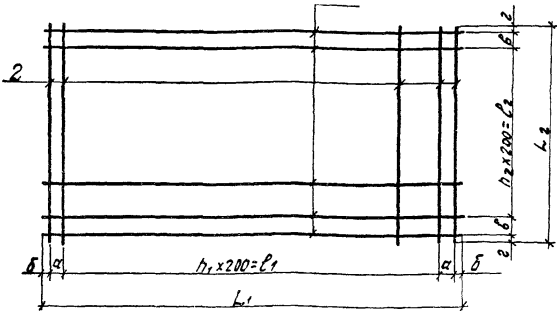
| | | | | | |
|--------------------------|-----------|--------------------------|--|-------------|-----------|
| 3.702-1/79-В.3-18.0.0.00 | | плита железобетонная ПП1 | | сталия лист | лист |
| гип | Протосред | ПП1 | | Р | 7 |
| Чел. отд. | Кузнецов | | | Цилиндр | Пром. пр. |
| П. спец. | Кузнецов | | | | |
| Рек. Г.Е. | Кузнецов | | | | |
| Ст. инж. | Кузнецов | | | | |



Выборка стали на один элемент, кг

| Марка элемента | Арматурные изделия | | | | | | Закладные изделия | | Всего | |
|----------------|-------------------------------|-------------|-----------|-----------------------------------|-------------|-----------|-------------------|--------|-------|------|
| | Арматурная сталь ГОСТ 5781-75 | | | Арматурная проволока ГОСТ 1439-78 | | | Прарильная сталь | Уголок | | |
| | класс А-I | класс А-III | класс В-I | класс А-I | класс А-III | класс В-I | | | | |
| | Ф, мм | лтого | Ф, мм | лтого | Ф, мм | лтого | лтого | 50 мм | | |
| ПП1 | 4.0 | 0.8 | 4.8 | 5.2 | 5.2 | 5.6 | 6.6 | 16.6 | 1.2 | 17.8 |

| | | | | | | |
|----------------------------|-----------|--------------------------|--|---------|-----------|---------|
| 3.702-1/79-В.3-18.0.0.00СБ | | Плита железобетонная ПП1 | | сталия | Масса | Масштаб |
| гип | Протосред | ПП1 | | Р | 0.45т | 1:50 |
| Чел. отд. | Кузнецов | | | лист | 7 | лист |
| П. спец. | Кузнецов | | | цилиндр | Пром. пр. | |
| Рек. Г.Е. | Кузнецов | | | | | |
| Ст. инж. | Кузнецов | | | | | |



| Обозначение | марка | Размеры, мм | | | | | | | | | | Масса, кг |
|--------------------------|-------|-------------|-----|-----|-----|----|------|------|----|------|------|-----------|
| | | а | б | в | г | п1 | л1 | л2 | п2 | л2 | л2 | |
| 3.702-1/70-В.3-18.0.2.00 | С15 | 70 | 10 | 50 | 15 | 14 | 2800 | 2960 | 5 | 1000 | 1130 | Б.Б |
| -01 | С16 | 200 | 150 | 200 | 200 | 9 | 1800 | 2500 | 10 | 2000 | 2800 | 2.6.1 |

| Формат | Зона | Лист | Обозначение | Наименование | кол. | Примечание |
|--------|------|------|---------------------------|-----------------------------|------------|------------|
| | | | | <u>Документация</u> | | |
| 11 | | | 3.702-1/79-В.3-0.0.0.0 т0 | Техническое описание | на 4 листа | |
| | | | | 3.702-1/79-В.3-18.0.2.00 | для С15 | |
| | | | | <u>Детали</u> | | |
| Б.4 | 1 | | 3.702-1/79-В.3-18.0.2.01 | φ58I ГОСТ 6727-53*, L=2960 | 8 | 3.6 кг |
| Б.4 | 2 | | 3.702-1/79-В.3-18.0.2.02 | φ58I ГОСТ 6727-53*, L=1130 | 17 | 3.0 кг |
| | | | | 3.702-1/79-В.3-18.0.2.00-01 | | для С16 |
| | | | | <u>Детали</u> | | |
| Б.4 | 1 | | 3.702-1/79-В.3-18.0.2.03 | φ8AII ГОСТ 5781-75; L=2500 | 13 | 12.8 кг |
| Б.4 | 2 | | 3.702-1/79-В.3-18.0.2.04 | φ8AII ГОСТ 5781-75; L=2800 | 12 | 13.3 кг |

3 702-1/79- В.3-18.02.00

Сетка арматурная
С15, С16

| Статус | Масса | Материал |
|-----------------------|-----------|----------|
| Р | ст. табл. | |
| лист | листов | ? |
| Учтен Промтранспортир | | |
| Открыт | | |

Г.И.П. Простосердов
Нач. отд. Браниковская
Ин. спец. Курбанов
Ин. спец. Курбанов
Ин. спец. Курбанов
Ин. спец. Курбанов

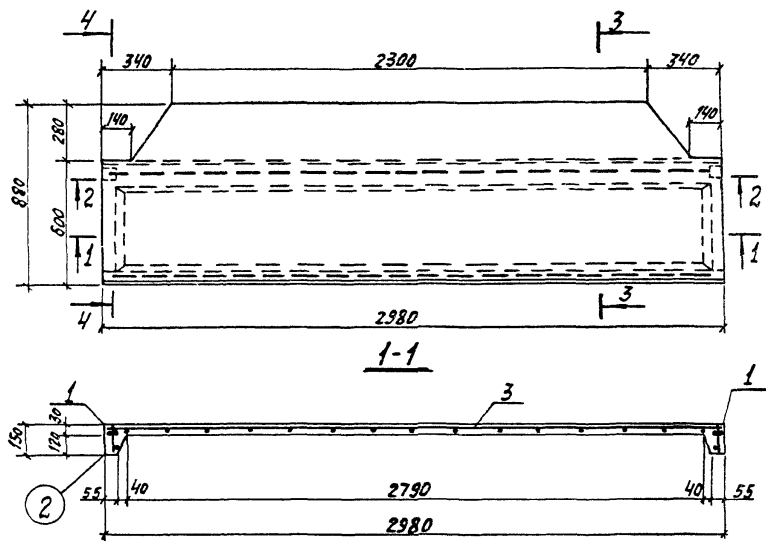
| Формат | Зона | Лист | Обозначение | Наименование | кол. | Примеч. |
|--------|------|------|-----------------------------|--------------------------|---------------------|---------|
| | | | | <u>Документация</u> | | |
| 12 | | | 3.702-1/79-В.3-19.0.0.0 СБ | Сборочный чертеж | | |
| 11 | | | 3.702-1/79-В.3.00.0.0 т0 | Техническое описание | на 4 листах | |
| | | | | <u>Сборочные единицы</u> | | |
| 11 | 1 | | 3.702-1/79-В.3-10.0.2.00-02 | Каркас плоский КРВ | 2 | |
| 11 | 2 | | 3.702-1/79-В.3-19.0.1.00 | " КР17 | 2 | |
| 11 | 3 | | 3.702-1/79-В.3-19.0.2.00 | Сетка арматурная С17 | 1 | |
| 11 | 4 | | 3.702-1/79-В.3-19.03.00 | Сетка арматурная С17 | 1 | |
| | | | | <u>Материалы</u> | | |
| | | | | Бетон марки 300 | 0,16 м ³ | |

| Статус | Масса | Материал |
|-----------------------|-----------|----------|
| Р | ст. табл. | |
| лист | листов | 1 |
| Учтен Промтранспортир | | |
| Открыт | | |

3.702-1/79-В.3-19.00.00
Плита железобетонная
ПБ.2

Г.И.П. Простосердов
Нач. отд. Браниковская
Ин. спец. Курбанов
Ин. спец. Курбанов
Ин. спец. Курбанов
Ин. спец. Курбанов

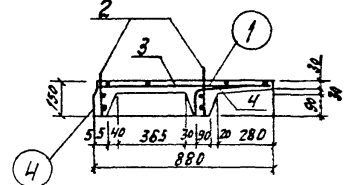
Учтен Промтранспортир



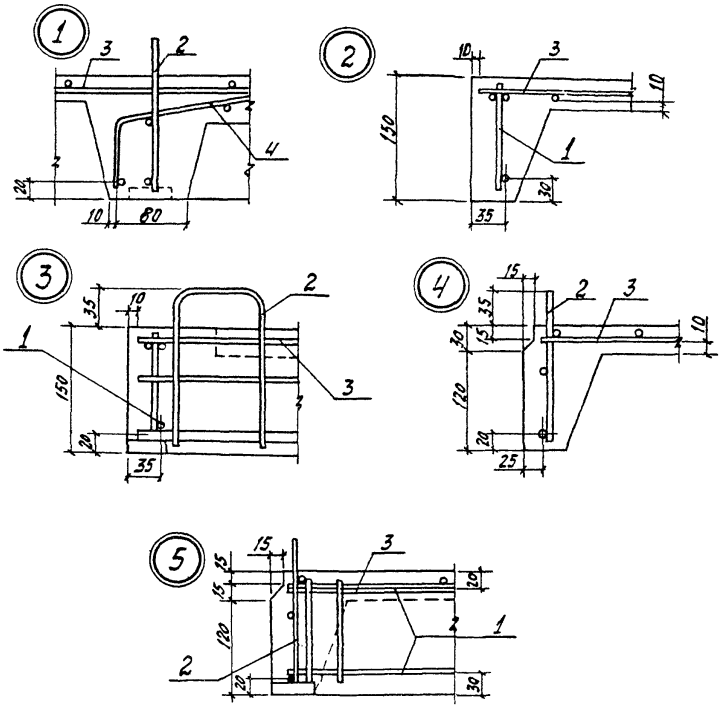
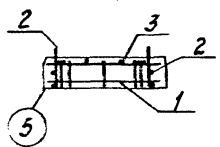
2-2



3-3



4-4



Выборка арматуры на один элемент, кг

| Марка элемента | Арматурные изделия | | | | | | Защитные изделия | | Утого | Всего | |
|----------------|--------------------|-----------|----------------------|-------------|------------------|-----------|------------------|------|-------|-------|------|
| | Арматурная сталь | | Арматурная проволока | | Профильная сталь | | Утого | | | | |
| | ГОСТ 5781-75 | Класс А-I | ГОСТ 1459-72 | Класс А-III | ГОСТ 8721-58 | Класс В-I | | | | | |
| φ мм | Утого | φ мм | Утого | φ мм | Утого | φ мм | Утого | | | | |
| ППЗ | 4.0 | 0.8 | 4.8 | 5.2 | 5.2 | 6.4 | 6.4 | 18.4 | 1.2 | 1.2 | 17.6 |

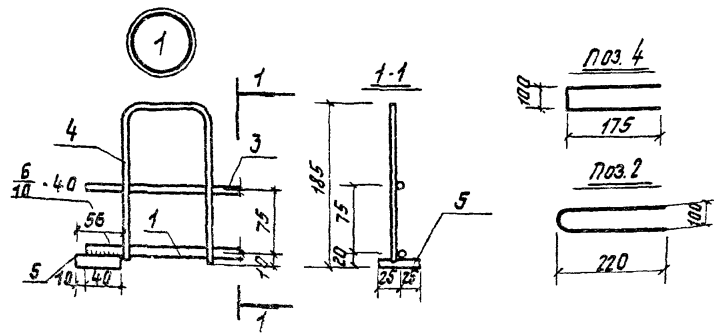
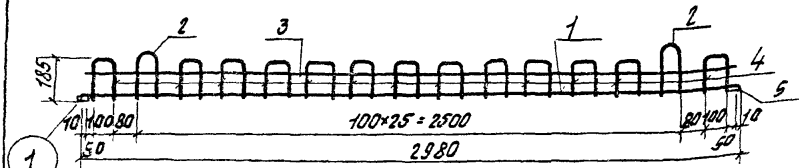
3.702-1/79-В.3-19.0.0.00 СБ

| Плита железобетонная ППЗ | | | Стандарт | Масса | Масштаб |
|--------------------------|-------------|--|-------------------|-------|----------|
| ГИП | Практисеров | | Р | 0,4т | 1:20 |
| Мач. отд. | Резникоцкий | | Лист | | Листов 1 |
| Гл. констр. | Ярыгин | | Сборочный чертеж | | |
| Инспектор | Курятов | | ЦНИИПромземпроект | | |
| Арх. групп. | Кузнецов | | | | |
| Ст. инж. | Костяев | | | | |

Копия 5/10/52

172.13.34

Формат 12



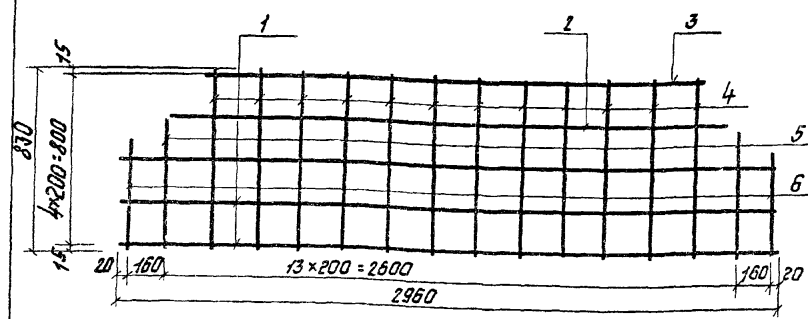
| Код | Номер | Обозначение | Наименование | кол. | Прим. |
|-----|-------|---------------------------|--------------------------------|------|-------------|
| | | | Документация | | |
| И | | 3.702-1/79-В.3-00.0.0.0.0 | Техническое описание | | на 4 листах |
| | | | Детали | | |
| Б.У | 1 | 3.702-1/79-В.3-19.0.1.01 | Ф8АЛ ГОСТ 5781-75; L=2950 | 1 | 2,6 кг |
| Б.У | 2 | 3.702-1/79-В.3-19.0.1.01 | Ф8АЛ ГОСТ 5781-75; L=620 | 2 | 0,4 кг |
| Б.У | 3 | 3.702-1/79-В.3-19.0.1.03 | Ф8АЛ ГОСТ 5781-75; L=2950 | 1 | 0,7 кг |
| Б.У | 4 | 3.702-1/79-В.3-19.0.1.02 | Ф8АЛ ГОСТ 5781-75; L=450 | 13 | 13 кг |
| Б.У | 5 | 3.702-1/79-В.3-19.0.1.05 | Полоса 50x94 ГОСТ 103-76 L=500 | 2 | 0,6 кг |

3.702-1/79-В.3-19.0.1.00

каркас плоский Кр17

| станд. масса, кг | | штук | |
|------------------|--------|---------|--------|
| Р | 5,6 кг | Лист | Листов |
| | | Цилиндр | Метров |

Г.И.П. [signature]
Инж. [signature]
Инж. [signature]
Инж. [signature]



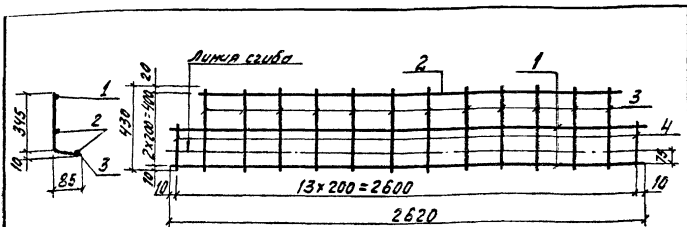
| Код | Номер | Обозначение | Наименование | кол. | Прим. |
|-----|-------|---------------------------|---------------------------------|------|-------------|
| | | | Документация | | |
| И | | 3.702-1/79-В.3-00.0.0.0.0 | Техническое описание | | на 4 листах |
| | | | Детали | | |
| | | | Арм. проволока Ф5В ГОСТ 7077-73 | | |
| Б.У | 1 | 3.702-1/79-В.3-19.02.01 | — " — L=2950 | 3 | 1,4 кг |
| Б.У | 2 | 3.702-1/79-В.3-19.02.02 | — " — L=2540 | 1 | 0,4 кг |
| Б.У | 3 | 3.702-1/79-В.3-19.02.03 | — " — L=2280 | 1 | 0,3 кг |
| Б.У | 4 | 3.702-1/79-В.3-19.01.04 | — " — L=830 | 12 | 1,5 кг |
| Б.У | 5 | 3.702-1/79-В.3-19.0.2.05 | — " — L=510 | 2 | 0,3 кг |
| Б.У | 6 | 3.702-1/79-В.3-19.0.2.06 | — " — L=520 | 2 | 0,2 кг |

3.702-1/79-В.3-19.0.2.00

Сетка арматурная С17

| станд. масса, кг | | штук | |
|------------------|--------|---------|--------|
| Р | 4,4 кг | Лист | Листов |
| | | Цилиндр | Метров |

Г.И.П. [signature]
Инж. [signature]
Инж. [signature]
Инж. [signature]



| Формат | Зона | № | Обозначение | Наименование | Кол. | Примеч. |
|--------|------|---|----------------------------|--|------|-------------|
| | | | | <u>Документация</u> | | |
| 11 | | | 3.702-1/79-В.3.00.0.0.0 то | Техническое описание | | на 4 листах |
| | | | | <u>Детали</u> | | |
| | | | | Арм. проволока ГОСТ 6727-53 ϕ 6,5 | | |
| Б.4 | 1 | | 3.702-1/79-В.3-19.03.01 | $\rho=2620$ | 2 | 0.8 кг |
| Б.4 | 2 | | 3.702-1/79-В.3-19.03.02 | $\rho=2220$ | 1 | 0.3 кг |
| Б.4 | 3 | | 3.702-1/79-В.3-19.03.03 | $\rho=430$ | 12 | 1.1 кг |
| Б.4 | 4 | | 3.702-1/79-В.3-19.03.04 | $\rho=220$ | 2 | 0.1 |

3.702-1/79-В.3-19.0.3.00

Сетка арматурная
гнутовая С18

| Стандарт | Масса | Масштаб |
|----------|--------|---------|
| Р | 2.3 кг | 1:20 |
| Лист | Листов | 1 |

Институт Проектирования

С.О.М.Г.П.

| Формат | Зона | № | Обозначение | Наименование | Кол. | Примеч. |
|--------|------|---|-----------------------------|----------------------------|------|----------------|
| | | | | <u>Документация</u> | | |
| 11 | | | 3.702-1/79-В.3-20.0.0.00 СБ | Сборочный чертеж | | |
| 11 | | | 3.702-1/79-В.3-00.0.0.0 то | Техническое описание | | на 4 листах |
| | | | | <u>Сборочные единицы</u> | | |
| 11 | 1 | | 3.702-1/79-В.3-20.1.0.00 | Каркас пространств. КП15 | 4 | |
| 11 | 2 | | 3.702-1/79-В.3-20.0.1.00 | Сетка арматурная С19 | 1 | |
| 11 | 3 | | 3.702-1/79-В.3-20.0.2.00 | Сетка арматурн. гнутой С21 | 4 | |
| | | | | <u>Детали</u> | | |
| 4 | | | Серия 3.400-7 Вып. 1 | Петля М12-150 | 4 | |
| | | | | <u>Материалы</u> | | |
| | | | | Бетон марки 300 | 12 | м ³ |

3.702-1/79-В.3-20.0.0.00

Плита надгиласная
ПН1

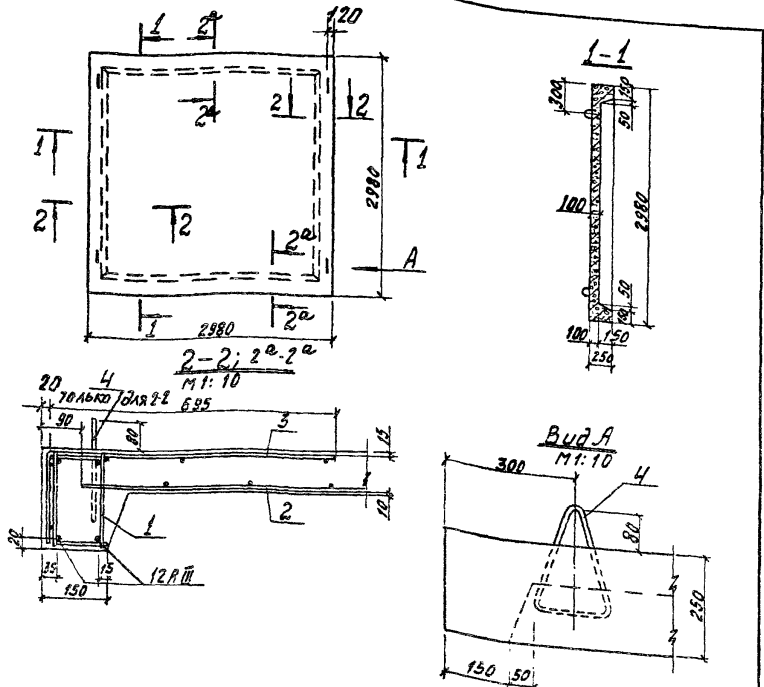
| Стандарт | Лист | Листов |
|----------|------|--------|
| Р | Лист | 1 |

Институт Проектирования

Г.И.П. Просторов
Нач. отд. Рязановский
Инж. констр. Ярьгин
Инж. спец. Гурбанов
Инж. спец. Кузнецов
Инж. спец. Кошман

19213 55

Формат 11



Выборка стали на один элемент, кг

| Марка элемента | Арматурные изделия | | | | Всего | | |
|----------------|--------------------|-------------|----------------|------|-------|------|------|
| | Арматурная сталь | | | | | | |
| | ГОСТ 5781-75 | | ГОСТ 5.1459-72 | | | | |
| Класс А I | | Класс А III | | | | | |
| φ мм | шт | φ мм | шт | | | | |
| PH1 | 29,6 | 2,5 | 32,1 | 38,4 | 20,8 | 59,2 | 91,3 |

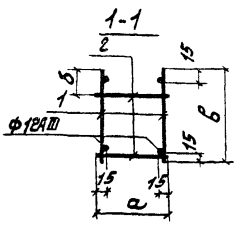
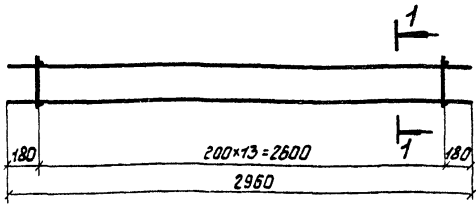
3.702-1/79-В.3-20.0.0.00 СБ

Плита надслонная
PH 1
Сборочный чертёж

| Сталь | Масса | Масштаб |
|-------|-------|---------|
| Р | 3,0т | 1:50 |
| Лист | | Листов |

ИЗМЕР. СБОРОЧНОСТЬ

| Формат | Зона | № | Обозначение | Наименование | Кол. | Примечание |
|--------|------|---|------------------------------|---|--------|-------------|
| | | | | <u>Документация</u> | | |
| 11 | | | 3.702-1/79-В.3-20.1.0.00 СБ | Сборочный чертёж | | |
| 11 | | | 3.702-1/79-В.3-20.0.0.00 ДТО | Техническое описание | | на 4 листах |
| | | | | <u>Переменные данные для исполнения</u> | | |
| | | | | 3.702-1/79-В.3-20.1.0.00 | | для КР15 |
| | | | | <u>Сборочные единицы</u> | | |
| 11 | 1 | | 3.702-1/79-В.3-10.0.2.00-03 | Каркас плоский КР9 | 2 | |
| | | | | <u>Детали</u> | | |
| Б4 | 2 | | 3.702-1/79-В.3-20.1.0.01 | φ6A1 ГОСТ 5781-75; e=130 | 28 | 0,8 кг |
| | | | | 3.702-1/79-В.3-20.1.0.00-01 | | для КР16 |
| | | | | <u>Сборочные единицы</u> | | |
| 11 | 1 | | 3.702-1/79-В.3-10.02.00-04 | Каркас плоский КР10 | 2 | |
| | | | | <u>Детали</u> | | |
| Б4 | 2 | | 3.702-1/79-В.3-20.1.0.02 | φ6A1 ГОСТ 5781-75; e=340 | 28 | 2,1 кг |
| | | | | 3.702-1/79-В.3-20.1.0.00-02 | | для КР17 |
| | | | | <u>Сборочные единицы</u> | | |
| 11 | 1 | | 3.702-1/79-В.3-10.02.00-05 | Каркас плоский КР11 | 2 | |
| | | | | <u>Детали</u> | | |
| Б4 | 2 | | 3.702-1/79-В.3-20.1.0.01 | φ6A1 ГОСТ 5781-75; e=130 | 28 | 0,8 кг |
| | | | | 3.702-1/79-В.3-20.1.0.00-03 | | для КР18 |
| | | | | <u>Сборочные единицы</u> | | |
| 11 | 1 | | 3.702-1/79-В.3-10.02.00-06 | Каркас плоский КР12 | 2 | |
| | | | | <u>Детали</u> | | |
| Б4 | 2 | | 3.702-1/79-В.3-20.1.0.02 | φ6A1 ГОСТ 5781-75; e=340 | 28 | 2,1 кг |
| | | | | 3.702-1/79-В.3-20.1.0.00 | | |
| | | | | <u>Каркасы пространственные</u> | | |
| | | | | КР15 + КР18 | | |
| | | | | Студия Лист | Листов | |
| | | | | ИЗМЕР. СБОРОЧНОСТЬ | | |



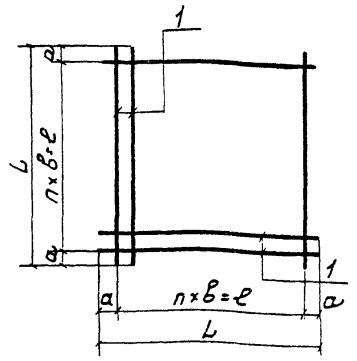
| Обозначение | Марка | размеры в мм | | | Масса кг |
|----------------------------|-------|--------------|-----|-----|----------|
| | | а | б | в | |
| 3.702-1/79 - В.3-20.1.0.00 | КП15 | 130 | 15 | 230 | 9.8 |
| -01 | КП16 | 340 | 15 | 230 | 8.1 |
| -02 | КП17 | 130 | 8.5 | 240 | 9.8 |
| -03 | КП18 | 340 | 8.5 | 240 | 8.1 |

3.702-1/79 - В.3-20.1.0.00св

Каркасы пространственные КП15 ÷ КП18 сборочный чертеж

| стадия | Масса | Масштаб |
|--------|---------|-----------|
| Р | см.табл | |
| | лист | листо в 7 |

| | | |
|----------|-----------|------|
| Г.Л.7 | Просторов | 1987 |
| Нач.отд. | Резникобс | 1987 |
| М.К.С. | Яригил | 1987 |
| М.К. | Слюмов | 1987 |
| М.К. | Кузнецов | 1987 |



| Обозначение | Марка | размеры в мм | | | | | Масса кг |
|----------------------------|-------|--------------|-----|------|----|------|----------|
| | | а | б | в | п | Л | |
| 3.702-1/79 - В.3-20.0.1.00 | С19 | 200 | 200 | 2400 | 12 | 2800 | 28.8 |
| В.3-20.0.1.00.01 | С20 | 150 | 50 | 2600 | 52 | 2900 | 30.4 |

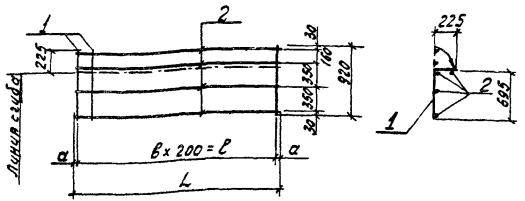
| арматура | стандарт | раз | обозначение | наименование | кол. | примечание |
|----------|----------|-----|----------------------------|-------------------------------|------|------------|
| | | | | Документация | | |
| 11 | | | 3.702-1/79 - В.3-00.0.0.00 | техническое описание | | на 4 листа |
| | | | | 3.702-1/79 - В.3-20.0.1.00 | | для С19 |
| | | | | Детали | | |
| Б.4 | 1 | | 3.702-1/79 - В.3-20.0.1.01 | ФЛАН ГОСТ 5781-75; L=2800 | 26 | 28.8 кг |
| | | | | 3.702-1/79 - В.3-20.0.1.00-01 | | для С20 |
| | | | | Детали | | |
| Б.4 | 1 | | 3.702-1/79 - В.3-20.0.1.02 | Ф4ВЛ ГОСТ 6727-53; L=2900 | 106 | 30.4 кг |

3.702-1/79 - В.3-20.0.1.00

Сетка арматурная С19, С20

| стадия | Масса | Масштаб |
|--------|---------|-----------|
| Р | см.табл | |
| | лист | листо в 7 |

| | | |
|----------|-----------|------|
| Г.Л.7 | Просторов | 1987 |
| Нач.отд. | Резникобс | 1987 |
| М.К.С. | Яригил | 1987 |
| М.К. | Слюмов | 1987 |
| М.К. | Кузнецов | 1987 |



| Обозначение | Марка | размеры, мм | | | | Масса, кг |
|--------------------------|-------|-------------|----|------|------|-----------|
| | | a | b | l | L | |
| 3.702-1/79-В.3-20.0.2.00 | с 21 | 10 | 13 | 2600 | 2620 | 5,2 |
| -01 | с 22 | 35 | 12 | 2400 | 2470 | 4,9 |

| Кол. | Примечание | Обозначение | Наименование | Кол. | Примечание |
|------|------------|-----------------------------|---|------|------------|
| | | | <u>Документация</u> | | |
| 11 | | 3.702-1/79-В.3-00.0.0.0 то | Техническое описание | | |
| | | | <u>Переменные данные для исполнения</u> | | |
| | | 3.702-1/79-В.3-20.0.2.00 | | | для с 21 |
| | | | <u>Детали</u> | | |
| Е4 | 1 | 3.702-1/79-В.3-20.0.2.01 | ФБАТ ГОСТ 5781-75; l=920 | 14 | 2,9 кг |
| Е4 | 2 | 3.702-1/79-В.3-20.0.2.02 | ФБАТ ГОСТ 5781-75; l=2620 | 4 | 2,3 кг |
| | | 3.702-1/79-В.3-20.0.2.00-01 | | | для с 22 |
| | | | <u>Детали</u> | | |
| Е4 | 1 | 3.702-1/79-В.3-20.0.2.01 | ФБАТ ГОСТ 5781-75; l=920 | 13 | 2,7 кг |
| Е4 | 2 | 3.702-1/79-В.3-20.0.2.03 | ФБАТ ГОСТ 5781-75; l=2470 | 4 | 2,2 кг |

3.702-1/79-В.3-20.0.2.00

| Сетка арматурная гнутая СС1, СС2 | Станд. Масса | |
|-------------------------------------|--------------|-----------|
| | Масса | Масшт. |
| | Р | шт. табл. |
| | Лист | листов |

ЦНИИПромздорматрент
Фр. маш. 11

| Кол. | Примечание | Обозначение | Наименование | Кол. | Примечание |
|------|------------|----------------------------|-----------------------------|---------------|----------------|
| | | | <u>Документация</u> | | |
| 11 | | 3.702-1/79-В.3-21.0.0.0 СБ | Сборочный чертеж | | |
| 11 | | 3.702-1/79-В.3-00.0.0.0 то | Техническое описание | | на 4 листах |
| | | | <u>Сборочные единицы</u> | | |
| 11 | 1 | 3.702-1/79-В.3-20.1.0.00 | Каркас пространств КП-15 | 3 | |
| 11 | 2 | -01 | Каркас пространственный КС | 1 | |
| 11 | 3 | 3.702-1/79-В.3-20.0.1.00 | Сетка арматурная С19 | 1 | |
| 11 | 4 | 3.702-1/79-В.3-20.0.2.00 | Сетка арматурная гнутая С21 | 3 | |
| 11 | 5 | 3.702-1/79-В.3-21.0.1.00 | Сетка арматурная гнутая С23 | 1 | |
| | | | <u>Детали</u> | | |
| | | б | серия 3.400-7, Вып. 1 | Петля М14-150 | 4 |
| | | | <u>Материалы</u> | | |
| | | | Бетон марки 300 | 1,5 | м ³ |

3.702-1/79-В.3-21.0.0.00

| Сетка арматурная гнутая СС1, СС2 | Станд. Масса | |
|-------------------------------------|--------------|-----------|
| | Масса | Масшт. |
| | Р | шт. табл. |
| | Лист | листов |

Плита надслесная
ЛН2

| Сетка арматурная гнутая СС1, СС2 | Станд. Масса | |
|-------------------------------------|--------------|-----------|
| | Масса | Масшт. |
| | Р | шт. табл. |
| | Лист | листов |

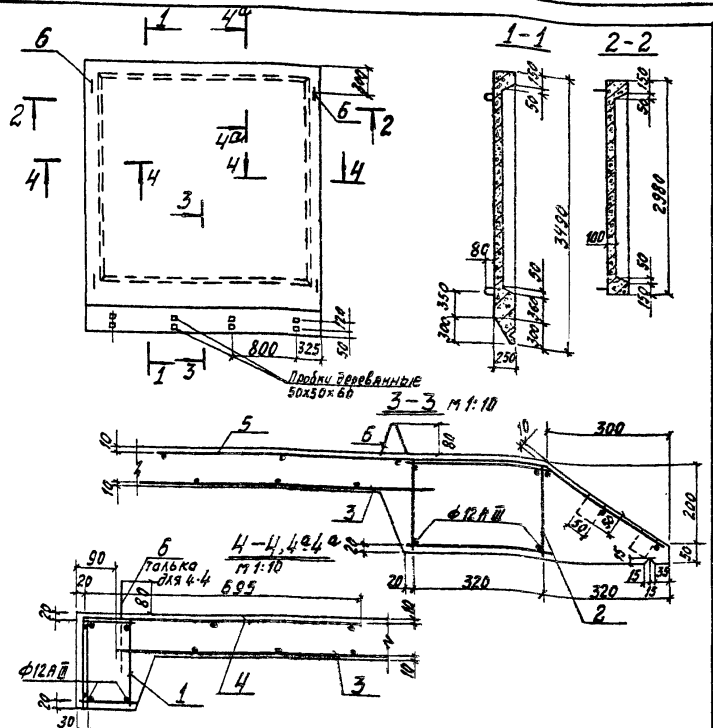
ЦНИИПромздорматрент

КОП: Суроба

17813 59

Фр. маш. 11

17813-17814-17815-17816-17817-17818-17819-17820-17821-17822-17823-17824-17825-17826-17827-17828-17829-17830-17831-17832-17833-17834-17835-17836-17837-17838-17839-17840-17841-17842-17843-17844-17845-17846-17847-17848-17849-17850-17851-17852-17853-17854-17855-17856-17857-17858-17859-17860-17861-17862-17863-17864-17865-17866-17867-17868-17869-17870-17871-17872-17873-17874-17875-17876-17877-17878-17879-17880-17881-17882-17883-17884-17885-17886-17887-17888-17889-17890-17891-17892-17893-17894-17895-17896-17897-17898-17899-17900-17901-17902-17903-17904-17905-17906-17907-17908-17909-17910-17911-17912-17913-17914-17915-17916-17917-17918-17919-17920-17921-17922-17923-17924-17925-17926-17927-17928-17929-17930-17931-17932-17933-17934-17935-17936-17937-17938-17939-17940-17941-17942-17943-17944-17945-17946-17947-17948-17949-17950-17951-17952-17953-17954-17955-17956-17957-17958-17959-17960-17961-17962-17963-17964-17965-17966-17967-17968-17969-17970-17971-17972-17973-17974-17975-17976-17977-17978-17979-17980-17981-17982-17983-17984-17985-17986-17987-17988-17989-17990-17991-17992-17993-17994-17995-17996-17997-17998-17999-18000



Выборка стали на один элемент, кг

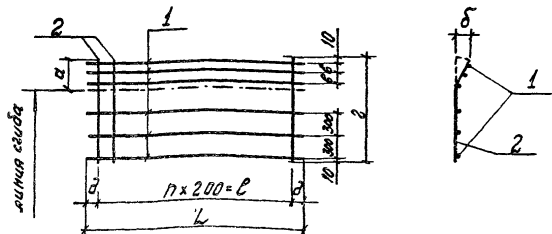
| Марка элемента | Арматурные изделия | | | | Всего | | | |
|----------------|--------------------|--------------|-----------|------------|-------|------|-----|------|
| | Арматурная сталь | | Класс А I | | | | | |
| | Гост 5781-75 | Гост 5781-75 | Класс А I | Класс А II | | | | |
| φ мм | шт | φ мм | шт | шт | кг | | | |
| ПН2 | φ 12 | 342 | φ 8 | 37,8 | 406 | 15,6 | 562 | 94,0 |

3.702-1/79 - В.3-21.0.0.00 с6

| | | | |
|----------------------|---------------|--------|--------|
| Плита надслонная ПН2 | Стальной лист | Масса | Листов |
| Сборочный чертеж | Р | 3,8 т | 1:50 |
| | лист | Листов | 1 |
| ЦНИИПРОГЭРМОПРОЕКТ | | | |

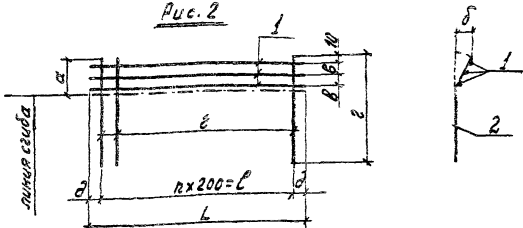
| Формат | Зона | Лист | Обозначение | Наименование | кол. | Примечание |
|---|-------------|------|-------------------------------|----------------------------|-------------------------------|-------------|
| <u>Документация</u> | | | | | | |
| 11 | | | 3.702-1/79 - В.3-21.0.1.00 с6 | Сборочный чертеж | | |
| 11 | | | 3.702-1/79 - В.3.00.0.00 т0 | Техническое описание | | На 4 листах |
| <u>Предельные данные для исполнений</u> | | | | | | |
| | | | | | 3.702-1/79 - В.3-21.0.1.00 | для С23 |
| <u>Детали</u> | | | | | | |
| Б.4 | 1 | | 3.702-1/79 - В.3-21.0.1.01 | φ6AII гост 5781-75; E=2960 | 6 | 4,0 кг |
| Б.4 | 2 | | 3.702-1/79 - В.3-21.0.1.02 | φ6AII гост 5781-75; E=1340 | 15 | 4,5 кг |
| | | | | | 3.702-1/79 - В.3-21.0.1.00-01 | для С24 |
| <u>Детали</u> | | | | | | |
| Б.4 | 1 | | 3.702-1/79 - В.3-21.0.1.01 | φ6AII гост 5781-75; E=2960 | 3 | 2,0 кг |
| Б.4 | 2 | | 3.702-1/79 - В.3-21.0.1.03 | φ6AII гост 5781-75; E=920 | 15 | 3,1 кг |
| | | | | | 3.702-1/79 - В.3-21.01.00-02 | для С25 |
| <u>Детали</u> | | | | | | |
| Б.4 | 1 | | 3.702-1/79 - В.3-21.0.1.04 | φ6AII гост 5781-75; E=2650 | 6 | 3,5 кг |
| Б.4 | 2 | | 3.702-1/79 - В.3-21.0.1.05 | φ6AII гост 5781-75; E=1430 | 13 | 4,1 кг |
| <u>3.702-1/79 - В.3-21.0.1.00</u> | | | | | | |
| Г.И.П. | Лектосердов | А.И. | | | | |
| Нач.отд. | Возникобод | С.И. | | | | |
| Ин.инж. | Вячеслав | И.И. | | | | |
| Ин.инж. | Кузнецов | А.И. | | | | |
| Ин.инж. | Козман | В.И. | | | | |
| Стальной лист | | | | Масса | Листов | |
| Р | | | | 3,8 т | 1:50 | |
| лист | | | | Листов | 1 | |
| ЦНИИПРОГЭРМОПРОЕКТ | | | | | | |
| 3.702-1/79 - В.3-21.0.1.00 | | | | Сетки арматурные | Стальной лист | Листов |
| | | | | гнутые С23-С25 | Р | 1 |
| ЦНИИПРОГЭРМОПРОЕКТ | | | | | | |

Рис. 1



| Обозначение | Рис. | Марка | Размеры, мм | | | | | | | Масса, кг | |
|--------------------------|------|-------|-------------|-----|-----|------|-----|----|------|-----------|-----|
| | | | а | б | в | г | д | е | л | | |
| 3.702-1/79-В.3-21.0.1.00 | 1 | С23 | 330 | 200 | 150 | 1340 | 80 | 14 | 2800 | 2960 | 8.5 |
| -01 | 2 | С24 | 240 | 140 | 110 | 1290 | 80 | 14 | 2800 | 2960 | 5.1 |
| -02 | 1 | С25 | 330 | 200 | 150 | 1430 | 125 | 12 | 2400 | 2650 | 7.6 |

Рис. 2



3.702-1/79-В.3-21.0.1.00 сб

Сетки арматурные
гнутой С23-С25
Сборочный чертёж

| | | |
|-------|-----------|--------|
| Сталь | Масса | Масшт. |
| Р | шт. табл. | |
| лист | листов | 1 |

| | | |
|--------|---------------|--------|
| Г.И.П. | Проектировщик | В.И.В. |
| М.И.О. | Разработчик | В.И.В. |
| И.И.О. | Рецензент | В.И.В. |
| С.И.О. | Контроль | В.И.В. |
| Л.И.О. | Исполнитель | В.И.В. |

| Вариант | Зона | Поз. | Обозначение | Наименование | кол. | примеч. |
|---------|------|------|-------------------------------|------------------------------|---------------------|---------|
| | | | | <u>Документация</u> | | |
| 11 | | | 3.702-1/79-В.3-22.0.0.0.00 сб | Сборочный чертёж | | |
| 11 | | | 3.702-1/79-В.3-00.0.0.0.0 то | Техническое описание | на 4 листа | |
| | | | | <u>Сборочные единицы</u> | | |
| 11 | 1 | | 3.702-1/79-В.3-20.10.00-02 | Каркас пространственный КР17 | 4 | |
| 11 | 2 | | 3.702-1/79-В.3-20.0.1.00-01 | Сетка арматурная С20 | 1 | |
| | | | | <u>Детали</u> | | |
| | 3 | | Серия 3.400-7 Вып. 1 | Петля М10-150 | 4 | |
| | | | | <u>Материалы</u> | | |
| | | | | Бетон марки 300 | 0.55 м ³ | |

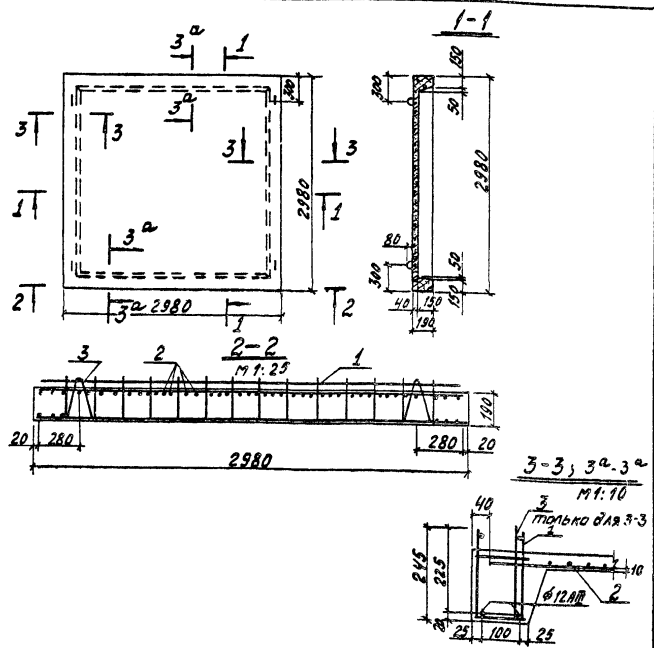
3.702-1/79-В.3-22.0.0.00

Плита надслонная
ПМ 1

| | | |
|-------|------|--------|
| Сталь | Лист | Листов |
| Р | | 1 |

| | | |
|--------|---------------|--------|
| Г.И.П. | Проектировщик | В.И.В. |
| М.И.О. | Разработчик | В.И.В. |
| И.И.О. | Рецензент | В.И.В. |
| С.И.О. | Контроль | В.И.В. |
| Л.И.О. | Исполнитель | В.И.В. |

ИИИИПромСтр. Инст.
7243 01



Выборка стали на один элемент, кг

| Марка эл-та | Арматурные изделия | | | | | | | | Всего |
|----------------|--------------------|-------------|--------------|-----------|----------------------|------|------|------|-------|
| | Арматурная сталь | | | | Арматурная проволока | | | | |
| | ГОСТ 5781-75 | | ГОСТ 1463-72 | | ГОСТ 6727-53* | | | | |
| | Класс А I | Класс А III | | Класс В I | | | | | |
| | φ мм | φ мм | | φ мм | | | | | |
| | 6 | 10 | 1000 | 8 | 12 | 1000 | 4 | 1000 | |
| ПМ 1 | 8.8 | 1.7 | 10.5 | 9.6 | 20.8 | 30.5 | 30.4 | 30.4 | 70.4 |

3.702-1/79-В.3-22.0.0.00 с6

Плита надсисловая
ПМ 1
Сборочный чертеж

| Сталь | Масса | Масшт. |
|-------------------|----------|--------|
| Р | 1,6т | 1:50 |
| Лист | Листов 1 | |
| ЦНИИПромзерпроект | | |

Г.И.Т. Простасердов
И.И.С.О.В. Везикулов
И.А.С.О.В. Ярыгин
И.А.С.О.В. Курдюмов
И.А.С.О.В. Кузнецов
И.А.С.О.В. Кошман

| Выдана | Занята | №з. | Обозначение | Наименование | кол. | Примечание |
|--------|--------|-----|-----------------------------|-------------------------------|---------------------|------------|
| | | | | <u>Документация</u> | | |
| 11 | | | 3.702-1/79-В.3-23.0.0.00 с6 | Сборочный чертеж | | |
| 11 | | | 3.702-1/79-В.3-00.0.0.0 то | Техническое описание | | На 4 листа |
| | | | | <u>Сборочные единицы</u> | | |
| 11 | 1 | | 3.702-1/79-В.3-20.1.0.00-02 | Каркас пространственный КП-17 | 3 | |
| 11 | 2 | | 3.702-1/79-В.3-20.1.0.00-03 | Каркас пространственный КП-18 | 1 | |
| 11 | 3 | | 3.702-1/79-В.3-20.0.1.00-01 | Сетка арматурная С20 | 1 | |
| 11 | 4 | | 3.702-1/79-В.3-21.0.1.00-01 | Сетка арматурная гнупласст | 1 | |
| | | | | <u>Детали</u> | | |
| | 5 | | Серия 3.400-7 вып. 1 | Петля М12-150 | 4 | |
| | | | | <u>Материалы</u> | | |
| | | | | Бетон марки 300 | 0,89 м ³ | |

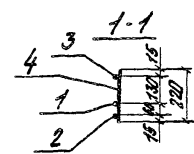
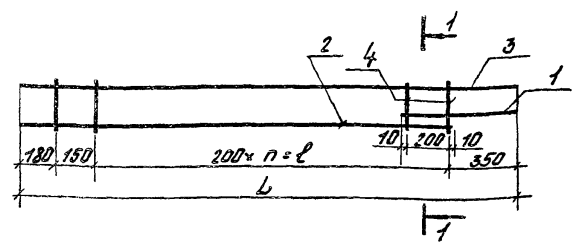
3.702-1/79-В.3-23.0.0.00

Плита надсисловая
ПМ 2

Г.И.Т. Простасердов
И.И.С.О.В. Везикулов
И.А.С.О.В. Курдюмов
И.А.С.О.В. Кузнецов
И.А.С.О.В. Кошман

| Сталь | Лист | Листов |
|-------------------|------|--------|
| Р | | 1 |
| ЦНИИПромзерпроект | | |

| формы загла | поз. | Обозначение | Наименование | кол. | Прим. |
|---|------|-----------------------------|--|------|------------|
| | | | <u>Документация</u> | | |
| И | | 3.702-1/79-В.3-24.1.1.00 сб | Сборочный чертеж | | |
| И | | 3.702-1/79-В.3-00.0.0.0.70 | Техническое описание | | на 4 листа |
| | | | <u>Детали</u> | | |
| БУ | 1 | 3.702-1/79-В.3-24.1.1.01 | ФЛГА III ГОСТ 51459-79; $\varnothing=500$ | 1 | 0,5 кв |
| <u>Переменные данные для исполнений</u> | | | | | |
| | | 3.702-1/79-В.3-24.1.1.00 | | | для Кр 18 |
| | | | <u>Детали</u> | | |
| БУ | 2 | 3.702-1/79-В.3-24.1.1.02 | ФЛГА III ГОСТ 51459-79; $\varnothing=2740$ | 1 | 2,4 |
| БУ | 3 | 3.702-1/79-В.3-24.1.1.03 | Ф8А III ГОСТ 5781-75; $\varnothing=3080$ | 1 | 1,2 |
| БУ | 4 | 3.702-1/79-В.3-24.1.1.04 | Ф8А I ГОСТ 5781-75; $\varnothing=220$ | 14 | 0,7 |
| | | 3.702-1/79-В.3-24.1.1.00-01 | | | для Кр 19 |
| | | | <u>Детали</u> | | |
| БУ | 2 | 3.702-1/79-В.3-24.1.1.05 | ФЛГА III ГОСТ 51459-79; $\varnothing=2540$ | 1 | 2,2 кг |
| БУ | 3 | 3.702-1/79-В.3-24.1.1.06 | Ф8А III ГОСТ 5781-75; $\varnothing=2880$ | 1 | 1,1 кг |
| БУ | 4 | 3.702-1/79-В.3-24.1.1.04 | Ф8А I ГОСТ 5781-75; $\varnothing=220$ | 13 | 0,8 кг |

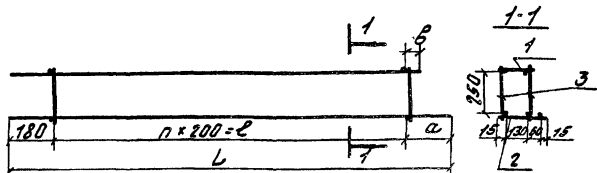


| Обозначение | Марка | n | \varnothing мм | L мм | Масса кг |
|--------------------------|-------|----|---------------------|---------|-------------|
| 3.702-1/79-В.3-24.1.1.00 | Кр 18 | 12 | 2400 | 3080 | 4,8 |
| -01 | Кр 19 | 11 | 2200 | 2880 | 4,4 |

| 3.702-1/79-В.3-24.1.1.00 сб | | | | |
|-----------------------------|-------|----------------|-------|----------|
| Каркас плоский | сталь | Марка | Масса | Масса шп |
| Кр 18, Кр 19 | р | сч. табл | | |
| Сборочный чертеж | лист | листо в 1 | | |
| | цикл | спроектировано | | |

3.702-1/79-В.3-24.1.1.00 сб
 3.702-1/79-В.3-24.1.1.00 сб
 3.702-1/79-В.3-24.1.1.00 сб

| | | | | | |
|-----|------------|--------------------------|----------------|------------|-----------|
| ГЛП | М.И.С.С.С. | 3.702-1/79-В.3-24.1.1.00 | каркас плоский | сталь лист | листо в 1 |
| | | | Кр 18, Кр 19 | | |



| Обозначение | Марка | размеры в мм | | | | n | Масса кг |
|--------------------------|-------|--------------|-----|------|------|----|----------|
| | | a | b | e | L | | |
| 3.702-1/79-В.3-24.2.0.00 | Кр21 | 180 | 180 | 2600 | 2960 | 13 | 8,7 |
| -01 | Кр22 | 280 | 80 | 2200 | 2660 | 11 | 7,9 |

| Формат | Зона | №з | Обозначение | Наименование | Кол. | Примеч. |
|--------|------|----|-----------------------------|---|------|-------------|
| | | | | <u>Документация</u> | | |
| 11 | | | 3.702-1/79-В.3-00.0.0.0.0 | Техническое описание | 4 | на 4 листах |
| | | | | <u>Переменные данные для исполнения</u> | | |
| | | | | 3.702-1/79-В.3-24.2.0.00 | | для Кр21 |
| | | | | <u>Сборочные единицы</u> | | |
| 11 | 1 | | 3.702-1/79-В.3-10.0.2.00-01 | Каркас плоский Кр13 | 1 | |
| 11 | 2 | | 3.702-1/79-В.3-24.2.1.00 | ————— " ————— Кр20 | 1 | |
| | | | | <u>Детали</u> | | |
| Б.У | 3 | | 3.702-1/79-В.3-24.2.0.01 | ФБА I ГОСТ 5781-75; L=280 | 28 | 1,7 кг |
| | | | | 3.702-1/79-В.3-24.2.0.00 | | для Кр22 |
| | | | | <u>Сборочные единицы</u> | | |
| 11 | 1 | | 3.702-1/79-В.3-10.0.2.00-06 | Каркас плоский Кр14 | 1 | |
| 11 | 2 | | 3.702-1/79-В.3-24.2.1.00-01 | ————— " ————— Кр21 | 1 | |
| | | | | <u>Детали</u> | | |
| Б.У | 3 | | 3.702-1/79-В.3-24.2.0.01 | ФБА I ГОСТ 5781-75; L=280 | 24 | 1,5 кг |

3.702-1/79-В.3-24.2.0.00

Каркас пространственный Кр21, Кр22

Стадия/масса/Масштаб

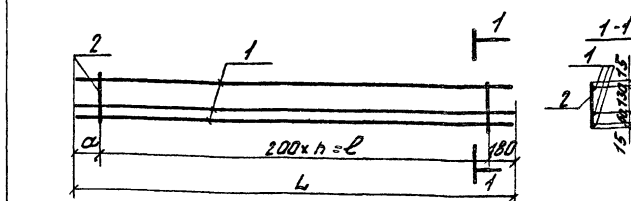
Р см. табл.

Лист Листов 1

ЦНИИПромЗернопроект

СРДМ. 1771

Г.И.П. Простоев
 Нач. отд. Резникова
 Гл. констр. Ярыгин
 Гл. спец. Курдюмов
 Гл. тр. Кузнецов
 М. Кошман



| Обозначение | Марка | размеры в мм | | | n | Масса кг |
|--------------------------|-------|--------------|------|------|----|----------|
| | | a | e | L | | |
| 3.702-1/79-В.3-20.2.1.00 | Кр20 | 180 | 2600 | 2960 | 13 | 4,2 кг |
| -01 | Кр21 | 280 | 220 | 2660 | 11 | 3,7 кг |

| Формат | Зона | №з | Обозначение | Наименование | Кол. | Примеч. |
|--------|------|----|---------------------------|---|------|-------------|
| | | | | <u>Документация</u> | | |
| 11 | | | 3.702-1/79-В.3-00.0.0.0.0 | Техническое описание | 4 | на 4 листах |
| | | | | <u>Переменные данные для исполнения</u> | | |
| | | | | 3.702-1/79-В.3-24.2.1.00 | | для Кр20 |
| | | | | <u>Детали</u> | | |
| Б.У | 1 | | 3.702-1/79-В.3-24.2.1.01 | ФБА II ГОСТ 5781-75; L=2960 | 3 | 3,5 кг |
| Б.У | 2 | | 3.702-1/79-В.3-24.2.1.02 | ФБА I ГОСТ 5781-75; L=220 | 14 | 0,7 кг |
| | | | | 3.702-1/79-В.3-24.2.1.00-01 | | для Кр21 |
| | | | | <u>Детали</u> | | |
| Б.У | 1 | | 3.702-1/79-В.3-24.2.1.03 | ФБА II ГОСТ 5781-75; L=2660 | 3 | 3,1 кг |
| Б.У | 2 | | 3.702-1/79-В.3-24.2.1.02 | ФБА I ГОСТ 5781-75; L=220 | 12 | 0,6 кг |

3.702-1/79-В.3-24.2.1.00

Каркас плоский Кр20; Кр21

Стадия/масса/Масштаб

Р см. табл.

Лист Листов 1

ЦНИИПромЗернопроект

Г.И.П. Простоев
 Нач. отд. Резникова
 Гл. констр. Ярыгин
 Гл. спец. Курдюмов
 Гл. тр. Кузнецов
 М. Кошман

каркас плоский 1972 г. 56 страниц 11

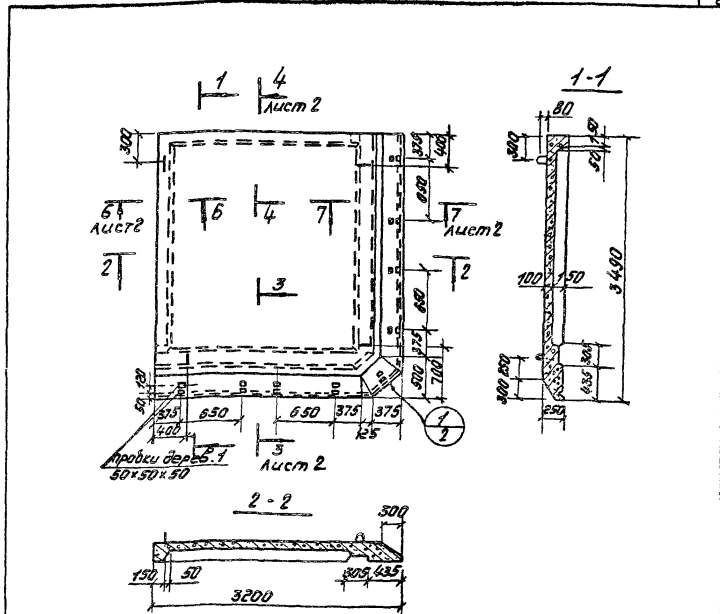
| Формат листа | Зона | Год | Обозначение | Наименование | Кол. | Примечание |
|--------------|------|-----|-----------------------------|--------------------------|------|----------------|
| | | | | <u>Документация</u> | | |
| 11 | | | 3.702-1/79-В.3-25.00.00 с6 | Сборочный чертеж | | на 2 листах |
| 11 | | | 3.702-1/79-В.3-00.0.0.0 70 | Техническое описание | | на 1 листе |
| | | | | <u>Сборочные единицы</u> | | |
| 11 | 1 | | 3.702-1/79-В.3-24.1.0.00 | Каркас пространственный | 1 | |
| 11 | 2 | | -01 | " | 1 | КП 20 |
| 11 | 3 | | 3.702-1/79-В.3-24.2.0.00 | " | 1 | КП 21 |
| 11 | 4 | | -01 | " | 1 | КП 22 |
| 11 | 5 | | 3.702-1/79-В.3-18.0.2.00 | Сетка арматурная С16 | 1 | |
| 11 | 6 | | 3.702-1/79-В.3-20.0.2.00 | Сетка арматурная ВУТАСН | 1 | |
| 11 | 7 | | -01 | " | 1 | С22 |
| 11 | 8 | | 3.702-1/79-В.3-21.0.1.00 | " | 1 | С23 |
| 11 | 9 | | -02 | " | 1 | С25 |
| | | | | <u>Детали</u> | | |
| 11 | 12 | | 3.702-1/79-В.3-08.0.0.01-17 | Стержень гнутый | 1 | |
| 11 | 13 | | 3.702-1/79-В.3-08.00.01-18 | " | 1 | |
| 11 | 14 | | 3.702-1/79-В.3-08.0.0.01-19 | " | 1 | |
| 11 | 15 | | 3.702-1/79-В.3-15.1.3.01-12 | " | 2 | |
| | | | Серия 3.400-7; вып. 1 | Петля М4-150 | 4 | |
| | | | | <u>Материалы</u> | | |
| | | | | бетон марки 300 | 1.7 | м ³ |

3.702-1/79-В.3-25.0.0.00

Плита набивная
ПНТ 2

ГЛП Проектное бюро
Мен. отд. Техническое
Ил. отдел. Конструктив
Физ. отдел. Конструктив
Ист. отдел. Конструктив

стандарт Лист Листов
Р 1



Выборка стали на один элемент, кг

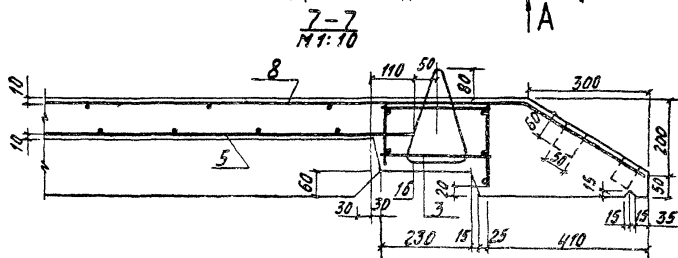
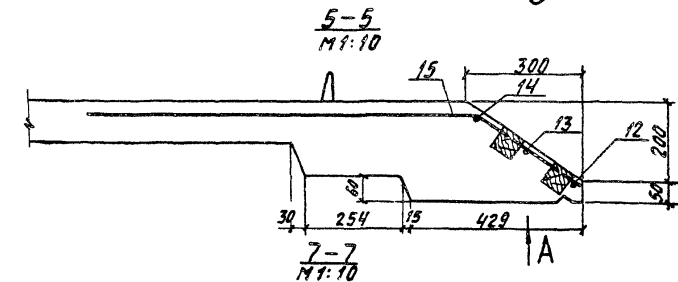
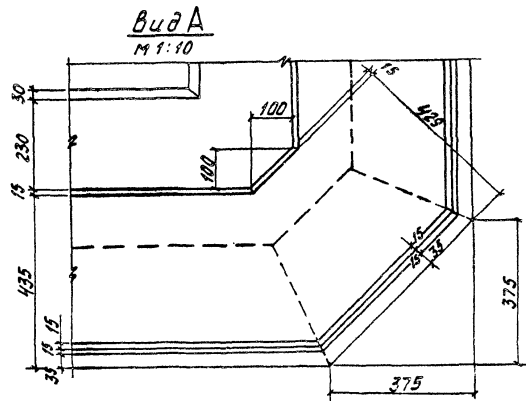
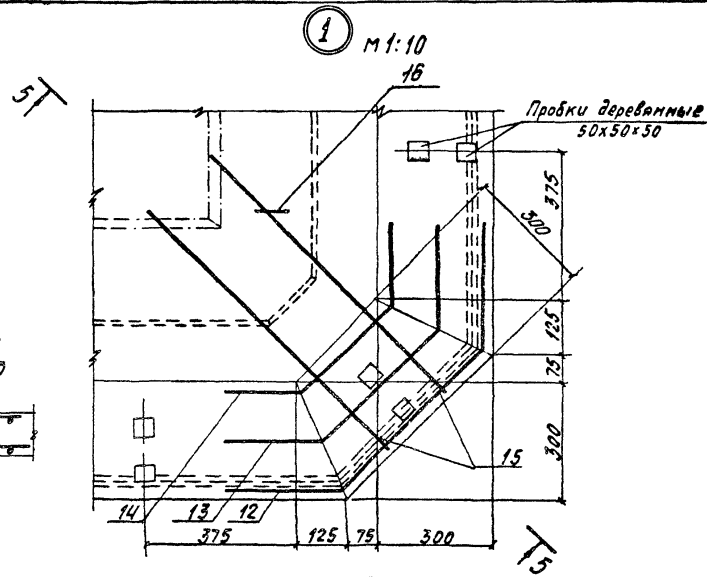
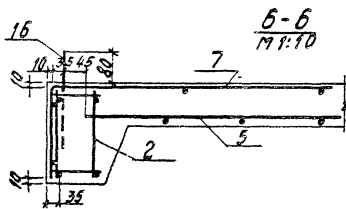
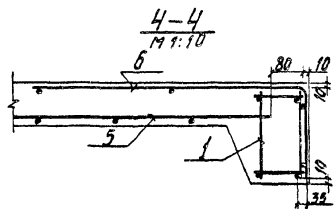
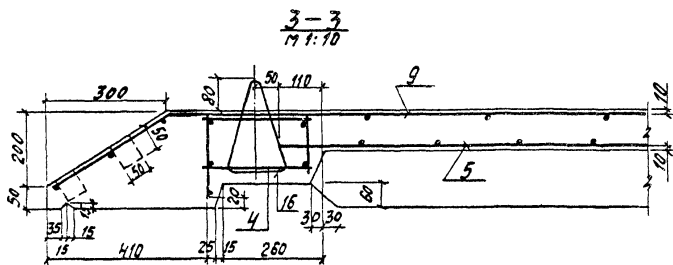
| Марка элемента | Арматурные изделия | | | | закладные изделия | | | | |
|----------------|--------------------|-------------|--------------|-----------|-------------------|------------|-------------------|-------------|-------|
| | Арматурная сталь | | | | Профильная сталь | | | | |
| | ГОСТ 5781-75 | | ГОСТ 5781-75 | | ГОСТ 5781-75 | | ГОСТ 5781-75 | | |
| | Класс А I | Класс А III | Класс А IV | Класс А I | Класс А III | Класс А IV | Класс А I | Класс А III | |
| | Ф мм | шт/кг | Ф мм | шт/кг | Ф мм | шт/кг | Штырь с закладной | шт/кг | |
| ПНТ 2 | 38,8 | 3,6 | 40,4 | 41,6 | 11,2 | 52,8 | 93,2 | 9,0 | 9,0 |
| | | | | | | | | | 102,2 |

3.702-1/79-В.3-25.00.00 с6

ГЛП Проектное бюро
Мен. отд. Техническое
Ил. отдел. Конструктив
Физ. отдел. Конструктив
Ист. отдел. Конструктив

Плита набивная
ПНТ 2, Сборочный чертеж

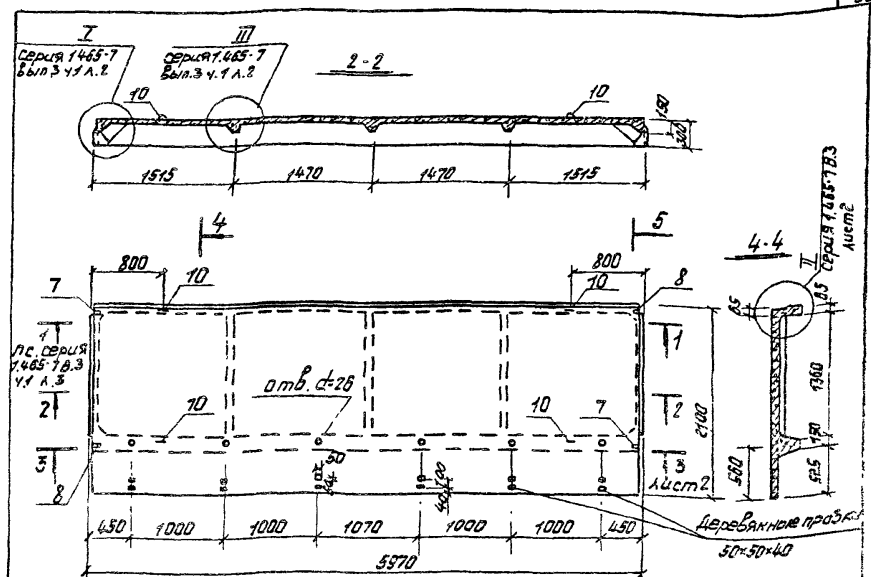
стандарт Масса Масштаб
Р 4,3 м 1:50
Лист 1 Листов 2



| № | Обозначение | Наименование | Кол. | Примеч. |
|--------------------------|---------------------------------|-----------------------------|------|-------------|
| <u>Документация</u> | | | | |
| 11 | 3.702-1/79 - В.3-34.0.0.00СБ | Сборочный чертеж | | на 2 листах |
| 11 | 3.702-1/79 - В.3-00.00.0.070 | Техническое описание | | на 1 листе |
| <u>Сборочные единицы</u> | | | | |
| 11 | 1 3.702-1/79 - В.3-34.0.1.00 | Каркас пространственный КрЗ | 1 | |
| | 2 Серия 1.465-7 Вып.3 ч.2 л.8 | Каркас плоский КрЗ | 1 | |
| | 3 " " " " л.11 | " " " " КрВ | 5 | |
| 11 | 4 3.702-1/79 - В.3-34.0.2.00 | Сетка арматурная С26 | 1 | |
| | 5 Серия 1.465-7 Вып.3 ч.2 л.5 | " " " " СЗ | 4 | |
| 11 | 6 3.702-1/79 - В.3-34.0.2.00-01 | " " " " С27 | 1 | |
| | 7 Серия 1.465-7 Вып.3 ч.2 л.19 | Изделие закладное М14 | 2 | |
| | 8 " " " " " " М14 | " " " " " " | 2 | |

| <u>Детали</u> | | | | |
|---------------|------------------------------|-----------------------------|---|---------|
| ВУ | 9 3.702-1/79 - В.3-34.0.0.01 | Фланец ГОСТ 5781-75; L=5950 | 2 | 35,8 кг |
| | 10 Серия 3.400-7 Вып.1 | Петля М14-150 | 4 | |

| <u>Материалы</u> | | | | |
|------------------|--|-----------------|-----|----------------|
| | | Бетон марки 300 | 1,0 | м ³ |



Плита изготавливается по технологии, изложенной в серии 1.465-7 Вып.3 ч.1.

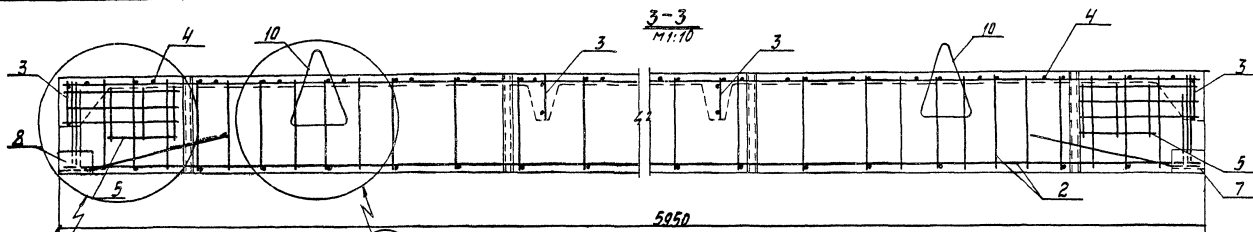
Выборка стали на один элемент, кг

| Марка элемента | Арматурные изделия | | | | | | Закладные изделия | | Всего | | | | | | |
|----------------|---|-------------|--------------------------------|-----------|--------------------------|-------------|-------------------|-------|-------|-------|------|-------|-----|-----|------|
| | Арматурная сталь ГОСТ 5781-75 и 5.1433-72 | | Армат. проволока ГОСТ 6727-53* | | Проволока на сталь А III | | Всего | | | | | | | | |
| | класс А I | класс А III | класс А III В | класс В I | класс А III | класс А III | | | | | | | | | |
| | Ф мм | Итого | Ф мм | Итого | Ф мм | Итого | Ф мм | Итого | Ф мм | Итого | Ф мм | Итого | | | |
| ЛПШ В 7,3х6 | 14 | 3,6 | 3,1 | 7,5 | 3,6 | 3,8 | 5,7 | 1,9 | 2,3 | 10,3 | 2,4 | 2,5 | 2,4 | 7,3 | 10,6 |

- Для изготовления плиты могут быть использованы стальные формы для плит по серии 1.465-7 (с изменением бортовой оснастки наружного ребра).
- Петли поз. 10 допускается заменить невыступающими петлями по серии 1.465-7 Вып.3 ч.1.

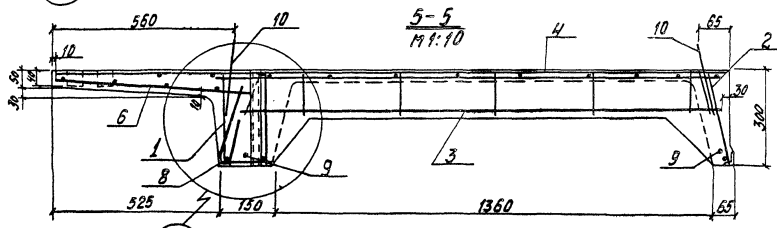
| | | | | |
|----------------------------|-----------------------|--------|--------------------------------------|--|
| 3.702-1/79 - В.3-34.0.0.00 | | | | |
| ГЛП | Проектировщик | С.И.С. | Плита покрытия с карнизом ЛПШ В - 5к | |
| Н.И.С. | Инженер-проектировщик | С.И.С. | Стальная масса листов | |
| М.С.С. | Архитектор | С.И.С. | 1 | |
| Ф.С.С. | Контроль | С.И.С. | Цены по справочнику | |
| С.С.С. | Контроль | С.И.С. | | |

| | | | | |
|--------------------------------------|-----------------------|--------|------------------|--|
| 3.702-1/79 - В.3-34.0.0.00СБ | | | | |
| Плита покрытия с карнизом ЛПШ В - 5к | | | | |
| ГЛП | Проектировщик | С.И.С. | Стальная масса | |
| Н.И.С. | Инженер-проектировщик | С.И.С. | 1,5х6 | |
| М.С.С. | Архитектор | С.И.С. | Сборочный чертеж | |
| Ф.С.С. | Контроль | С.И.С. | Лист 1 | |
| С.С.С. | Контроль | С.И.С. | Лист 2 | |



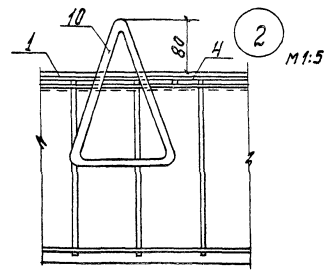
п.р. I Серия 1.465-7
Листы В/и. 3

2

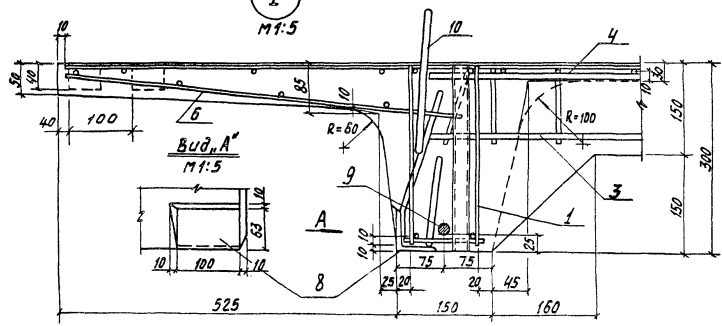


1

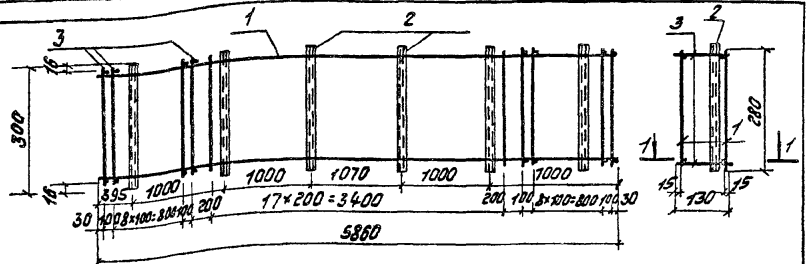
1
M 1:5



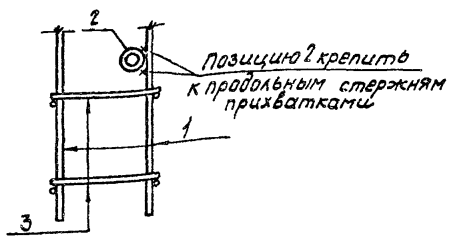
Петли поз. 10 привязать к арматуре каркаса



| | |
|-----------------------------|------|
| 3.702-1/79-В.3-34.0.0.00 СБ | Лист |
| 17213 *70 | 2 |



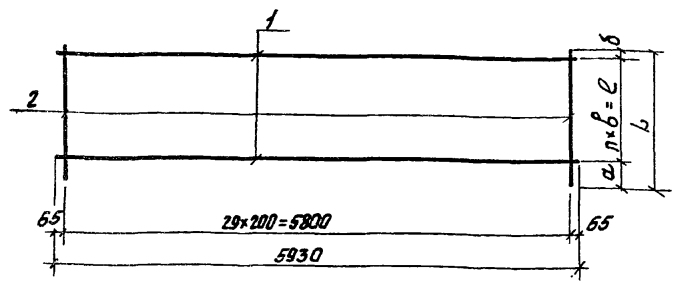
1-1
М 1:5



| Код | Обозначение | Наименование | Кол. | Примеч. |
|-----|---------------------------------|--|------|-------------|
| | | <u>Документация</u> | | |
| 11 | 3.702-1/79-В.3-00.0.0.0.0 | Техническое описание сборочные единицы | | на 4 листах |
| | 1 Серия 1.465-7 Вып. 3 з. 2 п 8 | Каркас плоский КРЗ | 2 | |
| | | <u>Детали</u> | | |
| Б.У | 2 3.702-1/79-В.3-34.0.1.01 | Труба 30*2 ГОСТ 10704-76 | 6 | 2,5 кг |
| Б.У | 3 3.702-1/79-В.3-34.0.1.02 | 6 ВАН ГОСТ 6781-75; L=130 | 80 | 4,1 кг |

| 3.702-1/79-В.3-34.0.1.00 | | Стадия | Масса | Масштаб |
|-----------------------------|--|--------|----------|---------|
| Каркас пространственный КРЗ | | Р | 246 кг | 1:10 |
| | | Лист | Листов 1 | |

Г.И.П. Просторова
 Н.к. отс. Резникова
 И.к. констр. Ярыгин
 П.к. спец. Кузнецов
 И.к. ср. Кузнецов
 И.к. инж. Котельников



| Обозначение | Марка | Размеры, мм | | | | | Масса кг | |
|-----------------------------|-------|-------------|----|-----|----|------|----------|------|
| | | a | b | б | n | л | | |
| 3.702-1/79-В.3-34.0.2.00 | С26 | 40 | 40 | 200 | 10 | 2000 | 2080 | 19,6 |
| 3.702-1/79-В.3-34.0.2.00.01 | С27 | 125 | 25 | 160 | 3 | 480 | 630 | 4,2 |

| Код | Обозначение | Наименование | Кол. | Примеч. |
|-----|----------------------------|-----------------------------|------|---------|
| | | <u>Документация</u> | | |
| 11 | 3.702-1/79-В.3-00.0.0.0.0 | Техническое описание | | |
| | | <u>Детали</u> | | |
| | | 3.702-1/79-В.3-34.0.2.00 | | для С26 |
| Б.У | 1 3.702-1/79-В.3-34.0.2.01 | ф58 ГОСТ 6727-53*; L=5930 | 11 | 10,0 кг |
| Б.У | 2 3.702-1/79-В.3-34.0.2.02 | ф58 ГОСТ 6727-53*; L=2080 | 30 | 9,6 кг |
| | | 3.702-1/79-В.3-34.0.2.00.01 | | для С27 |
| | | <u>Детали</u> | | |
| Б.У | 1 3.702-1/79-В.3-34.0.2.03 | ф48 ГОСТ 6727-53*; L=5930 | 4 | 2,3 кг |
| Б.У | 2 3.702-1/79-В.3-34.0.2.04 | ф48 ГОСТ 6727-53*; L=625 | 30 | 1,9 кг |

| 3.702-1/79-В.3-34.02.00 | | Стадия | Масса | Масштаб |
|---------------------------|--|--------|----------|---------|
| Сетка арматурная С26, С27 | | Р | | 1:5 |
| | | Лист | Листов 1 | |

Г.И.П. Просторова
 Н.к. отс. Резникова
 И.к. констр. Ярыгин
 П.к. спец. Кузнецов
 И.к. ср. Кузнецов
 И.к. инж. Котельников