

ТИПОВАЯ ДОКУМЕНТАЦИЯ НА СТРОИТЕЛЬНЫЕ СИСТЕМЫ И ИЗДЕЛИЯ  
ЗДАНИЙ И СООРУЖЕНИЙ

СЕРИЯ 5.905-3

ИНДИВИДУАЛЬНЫЕ И ГРУППОВЫЕ БАЛЛОННЫЕ  
УСТАНОВКИ СЖИЖЕННОГО ГАЗА ДЛЯ ЖИЛОГО  
ФОНДА И КОММУНАЛЬНО-БЫТОВЫХ ПОТРЕБИТЕЛЕЙ

ВЫПУСК 2

ГРУППОВАЯ БАЛЛОННАЯ УСТАНОВКА

РАБОЧИЕ ЧЕРТЕЖИ

Серия 5.905-3 Вып. 2

17458 02  
цена - 2-36

ТИПОВАЯ ДОКУМЕНТАЦИЯ НА СТРОИТЕЛЬНЫЕ СИСТЕМЫ И ИЗДЕЛИЯ  
ЗДАНИЙ И СООРУЖЕНИЙ

СЕРИЯ 5.905-3

ИНДИВИДУАЛЬНЫЕ И ГРУППОВЫЕ БАЛЛОННЫЕ  
УСТАНОВКИ СЖИЖЕННОГО ГАЗА ДЛЯ ЖИЛОГО  
ФОНДА И КОММУНАЛЬНО-БЫТОВЫХ ПОТРЕБИТЕЛЕЙ

ВЫПУСК 2

ГРУППОВАЯ БАЛЛОННАЯ УСТАНОВКА

РАБОЧИЕ ЧЕРТЕЖИ

РАЗРАБОТАНЫ

ИНСТИТУТОМ „МОСГАЗНИПРОЕКТ“

ГЛАВНЫЙ ИНЖЕНЕР ИНСТИТУТА  
ГЛАВНЫЙ ИНЖЕНЕР ПРОЕКТА



МАЕВСКИЙ  
ИОСИЛЕВИЧ

УТВЕРЖДЕНЫ И ВВЕДЕНЫ В ДЕЙСТВИЕ

ИНСТИТУТОМ „МОСГАЗНИПРОЕКТ“

ПРИКАЗ № 86 от 30.06.81.

# С о д е р ж а н и е

Серия 5.905-3 Вып.2

Обозначение	Наименование	Стр.
	Титульный лист	
	Содержание	2
УСГ2.00	Установка групповая баллонная	4
УСГ2.00.СБ	Установка групповая баллонная	5
УСГ2.00.Д	Установка групповая баллонная	
	Технические требования	7
УСГ2.01.00	Шкаф	16
УСГ2.01.00.СБ	Шкаф	17
УСГ2.01.01.00	Дверка правая	19
УСГ2.01.01.01	Планка	19
УСГ2.01.01.СБ	Дверка правая	20
УСГ2.01.01.01	Лист дверки	21
УСГ2.01.01.02	Уголок	21
УСГ2.01.01.03	Скоба	22
УСГ2.01.01.04	Стержень	22
УСГ2.01.01.05	Язык	23
УСГ2.01.01.06	Ручка	23
УСГ2.01.02.00	Дверки левая	24
УСГ2.01.03.00	Стенка баковая	24
УСГ2.01.02.00.СБ	Дверка левая	25
УСГ2.01.03.00.СБ	Стенка баковая	26
УСГ2.01.03.01	Лист	27
УСГ2.01.03.02	Уголок	27
УСГ2.01.03.03	Уголок	28
УСГ2.01.03.04	Уголок	28
УСГ2.01.04.00	Крышка	29
УСГ2.01.04.01	Лист	29

Обозначение	Наименование	Стр.
УСГ2.01.04.00.СБ	Крышка	30
УСГ2.01.04.02	Планка	31
УСГ2.01.04.03	Планка	31
УСГ2.01.05.00	Основание	32
УСГ2.01.05.01	Уголок	32
УСГ2.01.05.00.СБ	Основание	33
УСГ2.01.05.02	Лист	34
УСГ2.01.05.03	Уголок	34
УСГ2.01.05.04	Уголок	35
УСГ2.01.06.00	Коллектор	35
УСГ2.01.06.00.СБ	Коллектор	36
УСГ2.01.06.01	Трубка	37
УСГ2.01.06.02	Ниппель	37
УСГ2.01.06.03	Ниппель	38
УСГ2.01.06.04	Гайка накидная	38
УСГ2.01.06.05	Заглушка	39
УСГ2.01.06.00	Ключ	39
УСГ2.01.08	Переключик	40
УСГ2.01.10	Стойка	40
УСГ2.02.00	Пункт регуляторный	41
УСГ2.02.00.СБ	Пункт регуляторный	42
УСГ2.02.01.00	Шкаф	43
УСГ2.02.01.01.00	Дверка	43
УСГ2.02.01.00.СБ	Шкаф	44
УСГ2.02.01.01.00.СБ	Дверка	45
УСГ2.02.01.01.01	Лист	46
УСГ2.02.01.02.00	Корпус	46

Обозначение	Наименование	Стр.
УСГ2.02.01.02.00СБ	Корпус	47
УСГ2.02.01.02.01	Уголок	48
УСГ2.02.01.02.04	Лист	48
УСГ2.02.01.02.07	Скоба	49
УСГ2.02.02.00	Патрубок	49
УСГ2.02.02.01	Труба	50
УСГ2.02.03.00	Патрубок	50
УСГ2.02.04.00	Газопровод	51
УСГ2.02.04.01	Труба	51
УСГ2.02.04.00СБ	Газопровод	52
УСГ2.02.04.02	Колена	53
УСГ2.02.04.03	Патрубок	53
УСГ2.02.05.00	Свеча	54
УСГ2.02.05.00СБ	Свеча	54
УСГ2.02.05.01	Зонт	55
УСГ2.02.05.02	Лопка	55
УСГ2.02.05.03	Труба	56
УСГ2.02.05.04	Патрубок	56
УСГ2.02.01	Переходник	57
УСГ2.02.02	Штуцер	57
УСГ2.03.00	Опора	58
УСГ2.03.00СБ	Опора	58
УСГ2.04.00	Фундамент	59
УСГ2.04.01	Болт анкерный	59
УСГ2.04.00СБ	Фундамент	60

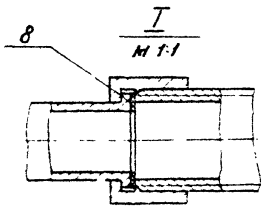
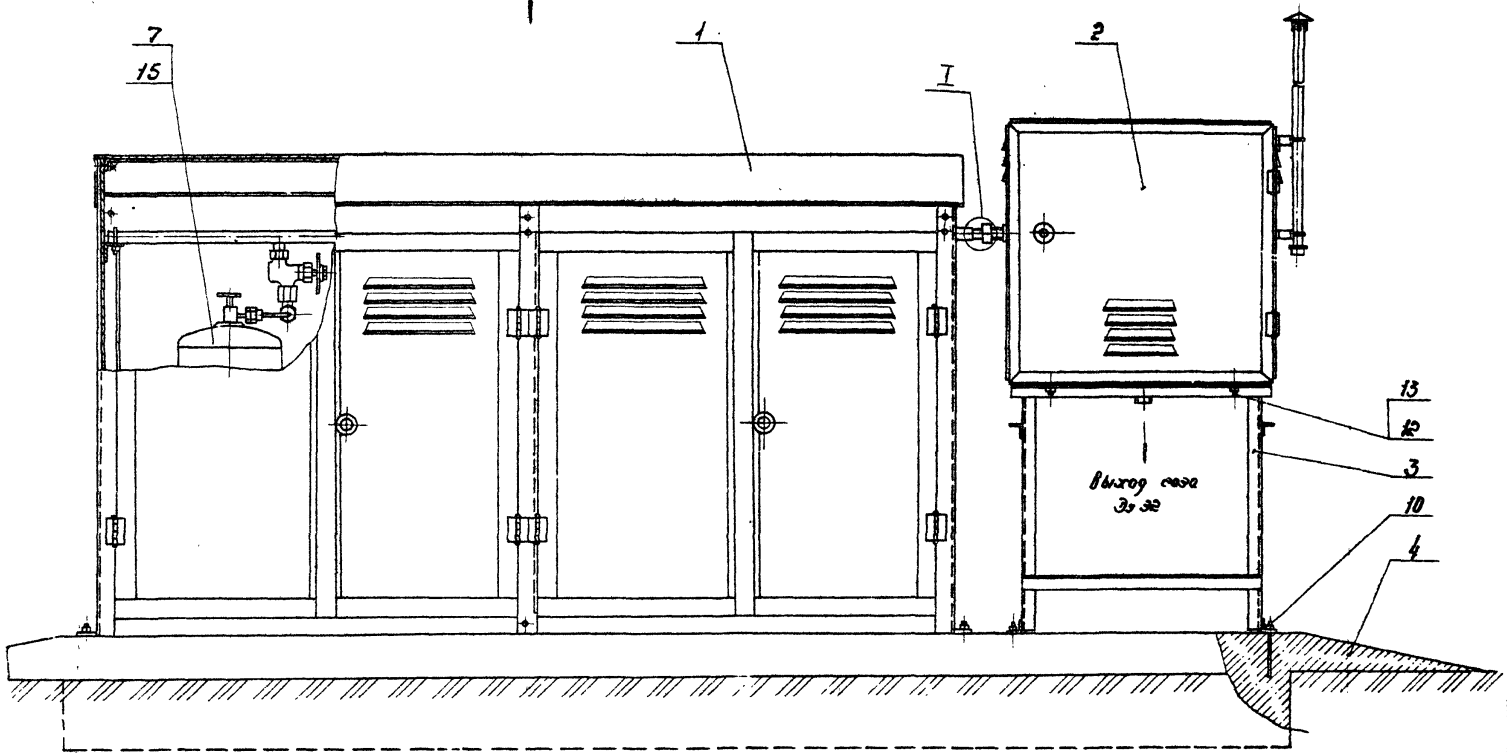


УСГ 2.00СБ

А Лист 2

Серия 5.905-3 Вып. 2

Информ. Госпл. и стат. Уполном. Упр. Урал. округа. Разр. в завод



Технические требования см. УСГ 2.00Д

УСГ 2.00СБ			
Изм.	Лист	№	Дата
Изм.	Лист	№	Дата
Разраб.	Умичев	24.11	56.11
Пров.	Корсаков	24.11	56.11
Т. контр.			
Г.О.П.	Косинский	24.11	56.11
Н.контр.	Степанов	24.11	56.11
Ч.О.П.	Усанов	24.11	56.11
Установка групповая баллонная сварочный чертеж			
Вид	Масштаб		
ц.	293	1:10	
Лист 1 Листов 2 Исполнител Косинский			

Климов В.П.

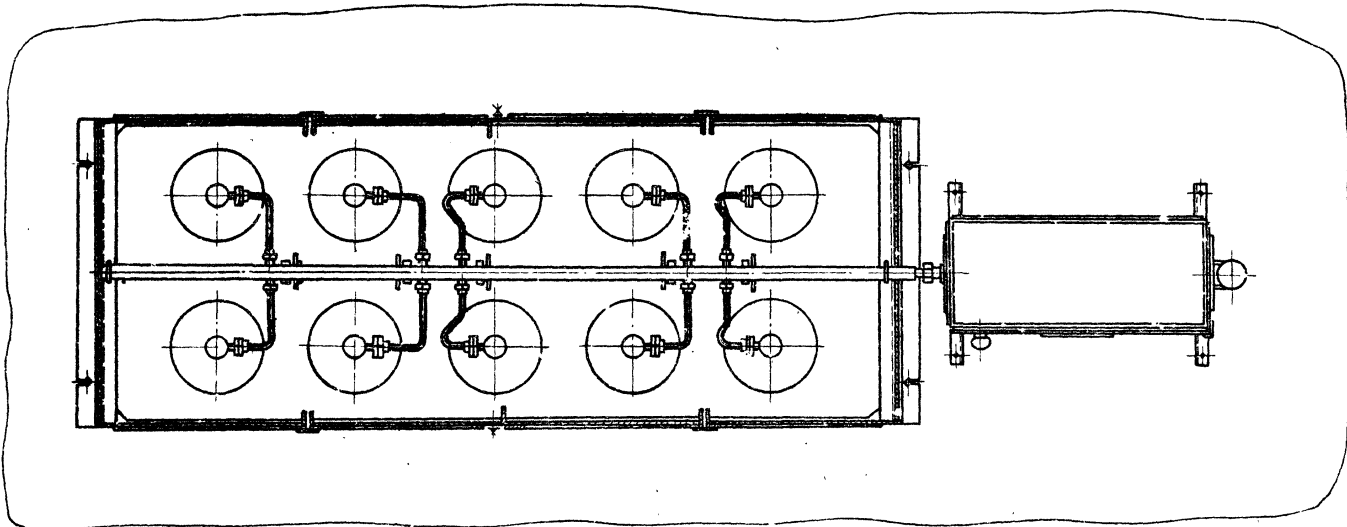
Формат 2

УСГ2.00СВ

**Вид А** Лист 1  
Крыша шкафа не показана

Серия 5.905-3 Вып. 2

Инженер: [Signature] Проверил: [Signature] Утвердил: [Signature]



Изм.	Исх.	Исполн.	Дата	Лист

УСГ2.00СВ

Лист 2

Серия 5.905-3 Вып. 2

Настоящие технические требования распространяются на групповую баллонную установку (далее установка), предназначенную для хранения и эксплуатации 10<sup>ти</sup> баллонов 3-50 ГОСТ 15860-70.

Установка должна соответствовать настоящим техническим требованиям, комплекту конструкторской документации УСГ 2.00 «Правила безопасности в газовом хозяйстве» утвержденный Госгортехнадзором СССР 26 июня 1979 г и СНиП II-37-76.

Установка предназначена для снабжения сжиженными углеводородными газами населения и коммунально-бытовых потребителей.

Монтаж и эксплуатация установки может производиться в районах со следующими климатическими условиями: сейсмичность района - не более 6 баллов; территория - без подработки горными выработками; расчетная зимняя температура воздуха -  $243^{\circ}\text{C}$  ( $-30^{\circ}\text{C}$ )  
скоростной напор ветра - для I географиче-

УСГ 2.00 Д

№ листа	№ докум.	Подп.	Дата
Разраб.	Рудина	4/73	06.11
Пробер.	Иосифович	1/73	06.11
СНП	Иосифович	1/73	06.11
И.КОНТР.	Степанов	1/73	06.11

Установка групповая  
баллонная  
Технические требования  
Институт  
МосгазНИИпроект.

Лист 1

Лист 18

Лист 2

ческого района;  
вес снегового покрова - для III района;  
рельеф территории спокойный, грунто-  
вые воды отсутствуют, грунты в основа-  
ниях непучинистые и непросадочные.

Установка должна применяться для сезонного газоснабжения, а также в теплых климатических районах с расчетной температурой не менее  $281^{\circ}\text{K}$  ( $+8^{\circ}\text{C}$ ). При эксплуатации установки в районах с более низкими расчетными температурами необходимо использовать пропан-бутановые смеси с содержанием пропана не менее 80%.

### 1. Техническая характеристика

#### 1.1. Рабочее давление газа:

до регулятора, МПа ( $\text{кгс/см}^2$ ) - 1,6 (16)

после регулятора, КПа (мм. вод. ст.) -  $2 \div 3,5$  (200 ÷ 350)

#### 1.2. Максимальная пропускная

способность при плотности га-

за  $2,0 \text{ кг/м}^3$ , ( $\text{м}^3/\text{ч}$ ) - 85

УСГ 2.00 Д

Лист 2



1.3. Пределы обработки предохранительного сбросного клапана.

КПа (мм. вод. ст.) —  $2,5 \div 4,5$  ( $250 \div 450$ )

1.4. Габаритные размеры, мм:

высота — 4050

ширина — 920

длина — 3140

1.5. Масса, кг — 293

## 2. Характеристики

2.1. По химическому составу и механическим свойствам материалы, применяемые для изготовления установки, должны соответствовать требованиям государственных стандартов, сертификатов и технических условий.

2.2. Изготовление деталей установки из сортового проката, имеющего расслоения в углах сечения или в части его, плёны, раковины, пережоги, обнаруженные при внешнем осмотре в производство не допускаются.

2.3. После механической обработки наличие заусенцев на деталях не допускается. Если на чертеже деталей нет указаний по форме кромок, то они должны быть притуплены радиусом  $0,2 \div 0,5$  мм или фаской  $0,2 \times 45^\circ$ .

2.4. Шероховатость поверхностей деталей должна соответствовать требованиям.

рабочих чертежей. Шероховатость поверхностей деталей без чертёжа.

2.5. Допускаемые отклонения размеров обрабатываемых деталей должны соответствовать требованиям рабочих чертежей.

2.6. Предельные отклонения формы и расположения поверхностей деталей должны соответствовать II степени точности по ст. СЭВ 301-76.

2.7. Резьбы на деталях должны выполняться в соответствии с требованиями рабочих чертежей, ГОСТ 6357-73, СТ СЭВ 180-75, СТ СЭВ 181-75, СТ СЭВ 182-75 и ГОСТ 16093-70.

2.8. На поверхностях резьб не допускаются забоины, вмятины и заусенцы, преломляющиеся нажиманию проходных калибров, а также рванины и выкрашивания, если глубина их выходит за пределы среднего диаметра или длина превышает половину диаметра.

2.9. Сварка деталей должна проводиться в соответствии с требованиями рабочих чертежей. При этом напылы, прожоги, незаваренные кратеры, подрывы, трещины в швах и околошовной зоне; выплески, непровары корня шва и несоответствие конструктивных элементов.

УСГ 2.00 Д

Лист

3

Копировал: Моусеева

Формат 1:1

УСГ 2.00 Д

Лист

4

Копировал: Моусеева

Формат 1:1

Серия 5 905-3 Вып. 2

- сварного шва не допускаются.
  - 2.10. Сварка должна производиться электродными типа Э-42 А или Э-46 А Гост 9467-75.
  - 2.11. Сварные швы узлов находящихся под давлением должны быть прочными и плотными.
  - 2.12. По внешнему виду лакокрасочные покрытия должны соответствовать IV классу Гост 9.032-74, а по условиям эксплуатации группе «ЖЗ» Гост 9.009-73.
  - 2.13. Вся запорная, регулирующая и предохранительная арматура должна соответствовать требованиям соответствующих ТУ или стандартов и иметь паспорта.
  - 2.14. Соединения на трубных цилиндрических резьбах должны производиться на цинковых белых марки М1 по Гост 202-76, разведенных на натуральной олифе по Гост 7931-76 с подмоткой трепаного льна №10 Гост 10330-76.
  - 2.15. Шероховатость поверхностей деталей  $\frac{8}{4}$
3. Комплектность, маркировка, упаковка, транспортирование и хранение.
- 3.1. В комплект поставки установки долж-

- ны входить:
  - а) установка (шкаф, пункт регуляторный, опора);
  - б) паспорт на установку;
  - в) паспорта или инструкции по монтажу и эксплуатации на запорную и регулирующую арматуру.
- 3.2. Упаковка установки не производится.
- 3.3. Все трубопроводы должны быть заглушены.
- 3.4. Неокрашенные поверхности установки должны быть подвергнуты консервации на период хранения и транспортировки в соответствии с требованиями Гост 13163-69 для изделий группы II и категории условий хранения «С» при промышленном характере атмосферы.
- 3.5. Паспорта и ключ от шкафа должны быть завернуты в водонепроницаемую бумагу Гост 3828-75 и положены в шкаф.
- 3.6. Транспортирование и хранение установки - по группе «С» Гост 15150-69.
- 3.7. Установка должна иметь табличку соответствующую требованиям Гост 12969-67 со следующими данными:
- а) наименование завода изготовителя;

Изм. №, лист, Подп. и дата, Взам. инв. №, Инв. №, дата, Подп. и дата

Изм. №	лист	№ докум.	Подп.	Дата	УСГ 2.00 Д	Лист 5
--------	------	----------	-------	------	------------	--------

Копировал: Моисеева Формат 11

Изм. №, лист, Подп. и дата, Взам. инв. №, Инв. №, дата, Подп. и дата

Изм. №	лист	№ докум.	Подп.	Дата	УСГ 2.00 Д	Лист 6
--------	------	----------	-------	------	------------	--------

Копировал: Моисеева Формат 11

- б) заводской номер;
- в) дата изготовления;
- г) давление газа после регулятора.

#### 4. Правила приемки.

4.1. Для проверки качества и соответствия рабочим чертежам и настоящим техническим требованиям, установка должна быть подвергнута приёмно-сдаточным испытаниям.

4.2. При приёмно-сдаточных испытаниях каждая установка должна быть подвергнута внешнему осмотру и следующим испытаниям.

- а) на прочность и плотность;
- б) на герметичность всех соединений;
- в) на работоспособность.

#### 5. Методы контроля

5.1. Все узлы и детали газопровода, устанавливаемые до регулятора, должны быть подвергнуты гидравлическим испытаниям на прочность давлением 2,0 МПа (20 кгс/см<sup>2</sup>) и плотность давлением 1,6 МПа (16 кгс/см<sup>2</sup>).

5.2. Все узлы и детали газопровода, устанавливаемые после регулятора, должны быть подвергнуты пневматическим испы-

таниям на прочность давлением 2,0 МПа (20 кгс/см<sup>2</sup>) и плотность давлением 0,1 МПа (1 кгс/см<sup>2</sup>),

5.3. Продолжительность испытания узлов и деталей на прочность и плотность определяется временем необходимым для тщательного осмотра мест соединений, но не менее 1 мин. на каждое испытание.

5.4. После окончательной сборки установка должна быть испытана на герметичность всех соединений и работоспособность ваз-духом. Для чего необходимо:

- а) подсоединить вместо одного из баллонов установку сжатого воздуха давлением 1,6 МПа (16 кгс/см<sup>2</sup>). При этом вся запорная арматура должна быть закрыта;
- б) на выходе из установки, установить дроссель диаметром 4 мм;
- в) разгрузить полностью пружину регулятора давления и нагрузить полностью пружину предохранительного сбросного клапана встроенного в регулятор.
- г) открыть вентиль перед регулятором давления и запорную арматуру установки сжатого воздуха. По манометру регуляторного пункта убедиться в наличии давления 1,6 МПа (16 кгс/см<sup>2</sup>) перед регулятором давления;

Серия 5.905-3 Вып. 2

№ 12 подл. Подл. и дата Вып. и дата Изд. и дата

УСГ 2.00 Д

Лист  
7

№ 12 подл. Подл. и дата Вып. и дата Изд. и дата

УСГ 2.00 Д

Лист  
8

Серия 5.905-3 Вып. 2

Изм. №, подл., подп. и дата / Изм. №, подл., подп. и дата / Изм. №, подл., подп. и дата / Изм. №, подл., подп. и дата

д) нагружая пружину регулятора давления, создать в выходном газопроводе давление 2 КПа (200 мм. вод. ст.) Убедиться в течение 1 мин. в том, что эта величина, поддерживается постоянно. Далее, нагружая пружину, поднять давление до 3,5 КПа (350 мм. вод. ст.) и также убедиться в поддержании давления на заданном уровне. Давление в выходном газопроводе должно измеряться при помощи "U" образного манометра, подсоединенная к имеющемуся на газопроводе штуцеру.

е) проверить при помощи мыльной эмульсии герметичность всех соединений. При этом утечки воздуха не допускаются.

ж) поднять в выходном газопроводе при помощи поршневого регулятора давление до 4,5 КПа (450 мм. вод. ст.) и, нагружая пружину предохранительного сбросного клапана, убедиться в его срабатывании.

5.5. Проверка основных размеров установки должна производиться путем обмера складным металлическим метром ГОСТ 427-75 и штангенциркулем ГОСТ 166-73.

5.6. Проверка массы установки должна производиться взвешиванием на товарных весах ГОСТ 11219-71.

5.7. Шероховатость поверхностей деталей должны проверяться визуально путем сравнения с образцами шероховатости поверхности (рабочими) ГОСТ 9378-75.

5.8. Проверка качества сборки должна производиться визуально. Сила и равномерность затяжки

УСГ 2.00 Д

Лист 9

резьбовых соединений должна проверяться при помощи ключей с регулируемым крутящим моментом

6. Указания по монтажу.

6.1. Установка, монтаж и эксплуатация установки должна удовлетворять требованиям "Правил безопасности в газовом хозяйстве" Госгортехнадзора, требованиям СНиП II-37-76 и СНиП III-29-76.

6.2. Проекты, по которым осуществляется газоснабжение объектов от установок, должны быть зарегистрированы в местных органах Госгортехнадзора СССР.

6.3. Работы по монтажу оборудования, организуются и проводятся в соответствии с заранее разработанным проектом производства работ.

6.4. В процессе монтажа, испытания и комплексного опробования основного технологического оборудования, монтажные организации должны вести журнал производства монтажных работ в который заносятся:

а) краткая техническая характеристика монтируемого оборудования с указанием поставщиков;

УСГ 2.00 Д

Лист 10

б) фамилия, имена, отчества и должности технических руководителей: монтажных работ, технического надзора заказчика, основные этапы производства работ с указанием и: начала и окончания;

в) дефекты оборудования и производства работ, выявленные в процессе монтажа, и принятые меры по их устранению;

г) записи о составлении актов и формуляров на производство и контроль качества монтажных работ;

д) соответствие выполненных скрытых работ проекту;

е) результаты проверок состояния техники безопасности и указания по ним;

ж) все указания и распоряжения технических руководителей монтажа и технического надзора заказчика, связанные с производством монтажных работ и использованием оборудования.

6.5. К производству монтажных работ разрешается приступать лишь при законченной организационно-технической подготовке к монтажу, включающей:

а) получение монтажной организацией проектно-технической документации от

Заказчика;

б) комплектную поставку шкафов, чаше-лий, узлов в необходимом для выполнения монтажных работ объеме;

в) организацию мероприятий по технике безопасности и охране труда.

6.6. Рабочие чертежи, применяемые при устройстве, монтажной организацией должны иметь на одном экземпляре штамп или подпись «Разрешен к производству работ» и подпись ответственного представителя заказчика.

6.7. Заказчик должен передать монтажной организации на время производства работ следующую техническую документацию:

а) паспорта арматуры и контрольно-измерительных приборов, входящих в комплект поставки;

б) сборочные чертежи оборудования;

в) заводские инструкции по монтажу и пуску оборудования.

6.8. Передача оборудования в монтаж производится по заявкам монтажной организации, в соответствии с принятой последовательностью производства строительно-

- монтажных работ.

6.9. Приемка оборудования в монтаж производится по внешнему осмотру, без разборки его на узлы и детали, при этом проверяются:

- а) комплектность, оборудования по заводским спецификациям или отправочным упаковочным ведомостям;
- б) соответствие оборудования чертежам или проектным спецификациям;
- в) отсутствие повреждений или поломок трещин, раковин и видимых дефектов оборудования;

г) наличие и полнота технической документации заводов-изготовителей, необходимой для производства монтажных работ.

Приемка оборудования в монтаж оформляется актом.

6.10. Обнаруженные в процессе ревизии, монтажа и испытания дефекты оборудования фиксируются монтажной организацией, актами с участием представителя заказчика, а при необходимости завода-изготовителя.

На основании акта заказчик обязан предъя-

вить рекламацию заводу-изготовителю с требованием устранения дефектов или доукомплектования оборудования.

Устранение дефектов доукомплектования оборудования производится заводом-изготовителем.

6.11. Эксплуатация установки может быть начата только после окончания всех строительно-монтажных работ и сдачи установки.

6.12. Эксплуатация установки может быть начата только после окончания всех строительно-монтажных работ.

6.13. Установка после окончания строительства, реконструкции или капитального ремонта должна быть испытана и принята комиссией, назначенной заказчиком в составе его представителей, представителей монтажной организацией и треста или конторы газового хозяйства.

Все данные по установке, сведения о материалах, проверок качества строительно-монтажных работ, данные по испытаниям заносятся комиссией в паспорт установки, форма и содержание которых должны соответствовать требованиям СНиП № 29-76 (форма № 7).

Серия 5.905-3 Вып. 2

№ и дата Подп. и дата Вып. № Инв. № Подп. и дата

№ и дата Подп. и дата Вып. № Инв. № Подп. и дата

УСГ 2.00.Д

Лист 13

УСГ 2.00.Д

Лист 14

Серия 5.905-3 Вып. 2

Изм. лист № докум. Подпись Дата

6.14. Приемка и испытание газопроводов к потребителю производится комиссией одновременно с приемкой установки.

6.15. После приемки комиссией установки и газопроводов сжиженного газа в эксплуатацию должен быть составлен акт в соответствии с требованиями СНиП II-29-76 (форма 15).

7. Указания по эксплуатации.

7.1. Установки должны эксплуатироваться в строгом соответствии с требованиями «Правил безопасности в газовом хозяйстве» и «Правил устройств и безопасной эксплуатации сосудов, работающих под давлением».

7.2. Эксплуатация установки может производиться только после инструктажа всех лиц, эксплуатирующих установку, и выдачи им под расписку инструкции по правилам пользования газом.

7.3. Администрация предприятия (учреждения) обязана содержать баллоны установки в соответствии с требованиями «Правил устройств и безопасной эксплуатации сосудов, работающих под давлением» Госгортехнадзора, обеспечивая безопасность обслуживания и надежность работы уста-

новки.

Лицо, ответственное за безопасное действие установок, должна назначаться приказом по предприятию (учреждению) из технического персонала предприятия.

7.4. Периодическая проверка знаний персонала по обслуживанию установок должна производиться лицом, ответственным за безопасное действие установок, не реже чем каждые 12 месяцев.

Результаты проверки должны заноситься в специальный журнал с отметками о дате, проверке и оценке знаний каждого из проверенных лиц, обслуживающего персонала, подписью лица, проводившего проверку.

7.5. Целостность действия предохранительных клапанов и регуляторов давления должна проверяться не реже одного раза в месяц. Результаты проверки записываются в вахтенный журнал.

7.6. О ревизиях и ремонте регулятора давления и предохранительного клапанов в паспортах на эту арматуру должны делаться соответствующие записи.

7.7. Наружные резьбовые и фланцевые соединения трубопроводов и арматуры

Изм. лист № докум. Подпись Дата

должны проверяться ежемесячно на герметичность с помощью мыльной эмульсии при рабочем давлении газа.

Обнаруженные неплотности должны немедленно устраняться.

7.8. Все отключающие устройства (вентили, краны) должны содержаться в полной исправности и обеспечивать быстрое и надежное отключение баллонов и газопроводов.

Запрещается эксплуатация баллонов, газопроводов сжиженного газа при неисправных предохранительных клапанах, запорной и регулирующей арматуре, а также при утечке газа.

7.9. После смены баллонов герметичность соединений их с газопроводом должна быть проверена мыльным раствором.

Кроме того должна быть проверена настройка регуляторов давления, проверено действие предохранительных клапанов.

Обнаруженные дефекты должны немедленно устраняться.

7.10. Запрещается ремонт установок находящихся под давлением.

### 8. Мероприятия по технике безопасности.

8.1. В целях обеспечения требований безопасности, при проектировании, производстве строительно-монтажных работ в эксплуатации установки следует руководствоваться следующими нормативными документами:

- а) правила безопасности в газовой хозяйстве „Госгортехнадзора СССР“;
- б) Строительные нормы и правила (СН и П) Госстроя СССР;
- в) „Правила устройства и безопасной эксплуатации сосудов, работающих под давлением.“

Типовая документация разработана в соответствии с действующими нормами и правилами и предусматривают меры по обеспечению взрывной, взрывопожарную и пожарную безопасность при эксплуатации зданий и сооружений;

Гл. инж. проекта: *И.С. /Иосифович/*

Серия 5.905-3 Вып. 2

Шифр докум. Проект. и чертеж. Инв. № докум. Подп. и дата. Изм. № докум. Подп. и дата.

Шифр докум.	Проект. и чертеж.	Инв. № докум.	Подп. и дата.

УСГ 2.00 Д

Лист 17

Шифр докум. Проект. и чертеж. Инв. № докум. Подп. и дата. Изм. № докум. Подп. и дата.

Шифр докум.	Проект. и чертеж.	Инв. № докум.	Подп. и дата.

УСГ 2.00 Д

Лист 18

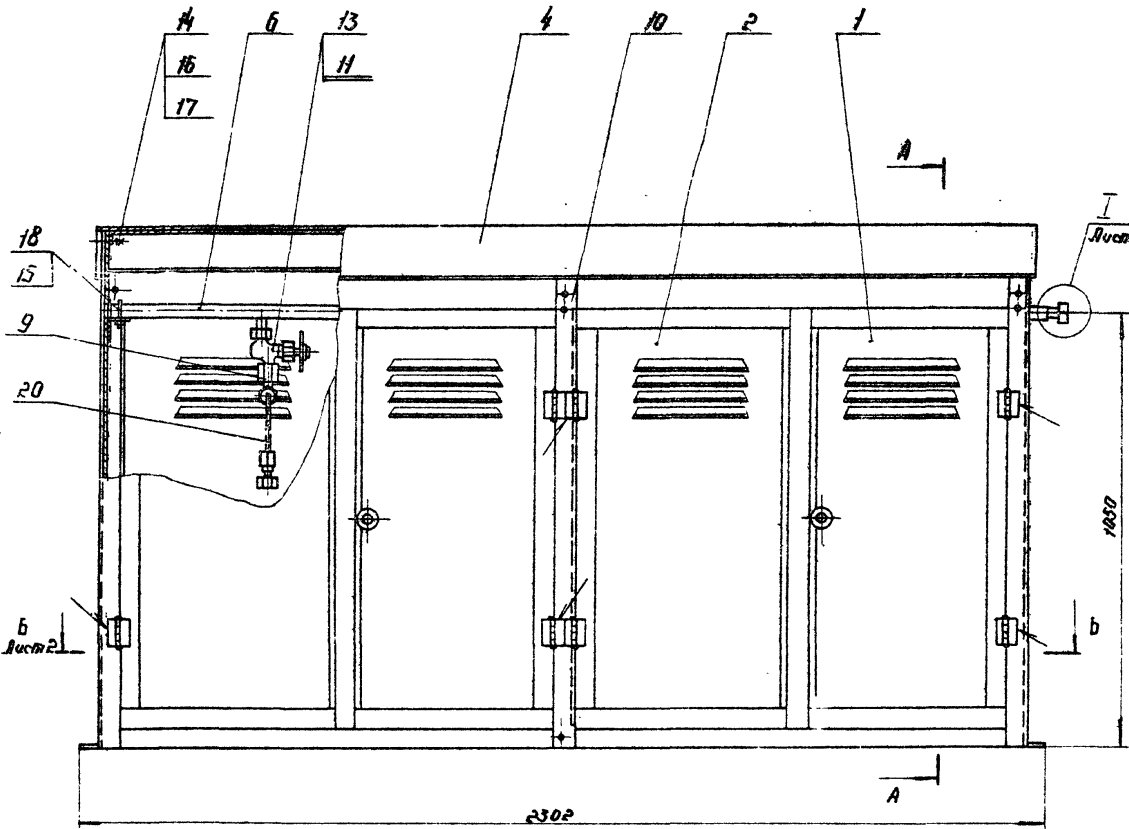




УСГ 2.01.00.05

Серия 5.905.3 Вып. 2

Уч. инж. (подп.) В. И. Мухоморов



- 1 Сварные швы по ГОСТ 5204-80-II-Δ 2.
- 2 Покрытие наружных и внутренних поверхностей шкафа: эмаль ПФ 115, серая ГОСТ 6465-76 II №3, с предварительной грунтовкой ПФ-020, ГОСТ 18186-79.
- 3 Размеры для справок.

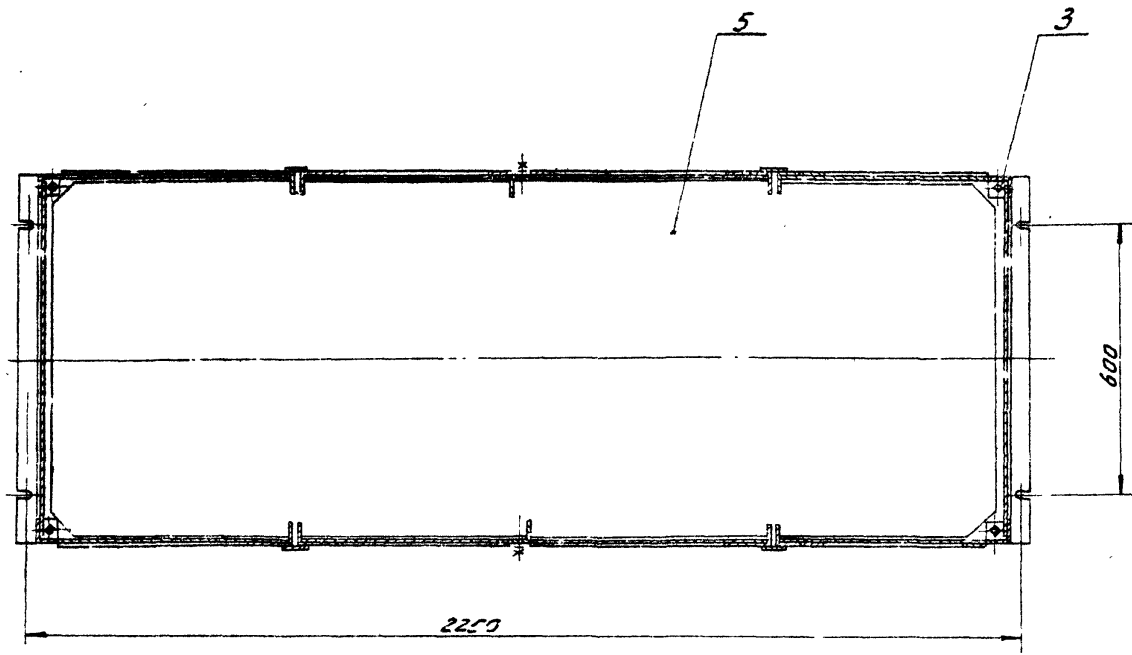
				УСГ 2.01.00.05		
Мат. лист	Исполн.	Дата	Возв.	Вид	Масштаб	Масштаб
Разраб.	Уточня	1988	18.8	Шкаф	232	1:10
Проб.	Браситова	1988	08.8			
Т. контр.				Сборочный чертёж.	Лист 1 из 2	Уч. инж. Мухоморов
Г. инж.	Уселев	1988	08.8			
И. контр.	Сто. олов	1988	08.8			
Уч. инж.	Уванов					

Копировано: 08

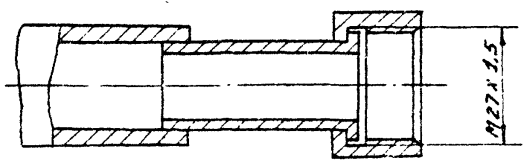
Формат А5

УСГ 2.01.00СБ

Б-Б лист 1



I лист 1  
М 1:1



Серия 5.905-3 Вып. 2

Изм. №	Исполн.	Дата

Изм	Лист	№ докум	Подпись	Дата	УСГ 2.01.00СБ	Лист 2
-----	------	---------	---------	------	---------------	-----------

Копирован: Москва

Формат 12

Серия 5.905-3 Вып. 2

Кол.	Примечание	Наименование	Обозначение	Зона	Лист
		Документация			
12		Сборочный чертеж	УСГ2.01.01.00СБ		
<b>Д е т а л и</b>					
И	1	Лист дверки	УСГ2.01.01.01-01		
И	2	Уголок	УСГ2.01.01.02		
И	3	Скоба	УСГ2.01.01.03		
И	4	Стержень	УСГ2.01.01.04		
И	5	Язык	УСГ2.01.01.05		
И	6	Ручка	УСГ2.01.01.06		
И	7	Панка	УСГ2.01.01.07		
64	9	Полоса L = 512-175	УСГ2.01.01.09		
		Полоса 5-24x25 ГОСТ 103-76 Ст3-Г1 ГОСТ 535-79			
64	10	Полоса L = 980-23	УСГ2.01.01.10		
		Полоса 5-24x25 ГОСТ 103-76 Ст3-Г1 ГОСТ 535-79			
64	И	Полоса L = 1030-26	УСГ2.01.01.11		
		Полоса 5-24x25 ГОСТ 103-76 Ст3-Г1 ГОСТ 535-79			
		Стандартные изделия			
12		Петля ПНС-60 ГОСТ 5088-78			

**УСГ 2.01.01.00**

Изм. Лист	И.В.Ким	Проф. 06.81
Разработчик	У.И.Иванов	06.81
Проб.	Г.С.Сидорова	06.81
И.Контр.	С.С.Сидорова	06.81
Утв.		

Дверка  
правая

Институт  
МосгазНИИпроект

капирован: С.А.Л.

формат И

ЛО 10 10 7 136

Изм. Лист И.В.Ким Проф. 06.81 Разработчик У.И.Иванов Проб. Г.С.Сидорова И.Контр. С.С.Сидорова Утв.

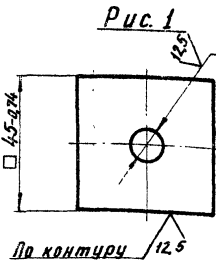


Рис. 1

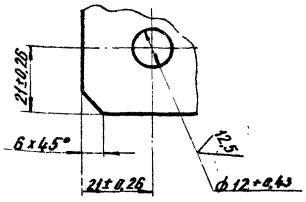


Рис. 2

Обозначение	Рис.
УСГ2.01.07	1
-01	2

**УСГ2.01.01.07**

Изм. Лист	И.В.Ким	Проф. 06.81
Разработчик	У.И.Иванов	06.81
Проб.	Г.С.Сидорова	06.81
И.Контр.	С.С.Сидорова	06.81
Утв.		

Панка

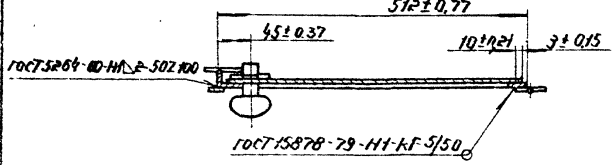
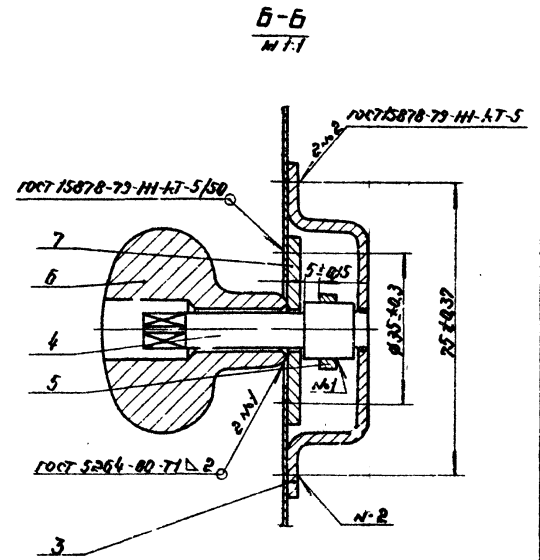
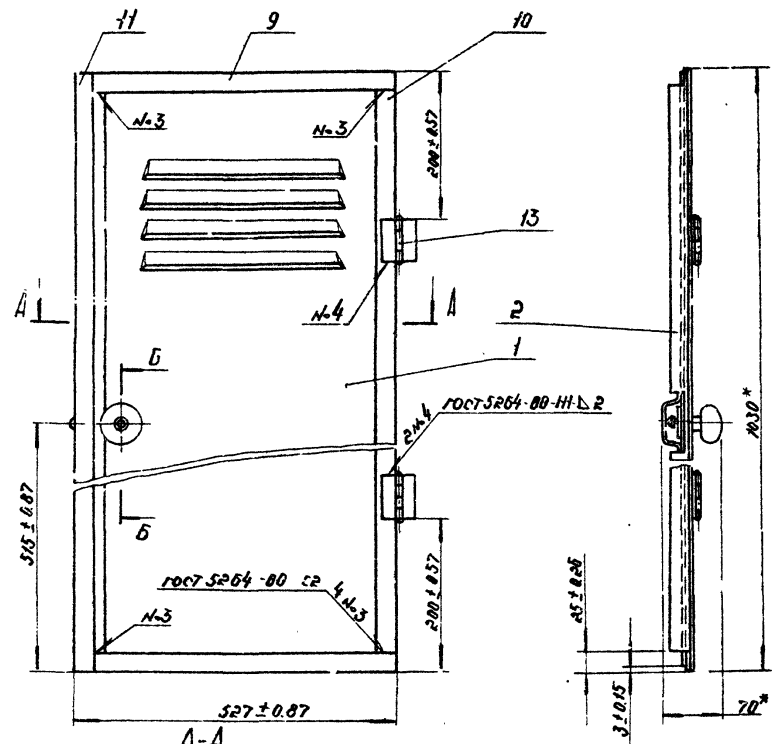
Институт  
МосгазНИИпроект

капирован: С.А.Л.

формат И

УСР 2.01.01.00.06

Черт. 5.904.3 Вир. 2



\* Размеры для справок

УСР 2.01.01.00.06				Изм. №		
№	Дата	Исполн.	Провер.	Исполн.	Провер.	Исполн.
1						
2						
3						
4						
5						
6						
7						
8						
9						
10						
11						
12						
13						
14						
15						
16						
17						
18						
19						
20						
21						
22						
23						
24						
25						
26						
27						
28						
29						
30						
31						
32						
33						
34						
35						
36						
37						
38						
39						
40						
41						
42						
43						
44						
45						
46						
47						
48						
49						
50						
51						
52						
53						
54						
55						
56						
57						
58						
59						
60						
61						
62						
63						
64						
65						
66						
67						
68						
69						
70						
71						
72						
73						
74						
75						
76						
77						
78						
79						
80						
81						
82						
83						
84						
85						
86						
87						
88						
89						
90						
91						
92						
93						
94						
95						
96						
97						
98						
99						
100						

Комплектация: А) 2000000000

Серия 5.505-3 Вып.2

УСГ 2.01.01.01

12.5 (✓) (✓)

Рис. 1

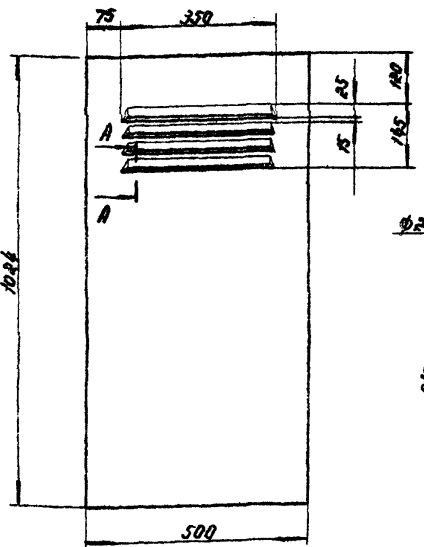
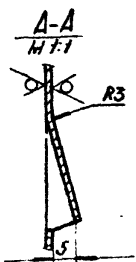
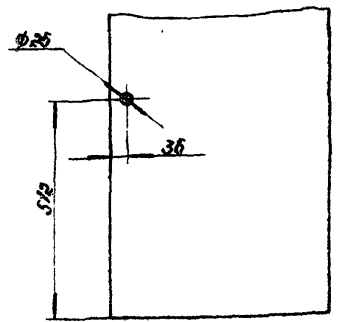


Рис. 2

Остальное см. рис. 1



Обозначение	Рис.
УСГ 2.01.01.01	1
-01	2

Предельные отклонения размеров:  
отверстий - Н14, впадов - h14, остальных  $\pm \frac{IT14}{2}$

Инд. н. разв./Лист и разв. Инв. н. разв./Лист и разв.

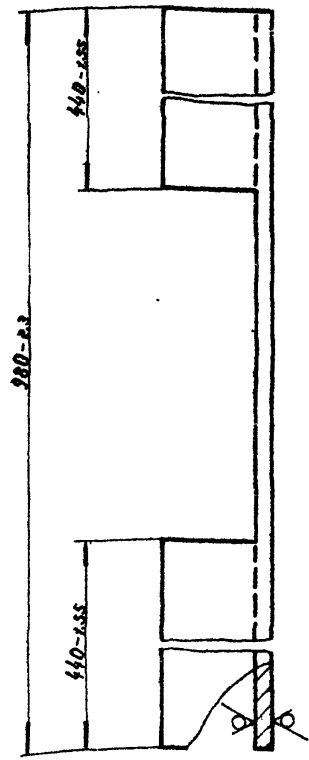
УСГ 2.01.01.01				Лист	Масса	Масштаб
Изм.	Лист	№ з/д	Дата	4	3,45	1:1
Разр.	Лист	№ з/д	Дата	Лист Листов 1		
Пров.	Утверждаю	Имя	Ф.И.О.	Институт		
Т. Кондр.				МОСГОЗНИИПРОЕКТИ		
И. Кондр.				5-ПН 10100719505-74		
И. Кондр.				3-И-СМ 3100710525-70		

Конструктор: 4-3

Выполнил: 11

УСГ 2.01.01.02

12.5 (✓) (✓)



Инд. н. разв./Лист и разв. Инв. н. разв./Лист и разв.

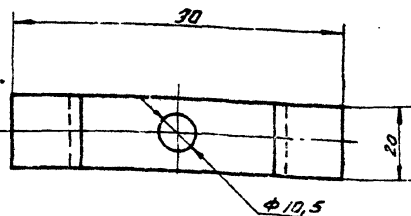
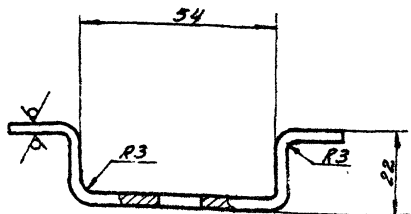
УСГ 2.01.01.02				Лист	Масса	Масштаб
Изм.	Лист	№ з/д	Дата	4	1,52	1:1
Разр.	Лист	№ з/д	Дата	Лист Листов 1		
Пров.	Утверждаю	Имя	Ф.И.О.	Институт		
Т. Кондр.				МОСГОЗНИИПРОЕКТИ		
И. Кондр.				6-Р5-25-41007 8509-72		
И. Кондр.				Уч. № 101511 1007 575-73		

Конструктор: 4-4

Выполнил: 11

УСГ 2.01.01.03

12,5/√(✓)



Предельные отклонения размеров:  
отверстий - Н14;  
валов - h14  
стальных  $\pm \frac{IT14}{2}$

УСГ 2.01.01.03

Изм.	Лист	№ докум.	Подп.	Дата
Разработ.	Гулича	Кин	06.81	
Провер.	Грассимова	Кин	06.81	
Т.контр.				
И.контр.	Степанов	Кин	06.81	
Утв.				

Лист	Масса	Масштаб
И	0,063	1:1
Лист	Листов	
Институт		
Мосгазмипроект		

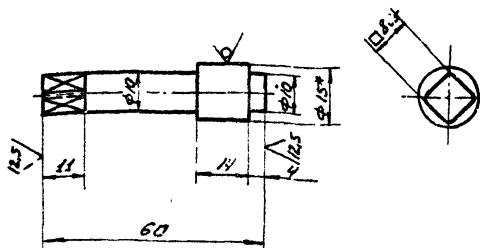
Скоба

Б-РН-30 Гост 13903-74  
3-И Ст.3 Гост 16523-70

Копирован

УСГ 2.01.01.04

6,3/√(✓)



- Неуказанные предельные отклонения размеров:  
валов - Н14  
остальных  $\pm \frac{IT14}{2}$
- \* Размер для справки.

УСГ 2.01.01.04

Изм.	Лист	№ докум.	Подп.	Дата
Разработ.	Гулича	Кин	06.81	
Провер.	Грассимова	Кин	06.81	
Т.контр.				
И.контр.	Степанов	Кин	06.81	
Утв.				

Лист	Масса	Масштаб
И	0,84	1:1
Лист	Листов	
Институт		
Мосгазмипроект		

Стержень

В15 Гост 2590-71  
Гост 1050-74

Серия 5.905.3 Вып.2

Изм. № Лист и дата Изм. № Лист и дата Изм. № Лист и дата

Изм. № Лист и дата Изм. № Лист и дата Изм. № Лист и дата





Сервис - 905-3 Вып. 2

Шифр, наименование, дата, автор, инженер, чертеж, подпись, дата

Инв. №	Лист	Обозначение	Наименование	Кол.	Примечание
			<u>Документация</u>		
12		УСГ2.01.02.00 СБ	Сборочный чертеж		
			<u>Детали</u>		
11	1	УСГ2.01.01.01	Лист обертки	1	
11	2	УСГ2.01.01.02	Уголок	1	
64	3	УСГ2.01.02.03	Полоса		
			Полоса 5-26*25 ГОСТ103-76 Ст3-Г ГОСТ 535-79		
			ℓ = 512-575	2	0,40 кг
64	4	УСГ2.01.02.04	Полоса		
			Полоса 5-26*25 ГОСТ103-76 Ст3-Г ГОСТ 535-79		
			ℓ = 980-23	1	0,75 кг
			<u>Стандартные изделия</u>		
	5		Петля ПНС 60 ГОСТ 5088-78	2	
	6		Завдвижка ЗТ (К), ГОСТ 5090-79	2	

УСГ2.01.02.00

Дверка  
лзвояИнститут  
МосгазНИИпроект

копирован д.с.г.

формат 11

Шифр, наименование, дата, автор, инженер, чертеж, подпись, дата

Инв. №	Лист	Обозначение	Наименование	Кол.	Примечание
			<u>Документация</u>		
12		УСГ2.01.03.00 СБ	Сборочный чертеж		
			<u>Детали</u>		
11	1	УСГ2.01.03.01	Лист	1	
11	2	УСГ2.01.03.02	Уголок	1	
	3	-01	Уголок	1	
11	4	УСГ2.01.03.03	Уголок	1	
11	5	УСГ2.01.03.04	Уголок	1	
11	6	УСГ2.01.01.07-01	Панка	2	

УСГ2.01.03.00

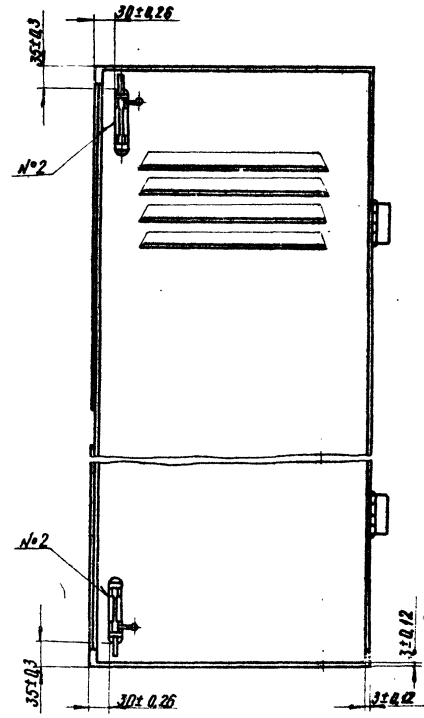
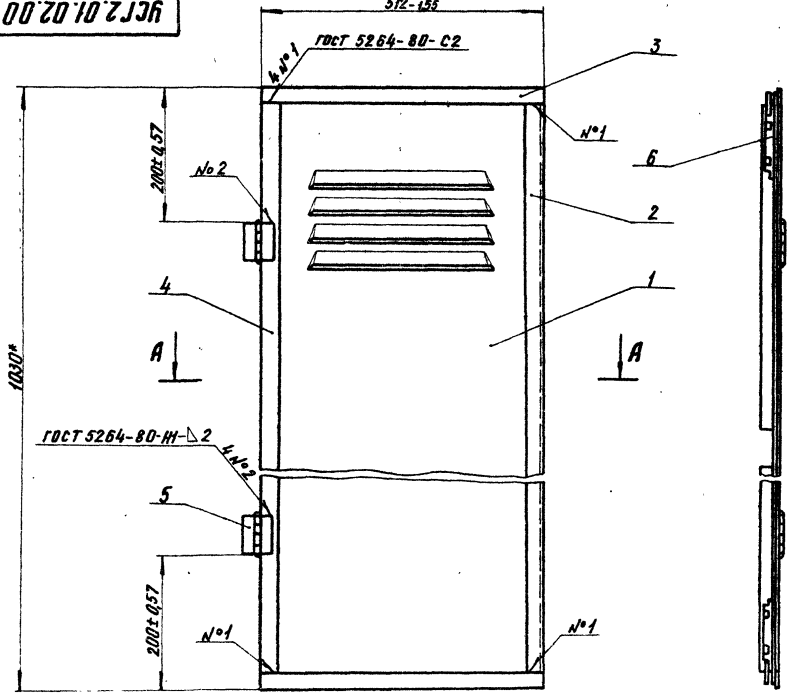
Стенка  
боковаяИнститут  
МосгазНИИпроект

копирован д.с.г.

формат 11

УСГ 2.01.02.00СБ

512-155



ГОСТ 15878-79-Н-Кт-5/50

\* Размер для справки

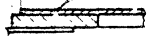
I  
M 1:1

I

A - A

3±0.12 10±0.18

ГОСТ 15878-79-Н-Кт-5/50



Изм	Лист	№	Д	Э	Л	Л	Л	Л	Л
Разработ	Гулина	С	С	С	С	С	С	С	С
Проб.	Герасимов	С	С	С	С	С	С	С	С
Т.Конт.									
12									

УСГ 2.01.02.00СБ

Дверка левая  
СБ-ручной чертёж

Лист	Масса	Масштаб
1	7,5	1:5
Лист	Листов	
И к с т и т у т		
Мес	о	ИШ/проект

формат А2

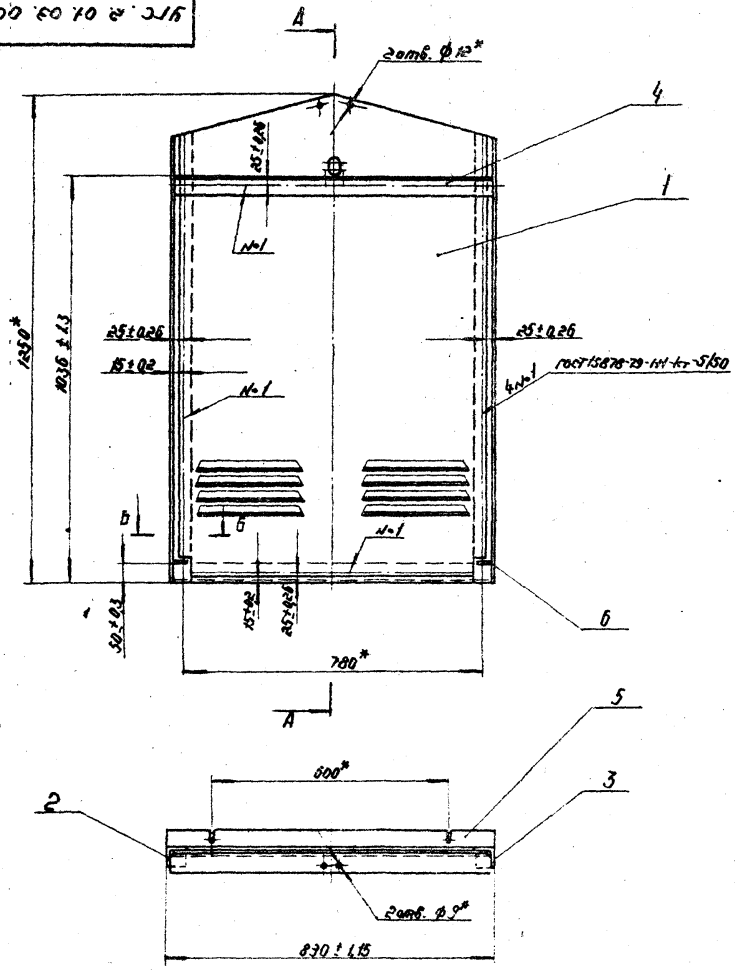
Изд. 1/1981 г. (Изд. 1/1981 г. и 1/1982 г.) Копия 1/1981 г. (Изд. 1/1981 г. и 1/1982 г.)

Серия 5.905-3 Вып. 2

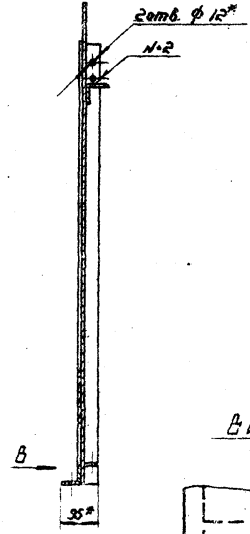
УЧГ 2.01.03.00 СБ

Серия 5.905-3 Вып. 2

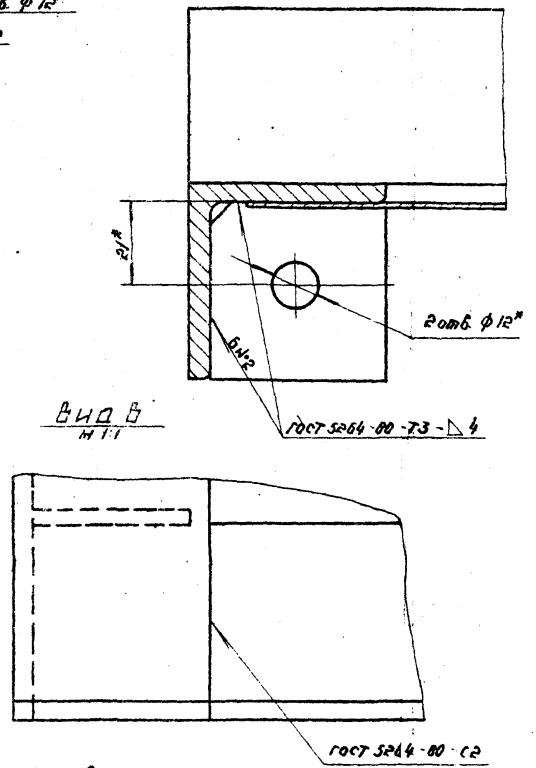
Разр. и экз. в 2-х экз. Инженер-проектировщик И.И.И. Исполнитель И.И.И.



A-A



B-B  
M 1:1



\* Размеры для справок

				УЧГ 2.01.03.00 СБ		
Изм.	Исполнитель	Дата	Лист	Лист	Итого	Итого
Разработ.	Г.И.И.	02.81	1	1	227	1:10
Проб.	Берасильцова					
Г.И.И.						
И.И.И.	Степанов					
Утв.						

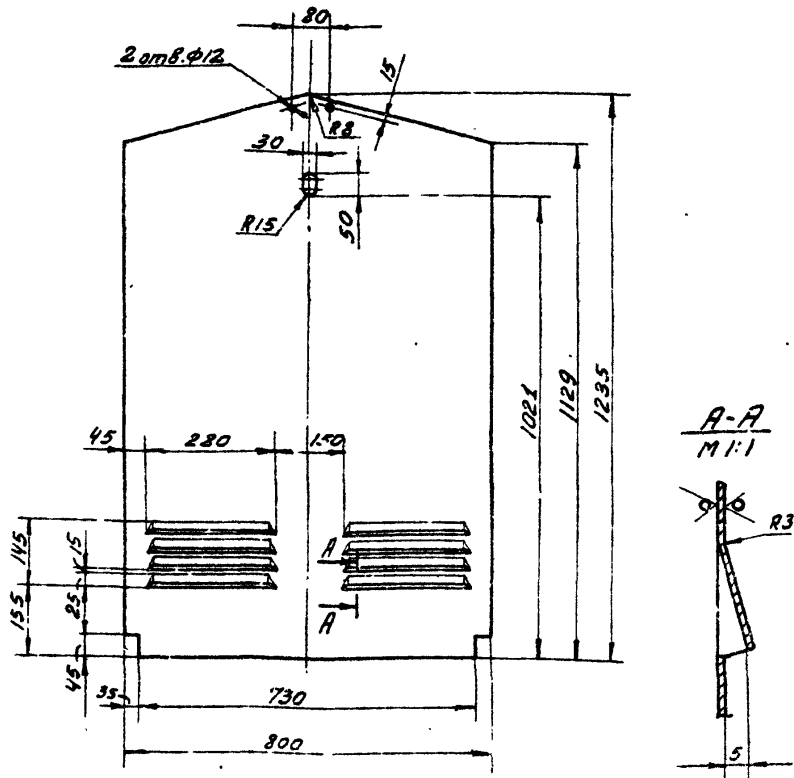
стенка боковая  
сварочный чертеж

Формат

Серия 5.905-3 Вып. 2

УСГ 2.01.03.01

12.5 (✓)



Предельные отклонения размеров:  
отверстий -  $\pm 14$ , валов -  $\pm 14$ , остальных  $\pm \frac{14}{2}$

УСГ 2.01.03.01

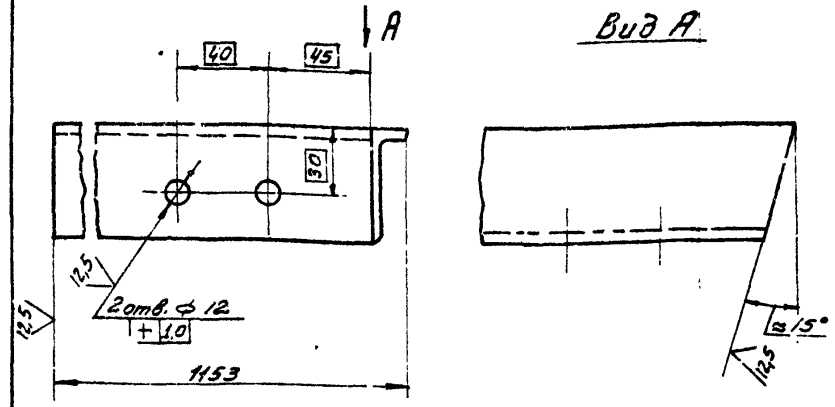
Изм.	Лист	№ докум	Подп.	Дата	Лист	Масса	Масштаб
Разраб.	Гулина	К.И.	06.81		1	7.5	1:10
Провер.	Герасимова	И.И.	06.81		Лист Листов 1		
Т. контр.					Институт		
И. контр.	Степанов	А.С.	06.81		МосгазНИИпроект		
Утв.					Лист 3-IV-Ит.3 Гост 18523-70		

Копировал: Моссева Дармат

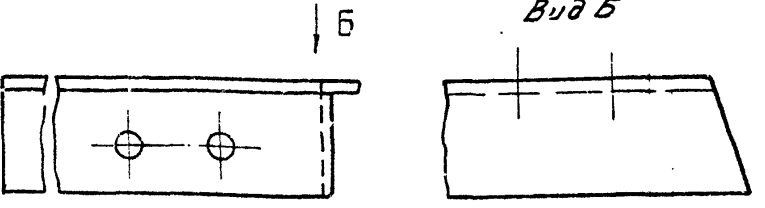
УСГ 2.01.03.02

12.5 (✓)

УСГ 2.03.02



УСГ 2.03.02-01 - зеркальное отражение  
Остальное см. УСГ 2.03.02



Предельные отклонения размеров:  
отверстий -  $\pm 14$ , валов -  $\pm 14$ , остальных  $\pm \frac{14}{2}$

УСГ 2.01.03.02

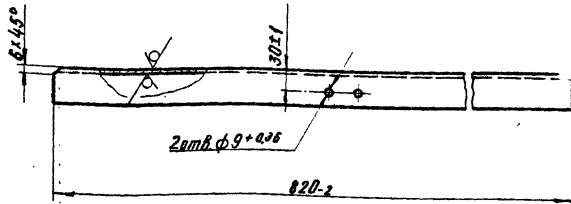
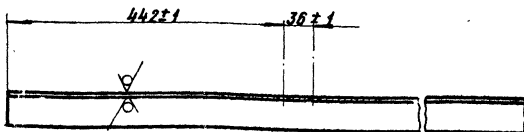
Изм.	Лист	№ докум	Подп.	Дата	Лист	Масса	Масштаб
Разраб.	Гулина	К.И.	06.81		1	4.35	1:5
Провер.	Герасимова	И.И.	06.81		Лист Листов 1		
Т. контр.					Институт		
И. контр.	Степанов	А.С.	06.81		МосгазНИИпроект		
Утв.					Лист 3-IV-Ит.3 Гост 18523-70		

Копировал: Моссева

УСГ2.01.03.03

12,5/ (✓)

Серия 5.905-3 Вып.2



УСГ2.01.03.03

УГОЛОК

Лист Масса Масштаб

И 3,1 1:5

Лист Листов 1

И н с т и т у т

МасгавНИИпроект

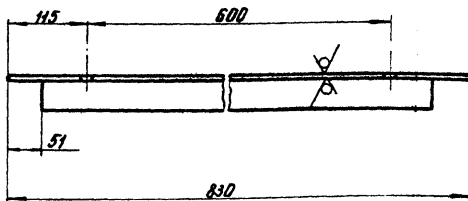
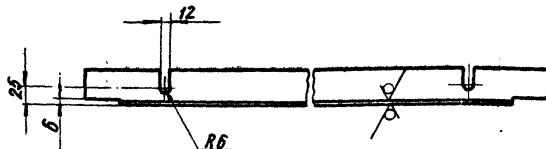
Уголок 5-50×50+4 ГОСТ 8509-72  
Ст 3 ГОСТ 535-79

кон. рабаи каре мове

формат 1

УСГ2.01.03.04

12,5/ (✓)



Предельные отклонения размеров:  
отверстий - Н14, валик - н14, остальных  $\pm \frac{IT14}{2}$

УСГ2.01.03.04

УГОЛОК

Лист Масса Масштаб

И 3,13 1:5

Лист Листов 1

И н с т и т у т

МасгавНИИпроект

Уголок 5-50×50+4 ГОСТ 8509-72  
Ст 3 ГОСТ 535-79

формат 1

формат 1

Инв. № подл. и дата Изм. № и дата подл. и дата

Серия 5.905-3 Вып. 2

Лист	№	Обозначение	Наименование	Кол.	Примечание
			<u>Документация</u>		
12		УСГ2.01.04.00СБ	Сборочный чертеж		
			<u>Детали</u>		
11	1	УСГ2.01.04.01	Лист	1	
11	2	УСГ2.01.04.02	Планка	2	
11	3	УСГ2.01.04.03	Планка	1	

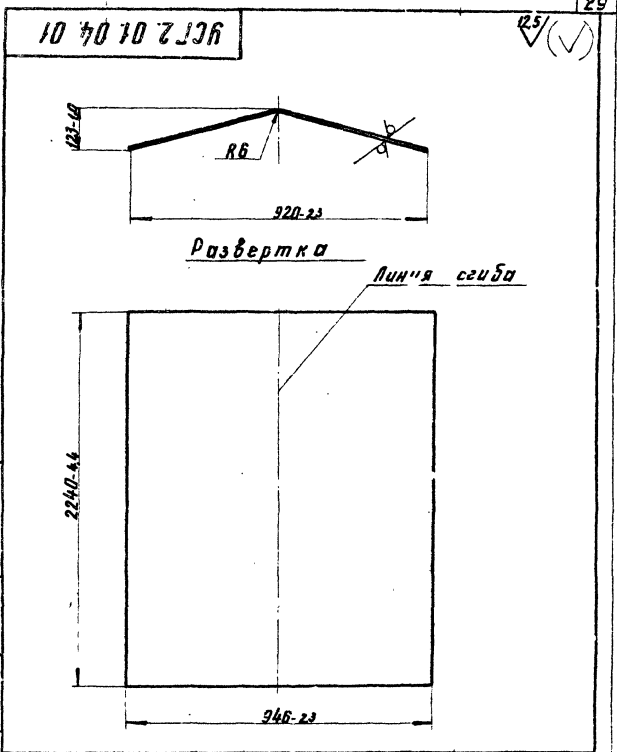
**УСГ2.01.04.00**

**Крышка**

Институт  
МосгазНИИПроект

копируется: *Л* формат: *А*

125/125



Инв. № подл. и дата Изм. № и дата подл. и дата

**УСГ2.01.04.01**

**Лист**

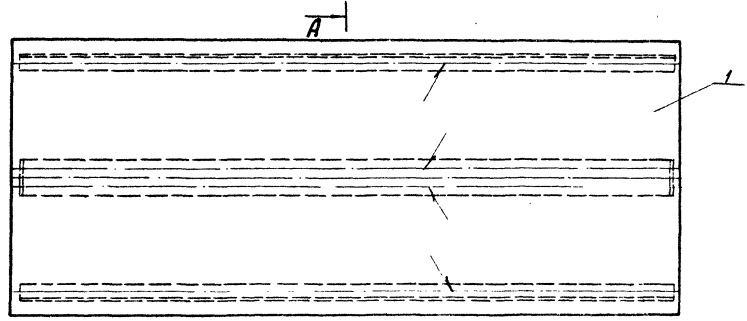
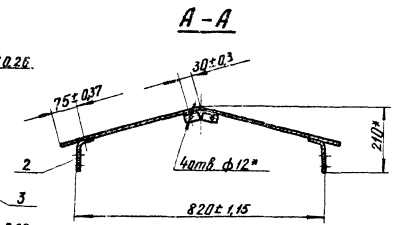
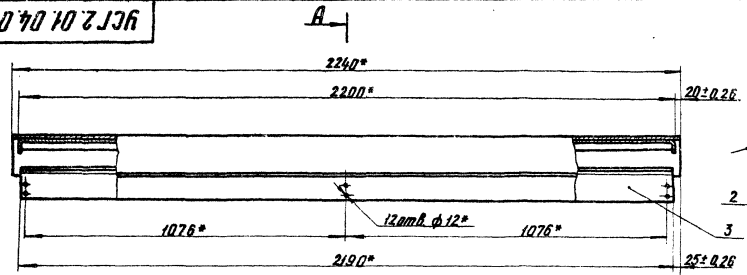
Изм.	Лист	и Дочим.	Подл.	Дата
Развер.	ГЛАННА	Класс	04.01	
Проект	Составитель	Исполн.	И. Калитер	
И. Калитер	Степанов	Сев.	04.01	

Лист 5-И-10 ГОСТ 1990-76  
3-И-Ст3 ГОСТ 16.5-23-76

Институт  
МосгазНИИПроект

копируется: *Л* формат: *А*

УСГ 2.01.04.00СБ



Серия 5.905-3 Вып. 2

И.В. Зинин, Подп. и дата: Выполнил: И.В. Зинин, Подп. и дата:

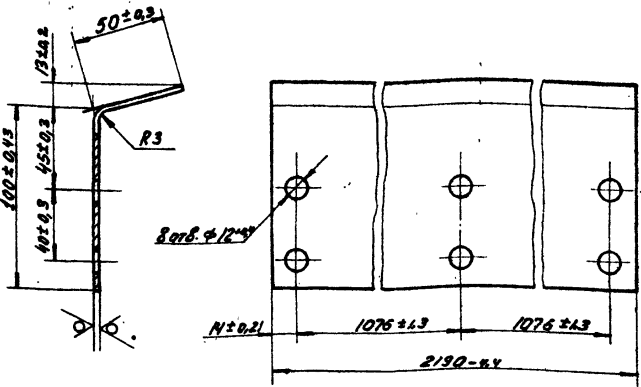
- 1. Сварные швы по ГОСТ 15878-79-Н1-К1-5/50
- 2.\* Размеры для справок

				УСГ 2.01.04.00СБ		
Изм	Идет	№ Докм	Подп.	Дата	Лист	Масштаб
					38	1:10
Крышка					Лист	Листов 1
Сборочный чертеж					И н с т и т у т	
					МинскНИИПроект	
					ф. 001.01.12	

УСГ 2.01.04.02

12,5 (✓)

Серия 5.905-3 Вит 2

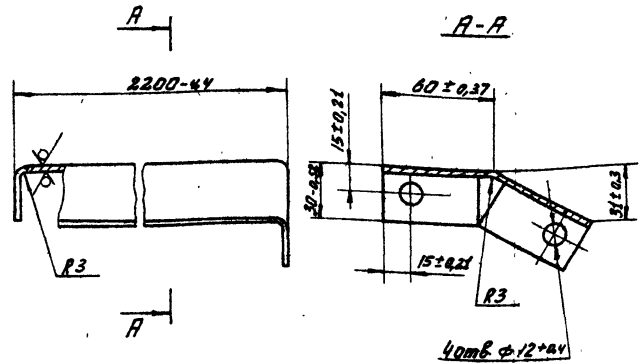


Исполнитель: Подп. и дата  
 Проверил: Витковский И.В. 15.03.74  
 Т.контр.  
 И.контр. Стоголов С.С. 15.03.74

Изм.		Лист		№ докум.		Подп.		Дата	
Разработ	Туллина	Кин	06,81						
Провер	Витковский	И.В.	15.03.74						
Т.контр.									
И.контр.		Стоголов С.С.							
Утв.									
УСГ 2.01.04.02									
Планка				Лист	Масса	Масштаб			
				И	7,7	1:2			
				Лист	Листов 1				
				Институт					
				МосгазНИИпроект					
				Лист 3-IV-Ст.3		Лист 1523-70			
				Б-ПМ-3.0		Гост 1993-74			
				Смогазов		15.03.74			
				МосгазНИИпроект					
				Горьковский		Москва			
				Формат 11					

УСГ 2.01.04.03

12,5 (✓)



Исполнитель: Подп. и дата  
 Проверил: Витковский И.В. 15.03.74  
 Т.контр.  
 И.контр. Стоголов С.С. 15.03.74

Изм.		Лист		№ докум.		Подп.		Дата	
Разработ	Туллина	Кин	06,81						
Провер	Витковский	И.В.	15.03.74						
Т.контр.									
И.контр.		Стоголов С.С.							
Утв.									
УСГ 2.01.04.03									
Планка				Лист	Масса	Масштаб			
				И	6,3	1:2			
				Лист	Листов 1				
				Институт					
				МосгазНИИпроект					
				Лист 3-IV-Ст.3		Лист 1523-70			
				Б-ПМ-3.0		Гост 1993-74			
				Смогазов		15.03.74			
				МосгазНИИпроект					
				Горьковский		Москва			
				Формат 11					



Серия 5.005-3 Вып.2

Шт. №1011 (Листы и детали) Шт. №1012 (Листы и детали) Шт. №1013 (Листы и детали) Шт. №1014 (Листы и детали) Шт. №1015 (Листы и детали) Шт. №1016 (Листы и детали) Шт. №1017 (Листы и детали) Шт. №1018 (Листы и детали) Шт. №1019 (Листы и детали) Шт. №1020 (Листы и детали)

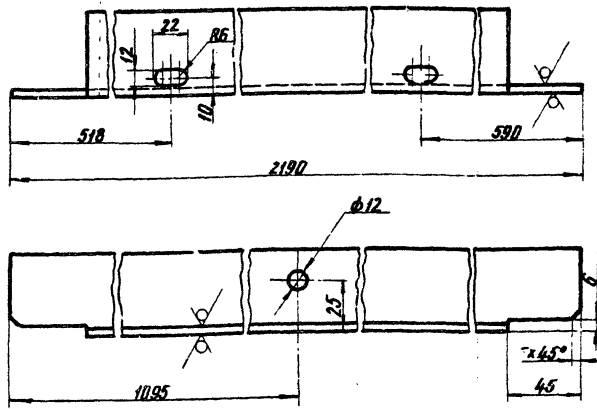
Формат	Экз.	Лист	Обозначение	Наименование	Мас.	Примечание
				Документация		
12			УСГ2.01.05.00СБ	Сборочный чертеж		
<b>Д е т а л и</b>						
11	1		УСГ2.01.05.01	Уголок	2	
11	2		УСГ2.01.05.02	Лист	1	
11	3		УСГ2.01.05.03	Уголок	2	
11	4		УСГ2.01.05.04	Уголок	2	
<b>Стандартные изделия</b>						
	6			Болт М10×25.53.096 ГВСТ 7798-70	6	

УСГ2.01.05.00			
Изм.	Лист	Исполн.	Дата
Исполн.	Удлин.	Исполн.	Дата
Исполн.	Удлин.	Исполн.	Дата
Исполн.	Удлин.	Исполн.	Дата
<b>Основание</b>		Лист	Листов
		1	1
		Институт МаггашНИИпроект	
		формат И	

каждый лист

10 50 10 2136

2.5/ (V)



Предельные отклонения размеров:  
отверстия - H4, болты - h4, остальных ±  $\frac{IT14}{2}$

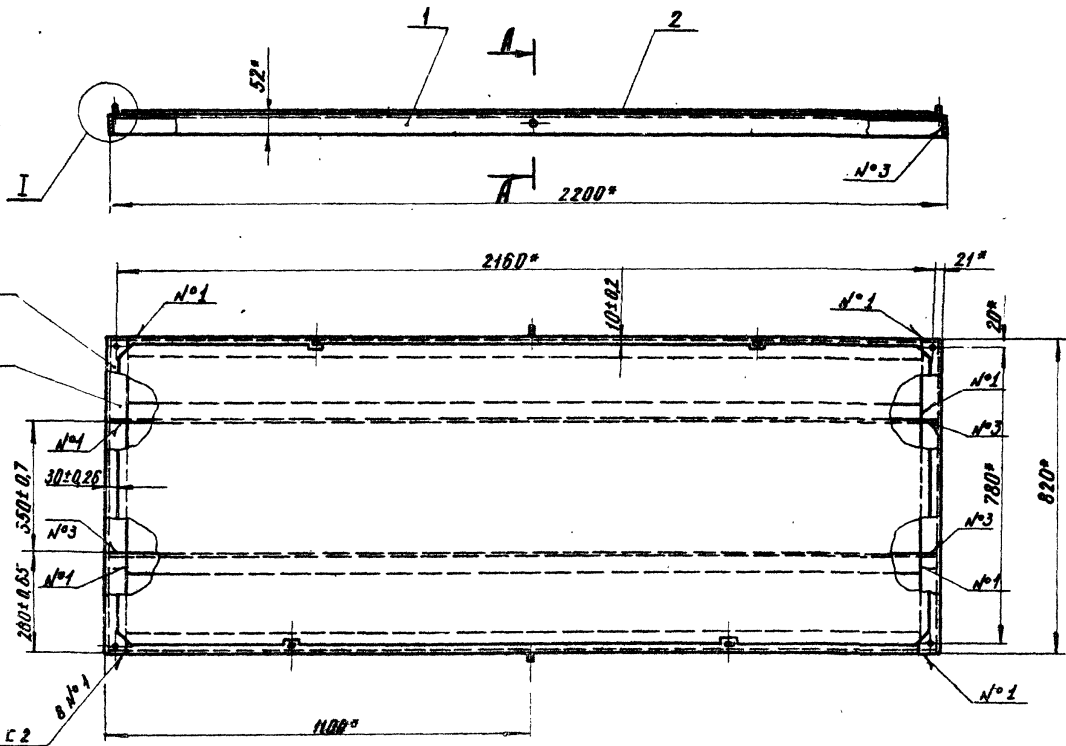
Шт. №1011 (Листы и детали) Шт. №1012 (Листы и детали) Шт. №1013 (Листы и детали) Шт. №1014 (Листы и детали) Шт. №1015 (Листы и детали) Шт. №1016 (Листы и детали) Шт. №1017 (Листы и детали) Шт. №1018 (Листы и детали) Шт. №1019 (Листы и детали) Шт. №1020 (Листы и детали)

УСГ2.01.05.01			
Изм.	Лист	Исполн.	Дата
Исполн.	Удлин.	Исполн.	Дата
Исполн.	Удлин.	Исполн.	Дата
Исполн.	Удлин.	Исполн.	Дата
<b>Уголок</b>		Лист	Листов
		1	4
		Институт МаггашНИИпроект	
		формат И	

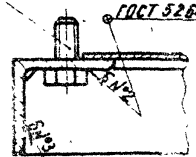
каждый лист

каждый лист

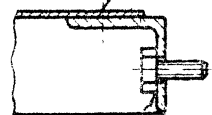
УСГ2.01.05.00СБ



ГОСТ 5264-80 - С2



ГОСТ 5264-80-Т1-5



№2

ГОСТ 15878-79-Н1-Кт-5/50

\* Размеры для справок

Мат	Лист	№ док-м	Лист	№
Дарб	Разр	Гулина	Лист	№
Првер	Веросимова			
Т контр				

УСГ2.01.05.00СБ

Основание

Сборочный чертеж

Лист	Масса	Масштаб
56		1:10
Лист	Листов	
Институт		
Москва НИИПроект		
Формат		

УИИ, Москва, Институт и дата  
 Серия 5.905-3 В017-2  
 УИИ, Москва, Институт и дата











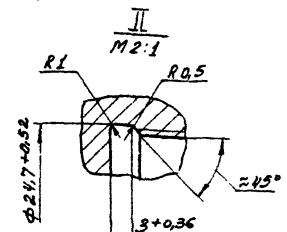
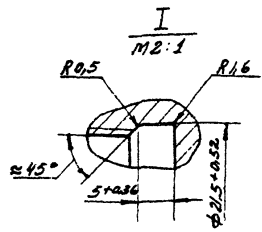
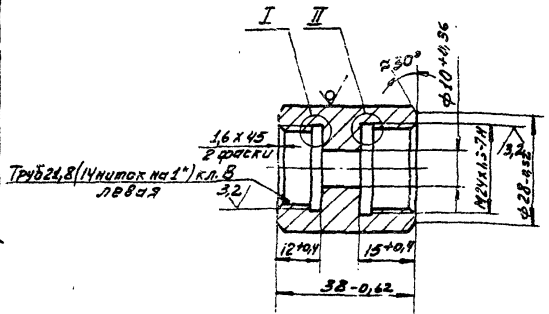




УСТ. 01.09

12,5 (M)

Серия 5.005-3 Вит. 2



УСТ. 01.09

Переходник

Лист	Масса	Масштаб
И	0,135	1:1
Лист		Листов 1

Институт

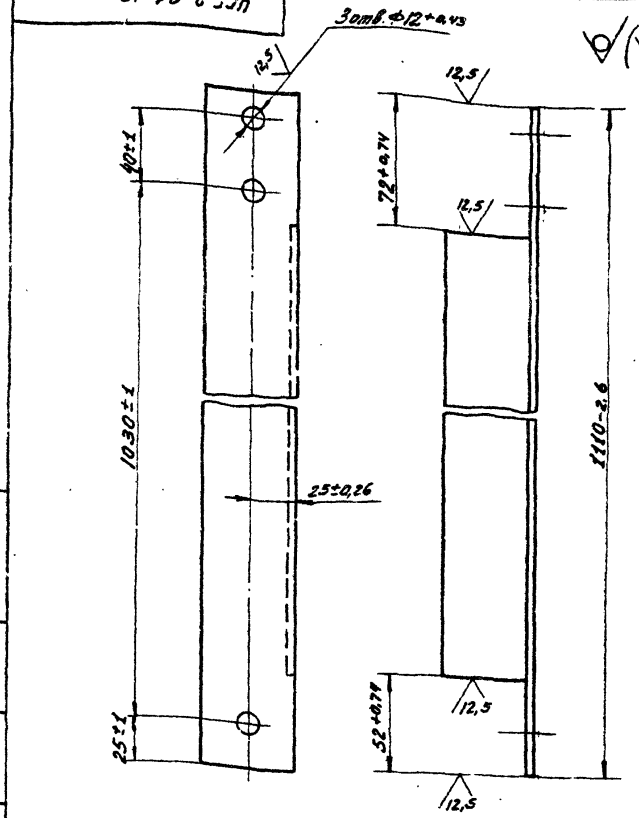
30 Гост 2875-69  
20-Ч.Б. Гост. 1450-74  
Магарашипроект

Копирован: Мосеева Формат И1

УСТ. 01.10

40

12,5 (M)



УСТ. 01.10

Стойка

Лист	Масса	Масштаб
И	3,36	1:2
Лист		Листов 1

Институт

Учлодок 8-50,50x4 Гост 8509-72  
Ст. 3 Гост 535-79

Копирован: Мосеева Формат И1

Изм.	Лист	№ докум.	Подп.	Дата
Разреш.	Удлина	См.	С.И.	
Провер.	Горюхова	См.	С.И.	
Т. А. КТР.				
И. К. КТР.	Степанов	Л. С.	С. И.	
И. П. Б.				

Изм.	Лист	№ докум.	Подп.	Дата
Разреш.	Гулина	См.	С.И.	
Провер.	Горюхова	См.	С.И.	
Т. К. КТР.				
И. К. КТР.	Степанов	Л. С.	С. И.	
И. П. Б.				





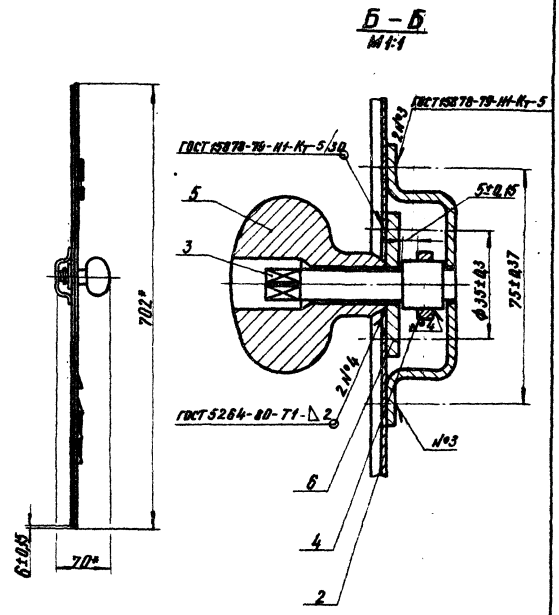
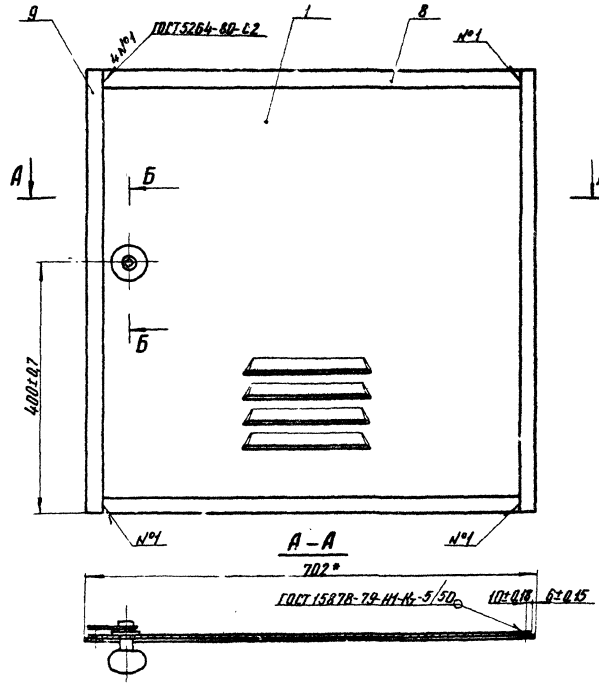




УСГ2.02.01.01.00СБ

Серия 5.505.3 Вып.2

Шифр проекта, Подп. и дата, Изм. Инж. И.В.С.А. Подп. и дата



\* Размеры для справок

				УСГ2.02.01.01.00СБ		
Изм	Лист	№ Архив	Дата	<b>Дверка</b> Сборочный чертеж		
И	У	У	У			
Разработ	И.В.С.А.	И.В.С.А.	И.В.С.А.	Масштаб	7:3	1:5
Провер	И.В.С.А.	И.В.С.А.	И.В.С.А.	Лист	Листов 1	
Т.контр	И.В.С.А.	И.В.С.А.	И.В.С.А.	Институт		
И.контр	И.В.С.А.	И.В.С.А.	И.В.С.А.	Московский институт		
Утв	И.В.С.А.	И.В.С.А.	И.В.С.А.	И.В.С.А.		

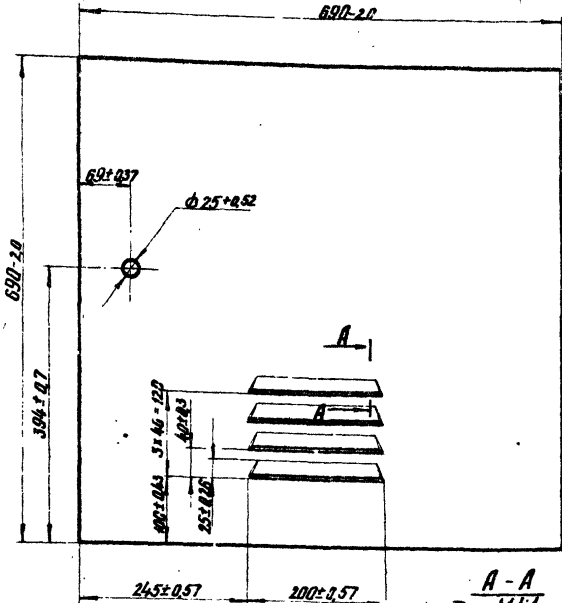
Копирован Курькова

И.В.С.А.

10 10 10 20 2 JCR

12.5' (V)

Серия 5.905-3 Выход



УСГ 2.02.01.01.01

Изм.	Лист	И.Док.	Подп.	Дат.	Лист	Масса	Масштаб
	1	Вилкина	06.81		3,80	1:5	
Лист							
Б-ПН-10 ГОСТ 19903-74				Институт			
3-IV-Ст.3 ГОСТ 16523-70				МосгорНИИпроект			
копирует: Фед.				формат: И			

№	Кол.	Обозначение	Наименование	Кол.	Примечание
<b>Документация</b>					
12		УСГ 2.02.01.02.00 СБ	Сборочный чертеж		
<b>Детали</b>					
Н	1	УСГ 2.02.01.02.01	Уголок	8	
БЧ	2	УСГ 2.02.01.02.02	Уголок L=250-2		
			Уголок Б-25x25x4 ГОСТ 8509-72 Ст.3-1 ГОСТ 535-79	4	0,3 кг
БЧ	3	УСГ 2.02.01.02.03	Лист 1680x680-2		
			Лист Б-ПН-10 ГОСТ 19903-74 Ст.3-IV-Ст.3 ГОСТ 16523-70	1	3,6 кг
И	4	УСГ 2.02.01.02.04	Лист	1	
	5	УСГ 2.02.01.02.04-01	Лист	1	
БЧ	6	УСГ 2.02.01.02.05	Лист 580-2x280-1,3		
			Лист В-ПН-10 ГОСТ 19903-74 Ст.3-IV-Ст.3 ГОСТ 16523-70	1	1,5 кг
БЧ	7	УСГ 2.02.01.02.06	Полоса L=250-10		
			Полоса Б-26x60 ГОСТ 103-75 Ст.3-1 ГОСТ 535-79	1	0,47 кг
И	8	УСГ 2.02.01.02.07	Скоба	2	
БЧ	9	УСГ 2.02.01.02.08	Упор L=20-0,4		
			Круг В-10 ГОСТ 2590-71 Ст.3-1 ГОСТ 535-79	1	0,02 кг

Серия 5.905-3 Выход

УСГ 2.02.01.02.00

Изм.	Лист	И.Док.	Подп.	Дат.	Лист	Листов	Листов
	1	Вилкина	06.81		1	1	1
Корпус							
Б-ПН-10 ГОСТ 19903-74				Институт			
3-IV-Ст.3 ГОСТ 16523-70				МосгорНИИпроект			
копирует: Фед.				формат: И			



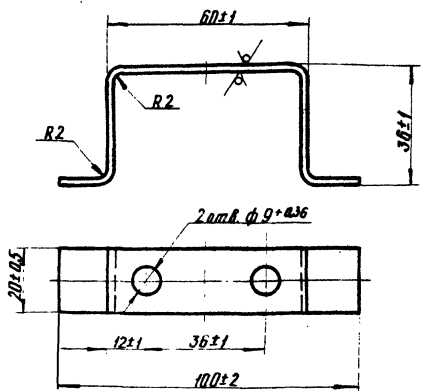




Серия 5.905-3 Вып. 2

УСГ 2.02.01.02.07

12,5 (✓) (✓)



УСГ 2.02.01.02.07

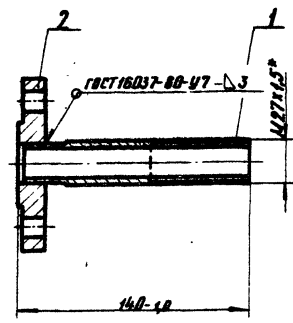
С х о б а

Лист \_\_\_\_\_ Масса \_\_\_\_\_  
 Ш 0,06 1:1  
 Лист \_\_\_\_\_ Листов 1  
 Институт  
 МагазНИИпроект  
 формат И

Лист 5.И-2.0 ГОСТ 19903-74  
 3-3 Ст 3 ГОСТ 15523-70  
 кол-во вкл. 2 шт.

УСГ 2.02.02.00

49



\* Размеры для справок

Формат	Вид	Поз.	Обозначение	Наименование	Мат.	Примечание
И	1		УСГ 2.02.02.01	<u>Д в а л и</u> Т р у б а	1	
				Стандартные изделия		
		2		Фланец I-20-16 ГОСТ 12828-67	1	

УСГ 2.02.02.00

П а т р у б о к

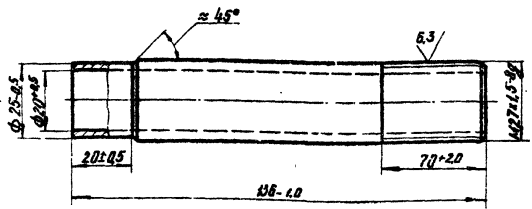
Лист \_\_\_\_\_ Масса \_\_\_\_\_  
 Ш 1,2 1:2  
 Лист \_\_\_\_\_ Листов 1  
 Институт  
 МагазНИИпроект  
 формат И

кол-во вкл. 2 шт.

Серия 5.905-3 Вд10-2

УСГ 2.02.02.01

2.5 (✓) (✓)



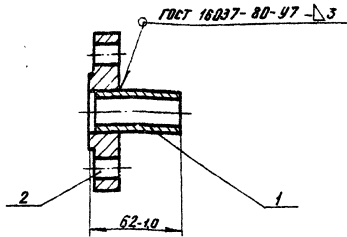
Изм. Испол. Подпись и дата

Изм.	Испол.	Подпись	Дата
Разработ.	Гуляева	Ильин	02.01
Проект.	Карасина	Буряк	02.01
Т.контр.			
И.контр.	Степанов		
Утв.			

<b>УСГ 2.02.02.01</b>		
<b>Труба</b>		
Изм.	Масса	Масштаб
И	0,32	1:1
Лист	Листов 1	
Институт МосгазНИИпроект		
В ст.3 с.4 ГОСТ 380-71		

копировал: Карымова формат И

УСГ 2.02.02.02



Изм. Испол. Подпись и дата

Изм.	Испол.	Подпись	Дата	Обозначение	Наименование	Кол.	Примечание
6.4	1			УСГ 2.02.02.01	Труба L=58-мм		
					25-2 ГОСТ 10704-76 Труба 6-80 ст.3 с.4 ГОСТ 10706-70,		
					Стандартные изделия		
	2				Фланец Г-20-16 ГОСТ 12828-67 1		

<b>УСГ 2.02.02.02</b>		
<b>Патрубок</b>		
Изм.	Масса	Масштаб
И	1,0	1:2
Лист	Листов 1	
Институт МосгазНИИпроект		

копировал: Карымова формат И

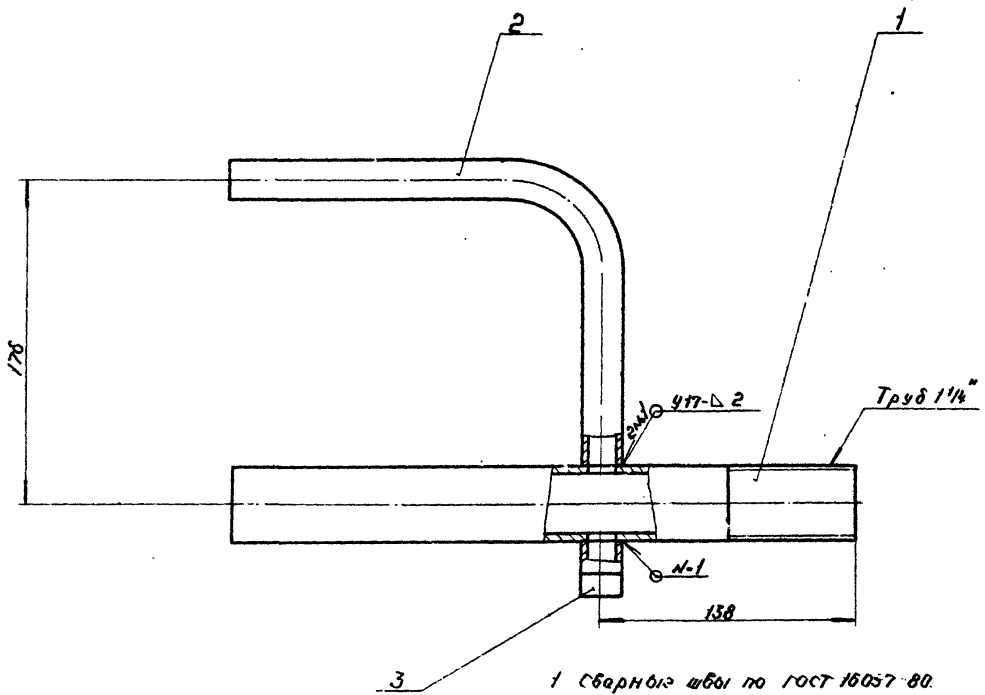
Серия 5.905.3 Вып. 2

№ листа	Лист	№	Обозначение	Наименование	Кол.	Примечание
				<u>Документация</u>		
12			УСГ 2. 02. 04. 00 СБ	Сборочный чертеж		
				<u>Детали</u>		
11	1		УСГ 2. 02. 04. 01	Труба	1	
11	2		УСГ 2. 02. 04. 02	Колена	1	
11	3		УСГ 2. 02. 04. 03	Патрубок	1	

Шкала: 1:1, 1:2, 1:4, 1:8, 1:16, 1:32, 1:64, 1:128, 1:256, 1:512, 1:1024, 1:2048, 1:4096, 1:8192, 1:16384, 1:32768, 1:65536, 1:131072, 1:262144, 1:524288, 1:1048576, 1:2097152, 1:4194304, 1:8388608, 1:16777216, 1:33554432, 1:67108864, 1:134217728, 1:268435456, 1:536870912, 1:1073741824, 1:2147483648, 1:4294967296, 1:8589934592, 1:17179869184, 1:34359738368, 1:68719476736, 1:137438953472, 1:274877906944, 1:549755813888, 1:1099511627776, 1:2199023255552, 1:4398046511104, 1:8796093022208, 1:17592186044416, 1:35184372088832, 1:70368744177664, 1:140737488355328, 1:281474976710656, 1:562949953421312, 1:1125899906842624, 1:2251799813685248, 1:4503599627370496, 1:9007199254740992, 1:18014398509481984, 1:36028797018963968, 1:72057594037927936, 1:144115188075855872, 1:288230376151711744, 1:576460752303423488, 1:1152921504606846976, 1:2305843009213693952, 1:4611686018427387904, 1:9223372036854775808, 1:18446744073709551616, 1:36893488147419103232, 1:73786976294838206464, 1:147573952589676412928, 1:295147905179352825856, 1:590295810358705651712, 1:1180591620717411303424, 1:2361183241434822606848, 1:4722366482869645213696, 1:9444732965739290427392, 1:18889465931478580854784, 1:37778931862957161709568, 1:75557863725914323419136, 1:151115727451828646838272, 1:302231454903657293676544, 1:604462909807314587353088, 1:1208925819614629174706176, 1:2417851639229258349412352, 1:4835703278458516698824704, 1:9671406556917033397649408, 1:19342813113834066795298816, 1:38685626227668133590597632, 1:77371252455336267181195264, 1:154742504910672534362390528, 1:309485009821345068724781056, 1:618970019642690137449562112, 1:1237940039285380274899124224, 1:2475880078570760549798248448, 1:4951760157141521099596496896, 1:9903520314283042199192993792, 1:19807040628566084398385987584, 1:39614081257132168796771975168, 1:79228162514264337593543950336, 1:158456325028528675187087900672, 1:316912650057057350374175801344, 1:633825300114114700748351602688, 1:1267650600228229401496703205376, 1:2535301200456458802993406410752, 1:5070602400912917605986812821504, 1:10141204801825835211973625643008, 1:20282409603651670423947251286016, 1:40564819207303340847894502572032, 1:81129638414606681695789005144064, 1:162259276892133363391578010288128, 1:324518553784266726783156020576256, 1:649037107568533453566312041152512, 1:1298074215377066907132624082305024, 1:2596148430754133814265248164610048, 1:5192296861508267628530496329220096, 1:10384593723016535257060992658440192, 1:20769187446033070514121985316880384, 1:41538374892066141028243970633760768, 1:83076749784132282056487941267521536, 1:166153499568264564112975882535043072, 1:332306999136529128225951765070086144, 1:664613998273058256451903530140172288, 1:1329227996546116512903807060280344576, 1:2658455993092233025807614120560689152, 1:5316911986184466051615228241121378304, 1:10633823972368932103230456482242756608, 1:21267647944737864206460912964485513216, 1:42535295889475728412921825928971026432, 1:85070591778951456825843651857942052864, 1:170141183557902913651687313715884105728, 1:340282367115805827303374627431768211456, 1:680564734231611654606749254863536422912, 1:1361129468463223309213498509727072845824, 1:2722258936926446618426997019454145691648, 1:5444517873852893236853994038908291393296, 1:10889035747705786473707988077816582786592, 1:21778071495411572947415976155633165573184, 1:43556142990823145894831952311266331146368, 1:87112285981646291789663904622532662292736, 1:174224571963292583579327809245065325184704, 1:348449143926585167158655618490130650369408, 1:696898287853170334317311236980261300738816, 1:1393796575706340668634622733960522601477632, 1:2787593151412681337269245467921045202955264, 1:5575186302825362674538490935842090405910528, 1:11150372605650725349076981871684180811821056, 1:22300745211301450698153963743368361623642112, 1:44601490422602901396307927486736723247284224, 1:89202980845205802792615854973473446494568448, 1:17840596169041160558523710994694689298913696, 1:35681192338082321117047421989389378597827392, 1:71362384676164642234094843978778757195654784, 1:14272476935232928446818968795755751439130968, 1:28544953870465856893637937591511502878261936, 1:57089907740931713787275875183023005756523872, 1:114179815481863427574551750366046011513047744, 1:228359630963726855149103500732092023026095488, 1:456719261927453710298207001464184046052190976, 1:913438523854907420596414002928368092104381952, 1:1826877047709814841192828005856736184208763904, 1:3653754095419629682385656011713472368417527808, 1:7307508190839259364771312023426944736835055616, 1:14615016381678518729542624046538893473670111232, 1:29230032763357037459085248093077786947340222464, 1:58460065526714074918170496186155573894680444928, 1:116920131053428149376340993732311147989360889856, 1:233840262106856298752681987464622295978721779712, 1:467680524213712597505363974929244591957443559424, 1:935361048427425195010727949858489183914887118848, 1:1870722096854850390021455899716978367829774237696, 1:3741444193709700780042911799433956735659548475392, 1:7482888387419401560085823598867913471319096950784, 1:14965776774838803120171647197735826942638193901568, 1:29931553549677606240343294395471653885276387803136, 1:59863107099355212480686588790943307770552775606272, 1:119726214198710424961371775821886615541105511212544, 1:239452428397420849922743551643773231082211022425088, 1:478904856794841699845487103287546462164422044850176, 1:957809713589683399690974206575092924328844089700352, 1:1915619427179366799381948413150185848657688179400704, 1:3831238854358733598763896826300371697315376358801408, 1:7662477708717467197527793652600743394630752717602816, 1:15324954417434934395055587305201486789261505435205632, 1:30649908834869868790111174610402973578523010870411264, 1:61299817669739737580222349220805947157046021740822528, 1:12259963539547947516044469844161189431409204348164512, 1:24519927079095895032088939688322378862818088696329024, 1:49039854158191790064177879376644757725636177392658048, 1:98079708316383580128355758753289515451272354785316096, 1:196159416632767160256711517506579030902544709570632192, 1:392318833265534320513423035013158061805089419141264384, 1:784637666531068641026846070026316123610178838282528768, 1:1569275333062137282053692140052632247220356765565057536, 1:313855066612427456410738428010526449444071353113011512, 1:627710133224854912821476856021052898888142706226023024, 1:1255420266449709825642953712042105797776285412452046048, 1:251084053289941965128590742408421159555257082490409216, 1:502168106579883930257181484816842319110514016980818432, 1:100433621315976786051436296963368463822102033966166864, 1:200867242631953572102872593926736927644204067932333728, 1:401734485263907144205745187853473855288408135864667456, 1:803468970527814288411490375706947710576816271729334912, 1:1606937941055628576822980751413895421153632543458669824, 1:3213875882111257153645961502827790842307265086917339648, 1:6427751764222514307291923005655581684614530173834679296, 1:12855503528445028614583846011311163369229060347669378592, 1:25711007056890057229167692022622326738458120695338757184, 1:51422014113780114458335384045244653476916241390677514368, 1:10284402822756022891667076809048930695383248278135512736, 1:20568805645512045783334153618097861390766496556271045472, 1:41137611291024091566668307236195722781532993112542150944, 1:82275222582048183133336614472391445563065986225084301888, 1:164550445164160366266673228944782891126131734450168603776, 1:329100890328320732533346457889565782252263468900337350528, 1:658201780656641465066692915779131564504526937800674701152, 1:1316403561313282930133385831558263129009053875601349402304, 1:2632807122626565860266771663116526258018107751202698804608, 1:5265614245253131720533543326233052516036215502405397609216, 1:10531228484506263441067086652466105032072431004810775218432, 1:21062456969012526882134173304932210064144862009621550436864, 1:42124913938025053764268346609864420128289724019243100873728, 1:84249827876050107528536693219728840256579448038486201547456, 1:168499657752100215057073386394477600513158960076972402914912, 1:336999315504200430114146772788955201026317920153944805829824, 1:673998631008400860228293545577910402052635840307889601659648, 1:1347997262016817204576587091155820804105271686015779203319296, 1:2695994524033634409153174182311641608210543372031557406638592, 1:5391989048067268818306348364623283216421086744063114133277184, 1:10783978096134537636612696729246566432842173488126228266544368, 1:21567956192269075273225393458493132665684346976252456533088736, 1:43135912384538150546450786916986265331368693952504913066177472, 1:86271824769076301092901573833972530662737387905009826132354944, 1:172543649538152602185803147667945061325474774010019652264709888, 1:345087299076305204371606295335890122650949548020039304529419776, 1:690174598152610408743212590671780245301899096040078609058839552, 1:1380349196305220817486425181343560490603798192080157218117679104, 1:2760698392610441634972850362687120981207596384160314436233598208, 1:5521396785220883269945700725374241962415192768320628872467196416, 1:11042793570441766539891401450748483924830385536641257744934392832, 1:22085587140883533079782802901496967849660771073282515489868785664, 1:44171174281767066159565605802993935699321542146565030979737571328, 1:88342348563534132319131211605987871398643084293130061959475142656, 1:17668469112706826463826242321197574279728616586226012318950029312, 1:35336938225413652927652484642395148559457233172452024637900058624, 1:70673876450827305855304969284790297118914466344904049275800117248, 1:141347752901654611710609938569580594378229136899808098516000234496, 1:282695505803309223421219877139161188756458273799616197032000468992, 1:565391011606618446842439754278322377512916547599232394064000937984, 1:1130782023213236893684879508556644755025831095198464788120001875968, 1:2261564046426473787369759017113289510051662190396929576240003751936, 1:4523128092852947574739518034226579020103324380793859152480007503872, 1:9046256185705895149479036068453158040206648761587718304960015007744, 1:18092512371411790298958072136906316080413297523175436609920030015488, 1:36185024742823580597916144273812632160826595046350873219840060030976, 1:72370049485647161195832288547625264321653190092701746439680120061952, 1:144740098971294322391664571095250528643306380185403492879360240123904, 1:289480197942588644783329142190501057286612760370806985758720480247808, 1:578960395885177289566658284381002114573225520741613971517440960495616, 1:1157920791770354579133316568762004229146451041483227843034881920991232, 1:2315841583540709158266633137524008458292902082966455686069763601982464, 1:4631683167081418316533266275048016915585804165932911372139527203964928, 1:9263366334162836633066532550096033831171608331865822744279054407929856, 1:18526732668325673266133065100190667662343216663731645488558108815859712, 1:37053465336651346532266130200381335324686433327463290977116217631719424, 1:74106930673302693064532260400762670649372866654926581954232435263438848, 1:14821386136605338612906452080152534129874533310975176380846487052687776, 1:29642772273210677225812904160305068259749066621950352761692974105375552, 1:59285544546421354451625808320610136519498133243900705523385948210751104, 1:118571089092842708903251616441220273038996266487801411046771896421502208, 1:237142178185685417806503232882440546077992532975602822093543792843004416, 1:474284356371370835613006465764881092155985065951205644187087585686008832, 1:948568712742741671226012931529762184311970131902411288374175171372017664, 1:1897137425485483342452025826059524368623940263804822577548350342744035328, 1:3794274850970966684904051652119048737247880527609645155096700685488070656, 1:7588549701941933369808103304238097474495761055219290310193401370976141312, 1:1517709940388386673961620660847619

усгг.02.04.00СБ

Серия 5: 905-1 В.В.П.2



1 Сварные швы по ГОСТ 16057-80.  
2 Размеры для справок.

Имя, фамилия, инициалы и дата  
В.В.П.2

						усгг.02.04.00СБ					
Имя	В.В.П.	№ заказа	1700	Дата	01.87	Газопровод		Имя	И.И.	Инициалы	И.И.
Разработчик	В.В.П.	Участок	14	Масштаб	1:2						
Д.И.И.	С.С.С.	С.С.С.	С.С.С.	С.С.С.	С.С.С.	сборочный чертеж		Имя	И.И.	Инициалы	И.И.
И.И.И.	С.С.С.	С.С.С.	С.С.С.	С.С.С.	С.С.С.			Институт		И.И.	И.И.
И.И.И.	С.С.С.	С.С.С.	С.С.С.	С.С.С.	С.С.С.			И.И.И.			

Копирован 7)

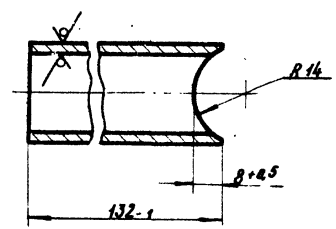
В.В.П.2





12.5/ (✓) (✓)

УСГ 2.02.05.04

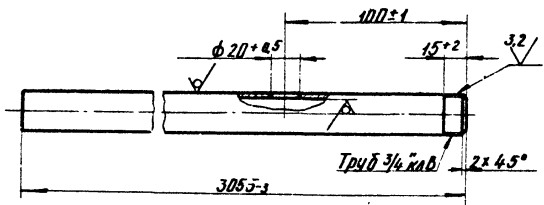


Имя, инициалы, подпись и дата  
Имя, инициалы, подпись и дата

				<b>УСГ 2.02.05.04</b>			
Имя	Лист	И.Док.Изм.	Подп.	Дата	Лист	Масса	Масштаб
Разработ	Гулина	Кли	06.01	06.01	0,22	1:1	
Провер	Терасинова	Сур	06.01	06.01			
И.инж.	Степанов	Сур	06.01	06.01			
И.инж.	Степанов	Сур	06.01	06.01			
				<b>Патрубок</b>			
				Лист Листов 1			
				И н с т и т у т			
				МосгазНИИпроект			
				копирован: За			
				Формат 11			

12.5/ (✓) (✓)

УСГ 2.02.05.03



Имя, инициалы, подпись и дата  
Имя, инициалы, подпись и дата

				<b>УСГ 2.02.05.03</b>			
Имя	Лист	И.Док.Изм.	Подп.	Дата	Лист	Масса	Масштаб
Разработ	Гулина	Кли	06.01	06.01	50	1:2	
Провер	Терасинова	Сур	06.01	06.01			
И.инж.	Степанов	Сур	06.01	06.01			
И.инж.	Степанов	Сур	06.01	06.01			
				<b>Труба</b>			
				Лист Листов 1			
				И н с т и т у т			
				МосгазНИИпроект			
				копирован: За			
				Формат 11			

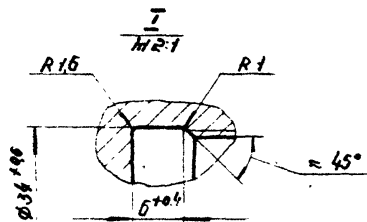
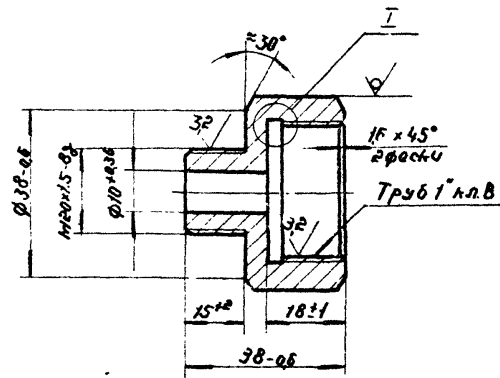
Серия 5: 905-3 В.И.Е



УСР2.02.01

125 (✓) (✓)

Чертеж 5.905-3 Взм.2



УСР2.02.01

Переходник

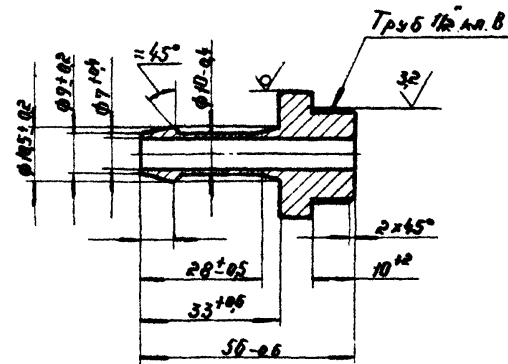
Лист	Итого	Изменений
1	02	1:1

Институт 401001 2879-69  
 Учен. Зинаричук  
 20-4-8100710507  
 МОСКВА НИИПРОЕКТ

Копирован 28 Формат И

УСР2.02.02

125 (✓) (✓)



УСР2.02.02

Штуцер

Лист	Итого	Изменений
1	04	1:1

Институт 271001 2879-69  
 Учен. Зинаричук  
 20-4-8100710507  
 МОСКВА НИИПРОЕКТ

Копирован 28 Формат И

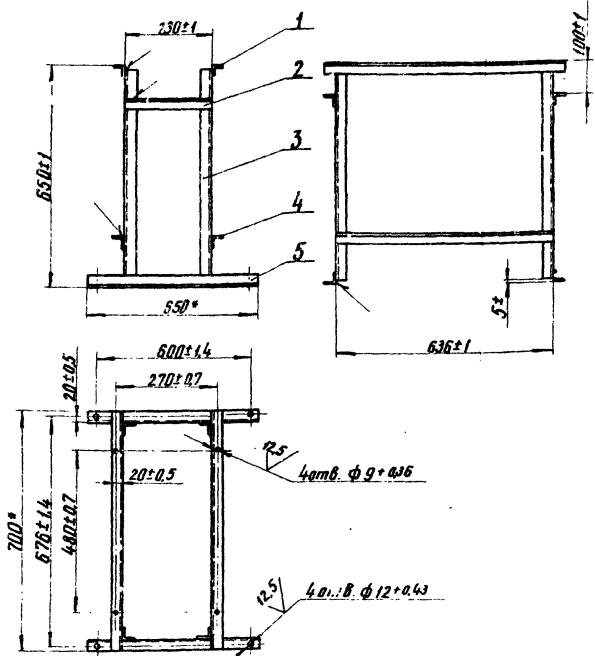
Инв. № 1001, Лист 1 в 2-х экз. Взам. Инв. № 1001, Лист 1 в 2-х экз.

Инв. № 1001, Лист 1 в 2-х экз. Взам. Инв. № 1001, Лист 1 в 2-х экз.

Контр-план	Лист	Обозначение	Наименование	Мат.	Примечание	УСГ 2.03.00		
						Конт.	Лист	Листов
			<b>Документация</b>					
Вып. 2	И	УСГ 2.03.00 СБ	Сборочный чертеж					
			<b>Детали</b>					
Серия 5.905-3	69	1	УСГ 2.03.01	Уголок L=700-20				
			Уголок Б-32х32х4 ГОСТ 8509-72 Ст.3-Г-1 ГОСТ 535-79	2	1,4 кг			
69	2	УСГ 2.03.02	Уголок L=230-1					
			Уголок Б-32х32х4 ГОСТ 8509-72 Ст.3-Г-1 ГОСТ 535-79	2	0,45 кг			
65	3	УСГ 2.03.03	Уголок L=640-20					
			Уголок Б-32х32х4 ГОСТ 8509-72 Ст.3-Г-1 ГОСТ 535-79	4	1,25 кг			
69	4	УСГ 2.03.04	Уголок L=636-20					
			Уголок Б-32х32х4 ГОСТ 8509-72 Ст.3-Г-1 ГОСТ 535-79	2	1,25 кг			
64	5	УСГ 2.03.05	Уголок L=850-20					
			Уголок Б-32х32х4 ГОСТ 8509-72 Ст.3-Г-1 ГОСТ 535-79	2	1,3 кг			
						<b>УСГ 2.03.00</b>		
<b>Опора</b>						Институт МосгазНИИпроект		
Изм.	Лист	№ Док.	Лист	Лист				
Разраб.	Улина	Ким	06.81					
Проб.	Рясина	Сур	06.79					
Испол.	Степанов	Сур	06.71					
Упр.								

копирован: К.Л.

УСГ 2.03.00 СБ



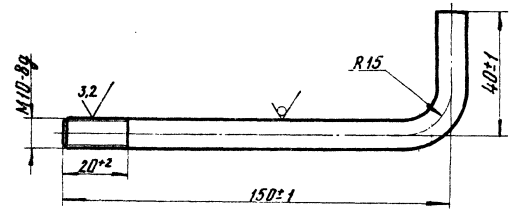
1. Сварные швы по ГОСТ 5264-80-Т1-Б3
2. \* Размеры для справок

Изм. Лист № Док. Лист Лист

УСГ 2.03.00 СБ					Опора			Лист	Масса	Масштаб
Изм.	Лист	№ Док.	Лист	Лист	<b>Опора</b>			И	№ 0	1:10
Разраб.	Улина	Ким	06.81					Сборочный чертеж		
Проб.	Рясина	Сур	06.79		Институт МосгазНИИпроект					
Испол.	Степанов	Сур	06.71							
Упр.					копирован: К.Л.					

УСГ 2.04.01

125/ (✓) (✓)



Чек и листы, Подпись и дата. Имя и отчество, Подпись и дата.

				<b>УСГ 2.04.01</b>				
Изм.	Лист	И.В.Ким	Подп.	Дата	<b>Болт анкерный</b>	Лист	Масса	Масштаб
Разраб.	Учусина	Ким	00.01	00.01		Ш	0,3	1:1
Провер.	Региналов	Ким	00.01	00.01		Листа	Листов	1
Т.Кантор								
И.Кантор	Степанов	Ким	00.01	00.01	Круп.	ВНГ ГОСТ 2590-71		Институт МосгазНИИпроект
Учр.						Ст.3-Г-1 ГОСТ 335-79		

копирован: За. форма 11

Серия 5.905-3 Вып.2

Код	Обозначение	Наименование	Кол.	Примечание
		<u>Документация</u>		
12	УСГ 2.04.00 СБ	Сборочный чертеж		
		<u>Детали</u>		
И 1	УСГ 2.04.01	Болт анкерный	6	
		<u>Материалы</u>		
2		Бетон марок М-150 В-6 МРЗ-100	104 м <sup>3</sup>	

Чек и листы, Подпись и дата. Имя и отчество, Подпись и дата.

Изм.	Лист	И.В.Ким	Подп.	Дата	<b>УСГ 2.04.00</b>		
Разраб.	Учусина	Ким	00.01	00.01	Лист	Лист	Листов
Провер.	Региналов	Ким	00.01	00.01	Ш	1	1
Т.Кантор							
И.Кантор	Степанов	Ким	00.01	00.01	Институт МосгазНИИпроект		
Учр.					форма 11		

копирован: За.

