

ТИПОВЫЕ КОНСТРУКЦИИ, ИЗДЕЛИЯ И УЗЛЫ ЗДАНИЙ И СООРУЖЕНИЙ

СЕРИЯ 5.407-73

ПРОКЛАДКА ШИНОПРОВОДОВ ПОСТОЯННОГО ТОКА  
СЕРИЙ ШМАД70УЗ И ШМАДК70УЗ НА 1600, 2500, 4000, 6300А

ВЫПУСК 0

МАТЕРИАЛЫ ДЛЯ ПРОЕКТИРОВАНИЯ

2 1922-01

ЦЕНА 1-10

ЦЕНТРАЛЬНЫЙ ИНСТИТУТ ТИПОВОГО ПРОЕКТИРОВАНИЯ  
ГОССТРОЯ СССР

Москва, А-445, Смольная ул., 22

Сдано в печать 1 1987 года

Заказ № 1029 Тираж 2520 экз

ТИПОВЫЕ КОНСТРУКЦИИ ИЗДЕЛИЯ И УЗЛЫ ЗДАНИЙ И СООРУЖЕНИЙ

## СЕРИЯ 5.407-73

ПРОКЛАДКА ШИНОПРОВОДОВ ПОСТОЯННОГО ТОКА  
СЕРИЙ ШМАД70УЗ И ШМАДК70УЗ НА 1600, 2500, 4000, 6300 А

ВЫПУСК 0  
МАТЕРИАЛЫ ДЛЯ ПРОЕКТИРОВАНИЯ

РАЗРАБОТАНЫ  
ВНИПИ ТЯЖПРОМЭЛЕКТРОПРОЕКТ  
ИМЕНИ Ф.Б. ЯКУБОВСКОГО  
ГЛАВЭЛЕКТРОМОНТАЖ  
МИНМОНТАЖСПЕЦСТРОЯ СССР

УТВЕРЖДЕН И  
ВВЕДЕН В ДЕЙСТВИЕ  
МИНМОНТАЖСПЕЦСТРОЕМ СССР  
ПРОТОКОЛ ОТ 17.11.86 г.

ДИРЕКТОР ИНСТИТУТА  
ГЛАВНЫЙ ИНЖЕНЕР ИНСТИТУТА  
НАЧАЛЬНИК ТЕХНИЧЕСКОГО ОТДЕЛА  
НАЧАЛЬНИК ОТДЕЛА ТИПОВОГО ПРОЕКТИРОВАНИЯ



Ю.Г. БАРЫБИН  
М.Г. ЗИМЕНКОВ  
Л.Б. ГОДГЕЛЬФ  
И.И. ЛИГЕРМАН



## 1. Исходные данные

Серия выполнена на основании:  
технических условий „Шнопрыводы магистраль-  
ных линий постоянного тока напряжением  
до 1200В ШМАД70 и ШМАДК70“, ТУЗБ-2221-79, 1979г.,  
технического описания „Шнопрыводы магист-  
ральные ШМАД70 и ШМАДК70“, 1976 г.,  
рабочих чертежей, разработанных ЦПКБ  
треста „Электромонтажконструкция“ Главэлект-  
ромонтажа ММСС СССР.  
ПУЭ-85 см. главы 1.1, 2.2.

## 2. Содержание

Серия состоит из трех выпусков (0, 1, 2).  
Выпуск 0 „Материалы для проектирования“  
содержит чертежи, используемые при выполне-  
нии проектных работ по прокладке магистраль-  
ных шнопрыводов постоянного тока ШМАД70  
и ШМАДК70 на 1600, 2500, 4000, 6300 А:  
таблицу выбора монтажных чертежей  
изделий для прокладки шнопрыводов,  
габаритные чертежи секций шнопрыводов  
и конструкций для его крепления,  
примеры горизонтальной и вертикальной  
прокладки шнопрывода по стене и под пере-  
крытием и др., а также подвода шнопрывода

к двигателю.

Выпуск 1. „Чертежи монтажные“ содержит  
чертежи, используемые при выполнении работ  
в монтажной зоне по прокладке шнопро-  
водов:

чертежи установки электромонтажных  
конструкций и прокладки шнопрыводов,  
проход шнопрыводов через стену и пе-  
рекрытия.

Выпуск 2. „Чертежи изделий“ содержит  
чертежи, используемые при изготовлении  
электромонтажных конструкций в мастер-  
ских электромонтажных заготовок (МЭЗ).

## 3. Область применения

Шнопрыводы магистральные двухпровод-  
ные ШМАД70 и ШМАДК70 на 1600, 2500, 4000, 6300 А  
используют в электрических сетях, напряже-  
нием до 1200В постоянного тока.

Шнопрыводы предназначены для выполнения  
ошиновок главных цепей прокатных и других  
двигателей и их преобразовательных агрега-  
тов (статических и машинных) и могут быть  
также использованы в электрических сетях  
постоянного тока общего назначения.

				5.407-73.0.ПЗ		
				Пояснительная записка		
				Строй	Лист	Листов
				7	3	
				ЭНТИГИ ТЯЖПРОМБЛАХТРОПРОЕКТ ИМЕНИ Ф.Я.КОЗЬМИНСКОГО МОСКВА		

Испытательное напряжение шинпроводов - 5000 В в течение 1 мин. .

Электродинамическая стойкость для шинпроводов ШМАД70 и ШМАДК70: 1600А - 35 кА; 2500А - 50 кА; 4000А - 80 кА; 6300А - 125 кА.

Количество и размеры шин (в мм) на полюс в шинпроводах: 1600А - 2 (8x80); 2500А - 3 (8x80); 4000А - 3 (10x120); 6300А - 3 (12x160).

Степень защиты оболочки для шинпроводов: ШМАД70 - JP00, ШМАДК70 - JP20.

Климатическое исполнение шинпроводов У, категория размещения 3.

#### 4. Основные положения

В шинпроводах применены алюминиевые неизолированные шины, скрепленные обоями с изоляторами через каждые 750 мм.

Обоймы соединены двумя продольными стальными опорными уголками.

Опорные уголки стыкуемых секций соединяют между собой соединительными уголками при помощи болтов.

Опорные уголки используют в качестве заземляющего проводника шинпровода.

Секции шинпроводов ШМАД70 (JP00) не имеют крышек, а секции ШМАДК70 (JP20) имеют съёмные перфорированные крышки.

Расстояние между точками крепления не более 3 м.

Высота прокладки в производственных помещениях для ШМАД70 - 3,5 м, а ШМАДК70 - 2,5 м от уровня пола или площадки обслуживания.

В электропомещениях высота прокладки шинпроводов не нормируется. При этом шинпровод ШМАД70, в местах где возможны случайные прикосновения, должен быть огражден.

Длина вертикальных участков шинпроводов не более 15 м.

Прямые секции шинпроводов ШМАД70 имеют различительную окраску полюсов (синюю и красную). Шинпроводы ШМАДК70 не имеют окраски.

Линии шинпроводов выполняют из секций комплектующих в блоке транспортной длины в мастерских электромонтажных заготовок.

Соединение шин секций выполняют сваркой.

Секции прямые (см. стр. 8, 10, 13 выпуск 0) применяют для прокладки прямых участков шинпроводов.

Угловые секции (см. стр. 9, 12, 14, 17 выпуск 0) применяют для поворотов линии шинпроводов с изгибом шин на 90°. При применении угловых секций линия шинпроводов может быть выполнена с поворотами вверху или внизу, вправо или влево.

Подгоночные секции (см. стр. 9, 11, 14, 16 выпуск 0) применяют для регулировки длины шинпровода по трассе. Для изготовления подгоночных секций меньшей длины следует путём обрезки укоротить опорные уголки и шины.

5.407-73.0.ПЗ

лист

2

Шины обрезают со стороны прямых концов, не имеющих утол.

Ответвления от шин проводов ШМАД70УЗ осуществляют шинами без применения ответвительных секций в любом месте линии (см. стр. 23 выпуск 0).

Ответвления от шин проводов ШМАДК70УЗ осуществляют с помощью ответвительных секций (см. стр. 24 выпуск 0), устанавливаемых в местах стыка секций.

В съёмных крышках ответвительных секций при вводе шин или проводов должны быть предусмотрены отверстия.

В выпуске 2 приведены секции с шунтами (см. стр. 27... 42) и компенсаторами (см. стр. 43... 51)

В производственных помещениях секции с шунтами и компенсаторами шин проводов ШМАДК70 должны быть установлены на высоте не менее 3,5 м.

По условиям удобства обслуживания секцию с шунтами нежелательно устанавливать над оборудованием, а по условиям охлаждения — вертикально.

Секции с компенсаторами устанавливают на температурных и осадочных швах здания.

При подводе шин проводов к электрооборудованию могут быть установлены шинные компенсаторы, тип которых определяется проектом.

Шинные провода ШМАД70УЗ и ШМАДК70УЗ на токи 1600, 2500, 4000, 6300 А соответственно могут быть применены на токи 3200, 5000, 8000, 12600 А при условии, что оба пакета шин используют в качестве одного полюса.

5.407-73 .0.ПЗ

Лист

3

Назначение	Изображение	Обозначение	
		Монтажного чертежа	Чертежа изделия
Установка шинпровода на стене		5.407-73.1.10МЧ	—
		5.407-73.1.20МЧ	—
		5.407-73.1.30МЧ	—
		5.407-73.1.40МЧ	—

Назначение	Изображение	Обозначение		
		Монтажного чертежа	Чертежа изделия	
Установка шинпровода		Под перекрытием из пустотных плит	5.407-73.1.50МЧ	5.407-73.2.100
		Под перекрытием из сборных железобетонных плит	5.407-73.1.60МЧ	5.407-73.2.200
		Под монолитным перекрытием	5.407-73.1.70МЧ	5.407-73.2.100
			5.407-73.1.80МЧ	5.407-73.2.300
Проклад шинпровода через перекрытие серии		ШМАД 70УЗ 150	5.407-73.1.90МЧ	5.407-73.2.400
		ШМАД 70УЗ 575 ... 725	5.407-73.1.100МЧ	5.407-73.2.500
		ШМАДК 70УЗ 150	5.407-73.1.110МЧ	5.407-73.2.600
		ШМАДК 70УЗ 575 ... 725	5.407-73.1.120МЧ	5.407-73.2.700
		ШМАД 70УЗ	5.407-73.1.130МЧ	5.407-73.2.400
		ШМАДК 70УЗ	5.407-73.1.140МЧ	5.407-73.2.600

5.407-73.0.10ТБ			
Исполн.	Лисогоран	Инж.	
Нач. отд.	Лисогоран	Инж.	Степанов
Пр. констр.	Лисогоран	Инж.	
Рис. и отв. за работу	Лисогоран	Инж.	
Инж.	Бутовский	Инж.	
Ст. техн.	Сергеева	Инж.	

Таблица выбора монтажных чертежей и чертежей изделий

Страниц	Лист	Листов
	1	2
ВНИПИ ТЯЖПРОМЭЛЕКТРОПРОЕКТ ИМЕНИ Ф.Я.КУБОВСКОГО МОСКВА		



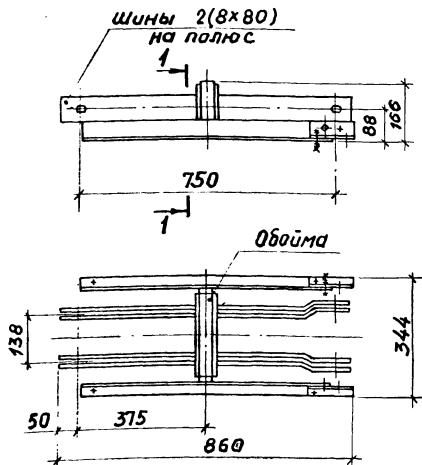
Назначение		Изображение	Обозначение чертежа изделия	Назначение		Изображение	Обозначение чертежа изделия		
Секция с шунтом для шинпровода серии ШМАД К 70 УЗ	ШМАД К 70 УЗ 1600		5.407-73.2.800	Секция с компенсаторами для шинпровода серии ШМАД К 70 УЗ	1600		5.407-73.2.1600		
			5.407-73.2.1200				5.407-73.2.1800		
	Номинальный ток шинпровода, А	2500			5.407-73.2.900	2500		5.407-73.2.1600-01	
		4000			5.407-73.2.1000	4000		5.407-73.2.1600-02	
		6300			5.407-73.2.1100	6300		5.407-73.2.1700	
		2500			5.407-73.2.1300	Номинальный ток шинпровода, А		2500	5.407-73.2.1800-01
		4000			5.407-73.2.1400			4000	5.407-73.2.1800-02
		6300			5.407-73.2.1500			6300	5.407-73.2.1900

5.407-73.0.10ТБ

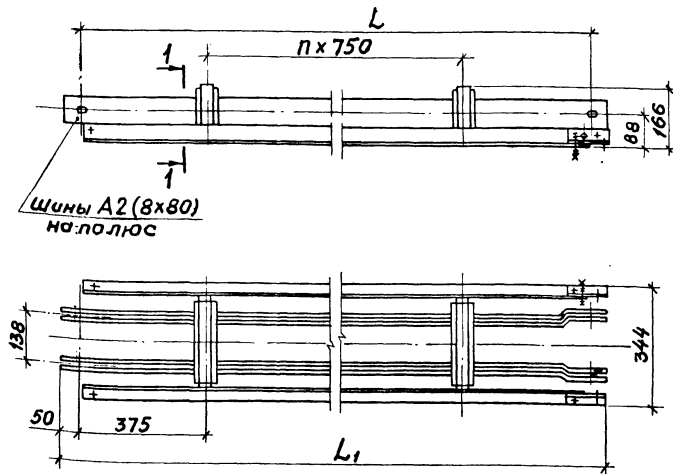
Лист  
2

# Секции прямые

У1690У3 (Масса 11кг)

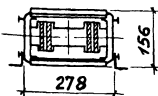


У1691У3, У1692У3, У1693У3, У1689У3



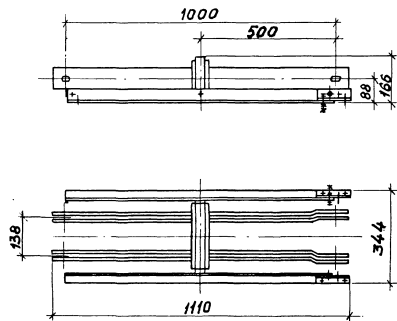
Тип прямой секции	Количество шагов между обоями в секции, n	Размеры, мм		Масса, кг
		L	L <sub>1</sub>	
У1691У3	1	1500	1610	20,3
У1692У3	3	3000	3110	40
У1693У3	5	4500	4610	59
У1689У3	7	6000	6110	79

Разрез 1-1

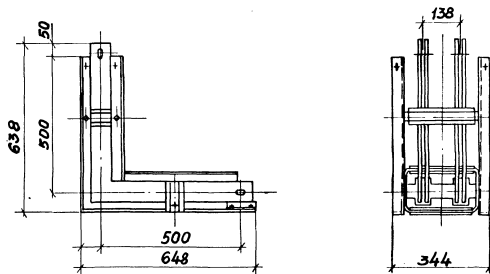


				5.407-73.0.20 ГЧ		
Начерт. Лигерман	Провер. Лигерман	Контр. Лигерман	Исполн. Лигерман	Габаритные чертежи шинпровода серии ШМАД70У3 на 1600А	Студия	Лист
Н.Контр. Лукошевич	И.Контр. Лукошевич	И.Контр. Лукошевич	И.Контр. Лукошевич		1	2
Рис. Грин Жарова	И.Контр. Жарова	И.Контр. Жарова	И.Контр. Жарова	ВНИПИ ТЯЖПРОМЛЕК ТРОПРОЕКТ ИМЕНИ Ф.Б. ЯКОВЛЕВОГО МОСКВА		

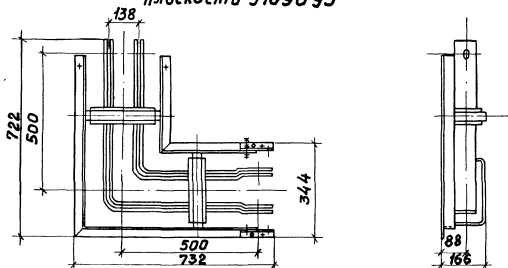
Секция подгоночная У1694УЗ



Секция угловая с изгибом шин  
на ребро У1695УЗ



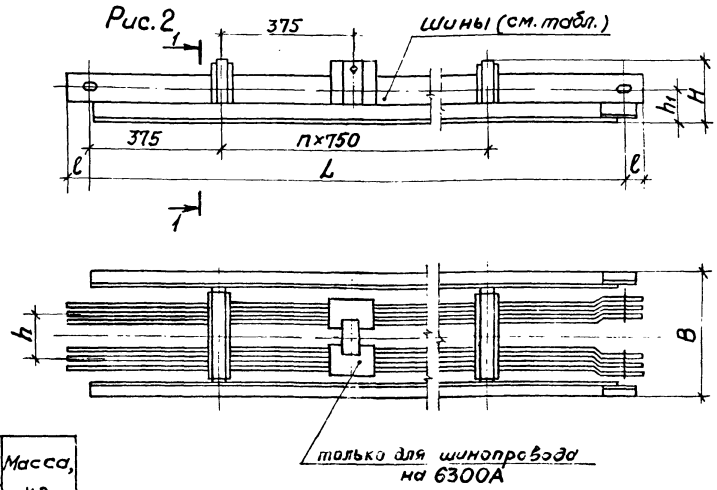
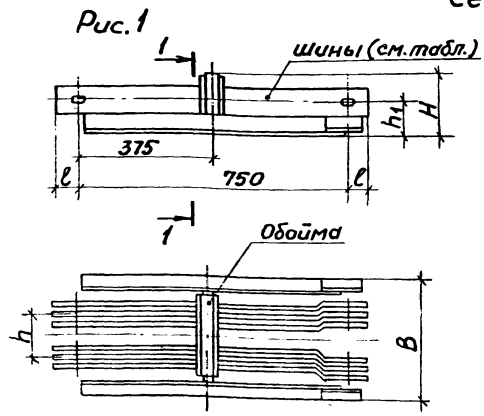
Секция угловая с изгибом шин на  
плоскость У1696УЗ



5.407-73.0.20ГЧ

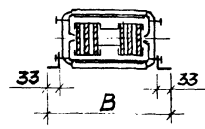
Ил. №  
2

Секции прямые



Тип прямой секции	Начи. ноль А	Кол. и сече- ний кабелей, мм	Рис.	Размеры, мм					Масса, кг	
				L <sub>1</sub>	B	H	h	h <sub>1</sub>		ℓ
У1790У3	2500	3(8x30)	1	750	344	166	122	88	50	13,4
У1791У3				1500						26
У1792У3			3000	50						
У1793У3			4500	75						
У1789У3	4000	3(10x120)	1	750	410	212	158	110	72	100
У1890У3				1500						23,2
У1891У3			3000	45						
У1892У3			4500	84						
У1893У3	6300	3(12x160)	1	750	410	257	148	130	90	123
У1889У3				6000						164,4
У2090У3			750	35,6						
У2091У3			1500	66,1						
У2092У3	6300	3(12x160)	2	3000	410	257	148	130	90	129
У2093У3				4500						191
У2089У3			6000	254						

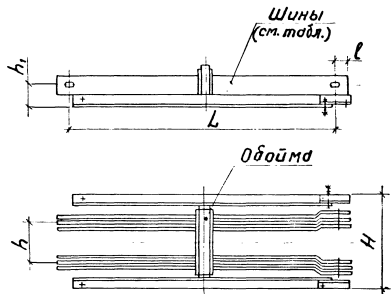
Разрез 1-1



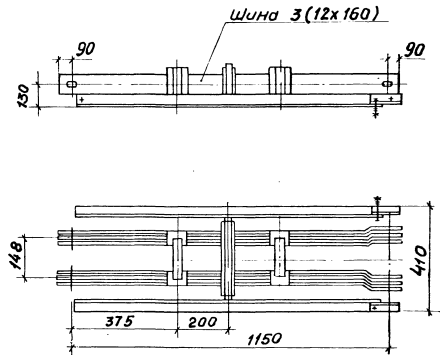
			5.407-73.0.30ГЧ			
Нач. отд. Лизерман	Инж. Лихшевич	Инж. Жаров	Габаритные чертежи шинпровода серии ШМАД70У3 на 2500, 4000, 6300А	Сталь	Лист 1	Листов 3
Инж. Бутылкина	Инж. Жаров	Инж. Жаров		ВНИПИ ТЯЖПРОМЭЛЕКТРОПРОЕКТ ИМЕНИ ЧУКОВСКОГО МСХВА		

## Секции подгоночные

У1794УЗ, У1894УЗ (см.табл.)



У2094УЗ (Масса 58,3 кг)



Тип прямой секции	Номинальный ток, А	Кол. и сечение шин на полюс, мм <sup>2</sup>	Размеры, мм					Масса, кг
			H	h	h <sub>1</sub>	L	l	
У1794УЗ	2500	3(8×80)	344	122	88	1000	50	18
У1894УЗ	4000	3(10×120)	410	158	110	1050	72	33,5

5.407-73.0.30ГЧ

Илуст  
2

Рис.1. Секция угловая с изгибом шин на ребро

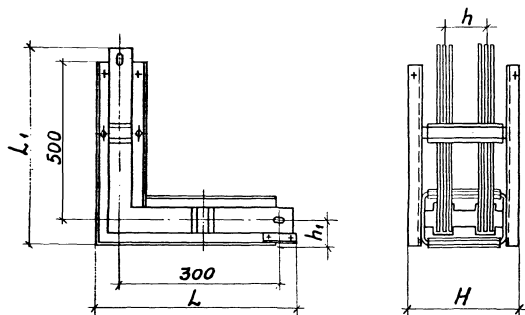
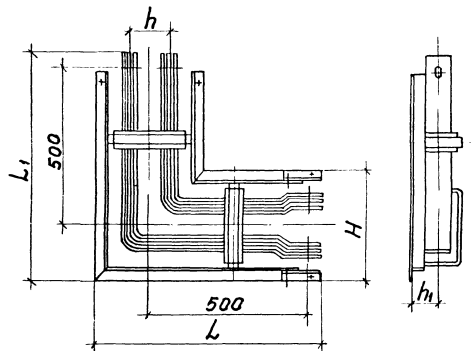


Рис.2. Секция угловая с изгибом шин на плоскость



Тип угловой секции	Номинальный ток, А	Рис.	Размеры, мм					Масса, кг
			L	L <sub>1</sub>	H	h	h <sub>1</sub>	
У1795У3	2500	1	648	638	344	122	88	23
У1895У3	4000		682	682	410	158	110	38
У2095У3	6300		720	720	410	148	130	47
У1796У3	2500	2	732	722	344	122	88	18
У1896У3	4000		777	777	410	158	110	40
У2096У3	6300		795	795	410	148	130	48

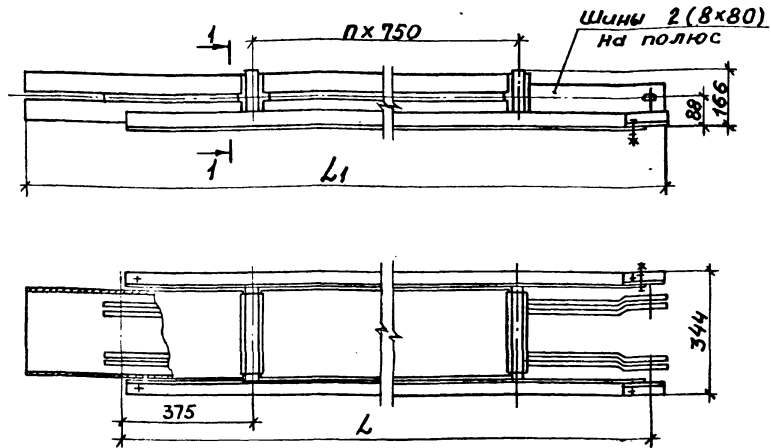
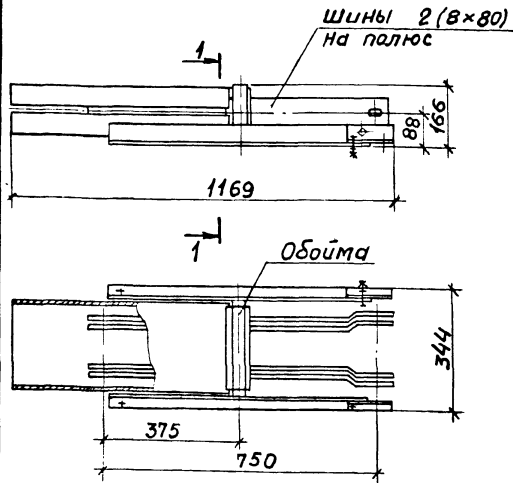
5.407-73 .0.30ГЧ

Лист  
3

# Секции прямые

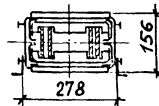
У1690КУЗ (Масса 14,7 кг)

У1691КУЗ, У1692КУЗ, У1693КУЗ, У1689КУЗ



Тип прямой секции	Количество шагов между обоятами в секции, п	Размеры, мм		Масса, кг
		L	L1	
У1691КУЗ	1	1500	1919	29
У1692КУЗ	3	3000	3419	56
У1693КУЗ	5	4500	4919	83
У1689КУЗ	7	6000	6419	111

Разрез 1-1

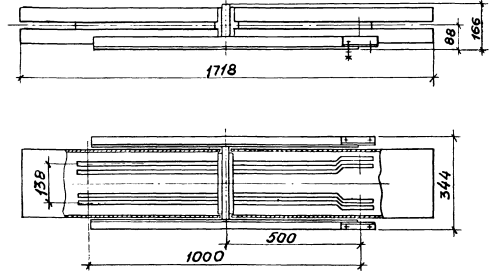


5.407-73.0.40 ГЧ			
Исполн	Лигертан	Инж.	
И.контр.	Лукашевич	Инж.	01-11
Гл.инж.	Лукашевич	Инж.	
Рук.впр.	Журабова	Инж.	
Инж.	Витылкина	Инж.	
Ст.техн.	Сергеева	Инж.	
Габаритные чертежи шинопровода серии ШМАДК70УЗ на 1600А			Лист 1
ВНИПИ ТЯЖПРОМЗАКТРОПРОЕКТ ИМЕНИ ЧЕБЫКОВСКОГО Д. МОСКВА			Листов 2

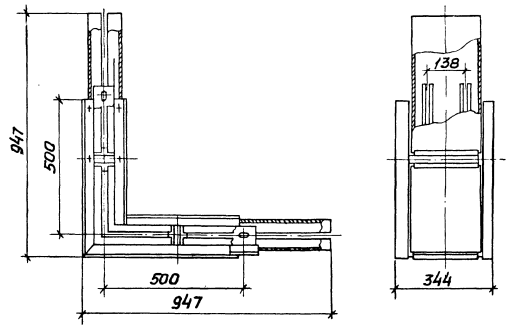
21922-01 14

Копирован Сергеева Флотат АЗ

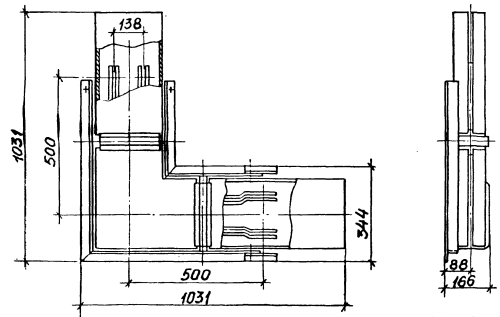
Секция подгонная У1694КУЗ (Масса 23,5кг)



Секция угловая с изгибом шин на ребро У1695КУЗ (Масса 29кг)



Секция угловая с изгибом шин на плоскость У1696КУЗ (Масса 24кг)

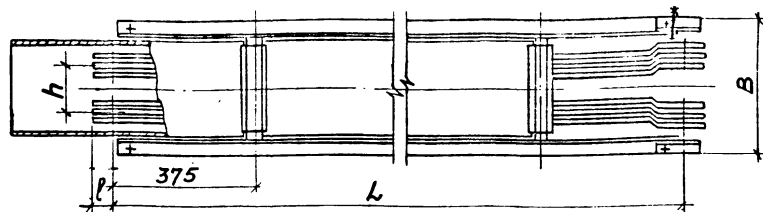
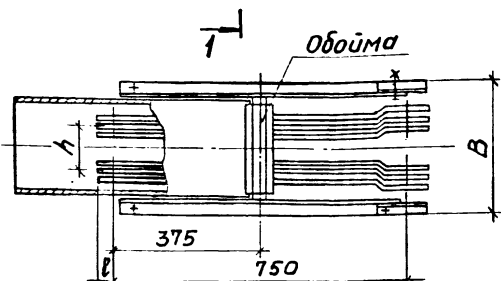
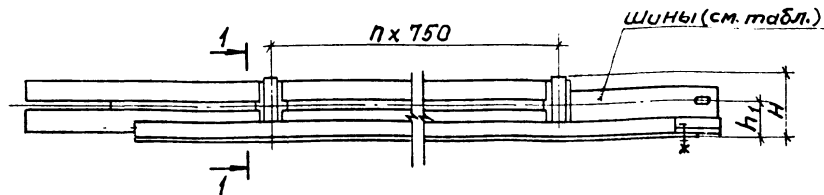
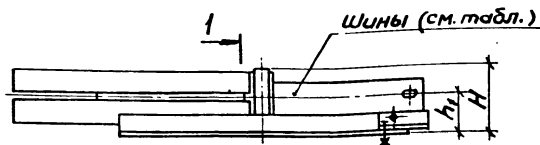


5.407-73.0.40ГЧ

Лист  
2

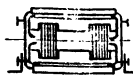


# Секции прямые



Тип прямой секции	Номинальная токовая нагрузка, А	Кол. и сечение шин по рис. 1, мм <sup>2</sup>	P, кВ	Размеры, мм						Масса, кг
				L	B	H	h	h <sub>1</sub>	ℓ	
У1790КУЗ	2500	3(8x80)	1	750	344	166	122	88	50	18.4
У1791КУЗ				1500						34
У1792КУЗ			3000	66						
У1793КУЗ			4500	99.5						
У1789КУЗ	4000	3(10x120)	1	750	410	212	158	110	72	132
У1890КУЗ				1500						28
У1891КУЗ			3000	55						
У1892КУЗ			4500	104						
У1893КУЗ	6300	3(12x160)	1	750	410	257	148	130	90	154
У1889КУЗ				1500						206
У2090КУЗ			3000	41						
У2091КУЗ			4500	76						
У2092КУЗ	2	6000	2	750	410	257	148	130	90	149
У2093КУЗ				1500						222
У2089КУЗ				3000						295

Разрез 1-1

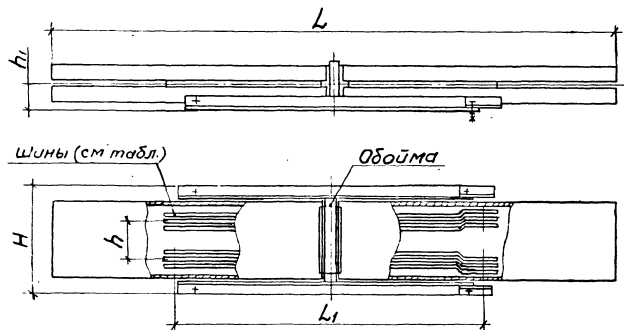


				5.407-73.0.50ГЧ			
Нач. отд.	Лизертан	Мин.		Габаритные чертежи шинопровода серии ШМАДК 70УЗ на 2500, 4000, 6300А	Станд.	Лист	Листов
Инж. Петр.	Лукшаевич	М. П.			1	2	
Инж. Петр.	Лукшаевич	М. П.			ВНИПИ ТЭЖПРОЭЛЕКТРОЩЕКТ ИМЕНИ ВЯЧКОВАВСКОГО МОСКВА		
Инж. Жарова	М. П.						
Инж. Вилькина	М. П.						

Имя, № разд., Подпись и дата, Вост. инж. м.

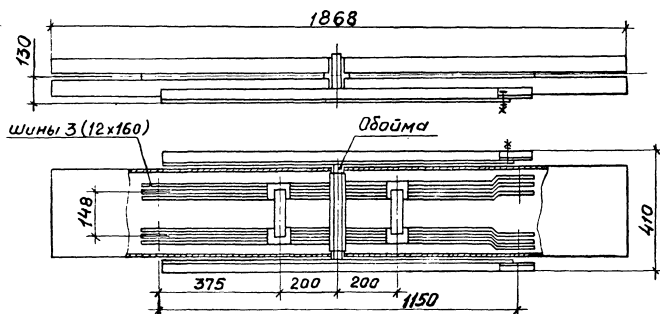
## Секции подгоночные

У1794КУЗ, У1894КУЗ



Тип прямой секции	Ном- наль- ный ток, А	Кол-во сече- ния шин напол- нас, мм <sup>2</sup>	Размеры, мм					Масса, кг
			H	h	h <sub>1</sub>	L	L <sub>1</sub>	
У1794КУЗ	2500	3(8×80)	344	122	88	1718	1000	28
У1894КУЗ	4000	3(10×120)	410	158	110	1768	1050	46,7

У2094КУЗ (масса 73кг)



5.407-73.0.50ГЧ

Лист  
2

Рис.1. Секция угловая с изгибом шин на ребро

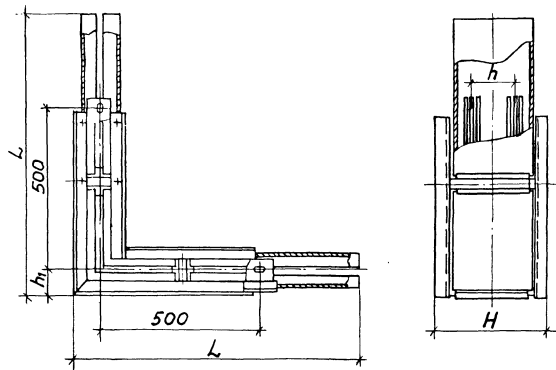
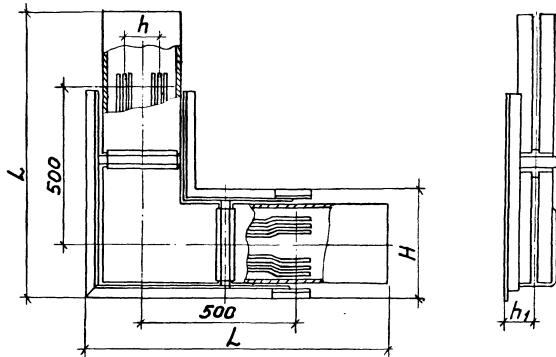


Рис.2. Секция угловая с изгибом шин на плоскость



Тип угловой секции	Номинальный ток, А	Рис.	Размеры, мм				Масса, кг
			L	H	h	h <sub>1</sub>	
У1795КУЗ	2500	1	947	344	122	88	33
У1895КУЗ	4000		969	410	158	110	48
У2095КУЗ	6300		989	410	148	130	60
У1796КУЗ	2500	2	1031	344	122	88	28
У1896КУЗ	4000		1064	410	158	110	52
У2096КУЗ	6300		1064	410	148	130	61

5.407-73 .0.50ГЧ

Лист  
3

Рис.1. Секция ответвительная вертикальная

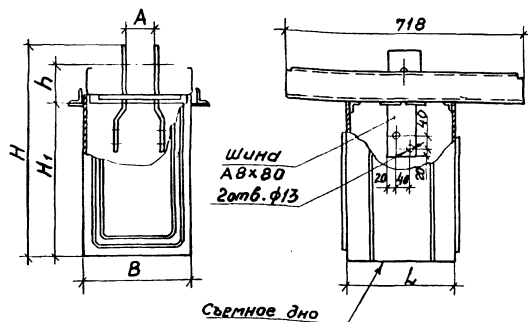
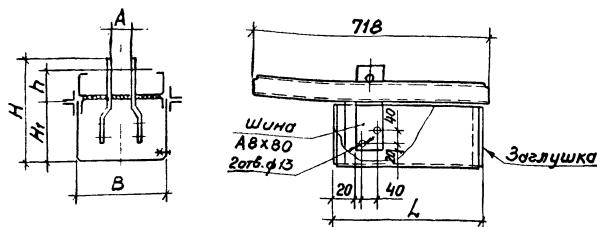


Рис.2. Секция ответвительная горизонтальная



Тип	Номинальный ток, А	Рис.	Размеры, мм					Масса, кг		
			A	B	H	≈H <sub>1</sub>	h		L	
У1697КУЗ	630	1	98	256	638	510	88	280	14	
У1797КУЗ			66							
У1897КУЗ	1000		92	320	630	460	109	326	13	
У2097КУЗ			72							670
У1698КУЗ	630		2	98	256	266	140	70	450	
У1798КУЗ				66						
У1898КУЗ	1000	92		320	330	160	109	450	8,5	
У2098КУЗ		72								374

1. Ответвительные секции устанавливают талько на стыке двух смежных секций шинопроводов серии ШМАДК70УЗ.

2. К каждому паласу ответвительной секции можно подключить 4 провода сечением до 95 мм<sup>2</sup> для секций с ответвлением до 630А и 150 мм<sup>2</sup> для секций - до 1000А.

3. Ответвления могут быть осуществлены с помощью проводов, кабелей или шин.

5.407-73.0.60ГЧ

Нач. отд. Инженер  
Н. Кондр. Лукашевич  
Г. Кондр. Лукашевич  
Дир. Б. Б. Яковлева  
Инж. Бутыркина

Габаритные чертежи  
ответвительных секций  
для шинопроводов  
серии ШМАДК70УЗ

Лист Листов  
ВНИПИ  
ТЯЖПРОМЭЛЕКТРОПРОЕКТ  
ИМЕНИ Б. ЯКОВЛЕВСКОГО  
МОСКВА

Рис.1. Кронштейн настенный (см.табл.)

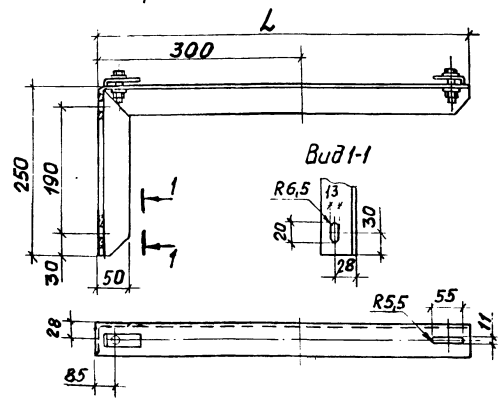
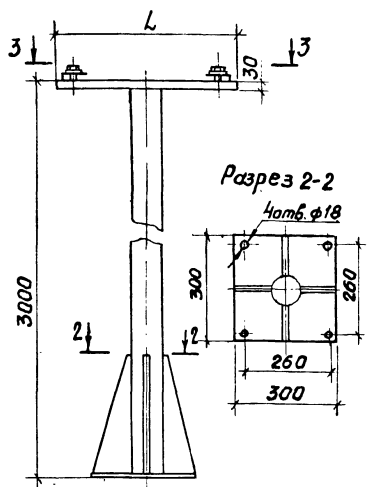
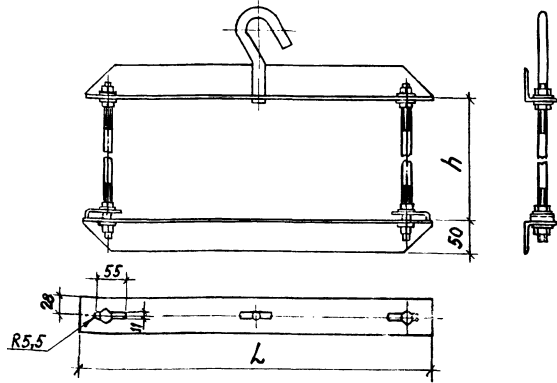


Рис.2. Стойка напольная (см.табл.)

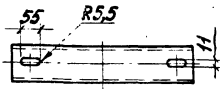


Тип	Рис.	Размеры, мм		Масса, кг
		L	h	
К881-193	1	530	-	3,0
К881-293		565	-	3,2
К882-193	2	460	-	34,3
К882-293		530	-	34,5
К886-193	3	425	180	3,5
К886-293		530	280	4,2

Рис.3. Подвес тросовый (см.табл.)



Вид 3-3 (прижмы, условно не показаны)



Изм. № подл. Изменения и дата. Листов № 1

				<b>5.407-73.0.70Г4</b>		
Исполн. <u>Лисерман</u>	Контр. <u>Лукашевич</u>	Маш. <u>Маш.</u>	Ч.ч. <u>Ч.ч.</u>	Габаритные чертежи конструкции для установки шинопроводов серий ШМАД 7043 и ШМАДК 7093	Станд. <u>Лист</u>	Листов <u>7</u>
Исполн. <u>Лукашевич</u>	Контр. <u>Лукашевич</u>	Маш. <u>Маш.</u>	Ч.ч. <u>Ч.ч.</u>		ВНИПИ ТЯЖПРОМЛЕК ТРОПРОЕКТ ИМЕНИ А.Я.К. ЕВРАСКОГО МОСКВА	

Рис. 1

Секция угловая

Секция прямая

Разрез 1-1

300

по проекту

Рис. 2

Остальное - см. рис. 1

Кронштейн см. п. 1

Секция прямая

Кронштейн см. п. 1

750, 1500, 3000

350

4500, 6000

Секция прямая

Секция угловая

350

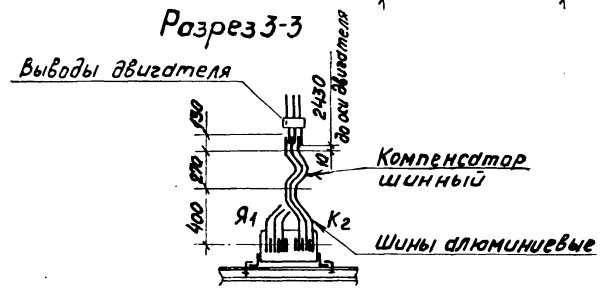
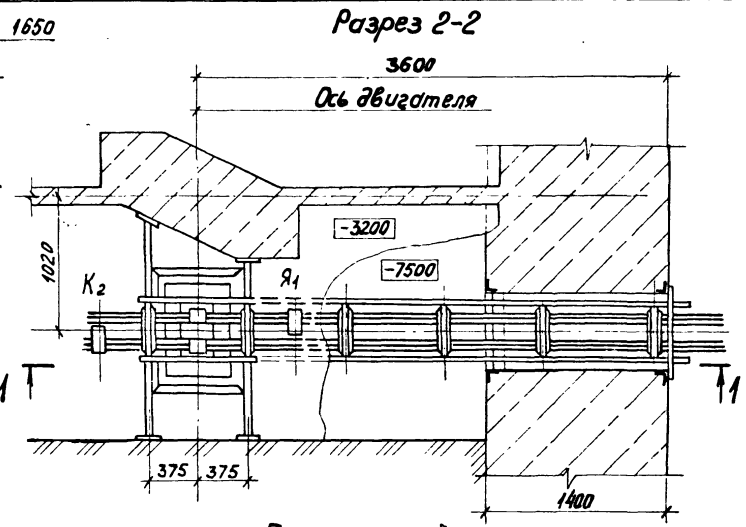
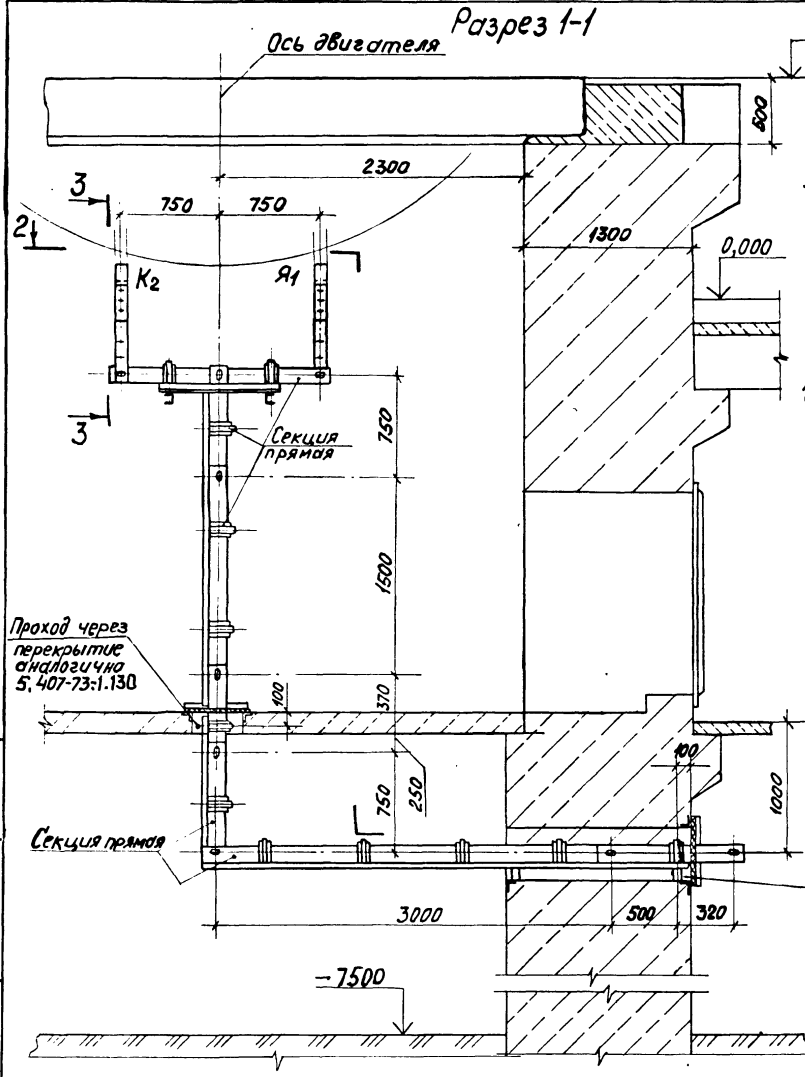
по проекту

1. Установку кронштейна см. чертеж 5.407-73.1.10МЧ.
2. На чертеже показана прокладка шинпровода ШМАД70. Прокладку шинпровода ШМАДК70 производят аналогично.

5.407-73.0.80 Д

Начальник	Лигерман	Инженер		Прокладка шинпровода ШМАД70, ШМАДК70 Вертикально по стене. Пример	Страна	Лист	Листов
Н.Контр.	Лукашевич	Инженер	07.86				7
Инженер	Лукашевич	Инженер			ВНИПИ ТЯЖПРОМЭЛЕКТРОПРОЕКТИРОВАНИЕ ИМЕНИ С.Я. ВУЛФОВСКОГО МОСКВА		
Рук. д-ром	Щарова	Инженер					
Инж.	Бутылкина	Инженер					

И.И.И. - ул. Обручьева, д. 10, Москва, М.В.



Проход через стену аналогично черт. 5.407-73.1.100

Исполн.	Лигерман	В.И.	
Н.контр.	Лукашевич	В.И.	с.к.
В.контр.	Лукашевич	В.И.	
Рук.бриг.	Жарова	В.И.	
Инж.	Бутылкина	В.И.	
Ст.техн.	Сергеев	В.И.	

<b>5.407-73 .0.90Д</b>		
Прокладка шинпровода	Стандарт	Лист
серии ШМАД 70УЗ		Листов
к двигателю. Пример		
ВНИПИ ТЯЖПРОМЭЛЕКТРОПРОЕКТ ИМЕНИ Ф.Я.КУЧУБОВСКОГО МОСКВА		

ШМАД 70УЗ

Рис. 1

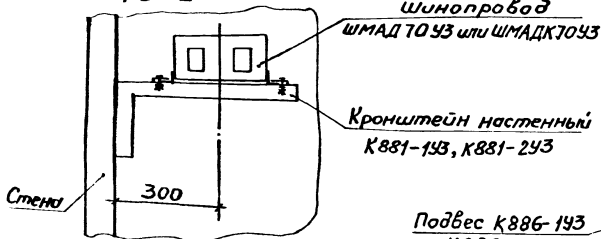
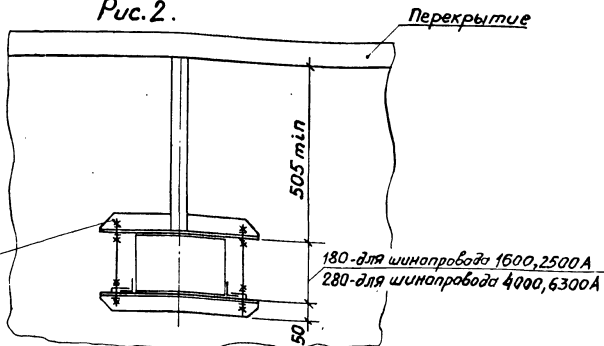


Рис. 2.



Подвес К886-193  
и К886-293

Рис. 3

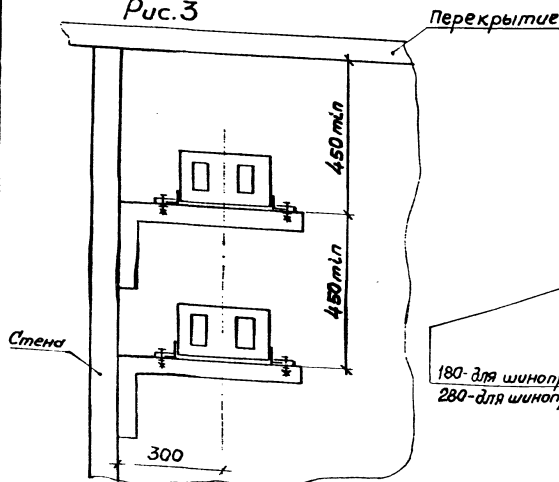
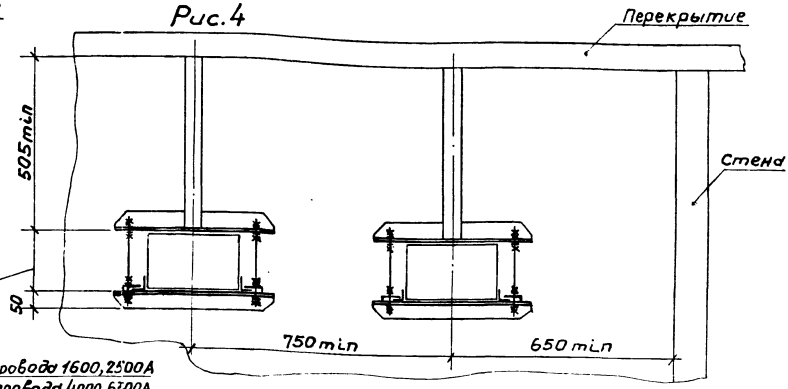


Рис. 4

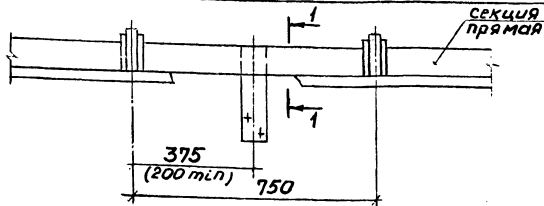


180 - для шинпровода 1600, 2500 А  
280 - для шинпровода 4000, 6300 А

5.407-73 .0.100Д

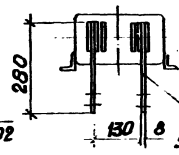
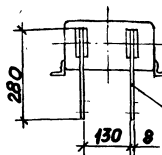
Нач. отд.	Лизгерман	В.И.							
Н. контр.	Ликашевич	Л.И.	01.06						
Гл. констр.	Ликашевич	Л.И.							
Рук. бриг.	Жарова	Л.И.							
Ст. техн.	Сергеева	Л.И.							
						Однору́чное и дву́ручное располо́жение ши́нопрово́да ШМАД70УЗ или ШМАДК70УЗ (размеры прибли́жения)	Стандарт	Лист	Листов
							ЭНИПИ		
							ТЯЖПРОМЭЛЕКТРОПРОЕКТ		
							ИМЕНИ Ч. Б. ВЯКУБОВСКОГО		
							МРСКВА		





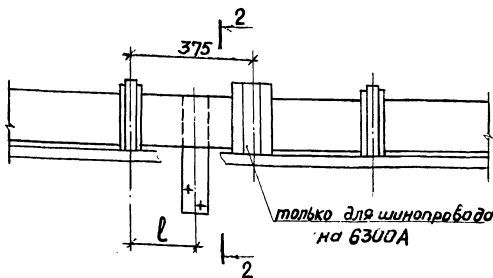
Разрез 1-1  
(шинопровод ШМАД70УЗ  
на 1600 А)

Разрез 1-1  
(шинопровод ШМАД70УЗ  
на 2500 А)

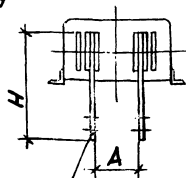


Плоская  
5.407-73.2.2002

Плоская  
5.407-73.2.2002



Разрез 2-2  
(шинопровод ШМАД70УЗ  
на 4000, 6300 А)



Плоская  
см. табл.

1. Отвешление от секций можно  
выполнять и над шинопроводам

Номиналь- ный ток шинопровода А	Размеры, мм			Обозначение
	H	A	l	
4000	320	128	375	5.407-73.2.2002-01
6300	360	140	200	5.407-73.2.2002-02

5.407-73.0.НОД			
Исполн.	Лисовский	И.И.	0786
Проект.	Лисовский	И.И.	
Рис.	Лисовский	И.И.	
Умк.	Варьякина	Б.И.	
Директ.	Сергеева	И.И.	
Отвешление от шинопровода серии ШМАД70УЗ. Пример			Сводный лист Листов
			ВНИИПИ ТЭОПРОЕКТИРОВАНИЕ ИНЖЕНЕРНО-ТЕХНИЧЕСКОЕ ОБЪЕДИНЕНИЕ МОСКВА

Рис.1. Установка ответвительной вертикальной секции

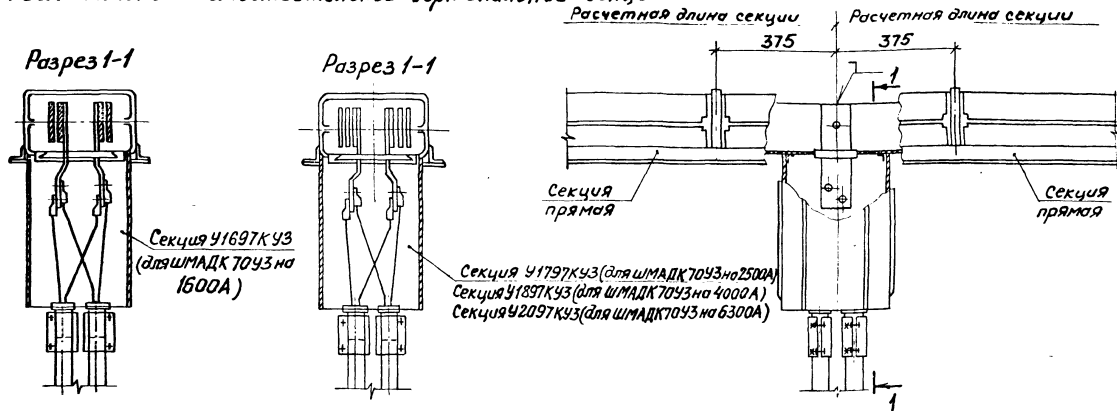
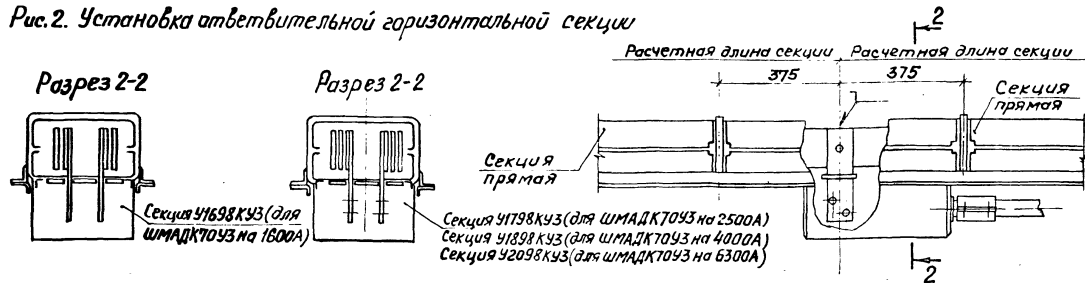
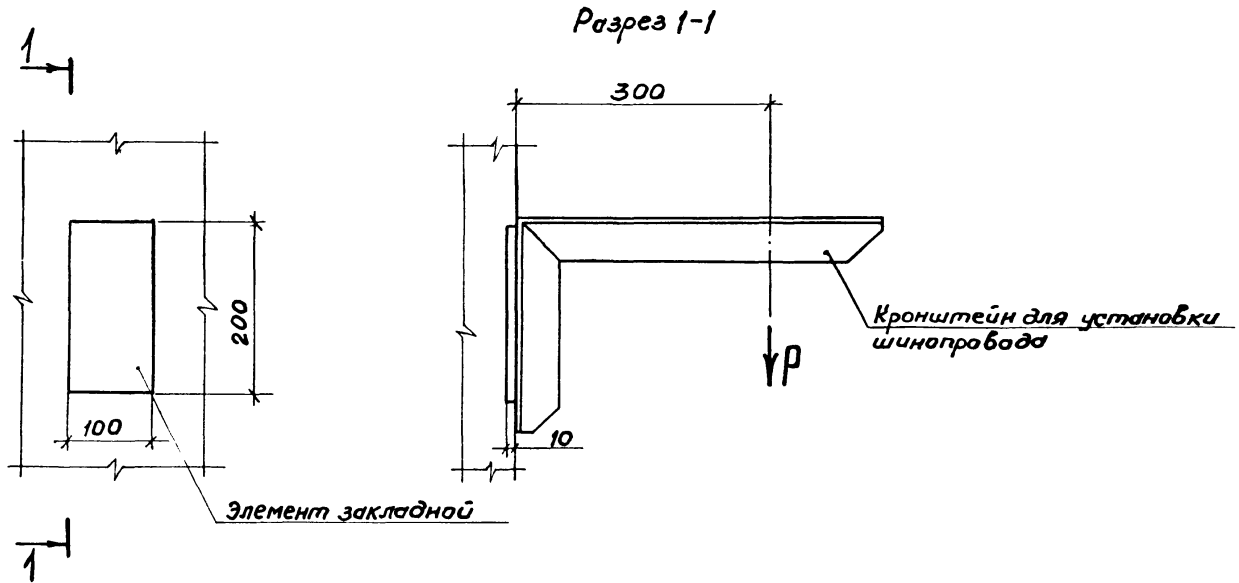


Рис.2. Установка ответвительной горизонтальной секции



Ответвительные секции можно устанавливать и над шинопроводом

				5.407-73.0.120Д			
Нач. отд.	Бугерман	Кубель		Ответвление от шинопровода серии ШМАДК 70УЗ. Пример.	Страниц	Лист	Листов
Нач. отд.	Лихачев	Степанов	07.10				7
Нач. отд.	Лихачев	Степанов					
Рис. бриг.	Жарова	Жуко					
Инж.	Витыкина	Лыткин					
Ст. техн.	Сергеева	Миро					

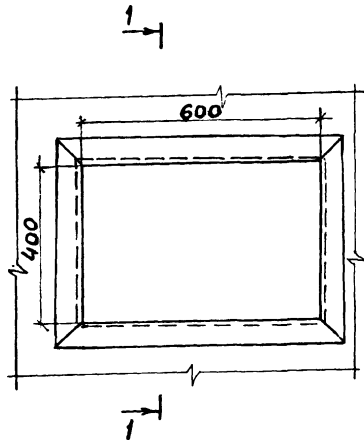


Обозначение	Для шинпровода ШМАД70УЗ, ШМАДК70УЗ	P, кН
	Номинальный ток, А	
5.407-73.0.130Д	1600, 2500	1,5
-01	4000, 6300	2,5

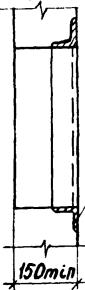
				<b>5.407-73.0.130Д</b>		
Нач. отд.	Ливерман	Иванов		<b>Строительное задание на закладной элемент</b>	Лист	1
Н. контр.	Лихошевич	Степанов	07.86г		Страница	1
Гл. констр.	Лихошевич	Степанов			ВНИПИ ТЯЖПРОЭЛЕКТРОПРОЕКТ ИМЕНИ Ч. БЯКУБОВСКОГО МОСКВА	
Рис. ориг.	Жгарова	Мир				
Инж.	Быттыкина	Степанов				
Ст. техн.	Сергеева	Иванов				

Копировал Сергеева <sup>21922-01 26</sup> Формат А3

ИЗДАНИЕ 1986 г. С. 10



Разрез 1-1



Уголок Б-63х63х6 ГОСТ 8509-72  
в ст3кл2-II ГОСТ 535-79  
ℓ=600 мм

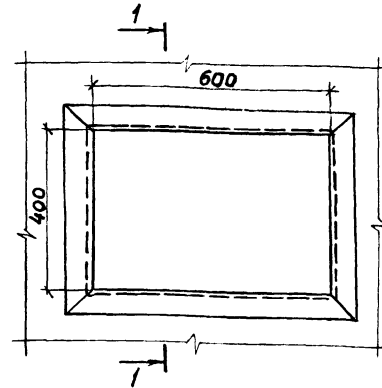
5.407-73 .0.140Д

Строительное  
задание на проем

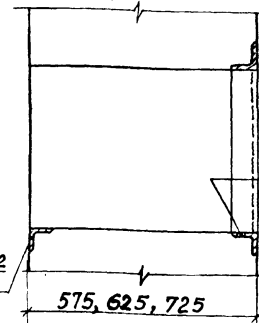
Стадия	Лист	Листов
		1

ВНИПИ  
ТЯЖПРОМЭЛЕКТРОПРОЕКТ  
ИМЕНИ Ф.Я.УЧ. БОВСКОГО  
МОСКВА

Нач. отд.	Лигерман	Ильин
Н. контр.	Лукашевич	Ильин
Л. контр.	Лукашевич	Ильин
Рук. бриг.	Жарово	Ильин
Инж.	Бутылкина	Ильин



Разрез 1-1



Уголок Б-63х63х6 ГОСТ 8509-72  
в ст3кл2-II ГОСТ 535-79  
ℓ=600 мм

Уголок Б-63х63х6 ГОСТ 8509-72  
в ст3кл2-II ГОСТ 535-79  
ℓ=600 мм

5.407-73 .0.150Д

Строительное  
задание на проем

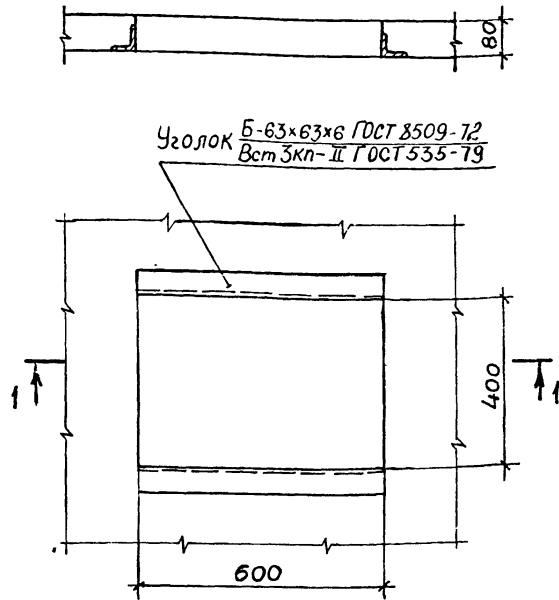
Стадия	Лист	Листов
		1

ВНИПИ  
ТЯЖПРОМЭЛЕКТРОПРОЕКТ  
ИМЕНИ Ф.Я.УЧ. БОВСКОГО  
МОСКВА

Ивл. № подл. / Подпись и дата / Взам. инв. №

Нач. отд.	Лигерман	Ильин
Н. контр.	Лукашевич	Ильин
Л. контр.	Лукашевич	Ильин
Рук. бриг.	Жарово	Ильин
Инж.	Бутылкина	Ильин

Разрез 1-1



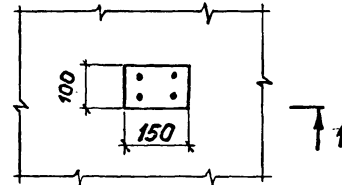
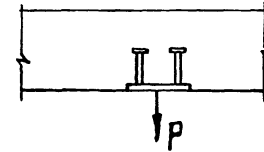
5.407-73.0.160Д

Строительное  
задание на проект

Стадия Лист Листов  
1  
ВНИПИ  
ТЯЖПРОМЭЛЕКТРОПРОЕКТ  
ИМЕНИ Ф.Б.ЯКУБОВСКОГО  
МОСКВА

И.ч.отд. Лигерман  
Н.контр. Лукашевич  
Гл.констр. Лукашевич  
Рук.бриг. Жарова  
Инж. Бутылкин

Разрез 1-1



Обозначение	Для шинпровода ШМАД70УЗ, ШМАДК70УЗ		Р, кН
	Номинальный ток, А		
5.407- .0.170Д	1600 ; 2500		1,5
- 01	400 ; 6300		2,5

Закладной элемент МН106-6 по работе «Унифицированные закладные изделия железобетонных конструкций для крепления технологических коммуникаций и устройств» серия 1.400-15 Харьковский Промстройпроект

5.407-73.0.170Д

Закладной элемент

Стадия Лист Листов  
1  
ВНИПИ  
ТЯЖПРОМЭЛЕКТРОПРОЕКТ  
ИМЕНИ Ф.Б.ЯКУБОВСКОГО  
МОСКВА

Имя, №подл. Подпись и дата

И.ч.отд. Лигерман  
Н.контр. Лукашевич  
Гл.констр. Лукашевич  
Рук.бриг. Жарова  
Инж. Бутылкин