

ГОСУДАРСТВЕННЫЙ КОМИТЕТ
ПО ГРАЖДАНСКОМУ СТРОИТЕЛЬСТВУ И АРХИТЕКТУРЕ
при ГОССТРОЕ СССР

ТИПОВЫЕ КОНСТРУКЦИИ И ДЕТАЛИ ЗДАНИЙ И СООРУЖЕНИЙ

ИИ-04

СБОРНЫЕ ЭЛЕМЕНТЫ ЗДАНИЙ КАРКАСНОЙ КОНСТРУКЦИИ

СЕРИЯ ИИ-04-5

ПАНЕЛИ НАРУЖНЫХ СТЕН

Выпуск 31

ДОПОЛНИТЕЛЬНЫЕ СТЕНОВЫЕ ПАНЕЛИ ИЗ ЛЕГКИХ
БЕТОНОВ - ТОЛЩИНОЙ 300 мм ДЛЯ ОБЩЕСТВЕННЫХ
И ПРОИЗВОДСТВЕННЫХ ЗДАНИЙ

ОПАЛУБОЧНЫЕ И АРМАТУРНЫЕ ЧЕРТЕЖИ

РАБОЧИЕ ЧЕРТЕЖИ

15461

ЦЕНА 1-17

ЦЕНТРАЛЬНЫЙ ИНСТИТУТ ТИПОВОГО ПРОЕКТИРОВАНИЯ
ГОССТРОЯ СССР

Москва, А-445, Смольная ул. 22

Сдано в печать 1978 года

Заказ № **10292** Тираж **530** экз

ГОСУДАРСТВЕННЫЙ КОМИТЕТ ПО ГРАЖДАНСКОМУ СТРОИТЕЛЬСТВУ
И АРХИТЕКТУРЕ ПРИ ГОССТРОЕ СССР

ТИПОВЫЕ КОНСТРУКЦИИ И ДЕТАЛИ ЗДАНИЙ И СООРУЖЕНИЙ

ИИ-04

СБОРНЫЕ ЭЛЕМЕНТЫ ЗДАНИЙ КАРКАСНОЙ КОНСТРУКЦИИ

СЕРИЯ ИИ-04 - 5

ПАНЕЛИ НАРУЖНЫХ СТЕН

Выпуск 31

ДОПОЛНИТЕЛЬНЫЕ СТЕНОВЫЕ ПАНЕЛИ ИЗ ЛЕГКИХ БЕТОНОВ
ТОЛЩИНОЙ - 300 ММ ДЛЯ ОБЩЕСТВЕННЫХ И
ПРОИЗВОДСТВЕННЫХ ЗДАНИЙ

ОПАЛУБОЧНЫЕ И АРМАТУРНЫЕ ЧЕРТЕЖИ

РАБОЧИЕ ЧЕРТЕЖИ

РАЗРАБОТАНЫ
ЦНИИЭП ТОРГОВО-
БЫТОВЫХ ЗДАНИЙ
И ТУРИСТСКИХ
КОМПЛЕКСОВ
Г. МОСКВА

УТВЕРЖДЕНЫ
ГОСУДАРСТВЕННЫМ КОМИТЕТОМ
ПО ГРАЖДАНСКОМУ СТРОИТЕЛЬСТВУ
И АРХИТЕКТУРЕ ПРИ ГОССТРОЕ СССР
ПРИКАЗ № 103 от 17 МАЯ 1978 г.
ВВЕДЕНЫ В ДЕЙСТВИЕ с 1 июля 1978 г.

ИИ-04
СЕРИЯ ИИ-04 - 5
ПАНЕЛИ НАРУЖНЫХ СТЕН
Выпуск 31
ДОПОЛНИТЕЛЬНЫЕ СТЕНОВЫЕ ПАНЕЛИ ИЗ ЛЕГКИХ БЕТОНОВ
ТОЛЩИНОЙ - 300 ММ ДЛЯ ОБЩЕСТВЕННЫХ И
ПРОИЗВОДСТВЕННЫХ ЗДАНИЙ
ОПАЛУБОЧНЫЕ И АРМАТУРНЫЕ ЧЕРТЕЖИ
РАБОЧИЕ ЧЕРТЕЖИ

Лист Стр

СОДЕРЖАНИЕ ВЫПУСКА		1	2-3
Пояснительная записка		4	4
Панель	Н-60-9-I Опалубочный чертеж Армирование	1	5
Панель	Н-60-9-II Опалубочный чертеж Армирование	2	6
Панель	НП-60-9-I Опалубочный чертеж Армирование	3	7
Панель	НП-60-9-II Опалубочный чертеж Армирование	4	8
Панель	Н-60-12 Опалубочный чертеж Армирование	5	9
Панель	Н-60-12-I Опалубочный чертеж Армирование	6	10
Панель	Н-60-12-II Опалубочный чертеж Армирование	7	11
Панель	Н-60-18 Опалубочный чертеж Армирование	8	12
Панель	НП-60-18-I Опалубочный чертеж Армирование	9	13
Панель	НП-60-18-II Опалубочный чертеж Армирование	10	14
Панель	НП-30-9 Опалубочный чертеж Армирование	11	15
Панель	НП-30-12 Опалубочный чертеж Армирование	12	16
Панель	НП-30-18 Опалубочный чертеж Армирование	13	17
Панель	НШП-60-9пр-I Опалубочный чертеж Армирование	14	18
Панель	НШП-60-9пр-II Опалубочный чертеж Армирование	15	19
Панель	НШП-60-9л-I Опалубочный чертеж Армирование	16	20
Панель	НШП-60-9л-II Опалубочный чертеж Армирование	17	21

КОМПЛЕКТЫ
 г Москва
 П.А. ИИЖ ПР
 РУК ГР НИЖ
 ШАНАУРОВА
 БАНАЯН

ТК	СОДЕРЖАНИЕ ВЫПУСКА	СЕРИЯ ИИ-04-5
1976		ВЫПУСК ЛИСТ 31 ---

	Лист	Стр
Панель НШП - 60 - 12 пр - I	18	22
Панель НШП - 60 - 12 пр - II	19	23
Панель НШП - 60 - 12 л - I	20	24
Панель НШП - 60 - 12 л - II	21	25
Панель НШП 60 18 пр I	22	26
Панель НШП - 60 - 18 пр - II	23	27
Панель НШП - 60 - 18 л - I	24	28
Панель НШП - 60 - 18 л - II	25	29
Простеночная панель Н-30-12, Н-30-18, Н 30 24	26	30
Простеночная панель Н-15 12, Н-15 18, Н-15 24	27	31
Простеночная панель Н-75 12пр, Н-75-18пр, Н-75-24пр	28	32
Простеночная панель Н-75-12л, Н-75 18л, Н-75-24л	29	33
Узлы 1 - 4	30	34
Узлы 5 - 7	31	35
Контрольные нагрузки по проверке прочности панелей из легкого бетона	32	36
Контрольные нагрузки по проверке трещиностойкости и жесткости панелей из легкого бетона	33	37

ЦНИИП
 Зданий и
 Турецких
 Комплексов
 г. Москва
 ГА КОНСТРУКТ
 КА НИЖ. ПР
 РУА ГР НИЖ
 ПРИГОЖИИ
 ВАНЯН
 ШИНАУРОВА
В. Сидор
В. Сидор
В. Сидор

1. Настоящий выпуск содержит рабочие чертежи панелей наружных стен из легких бетонов - толщиной 300 мм.

2. Номенклатура панелей и угловых блоков, область применения и указания по расчету панелей приведены в выпуске 29 настоящей серии.

3. Рекомендуемые виды легких бетонов для изготовления стеновых панелей приведены в таблице 1.

Наименование материала	Объемная масса в сухом состоянии кг/м ³	Проектная марка бетона по прочности на сжатие кг/см ²	Отпускная прочность бетона не менее кг/см ²	Начальный модуль упругости кг/см ²
Керамзитобетон	900 - 1000	50*	40	50 000
Аглопоритобетон на легких граншлаковых или перлитовых песках	1000 - 1100	50	40	50 000

* Допускается в зависимости от качества местных заполнителей, при соответствующем техникоэкономическом обосновании, с разрешения Госстроя Союзных Республик, применять керамзитобетон марки 50 с объемным весом не превышающим 1100 кг/м³

4. Панели и угловые блоки изготавливаются с наружными и внутренними защитно-отделочными слоями и покрытиями и должны удовлетворять требованиям ГОСТ 11024-72. Рекомендации по основным видам отделки приведены в вып. 29 данной серии. Марка по прочности на сжатие раствора или бетона наружного отделочного слоя должна быть 100, а проектная марка по морозостойкости должна быть Мрз 25. Марка по прочности на сжатие раствора внутреннего отделочного слоя должна быть 50.

5. Закладные детали панелей кроме закладных деталей угловых блоков, крепящихся к пространственному каркасу, должны крепиться к элементам форм при помощи фиксаторов согласно указаниям СНЗ13-65.*

Закладные детали должны плотно прилегать к элементам форм. Точность положения закладных деталей и монтажных петель, а также толщину защитного слоя необходимо проверять в форме измерительным инструментом или калиброванным щупом перед укладкой бетонной смеси. Замеченные дефекты следует исправлять установкой дополнительных струбцин или винтовых фиксаторов закладных деталей.

6. Углубление в бетоне вокруг монтажных петель образуется при помощи вкладышей, закрепляемых на перегибе монтажной петли. Вкладыши рекомендуются в виде отливок из алюминиевых сплавов. Возможно применение вкладышей из термостойкой резины или деревянных, обработанных антисептиком.

7. Масса панелей указанная на рабочих чертежах определена как сумма масс: масса легкого бетона с объемной массой в сухом состоянии 1100 кг/м³ с учетом отпускной влажности 12%, массы отделочных слоев (наружный 20 мм, внутренний 15 мм) с объемной массой 1800 кг/м³ и массы стали. При применении для стеновых панелей бетона с объемной массой в сухом состоянии, отличающейся от указанной на рабочих чертежах, масса изделия должна быть пересчитана с учетом соответствующей отпускной влажности бетона.

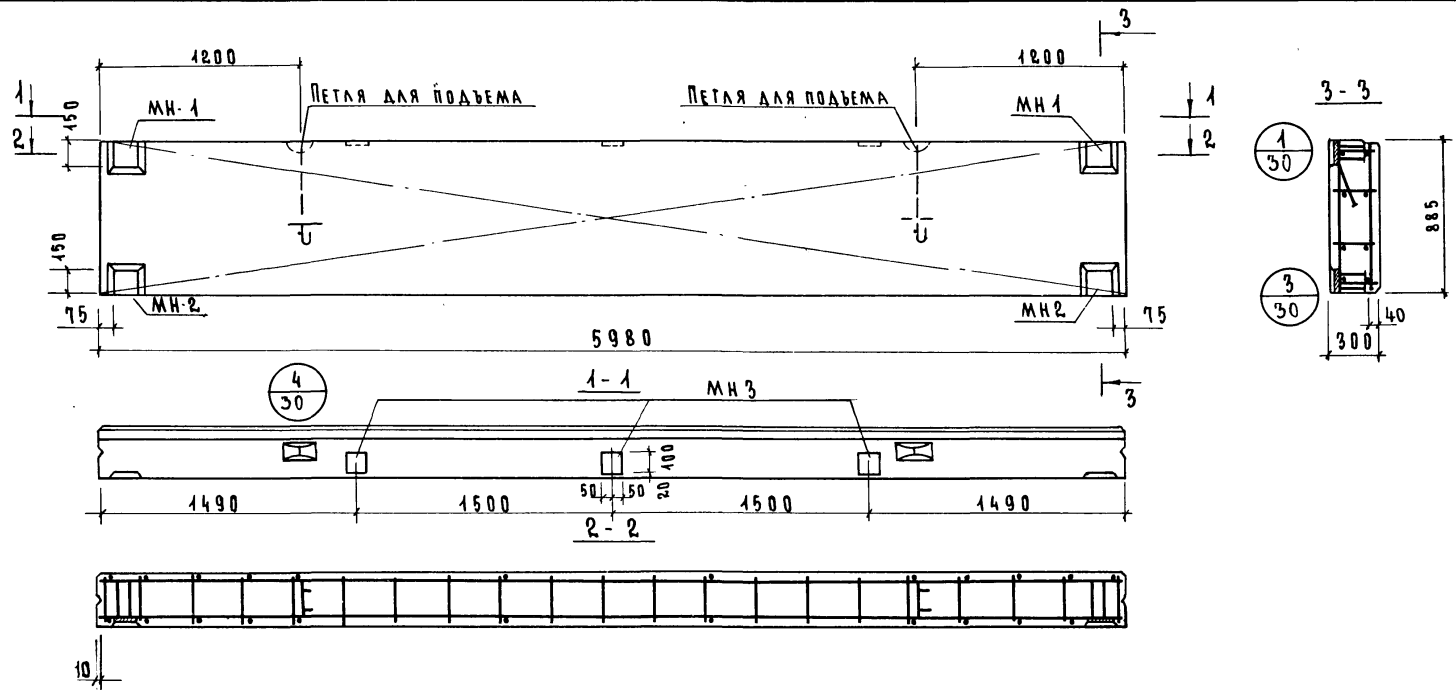
8. Величина отпускной влажности бетонов принимается по ГОСТ 11024-72.

9. На л. 36,37 приведены контрольные нагрузки по проверке прочности, жесткости и трещиностойкости панелей из бетонов с объемным весом в сухом состоянии 1100 кг/м³. При испытании панелей из бетонов другого объемного веса контрольные нагрузки по проверке прочности панелей должны быть пересчитаны. Правила испытания, оценку прочности, жесткости и трещиностойкости панелей по результатам их испытаний производить в соответствии с ГОСТ 8829-66 и ГОСТ 11024-72. Панели испытывать на одновременное действие вертикальной и горизонтальной нагрузок и опирать на шарнирные опоры, обеспечивающие свободный прогиб испытываемых панелей в обоих направлениях (см схему нагружения на л. 36,37). Контроль качества изготовления панелей с соблюдением правил приемки паспортизации, условий складирования, хранения и транспортировки выполняется в соответствии с требованиями ГОСТ 11024-72 и с учетом указаний СН и ПШ-16-73.

Предел огнестойкости самонесущих навесных панелей 0,5 часа (по закладным деталям). Панели допускается применять в зданиях I степени огнестойкости.

ЦНИИ ГИПРОСТ
ЗАДАНИИ И
ПРОВЕРКА
РАБОТЫ
П. МОСКВА
ГЛАВ. ИНЖ. ПР. ТА
РУК. РР. ИНЖ.
ПРИГОЖИИ
БАЯНА
КОЧИН

ТК 1976	Пояснительная записка	СЕРИЯ ИИ-04-5	
		Выпуск 31	Лист -



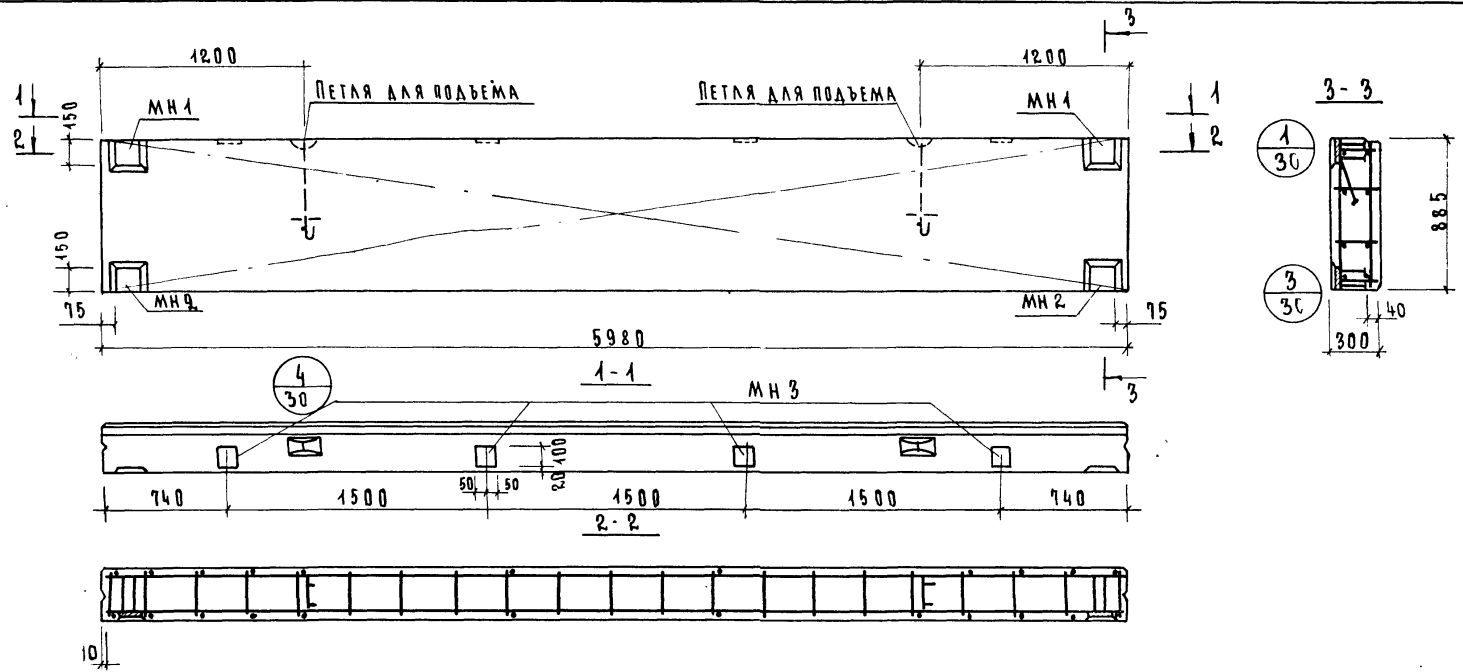
ЦНИИП
 ТУРКМЕНСКИЙ ЦЕНТР КОНСТРУКЦИОННО-ПРОЕКТИРОВАТЕЛЬСКОГО КОМПЛЕКСИ
 А. ИММАНОВИЧ
 Г. МОСКВА
 ТУРКМЕНСКИЙ ЦЕНТР КОНСТРУКЦИОННО-ПРОЕКТИРОВАТЕЛЬСКОГО КОМПЛЕКСИ
 А. ИММАНОВИЧ
 Г. МОСКВА

ХАРАКТЕРИСТИКА ПАНЕЛИ		Н-60-9-I	
МАРКА ПАНЕЛИ		Т	2,12
МАССА ПАНЕЛИ		Т	4,59
ОБЪЕМ ПАНЕЛИ		М ³	1,40
РАСХОД МАТЕРИАЛОВ	ЛЕГКОГО БЕТОНА	М ³	1,40
	ОТДЕЛОЧНОГО СЛОЯ	М ³	0,19
	ВСЕГО	М ³	49,69
	СТАЛИ	К2	9,40
	НА 1М ² ИЗДЕЛИЯ	К2	31,30
	НА 1М ³ ИЗДЕЛИЯ	К2	31,30
ПРОЕКТНАЯ МАРКА ЛЕГКОГО БЕТОНА		КГ/СМ ²	50
ОТПУСКНАЯ ПРОЧНОСТЬ ЛЕГКОГО БЕТОНА		КГ/СМ ²	40
ОБЪЕМНАЯ МАССА ЛЕГКОГО БЕТОНА		КГ/М ³	1100
ПРОЕКТНАЯ МАРКА ОТДЕЛОЧНОГО СЛОЯ		КГ/СМ ²	100
ОБЪЕМНАЯ МАССА ОТДЕЛОЧНОГО СЛОЯ		КГ/М ³	1800

СПЕЦИФИКАЦИЯ АРМАТУРНЫХ ИЗДЕЛИЙ НА ПАНЕЛЬ					
МАРКА ПАНЕЛИ	НАИМЕН. ИЗДЕЛИЯ	МАРКА ИЗДЕЛИЯ	КОЛ. ШТ	МАССА К2	ВЫПУСК ЛИСТ
Н-60-9-I	ПРОСТРАН. КАРКАС	ПК1-30	1	31,28	Б.32 Л.1
	ЗАКЛАДН. ДЕТАЛЬ	МН 1	2	8,70	Б.32 Л.15
	---	МН 2	2	6,50	Б.32 Л.15
	---	МН 3	3	3,24	Б.32 Л.17
ИТОГО:				49,69	

ВЫБОРКА СТАЛИ НА ОДНУ ПАНЕЛЬ, К2														
МАРКА ПАНЕЛИ	СТАЛЬ ПО ГОСТ 5781-75				СТАЛЬ КЛАССА В1 ПО ГОСТ 6727-53			СТАЛЬ ПРОКАТ ПОЛОСОВАЯ ГОСТ 103-51* ИЗ СТАЛИ СТ.3			0,139			
	КЛАССА I		КЛАССА II		КЛАССА III		КЛАССА I		КЛАССА II					
	Φ ММ	ИТОГО	Φ ММ	ИТОГО	Φ ММ	ИТОГО	Φ ММ	ИТОГО	Φ ММ	ИТОГО				
Н-60-9-I	5,40	5,40	5,56	4,32	6,88	4,80	4,80	3,42	2,52	5,64	41,08	4,89	42,97	49,69

ТК	ПАНЕЛЬ Н-60-9-I	СЕРИЯ ИИ-04-5
1976	ОПЛУБОЧНЫЙ ЧЕРТЕЖ. АРМИРОВАНИЕ	ВЫПУСК ЛИСТ 31



Исполнитель: ШАРАФОВА ШАРАФА
 Проверил: ШАРОВА ШАРАФА
 Проект: ШАРОВА ШАРАФА

ХАРАКТЕРИСТИКА ПАНЕЛИ

Марка панели		Н-60-9-II	
Масса панели		т	2,12
Объем панели		м ³	1,59
Расход материалов	Легкого бетона	м ³	1,40
	Отделочного слоя		0,19
	Всего		50,76
	Стали	кг	9,58
	на 1 м ² изделия		31,90
Проектная марка легкого бетона		кг/см ³	50
Отпускная прочность легкого бетона		кг/см ³	40
Объемная масса легкого бетона		кг/м ³	1100
Проектная марка отделочного слоя		кг/см ³	100
Объемная масса отделочного слоя		кг/м ³	1800

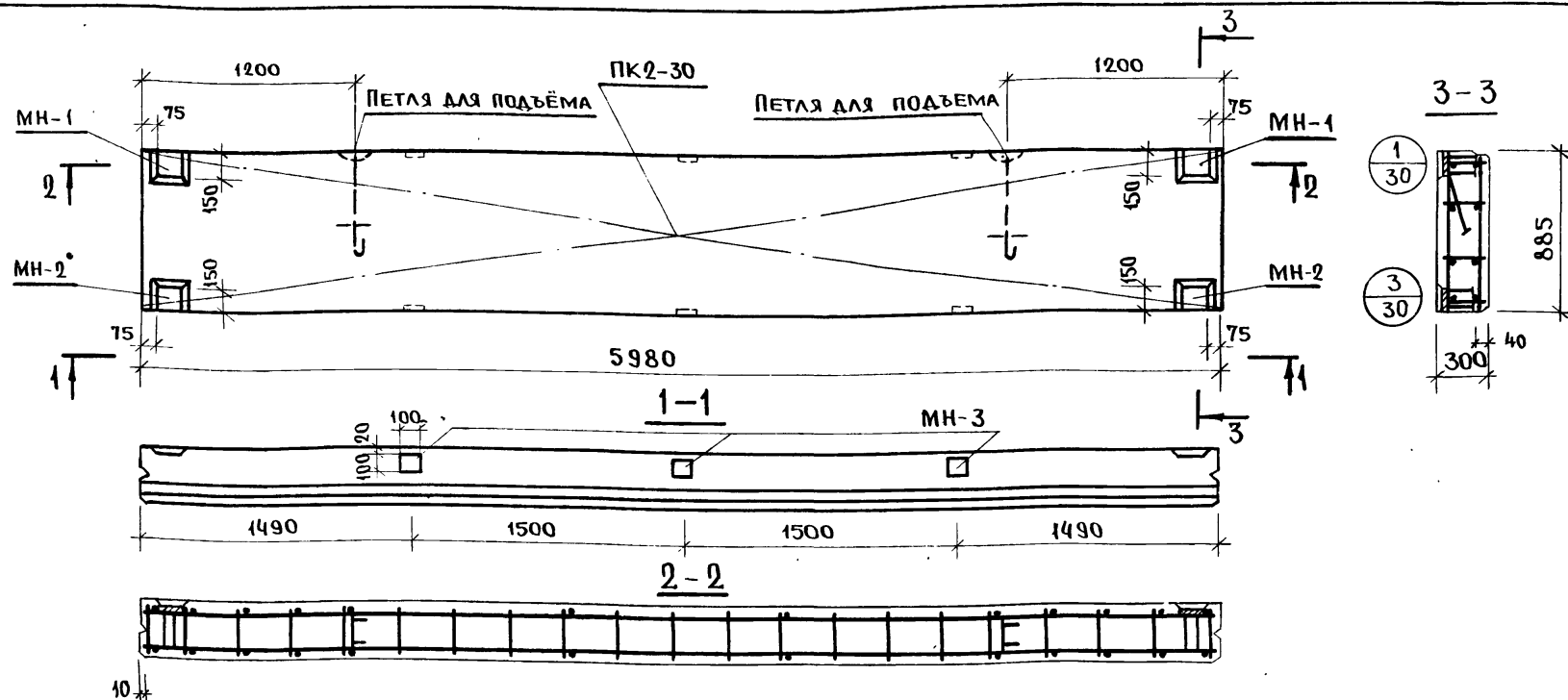
СПЕЦИФИКАЦИЯ АРМАТУРНЫХ ИЗДЕЛИЙ НА ПАНЕЛЬ

Марка панели	Наименование изделия	Марка изделия	Кол. шт	Масса кг	Выпуск лнст
Н-60-9-II	простран. каркас	ПК 4-30	1	31,28	В 32 А 1
	заклад. деталь	МН 1	2	8,90	В 32 А 15
	—	МН 2	2	6,50	В 32 А 15
	—	МН 3	4	4,28	В 32 А 17
Итого:				50,76	

Выборка стали на одну панель, кг

Марка панели	Сталь по ГОСТ 5781-75						Сталь класса В1 по ГОСТ 6721-53		Сталь прокат полобовая ГОСТ 103-57* из стали Ст 3		Всего			
	класс А-I		класс А-II		класс А-III		по ГОСТ 6721-53		по ГОСТ 103-57*					
	Ø мм	Итого	Ø мм	Итого	Ø мм	Итого	Ø мм	Итого	Ø мм	Итого				
	16	Итого	12	10	Итого	8	Итого	5	4	Итого		10	8	Итого
Н-60-9-II	5,40	5,40	5,56	1,76	7,32	18,90	18,80	3,12	2,52	5,64	11,08	2,52	13,60	50,76

ТК 1976
 ПАНЕЛЬ-Н-60-9-II
 ОПЛАЧУБОЧНЫЙ ЧЕРТЕЖ АРМИРОВАНИЕ.
 СЕРИЯ ИИ.04-5
 ВЫПУСК ЛНСТ 31 2



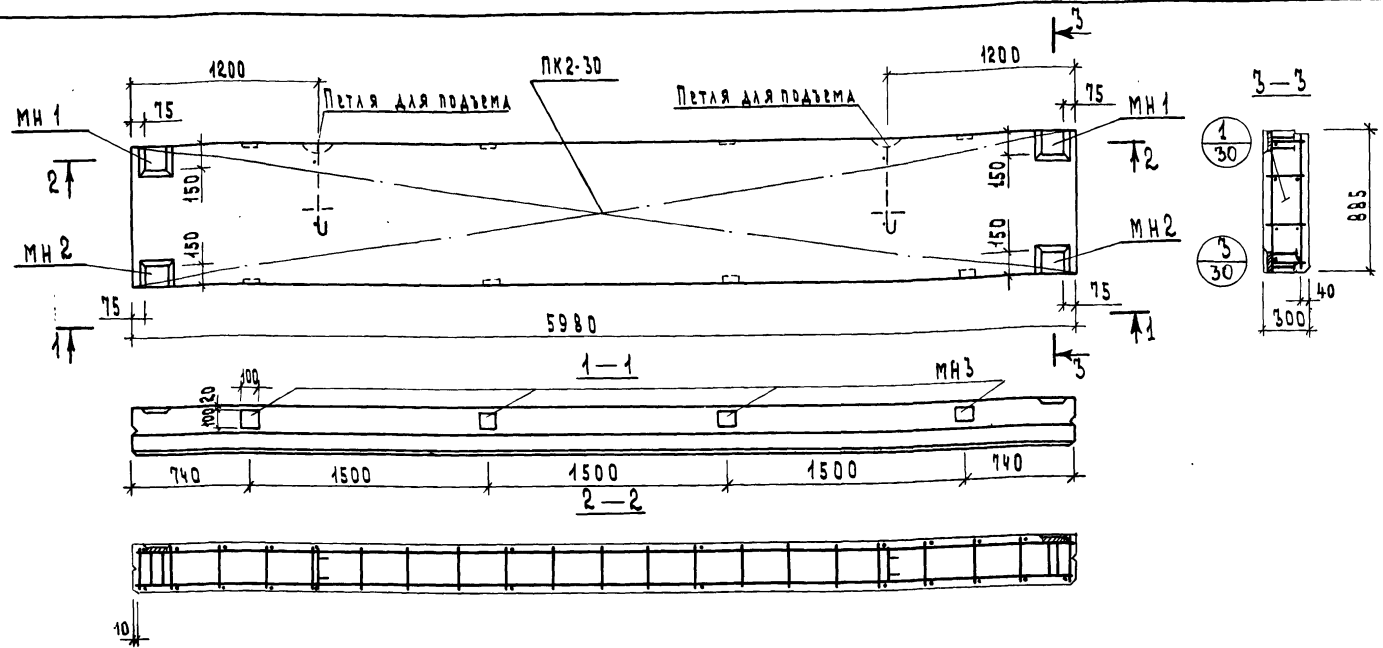
СЛАНЦЫ И
ТЭРИТЕЛЬ
КОМПЛЕКТ
Г.МОСКВА
Н.И.И.
Т.А.РОИСТР.
Г.А.ЛИЖ...ПР...
И.М.И.
ПРИГОЖИИ
БАЯН Н
ШАНАЗРОВА

ХАРАКТЕРИСТИКА ПАНЕЛИ			
МАРКА ПАНЕЛИ		НП-60-9I	
МАССА ПАНЕЛИ		T 2.13	
ОБЪЕМ ПАНЕЛИ		1.59	
РАСХОД МАТЕРИАЛОВ.	ЛЕГКОГО БЕТОНА		
	ОТДЕЛОЧНОГО СЛОЯ		
	ВСЕГО	M ³ 1.40	
	СТАЛИ	НА 1M ² ИЗДЕЛИЯ	K2 0.19
		НА 1M ³ ИЗДЕЛИЯ	63.54
ПРОЕКТНАЯ МАРКА ЛЕГКОГО БЕТОНА		K7 50	
ОТПУСКНАЯ ПРОЧНОСТЬ ЛЕГКОГО БЕТОНА		CM 40	
ОБЪЕМНАЯ МАССА ЛЕГКОГО БЕТОНА		K2/M 1100	
ПРОЕКТНАЯ МАРКА ОТДЕЛОЧНОГО СЛОЯ		K7 100	
ОБЪЕМНАЯ МАССА ОТДЕЛОЧНОГО СЛОЯ		K7 1800	

СПЕЦИФИКАЦИЯ АРМАТУРНЫХ ИЗДЕЛИЙ НА ПАНЕЛЬ					
МАРКА ПАНЕЛИ	НАИМЕН. ИЗДЕЛИЯ	МАРКА ИЗДЕЛИЯ	КОЛ. ШТ.	МАССА КГ	ВЫПУСК ЛИСТ
НП-60-9I	ПРОСТ. КАРКАС ЗАКААН. ДЕТАЛЬ	ПК2-30	1	41.92	B.32 Л. 1
	"	МН-1	2	8.70	B.32 Л. 15
	"	МН-2	2	6.50	B.32 Л. 15
	"	МН-3	6	6.42	B.32 Л. 17
Итого:				63.54	

ВЫБОРКА СТАЛИ НА ОДНУ ПАНЕЛЬ, КГ													
МАРКА ПАНЕЛИ	СТАЛЬ ПО ГОСТ 5781-75					СТАЛЬ КЛАССА B I			СТАЛЬ ПРОКАТ ПОЛОСОВАЯ			ВСЕГО	
	КЛАСС AI		КЛАСС A II			ПО ГОСТ 6727-53*			ГОСТ 103-57*				
	Ф, ММ	Итого	Ф, ММ			Итого			δ, ММ				
	16		14	12	10	5	4		8	10			
НП-60-9I	5.40	5.40	-	5.56	32.08	37.64	3.12	2.52	5.64	3.78	11.08	14.86	63.54

ТК ПАНЕЛЬ НП-60-9I. СЕРИЯ ИШ-04-5
1978 ОПАЛЧЕОЧНИИ ЧЕРТЖ. АРМИРОВАНИЕ ВЫПУСК/ЛИСТ



Характеристика панели

Марка панели	HP-60-9-II	
Масса панели	т 2.13	
Объем панели	м³ 1.59	
Расход материалов	легкого бетона	м³ 1.40
	отделочного слоя	0.19
	всего	65.68
	стали на 1 м² изделия	кг 41.30
стали на 1 м³ изделия	кг 27.39	
Проектная марка легкого бетона	кг/см³ 50	
Отпускная прочность легкого бетона	кг/см² 40	
Объемная масса легкого бетона	кг/м³ 1100	
Проектная марка отделочного слоя	кг/см² 100	
Объемная масса отделочного слоя	кг/м³ 1800	

Спецификация арматурных изделий на панель

Марка панели	Наименование изделия	Марка изделия	Кол. шт.	Масса кг	Выпуск лмст
HP-60-9-II	ПРОСТРАН. КАРКАС	МК2-30	1	41.92	6.32 л. 1
	ЗАКЛ. ДЕТ.	МН-1	2	8.70	6.32 л. 15
	"	МН-2	2	6.50	6.32 л. 15
	"	МН-3	8	8.56	6.32 л. 17
Итого:				65.68	

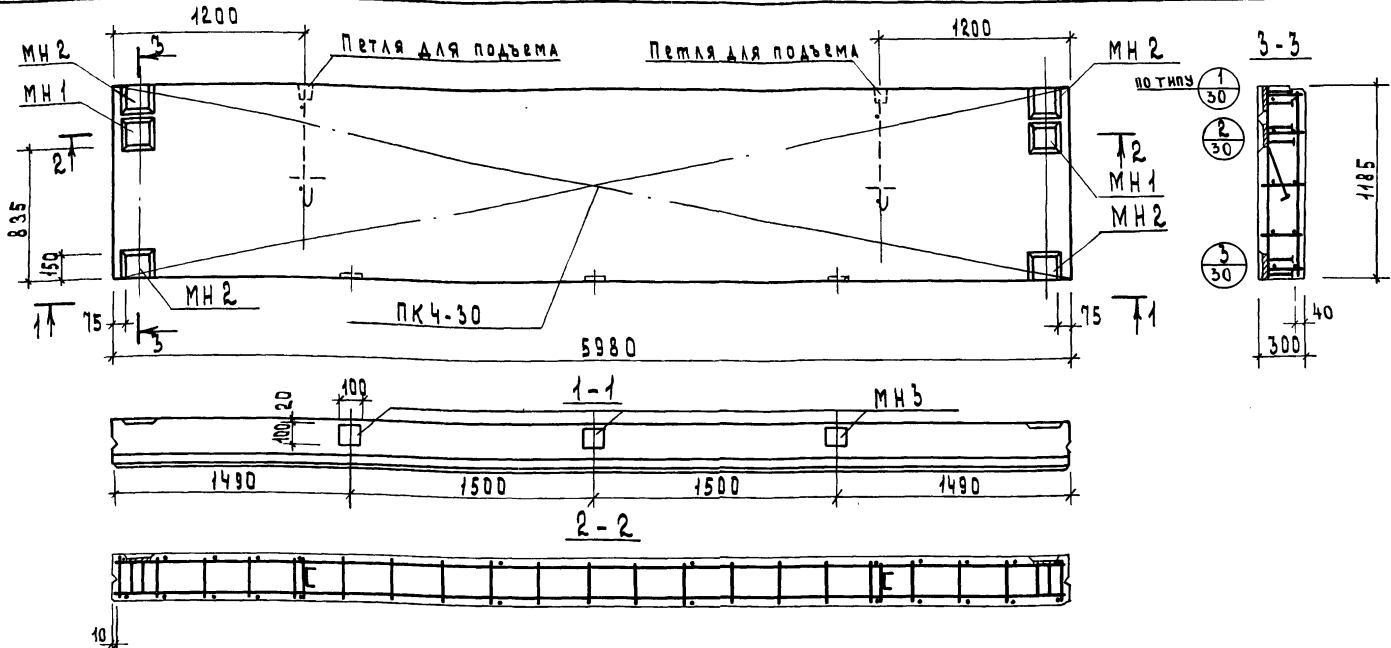
Выборка стали на одну панель, кг

Марка панели	Сталь по гост 5181-75				Сталь класса В I по гост 6727-55				Сталь прокат полосообразная по гост 103-57 из стали Ст. 3				Всего
	класс А I		класс А II		φ мм		φ мм		δ мм		φ мм		
	φ мм	Итого	φ мм	Итого	φ мм	Итого	φ мм	Итого	δ мм	Итого	φ мм	Итого	
HP-60-9-II	5.40	5.40	-	5.56	32.98	38.52	3.12	2.52	5.64	5.04	11.08	18.12	65.68

TK
1976

Панель HP-60-9-II
Опалубочный чертеж. Армирование.
Серия ИИ-04-5
Выпущено 31 лист 4

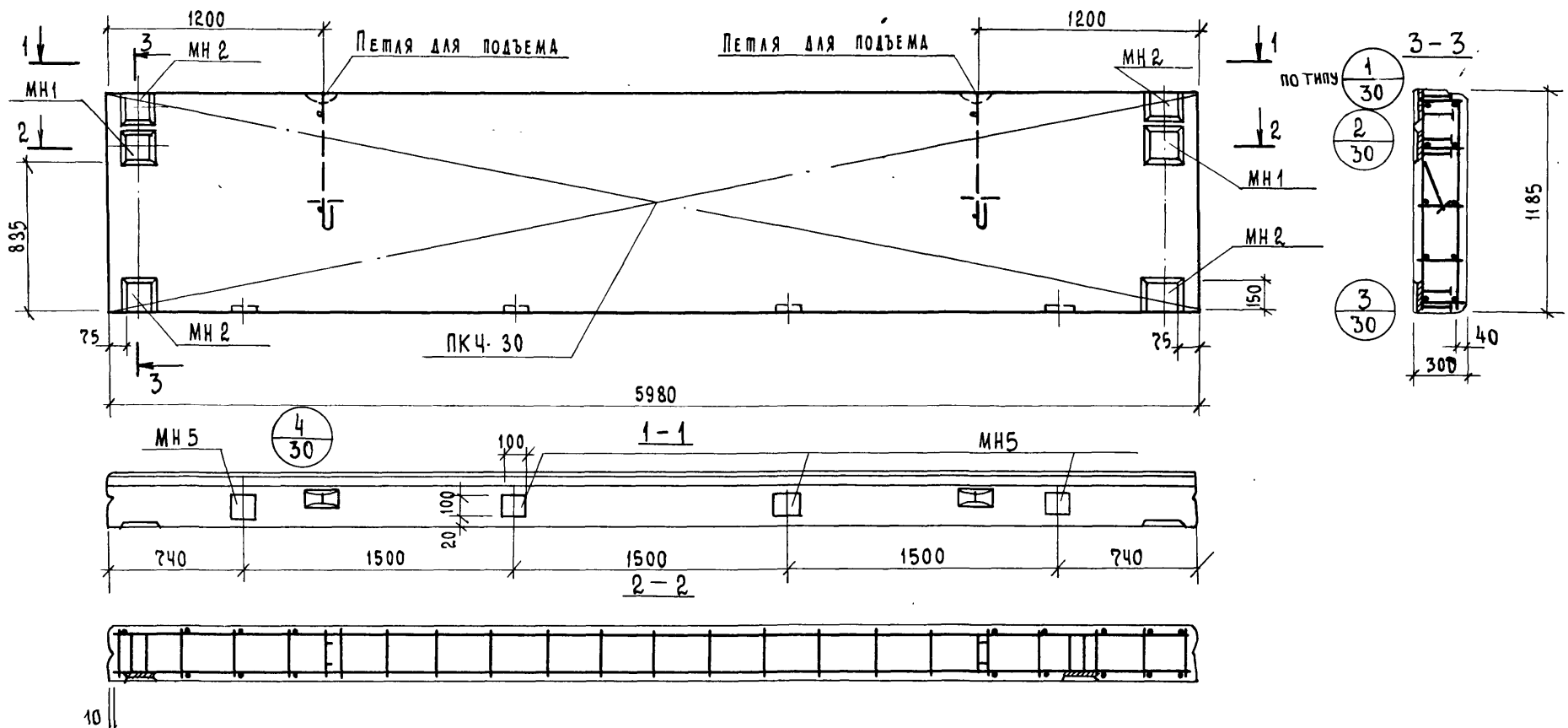
ВАНЯН ШАНУРОВА
КОПИРОВАННО
С. МОСКВА
И. И. И. И.



КОМПЬЮТЕРНОЕ ЧИСЛЕННОЕ МОДЕЛИРОВАНИЕ ПРОЦЕССОВ ПРОЕКТИРОВАНИЯ И СТРОИТЕЛЬСТВА
 ШАНУРОВА

Характеристика панелей			Спецификация арматурных изделий на панель						Выборка стали на одну панель, кг																							
Марка панелей		НП-60-12-1	Марка панелей		Наимен. изделия	Марка изделия	Кол. шт.	Масса кг	Выпуск листов	Сталь по ГОСТ 5781-79		Сталь класса В I по ГОСТ 6727-53*		Сталь, прокат полосовая ГОСТ 103-57* из стали Ст.3		Всего																
Масса панелей		т	НП-60-12-1		ПК4-30	1	51.11	В.32 л. 2	класс А I		класс А II		по ГОСТ 6727-53*		76.02																	
Объем панелей		м³	I		МН 1	2	8.70	В.32 л. 15	φ, мм		φ, мм		φ, мм																			
Расход материалов	легкого бетона	1.88	—		МН 2	4	15.0	В.32 л. 15	16		12 10		5 4																			
	отделочного слоя	0.25	—		МН 3	3	3.21	В.32 л. 17	Итого		Итого		Итого																			
	Всего	76.02	Итого:				76.02																									
Проектная марка легкого бетона	стали на 1 м² изделия	кг							5.40		5.40		6.92		38.12		45.04		4.32		3.15		7.47		16.22		1.89		18.11		76.02	
	на 1 м³ изделия	кг																														
	на 1 м³ изделия	кг																														
	Всего	35.70																														
Отпускная прочность легкого бетона		кг/см²																														
Объемная масса легкого бетона		кг/м³																														
Проектная марка отделочного слоя		кг/см²																														
Объемная масса отделочного слоя		кг/м³																														

ТК 1976	Панель НП-60-12-1	серия ИИ-04-5
	Опалубочный чертеж. Арм. рованн 2.	Выпуск листов 31



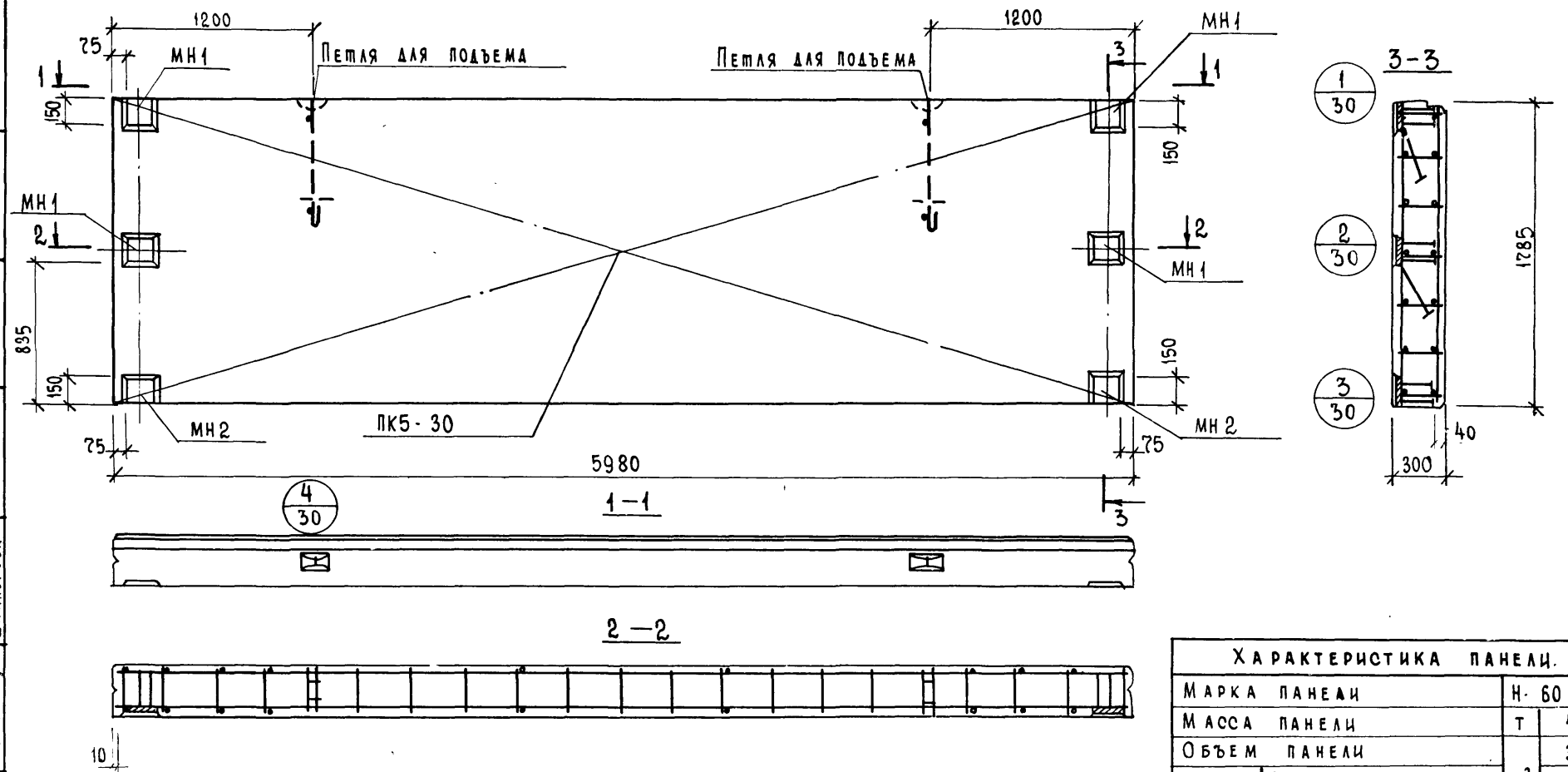
КУЧИК
 ПРОБЫНСКИЙ ШИРВЕРИ
 ПРИГОЖИИ
 ВАНЯ
 ШАНУРОВА
 Д.А. ИНЖ. О.Д.
 Г.А. КОНСТР. О.Д.
 Г.А. ИНЖ. ПР.
 Д.К. ГР. ИНЖ.
 ШАНУРОВА
 ЗАДАЧИ И
 ТУРИСТСКИХ
 КОМПЛЕКСОВ
 Г. МОСКВА

ХАРАКТЕРИСТИКА ПАНЕЛИ			
МАРКА ПАНЕЛИ	НП-60-12-П		
МАССА ПАНЕЛИ	Т	2.85	
ОБЪЕМ ПАНЕЛИ		2.13	
РАСХОД МАТЕРИАЛОВ	ЛЕГКОГО БЕТОНА	М ³	1.88
	ОТДЕЛОЧНОГО СЛОЯ		0.25
	ВСЕГО		77.09
	СТАЛИ	КГ	10.86
	НА 1 М ² ИЗДЕЛИЯ		36.20
	НА 1 М ³ ИЗДЕЛИЯ		50
ПРОЕКТНАЯ МАРКА ЛЕГКОГО БЕТОНА	КГ/СМ ²	40	
ОТПУСКНАЯ ПРОЧНОСТЬ ЛЕГКОГО БЕТОНА	КГ/СМ ²	1100	
ОБЪЕМНАЯ МАССА ЛЕГКОГО БЕТОНА	КГ/М ³	100	
ПРОЕКТНАЯ МАРКА ОТДЕЛОЧНОГО СЛОЯ	КГ/СМ ²	1800	
ОБЪЕМНАЯ МАССА ОТДЕЛОЧНОГО СЛОЯ	КГ/М ³		

СПЕЦИФИКАЦИЯ АРМАТУРНЫХ ИЗДЕЛИЙ НА ПАНЕЛЬ					
МАРКА ПАНЕЛИ	НАИМЕН. ИЗДЕЛИЯ	МАРКА ИЗДЕЛИЯ	КОЛ. ШП.	МАССА КГ	ВЫПУСК ЛИСТ.
НП-60-12-П	ПРОСТРАН. КАРКАС ЗАКЛАДН. ДЕТАЛЬ	ПКЧ-30	1	51.11	В 32 Л 2
	—	МН-1	2	8.70	В 32 Л 15
	—	МН-2	4	13.0	В 32 Л 15
	—	МН-3	4	4.28	В 32 Л 17
Итого:				77.09	

ВЫБОРКА СТАЛИ НА ОДНУ ПАНЕЛЬ, КГ													
МАРКА ПАНЕЛИ	Сталь по ГОСТ 5781-75					Сталь класса ВІ по ГОСТ 6727-53				Сталь прокат полосовая по ГОСТ 103 57*		ВСЕГО	
	КЛАСС АІ		КЛАСС АІІ			φ мм		φ мм		δ мм			
	φ мм	Итого	φ мм	Итого	Итого	φ мм	Итого	δ мм	Итого	Итого			
НП-60-12-П	5.40	5.40	6.92	38.56	-	45.48	4.32	3.15	7.47	16.22	1.89	18.74	77.09

ТК	ПАНЕЛЬ НП-60-12-П	СЕРИЯ ИИ-04.5
1976	Опалубочный чертеж. Армирование.	Выпуск 31 Лист 7

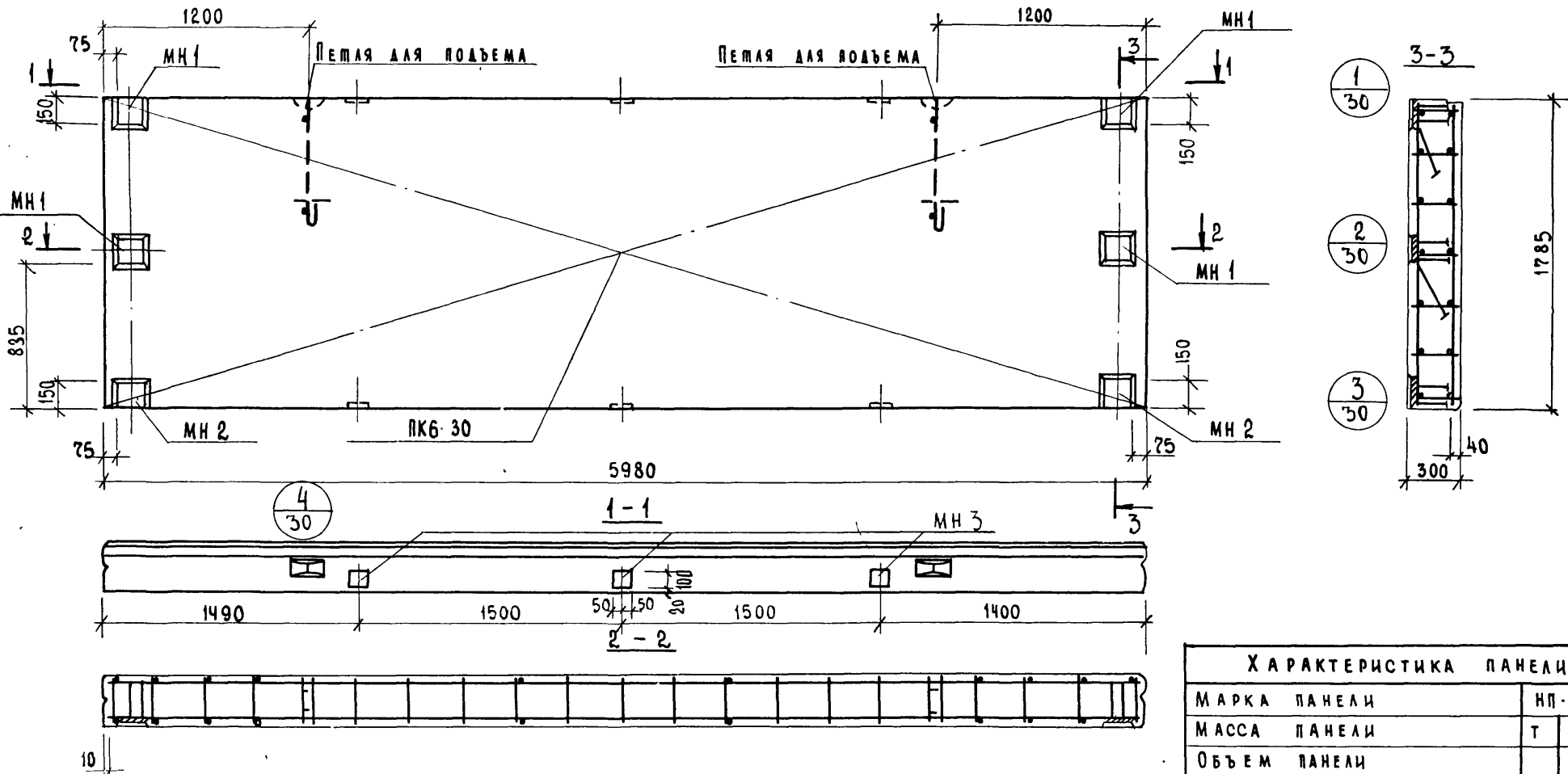


КОДИН
 ПРОВЕРИЛ
 ДОПУСКАЛИ
 ПРОЕКТИРОВАЛ
 КОМПЛЕКСОВ
 ЗАДАНИИ И
 ГА. И.Н.Ж. ПР
 ДУК. ГР. ИНЖ.
 ГА. И.Н.Ж. ПР
 ДУК. ГР. ИНЖ.
 КОЧИН
 ШАНУРОВА

СПЕЦИФИКАЦИЯ АРМАТУРНЫХ ИЗДЕЛИЙ НА ПАНЕЛЬ					
МАРКА ПАНЕЛИ	НАИМЕН. ИЗДЕЛИЯ	МАРКА ИЗДЕЛИЯ	КОЛ. ШП.	МАССА КГ	ВЫПУСК ЛИСТ.
Н-60-18	ПРОСТР. КАРКАС	ПК5-30	1	45.39	В 32 Л 3
	ЗАКЛАДН. ДЕТАЛЬ	МН 1	4	17.40	В 32 Л 15
	ЗАКЛАДН. ДЕТАЛЬ	МН 2	2	6.50	В 32 Л 15
Итого:				69.29	

ВЫБОРКА СТАЛИ НА ОДНУ ПАНЕЛЬ, КГ														
МАРКА ПАНЕЛИ	Сталь по ГОСТ 5781-75				Сталь класса ВІ по ГОСТ 6727-53*				Сталь прокат полосовая ГОСТ 103-52* из стали Ст.3		ВСЕГО			
	класс АІ		класс А-II		класс АIII		φ мм		δ мм					
	φ мм	Итого	φ мм	Итого	φ мм	Итого	5	4	Итого	10		-	Итого	
Н-60-18	9.86	9.86	8.32	7.36	15.68	15.84	15.84	6.48	4.41	10.89	17.02		17.02	69.29

ХАРАКТЕРИСТИКА ПАНЕЛИ.			
МАРКА ПАНЕЛИ	Н-60-18		
МАССА ПАНЕЛИ	Т	4.23	
ОБЪЕМ ПАНЕЛИ		3.20	
РАСХОД МАТЕРИАЛОВ	ЛЕГКОГО БЕТОНА		
	ОТДЕЛОЧНОГО СЛОЯ	М ³	2.83
		ВСЕГО	69.29
		СТАЛИ	6.48
		НА 1М ² ИЗДЕЛИЯ	21.60
	НА 1М ³ ИЗДЕЛИЯ		
ПРОЕКТНАЯ МАРКА ЛЕГКОГО БЕТОНА	КГ	50	
ОТПУСКНАЯ ПРОЧНОСТЬ ЛЕГКОГО БЕТОНА	СМ	40	
ОБЪЕМНАЯ МАССА ЛЕГКОГО БЕТОНА	КГ/М ³	1100	
ПРОЕКТНАЯ МАРКА ОТДЕЛОЧНОГО СЛОЯ	СМ	100	
ОБЪЕМНАЯ МАССА ОТДЕЛОЧНОГО СЛОЯ.	КГ/М ³	1800	
ТК	Панель Н-60-18		
1976	ОПАЛУБОЧНЫЙ ЧЕРТЕЖ. АРМИРОВАНИЕ.		
	СЕРИЯ ИИ-04-5		
	ВЫПУСК 31	ЛИСТ 8	



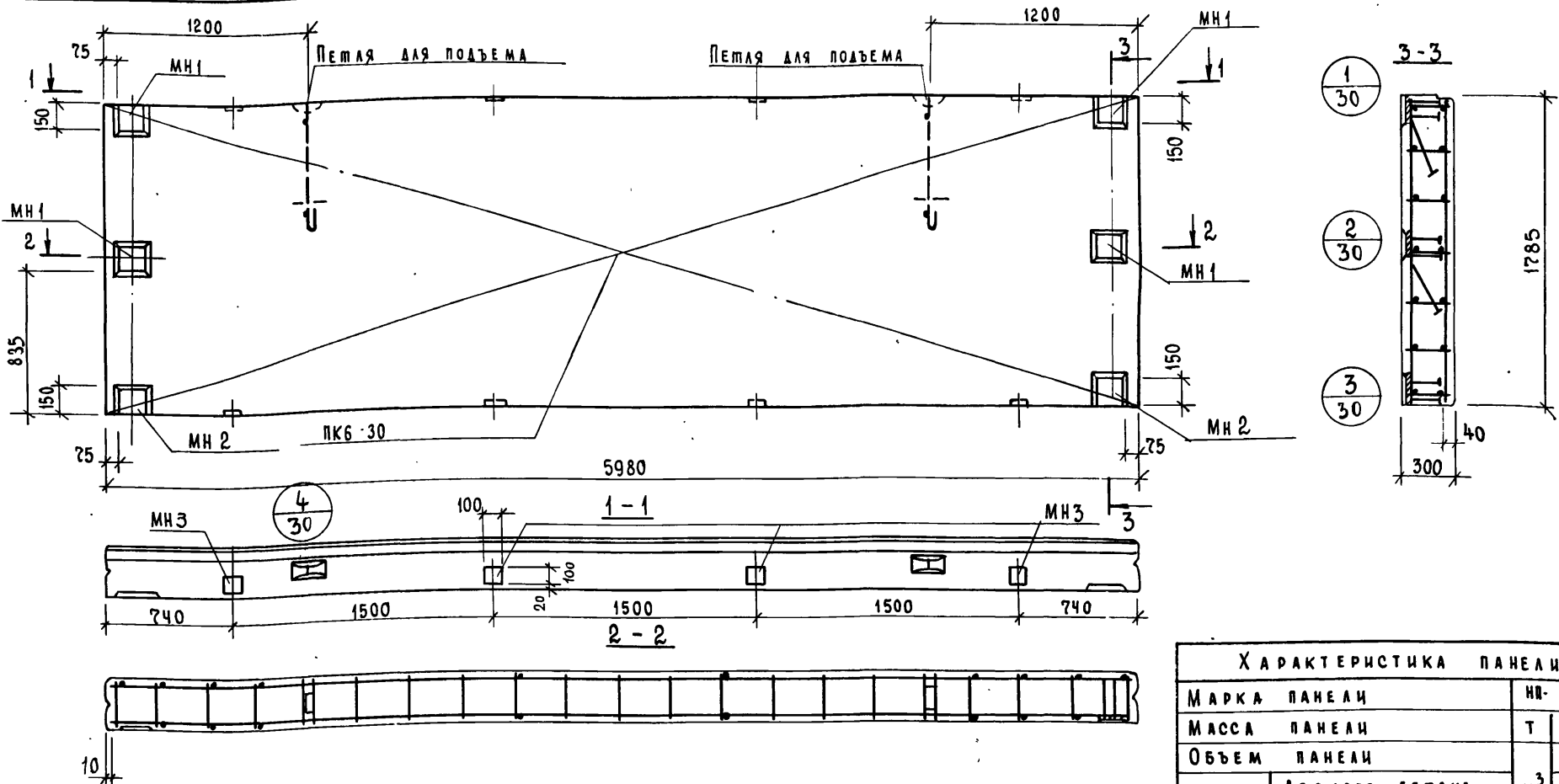
ЦНИИП
 МУРГОЖИИ
 ГА. ИНЖ. ПР.
 КОМПЛЕКСОВ
 Т. МОСКВА
 ШАНАУРОВА

СПЕЦИФИКАЦИЯ АРМАТУРНЫХ ИЗДЕЛИЙ НА ПАНЕЛЬ					
МАРКА ПАНЕЛИ	НАИМЕН. ИЗДЕЛИЯ	МАРКА ИЗДЕЛИЯ	КОЛ. ШТ.	МАССА КГ	ВЫПУСК ЛИСТ
НП-60-18-1	ПРОСТРАН. КАРКАС	ПК6-30	1	73.68	В 32 Л 3
	ЗАКААН. ДЕТАЛЬ	МН 1	4	17.40	В 32 Л 15
	—	МН 2	2	6.50	В 32 Л 15
	—	МН 3	6	6.42	В 32 Л 17
Итого:				104.00	

ВЫБОРКА СТАЛИ НА ОДНУ ПАНЕЛЬ, КГ														
МАРКА ПАНЕЛИ	СТАЛЬ ПО ГОСТ 5781-75					СТАЛЬ КЛАССА В I ПО ГОСТ 6727-53				СТАЛЬ ПРОКАТ ПОЛОСОВАЯ ПО ГОСТ 103-57* ИЗ СТАЛИ СТ.3				ВСЕГО
	КЛАСС А I		КЛАСС А II			φ мм		φ мм		δ мм		δ мм		
	НП-60-18-1	φ мм	Итого	φ мм	Итого	φ мм	Итого	δ мм	Итого	δ мм	Итого	δ мм	Итого	
	20	9.86	12	8.32	10	54.16	5	62.48	4	4.38	10	17.02	8	20.80

ХАРАКТЕРИСТИКА ПАНЕЛИ			
МАРКА ПАНЕЛИ	НП-60-18Т		
МАССА ПАНЕЛИ	Т	4.36	
ОБЪЕМ ПАНЕЛИ	М ³	3.20	
РАСХОД МАТЕРИАЛОВ	ЛЕГКОГО БЕТОНА		
	ОТДЕЛОЧНОГО СЛОЯ		
	ВСЕГО	104.0	
СТАЛИ	НА 1М ² ИЗДЕЛИЯ	КГ	9.73
	НА 1М ³ ИЗДЕЛИЯ	КГ/М ³	32.50
ПРОЕКТНАЯ МАРКА ЛЕГКОГО БЕТОНА	КГ/СМ ²	50	
ОТПУСКНАЯ ПРОЧНОСТЬ ЛЕГКОГО БЕТОНА	КГ/СМ ²	40	
ОБЪЕМНАЯ МАССА ЛЕГКОГО БЕТОНА	КГ/М ³	1100	
ПРОЕКТНАЯ МАРКА ОТДЕЛОЧНОГО СЛОЯ	КГ/СМ ²	100	
ОБЪЕМНАЯ МАССА ОТДЕЛОЧНОГО СЛОЯ	КГ/М ³	1800	

ТК	Панель НП-60-18-1 Опалубочный чертеж. Армирование.	СЕРИЯ	ИИ-04-5
1976		ВЫПУСК	Лист 9



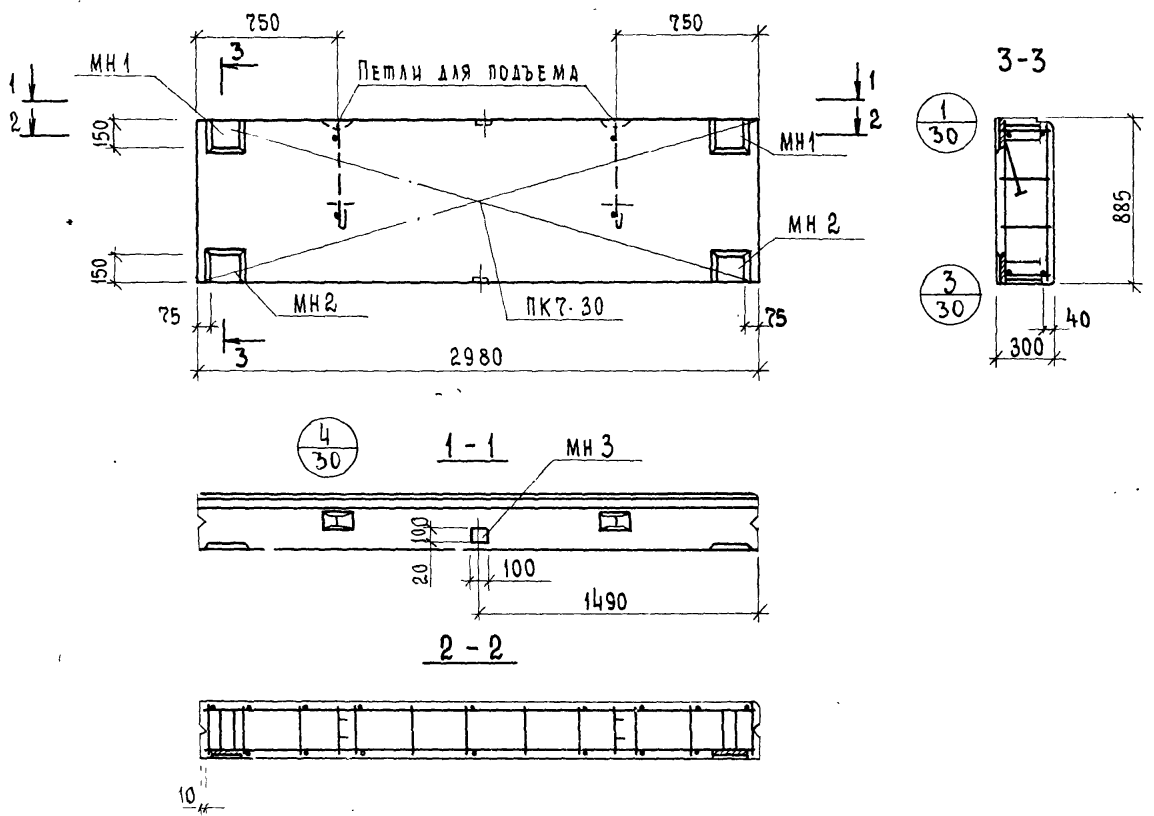
Спецификация арматурных изделий на панель					
Марка панели	Наимен. изделия	Марка изделия	Кол. шт.	Масса кг	Выпуск лист.
НП-60-18-II	ПРОСТРАНСТВ. КАРКАС	ПК6-30	1	73.68	В.Р. 32
	ЗАКЛАДН. ДЕТАЛИ	МН 1	4	12.40	В.Р. 30
		МН 2	2	6.50	В.Р. 30
		МН 3	8	8.56	В.Р. 32
Итого:				106.14	Л 17

Выборка стали на одну панель, к2												
Марка панели	Сталь по ГОСТ 5781-75				Сталь класса В I по ГОСТ 6727-53			Сталь прокат полосовая ГОСТ 103-57 из стали Ст.3			Всего	
	класс А I		класс А II									
	φ мм	Итого	φ мм	Итого	φ мм	Итого	δ мм	Итого				
НП-60-18-II	9.86	9.86	8.32	55.04	63.36	6.48	4.38	10.86	17.02	5.04	22.06	106.14

ХАРАКТЕРИСТИКА ПАНЕЛИ			
Марка панели	НП-60-18-II		
Масса панели	Т	4.36	
Объем панели	М³	3.20	
Расход материалов	Легкого бетона		
	Отделочного слоя	М³	2.83
		Стали	к2
Всего		106.14	
на 1 м² изделия		9.95	
на 1 м³ изделия		33.20	
Проектная марка легкого бетона	кг/см²	50	
Отпускная прочность легкого бетона	кг/см²	40	
Объемная масса легкого бетона	кг/м³	1100	
Проектная марка отделочного слоя	кг/см²	100	
Объемная масса отделочного слоя	кг/м³	1800	

ПРОЕКТИРОВАНИЕ И КОНСТРУКЦИЯ КОМПЛЕКСОВ ГАИ ИЖИТ
 ШАНУРОВА
 ШАНУРОВА

СОСТАВ
КОПИИ
ПРОБЕСИ
БОЛЫСКИ
ПРИГОЖИИ
ВАНЯ
ШАНАУРОВА
Т. И. И. Ж. СТА.
ЛА КОНСТРОТА
ЛА И. И. Ж. ПР.
КОМПЛЕКТОВ
Г. МОСКВА

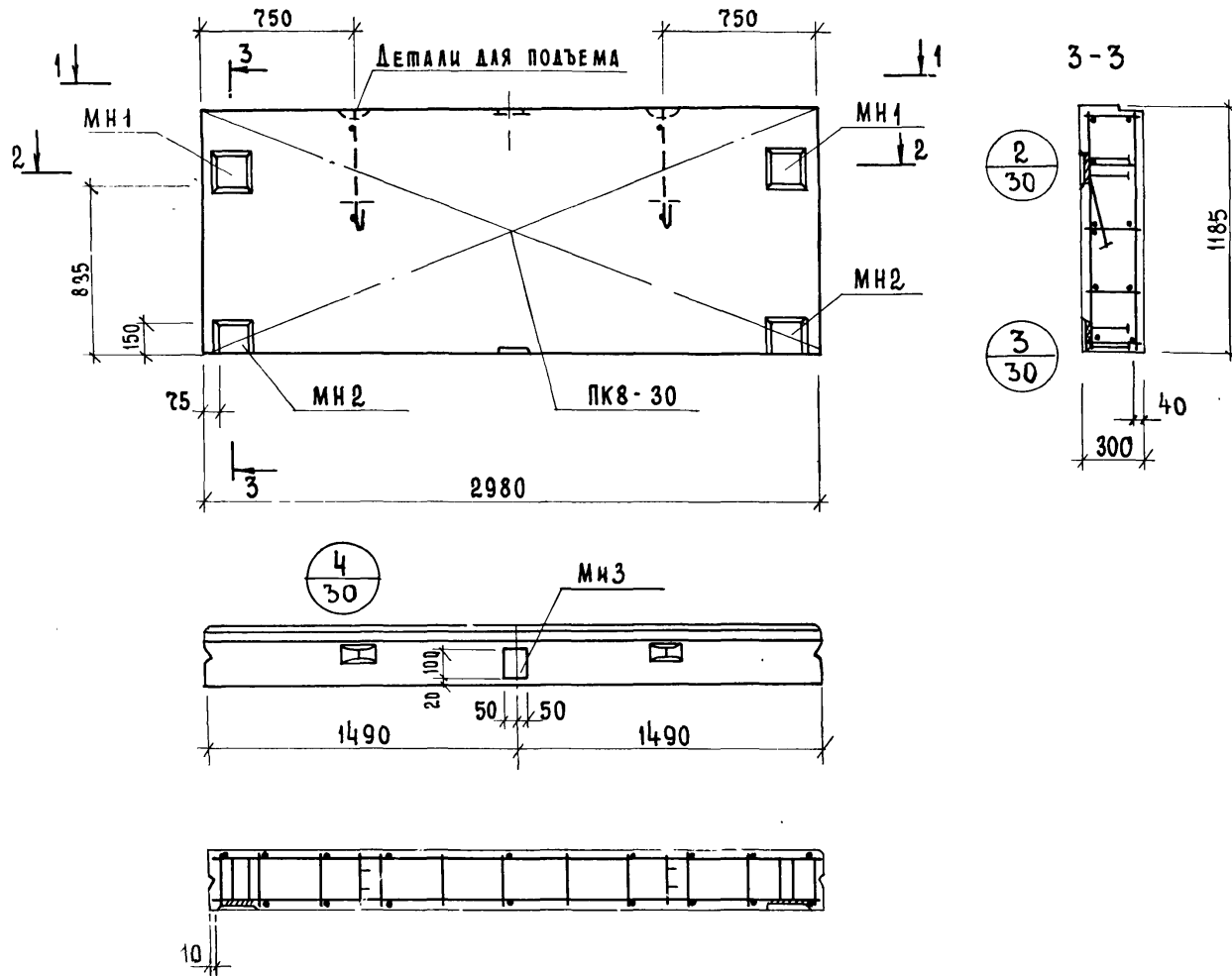


ХАРАКТЕРИСТИКА ПАНЕЛИ.					
МАРКА ПАНЕЛИ.	HP-30-9				
МАССА ПАНЕЛИ	т	1.06			
ОБЪЕМ ПАНЕЛИ	0.79				
РАСХОД МАТЕРИАЛА	ЛЕГКОГО БЕТОНА		м ³	0.70	
	ОТДЕЛОЧНОГО СЛОЯ			0.09	
	ВСЕГО		к ²	29.12	
	Стали	НА 1 м ² ИЗДЕЛИЯ		НА 1 м ³ ИЗДЕЛИЯ	11.05 36.90
ПРОЕКТНАЯ МАРКА ЛЕГКОГО БЕТОНА	кг/см ²	50			
ОТПУСКНАЯ ПРОЧНОСТЬ ЛЕГКОГО БЕТОНА	кг/см ²	40			
ОБЪЕМНАЯ МАССА ЛЕГКОГО БЕТОНА	кг/м ³	1100			
ПРОЕКТНАЯ МАРКА ОТДЕЛОЧНОГО СЛОЯ	кг/см ²	100			
ОБЪЕМНАЯ МАССА ОТДЕЛОЧНОГО СЛОЯ	кг/м ³	1800			
СПЕЦИФИКАЦИЯ АРМАТУРНЫХ ИЗДЕЛИЙ НА ПАНЕЛЬ					
МАРКА ПАНЕЛИ	НАИМЕНОВАНИЕ ИЗДЕЛИЯ	МАРКА ИЗДЕЛИЯ	КОЛ. ШТ.	МАССА КГ	ВЫПУСК ЛИСТ.
HP-30-9	ПРОСТРАН. КАРКАС	ПК7-30	1	11.78	В.32 Л.5
	ЗАКЛАД. ДЕТАЛЬ	МН1	2	8.70	В.32 Л.15
	—	МН2	2	6.50	В.32 Л.15
	—	МН3	2	2.14	В.32 Л.17
	Итого:			29.12	

Выборка стали на одну панель, кг

МАРКА ПАНЕЛИ	Сталь по ГОСТ 5781-75				Сталь класса В I по ГОСТ 6727-53*				Сталь прокат. ленточная по ГОСТ 103-57* из стали Ст.3				ВСЕГО				
	класс А I		класс А II		класс В I		класс В II		класс В I		класс В II						
	Ф мм	Итого	Ф мм	Итого	Ф мм	Итого	Ф мм	Итого	Ф мм	Итого	Ф мм	Итого					
HP-30-9	12	3.0	12	3.0	5	6.44	4	1.32	7	7.34	10	9.32	8	2.52	12	12.34	29.12

ТК	Панель HP-30-9	Серия ИИ-04-5
1976	Опалубочный чертеж. Армирование.	Выпуск Лист



ХАРАКТЕРИСТИКА ПАНЕЛИ.					
МАРКА ПАНЕЛИ		НП-30-12			
МАССА ПАНЕЛИ		Т	1.41		
ОБЪЕМ ПАНЕЛИ.		М ³	1.06		
РАСХОД МАТЕРИАЛОВ	Легкого бетона		М ³	0.94	
	Отделочного слоя		М ³	0.13	
	ВСЕГО		М ³	31.27	
	Стали	на 1 м ² изделия	кг	8.85	
на 1 м ³ изделия		кг	29.60		
Проектная марка легкого бетона		кг/см ²	50		
Отпускная прочность легкого бетона		кг/см ²	40		
Объемная масса легкого бетона		кг/м ³	1100		
Проектная марка отделочного слоя		кг/см ²	100		
Объемная масса отделочного слоя		кг/м ³	1800		
СПЕЦИФИКАЦИЯ АРМАТУРНЫХ ИЗДЕЛИЙ НА ПАНЕЛЬ.					
МАРКА ПАНЕЛИ	НАИМЕН. ИЗДЕЛИЯ	МАРКА ИЗДЕЛИЯ	КОЛ. ШТ.	МАССА КГ	ВЫПУСК. ЛИСТ
НП-30-12	ПРОСТРАН. КАРКАС	ПК8-30	1	13.93	В 32 Л 6
	ЗАКЛАД. ДЕТАЛЬ	МН1	2	8.70	В 32 Л 15
	—	МН2	2	6.50	В 32 Л 15
	—	МН3	2	2.14	В 32 Л 17
Итого:				31.27	

Выборка стали на одну панель, кг

МАРКА ПАНЕЛИ	Сталь по ГОСТ 5781-75				Сталь класса ВІ по ГОСТ 6722-55*			Сталь прокат. полосовая ГОСТ 103-57* из стали Ст.3			Итого			
	Класс АІ		Класс АІІ											
	φ мм	Итого	φ мм	Итого	φ мм	Итого	δ мм	Итого						
НП-30-12	12	3.0	12	3.0	5	7.84	4	1.65	10	11.08	8	1.26	12,34	31.27

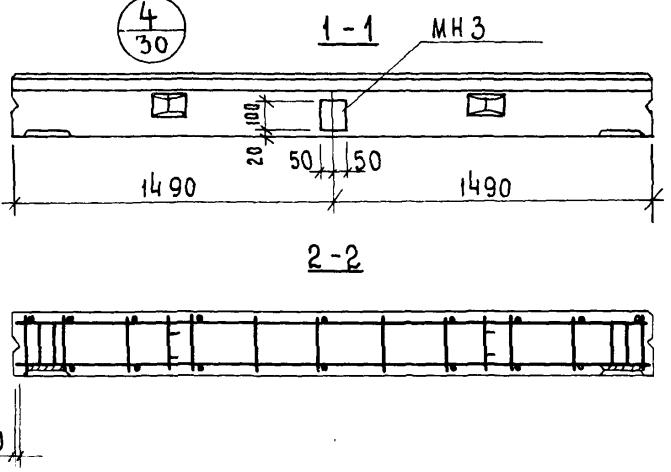
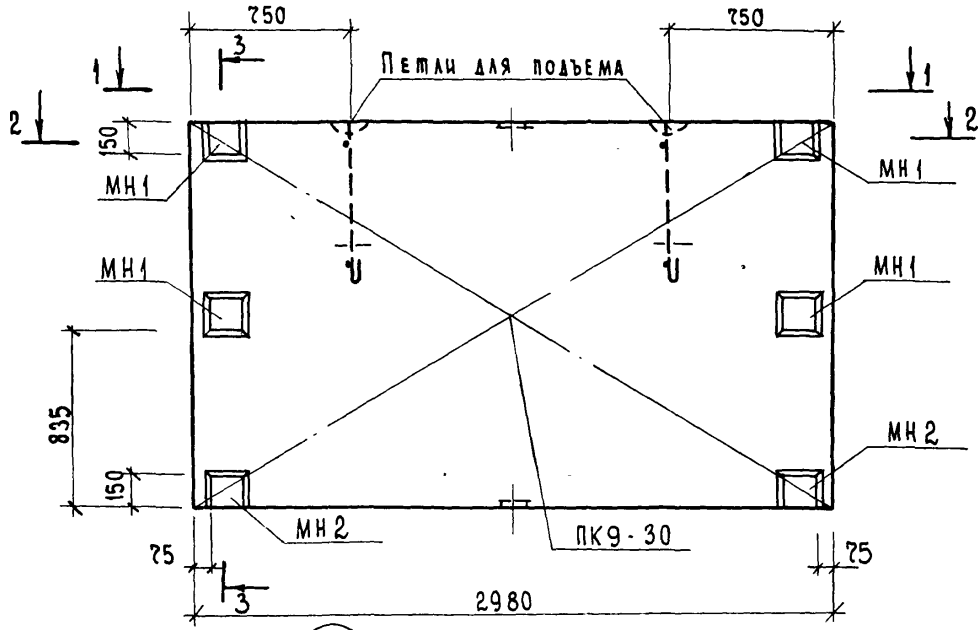
ТК	Панель НП-30-12	Серия ИИ-04-5
197Б	Опалубочный чертеж, Армирование.	Выпуск 31

Гл. инж. пр. Дук. гр. инж. ШАНУРОВА

ЦНИИСП КОМПЛЕКСОВ Г. МОСКВА

ХАРАКТЕРИСТИКА ПАНЕЛИ			
МАРКА ПАНЕЛИ	HP-30-18		
МАССА ПАНЕЛИ	Т	213	
ОБЪЕМ ПАНЕЛИ		1.60	
РАСХОД МАТЕРИАЛОВ	Легкого бетона	м³	1.41
		Отделочного слоя	0.19
	Стали	Всего	46.49
		на 1м² изделия	кг
	на 1м³ изделия	кг/м³	29.1
Проектная марка легкого бетона	кг/см²	50	
Отпускная прочность легкого бетона	см	40	
Объемная масса легкого бетона	кг/м³	1100	
Проектная марка отделочного слоя	кг/см²	100	
Объемная масса отделочного слоя	кг/м³	1800	

Спецификация арматурных изделий на панель					
Марка панели	Наименов изделия	Марка изделия	Кол шт.	Масса кг	Выпуск лист.
HP-30-18	ПРОСТРАН КАРКАС	ПК9-30	1	20,45	в 32 л 7
	ЗАКЛАДКА СТАЛЬ	МН 1	4	17,40	в 32 л 15
	"	МН 2	2	6,50	в 32 л 15
	"	МН 3	2	2,14	в 32 л 17
Итого:				46,49	



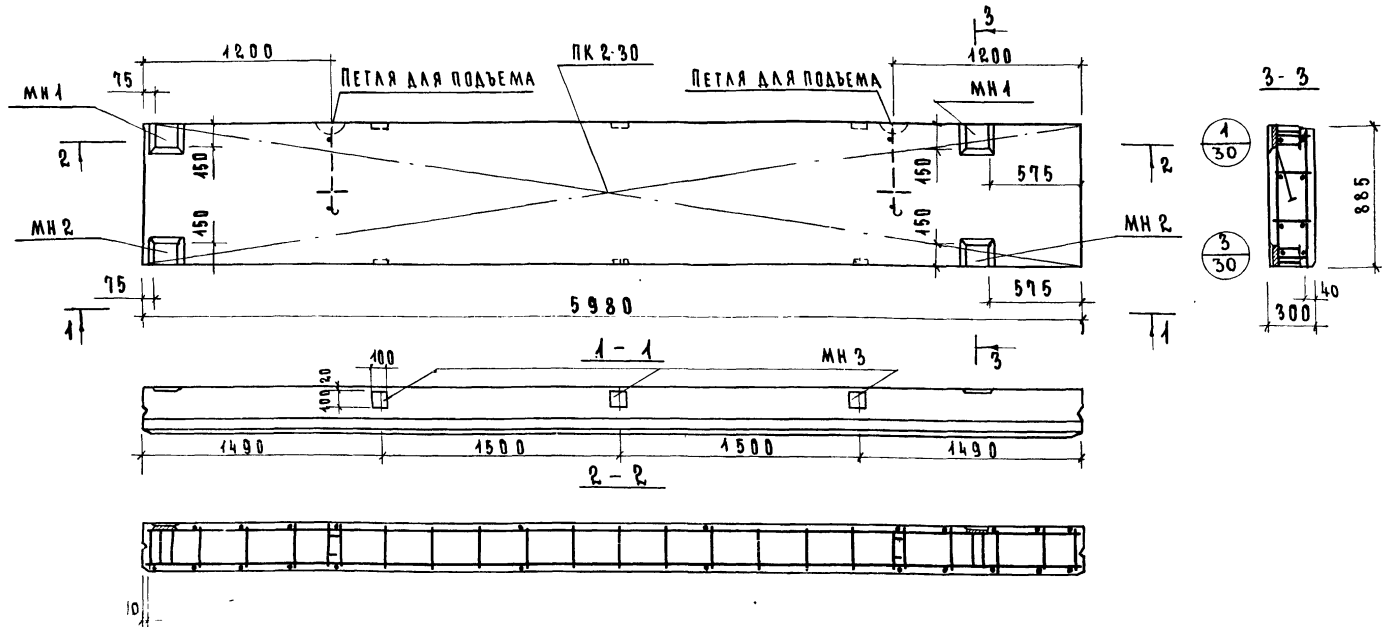
Выборка стали на одну панель, кг

Марка панели	Сталь по ГОСТ 5781-75				Сталь класса ВІ по ГОСТ 5227-55*			Сталь прокат полосовая ГОСТ 103-57* из стали Ст 3			Всего										
	Класс АІ		Класс АІІ		Ø мм	Итого	Ø мм	Итого	δ мм	Итого											
	Ø мм	Итого	Ø мм	Итого																	
HP-30-18	16	5,40	12	8,32	10	0,88	-	9,20	5	11,30	4	2,31	13	13,61	10	15,76	8	2,52	18	28	46,49

КОПИЕ
 ШАНУРОВА
 БАНЯ
 ПРИСОЖИИ
 ПРИБУРЕДИ
 КУПИИ

ШНИП
 ТА КОИСТРОТА
 ТУРИСТСКИХ
 КОМПЛЕКСОВ
 Г. МОСКВА

ГК	Панель HP-30-18	СЕРИЯ	ИИ-04-5
1976		Опалубочный армирование.	Выпуск 31



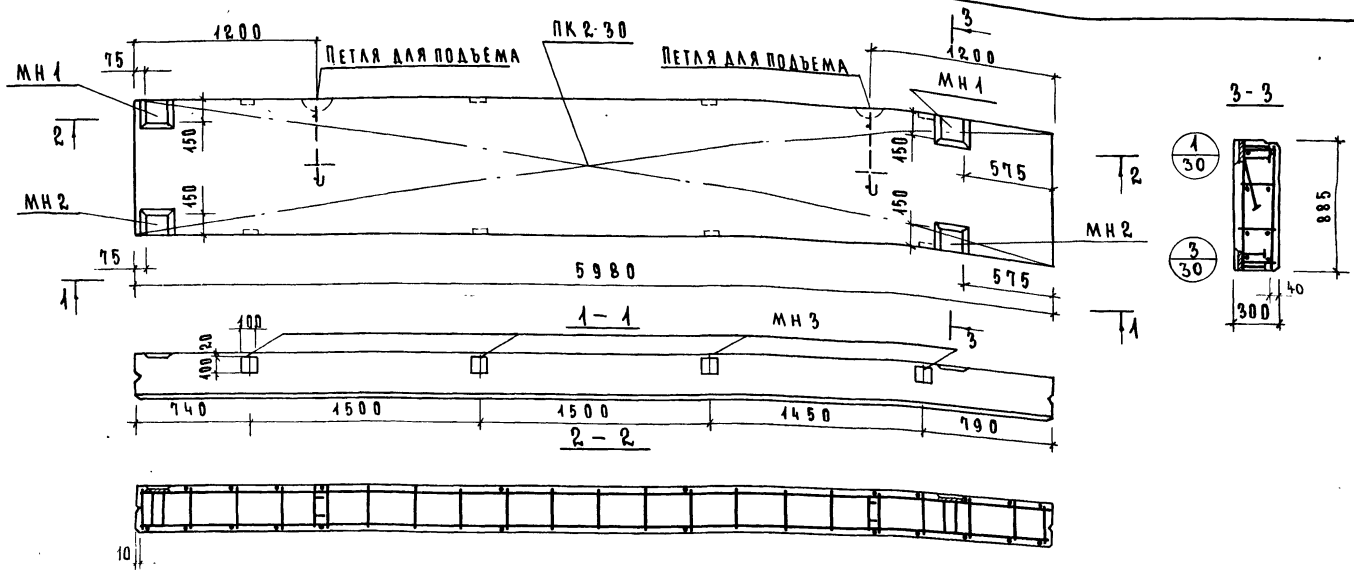
ЦИНИ
 ПРОЕКТИРОВАНИЕ И КОНСТРУКЦИЯ
 АДМИНИСТРАЦИЯ ИЖ. ДР.
 Г. МОСКВА ПР. КТ. ИЖ.
 И. И. Д. Ж. И.
 В. А. Р. А.
 Ш. А. К. У. Р. О. В. А.

ХАРАКТЕРИСТИКА ПАНЕЛИ		ИШП-60-9пр. I	
МАРКА ПАНЕЛИ		Т	2,13
МАССА ПАНЕЛИ			1,59
ОБЪЕМ ПАНЕЛИ		м ³	4,40
РАСХОД МАТЕРИАЛА	ЛЕГКОГО БЕТОНА		0,49
	ОТДЕЛОЧНОГО СЛОЯ		63,54
	ВСЕГО	к2	12,00
	СТАЛИ		40,10
ПРОЕКТНАЯ МАРКА ЛЕГКОГО БЕТОНА		к2	50
ОТПУСКНАЯ ПРОЧНОСТЬ ЛЕГКОГО БЕТОНА		к2/сМ	40
ОБЪЕМНАЯ МАССА ЛЕГКОГО БЕТОНА		к2/м ³	1100
ПРОЕКТНАЯ МАРКА ОТДЕЛОЧНОГО СЛОЯ		к2/сМ	400
ОБЪЕМНАЯ МАССА ОТДЕЛОЧНОГО СЛОЯ		к2/м ³	1800

СПЕЦИФИКАЦИЯ АРМАТУРНЫХ ИЗДЕЛИЙ НА ПАНЕЛЬ					
МАРКА ПАНЕЛИ	НАИМЕН. ИЗДЕЛИЯ	МАРКА ИЗДЕЛИЯ	КОЛ. ШТ	МАССА К2	ВЫПУСК ЛИСТ
ИШП-60-9пр. I	ПРОСТРАН. КАРКАС	ПК 2-30	1	41,92	Б 32 Л 1
	ЗАКА ДЕТ	МН 1	2	8,70	Б 32 Л 15
	— " —	МН 2	2	6,50	Б 32 Л 15
	— " —	МН 3	6	6,42	Б 32 Л 17
ИТОГО				63,54	

ВЫБОРКА СТАЛИ НА ОДНУ ПАНЕЛЬ, К2														
МАРКА ПАНЕЛИ	СТАЛЬ ПО ГОСТ 5781-75				СТАЛЬ КЛАССА В I ПО ГОСТ 6727-53				СТАЛЬ ПРОКАТ ПОЛОСОВАЯ ГОСТ 103-57* ИЗ СТАЛИ СТ. 3	ВСЕГО				
	КЛАСС А I		КЛАСС А II		φ мм		φ мм				δ мм			
	ИШП-60-9пр. I	φ мм	ИТОГО	φ мм	ИТОГО	ИТОГО	ИТОГО	ИТОГО				ИТОГО	ИТОГО	
	16	5,40	14	5,56	5	3,12	4	2,52	8	3,78	10	4,08	14,86	63,54

ТК	ПАНЕЛЬ ИШП-60-9 пр. I	СЕРИЯ
1976	О ПАЛУБОЧНЫЙ ЧЕРТЕЖ АРМИРОВАНИЕ	ИИ-04-5
		ВЫПУСК
		31
		ЛИСТ
		44



ПРОЕКТ
 ПРИГОДНО
 БАЖАН
 ШАНДРОВА

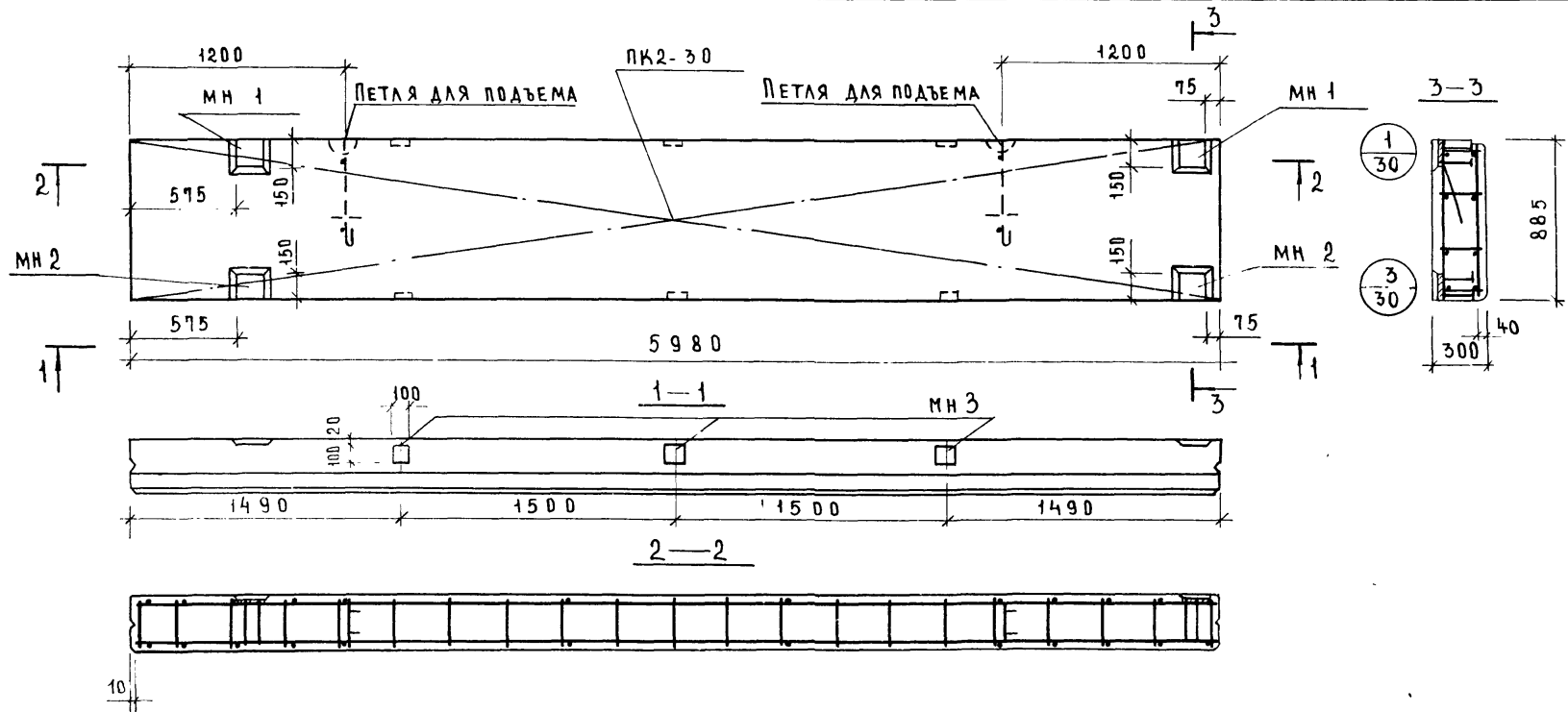
ЗДАНИИ
 ТРАССА
 РАБОТА
 КОММУНАЛЬ
 РАБОТ

ХАРАКТЕРИСТИКА ПАНЕЛИ			
МАРКА ПАНЕЛИ	НШП-60-9пр II		
МАССА ПАНЕЛИ	T	2.13	
ОБЪЕМ ПАНЕЛИ		4.59	
ДАСКОМ МАТЕРИАЛ	ЛЕГКОГО БЕТОНА	M³	1.40
	ОТДЕЛОЧНОГО СЛОЯ		0.19
	ВСЕГО		65.68
	НА 1м² ИЗДЕЛИЯ	K2	12.40
	НА 1м³ ИЗДЕЛИЯ		41.30
ПРОЕКТНАЯ МАРКА ЛЕГКОГО БЕТОНА	кг/см²	50	
ОТПУСКНАЯ ПРОЧНОСТЬ ЛЕГКОГО БЕТОНА	см	40	
ОБЪЕМНАЯ МАССА ЛЕГКОГО БЕТОНА	кг/м³	1100	
ПРОЕКТНАЯ МАРКА ОТДЕЛОЧНОГО СЛОЯ	кг/см²	400	
ОБЪЕМНАЯ МАССА ОТДЕЛОЧНОГО СЛОЯ	кг/м³	1800	

СПЕЦИФИКАЦИЯ АРМАТУРНЫХ ИЗДЕЛИЙ НА ПАНЕЛЬ					
МАРКА ПАНЕЛИ	НАИМЕН ИЗДЕЛИЯ	МАРКА ИЗДЕЛИЯ	КОЛ ШТ	МАССА КГ	ВЫПУСК ЛИСТ
НШП-60-9пр II	ПРОСТРАН КАРКАС	ПК2-30	1	44.92	8-32 A1
	ЗАКА ДЕТ	МН 1	2	8.70	8-32 A15
	"	МН 2	2	6.50	8-32 A15
	"	МН 3	8	8.56	8-32 A17
ИТОГО:				65.68	

ВЫБОРКА СТАЛИ НА ОДНУ ПАНЕЛЬ, К2												
МАРКА ПАНЕЛИ	СТАЛЬ ПО ГОСТ 5784-75				СТАЛЬ КЛАССА В1 ПО ГОСТ 6727-53				СТАЛЬ ПОКРАТ ПОЛОСОВАЯ ПО ГОСТ 403-57 К3 СТАЛЬ СТ.3			
	КЛАСС А I		КЛАСС А II		Ф ММ		Ф ММ					
	НШП-60-9пр II	5.40	-	5.56	32.96	38.52	3.42	2.52		5.64	5.04	11.08

ТК	ПАНЕЛЬ НШП-60-9пр II ОПАЛУБОЧНЫЙ ЧЕРТЕЖ АРМИРОВАНИЕ	СЕРИЯ ИИ-04-5
1976		ВЫПУСК ЛИСТ 31 / 45



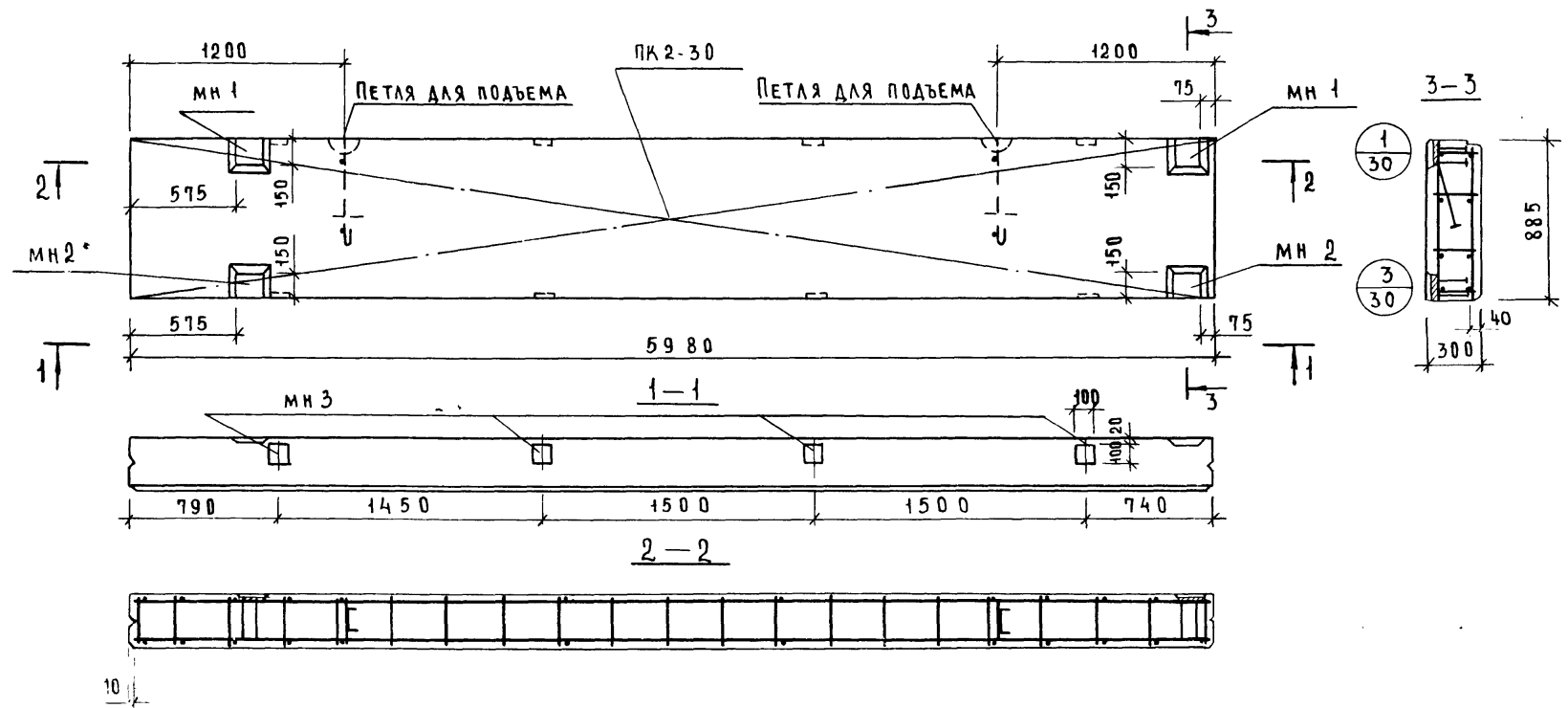
ЦПИ
 ТУРСКОМУ КОМПЛЕКСУ С.МОСКВА
 ГАЛДЖ.ПР-ТА
 РУК.ГР.ЦНЖ.
 ШАНУРОВА
 ВАНЯ
 ШАНУРОВА

ХАРАКТЕРИСТИКА ПАНЕЛИ		НШП-60-9Л.І	
МАРКА ПАНЕЛИ		Т	2.13
МАССА ПАНЕЛИ		1.59	
ОБЪЕМ ПАНЕЛИ		1.40	
РАСХОД МАТЕРИАЛОВ	ЛЕГКОГО БЕТОНА	м³	1.40
	ОТДЕЛОЧНОГО СЛОЯ		0.19
	ВСЕГО		63.54
	СТАЛИ	к2	12.00
НА 1 м² ИЗДЕЛИЯ	40.10		
ПРОЕКТНАЯ МАРКА ЛЕГКОГО БЕТОНА		к/у	50
ОТПУСКНАЯ ПРОЧНОСТЬ ЛЕГКОГО БЕТОНА		к/см²	40
ОБЪЕМНАЯ МАССА ЛЕГКОГО БЕТОНА		к²/м³	1100
ПРОЕКТНАЯ МАРКА ОТДЕЛОЧНОГО СЛОЯ		к/см²	100
ОБЪЕМНАЯ МАССА ОТДЕЛОЧНОГО СЛОЯ		к²/м	1800

СПЕЦИФИКАЦИЯ АРМАТУРНЫХ ИЗДЕЛИЙ НА ПАНЕЛЬ						
МАРКА ПАНЕЛИ	НАИМЕНОВАНИЕ ИЗДЕЛИЯ	МАРКА ИЗДЕЛИЯ	КОЛ. ШТ	МАССА К2	ВЫПУСК ЛИСТ	
НШП-60-9Л.І	ПРОСТРАН. ЖАРКАС	ПК2-30	1	41.92	В 32 Л 1	
	ЗАКА ДЕТ	МН 1	2	8.70	В 32 Л 15	
	—	МН 2	2	6.50	В 32 Л 15	
	—	МН 3	6	6.42	В 32 Л 17	
	Итого.				63.54	

ВЫБОРКА СТАЛИ НА ОДНУ ПАНЕЛЬ, К2													
МАРКА ПАНЕЛИ	СТАЛЬ ПО ГОСТ 5781-75						СТАЛЬ КЛАССА 3І ПО ГОСТ 6727-53*				СТАЛЬ ПРОКАТ ПОЛОСОВАЯ ГОСТ 103-57* ИЗ СТАЛИ СТ3		ВСЕГО
	КЛАССА І		КЛАССА ІІ				Φ. ММ		ИТОГО		E ММ		
	Φ, ММ	ИТОГО	14	12	10	ИТОГО	5	4	ИТОГО	8	10	ИТОГО	
НШП-60-9Л.І	540	540	—	5.56	3208	37.64	3.12	2.52	5.64	3.78	11.08	14.86	63.54

ТК	ПАНЕЛЬ НШП-60-9Л.І ОПАЛУБОЧНЫЙ ЧЕРТЕЖ. АРМИРОВАНИЕ	СЕРИЯ ИИ-04-5	
1976		ВЫПУСК 31	ЛИСТ 16



ШАНДЫ И
 ПАНЕЛИ
 ПРИБОЖИ
 ВАНЯИ
 ШАНДРОВА
 ГА КОНСТРУК
 ТУСКОМУ
 КАМЕРОВ
 С. ИСХОВА
 ПР. ЧИЖ
 30.02.2019

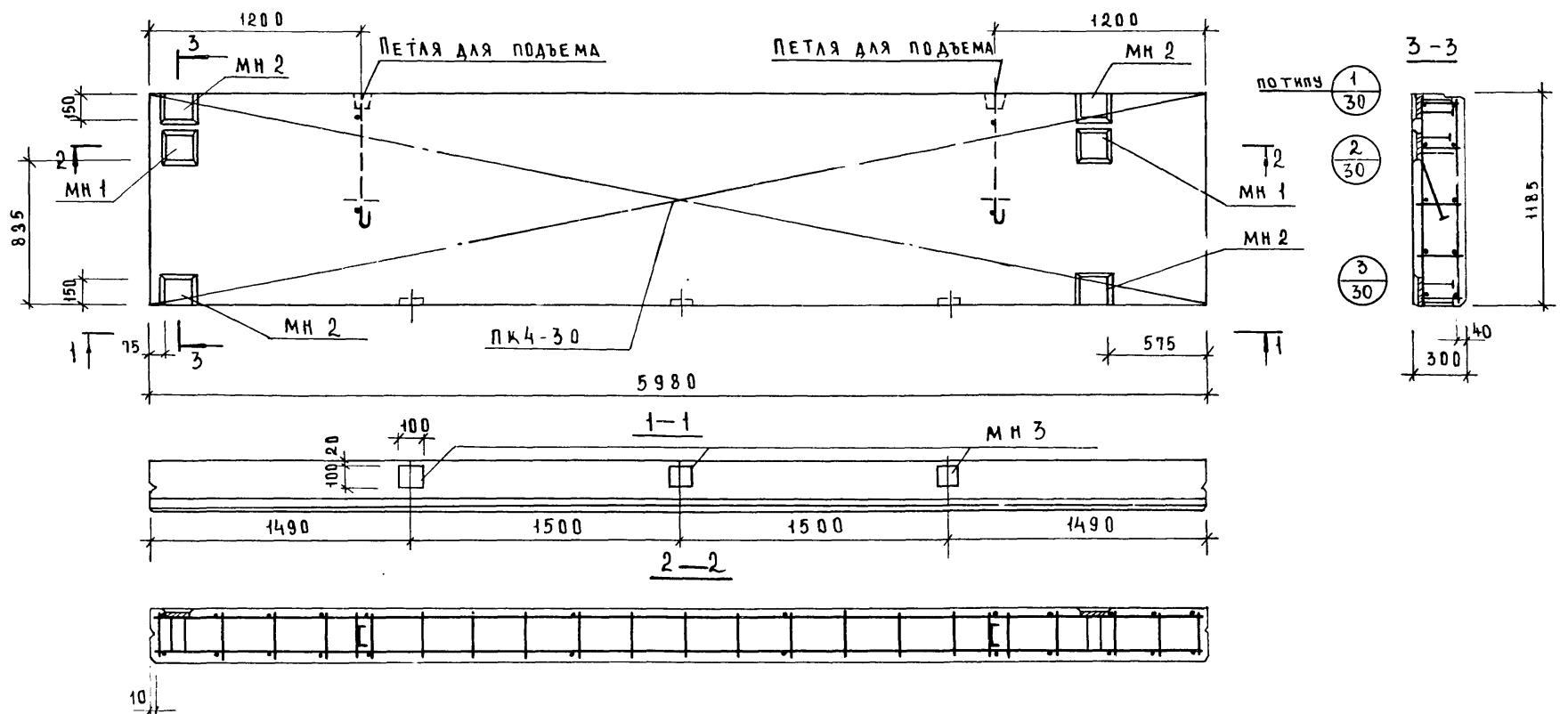
ХАРАКТЕРИСТИКА ПАНЕЛИ		
МАРКА ПАНЕЛИ		НШП-60-9А II
МАССА ПАНЕЛИ		Т 2.13
ОБЪЕМ ПАНЕЛИ		1.59
РАСХОД МАТЕРИАЛОВ	ЛЕГКОГО БЕТОНА	
	М ³	1.40
	ОТДЕЛОЧНОГО СЛОЯ	
	М ³	0.19
СТАЛИ	ВСЕГО	
	К2	65.68
	НА 1М ² ИЗДЕЛИЯ	12.40
	НА 1М ³ ИЗДЕЛИЯ	41.30
ПРОЕКТНАЯ МАРКА ЛЕГКОГО БЕТОНА	КГ/СМ ²	50
ОТПУСКНАЯ ПРОЧНОСТЬ ЛЕГКОГО БЕТОНА	КГ/СМ ²	73
ОБЪЕМНАЯ МАССА ЛЕГКОГО БЕТОНА	КГ/М ³	1100
ПРОЕКТНАЯ МАРКА ОТДЕЛОЧНОГО СЛОЯ	КГ/СМ ²	100
ОБЪЕМНАЯ МАССА ОТДЕЛОЧНОГО СЛОЯ	КГ/М ³	1800

СПЕЦИФИКАЦИЯ АРМАТУРНЫХ ИЗДЕЛИЙ НА ПАНЕЛЬ					
МАРКА ПАНЕЛИ	НАИМЕНОВАНИЕ ИЗДЕЛИЯ	МАРКА ИЗДЕЛИЯ	КОЛ. ШТ.	МАССА К2	ВЫПУСК ЛИСТ
II II	ПРОСТРАН. КАРКАС	ПК2-30P	1	41.92	В 32 Л 1
	ЗАКЛАДКА	МН 1	2	8.70	В 32 Л 15
		МН 2	2	6.50	В 32 Л 15
	—	МН 3	8	8.56	В 32 Л 17
ИТОГО			65.68		

ВЫБОРКА СТАЛИ НА ОДНУ ПАНЕЛЬ, К2																		
МАРКА ПАНЕЛИ	СТАЛЬ ПО ГОСТ 5781-75				СТАЛЬ КЛАССА В I ПО ГОСТ 6727-53			СТАЛЬ ПРОКАТ ПОЛОСОВАЯ ГОСТ 103-57* ИЗ СТАЛИСТ 3		ВСЕГО								
	КЛАСС А I		КЛАСС А II		КЛАСС А I		КЛАСС А II											
	Ф. ММ	ИТОГО	Ф. ММ	ИТОГО	Ф. ММ	ИТОГО	Ф. ММ	ИТОГО										
НШП-60-9А II	16	5.40	14	5.56	12	32.96	10	38.52	5	3.12	4	2.52	8	5.64	10	11.08	16.12	65.68

ТК
1976

ПАНЕЛЬ НШП-60-9А-II
 ОПАЛУБОЧНЫЙ ЧЕРТЕЖ АРМИРОВАНИЕ
 СЕРИЯ ЦЧ-04-5
 ВЫПУСК ЛИСТ 31 17



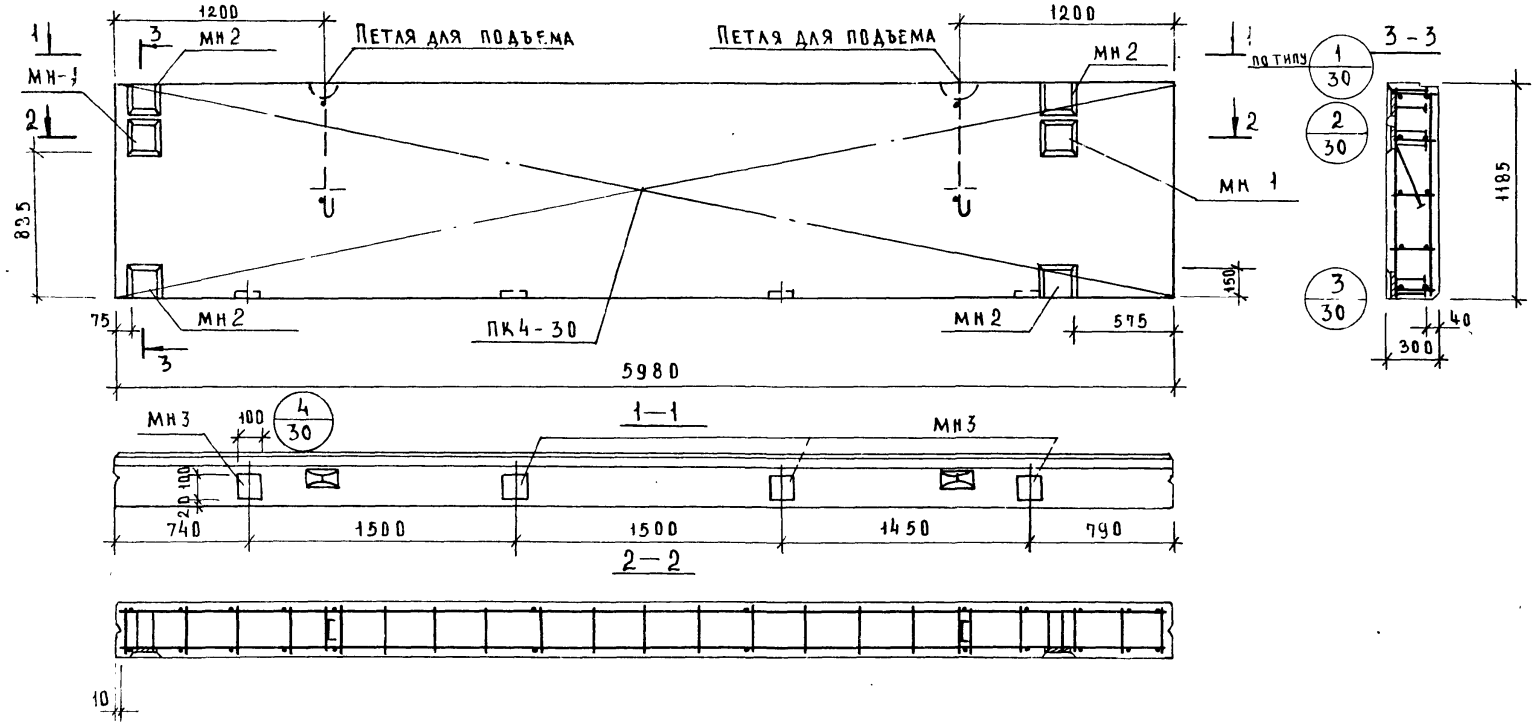
ЦНИИСП
 УРАЛЬСКИЙ ЦЕНТР НАУКИ И ТЕХНИКИ
 КОМПЛЕКСОВ ГА ИРЖ ПР
 г. МОСКВА
 ШАНУРОВА
 ВАЯН
 ПУЦГОЖИИ

ХАРАКТЕРИСТИКА ПАНЕЛИ		
МАРКА ПАНЕЛИ	НШП-60-12 пр I	
МАССА ПАНЕЛИ	т	2.85
ОБЪЕМ ПАНЕЛИ	м³	2.13
РАСХОД МАТЕРИАЛОВ	ЛЕГКОГО БЕТОНА	1.88
	ОТДЕЛОЧНОГО СЛОЯ	0.25
	ВСЕГО	76.02
	СТАЛИ	к2
	НА 1 м² ИЗДЕЛИЯ	
	НА 1 м³ ИЗДЕЛИЯ	35.70
ПРОЕКТНАЯ МАРКА ЛЕГКОГО БЕТОНА	кг/см²	50
ОТПУСКНАЯ ПРОЧНОСТЬ ЛЕГКОГО БЕТОНА	кг/см²	40
ОБЪЕМНАЯ МАССА ЛЕГКОГО БЕТОНА	кг/м³	1100
ПРОЕКТНАЯ МАРКА ОТДЕЛОЧНОГО СЛОЯ	кг/см²	100
ОБЪЕМНАЯ МАССА ОТДЕЛОЧНОГО СЛОЯ	кг/м³	1800

СПЕЦИФИКАЦИЯ АРМАТУРНЫХ ИЗДЕЛИЙ НА ПАНЕЛЬ					
МАРКА ПАНЕЛИ	НАИМЕН. ИЗДЕЛИЯ	МАРКА ИЗДЕЛИЯ	КОЛ. ШТ.	МАССА К2	ВЫПУСК ЛИСТ
НШП-60-12 пр I	ПРОСТРАН. КАРКАС ЗАКЛАДН. ДЕТАЛЬ	ПК4-30	1	51.11	В 32 Л 2
	— " —	МН 1	2	8.90	В 32 Л 15
	— " —	МН 2	4	13.0	В 32 Л 15
	— " —	МН 3	3	3.21	В 32 Л 17
ИТОГО:				76.02	

ВЫБОРКА СТАЛИ НА ОДНУ ПАНЕЛЬ, К2													
МАРКА ПАНЕЛИ	СТАЛЬ ПО ГОСТ 5781-75				СТАЛЬ КЛАССА В I				СТАЛЬ ПРОКАТ ПОЛОССОВАЯ		ВСЕГО		
	КЛАССА I		КЛАСС А II		ПО ГОСТ 6727-53*		ГОСТ 103-57*		ИЗ СТАЛИ СТ. 3				
	Ф, мм	КОЛО	Ф, мм		ИТОГО		Ф, мм		ИТОГО				
НШП-60-12 пр I	5.40	5.40	6.92	38.12	—	45.04	4.32	3.15	7.47	16.22	1.89	18.11	76.02

ТК 1976	ПАНЕЛЬ НШП-60-12 пр I ОПАЛУБОЧНЫЙ ЧЕРТЕЖ. АРМИРОВАНИЕ.	СЕРИЯ ИИ-04-5
		ВЫПУСК 31



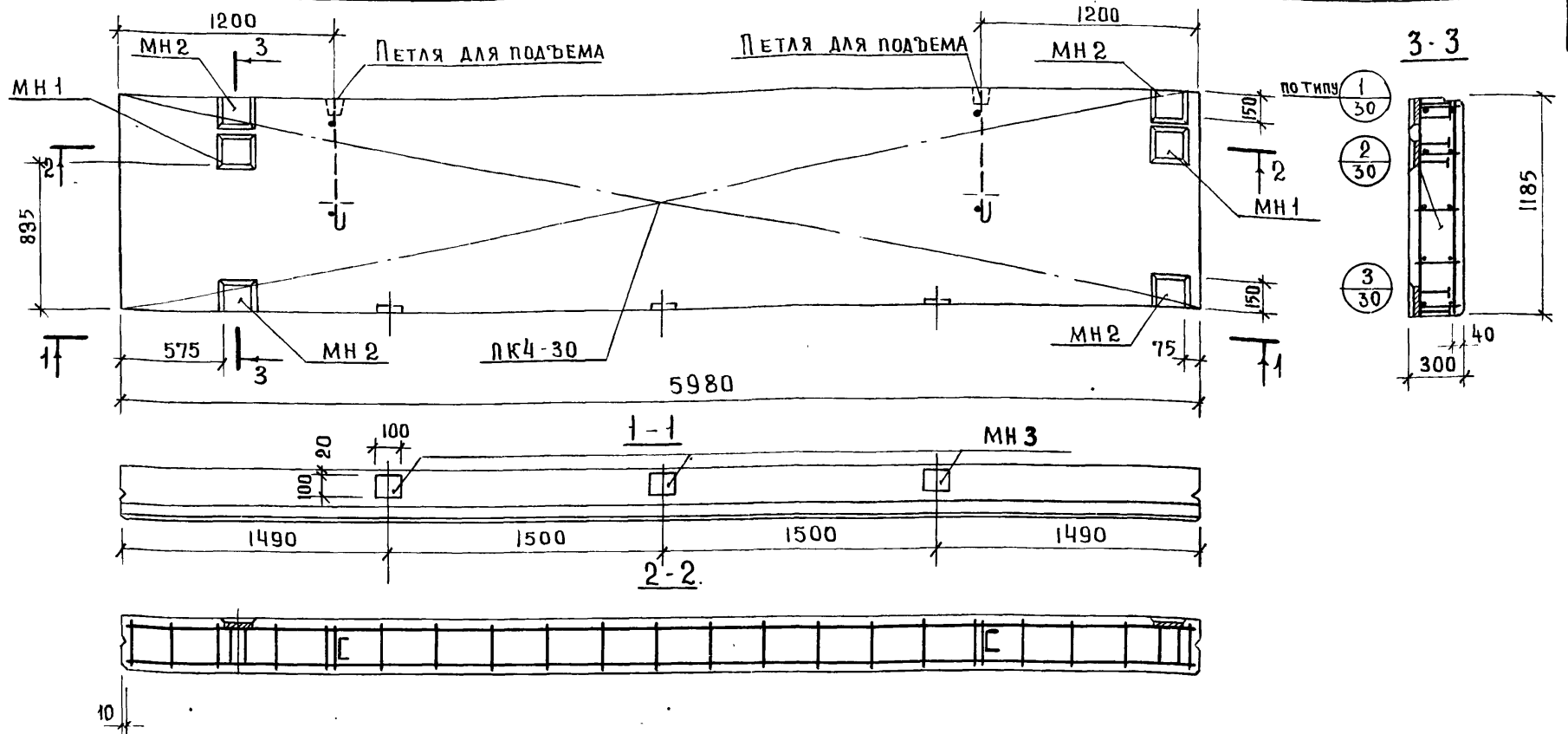
ВОЛЫНЬСКИЙ ПУРОВЕРИЛ
 ПРИГОЖИ
 ВАНАН
 ШАНАУРОВА

ХАРАКТЕРИСТИКА ПАНЕЛИ		МАРКА ПАНЕЛИ	
МАССА ПАНЕЛИ	Т	НШП-60-12 пр-II	2.85
ОБЪЕМ ПАНЕЛИ			2.13
РАСХОД МАТЕРИАЛОВ	ЛЕГКОГО БЕТОНА	М ³	1.88
	ОТДЕЛОЧНОГО СЛОЯ		0.25
	ВСЕГО		77.09
СТАЛИ	НА 1М ² ИЗДЕЛИЯ	К2	10.86
	НА 1М ³ ИЗДЕЛИЯ		36.20
ПРОЕКТИВНАЯ МАРКА ЛЕГКОГО БЕТОНА	КГ/СМ ²		50
ОТПУСКНАЯ ПРОЧНОСТЬ ЛЕГКОГО БЕТОНА			40
ОБЪЕМНАЯ МАССА ЛЕГКОГО БЕТОНА	КГ/М ³		1100
ПРОЕКТИВНАЯ МАРКА ОТДЕЛОЧНОГО СЛОЯ	КГ/СМ ²		100
ОБЪЕМНАЯ МАССА ОТДЕЛОЧНОГО СЛОЯ	КГ/М ³		1800

СПЕЦИФИКАЦИЯ АРМАТУРНЫХ ИЗДЕЛИЙ НА ПАНЕЛЬ					
МАРКА ПАНЕЛИ	НАИМЕН ИЗДЕЛИЯ	МАРКА ИЗДЕЛИЯ	КОЛ ШТ	МАССА КГ	ВЫПУСК ЛИСТ
НШП-60-12 пр-II	ПРОСТРАН КАРКАС ЗАКЛАДАН ДЕТАЛЬ	ПК4-30	1	51.11	В 32 Л 2
	"	МН 1	2	8.70	В 32 Л 15
	"	МН 2	4	13.0	В 32 Л 15
	"	МН 3	4	4.28	В 32 Л 17
ИТОГО:				77.09	

ВЫБОРКА СТАЛИ НА ОДНУ ПАНЕЛЬ, К2													
МАРКА ПАНЕЛИ	СТАЛЬ ПО ГОСТ 5781-75				СТАЛЬ КЛАССА В I ПО ГОСТ 6727-55*				СТАЛЬ ПРОКАТ ПОЛОСОВАЯ ГОСТ 103-57* ИЗ СТАЛИ СТЗ	ВСЕГО			
	КЛАСС А I		КЛАСС А II		Ф, ММ		ИТОГО		δ ММ				
	НШП-60-12 пр-II	16	ИТОГО	12	10	-	ИТОГО	5	4		ИТОГО	10	8
	5.40	5.40	6.92	38.56	-	45.48	4.32	3.15	7.47	16.22	1.89	18.74	77.09

ТК	ПАНЕЛЬ НШП-60-12 пр-II ОПАЛУБОЧНЫЙ ЧЕРТЕЖ. АРМИРОВАНИЕ	СЕРИЯ ИИ-04-5
1976		ВЫПУСК 31



ХАРАКТЕРИСТИКА ПАНЕЛИ

МАРКА ПАНЕЛИ		НШП-60-12Л-1	
МАССА ПАНЕЛИ		т	2.85
ОБЪЕМ ПАНЕЛИ		м ³	2.13
РАСХОД МАТЕРИАЛОВ	ЛЕГКОГО БЕТОНА	м ³	1.88
	ОТДЕЛОЧНОГО СЛОЯ		0.25
	ВСЕГО		76.02
	СТАЛИ	к2	10.70
	НА 1М ² ИЗДЕЛИЯ		35.70
	НА 1М ³ ИЗДЕЛИЯ		
ПРОЕКТНАЯ МАРКА ЛЕГКОГО БЕТОНА		кг/см ²	50
ОТПУСКНАЯ ПРОЧНОСТЬ ЛЕГКОГО БЕТОНА			40
ОБЪЕМНАЯ МАССА ЛЕГКОГО БЕТОНА		кг/м ³	1100
ПРОЕКТНАЯ МАРКА ОТДЕЛОЧНОГО СЛОЯ		кг/см ²	100
ОБЪЕМНАЯ МАССА ОТДЕЛОЧНОГО СЛОЯ		кг/м ³	1800

СПЕЦИФИКАЦИЯ АРМАТУРНЫХ ИЗДЕЛИЙ НА ПАНЕЛЬ

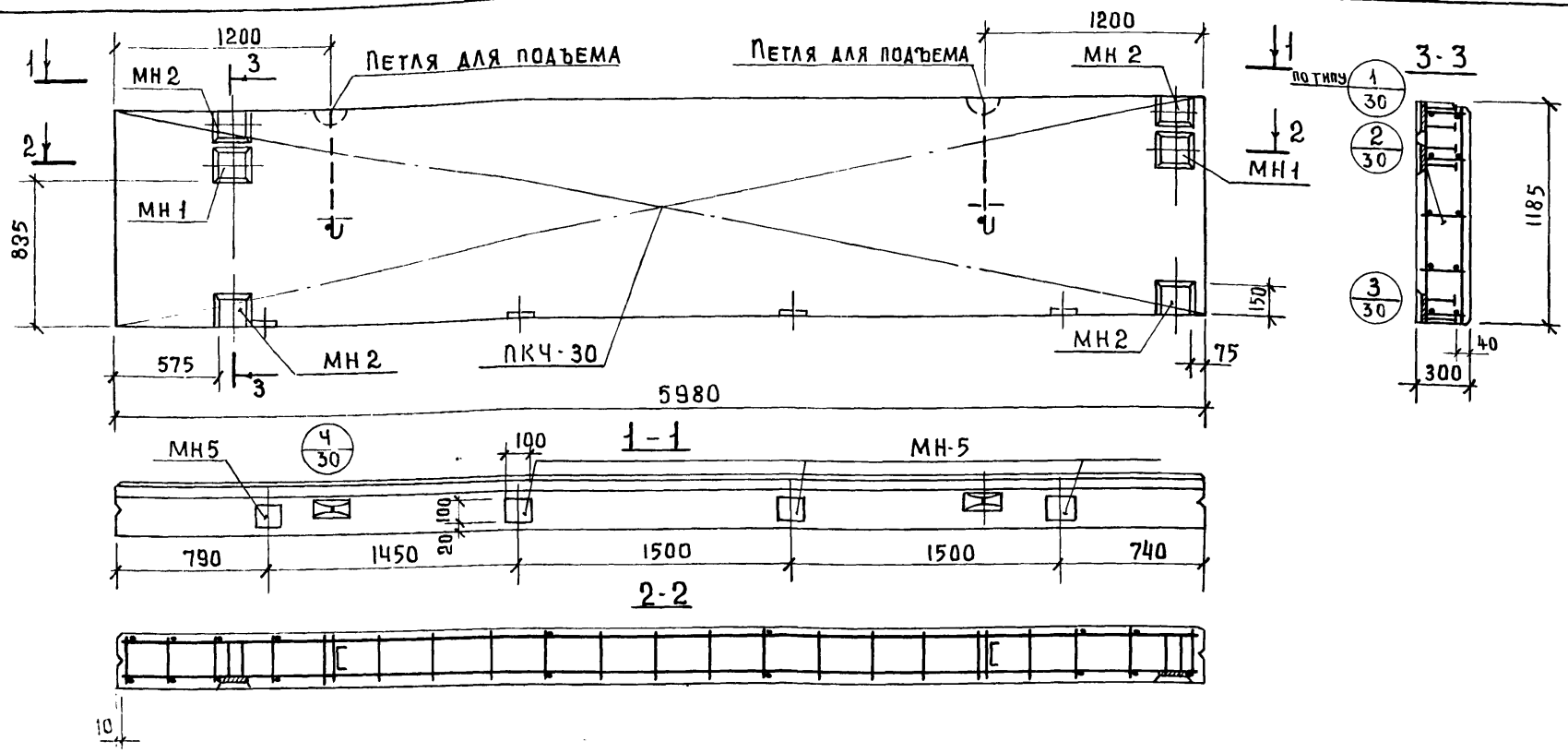
МАРКА ПАНЕЛИ	НАИМЕН ИЗДЕЛИЯ	МАРКА ИЗДЕЛИЯ	КОЛ ШТ	МАССА К2	ВЫПУСК ЛИСТ
НШП-60-12Л-1	ПРОСТРАН КАРКАС	ПКЧ-30	1	51.11	В 32 Л. 2
	ЗАКАДАН ДЕТАЛЬ	МН 1	2	8.70	В 32 Л. 15
	—	МН 2	4	13.0	В 32 Л. 15
	—	МН 3	3	3.21	В 32 Л. 17
ИТОГО				76.02	

ВЫБОРКА СТАЛИ НА ОДНУ ПАНЕЛЬ, К2

МАРКА ПАНЕЛИ	СТАЛЬ ПО РОСТ 5781-75				СТАЛЬ КЛАССА В I ПО РОСТ 6727-53*			СТАЛЬ ПРОКАТ ПОЛОСОВАЯ РОСТ 103-57* ИЗ СТАЛИ СТ. 3			ВСЕГО		
	КЛАСС А I		КЛАСС А II		Φ, мм		D ПОД		D, мм				
	Φ, мм	ИТОГО	Φ, мм	ИТОГО	Φ, мм	ИТОГО	Φ, мм	ИТОГО	Φ, мм	ИТОГО			
НШП-60-12Л-1	5.40	5.40	6.92	38.12	—	45.04	4.32	3.15	7.47	16.22	18.9	18.11	76.02

ТК 1976	ПАНЕЛЬ НШП-60-12Л-1 Опалубочный чертёж. Армирование.	СЕРИЯ ИИ-04-5
		Выпуск 31

ЦПИ ИЛИ
 КОМПЛЕКСОВ ПЛ. ИНЖ. ПР.
 Г. МОСКВА
 ВАНЯ
 ШАНУРОВА



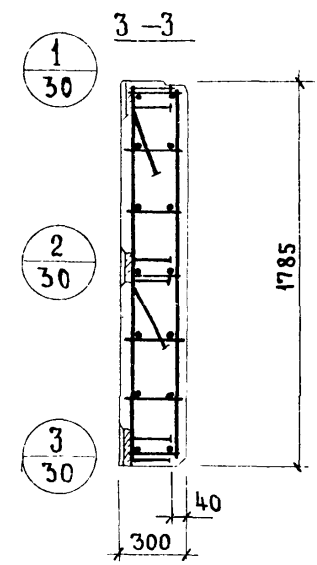
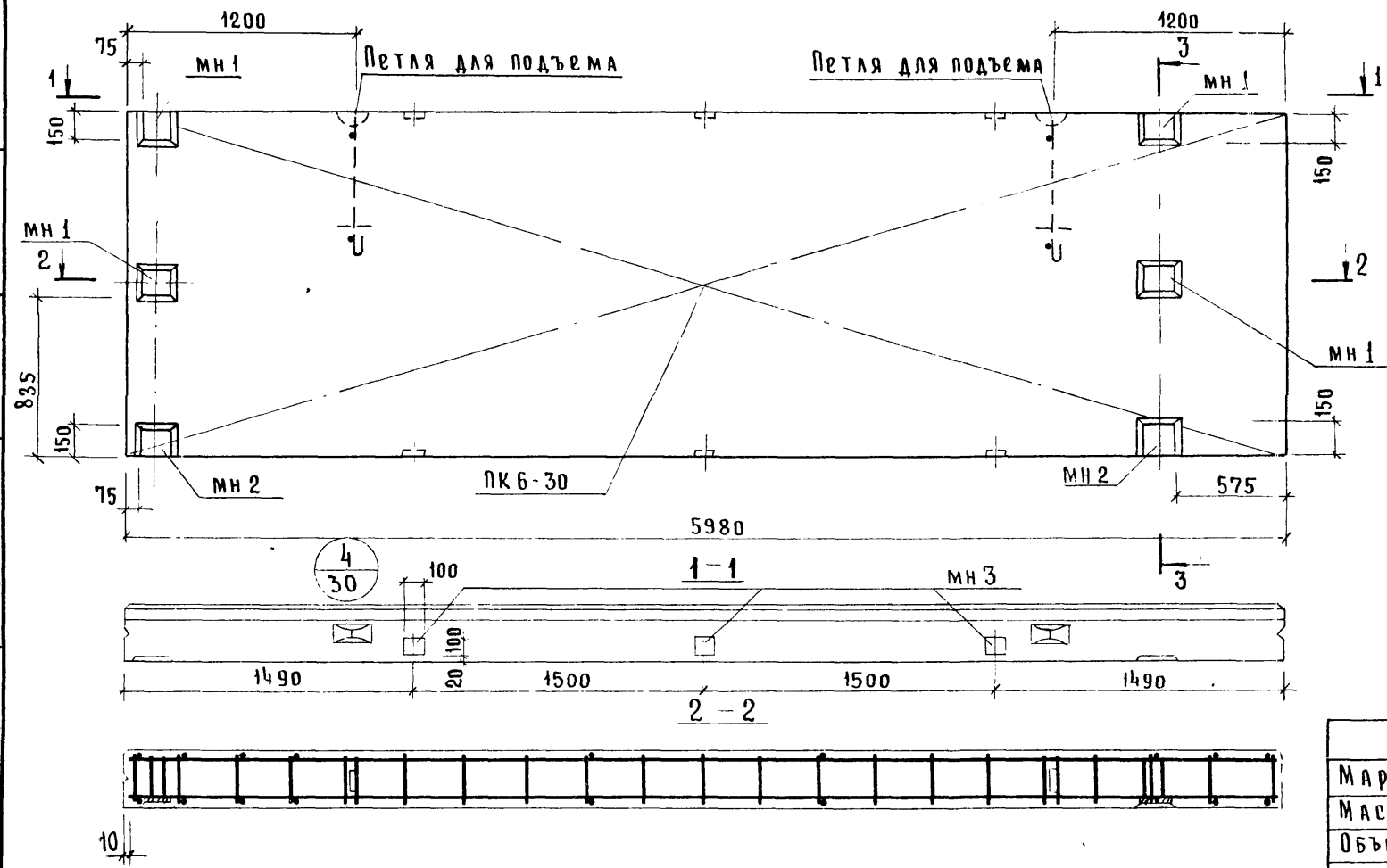
ПРИЛОЖЕНИЕ
 БАЯН
 ШАНАЗРОВА
 1 УРАТСКИЙ
 КОМПЛЕКС
 Р. МОСКВА
 П. Р. МНЖ
 П. Р. МНЖ
 П. Р. МНЖ

ХАРАКТЕРИСТИКА ПАНЕЛИ		НШП-60-12Л-II	
МАРКА ПАНЕЛИ		Т	2.85
МАССА ПАНЕЛИ			2.13
ОБЪЕМ ПАНЕЛИ		М ³	1.88
РАСХОД МАТЕРИАЛОВ	ЛЕГКОГО БЕТОНА		0.25
	ОТДЕЛОЧНОГО СЛОЯ		77.09
	ВСЕГО		10.86
СТАЛИ	НА 1М ² ИЗДЕЛИЯ	К2	36.20
	НА 1М ³ ИЗДЕЛИЯ		50
ПРОЕКТНАЯ МАРКА ЛЕГКОГО БЕТОНА	КГ/СМ ²		40
ОПУСКАЯ ПРОЧНОСТЬ ЛЕГКОГО БЕТОНА	КГ/СМ ²		1100
ОБЪЕМНАЯ МАССА ЛЕГКОГО БЕТОНА	КГ/М ³		100
ПРОЕКТНАЯ МАРКА ОТДЕЛОЧНОГО СЛОЯ	КГ/СМ ²		1800
ОБЪЕМНАЯ МАССА ОТДЕЛОЧНОГО СЛОЯ	КГ/М ³		

СПЕЦИФИКАЦИЯ АРМАТУРНЫХ ИЗДЕЛИЙ НА ПАНЕЛЬ					
МАРКА ПАНЕЛИ	НАИМЕНОВАНИЕ ИЗДЕЛИЯ	МАРКА ИЗДЕЛИЯ	КОЛ. ШТ.	МАССА КГ	ВЫПУСК ЛИСТ
НШП-60-12Л-II	ПРОСТРАН. КАРКАС	ПКЧ-30	1	51.11	В.32 Л.2
	ЗАКЛАДН. ДЕТАЛЬ	МН1	2	8.70	В.32 Л.15
	—	МН2	4	13.0	В.32 Л.15
	—	МН3	4	4.28	В.32 Л.17
Итого:				77.09	

ВЫБОРКА СТАЛИ НА ОДНУ ПАНЕЛЬ, К2.													
МАРКА ПАНЕЛИ	СТАЛЬ ПО ГОСТ 5781-75				СТАЛЬ КЛАССА 3I по ГОСТ 6727-53*			СТАЛЬ ПРОКАТ ПОЛОСОВАЯ ГОСТ 103-57* ИЗ СТАЛИ Ст 3		ВСЕГО			
	КЛАСС A I		КЛАСС A II		Ф. ММ		Ф. ММ		Ф. ММ				
	В. ММ	ОТГО	Ф. ММ	ОТГО	5	4	ОТГО	10	8		ОТГО		
НШП-60-12Л-II	5.40	5.40	6.92	38.56	—	45.48	4.32	3.15	7.47	16.22	1.89	18.74	77.09

ТК 1976	ПАНЕЛЬ НШП-60-12Л-II Опалубочный чертеж. Армирование.	ВЕРИЯ ИИ-04-5	
		ВЫПУСК 31	ЛИСТ 21



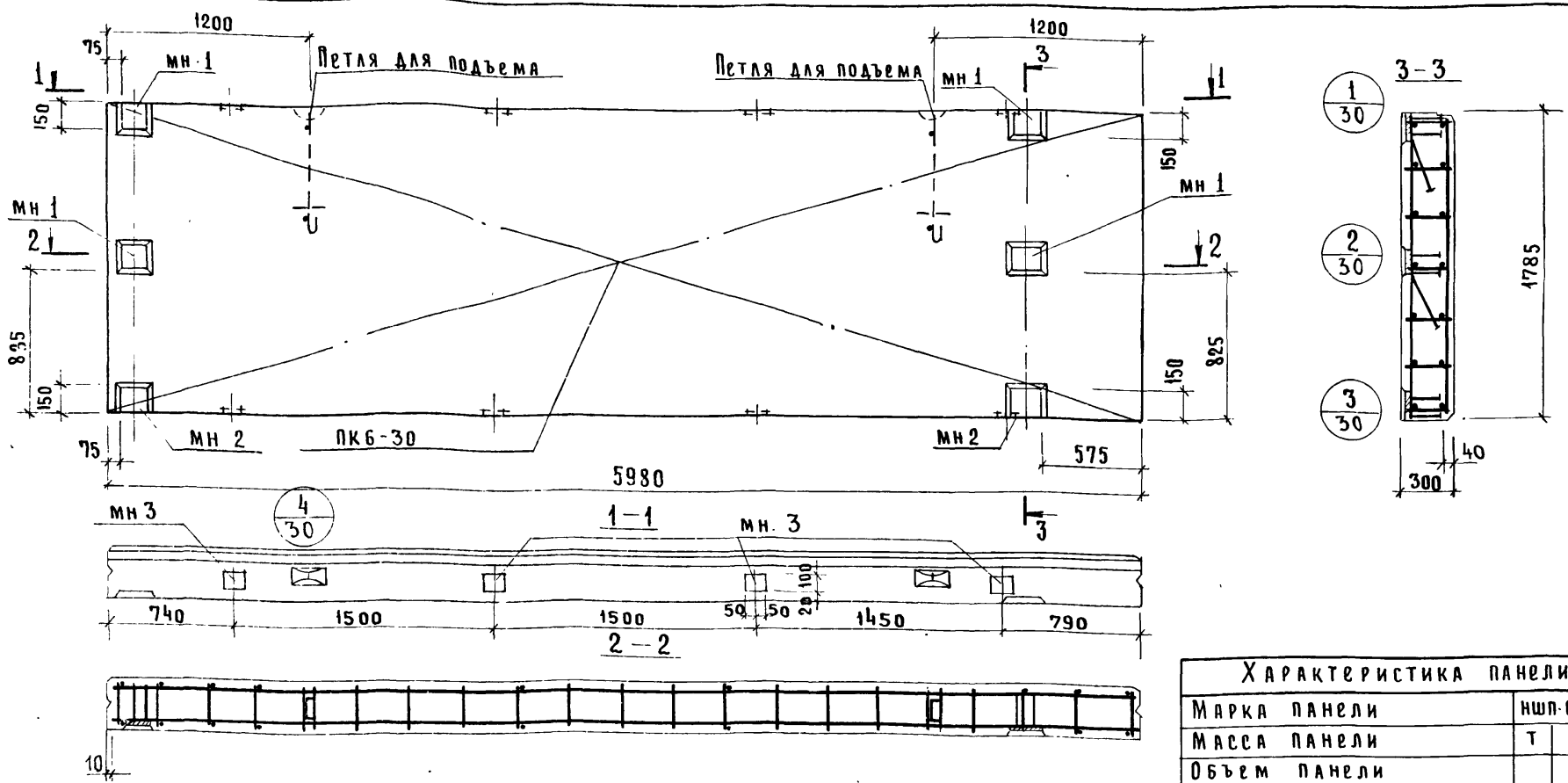
ЦНИИ ПИ
 Турецких
 Комлексов
 г. Москва
 Инж. пр.
 Ваня
 Шнаурова

Марка панели	Наимен изделия	Марка изделия	кол шт	Масса кг	Выпуск лист
НШП-60-18 пр I	ПРОСТРАНС КАРКАС	ПК 6-30	1	73.68	В 32 Л 3
	ЗАКЛАДН ДЕТАЛЬ	МН 1	4	17.40	В 32 Л 15
	"	МН 2	2	6.50	В 32 Л 15
	"	МН 3	6	6.42	В 32 Л 17
Итого				104.00	

Марка панели	Сталь по ГОСТ 5781-75				Сталь класса В I по ГОСТ 6727-53*				Сталь прокат полосуевая ГОСТ 103-57* из стали Ст 3				Всего								
	класс А I		класс А II		класс В I		класс В II		класс В I		класс В II										
	φ, мм	Итого	φ, мм	Итого	φ, мм	Итого	φ, мм	Итого	δ, мм	Итого	δ, мм	Итого									
НШП-60-18 пр I	20	9.86	12	9.86	10	8.32	16	54.16	5	62.48	4	4.38	10	10.86	17	17.02	3	3.78	20	20.80	104.00

Марка панели.	НШП-60-18 пр I	
Масса панели	т	4.36
Объем панели	м ³	3.20
Расход материалов	Легкого бетона	
	Отделочного слоя	
	Всего	
Стали	на 1 м ² изделия	
	на 1 м ³ изделия	
	Всего	
Проектная марка легкого бетона	кг/см ²	50
Отпускная прочность легкого бетона	кг/см ²	40
Объемная масса легкого бетона	кг/м ³	1400
Проектная марка отделочного слоя	кг/см ²	100
Объемная масса отделочного слоя	кг/м ³	1800

ТК	Панель НШП-60-18 пр I Опалубочный чертеж. Армирование	Серия	ИИ-04.5
1976		Выпуск	Лист
		31	22



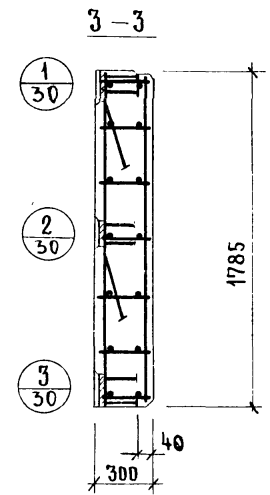
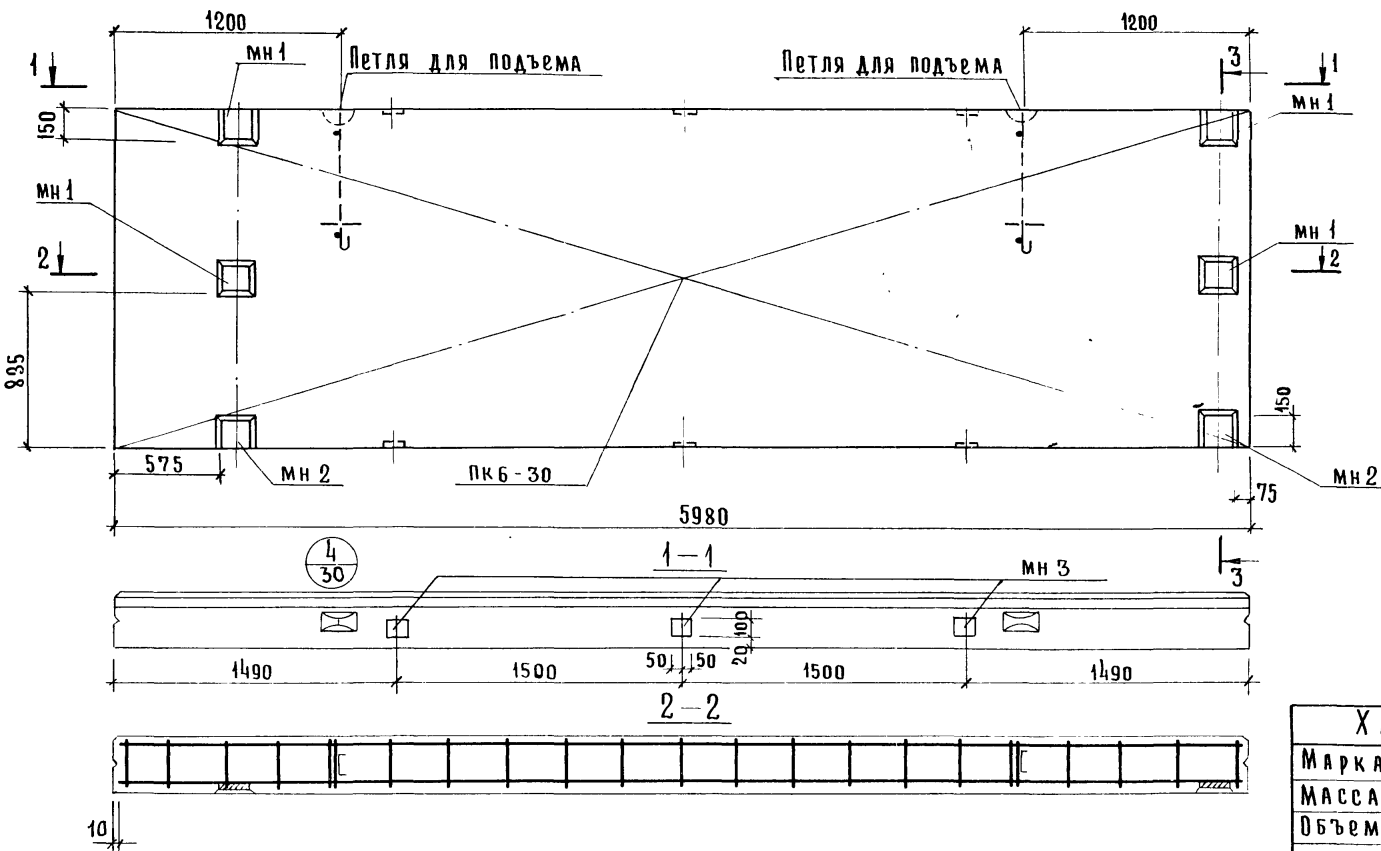
ВЫПРАВКА ГА ИЖ ПТД
 ЗАДАНИИ И
 ТУРМЕНСКИХ
 КОМПЛЕКТОВ
 Г. ПОВВА
 ШАНУРОВА
 ПРИБОЖИ
 ВАНЯ Н
 ШАНУРОВА

Спецификация арматурных изделий на панель					
Марка панели	Наимен изделия	Марка изделия	кол шт.	Масса к2	Выпуск лист
НШП-60-18 пр II	ПРОСТРАНС КАРКАС	ПКБ-30	1	73.68	4 32 А 3
	ЗАКАДАН ДЕТАЛЬ	МН 1	4	17.40	8 32 А 15
		МН 2	2	6.50	8 32 А 15
		МН 3	8	8.56	8 32 А 17
Итого				106.14	

Выборка стали на одну панель, к2													
Марка панели	Сталь по ГОСТ 5781-75				Сталь класса В I*				Сталь прокат полосовая ГОСТ 103-57* из стали Ст 3				Всего
	класс I		класс A II		по ГОСТ 6727-53		из стали Ст 3		δ, мм		Итого		
	φ, мм	Итого	φ, мм	Итого	φ, мм	Итого	φ, мм	Итого	10	8		Итого	
НШП-60-18 пр II	9.86	9.86	8.32	55.04	—	63.36	6.48	4.38	10.86	17.02	5.04	22.06	106.14

ХАРАКТЕРИСТИКА ПАНЕЛИ.			
Марка панели	НШП-60-18 пр II		
Масса панели	т	4.36	
Объем панели	м ³	3.20	
Расход материалов		2.83	
легкого бетона отделочного слоя	м ³	0.37	
		Всего	106.14
		на 1 м ² изделия	9.95
на 1 м ³ изделия	33.20		
Проектная марка легкого бетона	к2	50	
Отпускная прочность легкого бетона	к2/см ²	40	
Объемная масса легкого бетона	к2/м ³	1400	
Проектная марка отделочного слоя	к2/см ²	100	
Объемная масса отделочного слоя	к2/м ³	1800	

ТК
 1976
 Панель НШП-60-18 пр-II
 Опалубочный чертеж. Армирование
 Серия ИИ-04-5
 Выпуск 31 Лист 23



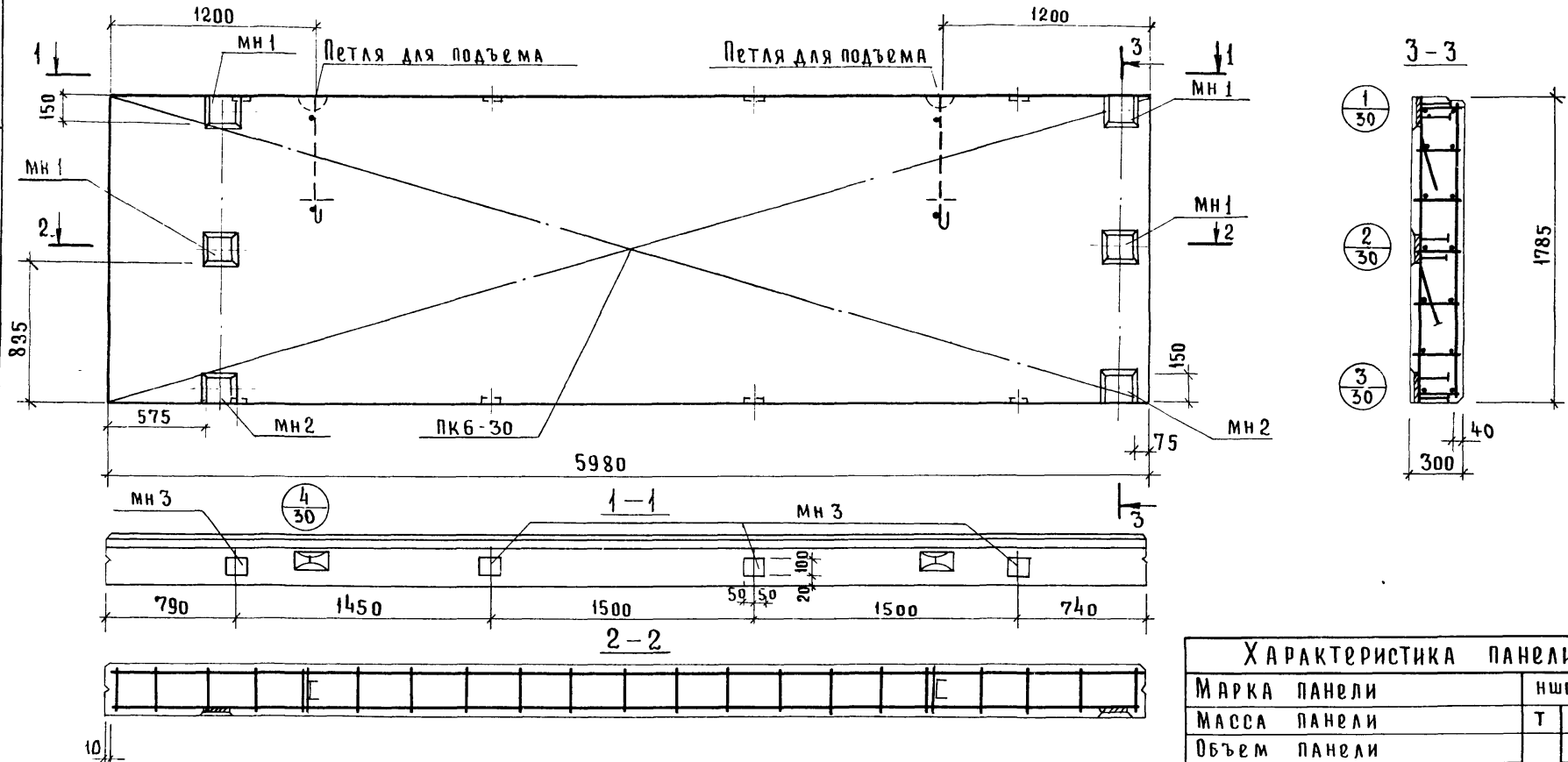
ЦИТИЦА И КОМПЛЕКСОВ П.Л. ИНЖ. ИР. *Петля для подъема* ШАНЗРОВА
 Р. МОСКВА ДРУК. СР. ИИЖ.

Спецификация арматурных изделий на панель					
Марка панели	Наимен. изделия	Марка изделия	Кол. шт.	Масса к2.	Выпуск лист
ИШП-60-18А I	ПРОСТРАН. КАРКАС ЗАКАЛАН. ДЕТАЛЬ	ПК6-30	1	73.68	В 32 А 3
	"	МН-1	4	17.40	В 32 А. 15
	"	МН-2	2	6.50	В 32 А. 15
	"	МН-3	6	6.42	В 32 А 17
	Итого				104.00

Выборка стали на одну панель, к2													
Марка панели	Сталь по ГОСТ 5781-75				Сталь класса В I				Сталь прокат полосовая				
	класс А I		класс А II		ГОСТ 103-57* по ГОСТ 6727-53				ГОСТ 103-57* из стали Ст 3				
	Ф, мм	Итого	Ф, мм	Итого	Ф, мм	Итого	Ф, мм	Итого	δ, мм	Итого	Всего		
ИШП-60-18А I	9.86	9.86	8.32	54.16	-	62.48	6.48	4.38	10.86	17.02	3.78	20.80	104.00

Характеристика панели				
Марка панели	ИШП-60-18А I			
Масса панели	т	4.36		
Объем панели	3.20			
Расход материалов	легкого бетона	м³	2.83	
	отделочного слоя	0.37		
	Стали	Всего	104.00	
		на 1 м² изделия	к2	9.73
	на 1 м³ изделия	32.50		
Проектная марка легкого бетона	кг/см²	50		
Отпускная прочность легкого бетона	кг/см²	40		
Объемная масса легкого бетона	кг/м³	1100		
Проектная марка отделочного слоя	кг/см²	100		
Объемная масса отделочного слоя	кг/м³	1800		

ТК	1976	Панель ИШП-60-18А I Опалубочный чертёж. Армирование	Серия	ИИ-04-5
			Выпуск	Лист 31 / 24



ХАРАКТЕРИСТИКА ПАНЕЛИ

Марка панели		НШП-60-18 л II	
Масса панели		т	4.36
Объем панели		м ³	3.20
Расход материалов	легкого бетона		2.83
	отделочного слоя		0.37
	Стали		106.14
		на 1 м ² изделия	к2 9.95
		на 1 м ³ изделия	33.20
Проектная марка легкого бетона		кг/см ²	50
Отпускная прочность легкого бетона		кг/см ²	40
Объемная масса легкого бетона		кг/м ³	1100
Проектная марка отделочного слоя		кг/см ²	100
Объемная масса отделочного слоя		кг/м ³	1800

Выборка стали на одну панель, кг.

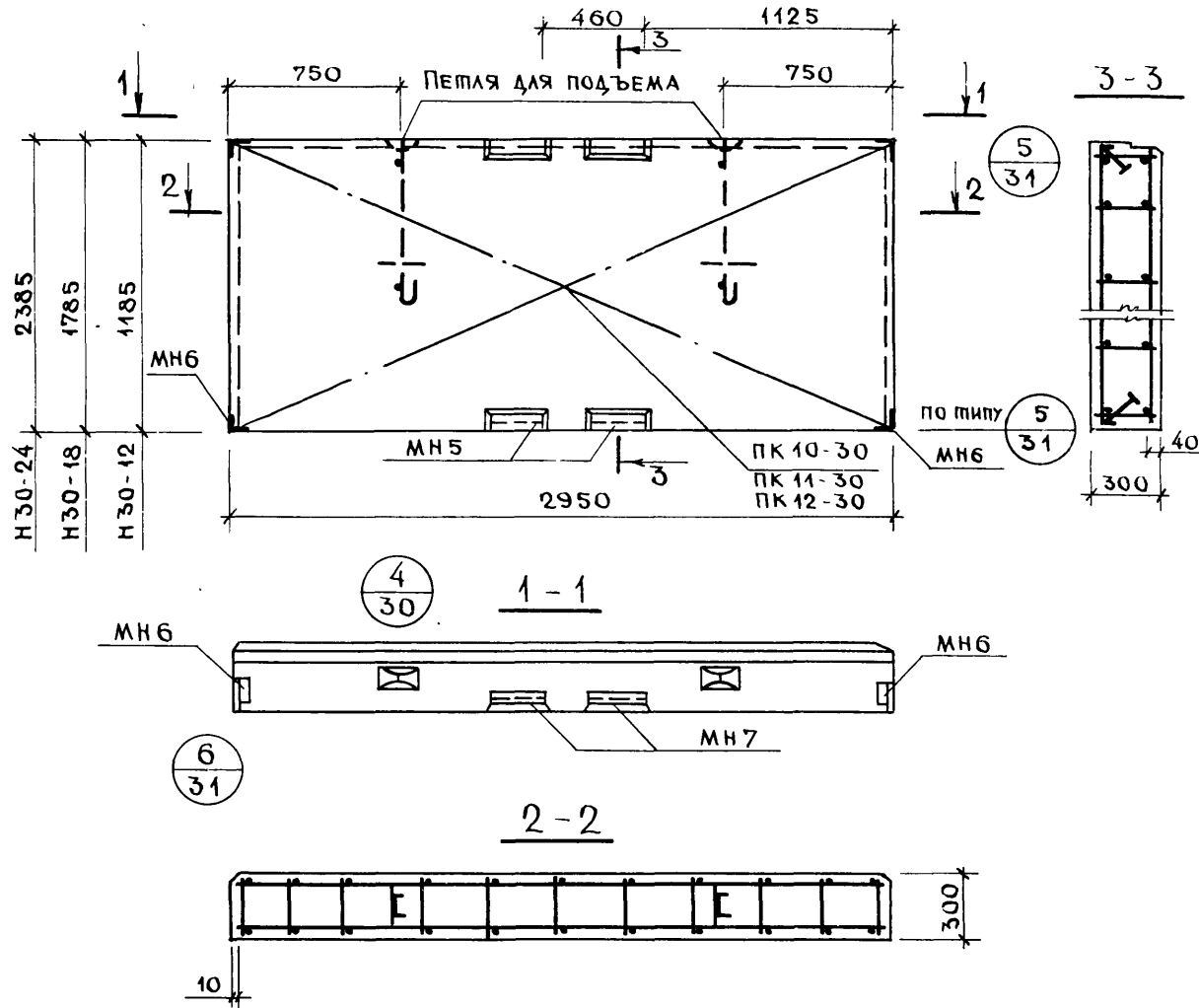
Марка панели	Сталь по ГОСТ 5781-75				Сталь класса В I по ГОСТ 6727-53*				Сталь прокат полосовая по ГОСТ 103-57* из стали Ст. 3				Всего					
	класс A I		класс A II		φ, мм		Итого		δ, мм		Итого							
	φ, мм	Итого	φ, мм	Итого	φ, мм	Итого	δ, мм	Итого	φ, мм	Итого	δ, мм	Итого						
НШП-60-18 л II	20	9.86	12	9.86	10	55.04	—	63.36	5	6.48	4	10.86	10	17.02	8	5.04	22.06	106.14

Спецификация Арматурных изделий на панель

Марка панели	Наимен. изделия	Марка изделия	Кол. шт.	Масса кг	Выпуск лист
НШП-60-18 л II	Простран. каркас	ПК6-30	1	73.68	В. 32 Л. 3
	Закладн. деталь	МН 1	4	17.40	В. 32 Л. 15
	—	МН 2	2	6.50	В. 32 Л. 15
	—	МН 3	8	8.56	В. 32 Л. 17
Итого				106.14	

Качин
Шурь
Юльбинский Шроверил
Прирожий Ваня Н
Ваня Н
Шанаурова
ГЛА КОНСТРОТА
ТРИСТСКИХ
КОМПЛЕКСОВ
Г. МОСКВА
ИРИНИЦ

ТК
1976
Панель НШП-60-18 л II
Опалубочный чертеж. Армирование.
Серия ИИ-04-5
Выпуск 31 Лист 25



ХАРАКТЕРИСТИКА ПАНЕЛИ					
МАРКА ПАНЕЛИ		Н30-24	Н30-18	Н30-12	
МАССА ПАНЕЛИ		т	2 86	2 15	1 41
ОБЪЕМ ПАНЕЛИ		м ³	2 16	1 60	1 06
РАСХОД МАТЕРИАЛОВ	ЛЕГКОГО БЕТОНА		1 91	1 41	0 93
	ОТДЕЛОЧНОГО СЛОЯ		0 25	0 19	0 13
	ВСЕГО		60 63	43 45	34 13
	СТАЛИ	НА 1 м ² ИЗДЕЛИЯ	8 43	8 05	9 48
НА 1 м ³ ИЗДЕЛИЯ		28 10	27 20	32 20	
ПРОЕКТНАЯ МАРКА ЛЕГКОГО БЕТОНА		КГ/см ²	50	50	50
ОТПУСКНАЯ ПРОЧНОСТЬ ЛЕГКОГО БЕТОНА		КГ/см ²	40	40	40
ОБЪЕМНАЯ МАССА ЛЕГКОГО БЕТОНА		КГ/м ³	1100	1100	1100
ПРОЕКТНАЯ МАРКА ОТДЕЛОЧНОГО СЛОЯ		КГ/см ²	100	100	100
ОБЪЕМНАЯ МАССА ОТДЕЛОЧНОГО СЛОЯ		КГ/м ³	1800	1800	1800

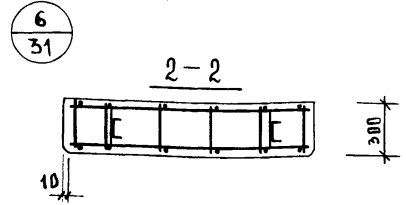
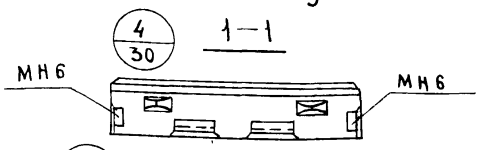
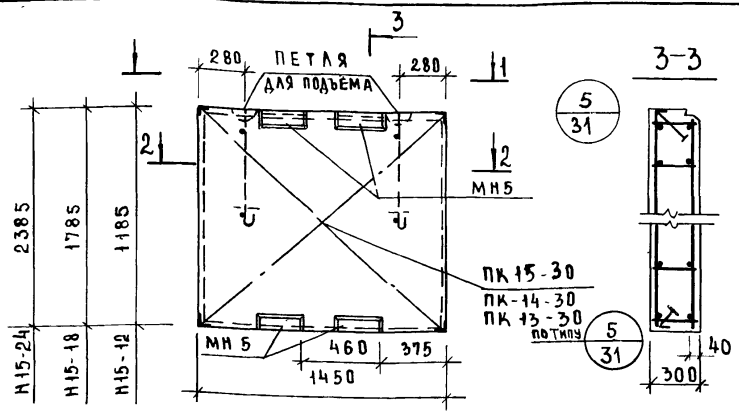
СПЕЦИФИКАЦИЯ АРМАТУРНЫХ ИЗДЕЛИЙ НА ПАНЕЛЬ					
МАРКА ПАНЕЛИ	НАИМЕНОВ. ИЗДЕЛИЯ	МАРКА ИЗДЕЛИЯ	КОЛ. ШТ	МАССА КГ	ВЫПУСК ЛИСТ
Н 30-24	ПРОСТР. КАРКАС	ПК12-30	1	47 43	В.32 Л.8
	ЗАКЛАДН. ДЕТАЛЬ	МН-5	4	9 04	В.32 Л.17
	— —	МН-6	4	4 16	В.32 Л.17
	Итого:			60 63	
Н 30-18	ПРОСТР. КАРКАС	ПК11-30	1	30 25	В.32 Л.7
	ЗАКЛАДН. ДЕТАЛЬ	МН-5	4	9 04	В.32 Л.17
	— —	МН-6	4	4 16	В.32 Л.17
	Итого:			43 45	
Н 30-12	ПРОСТР. КАРКАС	ПК10-30	1	20 93	В.32 Л.6
	ЗАКЛАДН. ДЕТАЛЬ	МН-5	4	9 04	В.32 Л.17
	— —	МН-6	4	4 16	В.32 Л.17
	Итого:			34 13	

Выборка стали на панель, кг

МАРКА ПАНЕЛИ	Сталь по ГОСТ 5781-75								Сталь класса В-1 по ГОСТ 6727-53				Сталь прокат полосовая по ГОСТ 103-57 из стали ст 3				Угловая сталь по ГОСТ 8509-57		ВСЕГО
	Класс А-I				Класс А-II				Класс А-III				Ø, мм		Проф.				
	Ø, мм		Итого		Ø, мм		Итого		Ø, мм		Итого		Проф.		Итого				
	—	16	12	Итого	12	10	Итого	8	Итого	5	4	Итого	—	Итого	163*6	Итого			
Н 30-24	—	5,4	—	5,4	1,44	2,8	4 24	37 62	37 62	—	2 97	2 97	2 4	2 4	8 0	8 0	60 63		
Н 30-18	—	5,4	—	5,4	1,44	2,8	4 24	16 24	16 24	4 86	2 31	7 17	2 4	2 4	8 0	8 0	43 45		
Н 30-12	—	—	3,0	3,0	1,44	2,8	4 24	11 60	11 60	3 24	1 65	4 89	2 4	2 4	8 0	8 0	34 13		

ТК	Простеночные панели Н30-24, Н30-18, Н30-12	СЕРИЯ ИИ-04-5
1976	Опалубочный чертёж. Армирование.	ВЫПУСК 31 ЛИСТ 26

ЦИТИЛИ КОМПЛЕКСОВ Г. МОСКВА
 ГА. ИНЖ. ПР. ШАНУРОВА
 ВАЯН ШАНУРОВА



ХАРАКТЕРИСТИКА ПАНЕЛИ						
МАРКА ПАНЕЛИ		Н15-24	Н15-18	Н15-12		
МАССА ПАНЕЛИ		Т	1.40	1.04	0.70	
ОБЪЕМ ПАНЕЛИ		Т	1.05	0.78	0.52	
РАСХОД МАТЕРИАЛОВ	ЛЕГКОГО БЕТОНА ОТДЕЛОЧНОГО СЛОЯ	М ³	0.93	0.69	0.46	
			0.12	0.09	0.06	
	СТАЛИ	НА 1 М ² ИЗДЕЛИЯ	КГ	34.98	25.22	22.90
				9.88	9.67	13.12
			32.8	32.3	44.0	
ПРОЕКТНАЯ МАРКА ЛЕГКОГО БЕТОНА		КГ/СМ ²	50	50	50	
ОТПУСКНАЯ ПРОЧНОСТЬ ЛЕГКОГО БЕТОНА		КГ/СМ ²	40	40	40	
ОБЪЕМНАЯ МАССА ЛЕГКОГО БЕТОНА		КГ/М ³	1100	1100	1100	
ПРОЕКТНАЯ МАРКА ОТДЕЛОЧНОГО СЛОЯ		КГ/СМ ²	100	100	100	
ОБЪЕМНАЯ МАССА ОТДЕЛОЧНОГО СЛОЯ		КГ/М ³	1800	1800	1800	

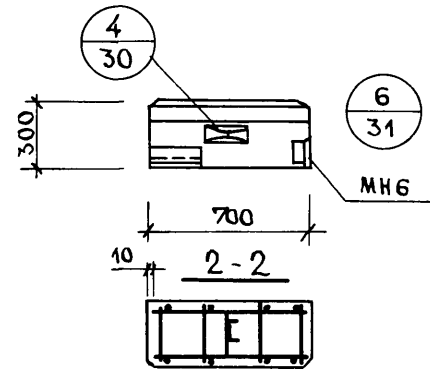
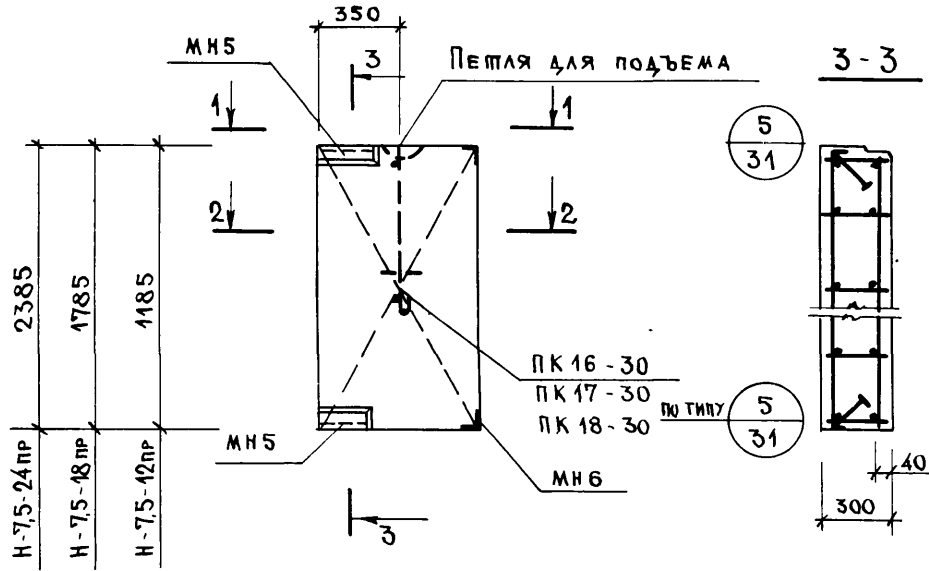
СПЕЦИФИКАЦИЯ АРМАТУРНЫХ ИЗДЕЛИЙ НА ПАНЕЛЬ					
МАРКА ПАНЕЛИ	НАИМЕН ИЗДЕЛ.	МАРКА ИЗДЕЛ	КОЛ ШТ	МАССА КГ	ВЫПУСК ЛИСТ
Н 15-24	ПРОСТ. И АРКАС	ПК15-30	1	24.18	Б.32 А.11
	ЗАКЛАДН ДЕТАЛЬ	МН-5	4	9.04	Б.32 А.17
	— " —	МН-6	4	4.16	Б.32 А.17
	ИТОГО:			34.38	
Н 15-18	ПРОСТ. И АРКАС	ПК14-30	1	12.02	Б.32 А.10
	ЗАКЛАДН ДЕТАЛЬ	МН-5	4	9.04	Б.32 А.17
	— " —	МН-6	4	4.16	Б.32 А.17
	ИТОГО:			25.22	
Н 15-12	ПРОСТ. И АРКАС	ПК13-30	1	9.70	Б.32 А.9
	ЗАКЛАДН ДЕТАЛЬ	МН-5	4	9.04	Б.32 А.17
	— " —	МН-5	4	4.16	Б.32 А.17
	ИТОГО:			22.90	

ВЫБОРКА СТАЛИ НА ПАНЕЛЬ, КГ

МАРКА ПАНЕЛИ	СТАЛЬ ПО ГОСТ 5781-75						СТАЛЬ КЛАССА В-I ПО ГОСТ 6727-53						СТАЛЬ ПРОКАТ ПОЛОСОВЫЙ ПО ГОСТ 102-57 ИЗ СТАЛИ СТ.3				УГЛОВАЯ СТАЛЬ ПО ГОСТ 8509-57		ВСЕГО
	КЛАСС А-I			КЛАСС А-II			КЛАСС А-III			Ф, ММ			Ф, ММ		ПРОФ				
	Ф, ММ	ШТОГО	ИТОГО	Ф, ММ	ШТОГО	ИТОГО	Ф, ММ	ШТОГО	ИТОГО	Ф, ММ	ШТОГО	ИТОГО	Ф, ММ	ШТОГО	ИТОГО	Ф, ММ	ШТОГО		
	12	-	3.0	1.44	2.8	4.24	11.16	11.16	3.96	1.62	5.58	2.4	2.4	8.0	8.0	34.38			
Н 15-24	3.0	-	3.0	1.44	2.8	4.24	11.16	11.16	3.96	1.62	5.58	2.4	2.4	8.0	8.0	34.38			
Н 15-18	3.0	-	3.0	1.44	2.8	4.24	-	-	6.32	1.26	7.58	2.4	2.4	8.0	8.0	25.22			
Н 15-12	3.0	-	3.0	1.44	2.8	4.24	-	-	4.36	0.90	5.26	2.4	2.4	8.0	8.0	22.90			

ТК 1976	ПРОСТЕНОЧНЫЕ ПАНЕЛИ Н15-24 ; Н15-18, Н15-12	СЕРИЯ ИИ-04-5
	ОПАЛУБОЧНЫЙ ЧЕРТЁЖ. АРМИРОВАНИЕ	ВЫПУСК 31 ЛИСТ 27

ЗАДАНИЕ И ИСПОЛНЕНИЕ
 ТИТУЛЬНЫЙ ЛИСТ
 КОМПЛЕКТ
 РАБОТА
 ИМЯ
 ФАМИЛИЯ
 ПОДПИСЬ
 ДАТА
 ПРОВЕРКА
 ПОДПИСЬ
 ДАТА



ХАРАКТЕРИСТИКА ПАНЕЛИ						
МАРКА ПАНЕЛИ		Н-7,5-24пр	Н-7,5-18пр	Н-7,5-12пр		
МАССА ПАНЕЛИ		т	0.68	0.51	0.34	
ОБЪЕМ ПАНЕЛИ		м³	0.51	0.38	0.25	
РАСХОД МАТЕРИАЛОВ	ЛЕГКОГО БЕТОНА	м³	0.45	0.33	0.22	
	ОТДЕЛОЧНОГО СЛОЯ		0.06	0.05	0.03	
МАТЕРИАЛОВ	СТАЛИ	ВСЕГО НА 1 м² ИЗДЕЛИЯ НА 1 м³ ИЗДЕЛИЯ	КГ	19.32	13.36	11.96
			КГ	11.5	10.6	14.20
			КГ	38.0	35.2	47.80
ПРОЕКТНАЯ МАРКА ЛЕГКОГО БЕТОНА		КГ/СМ²	50	50	50	
ОПУСКНАЯ ПРОЧНОСТЬ ЛЕГКОГО БЕТОНА		КГ/СМ²	40	40	40	
ОБЪЕМНАЯ МАССА ЛЕГКОГО БЕТОНА		КГ/М³	1100	1100	1100	
ПРОЕКТНАЯ МАРКА ОТДЕЛОЧНОГО СЛОЯ		КГ/СМ²	100	100	100	
ОБЪЕМНАЯ МАССА ОТДЕЛОЧНОГО СЛОЯ		КГ/М³	1800	1800	1800	

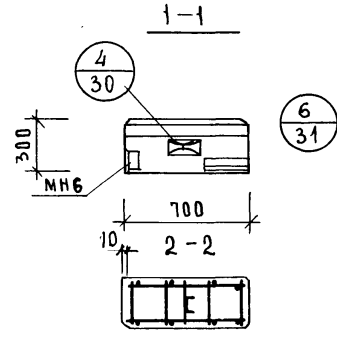
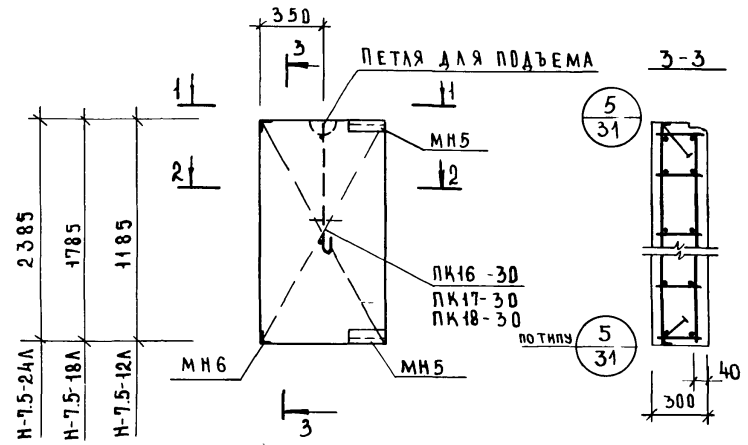
СПЕЦИФИКАЦИЯ АРМАТУРНЫХ ИЗДЕЛИЙ НА ПАНЕЛЬ					
МАРКА ПАНЕЛИ	НАИМЕН. ИЗДЕЛИЯ	МАРКА ИЗДЕЛИЯ	КОЛ. ШТ.	МАССА КГ	ВЫПУСК ЛИСТ
Н-7,5-24пр	ПРОСТР. КАРКАС	ПК18-30	1	12.72	В.32 Л.11
	ЗАКЛАДН. ДЕТАЛЬ	МН5	2	4.52	В.32 Л.17
	ЗАКЛАДН. ДЕТАЛЬ	МН6	2	2.08	В.32 Л.17
Итого:				19.32	
Н-7,5-18пр	ПРОСТРАН. КАРКАС	ПК17-30	1	6.76	В.32 Л.10
	ЗАКЛАДН. ДЕТАЛЬ	МН5	2	4.52	В.32 Л.17
	ЗАКЛАДН. ДЕТАЛЬ	МН6	2	2.08	В.32 Л.17
Итого:				13.36	
Н-7,5-12пр	ПРОСТРАН. КАРКАС	ПК16-30	1	5.36	В.32 Л.9
	ЗАКЛАДН. ДЕТАЛЬ	МН5	2	4.52	В.32 Л.17
	ЗАКЛАДН. ДЕТАЛЬ	МН6	2	2.08	В.32 Л.17
Итого:				11.96	

ВЫБОРКА СТАЛИ НА ПАНЕЛЬ, КГ

МАРКА ПАНЕЛИ	Сталь по ГОСТ 5781-75						Сталь класса ВІ по ГОСТ 6727-55*			Сталь прокат полосообразный по ГОСТ 103-57 из стали ст 3		Угловая сталь по ГОСТ 8509-57		ВСЕГО	
	КЛАСС АІ		КЛАСС А-II		КЛАСС А-III										
	Ø, мм	Итого	Ø, мм	Итого	Ø, мм	Итого	Ø, мм	Итого	Ø, мм	Итого	ПРОФ 163*6	Итого			
	12		12	10	8		5	4		6					
Н-7,5-24пр	1.5	1.5	0.72	1.4	2.12	7.44	7.44	1.98	1.08	3.06	1.2	1.2	4.0	4.0	19.32
Н-7,5-18пр	1.5	1.5	0.72	1.4	2.12	—	—	3.70	0.84	4.54	1.2	1.2	4.0	4.0	13.36
Н-7,5-12пр	1.5	1.5	0.72	1.4	2.12	—	—	2.54	0.60	3.14	1.2	1.2	4.0	4.0	11.96

ТК 1976	ПРОСТЕНОЧНЫЕ ПАНЕЛИ Н-7,5-12пр, Н-7,5-18пр, Н-7,5-24пр	СЕРИЯ ИИ-04-5 ВЫПУСК 31 ЛИСТ 28
	ОПАЛУБОЧНЫЙ ЧЕРТЕЖ. АРМИРОВАНИЕ.	

ЦИНИЦА КОМПЛЕКСОВ Г. МОСКВА
 ГА ИИЖ ПР. ПА ШАНУРОВА
 РУК. ГР. ИИИ ШАНУРОВА



ХАРАКТЕРИСТИКА ПАНЕЛИ						
МАРКА ПАНЕЛИ		Н-7,5-24Л	Н-7,5-18Л	Н-7,5-12Л		
МАССА ПАНЕЛИ		Т	0.68	0.51	0.34	
ОБЪЕМ ПАНЕЛИ			0.51	0.38	0.25	
РАСХОД МАТЕРИАЛОВ	ЛЕГКОГО БЕТОНА		М ³	0.45	0.33	0.22
	ОТДЕЛОЧНОГО СЛОЯ			0.06	0.05	0.03
	СТАЛИ	ВСЕГО		КГ	19.32	13.36
НА 1 М ² ИЗДЕЛИЯ			11.5	10.6	14.20	
НА 1 М ³ ИЗДЕЛИЯ			38.0	35.2	47.80	
ПРОЕКТНАЯ МАРКА ЛЕГКОГО БЕТОНА		КГ/СМ ²	50	50	50	
ОТПУСКАЯ ПРОЧНОСТЬ ЛЕГКОГО БЕТОНА		КГ/СМ ²	40	40	40	
ОБЪЕМНАЯ МАССА ЛЕГКОГО БЕТОНА		КГ/М ³	1100	1100	1100	
ПРОЕКТНАЯ МАРКА ОТДЕЛОЧ. СЛОЯ		КГ/СМ ²	100	100	100	
ОБЪЕМНАЯ МАССА ОТДЕЛОЧНОГО СЛОЯ		КГ/М ³	1800	1800	1800	

СПЕЦИФИКАЦИЯ АРМАТУРНЫХ ИЗДЕЛИЙ НА ПАНЕЛЬ					
МАРКА ПАНЕЛИ	НАИМЕН. ИЗДЕЛИЯ	МАРКА ИЗДЕЛИЯ	КОЛ. ШТ	МАССА КГ	ВЫПУСК ЛИСТ
Н-7,5-24Л	ПРОСТРАН. КАРКАС	ПК18-30	1	12.72	В 32 Л 11
	ЗАКЛАДН. ДЕТАЛЬ	МН5	2	4.52	В 32 Л 17
	ЗАКЛАДН. ДЕТАЛЬ	МН6	2	2.08	В 32 Л 17
	ИТОГО:			19.32	
Н-7,5-18Л	ПРОСТРАН. КАРКАС	ПК17-30	1	6.76	В 32 Л 10
	ЗАКЛАДН. ДЕТАЛЬ	МН5	2	4.52	В 32 Л 17
	ЗАКЛАДН. ДЕТАЛЬ	МН6	2	2.08	В 32 Л 17
	ИТОГО:			13.36	
Н-7,5-12Л	ПРОСТРАН. КАРКАС	ПК16-30	1	5.36	В 32 Л 9
	ЗАКЛАДН. ДЕТАЛЬ	МН5	2	4.52	В 32 Л 17
	ЗАКЛАДН. ДЕТАЛЬ	МН6	2	2.08	В 32 Л 17
	ИТОГО:			11.96	

ВЫБОРКА СТАЛИ НА ПАНЕЛЬ, КГ

МАРКА ПАНЕЛИ	СТАЛЬ ПО ГОСТ 5781-75										СТАЛЬ КЛАССА В I по ГОСТ 6727-53*			СТАЛЬ ПРОКАТ ПОДСОСВОГО ГОСТ 103-57* ИЗ СТАЛИ СТ. 3			УГЛОВАЯ СТАЛЬ ПО ГОСТ 8509-57		ВСЕГО
	КЛАСС А I		КЛАСС А II		КЛАСС А III		ГОСТ 5781-75		ГОСТ 6727-53*		ГОСТ 103-57*		ГОСТ 8509-57						
	Ф, ММ	ИТОГО	Ф, ММ	ИТОГО	Ф, ММ	ИТОГО	Ф, ММ	ИТОГО	Ф, ММ	ИТОГО	Ф, ММ	ИТОГО	ПРОФ	ИТОГО					
	12	ИТОГО	12	10	ИТОГО	8	ИТОГО	5	4	ИТОГО	6	ИТОГО	163x6	ИТОГО					
Н-7,5-24Л	4.5	1.5	0.72	1.4	2.12	7.44	7.44	1.98	1.08	3.06	1.2	1.2	4.0	4.0	19.32				
Н-7,5-18Л	1.5	1.5	0.72	1.4	2.12	-	-	3.70	0.84	4.54	1.2	1.2	4.0	4.0	13.36				
Н-7,5-12Л	4.5	1.5	0.72	1.4	2.12	-	-	2.54	0.60	3.14	1.2	1.2	4.0	4.0	11.96				

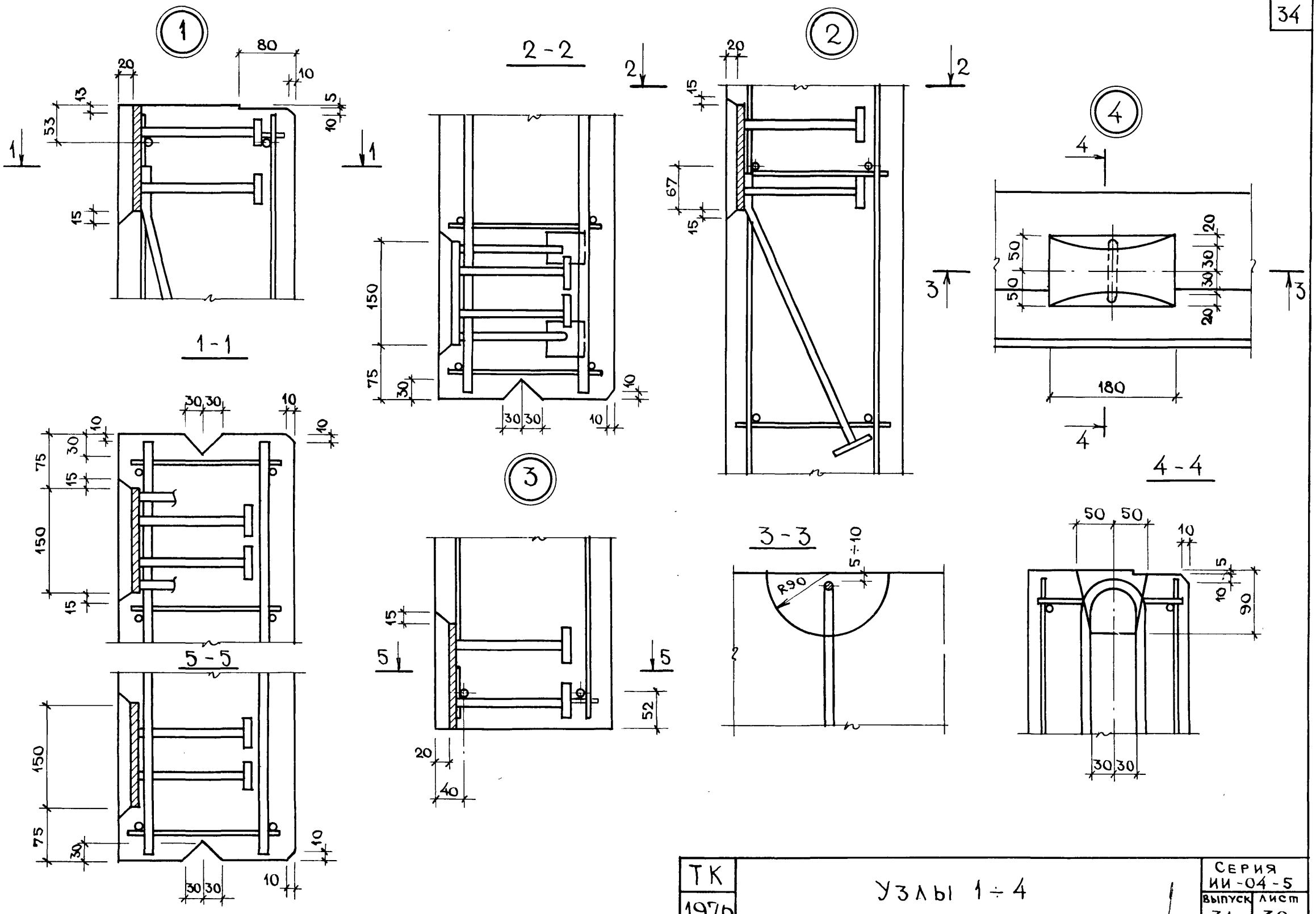
ТК	ПРОСТЕНОЧНЫЕ ПАНЕЛИ Н-7,5-12 Л; Н-7,5-18Л; Н-7,5-24Л	СЕРИЯ ИЦ-04-5
1976	ОПАЛУБОЧНЫЙ ЧЕРТЕЖ. АРМИРОВАНИЕ	Выпуск 31 Лист 29

ТУРПЕЧАТ
Г. МОСКВА
ИЗДАТЕЛЬСТВО
СТРОИТЕЛЬСТВА
И АРХИТЕКТУРЫ
ПРОЕКТИРОВАНИЕ
ВАНЯ
ШАНУРОВА

ЦНИИПИ
 МУРИНСКИХ
 КОМПЛЕКСОВ
 Г. МОСКВА

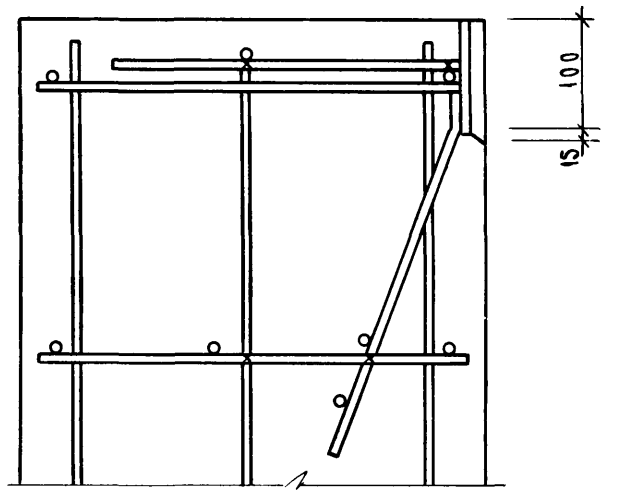
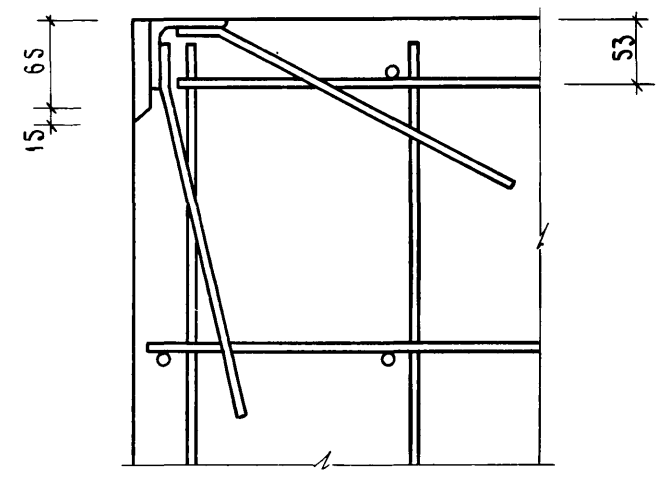
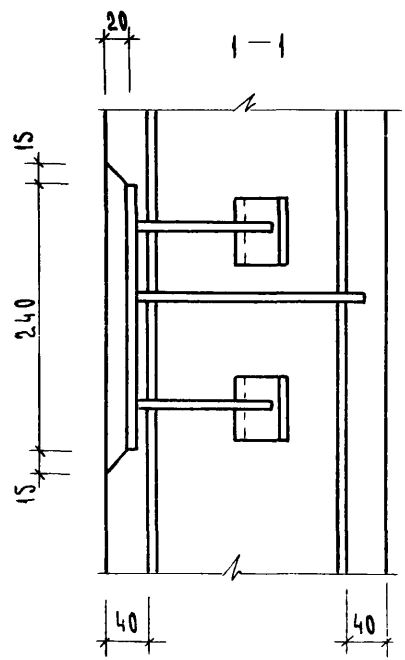
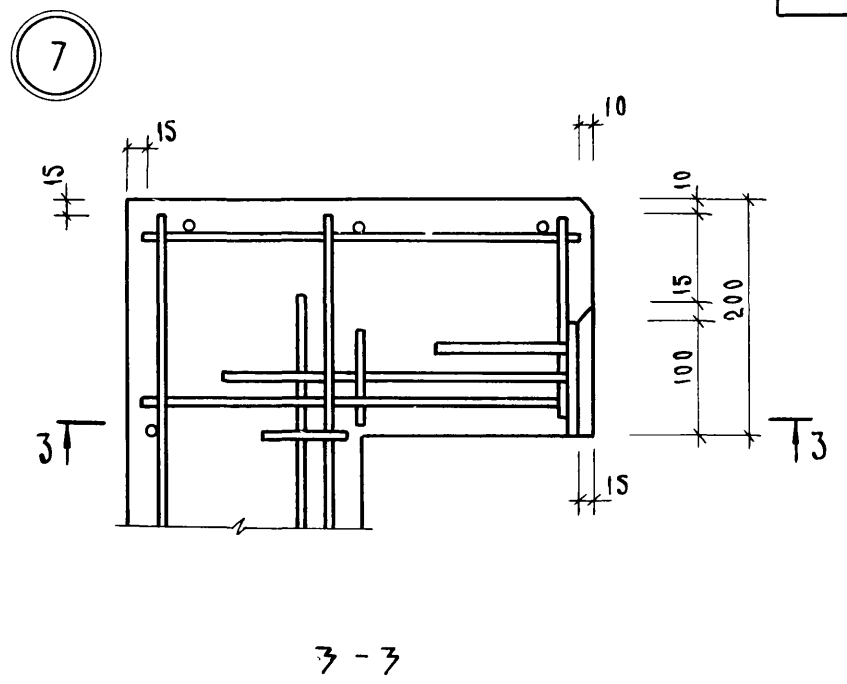
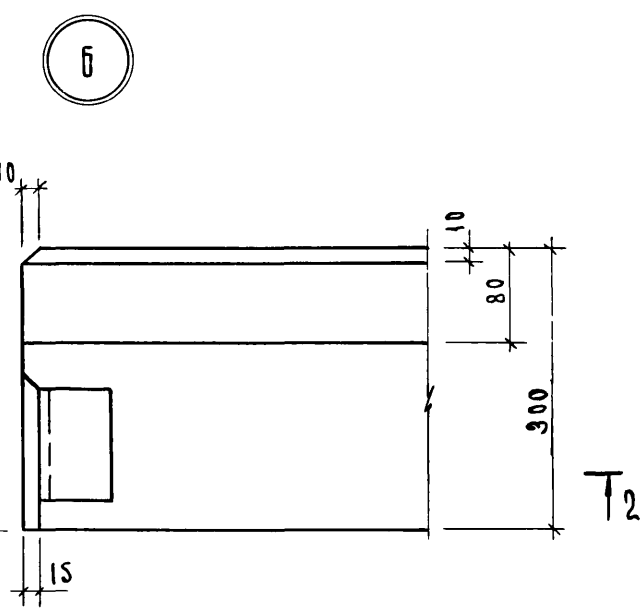
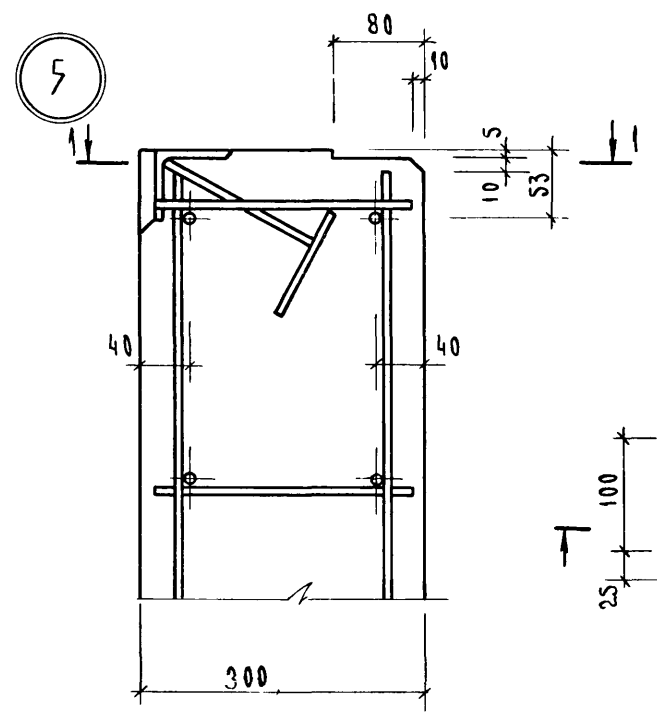
УЧРЕЖДЕНИЕ
 Г.А. ИИИ. ПР
 РУК ГРУППЫ

Исполнитель
 БАНЯН
 ШАНУРОВА

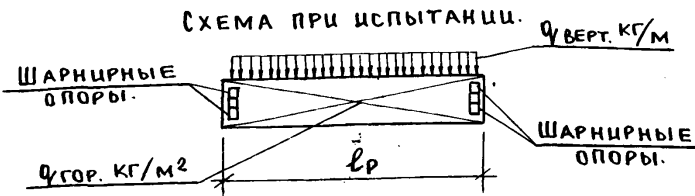


ТК	УЗЛЫ 1 ÷ 4	СЕРИЯ ИИ-04-5	
1976		ВЫПУСК ЛИСТ 31	30

ЦИНИ
 БИТОВЫЙ ЗАЩИТНЫЙ ТУРНИКОВЫЙ КОМПЛЕКС Г. МОСКВА
 ГАИЖ. ПР. РУК. ГР. ИЖ. ШАНУРОВА
 БОНЬИНСКИЙ ПРИБЕРА
 ПРИГОЖИ
 ВАНЯН
 ШАНУРОВА



ТК	УЗЛЫ 5, 6, 7	СЕРИЯ ИИ-04-5	
1976		ВЫПУСК 31	ЛИСТ 31



ПРИ ПРОВЕДЕНИИ ИСПЫТАНИЙ СЛЕДУЕТ РУКОВОДСТВОВАТЬСЯ УКАЗАНИЯМИ ГОСТ 8829-66.

П Р О В Е Р К А П Р О Ч Н О С Т И .

В И Д Р А З Р У Ш Е Н И Я И В Е Л И Ч И Н А К О Э Ф Ф И Ц Е Н Т А .

МАРКА ИЗДЕЛИЯ.	ВЫСОТА ПАНЕЛИ.	ТОЛЩИНА ПАНЕЛИ.	ТЕКУЧЕСТЬ ПРОДОЛЬНОЙ РАСТЯНУТОЙ АРМАТУРЫ ИЛИ РАЗДРОБЛЕНИЕ БЕТОНА СЖАТОЙ ЗОНЫ ОДНОВРЕМЕННО С ТЕКУЧЕСТЬЮ ПРОДОЛЬНОЙ РАСТЯНУТОЙ АРМАТУРЫ С=1.4*				РАЗРЫВ ПРОДОЛЬНОЙ АРМАТУРЫ ИЛИ РАЗДРОБЛЕНИЕ БЕТОНА СЖАТОЙ ЗОНЫ РАЗРУШЕНИЯ ПО КОСЫМ ТРЕЩИНАМ ДО ДОСТИЖЕНИЯ ТЕКУЧЕСТЬЮ ПРОДОЛЬНОЙ РАСТЯНУТОЙ АРМАТУРЫ ИЛИ ВЫДЕРЖИВАНИЕ АРМАТУРЫ И РАСКОЛА БЕТОНА С=1.6**						
			ВЕЛИЧИНА РАЗРУШАЮЩЕЙ НАГРУЗКИ ***				ВЕЛИЧИНА РАЗРУШАЮЩЕЙ НАГРУЗКИ ***						
			ПРИ КОТОРОЙ ИЗДЕЛИЯ ПРИЗНАЮТСЯ ГОДНЫМИ П.2.3.2/ГОСТ/		ПРИ КОТОРОЙ ТРЕБУЕТСЯ ПОВТОРНОЕ ИСПЫТАНИЕ П.3.2.2/ГОСТ/		ПРИ КОТОРОЙ ИЗДЕЛИЯ ПРИЗНАЮТСЯ ГОДНЫМИ П.2.3.2/ГОСТ/		ПРИ КОТОРОЙ ТРЕБУЕТСЯ ПОВТОРНОЕ ИСПЫТАНИЕ П.3.2.2/ГОСТ/				
			ВЕРТИКАЛЬНАЯ НАГРУЗКА.		ГОРИЗОНТАЛЬНАЯ НАГРУЗКА		ВЕРТИКАЛЬНАЯ НАГРУЗКА.		ГОРИЗОНТАЛЬНАЯ НАГРУЗКА.		ВЕРТИКАЛЬНАЯ НАГРУЗКА.		ГОРИЗОНТАЛЬНАЯ НАГРУЗКА.
С УЧЕТОМ СОБСТВ. МАССЫ		ЗА ВЫЧЕТОМ СОБСТВ. МАССЫ		ЗА ВЫЧЕТОМ СОБСТВ. МАССЫ		С УЧЕТОМ СОБСТВ. МАССЫ		ЗА ВЫЧЕТОМ СОБСТВ. МАССЫ		С УЧЕТОМ СОБСТВ. МАССЫ		ЗА ВЫЧЕТОМ СОБСТВ. МАССЫ	
НП-60-9 НШП-60-9	0,885	300	1180	835	262	<835, но >710	<262, но >222	1350	1005	298	<1005, но >850	<298, но >254	
НП-60-12 НШП-60-12	1,185	300	1020	558	221	<558, но >475	<221, но >188	1168	706	252	<706, но >600	<252, но >214	
НП-60-18 НШП-60-18	1,785	300	1732	1035	262	<1035, но >880	<262, но >222	1979	1282	298	<1282, но >1090	<298, но >254	

*ТЕКУЧЕСТЬ ПРОДОЛЬНОЙ РАСТЯНУТОЙ АРМАТУРЫ ХАРАКТЕРИЗУЕТСЯ ПРОГИБОМ ИЗДЕЛИЯ НА ВЕЛИЧИНУ ПРЕВЫШАЮЩУЮ 1/30 ДЛИНЫ ПРОЛЁТА П. 3.2.10/ГОСТ/ РАЗДРОБЛЕНИЕ БЕТОНА ОТ СЖАТИЯ ОДНОВРЕМЕННО С ТЕКУЧЕСТЬЮ ПРОДОЛЬНОЙ РАСТЯНУТОЙ АРМАТУРЫ ХАРАКТЕРИЗУЕТСЯ ПРОГИБОМ В 1.5 РАЗА И БОЛЕЕ ПРЕВЫШАЮЩИМ ПРОГИБ ОТ КОНТРОЛЬНОЙ НАГРУЗКИ ПО ПРОВЕРКЕ ЖЁСТКОСТИ С ОДНОВРЕМЕННЫМ РАСКРЫТИЕМ ТРЕЩИН НОРМАЛЬНЫХ КОСЫ ЭЛЕМЕНТА НА ВЕЛИЧИНУ 1ММ И БОЛЕЕ П.3.2.1а/ГОСТ/

**РАЗДРОБЛЕНИЕ БЕТОНА ОТ СЖАТИЯ ДО ДОСТИЖЕНИЯ В РАСТЯНУТОЙ АРМА-

ТУРЕ ПРЕДЕЛА ТЕКУЧЕСТИ ХАРАКТЕРИЗУЕТСЯ ПРОГИБОМ ИЗДЕЛИЯ НА ВЕЛИЧИНУ МЕНЕЕ ЧЕМ В 1.5 РАЗА ПРЕВЫШАЮЩИМ ПРОГИБ ОТ КОНТРОЛЬНОЙ НАГРУЗКИ ПО ПРОВЕРКЕ ЖЁСТКОСТИ ИЛИ РАСКРЫТИЕМ ТРЕЩИН НА ВЕЛИЧИНУ МЕНЕЕ 1ММ П. 3.2.1б /ГОСТ/

***ВЕЛИЧИНА РАЗРУШАЮЩЕЙ ВЕРТИКАЛЬНОЙ НАГРУЗКИ ДАНА В КГ/М²; ГОРИЗОНТАЛЬНОЙ - КГ/М².

****ПРИ РАСЧЁТЕ ГОРИЗОНТАЛЬНОЙ НАГРУЗКИ ПРИНЯТ НОРМАТИВНЫЙ СКОРОСТНОЙ НАПОР ВЕТРА q₀ = 45 КГ/М².

ВАЛЕН ШАНУРОВА
И. В. В. Ш.
П. П. П.
Р. Р. Р.
К. К. К.
Г. Г. Г.

ТК	КОНТРОЛЬНЫЕ НАГРУЗКИ ПО ПРОВЕРКЕ	СЕРИЯ ИЦ-04-5
1976	ПРОЧНОСТИ ПАНЕЛЕЙ ИЗ ЛЁГКОГО БЕТОНА.	Выпуск 31 Лист 32

ПРОВЕРКА ПО РАСКРЫТИЮ ТРЕЩИН И ПО ЖЁСТКОСТИ ОТ ГОРИЗОНТАЛЬНОЙ НАГРУЗКИ.

МАРКА ИЗДЕЛИЯ.	ВЫСОТА ПАНЕЛИ, ММ	ТОЛЩИНА ПАНЕЛИ, ММ	КОНТРОЛЬНАЯ НАГРУЗКА (п. 2.3.7 и 2.3.8) ГОСТ **	МАРКА ИЗДЕЛИЯ	ВЫСОТА ПАНЕЛИ, ММ	ТОЛЩИНА ПАНЕЛИ, ММ	КОНТРОЛЬНЫЙ ПРОГИБ ОТ КОНТРОЛЬНОЙ НАГРУЗКИ S_k (ММ) ***	ВЕЛИЧИНА ИЗМЕРЕННОГО ПРОГИБА (п. 3.3.1 и п. 3.3.2) ГОСТ 8829-66.		
								ПРИ КОТОРОЙ ИЗДЕЛИЕ ПРИЗНАЁТСЯ ГОДНЫМ	ПРИ КОТОРОЙ ТРЕБУЕТСЯ ПОВТОРНОЕ ИСПЫТАНИЕ.	
НП - 60-9 НШП - 60-9 НП - 30-9 НП - 60-12 НШП - 60-12 НП - 30-12 НП - 60-18 НШП - 60-18 НП - 30-18	0,885	300	156	НП - 60-9 НШП - 60-9 НП - 60-12 НШП - 60-12 НП - 60-18 НШП - 60-18	0,885	300	4,0	$\leq 4,8$	$\leq 5,2$, но $> 4,8$	
					4,185	300	3,3	$\leq 4,0$	$\leq 4,3$, но $> 4,0$	
					4,785	300	3,9	$\leq 4,7$	$\leq 5,1$, но $> 4,7$	
	4,185		300	131	НП - 30-9 НП - 30-12 НП - 30-18	0,885	300	0,22	$\leq 0,26$	$\leq 0,29$, но $> 0,26$
						4,185	300	0,19	$\leq 0,23$	$\leq 0,25$, но $> 0,23$
						4,785	300	0,21	$\leq 0,25$	$\leq 0,27$, но $> 0,25$

ВОЛЫНСКИЙ ПРЕДПОЖИИ ВАНЯН ШАНАУРОВА
 ГА. ИНЖЕНЕР ДА КОМСТР ГА. ИНЖ. ПР-ТА РЫК ГР. ЦНЖ
 ГА. ИНЖЕНЕР ДА КОМСТР ГА. ИНЖ. ПР-ТА РЫК ГР. ЦНЖ
 ГА. ИНЖЕНЕР ДА КОМСТР ГА. ИНЖ. ПР-ТА РЫК ГР. ЦНЖ

* КОНТРОЛЬНАЯ ШИРИНА РАСКРЫТИЯ ТРЕЩИН РАВНА 0,2 ММ П 2.3.7 ГОСТ). ВЕЛИЧИНА ШИРИНЫ РАСКРЫТИЯ ТРЕЩИН ПРИ КОТОРОЙ ИЗДЕЛИЕ ПРИЗНАЁТСЯ ГОДНЫМ МЕНЬШЕ ЦИЛ РАВНА 0,3 ММ (п. 3.4.3 ГОСТ).

** ВЕЛИЧИНА КОНТРОЛЬНОЙ ГОРИЗОНТАЛЬНОЙ НАГРУЗКИ ДАНА В КГ/М².

*** ПРИ РАСЧЁТЕ КОНТРОЛЬНОГО ПРОГИБА ПРИНЯТЫ МОДУЛЬ УПРУГОСТИ БЕТОНА $E = 5000 \text{ кг/см}^3$ И КОЭФФИЦИЕНТ, УЧТЫВАЮЩИЙ УВЕЛИЧЕНИЕ ДЕФОРМАЦИЙ ВСЛЕДСТВИИ КРАТКОВРЕМЕННОЙ ПОЛЗУЧЕСТИ БЕТОНА $K_p = 0,75$.

ТК	КОНТРОЛЬНЫЕ НАГРУЗКИ ПО ПРОВЕРКЕ ТРЕЩИНОСТОЙКОСТИ И ЖЁСТКОСТИ ПАНЕЛЕЙ ИЗ ЛЁГКОГО БЕТОНА.	СЕРИЯ ИЦ-04-5	
1976		Выпуск 31	Лист 33