
ФЕДЕРАЛЬНОЕ АГЕНТСТВО
ПО ТЕХНИЧЕСКОМУ РЕГУЛИРОВАНИЮ И МЕТРОЛОГИИ



НАЦИОНАЛЬНЫЙ
СТАНДАРТ
РОССИЙСКОЙ
ФЕДЕРАЦИИ

ГОСТ Р
53950—
2010

Оптика офтальмологическая
ЛИНЗЫ ОЧКОВЫЕ НЕФАЦЕТИРОВАННЫЕ
ГОТОВЫЕ

Общие технические условия

ИСО 8980-1:2004

Ophthalmic optics — Uncut finished spectacle lenses — Part 1: Specifications for
single-vision and multifocal lenses
(MOD)

ИСО 8980-2:2004

Ophthalmic optics — Uncut finished spectacle lenses — Part 2: Specifications for
progressive power lenses
(MOD)

ИСО 14889:2003

Ophthalmic optics — Spectacle lenses — Fundamental requirements for uncut
finished lenses
(MOD)

Издание официальное



Москва
Стандартинформ
2011

Предисловие

Цели и принципы стандартизации в Российской Федерации установлены Федеральным законом от 27 декабря 2002 г. № 184-ФЗ «О техническом регулировании», а правила применения национальных стандартов Российской Федерации — ГОСТ Р 1.0—2004 «Стандартизация в Российской Федерации. Основные положения»

Сведения о стандарте

1 ПОДГОТОВЛЕН Открытым акционерным обществом «ТКС-оптика» совместно с подкомитетом ПК 7 «Офтальмологическая оптика» Технического комитета ТК 296 «Оптика и оптические приборы»

2 ВНЕСЕН Техническим комитетом по стандартизации ТК 296 «Оптика и оптические приборы»

3 УТВЕРЖДЕН И ВВЕДЕН В ДЕЙСТВИЕ Приказом Федерального агентства по техническому регулированию и метрологии от 23 ноября 2010 г. № 496-ст

4 Настоящий стандарт включает в себя модифицированные основные нормативные положения (и приложения) следующих международных стандартов:

- ИСО 8980-1:2004 «Офтальмологическая оптика. Нефацетированные обработанные очковые линзы. Часть 1. Технические требования к однофокальным и многофокальным линзам» (ISO 8980-1:2004 «Ophthalmic optics — Uncut finished spectacle lenses — Part 1: Specifications for single-vision and multifocal lenses», MOD) с технической поправкой 1:2006;

- ИСО 8980-2:2004 «Офтальмологическая оптика. Нефацетированные обработанные очковые линзы. Часть 2. Технические требования к прогрессивным линзам» (ISO 8980-2:2004 «Ophthalmic optics — Uncut finished spectacle lenses — Part 2: Specifications for progressive power lenses», MOD) с технической поправкой 1:2006;

- ИСО 14889:2003 «Офтальмологическая оптика. Очковые линзы. Основные требования к нефацетированным обработанным линзам» (ISO 14889:2003 «Ophthalmic optics — Spectacle lenses — Fundamental requirements for uncut finished lenses», MOD).

Объединение указанных стандартов в настоящем стандарте обусловлено небольшим объемом каждого из международных стандартов и удобством пользования объединенным стандартом.

При этом потребности национальной экономики Российской Федерации и особенности национальной стандартизации учтены в дополнительных пунктах (подпунктах, абзацах, терминологических статьях), которые выделены путем заключения их в рамки из тонких линий. Измененные отдельные фразы, слова, показатели выделены в тексте курсивом.

Сопоставление структуры и нумерации структурных элементов (обозначений приложений) настоящего стандарта и основных нормативных положений указанных международных стандартов приведено в дополнительном приложении ДА.

Сведения о соответствии ссылочных национальных стандартов Российской Федерации международным стандартам приведены в дополнительном приложении ДБ

5 ВЗАМЕН ГОСТ Р 51044—97

Информация об изменениях к настоящему стандарту публикуется в ежегодно издаваемом информационном указателе «Национальные стандарты», а текст изменений и поправок — в ежемесячно издаваемых информационных указателях «Национальные стандарты». В случае пересмотра (замены) или отмены настоящего стандарта соответствующее уведомление будет опубликовано в ежемесячно издаваемом информационном указателе «Национальные стандарты». Соответствующая информация, уведомление и тексты размещаются также в информационной системе общего пользования — на официальном сайте Федерального агентства по техническому регулированию и метрологии в сети Интернет

© Стандартиформ, 2011

Настоящий стандарт не может быть полностью или частично воспроизведен, тиражирован и распространен в качестве официального издания без разрешения Федерального агентства по техническому регулированию и метрологии

Содержание

1	Область применения	1
2	Нормативные ссылки	1
3	Термины, определения <i>и обозначения</i>	2
4	Классификация	2
5	Технические требования	2
5.1	Общие требования	2
5.2	Требования к оптическим параметрам и характеристикам очковых линз	2
5.3	Требования к геометрическим параметрам очковых линз	5
5.4	Требования к качеству обработки поверхностей очковых линз	5
5.5	Требования к материалам очковых линз	6
5.6	Требования надежности очковых линз	6
5.7	Требования устойчивости очковых линз к механическим воздействиям	6
5.8	Требования к светопропусканию очковых линз	6
5.9	Требования к маркировке и упаковке	7
5.10	Требования устойчивости очковых линз к климатическим воздействиям	8
6	Правила приемки	8
7	Методы испытаний	10
7.1	Общие требования	10
7.2	Метод измерения рефракции однофокальных очковых линз и зон для дали прогрессивных и многофокальных очковых линз	10
7.3	Метод определения положения оси цилиндра	10
7.4	Метод измерения призматического действия и отклонения положения призмы	11
7.5	Методы измерения дополнительной рефракции зоны для близи многофокальных и прогрессивных очковых линз	11
7.6	Методы контроля (измерения) геометрических параметров очковых линз	12
7.7	Методы контроля качества обработки поверхностей и дефектов материала очковых линз	13
7.8	Метод испытания на устойчивость к воспламенению	14
7.9	Метод проверки срока сохраняемости	15
7.10	Метод проверки устойчивости к механическим воздействиям	15
7.11	Метод определения светопропускания	16
7.12	Проверка маркировки и упаковки	17
7.13	Проверка устойчивости очковых линз к климатическим воздействиям	17
8	Требования к транспортированию и хранению	17
Приложение ДА (справочное) Сопоставление структуры настоящего стандарта со структурами примененных в нем международных стандартов		18
Приложение ДБ (обязательное) Сведения о соответствии ссылочных международных стандартов национальным стандартам Российской Федерации, использованным в настоящем стандарте в качестве нормативных ссылок		20
Библиография		21

Оптика офтальмологическая

ЛИНЗЫ ОЧКОВЫЕ НЕФАЦЕТИРОВАННЫЕ ГОТОВЫЕ

Общие технические условия

Ophthalmic optics. Uncut finished spectacle lenses.
General specifications

Дата введения — 2012—06—01

1 Область применения

Настоящий стандарт распространяется на готовые нефацетированные очковые линзы (далее — очковые линзы), предназначенные для коррекции зрения.

Стандарт не распространяется на солнцезащитные, светозащитные (цветные) и фотохромные очковые линзы.

2 Нормативные ссылки

В настоящем стандарте использованы нормативные ссылки на следующие стандарты:

ГОСТ Р 8.568—97 Государственная система обеспечения единства измерений. Аттестация испытательного оборудования. Основные положения

ГОСТ Р 12.4.230.1—2006 Система стандартов безопасности труда. Средства индивидуальной защиты. Индивидуальная защита глаз. Общие технические требования

ГОСТ Р ИСО 13666—2009 Оптика офтальмологическая. Линзы очковые. Термины и определения

ГОСТ Р 50314—92 Оптика. Предпочтительные длины волн

ГОСТ Р 50606—93 (ИСО 8598—93) Оптика и оптические приборы. Диоптриметры. Общие технические требования и методы испытаний

ГОСТ 8.332—78 Государственная система измерений. Световые измерения. Значения относительной спектральной световой эффективности монохроматического излучения для дневного зрения

ГОСТ 7338—90 Пластины резиновые и резинотканевые. Технические условия

ГОСТ 7721—89 Источники света для измерения цвета. Типы, технические требования. Маркировка

ГОСТ 15150—69 Машины, приборы и другие технические изделия. Исполнение для различных климатических районов. Категории, условия эксплуатации, хранения и транспортирования в части воздействия климатических факторов внешней среды

ГОСТ 18321—73 (СТ СЭВ 1934—79) Статистический контроль качества. Методы случайного отбора выборок штучной продукции

Примечание — При пользовании настоящим стандартом целесообразно проверить действие ссылочных стандартов и классификаторов в информационной системе общего пользования — на официальном сайте Федерального агентства по техническому регулированию и метрологии в сети Интернет или по ежегодно издаваемому информационному указателю «Национальные стандарты», который опубликован по

состоянию на 1 января текущего года, и по соответствующим ежемесячно издаваемым информационным указателям, опубликованным в текущем году. Если ссылочный стандарт заменен (изменен), то при пользовании настоящим стандартом следует руководствоваться заменяющим (измененным) стандартом. Если ссылочный стандарт отменен без замены, то положение, в котором дана ссылка на него, применяется в части, не затрагивающей эту ссылку.

3 Термины, определения и обозначения

В настоящем стандарте применены термины, определения и обозначения по ГОСТ Р ИСО 13666, а также следующие термины с соответствующими определениями:

3.1 **изготовитель нефацетированной готовой очковой линзы** (manufacturer of an uncut finished spectacle lens): Предприятие (организация), непосредственно изготавливающее очковые линзы.

3.2 **поставщик нефацетированной готовой очковой линзы** (supplier of an uncut finished spectacle lens): Физическое или юридическое лицо, поставляющее очковые линзы на рынок.

3.3 **сферический эквивалент рефракции астигматической линзы S_E** (spherical equivalent of power of an astigmatic lens): Среднее арифметическое значение сферической (S) и цилиндрической (C) рефракций.

4 Классификация

4.1 Классификация очковых линз должна соответствовать приведенной в ГОСТ Р ИСО 13666.

5 Технические требования

5.1 Общие требования

5.1.1 Предельно допустимые отклонения оптических и геометрических характеристик очковых линз от их номинальных значений заданы при температуре $(23 \pm 5) ^\circ\text{C}$.

5.1.2 Очковые линзы поставляют в климатическом исполнении У для категории изделий 1.1 по ГОСТ 15150.

5.2 Требования к оптическим параметрам и характеристикам очковых линз

5.2.1 Общие требования

5.2.1.1 Предельно допустимые отклонения оптических характеристик от их значений, указанных изготовителем, должны быть заданы в конструктивных базовых точках очковых линз на одной из длин волн по ГОСТ Р 50314.

5.2.1.2 Если изготовитель применил поправку значения рефракции в положении ношения, то предельно допустимые отклонения должны относиться к исправленному значению рефракции, которое должно быть указано на упаковке или в сопроводительной документации (см. 5.9).

5.2.2 Предельно допустимые отклонения рефракции однофокальных линз и зон для дали многофокальных и прогрессивных линз от номинальных значений

5.2.2.1 Предельно допустимые отклонения рефракции однофокальных линз и зон для дали многофокальных линз от номинальных значений должны соответствовать приведенным в таблице 1.

Примечание — Предельно допустимые отклонения рефракции стигматических линз от номинальных значений выбирают из второго столбца таблицы 1.

Т а б л и ц а 1 — Предельно допустимые отклонения рефракции однофокальных линз и зон для дали многофокальных линз от номинальных значений

В диоптриях

Рефракция поверхности на втором главном меридиане	Предельное отклонение на первом главном меридиане	Предельное отклонение абсолютного значения астигматической разности (цилиндра)			
		от 0,00 до 0,75 включ.	от 0,75 до 4,00 включ.	от 4,00 до 6,00 включ.	более 6,00
От 0,00 до 3,00 включ.	$\pm 0,09$	$\pm 0,09$	$\pm 0,12$	$\pm 0,18$	—
От 3,00 до 6,00 включ.	$\pm 0,12$	$\pm 0,12$	$\pm 0,12$	$\pm 0,18$	$\pm 0,25$
От 6,00 до 9,00 включ.	$\pm 0,12$	$\pm 0,12$	$\pm 0,18$	$\pm 0,18$	$\pm 0,25$
От 9,00 до 12,00 включ.	$\pm 0,18$	$\pm 0,12$	$\pm 0,18$	$\pm 0,25$	$\pm 0,25$
От 12,00 до 20,00 включ.	$\pm 0,25$	$\pm 0,18$	$\pm 0,25$	$\pm 0,25$	$\pm 0,25$
Более 20,00	$\pm 0,37$	$\pm 0,25$	$\pm 0,25$	$\pm 0,37$	$\pm 0,37$

5.2.2.2 Предельно допустимые отклонения рефракции зоны для дали прогрессивных очковых линз от номинальных значений должны соответствовать приведенным в таблице 2.

Т а б л и ц а 2 — Предельно допустимые отклонения рефракции зоны для дали прогрессивных очковых линз от номинальных значений

В диоптриях

Рефракция поверхности на втором главном меридиане	Предельное отклонение на первом главном меридиане	Предельное отклонение абсолютного значения астигматической разности (цилиндра)			
		от 0,00 до 0,75 включ.	от 0,75 до 4,00 включ.	от 4,00 до 6,00 включ.	более 6,00
От 0,00 до 6,00 включ.	$\pm 0,12$	$\pm 0,12$	$\pm 0,18$	$\pm 0,18$	$\pm 0,25$
От 6,00 до 9,00 включ.	$\pm 0,18$	$\pm 0,18$	$\pm 0,18$	$\pm 0,18$	$\pm 0,25$
От 9,00 до 12,00 включ.	$\pm 0,18$	$\pm 0,18$	$\pm 0,18$	$\pm 0,25$	$\pm 0,25$
От 12,00 до 20,00 включ.	$\pm 0,25$	$\pm 0,18$	$\pm 0,25$	$\pm 0,25$	$\pm 0,25$
Более 20,00	$\pm 0,37$	$\pm 0,25$	$\pm 0,25$	$\pm 0,37$	$\pm 0,37$

5.2.3 Предельно допустимые отклонения положения оси цилиндра от номинальных значений

5.2.3.1 Положение оси цилиндра следует задавать в соответствии с [1].

5.2.3.2 Предельные отклонения положения оси цилиндра от номинальных значений, приведенные в таблице 3, относятся к многофокальным, прогрессивным и однофокальным очковым линзам с заранее заданной ориентацией, например положения основания призмы.

Т а б л и ц а 3 — Предельно допустимые отклонения положения оси цилиндра от номинальных значений

Абсолютное значение астигматической разности (цилиндра), дптр	Менее 0,50	От 0,50 до 0,75 включ.	От 0,75 до 1,50 включ.	Более 1,50
Предельное отклонение оси	$\pm 7^\circ$	$\pm 5^\circ$	$\pm 3^\circ$	$\pm 2^\circ$

5.2.4 Предельно допустимые отклонения дополнительной рефракции зоны для близи многофокальных и прогрессивных очковых линз от номинальных значений

5.2.4.1 Предельно допустимые отклонения дополнительной рефракции зоны для близи многофокальных и прогрессивных очковых линз от номинальных значений должны соответствовать приведенным в таблице 4.

Т а б л и ц а 4 — Предельно допустимые отклонения дополнительной рефракции зоны для близи многофокальных и прогрессивных очковых линз от номинальных значений

В диоптриях

Значение дополнительной рефракции зоны для близи	Менее 4,00	Более 4,00
Предельно допустимое отклонение	$\pm 0,12$	$\pm 0,18$

5.2.5 Предельно допустимые отклонения призматического действия от номинальных значений

5.2.5.1 В базовой точке для дали предельно допустимые отклонения результирующего призматического действия предписанной призмы и, при наличии, уточняющей призмы, не должны превышать значений, приведенных в таблице 5.

5.2.5.2 Применительно к очковым линзам без заданного призматического действия данные таблицы 5 представляют собой предельно допустимые значения нежелательного призматического действия, вызванного отклонением положения конструктивной базовой точки от расчетного.

Т а б л и ц а 5 — Предельно допустимые отклонения призматического действия от номинальных значений

В призмальных диоптриях

Призматическое действие	Линзы		
	Однофокальные	Многофокальные и прогрессивные	
		По горизонтали	По вертикали
От 0,00 до 2,00	$\pm (0,25 + 0,1F_{vmax})$	$\pm (0,25 + 0,1F_{vmax})$	$\pm (0,25 + 0,05F_{vmax})$
От 2,00 до 10,00	$\pm (0,37 + 0,1F_{vmax})$	$\pm (0,37 + 0,1F_{vmax})$	$\pm (0,37 + 0,05F_{vmax})$
Более 10,00	$\pm (0,50 + 0,1F_{vmax})$	$\pm (0,50 + 0,1F_{vmax})$	$\pm (0,50 + 0,05F_{vmax})$
Примечание — F_{vmax} — наибольшее абсолютное значение рефракции на главных меридианах.			

Примечание — Пример применения допусков при выписке рецепта на оптическую линзу: S +0,50; C -2,00; A_x 20; Pr2,00.

Для данного рецепта рефракции на главных меридианах составляют +0,50 дптр и -2,00 дптр. При наибольшем абсолютном значении рефракции равном 2,00 дптр отклонение призматического действия по горизонтали равно $\pm (0,25 + 0,1 \times 2,00) = \pm 0,45$ дптр, отклонение призматического действия по вертикали равно $\pm (0,25 + 0,05 \times 2,00) = \pm 0,35$ дптр.

5.2.6 Предельно допустимые отклонения положения основания призмы от номинальных значений

5.2.6.1 Предельные отклонения положения основания любой призмы следует определять проверкой соответствия отклонений ее горизонтальной и вертикальной составляющих по таблице 5.

5.2.6.2 Для однофокальной линзы с предписанными астигматическим и призматическим действием предельно допустимая разность углов наклона осей цилиндра и положения основания призмы не должна превышать значений, приведенных в таблице 3.

5.3 Требования к геометрическим параметрам очковых линз

5.3.1 Допуски на размеры готовых линз

5.3.1.1 Размеры линз классифицируют следующим образом:

- а) номинальный размер (d_n): размер, в миллиметрах, указанный изготовителем;
- б) эффективный размер (d_e): действительный(е) размер(ы) линзы, в миллиметрах;
- в) полезный размер (d_u): размер(ы), в миллиметрах, той зоны, которая может использоваться оптически.

5.3.1.2 Для линз, охарактеризованных диаметром, допуски на размеры должны быть следующими:

- а) эффективный размер d_e : от $(d_n - 1)$ до $(d_n + 2)$ мм;
- б) полезный размер d_u : более $(d_n - 2)$ мм.

Допуск на полезный размер не задают для очковых линз с зоной, не обладающей оптическим действием, например лентикулярных очковых линз.

5.3.1.3 Допуски на размер и толщину линз, *фацетированных для установки в оправу*, не применяют. Эти допуски могут быть согласованы между изготовителем очков и поставщиком очковых линз.

5.3.2 Допуски на толщину

5.3.2.1 Толщину следует измерять в базовой точке передней поверхности для дали по нормали к этой поверхности. Толщина не должна отличаться от номинального значения более чем на $\pm 0,3$ мм.

5.3.2.2 Номинальная толщина линзы может быть задана изготовителем очков или согласована между изготовителем очков и поставщиком очковых линз.

5.3.3 Допуски на размеры сегментов многофокальных линз

5.3.3.1 Любой из размеров сегмента (ширина, глубина и глубина промежуточной зоны) не должен отличаться от номинального значения более чем на $\pm 0,5$ мм.

5.3.3.2 При продаже согласованной пары очковых линз любые из размеров сегмента (ширина, глубина и глубина промежуточной зоны) не должны отличаться друг от друга более чем на $\pm 0,7$ мм.

5.4 Требования к качеству обработки поверхностей очковых линз

5.4.1 Качество обработки преломляющих поверхностей очковых линз должно соответствовать требованиям, приведенным ниже.

5.4.1.1 Отклонения формы поверхности линзы (волны), искажающие изображение рассматриваемого объекта, не допускаются.

5.4.1.2 Чистота поверхностей очковых линз определяется шириной царапин b и их суммарной длиной l в центральной (диаметром 30 мм) и краевой зонах. Допустимые значения царапин приведены в таблице 6.

Т а б л и ц а 6 — Допустимые значения царапин

Зона линзы	b , мм	l , мм
Центральная, диаметром 30 мм	Св. 0,006 до 0,01 включ.	10
Краевая	Св. 0,006 до 0,02 включ.	10

П р и м е ч а н и е — Допускаются царапины шириной до 0,006 мм и точки диаметром до 0,05 мм, если их площадь на ограниченном участке диаметром 5 мм не превышает 0,01 мм².

5.4.1.3 Допускаются выколки на линии раздела зон лентикулярных и многофокальных очковых линз:

- шириной от 0,05 до 0,1 мм и длиной от 0,3 до 0,4 мм — не более двух;
- шириной менее 0,05 мм или от 0,05 до 0,1 мм и длиной до 0,3 мм, если их площадь на ограниченном участке диаметром 5 мм не превышает 0,01 мм².

5.4.1.4 Высота уступов в вершинах линии раздела зон для дали и близи многофокальных очковых линз должна быть не более 0,3 мм.

5.4.1.5 Поверхности очковых линз должны быть устойчивыми к истиранию.

5.5 Требования к материалам очковых линз

5.5.1 Совместимость

5.5.1.1 Очковые линзы не следует изготавливать из материалов, известных как несовместимые или вызывающие аллергические или токсические реакции у пользователей при их использовании согласно указаниям изготовителя.

5.5.2 Характеристики качества

5.5.2.1 Свилы в пределах полезного диаметра очковой линзы, искажающие изображение рассматриваемого объекта, не допускаются.

5.5.2.2 Число пузырей, точек и других инородных включений N , допустимых только при расстоянии между ними более 5 мм, и их диаметр D не должны превышать значений, указанных в таблице 7.

Т а б л и ц а 7

Зона линзы	D , мм	N , шт., не более
Центральная, диаметром 30 мм	От 0,05 до 0,10 включ.	1
Краевая	От 0,10 до 0,20 включ.	2

П р и м е ч а н и е — Допускаются указанные дефекты диаметром менее 0,05 мм в центральной зоне и диаметром менее 0,1 мм в краевой зоне, если их площадь на ограниченном участке диаметром 5 мм не превышает 0,01 мм² и число таких участков не более двух.

5.5.3 Требования устойчивости очковых линз к воспламенению

5.5.3.1 Очковую линзу считают устойчивой к воспламенению, если после проведения испытаний на устойчивость к воспламенению очковая линза не горит и не тлеет после удаления испытательного стержня.

5.6 Требования надежности очковых линз

5.6.1 Средний срок сохраняемости очковых линз из полимерного материала составляет не менее 5 лет, очковых линз из неорганического стекла — не менее 15 лет.

5.7 Требования устойчивости очковых линз к механическим воздействиям

5.7.1 Очковые линзы должны выдерживать испытание на минимальную прочность квазистатической нагрузкой.

Очковая линза удовлетворяет требованию к минимальной прочности, если она выдерживает воздействие стального шарика диаметром 22 мм, к которому приложена сила (100 ± 2) Н при испытании по 7.10.

5.7.2 При испытании очковых линз на механическую прочность не допускается их разрушение или деформация:

а) очковая линза считается разрушенной, если она раскололась на две или более части или если более 5 мг материала отделилось от ее поверхности при контакте с шариком, или если шарик прошел насквозь через образец;

б) очковая линза считается деформированной, если появляется отметка на белой бумаге, подложенной со стороны, противоположной направлению приложения усилия.

П р и м е ч а н и е — Если очковая линза предназначена для использования на производстве или для других целей, связанных с риском механических повреждений, то могут потребоваться требования к повышенной прочности очковых линз. Если требуется защита глаз, то такие требования должны соответствовать установленным в ГОСТ Р 12.4.230.1, пункт 5.2.6.

5.8 Требования к светопропусканию очковых линз

5.8.1 Общие требования

5.8.1.1 При использовании источника D_{65} по ГОСТ 7721 световой коэффициент пропускания τ_v очковой линзы в конструктивной базовой точке должен быть не менее 3 %.

5.8.2 Дополнительные требования к очковым линзам, предназначенным для использования при вождении автомобиля

5.8.2.1 Общие требования

Очковые линзы со световым коэффициентом пропускания менее 8 % не предназначены для вождения и требования настоящего стандарта на них не распространяются.

5.8.2.2 Спектральный коэффициент пропускания

Спектральный коэффициент пропускания $\tau(\lambda)$ на любой длине волны в диапазоне от 500 до 650 нм должен быть не менее 0,2 τ_V .

5.8.2.3 Дневное вождение

Световой коэффициент пропускания τ_V очковых линз для вождения при дневном освещении, измеренный в конструктивной базовой точке при использовании источника D_{65} , должен быть не менее 8 %.

5.8.2.4 Ночное вождение

Световой коэффициент пропускания τ_V очковых линз для вождения ночью, измеренный в конструктивной базовой точке при использовании источника D_{65} , должен быть не менее 75 %.

5.8.2.5 Относительный визуальный коэффициент ослабления очковых линз при распознавании световых дорожных сигналов

Относительный визуальный коэффициент ослабления (фактор Q) очковых линз, отвечающих требованиям 5.8.2.2—5.8.2.4, должен быть не менее:

- а) 0,8 для Q красного,
- б) 0,8 для Q желтого,
- в) 0,6 для Q зеленого,
- г) 0,4 для Q синего.

П р и м е ч а н и е — Определение относительного визуального коэффициента ослабления (фактора Q) приведено в ГОСТ Р ИСО 13666.

5.9 Требования к маркировке и упаковке

5.9.1 Каждая очковая линза должна быть уложена в упаковочную единицу: упаковочный конверт или в индивидуальную упаковочную коробку.

5.9.2 Допускается применение любой тары, изготовленной по технической документации изготовителя или поставщика очковых линз.

5.9.3 На каждый упаковочный конверт или индивидуальную упаковочную коробку должна быть нанесена четкая и легко различимая маркировка, содержащая следующую информацию:

- *оптическое действие очковой линзы*: значения сферической (S) и цилиндрической (C) рефракций, дптр;
- *положение оси цилиндра или основания призмы*, °, *значение призматического действия (призма)*, пдптр (если необходимо);
- номинальный размер, мм;
- цвет, если очковая линза имеет заметную окраску;
- идентификацию любого покрытия;
- торговое наименование изготовителя или поставщика;
- торговое наименование материала;
- показатель преломления;
- скорректированные значения зоны для близи (если необходимо);

- обозначение настоящего стандарта;
- год и месяц выпуска.

П р и м е ч а н и е — Корректированные значения рефракции, призматического действия и дополнительной рефракции зоны для близи необходимы в том случае, когда сделана коррекция, например на положение ношения.

5.9.3.1 Для многофокальных очковых линз должны быть указаны следующие дополнительные данные:

- дополнительная рефракция для близи, дптр;
- *вид и ширина сегмента*, мм, например, D_{26} ;
- призматическое действие линзы (призма), пдптр;
- указание места установки линзы в оправу (правая или левая), если необходимо;
- метод измерения дополнительной рефракции для близи, если она не измеряется со стороны сегмента;
- положение базовой точки для дали у асферических многофокальных линз.

5.9.3.2 Для прогрессивных очковых линз должны быть указаны следующие дополнительные данные:

- дополнительная рефракция для близи, дптр;
- указание места установки линзы в оправу (правая или левая);
- метод измерения дополнительной рефракции для близи, если она не измеряется с прогрессивной стороны.

5.9.4 Требования к информации, предоставляемой изготовителем очковых линз по запросу поставщика

5.9.4.1 По запросу поставщика изготовителем может быть предоставлена следующая информация:

- толщина линзы по центру или по краю, мм;
- оптические характеристики материала (включая число Аббе и спектральный коэффициент пропускания);
- плотность материала.

5.9.4.2 Для многофокальных и прогрессивных очковых линз может быть нанесена следующая дополнительная информация:

- кривизна зоны для дали, дптр;
- наличие утончающей призмы;
- центровочная диаграмма для восстановления разметки прогрессивных очковых линз.

5.9.5 Требования к маркировке прогрессивной очковой линзы

5.9.5.1 Постоянная (неудаляемая) маркировка

На очковую линзу должна быть нанесена следующая постоянная маркировка:

а) две юстировочные точки, расположенные на расстоянии 34 мм друг от друга, равноудаленные от вертикальной плоскости, проходящей через центр установочного перекрестия или базовую точку призмы;

б) значение дополнительной рефракции для близи, дптр;

в) логотип изготовителя или поставщика либо торговое наименование или торговая марка.

5.9.5.2 Дополнительная (удаляемая) маркировка

Рекомендуется наносить следующую удаляемую маркировку:

а) обозначение юстировочных точек;

б) обозначение базовой точки для дали;

в) обозначение конструктивной базовой точки для близи;

г) обозначение установочной точки (установочное перекрестие);

д) обозначение базовой точки призмы.

5.10 Требования устойчивости очковых линз к климатическим воздействиям

5.10.1 Очковые линзы в условиях эксплуатации по 5.1.2 при воздействии температуры, смены температур, влажности воздуха должны соответствовать требованиям 5.4 настоящего стандарта.

5.10.2 Очковые линзы должны сохранять свои характеристики после пребывания при температуре от минус 50 °С до плюс 50 °С и относительной влажности воздуха 100 % при температуре 25 °С в условиях транспортирования.

6 Правила приемки

6.1 Готовые очковые линзы подвергают приемо-сдаточным и периодическим испытаниям, проводимым изготовителем очковых линз.

6.2 Объем и последовательность проведения испытаний очковых линз должны соответствовать приведенным в таблице 8.

6.3 Испытания по 5.10 проводят только на опытных образцах очковых линз и на образцах установочной серии.

6.4 Приемо-сдаточным испытаниям подвергают каждый образец очковой линзы в объеме и последовательности, приведенных в таблице 8.

6.4.1 Если в процессе испытаний будет установлено несоответствие хотя бы одному из указанных в таблице 8 требований, очковую линзу бракуют и возвращают на производство для выявления причин дефектов и их устранения, после чего повторно подвергают испытаниям.

6.4.2 Повторные испытания очковой линзы следует проводить на соответствие требованиям, по которым линза не выдержала испытания, а также по которым испытания не были проведены.

6.4.3 В случае выявления при повторных испытаниях несоответствия очковой линзы хотя бы одному требованию из установленного объема испытаний, испытания считают неудовлетворительными и вопрос о последующем предъявлении очковой линзы к испытаниям после анализа и устранения причин несоответствия решает руководство предприятия-изготовителя.

6.4.4 На принятые очковые линзы ОТК предприятия-изготовителя заполняет паспорт и ставит клеймо (печать) в установленном конструкторской документацией (КД) месте.

6.4.5 Результаты испытаний оформляют протоколом по форме, утвержденной в установленном порядке.

6.5 Периодическим испытаниям подвергают очковые линзы из числа выдержавших приемо-сдаточные испытания.

6.5.1 Периодические испытания проводит ОТК предприятия-изготовителя один раз в три года не менее чем на двух очковых линзах. Очковые линзы отбирают методом случайной выборки по ГОСТ 18321 из партии, прошедшей приемо-сдаточные испытания. За партию из не менее двух штук принимают очковые линзы, изготовленные в одних и тех же производственных условиях по одной технологии.

6.5.2 Результаты периодических испытаний считают положительными, если все предъявленные к испытаниям очковые линзы удовлетворяют требованиям таблицы 8.

6.5.3 Очковые линзы, подвергнутые периодическим испытаниям по требованиям таблицы 8 и выдержавшие их, подлежат отгрузке потребителю.

6.5.4 Отгрузку очковых линз, не выдержавших испытания по любому пункту таблицы 8, приостанавливают, а для выяснения причин дефектов и принятия мер по их устранению создают комиссию с привлечением представителей разработчиков.

6.5.5 Результаты периодических испытаний должны быть оформлены протоколом испытаний по форме, утвержденной в установленном порядке.

Т а б л и ц а 8 — Порядок проведения испытаний очковых линз

Наименование проверки	Номер пункта		Испытания	
	технических требований	методов испытаний	приемо-сдаточные	периодические, 1 раз в 3 года
Проверка предельно допустимых отклонений рефракции однофокальных линз и зон для дали многофокальных и прогрессивных линз	5.2.2	7.2	+	+
Проверка предельно допустимых отклонений положения оси цилиндра	5.2.3	7.3	+	+
Проверка предельно допустимых отклонений дополнительной рефракции зоны для близи многофокальных и прогрессивных линз	5.2.4	7.5	+	+
Проверка предельно допустимых отклонений призматического действия и положения основания призмы	5.2.5 5.2.6	7.4	+	+
Проверка: эффективного размера d_e	5.3.1	7.6.1	—	+
полезного диаметра d_U	5.3.1	7.6.1	—	+
Проверка толщины очковых линз	5.3.2	7.6.2	—	+
Проверка размеров сегментов многофокальных очковых линз	5.3.3	7.6.3	—	+
Проверка качества обработки поверхностей:				
наличия волн	5.4.1.1	7.7	+	+
наличия царапин	5.4.1.2	7.7	+	+
наличия выколов	5.4.1.3	7.7	+	+
высоты уступа многофокальных линз	5.4.1.4	7.7.5	+	+
устойчивости к истиранию	5.4.1.5	7.7.6	—	+
Проверка материала:				
совместимости	5.5.1	7.1.2	—	—
бессвильности	5.5.2.1	7.7	+	+
пузырности	5.5.2.2	7.7	+	+
Проверка устойчивости к воспламенению	5.5.3	7.8	—	+

Окончание таблицы 8

Наименование проверки	Номер пункта		Испытания	
	технических требований	методов испытаний	приемо-сдаточные	периодические, 1 раз в 3 года
Проверка срока сохраняемости	5.6.1	7.9	–	–
Проверка устойчивости к механическим воздействиям	5.7	7.10	–	+
Проверка светопропускания очковых линз	5.8	7.11	–	+
Проверка устойчивости к климатическим воздействиям	5.10	7.13	–	–
Проверка маркировки и упаковки	5.9	7.12	+	+
<p>Примечания</p> <p>1 Знак «+» означает, что проверку проводят; знак «–» означает, что проверку не проводят.</p> <p>2 Допускается изменять очередность проведения проверок.</p>				

7 Методы испытаний

7.1 Общие требования

7.1.1 Допускается применение других методов измерений, если они обеспечивают такие же результаты, как методы, описанные в этом разделе.

Примечание — Значения рефракции одной и той же очковой линзы, измеренной в той же самой точке диоптриметром, откалиброванным по *e*-линии ртути и диоптриметром, откалиброванным по *d*-линии гелия, могут отличаться друг от друга.

7.1.2 Проверку совместимости материалов проводит поставщик очковых линз. Выполнение требований совместимости, отсутствия аллергических или токсических реакций (5.5.1) подтверждается наличием Регистрационного удостоверения, выданного в установленном порядке.

7.1.3 Все используемые при испытаниях очковых линз средства измерений должны иметь действующие свидетельства о поверке, а испытательное оборудование должно быть аттестовано в установленном порядке в соответствии с ГОСТ Р 8.568.

7.2 Метод измерения рефракции однофокальных очковых линз и зон для дали прогрессивных и многофокальных очковых линз

7.2.1 Рефракцию очковых линз (5.2.2) измеряют диоптриметром, удовлетворяющим требованиям ГОСТ Р 50606.

7.2.2 Очковые линзы измеряют в положении, при котором задняя (обращенная к глазу) поверхность прижата к упору диоптриметра.

7.2.3 *Многофокальные и прогрессивные* очковые линзы при измерении должны быть центрированы по базовой точке для дали.

7.2.4 *Предельно допустимые отклонения рефракции (в диоптриях) должны соответствовать значениям, приведенным в таблицах 1—2.*

7.3 Метод определения положения оси цилиндра

7.3.1 Предельные отклонения положения оси цилиндра (5.2.3) следует измерять диоптриметром, удовлетворяющим требованиям ГОСТ Р 50606.

7.3.2 Предельные отклонения оси цилиндра измеряют у однофокальных очковых линз только с заранее заданной ориентацией, например положения основания призмы.

7.3.3 Предельные отклонения оси цилиндра относительно горизонтали многофокальных очковых линз измеряют одним из следующих способов:

а) для многофокальных очковых линз с круглым сегментом — по положению сегмента, заданному при заказе очковой линзы;

б) для многофокальных очковых линз с некруглым сегментом — по ориентации сегмента.

7.3.4 Положение оси цилиндра и основания призмы прогрессивной очковой линзы измеряют относительно горизонтали, заданной стойкой юстировочной маркировкой, нанесенной изготовителем.

7.3.5 *Предельно допустимые отклонения положения оси цилиндра (в градусах) должны соответствовать значениям, приведенным в таблице 3.*

7.4 Метод измерения призматического действия и отклонения положения призмы

7.4.1 Предельные отклонения призматического действия (5.2.5) и отклонения положения основания призмы (5.2.6) следует измерять диоптриметром, удовлетворяющим требованиям ГОСТ Р 50606.

Допускается использование при измерениях призматического компенсатора.

7.4.2 Очковые линзы измеряют в положении, при котором задняя (обращенная к глазу) поверхность прижата к упору диоптриметра.

7.4.3 Очковая линза должна быть центрирована по базовой точке для дали.

7.4.4 *Предельно допустимые отклонения призматического действия и отклонения положения основания призмы (в призматических диоптриях) должны соответствовать значениям, приведенным в таблице 5.*

7.5 Методы измерения дополнительной рефракции зоны для близи многофокальных и прогрессивных очковых линз

7.5.1 Общие требования

7.5.1.1 Предельно допустимые отклонения дополнительной рефракции зоны для близи многофокальных и прогрессивных очковых линз (5.2.4) следует измерять диоптриметром, удовлетворяющим требованиям ГОСТ Р 50606.

7.5.1.2 Применимы два метода измерения дополнительной рефракции: измерение по передней поверхности и по задней поверхности. Если изготовителем не указано иное, то измерения многофокальных очковых линз проводят на стороне сегмента, а прогрессивных очковых линз — на прогрессивной поверхности.

Примечания

1 В случае асферической линзы базовая точка для дали должна быть задана изготовителем.

2 При измерениях по передней поверхности и по задней поверхности могут возникнуть расхождения полученных результатов.

3 При измерении очковой линзы в точке, где призматическое действие линзы (призма) не равно нулю, разными типами диоптриметров результаты могут отличаться. Это происходит вследствие различия в конструкции диоптриметров (ФНО-диоптриметр или БНО-диоптриметр), нелинейной погрешности диоптриметров, различия в положении линзы или излишнего наклона линзы на упоре, а также субъективной погрешности фокусировки.

7.5.1.3 *Многофокальную и прогрессивную очковую линзу считают прошедшей испытание на измерение дополнительной рефракции зоны для близи, если выполнены требования 5.2.4.*

7.5.2 Метод измерения дополнительной рефракции для близи многофокальных очковых линз по передней поверхности

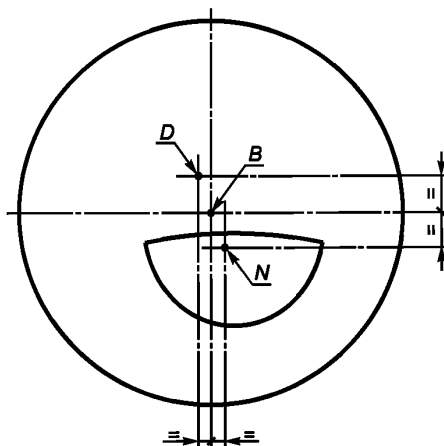
7.5.2.1 Отмечают точку *D* (см. рисунок 1), которая симметрична точке *N* по отношению к точке *B*. Если положение точки *N* не задано, выбирают в качестве ее точку, расположенную на 5 мм ниже центральной верхней точки сегмента.

7.5.2.2 Помещают очковую линзу на упор диоптриметра передней поверхностью, центрируют ее в точке *N* и измеряют рефракцию для близи.

7.5.2.3 Прижимая очковую линзу к упору диоптриметра, центрируют ее в точке *D* (см. рисунок 1) и измеряют рефракцию для дали.

7.5.2.4 Определяют дополнительную рефракцию для близи как разность рефракций для близи и дали.

7.5.2.5 За рефракции для близи и дали принимают сферический эквивалент, если линза астигматическая.



B — базовая точка для дали; *D* — точка измерения вершинной рефракции для дали; *N* — точка измерения для близи

Рисунок 1 — Измерение дополнительной рефракции

7.5.3 Метод измерения дополнительной рефракции для близи многофокальных линз по задней поверхности

7.5.3.1 Отмечают точку *D* (см. рисунок 1), которая симметрична точке *N* по отношению к точке *B*. Если положение точки *N* не задано, выбирают точку, расположенную на 5 мм ниже центральной верхней точки сегмента.

7.5.3.2 Помещают очковую линзу на упор диоптриметра задней стороной, центрируют ее в точке *N* и измеряют рефракцию для дали.

7.5.3.3 Прижимая очковую линзу к упору диоптриметра, центрируют ее в точке *D* и измеряют рефракцию для близи.

7.5.3.4 Определяют дополнительную рефракцию для близи как разность рефракций для близи и дали. За рефракции для близи и дали принимают сферические эквиваленты, если линза астигматическая.

7.5.4 Метод измерения дополнительной рефракции для близи прогрессивной линзы

7.5.4.1 Помещают очковую линзу на упор диоптриметра передней или задней поверхностью в зависимости от выбранного метода измерения (см. 7.5.1.2), центрируют ее в конструктивной базовой точке для близи и измеряют рефракцию для близи.

7.5.4.2 Прижимая очковую линзу к упору диоптриметра, центрируют ее в конструктивной базовой точке для дали и измеряют рефракцию для дали.

7.5.4.3 Определяют дополнительную рефракцию для близи как разность рефракций для близи и дали. За рефракции для близи и дали принимают сферические эквиваленты, если линза астигматическая.

7.6 Методы контроля (измерения) геометрических параметров очковых линз

7.6.1 Проверку полезного и эффективного размеров очковых линз (5.3.1) проводят с помощью шаблона с погрешностью, не выходящей за пределы $\pm 0,2$ мм, или другого средства измерения с такой же точностью.

7.6.2 Проверку толщины очковой линзы (5.3.2) проводят в базовой точке для дали передней поверхности по нормали к этой поверхности. Проверку проводят с помощью индикатора с погрешностью, не выходящей за пределы $\pm 0,02$ мм, или другого средства измерения с такой же точностью.

7.6.3 Проверку размеров сегментов многофокальных очковых линз (5.3.3) проводят путем измерения сегмента в плоскости, касательной к его центру, с помощью проекционного прибора: оптического компаратора с сеткой нитей или с помощью точного измерителя линейных размеров.

7.6.4 Очковую линзу считают прошедшей контроль геометрических параметров, если выполнены требования 5.3.1—5.3.3.

7.7 Методы контроля качества обработки поверхностей и дефектов материала очковых линз

7.7.1 Общие требования

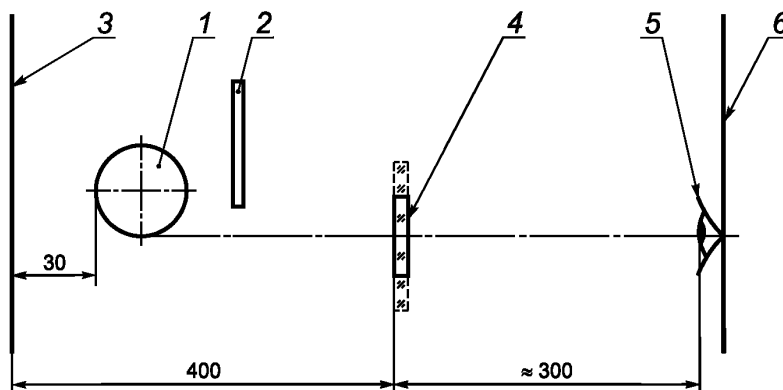
7.7.1.1 Проверку наличия волн (5.4.1.1), царапин (5.4.1.2), наличия выколов на линии раздела зон (5.4.1.3), бессвильности (5.5.2.1) и пузырности (5.5.2.2) проводят невооруженным глазом на установке для визуального обнаружения дефектов линзы (см. рисунок 2).

7.7.1.2 *Оценку качества материала и поверхностей очковых линз испытатель осуществляет визуальным осмотром.*

П р и м е ч а н и е — Данный метод субъективный и требует определенных навыков.

7.7.2 Требования к средствам испытания, испытательному и вспомогательному оборудованию

7.7.2.1 Принципиальная схема установки для оценки качества материала и поверхности очковых линз соответствует приведенной на рисунке 2.



1 — источник света (люминесцентная лампа); 2 — регулируемая черная непрозрачная маска; 3 — черный матовый экран;
4 — испытуемая очковая линза; 5 — глаз испытателя; 6 — плоскость наблюдения

Рисунок 2 — Принципиальная схема установки для визуального обнаружения дефектов очковой линзы

7.7.2.2 Для контроля используют источник света с потоком излучения не менее 400 лм, например люминесцентную лампу мощностью 15 Вт или лампу накаливания мощностью 40 Вт.

Источник света (1) устанавливают в камере на расстоянии 30 мм от поверхности экрана (3).

7.7.2.3 Экран (3) должен иметь размеры 150 × 360 мм и черную матовую поверхность.

7.7.2.4 Освещенность экрана (3) должна регулироваться с помощью маски (2), изготовленной в виде пластины из черного непрозрачного материала, например засвеченной фотобумаги.

П р и м е ч а н и е — Маску (2) регулируют так, чтобы свет от источника не попадал в глаз испытателя, а очковая линза была освещена.

7.7.2.5 В установке должно быть предусмотрено выходное отверстие, находящееся в плоскости наблюдения, удобное для глаза испытателя.

7.7.3 Подготовка и проведение испытания

7.7.3.1 Испытуемую очковую линзу (4) помещают на расстоянии 400 мм от черного матового экрана (3) и на расстоянии ясного видения приблизительно 300 мм от глаза испытателя. Освещенность на испытуемой очковой линзе должна быть в пределах от 200 до 400 лк. Освещенность очковой линзы (4) регулируют с помощью маски (2). Освещенность помещения должна быть не менее 200 лк.

7.7.3.2 Перемещая испытуемую очковую линзу вверх, вниз и слегка поворачивая ее вокруг оптической оси, испытатель наблюдает на экране (3) наличие дефектов испытуемой очковой линзы.

7.7.3.3 Осмотр готовой очковой линзы проводят на границе освещенного и темного участков без помощи увеличительных приборов.

7.7.4 Порядок обработки результатов контроля

7.7.4.1 Очковую линзу считают прошедшей испытания, если выполнены требования 5.4.1.1—5.4.1.3, 5.5.2.1, 5.5.2.2.

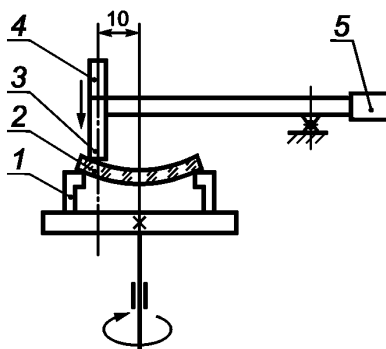
7.7.5 Метод проверки высоты уступа

7.7.5.1 Проверку высоты уступа в вершине линии раздела зон для дали и близи многофокальных очковых линз (5.4.1.4) проводят с помощью индикатора с погрешностью, не выходящей за пределы $\pm 0,02$ мм, или другого средства измерения с такой же точностью.

7.7.5.2 Очковую линзу считают прошедшей проверку, если выполнены требования 5.4.1.4.

7.7.6 Метод проверки устойчивости поверхностей очковых линз к истиранию

7.7.6.1 Проверку устойчивости поверхностей очковых линз к истиранию (5.4.1.5) проводят на установке, схема которой приведена на рисунке 3.



1 — патрон; 2 — контролируемая очковая линза; 3 — наконечник; 4 — груз; 5 — противовес

Рисунок 3 — Схема установки для контроля устойчивости поверхностей очковых линз к истиранию

7.7.6.2 Очковую линзу (2), жестко закрепленную в патроне (1), подвергают вращению. Истирание осуществляется через прокладку из батиста наконечником из резины по ГОСТ 7338, марка АМС, класс 2, вид Ф, тип 1, или другой резины с аналогичными характеристиками.

7.7.6.3 Режимы испытаний:

- частота вращения — от 30 до 40 об/мин;
- число оборотов — 1000;
- нагрузка на наконечник — $(2,0 \pm 0,1)$ Н;
- расстояние от оси вращения — 10 мм.

7.7.6.4 Допускается применять альтернативные методы проверки устойчивости к истиранию, например метод оценки по изменению светорассеяния после воздействия на очковую линзу струей абразивного материала.

7.7.6.5 По окончании испытаний очковые линзы должны соответствовать требованиям 5.4.1.5.

7.8 Метод испытания на устойчивость к воспламенению**7.8.1 Требования к аппаратуре**

7.8.1.1 Испытательная установка состоит из стального стержня длиной (300 ± 3) мм и номинальным диаметром 6 мм с плоской торцевой поверхностью, перпендикулярной к его продольной оси, источника тепла и термопары с измерительным прибором.

7.8.2 Порядок подготовки и проведения испытания

7.8.2.1 Нагревают один конец стержня на длине не менее 50 мм до температуры (650 ± 20) °С. Измеряют температуру стержня термопарой, закрепленной на расстоянии (20 ± 1) мм от нагретого конца стержня.

7.8.2.2 Нагретый конец стержня вводят в соприкосновение с поверхностью испытуемого образца очковой линзы, удерживают в этом положении не менее 5 с, а затем отводят стержень. Стержень должен находиться в вертикальном положении и прижиматься к поверхности образца только под действием своего веса.

Повторяют испытание для образцов из каждого из используемых для изготовления очковых линз материалов.

7.8.3 Порядок обработки результатов испытания

7.8.3.1 Проверяют визуально, продолжается ли горение после отведения стержня от образца. После проведения испытания должны выполняться требования 5.5.3.1.

7.9 Метод проверки срока сохраняемости

7.9.1 Проверку срока сохраняемости линз из полимерных материалов (5.6.1) проводят на предприятии-изготовителе путем закладки выборки образцов числом 5 шт. на опытное хранение в течение 5 лет. По истечении указанного срока должны быть проведены испытания очковых линз в объеме приемо-сдаточных испытаний.

7.9.2 После проведения испытаний очковые линзы должны соответствовать требованиям настоящего стандарта.

7.10 Метод проверки устойчивости к механическим воздействиям

7.10.1 Общие требования

7.10.1.1 Проверку устойчивости к механическим воздействиям (5.7) проводят с помощью устройства для испытания на минимальную механическую прочность, приведенного на рисунке 4.

7.10.1.2 Испытание должно быть проведено после выдержки очковой линзы при температуре (23 ± 5) °С.

7.10.2 Требования к аппаратуре и вспомогательным устройствам

7.10.2.1 Нагружающее устройство состоит из стального шарика номинальным диаметром 22 мм, закрепленного в нижнем конце трубки номинальной длиной 70 мм. Груз должен быть таким, чтобы сила, приложенная к образцу очковой линзы, составляла (100 ± 2) Н.

7.10.2.2 Опора, на которую помещают образец очковой линзы, состоит из стальной опорной пластины и прижимного кольца. На верхней поверхности стальной опорной пластины и на нижней поверхности прижимного кольца закреплены круглые кольца из силиконовой резины твердостью (40 ± 5) IRHD с внутренним диаметром $(35 \pm 0,1)$ мм и с номинальным поперечным сечением 3×3 мм (IRHD — International Rubber Hardness Degree — Международная шкала твердости резины).

7.10.2.3 Если размеры образца очковой линзы недостаточны для его закрепления, применяют подходящую переходную втулку.

7.10.2.4 Масса прижимного кольца должна быть (250 ± 5) г.

Примечания

1 Прижимное кольцо необходимо для надежного прижатия кольца из силиконовой резины к верхней поверхности образца.

На базовой плоскости цилиндрической полости опорной пластины помещен кружок из белой бумаги, на который уложен такой же кружок из копировальной бумаги. Базовая плоскость цилиндрической полости параллельна той поверхности, на которой закреплено кольцо из силиконовой резины, и расположена на 1,5 мм выше. В тех случаях, когда опорная пластина предназначена для фиксации очковой линзы, которая не является вращательно-симметричной и имеет вследствие этого трехмерную верхнюю поверхность, несущую резиновое кольцо (см. 7.10.3.1), расстояние 1,5 мм измеряют от самой нижней точки кромки полости до ее базовой плоскости.

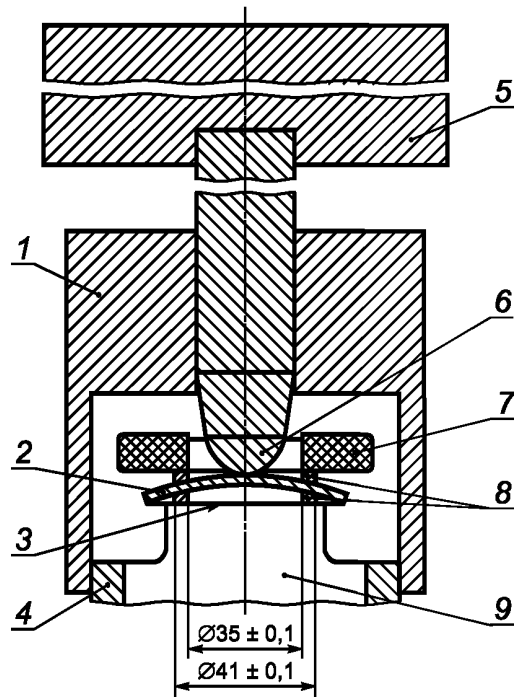
2 Для измерения деформации может быть использован альтернативный метод, например с помощью механического датчика деформации.

7.10.3 Порядок подготовки и проведения испытания

7.10.3.1 Располагают образец очковой линзы на опоре задней поверхностью вниз и накладывают прижимное кольцо по центру образца резиновым кольцом вниз.

Примечание — Для очковых линз с отличающейся от вращательно-симметричной задней поверхностью опорная пластина должна иметь кривизну, соответствующую задней поверхности линзы.

7.10.3.2 Опускают груз на линзу со скоростью не более 400 мм/мин. Прикладывают к образцу усилие (100 ± 2) Н в течение (10 ± 2) с, после чего удаляют груз.



1 — направляющий блок; 2 — образец очковой линзы; 3 — копировальная бумага на белой бумаге; 4 — центрирующее кольцо; 5 — груз; 6 — стальной шарик; 7 — прижимное кольцо; 8 — кольца из силиконовой резины; 9 — опора

Рисунок 4 — Устройство для испытания очковой линзы на минимальную прочность

7.10.4 Правила обработки результатов испытания

7.10.4.1 Очковую линзу считают прошедшей испытания, если выполнены требования 5.7.2.

7.11 Метод определения светопропускания

7.11.1 Проверку светопропускания очковых линз (5.8) проводят путем определения светового коэффициента пропускания τ_V и спектрального коэффициента пропускания τ_λ .

Световой коэффициент пропускания τ_V определяют по формуле

$$\tau_V = \frac{\int_{315\text{нм}}^{780\text{нм}} \Phi_\lambda^{D_{65}}(\lambda) \tau(\lambda) V(\lambda) d\lambda}{\int_{315\text{нм}}^{780\text{нм}} \Phi_\lambda^{D_{65}}(\lambda) V(\lambda) d\lambda},$$

где $\Phi_\lambda^{D_{65}}(\lambda)$ — спектральное распределение потока излучения стандартного источника излучения D_{65} ;

$V(\lambda)$ — относительная спектральная световая эффективность монохроматического излучения для дневного зрения.

П р и м е ч а н и е — Значения произведений относительного спектрального распределения потока излучения стандартного источника излучения D_{65} на относительную спектральную световую эффективность монохроматического излучения для дневного зрения приведены в приложении Б ГОСТ Р 12.4.230.1.

7.11.2 Для измерения спектрального коэффициента пропускания очковых линз τ_λ используют любые типы спектрофотометров, прошедших поверку и аттестованных в установленном порядке, при этом относительная погрешность измерений не должна превышать значений, приведенных в таблице 9.

Т а б л и ц а 9 — Относительная погрешность измерения спектрального коэффициента пропускания

Спектральный коэффициент пропускания τ_{λ} , %	Относительная погрешность, %
От 100 до 17,80	5
От 17,80 до 0,44	10
От 0,44 до 0,023 включ.	15

7.11.3 Измерения τ_{λ} следует проводить в соответствии с требованиями инструкции по эксплуатации конкретного прибора.

7.11.4 Очковую линзу считают прошедшей испытания, если выполнены требования 5.8.

7.12 Проверка маркировки и упаковки

7.12.1 Проверку маркировки и упаковки очковых линз (5.9) проводят внешним осмотром путем сличения с указаниями в сопроводительной документации по 5.9.3—5.9.5.

7.13 Проверка устойчивости очковых линз к климатическим воздействиям

7.13.1 Проверку устойчивости к климатическим воздействиям (5.10.1) проводят испытаниями очковых линз на тепло-, холодоустойчивость, смену температур, влагуустойчивость.

7.13.2 Испытания на тепло-, холодоустойчивость проводят путем выдержки очковых линз в камере тепла и холода, обеспечивающей поддержание температуры с погрешностью в пределах ± 3 °С. Температура в камере должна быть равна номинальному (соответственно верхнему или нижнему) значению рабочей температуры. Время выдержки очковых линз в камере составляет 1 ч с момента достижения номинального режима.

7.13.2.1 При испытаниях в условиях транспортирования время выдержки очковых линз — 1 ч с момента достижения номинального режима с последующей выдержкой в течение 24 ч в нормальных климатических условиях по ГОСТ 15150.

7.13.3 Испытания на смену температур проводят путем воздействия на очковые линзы непрерывно следующих друг за другом циклов. В каждом цикле воздействия очковые линзы сначала помещают в камеру холода. Температуру в камере заранее доводят до нижнего номинального значения рабочей температуры, и выдерживают в течение 1 ч. Затем очковые линзы переносят в камеру тепла, в которой заранее установлена температура, равная верхнему номинальному значению рабочей температуры. Время выдержки — 1 ч. Перенос очковых линз из камеры в камеру проводят в течение не более 5 мин.

7.13.4 Допускается совмещать испытания по 7.13.2 и 7.13.3.

7.13.5 Испытания на влагуустойчивость проводят путем выдержки очковых линз в камере влажности, обеспечивающей поддержание температуры и влажности с погрешностью в пределах ± 3 %. Относительная влажность в камере должна быть равна верхнему номинальному значению. Время выдержки очковых линз — 2 сут с момента достижения номинального режима.

7.13.5.1 При испытании на влагуустойчивость в условиях транспортирования — выдержкой очковых линз в номинальном режиме в камере влажности в течение 2 сут с последующей выдержкой в течение 24 ч в нормальных климатических условиях по ГОСТ 15150.

7.13.6 После проверки на устойчивость к климатическим воздействиям очковые линзы должны соответствовать требованиям 5.10.

8 Требования к транспортированию и хранению

8.1 Транспортирование очковых линз — по группе условий хранения 5(ОЖ4) ГОСТ 15150.

8.2 Хранение очковых линз — по группе условий хранения 1(Л) ГОСТ 15150.

Не допускается хранить очковые линзы в одном помещении с веществами, вызывающими порчу материалов очковых линз.

8.3 Очковые линзы транспортируют транспортом любого вида в крытых транспортных средствах в соответствии с правилами перевозки грузов, действующими на транспорте данного вида.

Приложение ДА
(справочное)

**Сопоставление структуры настоящего стандарта со структурами
примененных в нем международных стандартов**

ДА.1 Общие положения

Сопоставление структуры настоящего стандарта со структурами примененных в нем международных стандартов ИСО 8980-1:2004, ИСО 8980-2:2004 и ИСО 14889:2003 представлено в таблице ДА.1. Указанное в таблице изменение структуры национального стандарта относительно структур примененных стандартов обусловлено приведением его в соответствие с требованиями ГОСТ 1.5 для стандарта вида «Общие технические условия» (подраздел 7.3).

Т а б л и ц а ДА.1 — Сопоставление структуры настоящего стандарта со структурами примененных в нем международных стандартов

Структура международного стандарта			Структура настоящего стандарта
ИСО 8980-1	ИСО 8980-2	ИСО 14889	
1	1	1	1 Область применения (4.1)
2	2	2	2 Нормативные ссылки
3	3	3	3 Термины, определения <i>и обозначения</i>
3.1	3.1		*
3.2	3.2		*
		4.1	*
		4.2	*
4	4		4 Классификация
5	5		5 Технические требования
5.1	5.1		5.1 Общие требования
5.2	5.2		5.2 Требования к оптическим параметрам и характеристикам очковых линз
5.3	5.3		5.3 Требования к геометрическим параметрам очковых линз
5.3.1	5.3.1		5.3.1 Допуски на размеры готовых линз
5.3.2	5.3.2		5.3.2 Допуски на толщину
5.3.3			5.3.3 Допуски на размеры сегментов многофокальных линз
—	—	—	5.4 Требования к качеству обработки поверхностей очковых линз** (А.1 приложения А)
		4.3	5.5 Требования к материалам очковых линз (4.2)
		4.3.1	5.5.1 Совместимость
—	—	—	5.5.2 Характеристики качества**
		4.3.2	5.5.3 Требования устойчивости очковых линз к воспламенению
—	—	—	5.6 Требования надежности очковых линз**
		4.4	5.7 Требования устойчивости очковых линз к механическим воздействиям
		4.5	5.8 Требования к светопропусканию очковых линз
7	7, 8	6	5.9 Требования к маркировке и упаковке

Окончание таблицы ДА.1

Структура международного стандарта			Структура настоящего стандарта
ИСО 8980-1	ИСО 8980-2	ИСО 14889	
—	—	—	5.10 Требования устойчивости очковых линз к климатическим воздействиям**
—	—	—	6 Правила приемки**
6	6		7 Методы испытаний
6.1	6.1		7.1 Общие требования (5.1)
6.2	6.2		7.2 Метод измерения рефракции однофокальных очковых линз и зон для дали прогрессивных и многофокальных очковых линз
6.3			7.3 Метод определения положения оси цилиндра
6.3.1			7.3.1 Однофокальные линзы
6.3.2			7.3.2 Многофокальные линзы
	6.3		7.3.3 Прогрессивные линзы
6.4	6.4		7.4 Метод измерения призматического действия и отклонения положения призмы
6.5	6.5		7.5 Методы измерения дополнительной рефракции зоны для близи многофокальных и прогрессивных очковых линз
6.6	6.6		7.6 Методы контроля (измерения) геометрических параметров очковых линз
6.7	6.7		7.7 Методы контроля качества обработки поверхностей и дефектов материала очковых линз
Приложение А	Приложение А		***
		5.1	*
		5.2	7.8 Метод испытания на устойчивость к воспламенению
—	—	—	7.9 Метод проверки срока сохраняемости**
		5.3	7.10 Метод проверки устойчивости к механическим воздействиям
—	—	—	7.11 Метод определения светопропускания**
—	—	—	7.12 Проверка маркировки и упаковки**
—	—	—	7.13 Проверка устойчивости очковых линз к климатическим воздействиям**
—	—	—	8 Требования к транспортированию и хранению
—	—	—	Приложение ДА (справочное) Сопоставление структуры настоящего стандарта со структурами примененных в нем международных стандартов
—	—	—	Приложение ДБ (обязательное) Сведения о соответствии ссылочных международных стандартов национальным стандартам Российской Федерации, использованным в настоящем стандарте в качестве нормативных ссылок

* Данный подраздел исключен, т. к. его положения размещены в других подразделах настоящего стандарта.
** Включение в настоящий стандарт данных разделов и подразделов обусловлено необходимостью приведения его в соответствие с требованиями ГОСТ Р 1.5.
*** Текст приложения А включен в 7.7.

Примечание — После заголовков подразделов настоящего стандарта в скобках приведены номера аналогичных им подразделов международного стандарта ИСО 14889.

**Приложение ДБ
(обязательное)**

**Сведения о соответствии ссылочных международных стандартов
национальным стандартам Российской Федерации,
использованным в настоящем стандарте в качестве нормативных ссылок**

ДБ.1 Сравнение ссылочных международных стандартов с национальными стандартами Российской Федерации, использованными в настоящем стандарте в качестве нормативных ссылок, приведено в таблице ДБ.1.

Т а б л и ц а ДБ.1 — Сравнение ссылочных международных стандартов с национальными стандартами Российской Федерации, использованными в настоящем стандарте в качестве нормативных ссылок

Обозначение ссылочного национального стандарта Российской Федерации	Степень соответствия	Обозначение и наименование ссылочного международного стандарта
ГОСТ Р 8.568—97	—	*
ГОСТ Р 12.4.230.1—2006	—	*
ГОСТ Р 50314—92	IDT	ИСО 7944—84 Оптика и оптические приборы. Основные длины волн
ГОСТ Р 50606—93 (ИСО 8598—93)	MOD	ИСО 8598—93 Оптика и оптические приборы. Диоптриметры
ГОСТ Р ИСО 13666—2009	IDT	ИСО 13666—98 Офтальмологическая оптика. Линзы очковые. Словарь
ГОСТ 8.332—78	—	*
ГОСТ 7338—90	—	*
ГОСТ 7721—89	—	*
<p>П р и м е ч а н и е — В настоящей таблице использованы следующие условные обозначения степени соответствия стандартов:</p> <ul style="list-style-type: none"> - IDT — идентичные стандарты; - MOD — модифицированные стандарты. 		

Библиография

- [1] ИСО 8429:1997 Оптика и оптические приборы. Офтальмология. Градуированная шкала циферблатного типа

УДК 681.735:006.354

ОКС 11.040.70

П46

ОКП 94 8910

Ключевые слова: офтальмологическая оптика, линзы очковые нефацетированные готовые, технические требования, классификация, методы испытаний, маркировка, упаковка, транспортирование, правила приемки

Редактор *О.А. Стояновская*
Технический редактор *В.Н. Прусакова*
Корректор *Е.Д. Дульнева*
Компьютерная верстка *И.А. Налейкиной*

Сдано в набор 23.08.2011. Подписано в печать 08.09.2011. Формат 60 × 84¹/₈. Гарнитура Ариал.
Усл. печ. л. 3,26. Уч.-изд. л. 2,45. Тираж 99 экз. Зак. 835.

ФГУП «СТАНДАРТИНФОРМ», 123995 Москва, Гранатный пер., 4.
www.gostinfo.ru info@gostinfo.ru
Набрано во ФГУП «СТАНДАРТИНФОРМ» на ПЭВМ.
Отпечатано в филиале ФГУП «СТАНДАРТИНФОРМ» — тип. «Московский печатник»,
117418 Москва, Нахимовский проспект, 31, к. 2.