

ТИПОВЫЕ КОНСТРУКЦИИ И ДЕТАЛИ ЗДАНИЙ И СООРУЖЕНИЙ

СЕРИЯ 1.152-7

ЛЕСТНИЧНЫЕ ПЛОЩАДКИ ПЛИТНОЙ КОНСТРУКЦИИ

ДЛЯ ЖИЛЫХ КРУПНОПАНЕЛЬНЫХ ЗДАНИЙ

ВЫПУСК 1

ПЛОЩАДКИ ДЛИНОЙ 220 и 280 см
К МАРШАМ ШИРИНОЙ 105 и 120 см

13664

ЦЕНА 2-22

ЦЕНТРАЛЬНЫЙ ИНСТИТУТ ТИПОВОГО ПРОЕКТИРОВАНИЯ
ГОССТРОЯ СССР

Москва, А-445 Смольная ул. 22

Сдано в печать 1975 года

Заказ № 8030 Тираж 5000 экз

ГОСУДАРСТВЕННЫЙ КОМИТЕТ ПО ГРАЖДАНСКОМУ СТРОИТЕЛЬСТВУ И АРХИТЕКТУРЕ
ПРИ ГОССТРОЕ СССР

ТИПОВЫЕ КОНСТРУКЦИИ И ДЕТАЛИ ЗДАНИЙ И СООРУЖЕНИЙ

СЕРИЯ 1.152-7

ЛЕСТНИЧНЫЕ ПЛОЩАДКИ ПЛИТНОЙ КОНСТРУКЦИИ

ДЛЯ ЖИЛЫХ КРУПНОПАНЕЛЬНЫХ ЗДАНИЙ

ВЫПУСК 1

ПЛОЩАДКИ ДЛИНОЙ 220 И 280 СМ
К МАРШАМ ШИРИНОЙ 105 И 120 СМ

РАЗРАБОТАНЫ ЦНИИЭП ЖИЛИЩА
ГОСУДАРСТВЕННОГО КОМИТЕТА ПО
ГРАЖДАНСКОМУ СТРОИТЕЛЬСТВУ
И АРХИТЕКТУРЕ ПРИ ГОССТРОЕ СССР

УТВЕРЖДЕНЫ И ВВЕДЕНЫ В ДЕЙСТВИЕ
ГОСКОМИТЕТОМ ПО ГРАЖДАНСКОМУ СТРОИ-
ТЕЛЬСТВУ И АРХИТЕКТУРЕ ПРИ ГОССТРОЕ
СССР С 1 ДЕКАБРЯ 1975 Г. ПРИКАЗ № 250
ОТ 5 НОЯБРЯ 1975 Г.

Наименование чертежей	№№ листов	№№ стр
Содержание	1с, 2с	2, 3
Объяснительная записка	1п-3п	4-6
Обменклатура	1н, 2н	7, 8
Лестничная площадка ЛП-22.12	1	9
Армирование ЛП-22.12	2	10
Лестничная площадка ЛП-22.15	3	11
Армирование ЛП-22.15	4	12
Лестничная площадка ЛП-22.18	5	13
Армирование ЛП-22.18	6	14
Лестничная площадка ЛП-22.21	7	15
Армирование ЛП-22.21	8	16
Лестничная площадка ЛП-24.12	9	17
Армирование ЛП-24.12	10	18
Лестничная площадка ЛП-24.15	11	19
Армирование ЛП-24.15	12	20
Лестничная площадка ЛП-24.18	13	21
Армирование ЛП-24.18	14	22
Лестничная площадка ЛП-24.21	15	23

Наименование чертежей	№№ листов	№№ стр
Армирование ЛП-24.21	16	24
Лестничная площадка ЛП-24.12 в	17	25
Армирование ЛП-24.12 в	18	26
Лестничная площадка ЛП-24.15 в	19	27
Армирование ЛП-24.15 в	20	28
Лестничная площадка ЛП-24.18 в	21	29
Армирование ЛП-24.18 в	22	30
Лестничная площадка ЛП-24.21 в	23	31
Армирование ЛП-24.21 в	24	32
Лестничная площадка ЛП-28.12	25	33
Армирование ЛП-28.12	26	34
Лестничная площадка ЛП-28.15	27	35
Армирование ЛП-28.15	28	36
Лестничная площадка ЛП-28.18	29	37
Армирование ЛП-28.18	30	38
Лестничная площадка ЛП-28.21	31	39
Армирование ЛП-28.21	32	40

ТК

1975

СОДЕРЖАНИЕ

СРРДЯ
1.152-7ВЫПУСК
1ЛИСТ
1с

Наименование чертёжей	№№ листов	№№ стр	Наименование чертёжей	№№ листов	№№ стр
Лестничная площадка ЛП-30.12	33	41	Детали 1,2,2а,3 / опалубочные/	49	57
Армирование ЛП-30.12	34	42	Детали 3а,4 / опалубочные/	50	58
Лестничная площадка ЛП-30.15	35	43	Детали 4а,4б / опалубочные/	54	59
Армирование ЛП-30.15	36	44	Деталь 5/опалубочная/Деталь 5/армирование/	57	60
Лестничная площадка ЛП-30.18	37	45	Детали 1,2,2а,3 /армирование/	53	61
Армирование ЛП-30.18	38	46	Детали 3а,4 /армирование/	54	62
Лестничная площадка ЛП-30.21	39	47	Детали 4а,4б /армирование/	55	63
Армирование ЛП-30.21	40	48	Арматурные блоки АБАП-2В, АБАП-22	56	64
Лестничная площадка ЛП-30.12в	41	49	Арматурные блоки АБАП-30, АБАП-24	57	65
Армирование ЛП-30.12в	42	50	Арматурные блоки АБАП-30В, АБАП-24В	58	66
Лестничная площадка ЛП-30.15в	43	51	Каркасы КА-1, КА-2, КА-3, КА-4	59	67
Армирование ЛП-30.15в	44	52	Сетки СА1÷СА-16	60	68
Лестничная площадка ЛП-30.18в	45	53	Сетки СА-17÷СА-20		
Армирование ЛП-30.18в	46	54	Закладная деталь ...-1	61	69
Лестничная площадка ЛП-30.21в	47	55	Петли строповочные ПЛ-1, ПЛ-2		
Армирование ЛП-30.21в	48	56	Прямые стержни ТА-1, ТА-2	62	70
			Выборка стали	63,64	71,72

Рабочие чертежи лестничных площадок разработаны в соответствии с заданием Государственного Комитета по гражданскому строительству и архитектуре при Госстрое СССР от 26 марта 1975 г.

Указанные чертежи предназначены для применения в жилых крупнопанельных зданиях с высотой этажа 2,8 м для строительства в обычных условиях в сочетании с лестничными маршами шириной 105 и 120 см плитной конструкции без фризовых ступеней.

Чертежи разработаны на основе ГОСТ 9818-72 "Лестничные марши и площадки железобетонные".

Опираемые лестничные площадки (в том числе и несущих ребер) предусмотрены:

- а) в уровне этажа на опоречные стены лестничной клетки на глубину 70 мм.
- б) для промежуточных лестничных площадок на консоли стен лестничной клетки на глубину 60 мм.

Лестничные площадки маркируются по буквенно-цифровой системе. Так например: ЛП-30.1В обозначает лестничная площадка плоская длиной 298 см, шириной 182 см; площадка на уровне верхнего этажа соответственно обозначена маркой ЛП-30.1В.

Марки изделий представляются на чертежах, в спецификациях проектов, в заказах заводам-изготовителям и на изделиях. Вне-сение изменений в обозначения марок не допускается.

Лестничные площадки рассчитаны и законструированы в соответствии с требованиями СНиП П-В. 1-62*.

Временная расчетная нагрузка на площадки и марши 390 кг/м²

Лестничные площадки должны изготавливаться из тяжелого бетона марки 200 и армироваться: ребра площадок пространственными арматурными каркасами, а плиты площадок плоскими арматурными сетками.

В лестничных площадках предусматривается покрытие пола в заводских условиях мозаичным отделочным слоем из бетона марки "200" с объемным весом 2500 кг/м³.

Сварные каркасы и сетки изготавливаются из стали:

а) стержневой горячекатаной периодического профиля класса А-III (ГОСТ 5781-61*) с расчетным сопротивлением $R_a = 3400 \text{ кг/см}^2$

б) стержневой горячекатаной круглой класса А-I (ГОСТ 5781-61*) с расчетным сопротивлением $R_a = 2100 \text{ кг/см}^2$

в) обыкновенной арматурной проволоки класса В-I (ГОСТ 6727-53*) с расчетным сопротивлением $R_a = 3150 \text{ кг/см}^2$

Для изготовления закладных деталей применяется полубовая сталь, отвечающая условиям свариваемости марок ВМСт. 3сп, ВМСт. 3спс, ВМСт. 3кп, ВКСт. 3сп, ВКСт. 3спс, ВКСт. 3кп.

Для строповочных пегель следует применять арматурную сталь класса А-I марок ВСт. 3сп2, ВСт. 3спс2; при температуре ниже -40° сталь марки ВСт. 3сп2 не применять.

Строповочные петли состоят из собственно петли и анкерных стержней, которые привариваются контактной точечной сваркой к петле или привязываются вязальной проволокой.

Строповочные петли привязываются к стержням плоских сеток, которые после установки в форму заводятся в прорези борта. Привязка петель в плане показана на опалубочных чертежах.

Сталь для изготовления арматурных сеток, каркасов, строповочных петель и закладных деталей должна удовлетворять требованиям ГОСТ 380-71.

Механические свойства стали должны проверяться в соответствии с ГОСТ 12004-66. Проверку прочности бетона следует производить в соответствии с ГОСТ 10180-67.

Изготовление сеток и каркасов должно производиться контактной точечной электросваркой в соответствии с требованиями СН 393-69.

При изготовлении лестничных площадок должно быть обеспечено проектное положение арматуры.

Изготовление закладных деталей и установку их в форму производить в соответствии с требованиями СН 313-65, издания 1968 г.

Величина отпускной прочности бетона устанавливается в зависимости от времени года, условий монтажа и срока загрузки изделия.

В летний период разрешается отпуск изделий с завода-изготовителя с прочностью бетона, равной 70% от проектной.

При прочности менее 100% завод-изготовитель обязан гарантировать достижение бетоном в возрасте 28 дней проектной прочности.

Заводы-изготовители должны отпускать площадки с максимальной заводской готовностью: иметь нижнюю и боковые 1:0-верхности, подготовленные под окраску и законченную отделку пола.

Изготовление лестничных площадок предусмотрено в горизонтальных формах в проектом положении; съём площадок с поддонов и монтаж их должен производиться за четыре петли с использованием самобалансирующейся траверсы.

Лунки для строповочных петель после монтажа площадок должны быть заделаны под цвет пола раствором марки 100.

Изделия должны храниться на складах и транспортироваться в проектом положении с опиранием на деревянные подкладки.

Изготовление, приемку, паспортизацию, хранение и транспортирование изделий производить с учетом указаний СНиП I-8.5-62 и I-8.5.I-62, проверку прочности и жесткости по ГОСТ 8829-66, технические требования, правила приемки и метод испытания по ГОСТ 9818-72, монтаж по СНиП III-26-73.

Лестничные площадки применяются в лестничных клетках зданий I, II и III степени огнестойкости. Предел огнестойкости лестничных площадок составляет не менее 1 часа, что соответствует требованиям СН и ПД-А.5-70, пункт 2,7.

На каждое изделие произвести испытание на огнестойкость согласно приложения 3 СН и ПД-А.5-70.

ТК

1975

Пояснительная записка

Серия
1.152-7Выпуск лист
1 2н

Схема опирания лестничных площадок на стены в уровне этажа

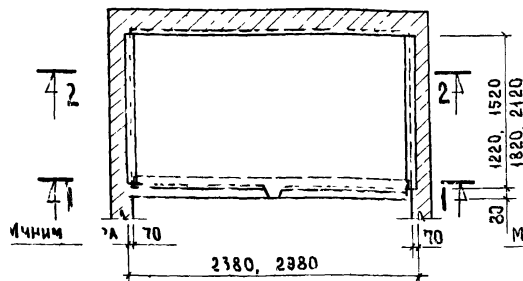
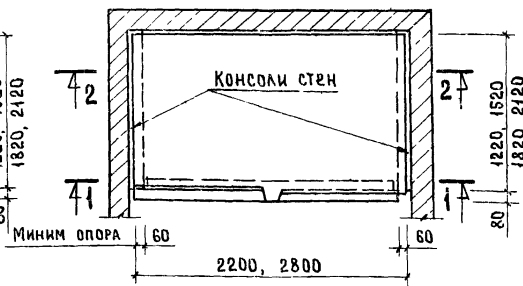
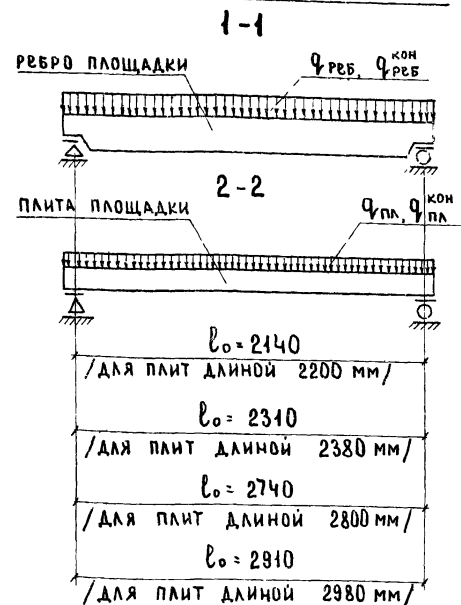


Схема опирания промежуточных лестничных площадок на консоли стен



Расчетная схема и схема при испытании (по ГОСТу 8829-66)



Расчетные нагрузки:

- а) НА РЕБРО ПЛОЩАДКИ
/с учетом собственной массы
РЕБРА ПЛОЩАДКИ / - $q_{\text{реб}} = 1490 \text{ кгс/м}$
- б) НА ПЛИТУ ПЛОЩАДКИ
/с учетом собственной массы
ПЛИТЫ ПЛОЩАДКИ / - $q_{\text{пл}} = 940 \text{ кгс/м}^2$

Контрольные нагрузки, прикладываемые при испытании на прочность:

- а) НА РЕБРО ПЛОЩАДКИ
/за вычетом собственной массы
РЕБРА ПЛОЩАДКИ / - $q_{\text{реб}}^{\text{кон}} = 1900 \text{ кгс/м}$
- б) НА ПЛИТУ ПЛОЩАДКИ
/за вычетом собственной массы
ПЛИТЫ ПЛОЩАДКИ / - $q_{\text{пл}}^{\text{кон}} = 800 \text{ кгс/м}^2$

Шаг (L ₀) м	Марка изделия	Эскиз изделия	Геометрические характеристики			Показатели расхода материалов на изделие						Масса изделия кг	7 № листа	
			Длина мм	Ширина, мм		Площ м ²	Объём бетона м ³	Объём мозаичн слоя м ³	Расход стали кг	Объём бетона м ³	Объём мозаичн слоя м ³			Расход стали кг
				вп	в1									
2.40	ЛП-22.12		2200	1220	1300	2.85	0.547	0.055	21.48	0.192	0.019	7.55	1500	1
	ЛП-22.15			1520	1600	3.31	0.669	0.068	22.33	0.190	0.019	6.35	1840	3
	ЛП-22.18			1820	1900	4.17	0.785	0.082	24.96	0.188	0.0196	6.00	2160	5
	ЛП-22.21			2120	2200	4.83	0.902	0.095	25.78	0.186	0.0196	5.33	2490	7
	ЛП-24.12		2380	1220	1300	3.09	0.577	0.055	24.98	0.186	0.018	8.07	1580	9
	ЛП-24.15			1520	1600	3.80	0.707	0.068	25.90	0.186	0.018	6.82	1940	11
	ЛП-24.18			1820	1900	4.51	0.831	0.082	28.63	0.184	0.018	6.35	2280	13
	ЛП-24.21			2120	2200	5.22	0.954	0.095	29.55	0.182	0.018	5.65	2620	15
	ЛП-24.12в		2380	1220	1300	3.09	0.585	0.055	27.40	0.187	0.018	8.86	1600	17
	ЛП-24.15в			1520	1600	3.80	0.715	0.068	28.32	0.188	0.018	7.45	1960	19
	ЛП-24.18в			1820	1900	4.51	0.839	0.082	31.05	0.186	0.018	6.88	2300	21
	ЛП-24.21в			2120	2200	5.22	0.962	0.095	31.97	0.184	0.018	6.12	2650	23

ТК
1975

Н О М Е Н К Л А Т У Р А

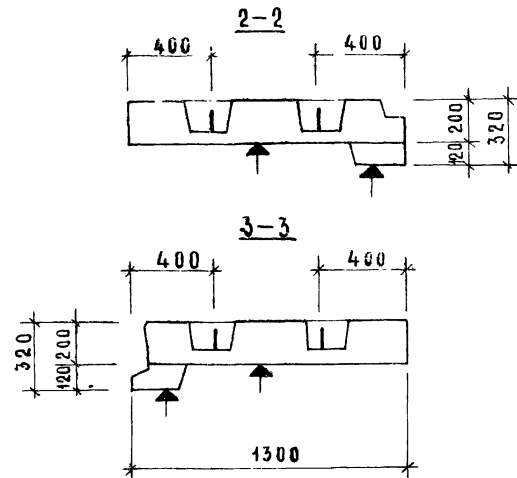
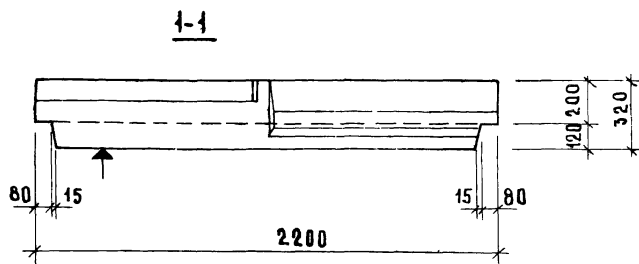
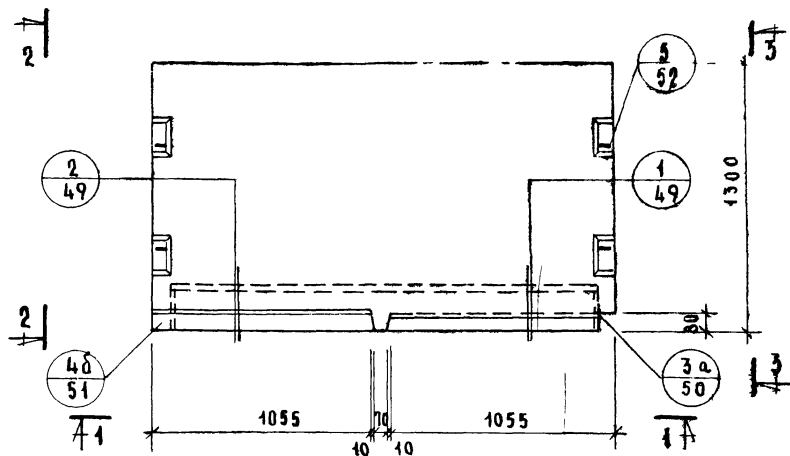
серия
1.152-7
выпуск листов
1 1н

ВЗМЕР	Шаг (Л.о.) М	Марка изделия	Эскиз изделия	Геометрические характеристики			Показатели расхода материалов на изделие					Масса изделия	№ листа		
				Длина мм	Ширина, мм		Площадь м ²	Объем бетона м ³	Объем мозаичной стяжки м ³	Расход стали кг	Объем бетона м ³			Объем мозаичной стяжки м ³	Расход стали кг
					бн	б1						к2	к2		
ЦИМЛИ ЖИЛИЩА ГРУППА ПОБЕДИТЕЛЕЙ ИНЖЕНЕР РАЙС АКРЕДИТОВАНО	3,00	ЛП-28.12		2800	4220	1300	3,63	0,704	0,070	27,79	0,193	0,019	7,65	1930	25
		ЛП-28.15			4520	1600	4,47	0,852	0,087	30,72	0,190	0,019	6,88	2340	27
		ЛП-28.18			4820	1900	5,31	1,024	0,104	32,47	0,193	0,0196	6,12	2830	29
		ЛП-28.21			4120	2200	6,14	1,206	0,121	34,15	0,197	0,0197	5,58	3320	31
	2,980	ЛП-30.12		2980	4220	1300	3,67	0,734	0,070	32,28	0,189	0,0181	8,35	2000	33
		ЛП-30.15			4520	1600	4,75	0,893	0,087	35,39	0,188	0,0183	7,46	2450	35
		ЛП-30.18			4820	1900	5,64	1,044	0,104	37,17	0,186	0,0185	6,62	2880	37
		ЛП-30.21			4120	2200	6,54	1,209	0,121	38,97	0,185	0,0185	5,96	3330	39
	2,980	ЛП-30.12 в		2980	4220	1300	3,87	0,742	0,070	35,94	0,192	0,0181	9,28	2030	41
		ЛП-30.15 в			4520	1600	4,75	0,901	0,087	39,02	0,190	0,018	8,22	2460	43
		ЛП-30.18 в			4820	1900	5,64	1,052	0,104	40,80	0,187	0,0185	7,25	2890	45
		ЛП-30.21 в			4120	2200	6,54	1,218	0,121	42,60	0,187	0,019	6,51	3350	47

НОМЕНКЛАТУРА

ТК
1975

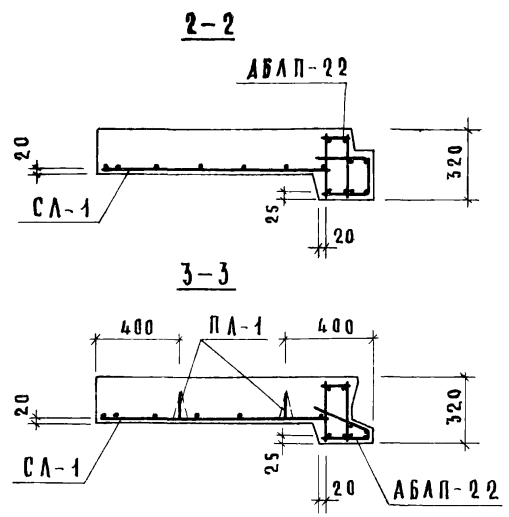
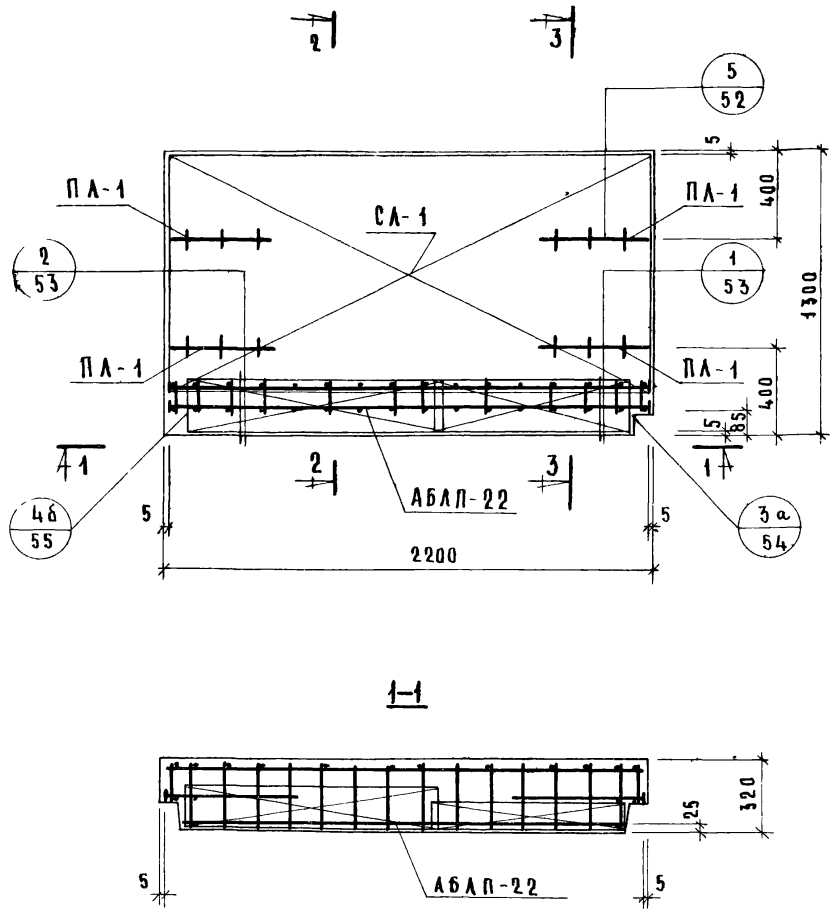
СЕРИЯ
1.152-7
ВЫПУСК 1 ЛИСТ 2 И



Характеристика изделия	
Масса, кг	1500
Объем бетона, м ³	0,547
Объем мозаичного слоя, м ³	0,055
Расход стали, кг	21,48
Проектная марка бетона по прочности на сжатие	200

Поверхности, отмеченные знаком , должны быть гладкими подготовленными под окраску

Армирование см лист 2



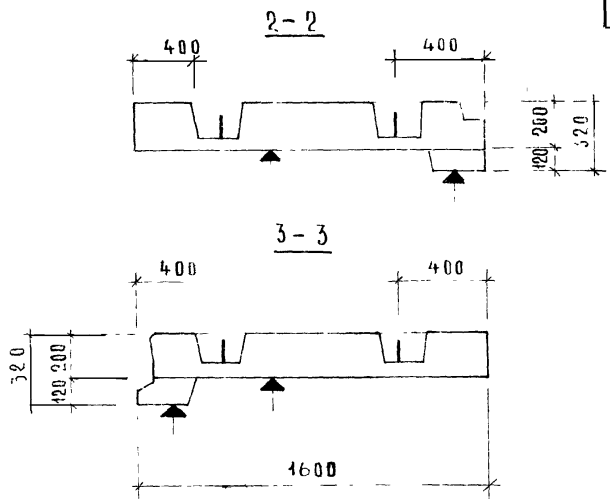
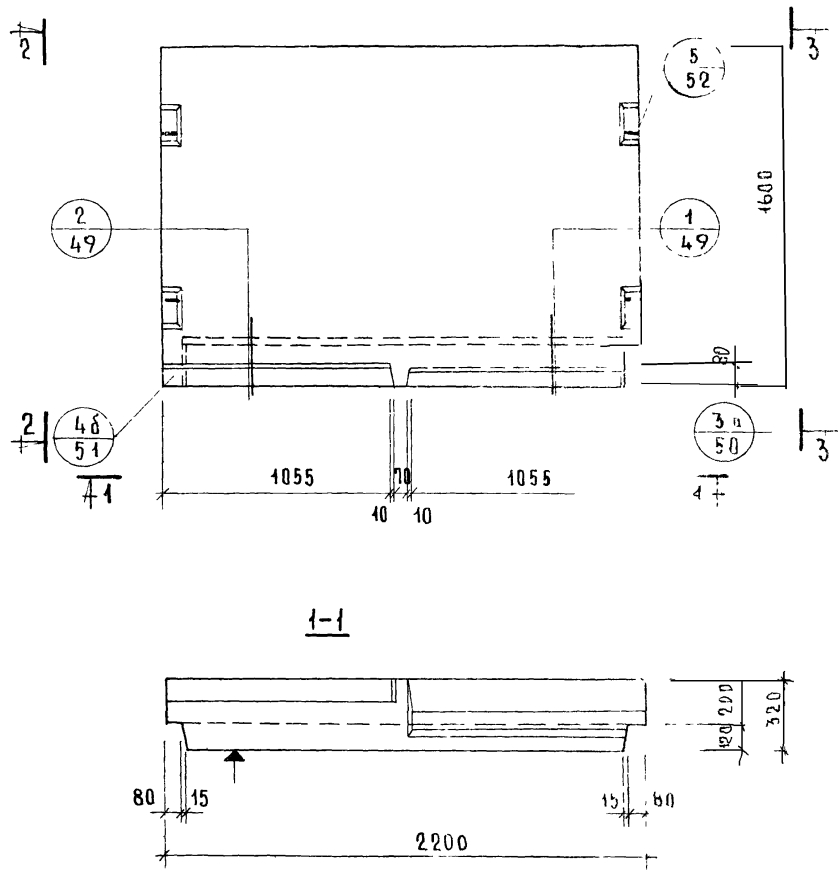
Спецификация арматурных изделий

Арматурное изделие	Кол. шт.	№ листа	Арматурное изделие	Кол. шт.	№ листа
АБЛП-22	1	56	ПА-1	4	62
СА-1	1	60			

ТК
1975

Армирование ЛП-22.12

серия
1.152-7
выпуск лист
1 2



ХАРАКТЕРИСТИКА ИЗДЕЛИЯ	
Масса, кг	1840
Объем бетона, м ³	0,669
Объем мозаичного слоя, м ³	0,068
Расход стали, кг	22,33
Проектная марка бетона по прочности на сжатие	200

Поверхности, отмеченные знаком ▲, должны быть гладкими подготовленными под окраску.
 Армирование см лист 4

ТК
1975

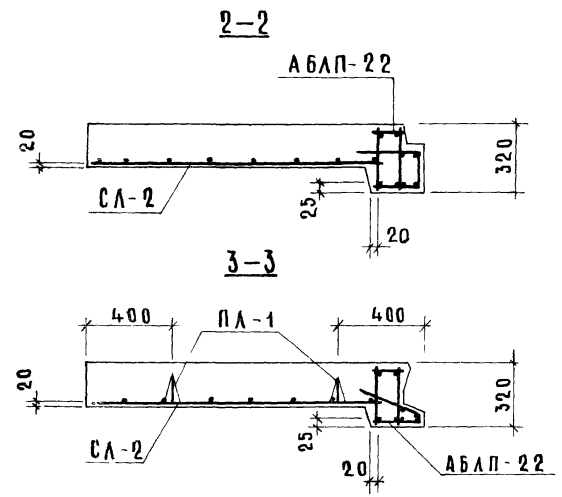
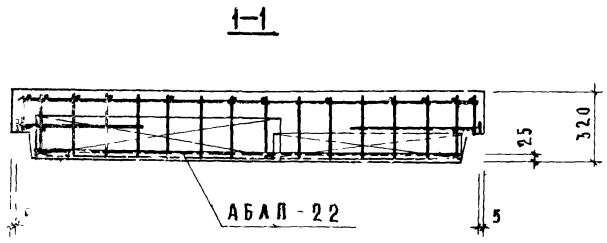
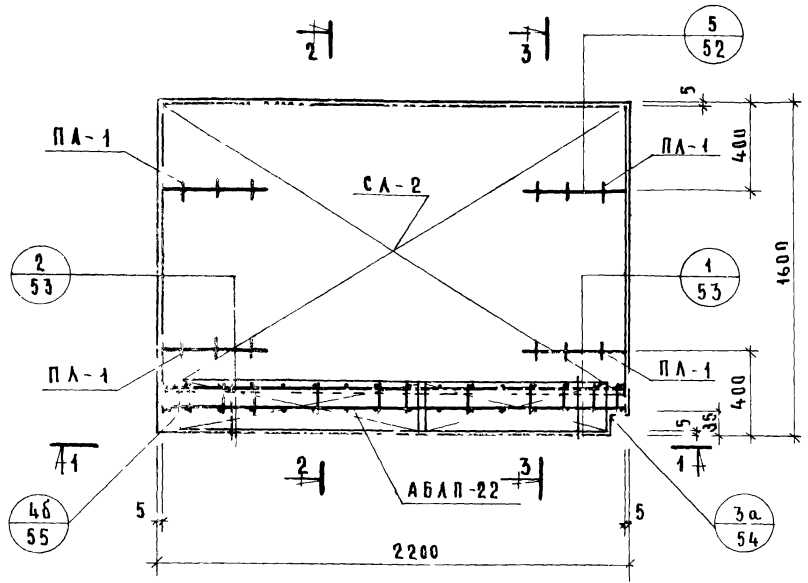
Лестничная площадка ЛП-22 15

серия
1.152-7
выпуск лист
1 3

ВЗАМЕН

ИЗМЕНЕНИЯ
 ТАКЖЕ ПРИ
 РУК. ГРУППЫ
 ИНЖЕНЕР
 РАДИАЦИОНА
 АХРИНОВ

ЖИЛИЩА
 ПИИ
 ТК
 1979

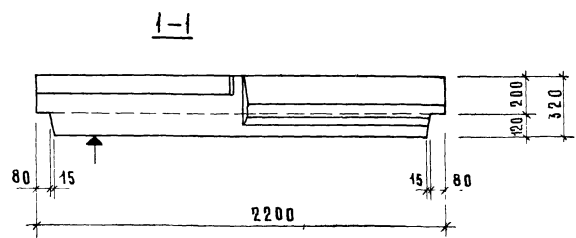
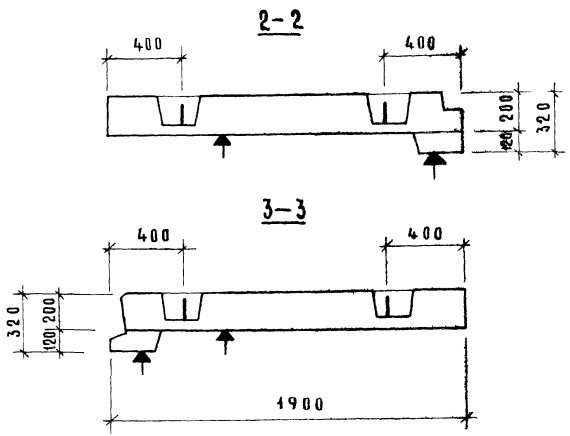
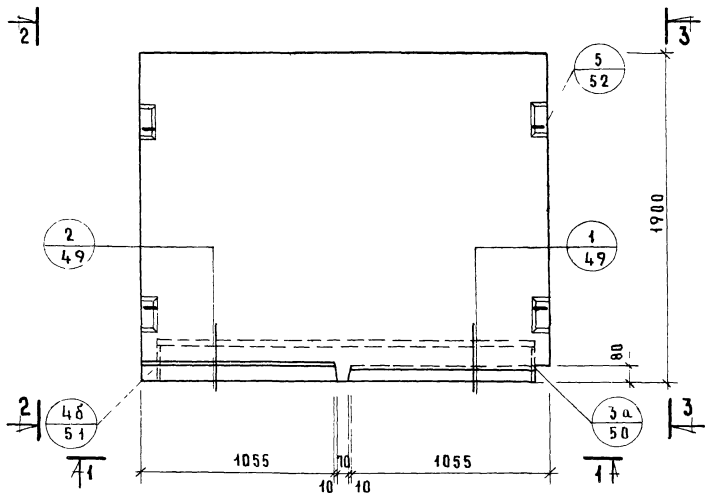


СПЕЦИФИКАЦИЯ АРМАТУРНЫХ ИЗДЕЛИЙ

Арматурное изделие	Кол шт	№ листа	Арматурное изделие	Кол шт	№ листа
АБЛП-22	1	56	ПЛ-1	4	62
СЛ-2	1	60			

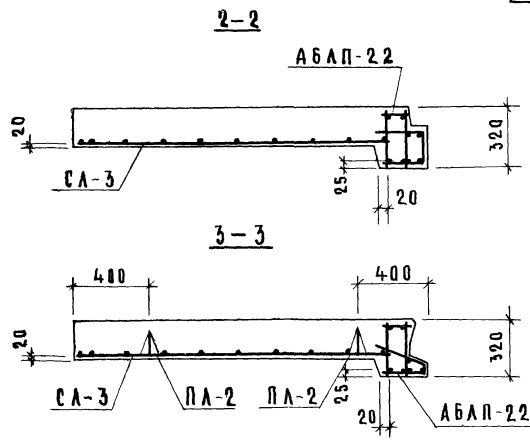
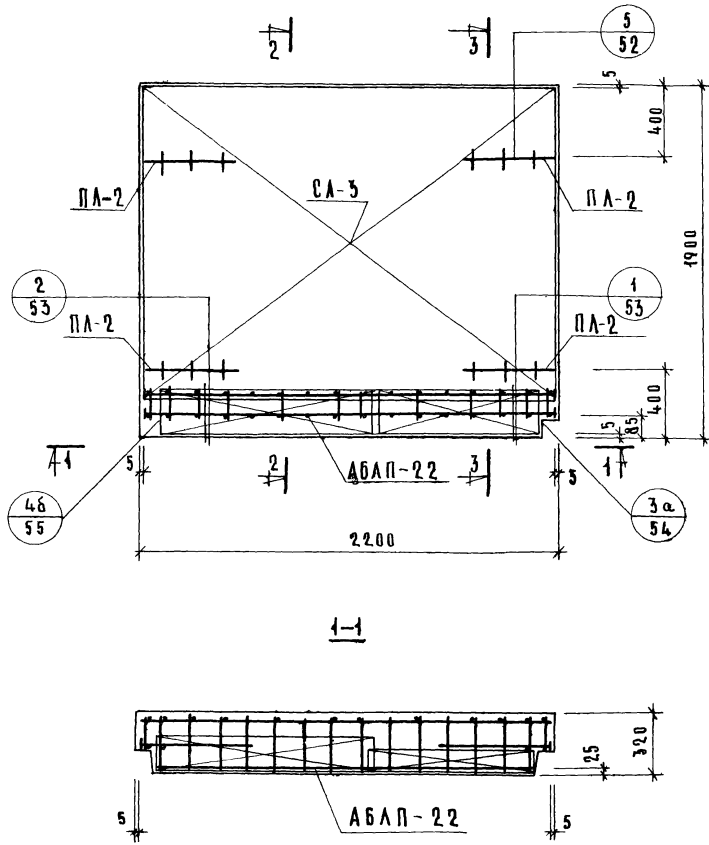
Армирование ЛП-22.45

серия
 1.152-7
 выпуск лист
 1 2



ХАРАКТЕРИСТИКА ИЗДЕЛИЯ	
МАССА, кг	2160
ОБЪЕМ БЕТОНА, м ³	0,785
ОБЪЕМ МОЗАИЧНОГО СЛОВА, м ³	0,082
РАСХОД СТАЛИ, кг	2496
ПРОЕКТИВНАЯ МАРКА БЕТОНА ПО ПРОЧНОСТИ НА СЖАТИЕ	200

Поверхности, отмеченные знаками ↑, должны быть гладкими, подготовленными под окраску.
Армирование см лист 6



Спецификация арматурных изделий

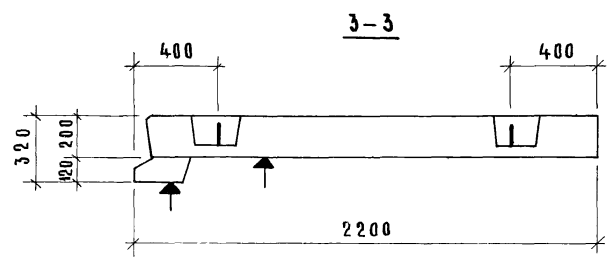
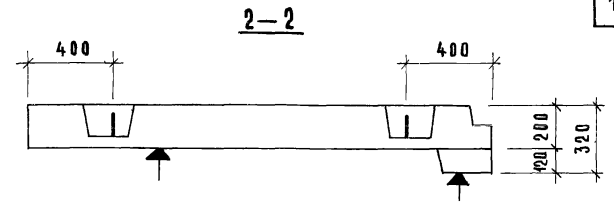
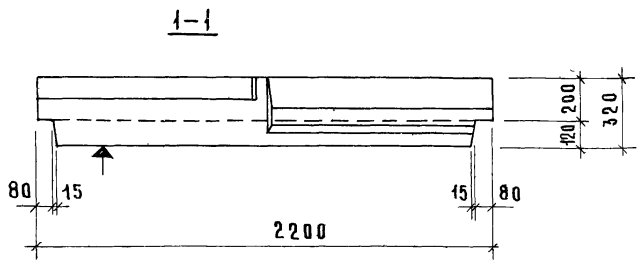
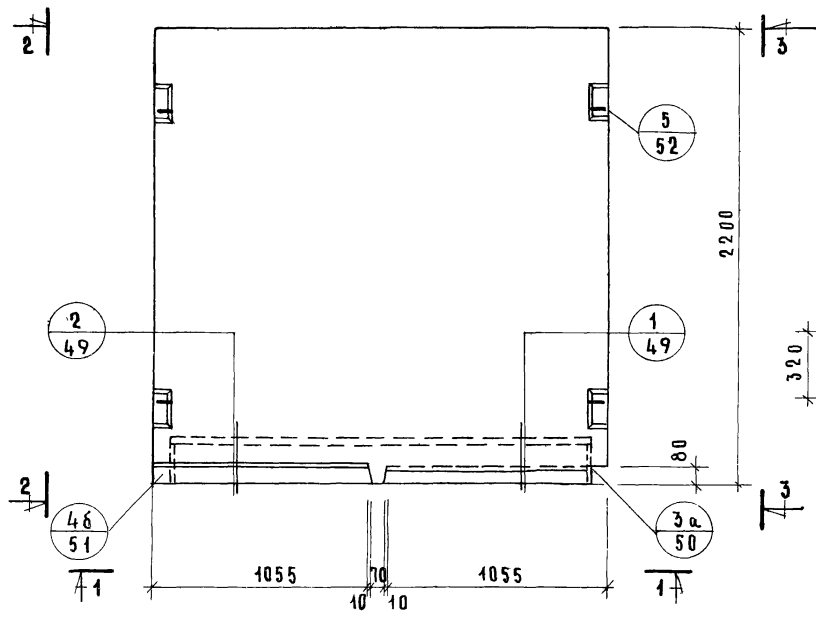
Арматурное изделие	Количество шт	длина м	Арматурное изделие	Количество шт	длина м
АБАП-22	1	56	ПА-2	4	62
СА-3	1	60			

ЦИМПИЖИЦИА
 А. ИЛИ И
 ОКРУЖНОСТИ
 РАЙОНА
 РАЙОНА
 РАЙОНА

ТК
1975

Армирование ЛП-22.18

серия
1.152-7
выпуск лист
1 6



ХАРАКТЕРИСТИКА ИЗДЕЛИЯ	
Масса, кг	2490
Объем бетона, м ³	0,902
Объем мозаичного слоя, м ³	0,095
Расход стали, кг	2578
Проектная марка бетона по прочности на сжатие	200

Поверхности, отмеченные знаком ↑, должны быть гладкими подготовленными под окраску.
Армирование см. лист 8.

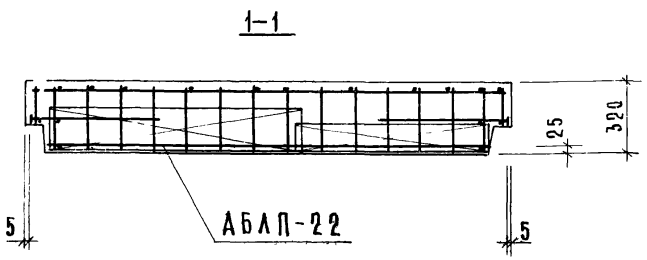
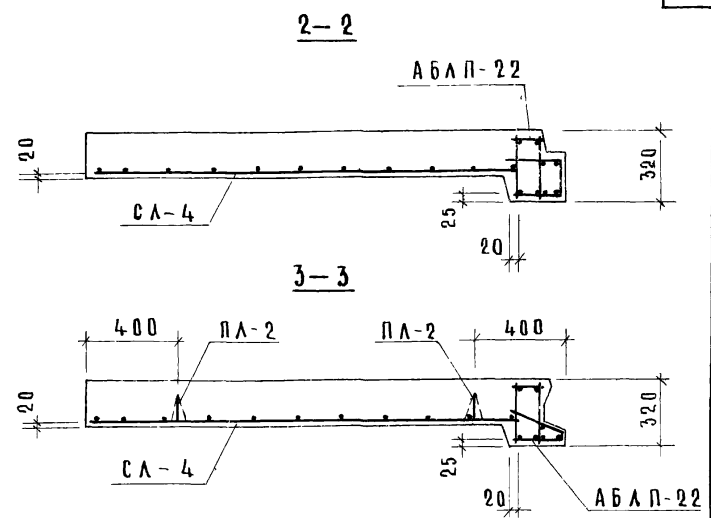
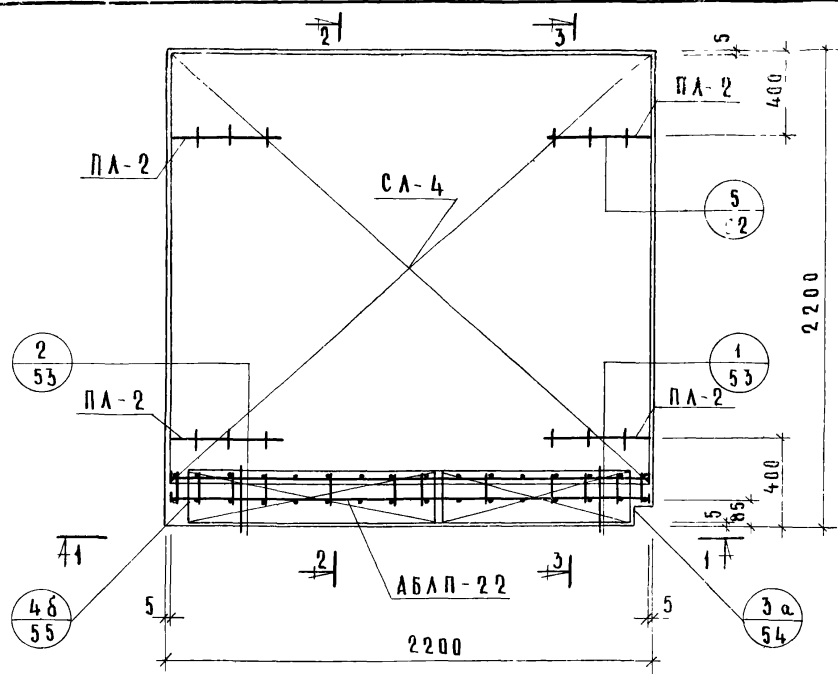
ИНВЕНТ
№
ВЗАМЕН

ИРОСНИСКИ
ПЛАК ИИ
РАБОТАЩИНА
ЖИЛИЩА

ТАИИИ ОТА
САИИИ ОР
ДУК ГРУИИИ
ИНЖЕНЕР

ТАИИИ ОТА
САИИИ ОР
ДУК ГРУИИИ
ИНЖЕНЕР

ЖИЛИЩА

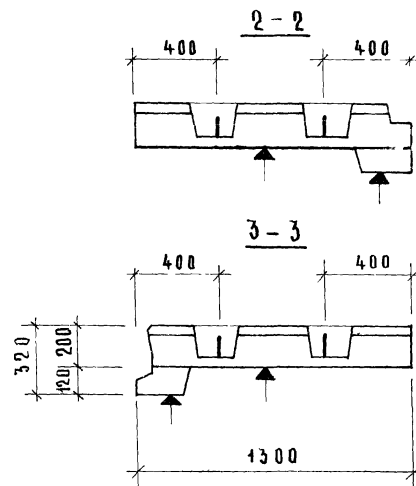
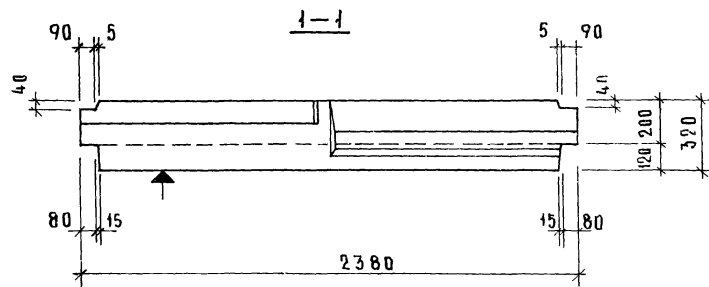
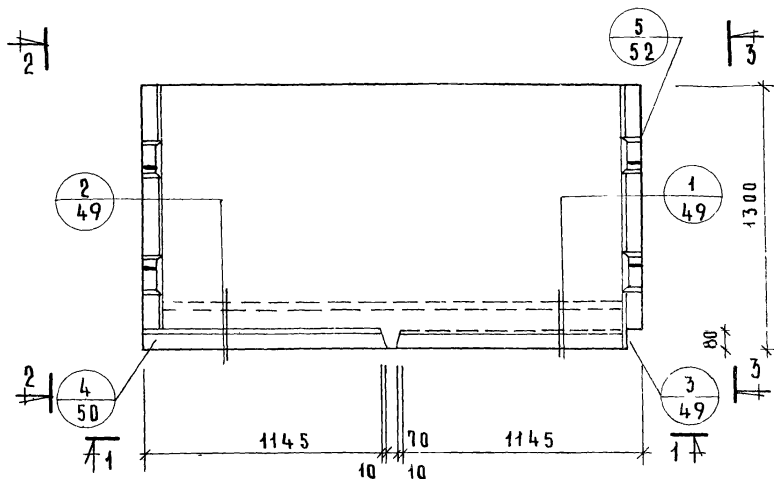


Спецификация арматурных изделий					
Арматурное изделие	Кол шт	№ листа	Арматурное изделие	Кол шт	№ листа
АБЛП-22	1	56	ПЛ-2	4	62
СЛ 4	1	60			

ТК
1975

Армирование ЛП-22.21.

Серия
1.152-7
Выпуск лист
1 8



Характеристика изделия	
Масса, кг	1580
Объем бетона, м ³	0,577
Объем мозаичного слоя, м ³	0,055
Расход стали, кг	2498
Проектная марка бетона по прочности на сжатие	200

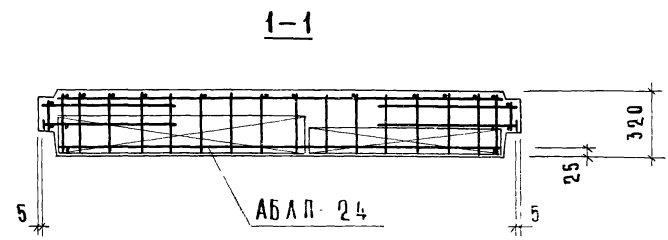
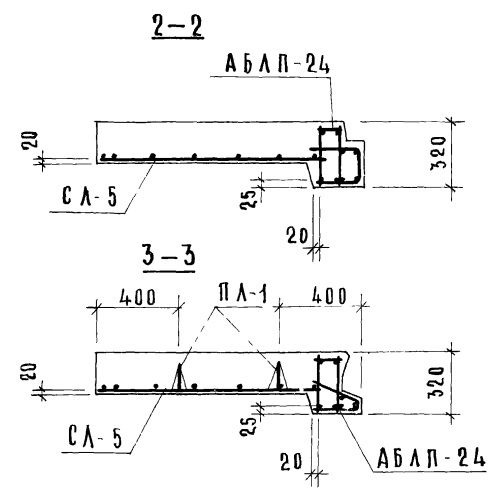
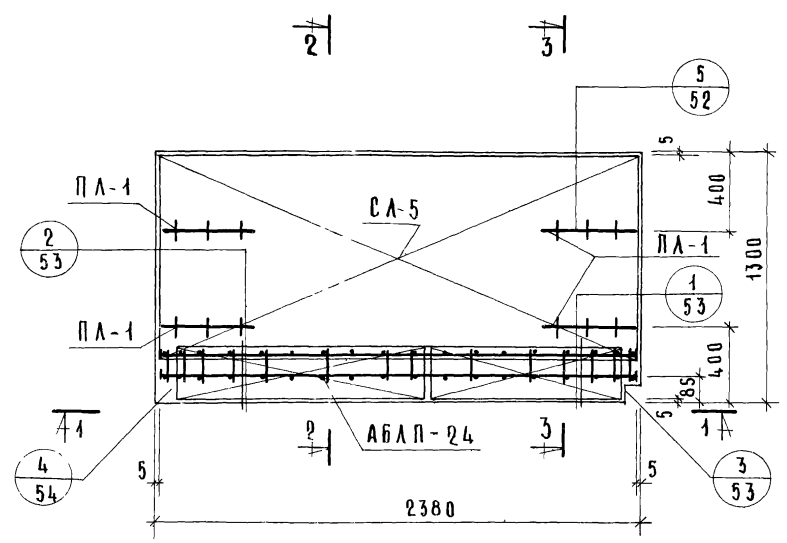
Поверхности, отмеченные знаком ↑, должны быть гладкими подготовленными под окраску

Армирование см лист 10

ИНВЕ Н. № ВЗАМЕН

РАСЧЕТ И ВЫПОЛНЕНИЕ
 СА ИЛИ ОТ СА ИЛИ ОТ
 РУК ГРУППЫ ИНЖЕНЕР

ПРОЕКТИРОВАНИЕ
 И РУССКИИ ИЛИ ИЛИ ИЛИ
 РАБОТАЮЩАЯ
 Д. КРЕМЧЕНКО



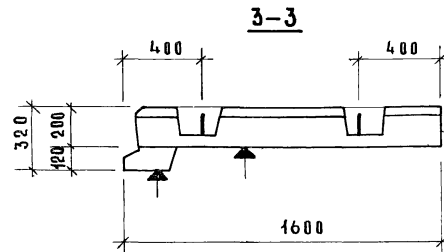
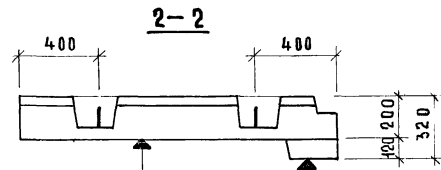
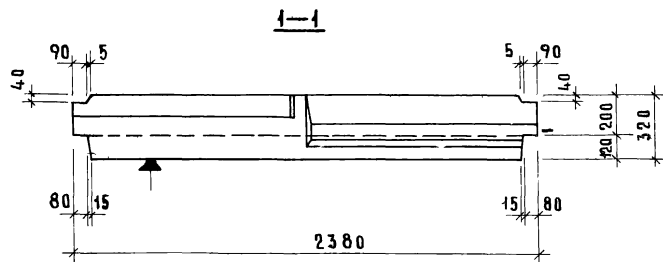
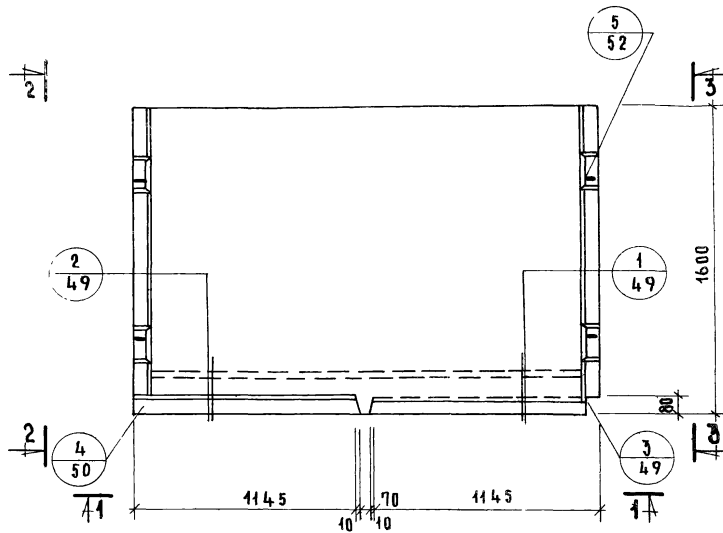
Спецификация АРМАТУРНЫХ ИЗДЕЛИЙ					
Арматурное изделие	Кол шт	№ ЛИСТА	Арматурное изделие	Кол шт	№ ЛИСТА
АБЛП-24	1	57	ПЛ-1	4	62
СЛ-5	1	60			

ЖИЛИЩА
 ЦЕНТР

ТК
 1975

Армирование ЛП-24.12

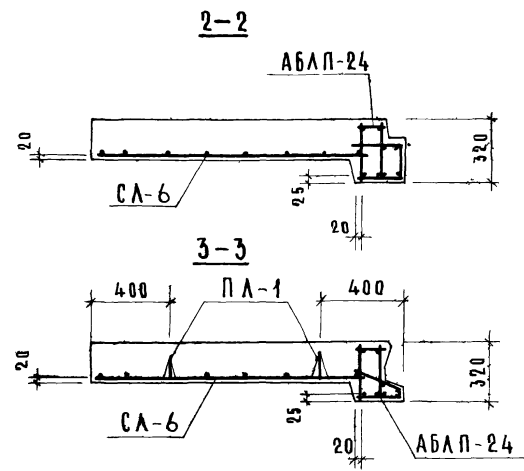
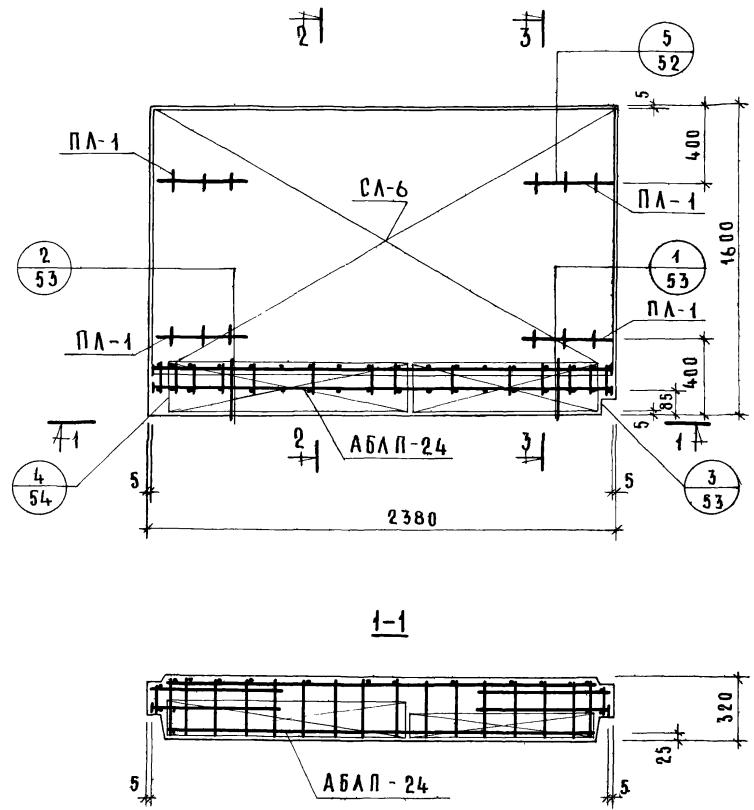
СЕРИЯ
 4.152-7
 ВЫПУСК ЛИСТ
 1 10



ХАРАКТЕРИСТИКА ИЗДЕЛИЯ	
МАССА, кг	1940
ОБЪЕМ БЕТОНА, м ³	0,707
ОБЪЕМ МОЗАИЧНОГО СЛОЯ, м ³	0,068
РАСХОД СТАЛИ, кг	25,90
ПРОЕКТИРОВАНАЯ МАРКА БЕТОНА ПО ПРОЧНОСТИ НА СЖАТИЕ	200

Поверхности, отмеченные знаком ↑, должны быть гладкими подготовленными под окраску

Армирование см лист 12

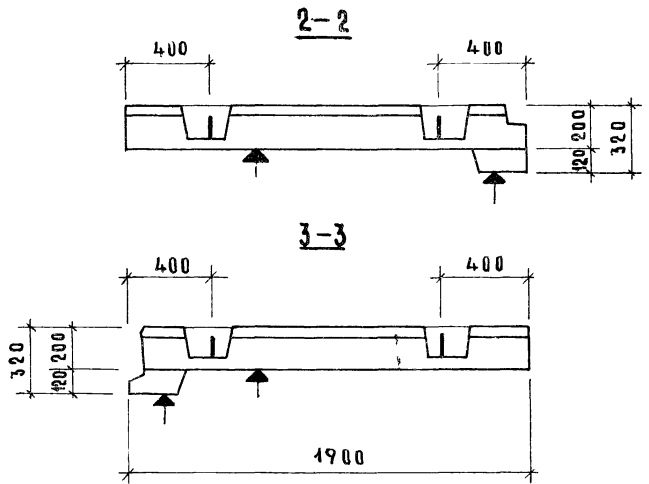
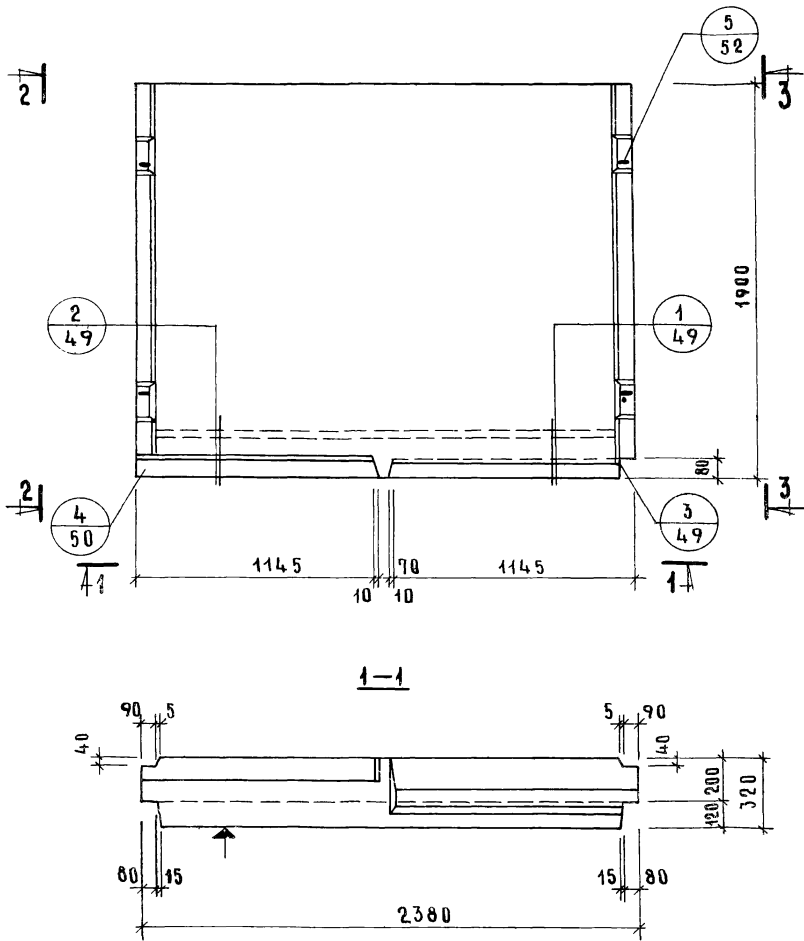


Спецификация Арматурных изделий					
Арматурное изделие	Количество шт	№ листа	Арматурное изделие	Количество шт	№ листа
АБЛП-24	1	57	ПЛ-1	4	62
СЛ-6	1	60			

ТК
1975

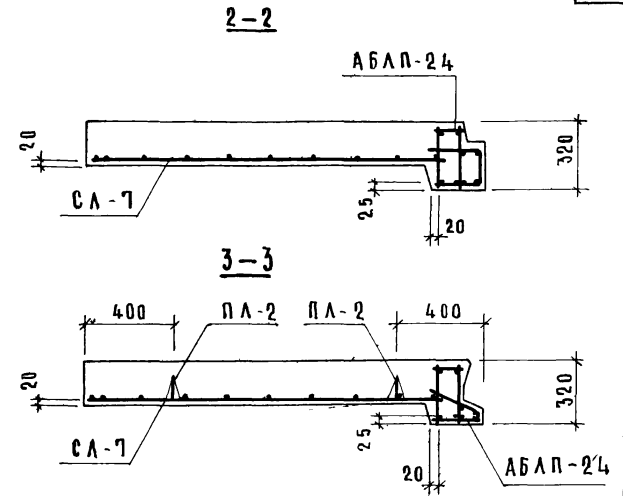
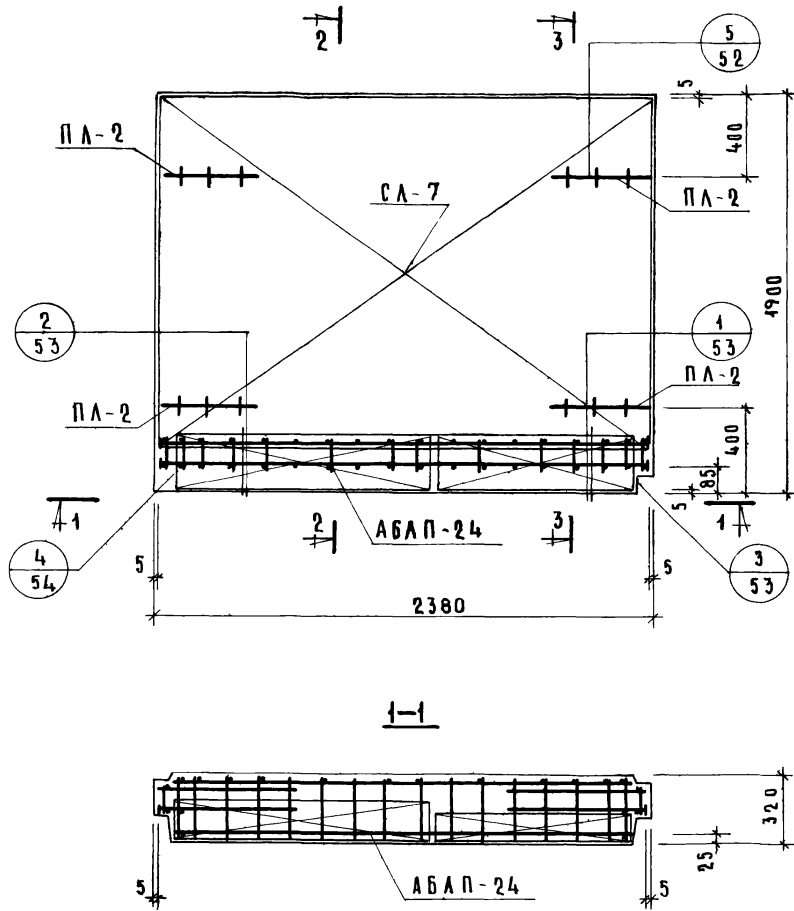
Армирование ЛП-24.15

серия
1.152-7
Выпуск лист
1 12



ХАРАКТЕРИСТИКА ИЗДЕЛИЯ	
Масса, кг	2280
Объем бетона, м ³	0,831
Объем мозаичного слоя, м ³	0,082
Расход стали, кг	28,63
Проектная марка бетона по прочности на сжатие	200

Поверхности, отмеченные знаком ↑, должны быть гладкими подготовленными под окраску
 Армирование см лист 14

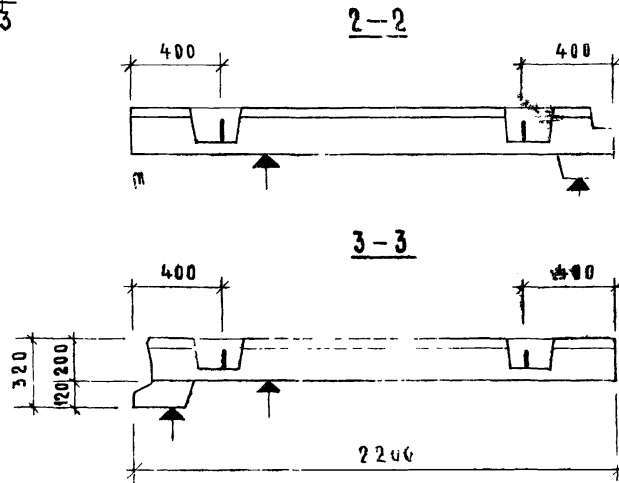
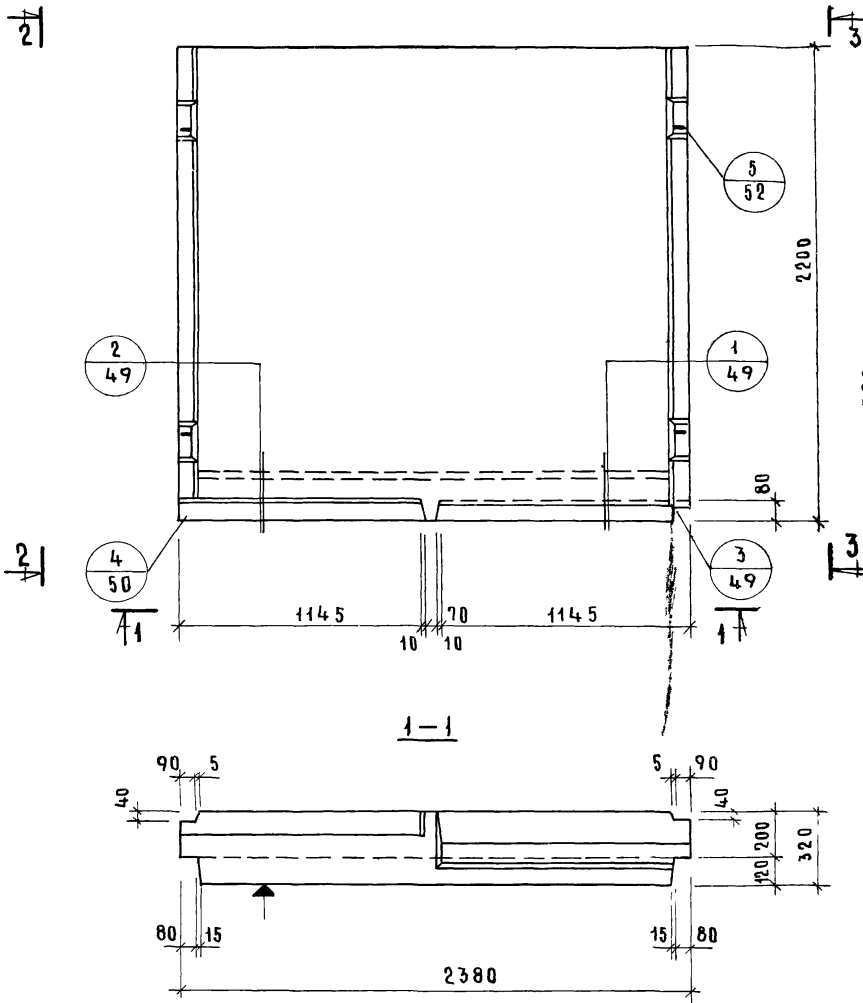


Спецификация арматурных изделий					
Арматурное изделие	Кол шт	ИИ листа	Арматурное изделие	Кол шт	ИИ листа
АБАП-24	1	57	ПЛ-2	4	62
СЛ-7	1	68			

ТК
1975

Армирование ЛП-24.18

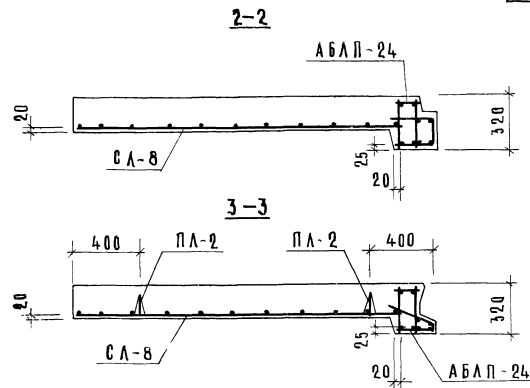
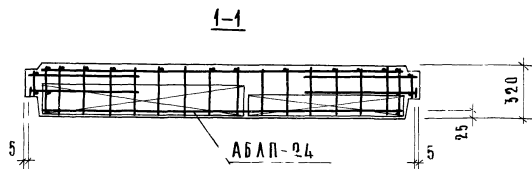
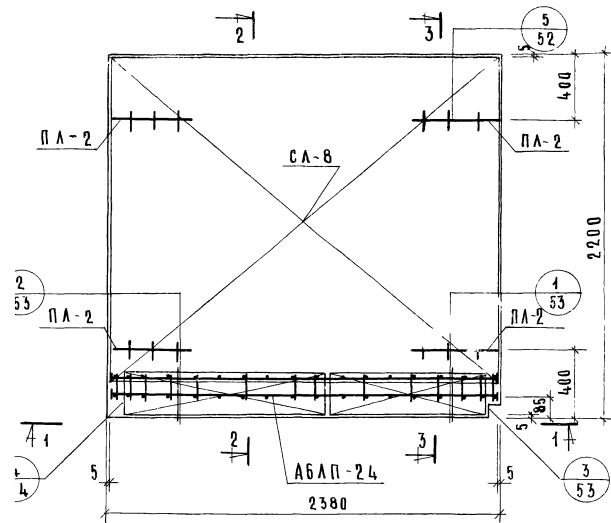
серия
4.152-7
Выпуск лист
1 14



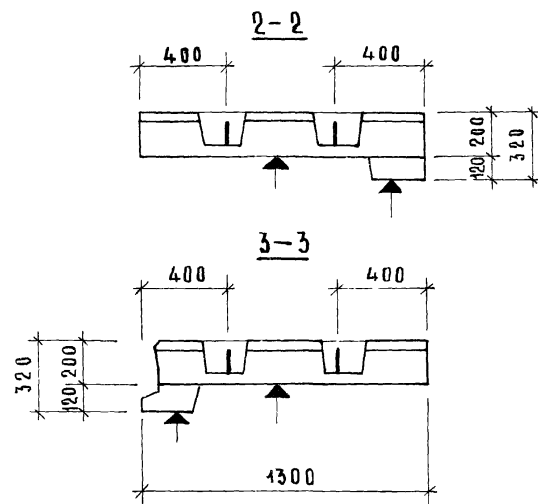
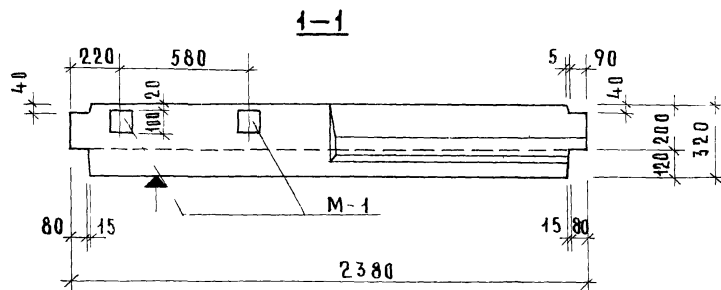
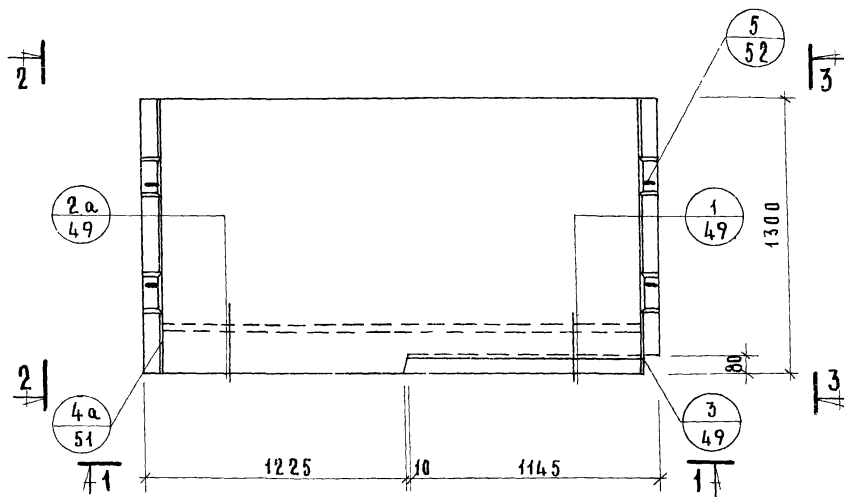
ХАРАКТЕРИСТИКА ИЗДЕЛИЯ	
МАССА, кг	2620
ОБЪЕМ БЕТОНА, м ³	0,954
ОБЪЕМ МЯЗАНЧОГО СЛОЯ, м ³	0,095
РАСХОД СТАЛИ, кг	29,55
Проектная марка бетона по прочности на сжатие	200

Поверхности, отмеченные знаком ↑, должны быть гладкими подготовленными по окраску

Армирование см. лист 16



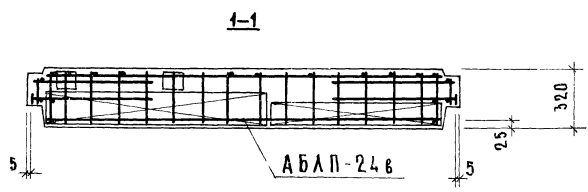
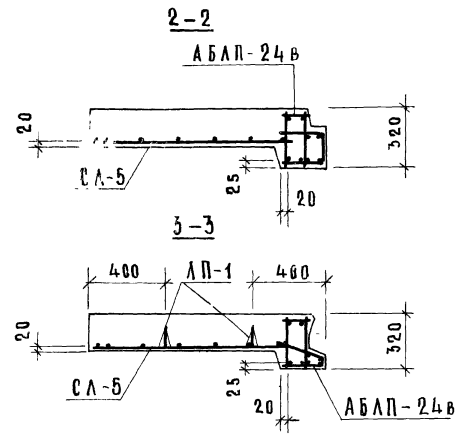
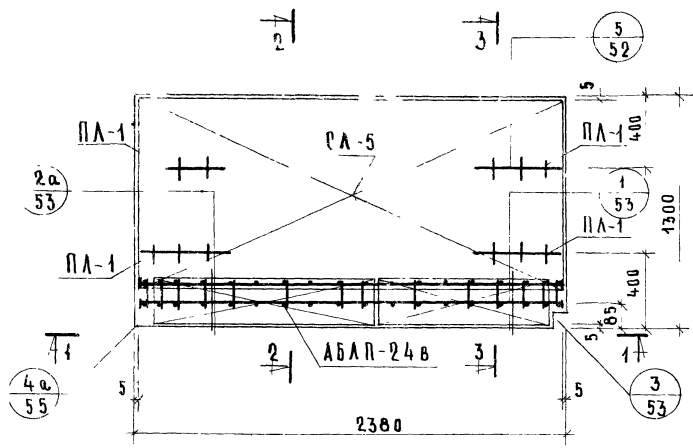
СПЕЦИФИКАЦИЯ АРМАТУРНЫХ ИЗДЕЛИЙ					
Арматурное изделие	Кол шт	№№ листа	Арматурное изделие	Кол шт	№№ листа
АБАП-24	1	57	ПА-2	4	62
СА-8	1	60			



ХАРАКТЕРИСТИКА ИЗДЕЛИЯ	
Масса, кг	1600
Объем бетона, м ³	0,585
Объем мозаичного слоя, м ³	0,055
Расход стали, кг	27,40
Проектная марка бетона по прочности на сжатие	200

Поверхности, отмеченные знаком ↑, должны быть гладкими подготовленными под окраску

Армирование см лист 18



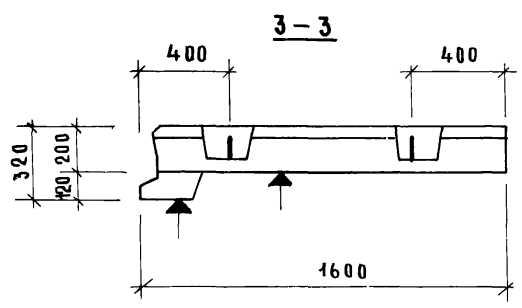
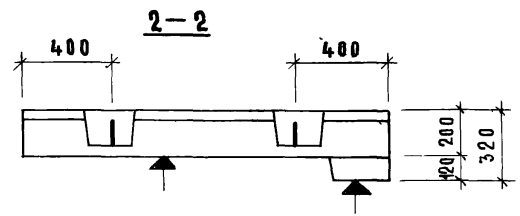
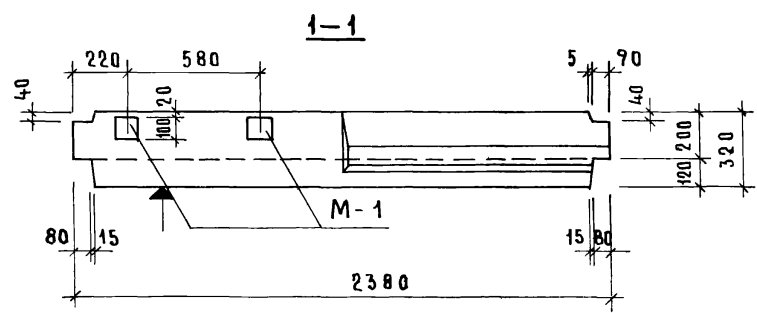
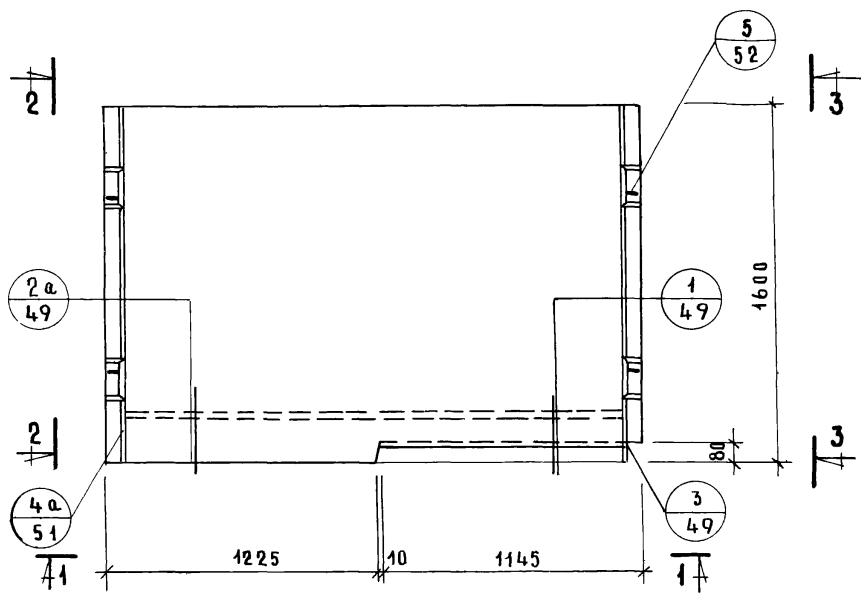
Спецификация арматурных изделий

Арматурное изделие	Кол шт	№ листа	Арматурное изделие	Кол шт	№ листа
АБЛП-24в	1	58	ПЛ-1	4	62
СЛ-5	1	60			

ТК
1975

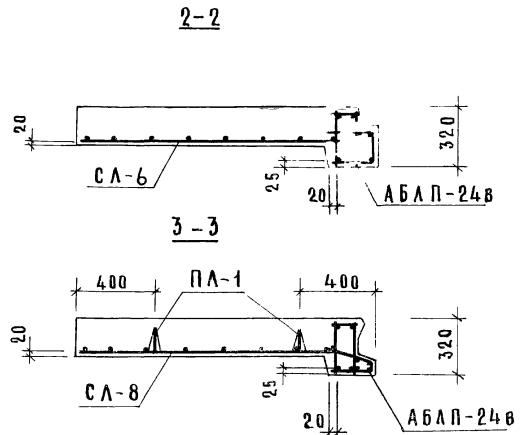
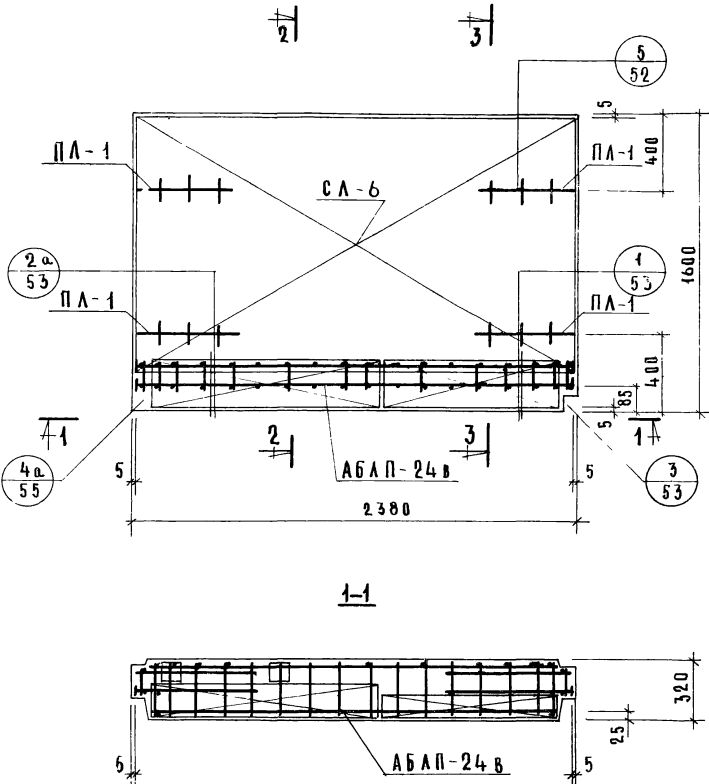
Армирование ЛП-24.12 в

серия
1.152-7
выпуск 1 лист 18



Характеристика изделия	
Масса, кг	1960
Объем бетона, м ³	0,715
Объем мозаичного слоя, м ³	0,068
Расход стали, кг	28,32
Проектная марка бетона по прочности на сжатие	200

Поверхности, отмеченные знаком ▲, должны быть гладкими подготовленными под окраску.
Армирование см. лист 20



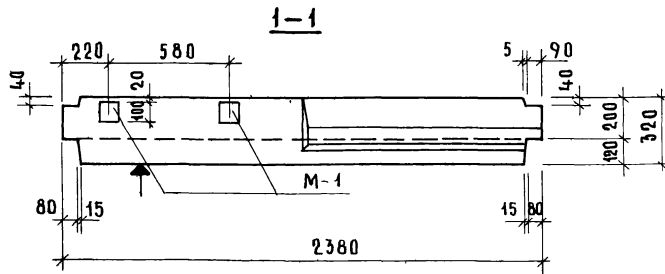
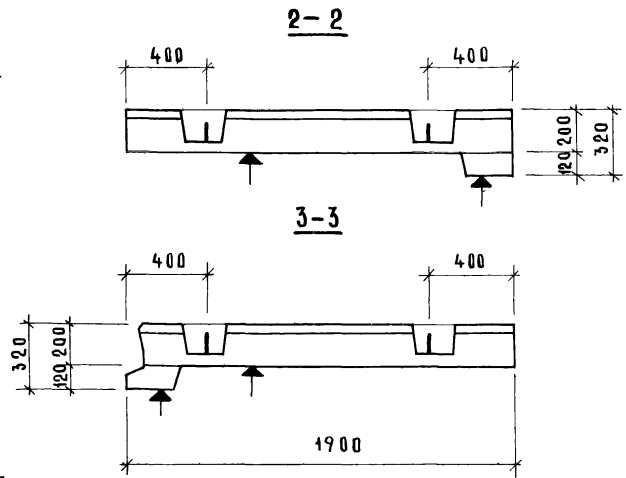
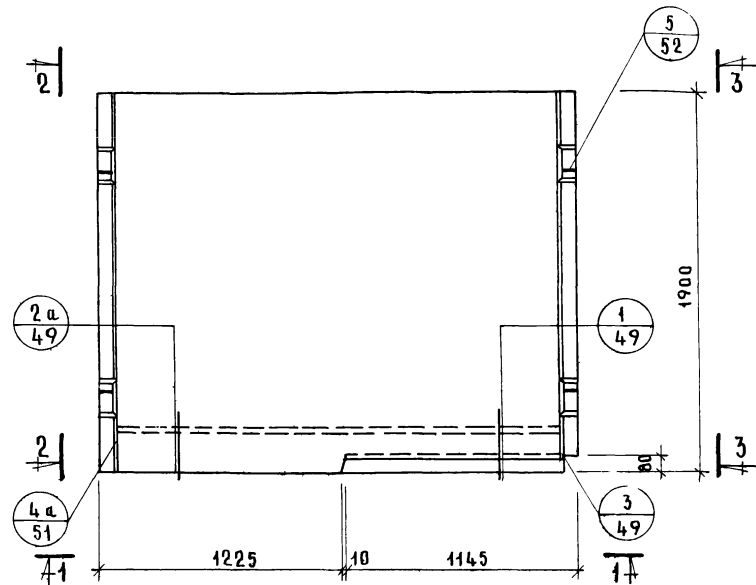
Спецификация арматурных изделий

Арматурное изделие	кол шт	нн листа	Арматурное изделие	кол шт	нн листа
АБАП-24в	1	58	ПЛ-1	4	62
СЛ-6	1	60			

ТК
1975

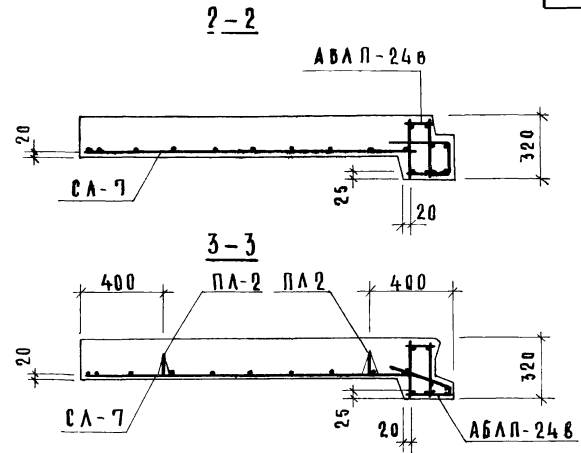
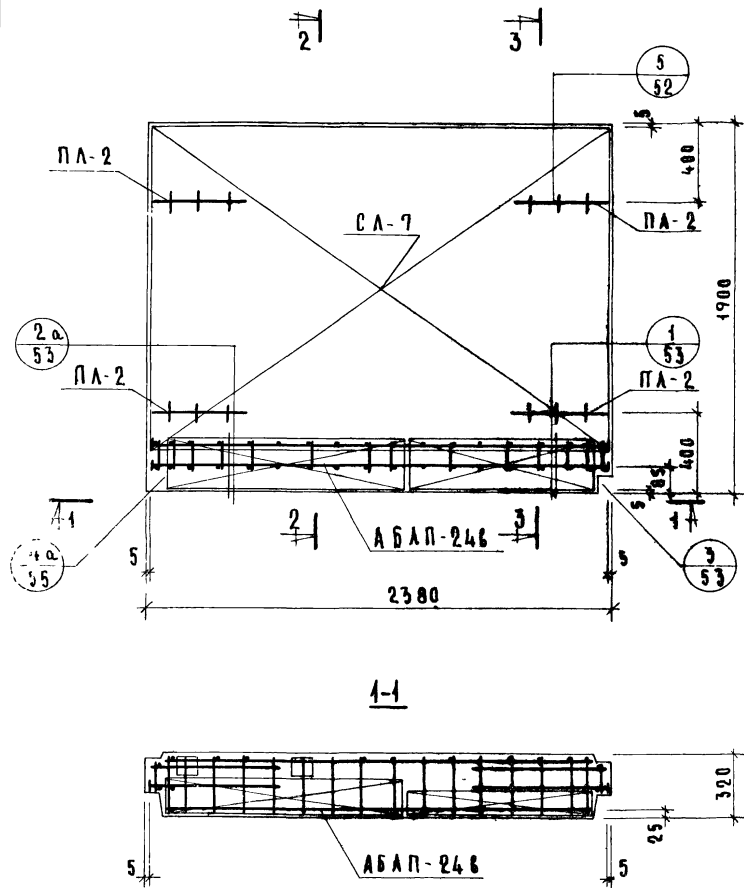
Армирование ЛП-24.15в

серия
1.152-7
выпуск
1 лист
20



ХАРАКТЕРИСТИКА ИЗДЕЛИЯ	
Масса, кг	2300
Объем бетона, м ³	0,839
Объем мозаичного слоя, м ³	0,082
Расход стали, кг	31,05
Проектная марка бетона по прочности на сжатие	200

Поверхности, отмеченные знаком должны быть гладкими подготовленными под окраску
Армирование см лист 22

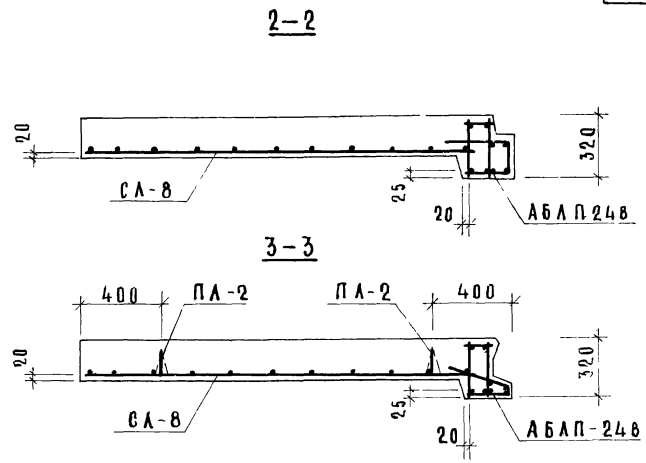
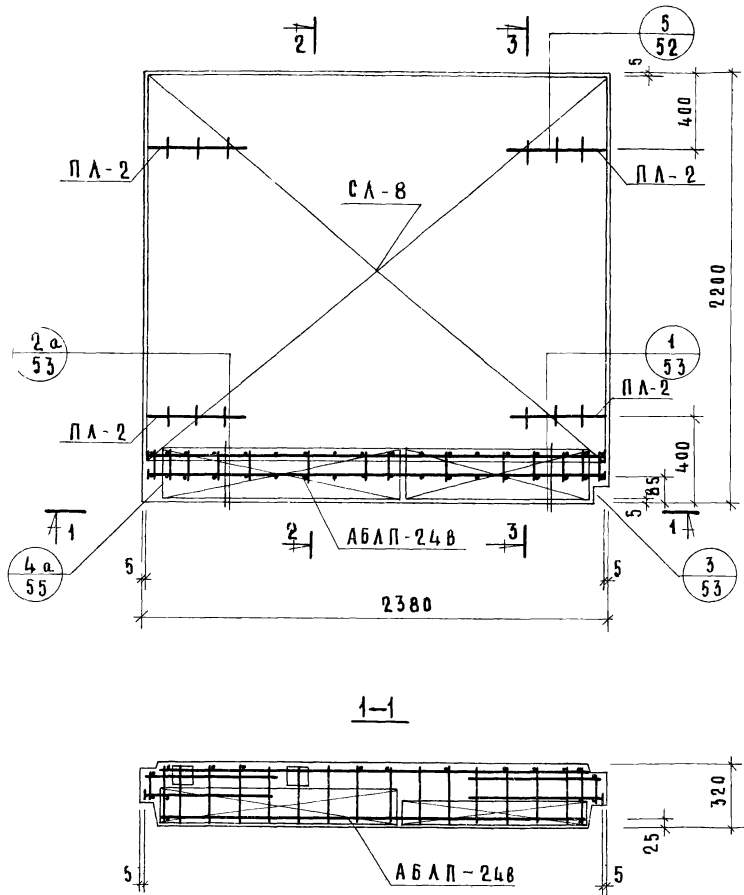


Спецификация арматурных изделий					
Арматурное изделие	Кол шт	ИИ анста	Арматурное изделие	Кол шт	ИИ анста
АБАП-24в	4	58	ПЛ-2	4	62
СЛ-7	1	60			

ТК
1975

Армирование ЛП-24.18 в.

серия
1.152-7
выпуск лист
1 22

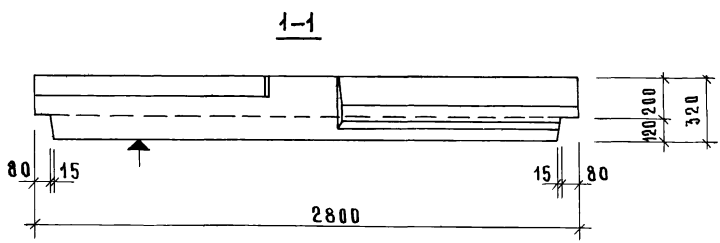
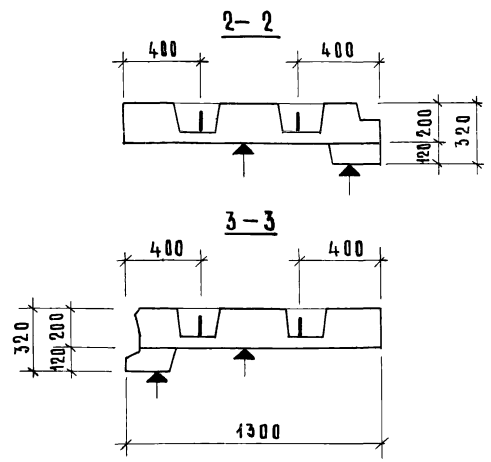
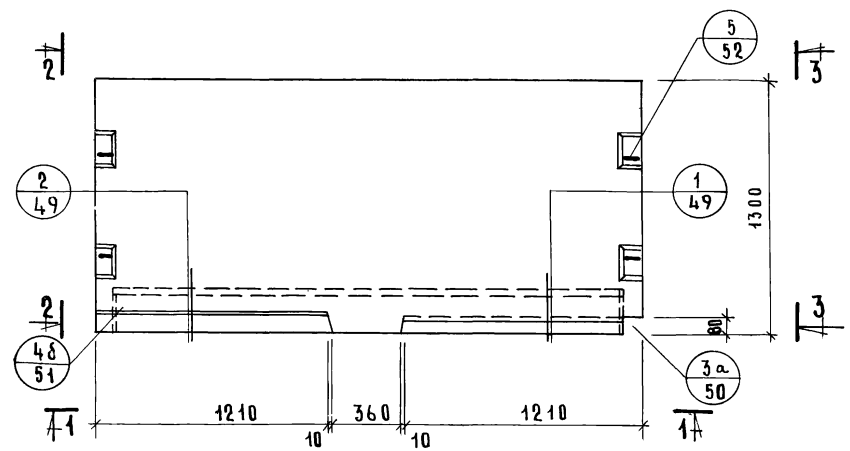


Спецификация АРМАТУРНЫХ ИЗДЕЛИЙ					
Арматурное изделие	Кол шт	№№ листа	Арматурное изделие	Кол шт	№№ листа
АБЛП-24В	1	58	ПЛ-2	4	62
СЛ-8	1	60			

ТК
1975

Армирование ЛП-24.21В

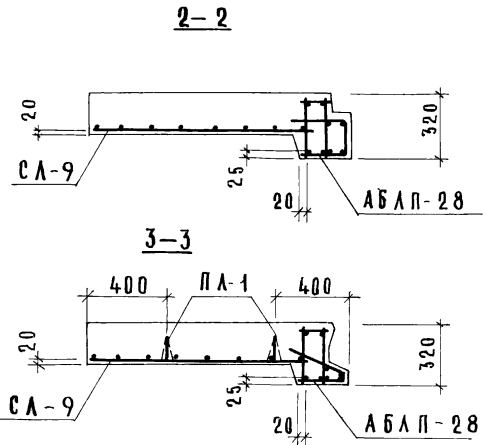
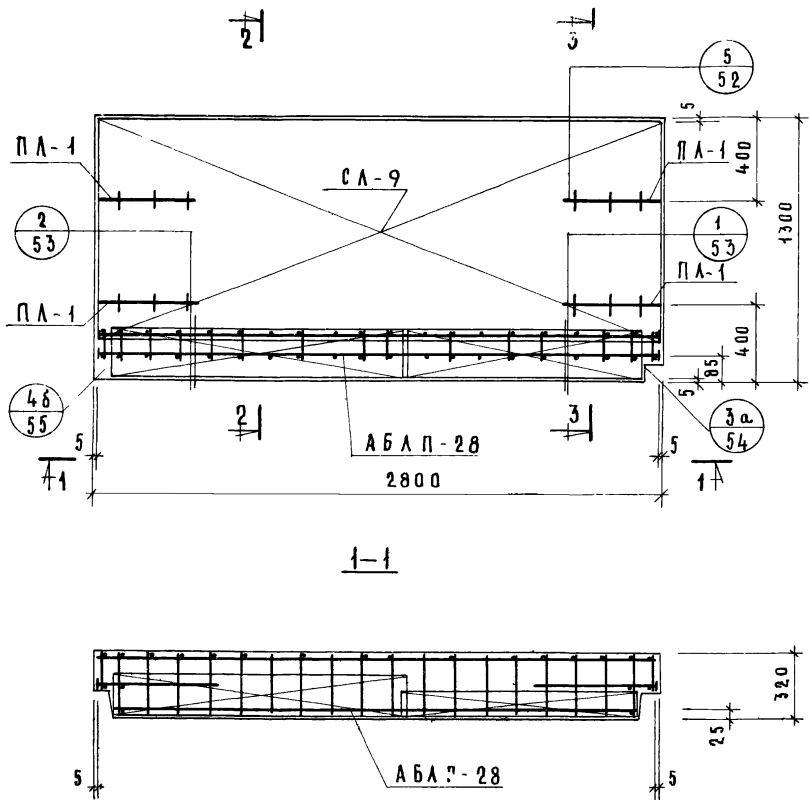
Серия
1.152-7
Выпуск
1 лист
24



Характеристика изделия	
Масса, кг	1930
Объем бетона, м ³	0,701
Объем мозаичного слоя, м ³	0,070
Расход стали, кг	27,79
Проектная марка бетона по прочности на сжатие	200

Поверхности, отмеченные знаком ↑, должны быть гладкими подготовленными под окраску.

Армирование см. лист 26.

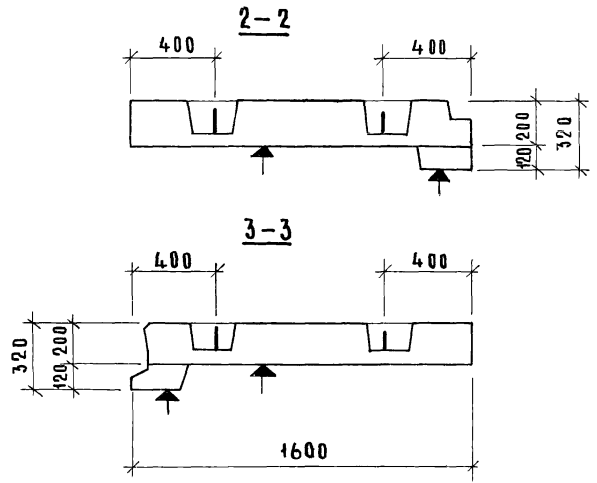
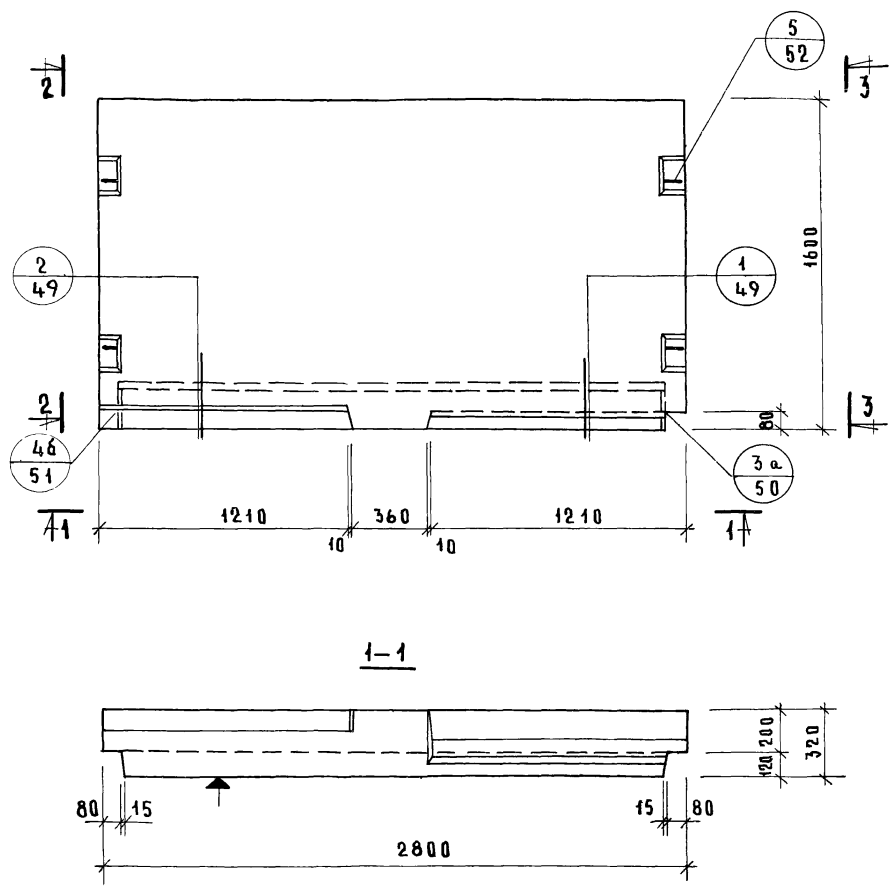


Спецификация арматурных изделий					
Арматурное изделие	Кол шт	№№ листа	Арматурное изделие	Кол шт	№№ листа
АБЛП-28	1	56	ПЛ-1	4	62
СЛ-9	1	60			

ТК
1975

Армирование ЛП-28.12

серия
1.152-7
выпуск лист
1 26



ХАРАКТЕРИСТИКА ИЗДЕЛИЯ	
Масса, кг	2340
Объем бетона, м ³	0,852
Объем мозаичного слоя, м ³	0,087
Расход стали, кг	30,72
Проектная марка бетона по прочности на сжатие	200

Поверхности, отмеченные знаком ↑, должны быть гладкими подготовленными под окраску
 Армирование см. лист 28

ТК
1975

Лестничная площадка ЛП-28.15

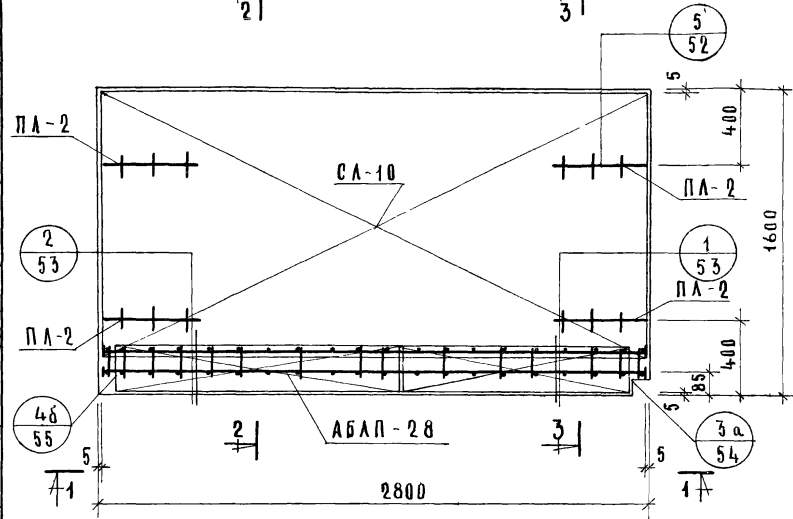
Серия
1.152-7
Выпуск 1
Лист 29

ВЗАМЕН

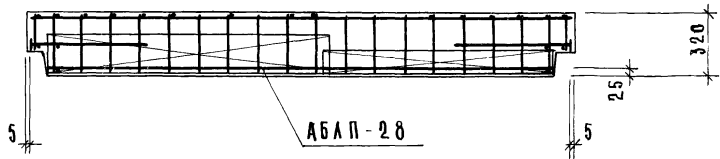
ГЛАВНЫЙ ИНЖЕНЕР
РУКОВОДИТЕЛЬ
ПРОЕКТА

ИЗДАТЕЛЬСТВО
СТРОИТЕЛЬСТВА
И АРХИТЕКТУРЫ

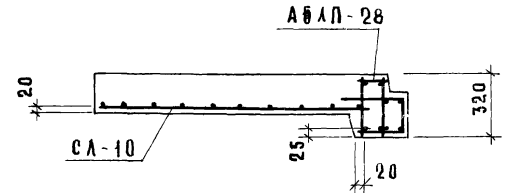
2-1 3-1



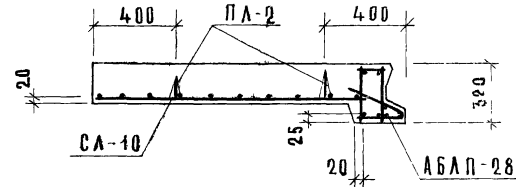
1-1



2-2



3-3



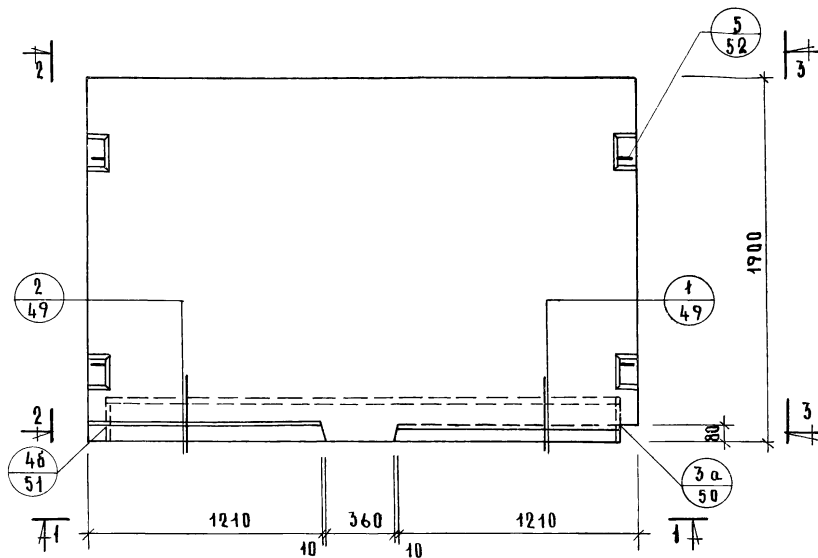
Спецификация арматурных изделий

Арматурное изделие	Кол шт	№№ листа	Арматурное изделие	Кол шт	№№ листа
АБЛП-28	1	56	ПЛ-2	4	62
СА-10	1	60			

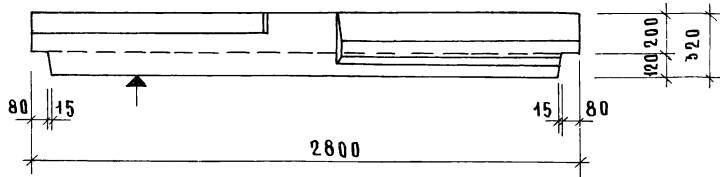
ТК
1975

Армирование ЛП-28.15

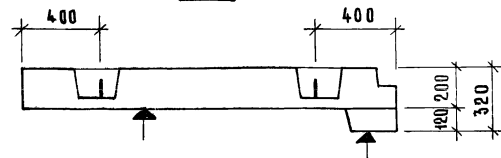
серия
1.152-7
выпуск лист
1 28



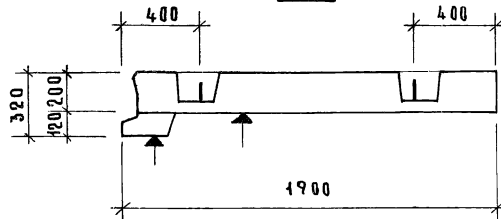
1-1



2-2



3-3



ХАРАКТЕРИСТИКА ИЗДЕЛИЯ	
Масса, кг	2830
Объем бетона, м ³	1.024
Объем мозаичного слоя, м ³	0.104
Расход стали, кг	32.47
Проектная марка бетона по прочности на сжатие	200

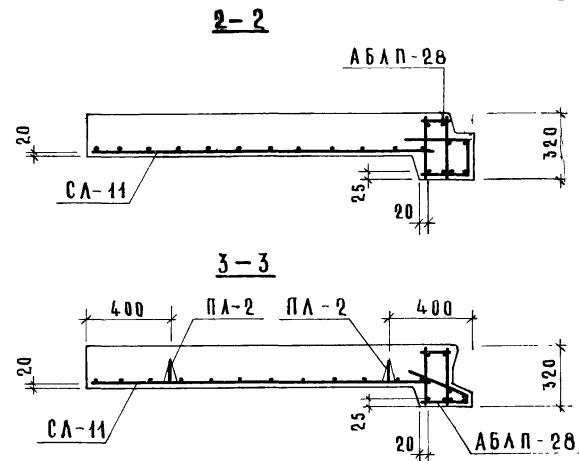
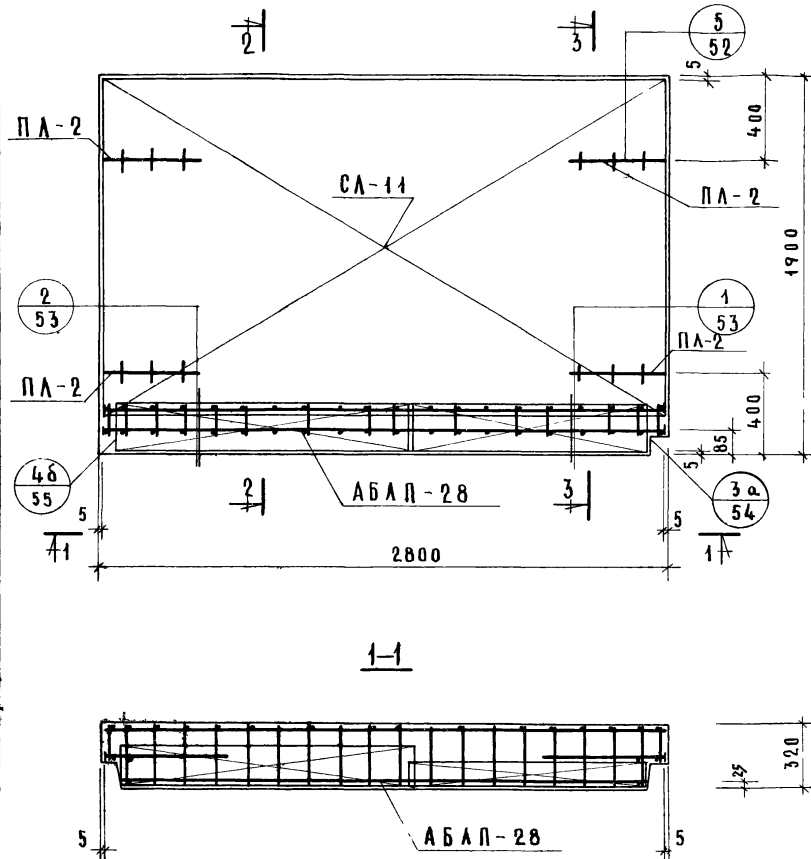
Поверхности, отмеченные знаком ↑, должны быть гладкими подготовленными под окраску

Армирование см лист 30

TK
1975

Лестничная площадка ЛП-28.18

серия
1.152-7
выпуск лист
1 29



СПЕЦИФИКАЦИЯ АРМАТУРНЫХ ИЗДЕЛИЙ

Арматурное изделие	Кол шт	№ листа	Арматурное изделие	Кол шт	№ листа
АБАП-28	1	56	ПА-2	4	62
СА-11	1	60			

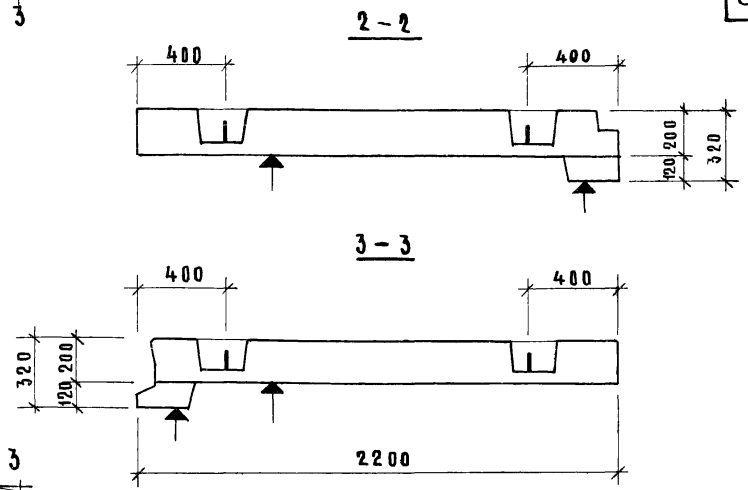
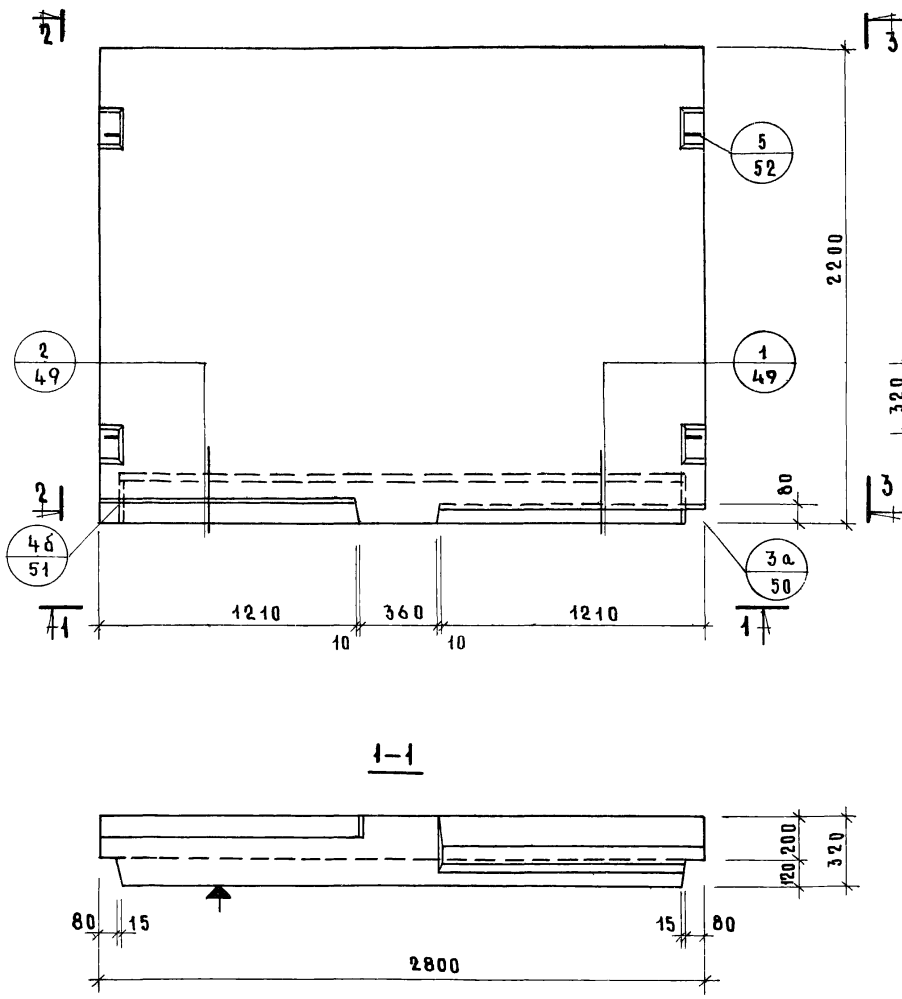
ТК
1975

АРМИРОВАНИЕ

ЛП-28.18

СЕРИЯ
1.152-7
ВЫПУСК ЛИСТ
1 30

ЦЕНТРАЛЬНЫЙ ИНЖЕНЕРНО-ПРОЕКТИРОВАТЕЛЬСКИЙ БЮРО



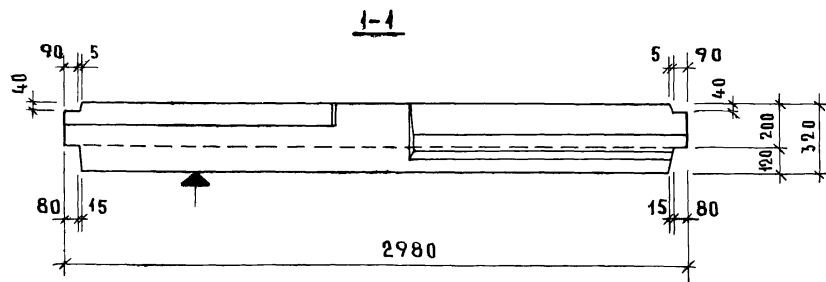
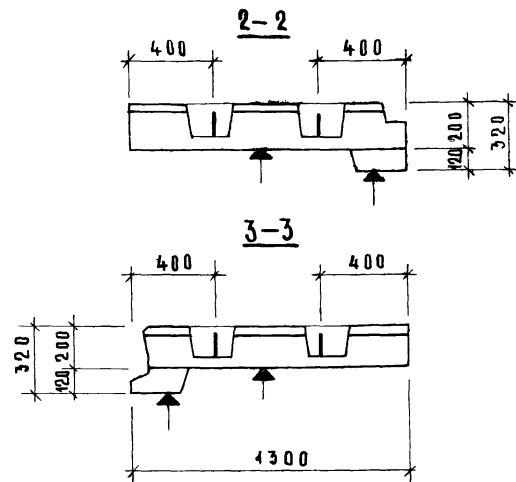
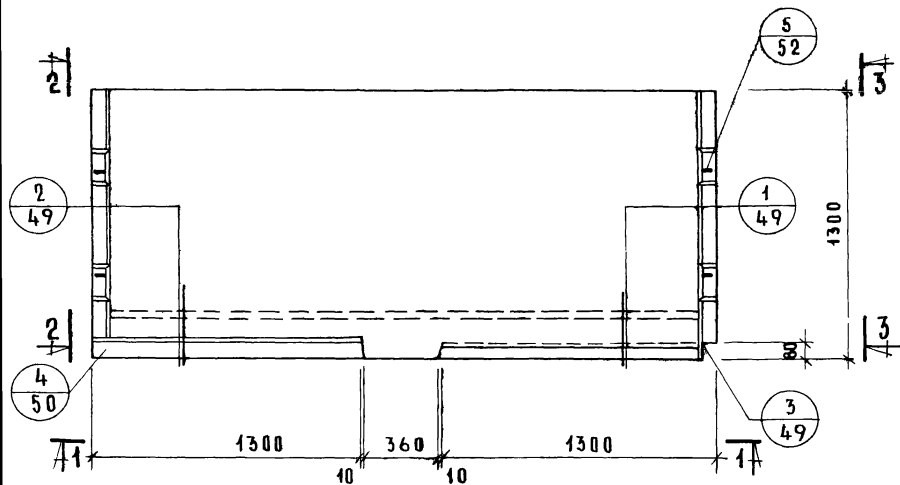
ХАРАКТЕРИСТИКА ИЗДЕЛИЯ	
Масса, кг	3320
Объем бетона, м ³	1,206
Объем мозаичного слоя, м ³	0,121
Расход стали, кг	34,15
Проектная марка бетона по прочности на сжатие	200

Поверхности, отмеченные знаком ↑, должны быть гладкими подготовленными под окраску
 Армирование см лист 32

ТК
 1975

Лестничная площадка ЛП-28.21

серия
 1.152-7
 выпуск лист
 1 31



ХАРАКТЕРИСТИКА ИЗДЕЛИЯ	
Масса, кг	2000
Объем бетона, м ³	0,734
Объем мозаичного слоя, м ³	0,070
Расход стали, кг	3228
Проектная марка бетона по прочности на сжатие	200

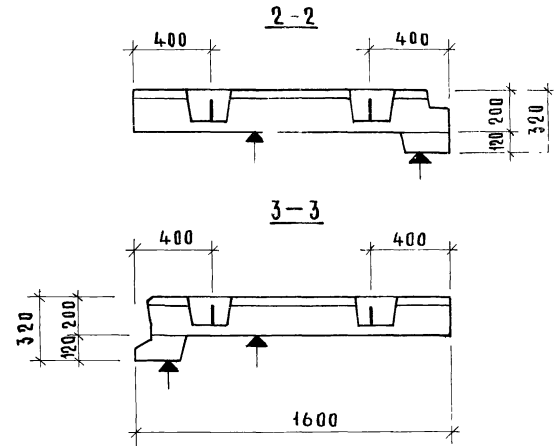
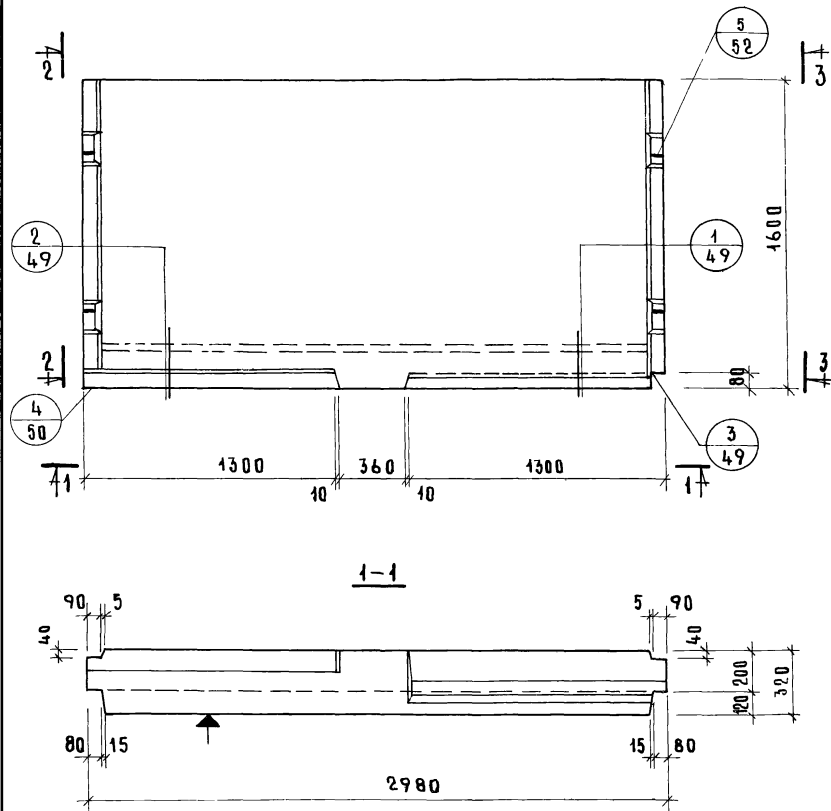
Поверхности, отмеченные знаком ↑, должны быть гладкими подготовленными под окраску

Армирование см лист 34

ТК
1975

Лестничная площадка ЛП-30.12

серия
4.152-7
выпуск лист
1 33



Характеристика изделия	
Масса, кг	2450
Объем бетона, м ³	0893
Объем мозаичного слоя, м ³	0087
Расход стали, кг	35.39
Проектная марка бетона по прочности на сжатие	200

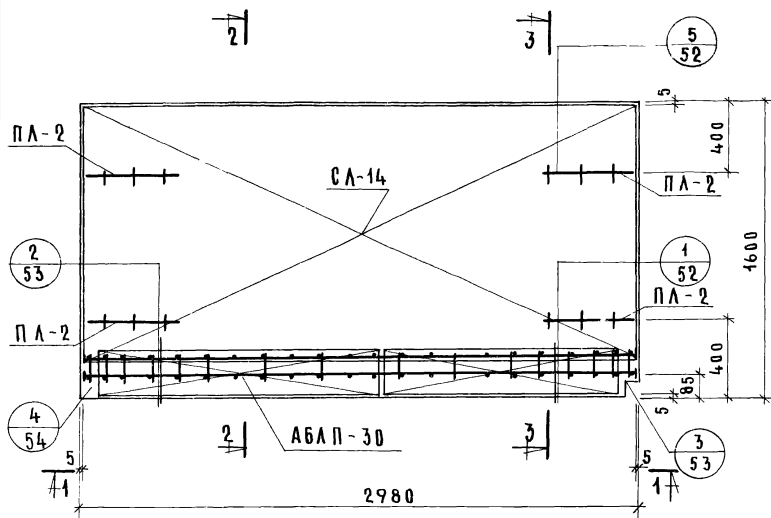
Поверхности, отмеченные знаком ↑, должны быть гладкими подготовленными под окраску

Армирование см лист 36

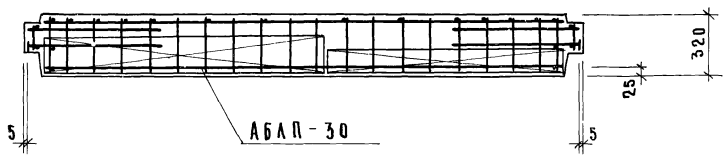
ТК
1975

Лестничная площадка ЛП-30.15

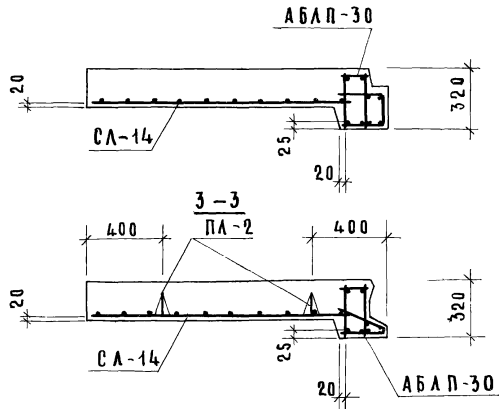
Серия
4.152-7
Выпуск 1
Лист 35



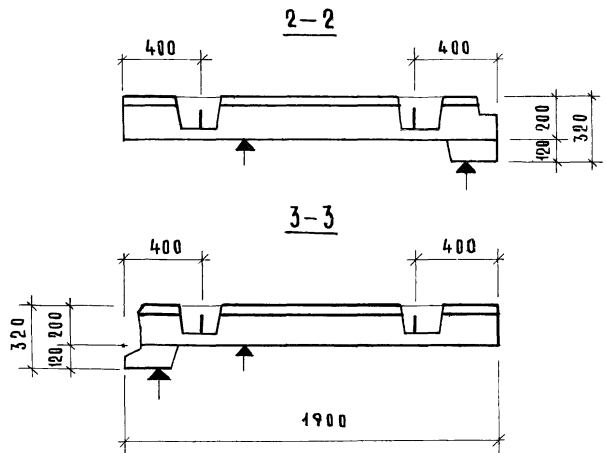
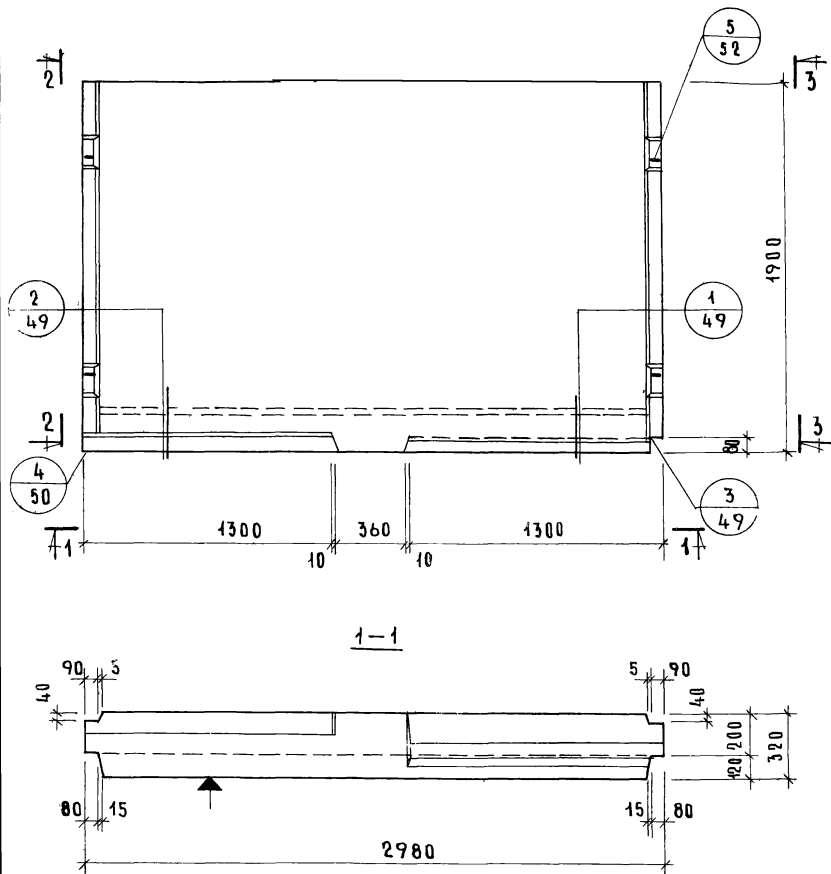
1-1



2-2

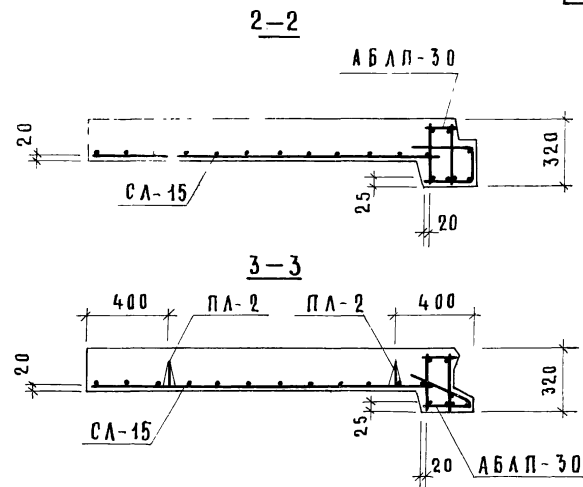
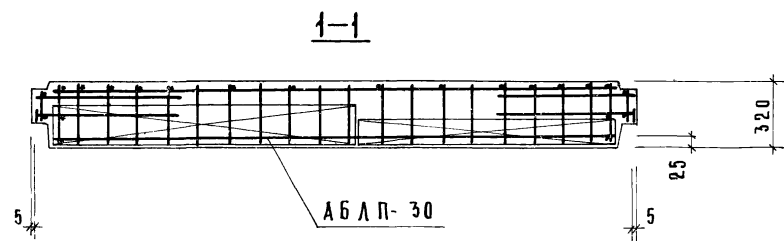
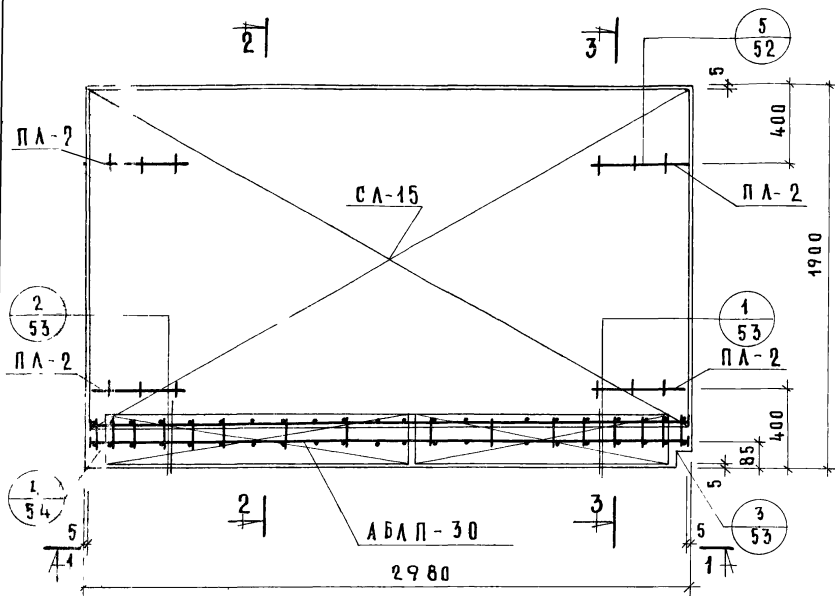


Спецификация Арматурных изделий					
Арматурное изделие	Кол шт	№№ листа	Арматурное изделие	Кол шт	№№ листа
АБАП-30	1	57	ПЛ-2	4	62
СЛ-14	1	60			



ХАРАКТЕРИСТИКА ИЗДЕЛИЯ	
МАССА, кг	2880
ОБЪЕМ БЕТОНА, м ³	1.044
ОБЪЕМ МОЗАИЧНОГО СЛОЯ, м ³	0.104
РАСХОД СТАЛИ, кг	37.17
ПРОЕКТИРОВАНАЯ МАРКА БЕТОНА ПО ПРОЧНОСТИ НА СЖАТИЕ	200

Поверхности, отмеченные знаком ↑, должны быть гладкими подготовленными под окраску
 Армирование см лист 38.



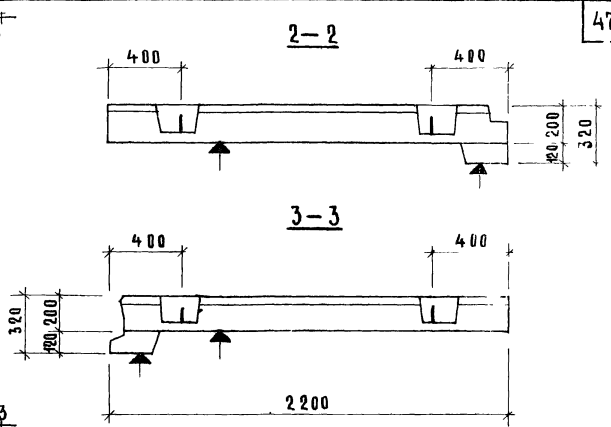
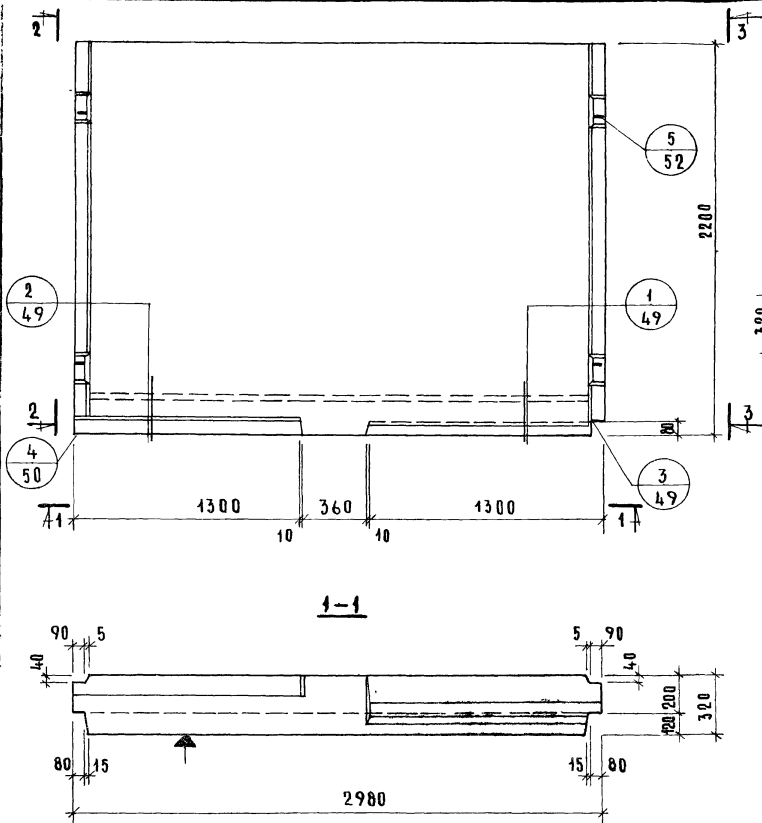
Спецификация арматурных изделий					
Арматурное изделие	Кол шт	№ листа	Арматурное изделие	Кол шт	№ листа
АБЛП-30	1	57	ПЛ-2	4	62
СЛ-15	1	60			

ТК
1975

Армирование

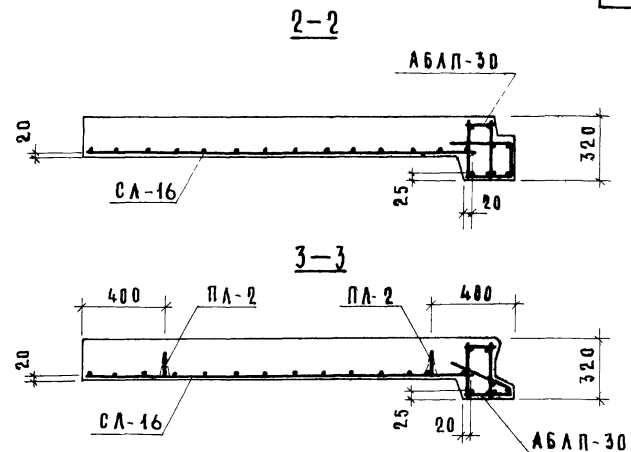
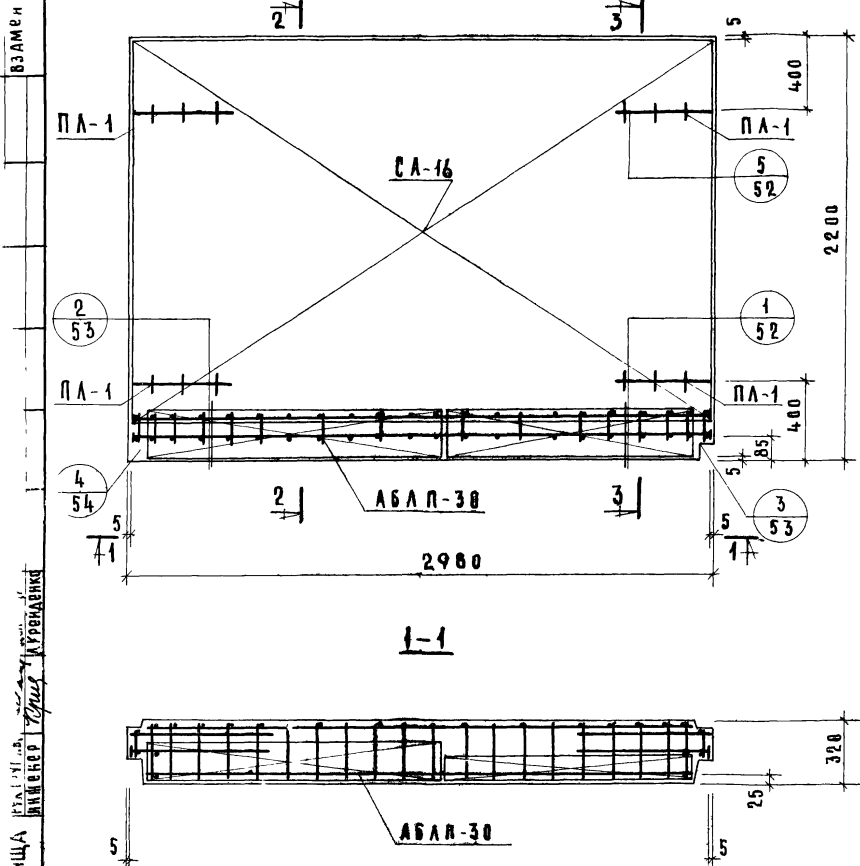
ЛП-30.18

серия
1.152-7
выпуск лист
1 38



Характеристика изделия	
Масса, кг	3330
Объем бетона, м ³	1.209
Объем мозаичного слоя, м ³	0.121
Расход стали, кг	38.97
Проектная марка бетона по прочности на сжатие	200

Поверхности, отмеченные знаком ↑, должны быть гладкими подготовленными под окраску
 Армирование см лист 40



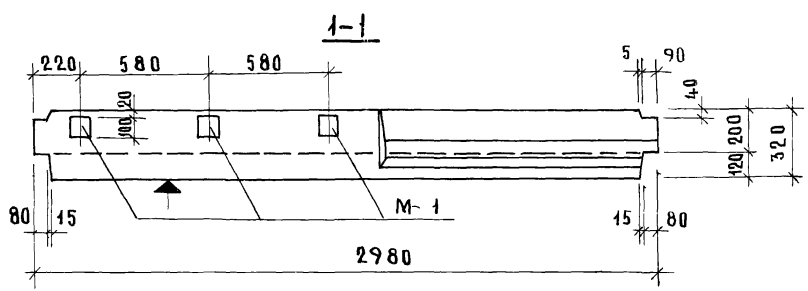
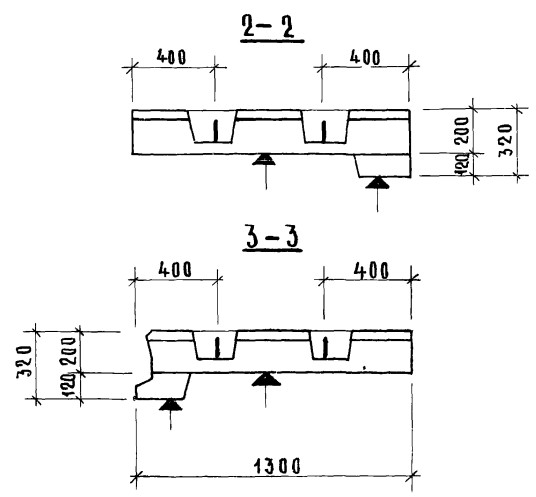
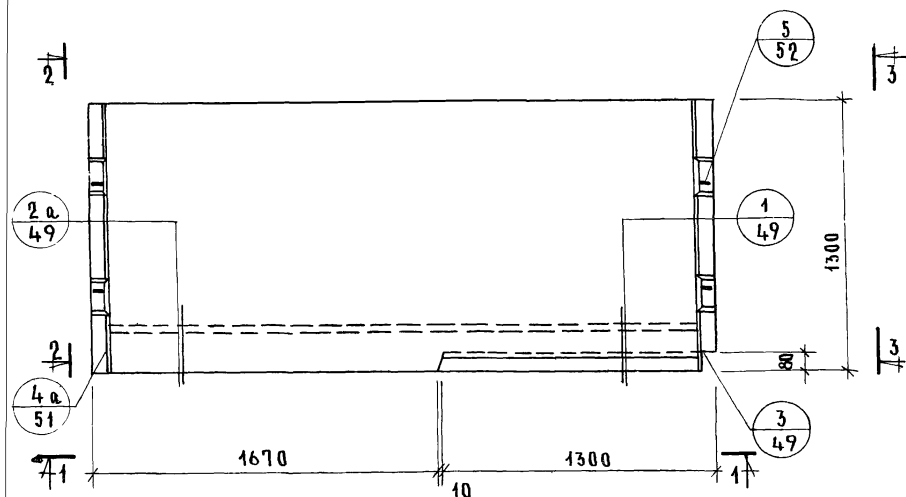
Спецификация арматурных изделий					
Арматурное изделие	Кол шт	нн листа	Арматурное изделие	Кол шт	нн листа
АБЛП-30	1	57	ПЛ-2	4	62
СЛ-16	1	60			

ЦИТИИ ИЖЛИЩА
 СТАЛИНОВ
 ИНЖЕНЕР
 КУРБАВКИ

ТК
1975

Армирование ЛП-30.21

серия
 1.152-7
 выпуск лист
 1 40



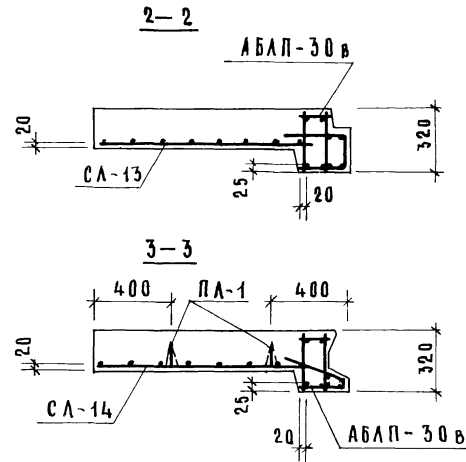
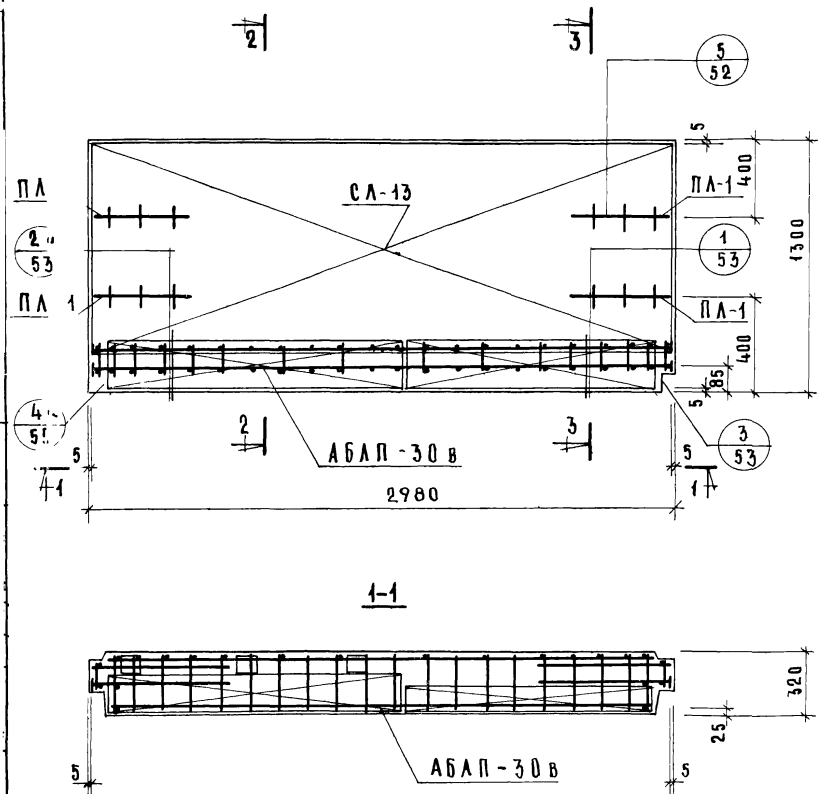
ХАРАКТЕРИСТИКА ИЗДЕЛИЯ	
Масса, кг	2030
Объем бетона, м ³	0,742
Объем мозаичного слоя, м ³	0,070
Расход стали, кг	35,91
Проектная марка бетона по прочности на сжатие	200

Поверхности, отмеченные знаком должны быть гладкими подготовленными под окраску
Армирование см лист 42

ТК
1975

Лестничная площадка ЛП-30.12 в.

Серия
1.152-7
Выпуск 1 Лист 41

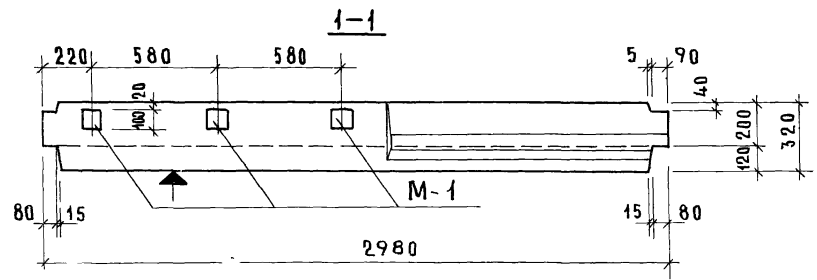
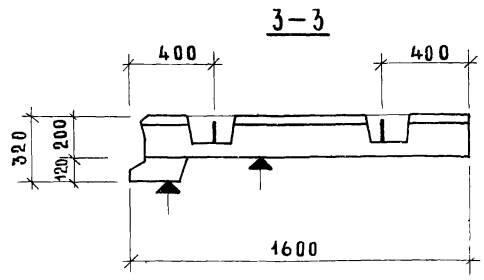
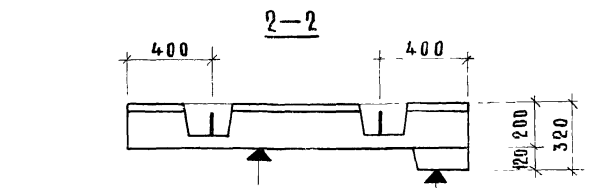
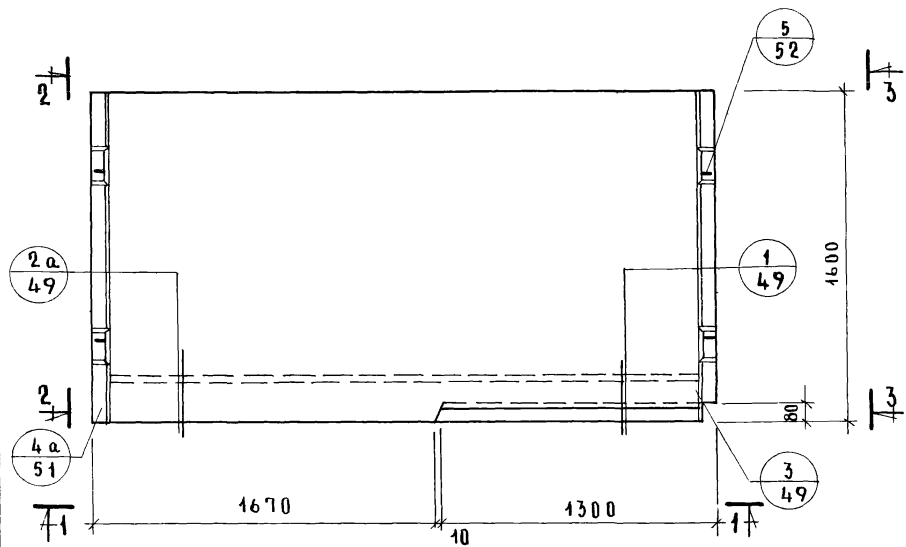


Спецификация арматурных изделий					
Арматурное изделие	Кол шт	нн листа	Арматурное изделие	Кол шт	нн листа
АБАП-30 в	1	58	ПЛ-1	4	62
СЛ-13	1	60			

ТК
1975

Армирование ЛП-30.12 в

серия
1.152-7
выпуск лист
1 42



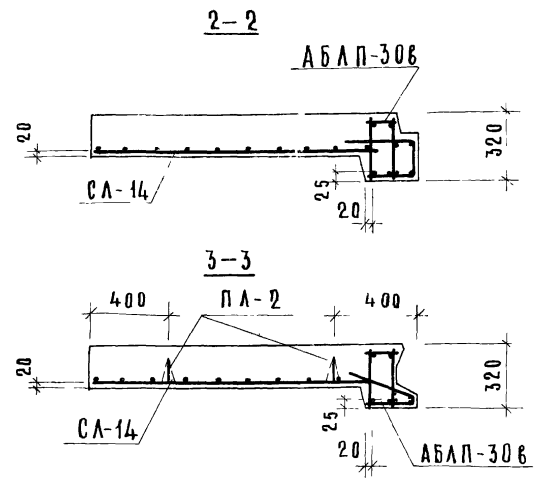
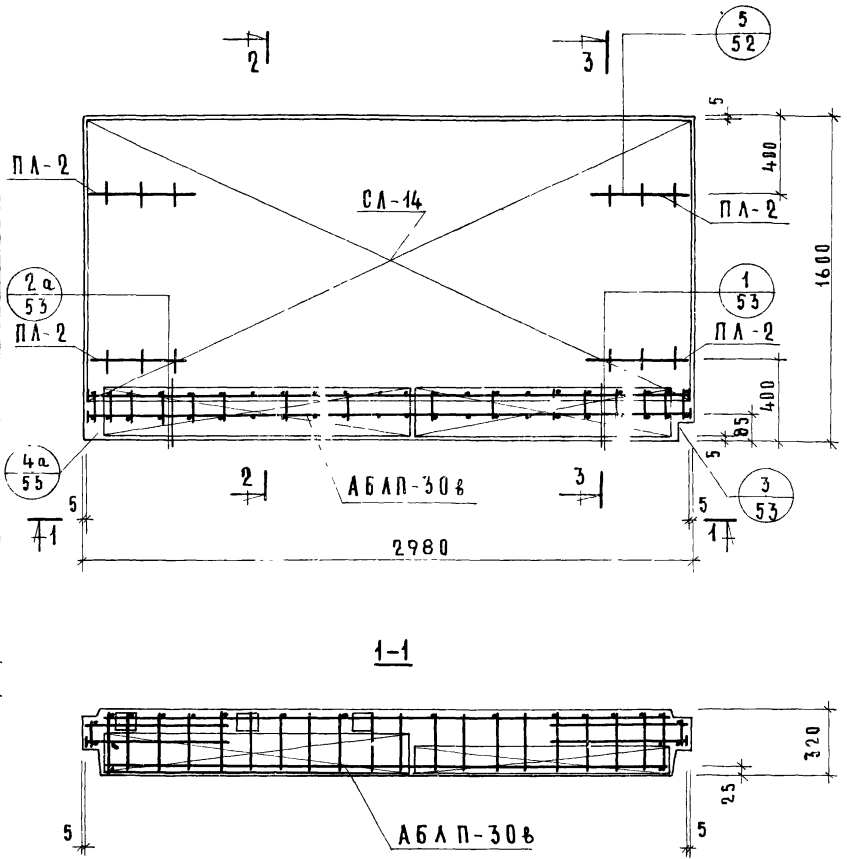
ХАРАКТЕРИСТИКА ИЗДЕЛИЯ	
Масса, кг	2460
Объем бетона, м ³	0,901
Объем мозаичного слоя, м ³	0,087
Расход стали, кг	39,02
Проектная марка бетона по прочности на сжатие	200

Поверхности, отмеченные знаком ↑ должны быть гладкими подготовленными под окраску
 Армирование см лист 44

ТК
1975

Лестничная площадка ЛП-30.15в

серия
1.152-7
выпуск лист
1 43



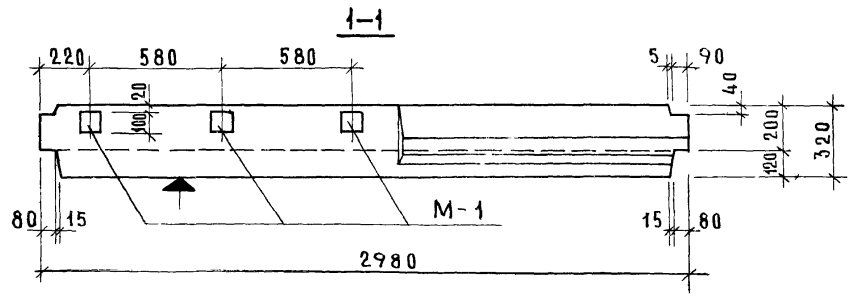
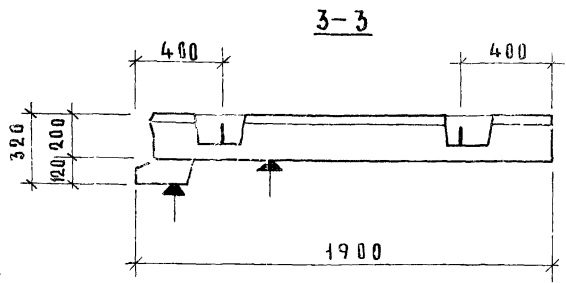
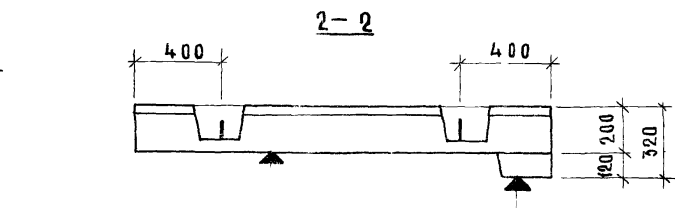
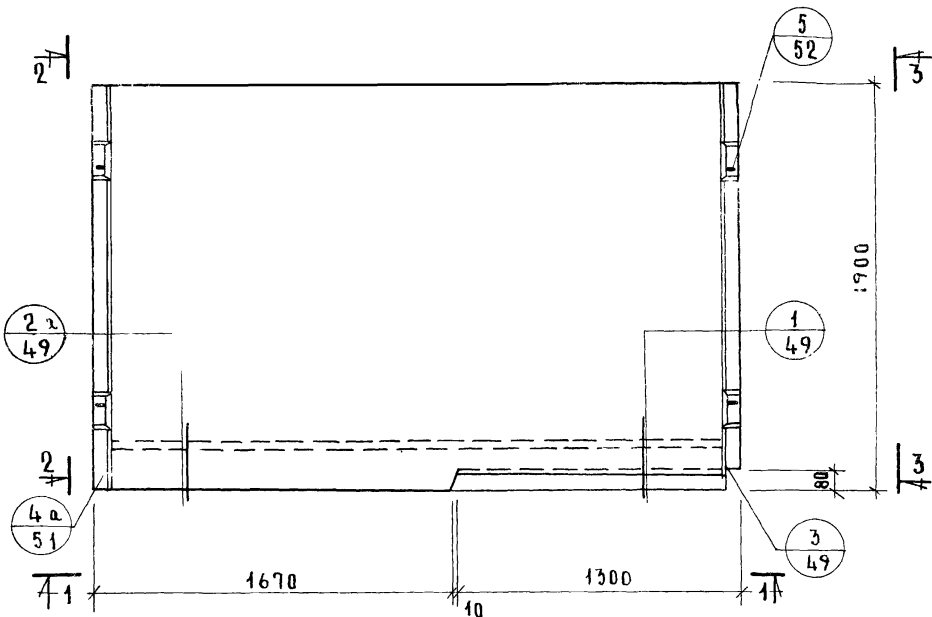
Спецификация арматурных изделий					
Арматурное изделие	Кол шт	№ листа	Арматурное изделие	Кол шт	№ листа
АБЛП-30в	1	58	ПЛ-2	4	62
СЛ-14	1	60			

ТК
1975

Армирование

ЛП-30 15в

серия
1.152-7
выпуск лист
1 44



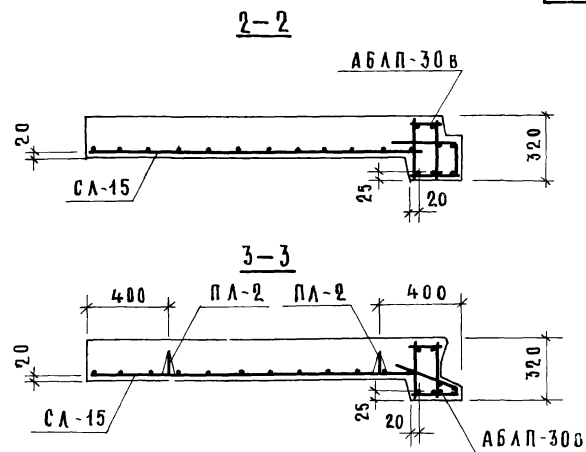
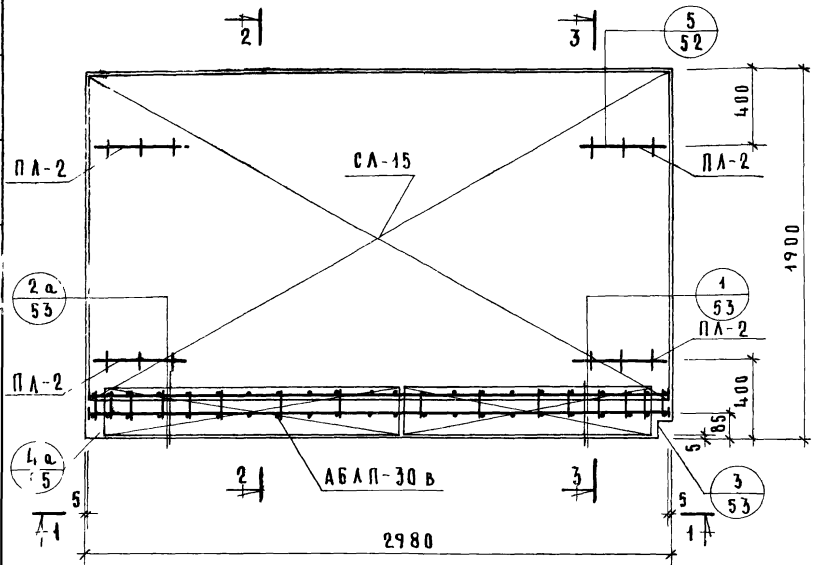
ХАРАКТЕРИСТИКА ИЗДЕЛИЯ	
Масса, кг	2890
Объем бетона, м ³	1,052
Объем мозаичного слоя, м ³	0,104
Расход стали, кг	40,80
Проектная марка бетона по прочности на сжатие	200

Поверхности, отмеченные знаком ▲, должны быть гладкими подготовленными под окраску
 Армирование см лист 46

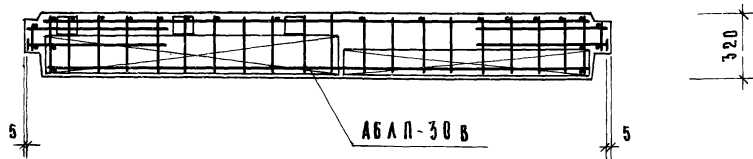
ТК
1975

Лестничная площадка АП-30.18 в

серия
1.152-7
выпуск лист
1 45



1-1

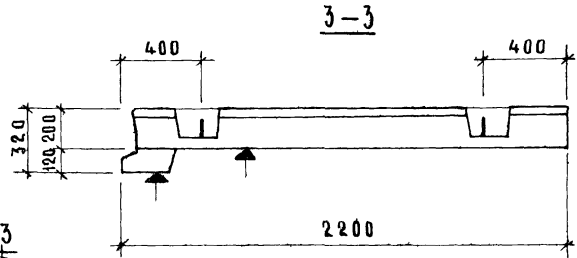
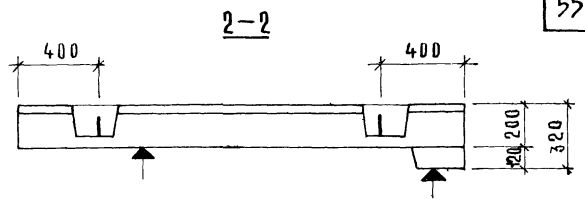
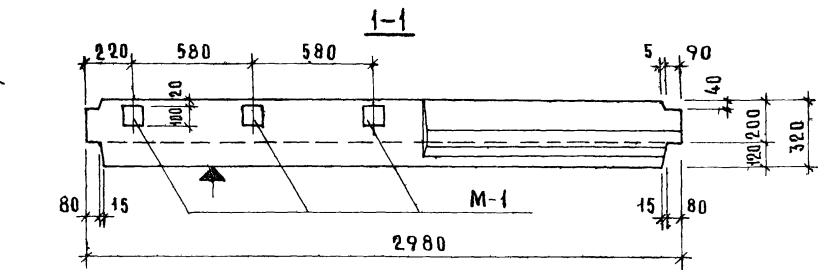
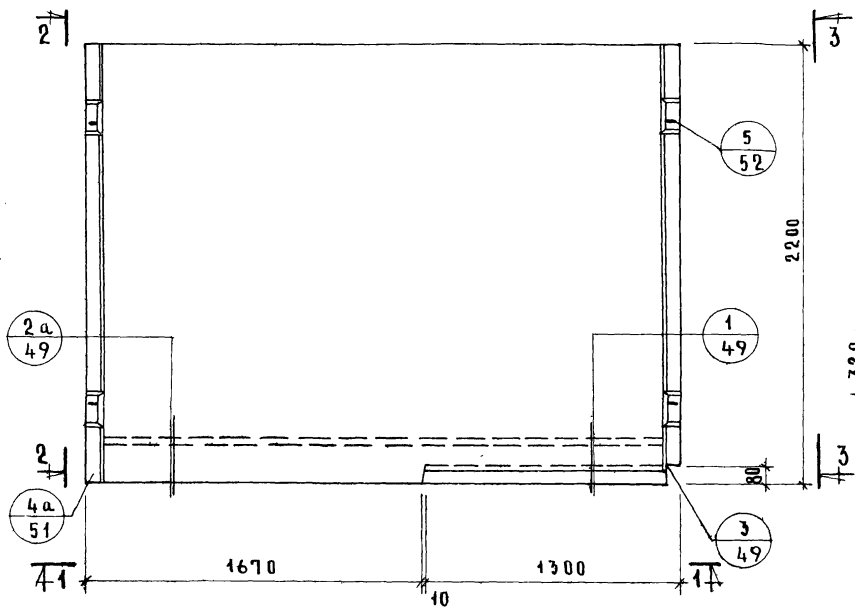


Спецификация Арматурных изделий					
Арматурное изделие	Кол шт	№ листа	Арматурное изделие	Кол шт	№ листа
АБЛП-30в	1	58	ПЛ-2	4	62
СА-15	1	60			

ТК
1975

Армирование ЛП-30 18 в

серия
1.152-7
выпуск лист
1 46



Характеристика изделия	
Масса, кг	3350
Объем бетона, м ³	1218
Объем мозаичного слоя, м ³	0124
Расход стали, кг	4260
Проектная марка бетона по прочности на сжатие	200

Поверхности, отмеченные знаком ▲ должны быть гладкими подготовленными под окраску
 Армирование см лист 48

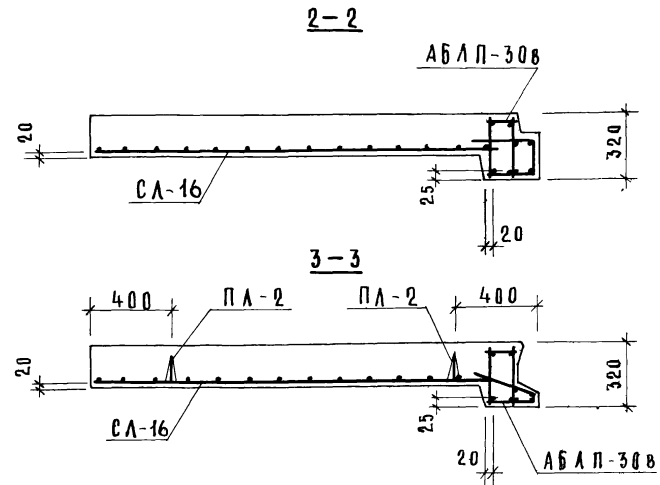
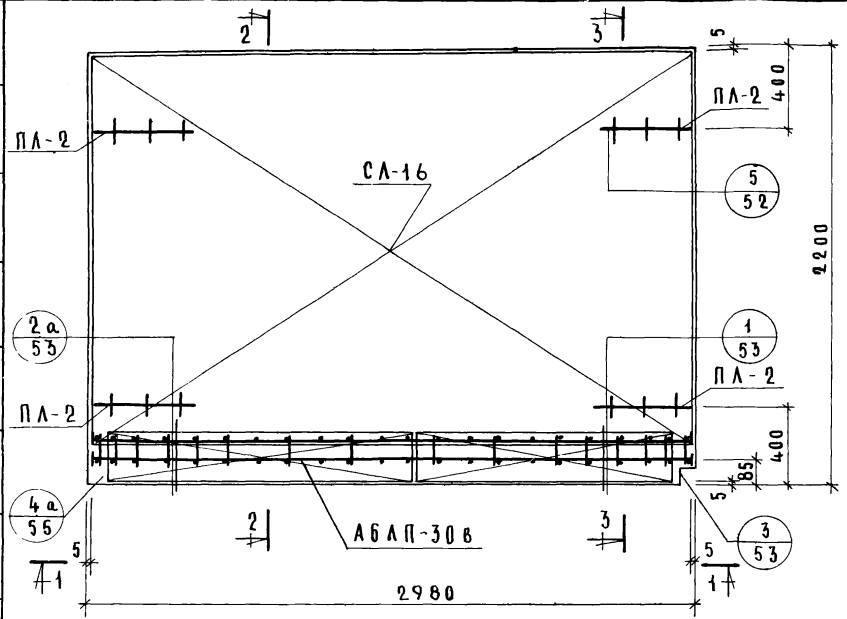
ИНЖЕНЕР ТРУЩАКОВ
 ИНЖЕНЕР ТРУЩАКОВ
 ИНЖЕНЕР ТРУЩАКОВ

ТК
1975

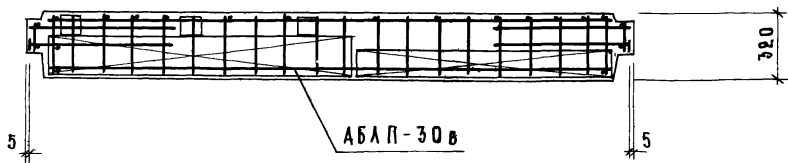
Лестничная площадка ЛП-30.21в

серия
1.152-7
ВЫПУСК ЛИСТ
3 47

ВЗАИМН
 Рук. работ: С...
 Инженер: П...
 ЦИТА ЖИЛИЩА П...



1-1

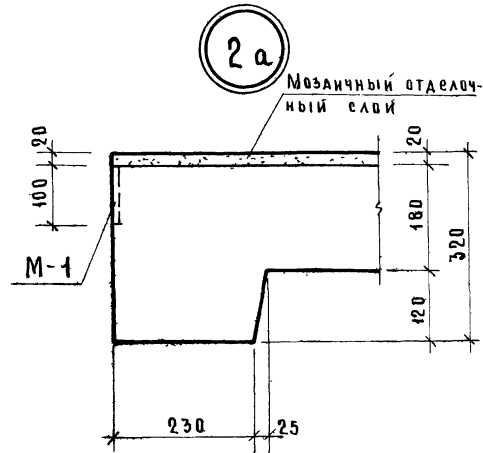
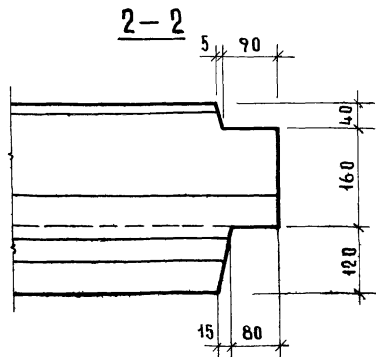
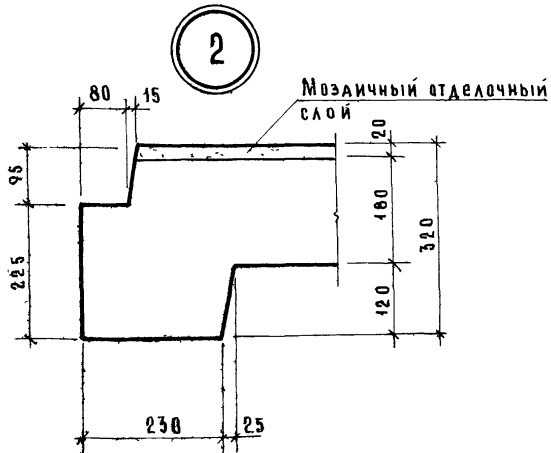
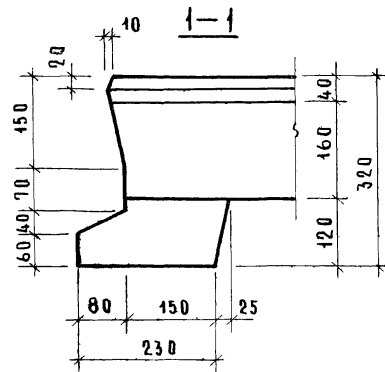
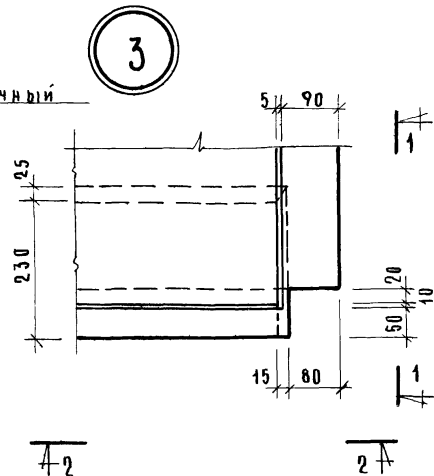
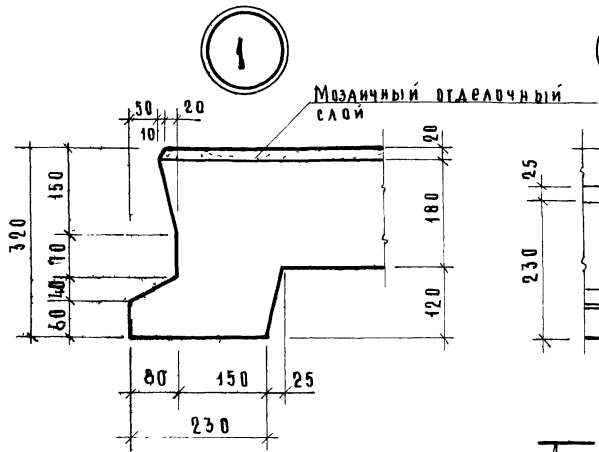


Спецификация арматурных изделий					
Арматурное изделие	Кол. шт.	№ листа	Арматурное изделие	Кол. шт.	№ листа
АБЛП-30В	1	58	ПЛ-2	4	62
СЛ-16	1	60			

ТК
1975

Армирование ЛП-30.21В

СЕРИЯ
1.152-7
ВЫПУСК ЛИСТ
1 48



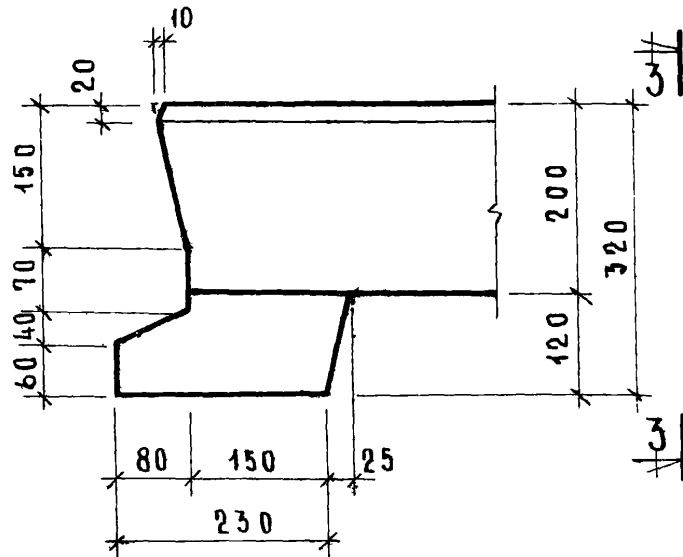
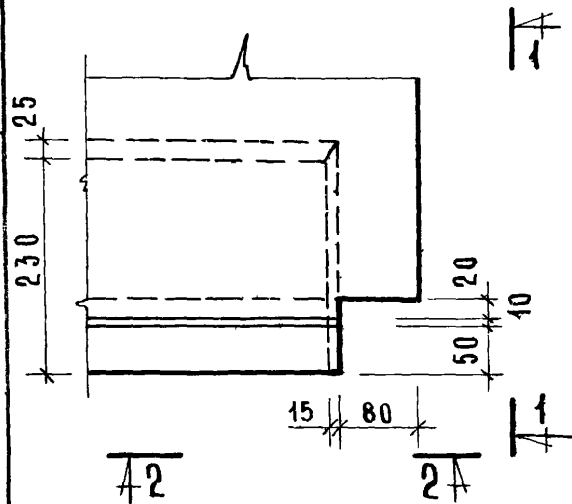
TK
1975

Детали 1, 2, 2а, 3 /опалубочные/

серия
1.152-7
выпуск
1
лит
49

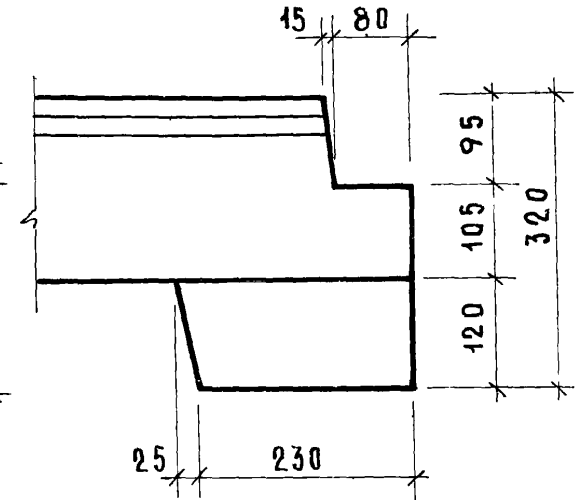
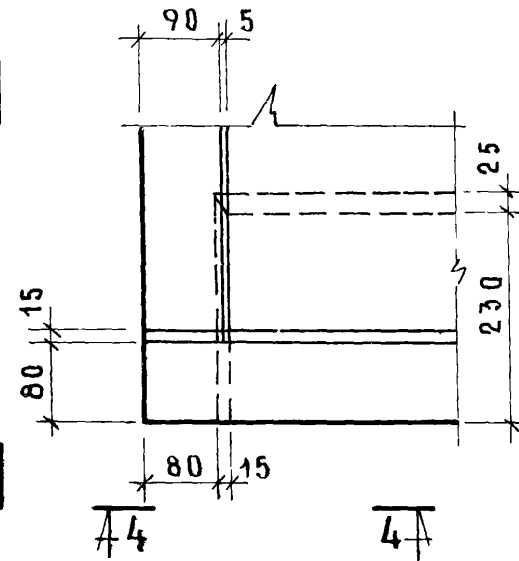
3a

1-1

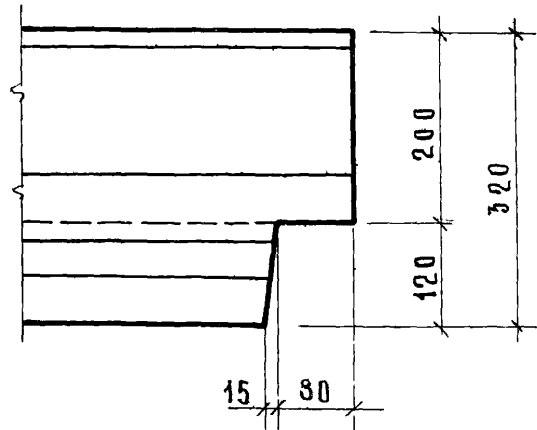


4

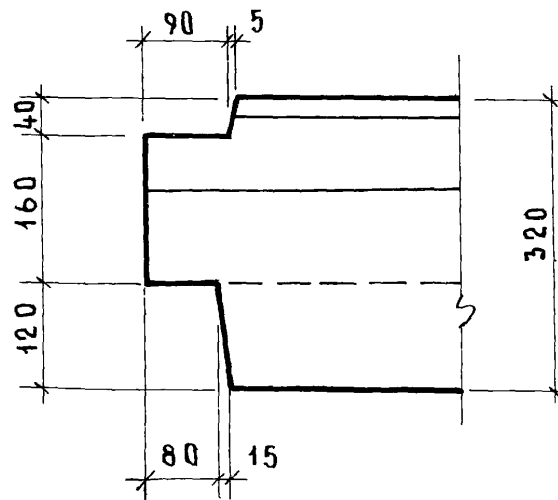
3-3



2-2



4-4



TK

1975

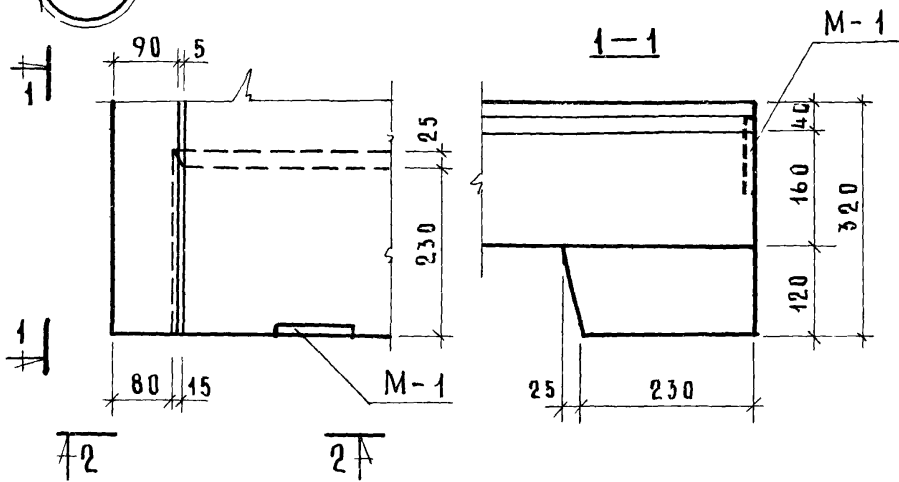
Детали 3а, 4 /опалубочные/

СЕРИЯ
1.152-7

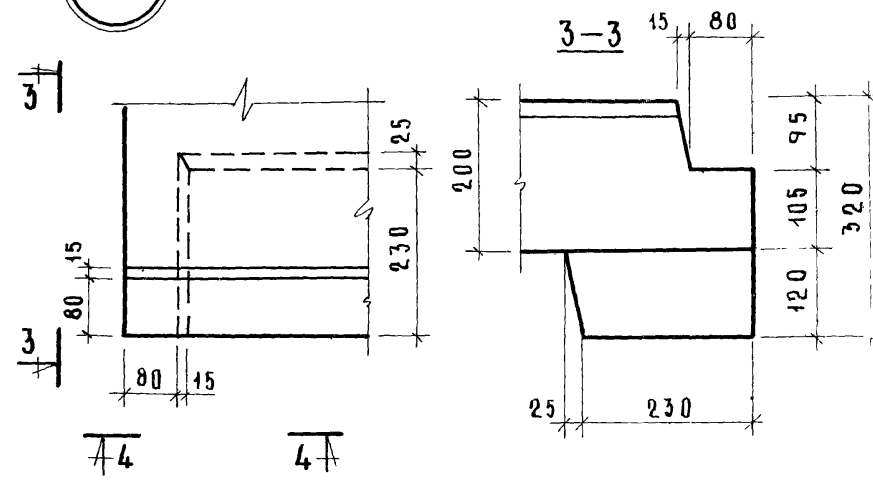
ВЫПУСК
1 ЛИСТ
50

ВЗАМЕН

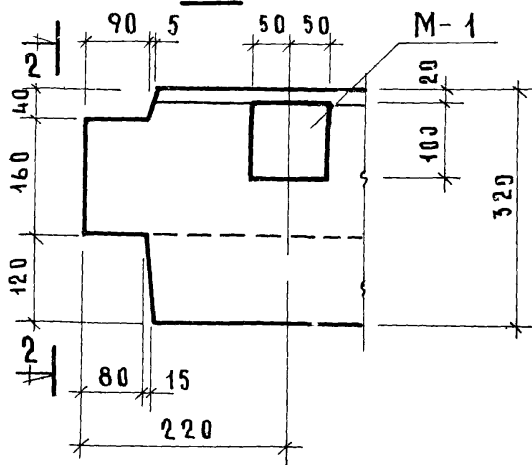
4а



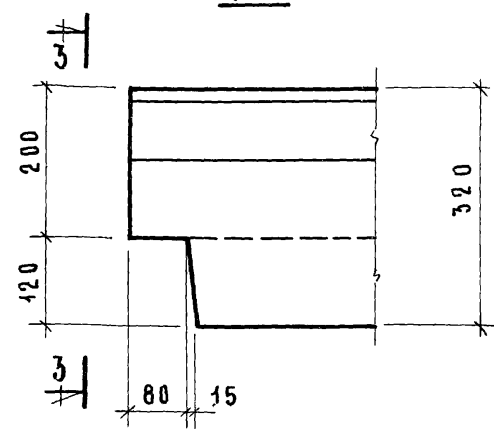
4б



2-2



4-4



ПЛАУКИН
РАДАМАЦИНА
КРЕДИТКА

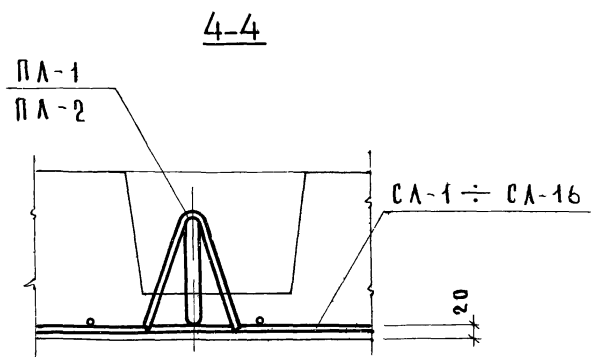
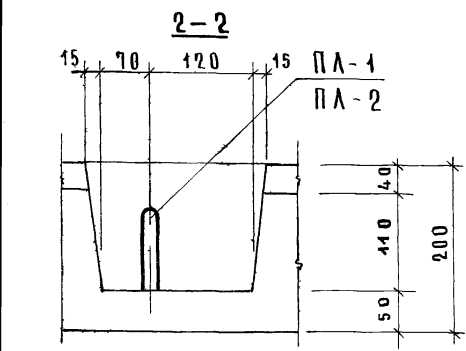
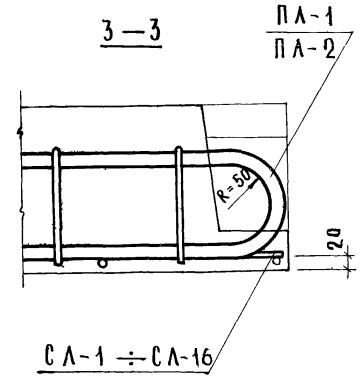
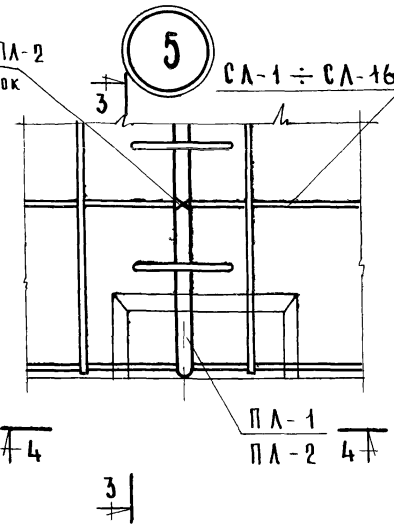
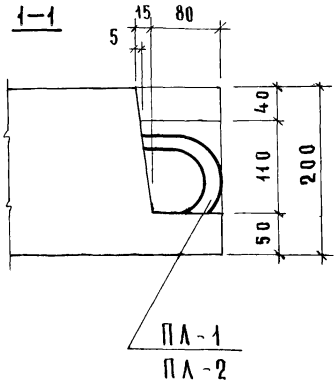
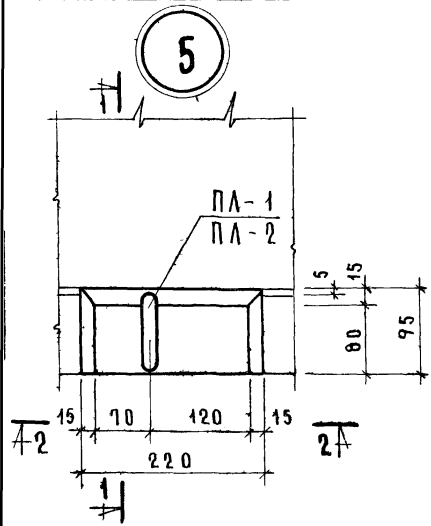
ЖИЛИЩА
ПРИМЦА

ТК
1975

Детали 4а, 4б /опалубочные/

Серия
1.152-7
ВЫПУСК
1
Лист
51

Строповочные петли ПЛ-1 ПЛ-2
привязать к стержням сеток



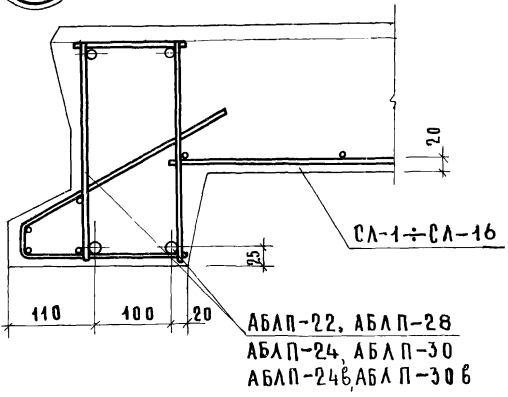
ТК
1975

Деталь 5 /опалубочная/

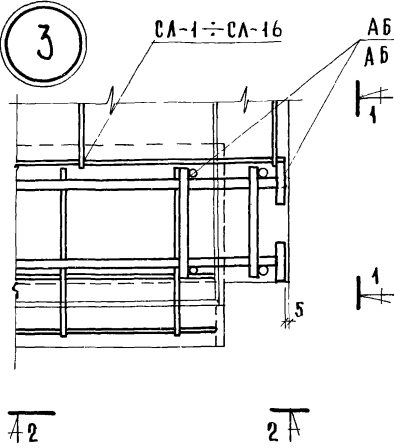
Деталь 5 /армирование/

серия	4-152-7
выпуск	лист
1	52

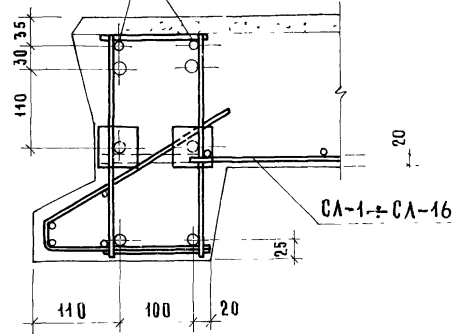
1



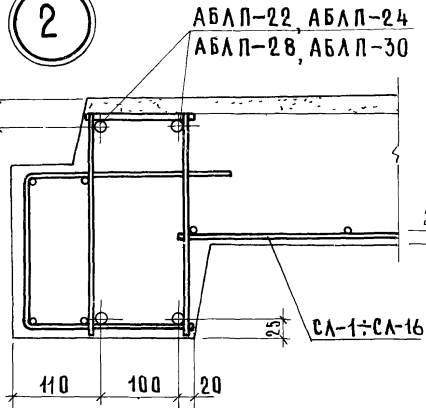
3



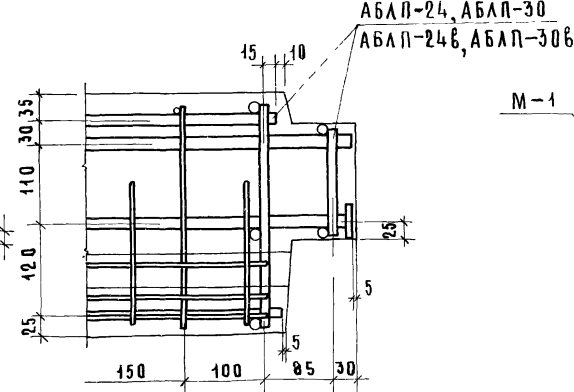
1-1



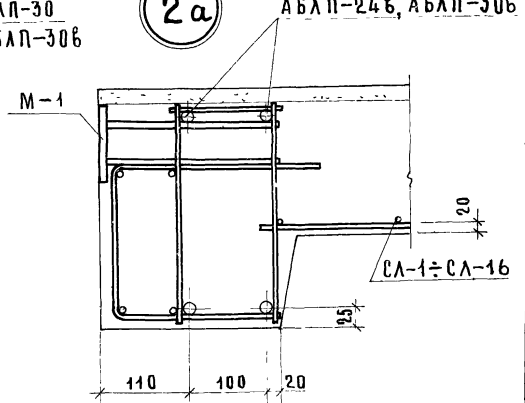
2



2-2



2а



М-1

ЦІМІ ПІЖИЛИЩА ІНЖЕНЕРІ ЖИЛИЩНО-КОМУНАЛЬНОГО ГОСПОДАРСТВА РАДАМІЩИНІ ІНЖЕНЕРІ ЖИЛИЩНО-КОМУНАЛЬНОГО ГОСПОДАРСТВА

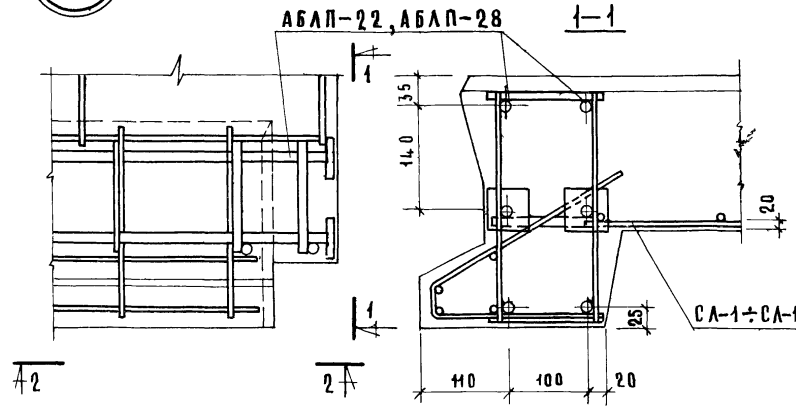
ТК
1975

Детали 1, 2, 2а, 3 /армирование/

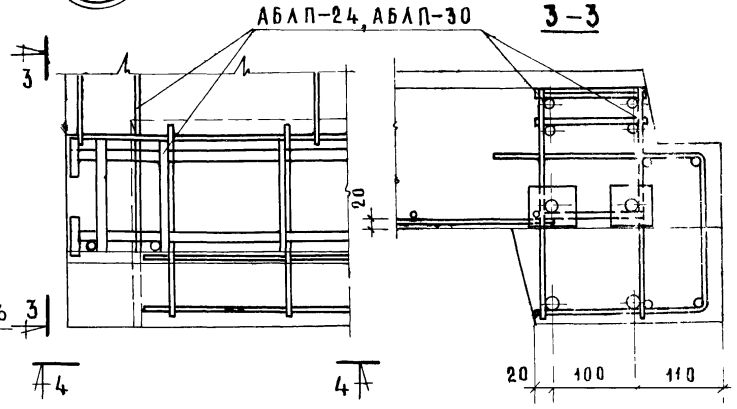
СЕРИЯ	1.152-7
ВЫПУСК	1
ЛИСТ	53

ВЗАМЕН

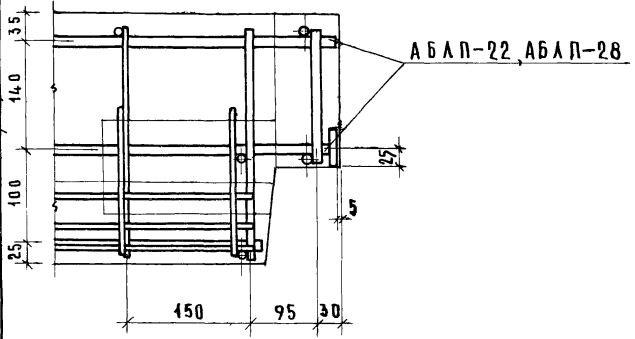
3а



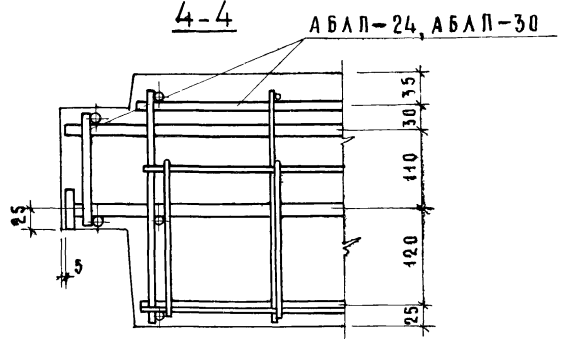
4



2-2



4-4

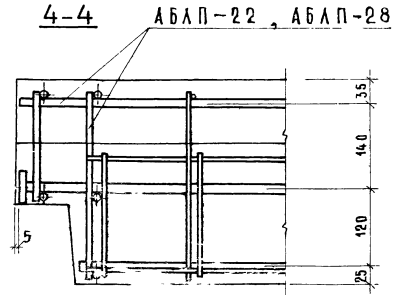
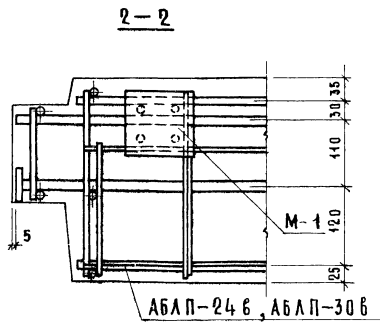
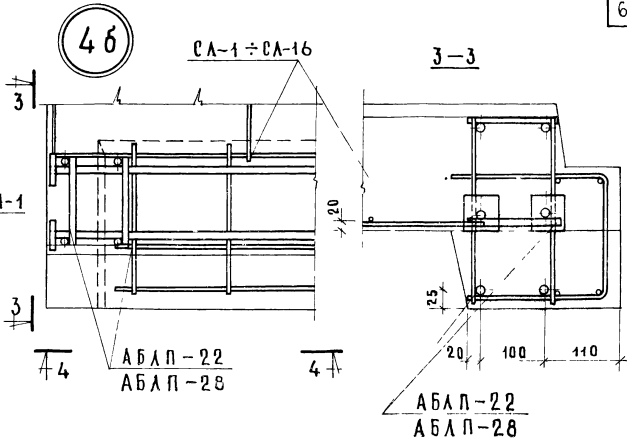
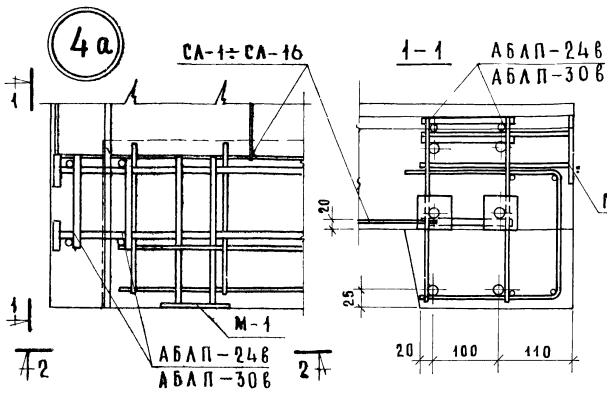


ИЗДАНИЕ
ИРК. ГРУППЫ
ИЗДАТЕЛЬСТВО
ИЗДАТЕЛЬСТВО
ИЗДАТЕЛЬСТВО

ТК
1975

Детали 3а, 4 /армирование/

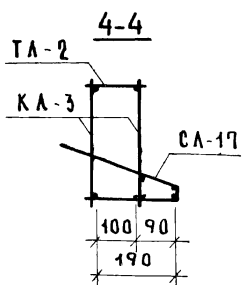
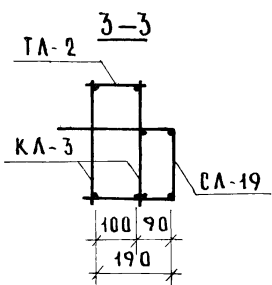
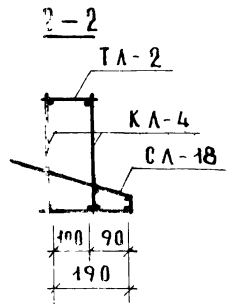
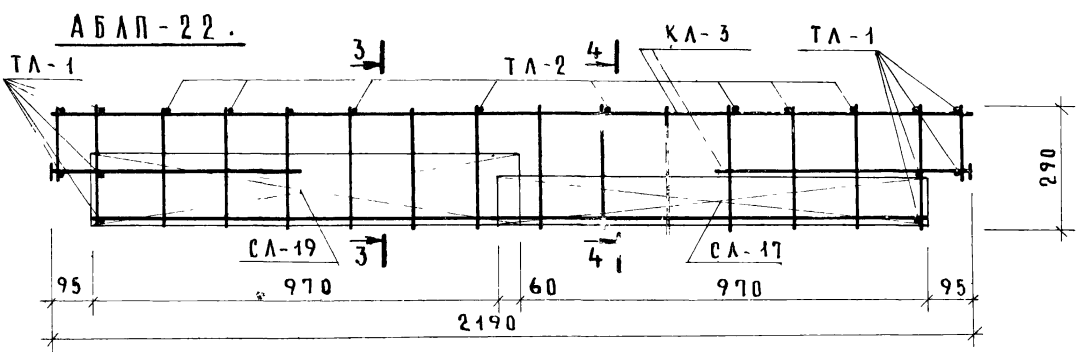
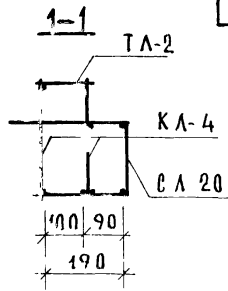
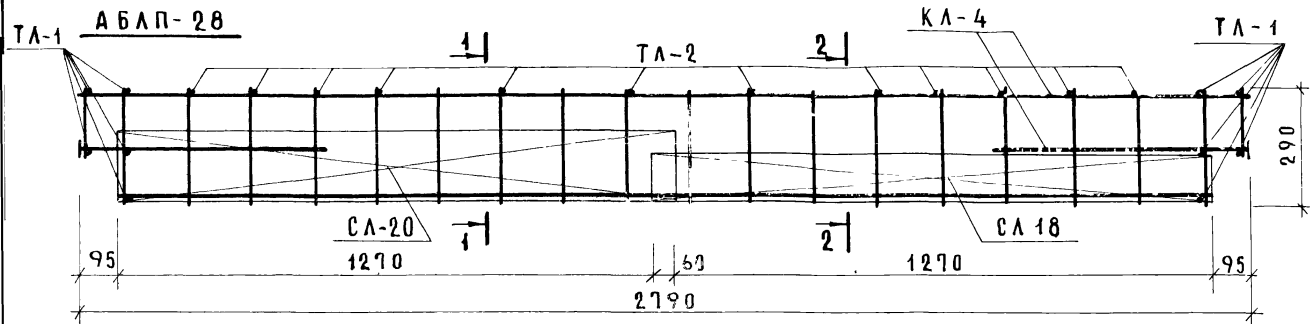
серия 1.152-7	
выпуск 1	лист 54



ТК
1975

Д е т а л и 4 а , 4 б / а р м и р о в а н и е /

СЕРИЯ	
1 452-7	
ВЫПУСК	ЛИСТ
1	55



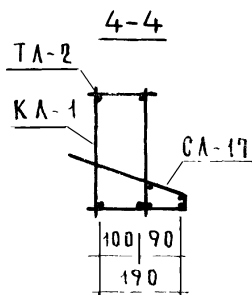
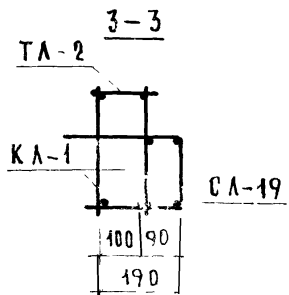
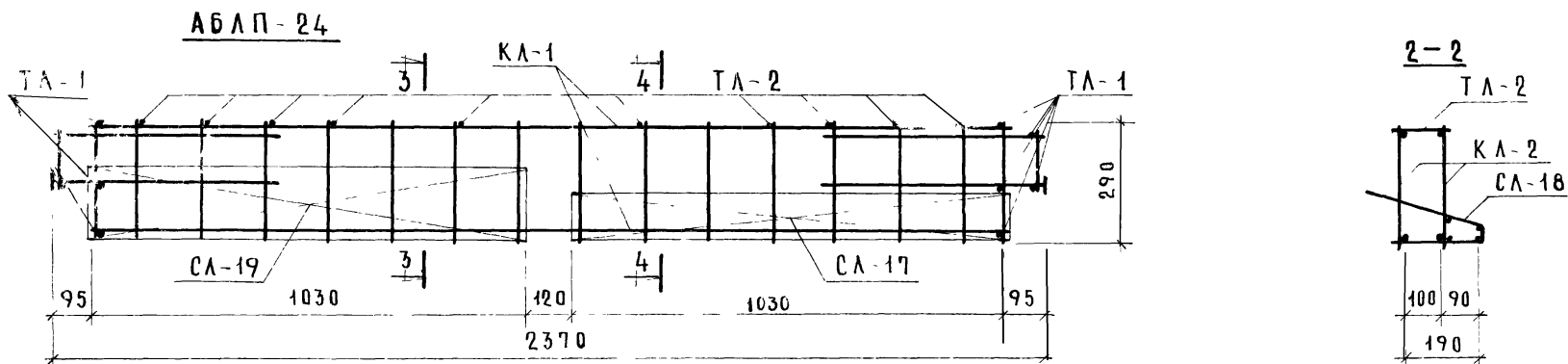
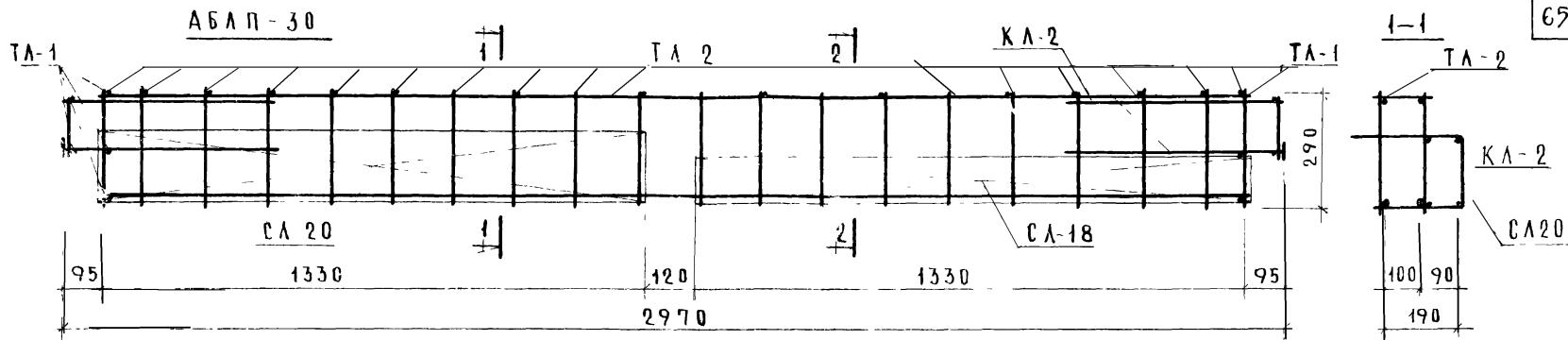
Все каркасы, сетки и отдельные стержни в местах пересечений свариваются контактной точечной сваркой

Арматурный блок	Арматурное изделие	Кол. шт	№ листа	Арматурный блок	Арматурное изделие	Кол. шт.	№ листа
АБЛП-28	КЛ-4	2	59	АБЛП-22	КЛ-3	2	59
	СЛ-18	1	61		СЛ-17	1	61
	СЛ-20	1	61		СЛ-19	1	61
	ТЛ-1	10	62		ТЛ-1	10	62
	ТЛ-2	12	62		ТЛ-2	9	62

ТК
1975

Арматурные блоки АБЛП-28, АБЛП-22

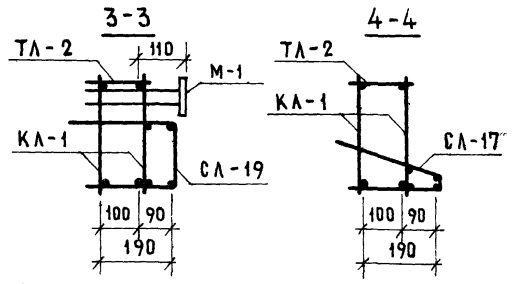
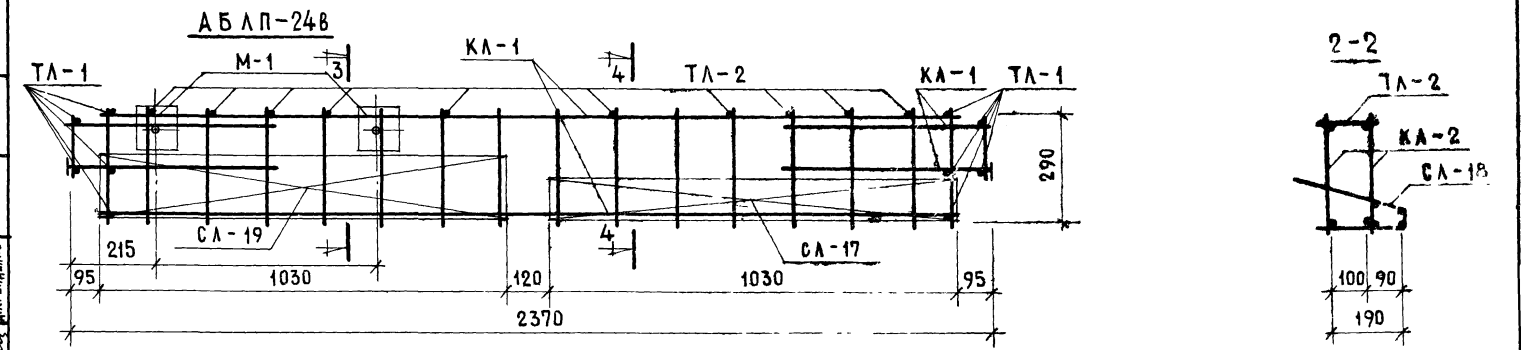
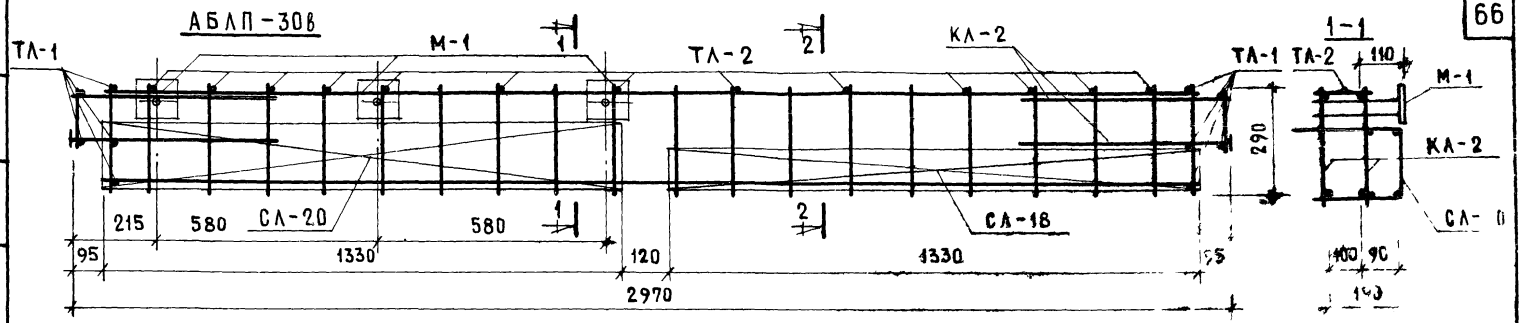
серия 4.152-7
выпуск лист 1 56



Все каркасы, сетки и отдельные стержни в местах пересечений свариваются контактной точечной сваркой

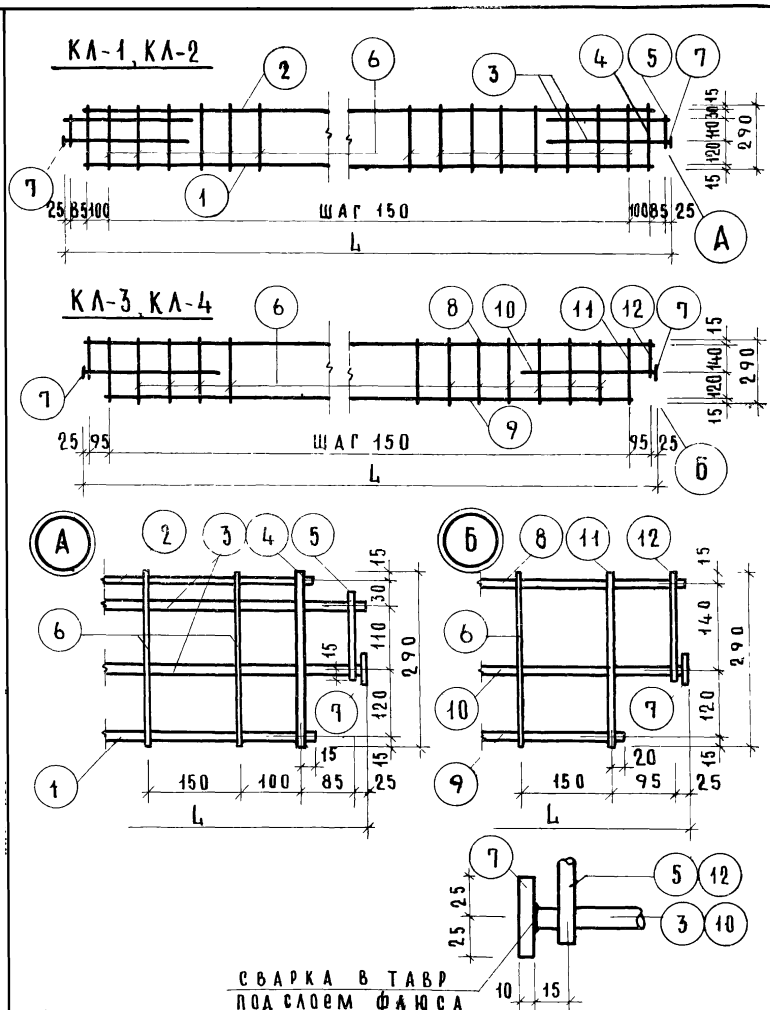
Арматура блок	Арматура изделие	Кол шт	№ листа	Арматура блок	Арматура изделие	Кол шт	№ листа
АБЛП-30	КЛ-2	2	59	АБЛП-24	КЛ-1	2	59
	СЛ-18	1	61		СЛ-17	1	61
	СЛ-20	1	61		СЛ-19	1	61
	ТЛ-1	10	62		ТЛ-1	10	62
	ТЛ-2	13	62	ТЛ-2	10	62	

РАМКА
 П. П. П. П.
 ИНЖЕНЕР



Все каркасы, сетки и отдельные стержни в местах пересечений свариваются контактной точечной сваркой

АРМАТУР. БЛОК	АРМАТУР. ИЗДЕЛИЕ	КОЛ. ШТ.	ИИ АНСТА	АРМАТУР. БЛОК	АРМАТУР. ИЗДЕЛИЕ	КОЛ. ШТ.	ИИ АНСТА
АБАП-30в	КЛ-2	2	59	АБАП-24в	КЛ-1	2	59
	СА-18	1	61		СА-17	1	61
	СА-20	1	61		СА-19	1	61
	ТЛ-1	10	62		ТЛ-1	10	62
	ТЛ-2	13	62		ТЛ-2	10	62
	М-1	3	61		М-1	2	61



СВАРКА В ТАВР
ПОД СЛОЕМ ФАЙУСА

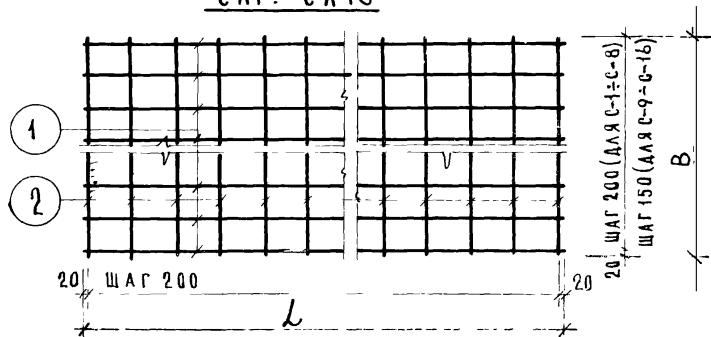
СПЕЦИФИКАЦИЯ						ВЫБОРКА		67	
Арматурное изделие	Марка поз	Диаметр и проф мм	Класс стали	Длина мм	Кол	Диаметр и профиль мм	Класс стали	Общая длина м	Общая масса кг
КА-1	1	10	A III	2180	1	12	A III	2.40	2.13
	2	10	A I	2180	1	10	A III	2.18	1.34
	3	12	A III	600	4	10	A I	3.04	1.88
	4	10	A I	290	2	5	B I	4.06	0.63
	5	10	A I	140	2	-50x10		0.10	0.39
	6	5	B I	290	14			ИТОГО	6.37
	7	-50x10		50	2				
КА-2	1	12	A III	2780	1	14	A III	2.40	2.90
	2	10	A I	2780	1	12	A III	2.78	2.46
	3	14	A III	600	4	10	A I	3.64	2.26
	4	10	A I	290	2	5	B I	5.22	0.80
	5	10	A I	140	2	-50x10		0.10	0.39
	6	5	B I	290	18			ИТОГО	8.81
	7	-50x10		50	2				
КА-3	6	5	B I	290	12	10	A I	3.11	1.92
	7	-50x10		50	2	10	A III	3.19	1.97
	8	10	A I	2190	1	5	B I	3.48	0.54
	9	10	A III	1990	1	-50x10		0.10	0.39
	10	10	A III	600	2			ИТОГО	4.82
	11	10	A I	290	2				
КА-4	6	5	B I	290	16	12	A III	3.79	3.38
	7	-50x10		50	2	10	A I	3.71	2.29
	8	10	A I	2790	1	5	B I	4.64	0.72
	9	12	A III	2590	1	-50x10		0.10	0.39
	10	12	A III	600	2			ИТОГО	6.78
	11	10	A I	290	2				
12	10	A I	170	2					

ТК
1975

КАРКАСЫ КА-1, КА-2, КА-3, КА-4

серия
1 152-7
выпуск
1 лист
59

СЛ1 ÷ СЛ16



С п е ц и ф и к а ц и я

В ы б о р к а

68

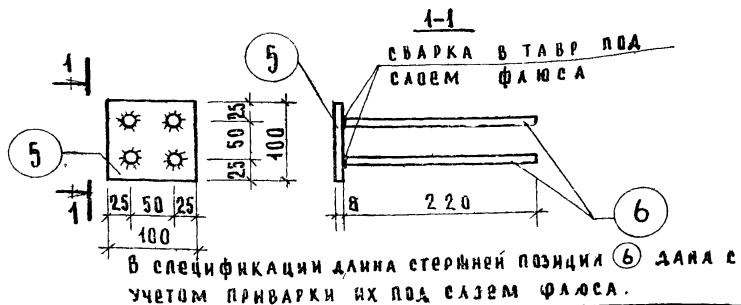
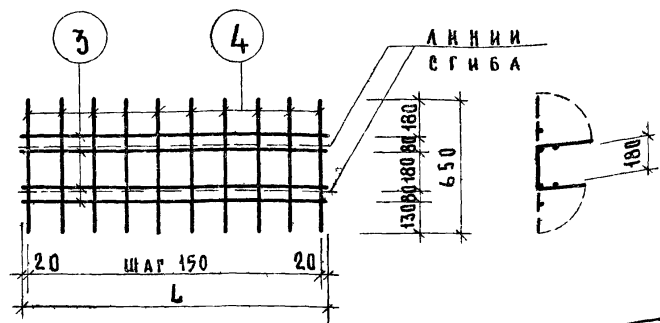
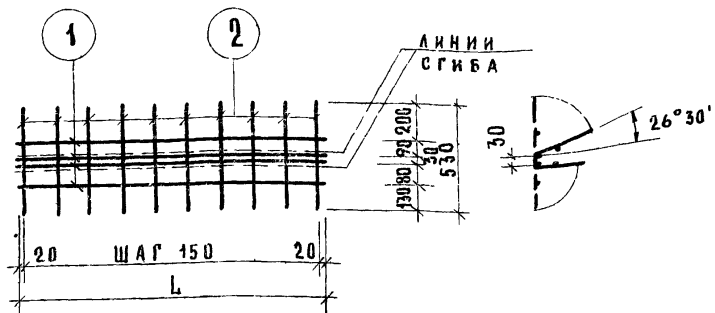
Арматурное изделие	Марка поз	Диаметр мм	Класс стали	Длина В мм	Кол	Диаметр мм	Класс стали	Общая длина, м	Общая масса, кг
СЛ-7	1	6	AIII	2370	10	6	AIII	23.70	5.26
	2	4	BII	1690	13	4	BII	21.97	2.17
								итого	7.43
СЛ-8	1	6	AIII	2370	11	6	AIII	26.07	5.79
	2	4	BII	1990	13	4	BII	25.87	2.56
								итого	8.35
СЛ-9	1	6	AIII	2790	8	6	AIII	22.32	4.95
	2	4	BII	1090	15	4	BII	16.35	1.62
								итого	6.57
СЛ-10	1	6	AIII	2790	10	6	AIII	27.90	6.20
	2	4	BII	1390	15	4	BII	20.85	2.06
								итого	8.26
СЛ-11	1	6	AIII	2790	12	6	AIII	33.48	7.44
	2	4	BII	1690	15	4	BII	25.35	2.51
								итого	9.95
СЛ-12	1	6	AIII	2790	14	6	AIII	39.06	8.68
	2	4	BII	1990	15	4	BII	29.85	2.95
								итого	11.63
СЛ-13	1	6	AIII	2970	8	6	AIII	23.76	5.26
	2	4	BII	1090	16	4	BII	17.44	1.73
								итого	6.99
СЛ-14	1	6	AIII	2970	10	6	AIII	29.70	6.60
	2	4	BII	1390	16	4	BII	22.24	2.20
								итого	8.80
СЛ-15	1	6	AIII	2970	12	6	AIII	35.64	7.90
	2	4	BII	1690	16	4	BII	27.04	2.68
								итого	10.58
СЛ-16	1	6	AIII	2970	14	6	AIII	41.58	9.23
	2	4	BII	1990	16	4	BII	31.84	3.15
								итого	12.38

С п е ц и ф и к а ц и я						В ы б о р к а			
Арматурное изделие	Марка поз	Диаметр мм	Класс стали	Длина В мм	Кол	Диаметр мм	Класс стали	Общая длина, м	Общая масса, кг
СЛ-1	1	6	AIII	2190	7	6	AIII	15.33	3.40
	2	4	BII	1090	12	4	BII	12.08	1.29
								итого	4.69
СЛ-2	1	6	AIII	2190	8	6	AIII	17.52	3.89
	2	4	BII	1390	12	4	BII	16.68	1.65
								итого	5.54
СЛ-3	1	6	AIII	2190	10	6	AIII	21.90	4.86
	2	4	BII	1690	12	4	BII	20.28	2.01
								итого	6.87
СЛ-4	1	6	AIII	2190	11	6	AIII	24.09	5.33
	2	4	BII	1990	12	4	BII	23.88	2.36
								итого	7.69
СЛ-5	1	6	AIII	2370	7	6	AIII	16.59	3.68
	2	4	BII	1090	13	4	BII	14.17	1.40
								итого	5.08
СЛ-6	1	6	AIII	2370	8	6	AIII	18.96	4.21
	2	4	BII	1390	13	4	BII	18.07	1.79
								итого	6.00

ТК
1975

С Е Т К И СЛ-1 ÷ СЛ-16

с е р и я
1.152-7
в ы п у с к | л и с т
1 | 60



СПЕЦИФИКАЦИЯ

ВЫБОРКА

69

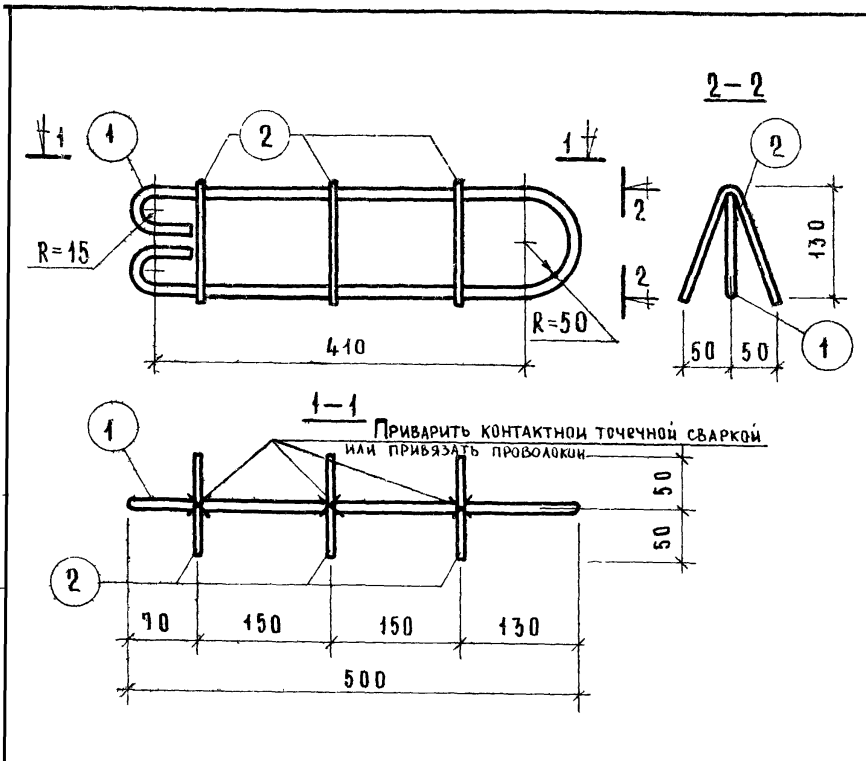
Арматурное изделие	Марка поз	Диаметр мм	Класс стали	Длина мм	Кол	Диаметр мм	Класс стали	Общая длина, м	Общая масса, кг
СА-17	1	4	ВІ	1030	4	4	ВІ	8.36	0.83
	2	4	ВІ	530	8				
СА-18	1	4	ВІ	1330	4	4	ВІ	10.62	1.05
	2	4	ВІ	530	10				
СА-19	1	4	ВІ	1030	4	4	ВІ	9.32	0.92
	2	4	ВІ	650	8				
СА-20	1	4	ВІ	1330	4	4	ВІ	11.82	1.17
	2	4	ВІ	650	10				

Закладные детали	Марка поз	Профиль	Диаметр по про-филью	Класс марка стали	Длина мм	Кол шт	Про-филь	Диаметр по про-филью	Класс марка стали	Общая длина м	Общая масса кг
М-1	5	—	100×8	ВМСтЗкп	100	1	—	100×8	ВМСтЗкп	0.188	0.63
	6	Ф	10	АІІ	235	4	Ф	10	АІІ	0.94	0.58
Итого										1.21	

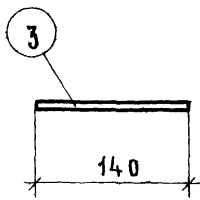
ТК
1975

Сетки СА-17÷СА-20. Закладная деталь М-1

Серия
4.152-1
Выпуск
1
Лист
61



С п е ц и ф и к а ц и я						В ы б о р к а			
Арматурное изделие	Марка поз.	Диам. мм	Класс стали	Длина в мм	Кол. шт.	Диаметр мм	Класс стали	Общая длина, м	Общая масса, кг
ПЛ-1	1	10	АІ	1200	1	10	АІ	1.2	0.74
	2	8	АІ	300	3	8	АІ	0.9	0.36
	Итого								1.10
ПЛ-2	1	12	АІ	1200	1	12	АІ	1.2	1.065
	2	8	АІ	300	3	8	АІ	0.9	0.36
	Итого								1.425
ТЛ-1	3	10	АІ	140	1	10	АІ	140	0.087
ТЛ-2	3	4	ВІ	140	1	4	ВІ	140	0.014



ТК
1975

Петли строповочные ПЛ-1, ПЛ-2. Прямые стержни ТЛ-1, ТЛ-2

серия
1.152-7
Выпуск Лист
1 62

Марка лестничной площадки	Арматурные элементы и закладные детали											Показатели расхода стали на изделие, кг			
	ГОСТ	5781-61*						6727-53*		103-57*			Армат изделия	Заклад детали	Всего
		Профиль и класс стали	Ф12АШ	Ф10АШ	Ф6АШ	Ф12АІ	Ф10АІ	Ф8АІ	Ф5ВІ	Ф4ВІ	-50x10	-100x8			
ЛП-2212	Длина, м		638	1533		12.42	360	696	3202	020					
	Масса, кг		394	340		7.67	1.44	1.08	3.17	0.78			21.48	21.48	
ЛП-2215	Длина, м		638	1752		12.42	360	696	3562	020					
	Масса, кг		394	389		7.67	1.44	1.08	3.53	0.78			22.33	22.33	
ЛП-2218	Длина, м		638	2190	480	7.62	360	696	3922	020					
	Масса, кг		394	486	4.26	4.71	1.44	1.08	3.89	0.78			24.96	24.96	
ЛП-2221	Длина, м		638	2409	480	7.62	360	696	4282	020					
	Масса, кг		394	533	4.26	4.71	1.44	1.08	4.24	0.78			25.78	25.78	
ЛП-2412	Длина, м	480	436	1659		12.28	360	812	3325	020					
	Масса, кг	4.26	2.68	3.68		7.59	1.44	1.26	3.29	0.78			24.98	24.98	
ЛП-2415	Длина, м	480	436	1896		12.28	360	812	3715	020					
	Масса, кг	4.26	2.68	4.21		7.59	1.44	1.26	3.68	0.78			25.90	25.90	
ЛП-2418	Длина, м	480	436	2370	480	7.48	360	812	4105	020					
	Масса, кг	4.26	2.68	5.26	4.26	4.63	1.44	1.26	4.06	0.78			28.63	28.63	
ЛП-2421	Длина, м	480	436	2607	480	7.48	360	812	4495	020					
	Масса, кг	4.26	2.68	5.79	4.26	4.63	1.44	1.26	4.45	0.78			29.55	29.55	
ЛП-2412В	Длина, м	480	624	1659		12.28	360	812	3325	020	020				
	Масса, кг	4.26	3.84	3.68		7.59	1.44	1.26	3.29	0.78	1.26	24.98	2.42	27.40	
ЛП-2415В	Длина, м	480	624	1896		12.28	360	812	3715	020	020				
	Масса, кг	4.26	3.84	4.21		7.59	1.44	1.26	3.68	0.78	1.26	25.90	2.42	28.32	
ЛП-2418В	Длина, м	480	624	2370	480	7.48	360	812	4105	020	020				
	Масса, кг	4.26	3.84	5.26	4.26	4.63	1.44	1.26	4.06	0.78	1.26	28.63	2.42	31.05	
ЛП-2421В	Длина, м	480	624	2607	480	7.48	360	812	4495	020	020				
	Масса, кг	4.26	3.84	5.79	4.26	4.63	1.44	1.26	4.45	0.78	1.26	29.55	2.42	31.97	

ТК

1975

ВЫБОРКА СТАЛИ

 серия
 1.152-7
 выпуск
 1 лист
 63

МАРКА ЛЕСТНИЧНОЙ ПЛОЩАДКИ	Арматурные элементы и закладные детали												Показатели		
	ГОСТ	5781 - 61*						6727 - 53*		103 - 57*		РАСХОДА СТАЛИ НА ИЗДЕЛИЕ К2			
		Профиль и класс стали	φ14 АШ	φ12 АШ	φ10 АШ	φ6 АШ	φ12 АІ	φ10 АІ	φ8 АІ	φ5 ВІ	φ4 ВІ	-50×10	-100×8	Армат изделия	Заклад детали
Л П - 28.12	Длина, м		7.58		22.32		13.62	3.60	9.28	40.47	0.20				
	Масса, кг		6.76		4.95		8.41	1.44	1.44	4.01	0.78		27.79		27.79
Л П - 28.15	Длина, м		7.58		27.90	4.80	8.82	3.60	9.28	44.97	0.20				
	Масса, кг		6.76		6.20	4.26	5.45	1.44	1.44	4.45	0.78		30.72		30.72
Л П - 28.18	Длина, м		7.58		33.48	4.80	8.82	3.60	9.28	49.47	0.20				
	Масса, кг		6.76		7.44	4.26	5.45	1.44	1.44	4.90	0.78		32.47		32.47
Л П - 28.21	Длина, м		7.58		39.06	4.80	12.42	3.60	9.28	53.97	0.20				
	Масса, кг		6.76		8.68	4.26	5.45	1.44	1.44	5.34	0.78		34.15		34.15
Л П - 30.12	Длина, м	4.80	5.56		23.76		13.48	3.60	10.44	41.70	0.20				
	Масса, кг	5.80	4.92		5.26		8.35	1.44	1.60	4.13	0.78		32.28		32.28
Л П - 30.15	Длина, м	4.80	5.56		29.70	4.80	8.68	3.60	10.44	46.50	0.20				
	Масса, кг	5.80	4.92		6.60	4.26	5.39	1.44	1.60	4.60	0.78		35.39		35.39
Л П - 30.18	Длина, м	4.80	5.56		35.64	4.80	8.62	3.60	10.44	51.30	0.20				
	Масса, кг	5.80	4.92		7.90	4.26	5.39	1.44	1.60	5.08	0.78		37.17		37.17
Л П - 30.21	Длина, м	4.80	5.56		41.58	4.80	8.62	3.60	10.44	56.10	0.20				
	Масса, кг	5.80	4.92		9.23	4.26	5.39	1.44	1.60	5.55	0.78		38.97		38.97
Л П - 30.12 В	Длина, м	4.80	5.56	2.82	23.76		13.48	3.60	10.44	41.70	0.20	0.30			
	Масса, кг	5.80	4.92	1.74	5.26		8.35	1.44	1.60	4.13	0.78	1.89	32.28	3.63	35.91
Л П - 30.15 В	Длина, м	4.80	5.56	2.82	29.70	4.80	8.68	3.60	10.44	46.50	0.20	0.30			
	Масса, кг	5.80	4.92	1.74	6.60	4.26	5.39	1.44	1.60	4.60	0.78	1.89	35.39	3.63	39.02
Л П - 30.18 В	Длина, м	4.80	5.56	2.82	35.64	4.80	8.68	3.60	10.44	51.30	0.20	0.30			
	Масса, кг	5.80	4.92	1.74	7.90	4.26	5.39	1.44	1.60	5.08	0.78	1.89	37.17	3.63	40.80
Л П - 30.21 В	Длина, м	4.80	5.56	2.82	41.58	4.80	8.68	3.60	10.44	56.10	0.20	0.30			
	Масса, кг	5.80	4.92	1.74	9.23	4.26	5.39	1.44	1.60	5.55	0.78	1.89	38.97	3.63	42.60

ТК
1975

ВЫБОРКА СТАЛИ

серия
1.152-7
выпуск
1 лист
64