

ГОСУДАРСТВЕННЫЙ КОМИТЕТ ПО ГРАЖДАНСКОМУ СТРОИТЕЛЬСТВУ И АРХИТЕКТУРЕ
ПРИ ГОССТРОЕ СССР

ТИПОВЫЕ КОНСТРУКЦИИ И ДЕТАЛИ ЗДАНИЙ И СООРУЖЕНИЙ

СЕРИЯ 1.131-1

ПАНЕЛИ ВНУТРЕННИХ ПРОДОЛЬНЫХ СТЕН

ИЗ ТЯЖЕЛОГО БЕТОНА ДЛЯ ЖИЛЫХ ЗДАНИЙ
С ШАГОМ ПОПЕРЕЧНЫХ СТЕН 2.4-3.6 м
И ВЫСОТОЙ ЭТАЖА 2.8 м

ВЫПУСК 1-2

панели толщиной 160 мм

11770 - 03
ЦЕНА 3-72

Центральный инст.тут типового проектирования просит дать Ваши замечания и предложения по улучшению качества направляемого Вам проекта

ТИПОВОЙ ПРОЕКТ _____
(номер проекта)

Наименование проекта _____

Проектная организация—автор проекта _____

Замечания о недостатках в проекте (нерациональные объемно-планировочные и конструктивные решения, ошибки, опечатки, полиграфические дефекты и т. п.) и предложения по их устранению _____

Подпись должностного лица, наименование организации и ее адрес

**ЦЕНТРАЛЬНЫЙ ИНСТИТУТ ТИПОВОГО ПРОЕКТИРОВАНИЯ
ГОССТРОЯ СССР**

Москва, Б-66, Спартаковская ул., 2а, корпус В

Сдано в печать *30.8* 1972 года

Заказ № *1085* Тираж *5000* экз.

Наименование чертежей	№ № листов	№ № стр.	Наименование чертежей	№ № листов	№ № стр.
Содержание	Ис-4с	2-5	Панели В1.5-23.27.16-2.1; В1.5-23.27.16-2.1л Арматурный блок АБВ1.5-23-2.1	15	33
Пояснительная записка	Ип	6	Панели В1.5-23.27.16-2.2; В1.5-23.27.16-2.2л Арматурный блок АБВ1.5-23-2.2	16	34
Номенклатура изделий альбома	2п-Ип	7-16	Панели В1.5-23.27.16-2.3; В1.5-23.27.16-2.3л Арматурный блок АБВ1.5-23-2.3	17	35
Расчетные схемы панелей	12п	17	Панели В1.5-26.27.16-2.1; В1.5-26.27.16-2.1л Арматурный блок АБВ1.5-26-2.1	18	36
Схемы испытания панелей	13п	18	Панели В1.5-26.27.16-2.2; В1.5-26.27.16-2.2л Арматурный блок АБВ1.5-26-2.2	19	37
Панель В1.5-23.27.16-1 Арматурный блок АБВ1.5-23-1	I	19	Панели В1.5-26.27.16-2.3; В1.5-26.27.16-2.3л Арматурный блок АБВ1.5-26-2.3	20	38
Панель В1.5-26.27.16-1: Арматурный блок АБВ1.5-26-1	2	20	Панели В1.5-25.27.16-2.4; В1.5-26.27.16-2.4л Арматурный блок АБВ1.5-26-2.4	21	39
Панель В1.5-29.27.16-1 Арматурный блок АБВ1.5-29-1	3	21	Панели В1.5-29.27.16-2.1; В1.5-29.27.16-2.1л Арматурный блок АБВ1.5-27-2.1	22	40
Панель В1.5-32.27.16-1 Арматурный блок АБВ1.5-32-1	4	22	Панели В1.5-29.27.16-2.2; В1.5-29.27.16-2.2л Арматурный блок АБВ1.5-27-2.2	23	41
Панель В1.5-35.27.16-1 Арматурный блок АБВ1.5-35-1	5	23	Панели В1.5-29.27.16-2.3; В1.5-29.27.16-2.3л Арматурный блок АБВ1.5-27-2.3	24	42
Панель В1.5-47.27.16-1 Арматурный блок АБВ1.5-47-1	6	24	Панели В1.5-29.27.16-2.4; В1.5-29.27.16-2.4л Арматурный блок АБВ1.5-27-2.4	25	43
Панель В1.5-50.27.16-1 Арматурный блок АБВ1.5-50-1	7	25	Панели В1.5-29.27.16-2.5; В1.5-29.27.16-2.5л Арматурный блок АБВ1.5-27-2.5	26	44
Панель В1.5-53.27.16-1 Арматурный блок АБВ1.5-53-1	8	26	Панели В1.5-29.27.16-2.6; В1.5-29.27.16-2.6л Арматурный блок АБВ1.5-27-2.6	27	45
Панель В1.5-56.27.16-1 Арматурный блок АБВ1.5-56-1	9	27	Панели В1.5-32.27.16-2.1; В1.5-32.27.16-2.1л Арматурный блок АБВ1.5-32-2.1	28	46
Панель В1.5-59.27.16-1 Арматурный блок АБВ1.5-59-1	10	28	Панели В1.5-32.27.16-2.2; В1.5-32.27.16-2.2л Арматурный блок АБВ1.5-32-2.2	29	47
Панель В1.5-62.27.16-1 Арматурный блок АБВ1.5-62-1	II	29			
Панель В1.5-65.27.16-1 Арматурный блок АБВ1.5-65-1	12	30			
Панель В1.5-68.27.16-1 Арматурный блок АБВ1.5-68-1	13	31			
Панель В1.5-71.27.16-1 Арматурный блок АБВ1.5-71-1	14	32			

ТК	Панели толщиной 160 мм	Серия 1.131-1
971	Содержание	Выпуск Лист 1-2 1с

СОДЕРЖАНИЕ				№ Листов	№ Стр.	СОДЕРЖАНИЕ				№ Листов	№ Стр.
СОДЕРЖАНИЕ	И. Шляпин И. Росинский И. Росинский М. Букова	П. Р. О. В. Е. Р. И. Л.	М. С. О. Д. А. М. И. Т. Г. Л. И. М. О. Л. А. Г. Л. И. Н. Ж. П. Р. Р. У. К. Г. Р. У. П.	Панели В1.5-32.27.16-2.3; В1.5-32.27.16-2.3л Арматурный блок АБВ1.5-32-2.3	30	48	Панели В1.5-47.27.16-2.4; В1.5-47.27.16-2.4л Арматурный блок АБВ1.5-47-2.4	45	63		
				Панели В1.5-32.27.16-2.4; В1.5-32.27.16-2.4л Арматурный блок АБВ1.5-32-2.4	31	49	Панели В1.5-47.27.16-2.5; В1.5-47.27.16-2.5л Арматурный блок АБВ1.5-47-2.5	46	64		
				Панели В1.5-32.27.16-2.5; В1.5-32.27.16-2.5л Арматурный блок АБВ1.5-32-2.5	32	50	Панели В1.5-47.27.16-2.6; В1.5-47.27.16-2.6л Арматурный блок АБВ1.5-47-2.6	47	65		
				Панели В1.5-32.27.16-2.6; В1.5-32.27.16-2.6л Арматурный блок АБВ1.5-32-2.6	33	51	Панели В1.5-47.27.16-2.7; В1.5-47.27.16-2.7л Арматурный блок АБВ1.5-47-2.7	48	66		
				Панели В1.5-32.27.16-2.7; В1.5-32.27.16-2.7л Арматурный блок АБВ1.5-32-2.7	34	52	Панели В1.5-50.27.16-2.1; В1.5-50.27.16-2.1л Арматурный блок АБВ1.5-50-2.1	49	67		
				Панели В1.5-35.27.16-2.1; В1.5-35.27.16-2.1л Арматурный блок АБВ1.5-35-2.1	35	53	Панели В1.5-50.27.16-2.2; В1.5-50.27.16-2.2л Арматурный блок АБВ1.5-50-2.2	50	68		
				Панели В1.5-35.27.16-2.2; В1.5-35.27.16-2.2л Арматурный блок АБВ1.5-35-2.2	36	54	Панели В1.5-50.27.16-2.3; В1.5-50.27.16-2.3л Арматурный блок АБВ1.5-50-2.3	51	69		
				Панели В1.5-35.27.16-2.3; В1.5-35.27.16-2.3л Арматурный блок АБВ1.5-35-2.3	37	55	Панели В1.5-50.27.16-2.4; В1.5-50.27.16-2.4л Арматурный блок АБВ1.5-50-2.4	52	70		
				Панели В1.5-35.27.16-2.4; В1.5-35.27.16-2.4л Арматурный блок АБВ1.5-35-2.4	38	56	Панели В1.5-50.27.16-2.5; В1.5-50.27.16-2.5л Арматурный блок АБВ1.5-50-2.5	53	71		
				Панели В1.5-35.27.16-2.5; В1.5-35.27.16-2.5л Арматурный блок АБВ1.5-35-2.5	39	57	Панели В1.5-50.27.16-2.6; В1.5-50.27.16-2.6л Арматурный блок АБВ1.5-50-2.6	54	72		
				Панели В1.5-35.27.16-2.6; В1.5-35.27.16-2.6л Арматурный блок АБВ1.5-35-2.6	40	58	Панели В1.5-50.27.16-2.7; В1.5-50.27.16-2.7л Арматурный блок АБВ1.5-50-2.7	55	73		
				Панели В1.5-35.27.16-2.7; В1.5-35.27.16-2.7л Арматурный блок АБВ1.5-35-2.7	41	59	Панели В1.5-53.27.16-2.1; В1.5-53.27.16-2.1л Арматурный блок АБВ1.5-53-2.1	56	74		
Панели В1.5-47.27.16-2.1; В1.5-47.27.16-2.1л Арматурный блок АБВ1.5-47-2.1	42	60	Панели В1.5-53.27.16-2.2; В1.5-53.27.16-2.2л Арматурный блок АБВ1.5-53-2.2	57	75						
Панели В1.5-47.27.16-2.2; В1.5-47.27.16-2.2л Арматурный блок АБВ1.5-47-2.2	43	61	Панели В1.5-53.27.16-2.3; В1.5-53.27.16-2.3л Арматурный блок АБВ1.5-53-2.3	58	76						
Панели В1.5-47.27.16-2.3; В1.5-47.27.16-2.3л Арматурный блок АБВ1.5-47-2.3	44	62	Панели В1.5-53.27.16-2.4; В1.5-53.27.16-2.4л Арматурный блок АБВ1.5-53-2.4	59	77						
ТК	Панели толщиной 160 мм										Серия
1974	Содержание										1.132-1
											Выпуск Лист
											1-2 2с

Наименование чертежей	№ № листов	№ № стр.	Наименование чертежей	№ № листов	№ № стр.
Панели ВІ.5-53.27.І6-2.5; ВІ.5-53.27.І6-2.5л Арматурный блок АБВІ.5-53-2.5	60	78	Панели ВІ.5-59.27.І6-2.4; ВІ.5-59.27.І6-2.4л Арматурный блок АБВІ.5-59-2.4	73	91
Панели ВІ.5-53.27.І6-2.6; ВІ.5-53.27.І6-2.6л Арматурный блок АБВІ.5-53-2.6	61	79	Панели ВІ.5-59.27.І6-2.5; ВІ.5-59.27.І6-2.5л Арматурный блок АБВІ.5-59-2.5	74	92
Панели ВІ.5-53.27.І6-2.7; ВІ.5-53.27.І6-2.7л Арматурный блок АБВІ.5-53-2.7	62	80	Панели ВІ.5-59.27.І6-2.6; ВІ.5-59.27.І6-2.6л Арматурный блок АБВІ.5-59-2.6	75	93
Панели ВІ.5-56.27.І6-2.1; ВІ.5-56.27.І6-2.1л Арматурный блок АБВІ.5-56-2.1	63	81	Панели ВІ.5-59.27.І6-2.7; ВІ.5-59.27.І6-2.7л Арматурный блок АБВІ.5-59-2.7	76	94
Панели ВІ.5-56.27.І6-2.2; ВІ.5-56.27.І6-2.2л Арматурный блок АБВІ.5-56-2.2	64	82	Панели ВІ.5-62.27.І6-2.1; ВІ.5-62.27.І6-2.1л Арматурный блок АБВІ.5-62-2.1	77	95
Панели ВІ.5-56.27.І6-2.3; ВІ.5-56.27.І6-2.3л Арматурный блок АБВІ.5-56-2.3	65	83	Панели ВІ.5-62.27.І6-2.2; ВІ.5-62.27.І6-2.2л Арматурный блок АБВІ.5-62-2.2	78	96
Панели ВІ.5-56.27.І6-2.4; ВІ.5-56.27.І6-2.4л Арматурный блок АБВІ.5-56-2.4	66	84	Панели ВІ.5-62.27.І6-2.3; ВІ.5-62.27.І6-2.3л Арматурный блок АБВІ.5-62-2.3	79	97
Панели ВІ.5-56.27.І6-2.5; ВІ.5-56.27.І6-2.5л Арматурный блок АБВІ.5-56-2.5	67	85	Панели ВІ.5-62.27.І6-2.4; ВІ.5-62.27.І6-2.4л Арматурный блок АБВІ.5-62-2.4	80	98
Панели ВІ.5-56.27.І6-2.6; ВІ.5-56.27.І6-2.6л Арматурный блок АБВІ.5-56-2.6	68	86	Панели ВІ.5-62.27.І6-2.5; ВІ.5-62.27.І6-2.5л Арматурный блок АБВІ.5-62-2.5	81	99
Панели ВІ.5-56.27.І6-2.7; ВІ.5-56.27.І6-2.7л Арматурный блок АБВІ.5-56-2.7	69	87	Панели ВІ.5-62.27.І6-2.6; ВІ.5-62.27.І6-2.6л Арматурный блок АБВІ.5-62-2.6	82	100
Панели ВІ.5-59.27.І6-2.1; ВІ.5-59.27.І6-2.1л Арматурный блок АБВІ.5-59-2.1	70	88	Панели ВІ.5-62.27.І6-2.7; ВІ.5-62.27.І6-2.7л Арматурный блок АБВІ.5-62-2.7	83	101
Панели ВІ.5-59.27.І6-2.2; ВІ.5-59.27.І6-2.2л Арматурный блок АБВІ.5-59-2.2	71	89	Панели ВІ.5-65.27.І6-2.1; ВІ.5-65.27.І6-2.1л Арматурный блок АБВІ.5-65-2.1	84	102
Панели ВІ.5-59.27.І6-2.3; ВІ.5-59.27.І6-2.3л Арматурный блок АБВІ.5-59-2.3	72	90	Панели ВІ.5-65.27.І6-2.2; ВІ.5-65.27.І6-2.2л Арматурный блок АБВІ.5-65-2.2	85	103

СОГЛАСОВАНО		ПРОВЕРено		ЖИЛИЩНО-ЦИВИЛЬНЫЙ		Наименование чертежей	№ № листов	№ № стр.	Наименование чертежей	№ № листов	№ № стр.
						Панели В1.5-65.27.16-2.3; В1.5-65.27.16-2.3л Арматурный блок АБВ1.5-65-2.3	86	104	Панели В1.5-71.27.16-2.1; В1.5-71.27.16-2.1л Арматурный блок АБВ1.5-71-2.1	98	116
						Панели В1.5-65.27.16-2.4; В1.5-65.27.16-2.4л Арматурный блок АБВ1.5-65-2.4	87	105	Панели В1.5-71.27.16-2.2; В1.5-71.27.16-2.2л Арматурный блок АБВ1.5-71-2.2	99	117
						Панели В1.5-65.27.16-2.5; В1.5-65.27.16-2.5л Арматурный блок АБВ1.5-65-2.5	88	106	Панели В1.5-71.27.16-2.3; В1.5-71.27.16-2.3л Арматурный блок АБВ1.5-71-2.3	100	118
						Панели В1.5-65.27.16-2.6; В1.5-65.27.16-2.6л Арматурный блок АБВ1.5-65-2.6	89	107	Панели В1.5-71.27.16-2.4; В1.5-71.27.16-2.4л Арматурный блок АБВ1.5-71-2.4	101	119
						Панели В1.5-65.27.16-2.7; В1.5-65.27.16-2.7л Арматурный блок АБВ1.5-65-2.7	90	108	Панели В1.5-71.27.16-2.5; В1.5-71.27.16-2.5л Арматурный блок АБВ1.5-71-2.5	102	120
						Панели В1.5-68.27.16-2.1; В1.5-68.27.16-2.1л Арматурный блок АБВ1.5-68-2.1	91	109	Панели В1.5-71.27.16-2.6; В1.5-71.27.16-2.6л Арматурный блок АБВ1.5-71-2.6	103	121
						Панели В1.5-68.27.16-2.2; В1.5-68.27.16-2.2л Арматурный блок АБВ1.5-68-2.2	92	110	Панели В1.5-71.27.16-2.7; В1.5-71.27.16-2.7л Арматурный блок АБВ1.5-71-2.7	104	122
						Панели В1.5-68.27.16-2.3; В1.5-68.27.16-2.3л Арматурный блок АБВ1.5-68-2.3	93	111			
						Панели В1.5-68.27.16-2.4; В1.5-68.27.16-2.4л Арматурный блок АБВ1.5-68-2.4	94	112			
						Панели В1.5-68.27.16-2.5; В1.5-68.27.16-2.5л Арматурный блок АБВ1.5-68-2.5	95	113			
						Панели В1.5-68.27.16-2.6; В1.5-68.27.16-2.6л Арматурный блок АБВ1.5-68-2.6	96	114			
						Панели В1.5-68.27.16-2.7; В1.5-68.27.16-2.7л Арматурный блок АБВ1.5-68-2.7	97	115			

ТК	Панели толщиной 160 мм	Серия 1.131-1
1971	СОДЕРЖАНИЕ	Выпуск лист 1-2 4с

В альбоме серии 1.131-1 выпуск 1-2 представлены рабочие чертежи несущих панелей внутренних продольных стен толщиной 160 мм из тяжелого бетона для домов с шагом поперечных несущих стен 2,4-3,6 м.

Настоящим альбомом надо пользоваться совместно с выпусками 0-1 и 2-1 данной серии.

В выпуске 0-1 приведены опалубочные и арматурные детали, область применения и основные положения, принятые при разработке панелей серии, сведения по конструкции панелей, применяемым материалам и допускам, указания по складированию, транспортированию и монтажу панелей.

В выпуске 2-1 приведены арматурные изделия (каркасы и закладные детали) и указания по их изготовлению и маркировке.

Указания по применению при проектировании, изготовлении и строительстве

При использовании альбома рабочих чертежей Каталога в проектах жилых зданий следует указать:

- 1. Местоположение каналов распаячных коробок, розеток и выключателей.
- 2. Марку перемычного каркаса КВ46 вместо КВ45 при расположении распаячной коробки над перемычным каркасом.

При разработке проектов допускается:

- 1. Изменять в отдельных случаях положение дверных проемов в плане.
- 2. Применять дверные блоки, не предусмотренные в рабочих чертежах Каталога, если это оправдано архитектурными или иными соображениями (при этом необходимым условием является проверка расчетом перемычек и диаметра строительных петель). Применение индивидуальных столярных изделий должно быть согласовано с утверждающей инстанцией при рассмотрении технического проекта.

- 3. Скорректировать армирование перемычки в случае увеличения расчетных нагрузок по сравнению с приведенными в номенклатуре изделий альбома.

Изменения и дополнения к рабочим чертежам Каталога приводятся в пояснительной записке к проекту и, в случае необходимости, на специальных схематических чертежах панелей с приложением измененных спецификаций арматурных изделий и выборки стали.

ТК	ПАНЕЛИ ТОЛЩИНОЙ 160 мм	СЕРИЯ 1.131-1
1971	ПОЯСНИТЕЛЬНАЯ ЗАПИСКА	Выпуск Лист 1-2 1п

МАРКА изделия	Эскиз изделия	ГАБАРИТЫ ИЗДЕЛИЙ мм			Пространство мм	Марка тяжелого бетона	Расход стали, кг		Расчетные нагрузки	7 АЛЬБОМ				
		e	h	d			α	Объем бетона, м ³			мм			
					на изделии	на 1 м ² изделия			q max т/м		M верхн. тм	M минн. тм		
В1.5-23.27.16-1		2320	2650	160	—	150	0.968	9.97	1.62	2.43	57.5 / 49.0	—	—	1
В1.5-26.27.16-1		2620					1.098	11.24	1.62	2.750				2
В1.5-29.27.16-1		2920					1.228	11.55	1.49	3.07				3
В1.5-32.27.16-1		3220					1.348	14.09	1.64	3.37				4
В1.5-35.27.16-1		3520					1.478	14.40	1.54	3.70				5
В1.5-47.27.16-1		4720					1.988	18.77	1.51	4.96				6
В1.5-50.27.16-1		5820					2.118	19.08	1.43	5.30				7
В1.5-53.27.16-1		5320					2.238	20.28	1.43	5.60				8
В1.5-56.27.16-1		5620					2.368	20.40	1.37	5.94				9
В1.5-59.27.16-1		5920					2.498	22.75	1.44	6.24				10
В1.5-62.27.16-1		6220					2.628	23.95	1.45	6.57				11
В1.5-65.27.16-1		6520					2.748	24.26	1.40	6.87				12
В1.5-68.27.16-1		6820					2.888	25.46	1.41	7.24				13
В1.5-71.27.16-1		7120					3.000	25.90	1.37	7.50				14
В1.5-23.27.16-2.1		2320	2650	160	400	150	0.706	27.95	6.23	57.5 / 49.0	3.6 / 3.0	4.8 / 4.0	15	
В1.5-23.27.16-2.1А					500		27.08	6.05	177				16	
В1.5-23.27.16-2.2					650		27.08	6.05	177				17	
В1.5-23.27.16-2.2А							18							
В1.5-23.27.16-2.3	400	24.86	4.70	2.08	57.5/49	3.6/3.0	3.3/2.8	18						
В1.5-23.27.16-2.3А		19												
В1.5-26.27.16-2.1	400	0.832	24.86	4.70	2.08	57.5/49	3.6/3.0	3.3/2.8	18					

Панели толщиной 160

Номенклатура изделий альбома

МАРКА ИЗДЕЛИЯ	ЭСКИЗ ИЗДЕЛИЯ	ГАБАРИТЫ ИЗДЕЛИЯ, ММ			ПРИСОЕДИН.	МАРКА ТЯЖЕЛОГО БЕТОНА	ОБЪЕМ БЕТОНА, М ³	РАСХОД СТАЛИ, КГ		ВЕС ИЗДЕЛИЯ, Т	РАСЧЕТНЫЕ НАГРУЗКИ			8 ИЛИ ЛИСТОВ АЛЬБОМА									
		ℓ	h	d	a			НА ИЗДЕЛИИ	НА 1 М ² ИЗДЕЛИЯ		q _{max} q _{min} Т/М	М _{ВЕРХН} ТМ	М _{НИЖН} ТМ										
															Т/М	ТМ	ТМ						
В1.5-26.27.16-2.1А		2620	2650	160	400	150	0.832	24.86	4.70	2.08	57.5 / 49.0	3.6 / 3.0	4.8 / 4.0	18									
В1.5-26.27.16-2.2А					500			28.23	5.34					19									
В1.5-26.27.16-2.2А					650			28.23	5.34					20									
В1.5-26.27.16-2.3А					800			28.23	5.34					21									
В1.5-26.27.16-2.4А					400			29.88	4.90					22									
В1.5-26.27.16-2.4А					500			28.54	4.70					23									
В1.5-29.27.16-2.1А		2920	2650	160	400	150	0.962	29.88	4.90	2.40	57.5 / 49.0	3.6 / 3.0	4.8 / 4.0	22									
В1.5-29.27.16-2.2А					500			28.54	4.70					23									
В1.5-29.27.16-2.2А					650			28.54	4.70					24									
В1.5-29.27.16-2.3А					800			29.88	4.90					25									
В1.5-29.27.16-2.4А					950			28.54	4.70					26									
В1.5-29.27.16-2.4А					1250			28.54	4.70					27									
В1.5-32.27.16-2.1А					3220			2650	160					400	150	1.082	31.08	4.52	2.72	57.5/49.0			28

ТК

1971

Панели толщиной 160 мм

Номенклатура изделий альбома

Серия
1.13-1Выпуск
1-2 3 л

МАРКА ИЗДЕЛИЯ	Эскиз изделия	ГАБАРИТЫ ИЗДЕЛИЙ,				ПРОСТЕНОК, ММ	МАРКА ТЯЖЕЛОГО БЕТОНА	ОБЪЕМ БЕТОНА, М ³	РАСХОД СТАЛИ, КГ		ВЕС ИЗДЕЛИЯ, Т	РАСЧЕТНЫЕ НАГРУЗКИ			40 ИЛИ АЛЬБОМА
		ММ			А				НА ИЗДЕЛИЕ	НА 1М ² ИЗДЕЛИЯ		q _{max} q _{min} Т/М	М _{ВЕРХН.} ТМ	М _{НИЖН.} ТМ	
		Р	h	d											
В1.5-35.27.16-2.5		3520	2650	160	950	150	1.242	31.39	4.10	3.03	57.5 / 49.0	3.6 / 3.0	4.8 / 4.0	39	
В1.5-35.27.16-2.5А					1250			31.39	4.10					40	
В1.5-35.27.16-2.6					1700			30.50	4.01					41	
В1.5-35.27.16-2.6А															
В1.5-35.27.16-2.7															
В1.5-35.27.16-2.7А															
В1.5-47.27.16-2.1		4720	2650	160	400	150	1.722	34.40	3.18	4.31	57.5 / 49.0	3.6 / 3.0	4.8 / 4.0	42	
В1.5-47.27.16-2.1А					500			35.75	3.28					43	
В1.5-47.27.16-2.2					650			35.75	3.28					44	
В1.5-47.27.16-2.2А															
В1.5-47.27.16-2.3					800			33.51	3.08					45	
В1.5-47.27.16-2.3А															
В1.5-47.27.16-2.4					950			33.51	3.08					46	
В1.5-47.27.16-2.4А					1250			34.40	3.18					47	
В1.5-47.27.16-2.5					1700			33.51	3.08					48	
В1.5-47.27.16-2.5А															
В1.5-47.27.16-2.6															
В1.5-47.27.16-2.6А															
В1.5-47.27.16-2.7															
В1.5-47.27.16-2.7А															
В1.5-50.27.16-2.1	5020	2650	160	400	150	1.852	36.06	3.10	4.69	57.5/49	3.6/3.0	3.3/2.8	49		

ТК **Панели толщиной 160мм** СЕРИЯ 1.131-1

971 **Номенклатура изделий альбома** ВЫПУСК 1-2 ИЛИ 5 П

МАРКА ИЗДЕЛИЯ	ЭСКИЗ ИЗДЕЛИЯ	ГАБАРИТЫ ИЗДЕЛИЙ,				ПРОСТЕНОК, ММ	МАРКА ТЯЖЕЛОГО БЕТОНА	ОБЪЕМ БЕТОНА, М ³	РАСХОД СТАЛИ, КГ		ВЕС ИЗДЕЛИЯ, Т	РАСЧЕТНЫЕ НАГРУЗКИ			42 ИЛЛЮСТРАЦИОННЫЙ АЛЬБОМ
		ММ			А				НА ИЗДЕЛИЕ	НА 1 М ² ИЗДЕЛИЯ		q, мкс q _{мп} Т/М	МВЕРХН. ТМ	МНИЖН. ТМ	
		е	h	d											
В1.5-53.27.16-2.4А		5320	2650	160	800	150	1.972	36.37	2.91	4.93	57.5 / 49.0	3.6 / 3.0	4.8 / 4.0	59	
В1.5-53.27.16-2.5					950			36.37	2.91					60	
В1.5-53.27.16-2.5А					1250			37.26	2.98					61	
В1.5-53.27.16-2.6								1700	37.26					2.98	62
В1.5-53.27.16-2.6А									400					37.57	2.85
В1.5-53.27.16-2.7								500						37.57	2.85
В1.5-56.27.16-2.1		5620	2650	160	650	150	2.102	37.57	2.85	5.25	55.0 / 46.5	3.6 / 3.0	4.8 / 4.0	65	
В1.5-56.27.16-2.1А					800			37.57	2.85					66	
В1.5-56.27.16-2.2					950			37.57	2.85					67	
В1.5-56.27.16-2.2А								1250	37.57					2.85	68
В1.5-56.27.16-2.3					1700				36.68					2.77	69
В1.5-56.27.16-2.3А															
В1.5-56.27.16-2.4															
В1.5-56.27.16-2.4А															
В1.5-56.27.16-2.5															
В1.5-56.27.16-2.5А															
В1.5-56.27.16-2.6															
В1.5-56.27.16-2.6А															
В1.5-56.27.16-2.7															

ТК **Панели толщиной 160 мм** СЕРИЯ 1.151-1
1971 **Номенклатура изделий Альбома** Выпуск 1-2 А лист 7п

МАРКА ИЗДЕЛИЯ	ЭСКИЗ ИЗДЕЛИЯ	ГАБАРИТЫ ИЗДЕЛИЙ,				ПРОСТЕНКИ ММ	МАРКА ТЯЖЕЛОГО БЕТОНА	ОБЪЕМ БЕТОНА, М ³	РАСХОД СТАЛИ, КГ		ВЕС ИЗДЕЛИЯ, Т	РАСЧЕТНЫЕ НАГРУЗКИ			44 ИЛИ ЧИСТОВ АЛЬБОМА											
		ММ			НА ИЗДЕЛИЕ				НА 1 М ² ИЗДЕЛИЯ	Q _{max} Т/М		Q _{стп} Т/М	M _{верхн.} Т/М	M _{нижн.} Т/М												
		l	h	d												a										
В1.5-62.27.16-23		6220	2650	160	650	150	2362	39.08	2.62	5.90	55.0 / 46.5	3.6 / 3.0	4.8 / 4.0	79												
В1.5-62.27.16-23А					800			39.08	2.62					80												
В1.5-62.27.16-24					950			150	2362					38.19	2.56	5.90	55.0 / 46.5	3.6 / 3.0	4.8 / 4.0	81						
В1.5-62.27.16-24А														1250	39.08					2.62	82					
В1.5-62.27.16-25														1700	38.19					2.56	83					
В1.5-62.27.16-25А														6520	2650					160	400	150	2482	42.14	2.55	6.24
В1.5-62.27.16-26					500			41.25	2.60							85										
В1.5-62.27.16-26А					650			150	2482							41.25	2.60	6.24	55.0 / 46.5		3.6 / 3.0			4.8 / 4.0	86	
В1.5-62.27.16-27		800	41.25	2.60		87																				
В1.5-62.27.16-27А		950	41.25	2.60		88																				
В1.5-65.27.16-21		6520	2650	160		650	150			2482	41.25	2.60	6.24			55.0 / 46.5	3.6 / 3.0								4.8 / 4.0	
В1.5-65.27.16-21А					800			41.25	2.60									87								
В1.5-65.27.16-22					800			41.25	2.60									87								
В1.5-65.27.16-22А					950			41.25	2.60					88												
В1.5-65.27.16-23		6520	2650	160	650	150	2482	41.25	2.60	6.24	55.0 / 46.5	3.6 / 3.0	4.8 / 4.0	86												
В1.5-65.27.16-23А														800	41.25	2.60	87									
В1.5-65.27.16-24	950													41.25	2.60	88										
В1.5-65.27.16-24А	950													41.25	2.60	88										

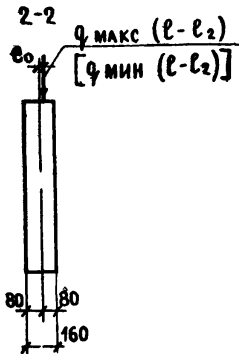
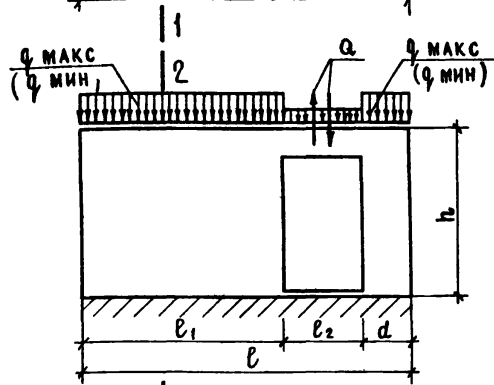
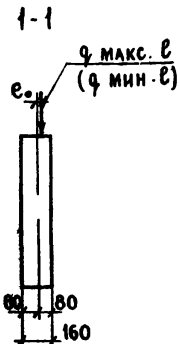
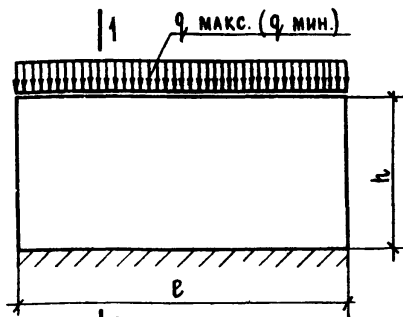
ТК	Панели толщиной 160 мм	серия 1.131-1
1971	НОМЕНКЛАТУРА ИЗДЕЛИЙ АЛЬБОМА	выпуск листов 1-2 9н

МАРКА ИЗДЕЛИЯ	ЭСКИЗ ИЗДЕЛИЯ	ГАБАРИТЫ ИЗДЕЛИЙ, ММ			ПРОСТЕНОК	МАРКА ТЯЖЕЛОГО БЕТОНА	ОБЪЕМ БЕТОНА М ³	РАСХОД СТАЛИ, КГ		ВЕС ИЗДЕЛИЯ Т.	РАСЧЕТНЫЕ НАГРУЗКИ			16 М И Л И С Т А Л Ь Б О М А
		ℓ	h	d	a			НА ИЗДЕЛИЕ	НА 1 М ² ИЗДЕЛИЯ		q _{max} q _{min} Т/М	М. ВЕРХН. ТМ	М. НИЖН. ТМ	
В15-71.27.16-2.1					400			42.76	2.48					98
В15-71.27.16-2.1А					500			42.76	2.48					99
В15-71.27.16-2.2					650			42.76	2.48					100
В15-71.27.16-2.2А					800			42.76	2.48					101
В15-71.27.16-2.3					950			42.76	2.48					102
В15-71.27.16-2.3А					1250			42.76	2.48					103
В15-71.27.16-2.4					1700			42.76	2.48					104
В15-71.27.16-2.4А														
В15-71.27.16-2.5														
В15-71.27.16-2.5А														
В15-71.27.16-2.6														
В15-71.27.16-2.6А														
В15-71.27.16-2.7														
В15-71.27.16-2.7А														

ПРИМЕЧАНИЕ. СЕЧЕНИЕ НИЖНЕЙ ПРОДОЛЬНОЙ АРМАТУРЫ (КВ45; КВ46) В НАДПРОЕМНЫХ ПЕРЕМЫЧКАХ ПАНЕЛЕЙ ПОДОБРАНО ПО М_{НИЖНЕЙ} = 4.8/4.0 (ТМ). ПРИ УМЕНЬШЕНИИ НАГРУЗКИ НА ПЕРЕМЫЧКУ [М_{НИЖН.} = 3.3/2.8 (ТМ)] КАРКАСЫ КВ45; КВ46 СООТВЕТСТВЕННО ЗАМЕНЯЮТСЯ КАРКАСАМИ КВ47; КВ48 (СМ. СТР. 8 ВЫПУСК 2-1 ДАННОЙ СЕРИИ)

ТК	П А Н Е Л И Т О Л Щ И Н О Й 160 М М	С Е Р И Я 1.131-1
971	Н О М Е Н К Л А Т У Р А И З Д Е Л И Й А Л Ь Б О М А	В Ы П У С К Л И С Т 1-2 11П

РАСЧЕТНЫЕ СХЕМЫ



12

В расчетных схемах и номенклатуре изделий приняты следующие условные обозначения:

- q макс., q мин., - расчетные нагрузки в т/м²;
- Q - расчетная сдвигающая сила в т;
- e₀ - случайный эксцентриситет;

- M верх. - момент по верхней грани перемычки в тм;
- M ниж. - момент по нижней грани перемычки в тм.

Величины расчетных нагрузок определены при следующих граничных условиях: расчетная высота l , при определении коэффициента продольного изгиба принята равной 0,9H опирание панели по четырем сторонам и если $B \leq 2H$).

В остальных случаях расчетная высота l принимается равной H.

Величина случайного эксцентриситета принята при определении макс. - 1 см., при определении q мин. - 2 см.

Величину случайного эксцентриситета допускается принимать равной 1 см в случае, если неточность монтажа, разбивка осей стеночных панелей, смещение осей панелей по этажам не превышает 1 см.

При привязке проекта к конкретным условиям необходимо определить величину приведенной силы на 1 м длины с учетом длительного приложения части нагрузки по формуле СН 321-65: $N_n = \frac{N_{дл}}{\tau_{дл}} + N_k \leq \Phi_1 R_{пр} \cdot F \cdot \gamma$

Полученное значение N_n не должно превышать величин расчетных нагрузок q макс или q мин.

Сечение верхней и нижней продольной арматуры в надпроемных перемычках подбирается по величинам моментов, определяемых по формулам СН 321-65:

$$M_{\text{верх.}} = \frac{q_1 l_1^2}{12} + \frac{Q l_2}{2};$$

$$M_{\text{ниж.}} = \frac{q_1 l_1^2}{12} \quad \text{и} \quad M_{\text{ниж.}} = \frac{Q l_2}{2};$$

причем сечение нижней продольной арматуры принимается по наибольшему из значений моментов.

Величины моментов, указанные в номенклатуре в знаменателе, определены при пониженном расположении перемычного каркаса (в случае необходимости расположения ответвительной коробки для электропроводки над перемычным каркасом).

Полученные расчетом значения M верх. и M ниж. не должны превышать значений, приведенных в номенклатуре изделий.

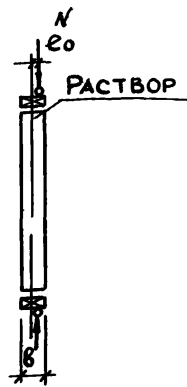
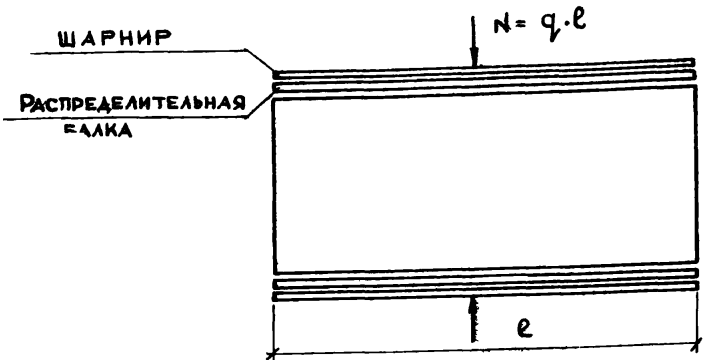
При монтаже стен в зимних условиях необходимо проверить прочность опорных сечений, примыкающих к горизонтальным растворным монтажным швам и, в случае необходимости, принять конструктивные мероприятия по их усилению.

ДАТА	СОГЛАСОВАНО:	ИЗМЕНТ.	В. ЛИШАК	ВЗАМЕН
№	РК. ЛАБОРАТ.	№		
И. ОТД. №7	И. ОТД. №2	И. ОТД. №3	И. ОТД. №4	И. ОТД. №5
И. ОТД. №1	И. ОТД. №6	И. ОТД. №7	И. ОТД. №8	И. ОТД. №9
И. ОТД. №10	И. ОТД. №11	И. ОТД. №12	И. ОТД. №13	И. ОТД. №14
И. ОТД. №15	И. ОТД. №16	И. ОТД. №17	И. ОТД. №18	И. ОТД. №19
И. ОТД. №20	И. ОТД. №21	И. ОТД. №22	И. ОТД. №23	И. ОТД. №24
И. ОТД. №25	И. ОТД. №26	И. ОТД. №27	И. ОТД. №28	И. ОТД. №29
И. ОТД. №30	И. ОТД. №31	И. ОТД. №32	И. ОТД. №33	И. ОТД. №34
И. ОТД. №35	И. ОТД. №36	И. ОТД. №37	И. ОТД. №38	И. ОТД. №39
И. ОТД. №40	И. ОТД. №41	И. ОТД. №42	И. ОТД. №43	И. ОТД. №44
И. ОТД. №45	И. ОТД. №46	И. ОТД. №47	И. ОТД. №48	И. ОТД. №49
И. ОТД. №50	И. ОТД. №51	И. ОТД. №52	И. ОТД. №53	И. ОТД. №54
И. ОТД. №55	И. ОТД. №56	И. ОТД. №57	И. ОТД. №58	И. ОТД. №59
И. ОТД. №60	И. ОТД. №61	И. ОТД. №62	И. ОТД. №63	И. ОТД. №64
И. ОТД. №65	И. ОТД. №66	И. ОТД. №67	И. ОТД. №68	И. ОТД. №69
И. ОТД. №70	И. ОТД. №71	И. ОТД. №72	И. ОТД. №73	И. ОТД. №74
И. ОТД. №75	И. ОТД. №76	И. ОТД. №77	И. ОТД. №78	И. ОТД. №79
И. ОТД. №80	И. ОТД. №81	И. ОТД. №82	И. ОТД. №83	И. ОТД. №84
И. ОТД. №85	И. ОТД. №86	И. ОТД. №87	И. ОТД. №88	И. ОТД. №89
И. ОТД. №90	И. ОТД. №91	И. ОТД. №92	И. ОТД. №93	И. ОТД. №94
И. ОТД. №95	И. ОТД. №96	И. ОТД. №97	И. ОТД. №98	И. ОТД. №99
И. ОТД. №100	И. ОТД. №101	И. ОТД. №102	И. ОТД. №103	И. ОТД. №104
И. ОТД. №105	И. ОТД. №106	И. ОТД. №107	И. ОТД. №108	И. ОТД. №109
И. ОТД. №110	И. ОТД. №111	И. ОТД. №112	И. ОТД. №113	И. ОТД. №114
И. ОТД. №115	И. ОТД. №116	И. ОТД. №117	И. ОТД. №118	И. ОТД. №119
И. ОТД. №120	И. ОТД. №121	И. ОТД. №122	И. ОТД. №123	И. ОТД. №124
И. ОТД. №125	И. ОТД. №126	И. ОТД. №127	И. ОТД. №128	И. ОТД. №129
И. ОТД. №130	И. ОТД. №131	И. ОТД. №132	И. ОТД. №133	И. ОТД. №134
И. ОТД. №135	И. ОТД. №136	И. ОТД. №137	И. ОТД. №138	И. ОТД. №139
И. ОТД. №140	И. ОТД. №141	И. ОТД. №142	И. ОТД. №143	И. ОТД. №144
И. ОТД. №145	И. ОТД. №146	И. ОТД. №147	И. ОТД. №148	И. ОТД. №149
И. ОТД. №150	И. ОТД. №151	И. ОТД. №152	И. ОТД. №153	И. ОТД. №154
И. ОТД. №155	И. ОТД. №156	И. ОТД. №157	И. ОТД. №158	И. ОТД. №159
И. ОТД. №160	И. ОТД. №161	И. ОТД. №162	И. ОТД. №163	И. ОТД. №164
И. ОТД. №165	И. ОТД. №166	И. ОТД. №167	И. ОТД. №168	И. ОТД. №169
И. ОТД. №170	И. ОТД. №171	И. ОТД. №172	И. ОТД. №173	И. ОТД. №174
И. ОТД. №175	И. ОТД. №176	И. ОТД. №177	И. ОТД. №178	И. ОТД. №179
И. ОТД. №180	И. ОТД. №181	И. ОТД. №182	И. ОТД. №183	И. ОТД. №184
И. ОТД. №185	И. ОТД. №186	И. ОТД. №187	И. ОТД. №188	И. ОТД. №189
И. ОТД. №190	И. ОТД. №191	И. ОТД. №192	И. ОТД. №193	И. ОТД. №194
И. ОТД. №195	И. ОТД. №196	И. ОТД. №197	И. ОТД. №198	И. ОТД. №199
И. ОТД. №200	И. ОТД. №201	И. ОТД. №202	И. ОТД. №203	И. ОТД. №204
И. ОТД. №205	И. ОТД. №206	И. ОТД. №207	И. ОТД. №208	И. ОТД. №209
И. ОТД. №210	И. ОТД. №211	И. ОТД. №212	И. ОТД. №213	И. ОТД. №214
И. ОТД. №215	И. ОТД. №216	И. ОТД. №217	И. ОТД. №218	И. ОТД. №219
И. ОТД. №220	И. ОТД. №221	И. ОТД. №222	И. ОТД. №223	И. ОТД. №224
И. ОТД. №225	И. ОТД. №226	И. ОТД. №227	И. ОТД. №228	И. ОТД. №229
И. ОТД. №230	И. ОТД. №231	И. ОТД. №232	И. ОТД. №233	И. ОТД. №234
И. ОТД. №235	И. ОТД. №236	И. ОТД. №237	И. ОТД. №238	И. ОТД. №239
И. ОТД. №240	И. ОТД. №241	И. ОТД. №242	И. ОТД. №243	И. ОТД. №244
И. ОТД. №245	И. ОТД. №246	И. ОТД. №247	И. ОТД. №248	И. ОТД. №249
И. ОТД. №250	И. ОТД. №251	И. ОТД. №252	И. ОТД. №253	И. ОТД. №254
И. ОТД. №255	И. ОТД. №256	И. ОТД. №257	И. ОТД. №258	И. ОТД. №259
И. ОТД. №260	И. ОТД. №261	И. ОТД. №262	И. ОТД. №263	И. ОТД. №264
И. ОТД. №265	И. ОТД. №266	И. ОТД. №267	И. ОТД. №268	И. ОТД. №269
И. ОТД. №270	И. ОТД. №271	И. ОТД. №272	И. ОТД. №273	И. ОТД. №274
И. ОТД. №275	И. ОТД. №276	И. ОТД. №277	И. ОТД. №278	И. ОТД. №279
И. ОТД. №280	И. ОТД. №281	И. ОТД. №282	И. ОТД. №283	И. ОТД. №284
И. ОТД. №285	И. ОТД. №286	И. ОТД. №287	И. ОТД. №288	И. ОТД. №289
И. ОТД. №290	И. ОТД. №291	И. ОТД. №292	И. ОТД. №293	И. ОТД. №294
И. ОТД. №295	И. ОТД. №296	И. ОТД. №297	И. ОТД. №298	И. ОТД. №299
И. ОТД. №300	И. ОТД. №301	И. ОТД. №302	И. ОТД. №303	И. ОТД. №304
И. ОТД. №305	И. ОТД. №306	И. ОТД. №307	И. ОТД. №308	И. ОТД. №309
И. ОТД. №310	И. ОТД. №311	И. ОТД. №312	И. ОТД. №313	И. ОТД. №314
И. ОТД. №315	И. ОТД. №316	И. ОТД. №317	И. ОТД. №318	И. ОТД. №319
И. ОТД. №320	И. ОТД. №321	И. ОТД. №322	И. ОТД. №323	И. ОТД. №324
И. ОТД. №325	И. ОТД. №326	И. ОТД. №327	И. ОТД. №328	И. ОТД. №329
И. ОТД. №330	И. ОТД. №331	И. ОТД. №332	И. ОТД. №333	И. ОТД. №334
И. ОТД. №335	И. ОТД. №336	И. ОТД. №337	И. ОТД. №338	И. ОТД. №339
И. ОТД. №340	И. ОТД. №341	И. ОТД. №342	И. ОТД. №343	И. ОТД. №344
И. ОТД. №345	И. ОТД. №346	И. ОТД. №347	И. ОТД. №348	И. ОТД. №349
И. ОТД. №350	И. ОТД. №351	И. ОТД. №352	И. ОТД. №353	И. ОТД. №354
И. ОТД. №355	И. ОТД. №356	И. ОТД. №357	И. ОТД. №358	И. ОТД. №359
И. ОТД. №360	И. ОТД. №361	И. ОТД. №362	И. ОТД. №363	И. ОТД. №364
И. ОТД. №365	И. ОТД. №366	И. ОТД. №367	И. ОТД. №368	И. ОТД. №369
И. ОТД. №370	И. ОТД. №371	И. ОТД. №372	И. ОТД. №373	И. ОТД. №374
И. ОТД. №375	И. ОТД. №376	И. ОТД. №377	И. ОТД. №378	И. ОТД. №379
И. ОТД. №380	И. ОТД. №381	И. ОТД. №382	И. ОТД. №383	И. ОТД. №384
И. ОТД. №385	И. ОТД. №386	И. ОТД. №387	И. ОТД. №388	И. ОТД. №389
И. ОТД. №390	И. ОТД. №391	И. ОТД. №392	И. ОТД. №393	И. ОТД. №394
И. ОТД. №395	И. ОТД. №396	И. ОТД. №397	И. ОТД. №398	И. ОТД. №399
И. ОТД. №400	И. ОТД. №401	И. ОТД. №402	И. ОТД. №403	И. ОТД. №404
И. ОТД. №405	И. ОТД. №406	И. ОТД. №407	И. ОТД. №408	И. ОТД. №409
И. ОТД. №410	И. ОТД. №411	И. ОТД. №412	И. ОТД. №413	И. ОТД. №414
И. ОТД. №415	И. ОТД. №416	И. ОТД. №417	И. ОТД. №418	И. ОТД. №419
И. ОТД. №420	И. ОТД. №421	И. ОТД. №422	И. ОТД. №423	И. ОТД. №424
И. ОТД. №425	И. ОТД. №426	И. ОТД. №427	И. ОТД. №428	И. ОТД. №429
И. ОТД. №430	И. ОТД. №431	И. ОТД. №432	И. ОТД. №433	И. ОТД. №434
И. ОТД. №435	И. ОТД. №436	И. ОТД. №437	И. ОТД. №438	И. ОТД. №439
И. ОТД. №440	И. ОТД. №441	И. ОТД. №442	И. ОТД. №443	И. ОТД. №444
И. ОТД. №445	И. ОТД. №446	И. ОТД. №447	И. ОТД. №448	И. ОТД. №449
И. ОТД. №450	И. ОТД. №451	И. ОТД. №452	И. ОТД. №453	И. ОТД. №454
И. ОТД. №455	И. ОТД. №456	И. ОТД. №457	И. ОТД. №458	И. ОТД. №459
И. ОТД. №460	И. ОТД. №461	И. ОТД. №462	И. ОТД. №463	И. ОТД. №464
И. ОТД. №465	И. ОТД. №466	И. ОТД. №467	И. ОТД. №468	И. ОТД. №469
И. ОТД. №470	И. ОТД. №471	И. ОТД. №472	И. ОТД. №473	И. ОТД. №474
И. ОТД. №475	И. ОТД. №476	И. ОТД. №477	И. ОТД. №478	И. ОТД. №479
И. ОТД. №480	И. ОТД. №481	И. ОТД. №482	И. ОТД. №483	И. ОТД. №484
И. ОТД. №485	И. ОТД. №486	И. ОТД. №487	И. ОТД. №488	И. ОТД. №489
И. ОТД. №490	И. ОТД. №491	И. ОТД. №492	И. ОТД. №493	И. ОТД. №494
И. ОТД. №495	И. ОТД. №496	И. ОТД. №497	И. ОТД. №498	И. ОТД. №499
И. ОТД. №500	И. ОТД. №501	И. ОТД. №502	И. ОТД. №503	И. ОТД. №504

ПАНЕЛИ ТОЛЩИНОЙ 160 мм
РАСЧЕТНЫЕ СХЕМЫ ПАНЕЛЕЙ

СЕРИЯ	1.131-1
ВЫПУСК	ЛИСТ
1-2	12 Г.

СХЕМЫ ЗАГРУЖЕНИЯ



ЭКСЦЕНТРИСИТЕТ

e_0

ММ

10

20

ОЦЕНКА ПРОЧНОСТИ ПРИ ИСПЫТАНИИ

ВИД РАЗРУШЕНИЯ

РАЗРОБЛЕНИЕ ИЛИ РАСКАЛЫВАНИЕ БЕТОНА ОТ СЖАТИЯ, РАСКРЫТИЕ ТРЕЩИН НА ВЕЛИЧИНУ 1 ММ И БОЛЕЕ

Q-ПОЛН СУММАРНАЯ КОНТРОЛЬНАЯ РАЗРУШАЮЩАЯ НАГРУЗКА, ВКЛЮЧАЮЩАЯ СОБСТВЕННЫЙ ВЕС ПАНЕЛИ

Q-ДОП.-ДОПОЛНИТЕЛЬНО ПРИКЛАДЫВАЕМАЯ КОНТРОЛЬНАЯ НАГРУЗКА ЗА ВЫЧЕТОМ СОБСТВЕННОГО ВЕСА ПАНЕЛИ

КГ/ПМ

89000

76100

КГ/ПМ

87940

75040

ПРИМЕЧАНИЯ:

1. ИСПЫТАНИЯ ПАНЕЛЕЙ ПРОИЗВОДИТЬ В СООТВЕТСТВИИ С ГОСТ 8829-66 И СН 321-65.
2. КОНТРОЛЬНЫЕ НАГРУЗКИ ВКЛЮЧАЮТ ВЕС ЗАГРУЗОЧНЫХ УСТРОЙСТВ.
3. КОНТРОЛЬНЫЕ РАЗРУШАЮЩИЕ НАГРУЗКИ, ПРИВЕДЕННЫЕ В ТАБЛИЦЕ ОПРЕДЕЛЕНА ДЛЯ ПАНЕЛЕЙ, В КОТОРЫХ ПРОЧНОСТЬ БЕТОНА ДОСТИГЛА ПРОЕКТОЙ МАРКИ.
4. ДЛИНА ФРАГМЕНТА ПАНЕЛИ ПРИ ИСПЫТАНИИ ИЗДЕЛИЯ ПРИНИМАЕТСЯ В ЗАВИСИМОСТИ ОТ ИМЕЮЩЕГОСЯ ЗАВОДСКОГО ОБОРУДОВАНИЯ.
5. НА СХЕМАХ ЗАГРУЖЕНИЯ ПОКАЗАН ОБЩИЙ СЛУЧАЙ ПРИЛОЖЕНИЯ НАГРУЗКЕ N РАСПРЕДЕЛЕНИЕ ЕЕ В ЗАВИСИМОСТИ ОТ ЖЕСТКОСТИ БАЛКИ ОСУЩЕСТВЛЯЕТСЯ В СООТВЕТСТВИИ С П. 2.2.11, ЧЕРТ. 7.
6. ЕСЛИ РАЗРУШЕНИЕ ПРОИЗОШЛО ПРИ НАГРУЗКАХ МЕНЬШЕ КОНТРОЛЬНЫХ, ТРЕБУЕТСЯ ПОВТОРНОЕ ИСПЫТАНИЕ (СМ. П. 3.2.2 ГОСТ 8829-66).

ТК

1971

ПАНЕЛИ ТОЛЩИНОЙ 160 ММ

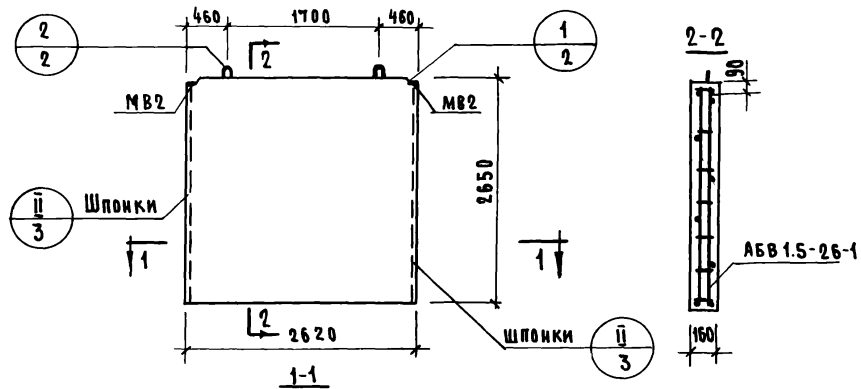
СХЕМЫ ИСПЫТАНИЯ ПАНЕЛЕЙ

СЕРИЯ
1.131-1

Выпуск
1-2

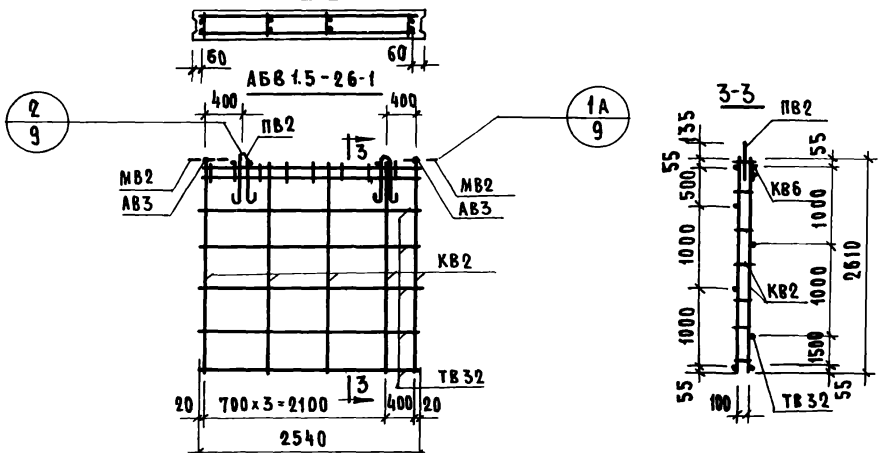
Лист
13П

18



ХАРАКТЕРИСТИКА ИЗДЕЛИЯ

ОБЪЕМ БЕТОНА		1.098
ТОЩЕ НА 1м ² ИЗДЕЛИЯ	М ³	0.160
ВЕС	КГ	2750
ПЛОЩАДЬ ИЗДЕЛИЯ	М ²	6.95
МАРКА БЕТОНА		150



СПЕЦИФИКАЦИЯ АРМАТУРНЫХ И ЗАКЛАДНЫХ ДЕТАЛЕЙ НА ИЗДЕЛИИ

МАРКА ДЕТАЛИ	К-ВО ШТ.	№ ЛИСТА	№ АЛЬБОМА
КВ2	5	1	ВЫПУСК 2-1
КВ6	1	1	
ТВ32	7	6	
АВ3	6	4	
МВ2	2	8	
ПВ2	2	4	

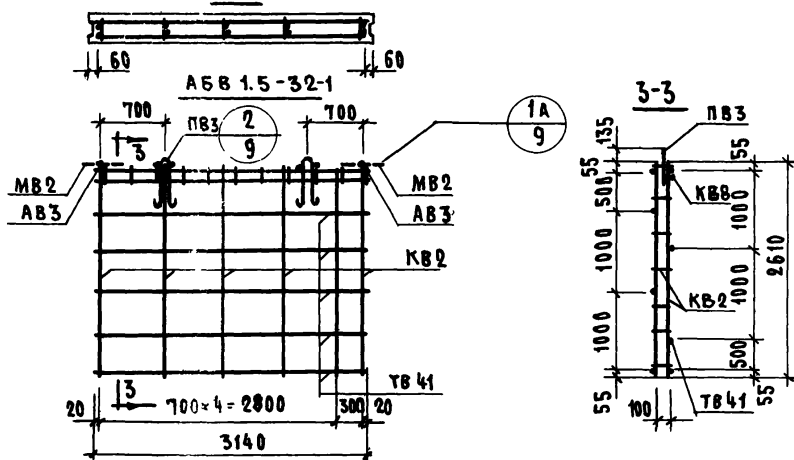
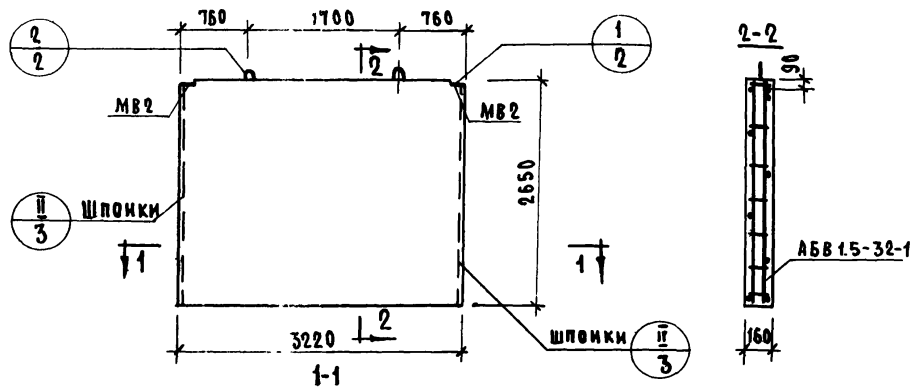
ВЫБОРКА СТАЛИ НА ИЗДЕЛИИ

КЛАСС ИЛИ МАРКА СТАЛИ	А II		А I		В I		В СТ.3 КП			НА ИЗДЕЛИИ КГ.			НА 1м ² ИЗДЕЛИЯ КГ.		
	Φ10		Φ12		Φ4	Φ5	-60x8			АРМАТ. ДЕТ.	ЗАКЛ. ДЕТ.	ВСЕГО	АРМАТ. ДЕТ.	ЗАКЛ. ДЕТ.	ВСЕГО
ДИАМЕТР, ПРОФИЛЬ															
ДЛИНА, М	1.57		2.30		23.23	33.74	0.20			9.52	1.72	11.24	1.37	0.25	1.62
ВЕС, КГ	0.97		2.04		2.28	5.20	0.76								

ПРИМЕЧАНИЕ

ДЕТАЛИ ОПАЛУБКИ И АРМИРОВАНИЯ СМ. ВЫПУСК 0-1 ДАННОЙ СЕРИИ

ТК	ПАНЕЛИ ТОЛЩИНОЙ 160 мм		СЕРИЯ 1.131-1
1971	ПАНЕЛЬ В 15-26.27.16-1	АРМАТУРНЫЙ БЛОК АВВ 1.5-26-1.	ВЫПУСК 1-2 ЛИСТ 2



ВЫБОРКА СТАЛИ НА ИЗДЕЛИЕ.

КЛАСС ИЛИ МАРКА СТАЛИ	А II		А I		В I		В ст. Зкп		НА ИЗДЕЛИЕ КГ			НА 1м ² ИЗДЕЛИЯ КГ		
	Φ10		Φ14	Φ4	Φ5	60x8			АРМАТ. ДЕТ.	ЗАКЛ. ДЕТ.	ВСЕГО	АРМАТ. ДЕТ.	ЗАКЛ. ДЕТ.	ВСЕГО
ДИАМЕТР, ПРОФИЛЬ	1.57		2.80	28.54	40.16	0.20			12.37	172.	14.09	1.43	0.21	1.64
ДЛИНА, М	0.9		3.38	2.80	6.19	0.76								
ВЕС, КГ														

ХАРАКТЕРИСТИКА ИЗДЕЛИЯ

ОБЪЕМ БЕТОНА	М ³	1.348
ТО МЕ НА 1м ² ИЗДЕЛИЯ		0.160
ВЕС	КГ	3370
ПЛОЩАДЬ ИЗДЕЛИЯ	М ²	8.55
МАРКА БЕТОНА		150

СПЕЦИФИКАЦИЯ АРМАТУРНЫХ
И ЗАКЛАДНЫХ ДЕТАЛЕЙ НА ИЗДЕЛИЕ

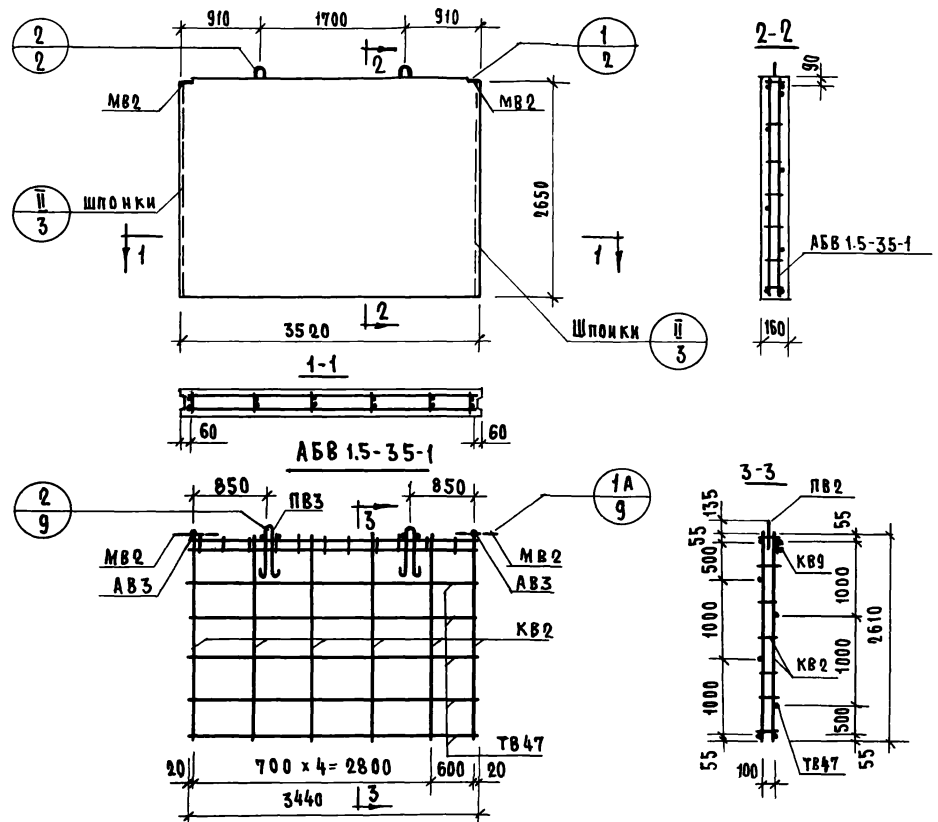
МАРКА ДЕТАЛИ	К-ВО ШТ.	№ ЛИСТА	№ АЛЬБОМА
КВ 2	6	1	Выпуск 0-1
КВ 8	1	1	
ТВ 41	7	3	
АВ 3	6	4	
МВ 2	2	8	
ПВ 3	2	4	

ПРИМЕЧАНИЕ
ДЕТАЛИ ОПЛУБКИ И АРМИРОВАНИЯ
СМ. ВЫПУСК 0-1 ДАННОЙ СЕРИИ

ТК 1971 ПАНЕЛИ ТОЛЩИНОЙ 160 мм
ПАНЕЛЬ В 15-32.27.16-1. АРМАТУРНЫЙ БЛОК АБВ 1.5-32-1

СЕРИЯ
1.131-1
ВЫПУСК
1-2 ЛИСТ
4

СОГЛАСОВАНО: ДАТА
 ГЛАВНЫЙ ИНЖЕНЕР
 ПРОЕКТА
 ПРОБЕЖА
 ДУМАМИ
 Б. ШАРКИ
 И. РИНСКИЙ
 И. РОСНИНСКИЙ
 И. СУРОВА
 Е. ЧУКВИНА
 Р. СЕРГЕЕВ
 И. ШИША
 ДЕТНИН



Выборка стали на изделии

КЛАСС ИЛИ МАРКА СТАЛИ	А II		А I		В I			В ст. 3 кп			НА ИЗДЕЛИИ КГ			НА 1м ² ИЗДЕЛИЯ КГ.		
	φ 10	φ 14	φ 4	φ 5	- 60x8	АРМАТ. ДЕТ.	ЗАКЛ. ДЕТ.	ВСЕГО	АРМАТ. ДЕТ.	ЗАКЛ. ДЕТ.	ВСЕГО	АРМАТ. ДЕТ.	ЗАКЛ. ДЕТ.	ВСЕГО		
ДИАМЕТР, ПРОФИЛЬ																
ДЛИНА, М	1.57	2.80	30.74	40.76	0.20											
ВЕС, КГ	0.97	3.39	3.02	6.28	0.76	12.67	1.73	14.40	1.35	0.19	1.54					

ХАРАКТЕРИСТИКА ИЗДЕЛИЯ

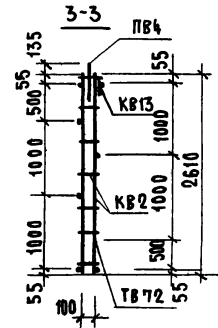
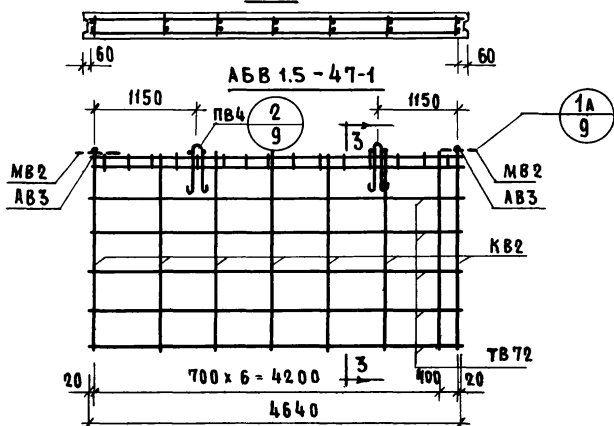
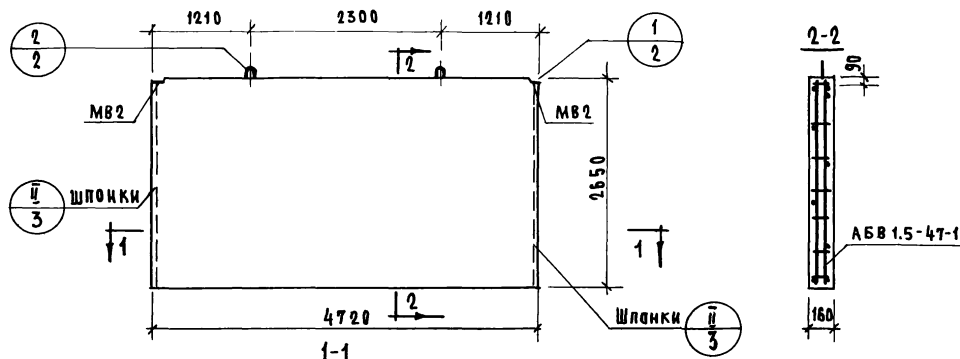
ОБЪЕМ БЕТОНА		1.478
ТО ЖЕ НА 1м ² ИЗДЕЛИЯ	М ³	0.160
ВЕС	КГ	3700
ПЛОЩАДЬ ИЗДЕЛИЯ	М ²	9.35
МАРКА БЕТОНА		150

СПЕЦИФИКАЦИЯ АРМАТУРНЫХ И ЗАКЛАДНЫХ ДЕТАЛЕЙ НА ИЗДЕЛИИ

МАРКА ДЕТАЛИ	К-ВО ШТ.	№ АНСТА	№ АЛЬБОМА
КВ2	6	1	Выпуск 2-1
КВ9	1	1	
ТВ47	7	6	
АВ3	6	4	
МВ2	2	8	
ПВ3	2	4	

ПРИМЕЧАНИЕ
 ДЕТАЛИ ОПАЛУБКИ И АРМИРОВАНИЯ СМ. ВЫПУСК 0-1 ДАННОЙ СЕРИИ

ТК	ПАНЕЛИ ТОЛЩИНОЙ 160ММ		СЕРИЯ 1.131-1
1971	ПАНЕЛЬ В15-35.27.16-1. АРМАТУРНЫЙ БЛОК АВВ 15-35-1		ВЫПУСК ЛИСТ 1-2 5



ХАРАКТЕРИСТИКА ИЗДЕЛИЯ

ОБЪЕМ БЕТОНА	М ³	1.988
ТО ЖЕ НА 1М ² ИЗДЕЛИЯ		0.160
ВЕС	КГ	4960
ПЛОЩАДЬ ИЗДЕЛИЯ		12.5
МАРКА БЕТОНА		150

СПЕЦИФИКАЦИЯ АРМАТУРНЫХ И ЗАКЛАДНЫХ ДЕТАЛЕЙ НА ИЗДЕЛИЕ

МАРКА ДЕТАЛИ	К-ВО ШТ.	№ ЛИСТА	№ АЛЬБОМА
КВ 2	8	1	Выпуск 2-1
КВ 13	1	2	
ТВ 72	7	6	
АВ 3	6	4	
МВ 2	2	8	
ПВ 4	2	4	

Выборка стали на изделие

КЛАСС ИЛИ МАРКА СТАЛИ	А II		А I		В I		В ст.3кп		НА ИЗДЕЛИЕ КГ			НА 1М ² ИЗДЕЛИЯ КГ		
	Ф 10	Ф 16	Ф 4	Ф 5	-60x8	АРМАТ. ДЕТ.	ЗАКЛ. ДЕТ.	ВСЕГО	АРМАТ. ДЕТ.	ЗАКЛ. ДЕТ.	ВСЕГО	АРМАТ. ДЕТ.	ЗАКЛ. ДЕТ.	ВСЕГО
ДИАМЕТР, ПРОФИЛЬ	Ф 10	Ф 16	Ф 4	Ф 5	-60x8									
ДЛИНА, М	1.57	3.00	41.36	53.60	0.20				17.04	1.73	1877	1.37	0.14	1.51
ВЕС, КГ	0.97	4.74	4.06	8.26	0.76									

ПРИМЕЧАНИЕ

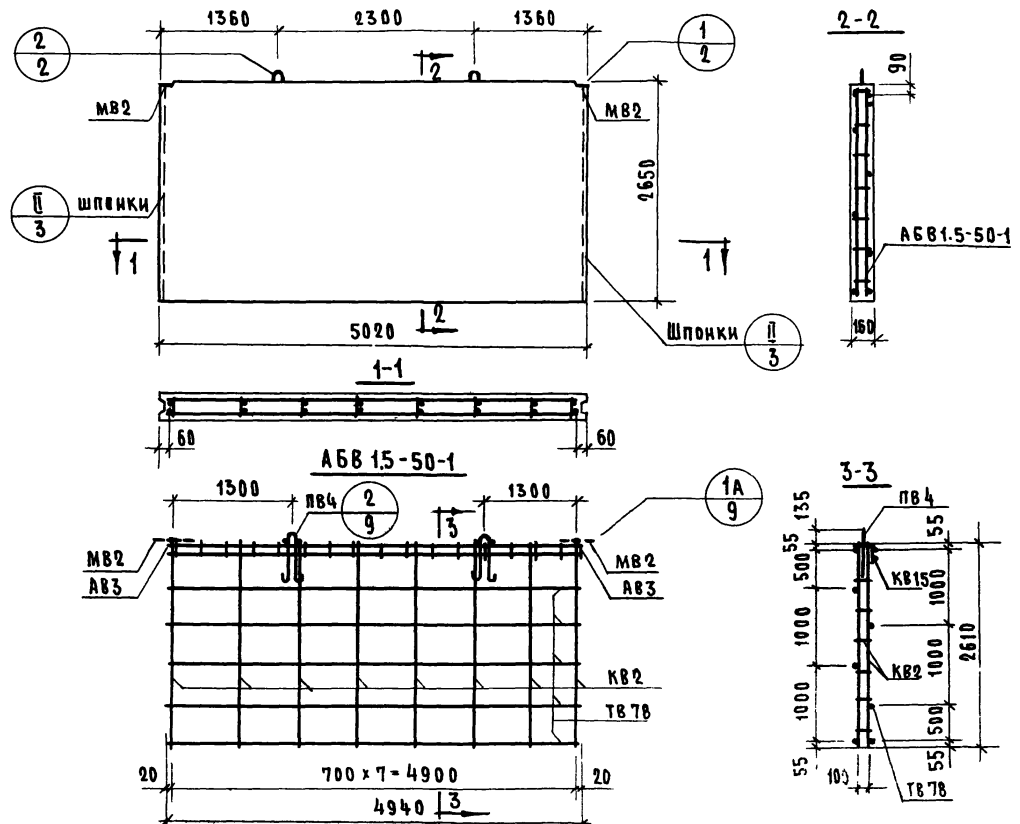
ДЕТАЛИ ОПАЛУБКИ И АРМИРОВАНИЯ СМ. ВЫПУСК ДАННОЙ СЕРИИ 0-1.

ПАНЕЛИ ТОЛЩИНОЙ 160 ММ

Панель В.1.5-47.27.16-1. Арматурный блок АВВ 1.5-47-1

СЕРИЯ 1.131-1
ВЫПУСК 1-2 ЛИСТ 6

СОГЛАСОВАНО ДАТА
 СТ. НАЧ. ЦЕНТРА ТЕХНОЛОГИИ И НОВЫХ МАТЕРИАЛОВ
 ПРОВЕРЕНА
 ЖИЛНИЦА
 1971



Выборка стали на изделие

КЛАСС ИЛИ МАРКА СТАЛИ	А II		А I		В I		В СТ ЗКЛ		НА ИЗДЕЛИЕ КГ		НА 1М ² ИЗДЕЛИЯ КГ	
	Φ 10	Φ 16	Φ 4	Φ 5	-60x8	АРМАТ. ДЕТ.	ЗАКА ДЕТ.	ВСЕГО	АРМАТ. ДЕТ.	ЗАКА ДЕТ.	ВСЕГО	
ДИАМЕТР, ПРОФИЛЬ												
ДЛИНА, М	1.57	3.00	43.56	54.20	0.20							
ВЕС, КГ	0.97	4.74	4.27	8.35	0.76	17.35	1.73	19.08	1.30	0.13	1.43	

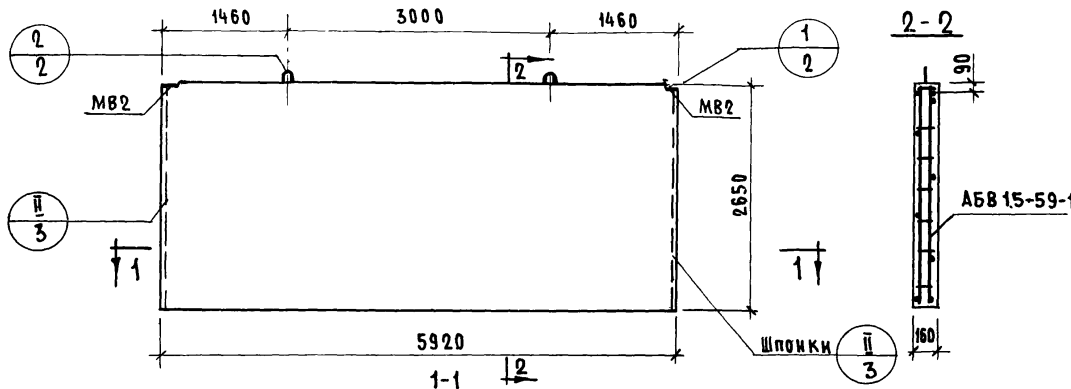
ХАРАКТЕРИСТИКА ИЗДЕЛИЯ

ОБЪЕМ БЕТОНА	М ³	2418
ТО ШЕ НА 1М ² ИЗДЕЛИЯ	М ³	0.160
ВЕС	КГ	5300
ПЛОЩАДЬ ИЗДЕЛИЯ		13.3
МАРКА БЕТОНА		150

СПЕЦИФИКАЦИЯ АРМАТУРНЫХ И ЗАКАДНЫХ ДЕТАЛЕЙ НА БЛОК

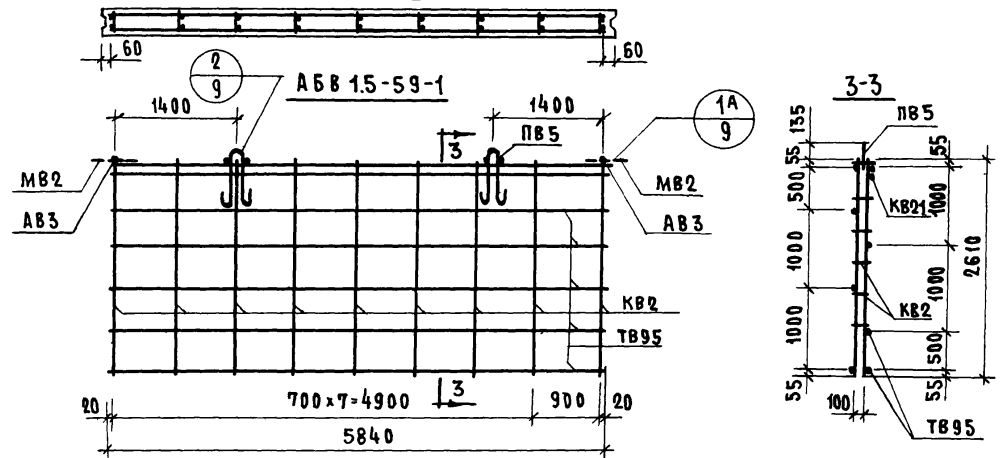
МАРКА ДЕТАЛИ	К-ВО ШТ.	№ ЛИСТА	№ АЛЬБИМА
КВ2	8	1	ВЫПУСК 0-1
КВ15	1	2	
ТВ78	7	6	
АВ3	6	4	
МВ2	2	8	
ПВ4	2	4	

ПРИМЕЧАНИЕ
 ДЕТАЛИ ОБРАБОТКИ И АРМИРОВАНИЯ
 СМ. ВЫПУСК 0-1 ДАННОЙ СЕРИИ



ХАРАКТЕРИСТИКА ИЗДЕЛИЯ.

ОБЪЕМ БЕТОНА		2.498
ТОЩЕ НА 1м² ИЗДЕЛИЯ	М³	0.160
ВЕС	КГ	6240
ПЛОЩАДЬ ИЗДЕЛИЯ	М²	15.7
МАРКА БЕТОНА		150



СПЕЦИФИКАЦИЯ АРМАТУРНЫХ И ЗАКЛАДНЫХ ДЕТАЛЕЙ НА БЛОК

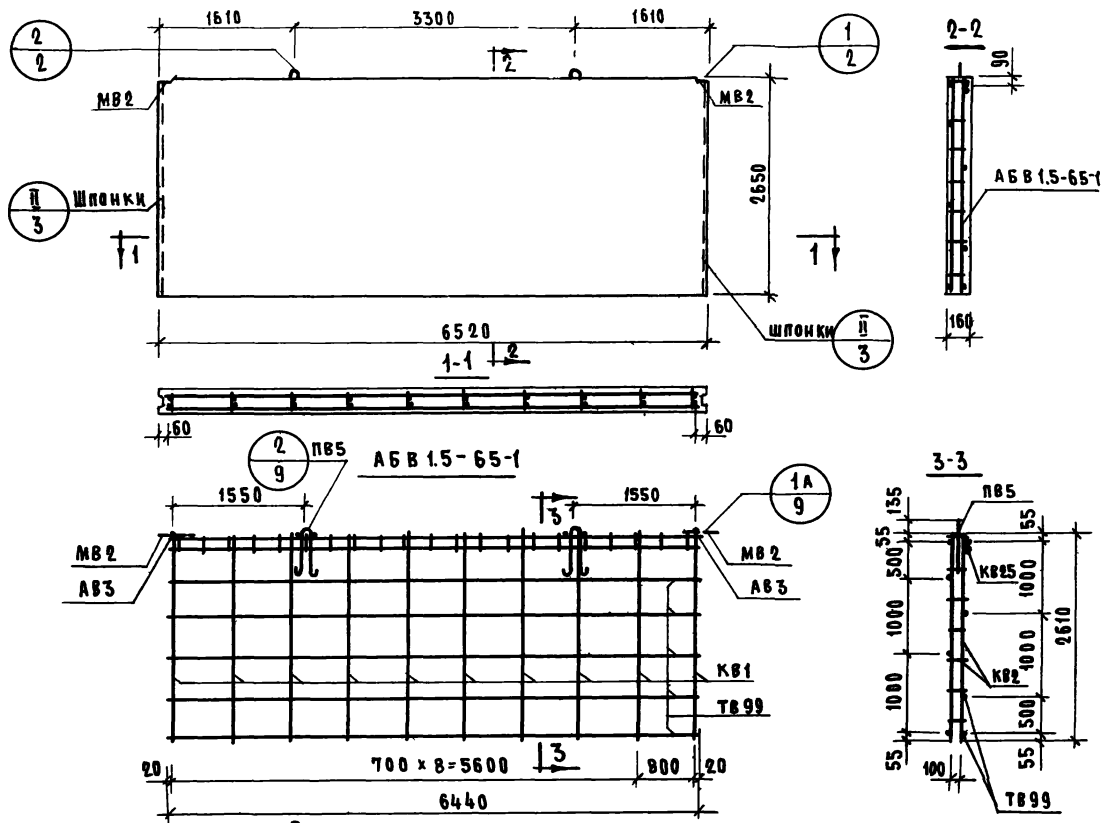
МАРКА ДЕТАЛИ	К-ВО ШТ.	№ ЛИСТА	№ АЛЬБОМА
КВ 2	9	1	ВЫПУСК 1-2
КВ 21	1	2	
ТВ95	7	7	
АВ 3	8	4	
МВ 2	2	8	
ПВ 5	2	4	

ПРИМЕЧАНИЕ

ДЕТАЛИ ОПАЛУБКИ И АРМИРОВАНИЯ СМ ВЫПУСК 0-1 ДАННОЙ СЕРИИ

КЛАСС ИЛИ МАРКА СТАЛИ	А II		А I		В I			В ст. 3кп			НА ИЗДЕЛИЕ КГ			НА 1м² ИЗДЕЛИЯ КГ		
	Φ 10	Φ 18	Φ 4	Φ 5	-60x8	АРМАТ. ДЕТ.	ЗАКЛ. ДЕТ.	ВСЕГО	АРМАТ. ДЕТ.	ЗАКЛ. ДЕТ.	ВСЕГО					
ДИАМЕТР, ПРОФИЛЬ																
ДЛИНА, М	1.57	3.30	51.07	61.22	0.20											
ВЕС, КГ	0.97	6.60	5.01	9.43	0.76	21.03	1.72	22.75	1.33	0.11	1.44					

ТК	ПАНЕЛИ ТОЛЩИНОЙ 160 мм											СЕРИЯ 1.131-1		
	ПАНЕЛЬ В 1.5-59.27.16-1.											АРМАТУРНЫЙ БЛОК АБВ1.5-59-1		ВЫПУСК 1-2



ВЫБОРКА СТАЛИ НА ИЗДЕЛИЕ.

КЛАСС ИЛИ МАРКА СТАЛИ	А II		А I		В I		В ст. 3кп			НА ИЗДЕЛИЕ КГ			НА 1м ² ИЗДЕЛИЯ КГ		
	Φ10		Φ18		Φ4	Φ5	-60x8	АРМАТ. ДЕТ.	ЗАКЛ. ДЕТ.	ВСЕГО	АРМАТ. ДЕТ.	ЗАКЛ. ДЕТ.	ВСЕГО		
ДИНА, М	1.57		3.30		56.38	67.64	0.20								
ВЕС, КГ	0.97		6.60		5.55	10.42	0.76	22.54	1.72	24.26	1.30	0.10	1.40		

ХАРАКТЕРИСТИКА ИЗДЕЛИЯ

ОБЪЕМ БЕТОНА	М ³	0.748
ТО ЖЕ НА 1м ² ИЗДЕЛИЯ		0.160
ВЕС	КГ	6870
ПЛОЩАДЬ ИЗДЕЛИЯ	М ²	17.3
МАРКА БЕТОНА		150

СПЕЦИФИКАЦИЯ АРМАТУРНЫХ И
ЗАКЛАДНЫХ ДЕТАЛЕЙ НА БЛОК

МАРКА ДЕТАЛИ	К-80 ШТ.	№ ЛИСТА	№ АЛБЕОМА
КВ2	10	1	ВЫПУСК 2-1
КВ25	1	2	
ТВ99	7	7	
АВЗ	6	4	
МВ2	2	8	
ПВ5	2	4	

ПРИМЕЧАНИЕ

ДЕТАЛИ ОПАЛУБКИ И АРМИРОВА-
НИЯ СМ. ВЫПУСК 0-1. ДАННОЙ
СЕРИИ

ТК

ПАКЕЛИ ТОЛЩИНОЙ 160 ММ

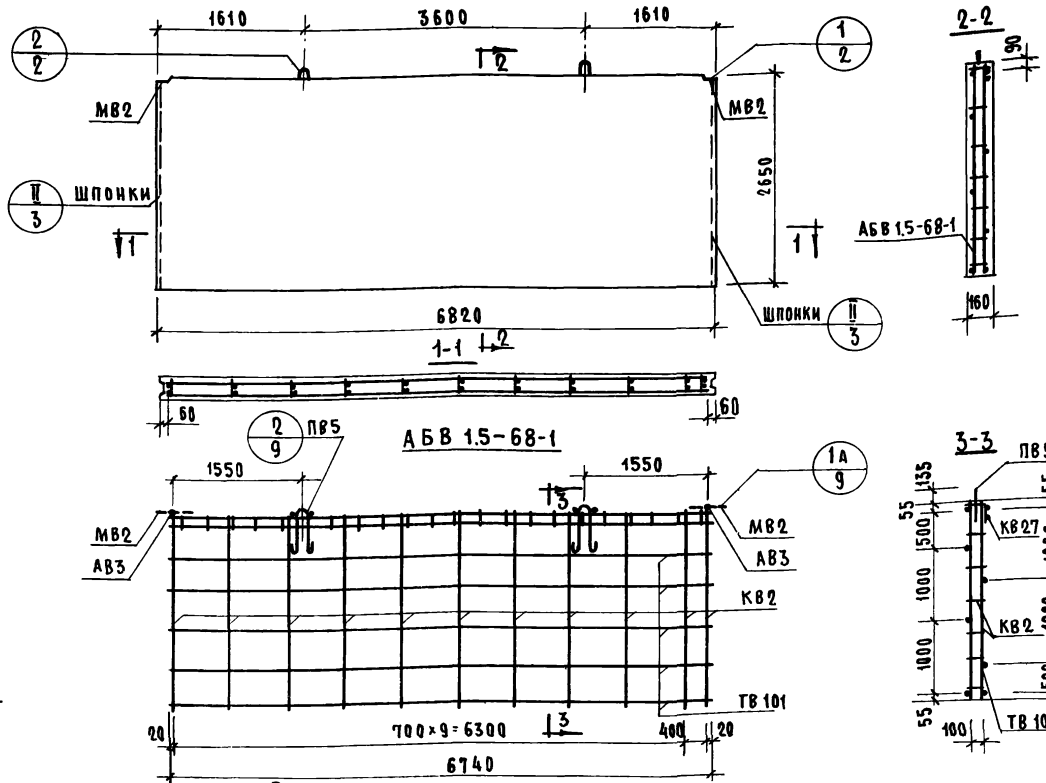
СЕРИЯ
1.131-1

1971

ПАНЕЛЬ В 15-65.27.16-1. АРМАТУРНЫЙ БЛОК АБВ 15-65-1

ВЫПУСК
1-2 ЛИСТ
12

СОГЛАСОВАНО
 СТ. НАУЧ. СТР. В. В. КОРДАКОВ, ИРБЕН. № 1
 ГЛАВ. ТЕХНОЛ. Д. С. ДАВЫДОВСКИЙ
 ВЗАМЕМ
 Б. ШИШКИН
 И. РОСИНСКИЙ
 И. РОСИНСКИЙ
 М. СУРОВА
 Е. ЧУКВИНА
 РЫК. Г.Р. 1/2
 Д. УМЕДАН
 ЖИЛИЩНО-КОММУНАЛЬНО-ХОЗЯЙСТВЕННЫЕ УЧРЕЖДЕНИЯ
 П. И. П. Р. О. В. Е. Р. И. А.
 РЫК. Г.Р. 1/2
 Д. УМЕДАН
 Т.К.
 1971



ХАРАКТЕРИСТИКА ИЗДЕЛИЯ

Объем бетона		2.888
То же на 1м ² изделия	М ³	0.160
Вес	кг	7240
Площадь изделия	М ²	18.1
Марка бетона		150

СПЕЦИФИКАЦИЯ АРМАТУРНЫХ И ЗАКЛАДНЫХ ДЕТАЛЕЙ НА ИЗДЕЛИИ

Марка детали	к-во шт.	н листа	н альбома
KB2	14	1	выпуск 2-1
KB27	1	2	
TB101	7	7	
AB3	6	4	
MB2	2	8	
PB5	2	4	

ПРИМЕЧАНИЕ

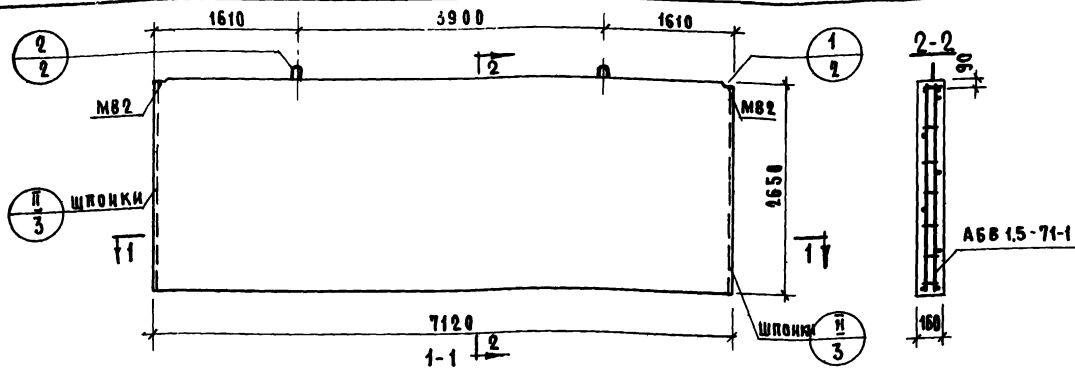
Детали опалубки и армирования см. выпуск 0-1 данной серии

ВЫБОРКА СТАЛИ НА ИЗДЕЛИИ

Класс или марка стали	А II		А I		В I		В ст. 3 кл.		на изделие кг.			на 1м ² изделия кг.		
	φ10	φ18	φ4	φ5	φ6x8	армат. дет.	закл. дет.	всего	армат. дет.	закл. дет.	всего			
Диаметр, профиль														
Длина, м	1.57	3.30	59.49	73.46	0.20									
Вес, кг	0.97	6.60	5.83	11.32	0.76	23.74	1.72	25.46	1.31	0.10	1.41			

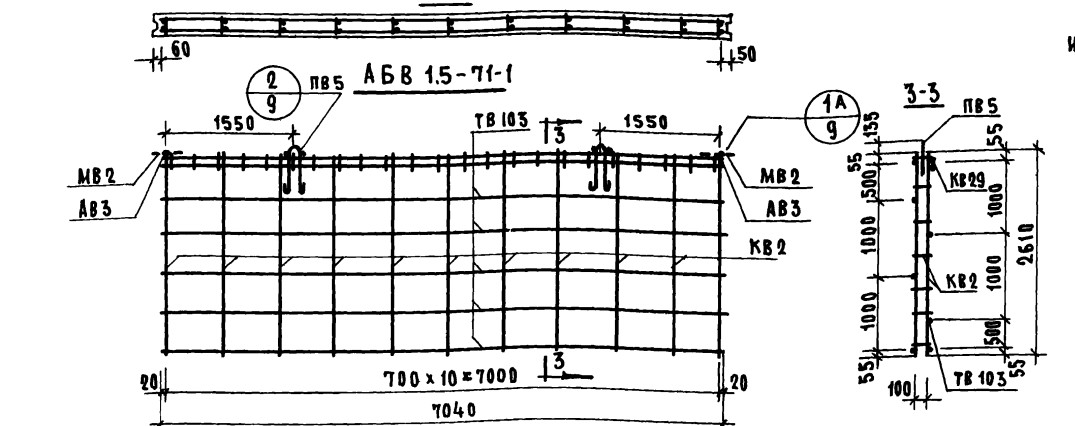
Панели толщиной 160 мм
 Панель В1.5-68.27.16-1. Арматурный блок АБВ1.5-68-1.

Серия 1.131-1
 Выпуск 1-2 Лист 13



ХАРАКТЕРИСТИКА ИЗДЕЛИЯ

ОБЪЕМ БЕТОНА	М ³	3.008
ТО ЖЕ НА 1М ² ИЗДЕЛИЯ		0.160
ВЕС	КГ	7500
ПЛОЩАДЬ ИЗДЕЛИЯ	М ²	18.9
МАРКА БЕТОНА		150



Выборка стали на изделие

КЛАСС ИЛИ МАРКА СТАЛИ	А II			А I			В I			В ст. 3 кп			НА ИЗДЕЛИЕ КГ			НА 1М ² ИЗДЕЛИЯ КГ		
	φ10	φ18	φ4	φ5	φ6	φ8	φ10	φ12	φ14	φ16	φ18	φ20	φ22	φ24	φ26	φ28	φ30	φ32
ДИАМЕТР, ПРОФИЛЬ																		
ДЛИНА, М	1.57	6.30	61.69	74.92	0.20													
ВЕС, КГ	0.97	6.60	6.05	11.54	0.76													

СПЕЦИФИКАЦИЯ АРМАТУРНЫХ И ЗАКАДНЫХ ДЕТАЛЕЙ НА ИЗДЕЛИЕ

МАРКА ДЕТАЛИ	К-ВО ШТ.	№ ЛИСТА	№ АЛЬБОМА
КВ 2	11	1	ВЫПУСК 0-1
КВ 29	1	2	
ТВ 103	7	7	
АВ 3	6	4	
МВ 2	2	8	
ПБ 5	2	4	

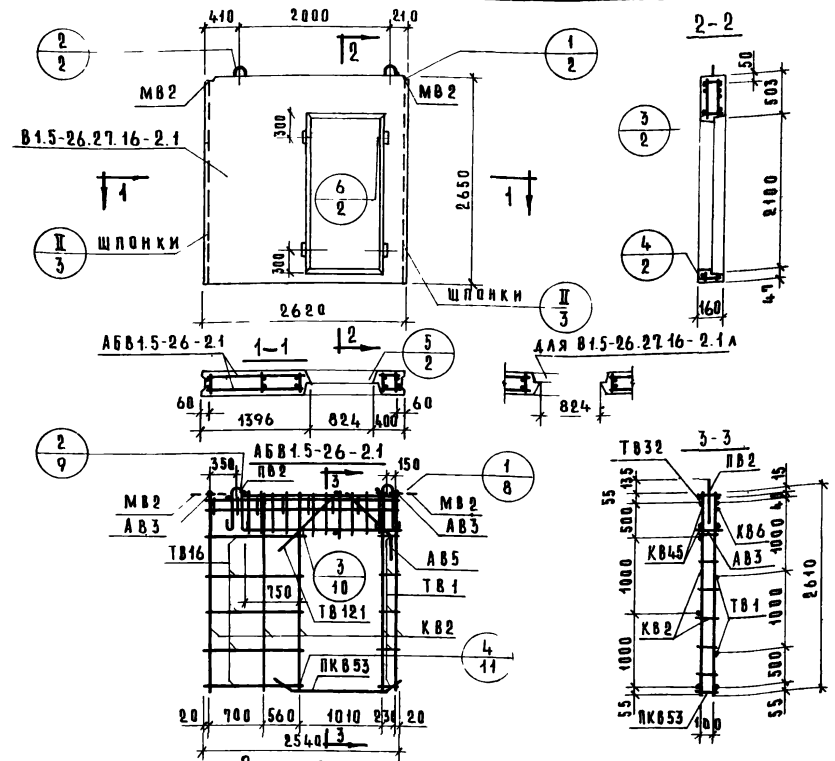
ПРИМЕЧАНИЕ

ДЕТАЛИ ОПАЛУБКИ И АРМИРОВАНИЯ СМ. ВЫПУСК 0-1 ДАННОЙ СЕРИИ

ТК	ПАНЕЛИ ТОЛЩИНОЙ 160 ММ		СЕРИЯ 1.131-1
1971	ПАНЕЛЬ 15-71.27.16-1.	АРМАТУРНЫЙ БЛОК АБВ 15-71-1	ВЫПУСК ЛИСТ. 1-2 14

ХАРАКТЕРИСТИКА ИЗДЕЛИЯ

Объем бетона	м ³	0.832
То же на 1м ² изделия		0.160
Вве	кг	2080
Площадь	Панели брутто	6.95
	Проема	1.66
	Панели нетто	5.29
Марка бетона		150



СПЕЦИФИКАЦИЯ АРМАТУРНЫХ И ЗАКАДНЫХ ДЕТАЛЕЙ НА БЛОК

Марка детали	К-во шт.	№ анста	№ альбома
КВ2	5	1	Выпуск 2-1
КВ6	1	1	
КВ45	2	3	
КВ53	1	4	
ТВ1	6	5	
ТВ16	6	5	
ТВ32	1	6	
ТВ121	2	7	
АВ3	8	4	
АВ5	2	4	
МВ2	2	8	
ПВ2	2	4	

ВЫБОРКА СТАЛИ НА ИЗДЕЛИЕ

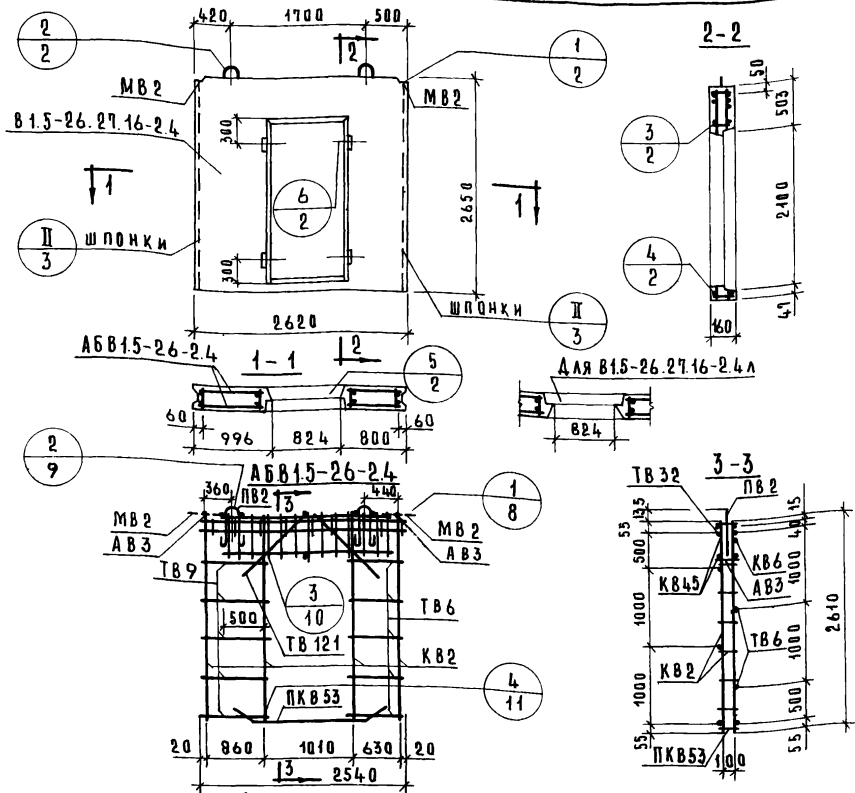
Класс или марка стали	АШ		АII		АI		ВI		Вст.3кп	На изделие кг			На 1м ² изделия кг		
	φ8	φ12	φ10		φ12		φ4	φ5		Армат. авт.	Зака. дет.	Всего	Армат. авт.	Зака. дет.	Всего
Диаметр, профиль															
Длина, м	4.80	12.60	1.57		2.30		17.41	42.10	8.20						
Вес, кг	1.90	11.01	0.97		2.04		1.74	6.49	0.75	23.14	1.73	24.86	4.37	0.33	4.70

Примечание
 Детали опалубки и армирования см. выпуск 0-1 данной серии

ТК 1971	Панели толщиной 160 мм										серия 1.131-1	
	Панели В15-26.27.16-2.1, В15-26.27.16-2.1А Арматурный блок АВВ15-26-2.1										Выпуск 1-2 лист 18	

СОГЛАСОВАНО
 ДАТА ВКЛЮЧЕНИЯ В РАБОТУ
 СЛАЗУЧЕЦ В. КОРОЛЕВ И. ВЕРИ. НАДПИСЬ №
 ПАТРИКОВАТ. ПАТРИКОВАТ. ПАТРИКОВАТ. ПАТРИКОВАТ.
 Б. ШАЛЯПИН И ПОСНОВИЧУ И ПОСНОВИЧУ И ПОСНОВИЧУ И ПОСНОВИЧУ
 ГА. НИКОЛА И ПОСНОВИЧУ И ПОСНОВИЧУ И ПОСНОВИЧУ И ПОСНОВИЧУ
 ГА. НИКОЛА И ПОСНОВИЧУ И ПОСНОВИЧУ И ПОСНОВИЧУ И ПОСНОВИЧУ
 РУК. ГРУППЫ И ПОСНОВИЧУ И ПОСНОВИЧУ И ПОСНОВИЧУ И ПОСНОВИЧУ
 ИШЕНЕР И ПОСНОВИЧУ И ПОСНОВИЧУ И ПОСНОВИЧУ И ПОСНОВИЧУ
 Е. ЧУКВИНА И ПОСНОВИЧУ И ПОСНОВИЧУ И ПОСНОВИЧУ И ПОСНОВИЧУ
 А. УМЕДАН

НАЧ. ОТ. ГА. НИКОЛА И ПОСНОВИЧУ И ПОСНОВИЧУ И ПОСНОВИЧУ И ПОСНОВИЧУ
 ГА. НИКОЛА И ПОСНОВИЧУ И ПОСНОВИЧУ И ПОСНОВИЧУ И ПОСНОВИЧУ
 РУК. ГРУППЫ И ПОСНОВИЧУ И ПОСНОВИЧУ И ПОСНОВИЧУ И ПОСНОВИЧУ
 ИШЕНЕР И ПОСНОВИЧУ И ПОСНОВИЧУ И ПОСНОВИЧУ И ПОСНОВИЧУ
 Е. ЧУКВИНА И ПОСНОВИЧУ И ПОСНОВИЧУ И ПОСНОВИЧУ И ПОСНОВИЧУ
 А. УМЕДАН



Выборка стали на изделие

Класс или марка стали	АШ			АII			АI			ВI			Вст.3 кл1			На изделие кг			На 1м ² изделия кг		
	φ8	φ12	φ10				φ12	φ4	φ5	-60x8				Армат. двт.	Закл. дет.	Всего	Армат. двт.	Закл. дет.	Всего		
Диаметр, профиль																					
Длина, м	4.80	15.20	1.57				2.30	17.41	47.80	0.20											
Вес, кг	1.90	13.50	0.97				2.04	1.71	7.36	0.75				26.51	1.73	28.23	5.01	0.33	5.34		

Характеристика изделия

Объем бетона	М ³	0.832	
Толщина 1м ² изделия	М ³	0.160	
Вес	кг	2080	
Площадь	Панели бруто	М ²	6.95
	Проема	М ²	1.66
	Панели нетто	М ²	5.29
Марка бетона		150	

Спецификация арматурных и закладных деталей на блок

Марка детали	К-во шт.	№ АИСТА	№ АЛЬБОМА
KB2	5	1	Выпуск 2-1
KB6	1	1	
KB45	2	3	
PKB53	1	4	
TB6	6	5	
TB9	6	5	
TB32	1	6	
TB121	4	7	
AB3	8	4	
MB2	2	8	
PB2	2	4	

Примечание
 Детали опалубки и армирования см. выпуск 0-1 данной серии

ТК
 1971

Панели толщиной 160 мм
 Панели В1.5-26.27.16-2.4, В1.5-26.27.16-2.4. Арматурный блок АВВ15-26-2.4

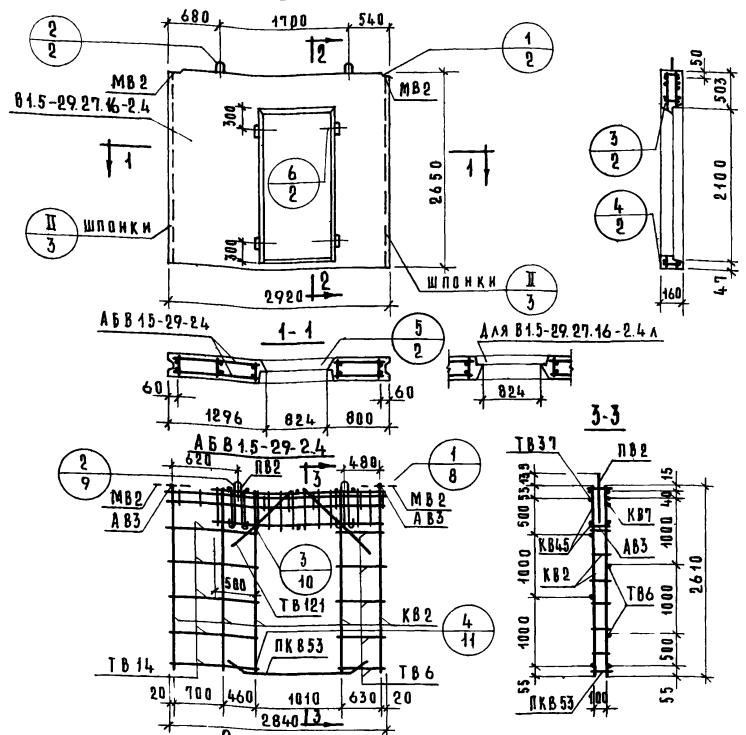
серия 1.131-1
 выпуск 1-2 лист 21

ХАРАКТЕРИСТИКА ИЗДЕЛИЯ

Объем бетона		0.962
То же на 1м ² изделия		0.160
Вес		2400
Площадь	Панели брутто	7.75
	Проема	1.66
	Панели нетто	6.09
Марка бетона		150

СПЕЦИФИКАЦИЯ АРМАТУРНЫХ И ЗАКЛАДНЫХ ДЕТАЛЕЙ НА БЛОК

Марка	К во	№	№
детали	шт	листа	альбома
КВ2	5	1	Выпуск 0-1
КВ7	1	1	
КВ45	2	3	
ПКВ53	1	4	
ТВ6	6	5	
ТВ14	6	5	
ТВ37	1	6	
ТВ121	4	7	
АВ3	8	4	
МВ2	2	8	
ПВ2	2	4	



Выборка стали на изделие

Класс или марка стали	АШ			АII		АI		ВI			ВСт.3кп			На изделие кг			На 1м ² изделия кг			
	φ8	φ12	φ10	φ12		φ4	φ5	-60x8	Армат. дет.	Закл. дет.	Всего	Армат. дет.	Закл. дет.	Всего						
Диаметр профиля																				
Длина, м	4.80	15.20	1.57		2.30				19.61	48.40	0.2									
Вес, кг	1.90	13.50	0.97		2.04				1.92	7.46	0.15				26.81	1.73	28.54	4.42	0.28	4.70

Примечание
 Детали опалубки и армирования см. выпуск 0-1 данной серии

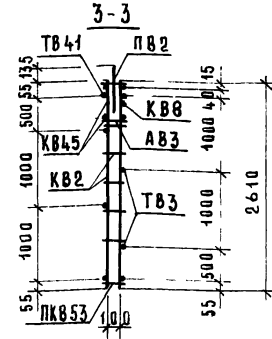
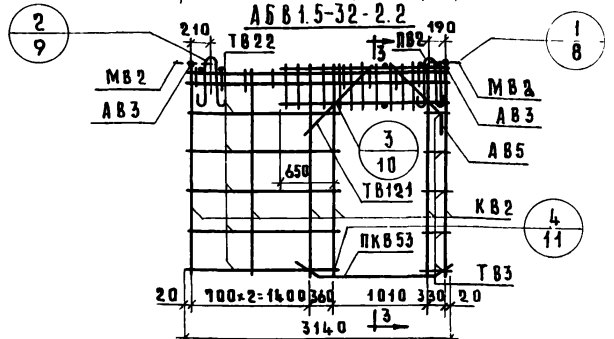
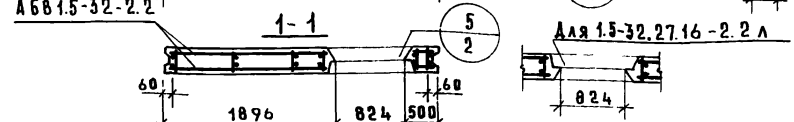
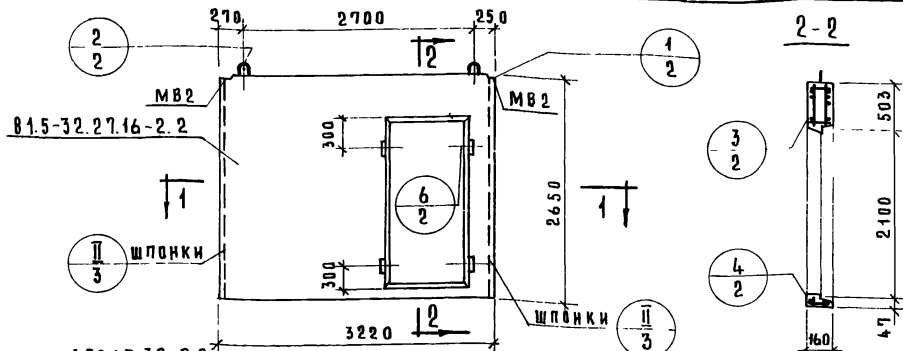
ТК	Панели толщиной 160 мм										Серия 1.131-1
19771	Панели В1.5-29.27.16-2.4, В1.5-29.27.16-2.4 л. Арматурный блок АВВ1.5-29-2.4										Выпуск 1-2 25

Характеристика изделия

Объем бетона		м ³	1.082
Толщина на 1 м ² изделия		м ³	0.160
Вес		кг	2720
Площадь	Панели брутто	м ²	8.55
	Проема		1.66
	Панели нетто		6.89
Марка бетона			150

Спецификация арматурных и закладных деталей на блок

Марка детали	К-во шт.	№ листа	№ альбома
КВ2	6	1	Выпуск 2-1
КВ8	1	1	
КВ45	2	3	
КВ53	1	4	
ТВ3	6	5	
ТВ22	6	5	
ТВ41	1	6	
ТВ121	2	7	
АВ3	8	4	
МВ2	2	8	
ПВ2	2	4	



Выборка стали на изделие

Класс или марка стали	А III		А II		А I		В I		ВСтЗ кп		На изделие кг			На 1 м ² изделия кг		
	φ 8	φ 12	φ 10		φ 12		φ 4	φ 5	-60x8	Армат. Дет.	Закл. Дет.	Всего	Армат. Дет.	Закл. Дет.	Всего	
Диаметр, профиль																
Длина, м	4.80	15.20	1.57		2.30		22.72	54.22	0.20							
Вес, кг	1.90	13.50	0.97		2.04		2.23	8.35	0.76	28.01	1.73	29.74	4.07	0.25	4.32	

Примечание
 Детали опалубки и армирования см выпуск 0-1 данной серии

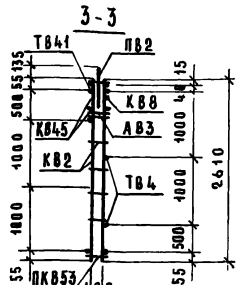
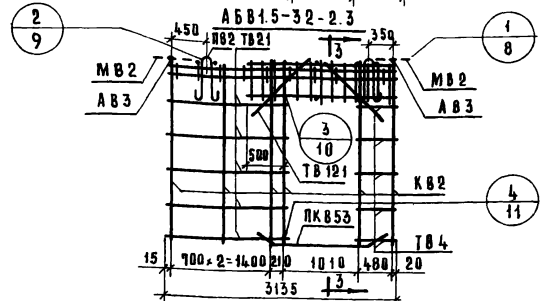
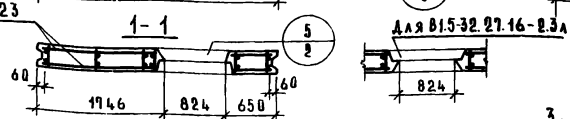
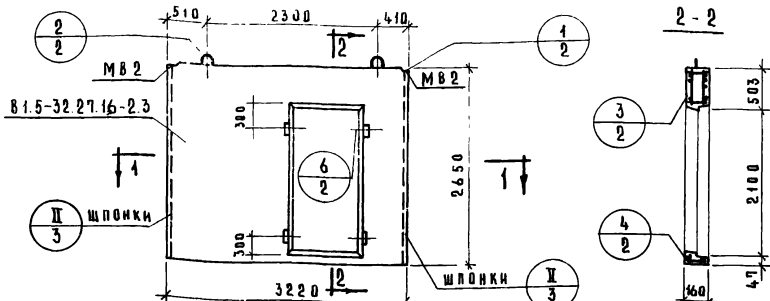
ТК	Панели толщиной 160 мм										серия 1.131-1	
1971	Панели В1.5-32.27.16-2.2, В1.5-32.27.16-2.2 л. Арматурный блок АБВ1.5-32-2.2										Выпуск 1-2	лист 29

Характеристика изделия

Объем бетона		м ³	1.082
Толщина 1м ² изделия		м ³	0.160
Вес		кг	2720
Площадь	Панели брутто	м ²	8.55
	Проема		1.66
	Панели нетто		6.89
Марка бетона			150

Спецификация арматурных и закладных деталей на блок

Марка	К-во	№	№
детали	шт.	дस्ता	альбома
КВ2	6	1	выпуск 2-1
КВ8	4	1	
КВ45	2	3	
ПКВ53	4	4	
ТВ4	6	5	
ТВ21	6	5	
ТВ41	4	6	
ТВ121	4	7	
АВ3	8	4	
МВ2	2	8	
ПВ2	2	4	



Выборка стали на изделие

Класс или марка стали	А III		А II		А I		В I		В ст.3кл		На изделие кг			На 1м ² изделия кг		
	φ8	φ12	φ10		φ12	φ4	φ5	60x8		Армат.дет.	Закл.дет.	Всего	Армат.дет.	Закл.дет.	Всего	
Диаметр профиля																
Длина, м	4.80	15.20	1.57		2.30	22.72	56.22	0.20		28.01	1.75	29.74	4.07	0.25	4.32	
Вес, кг	1.90	43.50	0.97		2.04	2.23	8.35	0.76								

Примечание

Детали впазки и армирования см. выпуск 0-1 данной серии

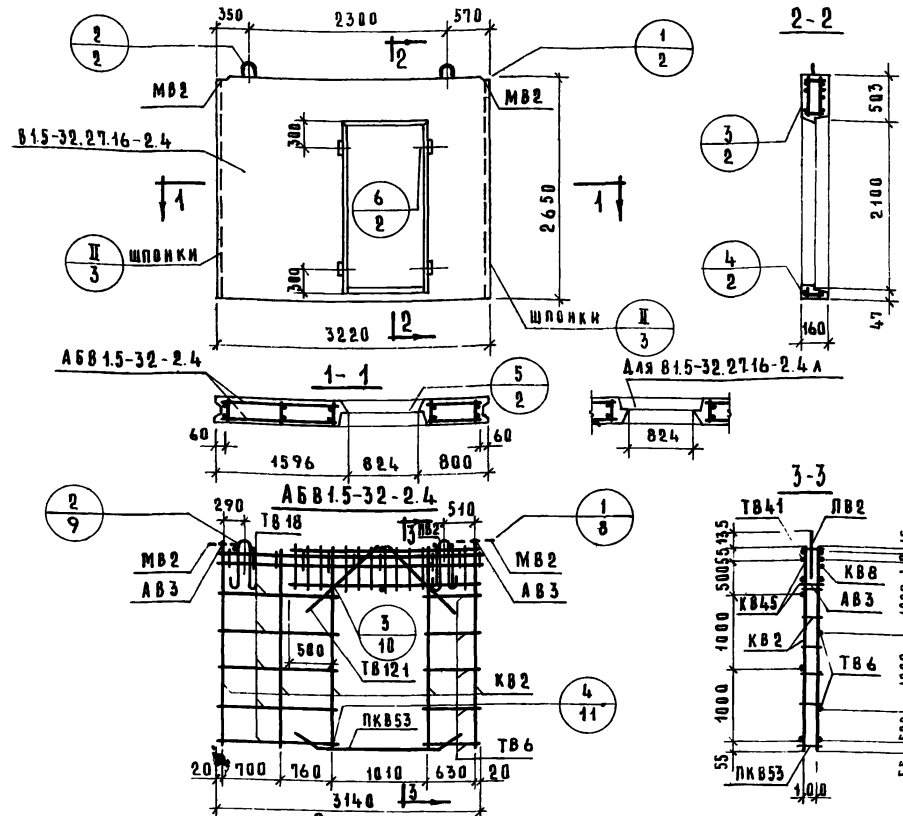
ТК 1971	Панели толщиной 160 мм												серия 1.131-1	
	Панели В15-32-27.16-23; В15-32-27.16-23а. Арматурный блок АБВ15-32-23												Выпуск 1-2 30	

ХАРАКТЕРИСТИКА ИЗДЕЛИЯ

Объем бетона		1.082
То же на 1м ² изделия		0.360
Вес		2720
ПЛОЩАДЬ	Панели брутто	8.55
	Проема	1.66
	Панели нетто	6.89
Марка бетона		150

СПЕЦИФИКАЦИЯ АРМАТУРНЫХ И ЗАКЛАДНЫХ ДЕТАЛЕЙ НА БЛОК

Марка детали	К-во шт.	№ листа	№ альбома
КВ2	5	1	Выпуск 0-1
КВ8	1	1	
КВ45	2	2	
ПК853	1	4	
Т86	6	5	
Т818	6	5	
Т841	1	6	
Т8121	4	7	
АВ3	8	4	
МВ2	2	8	
ПВ2	2	4	



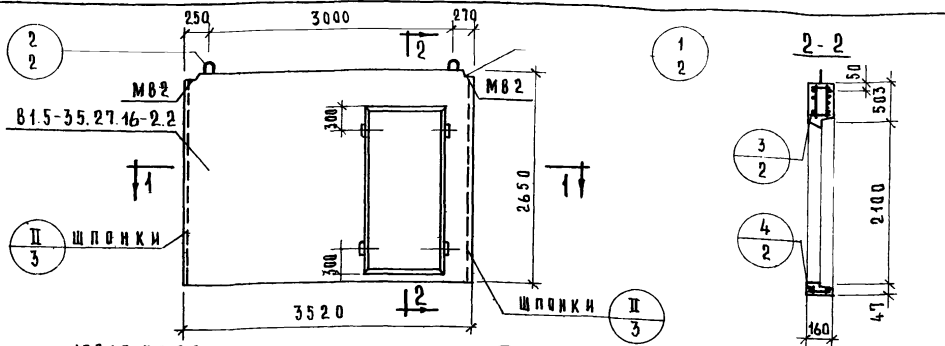
Выборка стали на изделие

Класс или марка стали	АШ			АII		АI		В I			В Ст.3кл			На изделие кг			На 1м ² изделия кг		
	φ8	φ12	φ10	φ12		φ4	φ5	60x8	Армат. дет.	Закл. дет.	Всего	Армат. дет.	Закл. дет.	Всего					
Диаметр, профиль																			
Длина, м	4.80	15.20	1.57	2.30		21.81	49.00	0.20											
Вес, кг	1.90	13.50	0.97	2.04		2.14	7.55	0.76	24.14	1.73	28.84	3.95	0.25	4.20					

Примечание
 Детали опалубки и армирования ем
 выпуск 0-1 данной серии

СОГЛАСОВАНО
 Исполнитель: В.В. Воробьев
 Проект: М.С. Мясников
 Проверено: Г.А. Гаврилов
 Дата: 15.05.2015
 Подпись: [подпись]
 Место: [место]

ТК	Панели толщиной 160 мм		серия 1.131-1
1971	Панели В1.5-32.27.16-2.4, В1.5-32.27.16-2.4л. Арматурный блок АВВ 5-32-2.4		Выпуск 1-2 Лист 31

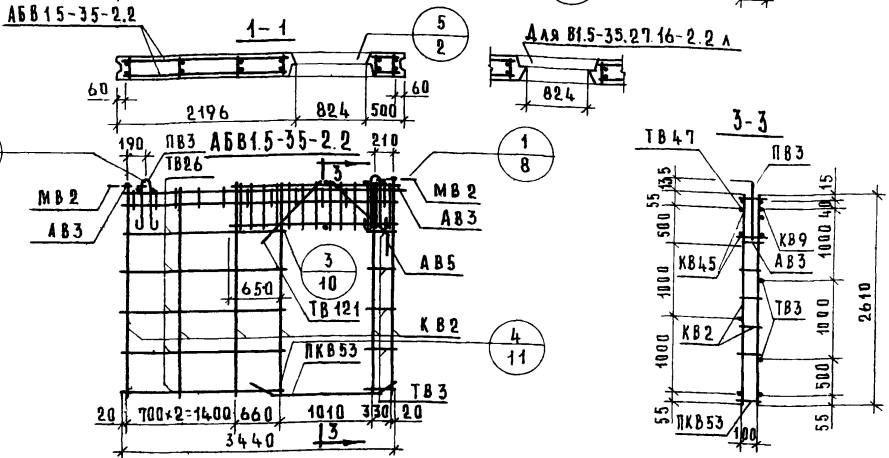


Характеристика изделия

Объем бетона	м ³	12.12	
То же на 1 м ² изделия		0.160	
Вес	кг	3030	
Площадь	Панели брутто	м ²	9.33
	Проема		1.66
	Панели нетто		7.67
Марка бетона		150	

Спецификация арматурных и закладных деталей на блок

Марка детали	К-во шт	№ листа	№ альбома
КВ2	6	1	Выпуск 0-1
КВ9	1	1	
КВ45	2	3	
ПКВ53	1	4	
ТВ3	6	5	
ТВ26	6	5	
ТВ47	1	6	
ТВ121	2	7	
АВ3	8	4	
АВ5	2	4	
МВ2	2	8	
ПВ3	2	4	

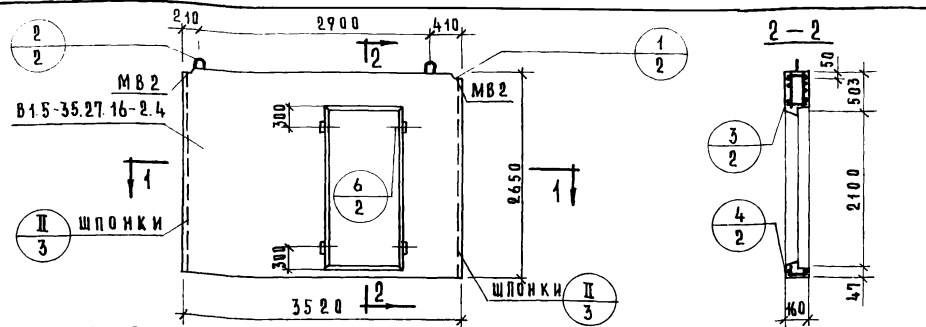


Выборка стали на изделие

Класс или марка стали	АШ		АЦ		АІ		ВІ		Вст.3 кл 1	На изделие кг			На 1 м ² изделия кг		
	φ8	φ12	φ10		φ14		φ4	φ5		Армат. дет.	Закл. дет.	Всего	Армат. дет.	Закл. дет.	Всего
Диаметр, профиль															
Длина, м	4.80	15.20	1.57		2.80		24.92	54.82	0.20						
Вес, кг	1.90	13.50	0.97		3.38		2.44	8.44	0.76	29.66	1.73	31.39	3.84	0.26	4.10

Примечание
 Детали опалубки и армирования см.
 выпуск 0-1 данной серии

ТК	Панели толщиной 160 мм		серия 1.131-1
1971	Панели В15-35.27.16-2.2; В15-35.27.16-2.2 л. Арматурный блок АВВ15-35-2.2		выпуск 1-2 лист 36

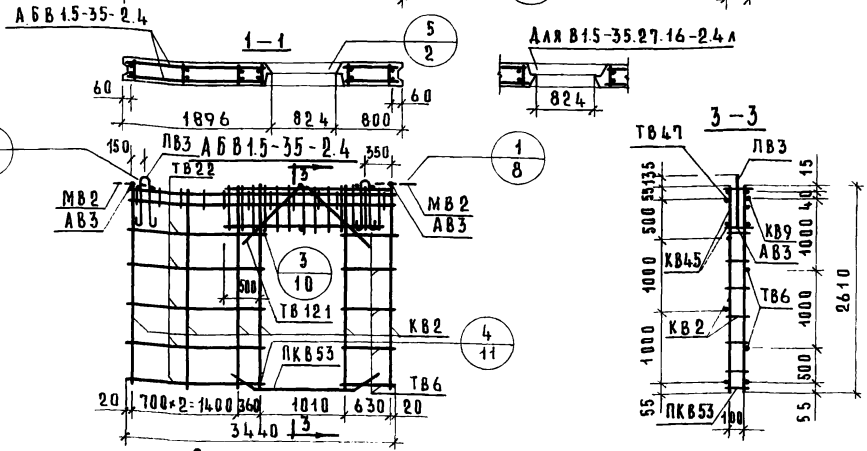


ХАРАКТЕРИСТИКА ИЗДЕЛИЯ

Объем бетона	м ³	1.212	
Толщина на 1 м ² изделия	м ³	0.160	
Вес	кг	3030	
Площадь	Панели Брутто	м ²	9.33
	Проема	м ²	1.66
	Панели Нетто	м ²	7.67
Марка бетона		150	

Спецификация арматурных и закладных деталей на блок

Марка детали	к-во шт.	№ листа	№ альбома
КВ2	6	1	Выпуск 2-1
КВ9	1	1	
КВ45	2	3	
ПКВ53	1	4	
ТВ6	6	5	
ТВ22	6	5	
ТВ47	1	6	
ТВ121	4	7	
АВ3	8	4	
МВ2	2	8	
ПВ3	2	4	

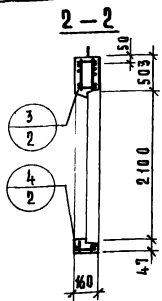
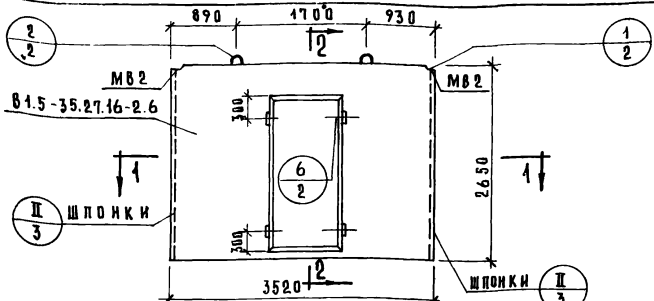


Выборка стали на изделие

Класс или марка стали	А III		А II		А I		В I		Вет 3 кл 1	На изделие кг			На 1 м ² изделия кг		
	φ 8	φ 12	φ 10		φ 14		φ 4	φ 5		Армат. дет.	Закл. дет.	Всего	Армат. дет.	Закл. дет.	Всего
Длина, м	4.80	15.20	1.57		2.80		24.92	54.82	0.20						
Вес, кг	1.90	13.50	0.97		3.38		2.44	8.44	0.76						

Примечание
 Детали опалубки и армирования см. выпуск 0-1 данной серии

ТК	Панели толщиной 160 мм		серия 1.131-1
1971	Панели В15-35.27.16-2.4; В15 16-2.4л. Арматурный блок АБВ15-35-2.4		Выпуск 1-2 лист 3В

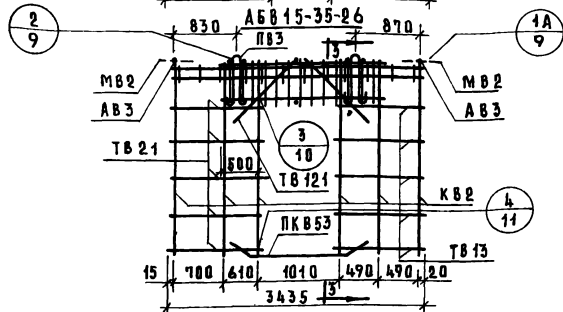
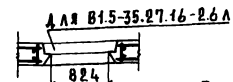
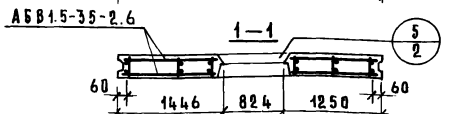


Характеристика изделия

Объем бетона	м ³	0.212	
То же на 1м ² изделия	м ³	0.160	
Вес	кг	3030	
Площадь	Панели брутто	м ²	9.33
	Проема	м ²	1.66
	Панели нетто	м ²	7.67
Марка бетона		150	

Спецификация арматурных и закладных деталей на блук

Марка детали	К-во шт.	№ анета	№ альбома
КВ2	6	1	Выпуск 2-1
КВ9	1	1	
КВ45	2	3	
КВ53	1	4	
ТВ13	6	5	
ТВ17	6	5	
ТВ47	1	6	
ТВ121	4	7	
АВ3	8	4	
МВ2	2	8	
ПВ3	2	4	



Выборка стали на изделие

Класс или марка стали	А III		А II		А I		В I		Вст.3 кл 1	На изделие кг			На 1м ² изделия кг		
	φ8	φ12	φ10		φ14		φ4	φ5		Армат. дет.	Закл. дет.	Всего	Армат. дет.	Закл. дет.	Всего
Диаметр, профиль									60x8						
Длина, м	4.80	15.20	1.57		2.80		24.92	64.82	0.20			3.84	0.26	4.10	
Вес, кг	1.90	13.50	0.97		3.38		2.44	8.44	0.76	29.64	1.73	31.39			

Примечание

Детали опалубки и армирования см. выпуск 0-1 данной серии

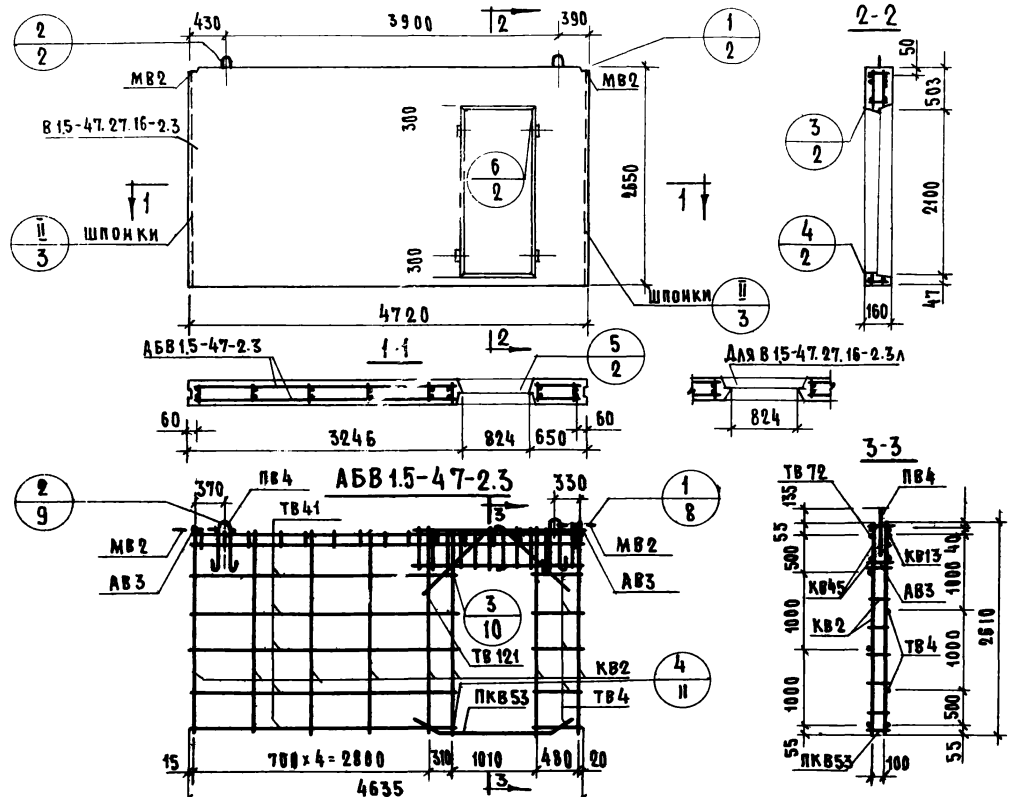
ТК	Панели толщиной 160 мм			серия 1.131-1
1971	Панели В15-35.27.16-2.6. В15-35.27.16-2.6. Арматурный блок АВВ15-35-2.6			Выпуск лист 1-2. 40

ХАРАКТЕРИСТИКА ИЗДЕЛИЯ

ОБЪЕМ БЕТОНА		М ³	1.722
ТО ЖЕ НА 1М ² ИЗДЕЛИЯ		М ³	0.158
ВЕС		КГ	4310
ПЛОЩАДЬ	ПАНЕЛИ БРУТТО	М ²	12.5
	ПРОЕМА		1.66
	ПАНЕЛИ НЕТТО		10.84
МАРКА БЕТОНА			150

СПЕЦИФИКАЦИЯ АРМАТУРНЫХ И ЗАКЛАДНЫХ ДЕТАЛЕЙ НА БЛОК

МАРКА ДЕТАЛИ	К-ВО ШТ.	№ ЛИСТА	№ АЛЬБОМ
КВ2	8	1	Выпуск 2-1
КВ13	1	2	
КВ45	2	3	
ПКВ53	1	4	
ТВ4	6	5	
ТВ41	6	6	
ТВ72	1	6	
ТВ121	4	7	
АВ3	8	4	
МВ2	2	8	
ПВ4	2	4	

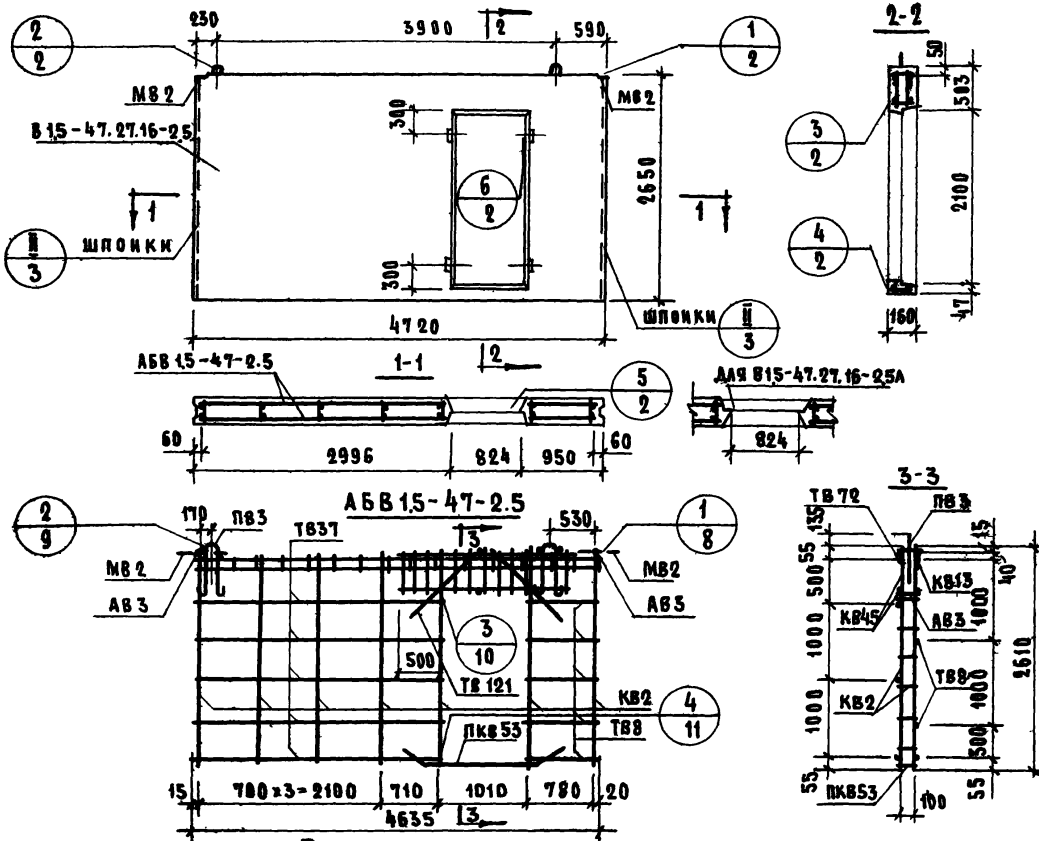


ВЫБОРКА СТАЛИ НА ИЗДЕЛИЕ

КЛАСС ИЛИ МАРКА СТАЛИ	А II			А I	В I		В ст. 3кп	НА ИЗДЕЛИЕ КГ			НА 1М ² ИЗДЕЛИЯ КГ		
	φ8	φ12	φ10	φ16	φ4	φ5		АРМАТ. ДЕТ.	ЗАКЛ. ДЕТ.	ВСЕГО	АРМАТ. ДЕТ.	ЗАКЛ. ДЕТ.	ВСЕГО
ДИАМЕТР, ПРОФИЛЬ							-60x8						
ДЛИНА, М	4.80	15.20	1.57	3.00	35.48	67.66	0.2						
ВЕС, КГ	1.90	13.50	0.97	4.74	3.48	10.42	0.76	34.03	1.73	35.75	3.12	0.16	3.28

ПРИМЕЧАНИЕ
ДЕТАЛИ ОБРАЗКИ И АРМИРОВАНИЯ СМ. ВЫПУСК 0-1 ДАННОЙ СЕРИИ

ТК	ПАНЕЛИ ТОЛЩИНОЙ 160 мм		СЕРИЯ 1 131-1
1971	ПАНЕЛИ В15-47.27.16-23, В15-47.27.16-23А. АРМАТУРНЫЙ БЛОК АБВ15 47-23		ВЫПУСК 1-2 ЛИСТ 44



ХАРАКТЕРИСТИКА ИЗДЕЛИЯ

ОБЪЕМ БЕТОНА	М ³	1.722	
ТО ЖЕ НА 1М ² ИЗДЕЛИЯ		0.160	
ВЕС	КГ	4310	
ПЛОЩАДЬ	М ²	ПАНЕЛИ БРУТТО	12.5
		ПРОЕМА	1.66
		ПАНЕЛИ НЕТТО	10.84
МАРКА БЕТОНА		150	

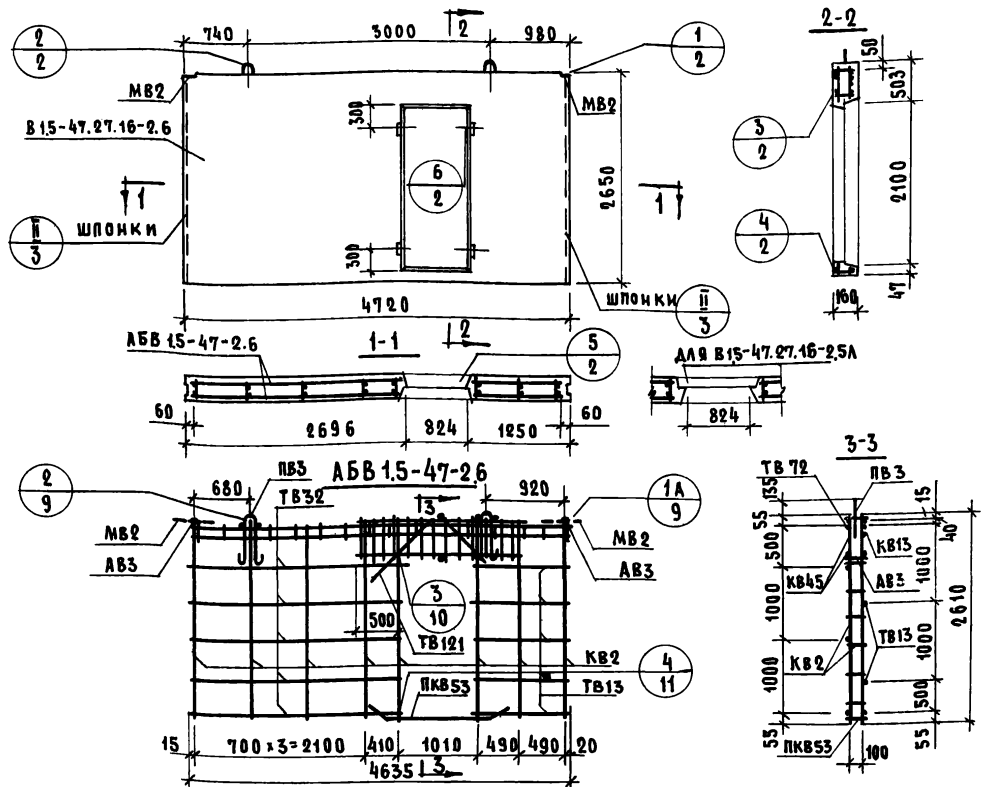
СПЕЦИФИКАЦИЯ АРМАТУРНЫХ И ЗАКЛАДНЫХ ДЕТАЛЕЙ НА БЛОК

МАРКА ДЕТАЛИ	К-ВО ШТ.	№ ЛИСТА	№ АЛЬБОМА
КВ 2	7	1	Выпуск 2-1
КВ 13	1	2	
КВ 45	2	3	
ПКВ 53	1	4	
ТВ 8	6	5	
ТВ 37	6	6	
ТВ 72	1	6	
ТВ 121	4	7	
АВ 3	8	4	
МВ 2	2	8	
ПВ 3	2	4	

ВЫБОРКА СТАЛИ НА ИЗДЕЛИЕ

КЛАСС ИЛИ МАРКА СТАЛИ	А III			А I		В I			В ст. 3 кл			НА ИЗДЕЛИЕ КГ			НА 1М ² ИЗДЕЛИЯ КГ		
	φ 8	φ 12	φ 10	φ 14	φ 4	φ 5	- 60x8	АРМАТ. ДЕТ.	ЗАКЛ. ДЕТ.	ВСЕГО	АРМАТ. ДЕТ.	ЗАКЛ. ДЕТ.	ВСЕГО				
ДИАМЕТР, ПРОФИЛЬ																	
ДЛИНА, М	4.80	15.20	1.57	2.80	34.57	62.44	0.20										
ВЕС, КГ	1.90	13.50	0.97	3.30	3.39	9.62	0.76	31.78	1.73	33.50	2.92	0.16	3.08				

ПРИМЕЧАНИЕ
ДЕТАЛИ ОПАЛУШКИ И АРМИРОВАНИЯ СМ. ВЫПУСК 0-1 ДАННОЙ СЕРИИ



ХАРАКТЕРИСТИКА ИЗДЕЛИЯ

ОБЪЕМ БЕТОНА	М ³	1.722	
ТО ЖЕ НА 1М ² ИЗДЕЛИЯ		0.160	
ВЕС	КГ	4340	
ПЛОЩАДЬ	М ²	ПАНЕЛИ БРУТТО	12.5
		ПРОЕМА	1.66
		ПАНЕЛИ НЕТТО	10.84
МАРКА БЕТОНА		150	

СПЕЦИФИКАЦИЯ АРМАТУРНЫХ И ЗАКЛАДНЫХ ДЕТАЛЕЙ НА БЛОК

МАРКА ДЕТАЛИ	К-ВО ШТ.	№ АНГА	№ АЛЬБОМА
КВ2	8	1	ВЫПУСК 0-1
КВ13	1	2	
КВ45	2	3	
ПКВ53	1	4	
ТВ13	6	5	
ТВ32	6	6	
ТВ72	1	6	
ТВ121	4	7	
АВ3	8	4	
МВ2	2	8	
ПВ8	2	4	

ВЫБОРКА СТАЛИ НА ИЗДЕЛИЕ

КЛАСС ИЛИ МАРКА СТАЛИ	А II			А I		В I			В СТ.ЗКП			НА ИЗДЕЛИЕ КГ			НА 1М ² ИЗДЕЛИЯ КГ		
	φ8	φ12	φ10	φ14	φ4	φ5	-60x8	АРМАТ. ДЕТ.	ЗАКЛ. ДЕТ.	ВСЕГО	АРМАТ. ДЕТ.	ЗАКЛ. ДЕТ.	ВСЕГО				
ДИАМЕТР, ПРОФИЛЬ																	
ДЛИНА, М	4.80	15.20	1.57	2.80	35.48	67.66	0.20										
ВЕС, КГ	1.90	13.50	0.97	3.38	3.48	10.42	0.76	32.67	1.73	34.40	3.02	0.16	3.18				

ПРИМЕЧАНИЕ
ДЕТАЛИ ОПЛУЧКИ И АРМИРОВАНИЯ СМ.
ВЫПУСК 0-1 ДАННОЙ СЕРИИ

ТК	П А Н Е Л И Т О Л Щ И Н О Й 160 ММ										СЕРИЯ 1.131-1
1971	ПАНЕЛИ В15-47.27.16-2.6; В15-47.27.16-2.6 Л. АРМАТУРНЫЙ БЛОК АБВ15-47-2.6										ВЫПУСК АНСТ 1-2 47

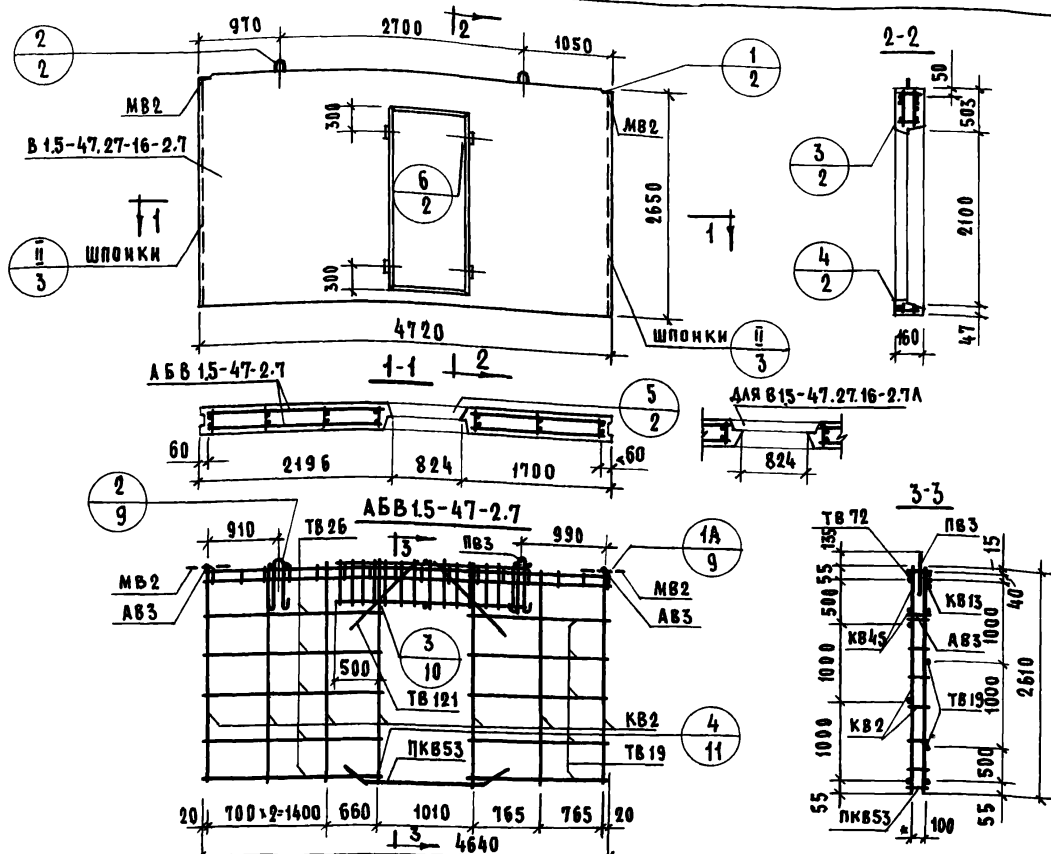
СОГЛАСОВАНО
 Е. КОРОЛЕВ
 М. ТЕХНОЛОГ
 Ш. ДАНИСКИН
 В.САРАЕН

СТ. НАУЧ. СОТ. пр.
 М. ТЕХНОЛОГ

В. ШАПКИН
 Ю. СИСКИН
 Ю. СИСКИН
 М. БУРОВА
 Е. ЧУКВИНИ

ПРО ВЕРИЛ
 Р. Х. Г. Р.

НАЧ. ОТД. Т.
 Г. И. МОЛОД.
 Г. И. И. П. Р.
 Р. Х. Г. Р.
 И. И. И. И. И.



ХАРАКТЕРИСТИКА ИЗДЕЛИЯ

ОБЪЕМ БЕТОНА	М ³	1.722	
ТО ЖЕ НА 1М ² ИЗДЕЛИЯ	М ³	0.160	
ВЕС	КГ	4310	
ПЛОЩАДЬ	ПАНЕЛИ БРУТТО	М ²	12.5
	ПРОЕМА	М ²	1.66
	ПАНЕЛИ НЕТТО	М ²	10.84
МАРКА БЕТОНА		150	

СПЕЦИФИКАЦИЯ АРМАТУРНЫХ И ЗАКЛАДНЫХ ДЕТАЛЕЙ НА БЛОК

МАРКА ДЕТАЛИ	К-ВО ШТ.	№ ЛИСТА	№ АЛЬБОМА
КВ2	7	1	Выпуск 0-1
КВ13	1	2	
КВ45	2	3	
ПКВ53	1	4	
ТВ19	6	5	
ТВ26	6	5	
ТВ72	1	6	
ТВ121	4	7	
АВ3	8	4	
МВ2	2	8	
ПВ3	2	4	

ВЫБОРКА СТАЛИ НА ИЗДЕЛИИ

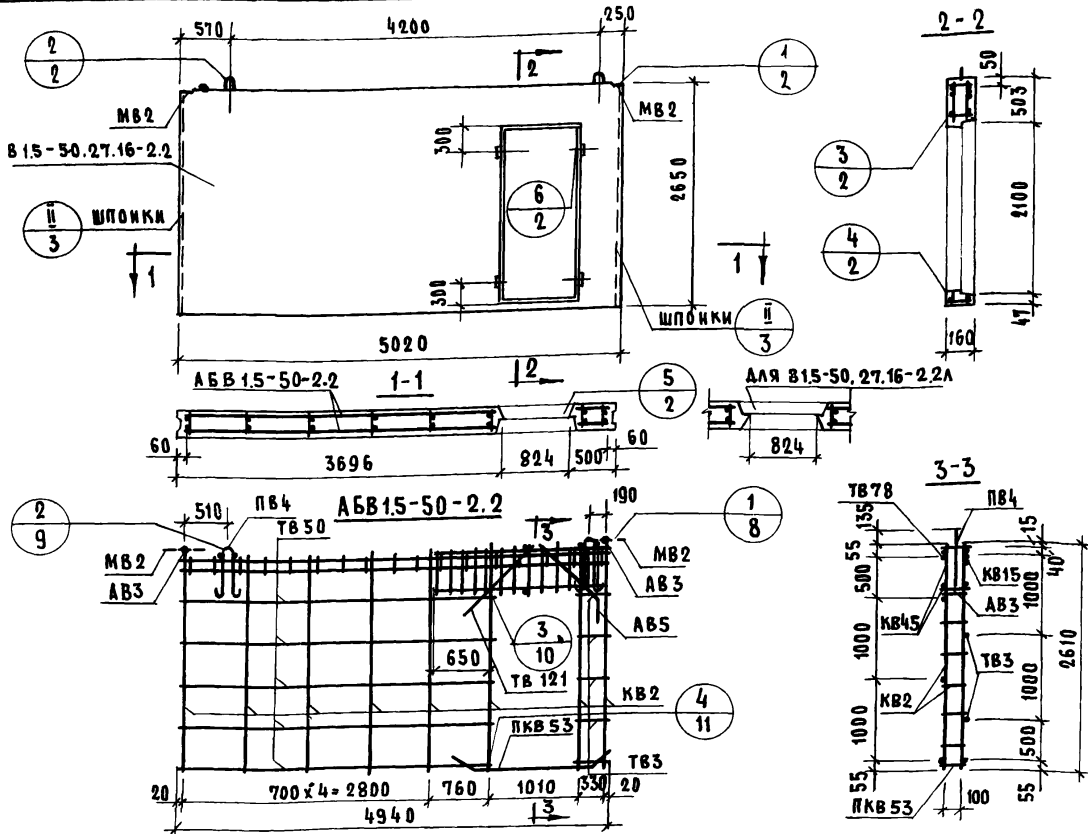
КЛАСС ИЛИ МАРКА СТАЛИ	А II			А I	В I		В ст.3кп	НА ИЗДЕЛИИ КГ			НА 1М ² ИЗДЕЛИЯ КГ		
	φ8	φ12	φ10	φ14	φ4	φ5		АРМАТ. ДЕТ.	ЗАКЛ. ДЕТ.	ВСЕГО	АРМАТ. ДЕТ.	ЗАКЛ. ДЕТ.	ВСЕГО
ДИАМЕТР, ПРОФИЛЬ													
ДЛИНА, М	480	15.20	1.57	2.80	34.63	62.44	0.20						
ВЕС, КГ	190	13.50	0.97	3.38	3.40	9.62	0.76	31.79	1.73	33.51	2.92	0.16	3.08

ПРИМЕЧАНИЕ
 ДЕТАЛИ ОПАЛУБКИ И АРМИРОВАНИЯ СМ. ВЫПУСК 0-1 ДАННОЙ СЕРИИ

ПАНЕЛИ ТОЛЩИНОЙ 160 ММ

ПАНЕЛИ В 15-47.27.16-2.7; В 15-47.27.16-2.7А. АРМАТУРНЫЙ БЛОК АБВ 15-47-2.7

СЕРИЯ 1.131-1
 ВЫПУСК ЛИСТ 1-2 48



ХАРАКТЕРИСТИКА ИЗДЕЛИЯ

ОБЪЕМ БЕТОНА	M ³	1.852	
ТО ЖЕ НА 1М ² ИЗДЕЛИЯ	M ³	0.160	
ВЕС	КГ	4690	
ПЛОЩАДЬ ПАНЕЛИ	ПАНЕЛИ БРУТТО	M ²	13.3
	ПРОЕМА	M ²	1.66
	ПАНЕЛИ НЕТТО	M ²	11.64
МАРКА БЕТОНА		150	

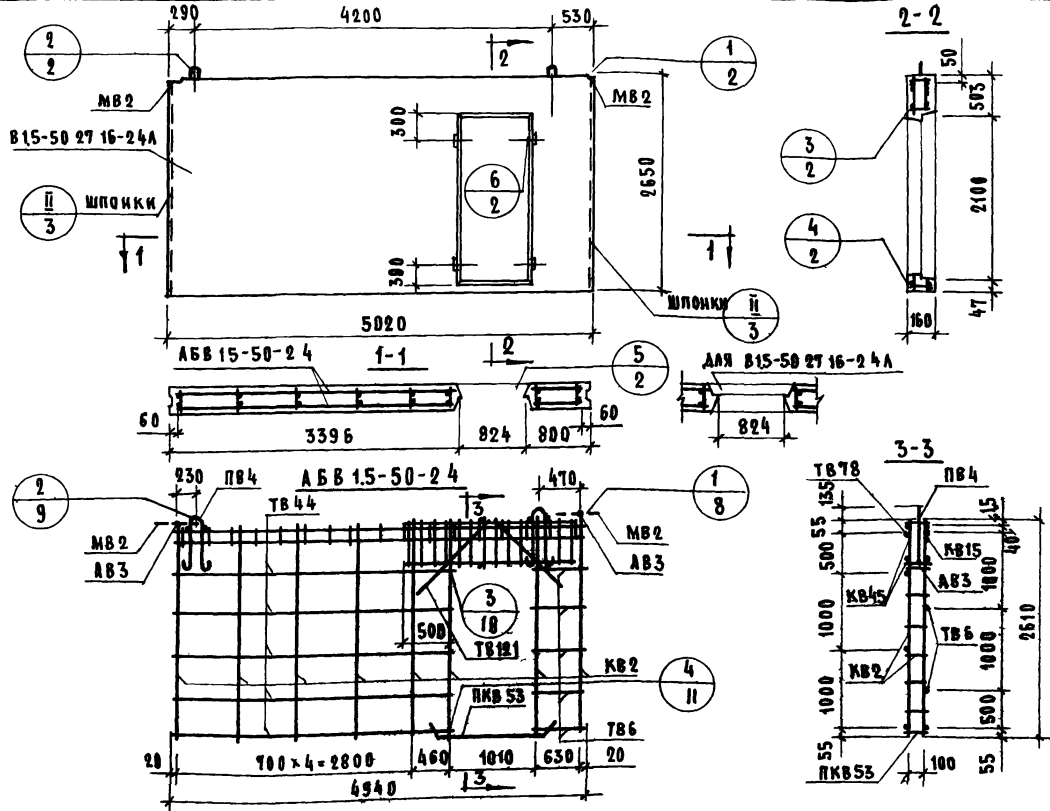
СПЕЦИФИКАЦИЯ АРМАТУРНЫХ И ЗАКЛАДНЫХ ДЕТАЛЕЙ НА БЛОК

МАРКА ДЕТАЛИ	К-ВО ШТ.	№ ПИСТА	№ АЛЬБОМА
KB2	8	1	ВЫПУСК 2-1
KB15	1	2	
KB45	2	3	
KBV53	1	4	
ТВ3	6	5	
ТВ50	6	6	
ТВ78	1	6	
ТВ121	2	7	
AB3	8	4	
AB5	2	4	
MB2	2	8	
ПВ4	2	4	

ВЫБОРКА СТАЛИ НА ИЗДЕЛИЕ

КЛАСС ИЛИ МАРКА СТАЛИ	А III		А II		А I		В I		В СТ. ЗКП	НА ИЗДЕЛИЕ КГ			НА 1М ² ИЗДЕЛИЯ КГ		
	Φ 8	Φ 12	Φ 10		Φ 16		Φ 4	Φ 5		А	З	В	А	З	В
ДИАМЕТР, ПРОФИЛЬ	Φ 8	Φ 12	Φ 10		Φ 16		Φ 4	Φ 5	-60x8	АРМАТ. ДЕТ.	ЗАКЛ. ДЕТ.	ВСЕГО	АРМАТ. ДЕТ.	ЗАКЛ. ДЕТ.	ВСЕГО
ДЛИНА, М	4.80	15.20	1.57		3.00		37.74	68.26	0.20	34.34	1.73	36.06	2.95	0.15	3.10
ВЕС, КГ	1.90	13.55	0.97		4.74		3.70	10.51	0.76						

ПРИМЕЧАНИЕ
ДЕТАЛИ ОПАЛУШКИ И АРМИРОВАНИЯ СМ. ВЫПУСК 0-1 ДАННОЙ СЕРИИ



ХАРАКТЕРИСТИКА ИЗДЕЛИЯ

ОБЪЕМ БЕТОНА		1.852
ТО ШЕ НА 1М ² ИЗДЕЛИЯ		М ³ 0.160
ВЕС		КГ 4690
ПЛОЩАДЬ	ПАНЕЛИ БРУТТО	13.3
	ПРОЕМА	М ² 1.66
	ПАНЕЛИ НЕТТО	11.64
МАРКА БЕТОНА		150

СПЕЦИФИКАЦИЯ АРМАТУРНЫХ И ЗАКАДНЫХ ДЕТАЛЕЙ НА БЛОК

МАРКА	К-ВО ДЕТАЛЕЙ	№ ШТ	№ ЛИСТА	№ АЛЬБОМ
КВ 2	8	1		ВЫПУСК 0-1
КВ 15	1	2		
КВ 45	2	3		
КВ 53	1	4		
ТВ 6	6	5		
ТВ 44	6	6		
ТВ 78	1	6		
ТВ 121	4	7		
АВ 3	8	4		
МВ 2	2	8		
ПВ 4	2	4		

ВЫБОРКА СТАЛИ НА ИЗДЕЛИЕ

КЛАСС ИЛИ МАРКА СТАЛИ	А Ш			А II	А I	В I			В СТ. З КЛ	НА ИЗДЕЛИЕ КГ			НА 1М ² ИЗДЕЛИЯ КГ		
	Φ 8	Φ 12	Φ 10	Φ 16	Φ 4	Φ 5	-50x8	АРМАТ. ДЕТ.		ЗАК. ДЕТ.	ВСЕГО	АРМАТ. ДЕТ.	ЗАК. ДЕТ.	ВСЕГО	
ДИАМЕТР, ПРОФИЛЬ															
ДЛИНА, М	4.80	15.20	1.57	3.00	37.74	68.26	0.20								
ВЕС, КГ	1.90	13.50	0.97	4.74	3.70	10.51	0.76	34.34	1.73	36.06	2.95	0.16	3.10		

ПРИМЕЧАНИЕ
ДЕТАЛИ ОПАЛУШКИ И АРМИРОВАНИЯ СМ. ВЫПУСК 0-1 ДАННОЙ СЕРИИ

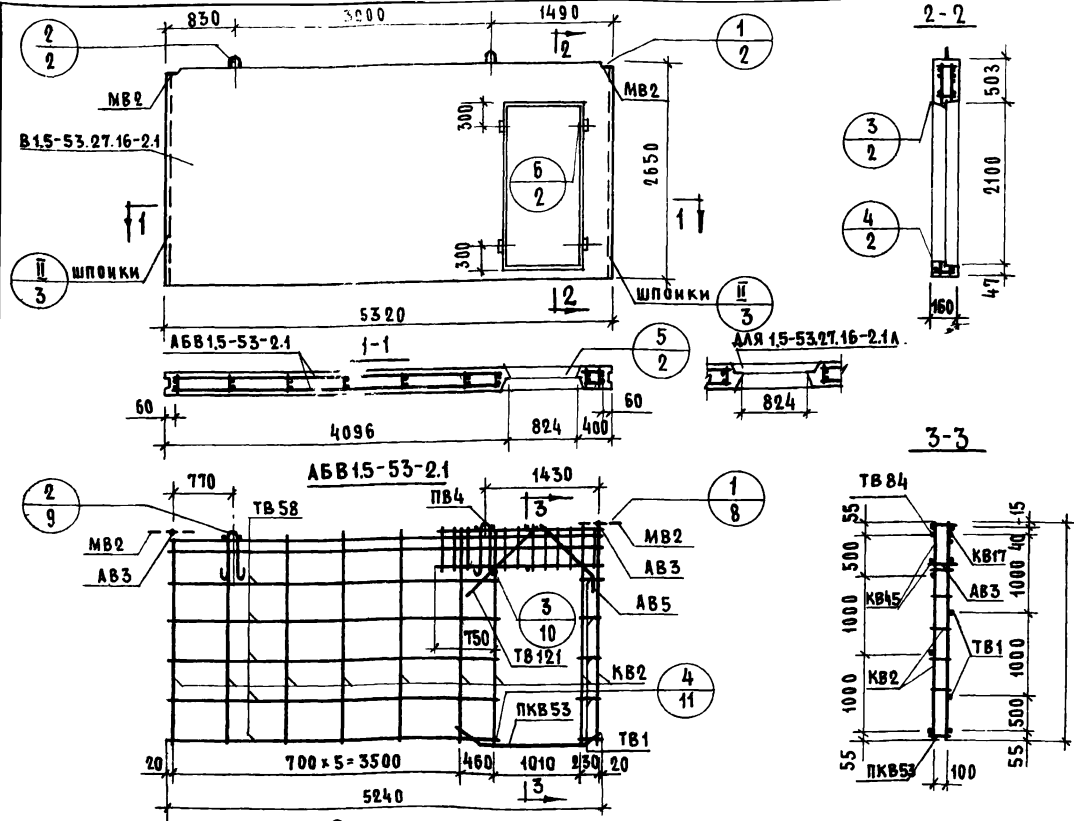
ТК 1971	ПАНЕЛИ ТОЛЩИНОЙ 160 ММ			СЕРИЯ 1.131-1
	ПАНЕЛИ В 15-50.27.16-24; В 15-50.27.16-24 Л. АРМАТУРНЫЙ БЛОК АБВ 15-50-2.4			

ХАРАКТЕРИСТИКА ИЗДЕЛИЯ

ОБЪЕМ БЕТОНА		М ³	1.972
ТО ЖЕ НА 1 М ² ИЗДЕЛИЯ			
ВЕС		Кг	4930
ПЛОЩАДЬ	ПАНЕЛИ БРУТТО	М ²	14.1
	ПРОЕМОВ		1.66
	ПАНЕЛИ НЕТТО		12.44
МАРКА БЕТОНА			150

СПЕЦИФИКАЦИЯ АРМАТУРНЫХ И ЗАКЛАДНЫХ ДЕТАЛЕЙ НА БЛОК

МАРКА ДЕТАЛИ	К-ВО ШТ.	№ ЛИСТА	№ АЛЬБОМА
КВ2	9	1	выпуск 0-1
КВ17	1	2	
КВ45	2	3	
ПКВ53	1	4	
ТВ1	6	5	
ТВ58	6	6	
ТВ84	1	7	
ТВ121	2	7	
АВ3	8	4	
АВ5	2	4	
МВ2	2	8	
ПВ4	2	4	

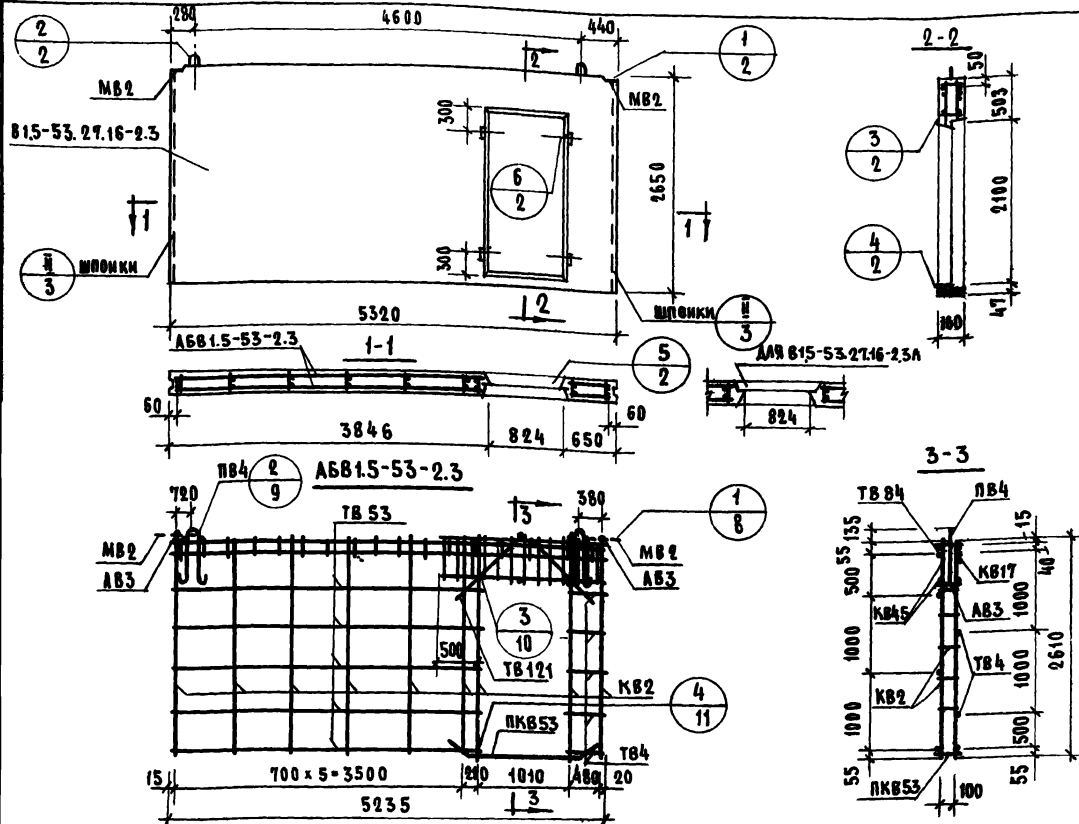


ВЫБОРКА СТАЛИ НА ИЗДЕЛИЕ

КЛАСС ИЛИ МАРКА СТАЛИ	А III			А II		А I		В I			В ст 3 кп			НА ИЗДЕЛИИ КГ.			НА 1 М ² ИЗДЕЛИЯ КГ.		
	φ8	φ12	φ10	φ16	φ4	φ5	-60x8	АРМАТ. ДЕТ.	ЗАКЛ. ДЕТ.	ВСЕГО	АРМАТ. ДЕТ.	ЗАКЛ. ДЕТ.	ВСЕГО						
ДИАМЕТР, ПРОФИЛЬ																			
ДИНА, М	4.80	15.20	1.57	3.00	40.85	74.08	0.20												
ВЕС, КГ	1.90	13.50	0.97	4.74	4.01	11.41	0.76	35.54	1.73	37.26	2.84	0.14	2.98						

ПРИМЕЧАНИЕ
ДЕТАЛИ ОПРАУБКИ И АРМИРОВАНИЯ СМ. ВЫПУСК 0-1 ДАННОЙ СЕРИИ

ТК	ПАНЕЛИ ТОЛЩИНОЙ 160 ММ		СЕРИЯ 1.131-1
1971	ПАНЕЛЬ	27.16-2.1; В15-53.27.16-2.1А. АРМАТУРНЫЙ БЛОК АВВ15-53-2.1	ВЫПУСК ЛИСТ 1-2 56



ХАРАКТЕРИСТИКА ИЗДЕЛИЯ

ОБЪЕМ БЕТОНА	М ³	1.972	
ТО ШЕ НА 1М ² ИЗДЕЛИЯ	М ³	0.160	
ВЕС	КГ	4930	
ПЛОЩАДЬ	ПАНЕЛИ БРУТТО	М ²	14.1
	ПРОЕМОВ	М ²	1.66
	ПАНЕЛИ НЕТТО	М ²	12.44
МАРКА БЕТОНА		150	

СПЕЦИФИКАЦИЯ АРМАТУРНЫХ И ЗАКАДНЫХ ДЕТАЛЕЙ НА БЛОК

МАРКА ДЕТАЛИ	К-80 ШТ	№ ЛИСТА	№ АЛЬБОМА
КВ 2	9	1	Выпуск 0-1
КВ 17	1	2	
КВ 45	2	3	
КВ 53	1	4	
ТВ 4	6	5	
ТВ 53	6	6	
ТВ 24	1	7	
ТВ 121	4	7	
АВ 3	8	4	
МВ 2	2	8	
ПВ 4	2	4	

ВЫБОРКА СТАЛИ НА ИЗДЕЛИЕ

КЛАСС ИЛИ МАРКА СТАЛИ	А Ш			А II		А I		В I		В СТЗКП		НА ИЗДЕЛИЕ КГ			НА 1М ² ИЗДЕЛИЯ КГ		
	φ 8	φ 12	φ 10	φ 16	φ 4	φ 5	φ 8	φ 5	φ 8	φ 5	φ 8	АРМАТ. ДЕТ.	ЗАК. ДЕТ.	ВСЕГО	АРМАТ. ДЕТ.	ЗАК. ДЕТ.	ВСЕГО
ДИАМЕТР, ПРОФИЛЬ	φ 8	φ 12	φ 10	φ 16	φ 4	φ 5	φ 8	φ 5	φ 8	φ 5	φ 8	АРМАТ. ДЕТ.	ЗАК. ДЕТ.	ВСЕГО	АРМАТ. ДЕТ.	ЗАК. ДЕТ.	ВСЕГО
ДЛИНА, М	4.80	15.20	1.57	3.00	4.085	68.86	0.20										
ВЕС, КГ	1.90	15.50	0.97	4.74	4.01	11.41	0.76					35.54	1.73	37.26	2.84	0.14	2.98

ПРИМЕЧАНИЕ
ДЕТАЛИ ОПАЛУБКИ И АРМИРОВАНИЯ СМ. ВЫПУСК 0-1 ДАННОЙ СЕРИИ.

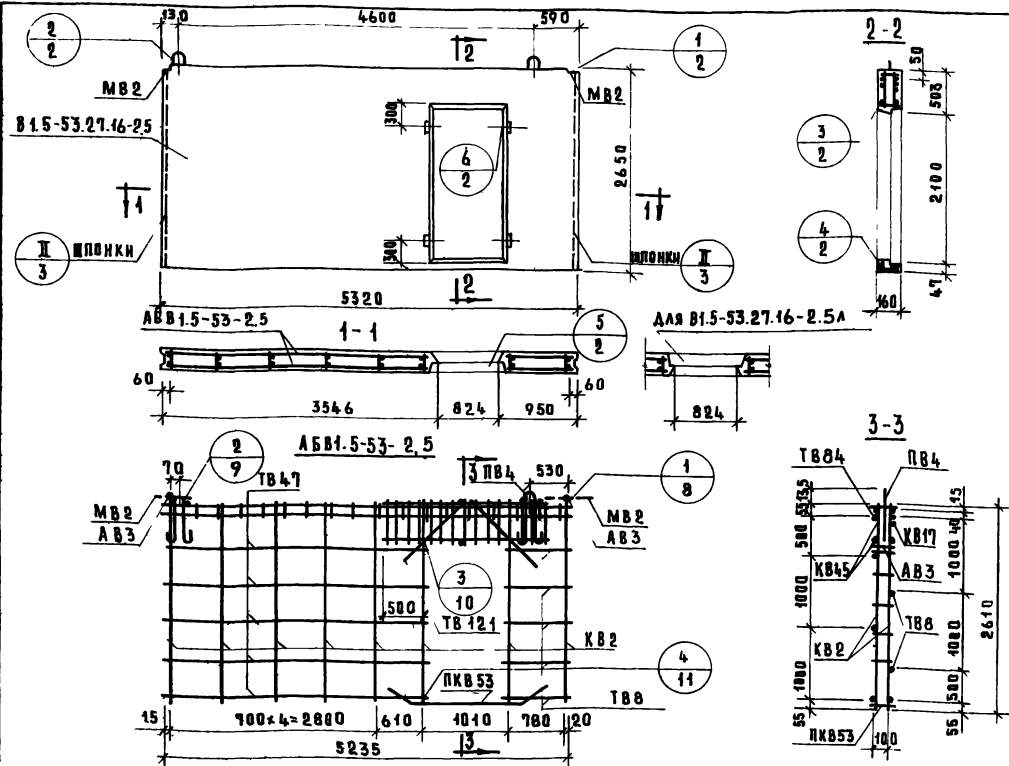
ТК 1971	ПАНЕЛИ ТОЛЩИНОЙ 160 ММ.															СЕРИЯ 4.131-1
	ПАНЕЛИ В 15-53.27.16-2.3; В 15-53.27.16-2.3А. АРМАТУРНЫЙ БЛОК АВВ 15-53-23															ВЫПУСК ЛИСТ 1-2 58

ХАРАКТЕРИСТИКА ИЗДЕЛИЯ

Объем бетона		м ³	19,72
Толщина на 1 м ² изделия			0,160
Вес		кг	4930
Площадь	Панели бруто	м ²	14,1
	Проемов		1,66
	Панели нетто		12,44
Марка бетона			150

СПЕЦИФИКАЦИЯ АРМАТУРНЫХ И ЗАКЛАДНЫХ ДЕТАЛЕЙ НА БЛОК

Марка детали	К-во шт.	№ листа	№ альбома
КВ2	8	1	выпуск 0-1
КВ17	1	2	
КВ45	2	3	
КВ53	1	4	
ТВ8	6	5	
ТВ47	6	6	
ТВ84	1	7	
ТВ121	4	7	
АВ3	8	4	
МВ2	2	8	
ПВ4	2	4	

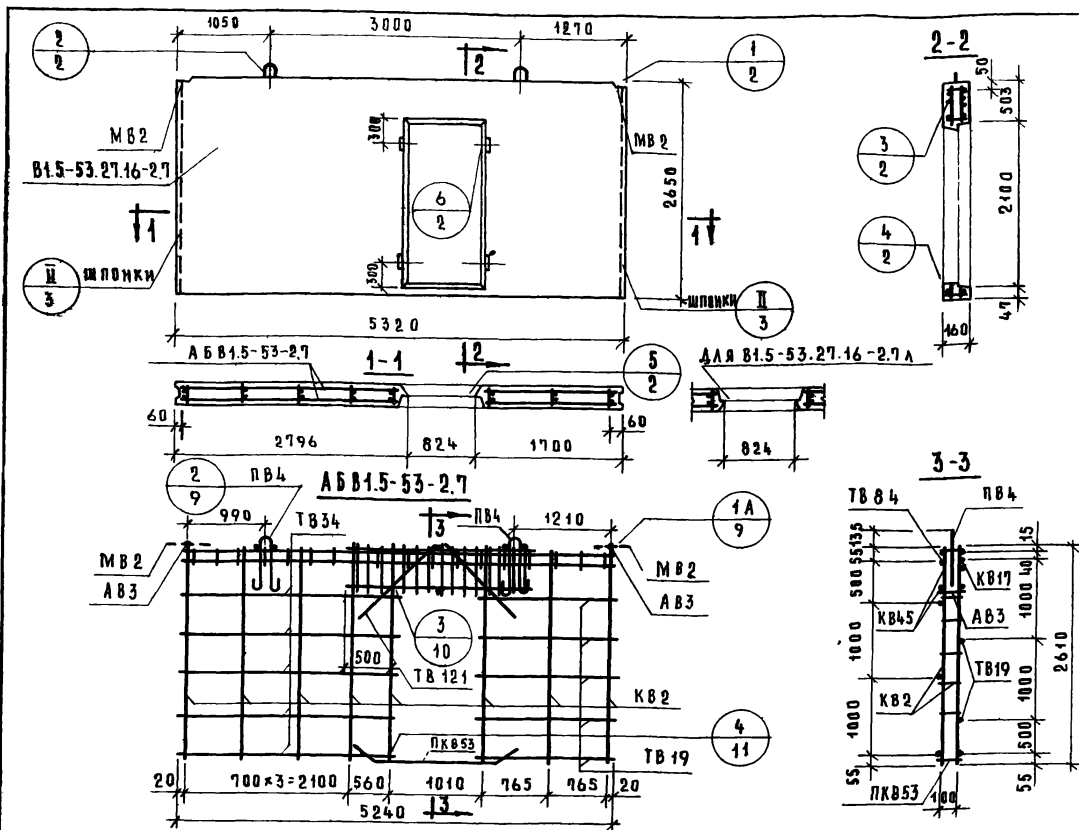


ВЫБОРКА СТАЛИ НА ИЗДАНИЕ

Класс и марка стали	А II			А I		В I			Вст. 3 кп	На изделие кг			На 1 м ² изделия кг			
	φ8	φ12	φ10	φ16	φ4	φ5	-60x8	Армат. Авт.		Закл. Дет.	Всего	Армат. Авт.	Закл. Авт.	Всего		
Диаметр, профиль																
Длина, м	4,80	15,20	1,57	3,00	39,98	68,86	0,20									
Вес, кг	1,90	13,50	0,97	4,74	3,91	10,61	0,76			34,64	1,72	36,36	2,77	0,14	2,91	

Примечание
 Детали опалубки и армирования см. выпуск 0-1 данной серии

ТК	Панели толщиной 160 мм		сентябрь
	1971	Панели В1.5-53.27.16-2.5, В1.5-53.27.16-2.5А. Арматурный блок АВ1.5-53-2.5	1.131-1
			Выпуск 1-2 лист 60



Характеристика изделия

Объем бетона	м ³	1.972
Толщина 1 м ² изделия		0.160
Вес	кг	4.930
Площадь	Панели брутто	м ² 14.1
	Проемов	1.66
	Панели нетто	12.44
Марка бетона		150

Спецификация арматурных и закладных деталей на блок

Марка детали	К-во шт.	№ анста	№ альбома
КВ2	8	1	Выпуск 2-1
КВ17	1	2	
КВ45	2	3	
ПКВ53	1	4	
ТВ19	6	5	
ТВ34	6	6	
ТВ84	1	7	
ТВ121	4	7	
АВ3	8	4	
МВ2	2	8	
ПВ4	2	4	

Выборка стали на изделие

Класс или марка стали	А II			А I	В I		Вес 3 кл	На изделие кг			На 1 м ² изделия кг		
	φ8	φ12	φ10	φ16	φ4	φ5		Армат. Авт.	Закл. Авт.	Всего	Армат. Авт.	Закл. Авт.	Всего
Диаметр, профиль	φ8	φ12	φ10	φ16	φ4	φ5	60×8	Армат. Авт.	Закл. Авт.	Всего	Армат. Авт.	Закл. Авт.	Всего
Длина, м	4.88	15.20	1.57	3.00	40.79	74.08	8.20						
Вес, кг	1.90	13.50	0.97	4.74	4.00	11.41	0.76	35.54	1.72	37.26	2.84	0.14	2.98

Примечание

Детали опалубки и армирования см выпуск 0-1 данной серии

ТК

Панели толщиной 160 мм

серия

1971

Панели 81.5-53.27.16-2.7; 81.5-53.27.16-2.7А. Арматурный блок АВВ1.5-53-2.7

1.131-1

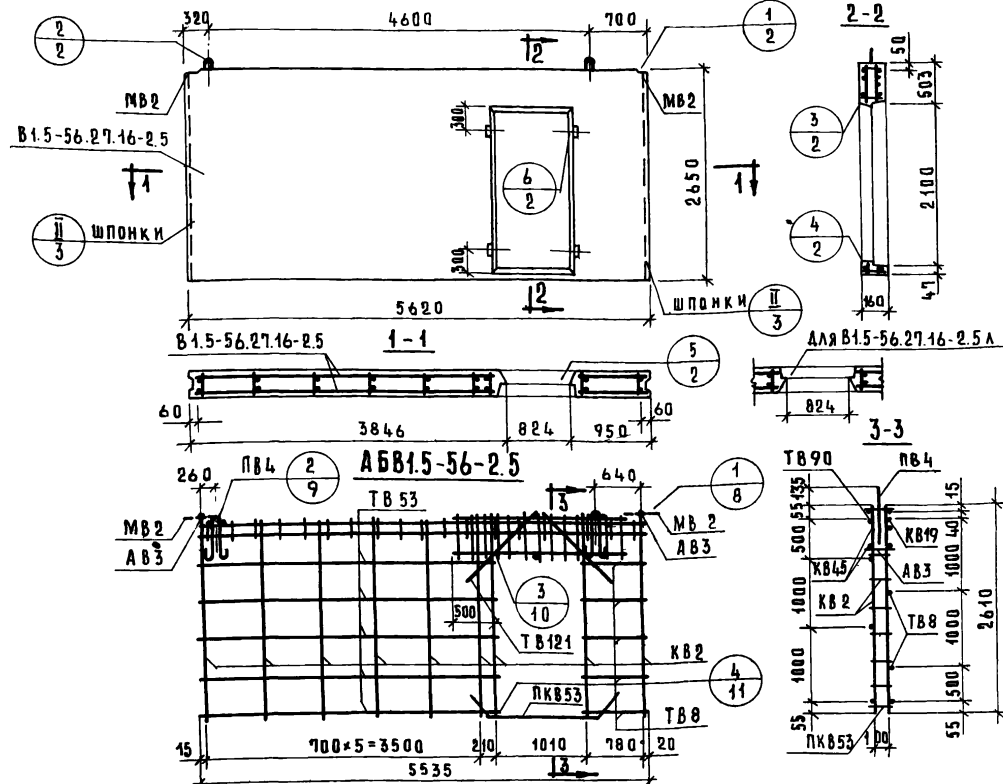
выпуск 1-2 лист 62

Характеристика изделия

Объем бетона	м ³	2102
То же на 1 м ² изделия		0160
Вес	кг	5250
Площадь	Панели брутто	14.9
	Проема	1.66
	Панели нетто	13.24
Марка бетона		150

Спецификация арматурных и закладных деталей на блок

Марка детали	К-во шт.	№ листа	№ альбома
КВ2	9	1	Выпуск 2-1
КВ19	1	2	
КВ45	2	3	
ПКВ53	1	4	
ТВ8	6	5	
ТВ53	6	6	
ТВ90	1	7	
ТВ121	4	7	
АВ3	8	4	
МВ2	2	8	
ПВ4	2	4	



Выборка стали на изделие

Класс или марка стали	АШ			АII		АI		В I		в ст.3кп		На изделие кг		На 1 м ² изделия кг		
	φ8	φ12	φ10	φ16	φ4	φ5	60x8	Армат. Дет.	Зака. Дет.	Всего	Армат. Дет.	Зака. Дет.	Всего			
Диаметр, профиль																
Длина, м	4.80	15.20	1.57	3.00	43.05	74.68	0.20									
Вес, кг	1.90	13.50	0.97	4.74	4.22	11.50	0.76	35.85	1.72	37.57	2.72	0.13	2.85			

Примечание
 Детали опалубки и армирования см. выпуск 0-1 данной серии

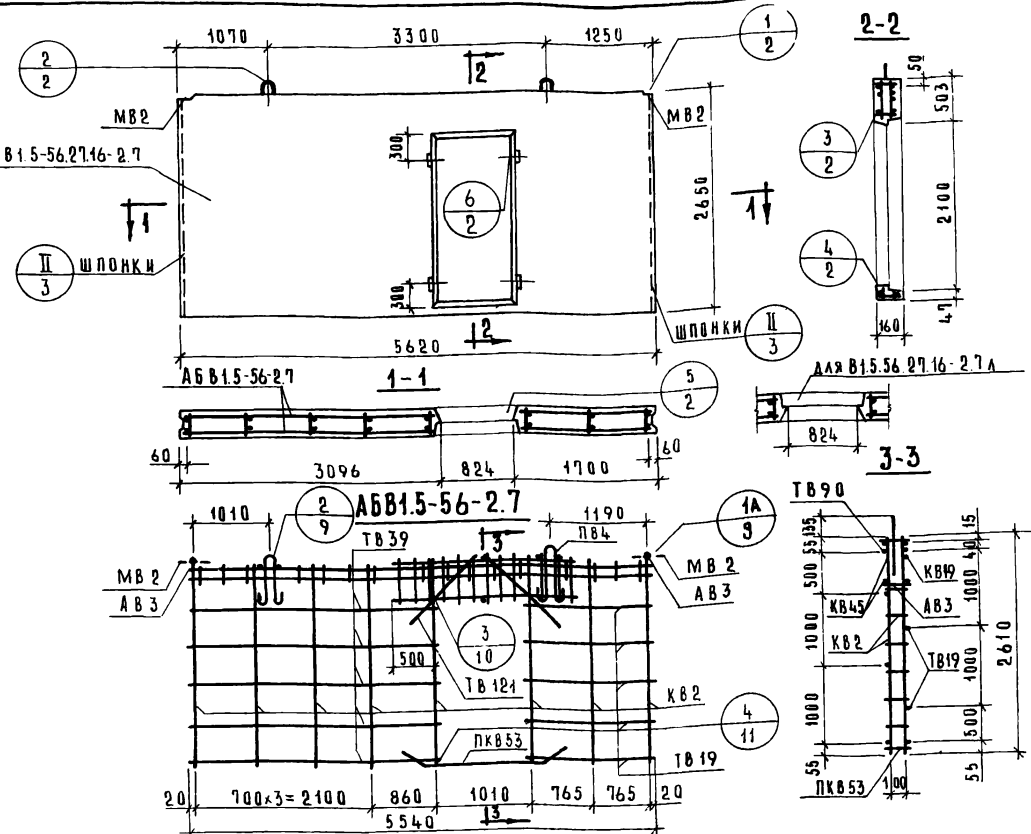
ТК	Панели толщиной 160 мм		серия 1.131-1
1971	Панели В1.5-56.27.16-2.5; В1.5-56.27.16-2.5А. Арматурный блок АВВ1.5-56-2.5		выпуск 1-2 лист 67

ХАРАКТЕРИСТИКА ИЗДЕЛИЯ

Объем бетона	м ³	2102	
То же на 1м ² изделия		0.160	
Вес	кг	5250	
Площадь	Панели бруто	М ²	14.9
	Проема		1.66
	Панели нетто		13.24
Марка бетона		150	

Спецификация арматурных и закладных деталей на блок

Марка детали	К-во Ш	№ листа	№ альбома
КВ2	8	1	Выпуск 2-1
КВ19	1	2	
КВ45	2	3	
ПКВ53	1	4	
ТВ19	6	5	
ТВ39	6	6	
ТВ90	1	7	
ТВ121	4	7	
АВ3	8	4	
МВ2	2	8	
ПВ4	2	4	



Выборка стали на изделие

Класс или марка стали	АШ		АII		АI		ВI		вст3кл	На изделие кг			На 1м ² изделия кг		
	ф8	ф12	ф10	ф16	ф4	ф5	ф8х8	Армат. ДЕТ.		Закл. ДЕТ.	Всего	Армат. ДЕТ.	Закл. ДЕТ.	Всего	
Диаметр профиль															
Длина, м	4.80	15.20	1.57	3.00	42.14	69.46	0.20			34.96	1.72	36.68	2.64	0.13	2.77
Вес, кг	1.90	13.50	0.97	4.74	4.13	10.70	0.76								

Примечание

Детали опалубки и армирования см. выпуск 0-1 данной серии

С У Л А С О В А Н О
 Б. ШАДЛЕН
 В. ПРОСНЕСКИ
 Г. М. П. П. П.
 И. П. П. П.
 К. П. П. П.
 Л. П. П. П.
 М. П. П. П.
 Н. П. П. П.
 О. П. П. П.
 П. П. П. П.
 Р. П. П. П.
 С. П. П. П.
 Т. П. П. П.
 У. П. П. П.
 Ф. П. П. П.
 Х. П. П. П.
 Ц. П. П. П.
 Ч. П. П. П.
 Ш. П. П. П.
 Щ. П. П. П.
 Ъ. П. П. П.
 Ы. П. П. П.
 Ь. П. П. П.
 Э. П. П. П.
 Ю. П. П. П.
 Я. П. П. П.

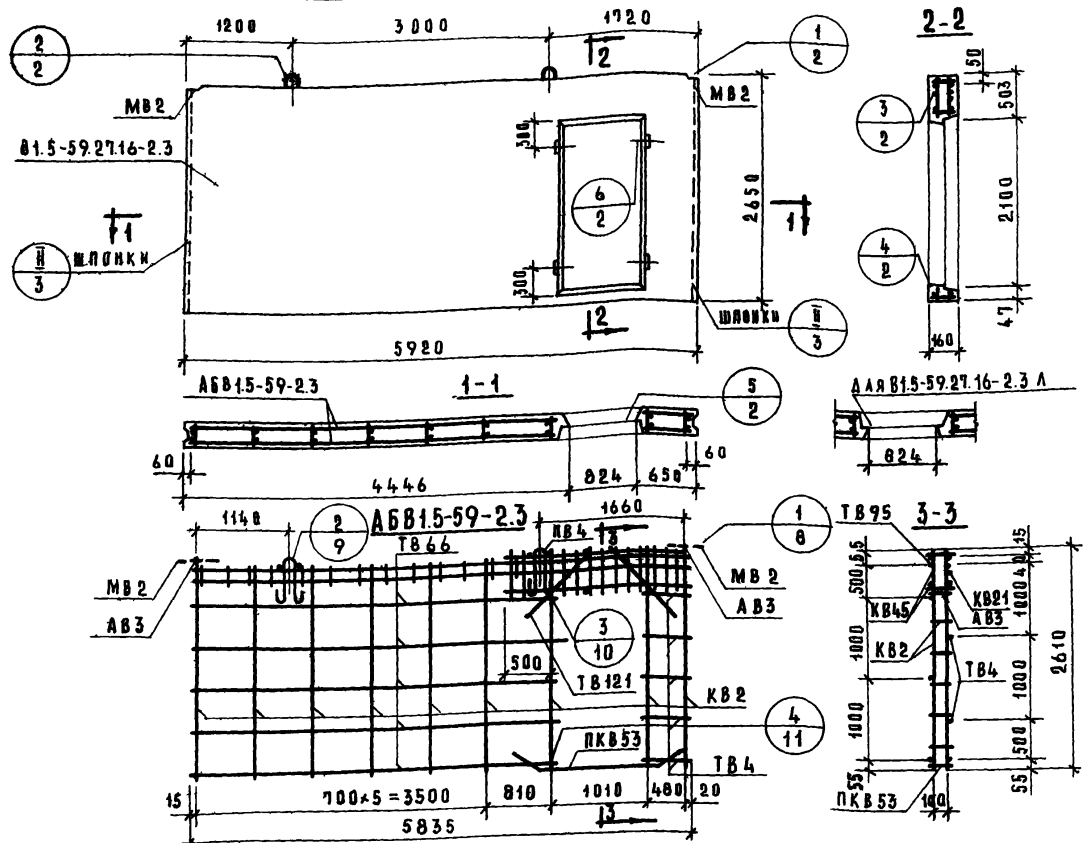
ТК	Панели толщиной 160 мм			серия 1.131-1
1971	Панели В15-56.27.16-2.7; В15-56.27.16-2.7Л. Арматурный блок АВВ15-56-2.7			Выпуск 1-2 лист 69

ХАРАКТЕРИСТИКА ИЗДЕЛИЯ

Объем бетона		М ³	2.212
Толщина 1м ² изделия		М ³	0.160
Вес		кг	5560
Площадь	Панели брутто	М ²	15.7
	Проема		1.66
	Панели нетто		14.04
Марка бетона			150

Спецификация арматурных и закладных деталей на блок

Марка арматуры	К-во шт.	№ анста	№ альбома
КВ2	9	1	Выпуск 2-1
КВ21	1	2	
КВ45	4	3	
ПКВ53	1	4	
ТВ4	6	5	
ТВ66	6	6	
ТВ95	1	7	
ТВ121	4	8	
АВ3	8	4	
МВ2	2	8	
ПВ4	2	4	



Выборка стали на изделие

Класс или марка стали	АШ			АII			АI			В I			В Ст. 3кл			На изделие кг.			На 1м ² изделия кг.		
	φ8	φ12	φ10	φ16	φ4	φ5	-60x8	Армат. дет.	Закл. дет.	Всего	Армат. дет.	Закл. дет.	Всего	Армат. дет.	Закл. дет.	Всего					
Диаметр, профиль																					
Длина, м	4.80	15.20	1.57	3.00	45.25	75.28	0.20														
Всего, кг.	1.98	13.50	0.97	4.74	4.44	11.60	0.76	36.16	1.72	37.88	2.63	0.12	2.75								

Примечание
 Детали опалубки и армирования см. выпуск 0-1 данной серии

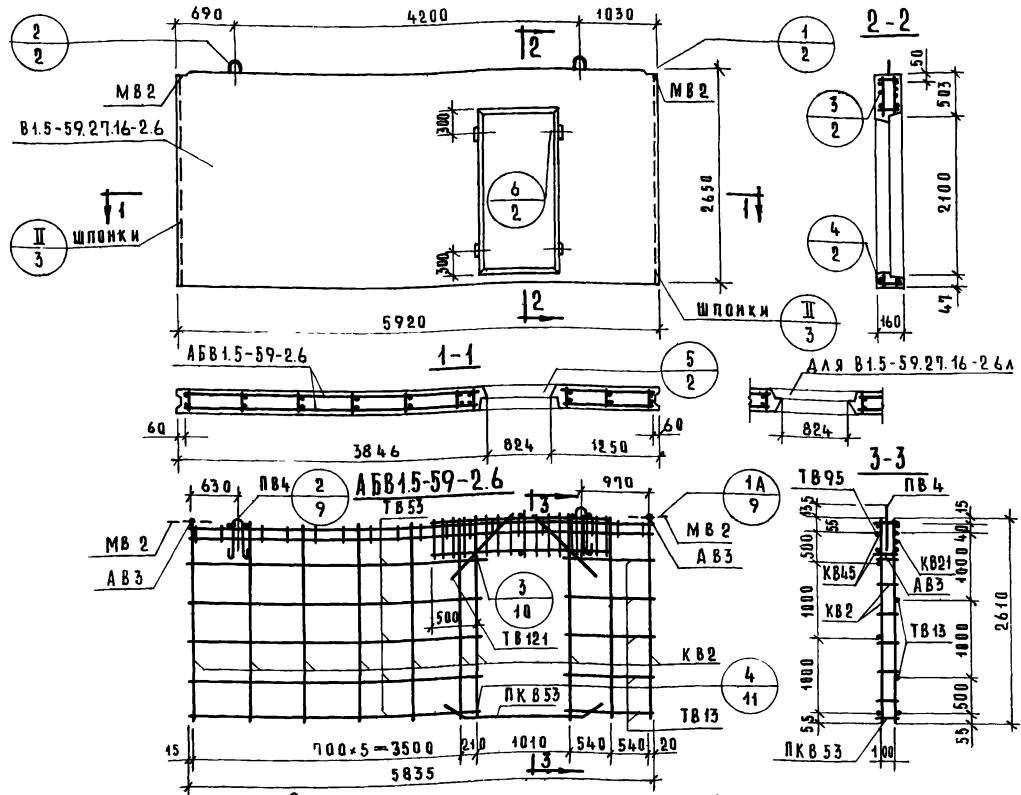
ТК	Панели толщиной 160 мм		серия 1.131-1
1974	Панели В1.5-59.27.16-23, В1.5-59.27.16-23Л. Арматурный блок АВВ15-59-23		выпуск 1-2 лист 72

ХАРАКТЕРИСТИКА ИЗДЕЛИЯ

Объем бетона	м ³	1.212	
Толщина на 1 м ² изделия	м ³	0.160	
Вес	кг	5560	
Площадь	Панели Брутто	м ²	45.7
	Проема	м ²	1.66
	Панели нетто	м ²	44.04
Марка бетона		150	

СПЕЦИФИКАЦИЯ АРМАТУРНЫХ И ЗАКЛАДНЫХ ДЕТАЛЕЙ НА БЛОК

Марка детали	К-во шт.	№ анста	№ альбома
КВ2	10	1	Выпуск 2-1
КВ21	1	2	
КВ45	2	3	
КВ53	1	4	
ТВ13	6	5	
ТВ53	6	6	
ТВ95	1	7	
ТВ121	4	8	
АВ3	8	4	
МВ2	2	8	
ПВ4	2	4	



ВЫБОРКА СТАЛИ НА ИЗДЕЛИЕ

Класс или марка стали	АШ			АII			АI			В I			В Ст.3кп			На изделие кг			На 1 м ² изделия кг		
	φ8	φ12	φ10				φ16	φ4	φ5	-6x8				Армат. Дет.	Закл. Дет.	Всего	Армат. Дет.	Закл. Дет.	Всего		
Диаметр, профиль																					
Длина, м	4.80	15.20	1.57				3.00	46.16	80.50	0.2											
Вес, кг	1.90	13.50	0.97				4.74	4.53	12.40	0.76				37.05	1.72	38.77	2.63	0.12	2.75		

Примечание
 Детали опалубки и армирования см.
 выпуск 0-1 данной серии

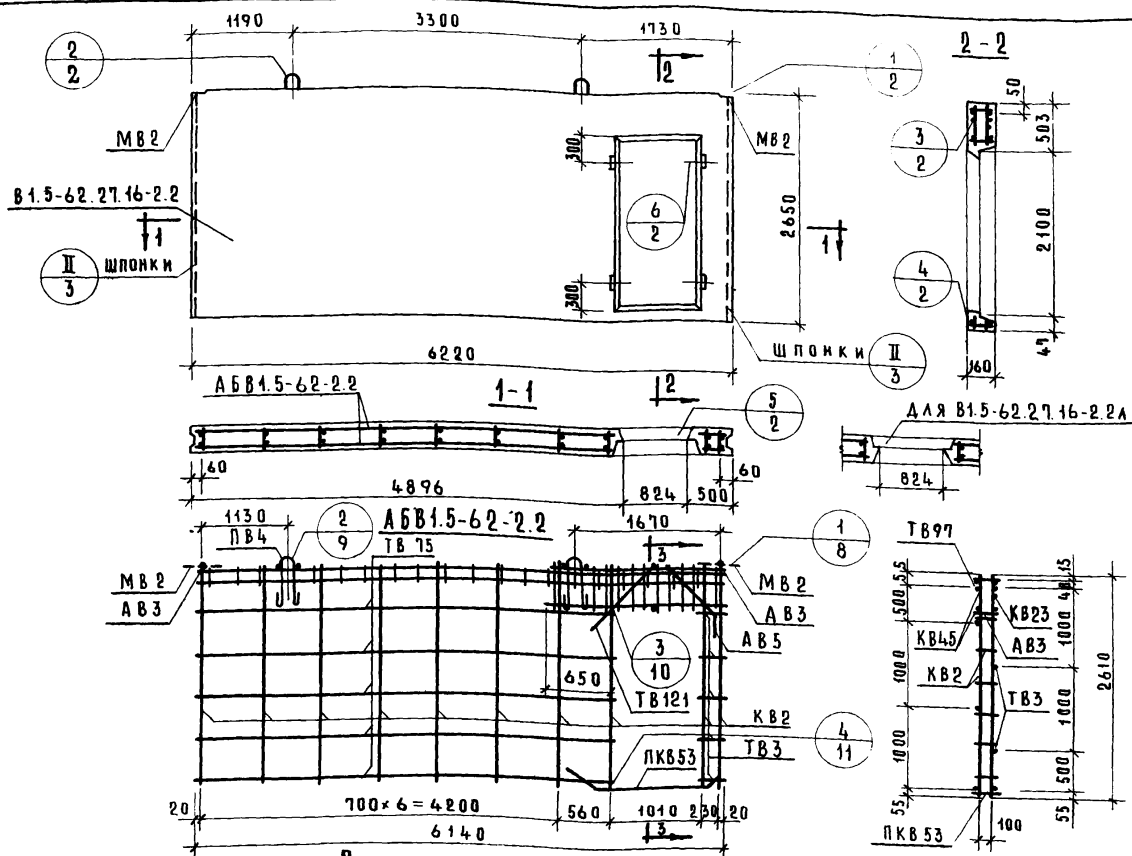
ТК	Панели толщиной 160 мм		серия 1.131-1
1971	Панели В1.5-59.27.16-2.6, В1.5-59.27.16-2.6.А. Арматурный блок АВВ1.5-59-2.6		выпуск 1-2 лист 75

ХАРАКТЕРИСТИКА ИЗДЕЛИЯ

Объем бетона	м ³	2,362	
Толще на 1м ² изделия	м ³	0,160	
Вес	кг	5900	
Площадь	Панели брутто	м ²	16,5
	Проема	м ²	1,66
	Панели нетто	м ²	14,84
Марка бетона		150	

СПЕЦИФИКАЦИЯ АРМАТУРНЫХ И ЗАКЛАДНЫХ ДЕТАЛЕЙ НА БЛОК

Марка детали	К-во шт.	№ листа	№ альбома
КВ 2	10	1	Выпуск 2-1
КВ 23	1	2	
КВ 45	2	3	
ЛКВ 53	1	4	
ТВ 3	6	5	
ТВ 75	6	6	
ТВ 97	1	7	
ТВ 121	2	7	
АВ 3	8	4	
АВ 5	2	4	
МВ 2	2	8	
ПВ 4	2	4	



ВЫБОРКА СТАЛИ НА ИЗДЕЛИЕ

Класс или марка стали	АШ			АII			АI			В I			В ст.3кл			На изделие кг			На 1м ² изделия кг			
	φ8	φ12	φ10				φ16	φ4	φ5	φ16	φ4	φ5	φ16	φ4	φ5	Армат. дет.	Закл. дет.	Всего	Армат. дет.	Закл. дет.	Всего	
Диаметр, профиль																						
Длина, м	4.80	15.20	1.57				3.00	48.36	81.10	0.20												
Вес, кг	1.90	13.50	0.97				4.74	4.74	12.50	0.76						37.36	1.72	39.08	2.50	0.12	2.62	

Примечание
 Детали опалубки и армирования см. выпуск 0-1 данной серии

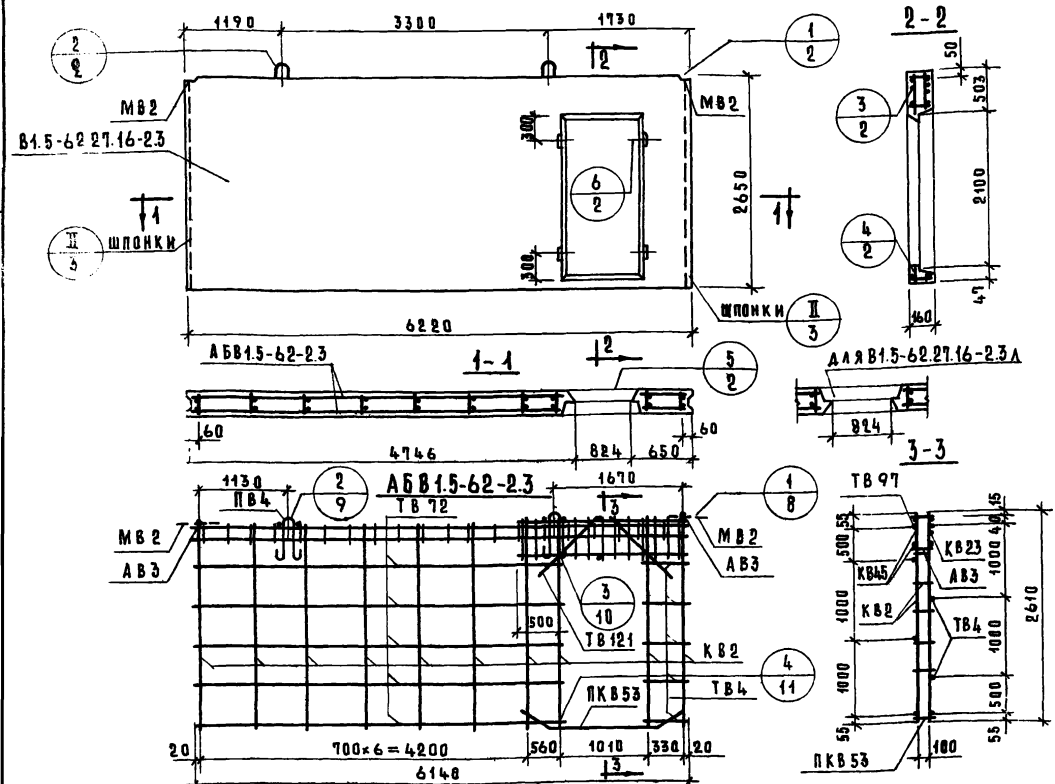
ТК 1971	Панели толщиной 160 мм															серия 1.131-1	
	Панели В1.5-62.27.16-2.2, В1.5-62.27.16-2.2Л. Арматурный блок АВВ1.5-62-2.2															Выпуск 1-2	Лист 78

ХАРАКТЕРИСТИКА ИЗДЕЛИЯ

Объем бетона		м ³	0.362
Толщина 1м ² изделия		м ³	0.160
Вес		кг	39.00
Площадь	Панели брутто	м ²	16.5
	Проема		1.66
	Панели нетто		14.84
Марка бетона			150

СПЕЦИФИКАЦИЯ АРМАТУРНЫХ И ЗАКЛАДНЫХ ДЕТАЛЕЙ НА БЛОК

Марка детали	К-во шт.	№ цеста	№ альбома
КВ2	10	1	выпуск 0-1
КВ23	1	2	
КВ45	2	3	
КВ53	1	4	
ТВ4	6	5	
ТВ72	6	6	
ТВ97	1	7	
ТВ121	4	7	
АВ3	8	4	
МВ2	2	8	
ПВ4	2	4	

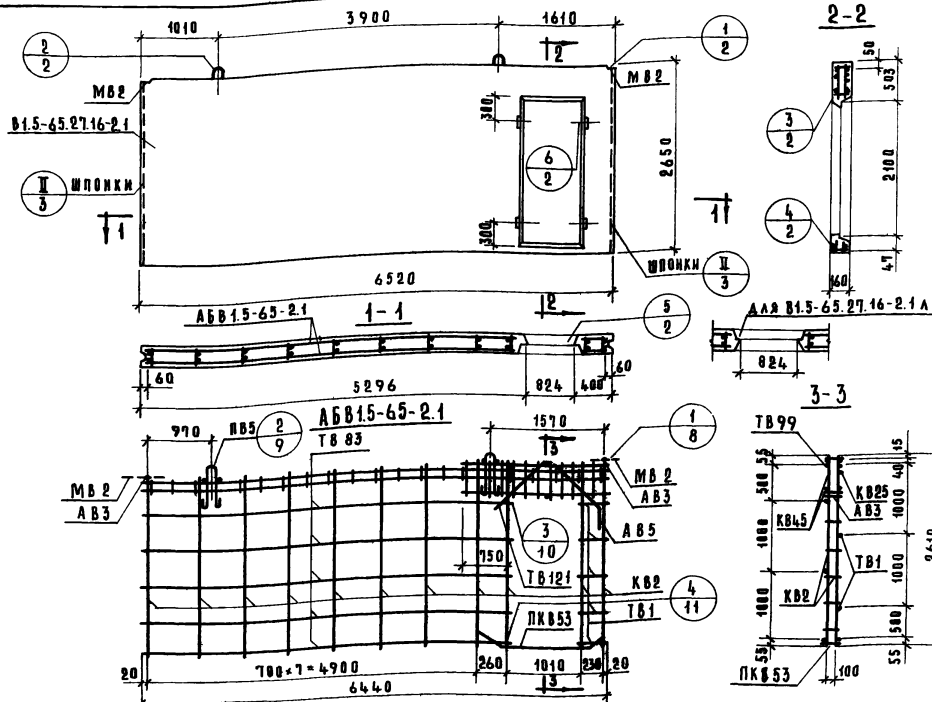


ВЫБОРКА СТАЛИ НА ИЗДЕЛИЕ

Класс или марка стали	АШ			АII			АI			ВI			ВСт.3кп			На изделие кг			На 1м ² изделия кг		
	φ8	φ12	φ10	φ16	φ4	φ5	φ0x8	Армат. дт.	Закл. дт.	Всего	Армат. дт.	Закл. дт.	Всего	Армат. дт.	Закл. дт.	Всего					
Диаметр, профиль																					
Длина, м	4.80	15.20	1.57		3.00	48.30	81.10	0.28													
Вес, кг	1.90	13.50	0.97		4.74	4.74	12.50	0.75													

Примечание
 Детали опалубки и армирования см. выпуск 0-1 данной серии

ТК	Панели толщиной 160 мм															Серия 1.131-1
1971	Панели В15-62.27.16-23, В15-62.27.16-23А Арматурный блок АВВ15-62-23.															Выпуск 1-2
																Лист 79



ХАРАКТЕРИСТИКА ИЗДЕЛИЯ

Объем бетона	М ³	2.482	
То же на 1 м ² изделия		0.160	
Вес	кг	6810	
Площадь	М ²	Панели брутто	17.3
		Проема	1.66
		Панели нетто	15.84
Марка бетона		150	

СПЕЦИФИКАЦИЯ АРМАТУРНЫХ И ЗАКАДНЫХ ДЕТАЛЕЙ НА БЛОК

Марка детали	К-во шт.	№ инста.	№ альбома
КВ2	11	1	Выпуск 2-1
КВ25	1	2	
КВ45	2	3	
ПКВ53	1	4	
ТВ1	6	5	
ТВ83	6	7	
ТВ99	1	7	
ТВ121	2	7	
АВ3	8	4	
АВ5	2	4	
МВ2	2	8	
ПВ5	2	4	

ВЫБОРКА СТАЛИ НА ИЗДЕЛИЕ

Класс или марка стали	АШ		АII		АI		VI		Вст.Зкл	На изделие кг			На 1 м ² изделия кг		
	φ8	φ12	φ10	φ18	φ4	φ5	-60x8	Армат. дет.		Зака. дет.	Всего	Армат. дет.	Зака. дет.	Всего	
Диаметр, профналь															
Длина, м	4.80	15.20	1.57	3.30		51.47	86.92	0.20		4.042	1.72	4.214	2.44	0.11	2.55
Вес, кг	1.90	13.50	0.97	6.60		5.85	13.39	0.76							

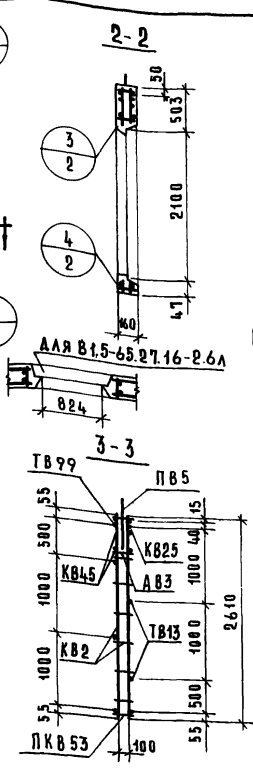
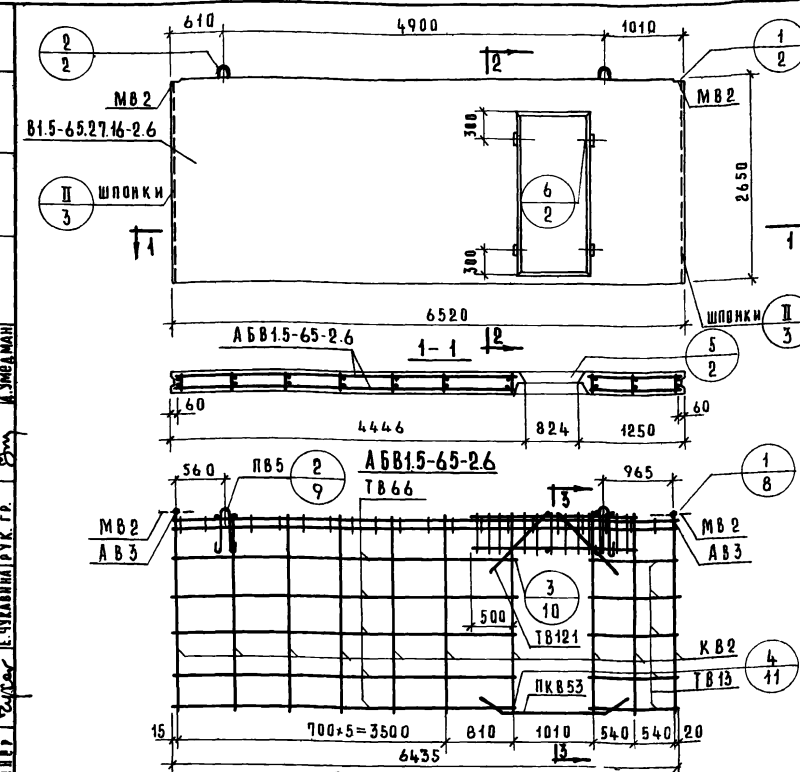
Примечание

Детали опалубки и армирования см.

Выпуск 0-1 данной серии.

ТК	Панели толщиной 160 мм										серия 1.131-1	
1971	Панели В1.5-65.27.16-2.1, В1.5-65.27.16-2.1А Арматурный блок АВВ1.5-65-2.1										выпуск 1-2	лист 84

СФ. Г. Л. С. О. В. А. Н. О. Д. А. Т. А.
 С. М. А. У. С. Т. Р. В. Л. О. Р. О. В. И. В. Е. Н.
 К. А. Т. Е. Л. О. Г. О. Л. О. Г.
 М. А. Х. В. А. Л. И. Т. А. Ш. А. Р. О. В. И.
 К. А. Л. И. Н. О. Т. А. Р. У. С. С. К. О. В.
 К. А. Л. И. Н. О. Т. А. Р. У. С. С. К. О. В.
 К. А. Л. И. Н. О. Т. А. Р. У. С. С. К. О. В.
 К. А. Л. И. Н. О. Т. А. Р. У. С. С. К. О. В.



Характеристика изделия

107

Объем бетона	м ³	2.482
То же на 1 м ² изделия	м ³	0.160
Вес	кг	6210
Площадь	Панели брутто	17.3
	Проема	1.66
	Панели нетто	45.64
Марка бетона		150

Спецификация арматурных и закладных деталей на блок

Марка детали	К-во шт.	№ листа	№ альбома
KB2	10	1	Выпуск 2-1
KB25	1	2	
KB45	2	3	
ПБ53	1	4	
ТВ13	6	5	
ТВ66	6	6	
ТВ99	1	7	
ТВ121	4	7	
AB3	8	4	
MB2	2	8	
ПБ5	2	4	

Выборка стали на изделие

Класс или марка стали	АШ		АII		АI		B I		Вес 3 кл	На изделие кг			На 1 м ² изделия кг		
	φ8	φ12	φ10	φ18	φ4	φ5	φ60x8	Армат. дет.		Закл. дет.	Всего	Армат. дет.	Закл. дет.	Всего	
Длина, м	4.90	15.20	1.57	3.30	50.56	81.70	0.20								
Вес, кг	1.90	13.50	0.97	6.60	4.96	12.58	0.76				39.53	1.72	41.25	2.49	
														0.11	2.60

Примечание
 Детали опалубки и армирования см. Выпуск 0-1 данной серии

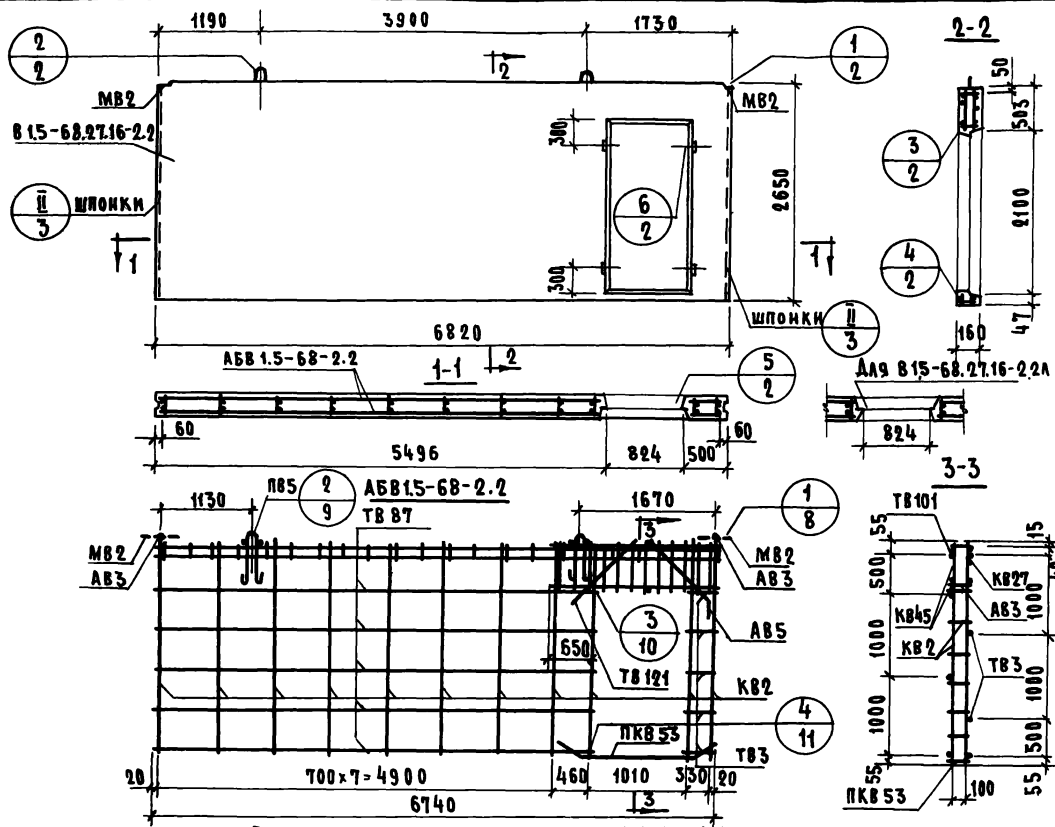
ТК 1971 П а н е л и т о л щ и н о й 160 мм серия 1.131-1
 Панели В1.5-65.27.16-2.6; В1.5-65.27.16-2.6л. Арматурный блок АВВ1.5-65-2.6. Выпуск 1-2 85

ХАРАКТЕРИСТИКА ИЗДЕЛИЯ

ОБЪЕМ БЕТОНА		М ³	2.622
ТО МЕ НА 1М ² ИЗДЕЛИЯ		М ³	0.160
ВЕС		КГ	6520
ПЛОЩАДЬ	ПАНЕЛИ БРУТТО	М ²	18.1
	ПРЕМА	М ²	1.66
	ПАНЕЛИ НЕТТО	М ²	16.44
МАРКА БЕТОНА			150

СПЕЦИФИКАЦИЯ АРМАТУРНЫХ И ЗАКЛАДНЫХ ДЕТАЛЕЙ НА БЛОК

МАРКА ДЕТАЛИ	К-ВО ШТ.	№ ЛИСТА	№ АЛБОМА
КВ 2	11	1	ВЫПУСК 2-1
КВ 27	1	2	
КВ 45	2	3	
ПКВ 53	1	4	
ТВ 3	6	5	
ТВ 87	6	7	
ТВ 101	1	7	
ТВ 121	2	7	
АВ 3	8	4	
АВ 5	2	4	
МВ 2	2	8	
ПВ 5	2	4	



ВЫБОРКА СТАЛИ НА ИЗДЕЛИЕ

КЛАСС ИЛИ МАРКА СТАЛИ	А II			А I	В I			В ст. 3 кп	НА ИЗДЕЛИЕ КГ			НА 1М ² ИЗДЕЛИЯ КГ		
	φ 8	φ 12	φ 10		φ 18	φ 4	φ 5		АРМАТ. ДЕТ.	ЗАКЛ. ДЕТ.	ВСЕГО	АРМАТ. ДЕТ.	ЗАКЛ. ДЕТ.	ВСЕГО
ДИАМЕТР, ПРОФИЛЬ							-60x8							
ДАИНА, М	4.80	15.20	1.57	3.30	53.67	87.52	0.20							
ВЕС, КГ	1.90	13.50	0.97	6.60	5.26	13.48	0.76	40.73	1.72	42.45	2.48	0.10	2.58	

ПРИМЕЧАНИЕ
ДЕТАЛИ ОПАЛУБКИ И АРМИРОВАННЯ СМ. ВЫПУСК 0-1 ДАННОЙ СЕРИИ

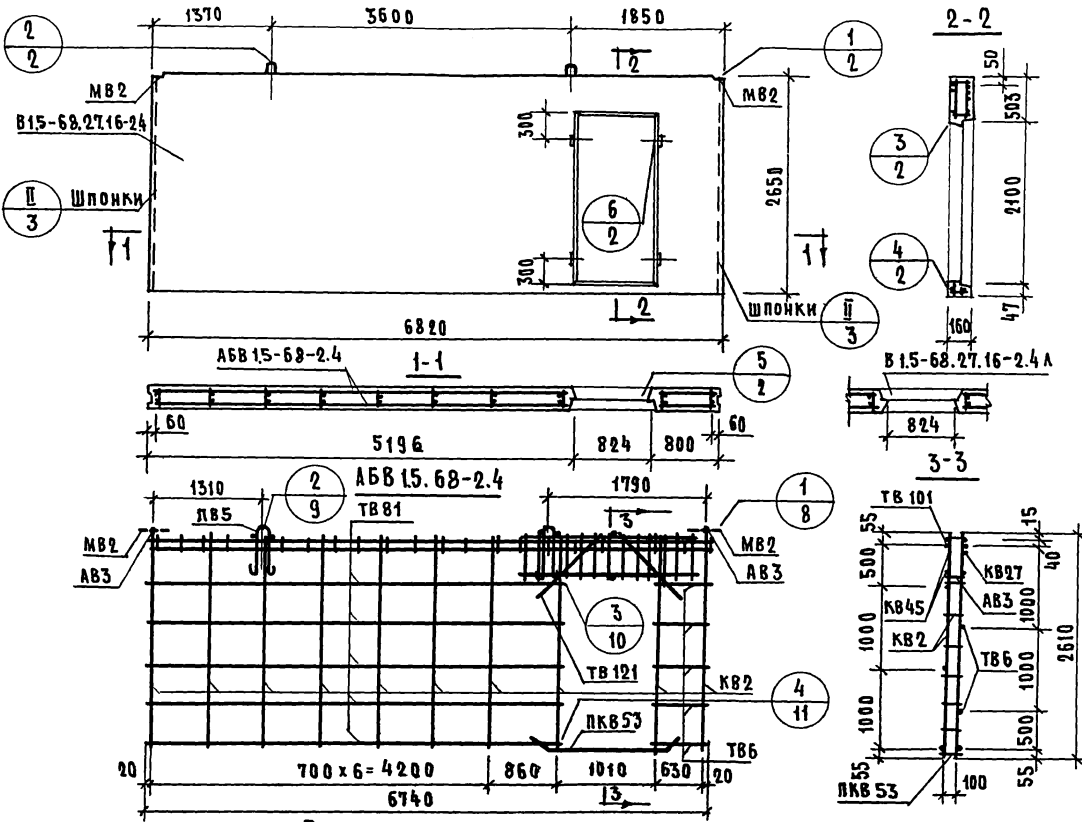
ТК	ПАНИТОАЩИНОЙ 160 ММ	СЕРИЯ 1.131-1
1971	ПАНЕЛИ В 15-68.27.16-2.2, В 15-68.27.16-2.2А. АРМАТУРНЫЙ БЛОК АВВ 1.5-68-2.2	ВЫПУСК ЛИСТ 1-2 92

ХАРАКТЕРИСТИКА ИЗДЕЛИЯ

ОБЪЕМ БЕТОНА		2.622
ТО ЖЕ НА 1М ² ИЗДЕЛИЯ		0.160
ВЕС		6520
ПЛОЩАДЬ	ПАНЕЛИ БРУТТО	1.81
	ПРОЕМА	1.66
	ПАНЕЛИ НЕТТО	16.44
МАРКА БЕТОНА		150

СПЕЦИФИКАЦИЯ АРМАТУРНЫХ И ЗАКЛАДНЫХ ДЕТАЛЕЙ НА БЛОК

МАРКА ДЕТАЛИ	К-ВО ШТ.	№ АНСТА	№ АЛЬБОМА
КВ 2	10	1	Выпуск 2-1
КВ 2Т	1	2	
КВ 45	2	3	
КВ 53	1	4	
ТВ 6	6	5	
ТВ 81	6	7	
ТВ 101	1	7	
ТВ 121	4	7	
АВ 3	8	4	
МВ 2	2	8	
ПВ 5	2	4	

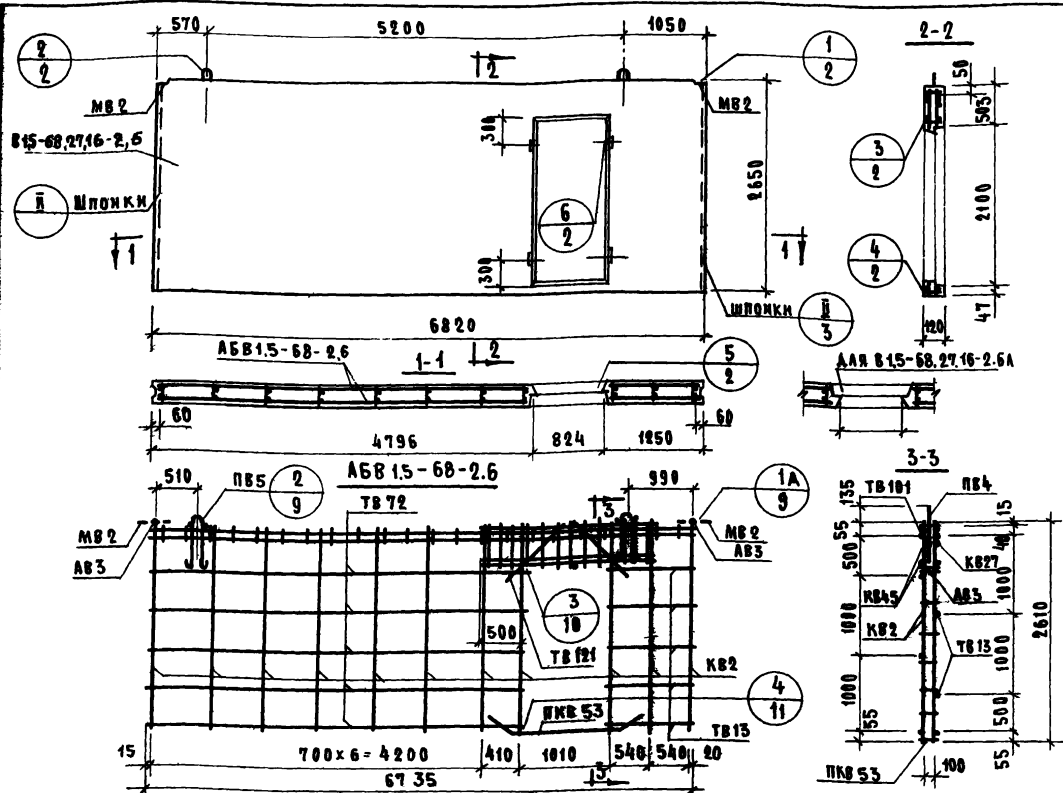


ВЫБОРКА СТАЛИ НА ИЗДЕЛИЕ

КЛАСС ИЛИ МАРКА СТАЛИ	А III			А II		А I			В I			В СТ. З КП	НА ИЗДЕЛИЕ КГ.			НА 1М ² ИЗДЕЛИЯ КГ.			
	Φ 8	Φ 12	Φ 10			Φ 18	Φ 4	Φ 5					АРМАТ. ДЕТ.	ЗАКЛ. ДЕТ.	ВСЕГО	АРМАТ. ДЕТ.	ЗАКЛ. ДЕТ.	ВСЕГО	
ДИАМЕТР, ПРОФИЛЬ																			
ДЛИНА, М	4.80	15.20	1.57			3.30	52.76				0.20								
ВЕС, КГ	1.90	13.50	0.97			6.60	5.17				0.76			39.83	1.73	41.56	2.42	0.10	2.52

ПРИМЕЧАНИЕ
ДЕТАЛИ ОПАЛУБКИ И АРМИРОВАННЯ СМ. ВЫПУСК 0-1 ДАННОЙ СЕРИИ

ТК	ПАНЕЛИ ТОЛЩИНОЙ 160 мм	СЕРИЯ 1.131-1
1971	ПАНЕЛИ В 15-68.27.16-2.4; В 15-68.27.16-2.4А. АРМАТУРНЫЙ БЛОК АВВ 15-68-2.4	ВЫПУСК 1-2 АНСТ 94



ХАРАКТЕРИСТИКА ИЗДЕЛИЯ

ОБЪЕМ БЕТОНА		М ³	2.622
ТЯЖЕЛЕНА 1М ² ИЗДЕЛИЯ		М ³	0.160
ВЕС		Кг	6520
ПЛОЩАДЬ	ПАНЕЛИ БРУТТО	М ²	18.1
	ПРОЕМА		1.66
	ПАНЕЛИ ЧЕТТО		16.44
МАРКА БЕТОНА			150

СПЕЦИФИКАЦИЯ АРМАТУРНЫХ И ЗАКЛАДНЫХ ДЕТАЛЕЙ НА БЛОК

МАРКА ДЕТАЛИ	К-ВО ШТ.	№ АЛСТА	№ АЛЬБОМА
KB2	11	1	ВЫПУСК 0-1
KB27	1	2	
KB45	2	3	
PKB53	1	4	
TB13	6	5	
TB72	6	6	
TB101	1	7	
TB121	4	7	
AB3	8	4	
MB2	2	8	
PB5	2	4	

ВЫБОРКА СТАЛИ НА ИЗДЕЛИИ

КЛАСС ИЛИ МАРКА СТАЛИ	А Ш			А В			В СТ.З КП		НА ИЗДЕЛИИ КГ			НА 1М ² ИЗДЕЛИЯ КГ		
	Ф8	Ф12	Ф10	Ф18	Ф4	Ф5	-60x8	АРМАТ. АЕТ	ЗАКЛ. АЕТ	ВСЕГО	АРМАТ. АЕТ	ЗАКЛ. АЕТ	ВСЕГО	
ДИАМЕТР, ПРОФИЛЬ														
ДЛИНА, М	4.80	15.20	1.57	3.30	53.61	87.52	0.20							
ВЕС, КГ	1.90	13.50	0.97	6.60	5.26	13.49	0.76	49.72	1.73	42.44	2.48	0.10	2.58	

ПРИМЕЧАНИЕ
 ДЕТАЛИ ОПАЛУШКИ И АРМИРОВАНИЯ СМ. ВЫПУСК 0-1 ДАННОЙ СЕРИИ

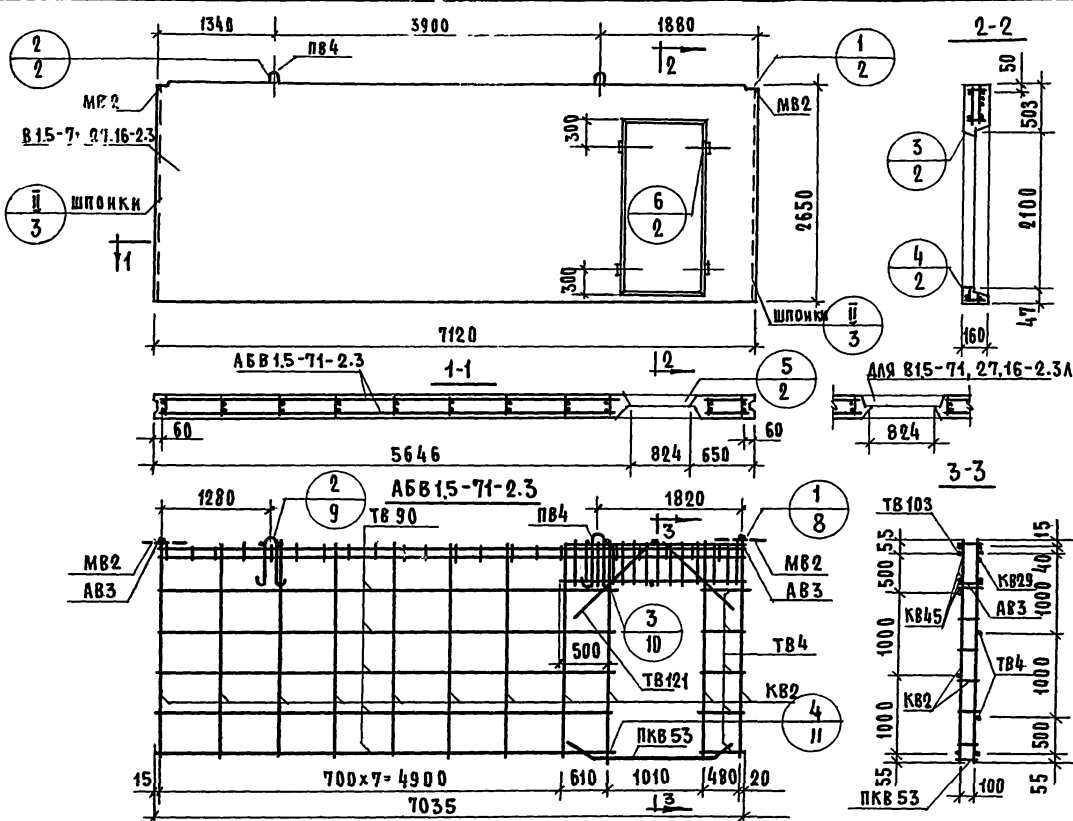
ТК	ПАНЕЛИ ТОЛЩИНОЙ 160 ММ.		СЕРИЯ 1.131-1
	1971	ПАНЕЛИ В 15-68.27.16-2.6; В 15-68.27.16-2.6А. АРМАТУРНЫЙ БЛОК АБВ15-68-2.6	ВЫПУСК ЛИСТ 1-2 96

ХАРАКТЕРИСТИКА ИЗДЕЛИЯ

ОБЪЕМ БЕТОНА		2.742
ТО ЖЕ НА 1м ² ИЗДЕЛИЯ		М ³ 0.160
ВЕС		КГ 6850
ПЛОЩАДЬ	ПАНЕЛИ БРУТТО	18.9
	ПРЕМА	М ² 1.66
	ПАНЕЛИ ЧЕТТО	17.24
МАРКА БЕТОНА		150

СПЕЦИФИКАЦИЯ АРМАТУРНЫХ И ЗАКЛАДНЫХ ДЕТАЛЕЙ НА БЛОК

МАРКА ДЕТАЛИ	К-ВО ШТ.	№ ЛИСТА	№ АЛЬБОМА
КВ2	41	1	ВЫПУСК 0-1
КВ29	1	2	
КВ45	2	3	
ПКВ53	1	4	
ТВ4	6	5	
ТВ90	6	7	
ТВ103	1	7	
ТВ121	4	7	
АВ3	8	4	
МВ2	2	8	
ПВ4	2	4	



ВЫБОРКА СТАЛИ НА ИЗДЕЛИЕ

КЛАСС ИЛИ МАРКА СТАЛИ	А III			А II			А I			В I			В Ст. 3кп			НА ИЗДЕЛИЕ КГ			НА 1м ² ИЗДЕЛИЯ КГ.			
	Φ8	Φ12	Φ10	Φ18	Φ4	Φ5	Φ18	Φ4	Φ5	Φ18	Φ4	Φ5	Φ18	Φ4	Φ5	АРМАТ. ДЕТ.	ЗАКЛ. ДЕТ.	ВСЕГО	АРМАТ. ДЕТ.	ЗАКЛ. ДЕТ.	ВСЕГО	
ДИАМЕТР, ПРОФИЛЬ	4.80	15.20	1.57	3.30	55.87	88.12	0.20															
ДЛИНА, М	1.90	13.50	0.97	6.60	5.48	13.57	0.75															
ВЕС, КГ	1.90	13.50	0.97	6.60	5.48	13.57	0.75								41.03	1.73	42.76	2.38	0.10	2.48		

ПРИМЕЧАНИЕ
ДЕТАЛИ ОПАЛУБКИ И АРМИРОВАНИЯ СМ. ВЫПУСК 0.1 ДАННОЙ СЕРИИ

ТК 1971	ПАНЕЛИ ТОЛЩИНОЙ 160 мм		СЕРИЯ 1.131-1
	ПАНЕЛИ В15-71.27.16-2.3; В15-71.27.16-2.3А. АРМАТУРНЫЙ БЛОК АБВ15-71-2.3		

