

ТИПОВОЙ ПРОЕКТ
320 - 20

МАЛЫЕ АРХИТЕКТУРНЫЕ ФОРМЫ

НЕПОДВИЖНЫЕ ИГРОВЫЕ УСТРОЙСТВА
ДЛЯ ДЕТСКИХ ПЛОЩАДОК.
УСТРОЙСТВА ДЛЯ ЛАЗАНИЯ.

АЛЬБОМ II

Т И П О В Ы Е Р Е Ш Е Н И Я

ЦЕНТРАЛЬНЫЙ ИНСТИТУТ ТИПОВЫХ ПРОЕКТОВ
МОСКВА

Госстрой СССР
ЦЕНТРАЛЬНЫЙ ИНСТИТУТ ТИПОВОГО ПРОЕКТИРОВАНИЯ
Свердловский филиал
620062, г. Свердловск-62, ул. Чабанова, 4
Заказ № 421 Инв. № 0297-02 тираж 120
Сдано в печать _____ КВ с цена 1-44

ТИПОВОЙ ПРОЕКТ

320 - 20

МАЛЫЕ АРХИТЕКТУРНЫЕ ФОРМЫ

НЕПОДВИЖНЫЕ ИГРОВЫЕ УСТРОЙСТВА
ДЛЯ ДЕТСКИХ ПЛОЩАДОК.
УСТРОЙСТВА ДЛЯ ЛАЗАНИЯ.

СОСТАВ ПРОЕКТА:

АЛЬБОМ I. ИЗДЕЛИЯ ЗАВОДСКОГО ИЗГОТОВЛЕНИЯ

АЛЬБОМ II. ТИПОВЫЕ РЕШЕНИЯ

АЛЬБОМ III. С М Е Т Ы

АЛЬБОМ II.

РАЗРАБОТАН ЦНИИП
ПО ГРАДОСТРОИТЕЛЬНОСТИ

ВВЕДЕН В ДЕЙСТВИЕ ПРИКАЗОМ ПО
ИНСТИТУТУ N 180 ОТ 19 ИЮНЯ 1967 Г.

ЦЕНТРАЛЬНЫЙ ИНСТИТУТ ТИПОВЫХ ПРОЕКТОВ
МОСКВА

С О Д Е Р Ж А Н И Е

Наименование		чертежей	№ чертежей	№ листов
Пояснительная	записка			4 ^а
Аксонометрич	типы 1, 2, 3, 4, 5, 6		АС-1	2
Аксонометрич	типы 7, 8, 9, 10		АС-2	3
Лазательная	установка	тип 1.		
Фасад, боковой	Фасад, план.	Спецификации	деревянных и металлических элементов и крепежных деталей	АС-3 4
Лазательная	установка	тип 2.		
Фасад, боковой	Фасад, план.	Спецификации	деревянных и металлических элементов и крепежных деталей	АС-4 5
Лазательная	установка	тип 3.		
Фасад, боковой	Фасад, план.	Спецификации	деревянных и металлических элементов и крепежных деталей	АС-5 6
Лазательная	установка	тип 4.		
Главный фасад, боковой	Фасад, план.	Спецификации	деревянных и металлических элементов и крепежных деталей	АС-6 7
Лазательная	установка	тип 5.		
Фасад, фасад по А-А, план	план разбивки	Спецификации	деревянных и металлических элементов и крепежных деталей	АС-7 8
Лазательная	установка	тип 6.		
Фасад, план, по В-В, по Р-Р		Спецификации	деревянных и металлических элементов и крепежных деталей	АС-8 9
Лазательная	установка	тип 7.		
Фасад, план.	Спецификации		и металлических элементов и крепежных деталей	АС-9 10
Лазательная	установка	тип 8.		
Боковой фасад, фасад по 4-4, план.		Спецификации	деревянных и металлических элементов и крепежных деталей	АС-10 11
Лазательная	установка	тип 9.		
Главный фасад, боковой фасад, план.		Спецификации	деревянных и металлических элементов и крепежных деталей	АС-11 12
Лазательная	установка	тип 10.		
Фасад, план.	Спецификации	деревянных и металлических элементов и крепежных деталей		АС-12 13
Узлы 8; 13-20; 24				АС-13 14
Узлы 1-7; 9-12; разрыв по 1-1				АС-14 15

ОКЛАД
 ЧЕРТЕЖИ
 ОБЪЕКТА
 ДАТОВ
 ОКЛАД
 ЧЕРТЕЖИ
 ОБЪЕКТА
 ДАТОВ
 ОКЛАД
 ЧЕРТЕЖИ
 ОБЪЕКТА
 ДАТОВ

Пояснительная записка.

В типовом проекте № 320-20 разработаны общепромышленные для детских игровых площадок площадки - неподвижные центральные для лазания, выполняемые в дереве и конструктивные из искусственных сборных деталей. Чертежи выполнены на основании проектного задания и свободного эскизного Управления планировки и застройки городов и архитектурного объединения зданий и сооружений Государственного комитета по градостроительству и архитектуре при Госстрое СССР от 17/12 - 1966г. Единые основные типовые модели деталей и конструкций разработаны различными организациями, в том числе и возможность конструктивных решений как по форме, так и по обработке, отдельных игровых устройств.

В список включены 10 типовых конструкций, рекомендуемых для применения на участках дошкольных детских учреждений и школ, на детских игровых площадках в садах и парках, внутри микрорайонов и др.

Углубительные элементы из древесины заводского изготовления (см. список №1).

Полукольца - лесенки диаметром 1320 и 1920 мм и шириной 600 мм. Полукольца и лесенки диаметром 1920 мм разработаны также двойными по ширине.

Лесенки шириной в 1200 и 2000 мм при ширине 600 мм и ширине ступеней в 200 и 400 мм. Лесенки разработаны также двойными по ширине, в том же шаге ступеней.

Деревянные связи в виде плечиков, вешалок (вешиваемых грузиков) на которые монтируются подвижные устройства. Сборка устройств производится на шпалах, ушках и ступенях с помощью болтов.

Ступени (трубы Ф33) устанавливаемая в полукольцах - лесенках диаметром 1320 и 1920 мм предназначена для устройства, предназначенных к использованию в климатических зонах. В устройствах, монтируемых для климатической зоны степная выполняется из стержневой структуры диаметром 10 мм, изготовленной в заводской ступеньки.

Лесенки длиной в 1200 и 2000 мм и шагом в 200 и 400 мм, как одинарные, так и двойные, выполняются из досок сечением 60x60 мм и ступеней диаметром 35 мм. В узлах лесенки, устанавливаемой на шпалы и крепежные стальные узлы в 50x5 мм. Полукольца - лесенки диаметром 1320 и 1920 мм шириной ступеней 200 и 400 мм, одинарные и двойные, изготавливаются из круглой, досковой сечением 60x60 мм и ступеней диаметром 35 мм. Полукольца - лесенки оборудуются в средней своей части ступенями, размещаемыми в двух вариантах, - в зависимости от эксплуатации этих устройств в различных климатических зонах.

Запроектированные подвижные устройства служат игровыми средствами для обучения ребят подвижным играм на руках, выработки равновесия и для различных игровых упражнений. Устройства типа 1, 2 и 3 применяются для развития движения и для игр детей дошкольного возраста. Устройства других типов служат рекомендацией для установки на школьных участках, на площадках для детских игр в садах и парках, на территории микрорайонов, в парках и др.

Устройства окрашиваются масляными красителями в локальные цвета. В целях концентрации внимания детей желательно выделять либо цветом, либо тональностью, непосредственно подвижные ступеньки.

В типе 1 желательны ступеньки, полукольца, прикрытые березными лесенками окрашивать в иной цвет, чем остальные ступеньки в цвет круглой - ных поверхностей.

В типах 2 и 4 ступеньки двойных полуколец окрашиваются в один цвет. При желании окрасить ступени каждого полукольца в разные цвета, необходимо сохранить один и тот же цвет в окраске

вокруг круглых поверхностей.

В типах 1 и 4 несущие стойки рекомендуется окрасить в другой цвет, нежели сами подвижные устройства (полукольца, лесенки).

Устройства типа 3 (двойные полукольца с разным шагом ступеней) рекомендуется окрасить (каждое из устройств) в разные цвета.

Устройства типа 5 рекомендуется выделять иным цветом (возможно, иной тональностью) либо подвижные ступеньки.

В устройствах типа 6 следует рекомендовать либо окрасить в один цвет все три внутренних (двойных) устройства, а в другой цвет три наружные (двойные) устройства, причем в этом случае окраску производить вместе со ступенями, либо выделять цветом лишь ступеньки, окрасив в один цвет ступеньки внутренних устройств и в другой цвет ступеньки наружных устройств.

Устройства типа 7, состоящие из трех (двойных) устройств, одна часть окрашивать в разные цвета каждого двойного устройства, причем в также цвета окрашиваются и ступеньки.

В устройствах типа 8 рекомендуется окрасить в один цвет обе формирующие двойные устройства (вместе со ступенями) и усиленные тональности в окраске лесенок - подкосов и в другой цвет - двойные устройства расположенные в центре.

Устройства типа 9 желательно окрасить лесенки - подкосы (вместе со ступенями) в один цвет, а четыре лесенки с противоположной стороны в другой цвет (вместе со ступенями).

В устройствах типа 10 возможно окрасить каждую группу из формирующих двойных лесенок в один цвет (вместе со ступенями) либо окрасить в один цвет (или более светлым тоном) все наружные двойные лесенки, окрасив в другой цвет (или более темный тон) все двойные лесенки, размещенные внутри этой группы.

При разработке проектов использованы рекомендации и заключения НИИ дошкольного воспитания АН РСФСР, НИИ дошкольного воспитания и физической воспитания АН РСФСР, Московского НИИ педагогики и детской психологии МЭ РСФСР, городского дошкольного педагогического кабинета Московского городского отдела народного образования МЭ РСФСР.

Проект устройств для лазания выполнен в соответствии с заданием, полученным Управлением МЭ СССР (№ 125-18/86-5 от 17/12 - 1967г.).

Неподвижные игровые устройства для детских площадок.

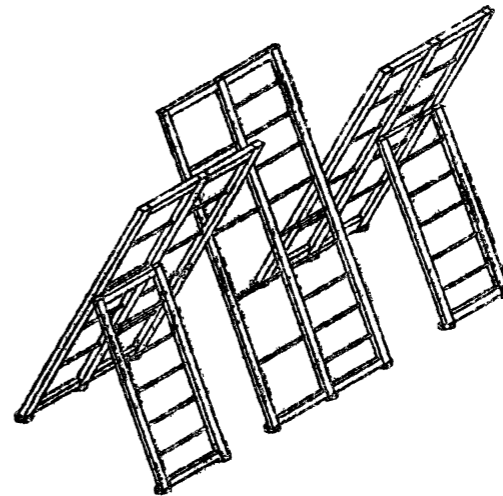
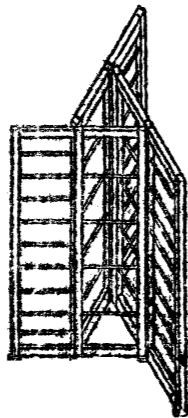
Пояснительная записка

Типовой проект
320-20

Автомат
I

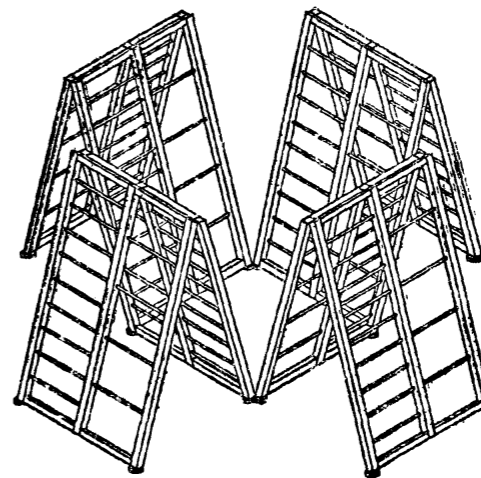
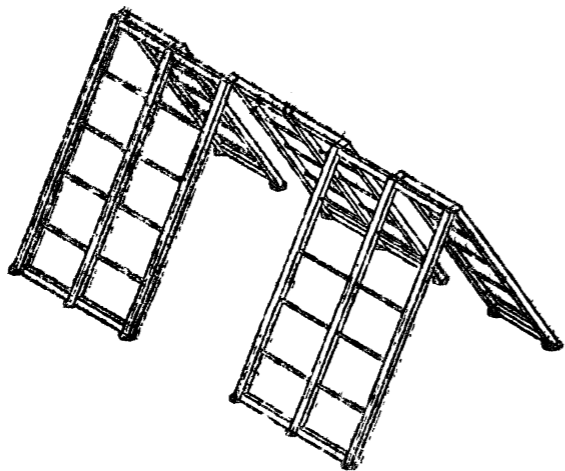
Листы

1967г



тип 7
тип 9

тип 8
тип 10



Исполнитель	Инженер
Проверено	Инженер
Составлено	Инженер
Согласовано	Инженер
Утверждено	Инженер
Срок действия	до 31.12.80
Спецификация	
Итого	

ИЗМ. № 1 от 10.01.81
 № 2 от 10.01.81
 № 3 от 10.01.81
 № 4 от 10.01.81
 № 5 от 10.01.81
 № 6 от 10.01.81
 № 7 от 10.01.81
 № 8 от 10.01.81
 № 9 от 10.01.81
 № 10 от 10.01.81

НЕПОДВИЖНЫЕ УГЛОВЫЕ
УСТРОЙСТВА
ДЛЯ ДЕТСКИХ ПЛОЩАДОК.
УСТРОЙСТВА ДЛЯ ИЗБИТИЯ.

АКСОНОМЕТРИИ. ТИПЫ 7, 8, 9, 10.

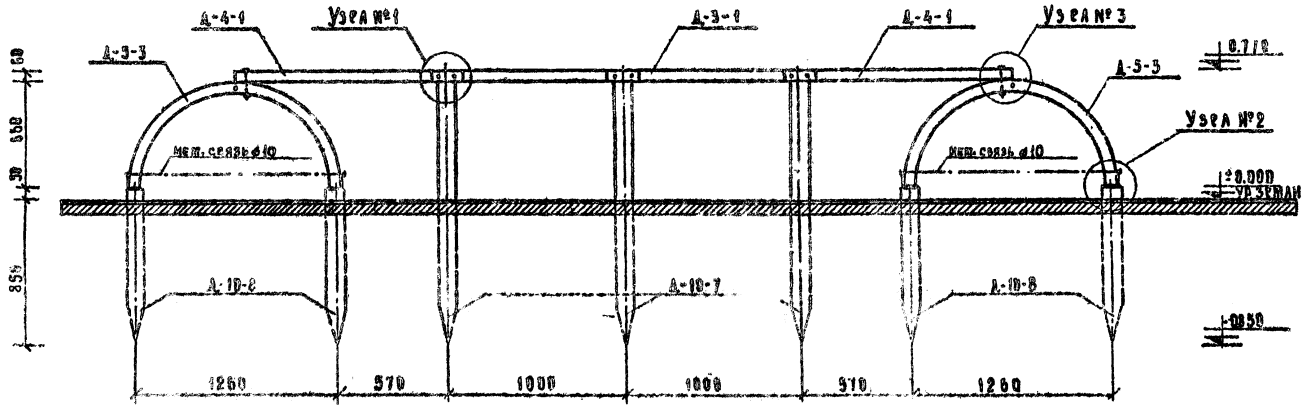
ТИПОВОЙ ПРОЕКТ
320-20

АЛЬБОМ
I

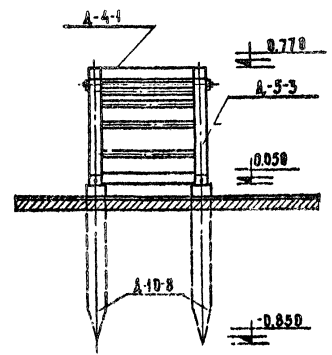
Лист
АС-2

1 7

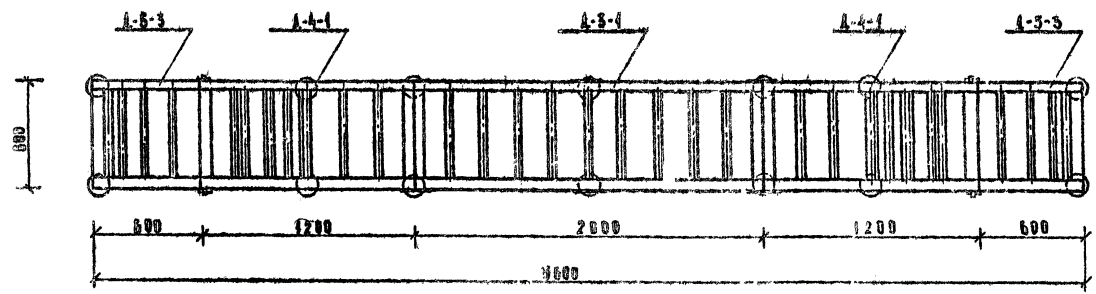
Ф А С А Д
М 1:20



БОКОВОЙ ФАСАД
М 1:20



П Л А Н
М 1:20



№ П/П	НАИМЕНОВАНИЕ ЭЛЕМЕНТА	К-ВО ШТУК	ОБЪЕМ М³		
			1 ШТ.	ОБЩ.	УСТАН.
1.	A-5-3	2	0.022	0.044	0.227
2.	A-3-1	1	0.023	0.023	
3.	A-4-1	2	0.016	0.032	
4.	A-10-7	6	0.017	0.072	
5.	A-10-8	6	0.010	0.056	

№ П/П	НАИМЕНОВАНИЕ ЭЛЕМЕНТА	К-ВО ШТУК	ВЕС В КГ	
			1 ШТ.	ОБЩ. УСТАН.
1.	A-5-3	2	3.78	7.56
2.	A-3-1	1	0.89	0.89
3.	A-4-1	2	0.89	1.78
4.	A-10-7	6	2.05	12.3
5.	A-10-8	6	1.20	7.60

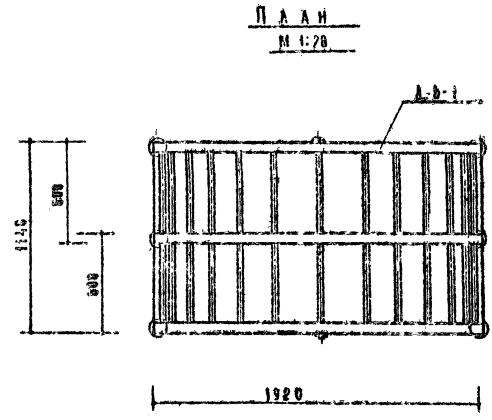
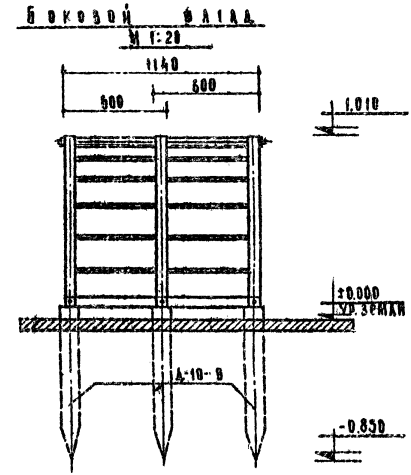
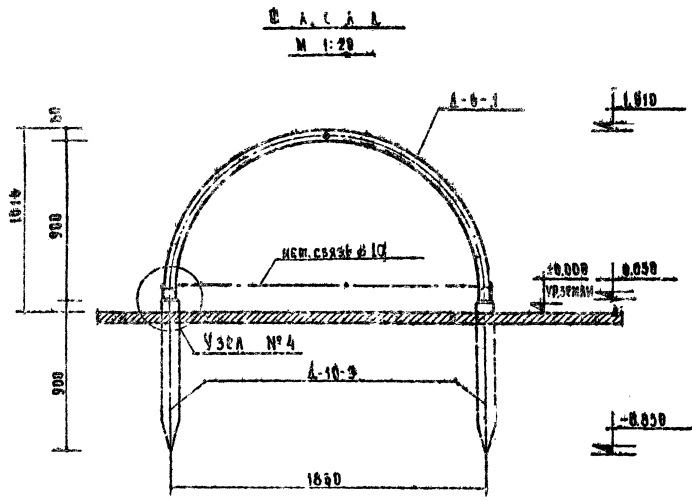
№ П/П	НАИМЕНОВАНИЕ ЭЛЕМЕНТА	К-ВО ШТУК	ВЕС В КГ	
			1 ШТ.	ОБЩ. УСТАН.
1.	БОЛТ Ø10 L=80	20	0.0524	1.048
2.	БОЛТ Ø10 L=140	4	0.0825	0.33
3.	ГАЙКА М10	24	0.0117	0.28
4.	ШАЙБА 12	4	0.0015	0.006

П Р И М Е Ч А Н И Я

1. МАРКИ ДЕРЕВЯННЫХ ИЗДЕЛИЙ А-5-3; А-3-1; А-4-1; А-10-7 И А-10-8 СМ. В АЛЬБОМЕ I „ИЗДЕЛИЯ ЗАВОДСКОГО ИЗГОТОВЛЕНИЯ“
2. УЗЛЫ КРЕПЛЕНИЯ МАРКИ СМ. ЛИСТ АС-14.
3. МЕТАЛЛИЧЕСКИЕ ДЕТАЛИ КРЕПЛЕНИЯ МАРКИ СМ. ЛИСТ АС-21 АЛЬБОМ I/

Исполнитель: *[Signature]*
 Проверил: *[Signature]*
 Главный инженер: *[Signature]*
 Руководитель проекта: *[Signature]*
 Инженер-конструктор: *[Signature]*
 Инженер-проектировщик: *[Signature]*
 Инженер-технолог: *[Signature]*
 Инженер-экономист: *[Signature]*
 Инженер-электрик: *[Signature]*
 Инженер-санитар: *[Signature]*
 Инженер-теплотехник: *[Signature]*
 Инженер-механик: *[Signature]*
 Инженер-строитель: *[Signature]*
 Инженер-архитектор: *[Signature]*
 Инженер-дизайнер: *[Signature]*
 Инженер-программист: *[Signature]*
 Инженер-исследователь: *[Signature]*
 Инженер-педагог: *[Signature]*
 Инженер-менеджер: *[Signature]*
 Инженер-бухгалтер: *[Signature]*
 Инженер-юрист: *[Signature]*
 Инженер-эколог: *[Signature]*
 Инженер-лингвист: *[Signature]*
 Инженер-психолог: *[Signature]*
 Инженер-социолог: *[Signature]*
 Инженер-политолог: *[Signature]*
 Инженер-экономист: *[Signature]*
 Инженер-историк: *[Signature]*
 Инженер-философ: *[Signature]*
 Инженер-педагог: *[Signature]*
 Инженер-менеджер: *[Signature]*
 Инженер-бухгалтер: *[Signature]*
 Инженер-юрист: *[Signature]*
 Инженер-эколог: *[Signature]*
 Инженер-лингвист: *[Signature]*
 Инженер-психолог: *[Signature]*
 Инженер-социолог: *[Signature]*
 Инженер-политолог: *[Signature]*
 Инженер-экономист: *[Signature]*
 Инженер-историк: *[Signature]*
 Инженер-философ: *[Signature]*

Неподвижные ировые устройства для детских площадок устройства для лазания	Лазательная установка. Тип 1. Фасад, боковой фасад, плали. Спецификации деревянных и металлических элементов и крепежных деталей.	Типовой проект 320-20	Альбом II	Лист АС-9	1967
---	---	-----------------------	-----------	-----------	------



СПЕЦИФИКАЦИЯ ДЕРЕВЯННЫХ ЭЛЕМЕНТОВ

№ п/п	НАИМЕНОВАНИЕ ЭЛЕМЕНТА	КОЛ-ВО ШТУК	ОБЪЕМ М³		
			1 ШТ.	ОБЩ.	УСТАН.
1	А-6-1	1	0,052	0,052	0,094
2	А-10-9	6	0,007	0,042	

РАСХОД МЕТАЛЛА НА 1 УСТАНОВКУ

№ п/п	НАИМЕНОВАНИЕ ЭЛЕМЕНТА	КОЛ-ВО ШТУК	ВЕС В КГ		
			1 ШТ.	ОБЩ.	УСТАН.
1	А-6-1	1	929	929	14,03
2	А-10-9	6	1,39	8,34	

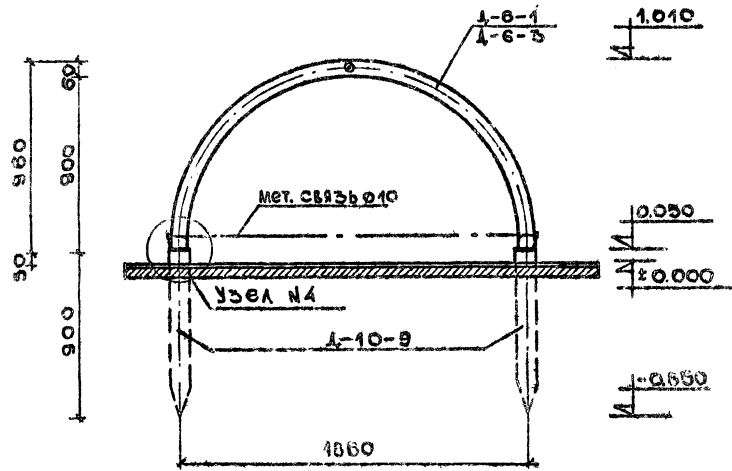
СПЕЦИФИКАЦИЯ КРЕПЕЖНЫХ ДЕТАЛЕЙ

№ п/п	НАИМЕНОВАНИЕ ЭЛЕМЕНТА	КОЛ-ВО ШТУК	ВЕС В КГ		
			1 ШТ.	ОБЩ.	УСТАН.
1	БОЛТ Ø10 Р-80	6	0,032	0,192	0,399
2	ГАЙКА М10	6	0,012	0,072	
3	ШАЙБА 12	6	0,0019	0,009	

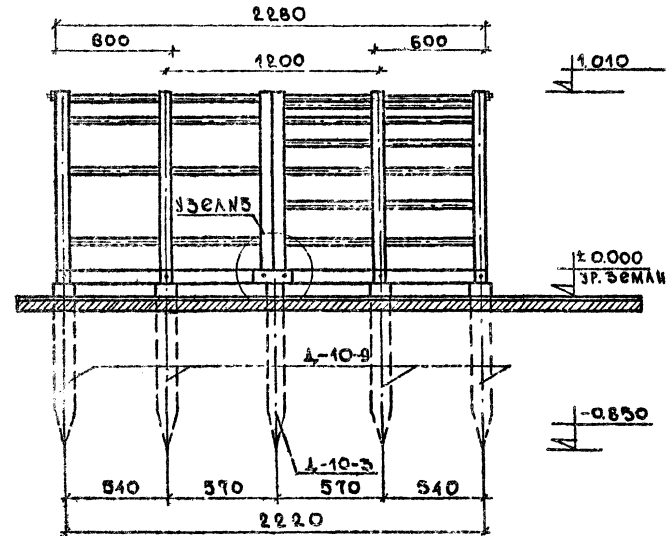
- П Р И М Е Ч А Н И Я**
1. Марки деревянных изделий А-6-1 и А-10-9 см в альбоме I Издания Заповедного изготовления.
 2. Узлы крепления марок см. анст АС-14.
 3. Металлические детали крепления марок см. анст АС-24 / Альбом IX.

Содержание
 1. Фасад
 2. Боковой фасад
 3. План
 4. Спецификация деревянных элементов
 5. Расход металла на 1 установку
 6. Спецификация крепежных деталей

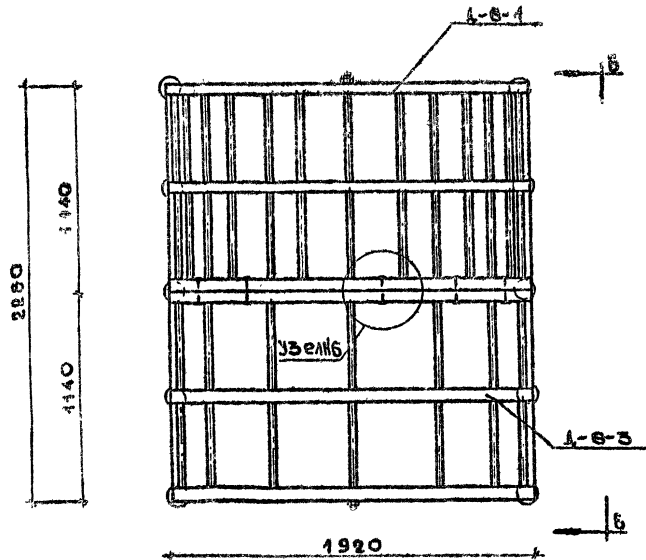
ФАСАД
М 1:20



БОКОВОЙ ФАСАД
М 1:20



П Л А Н
М 1:20



СПЕЦИФИКАЦИЯ КРЕПЕЖНЫХ ДЕТАЛЕЙ

№ П/П	НАИМЕНОВАНИЕ ЭЛЕМЕНТА	КОЛ-ВО ШТУК	ВЕС В КГ.		ОБЩ. УСТАН.
			1 ШТ.	ОБЩ.	
1	БОЛТ Ø10С=80	40	0.032	0.52	0.94
2	БОЛТ Ø10С=140	8	0.083	0.048	
3	Гайка М 10	29	0.042	0.35	
4	ШАЙБА 12	19	0.008	0.029	

СПЕЦИФИКАЦИЯ ДЕРЕВЯННЫХ ЭЛЕМЕНТОВ

№ П/П	НАИМЕНОВАНИЕ ЭЛЕМЕНТА	КОЛ-ВО ШТУК	ОБЪЕМ М³		ОБЩ. УСТАН.
			1 ШТ.	ОБЩ.	
1	Л-6-1	1	0.052	0.052	0.168
2	Л-6-3	1	0.048	0.048	
3	Л-10-3	2	0.007	0.014	
4	Л-10-9	8	0.007	0.056	

РАСХОД МЕТАЛЛА НА УСТАНОВКУ

№ П/П	НАИМЕНОВАНИЕ ЭЛЕМЕНТА	КОЛ-ВО ШТУК	ВЕС В КГ.		ОБЩ. УСТАН.
			1 ШТ.	ОБЩ.	
1	Л-6-1	1	5.75	5.75	20.68
2	Л-6-3	1	5.75	5.75	
3	Л-10-3	2	2.06	4.12	
4	Л-10-9	8	1.38	11.04	

П Р И М Е Ч А Н И Я.

- 1 Марки деревянных изделий Л-6-1, Л-6-3, Л-10-3 и Л-10-9 см. в альбоме I изд. для ЗАВОДСКОГО ИЗГОТОВЛЕНИЯ.
- 2 Шайбы крепления марок см. лист АС-14.
- 3 Металлические детали крепления марок см. лист АС-24 / АЛЬБОМ I

Неподвижные игровые устройства для детского дошкольного учреждения для дошкольного учреждения.

Лазательная установка. Тип 3. Фасады, боковой фасады, планы. Спецификация и перечень деревянных и металлических элементов, крепежных деталей.

Типовой проект
320-80

Альбом
II

Лист
АС-5

196г.

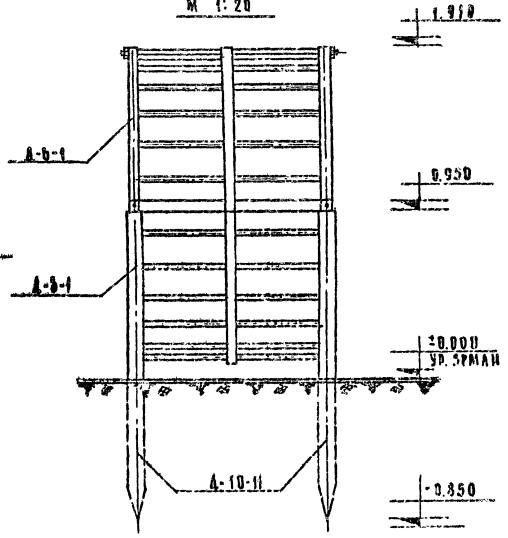
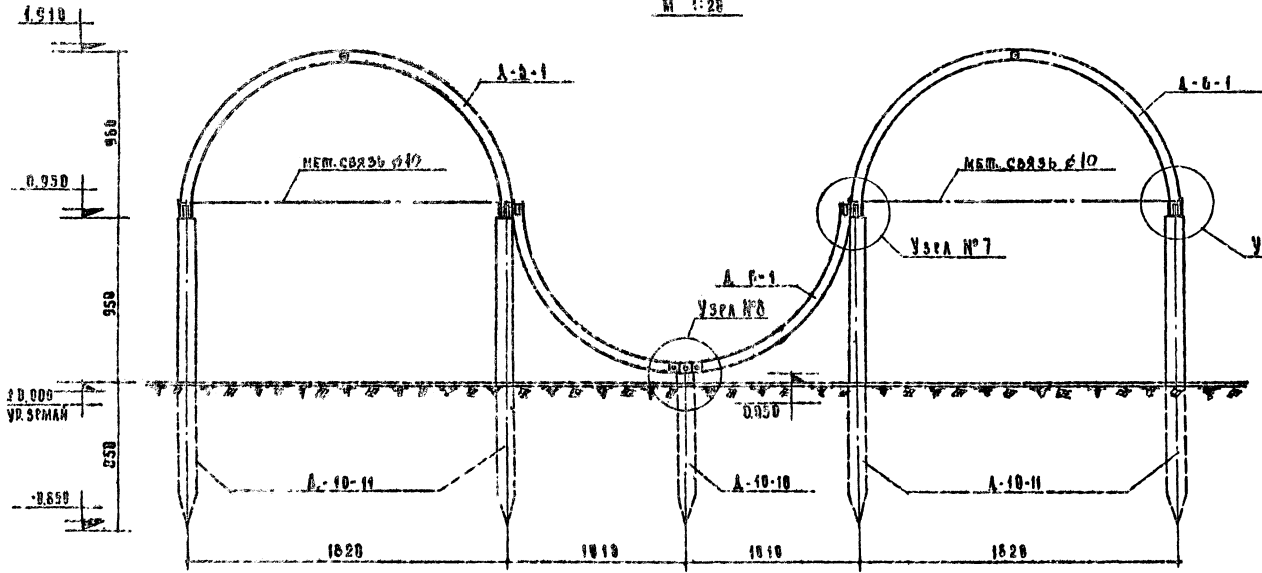
Исполнитель: Юрченко Ю.А.
Проверил: [подпись]
Инженер: [подпись]
М.П. [подпись]

ГЛАВНЫЙ ФАСАД

М 1:20

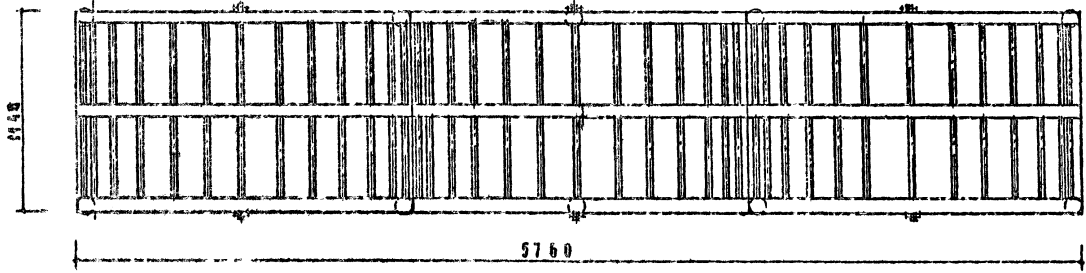
БОКОВОЙ ФАСАД

М 1:20



П Л А Н

1:20



РАСХОД МЕТАЛЛА НА 4 УСТАНОВКИ

№ п/п	НАИМЕНОВАНИЕ ЭЛЕМЕНТА	КОЛ-ВО ШТУК	ВЕС В КГ		
			ШТ.	ОБЩ.	УСТАН.
1.	А-6-1	3	575	1725	
2.	А-10-10	2	2.08	4.12	50.97
3.	А-10-11	8	1.20	9.60	

СПЕЦИФИКАЦИЯ ДЕРЕВЯННЫХ ЭЛЕМЕНТОВ

№ п/п	НАИМЕНОВАНИЕ ЭЛЕМЕНТА	КОЛ-ВО ШТУК	ОБЪЕМ М ³		
			ШТ.	ОБЩ.	УСТАН.
1.	А-6-1	3	0.052	0.156	
2.	А-10-10	2	0.807	0.914	0.282
3.	А-10-11	8	0.914	8.112	

СПЕЦИФИКАЦИЯ КРЕПЕЖНЫХ ДЕТАЛЕЙ

№ п/п	НАИМЕНОВАНИЕ ЭЛЕМЕНТА	КОЛ-ВО ШТУК	ВЕС В КГ		
			ШТ.	ОБЩ.	УСТАН.
1.	БОЛТ $\phi 10$ P-80	8	0.052	0.42	
2.	БОЛТ $\phi 10$ P-140	4	0.082	0.35	1.29
3.	ГАНКА М 10	42	0.012	0.49	
4.	ШАЙБА 12	30	0.042	0.045	

П Р И М Е Ч А Н И Я :

- 1. МАРКИ ДЕРЕВЯННЫХ ИЗДАРИЙ А-6-1; А-10-10; А-10-11 см. АЛЬБОМ I "ИЗДАРИЯ ЗАВОДСКОГО ИЗГОТОВЛЕНИЯ"
- 2. УЗЛЫ КРЕПЛЕНИЯ МАРКИ см. ЛИСТЫ АС-13 и АС-14.
- 3. МЕТАЛЛИЧЕСКИЕ ДЕТАЛИ КРЕПЛЕНИЯ МАРКИ см. ЛИСТ АС-24 АЛЬБОМ IX

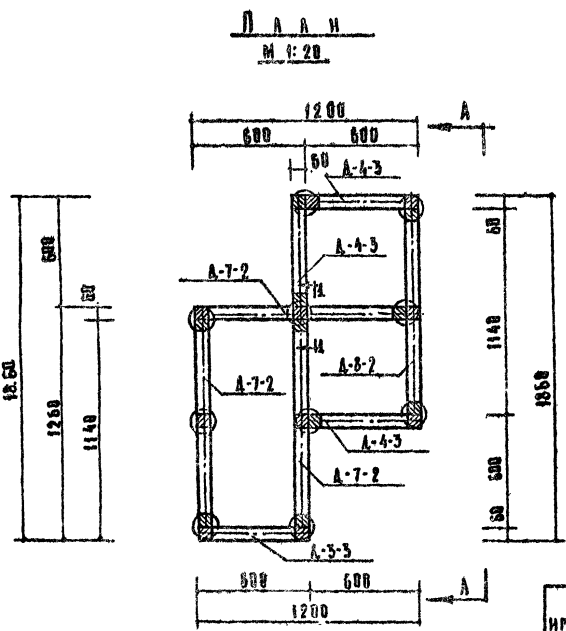
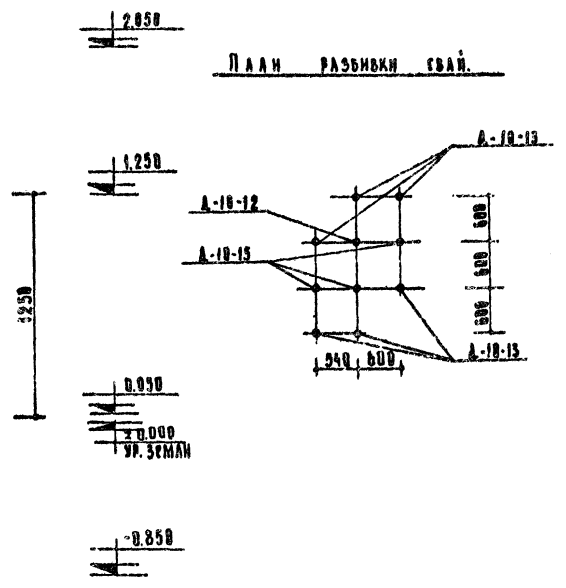
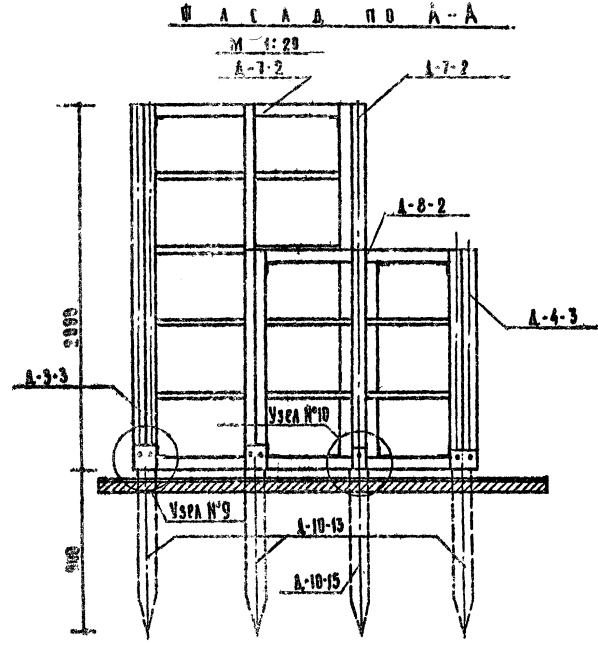
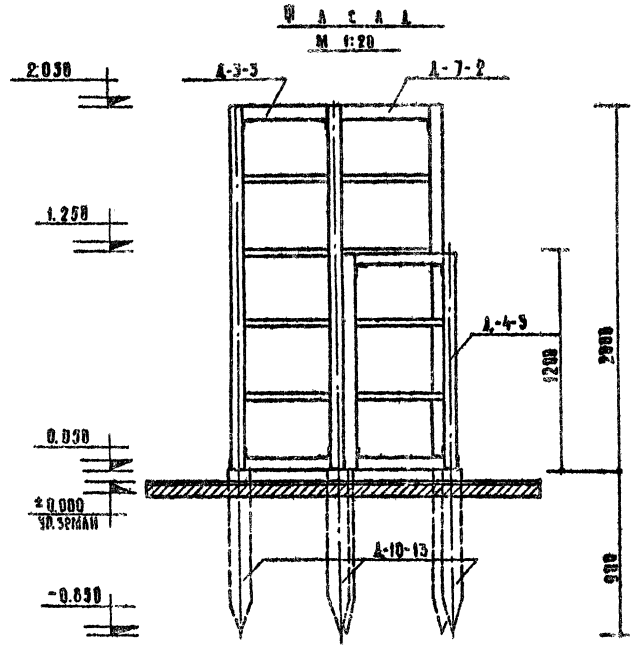
ОУЧ. РАБОТНИК
 ИСПОЛНИТЕЛЬ
 ПРОЕКТА
 И.И.И.
 П.П.П.
 Т.Т.Т.
 С.С.С.
 Д.Д.Д.
 К.К.К.
 Л.Л.Л.
 З.З.З.
 А.А.А.
 Я.Я.Я.
 Ч.Ч.Ч.
 Ц.Ц.Ц.
 С.С.С.
 Ш.Ш.Ш.
 Щ.Щ.Щ.
 Ъ.Ъ.Ъ.
 Ы.Ы.Ы.
 Э.Э.Э.
 Ю.Ю.Ю.
 Я.Я.Я.

Неподвижные ирровые устройства для детских площадок устройства для лазанья	ЛАЗАТЕЛЬНАЯ УСТАНОВКА. ТИП 4. ГЛАВНЫЙ ФАСАД, БОКОВОЙ ФАСАД, ПЛАН. СПЕЦИФИКАЦИИ ДЕРЕВЯННЫХ И МЕТАЛЛИЧЕСКИХ ЭЛЕМЕНТОВ И КРЕПЕЖНЫХ ДЕТАЛЕЙ.	ТИПОВОЙ ПРОЕКТ 320-20	АЛЬБОМ II	ЛИСТ АС-6	1967
--	--	--------------------------	--------------	--------------	------

ОБЪЕДИНЕНИЕ ПРОЕКТИРОВАТЕЛЕЙ
 В. П. АКАШОВ
 И. П. ЗАХАРОВ
 И. П. КОЛОДЦОВ
 И. П. КУЗНЕЦОВ
 И. П. ЛЕВЧЕНКО
 И. П. МИХАЙЛОВ
 И. П. ПЕТРОВ
 И. П. СМОЛДИНОВ
 И. П. ТИХОНОВ
 И. П. УСТИНОВ
 И. П. ФАДЕЕВ
 И. П. ХАХУЛИДИ
 И. П. ЧЕРНЫШОВ
 И. П. ШАХОВ

ОБЪЕДИНЕНИЕ ПРОЕКТИРОВАТЕЛЕЙ
 В. П. АКАШОВ
 И. П. ЗАХАРОВ
 И. П. КОЛОДЦОВ
 И. П. КУЗНЕЦОВ
 И. П. ЛЕВЧЕНКО
 И. П. МИХАЙЛОВ
 И. П. ПЕТРОВ
 И. П. СМОЛДИНОВ
 И. П. ТИХОНОВ
 И. П. УСТИНОВ
 И. П. ФАДЕЕВ
 И. П. ХАХУЛИДИ
 И. П. ЧЕРНЫШОВ
 И. П. ШАХОВ

ОБЪЕДИНЕНИЕ ПРОЕКТИРОВАТЕЛЕЙ
 В. П. АКАШОВ
 И. П. ЗАХАРОВ
 И. П. КОЛОДЦОВ
 И. П. КУЗНЕЦОВ
 И. П. ЛЕВЧЕНКО
 И. П. МИХАЙЛОВ
 И. П. ПЕТРОВ
 И. П. СМОЛДИНОВ
 И. П. ТИХОНОВ
 И. П. УСТИНОВ
 И. П. ФАДЕЕВ
 И. П. ХАХУЛИДИ
 И. П. ЧЕРНЫШОВ
 И. П. ШАХОВ



Спецификация крепящих деталей

№ п/п	Наименование	Кол-во	Вес в кг		
			шт.	общ.	устан.
1	болт φ10 P-80	16	0.052	0.837	4.514
2	болт φ10 P-140	31	0.083	2.56	
3	гайка M10	30	0.012	0.365	
4	шайба 12	32	0.002	0.048	
5	болт φ12 P-200	3	0.161	0.483	

Расход металла на 1 установку

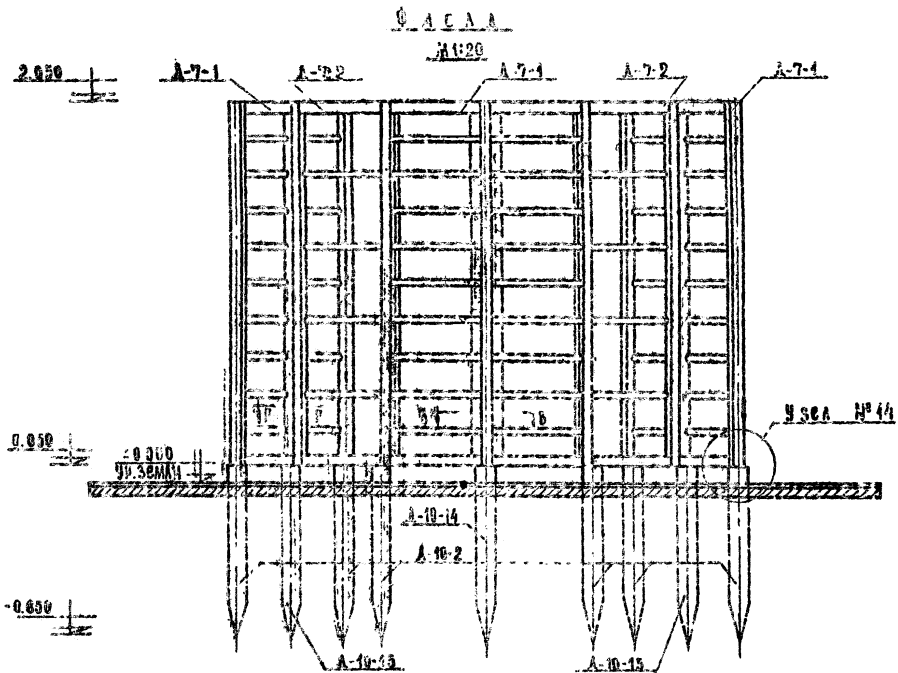
№ п/п	Наименование	Кол-во	Вес в кг		
			шт.	общ.	устан.
1.	А-3-3	1	0.89	0.89	45.82
2.	А-7-2	3	0.89	2.67	
3.	А-7-2	3	0.89	2.67	
4.	А-8-2	1	0.89	0.89	
5.	А-10-12	1	2.52	2.52	
6.	А-10-15	6	1.98	11.88	
7.	А-10-15	3	1.44	4.32	

Спецификация деревянных элементов

№ п/п	Наименование	Кол-во	Объем м³		
			шт.	общ.	устан.
1	А-3-3	1	0.021	0.021	0.255
2	А-4-3	3	0.044	0.042	
3	А-7-2	3	0.033	0.099	
4	А-8-2	1	0.023	0.023	
5	А-10-12	1	0.007	0.007	
6	А-10-15	6	0.007	0.042	
7	А-10-15	3	0.007	0.021	

- Примечания**
1. Марки деревянных изделий А-3-3; А-4-3; А-7-2; А-8-2; А-10-12; А-10-15; А-10-15. см. альбом I "Издания заводского изготовления"
 2. Узлы крепления марок см. лист АС-14.
 3. Металлические детали крепления марок см. лист АС-21 / Альбом I /.
 4. Разрез по 1-1 см. на листе АС-14.

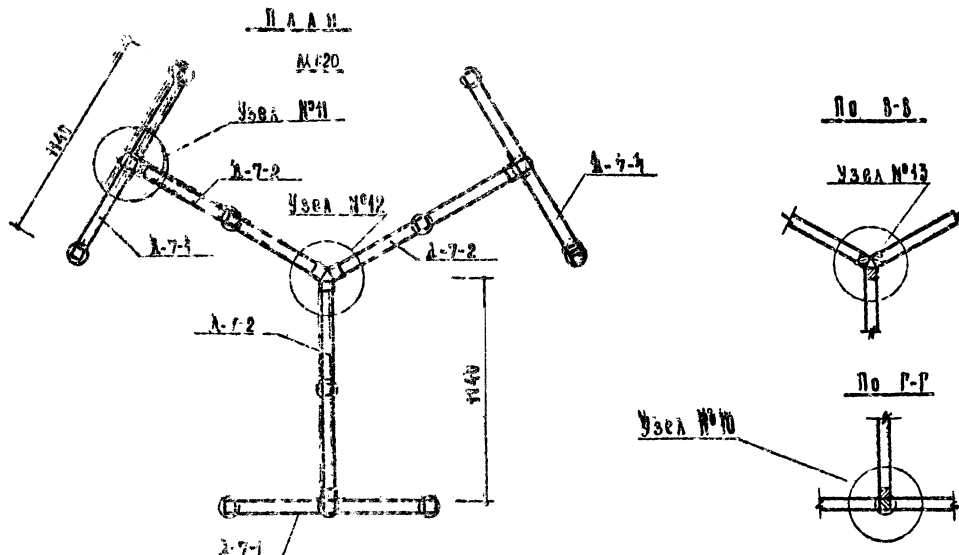
Неподвижное игровое устройство для детских площадок устройства для лазания	Автоматическая установка. Тип 5 Фасад, фасад по А-А, план, план разбивки свай. Спецификация деревянных и металлических элементов и крепящих деталей	Типовой проект 320-20	Альбом II	Лист АС-7	1967



Спецификация деревянных элементов					
№№ п/п	Наименование элемента	кол-во штук	Объем м³		УСТАН.
			1 шт.	Общ.	
1	A-7-1	3	0.038	0.114	0.304
2	A-7-2	3	0.038	0.099	
3	A-10-2	6	0.007	0.042	
4	A-10-14	1	0.007	0.007	
5	A-10-15	6	0.007	0.042	

Расход металла на 1 установку					
№№ п/п	Наименование элемента	кол-во штук	Вес в кг		УСТАН.
			1 шт.	Общ.	
1	A-7-1	3	0.89	2.67	26.44
2	A-7-2	3	0.89	2.67	
3	A-10-2	6	1.58	9.48	
4	A-10-14	1	2.14	2.14	
5	A-10-15	6	1.44	8.64	
6	МА-12	3	0.28	0.84	

Спецификация крепежных деталей					
№№ п/п	Наименование элемента	кол-во штук	Вес в кг		УСТАН.
			1 шт.	Общ.	
1	БОЛТ Ø10 С-80	24	0.05	1.26	4.57
2	БОЛТ Ø10 С-140	15	0.08	1.23	
3	РАЙКА М12	27	0.02	0.52	
4	Л.63x5 П-60	5	0.29	1.74	
5	ШАЙБА 12	12	0.002	0.024	



П Р И М Е Ч А Н И Я:

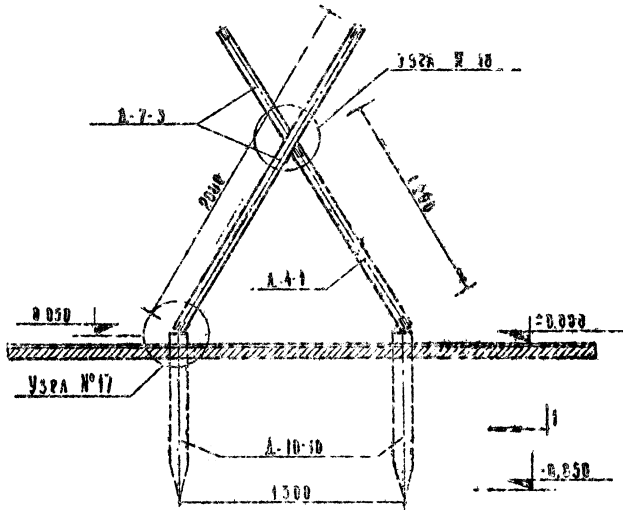
1. Марки деревянных изделий А-7-1; А-7-2; А-10-2; А-10-14 и А-10-15 см в альбоме I "Изделия заводского изготовления"
2. Узлы крепления марок см. на листах АС-15 и АС-16.
3. Металлические детали крепления марок см. на листе АС-21, Альбом I.

Неподвижные игровые устройства для детских площадок устройства для лазания	АЗЫТЕЛЬНАЯ установка. Тип 6. Фасад, план, по В-В, по Г-Г Спецификации деревянных и металлических элементов и крепежных деталей	Типовой проект	Альбом	Лист	1967
		320-20	II	АС-8	

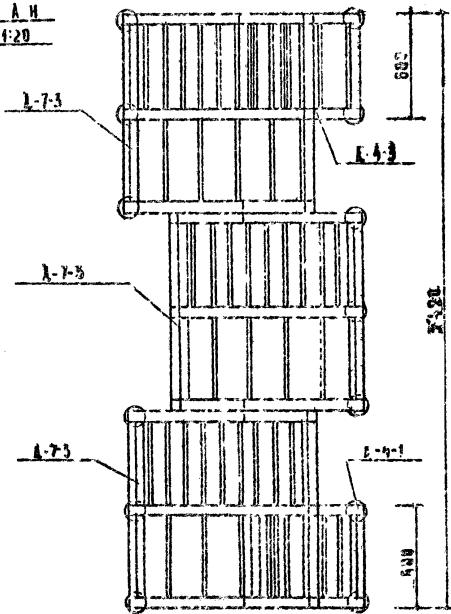
Исполнитель: [Signature]
 Проверен: [Signature]
 Утвержден: [Signature]
 Проект: [Signature]
 Конструктор: [Signature]
 Инженер: [Signature]
 Главный инженер: [Signature]

Боковой фасад

М 1:20

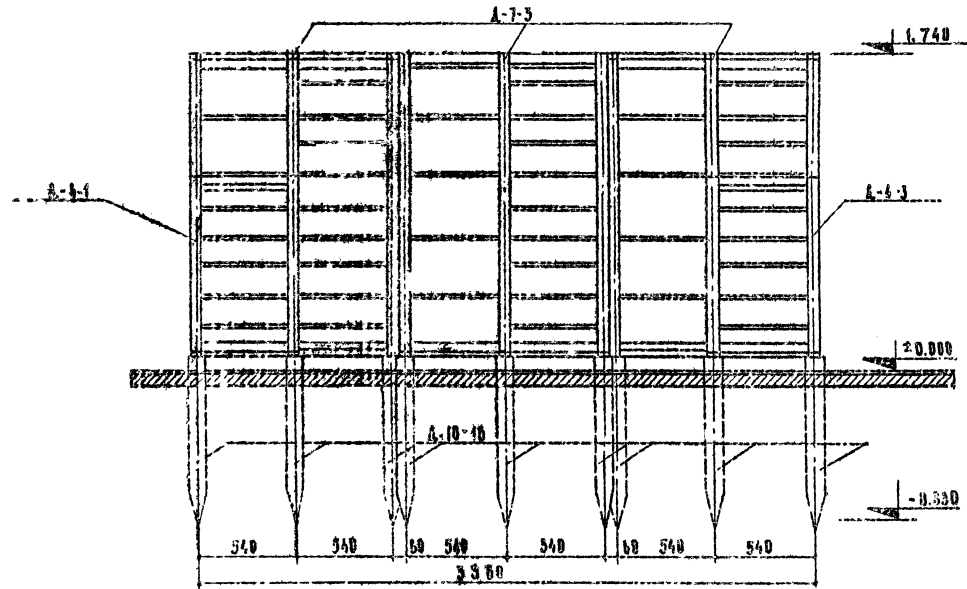


П.А.А.Н
М 1:20



Фасад по 1-1

М 1:20



СПЕЦИФИКАЦИЯ КРЕПЕЖНЫХ ДЕТАЛЕЙ					
№/п	НАИМЕНОВАНИЕ ЭЛЕМЕНТА	КОЛ-ВО ШТУК	ВЕС В КГ		УСТАН.
			1 ШТ.	ВСЕГ.	
1.	БОЛТ Ф10 Р-80	21	0.052	1.10	1.54
2.	БОЛТ Ф10 Р-140	2	0.005	0.10	
3.	ГАЙКА М10	23	0.012	0.27	
4.	ШАРВА 12	2	0.002	0.005	

СПЕЦИФИКАЦИЯ ДЕРЕВЯННЫХ ЭЛЕМЕНТОВ					
№/п	НАИМЕНОВАНИЕ ЭЛЕМЕНТА	КОЛ-ВО ШТУК	ОБЪЕМ М³		УСТАН.
			1 ШТ.	ВСЕГ.	
1	А-7-3	3	0.036	0.108	0.229
2	А-4-1	1	0.016	0.016	
3	А-4-3	1	0.014	0.014	
4	А-10-10	13	0.007	0.091	

РАСХОД МЕТАЛЛА НА 1 УСТАНОВКУ					
№/п	НАИМЕНОВАНИЕ ЭЛЕМЕНТА	КОЛ-ВО ШТУК	ВЕС В КГ		УСТАН.
			1 ШТ.	ВСЕГ.	
1.	А-7-3	5	0.89	2.67	25.74
2.	А-4-1	1	0.89	0.89	
3.	А-4-3	1	0.89	0.89	
4.	А-10-10	13	1.65	16.65	
5.	МА-6	1	0.78	2.44	

П Р И М Е Ч А Н И Я:

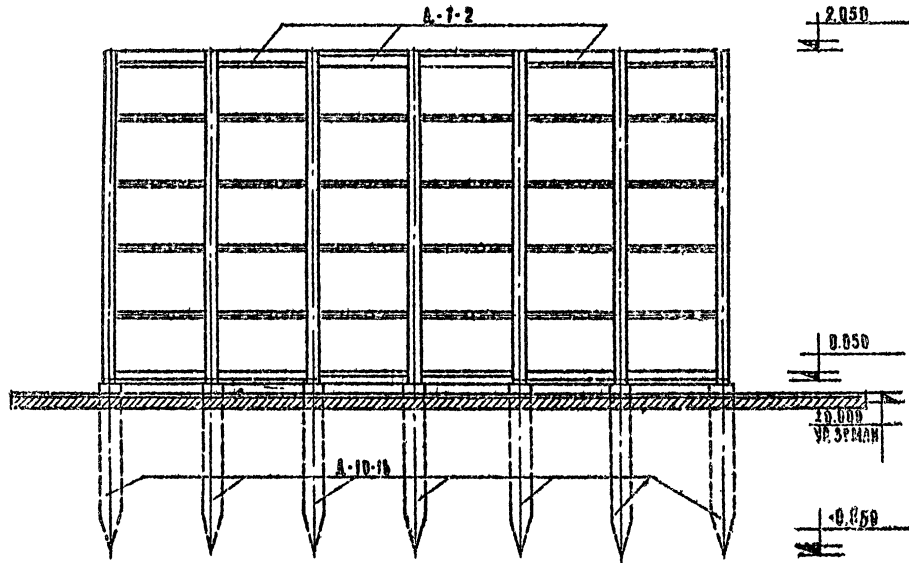
- Марки деревянных изделий А-4-1; А-4-3; А-7-3; А-10-10 см. альбом I изданий заводаского изготовления.
- Узлы кровли марки см. лист АС-13.
- Металлические детали кровли марки см. лист АС-24 / альбом I /

Неподлежащие и другие устройства, для детских площадок устройства для инвалидов	Лазерная установка. Тип В.	Типовой проект 320-20	Альбом II	Лист АС-10	1967
	Боковой фасад, фасад по 1-1, план. Спецификации деревянных и металлических элементов и крепежных деталей				

Проект № 10/75
 Инженер-проектировщик
 П.А.А.Н.
 М.П. [Signature]
 [Other vertical text and stamps]

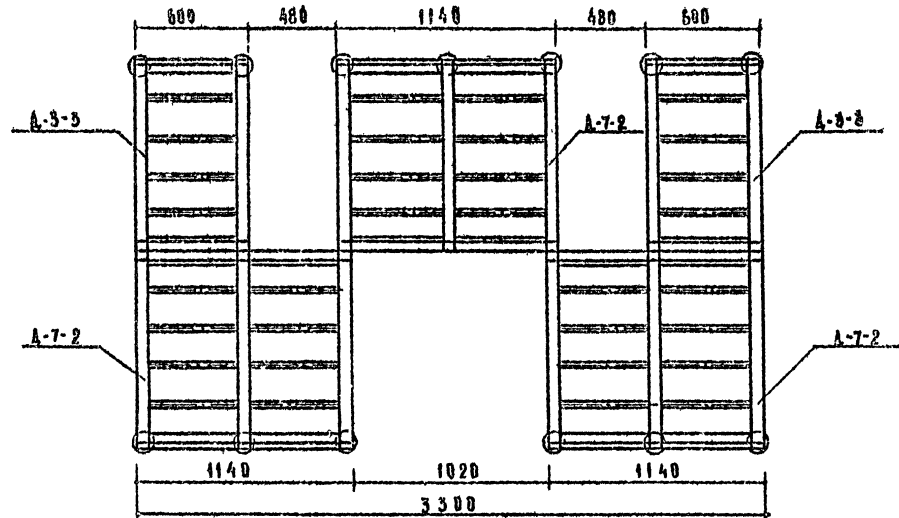
ГЛАВНЫЙ ФАСАД

М 1:20



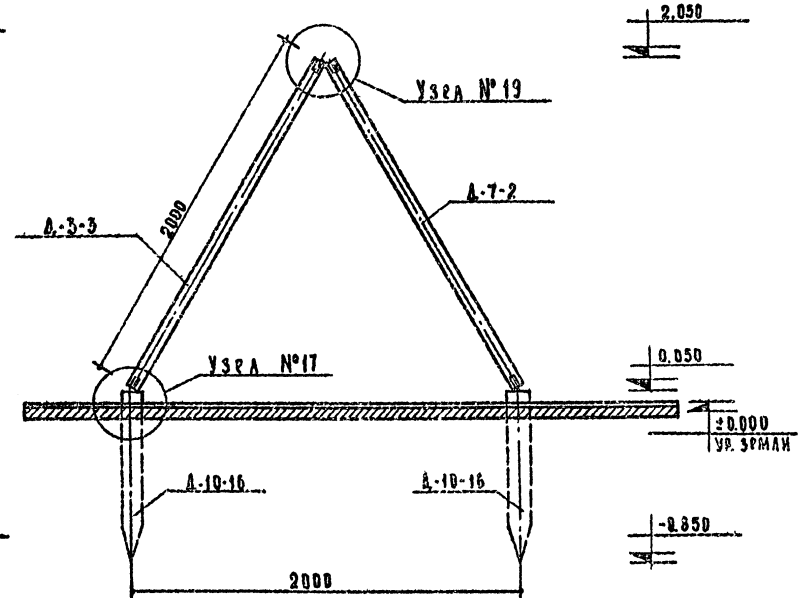
П Л А Н

М 1:20



БОКОВОЙ ФАСАД

М 1:20



РАСХОД МЕТАЛЛА НА 1 УСТАНОВКУ					
№/п	НАИМЕНОВАНИЕ ЭЛЕМЕНТА	КОЛ-ВО ШТУК	ВЕС В КГ		
			1 ШТ.	ОБЩ.	УСТАН.
1	А-3-3	2	0.89	1.78	26.96
2	А-7-2	3	0.89	2.67	
3	А-10-16	13	1.45	18.85	
4	МА-8	6	0.51	3.06	

СПЕЦИФИКАЦИЯ ДЕРЕВЯННЫХ ЭЛЕМЕНТОВ					
№/п	НАИМЕНОВАНИЕ ЭЛЕМЕНТА	КОЛ-ВО ШТУК	ОБЪЕМ М³		
			1 ШТ.	ОБЩ.	УСТАН.
1.	А-3-3	2	0.021	0.042	0.232
2.	А-7-2	3	0.033	0.099	
3.	А-10-16	13	0.007	0.091	

СПЕЦИФИКАЦИЯ КРЕПЕЖНЫХ ДЕТАЛЕЙ					
№/п	НАИМЕНОВАНИЕ ЭЛЕМЕНТА	КОЛ-ВО ШТУК	ВЕС В КГ		
			1 ШТ.	ОБЩ.	УСТАН.
1	БОЛТ Ф10 Р-80	25	0.052	1.30	1.59
2	ГАЙКА М10	25	0.012	0.29	

Примечания:

1. Марки деревянных изделий А-3-3; А-7-2; А-10-16. см. альбом 'Г. ИЗДАНИЯ ЗАВОДСКОГО ИЗГОТОВЛЕНИЯ'.
2. Узлы крепления марок см. лист А1-43.
3. Металлические детали крепления марок см. лист АС-24 / альбом I/.

Неподвижные
и подвижные
устройства
для детских площадок
устройства для лазания

Лазательная установка. Тип 9
Главный фасад, боковой фасад, план. Спецификации
деревянных и металлических элементов и крепежных деталей

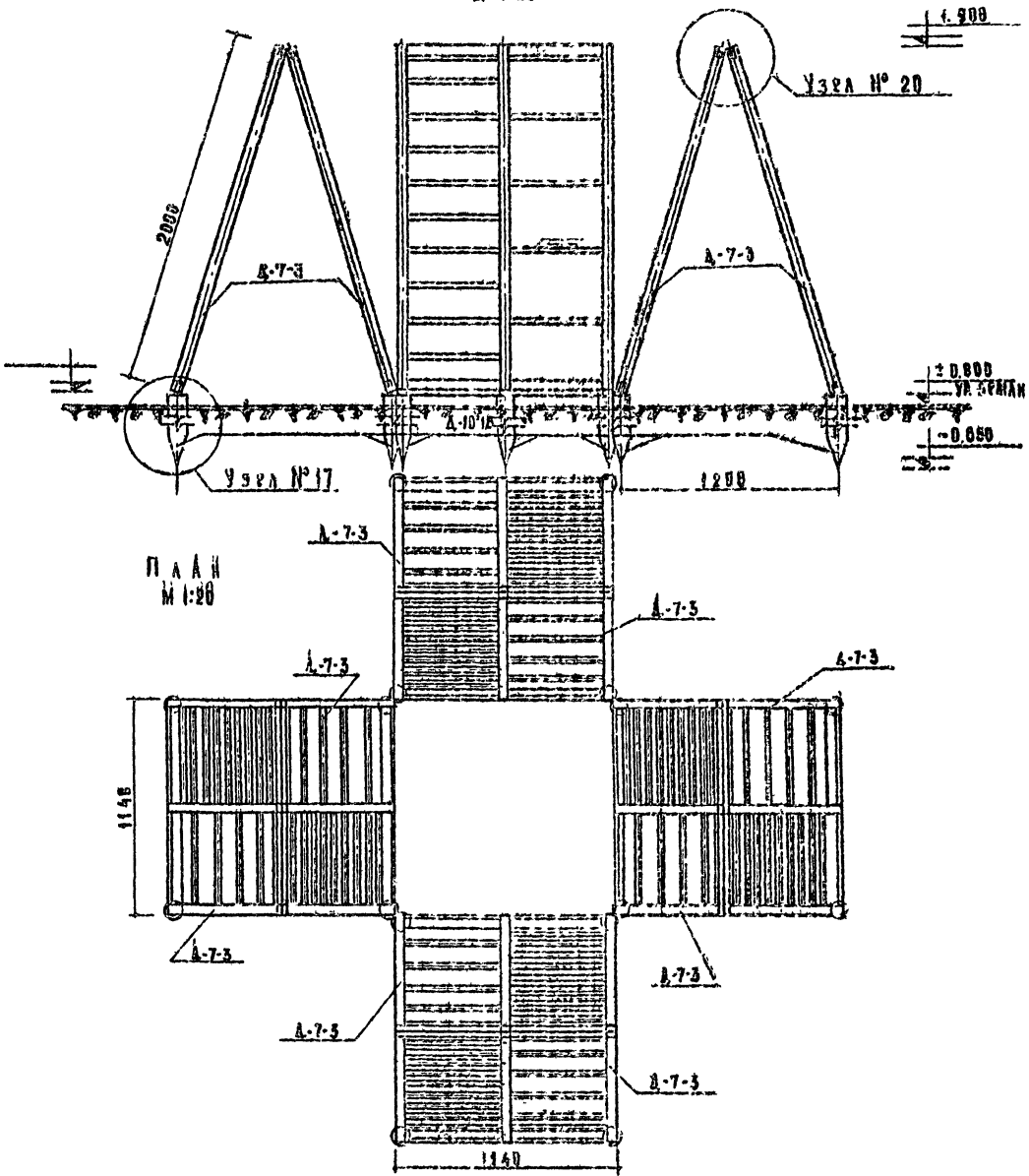
типовой проект
320-20

альбом
II
лист
АС-41

1967

ШВИП
 Г. МОСКВА
 ЦЕНТР
 ПРОЕКТИРОВАНИЯ
 И КОНСТРУКТИВНЫХ РАБОТ
 ПРОЕКТИРОВАНИЕ И КОНСТРУКТИВНЫЕ РАБОТЫ
 ДИРЕКТОР
 ЗАМЕСТИТЕЛЬ ДИРЕКТОРА
 СПЕЦИАЛИСТЫ
 РАБОТНИКИ
 КОМПЬЮТЕРНО-ГРАФИЧЕСКИЙ ЦЕНТР
 КОМПЬЮТЕРНО-ГРАФИЧЕСКИЙ ЦЕНТР

Ф А С А А
М 1:20



П Л А Н
М 1:20

СПЕЦИФИКАЦИЯ ДЕРЕВЯННЫХ ЗАРМОНТОВ

№ П/П	НАИМЕНОВАНИЕ ЗАРМОНТА	КОЛ-ВО ШТУК	ОБЪЕМ М ³		
			1 ШТ.	ОБЩ.	УСТАН.
1	А-7-3	8	0.036	0.286	0.40
2	А-10-16	16	0.007	0.112	

РАСХОД МЕТАЛЛА НА УСТАНОВКУ

№ П/П	НАИМЕНОВАНИЕ ЗАРМОНТА	КОЛ-ВО ШТУК	ВЕС В КГ		
			1 ШТ.	ОБЩ.	УСТАН.
1	А-7-3	8	0.89	7.12	
2	А-10-16	16	1.45	2.32	1636
3	МД-9	12	0.51	7.32	

СПЕЦИФИКАЦИЯ КРЕПЕЖНЫХ ДЕТАЛЕЙ

№ П/П	НАИМЕНОВАНИЕ ЗАРМОНТА	КОЛ-ВО ШТУК	ВЕС В КГ		
			1 ШТ.	ОБЩ.	УСТАН.
1	ШАТ-10С-80	40	0.052	2.08	2.50
2	ГАЙКА М10	40	0.012	0.48	

П Р И М Е Ч А Н И Я:

1. Марки деревянных изделий А-7-3 и А-10-16 см. в альбоме I "Издана заводского изготовления"
2. Узлы крепления марок см. лист АС-13.
3. Металлические детали крепления марок см. лист АС-21 альбом IX

Проект:
 Исполнитель:
 Проверка:
 Утверждение:
 Дата:
 Место:
 Организация:

Исполнитель: Организация:	Назначение: Лазательная установка. Тип 10	Типовой проект: 320-20	Альбом: II	Лист: АС-12	1967
------------------------------	--	---------------------------	---------------	----------------	------

