

ТИПОВОЙ ПРОЕКТ

320-20

МАЛЫЕ АРХИТЕКТУРНЫЕ ФОРМЫ

НЕПОДВИЖНЫЕ ИГРОВЫЕ УСТРОЙСТВА
ДЛЯ ДЕТСКИХ ПЛОЩАДОК.
УСТРОЙСТВА ДЛЯ ЛАЗАНИЯ.

АЛЬБОМ I.

ИЗДЕЛИЯ ЗАВОДСКОГО ИЗГОТОВЛЕНИЯ.

9297-01

ЦЕНТРАЛЬНЫЙ ИНСТИТУТ ТИПОВЫХ ПРОЕКТОВ
МОСКВА

ЦЕНТРАЛЬНЫЙ ИНСТИТУТ ТИПОВОГО ПРОЕКТИРОВАНИЯ

Свердловский филиал

620062, г.Свердловск-62, ул.Чайковского, 4

Заказ № 420 Инв. № 9297-01 страниц 110

Сдано в печать 22/7 1986г цена 4-86

ТИПОВОЙ ПРОЕКТ

320-20

МАЛЫЕ АРХИТЕКТУРНЫЕ ФОРМЫ

НЕПОДВИЖНЫЕ ИГРОВЫЕ УСТРОЙСТВА
ДЛЯ ДЕТСКИХ ПЛОЩАДОК.
УСТРОЙСТВА ДЛЯ ЛАЗАНИЯ.

СОСТАВ ПРОЕКТА:

АЛЬБОМ I. ИЗДЕЛИЯ ЗАВОДСКОГО ИЗГОТОВЛЕНИЯ.

АЛЬБОМ II. Т И П О В Ы Е Р Е Ш Е Н И Я.

АЛЬБОМ III. С М Е Т Ы.

АЛЬБОМ I.

РАЗРАБОТАН Ц Н И И П
ПО ГРАДОСТРОИТЕЛЬСТВУ

ВВЕДЕН В ДЕЙСТВИЕ ПРИКАЗОМ
ПО ИНСТИТУТУ ИИЭО ОТ 19 ИЮНЯ 1967г.

ЦЕНТРАЛЬНЫЙ ИНСТИТУТ ТИПОВЫХ ПРОЕКТОВ
МОСКВА

Наименование чертежей и чертежей листов

ДЕРЕВЯННЫЕ ИЗДЕЛИЯ. Номенклатура изделий заводского изготовления _____	АС-1	2
ДЕРЕВЯННЫЕ ИЗДЕЛИЯ. Номенклатура изделий заводского изготовления (продолжение) _____	АС-2	5
Технические условия на изготовление и монтаж _____	АС-3	4
ДЕРЕВЯННЫЕ ИЗДЕЛИЯ Марки Д-3-1 и Д-4-1, планы, разрез по 1-1, спецификации древесины и металлических деталей _____	АС-4	5
ДЕРЕВЯННЫЕ ИЗДЕЛИЯ. Марки Д-3-3 и Д-4-3, планы, разрез по 1-1, спецификация древесины и металлических деталей _____	АС-5	6
ДЕРЕВЯННЫЕ ИЗДЕЛИЯ. Марка Д-5-3, план, разрез по 1-1, боковой фасад, спецификации древесины и металлических деталей _____	АС-6	7
ДЕРЕВЯННЫЕ ИЗДЕЛИЯ. Марка Д-5-3 (для II зоны), план, разрез по 1-1, спецификации древесины и металлических деталей _____	АС-7	8
ДЕРЕВЯННЫЕ ИЗДЕЛИЯ. Марка Д-6-1, план, вид по А-А, спецификации древесины и металлических деталей _____	АС-8	9
ДЕРЕВЯННЫЕ ИЗДЕЛИЯ. Марка Д-6-1, разрез 1-1, узел Д, сечение по А-А _____	АС-9	10
ДЕРЕВЯННЫЕ ИЗДЕЛИЯ. Марка Д-6-1 (для II зоны) план, вид по А-А, спецификация древесины и металлических деталей _____	АС-10	11
ДЕРЕВЯННЫЕ ИЗДЕЛИЯ. Марка Д-6-3, план, вид по А-А, спецификации древесины и металлических деталей _____	АС-11	12
ДЕРЕВЯННЫЕ ИЗДЕЛИЯ. Марка Д-6-3, разрез 2-2, сечения по А-А и Б-Б, Узлы Е, Ж _____	АС-12	13

Наименование чертежей и чертежей листов.

ДЕРЕВЯННЫЕ ИЗДЕЛИЯ. Марка Д-6-3 (для II зоны), план, вид по Д, сечение по 3-3, спецификации древесины и металлических деталей _____	АС-13	14
ДЕРЕВЯННЫЕ ИЗДЕЛИЯ. Марки Д-3, Д-4, Д-5, Д-6, Д-7, Д-8. Узлы А, Б, В, Г _____	АС-14	15
ДЕРЕВЯННЫЕ ИЗДЕЛИЯ. Марка Д-7-1. План, разрез по 1-1, спецификации древесины и металлических деталей _____	АС-15	16
ДЕРЕВЯННЫЕ ИЗДЕЛИЯ. Марка Д-7-2, план, разрез по 1-1, спецификации древесины и металлических деталей _____	АС-16	17
ДЕРЕВЯННЫЕ ИЗДЕЛИЯ. Марка Д-7-3, план, разрез по 1-1, спецификации древесины и металлических деталей _____	АС-17	18
ДЕРЕВЯННЫЕ ИЗДЕЛИЯ. Марка Д-8-2, план, разрез по 1-1, спецификации древесины и металлических деталей _____	АС-18	19
ДЕРЕВЯННЫЕ ИЗДЕЛИЯ. Элементы марок. Позиции 25, 26, 27, 41, 42, 43, 44, 47, 48 _____	АС-19	20
ДЕРЕВЯННЫЕ ИЗДЕЛИЯ. Конструкция свай марки Д-10, марки свай Д-10-2, Д-10-3, Д-10-7, Д-10-8, Д-10-9, Д-10-11 _____	АС-20	21
ДЕРЕВЯННЫЕ ИЗДЕЛИЯ. Марки свай Д-10-10, Д-10-12, Д-10-13, Д-10-14, Д-10-15, Д-10-16. Крепежные детали МД-8, МД-9, МД-10, МД-12 _____	АС-21	22
ДЕРЕВЯННЫЕ ИЗДЕЛИЯ. Детали оголовников свай, позиции 2, 3, 4, 5, 6, 7, 8, 9, 10, 11, 12, 13, 14, 15, 16, 17, 18, 19, 20 _____	АС-22	23
ДЕРЕВЯННЫЕ ИЗДЕЛИЯ. Сводная спецификация древесины и металлических деталей на сваи _____	АС-23	24

Неподвижные игровые устройства для детских площадок
устройства для лазания

Содержание

Типовой проект

520-20

Альбом

I

Лист

—

1966г.

ЦНИИП
Градостроительства
г. Москва

ЗАМ. Г. И. И. И.
И. И. И. И. И.
О. У. К. М. А. С. Т.
Г. А. Д. В. Х. П. Р.
Г. А. И. И. И. П. Д.

С. Я. М. А. К. О. В.
А. С. И. К. И. Я.
П. О. Ч. И. Н. И. К. О. В.
Л. А. Н. К. О. В.

О. У. К. М. А. С. Т.
И. С. П. О. К. И. Н. Т.
К. О. П. И. Р. О. В. А.
П. Р. О. В. Е. Р. К. А.

К. Р. А. С. Т. О. В. Е. С. К. И.
И. С. П. О. К. И. Н. Т.
К. О. П. И. Р. О. В. А.
К. Р. А. С. Т. О. В. Е. С. К. И.

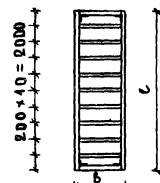
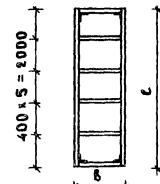
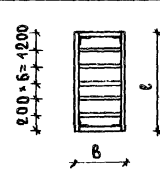
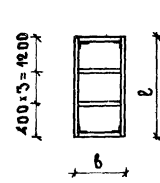
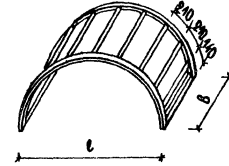
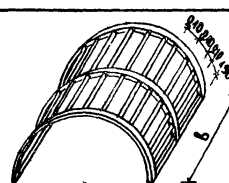
Неподвижные иловые
строительства для детских
площадок
устройства для лазания

Деревянные изделия
номенклатура изделий заводского изготовления

Типовой проект
СЭО-20

Альбом
I

Лист
АБ-1
1966г

№ п/п	Марка	Эскиз изделия	Габаритные размеры			Доска материал		Вес изделия кг.	№ шп. листа
			ℓ	б	h	Дерево мм	Сталь кг		
1	А-3-4		2000	600	60	0.023	0.89	10.5	5
2	А-3-3		2000	600	60	0.024	0.89	13.5	6
3	А-4-4		1200	600	60	0.046	0.89	9.9	5
4	А-4-3		1200	600	60	0.044	0.89	9.3	6
5	А-5-3		1520	600	60	0.022	5.84	58.8	7,8
6	А-6-4		1920	1140	60	0.032	5.75	59.3	9-11

9297-01

ЦНИИ П
Градостроительств
г. Москва

РАСЧЕТ И
ПРОЕКТИРОВАНИЕ
РУК. МАСТ.
ГЛА. АРХ. ПР.
РА. ИИИ ПР.

СТУДЕНТ
ЛУЦКИИ
ОВЧИННИКОВ
ЛАНКОС

ИСПОЛНИТ.
"ПРИВАН
ПРОВЕРИЛ

ИСКРАТОВА
ИСКРАСОВ
КРАСНОВИЧЕВ

Неподвижные и подвижные
устройства для детских
площадок
устройства для инвалидов

Деревянные изделия.
Номенклатура изделий заводского изготовления
(продолжение)

Типовой проект
ЗДО-20

Альбом
I

Лист
ЛС-2

1966 г.

№ п/п	МАРКА	Эскиз изделия	ГАБАРИТНЫЕ РАЗМЕРЫ мм			РАСХОД МАТЕРИАЛОВ		ВЕС ИЗДЕЛ кг	№ И АМСТА
			С	Б	н	ДЕРЕВЯННА м ³	СТАЛЬ кг		
7	А-6-3		1920	1140	60	0.046	5.75	68.7	12-14
8	А-7-1		2000	1140	60	0.036	0.89	75.9	16
9	А-7-2		2000	1140	60	0.033	0.89	50.1	17
10	А-7-3		2000	1140	60	0.036	0.89	60.9	18
11	А-8-2		1200	1140	60	0.023	0.89	26.1	19
12	А-10-2		900	φ100	-	0.007	1.58	5.8	21
	А-10-3		900	φ100	-	0.007	2.06	6.3	21
	А-10-7		1560	φ100	-	0.012	2.06	9.3	21
	А-10-8		900	φ100	-	0.007	1.20	5.4	21
	А-10-9		900	φ100	-	0.007	1.38	5.6	21
	А-10-10		900	φ100	-	0.007	2.06	6.3	22
	А-10-11		1800	φ100	-	0.014	1.20	9.6	21
	А-10-12		900	φ100	-	0.007	2.52	6.7	22
	А-10-13		900	φ100	-	0.007	1.98	6.2	22
	А-10-14		900	φ100	-	0.007	2.14	6.3	22
А-10-15	900	φ100	-	0.007	1.44	5.6	22		
А-10-16	900	φ100	-	0.007	1.45	5.6	22		

9297-01 5

Технические условия на изготовление и монтаж унифицированных сборных элементов неподвижных игровых устройств для детских площадок

I Деревянные изделия.

- 1. Все деревянные изделия изготавливаются из древесины хвойных пород с влажностью в момент изготовления не более 13-15% /ГОСТ 8486-66/.
- 2. Древесину необходимо антисептировать шпиритом натрием с глубокой пропиткой. Применение в качестве антисептиков составов, содержащих различные отравляющие вещества категорически запрещается.
- 3. Все элементы деревянных изделий окрашиваются масляными красками с предварительной подготовкой поверхности в соответствии с существующими нормами.
- 4. Криволинейные элементы /кружала/ выполняются казенными из режк толщиной 6-10 мм на фендформальдегидном клею с пробкой гвоздями $\phi 3$ мм через 100 мм. В качестве затяжки служит арматура $\phi 10$ А-1 /ГОСТ 2590-57/. Затяжки разрешается снимать только после полного монтажа марки. Возможно выполнение криволинейных элементов из гнутых деревянных брускоз /кружала/ сеч. 30x48 мм с обкладкой с двух сторон по досам водостойкой фанеры сеч 6x60мм.
- 5. Сван /марки А-10/, забиваемые в землю, обмазать горячим битумом за 2 раза.
- 6. Отклонения фактических размеров от проектных не должны превышать по длине ± 5 мм.
- 7. Все соединения деревянных элементов осуществляются на болтах /ГОСТ 7798-62/ и шурулах /ГОСТ 1145-60/ с применением металлических крепежных деталей различного вида, которые покрываются нитролаком.

II Металлические изделия.

- 1. Металлические изделия изготавливаются из электрод-сварных труб различного диаметра /ГОСТ 10704-65/, угловой стали, равнобокой /ГОСТ 8509-57/ и неравнобокой /ГОСТ 8510-57/, полосовой стали /ГОСТ 103-57/.
- 2. Сварку производить электродом типа Э-42 в соответствии с инструкцией по производству сварочных работ толщиной сварных швов не должна превышать толщину свариваемых элементов. Все сварные швы по окончании сварки очистить от окислы и ржавчины и зачистить заодно с поверхностью изделия.
- 3. Величина отклонения фактических размеров изделий от проектных не должна превышать ± 5 мм. Ис кривления изделий /труб/ не допускаются.
- 4. При перевозке и монтаже должна быть сохранена геометричность изделий.
- 5. В марках, имеющих криволинейное очертание, на период перевозки и монтажа, во избежание деформации, ставятся монтажные элементы из арматурной стали после монтажа марок монтажные элементы снимаются.
- 6. Все металлические изделия красятся масляными или нитроэмальевыми красками с предварительной подготовкой окрашиваемой поверхности в соответствии с существующими нормами.

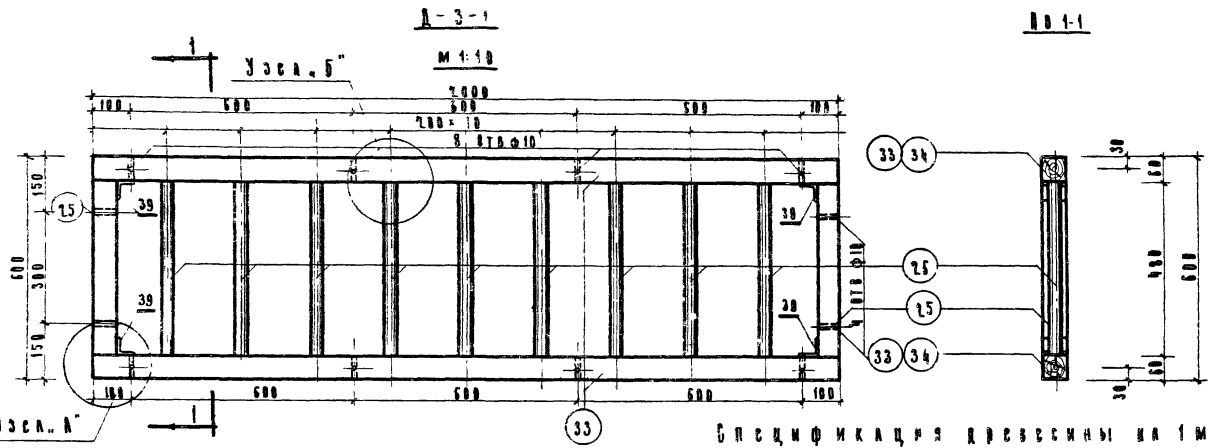
Исполнитель: *С.А. Сидорова*
 Проверил: *И.А. Сидорова*
 Руководитель: *И.А. Сидорова*
 Дата: *15.05.66*

Исполнитель: *С.А. Сидорова*
 Проверил: *И.А. Сидорова*
 Руководитель: *И.А. Сидорова*
 Дата: *15.05.66*

Исполнитель: *С.А. Сидорова*
 Проверил: *И.А. Сидорова*
 Руководитель: *И.А. Сидорова*
 Дата: *15.05.66*

Государственный
 Центр
 7. Москва

Неподвижные игровые устройства для детских площадок. Устройства для лазания	Изделия заводского изготовления. Технические условия на изготовление и монтаж.	Типовой проект 320-20	АВВ 50М I	Лист ЛС-3	1956
---	--	-----------------------	-----------	-----------	------



СПЕЦИФИКАЦИЯ ДРЕСВЯНЫ НА 1 МАРКУ

Марка	№№ поз.	Сечение мм	Длина из арт. мм	Кол. шт.		Общая длина м	Объем м³	Н ГОСТ-А
				Т	Н			
Д-3-1	33	60x60	2000	2	—	4.00	0.0144	8486-66
	15	60x60	600	2	—	1.20	0.0043	
	25	φ 35	540	9	—	4.86	0.0047	
Д-4-1	34	60x60	1200	2	—	2.40	0.0086	8486-66
	25	60x60	600	7	—	4.20	0.0043	
	26	φ 35	540	5	—	2.70	0.0026	

СПЕЦИФИКАЦИЯ МЕТАЛЛИЧЕСКИХ ДЕТАЛЕЙ НА 1 МАРКУ

Марка	№№ поз.	Сечение или φ	Длина из арт. мм	Кол. шт.		Общая длина м	Вес в кг		Н ГОСТ-А
				Т	Н		поз.	марк.	
Д-3-1	39	L50x5	50	4	—	0.2	0.76	0.89	8508-57
	40	ШУРЭП 4x50	50	2	—	—	0.13	—	1145-60
Д-4-1	39	L50x5	50	4	—	0.2	0.76	0.89	8508-57
	40	ШУРЭП 4x50	50	2	—	—	0.13	—	1145-60

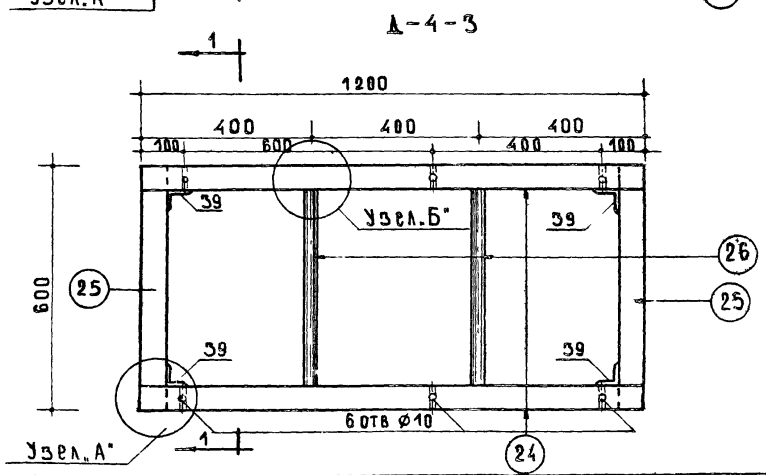
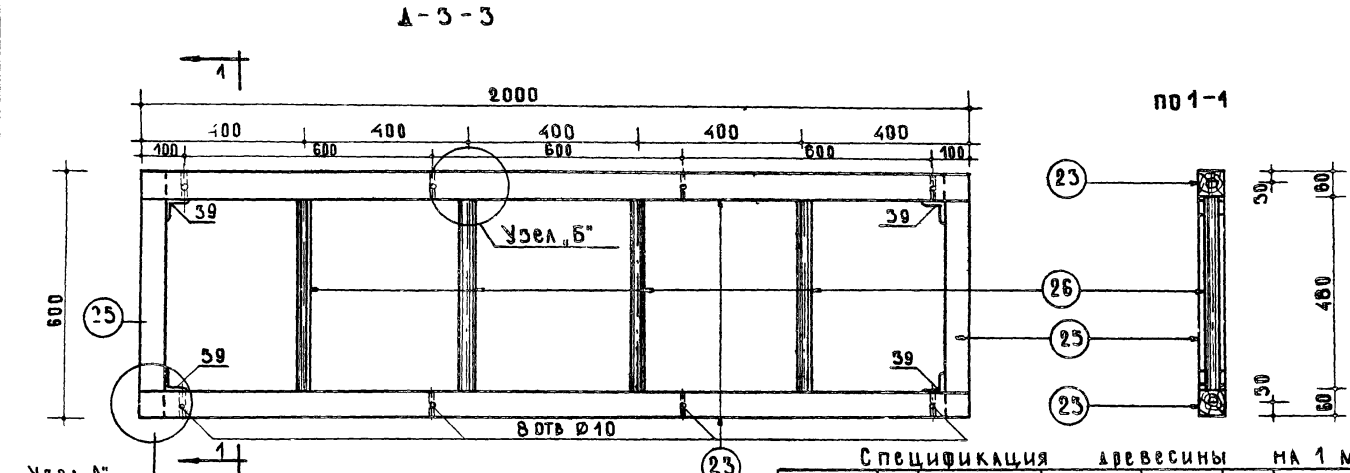
Примечания: 1. Узлы Б.м. на англ. арт. АС-14. 2. Засмыслены марками на англ. АС19

Ц И И П
 ГОЛОСТРОИТЕЛЬСТВО
 Г МОСКВА
 ЗАКАЗЧИК
 МОСКОВСКОЕ
 ТЕАТРАЛЬНО-МУЗЫКАЛЬНОЕ
 КОСМУЗТЕАТРАЛЬНОЕ
 УЧРЕЖДЕНИЕ
 ИСКУССТВ
 КОМПЛЕКСНО-ПРОГРАММНО-РЕЖИССЕРСКО-ИСКРАСОВИТЕЛЬСКО-ДИРЕКТОРСКОЕ
 УЧРЕЖДЕНИЕ
 ИСКУССТВ
 КОМПЛЕКСНО-ПРОГРАММНО-РЕЖИССЕРСКО-ИСКРАСОВИТЕЛЬСКО-ДИРЕКТОРСКОЕ

Неподвижные игровые устройства для детских площадок и устройства для азартных игр

Деревянные изделия
 Марки Д-3-1 и Д-4-1
 Планы, разрез по 1-1, спецификации древесины и металлических деталей

Типовой проект Альбом Англ
 3 20-20 I АС-4 1066г.



СПЕЦИФИКАЦИЯ ДРЕВСИНЫ НА 1 МАРКУ

Марка	№ поз.	Сечение или Ø мм.	Длина 1 элем. мм.	Кол. шт.		Общ. длин. на 1 поз.	Объем м³	№ ГОСТ-а
				Г	Н			
Δ-3-3	23	60 x 60	2000	2	-	4.00	0.0144	8486-66
	25	60 x 60	600	2	-	1.20	0.0043	
	26	Ø 35	540	4	-	2.16	0.0021	
Δ-4-3	24	60 x 60	1200	2	-	2.40	0.0086	8486-66
	25	60 x 60	600	2	-	1.20	0.0043	
	26	Ø 35	540	2	-	1.08	0.0010	

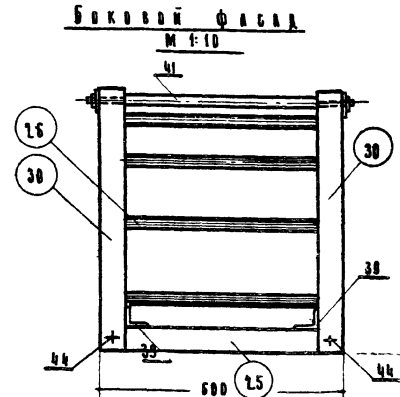
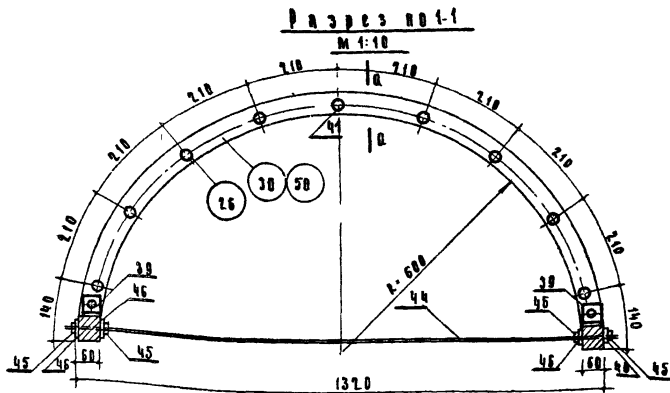
СПЕЦИФИКАЦИЯ МЕТАЛЛИЧЕСКИХ ДЕТАЛЕЙ НА 1 МАРКУ

Марка	№ поз.	Сечение или Ø мм.	Длина 1 элем. мм.	Кол. шт.		Длина 1 элем. мм.	Вес кг	№ ГОСТ-а
				Г	Н			
Δ-3-3	39	L 50 x 5	50	4	-	0.2	0.76	8509-57
	40	ШУРУП 8x50	50	8	-	-	0.13	1445-60
	39	L 50 x 5	50	4	-	0.2	0.76	8509-57
Δ-4-3	39	L 50 x 5	50	4	-	-	0.13	1445-60
	40	ШУРУП 8x50	50	8	-	-	0.13	1445-60

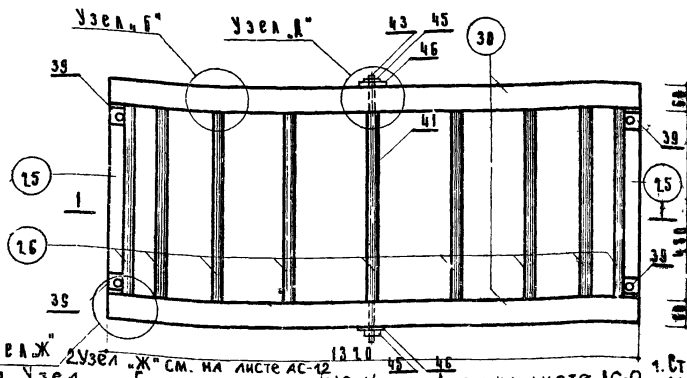
Примечания:
1. Узлы „А“ и „Б“ см. лист НАС-14.
2. Элементы марок см. лист НАС-19.

Спецификация
Г. МОСКВА
СВЕТЛОТЕХНИЧЕСКИЙ
КРАСНОШЕРОВСКИЙ
УЧАСТОК № 23
К.К. ДРА
Г. МОСКВА

Металлические и деревянные изделия. Марки Δ-3-3 и Δ-4-3 Планы, разрез по 1-1, спецификация древесины и металлических деталей	Типовой проект 320-20	Альбом I	Лист АС-5	1966
--	--------------------------	-------------	--------------	------



План
М 1:10



СПЕЦИФИКАЦИЯ МЕТАЛЛА НА I МАРКУ

Марка	мм ноз.	Сечение мм	Длина 1 за. мм	Кол. шт.		Об. м	Вес в кг		ГОСТ
				т.	и.		кв. м	1 поз.	
А-5-3	41	Труба ф 33	480	1	—	0.45	9.30	3.04	10704-83
	42	ф 28	30	2	—	0.03	0.15		2590-57
	43	ф 10	85	2	—	0.17	0.10		2590-57
	44	ф 10	1350	2	—	1.70	1.67		2590-57
	39	L 50x5	50	4	—	2.00	0.76		8509-57
	45	ГЛАНКА М10	—	10	—	—	0.117		5915-62
	46	ШЛНБ А 12	—	10	—	—	0.015		1734-85
	40	ШУЗУП 8x50	—	8	—	—	0.13		1145-60

СПЕЦИФИКАЦИЯ ДРЕВЕСИНЫ НА I МАРКУ

Марка	мм ноз.	Сечение мм	Длина 1 за. мм.	Кол. шт.		Об. м	Объем м³	ГОСТ	
				т.	и.				
А-5-3	45	60x60	600	2	—	1.20	0.064	8466-66	
	30	2(30x48)	1880	2	—	3.96	0.09		
	26	ф 35	340	8	—	4.32	0.084		
	50	ПАНЕЛЬ 6x60	2100	4	—	8.40	0.303		1853-51
2 вариант	49	Ремки 6x60	2100	2.0	—	4.2	0.15	0.022	8466-66

Примечания:

1. Стальные стяжки по № 41, 42, 43, 45, 46 выпадает для диаметрически зон III и IV. Для V зоны выпадает в соответствии с чертёжной см. лист №АС-7

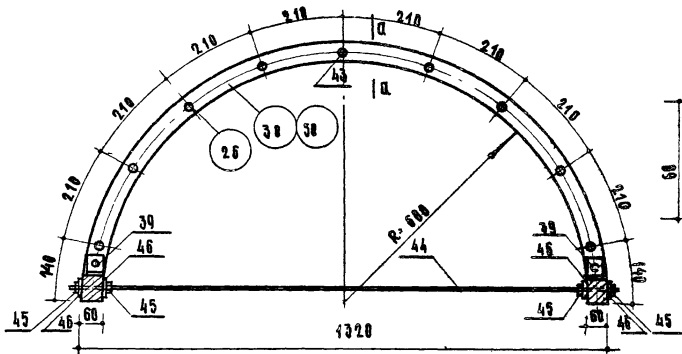
Исполнитель: [Signature]
 Проверено: [Signature]
 Утверждено: [Signature]
 Проект: [Signature]
 Конструктор: [Signature]
 Инженер: [Signature]
 Главный конструктор: [Signature]
 Руководитель: [Signature]
 Исполнитель: [Signature]
 Проверено: [Signature]
 Утверждено: [Signature]
 Проект: [Signature]
 Конструктор: [Signature]
 Инженер: [Signature]
 Главный конструктор: [Signature]
 Руководитель: [Signature]

Необходимые деревянные изделия для детских площадок
 Устройство для лазания

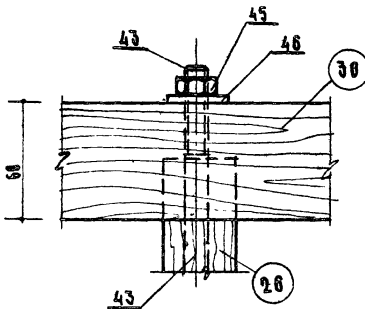
Деревянные изделия
 Марка А-5-3
 План, разрез по I-I, боковой фасад, спецификации древесины и металлических деталей

Типовой проект	Альбом	Лист	Год
32.0-20	I	АС-6	1966

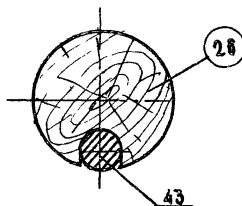
РАЗРЕЗ ПО 4-1
М 1:10



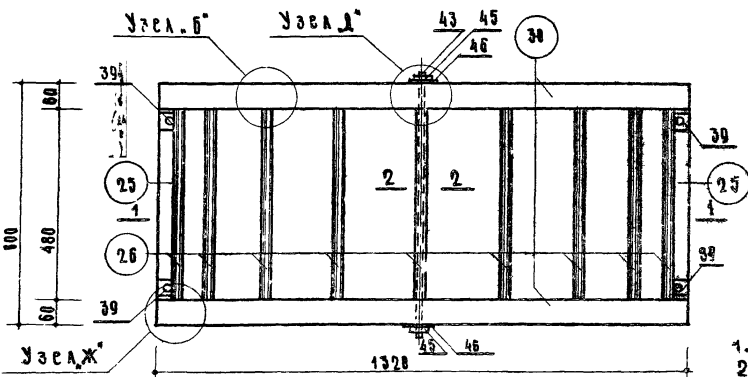
Узел А"
М 1:2



№ 2-2
М 1:1



ПЛАН
М 1:10



СПЕЦИФИКАЦИЯ МЕТАЛЛА НА 1 МАРКУ

Марка	№ поз.	Сечение мм	Длина факт. мм	Кол. шт.		Общ. дл. м	Общ. вес кг		ГОСТ
				т.	н.		фаз.	1 мар.	
А-5-3	41								
	42								
	43	∅18	620	1		0.89	0.39		2598 - 37
	44	∅18	1350	2		2.78	1.67	3.08	2598 - 37
	39	L50x5	50	4		0.20	0.78		8309 - 37
	45	ГАЙКА М10		10			0.117		5813 - 69
	46	ШАЙБА 12		10			0.015		2734 - 85
48	ШЕРЯН 8x50		8			0.13		1145 - 60	

СПЕЦИФИКАЦИЯ ДРЕВЕСИНЫ НА 1 МАРКУ

Марка	№ поз.	Сечение мм	Длина факт. мм	Кол. шт.		Общ. дл. м	Общ. объем м³		ГОСТ
				т.	н.		фаз.	1 мар.	
А-5-3	25	80x80	600	2		1.2	0.004		
	30	2 (30x48)	1980	2		3.96	0.041		8486-66
	26	∅39	540	9		4.86	0.005		
	50	ШАНДРА 6x60	2400	4		8.40	0.035	0.029	1853-91
	49	РЕЙКИ 6x60	2400	20		4.8	0.045	0.023	8486-66

ПРИМЕЧАНИЕ:

- Узел А" см. на листе АС-14
- Узел Ж" см. на листе АС-12

ЦИКЛ
ГРАЖДАНСКОГО СТРОИТЕЛЬСТВА
Г. МОСКВА

КОМЕР
В. МАКОВ
О. АЗАРКИ
О. СЕМИНОВ
С. ДАНКОВ

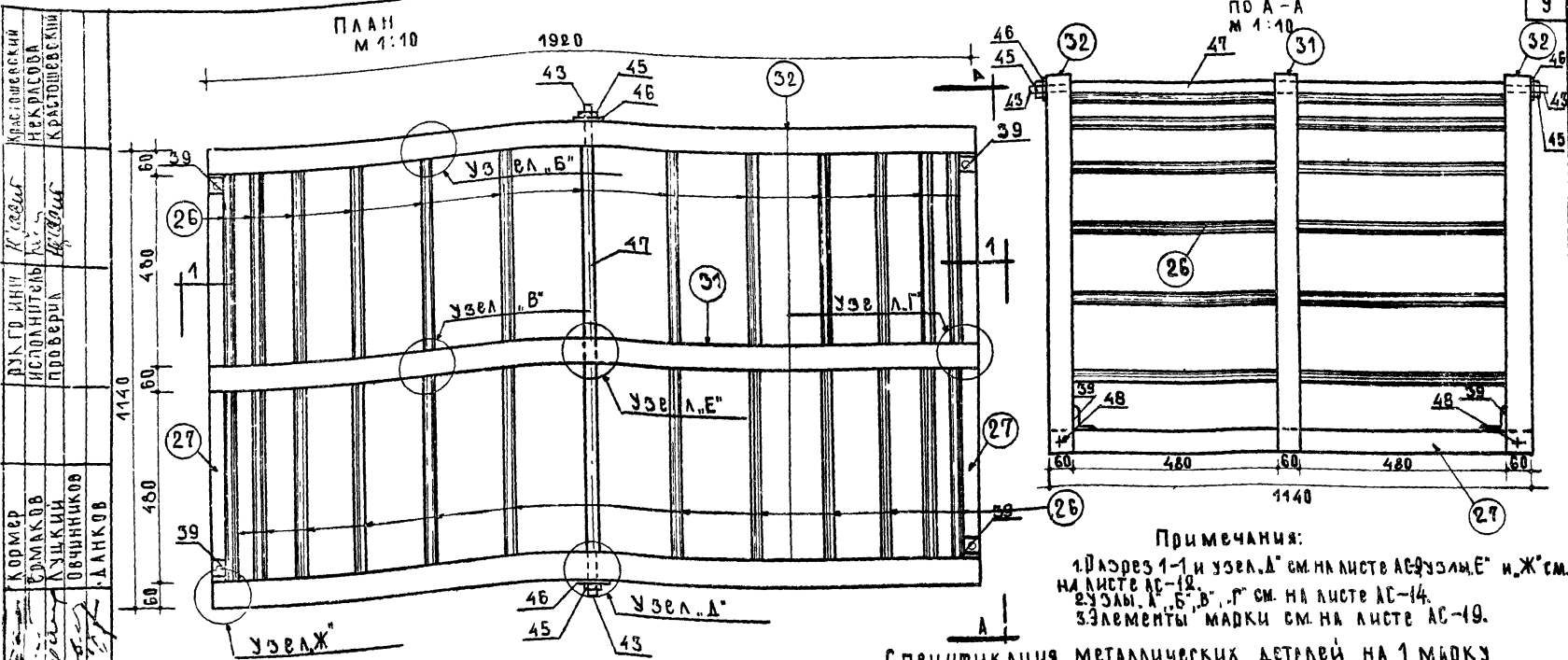
ОТДЕЛЕНИЕ ПРОЕКТИРОВАНИЯ
РАСЧЕТНО-ПРОЕКТИРОВАТЕЛЬСКОГО ЦЕНТРА
КОМПЛЕКСНО-ПРОЕКТИРОВАТЕЛЬСКОГО ЦЕНТРА
КОМПЛЕКСНО-ПРОЕКТИРОВАТЕЛЬСКОГО ЦЕНТРА

ИСПОЛН. *[Handwritten Signature]*

НЕПОДСИГАНИЕ И ГРИБНЫЕ УСТРОЙСТВА ДЛЯ ДЕТСКИХ И ВЗРОСЛЫХ УСТРОЙСТВА ДЛЯ ЛАЗАНИЯ

ДЕРЕВЯННЫЕ ИЗДЕЛИЯ.
Марка А-5-3 (для I зоны)
ПЛАН, РАЗРЕЗ ПО 1-1, СПЕЦИФИКАЦИЯ ДРЕВЕСИНЫ И МЕТАЛЛИЧЕСКИХ ДЕТАЛЕЙ

Типовой проект	Альбом	Лист
320-20	I	АС-7
		1966



Примечания:
 1. Дерез 1-1 и узел А см на листе АБ-узлы Е и Ж см на листе АБ-12.
 2. Узлы А, Б, В, Г см на листе АС-14.
 3. Элементы марки см на листе АС-19.

Спецификация древесины на 1 марку

Марка	№№ поз	Сечение или φ мм	Длина 1 элем. мм	Кол-шт.		Общ. длина м		Объем м³		ГОСТА
				Т	Н	М	1 поз.	1 марки		
Д-6-1	32	2 (30×48)	2920	2	-	5.84	0.017	8486-66		8509-57
	26	φ 35	540	24	-	12.96	0.012		1145-60	
	27	60×60	1140	2	-	2.28	0.008		10704-63	
	34	2 (50×48)	2920	1	-	2.92	0.008		2590-57	
	30	ПАНЕЛИ 8×60	3100	8	-	18.6	0.007		0.052	1653-51
	29	РЕШКИ 6×60	3100	30	-	9.30	0.034		0.052	8486-66

Спецификация металлических деталей на 1 марку

Марка	№№ поз	Сечение или φ мм	Длина 1 элем. мм	Кол-шт.		Общ. длина м	Вес в кг		ГОСТА
				Т	Н		1 поз.	1 марки	
Д-6-1	39	1 50×5	50	4	-	0.20	0.76	5.75	8509-57
	40	ШУРУП 8×50	50	8	-	-	0.13		1145-60
	47	ТРУБА φ33	1020	1	-	4.02	1.92		10704-63
	42	φ 28	50	2	-	0.06	0.22		2590-57
	43	φ 10	85	2	-	0.16	0.10		2590-57
	48	ШАЙБА 12	-	10	-	-	0.02		7734-55
	45	ГАЙКА М10	-	10	-	-	0.12		5915-62
	48	φ 10 СВЯЗЬ	1950	2	-	3.90	2.41		2590-57

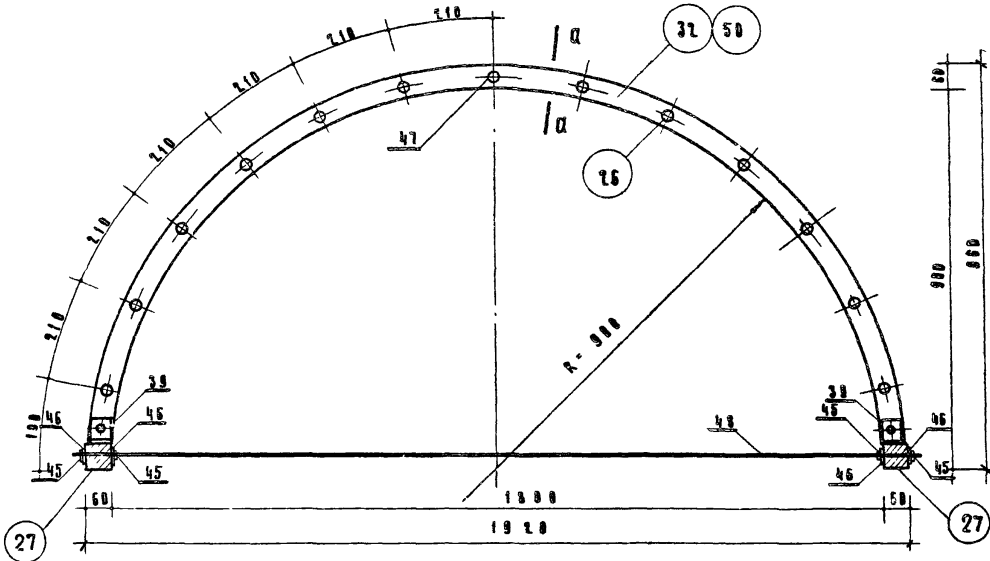
Красноярский
 НЕКРАСОВА
 КРАСНОЯРСКИЙ
 КООРДЕР
 ЗАМАКОВ
 ЛУЖИКИН
 ОВЧИНКОВ
 ДАНКОВ
 ЗАМЧАНИН
 НАЧ. ТЕХ. ОТД.
 ДУК. МАСТЕР
 ТА. АРХ. ПР.
 ТА. ИНЖ. ПР.
 ЦНИИ
 ГРАДСТРОИТЕЛЬСТВА
 г. Москва

Неподвижные игровые устройства для игровых площадок. Устройства для лазания

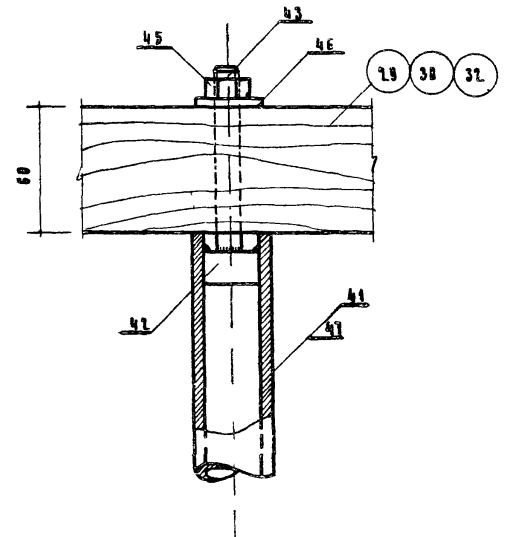
Деревянные изделия. Марка Д-6-1
 План, вид по А-А, спецификация древесины и металлических деталей.

Типовой проект 320-20
 Альбом I
 Лист АС-8
 1986 г.

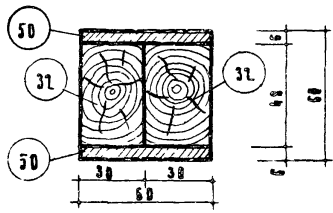
Разрез 1-1
М 1:10



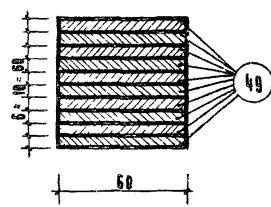
Узел А
М 1:2



Сечение по А-А
/ I вариант /



Сечение по А-А
/ II вариант /



Исполнитель	И.И.И.
Проверено	И.И.И.
Утверждено	И.И.И.
Специалист	И.И.И.
Проектировщик	И.И.И.
Мастер	И.И.И.
Рабочий	И.И.И.

Исходные и рабочие чертежи
для изготовления изделий
для детских учреждений
и для оздоровления.

Деревянные изделия
Марка Д-6-1
Разрез 1-1, Узел А, сечение по А-А

Типовой проект	Альбом	Лист	
320-20	I	А6-9	1968г.

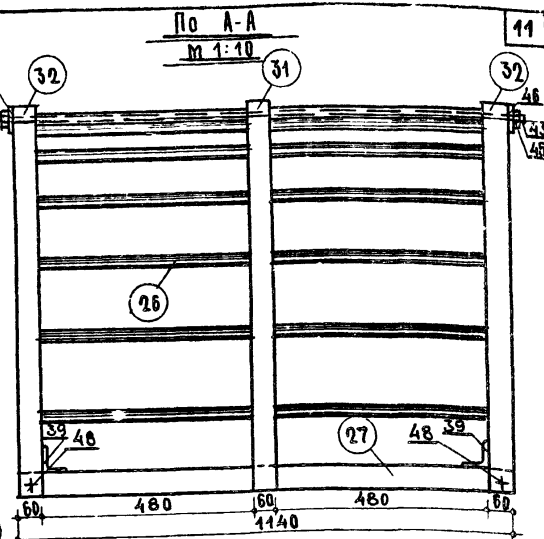
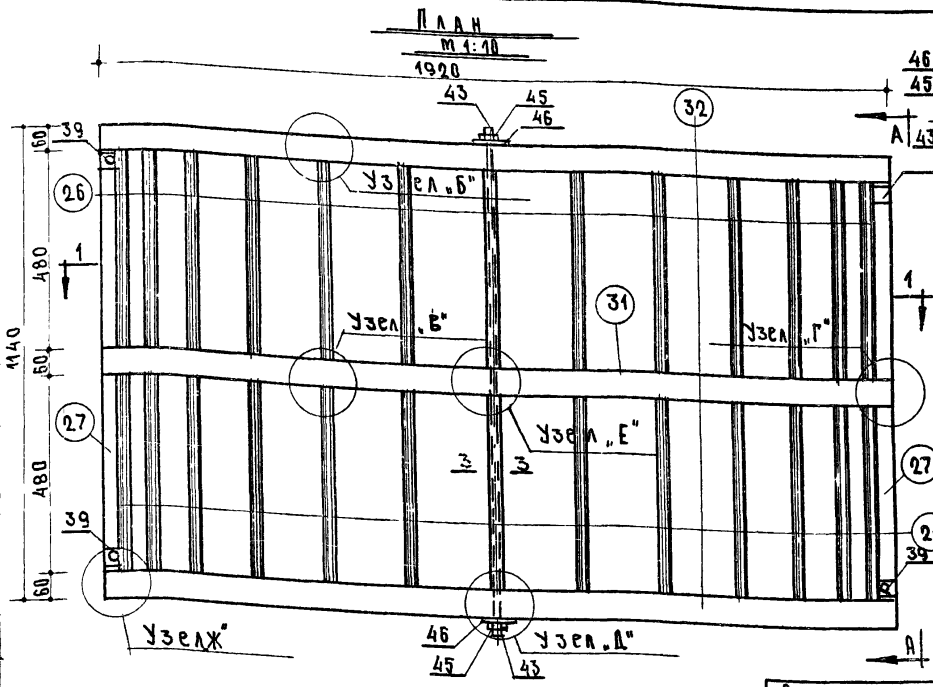
Ц И П П
Г РАДОСТРОИТЕЛЬСТВА
Р. МОСКВА

ЗАМЕЛ. ДИР. ИИ
НАЧ. ТЕХ. ОТД.
РУК. МАСТЕР
СЛ. АРХ. ПО.
ПР. ИНЖ. ПО.

КОМЕР.
ЕДИМАНОВ
ЛУЖИКИН
ОБЪЕДИНЕНОВ
ДАНКОВ

РУК. Г. ДИР.
МОЛОДИН.
КОЛДОНОВА
ПРОВЕРИЛ
КРАСНОВ

ПРОЕКТИРОВЩИКИ
ИСКРАСОВА
ИСКРАСОВА
ИСКРАСОВА
КРАСНОВСКИЙ



- ПРИМЕЧАНИЯ:**
1. Разрез 1-1, узел А см. лист АС-9, сеч. Б-В см. лист АС-13
 2. Узлы Е и Ж см. лист № АС-10.
 3. Узлы А, Б, В, Г см. лист № АС-14.
 4. Элементы марки см. лист № АС-19.

Спецификация древесины на 1 марку

Марка	№ поз.	Сечение или φ мм	Длина 1 элем. мм	Кол. шт.		Общ. длина м	Объем м³	ГОСТ	
				Т.	И				
Д-Б-1	32	2 (30×48)	2920	2		5.84	0.017	8486-66	
	26	φ 35	340	26		11.10	0.014		
	27	60×60	1140	2		2.28	0.008		
	31	2 (30×48)	2920	1		2.92	0.008		
	30	фанера 6×80	3100	6		18.60	0.007		
АБРИАНТ	49	рейки 6×60	3100	30		93.00	0.034	0.054	8486-66

Спецификация металлических деталей на 1 марку

Марку	№ поз.	Сечение или φ мм	Длина 1 элем. мм	Кол. шт.		Общ. длина м	Вес в кг.		ГОСТ
				Т.	И.		1 поз.	1 марку	
Д-Б-1	39	60×5	30	4		0.20	0.78		8509-57
	40	швелл 8×50	50	8			0.13		1145-60
	47								
	42								
	43	φ 16	1170	1		1.17	0.72	4.16	2590-57
	46	шайба 12		10			0.2		7734-35
	45	гайка М10		10			0.12		5915-62
	48	φ 10 (связь)	1950	2		3.90	2.41		2590-57

Несподвижные игровые устройства для детской площадки.
Устройства для лазания

Деревянные изделия.
Марка Д-Б-1 (для II зоны)
ПЛАН, БИД ПО А-А, СПЕЦИФИКАЦИЯ ДРЕВЕСИНЫ И МЕТАЛЛИЧЕСКИХ ДЕТАЛЕЙ

ТИПОВОЙ ПРОЕКТ
320-20

АЛЬБОМ
I

ЛИСТ
АС-10

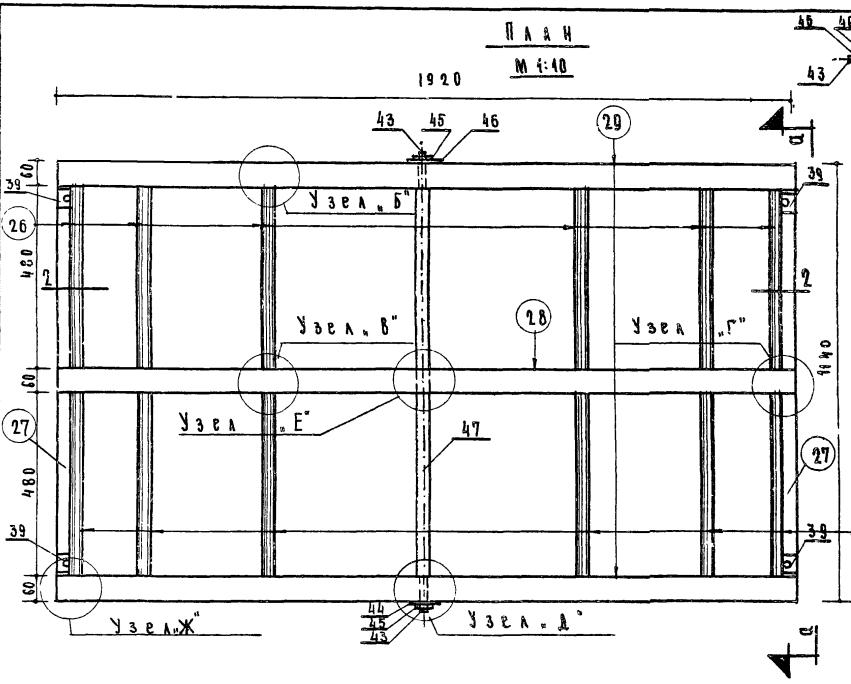
1966г.

УК. ГРАНИ. *Горький*
 ИСПОЛН. *А. М. Мухоморов*
 КОИДОВАЯ *А. М.*
 ПРОВЕРКА *А. М.*
 КРАСНОВЕРСКИЙ

КОДМЕР *А. М.*
 ЕМАКОВ *А. М.*
 ЛУЦКИЙ *А. М.*
 БУДНИКОВ *А. М.*
 ДАНКОВ *А. М.*

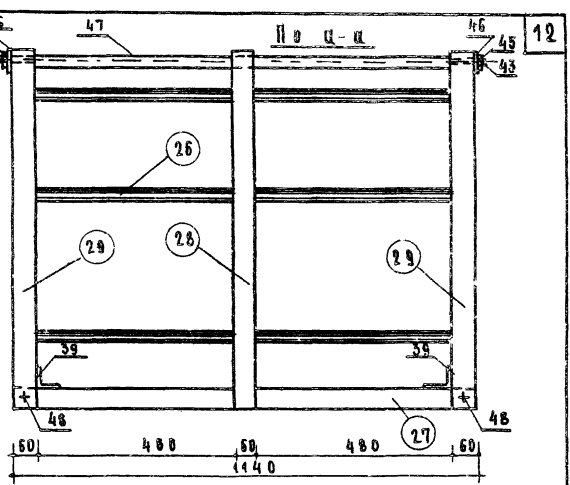
ЗАМ. ГЛАВ. ИНЖЕН.
 НАЧ. СЛ. РАБ.
 РУК. МАСТ.
 ГАЛ. РАБ. ПР.
 ГАЛ. РАБ. ОР.

ЦНИИП
 ПРОЕКТНО-ПРОСТРОИТЕЛЬСТВО
 МОСКВА



Примечания:

1. Узел Г 2-2 см. лист №АС-12.
2. Узлы А, Б, Ж см. листы №АС-9 и АС-12.
3. Узлы А, Б, В и Г см. лист №АС-14.
4. Элементы марок см. лист №АС-19.



СПЕЦИФИКАЦИЯ МЕТАЛЛИЧЕСКИХ ДСТАЩ НА 4 МАРКУ.

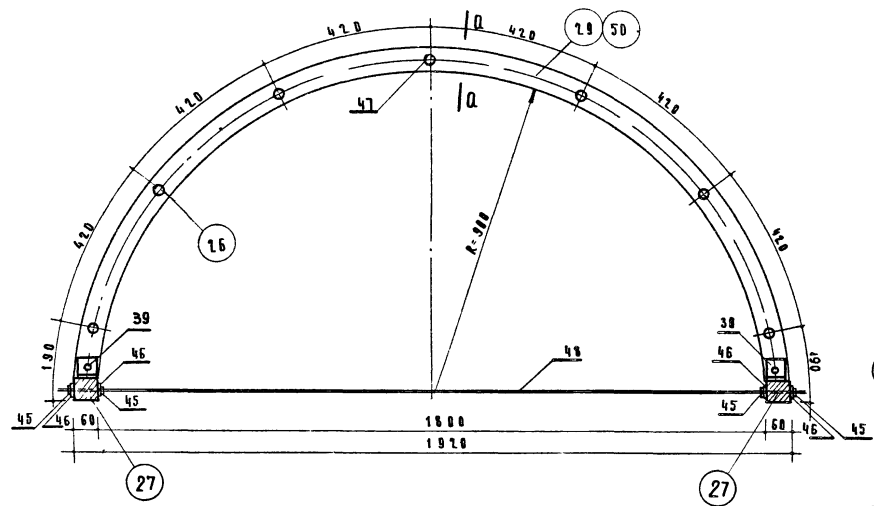
Марка	№ поз	Сечение или φ мм	Длина мм.	Коэф. шт.		Объем в куб. м	ГОСТ
				Т.	Н.		
А-6-3	47	Труба φ35	1920	4	-	102,132	10704 - 63
	47	φ28	30	2	-	0,061,020	2530 - 57
	43	φ10	85	2	-	0,461,040	2530 - 57
	48	φ 40	1970	2	-	3,002,241	2530 - 57
	39	150x5	50	4	-	2,002,76	8500 - 57
	45	Линка 10	-	10	-	0,42	3945 - 69
	46	Шанс 42	-	18	-	0,02	7734 - 55
	40	Шурупs50	-	8	-	0,43	1145 - 68

СПЕЦИФИКАЦИЯ ДРЕВЕСИНЫ НА 4 МАРКУ

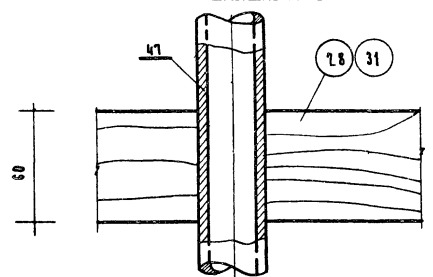
Марка	№ поз	Сечение или φ мм	Длина мм.	Коэф. шт.		Объем в куб. м	ГОСТ		
				Т.	Н.				
А-6-3	29	2(30x48)	9220	2	-	5,84	0,047	8486 - 68	
	2	2(30x48)	9220	1	-	2,91	0,008	8486 - 68	
	27	60x60	1440	2	-	2,28	0,008	0,046	8486 - 68
	26	φ 36	540	19	-	6,43	0,000	8486 - 68	
	40	Шурупs60	3400	6	-	18,6	0,007	1853 - 54	
	2 вариант	40	Шурупs60	3400	30	-	93	0,034	0,046

Неподвижные игровые устройства для детских площадок	Деревянные изделия	Типовой проект	А объем	А лист
Устройства для азаяния	М а р к а Д-6-3	320-20	I	АС-11 1966г.
	План, вид по А-А, спецификации древесины и металлических деталей			

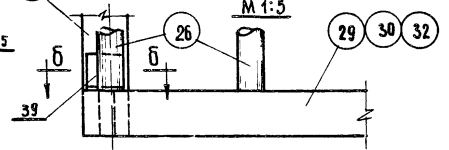
Разрез 2-2



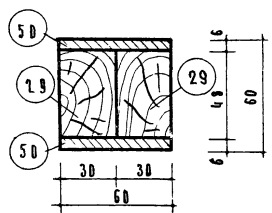
Узел "Е"



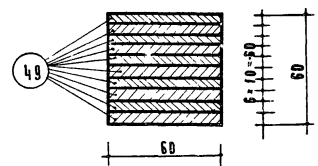
Узел "Ж"



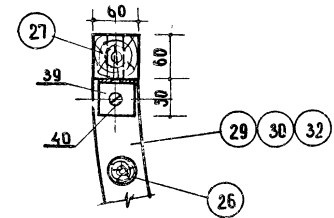
Сечение по А-А / 1 вариант /



Сечение по А-А / 2 вариант /



Сечение по Б-Б



МОСКОВСКИЙ ГОСУДАРСТВЕННЫЙ УНИВЕРСИТЕТ
 ИМЕНИ М.В. ЛОМОНОСОВА
 ФАКУЛЬТЕТ СТРОИТЕЛЬСТВА
 КАФЕДРА ПРОЕКТИРОВАНИЯ
 СТРУКТУРНЫХ КОНСТРУКЦИЙ
 РАБОТЫ ПО ПРОЕКТИРОВАНИЮ
 И КОНСТРУИРОВАНИЮ
 ДЕРЕВЯННЫХ КОНСТРУКЦИЙ
 И УСТРОЙСТВ
 ДЛЯ ДЕТЕЙ И ПОДРОСТКОВ
 ИСПОЛНИТЕЛЬ
 А.В. КОЗЛОВ
 ПРОЕКТИРОВЩИК
 А.В. КОЗЛОВ
 ЧЕХОВСКИЙ ГОСУДАРСТВЕННЫЙ УНИВЕРСИТЕТ
 ИМЕНИ П.И. ЩЕДРИНА
 ФАКУЛЬТЕТ СТРОИТЕЛЬСТВА
 КАФЕДРА ПРОЕКТИРОВАНИЯ
 СТРУКТУРНЫХ КОНСТРУКЦИЙ
 РАБОТЫ ПО ПРОЕКТИРОВАНИЮ
 И КОНСТРУИРОВАНИЮ
 ДЕРЕВЯННЫХ КОНСТРУКЦИЙ
 И УСТРОЙСТВ
 ДЛЯ ДЕТЕЙ И ПОДРОСТКОВ
 ИСПОЛНИТЕЛЬ
 А.В. КОЗЛОВ
 ПРОЕКТИРОВЩИК
 А.В. КОЗЛОВ

Исходные данные
 для проектирования
 деревянных изделий
 для детских площадок
 и устройств для
 лазания.

Деревянные изделия
 Марка Д-6-3
 Разрез 2-2, сечение по А-А, по Б-Б. Узлы "Е", "Ж"

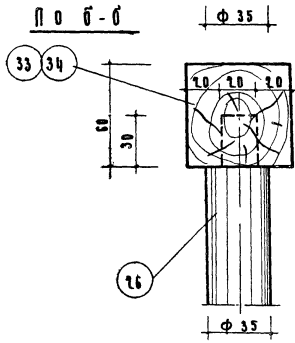
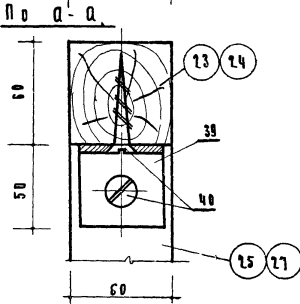
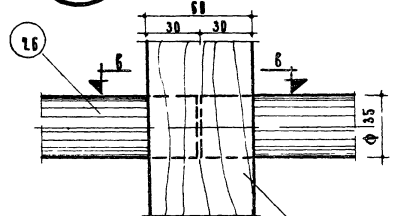
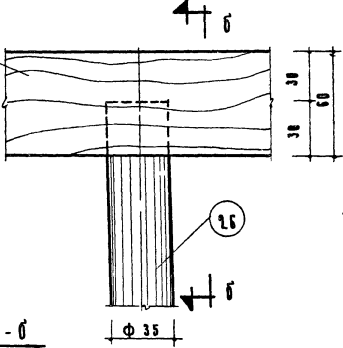
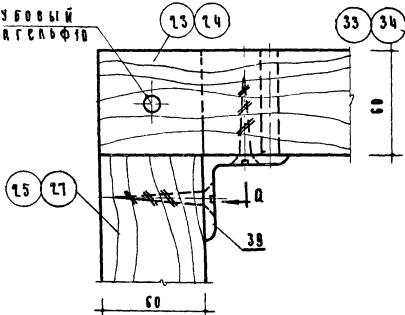
Гибкой проект 320-20	Альбом I	Лист А6-12	1966г.
-------------------------	-------------	---------------	--------

А

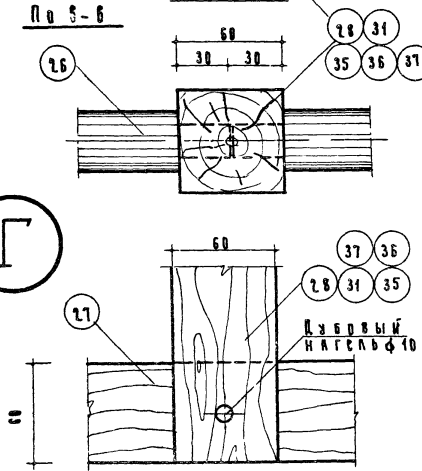
Б

В

Дубовый
нагель Ф10



Г

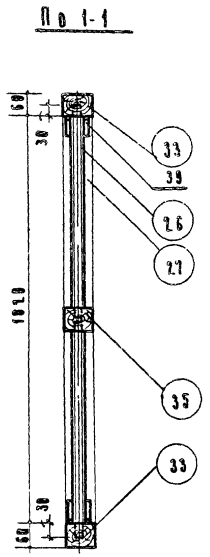
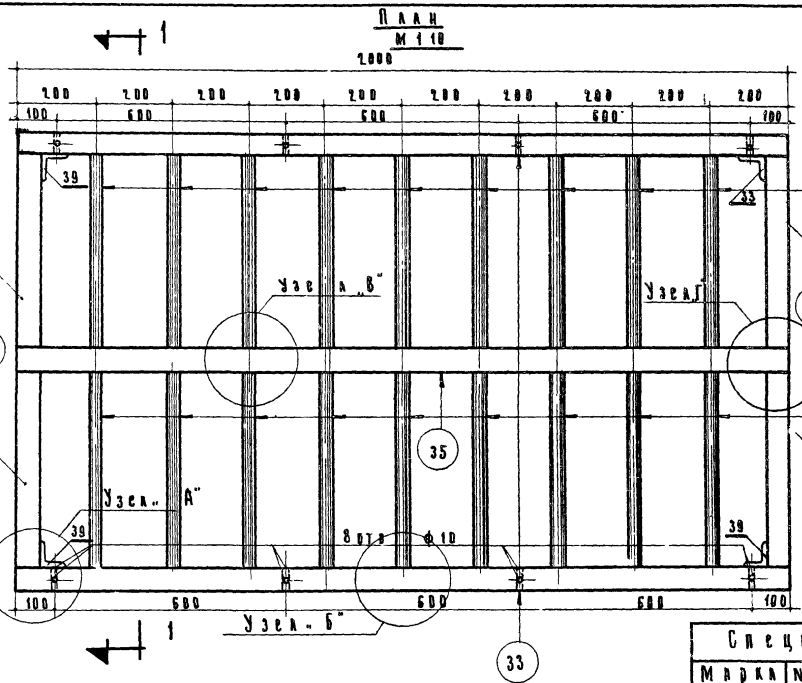


ЦНИИО
Гражданского
Строительства
г. Москва

Исходные и типовые эс-
тройки для детских площадок
устройства для лазания

Деревянные изделия
Марки Д-3, Д-4, Д-5, А-6, Д-7, А-8
Узлы: А, Б, В, Г

Типовой проект Альбом АИСТ
320-26 I АС-14 1966.



Исполнитель: *И.И.И.*
 Проверил: *С.С.С.*
 Конструктор: *С.С.С.*
 Электромонтаж: *С.С.С.*
 Механика: *С.С.С.*
 Санитарно-технический отдел: *С.С.С.*
 Проект: *С.С.С.*

ЦНИИ
 Института
 Строительств
 г. Москва

Примечания

- 1 Узлы А, Б, В, Г см лист АС-14.
- 2 Элементы марки см. лист АС-19.

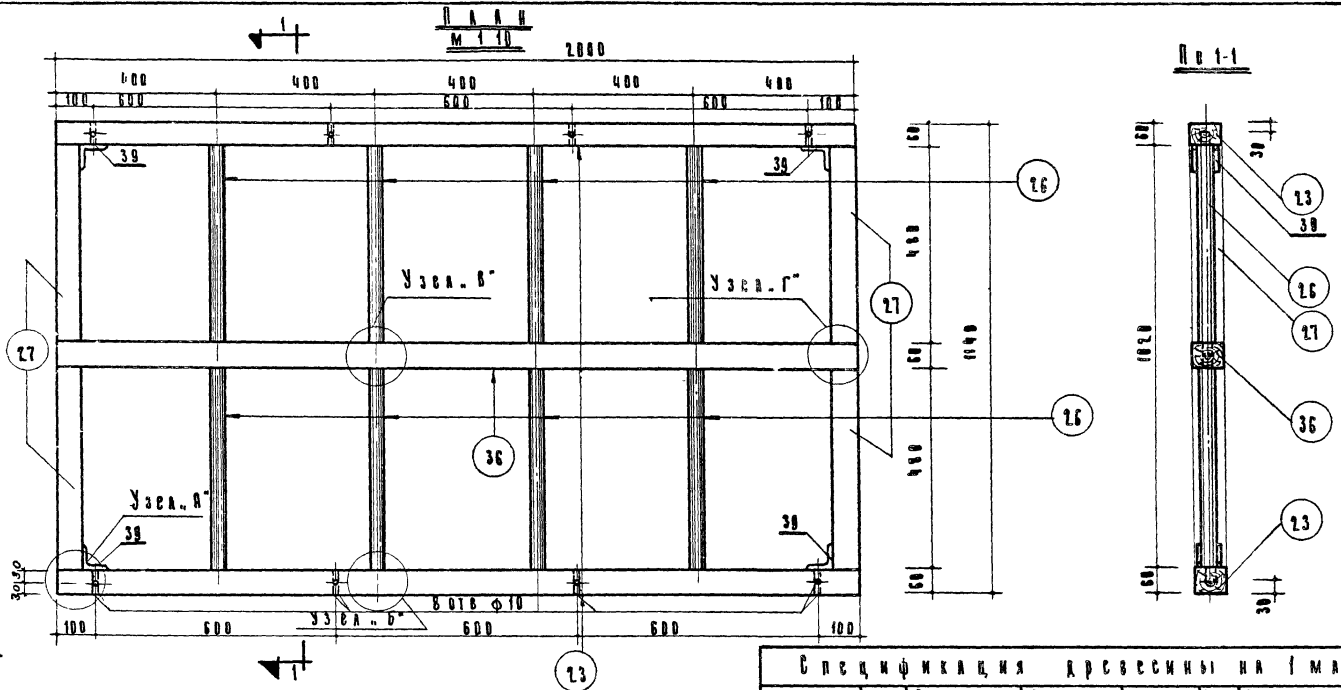
Спецификация древесины на 1 марку										
Марка	№ поз	Сечение мм	Длина 1 эл. мм	Кол-т		Объ-м м³	Объем 1 мар.	Густ		
				Т	Н				м³	кг
Д-7-1	33	60×60	2000	2	—	48	0.014	0.038	1406-68	
	35	60×60	1000	2	—	2.0	0.007			
	36	Ø 55	540	18	—	9.71	0.009			

Спецификация металлических деталей на 1 марку										
Марка	№ поз	Сечение мм	Длина 1 эл. мм	Кол-т		Объ-м м³	Вес в кг			Густ
				Т	Н			м³	кг	
Д-7-2	39	150×5	50	4	—	2.0	0.76	0.3	8509-57	Гост
	40	шарик Ø 50	—	8	—	—	0.13			

Неподвижные игровые устройства для детских площадок
 для устройства для лазания

Деревянные изделия
 М а р к а Д-7-1
 План, разрез по 1-1, спецификации древесины и мет. деталей

ИГРОВОЙ ДРЕСКОТ	Альбом	Лист	АС-15	1966г.
-----------------	--------	------	-------	--------



Примечания

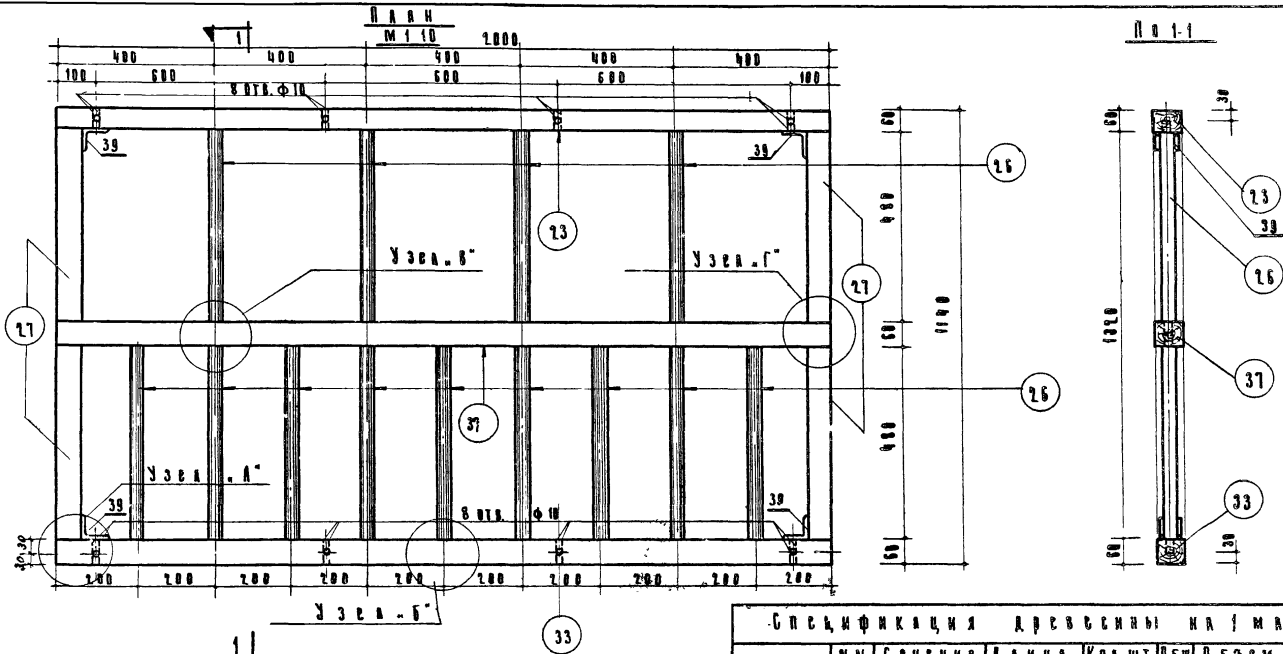
1. Узлы А, Б, В, Г см лист НАС-14.
2. Элементы марки см лист НАС-19.

Марка	№№ поз	Сечение или ф мм	Длина изаем мм	Кол-шт		Общ. дл. м	Объем м³	ГОСТ
				Т	Н			
Д-7-2	23	60×60	2000	2	—	4,0	0,014	8466-66
	36	60×60	2000	2	—	4,0	0,009	
	27	60×60	1140	2	—	2,28	0,005	
	26	Ф 35	540	8	—	4,32	0,004	
							0,039	

Марка	№№ поз	Сечение или ф мм	Длина изаем мм	Кол-шт		Общ. дл. м	Вес кг	ГОСТ
				Т	Н			
Д-7-2	39	150×5	50	4	—	2,0	0,76	8509-57
	40	шарик 8×50	—	8	—	—	0,15	1145-60

ЦНИИП
 Градостроительства
 Г. Москва
 Исследования и проектные работы
 для строительства
 спортивных сооружений
 и объектов культуры
 и досуга населения
 в соответствии с
 программой
 НИИП
 от 1966 г.

Неподвижные игровые устройства для игровых площадок Устройства для лангоса	Деревянные изделия	Типовой проект	Альбом	Лист	1966г.
	Марка Д-7-2				
	План, разрез по 1-1, спецификации древесины и мет. деталей	320-20	I	АС-16	



Примечания

- 1 Узлы А, Б, Г см лист ИАС-14.
- 2 Элементы марки см лист ИАС-19.

Спецификация древесины на I марку									
Марка	№№ поз	Сечение на ИФ мм	Длина изасм мм	Кол-во шт		Объем куб м	Объем м ³		ГОСТ
				Т	Н		1 поз	1 марк	
А-7-3	37	60x60	2000	1	—	2,0	0,007	0036	8486-66
	23	60x60	2000	1	—	2,0	0,007		
	33	60x60	2000	1	—	2,0	0,007		
	27	60x60	1140	2	—	2,28	0,008		
16	φ 35	540	13	—	7,02	0,007		8486-66	

Спецификация металлических деталей									
Марка	№№ поз	Сечение на ИФ мм	Длина 1 шт мм	Кол-во шт		Объем куб м	Объем кг		ГОСТ
				Т	Н		1 поз	1 марк	
А-7-3	39	L50x5	50	4	—	2,0	0,76	0,89	8509-57
	40	ШУЭП 8x50	—	8	—	—	0,13	0,89	1145-60

КОМПЕТЕНТНЫЙ ЦЕНТР
 ПРОЕКТИРОВАНИЯ
 И КОНСТРУКТИВНОГО
 РАБОТ
 КОМПЕТЕНТНЫЙ ЦЕНТР
 ПРОЕКТИРОВАНИЯ
 И КОНСТРУКТИВНОГО
 РАБОТ

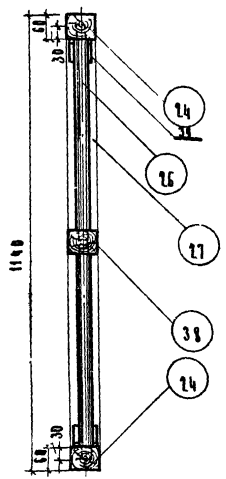
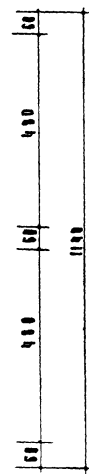
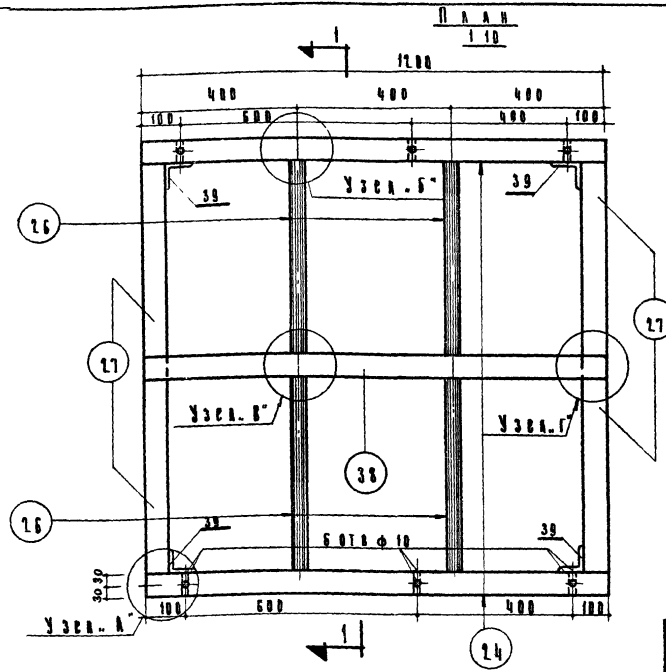
ЦЕНТРОПРОЕКТ
 ПРОЕКТИРОВАНИЕ И
 КОНСТРУКТИВНОЕ
 РАБОТ
 ЦЕНТРОПРОЕКТ
 ПРОЕКТИРОВАНИЕ И
 КОНСТРУКТИВНОЕ
 РАБОТ

Неподвижные игровые устройства для игровых площадок. Устройства для лазания

Деревянные изделия
 Марка А-7-3
 План-разрез по 1-1, спецификации древесины и металлических деталей

Типовой проект
 320-20

Альбом
 ИАС-17
 1966 г.



П р и м е ч а н и я

1. Узбы „А“, „Б“, „В“, „Г“ см лист АС-14.
2. Засечки марки см лист АС-19.
3. Нагели выполняются из древесины твердых пород.

С п е ц и ф и к а ц и я д р е с в и н н ы х на 1 марку

Марка	№3	Сечение мм	Длина изсм мм	Кол-во		Объём л	Вес кг	ГОСТ
				Т	Н			
А-8-2	24	60×60	1200	2	—	2,4	0,089	8486-66
	33	60×60	1200	1	—	1,2	0,044	
	27	60×60	1200	1	—	1,2	0,044	
	26	φ 35	530	4	—	2,16	0,023	

С п е ц и ф и к а ц и я м е т а л л и ч е с к и х д е т а л ь е й на 1 марку

Марка	№3	Сечение мм	Длина изсм мм	Кол-во		Объём л	Вес кг	ГОСТ
				Т	Н			
А-8-2	33	150×5	50	4	—	2,0	0,16	8509-51 1145-60
	40	ШУЭЛ 8×50	—	8	—	—	0,73	

Утверждено: [подпись]
 Главный инженер: [подпись]
 Руководитель проекта: [подпись]
 Проверено: [подпись]
 Конструктор: [подпись]

Ц и н и и
 Производство
 г. Москва

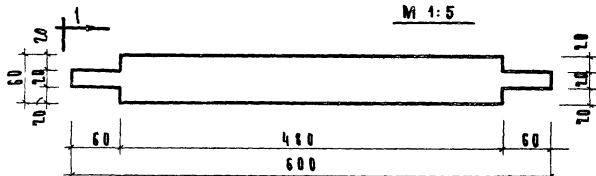
Исполнительные игровые устройства для детских площадок
 Устройства для лазания

Д р е с в я н н ы е и з д е л и я
 Марка А-3-2
 План-разрез во 1-й спецификации древесины и металлических деталей

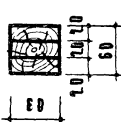
Тилловый проект ААББОМ АИСТ
 328-20 I АС-18 1968г.

Позиция 25

М 1:5

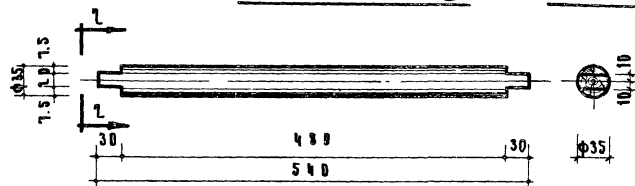


По 1-1

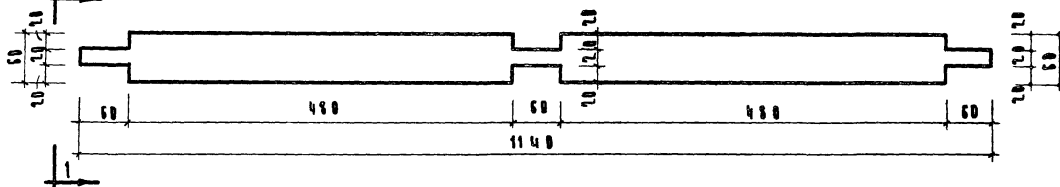


Позиция 26

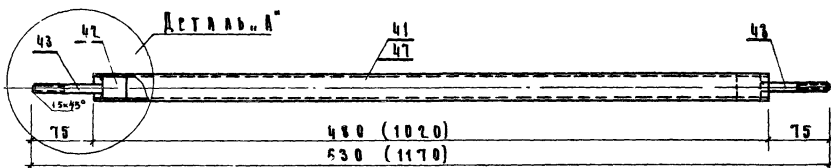
По 2-2



Позиция 27

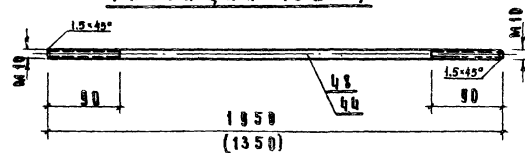


Металлические перекардины / позиции 41, 42, 43, 47 /

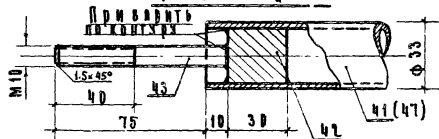


Металлические связи

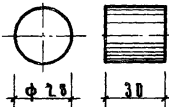
/ позиции 48, 44 /



Деталь А



Позиция 42



Примечания:

- 1. Размеры в скобках даны для поз. 44, 47.
- 2. Сварку производить качественными электродами марк. Э-42, толщиной сварных швов h_ш = 3 мм.

Проектно-конструкторское бюро
 "Электрон" г. Москва
 Проектировщик: [подпись]
 Проверщик: [подпись]
 Инженер: [подпись]
 Главный конструктор: [подпись]
 Руководитель проекта: [подпись]

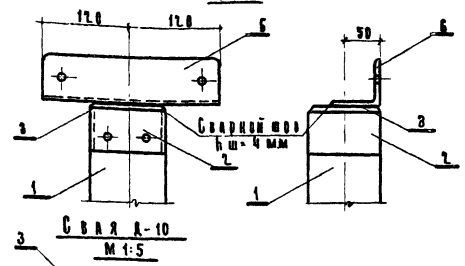
Исподвижные игровые устройства для детских площадок. Устройства для лазания.

Деревянные изделия. Элементы марок. Позиции 25, 26, 27, 41, 42, 43, 44, 47, 48

Типовой проект	Д А Б Ю М	Лист	
3 2 0 - 2 0	I	АС-19	1066г.

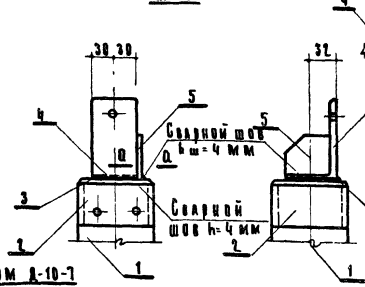
Свая с оголовком Д-10-3

М 1:5



Свая с оголовком Д-10-2

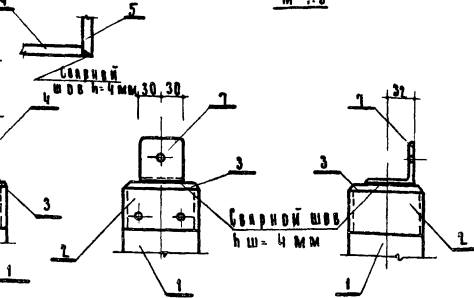
М 1:5



По Д-О

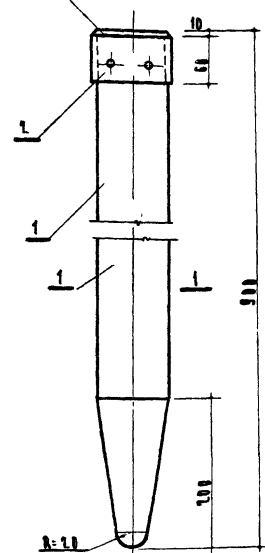
Свая с оголовком Д-10-8

М 1:5



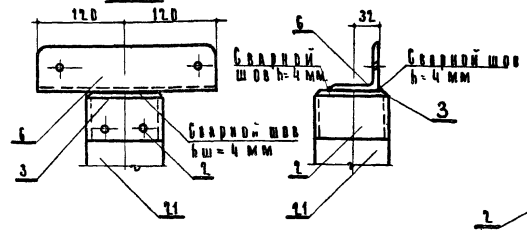
Свая Д-10

М 1:5



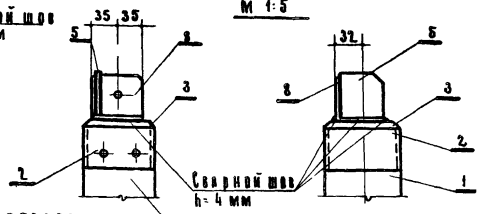
Свая с оголовком Д-10-7

М 1:5



Свая с оголовком Д-10-9

М 1:5

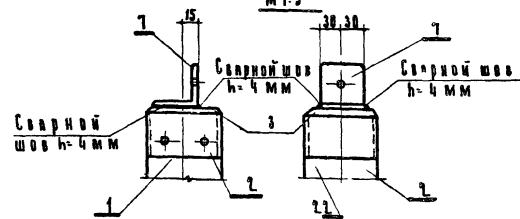


По Д-1

М 1:5

Свая с оголовком Д-10-11

М 1:5



Примечания

- 1. Детали металлических оголовников свай см на листе АС-22.
- 2. Сварку производить качественными закладками марки «Э-62». Толщины швов указана на чертежах.



КОМПЕТЕНТНЫЙ ЦЕНТР
 ПО ТЕХНИЧЕСКОМУ РЕГУЛИРОВАНИЮ И СЕРТИФИКАЦИИ
 В СФЕРЕ СТРОИТЕЛЬСТВА И НЕдвижимых объектов недвижимости
 ФЕДЕРАЛЬНОЕ АГЕНТСТВО ТЕХНИЧЕСКОГО РЕГУЛИРОВАНИЯ И СЕРТИФИКАЦИИ
 СТРОИТЕЛЬСТВО
 С. МОСКВА

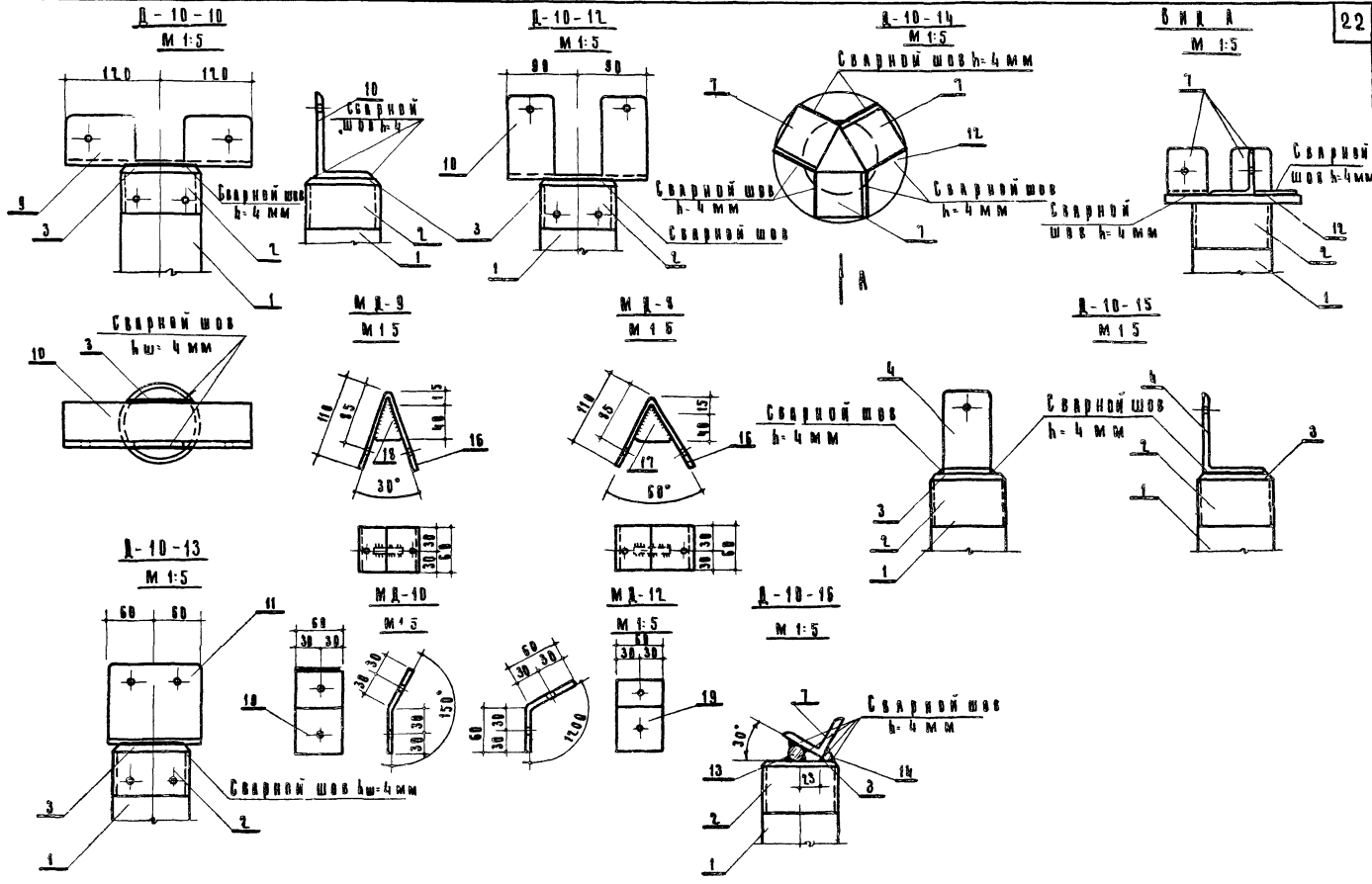
Неиспользуемые игровые устройства детских площадок
 Конструкция свай марки Д-10, марки свай Д-10-2, Д-10-3, Д-10-7
 Д-10-8, Д-10-9, Д-10-11

Деревянные изделия
 Конструкция свай марки Д-10, марки свай Д-10-2, Д-10-3, Д-10-7
 Д-10-8, Д-10-9, Д-10-11

Типовой проект
 ЗЭО-20

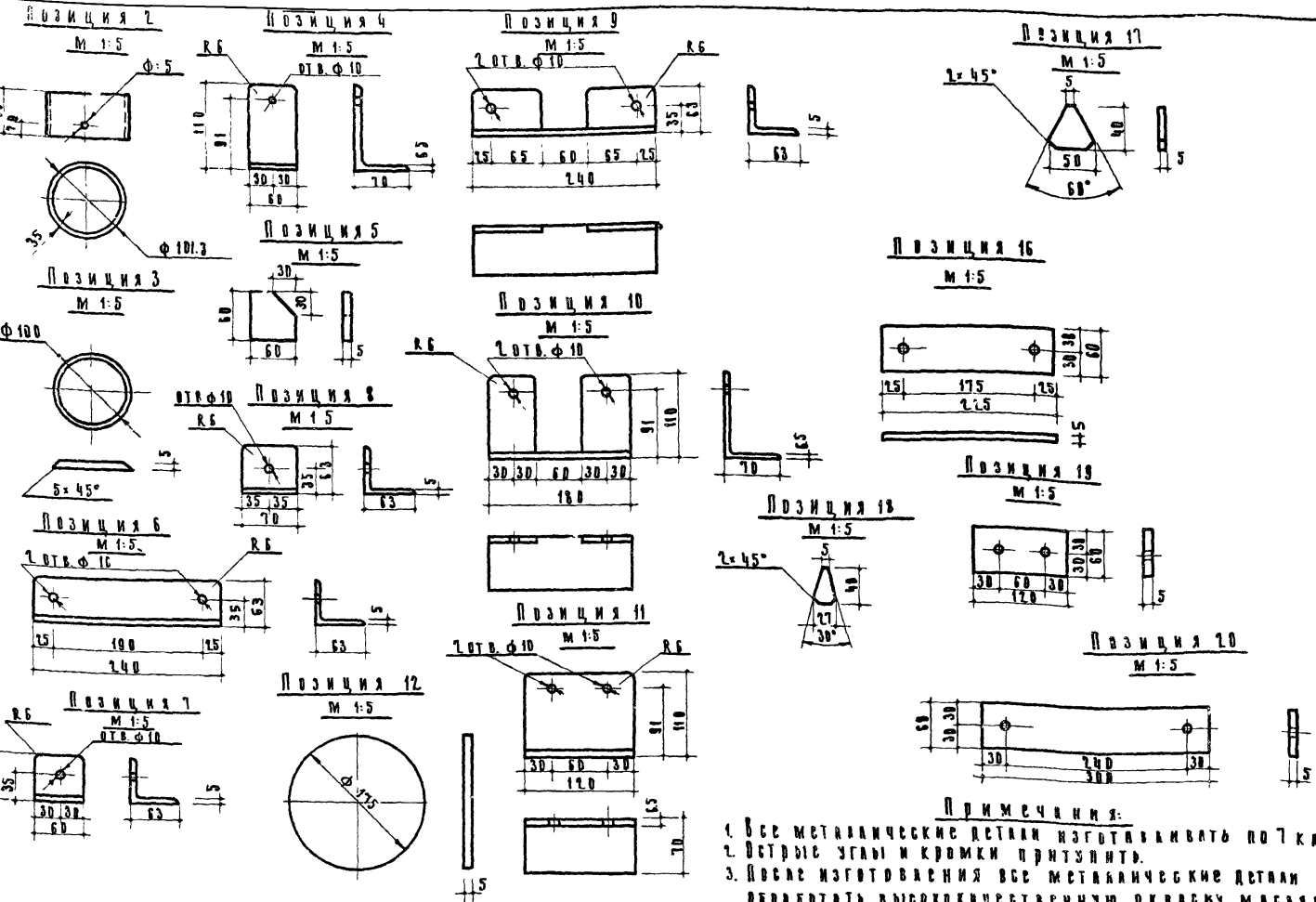
Альбом
 I

Лист
 АС-20
 1966г



Проект выполнен
 Исполнитель
 Проверен
 Утвержден
 М.П.

Металлические и деревянные конструкции для детских площадок и спортивных сооружений Москва	Деревянные изделия Марки свой Д-10-10, Д-10-12, Д-10-13, Д-10-14, Д-10-15, Д-10-16, Крепёжные детали МД-8, МД-9, МД-10, МД-12.	Типовой проект 320-20	Альбом I	АИСТ АС-21 1966г.
---	--	--------------------------	-------------	----------------------



Примечания:
 1. Все металлические детали изготавливать по 7 классу.
 2. Острые углы и кромки притупить.
 3. После изготовления все металлические детали обработать высококачественную окраску масляными или нитроэмальевыми красками.

ЦНИИП
 Градостроительство
 г. Москва
 Руководитель
 В.И.М.С.
 Заведующий
 А.И.М.С.
 Главный инженер
 С.И.М.С.
 Инженер
 И.И.М.С.
 Инженер
 К.И.М.С.
 Инженер
 Л.И.М.С.
 Инженер
 М.И.М.С.
 Инженер
 Н.И.М.С.
 Инженер
 О.И.М.С.
 Инженер
 П.И.М.С.
 Инженер
 Р.И.М.С.
 Инженер
 С.И.М.С.
 Инженер
 Т.И.М.С.
 Инженер
 У.И.М.С.
 Инженер
 Ф.И.М.С.
 Инженер
 Х.И.М.С.
 Инженер
 Ц.И.М.С.
 Инженер
 Ч.И.М.С.
 Инженер
 Ш.И.М.С.
 Инженер
 Щ.И.М.С.
 Инженер
 Ъ.И.М.С.
 Инженер
 Ы.И.М.С.
 Инженер
 Ь.И.М.С.
 Инженер
 Э.И.М.С.
 Инженер
 Ю.И.М.С.
 Инженер
 Я.И.М.С.
 Инженер

Исподвижные игровые устрой-
 ства для детских яслей
 устройств для лазания

Деревянные изделия
 Детали игравников свай, позиции 1, 3, 4, 5, 6, 7, 8, 9, 10, 11, 12, 13, 14, 15, 16, 17, 18, 19

Типовой проект Альбом
 3 2 0 - 2 0

Альбом
 I

Лист
 АС-22 1966г.

СПЕЦИФИКАЦИЯ МЕТАЛЛА НА 1 МАРКУ

СПЕЦИФИКАЦИЯ ДРЕВЕСИНЫ НА 1 МАРКУ

Марка	№№ поз	Сечение или ф мм	Длина элем мм	Кол шт.		Общ дл м	Вес в кг		ГОСТ
				Т	Н		1 поз.	1 марки	
Д-10-2	2	ТРУБА ф 102	60	1	-	0.06	0.50	10704-63	
	3	-5x100	100	1	-	0.10	0.40	103-57	
	4	L110x70x6,5	60	1	-	0.06	0.54	8510-57	
	5	-5x60	60	1	-	0.06	0.14	103-57	
Д-10-3	2	ТРУБА ф 102	60	1	-	0.06	0.50	10704-63	
	3	-5x100	100	1	-	0.10	0.40	103-57	
	6	L63x5	240	1	-	0.24	1.16	8509-57	
Д-10-7	2	ТРУБА ф 102	60	1	-	0.06	0.50	10704-63	
	3	-5x100	100	1	-	0.10	0.40	103-57	
	6	L63x5	240	1	-	0.24	1.16	8509-57	
Д-10-8	2	ТРУБА ф 102	60	1	-	0.06	0.50	10704-63	
	3	-5x100	100	1	-	0.10	0.40	103-57	
	7	L63x5	60	1	-	0.06	0.30	8509-57	
Д-10-9	2	ТРУБА ф 102	60	1	-	0.06	0.50	10704-63	
	3	-5x100	100	1	-	0.10	0.40	103-57	
	5	-5x60	60	1	-	0.06	0.14	103-57	
	8	L63x5	70	1	-	0.07	0.34	8509-57	
Д-10-10	2	ТРУБА ф 102	60	1	-	0.06	0.50	10704-63	
	3	-5x100	100	1	-	0.10	0.40	103-57	
	9	L63x5	240	1	-	0.24	1.16	8509-57	
Д-10-11	2	ТРУБА ф 102	60	1	-	0.06	0.50	10704-63	
	3	-5x100	100	1	-	0.10	0.40	103-57	
	7	L63x5	60	1	-	0.06	0.30	8509-57	
Д-10-12	2	ТРУБА ф 102	60	1	-	0.06	0.50	10704-63	
	3	-5x100	100	1	-	0.10	0.40	103-57	
	10	L110x70x6,5	160	1	-	0.18	1.62	8510-57	
Д-10-13	2	ТРУБА ф 102	60	1	-	0.06	0.50	10704-63	
	3	-5x100	100	1	-	0.10	0.40	103-57	
	11	L110x70x6,5	120	1	-	0.12	1.08	8510-57	
Д-10-14	2	ТРУБА ф 102	60	1	-	0.06	0.50	10704-63	
	12	-5x175	175	1	-	0.18	1.24	103-57	
	7	L63x5	60	3	-	0.16	0.90	8509-57	
Д-10-15	2	ТРУБА ф 102	60	1	-	0.06	0.50	10704-63	
	3	-5x100	100	1	-	0.10	0.40	103-57	
	4	L110x70x6,5	60	1	-	0.06	0.54	8510-57	
Д-10-16	2	ТРУБА ф 102	60	1	-	0.06	0.50	10704-63	
	3	-5x100	100	1	-	0.10	0.40	103-57	
	7	L63x5	60	1	-	0.06	0.30	8509-57	
	13	ф 10	80	1	-	0.08	0.05	2590-57	
	14	ф 20	80	1	-	0.08	0.20	2590-57	

Марка	№№ поз.	Сечение или ф мм	Длина элем мм	Кол.шт.		Общ дл м	Объем м³		ГОСТ
				Т	Н		1 поз.	1 марки	
Д-10-2	1	ф 100	900	1	-	0.9	0.007	0.007	8486-66
	1	ф 100	900	1	-	0.9	0.007	0.007	
	21	ф 100	1560	1	-	1.56	0.012	0.012	
	1	ф 100	900	1	-	0.9	0.007	0.007	
Д-10-3	1	ф 100	900	1	-	0.9	0.007	0.007	8486-66
	1	ф 100	900	1	-	0.9	0.007	0.007	
	1	ф 100	900	1	-	0.9	0.007	0.007	
Д-10-7	1	ф 100	900	1	-	0.9	0.007	0.007	8486-66
	1	ф 100	900	1	-	0.9	0.007	0.007	
	1	ф 100	900	1	-	0.9	0.007	0.007	
Д-10-8	1	ф 100	900	1	-	0.9	0.007	0.007	8486-66
	1	ф 100	900	1	-	0.9	0.007	0.007	
	1	ф 100	900	1	-	0.9	0.007	0.007	

СПЕЦИФИКАЦИЯ МЕТАЛЛИЧЕСКИХ КРЕПЕЖНЫХ ДЕТАЛЕЙ НА 1 МАРКУ

Марка	№№ поз.	Сечение мм	Длина элем мм	Кол шт.		Общ дл м	Вес в кг		ГОСТ
				Т	Н		1 поз.	1 марки	
МД-8	16	-5x60	225	1	-	0.22	0.53	0.61	103-57
	17	-5x40	50	1	-	0.05	0.08	0.61	103-57
МД-9	16	-5x60	225	1	-	0.22	0.53	0.61	103-57
	18	-5x40	50	1	-	0.05	0.08	0.61	103-57
МД-10	19	-5x60	120	1	-	0.12	0.28	0.28	103-57
МД-11	20	-5x60	300	1	-	0.30	0.71	0.71	103-57
МД-12	19	-5x60	120	1	-	0.12	0.28	0.28	103-57

ЦНИИП
 Градостроительства
 г Москва
 ЗАМ ТАИНИ
 МАУ ТЕР СОВ
 ДА МАСТ
 ПА АРХ П
 ГА ИНИ ПР
 КОРАЧЕВ
 СРЯДКОВ
 АНУКВИН
 ОВШИНСКОВ
 КАДКОВ
 Д.А.Т. И.И.И. Г.А.А.А.А.А.А.А.
 ИСОЛАНТ
 КОПЯКОВ
 ПЕРВЕРКА
 ИСКРАСОВА
 НЕКРАСОВА
 КОСТЫКОВ

Неподвижные игровые устройства для детских площадок. Устройства для лазания
 Деревянные изделия
 Сводная спецификация древесины и металлических деталей на сваи
 Типовой проект 320-20
 Альбом I
 Лист АС-23 1966 г.
 9297-01 (26)