

ТИПОВОЙ ПРОЕКТ

282-1-163.84

КОМПЛЕКСНЫЙ ПРИЕМНЫЙ ПУНКТ
ПРЕДПРИЯТИЙ БЫТОВОГО
ОБСЛУЖИВАНИЯ НА 15 РАБ. МЕСТ,
ПРИЕМНЫЙ ПУНКТ ПРАЧЕЧНОЙ,
АПТЕКА, ОТДЕЛЕНИЕ СВЯЗИ,
СВЕРКАССА / БЛОК 10 /

АЛЬБОМ I
СОСТАВ ПРОЕКТА

АЛЬБОМ I АС1 АРХИТЕКТУРНО-СТРОИТЕЛЬНЫЕ РЕШЕНИЯ
ПХМ ТЕХНОЛОГИЯ МЕХАНИЗАЦИЯ
АС2 ВИТРАЖИ

АЛЬБОМ II ОВ ОТОПЛЕНИЕ И ВЕНТИЛЯЦИЯ
ВК ВОДОПРОВОД И КАНАЛИЗАЦИЯ
ЭОМ ЭЛЕКТРООСВЕЩЕНИЕ И СИЛОВОЕ
ЭЛЕКТРООБОРУДОВАНИЕ
АУ АВТОМАТИЗАЦИЯ УСТРОЙСТВ
ИНЖЕНЕРНОГО ОБОРУДОВАНИЯ
СС СВЯЗЬ И СИГНАЛИЗАЦИЯ

АЛЬБОМ III АС11 ИЗДЕЛИЯ ЖЕЛЕЗОБЕТОННЫЕ
ЗАВОДСКОГО ИЗГОТОВЛЕНИЯ
АС112 ИЗДЕЛИЯ МОНОЛИТНЫХ ЖЕЛЕЗОБЕТОН-
НЫХ КОНСТРУКЦИЙ
АС113 ИЗДЕЛИЯ МЕТАЛЛИЧЕСКИЕ
АС114 ИЗДЕЛИЯ ДЕРЕВЯННЫЕ

АЛЬБОМ IV СО СПЕЦИФИКАЦИЯ ОБОРУДОВАНИЯ
АЛЬБОМ V ВИ ВЕДОМОСТИ ПОТРЕБНОСТИ В
МАТЕРИАЛАХ

АЛЬБОМ VI СМ СМЕТЫ

РАЗРАБОТАН ЦНИИЭД
ТОРГОВО-БЫТОВЫХ ЗАДАНИЙ
И ТУРИСТСКИХ КОМПЛЕКСОВ
ГЛАВНЫЙ ИНЖЕНЕР
ИНСТИТУТА В Иосков
ГЛАВНЫЙ АРХИТЕКТОР
ПРОЕКТА Амарашинков

ТЕХНИЧЕСКИЙ ПРОЕКТ
УТВЕРЖДЕН „ГОССТАНДАРТОМ“
ПРИКАЗ КЗБ ОТ 30 ЯНВАРЯ 1961Г.
РАБОЧАЯ ДОКУМЕНТАЦИЯ ОБРАБАТКА В
ДЕПАРТАМЕНТЕ ПРИНЦИПОВ ТОРГОВО-
БЫТОВЫХ ЗАДАНИЙ И ТУРИСТСКИХ
КОМПЛЕКСОВ
ПРИКАЗ КЗБ ОТ 11.02.1965г.

ТИПОВОЙ ПРОЕКТ 282-1-163.84.

АС1 - Архитектурно-строительные решения

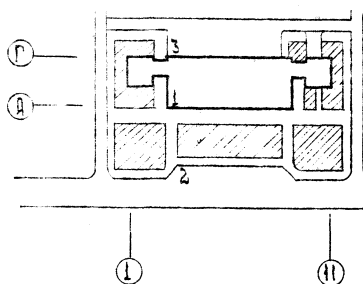
Технический проект
утвержден Госгипроинжестроем
Приказ N 38 от 30.01.1981г

Рабочая документация
введена в действие ЦНИИЭП
торгово-бытовых зданий и
туристских комплексов
приказ N 38 от 11.04.1983г

Авторский коллектив:
Архитекторы: Андрашиков Э Ю Инженеры: Кий А. А.
Нестеренко И. В.

Проект разработан для формирования местных торговых центров, тип I, в который входит блок Б (универсам-торговая площадь 400 кв. м и столовая на 50 посадочных мест), тип I, в который входит блок Г (универсам-торговая площадь 550 кв. м и столовая на 100 посадочных мест)

Схема генплана



Экспликация:
1. КПП аптеки от связи с верхним этажом
2. Внутренняя стена
3. Холл

Привязка настоящего типового проекта выполнена в соответствии с действующими нормами и правилами.

Гл. арх. пр.-тя
Гл. инж. пр.-тя

Настоящий проект выполнен в соответствии с действующими нормами и правилами

Гл. арх. пр.-тя
Гл. инж. пр.-тя

Андрашиков Э Ю
Кий А. А.

Таблица 1

Ведомость основных комплектов

Обозначение	Наименование	Примечание
АС1	Архитектурно-строительные решения	Альбом I
ТХМ	Механическая механизация	То же
АС2	Витражи	ч
ОВ	Отопление и вентиляция	Альбом II
ВК	Водопровод и канализация	То же
ЭОМ	Электроосвещение и силовое электрооборудование	ч
АУ	Автоматизация устройств инженерного оборудования	ч
СС	Связь и сигнализация	ч

Ведомость рабочих чертежей

Лист	Наименование	Примечание
	Обложка	
	Титульный лист	
1	Общие данные / начало	
2	Общие данные / продолжение	
3	Общие данные / продолжение	
4	Общие данные / продолжение	
5	Общие данные / продолжение	
6	Общие данные / окончание	
7	План 1 этажа между осями 1-4	
8	План 1 этажа между осями 4-7	
9	План 1 этажа между осями 7-11	
10	План 2 этажа между осями 1-4	
11	План 2 этажа между осями 4-7	
12	План 2 этажа между осями 7-11	
13	План техподполья	
14	Фасад 1-11	
15	Фасад 11-9; 9-3, 3-1	
16	Фасад А-Г и Г-А	
17	План крыши	
18	Разрезы 1-1, 2-2	
19	Элементы входов	
20	Заполнение ж.б. рам гипсокартонными листами	
21	Элементы вентиляционной системы	
22	Развертки стен отделочной связи и облицовки	
23	Развертки стен облицовки КПП торгового зала аптеки	
24	Схема нагрузок на элементы фундаментов	
25	Схема расположения элементов фундаментов в осях 1-7, А-Г	
26	Схема расположения элементов фундаментов	

продолжение таблицы 2

Лист	Наименование	Примечание
	В осях А-Г; 7-11	
27	Сечения к схемам расположения элементов фундаментов. Спецификация	
28	Схемы расположения элементов стен техподполья и элементов перекрытия	
29	Схемы расположения элементов наружных и внутренних стен 1 и 2 этажей	
30	Спецификация к схемам расположения стеновых панелей при толщ. наружных стен 350 мм	
31	Спецификация к схемам расположения стеновых панелей при толщине наружных стен 400 мм	
32	Схема нагрузок на элементы перекрытий и покрытия	
33	Схема расположения элементов перекрытия на стм. 0.000	
34	Схема расположения элементов перекрытия на стм. 3.300 между осями А-Г, 1-7	
35	Схема расположения элементов перекрытия на стм. 3.300 между осями А-Г, 7-11	
36	Схема расположения элементов покрытия между осями А-Г, 1-7	
37	Схема расположения элементов покрытия между осями А-Г, 7-11	
38	Монтажные схемы элементов лестниц	
39	Монтажная схема лифтов 1, 2	
40	Чертеж на заказ лифтов 1, 2	
41	Кладовая цепкостью (опалубка)	
42	Кладовая цепкостью (армирование)	
43	Монтажные схемы расположения закладных деталей для крепления витражей	

Привязка:

№ п. 282-1-163.84 - АС1

КПП на 50 мест, примыкий пункт аптеки, аптека, отделочные связи, облицовка (блок 10)

Общие данные / начало

ЦНИИЭП

ОБЩИЕ УКАЗАНИЯ

Проект разработан для строительства в районах с обычными геологическими условиями I в подрайона II и III климатических районов с расчетной температурой наружного воздуха - 20°С; - 30°С; /основное решение / - 40°С. Зона влажности нормальная.

ОСНОВНЫЕ ИСХОДНЫЕ ДАННЫЕ

Класс здания - II, степень огнестойкости - II. Рельеф участка ровный, площадка строительства горизонтальная.

Грунты не скальные, однородные, непучинистые. Грунтовые воды отсутствуют.

Расчетные параметры механических свойств грунтов: $\gamma = 1800 \text{ кг/м}^3$, $\gamma_s = 1700 \text{ кг/м}^3$, $e = 0,41 \text{ кгс/м}^2$, $\varphi = 20^\circ$. При определении расчетного давления на грунт основания условно принимается $m_d = 1,1$, $K_n = 1$.

Скоростной напор ветра 45 кгс/м^2 / III район / Вес снегового покрова 100 кгс/м^2 / III район / Чертежи разработаны для расчетной температуры наружного воздуха - 30°С.

УКАЗАНИЯ ПО ПРОИЗВОДСТВУ СТРОИТЕЛЬНО-МОНТАЖНЫХ РАБОТ.

1. Строительство здания должно осуществляться в соответствии с проектом производства работ, учитывающим конкретные условия строительства как в летний так и в зимний периоды года. При производстве работ следует руководствоваться требованиями соответствующих разделов строительных норм и правил.

2. Монтаж конструкций выполнять в соответствии со СНиП III-16-80, указаниями серии 1.090.1-1 и настоящего проекта. Особое внимание обратить на разбивку осей на качество выполнения сварных соединений и их антикоррозионную защиту, на замоноличивание и герметизацию стыков.

3. Все сварные соединения покрыть цементным раствором М 400, толщиной не менее 20 мм. Длина сварных швов должна быть не менее 60 мм, высота 6 мм. Сварку вести электродами типа Э 42-А. Все сварные соединения должны приниматься с составлением акта.

4. Швы между плитами перекрытий и зазоры у

стен тщательно заделать цементным раствором М 400. Открытые торцы плит перекрытий с круглыми пустотами должны быть заделаны в заводских условиях бетонными вкладышами.

5. Монтаж стеновых панелей вышележащего этажа здания производить только после выполнения всех сварных соединений, их антикоррозионной защиты. Заполнения всех горизонтальных и вертикальных швов раствором и прокладками замоноличивания всех стыков бетоном и приемки всех работ по акту.

6. Рабочие чертежи, предназначенные к производству работ в зимних условиях, должны иметь указания привязывающей проект проектной организации о произведенной проверке конструкций и возможности их применения в зимних условиях района строительства.

УКАЗАНИЯ ПО АНТИКОРРОЗИОННОЙ ЗАЩИТЕ. Мероприятия по антикоррозионной защите выполняются при привязке проекта по СНиП II-28-73

УКАЗАНИЯ ПО ПРИВЯЗКЕ ПРОЕКТА.

1. Типовой проект может быть применен в строительстве после выполнения проектных работ по его привязке к конкретному участку.

2. Рабочие чертежи фундаментов должны быть проверены и, в необходимых случаях, переработаны на основании фактических расчетных данных, параметров, механических свойств грунтов, определенных на основании гидрогеологических изысканий, а также с учетом рельефа, климатических и других условий строительной площадки.

3. Чертежи рекламы и ее крепление разрабатываются специализированной организацией при привязке проекта с учетом существующей застройке, место нахождения объекта и технологических возможностей изготовления.

4. При строительстве здания в зимний период в зависимости от наружной температуры, сроков возведения и других местных условий назначить способы выполнения фундаментов, кирпичной кладки и при необходимости других конструкций здания, дать рекомендации по временному креплению конструкций.

5. При применении проекта для строительства в районах с расчетной температурой наружного воздуха - 20°С и - 40°С проект должен быть откорректирован в части толщин наружных стен /таблица 4/, утеплителя кровли /таблица 5/ и смежных с ними конструкции. Для расчетной температуры - 40°С заполнение световых проемов принимать с тройным остеклением.

6. Проверить и при необходимости скорректировать принятую толщину стеновых панелей, с учетом фактического объемного веса бетона панелей и экономически целесообразного для данного района сопротивления теплопередаче /R₀ эк/ руководствуясь СНиП II-3-79.

7. Произвести корректировку рабочих чертежей в соответствии с имеющимися место после ввода проекта в действие изменениями норм и правил, конструкций, оборудования и т.п.

РАСХОД СТАЛИ КГС/М² ПОЛЕЗНОЙ ПЛОЩАДИ. ТАБЛИЦА 3

	КОНТРОЛЬНЫЙ ПОКАЗАТЕЛЬ	ПО УТВЕРЖД. ТЕХН. ПРОЕКТУ	ПО РАБОЧИМ ЧЕРТЕЖАМ

ПЛОЩАДИ НАРУЖНЫХ СТЕН ТАБЛИЦА 4

тип наружных ограждающих конструкций	ОБЪЕМ, МАССА КГС/М ³	ПЛОЩАДИ СТЕН ПРИ t°С НАРУЖ. ВОЗДУХА	
		- 20, - 30	- 40
однослойные панели	4100	350	400

УТЕПЛИТЕЛЬ КРОВЛИ ТАБЛИЦА 5

ПЛИТЫ ПОКРЫТИЯ	Вид утеплителя	ПЛОЩАДИ СЛОЯ УТЕПЛИТЕЛЯ ПРИ t°С НАРУЖНОГО ВОЗДУХА		
		- 20°	- 30°	- 40°
Многопустотные панели (8-220) из тяжелого бетона $\gamma = 2500 \text{ кгс/м}^3$	$\gamma = 400 \text{ кгс/м}^3$	100 мм	140 мм	180 мм

282-1-163.84-А01

ПРИВЯЗАН	Рук. маст. БОБЕНКО	КПП на 45 раб. мест, приемный пункт ПРАЧЕЧНОЙ, ЛЯТКА, ОТДЕЛЕНИЕ СВЯЗ. СБЕРКАССА /БЛОК 10/	СТАНЦИЯ	Лист 0	Листов 2
	Н. КОНТР. БОГДАНОВА				
	Г. П. КИЙ				
	Г. А. П. АНДРАШИМОВ				
	В. А. АРХ. НЕСТЕРЕНКО				
И. н. в. №	Г. А. П. АНДРАШИМОВ				

ААС

СОГЛАСОВАНО
И. н. в. № ПОДАТЬ И ДАТА ВЗАИМ

ЦНИИЭП
ТОРГОВО-ВЫПУСКНОЙ
ЗАДАНИЕ И
ГЕОМЕТРИЧЕСКИЕ
КОМПЛЕКСЫ

Л. 1

Ведомость сырьевых и прилагаемых документов Таблица 7

Продолжение таблицы 7

Ведомость спецификаций Таблица 9

Обозначение	Наименование	Примечание
4-112-5, вып.0	Плиты ж.б. для ленточных фундаментов	
ГОСТ 13574-78	Блоки бетонные для стен подвздо	
1-243-1-4	Плиты плоские железобетонные	
1.090.1-1, вып.1-1	Панели наружных стен кувалового цикла шоссейные	
1.090.1-1, вып.2-1	Панели наружных стен односпальные	
1.090.1-1, вып.3-1	Панели внутренних стен кувалового цикла	
1.090.1-1, вып.4-1	Панели внутренних стен	
1.090.1-1, вып.7-1	Узлы монтажные	
1.090.1-1, вып.8-1	Узлы соединительные стальные	
1.090.1-1, вып.5-1	Плиты перекрытий многослойные и ребристые длиной 2980мм, армированные стержнями из стали класса А-III, длиной 5980мм и 7180мм, армированные предварительно напрягаемой арматурой из стали класса АТ-V	
1.050.1-2, вып.1	Лестничные марши, площадки и проступы	
1.050.1-2, вып.2	Ограждения лестниц	
1.055.1-1, вып.1	Ступени бетонные и железобетонные	
2.230-1, вып.4	Детали стен и перегородок общественных зданий	
2.244-1, вып.4	Детали полов	
2.260-1, вып.34	Детали покрытий	
1.136-10	Двери деревянные внутренние	
1.136-5-19	Двери деревянные входные наружные	
1.136-2	Подоконные деревянные доски	
1.279.9-2	Строительные штучные изделия	
1.272.5-6 ч.1, II	Витражные шкафы и шкафы перегородки	

Обозначение	Наименование	Примечание
1.238-6, вып.1	Окна и балконные двери общест-венных зданий	
1.231.9-8	Перегородки из гипскартонных листов	
АТ-6.00-003	Альбом эдакий на проектирование строительной части лифтовых установкак	
	Прилагаемые документы	
А01-И1	Изделия железобетонные заводского изготовления	
А01-И2	Изделия монолитных железобетонных конструкций	
А01-И3	Изделия металлические	
А01-И4	Изделия деревянные	
ВМ	Ведомости потребности в материалах	

Лист	Наименование	Примечание
9	Спецификация элементов заполнения проемов	
10	Спецификация металлических элементов	
11	Спецификация перемычек	
16	Спецификация элементов фасадов	
17	Спецификация металлических изделий на кровлю	
	Спецификация к схемам расположения элементов фундаментов	
	Спецификация к схемам расположения стеновых панелей при толщине наружных стен 350 мм	
	Спецификация к схемам расположения стеновых панелей при толщине наружных стен 400 мм	
	Спецификация к схемам расположения элементов перекрытий и покрытий	
	Спецификация элементов лестниц	
	Спецификация элементов шахты лифта	
	Спецификация элементов кладовой цокольной	
	Спецификация к схеме расположения закладных деталей для крепления внутренней	

ИЗДАНИЕ

Приказ

И.И.И.	
--------	--

282-1-163.84-АС1																			
<table border="1"> <tr> <td>РУК МАСТ</td> <td>СОСЕНКО</td> <td><i>Сосенко</i></td> </tr> <tr> <td>И КОНТР</td> <td>БОГДАНОВА</td> <td><i>Богданова</i></td> </tr> <tr> <td>ФИЛ</td> <td>КИИ</td> <td><i>Кири</i></td> </tr> <tr> <td>ГАП</td> <td>АНДРАШНИКОВ</td> <td><i>Андраников</i></td> </tr> <tr> <td>ВЕД. АРХ</td> <td>НЕСТЕРЕНКО</td> <td><i>Нестеренко</i></td> </tr> <tr> <td>ГАП</td> <td>АНДРАШНИКОВ</td> <td><i>Андраников</i></td> </tr> </table>	РУК МАСТ	СОСЕНКО	<i>Сосенко</i>	И КОНТР	БОГДАНОВА	<i>Богданова</i>	ФИЛ	КИИ	<i>Кири</i>	ГАП	АНДРАШНИКОВ	<i>Андраников</i>	ВЕД. АРХ	НЕСТЕРЕНКО	<i>Нестеренко</i>	ГАП	АНДРАШНИКОВ	<i>Андраников</i>	КИП на 150 мвст. приемный пункт основной пункт, отапливание связи с объектом (Блок 10) 05.08.81 И.И.И.
РУК МАСТ	СОСЕНКО	<i>Сосенко</i>																	
И КОНТР	БОГДАНОВА	<i>Богданова</i>																	
ФИЛ	КИИ	<i>Кири</i>																	
ГАП	АНДРАШНИКОВ	<i>Андраников</i>																	
ВЕД. АРХ	НЕСТЕРЕНКО	<i>Нестеренко</i>																	
ГАП	АНДРАШНИКОВ	<i>Андраников</i>																	
Сделан	Лист	Листов																	
	3																		
Итого Итого Итого		Итого Итого Итого																	

Итого
Итого
Итого

Итого
Итого
Итого

ТАБЛИЦА 5

НОМЕР ПО ПЛАНУ	НАИМЕНОВАНИЕ	ПЛОЩАДЬ м ²	ПОЛ		ПОТОЛОК	СТЕНЫ ИЛИ ПЕРЕГОРОДКИ	ПАНЕЛЬ h=1.8м	ПРИМЕЧАНИЕ
			НОМЕР УЗЛА ПО СЕРИИ ИЛИ ПО ПРОЕКТУ	ПОКРЫТИЕ				
1 ЭТАЖ								
СВЕРКАССА								
1	ОПЕРАЦИОННЫЙ ЗАЛ	35.04	2.244-1 вып. 4	243	МОЗАИЧН.	КЛЕЕВАЯ	ФАКТУРНАЯ ШТУКАТУРКА	—
2	КЛАДОВАЯ ЦЕННОСТЕЙ	9.12	"	230	ЛИНОЛЕУМ	ТО ЖЕ	ОКРАСКА ВА	—
3	ПРЕДКЛАДОВАЯ	8.15	"	230	ТО ЖЕ	"	ТО ЖЕ	—
4	КОМНАТА ПЕРСОНАЛА И ГАРДЕРОБ	11.34	"	230	"	"	"	—
5	ХОЗКЛАДОВАЯ	9.79	"	230	"	"	"	—
6	КЛАДОВАЯ	2.48	"	230	"	"	"	—
7	УБОРНАЯ	3.84	"	240	КЕРАМИЧ.	"	КЛЕЕВАЯ	ГЛАЗУРОВ. ПЛИТКА
8	КОРИДОР	9.16	"	230	ЛИНОЛЕУМ	"	ТО ЖЕ	—
9	ТАМБУР	8.29	"	240	КЕРАМИЧ.	"	ОКРАСКА ВА	—
10	ТАМБУР СЛУЖЕБНЫЙ	1.60	"	240	"	"	"	—
ОТДЕЛЕНИЕ СВЯЗИ								
11	ОПЕРАЦИОННЫЙ ЗАЛ ПРИЕМА И ВЫДАЧИ ПОСЫЛОК И СТРАХОВЫХ ПОЧТОВЫХ ОТПРАВЛЕНИЙ	50.92	2.244-1 вып. 4	243	МОЗАИЧН.	КЛЕЕВАЯ	ФАКТУРНАЯ ШТУКАТУРКА	—
12	КЛАДОВАЯ ПОСЫЛОК, СТРАХОВЫХ ПОЧТОВЫХ ОТПРАВЛЕНИЙ И ПОСЫЛОЧНОЙ ТАРЫ	72.40	"	122	КЕРАМИЧ.	ТО ЖЕ	ОКРАСКА ВА	—
13	ПОМЕЩЕНИЕ ОБРАБОТКИ И ДОСТАВКИ ПЕРЕВОДОВ, ПЕНСИЙ И СТРАХОВЫХ ПОЧТОВЫХ ОТПРАВЛЕНИЙ	23.28	"	174	МОЗАИЧН.	"	"	—
14	КОМНАТА СУШКИ ОДЕЖДЫ	8.23	"	180	КЕРАМИЧ.	"	"	—
15	ГАРДЕРОБ ПЕРСОНАЛА	11.42	"	181	ЛИНОЛЕУМ.	"	"	—
16	ЭЛЕКТРОЩИТОВАЯ	11.4	"	245	ЦЕМЕНТН.	"	"	—
17	УБОРНАЯ	2.8	"	180	КЕРАМИЧ	"	"	ГЛАЗУРОВ. ПЛИТКА
18	КОРИДОР	23.55	"	175	ТО ЖЕ	"	"	—
19	ТАМБУР	5.04	"	240	"	"	"	—
20	ТАМБУР СЛУЖЕБНЫЙ	1.80	"	175	"	"	"	—
АПТЕКА								
21	ТОРГОВЫЙ ЗАЛ АПТЕКИ	54.08	2.244-1 вып. 4	174	МОЗАИЧН.	КЛЕЕВАЯ	ФАКТУРНАЯ ШТУКАТУРКА	—
22	МАТЕРИАЛЬНАЯ	37.60	"	175	КЕРАМИЧ.	ТО ЖЕ	ОКРАСКА ВА	—
23	АССИСТЕНТСКАЯ	25.70	"	175	ТО ЖЕ	"	ТО ЖЕ	—

НОМЕР ПО ПЛАНУ	НАИМЕНОВАНИЕ	ПЛОЩАДЬ м ²	ПОЛ		ПОТОЛОК	СТЕНЫ ИЛИ ПЕРЕГОРОДКИ	ПАНЕЛЬ h=1.8м	ПРИМЕЧАНИЕ
			НОМЕР УЗЛА ПО СЕРИИ ИЛИ ПО ПРОЕКТУ	ПОКРЫТИЕ				
24	ШАЛЮЗ	2.42	2.244-1 вып. 4	175	КЕРАМИЧ.	КЛЕЕВАЯ	ОКРАСКА	—
25	АСПТИЧЕСКАЯ	10.30	"	175	ТО ЖЕ	ТО ЖЕ	ТО ЖЕ	ГЛАЗУРОВАН. ПЛИТКА
26	СТЕРИЛИЗАЦИОННАЯ	8.07	"	180	"	"	"	ТО ЖЕ
27	ДИСТАНЦИОННО-СТЕРИЛИЗАЦИОННАЯ	24.90	"	180	"	"	"	—
28	МОЕЧНАЯ	16.60	"	180	"	"	"	—
29	РАСПАКОВОЧНАЯ	10.3	"	175	"	"	"	—
30	КЛАДОВАЯ МЕДИЦИНСКОЙ СТЕКЛЯННОЙ ТАРЫ	8.0	"	175	"	"	"	—
31	ГАРДЕРОБ	15.30	"	181	ЛИНОЛЕУМ	"	"	—
32	КЛАДОВАЯ ТРАНСПОРТНОЙ ТАРЫ	10.0	"	186	ЦЕМЕНТНЫЙ	"	"	—
33	ТЕПЛОВОЙ ПУНКТ	19.30	"	186	ТО ЖЕ	"	"	—
34	ДУШЕВАЯ	1.8	"	180	КЕРАМИЧ.	"	"	ГЛАЗУРОВАН. ПЛИТКА
35	УБОРНАЯ	2.9	"	180	ТО ЖЕ	"	"	—
36	КОРИДОР	32.02	"	175	"	"	"	—
37	ТАМБУР	3.25	"	174	МОЗАИЧН.	"	"	—
38	ТАМБУР СЛУЖЕБНЫЙ КОМПЛЕКСНЫЙ ПРИЕМНЫЙ ПУНКТ	3.8	"	175	КЕРАМИЧ.	"	"	—
39	ЗАЛ ПРИЕМА И ВЫДАЧИ ЗАКАЗОВ	76.1	2.244-1 вып. 4	243	МОЗАИЧН.	КЛЕЕВАЯ	ОКРАСКА ВА	—
40	КЛАДОВАЯ ПУНКТА ЯРКАТА	13.55	"	181	ЛИНОЛЕУМ	ТО ЖЕ	ТО ЖЕ	—
41	ТО ЖЕ	19.55	"	181	ТО ЖЕ	"	"	—
42	КЛАДОВАЯ ПРИЕМНОГО ПУНКТА ХИМЧИСТКИ	24.10	"	181	"	"	"	—

АЛ I
 СОГЛАСОВАНО
 ИМБ № ПОДПИСИ И ДАТА ВЗАИМНО

282-1-163.84-AC1

ПРИВЯЗАН	Р.И. МАСТЕРОВ	СОСЕНКО	И.И. ИВАНОВ	К.П. НАЗАРОВ	МЕСТ. ПРИЕМНЫЙ ПУНКТ	СВЯЗИ	Л.С.Т.	Л.С.Т.
	Н. КОНТ. БОГДАНОВА	КИИ	АНДРАШИНСКИЙ	Н. СТЕРЕНКО	ПРИЧЕПНОЙ, АПТЕКА, ОТДЕЛЕНИЕ СВЯЗИ, СВЕРКАССА (БЛОК 10)	Р	4	
	В.А. АР. АНДРАШИНСКИЙ	АНДРАШИНСКИЙ			ОБЩИЕ ДАННЫЕ / ПРОДОЛЖЕНИЕ	ЦНИИЭП		

ПРОДОЛЖЕНИЕ ТАБ. 6

НОМЕР ПО ПЛАНУ	НАИМЕНОВАНИЕ	ПЛОЩАДЬ М ²	ПОЛ		ПОТОЛОК	СТЕНЫ ИЛИ ПЕРЕГОРОДКИ	ПАНЕЛЬ h=1,8 м	ПРИМЕЧАНИЕ
			НОМЕР УЗЛА ПО СЕРИИ ИЛИ ПО ПРОЕКТУ	ПОКРЫТИЕ				
43	КЛАДОВАЯ ОБУВИ	13.05	161	ЛИНОЛЕУМ	КЛЕЕВАЯ	ОКРАСКА ВА	—	—
44	ВЕНТКАМЕРА	12.09	135	ПЛАВАЮЩИЙ ПОЛ ЦЕМ.	"	АКУСТИЧЕСК. ОБРАБОТКА	—	—
45	КОМНАТА ПЕРСОНАЛА	11.00	161	ЛИНОЛЕУМ	"	ОКРАСКА ВА	—	—
46	УБОРНАЯ	2.75	2244.1 вып.4	КЕРАМИЧ.	КЛЕЕВАЯ	ОКРАСКА ВА	ГЛАЗУРОВ. ПА	—
47	КОРИДОР	24.69	"	ЛИНОЛЕУМ	ТОЖЕ	ТОЖЕ	—	—
48	ТАМБУР	3.25	"	КЕРАМИЧ.	"	"	—	—
49	ТАМБУР СЛУЖЕБНЫЙ	1.96	"	ТОЖЕ	"	"	—	—
	ПРИЕМВЫЙ ПУНКТ ПРАЧЕЧНОЙ							
50	ОЖИДАТЕЛЬНАЯ ПРИЕМА БЕЛЬЯ	6.30	2244.1 вып.4	КЕРАМИЧ.	КЛЕЕВАЯ	ОКРАСКА ВА	—	—
51	ПОМЕЩЕНИЕ СОРТИРОВКИ И ХРАНЕНИЯ ГРЯЗНОГО БЕЛЬЯ	31.10	"	ТОЖЕ	ТОЖЕ	ТОЖЕ	—	—
52	ОЖИДАТЕЛЬНАЯ ВЫДАЧИ БЕЛЬЯ	6.30	"	"	"	"	—	—
53	КЛАДОВАЯ ЧИСТОГО БЕЛЬЯ	31.40	"	"	"	"	—	—
54	КОМНАТА ПЕРСОНАЛА И ГАРДЕРОБ	7.75	"	ЛИНОЛЕУМ	"	"	—	—
55	ДУШЕВАЯ	2.52	"	КЕРАМИЧ.	"	"	ГЛАЗУРОВ. ПА	—
56	УБОРНАЯ	3.20	"	ТОЖЕ	"	"	ТОЖЕ	—
57	КОРИДОР	4.44	"	ЛИНОЛЕУМ	"	"	—	—
58	ТАМБУР	4.00	"	КЕРАМИЧ.	"	"	—	—
59	ТАМБУР СЛУЖЕБНЫЙ	1.87	"	ТОЖЕ	"	"	—	—
60	ТАМБУР	8.40	"	"	"	"	—	—
	2 ЭТАЖ							
	ОТДЕЛЕНИЕ СВЯЗИ							
61	ОПЕРАЦИОННЫЙ ЗАЛ ПУНКТА ТЕЛЕГРАФНО-ТЕЛЕФОННОЙ СВЯЗИ	35.39	2244.1 вып.4	ЛИНОЛЕУМ	КЛЕЕВАЯ	ОКРАСКА ВА	—	—
62	АППАРАТНАЯ	15.77	"	ТОЖЕ	ТОЖЕ	ТОЖЕ	—	—
63	ЭКСПЕДИЦИЯ	15.77	"	"	"	"	—	—
64	ВЕНТКАМЕРА	10.03	"	ПЛАВАЮЩИЙ ПОЛ ЦЕМ.	"	АКУСТИЧЕСК. ОБРАБОТКА	—	—
65	ГАРДЕРОБ ПЕРСОНАЛА	6.52	"	ЛИНОЛЕУМ	"	ОКРАСКА ВА	—	—
66	УБОРНАЯ	3.23	"	КЕРАМИЧ.	"	ТОЖЕ	—	—
67	КОРИДОР	9.09	"	ЛИНОЛЕУМ	"	"	—	—
68	ХОЛА	5.68	"	ТОЖЕ	"	"	—	—

ПРОДОЛЖЕНИЕ ТАБ. 6

НОМЕР ПО ПЛАНУ	НАИМЕНОВАНИЕ	ПЛОЩАДЬ М ²	ПОЛ		ПОТОЛОК	СТЕНЫ ИЛИ ПЕРЕГОРОДКИ	ПАНЕЛЬ h=1,8 м	ПРИМЕЧАНИЕ
			НОМЕР УЗЛА ПО СЕРИИ ИЛИ ПО ПРОЕКТУ	ПОКРЫТИЕ				
69	ОПЕРАЦИОННЫЙ ЗАЛ ПРИЕМА И ВЫДАЧИ ПОЧТОВЫХ ОТПРАВЛЕНИЙ	109.17	62	ЛИНОЛЕУМ	КЛЕЕВАЯ	ОКРАСКА ВА	—	—
70	КЛАДОВАЯ ЭКСПЛУАТАЦИОННЫХ МАТЕРИАЛОВ И АРХИВ	14.60	"	"	"	"	—	—
71	КЛАДОВАЯ ДЕНЕЖНЫХ СУММ И УСЛОВНЫХ ЦЕННОСТЕЙ	9.65	2244.1 вып.4	ЛИНОЛЕУМ	КЛЕЕВАЯ	ОКРАСКА ВА	—	—
72	ПРЕДКЛАДОВАЯ	4.75	"	ТОЖЕ	ТОЖЕ	ТОЖЕ	—	—
73	ВЕНТКАМЕРА	18.90	"	ПЛАВАЮЩИЙ ПОЛ ЦЕМ.	"	АКУСТИЧЕСК. ОБРАБОТКА	—	—
74	КОМНАТА ПЕРСОНАЛА	12.19	"	ЛИНОЛЕУМ	"	ОКРАСКА ВА	—	—
75	ХОЗЯЙСТВЕННАЯ КЛАДОВАЯ	9.40	"	ТОЖЕ	"	ТОЖЕ	—	—
76	КОРИДОР	15.86	"	"	"	"	—	—
	АПТЕКА							
77	ГАРДЕРОБ	13.20	"	"	"	"	—	—
78	КОНТОРА	12.20	"	"	"	"	—	—
79	КОМНАТА ПЕРСОНАЛА	12.20	"	"	"	"	—	—
80	ВЕНТКАМЕРА	12.90	"	ПЛАВАЮЩИЙ ПОЛ ЦЕМ.	"	АКУСТИЧЕСК. ОБРАБОТКА	—	—
81	КЛАДОВАЯ ЧИСТОГО БЕЛЬЯ	8.40	"	ЛИНОЛЕУМ	"	ОКРАСКА ВА	—	—
82	КЛАДОВАЯ ВОСПОМОГАТЕЛЬНЫХ МАТЕРИАЛОВ И ХОЗИНВЕНТАРЯ	12.78	"	ТОЖЕ	"	ТОЖЕ	—	—
83	ВЕНТКАМЕРА	17.12	"	ПЛАВАЮЩИЙ ПОЛ ЦЕМ.	"	АКУСТИЧЕСК. ОБРАБОТКА	—	—
84	ПОМЕЩЕНИЕ ДЛЯ ЗАНЯТИЙ С ПЕРСОНАЛОМ	14.60	"	ЛИНОЛЕУМ	"	ОКРАСКА ВА	—	—
85	ПОМЕЩЕНИЕ ДЛЯ СТИРКИ РАБОЧЕЙ ОДЕЖДЫ	8.90	"	КЕРАМИЧ.	"	ТОЖЕ	ГЛАЗУРОВ. ПА	—

282-1-163.84 - АС4

ПРИВЯЗАН:	РУК. МАСТ. БОСЕНКО	КПП НА 15 Р. МЕСТ ПРИЕМНЫЙ ПУНКТ ПРАЧЕЧНОЙ, АПТЕКА, ОТДЕЛЕНИЕ СВЯЗИ, СБЕРКАССА /БЛОК 10/	СТАДИЯ	АНСТ	АНСТОВ
	Н. КОНТР. БОГДАНОВА		Р	5	
	ГИП КИИ		ОБЩИЕ ДАННЫЕ /ПРОДОЛЖЕНИЕ/		
	ГАП АНДРАШИШКОВ		ЦНИИЭП		
	БЕЛ. АРХ. НЕСТЕРЕНКО		ГОРГОРО-БЫТОВЫХ ЗАДАНИЙ И ТУРИСТСКИХ КОМАНДЕВ		
ИНВ. №	ГАП АНДРАШИШКОВ				

АЛ. 1
 СОГЛАСОВАНО
 ЧИВ. № ПОДА ПОДАТЬСЯ И ДАТА ВЗАИМНОСТИ

АА.1

ПРОДОЛЖЕНИЕ ТАБЛИЦЫ 6

НОМЕР ПО ПЛАНУ	НАИМЕНОВАНИЕ	ПЛОЩАДЬ М ²	ПОЛ		ПОТОЛОК	СТЕНЫ ИЛИ ПЕРЕГОРОДКИ	ПАНЕЛЬ Н-1.8	ПРИМЕЧАНИЕ
			НОМЕР УЗЛА ПО СЕРИИ ИЛИ ПО ПРОЕКТУ	ПОКРЫТИЕ				
86	РАЗГРУЗОЧНАЯ	6.67	— " — 127	ТО ШЕ	"	"	—	—
87	КЛАДОВАЯ МЕДИКАМЕНТОВ И МЕДИЦИНСКИХ ТОВАРОВ РЕЦЕПТУРНОГО ОТДЕЛА	2.72	— " — 62	ЛИНОЛЕУМ	"	"	—	—
88	КЛАДОВАЯ МЕДИКАМЕНТОВ И МЕДИЦИНСКИХ ТОВАРОВ ОТДЕЛА РУЧНОЙ ПРОДАЖИ	42.98	— " — 62	ТО ШЕ	"	"	—	—
89	ПОМЕЩЕНИЕ ЛЕГКОВОСПАМЯТЫЮЩИХ СРЕДСТВ	12.59	— " — 127	КЕРАМИЧ.	"	"	—	—
90	КЛАДОВАЯ МЕДИКАМЕНТОВ И МЕДИЦИНСКИХ ТОВАРОВ	8.2	2.244-18м.ч	62	ЛИНОЛЕУМ	КЛЕЕВАЯ	ОКРАСКА ВА	—
91	КЛАДОВАЯ ДВЗИНФИЦИР-РУЮЩИХ СРЕДСТВ	8.2	— " — 127	КЕРАМИЧ.	ТО ШЕ	ТО ШЕ	—	—
92	РАСПАКОВОЧНАЯ	8.06	— " — 127	ТО ШЕ	"	"	—	—
93	ДУШЕВАЯ	2.16	— " — 127	"	"	"	ГЛАЗ. ПЛ.	—
94	УБОРНАЯ И КАБИНА ЛИЧНОЙ ГИГИЕНЫ	9.4	— " — 127	"	"	"	ТО ШЕ	—
95	КОРИДОР	43.28	— " — 62	ЛИНОЛЕУМ	"	"	—	—
96	ШЛЮЗ	3.6	— " — 62	ТО ШЕ	"	"	—	—
	Комплексный приемный пункт							
97	Зал для посетителей	42.34	2.244-18м.ч	62	"	"	ФАКТУРНАЯ ШТУКАТУРКА	—
98	Мужской зал парикмахерской	17.20	— " — 62	"	"	"	ОКРАСКА ВА	—
99	Подсобное помещение	14.76	— " — 127	КЕРАМИЧ.	"	"	ГЛАЗ. ПЛ.	—
100	Женский зал парикмахерской	42.6	— " — 62	ЛИНОЛЕУМ	"	"	—	—
101	ВЕНТКАМЕРА	17.16	— " — 135	ПЛАВЯЩИЙ ПОЛ, ЦЕМЕНТ.	"	"	АКУСТИЧЕСК. ОТДЕЛКА	ЛНСТ
102	КОНТОРА	13.51	— " — 62	ЛИНОЛЕУМ	"	"	ОКРАСКА ВА	—

ПРОДОЛЖЕНИЕ ТАБЛИЦЫ 6

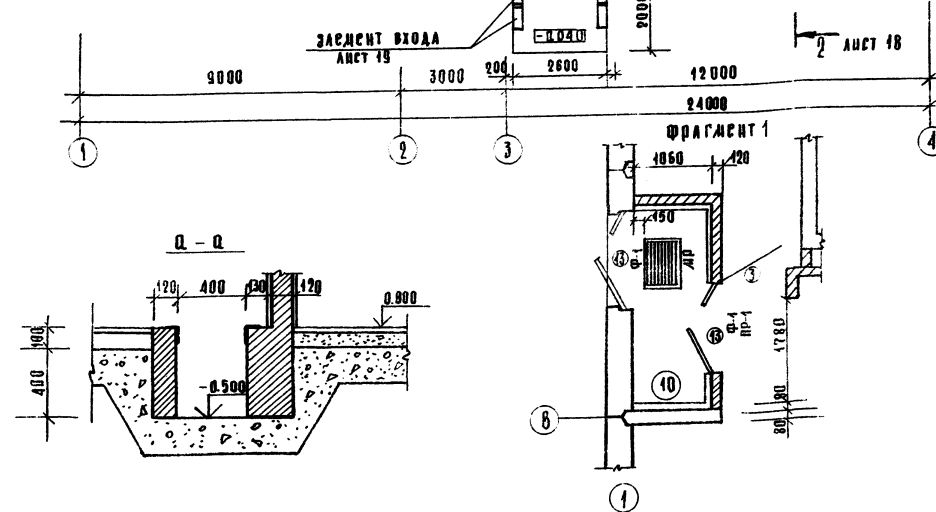
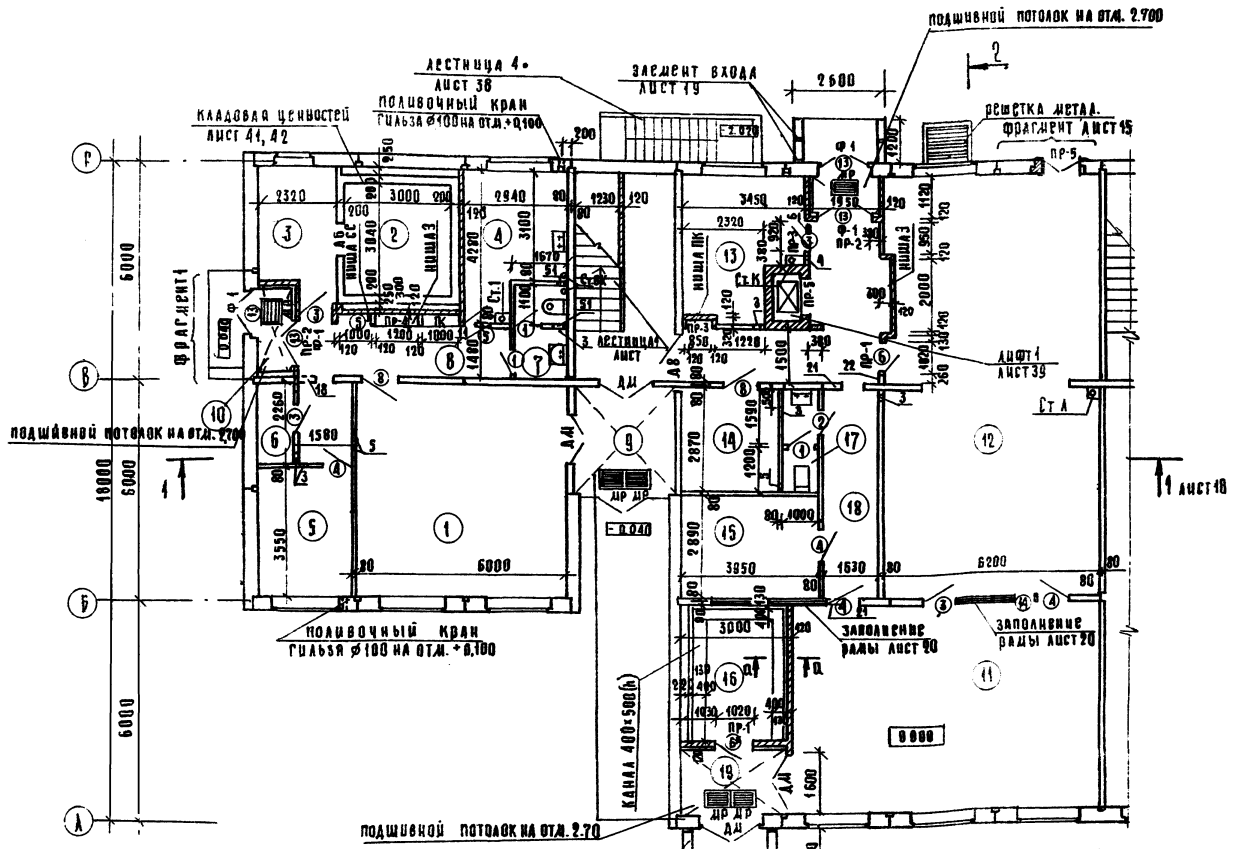
НОМЕР ПО ПЛАНУ	НАИМЕНОВАНИЕ	ПЛОЩАДЬ М ²	ПОЛ		ПОТОЛОК	СТЕНЫ ИЛИ ПЕРЕГОРОДКИ	ПАНЕЛЬ Н-1.8	ПРИМЕЧАНИЕ
			НОМЕР УЗЛА ПО СЕРИИ ИЛИ ПО ПРОЕКТУ	ПОКРЫТИЕ				
103	ГАРДЕРОБ ПЕРСОНАЛА	22.84	— " — 62	ТО ШЕ	"	ТО ШЕ	—	—
104	ДУШЕВАЯ	2.3	— " — 127	КЕРАМИЧ	"	"	ГЛАЗ. ПЛ.	—
105	УБОРНАЯ И КАБИНА ЛИЧНОЙ ГИГИЕНЫ	9.80	— " — 127	ТО ШЕ	"	"	ТО ШЕ	—
106	КОРИДОР	23.18	— " — 62	ЛИНОЛЕУМ	"	"	—	—
107	ХОЛЛ	6.16	— " — 62	ТО ШЕ	"	"	—	—
108	ВЕНТКАМЕРА	16.04	— " — 135	ПЛАВЯЩИЙ ПОЛ, ЦЕМЕНТ.	"	"	АКУСТИЧЕСК. ОТДЕЛКА	—
109	ЗАЛ ПРИЕМА И ПОДАЧИ ЗАКАЗОВ	31.37	— " — 62	ЛИНОЛЕУМ	"	"	ОКРАСКА ВА	—
110	Цех ремонта и обновления швейных изделий	37.13	— " — 62	ТО ШЕ	"	"	—	—
111	КЛАДОВАЯ ШВЕЙНЫХ ИЗДЕЛИЙ И МАТЕРИАЛОВ	10.0	— " — 62	"	"	"	—	—
112	КОРИДОР	6.4	— " — 62	"	"	"	—	—
113	Лестница 1		— " — 774	МОЗАИЧН. ПЛ.	"	"	—	—
114	Лестница 2		— " — 774	ТО ШЕ	"	"	—	—
115	Лестница 3		— " — 774	"	"	"	—	—
116	ТЕХПОДПОЛЫЕ	90	— " — 245	БЕТОННОЕ	"	"	—	ПОД ВЫБОРОМ ВАШЕ - ВУ!

УЛ. РАДОВАЯ

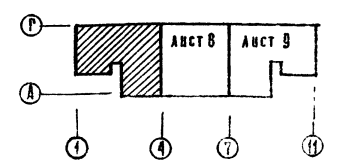
ИНВ. № ПОД. ПОД. ПИСЬМ. А. А. А. В. А. М. № 18

282-1-163.84 - АА.1

ПРИВЯЗАН	РУК. МАСТ. БОГДАНОВА	СОВЕРШ. КИИ	КПП НА 15Р. МЕСТ. ПРИЕМНЫЙ ПУНКТ СТАДИОНА КСТ ПРАЧЕЧНОЙ АПТЕКА ОТДЕЛЕНИЕ СВЯЗИ, СВЕРКАССА / БЛОК 10 /	ЛИСТОВ Р 6
ИНВ. №	ИП. АНДРАШИНКО	ИП. НЕОТРАВИКО	ОБЩИЕ ДАННЫЕ / ПРОДОЛЖЕНИЕ /	ЦНИИЭП
	Б. В. Д. Р. А. П.	А. Д. Р. А. П.	ОБГОВО. ОБЩИЕ ДАННЫЕ И ОБЪЕМЫ РАБОТ. КОМПАРСОВ	



1. За условную отметку 0.000 принята отметка чистого пола 1 этажа
2. Отметка пола в уборных, душевых, тамбурах на 0.02 м ниже отметки чистого пола.
3. Кирпичные перегородки выполнять из кирпича М75 на растворе М25 и не доводить до пацт перекрытия на 20 мм
4. Закаладные детали в полу для крепления стоек тамбура, подводку электроэнергии и канализации к оборудованию выполнять до устройства чистого пола.
5. Расстановка и привязка трапов дана на листах ВК. Уклоны пола делать в сторону трапов.
6. Тамбуры с внутренней стороны утеплить жесткими минераловатными плитами ($\gamma = 4200 \text{ кгс/м}^3$; $\delta = 50 \text{ мм}$) по деревянному каркасу с облицовкой по серии 1.231.9-8 вып. 2.
7. Крепление утеплителя вести в соответствии с указаниями серии 2290-4 вып.1
8. Рамки Р-1, Р-2, Р-3 устанавливать одновременно с кладкой кирпичных перегородок, огрунтовать за 2 раза и покрасить эмалью в черный цвет.
9. Стойки ВК и вертикальные вентиляционные короба: защитить сухой гипсовой штукатуркой по деревянному каркасу по сер.1.231.9-8, в. 2.
10. Экспликация помещений и их площади даны в ведомости отдачи помещений на листах 3, 4, 5.
11. Перечень стоярных элементов на листе 9.
12. Заделку проемов железобетонных рам выполнять гипсокартонными листами (ГКА) на деревянном каркасе по типу сер.1.231.9-8 "Перегородки позементной сборки из гипсокартонных листов для общественных зданий" вып.1
13. Витражные окна и двери ДМ смотри раздела "Витражи" АБ2.
14. В тамбурах подшивные потолки на отм. +2.700 (штукатурка по сетке).
15. Брондьерь разрабатывается по ТУ-562-205-1-6-72. Изготовитель произв объединение "Прикарпатье" г. Коломыя, Увано-Франковской области. Устанавливается в проектное положение перед бронированием стен кладовой ценностей.
16. Двери лестничных клеток оборудовать устройством для самозакрывания.



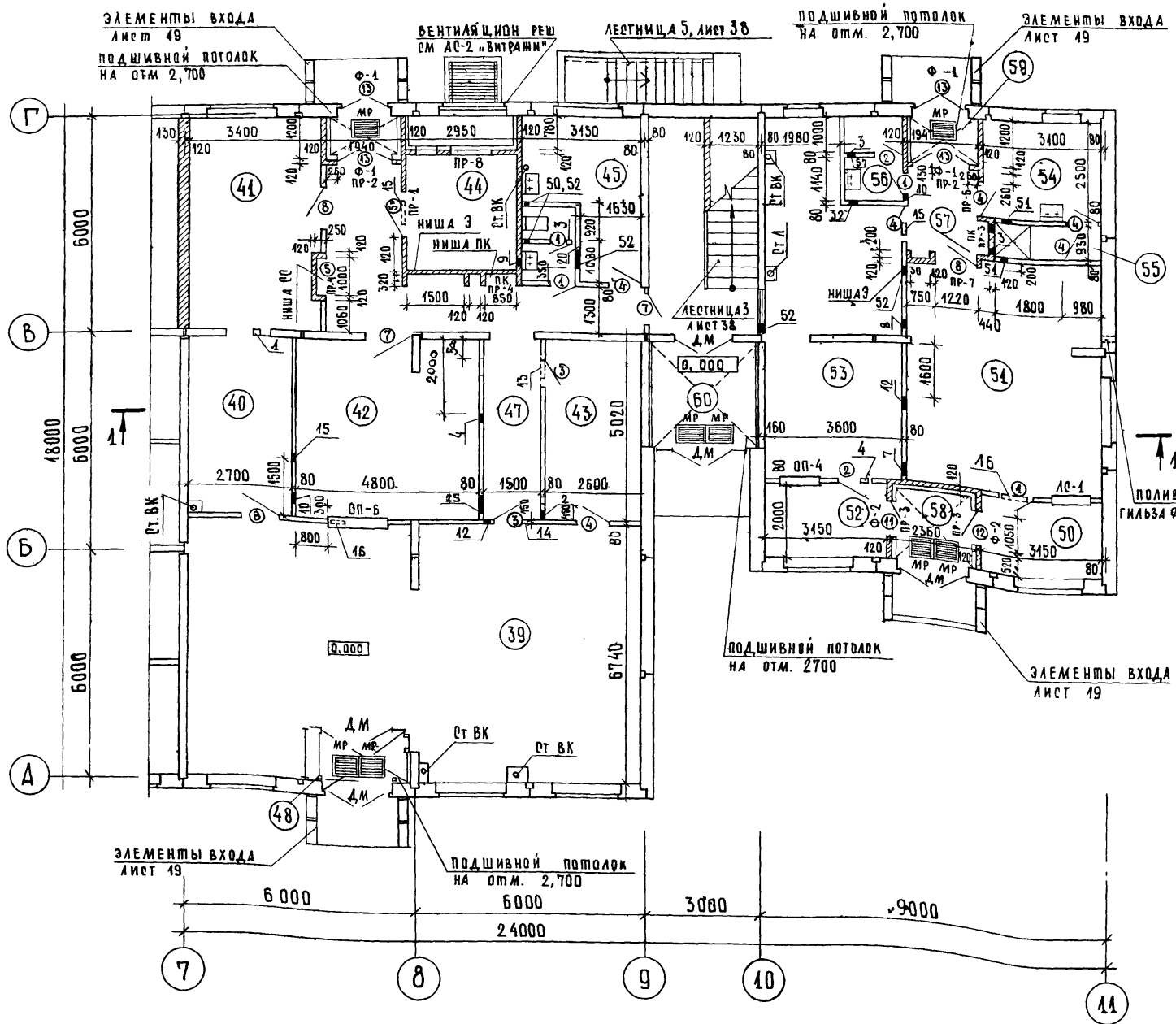
282 1-163.84 - АС1

Привязан:	РДК лист СОСЕНКО	ИП на 19 этаж	присланный пункт	СТАНДОУ ЛУЕТ	Листов
	И. КОНТ. БОГДАНОВА	Г. П. П.	прачечной АЯТЕКА, ОТДЕЛЕНИЕ СВЯЗУ, СВЯЗКАССА / БЛОК 10/	Р	7
	М. А. П. АНДРАШИНСКО	Г. П. П.	Пл. 1-го этажа	ЦНИИЭП	
	В. Д. А. НЕТЕРЕНКО	Г. П. П.	между осями 1-4	ТУРОВО	
	Г. А. П. АНДРАШИНСКО	Г. П. П.		ЗАДАНИЕ И	
				ТРЕБОВАНИЯ	
				КОНСТРУКТОРА	
				ОПРОВОДА	
				ФОРМАТ А2	

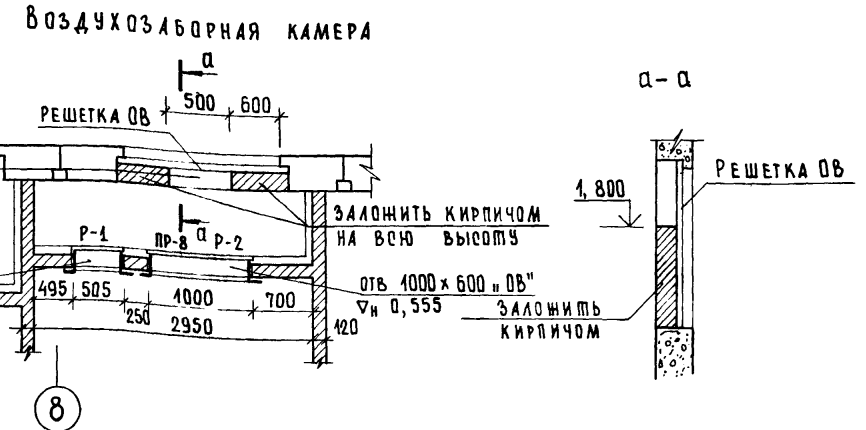
ЦНИИЭП
 ЦЕНТР ТЕХНОЛОГИЧЕСКИХ И МАШИНОСТРОИТЕЛЬНЫХ РАБОТ
 ЦЕНТР ПРОЕКТИРОВАНИЯ
 ЦЕНТР НАУКИ И ТЕХНОЛОГИИ
 ЦЕНТР ЭКОНОМИКИ
 ЦЕНТР ЭКОЛОГИИ
 ЦЕНТР ЭНЕРГЕТИКИ
 ЦЕНТР МАШИНОСТРОЕНИЯ
 ЦЕНТР МЕДИЦИНЫ
 ЦЕНТР ОБРАЗОВАНИЯ
 ЦЕНТР ПРОЕКТИРОВАНИЯ
 ЦЕНТР ЭКОНОМИКИ
 ЦЕНТР ЭКОЛОГИИ
 ЦЕНТР ЭНЕРГЕТИКИ
 ЦЕНТР МАШИНОСТРОЕНИЯ
 ЦЕНТР МЕДИЦИНЫ
 ЦЕНТР ОБРАЗОВАНИЯ

СПЕЦИФИКАЦИЯ ЭЛЕМЕНТОВ ЗАПОЛНЕНИЯ ПРОЕМОВ

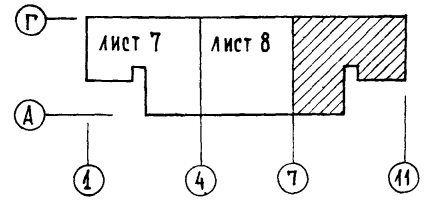
Марка поз	Обозначение	Наименование	Кол. на этаж		Всего	Масса ед., кг	Примеч.
			Тех. подп.	1 2			
1	4. 136-10	Дверной блок ДГ 21-8	-	8 4	12		
2	то же	Дверной блок ДГ 21-8Л	-	4 2	6		
3	"	Дверной блок ДГ 21-9	-	10 12	22		
4	"	Дверной блок ДГ 21-9Л	-	15 9	24		
5	"	Дверной блок ДГ 21-10	-	8 15	23		
6	"	Дверной блок ДГ 21-10Л	-	3 16	19		
7	"	Дверной блок ДГ 21-12	-	4 -	4		
8	"	Дверной блок ДГ 21-12Л	-	7 -	7		
4*	"	Дверной блок ДГ 21-9Л	-	- 1	1		см примеч.
5*	"	Дверной блок ДГ 21-10	-	1 2	3		то же
6*	"	Дверной блок ДГ 21-10Л	-	1 6	7		"
9	4. 136 5-19	Дверной блок ДС 15-8-У	1	- -	1		
10	то же	Дверной блок ДС 15-8-УЛ	1	- -	1		
11	"	Дверной блок ДН 20-9-16	-	1 -	1		
12	"	Дверной блок ДН 20-9-16Л	-	1 -	1		
13	"	Дверной блок ДН 20-4,8-17	-	12 -	12		
Ф-1	-АС1 И4-	Фрамуга наружная	-	12 -	12		для Д 13
Ф-2	-АС1 И4-	Фрамуга наружная	-	2 3	5		
ПК	"	Дверь шкафа ПК	-	5 3	8		
ОП-6	4. 279. 9-2	Окно приема и выдачи	-	1 -	1		
ОП-4	4. 279. 9-2	то же	-	1 -	1		
ОП-7	4. 279. 9-2	то же	-	2 1	3		
ШО	-АС1 И4-	Шкаф сквозной	-	2 -	2		
ШВ	-АС1 И4-	Шкаф вытяжной	-	1 -	1		
ЛО-1	4. 279. 9-2	Люк для сдачи белья	-	1 -	1		
ОП-1	4. 279. 9-2	Окно приема и выдачи	-	- 1	1		
Д 14	-АС1 И4-		-	1 -	1		
ДБ		Бронедверь ДБ-1	-	1 -	1		
ВР-44	4. 279. 9-2	Вентрешетка ВР-44	-	23 -	23		
ВР-42	4. 279. 9-2	Вентрешетка ВР-42	-	- 15	15		
	4. 136-12	Подоконная доска Д019-15			53		
	4. 136-2	Подоконная доска Д010-5			3		



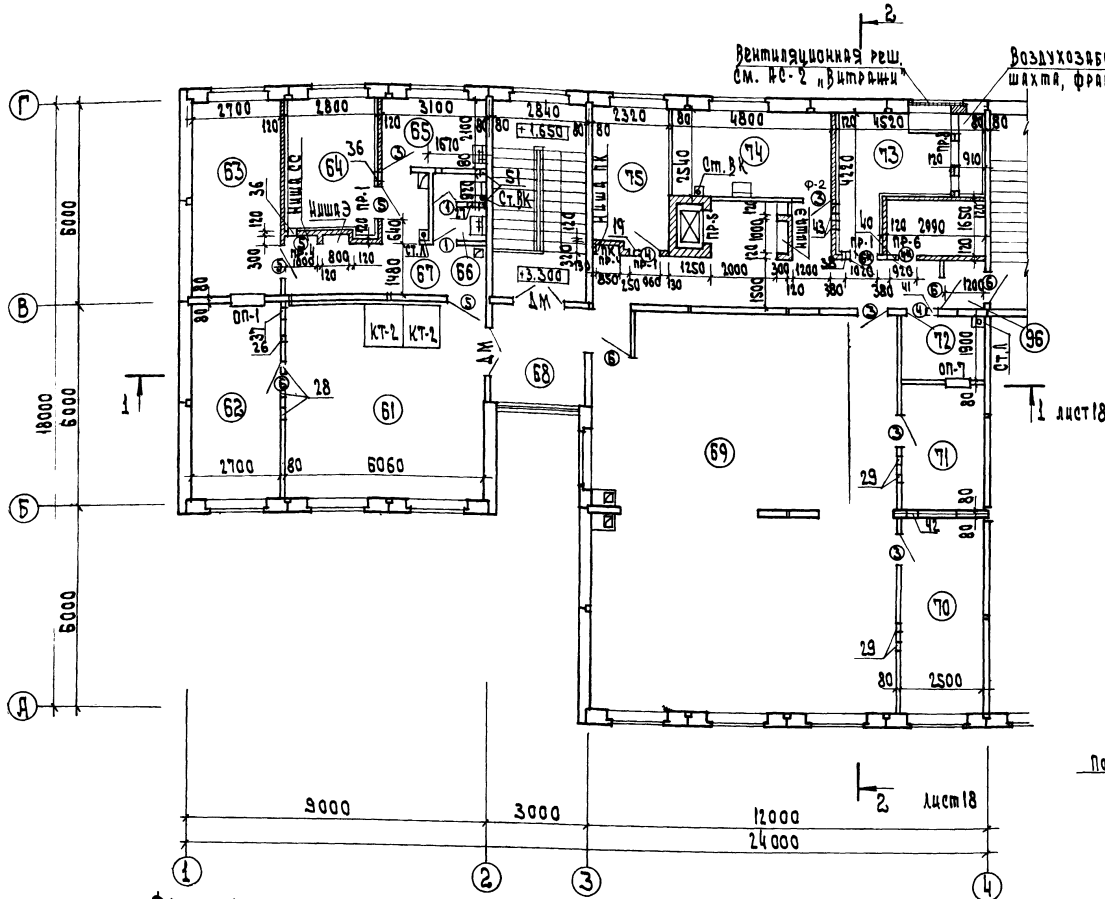
ШИШОВА	ШИШОВА
АРАБАДЖИ	АРАБАДЖИ
РУК. ГР. МНЖ. З	РУК. ГР. МНЖ. З
ДАВКИНА	ДАВКИНА
ВАШЕВА	ВАШЕВА
Г. П. СС	Г. П. СС
Г. П. ТЕХНОЛОГ	Г. П. ТЕХНОЛОГ
Г. П. ОБ	Г. П. ОБ
Г. П. ВК	Г. П. ВК
ОБЛАДОВАНО:	ОБЛАДОВАНО:
ДАТА ПОДАТЬ И ДАТА	ДАТА ПОДАТЬ И ДАТА
И. Н. В. №	И. Н. В. №



1. ОБЩИЕ ПРИМЕЧАНИЯ ДАНЫ НА ЛИСТЕ 7
2. ДВЕРИ 4*, 5*, 6* ОБИТЬ КРОВЕЛЬНОЙ СТАЛЬЮ ПО АБЕРСТУ.
3. ФРАМУГИ НАРУЖНЫЕ УСТАНАВЛИВАЮТСЯ В КОМПЛЕКТЕ С НАРУЖНЫМИ ДВЕРНЫМИ БЛОКАМИ 11, 12, 13.
4. ЭКСПЛИКАЦИЯ ОТВЕРСТИЙ НА ЛИСТЕ 8.
5. ДВЕРИ ДМ РАЗРАБОТАНЫ В КОМПЛЕКТЕ АС 2 (ВИТРАЖИ).

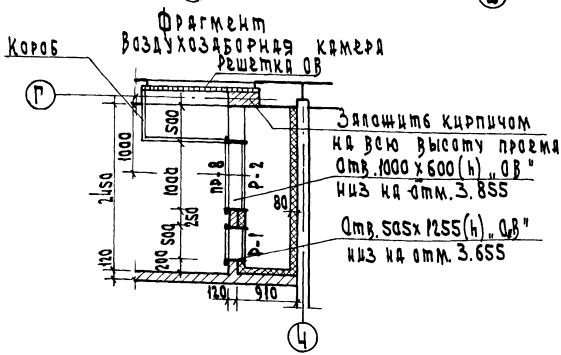
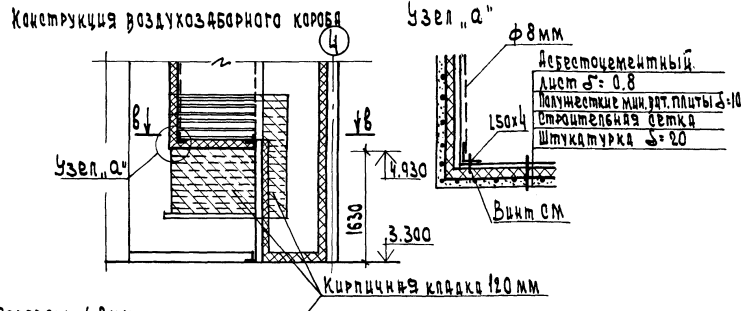


ПРИВЯЗАН	РУК. МАСТ. СОГЕНКО	И КОНТР. БОГДАНОВА	Г. П. К И И	Г. П. АНДРАШНИКОВ	ВЕД. АРХ. НЕОТЕРЕНКО	Г. П. АНДРАШНИКОВ	КПП НА 15Р МЕСТ, ПРИЕМНЫЙ ПУНКТ ПРАЧЕЧНОЙ, АПТЕКА, ОТДЕЛЕНИЕ СВЯЗИ, СБЕРКАССА /БЛОК 10/	Стандия Лист	Листов
							282-1-163.84-АС1	Р	9
							ПЛАН 1 ЭТАЖА МЕЖДУ ОСЯМИ 7-11	ЦНИИЭП	ТОРГОВО-БЫТОВЫХ ЗАДАНИЙ И ТУРИСТСКИХ КОМПЛЕКТОВ

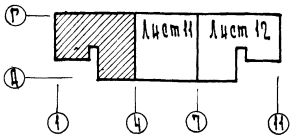


Воздухозаборная шахта, фрагмент I Спецификация металлических элементов

Марка поз.	Обозначение	Наименование	Кол. на эт.			Вес, кг	Примечание	
			мех. поз.	там, там.	там.			
P-1	АС1-УЗ-	P-1	-	1	2	3	12.93	Венткамера
P-2	АС1-УЗ-	P-2	-	1	2	3	14.4	"
P-3	АС1-УЗ-	P-3	-	-	1	1	16.57	"
МР	Щ-03-03, алюмин 71-64	МР	-	18	-	18	12.71	Решетка для выт.воз.



1. Общие замечания даны на листе 7
2. Эскизы помещений на листах 3, 4, 5
3. Перечень стальных элементов на листе 9.



282-1-163.84 -АС1

Приказан	Рук.мас	Состав	Клп на 15, мест. Приемный пункт	Сталь	Лист	Листов
	И.К.И.М.Р.	Богданов	прической, аптека, отделение	P	10	
	И.П.	Кли	вряд, сберкасса			
	И.П.	Индрашников	Блок 101			
	И.П.	Индрашников				
	И.П.	Индрашников				

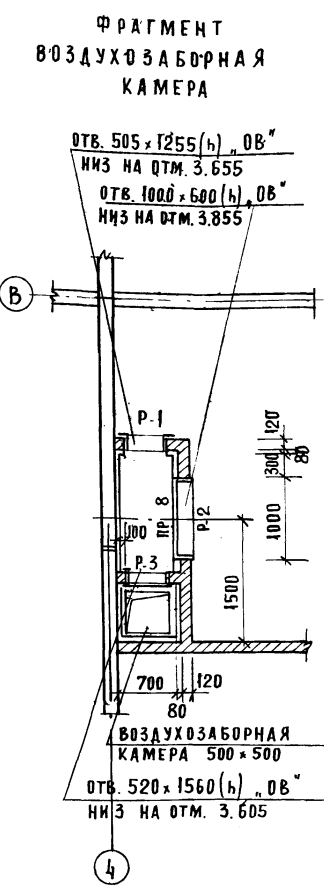
СЕРГЕЕВ В.О.
 И.П. МАКОН. А.С. ПЕКО
 И.П. МАКОН. А.С. ПЕКО
 И.П. МАКОН. А.С. ПЕКО
 И.П. МАКОН. А.С. ПЕКО

первое
 здание
 1000000

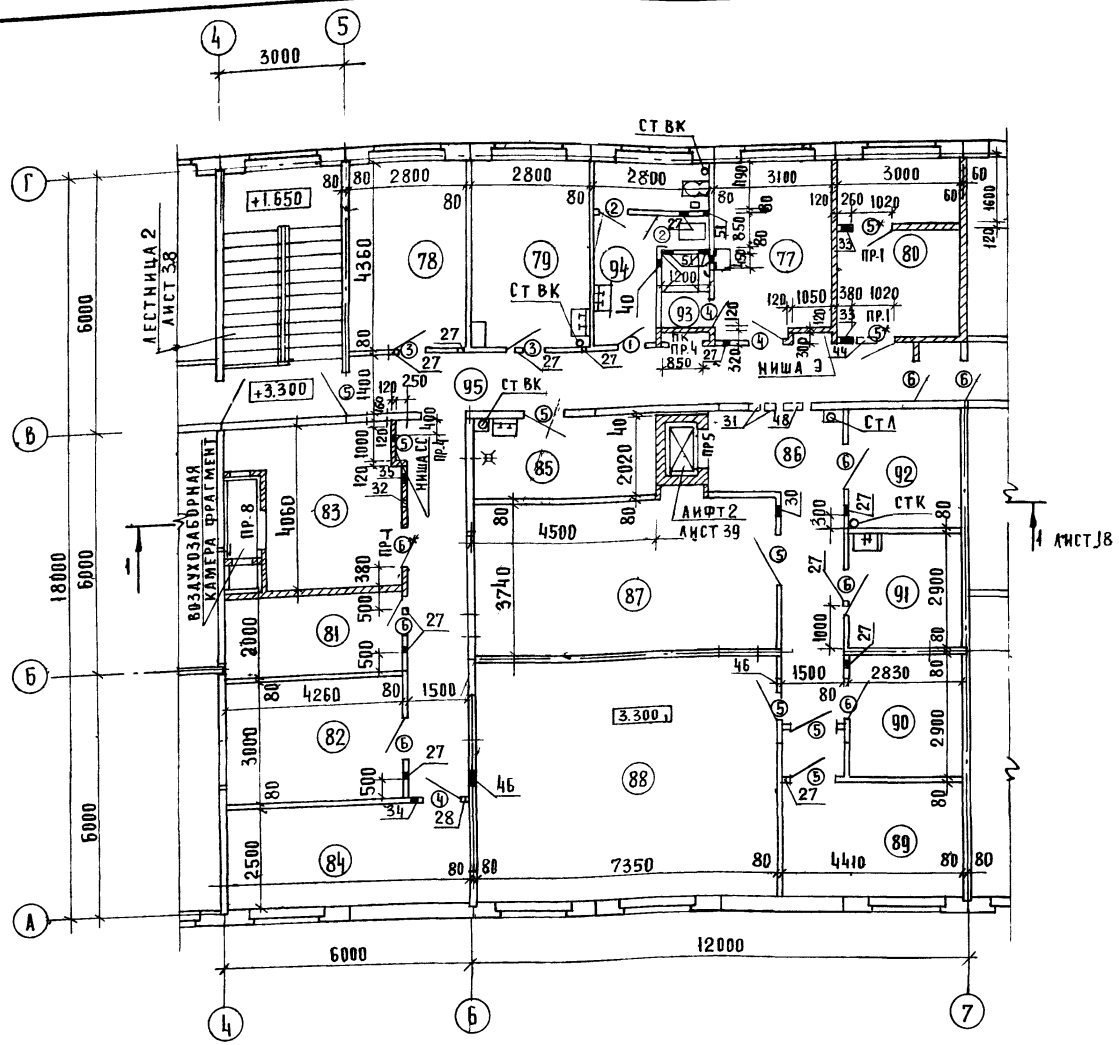
ТАБЛИЦА 2

СПЕЦИФИКАЦИЯ ПЕРЕМЫЧЕК

МАРКА ПОЗИЦ	ОБОЗНАЧЕНИЕ	НАИМЕНОВАНИЕ	КОЛ. НА ЭТАЖ			МАССА ЕД. КГ	ПРИМЕЧАНИЕ
			ТЕХ	1	2		
ПР-1	1.138-10.	вып I	1	5	9	14	25
ПР-2		вып I	1	6	-	6	75
ПР-3		вып I	1	5	-	5	25
ПР-4		вып I	1	5	6	11	25
ПР-5		вып I	1	6	4	10	75
ПР-6		вып I	1	1	2	3	75
ПР-7		вып I	1	-	-	1	75
ПР-8		вып I	1	3	4	25	



1. ОБЩИЕ ПРИМЕЧАНИЯ ДАНЫ НА ЛИСТЕ 7.
2. ЭКСПЛИКАЦИЯ ОТВЕРСТИЙ СМ. ЛИСТ 8
3. СПЕЦИФИКАЦИЯ ЭЛЕМЕНТОВ ЗАПОЛНЕНИЯ ПРОЕМОВ СМ. ЛИСТ 9.
4. ЭКСПЛИКАЦИЯ ПОМЕЩЕНИЙ И ИХ ПЛОЩАДИ СМ. ЛИСТЫ 3, 4 Б.

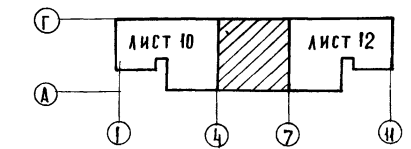


ВЕДОМОСТЬ ПЕРЕМЫЧЕК ТАБЛ 1

МАРКА ПОЗ.	СХЕМА СЕЧЕНИЯ
ПР-1	1ПР1-12.12.6 2.100 от у.ч.п.
ПР-2	1ПР2-15.12.14 ПОДШИВНОЙ ПОТОЛОК 2.700 от у.ч.п.
ПР-3	1ПР1-12.12.6 2.270 от у.ч.п.
ПР-4	1ПР1-10.12.6 2.270 от у.ч.п.
ПР-5	1ПР2-15.12.14 1.985 от у.ч.п.

ПРОДОЛЖЕНИЕ ТАБЛИЦЫ 1

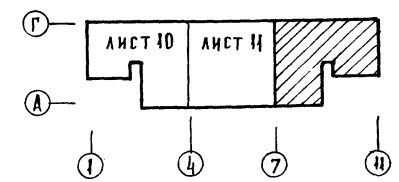
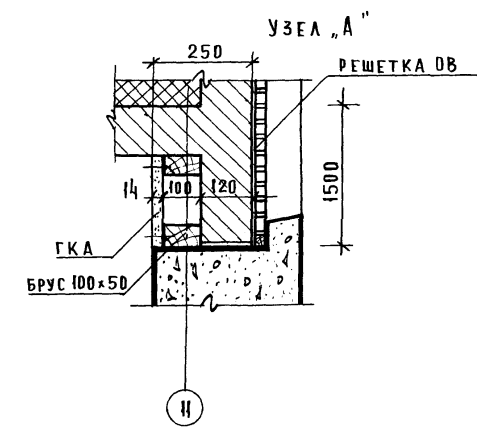
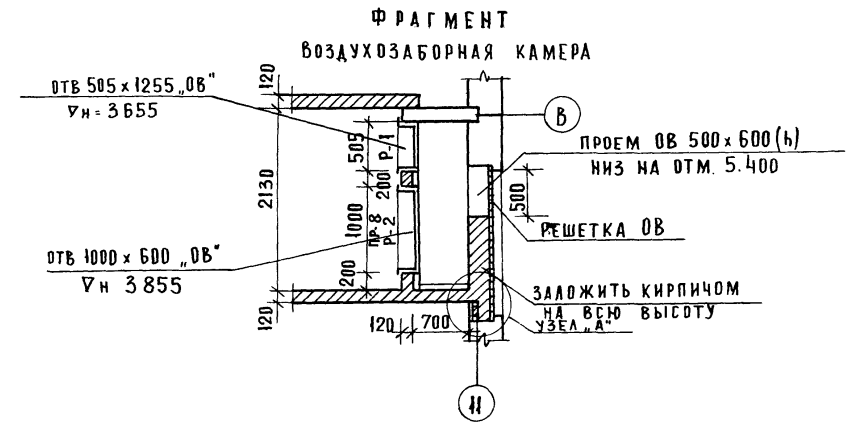
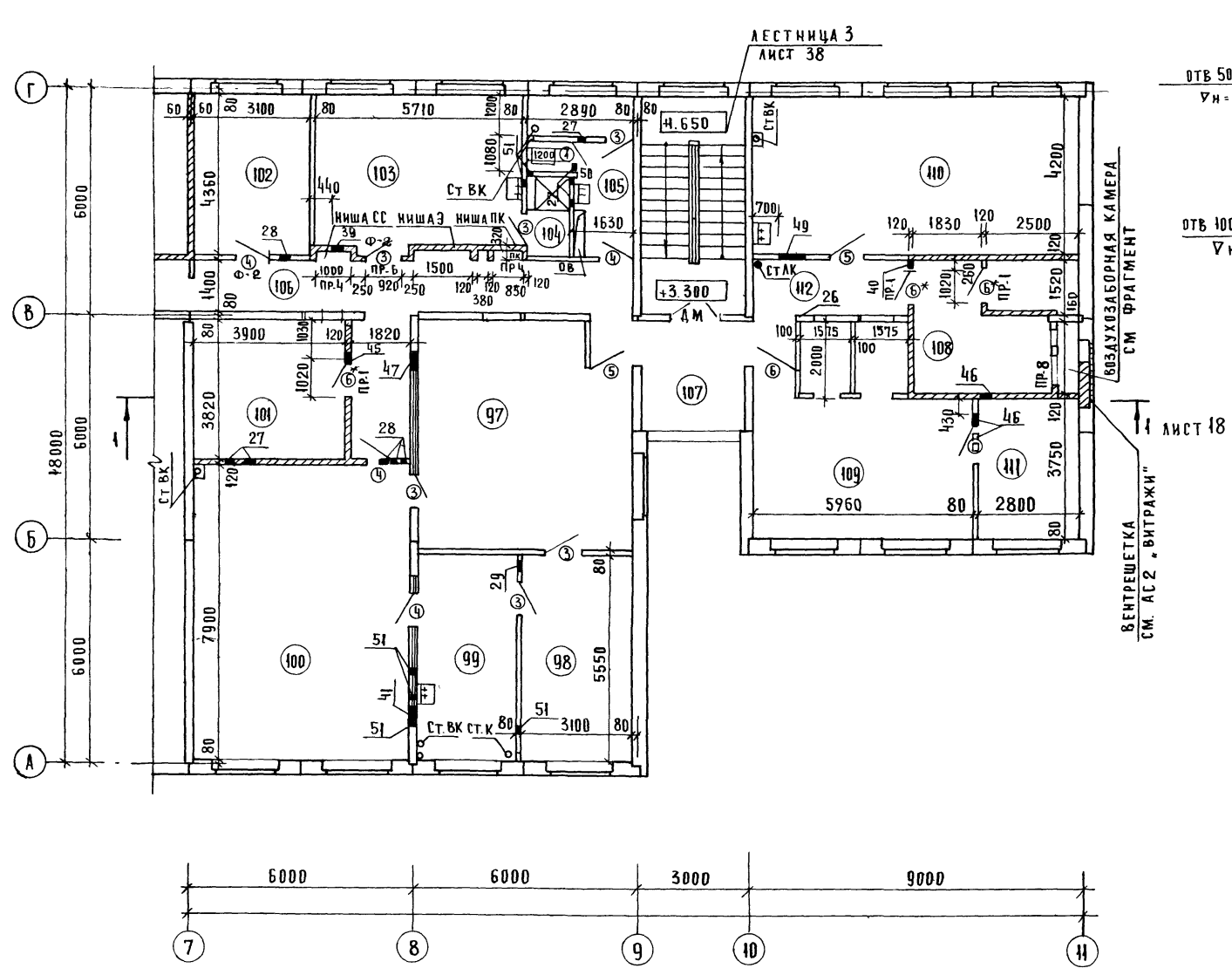
МАРКА ПОЗ.	СХЕМА СЕЧЕНИЯ
ПР-6	1ПР1-10.12.6 2.100 от у.ч.п.
ПР-7	1ПР2-15.12.14 2.100 от у.ч.п.
ПР-8	1ПР1-10.12.6 0.550 от у.ч.п.



282-1-163.84				-АС1	
РУК. МАСТ. СОСЕНКО	М. КОНТР. БОГДАНОВА	ГИП КИИ	АНДРАШИНСКИЙ	НЕСТЕРЕНКО	АНДРАШИНСКИЙ
КПП на 15 р. мест, приемный пункт ПРАЧЕЧНОЙ, АПТЕКА, ОТДЕЛЕНИЕ СВЯЗИ, СВЕРКАССА /БЛОК 10/			СТАНЦИЯ	ЛИСТ	ЛИСТОВ
ПЛАН 2 ЭТАЖА МЕЖДУ ОСЯМИ 47			Р	11	
ЦНИИЭП			ТОРГОВЫЕ БЫТОВЫХ ЗАДАНИЙ И ТУРИСТСКИХ КОМПЛЕКТОВ		

С. С. А. С. О. В. А. Н. О.
 ЦАПАНОВА
 ДУБКИНА
 ШИШОВА
 ГИП ВК
 ГИП СВ
 ГИП СС
 ПОДПИСЬ И ДАТА
 ИМЯ И ФАМИЛИЯ

АА I



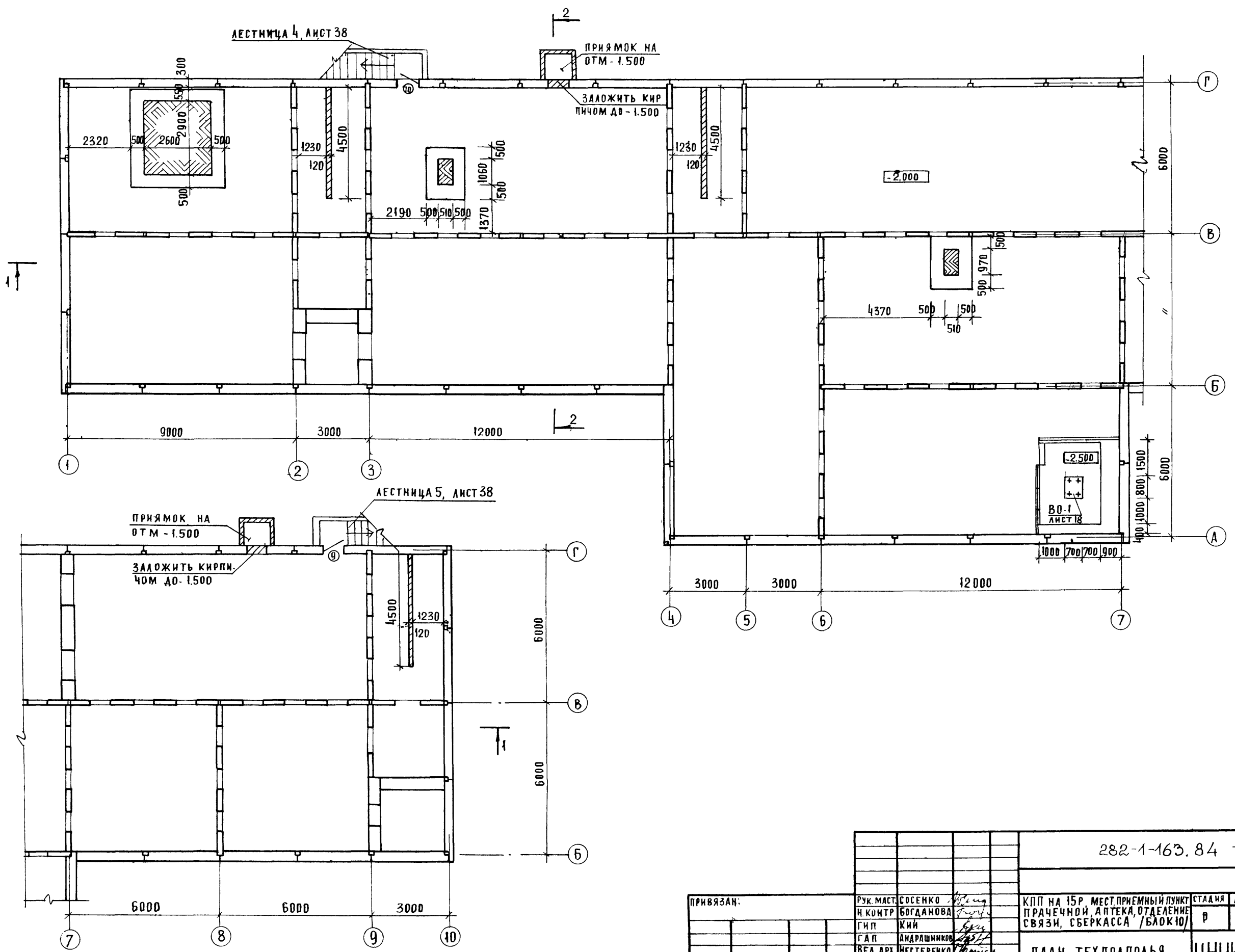
1. ОБЩИЕ ПРИМЕЧАНИЯ ДАНЫ НА ЛИСТЕ 7
2. ЭКСПЛИКАЦИЯ ПРОМЕЩЕНИЙ И ИХ ПЛОЩАДИ СМ. ЛИСТЫ 3, 4, 5
3. ЭКСПЛИКАЦИЯ ОТВЕРСТИЙ СМ. ЛИСТ 8
4. СПЕЦИФИКАЦИЯ ЭЛЕМЕНТОВ ЗАПОЛНЕНИЯ ПРОЕМОВ СМ. ЛИСТ 9

С. Б. Г. А. С. О. В. А. Н. О.

ИМЬ. № ПОДА. ПОДПИСЬ ДАТА ВЗАМ. ИМЬ. №

				282-1-163. 84-АС 1		
ПРИВЯЗКА	РУК. МАСТ. СОСЕНКО	М. П. Б. Г. Д. А. Н. О. В. А.	КПЛ НА 15Р МЕСТ, ПРИЕМНЫЙ ПУНКТ ПРАЧЕНОЙ, АПТЕКА, ОТДЕЛЕНИЕ СВЯЗИ, СБЕРКАССА / БЛДК Ю/	СТАДИЯ	ЛИСТ	ЛИСТОВ
	И. КОНТР. БОГДАНОВА	Г. И. П. КИИ		Р	12	
	Г. А. П. АНДРАШНИКОВ	В. Е. Д. А. Р. Х. НЕСТЕРЕНКО	ПЛАН 2 ЭТАЖА МЕЖДУ ОСЯМИ 7-11	ЦНИИЭП		ТОРГОВАЯ БИТОВЫХ ЗАДАНИЙ И ТУРИСТСКИ КОМПЛЕКТО
ИМЬ. №	Г. А. П. АНДРАШНИКОВ					

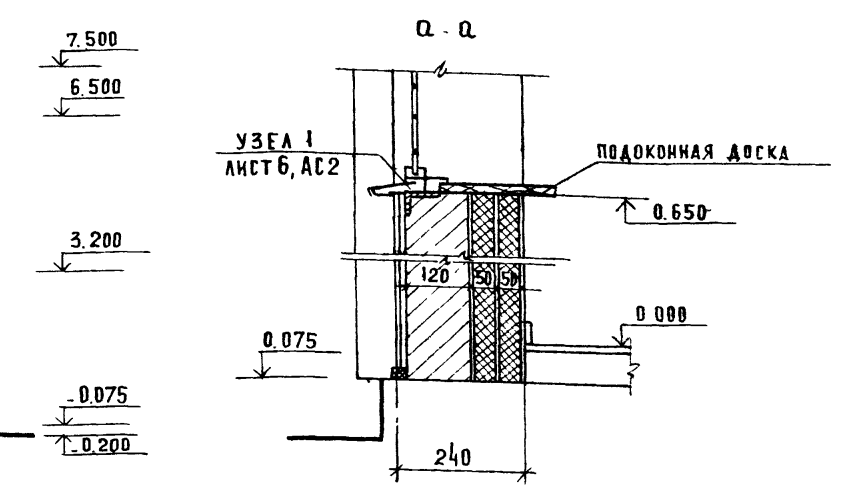
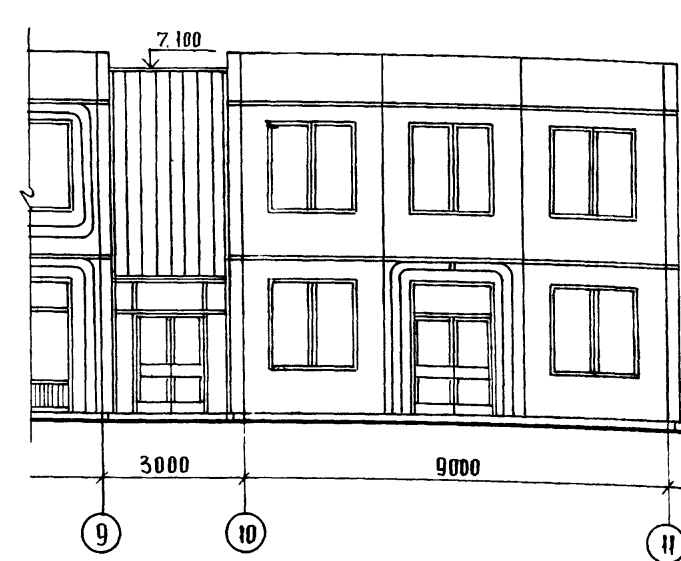
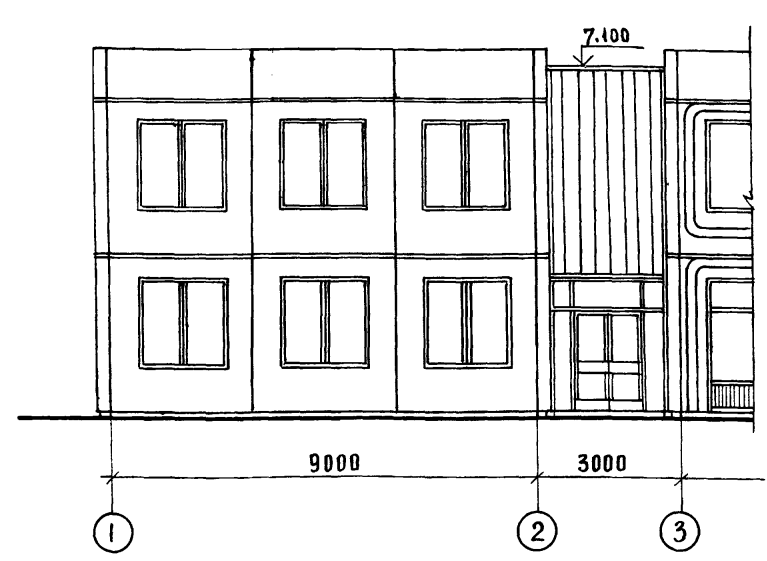
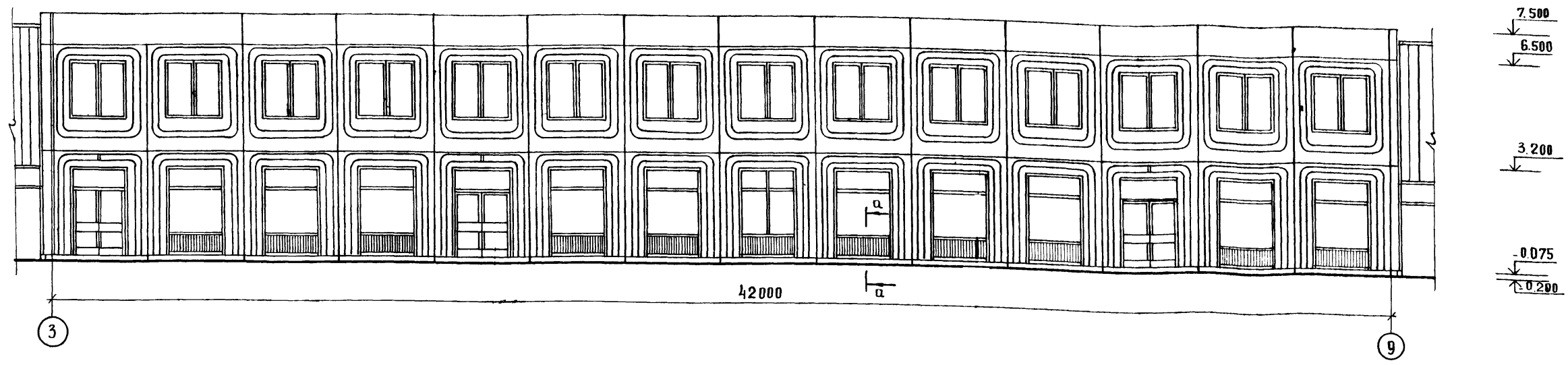
АЛТ



СОГЛАСОВАНО
 ИМБ. № ПОДА. ПОДПИСЬ ДАТА ВЗАМ. ИМБ. №

ПРИВЯЗАН:			282-1-163.84 - АЛТ			
РУК. МАСТ.	СОСЕНКО	<i>[Signature]</i>	КПП НА 15Р. МЕСТ. ПРИЕМНЫЙ ПУНКТ ПРАЧЕЧНОЙ, АПТЕКА, ОТДЕЛЕНИЕ СВЯЗИ, СБЕРКАССА / БЛОК 10/	СТАДИЯ	ЛИСТ	
Н. КОНТР.	БОГДАНОВА	<i>[Signature]</i>		Р	43	
ГИП	КИИ	<i>[Signature]</i>		ЦНИИЭП ТОРГОВО-БЫТОВЫХ ЗДАНИЙ И ТУРИСТСКИХ КОМПЛЕКСОВ		
ВЕД. АРХ.	МЕСТЕРЕНКО	<i>[Signature]</i>				
ИМБ. №	ГАП	АНДРАШНИКОВ	ПЛАН ТЕХПОДПОЛЬЯ			

АА. I



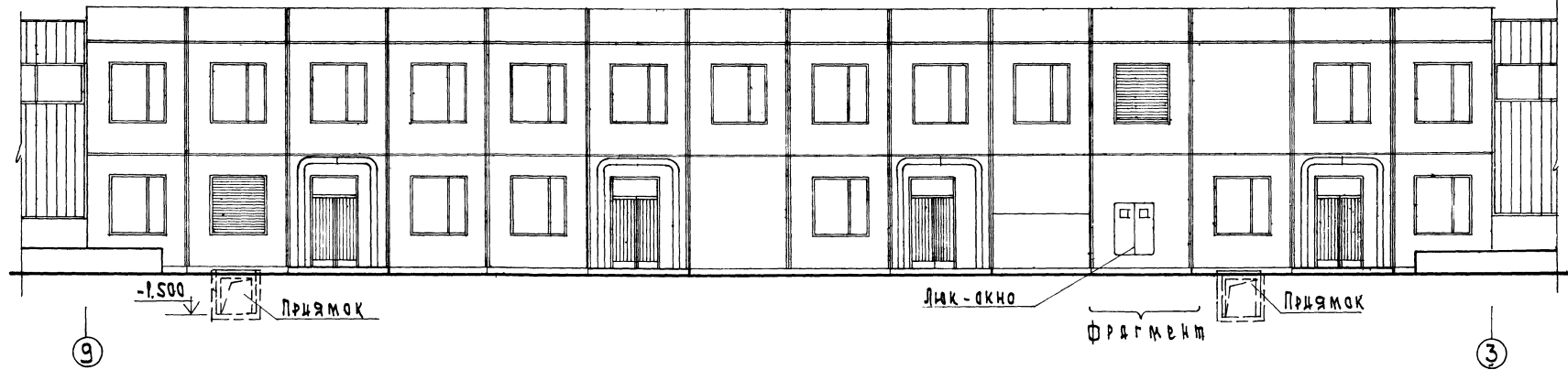
1. Данное решение главного фасада в осях 3-9 предполагает применение панелей отделанных в заводских условиях керамической плиткой 50x50. Основной цвет панелей - темный со светлым рельефом.
2. Бок-вставки, в осях 1-2 и 10-11 выполняются из панелей отделанных цветной плиткой совпадающей по цвету с цветом панелей основного фасада.
3. Поверхность ж.б. бок-вставок ФБС цоколь грунтовать ПВАЭ в соотношении 1:20 и клеить на цоколь плитку "кабанчик" черного цвета на полимерцементном растворе, маркировка панелей фасадов дана на листах 28, 29.
4. Панели фасада в осях 9-3 облицовываются плиткой цвета панелей главного фасада.
5. Окна монтируются в панелях в заводских условиях и поставляются комплектно.
6. Витражи алюминиевые смотри комплект АС-2 "Витражи".

ПРИВЯЗАН		РУК. МАСТ	СОСЕНКО	20/04	282-1-163.84 - АС 1		
		Н. КОНТР.	БОГДАНОВА	20/04	КПП на 15 р. мест, приемный пункт		
		ГИП	КИИ	20/04	ПРАЧЕЧНОЙ, АПТЕКА, ОТДЕЛЕНИЕ		
		ГАП	АНДРАШНИКОВ	20/04	СВЯЗИ, СБЕРКАССА / БЛОК 10/		
		ВЕД. АРХ.	НЕСТЕРЕНКО	20/04	Ф А С А Д в о с я х 1-11		
		ГАП	АНДРАШНИКОВ	20/04	ЦНИИЭП		
ИНВ. №					ТОРГОВО-БЫТОВЫХ УСЛУГ И ТУРИСТСКИХ КОМПЛЕКСОВ		

Ан I

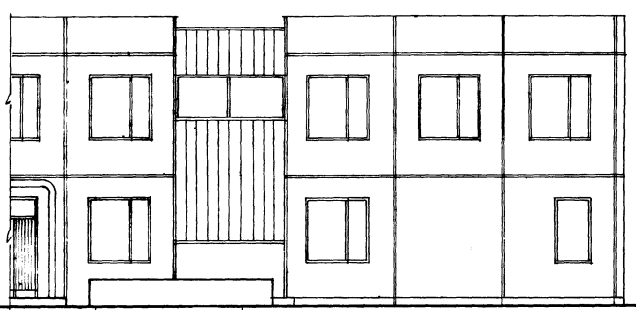
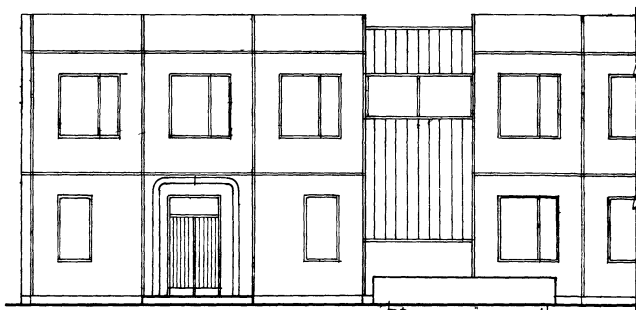
Фасад 9-3

7.500
6.500
3.200
-0.075
-0.200



Фасад Н-9

Фасад 3-1

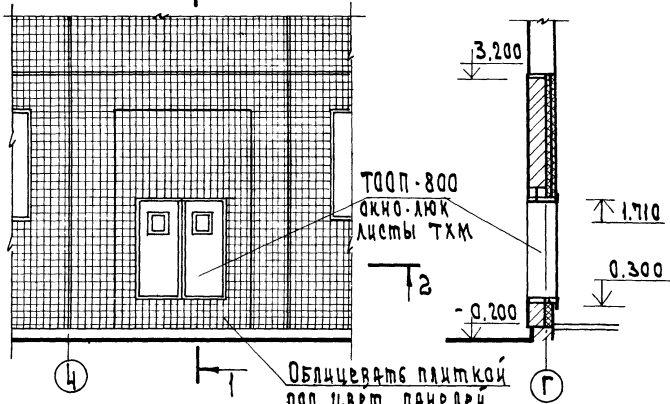
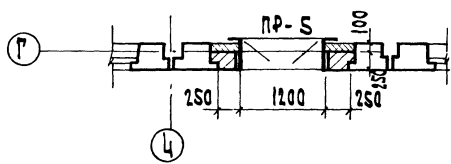


Фрагмент

Лестница см. л. 38
АС-15-18γ
1-1

Лестница см. л. 38
АС-15-18γ
3-3

2-2



282-1-183 84-АС 1

ПРИВЯЗАН

Р.К. МАС СОСЕНКО
Н.К. КИРЬ БОГДАНОВА
Г.П. КУХ
В.А. ПИЩАРИШВИЛИ
В.А. ПИЩАРИШВИЛИ
Г.А. ПИЩАРИШВИЛИ

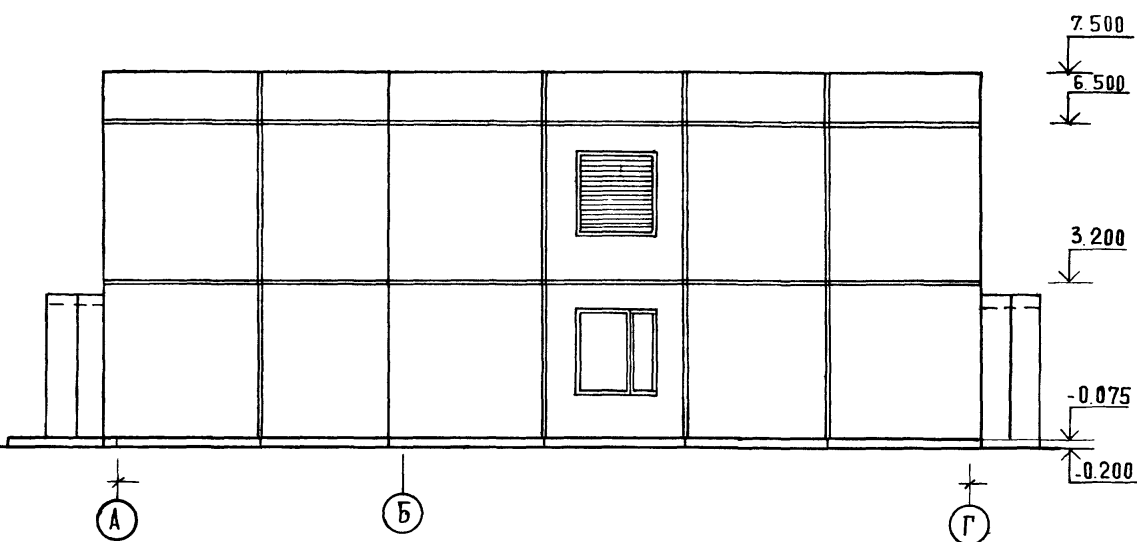
КЛП НА 15Р. мест, приемный пункт	Классификация	Лист	Листов
прачечной, в/лтеки, отделение	Р	15	
Связь с верхом / блок 10			
Фасады Н-9, 9-3, 3-1.			
ЦНИИЭП			

Ц.В.Н

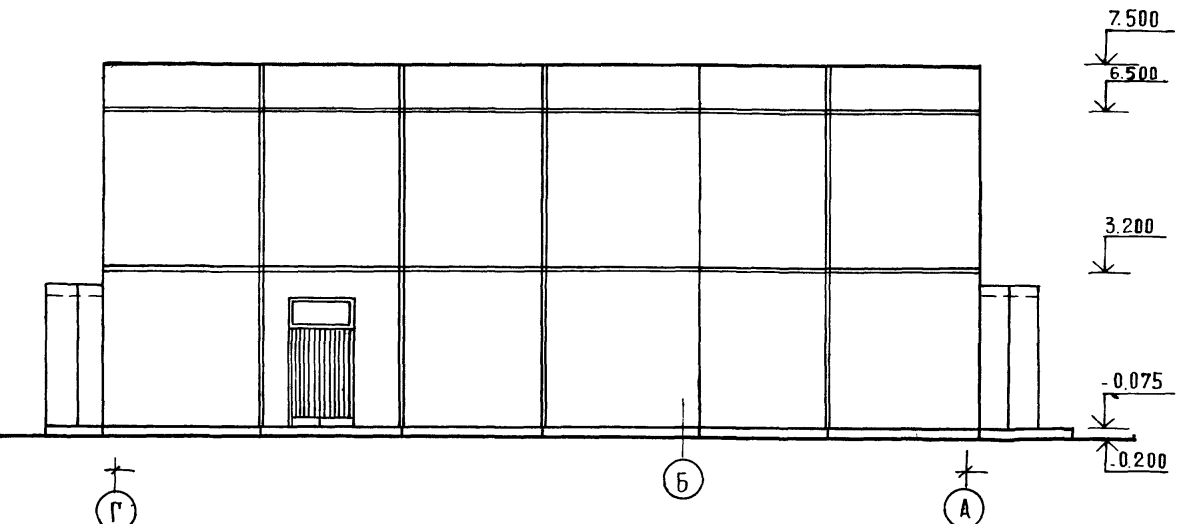
ПОЯСНЕНИЕ
ЗАДАНИЕ
ТУРПРОЕКТ
КОМПЛЕКС

КОЛЛЕКТОР
ПОДЪЕМНИК
ВЫСОКОДИАПАЗОН

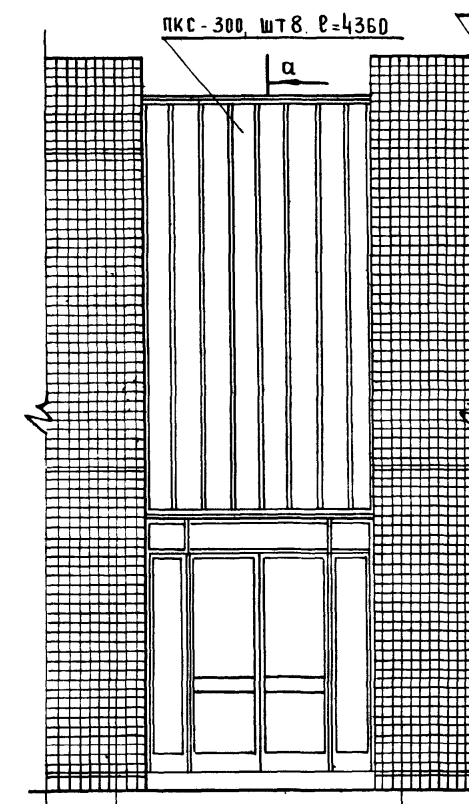
ФАСАД А-Г



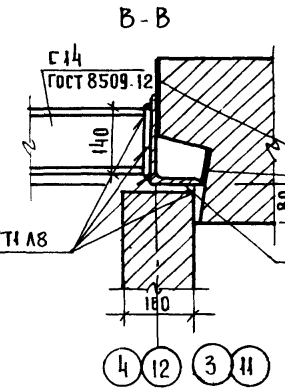
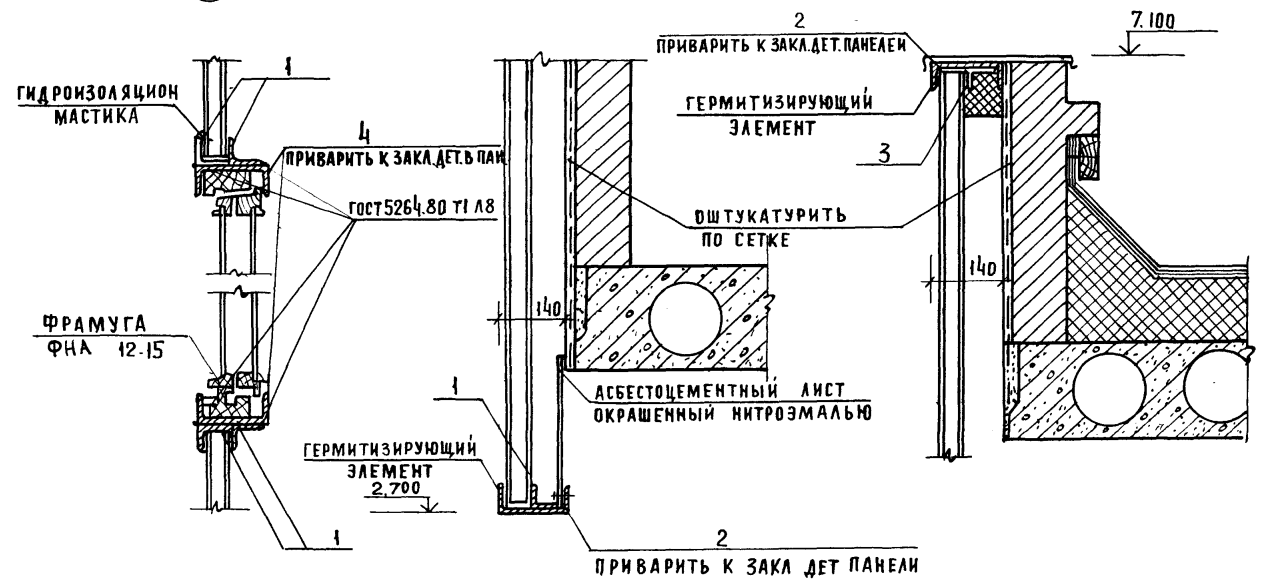
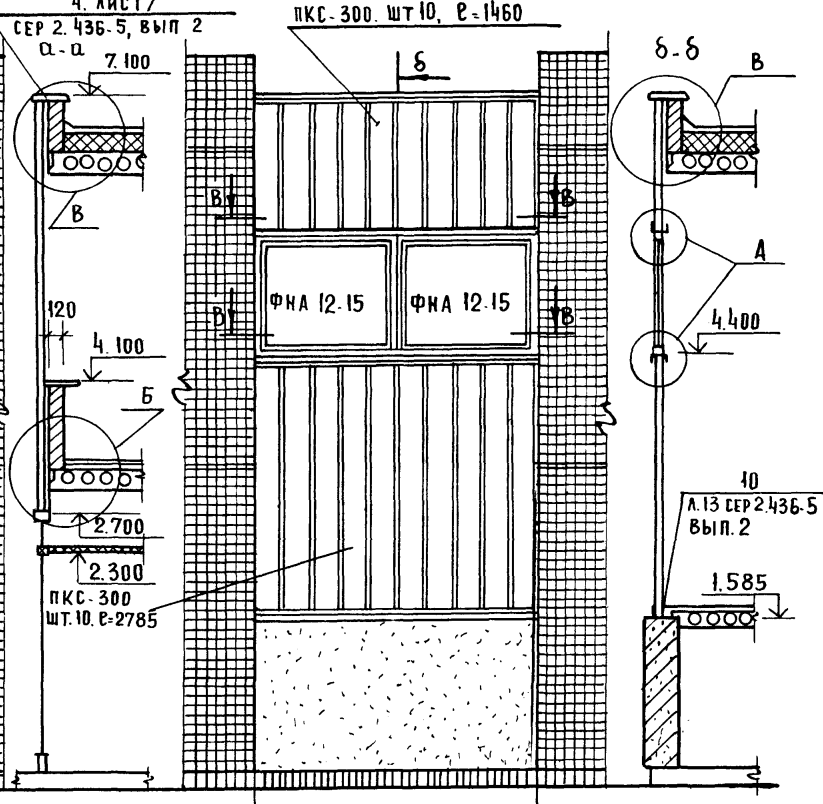
ФАСАД Г-А



ФРАГМЕНТ 1



ФРАГМЕНТ 2



СПЕЦИФИКАЦИЯ ЭЛЕМЕНТОВ ФАСАДОВ

МАРКА ПОЗ	ОБОЗНАЧЕНИЕ	НАИМЕНОВАНИЕ	КОЛИЧЕСТВО			МАССА ЕД. КГ	ПРИМЕЧ.
			ГЛАВ. ФАСАДА	ДВОР. ФАСАДА	БОКОВ. ФАСАДА		
	1.236-6 вып.1	ОКОННЫЙ БЛОК ОС-18-18Г	11	25	1		
	1.236-6 вып.1	ОКОННЫЙ БЛОК ОС-18-9Г	-	3	-		
	1.136-12 вып.1	ФРАМУГА НАР. ФНА 12-15	-	4	-		
1	ГОСТ 8509-72	L50x3 P=2450	8	-	-	5.7	
2	ГОСТ 8239-72	Г 14 P=2450	4	-	-	30.1	
3	ГОСТ 8509-72	L50x3 P=3000	-	16	-	6.96	
4	ГОСТ 8239-72	Г 14 P=3000	-	8	-	36.90	
5	ГОСТ 8510-72	L180x110x10; P=150	-	16	-	3.90	
6		ПКС-300 П.М.	69	76	84	90	

МАРКИРОВКУ ПАНЕЛЕЙ ФАСАДОВ СМ ЛИСТ ПАНЕЛИ ФАСАДА В ОСЯХ А-Г, Г-А ВЫПОЛНЯЕТСЯ ИЗ ПАНЕЛЕЙ ОТДЕЛАННЫХ ЦВЕТНОЙ ПЛИТКОЙ В ЦВЕТ РИСУНКА ГЛАВНОГО ФАСАДА.

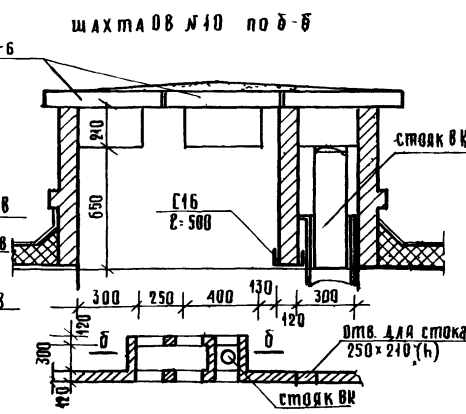
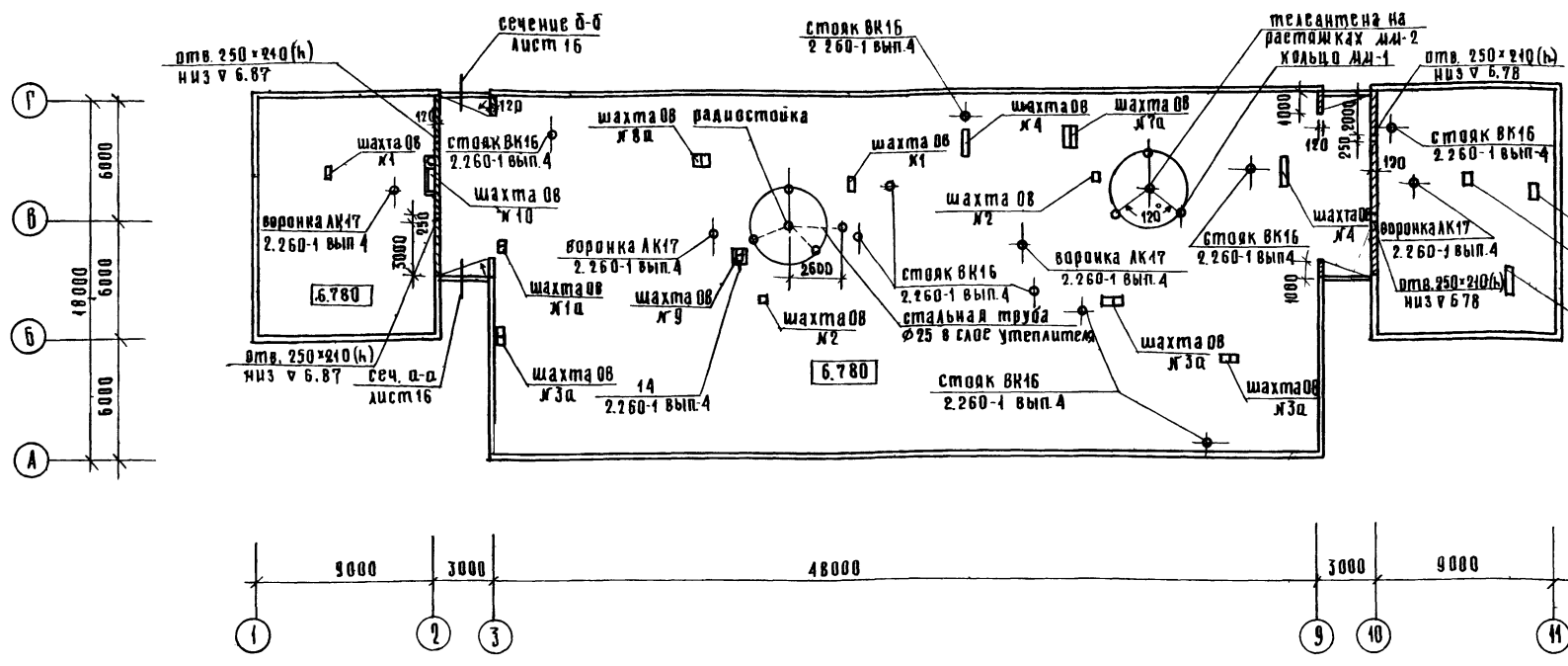
ГОСТ 5264.80-Т1 Л8

282-1-183.84 -АС1

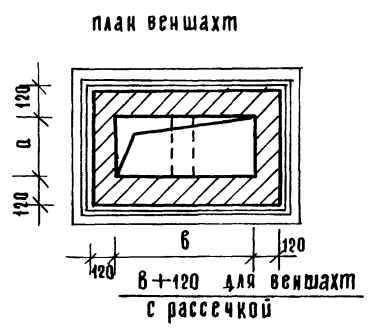
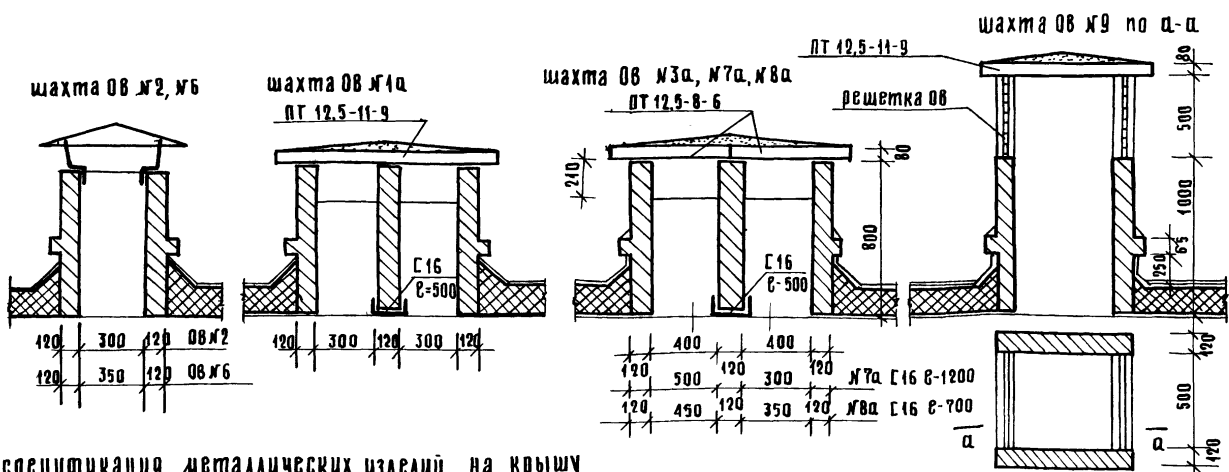
ПРИВЯЗАН	РУК. МАС СОСЕНКО	КПП НА 15Р. МЕСТ. ПРИЕМНЫЙ ПУНКТ ПРАЧЕНОЙ, АПТЕКА, ОТДЕЛЕНИЕ СВЯЗИ, СБЕРКАССА / БЛОК 10/	СТАДИЯ	ЛИСТ	ЛИСТОВ
	Н. КОНТР БОГДАНОВА		Р	16	
	ГИП КИИ				
	ГАП АНДРАШНИКОВ				
	ВЕД. АРХ НЕСТЕРЕНКО				
ИНВ. №	ГАП АНДРАШНИКОВ	ФАСАДЫ „А Г“ И „Г А“	ЦНИИЭП		ТОРГОВО БЫТОВЫХ ЗАДАНИИ И ТУРИСТСКИХ КОМПЛЕКСОВ

СОГЛАСОВАНО
ПОДПИСЬ И ДАТА
ИЗМ. № ПОДЛ.

АА I



1. По указке утеплителя проложить все электротехн. трубы.
2. Привязка шахт, стоек, ВК нанесена на схемах покрытия листы 36, 37.
3. Вентшахты оштукатурить и окрасить краской ПВХ.
4. Состав крыши дан на листе 18.
5. Парапетные стенки в осях 2, 3, 9, 10 - выложить из кирпича до отв. парапетных панелей 7,50. Предусмотреть отверстия для стока воды. Стенки оштукатурить и окрасить в цвет панелей.

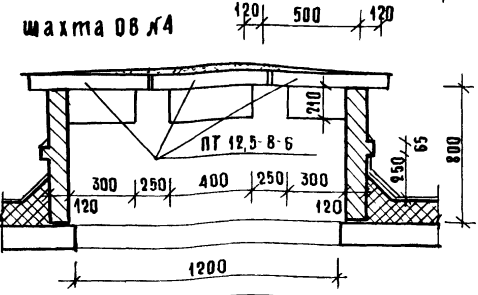


наименование	а	б	h	перекрытие
шахта 08 №1а	300	600	800	ОВ1- ПП12,5-8-6 ОВ1а- ПП12,5-11-9
шахта 08 №2	300	300	800	мет. зонтом сш. 08
шахта 08 №3а	300	800	800	ПП12,5-8-6 / 2шт/
шахта 08 №4	300	1500	800	ПП12,5-8-6 / 3шт/
шахта 08 №5а	350	800	800	ПП12,5-8-6 / 2шт/
шахта 08 №6	350	300	800	мет. зонтом сш. 08
шахта 08 №7а	1000	800	800	ПП12,5-11-9 / 2шт/
шахта 08 №8а	600	800	800	ПП12,5-8-6 / 2шт/
шахта 08 №9	500	500	1500	ПП12,5-11-9 / 1шт/
шахта 08 №10	300	1500	800	ПП12,5-8-6 / 3шт/

индекс „а“ дан для шахт с расечкой.

спецификация металлических изделий на крышу

наименование изделий	марка	кол-во	масса кг		Гост, серия
			марки	общая	
Гильза радиостойки	ММ-2	1	13,5	13,5	2.260-1 вып.3
Гильза телесантены	ММ-2	1	13,5	13,5	— " —
Кольцо для крепления растяжек	ММ-1	6	7,2	42,8	— " —
Гильза стойка ВК	ММ-4	10	30,3	303,0	— " —
С 16	—	4 м.п.	16,80	67,20	Гост 8240-72

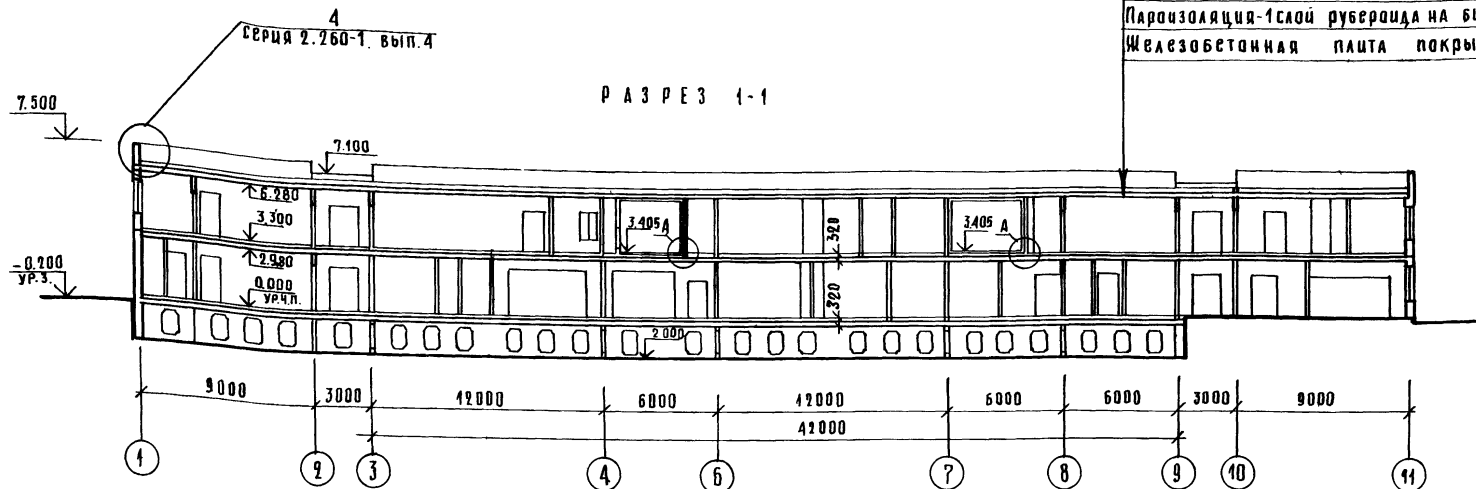


Привязан:	ЧК. ДИСТ.	СОСЕНКО	ИПН на 15 раб. мест, привязный пункт ПРАЧЕЧНОЙ, АНТЕНА, ОТДАСНЕН СВЯЗИ, СБЕРКАССА / БЛОК 10/	СТАНЦИЯ ЛИСТ	ЛИСТОВ
	И. КОНТ.	БОГДАНОВА			
	Г. Д. П.	АНДРАШИШКО			
	Вед. Арх.	ИВАНОВ			
Инв. №	Г. Д. П.	АНДРАШИШКО	ПЛАН КРЫШИ	ЦНИИЭП	ТОРГОВО-ВЫПУСКНОЙ ЗАКАЗ № 79/РИС.ТЕХ. КОМПЛЕКС

282-1-183.84-АС1

КОПИРОВАЛ [подпись] ФОРМАТ А2

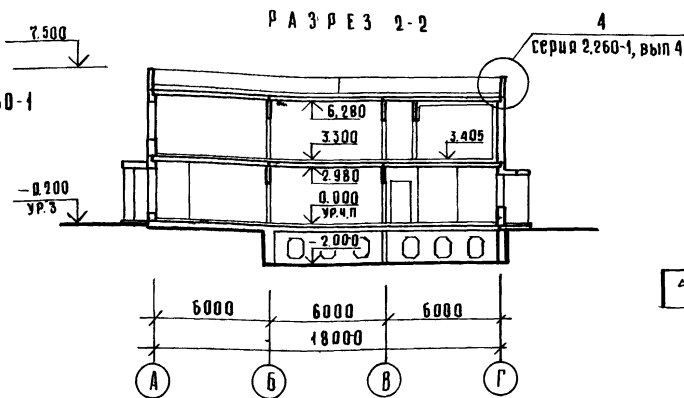
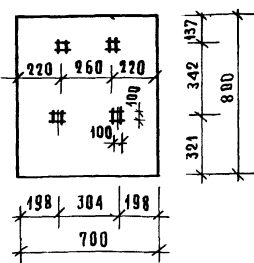
Слой гравия на антисептированной битумной мастике	- 10
4 слоя антисептированного рубероида марки РМД-350 (ТУ-21.27.28.7А)-20	- 20
Цементно-песчаная стяжка из р-ра М-50	- 15
Плиты из ячеистого бетона $\gamma = 400 \text{ кг/м}^3$ (ГОСТ 5742-76)	- 140
Пароизоляция-1 слой рубероида на битумной мастике	- 5
Железобетонная плита покрытия	- 220



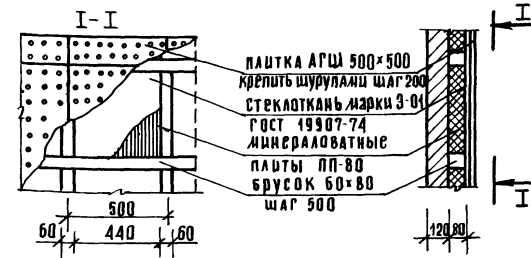
Деталь плавающего пола венткамер

Акустическая отделка стен венткамер

Виброизолирующее основание 80-1



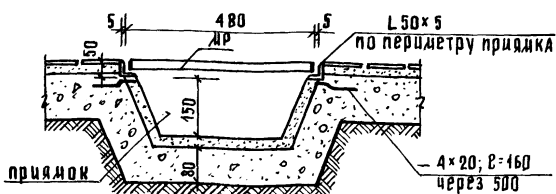
ЦЕМЕНТНЫЕ	- 10
ЦЕМЕНТНАЯ СТЯЖКА	- 15
АРМИРОВАННЫЙ БЕТОН М150	- 100
МИНЕРАЛОВАТНЫЕ ПЛИТЫ $\gamma = 300 \text{ кг/м}^3$ $\delta = 40 \text{ мм}$, 2 СЛОЯ	- 80



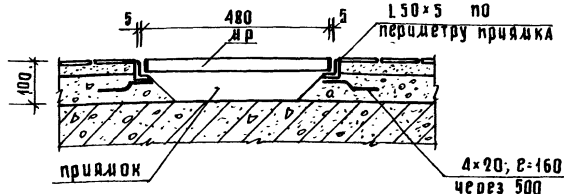
Виброизолирующее основание 80-1 под насос ВК-1-16 А76027003 расположенное в техподполье выполняется по серии 3-904-16.

УСТАНОВКА РЕШЕТОК ДР В ТАЩУРАХ

ПО ГРУНТУ



ПО ПЕРЕКРЫТИЮ

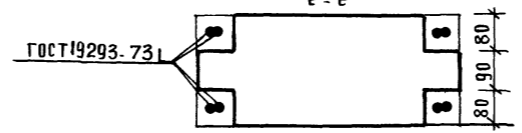
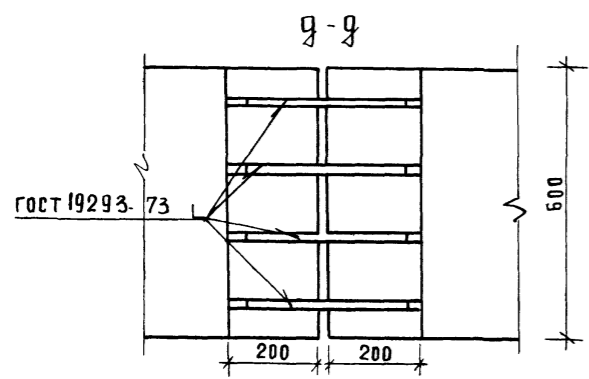
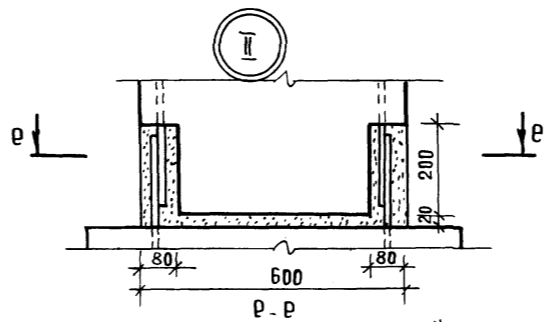
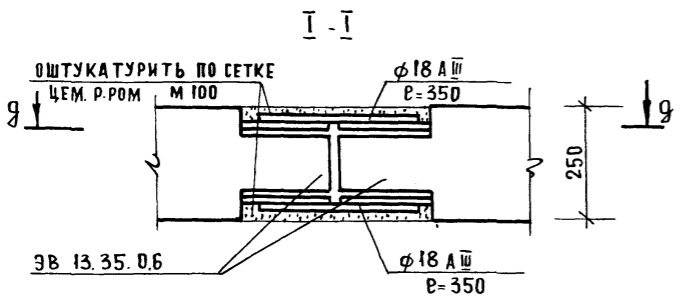
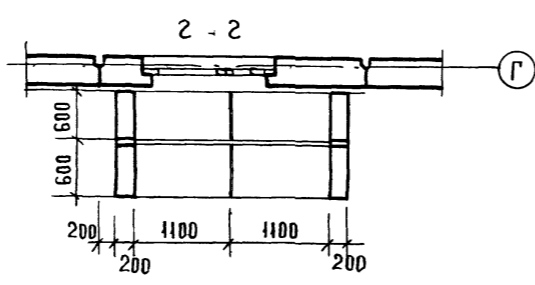
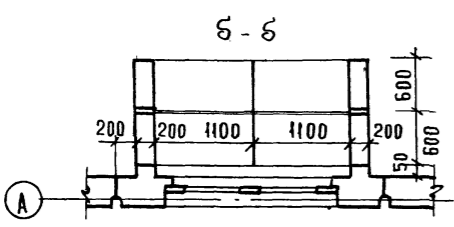
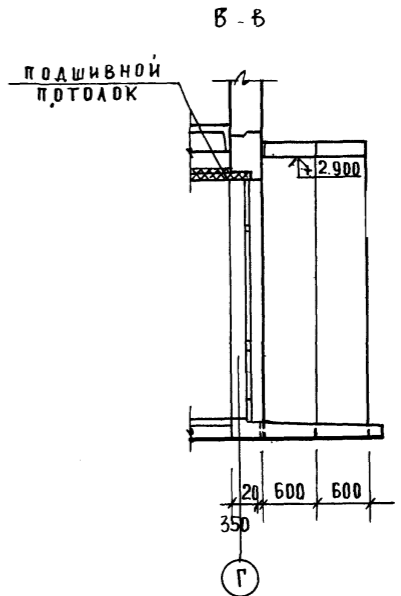
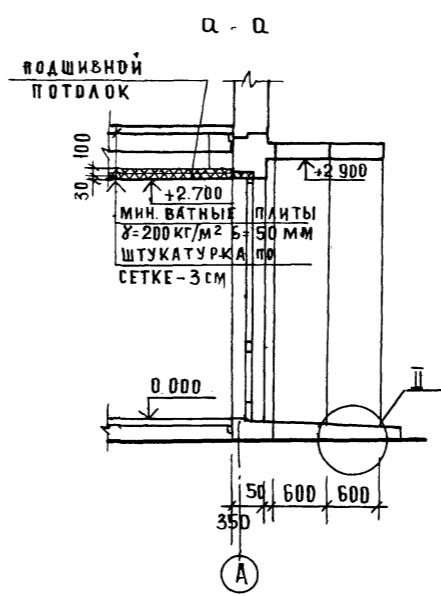
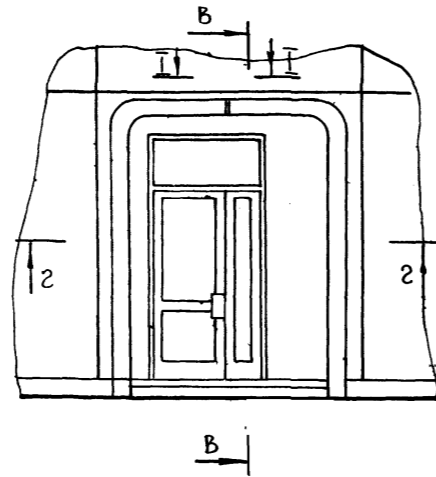
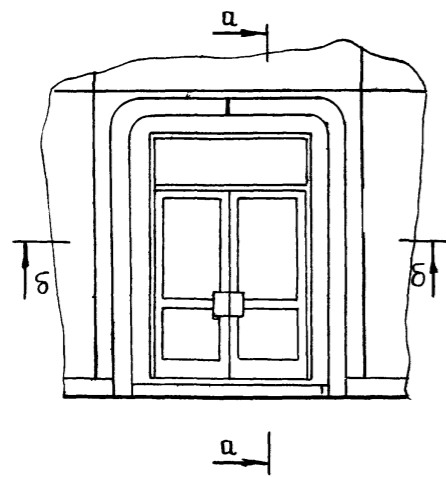


МАРКА ПОЗ	ОБОЗНАЧЕНИЕ	НАИМЕНОВАНИЕ	КОЛ.	МАССА КГ	ПРИМЕЧАНИЕ
	ГОСТ 8589-72	L 50x5	М	37,2	(40,24)
	ГОСТ 103-76	- 4x20	М	15,3	9,73
80-1	3 904.16	Виброизолирующее основание	1	368,7	Лист 13

282-1-183.84		АС1
Привязан:	Рук. лист БОСЕНКО И КОНТ. БОГДАНОВА Г.И.П. К.И.И. Г.А.П. АНДРАШИНКО ВЕД. АРХ. НЕСТЕРЕНКО Г.А.П. АНДРАШИНКО	КПП на 15 раб. мест, проездный пункт прагматичной, аптека, отделасние связи, сберкасса / блок10/
Стация	Лист	Листов
Р	18	
РАЗРЕЗЫ 1-1, 2-2		ЦНИИЭП

АА I

Э Л Е М Е Н Т Ы В Х О Д О В Ф А С А Д О В П О О С И " А " И " Г "



1. ОБЩИЕ ПРИМЕЧАНИЯ ДАНЫ НА ЛИСТЕ 7.

СОГЛАСОВАНО
ИЗМ. № ПОДА. ПОДАЧИТЬ ДАТА 631.М.ИВ.И.К.

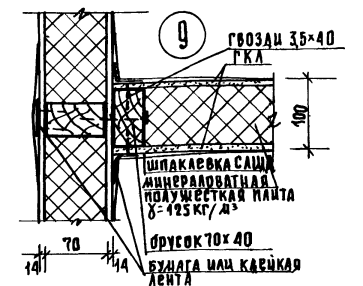
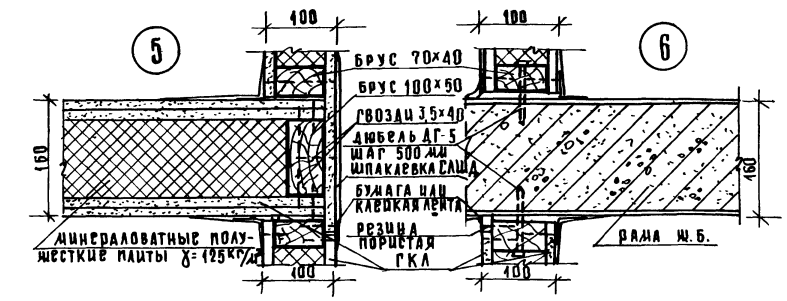
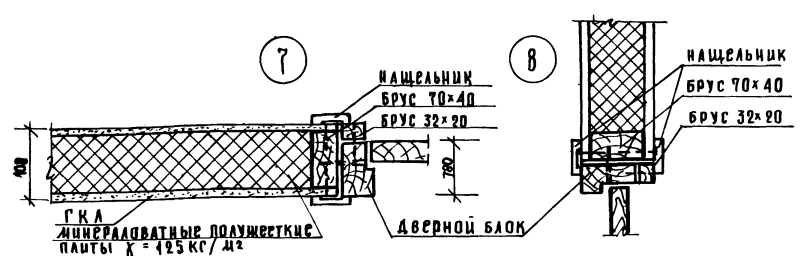
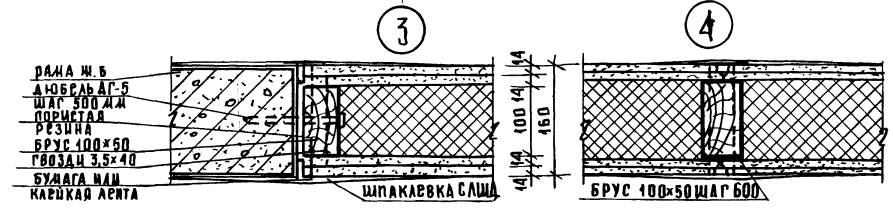
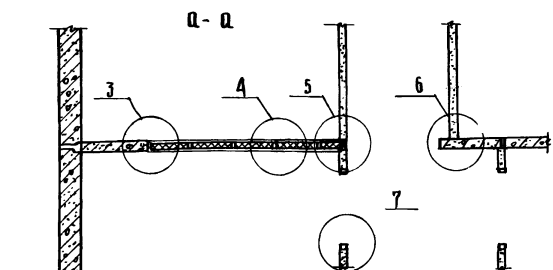
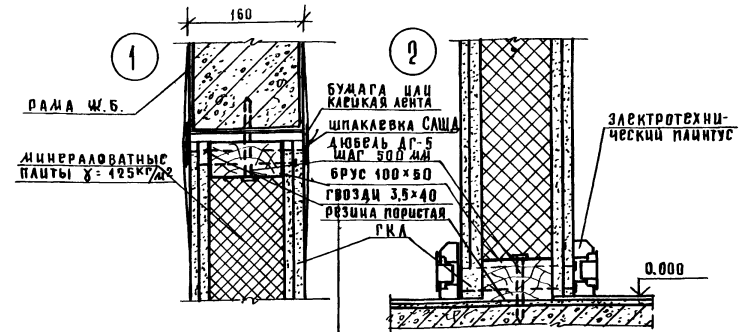
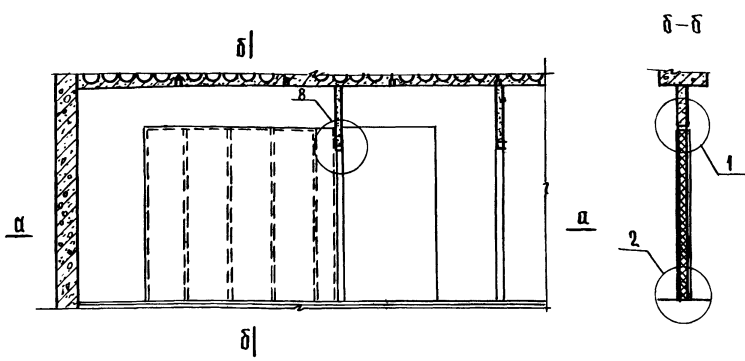
282-1-183.84 - АС1					
РУК. МАСТ. СОСЕЧКО	И. КОНТР. БОГДАНОВА	ГИП КИИ	ГА П АНДРАШНИКОВ	ВЕД. АРХ. НЕСТЕРЕНКО	ГА П АНДРАШНИКОВ
КПП НА 15 МЕСТ. ПРИЕМНЫЙ ПУНКТ ПРАЧЕЧНОЙ, АПТЕКА, ОТДЕЛЕНИЕ СВЯЗИ СБЕРКАССА /БЛОК 10/	СТАДИЯ	ЛИСТ	ЛИСТОВ	ТОРГОВО-БЫТОВЫХ ЗАДАНИЙ И ТУРИСТСКИХ КОМПЛЕКСОВ	
ЭЛЕМЕНТЫ ВХОДОВ	Р	19	ЦНИИЭП		

Копировала

ФОРМАТ А2

А.А.1

Заполнение ж.б. рам гипсокартонными листами (ГКЛ)



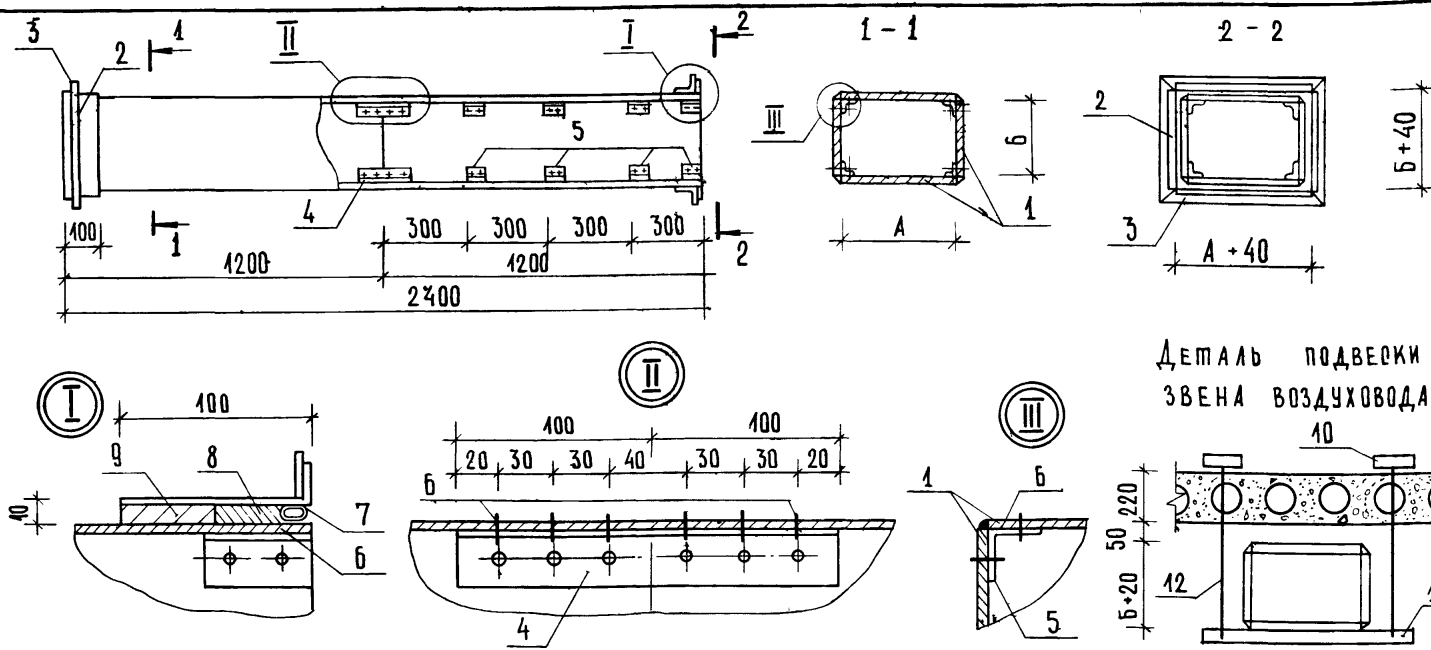
Перегородки толщиной 100 мм и заполнение ж.б. рам выполняются по типу серии 1.234-9-8, выпуск 1. В местах установки умывальников закладывать дополнительный брус на высоте 750 мм (верх бруса) размером 200x50.

		282-1-163.84 -АД1	
Привязан:	Р.К. МАСТ С.СОСЕНКО И.К. КОНТ. БОГДАНОВА Г.И.П. КУН	КПП №45РАБ. МЕСТ. ПРИЕМНЫЙ ПУНКТ ПРАЧЕЧНОЙ, АПТЕКА, ОТАПЕЛЕН. СВЯЗИ, СЕРКАССА / БЛОК 10/	СТАДИЯ ЛИСТ ЛИСТОВ Р 20
И.В.В. №	Г.А.П. АНАДАШНИКОВ Б.А. АДХ. НЕТЕДЕНКО Г.А.П. АНАДАШНИКОВ	Заполнение ж.б. рам гипсокартонными листами.	ЦИНИЭП

СВЯЗЬСВЯЗИ

ЦИНИЭПОЛ. ПОДПИСЬ И ДАТА ВЗЯЛ ЧЕРТЕЖ

АМ.1.



ДЕТАЛЬ ПОДВЕСКИ
ЗВЕНА ВОЗДУХОВОДА

ПРОДОЛЖЕНИЕ

МАРКА ПОЗ.	ОБОЗНАЧЕНИЕ	НАИМЕНОВАНИЕ	КОЛ. НА ТИП											МАССА ЕД, КГ	ПРИМЕЧАНИЕ			
			1	2	3	4	5	6	7	8	9	10	11					
		Угольник П50-416 ГОСТ 43737-80 АД.ЗАТА ГОСТ 8647-75																
4		ℓ = 200	4	4	4	4	4	4	4	4	4	4	4	4	4		0,06	
5		ℓ = 60	32	32	32	32	32	32	32	32	32	32	32	32	32		0,02	
		Угольник П50-244 ГОСТ 43737-80 АД.ЗАТА ГОСТ 8647-75																
4		ℓ = 200												4	4	4	0,1	
5		ℓ = 60												32	32	32	0,05	
6		Винт 3×46 ГОСТ 40649-80	476	476	476	476	476	476	476	476	476	476	476	476	476	476		
6		Винт 4×46 ГОСТ 40-80												476	476	476		
7		Уплотняющий канат																
7		Пенька d = 42 мм м.п.	4,5	4,7	4,9	4,7	4,9	2,1	2,3	2,9	2,5	2,7	3,5	0,057				
8		Уплотняющий раствор																
8		Тип I 0,0001 м³	46,0	46,4	48,6	46,0	48,6	46,6	49,0	24,8	20,7	20,7	31,0					
9		Тип II 0,0001 м³	47,8	48,2	20,7	47,8	20,7	49,0	20,8	27,6	20,3	23,0	34,5					
		Болт М6×42 ГОСТ 7798-70*	8	8	8	8	8	8	8	8	8	8						
		Болт М8×25 ГОСТ 7798-70*												42	42	20		
		РЕЗИНА 3×20 м.п.	4,0	4,1	4,2	4,1	4,2	1,3	4,4	4,7	1,5	4,6	2,0					
		Уголок Б-32×32×4 ГОСТ 8509-72 Ст. 3 кл ГОСТ 535-79																
10		ℓ = 160	4	4	4	4	4	4	4	4	4	4	4	4	4		0,34	
11		ℓ = 200	2	2	2												0,38	
		ℓ = 250				2	2										0,48	
		ℓ = 300						2	2	2							0,57	
		ℓ = 350									2	2	2				0,67	
12		φ14 А I ГОСТ 5784-82 м	2,0	2,2	2,2	2,0	2,2	2,2	2,4	3,0	2,4	3,4	3,4	0,62				

ТИП	А мм	Б мм	МАРКА ПОЗ.	ОБОЗНАЧЕНИЕ	НАИМЕНОВАНИЕ	КОЛ. НА ТИП											МАССА ЕД, КГ	ПРИМЕЧАНИЕ
						1	2	3	4	5	6	7	8	9	10	11		
1	100	150	1		Асбоцементный лист													
2	100	200			ГОСТ 18424-75, δ' = 10													
3	100	250			4200 × 100	4	4	4										
4	150	150			150	4		8	4									
5	150	200			200		4		4	8	4	4						
6	200	200			250			4		4	8	4	4					
7	200	250			300							4						
8	200	400			400						4							
9	250	250			500								4					
10	250	300	2		Лист Б-ПН-0,7 ГОСТ 19903-74													
11	250	500			В ст. 3 пс. ГОСТ 44637-79													
					0,7 × 120 м.п.	4,42	1,62	1,82	4,82	2,02	2,22	2,32	2,42	2,62	3,42			
			3		Полоса 5-4×25 ГОСТ 103-76													
					В ст. 3 пс ГОСТ 535-79													
					140	4	4	4								0,140		
					190	4		8	4							0,150		
					240		4		4	8	4	4				0,188		
					290			4		4		8	4	4		0,228		
					340								4			0,267		
					440						4					0,345		
					540									4		0,424		

СОГЛАСОВАНО:

ИНВ. № ПОДПИСЬ И ДАТА ВОЗМ. ИНВ. №

- Монтаж асбоцементных воздухопроводов разрешается вести только специализированным организациям, ведущим монтаж стальных воздухопроводов. Смонтированные воздухопроводы подвергаются испытанию на плотность, подоро или уценка воздуха в размере более 15% от расчетной производительности, в соответствии со СНиП II-35-75, не допускается.
- Муфта перед ее установкой внутри и торец воздуховода снаружи оклеиваются тканью на водонепроницаемом клее, дающей надежную склейку металла и ткани. Закрепление муфты на воздуховоде производится в соответствии со СНиП II-28-75 путем уплотнения зазора между муфтой и воздуховодом пеньковым канатом, смоченным казеиновым клеем и асбоцементным раствором с добавлением в него казеинового клея (тип I) с последующим заполнением зазора асбоцементным раствором более густой консистенции, замешанном на расширяющемся цементе с добавлением казеинового клея (тип II). Муфты и фланец предварительно перед установкой на воздуховод окрашиваются масляной краской.
- Шов /см. узел III/ промазать мастикой из асбоцементного раствора с добавлением казеинового клея густой консистенции с последующей проклейкой 2 слоями ткани.
- Каждое звено воздуховода перед отправкой на строительную площадку должно испытываться на плотность.
- На чертеже дана максимальная длина звена, которая при необходимости может быть уменьшена.
- При подвеске воздуховода звено должно опираться в двух точках таким образом, чтобы опоры располагались по обе стороны шва /см. узел III/, желательнее на равных расстояниях от него и от фланцевого соединения.
- После окончания монтажа воздухопроводы оштукатурить по сетке толщиной 20 мм.
- Спецификацию воздухопроводов смотри раздел "ОВ".

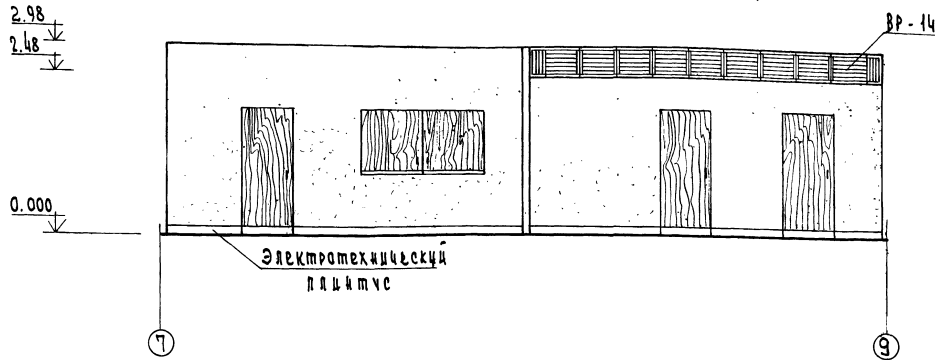
282-1-163.84-АС1

ПРИВЯЗАН:

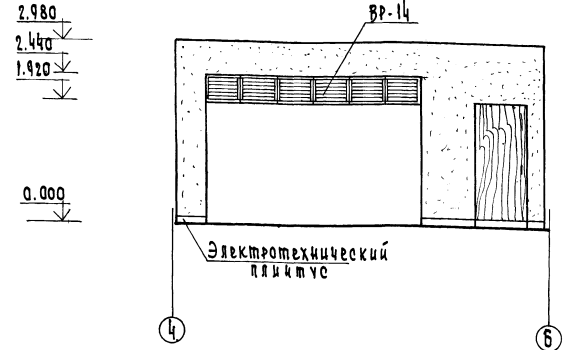
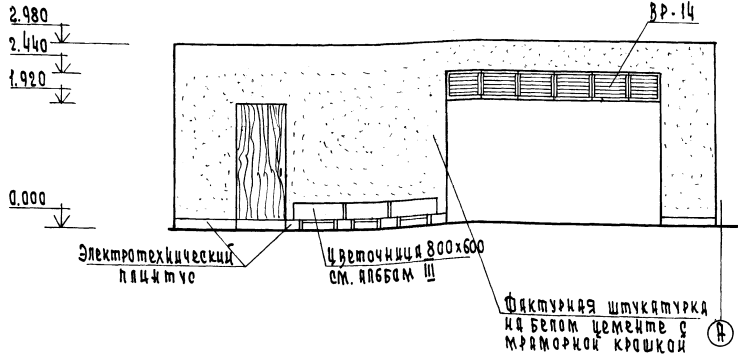
РУК. МАСТ	СОСЕНКО	<i>Сосенко</i>	КПП на 15Р. МЕРТ, ПРИЕМНЫЙ ПУНКТ ПРАЧЕНОЙ, АПТЕКА, ОТДЕЛЕНИЕ СВЯЗИ, СБЕРКАССА / БЛОК 10/	СТАДИЯ	Лист	Листов
Н. КОМПР.	БОГАНОВА	<i>Боганова</i>		Р	21	
ГИП	КИИ	<i>Кири</i>		ЦНИИЭП		
ГАП	АНДРАШНИКОВ	<i>Андраников</i>		ТОРГОВО-БЫТОВЫХ ЗАДАНИЙ И ТУРИСТСКИ КОМПЛЕКТОВ		
ВЕД. АРХ.	НЕСТЕРЕНКО	<i>Нестеренко</i>		Звено асбоцементного ВОЗДУХОВОДА		
ГАП	АНДРАШНИКОВ	<i>Андраников</i>				

ИНВ. №

Развертка стены зала приема и выдачи заказов



Развертка стен торгового зала аптеки



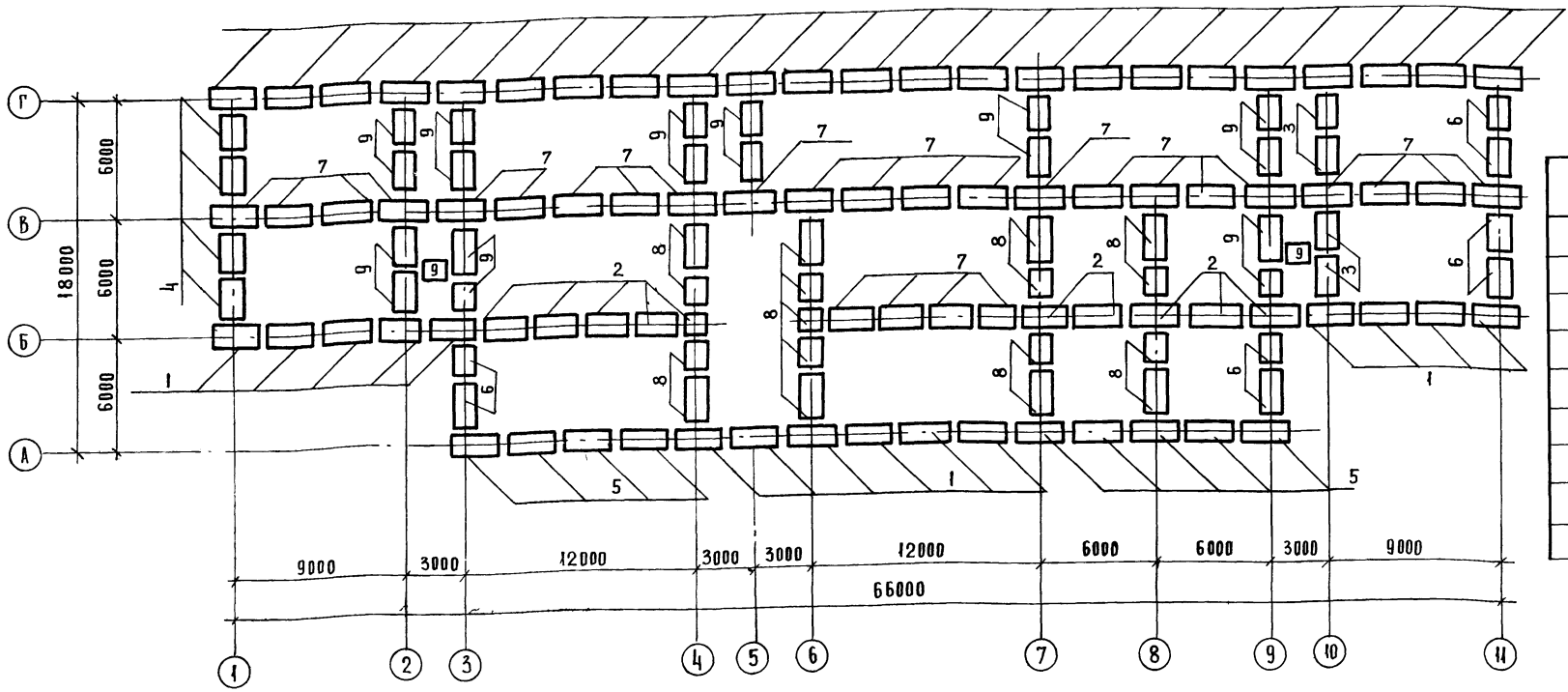
Вентиляционные решетки BR-14 (шт) изготавливаются по серии 1.279.9-2. см. вместе с листом 22

282-1-163. 84 - АС1

ПРИВЯЗКА	Р.К. МАС	С.С. СЕРВЕНКО	М.А. АЛЕКСАНДРОВ	КПД на 15.Р.Мест. Приемный пункт аптеки, аптека, отделение СВЗЗН. БЕРКЕССЯ / блок 10	Станция	Лист	Листов
	Г.А. ПИ	К.И. ПИ	В.А. ПИ	Развертка стен зала приема и торгового зала аптеки	Р	23	
	В.А. ПИ	В.А. ПИ	В.А. ПИ		ЦНИИЭП		Торгово-закупочный отдел

Арх. И
СНБ. ИТОГОВАЯ КОПИЯ. ПОСЛЕ ИС. РАБОТ. ВЗЛОМ. ЗАВ. А

АА. I



Т.А БЛИЦА НАГРУЗОК НА ФУНДАМЕНТЫ

ОБОЗНАЧЕНИЕ	ПРИ t = -20°			ПРИ t = -30°			ПРИ t = -40°		
	q, тс/м	мтс/м	Q	q, тс/м	мтс/м	Q	q, тс/м	мтс/м	Q
1	15,94	1,82		15,94	1,82		16,00	1,82	
2	22,31			22,31			22,43		
3	6,26			6,26			6,77		
4	6,52			6,52			7,05		
5	12,51	1,82		12,51	1,82		12,64	1,82	
6	4,54			4,54			4,91		
7	19,35			19,35			19,46		
8	18,10			18,10			18,30		
9	4,40			4,40			4,40		

1. РАСЧЕТНЫЕ НАГРУЗКИ НА ФУНДАМЕНТЫ ДАНЫ ПО ВЕРХНЕМУ ОБРЕЗУ ФУНДАМЕНТОВ.
2. РАСЧЕТНЫЕ ПАРАМЕТРЫ МЕХАНИЧЕСКИХ СВОЙСТВ ГРУНТОВ $\gamma = 1800 \text{ кгс/м}^3$, $\gamma' = 1700 \text{ кгс/м}^3$, $c = 0,11 \text{ кгс/м}^2$, $\varphi = 20^\circ$ С ПРИ ОПРЕДЕЛЕНИИ РАСЧЕТНОГО ДАВЛЕНИЯ НА ГРУНТ УСЛОВНО ПРИНИМАЕТСЯ $m_1 = 1,1$, $m_2 = 1$; $K_H = 1$.
3. ЗА УСЛОВНУЮ ОТМЕТКУ 0,000 ПРИНЯТА ОТМЕТКА ЧИСТОГО ПОЛА 1 ЭТАЖА.
4. КЛАДКУ КИРПИЧНЫХ СТЕН НИЖЕ ОТМ 0,000 ВЫПОЛНЯТЬ ИЗ ОБЫКНОВЕННОГО ГЛИНЯНОГО КИРПИЧА М 100 ГОСТ 530-80 НА ЦЕМЕНТНОМ РАСТВОРЕ М 50.
5. ВСЕ ПОВЕРХНОСТИ СТЕН, СОПРИКАСАЮЩИЕСЯ С ГРУНТОМ,

6. ГОРИЗОНТАЛЬНУЮ ГИДРОИЗОЛЯЦИЮ ВЫПОЛНЯТЬ ИЗ ЦЕМЕНТНОГО РАСТВОРА СОСТАВА 1:2 ТОЛЩИНОЙ 20 мм
7. ПОД СБОРНЫЕ ФУНДАМЕНТЫ УКЛАДЫВАТЬ ПЕСЧАНУЮ ПОДГОТОВКУ ТОЛЩИНОЙ 100 мм.
8. ПЛАН ФУНДАМЕНТОВ И СЕЧЕНИЯ ЛИСТЫ 25,26,27
9. ВВОДЫ И ВЫВОДЫ КОММУНИКАЦИЙ, РАСПОЛОЖЕННЫЕ НИЖЕ ОТМЕТКИ НИЗА ФУНДАМЕНТОВ, ПРОПУСКАТЬ В АСБЕСТОЦЕМЕНТНЫХ ГИЛЬЗАХ $\phi 100$, $e = 1000$ мм С ПОСЛЕДУЮЩЕЙ ЗАСЫПКОЙ И ТЩАТЕЛЬНЫМ ТРАМБОВАНИЕМ.
10. СТЕНЫ ПОДПОЛЬНЫХ КАНАЛОВ ВЕСТИ ИЗ КРАСНОГО ПОЛНО ТЕЛОГО КИРПИЧА ПЛАСТИЧЕСКОГО ПРЕСОВАНИЯ М 100 ГОСТ 530-80 НА РАСТВОРЕ М 50.

СОГЛАСОВАНО: _____
ИЗМ. № ПОДА. ПОДПИСЬ И ДАТА ВЗНМ. ИВ. № _____

282-1-163.84-АС1

ПРИВЯЗАН	РУК. МАСТ. СОСЕНКО				
	М. КОНТР. ЗАЙЦЕВА				
	Г. А. П. АНАРАШНИКОВ				
	Г. И. П. КИИ				
	СТ. ИНЖ. КАТЕРИНИЧУК				
	ВЕД. ИНЖ. ПАРФЕНОВА				
ИНВ. №					

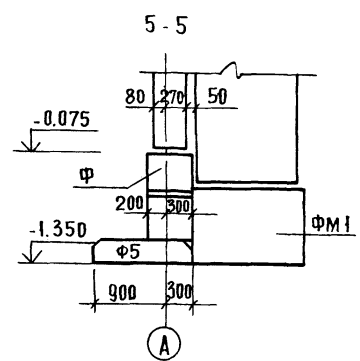
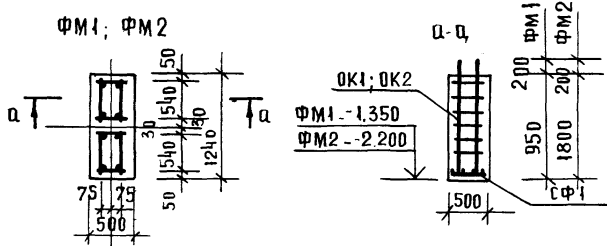
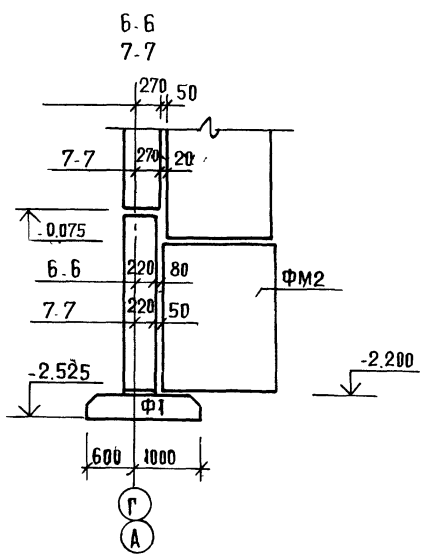
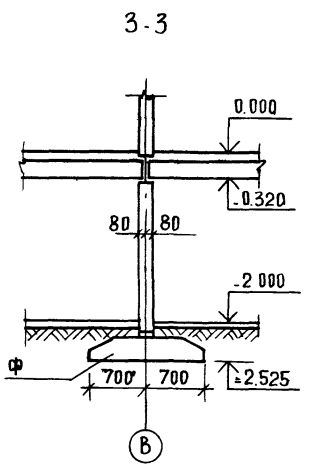
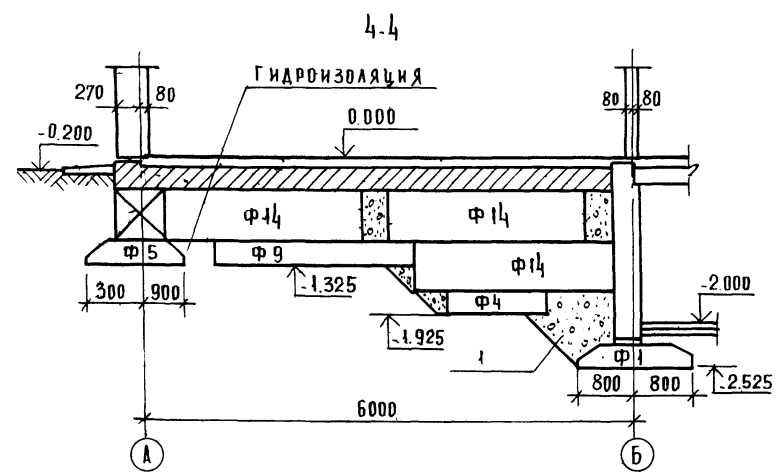
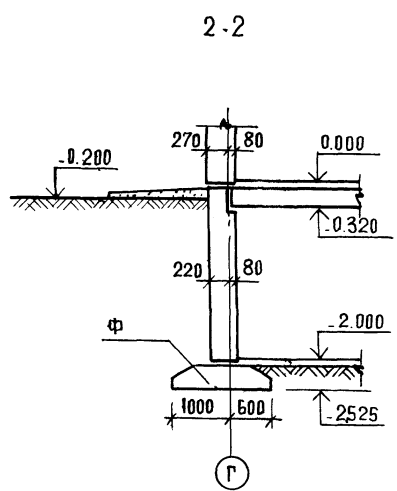
КПП НА 15Р. МЕСТ ПРИЕМНЫЙ ПУНКТ ПРАЧЕЧНОЙ АРТИКА ОТДЕЛЕНИЕ СВЯЗИ, СБЕРКАССА / БЛОК 10/

СХЕМА НАГРУЗОК НА ЭЛЕМЕНТЫ ФУНДАМЕНТОВ

СТADIЯ	ЛИСТ	ЛИСТОВ
Р	24	

ЦНИИЭП ГОР. ГОР. БЫТОВЫХ ЗАДАНИЙ И ТУРИСТСКИХ КОМПЛЕКСОВ

С О Г Л А С О В А Н О
ИЗМ. № ПОДА. ПОДАПИСЬ И ДАТА. ВЗАМ. ИЛИ В. №



СПЕЦИФИКАЦИЯ К СХЕМЕ РАСПОЛОЖЕНИЯ ФУНДАМЕНТОВ

МАРКА ПОЗ.	ОБОЗНАЧЕНИЕ	НАИМЕНОВАНИЕ	КОЛ.	МАССА ЕД. КГ	ПРИМЕЧАНИЕ
		ИЗДЕЛИЯ ЖЕЛЕЗОБЕТОННЫЕ			
		ФУНДАМЕНТЫ ЛЕНТОЧНЫЕ			
Ф1	1.И2-5 вып.2	ФА 16.24-2	45	2470	
Ф2		ФА 16.12-2	2	1215	
Ф3		ФА 14.24-2	27	2110	
Ф4		ФА 10.12-2	12	750	
Ф5		ФА 12.24-2	10	1760	
Ф6		ФА 12.12-2	3	870	
Ф7		ФА 8.24-2	10	1395	
Ф8		ФА 8.12-2	12	685	
Ф9		ФА 10.24-2	12	1520	
		БАРКИ СТЕН ПОДВАЛА			
Ф10	ГОСТ 13579-78	ФБС 12.6.3Т	4	460	
Ф11		ФБС 24.5.6Т	14	1630	
Ф12		ФБС 12.5.6Т	18	790	
Ф13		ФБС 12.5.3Т	12	380	
Ф14		ФБС 24.6.6Т	41	1960	
Ф15		ФБС 12.6.6Т	16	960	
Ф16		ФБС 9.5.6Т	6	590	
		ПЛИТЫ ПЛОСКИЕ			
-	1.243.1-4	ПТП 12.5-8-6	57	96	
-		ПТП 12.5.11-9	23	198	
		МОНОЛИТНЫЕ ФУНДАМЕНТЫ			
ФМ1		ФМ1	2		
ФМ2		ФМ2	16		
		МАТЕРИАЛЫ			
1		БЕТОН М100	М ³	106	
2	ГОСТ 8509.72 *	L50 x 5	М	320	1120
3	ГОСТ 5781.82	φ6 АТ	φ300	1610	350
4	ГОСТ 8568.77	РИФЛЕНАЯ СТАЛЬ S-5ММ	-	-	2030
	ГОСТ 10704.76	АСБЕСТОЦЕМЕНТ ТРУБЫ φ108 L=30м			3

ВЫБОРКА СТАЛИ НА ЭЛЕМЕНТ; КГ

МАРКА ЭЛЕМЕНТА	ИЗДЕЛИЯ АРМАТУРНЫЕ				ОБЩИЙ РАСХОД
	АРМАТУРА КЛАССА				
	А I		А III		
	ГОСТ 5781.82	ГОСТ 5781.82	ГОСТ 5781.82	ГОСТ 5781.82	
	φ10	Итого	φ20	Итого	
ФМ1	4,0	4,0	11,2	11,2	15,2
ФМ2	6,1	6,1	19,2	19,2	25,3

СПЕЦИФИКАЦИЯ НА МОНОЛИТНЫЕ ФУНДАМЕНТЫ

МАРКА ПОЗ.	ОБОЗНАЧЕНИЕ	НАИМЕНОВАНИЕ	КОЛ. НА СПОТРЕБЛЕНИЕ		МАССА ЕД. КГ	ПРИМЕЧАНИЕ
			ФМ1	ФМ2		
		СБОРОЧНЫЕ ЕДИНИЦЫ				
	АС1.И2.01.00.00	СЕТКА СФ1	1	1	9.10	
	-02.00.00	КАРКАС ОК1	2		10.10	
	-02.00.00	КАРКАС ОК2		2	16.30	
		МАТЕРИАЛЫ				
		БЕТОН М200	М ³	0,62	1,13	

ДАННЫЙ ЛИСТ СМОТРЕТЬ
СОВМЕСТНО С ЛИСТАМИ 25; 26; 24

282-1-163 84 -АС1

ПРИВЯЗАН	РУК.МАСТ. СОСЕНКО Н.КОНТР. ЗАЙЦЕВА Г.А.П. АНДРАШИНКО С.И.П. КИИ СТ.ИИЖ. КАТЕРИНИЧУК ВЕД.ИИЖ. ПАРФЕНОВА	ИЛИ ИЛИ ИЛИ ИЛИ ИЛИ	КПП НА 15Р. МЕСТ. ПРИЕМНЫЙ ПУНКТ ПРАЧЕЧНОЙ АПТЕКА, ОТДЕЛЕНИЕ С ВЯЗИ, СБЕРКАССА /БЛОК 10/ СЕЧЕНИЯ К СХЕМАМ РАСПОЛОЖЕНИЯ ЭЛЕМЕНТОВ ФУНДАМЕНТОВ СПЕЦИФИКАЦИЯ	СТАДИЯ ЛИСТ ЛИСТОВ Р 27	ТОРГОВО- БЫТОВЫЙ ЗАДАНИЙ ТУРИСТИЧЕСКИХ КОМПЛЕКСОВ ЦНИИЭП
----------	---	---------------------------------	--	----------------------------	---

А.А.Т.

СХЕМА ЭЛЕМЕНТОВ ПАРАПЕТА

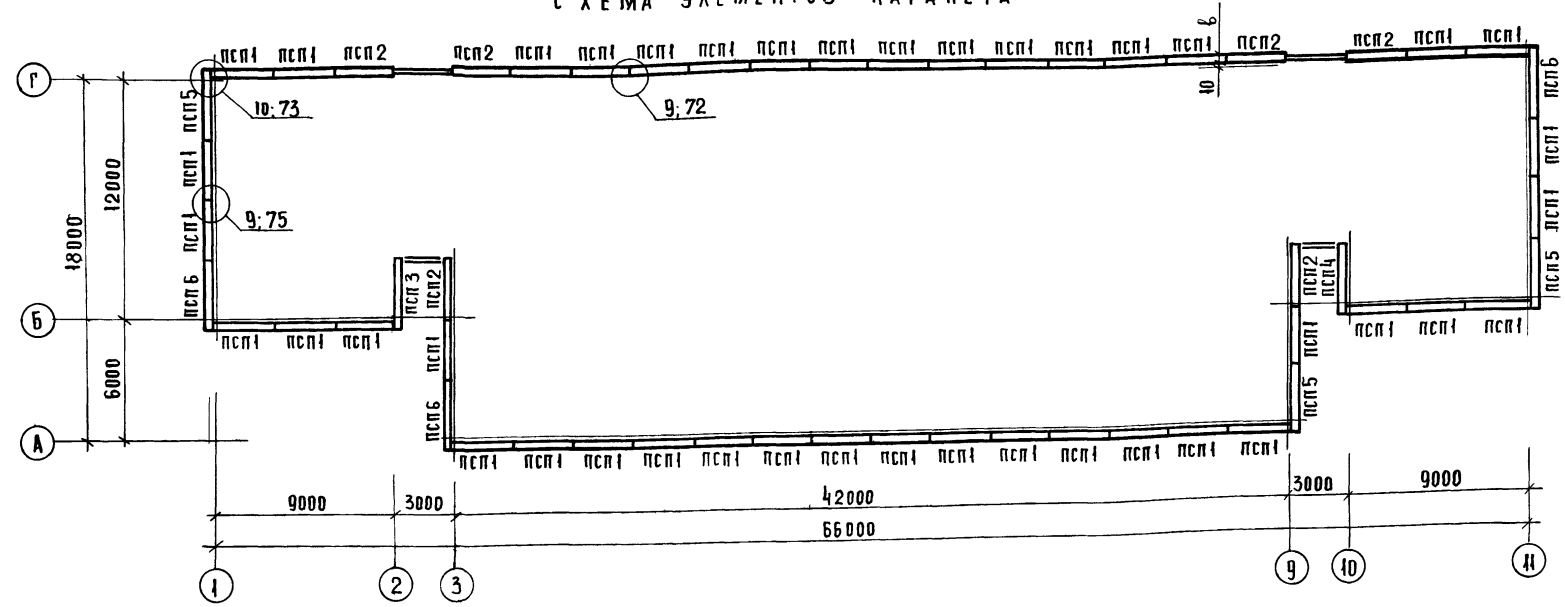
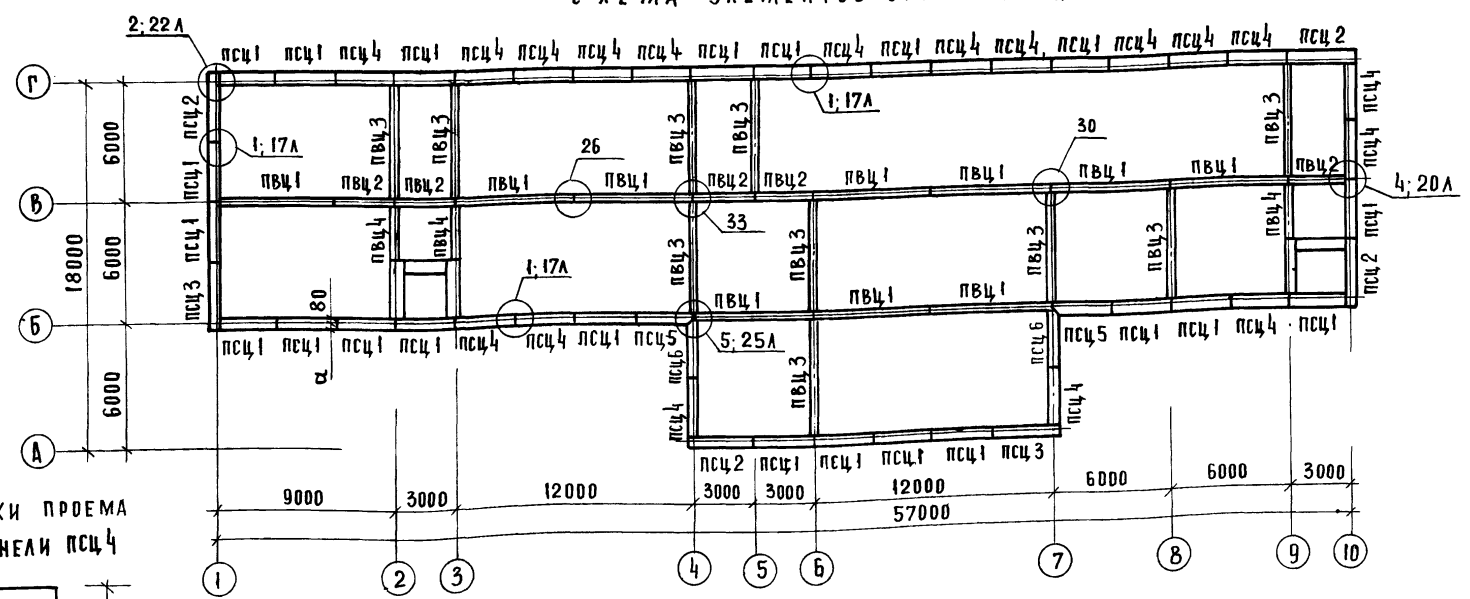
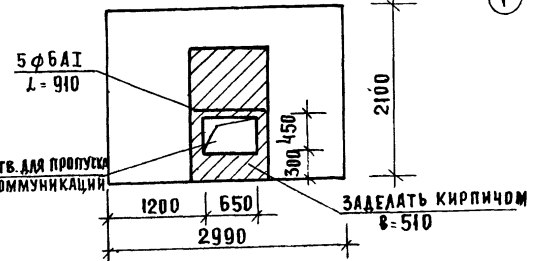


СХЕМА ЭЛЕМЕНТОВ СТЕН ТЕХПОДПОЛЬЯ



Данный лист см совместно с листами 29÷31

ДЕТАЛЬ ЗАДЕЛКИ ПРОЕМА ЦОКОЛЬНОЙ ПАНЕЛИ ПСЦ4



Толщина наружных стен	а	б
350	220	260
400	270	310

			282-1-163.84 -АС1		
РУК. МАСТ	СОГЕН КО	КОП	КП на 15 Р. МЕСТ. ПРИЕМНЫЙ ПУНКТ ПРАЧЕЧНОЙ, АПТЕКА ОТДЕЛЕНИЕ СВЯЗИ, СБЕРКАССА /БЛОК 10/	СТАНЦИЯ ЛИСТ	ЛИСТОВ
Н. КОНТР.	ЗЯНЦЕВА	И.И.		Р	28
ГАП	АНДРАШИНКОВ	И.И.	СХЕМЫ РАСПОЛОЖЕНИЯ ЭЛЕМЕНТОВ СТЕН ТЕХПОДПОЛЬЯ И ЭЛЕМЕНТОВ ПАРАПЕТА	ЦНИИЭП	
ГИП	КИИ	И.И.		ТОРГОВО-БЫТОВО-ЗАДАНИИ И ТЭРМЕСТСКИ КОМПЛЕКСОВ	
ВЕД. НИЖ	ПАРФЕНОВА	И.И.			
ГИП	КИИ	И.И.			

Копиррвал

ФОРМАТ А2

С О Г Л А С О В А Н О :

ИНВ. № ПОДА. ПОД ПИСЬМ ДАТА ВЗЯМ. ИНВ. №

А.А.1

СХЕМА ЭЛЕМЕНТОВ СТЕН 2 ЭТАЖА

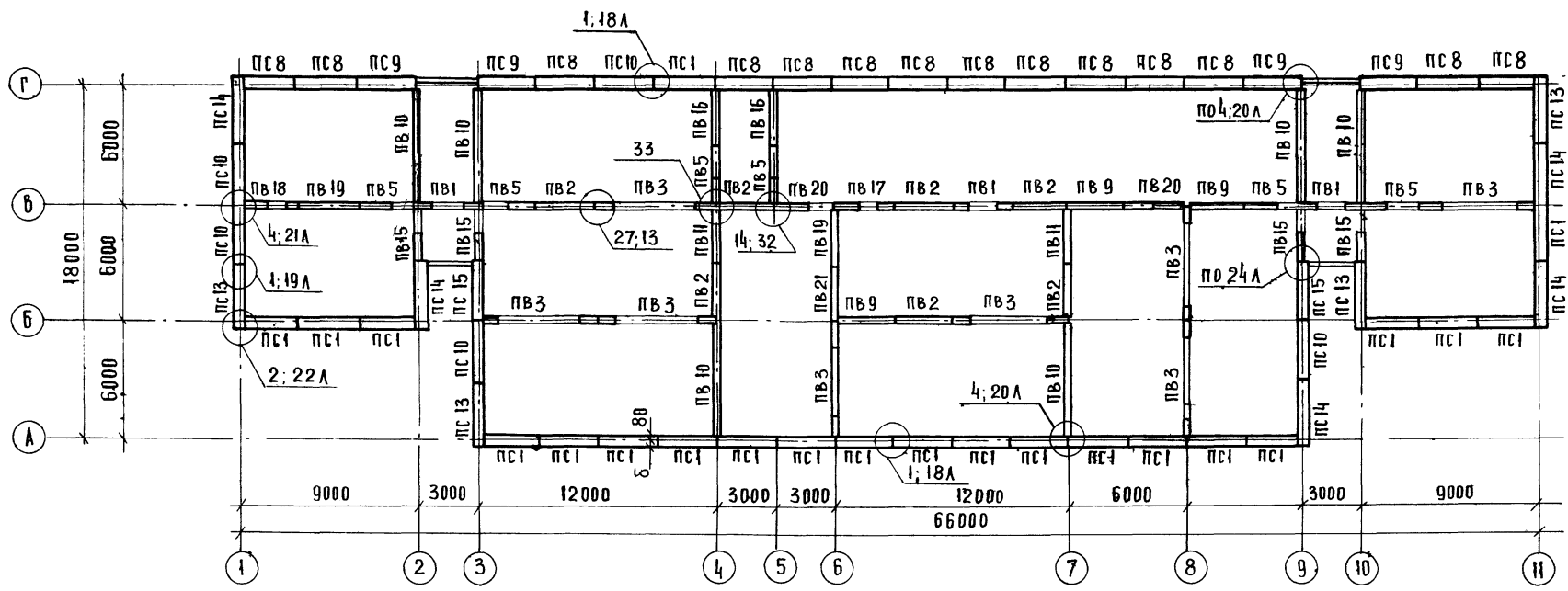
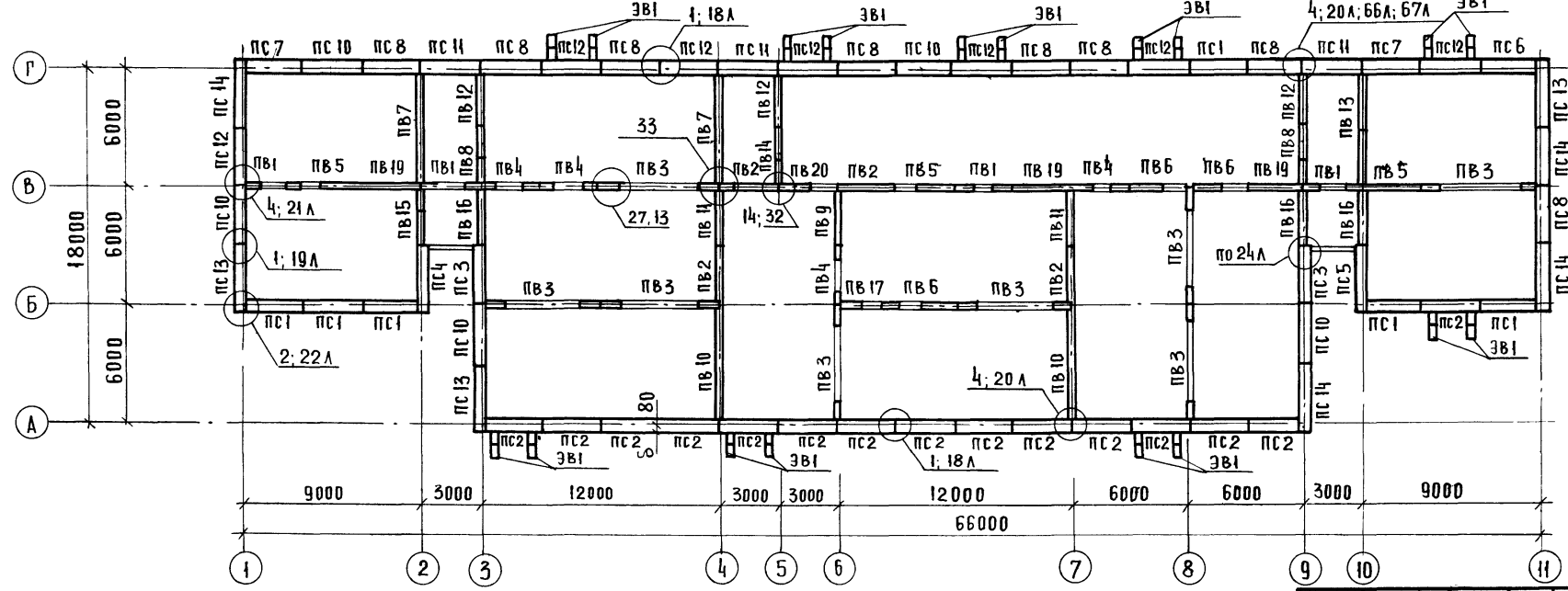


СХЕМА ЭЛЕМЕНТОВ СТЕН 1 ЭТАЖА



1. ДА ННННН ЛНСТ СМ. СОВМЕСТНО С ЛНСТАМН 28, 30, 31, 7-16
2. УЗЛЫ ВЫПОЛННТЬ ПО СЕРНН 1.090.1-1 ВНП. 7-1
3. В МАРКАХ ПАНЕЛЕЙ СО ЗНАКОМ* ОКОННЫЕ БЛОКН МОНТНРУЮТСН В ЗАВОДСКНХ УСЛОВННХ ПО АЛЬБОМУ П, АС1 М1-

ТОЛЩННА НАРУЖНЫХ СТЕН	6
350	270
400	320

ПРНВНЗАН

ИВ. №	
-------	--

282-1-163.84-АС1		
РУК. МАСТ. СОСЕНКО	КОНТР. ЗАЙЦЕВА	КПП НА 15Р. МЕСТ. ПРНЕМНЫЙ ПУНКТ ПРАЧЕЧНОЙ, АПТЕКА, ОТДЕЛЕНИЕ СВНЗНН, СБЕРКАССА/БЛОК 10/
ГА П. АНДРАШННКОВ	ГИ П. КНН	СТАДНН
ВЕД. ИЖ. ПАРФЕНОВА	ГИ П. КНН	ЛНСТ 29
		ЛНСТОВ
		СХЕМЫ РАСПОЛОЖЕННН ЭЛЕМЕНТОВ НАРУЖНЫХ И ВНУТРЕНННХ СТЕН 1 И 2 ЭТАЖЕН
		ЦНИИЭП
		ТОРГОВ. БНТОВЫХ ЗАДАНИИ ТУРИСТСКИХ КОМПЛЕКСОВ

С. О. Г. А. А. С. О. В. А. Н. О. ИВ. №. П. Д. А. Л. П. О. Д. П. И. С. Ъ. К. А. А. Т. А. В. Э. А. М. И. В. №. К.

Марка поз.	Обозначение	Наименование	Кол.			Масса ед., кг	Примечание
			Мех. подп.	1эт.	2эт.		
		ИЗДЕЛИЯ ЖЕЛЕЗОБЕТОННЫЕ					
		Панели наружных стен					
		технического подполья					
псц1	1.090.1-1 вып. 1-1	Псц 30.21.3.0-П	23		23	2150	
псц2		3псц 33.21.3.0-П	4		4	2160	
псц3		2псц 33.21.3.0-П	2		2	2160	
псц4		2псц 30.21.3.0-П	17		17	1550	
псц5		1псц 29.21.3.0-П	2		2	2110	
псц6		2псц 29.21.3.0-П	2		2	2110	
		Панели внутренних стен					
		технического подполья					
пвц1	1.090.1-1 вып. 3-1	Пвц 60.19-1т	10		10	3160	
пвц2		Пвц 30.19-1т	5		5	1750	
пвц3		Пвц 59.19-1т	10		10	3120	
пвц4		Пвц 29.19-1т	3		3	1690	
		Панели наружных стен					
пс1	АС 1.М1-0.00.00	4пс0 30.33.3.5-П-2-Б*	6	22	28	2110	
пс2	-03.00.00	И4псД 30.33.3.5-П-2	15		15	1750	
пс3	-05.00.00	пс 30.33.3.5-П-Б	2		2	3250	
пс4	-04.00.00	1пс 33.33.3.5-П-А	1		1	3410	
пс5	-03.00.00	2пс 33.33.3.5-П-А	1		1	3410	
пс6	1.090.1-1 вып. 2-1	9пс0 30.33.3.5-П-2*	1		1	2680	
пс7		8пс0 30.33.3.5-П-2*	2		2	2680	
пс8		4пс0 30.33.3.5-П-2*	8	15	23	2110	
пс9	АС 1.М1-04.00.00	4пс0 30.33.3.5-П-1-П*			5	5	2110
пс10	1.090.1-1 вып. 2-1	пс 30.33.3.5-П	5	5	10	3250	
пс11		пс 30.16.3.5-П	4		4	1580	
пс12	АС 1.М1-06.00.00	И2псД 30.33.3.5-П-2	7		7	2450	
пс13	1.090.1-1 вып. 2-1	2пс 33.33.3.5-П	3	4	7	3410	
пс14		1пс 33.33.3.5-П	3	5	8	3410	
пс15		4пс0 30.33.3.5-П-1*	2		2	2110	
эв-1	АС 1.М1-09.00.00	эв 13.3.5.Д.6	36		36	1540	
псп1	1.090.1-1 вып. 2-1	псп 30.10.2.6-П			42	42	780
псп2	АС 1.М1-10.00.00	лсп 30.10.2.6-П-А	6		6	780	
псп3		1псп 33.10.2.6-П-А	1		1	850	
псп4		2псп 33.10.2.6-П-А	1		1	850	
псп5	1.090.1-1 вып. 2-1	1псп 33.10.2.6-П	3		3	850	
псп6		2псп 33.10.2.6-П	3		3	850	
		Панели внутренних стен					
пв1	1.090.1-1 вып. 4-1	пвР 30.30.15-3т	4	3	7	2070	
пв2		пв 30.30-1т	4	7	11	3480	
пв3		пвР 60.30.42-3т	7	8	15	3030	
пв4		пвП 30.30.13-1т	4		4	2400	
пв5		пвГ 30.30.13-1т	3	6	9	2430	

Марка поз.	Обозначение	Наименование	Кол.			Масса ед., кг	Примечание
			Мех. подп.	1эт.	2эт.		
пв6		пвГ 29.30.13-1т	3		3	2330	
пв7		1пв 59.33-1т	2		2	420	
пв8		3пвГ 29.33.13-1т	2		2	2560	
пв9		пв 29.30-1т	1	3	4	3370	
пв10		1пв 59.30-1т	2	6	8	6880	
пв11		пв 28.30-1т	2	2	4	3270	
пв12		2пв 30.33-1т	3		3	3740	
пв13		2пвГ 59.33.13-1т	1		1	6000	
пв14		4пвГ 29.33.13-1т	1		1	2560	
пв15		1пвГ 29.30.13-1т	1	4	5	2330	
пв16		1пв 29.30-1т	3	2	5	3370	
пв17		пвП 30.30.10-1т	1	1	2	2670	
пв18		1пвП 30.30.10-1т	1		1	2680	
пв19		пв 30.30-1т в	3	2	5	3480	
пв20		пвГ 30.30.13-1т в	1	2	3	2430	
пв21		1пв 29.30-1т в	1		1	3370	
		ИЗДЕЛИЯ МЕТАЛЛИЧЕСКИЕ					
		Соединительные элементы					
мс-1	1.090.1-1 вып. 8-1	мс-1			144	0.36	
мс-2		мс-2			136	0.30	
мс-3		мс-3			108	0.25	
мс-4		мс-4			28	0.25	
мс-5		мс-5			234	0.18	
мс-6		мс-6			84	0.19	
мс-7		мс-7			6	0.21	
мс-8		мс-8			68	0.26	
мс-9		мс-9			57	0.23	
мс-11		мс-11			2	0.54	
мс-12		мс-12			4	0.29	
мс-13		мс-13			8	0.17	
мс-14		мс-14			4	0.25	
мс-15		мс-15			2	0.17	
мс-18		мс-18			155	0.82	
мс-25		мс-25			68	0.75	
мс-26		мс-26			10	1.2	
мс-27		мс-27			10	0.47	
мс-28		мс-28			8	1.53	
	ГОСТ 8478-81	Сетка 100/100/5/5				167.6	
		МАТЕРИАЛЫ					
		БЕТОН М 200			11.3		м3

Данный лист см. совместно с листами 28.29.31

282-1-163.84-АС1 -

ПРИБЯЗАН	Рук.масс. (ссылка)	Иванов	КПП на 15Р. имеет, применим пункт 11.3	Стандарт	Лист	Листов
	И.конт. ЗАКЛЕВА	Иванов	ПРЯЧЕНОЙ, ДЯТКА, ОТЕДЕЛЕНИЕ СВЯЗЬ, СЕРКАСЯ	Р	30	
	Г.И.П. КИИ	Иванов	Спецификация к стенам расположения стеновых панелей при толщ. наружных стен 350мм	И	И	И
И.М.В.№	Вед. инж. ПАРФЕНОВА	Иванов				
	Г.И.П. КИИ	Иванов				

СОГЛАСОВАНО

И.М.В.№

ПОДПИСЬ И ДАТА

ВЗАМ. И.М.В.№

марка поз	обозначение	наименование	кол.			масса ед., кг	примечание
			техн. подл.	1эт	2эт		
		Узлы для железобетонных					
		Панели наружных стен					
		технического подполья					
ПСЦ 1	1.090.1-1 вып 4-1	ПСЦ 30.41.3,5-П	23		23	2510	
ПСЦ 2		3ПСЦ 33.21.3,5-П	4		4	2610	
ПСЦ 3		2ПСЦ 33.21.3,5-П	2		2	2610	
ПСЦ 4		2ПСЦ 30.21.3,5-П	17		17	1840	
ПСЦ 5		1ПСЦ 29.21.3,5-П	2		2	2400	
ПСЦ 6		2ПСЦ 29.21.3,5-П	2		2	2400	
		Панели внутренних стен					
		технического подполья					
ПВЦ 1	1.090.1-1 вып 3-1	ПВЦ 60.19-1Т	10		10	3160	
ПВЦ 2		ПВЦ 30.19-1Т	5		5	1750	
ПВЦ 3		ПВЦ 59.19-1Т	10		10	3890	
ПВЦ 4		ПВЦ 29.19-1Т	3		3	1690	
		Панели наружных стен					
ПС 1	АС1.У1-02.00.00	4 ПСО 30.33.4,0-П-2-Б*	6	22	28	2430	
ПС 2	-07.00.00	4 ПСА 30.33.4,0-П-2	15		15	2000	
ПС 3	-05.00.00	2 ПСО 33.4,0-П-Б	2		2	3740	
ПС 4	-04.00.00	1 ПС 33.33.4,0-П-А	1		1	4020	
ПС 5	-03.00.00	2 ПС 33.33.4,0-П-А	1		1	4020	
ПС 6	1.090.1-1 вып. 2-1	9 ПСО 30.33.4,0-П-2*	1		1	3080	
ПС 7		8 ПСО 30.33.4,0-П-2*	2		2	3080	
ПС 8		4 ПСО 30.33.4,0-П-2*	8	15	23	2430	
ПС 9	АС1.У1-01.00.00	4 ПСО 30.33.4,0-П-1-Р*		5	5	2430	
ПС 10	1.090.1-1 вып. 2-1	ПС 30.33.4,0-П	5	5	10	3740	
ПС 11		ПС 30.16.4,0-П	4		4	1820	
ПС 12	АС1.У1-06.00.00	4 ПСА 30.33.4,0-П-2	7		7	2800	
ПС 13	1.090.1-1 вып. 2-1	2 ПС 33.33.4,0-П	3	4	7	4020	
ПС 14		1 ПС 33.33.4,0-П	3	5	8	4020	
ПС 15		4 ПСО 30.33.4,0-П-1*	5	2	7	2430	
ЗВ 1	АС1.У1-09.00.00	ЗВ 13.35.0.6	36		36	1540	
ПСН 1	1.090.1-1 вып. 2-1	ПСН 30.10.3,1-П		42	42	930	
ПСН 2	АС1.У1-10.00.00	ПСН 30.10.3,1-П-А		6	6	930	
ПСН 3		1 ПСН 33.10.3,1-П-А		1	1	1030	
ПСН 4		2 ПСН 33.10.3,1-П-А		1	1	1030	
ПСН 5	1.090.1-1 вып. 2-1	1 ПСН 33.10.3,1-П		3	3	1030	
ПСН 6		2 ПСН 33.10.3,1-П		3	3	1030	
		Панели внутренних стен					
ПВ 1	1.090.1-1 вып 4-1	ПВР 30.30.15-3Т	4	3	7	2070	
ПВ 2		ПВ 30.30-1Т	4	7	11	3480	
ПВ 3		ПВР 60.30.42-3Т	7	8	15	3030	
ПВ 4		ПВР 30.30.15-1Т	4		4	2400	
ПВ 5		ПВР 30.30.15-1Т	3	6	9	2430	

марка поз	обозначение	наименование	кол.			масса ед., кг	примечание
			техн. подл.	1эт	2эт		
ПВ 6	1.090.1-1 вып 4-1	ПВР 29.30.15-1Т		3	3	2330	
ПВ 7		1ПВ 59.33-1Т		2	2	7420	
ПВ 8		3ПВР 29.33.13-1Т		2	2	2560	
ПВ 9		ПВ 29.30-1Т		1	3	3870	
ПВ 10		1ПВ 59.30-1Т		2	6	6880	
ПВ 11		ПВ 28.30-1Т		2	2	3270	
ПВ 12		2ПВ 30.33-1Т		3	3	3740	
ПВ 13		2ПВР 59.33.15-1Т		1	1	6000	
ПВ 14		4ПВР 29.33.13-1Т		1	1	2560	
ПВ 15		1ПВР 29.30.13-1Т		1	4	2330	
ПВ 16		1ПВ 29.30-1Т		3	2	3370	
ПВ 17		ПВР 30.30.10-1Т		1	1	2670	
ПВ 18		1ПВР 30.30.10-1Т		1	1	2680	
ПВ 19		ПВ 30.30-1ТВ		3	2	3480	
ПВ 20		ПВР 30.30.13-1ТВ		1	2	3430	
ПВ 21		1ПВ 29.30-1ТВ		1	1	3370	
		Узлы для металлических					
		Соединительные элементы					
МС 1	1.090.1-1 вып. 8-1	МС 1				144	0,36
МС 2		МС 2				136	0,30
МС 3		МС 3				108	0,25
МС 4		МС 4				28	0,25
МС 5		МС 5				234	0,18
МС 6		МС 6				84	0,19
МС 7		МС 7				6	0,21
МС 8		МС 8				68	0,26
МС 9		МС 9				57	0,23
МС 11		МС 11				2	0,54
МС 12		МС 12				4	0,29
МС 13		МС 13				8	0,17
МС 14		МС 14				4	0,25
МС 15		МС 15				2	0,17
МС 18		МС 18				155	0,82
МС 25		МС 25				68	0,75
МС 26		МС 26				10	1,20
МС 27		МС 27				10	0,47
МС 28		МС 28				8	1,53
		Сетка 100/100/5/5					167,6
		Материалы					
		бетон М 200				11,3	м³

Данный лист см. совместно с листами 28 ÷ 30

282-1-163 84 -АС1			
рук. маст. Босенко	инж. Защелова	КПП на 15 рад. лист приемных пунктов	
Г. А. П. Андрашинов	Кич	рабочей, аптека, отапливание	
Г. Ц. П.	Кич	СВЗУ, сберкасса / блок 10/	
В. С. И. И. Партенова	Партенова	СПЕЦИФИКАЦИЯ К СТЕНАМ	
Ст. инж. Орехова	Орехова	расположен на стеновых панелях	
В. С. И. И. Партенова	Партенова	при толщ. наружных стен 400 мм	
инж. Кич		СТАНДАРТ ЛИСТ	ЛИСТОВ
		Р	31
		ТОРГОВО-БИЗНЕСОВЫЙ КОМПЛЕКС	

Схема нагрузок на перекрытие над тех. подпольем

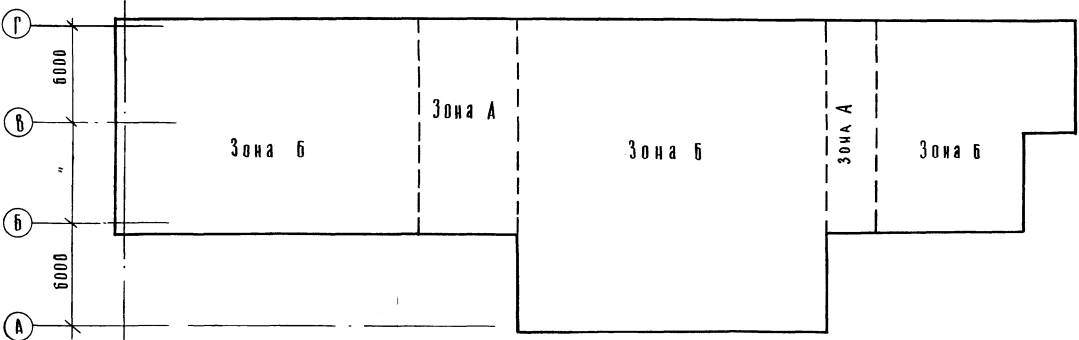


Схема нагрузок на перекрытие над 1^м этажом

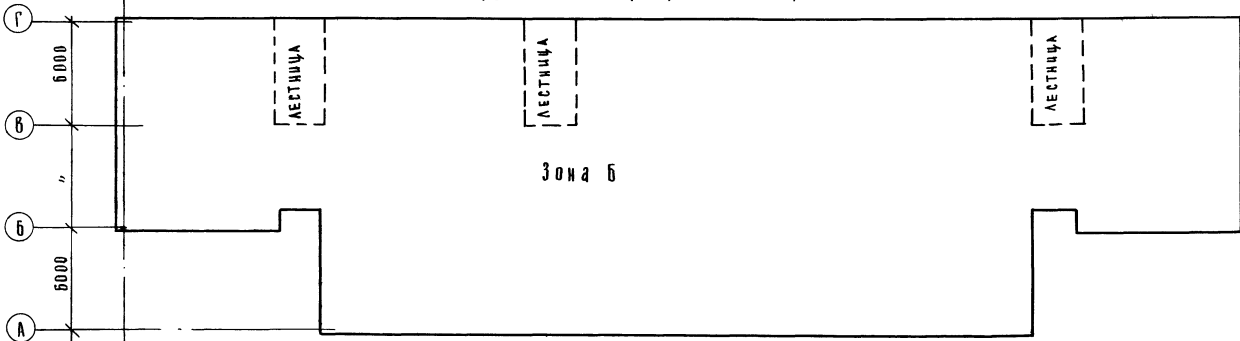


Схема нагрузок на покрытие

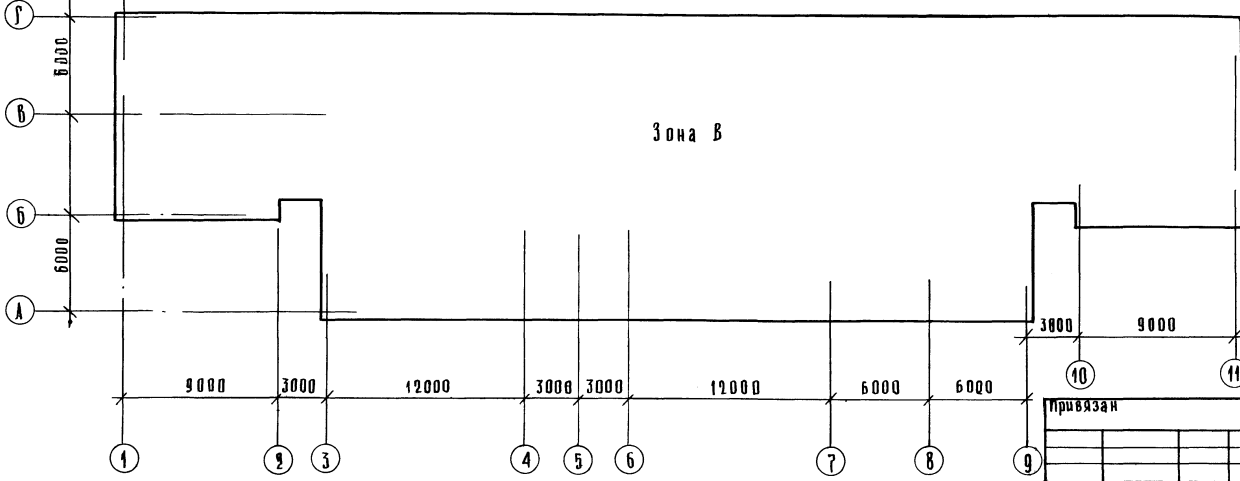


Таблица нагрузок

обозначение	q ² кгс/м ²
на перекрытие	
Зона А	1060
Зона Б	840
на покрытие	
Зона Б	340

Расчетные нагрузки на перекрытие и покрытие даны без учета собственного веса плиты.

ПОДСОСВОЕНО
 ПОДПИСЬ И ДАТА ВЗЛ. ИНЖ.

282-1-163.84 - АС1

привязан	рук. маст. Собенко	инж.мехт. Защцева	инж.мехт. Андрашиков	инж.мехт. Куд	инж.мехт. Давыча	инж.мехт. Нарфинова	КПП на 45 раб. мест, проездный пункт медицинской, аптека, отделение связи, соркасса / блок 10/	Стандия	Лист	Листов
							Схема нагрузок на элементы перекрытий и покрытия	Р	32	
инв. №							ЦНИИЭП			КОРРЕКТОР ВЫПОЛНИТЕЛЬ ЗАДАНИИ УТВЕРЖДЕНЫ КОМПЛЕКС

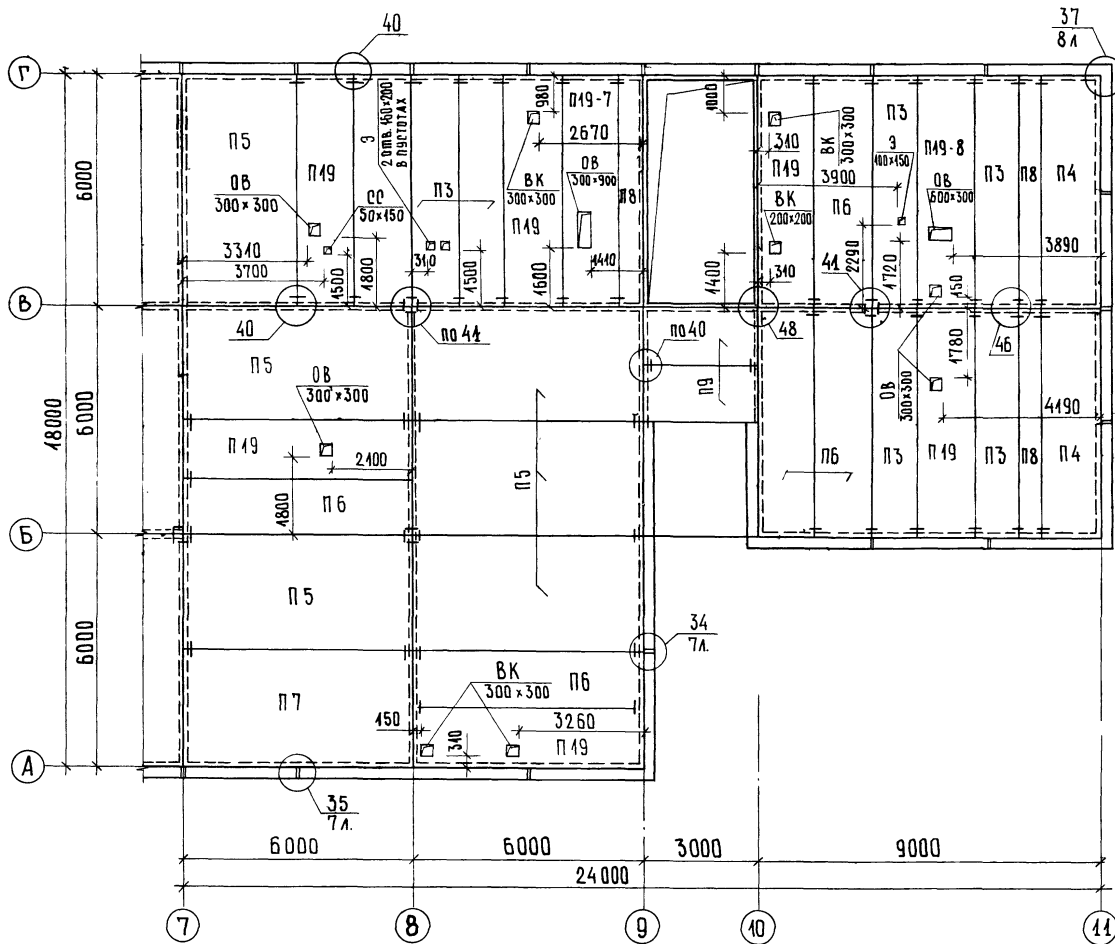
копировал *Starysh*

формат А2

А.Л.З

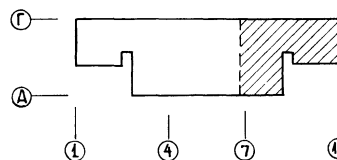
СПЕЦИФИКАЦИЯ К СХЕМАМ РАСПОЛОЖЕНИЯ ЭЛЕМЕНТОВ ПЕРЕКРЫТИЯ И ПОКРЫТИЯ

Марка, поз	Обозначение	Наименование	Кол.				Масса Ед., кг	Примечание
			от м 0,000	от м 3,300	от м 6,600	Всего		
		ИЗДЕЛИЯ ЖЕЛЕЗОБЕТОННЫЕ						
		ПАНЕЛИ ПЕРЕКРЫТИЙ						
П1	4.090. 4-4 5-4	ПК 60.15-12.5Ат Vт	9			9	2767	
П2		ПК 60.12-8Ат Vт-1	1			1	2080	
П3		ПК 60.12-8Ат Vт	11	13		24	2080	
П4		ПК 60.15-8Ат Vт-1	3	3		6	2767	
П5		ПК 60.30-8Ат Vт	11	17		28	5322	
П6		ПК 60.15-8Ат Vт	10	16		26	2767	
П7		ПК 60.30-8Ат Vт-1	2	3		5	5322	
П8		ПК 60.6-8Ат Vт	3	5		8	1295	
П9		ПК 30.15-8т		4		4	1380	
П10		ПК 60.30-4,5Ат Vт-1		4		4	5322	
П11		ПК 60.30-4,5Ат Vт		25		25	5322	
П12		ПК 30.15-4,5т		16		16	1380	
П13		ПК 60.15-4,5Ат Vт		15		15	2767	
П14		ПК 60.12-4,5Ат Vт		6		6	2080	
П15		ПК 60.6-4,5Ат Vт		3		3	1295	
П16		ПК 60.15-4,5Ат Vт-1		2		2	2767	
П17		ПР 60.15-6Ат Vт		15		15	2595	
П17-1	-АС1.И1-11.00.00	ПР 60.15-6Ат Vт-А10		1		1	2599	
П17-2		ПР 60.15-6Ат Vт-Б10		1		1	2600	
П17-3		ПР 60.15-6Ат Vт-В10		1		1	2600	
П17-4		ПР 60.15-6Ат Vт-Г10		1		1	2599	
П17-5		ПР 60.15-6Ат Vт-Д10		1		1	2599	
П17-6		ПР 60.15-6Ат Vт-Е10		1		1	2599	
П17-7		ПР 60.15-6Ат Vт-Ж10		1		1	2597	
П17-8		ПР 60.15-6Ат Vт-И10		1		1	2597	
П17-9		ПР 60.15-6Ат Vт-К10		1		1	2600	
П18	4.090. 4-4 5-4	ПР 60.15-6Ат Vт-1				1	2595	
П19	4.090. 4-4 5-4	ПР 60.15-8Ат Vт	19	18		37	2595	



Ведомость расхода стали на один элемент, кг

Марка элемента	Изделия арматурные								Всего	
	Арматура класса									
	А III				А I					
	ГОСТ 5781-82				ГОСТ 5781-82					
	φ 20	φ 16	—	Итого	φ 8	φ 7	φ 6	—	Итого	
УМ 2	29,60	12,90		42,50	4,24	14,10	3,60		21,94	64,44
УМ 1					10,00				10,00	10,00



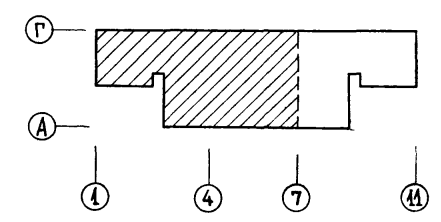
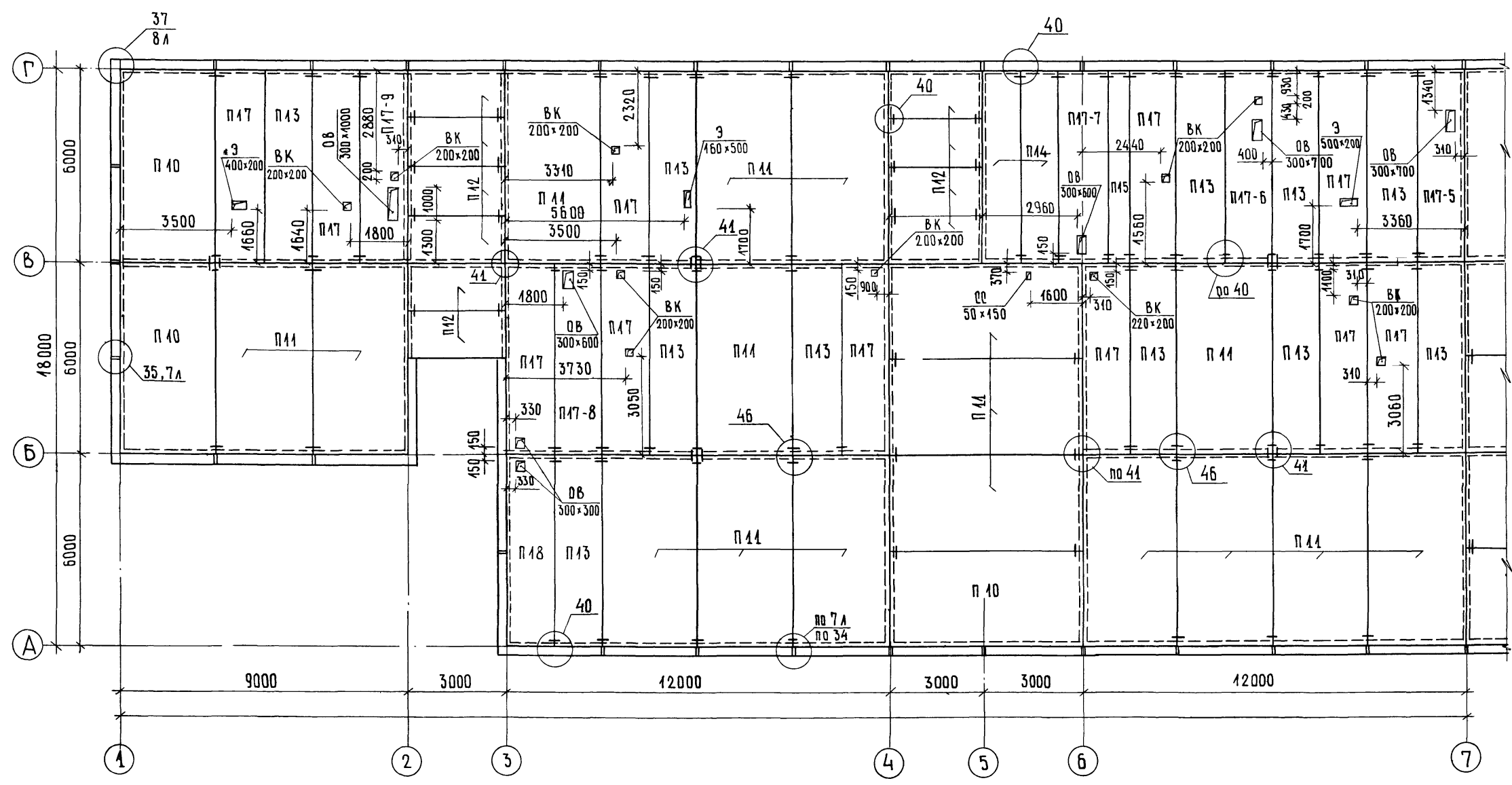
282-1-163.84-А01

ПРИВЯЗАН

РУК. МАСТ.	СОРЕНКО	Иван	КПП НА 15 РАБ. МЕСТ, ПРИЕМНЫМ ПУНКТ ПРАЧЕЧНОЙ, АПТЕКА, ОТДЕЛЕНИЕ СВЯЗИ, СБЕРКАССА /БЛОК 10/	Станция	Лист	Листов
Н. КОМП.	ЗАЩЕВА	Иван		Р	35	
Г.А.П.	АНДРАШИНКО	Иван				
Г.И.П.	К И И	Иван				
Ст. инж.	ЛАРИНА	Иван	СХЕМА РАСПОЛОЖЕНИЯ ЭЛЕМЕНТОВ ПЕРЕКРЫТИЯ НА ОТМ. 3,300 МЕЖДУ ОСЯМИ А-Г: 7-11	ЦНИИЭП		
Вед. инж.	ПАРФЕНОВА	Иван				

Торгово-бытовых зданий и предприятий комплексов

А.А.1

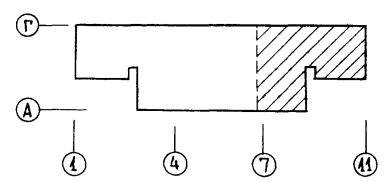
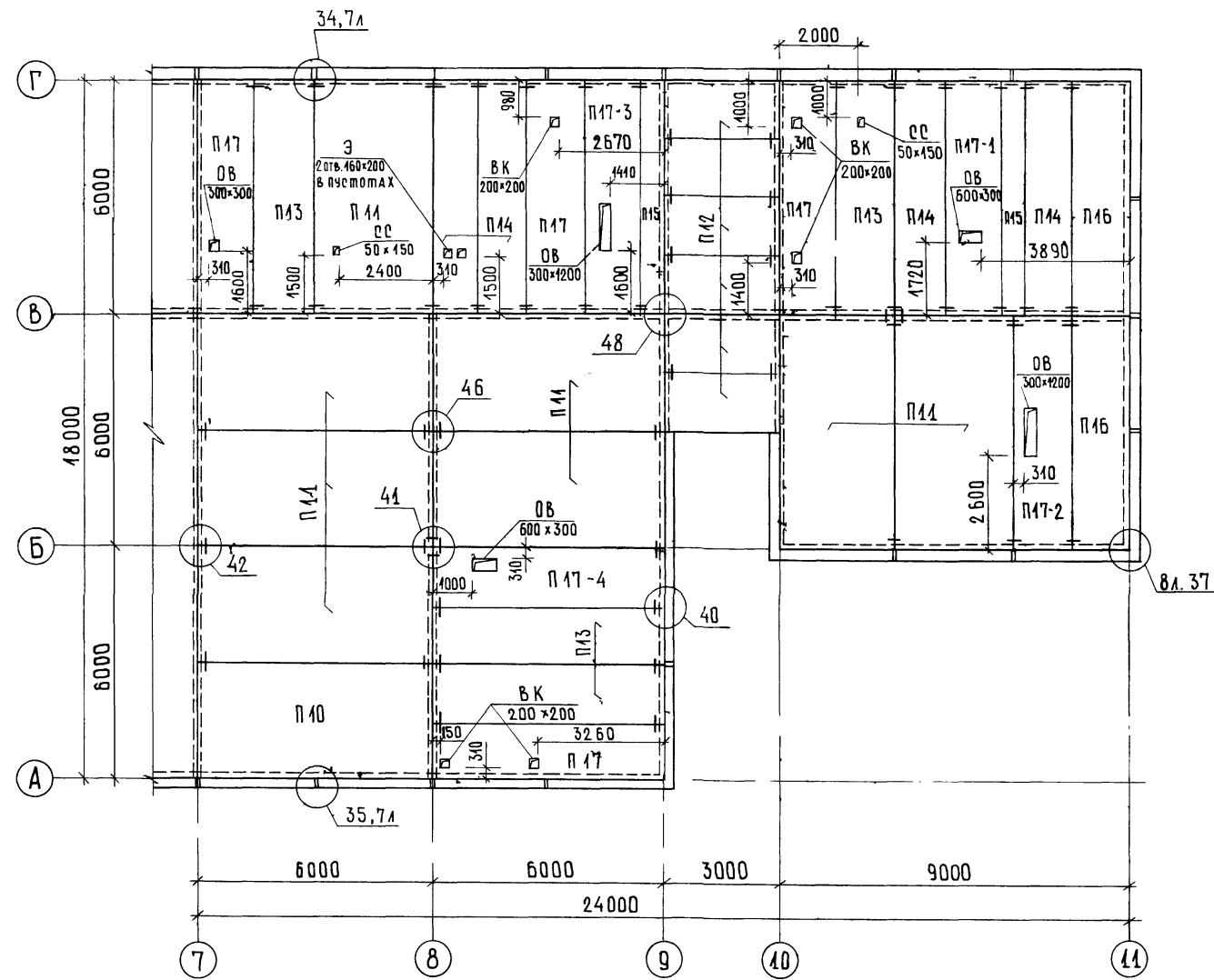


ПОГЛАСОВАНО	ШИШОВА	Мур
ГИП ОВ	ЛУЧКИНА	
ГИП-ЕК	ЗАЙЦЕВА	
РЧК. ПР. Э	АРАБАДЖИ	
ИНВ. № ПОДА	ПОДКРОД И ДАТА	ВЗАИМ. ИНВ. №

282-1-163.84 - АС1							
ПРИВЯЗАН	РЧК. МАСТ.	ООРЕНКО	Мур	КПП НА 15 РАБ. МЕСТ, ПРИЕМНЫЙ ПУНКТ ПРАЧЕЧНОЙ, АПТЕКА, ОТДЕЛЕНИЕ ОВЯЗИ, ОБЕРКАССА / БЛОК 10 /	СТАДИЯ	ЛИСТ	ЛИСТОВ
	Н. КОМПР.	ЗАЙЦЕВА	Мур		Р	36	
	ГА П	АНАРАШНИКОВ	Мур				
	ГИП	К И И	Мур	СХЕМА РАСПОЛОЖЕНИЯ ЭЛЕМЕНТОВ ПОКРЫТИЯ МЕЖДУ ОСЯМИ А-Г; 1-7.	ЦНИИЭП		ТОРГОВАЯ ЗАДАНИЯ И ГРУППОВЫЕ КОМПЛЕКСЫ
ИНВ. №	СТ. ИНЖ.	ЛАРИНА	Мур				
	ВЕД. ИНЖ.	ПАРФЕНОВА	Мур				

СПЕЦИФИКАЦИЯ К СХЕМАМ РАСПОЛОЖЕНИЯ ЭЛЕМЕНТОВ ПЕРЕКРЫТИЯ И ПОКРЫТИЯ

МАРКА ПОЗ.	ОБОЗНАЧЕНИЕ	НАИМЕНОВАНИЕ	КОЛ.				МАССА ЕД., КГ	ПРИМЕ- ЧАНИЕ
			ОТМ. 0.000	ОТМ. 3.300	ОТМ. 6.680	Всего		
П19-1	-АС1.И1-11.00.00	ПР 60. 15-8АтУТ-А10	1			1	2597	
П19-2		ПР 60. 15-8АтУТ-Б10	1			1	2597	
П19-3		ПР 60. 15-8АтУТ-В10		1		1	2597	
П19-4		ПР 60. 15-8АтУТ-Г10		1		1	2597	
П19-5		ПР 60. 15-8АтУТ-Д10		2		2	2599	
П19-6		ПР 60. 15-8АтУТ-Е10		1		1	2597	
П19-7		ПР 60. 15-8АтУТ-Ж10		1		1	2600	
П19-8		ПР 60. 15-8АтУТ-И10		1		1	2599	
П20	1. 141-9	В. 8 ПК 8-24. 12		3		3	660	
П21	1. 141-1	В. 60 ПТ 27-10		1	1	2	795	
П22	1. 141-1	В. 15 ПК 8-45. 12			1	1	1590	
ПЕРЕМЫЧКИ								
ПР1	1. 138-10	В. 2 2ПР 5-16. 38. 44		3	3	6		
ИЗДЕЛИЯ МЕТАЛЛИЧЕСКИЕ								
МС-5	1. 090. 1-1	7-1 МС-5		139	150	220	509	0,18
МС-9		МС-9		4	3	2	9	0,23
МС-17		МС-17		18	22	32	72	0,43
МС-19		МС-19		46	75	64	185	
МС-21		МС-21		4	3	2	9	
УЧАСТКИ МОНОЛИТНЫЕ								
УМ1		УМ1		1	1		2	
УМ2		УМ2		1			1	

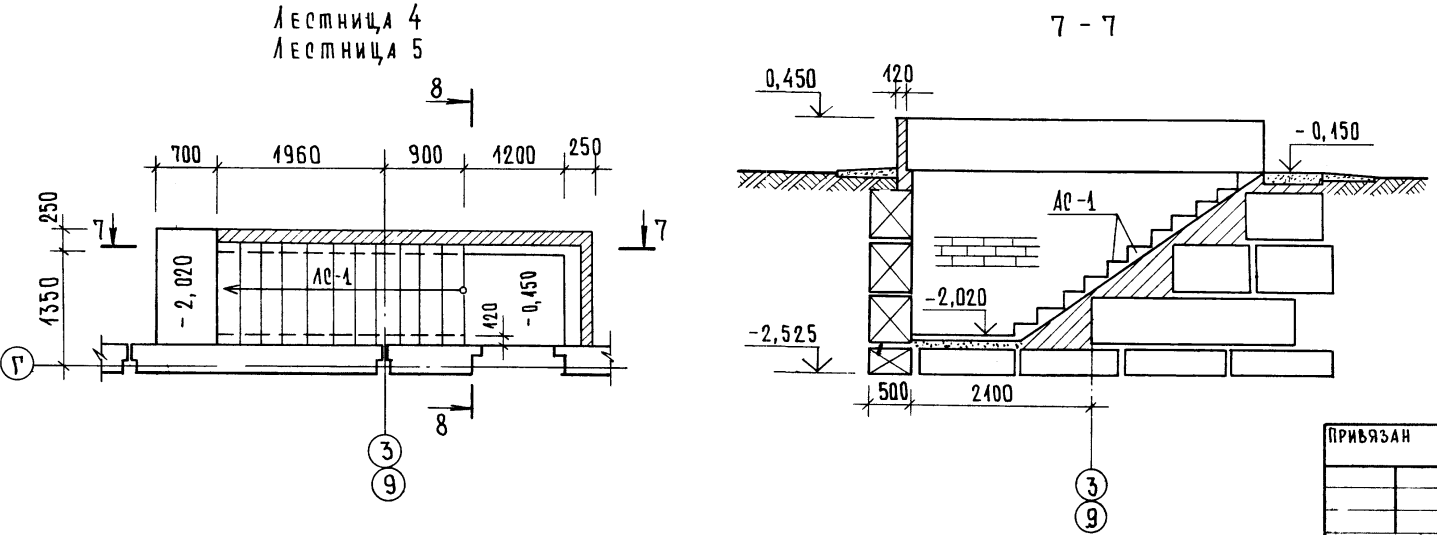
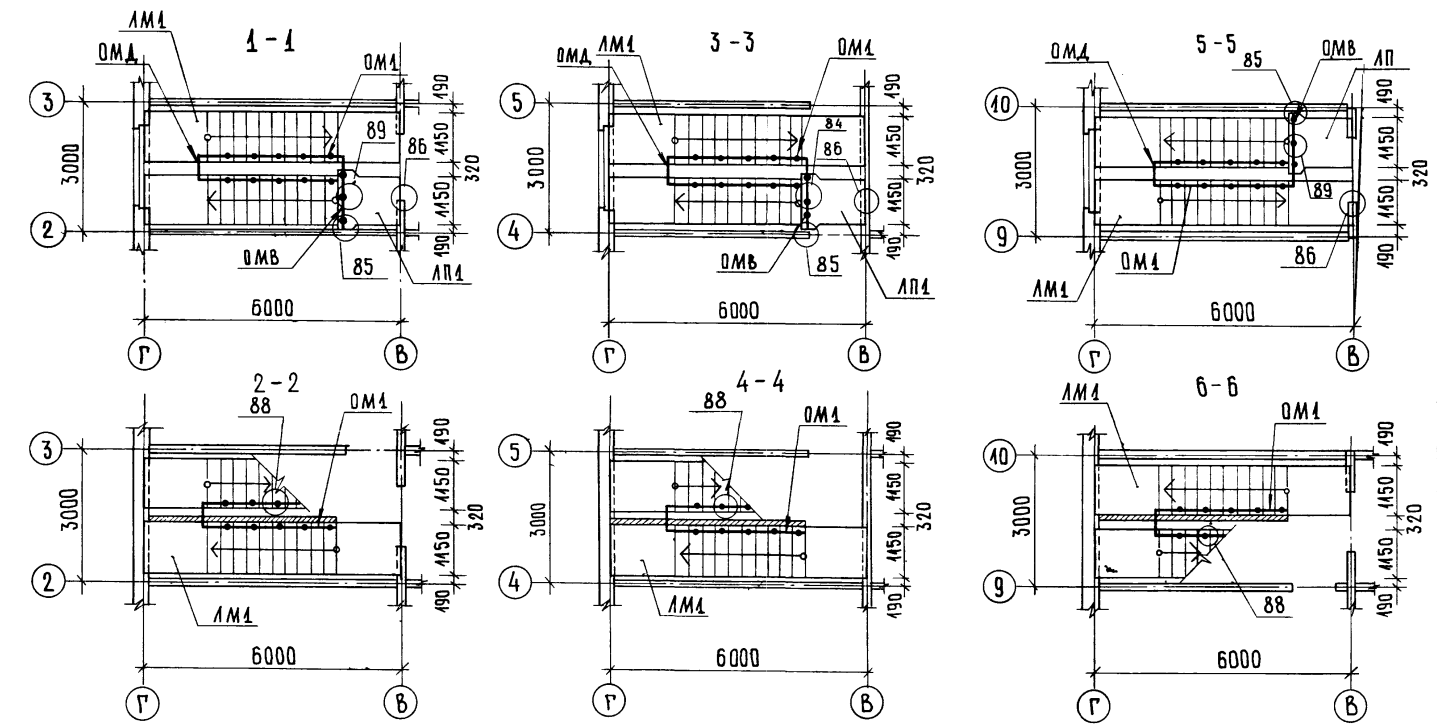
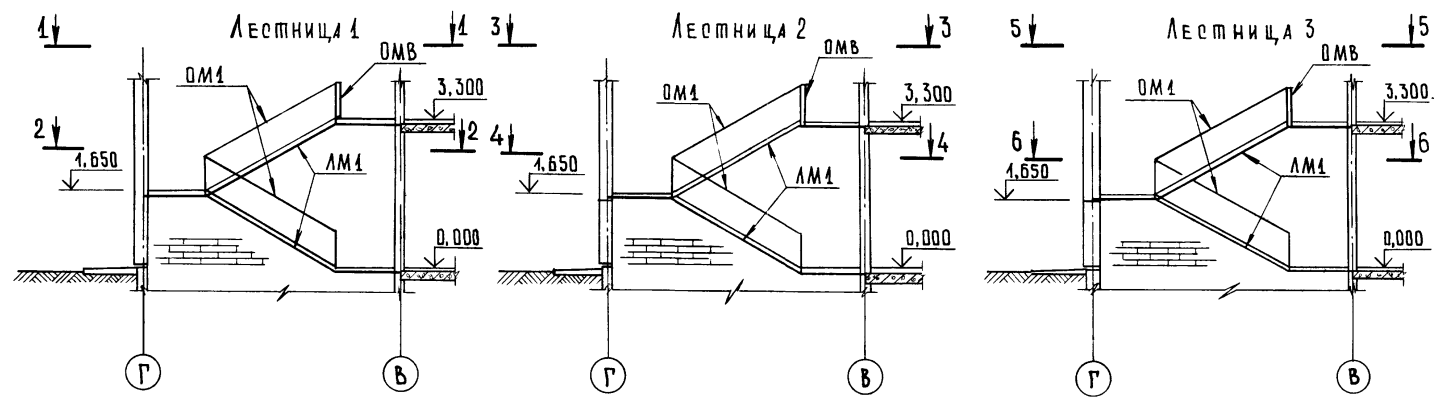


СОГЛАСОВАНО:
 ГИП СО ШИШОВА Клевер
 ГИП ОБ ЛУККИНА
 ГИП ВК ЗАЙЦЕВА
 РУК. ГР. З АРАБАДЖИ

ИНВ. № ПОДЛ. ПОДПИСЬ И ДАТА ВЗАИМ. ИВ. №

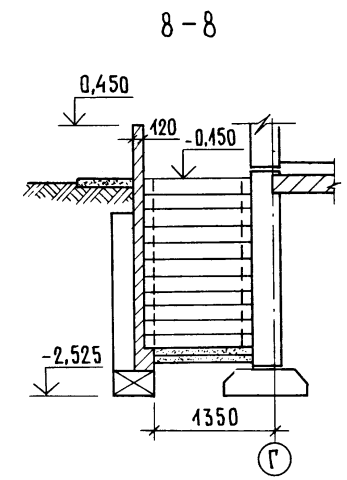
ПРИВЯЗАН		РУК. МАСТ. СОСЕНКО	И. КОМП. ЗАЙЦЕВА	Г. А. П. АНДРАШИНКОВ	ГИП КИЙ	СТ. ИНЖ. ЛАРИНА	ВЕД. ИНЖ. ПАРФЕНОВА	КПП НА 15 РАБ. МЕСТ, ПРИЕМНЫЙ ПУНКТ ПРАЧЕНОЙ, АПТЕКА, ОТДЕЛЕНИЕ СВЯЗИ, СБЕРКАССА /БЛОК 10/	СТАДИЯ А ИСТ А ИСТОВ	Р 37	ТОРГОВО-БЫТОВЫХ ЭДА И ИИ ТУРИСТСКИХ КОМПЛЕКСОВ
								282-1-163.84 АС1			

А.И.Г.



СПЕЦИФИКАЦИЯ ЭЛЕМЕНТОВ ЛЕСТНИЦ

Марка, поз.	Обозначение	Наименование	Кол на лестницы					Масса ед., кг	Примечание
			1	2	3	4	5		
ИЗДЕЛИЯ ЖЕЛЕЗОБЕТОННЫЕ									
Лестничные марши									
ЛМ1	1.050.1-2 вып 1	ЛМ 60.М.47-5	2	2	2		2600		
Лестничная площадка									
ЛП	1.050.1-2 вып 1	ЛП 15-15 в	1	1	1		670		
Проступи									
	1.050.1-2 вып 1	1ЛН 43.3	20	20	20		50		
		2ЛН 9.5	42	42	2		40		
		3ЛН 9.5	6	6	6		40		
Ступени									
ЛС-1	1.055.1-1 вып.1	ЛС 44-47				11	11	110	
ИЗДЕЛИЯ МЕТАЛЛИЧЕСКИЕ									
Ограждение лестниц									
ОМ1	1.050.1-2 вып 2	ОМ 17-1	2	2	2		38,2		
ОМВ		ОМВ 14-1	1	1	1		24,1		
ОМД		ОМД -1	1	1	1		2,6		
ИЗДЕЛИЯ СОЕДИНИТЕЛЬНЫЕ									
	1.090.1-1 вып.7-1	МС-34	1	1	1		1,40		
		МС-37	3	3	3		0,23		
	1.090.1-1 вып.8-1	МС-36	12	12	12		0,49		

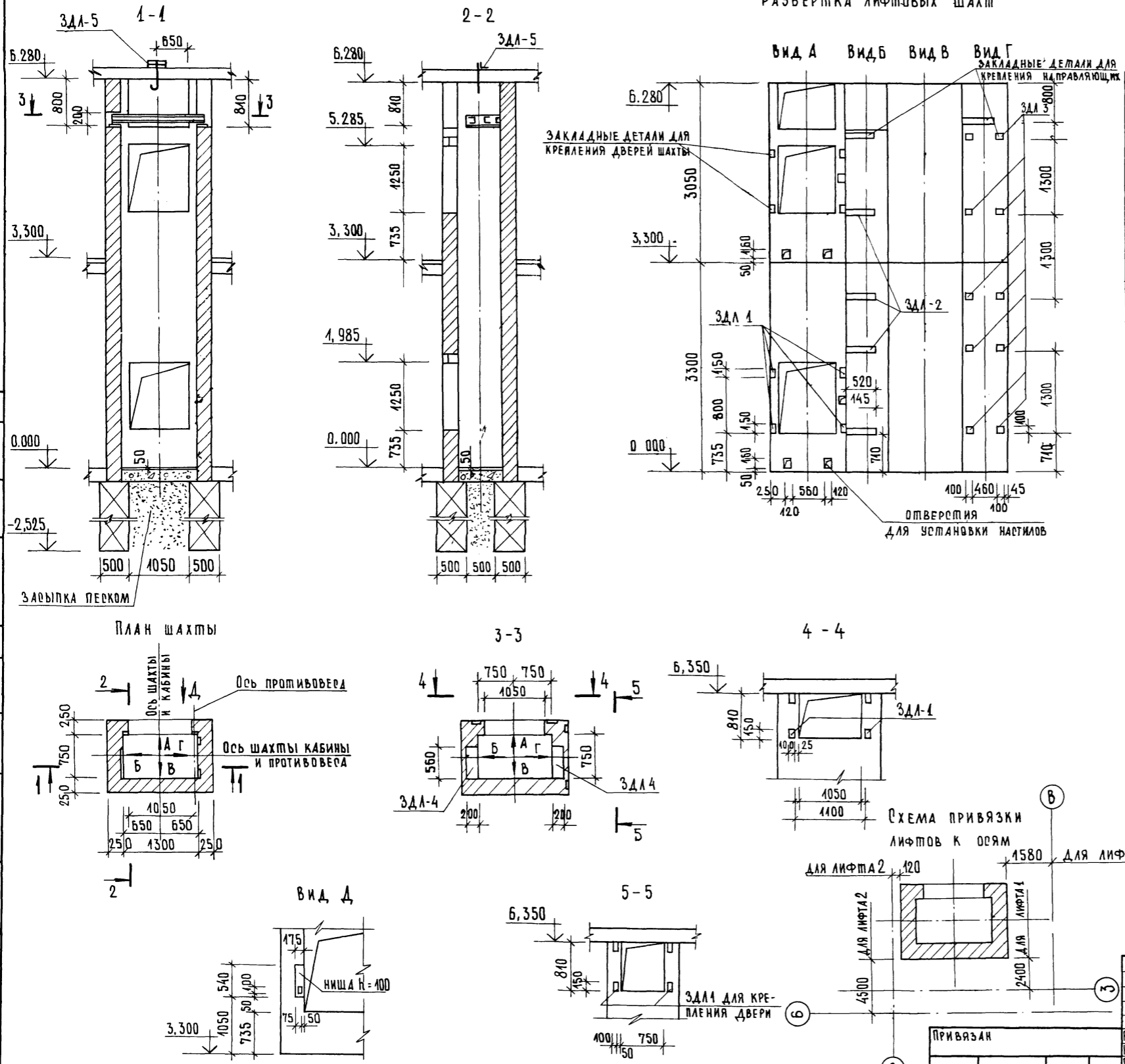


1. Данный лист смотреть совместно с листами 7+12.
2. Узлы выполнять по серии 1.090.1-1 вып. 7-1
3. Все поверхности, соприкасающиеся с грунтом, обмазать горячим битумом за 2 раза

282-1-163.84 -АС1	
Рук. маст. Сосенко	КПП на 15Р. МЕСТ. ПРИЕМНЫЙ ПУНКТ
Н. контр. Орехова	ПРАЧЕЧНОЙ, АПТЕКА, ОТДЕЛЕНИЕ СВЯЗИ, СБЕРКАССА /БЛОК 10/
Г.А.П. Андрашников	СТАДИОНА
Г.И.П. Кири	ЛИСТ
Инжен. Ломова	Р 38
Б.Е.Д. Инж. Парфенова	МОНТАЖНЫЕ СХЕМЫ ЭЛЕМЕНТОВ ЛЕСТНИЦ
	ЦНИИЭП
	ТОРГОВО-БЫТОВЫХ ЗДАНИЙ И ТУРИСТИЧЕСКИХ КОМПЛЕКСОВ

ПРИВЯЗАН	
И.В. №	

РАЗВЕРТКА ЛИФТОВЫХ ШАХТ

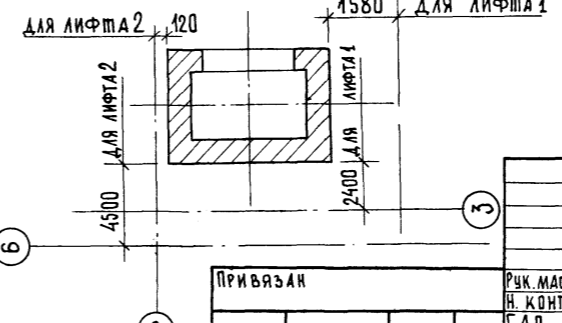


СПЕЦИФИКАЦИЯ ЭЛЕМЕНТОВ ШАХТЫ ЛИФТОВ

МАРКА, ПОЗ	ОБОЗНАЧЕНИЕ	НАИМЕНОВАНИЕ	КОЛ.	МАССА ЕД., КГ	ПРИМЕЧАНИЕ
		ИЗДЕЛИЯ МЕТАЛЛИЧЕСКИЕ			
ЗДА1	-01	ЗДА1	32	1,38	
ЗДА2	-01	ЗДА2	42	4,64	
ЗДА3	-02	ЗДА3	20	0,98	
ЗДА4	-03	ЗДА4	4	9,34	
ЗДА5	-03 00	ЗДА5	2	1,90	
1	ГОСТ 8240-72	с 20 $\rho=1550$	3	28,5	
		МАТЕРИАЛЫ			
2		Бетон М200	м ³	0,2	

1. Строительная часть лифта разработана на основании архитектурных чертёжей, альбома АТ-6-00.003 раздел II /лифт грузовой малый Q=100 кг с верхним машинным помещением, лист АТ-6-09-001/.
2. Для установки закладных деталей ЗДА=ЗДА4 в кладке стен оставить гнезда в размер закладных после монтажа закладных отверстий заделать бетоном на мелком заполнителе.
3. Производство работ вести в соответствии с общими указаниями альбома АТ-6.00-003 раздел II и СНиП-17-78.
4. Кладка стен шахты выполняется из красного полнотелого кирпича марки М400 с расшивкой швов на цементном растворе М50.
5. Заливку чистого пола на 50 мм. в прямке производить при монтаже после установки направляющих.

СХЕМА ПРИВЯЗКИ ЛИФТОВ К Осям



282-1-163.84-АС1

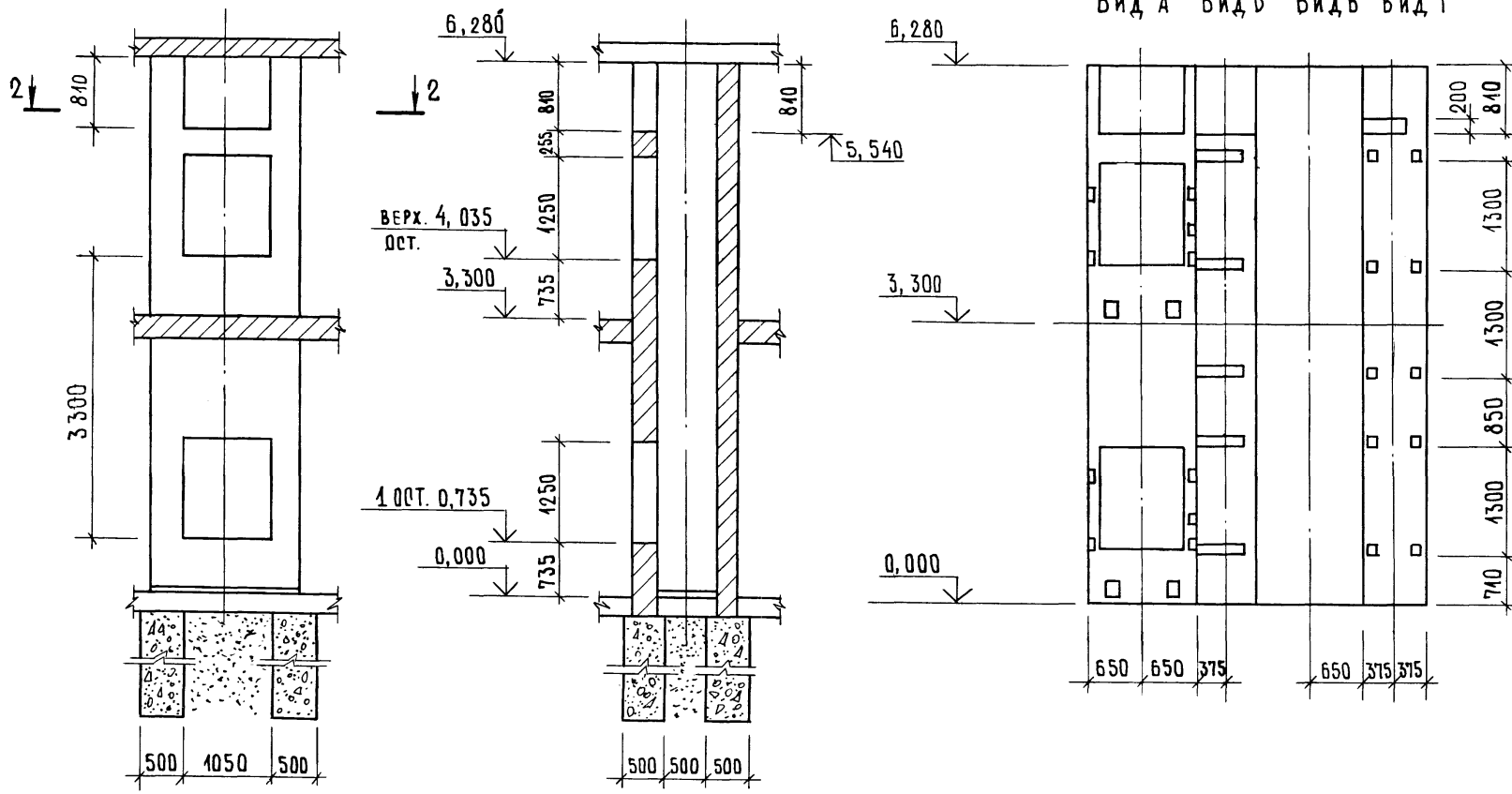
ПРИВЯЗАН	Рук. МАСТ.	С.ОРЕШКО	Н.КОНТР.	ОРЕХОВА	Г.А.П.	АНДРАШИЛОВ	Г.И.П.	К.И.И.	И.И.И.И.И.	ЛОДОВА	В.Е.И.И.И.	ПАРФЕНОВА	КПП НА 15р. МЕСТ, ПРИЕМНЫЙ ПУНКТ ПРАЧЕЧНОЙ, АПТЕКА, ОТДЕЛЕНИЕ СВЯЗИ, ОБЕРКАССА /БЛОК 40/	СТАДИЯ	ЛИСТ	ЛИСТОВ
													МОНТАЖНАЯ СХЕМА ЛИФТОВ 1,2	Р	39	

А.Л.З

Вид А

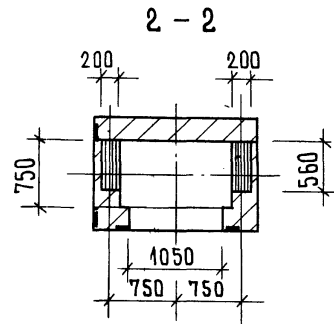
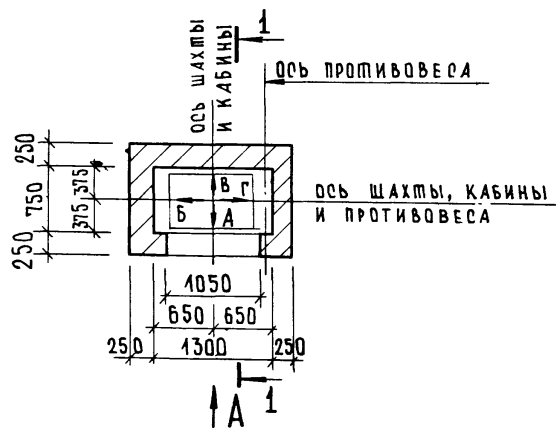
1-1

Вид А Вид Б Вид В Вид Г



План шахты

План машинного помещения



2. Размеры всех закладных деталей для крепления направляющих, дверей шахты и их привязка полностью соответствуют чертёму альбома АТ-6.00-003 листу АТ-6.09-001.

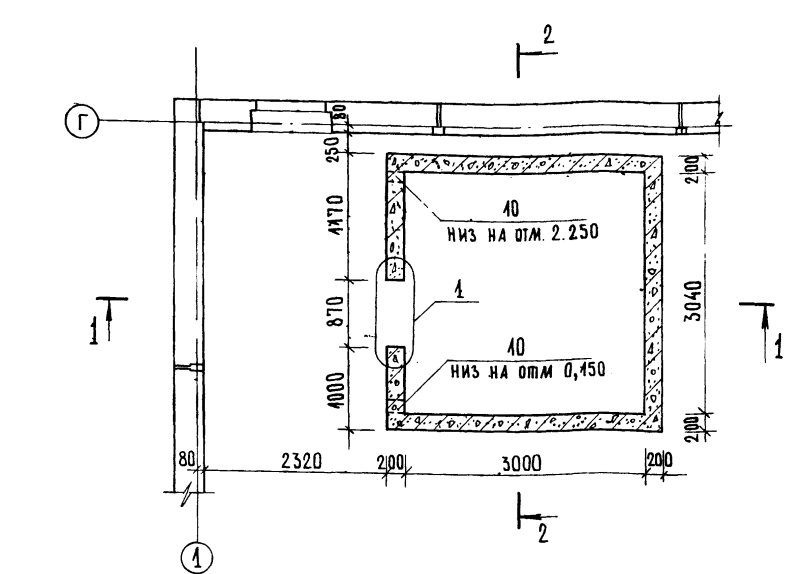
ДАННЫЕ ДЛЯ ЗАКАЗА ЛИФТА

1	НАИМЕНОВАНИЕ, АДРЕС И ТЕЛЕФОН ЗАКАЗЧИКА		Альбом АТ-6.00-003 лист АТ-6.10-001
2	РЕКВИЗИТЫ ГРУЗОПОЛУЧАТЕЛЯ /ПОЧТОВЫЕ, ТЕЛЕГРАФИЧНЫЕ, ОТГРУЗОЧНЫЕ/		
3	НАЗНАЧЕНИЕ ЗДАНИЯ, В КОТОРОМ УСТАНАВЛИВАЮТСЯ ЛИФТЫ И ИХ ПОЧТОВЫЙ АДРЕС	АПТЕКА, ОТДЕЛЕНИЕ СВЯЗИ	
4	НАЗНАЧЕНИЕ ЛИФТА	ГРУЗОВОЙ	см. гр 2 табл. параметров
5	ГРУЗОПОДЪЕМНОСТЬ ЛИФТА В КГ. И ЕГО СКОРОСТЬ В М/С	Q = 100 кг γ = 0,5 м/с	
6	ВЫСОТА ПОДЪЕМА КАБИНЫ В М/ВЫСОТА ОТ НИЖНЕЙ ДО ВЕРХНЕЙ ОСТАНОВКИ/	3,300	
7	РАЗМЕРЫ КАБИНЫ /ШИРИНА x ГЛУБИНА x ВЫСОТА/ В ММ.	900 x 650 x 1000	
8	ТРЕБУЕТСЯ ЛИ ВЫХОД ИЗ КАБИНЫ В ДВЕ ПРОТИВОПОЛОЖНЫЕ СТОРОНЫ	НЕТ	см. примечание п. 8
9	КОЛИЧЕСТВО ДВЕРЕЙ ШАХТЫ	2	
10	ЧИСЛО ОСТАНОВОК КАБИНЫ	2	
11	ОТМЕТКИ ОСНОВНЫХ ПОСАДОЧНЫХ ЭТАЖЕЙ/ЭТАЖЕЙ СВЯЗАННЫХ С ВХОДОМ И ВЫХОДОМ ИЗ ЗДАНИЯ ДЛЯ ПАСАЖИРСКИХ ЛИФТОВ/	—	
12	НАПРЯЖЕНИЕ СЕТИ, ПИТАЮЩЕЙ ЛИФТ /220 или 380 В/ ПРИ ЗАКАЗЕ НА ЭКСПОРТ УКАЗАТЬ И ЧАСТОТУ ТОКА.	380	
13	СИСТЕМА УПРАВЛЕНИЯ	кнопочная наружная с 2 ^х эт. (с верхн. на спуск с нижн. на подъем)	см. табл. параметр
14	ЭТАЖ, С КОТОРОГО ПРЕДУСМАТРИВАЕТСЯ УПРАВЛЕНИЕ ГРУЗОВЫМ ЛИФТОМ (УКАЗАТЬ ТОЛЬКО ПРИ НАРУЖНОМ КНОПОЧНОМ УПРАВЛЕНИИ)	с 1 ^{го} этажа (0,000)	см. табл. параметров
15	УПРАВЛЕНИЕ ПАСАЖИРСКИМИ ЛИФТАМИ (ОДИНОЧНОЕ, ПАРНОЕ, ГРУППОВОЕ)	—	см. примечание п. 8
16	ЧИСЛО ЗАКАЗЫВАЕМЫХ ЛИФТОВ ОДИНАКОВОЙ ХАРАКТЕРИСТИКИ	2	
17	МЕСТО РАСПОЛОЖЕНИЯ ШАХТЫ ЛИФТА (ВНЕ ЗДАНИЯ, ВНУТРИ ЗДАНИЯ В ЛЕСТНИЧНОЙ КЛЕТКЕ)	ВНУТРИ ЗДАНИЯ	
18	ЖЕЛАТЕЛЬНЫЙ СРОК ПОСТАВКИ ЛИФТА (ГОД, КВАРТАЛ)		

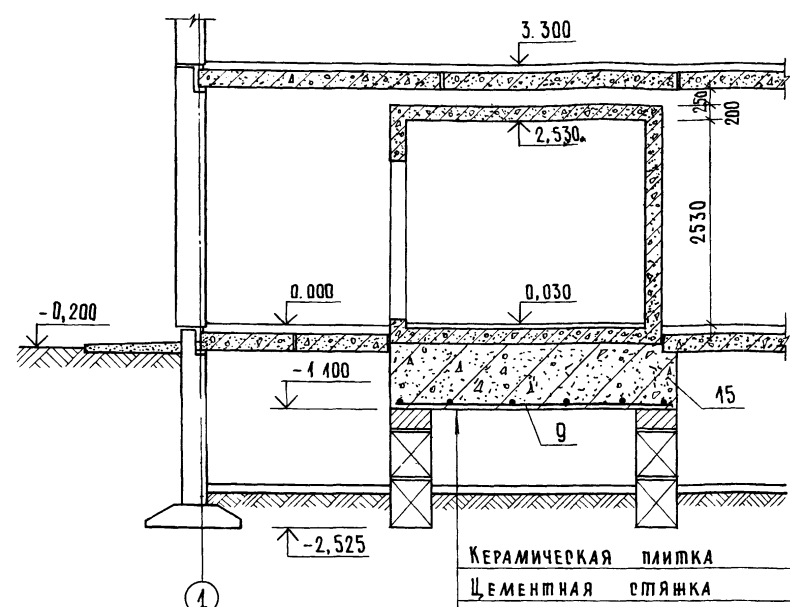
282-1-163.84 - АС1

ПРИВЯЗАН	РЧК. МАСТ. ОСЕЕНКО	Н. КОНТР. ОРЕХОВА	Г. А. П. АНДРАШИКОВА	ГИП КИИ ИНЖЕНЕР ЛОМОВ А	ВЕД. ИНЖ. ПАРФЕНОВА	КПП на 15 р. мест, приемный пункт ПРАЧЕЧНОЙ, АПТЕКА, ОТДЕЛЕНИЕ СВЯЗИ, СБЕРКАССА /БЛОК 101	СТАДИЯ Лист	Лист 40	Листов
ИНВ. №						ЧЕРТЕЖ НА ЗАКАЗ ЛИФТОВ 1,2	ЦНИИЭП	ГОРОВО БИТОВЫХ ЗДАНИЙ И ТУРИСТИЧЕСКИХ КОМПЛЕКСОВ	

АА-I

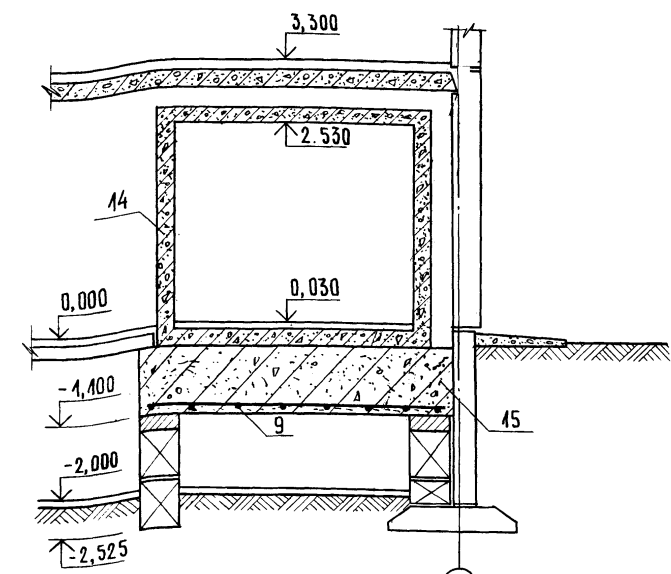


1-1

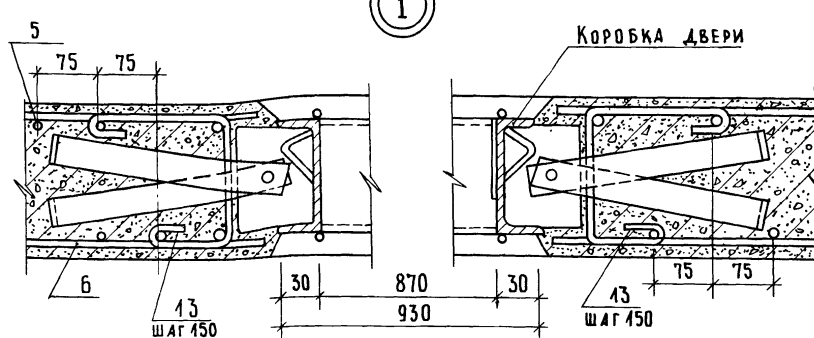


Керамическая плитка	-40
Цементная стяжка	-20
Железобетонная монолитная плита	-200
Цементная стяжка	-20
Гидроизоляция - 2 слоя рубероида на мастике	-40
Бетон М200	-900

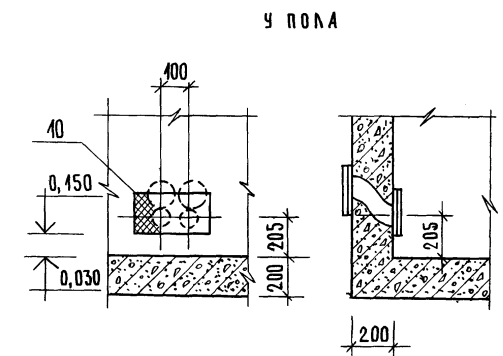
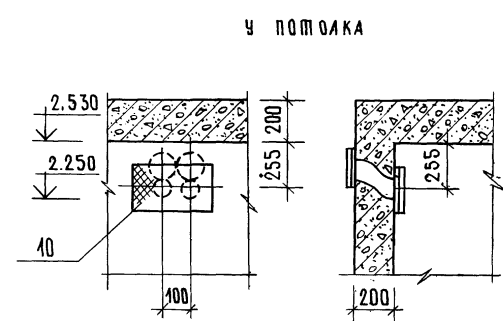
2-2



1



ДЕТАЛИ ВЕНТИЛЯЦИОННЫХ КАНАЛОВ



Ведомость расхода стали на элемент, кг

Марка	Изделия арматурные		Изделия закладные				Общий расход				
	Арматура класса		Прокат марки								
	А I	В I	ст. 3 ГОСТ 535-79								
ЭЛЕМЕНТА	ГОСТ 5781-82	Всего	ГОСТ 6727-80	Всего	ГОСТ 103-76	ГОСТ 3262-75	Всего				
	Ф 10	Итого	Ф 2	Итого	4x150	ТРУБА Ф 50	Итого				
Кладовая ценностей	1314,0	1314,0	0,6	0,6	0,6	4,8	4,8	2,4	2,4	7,2	1321,8

- Железобетонная кладовая ценностей запроектирована согласно техническим условиям, утвержденным Правлением Государственных трудовых сберегательных касс СССР 4 июля 1975 г.
- Броне-дверь принимается по техническим условиям ТУ-562-4205-1-6-72 и устанавливается с коробкой в проектное положение перед бетонированием стен кладовой.
- Данный лист смотреть совместно с листами 7; 42

282-1-163.84 - АС 1

ПРИВЯЗАН	РЧ. МАСТ. ВОРОБЕНКО	КПП на 45 раб. мест, приемный пункт прачечной аптека, отделение связи, Сбербанка (блок 10)	Листов
	Н. КОМП. ОРЕХОВА	Кладовая ценностей (оплаузка)	41
	Г. П. АНДРАШИКОВ		
	Г. П. ЖИЖИ		
	Инженер А. О. ОЛОВА		
	Б. Е. И. ПАРФЕНОВА		

А1.1

СПЕЦИФИКАЦИЯ ЭЛЕМЕНТОВ КЛАДОВОЙ ЦЕННОСТЕЙ

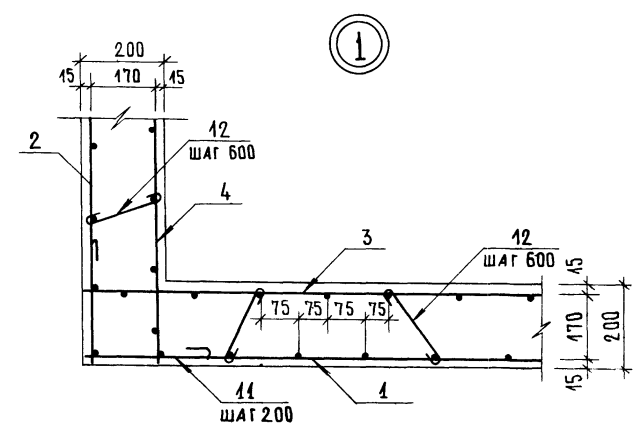
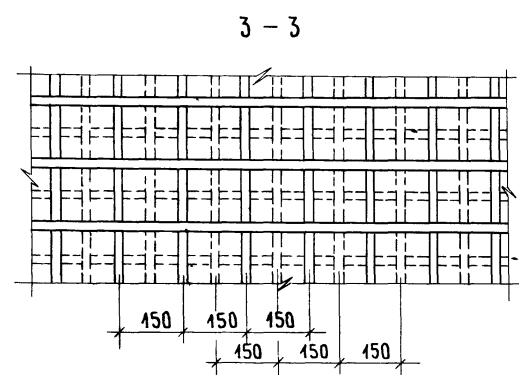
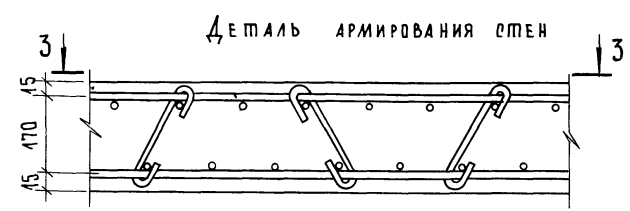
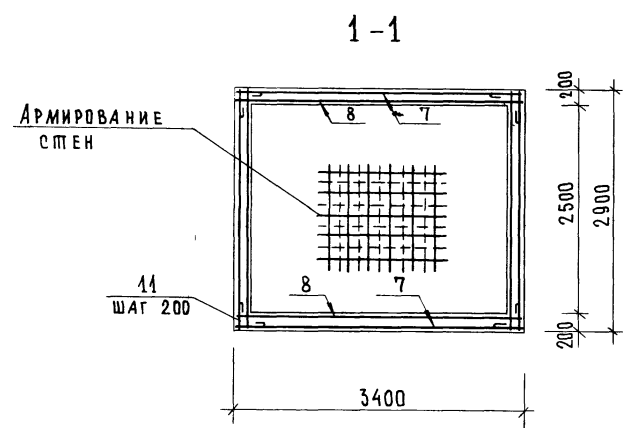
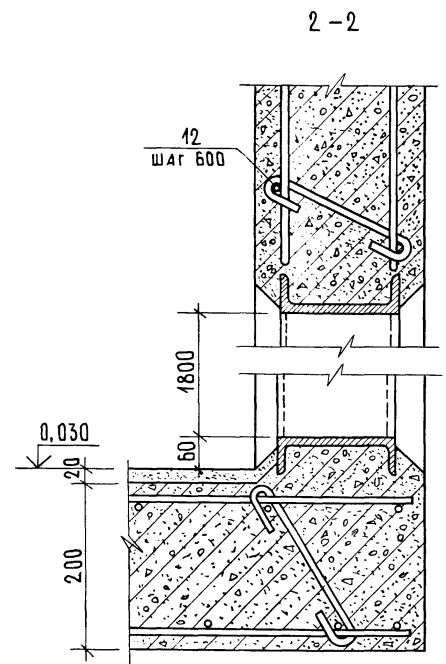
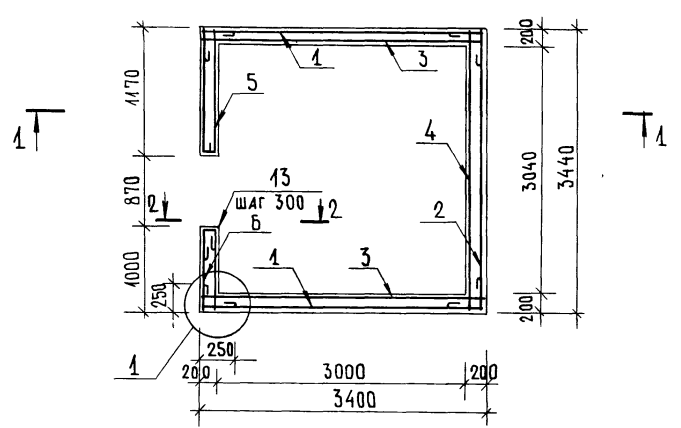
ФОРМАТ	ЗОНА	ПОЗ	ОБОЗНАЧЕНИЕ	НАИМЕНОВАНИЕ	КОЛ.	ПРИМЕЧАНИЕ
				СБОРОЧНЫЕ ЕДИНИЦЫ		
				Сетки арматурные		
A3	1		-АС1.И2-03.00.00	СК1	2	
A3	2		-01	СК2	1	
A3	3		-02	СК3	2	
A3	4		-03	СК4	1	
A3	5		-04.00.00	СК5	1	
A3	6		-01	СК6	1	
A3	7		-03.00.00-04	СК7	2	
A3	8		-05	СК8	2	
A3	9		-06	СК9	1	
				ИЗДЕЛИЯ		
A3	10		-05.00.00	ВЕНТИЛЯЦИОННАЯ РЕШЕТКА	2	
				ДЕТАЛИ		
Б.Ч.	41*		Л. 42	Ф10А1 ГОСТ 5781-82 $\rho = 650$	420	0,40 кг
Б.Ч.	42*			$\rho = 330$	730	0,20 кг
Б.Ч.	43*			$\rho = 570$	20	0,35 кг
				МАТЕРИАЛЫ		
		14		ОБЛОЧКА БЕТОН М200		12,3 м ³
		15		ФУНДАМЕНТ БЕТОН М200		12,6 м ³

* Позиции 41; 42; 43 - см. ведомость деталей

ВЕДОМОСТЬ ДЕТАЛЕЙ

Поз.	Эскиз
41	
42	
43	

- 1 Данный лист смотреть совместно с листом 41
- 2 Выборка стали на листе 41
- 3 Арматура железобетонной оболочки стен, потолка и пола состоит из 2^х сеток, расположенных параллельно, сетки смещены таким образом, чтобы узел пересечения стержней арматуры одной сетки попадал в центр клетки другой сетки
- 4 Сварку производить контактным способом электродами Э-42



282-1-163.84-АД1

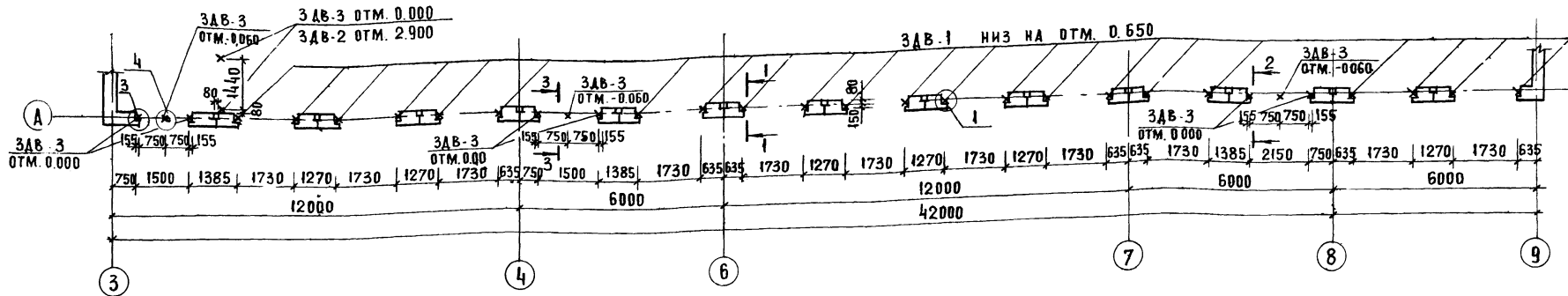
ПРИБЫТАН	РУК. МАСТ. СОСЕНКО	ПРОЕК. ДИДИ	К ПП НА 15 РАБ. МЕРТ. ПРИЕМНЫЙ ПУНКТ ПРАЧЕЧНОЙ, АПТЕКА, ОТДЕЛЕНИЕ СВЯЗИ, СВЕРКАСА / ВДК 10/	СТАДИЯ	ЛИСТ	ЛИСТОВ
	Н. КОНТР. ОРЕХОВА	ПРОЕК. ДИДИ		Р	42	
	Г. А. П. АНДРАШНИКОВ	ПРОЕК. ДИДИ				
	ИНЖЕНЕР ЛОМОВА	ПРОЕК. ДИДИ	Кладовая ценностей / Армирование /			
ИНВ. №	ВЕД. ИНЖ. ПАРФЕНОВА	ПРОЕК. ДИДИ				

СОГЛАСОВАНО

ИМЬ. № ПОДП. ПОДПИСЬ И ДАТА ВЗАИМ. ИМЬ. №

АА.1

ВИТРАЖ В ОСЯХ 3-9

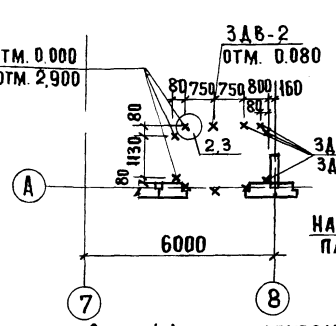
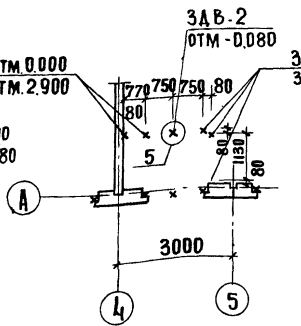
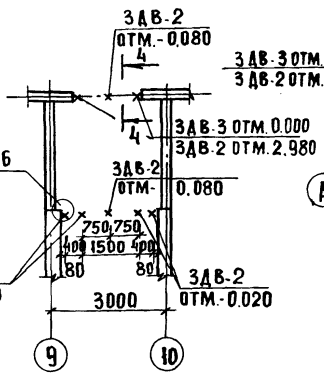
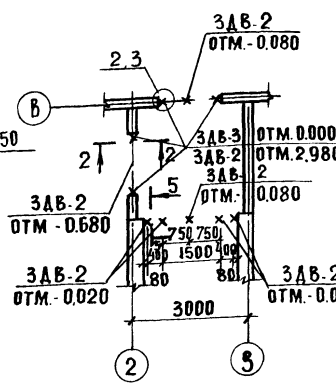
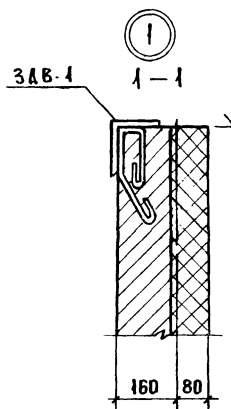
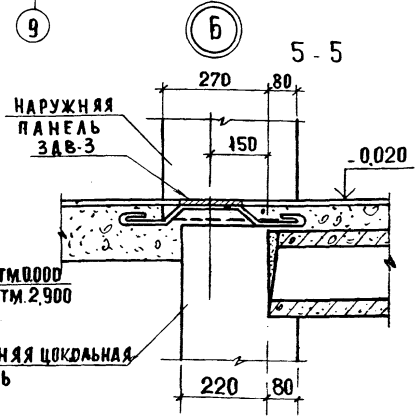


ТАМБУР В ОСЯХ 2-3

ТАМБУР В ОСЯХ 9-10

ТАМБУР В ОСЯХ 4-5

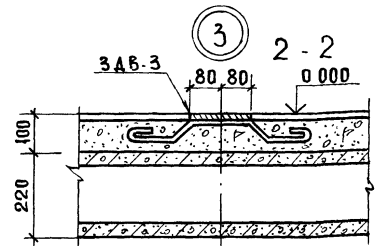
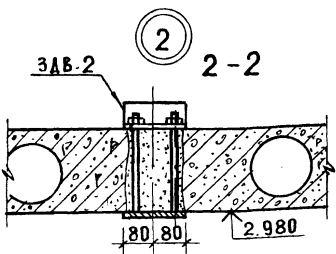
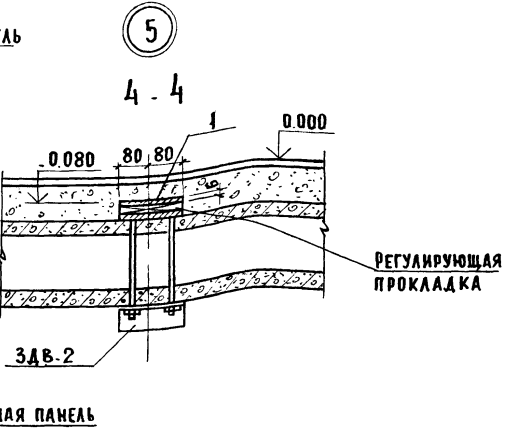
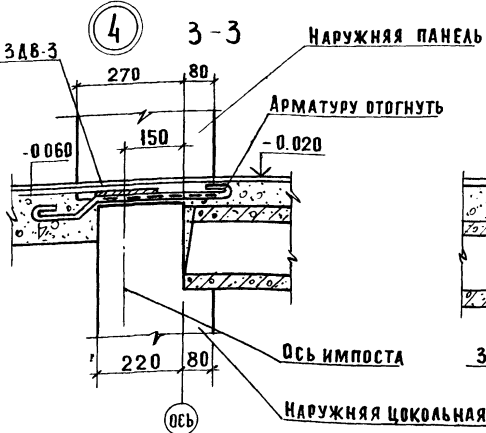
ТАМБУР В ОСЯХ 7-8



СПЕЦИФИКАЦИЯ К СХЕМЕ РАСПОЛОЖЕНИЯ ЗАКЛАДНЫХ ДЕТАЛЕЙ ДЛЯ КРЕПЛЕНИЯ ДЕТАЛЕЙ

МАРКА ПОЗ.	ОБЗНАЧЕНИЕ	НАИМЕНОВАНИЕ	КОД	МАССА ЕД. КГ	ПРИМЕЧАНИЕ
		ИЗДЕЛИЯ МЕТАЛЛИЧЕСКИЕ			
ЗАВ-1	АС1.ИЗ.04.00	ЗАВ-1	22	234	
ЗАВ-2	-05.00	ЗАВ-2	35	188	
ЗАВ-3	-06.00	ЗАВ-3	29	0,76	
		МАТЕРИАЛ			
1	ГОСТ 103 76	- 6 x 80	Р-160	7	0 60

Данный лист смотреть с листами 7-9



282-1-163.84		- АС 1	
ПРИВЯЗАН	РУК. МАСТ. СОСЕНКО	КПП НА 15Р. МЕСТ. ПРИЕМНЫЙ ПУНКТ	СТАДИЯ ЛИСТ
	Н. КОНТР. ОРЕХОВА	ПРАЧЕЧНОЙ АПТЕКА, ОТДЕЛЕНИЕ СВЯЗИ, СВЕРКАССА / БЛОК 10/	Р 43
	Г. А. П. АНДРАШИНСКИЙ	МОНТАЖНЫЕ СХЕМЫ РАСПОЛОЖЕНИЯ ЗАКЛАДНЫХ ДЕТАЛЕЙ ДЛЯ КРЕПЛЕНИЯ ВИТРАЖЕЙ	ЛИСТОВ
	Г. К. П. КИИ		ЦНИИЭП
	ИНЖЕНЕР ЛОМОВА		ТОРГОВО-БЫТОВЫХ ЗАКЛАДНЫХ ДЕТАЛЕЙ КОМПЛЕКТОР
	БЕД. ИНЖ. ПАРФЕНОВА		

СОГЛАСОВАНО
ИМЬ. № ПОДА. ПОДАТЬСЯ И ДАТА ВЗАМ. ИМЬ.

Ар. 1

ТИПОВОЙ ПРОЕКТ 282-1-163.84

ТХМ — технология и механизация

Проект утвержден Госгряндчестроем Приказ № 38 от 30.04.1981 г.
 Рабочая документация введена в действие ЦНИИЭП торгово-бытовых зданий и турецких комплексов Приказ № 38 от 11.04.1985 г.

Таблица 2

Ведомость сылочных и прилагаемых документов

Обозначение	Наименование	Примечание
	<u>Сылочные документы</u>	
Серия 1.271-3	Каталог специального оборудования	
	Дованца и мебели производит.	
	венных помещений и салянов	
	предприятий бытового обслуживания	
	<u>Прилагаемые документы</u>	
001	Спецификация оборудования	
002	Спецификация оборудования	
003	Спецификация оборудования	

Таблица 1

Ведомость рабочих чертежей

Лист	Наименование	Примечание
1	Общие данные / начало /	
2	Общие данные / окончание /	
3	План 1 этажа между осями 7-11	
4	План 2 этажа между осями 7-11	
5	План 1 этажа между осями 1-4	
6	План 2 этажа между осями 1-4	
7	План 1 этажа между осями 4-7	
8	План 2 этажа между осями 4-7	

Общие указания Технология

В составе кооперированного здания блока предусмотрены следующие предприятия:

- Комплексный приемный пункт на 15р. мест
- Приемный пункт прачечной на 400 кг сухого белья в смену
- Отделение связи V группы IV категории
- Сберкасса I разряда
- Аптека IV категории

Комплексный приемный пункт на 15 рабочих мест
 КПП представляет населению следующие виды бытовых услуг:

- прием заказов и срочный ремонт обуви - 2р.м
 - прием заказов на ремонт, обновление и мелкий ремонт швейных изделий - 4р.м
 - прием заказов в химчистку и крашение - 1р.м
 - прокат предметов домашнего обихода и культурно-бытового назначения - 1р.м
 - парикмахерская, в том числе:
 - мужской зал - 2р.м
 - женский зал - 4р.м
 - бюро обслуживания / прием заказов, заявок на выполнение широкого набора услуг предприятиями централизованного выполнения заказов, специализированными предприятиями и на дому у заказчика, информация - 1р.м
- Итого - 15р.м

Прием заказов на все виды услуг осуществляется в залах для посетителей. В мастерских производятся мелкий и частично средний ремонт обуви, обновление и мелкий ремонт швейных изделий, в основном, в присутствии заказчика. Крупный ремонт обуви, а также чистка одежды с полной обработкой производится в специализированных предприятиях города.

Режим работы КПП принят полутарасменный парикмахерская работает в две смены. Количество рабочих дней в году - 305.

Общий штат работающих 29 человек. В максимальную смену работает 17 человек в том числе: - 3 мужчины и 14 женщины.

Привязка типового проекта выполнена в соответствии с действующими нормами и правилами
 Гл. инженер привязки

Настоящий проект выполнен в соответствии с действующими нормами и правилами

Гл. инженер проекта *Дурченко* Дурченко
 Гл. инженер проекта *Грибанов* Грибанов

Привязан		Статья		Лист		Листов	
Цв.м		Р	1	8			
		282-1-163.84 - ТХМ					
Инж. отдел	Кавукин	КПП на 15р.м. Приемный пункт прачечной, Аптека, отделение связи, Сберкасса / блок Ю1					
Инж. отдел	Дурченко						
Инж. отдел	Грибанов						
		Общие данные - начало		ЦНИИЭП		Исходные данные и чертежи к типовому проекту	

СВЯЗЬ И ТЕЛЕКОМУНИКАЦИИ

Таблица 3

Производственная программа

Наименование видов услуг	Исп. произв. работ. на рабоч. местах		Годовой объем работ тыс. руб.
	чел.	тыс. руб.	
Ремонт обуви	3	3200	9.6
Ремонт и обновление швейных изделий	7	3400	23.8
Химчистка и крашение	2	3500	7.0
Прокат	2	6500	13.0
Парикмахерская	10	3200	32.0
Бюро обслуживания	2	4000	8.0
Итого	26	—	93.4

Таблица 4

Состав работающих

Категория по сан. нормам	Количество работающих			
	Мужчины		Женщины	
Производственный персонал				
IA	2	11	4	19
IB	1	1	1	2
Итого	3	12	5	21
Административно-управленческий и непроизводственный персонал				
IA		1		1
IB		1	1	1
Итого		2	1	2
Всего по КПП	3	14	6	23
		17		29

Премный пункт прачечной на 400 кг сухого белья в смену.

Работа приемного пункта прачечной организована по бескомнатному методу. Сдача белья в стирку осуществляется через специальный приемный люк. Стирка белья с полной обработкой производится в специализированном предприятии. Режим работы двухсменный. Штат работающих - 2 человека. Годовой объем работ - 7.3 тыс. руб.

Отделение связи V группы IV категории

Отделение связи запроектировано открытого типа с ограниченными функциями доставки / производится доставка молока и хлеб. денежных переводов, пенсий и страховых почтовых отправлений.

В отделении связи запроектированы следующие основные производственные помещения:

- операционный зал почтовых отправлений - 4 р.м
- операционный зал посылок и страховых почтовых отправлений - 2 р.м
- операционный зал телеграфно-телефонной связи / 4 переговорные кабинеты / - 1 р.м
- помещение, обработки и доставки переводов, пенсий и страховых почтовых отправлений - 2 р.м

Режим работы отделения связи принят полуторговый.

Телеграф работает в две смены. Общий штат работающих отделения связи - 28 человек. В максимальную смену работает - 16 человек.

Сберкасса I разряда.

Сберкасса запроектирована на 3 рабочих места операторов. Сберкасса осуществляет все операции по вкладам и прием платежей за коммунальные услуги, в том числе:

- прием коммунальных платежей - 1 р.м
 - кассир - 1 р.м
 - контролер - 1 р.м
- Режим работы сберкассы принят полуторговый. Штат работающих составляет - 3 человека.

Аптека IV категории

Аптека обеспечивает население лекарственными средствами, перевязочными материалами, предметами ухода за больными и другими медицинскими товарами. Состав и площадь помещений аптеки приняты в соответствии с СНиП II-69-78 "Лечебно-профилактические учреждения. Нормы проектирования".

Аптека запроектирована на I и II этажах здания в зале обслуживания населения размещены: рецептурный отдел, отдел ручной продажи. Материальная несдержанно примыкает к залу обслуживания. Ассистентская комната запроектирована смежно с рецептурным отделом.

Работники аптеки обеспечены гардеробами, сакулами, душами, камчатой перескаля, камчатой личной гигиены женщины.

Штат аптеки - 14 человек
Штат в максимальную смену - 10 человек

Механизация КПП, приемный пункт прачечной

Грузы в КПП - приемный пункт прачечной доставляются и отправляются автотранспортом. Для разгрузки-погрузки прибывших автомашин предусмотрены разгрузочные площадки. С целью исключения возможности попадания атмосферных осадков на грузы разгрузочные площадки перекрыты навесом. Горизонтальная транспортировка грузов осуществляется на грузовых тележках типа ТГ.

Отделение связи V группы IV категории

Грузы в отделение связи доставляются и отправляются автотранспортом. Для разгрузки - погрузки автомашин предусмотрена разгрузочная площадка. Для исключения попадания атмосферных осадков на грузы разгрузочная площадка перекрыта навесом.

Горизонтальная транспортировка грузов осуществляется на грузовых тележках типа ТГ.

Для механизации разгрузки прибывших автомашин и посылок, а также для загрузки их принятыми в отделение связи посылками, кладовая хранения и выдачи оборудована универсальным транспортером для люковых окон ТАУ-650-2.2, а прием, соединяющий склад с разгрузочной площадкой - окном обмена почты ТА0П-800-2, открывающийся автоматически при выдвижении телескопической части транспортера. Для вертикальной транспортировки грузов предусмотрен лифт малый грузовой г.п. 100 кг.

Аптека I разряда

Грузы в аптеку доставляются автотранспортом для разгрузки прибывших автомашин предусмотрена разгрузочная площадка. С целью исключения возможности попадания атмосферных осадков на грузы, разгрузочная площадка перекрыта навесом. Горизонтальная транспортировка грузов осуществляется на грузовых тележках типа ТГ. Для вертикальной транспортировки грузов предусмотрен лифт малый грузовой г.п. 100 кг.

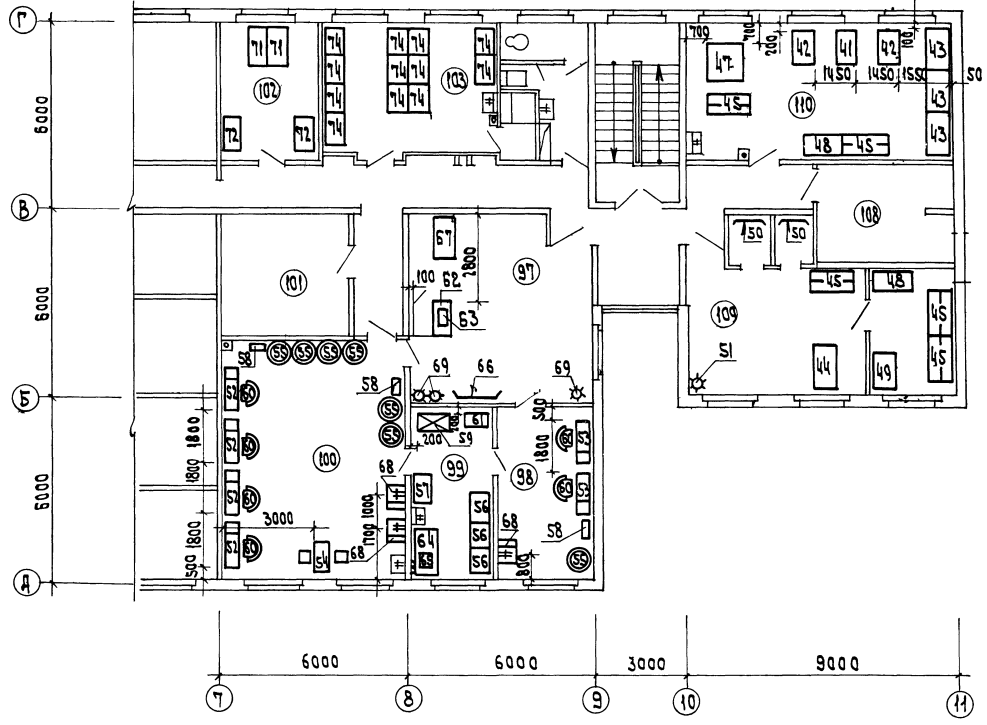
282-1-163, 84 - ТХМ		КПП на IС размещен приемный пункт прачечной, аптека отделения связи сберкассы / блок 10 /		СМАНУС	А.Сем	А.Семов
Итого		Общие данные / окончание /		Р	2	
Итого		Итого		СНИИЭП		

М.П. КОЛ. ПЛОЩ. И ДРУГ. АЗМ. КОМ.

4 л. 1

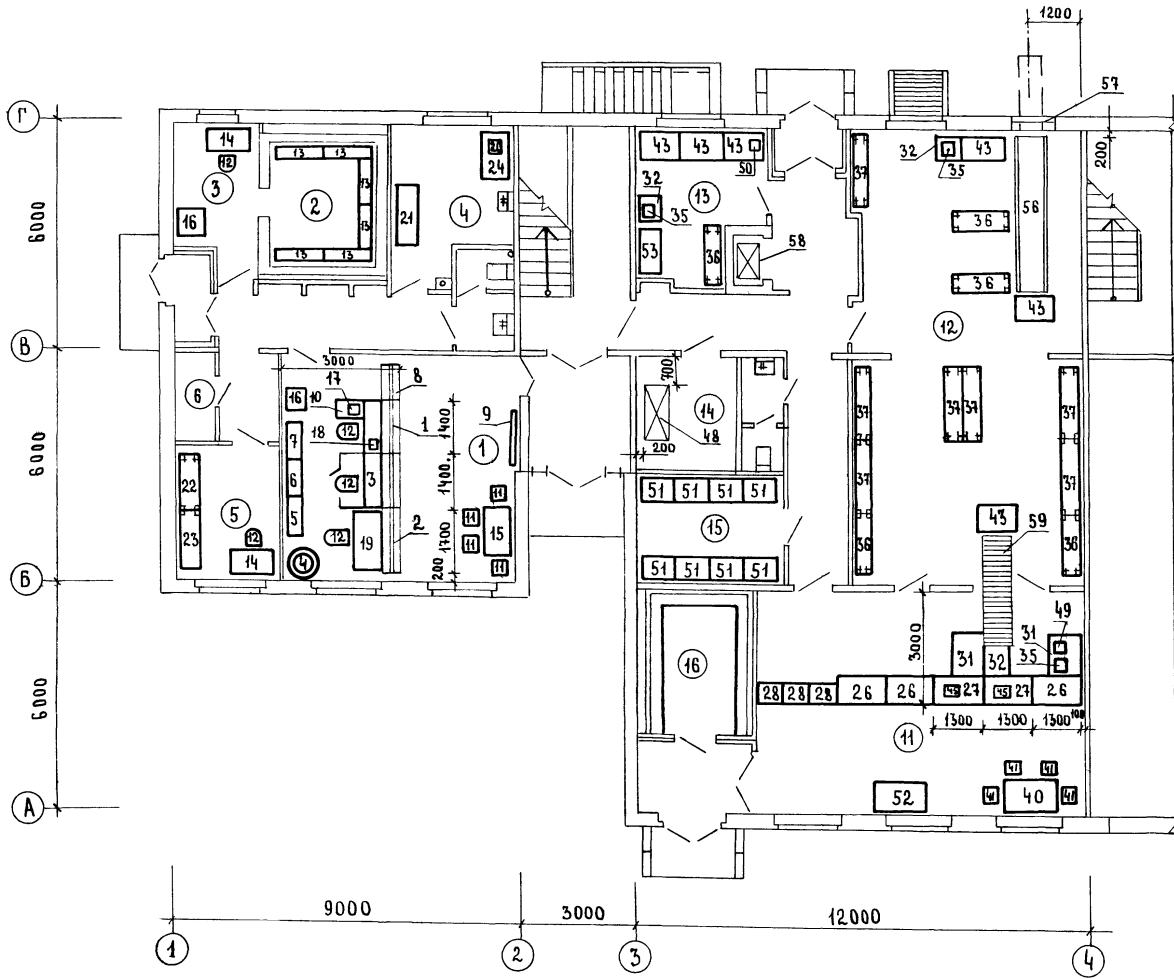
Экспликация помещений

Пом	Наименование
97	Зал для посетителей
98	Мужской зал парикмахерской
99	Подсобное помещение
100	Женский зал парикмахерской
101	Венткамера
102	Кабинет
103	Гардероб переколка
108	Венткамера
109	Зал приема и выдачи заказов
110	Цех ремонта и обновления швейных изделий
111	Кладовая швейных изделий и материалов



ОТДЕЛ РАБОТ ПО
ПРОЕКТИРОВАНИЮ
И СТРОИТЕЛЬСТВУ
ОБЪЕКТОВ
ПРОМЫШЛЕННОСТИ
И ТРАНСПОРТА
ИЗДАНИЕ
1985

		282-1-163. 84 - ТХМ	
ПРИВЯЗКА	НАЧ. ОТД. КАЛУГИН И. КОНТР. АРШАНОВА С. П. АРХАНЧЕНКО В. А. ЧИРИКОВА С. П. ШИШУКОВА	КП на 150 мест паркомный с/конт. парковочной, детской автостоянки кварт. «Белая» блок 101	Станция учета летовод Р Ч
		План 2 этажа мешау осязат. 7-11	ЦНИЭП



Экспликация помещений

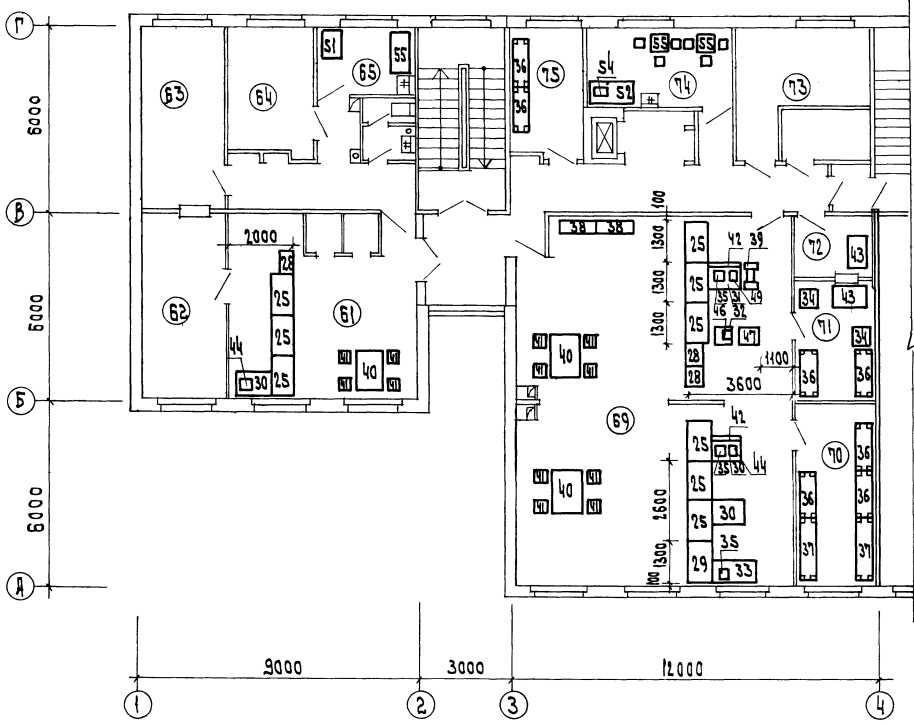
Пом.	Наименование
СБЕРКАССА	
1	Операционный зал
2	Кладовая ценностей.
3	Предкладовая
4	Комната персонала и гардеробная
5	Хозкладовая
6	Кладовая
Отделение связи	
11	Операционный зал приема и выдачи посылок и страховых почтовых отправлений.
12	Кладовая посылки, страховых почтовых отправлений и посылочной тары
13	Помещение обработки и доставки переводов, пенсий и страховых почтовых отправлений.
14	Комната сушки одежды.
15	Гардероб персонала.
16	Электрощитовая

СОГЛАСОВАНО
 ГЛАВ. ОБЪЕДИН. ПРОЕКТИРОВАНИЯ
 РУК. ГР. Э. АРАБАКИН
 ПРОЕКТИРОВЩИК
 ОБЪЕДИН. ПРОЕКТИРОВАНИЯ
 В. КАЗАН

ПРИВЯЗАН		НАЧ. ОТД. КАЛУГИН		КПП на 15 мест приемный пункт		СТАДИЯ		ЛИСТ		ЛИСТОВ	
		И. КОНТ. АРШАНОВА		ПРАЧЕЧНОЙ АПТЕКА ОТДЕЛЕНИЕ		Р		5		ТОРГОВО	
		ГИП ДУРЧЕНКО		СВЯЗИ СБЕРКАССА / БЛОК 10/		ЦНИИЭП				БЫТОВЫХ	
ИВ. №		СТ. ИММ СУВОРОВА		ПЛАН 1 ЭТАЖА						УДАЛИЛИ	
				МЕЖДУ ОСЯМИ 1-4						КОМПЛЕКС	

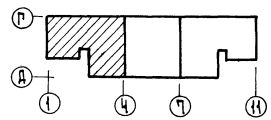
282-1-163.84-ТХМ

А.А. I



Экспликация помещений

Пом.	Наименование
61	Операционный зал пункта телеграфо-телефонной связи
62	Аппаратная
63	Экспозиция
64	Венткамера
65	Гардероб персонала
69	Операционный зал приема и выдачи почтовых отправок
70	Кладовая экспозиционных материалов и архив
71	Кладовая денежных сумм и условных ценностей
72	Предкладовая
73	Венткамера
74	Комната персонала
75	Хозкладовая



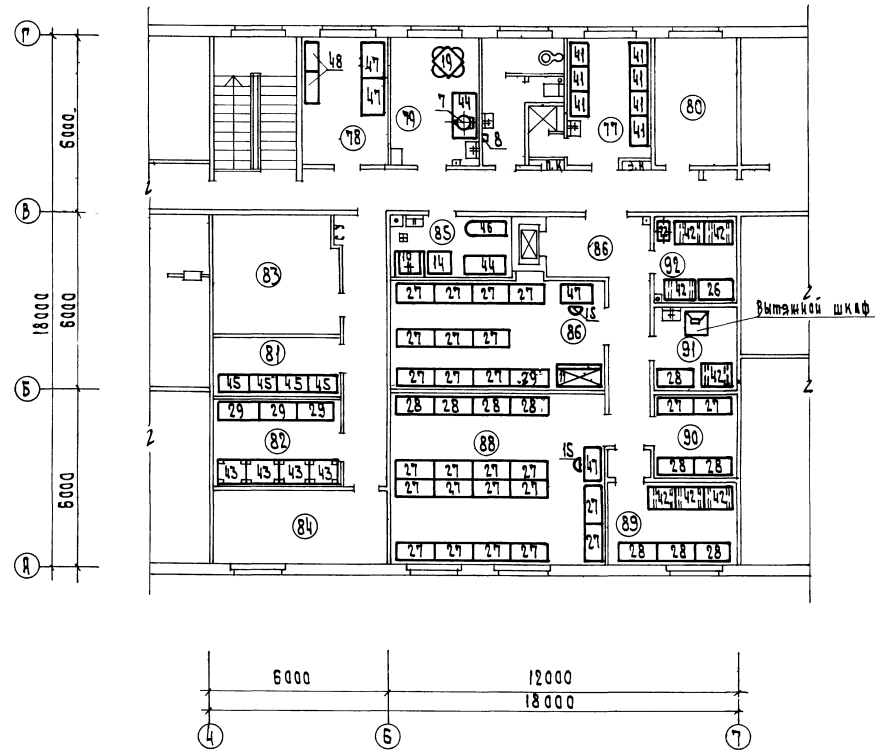
282-1-163.84 -ТХМ

ПРЕДЪАЗАН ИВ. П.	Нач. штаб КРАУГИН Н. К. КОМ. КРУШАКОВА Г. П. КИРИЛКО В. А. ЦИМ. КУЗЬКОВА Ст. инж. Курцова	КП на 15 мест приемный пункт почтовой, телеграфо-телефонной связи, связи с сетью связи между осями 1-4.	Стадия Проект / листы Р 6	ПОРЯДОК ЗАКАЗА И ПОРЯДОК КОМПЛЕКТА КОМПЛЕКТА
	ЦНИИЭП			

ВОЕНАВОЕВ И КО
 ИНЖЕНЕРНО-СТРОИТЕЛЬНАЯ
 ФИЛИАЛ
 ЦЕНТРАЛЬНОГО НАУЧНО-ИССЛЕДОВАТЕLSКОГО
 ИНСТИТУТА СВЯЗИ И ТЕЛЕГРАФИИ
 МОСКВА

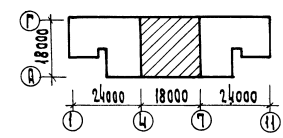
Ал. I

С.С.А.С.О.А.К.С.
 Директор
 И.И.И.И.И.И.
 Зам. дир.
 П.П.П.П.П.П.
 П.П.П.П.П.П.
 П.П.П.П.П.П.



Экспликация помещений

Пом.	Наименование
77	Гардероб
78	Кабинета
79	Кабинета персонала
80	Вешалки
81	Кладовая чистого белья
82	Кладовая вспомогательных материалов и хозяйственного инвентаря
83	Вешалки
84	Помещение для занятий спортом
85	Помещение для стирки
86	Раздевальня
87	Кладовая медикаментов и медицинских товаров рецептурно-производственного отдела
88	Кладовая медикаментов и медицинских товаров ручной продажи
89	Кладовая легкоиспаяющихся и горячих напитков
90	Кладовая медикаментов и медицинских товаров
91	Кладовая дезинфицирующих средств и кислот
92	Резервальная



		282-1-163.84 -ТХМ	
Привезли	И.И.И.И.И.И.	КПП на 15 мест приличный пункт прицепной аптеки аптекарского завода Свердловска	Станция учета листов
	И.И.И.И.И.И.	План 2 этажа Металлосети 4-1 аптека V категории	Р 8
И.И.И.И.И.И.	И.И.И.И.И.И.		ЦНИИЭП

Типовой проект 282-1-163.84

АС-2 ВИТРАЖИ

ТЕХНИЧЕСКИЙ ПРОЕКТ
УТВЕРЖДЕН ГОСГРАЖДАНСТРОЕМ
ПРИКАЗ № 38 ОТ 30 ЯНВАРЯ
1981 ГОДА

РАБОЧАЯ ДОКУМЕНТАЦИЯ ВВЕДЕНА
В ДЕЙСТВИЕ ЦНИИЭП ТОРГОВО
БЫТОВЫХ ЗДАНИЙ И ТУРИСТСКИХ
КОМПЛЕКСОВ
ПРИКАЗ № 38 ОТ 11.04.85г.

ОБЩИЕ УКАЗАНИЯ

1. Конструкции витражей, тамбуров, перегородки разработаны на стадии КМ в соответствии с архитектурно-строительной частью проекта „КПП на 15 р.мест, приемный пункт прачечной аптека, отделение связи, Сбербанка“ Блок 10.
2. Монтажные элементы приняты по типовой серии 1.236.4-8 "Окна и балконные двери из алюминиевых сплавов для общественных зданий" выпуск 2 и серии 1.236.4-7 "Витрины и тамбуры из алюминиевых сплавов для общественных зданий" выпуски 2,3,4. Компонировка монтажных элементов переработана в соответствии с условиями данного объекта.
3. Изготовление монтажных элементов производится на специализированных предприятиях по чертежам КМД. Технические условия изготовления должны соответствовать ГОСТ 21519-76.
4. Декоративная и антикоррозийная защита алюминиевых конструкций должны соответствовать ГОСТ 21519-76. Цвет анодирования выбирается заказчиком при привязке проекта.
5. Общие указания по изготовлению изделий, их монтажу, заделке строительных зазоров и эксплуатации приведены в Техническом описании соответствующих выпусков.

6. Створные монтажные элементы поставляются заводом изготовителем укомплектованными скобяными изделиями и приборами открывания.
7. Монтаж конструкций производится по схемам, приведенным в проекте по окончании строительно-монтажных работ, связанных с мокрыми процессами. Закладные детали к началу монтажа должны быть надежно закреплены, и выведены на проектные отметки и выверены.

Монтажные детали к стойкам приварить до установки их в проектное положение. Во время производства сварочных работ алюминиевые конструкции должны быть защищены от попадания искр электросварки.

Нарезка элементов из погонных алюминиевых изделий, приведенных в спецификации производится по месту.

8. Остекление витражей производится по окончании монтажных работ. Размещение подкладок под стекло и стеклопакеты приведено в соответствующих выпусках серии 1.236.4-7,8. Установка подкладок подтверждается актом на скрытые работы.

ТАБЛИЦА 1

ВЕДОМОСТЬ РАБОЧИХ ЧЕРТЕЖЕЙ

Лист	Наименование	Примечание
1	Общие данные	
2	Спецификация элементов оконных блоков и тамбуров. Вентиляционные решетки	
3	Схема расположения элементов витража и тамбуров по оси А Узел 14	
4	Схема расположения оконных блоков по осям А, В / II этаж / тамбуров по оси В и дверных блоков	
5	Узлы 1, 2, 3, 13.	
6	Узлы 4, 5, 6, 7, 8, 9, 10, 11, 12	

ТАБЛИЦА 2

ВЕДОМОСТЬ ССЫЛОЧНЫХ И ПРИЛАГАЕМЫХ ДОКУМЕНТОВ

Обозначение	Наименование	Примечание
	ССЫЛОЧНЫЕ ДОКУМЕНТЫ	
1.236.4-7	Витрины и тамбуры из алюминиевых сплавов для общественных зданий	
1.236.4-8	Окна и балконные двери из алюминиевых сплавов для общественных зданий	

Привязка настоящего типового проекта выполнена в соответствии с действующими нормами и правилами

Гл. архитектор проекта
Гл. инженер проекта

Настоящий проект выполнен в соответствии с действующими нормами и правилами

Гл. архитектор проекта / Андраников Э.Ю.
Гл. инженер проекта / Рудник О.М.

ИНВ. №		ПРИВЯЗАН:		
		282-1-163.84 - АС2		
Г.И.П.	РУДНИК	КПП на 15 р.мест, приемный пункт прачечной, аптека, отделение связи, Сбербанка / Блок 10/	СТАДИЯ	
РУК. ГР.	СКОТНИКОВА		ЛИСТ	
ПРОВ.	РУДНИК		ЛИСТОВ	
СТ. ИНЖ.	САВКИНА		Р	1
И. КОНТР.	АНДРАНИКОВ	ОБЩИЕ ДАННЫЕ		ЦНИИЭП

С. Д. Г. А. С. О. В. А. Н. О.
ВЗАМ. ИНВ. №
ПОДПИСЬ И ДАТА

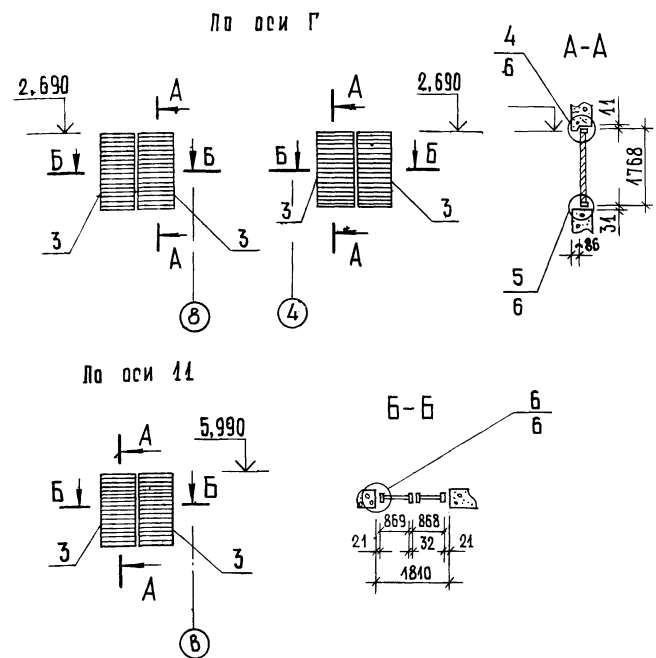
АА-I

МАРКА, ПОЗ.	ОБОЗНАЧЕНИЕ	НАИМЕНОВАНИЕ	КОЛ.	МАССА ЕД., КГ	ПРИМЕЧАНИЕ
		<u>ИЗДЕЛИЯ АЛЮМИНИЕВЫЕ</u>			
		<u>ОКОННЫЕ БЛОКИ</u>			
1	Серия 1.236. 4-7 вып.2	ОАК 06-18 Ш,	40	22,55	
2		ОАК 18-15 Л,	40	13,54	
3		ОАК 18-09 Л,	24	11,43	
4		ОАК 18-09 Ш,	15	22,65	
5		ОАК -21-09 ШФ,	2	35,02	
		<u>ТАМБУРНЫЕ И ДВЕРНЫЕ БЛОКИ</u>			
8	Серия 1.236. 4-7 вып.2	Тамбурный блок ТАН(Т)27-15,	6	30,0	
9		ТАН(Т)30-15,	2	34,8	
10		Дверной блок ДАО(Т)24-15ВН,	5	45,6	
11		ДАО(Т)21-15ПН	8	37,0*	
		<u>ОСТОЙКИ, РИГЕЛИ</u>			
14	Серия 1.236. 4-7 вып.2	Остойка ВОСА(Т)27-03,	2	10,27	
15		ВОСА(Т)27-30,	2	10,27	
16		ВОСА(Т)30-03,	4	11,30	
17		ВОСА(Т)30-30,	4	11,30	
19	Серия 1.236. 4-7 вып.2	Ригель ИВО(Т)-04,	4	1,25	
20		ИВО(Т)-04,	4	1,24	
21		ИНО(Т)-04,	4	1,25	
22		ИВО(Т)-08,	2	2,50	
23		ИНО(Т)-08,	4	2,49	
24		ИНО(Т)-08,	2	2,50	
25		ИВО(Т)-11,5,	3	3,60	
26		ИНО(Т)-11,5,	6	3,58	
27		ИНО(Т)-11,5,	3	3,60	
28		ИНО(Т)-15,	2	4,68	
30	Серия 1.236. 4-7 вып.2	Вкладыш Ц(Т)-01,	35	0,078	
		<u>СТЕКЛОПАКЕТЫ</u>			
33	ГОСТ 24866-81	400 × 1600 × 28,	40	16,00	
34		1690 × 1390 × 28,	40	58,73	
35		1690 × 1790 × 28,	15	33,50	
36		1600 × 700 × 28,	15	28,00	
37		470 × 1000 × 28,	2	11,75	
38		1300 × 1000 × 28,	2	32,50	

* Масса блоков дана без массы нащельников

МАРКА, ПОЗ.	ОБОЗНАЧЕНИЕ	НАИМЕНОВАНИЕ	КОЛ.	МАССА ЕД., КГ	ПРИМЕЧАНИЕ
		<u>ПОГОННЫЕ ИЗДЕЛИЯ</u>			
		<u>из АЛЮМИНИЕВЫХ СПЛАВОВ</u>			
	Серия 1.236. 4-8 вып.2	Нащельник ПА-568, м.	244	0,41	кратн. 5,8
		ПА-44а, м	44	0,57	кратн. 5,5
		ПА-400, м	44	0,37	кратн. 5,5
		ПА-129, м	44	0,67	кратн. 5,5
		ПА(Т)-71, м	72	0,28	кратн. 6,0
		Ркоба ПА(Т)-576, м	42	1,75	кратн. 6,0
		Слив ПА 295а, м	50	0,45	кратн. 5,5
	Номенклатура ВЗСАК	Профиль А 856, м	56	0,569	кратн. 5,5
		Уголок А-096, м	50	0,87	кратн. 5,5
		А-127, м	47	0,664	кратн. 5,8
		Профиль А-345, м	90	1,01	кратн. 5,0
	Серия 1.236. 4-7 вып.2	Штапик ПА(Т)-68, м	36	0,23	кратн. 6,0
		Профиль ПО 885-509, м	182	0,46	кратн. 5,5
		<u>СТАЛЬНЫЕ ЭЛЕМЕНТЫ</u>			
	ГОСТ 8540-72*	L 40 × 25 × 3, м	65	1,48	
	ГОСТ 8540-72*	L 100 × 63 × 6, м	24	7,53	
	ГОСТ 19903-74*	-лист 2 × 1420 × 600,	15	13,38	
		<u>КОМПЛЕКТУЮЩИЕ МАТЕРИАЛЫ</u>			
	Серия 1.236. 4-7 вып.2	Пружинка Ш(Т) - 0,1,	220	0,02	
	Серия 1.236. 4-7 вып.2	Уплотнитель ПР-65 И, м	392	0,04	
	МРТУ 38-5-204-65	Уплотнитель губчатый, м	110	0,022	2 × 20
	ВТУ 32-65 ГИПСМ	Герметик Ф 40, м	30		
	ТУ 38-105-507-81	Герметик 51-УТ-37, п.м	692	3,40	
	ГОСТ 4640-82	Минеральная вата, м ³	1,7		
	ГОСТ 18424-72	Лист асбестоцементный, м ²	3,0		8'4 мм
	Серия 1.236. 4-7	Подкладки под стекло,	400		
	Серия 1.236. 4-8	Подкладки под стеклопакет	500		
	ГОСТ 7380-77	Стекло 2950 × 2650 × 6,5	8		

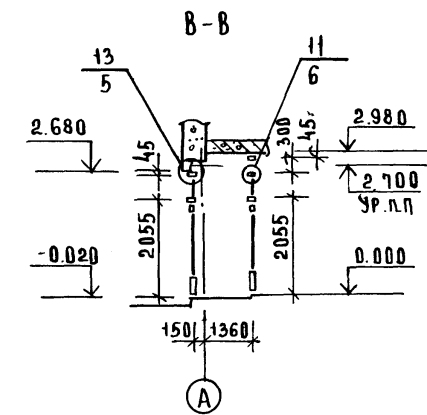
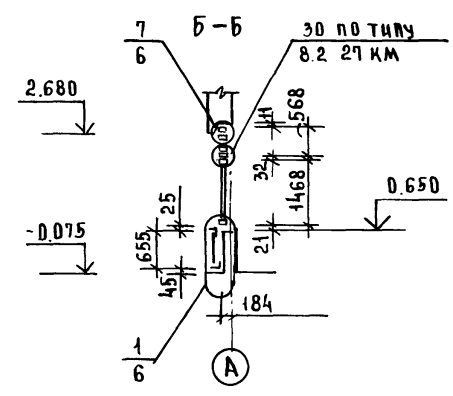
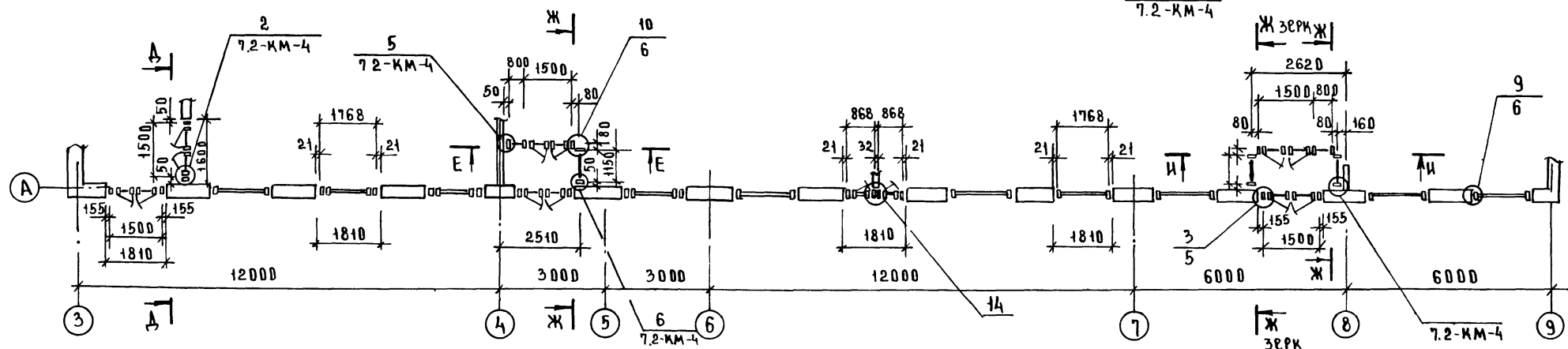
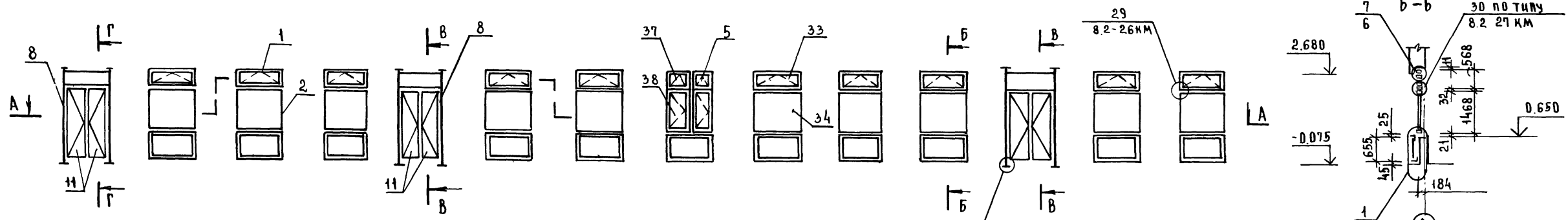
ВЕНТИЛЯЦИОННЫЕ РЕШЕТКИ.



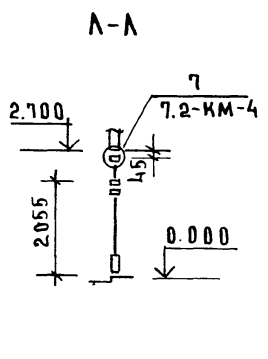
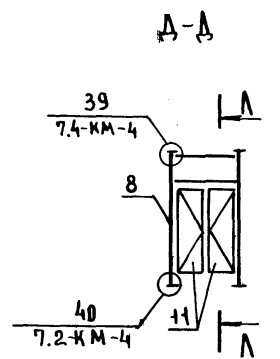
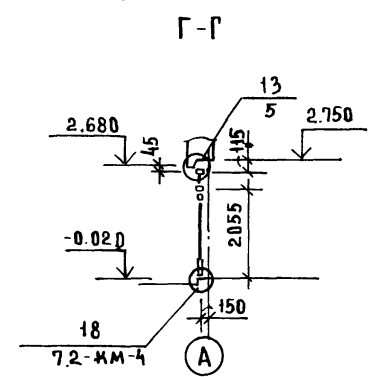
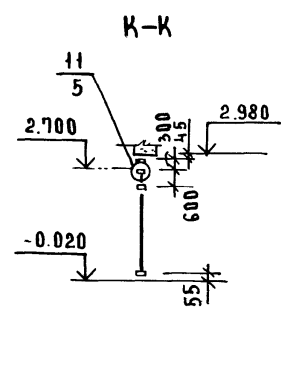
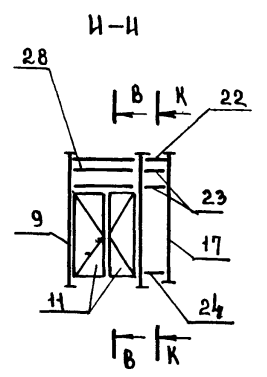
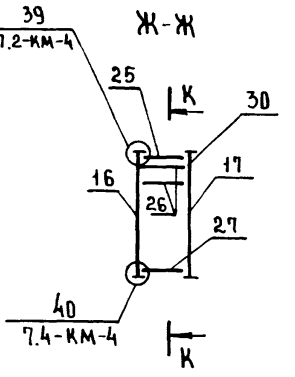
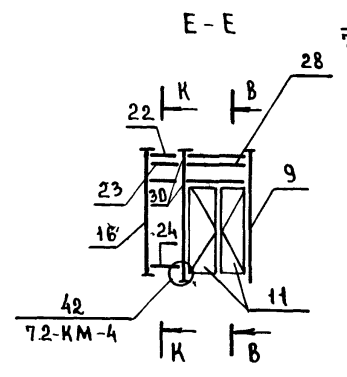
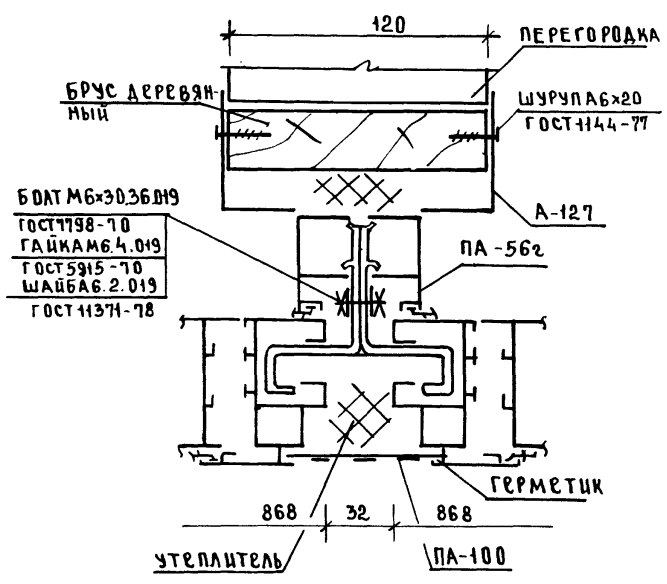
1. В массу изделий поз 1÷5 входит масса алюминия, стали, резины и термокладыша; поз. 8÷28 - масса алюминия, стали, резины.
2. Указания по обработке и применению материалов, приведенных в спецификации даны на листе 1.
3. Расход алюминиевых профилей дан без учета отходов на нарезку; стекла - без учета отходов на бой.

282-1-163.84 - АС2			
ПРИВЯЗАН	ГИМ	РУДНИК	Коп на 15р. мест. приемный пункт
	РУК. ГР.	СКОТНИКОВА	ПРАЧЕЧНОЙ, АПТЕКА, ОТДЕЛЕНИЕ СВЯЗИ, СБЕРКАССА (БЛОК 10)
	ПРОВЕРИЛ	РУДНИК	СПЕЦИФИКАЦИЯ ЭЛЕМЕНТОВ ОКОННЫХ БЛОКОВ И ТАМБУРОВ
	СТ. НИЖ.	САВКИНА	ВЕНТИЛЯЦИОННЫЕ РЕШЕТКИ
	И. КОНТР.	АНДРАШИНКОВ	
ИВ. №			ЦНИИЭП
			ГОРГОВО-ВЫПОВЫХ ЗАДАНИИ И ТЭРИСТИКА КОМПЛЕКСОВ

АА I



14



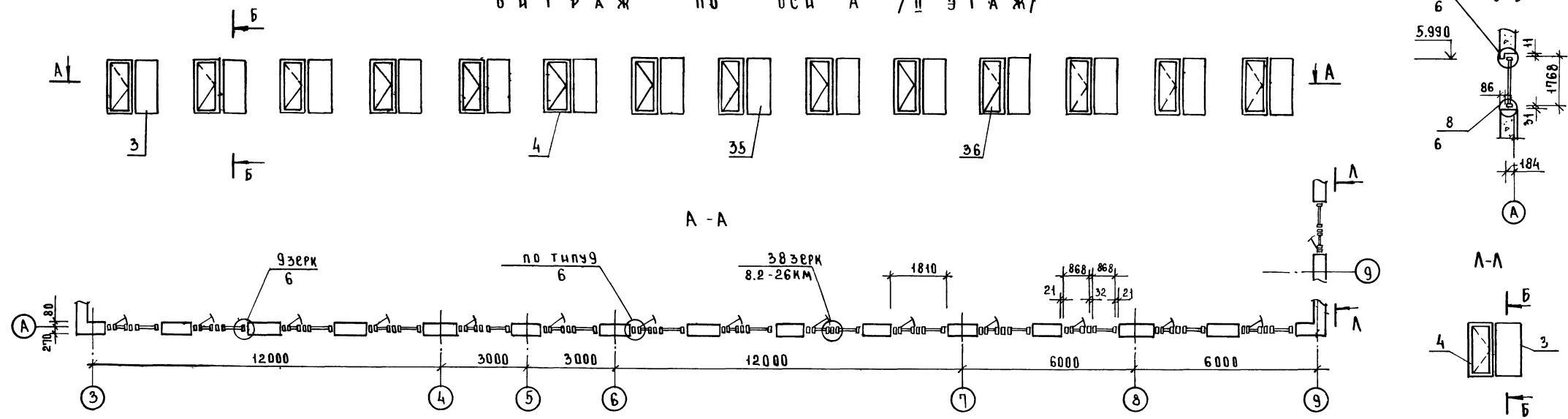
- 1. Все узлы, приведенные на схеме, кроме разработанных в проекте, приняты по серии 1.236.4
- 2. Размеры оконных блоков даны в гранях профилей

				282-1-163.84	-А02
ПРИВЯЗАН	ГРУППА	РУКОВОДЯЩИЙ	ПРОЕКТИРОВЩИК	КПП НА 15Р МЕСТ, ПРЕЧНЫЙ ПУНЖ ПРАЧНОЙ, АПТЕКА, ОТДЕЛЕНИЕ СВЯЗИ, СБЕРКАССА / БЛОК - 101	СТАДИОНА ДИСТ
	ПРОВЕР	САВКНА	И КОНТРОЛЬ	СХЕМА РАСПОЛОЖЕНИЯ ЭЛЕМЕНТОВ ВИТРАЖА И ТАМБУРОВ ПО ОСИ А УЗЛА 14	ЛИСТОВ
ИНВ. №					Р 3

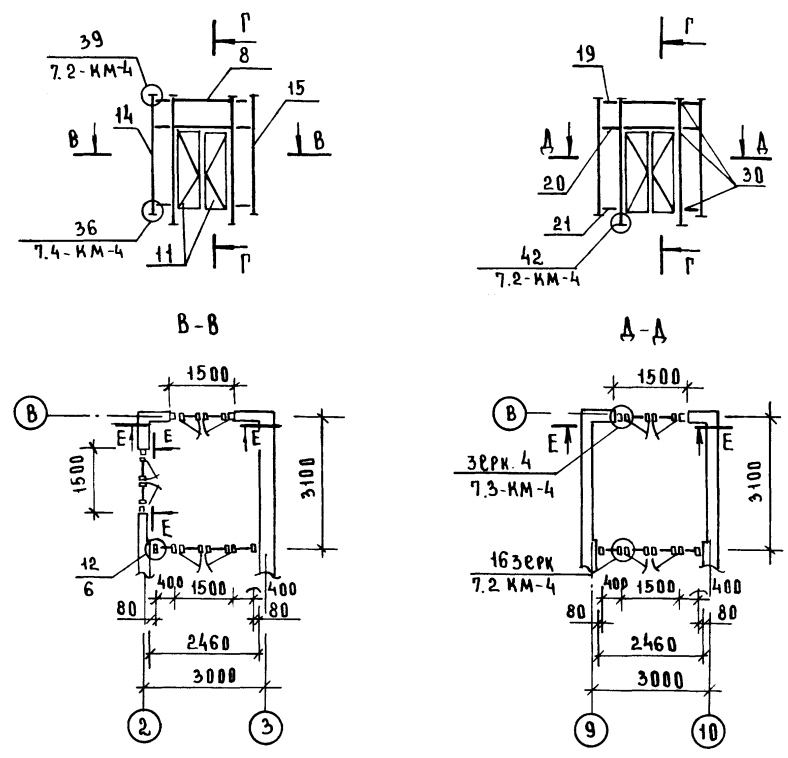
СОГЛАСОВАНО
ИЗДАТЕЛЬСТВО
КОНСТРУКЦИОННО-ПРОЕКТИРОВАТЕЛЬСКИЙ ЦЕНТР
ИЗДАТЕЛЬСТВО
КОНСТРУКЦИОННО-ПРОЕКТИРОВАТЕЛЬСКИЙ ЦЕНТР

ТОВАРИЩЕСТВО
С ОГРАНИЧЕННОЙ
ОТВЕТСТВЕННОСТЬЮ
«ИЗЭП»

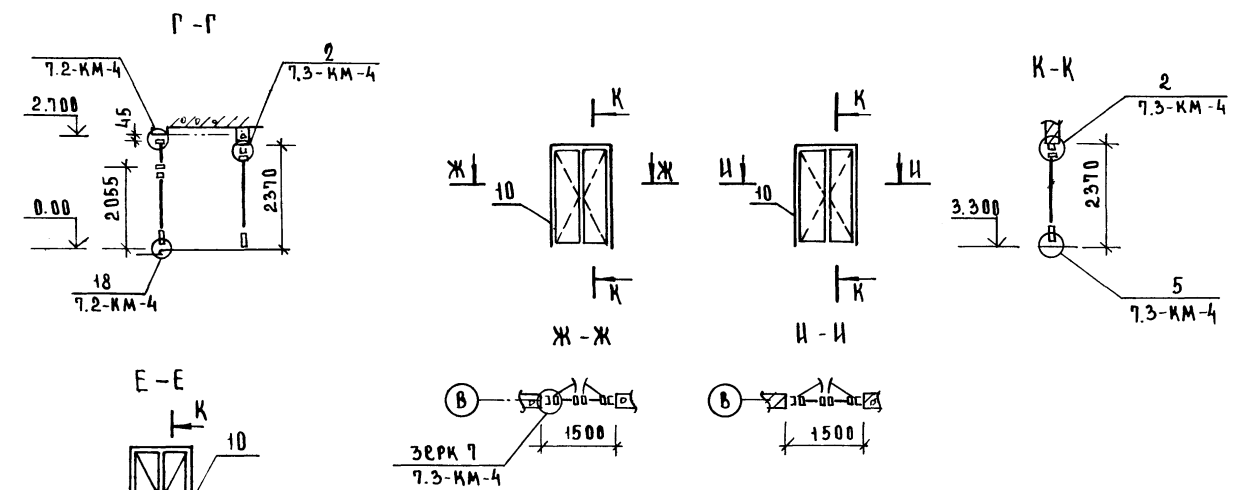
В И Т Р А Ж по осн А / II Э Т А Ж /



ТАМБУРЫ по осн В



ВЫХОДЫ по осн В / II Э Т А Ж /

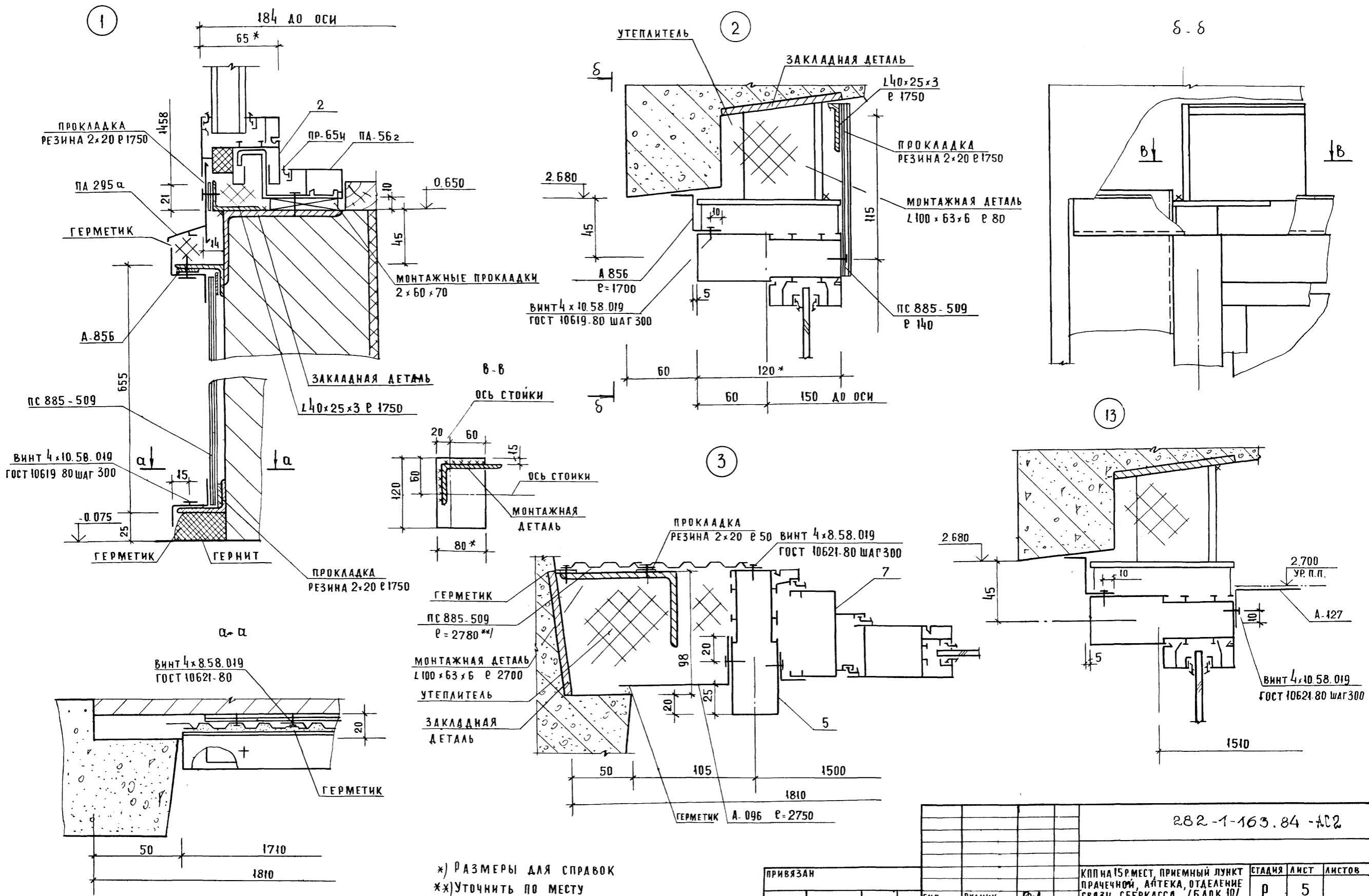


- 1. Все узлы приведенные на схеме, кроме разработанных в проекте приняты по серии 1.236.4
- 2. Размеры оконных блоков даны в гранях профилей.

282-1-163.84 -АС2					
ПРИВЯЗАН	ГЦП	РУДНИК	Руд	КПП на 15р. мест, причесный пункт	СТАДИОН
	РЧК ГР	СКОТНИКОВА	Ск	ПРАЧЕЧНОЙ, АПТЕКА, ОТДЕЛЕНИЕ СВЯЗИ, СБЕРКАССА / БЛ ВК-10 /	ЦСТ
	ПРОВЕР	РУДНИК	Руд	СХЕМА РАСПОЛОЖЕНИЯ ОКОННЫХ БЛОКОВ по осям А, В / II ЭТАЖ / ТАМБУРОВ по осн В и ДВЕРНЫХ БЛОКОВ	ЦСТОВ
	И.И.М.Ж.	САВКИНА	Сав		
	И.КОНТР.	АНДРАШНИКОВ	Анд		
				ТОРГОВО-БЫТОВЫХ ЗАДАНИЙ ГОРЬКОВСКИХ КОМПЛЕКСОВ	ЦНИИЭП

СИЛАСУВАРУ
 ГАП
 АНДРАШНИКОВ
 КНИ
 СИП
 ИМО ПОДАВА ПОДАРИТЬ И ДАТА ВЗАМ. ШИВ
 ЦНИИЭП

АА I

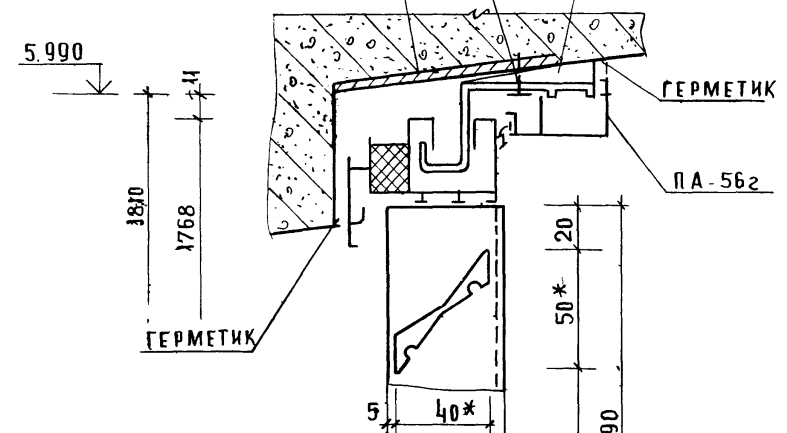


*) РАЗМЕРЫ ДЛЯ СПРАВОК
**) Уточнить по месту

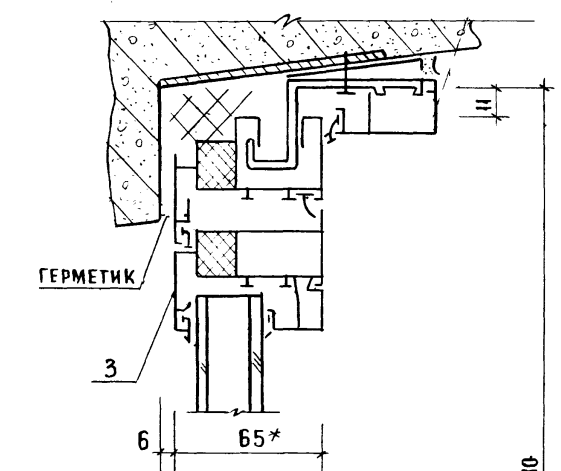
				282-1-163.84 - АС2		
ПРИВЯЗАН	Гип	Рудник	Руд	КПП на 15 мест, ПРИЕМНЫЙ ПУНКТ ПРАЧЕЧНОЙ, АЙТЕКА, ОТДЕЛЕНИЕ СВЯЗИ, СБЕРКАССА / БЛОК 10/	ЭТАП	ЛИСТ
	Рук. гр.	Скотникова	Ск	Узлы 1.2.3.13	Р	5
	Проверил	Рудник	Руд		ГОРГОВО БЫТОВЫХ ЗДАНИИ И ТУРИСТСКИХ КОМПЛЕКСОВ	
ИВ. №	Ст. инж	Савкина	Сав		ЦНИИЭП	

СОГЛАСОВАНО
И. МАШИШКОВ
Кий
ГА П
ГИ П
ВЗАМ ИВ. №
ПОДПИСЬ И ДАТА
ИВ. № ПОДА

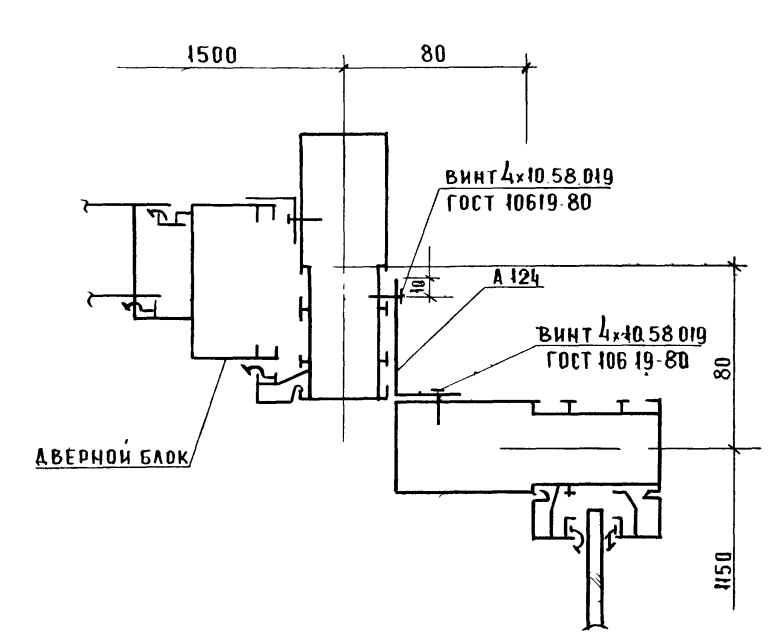
4
 Винт 6x25
 ТУ 36-2142-76
 ЗАКЛАДНАЯ ДЕТАЛЬ
 МОНТАЖНЫЕ ПРОКЛАДКИ
 2x60x70



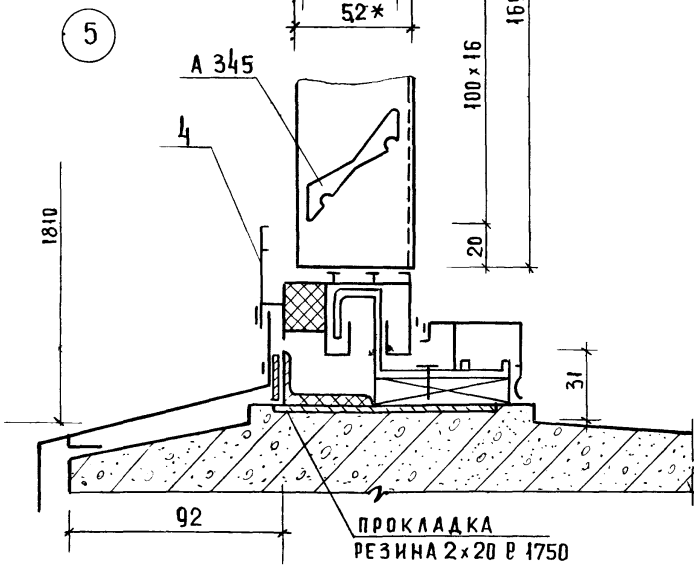
7



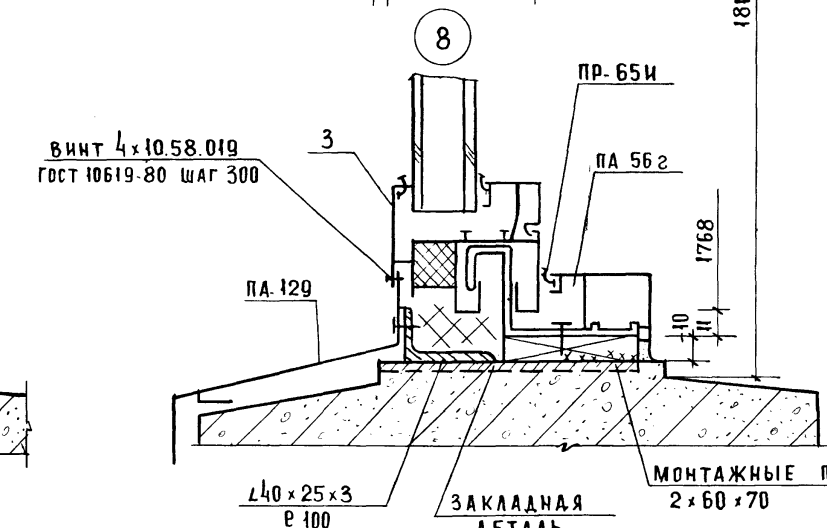
10



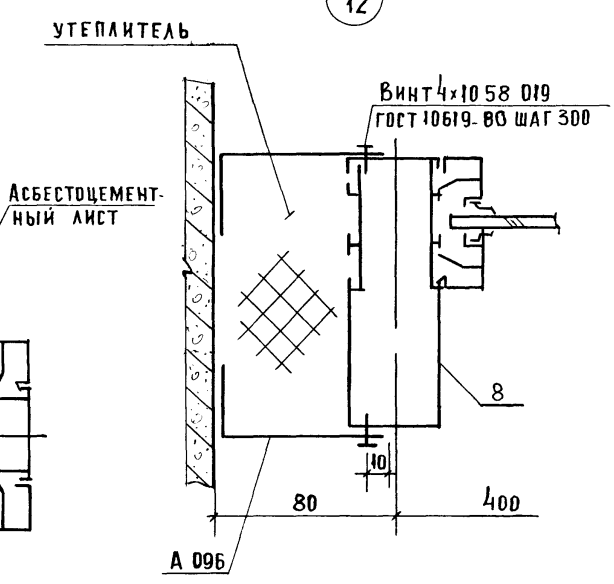
5



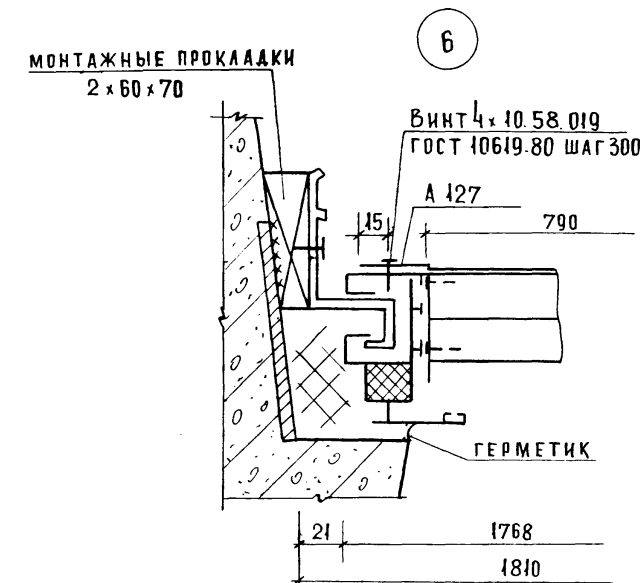
8



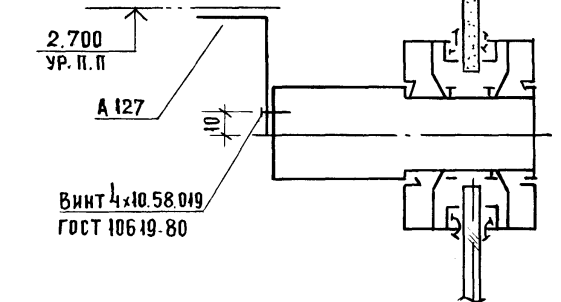
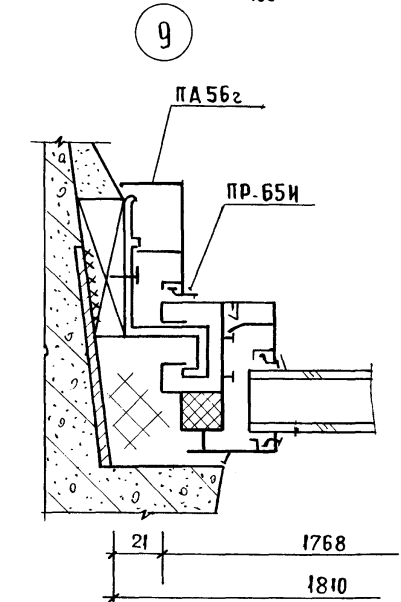
12



6



9



АА Т
 С. В. Г. А. С. О. В. А. Н. О.
 РИШ. № ПОДА
 ПОДПИСЬ И ДАТА 18.04.81 ИВ.М

				282-1-163.84 -АС2		
ПРИВЯЗАН				КПП НА 15Р. МЕСТ ПРИЕМНЫЙ ПУНКТ ПРАЧЕЧНОЙ, АПТЕКА ОТДЕЛЕНИЕ СВЯЗИ, СБЕРКАССА / БЛОК 10/		
				СТАДИЯ ЛИСТ ЛИСТОВ		
				Р Б		
ИНВ. №:				Узлы 4,5,6,7,8,9,10,11,12.		
Г. И. П. РУДИК Р. К. Г. СКОТНИКОВА П. Р. В. РУДИК С. Т. И. Н. Ж. САВКИНА				ТОРГОВЫЕ БЫТОВЫХ ЗДАНИЙ И ТУРИСТСКИХ КОМПЛЕКСОВ		