

ТИПОВОЙ ПРОЕКТ 211-1-247.83

**ДЕТСКИЕ ЯСЛИ-САД НА 280 МЕСТ  
В КОНСТРУКЦИЯХ СЕРИИ  
1.090.1-1**

АЛЬБОМ V Д  
ВЫПУСК 2

**ИЖ-1 ПАНЕЛИ НАРУЖНЫХ СТЕН  
ОДНОСЛОЙНЫЕ**

ОБОЗНАЧЕНИЕ	НАИМЕНОВАНИЕ	СТР.	ПРИМ.
211-1-247.83.ИЖ-1 АЛЛД. В-2 0000 А0	ВЕДОМОСТЬ ЧЕРТЕЖЕЙ	2	
0000 ПЗ	ПОЯСНИТЕЛЬНАЯ ЗАПИСКА	3	
4000 ÷ 6000	ПАНЕЛЬ 1ПС: 2ПС; 1ПС0; 2ПС0; (1ПС1; 2ПС1; 2ПС2; 3ПС2; 4ПС2; 5ПС2; 6ПС2; 7ПС2; 8ПС2; 9ПС2; 10ПС2)	4-11	
1000 СБ	ПАНЕЛЬ 1ПС22.33, 2ПС22.33 СБОРОЧНЫЙ ЧЕРТЕЖ	12	
1000 СБ	ПАНЕЛЬ 1ПС22.33-1, 2ПС22.33-1 СБОРОЧНЫЙ ЧЕРТЕЖ	13	
3000 СБ	ПАНЕЛЬ 1ПС29.33-1-1; 2ПС29.33-1-1 СБОРОЧНЫЙ ЧЕРТЕЖ	14	
4000 СБ	ПАНЕЛЬ 1ПС22.33-1; 2ПС22.33-1 СБОРОЧНЫЙ ЧЕРТЕЖ	15	
5000 СБ	ПАНЕЛЬ СТЕНОВАЯ ВОРДАННАЯ 2ПС22.33; 3ПС22.33 СБОРОЧНЫЙ ЧЕРТЕЖ	16	
6000 СБ	ПАНЕЛЬ СТЕНОВАЯ ПАРАПЕТНАЯ 1ПС22.10; 2ПС22.10 СБОРОЧНЫЙ ЧЕРТЕЖ	17	
0100 ÷ 0600	КАРКАС ПРОСТРАНСТВЕННЫЙ 1КП22, 2КП22; 1КП29, 2КП29; 1КП22.18; 2КП22.18; 2КП22.19; 3КП22.19; 1КП22.21; 2КП22.21	18-27	
0100 СБ	КАРКАС ПР 1КП22, 2КП22 СБОРОЧНЫЙ ЧЕРТЕЖ	28	
0200 СБ	КАРКАС ПР 1КП22-1, 2КП22-1 СБОРОЧНЫЙ ЧЕРТЕЖ	29	
0300 СБ	КАРКАС ПР 1КП29-1, 2КП29-1 СБОРОЧНЫЙ ЧЕРТЕЖ	30	
0400 СБ	КАРКАС ПР 1КП22-1, 2КП22-1 СБОРОЧНЫЙ ЧЕРТЕЖ	31	
0500 СБ	КАРКАС ПР 2КП22.21, 3КП22.21 СБОРОЧНЫЙ ЧЕРТЕЖ	32	
0600 СБ	КАРКАС ПР 1КП22; 2КП22 СБОРОЧНЫЙ ЧЕРТЕЖ	33	
0700 СС	ВЫБОРКА СТАЛИ	34	
0800 СС	ВЫБОРКА СТАЛИ	35	
0900	ИЗДЕЛИЕ ЗАКЛАДНОЕ МН2	36	
7000	ПАНЕЛЬ СТЕНОВАЯ НАУШНАЯ 1ПС22.33, 3, 5-ПР/У; 1ПС22.33, 4, 0-ПР/У УСТАНОВКА СПОДАРНЫЕ ИЗДЕЛИЯ	37	
8000	ПАНЕЛЬ СТЕНОВАЯ НАУШНАЯ 2ПС22.33, 3, 5-ПР/У; 2ПС22.33, 4, 0-ПР/У УСТАНОВКА СПОДАРНЫЕ ИЗДЕЛИЯ	38	

ОБОЗНАЧЕНИЕ	НАИМЕНОВАНИЕ	СТР.	ПРИМ.
211-1-247.ИЖ-1 АЛЛД. В-2 9000 СБ	ПАНЕЛЬ 1ПС29.33-1 СБОРОЧНЫЙ ЧЕРТЕЖ	39	
0700 СБ	КАРКАС ПР 1КП29-1 СБОРОЧНЫЙ ЧЕРТЕЖ	40	
9000	ПАНЕЛЬ 1ПС29.33, 3, 5-ПР/У; 1ПС29.33, 4, 0-ПР/У	41	
0700	КАРКАС 1КП29.33, 5-ПР/У; 1КП29.33, 4, 0-ПР/У	42	

211-1-247.83 ИЖ-1 АЛЛД. В-2 0000 А0			
РЭК.КАБ.КАБ.	КАБ.	ВЕДОМОСТЬ ЧЕРТЕЖЕЙ	СТАЛИ И МАССА СТАЛИ
ФА.КОМ.ИЗ.ИЗМЕНЕНИЯ	ИЗМЕНЕНИЯ		Р — —
ФА.ЭРА.ВОТ.	КОНСТРУКТОР		ЛИСТ 1 ИЛИ 2
			ПОРЯДОК ВЫПИСКИ ЗАДАНИЙ И ПРИСЛЕСКОВ К ГМЛС

Настоящий альбом разработан в дополнение к выпускам 2-1 и 1-1 серии #090.1-1 и содержит дополнительные изделия однослойных наружных стеновых, цокольных и парапетных панелей для типового проекта "Детский ясли-сад на 280 мест № 211-1-247.83", которые также можно применять и для других типовых проектов крупнопанельных общественных зданий в конструкциях серии 1.090.1-1. Помещены в данном альбоме панели, разработанные в целях упрощения раскладки, сокращения количества марок и монтажных единиц для их изготовления применяются типовые формы. Маркировка изделий, пространственных каркасов выполнена по аналогии с выпуском 2-1 серии 1.090.1-1. Опалубочные узлы и арматурные изделия приняты по выпускам 2-1, 2-3, и 1-1 указания по конструкции панелей, их изготовлению, складированию, транспортировке, заводским испытаниям — в соответствии с выпусками 2-1 и 1-1.

				211-1-247.83 ИЖ-1 Ал. V Д. 0000 13
ИЗДАТЕЛЬСТВО	ИЗДАТЕЛЬСТВО	ИЗДАТЕЛЬСТВО	ИЗДАТЕЛЬСТВО	ПОЯСНИТЕЛЬНАЯ ЗАПИСКА
ИЗДАТЕЛЬСТВО	ИЗДАТЕЛЬСТВО	ИЗДАТЕЛЬСТВО	ИЗДАТЕЛЬСТВО	
ИЗДАТЕЛЬСТВО	ИЗДАТЕЛЬСТВО	ИЗДАТЕЛЬСТВО	ИЗДАТЕЛЬСТВО	ИЗДАТЕЛЬСТВО

ОБОЗНАЧЕНИЕ	НАИМЕНОВАНИЕ	КОЛ.	ПРОМЕРЫ
211-1-247.83 ИЖ-1 ААУД В 2 1000	ПАНЕЛЬ 1 ПС 32.33.3.5-П ДОКУМЕНТАЦИЯ:		
211-1-247.83 ИЖ-1 ААУД В 2 1000 1.090 1-1 2-1 0000 УО 211-1-247.83 ИЖ-1 ААУД В 2 0000 ВС 1.090 1-1 2-1 0000 ПЗ	СБОРОЧНЫЙ ЧЕРТЕЖ УЗЛЫ ОПАЛУБОЧНЫЕ ВЫБОРКА СТАЛИ ПОЯСНИТЕЛЬНАЯ ЗАПИСКА СБОРОЧНЫЕ ЕДИНИЦЫ:		
211-1-247.83 ИЖ-1 ААУД В 2 0100	КАРКАС ПР. 1 КР. 32.33.3.5-П ДЕТАЛИ: ГОСТ В 486-66 МАТЕРИАЛЫ БЕТОН ЛЕГКИЙ М75 РАСТВОР ЦЕМЕНТНЫЙ М100	1	3.03 м <sup>3</sup> 0.22 м <sup>3</sup>
211-1-247.83 ИЖ-1 ААУД В 2 1000-02	ПАНЕЛЬ 2 ПС 32.33.3.5-П ДОКУМЕНТАЦИЯ:		
211-1-247.83 ИЖ-1 ААУД В 2 1000-02 СБ 1.090 1-1 2-1 0000 УО 211-1-247.83 ИЖ-1 ААУД В 2 0000 ВС 1.090 1-1 2-1 0000 ПЗ	СБОРОЧНЫЙ ЧЕРТЕЖ УЗЛЫ ОПАЛУБОЧНЫЕ ВЫБОРКА СТАЛИ ПОЯСНИТЕЛЬНАЯ ЗАПИСКА СБОРОЧНЫЕ ЕДИНИЦЫ:		
211-1-247.83 ИЖ-1 ААУД В 2 0100-02	КАРКАС ПР. 2 КР. 32.33.3.5-П ДЕТАЛИ: ГОСТ В 486-66 МАТЕРИАЛЫ: БЕТОН ЛЕГКИЙ М-75 РАСТВОР ЦЕМЕНТНЫЙ М-100	1	3.03 м <sup>3</sup> 0.22 м <sup>3</sup>
211-1-247.83 ИЖ-1 ААУД В 2 1000-01	ПАНЕЛЬ 1 ПС 32.33.4.0-П ДОКУМЕНТАЦИЯ		
211-1-247.83 ИЖ-1 ААУД В 2 1000-01 СБ 1.090 1-1 2-1 0000 УО 211-1-247.83 ИЖ-1 ААУД В 2 0000 ВС 1.090 1-1 2-1 0000 ПЗ	СБОРОЧНЫЙ ЧЕРТЕЖ УЗЛЫ ОПАЛУБОЧНЫЕ ВЫБОРКА СТАЛИ ПОЯСНИТЕЛЬНАЯ ЗАПИСКА СБОРОЧНЫЕ ЕДИНИЦЫ:		
211-1-247.83 ИЖ-1 ААУД В 2 0100-01	КАРКАС ПР. 1 КР. 32.33.4.0-П ДЕТАЛИ: ГОСТ В 486-66 МАТЕРИАЛЫ: БЕТОН ЛЕГКИЙ М 75 РАСТВОР ЦЕМЕНТНЫЙ М-100	1	3.55 м <sup>3</sup> 0.22 м <sup>3</sup>

211-1-247.83 ИЖ-1 ААУД В 2 1000

ОУЧ. РАБ. КАЧ.	
ГЛ. ИЖ. ПР. АННОУНАЦИЯ	
РАЗРАБ. ИЖ. ПР. АННОУНАЦИЯ	
ПРОВЕРКА	

ПАНЕЛЬ  
1 ПС, 2 РС, 1 ПСО, 2 ПСО,  
1 ПСД, 2 РСД, 2 РСЦ,  
3 ПСЦ, 1 РСР,  
2 РСЦ

СТАЛИ	ЛИСТ	ЛИСТОВ
Р	Л	В
ЛИНИИЭП		
ПРОДОВО-БЫТОВЫЙ ЗДАНИИ И ТУРИСТИЧЕСКИ КОМПЛЕКСЫ		

	ОБОЗНАЧЕНИЕ	НАИМЕНОВАНИЕ	КОЛ	ПРОМЕРЫ
	211-1-247.83 ИЖ-1 АЛ 74 В.2 1000-03	ПАНЕЛЬ 1ПС32.33.4.0-П		
	211-1-247.83 ИЖ-1 АЛ 74 В.2 1000-03 СБ	ДОКУМЕНТАЦИЯ: СБОРОЧНЫЙ ЧЕРТЕЖ		
	1.090.1-1 2-1 0000 УО	УЗЛЫ ОПАЛУБОЧНЫЕ		
	211-1-247.83 ИЖ-1 АЛ 74 В.2 0000 ВС	ВЫБОРКА СТАЛИ		
	1.090.1-1 2-1 0000 ПЗ	ПОЯСНИТЕЛЬНАЯ ЗАПИСКА СБОРОЧНЫЕ ЕДИНИЦЫ:		
	211-1-247.83 ИЖ-1 АЛ 74 В.2 0100-03	КАРКАС ПР. 2КПС32.33.4.0-П	1	
		ДЕТАЛИ: ГОСТ 8486-66 МАТЕРИАЛЫ: БЕТОН ЛЕГКИЙ М-75 РАСТВОР ЦЕМЕНТНЫЙ М-100		3.55 м <sup>3</sup> 0.22 м <sup>3</sup>
	211-1-247.83 ИЖ-1 АЛ 74 В.2 2000	ПАНЕЛЬ 1ПС32.33.3.5-П-1		
	211-1-247.83 ИЖ-1 АЛ 74 В.2 2000 СБ	ДОКУМЕНТАЦИЯ: СБОРОЧНЫЙ ЧЕРТЕЖ		
	1.090.1-1 2-1 0000 УО	УЗЛЫ ОПАЛУБОЧНЫЕ		
	211-1-247.83 ИЖ-1 АЛ 74 В.2 0000 ВС	ВЫБОРКА СТАЛИ		
	1.090.1-1 2-1 0000 ПЗ	ПОЯСНИТЕЛЬНАЯ ЗАПИСКА СБОРОЧНЫЕ ЕДИНИЦЫ:		
	211-1-247.83 ИЖ-1 АЛ 74 В.2 0200	КАРКАС ПР. 1КПС32.33.3.5-П-1	1	
		ДЕТАЛИ: ГОСТ 8486-66 МАТЕРИАЛЫ: БЕТОН ЛЕГКИЙ М-75 РАСТВОР ЦЕМЕНТНЫЙ М-100		5.03 м <sup>3</sup> 0.22 м <sup>3</sup>
	211-1-247.83 ИЖ-1 АЛ 74 В.2 2000-02	ПАНЕЛЬ 2.ПС32.33.3.5-П-1		
	211-1-247.83 ИЖ-1 АЛ 74 В.2 2000-02 СБ	ДОКУМЕНТАЦИЯ: СБОРОЧНЫЙ ЧЕРТЕЖ		
	1.090.1-1 2-1 0000 УО	УЗЛЫ ОПАЛУБОЧНЫЕ		
	211-1-247.83 ИЖ-1 АЛ 74 В.2 0000 ВС	ВЫБОРКА СТАЛИ		
	1.090.1-1 2-1 0000 ПЗ	ПОЯСНИТЕЛЬНАЯ ЗАПИСКА СБОРОЧНЫЕ ЕДИНИЦЫ:		
	211-1-247.83 ИЖ-1 АЛ 74 В.2 0200-01	КАРКАС ПР. 2КПС32.33.3.5-П-1	1	
		ДЕТАЛИ: ГОСТ 8486-66 МАТЕРИАЛЫ: БЕТОН ЛЕГКИЙ М-75 РАСТВОР ЦЕМЕНТНЫЙ М-100		3.03 м <sup>3</sup> 0.22 м <sup>3</sup>
	211-1-247.83 ИЖ-1 АЛ 74 В.2 2000-01	ПАНЕЛЬ 1ПС32.33.4.0-П-1		
	211-1-247.83 ИЖ-1 АЛ 74 В.2 2000-01 СБ	ДОКУМЕНТАЦИЯ: СБОРОЧНЫЙ ЧЕРТЕЖ		
	211-1-247.83 ИЖ-1 АЛ 74 В.2 1000 2000			ИТОГ 1

ОБОЗНАЧЕНИЕ	НАИМЕНОВАНИЕ	КОЛ.	ПРИМЕЧАНИЕ
1.090.1-1 2-1 0000 УО 211-1-247.83 ИЖ-1 АА.УА.В.2 0000 СВ 1.090.1-1 2-1 0000 ПЗ	УЗЛЫ ОПАЛУБОЧНЫЕ ВЫБОРКА СТАЛИ ПОЯСНИТЕЛЬНАЯ ЗАПИСКА СБОРОЧНЫЕ ЕДИНИЦЫ:		
211-1-247.83 ИЖ-1 АА.УА.В.2 0200-02	КАРКАС ПР 1 К П 32.35 Ч. П-1 ДЕТАЛИ ГОСТ 2486-66 МАТЕРИАЛЫ: БЕТОН ЛЕГКИЙ М-75 РАСТВОР ШЕМЕНТНЫЙ М-100	1	3.55 м <sup>3</sup> 0.22 м <sup>3</sup>
211-1-247.83 ИЖ-1 АА.УА.В.2 2000-03	ПАНЕЛЬ ПС 32.35.Ч.0-П-1		
211-1-247.83 ИЖ-1 АА.УА.В.2 2000-03СВ	ДОКУМЕНТАЦИЯ: СБОРОЧНЫЙ ЧЕРТЕЖ		
1.090.1-1 2-1 0000 УО	УЗЛЫ ОПАЛУБОЧНЫЕ		
211-1-247.83 ИЖ-1 АА.УА.В.2 0000 СВ	ВЫБОРКА СТАЛИ		
1.090.1-1 2-1 0000 ПЗ	ПОЯСНИТЕЛЬНАЯ ЗАПИСКА		
211-1-247.83 ИЖ-1 АА.УА.В.2 0200-03	СБОРОЧНЫЕ ЕДИНИЦЫ: КАРКАС ПР 2 К П 32.35 Ч. П-1 ДЕТАЛИ: ГОСТ 2486-66 МАТЕРИАЛЫ: БЕТОН ЛЕГКИЙ М-75 РАСТВОР ШЕМЕНТНЫЙ М-100	1	3.55 м <sup>3</sup> 0.22 м <sup>3</sup>
211-1-247.83 ИЖ-1 АА.УА.В.2 3000	ПАНЕЛЬ ПС 29.33.3.5-П-1-1		
211-1-247.83 ИЖ-1 АА.УА.В.2 3000 СВ	ДОКУМЕНТАЦИЯ: СБОРОЧНЫЙ ЧЕРТЕЖ		
1.090.1-1 2-1 0000 УО	УЗЛЫ ОПАЛУБОЧНЫЕ		
211-1-247.83 ИЖ-1 АА.УА.В.2 0000 СВ	ВЫБОРКА СТАЛИ		
1.090.1-1 2-1 0000 ПЗ	ПОЯСНИТЕЛЬНАЯ ЗАПИСКА		
211-1-247.83 ИЖ-1 АА.УА.В.2 0300	СБОРОЧНЫЕ ЕДИНИЦЫ: КАРКАС ПР 1 К П 29.33.35 П-1 ДЕТАЛИ ГОСТ 2486-66	1	
50.100.120.100	ПРОБ. ДЕР 50x100 L=100	4	
	МАТЕРИАЛЫ БЕТОН ЛЕГКИЙ М-75 ШЕМЕНТНЫЙ РАСТВ. М-100 БРУСОК ДЕРЕВЯННЫЙ		1.45 м <sup>3</sup> 0.09 м <sup>3</sup> 0.002 м <sup>3</sup>
211-1-247.83 ИЖ-1 АА.УА.В.2 3000-02	ПАНЕЛЬ ПС 29.33.3.5-П-1-1		
211-1-2-247.83 ИЖ-1 АА.УА.В.2 3000-02 СВ	ДОКУМЕНТАЦИЯ СБОРОЧНЫЙ ЧЕРТЕЖ		
211-1-247.83 ИЖ-1 АА.УА.В.2 2000		3000	ЛИСТ 3

ОБОЗНАЧЕНИЕ	НАИМЕНОВАНИЕ	КОЛ	ПРИМЕЧАНИЕ
1.090.1-1. 2-1. 0000 УО 211-1-247.83 ИЖ-1 АЛҮ4 В2 0000 ВС 1.090.1-1. 2-1 0000 ПЗ 211-1-247.83 ИЖ-1 АЛҮ4 В2 0300-02	УЗЛЫ ОПАЛУБОЧНЫЕ ВЫБОРКА СТАЛИ ПОЯСНИТЕЛЬНАЯ ЗАПИСКА СБОРОЧНЫЕ ЕДИНИЦЫ КАРКАС ПР 2КПО29.33.55-1-1-1 ДЕТАЛИ: ГОСТ 8486-66	1	
50. 100. 120. 100	ПРОБ. ДЕР. 50x100 L=100 МАТЕРИАЛЫ БЕТОН ЛЕГКИЙ М-75 ЦЕМЕНТНЫЙ РАСТВОР М-100 БРУСОК ДЕРЕВЯННЫЙ	4	1.45м³ 0.09м³ 0.002м³
211-1-247.83 ИЖ-1 АЛҮ4 В2 3000-01	ПАНЕЛЬ 1ПСО29.33.4.0-П-1-1 ДОКУМЕНТАЦИЯ		
211-1-247.83 ИЖ-1 АЛҮ4 В2 3000-01 СБ	СБОРОЧНЫЙ ЧЕРТЕЖ		
1.090.1-1. 2-1 0000 УО 211-1-247.83 ИЖ-1 АЛҮ4 В2 0000 ВС 1.090.1-1. 2-1 0000 ПЗ	УЗЛЫ ОПАЛУБОЧНЫЕ ВЫБОРКА СТАЛИ ПОЯСНИТЕЛЬНАЯ ЗАПИСКА СБОРОЧНЫЕ ЕДИНИЦЫ КАРКАС ПР 1КПО29.33.40-П-1-1 ДЕТАЛИ:	1	
211-1-247.83 ИЖ-1 АЛҮ4 В2 0300-01	ГОСТ 8486-66 ПРОБ. ДЕР. 50x100 L=100 МАТЕРИАЛЫ;	4	
50. 100. 120. 100	БЕТОН ЛЕГКИЙ М-75 ЦЕМЕНТНЫЙ РАСТВОР М-100 БРУСОК ДЕРЕВЯННЫЙ		1.69м³ 0.09м³ 0.002м³
211-1-247.83 ИЖ-1 АЛҮ4 В2 3000-03	ПАНЕЛЬ 2ПСО29.33.4.0-П-1-1 ДОКУМЕНТАЦИЯ		
211-1-247.83 ИЖ-1 АЛҮ4 В2 3000-03 СБ	СБОРОЧНЫЙ ЧЕРТЕЖ		
1.090.1-1. 2-1 0000 УО 211-1-247.83 ИЖ-1 АЛҮ4 В2 0000 ВС 1.090.1-1 2-1 0000 ПЗ	УЗЛЫ ОПАЛУБОЧНЫЕ ВЫБОРКА СТАЛИ ПОЯСНИТЕЛЬНАЯ ЗАПИСКА СБОРОЧНЫЕ ЕДИНИЦЫ КАРКАС ПР: 2КПО29.33.40-П-1-1 ДЕТАЛИ:	1	
211-1-247.83 ИЖ-1 АЛҮ4 В2 0300-03	ГОСТ 8486-66 ПРОБ. ДЕР. 50x100 L=100 МАТЕРИАЛЫ	4	
50. 100. 120. 100	БЕТОН ЛЕГКИЙ М-75 ЦЕМЕНТНЫЙ РАСТВОР М-100 БРУСОК ДЕРЕВЯННЫЙ		1.69м³ 0.09м³ 0.002м³
211-1-247.83 ИЖ-1 АЛҮ4 В2 3000			Лист 4

ОБОЗНАЧЕНИЕ	НАИМЕНОВАНИЕ	К-ВО	ПРИМЕ- ЧАНИЕ
211-1-247.83 ИЖ-1 ААУА В-2 4000	ПАНЕЛЬ (ПСД.З2.З3.З5-П-1 ДОКУМЕНТАЦИЯ)	1	1,79 м <sup>3</sup> 0,15 м <sup>3</sup> 0,003 м <sup>3</sup>
211-1-247.83 ИЖ-1 ААУА В-2 4000 СБ	СБОРОЧНЫЙ ЧЕРТЕЖ	6	
1.090.1-1 2-1 0000 УО	УЗЛЫ ОПАКУБОЧНЫЕ		
211-1-247.83 ИЖ-1 ААУА В-2 0000 ВС	ВЫБОРКА СТАЛИ		
1.090.1-1 2-1 0000 ПЗ	ПОЯСНИТЕЛЬНАЯ ЗАПИСКА		
211-1-247.83 ИЖ-1 ААУА В-2 0400	СБОРОЧНЫЕ ЕДИНИЦЫ КАРКАС ПР. 1КЛЗ2.33.35-П-1	6	
50.100.120.100	ДЕТАЛИ: ГОСТ 8486-66 ПРОБ. ДЕР. 50x100 L=100 МАТЕРИАЛЫ:		
	БЕТОН ЛЕГКИЙ М-75 ШЕМЕНТНЫЙ РАСТВОР М-100 БРУСЕК ДЕРЕВЯННЫЙ		
211-1-247.83 ИЖ-1 ААУА В-2 4000-02	ПАНЕЛЬ 2 ПСД.З2.З3.З5-П-1 ДОКУМЕНТАЦИЯ:	1	1,79 м <sup>3</sup> 0,15 м <sup>3</sup> 0,003 м <sup>3</sup>
211-1-247.83 ИЖ-1 ААУА В-2 4000-02 СБ	СБОРОЧНЫЙ ЧЕРТЕЖ	6	
1.090.1-1 2-1 0000 УО	УЗЛЫ ОПАКУБОЧНЫЕ		
211-1-247.83 ИЖ-1 ААУА В-2 0000 ВС	ВЫБОРКА СТАЛИ		
1.090.1-1 2-1 0000 ПЗ	ПОЯСНИТЕЛЬНАЯ ЗАПИСКА		
211-1-247.83 ИЖ-1 ААУА В-2 0400-02	СБОРОЧНЫЕ ЕДИНИЦЫ КАРКАС ПР. 2КЛЗ2.33.35-П-1	6	
50.100.120.100	ДЕТАЛИ: ГОСТ 8486-66 ПРОБ ДЕР. 50x100 L=100 МАТЕРИАЛЫ:		
	БЕТОН ЛЕГКИЙ М-75 ШЕМЕНТНЫЙ РАСТВОР М-100 БРУСЕК ДЕРЕВЯННЫЙ		
211-1-247.83 ИЖ-1 ААУА В-2 4000-01	ПАНЕЛЬ (ПСД.З2.З3.4.0-П-1 ДОКУМЕНТАЦИЯ)	1	2,13 м <sup>3</sup>
211-1-247.83 ИЖ-1 ААУА В-2 4000-01 СБ	СБОРОЧНЫЙ ЧЕРТЕЖ	6	
1.090.1-1 2-1 0000 УО	УЗЛЫ ОПАКУБОЧНЫЕ		
211-1-247.83 ИЖ-1 ААУА В-2 0000 ВС	ВЫБОРКА СТАЛИ		
1.090.1-1 2-1 0000 ПЗ	ПОЯСНИТЕЛЬНАЯ ЗАПИСКА		
211-1-247.83 ИЖ-1 ААУА В-2 0400-01	СБОРОЧНЫЕ ЕДИНИЦЫ КАРКАС ПР. 1КЛЗ2.33.4.0-П-1	6	
50.100.120.100	ДЕТАЛИ: ГОСТ 8486-66 ПРОБКИ ДЕР. 50x100 L=100 МАТЕРИАЛЫ:		
	БЕТОН ЛЕГКИЙ М-75		
211-1-247.83 ИЖ-1 ААУА В-2 4000	Л.К.С.Т. 5		



	ОБОЗНАЧЕНИЕ	НАИМЕНОВАНИЕ	К-ВО	ПРИМЕЧАНИЕ
		ЦЕМЕНТНЫЙ РАСТВОР М-100 БРУС ДЕРЕВЯННЫЙ		0,19 м <sup>3</sup> 0,003 м <sup>3</sup>
	211-1-247.83 ИЖ-1 АЛУ4 В2 4000-03	ПАНЕЛЬ ЗПСЦ 32.53 4.0-П-1 ДОКУМЕНТАЦИЯ;		
	211-1-247.83 ИЖ-1 АЛУ4 В-2 4000-03 СБ	СБОРОЧНЫЙ ЧЕРТЕЖ		
	211-1-247.83 ИЖ-1 АЛУ4 В-2 0000 ВС	ВЫБОРКА СТАЛИ		
	1.090. 1-1 2-1 0000 УО	УЗЛЫ ОПАЛУБОЧНЫЕ		
	1.090. 1-1 2-1 0000 ПЗ	ПОЯСНИТЕЛЬНАЯ ЗАПИСКА		
	211-1-247.83 ИЖ-1 АЛУ4 В-2 0400-03	СБОРОЧНЫЕ ЕДИНИЦЫ: КАРКАС ПР. 2КВ32.33.4.0-П-1 ДЕТАЛИ	1	
	50.100 120.100	ГОСН ВЧ.6-66 ПРОБКИ ДЕР. БОХ100 L=100 МАТЕРИАЛЫ;	6	2,13 м <sup>3</sup> 0,15 м <sup>3</sup> 0,008 м <sup>3</sup>
	211-1-247.83 ИЖ-1 АЛУ4 В2 5000	БЕТОН ЛЕГКИЙ М-75 ЦЕМЕНТНЫЙ РАСТВОР М-100 БРУС ДЕРЕВЯННЫЙ		
	211-1-247.83 ИЖ-1 АЛУ4 В2 5000 СБ	ПАНЕЛЬ ЗПСЦ 32 21 3.0-П ДОКУМЕНТАЦИЯ;		
	211-1-247.83 ИЖ-1 АЛУ4 В-2 0000 СБ	СБОРОЧНЫЙ ЧЕРТЕЖ		
	1.090. 1-1 1-1 0000 УО	ВЫБОРКА СТАЛИ		
	1.090. 1-1 1-1 0000 УО	УЗЛЫ ОПАЛУБОЧНЫЕ		
	1.090. 1-1 1-1 0000 ПЗ	ПОЯСНИТЕЛЬНАЯ ЗАПИСКА		
	211-1-247.83 ИЖ-1 АЛУ4 В-2 0800	СБОРОЧНЫЕ ЕДИНИЦЫ: КАРКАС ПР. 2КВ32.21.3.0-П МАТЕРИАЛЫ	1	
	211-1-247.83 ИЖ-1 АЛУ4 В-2 5000-04	БЕТОН ЛЕГКИЙ М-100 ЦЕМЕНТНЫЙ РАСТВОР М-100		1,62 м <sup>3</sup> 0,12 м <sup>3</sup>
	211-1-247.83 ИЖ-1 АЛУ4 В-2 5000-02 СБ	ПАНЕЛЬ ЗПСЦ 32 21 3.0-П ДОКУМЕНТАЦИЯ;		
	1.090. 1-1 1-1 0000 УО	СБОРОЧНЫЙ ЧЕРТЕЖ		
	211-1-247.83 ИЖ-1 АЛУ4 В-2 0000 ВС	УЗЛЫ ОПАЛУБОЧНЫЕ		
	1.090. 1-1 1-1 0000 ПЗ	ВЫБОРКА СТАЛИ		
	211-1-247.83 ИЖ-1 АЛУ4 В-2 0500-01	ПОЯСНИТЕЛЬНАЯ ЗАПИСКА СБОРОЧНЫЕ ЕДИНИЦЫ: КАРКАС ПР. 3КВ32.24.3.0-П МАТЕРИАЛЫ;	1	1,62 м <sup>3</sup> 0,12 м <sup>3</sup>
	211-1-247.83 ИЖ-1 АЛУ4 В-2 3000-01	БЕТОН ЛЕГКИЙ М-100 ЦЕМЕНТНЫЙ РАСТВОР М-100		
	211-1-247.83 ИЖ-1 АЛУ4 В-2 5000-04 СБ	ПАНЕЛЬ ЗПСЦ 32. 21. 3.5-П ДОКУМЕНТАЦИЯ;		
	1.090. 1-1 1-1 0000 УО	СБОРОЧНЫЙ ЧЕРТЕЖ		
	211-1-247.83 ИЖ-1 АЛУ4 В-2 0000 ВС	УЗЛЫ ОПАЛУБОЧНЫЕ		
	1.090. 1-1 1-1 0000 ПЗ	ВЫБОРКА СТАЛИ		
		ПОЯСНИТЕЛЬНАЯ ЗАПИСКА		
	211-1-247.83 ИЖ-1 АЛУ4 В-2 4000, 5000			ЛИСТ 6

ОБОЗНАЧЕНИЕ	НАИМЕНОВАНИЕ	К-ВО	ПРИМЕ- ЧАНИЕ
211-1-247.83 ИЖ-1 АЛҮА В-2 5000-02	СБОРОЧНЫЕ ЕДИНИЦЫ: КАРКАС ПР. 2КПЗ2.21.3.5-П МАТЕРИАЛЫ: БЕТОН ЛЕГКИЙ М-100 ЦЕМЕНТНЫЙ РАСТВОР М-100  ПАНЕЛЬ	1	1.97 м³ 0.12 м³
211-1-247.83 ИЖ-1 АЛҮА В-2 5000-03	ЗПСШ 32.21.3.5-П ДОКУМЕНТАЦИЯ:		
211-1-247.83 ИЖ-1 АЛҮА В-2 5000-03 СБ	СБОРОЧНЫЙ ЧЕРТЕЖ		
1.090. 1-1 1-1 0000 УО	УЗЛЫ ОПАЛУБОЧНЫЕ		
211-1-247.83 ИЖ-1 АЛҮА В-2 0000 ВС	ВЫБОРКА СТАЛИ		
1.090. 1-1 1-1 0000 ПЗ	ПОЯСНИТЕЛЬНАЯ ЗАПИСКА		
211-1-247.83 ИЖ-1 АЛҮА В-2 0500-03	СБОРОЧНЫЕ ЕДИНИЦЫ: КАРКАС ПР. 3КПЗ2.21.3.5-П МАТЕРИАЛЫ: БЕТОН ЛЕГКИЙ М-100 ЦЕМЕНТНЫЙ РАСТВОР М-100  ПАНЕЛЬ	1	1.97 м³ 0.12 м³
211-1-247.83 ИЖ-1 АЛҮА В-2 5000	1ПСШ 32.10.2.6-П ДОКУМЕНТАЦИЯ:		
211-1-247.83 ИЖ-1 АЛҮА В-2 5000 СБ	СБОРОЧНЫЙ ЧЕРТЕЖ		
1.090. 1-1 2-1 0000 УО	УЗЛЫ ОПАЛУБОЧНЫЕ		
211-1-247.83 ИЖ-1 АЛҮА В-2 0000 ВС	ВЫБОРКА СТАЛИ		
1.090. 1-1 2-1 0000 ПЗ	ПОЯСНИТЕЛЬНАЯ ЗАПИСКА		
211-1-247.83 ИЖ-1 АЛҮА В-2 0600	СБОРОЧНЫЕ ЕДИНИЦЫ: КАРКАС ПР. 1КПЗ2.10.2.6-П ДЕТАЛИ: ГОСТ 8486-66	4	0.60 м³ 0.06 м³ 0.04 м³
50. 100. 120. 100	ПРОБКИ ДЕР. 50x100 L=100 МАТЕРИАЛЫ: БЕТОН ЛЕГКИЙ М-75 ЦЕМЕНТНЫЙ РАСТВОР М-100 БРУСОК ДЕРЕВЯННЫЙ	8	
211-1-247.83 ИЖ-1 АЛҮА В-2 5000-02	ПАНЕЛЬ 1ПСШ 32.10.2.6-П ДОКУМЕНТАЦИЯ:		
211-1-247.83 ИЖ-1 АЛҮА В-2 5000-02 СБ	СБОРОЧНЫЙ ЧЕРТЕЖ		
1.090. 1-1 2-1 0000 УО	УЗЛЫ ОПАЛУБОЧНЫЕ		
211-1-247.83 ИЖ-1 АЛҮА В-2 0000 ВС	ВЫБОРКА СТАЛИ		
1.090. 1-1 2-1 0000 ПЗ	ПОЯСНИТЕЛЬНАЯ ЗАПИСКА		
211-1-247.83 ИЖ-1 АЛҮА В-2 0600-03	СБОРОЧНЫЕ ЕДИНИЦЫ: КАРКАС ПР. 2КПЗ2.10.2.6-П ДЕТАЛИ: ГОСТ 8486-66	4	0.60 м³ 0.06 м³ 0.04 м³
50. 100. 120. 100	ПРОБ. ДЕР. 50x100 L=100	8	
211-1-247.83 ИЖ-1 АЛҮА В-2 5000, 6000			ЛИСТ 7

ОБОЗНАЧЕНИЕ	НАИМЕНОВАНИЕ	К-ВО	ПРИМЕЧАНИЕ
	<p>МАТЕРИАЛЫ:                      БЕТОН ЛЕГКИЙ М-75                      ЦЕМЕНТНЫЙ РАСТВОР М-100                      БРУСОК ДЕРЕВЯННЫЙ</p>		<p>0.60 м<sup>3</sup>                      0.06 м<sup>3</sup>                      0.04 м<sup>3</sup></p>
211-1-247,83 ИЖ-1 АЛ.У.Д. В-2 6000-01	<p>ПАНЕЛЬ                      1 ПСП 32.10.3.1-П                      ДОКУМЕНТАЦИЯ:                      СБОРОЧНЫЙ ЧЕРТЕЖ</p>		
211-1-247,83 ИЖ-1 АЛ.У.Д. В-2 6000-01 СБ	УЗЛЫ ОПАЛУБОЧНЫЕ		
1.090.1-1 2-1 0000 УО	ВЫБОРКА СТАЛИ		
211-1-247,83 ИЖ-1 АЛ.У.Д. В-2 0000 ВС	ПОЯСНИТЕЛЬНАЯ ЗАПИСКА		
1.090.1-1 2-1 0000 ПЗ	СБОРОЧНЫЕ ЕДИНИЦЫ:		
211-1-247,83 ИЖ-1 АЛ.У.Д. В-2 0600-02	КАРКАС ПР 1 ПСП 32.10.3.1-П	1	
	ДЕТАЛИ: ГОСТ 8486-66		
50.100.120.100	ПРОВКИ ДЕР. 50x100 L=100	8	
	МАТЕРИАЛЫ БЕТОН ЛЕГКИЙ М-75 ЦЕМЕНТНЫЙ РАСТВОР М-100 БРУСОК ДЕРЕВЯННЫЙ		<p>0.85 м<sup>3</sup>                      0.06 м<sup>3</sup>                      0.04 м<sup>3</sup></p>
211-1-247,83 ИЖ-1 АЛ.У.Д. В-2 6000-03	<p>ПАНЕЛЬ                      2 ПСП 32.10.3.1-П                      ДОКУМЕНТАЦИЯ:                      СБОРОЧНЫЙ ЧЕРТЕЖ</p>		
211-1-247,83 ИЖ-1 АЛ.У.Д. В-2 6000-03 СБ	УЗЛЫ ОПАЛУБОЧНЫЕ		
1.090.1-1 2-1 0000 УО	ВЫБОРКА СТАЛИ		
211-1-247,83 ИЖ-1 АЛ.У.Д. В-2 0000 ВС	ПОЯСНИТЕЛЬНАЯ ЗАПИСКА		
1.090.1-1 2-1 0000 ПЗ	СБОРОЧНЫЕ ЕДИНИЦЫ:		
211-1-247,83 ИЖ-1 АЛ.У.Д. В-2 0600-03	КАРКАС ПР 2 ПСП 32.10.3.1-П	1	
	ДЕТАЛИ: ГОСТ 8486-66		
50.100.120.100	ПРОВКИ ДЕР. 50x100 L=100	8	
	МАТЕРИАЛЫ БЕТОН ЛЕГКИЙ М-75 ЦЕМЕНТНЫЙ РАСТВОР М-100 БРУСОК ДЕРЕВЯННЫЙ		<p>0.85 м<sup>3</sup>                      0.06 м<sup>3</sup>                      0.04 м<sup>3</sup></p>
211-1-247,83 ИЖ-1 АЛ.У.Д. В-2 6000			<p>АНСТ.                      8</p>

рис. 1

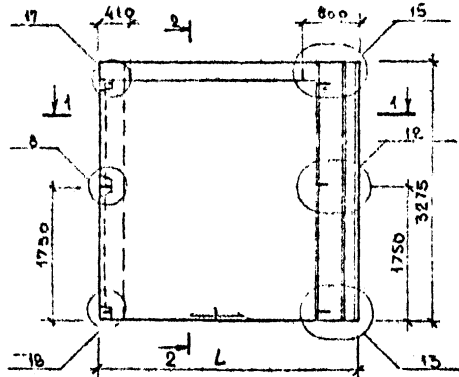
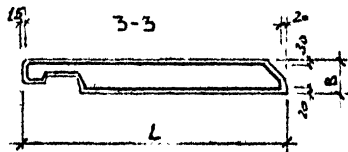
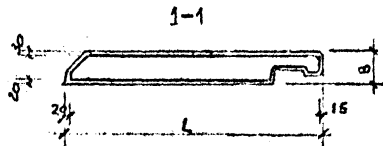
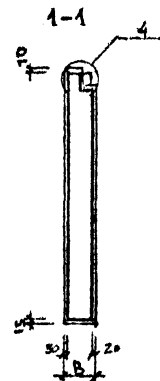
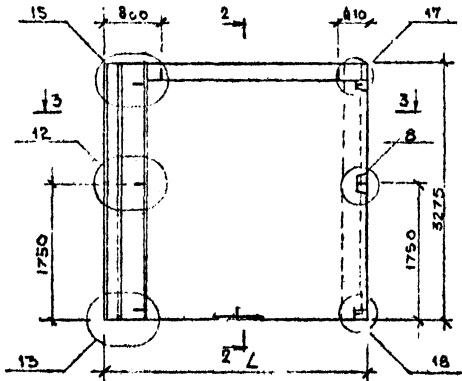


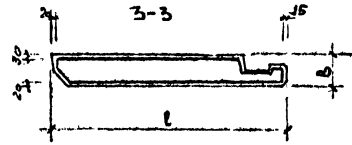
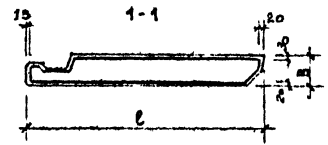
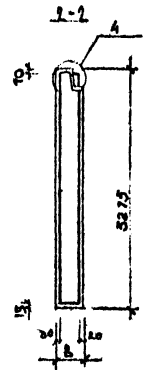
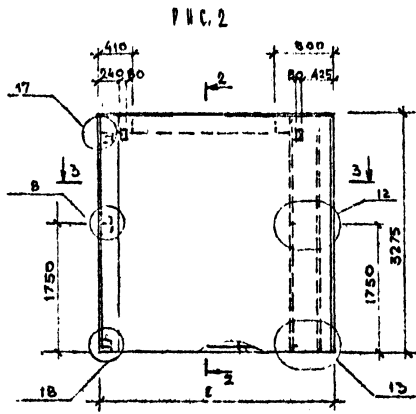
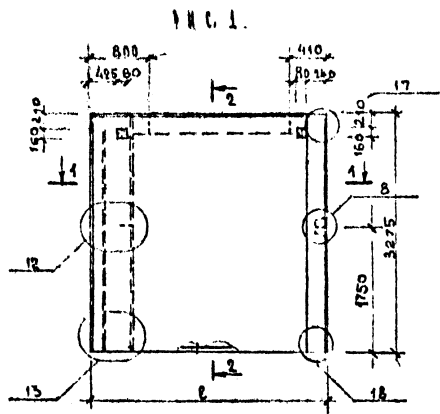
рис 2



ВИД ПАНЕЛИ ДЛЯ ВНУТРЕННЕЙ СТОРОНЫ

ДВОЗНАЧЕНИЕ	МАРКА	РИС.	ℓ	В	МАССА, Т
211-1-247.83 ИЖ-1 АА.УД В 2. 1000	1ПС32.33.3,5-П	1	3175	350	4.03
-01	1ПС32.33.4.0-П	1	3225	400	4.66
-02	2ПС32.33.3,5-П	2	3175	350	4.03
-03	2ПС32.33.4.0-П	2	3225	400	4.66

		211-1-247.83 ИЖ-1 АА.УД В 2. 1000 СБ	
		ПАНЕЛЬ	
		1ПС32.33, 2ПС32.33	
		СБОРОЧНЫЙ ЧЕРТЕЖ	
РУК. РАБ.	КАЧ.	СТАЖ	МАССА
Р.К. КОМ. ПО	АИЧВИНАЕВ	Р	СМ
РАЗРАБ.	КИРМАЛОВА	ТАБЛ.	
ПРОВЕРЯ	АИЧВИНАЕВ	ЛИСТ 1	ЛИСТОВ 1
		ТОРГОВО -	
		БЫТОВЫЙ ЗАКАЗ	
		В ТУРЦЕСКИ	
		КОМПАНИИ	



ВНД ПАНЕЛИ ДЛН С НАРЖНОЙ СТОРОНЫ

ОБОЗНАЧЕНИЕ	МАРКА	РИС.	Л	В	МАССА, Т
211-1-247.83 ИЖ-1 АА.У.А. В.2 2000	1ПС32.33.3.3-П-1	1	3175	350	4,03
-01	1ПС32.33.4.0-П-1	1	3225	400	4,66
-02	2ПС32.33.3.5-П-1	2	3175	350	4,03
-03	2ПС32.33.4.0-П-1	2	3225	400	4,66

			211-1-247.83 ИЖ-1 АА.У.А. В.2 2000 СБ		
			ПАНЕЛЬ 1ПС32.33-1; 2ПС32.33-1 СВОДОЧНЫМ ЧЕРТЕЖ		
			КОЛИЧЕСТВО В	МАССА СМ	КВЕРТА ТАБЛИЦ
			ЛИСТЫ: ЛИСТОВ 1		
РУК. ААБ.КАУ ГЛ. КОН. ПР. ДИРЕКТОРА РАЗРАБ. КУРЧАЛОВА ПРОБЕР. АНГЕНДЕРС			ТОРГОВО-ПРОМ. ЗВАНН В ТЕХНОСКИН КОМПЛЕКС		

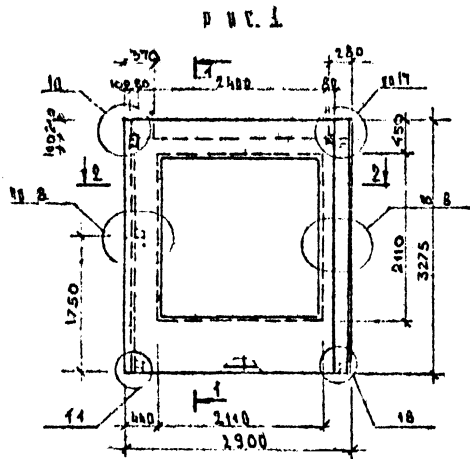
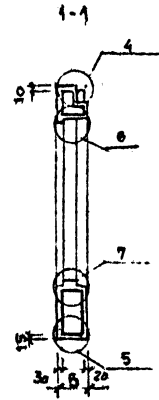
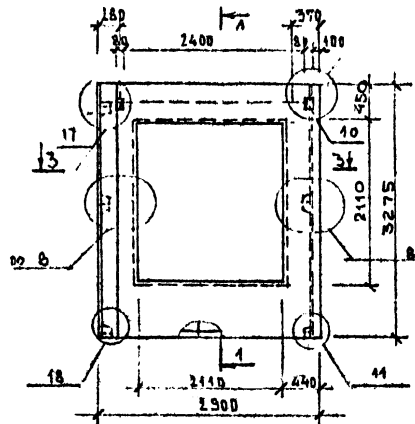
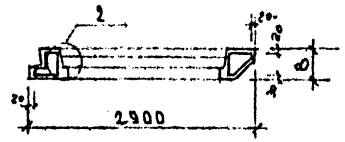


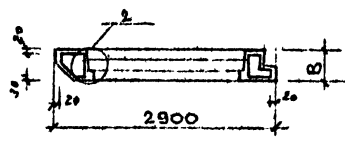
РИС. 2



2-2



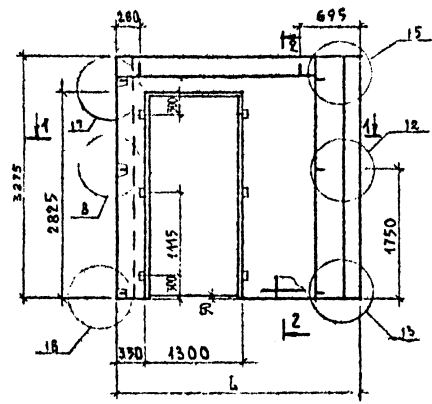
3-3



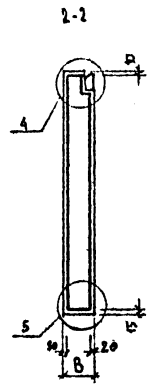
ВИД ПАНЕЛИ ДАН С НАРУЖНОЙ СТОРОНЫ

ОБОЗНАЧЕНИЕ	МАРКА	РИС	В	МАССА, Т
211-1-247.83 ИЖ-1 ААУЛ В-2 3000	ПСО 29.33.3.5-П-1-1	1	350	1,30
- 01	ПСО 29.33.4.0-П-1-1	1	400	2,19
- 02	ПСО 29.33.3.5-П-1-1	2	350	1,30
- 03	ПСО 29.33.4.0-П-1-1	2	400	2,19

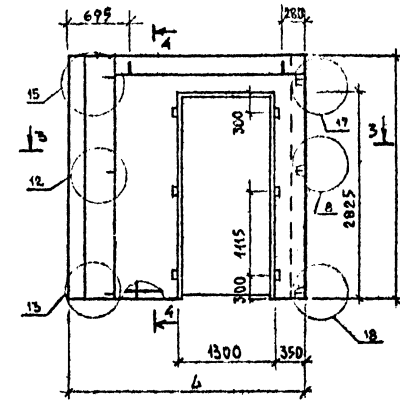
		211-1-247.83 ИЖ-1 ААУЛ В-2 3000 СБ	
		ПАНЕЛЬ	
		ПСО 29; 2ПСО 29	
		СБОРОЧНЫЙ ЧЕРТЕЖ	
РИС. ДАБ. КАШ		СТАЛЬ МАССА МАССА СТЫК	
И.К.Д.Р. ИНЖИНИЕР		D CM	
РАЗРАБ. КИРИЛЛО ВА		ТАБЛИЦА	
ЧЕРТЕЖА ИНЖИНИЕР		ЛИСТ 1	
		ЛИСТОВ 1	
		ТОРОВО-БИТОН	
		ЗДАНИЕ И	
		ПАРКОВЫЙ КОМПЛЕКС	
		КОНСТРУКТОР	



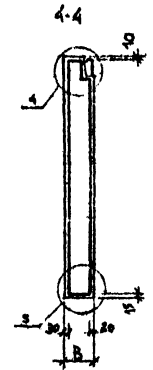
1-1



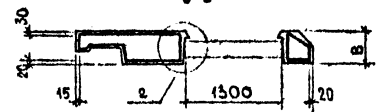
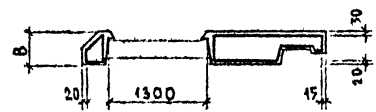
2-2



3-3



4-4



ОБОЗНАЧЕНИЕ	МАРКА	L	B	МАССА, Т
211-1-247.83.ИЖ-1 АЛЭД.В.2 4000	1ПСА32.33.3.5-П-1	3175	350	2,42
-01	1ПСА32.33.4.0-П-1	3225	400	2,83
-02	2ПСА32.33.3.5-П-1	3175	350	2,42
-03	2ПСА32.33.4.0-П-1	3225	400	2,83

ВНД ПАНЕЛИ ДАН С ВНУТРЕННЕЙ СТОРОНЫ

		211-1-247.83.ИЖ-1 АЛЭД.В-2 4000 СБ	
		ПАНЕЛЬ	
		1ПСА32.33; 2ПСА32.33	
		СБОРОЧНЫЙ ЧЕРТЕЖ	
РЧК. АЛС. К. А. В.	С. П. П.	СТАВКА	МАССА
Т. К. О. Н. П. А. И. Н. В. И. А. Е. Р. О. В.	С. П. П.	Р	С. М. ТАБЛИЦА
В. Е. Л. К. О. Н. К. И. Р. И. Л. О. В. А.	С. П. П.	ЛИС № 1 ЛИС С. П. В. 1	
В. А. З. Р. А. В. Т. О. Р. Г. У. Н. Д. В. А.	С. П. П.	ТОРГОВО-БУХГАЛТЕРСКИЙ	
В. Р. О. Б. Е. Р. И. А. К. А. Ч. Б. О. Н. И. Е. П. С.	С. П. П.	ЛИНИИ	

РИС. 1

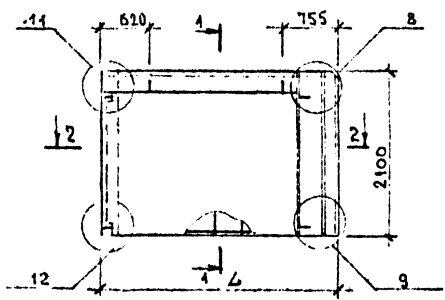
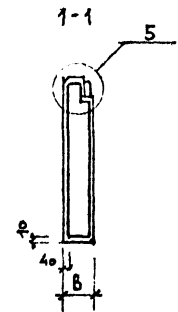
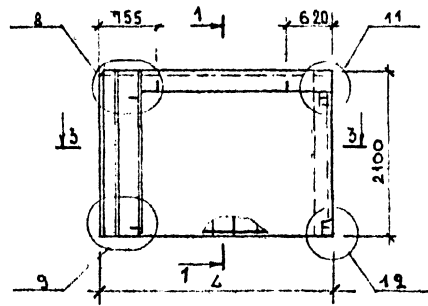
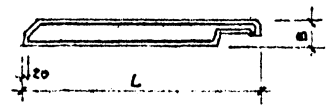


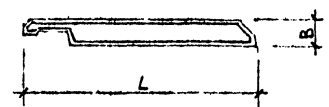
РИС. 2



1-1



3-3



ОБОЗНАЧЕНИЕ	МАРКА	РИС.	ℓ	В	МАССА
211-1-247 83 ИЖ-1 АА У.В.2 5000	ЭПСЦ 32. 21. 3.0-1	1	3125	300	2.16
- 01	ЭПСЦ 32. 21. 3.5-П	1	3175	350	2.58
- 02	ЭПСЦ 32. 21. 3.0-П	2	3125	300	2.16
- 03	ЭПСЦ 32. 21. 3.5-П	2	3175	350	2.58

ВНД ПАНЕЛИ ДАН С ВНУТРЕННЕЙ СТОРОНЫ

211-1-247.83 ИЖ-1 АА У.В.2 5000 СБ			
ПАНЕЛЬ СТЕНОВАЯ ЦОКОЛЬНАЯ ЭПСЦ 32.33 ЭПС 32.33	СТАДИЯ р	МАССА СМ ТАБЛИЦА	МАСШТАБ
РУК. ЛАБ. КАШ ГЛ. КОМ. ПРО. АНГИБИНАЕВ РАЗРАБОТ. ЖИРИЛОВА ПРОВЕРИЛ АНГИБИНАЕВ	СБОРОЧНЫЙ ЧЕРТЕЖ	ЛИСТ 4	ЛИСТОВ 4
		ТОРГОВО-САМО- СТОЯТЕЛЬНЫЙ И ПРОЧЕТСКИЙ КОМПЛЕКС	



РИС. 1

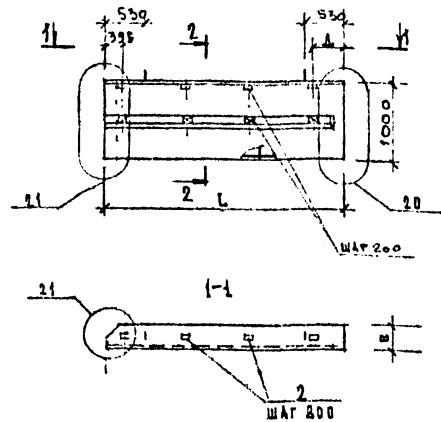
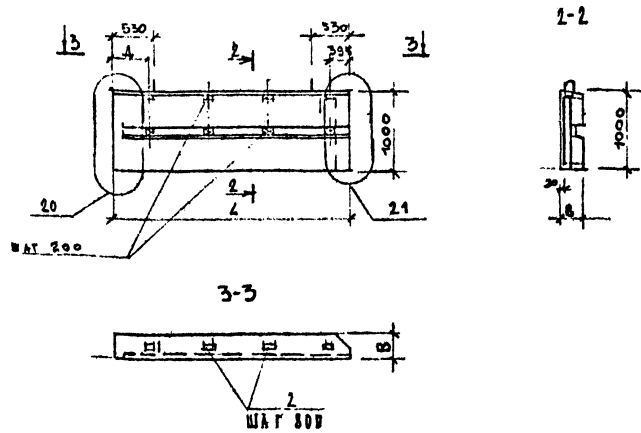


РИС. 2



ОБОЗНАЧЕНИЕ	МАРКА	РИС.	L	B	Д.	МАССА
211-1-247.83 ИЖ-1 АА.УД В2 6000	1 ПСП 32 10.2.6-П	1	3175	260	380	0.83
-01	1 ПСП 32 10.3.1-П	1	3225	310	430	1.13
-02	2 ЯСП 32 10.2.6-П	2	3175	260	380	0.83
-03	2 ПСП 32 10.3.1-П	2	3225	310	430	1.13

ВИД ПАНЕЛИ ДЛН С ВНУТРЕННЕЙ СТОРОНЫ

211-1-247.83 ИЖ-1 АА.УД В2 6000 СБ		
ПАНЕЛЬ СТЕНОВАЯ ПАДАРЕТНАЯ	СТАВКА Р	МАССА СМ ТАБЛ.
ИСП 32 10 ; 2 ЯСП 32 10 СБОРОЧНЫЙ ЧЕРТЕЖ	АНСТ	ТАБЛ. 10
РУМ. ААБ КАШ	АНШ	ТАБЛ. 10
ТА. КОМ. ОР. АНШ	АНШ	ТАБЛ. 10
РАЗРАБ. ИРИШЛАДРА	АНШ	ТАБЛ. 10
ПРОВЕР. АНШ	АНШ	ТАБЛ. 10

№ ПОС.	ОБОЗНАЧЕНИЕ	НАИМЕНОВАНИЕ	КОЛ.	ПРИМЕЧАНИЕ	
	211-1-247.83 ИЖ-1 АА.У.А. 0100	КАРКАС ПР. 1 КЛ 32.33.35 ДОКУМЕНТАЦИЯ: СБОРОЧНЫЙ ЧЕРТЕЖ			
	1.090.1-1. 2-2 0000 УА	УЗЛЫ АРМАТУРНЫЕ			
	1.090.1-1 2-2 0000 РЗ	ПОЯСНИТЕЛЬНАЯ ЗАПИСКА СБОРОЧНЫЕ ЕДИНИЦЫ:			
1	1.090.1-1 2-3 0100-04	КАРКАС ПЛОСКИЙ КР5	1		
2	1.090.1-1 2-3 0100-09	КАРКАС ПЛОСКИЙ КР10	5		
3	1.090.1-1 2-3 0030-25	СЕТКА С 25	1		
4	1.090.1-1 2-3 0040	ИЗДЕЛИЕ ЗАКЛАДНОЕ МН1 ДЕТАЛИ:	2		
Б	1.090.1-1 2-3 0001-05	ПЕЛЯ СТРОВОВОЧНАЯ СЕТЬ	2		
6	1.090.1-1 2-3 0001-06	СТЕРЖЕНЬ ГИЗЫЙ АН1 ГОСТ 6727-80	6		
7	4-041-2605	СТ. ОПА. Ø 48Р1 L=2665	8	0,24	
8	4-041-2605	СТ. ОПА. Ø 48Р1 L=2605	7	0,25	
	211-1-247.83 ИЖ-1 АА.У.А. 0100-01	КАРКАС ПР. 1 КЛ 32.33.4.0 ДОКУМЕНТАЦИЯ: СБОРОЧНЫЙ ЧЕРТЕЖ			
	1.090.1-1 2-2 0000 УА	УЗЛЫ АРМАТУРНЫЕ			
	1.090.1-1 2-2 0000 РЗ	ПОЯСНИТЕЛЬНАЯ ЗАПИСКА СБОРОЧНЫЕ ЕДИНИЦЫ:			
1	1.090 1-1 2-3 0010-04	КАРКАС ПЛОСКИЙ КР5	1		
2	1.090 1-1 2-3 0010-10	КАРКАС ПЛОСКИЙ КР11	5		
3	1.090.1-1 2-3 0030-25	СЕТКА С 25	1		
4	1.090.1-1 2-3 0040	ИЗДЕЛИЕ ЗАКЛАДНОЕ МН1 ДЕТАЛИ:	2		
5	1.090.1-1 2-3 0001-05	ПЕЛЯ СТРОВОВОЧНАЯ СЕТЬ	2		
6	1.090.1-1 2-3 0001-06	СТЕРЖЕНЬ ГИЗЫЙ АН1 ГОСТ 6727-80	6		
7	4-041-2605	СТ. ОПА. Ø 48Р1 L=2665	7	0,18	
8	4-041-2605	СТ. ОПА. Ø 48Р1 L=2605	8	0,24	
	211-1-247.83 ИЖ-1 АА.У.А. 0100-02	КАРКАС ПР. 2 КЛ 32.33.35 ДОКУМЕНТАЦИЯ: СБОРОЧНЫЙ ЧЕРТЕЖ			
	1.090.1-1. 2-2 0000 УА	УЗЛЫ АРМАТУРНЫЕ			
	1.090.1-1. 2-2 0000 РЗ	ПОЯСНИТЕЛЬНАЯ ЗАПИСКА СБОРОЧНЫЕ ЕДИНИЦЫ:			
1	1.090 1-1 2-3 0010-04	КАРКАС ПЛОСКИЙ КР5	1		
211-1-247.83. ИЖ-1 АА.У.А. В.2 0100					
0200 0300; 0400 0500 0600					
КАД.	КАД.	КАРКАС ПРОСТРАНСТВЕННЫЙ	СТАВР	ЛЮСТ	ЛЮСТОВ
ИЗ КОД. И. АДРЕСА:	ИЗ КОД. И. АДРЕСА:	1 КЛ 32; 2 КЛ 32; 1 КЛ 029;	Р	1	
ПАСПОРТ	ПАСПОРТ	2 КЛ 029; 1 КЛ 32; 2 КЛ 32	МОРГОВО-БИВ ВЫИ 5А АНИИ И МУРСИСК И КМБПАЕКЛО		
ПРОВЕРКА	ПРОВЕРКА	2 КЛ 32; 21; 3 КЛ 32; 21; 1 КЛ			
		2 КЛ.	ЦНИИЭП		

	ОБОЗНАЧЕНИЕ	НАИМЕНОВАНИЕ	КОЛ	ПРИМЕ- ЧАНИЕ
2	1.090.1-1 2-3 0010-02	КАРКАС ПЛОСКИЙ КРЮ	5	
3	1.090.1-1 2-3 0030-25	СЕТКА С-25	1	
4	1.090.1-1 2-3 0040	ИЗДЕЛИЕ ЗАКЛАДНОЕ МНЕ ДЕТАЛИ:	2	
5	1.090.1-1 2-3 0001-05	ПЕТАЯ СТРОПОВОЧНАЯ СП6	2	
6	1.090.1-1 2-3 0001-06	СТЕРЖЕНЬ ГРУЗЫЙ АН1 ГОСТ 6727-80	6	
7	4-041-2665	СТ. ОПА. Ø4ВР1 L=2665	7	
8	4-041-2605	СТ. ОПА. Ø4ВР1 L=2605	7	
	211-1-247.83 ИЖ-1ААУА 0100-03	КАРКАС ПР 2 КР323340 ДОКУМЕНТАЦИЯ:		
	211-1-247.83 ИЖ-1ААУА 0100-03	СБОРОЧНЫЙ ЧЕРТЕЖ		
	1.090.1-1 2-2 0000 УА	УЗЛЫ АРМАТУРНЫЕ		
	1.090.1-1 2-2 0000 ПЗ	Пояснительная записка		
		СБОРОЧНЫЕ ЕДИНИЦЫ:		
1	1.090.1-1 2-3 0010-04	КАРКАС ПЛОСКИЙ КР5	1	
2	1.090.1-1 2-3 0010-10	КАРКАС ПЛОСКИЙ КР4	5	
3	1.090.1-1 2-3 0030-26	СЕТКА С-26	1	
4	1.090.1-1 2-3 0040	ИЗДЕЛИЕ ЗАКЛАДНОЕ МНЕ ДЕТАЛИ:	2	
5	1.090.1-1 2-3 0001-05	ПЕТАЯ СТРОПОВОЧНАЯ СП6	2	
6	1.090.1-1 2-3 0001-06	СТЕРЖЕНЬ ГРУЗЫЙ АН1 ГОСТ 6727-80	6	
7	4-041-2665	СТ. ОПА. Ø4ВР1 L=2665	7	0.25
8	4-041-2605	СТ. ОПА. Ø4ВР1 L=2605	8	0.24
	211-1-247.83 ИЖ-1ААУА 0200	КАРКАС ПР 1 КР32.33.35L ДОКУМЕНТАЦИЯ:		
	211-1-247.83 ИЖ-1ААУА 0200	СБОРОЧНЫЙ ЧЕРТЕЖ		
	1.090.1-1 2-2 0000 УА	УЗЛЫ АРМАТУРНЫЕ		
	1.090.1-1 2-2 0000 ПЗ	Пояснительная записка		
		СБОРОЧНЫЕ ЕДИНИЦЫ:		
1	1.090.1-1 2-3 0010-04	КАРКАС ПЛОСКИЙ КР5	1	
2	1.090.1-1 2-3 0010-09	КАРКАС ПЛОСКИЙ КР40	5	
3	1.090.1-1 2-3 0030-25	СЕТКА С-25	1	
4	1.090.1-1 2-3 0040	ИЗДЕЛИЕ ЗАКЛАДНОЕ МНЕ	2	
5	211-1-247.83 ИЖ-1ААУА 0001	ИЗДЕЛИЕ ЗАКЛАДНОЕ МНЕ ДЕТАЛИ:	2	
5	1.090.1-1 2-3 0001-05	ПЕТАЯ СТРОПОВОЧНАЯ СП6	2	
6	1.090.1-1 2-3 0001-06	СТЕРЖЕНЬ ГРУЗЫЙ АН1 ГОСТ 6727-80	6	
7	4-041-2665	СТ. ОПА. Ø4ВР1 L=2665	7	0.25
8	4-041-2605	СТ. ОПА. Ø4ВР1 L=2605	8	0.24

№	ОБОЗНАЧЕНИЕ	НАИМЕНОВАНИЕ	КОЛ.	ПРИМЕЧАНИЕ
	211-1-247.83 ИЖ-1 АА.УД.В-2 0500	КАРКАС ПР 1 КПО29-35-1 ДОКУМЕНТАЦИЯ		
	211-1-247.83 ИЖ-1 АА.УД.В-2 0500	СБОРОЧНЫЙ ЧЕРТЕЖ		
	1.090.1-1 2-2 0000 УА	УЗЛЫ АРМАТУРНЫЕ		
	1.090.1-1 2-2 0000 ПЗ	ПОЯСНИТЕЛЬНАЯ ЗАПИСКА		
		СБОРОЧНЫЕ ЕДИНИЦЫ:		
1.	1.090.1-1 2-3 0050	КАРКАС УКР СБОРКИ СКР1	1	
2	1.090.1-1 2-3 0020	КАРКАС ПЛОСКИЙ КР20	1	
3	1.090.1-1 2-3 0010-05	КАРКАС ПЛОСКИЙ КР6	1	
4	1.090.1-1 2-3 0010-02	КАРКАС ПЛОСКИЙ КР3	1	
5	1.090.1-1 2-3 0010-11	КАРКАС ПЛОСКИЙ КР12	2	
6	1.090.1-1 2-3 0020-10	КАРКАС ПЛОСКИЙ КР30	2	
7	1.090.1-1 2-3 0030-28	СЕТКА С29	4	
8	1.090.1-1 2-3 0040	ИЗДЕЛИЕ ЗАКЛАДНОЕ МН1	2	
9	211-1-247.83 ИЖ-1 АА.УД.В-2 0001	ИЗДЕЛИЕ ЗАКЛАДНОЕ МН1 ДЕТАЛИ:	2	
10	1.090.1-1 2-3 0001-04	ПЕТЛЯ СТРОПОВОЧН. СП2	2	
11	1.090.1-1 2-3 0001-06	СТЕРЖЕНЬ ГНУТЫЙ АН1	4	
12	1.090.1-1 2-3 0001-07	СТЕРЖЕНЬ ГНУТЫЙ АН2	2	
		ГОСТ 6727-80		
13	5-041-2900	СТ. ОМЛ. Ø5ВР1 L=2900	3	0.40кг
14	5-041-2780	СТ. ОМЛ. Ø5ВР1 L=2780	3	0.39кг
15	5-041-260	СТ. ОМЛ. Ø5ВР1 L=260	18	0.04кг
16	5-041-380	СТ. ОМЛ. Ø5ВР1 L=380	8	0.05кг
17	5-041-430	СТ. ОМЛ. Ø5ВР1 L=430	8	0.06кг
18	5-041-130	СТ. ОМЛ. Ø5ВР1 L=130	5	0.02кг
	211-1-247.83 ИЖ-1 АА.УД.В-2 0300-01	КАРКАС ПР 1 КПО29,35-1 ДОКУМЕНТАЦИЯ:		
	211-1-247.83 ИЖ-1 АА.УД.В-2 0300-01	СБОРОЧНЫЙ ЧЕРТЕЖ:		
	1.090.1-1 2-2 0000 УА	УЗЛЫ АРМАТУРНЫЕ		
	1.090.1-1 2-2 0000 ПЗ	ПОЯСНИТЕЛЬНАЯ ЗАПИСКА		
		СБОРОЧНЫЕ ЕДИНИЦЫ:		
1	1.090.1-1 2-3 0050	КАРКАС УКР СБОРКИ СКР2	1	
2	1.090.1-1 2-3 0020	КАРКАС ПЛОСКИЙ КР20	1	
3	1.090.1-1 2-3 0010-05	КАРКАС ПЛОСКИЙ КР6	1	
4	1.090.1-1 2-3 0010-02	КАРКАС ПЛОСКИЙ КР3	1	
5	1.090.1-1 2-3 0010-11	КАРКАС ПЛОСКИЙ КР12	1	
6	1.090.1-1 2-3 0020-10	КАРКАС ПЛОСКИЙ КР30	2	
7	1.090.1-1 2-3 0030-28	СЕТКА С29	4	
8	1.090.1-1 2-3 0040	ИЗДЕЛИЕ ЗАКЛАДНОЕ МН1	2	
9	211-1-247.83 ИЖ-1 АА.УД.В-2 0001	ИЗДЕЛИЕ ЗАКЛАДНОЕ ДЕТАЛИ:	2	
10	1.090.1-1 2-3 0001-04	ПЕТЛЯ СТРОПОВОЧН. СП2	2	
11	1.090.1-1 2-3 0001-06	СТЕРЖЕНЬ ГНУТЫЙ АН1	4	
12	1.090.1-1 2-3 0001-07	СТЕРЖЕНЬ ГНУТЫЙ АН2	2	

211-1-247.83 ИЖ-1 АА.УД.В-2 0300

Лист 3

ПОЗ.	ОБЪЯВЛЕНИЕ	НАИМЕНОВАНИЕ	КОЛ.	ПРИМЕ-
		ГОСТ 6727-80		
13	5-041-2900	СТ. ОТЛ. Ø58P1 L=2900	3	0,40кг
14	5-041-2780	СТ. ОТЛ. Ø58P1 L=2780	3	0,39кг
15	5-041-260	СТ. ОТЛ. Ø58P1 L=260	18	0,04кг
16	5-041-380	СТ. ОТЛ. Ø58P1 L=380	8	0,06кг
17	5-041-430	СТ. ОТЛ. Ø58P1 L=430	8	0,06кг
18	5-041-130	СТ. ОТЛ. Ø58P1 L=130	5	0,02кг
	211-1-247.83 ИЖ-1 АЛ 4 В 2 0300-02	КАРКАС ПР 1КПО29-4.0-1		
		ДОКУМЕНТАЦИЯ:		
	211-1-247.83 ИЖ-1 АЛ 4 В 2 0300-02	СБОРОЧНЫЙ ЧЕРТЕЖ		
	1.090.1-1 2-2 0000 УА	УЗЛЫ АРМАТУРНЫЕ		
	1.090.1-1 2-2 0000 ПЗ	ПОЯСНИТЕЛЬНАЯ ЗАПИСКА		
		СБОРОЧНЫЕ ЕДИНИЦЫ:		
1	1.090.1-1 2-3 0050-01	КАРКАС УКР. СБОРКИ СКР2	1	
2	1.090.1-1 2-3 0020-01	КАРКАС ПЛОСКИЙ КР21	1	
3	1.090.1-1 2-3 0010-05	КАРКАС ПЛОСКИЙ КР6	1	
4	1.090.1-1 2-3 0010-03	КАРКАС ПЛОСКИЙ КР4	1	
5	1.090.1-1 2-3 0010-12	КАРКАС ПЛОСКИЙ КР13	2	
6	1.090.1-1 2-3 0020-11	КАРКАС ПЛОСКИЙ КР31	2	
7	1.090.1-1 2-3 0030-28	СЕТКА С29	4	
8	1.090.1-1 2-3 0040	ИЗДЕЛИЕ ЗАКАЛЕННОЕ МН1	2	
9	211-1-247.83 ИЖ-1 АЛ 4 В 2 0300-02	ИЗДЕЛИЕ ЗАКАЛЕННОЕ МН2	2	
		ДЕТАЛИ:		
10	1.090.1-1 2-3 0001-01	ШЕТАЯ СТОПОВОЧН. СП2	2	
11	1.090.1-1 2-3 0001-06	СПЕРЖЕНЬ ГНУТЫЙ АН1	4	
12	1.090.1-1 2-3 0001-07	СПЕРЖЕНЬ ГНУТЫЙ АН2	2	
		ГОСТ 6727-80		
13	5-041-2900	СТ. ОТЛ. Ø58P1 L=2900	3	0,40кг
14	5-041-2780	СТ. ОТЛ. Ø58P1 L=2780	3	0,39кг
15	5-041-260	СТ. ОТЛ. Ø58P1 L=260	18	0,04кг
16	5-041-380	СТ. ОТЛ. Ø58P1 L=380	8	0,06кг
17	5-041-430	СТ. ОТЛ. Ø58P1 L=430	8	0,06кг
18	5-041-130	СТ. ОТЛ. Ø58P1 L=130	5	0,02кг
	211-1-247.83 ИЖ-1 АЛ 4 В 2 0300-02	КАРКАС ПР 2КПО29-4.0-1		
		ДОКУМЕНТАЦИЯ:		
	211-1-247.83 ИЖ-1 АЛ 4 В 2 0300-02	СБОРОЧНЫЙ ЧЕРТЕЖ		
	1.090.1-1 2-2 0000 УА	УЗЛЫ АРМАТУРНЫЕ		
	1.090.1-1 2-2 0000 ПЗ	ПОЯСНИТЕЛЬНАЯ ЗАПИСКА		
		СБОРОЧНЫЕ ЕДИНИЦЫ:		
1	1.090.1-1 2-3 0050-01	КАРКАС УКР. СБОРКИ СКР2	1	
2	1.090.1-1 2-3 0020-01	КАРКАС ПЛОСКИЙ КР21	1	
3	1.090.1-1 2-3 0010-05	КАРКАС ПЛОСКИЙ КР6	1	
4	1.090.1-1 2-3 0010-03	КАРКАС ПЛОСКИЙ КР4	1	
5	1.090.1-1 2-3 0010-12	КАРКАС ПЛОСКИЙ КР13	2	
6	1.090.1-1 2-3 0020-11	КАРКАС ПЛОСКИЙ КР31	2	
7	1.090.1-1 2-3 0030-28	СЕТКА С29	4	
8	1.090.1-1 2-3 0040	ИЗДЕЛИЕ ЗАКАЛЕННОЕ МН1	2	
9	211-1-247.83 ИЖ-1 АЛ 4 В 2 0300-02	ИЗДЕЛИЕ ЗАКАЛЕННОЕ МН2	2	
211-1-247.83 ИЖ-1 АЛ 4 В 2 0300				Лист 4

НОМ	ОБОЗНАЧЕНИЕ	НАИМЕНОВАНИЕ	КОЛ.	ПРИМЕЧАНИЕ
		<b>Д Е Т А Л И:</b>		
10	1.090 1-1 2-3 0001-01	ПЕШАЯ СТРОПОВОЧНАЯ СП2	2	
11	1.090.1-1 2-3 0001-04	СТЕРЖЕНЬ ГЛУБЫЙ АН1	4	
12	1.090.1-1 2-3 0001-07	СТЕРЖЕНЬ ГЛУБЫЙ АН2 ГОСТ 6727-80	2	
13	5-041-2900	СТ. ОПА. Ø58ВР1 L=2900	3	0.40 кг
14	5-041-2720	СТ. ОПА. Ø58ВР1 L=2720	3	0.39 кг
15	5-041-2600	СТ. ОПА. Ø58ВР1 L=2600	18	0.04 кг
16	5-041-2800	СТ. ОПА. Ø58ВР1 L=3800	8	0.05 кг
17	5-041-430	СТ. ОПА. Ø58ВР1 L=430	8	0.06 кг
	211-1-247.83 АЛҮ4 0400	КАРКАС ПР. 1КПД32.3.5-1 ДОКУМЕНТАЦИЯ:		
	211-1-247.83 АЛҮ4 0400	СБОРОЧНЫЙ ЧЕРТЕЖ		
	1.090.1-1 2-2 0000 УА	УЗЛЫ АРМАТУРНЫЕ		
	1.090.1-1 2-2 0000 ПЗ	ПОЯСНИТЕЛЬНАЯ ЗАПИСКА		
		СБОРОЧНЫЕ ЕДИНИЦЫ:		
1	1.090.1-1 2-3 0050-04	КАРКАС УКР СБОРКИ СКР5	1	
2	1.090.1-1 2-3 0010-04	КАРКАС ПЛОСКИЙ КР5	1	
3	1.090.1-1 2-3 0010-12	КАРКАС ПЛОСКИЙ КР12	1	
4	1.090.1-1 2-3 0010-09	КАРКАС ПЛОСКИЙ КР10	3	
5	1.090.1-1 2-3 0030-24	СЕТКА С-25	1	
6	1.090.1-1 2-3 0030-28	СЕТКА С-29	2	
7	1.090.1-1 2-3 0040	ИЗДЕЛИЕ ЗАКЛАДНОЕ МН1	2	
		<b>Д Е Т А Л И:</b>		
8	1.090 1-1 2-3 0001-04	ПЕШАЯ СТРОПОВОЧНАЯ СП5	2	
9	1.090 1-1 2-3 0001-6	СТЕРЖЕНЬ ГЛУБЫЙ АН1	4	
10	1.090.1-1 2-3 0001-7	СТЕРЖЕНЬ ГЛУБЫЙ АН2	1	
11	1.090 1-1 2-3 0001-8	СТЕРЖЕНЬ ГЛУБЫЙ АН3 ГОСТ 6727-80	1	
		СТ. ОПА. Ø58ВР1 L=260	11	0.04
12	5-041-260	СТ. ОПА. Ø58ВР1 L=340	21	0.15
13	5-041-940	СТ. ОПА. Ø58ВР1 L=400	11	0.06
14	5-041-400	СТ. ОПА. Ø8А1 L=1000	2	0.75
15	8-011-1900			
	211-1-247.83 АЛҮ6 0400-02	КАРКАС ПР. 1КПД32.3.5-1 ДОКУМЕНТАЦИЯ:		
	211-1-247.83 АЛҮ4 0400-02	СБОРОЧНЫЙ ЧЕРТЕЖ		
	1.090.1-1 2-2 0000 УА	УЗЛЫ АРМАТУРНЫЕ		
	1.090.1-1 2-2 0000 ПЗ	ПОЯСНИТЕЛЬНАЯ ЗАПИСКА		
		СБОРОЧНЫЕ ЕДИНИЦЫ:		
1	1.090.1-1 2-3 0050-04	КАРКАС УКР. СБОРКИ СКР5	1	
2	1.090.1-1 2-3 0010-04	КАРКАС ПЛОСКИЙ КР5	1	
3	1.090.1-1 2-3 0010-02	КАРКАС ПЛОСКИЙ КР12	1	
4	1.090.1-1 2-3 0010-09	КАРКАС ПЛОСКИЙ КР10	3	
5	1.090.1-1 2-3 0030-24	СЕТКА С-25	1	
6	1.090.1-1 2-3 0030-28	СЕТКА С-29	2	
7	1.090.1-1 2-3 0040	ИЗДЕЛИЕ ЗАКЛАДНОЕ МН1	2	
211-1-247.83 ИЖ-1 АЛҮ4 0400				ИВСИ
				5

№	№	№	№	КОД	НАИМЕНОВАНИЕ	КОД	ПРИМЕЧАНИЕ
					ДЕТАЛИ		
8	1.030.1-1	2-3	0001-		ПЕРАЯ СТРОПОВОЧНАЯ СП5	2	
9	1.090.1-1	2-3	0001-6		СТЕРЖЕНЬ ГЛУБЫЙ АН1	4	
10	1.090.1-1	2-3	0001-7		СТЕРЖЕНЬ ГЛУБЫЙ АН2	4	
11	1.090.1-1	2-3	0001-8		СТЕРЖЕНЬ ГЛУБЫЙ АН3	4	
					ГОСТ 6727-80		
12	5-041-260				СТ. ОПА Ø580 L=260	11	
13	5-041-940				СТ. ОПА Ø580 L=940	21	
14	5-041-400				СТ. ОПА Ø580 L=400	11	
15	5-041-1900				СТ. ОПА Ø812 L=1900	2	
	211-1-247.83 ААУА	0400-01			КАРКАС ПР. 1 КПА 32.4.0-1		
					ДОКУМЕНТАЦИЯ:		
	211-1-247.83 ААУА	0400-01			СБОРОЧНЫЙ ЧЕРТЕЖ		
	1.090.1-1	2-2	0000 УА		УЗЛЫ АРМАТУРНЫЕ		
	1.090.1-1	2-2	0000 И3		ПОЯСНИТЕЛЬНАЯ ЗАПИСКА		
					СБОРОЧНЫЕ ЕДИНИЦЫ:		
1	1.090.1-1	2-3	0050-05		КАРКАС УКР СБОРКИ СКР6	1	
2	1.090.1-1	2-3	0010-05		КАРКАС ПЛОСКИЙ, КР6	1	
3	1.090.1-1	2-3	0010-12		КАРКАС ПЛОСКИЙ, КР12	1	
4	1.090.1-1	2-3	0010-10		КАРКАС ПЛОСКИЙ, КР11	3	
5	1.090.1-1	2-3	0030-25		СЕТКА С-25	1	
6	1.090.1-1	2-3	0030-28		СЕТКА С-28	2	
7	1.090.1-1	2-3	0040		ИЗДЕЛИЕ ЗАКЛАДНОЕ МН1	2	
					ДЕТАЛИ:		
8	1.090.1-1	2-3	0001-04		ПЕРАЯ СТРОПОВОЧНАЯ СП5	2	
9	1.090.1-1	2-3	0001-6		СТЕРЖЕНЬ ГЛУБЫЙ АН1	4	
10	1.090.1-1	2-3	0001-7		СТЕРЖЕНЬ ГЛУБЫЙ АН2	4	
11	1.090.1-1	2-3	0001-8		СТЕРЖЕНЬ ГЛУБЫЙ АН3	4	
					ГОСТ 6727-80		
12	5-041-260				СТ. ОПА Ø580 L=260	11	0,04
13	5-041-940				СТ. ОПА Ø580 L=940	21	0,15
14	5-041-400				СТ. ОПА Ø580 L=400	11	0,06
15	5-041-1900				СТ. ОПА Ø812 L=1900	2	0,75
	211-1-247.83 ААУА	0400-02			КАРКАС ПР. 1 КПА 32.4.0-1		
					ДОКУМЕНТАЦИЯ:		
	211-1-247.83 ААУА	0400-02			СБОРОЧНЫЙ ЧЕРТЕЖ		
	1.090.1-1	2-2	0000 УА		УЗЛЫ АРМАТУРНЫЕ		
	1.090.1-1	2-2	0000 И3		ПОЯСНИТЕЛЬНАЯ ЗАПИСКА		
					СБОРОЧНЫЕ ЕДИНИЦЫ:		
1	1.090.1-1	2-3	0050-05		КАРКАС УКР СБОРКИ СКР6	1	
2	1.090.1-1	2-3	0010-05		КАРКАС ПЛОСКИЙ, КР6	1	
3	1.090.1-1	2-3	0010-12		КАРКАС ПЛОСКИЙ, КР12	1	
4	1.090.1-1	2-3	0010-10		КАРКАС ПЛОСКИЙ, КР11	3	
5	1.090.1-1	2-3	0030-25		СЕТКА С-25	1	
6	1.090.1-1	2-3	0030-28		СЕТКА С-28	2	
7	1.090.1-1	2-3	0040		ИЗДЕЛИЕ ЗАКЛАДНОЕ МН1	2	
					ДЕТАЛИ:		
8	1.090.1-1	2-3	0001-04		ПЕРАЯ СТРОПОВОЧНАЯ СП5	2	
9	1.090.1-1	2-3	0001-6		СТЕРЖЕНЬ ГЛУБЫЙ АН1	4	
					211-1-247.83 ИЖ-1 ААУА 0400		
						ИЖМ	6

КОД	ОБОЗНАЧЕНИЕ	НАИМЕНОВАНИЕ	КОЛ.	ПРИМЕЧАНИЕ
10	1.090.1-1 2-3 0001-7	СТЕРЖЕНЬ ГРУБЫЙ АН2	1	
11	1.090.1-1 2-3 0001-8	СТЕРЖЕНЬ ГРУБЫЙ АН3 ГДСМ 6727-80	1	
12	5-041-260	СТ. ОПЛ. Ø 58P1 L=260	41	0,04
13	5-041-940	СТ. ОПЛ. Ø 58P1 L=940	21	0,15
14	5-041-400	СТ. ОПЛ. Ø 58P1 L=400	14	0,06
15	8-011-1900	СТ. ОПЛ. Ø 8A1 L=1900	2	0,76
	211-1-247.83 ИЖ-1 АЛҮД В-2 0500	КАРКАС ПР 2КПЗ2. 21.3.0 ДОКУМЕНТАЦИЯ:		
	211-1-247.83 ИЖ-1 АЛҮД В-2 0500	СБОРОЧНЫЙ ЧЕРТЕЖ		
	1.090.1-1 1-1 0000 УА	УЗЛЫ АРМАТУРНЫЕ		
	1.090.1-1 1-1 0000 ПЗ	ПОЯСНИТЕЛЬНАЯ ЗАПИСКА		
		СБОРОЧНЫЕ ЕДИНИЦЫ		
1	1.090 1-1 1-1 0020	КАРКАС ПЛОСКИЙ КР1	13	
2	1.090.1-1 1-1 0020-06	КАРКАС ПЛОСКИЙ КР7	1	
3	1.090.1-1 1-1 0020-10	КАРКАС ПЛОСКИЙ КР11	1	
4	1.090.1-1 1-1 0020-12	КАРКАС ПЛОСКИЙ КР13	2	
5	1.090 1-1 1-1 0040	ИЗДЕЛИЕ ЗАКАЗДОВОЕ МН-1 ДЕТАЛИ:	2	
6	1.090.1-1 1-1 0001-01	РЕШАЯ СТРОПОВОЧНАЯ СП2	2	
7	1.090.1-1 1-1 0001-03	СТЕРЖЕНЬ ГРУБЫЙ АН ГДСМ 6727-80	4	
8	5-041-3140	СТ. ОПЛ. Ø 58P1 L=3140	9	0,46
9	5-041-2580	СТ. ОПЛ. Ø 58P1 L=2580	9	0,39
10	5-041-550	СТ. ОПЛ. Ø 58P1 L=550	9	0,08
	211-1-247.83 ИЖ-1 АЛҮД В-2 0500	КАРКАС ПР 2КПЗ2. 21.3.0 ДОКУМЕНТАЦИЯ:		
	211-1-247.83 ИЖ-1 АЛҮД В-2 0500-01	СБОРОЧНЫЙ ЧЕРТЕЖ		
	1.090.1-1 1-1 0000 УА	УЗЛЫ АРМАТУРНЫЕ		
	1.090.1-1 1-1 0000 ПЗ	ПОЯСНИТЕЛЬНАЯ ЗАПИСКА		
		СБОРОЧНЫЕ ЕДИНИЦЫ		
1	1.090.1-1 1-1 0020	КАРКАС ПЛОСКИЙ КР1	13	
2	1.090.1-1 1-1 0020-06	КАРКАС ПЛОСКИЙ КР7	1	
3	1.090.1-1 1-1 0020-10	КАРКАС ПЛОСКИЙ КР11	1	
4	1.090.1-1 1-1 0020-12	КАРКАС ПЛОСКИЙ КР13	2	
5	1.090.1-1 1-1 0040	ИЗДЕЛИЕ ЗАКАЗДОВОЕ МН-1 ДЕТАЛИ:	2	
6	1.090.1-1 1-1 0001-01	РЕШАЯ СТРОПОВОЧНАЯ СП2	2	
7	1.090.1-1 1-1 0001-03	СТЕРЖЕНЬ ГРУБЫЙ АН ГДСМ 6727-80	4	
8	5-041-3140	СТ. ОПЛ. Ø 58P1 L=3140	9	0,45
9	5-041-2580	СТ. ОПЛ. Ø 58P1 L=2580	9	0,39
10	5-041-550	СТ. ОПЛ. Ø 58P1 L=550	9	0,08
211-1-247.83 ИЖ-1 АЛҮД В-2 0500				АКСТ 7



НОМ.	ОБОЗНАЧЕНИЕ	НАИМЕНОВАНИЕ	КОЛ.	ВРЕМЯ- ЧАСЫ
	211-1-247.83 ИЖ-1 ААУД В-2 0500-02	КАРКАС ПР 2 КР32.21.4.0 ДОКУМЕНТАЦИЯ:		
	211-1-247.83 ИЖ-1 ААУД В-2 0500-02	СБОРОЧНЫЙ ЧЕРТЕЖ		
	1.090.1-1 1-1 0000 УА	УЗЛЫ АРМАТУРНЫЕ		
	1.090.1-1 1-1 0000 ПЗ	ПОЯСНИТЕЛЬНАЯ ЗАПИСКА		
		СБОРОЧНЫЕ ЕДИНИЦЫ:		
1	1.090.1-1 1-1 0020 - 01	КАРКАС ПЛОСКИЙ КР2	13	
2	1.090.1-1 1-1 0020 - 07	КАРКАС ПЛОСКИЙ КР8	1	
3	1.090.1-1 1-1 0020 - 11	КАРКАС ПЛОСКИЙ КР12	1	
4	1.090.1-1 1-1 0020 - 13	КАРКАС ПЛОСКИЙ КР14	2	
5	1.090.1-1 1-1 0040	ИЗДЕЛИЕ ЗАКАЛДНОЕ МН-1	2	
		ДЕТАЛИ:		
6	1.090.1-1 1-1 0001 - 01	ПЕТАЛЯ СТРОПОВОЧНАЯ СП2	2	
7	1.090.1-1 1-1 0001 - 03	СТЕРЖЕНЬ ГНУТЫЙ АИ	4	
		ГОСТ 6727-80		
8	Б-041-3190	СТ. ОМЛ. Ø 56P1 L=3190	9	0,45
9	Б-041-2580	СТ. ОМЛ. Ø 56P1 L=2580	9	0,39
10	Б-041-600	СТ. ОМЛ. Ø 56P1 L=600	9	0,08
	211-1-247.83 ИЖ-1 ААУД В-2 0500-02	КАРКАС ПР 2 КР32.21.4.0 ДОКУМЕНТАЦИЯ:		
	211-1-247.83 ИЖ-1 ААУД В-2 0500-02	СБОРОЧНЫЙ ЧЕРТЕЖ		
	1.090.1-1 1-1 0000 УА	УЗЛЫ АРМАТУРНЫЕ		
	1.090.1-1 1-1 0000 ПЗ	ПОЯСНИТЕЛЬНАЯ ЗАПИСКА		
		СБОРОЧНЫЕ ЕДИНИЦЫ:		
1	1.090.1-1 1-1 0020 - 01	КАРКАС ПЛОСКИЙ КР2	13	
2	1.090.1-1 1-1 0020 - 07	КАРКАС ПЛОСКИЙ КР8	1	
3	1.090.1-1 1-1 0020 - 11	КАРКАС ПЛОСКИЙ КР12	1	
4	1.090.1-1 1-1 0020 - 13	КАРКАС ПЛОСКИЙ КР14	2	
5	1.090.1-1 1-1 0040	ИЗДЕЛИЕ ЗАКАЛДНОЕ МН-1	2	
		ДЕТАЛИ:		
6	1.090.1-1 1-1 0001 - 01	ПЕТАЛЯ СТРОПОВОЧНАЯ СП2	2	
7	1.090.1-1 1-1 0001 - 03	СТЕРЖЕНЬ ГНУТЫЙ АИ	4	
		ГОСТ 6727-80		
8	Б-041-3190	СТ. ОМЛ. Ø 56P1 L=3190	9	0,45
9	Б-041-2580	СТ. ОМЛ. Ø 56P1 L=2580	9	0,39
10	Б-041-600	СТ. ОМЛ. Ø 56P1 L=600	9	0,08
	211-1-247.83 ИЖ-1 ААУД В-2 0600	КАРКАС ПР 1 КР32 2.0 ДОКУМЕНТАЦИЯ:		
	211-1-247.83 ИЖ-1 ААУД В-2 0600	СБОРОЧНЫЙ ЧЕРТЕЖ		
	1.090.1-1 1-2 0000 УА	УЗЛЫ АРМАТУРНЫЕ		
	1.090.1-1 1-2 0000 ПЗ	ПОЯСНИТЕЛЬНАЯ ЗАПИСКА		
		СБОРОЧНЫЕ ЕДИНИЦЫ:		
1	1.090.1-1 1-2 0020 - 20	КАРКАС ПЛОСКИЙ КР48	5	
2	1.090.1-1 1-2 0040 - 02	ИЗДЕЛИЕ ЗАКАЛДНОЕ МН3	2	
3	1.090.1-1 1-2 0040 - 03	ИЗДЕЛИЕ ЗАКАЛДНОЕ МН4	2	
		ДЕТАЛИ:		
4	1.090.1-1 1-2 0001 - 01	ПЕТАЛЯ СТРОПОВОЧНАЯ СП2	2	

211-1-247.83 ИЖ-1 ААУД В-2 0500, 0600

Лист

8

№	КОД	ОБОЗНАЧЕНИЕ	НАИМЕНОВАНИЕ	КОЛ.	ПРИМЕЧАНИЕ
3	4-041-3135		ГОСП 6727-80 Ст. от. Ф 4ВР1 L=3135	6	0,45
		2И-1-247,83 ИЖ-1 АА.У.Д.В.2 0600-00	КАРКАС ПР. 2КПП 32.2.6 ДОКУМЕНТАЦИЯ:		
		2И-1-247,83 ИЖ-1 АА.У.Д.В.2 0600-01	СБОРОЧНЫЙ ЧЕРТЕЖ		
		1.090. 1-1 2-2 0000 УА	УЗЛЫ АРМАТУРНЫЕ		
		1.090. 1-1 2-2 0000 ПЗ	ПОЯСНИТЕЛЬНАЯ ЗАПИСКА		
			СБОРОЧНЫЕ ЕДИНИЦЫ:		
1	1.090. 1-1 2-3 0020-28		КАРКАС ПЛОСКИЙ КР42	5	
2	1.090. 1-1 2-3 0040-02		ИЗДЕЛИЕ ЗАКЛАДНОЕ МНЗ	2	
3	1.090. 1-1 2-3 0040-03		ИЗДЕЛИЕ ЗАКЛАДНОЕ МНЧ	2	
			ДЕТАЛИ:		
4	1.090. 1-1 2-3 0001-01		ПЕТЕЛЬ СТРОПОВУЧНАЯ СП2	2	
			ГОСТ 6727-80		
5	4-041-3135		Ст. от. Ф 4ВР1 L=3135	6	0,45
		2И-1-247 ИЖ-1 АА.У.Д.В.2 0600-02	КАРКАС ПР. 1КПП 32.3.1 ДОКУМЕНТАЦИЯ:		
		2И-1-247 ИЖ-1 АА.У.Д.В.2 0600-02	СБОРОЧНЫЙ ЧЕРТЕЖ		
		1.090. 1-1 2-2 0000 УА	УЗЛЫ АРМАТУРНЫЕ		
		1.090. 1-1 2-2 0000 ПЗ	ПОЯСНИТЕЛЬНАЯ ЗАПИСКА		
			СБОРОЧНЫЕ ЕДИНИЦЫ:		
1	1.090. 1-1 2-3 0020-25		КАРКАС ПЛОСКИЙ КР49	5	
2	1.090. 1-1 2-3 0040-01		ИЗДЕЛИЕ ЗАКЛАДНОЕ МНЗ	2	
3	1.090. 1-1 2-3 0040-03		ИЗДЕЛИЕ ЗАКЛАДНОЕ МНЧ	2	
			ДЕТАЛИ:		
4	1.090. 1-1 2-3 0001-01		ПЕТЕЛЬ СТРОПОВУЧНАЯ СП2	2	
			ГОСТ 6727-80		
5	4-041-3135		Ст. от. Ф 4ВР2 L=3135	6	0,45
		2И-1-247 ИЖ-1 АА.У.Д.В.2 0600-03	КАРКАС ПР. 2КПП 32.3.1 ДОКУМЕНТАЦИЯ:		
		2И-1-247 ИЖ-1 АА.У.Д.В.2 0600-03	СБОРОЧНЫЙ ЧЕРТЕЖ		
		1.090. 1-1 2-2 0000 УА	УЗЛЫ АРМАТУРНЫЕ		
		1.090. 1-1 2-2 0000 ПЗ	ПОЯСНИТЕЛЬНАЯ ЗАПИСКА		
			СБОРОЧНЫЕ ЕДИНИЦЫ:		
1	1.090. 1-1 2-3 0020-29		КАРКАС ПЛОСКИЙ КР43	5	
2	1.090. 1-1 2-3 0040-02		ИЗДЕЛИЕ ЗАКЛАДНОЕ МНЗ	2	
3	1.090. 1-1 2-3 0040-03		ИЗДЕЛИЕ ЗАКЛАДНОЕ МНЧ	2	
			ДЕТАЛИ:		
4	1.090. 1-1 2-3 0001-01		ПЕТЕЛЬ СТРОПОВУЧНАЯ СП2	2	
			ГОСТ 6727-80		
5	4-041-3135		Ст. от. Ф 4ВР1 L=3135	6	0,45

2И-1-247,83 ИЖ-1 АА.У.Д.В.2 0600

Лист

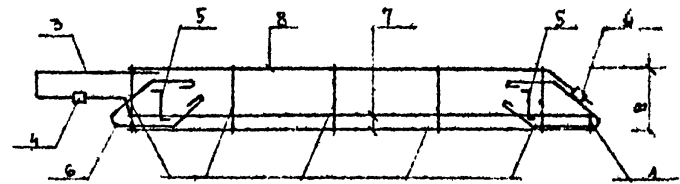
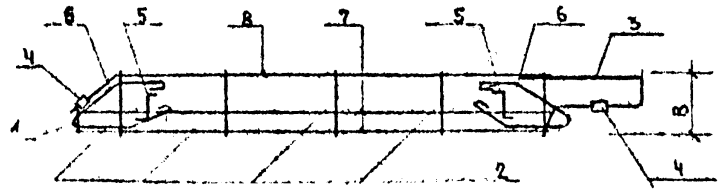
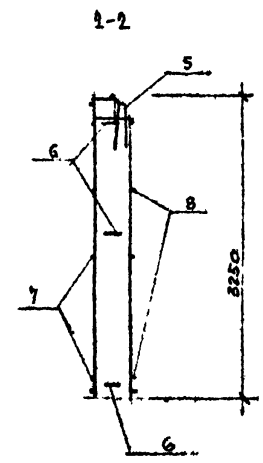
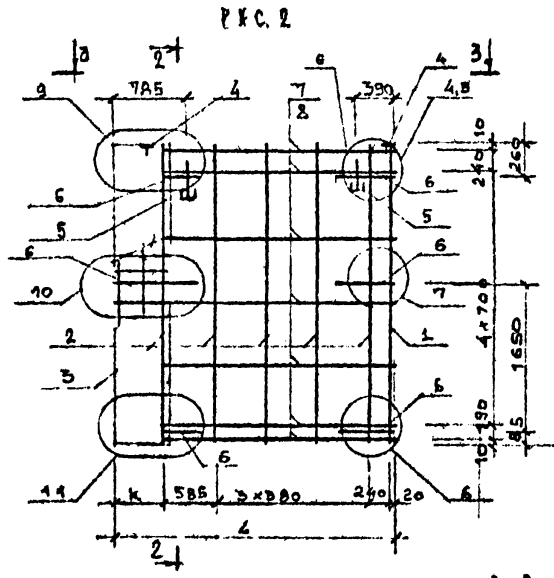
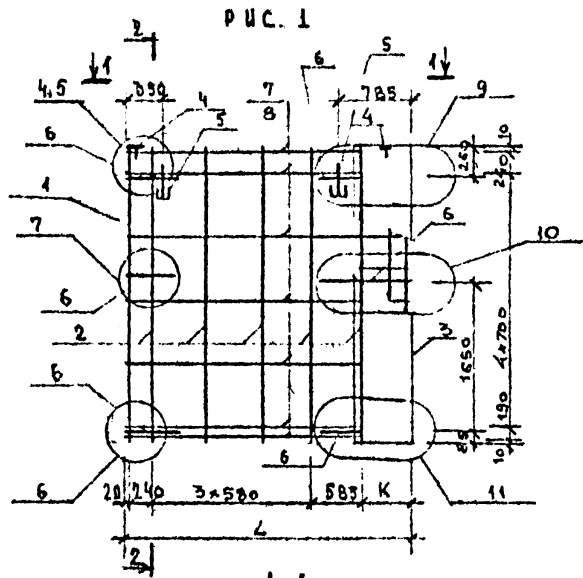
9

ОБОЗНАЧЕНИЕ		НАИМЕНОВАНИЕ		КОЛ.	ПРИМЕР УДАЛЕ
211-1-247.83 ИЖ-1 АЛ.У.Д.В.2 0200-01		КАРКАС ПР. 2 КЛ 32.33.3.5-1			
		ДОКУМЕНТАЦИЯ			
211-1-247.83 ИЖ-1 АЛ.У.Д.В.2 0200 01		СБОРОЧНЫЙ ЧЕРТЕЖ			
1.090.1-1 2-2 0000 УА		УЗЛЫ АРМАТУРНЫЕ			
1.090.1-1 2-2 0000 ПЗ		ПОЯСНИТЕЛЬНАЯ ЗАПИСКА			
		СБОРОЧНЫЕ ЕДИНИЦЫ			
1 1.090.1-1 2-3 0010 -04		КАРКАС ПЛОСКИЙ КР-5	1		
2 1.090.1-1 2-3 0010 -03		КАРКАС ПЛОСКИЙ КР-10	5		
3 1.090.1-1 2-3 0030 -25		СЕТКА С-25	1		
4 1.090.1-1 2-3 0040		ИЗДЕЛИЕ ЗАКАЛАННОЕ МН1	2		
5 211-1-247.83 ИЖ-1 АЛ.У.Д.В.2 0001		ИЗДЕЛИЕ ЗАКАЛАННОЕ МН2	2		
		ДЕТАЛИ			
5 1.090.1-1 2-3 0001 -05		ПЕТАЯ СТРОПОВОЧНАЯ СП6	2		
6 1.090.1-1 2-3 0001 -06		СТЕРЖЕНЬ ГРУЗОВЫЙ АН1	6		
		ГОСТ 6727-80			
7 4-041-2665		СТ. ОТА. Ø48P1 L=2665	7	0.25	
8 4-041-2605		СТ. ОТА. Ø48P1 L=2605	8	0.24	
211-1-247.83 ИЖ-1 АЛ.У.Д.В.2 0200-02		КАРКАС ПР. 1 КЛ 32.33.4.0 1			
		ДОКУМЕНТАЦИЯ			
211-1-247.83 ИЖ-1 АЛ.У.Д.В.2 0200 02		СБОРОЧНЫЙ ЧЕРТЕЖ			
1.090.1-1 2-2 0000 УА		УЗЛЫ АРМАТУРНЫЕ			
1.090.1-1 2-2 0000 ПЗ		ПОЯСНИТЕЛЬНАЯ ЗАПИСКА			
		СБОРОЧНЫЕ ЕДИНИЦЫ			
1 1.090.1-1 2-3 0010 -04		КАРКАС ПЛОСКИЙ КР-5	1		
2 1.090.1-1 2-3 0010 -10		КАРКАС ПЛОСКИЙ КР-11	5		
3 1.090.1-1 2-3 0030 -26		СЕТКА С-26	1		
4 1.090.1-1 2-3 0040		ИЗДЕЛИЕ ЗАКАЛАННОЕ МН1	2		
5 211-1-247.83 ИЖ-1 АЛ.У.Д.В.2 0001		ИЗДЕЛИЕ ЗАКАЛАННОЕ МН2	2		
		ДЕТАЛИ			
5 1.090.1-1 2-3 0001 -05		ПЕТАЯ СТРОПОВОЧНАЯ СП6	2		
6 1.090.1-1 2-3 0001 -06		СТЕРЖЕНЬ ГРУЗОВЫЙ АН1	6		
		ГОСТ 6727-80			
7 4-041-2665		СТ. ОТА. Ø48P1 L=2665	7	0.25	
8 4-041-2605		СТ. ОТА. Ø48P1 L=2605	8	0.24	
211-1-247.83 ИЖ-1 АЛ.У.Д.В.2 0200-03		КАРКАС ПР. 2 КЛ 32.33.4.0-1			
		ДОКУМЕНТАЦИЯ			
211-1-247.83 ИЖ-1 АЛ.У.Д.В.2 0200 03		СБОРОЧНЫЙ ЧЕРТЕЖ			
1.090.1-1 2-2 0000 УА		УЗЛЫ АРМАТУРНЫЕ			
1.090.1-1 2-2 0000 ПЗ		ПОЯСНИТЕЛЬНАЯ ЗАПИСКА			
		СБОРОЧНЫЕ ЕДИНИЦЫ			
1 1.090.1-1 2-3 0010 -04		КАРКАС ПЛОСКИЙ КР-5	1		
2 1.090.1-1 2-3 0010 -10		КАРКАС ПЛОСКИЙ КР-11	5		
3 1.090.1-1 2-3 0030 -26		СЕТКА С-26	1		
4 1.090.1-1 2-3 0040		ИЗДЕЛИЕ ЗАКАЛАННОЕ МН1	2		
5 211-1-247.83 ИЖ-1 АЛ.У.Д.В.2 0002		ИЗДЕЛИЕ ЗАКАЛАННОЕ МН2	2		
		ДЕТАЛИ			
5 1.090.1-1 2-3 0001 -05		ПЕТАЯ СТРОПОВОЧНАЯ СП6	2		
6 1.090.1-1 2-3 0001 -06		СТЕРЖЕНЬ ГРУЗОВЫЙ АН1	6		
		ГОСТ 6727-80			
7 4-041-2665		СТ. ОТА. Ø48P1 L=2665	7	0.25	
8 4-041-2605		СТ. ОТА. Ø48P1 L=2605	8	0.24	

211-1-247.83 ИЖ-1 АЛ.У.Д.В.2 0200

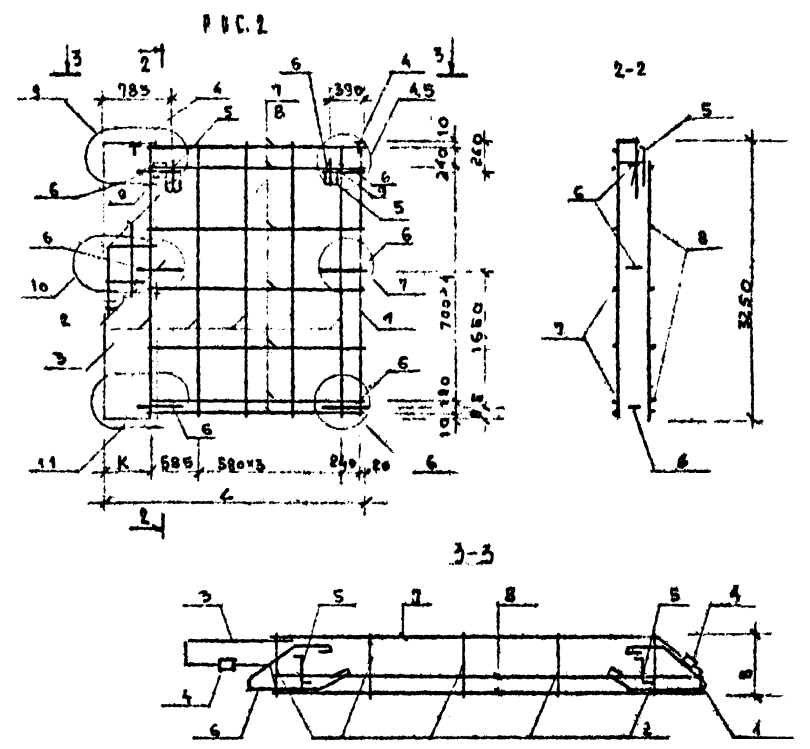
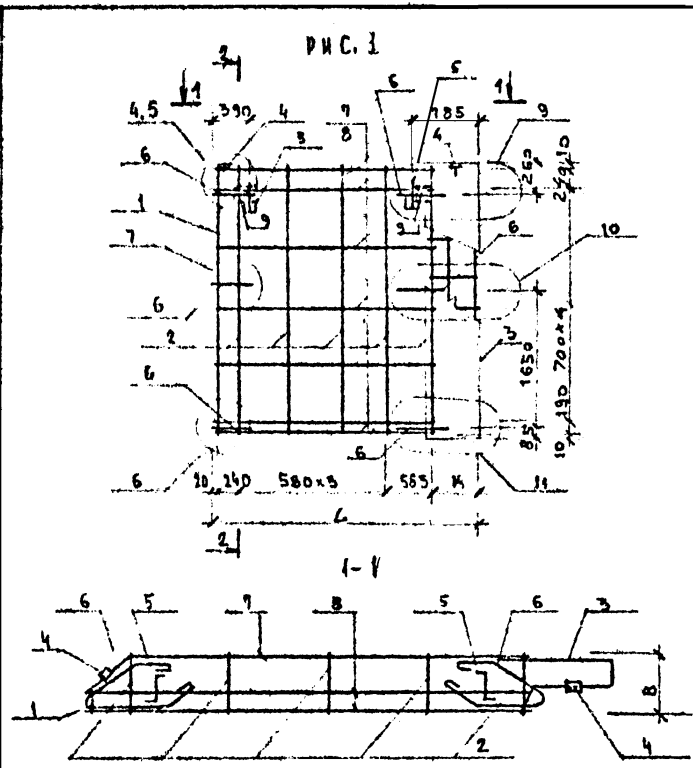
АМСТ

10



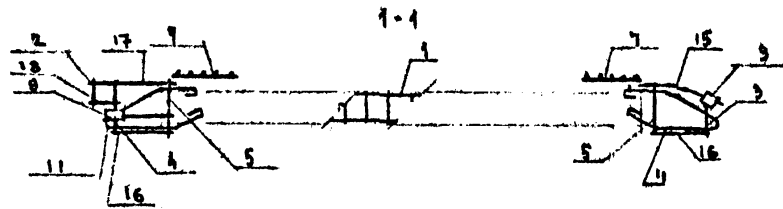
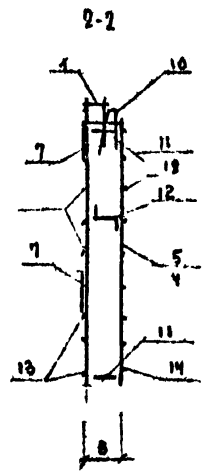
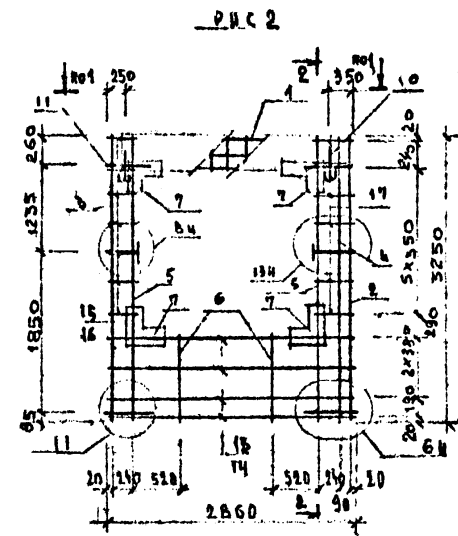
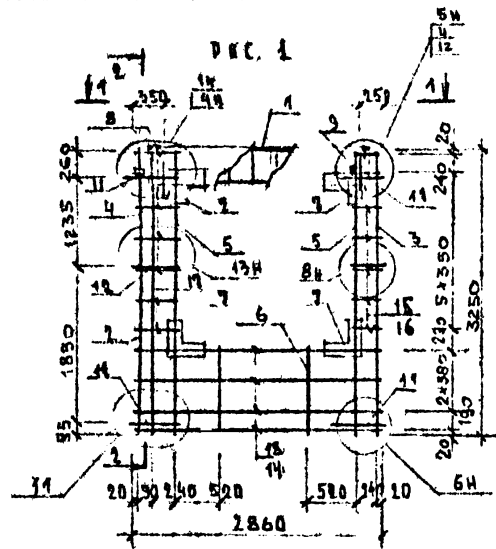
ОБОЗНАЧЕНИЕ	МАРКА	ПУС	В, ММ	Л, ММ	К, ММ	МАССА
2Н-1-247.83.ИЖ-1 АЛ. 74 В. 2 Ø100 СБ	1 КЛ 32. 33. 3. 5	1	300	3140	575	37.482
	-01 1 КЛ 32. 33. 4. 0	1	350	3190	625	37.662
	-02 2 КЛ 32. 33. 3. 5	2	300	3140	575	37.482
	-03 2 КЛ 32. 33. 4. 0	2	350	3190	625	37.662

		2Н-1-247.83.ИЖ-1 АЛ. 74 В. 2 Ø100 СБ	
Р.К. А.А.В. К.А.В. Г.А. КОМ. ПО. АИ. БИ. НА. Г.Р. РАЗРАБ. КИРЯКОВА ПРОВ. ДИ. АИ. В. И. НА. Г.Р.	[Signatures]	КАРКАС ПР 1 КЛ 32. 33 ; 2 КЛ 32. 33 СБОРОЧНЫЙ ЧЕРТЕЖ	
		СТАЛЬНАЯ МАССА Д СМ ТАБЛИЦА	МАШИНА АЛСР 04 1 ПОРТОВО-УНИВ. ДАК АКАДЕМИИ ИНЖЕНЕРИИ КОМПЛЕКСОВ
		ЛИСТ 1	ЛИСТОВ 1



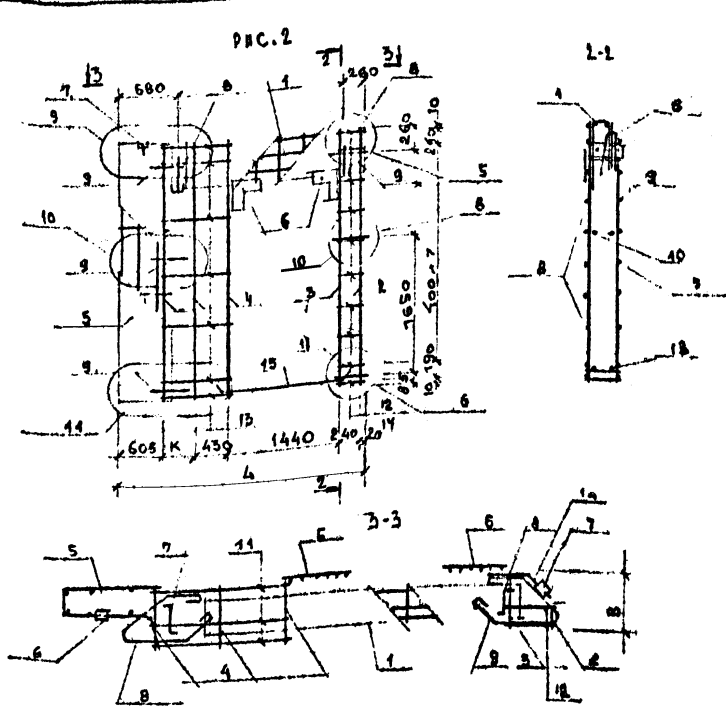
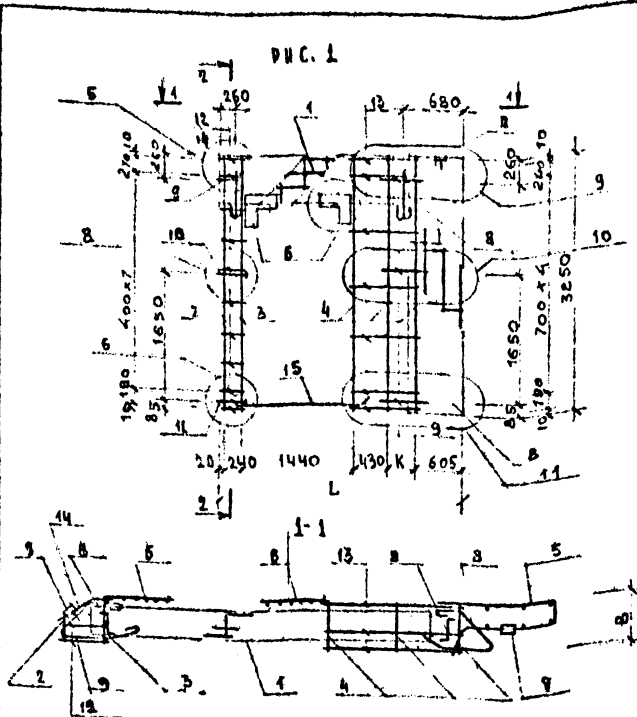
ОБОЗНАЧЕНИЕ	НАИМЕНОВАНИЕ	РД	L MM	K MM	B, MM	МАССА, Г
2П-1-24283ИЖ-1А1У4 В2 0200	1 КЛ 32.33.3.5-1	1	3140	575	300	39,202
	-01 2КЛ 32.33.3.5-1	1	3140	575	300	39,202
	-02 1КЛ 32.33.4.0-1	1	3130	625	350	39,382
	-03 2КЛ 32.33.4.0-1	2	3110	625	350	39,382

		2П-1-24283 ИЖ-1 А1 У4 В2 0200 СБ	
РД. АЛС КАШ	КАШ	КАРКАС ПР	
		1 КЛ 32.33-1	СТАЛЬ
РАЗРАБ КИРИЛОВА	КИРИЛОВА	2 КЛ 32.33-1	СМ
ПРОВЕРИЛ АМБРАСОВ	АМБРАСОВ	1500000000 ЧЕРТЕЖ	ТРЕБОВА
		АВТОР	ИНЖЕНЕР
		КОПИРОВАНО	КОМПАНИИ



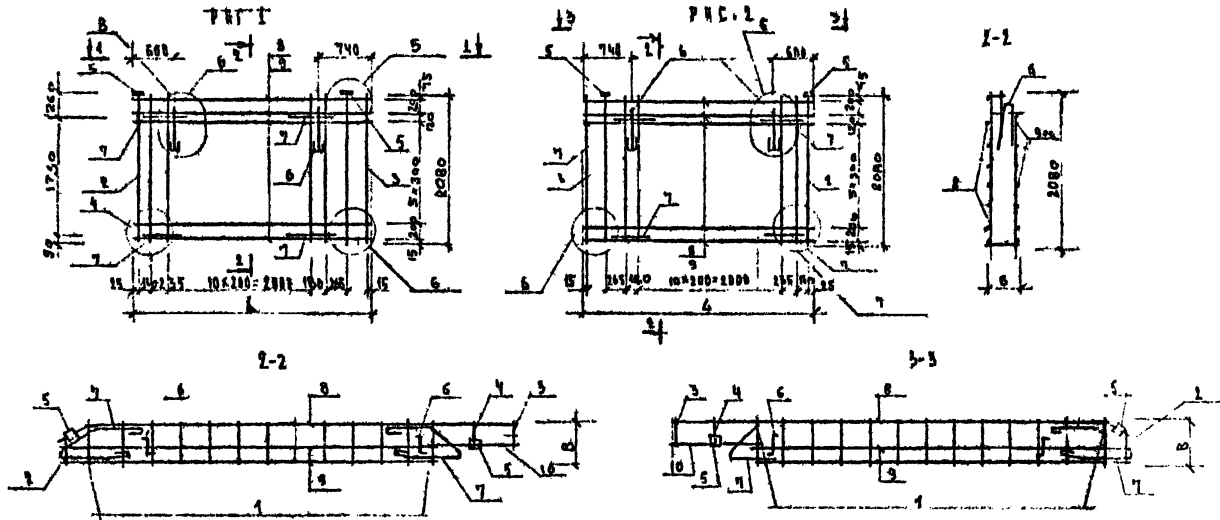
ОБОЗНАЧЕНИЕ	МАРКА	РИС	В мм	МАССА
211-1-247.МЖ-1 АА.У. В.2.0300	1 КПО 29-3.5-1	1	300	40.606
	-01 2 КПО 29-3.8-1	2	300	40.606
	-02 1 КПО 29-4.0-1	1	350	44.408
	-03 2 КПО 29-4.0-1	2	350	44.408

		211-1-247.83. МЖ-1 АА.У. В.2.0300	
КАРКАС ПР		СТАЛЬ	МАССА
1 КПО 29-1 2 КПО 29-1		СМ	МАССА
СБОРОЧНЫЙ ЧЕРТЕЖ		П	ТАБЛИЦА
РАЗРАБОТ. КИРИЛОВА		Лист 1	Из всего 1
		КОРПОС ВЫСОКИХ ДАВЛЕНИЙ И МАРИНСКАЯ КОМПЛЕКТОВ	



ОБОЗНАЧЕНИЕ	МАРКА	РИС.	В.ММ	Л.ММ	К.ММ	МАССА
211-1-247.83 ИЖ-1 АА.УД.В.2. 0400	1 КЛД 32. 33 3.5-1	1	300	3140	405	45.612
-01	1 КЛД 32. 33 4.0-1	1	380	3190	455	45.762
-02	2 КЛД 32. 33 3.5-1	2	300	3140	405	45.612
-03	2 КЛД 32. 33 4.0-1	2	350	3190	455	45.762

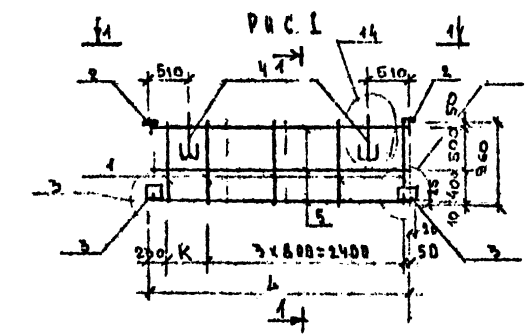
211-1-247.83 ИЖ-1 АА.УД.В.2. 0400 · СБ		КАРКАС ПР 1 КЛД 32-1; 2 КЛД 32-1 СВОБОДНЫМ ЧЕРТЕЖ		СТРАНА МАССА МАССА СМ ТАВА	
РЭК ААЕ КАЛ РА ИОН ПОДАЧЕННАС ФОВ РАЗРАБОТЧИК ИРИЛОВА ПРОВЕРКА ИВАНОВ ВЛОС		ЛИСТ 1 / ЛИСТОВ 1 МО УБЕД ВЫТОУП ДАНИИ И В УЧЕСТКАИ КОМПЛЕКСОВ			



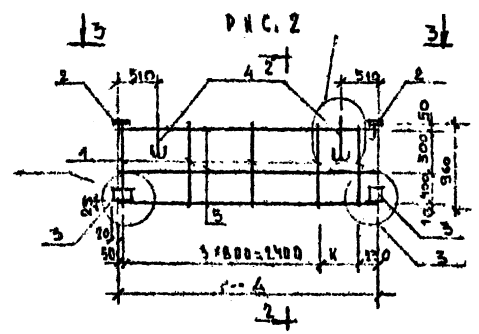
ОБОЗНАЧЕНИЕ	МАРКА	КПС	L MM	B MM	МАССА
211-1-247 ИЖ-1 АА УД В 2 0500	ЗКП 32. 21. 3.5	1	3030	300	38.49
	01 ЗКП 32. 21. 3.5	2	3030	300	38.49
	02 ЗКП 32. 21. 4.0	1	3140	350	39.40
	03 ЗКП 32. 21. 4.0	2	3140	350	39.40

211-1-247 ИЖ-1 АА УД В 2 0500 СБ		КАРКАС ИР: 2КП32.21; 3КП32.21		СТАЛЬ	МАРКА	МЕТРИЧЕС
РКН. АБВ. Ж. Д. 200		СБОРОЧНЫЙ ЧЕРТЕЖ		Р	СМ	
ГЛАВ. КОМ. ОТ. ИРБИНСКИЙ				АНСМ 1	АНСМ 1	
ОБРАТ. ИРБИНСКИЙ				ТОРГОВО-ВЫПО ВАН З. В. КОЛ ИРБИНСКИЙ КОНСТРУКТОР		

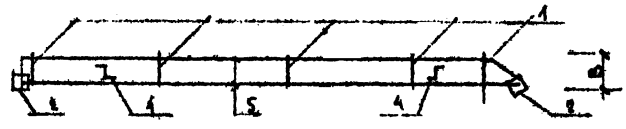
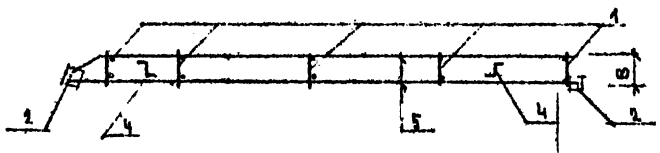
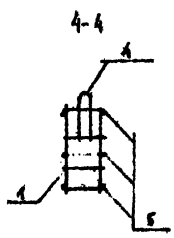




2-2



3-3



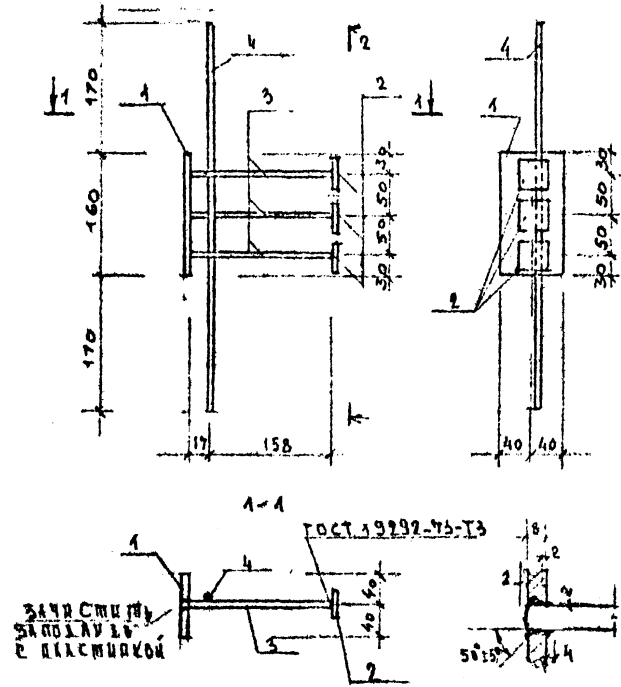
ОБОЗНАЧЕНИЕ	МАРКА	P.C.	Л мм	К мм	В мм	МАССА кг
211-1-247.83 ИЖ-1 АЛУД 0600	1 КПП 32. 2.6	1	2135	455	260	9.568
	01 2 КПП 32. 2.6	2	2135	455	260	9.568
	02 1 КПП 32. 3.1	1	2185	505	310	9.568
	03 2 КПП 32. 3.1	2	2185	505	310	9.568

		211-1-247.83 ИЖ-1 АЛУД В2 0600 СБ	
		КАРКАС ПР	
		1 КПП 32; 2 КПП 32	
		СБОРОЧНЫЙ ЧЕРТЕЖ	
РЧК. АЛБ	КАМ.	СТАЛЬ	МАССА
СЛ. КОМ. ПР.	АН. БИ. И. С. П.	Р	СМ
РАЗРАБОТ.	КИРИЛЛОВА	ТАБАКИ	
		АИ. С. И. ГА. И. П. О. В. 1	
		ЦНИИЭП	
		ПОРТФЕЛЬ-6610-1	
		ОБЪЕКТ 34. И. И. И.	
		И. П. Р. Т. С. И. П. И. И.	
		И. П. Р. Т. С. И. П. И. И.	

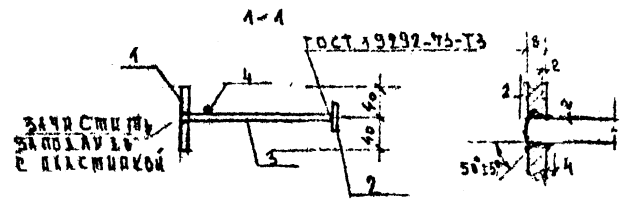
НАИМЕНОВАНИЕ	КОЛИЧЕСТВО НА МАРКУ														
	1ПС 32	2ПС 32	1ПС 32	2ПС 32	1ПС 32	2ПС 32	1ПС 32	2ПС 32	1ПС 29	2ПС 29	1ПС 29	2ПС 29	1ПС 32	2ПС 32	1ПС 32
	33.3.5-П	33.3.5-П	33.40-П	33.40-П	33.3.5-П	33.3.5-П	33.40-П	33.40-П	33.3.5-П	33.3.5-П	33.40-П	33.40-П	33.3.5-П	33.3.5-П	33.40-П
					П-1	П-1	П-1	П-1					П-1	П-1	П-1
МАССА СТАЛИ, КГ	37,482	37,482	37,662	37,662	39,202	39,202	39,382	39,382	40,606	40,606	44,408	44,408	45,512	45,512	45,762
АРМАТУРНЫЕ ИЗДЕЛИЯ	36,122	36,122	36,302	36,302	36,122	36,122	36,302	36,302	35,372	35,372	39,174	39,174	44,152	44,152	44,402
АРМАТУРНАЯ СТАЛЬ	36,122	36,122	36,302	36,302	36,122	36,122	36,302	36,302	35,372	35,372	39,174	39,174	44,152	44,152	44,402
КЛАСС А-I	11,94	11,94	11,94	11,94	11,94	11,94	11,94	11,94	9,824	9,824	9,824	9,824	9,834	9,834	9,834
φ 12 А I ГОСТ 5781-82	11,94	11,94	11,94	11,94	11,94	11,94	11,94	11,94	9,824	9,824	9,824	9,824	9,834	9,834	9,834
КЛАСС А-II	9,5	9,5	9,5	9,5	9,5	9,5	9,5	9,5	14,24	14,24	16,38	16,38	12,13	12,13	12,13
φ 6 А II ГОСТ 5781-82	9,5	9,5	9,5	9,5	9,5	9,5	9,5	9,5	2,02	2,02	0,6	0,6	6,5	6,5	6,5
φ 8 А II ГОСТ 5781-82	-	-	-	-	-	-	-	-	8,9	8,9	12,46	12,46	2,67	2,67	2,67
φ 10 А II ГОСТ 5781-82	-	-	-	-	-	-	-	-	3,32	3,32	3,32	3,32	2,96	2,96	2,96
φ 12 А II ГОСТ 5781-82	-	-	-	-	-	-	-	-	-	-	-	-	-	-	-
КЛАСС А-III	7,952	7,952	7,952	7,952	7,952	7,952	7,952	7,952	1,728	1,728	1,728	1,728	5,808	5,808	5,808
φ 10 А III ГОСТ 5781-82	-	-	-	-	-	-	-	-	1,728	1,728	1,728	1,728	-	-	-
φ 12 А III ГОСТ 5781-82	-	-	-	-	-	-	-	-	-	-	-	-	5,808	5,808	5,808
φ 16 А III ГОСТ 5781-82	-	-	-	-	-	-	-	-	-	-	-	-	-	-	-
φ 18 А III ГОСТ 5781-82	7,952	7,952	7,952	7,952	7,952	7,952	7,952	7,952	-	-	-	-	-	-	-
КЛАСС Вр-I	4,73	4,73	6,91	6,91	4,73	4,73	6,91	6,91	8,58	9,58	9,71	9,71	16,38	16,38	16,63
φ 4 Вр I ГОСТ 6727-80	0,14	0,14	2,14	2,14	0,14	0,14	2,14	2,14	3,41	3,41	3,34	3,34	6,07	6,07	4,25
φ 5 Вр I ГОСТ 6727-80	4,59	4,59	4,77	4,77	4,59	4,59	4,77	4,77	6,17	6,17	6,17	6,17	10,31	10,31	12,38
ЗАКАЛАННЫЕ ИЗДЕЛИЯ															
ПРОФИЛЬНАЯ СТАЛЬ ПОЛОСОКА	0,6	0,6	0,6	0,6	1,2	1,2	1,2	1,2	2,636	2,636	2,636	2,636	0,8	0,8	0,6
- 8*60 ГОСТ 103-76	0,6	0,6	0,6	0,6	0,6	0,6	0,6	0,6	0,6	0,6	0,6	0,6	0,8	0,6	0,6
- 8*70 ГОСТ 103-76	-	-	-	-	0,6	0,6	0,6	0,6	-	-	-	-	-	-	-
- 8*80 ГОСТ 103-76	-	-	-	-	-	-	-	-	1,606	1,606	1,606	1,606	-	-	-
- 6*40 ГОСТ 103-76	-	-	-	-	-	-	-	-	0,45	0,45	0,45	0,45	-	-	-
ВСТЭКП2 ГОСТ 380-71															
АРМАТУРНАЯ СТАЛЬ															
КЛАСС А-III	0,76	0,76	0,76	0,76	1,88	1,88	1,88	1,88	2,578	2,578	2,578	2,578	0,76	0,76	0,76
φ 6 А III ГОСТ 5781-82	0,16	0,16	0,16	0,16	0,32	0,32	0,32	0,32	0,6	0,6	0,6	0,6	0,6	0,6	0,6
φ 8 А III ГОСТ 5781-82	0,6	0,6	0,6	0,6	0,6	0,6	0,6	0,6	0,16	0,16	0,16	0,16	0,16	0,16	0,16
φ 10 А III ГОСТ 5781-82	-	-	-	-	0,96	0,96	0,96	0,96	-	-	-	-	-	-	-
φ 12 А III ГОСТ 5781-82	-	-	-	-	-	-	-	-	1,818	1,818	1,818	1,818	-	-	-

РУК ЛАС	КАЦ		211-1-247 ИЖ-ТАЛЛА В.2	0000	BC
ГЛ. КОМ. ПР.	АИМБИНАЕРС				
ВЭЛ. КОМ.	КИРЛААБОА				
РАЗРАБ.	ЛОЛАНКИНА				
			ВЫБОРКА СТАЛИ		
				СТАЛИЯ	АНСТ
				1	2
				ПОЛОВО БЫТО-ОКЗ ЗДАНИЙ И ТЭРРИТОРИЯ	

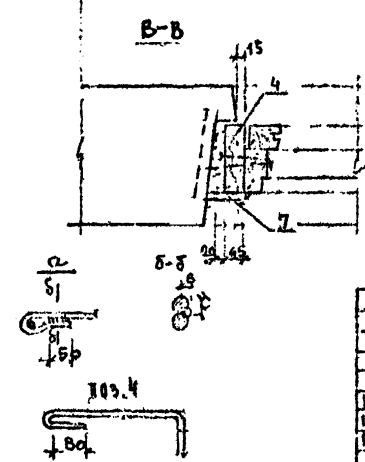
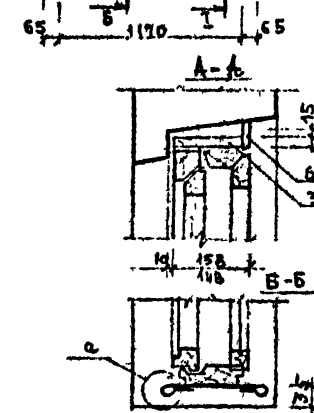
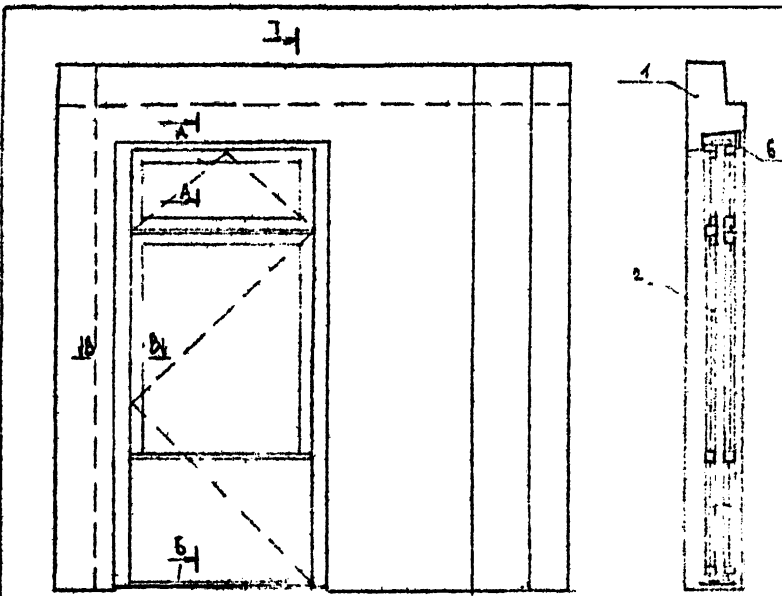
НАИМЕНОВАНИЕ	2 ПСД 32.	2 ПСД 32.	3 ПСД 32.	2 ПСД 32.	3 ПСД 32.	1 ПСП 32.	2 ПСП 32.	1 ПСП 32.	2 ПСП 32.	1 ПСП 32.	1 ПС 29.	1 ПС 29.33
	33.4.0-П-1	33.21.3.0-П	33.21.3.0-П	33.21.4.0-П	33.21.4.0-П	10.2.6-П	10.2.6-П	10.3.1-П	10.3.1-П	10.3.1-П	33.3.5-П-1	4.0-П-1
МАССА СТАЛИ, КГ	45,762	38,49	38,49	39,40	39,40	9,568	9,568	9,568	9,568	9,568	21,47	21,74
АРМАТУРНЫЕ ИЗДЕЛИЯ	44,402	36,73	36,73	37,64	37,64	6,928	6,928	6,928	6,928	6,928	16,22	16,50
АРМАТУРНАЯ СТАЛЬ	44,402	36,73	36,73	37,64	37,64	6,928	6,928	6,928	6,928	6,928	16,22	16,50
КЛАСС А-I	8,834	6,0	6,0	6,0	6,0	-	-	-	-	-	4,796	4,796
Ф12 А-I ГОСТ 5781-82	8,834	6,0	6,0	6,0	6,0	-	-	-	-	-	4,796	4,796
КЛАСС А-III	12,13	17,23	17,23	17,23	17,23	2,1	2,1	2,1	2,1	2,1	5,456	5,456
Ф6 А-III ГОСТ 5781-82	6,5	17,23	17,23	17,23	17,23	2,1	2,1	2,1	2,1	2,1	5,456	5,456
Ф8 А-III ГОСТ 5781-82	2,67	-	-	-	-	-	-	-	-	-	-	-
Ф10 А-III ГОСТ 5781-82	2,86	-	-	-	-	-	-	-	-	-	-	-
Ф12 А-III ГОСТ 5781-82	-	-	-	-	-	-	-	-	-	-	-	-
КЛАСС АСП	5,808	2,52	2,52	2,52	2,52	1,728	1,728	1,728	1,728	1,728	1,728	1,728
Ф10 АСП ГОСТ 5781-82	-	-	-	-	-	1,728	1,728	1,728	1,728	1,728	1,728	1,728
Ф12 АСП ГОСТ 5781-82	-	2,52	2,52	2,52	2,52	-	-	-	-	-	-	-
Ф16 АСП ГОСТ 5781-82	5,808	-	-	-	-	-	-	-	-	-	-	-
Ф18 АСП ГОСТ 5781-82	-	-	-	-	-	-	-	-	-	-	-	-
КЛАСС Вр-I	16,63	10,98	10,98	11,89	11,89	3,1	3,1	3,1	3,1	3,1	4,24	4,320
Ф4 Вр-I ГОСТ 6727-80	4,25	2,70	2,70	3,61	3,61	3,1	3,1	3,1	3,1	3,1	4,24	4,320
Ф5 Вр-I ГОСТ 6727-80	12,38	8,28	8,28	8,28	8,28	-	-	-	-	-	5,249	5,249
ЗАКАДНЫЕ ИЗДЕЛИЯ	1,36	1,76	1,76	1,76	1,76	2,64	2,64	2,64	2,64	2,64	2,64	2,64
ПРОФИЛЬНАЯ СТАЛЬ ПОЛОСОВАЯ	0,6	0,64	0,64	0,64	0,64	1,4	1,4	1,4	1,4	1,4	2,66	2,66
-8x60 ГОСТ 103-76	0,6	0,64	0,64	0,64	0,64	-	-	-	-	-	2,24	2,24
-8x70 ГОСТ 103-76	-	-	-	-	-	1,4	1,4	1,4	1,4	1,4	-	-
-8x80 ГОСТ 103-76	-	-	-	-	-	-	-	-	-	-	-	-
-6x40 ГОСТ 103-76	-	-	-	-	-	-	-	-	-	-	0,45	0,45
ВСТЭКП2 ГОСТ 380-71	-	-	-	-	-	-	-	-	-	-	-	-
АРМАТУРНАЯ СТАЛЬ	0,76	1,12	1,12	1,12	1,12	1,24	1,24	1,24	1,24	1,24	2,589	2,589
КЛАСС А-II	0,78	1,12	1,12	1,12	1,12	1,24	1,24	1,24	1,24	1,24	2,589	2,589
Ф6 А-II ГОСТ 5781-82	0,16	0,16	0,16	0,16	0,16	-	-	-	-	-	0,155	0,155
Ф8 А-II ГОСТ 5781-82	0,16	-	-	-	-	0,44	0,44	0,44	0,44	0,44	0,616	0,616
Ф10 А-II ГОСТ 5781-82	-	0,96	0,96	0,96	0,96	0,8	0,8	0,8	0,8	0,8	-	-
Ф12 А-II ГОСТ 5781-82	-	-	-	-	-	-	-	-	-	-	1,748	1,748



Д	Б	О	З	НАИМЕНОВАНИЕ	КОЛ	ПРИ
				1 ЕТАЛИ		МАССА
						Б.А. К.Р.
БЧ	1	ГОСТ 103-76		-80x80, L=160	1	0.803
БЧ	2	ГОСТ 102-76		-6x40 L=40	3	0.035
БЧ	3	12-013-175		Φ12x40 L=175	3	0.155
БЧ	4	12-013-500		Φ12x40 L=500	1	0.444



211-1-247.83 ИЖИ АЛІА 0001		СТАНО	МАССА	МАСТ
ИЗДЕЛИЕ ЗАКАЗНОЕ		Р	3,866	
М.И. 2		ЛМСТ. 1	ЛМСТ. 1	
УЗК. ЛА. К. А. Н.		ТОРГОВ -		
С.А. КОУ. П.А. ИМЕННАСІА		ВІТОРА СІАА		
РАСТА. В. И. И. А. А. А. А. А.		И. И. С. П. Е. С. К. И.		
		КУМЛЕРСІА		

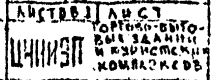


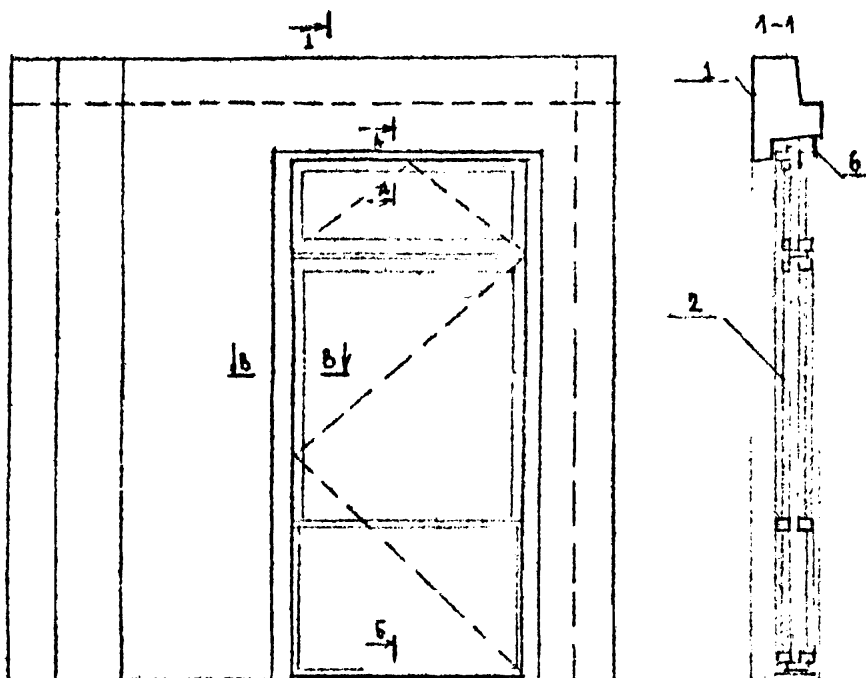
Кол. на складе	Кол. в заказе	Обозначение	Наименование	Примеч.		
				01	02	03
-	01	01	03			
			ДОКУМЕНТАЦИЯ			
		1.090.1.1 2-1 0000 ПЗ	ПОДСИТЕЛЬНАЯ ЗАПISКА			
		1.090.1.1 2-1 0000 ПЗ	ЗНАК			
			СБОРОЧНЫЕ ЕДИНИЦЫ			
		1 21И-247.83 ИЖ-1 АА.УД	ИПСД 32.33.3.5-П		X	
		21И-247.83 ИЖ-1 АА.УД	ИПСД 32.33.3.5-П		X	
		2 1.236-6 В.1-1500	БАЖОННАЯ ЛЕВЕРЬ БР28-12	1		1
		ГОСТ 16183-26	БРС28-12			1
			ДЕТАЛИ			
		3 ГОСТ 2695-74	БРУС 158x20 L=1260	1		1 0.004м³
		ГОСТ 2695-74	БРУС 148x20 L=1260	1		1 0.003м³
		4 ГОСТ 2695-74	БРУС 158x45 L=2190	2		0.02м³
		ГОСТ 2695-74	БРУС 148x45 L=2190	2		0.018м³
		5 10 - -450	Ø104 L=450	2	2	2 0.29кг
			МАТЕРИАЛЫ			
		6 ГОСТ 8242-75	НАЛИЧНИК 2	13	13	13 13 М
		7 ГОСТ 8242-75	НАЛИЧНИК	54	54	54 54 М

ОБОЗНАЧЕНИЕ	МАРКА
21И-247.83 ИЖ-1 АА.УД 7000	ИПСД 32.33.3.5-П-р
	-П ИПСД 32.33.3.5-П-т
	-П ИПСД 32.33.4.0-П-р
	-П ИПСД 32.33.4.0-П-т

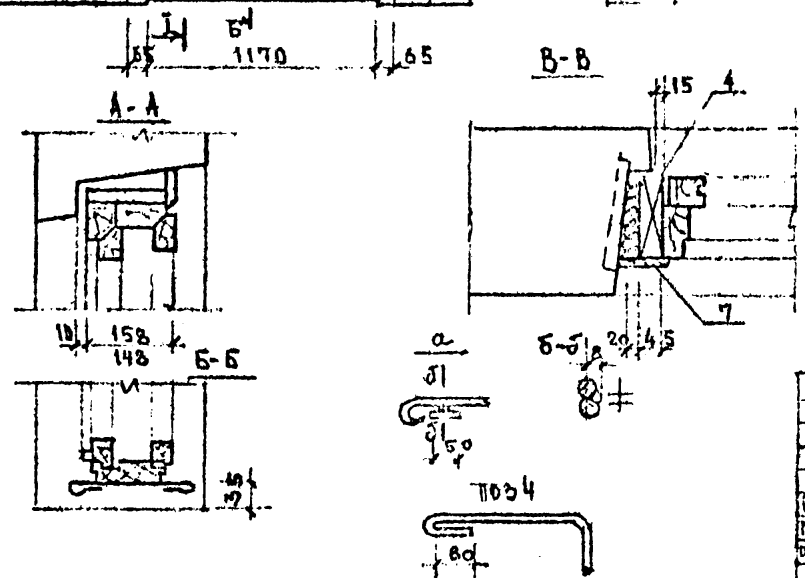
ПС3.5 ПРИВАРИТЬ К ПРОДОЛЬНЫМ СЕРЖНЯМ РАМЕЛИ ДО УСТАНОВКИ СТОЛЯРНЫХ ИЗДЕЛИЙ

	21И-247.83 ИЖ-1 АА.УД В.2 7000			
	ПАНЕЛЬ СТЕНОВАЯ НАРУЖНАЯ	СТАЛ	МАССА	МАШИННО
	ИПСД 32.33.3.5-П-р	Р	-	-
	ИПСД 32.33.4.0-П-р/т			
	УСТАНОВКА СТОЛЯРНЫХ ИЗДЕЛИЙ			
РУК. РАБОЧ. КАРТ. ТАК. КОМ. ПРИЛОЖЕНИЕ ПЕРВОЕ РАЗРАБ. КУРИЛОВА	ГОСТ 103.4			





КОД	ОБОЗНАЧЕНИЕ	НАИМЕНОВАНИЕ	КОЛ. НА ИСПОЛ.			ПРИМЕР
			01	02	03	
		ДОКУМЕНТАЦИЯ				
1	1.090 1-1 2-1 0000 ПЗ	ПОЯСНИТЕЛЬНАЯ ЗАПИСКА				
1	1.090 1-1 2-1 0000 У	ЧЕРТЕЖИ				
		СБОРОЧНЫЕ ЕДИНИЦЫ				
1		2ПСА 32.33.3.5-П				
		2ПСА 32.33.4.0-П				
2	1.236-6 В1-1500	БАЛКОННАЯ ДВЕРЬ БР28-12	1	1		
	ГОСТ 16289-80	БРС28-12	1	1		
		ДЕТАЛИ				
3	ГОСТ 2695-71	БРУС 158x20 l=1260	1	1	0.004м³	
	ГОСТ 2695-71	БРУС 148x20 l=1260	1	1	0.003м³	
4	ГОСТ 2695-71	БРУС 158x45 l=2790	2	2	0.02м³	
	ГОСТ 2695-71	БРУС 148x45 l=2790	2	2	0.018м³	
5	10- -450	Ø10А1 l=450	2	2	2	0.27кг
		МАТЕРИАЛЫ				
6	ГОСТ 8242-75	НАЛИЧНИК 2	1.3	1.3	1.3	М
7	ГОСТ 8242-75	НАЛИЧНИК	5.6	5.6	5.6	М

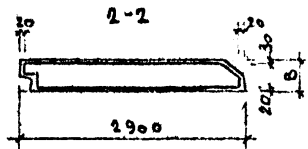
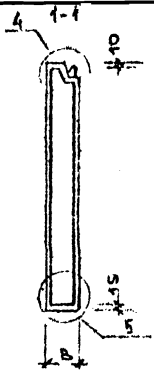
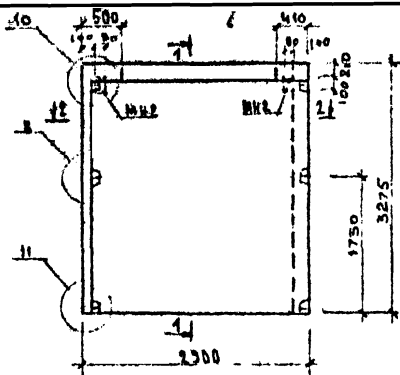


ОБОЗНАЧЕНИЕ	МАРКА
211-1-247.83 ИЖ1 АА УЛ В.2 8000	2ПСА 32.33.3.5-Пар
	-01 2ПСА 32.33.3.5-Пар
	-02 2ПСА 32.33.4.0-Пар
	-03 2ПСА 32.33.4.0-Пар

ПОЗ.5 ПРИВАРИТЬ К  
ПРОДОЛЬНЫМ СТЕЖКАМ;  
ВАРИТЬ ДО УСТАЧКИ  
СТОЯРНЫХ ИЗДЕЛИЙ

ОБОЗНАЧЕНИЕ	МАРКА
211-1-247.83 ИЖ1 АА УЛ В.2 8000	2ПСА 32.33.3.5-Пар
ПАНЕЛЬ СТЕКЛЯНАЯ НАРУЖНАЯ	2ПСА 32.33.4.0-Пар
УСТАНОВКА СТОЯРНЫХ ИЗДЕЛИЙ	

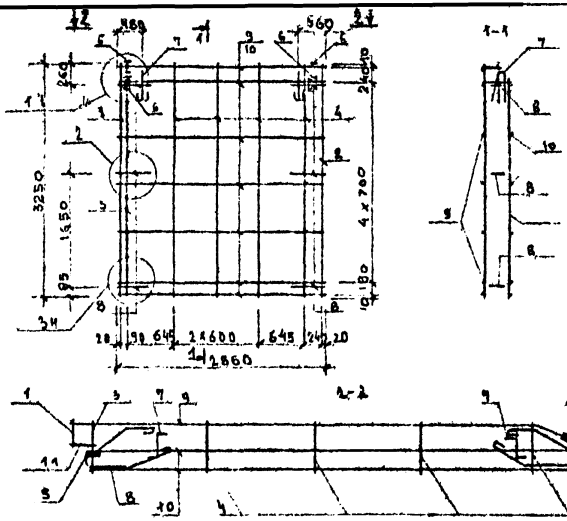
ИЗЕТ  
ИЗЕТОВ  
ШНИИЭП



ОБЪЯВЛЕНИЕ	МАРКА	В	МАССА
211-1-247.83 ИЖ-1 АА.У.А В.2 9000	1ПС 29.33.3.5-П-1	350	3.14
	-01 1ПС 29.33.4.0-П-1	400	3.54

ВН. ЧЕРТЕЖ ДАТ С ВЫКРЕННЕЙ СТОРО

211-1-247.83 ИЖ-1 АА.У.А В.2 9000 СБ			
ПАКЕЛЬ		СТАЛЬ	МАССА
1ПС 29.33-1		Р	СМ
СБОРОЧНЫЙ ЧЕРТЕЖ		ТАБА.	
РУК. ДАБ КАШ ТА КОП РАЗРАБ. АИРМАНОВ		ЛНСТ ЦНИИЭП	
		МАСТЕР БО СЫ ГОДЫ СА МНИ И ИРИ СТЕР И БО ПА БЕ Л	



ОБОЗНАЧЕНИЕ	МАРКА	В ММ	МАССА КГ
211-1-247.83 ИЖ-1 АЛ.УЛ.В.2 0700	1КП29.33.3.5-1	300	
	-01 2КП29.33.4.0-1	350	

			211-1-247.83 ИЖ-1 АЛ.УЛ.В.2 0700 СБ		
			КАРКАС ПР	(ТАБЛ)	МАССА
			1КП29-1	Р	СМ
			СБОРОЧНЫЙ ЧЕРТЕЖ	ТАБА	
				ЛИСТ	ЛИСТОВ 1
РЧК. ААБ	КАШ	<i>ААБ</i>		ЦНИИЭП	ИПРОВОД ВЫПОЛНИ ЗАДАНИЕ И ПРИМЕРИТЕ КОМПЛЕКСОВ
ТА КОВ. ПУ	АИМЕННЕРОВ	<i>АИМЕННЕРОВ</i>			
РАЗРАБ	КИРЯКОВА	<i>КИРЯКОВА</i>			



	ОБОЗНАЧЕНИЕ	НАИМЕНОВАНИЕ	КОД	ПРИМЕЧАНИЕ
	211-1-247.83 ИЖ-1 АЛ.У.А. В.2 9000	ПАНЕЛЬ 1ПС29.33.3.5-В-1		
	211-1-247.83 ИЖ-1 АЛ.У.А. В.2 9000-01 1.090.1-1 2-1 0000 УО 1.090.1-1 2-1 0000 ПЗ	СБОРОЧНЫЙ ЧЕРТЕЖ УЗЛЫ ОПАЛУБОЧНЫЕ ПОЯСНИТЕЛЬНАЯ ЗАПИСКА		
	211-1-247.83 ИЖ-1 АЛ.У.А. В.2 0000	ВЫБОРКА СТАЛИ СБОРОЧНЫЕ ЕДИНИЦЫ		
	211-1-247.83 ИЖ-1 АЛ.У.А. В.2 0700	КАРКАС ПР. (КП29.33.35-1 МАТЕРИАЛЫ: БЕТОН ЛЕГКИЙ М75 РАСТВОР ЦЕМЕНТНЫЙ М100	1	2,96 м <sup>3</sup> 0,18 м <sup>3</sup>
	211-1-247.83 ИЖ-1 АЛ.У.А. В.2 9000-01	ПАНЕЛЬ 1ПС29.33.4.0-В-1		
	211-1-247.83 ИЖ-1 АЛ.У.А. В.2 9000-01-06 1.090.1-1 2-1 0000 УО 1.090.1-1 2-1 0000 ПЗ	СБОРОЧНЫЙ ЧЕРТЕЖ УЗЛЫ ОПАЛУБОЧНЫЕ ПОЯСНИТЕЛЬНАЯ ЗАПИСКА		
	211-1-247.83 ИЖ-1 АЛ.У.А. В.2 0000-05	ВЫБОРКА СТАЛИ СБОРОЧНЫЕ ЕДИНИЦЫ:		
	211-1-247.83 ИЖ-1 АЛ.У.А. В.2 0700-1	КАРКАС ПР. (КП29.33.4.0-1 МАТЕРИАЛЫ: БЕТОН ЛЕГКИЙ М-75 РАСТВОР ЦЕМЕНТНЫЙ М 100	1	3,36 м <sup>3</sup> 0,18 м <sup>3</sup>

211-1-247.83 ИЖ-1 АЛ.У.А. В.2 9000

РЧК. ААБ ГА КОМ. ПИ РАБРАД.	К.В. А.В. ШИВЕРОВ И.И. МАЛОВА	ИЖ ИЖ	ПАНЕЛЬ 1ПС29.33.3.5-В-1 (ПС29.33.4.0-В-1)	ЛИСТ П ЦНИИЭП
-----------------------------------	-------------------------------------	----------	--	---------------------

КСД	ОБОЗНАЧЕНИЕ	НАИМЕНОВАНИЕ	КОД	ПРИМЕЧАНИЕ
	211-1 247.83 ИЖ-1 ААУД В.2 7000	КАРКАС ПР (КП) 29.33.3.5-1 ДОКУМЕНТАЦИЯ:		
	211-1 247.83 ИЖ-1 ААУД В.2 7000 СБ	СБОРОЧНЫЙ ЧЕРТЕЖ		
	1.090.1-1 2-2 0000 ЗА	УЗЛЫ АРМАТУРНЫЕ		
	1.090.1-1 2-2 0000 ПЗ	ПОЯСНИТЕЛЬНАЯ ЗАПИСКА СБОРОЧНЫЕ ЕДИНИЦЫ.		
1	1.090.1-1 2-3 0020	КАРКАС ПЛОСКИЙ КР20	1	
2	1.090.1-1 2-3 0040-04	КАРКАС ПЛОСКИЙ КР3	1	
3	1.090.1-1 2-3 0010	КАРКАС ПЛОСКИЙ КР1	1	
4	1.090.1-1 2-3 0010-09	КАРКАС ПЛОСКИЙ КР-10	4	
5	1.090.1-1 2-3 0040	ИЗДАНИЕ ЗАКАЗНОЕ МН	2	
6	211-1 247.83 ИЖ-1 ААУД В.2 0001	ИЗДАНИЕ ЗАКАЗНОЕ МН-2 ДЕТАЛИ:	2	
7	1.090.1-1 2-3 0001-03	ПЕЧАТ СТРОПОБУЧНАЯ СП	2	
8	1.090.1-1 2-3 0001-06	СТЕРЖЕНЬ ГИУТЫЙ АН1 ГОСТ 6727-80	6	
9	4-041-2900	СТ. ОПЛ. Ø48x1 L=2900	7	0,25 КГ
10	4-041-2780	СТ. ОПЛ. Ø48x1 L=2780	8	0,25 КГ
11	4-041-180	СТ. ОПЛ. Ø48x1 L=180	5	0,01 КГ
	211-1 247.83 ИЖ-1 ААУД В.2 7000-01	КАРКАС ПР (КП) 29.33.40-1 ДОКУМЕНТАЦИЯ:		
	211-1 247.83 ИЖ-1 ААУД В.2 7000 СБ	СБОРОЧНЫЙ ЧЕРТЕЖ		
	1.090.1-1 2-2 0000 ЗА	УЗЛЫ АРМАТУРНЫЕ		
	1.090.1-1 2-2 0000 ПЗ	ПОЯСНИТЕЛЬНАЯ ЗАПИСКА СБОРОЧНЫЕ ЕДИНИЦЫ		
1	1.090.1-1 2-3 0020-01	КАРКАС ПЛОСКИЙ КР21	1	
2	1.090.1-1 2-3 0040-04	КАРКАС ПЛОСКИЙ КР5	1	
3	1.090.1-1 2-3 0010-01	КАРКАС ПЛОСКИЙ КР2	1	
4	1.090.1-1 2-3 0040-10	КАРКАС ПЛОСКИЙ КР11	4	
5	1.090.1-1 2-3 0040	ИЗДАНИЕ ЗАКАЗНОЕ МН	2	
6	211-1 247.83 ИЖ-1 ААУД В.2 0001	ИЗДАНИЕ ЗАКАЗНОЕ МН-2 ДЕТАЛИ	2	
7	1.090.1-1 2-3 0001-03	ПЕЧАТ СТРОПОБУЧНАЯ СП	2	
8	1.090.1-1 2-3 0001-06	СТЕРЖЕНЬ ГИУТЫЙ АН1 ГОСТ 6727-80	6	
9	4-041-2900	СТ. ОПЛ. Ø48x1 L=2900	7	0,26 КГ
10	4-041-2780	СТ. ОПЛ. Ø48x1 L=2780	8	0,25 КГ
11	4-041-180	СТ. ОПЛ. Ø48x1 L=180	5	0,01 КГ

211-1 24783 ИЖ-1 ААУД В.2 0700

РУК. АВТ.	КАЧ.		КАРКАС ПРОСТРАНСТВЕННЫЙ (КП) 29.33.3.5-1, (КП) 29.33.40-1	СТАД.	АНСТ.	АНСТ. ОБ.
ГЛ. КОЭ. АВТ.	АНШ. АКАД. РИ					
РАЗРАБ.	КИРИЛОВА					

Морской  
Флотский  
Инженерный  
Институт