

ГОСУДАРСТВЕННЫЙ КОМИТЕТ СОВЕТА МИНИСТРОВ СССР ПО ДЕЛАМ СТРОИТЕЛЬСТВА  
/ ГОССТРОЙ СССР /

ТИПОВЫЕ КОНСТРУКЦИИ, ИЗДЕЛИЯ И УЗЛЫ ЗДАНИЙ И СООРУЖЕНИЙ

Серия 1.420 -12  
/ДОПОЛНЕНИЕ К СЕРИИ ИИ20 /70/  
КОНСТРУКЦИИ

МНОГОЭТАЖНЫХ ПРОИЗВОДСТВЕННЫХ ЗДАНИЙ  
С СЕТКАМИ КОЛОНН 6 × 6 И 9 × 6 М  
ПОД НАГРУЗКИ СООТВЕТСТВЕННО ДО 2500 И 1500 КГС/М<sup>2</sup>

В ы п у с к 0-3  
МАТЕРИАЛЫ ДЛЯ ПРОЕКТИРОВАНИЯ ЗДАНИЙ С СЕТКОЙ КОЛОНН 6 × 6 М  
С ПЕРЕКРЫТИЯМИ ТИПА 2 ИЗ ПЛИТ ОПИРАЮЩИХСЯ НА РИГЕЛИ  
ПРЯМОУГОЛЬНОГО СЕЧЕНИЯ

Ч а с т ь 1

15750-01  
ЦЕНА-2-58

ЦЕНТРАЛЬНЫЙ ИНСТИТУТ ТИПОВОГО ПРОЕКТИРОВАНИЯ  
ГОССТРОЯ СССР

Москва, А-445, Смольная ул., 22

Сдано в печать 1979 года

Заказ № 9920 Тираж 1500 экз.

ГОСУДАРСТВЕННЫЙ КОМИТЕТ СОВЕТА МИНИСТРОВ СССР ПО ДЕЛАМ СТРОИТЕЛЬСТВА  
/ ГОССТРОЙ СССР /

ТИПОВЫЕ КОНСТРУКЦИИ, ИЗДЕЛИЯ И УЗЛЫ ЗДАНИЙ И СООРУЖЕНИЙ

Серия 1.420 -12

/дополнение к серии ИИ20 /70/

КОНСТРУКЦИИ

МНОГОЭТАЖНЫХ ПРОИЗВОДСТВЕННЫХ ЗДАНИЙ

С СЕТКАМИ КОЛОНН 6 × 6 и 9 × 6 м

ПОД НАГРУЗКИ СООТВЕТСТВЕННО ДО 2500 и 1500 кгс/м<sup>2</sup>

Выпуск 0-3

МАТЕРИАЛЫ ДЛЯ ПРОЕКТИРОВАНИЯ ЗДАНИЙ С СЕТКОЙ КОЛОНН 6 × 6 м

С ПЕРЕКРЫТИЯМИ ТИПА 2 ИЗ ПЛИТ ОПИРАЮЩИХСЯ НА РИГЕЛИ  
ПРЯМОУГОЛЬНОГО СЕЧЕНИЯ

Часть 1

РАЗРАБОТАНЫ  
ЦНИИПРОМЗДАНИЙ, ЛГПИ и ГСПИ-10  
при участии НИИЖБ

УТВЕРЖДЕНЫ  
и ВВЕДены в ДЕЙСТВИЕ с 1.03. 1979 г.  
Государственным Комитетом Совета Министров СССР  
по делам строительства  
Постановление №186  
от 26.IX-1978г

АСПР	ВАСИЛЬЕВ	И. КОНСТР	Г. РАДКИН	И. Л. КОНСТР	С. П. ПУШ	В. МИРКОВ	С. А. АЛЕКСАНД	СЕРВИС
ТЕХН	ВЫЖИГИН	И. А. СТАНД	МОРОЗОВ	И. А. СТАНД	И. П. ПУШ	УРАТОВ	З. В. РАБОРАТ	В. А. САЛ
Ж. П. Р. П.	ДУРЯЕВА	И. Е. КОНСТР	КОРНЕВСКАЯ	И. А. СЕКСТР	И. П. ПУШ	ЧЕШЕВ	СТ. НАУЧ. СТР	К. А. Б. М.
	Талеев	И. А. СПЕЦ	И. А. СЕВ	И. А. СЕВ	И. П. ПУШ		СТ. НАУЧ. СТР	И. А. Т. К.

СОДЕРЖАНИЕ

		Листы	Стр.		Листы	Стр.
<b>Часть 1</b>						
Пояснительная записка . . . . .	Ш+П4I	3-43		Разбивка дополнительных закладных деталей для крепления плит покрытия в ригелях ИБ8-20-а, ИБ8-20-б, ИБ9-13-а, ИБ9-13-б, Б46-1-а, Б46-1-б, Б47-1-а, Б47-1-б. . . . .	56	99
Маркировочные схемы поперечных и продольных рам: 2-6-3(48), 2-6-4(48), П-6-3(48), П-6-4(48), П-6-5(48), 2-6-3(60,48), 2-6-4(60,48), П-6-3(60,48), П-6-4(60,48), П-6-5(60,48). . . . .	I-12	44-55		Таблица подбора необходимого числа продольных рам по средним рядам колонн на один блок здания. Высота этажей 4.8 м; 6,0-4,8 м; 6,0 м и 7,2-6,0 м.	57-60	100-103
Маркировочные схемы поперечных и продольных рам: 2-6-3(60), 2-6-4(60), П-6-3(60), П-6-4(60), П-6-5(60), П-6-3(72,60), П-6-4(72,60), П-6-5 (72,60). . . . .	I3-20	56-63		Маркировочные схемы вертикальных стальных связей (вариант разряженной постановки). Высота этажей 4,8 м; 6,0-4,8 м; 6,0; 7,2-6,0 м; 4,8-4,8-7,2 м; 6,0-6,0-7,2; 4,8-4,8-10,8 м; 6,0-6,0-10,8 м. . . . .	61-67	104-110
Маркировочные схемы поперечных рам: 3-6-3(48,48,72), 3-6-4(48,48,72), 3-6-5(48,48,72), 3-6-3(60,60,72), 3-6-4(60,60,72), 3-6-5(60,60,72). . . . .	2I-30	64-73		Схема расположения вертикальных связей в плане и таблица для подбора рабочих марок связей для зданий с высотой этажей 4,8 м; 6,0-4,8 м; 6,0 м; 7,2-6,0 м; 4,8-4,8-7,2 м; 6,0-6,0-7,2 м; 4,8-4,8-10,8 м; 6,0-6,0-10,8 м. . . . .	68-76	111-119
Маркировочные схемы поперечных рам: 3-6-3(48,48,108), 3-6-4(48,48,108), 3-6-5(48,48,108), 3-6-3(60,60,108), 3-6-4(60,60,108), 3-6-5(60,60,108). . . . .	3I-4I	74-84		(Вариант разреженной постановки). . . . .	77-79	120-122
<b>Часть 2</b>						
Таблицы рабочих марок колонн, ригелей и монтажных деталей. Вариант с применением колонн из бетона марки "600". . . . .	42-49	85-92		Маркировочные схемы вертикальных стальных связей (вариант постановки связей в каждом ряду). . . . .	80	123
Маркировочные схемы раскладки плит междуэтажных перекрытий и покрытий при решении температурного шва со вставкой и без вставки. . . . .	50,5I	98,94		Таблица для подбора рабочих марок связей (вариант постановки связей в каждом ряду). . . . .	81-112	125-155
Маркировочные схемы раскладки плит и ригелей покрытия шириной 3,0 и 1,5 м при решении температурного шва со вставкой и без вставки. . . . .	52-55	95-98		Усилия от нормативных нагрузок на фундаменты колонн. . . . .	113	156
				Примеры компоновки монтажных панелей и примеры раскладки балок под горизонтальные аппараты по серии ИИ29-3. . . . .		

Москва

ТК  
1976

Содержание

1.420-12  
Выпуск 0-3  
Лист С-1



РАЗДЕЛ I  
ВВЕДЕНИЕ

Рабочие чертежи конструкций многоэтажных производственных зданий серии I.420-12 представляют собой вариант усовершенствованных конструкций серии ИИ20/70, который имеет следующие отличия от конструкций серии ИИ20/70:

- стык колонн осуществляется с помощью ванной сварки выпусков стержней продольной арматуры, что исключает применение стальных оголовков у колонн и снижает их трудоемкость изготовления и монтажа, экономия стали на один стык составляет 40-50 кг, длины сварных швов 5-10 п.м.;

- предусматривается раскладка стеновых панелей с отметкой верха подоконника 900 мм от уровня пола взамен 1200 мм;

- в торцах зданий с сеткой колонн 6x6 м стеновые панели крепятся к колоннам торцевой рамы и только в верхнем этаже, при пролете 18 м, крепятся к двум факхверковым стойкам, устанавливаемым на оголовки колонн (в уровне перекрытия верхнего этажа). Исключение факхверковых стоек позволяет уменьшить расход стали на 2 кг на м2 развернутой площади здания;

- в зданиях с сеткой колонн 9x6 м панели торцевых стен навешиваются частично на колонны каркаса и частично на промежуточные поэтажные факхверковые стойки, что позволяет снизить расход стали на 1 кг на 1 м2;

- для торцевых рам разработаны чертежи колонн, в которых предусмотрены закладные детали для навески стеновых панелей;

- в ригелях торцевых рам исключена полка для опирания плит со стороны торцевой стены;

- для зданий из плит, опирающихся на ригели прямоугольного сечения - разработаны новые ригели высотой 500 мм, что обеспечило открывание окон торцевой стены;

- предусмотрен вариант каркаса с использованием колонн из бетона марки 600, что частично снизит расход бетона или стали и расширит область применения колонн сечением 400x400 для ряда габаритных схем;

- разработаны перекрытия с плитами шириною 3,0 м укладываемые на полки ригелей с предварительным напряжением арматуры по серии ИИ24-8, что по сравнению с применявшимися плитами с обыч-

ным армированием и шириной 1,5 м сокращает почти на половину число монтажных элементов и снижает расход стали до 3,0 кг. на 1 м2 развернутой площади перекрытий;

- предусмотрен вариант покрытия с применением типовых плит одноэтажных зданий  
Для зданий с перекрытиями из плит, опирающихся на полки ригелей разработаны ригели покрытия и колонны верхнего яруса. Сокращение расхода стали и бетона на 1 м2 покрытия составило: для зданий с сеткой колонн 9x6 м от 2,5 до 5,5кг и 0,074 м3; для зданий с сеткой колонн 6x6 м с перекрытиями из плит, опирающихся на полки ригелей, от 2,0 до 7.0 кг и 0,084 м3, а с перекрытиями из плит, опирающихся на ригели прямоугольного сечения, - до 2,6 кг и 0,055 м3.

I. Общая часть

Рабочие чертежи конструкций заводского изготовления для многоэтажных производственных зданий разработаны применительно к унифицированным габаритным схемам в соответствии с распоряжением Госстроя СССР от 2 июля 1963 г. № 163.

Конструкции разработаны для зданий с сеткой колонн 6x6 м под нормативные временные длительные нагрузки на междуэтажные перекрытия 1000, 1500, 2000, 2500 кгс/м2 и для зданий с сеткой колонн 9x6 м под нормативные временные длительные нагрузки на перекрытия 500, 1000 и 1500 кгс/м2.

Конструкции зданий с сеткой колонн 6x6 м запроектированы с междуэтажными перекрытиями двух типов: с опиранием плит перекрытий на полки ригелей (тип 1), с опиранием плит перекрытий поверх ригеля (тип 2). Конструкции зданий с сеткой колонн 9x6 м запроектированы с опиранием плит перекрытий только на полки ригелей.

Серия I.420-12 состоит из общих альбомов, содержащих материалы для проектирования, альбомов рабочих чертежей колонн, ригелей торцовых рам, ригелей покрытий, деталей сопряжения элементов несущего каркаса, деталей сопряжения плит, деталей парапетов и температурных швов и разных стальных конструктивных элементов.

Перечень выпусков (альбомов) настоящей серии и используемых материалов серий ИИ20, ИИ20/70, 2.430-17 и I.465-7 приведен в таблице I на стр.4-9.

Госстрой СССР  
ЦНИИПРОИЗДАНИЙ  
Москва  
100 ч.ж. пр. 1963 г.  
И.И.Ж. пр. 1963 г.  
Рис. 89  
С.И.С. пр.  
С.И.С. пр.  
С.И.С. пр.

ТК 1976	Пояснительная записка	I.420-12
		Выпуск 0-3
		Лист 17-1

Таблица I

ПЕРЕЧЕНЬ АЛЬБОМОВ, ВЫПУСКОВ, ИСПОЛЗУЕМЫХ ПРИ РАЗРАБОТКЕ КАРКАСОВ ПО СЕРИИ I.420-12

№ № п/п	Шифры альбомов	Тип перекрытия Сетка колонн	Название альбомов	Проектные материалы альбомов (выпусков), используемые при разработке каркасов
1	2	3	4	5
<b>А. Материалы для проектирования</b>				
1.	I.420-12 выпуск 0-1 часть 1	$\frac{1}{6 \times 6}$	Материалы для проектирования зданий с сеткой колонн 6x6 м с перекрытиями типа I из плит, опирающихся на полки ригелей.	В частях I даны общие сведения по составу рабочих чертежей, описание конструктивных решений, данные о нагрузках и расчете конструкции, основные положения по монтажу конструкции и маркировочные схемы поперечных и продольных рам, маркировочные схемы перекрытий с раскладкой плит шириной 3,0 и 1,5 м.  В частях 2 даны таблицы подбора необходимого числа продольных рам по средним рядам колонн на один блок здания, маркировочные схемы вертикальных связей (варианты разреженной постановки и постановки в каждом ряду), схемы расположения вертикальных связей в плане, таблицы для подбора рабочих марок связей, усилия от нормативных нагрузок на фундаменты колонн.  Маркировочная схема деталей крепления панелей продольных и торцевых стен, маркировочная схема стоек фахверка и деталей их крепления.  Характеристики конструкций для расчета элементов каркаса по несущей способности, деформациям, раскрытию трещин; усилия в колоннах и связях от ветровых нагрузок.
2.	I.420-12 выпуск 0-1 часть 2			
3.	I.420-12 выпуск 0-2 часть 1	$\frac{1}{9 \times 6}$	Материалы для проектирования зданий с сеткой колонн 9x6 м с перекрытиями типа I из плит, опирающихся на полки ригелей.	
4.	I.420-12 выпуск 0-2 часть 2			
5.	I.420-12 выпуск 0-3 часть 1	$\frac{2}{6 \times 6}$	Материалы для проектирования зданий с сеткой колонн 6x6 м с перекрытиями типа 2 из плит, опирающихся на ригели прямоугольного сечения.	
6.	I.420-12 выпуск 0-3 часть 2			
7.	I.420-12 выпуск 0-4	$\frac{1;2}{6 \times 6; 9 \times 6}$	Материалы для проектирования крепления панельных стен.	
8.	ИИ20-5	$\frac{1;2}{6 \times 6; 9 \times 6}$	Материалы для проектирования зданий с сеткой колонн 6x6 м и 9x6 м из типовых сборных железобетонных конструкции серии ИИ22+ИИ24.	

Москва

ТК  
1975

Пояснительная записка

I.420-12  
Выпуск 0-3  
Лист П-2

Таблица I (продолжение)

1	2	3	4	5
9.	ИИ20-6	$\frac{1:2}{6 \times 6}$	Материалы для проектирования зданий с сеткой колонн 6x6 м из типовых сборных железобетонных конструкций серии ИИ22+ИИ24. Усилия в стержнях поперечных рам от единичных нагрузок.	Таблицы для выполнения статического расчета поперечных рам каркасов зданий, проектируемых по унифицированным габаритным схемам при различных видах нагрузок и схемах загрузений.
10.	ИИ20-7	$\frac{I}{9 \times 6}$	Материалы для проектирования зданий с сеткой колонн 9x6 м из типовых сборных железобетонных конструкций серии ИИ22+ИИ24. Усилия в стержнях поперечных рам от единичных нагрузок.	
11.	ИИ20-8 альбом I откорректирован в 1972 г.	$\frac{1:2}{6 \times 6; 9 \times 6}$	Материалы для проектирования лестниц в зданиях с перекрытиями типа I из плит, опирающихся на полки ригелей и типа 2 с опиранием на ригели прямоугольного сечения.	Маркировочные схемы и ключи для подбора марок ригелей, расположенных в ячейках с лестницами.
12.	ИИ20-8 альбом 2/70	$\frac{I}{6 \times 6; 9 \times 6}$	Материалы для проектирования лестниц в зданиях с перекрытиями типа I из плит, опирающихся на полки ригелей.	
13.	ГОСТ 22701.0-77- ГОСТ 22701.5-77 1.465-7 вып.0	$\frac{1:2}{6 \times 6; 9 \times 6}$	Сборные железобетонные предварительно напряженные плиты для покрытий производственных зданий. Общие материалы.	Указания по применению, маркировка и номенклатура плит.

## Б.Материалы для изготовления конструкций

14.	I.420-12 выпуск I часть I и 2	$\frac{I}{6 \times 6; 9 \times 6}$	Железобетонные колонны с применением стыков на ванной сварке. Высоты этажей 3,6 м.	Рабочие чертежи колонн для зданий с высотой этажей 3,6 метра.
15.	I.420-12 выпуск 2 часть I и часть 2	$\frac{1:2}{6 \times 6; 9 \times 6}$	Железобетонные колонны с применением стыков на ванной сварке. Высоты этажей 4,8 и 6,0 м	Рабочие чертежи колонн для зданий с высотой этажей 4,8 метра и с высотой первого этажа 6,0 метров.
16.	I.420-12 выпуск 3 часть I и часть 2	$\frac{1:2}{6 \times 6; 9 \times 6}$	Железобетонные колонны с применением стыков на ванной сварке. Высоты этажей 6,0; 7,2 и 10,8 м.	Рабочие чертежи колонн для зданий с высотой этажей 6,0 метров и с высотой первого этажа 7,2 м и зданий с укрупненной сеткой с высотами верхних этажей 7,2 и 10,8 метра.
17.	I.420-12 выпуск 4	$\frac{I}{6 \times 6; 9 \times 6}$	Железобетонные колонны верхних этажей с применением стыков на ванной сварке. Высоты этажей 3,6; 4,8 и 6,0 м (Решение покрытия с использованием типовых плит одноэтажных зданий).	Рабочие чертежи колонн верхних этажей для варианта каркаса с применением в покрытии плит одноэтажных зданий
18.	I.420-12 выпуск 5	$\frac{1:2}{6 \times 6; 9 \times 6}$	Закладные детали колонн. Высоты этажей 3,6; 4,8; 6,0; 7,2 и 10,8 м.	Рабочие чертежи закладных деталей, используемых при изготовлении колонн, приведенных в выпусках 1, 2, 3 и 4 черии I.420-12 (см. п.п. I4-I7).

ТК  
1976

Пояснительная записка

I.420-12  
Выпуск 0-3

Лист 17-3

Таблица I (продолжение)

I	2	3	4	5
19.	ИИ23-1/70	$\frac{I}{6 \times 6}$	Железобетонные ригели пролетом 6 м с полками для опирания плит.	Рабочие чертежи ригелей поперечных рам: рядовых, связевых и у тем.шва; ригелей продольных рам для зданий с сетками колонн 6х6 и 9х6 м.
20.	I.420-12 выпуск 6	$\frac{I}{6 \times 6}$	Железобетонные торцевые ригели пролетом 6 м с полками для опирания плит.	Рабочие чертежи поперечных ригелей торцевых рам.
21.	ИИ23-2/70	$\frac{I}{9 \times 6}$	Железобетонные ригели пролетом 9 м с полками для опирания плит.	Рабочие чертежи ригелей поперечных рам: рядовых, связевых и у тем.шва.
22.	I.420-12 выпуск 7	$\frac{I}{9 \times 6}$	Железобетонные торцевые ригели пролетом 9 м с полками для опирания плит.	Рабочие чертежи поперечных ригелей торцевых рам.
23.	ИИ23-3/70	$\frac{2}{6 \times 6}$	Железобетонные ригели прямоугольного сечения пролетом 6 м.	Рабочие чертежи поперечных рам: рядовых, связевых и у тем.шва; ригелей продольных рам.
24.	I.420-12 выпуск 8	$\frac{2}{6 \times 6}$	Железобетонные торцевые ригели прямоугольного сечения пролетом 6 м.	Рабочие чертежи поперечных ригелей торцевых рам.
25.	ИИ23-9 <sup>ж)</sup>	$\frac{I}{9 \times 6}$	Железобетонные ригели пролетом 9 м с полками для опирания плит с прядевой напрягаемой арматурой.	Рабочие чертежи ригелей; указания по применению; ключ подбора марок ригелей.
26.	ИИ23-10 <sup>ж)</sup>	$\frac{I}{9 \times 6}$	Железобетонные ригели пролетом 9 м с полками для опирания плит с проволочной напрягаемой арматурой.	
27.	I.420-12 выпуск 9	$\frac{I}{6 \times 6; 9 \times 6}$	Железобетонные ригели прямоугольного сечения пролетом 6 и 9 м для покрытия. (Решение покрытия с использованием типовых плит одноэтажных зданий).	Рабочие чертежи ригелей покрытий, используемых при применении плит одноэтажных зданий
28.	ИИ23-11	$\frac{I}{6 \times 6}$	Ригели из легких бетонов пролетом 6 м с полками для опирания плит (вариант серии ИИ23-1/70).	Рабочие чертежи поперечных и продольных ригелей из легких бетонов для зданий с сеткой колонн 6х6 м с перекрытиями типов I и 2.
29.	ИИ23-12	$\frac{2}{6 \times 6}$	Ригели из легких бетонов пролетом 6 м прямоугольного сечения (вариант серии ИИ23-3/70).	
30.	ИИ29-2/70	$\frac{I}{6 \times 6; 9 \times 6}$	Разные стальные конструктивные элементы для зданий с перекрытиями типа I из плит, опирающихся на полки ригелей.	Рабочие чертежи металлических вертикальных связей продольной устойчивости зданий и стальных соединительных элементов. /ММГ-ММ56/.

ж) Распространяется ЦНИИпромзданий

ТК  
1976

Пояснительная записка

I 420-12  
Выпуск 0-3

Лист 174

Таблица I (продолжение)

1	2	3	4	5
31.	ИИ29-4/70	$\frac{2}{6 \times 6}$	Разные стальные конструктивные элементы для зданий с перекрытиями типа 2 из плит, опирающихся на ригели прямоугольного сечения.	Рабочие чертежи металлических вертикальных связей продольной устойчивости зданий и стальных соединительных элементов /ИИ1+ИИ58/.
32.	I.420-I2 выпуск I6	$\frac{I;2}{6 \times 6; 9 \times 6}$	Разные стальные конструктивные элементы. /ИИ63+ИИ90/.	Рабочие чертежи стальных соединительных элементов (марки ИИ), используемых при монтаже каркаса, плит перекрытий и покрытий.
33.	ИИ29-3/70	$\frac{2}{6 \times 6}$	Разные железобетонные конструктивные элементы для зданий с перекрытиями типа 2 из плит, опирающихся на ригели прямоугольного сечения.	Рабочие чертежи железобетонных балок для опирания провисающего оборудования и под горизонтальные аппараты.
34.	2.430-I7 выпуск 2	$\frac{I;2}{6 \times 6; 9 \times 6}$	Типовые монтажные детали стен многэтажных производственных зданий. Разные стальные конструктивные элементы стен.	Рабочие чертежи элементов стального фахверка для стеновых панелей серии I.432-5, опорные консоли, насадки и детали крепления.
35.	ИИ27-I	$\frac{I;2}{6 \times 6; 9 \times 6}$	Лестницы с кирпичными стенами. Марши, площадки, балки.	Рабочие чертежи лестничных маршей, лестничных площадок, оадов, стальных ограждений и переходных мостиков из рифленой стали.
36.	ИИ27-2	$\frac{I;2}{6 \times 6; 9 \times 6}$	Лестницы с кирпичными стенами. Ограждения и разные стальные элементы.	
37.	ИИ24-2/70	$\frac{2}{6 \times 6}$	Железобетонные плиты для перекрытий типа 2, с опиранием на ригели прямоугольного сечения.	Рабочие чертежи преднапряженных плит перекрытий и покрытий с опиранием на ригели прямоугольного сечения, армированных стержнями класса А-Шв и А-IУ.
38.	ИИ24-5/70	$\frac{2}{6 \times 6}$	Железобетонные плиты с отверстиями для покрытий типа 2, с опиранием на ригели прямоугольного сечения.	
39.	ИИ24-6	$\frac{2}{6 \times 6}$	Железобетонные плиты для перекрытий типа 2, с опиранием на ригели прямоугольного сечения (армированные сталью классов А-У, Ат-У, Ат-УI и прядями класса П-7).	Рабочие чертежи предварительно напряженных плит перекрытий и покрытий с опиранием на ригели прямоугольного сечения, армированных стержнями класса А-У, Ат-У, Ат-УI и прядями П-7.
40.	ИИ24-8	$\frac{I}{6 \times 6; 9 \times 6}$	Предварительно напряженные железобетонные плиты перекрытий шириной 3 м, укладываемые на полки ригелей.	Рабочие чертежи плит шириной 3,0 м, армированных стержнями классов А-Шв, А-IУ, А-У, Ат-У, Ат-УI и прядями П-7.
4I.	ИИ24-9	$\frac{I}{6 \times 6; 9 \times 6}$	Предварительно напряженные железобетонные плиты перекрытий шириной I,5 м и ненапряженные плиты шириной 0,75 м, укладываемые на полки ригелей.	Рабочие чертежи плит шириной I,5, армированных стержнями классов А-Шв, А-IУ, А-У, Ат-У, Ат-УI и прядями П-7 и доборные ненапряженные плиты шириной 0,75 м для I и 2-го типов перекрытий.

ЦНИИПромзданий  
 Москва  
 Директор  
 И.И.Иванов  
 Заместитель  
 А.А.Петров  
 Начальник  
 С.С.Сидоров  
 Главный инженер  
 В.В.Васильев  
 Инженер  
 Е.Е.Евдокимов  
 Инженер  
 К.К.Климов  
 Инженер  
 Л.Л.Леонов

ЦНИИПРОМЗДАНИЙ  
 Москва

ТК  
1976

Пояснительная записка

1420-12  
Выпуск 0-3  
Лист 17-5

I	2	3	4	5
42.	ИИ24-7	$\frac{I; 2}{6x6; 9x6}$	Плиты из легких бетонов для перекрытий типа I, с опиранием на полки ригелей и типа 2, с опиранием на ригели прямоугольного сечения (вариант серий ИИ24-1/70, ИИ24-2/70, ИИ24-4/70 и ИИ24-5/70.).	Рабочие чертежи ненапряженных плит перекрытий и покрытий типа I шириной 1,5 и 0,75 м и напряженных плит типа 2 шириной 1,5 м из легких бетонов.
43.	ИИ24-10	$\frac{I}{6x6; 9x6}$	Предварительно напряженные плиты из легких бетонов для перекрытий типа I шириной 3 и 1,5 м и ненапряженные плиты шириной 0,75 м (вариант серий ИИ24-8 и ИИ24-9)	Рабочие чертежи плит перекрытий и покрытий шириной 3; 1,5 и 0,75 м из легких бетонов.
44.	ГОСТ 22701.0-77- ГОСТ 22701.5-77 I.465-7 вып.3,4	$\frac{I; 2}{6x6; 9x6}$	Сборные железобетонные предварительно напряженные плиты для покрытий производственных зданий. Рабочие чертежи.	Рабочие чертежи плит 3x6 м и 1,5x6 м для различных эксплуатационных условий.
45.	1.462-3	$\frac{I; 2}{6x6; 9x6}$	Железобетонные предварительно напряженные двускатные решетчатые балки для покрытий промышленных зданий пролетом 18 м.	Рабочие чертежи железобетонных предварительно напряженных двускатных решетчатых балок. Номенклатура балок, ключ для подбора.

## В. Материалы для выполнения строительно-монтажных работ

46.	ТДМ22-1/70	$\frac{I}{6x6; 9x6}$	Детали сопряжений конструктивных элементов несущего каркаса для зданий с перекрытиями типа I из плит, опирающихся на полки ригелей.	Детали крепления ригелей рядовых рам, ригелей продольных рам, металлических связей и стропильных балок. /Детали № I-35, 42/.
47.	I.420-12 выпуск IO	$\frac{I}{6x6; 9x6}$	Детали сопряжений конструктивных элементов несущего каркаса для зданий с перекрытиями типа I из плит, опирающихся на полки ригелей.	Монтажные детали сопряжения ригелей торцевых рам, ригелей покрытий (для плит одноэтажных зданий) и стыков средних, крайних и торцевых колонн. /Детали № 43+65/.
48.	ТДМ22-2/70	$\frac{2}{6x6}$	Детали сопряжений конструктивных элементов несущего каркаса для зданий с перекрытиями типа 2 из плит, опирающихся на ригели прямоугольного сечения.	Детали крепления ригелей рядовых рам, ригелей продольных рам, металлических связей, стропильных и подкрановых балок. /Детали № I-22, 30+32/.
49.	I.420-12 выпуск II	$\frac{2}{6x6}$	Детали сопряжений конструктивных элементов несущего каркаса для зданий с перекрытиями типа 2 из плит, опирающихся на ригели прямоугольного сечения.	Монтажные детали сопряжения ригелей торцевых рам и стыков средних, крайних и торцевых колонн. /Детали № 33+49/.
50.	I.420-12 выпуск I2	$\frac{I}{6x6; 9x6}$	Детали сопряжений плит перекрытий типа I с опиранием на полки ригелей.	
51.	I.420-12 выпуск I3	$\frac{2}{6x6}$	Детали сопряжений плит перекрытий типа 2 с опиранием на ригели прямоугольного сечения.	Рабочие чертежи монтажных деталей сопряжения плит перекрытий и покрытий с конструкциями каркаса здания.

Учреждение: Строительный институт

Москва

ТК  
1976

Пояснительная записка

1420-12  
Выпуск 0-3

Лист 17-6

Таблица I (продолжение)

I	2	3	4	5
52.	I.420-I2 выпуск I4	$\frac{I;2}{6x6;9x6}$	Детали сопряжений плит покрытий (Решение покрытия с использованием типовых плит одноэтажных зданий).	Рабочие чертежи монтажных деталей сопряжения плит покрытий с конструкциями каркаса здания.
53.	I.420-I2 выпуск I5	$\frac{I;2}{6x6;9x6}$	Детали парапетов и температурных швов (Решение покрытия с использованием типовых плит одноэтажных зданий).	Рабочие чертежи деталей парапетов и температурных швов.
54.	2.430-I7 выпуск I	$\frac{I;2}{6x6;9x6}$	Монтажные детали стен многоэтажных производственных зданий.	Детали крепления фахверка, насадок, опорных консолей, стеновых и парапетных панелей.
55.	ТДА24-I/70	$\frac{I}{6x6;9x6}$	Детали парапетов и температурных швов для зданий с перекрытиями типа I, из плит опирающихся на полки ригелей.	Архитектурно-строительные детали утепленных покрытий бесчердачных производственных зданий с плоской кровлей, внутренними водостоками и панельными стенами.
56.	ТДА24-2/70	$\frac{2}{6x6}$	Детали парапетов и температурных швов для зданий с перекрытиями типа 2 из плит, опирающихся на ригели прямоугольного сечения.	Архитектурно-строительные детали утепленных покрытий бесчердачных производственных зданий с плоской кровлей, внутренними водостоками и панельными стенами.
57.	ТДМ27-I	$\frac{I;2}{6x6;9x6}$	Лестницы с кирпичными стенами. Детали сопряжений конструктивных элементов.	Монтажные детали сопряжений конструктивных элементов лестниц и рамного каркаса.
58.	ТДА27-I	$\frac{I;2}{6x6;9x6}$	Лестницы с кирпичными стенами. Детали.	Архитектурно-строительные детали лестниц и примыкающих к ним элементов зданий.

В указанной таблице дан перечень материалов, используемых при проектировании зданий с сетками колонн 6x6 м и 9x6 м с перекрытиями первого и второго типов, что отмечено в графе "3".

При проектировании и строительстве конкретных зданий из полного перечня альбомов, помещенных в таблице I, следует использовать те альбомы, которые соответствуют типу перекрытия и сетке колонн, принятым для проектирования здания, руководствуясь данными графы 3 таблицы I.

ТК  
1976

Пояснительная записка

1420-12  
Выпуск 0-3

Лист 11-7

ЦНИИПРОИЗДАНИИ  
 Москва  
 Директор  
 С.И.Жуков  
 Заместитель  
 Р.И.Смирнов  
 Главный инженер  
 В.И.Мухоморов  
 Начальник  
 А.И.Климов

## 2. Габаритные схемы зданий, привязка колонн и наружных стен к разбивочным осям

Для зданий с сеткой колонн 6x6 м с перекрытиями из плит, опирающихся на ригели прямоугольного сечения, предусматриваются следующие габаритные схемы:

а) с количеством пролетов равном двум, высотой три и четыре этажа, с высотами этажей 4,8 и 6 м; высотой первого этажа 6 м и высотой последующих этажей 4,8 м;

б) с количеством пролетов три и более, высотой три, четыре и пять этажей - с высотами этажей 4,8 метров и 6 м; высотой первого этажа 6 м и высотой последующих этажей 4,8 м, а также высотой первого этажа 7,2 м и высотой последующих этажей 6 м;

в) с количеством пролетов равным трем с укрупненной сеткой колонн верхнего этажа, оборудованного подвесным транспортом и без него высотой три, четыре и пять этажей, с высотами этажей 4,8 м и 6 м и высотой верхнего этажа 7,2 м;

г) с количеством пролетов равным трем с укрупненной сеткой колонн верхнего этажа, оборудованного опорным краном грузоподъемностью 10 т, высотой три, четыре и пять этажей с высотами этажей 4,8 м, 6,0 м и высотой верхнего этажа 10,8 м.

Высоты этажей приняты от пола одного этажа до пола другого этажа. В верхнем этаже с укрупненной сеткой колонн высота принята от пола до низа стропильной конструкции. Толщина пола принята равной 100 мм. Расстояние между продольными или поперечными температурно усадочными швами принимается по СНиП П-В.1-62<sup>ж</sup>.

Здания с одинаковой сеткой колонн во всех этажах решены с бесчердачным покрытием из плит "многоэтажных" или "одноэтажных" зданий с плоской кровлей и внутренним водостоком. Покрытие в зданиях с укрупненной сеткой колонн верхнего этажа решено в типовых конструкциях одноэтажных промышленных зданий.

Лестницы приняты с кирпичными стенами по серии ИИ20-8.

Привязка колонн крайних рядов к продольным разбивочным осям "нулевая".

Привязка колонн торцевых рам зданий к поперечным разбивочным осям принята осевая.

Привязка внутренней грани торцевых стен зданий к геометрической оси колонн торцевых рам принята равной 230 мм.

Привязка колонн рам у деформационных швов зданий с укрупненной сеткой колонн верхнего этажа принята со смещением геометрических осей колонн с поперечной разбивочной оси на 500 мм внутрь деформационного блока.

Привязка колонн поперечных рам у деформационных швов зданий с одинаковой сеткой колонн во всех этажах принята в 2-х вариантах с осевой привязкой колонн к поперечным разбивочным осям, с применением вставок равных 1000 мм; и без вставок, со смещением геометрических осей колонн с поперечной разбивочной оси на 500 мм внутрь деформационного блока.

На страницах *11-15* приведены примеры поперечных и продольных разрезов зданий с применением каркасов из конструкций упомянутых серий. На страницах *11, 12* даны разрезы каркасов со вставкой и без вставки у температурного шва для регулярной сетки колонн при покрытии из плит многоэтажных зданий и на страницах *13, 14* из плит одноэтажных зданий. На странице *15* приведены разрезы при каркасах с укрупненной сеткой колонн в верхнем этаже.

## 3. Конструктивное решение

Пространственный каркас зданий решен по комбинированной схеме, представляющей сочетание рамной системы в поперечном направлении и связевой в продольном направлении.

Прочность и устойчивость каркаса в поперечном направлении обеспечивается поперечными рамами, которые образуются из сборных железобетонных колонн и ригелей и запроектированы со всеми жесткими узлами сопряжений элементов, за исключением узлов сопряжений стропильной конструкции с колоннами (при укрупненной сетке колонн верхнего этажа 18x6 м), которые приняты шарнирными.

Жесткое сопряжение ригеля с колонной осуществляется при помощи ванной сварки выпусков арматуры из колонны и ригеля, сварки закладных деталей ригеля и консоли колонны и последующего замоноличивания стыка.

ТК  
1976

Пояснительная записка

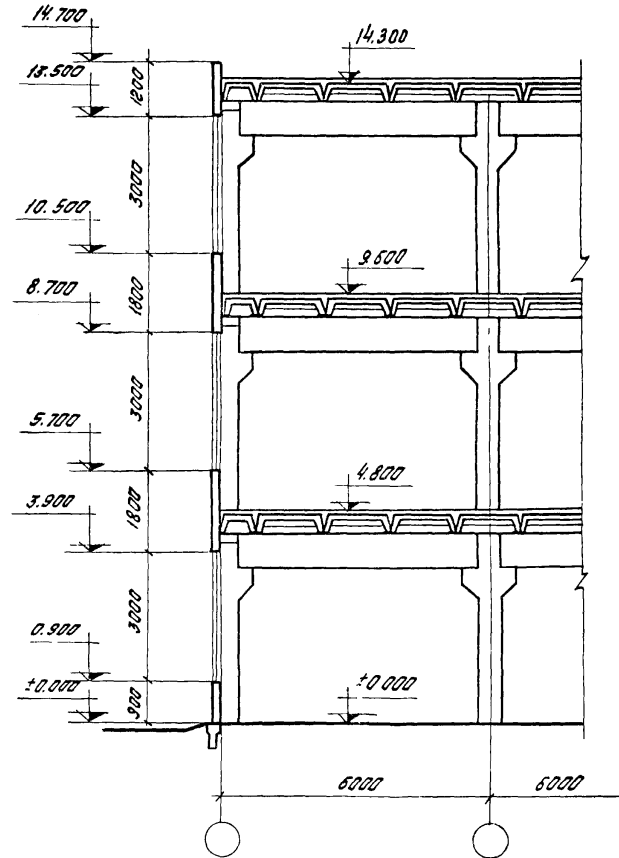
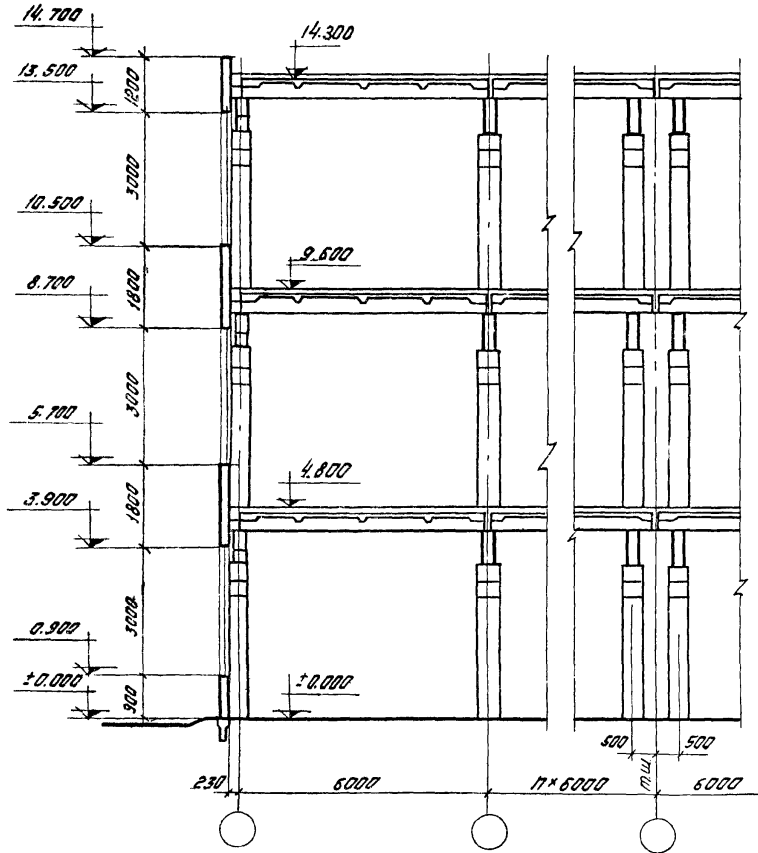
1.420-12  
Выпуск 0-3  
Лист 11-8





Продольный разрез (пример)  
 (температурный шов без вставки и  
 осевая привязка торцовых колонн)

Поперечный разрез (пример)



Масштаб 1:100

ТК  
1976

Пояснительная записка

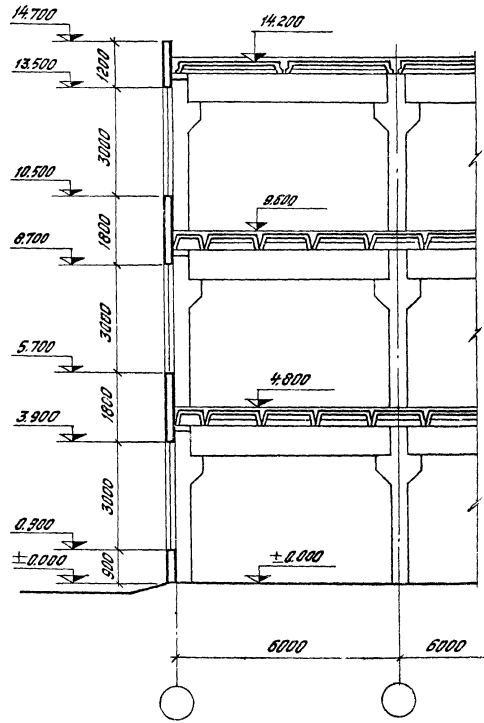
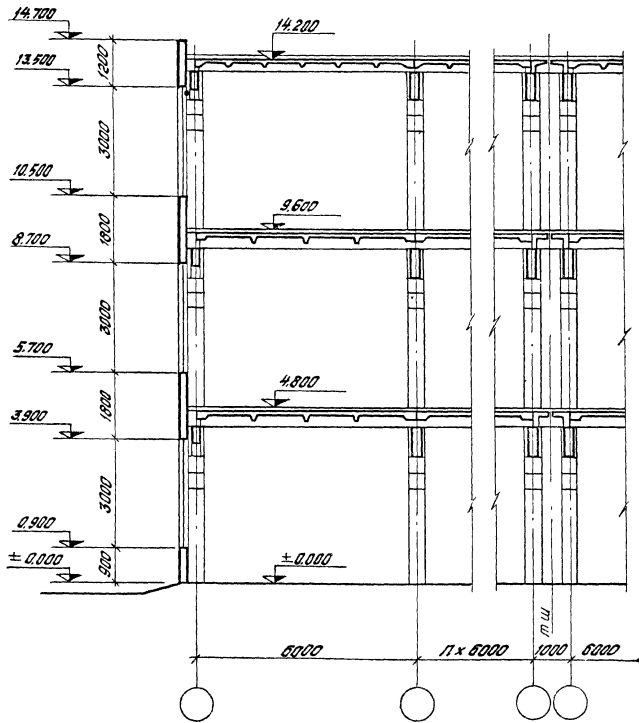
1.420-12	
Выпуск 0-3	
Лист	П-10

Вариант с использованием плит покрытий одноэтажных зданий.

Правильный разрез (пример)

Поперечный разрез (пример)

(Температурный шов со вставкой)



ЦЕНТРОПРОЕКТДИЗАЙН  
 Москва  
 ул. Звонкая, д. 10  
 Проектирование  
 архитектор О.И. Сидорова  
 старший инженер В.А. Бородин

ТК  
1975

Пояснительная записка

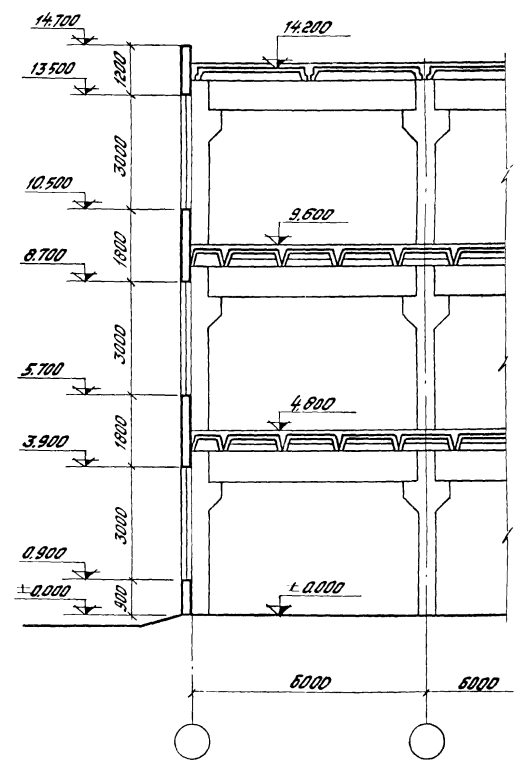
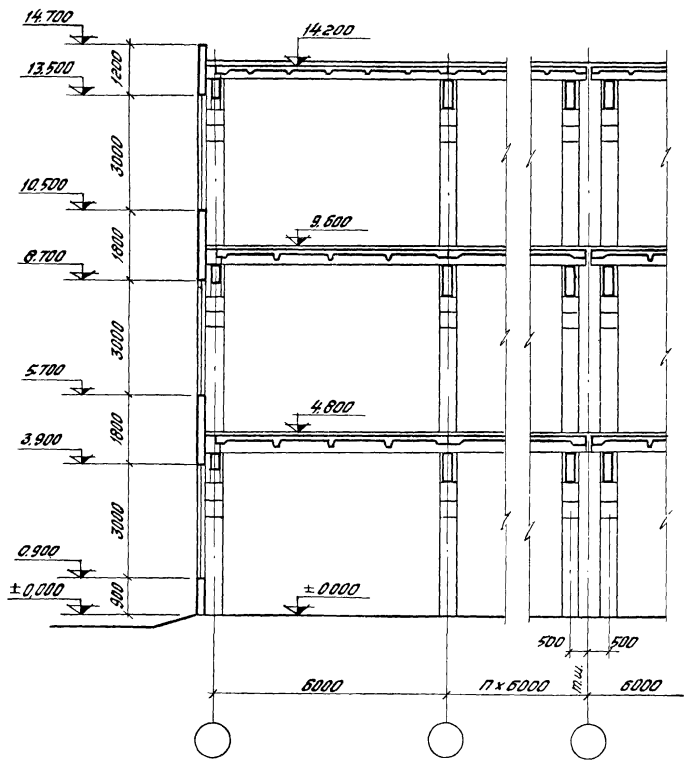
1420-12	Выпуск 0.3
л.ц.м.	17-14

Вариант с использованием плит покрытий одноэтажных зданий

Продольный разрез (пример)

Поперечный разрез (пример)

(Температурный шов без вставки)



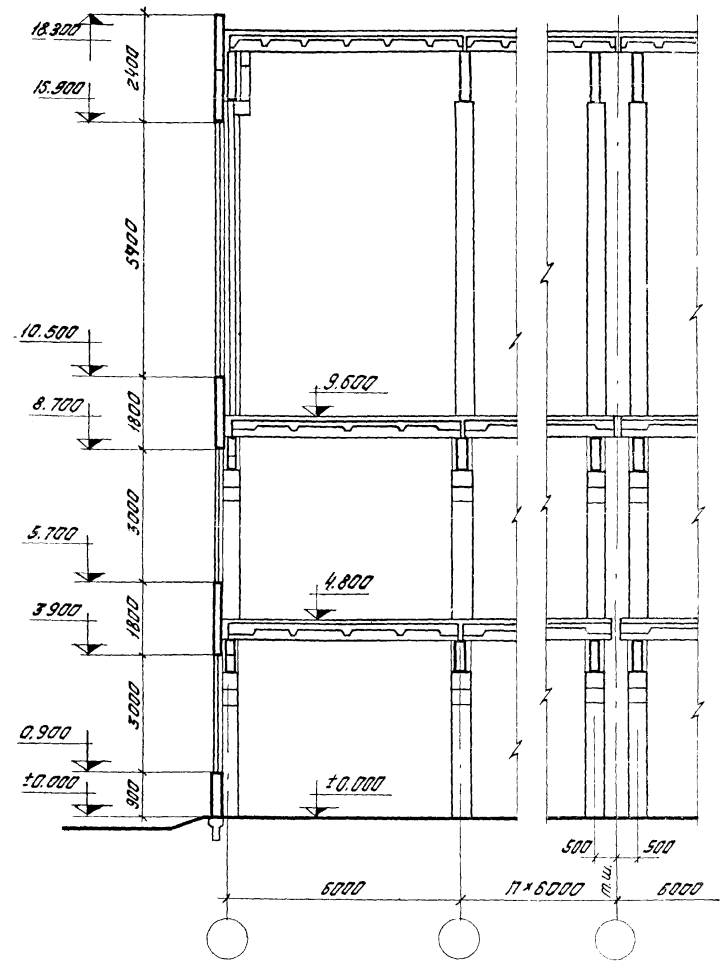
Щипцовский институт градостроительства  
Москва

ТК  
1976

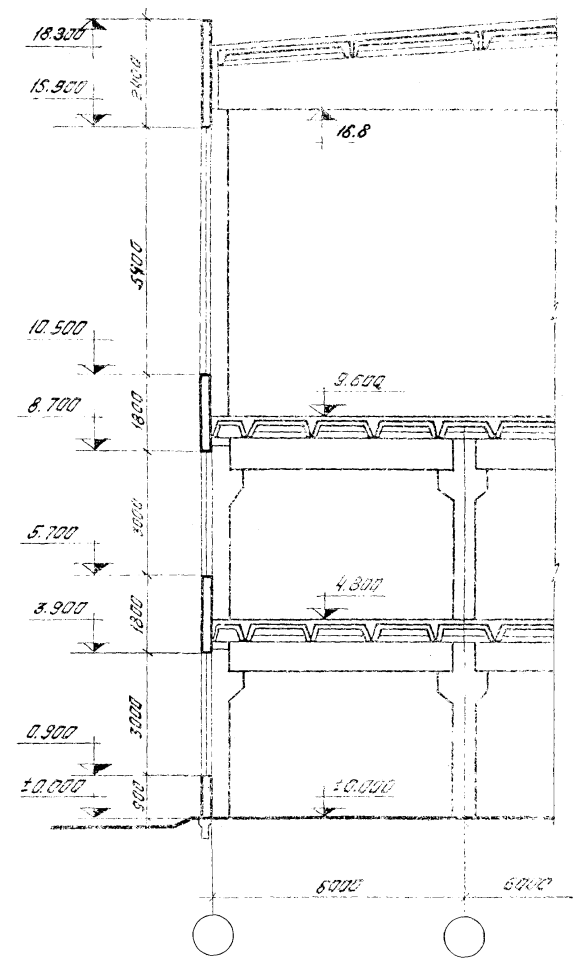
Пояснительная записка

1.420-12 Выпуск 0-3	
лист	11-12

*Продольный разрез (пример)  
(температурный шов без вставки)*



*Поперечный разрез (пример)*



Центральный  
Инженерный  
Бюро  
С.А. Сидорова

ЦЕНТРАЛЬНЫЙ  
ИНЖЕНЕРНЫЙ  
БЮРО  
С.А. СИДОРОВА

ТК  
1975

Пояснительная записка

1.420-12  
Выпуск 0-3  
Лист 17-15

Соединение опорной арматуры ригеля с колонной в стыках, расположенных в уровне покрытия, выполняется с помощью стыковых стержней. Стержни укладываются поверх оголовка колонн, привариваются ванной сваркой к торцам арматуры ригелей и затем электродуговой сваркой привариваются к оголовку колонны.

Стыки колонн расположены на высоте 1,8 м от отметки верха консоли, запроектированы жесткими и осуществляются путем соединения вертикальных выпусков продольных стержней колонн ванной сваркой встык. ( авторское свидетельство №571557 ). Замоноличивание стыков производится после установки хомута в уровне ванной сварки и арматурных сеток.

Колонны заделываются в стаканы фундаментов, заглубление колонн в стаканы принято равным 1000 мм. Отметка верха стакана фундамента - 0,15 м.

Прочность и устойчивость каркаса здания в продольном направлении решена в двух схемах конструктивного исполнения. Выбор конструктивной схемы определяется при конкретном проектировании. Согласно одной схемы продольная устойчивость каркаса в период эксплуатации и монтажа обеспечивается постановкой вертикальных стальных связей по колоннам. Связи portalного типа устанавливаются в одном шаге посредине каждого деформационного блока во всех этажах здания, кроме верхнего.

Примечание. В зданиях с укрупненной сеткой колонн верхнего этажа, связи устанавливаются во всех этажах здания, включая верхний этаж.

Связи, в зависимости от требований к степени жесткости дисков перекрытий, изложенных в разделе 13 пояснительной записки, могут устанавливаться либо разреженно, - по внутренним рядам колонн через один или более рядов, либо по каждому ряду колонн, включая крайние ряды колонн. Схемы расположения связей в плане при разреженной постановке приведены на листах 68+96.

Примечание. В зданиях с укрупненной сеткой колонн верхнего этажа, связи при разреженной постановке устанавливаются только по наружным рядам колонн.

Согласно другой схемы, продольная устойчивость каркаса здания с одинаковой сеткой колонн во всех этажах в период эксплуатации и монтажа обеспечивается однопролетными рамами, образуемыми железобетонными колоннами и продольными ригелями, жестко соединенными с ко-

лоннами. Продольные ригели устанавливаются в уровне ригелей поперечных рам.

Продольные рамы устраиваются в каждом деформационном блоке по каждому внутреннему ряду колонн. Количество однопролетных рам в ряду определяется в зависимости от действующих вдоль здания горизонтальных сил.

При числе однопролетных продольных рам свыше одной рамы в продольном ряду колонн устраиваются через один шаг колонн.

В местах установки продольных ригелей, как обычно, укладывается межколонная плита. Стык ригеля продольной рамы с колонной осуществляется при помощи ванной сварки выпусков арматуры из колонны и ригеля, сварки закладных деталей ригеля и колонны и последующего замоноличивания стыка.

Междуэтажные перекрытия запроектированы из плит двух типов - размеров по ширине: основной плиты шириной 1,5 м и доборной плиты шириной 0,75 м. Доборные плиты расположены только по наружным рядам колонн.

Межколонные плиты шириной 1,5 м, располагаемые вдоль здания по осям колонн, привариваются в четырех точках к закладным деталям ригелей.

Доборные межколонные плиты шириной 0,75 м устанавливаются на стальные столики, привариваемые к закладным деталям колонн. Доборные плиты привариваются в четырех точках к столикам и закладным деталям ригелей (при сечении колонн 40x40 см).

В торцах межколонных плит внутренних продольных рядов колонн на уровне полки к плите приваривается упорный уголок, который перед сваркой должен быть плотно прижат одной стороной к колонне.

Остальные плиты перекрытий, расположенные между межколонных плит привариваются в трех точках к закладным деталям ригелей, за исключением одной плиты в каждом пролете, которая не приваривается. Все плиты перекрытий и покрытия укладываемые на торцевые ригели привариваются в четырех точках. Швы между плитами, а также между торцами плит, ригелями и колоннами должны быть тщательно заполнены бетоном марки не ниже 200 на мелком гравии или

ТК  
1976

Пояснительная записка

1.420-12  
Выпуск 0-3

лист 17-14

щелбе.

Покртия в зданиях, сохраняющих в верхнем этаже сетку колонн нижележащих этажей, могут быть решены или аналогично перекрытиям, или с применением типовых плит одноэтажных зданий серии I.465-7, которые имеют ширину 3,0 и 1,5 метра. Во втором случае на монтаже плиты привариваются к закладным деталям ригелей и к закладным деталям в торце колонн в четырех точках; в стесненных условиях - в трех точках.

Покртия в зданиях с укрупненной сеткой колонн верхнего этажа (18x6м) также приняты из предварительно напряженных плит размером 3x6 м по ГОСТ 22701.0-77+ГОСТ 22701.5-77. серия I.465-7, а в случае недостаточной несущей способности этих плит для конкретных объектов, или организации отверстий для пропуска коммуникаций из плит размером 1,5x6 м по серии I.465-7. Стаканы для крепления крышных вентиляторов приняты по серии I.494-24 в.1.

Балки покрытия при скатной кровле приняты по серии I.462-3. Детали сопряжений конструкций покрытия в этом случае принимаются по типовым деталям для одноэтажных промышленных зданий.

Стены могут решаться в двух вариантах: навесные и самонесущие. Стены навесные принимаются из панелей по серии I.432-5 "Стеновые панели для производственных зданий с шагом колонн 6 м". При навесных панелях остекление ленточное, со стальными или деревянными переплетами.

В торцах зданий с одинаковой сеткой колонн во всех этажах стеновые панели и панельные переплеты навешиваются непосредственно на колонны торцовых рам.

Для крепления стеновых панелей и панельных переплетов в торцах зданий в пределах верхнего этажа с укрупненной сеткой колонн устанавливаются стальные стойки фахверка, опирающиеся на оголовки средних колонн.

4. Сборные железобетонные изделия.

4.1. Колонны серии I.420-12.

Для зданий с высотой этажа 4,8 м, а также с высотой первого этажа 6,0 м и высотой последующих этажей 4,8 принята двухэтажная разрезка колонн нижних этажей.

Для четырех- и пятиэтажных зданий разрезка колонн 3-го и 4-го этажей также двухэтажная, а колонны верхнего этажа трех- и

пятиэтажных зданий имеют одноэтажную разрезку.

Для зданий с высотой этажей 6,0 м, а также с высотой первого этажа 7,2 м и высотой последующих этажей 6,0 м принята двухэтажная разрезка колонн нижних этажей.

Для четырехэтажных зданий разрезка колонн 3-го и 4-го этажей двухэтажная.

Для пятиэтажных зданий колонны 3-го этажа одноэтажной, а 4-го и 5-го этажей - двухэтажной разрезки.

Сечения колонн 400x400 и 600x400 мм.

Колонны изготавливаются из бетона марок 200, 300, 400, 500 и 600. Для варианта использования в каркасах зданий колонн из бетона М 600 отдельно приводятся маркировочные схемы поперечных рам.

Использование в колоннах бетона М 600 дает возможность в некоторых схемах применить колонны сечением 40x40 см, вместо колонн сечением 40x60 см, или сократить расход продольной арматуры при тех же сечениях колонн.

Рабочая арматура из горячекатаной стали периодического профиля класса А-III.

Колонны армируются пространственными каркасами, объединяющими плоские сварные каркасы; а также другие арматурные изделия и закладные детали.

В колоннах крайних продольных рядов и средних колоннах торцевых рам предусмотрены закладные детали для крепления навесных панельных стен и столиков для опирания доборных плит (только в крайних колоннах).

В крайних и средних колоннах связевых ячеек предусмотрены также закладные детали для крепления вертикальных связей.

В средних колоннах, входящих в состав конструкции продольной рамы, предусмотрены закладные детали для образования жесткого узла сопряжения продольного ригеля с колонной.

Ширина раскрытия трещин колонн, предназначенных для эксплу-

И.И.И.	Д.Д.Д.	С.С.С.	К.К.К.
Г.И.И.	В.В.В.	П.П.П.	Л.Л.Л.
Р.Р.Р.	Ф.Ф.Ф.	Х.Х.Х.	Ц.Ц.Ц.

Центральный завод  
Москва

ТК 1976	Пояснительная записка	I.420-12 Выпуск 0-3	
		лист	П-15

атапии в зданиях. как с неагрессивной, так и слабо- и средне- агрессивной средой - не более 0,2 мм. Предел огнестойкости колонн, армированных стержневой арматурой класса А-III, в соответствии с указаниями СНиП П-А.5-70 равен 4 часам.

Маркировочные схемы колонн поперечных и продольных рам приведены в настоящем альбоме применительно к каждой унифицированной схеме.

4.2. Ригели поперечных рам.

Ригели серий ИИ 23-3/70 и I-420-12 выпуск 8 приняты трех размеров по длине 4980, 5280, 5480 мм. Высота ригелей 800 мм, за исключением ригелей, устанавливаемых в торцах зданий, которые имеют высоту 500 мм. Ширина ригеля - 300 мм.

Ригели разработаны с ненапрягаемой арматурой. В качестве рабочей арматуры использована стержневая арматура периодического профиля класса А-III. Марка бетона 200-300. Ригели армируются пространственными каркасами, объединяющими плоские каркасы, а также другие арматурные изделия и закладные детали.

В ригелях предусмотрены закладные детали для опирания и крепления плит перекрытий, а также закладные детали для крепления ригелей к консолям колонн.

Ширина раскрытия трещин ригелей, предназначенных для эксплуатации в зданиях с неагрессивной средой принята не более 0,3 мм; а предназначенных для эксплуатации в слабо и среднеагрессивной среде принята не более 0,2 мм.

Предел огнестойкости ригелей, армированных стержневой арматурой класса А-III, в соответствии с указаниями СНиП П-А.5-70 равен 2 часам.

Маркировочные схемы ригелей поперечных рам даны в настоящем альбоме применительно к каждой унифицированной габаритной схеме.

4.3. Ригели продольных рам

Ригели продольных рам серии ИИ 23-3/70 по внешнему виду отличаются от ригелей поперечных рам подрезкой у торцов. При соответствующем вкладыше слабобочные формы ригелей поперечных рам могут быть использованы для изготовления ригелей продольных рам.

Длина продольного ригеля - 5480 мм. В качестве рабочей арматуры использована стержневая арматура периодического профиля класса А-III. Марка бетона - 200. Ригели армируются пространственными каркасами, объединяющими плоские каркасы и другие арматурные изделия и закладные детали.

В ригелях предусмотрены закладные детали для крепления ригелей к колоннам.

Ширина раскрытия трещин ригелей, предназначенных для эксплуатации в зданиях как с неагрессивной, так и со слабо и среднеагрессивной средой принята не более 0,2 мм.

Предел огнестойкости ригелей равен 2 часам.

Маркировочные схемы продольных ригелей даны в настоящем альбоме применительно к каждой унифицированной габаритной схеме.

4.4. Конструкции монтажных панелей.

Монтажные панели представляют собой участки перекрытия, выполненные в виде сборно-монолитной балочной клетки и предназначены для установки провисящего оборудования или горизонтальных аппаратов.

При конструировании монтажных панелей могут быть применены предусмотренные в серии ИИ 29-3/70 железобетонные балки.

В альбоме ИИ 29-3/70 даны рабочие чертежи двух типов балок: балки для опирания провисящего оборудования - прямоугольного сечения с четвертью и под горизонтальные аппараты - таврового сечения, длина балок 5970 мм. Балки изготавливаются из бетона марок 200, 300 и 400 и армируются стержнями класса А-III. Ширина раскрытия трещин 0,2 мм. Предел огнестойкости балок равен 2,0 часам.

4.5. П л и т ы

Плиты по ширине приняты двух типоразмеров: основная плита шириной I,5 по сериям ИИ 24-2/70; ИИ 24-5/70 и ИИ 24-6 и доборная -

19/19

ТК 1976	Пояснительная записка	1420-12 Выпуск 0-3	
		Лист	17-16



- 0,75 м (по серии ИИ 24-9). Длина основных плит 5,95 м, длина доборных плит - 5,55 и 5,05 м.

Высота плит 400 мм, толщина полки 50 мм. Плиты, укладываемые по осям колонн, используются в качестве распорок, передающих горизонтальные усилия на связевой блок.

Продольные ребра плит имеют пазы для обеспечения совместной работы соседних плит после замоноличивания.

Плиты шириной 1,5 м изготавливаются из бетона марок 300, 350, 400, 450 и 500. В качестве рабочей арматуры использована стержневая арматура периодического профиля классов А-Ш, А-Шв, А-IV, А-У, Ат-У, Ат-VI и пряди класса П-7.

Доборные плиты шириной 0,75 м изготавливаются из бетона марок 200 и 300 и армируются стержневой арматурой класса А-П и А-Ш.

Плиты имеют закладные детали для крепления их к ригелям перекрытий.

Для пропуска вертикальных коммуникаций через перекрытия в альбоме серий ИИ 24-5/70, ИИ 24-6 и ИИ 24-9 даны примеры устройства в плитах прямоугольных отверстий. Для установки крышных вентиляторов в альбомах серий ИИ 24-5/70 и ИИ 24-9 разработаны плиты покрытий с круглыми отверстиями.

В плитах с предварительно напряженной арматурой по сериям ИИ 24-2/70 и ИИ 24-6 ширина раскрытия нормальных трещин не превышает 0,1 мм, а наклонных - 0,2 мм.

В доборных плитах шириной 0,75 по серии ИИ 24-9 ширина раскрытия нормальных трещин 0,2, наклонных 0,3 мм.

Предел огнестойкости плит равен - 0,75 часа.

Стальные столики, предназначенные для спирания доборных плит, должны быть защищены от огня бетонированием или штукатуркой по сетке. Типовые плиты покрытия одноэтажных производственных зданий приняты по ГОСТ 22701.0-77+ГОСТ 22701.5-77 1.465-7 вып.0,3,4. По ширине имеются плиты двух типовых размеров: 2980 мм и 1480 мм. Длина плит 5970 мм; высота ребер 300 мм; толщина плиты 30 мм. Марки бетона М200, М250, М300, М350 и М400. Плиты имеют варианты по классам арматуры применяемой в продольных ребрах: стержневая А-Шв; А-IV; А-У; Ат-IV; Ат-У и Ат-VI.

провококой Вр-II и прядями. Вид напрягаемой арматуры выбирается с учетом условий применения плит покрытий.

Плиты покрытий могут быть применены в зданиях с неагрессивной, слабо- и среднеагрессивной газовыми средами. Для установки на покрытия дефлекторов, зонтов и воздухопроводов с крышными вентиляторами применяются плиты покрытий с отверстиями ГОСТ 22701.0-77+ГОСТ 22701.5-77 и по серии 1.465-7 вып.3 и стаканы по серии 1.494-24 вып.1.

Плиты покрытий имеют закладные детали для крепления к ригелям покрытия, а также закладные детали для крепления к ним парапетных стеновых панелей.

Рабочие марки плит покрытий устанавливаются по фактической для района строительства снеговой нагрузке, нагрузке от конструкций кровли и подвесного транспорта, а также с учетом числа и размещения в плитах закладных деталей для крепления к плитам парапетных стеновых панелей.

Маркировочные схемы с примерами раскладки плит перекрытий и покрытий даны на листах 50, 51, 52, 53.

## 5. Стальные конструкции

### 5.1. Вертикальные стальные связи

Связи запроектированы одноветвевыми порталного типа. Сечение связей подобрано из равнобоких уголков.

На рис. 1 (стр. 28) приведена схема решетки связей, принятая:

- при расположении по каждому ряду для всех габаритных схем;
- при разреженной постановке для схем с высотой этажей 4,8 м;
- для нижнего яруса верхних этажей с 18 м пролетом ( $H_{эТ}=7,2$  м и  $H_{эТ}=10,8$  м).

На рис. 2 (стр. 28) приведена схема решетки связей, принятая:

- при разреженной постановке для схем с высотой этажей 6,0 м;

ТК  
1976

Пояснительная записка

1420-12  
Выпуск 0-3

Лист 17-17

- в верхнем ярусе верхних этажей с 18 м пролетом ( $N_{ат}=7,2$  м).

В верхних этажах с укрупненной сеткой колонн при высоте 10,8 метра в верхнем ярусе, выше подкрановой балки, устанавливаются крестовые связи.

В производственных зданиях, в которых не могут быть допущены открытые стальные конструкции, стальные связи должны быть защищены от огня штукатуркой по сетке или облицовкой из бетонных плиток толщиной не менее 2,5 см в соответствии с требованиями СНиП П-М.2-72.

Маркировочные схемы связей приведены в настоящем альбоме для каждой унифицированной габаритной схемы для двух вариантов размещения: разрежено (через 1-2 продольных ряда колонн) и по каждому продольному ряду колонн.

### 5.2. Фахверк торцевых стен

Фахверк торцевых стен запроектирован под навесные панельные стены.

Стойки фахверка предусматриваются только для зданий с укрупненной сеткой колонн верхнего этажа. Фахверк, запроектированный в виде составного сечения из двух швеллеров, опирается на оголовки средних колонн торцовых рам и крепится к балке покрытия в уровне верхней полки.

Вертикальная нагрузка, действующая на стойки, передается непосредственно на средние колонны торцевой рамы, а горизонтальная нагрузка передается на каркас здания.

### 6. Нагрузки на каркасы зданий

Конструкции многоэтажных промзданий рассчитаны на воздействие постоянных, кратковременных и временных длительных нагрузок.

Постоянными нагрузками являются: собственный вес железобетонных междуэтажных перекрытий и покрытия с учетом заливки швов; собственный вес конструкции кровли и пола, собственный вес наружных ограждающих конструкций, а также собственный вес колонн.

Собственный вес перегородок условно отнесен к постоянным нагрузкам.

Кратковременными нагрузками являются: ветровая, от подвешенного транспорта (на покрытие), опорного крана и снеговая.

Ветровая нагрузка принята по I-IV географическим районам СССР. Снеговая нагрузка принята по IV району СССР;

20

За временную длительную нагрузку принята эквивалентная, равномерно распределенная нагрузка на перекрытие, соответствующая таким возможным видам нагрузок, как вес стационарного оборудования; вес жидкостей и твердых тел, заочлающих оборудование, вес хранимых материалов. Вес людей, деталей и ремонтных материалов в зонах обслуживания оборудования условно отнесен к временным длительным нагрузкам.

Величины вертикальных нормативных нагрузок на покрытие и междуэтажные перекрытия и их расчетные значения для основного и дополнительного сочетаний приведены в таблице 2.

Схемы и величины нагрузок на поперечные и продольные каркасы даны на страницах 22-25.

Величины нагрузок на ригели покрытия с применением в покрытии плит по ГОСТ 22701.0-77+ГОСТ 22701.5-77 и по серии 1.465-7 приняты по "Указаниям по применению унифицированных нагрузок при проектировании типовых железобетонных конструкций для сборных перекрытий и покрытий зданий (СН 382-67)" и составляют (без учета собственного веса ригелей) 4000,5200,7200 кгс/м.

В качестве расчетных усилий для сечений элементов рам выбраны наилучшие из двух видов сочетаний нагрузок: основного и дополнительного сочетаний.

В основное сочетание входят следующие нагрузки: постоянные, временная длительная и кратковременная ветровая. Конструкции верхнего этажа, кроме того, проверялись на основное сочетание, в которое в качестве кратковременной нагрузки включается эквивалентная нагрузка от подвешенного транспорта или снеговая нагрузка.

В дополнительное сочетание нагрузок входят: постоянные, временная длительная, а также кратковременные нагрузки - ветровая, снеговая и от подвешенного транспорта. Кратковременные нагрузки вводились в расчет с коэффициентом 0,9. При определении ширины раскрытия трещин, величина ветровой нагрузки принималась в размере 30% нормированного значения скоростного напора в соответствии с СН 262-67 ("Указания по проектированию антикоррозионной защиты строительных конструкций").

Цилиндроподшипник  
Масла  
руч. др. или  
Сварка  
Склер

ТК  
1976

Пояснительная записка

1.420-12  
Выпуск 0-3

лист 17-18

15750-01

21

Вертикальные нагрузки на покрытие и междуэтажное перекрытие в кг/м<sup>2</sup>

№ № п/п	Наименование и вид нагрузки	Нормативная нагрузка	Основное сочетание		Дополнительное сочетание	
			Нормативная нагрузка	Расчетная нагрузка	Нормативная нагрузка	Расчетная нагрузка
1	2	3	4	5	6	7
<b>А. Постоянные нагрузки</b>						
1	Собственный вес железобетонных конструкций междуэтажных перекрытий и покрытий	450	1,1	495	1,1	495
2	Собственный вес пола и перегородок на междуэтажных перекрытиях	250	1,1	275	1,1	275
3	Собственный вес конструкции кровли (ковер, утеплитель, стяжка, выравнивающий слой и пр.)	295	1,2	355	1,2	355
4	Собственный вес железобетонных конструкций покрытия для зданий с уплощенной сеткой колонн верхнего этажа 18×6 м	270	1,1	300	1,1	300
5	Собственный вес ж/б конструкции кровли ковер, утеплитель, стяжка, выравнивающий слой) при угле кровли 1/6° для зданий с уплощенной сеткой колонн верхнего этажа 18×6 м	190	1,2	230	1,2	230
6	Собственный вес 1м <sup>2</sup> конструкции стенового ограждения	300	1,2	360	1,2	360
<b>Б. Временные длительные нагрузки на междуэтажные перекрытия</b>						
1	Временные длительные нагрузки	1000	1,2	1200	1,2	1200
2	Временные длительные нагрузки	1500	1,2	1800	1,2	1800
3	Временные длительные нагрузки	2000	1,2	2400	1,2	2400
4	Временные длительные нагрузки	2500	1,2	3000	1,2	3000
<b>В. Кратковременные нагрузки</b>						
1	Снеговая нагрузка	150	1,4	210	1,4×0,9	190
2	Эквивалентная (по изгибающему моменту) нагрузка на покрытие от подвижного (при сетке колонн верхнего этажа 6×6 м транспорта грузоподъемностью 5 тс) (при сетке колонн верхнего этажа 18×6 м)	500	1,2	600	1,2×0,9	540
		180	1,2	216	1,2×0,9	195
3	Средоточенная нагрузка от опорами крана легкого режима работы грузоподъемностью 10 тс	Вертикальная 2500 кгс	1,2	3000 кгс	1,2×0,9	2700 кгс
		Горизонтальная 1400 кгс	1,2	1700 кгс	1,2×0,9	1570 кгс

ТК  
1976

Пояснительная записка

1420-12  
Выпуск 0-3  
Лист 17-19

ЦНИИПРОЕКТИРОВАНИЕ  
 Москва

# Схемы вертикальных и ветровых нагрузок на поперечные рамы каркасов зданий

Схема 1

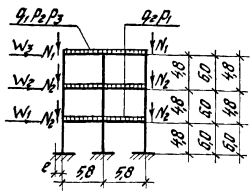


Схема 3

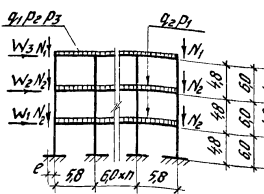


Схема 6

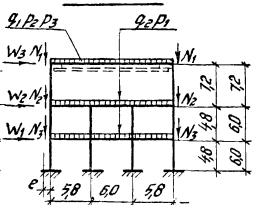


Схема 9

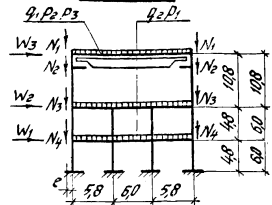


Схема 2

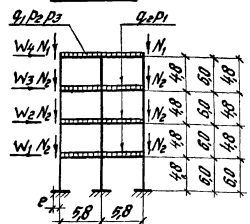


Схема 4

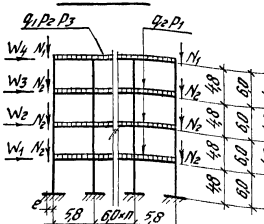


Схема 7

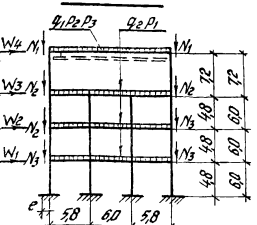


Схема 10

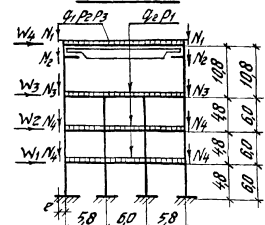


Схема 5

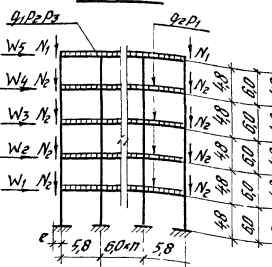


Схема 8

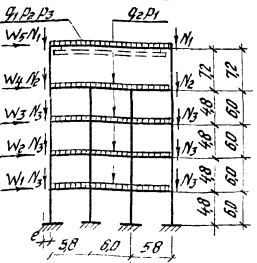
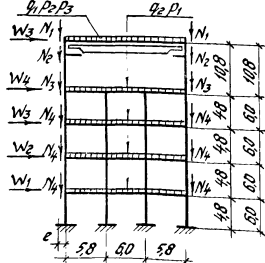


Схема 11



1. Значения нагрузок даны в таблицах 3-5, приведенных на страницах 23, 24
2.  $e$  - эксцентриситет сил  $N_1, N_2, N_3, N_4$  относительно осей колонн при сечении колонны  $400 \times 400$   $e = 0.35m$ , при сечении  $600 \times 400$   $e = 0.45m$
3.  $n > 3$ .

11.05.02

ТК  
1976

Пояснительная записка.

1.420-12  
Выпуск 0-3  
Лист 11-20

Таблица 3

Расчетные значения вертикальных нагрузок на поперечные рамы от вися навесных панельных стен

Высоты этажей м	Тип рамы	N <sub>1</sub> кгс	N <sub>2</sub> кгс	N <sub>3</sub> кгс	N <sub>4</sub> кгс
	Торцевая и ч.т.ш.	2330	6250	—	—
6,0	Рядовая	3890	13000	—	—
	Торцевая и ч.т.ш.	2330	7800	—	—
6,0; 4,8	Рядовая	3890	10400	—	—
	Торцевая и ч.т.ш.	2330	6250	—	—
7,2; 6,0	Рядовая	3890	13000	—	—
	Торцевая и ч.т.ш.	2330	7800	—	—
4,8; 4,8; 7,2	Рядовая	6620	16550	10400	—
	Торцевая и ч.т.ш.	3970	9935	6250	—
6,0; 6,0; 7,2	Рядовая	6620	16550	13000	—
	Торцевая и ч.т.ш.	3970	9935	7800	—
4,8; 4; 8; 10,8	Рядовая	6620	7500	16555	10400
	Торцевая и ч.т.ш.	3970	4500	9935	6250
6,0; 6,0; 10,8	Рядовая	6620	7500	16555	13000
	Торцевая и ч.т.ш.	3970	4500	9935	7800

Таблица 4

23

Расчетные значения вертикальных нагрузок на поперечные рамы

Номера схем зауружений	Тип рамы	Постоянные нагрузки кг/п.м		Удельная нагрузка на покрытие Р кг/п.м	Удельная нагрузка на покрытие Р <sub>2</sub> кг/п.м	Удельная нагрузка на покрытие Р <sub>3</sub> кг/п.м
		Н <sub>1</sub>	Н <sub>2</sub>			
		покрытия	перекрытия			
1-5	Рядовая	5100	4600	7,2; 10,8; 14,4; 18,0	1960	3600
	Торцевая и ч.т.ш.	3060	2760	4,3; 6,5; 8,6; 10,8	756	2160
6-8 9-11	Рядовая	3200	4600	7,2; 10,8; 14,4; 18,0	1260	1290
	Торцевая и ч.т.ш.	1920	2760	4,3; 6,5; 8,6; 10,8	756	775

1. Закладные детали колонн для крепления стальных под панельные стены запроектированы на расчетную вертикальную нагрузку Эт.
2. В схемах 1-5 высота потолка принята 400 мм (от верха плит покрытия).
3. В схемах 6-8 высота конструкции стен выше низа стропильной конструкции на опоре принята 2,2 м.
4. Схемы зауружений даны на листе 20.
5. Принятое сокращение «т.ш.» - температурный шов.
6. Значения нагрузки от подвижного транспорта и снеговой нагрузки даны для основного сочетания нагрузок, при дополнительном сочетании величины нагрузок, указанные в таблице 4 умножаются на коэффициенты К = 0,9.
7. Нагрузки от опорных кранов даны в таблице 4.
8. Нагрузки от подвижного транспорта для схем 9-11 и нагрузки от опорных кранов приняты действующими равномерно.
9. Нагрузки от стен указаны для глухих участков, не имеющих оконных проемов.

ТК  
1976

Пояснительная записка

1.420-12  
Витусов О-3  
Лист 17-21

# Расчетные усилия узловых ветровых нагрузок для поперечных рам

Высота этажей	Число этажей	Тип рамы	Ветровой район СССР	W <sub>1</sub>	W <sub>2</sub>	W <sub>3</sub>	W <sub>4</sub>	W <sub>5</sub>
				кгс	кгс	кгс	кгс	кгс
4,8	3	рядовая	II	1600	1740	1700	—	—
			IV	2520	2730	2680	—	—
	4	рядовая	II	1600	1740	1920	1950	—
			IV	2520	2730	3020	3060	—
	5	рядовая	II	1600	1740	1920	2200	2180
			IV	2520	2730	3020	3450	3420
6,0	3	рядовая	II	2050	2300	2140	—	—
			IV	3190	3590	3360	—	—
	4	рядовая	II	2050	2300	2660	2440	—
			IV	3190	3590	4180	3840	—
	5	рядовая	II	2050	2300	2660	3030	2680
			IV	3190	3590	4180	4750	4230
6,0 4,8	3	рядовая	II	1810	1780	1790	—	—
			IV	2840	2780	2810	—	—
	4	рядовая	II	1810	1780	1990	1990	—
			IV	2840	2780	3120	3140	—
	5	рядовая	II	1810	1780	1990	2260	2190
			IV	2840	2780	3120	3540	3450
7,2 6,0	3	рядовая	II	2240	2340	1920	—	—
			IV	3520	3660	3000	—	—
	4	рядовая	II	2240	2340	2750	2520	—
			IV	3520	3660	4100	3960	—
	5	рядовая	II	2240	2340	2680	3100	2740
			IV	3520	3660	4200	4850	4320
4,8 4,8 7,2	3	рядовая	II	1600	2320	2950	—	—
			IV	2520	3640	4630	—	—
	4	рядовая	II	1600	1740	2570	3300	—
			IV	2520	2730	3960	5060	—
	5	рядовая	II	1600	1740	1920	2800	3540
			IV	2520	2730	3020	4400	5160

Высота этажей	Число этажей	Тип рамы	Ветровой район СССР	W <sub>1</sub>	W <sub>2</sub>	W <sub>3</sub>	W <sub>4</sub>	W <sub>5</sub>
				кгс	кгс	кгс	кгс	кгс
6,0	3	рядовая	II	2050	2620	3120	—	—
			IV	3190	4130	4900	—	—
	4	рядовая	II	2050	2300	3360	3540	—
			IV	3190	3590	4800	5530	—
7,2	5	рядовая	II	2050	2300	2860	3500	3850
			IV	3190	3590	4180	5500	6050
	4,8	рядовая	II	1600	3100	3960	—	—
			IV	2520	4800	6200	—	—
4,8 10,8	4	рядовая	II	1600	1740	3400	4340	—
			IV	2520	2730	5750	6880	—
	5	рядовая	II	1600	1740	1920	3780	4700
			IV	2520	2730	3020	5940	7380
6,0 6,0 10,8	3	рядовая	II	2050	3400	4200	—	—
			IV	3190	5300	6550	—	—
	4	рядовая	II	2050	2300	3940	4650	—
			IV	3190	3590	6200	7300	—
5	рядовая	II	2050	2300	2660	4450	5050	
		IV	3190	3590	4180	6980	7900	

1. Значения ветровых нагрузок определены для основного сочетания нагрузок с учетом коэффициента перегрузки 1,2. При дополнительном сочетании нагрузок приведенные значения умножаются на коэффициент К = 0,9.
2. Узловые ветровые нагрузки даны для рядовых рам. Для торцевых рам, а также рам у температурных швов значения W<sub>1</sub>; W<sub>6</sub>; W<sub>3</sub>; W<sub>4</sub>; W<sub>5</sub>, следует умножить на К = 0,5.
3. Схемы загрузки даны на листе П-20

Масштаб

Таблица 6

Значения коэффициентов, используемых для определения усилий от ветровых нагрузок, приложенных попарно к узлам элементов продольного каркаса-вертикальных связей и продольных рам.

Вариант решения продольного каркаса	Количество пролетов поперечной рамы							
	2	3	4	5	6	7	8	9
Вертикальные связи при разреженной постановке	2,0	1,5	2,0	2,5	2,0	1,75	2,0	2,25
Вертикальные связи при постановке по каждому ряду	0,57	0,75	0,8	0,84	0,86	0,88	0,9	0,91
Продольные рамы	2,0	1,5	1,34	1,25	1,20	1,17	1,14	1,13

Примечания:

1. Для зданий с одинаковой сеткой колонн во всех этажах величина ветровой нагрузки, приложенной в каждом ярусе к узлам элементов продольного каркаса — вертикальных связей и продольных рам, определяется путем перемножения коэффициентов, приведенных в настоящей таблице и значений ветровых нагрузок на узлы поперечных рам, приведенных в таблице 5.
2. Значения коэффициентов при разреженной постановке связей отвечают значениям в работе схеме размещения связей в плане. (см. лист 68-76)
3. Значения коэффициентов при установке продольных рам соответствует постановке одной рамы в каждом среднем ряду (см. лист 57-60)
4. Для зданий с усиленной сеткой колонн верхнего этажа коэффициенты принимаются: при разреженной постановке — 1,5, при постановке связей по каждому ряду — для верхнего этажа — 1,5, для остальных этажей — 1,0.

Министерство строительства СССР  
ЦНИИОПНИ  
Москва

## 7. Основные расчетные положения

### 7.1. Расчет поперечных рам каркаса на эксплуатационные нагрузки

Усилия в элементах поперечных рам каркаса определены в результате статического расчета рам на различные сочетания вертикальных и горизонтальных (ветровых) нагрузок. При расчете поперечных рам, все узлы сопряжения колонн и ригелей принимались жесткими, за исключением узлов сопряжения колонн со стропильной конструкцией в верхнем этаже зданий с укрупненной сеткой колонн 18x6 м, которые принимались шарнирными.

При расчете рам модуль упругости всех элементов принят постоянным в предположении упругой работы элементов рам.

Расчет рам поперечного каркаса выполнялся с учетом повышенной жесткости в зоне опирания ригелей на консоли колонн.

Участки колонн и ригелей, примыкающие к узлам, при расчете принимались бесконечно жесткими. Размеры таких участков приведены на странице 27.

При статическом расчете рам, момент инерции ригелей определялся без учета плит перекрытий.

Заделка колонн в стаканах фундаментов принята в уровне верха стакана на отметке - 0,15 м.

Расчетные усилия в элементах поперечных рам определены в сечениях, проходящих по граням жестких участков.

### 7.2. Расчет продольного каркаса, решенного с применением вертикальных стальных связей.

При расчете продольного каркаса принято, что при установке связей по всем продольным рядам колонн, ветровая нагрузка, действующая на торцевые стены, передается на вертикальные связевые устои в основном через распорки в виде межколонных плит перекрытий в уровне центра тяжести плит и распределяется поровну между всеми связевыми *устоями*.

При разреженной постановке связей принято, что ветровые нагрузки передаются на связевые устои также и через жесткие в своей

плоскости диски перекрытий, обеспечивающие равномерное распределение горизонтальной нагрузки между связевыми устоями.

При определении усилий в элементах стальных связей, связевая система рассматривалась в виде консольной фермы, образованной связевыми колоннами и вертикальными связями, без учета неразрезности связевых колонн.

При расчете связевых колонн учтены усилия, возникающие вследствие прогиба связевой фермы. Кроме того, учтены усилия от эксцентричного крепления связей к колоннам. В этом случае связевые колонны рассматривались как неразрезные балки, заземленные в фундаменте и шарнирно опертые в уровне перекрытий.

В схемах, в которых не предусмотрена постановка связей в верхнем этаже, стойки верхнего этажа рассматривались как консольные.

Стальные вертикальные связи запроектированы сжато-растянутыми.

При расчете сжатых элементов связей расчетные длины элементов принимались равными:

- при продольном изгибе в плоскости связи - расстоянию между центрами узлов;

- при продольном изгибе из плоскости связи:

а) для раскосов  $S_1$  и  $S_2$   $l_0 = l_{S_1} + l_{S_2}$

б) для раскоса  $S_5$   $l_0 = l_{S_5}$

в) для подкоса  $S_3$   $l_0 = l_{S_3}$

г) для распорки  $S_4$   $l_0 = 1.6 l_{S_4}$

Распорка  $S_4$  из плоскости связи рассчитывалась как сжато-изогнутый элемент на действие сжимающей силы от ветровой нагрузки и условной поперечной силы  $Q = 20F$  в кгс. ( $F$  - площадь сечения раскоса в см<sup>2</sup>), приложенной посредине пролета распорки.

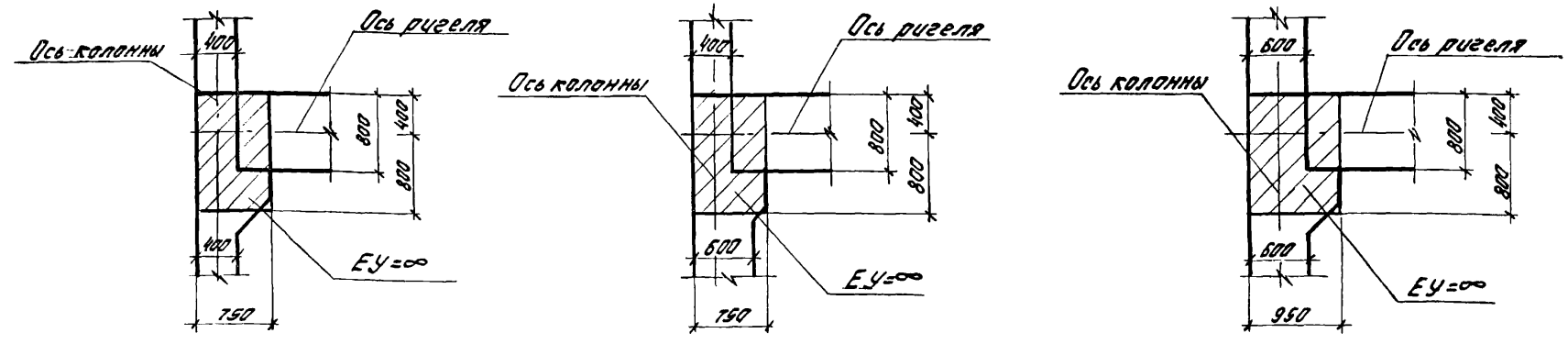
ТК  
1976

Пояснительная записка

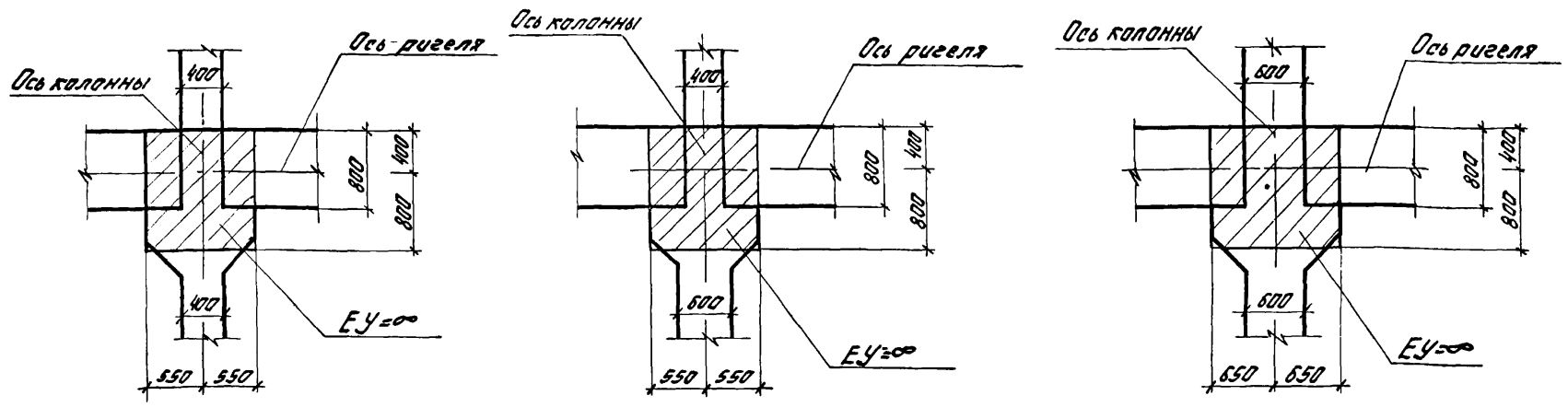
1420-12  
Выпуск Д-3  
Лист 17-24



Участки повышенной жесткости в местах сопряжения ригелей с крайними колоннами



Участки повышенной жесткости в местах сопряжения ригелей со средними колоннами



Заштрихованные участки узлов в расчете  
рам приняты бесконечно жесткими.

ЦНИПРОМЗДАНИИ  
Москва

ТК 1976	Пояснительная записка	1.420-12
		Выпуск 0-3
		Лист П-25

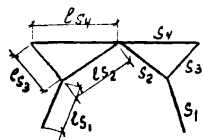


Рис. I

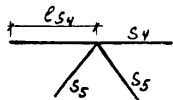


Рис. 2

### 7.3. Расчет продольного каркаса, решенного с применением однопролетных продольных рам

Продольные однопролетные рамы, обеспечивающие прочность и устойчивость здания в продольном направлении, устанавливаются по каждому внутреннему ряду колонн.

Количество однопролетных рам, устанавливаемых в каждом ряду колонн, определялось из условия прочности элементов каркаса (при расчетных значениях нагрузок). При этом величина отклонения здания в уровне покрытия принималась равной не более  $\frac{l}{750}$  высоты здания.

При расчете принято, что ветровые нагрузки передаются на продольные рамы через распорки в виде межколонных плит перекрытий и покрытия, а также через жесткие в своей плоскости диски перекрытия и распределяются поровну между всеми рамами.

Все узлы сопряжения колонн и ригелей при расчете продольных рам принимались жесткими. В трехэтажных зданиях с высотой этажей 4,8 м, продольный ригель в уровне покрытия не устанавливается.

При расчете продольного каркаса учтена работа колонн, не входящих в состав однопролетных рам, расположенных в пределах блока здания длиной 36 м.

Величина ветровой нагрузки на одну продольную раму определялась с учетом числа однопролетных рам, устанавливаемых в продольном ряду колонн каждого деформационного блока.

При расчете ригелей продольных рам учитывалась также вертикальная нагрузка с продольной полосы шириной  $l, 5$  м.

Расчетные усилия в ригелях определялись по грани колонны.

### 8. Расчет каркасов на нагрузки, действующие в период возведения здания без немедленного замоноличивания узлов

Каркасы зданий в период возведения рассчитаны на сочетания следующих нагрузок: нагрузки от собственного веса конструкций, от веса навесных панельных стен, ветровой нагрузки, а также монтажной расчетной нагрузки равной  $250 \text{ кг/м}^2$ .

Величина коэффициента перегрузки на кратковременные нагрузки снижена на 20% в соответствии с пунктом I,13 главы СНиП II-V.I-62\*.

Расчетная схема поперечного каркаса в период возведения принята в виде поперечных рам без учета участков повышенной жесткости.

После сварки опорной арматуры ригелей с выпусками арматуры из колонн, а также сварки закладных деталей ригелей и консолей колонн в узлах, воспринимающих изгибающие моменты отрицательного знака, усилия растяжения воспринимаются опорной арматурой ригеля, а сжатие через сварные швы и закладные детали, воспринимается бетоном и арматурой ригеля и консоли колонны.

В узлах, воспринимающих изгибающие моменты положительного знака, усилия растяжения через сварные швы и закладные детали воспринимается арматурой ригеля и консоли колонны, а усилия сжатия – опорной арматурой ригеля.

Несущая способность незамоноличенного опорного узла определена, исходя из максимального усилия, воспринимаемого сварным соединением закладных деталей консоли колонн и ригеля.

Прочность и устойчивость каркаса в продольном направлении в период монтажа обеспечивается постановкой постоянных вертикальных связей или устройством продольных рам (без замоноличенных узлов). Расчетная схема продольного каркаса при расчете на монтажные нагрузки принята такой же, что при воздействии эксплуатационных нагрузок.

В каркасах зданий, для которых не предусмотрены постоянные вертикальные связи или рамы по всем рядам колонн в продольном направлении, в период монтажа должны устанавливаться временные инвен-

ТК  
1976

Пояснительная записка

1.420-12  
Выпуск 0-3

Лист 11-26

тарные связи.

Несущая способность незамоноличенного сопряжения ригеля с колонной вычисляется по формуле  $M \leq 0.7 h_w l_w R_y^{cb} (h_0 - a')$ .

При этом  $0.7 h_w l_w R_y^{cb} \geq F_a R_a$

где:  $M$  - расчетный изгибающий момент по грани колонн;

$h_w, l_w$  - соответственно высота и суммарная длина сварных швов, соединяющих закладные детали ригеля и колонны в нижней зоне ригеля;

$R_y^{cb}$  - расчетное сопротивление угловых швов;

$h_0$  - расстояние от низа ригеля до центра тяжести выпусков арматуры;

$a'$  - расстояние от низа ригеля до центра тяжести сварных швов;

$F_a$  - площадь сечения выпусков арматуры;

$R_a$  - расчетное сопротивление выпусков арматуры.

При изгибающих моментах, вызывающих сжатие опорной арматуры, стержни арматуры проверены на устойчивость.

Свободная длина сжатых стержней опорной арматуры при расчете их с учетом продольного изгиба принята равной  $0,5 \ell$

где:  $\ell$  - расстояние между колонной и гранью ригеля, из которой сделаны выпуски стыкуемой опорной арматуры.

Устойчивость стержней проверяется по формуле:

$$R_a \geq \frac{M}{m \alpha_a F_a \psi}$$

где:  $M$  - расчетный момент до грани колонны;

$\alpha_a$  - расстояние между центрами тяжести выпусков арматуры и сварных швов, соединяющих закладные детали ригеля и колонны;

$\psi$  - коэффициент продольного изгиба, определяемый по СНиП II-V.3-72 в зависимости от гибкости одного стержня и марки стали;

$m$  - коэффициент условия работы, равный 0,8;

$F_a$  - площадь сечения выпусков арматуры.

При незамоноличенных стыках проверена прочность наклонных сечений на участке колонны в зоне между отметками низа ригеля и выпусков арматуры на действие поперечной силы, определяемой по формуле

$$Q = \frac{M_1 + M_2}{Z}$$

где:  $M_1, M_2$  - изгибающие моменты в колоннах на уровне верха консоли и стыкуемых выпусков;

$Z$  - расстояние от низа ригеля до центра тяжести выпусков.

### 9. Расчет элементов каркаса

Расчет железобетонных элементов произведен по СНиП II-V.1-62\* "Бетонные и железобетонные конструкции. Нормы проектирования".

Расчет стальных конструкций произведен по СНиП II-V.3-72 "Стальные конструкции. Нормы проектирования".

### 9.1. Расчет колонн

В соответствии с воспринимаемыми нагрузками, колонны подразделяются на: связевые, продольных рам, рядовые, торцевые и колонны у температурных швов.

К связевым колоннам относятся колонны, входящие в состав связевых устоев, образованных с применением вертикальных связей.

Связевые колонны и колонны продольных рам рассчитаны на две комбинации воздействия нагрузок, на горизонтальные и вертикальные нагрузки, действующие в плоскости поперечных рам, а также на вертикальные нагрузки, действующие в плоскости поперечных рам, и горизонтальные нагрузки, действующие из плоскости поперечных рам.

Усилия от нагрузок, действующих из плоскости поперечных рам, определены при расчете каркаса здания в продольном направлении при обоих схемах конструктивного решения: с использованием вертикальных связей и продольных рам.

При расчете связевых колонн, учитывались дополнительные усилия

ТК  
1976

Пояснительная записка

1420-12  
Выпуск 03  
Лист 7 из 27

Проектная организация  
 Институт  
 Москва

от смещения продольного каркаса от действия горизонтальных ветровых нагрузок, а также от эксцентричного крепления связей, определяемые, как для неразрезной балки.

Рядовые и торцевые колонны рассчитаны на усилия от нагрузок действующих в плоскости поперечных рам, а также на усилия из плоскости рам, определяемые величиной смещения продольного каркаса, полученного с применением вертикальных связей, или продольных рам.

Торцевые колонны, кроме того, рассчитаны на усилия от кручения ригелей, вызванного односторонним приложением вертикальных нагрузок.

Значение усилий (изгибающих моментов и нормальных сил) в расчетных сечениях колонн определялись из условия наиболее невыгодного сочетания нагрузок.

Величина нормальной силы в колоннах снижена за счет введения коэффициента 0,8 к величине временной длительной нагрузки для перекрытий, расположенных над колоннами рассматриваемого этажа, за исключением перекрытия над данным этажом.

Расчетная длина колонн в плоскости поперечных рам принята равной расстоянию между жесткими участками колонн.

Расчетная длина колонн из плоскости рам принята равной высоте этажа, за исключением колонн первого этажа, для которых расчетная длина принята равной 0,8 от высоты этажа.

Расчетная длина колонн верхних этажей с укрупненной сеткой колонн принята как для колонн одноэтажных зданий.

Несущая способность консолей колонн установлена с учетом жесткой конструкции стыка ригеля с колонной в соответствии с положениями п.7.43 СНиП П-В.1-62<sup>X</sup>.

### 9.2. Расчет ригелей

Ригели рассчитаны как элементы рам с жесткими узлами. Расчетные усилия в опорных сечениях ригелей поперечных рам определены для сечений, проходящих по границам жестких участков, а для ригелей продольных рам для сечений, проходящих по граням колонн. Размеры жестких участков приведены на стр. 27

Подбор сечения опорной и пролетной арматуры произведен с уче-

том перераспределения усилий в ригеле, в соответствии с "Руководством по расчету статически неопределимых железобетонных конструкций (Москва, Стройиздат, 1975г.)"

Сечение опорной арматуры проверено, а высота сварных швов назначена с учетом усилий, возникающих в раме каркаса в период монтажа конструкций без одновременного замоноличивания стыков. Ригели рассчитаны по прочности, деформации и раскрытию трещин.

### 9.3. Расчет плит

Плиты перекрытий рассчитаны на следующие нагрузки: собственный вес плит с учетом заливки швов, вес пола и перегородок, а также на временные длительные нагрузки. Плиты, применяемые в покрытии, рассчитаны на собственный вес плит с учетом заливки швов, вес конструкции кровли и снеговую нагрузку. Снеговая нагрузка на плиты по серии ИИ24 принята для IV географического района СССР; на плиты по ГОСТ 22701.0-77+ГОСТ 22701.5-77 и I.465-7 100-600кгс/м<sup>2</sup>.

Плиты рассчитаны как разрезные. Плиты, запроектированные под нормативную временную длительную нагрузку 2500 кг/м<sup>2</sup>, дополнительно рассчитаны на действие нагрузки от напольного транспорта типа погрузчика 4004 грузоподъемностью 750 кг при толщине конструкции пола в пределах 50-100 мм.

Наибольшая нормативная нагрузка от давления одного колеса принята равной 1190 кгс при расстоянии между колесами 760 мм. Нагрузка от напольного транспорта и равномерно распределенная временная длительная нагрузка принимаются действующими одновременно.

Примечание: Применение указанного типа погрузчика или аналогичного ему по нагрузке для плит, рассчитанных под временные длительные нагрузки 1000-2000 кг/м<sup>2</sup>, возможно при замене армирования полок этих плит на армирование полки плиты под нагрузку 2500 кг/м<sup>2</sup>.

Плиты междуэтажных перекрытий под нормативные временные длительные нагрузки 500-2500 кг/м<sup>2</sup> проверены также на действие погрузчика типа ЭП-0,5 грузоподъемностью 500 кг при отсутствии пола (для

ИИ. 24. ИИ. 24. ИИ. 24. ИИ. 24.

Москва

ТК  
1976

Пояснительная записка

1420-12  
Выпуск 0-3  
Лист 17-28

использования, например, в период строительства).

Плиты рассчитаны по прочности, деформациям и раскрытию трещин.

Ю. Общие указания по монтажу железобетонных конструкций каркаса

В настоящем разделе приводятся основные требования к монтажу сборных железобетонных конструкций, соблюдение которых в процессе возведения многоэтажных зданий является обязательным.

Указания по возведению лестничных клеток приведены в серии ИИ20-8 (альбом I).

Монтаж железобетонных конструкций, электросварку и работы по замоноличиванию стыков элементов и швов перекрытий следует производить в соответствии с требованиями действующих технических условий и технологических правил, а также в соответствии с СНиП III-16-73 "Бетонные и железобетонные конструкции сборные. Правила производства и приемки монтажных работ" и "Инструкции по монтажу сборных железобетонных конструкций промышленных зданий и сооружений" (СН 319-65).

При выполнении монтажных работ рекомендуется пользоваться "Технологическими рекомендациями на электросварку и заделку стыков сборных железобетонных конструкций многоэтажных промзданий", разработанных совместно ВНИИмонтажспецстроем, Пи Промстальконструкцией, ВНИПИ Теплопроектом и изданных Центральным бюро технической информации Минмонтажспецстроя в 1968 г., а также указаниями, приведенными в рабочих чертежах конкретного объекта и в проекте организации работ.

При разработке проекта организации строительно-монтажных работ рекомендуется пользоваться практическим пособием - "Возведение многоэтажных промышленных зданий унифицированных габаритных схем", составленным ЦНИИОМТП с участием ряда других организаций и изданных Стройиздатом в 1969 г.

Описание монтажа конструкций дается с момента завершения работ нулевого цикла.

Перед установкой колонн должна быть проведена тщательная проверка правильности разбивки фундаментов, совпадения положения осей фундаментов с разбивочными осями, и определены фактические отметки

дна стаканов фундаментов.

Монтаж конструкций должен производиться в следующем порядке:

I. Стаканы фундаментов колонн очищаются от мусора, грязи и воды, а в зимнее время от снега и наледи.

На дно стакана фундамента укладывается слой жесткого бетона до проектной отметки низа колонн, определенной с учетом фактической длины колонн. Замена бетонного выравнивающего слоя металлическими подкладками не допускается.

Колонны устанавливаются в стаканы фундаментов.

Колонны продольных рам (имеющие цифру "3" в третьей группе марки) должны ориентироваться закладными деталями для крепления продольных ригелей - в сторону продольных ригелей.

Все колонны, устанавливаемые в стаканы фундаментов, двухэтажной разрезки. После установки, выверки и временного закрепления колонны, зазоры между стенками стаканов и колонной заполняются бетоном марки не менее 300 на мелком гравии или щебне.

Монтаж следующих конструкций может производиться после достижения бетоном замоноличивания 70%<sup>х</sup>) проектной прочности в летнее время года, - 100% проектной прочности в зимнее время года.

2. На консоли колонн устанавливаются с точным соблюдением проектного положения ригели первого этажа.

При установке ригелей необходимо обратить внимание на ориентацию закладных деталей. Признаки ориентации ригелей приведены в таблице 7 на странице 32. Перед выполнением ванной сварки выпусков арматуры из ригеля и колонны, ригели должны быть раскреплены от потери устойчивости.

Ванная сварка выпусков арматуры класса А-III выполняется в медных формах, обеспечивающих наиболее качественное выполнение сварного соединения. Допускается, в случае необходимости, ванную сварку производить одним из способов, рекомендуемых СНиП II-B.I-62<sup>ж</sup>.

х) Монтаж конструкций первого перекрытия может производиться после достижения бетоном 50% прочности; к моменту монтажа второго перекрытия, прочность бетона должна быть не менее 70%.

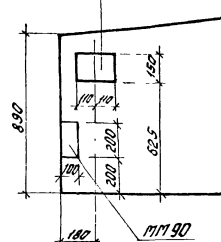
ЦНИИПРОМЗДАНИИ Москва  
А.И. Шенников  
В.И. Шенников  
Л.И. Шенников  
Ю.И. Шенников  
С.И. Шенников  
Д.И. Шенников  
К.И. Шенников  
Н.И. Шенников  
И.И. Шенников  
О.И. Шенников  
П.И. Шенников  
Р.И. Шенников  
С.И. Шенников  
Т.И. Шенников  
У.И. Шенников  
Ф.И. Шенников  
Х.И. Шенников  
Ц.И. Шенников  
Ч.И. Шенников  
Ш.И. Шенников  
Щ.И. Шенников  
Ъ.И. Шенников  
Ы.И. Шенников  
Э.И. Шенников  
Ю.И. Шенников  
Я.И. Шенников

ТК 1976	Пояснительная записка	1420-12	Выпуск 0-3
		Лист	17-29

## Указания по ориентации ригелей в монтажных схемах рам

Марка ригеля	Длина ригеля мм	Местоположение ригеля в раме	
УБ7-1	5000	Крайний ригель междуэтажного перекрытия	
УБ7-2		"	
УБ7-4		"	
УБ7-9		"	
УБ7-10		"	
Б45-1		Крайний ригель торцевой рамы	
УБ8-1	5300	Крайний ригель междуэтажного перекрытия	
УБ8-2		"	
УБ8-4		"	
УБ8-20		Крайний ригель покрытия	
УБ8-21		Крайний ригель междуэтажного перекрытия	
УБ8-22		"	

М1 для ББДР18  
 М2 для ББДР18  
 М3 для ББДР18



Пример установки закладной детали для крепления связей в балке покрытия и закладной детали ММ90 для крепления стеновой панели.

Для всех марок  
 только для  
 УБ8-4  
 УБ8-22

1. Конец ригеля обозначенный буквой "Т" ориентируется к крайней колонне.
2. Закладные детали М1, М2, М3 см. серия УБ29-2/10
3. Закладная деталь ММ90 дана в серии 1.420-12 выпуск 16.

ТК  
 1975

Пояснительная записка

1.420-12  
 Выпуск 0-5  
 Лист П-30

В целях снижения количества сварных стыков предусмотрено использование вкладышей из арматуры класса А-III только в одном из двух узлов каждого пролета; в противоположном узле арматура ригеля и колонн непосредственно соединяется ванной сваркой, при этом на монтаже должна соблюдаться оптимальная величина зазора между стыкуемыми стержнями и их соосность.

По согласованию между монтажной организацией и заводом-изготовителем, ригели могут поставяться на строительство с измененной длиной выпусков арматуры, позволяющей исключить применение вкладышей при стыковании арматуры во всех соединениях ригелей с колоннами

Сварку закладных деталей ригелей с закладными деталями консолей колонн нужно производить после выполнения <sup>стыков опорной арматуры</sup> ванной сваркой во всех пролетах поперечной рамы.

3. Устанавливаются и выверяются вертикальные стальные связи или ригели продольных рам.

Связи крепятся электросваркой к закладным деталям колонн.

Продольные ригели устанавливаются на стальные листы, выпущенные из колонн, и привариваются к ним. Затем ригель соединяется с колонной путем приварки вертикальных накладок (щек) к закладным деталям ригеля и колонны. После этого выполняется ванная сварка выпусков арматуры из продольного ригеля и колонны.

4. Устанавливаются межколонные плиты. Межколонные плиты укладываются вдоль продольных разбивочных осей и привариваются в четырех точках к закладным деталям ригелей, стальным столикам; последние крепятся на сварке к закладным деталям колонн до монтажа плит. Номинальная длина площадки опирания плит - 100 мм. В торцах плит по средним рядам колонн устанавливаются упорные уголки и привариваются к закладным деталям полок плит. Перед сваркой уголки следуют плотно прижать одной стороной к колонне.

5. Устанавливаются рядовые плиты и привариваются в трех точках к закладным деталям, за исключением, одной плиты в каждом пролете (ввиду трудности выполнения сварки). Все плиты, укладываемые на торцевые ригели, привариваются в четырех точках.

6. К закладным деталям колонн привариваются опорные стальные столики под стеновые панели (при навесных панельных стенах).

7. Устанавливаются стеновые панели.

Цокольные панели первого этажа устанавливаются на фундаментные балки. Навесные панели последующих этажей при ленточном остеклении устанавливаются на стальные столики, привариваемые к закладным деталям колонн. Последовательность монтажа панелей устанавливается в зависимости от конкретных обстоятельств.

8. После проверки качества сварных соединений, тщательно замоноличиваются узлы сопряжений поперечных и продольных ригелей с колоннами. Перед заполнением бетоном, полость между торцом ригеля и колонной тщательно очищают. Бетон для замоноличивания применяется марки 300 на мелком щебне или гравии. Укладка должна производиться с применением вибрирования.

9. Замоноличиваются швы перекрытий.

Перед заполнением бетоном швы тщательно очищаются. Замоноличивание осуществляется бетоном марки не ниже 200 на мелком гравии или щебне.

10. Монтаж и замоноличивание конструкций второго этажа и монтаж связей или продольных рам производится в той же последовательности, что и монтаж конструкций первого этажа.

11. По окончании монтажа перекрытия над вторым этажом (при двухэтажной разрезке колонн) устанавливаются колонны следующего яруса.

При установке колонн, должна соблюдаться приведенная ниже последовательность операций.

Определяется отметка верха ранее установленной колонны и фактическая длина монтируемой. К закладной детали нижней колонны привариваются, подобранные по толщине, рихтовочная пластинка и листовая прокладка.

12. Устанавливаются колонны следующего яруса и производится выверка их положения в соответствии с требованиями проекта. Установку колонн производят с помощью кондуктора. После установки колонны листовая прокладка приваривается к закладной детали верхней колонны.

Выпуски арматуры из стыкуемых колонн центрируются и соединя-

ТК 1976	Пояснительная записка	1420-12	
		Выпуск 0-3	
		Лист	17-31

ЦИТИПРОЕКТ  
 Москва  
 Инженер  
 А.И. Рыжов  
 С.И. Степанов  
 С.И. Степанов  
 С.И. Степанов

ются с помощью ванной сварки в инвентарных медных формах.

Последовательность выполнения сварки стержней должна исключать искривление колонн вследствие усадочных деформаций швов и появления значительных сварочных напряжений в стержнях.

13. После проверки качества сварки, зазор между торцами колонн тщательно зачеканивается жестким раствором марки не ниже 300, раздвигаются нанизанные ранее сетки, устанавливается арматурный хомут и стык омоноличивается бетоном марки 300 на мелком гравии или щебне.

14. Монтаж перекрытий последующих этажей производится аналогично монтажу перекрытий первого и второго этажей.

15. Плиты покрытий одноэтажных зданий из условий удобства приварки к закладным деталям ригелей укладываются последовательно ряд за рядом, начиная с одного из торцов здания. По мере укладки осуществляется приварка по продольным и торцевым сторонам плит. Продольные ребра плит, опирающиеся на торцы колонн, привариваются к закладным деталям устанавливаемым на монтаже.

16. В случае необходимости, например, при монтаже в зимнее время, допускается осуществление монтажа конструкций без немедленного замоноличивания стыков и швов.

Для зданий, монтируемых этим способом, сохраняется порядок монтажа конструкций, изложенный в данном разделе. Однако и в этом случае сохраняется требование в части немедленного замоноличивания колонн в фундаментах: - монтаж последующих конструкций допускается после достижения бетоном замоноличивания стыка колонн с фундаментами 70%<sup>х)</sup> проектной прочности в летнее время года и 100% проектной прочности в зимнее время. Прочность бетона колонн, монтируемых указанным способом, должна быть в момент их монтажа не менее 85% проектной прочности на сжатие.

В случае монтажа без немедленного замоноличивания стыков конструкций, следует предусматривать установку инвентарных вертикальных связей по тем продольным рядам колонн, в которых для стадии эксплуатации не предусмотрена постановка постоянных связей или про-

должных рам.

При замоноличивании конструкций в зимнее время года, должен быть обеспечен прогрев бетонной смеси для достижения 100% проектной прочности.

В процессе монтажа при температуре от минус 30°С и ниже, конструкции необходимо предохранять от ударов, динамических нагрузок и статической перегрузки. В период монтажа или после его окончания, их можно загружать при температурах ниже минус 30°С лишь статической нагрузкой, не превышающей 0,7 расчетной.

Соединение при монтаже сборных конструкций путем сварки при температуре ниже минус 30°С следует производить в соответствии с требованиями, предъявляемыми к изготовлению и монтажу стальных конструкций при низких температурах.

Для конструкций, находящихся под непосредственным воздействием вибрационной или динамической нагрузки, сварку закладных деталей на монтаже следует производить электродами типа Э42А-Ф в соответствии с требованиями главы СНиП П-В.1-62<sup>х</sup>.

II. Применение конструкций в зданиях с агрессивными средами

Сборные железобетонные конструкции разработаны с учетом применения их, как в условиях неагрессивной, так и слабо- и среднеагрессивной газовой среды.

При применении конструкций в зданиях, эксплуатируемых в условиях со слабо- или среднеагрессивной средой, в проекте здания в соответствии с конкретными условиями эксплуатации и требованиями СН 262-67 должны быть дополнительно приведены:

- а) требования по плотности бетона с указанием марки по водонепроницаемости, водоцементного отношения и водопоглощения;
- б) марка и расход цемента, состав заполнителей и применяемых добавок;
- в) виды защиты и способы их нанесения на бетонную поверхность

х) Монтаж конструкций первого перекрытия может производиться после достижения бетоном 50% прочности; к моменту монтажа второго перекрытия, прочность бетона должна быть не менее 70%.

Дир. группы  
Склярова  
Смирнов  
Масла

TK  
1975

Пояснительная записка

1.420-12  
Возвук 0-3  
Лист 11-32



изделий и на поверхность стальных закладных элементов;

г) требования к качеству бетонной поверхности.

д) требования к защите закладных деталей и сварных швов после соединения закладных деталей электросваркой в процессе монтажа.

Показатели плотности бетона, характеризующиеся маркой по водонепроницаемости, приведены в нижеприведенной таблице:

таблица 8

№ № п.п.	Бетоны по плотности	Показатели плотности бетона		
		Марка бетона по водонепроницаемости	Водопоглощение в % по массе	Водоцементное отношение в/ц не более
1.	Нормальная	В-4	5,7 - 4,8	0,6
2.	Повышенная	В-6	4,7 - 4,3	0,55
3.	Особо плотный	В-8	4,2 и менее	0,45

Примечание: 1. Марка бетона по водонепроницаемости определяется в возрасте 28 суток по ГОСТ 4800-59 "Бетон гидротехнический. Методы испытания бетона".

2. Водопоглощение бетона определяется по ГОСТ 12730-67.

При разработке конструкций учтены требования "Указания" СН 262-67 в части толщины защитных слоев бетона для арматуры, как для конструкций, подвергавшихся воздействию слабо- или среднеагрессивной среды.

Примечание: Продольные ребра отдельно стоящих плит (в местах устройства проемов) в случае их применения в условиях слабо- и среднеагрессивной среды должны защищаться слоем бетона толщиной не менее 25 мм.

В маркировочных схемах поперечных рам, за исключением торцовых рам и у температурных швов, ригели имеющие ширину раскрытия трещин до 0,3 мм используемые в неагрессивной среде, показаны в числителе, а имеющие ширину раскрытия трещин до 0,2 мм, используемые в слабо- и среднеагрессивных средах, показаны в знаменателе. Поперечные ригели указанных рам, не имеющие дробного обозначения марок, имеют ширину раскрытия трещин до 0,2 мм и используются в неагрессивной, слабо и среднеагрессивных средах.

Ширина раскрытия трещин в колоннах, в ригелях торцовых рам, рамах у температурных швов и в продольных ригелях не превышает

0,2 мм, что по данному признаку удовлетворяет условиям их применения в неагрессивной, слабо- и среднеагрессивной газовой среде.

В маркировочных схемах раскладки плит перекрытий и покрытий серий ИИ24-8 и ИИ24-9 дана неполная рабочая маркировка плит. При разработке проекта рабочие марки плит назначаются по данным приведенным в альбомах рабочих чертежей указанных выше серий в зависимости от принимаемого класса стали и степени агрессивности среды.

12. Применение конструкций в условиях низких температур и динамических нагрузок

В спецификациях к рабочим чертежам элементов железобетонных конструкций указан только класс стали без указания марки стали.

В проектах конкретных зданий должны быть указаны марки стали арматуры и закладных деталей, а также стальных конструкций.

Назначение марок стали должно производиться в зависимости от температурных условий эксплуатации конструкций и характера нагрузок (статические, динамические), в соответствии с действующими нормативными документами.

При назначении для железобетонных конструкций марок стали, соответствующих классу, указанному в спецификациях, можно пользоваться таблицей 9, в которой приведены наиболее употребительные марки стали, при минимальных требованиях к качеству стали.

Проектирование, изготовление и монтаж стальных конструкций, эксплуатируемых при температуре ниже минус 40°C, должно производиться в соответствии с СНиП П-В.3-72 "Стальные конструкции. Нормы проектирования".

Для железобетонных конструкций, рассчитанных на эксплуатацию при температурах выше минус 30°C, в случае их монтажа в условиях температур минус 30°C и ниже, должны предусматриваться временные ограничения по их загрузению.

Такие конструкции разрешается загружать только статической нагрузкой, равной не более 0,7 от расчетной, впрямь до создания постоянных условий эксплуатации конструкций, при температурах не ниже минус 30°C.

13. Общие указания по применению рабочих чертежей

I. Сборные железобетонные изделия заводского изготовления,

ТК 1976	Пояснительная записка	1.420-12 Выпуск 0-3	
		лист	П-33

Шифр  
 Директор  
 Проектировщик  
 Инженер  
 М.О.С.Б.

ТАБЛИЦА ПРИМЕНЕНИЯ МАРК УГЛЕРОДИСТЫХ СТАЛЕЙ

Класс стали	Диаметр арматуры в мм или толщина проката	Статические нагрузки		Динамические нагрузки	
		до $-30^{\circ}\text{C}$ <i>вкл.</i>	<i>ниже</i> $-30^{\circ}$ до $-55^{\circ}\text{C}$	до $-30^{\circ}\text{C}$	$-30^{\circ}$ до $-55^{\circ}\text{C}$
A-I	6 - 40	Ст3кп2	Ст3сп3 В Ст3сп2 В Ст3Гпс2	Ст3кп3	В Ст3сп2 В Ст3Гпс2* ( $\phi$ до 18 мм)
A-III	6 - 40	35ГС	25Г2С	35ГС	25Г2С*
A-IV	10 - 22	80С	20ХГ2Ц	20ХГ2Ц	20ХГ2Ц <sup>жжж</sup>
A-V	10 - 22		23Х2Г2Т		
At-V	10 - 25		At-V		At-V <sup>жжж</sup>
At-VI	10 - 25		At-VI		At-VI <sup>жжж</sup>
Прокат для связей и фахверка	4 - 30	В Ст3кп2	В Ст3сп5 В Ст3Гпс5	-	-
с 38/23 закладные детали	4 - 10 II - 30 II - 25	В Ст3кп2 <sup>жжжжж</sup>	В Ст3сп6 <sup>жжжжж</sup>	В Ст3сп6 В Ст3сп5 В Ст3Гпс5	В Ст3сп6 <sup>жжжжж</sup> В Ст3Гпс5 <sup>жжжжж</sup> В Ст3сп5 <sup>жжжжж</sup>

1. Расчетные зимние температуры наружного воздуха устанавливаются по наиболее холодной пятидневке в зависимости от района строительства.
2. Для железобетонных конструкций за динамические нагрузки приняты учитываемые в расчетах с коэффициентом динамичности I, I и более.
3. К стальным конструкциям подвергающимся динамическому воздействию подвижных нагрузок, относятся конструкции подлежащие расчету на выносливость.

ж - применять только в вязаных каркасах; жж - ниже минус  $40^{\circ}\text{C}$  применять в виде целых стержней мерной длины; жжж - не допускается применять когда требуется расчет на выносливость; жжжж - до минус  $40^{\circ}\text{C}$  для проката толщиной 4-25 мм; жжжжж - для проката толщиной 4-30 мм.

ТК  
1976

Пояснительная записка

1.420-12  
Выпуск 0-3  
Лист 17-34

чертежи которых приведены в альбомах, могут применяться для строительства многоэтажных промышленных зданий и сооружений в соответствии с маркировочными схемами и положениями настоящего выпуска. Изделия можно применять при расчетной сейсмичности не более 6-ти баллов.

2. Для зданий и сооружений, конструкции которых подвержены воздействию, кроме статических, также и динамических нагрузок, назначение марок железобетонных элементов должно производиться на основе соответствующего расчета и с соблюдением дополнительных требований главы СНиП П-В.1-62<sup>X</sup> и "Инструкции по проектированию и расчету несущих конструкций промышленных зданий и сооружений на динамические нагрузки".

3. При применении конструкций настоящей серии в условиях постоянного воздействия температуры выше +50°C назначение марок изделий должно производиться на основе расчета с соблюдением требований главы СНиП П-В.7-67.

4. В случае отличия нагрузок проектируемого здания от равномерно распределенных, принятых при расчете конструкции данной серии и приведенных в альбоме, каркас следует пересчитать на действие фактической нагрузки и назначить марки элементов поперечного и продольного каркаса в соответствии с полученными усилиями, используя при этом типовые изделия необходимой несущей способности.

Назначение марок элементов для зданий, не предусмотренных габаритными схемами, следует производить на основе статического расчета, используя при этом типовые железобетонные элементы необходимой несущей способности.

Для зданий и сооружений, на всех перекрытиях которых прикладывается 100% значение принятой в настоящей работе временной длительной нагрузки, назначение марок колонн следует производить на основе статического расчета, так как в данном случае не применим понижающий коэффициент  $m = 0,8$  к временной длительной нагрузке, принятой при расчете колонн и учитывающий степень одновременности приложения нагрузки.

5. Конструкции многоэтажных промышленных зданий разработаны для зданий, возводимых на непросадочных грунтах. Конструкции могут быть использованы для зданий, возводимых на основаниях, сложенных просадочными грунтами, при условии выполнения требований СНиП П-15-74 по проектированию оснований и конструктивных мероприятий, обеспечивающих общую устойчивость и эксплуатацию-

ную пригодность зданий.

6. Выбор варианта конструктивного решения продольного каркаса, решаемого либо с использованием вертикальных связей, размещаемых по всем или части продольных рядов колонн, либо путем устройства по внутренним рядам колонн продольных рам, производится при проектировании конкретных объектов с учетом требований в части жесткости каркаса здания, а также фактической жесткости дисков перекрытий.

Жесткость каркаса в продольном направлении, характеризуется величиной смещения здания в уровне покрытия, которая в случае обеспечения продольной устойчивости путем постановки вертикальных связей - не превышает  $\frac{H}{1000}$  (H - высота от верха фундамента до покрытия верхнего этажа).

Жесткости связей подобраны таким образом, что величина относительного прогиба каркаса при постановке связей разрежено или по всем рядам колонн меняется незначительно.

Величина смещения здания в уровне покрытия в случае обеспечения продольной устойчивости путем устройства продольных однопролетных рам не превышает  $\frac{H}{750}$ .

7. В случае постановки связей по каждому продольному ряду колонн допускается образование проемов в перекрытиях без ограничения площади и местоположения, однако установка межколонных плит между всеми колоннами является обязательной.

В случае постановки связей по части продольных рядов колонн не допускается образование проемов в ячейках, примыкающих к торцам здания; кроме того, число ячеек каждого пролета, имеющих проемы, не должно превышать 50%; в противном случае, следует установить связи и по прилегающим к данному пролету рядам колонн. Установка межколонных плит (между всеми колоннами) является обязательной.

В двухпролетных зданиях с горизонтальными нагрузками, по величине не превышающими принятых в расчете, но не симметричными по отношению к поперечной или продольной осям симметрии здания - не допускается применение каркасов с вертикальными связями, распола-

ТК	Пояснительная записка	1.420-12
		Выпуск 0-3
1976		Лист 17-35

гаемыми только по среднему ряду колонн. В таких случаях следует обеспечить продольной устойчивости зданий решать индивидуально.

В зданиях, состоящих из нескольких температурных блоков, связи должны устанавливаться в каждом блоке.

8. При решении продольного каркаса, предусматривающего устройства однопролетных продольных рам по внутренним рядам, не допускается образование проемов в ячейках примыкающих к торцам здания. Кроме того, число ячеек крайних пролетов, имеющих проемы, не должны превышать 50%. В ячейках средних (внутренних) пролетов допускается образование проемов без ограничения площади, однако установка межколонных плит между всеми колоннами является обязательной.

В двухпролетных зданиях с горизонтальными нагрузками, по величине не превышающими принятых в расчете, но несимметричными по отношению к поперечной или продольной оси симметрии здания, не допускается применение каркасов с продольными рамами только по среднему ряду колонн.

Число однопролетных рам в каждом среднем ряду устанавливается по материалам настоящего альбома с учетом числа температурных блоков здания.

9. В тех случаях, когда полная расчетная нагрузка в одном из двух примыкающих к ригелю продольных пролетов более, чем в два раза превышает полную расчетную нагрузку в другом из этих пролетов, ригели должны быть проверены на совместное действие крутящего и изгибающего моментов, а также на совместное действие крутящего момента и поперечной силы.

10. В каркасах с одинаковой сеткой колонн во всех этажах при применении в покрытии типовых плит одноэтажных зданий рабочие марки плит и ригелей устанавливаются по фактической нагрузке для конкретного объекта и с учетом расположения закладных деталей. Нагрузка на плиты от снега не должна превышать значений для IV географического района СССР. К рабочей марке ригелей и плит добавляются буквенные индексы "а", "б", "в" и "г" характеризующие различие по расположению закладных деталей.

11. Рабочие марки плит и балок покрытий в зданиях с укрупненной сеткой колонн верхнего этажа устанавливаются по фактической

для данного района снеговой нагрузке, нагрузке от конструкции кровли и от подвешенного транспорта.

В балках следует предусмотреть закладные детали для крепления вертикальных связей, устанавливаемых по колоннам, пример установки закладных деталей дан на стр. 32

В торцах балок, а также в плитах покрытия, устанавливаемых у наружных продольных стен, необходимо предусмотреть установку закладных деталей для крепления парапетных панелей в соответствии с материалами альбома серии 1.420-12, выпуска 0-4.

12. Рабочие чертежи деталей парапетов, температурных швов и деталей пропуска коммуникаций должны разрабатываться по типу деталей серии ТДА 24-2/70, но с привязкой верха парапетной панели к верху плиты покрытия на 300 мм ниже.

13. Чертежи фундаментов разрабатываются в конкретных проектах индивидуально с учетом местных условий.

Нагрузки от колонн для расчета фундаментов приведены в настоящем альбоме на листах 82+112.

14. На монтажных схемах каркасов и перекрытий проставляются марки железобетонных изделий, а также номера монтажных деталей и дается ссылка на соответствующие альбомы конструкций и альбомы монтажных деталей.\*)

При разработке монтажных схем перекрытий и покрытий конкретных зданий выбор марок плит и класса стали должен производиться в соответствии с указаниями, приведенными в пояснительной записке к альбомам серий ИИ 24-2/70, ИИ24-5/70, ИИ24-6 и ИИ24-9.

При конструировании монтажных панелей под провисающее оборудование или горизонтальные аппараты могут быть применены железобетонные балки по серии ИИ 29-3/70. Примеры компоновки монтажных панелей приведены на стр. 155.

В соответствии с указаниями по ориентации крайних ригелей, при-

\*) В монтажных чертежах объекта необходимо разъяснить, что деталь 14 следует выполнять по чертежу альбома ТДМ22-2/70 совместно с чертежами деталей 12 и 15 серии 1.420-12 вып.13.

Физ. группа  
Строительный факультет  
Москва

ТК 1976	Пояснительная записка	1.420-12
		Выпуск 0-3
		Лист 17-36

веденными на странице 32, на монтажных схемах даются соответствующие пояснения; в в случае применения продольных рам даются указания о том, что при установке колонн продольных рам выпуски арматуры, предназначенные для соединения с арматурой продольных ригелей, должны быть обращены в сторону ригелей продольных рам (навстречу друг другу).

В зависимости от конкретных условий эксплуатации конструкций в проекте приводятся указания о защите конструкций от коррозии и назначаются марки сталей.

Для изделий, применяемых с небольшими изменениями (в части закладных деталей и т.д.), в конкретных проектах даются чертежи, в которых отражается вносимое изменение: - опалубочные чертежи с выборкой стали, показателями расхода материалов и т.д., а также чертежи дополнительных элементов, например, закладных деталей и т.п.

В проекте указывается, что данные чертежи должны рассматриваться совместно с типовыми чертежами соответствующих марок изделий. В проектах типовые чертежи изделий, а также типовые детали не вычерчиваются.

15. Проект конкретного здания должен содержать общие указания по монтажу конструкций, изложенных в разделе 10 пояснительной записки к данному альбому.

14. Маркировка железобетонных изделий

Первая часть марки является обозначением типоразмера конструкции и состоит из буквенного обозначения типа конструкций (К-колонны, Б-ригели, П-плиты и т.д.) и порядкового номера типоразмера в пределах каждого типа конструкций.

Индекс "И" ("ИБ-8-20") в начале марок ригелей и плит обозначает, что конструкция разработана в составе серии ИИ20/70 (ИИ23-3/70; ИИ24-2/70); индекс "а" ("КИа-2-4") после порядкового номера типоразмера колонны обозначает, что конструкция стыка разработана с выпусками продольной арматуры, соединяемыми на ванной сварке.

Вторая часть марки обозначает несущую способность железобетонных конструкций и проставляется порядковым номером в пределах каждого типоразмера конструкций.

Третья часть марки обозначает разновидность конструкций, вызванную различием в закладных деталях, наличии отверстий и т.д.

Марки плит серий ИИ24-6; и ИИ24-9 обозначаются дробью. В числителе типоразмер, несущая способность и разновидность, как отмечено выше; в знаменателе - класс стали (например:  $\frac{ИИ-2-1}{А-1У}$ ).

Примеры маркировки конструкций: колонны - КИа-I; КИа-I-I; КИа-I-2: плиты  $\frac{И5-2}{А-У}$ ;  $\frac{И5-2-1}{А-У}$ ; ИП5-I-2 по ИИ 24-2/70; ригели ИБ8-I; ИБ8-2-I и т.д.

Изделиям, применяемым в проектах с небольшими изменениями (в части закладных деталей, отверстий), наличие которых не влияет на основные характеристики изделий, присваиваются марки, состоящие из обозначения, принятого в настоящей работе, с добавлением в конце марки буквенного индекса, например ИБ7-2а, ИП5-2-3а, КИ8а-2-1б.

В марку конструкций, применяемых в условиях агрессивных сред, низких температур и т.п. с соблюдением дополнительных требований, устанавливаемых в конкретных проектах, следует вводить дополнительное буквенное обозначение.

Для конструкций, применяемых в условиях слабо- и среднеагрессивной среды рекомендуется дополнительно к установленной марке добавлять следующие буквенные обозначения:

- "н" - при изготовлении конструкций с нормальной плотностью бетона;
- "п" - при изготовлении конструкций с повышенной плотностью бетона;
- "о" - при изготовлении конструкций с особо плотным бетоном.

Например, если при отсутствии специальных требований к плотности бетона применяется колонна или ригель марок К2Иа-2-4; ИБ7-1, то маркировка при специальных требованиях принимается:

- при требуемой нормальной плотности бетона К2Иа-2-4-н; ИБ7-1-н;
- при требуемой повышенной плотности бетона К2Иа-2-4-п; ИБ7-1-п;
- при требуемом особо плотном бетоне К2Иа-2-4-о; ИБ7-1-о.

ЦЕНТРАЛЬНОЕ УЧРЕЖДЕНИЕ  
ПРОЕКТИРОВАНИЯ  
И КОНСТРУКЦИЙ  
МОСКОВСКОГО  
УНИВЕРСИТЕТА  
ИМЕНИ М.В. ЛОМОНОСОВА  
УЧРЕЖДЕНИЕ  
ПРОЕКТИРОВАНИЯ  
И КОНСТРУКЦИЙ  
МОСКОВСКОГО  
УНИВЕРСИТЕТА  
ИМЕНИ М.В. ЛОМОНОСОВА

ТК 1976	Пояснительная записка	1.420-12 Выпуск 0-3	
		Лист	П-37

15. Показатели расхода материалов

Определение расхода материалов произведено по средней секции 4-х этажного здания длиной 6 м при ширине 18 м.

Расход материалов дан на I м<sup>2</sup> площади 2-го сверху этажа высотой 4,8 м под нормативные временные длительные нагрузки 1000, 1500, 2000 и 2500 кг/м<sup>2</sup>.

Показатели расхода материалов на I м<sup>2</sup> этажа приведены на все железобетонные элементы (таблица 12), отдельно на плиты перекрытия (таблица 10); на поперечные ригели и колонны (таблица 11).

Расход материалов определен для зданий как с обычной так и слабо- и среднеагрессивными средами.

Расход стали по плитам подсчитан для варианта армирования плит с преднапряженной арматурой класса А-IV.

Расход материалов для варианта с применением типовых плит одноэтажных зданий дан на I м<sup>2</sup> площади покрытия.

Показатели расхода материалов на I м<sup>2</sup> площади покрытия приведены на все железобетонные элементы (таблица 15), отдельно на плиты покрытия (таблица 13); на ригели поперечных рам (таблица 14).

Маркировочные схемы  
Пояснительная записка

I. Маркировочные схемы поперечных рам даны на листах применительно к каждой унифицированной габаритной схеме. Типы поперечных рам обозначены шифрами, например 2-6-4/48/; п-6-4/60,48/, цифровые и буквенные обозначения которых означают следующее:

а) для рамы 2-6-4/48/ - 2 - число пролетов, 6 - длина пролета в метрах, 4 - количество этажей, /48/- высота каждого этажа в дециметрах;

б) для рамы п-6-4/60,48/ - п - число пролетов, не менее 3, 6 - длина пролета в метрах, 4 - количество этажей, /60,48/- высота первого этажа, равная 60 дециметрам и высота последующих этажей равная 48 дециметрам;

в) для рамы 3-6-4/48,48,72/ - 3 - число пролетов, 6 - длина пролета в метрах, 4 - количество этажей, /48,48,72/- высота первого и последующих этажей, за исключением верхнего, равная 48 дециметрам и высота верхнего этажа равная 72 дециметрам.

2. К "рядовым" колоннам в маркировочных схемах отнесены колонны поперечных рам (за исключением поперечных рам, располагаемых в торцах зданий), к которым не крепятся ригели продольных рам или вертикальные стальные связи.

К "колоннам продольных рам" отнесены колонны внутренних продольных рядов, входящие в составе поперечных рам несущего каркаса и которые одновременно используются для крепления ригелей рам продольного направления.

К "связевым" колоннам отнесены колонны, входящие в состав поперечных рам несущего каркаса и используемые для крепления вертикальных стальных связей продольного направления.

К "торцевым" колоннам отнесены колонны, входящие в состав поперечных рам, расположенных у торцов зданий. Колонны рам, расположенных у температурных швов обозначены "У т.ш."

Таким образом, каждая поперечная рама, за исключением рам, расположенных у торцов и температурных швов, составляется:

- только из марок "рядовых" колонн - в тех случаях, когда в данную раму не входят связевые колонны или колонны продольных рам;
- из марок "рядовых" колонн и "колонн продольных рам" - в тех случаях, когда в данную раму входят также колонны продольных рам.
- из марок "рядовых" колонн и "связевых" колонн - в тех случаях, когда в данную раму входят также связевые колонны;
- из марок "связевых" колонн, если связи устанавливаются по каждому ряду колонн.

3. На маркировочных схемах поперечных рам зданий, решаемых с применением вертикальных связей, маркировка связевых колонн дана в двух вариантах в зависимости от размещения связей: разрежено или по каждому продольному ряду колонн. Марки связевых колонн,

Мин. Строительств СССР

Москва

ТК 1976	<i>Пояснительная записка</i>		1.420-12 Выпуск 0-3
			Лист 17-38

Таблица 10

Расход материалов по ж.б. плитам на 1<sup>м</sup>² площади покрытия и перекрытия

Количество прелегов	Армирование плит	Бетон, в м³				Сталь (натуральная), в кг					
		Сборный		Монолитный	Всего	Плиты покрытий	Временные длительные нормативные нагрузки кг/м²				
		Ненапряжен- ный	Предварит. напряжен.				500	1000	1500	2000	2500
3	напряженное	—	0,107	0,014	0,121	7,8/7,8	10,4/10,6	11,0/11,0	13,1/13,1	15,9/15,9	19,9/19,9

Таблица 11

Расход материалов на ж.б. ригели и колонны на 1<sup>м</sup>² площади перекрытия 2<sup>го</sup> сверху этажа

Количество прелегов	Армирование конструкций	Бетон, в м³			Сталь (натуральная), в кг								
		Сборный	Монолитный	Всего	Вод конструкций	Временные длительные нормативные нагрузки кг/м²							
						1000	1500		2000		2500		
3	Ненапряженное	0,067	0,003	0,070	колонны	7,0	14,7/15,2	7,0	15,8/16,0	7,7	17,4/17,4	9,4	19,3/19,3
					ригели	7,7/8,2		8,8/9,0		9,7/9,7		9,9/11,0	

Таблица 12

Расход материалов на ж.б. элементы на 1<sup>м</sup>² площади перекрытия 2<sup>го</sup> сверху этажа

Количество прелегов	Армирование плит	Бетон, в м³			Сталь (натуральная), в кг			
		Сборный	Монолитный	Всего	Временные длительные нормативные нагрузки, кг/м²			
					1000	1500	2000	2500
3	Напряженное	0,174	0,017	0,191	25,7/26,2	28,9/29,1	33,3/33,3	39,2/40,3

В числителе дан расход стали для конструкций, применяемых в неагрессивной среде, в знаменателе для конструкций, применяемых в слабо и среднеагрессивной среде.

ТК  
1976

Пояснительная записка

1401-12  
Выпуск 0-3  
Лист 17-39

От: главный инженер  
 Проектировщик  
 1401-12  
 17-39

ИНТЕРНЕТ  
 Москва

Расход материалов по ж.б. плитам на 1 м<sup>2</sup> площади покрытия

Количество панелей	Армирование плит	Бетон, в м <sup>3</sup>			Класс стали	Сталь (натуральная) в кг
		Сборный	Монолитный	Всего		
3	напряженное	0,0594	0,0062	0,0656	A-III B	$\frac{7,40}{7,70}$
					A-IV	$\frac{6,70}{7,00}$

Расход материалов на ж.б. ригели на 1 м<sup>2</sup> площади покрытия

Таблица 14

Количество панелей	Армирование ригелей	Бетон, в м <sup>3</sup>			Сталь (натуральная) в кг
		Сборный	Монолитный	Всего	
3	ненапряженное	0,0348	0,0022	0,0407	6,50

Расход материалов на ж.б. элементы на 1 м<sup>2</sup> площади покрытия

Таблица 15

Количество панелей	Армирование плит	Бетон, в м <sup>3</sup>			Класс стали	Сталь (натуральная) в кг
		Сборный	Монолитный	Всего		
3	напряженное	0,0942	0,0084	0,1063	A-III B	$\frac{13,90}{14,20}$
					A-IV	$\frac{13,20}{13,50}$

1. В числителе дан расход стали для конструкций, применяемых в неагрессивной среде, в знаменателе для конструкций, применяемых в слабо и среднеагрессивной среде.

2. При определении расхода материалов на 1 м<sup>2</sup> площади покрытия марка плиты принята, исходя из условий полного использования несущей способности ригеля. Марки плит  $\frac{1142}{3 \times 6}$  - 5,  $\frac{1142}{3 \times 6}$  - 5, серии 1465-7.

3. Ригели покрытия принять марку У58-20 и У59-13 по серии УИ23-3/10.

ТК  
1975

Пояснительная записка

1420-13  
Выпуск 0-3  
Лист 11-40



ответающие случаи разреженной постановки связей приведены в графе "а", марки связевых колонн, отвечающие постановке связей по каждому ряду колонн, приведены в графе "б".

Маркировочные схемы вертикальных связей по колоннам даны: в настоящем альбоме для случая постановки связей по каждому ряду (строка "б") колонн на листах 77+79; для случая разреженной постановки связей (строка "а") на листах 61+67.

4. Наличие в графе "колонны продольных рам" или "связевые" колонны (строка "а") только одних прочерков означает, что при данных условиях нельзя либо подобрать марку колонны, необходимой несущей способности, либо - в случае решения продольной устойчивости с помощью рам - величина смещения каркаса здания в продольном направлении превышает  $\frac{I}{750}$  H при числе рам по каждому внутреннему ряду колонн, равном 3.

В этом случае продольная устойчивость здания решается либо путем постановки связей по каждому продольному ряду колонн (строка "б"), либо по индивидуальному проекту.

В последнем случае можно, например, предусмотреть установку связей или продольных рам по наружным рядам колонн, запроектировать колонны с более высокой маркой бетона или повышением процента армирования, увеличить число связевых устоев или рам в ряду и т.д.

5. Марки ригелей торцевых рам назначаются по маркам ригелей, указанным против графы "торцевые". Марки ригелей остальных поперечных рам назначаются по маркам ригелей, приведенным в строке, расположенной против наименования типов колонн: "рядовые"; "у т.ш.", "колонны продольных рам", "связевые".

6. В тех случаях, когда марки ригелей, приведенные в строках, расположенных против наименования типов колонн "рядовые; у т.ш., связевые и продольные рамы" указаны в виде дроби, - в числителе дана марка ригеля, ширина раскрытия трещин, в котором не превышает 0,3 мм, - а в знаменателе дана марка ригеля, ширина раскрытия трещины в котором не превышает 0,2 мм. Если в графе указана одна марка ригеля, то ширина раскрытия трещин не превышает 0,2 мм.

*В ригелях торцевых рам и рам у температур. швов,*

Ширина раскрытия трещины в колоннах и в ригелях продольных рам не превышает 0,2 мм.

7. Для зданий с укрупненной сеткой колонн верхнего этажа марка балки покрытия по серии 1.462-3

следует принять по фактической нагрузке, предусмотрев в ней закладные детали для крепления вертикальных связей, устанавливаемых по колоннам наружного ряда и закладных деталей для крепления стен в торце здания.

8. Количество однопролетных продольных рам, устанавливаемых по каждому внутреннему продольному ряду колонн, определяется по материалам таблиц, приведенных в настоящем альбоме на листах 57+60.

9. Маркировочные схемы раскладки плит перекрытий и покрытий даны на листах 50, 51, 52, 53.

На маркировочных схемах рабочие марки основных плит приведены по альбому ИИ24-2/70, доборных - по альбому ИИ24-9.

10. Марка монтажной детали - 33, указанная в скобках, используется в случае смещения оси колонны у температурного шва, с поперечной разбивочной оси на 500 мм внутрь здания.

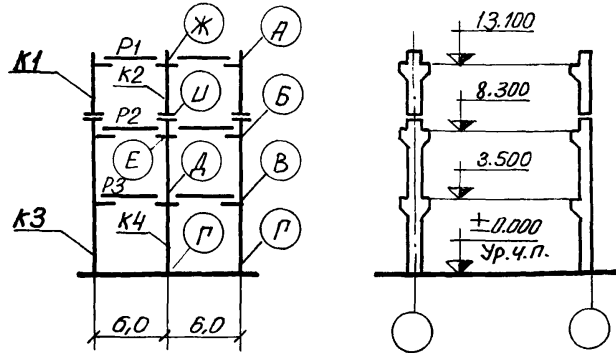
11. Рабочие марки монтажных деталей I-32 даны в альбоме ТДМ-2/70; 33-49 даны в альбоме серии I.420-12 выпуск II.

12. Ориентация ригелей крайних пролетов поперечных рам указана в таблице на стр. 32. Колонны продольных рам должны ориентироваться закладными деталями для крепления продольных ригелей - в сторону продольных ригелей (навстречу друг другу).

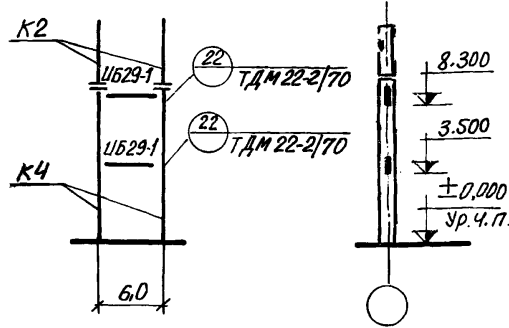
ЦНИИПРОЕКТИРОВАНИЕ  
Москва  
качество  
Склер  
Эксперт  
Дир. группы  
Склер

ТК 1976	Пояснительная записка	1.420-12	
		Выпуск 0-3	
		Лист	17-41

**Схема поперечной рамы**



**Схема продольной рамы**



**Перечень листов альбома, рассматриваемых совместно с данным листом**

Содержание листа	№ листа
Маркировочная схема вертикальных связей: а. Вариант разреженной постановки б. Вариант постановки в каждом ряду	61 77
Таблица подбора числа продольных рам по среднему ряду колонн	57

Район СССР по характеристике поперечного сечения в зависимости от скорости ветра	Нормативная ветровая нагрузка на перекрытие кПа м <sup>2</sup>	Тип колонн по положению в каркасе	Условные марки колонн по схемам поперечных и продольных рам				Условные марки ригелей по схеме поперечной рамы				Условные марки монтажных деталей по схеме поперечной рамы																			
			K1	K2	K3	K4	P1	P2	P3		А	Б	В	Г	Д	Е	Ж	И												
			Рабочие марки колонн по серии 1.420-12 Вып. 2				Рабочие марки ригелей по сериям ИИ 23-3/70, торцевых по 1.420-12 Вып. 8				Рабочие марки монтажных деталей по сериям Т.Д.М 22-2/70, 1.420-12 Вып. 11																			
I-IV	1000	Рядовые, у т.ш. колонны продольных рам	K1a-1-4	K1a-1	K1a-1-4	K1a-1													(133)											
			Связевые	α						U58-20	U58-1	U58-1										14	3	3	1	9	9	16	46	
				δ			K13a-1-2	K14a-2-2																						
	Торцевые		K11a-1-6	K12a-1-6	K13a-1-6	K14a-1-6				B46-1	B46-1	B46-1									35	34	34	33	38	38	42			
	1500	Рядовые, у т.ш. колонны продольных рам	K11a-1-4	K12a-1	K13a-1-4	K14a-3														(133)										
			Связевые	α						U58-20	U58-2	U58-2											14	3	3	1	9	9	16	46
				δ			K13a-1-2	K14a-3-2																						
	Торцевые		K11a-1-6	K12a-1-6	K13a-1-6	K14a-3-6				B46-1	B46-1	B46-1										35	34	34	33	38	38	42		
	2000	Рядовые, у т.ш. колонны продольных рам	K11a-2-4	K12a-2	K13a-2-4	K14a-4														(133)										
			Связевые	α						U58-20	U58-4	U58-4											14	5	5	1	9	9	16	46
				δ			K13a-2-2	K14a-4-2																						
	Торцевые		K11a-2-6	K12a-2-6	K13a-2-6	K14a-4-6				B46-1	B46-1	B46-1										35	34	34	33	38	38	42		
2500	Рядовые, у т.ш. колонны продольных рам	K11a-2-4	K12a-2	K17a-1-4	K18a-2														(133)											
		Связевые	α						U58-20	U58-4	U58-4											14	5	5	1	9	9	16	46	
			δ			K17a-1-2	K18a-2-2					U58-22																		
Торцевые		K11a-2-6	K12a-2-6	K17a-1-6	K18a-2-6				B46-1	B46-1	B45-1										35	34	36	33	38	38	42			

**ПРИМЕЧАНИЯ:**

- Указания по применению маркировочных схем даны в пояснительной записке стр 40-43
- Ригели продольных рам принимаются по альбому ИИ 23-3/70

TK 1976	Маркировочная схема поперечных рам 2-б-3 (48).	1.420-12 Выпуск 0-3
	Маркировочная схема продольной рамы	Лист 1

Д. И. Л. пр-та  
 Л. Ш. пр-та  
 В. И. пр-та  
 С. И. пр-та  
 Н. И. пр-та  
 Проверил  
 Д. К. пр-та  
 С. И. пр-та  
 А. В. пр-та  
 Проверил  
 Д. К. пр-та  
 С. И. пр-та  
 А. В. пр-та  
 Проверил

Схема поперечной рамы

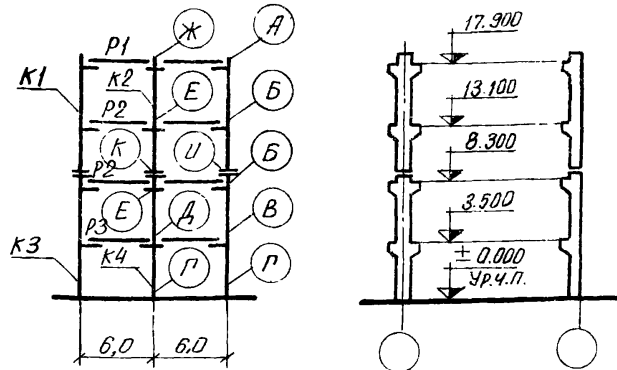
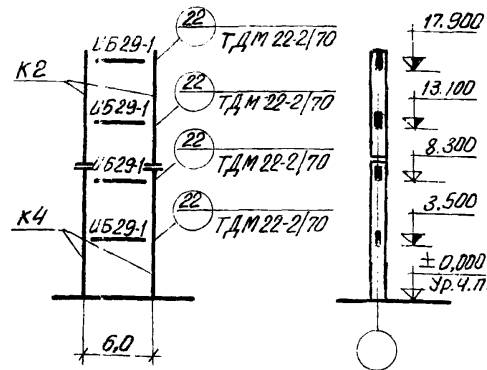


Схема продольной рамы



Перечень листов альбома,  
рассматриваемых совместно с данным листом

Содержание листа	№ листа
Маркировочная схема вертикальных связей: а. Вариант разреженной постановки б. Вариант постановки в каждом ряду	61 77
Таблица подбора числа продольных рам по среднему ряду колонн	57

Район СССР по скорости ветра	Нормативная временная нагрузка на перекрытие кгс/м <sup>2</sup>	Тип колонн по положению в каркасе	Условные марки колонн по схемам поперечных и продольных рам				Условные марки ригелей по схеме поперечной рамы				Условные марки монтажных деталей по схеме поперечной рамы																	
			K1	K2	K3	K4	P1	P2	P3		А	Б	В	Г	Д	Е	Ж	Ц	К									
			Рабочие марки колонн по серии 1.420-12 Вып 2				Рабочие марки ригелей по сериям ЦШ 23-3/70, торцевых по 1.420-12 вып 8				Рабочие марки монтажных деталей по сериям Т.Д.М 22-2/70, 1.420-12 вып 11																	
I - IV	1000	Рядовые, у т.ш. колонны продольных рам		К15а-1-4	К16а-1	К17а-1-4	К18а-1																					
			Связевые	а		К16а-2-3		К18а-2-3		Ц58-20	Ц58-1	Ц57-1																
				б	К15а-1-2	К16а-2-2	К17а-1-2	К18а-1-2																				
	Торцевые			К15а-1-6	К16а-2-6	К17а-1-6	К18а-1-6		Б46-1	Б46-1	Б45-1																	
	1500	Рядовые, у т.ш. колонны продольных рам		К15а-1-4	К16а-1	К17а-1-4	К18а-2																					
			Связевые	а		К16а-3-3		К18а-4-3		Ц58-20	Ц58-2	Ц57-2																
				б	К15а-1-2	К16а-2-2	К17а-1-2	К18а-2-2																				
	Торцевые			К15а-1-6	К16а-2-6	К17а-1-6	К18а-2-6		Б46-1	Б46-1	Б45-1																	
	2000	Рядовые, у т.ш. колонны продольных рам		К15а-1-4	К16а-2	К17а-1-4	К18а-3																					
			Связевые	а		К16а-3-3		К18а-4-3		Ц58-20	Ц58-4	Ц57-4																
				б	К15а-1-2	К16а-3-2	К17а-2-2	К18а-4-2																				
	Торцевые			К15а-1-6	К16а-2-6	К17а-1-6	К18а-3-6		Б46-1	Б46-1	Б45-1																	
2500	Рядовые, у т.ш. колонны продольных рам		К15а-2-4	К16а-4	К17а-4-4	К18а-4																						
		Связевые	а		К16а-4-3		К18а-4-3		Ц58-20	Ц58-4	Ц57-4																	
			б	К15а-2-2	К16а-4-2	К17а-4-2	К18а-4-2																					
Торцевые			К15а-2-6	К16а-4-6	К17а-4-6	К18а-4-6		Б46-1	Б46-1	Б45-1																		

ПРИМЕЧАНИЕ:

1. Указания по применению маркировочных схем даны в пояснительной записке стр. 40-43
2. Ригели продольных рам принимаются по альбому ЦШ 23-3/70.

**ТК**  
1976

Маркировочная схема поперечных рам  
2-6-4 (48).  
Маркировочная схема продольной рамы

1.420-12  
Выпуск 0-3  
Лист 2



Схема поперечной рамы

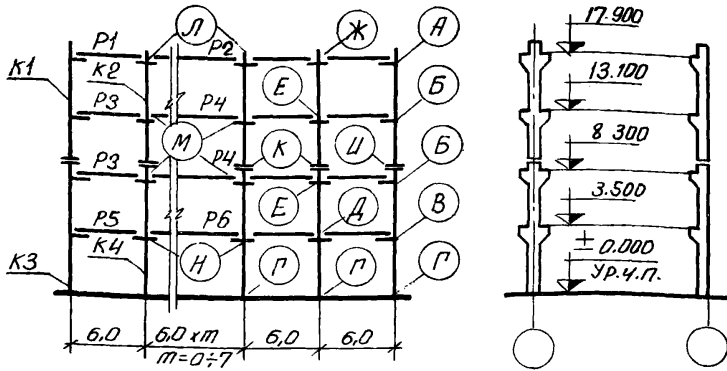
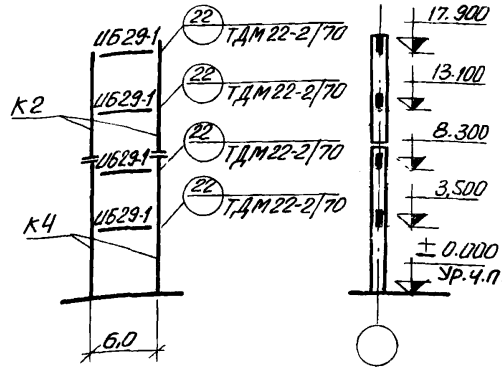


Схема продольной рамы



Перечень листов альбома, рассматриваемых совместно с данным листом

Содержание листа	№ листа
Маркировочная схема вертикальных связей: а. вариант разреженной постановки б. вариант постановки в каждом ряду	61 77
Таблица подбора числа продольных рам по каждому среднему ряду колонн	57

Район СССР по скорости муellers ветра	Нормативная временная нагрузка на перекрытия кг/м <sup>2</sup>	Тип колонн по положению в каркасе	Условные марки колонн по схемам поперечных и продольных рам				Условные марки ригелей по схеме поперечной рамы						Условные марки монтажных деталей по схеме поперечной рамы											
			К1	К2	К3	К4	Р1	Р2	Р3	Р4	Р5	Р6	А	Б	В	Г	Д	Е	Ж	И	К	Л	М	Н
			Рабочие марки колонн по серии 1.420-12 вып 2				Рабочие марки ригелей по сериям ИБ23-3/70, торцевых по 1.420-12 вып 8						Рабочие марки монтажных деталей по сериям ТДМ22-2/70, 1.420-12 вып. 11											
I-IV	1000	Рядовые, у т.ш. колонны продольных рам	К15а-1-4	К16а-1	К17а-1-4	К18а-1	ИБ28	ИБ9-13	ИБ8-1 ИБ8-21	ИБ9-2	ИБ7-1	ИБ8-23	14	3	5	1	9	9	16	46	46	17	12	12
		Связевые а	К15а-2-2	К16а-2-2	К17а-1-2	К18а-1-2	Б46-1	Б47-1	Б46-1	Б47-1	Б45-1	Б46-1	35	34	36	33	38	38	42			44	40	40
		Торцевые	К15а-1-6	К16а-2-6	К17а-1-6	К18а-1-6																		
	1500	Рядовые, у т.ш. колонны продольных рам	К15а-1-4	К16а-1	К17а-1-4	К18а-2	ИБ8-20	ИБ9-13	ИБ8-2	ИБ9-2 ИБ9-14	ИБ7-2	ИБ8-6	14	3	5	1	9	9	16	46	46	17	12	12
		Связевые а	К15а-2-2	К16а-2-2	К17а-1-2	К18а-2-2	Б46-1	Б47-1	Б46-1	Б47-1	Б45-1	Б46-1	35	34	36	33	38	38	42			44	40	40
		Торцевые	К15а-1-6	К16а-2-6	К17а-1-6	К18а-2-6																		
	2000	Рядовые, у т.ш. колонны продольных рам	К15а-1-4	К16а-2	К17а-1-4	К18а-3	ИБ8-20	ИБ9-13	ИБ8-4	ИБ9-3	ИБ7-4	ИБ8-8	14	5	5	1	9	9	16	46	46	17	12	12
		Связевые а	К15а-3-2	К16а-3-2	К17а-1-2	К18а-4-2	Б46-1	Б47-1	Б46-1	Б47-1	Б45-1	Б46-1	35	34	36	33	38	38	42			44	40	40
		Торцевые	К15а-1-6	К16а-2-6	К17а-1-6	К18а-3-6																		
	2500	Рядовые, у т.ш. колонны продольных рам	К15а-2-4	К16а-4	К17а-4-4	К18а-4	ИБ8-20	ИБ9-13	ИБ8-4 ИБ8-22	ИБ9-4 ИБ9-15	ИБ7-4	ИБ8-8	14	5	5	1	9	9	16	46	46	17	12	12
		Связевые а	К15а-4-2	К16а-4-2	К17а-4-2	К18а-4-2	Б46-1	Б47-1	Б46-1	Б47-1	Б45-1	Б46-1	35	34	36	33	38	38	42	46	46	44	40	40
		Торцевые	К15а-2-6	К16а-4-6	К17а-4-6	К18а-4-6																		

Примечания:

1. Указания по применению маркировочных схем даны в пояснительной записке стр 40-43
2. Ригели продольных рам принимаются по альбому ИБ23-3/70.

ТК 1976	Маркировочная схема поперечных рам П-6-4 (4В).	1.420-12 выпуск 0-3
	Маркировочная схема продольной рамы	Лист 4

Учужкина  
Туча  
Проверил  
Александрова  
Галиж. пр. та  
Проверил

Схема поперечной рамы

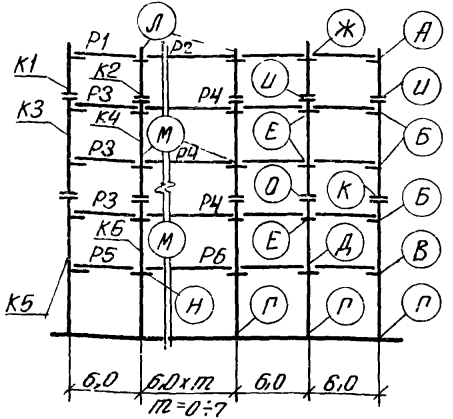
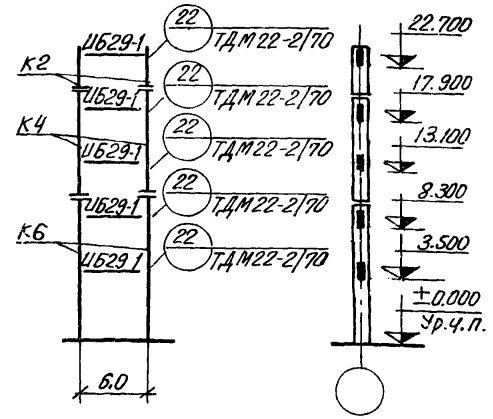


Схема продольной рамы



Перечень листов альбома, рассматриваемых совместно с данным листом

Содержание листа	№ листа
Маркировочная схема вертикальных связей с. Вариант разреженной постановки	61
δ. Вариант постановки в каждом ряду	77
Таблица подбора числа продольных рам по каждому среднему ряду колонн	57

Район СССР по скорости и направлению ветра	Нормативная временная нагрузка на перекрытия кПа, м²	Тип колонн по положению в каркасе	Условные марки колонн по схемам поперечных и продольных рам						Условные марки ригелей по схеме поперечной рамы						Условные марки монтажных деталей по схеме поперечной рамы														
			K1	K2	K3	K4	K5	K6	P1	P2	P3	P4	P5	P6	A	Б	В	Г	Д	Е	Ж	Ц	К	Л	М	Н	О		
			Рабочие марки колонн по серии 1.420-12 8ЫП. 2						Рабочие марки ригелей по сериям ЦШЗЗ-3/70, торцевых пол.420-12 8ЫП. 8						Рабочие марки монтажных деталей по сериям ТДМ 22-2/70, 1420-12 8ЫП. 11														
I-II	1000	Рядовые, у.г.ш. Колонны продольных рам	К11а-2.4	К12а-1	К19а-1.4	К20а-1	К17а-1.4	К18а-2											1/33										
		связевые	α	---	---	---	К20а-2.2	---	К18а-2.2	У58-20	У59-13	У58-1 У58-2	У59-2	У59-1	У58-23	14	3	5	1	9	9	16	46	46	17	12	12	46	
			δ	---	---	К19а-1.2	К20а-1.2	К17а-1.2	К18а-2.2																				
		Торцевые	К11а-2.6	К12а-2.6	К19а-1.6	К20а-1.6	К17а-1.6	К18а-2.6	Б46-1	Б47-1	Б46-1	Б47-1	Б45-1	Б46-1	35	34	36	33	38	38	42					44	40	40	
		1500	Рядовые, у.г.ш. Колонны продольных рам	К11а-2.4	К12а-1	К19а-1.4	К20а-2	К17а-1.4	К18а-2											1/33									
			связевые	α	---	---	---	К20а-3.2	---	К18а-3.2	У58-20	У59-13	У58-2	У59-2 У59-4	У57-2	У58-6 У58-8	14	3	5	1	9	9	16	46	46	17	12	12	46
	δ			---	---	К19а-1.2	К20а-2.2	К17а-2.2	К18а-3.2																				
	Торцевые		К11а-2.6	К12а-2.6	К19а-1.6	К20а-2.6	К17а-1.6	К18а-2.6	Б46-1	Б47-1	Б46-1	Б47-1	Б45-1	Б46-1	35	34	36	33	38	38	42					44	40	40	
	2000		Рядовые, у.г.ш. Колонны продольных рам	К11а-2.4	К12а-2	К19а-2.4	К20а-3	К17а-3.4	К18а-5											1/33									
			связевые	α	---	---	---	---	---		У58-20	У59-13	У58-4	У59-3 У59-4	У57-4	У58-8	14	5	5	1	9	9	16	46	46	17	12	12	46
		δ		---	---	К19а-2.2	К20а-3.2	К17а-3.2	К18а-5.2																				
		Торцевые	К11а-2.6	К12а-2.6	К19а-2.6	К20а-3.6	К17а-3.6	К18а-5.6	Б46-1	Б47-1	Б46-1	Б47-1	Б45-1	Б46-1	35	34	36	33	38	38	42					44	40	40	

Примечания:

- Указания по применению маркировочных схем даны в пояснительной записке стр 40-43
- Ригели продольных рам принимаются по альбому ЦШЗЗ-3/70.

TK 1976

Маркировочная схема поперечных рам 17-6-5 (48).  
Маркировочная схема продольной рамы

1.420-12  
Выпуск 0-3  
Лист 5

Исполн. В. В. Кошарская  
Проверил А. А. Кожельская  
Инж. пр. М. В. Дурнева  
Инж. пр. А. И. Дурнева  
Проверил В. В. Кошарская

Схема поперечной рамы

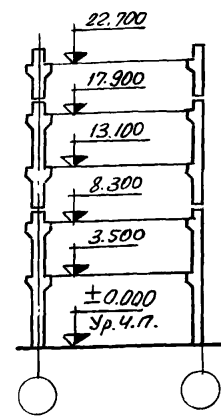
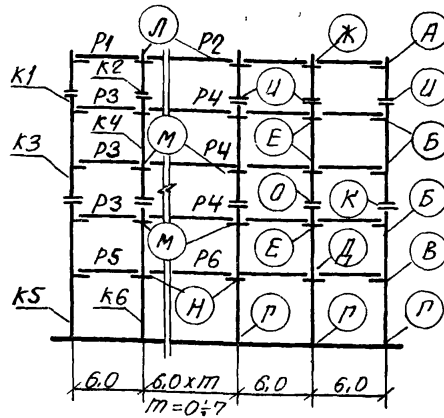
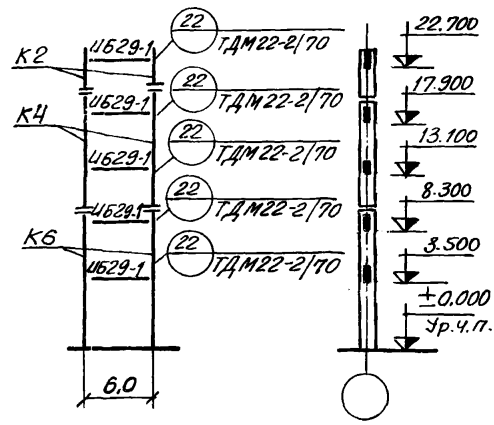


Схема продольной рамы



Перечень листов альбома,  
рассматриваемых совместно с данным листом

Содержание листа	№ листа
Маркировочная схема вертикальных связей: а. Вариант разреженной постановки б. Вариант постановки в каждом ряду	61 77
Таблица подбора числа продольных рам по среднему ряду колонн	57

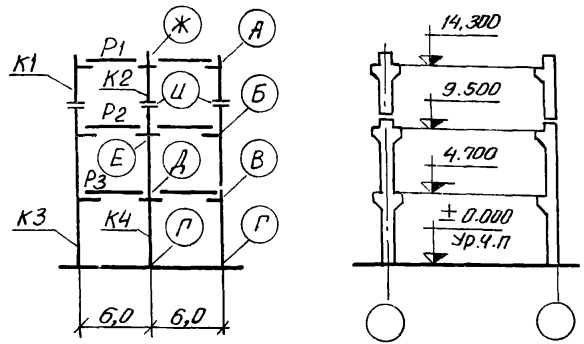
Район СССР по старостному району ветры	Нормативная временная долговременная нагрузка на перекрытие кгс/м <sup>2</sup>	Тип колонн по положению в каркасе	Условные марки колонн по схемам поперечных и продольных рам						Условные марки ригелей по схеме поперечной рамы						Условные марки монтажных деталей по схеме поперечной рамы																			
			K1	K2	K3	K4	K5	K6	P1	P2	P3	P4	P5	P6	A	B	B	Г	Д	Е	Ж	Ц	К	Л	М	Н	О							
			Рабочие марки колонн по схемам 1.420-12 вып. 2						Рабочие марки ригелей по схеме ИУ23-3/70, торцевых по 1.420-12 вып. 8						Рабочие марки монтажных деталей по схеме ТДМ 22-2/70, 1.420-12 вып. 11																			
III-IV	1000	Рядовые, у т.ш. колонны продольных рам	K11a-2-4	K12a-1	K19a-1-4	K20a-1	K17a-1-4	K18a-2																										
		Связевые	а				K20a-2-2		K18a-2-2	U68-20	U69-13	U68-1 U68-21	U69-2	U67-1	U68-23	14	3	5	1	9	9	16	46	46	17	12	12	46						
			б			K19a-1-2	K20a-1-2	K17a-1-2	K18a-2-2																									
		Торцевые	K11a-2-6	K12a-2-6	K19a-1-6	K20a-1-6	K17a-1-6	K18a-2-6	546-1	547-1	546-1	547-1	545-1	546-1	35	34	36	33	38	38	42						44	40	40					
		1500	Рядовые, у т.ш. колонны продольных рам	K11a-2-4	K12a-1	K19a-1-4	K20a-2	K17a-2-4	K18a-3																									
			Связевые	а				K20a-3-2		K18a-4-2	U68-20	U69-13	U68-2 U69-14	U69-2 U69-14	U67-2	U68-6 U68-8	14	3	5	1	9	9	16	46	46	17	12	12	46					
	б					K19a-1-2	K20a-2-2	K17a-3-2	K18a-4-2																									
	Торцевые		K11a-2-6	K12a-2-6	K19a-1-6	K20a-2-6	K17a-2-6	K18a-3-6	546-1	547-1	546-1	547-1	545-1	546-1	35	34	36	33	38	38	42						44	40	40					
	2000		Рядовые, у т.ш. колонны продольных рам	K11a-2-4	K12a-2	K19a-2-4	K20a-3	K17a-3-4	K18a-5																									
			Связевые	а							U68-20	U69-13	U68-4	U69-3 U69-4	U67-4	U68-8	14	5	5	1	9	9	16	46	46	17	12							
		б				K19a-2-2	K20a-3-2	K17a-3-2	K18a-5-2																									
		Торцевые	K11a-2-6	K12a-2-6	K19a-2-6	K20a-3-6	K17a-3-6	K18a-5-6	546-1	547-1	546-1	547-1	545-1	546-1	35	34	36	33	38	38	42						44	40	40					

ПРИМЕЧАНИЯ:

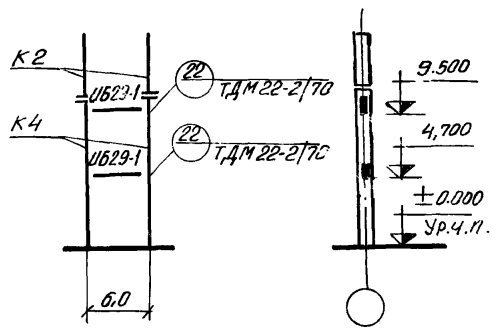
- Указания по применению маркировочных схем даны в пояснительной записке стр 40-43
- Ригели продольных рам принимаются по альбому ИУ23-3/70

ТК 1976	Маркировочная схема поперечных рам П-6-5 (48).	1.420-12 выпуск 0-3
	Маркировочная схема продольной рамы	Лист 6

**Схема поперечной рамы**



**Схема продольной рамы**



**Перечень листов альбома, рассматриваемых совместно с данным листом**

Содержание листа	№ листа
Маркировочная схема вертикальных связей: а. вариант разреженной постановки б. вариант постановки в каждом ряду	62 77
Таблица подбора числа продольных рам по среднему ряду колонн	58

Исполн.:   
 Г. С. Коржневская  
 Проверил:   
 В. В. Мухоморов  
 С. С. Мухоморов  
 Проверил:   
 В. В. Мухоморов

Район СССР по скорости напору ветра	Нормативная временная нагрузка на перекрытие кг/см <sup>2</sup>	Тип колонн по положению в каркасе	Условные марки колонн по схемам поперечных и продольных рам				Условные марки ригелей по схеме поперечной рамы				Условные марки монтажных деталей по схеме поперечной рамы																
			K1	K2	K3	K4	P1	P2	P3	A	B	B	Г	Д	E	Ж	У										
			Рабочие марки колонн по серии 1.420-12 вып. 2				Рабочие марки ригелей по сериям ИИ23-3/70, торцевых по 1.420-12 вып. 8				Рабочие марки монтажных деталей по сериям ГДМ 22-2/70, 1.420-12 вып. 11																
I-IV	1000	Рядовые, у т.ш. колонны продольных рам	—	—	—	—	—	—	—	—	И68-20	И68-1	И68-1	14	3	3	1(33)	9	9	16	46						
			а	—	—	—	—	—	—	—							—					—					
		б	—	—	—	—	—	—	—	—							—										
		Торцевые	К11а-1-6	К12а-1-6	К21а-1-6	К22а-1-6	Б46-1	Б46-1	Б46-1	35							34					34	33	38	38	42	
		Рядовые, у т.ш. колонны продольных рам	—	—	—	—	И68-20	И68-2	И67-2	14							3					5	1(33)	9	9	16	46
			а	—	—	—																	—				
	б	—	—	—	—	—	—																				
	Торцевые	К11а-2-6	К12а-1-6	К23а-1-6	К24а-1-6	Б46-1	Б46-1	Б46-1	35	34	36	33	38	38	42												
	2000	Рядовые, у т.ш. колонны продольных рам	—	—	—	—	И68-20	И68-4	И67-4	14	5	5	1(33)	9	9	16	46										
			а	—	—	—							—					—	—								
		б	—	—	—	—							—					—									
		Торцевые	К11а-2-6	К12а-2-6	К23а-1-6	К24а-1-6							Б46-1					Б46-1	Б45-1	35	34	36	33	38	38	42	
		Рядовые, у т.ш. колонны продольных рам	—	—	—	—							И68-20					И68-4	И67-4	14	5	5	1(33)	9	9	16	46
			а	—	—	—																	—				
	б	—	—	—	—	—	—																				
	Торцевые	К11а-2-4	К12а-2	К23а-1-4	К24а-2	Б46-1	Б46-1	Б45-1	35	34	36	33	38	38	42												
	2500	Рядовые, у т.ш. колонны продольных рам	—	—	—	—	И68-20	И68-22	И67-10	14	5	5	1(33)	9	9	16	46										
			а	—	—	—							—					—	—								
		б	—	—	—	—							—					—									
		Торцевые	К11а-2-6	К12а-2-6	К23а-1-6	К24а-2-6							Б46-1					Б46-1	Б45-1	35	34	36	33	38	38	42	

**Примечания:**

1. Указания по применению маркировочных схем даны в пояснительной записке стр. 40-43.
2. Ригели продольных рам принимаются по альбому ИИ23-3/70.

ТК 1976	МАРКИРОВОЧНАЯ СХЕМА ПОПЕРЕЧНЫХ РАМ	1.420-12
	МАРКИРОВОЧНАЯ СХЕМА ПРОДОЛЬНОЙ РАМЫ	ВЫПУСК 0-3
	2-6-3 (60, 48).	Лист 7



Схема поперечной рамы

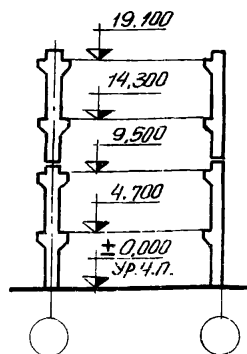
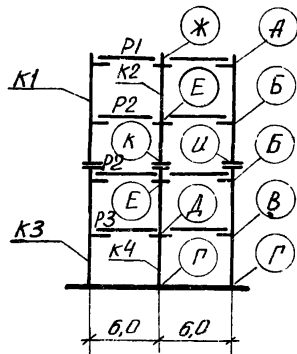
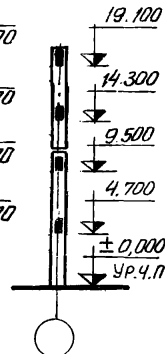
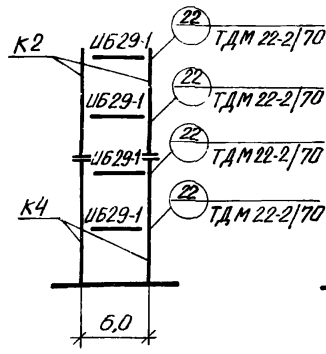


Схема продольной рамы



Перечень листов альбома,  
расматриваемых совместно с данным листом

Содержание листа	№ листа
Маркировочная схема вертикальных связей: а. Вариант разреженной постановки б. Вариант постановки в каждом ряду	62
Таблица подбора числа продольных рам по каждому среднему ряду колонн	77
	58

Район СССР по характеристике скорости ветра	Нормативная временная длительная нагрузка на перекрытие кг/с/м <sup>2</sup>	Тип колонн по положению в каркасе	Условные марки колонн по схемам поперечных и продольных рам				Условные марки ригелей по схеме поперечной рамы				Условные марки монтажных деталей по схеме поперечной рамы																
			K1	K2	K3	K4	P1	P2	P3					А	Б	В	Г	Д	Е	Ж	И	К					
			Рабочие марки колонн по серии 1.420-12 вып. 2				Рабочие марки ригелей по сериям ПБ23-3/70, торцевых по 1.-420-12 вып 3				Рабочие марки монтажных деталей по сериям ТДМ 22-2/70, 1.420-12 вып 11																
I-IV	1000	Рядовые, у т.ш. колонны продольных рам		K15a-1-4	K16a-1	K23a-1-4	K24a-1													1(33)							
			Связевые	а		K16a-2-2		K24a-1-2		П58-20	П68-1	П67-1				14	3	5	1	9	9	16	46	46			
			б	K15a-1-2	K16a-2-2	K23a-1-2	K24a-1-2																				
		Торцевые		K15a-1-6	K16a-2-6	K23a-1-6	K24a-1-6		Б46-1	Б46-1	Б45-1				35	34	36	33	38	38	42						
		Связевые	а																								
			б	K15a-1-2	K16a-2-2	K23a-1-2	K24a-1-2																				
	1500	Рядовые, у т.ш. колонны продольных рам		K15a-1-4	K16a-1	K23a-1-4	K24a-1														1(33)						
			Связевые	а		K16a-3-3		K24a-4-3		П58-20	П68-2	П67-2				14	3	5	1	9	9	16	46	46			
			б	K15a-1-2	K16a-2-2	K23a-1-2	K24a-2-2																				
		Торцевые		K15a-1-6	K16a-2-6	K23a-1-6	K24a-1-6		Б46-1	Б46-1	Б45-1				35	34	36	33	38	38	42						
		Связевые	а																								
			б	K15a-1-2	K16a-2-2	K23a-1-2	K24a-2-2																				
2000	Рядовые, у т.ш. колонны продольных рам		K15a-1-4	K16a-2	K23a-1-4	K24a-3														1(33)							
		Связевые	а		K16a-3-3		K24a-4-2		П58-20	П68-4	П67-4				14	5	5	1	9	9	16	46	46				
		б	K15a-1-2	K16a-3-2	K23a-2-2	K24a-4-2																					
	Торцевые		K15a-1-6	K16a-2-6	K23a-1-6	K24a-3-6		Б46-1	Б46-1	Б45-1				35	34	36	33	38	38	42							
	Связевые	а																									
		б	K15a-1-2	K16a-3-2	K23a-2-2	K24a-4-2																					
2500	Рядовые, у т.ш. колонны продольных рам		K15a-2-4	K16a-4	K23a-4-4	K24a-4														1(33)							
		Связевые	а		K16a-4-3		K24a-4-3		П58-20	П68-4	П67-4				14	5	5	1	9	9	16	46	46				
		б	K15a-2-2	K16a-4-2	K23a-4-2	K24a-4-2																					
	Торцевые		K15a-2-6	K16a-4-6	K23a-4-6	K24a-4-6		Б46-1	Б46-1	Б45-1				35	34	36	33	38	38	42							
	Связевые	а																									
		б	K15a-2-2	K16a-4-2	K23a-4-2	K24a-4-2																					

Примечания:

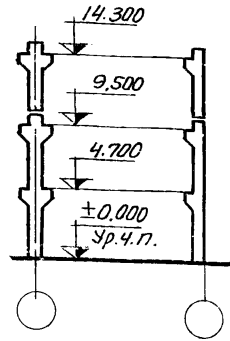
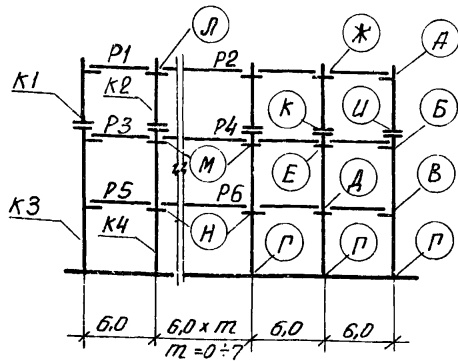
1. Указания по применению маркировочных схем даны в пояснительной записке стр. 40-43.
2. Ригели продольных рам принимаются по альбому ПБ23-3/70.

ТК  
1976

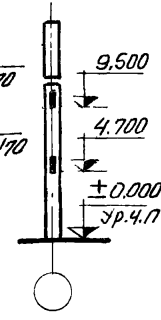
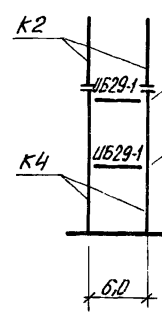
Маркировочная схема поперечных рам  
2-6-4 (60, 48).  
Маркировочная схема продольной рамы

1.420-12  
Выпуск Д-3  
Лист 8

### Схема поперечной рамы



### Схемы продольной рамы



### Перечень листов альбома

рассматриваемых совместно с данным листом

Содержание листа	№. листа
Маркировочная схема вертикальных связей:	
а. Вариант разреженной постановки	62
б. Вариант постановки в каждом ряду	77
Таблица подбора числа продольных рам по каждому среднему ряду колонн	58

Район СССР по шкале относительной скорости ветра	Нормативная временная длительная нагрузка на перекрытие К(Е) м <sup>2</sup>	Плит колонн по положению в каркасе	Условные марки колонн по схемам поперечных и продольных рам				Условные марки ригелей по схеме поперечной рамы						Условные марки монтажных деталей по схеме поперечной рамы																	
			K1	K2	K3	K4	P1	P2	P3	P4	P5	P6	А	Б	В	Г	Д	Е	Ж	Ц	К	Л	М	Н						
			Рабочие марки колонн по серии 1.420-12 Вып. 2				Рабочие марки ригелей по сериям ИИ23-3/70, торцевых по 1.420-12 Вып. 8						Рабочие марки монтажных деталей по сериям ТДМ 22-2/70, 1.420-12 Вып. 11																	
I-IV	1000	Рядовые, у т.ш.	К11а-1-4	К12а-1	К21а-1-4	К22а-1															1(33)									
		Колонны продольных рам				К22а-4-3		И158-20	И159-13	И158-1	И159-2	И158-1	И159-2	14	3	3	1	9	9	16	46	46	17	12	12					
		Связевые α				К22а-2-2		И158-20	И159-13	И158-21	И159-2	И158-21	И159-2																	
		Связевые δ			К21а-1-2	К22а-2-2																								
		Торцевые	К11а-1-6	К12а-1-6	К21а-1-6	К22а-1-6		Б46-1	Б47-1	Б46-1	Б47-1	Б46-1	Б47-1	35	34	34	33	38	38	42					44	40	40			
I-IV	1500	Рядовые, у т.ш.	К11а-2-4	К12а-1	К23а-1-4	К24а-1																1(33)								
		Колонны продольных рам				К24а-2-3		И158-20	И159-13	И158-2	И159-2	И157-2	И158-6	14	3	3	1	9	9	16	46	46	17	12	12					
		Связевые α				К24а-1-2		И158-20	И159-13	И158-2	И159-14	И157-2	И158-6																	
		Связевые δ			К23а-1-2	К24а-1-2																								
		Торцевые	К11а-2-6	К12а-1-6	К23а-1-6	К24а-1-6		Б46-1	Б47-1	Б46-1	Б47-1	Б45-1	Б46-1	35	34	36	33	38	38	42				44	40	40				
I-IV	2000	Рядовые, у т.ш.	К11а-2-4	К12а-2	К23а-1-4	К24а-1																1(33)								
		Колонны продольных рам				К24а-2-3		И158-20	И159-13	И158-4	И159-3	И157-4	И158-8	14	5	5	1	9	9	16	46	46	17	12	12					
		Связевые α				К24а-1-2		И158-20	И159-13	И158-4	И159-3	И157-4	И158-8																	
		Связевые δ			К23а-1-2	К24а-1-2																								
		Торцевые	К11а-2-6	К12а-2-6	К23а-1-6	К24а-1-6		Б46-1	Б47-1	Б46-1	Б47-1	Б45-1	Б46-1	35	34	36	33	38	38	42				44	40	40				
I-IV	2500	Рядовые, у т.ш.	К11а-2-4	К12а-2	К23а-1-4	К24а-2																1(33)								
		Колонны продольных рам				К24а-2-3		И158-20	И159-13	И158-4	И159-4	И157-4	И158-8	14	5	5	1	9	9	16	46	46	17	12	12					
		Связевые α				К24а-2-2		И158-20	И159-13	И158-22	И159-15	И157-10	И158-8																	
		Связевые δ			К23а-1-2	К24а-2-2																								
		Торцевые	К11а-2-6	К12а-2-6	К23а-1-6	К24а-2-6		Б46-1	Б47-1	Б46-1	Б47-1	Б45-1	Б46-1	35	34	36	33	38	38	42				44	40	40				

### Примечания:

- Указания по применению маркировочных схем даны в пояснительной записке стр 40-43
- Ригели продольных рам принимаются по альбому ИИ23-3/70.

ТК 1976	Маркировочная схема поперечных рам	1.420-12
	П-6-3 (60, 48).	Выпуск 0-3
	Маркировочная схема продольной рамы	Лист 9

Район СССР по шкале относительной скорости ветра  
 Нормативная временная длительная нагрузка на перекрытие К(Е) м<sup>2</sup>  
 Плит колонн по положению в каркасе  
 Условные марки колонн по схемам поперечных и продольных рам  
 Условные марки ригелей по схеме поперечной рамы  
 Условные марки монтажных деталей по схеме поперечной рамы  
 Район СССР по шкале относительной скорости ветра  
 Нормативная временная длительная нагрузка на перекрытие К(Е) м<sup>2</sup>  
 Плит колонн по положению в каркасе  
 Условные марки колонн по схемам поперечных и продольных рам  
 Условные марки ригелей по схеме поперечной рамы  
 Условные марки монтажных деталей по схеме поперечной рамы

Схема поперечной рамы

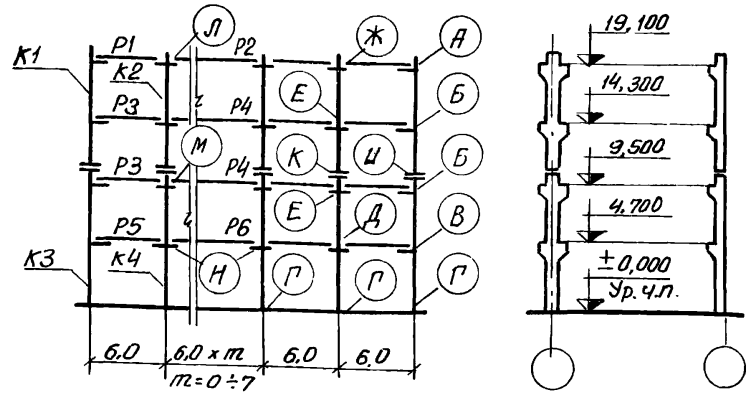
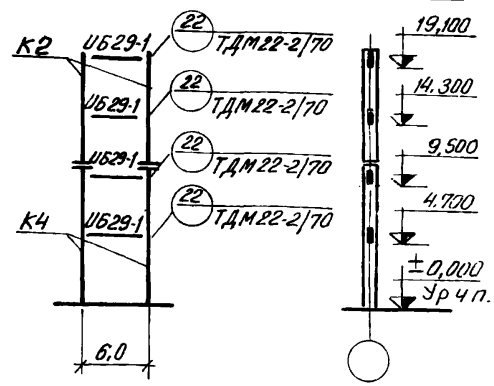


Схема продольной рамы



Перечень листов альбома, рассматриваемых совместно с другим листом

Содержание листа	№ листа
Маркировочная схема вертикальных связей: а. Вариант разреженной постановки	62
б. Вариант постановки в каждом ряду	77
Таблица выбора числа продольных рам по каждому среднему ряду колонн	58

Регион СССР по скорости ветра	Нормативная длительная нагрузка на перекрытие кгс/м²	Тип колонн по положению в каркасе	Условные марки колонн по схемам поперечных и продольных рам				Условные марки ригелей по схеме поперечной рамы						Условные марки монтажных деталей по схеме поперечной рамы																
			K1	K2	K3	K4	P1	P2	P3	P4	P5	P6	А	Б	В	Г	Д	Е	Ж	И	К	Л	М	Н					
			Рабочие марки колонн по серии 1.420-12 вып. 2				Рабочие марки ригелей по сериям ИИ23-3/70, торцевых по 1.420-12 вып. 8						Рабочие марки монтажных деталей по сериям ТДМ 22-2/70, 1.420-12 вып. 11																
I-IV	1000	Рядовые, у т.ш. колонны продольных рам	K15a-1-4	K16a-1	K23a-1-4	K24a-1																							
		Связевые	а	—	K16a-2-2	—	K24a-1-2	И58-20	И59-13	И58-1 И58-21	И59-2	И57-1	И58-23	14	3	5	1	9	9	16	46	46	17	12	12				
			б	K15a-1-2	K16a-2-2	K23a-1-2	K24a-1-2																						
		Торцевые	K15a-1-6	K16a-2-6	K23a-1-6	K24a-1-6	Б46-1	Б47-1	Б46-1	Б47-1	Б45-1	Б46-1		35	34	36	33	38	38	42						44	40	40	
		1500	Рядовые, у т.ш. колонны продольных рам	K15a-1-4	K16a-1	K23a-1-4	K24a-1																						
			Связевые	а	—	K16a-3-2	—	K24a-4-3	И58-20	И59-13	И58-2 И59-14	И59-2	И57-2	И58-6	14	3	5	1	9	9	16	46	46	17	12	12			
	б			K15a-1-2	K16a-2-2	K23a-1-2	K24a-2-2																						
	Торцевые		K15a-1-6	K16a-2-6	K23a-1-6	K24a-1-6	Б46-1	Б47-1	Б46-1	Б47-1	Б45-1	Б46-1		35	34	36	33	38	38	42						44	40	40	
	2000		Рядовые, у т.ш. колонны продольных рам	K15a-1-4	K16a-2	K23a-1-4	K24a-3																						
			Связевые	а	—	K16a-3-2	—	K24a-4-2	Б8-20	И59-13	И58-4	И59-3	И57-4	И58-8	14	5	5	1	9	9	16	46	46	17	12	12			
		б		K15a-1-2	K16a-3-2	K23a-2-2	K24a-4-2																						
		Торцевые	K15a-1-6	K16a-2-6	K23a-1-6	K24a-3-8	Б46-1	Б47-1	Б46-1	Б47-1	Б45-1	Б46-1		35	34	36	33	38	38	42						44	40	40	
2500		Рядовые, у т.ш. колонны продольных рам	K15a-2-4	K16a-4	K23a-4-4	K24a-4																							
		Связевые	а	—	K16a-4-2	—	K24a-4-2	И58-20	И59-13	И58-4 И58-22	И59-4 И59-15	И57-4 И57-10	И58-8	14	5	5	1	9	9	16	46	46	17	12	12				
	б		K15a-2-2	K16a-4-2	K23a-4-2	K24a-4-2																							
	Торцевые	K15a-2-6	K16a-4-6	K23a-4-6	K24a-4-6	Б46-1	Б47-1	Б46-1	Б47-1	Б45-1	Б46-1		35	34	36	33	38	38	42						44	40	40		

Примечания:

- Указания по применению маркировочных схем даны в пояснительной записке стр 40-43
- Ригели продольных рам принимаются по альбому ИИ23-3/70.

ТК 1976	Маркировочная схема поперечных рам П-6-4 (60, 48).	1.420-12
	Маркировочная схема продольной рамы	Выпуск 0-3

Проверил

Схема поперечной рамы

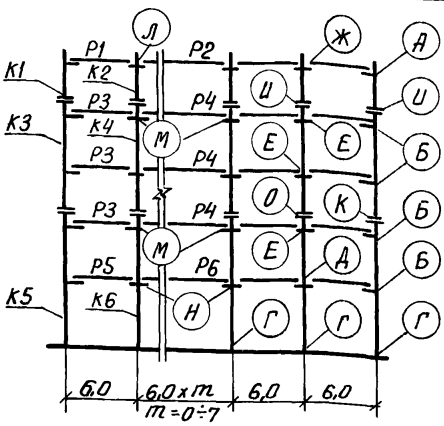
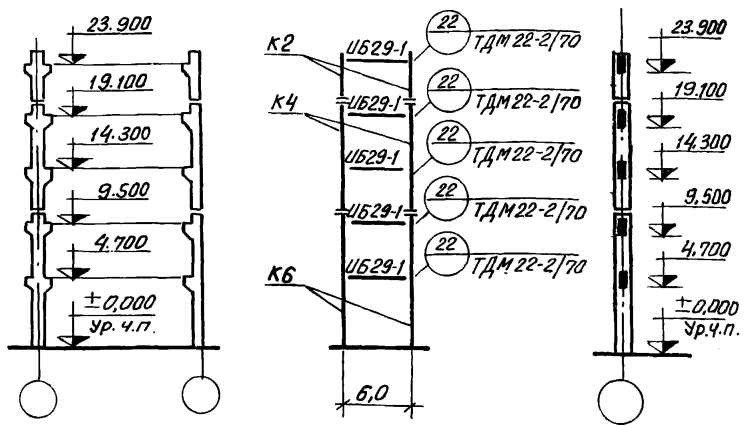


Схема продольной рамы



Перечень листов альбома, расставляемых совместно с данным листом

Содержание листа	№ листа
Маркировочная схема вертикальных связей: а. вариант разреженной постановки б. вариант постановки в каждом ряду	62 77
Таблица подбора числа продольных рам по каждому срезыному ряду колонн	58

Район СССР по скорости ветра	Нормативная длительная нагрузка на перекрытие КГ/м <sup>2</sup>	Тип колонн по положению в каркасе	Условные марки колонн по схемам поперечных и продольных рам						Условные марки ригелей по схеме поперечной рамы						Условные марки монтажных деталей по схеме поперечной рамы															
			K1	K2	K3	K4	K5	K6	P1	P2	P3	P4	P5	P6	А	Б	В	Г	Д	Е	Ж	И	К	Л	М	Н	О			
			Рабочие марки колонн по серии 1.420-12 Вып.2						Рабочие марки ригелей по сериям ИИ23-3/70, торцевых по 1.420-12 Вып.8						Рабочие марки монтажных деталей по сериям ТДМ 22-2/70, 1.420-12 Вып.11															
I-II	1000	Рядовые, у.т.ш. колонны продольных рам	K1a-2.4	K1a-1	K1a-1.4	K2a-1	K2a-1.4	K2a-2																						
			Связевые	а	—	—	K2a-2.2	—	K2a-2.2	И58-20	И69-13	И58-1	И58-21	И59-2	И57-1	И58-23	14	3	5	1	9	9	16	46	46	17	12	12	46	
			б	—	—	K1a-1.2	K2a-1.2	K23a-1.2	K24a-2.2																					
		Торцевые	K11a-2.6	K12a-2.6	K19a-1.6	K20a-1.6	K23a-1.6	K24a-2.6	Б46-1	Б47-1	Б46-1	Б47-1	Б45-1	Б46-1	35	34	36	33	38	38	42									
		1500	Рядовые, у.т.ш. колонны продольных рам	K11a-2.4	K12a-1	K19a-1.4	K20a-2	K23a-1.4	K24a-2																					
				Связевые	а	—	—	K20a-3.2	—	K24a-4.2	И58-20	И59-13	И58-2	И59-2	И59-14	И57-2	И58-6	И58-8	14	3	5	1	9	9	16	46	46	17	12	12
	б			—	—	K19a-1.2	K20a-2.2	K23a-2.2	K24a-3.2																					
	Торцевые	K11a-2.6	K12a-2.6	K19a-1.6	K20a-2.6	K23a-1.6	K24a-2.6	Б46-1	Б47-1	Б46-1	Б47-1	Б45-1	Б46-1	35	34	36	33	38	38	42										
	2000	Рядовые, у.т.ш. колонны продольных рам	K11a-2.4	K12a-2	K19a-2.4	K20a-3	K23a-3.4	K24a-5																						
			Связевые	а	—	—	—	—	—	И58-20	И69-13	И58-4	И59-3	И59-4	И57-4	И58-8	14	5	5	1	9	9	16	46	46	17	12	12	46	
			б	—	—	K19a-2.2	K20a-3.2	K23a-3.2	K24a-5.2																					
		Торцевые	K11a-2.6	K12a-2.6	K19a-2.6	K20a-3.6	K23a-3.6	K24a-5.6	Б46-1	Б47-1	Б46-1	Б47-1	Б45-1	Б46-1	35	34	36	33	38	38	42									

ПРИМЕЧАНИЯ:

- Указания по применению маркировочных схем даны в пояснительной записке стр. 40-43.
- Ригели продольных рам принимаются по альбому ИИ23-3/70

ТК 1976	Маркировочная схема поперечных рам	1.420-12
	Маркировочная схема продольной рамы	Выпуск 0-3
		Лист 11

Схема поперечной рамы

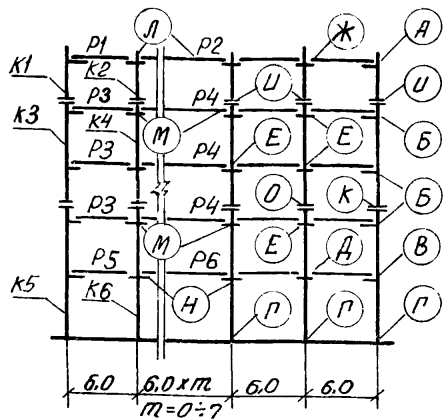
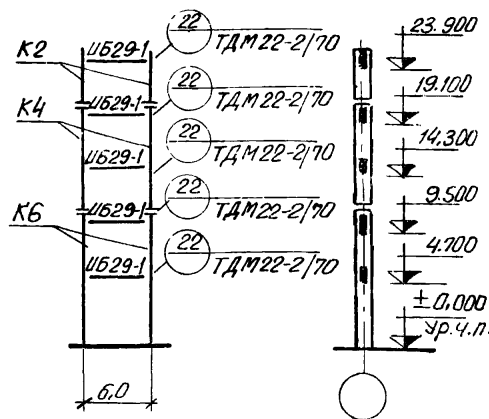


Схема продольной рамы



Перечень листов альбома, рассматриваемых совместно с данным листом

Содержание листа	№ листа
Маркировочная схема вертикальных связей: а. Вариант разреженной постановки б. Вариант постановки в каждом ряду	62 77
Таблица подбора числа продольных рам по каждому среднему ряду колонн	58

15.12.23  
 Директор  
 Д.А. Дубровин  
 Главный инженер  
 П.А. Селищев  
 17.12.23  
 Проверил  
 А.В. Давыдов  
 14.01.24

Район СЭСР по скорости т.п.напору ветра	Нормативная временная нагрузка на перекрытие кг/см²	Тип колонн по положению в каркасе	Условные марки колонн по схемам поперечных и продольных рам						Условные марки ригелей по схеме поперечной рамы						Условные марки монтажных деталей по схеме поперечной рамы																				
			K1	K2	K3	K4	K5	K6	P1	P2	P3	P4	P5	P6	A	B	B	Г	Д	Е	Ж	У	К	Л	М	Н	О								
			Рабочие марки колонн по серии 1.420-12 Вып. 2						Рабочие марки ригелей по сериям Ш23-3/70, торцевых по 1.420-12 Вып. 8						Рабочие марки монтажных деталей по сериям ТДМ 22-2/70, 1.420-12 Вып. 11																				
III-IV	1000	Рядовые, у т.ш. колонны продольных рам	K1a-2-4	K12a-1	K19a-1-4	K20a-1	K23a-1-4	K24a-2												133															
			Связевые	α			K20a-2-2		K24a-4-2	Ш58-20	Ш59-13	Ш58-1	Ш59-2	Ш57-1	Ш58-23	14	3	5	1	9	9	16	46	46	17	12	12	46							
				δ			K19a-1-2	K20a-1-2	K23a-1-2	K24a-2-2																									
	Торцевые		K11a-2-6	K12a-2-6	K19a-1-6	K20a-1-6	K23a-1-6	K24a-2-6	Б46-1	Б47-1	Б46-1	Б47-1	Б45-1	Б46-1	35	34	36	33	38	38	42					44	40	40							
	1500	Рядовые, у т.ш. колонны продольных рам	K11a-2-4	K12a-1	K19a-1-4	K20a-2	K23a-2-4	K24a-3												133															
			Связевые	α			K22a-3-2		K24a-5-2	Ш58-20	Ш59-13	Ш58-2	Ш59-2	Ш57-2	Ш58-6	14	3	5	1	9	9	16	46	46	17	12	12	46							
				δ			K19a-1-2	K20a-2-2	K23a-3-2	K24a-4-2																									
	Торцевые		K11a-2-6	K12a-2-6	K19a-1-6	K20a-2-6	K23a-2-6	K24a-3-6	Б46-1	Б47-1	Б46-1	Б47-1	Б45-1	Б46-1	35	34	36	33	38	38	42					44	40	40							
	2000	Рядовые, у т.ш. колонны продольных рам	K11a-2-4	K12a-2	K19a-2-4	K20a-3	K23a-3-4	K24a-5												133															
			Связевые	α						Ш58-20	Ш59-13	Ш58-4	Ш59-3	Ш57-4	Ш58-8	14	5	5	1	9	9	16	46	46	17	12	12	46							
				δ			K19a-2-2	K20a-3-2	K23a-3-2	K24a-5-2																									
	Торцевые		K11a-2-6	K12a-2-6	K19a-2-6	K20a-3-6	K23a-3-6	K24a-5-6	Б46-1	Б47-1	Б46-1	Б47-1	Б45-1	Б46-1	35	34	36	33	38	38	42					44	40	40							

Примечания:

- Указания по применению маркировочных схем даны в пояснительной записке стр 40-43
- Ригели продольных рам принимаются по альбому Ш23-3/70.

ТК 1976	Маркировочная схема поперечных рам	1.420-12
	Маркировочная схема продольной рамы	Выпуск 0-3
		Лист 1

Схема поперечной рамы

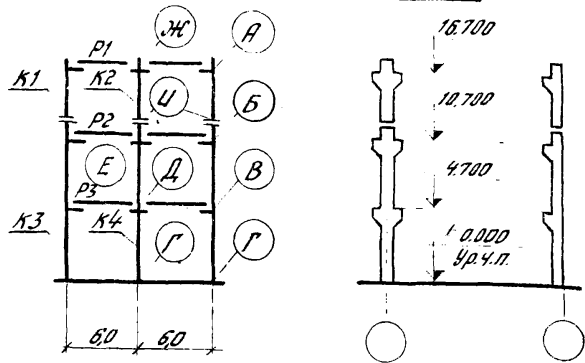
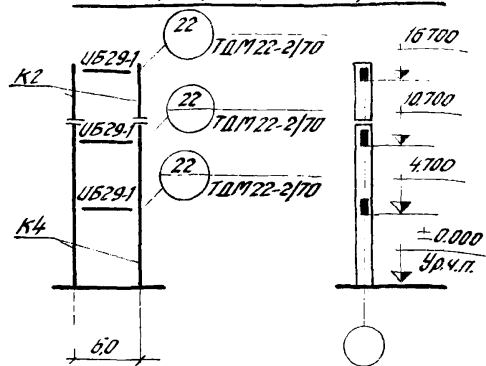


Схема продольной рамы



Перечень листов альбома, рассматриваемых совместно с данным листом

Содержание листа	№ листа
Маркировочная схема вертикальных связей: а) вариант разрезной постановки; б) вариант постановки в каждую рядку	63 77
Таблица выбора числа продольных рам по среднему ряду колонн	59

Регион СССР по сокращенному названию на подоконнике ветра	Нормативная временная нагрузка на перекрытие, кгс/м²	Тип колонн по положению в каркасе	Условные марки колонн по схемам поперечных и продольных рам				Условные марки ригелей по схеме поперечной рамы			Условные марки монтажных деталей по схеме поперечной рамы																										
			K1	K2	K3	K4	P1	P2	P3	А	Б	В	Г	Д	Е	Ж	У																			
			Рабочие марки колонн по серии 1.420-12 выпуск 3				Рабочие марки ригелей по сериям УУ23-3/70, 1.420-12 выпуск 8.			Рабочие марки монтажных деталей по сериям ТДМ22-2/70, 1.420-12 вып. 11.																										
I-IV	1000	рядовые; у.т.ш. колонны продольных рам	а	K25a-1-4	K26a-1	K27a-1-4	K28a-1	U58-20	U58-1	U58-1	—	—	14	3	3	1	9	9	16	46																
			б	—	K26a-1-3	—	K28a-2-3														—	—	—	—	—	—	—	—	—	—	—	—	—	—		
		связевые	а	—	—	K27a-3-2	K28a-2-2														—	—	—	—	—	—	—	—	—	—	—	—	—	—	—	
			б	—	—	—	—														—	—	—	—	—	—	—	—	—	—	—	—	—	—	—	
		торцевые	а	K25a-1-6	K26a-1-6	K27a-1-6	K28a-1-6														—	—	—	—	—	—	—	—	—	—	—	—	—	—	—	
			б	—	—	—	—														—	—	—	—	—	—	—	—	—	—	—	—	—	—	—	
	1500	рядовые; у.т.ш. колонны продольных рам	а	K25a-1-4	K26a-1	K29a-1-4	K30a-1	U58-20	U58-2	U67-2	—	—	—	14	3	5	1	9	9	16	46															
			б	—	K26a-1-3	—	K30a-1-3															—	—	—	—	—	—	—	—	—	—	—	—	—		
		связевые	а	—	—	—	K30a-1-2															—	—	—	—	—	—	—	—	—	—	—	—	—	—	
			б	—	—	K29a-1-2	K30a-1-2															—	—	—	—	—	—	—	—	—	—	—	—	—	—	—
		торцевые	а	K25a-1-6	K26a-1-6	K29a-1-6	K30a-1-6															—	—	—	—	—	—	—	—	—	—	—	—	—	—	—
			б	—	—	—	—															—	—	—	—	—	—	—	—	—	—	—	—	—	—	—
2000	рядовые; у.т.ш. колонны продольных рам	а	K25a-1-4	K26a-1	K29a-1-4	K30a-1	U58-20	U58-4	U67-4	—	—	—	14	5	5	1	9	9	16	46																
		б	—	K26a-1-3	—	K30a-1-3															—	—	—	—	—	—	—	—	—	—	—	—	—			
	связевые	а	—	—	—	K30a-1-2															—	—	—	—	—	—	—	—	—	—	—	—	—	—		
		б	—	—	K29a-2-2	K30a-1-2															—	—	—	—	—	—	—	—	—	—	—	—	—	—	—	
	торцевые	а	K25a-1-6	K26a-1-6	K29a-1-6	K30a-1-6															—	—	—	—	—	—	—	—	—	—	—	—	—	—	—	
		б	—	—	—	—															—	—	—	—	—	—	—	—	—	—	—	—	—	—	—	
2500	рядовые; у.т.ш. колонны продольных рам	а	K25a-1-4	K26a-1	K29a-1-4	K30a-1	U58-20	U58-4	U67-4	—	—	—	14	5	5	1	9	9	16	46																
		б	—	K26a-1-3	—	K30a-2-3															—	—	—	—	—	—	—	—	—	—	—	—	—			
	связевые	а	—	—	—	K30a-2-2															—	—	—	—	—	—	—	—	—	—	—	—	—	—		
		б	—	—	K29a-2-2	K30a-2-2															—	—	—	—	—	—	—	—	—	—	—	—	—	—	—	
	торцевые	а	K25a-1-6	K26a-1-6	K29a-1-6	K30a-1-6															—	—	—	—	—	—	—	—	—	—	—	—	—	—	—	
		б	—	—	—	—															—	—	—	—	—	—	—	—	—	—	—	—	—	—	—	

1. Заказчика по применению маркировочных схем длины в пояснительной записке стр. 40-43.  
2. Ригели продольных рам принимаются по альбому УУ23-3/70.

ТК  
1976

Маркировочная схема поперечных рам 2-6-3 (60).  
Маркировочная схема продольной рамы.

1.420-12  
Выпуск Д-3

Лист 13

Схема поперечной рамы

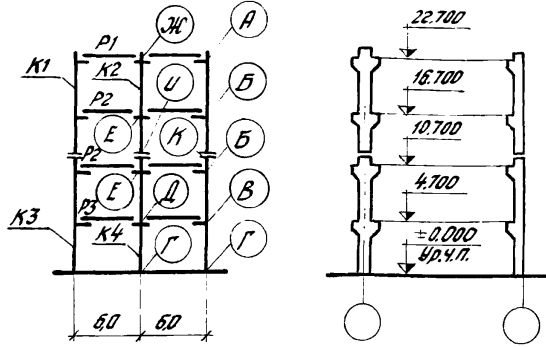
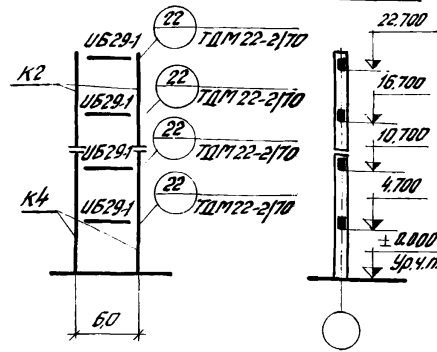


Схема продольной рамы



Перечень листов альбома, разработанных совместно с данными листом

Содержание листа	№листа
Маркировочная схема вертикальных связей: а. Вариант разреженной подпановки. б. Вариант подпановки в каждом ряду.	63 77
Таблица подбора числа продольных рам по средине ряду колонн	59

Исполнитель: Д.И.Савицкий  
 Проверен: Д.И.Савицкий  
 Проект: Д.И.Савицкий  
 Институт: Д.И.Савицкий  
 Дата: Д.И.Савицкий

Район СССР по короткой стороне участка	Нормативная длина колонны по высоте, м (с учетом высоты криволинейной части)	Тип колонн по положению в каркасе	Условные марки колонн по схеме поперечных и продольных рам				Условные марки ригелей по схеме поперечной рамы			Условные марки монтажных деталей по схеме поперечной рамы												
			K1	K2	K3	K4	P1	P2	P3	A	B	B	Г	Д	Е	Ж	И	К				
			Рабочие марки колонн по серии 1.420-12 выпуск 3				Рабочие марки ригелей по сериям У623-3/10; 1.420-12 выпуск 8			Рабочие марки монтажных деталей по сериям ДДМ 22-2/10; 1.420-12 выпуск 11												
I-IV	1000	рядовые, у.т.ш.	К590-1+4	К700-1	К290-1+4	К300-1														45		
		колонны продольных рам	—	К700-2-3	—	К300-2-3	У68-20	У68-1	У67-1	14	3	5	1	9	9	16				47	46	
		связевые α	—	К700-1-2	—	К300-1-2																
		связевые β	К590-1+2	К700-1-2	К290-1-2	К300-1-2																
		торцевые α	К590-1+5	К700-2-5	К290-1-5	К300-1-5	Б46-1	Б46-1	Б46-1	35	34	36	33	38	38	42					46	
		торцевые β	К590-1+6	К700-2-6	К290-1-6	К300-1-6																
	1500	рядовые, у.т.ш.	К590-1+4	К700-2	К290-1-4	К300-1															46	
		колонны продольных рам	—	К700-2-3	—	К300-2-3	У68-20	У68-2	У67-2	14	3	5	1	9	9	16				47	46	
		связевые α	—	К700-2-2	—	К300-2-2																
		связевые β	К590-1+2	К700-2-2	К290-1-2	К300-2-2																
		торцевые α	К590-1+5	К700-2-5	К290-1-5	К300-1-5	Б46-1	Б46-1	Б46-1	35	34	36	33	38	38	42					46	
		торцевые β	К590-1+6	К700-2-6	К290-1-6	К300-1-6																
2000	рядовые, у.т.ш.	К590-2+4	К700-2	К290-1-4	К300-2															46		
	колонны продольных рам	—	К700-2-3	—	К300-2-3	У68-20	У68-4	У67-4	14	5	5	1	9	9	16				47	46		
	связевые α	—	К700-3-2	—	К300-3-2																	
	связевые β	К590-2+2	К700-3-2	К290-1-2	К300-3-2																	
	торцевые α	К590-1+5	К700-2-5	К290-1-5	К300-3-5	Б46-1	Б46-1	Б46-1	35	34	36	33	38	38	42					46		
	торцевые β	К590-2+4	К700-2	К290-2-4	К300-2																	
2500	рядовые, у.т.ш.	К590-3+4	К700-3	К290-2-4	К300-3															46		
	колонны продольных рам	—	К700-3-3	—	К300-3-3	У68-20	У68-4	У67-4	14	5	5	1	9	9	16				47	46		
	связевые α	—	К700-3-2	—	К300-3-2																	
	связевые β	К590-2+2	К700-3-2	К290-2-2	К300-3-2																	
	торцевые α	К590-2+5	К700-3-5	К290-2-5	К300-3-5	Б46-1	Б46-1	Б46-1	35	34	36	33	38	38	42					46		
	торцевые β	К590-3+4	К700-3	К290-3-4	К300-3																	

1. Указания по применению маркировочных схем даны в пояснительной записке стр. № 43.  
 2. Ригели продольных рам принимаются по альбому УИ 23-3/10.

ТК :376	Маркировочная схема поперечных рам 2-5-4 (50)	1.420-12 Выпуск 0-3
	Маркировочная схема продольной рамы	Лист 14

Схема поперечной рамы

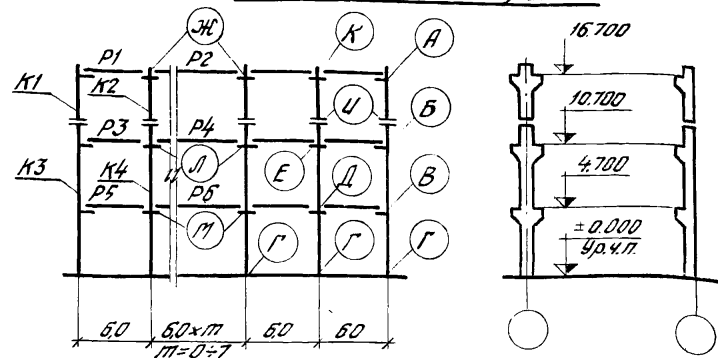
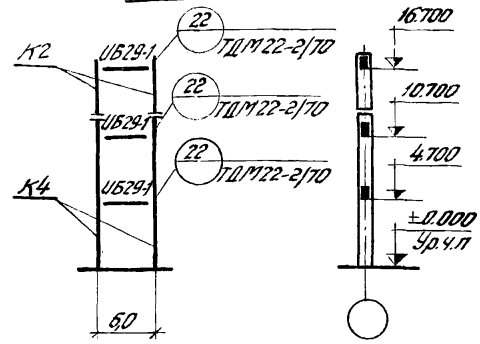


Схема продольной рамы



Перечень листов альбома, рассматриваемых совместно с данным листом

Содержание листа	Лист
Маркировочная схема вертикальных связей: а. Вариант разреженной постановки. б. Вариант постановки в каждом ряду.	63 77
Таблица подбора числа продольных рам по каждому среднему ряду колонн.	59

Район СССР по скоростной нагрузке ветра	Нормативная временная нагрузка на кровлю из стальных кровельных конструкций	Тип колонн по положению в корпусе	Условные марки колонн по схемам поперечных и продольных рам				Условные марки ригелей по схеме поперечной рамы						Условные марки монтажных деталей по схеме поперечной рамы															
			K1	K2	K3	K4	P1	P2	P3	P4	P5	P6	A	B	B	Г	Д	Е	Ж	У	К	Л	М					
			Рабочие марки колонн по серии 1.420-12 выпуск 3				Рабочие марки ригелей по сериям УШ23-3/70; 1.420-12 вып. 8						Рабочие марки монтажных деталей по сериям ТДМ 22-2/70; 1.420-12 вып. 11															
I-IV	1000	рядовые; у т.ш. колонны продольных рам	K250-1-4	K250-1	K270-1-4	K280-1																						
		связевые	а																									
			б																									
	торцевые																											
	1500	рядовые; у т.ш. колонны продольных рам	K250-1-4	K250-1	K290-1-4	K300-1																						
связевые		а																										
		б																										
торцевые																												
2000	рядовые; у т.ш. колонны продольных рам	K250-1-4	K250-1	K290-1-4	K300-1																							
	связевые	а																										
		б																										
торцевые																												
2500	рядовые; у т.ш. колонны продольных рам	K250-1-4	K250-1	K290-1-4	K300-1																							
	связевые	а																										
		б																										
торцевые																												

1. Указания по применению маркировочных схем даны в пояснительной записке, стр. 40-43.  
2. Ригеля продольных рам принимаются по альбому УШ23-3/70

TK  
1976

Маркировочная схема поперечных рам  
П-6-3 (60).  
Маркировочная схема продольной рамы.

1.420-12  
Выпуск 0-3  
Лист 15



Схема поперечной рамы

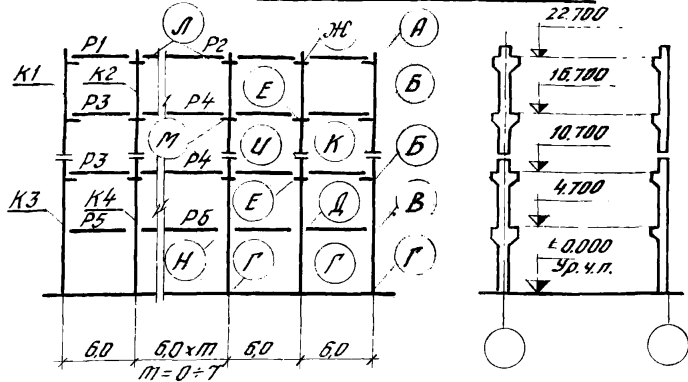
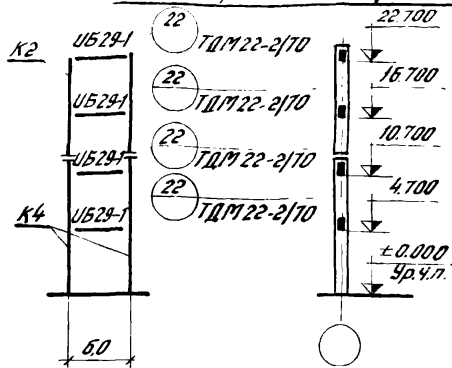


Схема продольной рамы



Перечень листов альбома, рассматриваемых совместно с данным листом

Содержание листа	№ листа
Маскировочные схемы вертикальных связей в варианте разреженной пластиночки в варианте пластиночки в каждом ряду	63
Таблица подбора числа продольных рам по количеству среднему ряду колонн	59

Район СССР по скоростному характеру ветра	Нормативная временная нагрузка на крышу по переменной ветровой нагрузке кгс/м <sup>2</sup>	Тип колонн по положению в каркасе	Условные марки колонн по схемам поперечных и продольных рам				Условные марки ригелей по схеме поперечной рамы						Условные марки монтажных деталей по схеме поперечной рамы																
			K1	K2	K3	K4	P1	P2	P3	P4	P5	P6	А	Б	В	Г	Д	Е	Ж	И	К	Л	М	Н					
			Рабочие марки колонн по серии 1420-12 выпуск 3				Рабочие марки ригелей по сериям УИ23-3/70 и 1420-12 выпуск 3						Рабочие марки монтажных деталей по сериям ТДМ22-2/70 и 1420-12 выпуск 11																
I-IV	1000	рядовые; ч.т.ш. колонны продольных рам	α	К69а-14	К70а-1	К29а-14	К30а-1	У58-20	У59-13	У58-1	У58-21	У59-2	У57-1	У58-23	14	3	5	1	9	9	16	46	45	17	12	12			
			β	К70а-23	—	К30а-23	—																				—	—	—
		связевые	α	К69а-12	К70а-12	К29а-12	К30а-12	—	—	—	—	—	—	—	—	—	—	—	—	—	—	—	—	—	—	—	—	—	—
			β	К70а-12	—	К30а-12	—	—	—	—	—	—	—	—	—	—	—	—	—	—	—	—	—	—	—	—	—	—	—
		торцевые	α	К69а-16	К70а-26	К29а-16	К30а-16	—	—	—	—	—	—	—	—	—	—	—	—	—	—	—	—	—	—	—	—	—	—
			β	К70а-26	—	К30а-16	—	—	—	—	—	—	—	—	—	—	—	—	—	—	—	—	—	—	—	—	—	—	—
	1500	рядовые; ч.т.ш. колонны продольных рам	α	К69а-14	К70а-2	К29а-14	К30а-1	У58-20	У59-13	У58-2	У59-14	У57-2	У58-5	14	3	5	1	9	9	16	47	46	17	12	12	—	—		
			β	К70а-23	—	К30а-23	—																					—	—
		связевые	α	К69а-12	К70а-22	К29а-12	К30а-22	—	—	—	—	—	—	—	—	—	—	—	—	—	—	—	—	—	—	—	—	—	
			β	К70а-22	—	К30а-22	—	—	—	—	—	—	—	—	—	—	—	—	—	—	—	—	—	—	—	—	—	—	
		торцевые	α	К69а-16	К70а-26	К29а-16	К30а-16	—	—	—	—	—	—	—	—	—	—	—	—	—	—	—	—	—	—	—	—	—	
			β	К70а-26	—	К30а-16	—	—	—	—	—	—	—	—	—	—	—	—	—	—	—	—	—	—	—	—	—	—	
2000	рядовые; ч.т.ш. колонны продольных рам	α	К69а-14	К70а-23	К29а-14	К30а-23	У58-20	У59-13	У58-4	У59-3	У57-4	У58-8	14	5	5	1	9	9	16	47	46	17	12	12	—	—			
		β	К70а-23	—	К30а-23	—																					—	—	—
	связевые	α	К69а-12	К70а-32	К29а-12	К30а-32	—	—	—	—	—	—	—	—	—	—	—	—	—	—	—	—	—	—	—	—	—		
		β	К70а-32	—	К30а-32	—	—	—	—	—	—	—	—	—	—	—	—	—	—	—	—	—	—	—	—	—	—		
	торцевые	α	К69а-16	К70а-26	К29а-16	К30а-36	—	—	—	—	—	—	—	—	—	—	—	—	—	—	—	—	—	—	—	—	—		
		β	К70а-26	—	К30а-36	—	—	—	—	—	—	—	—	—	—	—	—	—	—	—	—	—	—	—	—	—	—		
2500	рядовые; ч.т.ш. колонны продольных рам	α	К69а-24	К70а-2	К29а-24	К30а-2	У58-20	У59-13	У58-4	У59-15	У57-10	У58-8	14	5	5	1	9	9	16	47	46	17	12	12	—	—			
		β	К70а-33	—	К30а-33	—																					—	—	—
	связевые	α	К69а-22	К70а-32	К29а-22	К30а-32	—	—	—	—	—	—	—	—	—	—	—	—	—	—	—	—	—	—	—	—	—		
		β	К70а-32	—	К30а-32	—	—	—	—	—	—	—	—	—	—	—	—	—	—	—	—	—	—	—	—	—	—		
	торцевые	α	К69а-16	К70а-26	К29а-16	К30а-36	—	—	—	—	—	—	—	—	—	—	—	—	—	—	—	—	—	—	—	—	—		
		β	К70а-26	—	К30а-36	—	—	—	—	—	—	—	—	—	—	—	—	—	—	—	—	—	—	—	—	—	—		

1. Указания по применению маркировочных схем даны в пояснительной записке.
2. Ригели продольных рам принимаются по альбому УИ23-3/70 стр. 46-43.

ТК 1976	Маркировочная схема поперечных рам П-6-4(60).	1.420-12 Выпуск 0-3
	Маркировочная схема продольной рамы	Лист 16

Схема поперечной рамы

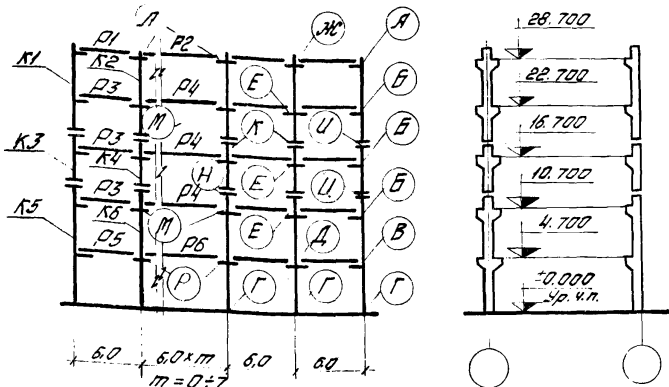
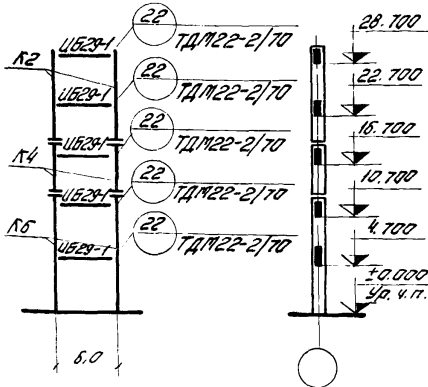


Схема продольной рамы



Перечень листов альбома, рассматриваемых совместно с данным листом

Содержание листа	№ листа
Маркировочные схемы вертикальных связей:	
а. Вариант разрезанной постановки	63
б. Вариант постановки в каждой ряду	77
Таблица подбора числа продольных рам по каждому среднему ряду колонн	59

Район СССР по скоростному потоку ветра	Нормативная величина длительной нагрузки на перекрытия кгс/м <sup>2</sup>	Тип колонн по положению в каркасе	Условные марки колонн по схемам поперечных и продольных рам						Условные марки ригелей по схеме поперечной рамы						Условные марки монтажных деталей по схеме поперечной рамы													
			K1	K2	K3	K4	K5	K6	P1	P2	P3	P4	P5	P6	A	B	B	Г	Д	Е	Ж	У	К	Л	М	Н	Р	
			Рабочие марки колонн по серии 1.420-12 выпуск 3						Рабочие марки ригелей по сериям УИ23-3/70 и 1.420-12 выпуск Б						Рабочие марки монтажных деталей по сериям ТДМ22-2/70 и 1.420-12 выпуск А													
I-IV	1000	Рядовые; у т. ш.	Колонны продольных рам	K162a-1A	K170a-1	K316-1A	K32a-1	K20a-1A	K30a-2																			
			Связевые	а	K170a-2		K32a-2		K30a-4	УИ69-20	УИ69-13	УИ69-1	УИ69-2	УИ69-1	УИ69-23	14	3	5	1	9	9	16	46	46	17	12	47	12
		Торцевые	а	K170a-2	K316-1A	K32a-2	K20a-2	K30a-4																				
			б	K170a-2	K316-1A	K32a-2	K20a-2	K30a-4	Б46-1	Б47-1	Б46-1	Б47-1	Б45-1	Б46-1	35	34	36	33	38	38	42					44	40	40
I	1500	Рядовые; у т. ш.	Колонны продольных рам	K170a-2A	K170a-1	K316-1A	K32a-2	K20a-2A	K30a-4																			
			Связевые	а	K170a-2		K32a-2		K30a-4	УИ69-20	УИ69-13	УИ69-2	УИ69-2	УИ69-2	УИ69-8	14	3	5	1	9	9	16	46	46	17	12	47	12
		Торцевые	а	K170a-2	K316-1A	K32a-2	K20a-2	K30a-4																				
			б	K170a-2	K316-1A	K32a-2	K20a-2	K30a-4	Б46-1	Б47-1	Б46-1	Б47-1	Б45-1	Б46-1	35	34	36	33	38	38	42					44	40	40
I-IV	2000	Рядовые; у т. ш.	Колонны продольных рам	K170a-2A	K170a-3	K316-2A	K32a-3	K20a-3A	K30a-4																			
			Связевые	а	K170a-2		K32a-2		K30a-4	УИ69-20	УИ69-13	УИ69-4	УИ69-3	УИ69-4	УИ69-8	14	5	5	1	9	9	16	46	46	17	12	47	12
		Торцевые	а	K170a-2	K316-2A	K32a-2	K20a-2	K30a-4																				
			б	K170a-2	K316-2A	K32a-2	K20a-2	K30a-4	Б46-1	Б47-1	Б46-1	Б47-1	Б45-1	Б46-1	35	34	36	33	38	38	42					44	40	40

- Указания по применению маркировочных схем даны в пояснительной записке.
- Ригели продольных рам принимаются по альбому УИ23-3/70, стр. 46-43.
- Районы принимаются при  $m=2-2$ , при  $m=6-3-3$ ; при  $m=6-3-3$ .

ТК  
1976

Маркировочная схема поперечных рам 11-6-5 (60).  
Маркировочная схема продольной рамы

1.420-12  
Выпуск 0-3  
Лист 17

Схема поперечной рамы

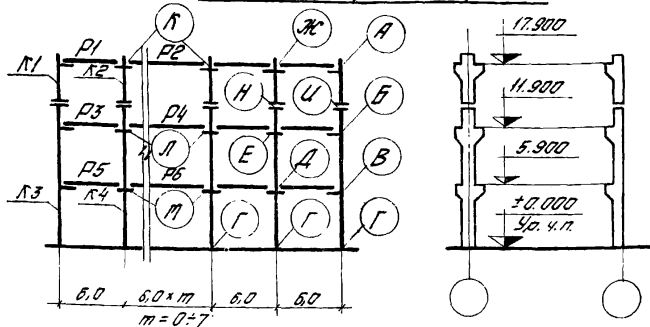
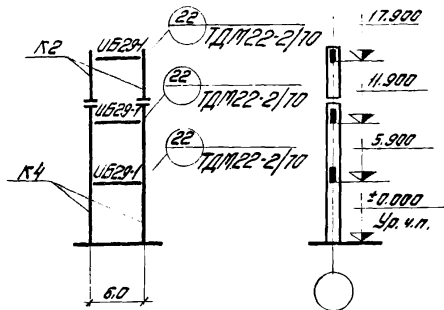


Схема продольной рамы



Перечень листов альбома, распространяемых совместно с данным листом

Содержание листа	Листа
Маркировочная схема вертикальных связей: а вариант разрезанной постановки.	63
б вариант постановки в каждой рабу.	77
Таблица выбора числа продольных рам по каждому среднему рабу колонн	60

Регион СССР по областям, республикам, городам, ведам	Итого вставленная оконная площадь на перегородки перегородки кгс/м <sup>2</sup>	Тип колонн по назначению в каркасе	Условные марки колонн по схемам поперечных и продольных рам				Условные марки ригелей по схеме поперечной рамы						Условные марки монтажных деталей по схеме поперечной рамы													
			К1	К2	К3	К4	Р1	Р2	Р3	Р4	Р5	Р6	А	Б	В	Г	Д	Е	Ж	З	И	Л	М	Н		
			Рабочие марки колонн по серии 1420-12 выпуск 3				Рабочие марки ригелей по сериям УБ23-3/70; 1420-12 выпуск 1						Рабочие марки монтажных деталей по сериям ДДМ22-2/70; 1420-12 выпуск 11													
I-IV	1000	Рядовые; ут. ш.	К250-1-4	К250-1	К330-1-4	К340-1																				
		Колонны продольных рам	—	К250-1-3	—	К340-1-3	УБ20-20	УБ20-13	УБ20-1	УБ20-2	УБ20-4	УБ20-5	14	3	3	1	9	9	16	46	17	12	12	46		
		Связевые	а	—	—	К340-1-2																				
	1500	Рядовые; ут. ш.	К250-1-4	К250-1	К330-1-4	К340-1																				
		Колонны продольных рам	—	К250-1-3	—	К340-1-3	УБ20-20	УБ20-13	УБ20-2	УБ20-4	УБ20-5	14	3	5	1	9	9	16	46	17	12	12	46			
		Связевые	а	—	—	К340-1-2																				
	2000	Рядовые; ут. ш.	К250-1-4	К250-1	К330-1-4	К340-1																				
		Колонны продольных рам	—	К250-1-3	—	К340-1-3	УБ20-20	УБ20-13	УБ20-4	УБ20-3	УБ20-5	14	5	5	1	9	9	16	46	17	12	12	46			
		Связевые	а	—	—	К340-1-2																				
	2500	Рядовые; ут. ш.	К250-1-4	К250-1	К330-1-4	К340-1																				
		Колонны продольных рам	—	К250-1-3	—	К340-1-3	УБ20-20	УБ20-13	УБ20-4	УБ20-3	УБ20-5	14	5	5	1	9	9	16	46	17	12	12	46			
		Связевые	а	—	—	К340-1-2																				
I-IV	2000	Рядовые; ут. ш.	К250-1-4	К250-1	К330-1-4	К340-1																				
		Колонны продольных рам	—	К250-1-3	—	К340-1-3	УБ20-20	УБ20-13	УБ20-4	УБ20-3	УБ20-5	14	5	5	1	9	9	16	46	17	12	12	46			
		Связевые	а	—	—	К340-1-2																				
I-IV	2500	Рядовые; ут. ш.	К250-1-4	К250-1	К330-1-4	К340-1																				
		Колонны продольных рам	—	К250-1-3	—	К340-1-3	УБ20-20	УБ20-13	УБ20-4	УБ20-3	УБ20-5	14	5	5	1	9	9	16	46	17	12	12	46			
		Связевые	а	—	—	К340-1-2																				

1. Указания по применению маркировочных схем даны в пояснительной записке стр. 40-43.
2. Ригели продольных рам принимаются по альбому УБ23-3/70

TK  
1876

Маркировочная схема поперечных рам 17-б-3 (12,50).  
Маркировочная схема продольной рамы

1420-12  
Выпуск 0-3  
Лист 18



Схема поперечной рамы

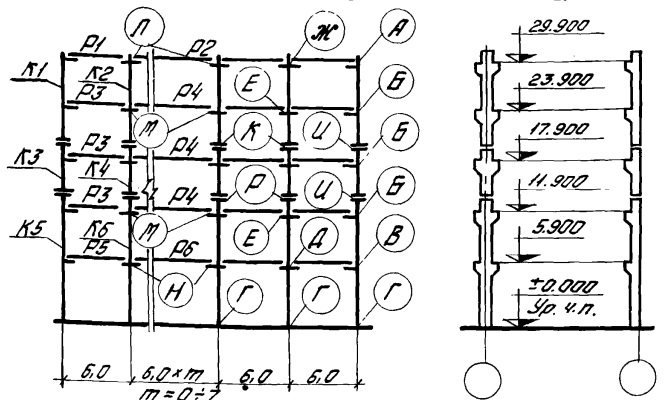
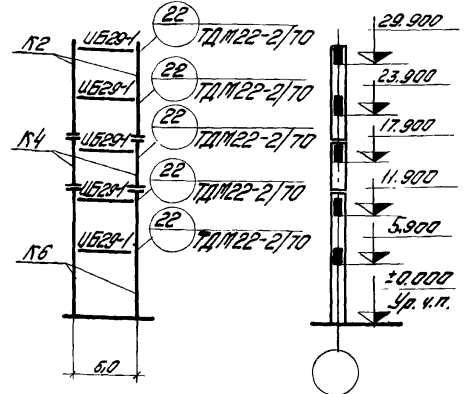


Схема продольной рамы



Перечень листов альбома, рассматриваемых совместно с данным листом

Содержание листа	Листы
Маркировочные схемы, вертикальных связей	63
а. Вариант разреженной постановки	77
б. Вариант постановки в каждом ряду.	
Таблица подбора числа продольных рам по количеству среднему ряду колонн	60

Регион СССР по административной территории ветров	Нормативная временная нагрузка на перекрытия кгс/м <sup>2</sup>	Тип колонн по положению в каркасе	Условные марки колонн по схемам поперечных и продольных рам						Условные марки ригелей по схеме поперечной рамы						Условные марки монтажных деталей по схеме поперечной рамы													
			K1	K2	K3	K4	K5	K6	P1	P2	P3	P4	P5	P6	A	B	B	Г	Д	Е	Ж	И	К	Л	М	Н	Р	
			Рабочие марки колонн по серии 1.420-12 выпуск 3						Рабочие марки ригелей по сериям УБ23-3/70; 1.420-12 выпуск 8						Рабочие марки монтажных деталей по сериям ТДМ22-2/70; 1.420-12 выпуск 11													
I-IV	1000	Рядовые; ут. ш. Колонны продольных рам	а	K320-14	K700-1	K316-14	K320-1	K330-14	K340-3	УБ20-20	УБ20-13	УБ20-1	УБ20-2	УБ20-1	УБ20-23	14	3	5	1	9	9	16	46	46	17	12	12	47
			б	K320-12	K700-22	K316-12	K320-22	K330-12	K340-42	УБ20-15	УБ20-16	УБ20-1	УБ20-1	УБ20-1	УБ20-1	УБ20-1	35	34	36	33	38	38	42			44	40	40
			Торцевые	K320-15	K700-25	K316-15	K320-25	K330-15	K340-35	Б46-1	Б47-1	Б46-1	Б47-1	Б45-1	Б46-1													
I	1500	Рядовые; ут. ш. Колонны продольных рам	а	K320-24	K700-1	K316-14	K320-2	K330-14	K340-3	УБ20-20	УБ20-13	УБ20-2	УБ20-2	УБ20-1	УБ20-23	14	3	5	1	9	9	16	46	46	17	12	12	47
			б	K320-22	K700-22	K316-22	K320-22	K330-22	K340-42	УБ20-15	УБ20-16	УБ20-1	УБ20-1	УБ20-1	УБ20-1	УБ20-1	35	34	36	33	38	38	42			44	40	40
			Торцевые	K320-15	K700-25	K316-15	K320-25	K330-15	K340-35	Б46-1	Б47-1	Б46-1	Б47-1	Б45-1	Б46-1													
I-III	2000	Рядовые; ут. ш. Колонны продольных рам	а	K320-24	K700-3	K316-24	K320-3	K330-14	K340-4	УБ20-20	УБ20-13	УБ20-4	УБ20-3	УБ20-4	УБ20-8	14	5	5	1	9	9	16	46	46	17	12	12	47
			б	K320-32	K700-32	K316-32	K320-32	K330-32	K340-52	УБ20-15	УБ20-16	УБ20-1	УБ20-1	УБ20-1	УБ20-1	УБ20-1	35	34	36	33	38	38	42			44	40	40
			Торцевые	K320-15	K700-25	K316-15	K320-25	K330-15	K340-35	Б46-1	Б47-1	Б46-1	Б47-1	Б45-1	Б46-1													

- Указания по применению маркировочных схем даны в пояснительной записке-справке.
- Ригели продольных рам принимаются по альбому УБ23-3/70.

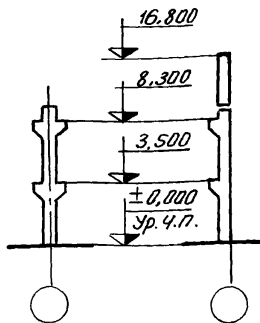
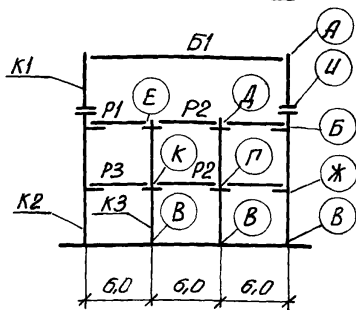
ТК  
1976

Маркировочная схема поперечных рам П-б-5 (72,60).  
Маркировочная схема продольной рамы

1.420-12  
Выпуск 0-3  
Лист 20

Инженер-проектировщик  
 М.И.Сидорова  
 М.И.Сидорова  
 М.И.Сидорова

Схема рамы



Перечень листов альбома,  
рассматриваемых совместно с данным листом

Содержание листа	№ листа
Маркировочная схема вертикальных связей;	64
а. Вариант разреженной постановки	78
б. Вариант постановки в каждом ряду	

Район СССР по скаристному напору ветра	Нормативная временная нагрузка на перекрытие кг/м <sup>2</sup>	Тип колонн по положению в каркасе	Условные марки колонн по схеме поперечной рамы					Условные марки ригелей и балок покрытия по схеме поперечной рамы				Условные марки монтажных деталей по схеме поперечной рамы											
			K1	K2	K3	P1	P2	P3	B1	A	Б	В	Г	Д	Е	Ж	И	К					
			Рабочие марки колонн по серии вып. 2,3					Рабочие марки ригелей по сериям Ц123-3/70, торцевых по 1.420-12 вып.8, балок Ц462-3				Рабочие марки монтажных деталей по сериям ТДМ 22-2/70, 1.420-12 вып.11											
Г-IV	1000	Рядовые, у т.ш.	К44а-1-4	К13а-3-4	К36а-1				У58-1	У59-2	У58-1			32	3	1	9	18	20	3	47	12	
		Связевые	а	К44а-1-2	К13а-3-2	—			У58-21														
			б	К44а-1-2	К13а-3-2	К36а-1-2																	
	Торцевые	К44а-1-6	К13а-3-6	К36а-1-6				Б46-1	Б47-1	Б46-1					34	33	38	42	44	34		40	
	1500	Рядовые, у т.ш.	К44а-1-4	К13а-3-4	К36а-2				У58-2	У59-2	У58-2			32	3	1	9	18	20	3	47	12	
		Связевые	а	К44а-1-2	К13а-3-2	—			У58-2	У59-4	У58-2												
			б	К44а-1-2	К13а-3-2	К36а-2-2																	
	Торцевые	К44а-1-6	К13а-3-6	К36а-2-6				Б46-1	Б47-1	Б46-1					34	33	38	42	44	34		40	
	2000	Рядовые, у т.ш.	К44а-1-4	К13а-3-4	К36а-3							1БДР18											
		Связевые	а	К44а-1-2	К13а-3-2	—			У58-4	У59-3	У58-4				32	5	1	9	18	20	5	47	12
			б	К44а-1-2	К13а-3-2	К36а-4-2																	
	Торцевые	К44а-1-6	К13а-3-6	К36а-3-6				Б46-1	Б47-1	Б46-1					34	33	38	42	44	34		40	
2500	Рядовые, у т.ш.	К44а-1-4	К17б-5-4	К36а-5																			
	Связевые	а	К44а-1-2	К17б-5-2	—			У58-4	У59-4	У57-4				32	5	1	10	18	20	6	47	13	
		б	К44а-1-2	К17б-5-2	К36а-5-2			У58-22	У59-15														
Торцевые	К44а-1-6	К17б-5-6	К36а-5-6				Б46-1	Б47-1	Б45-1					34	33	39	43	45	37		41		

Примечания:

- Указания по применению маркировочных схем даны в пояснительной записке стр 40-43.
- Марка балки покрытия уточняется по фактическим нагрузкам

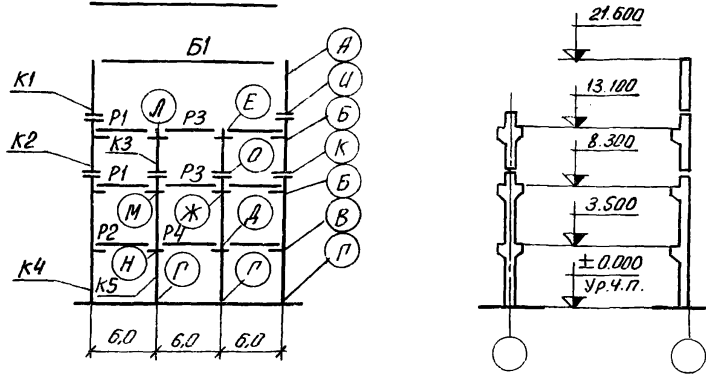
ТК  
1976

Маркировочная схема поперечных рам  
3-6-3 (48, 48, 72)

1.420-12  
Выпуск 0-3  
Лист 21

Исполнитель: [Signature]  
 Проверил: [Signature]  
 Утвердил: [Signature]

Схема рамы



Перечень листов альбома,  
рассматриваемых совместно с данным листом

Содержание листов	№ листа
Маркировочная схема, вертикальных связей и вариант разреженной постановки	64
Вариант постановки в каждом ряду	78

Район СССР по широтному положению к югу от экватора	Нормативная временная нагрузка на перекрытия кГс/м <sup>2</sup>	Тип колонн по положению в каркасе	Условные марки колонн по схеме поперечной рамы					Условные марки ригелей и балок покрытия по схеме поперечной рамы					Условные марки монтажных деталей по схеме поперечной рамы													
			K1	K2	K3	K4	K5	P1	P2	P3	P4	Б1	А	Б	В	Г	Д	Е	Ж	И	К	Л	М	Н	О	
I-IV	1000	Рядовые, у.т.ш.	K4a-1-4	K35a-1-4	K12a-2	K17a-4-4	K18a-1	У58-1	У57-1	У59-2	У58-23	Б5ДР18 25ДР18 35ДР18	32	3	5	1(33)	9	18	9	47	46	20	12	12	46	
		Связевые	а	K4a-1-2	K35a-1-2	—	K17a-4-2	—	У58-21	—	—		—	—	—	—	—	—	—	—	—	—	—	—	—	—
		б	K4a-1-2	K35a-1-2	K12a-4-2	K17a-4-2	K18a-2-2	—	—	—	—		—	—	—	—	—	—	—	—	—	—	—	—	—	—
			Торцевые	K4a-1-6	K35a-1-6	K12a-2-6	K17a-4-6	K18a-1-6	Б46-1	Б45-1	Б47-1	Б46-1	—	34	36	33	38	42	38	—	—	—	—	—	—	—
	1500	Рядовые, у.т.ш.	K4a-1-4	K35a-1-4	K12a-2	K17a-4-4	K18a-1	У58-2	У57-2	У59-2	У58-6	Б5ДР18 25ДР18 35ДР18	32	3	5	1(33)	9	18	9	47	46	20	12	12	46	
		Связевые	а	K4a-1-2	K35a-1-2	—	K17a-4-2	—	У58-2	У57-2	У59-2		У58-6	—	—	—	—	—	—	—	—	—	—	—	—	—
		б	K4a-1-2	K35a-1-2	K12a-4-2	K17a-4-2	K18a-2-2	—	—	—	—		—	—	—	—	—	—	—	—	—	—	—	—	—	—
			Торцевые	K4a-1-6	K35a-1-6	K12a-2-6	K17a-4-6	K18a-1-6	Б46-1	Б45-1	Б47-1	Б46-1	—	34	36	33	38	42	38	—	—	—	—	—	—	—
	2000	Рядовые, у.т.ш.	K4a-1-4	K35a-1-4	K12a-2	K17a-4-4	K18a-2	У58-4	У57-4	У59-3	У58-8	Б5ДР18 25ДР18 35ДР18	32	5	5	1(33)	9	18	9	47	46	20	12	12	46	
		Связевые	а	K4a-1-2	K35a-1-2	—	K17a-4-2	—	У58-4	У57-4	У59-3		У58-8	—	—	—	—	—	—	—	—	—	—	—	—	—
		б	K4a-1-2	K35a-1-2	K12a-4-2	K17a-4-2	K18a-3-2	—	—	—	—		—	—	—	—	—	—	—	—	—	—	—	—	—	—
			Торцевые	K4a-1-6	K35a-1-6	K12a-2-6	K17a-4-6	K18a-2-6	Б46-1	Б45-1	Б47-1	Б46-1	—	34	36	33	38	42	38	—	—	—	—	—	—	—
2500	Рядовые, у.т.ш.	K4a-1-4	K35a-1-4	K12a-3	K17a-4-4	K18a-4	У58-4	У57-4	У59-4	У58-8	Б5ДР18 25ДР18 35ДР18	32	5	5	1(33)	9	18	9	47	46	20	12	12	46		
	Связевые	а	K4a-1-2	K35a-1-2	—	K17a-4-2	—	У58-22	У57-4	У59-4		У58-8	—	—	—	—	—	—	—	—	—	—	—	—	—	
	б	K4a-1-2	K35a-1-2	K12a-4-2	K17a-4-2	K18a-4-2	—	—	—	—		—	—	—	—	—	—	—	—	—	—	—	—	—	—	
		Торцевые	K4a-1-6	K35a-1-6	K12a-3-6	K17a-4-6	K18a-4-6	Б46-1	Б45-1	Б47-1	Б46-1	—	34	36	33	38	42	38	—	—	—	—	—	—	—	

ПРИМЕЧАНИЯ:

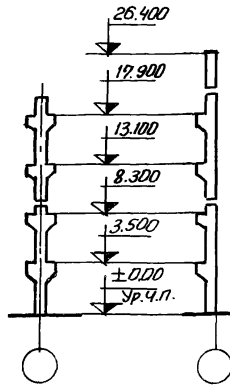
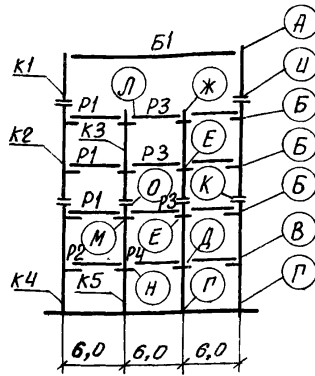
1. Указания по применению маркировочных схем даны в пояснительной записке, стр. 40-43.
2. Марка балки покрытия уточняется по фактическим нагрузкам.

TK 1976	Маркировочная схема поперечных рам 3-6-4 (48, 48, 72)	1.420-12 Выпуск В-3
		Лист 22





Схема рамы



Перечень листов альбома,  
рассматриваемых совместно с данным листом

Содержание листа	№ листа
Маркировочная схема вертикальных связей: а вариант разреженной постановки	64
б вариант постановки в каждом ряду	78

Район СССР по скоростному напору ветра	Нормативная временная нагрузка на поверхность перекрытия кгс/м <sup>2</sup>	Тип колонн по положению в каркасе	Условные марки колонн по схеме поперечной рамы					Условные марки ригелей и балок покрытия по схеме поперечной рамы					Условные марки монтажных деталей по схеме поперечной рамы															
			K1	K2	K3	K4	K5	P1	P2	P3	P4	Б1	А	Б	В	Г	Д	Е	Ж	И	К	Л	М	Н	О			
			Рабочие марки колонн по серии 1.420-12 вып. 2, 3					Рабочие марки ригелей по сериям 123-3/70, торцевых по 1.420-12 вып. 2, балок 1.462-3					Рабочие марки монтажных деталей по сериям Т.Д.М.22-2/70, 1.420-12 вып. 11															
III-IV	1000	Рядовые, у т.ш.	K4a-2.4	K19a-4.4	K16a-2	K17a-4.4	K18a-1	16ДР18 26ДР18 35ДР18	У58-1	У57-1	У59-2	У58-23	32	3	5	1	9	9	18	47	46	20	12	12	46			
		связевые	а	K4a-2.2	K19a-4.2	—	K17a-4.2		—	У58-21	У57-1	У59-2		У58-23	34	35	33	38	38	42	—	—	—	—	—	—	—	—
			б	K4a-2.2	K19a-4.2	K16a-4.2	K17a-4.2		K18a-2.2	Б46-1	Б45-1	Б47-1		Б46-1	—	—	—	—	—	—	—	—	—	—	—	—	—	—
		Торцевые	K4a-2.6	K19a-4.6	K16a-2.6	K17a-4.6	K18a-1.6		Б46-1	Б45-1	Б47-1	Б46-1		—	—	—	—	—	—	—	—	—	—	—	—	—	—	—
		1500	Рядовые, у т.ш.	K4a-2.4	K19a-4.4	K16a-2	K17a-4.4		K18a-3	16ДР18 26ДР18 35ДР18	У58-2	У57-2		У59-2	У58-6	32	3	5	1	9	9	18	47	46	20	12	12	46
			связевые	а	K4a-2.2	K19a-4.2	—		K17a-5.2		—	У58-2		У57-2	У59-14		У58-8	34	36	33	38	38	42	—	—	—	—	—
	б			K4a-2.2	K19a-4.2	K16a-4.2	K17a-5.2	K18a-4.2	Б46-1		Б45-1	Б47-1	Б46-1	—	—		—	—	—	—	—	—	—	—	—	—	—	—
	Торцевые		K4a-2.6	K19a-4.6	K16a-2.6	K17a-4.6	K18a-3.6	Б46-1	Б45-1		Б47-1	Б46-1	—	—	—		—	—	—	—	—	—	—	—	—	—	—	—
	2000		Рядовые, у т.ш.	K4a-2.4	K19a-4.4	K16a-3	K17a-4.4	K18a-4	16ДР18 26ДР18 35ДР18		У58-4	У57-4	У59-3	У58-8	32		5	5	1	9	9	18	47	46	20	12	12	46
			связевые	а	K4a-2.2	K19a-4.2	—	K17a-5.2			—	У58-4	У57-4	У59-4			У58-8	34	36	33	38	38	42	—	—	—	—	—
		б		K4a-2.2	K19a-4.2	K16a-4.2	K17a-5.2	K18a-4.2		Б46-1	Б45-1	Б47-1	Б46-1	—		—	—	—	—	—	—	—	—	—	—	—	—	—
		Торцевые	K4a-2.6	K19a-4.6	K16a-3.6	K17a-4.6	K18a-4.6	Б46-1		Б45-1	Б47-1	Б46-1	—	—		—	—	—	—	—	—	—	—	—	—	—	—	—

ПРИМЕЧАНИЯ:

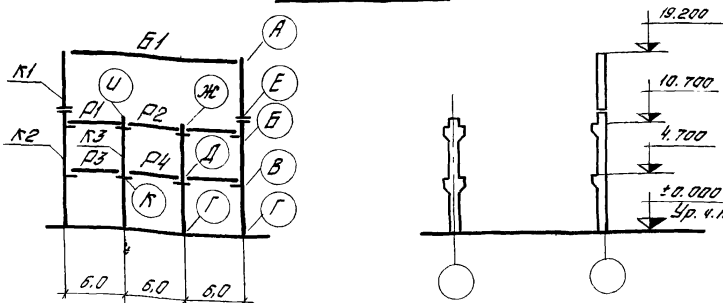
- Указания по применению маркировочных схем даны в пояснительной записке стр. 40-43.
- Марка балки покрытия уточняется по фактическим размерам

ТК  
1976

Маркировочная схема поперечных рам  
3-6-5 (48, 48, 72)

1.420-12  
Выпуск Д-3  
Лист 24

Схема рамы



Перечень листов альбома, рассматриваемых совместно с данным листом

Содержание листа	Лист
Маркировочные схемы вертикальных связей:	65
а. вариант разреженной постановки	
б. вариант постановки в каждом ряду	78

Диазон СССР по скорости ветра	Нормативная бюджетная или местная нагрузка на перекрытие кгс/м <sup>2</sup>	Тип колонн по положению в каркасе	Условные марки колонн по схеме поперечной рамы						Условные марки ригелей и балок покрытия по схеме поперечной рамы						Условные марки монтажных деталей по схеме поперечной рамы													
			К1	К2	К3				Р1	Р2	Р3	Р4	Б1	А	Б	В	Г	Д	Е	Ж	З	И	К					
			Рабочие марки колонн по серии К.420-12 вып. 3						Рабочие марки ригелей по сериям УБЗ-3/7, 1.420-12 вып. 8, балок серии 1.462-3.						Рабочие марки монтажных деталей по сериям ДДМ22-270, 1.420-12 вып. 11													
I - II	1000	рядовые; уг. ш.	К44а+4	К27а+4	К33а-1																							
			а	К44а+4	К27а+4	—					УБ8-1	УБ8-2	УБ9-1	УБ9-2														
		б	К44а+4	К27а+2	К33а+4					УБ8-2	УБ8-2	УБ8-2	УБ8-2															
		тарцевые		К44а+6	К27а+6	К33а+6					Б46-1	Б47-1	Б46-1	Б47-1														
		рядовые; уг. ш.		К44а+4	К27а+4	К33а-1																						
		а	К44а+2	К27а+2	—						УБ8-2	УБ9-2	УБ8-2	УБ9-2														
	1500	рядовые; уг. ш.	К44а+4	К27а+4	К33а-1																							
			а	К44а+2	К27а+2	—					УБ8-2	УБ9-2	УБ8-2	УБ9-2														
		б	К44а+4	К27а+2	К33а+4					УБ8-2	УБ9-2	УБ8-2	УБ9-2															
		тарцевые		К44а+6	К27а+6	К33а+6					Б46-1	Б47-1	Б46-1	Б47-1														
		рядовые; уг. ш.		К44а+4	К27а+4	К33а-2																						
		а	К44а+2	К27а+2	—						УБ8-4	УБ9-3	УБ8-4	УБ9-3														
2000	рядовые; уг. ш.	К44а+4	К27а+4	К33а-1																								
		а	К44а+2	К27а+2	—					УБ8-4	УБ9-3	УБ8-4	УБ9-3															
	б	К44а+4	К27а+2	К33а+4					УБ8-4	УБ9-3	УБ8-4	УБ9-3																
	тарцевые		К44а+6	К27а+6	К33а+6					Б46-1	Б47-1	Б46-1	Б47-1															
	рядовые; уг. ш.		К44а+4	К27а+4	К33а-1																							
	а	К44а+2	К27а+2	—						УБ8-4	УБ9-4	УБ7-4	УБ8-8															
2500	рядовые; уг. ш.	К44а+4	К27а+4	К33а-1																								
		а	К44а+2	К27а+2	—					УБ8-22	УБ9-15	УБ7-10	УБ8-8															
	б	К44а+4	К27а+2	К33а+4					УБ8-22	УБ9-15	УБ7-10	УБ8-8																
	тарцевые		К44а+6	К27а+6	К33а+6					Б46-1	Б47-1	Б46-1	Б47-1															
	рядовые; уг. ш.		К44а+4	К27а+4	К33а-1																							
	а	К44а+2	К27а+2	—						Б46-1	Б47-1	Б46-1	Б47-1															

1. Т. 10. 2. 3. 4. 5. 6. 7. 8. 9. 10. 11. 12. 13. 14. 15. 16. 17. 18. 19. 20. 21. 22. 23. 24. 25. 26. 27. 28. 29. 30. 31. 32. 33. 34. 35. 36. 37. 38. 39. 40. 41. 42. 43. 44. 45. 46. 47. 48. 49. 50. 51. 52. 53. 54. 55. 56. 57. 58. 59. 60. 61. 62. 63. 64. 65. 66. 67. 68. 69. 70. 71. 72. 73. 74. 75. 76. 77. 78. 79. 80. 81. 82. 83. 84. 85. 86. 87. 88. 89. 90. 91. 92. 93. 94. 95. 96. 97. 98. 99. 100.

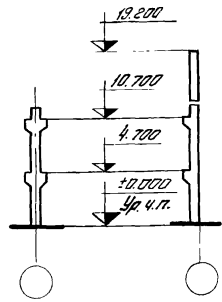
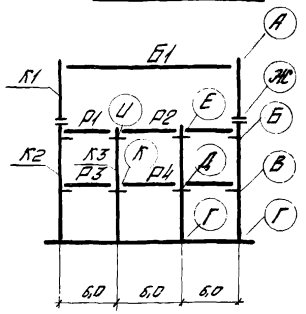
- Указания по применению маркировочных схем даны в пояснительной записке стр. 40-43.
- Марка балки покрытия уточняется по фактическим нагрузкам

ТК  
1976

Маркировочная схема поперечных рам 3-б-3 (60, 60, 72)

1.420-12  
Выпуск Д.3  
Лист 75

Схема рамы



Перечень листов альбома, рассматриваемых совместно с данным листом

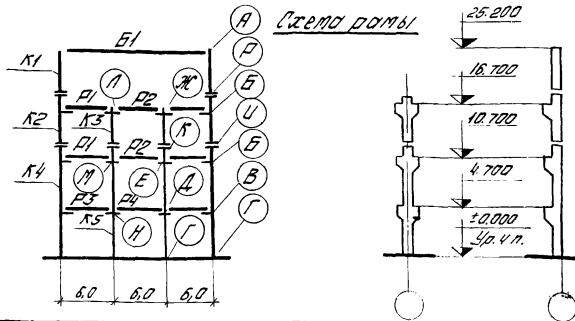
Содержание листа	№ листа
Маркировочные схемы, вертикальные связи, а. Вариант разреженной постановки.	65
б. Вариант постановки в каждом ряду.	78

Район СССР по округленному номеру ветра	Нормативная временная нагрузка на покрытие кгс/м <sup>2</sup>	Тип колонн по расположению в корпусе	Условные марки колонн по схеме поперечной рамы					Условные марки ригелей и балок перекрытия по схеме поперечной рамы					Условные марки монтажных деталей по схеме поперечной рамы																	
			K1	K2	K3			P1	P2	P3	P4	B1	A	B	B	Г	Д	Е	Ж	У	К									
			Рабочие марки колонн по серии 1.420-12 Выпуск 3					Рабочие марки ригелей по серии 1.420-12 Вып. 3					Рабочие марки монтажных деталей по сериям 1.71.122-2/70, 1.420-12 Вып. 11																	
III-IV	1000	рядовые, ут.ш.	K1+4	K2+4	K30+1																									
			связевые	а	K1+2	K2+2	—			U58-1	U59-2	U58-1	U59-2																	
				б	K1+2	K2+2	K30+2			U58-2																				
	1500	рядовые, ут.ш.	K1+4	K2+4	K30+1																									
			связевые	а	K1+2	K2+2	—			U58-2	U59-2	U58-2	U59-2	150-718																
				б	K1+2	K2+2	K30+2			U58-14	U59-14			250-718																
	2000	рядовые, ут.ш.	K1+4	K2+4	K30+2																									
			связевые	а	K1+2	K2+2	—			U58-4	U59-3	U58-4	U59-3																	
				б	K1+2	K2+2	K30+2																							
	2500	рядовые, ут.ш.	K1+4	K2+4	K30+1																									
			связевые	а	K1+2	K2+2	—			U58-4	U59-4	U57-4	U58-8																	
				б	K1+2	K2+2	K10+2			U58-20	U59-15	U57-10																		

1. Указания по применению маркировочных схем даны в пояснительной записке стр. 46-48.
2. Марка балки перекрытия уточняется по фактическим нагрузкам.

TK 1976	Маркировочная схема поперечных рам 3-б-3 (60, 60, 72).	1.420-12	Выпуск 0-3
		Лист	26

Нормативная временная нагрузка на покрытие кгс/м<sup>2</sup>  
 Район СССР по округленному номеру ветра  
 III-IV  
 1000  
 1500  
 2000  
 2500



Перечень листов альбома, разрабатываемых совместно с данным листом

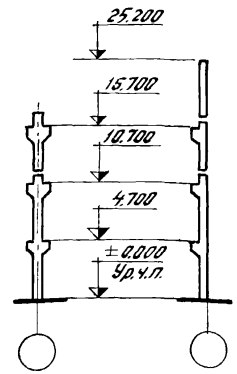
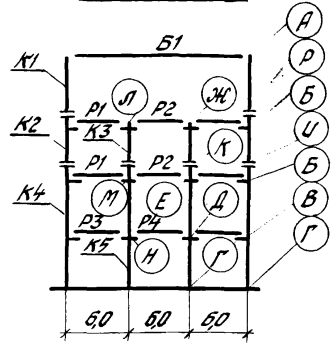
Содержание листов	№ листа
Маркировочные схемы вертикальных связей.	65
а) Вариант разрезной ластовки.	
б) Вариант ластовки в каждом ряду.	78

Район СССР по состоянию на начало 80-х годов	Нормативная временная нагрузка на перекрытие кг/см²	Тип колонн по положению в каркасе	Условные марки колонн по схеме поперечной рамы					Условные марки ригелей и балок покрытия по схеме поперечной рамы					Условные марки монтажных деталей по схеме поперечной рамы														
			K1	K2	K3	K4	K5	P1	P2	P3	P4	B1	A	B	В	Г	Д	Ж	У	К	Л	М	Н	О			
			Рабочие марки колонн по серии 1.420-12, выпуск 3					Рабочие марки ригелей по сериям 1.123-370, 1.420-12, 6м и 8м, балки по 1.162-3					Рабочие марки монтажных деталей по сериям ТД, М 22-2170, 1.420-12, 3 и 11														
I - II	1000	рядовые, ут.ш.	K440-4	K310-4	K250-1	K270-2	K280-2																				
		связевые а	K440-4	K310-4	-	K270-4	-	U58-4	U58-2	U58-1	U58-2																
		б	K440-2	K310-4	K250-2	K270-4	K280-4																				
	1500	тарцевые	K440-6	K310-6	K250-6	K270-6	K280-6																				
		рядовые, ут.ш.	K440-4	K310-4	K250-1	K280-5	K300-1																				
		связевые а	K440-4	K310-4	-	K280-5	-	U58-2	U58-2	U58-2	U58-5																
	б	K440-2	K310-4	K250-2	K280-5	K300-2																					
	2000	тарцевые	K440-6	K310-6	K250-6	K280-5	K300-6																				
		рядовые, ут.ш.	K440-4	K310-4	K250-1	K280-5	K300-2																				
		связевые а	K440-4	K310-4	-	K280-5	-	U58-4	U58-3	U58-4	U58-8																
	б	K440-2	K310-4	K250-2	K280-5	K300-2																					
	2500	тарцевые	K440-6	K310-6	K250-6	K280-5	K300-6																				
рядовые, ут.ш.		K440-4	K310-4	K250-1	K280-5	K300-2																					
связевые а		K440-4	K310-4	-	K280-5	-	U58-4	U58-4	U58-4	U58-8																	
б	K440-2	K310-4	K250-2	K280-5	K300-2																						
тарцевые	K440-6	K310-6	K250-6	K280-5	K300-6																						

- Указания по применению маркировочных схем даны в пояснительной записке стр. 40-43.
- Марка балки покрытия уточняется по фактическим нагрузкам.

ТК 1976	Маркировочная схема поперечных рам 3-5-4 (60, 60, 72)	1.420-12 выпуск 0-3.
		Лист 27

Схема рамы



Перечень листов альбома, рассматриваемых совместно с данным листом.

Содержание листа	№ листа
Маркировочные схемы вертикальных связей и Вариант разреженной постановки	65
Вариант постановки в комбинат ряды	78

Район СССР по среднотемпературной нагрузке ветров	Нормативная бременная нагрузка на перекрытие кгс/м <sup>2</sup>	Тип колонн по положению в каркасе	Условные марки колонн по схеме поперечной рамы					Условные марки ригелей и балок перекрытия по схеме поперечной рамы					Условные марки монтажных деталей по схеме поперечной рамы													
			K1	K2	K3	K4	K5	P1	P2	P3	P4	B1	A	B	B	Г	Д	Е	Ж	И	К	Л	М	Н	Р	
			Рабочие марки колонн по серии 1.420-12 Вып. 3					Рабочие марки ригелей по сериям 1.423-310, 1.420-12 Вып. 3, балки и балки по серии 1.462-3					Рабочие марки монтажных деталей по сериям ТДМ 22-210, 1.420-12 Вып. 11													
III-IV	1000	рядовые; у.т.ш.	α	K44a-2,4	K31a-4,4	K26a-1	K27a-2,4	K28a-2	У58-1	У59-2	У58-1	У59-2	15ДР18 25ДР18 35ДР18	32	3	3	1(33)	9	9	18	46	46	20	12	12	47
			β	K44a-2,2	K31a-4,2	—	K27a-2,2	—	У58-21	—	—	—		—	—	—	—	—	—	—	—	—	—	—	—	—
		связевые	α	K44a-2,2	K31a-4,2	—	K27a-2,2	—	У58-21	У59-2	У58-1	У59-2		—	—	—	—	—	—	—	—	—	—	—	—	—
			β	K44a-2,2	K31a-4,2	—	K27a-2,2	—	У58-21	—	—	—		—	—	—	—	—	—	—	—	—	—	—	—	—
		торцевые	α	K44a-2,5	K31a-4,5	K26a-1,5	K27a-4,5	K28a-1,5	Б46-1	Б47-1	Б46-1	Б47-1		—	—	—	—	—	—	—	—	—	—	—	—	—
			β	K44a-2,5	K31a-4,5	K26a-1,5	K27a-4,5	K28a-1,5	Б46-1	Б47-1	Б46-1	Б47-1		—	—	—	—	—	—	—	—	—	—	—	—	—
	1500	рядовые; у.т.ш.	α	K44a-2,4	K31a-4,4	K26a-1	K29a-5,4	K30a-1	У58-2	У59-2	У57-2	У58-5	15ДР18 25ДР18 35ДР18	32	3	5	1(33)	9	9	18	46	47	20	12	12	47
			β	K44a-2,2	K31a-4,2	K26a-2,2	K29a-5,2	K30a-3,2	У58-2	У59-14	У57-2	У58-5		—	—	—	—	—	—	—	—	—	—	—	—	
		связевые	α	K44a-2,2	K31a-4,2	—	K29a-5,2	—	У58-2	У59-2	У57-2	У58-5		—	—	—	—	—	—	—	—	—	—	—	—	
			β	K44a-2,2	K31a-4,2	—	K29a-5,2	—	У58-2	У59-14	У57-2	У58-5		—	—	—	—	—	—	—	—	—	—	—	—	
		торцевые	α	K44a-2,5	K31a-4,5	K26a-1,5	K29a-5,5	K30a-1,5	Б46-1	Б47-1	Б45-1	Б46-1		—	—	—	—	—	—	—	—	—	—	—	—	—
			β	K44a-2,5	K31a-4,5	K26a-1,5	K29a-5,5	K30a-1,5	Б46-1	Б47-1	Б45-1	Б46-1		—	—	—	—	—	—	—	—	—	—	—	—	—
2000	рядовые; у.т.ш.	α	K44a-2,4	K31a-4,4	K26a-2	K29a-5,4	K30a-2	У58-4	У59-13	У57-4	У58-8	15ДР18 25ДР18 35ДР18	32	5	5	1(33)	9	9	18	46	47	20	12	12	47	
		β	K44a-2,2	K31a-4,2	K26a-3,2	K29a-5,2	K30a-4,2	У58-4	У59-13	У57-4	У58-8		—	—	—	—	—	—	—	—	—	—	—	—		
	связевые	α	K44a-2,2	K31a-4,2	—	K29a-5,2	—	У58-4	У59-13	У57-4	У58-8		—	—	—	—	—	—	—	—	—	—	—	—		
		β	K44a-2,2	K31a-4,2	—	K29a-5,2	—	У58-4	У59-13	У57-4	У58-8		—	—	—	—	—	—	—	—	—	—	—	—		
	торцевые	α	K44a-2,5	K31a-4,5	K26a-2,5	K29a-5,5	K30a-1,5	Б46-1	Б47-1	Б45-1	Б46-1		—	—	—	—	—	—	—	—	—	—	—	—	—	
		β	K44a-2,5	K31a-4,5	K26a-2,5	K29a-5,5	K30a-1,5	Б46-1	Б47-1	Б45-1	Б46-1		—	—	—	—	—	—	—	—	—	—	—	—	—	
2500	рядовые; у.т.ш.	α	K44a-2,4	K31a-4,4	K26a-2	K29a-5,4	K30a-2	У58-4	У59-4	У57-4	У58-8	15ДР18 25ДР18 35ДР18	32	5	5	1(33)	9	9	18	46	47	20	12	12	47	
		β	K44a-2,2	K31a-4,2	K26a-3,2	K29a-5,2	K30a-4,2	У58-22	У59-15	У57-10	У58-8		—	—	—	—	—	—	—	—	—	—	—	—		
	связевые	α	K44a-2,2	K31a-4,2	—	K29a-5,2	—	У58-4	У59-4	У57-4	У58-8		—	—	—	—	—	—	—	—	—	—	—	—		
		β	K44a-2,2	K31a-4,2	—	K29a-5,2	—	У58-22	У59-15	У57-10	У58-8		—	—	—	—	—	—	—	—	—	—	—	—		
	торцевые	α	K44a-2,5	K31a-4,5	K26a-2,5	K29a-5,5	K30a-1,5	Б46-1	Б47-1	Б45-1	Б46-1		—	—	—	—	—	—	—	—	—	—	—	—	—	
		β	K44a-2,5	K31a-4,5	K26a-2,5	K29a-5,5	K30a-1,5	Б46-1	Б47-1	Б45-1	Б46-1		—	—	—	—	—	—	—	—	—	—	—	—	—	

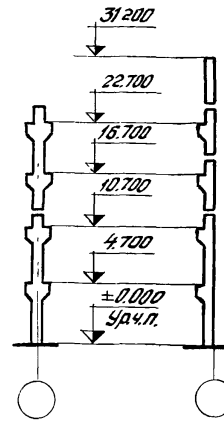
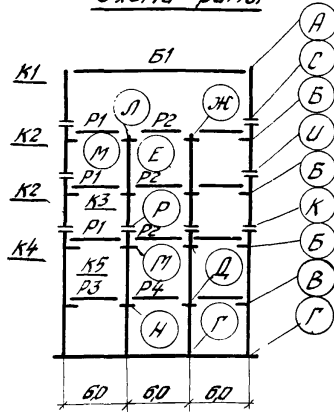
1. Указания по применению маркировочных схем даны в пояснительной записке стр 46-48.
2. Марка балки перекрытия уточняется по фактическим нагрузкам.

ТК  
1976

Маркировочная схема поперечных рам  
3-Б-4 (60, 60, 72)

1.420-12  
Выпуск 0-3  
Лист 28

Схема рамы



Перечень листов альбома, рассматриваемых совместно с данным листом

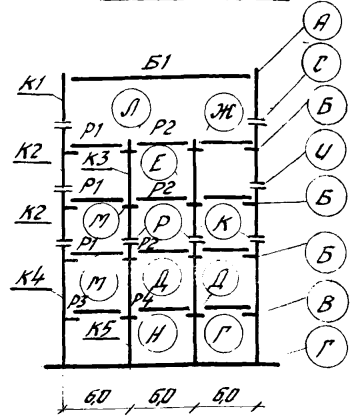
Содержание листа	№ листа
Маркировочные схемы вертикальных связей:	65
а. вариант разреженной постановки;	
б. вариант постановки в каждом ряду.	78

Район СССР по скоростной нагрузке ветров	Нормативная временная нагрузка на перекрытие кед/м²	Тип колонн по положению в каркасе	Условные марки колонн по схеме поперечной рамы					Условные марки ригелей и балок покрытия по схеме поперечной рамы					Условные марки монтажных деталей по схеме поперечной рамы																																																																													
			K1	K2	K3	K4	K5	P1	P2	P3	P4	Б1	А	Б	В	Г	Д	Е	Ж	И	К	Л	М	Н	Р	С																																																																
			Рабочие марки колонн по серии 1.420-12, вып.3					Рабочие марки ригелей по сериям 1.423-3170, 1.420-12, вып.8, 1.420-12, вып.9					Рабочие марки монтажных деталей по сериям ТДМ.22-2(70), 1.420-12, вып.11																																																																													
I-II	1000	рядовые, у.т.ш.	К44а-1-4	К31а-4-4	К70а-2	К29а-5-4	К30а-2	У58-1 У58-21	У59-2	У57-1	У58-23	150, P18 250, P18 350, P18	32	3	5	1	9	9	18	46	46	20	12	12	47	47																																																																
			с	К44а-1-2	К31а-4-2	—	К29а-5-2																				—	Б46-1	Б47-1	Б45-1	Б46-1	1(33)	34	36	33	38	38	42	44	40	40																																																	
		б	К44а-1-2	К31а-4-2	К70а-2-2	К29а-5-2	К30а-3-2																				У58-2															У59-14	У57-2	У58-6 У58-8	32	3	5	1	9	9	18	46	46	20	12	12	47	47																																
		а	К44а-1-5	К31а-4-6	К70а-2-6	К29а-5-6	К30а-3-6																																																				Б46-1	Б47-1	Б45-1	Б46-1	1(33)	34	36	33	38	38	42	44	40	40																		
		б	К44а-1-2	К31а-4-2	—	К29а-5-2	—																																																																		У58-4	У59-3 У59-4	У57-4	У58-8	32	5	5	1	9	9	18	46	46	20	12	12	47	47
		а	К44а-1-2	К31а-4-2	—	К29а-5-2	—																																																																																			
	б	К44а-1-2	К31а-4-2	К70а-2-2	К29а-5-2	К30а-3-2	У58-4	У59-3 У59-4	У57-4	У58-8	32	5		5	1	9	9	18	46	46	20	12	12	47	47																																																																	
	б	К44а-1-2	К31а-4-2	К70а-2-2	К29а-5-2	К30а-3-2																				Б46-1		Б47-1	Б45-1	Б46-1	1(33)	34	36	33	38	38	42	44	40	40																																																		
	а	К44а-1-4	К31а-4-4	К70а-2	К29а-5-4	К30а-2																					У58-4														У59-3 У59-4	У57-4	У58-8	32	5	5	1	9	9	18	46	46	20	12	12	47	47																																	
	б	К44а-1-2	К31а-4-2	—	К29а-5-2	—																																																				Б46-1	Б47-1	Б45-1	Б46-1	1(33)	34	36	33	38	38	42	44	40	40																			
	а	К44а-1-2	К31а-4-2	—	К29а-5-2	—																																																																		Б46-1	Б47-1	Б45-1	Б46-1	1(33)	34	36	33	38	38	42	44	40	40					
	б	К44а-1-2	К31а-4-2	К70а-2-2	К29а-5-2	К30а-3-2																																																																																Б46-1	Б47-1	Б45-1	Б46-1	1(33)
а	К44а-1-4	К31а-4-4	К70а-2	К29а-5-4	К30а-2	Б46-1	Б47-1	Б45-1	Б46-1	1(33)	34	36	33	38	38	42	44	40	40																																																																							
б	К44а-1-2	К31а-4-2	—	К29а-5-2	—															Б46-1	Б47-1	Б45-1	Б46-1	1(33)	34	36		33	38	38	42	44	40	40																																																								
а	К44а-1-2	К31а-4-2	—	К29а-5-2	—																						Б46-1								Б47-1	Б45-1	Б46-1	1(33)	34	36	33	38	38	42	44	40	40																																											
б	К44а-1-2	К31а-4-2	К70а-2-2	К29а-5-2	К30а-3-2																																											Б46-1	Б47-1	Б45-1	Б46-1	1(33)	34	36	33	38	38	42	44	40	40																													
а	К44а-1-4	К31а-4-4	К70а-2	К29а-5-4	К30а-2																																																									Б46-1	Б47-1	Б45-1	Б46-1	1(33)	34	36	33	38	38	42	44	40	40															
б	К44а-1-2	К31а-4-2	—	К29а-5-2	—																																																																							Б46-1	Б47-1	Б45-1	Б46-1	1(33)	34	36	33	38	38	42	44	40	40	
а	К44а-1-2	К31а-4-2	—	К29а-5-2	—	Б46-1	Б47-1	Б45-1	Б46-1	1(33)	34	36	33	38	38	42	44	40	40																																																																							
б	К44а-1-2	К31а-4-2	К70а-2-2	К29а-5-2	К30а-3-2															Б46-1	Б47-1	Б45-1	Б46-1	1(33)	34	36		33	38	38	42	44	40	40																																																								
а	К44а-1-4	К31а-4-4	К70а-2	К29а-5-4	К30а-2																						Б46-1								Б47-1	Б45-1	Б46-1	1(33)	34	36	33	38	38	42	44	40	40																																											
б	К44а-1-2	К31а-4-2	—	К29а-5-2	—																																											Б46-1	Б47-1	Б45-1	Б46-1	1(33)	34	36	33	38	38	42	44	40	40																													
а	К44а-1-2	К31а-4-2	—	К29а-5-2	—																																																									Б46-1	Б47-1	Б45-1	Б46-1	1(33)	34	36	33	38	38	42	44	40	40															
б	К44а-1-2	К31а-4-2	К70а-2-2	К29а-5-2	К30а-3-2																																																																							Б46-1	Б47-1	Б45-1	Б46-1	1(33)	34	36	33	38	38	42	44	40	40	
а	К44а-1-4	К31а-4-4	К70а-2	К29а-5-4	К30а-2	Б46-1	Б47-1	Б45-1	Б46-1	1(33)	34	36	33	38	38	42	44	40	40																																																																							
б	К44а-1-2	К31а-4-2	—	К29а-5-2	—															Б46-1	Б47-1	Б45-1	Б46-1	1(33)	34	36		33	38	38	42	44	40	40																																																								
а	К44а-1-2	К31а-4-2	—	К29а-5-2	—																						Б46-1								Б47-1	Б45-1	Б46-1	1(33)	34	36	33	38	38	42	44	40	40																																											
б	К44а-1-2	К31а-4-2	К70а-2-2	К29а-5-2	К30а-3-2																																											Б46-1	Б47-1	Б45-1	Б46-1	1(33)	34	36	33	38	38	42	44	40	40																													

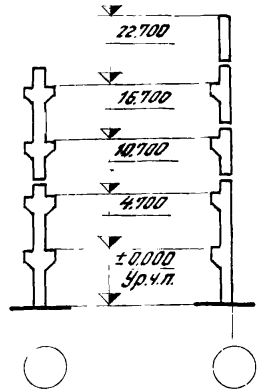
1. Указания по применению маркировочных схем даны в пояснительной записке стр. 48-43.
2. Марка балки покрытия уточняется по фактическим нагрузкам.

ТК 1976	Маркировочная схема поперечных рам 3-б-5 (60, 60, 72).	1.420-12 Выпуск Д-3
		Лист 29

Схема рамы



31.200



Перечень листов альбома, рассматриваемых совместно с данным листом

Содержание листа	№ листа
Торкировочные схемы вертикальных связей; а вариант розреженной постановки	65
б. вариант постановки в каждом ряду.	78

Рядовая нагрузка по высоте по каждой стороне	Условная массовая нагрузка на перекрытие кгс/м²	Тип колонн по положению в каркасе	Условные марки колонн по схеме поперечной рамы					Условные марки ригелей и балок покрытия по схеме поперечной рамы					Условные марки монтажных деталей по схеме поперечной рамы																								
			K1	K2	K3	K4	K5	P1	P2	P3	P4	B1	A	B	B	Г	Д	Е	Ж	У	К	Л	М	Н	Р	С											
			Рабочие марки колонн по серии 1.420-12 был. 3					Рабочие марки ригелей по сериям УВ23-310, 1.420-12 был. 6; Зилак по 1.420-3					Рабочие марки монтажных деталей по сериям ТДП 22-2/70; 1.420-12 был. 11																								
III-IV	1000	рядовые; у.т.ш.	K44a-2.4	K31a-4.4	K70a-2	K29a-5.4	K30a-2	УВ8-1	УВ9-2	УВ7-1	УВ8-23	15ДР18 25ДР18 35ДР18	32	3	5	1	9	9	18	46	46	20	12	12	47	47											
		связевые	а	K44a-2.2	K31a-4.2	—	K29a-5.2	—	УВ8-21	УВ9-2	УВ7-1																УВ8-23	34	36	33	38	38	42	44	40	40	
			б	K44a-2.2	K31a-4.2	K70a-2.2	K29a-5.2	K30a-3.2	УВ8-21	УВ9-2	УВ7-1																УВ8-23	34	36	33	38	38	42	44	40	40	
	торцевые	K44a-2.5	K31a-4.5	K70a-2.5	K29a-5.5	K30a-3.5	Б45-1	Б47-1	Б45-1	Б46-1	133		32	3	5	1	9	9	18	46	46	20	12	12	47	47											
	1500	рядовые; у.т.ш.	K44a-2.4	K31a-4.4	K70a-2	K29a-5.4	K30a-2	УВ8-2	УВ9-2	УВ7-2	УВ8-6		15ДР18 25ДР18 35ДР18	32	3	5	1	9	9	18	46	46	20	12	12	47	47										
		связевые	а	K44a-2.2	K31a-4.2	—	K29a-5.2	—	УВ8-2	УВ9-2	УВ7-2																	УВ8-6	34	36	33	38	38	42	44	40	40
			б	K44a-2.2	K31a-4.2	K70a-3.2	K29a-5.2	K30a-4.2	УВ8-2	УВ9-14	УВ7-2																	УВ8-8	34	36	33	38	38	42	44	40	40
	торцевые	K44a-2.5	K31a-4.5	K70a-2.5	K29a-5.5	K30a-3.5	Б45-1	Б47-1	Б45-1	Б46-1	133			32	3	5	1	9	9	18	46	46	20	12	12	47	47										
	2000	рядовые; у.т.ш.	K44a-2.4	K31a-4.4	K70a-4	K29a-5.4	K30a-3	УВ8-4	УВ9-3	УВ7-4	УВ8-8			15ДР18 25ДР18 35ДР18	32	5	5	1	9	9	18	46	46	20	12	12	47	47									
связевые		а	K44a-2.2	K31a-4.2	—	K29a-5.2	—	УВ8-4	УВ9-3	УВ7-4	УВ8-8	34																	36	33	38	38	42	44	40	40	
		б	K44a-2.2	K31a-4.2	K70a-4.2	K29a-5.2	K30a-4.2	УВ8-4	УВ9-4	УВ7-4	УВ8-8	34																	36	33	38	38	42	44	40	40	
торцевые	K44a-2.5	K31a-4.5	K70a-3.5	K29a-5.5	K30a-3.5	Б45-1	Б47-1	Б45-1	Б46-1	133	32	5			5	1	9	9	18	46	46	20	12	12	47	47											

1 Указания по применению торкировочных схем даны в пояснительной записке стр. 40-43.

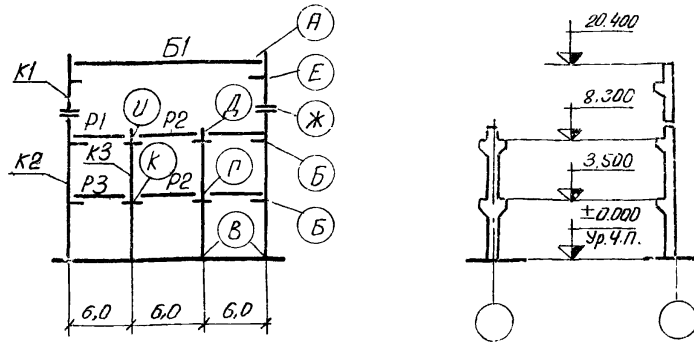
2 Марка балки покрытия уточняется по фактическим нагрузкам.

ТК  
1976

Торкировочная схема поперечных рам  
3-б-5 (60, 60, 72)

1.420-12  
Выпуск 0-3  
Лист 30

СХЕМА РАМЫ



Перечень листов альбома,  
рассматриваемых совместно данным листом

Содержание листа	№ листа
Маркировочная схема вертикальных связей:	
а. Вариант разреженной постановки	66
б. Вариант постановки в каждом ряду	79

Проверен: [Signature]  
 Проверен: [Signature]  
 Проверен: [Signature]  
 Проверен: [Signature]

Район СССР по скорости и направлению ветра	Нормативная длительная нагрузка на покрытие КГ/м <sup>2</sup>	Тип колонн по положению в каркасе	Условные марки колонн по схеме поперечной рамы			Условные марки ригелей и балок покрытия по схеме поперечной рамы				Условные марки монтажных деталей по схеме поперечной рамы																		
			K1	K2	K3	P1	P2	P3	Б1	A	Б	В	Г	Д	Е	Ж	У	К										
I-IV	1000	рядовые, у.т.ш	а																									
			б	а	К46а-1-2	К37б-3-2	—		У57-1	У59-2	У57-1																	
				б	К46а-1-2	К37б-3-2	К36а-1-2		У57-9	У59-2	У57-9																	
		торцевые			К46а-1-6	К37б-3-6	К36а-1-6		Б45-1	Б47-1	Б45-1																	
		связевые	а	К46а-1-2	К37б-3-2	—		У57-1	У59-2	У57-1																		
			б	К46а-1-2	К37б-3-2	К36а-1-2		У57-9	У59-2	У57-9																		
	торцевые			К46а-1-6	К37б-3-6	К36а-1-6		Б45-1	Б47-1	Б45-1																		
	1500	рядовые, у.т.ш	а	К46а-1-4	К37б-3-4	К36а-1-4																						
			б	а	К46а-1-2	К37б-3-2	—		У57-2	У59-2	У57-2																	
				б	К46а-1-2	К37б-3-2	К36а-2-2		У57-4	У59-14	У57-4																	
		торцевые			К46а-1-6	К37б-3-6	К36а-2-6		Б45-1	Б47-1	Б45-1																	
		связевые	а	К46а-1-4	К37б-3-4	К36а-1-4																						
б			К46а-1-2	К37б-3-2	К36а-2-2		У57-4	У59-14	У57-4																			
торцевые			К46а-1-6	К37б-3-6	К36а-2-6		Б45-1	Б47-1	Б45-1																			
2000	рядовые, у.т.ш	а	К46а-1-4	К37б-3-4	К36а-1-4																							
		б	а	К46а-1-2	К37б-3-2	—		У57-4	У59-3	У57-4																		
			б	К46а-1-2	К37б-3-2	К36а-4-2		У57-4	У59-4	У57-4																		
	торцевые			К46а-1-6	К37б-3-6	К36а-3-6		Б45-1	Б47-1	Б45-1																		
	связевые	а	К46а-1-4	К37б-3-4	К36а-1-4																							
		б	К46а-1-2	К37б-3-2	К36а-4-2		У57-4	У59-4	У57-4																			
торцевые			К46а-1-6	К37б-3-6	К36а-3-6		Б45-1	Б47-1	Б45-1																			
2500	рядовые, у.т.ш	а	К46а-1-4	К37б-3-4	К36а-1-4																							
		б	а	К46а-1-2	К37б-3-2	—		У57-4	У59-4	У57-4																		
			б	К46а-1-2	К37б-3-2	К36а-5-2		У57-10	У59-15	У57-10																		
	торцевые			К46а-1-6	К37б-3-6	К36а-6-6		Б45-1	Б47-1	Б45-1																		
	связевые	а	К46а-1-4	К37б-3-4	К36а-1-4																							
		б	К46а-1-2	К37б-3-2	К36а-5-2		У57-4	У59-4	У57-4																			
торцевые			К46а-1-6	К37б-3-6	К36а-6-6		Б45-1	Б47-1	Б45-1																			

ПРИМЕЧАНИЯ

1. Указания по применению маркировочных схем даны в пояснительной записке стр. 40-43.
2. Марка балки покрытия уточняется по фактическим нагрузкам.

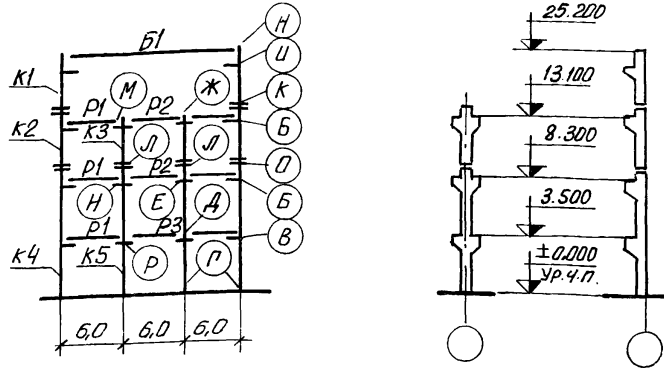


МАРКИРОВОЧНАЯ СХЕМА ПОПЕРЕЧНЫХ РАМ  
3-6-3 (48, 48, 108)

1420-12	
Выпуск 0-3	
Лист	31



Схема рамы



Перечень листов альбома,  
расемотриваемых совместно с данным листом

Содержание листа	№ листа
Маркировочная схема вертикальных связей: а вариант разрезной постановки б вариант постановки в каждом ряду	66  79

Район ССРС по скорости му напор-ветра	Нормативная временная длительная нагрузка на перекрытие кг/м <sup>2</sup>	Тип колонн по положению в каркасе	Условные марки колонн по схеме поперечной рамы					Условные марки ригелей и балок покрытия по схеме поперечной рамы				Условные марки монтажных деталей по схеме поперечной рамы																			
			K1	K2	K3	K4	K5	P1	P2	P3	Б1	А	Б	В	Г	Д	Е	Ж	И	К	Л	М	Н	О	Р						
			Рабочие марки колонн по серии 1.420-12 вып. 2, 3					Рабочие марки ригелей по сериям 112-3 по торцевым по 1.420-12 вып. 6, балки 1.462-3				Рабочие марки монтажных деталей по сериям ТДМ 22-2/70, 1.420-12 вып. 11																			
I-II	1000	Рядовые, у т.ш.	K46a-1-4	K39a-1-4	K12a-3	K37a-1-4	K18a-2									1/33			30/31												
		Связевые	а	K46a-1-2	K39a-1-2		K37a-2-2		157-1	159-2	158-23						32	6	5	1	9	10	19	30	49	46	21	13	48	12	
			б	K46a-1-2	K39a-1-2	K12a-4-2	K37a-2-2	K18a-2-2	157-9	159-2	158-23						32	6	5	1	9	10	19	30	49	46	21	13	48	12	
		Торцевые	K46a-1-6	K39a-1-6	K12a-3-6	K37a-1-6	K18a-2-6	157-1	159-1	158-1						32	6	5	1	9	10	19	30	49	46	21	13	48	12		
		1500	Рядовые, у т.ш.	K46a-1-4	K39a-1-4	K12a-3	K37a-1-4	K18a-2										1/33			30/31										
			Связевые	а	K46a-1-2	K39a-1-2		K37a-2-2		157-2	159-2	158-6			15ДР18			32	6	5	1	9	10	19	30	49	46	21	13	48	12
	б			K46a-1-2	K39a-1-2	K12a-4-2	K37a-2-2	K18a-2-2	157-4	159-14	158-8			25ДР18			32	6	5	1	9	10	19	30	49	46	21	13	48	12	
	Торцевые		K46a-1-6	K39a-1-6	K12a-3-6	K37a-1-6	K18a-2-6	157-1	159-1	158-1			35ДР18			32	6	5	1	9	10	19	30	49	46	21	13	48	12		
	2000		Рядовые, у т.ш.	K46a-1-4	K39a-1-4	K12a-3	K37a-2-4	K18a-2										1/33			30/31										
			Связевые	а	K46a-1-2	K39a-1-2		K37a-3-2		157-4	159-3	158-8						32	6	5	1	9	10	19	30	49	46	21	13	48	12
		б		K46a-1-2	K39a-1-2	K12a-4-2	K37a-3-2	K18a-3-2	157-4	159-4	158-24						32	6	5	1	9	10	19	30	49	46	21	13	48	12	
		Торцевые	K46a-1-6	K39a-1-6	K12a-3-6	K37a-2-6	K18a-2-6	157-1	159-1	158-1						32	6	5	1	9	10	19	30	49	46	21	13	48	12		
2500		Рядовые, у т.ш.	K46a-1-4	K39a-2-4	K12a-3	K37a-2-4	K18a-4										1/33			30/31											
		Связевые	а	K46a-1-2	K39a-2-2		K37a-3-2		157-4	159-4	158-8						32	6	5	1	9	10	19	30	49	45	21	13	48	12	
	б		K46a-1-2	K39a-2-2	K12a-4-2	K37a-3-2	K18a-4-2	157-10	159-15	158-24						32	6	5	1	9	10	19	30	49	45	21	13	48	12		
	Торцевые	K46a-1-6	K39a-2-6	K12a-3-6	K37a-2-6	K18a-4-6	157-1	159-1	158-1						32	6	5	1	9	10	19	30	49	45	21	13	48	12			

ПРИМЕЧАНИЯ:

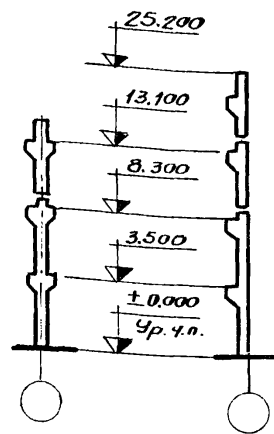
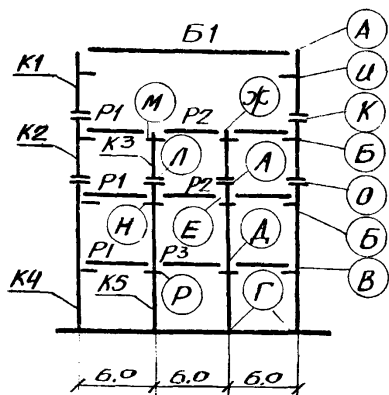
- Указания по применению маркировочных схем даны в пояснительной записке стр. 40-43.
- Марка балки покрытия уточняется по фактическим нагрузкам

TK  
1976

Маркировочная схема поперечных рам  
3-б-4 (48, 48, 108)

1.420-12  
выпуск 3  
Лист 32

**Схема рамы**



**Перечень листов альбома рассматриваемых совместно с данными листом**

Содержание листов	№ листа
Маркировочная схема вертикальных связей:	
а. Вариант разреженной постановки	66
б. Вариант постановки в кассетной решётке	79

Проверил: Дурин В. А. / Сметчик: Дурин В. А. / Прораб: Дурин В. А. / Инженер: Дурин В. А. / Старший инженер: Дурин В. А. / Главный инженер: Дурин В. А. / Руководитель проекта: Дурин В. А. / Заказчик: Дурин В. А. / Автор: Дурин В. А.

Район ССРСР по скорости ветра	Нормативная нагрузка на перекрытие кгс/м <sup>2</sup>	Тип колонн по положению в каркасе	Условные марки колонн по схеме поперечной рамы					Условные марки ригелей и балок покрытия по схеме поперечной рамы				Условные марки монтажных деталей по схеме поперечной рамы																	
			K1	K2	K3	K4	K5	P1	P2	P3	Б1	А	Б	В	Г	Д	Е	Ж	И	К	Л	М	Н	О	Р				
			Рабочие марки колонн по серии 1,420-12 Вып. 2,3					Рабочие марки ригелей по сериям 1123, торцевых по 1,420-12 Вып. 8, балок 1,420-12				Рабочие марки монтажных деталей по сериям ГД, М 22-2/10, 1,420-12 Вып. 11																	
III-IV	1000	Рядовые, ут. ш.	K46a24	K39a34	K12a3	K37a14	K18a2																						
		Связевые	а	K46a22	K39a32		K37a22		У57-1	У57-9	У59-2	У58-23		32	6	5	1	9	10	19	30	49	46	21	13	48	12		
			б	K46a22	K39a32	K12a42	K37a22	K18-22							31	35	33	38	39	43	50			45	41		40		
	Торцевые	K46a25	K39a35	K12a36	K37a15	K18a25		Б45-1	Б47-1	Б45-1																			
	1500	Рядовые, у.т.ш.	K46a24	K39a34	K12a3	K37a14	K18a2																						
		Связевые	а	K46a22	K39a32		K37a32		У57-2	У59-2	У58-6		32	6	5	1	9	10	19	30	49	46	21	13	48	12			
			б	K46a22	K39a32	K12a42	K37a32	K18a22		У57-4	У59-4	У58-8																	
	Торцевые	K46a25	K39a35	K12a36	K37a15	K18a25		Б45-1	Б47-1	Б46-1		16ДР18		37	36	33	38	39	43	50			45	41		40			
	2000	Рядовые, у.т.ш.	K46a24	K39a34	K12a3	K37a24	K18a2																						
		Связевые	а	K46a22	K39a32		K37a32		У57-4	У59-3	У58-8		32	6	5	1	9	10	19	30	49	46	21	13	48	12			
			б	K46a22	K39a32	K12a42	K37a32	K18a42		У57-4	У59-4	У58-24																	
	Торцевые	K46a25	K39a35	K12a36	K37a25	K18a25		Б45-1	Б47-1	Б46-1		16ДР18	25ДР18	36ДР18	37	36	33	38	39	43	50			45	41		40		
2500	Рядовые, у.т.ш.	K46a24	K39a34	K12a3	K37a24	K18a2																							
	Связевые	а	K46a22	K39a32		K37a32		У57-4	У59-4	У58-2		32	6	5	1	9	10	19	30	49	46	21	13	48	12				
		б	K46a22	K39a32	K12a42	K37a32	K18a42		У57-10	У59-15	У58-27																		
Торцевые	K46a25	K39a35	K12a36	K37a25	K18a45		Б45-1	Б47-1	Б46-1		16ДР18	36ДР18	37	35	33	38	39	43	50			45	41		40				

**Примечания:**

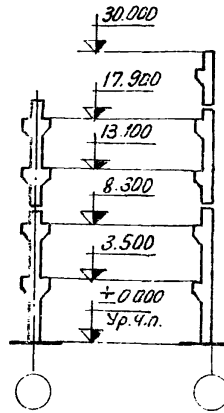
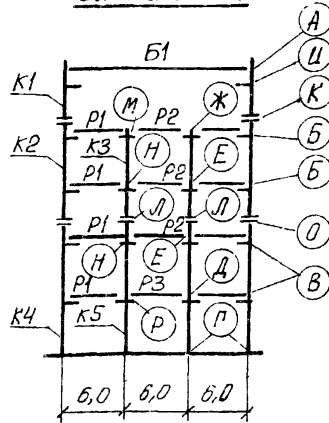
- 1. Указания по применению маркировочных схем даны в пояснительной записке стр. 40-43.
- 2. Марка балки покрытия уточняется по фактическим нагрузкам.

ТК  
1976

Маркировочная схема поперечных рам  
3-6-4 (48,48,108)

1.420-12  
Выпуск 0-3  
Лист 33

**Схема рамы**



**Перечень листов альбома, распространяемых совместно с данным листом**

Содержание листа	№ листа
Маркировочная схема вертикальных связей: а. Вариант разреженной постановки	66
б. Вариант постановки в каждом ряду	79

Район СССР по скорости ветра	Нормативная временная нагрузка на перекрытие К1/м <sup>2</sup>	Тип колонн по положению в каркасе	Условные марки колонн по схеме поперечной рамы					Условные марки ригелей и балок покрытия по схеме поперечной рамы				Условные марки монтажных деталей по схеме поперечной рамы																																												
			K1	K2	K3	K4	K5	P1	P2	P3	B1	A	Б	В	Г	Д	Е	Ж	И	К	Л	М	Н	О	Р																															
			Рабочие марки колонн по серии 1.420-12 Вып. 2, 3					Рабочие марки ригелей по серии 1023-3/70, торцевые по 1.420-12 вып. 8, балок 1.462-3				Рабочие марки монтажных деталей по сериям ТАМ 22-2/70, 1.420-12 Вып. 11																																												
I-II	1000	Рядовые, у т.ш.	а	к46а-1-4	к41а-1-4	к16а-3	к37а-1-4	к18а-2	15ДР18 26ДР18 35ДР18	1/33	30/31	32	6	5	1	9	10	19	30	49	46	21	13	48	12	40																														
			б	к46а-1-2	к41а-1-2	—	к37а-3-2	—																			1/57-9	1/59-2	1/58-23	37	36	33	38	39	43	50	45	41																		
			торцевые	к46а-1-6	к41а-1-6	к16а-3-6	к37а-1-6	к18а-2-6																			545-1	547-1	546-1																											
		1500	Рядовые, у т.ш.	а	к46а-1-4	к41а-1-4	к16а-4	к37а-2-4																			к18а-2	1/57-2	1/59-2	1/58-6	1/33	30/31	32	6	5	1	9	10	19	30	49	46	21	13	48	12	40									
				б	к46а-1-2	к41а-1-2	к16а-4-2	к37а-3-2																			к18а-3-2	1/57-4	1/59-14	1/58-8																		37	36	33	38	39	43	50	45	41
				торцевые	к46а-1-6	к41а-1-6	к16а-4-6	к37а-2-6																			к18а-2-6	545-1	547-1	546-1																										
	2000	Рядовые, у т.ш.	а	к46а-1-4	к41а-1-4	к16а-4	к37а-2-4	к18а-3	1/33	30/31	32	6	5	1	9	10	19	30	49	46	21	13	48	12	40																															
			б	к46а-1-2	к41а-1-2	к16а-4-2	к37а-3-2	к18а-4-2																		1/57-4	1/59-3	1/58-8	37	36																		33	38	39	43	50				
			торцевые	к46а-1-6	к41а-1-6	к16а-4-6	к37а-2-6	к18а-3-6																		545-1	547-1	546-1																												

**ПРИМЕЧАНИЯ:**

1. Указания по применению маркировочных схем даны в пояснительной записке стр. 40-43.
2. Марка балки покрытия уточняется по фактическим нарезкам.

ТК  
1976

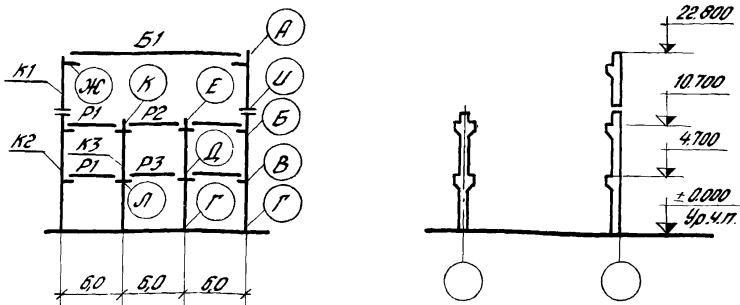
Маркировочная схема поперечных рам  
3-6-5 (48, 48, 108)

1.420-12  
Вып. 3-3  
Лист 34

Директор Д.С. Дурнева



Схема рамы



Перечень листов альбома, рассматриваемых совместно с данным листом

Содержание листа	Листы
Прокирочные сметы вертикальных связей:	67
а Вариант разреженной пластины;	
б Вариант пластины в нижнем ряду	79

Ч. 4. 1. 2. 3. 4. 5. 6. 7. 8. 9. 10. 11. 12. 13. 14. 15. 16. 17. 18. 19. 20. 21. 22. 23. 24. 25. 26. 27. 28. 29. 30. 31. 32. 33. 34. 35. 36. 37. 38. 39. 40. 41. 42. 43. 44. 45. 46. 47. 48. 49. 50.

Район СССР по скорости поперечной ветры	Исходная временная средняя нагрузка на покрытие кгс/м <sup>2</sup>	Тип колонн по положению в каркасе	Условные марки колонн по схеме поперечной рамы				Условные марки ригелей и балок поперечной рамы				Условные марки монтажных деталей по схеме поперечной рамы																	
			K1	K2	K3		P1	P2	P3	B1	A	B	V	Г	Д	Е	Ж	И	К	Л								
			Рабочие марки колонн по серии 1420-12				Рабочие марки ригелей по сериям 1023-370; 1420-12; 301 в балок по серии 142-3				Рабочие марки монтажных деталей по сериям 7171-22-270; 1420-12; 301 в балок по серии 142-3																	
I - II	1000	рядовые; у.т.ш.	K460-1-4	K430-2-4	K380-1		У57-1	У59-2	У59-2																			
		связевые	а	K460-1-2	K430-2-2	-		У57-9																				
			б	K460-1-2	K430-2-2	K380-1-2																						
		торцевые	K460-1-6	K430-2-6	K380-1-6		Б45-1	Б47-1	Б47-1																			
		1500	рядовые; у.т.ш.	K460-1-4	K430-2-4	K380-1		У57-2	У59-2	У59-2		150 P18 250 P18 350 P18																
			связевые	а	K460-1-2	K430-2-2	-	У57-4	У59-14	У59-14																		
	б			K460-1-2	K430-2-2	K380-1-2																						
	торцевые		K460-1-6	K430-2-6	K380-1-6		Б45-1	Б47-1	Б47-1																			
	2000		рядовые; у.т.ш.	K460-1-4	K430-2-4	K380-2		У57-4	У59-3	У59-3																		
			связевые	а	K460-1-2	K430-2-2	-		У59-4	У59-4																		
		б		K460-1-2	K430-2-2	K380-2-2																						
		торцевые	K460-1-6	K430-2-6	K380-1-6		Б45-1	Б47-1	Б47-1																			
2500		рядовые; у.т.ш.	K460-1-4	K430-2-4	K400-1		У57-4	У59-4	У59-4																			
		связевые	а	K460-1-2	K430-2-2	-	У57-10	У59-15	У59-8																			
	б		K460-1-2	K430-2-2	K400-1-2																							
	торцевые	K460-1-6	K430-2-6	K400-1-6		Б45-1	Б47-1	Б47-1																				

1. Указания по применению маркировочных смет даны в пояснительной записке стр. 40-43.
2. Марка балки покрытия уточняется по фактическим чертежам.

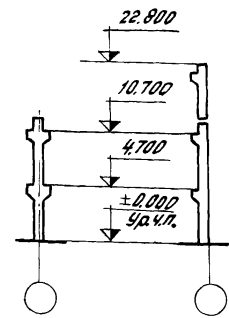
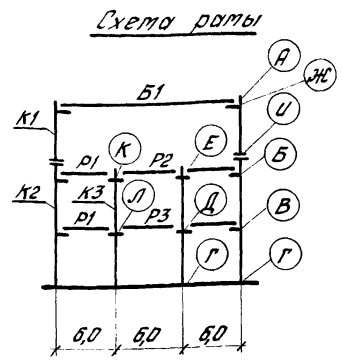
TK  
1976

Маркировочная схема поперечных рам  
3-Б-3 (60, 80, 108)

1420-12  
Выпуск 0-3

Перечень листов альбома,  
расставляемых совместно  
с данным листом

Содержание листа	№ листа
Маркировочные схемы вертикальных связей:	67
а. Вариант разреженной постановки.	
б. Вариант постановки в каждый ряд.	79



Район СССР по скоростному напору ветра	Нормативная временная нагрузка на перекрытие кг/м²	Тип колонн по положению в каркасе	Условные марки колонн по схеме поперечной рамы				Условные марки ригелей и балок покрытия по схеме поперечной рамы				Условные марки монтажных деталей по схеме поперечной рамы																	
			К1	К2	К3		Р1	Р2	Р3	Б1	А	Б	В	Г	Д	Е	Ж	У	К	Л								
			Рабочие марки колонн по серии 1.420-12 выпуск 3				Рабочие марки ригелей по серии 1.423-310 выпуск 8				Рабочие марки монтажных деталей по сериям ТДП122-2170; 1.420-12 выпуск 11																	
III-IV	1000	рядовые; у.т.ш.	К400-2-4	К430-2-4	К380-1												1(33)			30(30)								
		связевые	а	К400-2-2	К430-2-2	—			У57-1	У59-2	У59-2	160P18 250P18 350P18	32	6	6	1	10	19	30	49	21	13						
			б	К400-2-2	К430-2-2	К380-1-2	У57-9	У59-2	У59-2	37	37												33	39	43	50	45	41
		торцевые	К400-2-5	К430-2-5	К380-1-5			Б44-1	Б47-1	Б47-1																		
		1500	рядовые; у.т.ш.	К400-2-4	К430-2-4	К380-1															1(33)		30(31)					
			связевые	а	К400-2-2	К430-2-2	—			У57-2	У59-2			У59-2	32	6	6	1	10	19	30	49	21	13				
	б			К400-2-2	К430-2-2	К380-1-2	У57-4	У59-14	У59-14	37	37			33											39	43	50	45
	торцевые	К400-2-5	К430-2-5	К380-1-5			Б44-1	Б47-1	Б47-1																			
	2000	рядовые; у.т.ш.	К400-2-4	К430-2-4	К380-2															1(33)		30(31)						
		связевые	а	К400-2-2	К430-2-2	—			У57-4	У59-3	У59-3		32	6		6	1	10	19	30	49	21	13					
			б	К400-2-2	К430-2-2	К380-2-2	У57-4	У59-4	У59-4	37	37													33	39	43	50	45
	торцевые	К400-2-5	К430-2-5	К380-1-5			Б44-1	Б47-1	Б47-1																			
2500	рядовые; у.т.ш.	К400-2-4	К430-2-4	К400-1															1(33)		30(31)							
	связевые	а	К400-2-2	К430-2-2	—			У57-4	У59-4	У59-8	32	6		5	1	9	19	30	49	21	12							
		б	К400-2-2	К430-2-2	К400-1-2	У57-10	У59-15	У59-15	37	36												33	38	43	50	45	40	
торцевые	К400-2-5	К430-2-5	К400-1-5			Б44-1	Б47-1	Б46-1																				

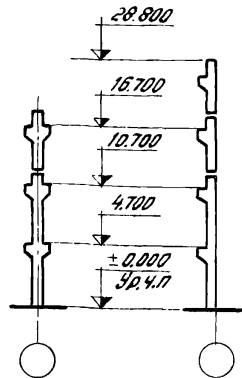
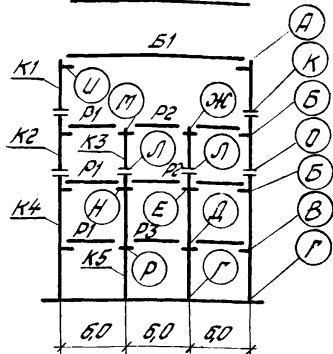
- Указания по применению маркировочных схем даны в пояснительной записке стр 40-43
- Марка балки покрытия уточняется по фактическим нагрузкам.

ТК  
1976

Маркировочная схема поперечных рам  
3-6-3 (60, 60, 108).

1.420-12  
Выпуск 0-3  
Лист 37

Схема рамы



Перечень листов альбома, рассматриваемых совместно с данным листом

Содержание листа	№ листа
Маркировочные схемы вертикальных связей:	
а. Вариант разрезанной пролонгаки.	67
б. Вариант постановки в каждом ряду	79

Район СССР по скоростному напору ветра	Нормативная бременная длительная нагрузка на перекрытие кгс/м <sup>2</sup>	Тип колонн по положению в каркасе	Условные марки колонн по схеме поперечной рамы					Условные марки прогонов и балок покрытия по схеме поперечной рамы				Условные марки монтажных деталей по схеме поперечной рамы																
			K1	K2	K3	K4	K5	P1	P2	P3	B1	A	B	B	Г	Д	Е	Ж	И	К	Л	М	Н	Р	О			
			Рабочие марки колонн по серии 1.420-12 Вып.3					Рабочие марки прогонов и балок по сериям 0123-3170, 1420-12, 3018, 6, балок по серии 1.462-3.				Рабочие марки монтажных деталей по сериям ТДМ 22-2/70, 1.420-12 Вып.11.																
I-II	1000	рядовые; у.т.ш.	K45a-1-4	K45a-1-4	K25a-1	K43b-1-4	K28a-2																					
		связевые	а	K45a-1-2	K45a-1-2	-	K43b-2-2	-	U67-1	U69-2	U69-2																	
			б	K45a-1-2	K45a-1-2	K25a-2-2	K43b-2-2	K28a-2-2	U67-9																			
		тарцевые	K45a-1-5	K45a-1-5	K25a-1-5	K43b-1-5	K28a-1-5	Б45-1	Б47-1	Б47-1																		
		1500	рядовые; у.т.ш.	K45a-1-4	K45a-1-4	K25a-1	K43a-1-4	K30a-1																				
			связевые	а	K45a-1-2	K45a-1-2	-	K43a-2-2	-	U67-2	U69-2	U68-5																
	б			K45a-1-2	K45a-1-2	K25a-2-2	K43a-2-2	K30a-3-2	U67-4	U69-11	U68-8																	
	тарцевые		K45a-1-5	K45a-1-5	K25a-1-5	K43a-1-5	K30a-1-5	Б45-1	Б47-1	Б48-1	Б5ДР18																	
	2000		рядовые; у.т.ш.	K45a-1-4	K45a-1-4	K25a-2	K43a-1-4	K30a-2																				
			связевые	а	K45a-1-2	K45a-1-2	-	K43a-2-2	-	U67-4	U69-3	U68-8																
		б		K45a-1-2	K45a-1-2	K25a-3-2	K43a-2-2	K30a-4-2	U67-4	U69-4	U68-24																	
		тарцевые	K45a-1-5	K45a-1-5	K25a-2-5	K43a-1-5	K30a-1-5	Б45-1	Б47-1	Б48-1																		
2500		рядовые; у.т.ш.	K45a-1-4	K45a-1-4	K25a-2	K43a-1-4	K30a-3																					
		связевые	а	K45a-1-2	K45a-1-2	-	K43a-2-2	-	U67-4	U69-4	U68-8																	
	б		K45a-1-2	K45a-1-2	K25a-3-2	K43a-2-2	K30a-4-2	U67-10	U69-15	U68-24																		
	тарцевые	K45a-1-5	K45a-1-5	K25a-2-5	K43a-1-5	K30a-3-5	Б45-1	Б47-1	Б48-1																			

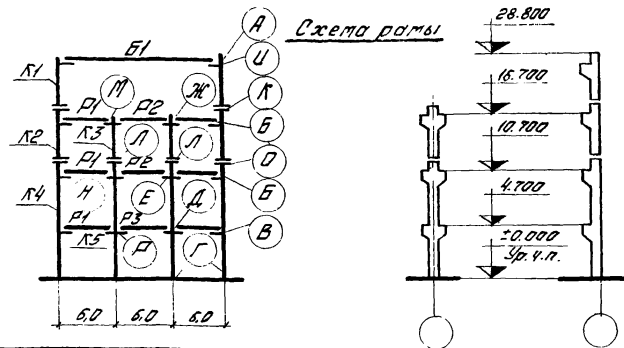
1. Указания по применению маркировочных схем даны в пояснительной записке стр. 43.

2. Марка балки покрытия уточняется по фактическим нагрузкам.

ТК  
1976

Маркировочная схема поперечных рам  
3-б-4 (60, 60, 108).

1.420-12  
Выпуск 0-3  
Лист 38



Перечень листов альбома,  
рассматриваемых совместно с данным листом

Содержание листа	Листы
Маркировочные схемы вертикальных связей	67
а. Вариант разреженной постановки	
б. Вариант постановки в каждом ряду	79

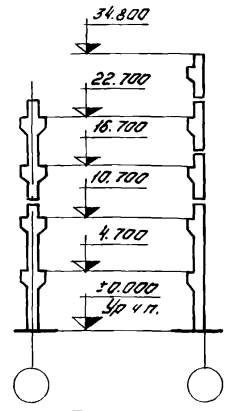
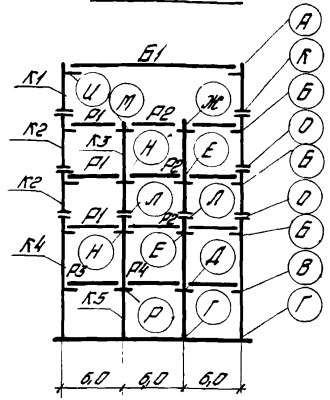
Район СССР по административно-территориальному делению	Нормативная браменная или фактическая нагрузка на перекрытия кгс/м²	Тип колонн по положению в каркасе	Условные марки колонн по схеме поперечной рамы					Условные марки ригелей и балок покрытия по схеме поперечной рамы					Условные марки монтажных деталей по схеме поперечной рамы																
			К1	К2	К3	К4	К5	П1	П2	П3	Б1	А	Б	В	Г	Д	Е	Ж	И	К	Л	М	Н	Р	О				
			Рабочие марки колонн по серии 1.420-12 выпуск 3					Рабочие марки ригелей по сериям УБЗ-3/10, 1.420-12 вып. 8; балок по 1.420-3					Рабочие марки монтажных деталей по сериям ТДМ22-2/10, 1.420-12 вып. 4																
III-IV	1000	рядовые; ут.ш.	К40г2-4, К45г1-4, К20г-1, К43г1-4, К20г-2					УБ7-1, УБ9-2, УБ9-2					150П18, 200П18, 350П18	1/33   30/51   40/51															
			связевые	а	К40г2-2, К45г1-2, —, К43г2-2, —					УБ7-9					32   6   6   1   10   10   19   30   49   46   21   13   13   48														
		б		К40г2-2, К45г1-2, К20г2-2, К43г2-2, К20г2-2										37   37   33   39   39   43   50   —   45   41   41															
		торцевые	К40г2-6, К45г1-6, К20г1-6, К43г1-6, К20г1-6					Б45-1, Б47-1, Б47-1						37   37   33   39   39   43   50   —   45   41   41															
		рядовые; ут.ш.	К40г2-4, К45г1-4, К20г-1, К43г1-4, К20г-1																										
			связевые	а	К40г2-2, К45г1-2, —, К43г2-2, —					УБ7-2, УБ9-2, УБ8-6					32   6   6   1   9   10   19   30   49   47   21   13   12   48														
	б	К40г2-2, К45г1-2, К20г2-2, К43г2-2, К30г3-2					УБ7-4, УБ9-4, УБ8-8					37   37   33   39   39   43   50   —   45   41   41																	
	торцевые	К40г2-6, К45г1-6, К20г1-6, К43г1-6, К20г1-6					Б45-1, Б47-1, Б46-1					37   37   33   39   39   43   50   —   45   41   41																	
		рядовые; ут.ш.	К40г2-4, К45г1-4, К20г-2, К43г1-4, К30г2-2																										
	связевые		а	К40г2-2, К45г1-2, —, К43г2-2, —					УБ7-4, УБ9-3, УБ8-8					32   6   6   1   9   10   19   30   49   47   21   13   12   48															
		б	К40г2-2, К45г1-2, К20г2-2, К43г2-2, К30г4-2					УБ9-4, УБ8-24					37   37   33   39   39   43   50   —   45   41   41																
	торцевые	К40г2-6, К45г1-6, К20г2-6, К43г1-6, К30г4-6					Б45-1, Б47-1, Б46-1					37   37   33   39   39   43   50   —   45   41   41																	
рядовые; ут.ш.		К40г2-4, К45г1-4, К20г-2, К43г2-4, К30г3-3																											
	связевые	а	К40г2-2, К45г1-2, —, К43г2-2, —					УБ7-4, УБ9-4, УБ8-8					32   6   6   1   9   10   19   30   49   47   21   13   12   48																
б		К40г2-2, К45г1-2, К20г2-2, К43г2-2, К30г4-2					УБ9-10, УБ9-15, УБ8-24					37   37   33   39   39   43   50   —   45   41   41																	
торцевые	К40г2-6, К45г1-6, К20г2-6, К43г2-6, К30г5-6					Б45-1, Б47-1, Б46-1					37   37   33   39   39   43   50   —   45   41   41																		

1. Указания по применению маркировочных схем даны в поясительной записке стр.40-43.
2. Марка балки покрытия уточняется по фактическим нагрузкам.

Участок  
 Челябинск  
 Горнолыжно-спортивный комплекс  
 Проект  
 Утвержден  
 1976



Схема рамы



Перечень листов альбома, рассматриваемых совместно с данным листом

Содержание листа	№ листа
Маркировочные схемы вертикальных связей:	67
а. Вариант разреженной постановки.	
б. Вариант постановки в каждом ряду	79

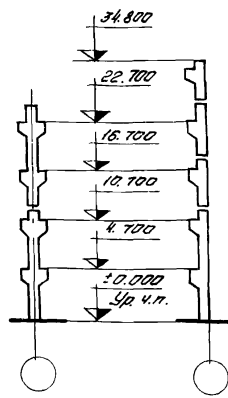
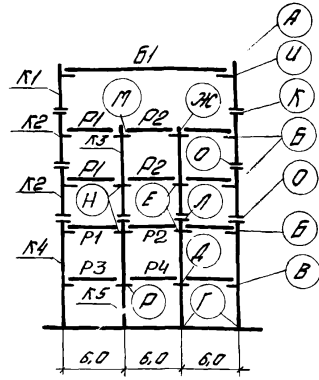
Район СССР по скоростной нагрузке ветра	Нормативная временная нагрузка на перекрытие кгс/м <sup>2</sup>	Тип колонн по положению в корпусе	Условные марки колонн по схеме поперечной рамы					Условные марки ригелей и балок покрытия по схеме поперечной рамы					Условные марки монтажных деталей по схеме поперечной рамы																																					
			K1	K2	K3	K4	K5	P1	P2	P3	P4	Б1	А	Б	В	Г	Д	Е	Ж	У	Л	М	Н	Р	О																									
			Рабочие марки колонн по серии 1.420-12 вып.3					Рабочие марки ригелей по серии 1.420-12 вып.3					Рабочие марки монтажных деталей по серии 1.420-12 вып.11																																					
I-II	1000	рядовые, ут.ш.	K100-14	K150-14	K200-2	K300-14	K300-2	1.420-12 вып.3	1.420-12 вып.3	1.420-12 вып.3	1.420-12 вып.3	1.420-12 вып.3	1.420-12 вып.3	1.420-12 вып.3	1.420-12 вып.3	1.420-12 вып.3	1.420-12 вып.3	1.420-12 вып.3	1.420-12 вып.3	1.420-12 вып.3	1.420-12 вып.3	1.420-12 вып.3	1.420-12 вып.3	1.420-12 вып.3	1.420-12 вып.3	1.420-12 вып.3	1.420-12 вып.3	1.420-12 вып.3																						
			связевые	а	K400-12	K450-12	-																						K500-22	-	УБ7-1	УБ9-2	УБ7-1	УБ8-23	32	6	5	1	9	10	19	30	49	47	21	13	12	48		
				б	K400-12	K450-12	K700-22																						K300-22	K300-32	УБ7-9	УБ9-2	УБ7-9	УБ8-23																
		торцевые	K400-15	K450-15	K700-25	K300-15	K300-35																						Б45-1	Б47-1	Б45-1	Б46-1	37	36	33	38	39	43	50	45	41	40								
		рядовые, ут.ш.	K400-14	K450-14	K700-2	K300-24	K300-2																						1.420-12 вып.3	1.420-12 вып.3	1.420-12 вып.3	1.420-12 вып.3	1.420-12 вып.3	1.420-12 вып.3	1.420-12 вып.3	1.420-12 вып.3	1.420-12 вып.3	1.420-12 вып.3	1.420-12 вып.3	1.420-12 вып.3	1.420-12 вып.3	1.420-12 вып.3	1.420-12 вып.3	1.420-12 вып.3	1.420-12 вып.3	1.420-12 вып.3	1.420-12 вып.3	1.420-12 вып.3	1.420-12 вып.3	1.420-12 вып.3
			связевые	а	K400-12	K450-12	-																																											
	б			K400-12	K450-12	K700-22	K300-22	K300-12	УБ7-4	УБ9-4	УБ7-4	УБ8-8																																						
	торцевые	K400-15	K450-15	K700-25	K300-25	K300-35	Б45-1	Б47-1	Б45-1	Б46-1	37	36	33	38	39	43	50	45	41	40																														
	рядовые, ут.ш.	K400-14	K450-14	K700-4	K300-24	K300-4	1.420-12 вып.3	1.420-12 вып.3	1.420-12 вып.3	1.420-12 вып.3	1.420-12 вып.3	1.420-12 вып.3	1.420-12 вып.3	1.420-12 вып.3	1.420-12 вып.3	1.420-12 вып.3	1.420-12 вып.3	1.420-12 вып.3	1.420-12 вып.3	1.420-12 вып.3	1.420-12 вып.3	1.420-12 вып.3	1.420-12 вып.3	1.420-12 вып.3	1.420-12 вып.3	1.420-12 вып.3	1.420-12 вып.3	1.420-12 вып.3																						
		связевые	а	K400-12	K450-12	-																							K300-22	-	УБ7-4	УБ9-3	УБ7-4	УБ8-8	32	6	5	1	9	10	19	30	49	47	21	13	12	48		
			б	K400-12	K450-12	K700-22																							K300-22	K300-12	УБ7-4	УБ9-4	УБ7-4	УБ8-8																
	торцевые	K400-15	K450-15	K700-25	K300-25	K300-35	Б45-1	Б47-1	Б45-1	Б46-1	37	36	33	38	39	43	50	45	41	40																														

1. Указания по применению маркировочных схем даны в пояснительной записке стр 40-43.
2. Марка балки покрытия уточняется по фактическим нагрузкам.

ТК 1976	Маркировочная схема поперечных рам 3-5-5 (60, 60, 108).	1.420-12 Выпуск 0-3
		Лист 40

Инженер  
 В.И. Сидоров  
 Главный конструктор  
 В.И. Сидоров  
 Проверил  
 Ю.И. Сидоров  
 Инженер  
 В.И. Сидоров

Схема рамы



Перечень листов альбома, рассматриваемых совместно с данным листом

Содержание листа	Листов
Маркировочные схемы, вертикальные связи, а) вариант разреженной постановки	67
б) вариант постановки в каждом ряду	79

Р. и/или СССР по сокращенному номеру ветра	Нормативная временная ветровая нагрузка по перекрытию кгс/м <sup>2</sup>	Тип колонн по положению в каркасе	Условные марки колонн по схеме поперечной рамы					Условные марки ригелей и балок покрытия по схеме поперечной рамы					Условные марки монтажных деталей по схеме поперечной рамы															
			K1	K2	K3	K4	K5	P1	P2	P3	P4	Б1	А	Б	В	Г	Д	Е	Ж	И	К	Л	М	Н	Р	О		
			Рабочие марки колонн по серии 1.420-12 вып. 3					Рабочие марки ригелей по сериям УБ57-3П, 1.420-12 вып. 8, балок по 1.462-3					Рабочие марки монтажных деталей по сериям ТДМ22-2/10, 1.420-12 вып. 11															
III - IV	1000	рядовые; ут. ш.	K150-24	K150-14	K700-2	K150-14	K300-2	УБ7-1	УБ9-2	УБ7-1	УБ8-2	150П-18 250П/18 350П/18	32	6	5	1	9	10	19	30	49	47	21	13	12	48		
			связевые а	K150-22	K150-12	—	K150-22	—	УБ7-9	УБ9-2	УБ7-9																УБ8-2	30/31
			б	K150-22	K150-12	K700-2	K150-22	K300-2	УБ7-9	УБ9-2	УБ7-9																УБ8-2	30/31
		торцевые	K150-25	K150-15	K700-25	K150-15	K300-25	Б45-1	Б47-1	Б45-1	Б46-1		37	36	33	38	39	43	50	45	41	40						
		рядовые; ут. ш.	K150-24	K150-14	K700-2	K150-24	K300-2	УБ7-2	УБ9-2	УБ7-2	УБ8-2		150П-18 250П/18 350П/18	32	6	5	1	9	10	19	30	49	47	21	13		12	48
		связевые а	K150-22	K150-12	—	K150-22	—	УБ7-4	УБ9-14	УБ7-4	УБ8-8																	
	б	K150-22	K150-12	K700-2	K150-22	K300-2	УБ7-4	УБ9-14	УБ7-4	УБ8-8	30/31																	
	торцевые	K150-25	K150-15	K700-25	K150-25	K300-25	Б45-1	Б47-1	Б45-1	Б46-1	37	36	33	38	39	43	50	45	41	40								
	рядовые; ут. ш.	K150-24	K150-14	K700-4	K150-24	K300-4	УБ7-4	УБ9-3	УБ7-4	УБ8-8	150П-18 250П/18 350П/18	32	6	5	1	9	10	19	30	49	47	21	13	12	48			
	связевые а	K150-22	K150-12	—	K150-22	—	УБ7-4	УБ9-4	УБ7-4	УБ8-8																30/31		
	б	K150-22	K150-12	K700-2	K150-22	K300-2	УБ7-4	УБ9-4	УБ7-4	УБ8-8																30/31		
	торцевые	K150-25	K150-15	K700-25	K150-25	K300-25	Б45-1	Б47-1	Б45-1	Б46-1	37	36	33	38	39	43	50	45	41	40								

1. Указания по применению маркировочных схем даны в пояснительной записке с.тр. 40-43.
2. Марка балки покрытия уточняется по фактическим нагрузкам.

ТК  
1976

Маркировочная схема поперечных рам  
3-б-5 (60, 60, 108)

1.420-12  
Выпуск 0-3

Лист 41