

ГОСУДАРСТВЕННЫЙ КОМИТЕТ СОВЕТА МИНИСТРОВ СССР ПО ДЕЛАМ СТРОИТЕЛЬСТВА
/ ГОССТРОЙ СССР /

ТИПОВЫЕ КОНСТРУКЦИИ И ДЕТАЛИ ПРОИЗВОДСТВЕННЫХ ЗДАНИЙ И СООРУЖЕНИЙ

ТИПОВЫЕ КОНСТРУКЦИИ МНОГОЭТАЖНЫХ ПРОИЗВОДСТВЕННЫХ ЗДАНИЙ
ДЛЯ СТРОИТЕЛЬСТВА В СЕЙСМИЧЕСКИХ РАЙОНАХ

ИИС 27-2

ЛЕСТНИЦЫ МНОГОЭТАЖНЫХ ПРОИЗВОДСТВЕННЫХ ЗДАНИЙ
/ РАСЧЕТНАЯ СЕЙСМИЧНОСТЬ 7, 8 И 9 БАЛЛОВ /

П Е Р И Л А

10805
Цена 0-42

ЦЕНТРАЛЬНЫЙ ИНСТИТУТ ТИПОВЫХ ПРОЕКТОВ
МОСКВА

Центральный институт типовых проектов просит дать Ваши замечания и предложения по улучшению качества направляемого Вам проекта

ТИПОВОЙ ПРОЕКТ . . . (номер проекта) . . .

Наименование проекта
.
.

Проектная организация—автор проекта

Замечания о недостатках в проекте (нерациональные объемно—планировочные и конструктивные решения, ошибки, опечатки, полиграфические дефекты и т.д.) и предложения по их устранению
.

Подпись должностного лица наименованной организации и ее адрес

.
.

ЦЕНТРАЛЬНЫЙ ИНСТИТУТ ТИПОВЫХ ПРОЕКТОВ ГОССТРОЯ СССР

Москва, Б-66, Спартаковская ул., 2а, корпус В

Сдано в печать

52

1971 год

Заказ № 117

Тираж 2500 экз.

ГОСУДАРСТВЕННЫЙ КОМИТЕТ СОВЕТА МИНИСТРОВ СССР ПО ДЕЛАМ СТРОИТЕЛЬСТВА
/ ГОССТРОЙ СССР /

ТИПОВЫЕ КОНСТРУКЦИИ И ДЕТАЛИ ПРОИЗВОДСТВЕННЫХ ЗДАНИЙ И СООРУЖЕНИЙ

ТИПОВЫЕ КОНСТРУКЦИИ МНОГОЭТАЖНЫХ ПРОИЗВОДСТВЕННЫХ ЗДАНИЙ
ДЛЯ СТРОИТЕЛЬСТВА В СЕЙСМИЧЕСКИХ РАЙОНАХ

ИИС 27-2

ЛЕСТНИЦЫ МНОГОЭТАЖНЫХ ПРОИЗВОДСТВЕННЫХ ЗДАНИЙ
/ РАСЧЕТНАЯ СЕЙСМИЧНОСТЬ 7,8 И 9 БАЛЛОВ /

П Е Р И Л А

РАЗРАБОТАНЫ
ЦНИИПРОМЗДАНИЙ

УТВЕРЖДЕНЫ
И ВВЕДЕНЫ В ДЕЙСТВИЕ
С 1.У-1971г. Госстроем СССР
Постановление №161
от 18.11-1970г.

ЦЕНТРАЛЬНЫЙ ИНСТИТУТ ТИПОВЫХ ПРОЕКТОВ
МОСКВА

№ листоб	Страницы
І Пояснительная записка	3
ІІ Рабочие чертежи	
1. Перила Л01	4
2. Перила Л02	5
3. Перила Л03	6
4. Перила Л04	7
5. Перила Л05	8
6. Перила Л06	9
7. Перила Л07	10
8. Перила Л01÷Л04. Спецификация	11
9. Перила Л05÷Л07. Спецификация	12

ТК	Содержание	Серия	
		УИС 27-2	
1970		-	-

1. Данный альбом является частью работы, полный состав которой изложен в альбоме 1 серии ЦС 20-9.

В настоящем альбоме даны рабочие чертежи перил лестниц многоэтажных производственных зданий выполняемых в типовых конструкциях серии ЦС 20-1-ЦС 20-4 (расчетная сейсмичность 7,8 и 9 баллов)

2. Перила приняты без поворотных элементов. Смежные перила крепятся двумя соединительными планками. Крепление основных стоек перил к маршам и площадкам должно осуществляться приваркой их к закладным деталям, предусмотренным в этих конструкциях.

Места срезов стоек и поручей не должны иметь рваных поверхностей и должны быть тщательно защищены. Поручни лестничных ограждений приняты деревянные.

3. Горизонтальная нормативная нагрузка на поручни при расчете стоек лестничных ограждений принята 100 кг/п.м, согласно СНиП II-Я. 11-62.

4. Конструкции перил выполняются из стали марки В Ст 3 по ГОСТу 380-60*

5. При изготовлении изделий необходима выполнять требования СНиП III-В. 5-62* "Металлические конструкции. Правила изготовления, монтажа и приемки."

6. Изделия предназначены для зданий с обычной средой. При наличии агрессивной среды

конструкции должны быть защищены согласно "Указания по проектированию антикоррозионной защиты строительных конструкций" (СН 262-67).

7. Маркировочные схемы перил даны в серии ЦС 20-9 альбом, крепление и соединение — в серии ТДМС 27-1.

Условное обозначение



— круглое отверстие

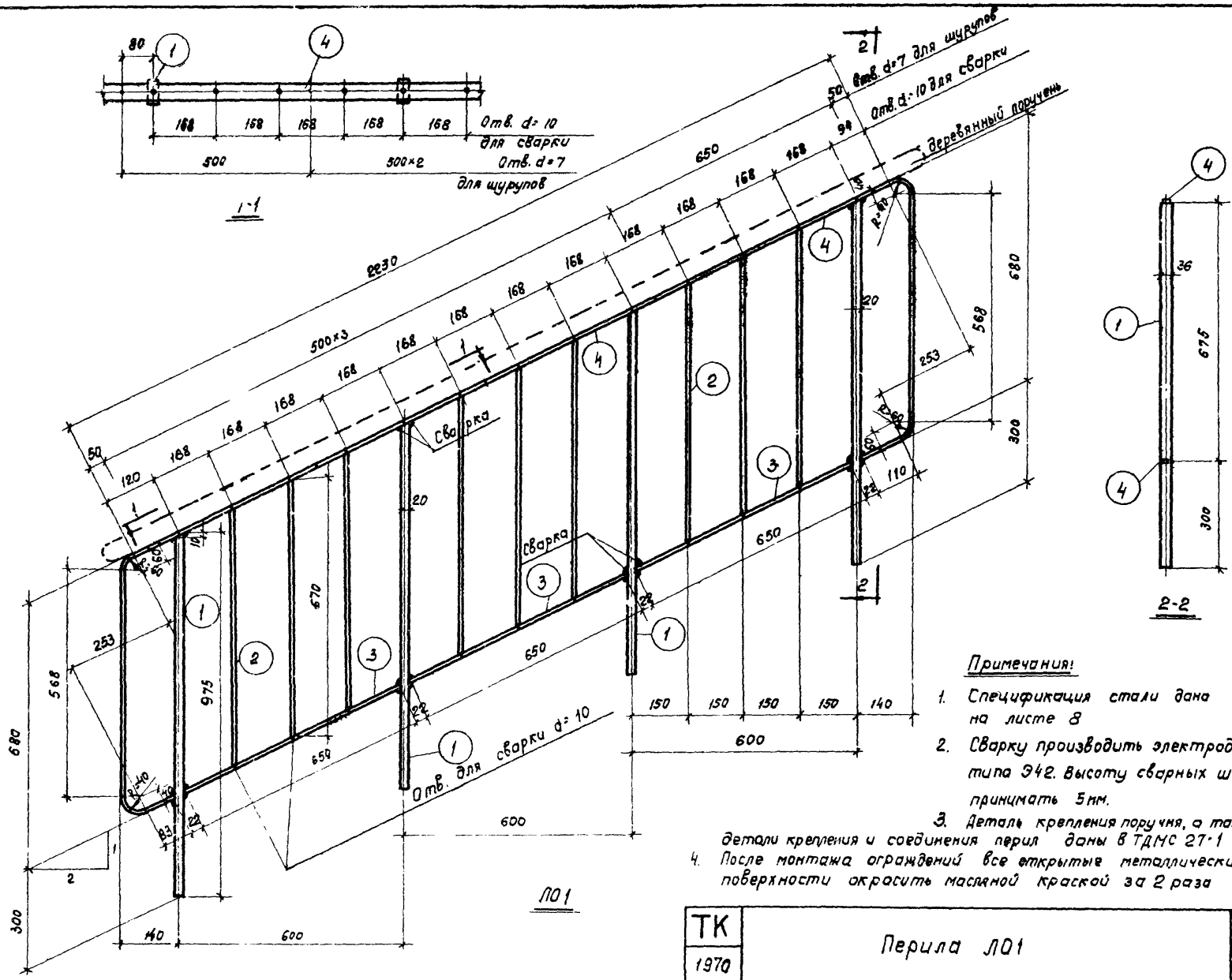
ТК

1970

Пояснительная записка

Серия
ЦС 27-2

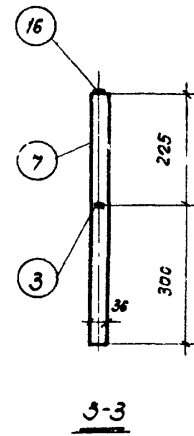
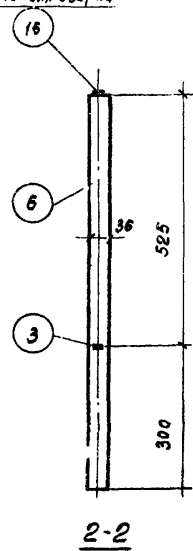
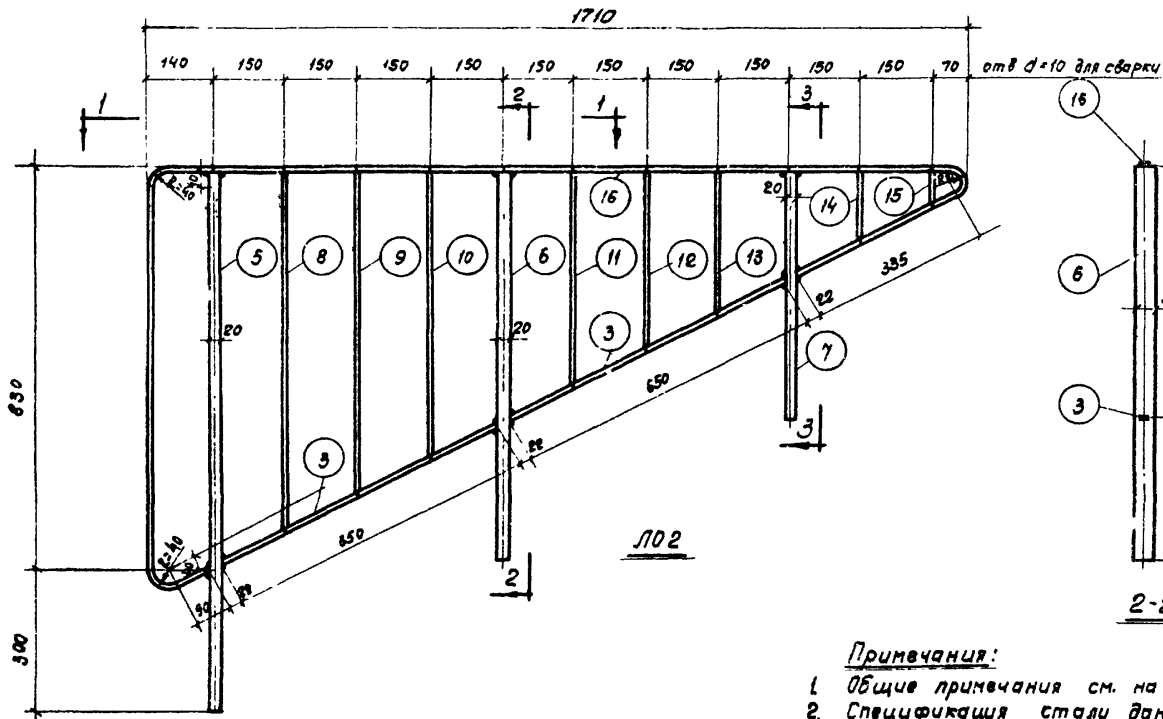
— —



Примечания:

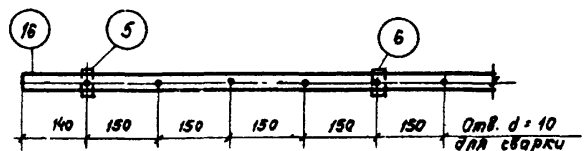
1. Спецификация стали дана на листе 8
2. Сварку производить электродами типа 942. Высоту сварных швов принимать 5мм.
3. Деталь крепления поручня, а также детали крепления и соединения перил даны в ТДС 27-1
4. После монтажа ограждений все открытые металлические поверхности окрасить масляной краской за 2 раза

ТК 1970	Перила Л01	Серия ИИС 27-2	
		Лист	1



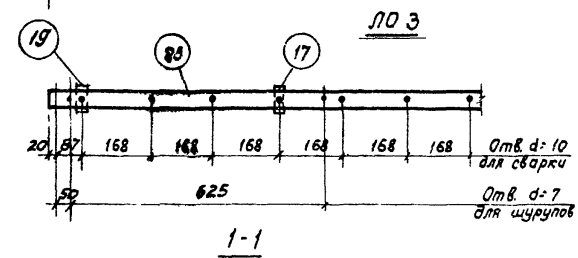
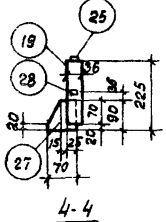
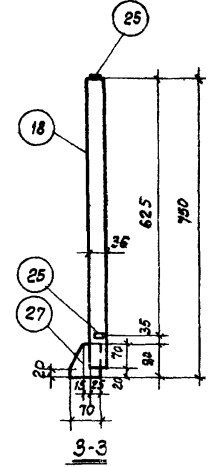
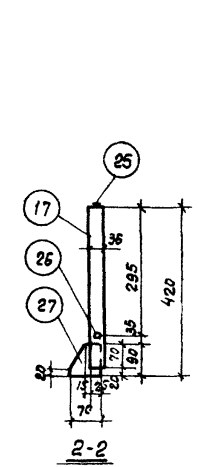
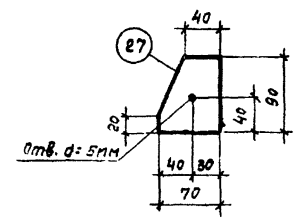
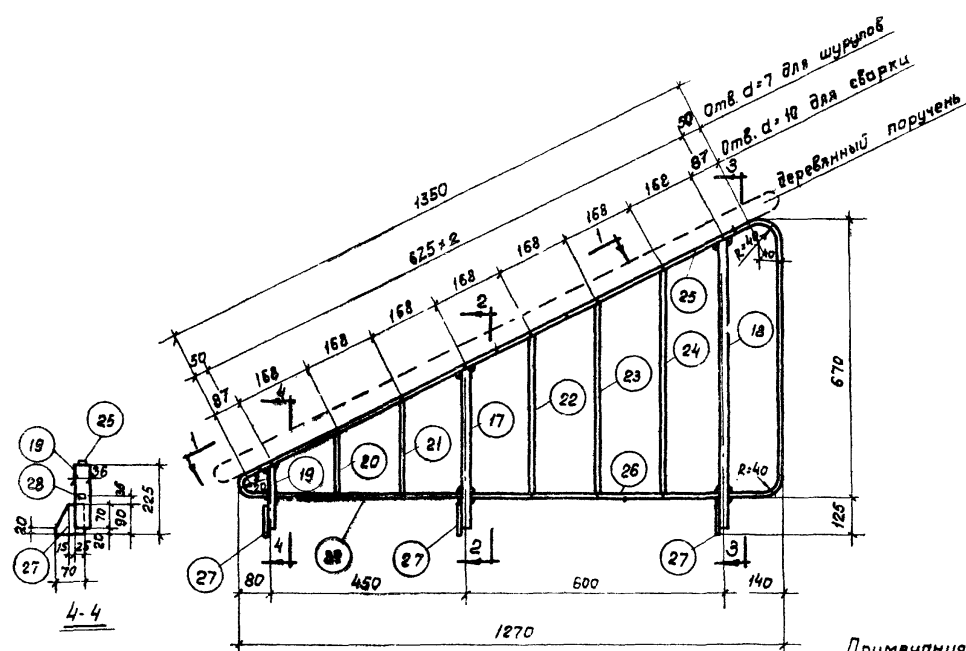
Примечания:

1. Общие примечания см. на листе 1
2. Спецификация стали дана на листе 8



1-1

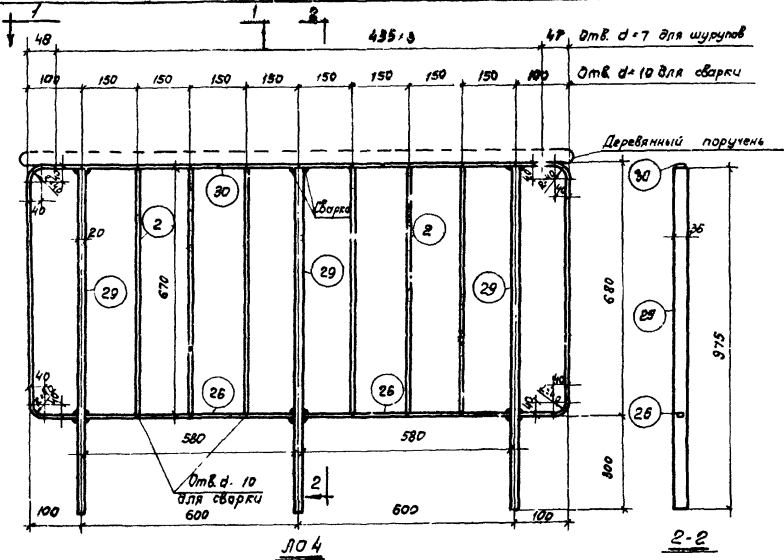
ТК	Перила Л02	Серия ИУС 27-2	
		Лист	2



Примечания:

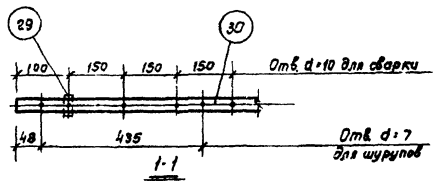
1. Общие примечания см. на листе 1
2. Спецификация стали дано на листе 8
3. Позиции 27 на чертеже показаны в рабочем положении - привариваются к поз. 17, 18, 19 на монтаже
4. Деталь монтажной приварки позиций 27 к позициям 17, 18, 19 и к закладным деталям конструкций см. ТДМС27-1

ТК 1970	Перила Л03	Серия ИИС27-2
		Лист 3



Л04

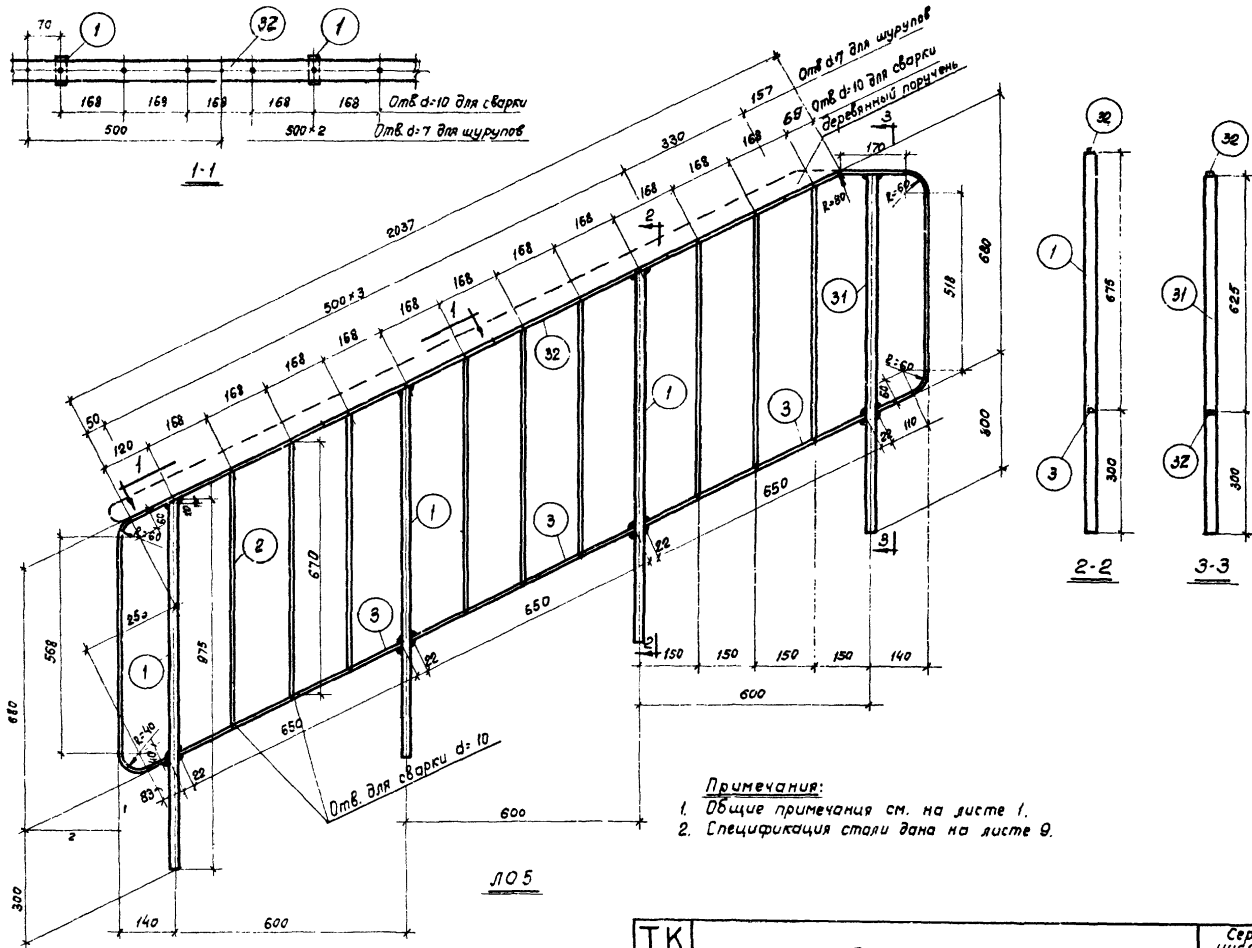
2-2



Примечание:

1. Общие примечания см. на листе 1
2. Спецификация стали дана на листе 8

ТК	Перила Л04	Серия	
		числ 27-2	
1970		Лист	4



Примечания:

1. Общие примечания см. на листе 1.
2. Спецификация стали дана на листе 9.

Л05

ТК

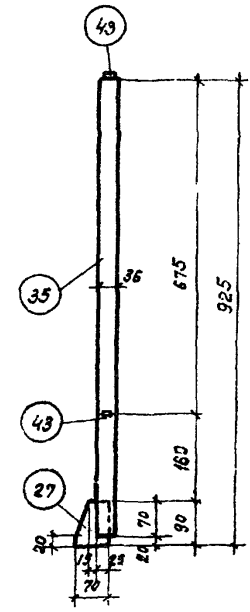
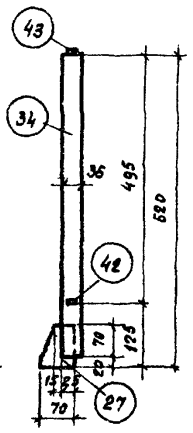
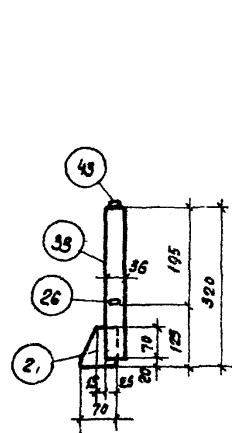
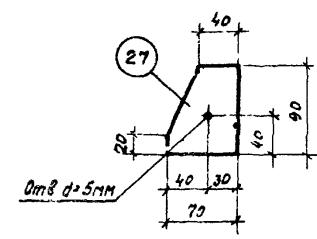
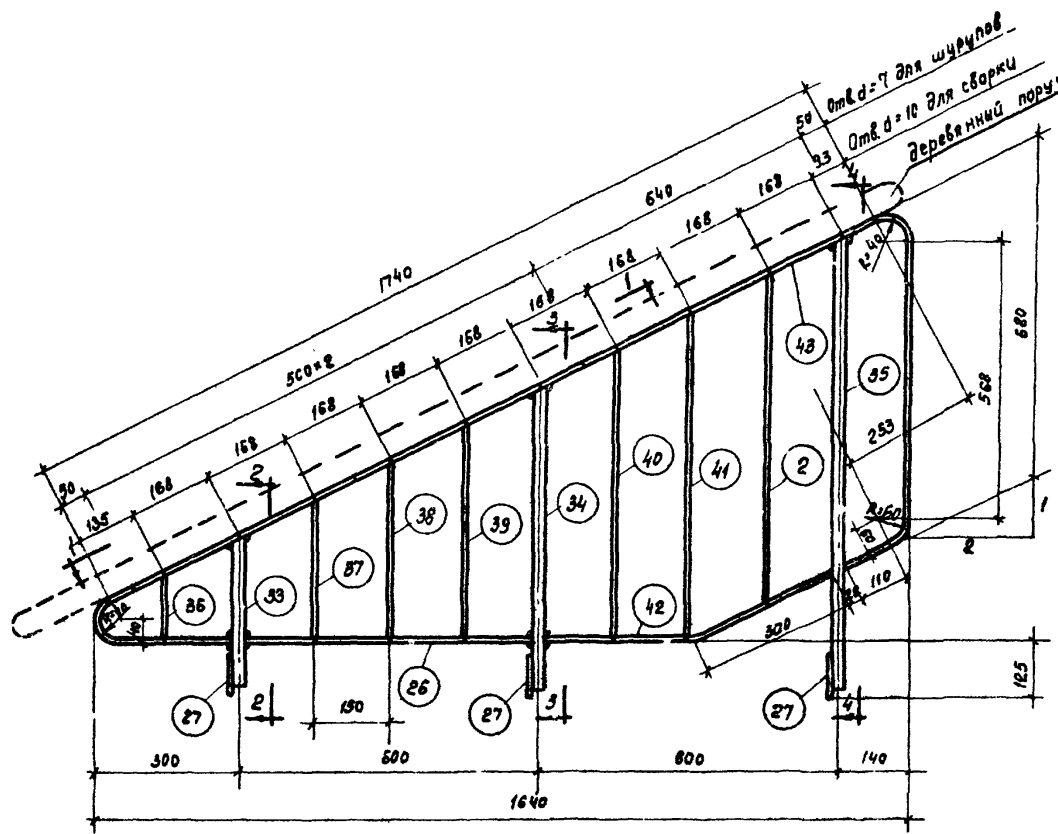
1970

Перила Л05

Серия
исл 27-2

Лист

5

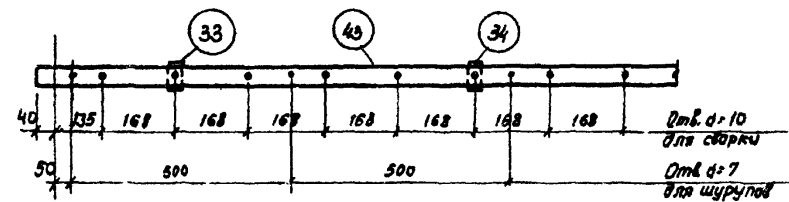


2-2

3-3

4-4

106

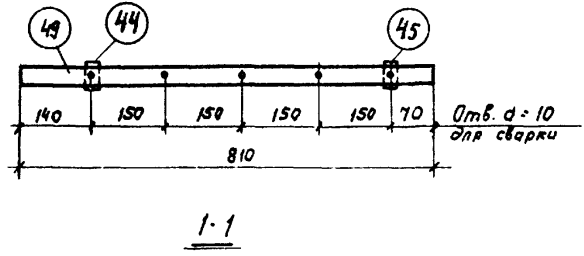
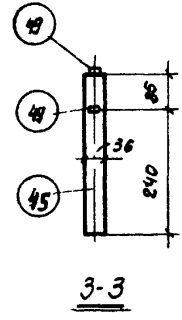
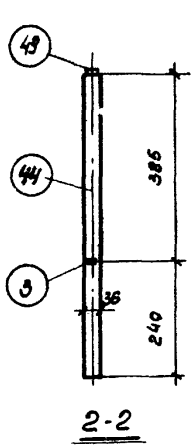
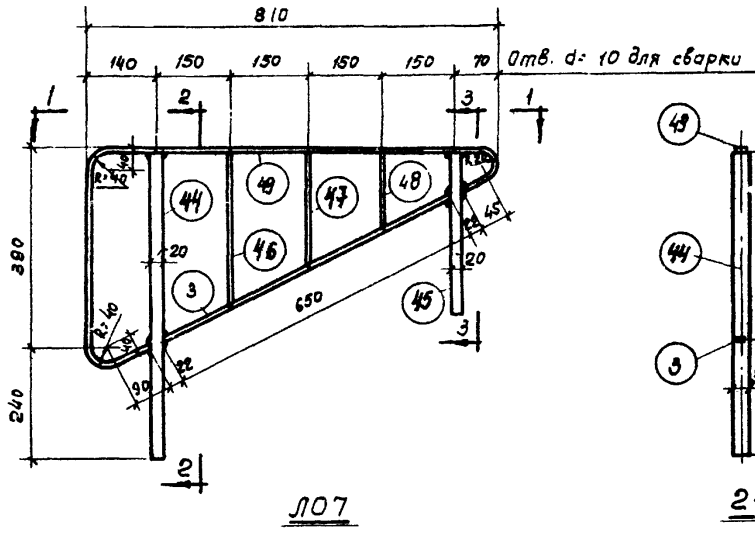


1-1

Примечания:

1. Общие примечания см. на листе 1
2. Спецификация стали дана на листе 9
3. Позиции 27 на чертеже показаны в рабочем положении - привариваются к позициям 33, 34, 35 на монтаже
4. Деталь монтажной приварки поз 27 к поз. 33, 34, 35 и к закладным деталям конструкций см. ТДМС 27-1.

ТК 1970	Перила 106	Серия УСС 27-2	
		Лист	6



Примечания:
 1. Общие примечания см. на листе 1.
 2. Спецификация стали дана на листе 9.

ТК	Перила Л07	Серия ИИС 27-2	
1970		Лист	7

Спецификация стали на одну марку

Марка	N поз.	Сечение	Длина мм	Количество шт		Вес в кг			Примечание	
				т.	и	Одной поз.	Всех	Марки		
Л01	1	- 20 x 36	975	4		5,5	22,0	31,3	ГОСТ380-80*	
	2	- 12 x 4	670	9		0,25	2,3		—	
	3	- 28 x 5	650	3		0,7	2,1		—	
	4	- 28 x 5	3850	1		4,3	4,3		—	
	Вес наплавленного металла 2%						0,6			
Л02	3	- 28 x 5	650	2		0,7	1,4	20,9	—	
	5	- 20 x 36	1125	1		6,5	6,5		—	
	6	- 20 x 36	825	1		4,8	4,8		—	
	7	- 20 x 36	525	1		3,1	3,1		—	
	8	- 12 x 4	750	1		0,29	0,29		—	
	9	- 12 x 4	675	1		0,26	0,26		—	
	10	- 12 x 4	600	1		0,23	0,23		—	
	11	- 12 x 4	450	1		0,18	0,18		—	
	12	- 12 x 4	375	1		0,15	0,15		—	
	13	- 12 x 4	300	1		0,12	0,12		—	
	14	- 12 x 4	150	1		0,06	0,06		—	
	15	- 12 x 4	75	1		0,04	0,04		—	
	16	- 28 x 5	3060	1		3,36	3,36		—	
	Вес наплавленного металла 2%						0,41			

Марка	N поз.	Сечение	Длина мм	Количество шт.		Вес в кг			Примечание	
				т	и	Одной поз.	Всех	Марки		
Л03	17	- 20 x 36	400	1		2,3	2,3	12,7	ГОСТ380-80*	
	18	- 20 x 36	730	1		4,1	4,1		—	
	19	- 20 x 36	205	1		1,1	1,1		—	
	20	- 12 x 4	175	1		0,06	0,06		—	
	21	- 12 x 4	250	1		0,09	0,09		—	
	22	- 12 x 4	400	1		0,15	0,15		—	
	23	- 12 x 4	475	1		0,18	0,18		—	
	24	- 12 x 4	550	1		0,21	0,21		—	
	25	- 28 x 5	2260	1		2,5	2,5		—	
	26	- 28 x 5	580	1		0,64	0,64		—	
	27	- 70 x 6	90	3		0,3	0,9		—	
	28	- 28 x 5	430	1		0,47	0,47		—	
	Вес наплавленного металла 2%						0,2			
	Л04	2	- 12 x 4	670	6		0,25		1,5	22,8
26		- 28 x 5	580	2		0,62	1,2	—		
29		- 20 x 36	975	3		5,5	16,5	—		
30		- 28 x 5	2932	1		3,2	3,2	—		
Вес наплавленного металла 2%						0,4				

ТК	1970	Перила Л01-Л04. Спецификация	Серия ИИС 17-2	
			Лист	8

Спецификация стали по одну марку

Марка	№ поз.	Сечение	Длина мм	Количество шт		Вес, кг			Примечание	
				T	H	Одной поз.	Всех	Марки		
Л05	1	- 20x36	975	3		5,5	16,5	30,9	ГОСТ 380-60	
	2	- 12x4	670	9		0,25	2,3		-----	
	3	- 28x5	650	3		0,7	2,1		-----	
	31	- 20x36	925	1		5,2	5,2		-----	
	32	- 28x5	3800	1		4,2	4,2		-----	
	Вес наплавленного металла						2%		0,6	
Л06	2	- 12x4	670	1		0,25	0,25	16,9	ГОСТ 380-60	
	26	- 28x5	580	1		0,64	0,64		-----	
	27	- 70x6	90	3		0,3	0,9		-----	
	33	- 28x36	800	1		1,7	1,7		-----	
	34	- 20x36	600	1		3,4	3,4		-----	
	35	- 20x36	905	1		5,1	5,1		-----	
	36	- 12x4	115	1		0,04	0,04		-----	
	37	- 12x4	265	1		0,1	0,1		-----	
	38	- 12x4	340	1		0,13	0,13		-----	
	39	- 12x4	415	1		0,16	0,16		-----	
	40	- 12x4	565	1		0,21	0,21		-----	
	41	- 12x4	640	1		0,24	0,24		-----	
	42	- 28x5	625	1		0,66	0,66		-----	
	43	- 28x5	2793	1		3,05	3,05		-----	
	Вес наплавленного металла						2%		0,33	

Марка	№ поз.	Сечение	Длина мм	Количество шт.		Вес кг			Примечание	
				T	H	Одной поз.	Всех	Марки		
Л07	3	- 28x5	650	1		0,7	0,7	9,5	ГОСТ 380-60	
	44	- 20x36	625	1		3,5	3,5		-----	
	45	- 20x86	325	1		1,83	1,83		-----	
	46	- 12x4	310	1		0,12	0,12		-----	
	47	- 12x4	235	1		0,92	0,92		-----	
	48	- 12x4	160	1		0,64	0,64		-----	
	49	- 28x5	1343	1		1,56	1,56		-----	
	Вес наплавленного металла						2%		0,2	
Свободные элементы	50	- 28x5	120	2	0,1	0,2	0,2			

ТК
1970

Перило Л05-Л07 Спецификация

Серия
УИТ 27-2
Лист 9

Цыбулов.

10805