

ТИПОВЫЕ КОНСТРУКЦИИ, ИЗДЕЛИЯ И УЗЛЫ ЗДАНИЙ И СООРУЖЕНИЙ

СЕРИЯ 1.090.1-1

СБОРНЫЕ ЖЕЛЕЗОБЕТОННЫЕ КОНСТРУКЦИИ МЕЖВИДОВОГО
ПРИМЕНЕНИЯ ДЛЯ КРУПНОПАНЕЛЬНЫХ ОБЩЕСТВЕННЫХ ЗДАНИЙ
И ВСПОМОГАТЕЛЬНЫХ ЗДАНИЙ ПРОМЫШЛЕННЫХ ПРЕДПРИЯТИЙ
С ВЫСОТОЙ ЭТАЖА 3,0 И 3,3 М

ВЫПУСК 0-5

В 2-Х ЧАСТЯХ

УКАЗАНИЯ ПО ПРИМЕНЕНИЮ СБОРНЫХ
ЭЛЕМЕНТОВ И ДЕТАЛЕЙ ФАСАДОВ

ЧАСТЬ 1

СТР. 2 ÷ 98

ЦЕНТРАЛЬНЫЙ ИНСТИТУТ ТИПОВОГО ПРОЕКТИРОВАНИЯ
ГОССТРОЯ СССР

Москва, А-445, Смольная ул. 22

Сдано в печать \bar{V} 1989 года

Заказ № 5887 Тираж 400 экз.

ТИПОВЫЕ КОНСТРУКЦИИ, ИЗДЕЛИЯ И УЗЛЫ ЗДАНИЙ И СООРУЖЕНИЙ

СЕРИЯ 1.090.1-1

СБОРНЫЕ ЖЕЛЕЗОБЕТОННЫЕ КОНСТРУКЦИИ МЕЖВИДОВОГО
ПРИМЕНЕНИЯ ДЛЯ КРУПНОПАНЕЛЬНЫХ ОБЩЕСТВЕННЫХ ЗДАНИЙ
И ВСПОМОГАТЕЛЬНЫХ ЗДАНИЙ ПРОМЫШЛЕННЫХ ПРЕДПРИЯТИЙ
С ВЫСОТОЙ ЭТАЖА 3,0 И 3,3 М

ВЫПУСК 0-5

В 2-Х ЧАСТЯХ

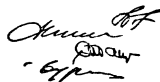
УКАЗАНИЯ ПО ПРИМЕНЕНИЮ СБОРНЫХ
ЭЛЕМЕНТОВ И ДЕТАЛЕЙ ФАСАДОВ

ЧАСТЬ 1

СТР. 2...98

РАЗРАБОТАНЫ ЦНИИЭП ТОРГОВО-БЫТОВЫХ
ЗДАНИЙ И ТУРИСТСКИХ КОМПЛЕКСОВ

ДИРЕКТОР ИНСТИТУТА
РУК. МАСТ.
ГЛИНЖ. МАСТ.
ГЛИНЖ. ПРОЕКТА



В. ЛЕПСКИЙ
О. ГУБАРЕВИЧ
З. СТАНУЛЕВИЧ
В. БУДКИН

УТВЕРЖДЕНЫ И ВВЕДЕНЫ В ДЕЙСТВИЕ
С 01.01.88 ГОССТРОИТЕЛЕМ
ПРИКАЗ ОТ 25.12.87 N 446

Обозначение	Наименование	Стр.	Примечание
I.090.I-I.0-5 00 ПЗ	Пояснительная записка	3	
01 ПЗ	Главные входы в одноэтажные торговые здания	6	
02 ПЗ	Витрины	31	
03 ПЗ	Основные входы в детские ясли-сады	42	
04 ПЗ	Основные входы в школы	62	
05 ПЗ	Второстепенные входы в здания	84	
06 ПЗ	Игровые навесы	99	
07 ПЗ	Комбинированный навес для торгово-рекреационных зон с элементами благоустройства и рекламы	129	
08 ПЗ	Входы на территорию детских яслей-садов и школ	138	
09 ПЗ	Загрузочные площадки	141	
10 ПЗ	Унифицированные компоновочные решения элементов фасадов (примеры)	158	
11 ПЗ	Пример установки дополнительных закладных изделий в плите перекрытия	161	

РУК НАСТ	ГУБАРЕВИЧ	<i>Губаревич</i>
Н. КОМП.	СИНЯВСКАЯ	<i>Синявская</i>
ТА ИИЖ.М.	СТАНЧУКОВИЧ	<i>Станчук</i>
ГАП	ТЕРЕХОВ	<i>Терехов</i>
ГП	БЧАКЧ	<i>Бчакч</i>
СТ. АРХ.	ЕРМИЩА	<i>Ермища</i>

1 090.1-1. 0-5 00

СОДЕРЖАНИЕ

СТАДИЯ	ЛИСТ	ЛИСТОВ
Р		1
ТОРГОВО-БЫТОВЫХ ЗДАНИЙ И УЧЕБНЫХ КОМПЛЕКСОВ		

ЩИЦЕП

1. Область применения

В настоящем выпуске разработаны варианты решений фрагментов зданий и малогабаритных сооружений, выполняемых из сборных железобетонных изделий серии I.090.I-I

Предложенные архитектурные разработки являются подсобным материалом при проектировании основных и второстепенных входов, витрин и загрузочных площадок торгово-бытовых зданий, детских дошкольных учреждений и школ, а также при создании различных игровых и теневых навесов торгово-рекреационных зон и крытых площадок.

2. Классификация.

Варианты проектных решений фрагментов зданий и малогабаритных сооружений выполнены по следующим разделам:

2.1. Главные входы в одноэтажные торговые здания :

- а) угловые входы с двухсторонней ориентацией;
- б) угловые входы с односторонней ориентацией;
- в) фронтальные входы с вынесенным тамбуром;
- г) фронтальные входы с заглубленным тамбуром.

2.2. Витрины:

- а) приставные витрины - протяженные;
- б) - " - - единичные;
- в) встроенно-пристроенные - протяженные;
- г) - " - - единичные .

2.3. Основные входы в детские ясли-сады;

- а) примыкание входа к продольной стене;
- б) примыкание входа к внутреннему углу;
- в) - " - к наружному углу;
- г) вход в курдонере .

2.4. Основные входы в школы:

- а) с внутренним тамбуром;
- б) с заглубленным тамбуром.

2.5. Второстепенные входы в здания школ, детских яслей-садов и в здания торгово-бытового назначения :

- а) с отметкой - 0,02 ;
- б) с отметкой - 1,05 .

2.6. Игровые навесы решены с сеткой осей 6×6 м и 3×3 м.

					1.090.1-1. 0-5 00 ПЗ					
РКН МАСТ	ГУБАРЕВИЧ	<i>Губаревич</i>						СТАДИЯ	АНСТ	АНСТОВ
И. КОНТР	СИМЯВСКАЯ	<i>Симьявская</i>						Р	1	3
ГА. ИЖ. П	СТАНЧУЛЕВИЧ	<i>Станчуевич</i>								
ГАП	ТЕРЕХОВ	<i>Терехов</i>								
ГМП	БУДКИН	<i>Будкин</i>								
СТ АРХ	ЕРШАЦКА	<i>Ершацка</i>								
					ПОЯСНИТЕЛЬНАЯ ЗАПИСКА			ЦНИИЭП		ТОРГОВО- БЫТОВЫХ ЗДАНИЙ И ТУРИСТИЧЕСКИХ КОМПЛЕКСОВ

2.7. Навесы для торгово-рекреационных зон

Рассмотрены возможности применения деталей фасадов для решения малых форм:

- а) рекламные щиты, тумбы;
- б) теневые навесы;
- в) крытые навесы.

2.8. Входы на территорию детских яслей-садов и школ

решены на сочетании элемента ОЖ и стоек

2.9. Загрузочные площадки

- а) в курдонере
- б) приставная

Формообразование различных вариантов проектных решений фрагментов зданий и малогабаритных сооружений основано на сочетании вертикальных несущих элементов панелей внутренних стен, имеющих различный рисунок проемов-арочные, П-образные, Г-образные, и горизонтальной плоскости перекрытия, обрамленной алюминиевым козырьком.

Варианты рассчитаны на применение типовых витражей и разработку конструкции полов и кровли в конкретном проекте.

3. Отделка.

Все изделия вариантов проектных решений фрагментов зданий и малогабаритных сооружений выпускаются под окраску. Материалы отделки и требования к ним должны соответствовать требованиям отделки наружных стеновых панелей и выбираются в конкретном проекте.

4. КОНСТРУКТИВНЫЕ РЕШЕНИЯ

4.1 Пространственная жесткость и неизменяемость конструкции входов и витрин обеспечивается совместной работой диска перекрытия и стен, прикрепленных с помощью соединительных элементов к наружным стенам здания.

Устойчивость конструкций навесов обеспечивается совместной работой продольных и поперечных стен.

Устойчивость конструкций входов на территории детских садов и школ обеспечивается в обоих направлениях работой консольных стоек, жестко закрепленных к фундаментам.

В качестве несущих элементов входов, навесов, витрин использованы типовые панели внутренних стен, разработанные в выпусках 4-1, 2-12.

Перекрытие выполнено из многопустотных железобетонных плит, разработанных в вып. 5-1.

Перекрытие загрузочных площадок в курдонерах выполнено из многопустотных плит по серии 1.041.1-2 длиной 2650 мм и 5650 мм.

Соединение несущих стен между собой, с диском перекрытия, крепление стен к наружным стенам здания, крепление парапета из гофрированного алюминиевого листа выполняется в соответствии с монтажными узлами, разработанными в выпусках 7-1, 7-2 настоящей серии.

Монтажные узлы замаркированы на монтажных схемах, приведенных в данном альбоме.

Крепление несущих стен входов к наружным стенам здания производится через закладные изделия в наружных стеновых панелях.

В данном альбоме в докум. 11ПЗ дан пример установки дополнительных закладных изделий в плитах перекрытия.

Лестницы на входах запроектированы из отдельных ступеней по ГОСТ 8717 I-84 по кирпичным стенам.

Для каждой монтажной схемы фрагмента фасада, приведенного в данном альбоме, в конкретном проекте необходимо:

- разработать фундаменты под стены, стойки, элементы ограждения и т.д., заложив в них при необходимости закладные изделия, воспринимающие расчетные усилия;


- разработать рабочую документацию для выбранной в альбоме схемы;


- разработать в проекте чертежи наружных стеновых панелей с дополнительными закладными изделиями;

- разработать конструкцию деревянных пергол в навесах и ограждение козырьков из алюминиевого гофрированного листа;

- уточнить марки плит перекрытий в зависимости от конкретной нагрузки (в выпуске даны марки плит перекрытий для III района по снеговому покрову по СНиП II-6-74).

Условное обозначение

 40 - узел 40 по серии 1.090.I-I вып. 7-2

 40/7-1 - узел 40 по серии 1.090.I-I вып. 7-1

1.090.1-1.0-5 00 ПЗ

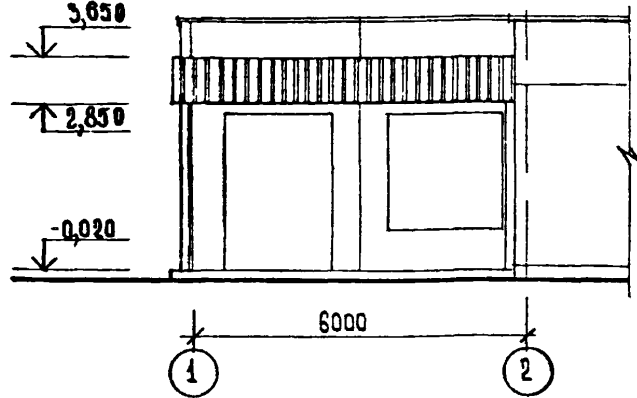
Лист

5

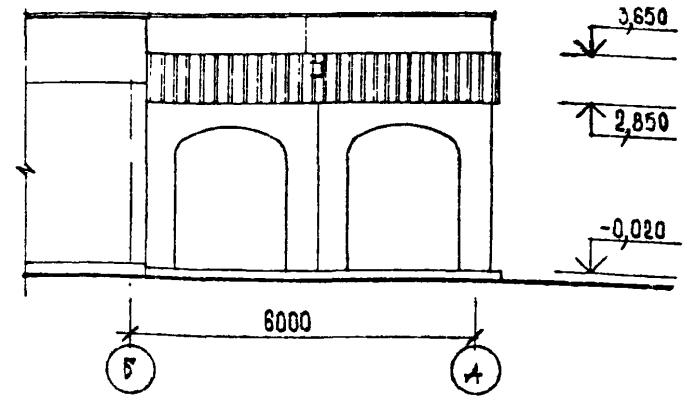
ГЛАВНЫЕ ВХОДЫ В ОДНОЭТАЖНЫЕ ТОРГОВЫЕ ЗДАНИЯ УГЛОВОЙ ВХОД С ДВУХСТОРОННЕЙ ОРИЕНТАЦИЕЙ

ВАРИАНТ 1

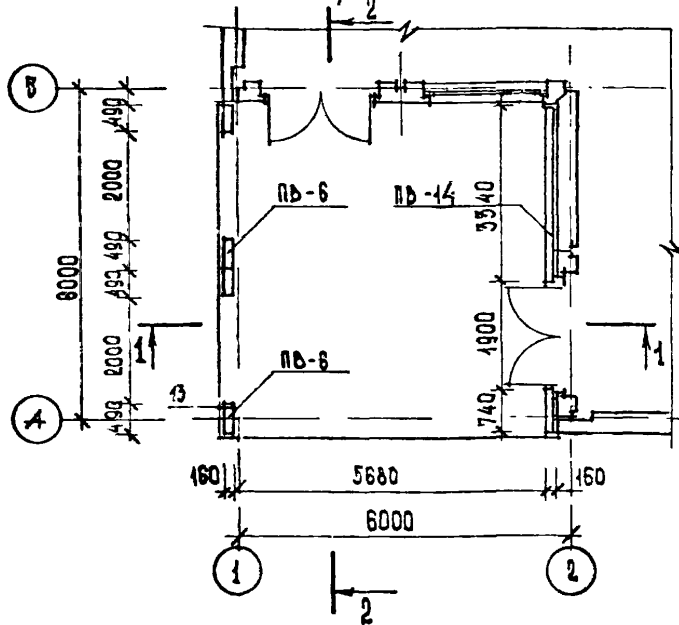
ФАСАД 1-2



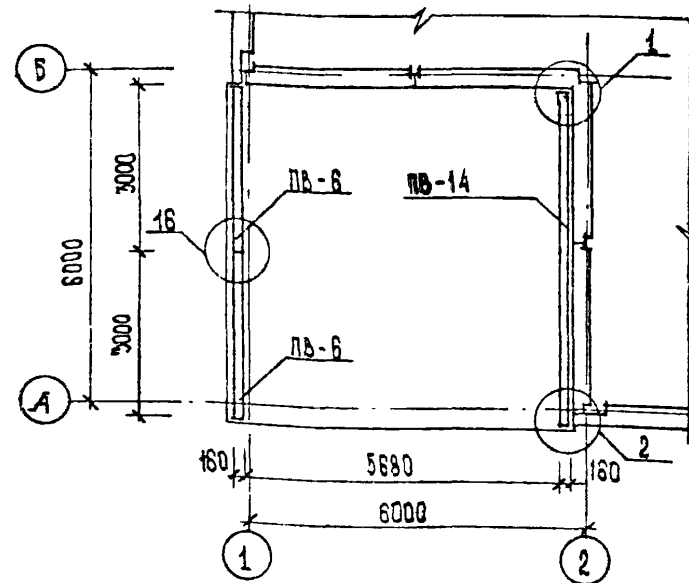
ФАСАД Б-А



ПЛАН НА ОТМ. 0,000



ПЛАН НА ОТМ. 2,980



		1.090.1-1.0-5 01ПЗ			
РУК МАСТ	ГУБАРЕВИЧ	<i>Губаревич</i>			
Н.КОНТР.	СИНЯВСКАЯ	<i>Синявская</i>			
ГЛ.И.Ж.М.	СТАНУЛЕРИЧ	<i>Станулерич</i>			
ГАЛ	ТЕРЕХОВ	<i>Терехов</i>			
ГИП	БУДКИН	<i>Будкин</i>			
СТ.АРХ.	ЕРМИШИНА	<i>Ермишина</i>			
			СТАДИЯ	ЛИСТ	ЛИСТОВ
			Р	1	25
			ЦНИИЭП		
			ТОРГОВО- БЫТОВЫЕ ЗДАНИЯ И ТЭРИТОРИАЛЬНЫЕ КОМПЛЕКСЫ		

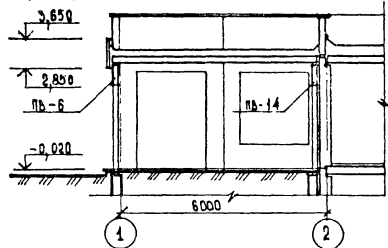
22832-01 7

ФОРМАТ А3

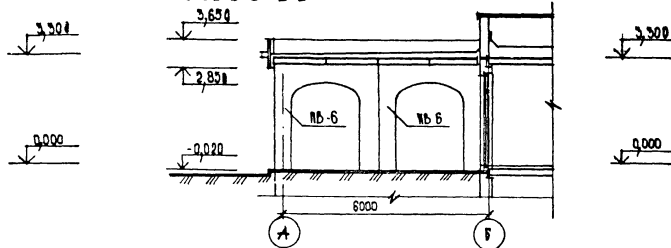
УГЛОВОЙ ВХОД С ДВУХСТОРОННЕЙ ОРИЕНТАЦИЕЙ

ВАРИАНТ 1

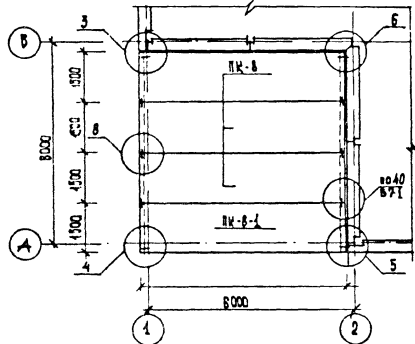
РАЗРЕЗ 1-1



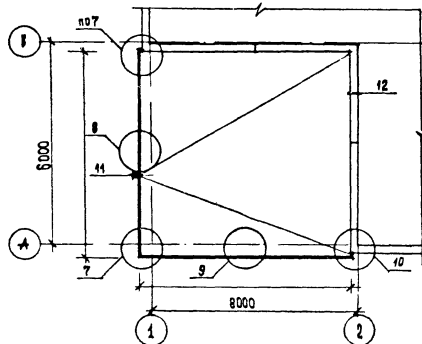
РАЗРЕЗ 2-2



ПЛАН ПЕРЕКРЫТИЯ



ПЛАН КРОВЛИ

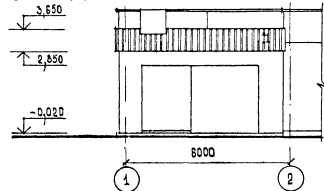


1090.1-1.0-5 0115

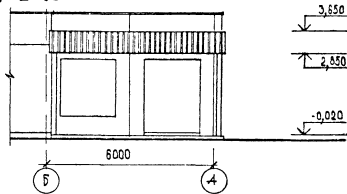
ЛИСТ
2

УГЛОВОЙ ВХОД С ДВУХСТОРОННЕЙ ОРИЕНТАЦИЕЙ ВАРИАНТ 2

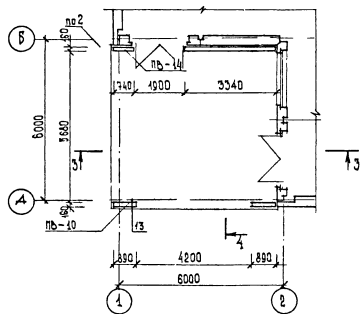
ФАСАД 1-2



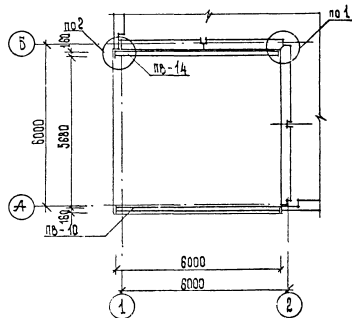
ФАСАД Б-А



ПЛАН НА ОЛН 0,000



ПЛАН НА ОЛН 2,9 80



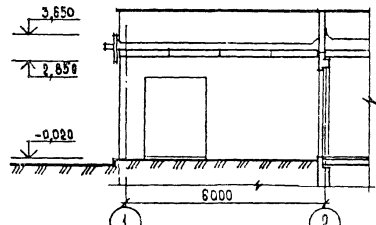
1.090.1-1. 0-5 04ПЗ

ЛИСТ
3

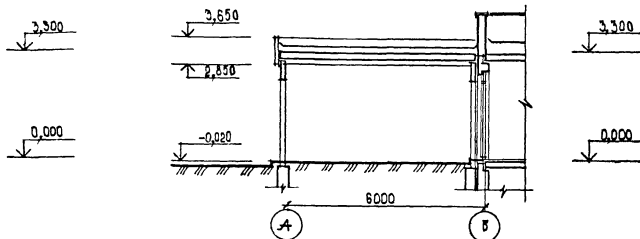
УГЛОВОЙ ВХОД С ДВУХСТОРОННЕЙ ОРИЕНТАЦИЕЙ

ВАРИАНТ 2

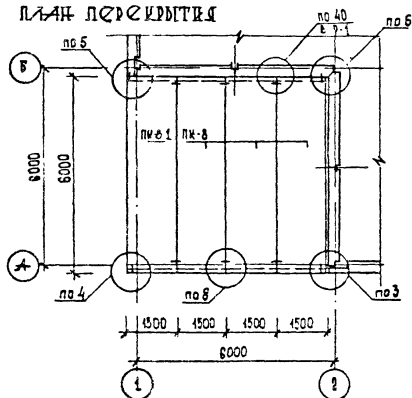
ВАЗПРЭС 3-3



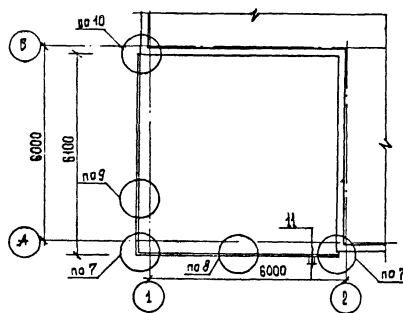
ВАЗПРЭС 4-4



ПЛАН ПЕРЕКРЫТИЯ



ПЛАН ФРОВАК



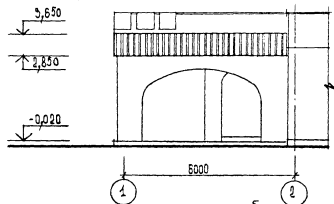
1.090.1-1.0-5 01ПЗ

ЛИСТ

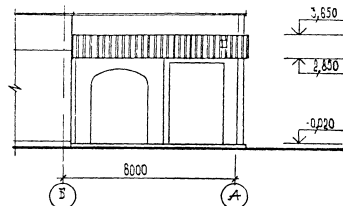
4

УГЛОВОЙ ВХОД С ДВУХСТОРОННЕЙ ОРИЕНТАЦИЕЙ ВАРИАНТ 5

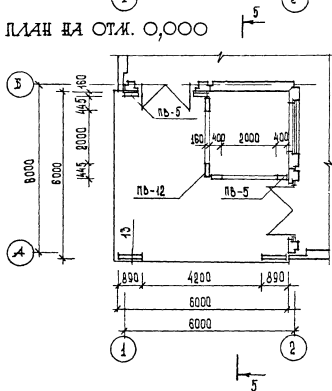
ФАСАД 1-2



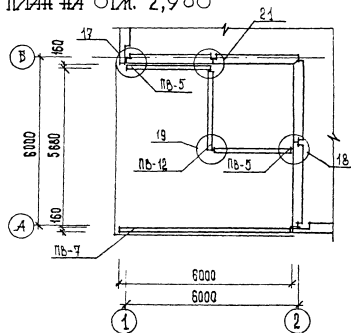
ФАСАД Б-А



ПЛАН НА ОТМ. 0,000



ПЛАН НА ОТМ. 2,980



1.090.4-1.0-5 ОПЗ

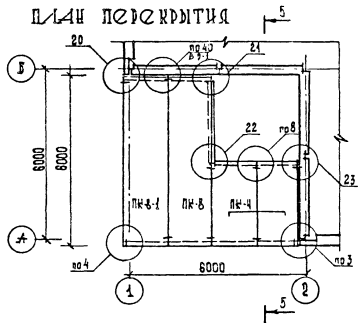
ЛИСТ
5

22832-01 11

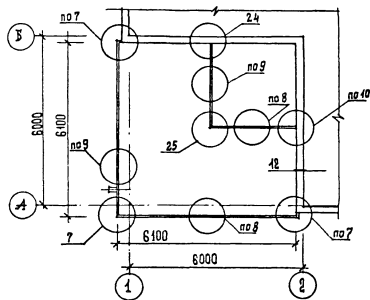
ФОРМАТ А3

УГЛОВОЙ ВХОД С ДВУХСТОРОННЕЙ ОРИЕНТАЦИЕЙ ВАРИАНТ 5

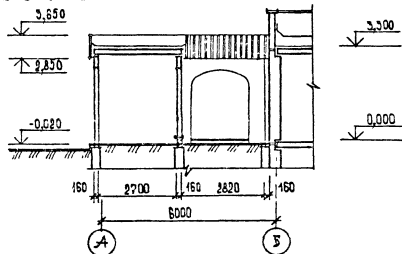
ПЛАН ПЕРЕКРЫТИЯ



ПЛАН КРОВЛИ



РАЗРЕЗ 5-5



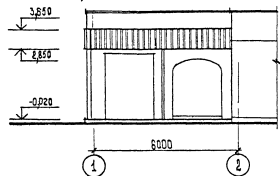
1090.1-1.0-5 01ПЗ

лист
6

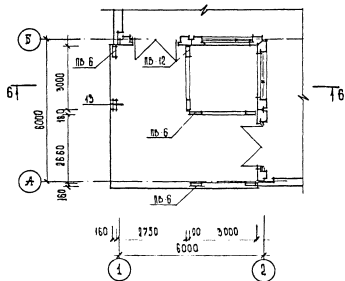
УГЛОВОЙ ВХОД С ДВУХСТОРОННЕЙ ОРИЕНТАЦИЕЙ

ВАРИАНТ 4

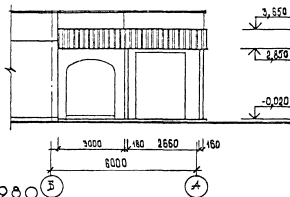
ФАСАД 1-2



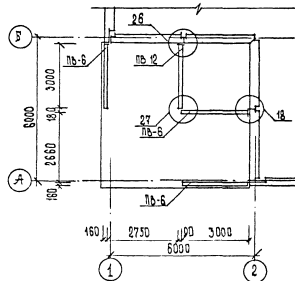
ПЛАН НА ОТМ. 0,000



ФАСАД Б-А



ПЛАН НА ОТМ. 2,980

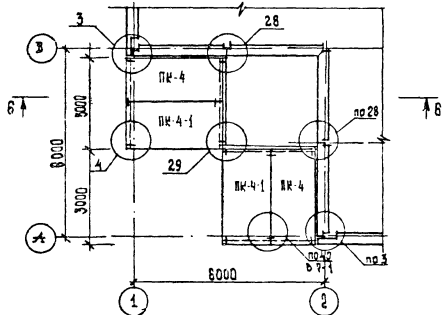


1090 1-1 0 5 01ПЗ

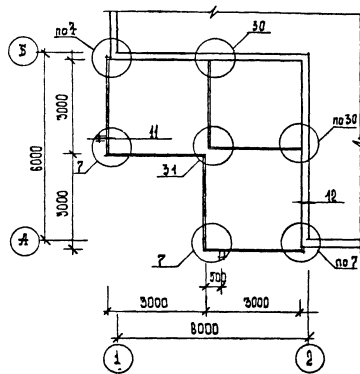
ЛИСТ
7

УГЛОВОЙ ВХОД С ДВУХСТОРОННЕЙ ОРИЕНТАЦИЕЙ ВАРИАНТ 4

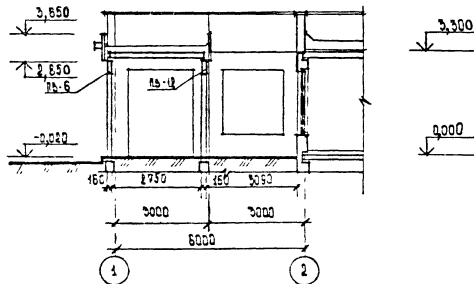
ПЛАН ПЕРЕКРЫТИЙ



ПЛАН КРОВЛИ



РАЗРЕЗ 6-6



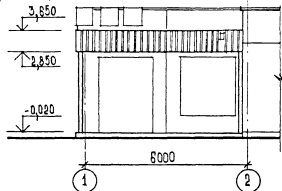
1.090.1-1. 0-5 01П5

ЛИСТ
8

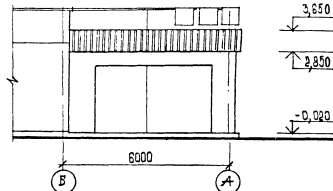
УГЛОВОЙ ВХОД С ОДНОСТОРОННЕЙ ОРИЕНТАЦИЕЙ

ВАРИАНТ 5

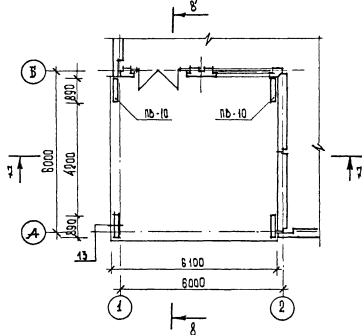
ФАСАД 1-2



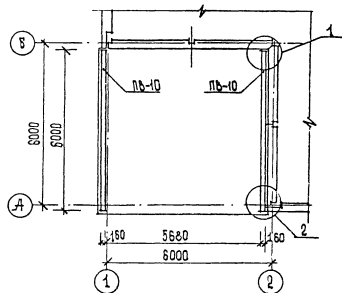
ФАСАД Б-А



ПЛАН №4 ОТМ. 0,000



ПЛАН №4 ОТМ. 2,980



1.090.1-1. 0-5 ОПЗ

Лист

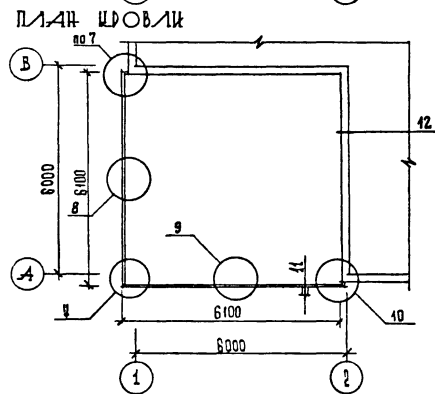
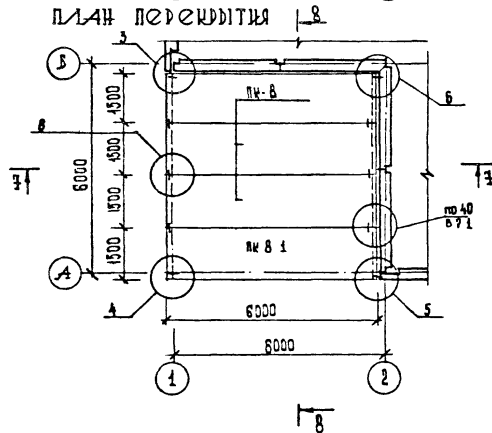
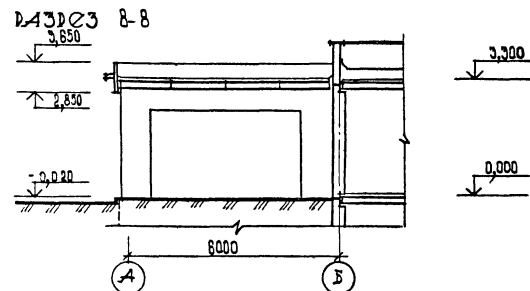
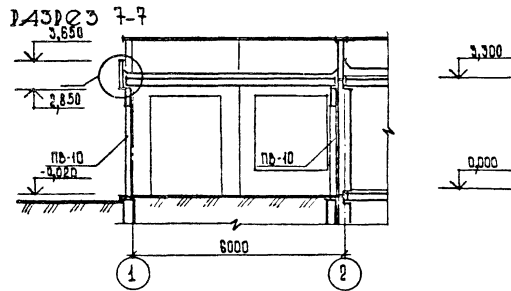
3

22832-01 15

ФОРМАТ А3

УГЛОВОЙ ВХОД С ОДНОСТОРОННЕЙ ОРИЕНТАЦИЕЙ

ВАРИАНТ 5

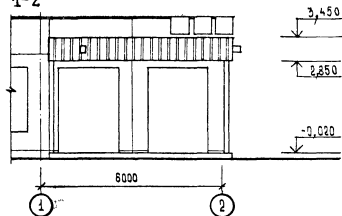


1.090.1-1. 0-5 01ПЗ	ЛНСВ 10
---------------------	------------

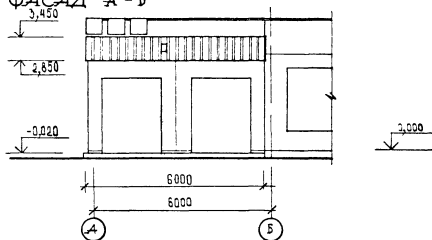
УГЛОВОЙ ВХОД С ОДНОСТОРОННЕЙ ОРИЕНТАЦИЕЙ

ВАРИАНТ Б

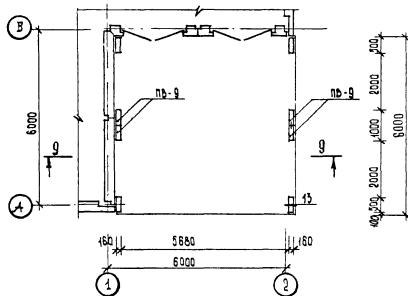
ФАСАД 1-2



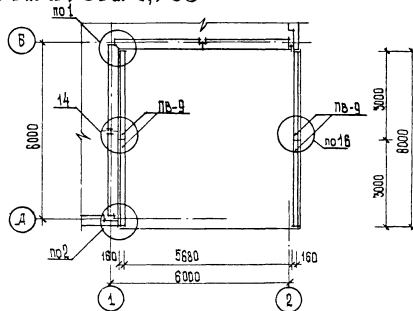
ФАСАД А-Б



ПЛАН НА ОТМ. 0,000



ПЛАН НА ОТМ. 2,980



1.090.1-1. 0-5 01ПЗ

ЛИСТ

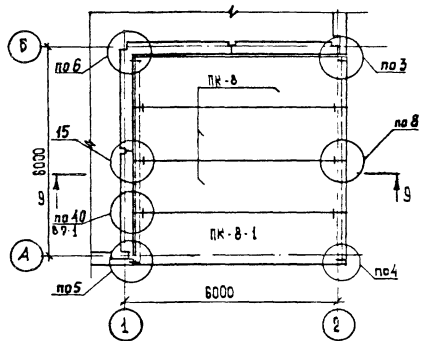
11

22832-01 17

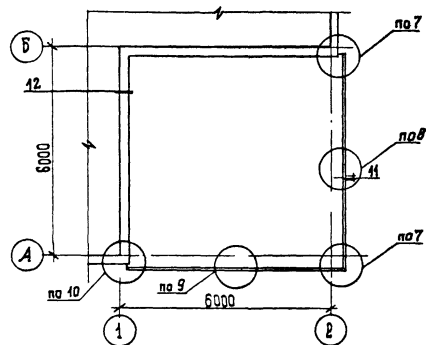
ФОРМАТ А3

УГЛОВОЙ ВХОД С ОДНОСТОРОННЕЙ ОРИЕНТАЦИЕЙ ВАРИАНТ Б

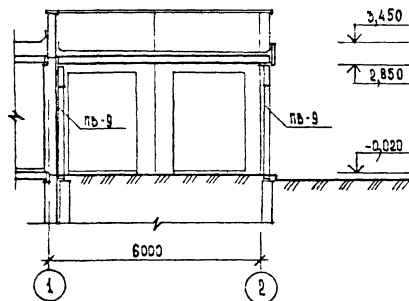
ПЛАН ПЕРЕКРЫТИЯ



ПЛАН КРОМКИ



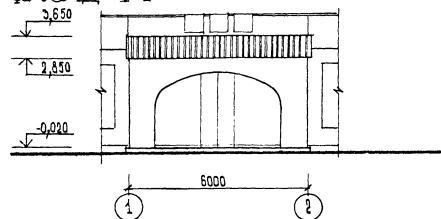
РАЗРЕЗ 9-9



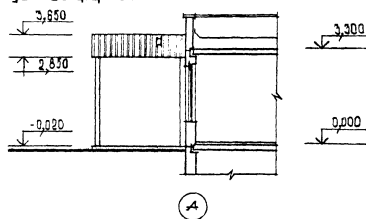
1.090.1-1. 0-5 01ПЗ	ЛИСТ 12
---------------------	------------

ФРОНТАЛЬНЫЙ ВХОД С ЗАГЛУБЛЕННЫМ ТАМБУРОМ ВАРИАНТ 7

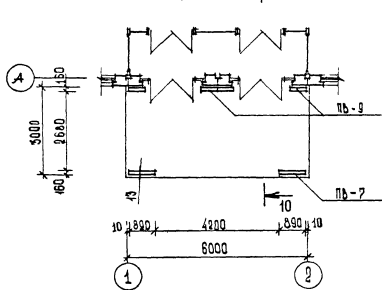
ФАСАД 1-2



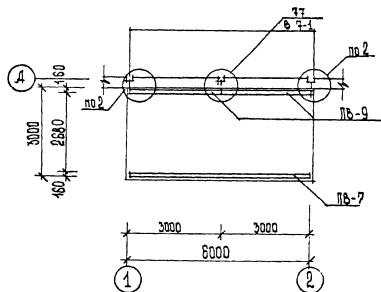
ФАСАД А



ПЛАН НА ОУИ 0,000



ПЛАН НА ОУИ 2,980



1.000.1-1.0-5 0113

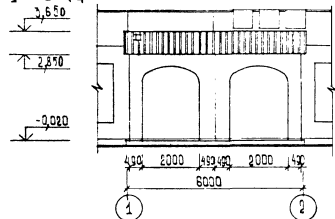
ЛИСТ
13

22832-01 19

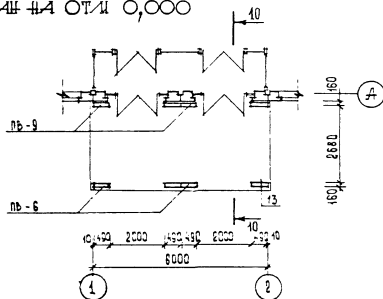
ФОРМАТ А3

ФРОНТАЛЬНЫЙ ВХОД С ЗАГЛУБЛЕННЫМ ТАМБУДОМ ВАРИАНТ 8

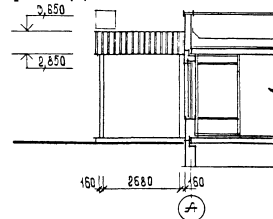
ФАСАД 1-2



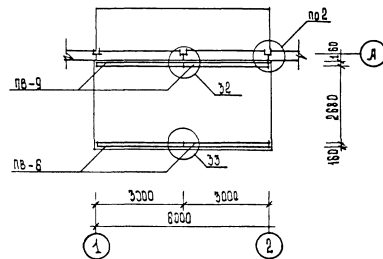
ПЛАН НА ОУИ 0,000



ФАСАД А



ПЛАН НА ОУИ 2,980



1090.1-1.0-5 01ПЗ

ЛМСТ

14

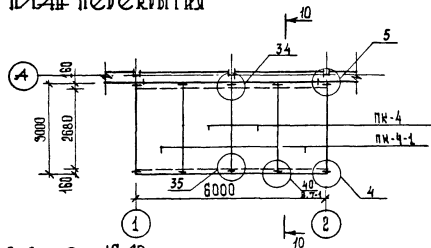
22832-01 20

ФОРМАТ А3

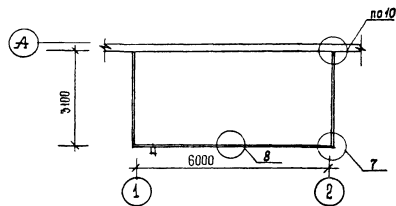
ФРОНТАЛЬНЫЙ ВХОД С ЗАГЛУБЛЕННЫМ ТАМБУРОМ

ВАРИАНТ 7; 8

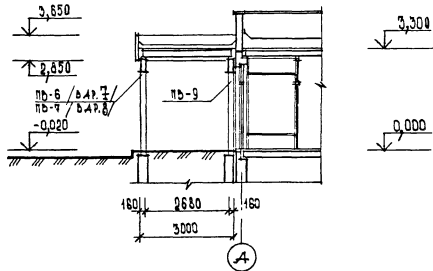
ПЛАН ПЕРЕКРЫТИЯ



ПЛАН КОСЫН



В-43Р03 10-10



1.090.4-1.0-5 01ПЗ

ЛИСТ

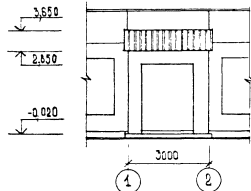
15

22832-01 21

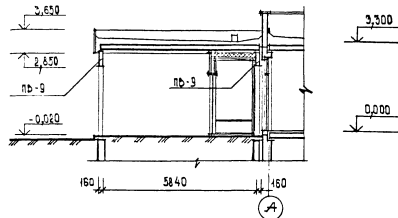
ФОРМАТ А3

ФРОНТАЛЬНЫЙ ВХОД С ВНЕШЕННЫМ ТАЙБУДОМ ВАРИАНТ 9

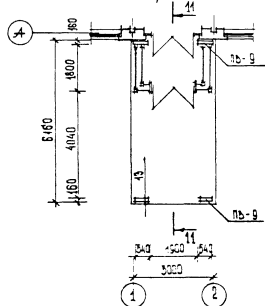
ФАСАД 1-2



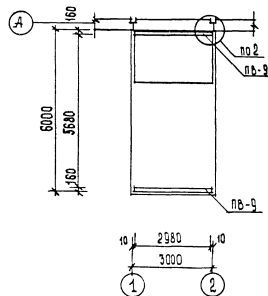
РАЗРЕЗ 11-11



ПЛАН НА ОТМ. 0,000



ПЛАН НА ОТМ. 2,980



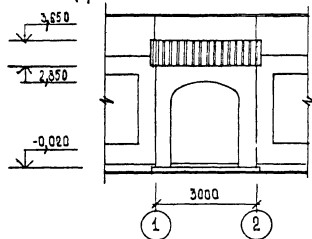
1.090.44.0-5 01П3

Лист

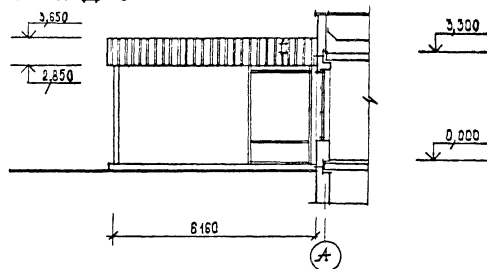
16

ФРОНТАЛЬНЫЙ ВХОД С ВЫНЕСЕННЫМ ТАМБУРОМ ВАРИАНТ 10

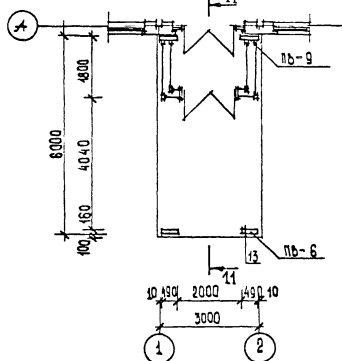
ФАСАД 1-2



ФАСАД А



ПЛАН НА ОТМ 0,000

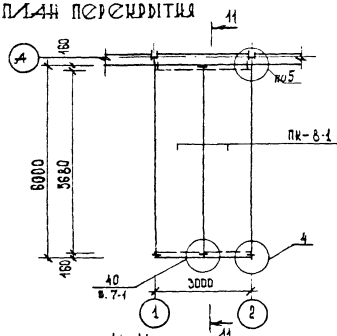


УСЛОВНАЯ МАТРИА	МАТРИА ПО СЕРИИ 1.090.1-1	
ПБ-5	ПБА 20.30.20-7Т	Вып. 4-1
ПБ-6	ПБА 30.30.20-7Т	"
ПБ-7	ПБА 60.30.42-7Т	"
ПБ-9	ПБР 30.30.15-3Т	"
ПБ-10	ПБР 60.30.42-7Т	"
ПБ-12	ПБА 29.30.20-7Т	"
ПБ-14	ПБР 60.30.19-1Т	"
ПК-4	ПК 30.15-6Т	Вып. 5-1
ПК-4-1	ПК 30.15-6Т-1	0-511ПЗ
ПК-8	ПК 60.15-6АТ-7Т	5-1
ПК-8-1	ПК 60.15-6АТ-7Т-1а	0-511ПЗ

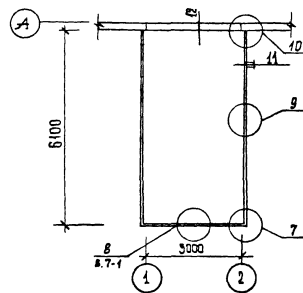
1.090.1-1. 0-5 01ПЗ

ФРОНТАЛЬНЫЙ ВХОД С ВНЕШНИМ ТАМБУРОМ ВАРИАНТ 9, 10

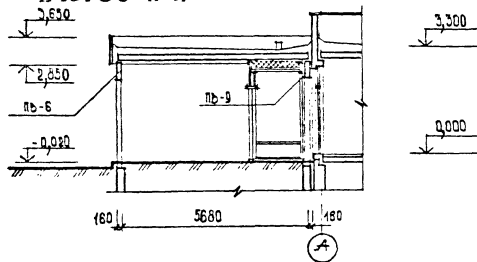
ПЛАН ПЕРЕКРЫТИЯ



ПЛАН КРОВЛИ



РАЗРЕЗ 11-11

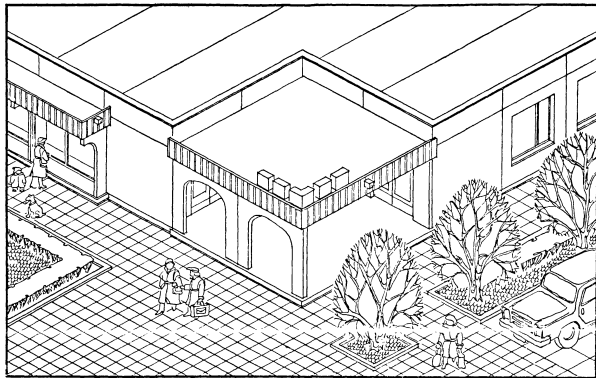


1090.1-1.0-5 01ПЗ

ЛИС

18

УГЛОВОЙ ВХОД С ДВУХСТОРОННЕЙ ОРИЕНТАЦИЕЙ
ВАРИАНТ 1



1.090.1-1. 0-5 01ПЗ

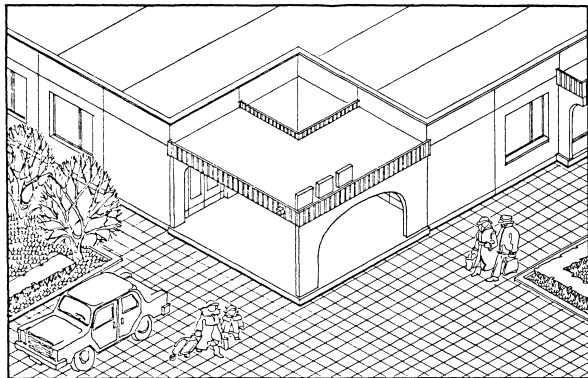
Лист

19

22832-01 25

ФОРМАТ А3

УГЛОВОЙ ВХОД С ДВУХСТОРОННЕЙ ОРИЕНТАЦИЕЙ
ВАРИАНТ 3



1.090.1-1. 0-5 01ПЗ

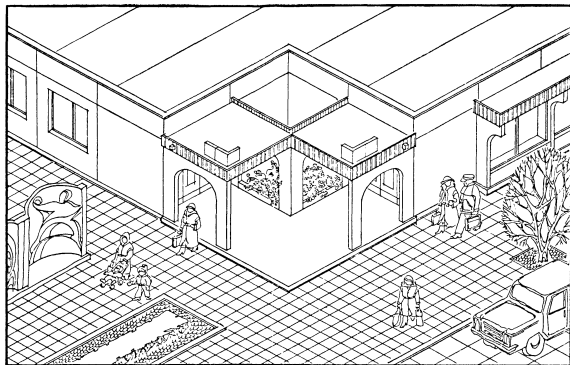
Лист

20

22832-01 26

ФОРМАТ А3

УГЛОВОЙ ВХОД С ДВУХСТОРОННЕЙ ОРИЕНТАЦИЕЙ
ВАРИАНТ 4



1.090.1-1. 0-5 01п3

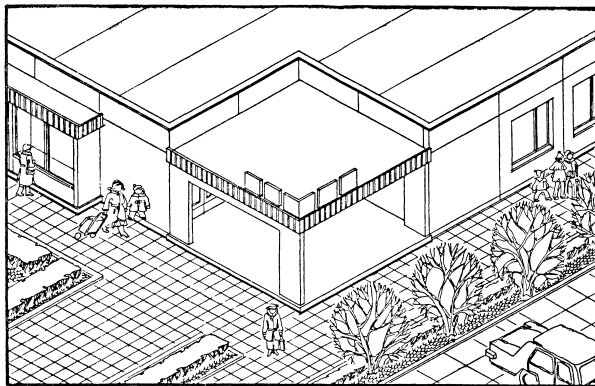
22832-01 27

ФОРМАТ А3

ЛИСТ

21

УГЛОВОЙ ВХОД С ОДНОСТОРОННЕЙ ОРИЕНТАЦИЕЙ
ВАРИАНТ 5



1.090.1-1. 0-5 01ПЗ

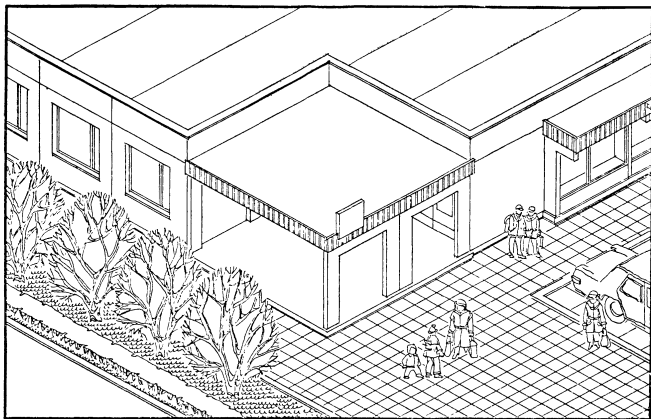
Лист

22

22832-01 28

ФОРМАТ А5

УГЛОВОЙ ВХОД С ОДНОСТОРОННЕЙ ОРИЕНТАЦИЕЙ
ВАРИАНТ 6



1.090.1-1. 0-5 01ПЗ

Лист

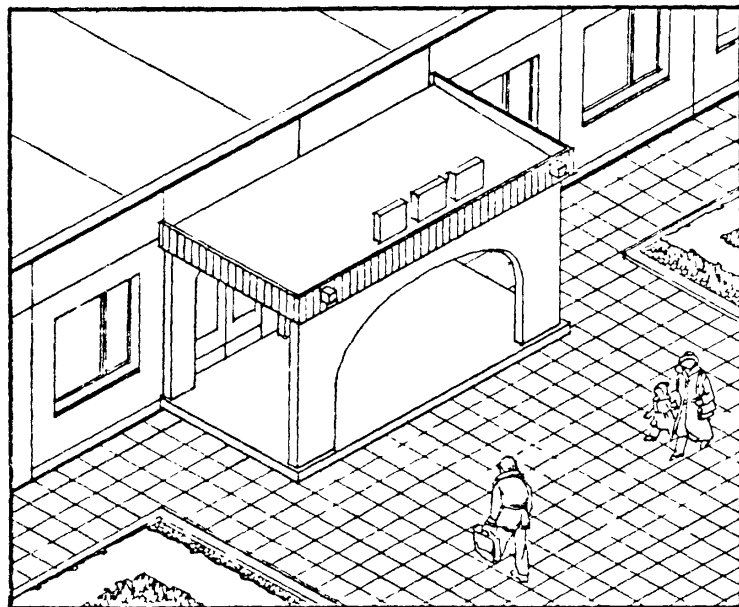
25

22832-01 29

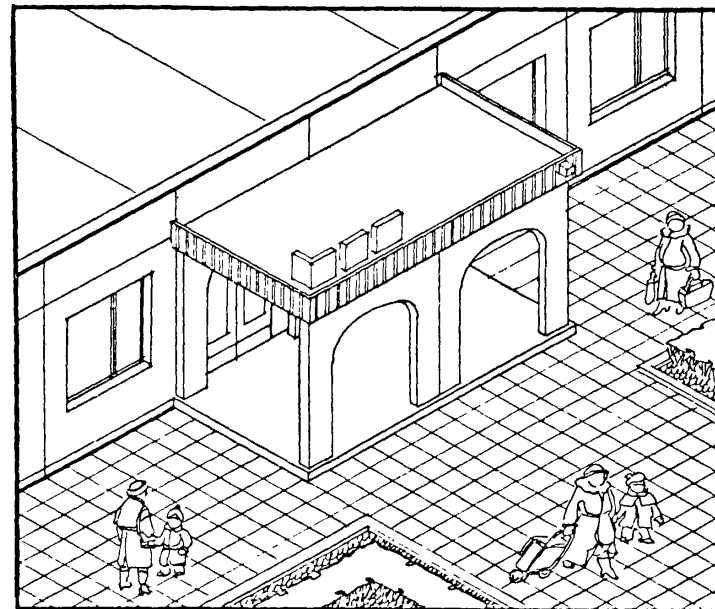
ФОРМАТ А3

ФРОНТАЛЬНЫЙ ВХОД С ЗАГЛУБЛЕННЫМ ТАМБУРОМ

ВАРИАНТ 7



ВАРИАНТ 8



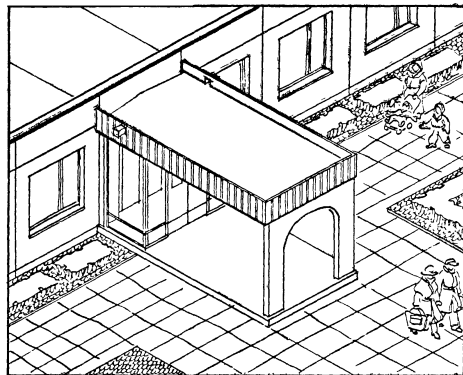
1.090.1-1. 0-5 01ПЗ

Лист

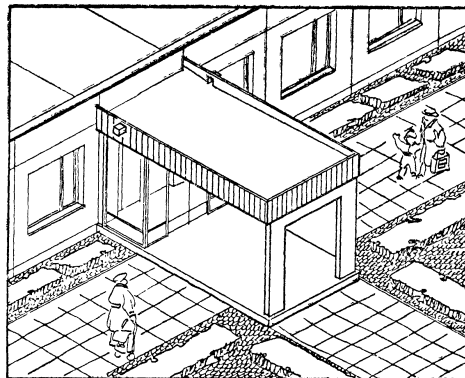
24

ФРОНТАЛЬНЫЙ ВХОД С ВЫНЕСЕННЫМ ТАЛИБУРОМ

ВАРИАНТ 9



ВАРИАНТ 10



1.090.1-1.0-5 ВПЗ

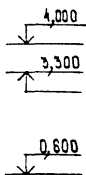
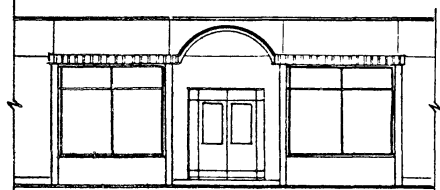
Лист
25

22832-01 31

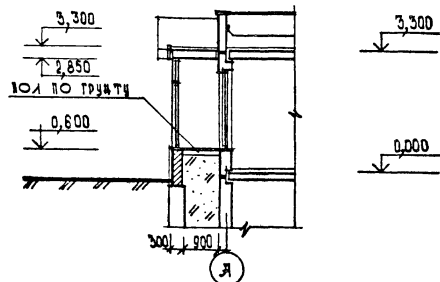
ФОРМАТ А3

ПРИСТАВНЫЕ ВЕТРИНЫ — ПРОТЯЖЕННЫЕ ВАРИАНТ 1

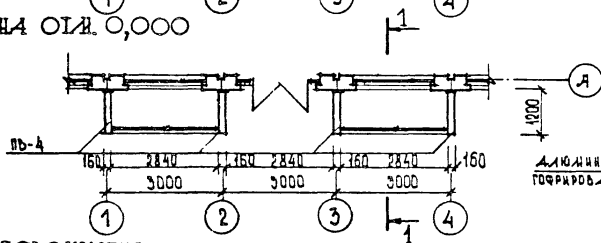
ФАСАД 1-4



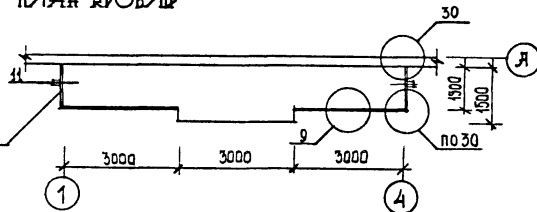
РАЗРЕЗ 1-1



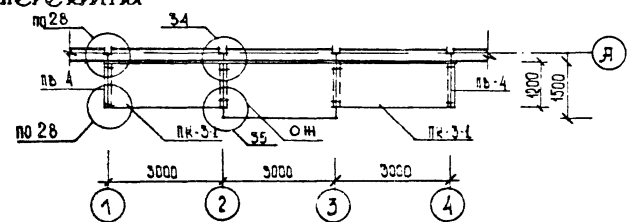
ПЛАН НА ОТН. 0,000



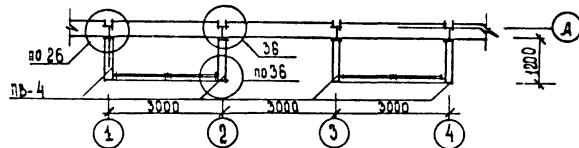
ПЛАН КРОВЛИ



ПЛАН ПЕРЕКРЫТИЯ



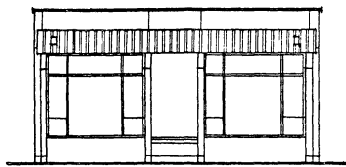
ПЛАН НА ОТН. 2,980



		1.090. 1-1. 0-5 02 ПЗ			
РУК МАСТ	ГУБАРЬЕВ		ВЕТРИНЫ	СТАЛЬЯ	ЛИСТ
П. КОДТР	СИЛЬСКАЯ			1	11
ПЛАНИР.	СТАНУЛЕВИЧ			ЦНИИЭП ГОРБОВЫХ ВЫСОКИХ ТЕХНОЛОГИИ И ПРОДУКЦИИ КОМПЛЕКСОВ	
ГАП	ТЕРЕХОВ				
ГИП	БУДКИН				
СТ. АРХ.	ЕРМАЦНА				

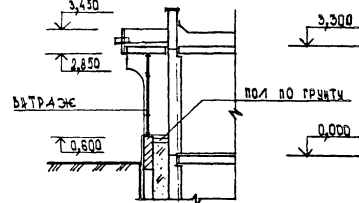
ПРИСТАВНЫЕ ВЕТРЯЩИЕ — ПРОТЯЖЕННЫЕ
ВАРИАНТ 2

ФАСАД 1-4



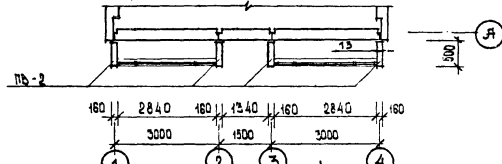
3,450
2,850
0,600

РАЗРЕЗ 2-2



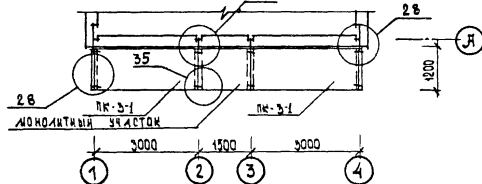
3,450
2,850
0,600
3,300

ПЛАН №4 ОТН. 0,000



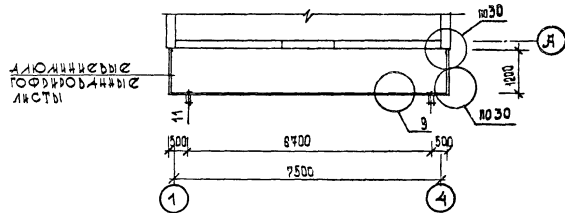
160 2840 160 1540 160 2840 160
3000 1500 3000

ПЛАН ПЕРЕКРЫТИЯ



3,4
2,8
3,5
1,200
3000 1500 3000

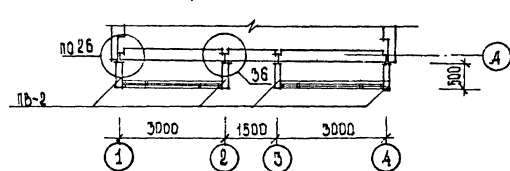
ПЛАН КРОВЛИ



АЛЮМИНИЕВЫЕ
ГОФРОКРОВЛЯЩИЕ
ЛИСТЫ

пк30
пк30
1,500
6,400
7,500
500

ПЛАН №4 ОТН. 2,980



пк26
1,900
3000 1500 3000

1.090. 1-1. 0-5 02 ПЗ

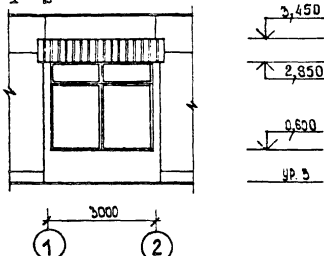
22832-01 33

ФОРМАТ А3

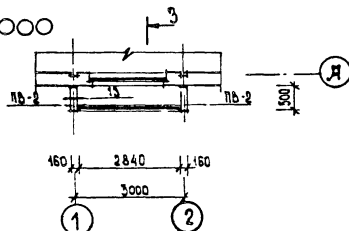
лист
2

ПРИСТАВКИ ВИТРИНЫ — ЕДИНИЧНЫЕ ВАРИАНТ 5

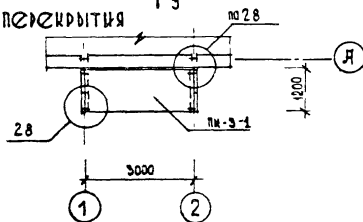
ФАСАД 1-2



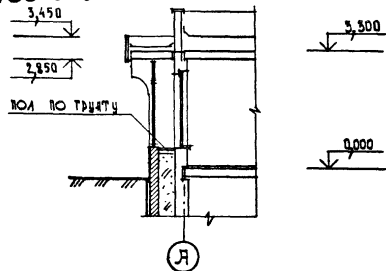
ПЛАЩ НА ОКИ. 0,000



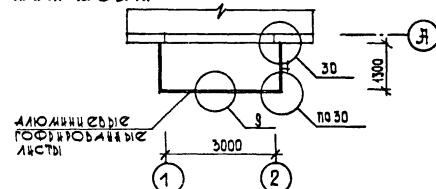
ПЛАЩ ПЕРЕКРЫТИЯ



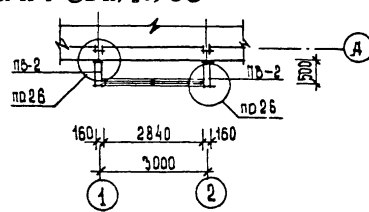
М3023 3-3



ПЛАЩ ШРОВИЦ



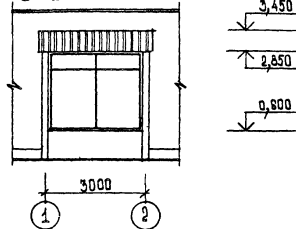
ПЛАЩ НА ОКИ. 2,980



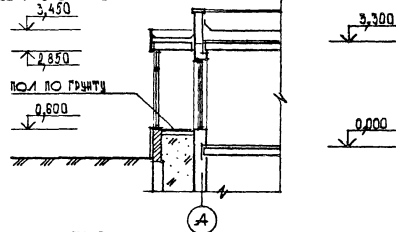
1.090.1-1.0-5 02 ПЗ	ЛИСТ 3
---------------------	-----------

ПРИСТАВНЫЕ ВЕТРИЦЫ — ЕДИНИЧНЫЕ
ВАРИАНТ 4

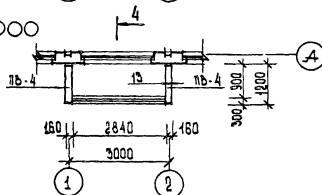
ФАСАД 1-2



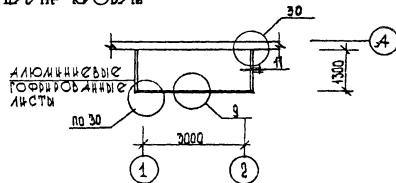
РАЗРЕЗ 4-4



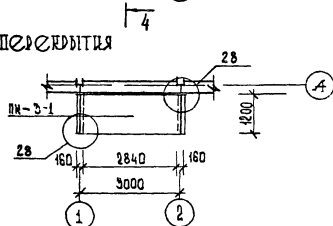
ПЛАН НА ОТИ. 0,000



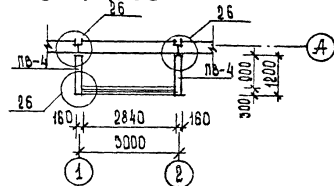
ПЛАН КРОВЛИ



ПЛАН ПОКРЫТИЯ



ПЛАН НА ОТИ. 2,980



1.090. 1-1. 0-5 D2 ПЗ

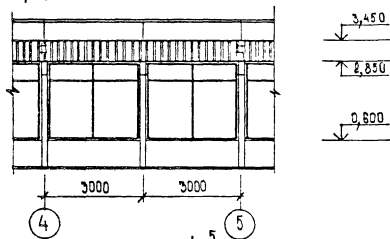
ЛИСТ
4

22832-01 35

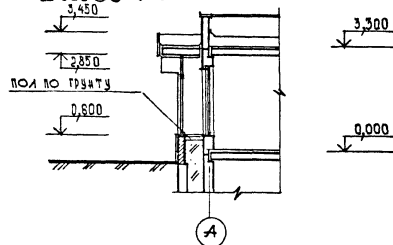
ФОРМАТ А3

ВСТРОЕННО-ПРИСТРОЕННЫЕ ВИТРИНЫ — ПРОТЯЖЕННЫЕ ВАРИАНТ 5

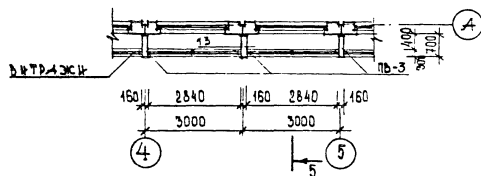
ФАСАД 4-5



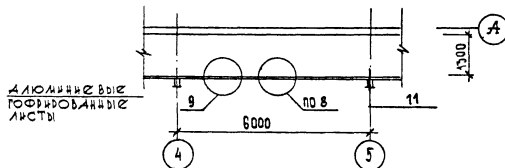
РАЗРЕЗ 5-5



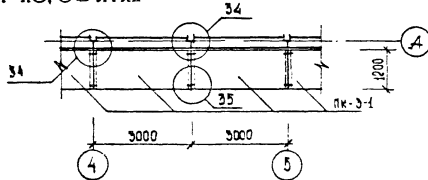
ПЛАН НА ОШ 0,000



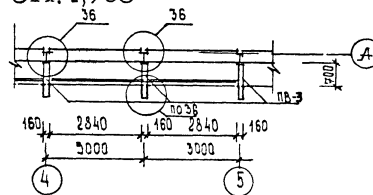
ПЛАН КРОВЛИ



ПЛАН ПЕРЕШЫТКА



ПЛАН НА ОШ 2,980



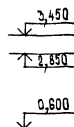
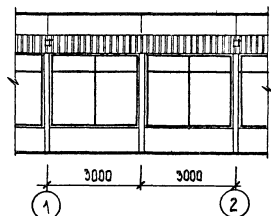
1.090. 1-1. 0-5

02 ПЗ

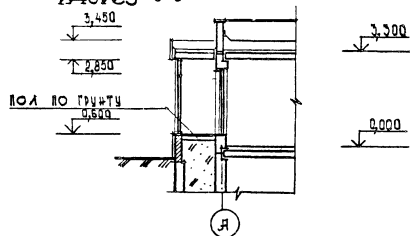
Лист
5

ВСТРОЕННО-ПРИСТРОЕННЫЕ ВИТРИНЫ — ПРОТЯЖЕННЫЕ ВАРИАНТ 6

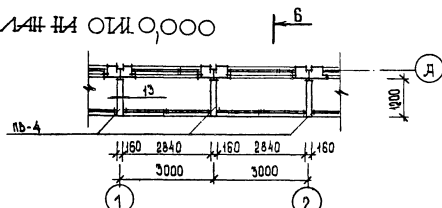
ФАСАД 1-2



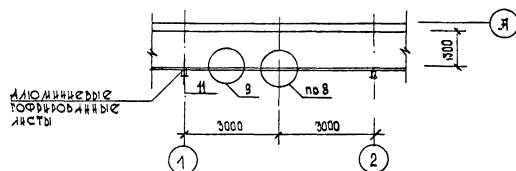
РАЗРЕЗ 6-6



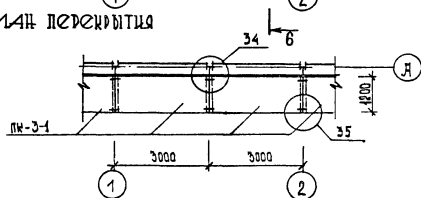
ПЛАН НА ОТМ. 0,000



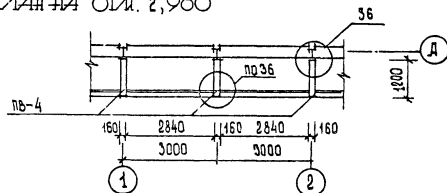
ПЛАН ЦОКОЛЯ



ПЛАН ПЕРЕКРЫТИЯ



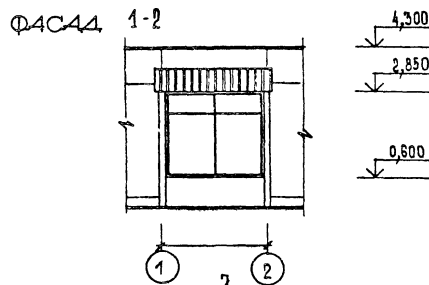
ПЛАН НА ОТМ. 2,980



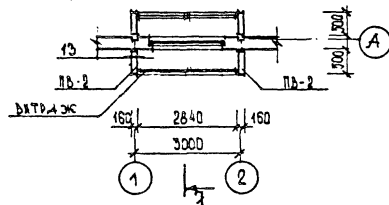
1 090. 1-1.0-5 02 ПЗ

ЛИСТ
6

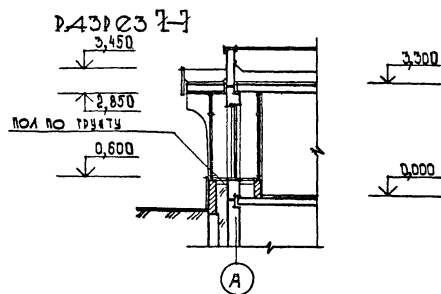
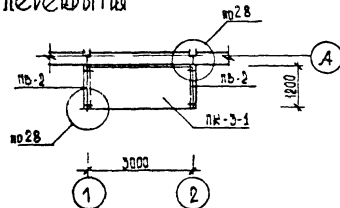
ВСТРОЕННО-ПРИСТРОЕННЫЕ ВЫТРИНЫ — ЕДИНИЧНЫЕ
ВАРИАНТ 7



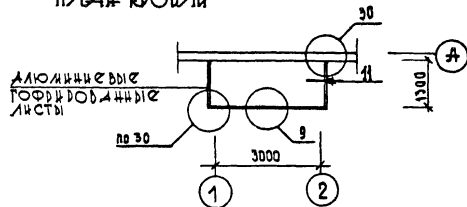
ПЛАН НА ОТМ. 0,000



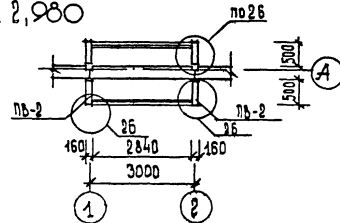
ПЛАН ПЕРЕДВЫТЯГИ



ПЛАН КОСЫИ



ПЛАН НА ОТМ. 2,980



1.090.1-1.0-5 02 ПЗ

ЛИСТ
7

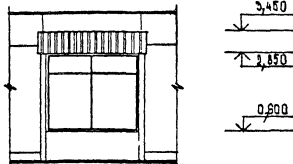
22832-01 38

ФОРМАТ А3

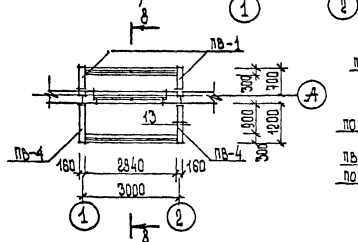
ВСТРОЕННО-ПРИСТРОЕННЫЕ ВИТРИНЫ-ЕДИНИЧНЫЕ

ВАРИАНТ В

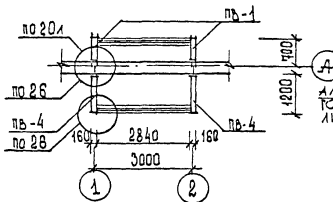
ФАСАД 1-2



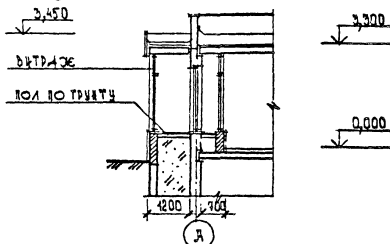
ПЛАН НА ОТМ. 0,000



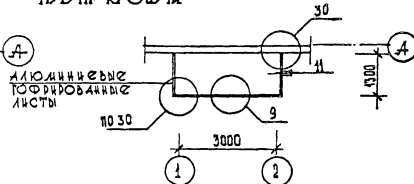
ПЛАН НА ОТМ. 2,980



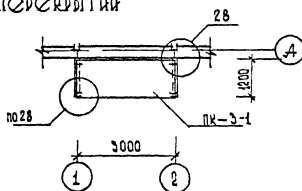
РАЗРЕЗ В-В



ПЛАН КРОВЛИ



ПЛАН ПОРЕЗКИ



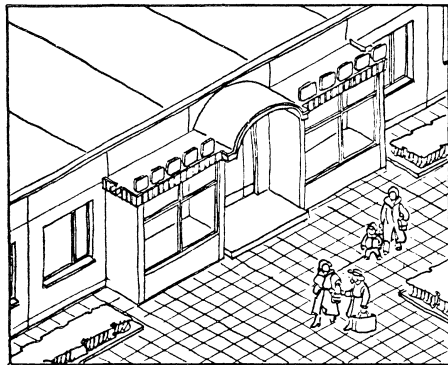
СЛОВНАЯ МАРКА	МАРКА ПО СЕРИИ 1.090.1-1	
ПБ-1	ПБ 6.30-Т	Вып.2-12
ПБ-2	1СТ.12.30-П	2-42
ПБ-4	ПБ.12.30-1П	4-1
ПК-3-1	ПК-30.12-СТ-1	0-511ПБ
ОЖ	ОЖ.30.15-Т	2-12
ПБ-3	2СТ.12.30-Т	2-42

1.090. 1-1. 0-5 02 ПЗ

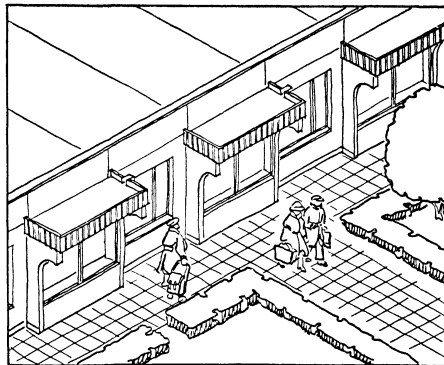
ЛИСТ
8

ПРИСТАВНЫЕ ВЕТРНИКИ

ВАРИАНТ 1
ПРОТЯЖЕННЫЕ



ВАРИАНТ 3
ЕДИНИЧНЫЕ

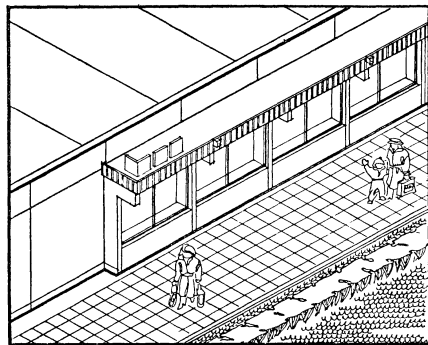


1.090.1-1.0-5 02 ПЗ

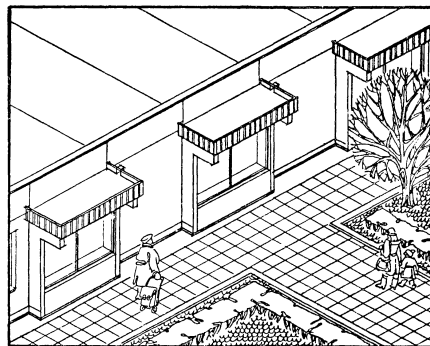
Лист
9

ВСТРОЕННО-ПРИСТРОЕННЫЕ ВИТРИНЫ

ВАРИАНТ 5



ВАРИАНТ 7



1.090.1-1.0-5 02 ПЗ

ЛМСТ

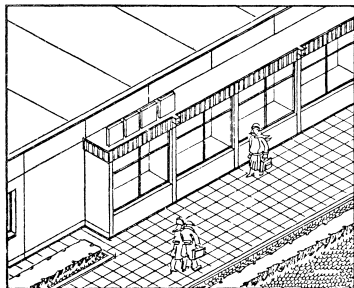
10

22832-01 41

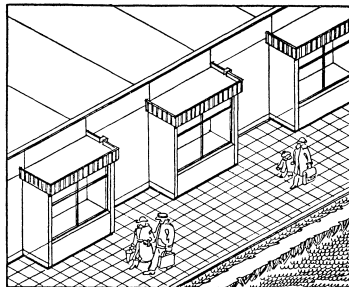
ФОРМАТ А5

ВСТРОЕННО-ПРИСТРОЕННЫЕ ВИТРИНЫ

ВАРИАНТ 6



ВАРИАНТ 8



1.090.1-1.0-5 02 ПЗ

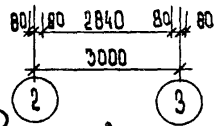
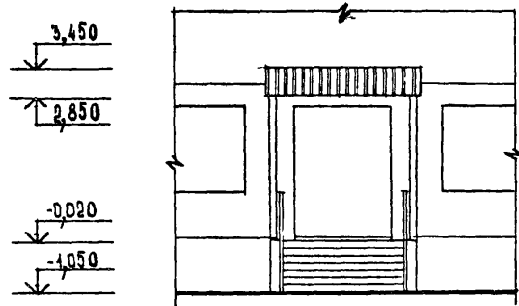
ЛИСТ
11

22832-01 42

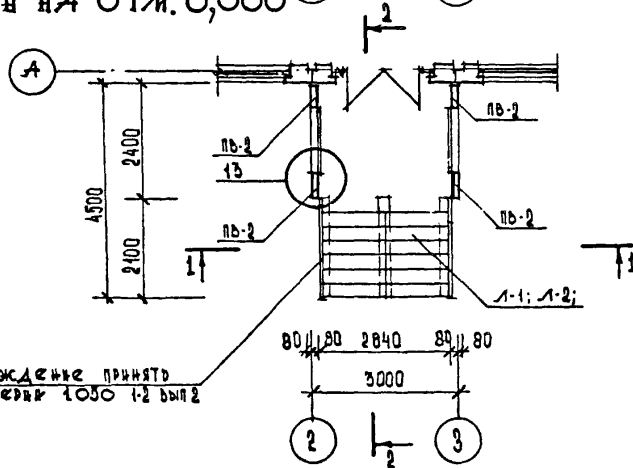
ФОРМАТ А3

ОСНОВНЫЕ ВХОДЫ В ДЕТСКИЕ ЯСЛИ-САДЫ ПРИМЫКАНИЕ ВХОДА К ПРОДОЛЬНОЙ СТЕНЕ ЗДАНИЯ ВАРИАНТ 1

ФАСАД 2-3

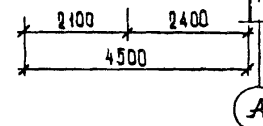
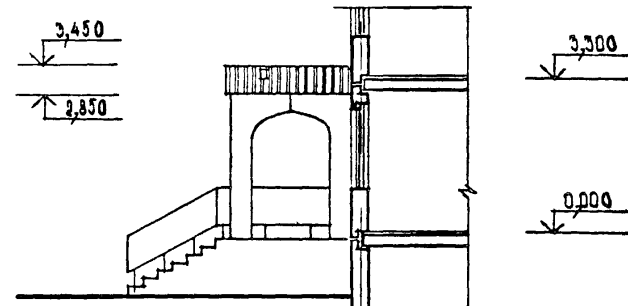


ПЛАН НА ОТМ. 0,000

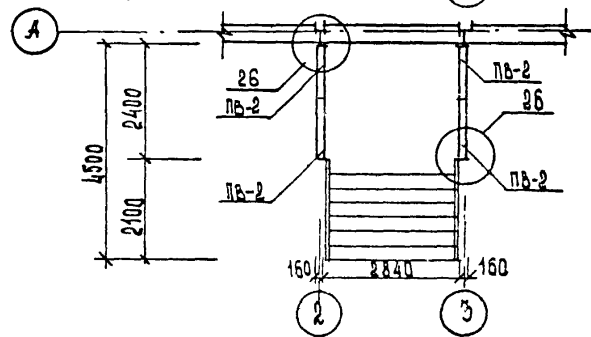


ОГРАЖДЕНИЕ ПРИНЯТО
ПО СЕРИИ 1050 1-2 ВЪЛ 2

ФАСАД А



ПЛАН НА ОТМ. 2,980



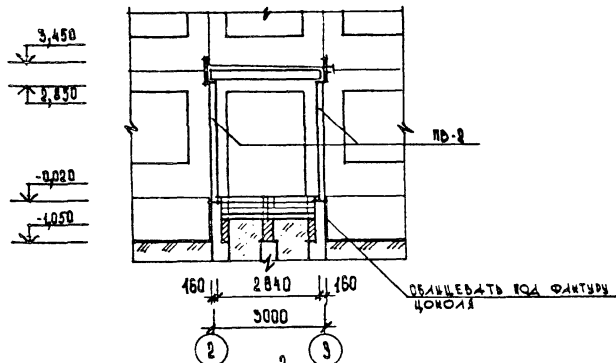
			1.090.1-1.0-5 ОЗПЗ			
РУК.МАСТ.	ГУБАРЕВИЧ	<i>[Signature]</i>	ОСНОВНЫЕ ВХОДЫ В ДЕТСКИЕ ЯСЛИ-САДЫ	СТАДИЯ	ЛИСТ	ЛИСТОВ
И.КОНТР.	СИНЯВСКАЯ	<i>[Signature]</i>		Р	1	20
ГЛАВ.И.И.	СТАНЧУЛЕВИЧ	<i>[Signature]</i>		ЦНИИЭП ГОРГО ВО- БЫТОВЫХ ЗДАНИЙ И ТУРИСТИЧЕСКИХ КОМПЛЕКСОВ		
ГАП	ТЕРЕХОВ	<i>[Signature]</i>				
ГИП	БУДКИН	<i>[Signature]</i>				
СТ.АРХ.	ЕРМИЛИНА	<i>[Signature]</i>				

22832-01 43

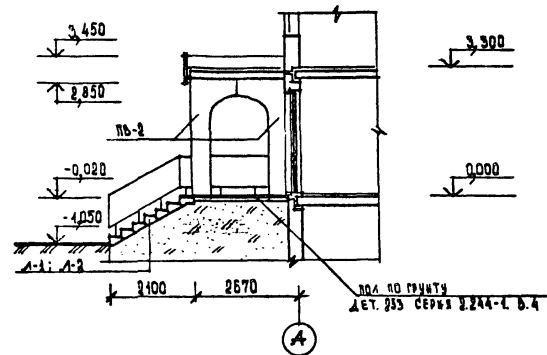
ФОРМАТ А3

ПРИЛЫКАНИЕ ВХОДА И ПРОДОЛЬНОЙ СТЕНЕ ЗДАНИЯ ВАРИАНТ 1

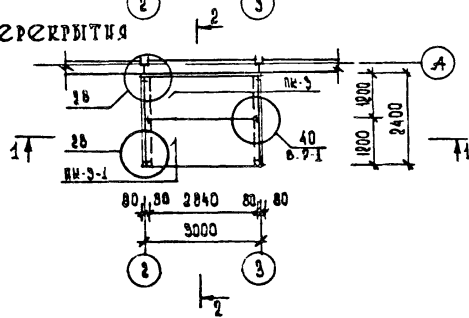
РАЗРЕЗ 1-1



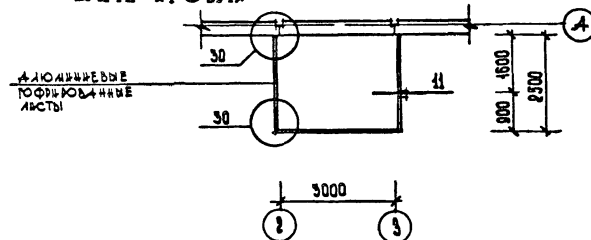
РАЗРЕЗ 2-2



ПЛАН ПЕРЕКРЫТИЯ



ПЛАН КРОВЛИ

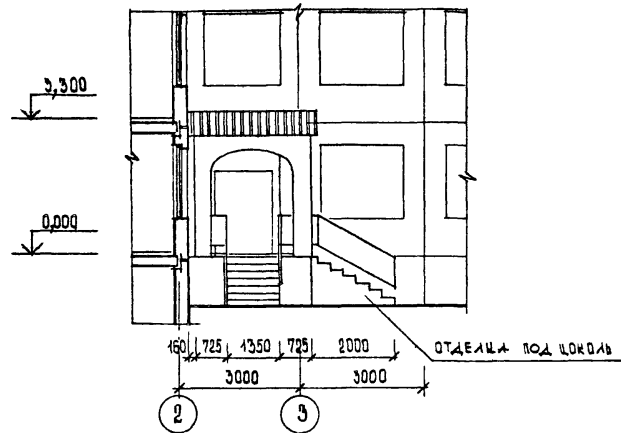


109014.0-5 03 ПЗ

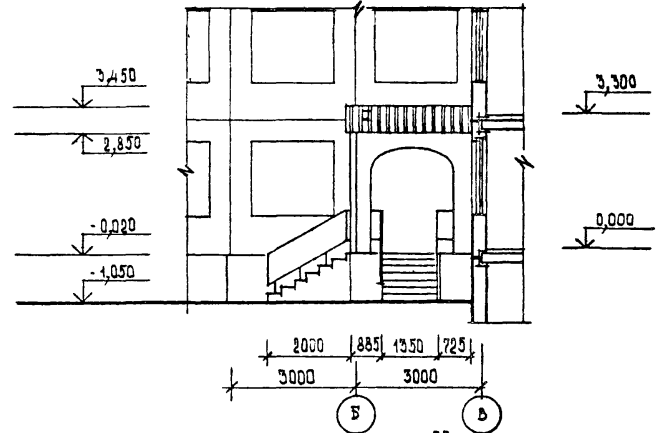
ЛМСГ
2

ПРИМЫКАНИЕ ВХОДА К ВНУТРЕННЕМУ УГЛУ ЗДАНИЯ ВАРИАНТ 2

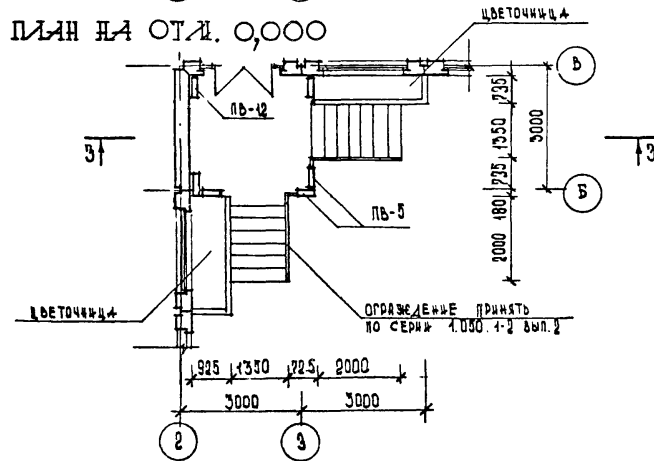
ФАСАД 2-3



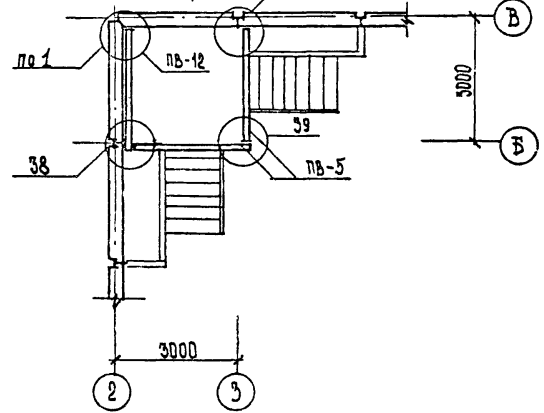
ФАСАД Б-В



ПЛАН НА ОТЛ. 0,000



ПЛАН НА ОТЛ. 2,980

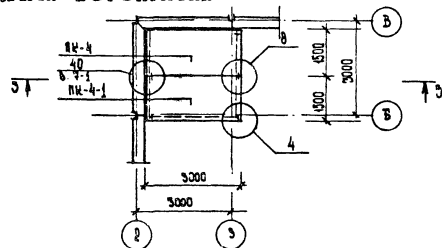


1.090.1-1. 0-5 03 ПЗ

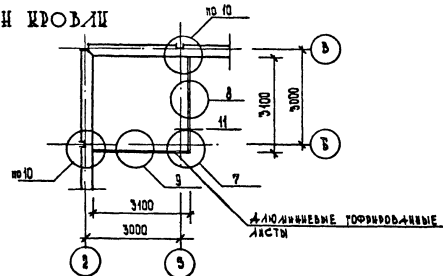
ЛМСТ
3

ПРИМЫКАНИЕ ВХОДА И ВНУТРЕННЕМУ УГЛУ ЗДАНИЯ ВАРИАНТ 2

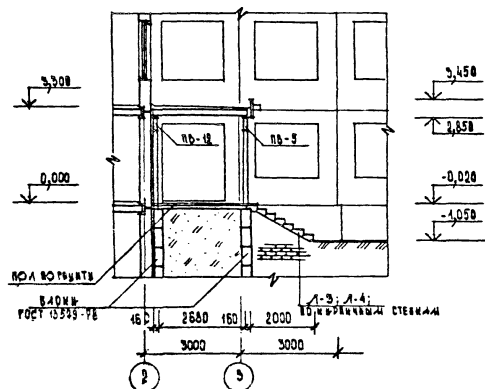
ПЛАН ПЕРЕКРЫТИЯ



ПЛАН КРОВЛИ



РАЗРЕЗ 3-3



1.090.1-1 . 0-5 03 ПЗ

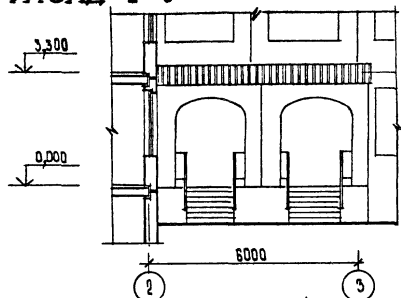
ЛМСТ
А

22232-01 46

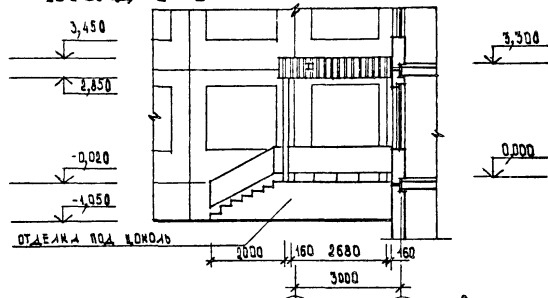
ФОРМАТ А3

ПРИМЫКАНИЕ ВХОДА К ВНУТРЕННЕМУ УГЛУ ЭДАФИЯ
ВАРИАНТ 3

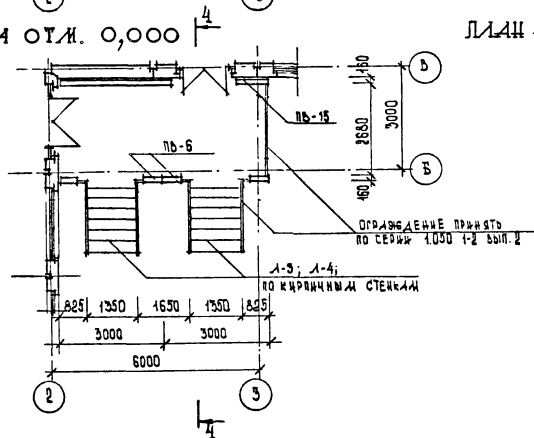
ФАСАД 2-3



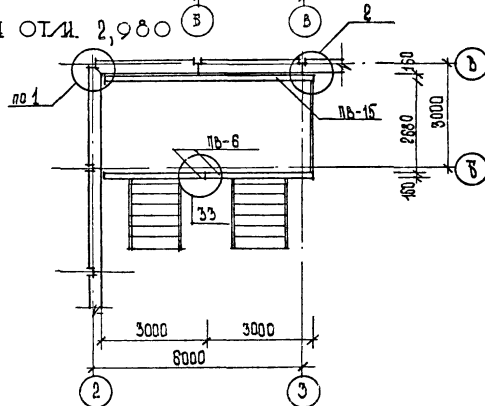
ФАСАД Б-В



ПЛАН НА ОУМ. 0,000



ПЛАН НА ОУМ. 2,980



1.090.1-1. 0-5 03 ПЗ

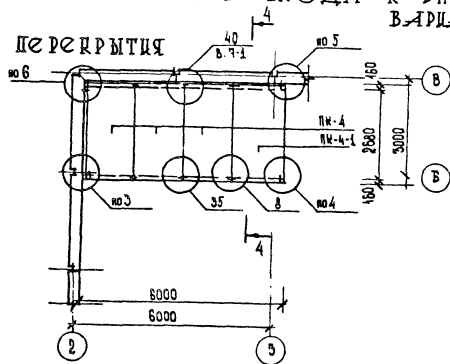
ЛИСТ
5

22832-01 47

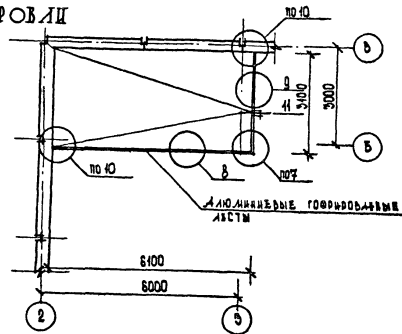
ФОРМАТ А3

ПРИМКАНИЕ ВХОДА И ВНУТРЕННЕМУ УГЛУ ЗДАНИЯ
ВАРИАНТ 3

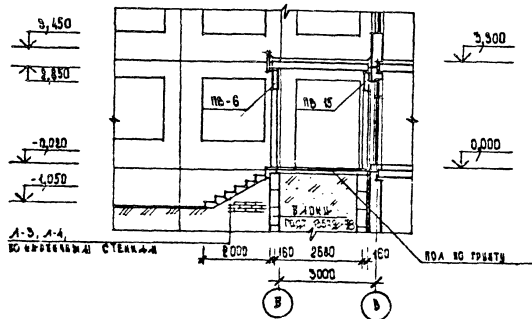
ПЛАН ПЕРЕКРЫТИЯ



ПЛАН КРОВЛИ



РАЗРЕЗ 4-4

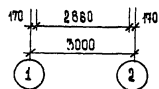
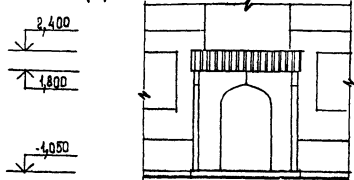


1.090.1-1. 0-5 03 ПЗ

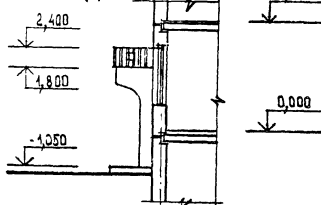
ЛМСТ
6

ВХОД В КУРДОНОВЕ ВАРИАНТ 4

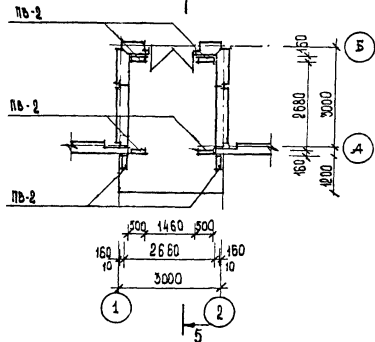
ФАСАД 1-2



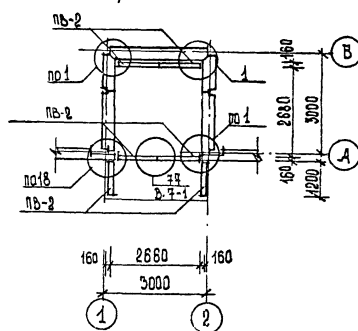
ФАСАД А



ПЛАН НА ОТМ. 0,000_с



ПЛАН НА ОТМ. 2,980

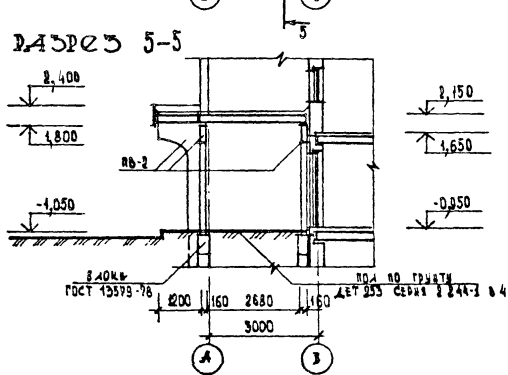
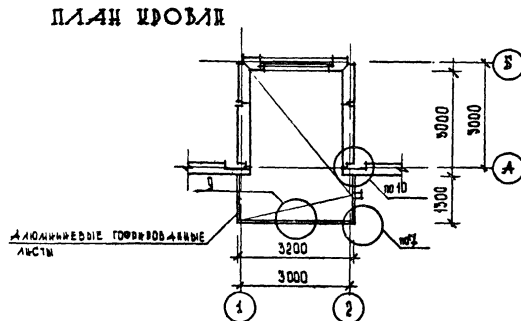
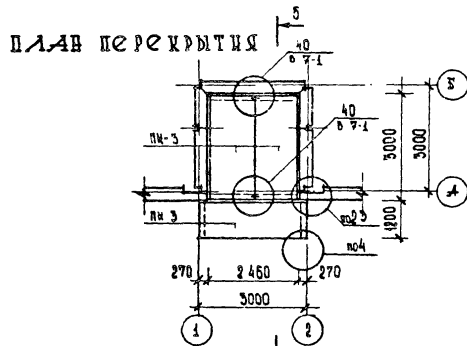


1.030.1-1. 0-5 03 ПЗ

ЛМСТ
7

ВХОД В КУРДОНЕРЕ

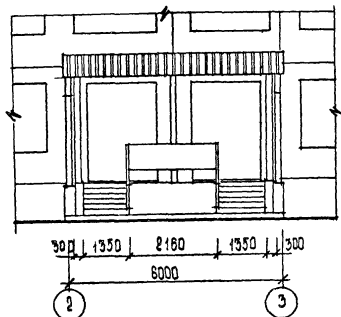
ВАРИАНТ 4



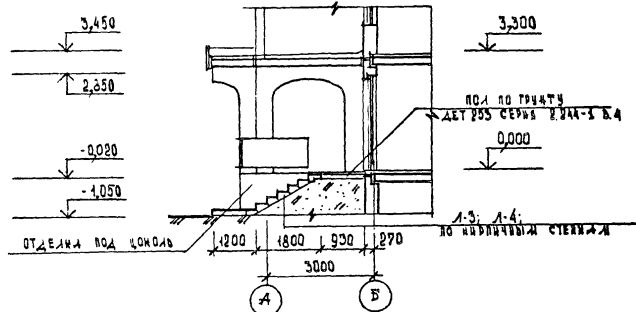
1.090.1-1. 0-5 03 пз	ЛИСТ 8
----------------------	-----------

ВХОД В КУРДОНЕРЕ ВАРИАНТ 5

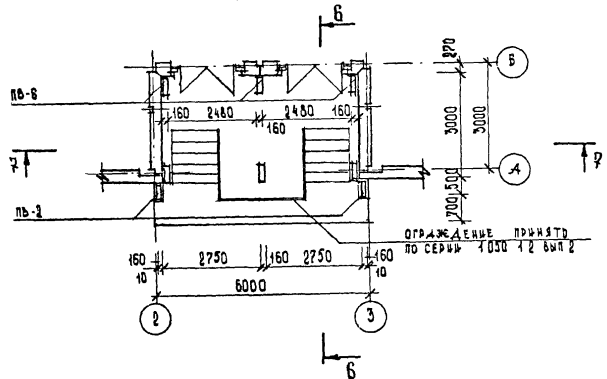
ФАСАД 2-3



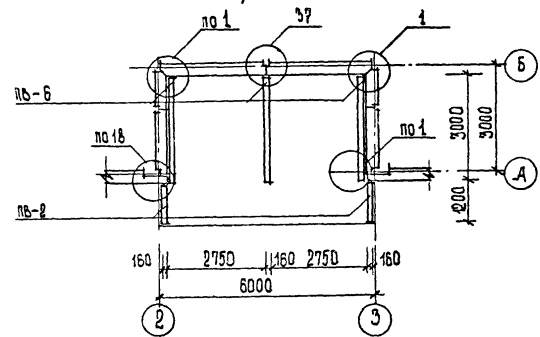
РАЗРЕЗ В-В



ПЛАН НА ОТМ. 0,000



ПЛАН НА ОТМ. 2,980



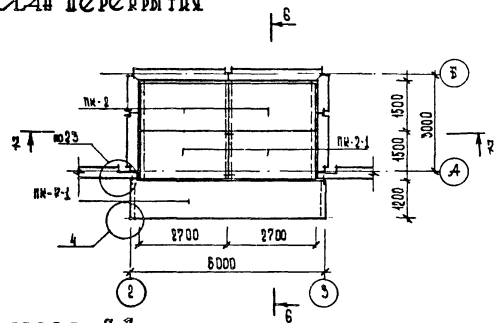
1.090.1-1. 0-5 03 ПЗ	Лист 9
----------------------	-----------

22832-01 5/

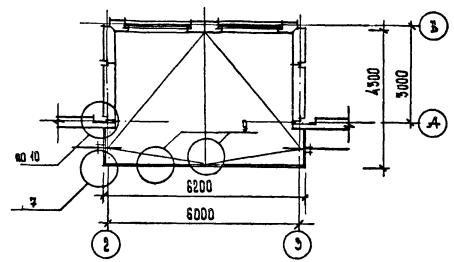
ФОРМАТ А3

ВХОД В КУРДОНЕРЕ ВАРИАНТ 5

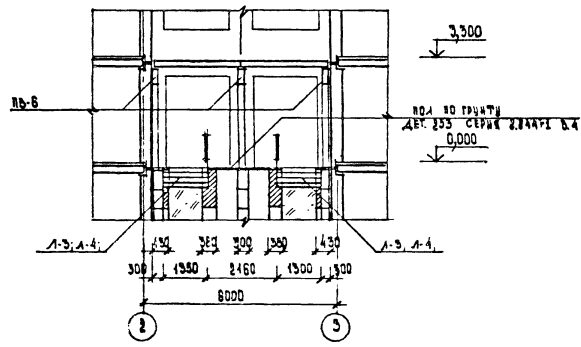
ПЛАН ПЕРЕКРЫТИЯ



ПЛАН КРОВЛИ



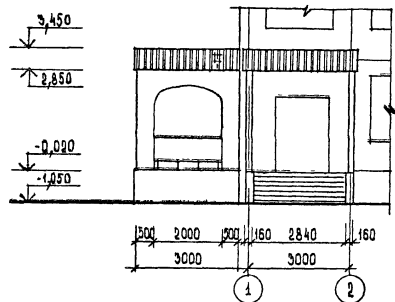
РАЗРЕЗ 7-7



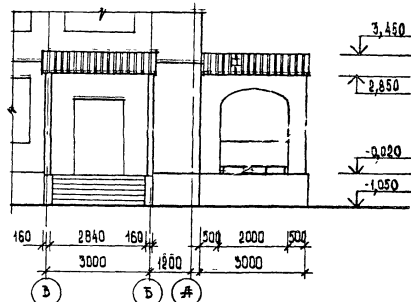
1.090.1-1. 0-5 03 ПЗ	ЛМСТ 10
----------------------	------------

ПРИМКАНИЕ ВХОДА К НАРУЖНОМУ УГЛУ ЗДАНИЯ
ВАРИАНТ 6

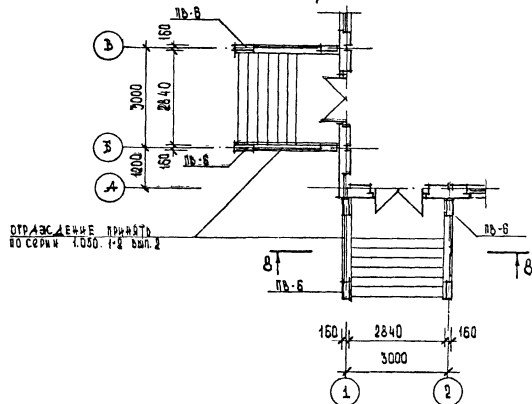
ФАСАД 1-2



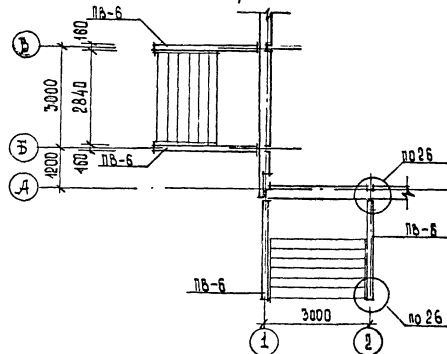
ФАСАД 3-4



ПЛАН НА ОТИ 0,000



ПЛАН НА ОТИ 2,980



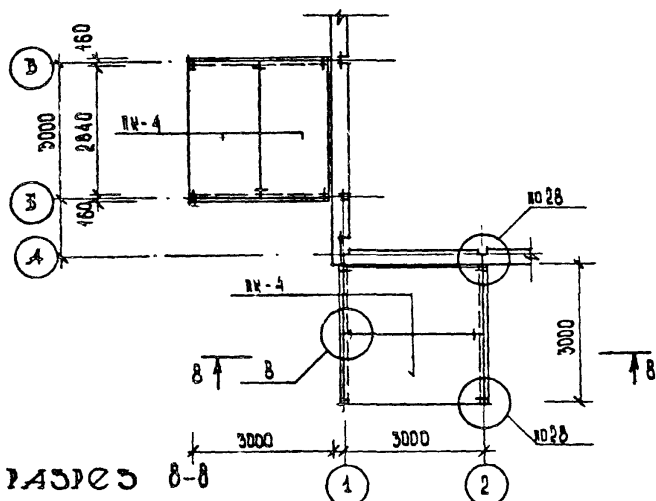
1.090.1-1. 0-5 03 ПЗ

АМСТ

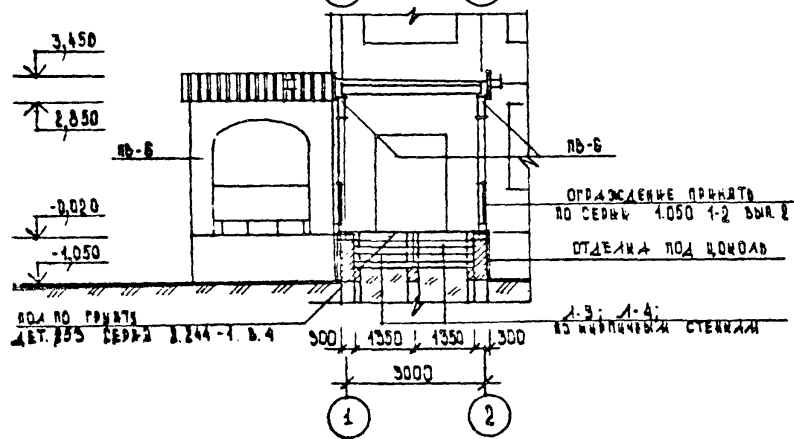
11

ПРИМЫКАНИЕ К НАРУЖНОМУ УГЛУ ЗДАНИЯ ВАРИАНТ 6

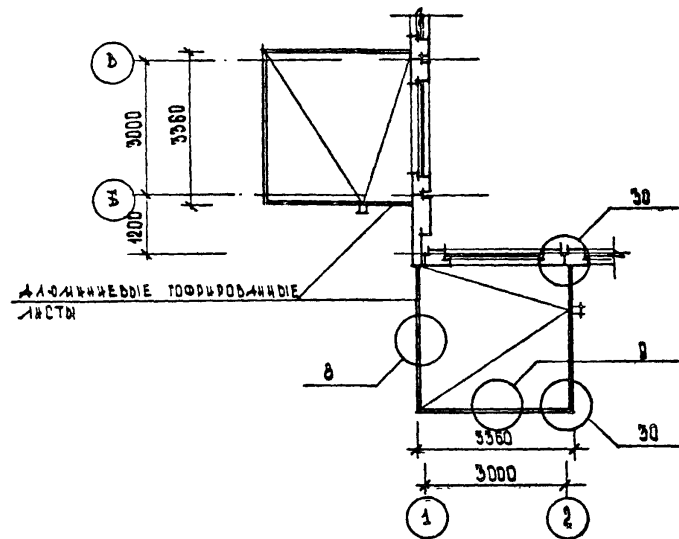
ПЛАН ПЕРЕКРЫТИЙ



РАЗРЕЗ 8-8



ПЛАН КРОВЛИ

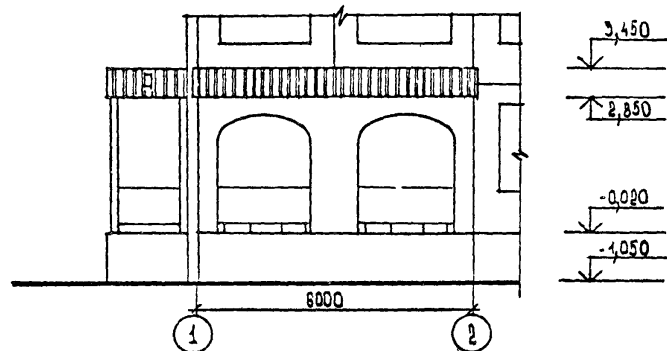


1.090.1-1. 0-5 03 ПЗ

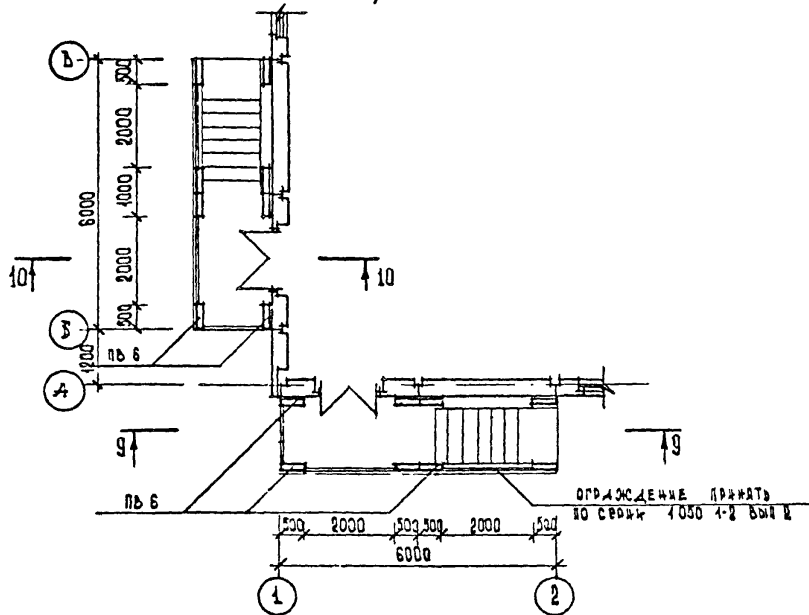
ЛМСТ
12

ПРИМЕРЕНИЕ ВХОДА К НАРУЖНОМУ УГЛУ ЗДАНИЯ ВАРИАНТ 7

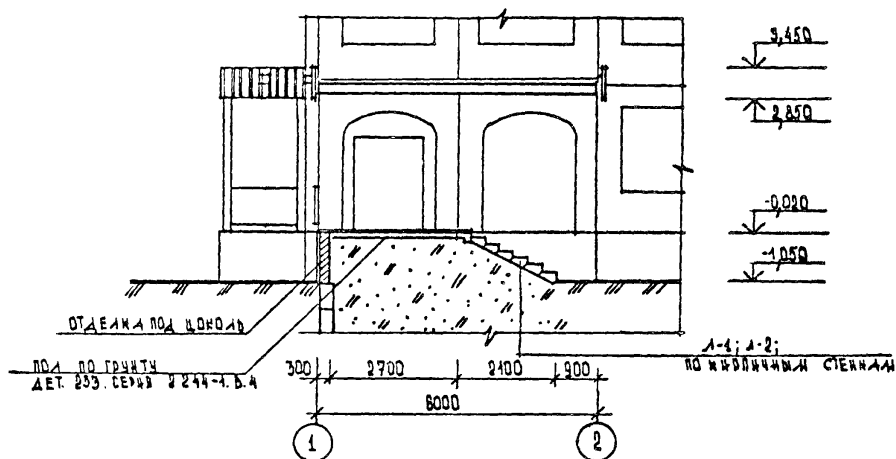
ФАСАД 1-2



ПЛАН НА ОУГ 0000



РАЗРЕЗ 9-9



УСЛОВНАЯ МАРКА	МАРКА ПО СЕРИИ 1.090.1-1		УСЛОВНАЯ МАРКА	МАРКА ПО СЕРИИ 1.041.1-2	
ПВ-5	ПВА 28.30.20-7Т	ВВП. 4-1	ПК-2	ПК 29.12-8А III Т	ВВП. 5
ПВ-6	ПВА 30.30.20-7Т	4-1	ПК-2-1	ПК 29.12-8А III Т-1	СК.0-511ПЗ
ПВ-2	1СТ. 12.30-7	2-12		МАРКА ПО ГОСТ87.171-84	
ПВ-12	ПВА 29.30.20-9Т	4-1	1-1	1С 12	
ПВ-15	ПВР 60.30.19-1Т	4-1	1-2	1С812	
ПК-4	ПК 30.15-6Т	5-1	1-3	1С 14	
ПК-4-1	ПК 30.15-6Т-1	0-5 11ПЗ	1-4	1С814	
ПК-3	ПК 30.12-6Т	5-1			
ПК-3-1	ПК 30.12-6Т-1	0-5 11ПЗ			
ПК-11	ПК 30.15-8Т-1а	0-5 11ПЗ			
ПК-7-1	ПК 60.12-6.4Т V Т-1а	0-5 11ПЗ			

1.090.1-1. 0-5 03 ПЗ

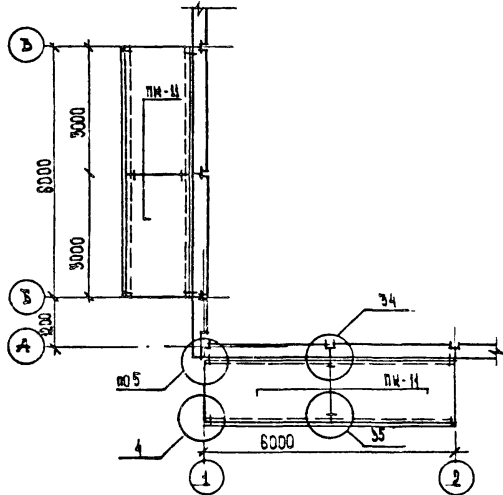
ЛИСТ
13

22832-01 55

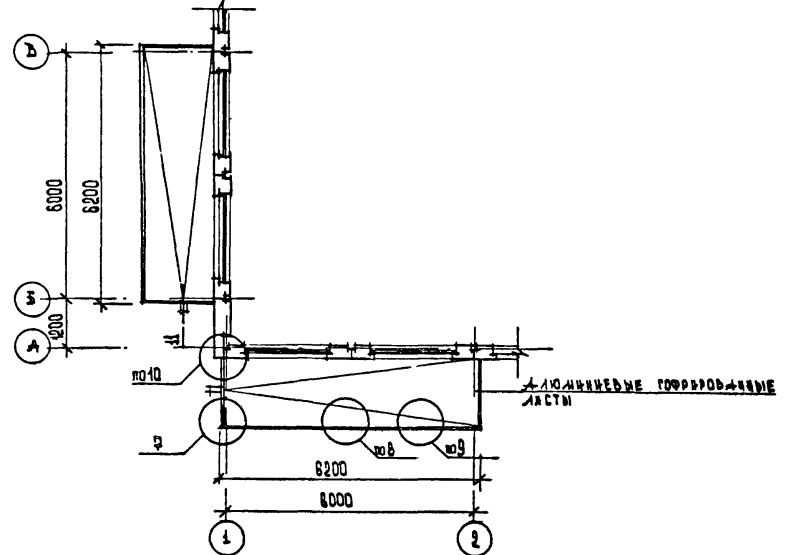
ФОРМАТ А3

ПРИМЕРЕНИЕ ВХОДА К НАРУЖНОМУ УГЛУ ЗДАНИЯ ВАРИАНТ 7

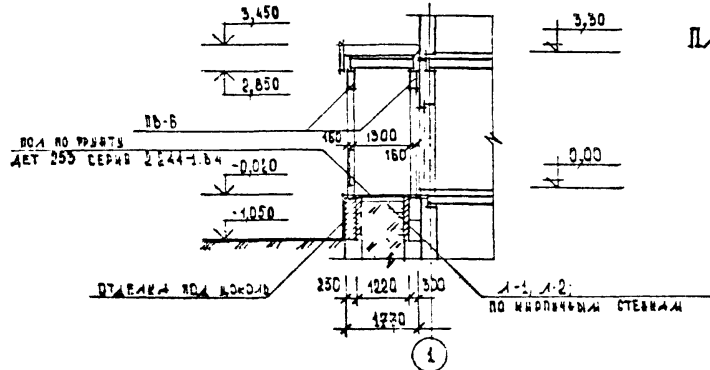
ПЛАН ПЕРЕКРЫТИЯ



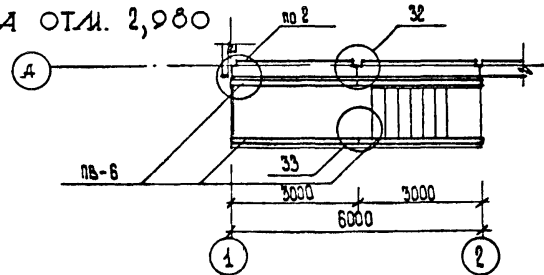
ПЛАН ПРОБЛИ



РАЗРЕЗ 10-10



ПЛАН НА ОТМ. 2,980



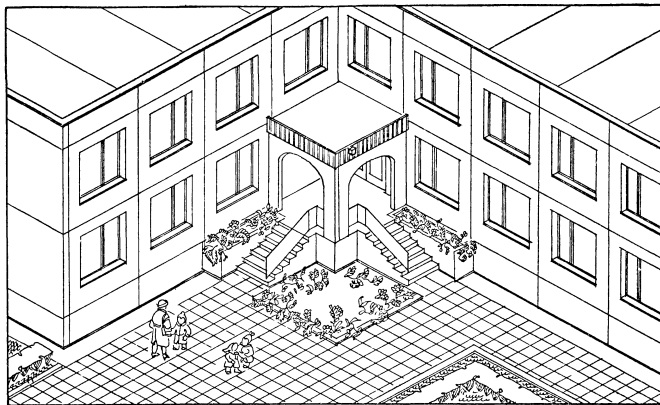
1.090.1-1. 0-5 03 ПЗ

ЛИСТ
14

22832-01 56

ФОРМАТ А3

ОСНОВНЫЕ ВХОДЫ В ДЕТСКИЕ ЯСЛИ-САДЫ
ВАРИАНТ 2



1.090.1-1. 0-5 03 ПЗ

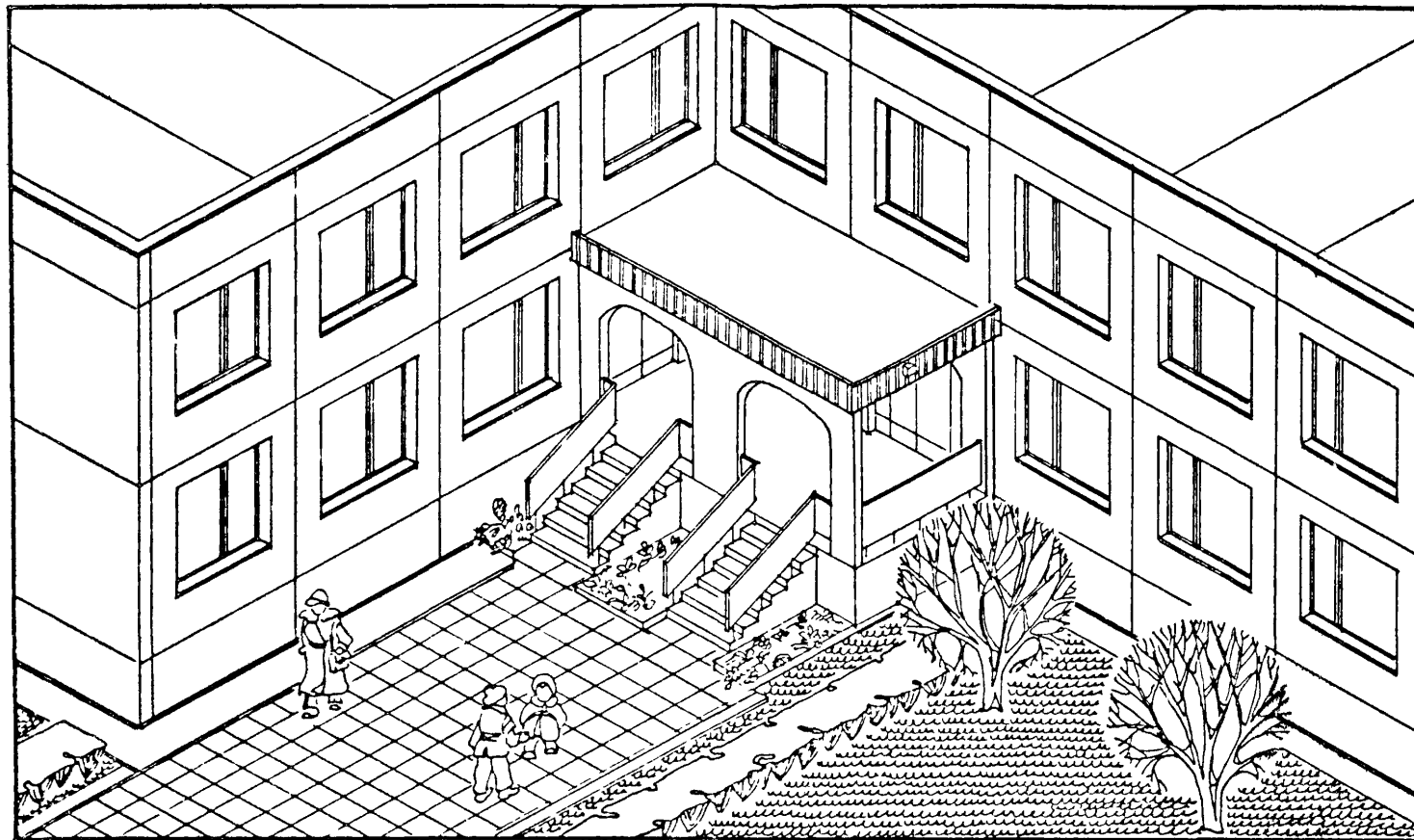
Лист

15

22832-01 57

ФОРМАТ А3

ОСНОВНЫЕ ВХОДЫ В ДЕТСКИЕ ЯСЛИ-САДЫ
ВАРИАНТ 3



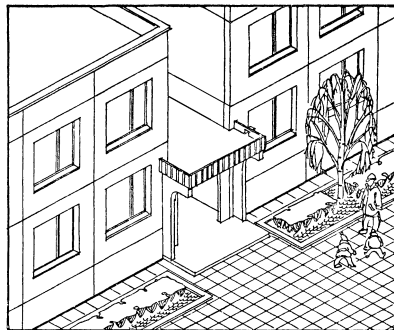
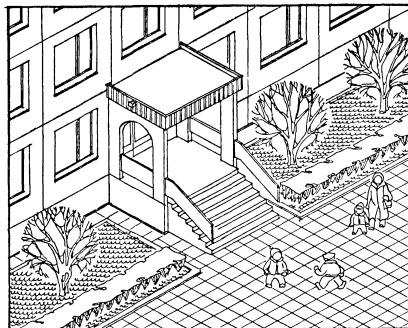
1.090.1-1. 0-5 03 ПЗ

ЛИСТ
16

ОСНОВНЫЕ ВХОДЫ В ДЕТСКИЕ ЯСЛИ-САДЫ

ВАРИАНТ 1

ВАРИАНТ 4



1.090.1-1. 0-5 03 ПЗ

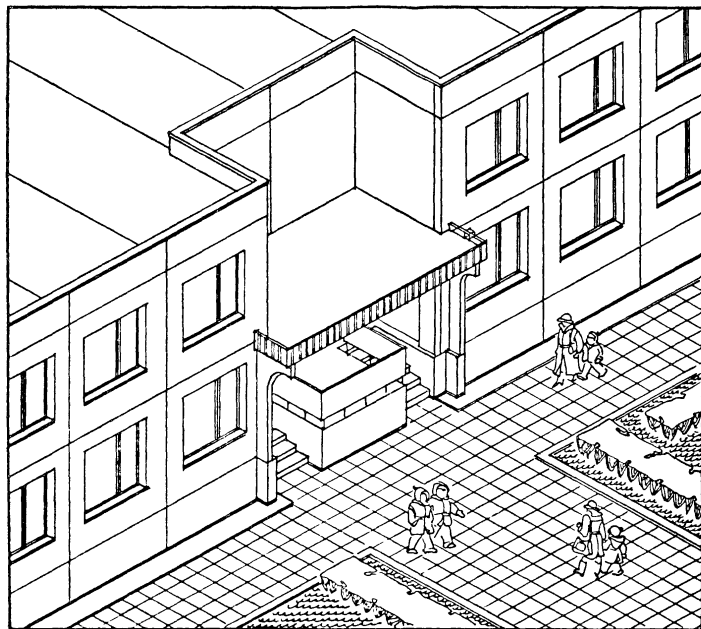
22832-01 59

ФОРМАТ А3

АРХИТ

17

ОСНОВНЫЕ ВХОДЫ В ДЕТСКИЕ ЯСЛИ-САДЫ
ВАРИАНТ 5



1.090.4-4. 0-5 03 ПЗ

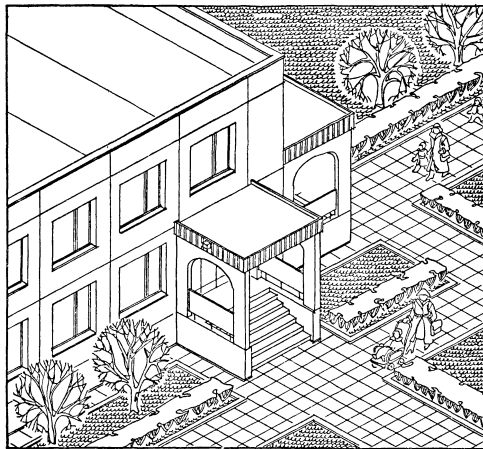
10657

12

22832-01 60

ФОРМАТ А3

ОСНОВНЫЕ ВХОДЫ В ДЕТСКИЕ ЯСЛИ-САДЫ
ВАРИАНТ 0

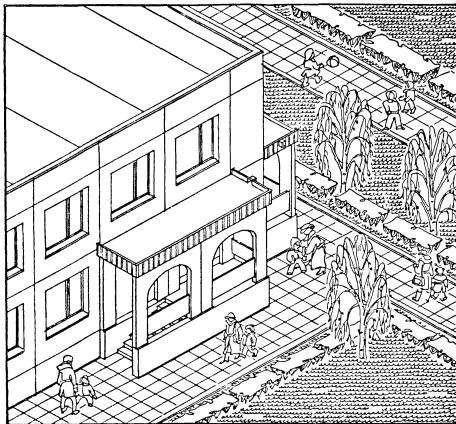


1. 090.1-1. 0-5 03 ПЗ

ЛМСТ

19

ОСНОВНЫЕ ВХОДЫ В ДЕТСКИЕ ЯСЛИ-САДЫ
ВАРИАНТ 7



1.090.4-1. 0-5 03 ПЗ

ЛМСТ

80

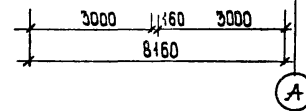
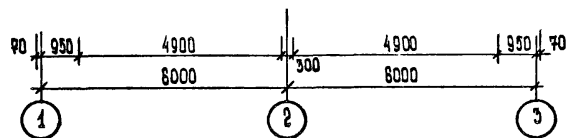
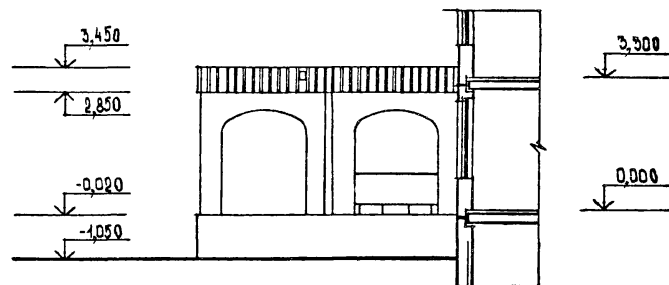
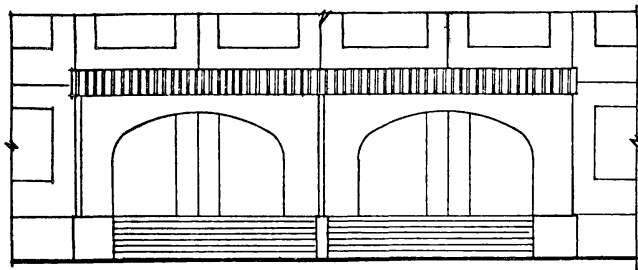
22832-01 62

ФОРМАТ А3

ОСНОВНЫЕ ВХОДЫ В ШКОЛЫ ВХОД В ШКОЛУ С ЗАГЛУБЛЕННЫМ ТАМБУРОМ ВАРИАНТ 1

ФАСАД 1-3

ФАСАД А



		1.090.1.1.0-5 04 ЛЗ			
РУКМАСТ	ГУБАРЕВИЧ	ОСНОВНЫЕ ВХОДЫ В ШКОЛЫ	СТАДИЯ	ЛИСТ	ЛИСТОВ
И КОНТР.	СИНЯВСКАЯ		Р	1	28
ТА ИИЖ.И	СТАНУЛЕВИЧ		ЦНИИЭП ГОРБЕО - ВЫПОЛН. ЭЛЕМЕНТОВ ТУРИСТСКИХ КОМПЛЕКТОВ		
Г.А.П.	ТЕРЕХОВ				
Г.И.П.	БУДКИН				
СТ. АРХ.	ЕРМИЛАН				

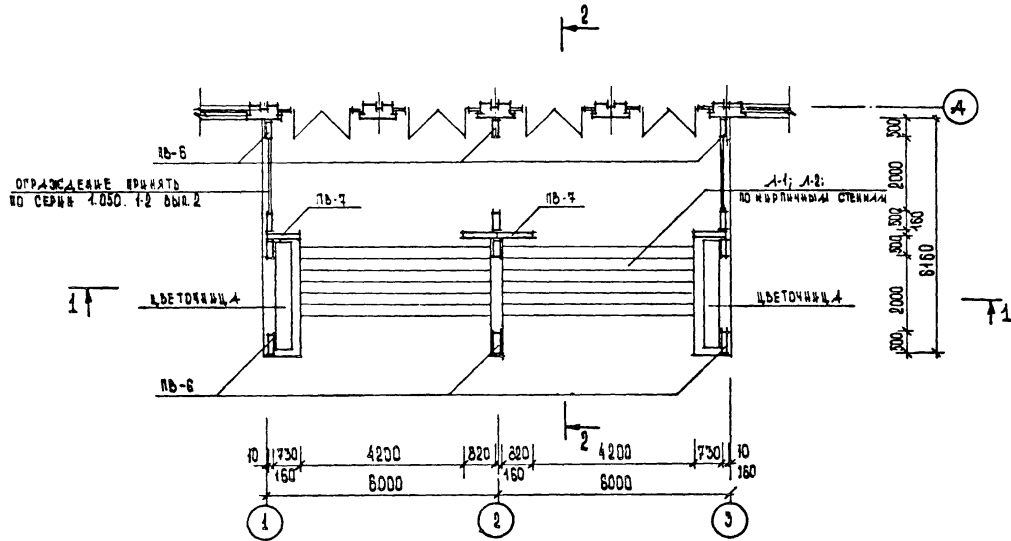
22832-01 63

ФОРМАТ А3

ВХОД В ШКОЛУ С ЗАГЛУБЛЕННЫМ ТАМБУРОМ

ВАРИАНТ 1

ПЛАН НА ОУМ. 0,000



1.090.1-1. 0-5 04 ПЗ

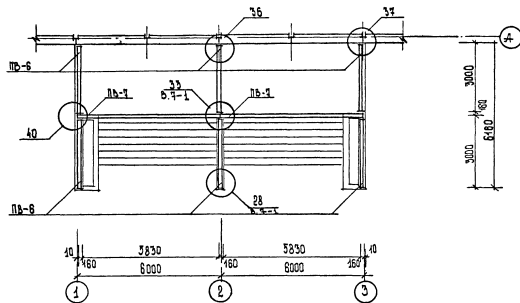
ЛИСТ
2

22832-01 64

ФОРМАТ А3

ВХОД В ШКОЛУ С ЗАГЛУБЛЕННЫМ ТАМБУРОМ ВАРИАНТ 1

ПЛАН НА ОТМ. 2,980



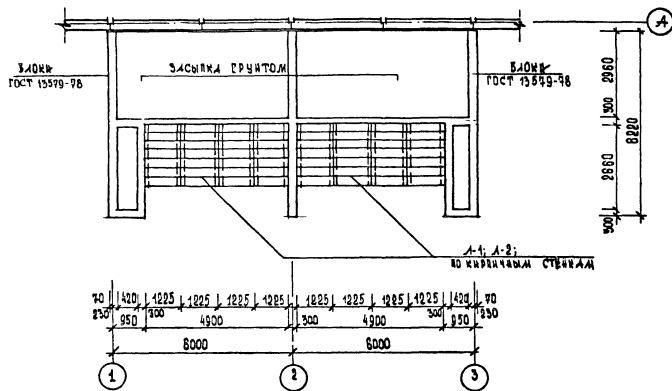
1.090.1-1.0-5 04 ПЗ	ЛИСТ 3
---------------------	-----------

22832-01 65

ФОРМАТ А3

ВХОД В ШКОЛУ С ЗАГЛУБЛЕННЫМ ТАМБУРОМ ВАРИАНТ 1

ПЛАН ФУНДАМЕНТОВ



1.090.1-1.0-5 04 п5

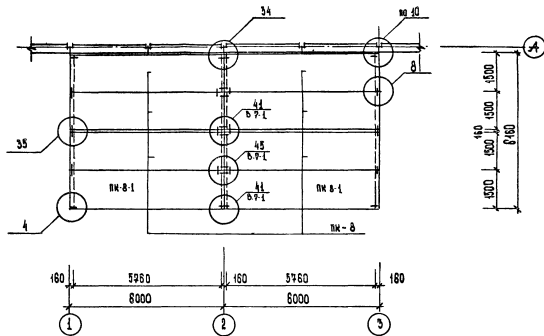
Лист
4

22832-01 66

ФОРМАТ А5

ВХОД В ШКОЛУ С ЗАГЛУБЛЕННЫМ ТАМБУРОМ
ВАРИАНТ 1

ПЛАН ПЕРЕКРЫТИЯ НА ОТС 3,300



1.090.1-1.0-5 04 ПЗ

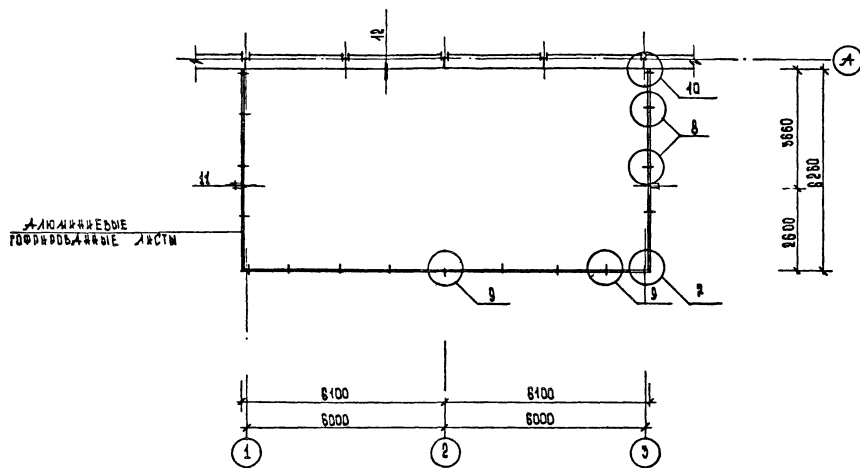
ЛИСТ
5

22832-01 67

ФОРМАТ А3

ВХОД В ШКОЛУ С ЗАГЛУБЛЕННЫМ ТАМБУРОМ ВАРИАНТ 1

ПЛАН КРОВЛИ



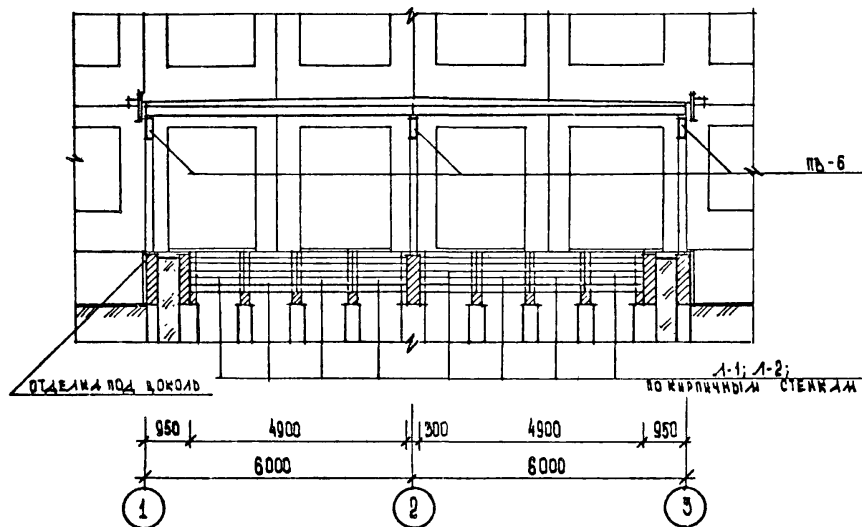
1.090.1-1.0-5 04 ПЗ

ЛИСТ
6

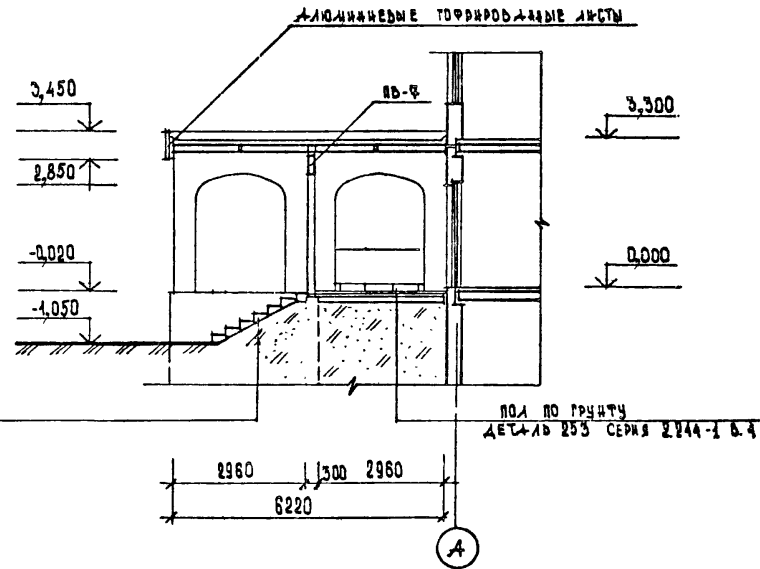
22832-01 68 ФОРМАТ А3

ВХОД В ШКОЛУ С ЗАГЛУБЛЕННЫМ ТАМБУРОМ ВАРИАНТ 1

РАЗРЕЗ 1-1



РАЗРЕЗ 2-2



1.090.1-1.0-5 04 ПЗ

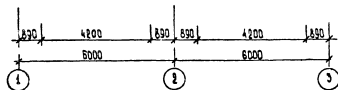
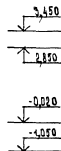
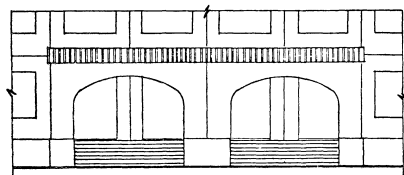
22832-01 69

ФОРМАТ А3

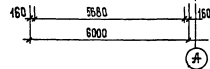
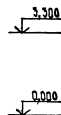
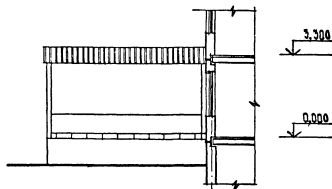
ЛИСТ
7

ВХОД В ШКОЛУ С ЗАГЛУБЛЕННЫМ ТАМБУДОМ
ВАРИАНТ 2

ФАСАД 1-3



ФАСАД А



1.090.1-1.0-5 04 ПЗ

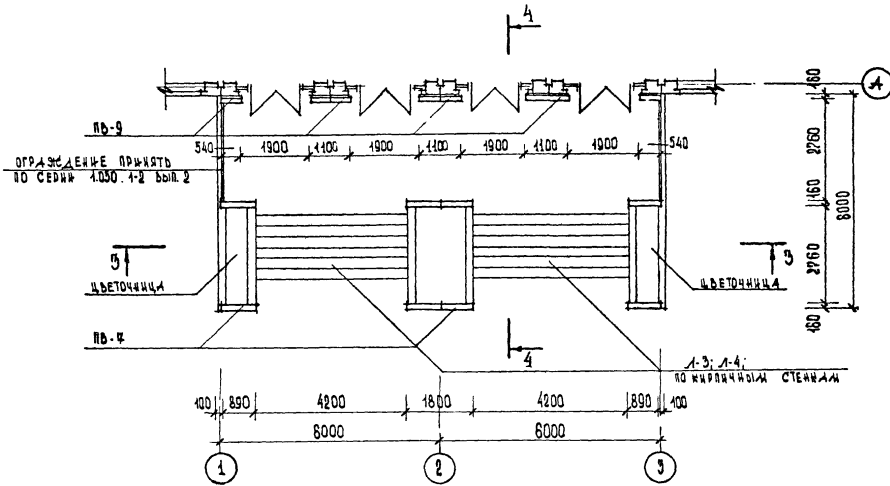
Лист
8

22832-01 10

ФОРМАТ А3

ВХОД В ШКОЛУ С ЗАГЛУБЛЕННЫМ ТАМБУРОМ ВАРИАНТ 2

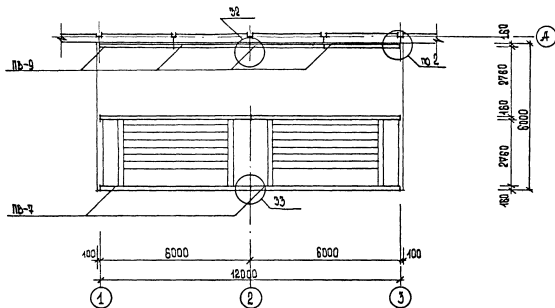
ПЛАН НА ОТМ. 0,000



1.090.1-1.0-5 04 ПЗ	ЛИСТ 9
---------------------	-----------

ВХОД В ШКОЛУ С ЗАГЛУБЛЕННЫМ ТАМБУРОМ
ВАРИАНТ 2

ПЛАН НА ОТМ. 2,080



1.090.4-1.0-5 04 ПЗ

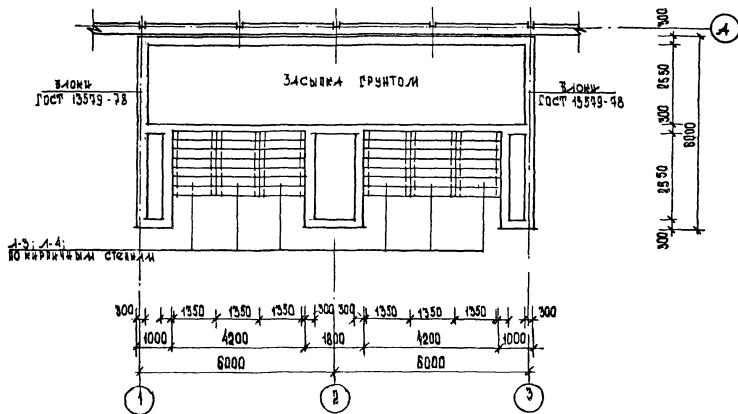
Лист
10

22832-01 72

ФОРМАТ А3

ВХОД В ШКОЛУ С ЗАГЛУБЛЕННЫМ ТАМБУРОМ ВАРИАНТ 2

ПЛАН ФУНДАМЕНТОВ



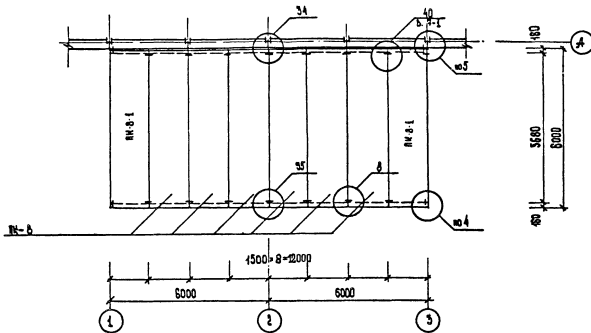
1.090.1-1.0-5 04 пз	Лист 11
---------------------	------------

22832-01 73

ФОРМАТ А3

ВХОД В ШКОЛУ С ЗАГЛУБЛЕННЫМ ТАМБУРОМ
 ВАРИАНТ 2

ПЛАН ПЕРЕКРЫТИЯ НА ОМЖ 3,300



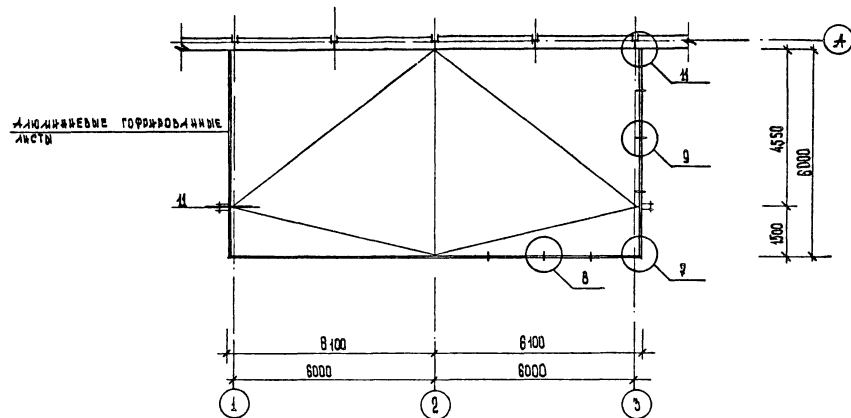
1.090.1-1.0-5 04 ПЗ		Лист
		12

22832-01 74

ФОРМАТ А3

ВХОД В ПРОЛУЧ С ЗАГЛУБЛЕННЫМ ТАБЦУРОМ
ВАРИАНТ 2

ПЛАН ПРОЛУЧ



1.090.1-1.0-5 04 ПЗ

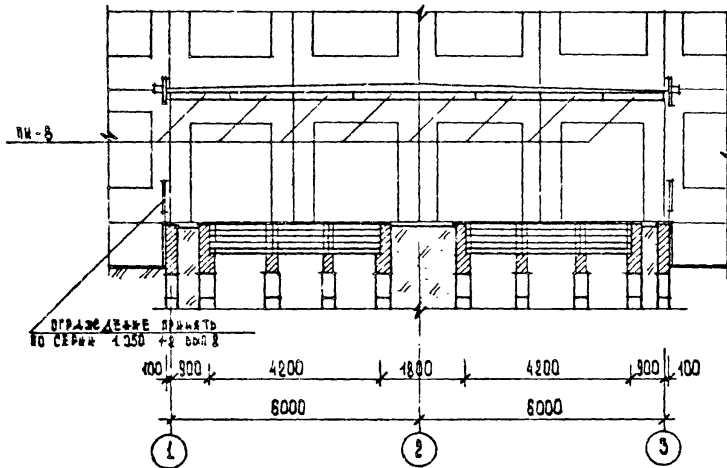
Лист
13

22832-01 75

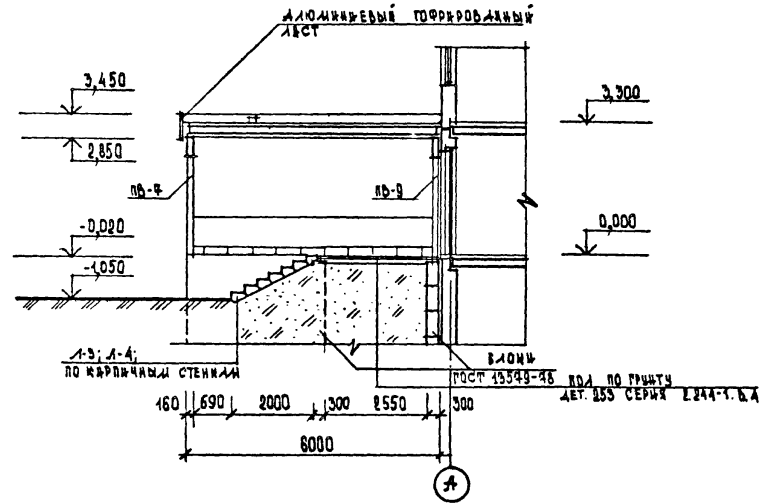
ФОРМАТ А3

ВХОД В ШКОЛУ С ЗАГЛУБЛЕННЫМ ТАМБУРОМ ВАРИАНТ 2

РАЗРЕЗ 3-3



РАЗРЕЗ 4-4



1.090.1-1. 0-5 04 ПЗ

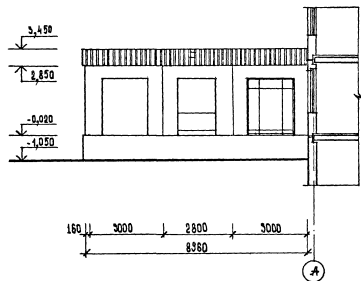
ЛИСТ
14

22832-01 76

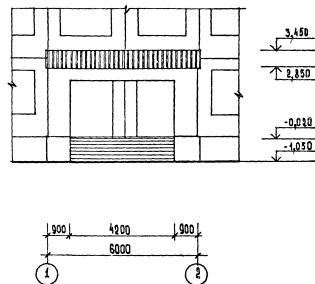
ФОРМАТ А3

ВХОД В ШКОЛУ С ВЫНЕСЕННЫМ ТАМБУРОМ
ВАРИАНТ 3

ФАСАД А



ФАСАД 1-2



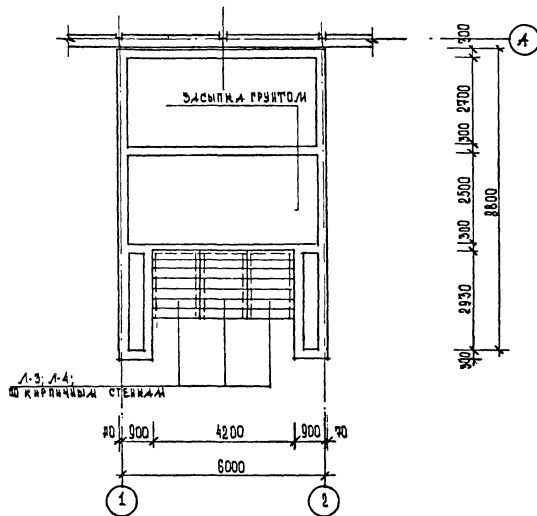
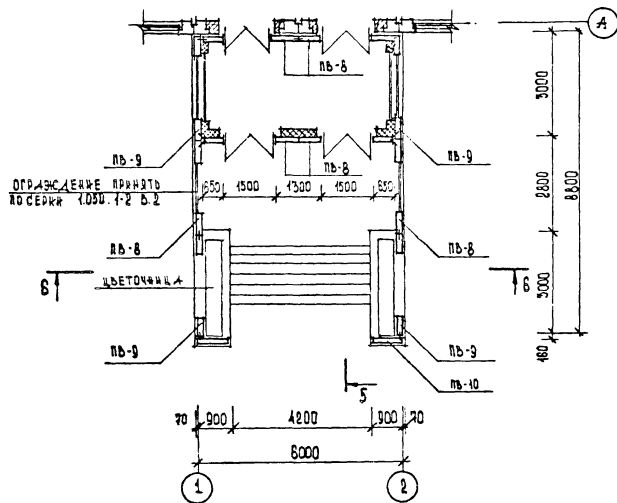
1.090.1-1.0-5 04 ПЗ

Лист
15

ВХОД В ШКОЛУ С ВНЕСЕННЫМ ТАМБУРОМ ВАРИАНТ 5

ПЛАН НА ОТМ. 0,000 | 5

ПЛАН ФУНДАМЕНТОВ



1.090.1-1.0-5 04 ПЗ

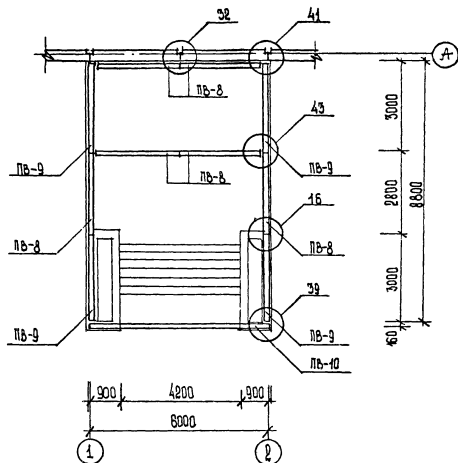
Лист
16

22832-01 78

ФОРМАТ А3

ВХОД В ШКОЛУ С ВНЕШНИМ ТАМБУРОМ
ВАРИАНТ 3

ПЛАН №4 ОТМ. 2,900



1.090.1-1.0-5 04 ПБ

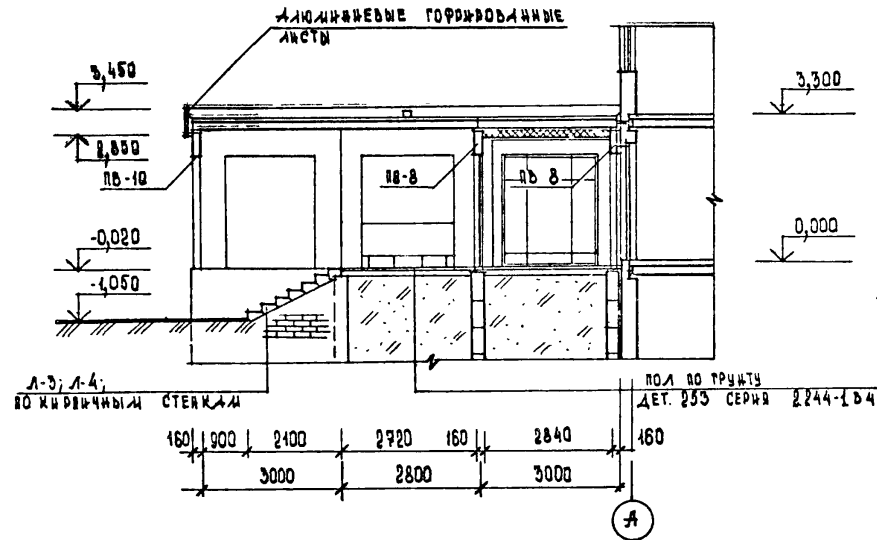
ЛИСТ
19

22832-01 79

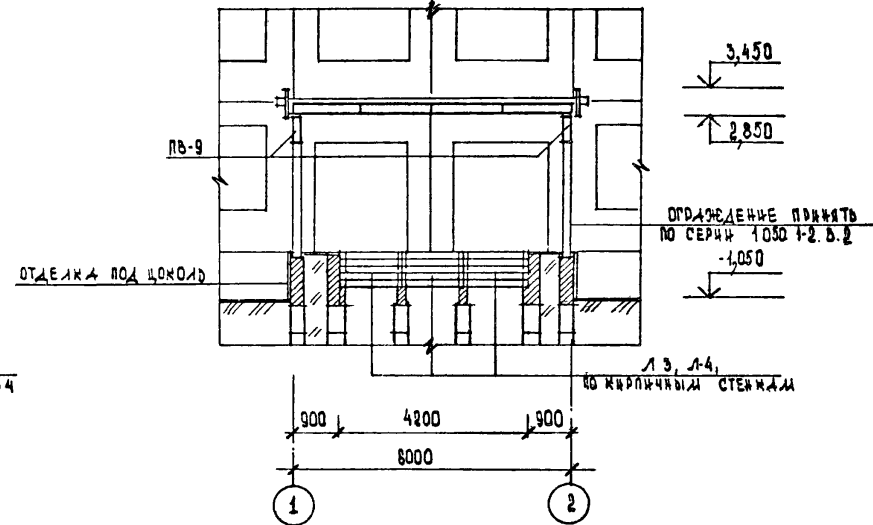
ФОРМАТ А3

ВХОД В ШКОЛУ С ВЫЦЕПНЫМИ ТАМБУРОМ ВАРИАНТ 3

РАЗРЕЗ 5-5



РАЗРЕЗ 6-6



1.090.1-1.0-5 04 ПЗ

ЛИСТ

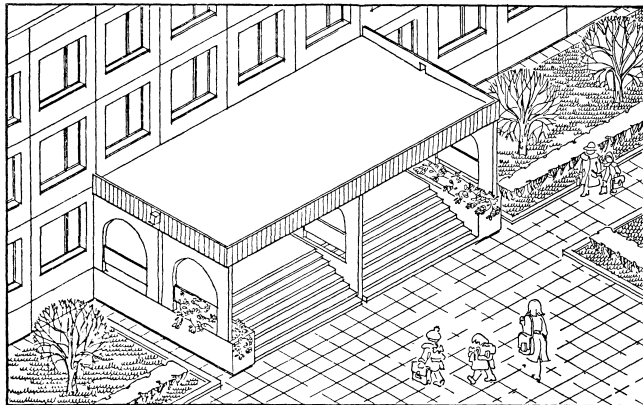
19

22832-01 81

ФОРМАТ А3

ВХОД В ШКОЛУ С ЗАГЛУБЛЕННЫМ ТАЙЦРОМ

ВАРИАНТ 1



1.090.1-1. 0-5 04 П5

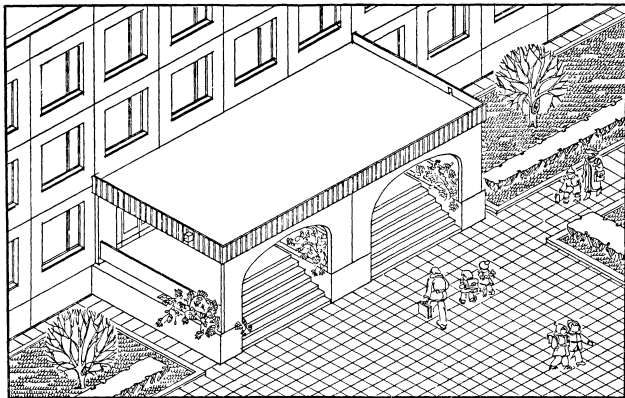
АНСТ

20

22832-01 82

ФОРМАТ А3

ВХОД В ШКОЛУ С ЗАГЛУБЛЕННЫМ ТАЛБУРОМ
ВАРИАНТ 2



1.090.1-1. 0-5 04 ПЗ

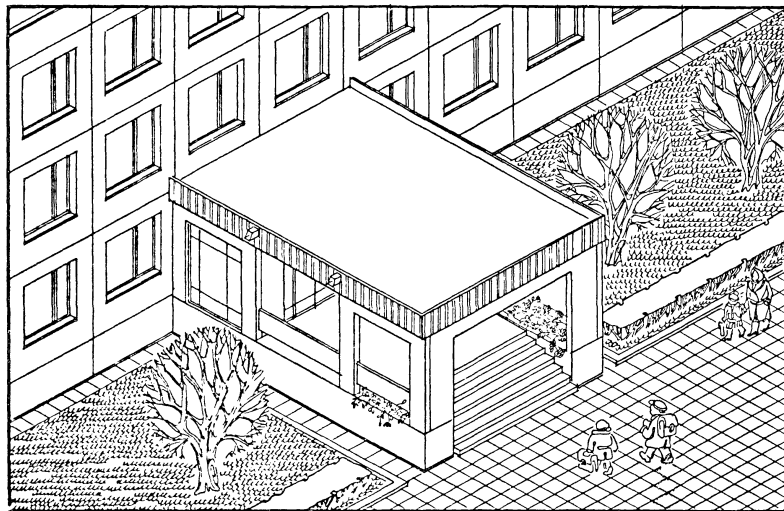
ЛМСТ

21

22832-01 83

ФОРМАТ А3

ВХОД В ШКОЛУ С ВНЕШНЕЙ ТАБУРОЙ
ВАРИАНТ 3



1.090.1-1.0-5 04 13

Лист

22

22832-01 84

ФОРМАТ А3

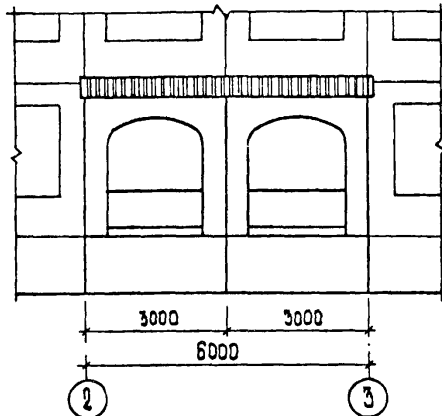
ВТОРОСТЕПЕННЫЕ ВХОДЫ В ЗДАНИЯ ВХОДЫ В ЗДАНИЯ ШКОЛ И ДЕТСКИХ ЯСЛЕЙ - САДОВ

ВАРИАНТ 1

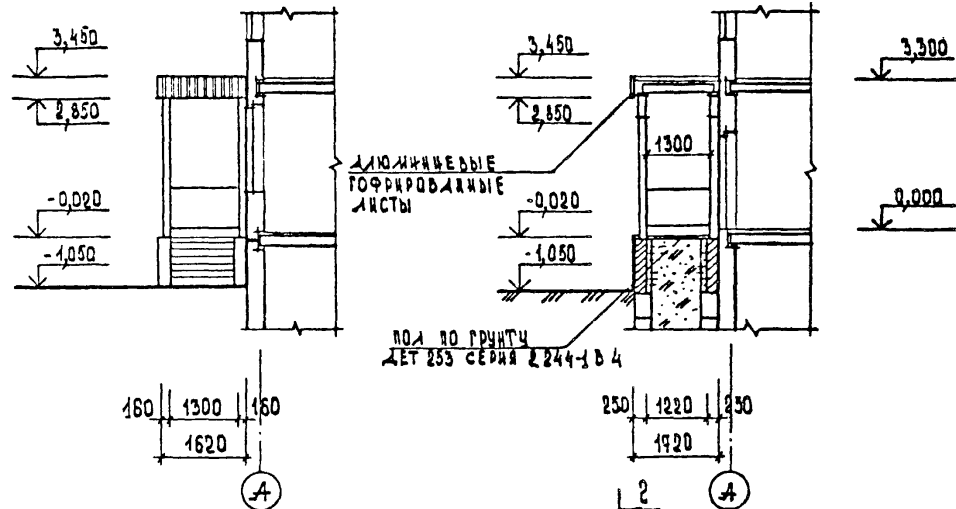
ФАСАД А

ФАСАД 2-3

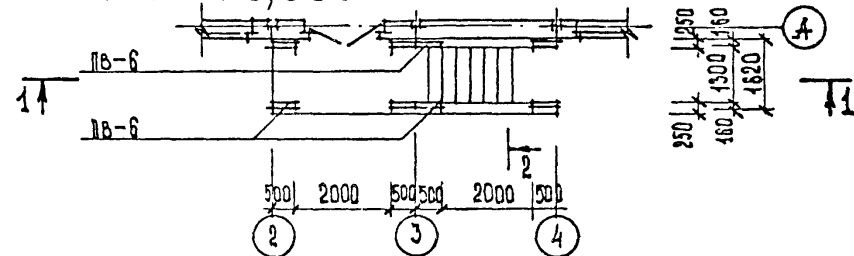
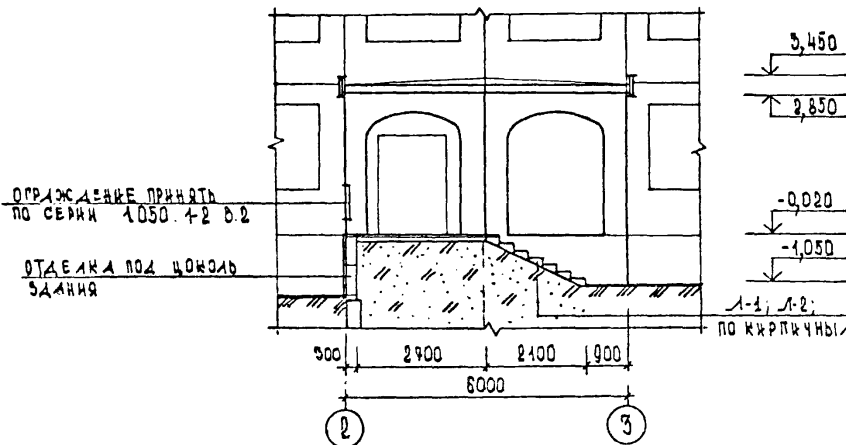
РАЗРЕЗ 2-2



РАЗРЕЗ 1-1



ПЛАН НА ОТМ. 0,000



ОГРАЖДЕНИЕ ПРИНЯТЬ
ПО СЕРИИ 1050.4-2 В.2

ОТДЕЛКА ПОД ПОТОЛОК
ЗДАНИЯ

А-1; А-2;
ПО КИРПИЧНЫМ СТЕНКАМ

		1.090.1-1.0-5 ОС ПЗ	
РУК МАСТ	ГУБАРЕВИЧ	ВТОРОСТЕПЕННЫЕ ВХОДЫ В ЗДАНИЯ	СТАДИЯ
И КОНТР	СИНЯЕСКАЯ		ЛИСТ
ТА ИЛИ И	СТАНДЛЕВА		ЛИСТОВ
ГАП	ТЕРЕХОВ		Р
ГИП	БУДКИН		1
СТ АРХ.	ЕРМАНОВА		15
		ЦНИИЭП	
		ТОРГОВО-БЮДЖЕТНЫХ ЗДАНИЙ И ТРИКОСКИХ КОМПЛЕКСОВ	

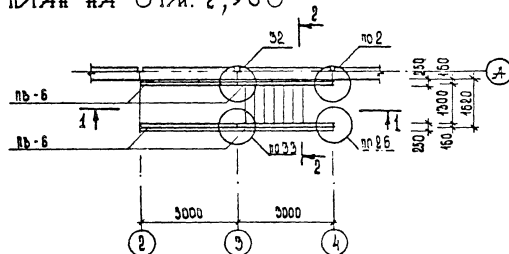
22832-01 85

ФОРМАТ А3

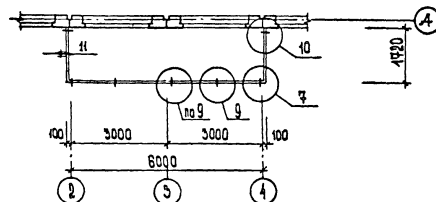
ВХОДЫ В ЗДАНИЯ ШКОЛ И ДЕТСКИХ ЯСЛЕЙ - САДОВ

ВАРИАНТ 1

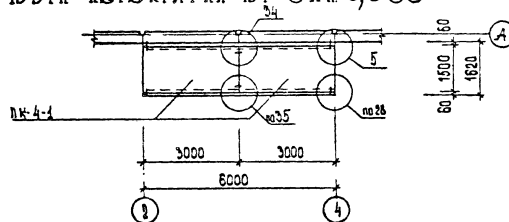
ПЛАН НА ОТН. 2,980



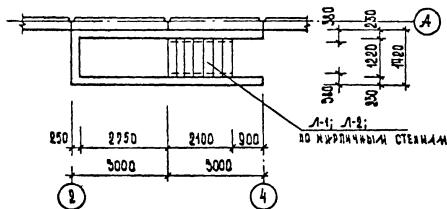
ПЛАН КРОВЛИ



ПЛАН ПЕРЕКРЫТИЯ К4 ОТН. 3,300



ПЛАН ФУНДАМЕНТОВ



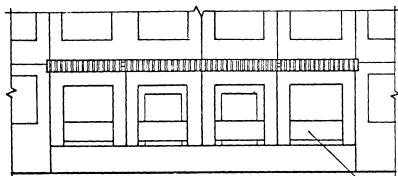
1.090.1-1. 0-5 05 П5

ЛМСТ
2

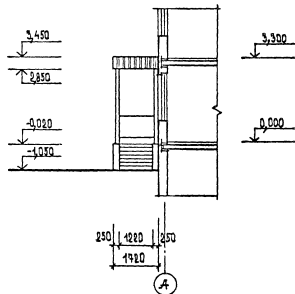
ВХОДЫ В ЗДАНИЯ ШКОЛ И ДЕТСКИХ ЯСЛЕЙ - САДОВ

ВАРИАНТ 2

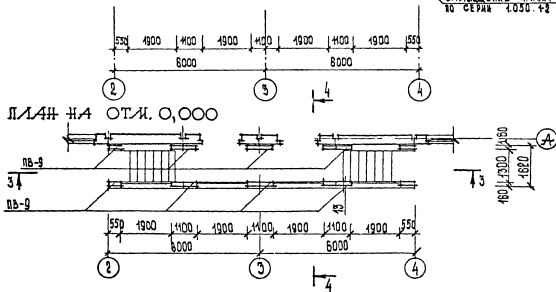
ФАСАД 2-4



ФАСАД А



ОТРАЖАЮЩИЕ ПРЯМЫЕ
ПО СЕРИИ 1.050.42 БИИ2

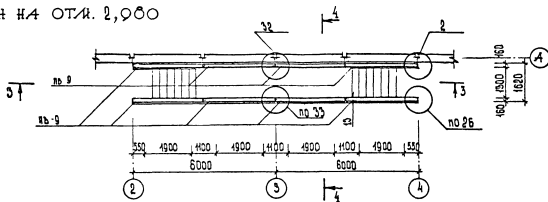


1.090.1-1. 0-5 05 ПЗ	Лист 5
----------------------	-----------

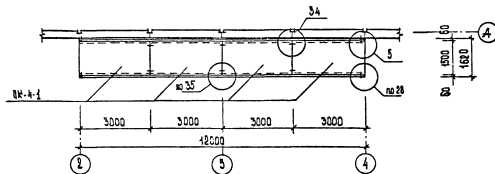
ВХОДЫ В ЗДАНИЯ ШКОЛ И ДЕТСКИХ ЯСЛЕЙ - САДОВ

ВАРИАНТ 2

ПЛАН НА ОТН. 2,900



ПЛАН ПЕРЕКРЫТИЯ НА ОТН. 3,300

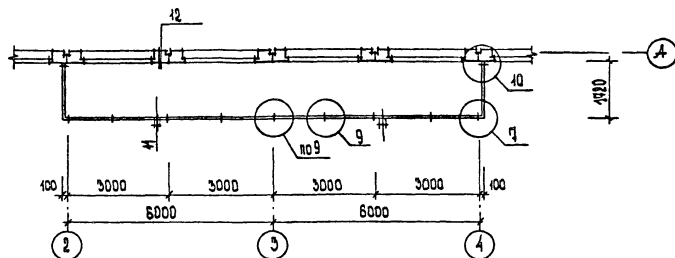


1090.1-1. 0-5 05 пз	Лист 4
---------------------	-----------

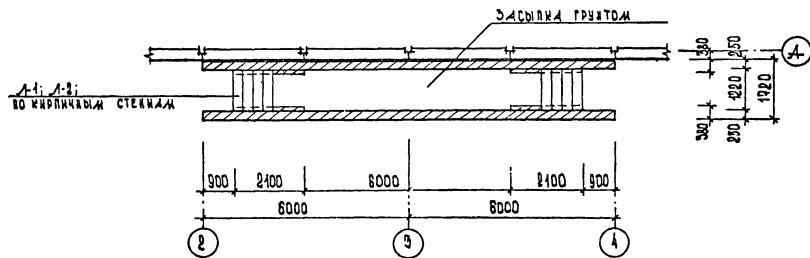
ВХОДЫ В ЗДАНИЯ ШКОЛ И ДЕТСКИХ ЯСЛЕЙ - САДОВ

ВАРИАНТ 2

ПЛАН ПРОБЛИ



ПЛАН ФУНДАМЕНТОВ



1.090.1-1. 0-5 05 ПЗ

Лист
5

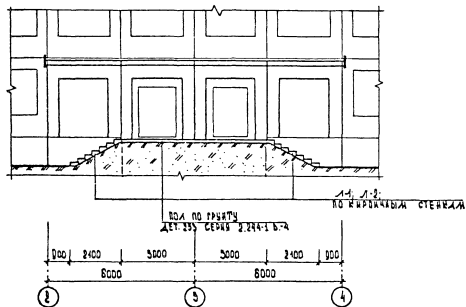
22832-01 89

ФОРМАТ А3

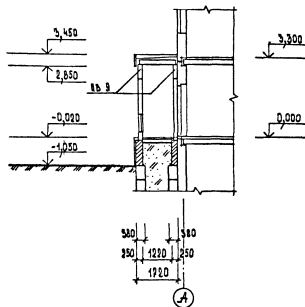
ВХОДЫ В ЗДАНИЯ ШКОЛ И ДЕТСКИХ ЯСЛЕЙ - САДОВ

ВАРИАНТ 2

РАСПЕЗ 3-3



РАСПЕЗ 4-4



1.090.1-1. 0-5 05 ПЗ

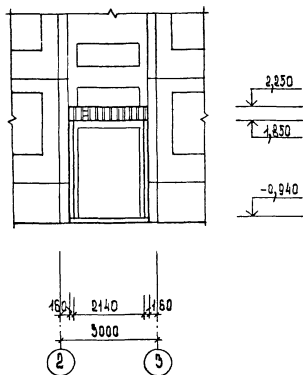
ЛИСТ
6

22832-01 90

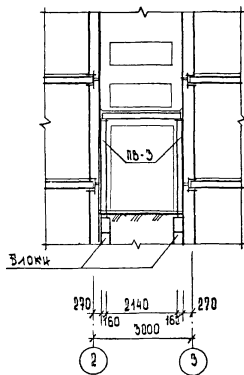
ФОРМАТ А3

ВХОД В ЗДАНИЕ НА ОТК. - 0,920
ВАРИАНТ 3

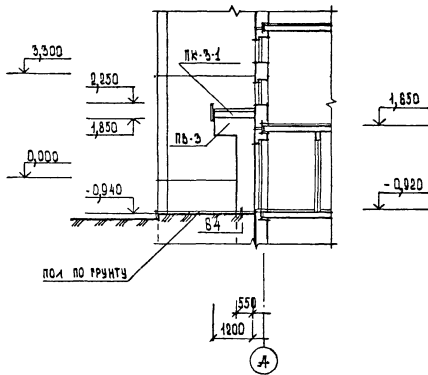
ФАСАД 2-3



РАЗРЕЗ 5-5



РАЗРЕЗ 6-6



1.090.1-1. 0-5 05 ПЗ

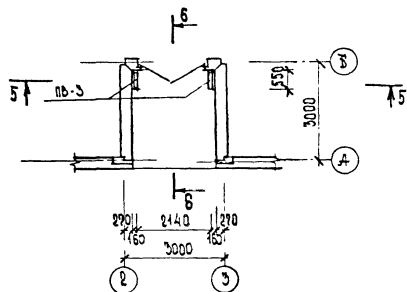
Лист
2

22832-01 91

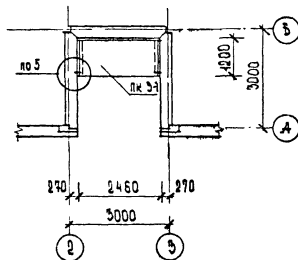
ФОРМАТ А3

ВХОД В ЗДАНИЕ НА ОТМ. - 0,920
ВАРИАНТ 3

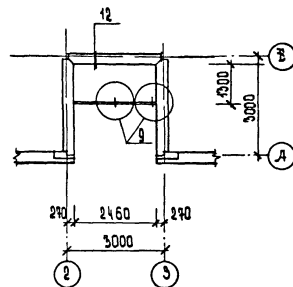
ПЛАН НА ОТМ. - 0,920



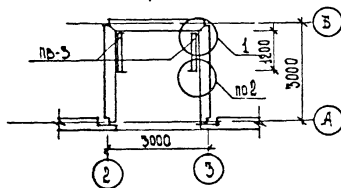
ПЛАН ПЕРЕКРЫТИЯ



ПЛАН КРОВЛИ



ПЛАН НА ОТМ. 2,060



1.090.1-1.0-5 05 п3

лист

8

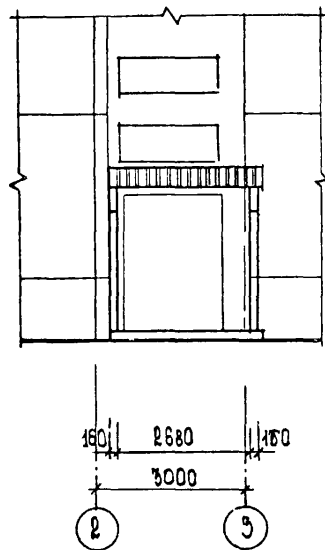
22832-01 92

ФОРМАТ А3

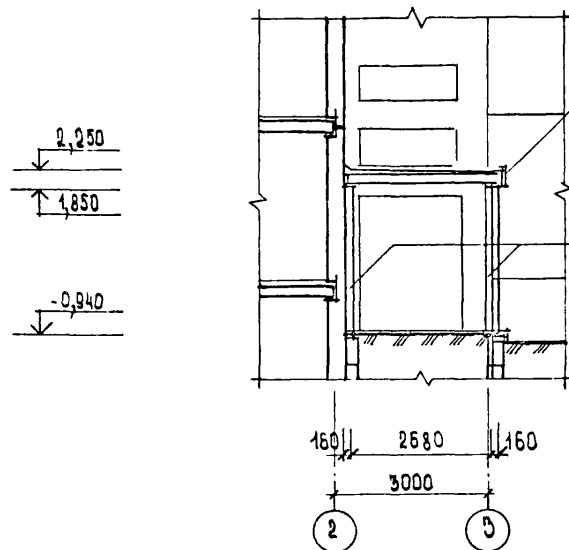
ВХОД В ЗДАНИЕ НА ОТМ. -0,920

ВАРИАНТ 4

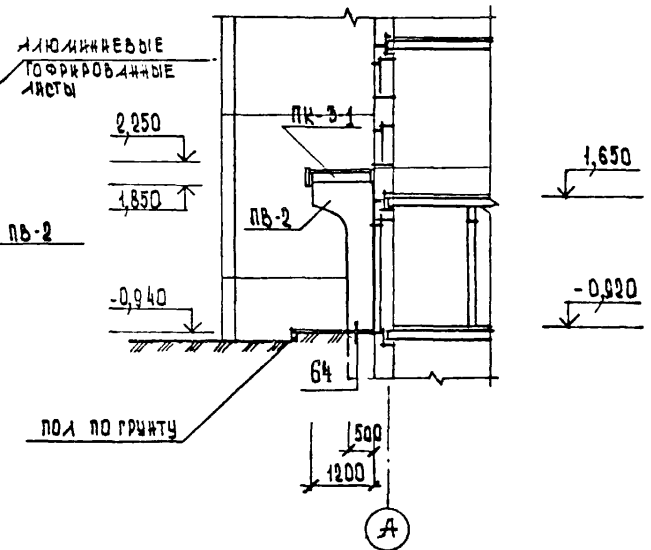
ФАСАД 2-3



РАЗРЕЗ 7-7



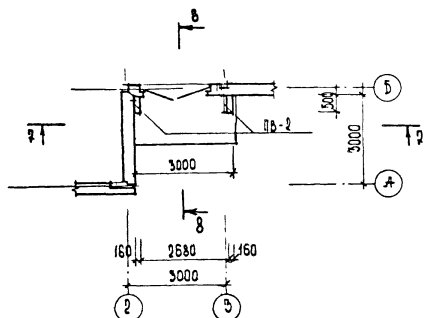
РАЗРЕЗ 8-8



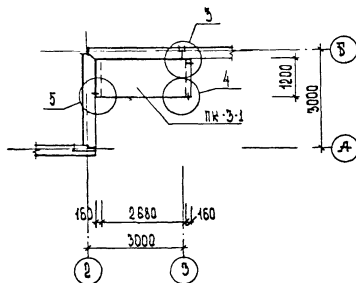
1.090.1-1.0-5	05 ПЗ	ЛИСТ 9
---------------	-------	-----------

ВХОД В ЗДАНИЕ НА ОТЛ. - 0,920
ВАРИАНТ 4

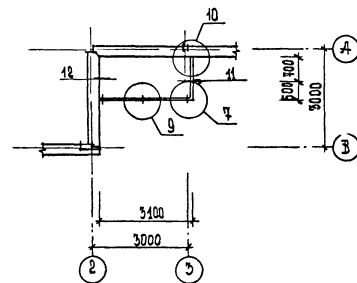
ПЛАН НА ОТЛ. - 0,920



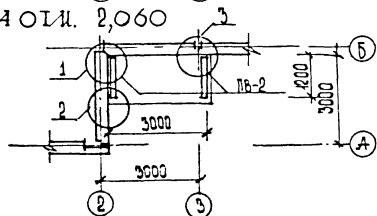
ПЛАН ПЕРЕКРЫТИЯ



ПЛАН КРОВЛИ



ПЛАН НА ОТЛ. 2,060



1.090.1-1. 0-5 05 ПЗ

ЛИСТ
10

22832-01 94

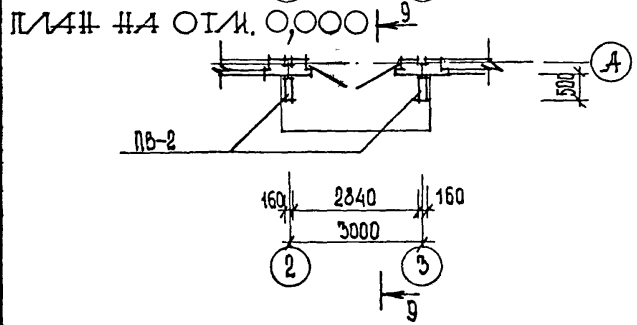
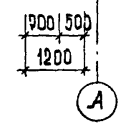
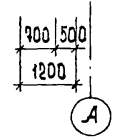
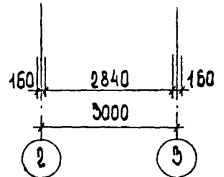
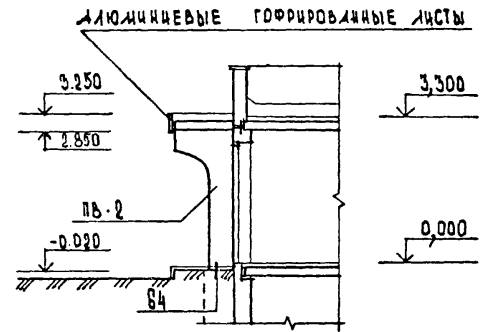
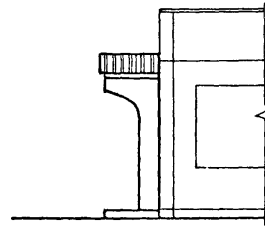
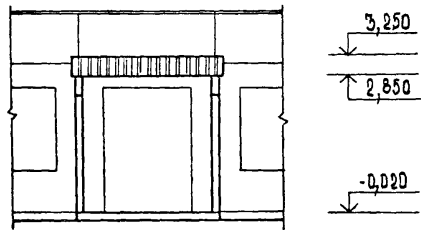
ФОРМАТ А3

ВХОД В ЗДАНИЕ ТОРГОВО - БЫТОВОГО НАЗНАЧЕНИЯ ВАРИАНТ 5

ФАСАД 2-3

ФАСАД А

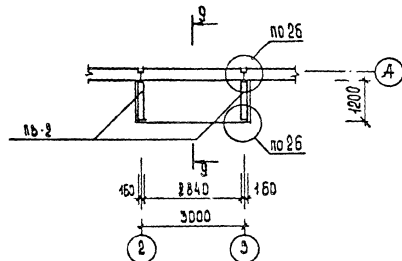
РАЗРЕЗ 9-9



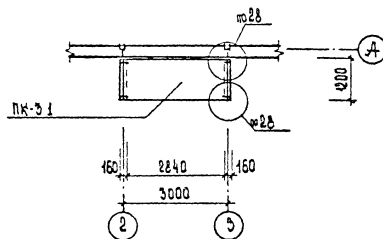
ВХОД В ЗДАНИЕ ТОРГОВО-БЫТОВОГО НАЗНАЧЕНИЯ.

ВАРИАНТ 5

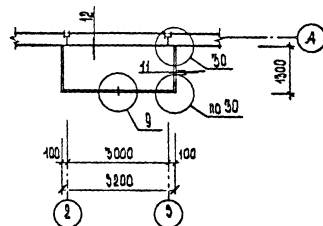
ПЛАН НА ОТН. 2,900



ПЛАН ПЕРЕКРЫТИЯ



ПЛАН КРОВЛИ



УСЛОВНАЯ МАРКА	МАРКА ПО СЕРИИ 1.090.1-1	
ЛБ-2	ЛСТ 12 30 - Т	вып. 2-2
ЛБ-3	ЛСТ 12 30 - Т	2-2
ЛБ-6	ЛБА 30.30 20-4Т	4-1
ЛБ-9	ЛБВ 30.30 15-5Т	4-1
ЛК-3-1	ЛК 30 12-6АТ-1	0-5 1103
ЛК-4-1	ЛК 30 15-6АТ-1	0-5 1103

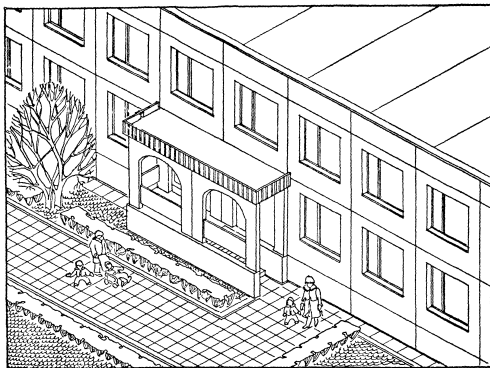
УСЛОВНАЯ МАРКА	МАРКА ПО ГОСТ 87174-84	
Л-1	ЛС 12	
Л-2	ЛСВ 12	

ПЛИТУ ЛК-3-2 ВЫПОЛНЯТЬ В ОПЛАЧУБЕ
ПЛИТЫ ЛК 30,12-6Т-1 ПО СЕРИИ 1.090.1-1 ВЫП.5-1
ДЛИНОЙ - 2420 мм.

1.090.1-1. 0-5 05 ПЗ

Лист
12

ВТОРОСТЕПЕННЫЕ ВХОДЫ В ЗДАНИЯ
ВАРИАНТ 1



1.090.1-1.0-5 05 ПЗ

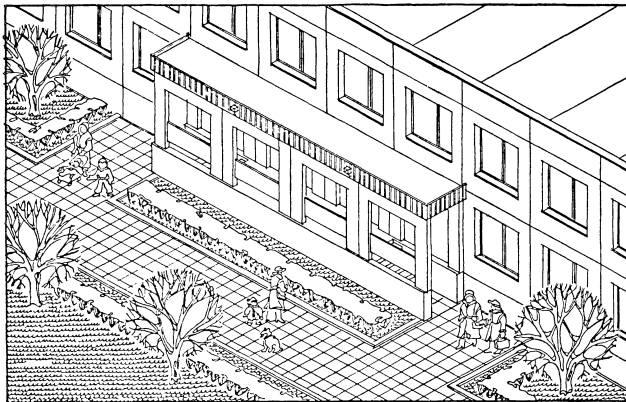
АМСТ

13

22832-01 97

ФОРМАТ А3

ВТОРОСТЕПЕННЫЕ ВХОДЫ В ЗДАНИЯ
ВАРИАНТ 2



1.090.1-1. 0-5 05 ПЗ

ЛМСТ

14

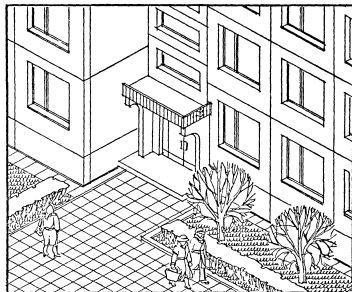
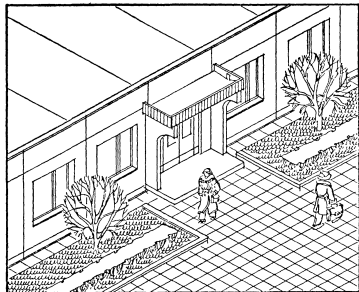
22832-01 98

ФОРМАТ А3

ВТОРОСТЕПЕННЫЕ ВХОДЫ В ЗДАНИЯ

ВАРИАНТ 5

ВАРИАНТ 4



1.090.1-1

1.090.1-1. 0-5 05 ПЗ

ЛИСТ
15

22832-01 (99)

ФОРМАТ А3