

ТИПОВОЙ ПРОЕКТ 708-18.85

СКЛАД ЗАПОЛНИТЕЛЕЙ БЕТОНА ПРИРЕЛЬСОВЫЙ АВТОМАТИЗИРОВАННЫЙ С ДВУМЯ ТРАКТАМИ ПОДАЧИ ЕМКОСТЬЮ БТЫС.КУБ.М.

АЛЬБОМ В

ПЕРЕЧЕНЬ АЛЬБОМОВ

| | | | | | | |
|----------|-----|---|--|-----------|----|---|
| Альбом 1 | ПЗ | Пояснительная записка | | Альбом 9 | ОВ | Отопление и вентиляция |
| | ТХ | Технология производства | | | ОЗ | Обогрев заполнителей |
| Альбом 2 | ТХН | Общие виды нетиповых технологических металлических конструкций | | Альбом 10 | ЭК | Водопровод и канализация |
| Альбом 3 | | Закрытая емкость | | | ЭМ | Силовое электрооборудование |
| | АР | Архитектурные решения | | | ЭО | Электрическое освещение |
| | КХ | Конструкции железобетонные | | Альбом 11 | ВС | Воздухоснабжение |
| | КМ | Конструкции металлические | | | | Задание заводу-изготовителю на комплектные электротехнические устройства |
| Альбом 4 | ОС | Организация строительства | | Альбом 12 | СО | Спецификация оборудования |
| | | Закрытая емкость. Узлы и детали | | Альбом 13 | ВМ | Ведомости потребности в материалах |
| | АР | Архитектурные решения | | Альбом 14 | С. | Сметы |
| | КХ | Конструкции железобетонные | | | | |
| | КМ | Конструкции металлические | | Альбом 15 | ПР | Показатели результатов применения научно-технических достижений в строительных решениях проекта |
| Альбом 5 | | Вспомогательные сооружения склада для хранения щебня и песка | | | | |
| | АР | Архитектурные решения | | | | |
| | КХ | Конструкции железобетонные | | | | |
| | КМ | Конструкции металлические | | | | |
| Альбом 6 | | Вспомогательные сооружения склада для хранения щебня, песка и керамзита | | | | |
| | АР | Архитектурные решения | | | | |
| | КХ | Конструкции железобетонные | | | | |
| | КМ | Конструкции металлические | | | | |
| Альбом 7 | | Автомобильное приемное устройство | | | | |
| | АР | Архитектурные решения | | | | |
| | КХ | Конструкции железобетонные | | | | |
| | КМ | Конструкции металлические | | | | |
| Альбом В | КХИ | Сборные железобетонные элементы и металлические изделия | | | | |

ТП№ 409-29-74,83 „Механизированный приемный пункт для выгрузки заполнителей бетона на два проходных пути с фронтом на один полувагон.“

УТВЕРЖДЕН
Госстроем СССР
Протокол № ВА-2 от 7 января 1983 г.
Введен в действие институтом
ПРОМТРАНСПРОЕКТ ПРИКАЗ № 264 от 03.12.83г.

РАЗРАБОТАН
ХАРЬКОВСКИМ ПРОМСТРОИНИПРОЕКТОМ
ГЛАВНЫЙ ИНЖЕНЕР ИНСТИТУТА *Л. Селин*
ГЛАВНЫЙ ИНЖЕНЕР ПРОЕКТА *В. Туринский*

Давгий
Туринский

КФ ЦИТП № 9032/В

| | | | | | |
|--------|--|--|--|--|----------|
| | | | | | Привязан |
| | | | | | |
| | | | | | |
| | | | | | |
| | | | | | |
| ИНВ. № | | | | | |

ВЕДОМОСТЬ ЧЕРТЕЖЕЙ КОМПЛЕКТА КЖИ

| Лист | НАИМЕНОВАНИЕ | ПРИМЕЧАНИЕ |
|------|---|------------|
| | ВЕДОМОСТЬ ЧЕРТЕЖЕЙ | СТР. 2, 3 |
| | ТЕХНИЧЕСКОЕ ОПИСАНИЕ | 4 |
| | Панель ПС1-а ÷ ПС1-ц | 5 ÷ 8 |
| | ВЕДОМОСТЬ РАСХОДА СТАЛИ НА ЭЛЕМЕНТ | 9 |
| | Панель ПС2 ÷ ПС6, ПС4-а | 10, 11 |
| | Перемычка БП1 ÷ БП3 | 12 |
| | ВЕДОМОСТЬ РАСХОДА СТАЛИ НА ЭЛЕМЕНТ | 13 |
| | Плиты 2П1-2АШТ-а, 2П1-2АШТ-б | 14 |
| | Плиты 2П1-2АШТ-в, 2П1-2АШТ-г, 2П1-2АШТ-д | 15 |
| | Плиты 2П1-2АШТ-е, 2П1-2АШТ-ж, 2П1-2АШТ-з, 2П1-2АШТ-и | 16 |
| | Плиты 2П1-2АШТ-к, 2П1-2АШТ-л, 2П1-2АШТ-м, 2П1-2АШТ-н | 17 |
| | Плиты 2П1-2АШТ-п, 2П1-2АШТ-р | 18 |
| | Плиты 2П1-2АШТ-с, 2П1-2АШТ-т | 19 |
| | Плиты 2П1-2АШТ-у, 2П1-2АШТ-ф, 2П1-2АШТ-ц, 2П1-2АШТ-щ | 20 |
| | Плиты 2П1-2АШТ-э, 2П1-2АШТ-ю | 21 |
| | Колонна К20-4а | 22 |
| | Колонна К20-4б | 23 |
| | Подушка опорная ОП2, ОП3 | 24 |
| | Фундаментная балка БФ1 | 25 |
| | Перемычки БП4, БП5 | 26 |
| | Каркас пространственный КП1 ÷ КП4 | 27 |
| | Каркас пространственный КП1 ÷ КП4. Сборочный чертеж | 28 |
| | Каркас пространственный КП5 | 29 |
| | Каркас пространственный КП7 | 29 |
| | Каркас пространственный КП6 ÷ КП9 | 30 |
| | Каркас пространственный КП6 ÷ КП9. Сборочный чертеж | 30 |
| | Каркас пространственный КП10 ÷ КП14 | 31 |
| | Каркас пространственный КП10 ÷ КП14. Сборочный чертеж | 31 |
| | Каркас пространственный КП15, КП18 | 32 |
| | Каркас пространственный КП16, КП19 | 32 |
| | Каркас плоский Кр1 ÷ Кр10, Кр13, Кр14, Кр19, Кр20, Кр23, Кр24, Кр27, Кр28 | 33 ÷ 35 |
| | Каркас плоский Кр 28 | 35 |

| Лист | НАИМЕНОВАНИЕ | ПРИМЕЧАНИЕ |
|------|---|------------|
| | Каркас плоский Кр1 ÷ Кр10, Кр13, Кр14, Кр19, Кр20, Кр23, Кр24, Кр27, Кр29 | СТР. 36 |
| | СБОРОЧНЫЙ ЧЕРТЕЖ | |
| | Каркас плоский Кр11, Кр11-н, Кр12, Кр12-н | 37 |
| | Каркас плоский Кр15, Кр15-н | 38 |
| | Каркас плоский Кр16, Кр38 | 38 |
| | Каркас плоский Кр17, Кр17-н, Кр18, Кр18-н, Кр21, Кр21-н, Кр22, Кр22-н | 39 |
| | Каркас плоский Кр25, Кр25-н, Кр26 | 40 |
| | Каркас плоский Кр30, Кр31 | 41 |
| | Каркас плоский Кр32 | 41 |
| | Каркас плоский Кр33, Кр35 | 42 |
| | Каркас плоский Кр34, Кр36 | 42 |
| | Каркас плоский Кр37 | 43 |
| | Каркас плоский Кр51, Кр52 | 43 |
| | Каркас плоский Кр39 ÷ Кр42 | 44 |
| | Каркас плоский Кр39 ÷ Кр42. Сборочный чертеж | 44 |
| | Каркас плоский Кр43 ÷ Кр46 | 45 |
| | Каркас плоский Кр43 ÷ Кр46. Сборочный чертеж | 45 |
| | Каркас плоский Кр47 ÷ Кр50 | 46 |
| | Каркас плоский Кр47 ÷ Кр50. Сборочный чертеж | 46 |
| | Каркас плоский Кр53 | 47 |
| | Каркас плоский Кр54 | 47 |

2
9032/6

| | | | | | | | | |
|--------------------|--------------------|-----------------|-------------------|-------------------|------------------|--------------------|--|---|
| Нач. отв. Бродский | И. контр. Фрицланд | М. конст. Зорин | Рук. гр. Фрицланд | Ст. инж. Ломазова | Архит. Марголина | ТП 708-18.85 | КЖИ | СКЛАД ЗАПОЛНИТЕЛЕЙ БЕТОНА ПРИ РЕЛЬСОВЫХ АВТОМАТИЗИРОВАННЫХ С ДВУМЯ ТРАКТАМИ ПОДАЧИ ЕМКОСТЬЮ 6 ТЫС. КУБ. М |
| | | | | | | | | СТАДИЯ Лист Листов |
| | | | | | | | | Р 4 2 |
| | | | | | | ВЕДОМОСТЬ ЧЕРТЕЖЕЙ | ГОССТРОЙ СССР ХАРЬКОВСКИЙ ПРОМСТРОИНИИПРОЕКТ | |

ВЕДОМОСТЬ ЧЕРТЕЖЕЙ КОМПЛЕКТА КЖИ

| Лист | НАИМЕНОВАНИЕ | ПРИМЕЧАНИЕ |
|------|---------------------------|------------|
| | Каркас плоский Кр55, Кр56 | стр. 48 |
| | Каркас плоский Кр57 | 48 |
| | Каркас плоский Кр58, Кр59 | 49 |
| | Каркас плоский Кр66, 67 | 49 |
| | Каркас плоский Кр61, Кр62 | 50 |
| | Каркас плоский Кр60, Кр63 | 50 |
| | Каркас плоский Кр64 | 51 |
| | Каркас плоский Кр65 | 51 |
| | Сетка арматурная С1, С2 | 52 |
| | Сетка арматурная С3, С4 | 52 |
| | Сетка арматурная С5 | 53 |
| | Сетка арматурная С6 | 53 |
| | Сетка арматурная С7 | 54 |
| | Сетка арматурная С8 | 54 |
| | Сетка арматурная С9 | 55 |
| | Сетка арматурная С10 | 55 |
| | Сетка арматурная С11 | 56 |
| | Сетка арматурная С12 | 56 |
| | Сетка арматурная С13 | 57 |
| | Сетка арматурная С14 | 57 |
| | Сетка арматурная С15 | 58 |
| | Сетка арматурная С20÷С24 | 58 |
| | Сетка арматурная С16, С17 | 59 |
| | Сетка арматурная С18, С19 | 59 |
| | Изделие закладное МН1 | 60 |
| | Изделие закладное МН2 | 60 |
| | Изделие закладное МН3 | 61 |
| | Изделие закладное МН4 | 61 |
| | Изделие закладное МН5 | 62 |
| | Изделие закладное МН7 | 62 |
| | Изделие закладное МН8 | 63 |
| | Изделие закладное МН9 | 63 |

| Лист | НАИМЕНОВАНИЕ | ПРИМЕЧАНИЕ |
|------|---|------------|
| | Изделие закладное МН10, МН11 | стр. 64 |
| | Изделие закладное МН17-МН19 | 64 |
| | Изделие закладное МН12, МН13 | 65 |
| | Изделие закладное МН6 | 65 |
| | Изделие закладное МН15 | 66 |
| | Изделие закладное МН16 | 66 |
| | Изделие соединительное МС1 | 67 |
| | Изделие соединительное МС2, МС2-н | 67 |
| | Изделие соединительное МС3, МС5, МС6, МС9 | 68 |
| | Изделие соединительное МС4, МС7 | 68 |
| | Изделие соединительное МС8, МС8-н | 69 |
| | Изделие соединительное МС10, МС13, МС15 | 69 |
| | Изделие соединительное МС11, МС12, МС16, МС17 | 70 |
| | Изделие соединительное МС18 | 70 |
| | Изделие соединительное МС19 | 71 |
| | Изделие соединительное МС20, МС21 | 72 |
| | Ограждение кровли КО-1 | 72 |
| | Решетка ходовая Р1 | 72 |
| | Ограждение площадки ПО-1 | 73 |
| | Ограждение площадки КО-2 | 74 |
| | Ограждение площадки ПО-2 | 74 |
| | Каркас плоский Кр68 | 75 |
| | Сетка арматурная С25 | 75 |

9032/в

3

ТП 708-18.85 КЖИ

Лист

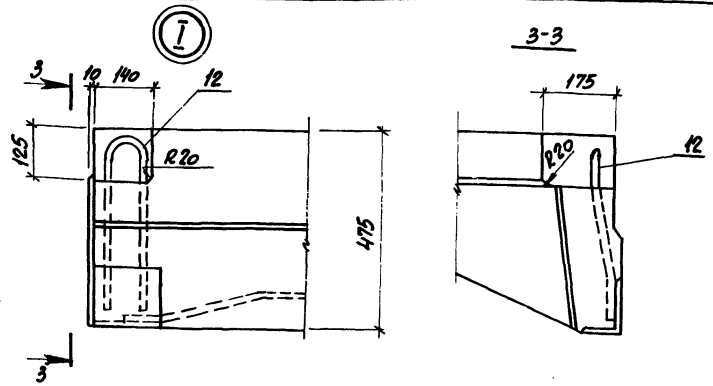
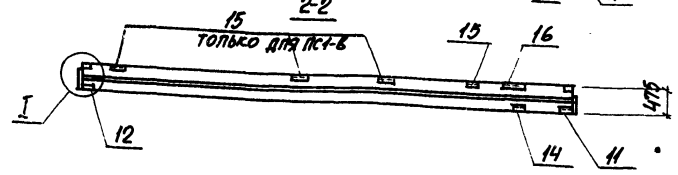
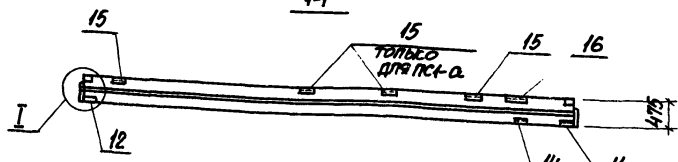
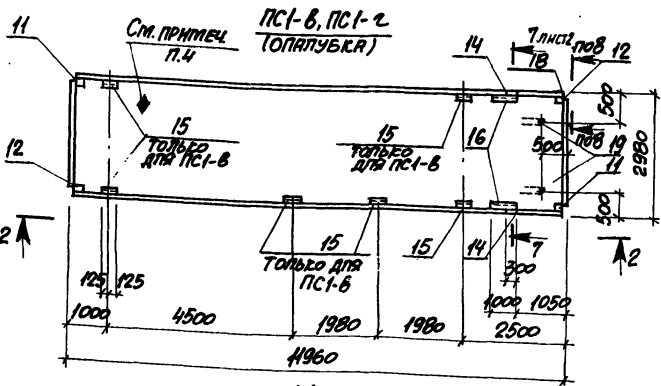
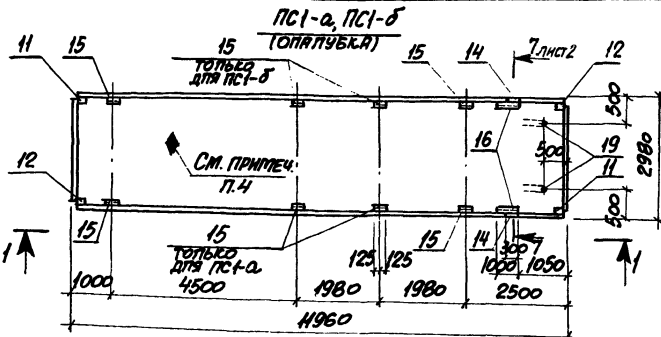
2

4. Для изготовления арматурных и закладных изделий следует применять сталь указанных в таблице марок:

| Профиль | | Класс стали | Марка стали при расчетной температуре наружного воздуха до минус 30°C включительно |
|--|--|-------------|--|
| Стежневая горячекатаная арматурная сталь | Гладкая ГОСТ 5781-82 | A-I | BCT 3 кл 2 |
| | Периодического профиля ГОСТ 5781-82 | A-II | 25Г2С |
| Полоса ГОСТ 82-70* | | C38/32 | BCT3пс6 |
| Полоса ГОСТ 103-76 | | C38/23 | BCT3кл2 |
| Полоса ГОСТ 19903-74 | | C38/23 | BCT3кл2 |
| Уголки 8510-72* 8509-72* | | C38/23 | BCT3 кл2 |
| Швеллер ГОСТ 8240-72 | | C38/23 | BCT3 кл2 |
| Балка двутавровая ГОСТ 8239-72* | | C38/23 | BCT3 кл2 |

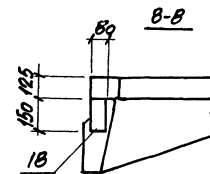
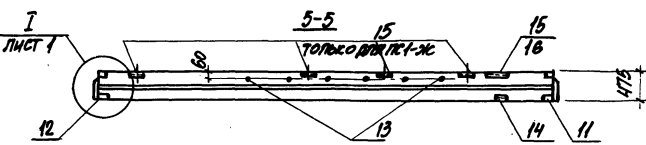
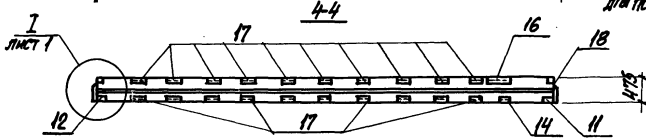
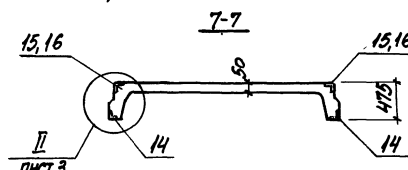
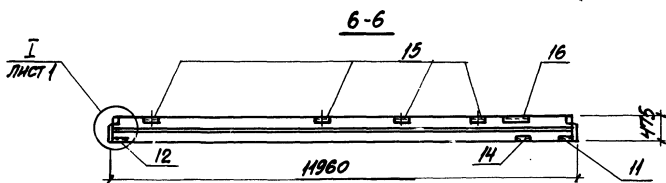
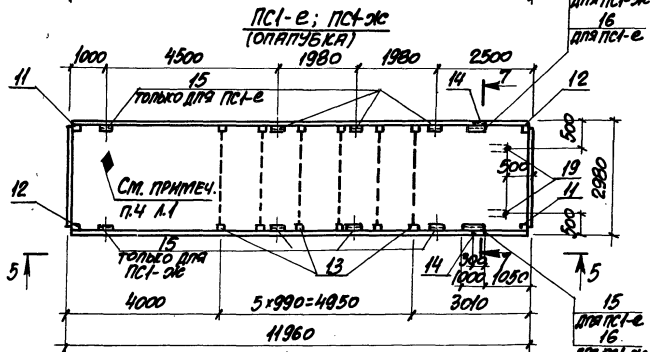
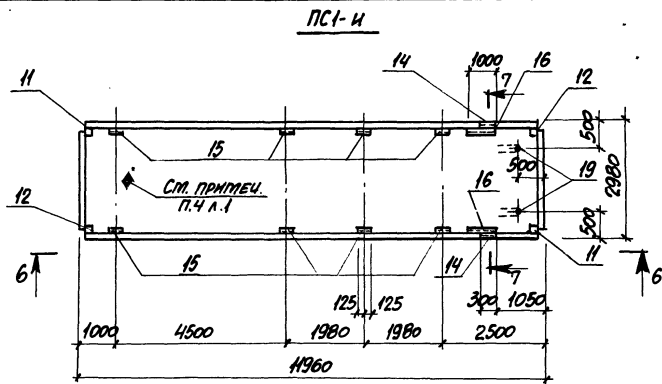
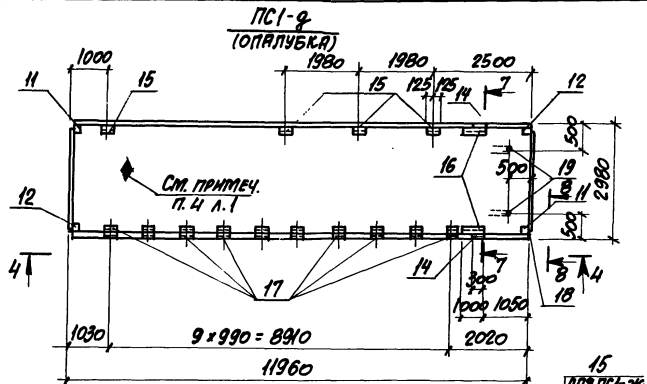
2. Арматурные изделия изготавливать с применением контактно-точечной сварки в соответствии с ГОСТ 10922-75 и СН 393-78.
3. При изготовлении закладных изделий применяется ручная дуговая сварка по СН 393-78.

| | | | | | | | | | | |
|----------------------|-----------|----|--|--|--|--|--|-----------------------------------|----------|----------|
| Нач. отд. | Бродский | 20 | | | | | | | 9032/В | 4 |
| Н. контр. | Фридрих | 20 | | | | | | | | |
| Пр. конст. | Зорин | 30 | | | | | | | | |
| Рук. гр. | Фридрих | 20 | | | | | | | | |
| Ст. инж. | Ломазова | 10 | | | | | | | | |
| Архит. | Марголина | 10 | | | | | | | | |
| Т П 708-18.85 | | | | | | | | | | К Ж И-ТО |
| ТЕХНИЧЕСКОЕ ОПИСАНИЕ | | | | | | | | Станция | Масса | Масштаб |
| | | | | | | | | Р | | |
| | | | | | | | | Лист | Листов 1 | |
| | | | | | | | | ХАРЬКОВСКИЙ ПРОМСТРОИНИИПРОЕКТ | | |



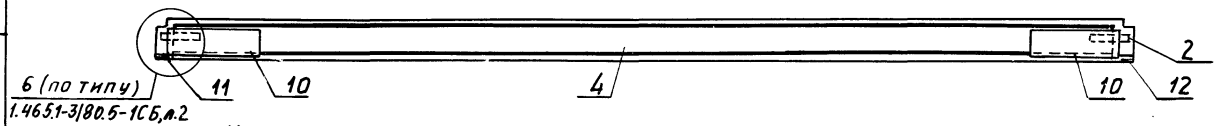
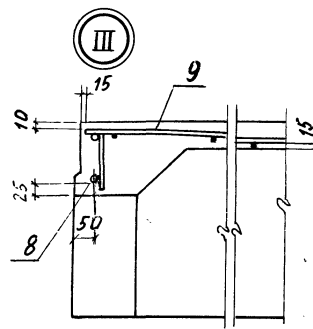
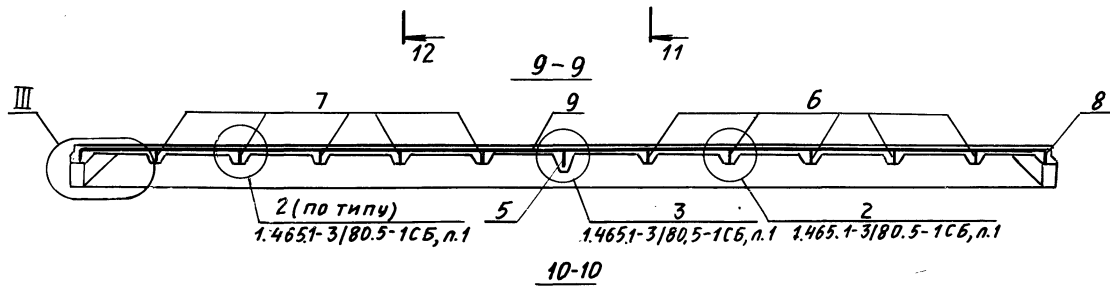
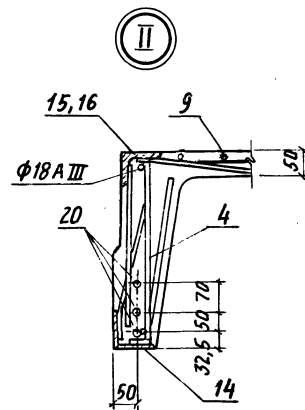
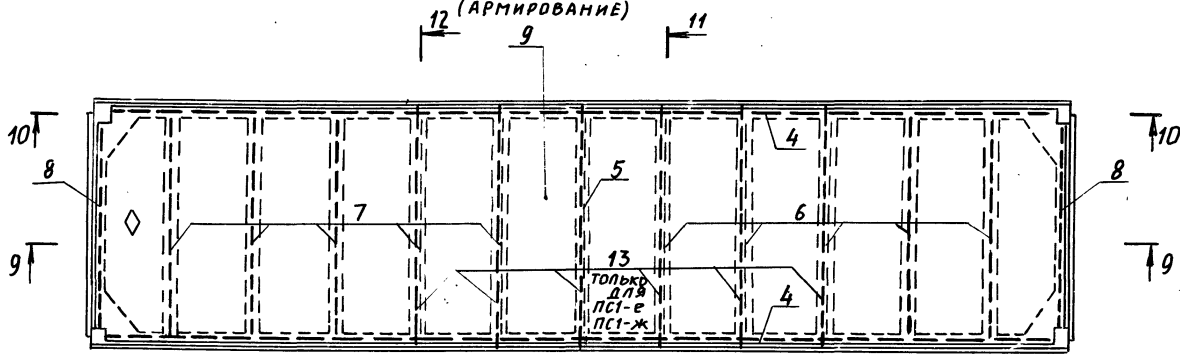
1. Опалубку панелей выполнить по рис.1 документа 1.465.1-3/80.5-1/4 с увеличением толщины полки до 50мм. Все размеры, привязанные к верхней поверхности панели, должны быть увеличены на 20мм.
2. Армирование панели выполнить по типу армирования плиты ШП12-6АТ/СТ (документы 1.465.1-3/80.5-1 и 1.465.1-3/80.5-1СБ) с заменой каркасов поперечных ребер и сетки полки плиты в соответствии со спецификацией панелей ПС1-а-ПС1-ч. Примечания 2+5 документа 1.465.1-3/80.5-1СБ остаются в силе для изготовления панелей.
3. Натяжение арматуры поз.20 выполнять по данным табл.3 и 4 документа 1.465.1-380.5-ПЗ.
4. На верхней поверхности панелей со стороны, обозначенной на чертеже знаком Φ , нанести несмываемой краской такой же знак, обозначающий сторону монтажа.
5. Марка бетона панелей ПС1-а-ПС1-ч по маркозастойкости Мрз 100.

| | | | | | | | | | | | | |
|--------------------|----------|--|--|--|--|--|--|--|--|-----------------------------|----------|--------|
| Исполн. | БРОДСКИЙ | | | | | | | | | 9032/8 | | |
| Н.ком.т. | ФРИДЛАНД | | | | | | | | | | | |
| Пл.ком.т. | Зорин | | | | | | | | | | | |
| Рис.гр. | ФРИДЛАНД | | | | | | | | | | | |
| Ст.инж. | Лопатова | | | | | | | | | | | |
| Вед.инж. | Мернова | | | | | | | | | | | |
| Инженер | Личастов | | | | | | | | | | | |
| ТТ 708-18.85 | | | | | | | | | | КЖИ-ПС1-а-ПС1-ч | | |
| Панель ПС1-а-ПС1-ч | | | | | | | | | | СТАДИЯ | МАССА | МАШТАБ |
| | | | | | | | | | | Р | | |
| | | | | | | | | | | Лист 1 | Листов 4 | |
| | | | | | | | | | | ХАРЬКОВСКИЙ ПРОМСТРОИПРОЕКТ | | |



ПРИ БЕТОНИРОВАНИИ ЛИСТ ПС1-е И ПС1-ж В РЕЗЬБОВЫЕ ОТВЕРСТИЯ ПОД 13 ПОСТАВИТЬ ВРЕМЕННЫЕ ЗАПЛУШКИ

ПС1-а ÷ ПС1-й
(АРМИРОВАНИЕ)

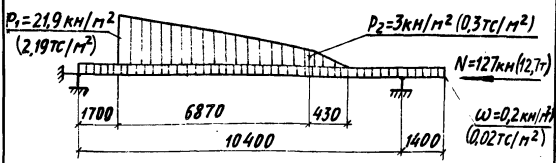
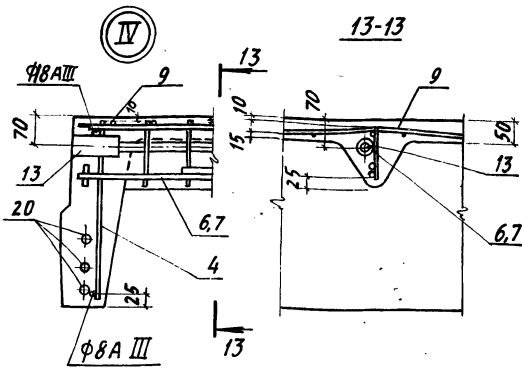


В СЕЧЕНИИ 9-9 ПОЗИЦИЯ 13 УСЛОВНО НЕ ПОКАЗАНА

| | | |
|--------------|-------------------------|----------------------------|
| IV лист 4 | 13 | 4 |
| | только для ПС1-е, ПС1-ж | 6 для 11-11 7 для 12-12 |

9032/8 7

СПЕЦИФИКАЦИЯ ПС1-а÷ПС1-и



ТЕХНИЧЕСКИЕ ДАННЫЕ

| МАРКА ПАНЕЛИ | НАПРЯЖЕ-МАЯАР-РАБОТОНА (НА ШТ) | МАРКА РАБОТОНА ПО ПРОЧНОСТИ | РАСХОД МАТЕРИАЛОВА БЕТОНА м³ | РАСХОД СТАЛИ КГ | МАССА ПАНЕЛИ т |
|--------------|--------------------------------|-----------------------------|------------------------------|-----------------|----------------|
| ПС1-а | 6Ф25А7 ПС | 500 | 3.72 | 657,1 | 9,3 |
| ПС1-б | | | | 657,1 | |
| ПС1-в | | | | 655,6 | |
| ПС1-г | | | | 664,8 | |
| ПС1-д | | | | 660,8 | |
| ПС1-е | | | | 729,9 | |
| ПС1-ж | | | | 729,9 | |
| ПС1-и | | | | 658,9 | |

| Поз. | ОБОЗНАЧЕНИЕ | НАИМЕНОВАНИЕ | КОЛИЧЕСТВО НА ИСПОЛНЕНИЕ | | | | | | | | МАССА ЕД., КГ | ПРИМЕЧАНИЕ |
|--------------------------|------------------------|--------------------------|--------------------------|-------|-------|-------|-------|-------|-------|-------|---------------|------------|
| | | | ПС1-а | ПС1-б | ПС1-в | ПС1-г | ПС1-д | ПС1-е | ПС1-ж | ПС1-и | | |
| <u>ДОКУМЕНТАЦИЯ</u> | | | | | | | | | | | | |
| | 1.465.1-3180.5-ПЗ | ПОЯСНИТЕЛЬНАЯ ЗАПИСКА | | | | | | | | | | |
| | 1.465.1-3180.5-1Г4 | ГАБАРИТНЫЙ ЧЕРТЕЖ | | | | | | | | | | |
| | КЖИ-ВС | ВЕДОМОСТЬ РАСХОДА СТАЛИ | | | | | | | | | | |
| <u>СБОРОЧНЫЕ ЕДИНИЦЫ</u> | | | | | | | | | | | | |
| 1 | 1.465.1-3180.8-0100 | КАРКАС ПЛОСКИЙ КР34 | 4 | 4 | 4 | 4 | 4 | 4 | 4 | 4 | 0,4 | |
| 2 | -0170 | СЕТКА АРМАТУРНАЯ С8 | 4 | 4 | 4 | 4 | 4 | 4 | 4 | 4 | 0,4 | |
| 3 | -0180 | ТО ЖЕ С9 | 4 | 4 | 4 | 4 | 4 | 4 | 4 | 4 | 0,6 | |
| 4 | КЖИ-КР68 | КАРКАС ПЛОСКИЙ КР68 | 2 | 2 | 2 | 2 | 2 | 2 | 2 | 2 | 43,6 | |
| 5 | КЖИ-КР54 | ТО ЖЕ КР54 | 1 | 1 | 1 | 1 | 1 | 1 | 1 | 1 | 8,2 | |
| 6 | КЖИ-КР55, КР56 | ТО ЖЕ КР55 | 5 | 5 | 5 | 5 | 5 | 5 | 5 | 5 | 7,3 | |
| 7 | ТО ЖЕ | ТО ЖЕ КР56 | 5 | 5 | 5 | 5 | 5 | 5 | 5 | 5 | 12,1 | |
| 8 | КЖИ-КР57 | ТО ЖЕ КР57 | 2 | 2 | 2 | 2 | 2 | 2 | 2 | 2 | 5,7 | |
| 9 | КЖИ-С25 | СЕТКА АРМАТУРНАЯ С25 | 1 | 1 | 1 | 1 | 1 | 1 | 1 | 1 | 60,4 | |
| 10 | 1.465.1-3180.8-0160-01 | ТО ЖЕ С6 | 4 | 4 | 4 | 4 | 4 | 4 | 4 | 4 | 4,1 | |
| 11 | -0250-02 | ИЗДЕЛИЕ ЗАКЛАДНОЕ М2-1 | 2 | 2 | 2 | 2 | 2 | 2 | 2 | 2 | 6,9 | |
| 12 | -0250-03 | ТО ЖЕ М2-2 | 2 | 2 | 2 | 2 | 2 | 2 | 2 | 2 | 6,9 | |
| 13 | КЖИ-МН3 | ТО ЖЕ МН3 | | | | | | 6 | 6 | | 13,8 | |
| 14 | КЖИ-МН4 | ТО ЖЕ МН4 | 2 | 2 | 2 | 2 | 2 | 2 | 2 | 2 | 4,9 | |
| 15 | КЖИ-МН5 | ТО ЖЕ МН5 | 6 | 6 | 6 | 1 | 4 | 5 | 5 | 8 | 4,1 | |
| 16 | КЖИ-МН6 | ТО ЖЕ МН6 | 2 | 2 | 2 | 2 | 2 | 1 | 1 | 2 | 19,1 | |
| 17 | КЖИ-МН7 | ТО ЖЕ МН7 | | | | | 20 | | | | 1,1 | |
| 18 | КЖИ-МН8 | ТО ЖЕ МН8 | | | | 1 | 1 | 1 | | | 2,1 | |
| 19 | КЖИ-МН9 | ТО ЖЕ МН9 | 2 | 2 | 2 | 2 | 2 | 2 | 2 | 2 | 1,7 | |
| <u>ДЕТАЛИ</u> | | | | | | | | | | | | |
| 20 | 1.465.1-3180.8-001-07 | СТЕРЖЕНЬ НАПРЯЖЕНЫЙ СТНВ | 6 | 6 | 6 | 6 | 6 | 6 | 6 | 6 | 46,2 | |
| <u>МАТЕРИАЛЫ</u> | | | | | | | | | | | | |
| | | БЕТОН МАРКИ 500 | 3,72 | 3,72 | 3,72 | 3,72 | 3,72 | 3,72 | 3,72 | 3,72 | | м³ |

9032/8 8

ВЕДОМОСТЬ РАСХОДА СТАЛИ НА ЭЛЕМЕНТ, КГ

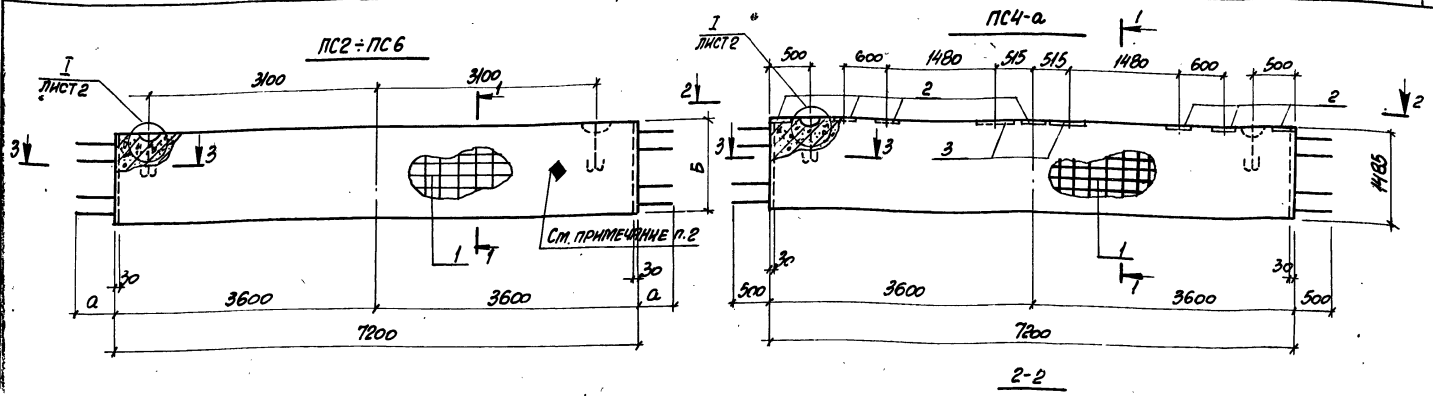
АЛБЕГО

| МАРКА ЭЛЕМЕНТА | НАПРЯГАЕМАЯ АРМАТУРА КЛАССА | | ИЗДЕЛИЯ АРМАТУРНЫЕ | | | | | | | | | | | ИЗДЕЛИЯ ЗАКЛАДНЫЕ | | | | | | | |
|-------------------|-----------------------------------|-------|--------------------|-----|-----|-------|------|--------------|------|------|------|-------|-------|-------------------|-------|------|-------|-------|------|------|------|
| | А-III C | | АРМАТУРА КЛАССА | | | | | | | | | | | АРМАТУРА КЛАССА | | | | | | | |
| | ГОСТ 10884-81 | | ВР-I | | | | | А-III | | | | | | А-I | | | А-III | | | | |
| | ВСЕГО | | ГОСТ 6727-80 | | | | | ГОСТ 5781-82 | | | | | | ГОСТ 5781-82 | | | | | | | |
| | φ 25 | Итого | φ 3 | φ 4 | φ 5 | Итого | φ 6 | φ 8 | φ 10 | φ 14 | φ 18 | Итого | φ 20 | φ 25 | Итого | φ 8 | φ 12 | Итого | | | |
| ПС1-а | 277,2 | 277,2 | 277,2 | 7,6 | 6,7 | 18,4 | 32,7 | 66,3 | 40,5 | 3,2 | 7,6 | 138,4 | 256,0 | 288,7 | 8,4 | - | - | 8,4 | 1,2 | 19,0 | 20,2 |
| ПС1-б | 277,2 | 277,2 | 277,2 | 7,6 | 6,7 | 18,4 | 32,7 | 66,3 | 40,5 | 3,2 | 7,6 | 138,4 | 256,0 | 288,7 | 8,4 | - | - | 8,4 | 1,2 | 19,0 | 20,2 |
| ПС1-в | 277,2 | 277,2 | 277,2 | 7,6 | 6,7 | 18,4 | 32,7 | 66,3 | 40,5 | 3,2 | 7,6 | 138,4 | 256,0 | 288,7 | 8,4 | - | - | 8,4 | 1,2 | 15,4 | 16,6 |
| ПС1-г | 277,2 | 277,2 | 277,2 | 7,6 | 6,7 | 18,4 | 32,7 | 66,3 | 40,5 | 3,2 | 7,6 | 138,4 | 256,0 | 288,7 | 8,4 | - | - | 8,4 | 1,2 | 15,4 | 16,6 |
| ПС1-д | 277,2 | 277,2 | 277,2 | 7,6 | 6,7 | 18,4 | 32,7 | 66,3 | 40,5 | 3,2 | 7,6 | 138,4 | 256,0 | 288,7 | 8,4 | - | - | 8,4 | 9,6 | 15,4 | 25,0 |
| ПС1-е | 277,2 | 277,2 | 277,2 | 7,6 | 6,7 | 18,4 | 32,7 | 66,3 | 40,5 | 3,2 | 7,6 | 138,4 | 256,0 | 288,7 | 8,4 | 66,0 | 74,4 | 1,2 | 19,0 | 20,2 | 20,2 |
| ПС1-ж | 277,2 | 277,2 | 277,2 | 7,6 | 6,7 | 18,4 | 32,7 | 66,3 | 40,5 | 3,2 | 7,6 | 138,4 | 256,0 | 288,7 | 8,4 | 66,0 | 74,4 | 1,2 | 19,0 | 20,2 | 20,2 |
| ПС1-и | 277,2 | 277,2 | 277,2 | 7,6 | 6,7 | 18,4 | 32,7 | 66,3 | 40,5 | 3,2 | 7,6 | 138,4 | 256,0 | 288,7 | 8,4 | - | - | 8,4 | 1,2 | 14,2 | 15,4 |

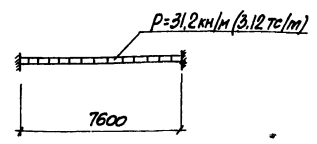
| ИЗДЕЛИЯ ЗАКЛАДНЫЕ | | | | | | | | | | | ВСЕГО | ОБЩИЙ РАСХОД |
|-------------------|-------|------------------|-------|-------|------------------|-------|-----------------|-----|------------------|-------|-------|-----------------|
| СТАЛЬ КРУГЛАЯ | | ПРОКАТ МАРКИ | | | | | | | | | | |
| ВСт3пс2 | | ВСт3 кп2 | | | | | | | | | | |
| ГОСТ 2530-71* | | ГОСТ 8509-72* | | | ГОСТ 8510-72* | | ГОСТ 103-76* | | ГОСТ 10704-76 | | | |
| φ 50 | 163x5 | 190x8 | 125x8 | Итого | 140x 90x8 | 10x80 | 16x12x 4x50 | 0,8 | 0,8 | | | |
| | | 21,6 | 31,0 | 52,6 | 9,2 | - | - | 0,8 | 91,2 | 657,1 | | |
| | | 21,6 | 31,0 | 52,6 | 9,2 | - | - | 0,8 | 91,2 | 657,1 | | |
| | | 22,8 | 31,0 | 53,8 | 9,2 | 0,9 | - | 0,8 | 89,7 | 655,6 | | |
| | | 12,0 | 31,0 | 43,0 | 9,2 | 0,9 | - | 0,8 | 98,9 | 664,8 | | |
| | 10,0 | 17,4 | 31,0 | 48,4 | 9,2 | 0,9 | - | 0,8 | 94,9 | 660,8 | | |
| 16,8 | | 27,1 | 15,5 | 42,6 | 9,2 | - | - | 0,8 | 164,0 | 729,9 | | |
| 16,8 | | 27,1 | 15,5 | 42,6 | 9,2 | - | - | 0,8 | 164,0 | 729,9 | | |
| | | 28,2 | 31,0 | 59,2 | 9,2 | - | - | 0,8 | 93,0 | 658,9 | | |

9032/8 9

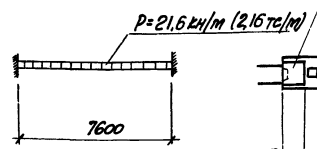
| | | |
|---|---------------------|---|
| Нач. отд. Бродский Н. контр. Фридланд Гл. констр. Зорин Рук. гр. Фридланд Ст. инж. Помазова Вед. инж. Иванова Инженер Пичката | ТП 708-18.85 КЖИ-ВС | ВЕДОМОСТЬ РАСХОДА СТАЛИ НА ЭЛЕМЕНТ |
| | | Стадия: _____ Масса: _____ Масштаб: _____ |
| | | Лист 1 из 2 Листов 2 ГОССТРОЙ СССР ХАРЬКОВСКИЙ ПРОМСТРОИНИИПРОЕЛ |



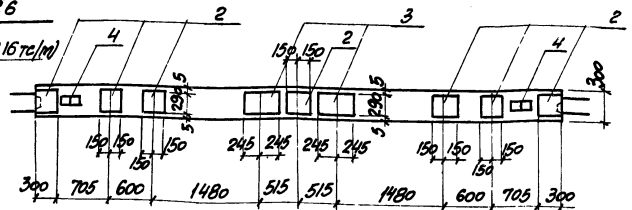
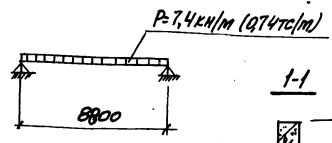
РАСЧЕТНАЯ СХЕМА РС2, РС5



РАСЧЕТНАЯ СХЕМА РС3, РС6

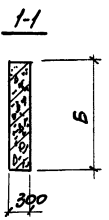


РАСЧЕТНАЯ СХЕМА РС4, РС4-а



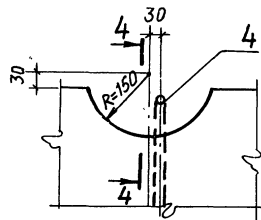
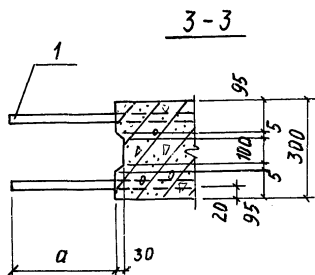
1. МАРКА БЕТОНА ПО МОРОЗОУСТОЙКОСТИ ПАНЕЛЕЙ РС2 ÷ РС6, РС4-а - Мр3100
2. ЗНАК МОНТАЖА НАНЕСТИ НА ПОВЕРХНОСТЬ ПАНЕЛЕЙ РС5, РС6 НЕСМЫВАЕМОЙ КРАСКОЙ СО СТОРОНЫ АРМАТУРЫ Ф.16/18.

| МАРКА | РАЗМЕРЫ, ММ | | МАССА, Т |
|------------|-------------|-----|----------|
| | Б | а | |
| РС2, РС5 | 1185 | 800 | 6,4 |
| РС3, РС6 | 1185 | 650 | 6,4 |
| РС4, РС4-а | 1485 | 500 | 8,0 |

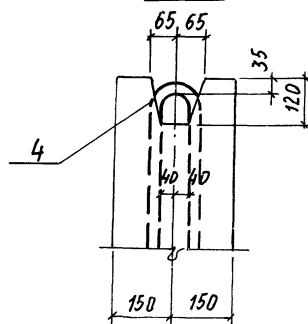


9032/Б 10

| | | | | | | |
|-----------|------------|--|--|------------------------------------|---|------------|
| ИЗЧ.ОТВ. | БРОДСКАЯ | | | ТТ708-18.85 КЖИ - РС2 ÷ РС6, РС4-а | СТАНДА. МАРКА | МАШТАБ |
| И. КОМП. | ФРИДЛАНД | | | | Р | СТ. ПАНЕЛИ |
| П. КОС. | ЗОРНИ | | | ПАНЕЛЬ РС2 ÷ РС6, РС4-а | ЛИСТ 1 | ЛИСТОВ 2 |
| Р.С. ГР. | ФРИДЛАНД | | | | ГОСТ Р 50029-2001 ХАРЬКОВСКИЙ ПРОМСТРОИПРОЕКТ | |
| СТ. ИНИ. | ПОПАЗОВА | | | | | |
| БЕД. ИНИ. | ИВАНОВА | | | | | |
| ТЕХ. ИНИ. | ЛЮТВИНЕНКО | | | | | |
| СТ. ИНИ. | ПОПАЗОВА | | | | | |



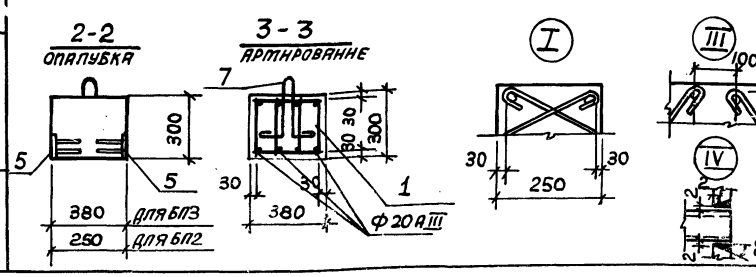
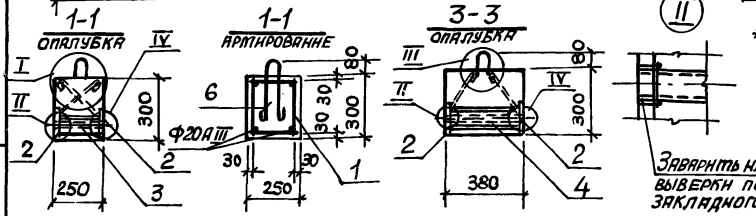
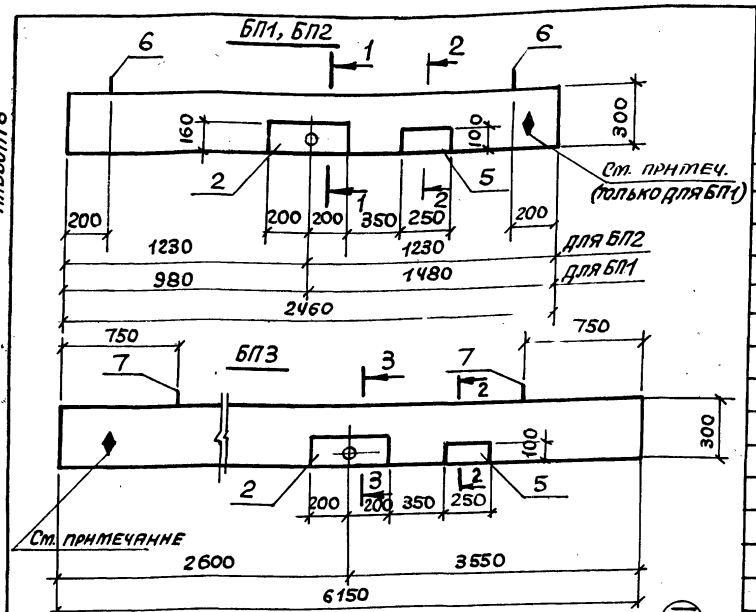
4-4



| Марка поз. | Обозначение | Наименование | Кол. на 1 панель | | | | | | Масса ед, кг | Примечание |
|--------------------------|------------------|--------------------------|------------------|-----|-----|-----|-----|-------|--------------|----------------|
| | | | ПС2 | ПС3 | ПС4 | ПС5 | ПС6 | ПС4-а | | |
| <u>Документация</u> | | | | | | | | | | |
| | Альбом 8 КЖИ-ВС | Ведомость расхода стали | | | | | | | | |
| <u>Сборочные единицы</u> | | | | | | | | | | |
| 1 | КЖИ-КП10-КП14 | Пространств.каркас КП10 | | | | 1 | | | | 466,4 |
| | ТО ЖЕ | ТО ЖЕ КП11 | | | | | 1 | | | 283,5 |
| | — " — | — " — КП12 | | | 1 | | | 1 | | 227,2 |
| | — " — | — " — КП13 | 1 | | | | | | | 564,3 |
| | — " — | — " — КП14 | | 1 | | | | | | 357,1 |
| 2 | СЕРИЯ 1.400-6/76 | ИЗДЕЛИЕ ЗАКЛАДНОЕ М1-7-1 | | | | | | 7 | | 10,3 |
| 3 | ТО ЖЕ | ТО ЖЕ М3-15 | | | | | | 2 | | 13,4 |
| <u>Детали</u> | | | | | | | | | | |
| 4 | КЖИ-МН1 | Строповочная петля МН1 | 2 | 2 | 2 | 2 | 2 | 2 | | 6,0 |
| <u>Материалы</u> | | | | | | | | | | |
| | | Бетон марки 300 | 2,6 | 2,6 | 3,2 | 2,6 | 2,6 | 3,2 | | м ³ |

ВЕДОМОСТЬ РАСХОДА СТАЛИ НА ЭЛЕМЕНТ СМОТРИТЕ СТР.13

Миллиметр



| Марка поз. | Обозначение | Наименование | кол. на изделие | | | масса ед., кг | Приме-чание |
|------------|-----------------|------------------------------|-----------------|------|------|---------------|-------------|
| | | | БП1 | БП2 | БП3 | | |
| | | <u>Документация</u> | | | | | |
| | КЖН-ВС | Ведомость расхода стали | | | | | |
| | | <u>Сборочные единицы</u> | | | | | |
| 1 | КЖН-КП15, КП18 | Каркас пространственный КП15 | 1 | 1 | | 20,1 | |
| 1 | КЖН-КП16, КП19 | " КП16 | | | 1 | 97,2 | |
| 2 | КЖН-МН17-МН19 | Изделье закладное МН17 | 2 | 2 | 2 | 6,0 | |
| 3 | То же | То же МН18 | 1 | 1 | | 0,6 | |
| 4 | " | " МН19 | | | 1 | 0,9 | |
| 5 | 1.400-15. Вып.1 | " МН10-3 | | | 2 | 2,6 | |
| | | <u>Детали</u> | | | | | |
| 6 | 1.400-9 В.1 | Петля стирповочная УП-2 | 2 | 2 | | 0,33 | |
| 7 | То же | То же УП-4 | | | 2 | 0,98 | |
| | | <u>Материалы</u> | | | | | |
| | | Бетон марки 200 | 0,15 | 0,15 | 0,70 | | м3 |

* Ведомость расхода стали смотрите на стр. 13
 На грани перемычки, указанной на чертеже, не ставьте краской на месте знака, обозначающий сторону монтажа

| Марка | Масса ед., кг |
|-------|---------------|
| БП1 | 450 |
| БП2 | 450 |
| БП3 | 1800 |

Ивч. отг. Бродский
 И. Кочетков
 Д. Кондратьев
 Руч. гр. Шендранко
 Ст. нач. Потапова
 Инженер Шендранко
 Техник Пивненко

| | |
|-----------------------------|----------------------|
| 9032/Е | 12 |
| ТП 708-18.85 | КЖН-БП1÷БП3 |
| Перемычка БП1 ÷ БП3 | Старая масса / Масса |
| | Р / см / табл. |
| | Лист / Листов 1 |
| ХАРЬКОВСКИЙ ПРОМСТРОИПРОЕКТ | |

ВЕДОМОСТЬ РАСХОДА СТАЛИ НА ЭЛЕМЕНТ, кг

Р.Львов В

| МАРКА ЭЛЕМЕНТА | ИЗДЕЛИЯ АРМАТУРНЫЕ | | | | | | | | | Всего | ИЗДЕЛИЯ ЗАКЛАДНЫЕ | | | | | | | | | | | | | Всего | Общий расход |
|-------------------|--------------------|------|-------|------|------|-------|-------|-------|-------|-------|-------------------|------|------|------|-----|-------|-------------------|--------------------|---------------------|--------------------|-------------------|-------|------|-------|-----------------|
| | АРМАТУРА КЛАССА | | | | | | | | | | АРМАТУРА КЛАССА | | | | | | ПРОКАТ МАРКИ | | | | | | | | |
| | А I | | | | А II | | | | | | А I | | | А II | | | ВСт 3 С П 2 | | | | | | | | |
| | ГОСТ 5781-82 | | | | | | | | | | ГОСТ 5781-82 | | | | | | ГОСТ 103-76* | | | | | | | | |
| 8 | 10 | 12 | Итого | 10 | 12 | 16 | 20 | Итого | 12 | 22 | Итого | 8 | 10 | 12 | 14 | Итого | ГОСТ 103-76* I | ГОСТ 103-76* II | ГОСТ 103-76* III | ГОСТ 103-76* IV | ГОСТ 103-76* V | Итого | | | |
| ПС5 | 17,0 | 9,0 | 13,0 | 39,0 | | | 167,0 | 261,0 | 428,0 | 467,0 | | 12,0 | 12,0 | | | | | | | | | | | 12,0 | 474,0 |
| ПС6 | 23,0 | 9,0 | - | 32,0 | | 91,0 | 161,0 | | 252,0 | 284,0 | | 12,0 | 12,0 | | | | | | | | | | | 12,0 | 296,0 |
| ПС4 | 36,0 | - | - | 36,0 | | 192,0 | | | 192,0 | 228,0 | | 12,0 | 12,0 | | | | | | | | | | | 12,0 | 240,0 |
| ПС4-а | 36,0 | - | - | 36,0 | | 192,0 | | | 192,0 | 228,0 | | 12,0 | 12,0 | | 4,0 | 24,0 | 28,0 | | 7,0 | | | | 7,0 | 11,0 | 338,0 |
| ПС2 | 17,0 | - | 27,0 | 44,0 | | | | 522,0 | 522,0 | 566,0 | | 12,0 | 12,0 | | | | | | | | | | | 12,0 | 578,0 |
| ПС3 | 17,0 | 19,0 | - | 36,0 | | | 322,0 | | 322,0 | 358,0 | | 12,0 | 12,0 | | | | | | | | | | | 12,0 | 370,0 |
| БП1 | 5,3 | - | - | 5,3 | 3,0 | | | 11,8 | 14,8 | 20,1 | 1,6 | 1,6 | | 2,4 | | | 2,4 | 0,6 | | 8,0 | | | 8,6 | 12,6 | 32,7 |
| БП2 | 5,3 | - | - | 5,3 | 3,0 | | | 11,8 | 14,8 | 20,1 | 1,6 | 1,6 | | 2,4 | 2,0 | | 4,4 | 0,6 | | 8,0 | 3,2 | | 11,8 | 17,8 | 37,9 |
| БП3 | 21,6 | - | - | 21,6 | 15,2 | | | 60,4 | 75,6 | 97,2 | 3,6 | 3,6 | 0,6 | 2,4 | 2,0 | | 5,0 | 0,9 | | 8,0 | 3,2 | | 12,1 | 20,7 | 117,9 |

9032/8 13

| | | | | | | | | | | | | | | | | | | | | | | | | | | |
|-----------|------------|--|--|--|--|--|--|--|--|--|--|--|--|--|--|--|--|--|--|--|--|--|--|--|--|--|
| ИЗЧ. ОТД. | БРОВСКИЙ | | | | | | | | | | | | | | | | | | | | | | | | | |
| И. КОНТР. | ФРИДЛАНД | | | | | | | | | | | | | | | | | | | | | | | | | |
| ГЛ. КОНС. | ЗОРНИ | | | | | | | | | | | | | | | | | | | | | | | | | |
| РУК. ГР. | ФРИДЛАНД | | | | | | | | | | | | | | | | | | | | | | | | | |
| СТ. ИНЖ. | ПОТЯЖОВА | | | | | | | | | | | | | | | | | | | | | | | | | |
| ВЕД. ИНЖ. | ИВАНОВА | | | | | | | | | | | | | | | | | | | | | | | | | |
| ТЕХНИК | ЛИТВИНЕНКО | | | | | | | | | | | | | | | | | | | | | | | | | |

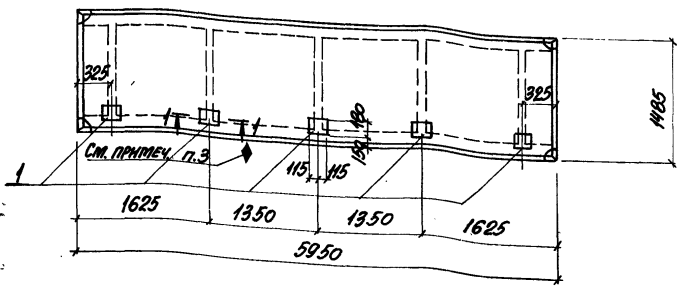
ТП 708-18.85

КЖ И-ВС

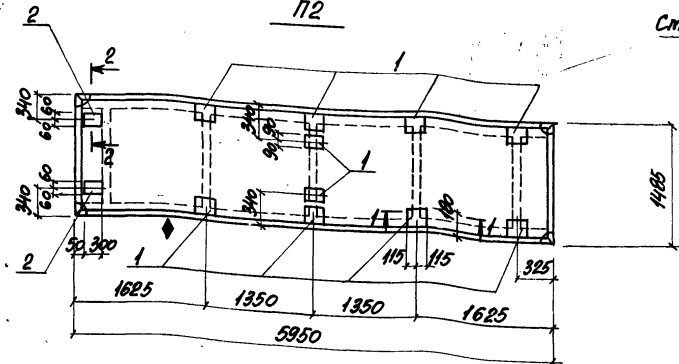
ВЕДОМОСТЬ РАСХОДА СТАЛИ НА ЭЛЕМЕНТ

| | | | |
|------------------------------|--------|-------|-----|
| СТАДИЯ | МАССА | МАССА | ТРЕ |
| Р | | | |
| Лист | Листов | | |
| ХАБЕВСКИЙ ПРОМСТРОЙНИИПРОЕКТ | | | |

П1

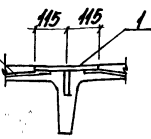


П2

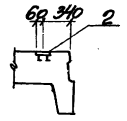


См. ПРИМеч. п.4

1-1



2-2



СПЕЦИФИКАЦИЯ ПЛАН П1, П2

| МАРКА ПОЗ. | ОБОЗНАЧЕНИЕ | НАИМЕНОВАНИЕ | КОЛ. НА ЭЛЕМЕНТ | | МАССА ЕД, КГ | ПРИМЕЧАНИЕ |
|------------------------|---------------|--|-----------------|----|--------------|------------|
| | | | П1 | П2 | | |
| <u>ДОКУМЕНТАЦИЯ</u> | | | | | | |
| | 1.442.1-2 & 1 | ТЕХНИЧЕСКИЕ ТРЕБОВАНИЯ К ИЗГОТОВЛЕНИЮ СБОРНЫХ ЖЕЛЕЗОБЕТОННЫХ ЭЛЕМЕНТОВ | | | | |
| <u>СБОРНЫЕ ЕДИНИЦЫ</u> | | | | | | |
| 1 | 3.400-6/76 | ИЗДЕЛИЯ ЗАКЛАДНЫЕ МНЗ-12 | 5 | 10 | 2,5 | |
| 2 | То же | То же МНЗ-4 | - | 2 | 2,4 | |

| Условная марка | НАИМЕНОВАНИЕ |
|----------------|--------------|
| П1 | 2П1-2А1Т-а |
| П2 | 2П1-2А1Т-б |

1. Опалубку и армирование плит 2П1-2А1Т-а, 2П1-2А1Т-б выполнять по плите 2П1-2А1Т серии 1.442.1-2 & 1.2 с дополнительными закладными изделиями, показанными на данном листе.
2. В ведомости расхода стали на элемент дана выборка только на дополнительные закладные изделия.
3. На грани плиты, указанной на чертеже, несмываемой краской нанести знак \blacklozenge , обозначающий сторону монтажа.
4. Анкера закладного изделия МНЗ-12 отогнуть перед установкой в опалубку.

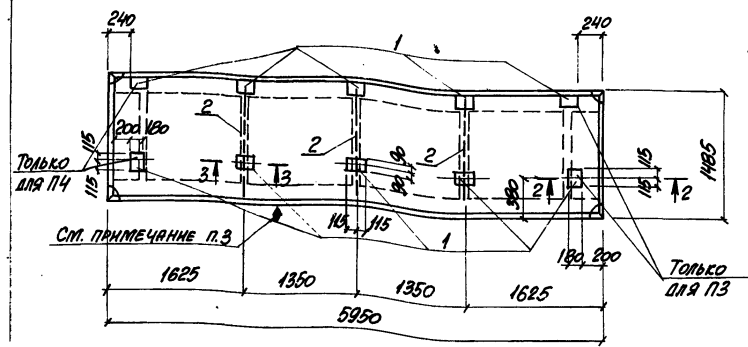
ВЕДОМОСТЬ РАСХОДА СТАЛИ НА ЭЛЕМЕНТ, КГ

| МАРКА ЭЛЕМЕНТА | ИЗДЕЛИЯ ЗАКЛАДНЫЕ (ДОПОЛНИТЕЛЬНЫЕ) | | | | | | ВСЕГО |
|----------------|------------------------------------|--|------------------------|------|------|------|-------|
| | АРМАТУРА КЛАССА А-III | | ПРОКАТ МАРКИ ВСт 3 кп2 | | | | |
| | ГОСТ 5781-82 | | ГОСТ 103-76* | | | | |
| | Ф8 | | Итого | 6х10 | 6х12 | 6х14 | |
| 2П1-2А1Т-а | 2,5 | | 2,5 | 10,0 | | 10,0 | 12,5 |
| 2П1-2А1Т-б | 5,4 | | 5,4 | 20,0 | 3,4 | 1,0 | 24,4 |

| | | | | | | | |
|-------------------|-------------------|-----------------|------------------|------------------------------|-------------------|----------------|--------------------------|
| НАЧ. ОТВ. БРОДЯГА | И. КОМП. ФРИДЛАНД | П. КОНСТ. ЗОРНИ | УК. ГР. ФРИДЛАНД | СТ. НИН. ПОЛАЗОВА | ВЕД. НИН. НАНЦОВА | ИНЖЕНЕР ПИЛИНА | 9032/8 14 |
| ТП708-18.85 | | | | Плиты 2П1-2А1Т-а, 2П1-2А1Т-б | | КЖИ- | 2П1-2А1Т-а 2П1-2А1Т-б |
| | | | | СТАНДА. МАССА | МАШТАБ | | |
| | | | | Р | 2400 | | |
| | | | | Лист | Листов / | | |
| | | | | ХАРЬКОВСКИЙ ПРОМСТРОИПРОЕКТ | | | |

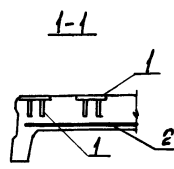
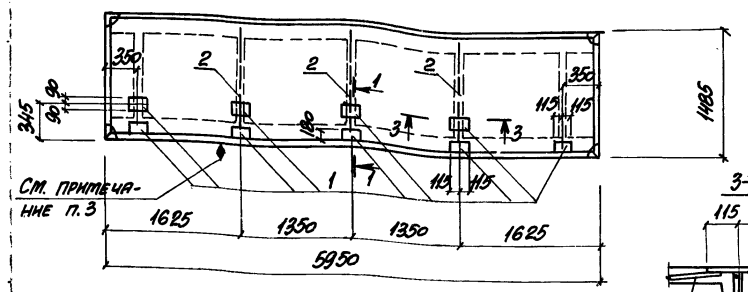
ПЗ
П4

СПЕЦИФИКАЦИЯ ПЛИТ ПЗ, П4, П5



| МАРКА, ПОЗ. | ОБОЗНАЧЕНИЕ | НАИМЕНОВАНИЕ | ЕД. НА ЭЛЕМЕНТ | | | МАССА ЕД. КГ | ПРИМЕЧАНИЕ | |
|-------------|-------------------------|---|----------------|----|----|--------------|------------|--|
| | | | ПЗ | П4 | П5 | | | |
| | | <u>ДОКУМЕНТАЦИЯ</u> | | | | | | |
| | 1.442.1-2 в.1 | ТЕХНИЧЕСКИЕ ТРЕБОВАНИЯ К ИЗГОТОВЛЕНИЮ СБОРНЫХ ЖЕЛЕЗБЕТОННЫХ ЭЛЕМЕНТОВ | | | | | | |
| | | <u>СБОРНЫЕ ЕДИНИЦЫ</u> | | | | | | |
| 1 | 3.400-6/76 | ИЗДЕЛИЕ ЗАКЛАДНОЕ МНЗ-12 | 8 | 8 | 9 | 2,5 | | |
| 2 | АЛЬБОМ В КНИЖ-МНОГ.ЛИСТ | То же МНН | 3 | 3 | 3 | 0,9 | | |

П5

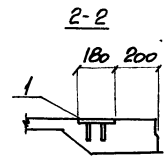


| УСЛОВНАЯ МАРКА | НАИМЕНОВАНИЕ |
|----------------|--------------|
| ПЗ | 2П-2АУТ-Б |
| П4 | 2П-2АУТ-2 |
| П5 | 2П-2АУТ-Э |

- Опалубку и армирование плит 2П-2АУТ-Б; 2П-2АУТ-2; 2П-2АУТ-Э выполнять по плите 2П-2АУТ серии 1.442.1-2 в.1, 2 с дополнительными закладными изделиями, показанными на данном листе.
- В ведомости расхода стали на элемент дана выборка только на дополнительные закладные изделия.
- На грани плиты, указанной на чертеже, несмываемой краской нанести знак ⬤, обозначающий сторону монтажа.
- Анкера закладного изделия МНЗ-12 отогнуть перед установкой в опалубку.
- Закладное изделие МНН привязать к карнизу.

ВЕДОМОСТЬ РАСХОДА СТАЛИ НА ЭЛЕМЕНТ, КГ

| МАРКА ЭЛЕМЕНТА | ИЗДЕЛИЯ ЗАКЛАДНЫЕ (ДОПОЛНИТЕЛЬНЫЕ) | | АНАТИТУРА КЛАССА | | Всего | |
|----------------|------------------------------------|-----------|------------------|-------|-------|------|
| | ПРОКАТ | | МАРКА | | | |
| | А-III | ВСт 3 кЛ2 | | | | |
| | ГОСТ 5781-82 | | ГОСТ 103-76* | | | |
| | φ8 | φ10 | Итого | 6x180 | Итого | |
| 2П-2АУТ-Б | 4,0 | 2,7 | 6,7 | 16,0 | 16,0 | 22,7 |
| 2П-2АУТ-2 | 4,0 | 2,7 | 6,7 | 16,0 | 16,0 | 22,7 |
| 2П-2АУТ-Э | 4,5 | 2,7 | 7,2 | 18,0 | 18,0 | 25,2 |



| Исполн. | Броськин | Провер. | Фришланд |
|-----------|----------|---------|----------|
| Н. Контр. | Фришланд | 24 | |
| П. Конст. | Зорин | 30 | |
| Рус. Гр. | Фришланд | 24 | |
| Ст. Инж. | Лопырева | 18 | |
| Вед. Инж. | Иванова | 18 | |
| Инженер | Петраш | 18 | |

ТТ708-18.85

Плиты 2П-2АУТ-Б, 2П-2АУТ-2, 2П-2АУТ-Э

9032/8 15

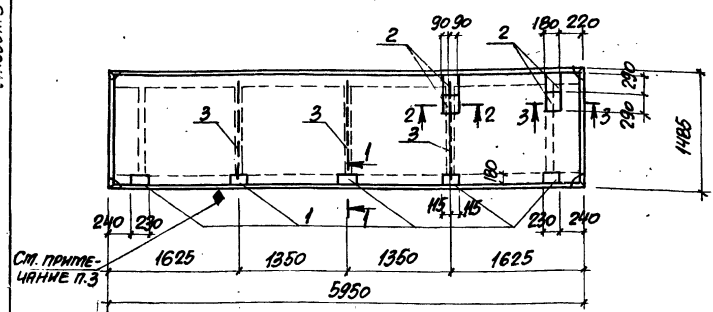
2П-2АУТ-Б
2П-2АУТ-2
2П-2АУТ-Э

КЖИ-

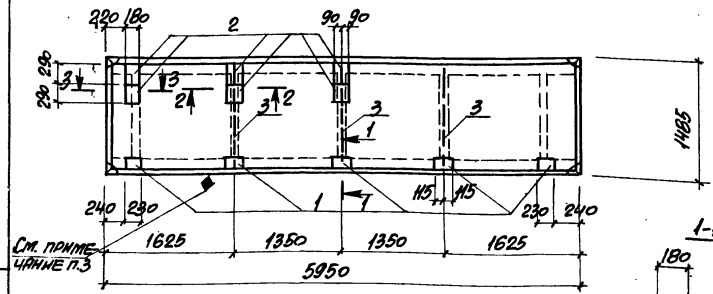
| СТАДИЯ | МАССА | МАШТАБ |
|--------|-------|--------|
| Р | 2400 | |

Лист 1
Листов 1
ХАРЬКОВСКИЙ
ПРОМСТРОИНИПРОЕКТ

П6
П7 (см. примечание П.5)

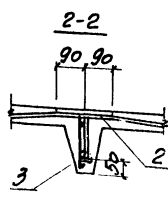
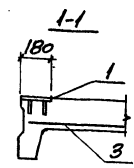


П8
П9 (см. примечание П.5)



ВЕДОМОСТЬ РАСХОДА СТАЛИ НА ЭЛЕМЕНТ, КГ

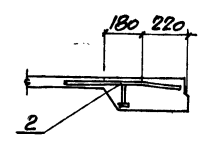
| МАРКА ЭЛЕМЕНТА | ИЗДЕЛИЯ ЗАКЛАДНЫЕ (ДОПОЛНИТЕЛЬНЫЕ) | | | | | | | Всего | |
|----------------|------------------------------------|-----|------|------------------------|-------|-------|-------|-------|------|
| | АРМАТУРА КЛАССА А-III | | | ПРОКАТ МАРКИ ВСт 3 К12 | | | | | |
| | ГОСТ 5781-82 | | | ГОСТ 103-76* | | | | | |
| | Ф8 | Ф10 | Ф12 | Итого | 6x180 | 8x140 | 8x180 | Итого | |
| 2П1-2А1Т-е | 2,5 | 2,7 | 7,6 | 12,8 | 1,0 | 1,6 | 13,2 | 24,8 | 37,6 |
| 2П1-2А1Т-ж | 2,5 | 2,7 | 7,6 | 12,8 | 1,0 | 1,6 | 13,2 | 24,8 | 37,6 |
| 2П1-2А1Т-з | 2,5 | 2,7 | 11,4 | 16,6 | 2,0 | 2,4 | 19,8 | 32,2 | 48,8 |
| 2П1-2А1Т-и | 2,5 | 2,7 | 11,4 | 16,6 | 1,0 | 2,4 | 19,8 | 32,2 | 48,8 |



СПЕЦИФИКАЦИЯ ПЛИТ П6-П9

| МАРКА ПОЗ. | ОБОЗНАЧЕНИЕ | НАИМЕНОВАНИЕ | КОЛ. НА ЭЛЕМЕНТ | | | | МАССА ЭД. КГ | ПРИМЕЧАНИЕ |
|--------------------------|-------------------------|---|-----------------|----|----|----|--------------|------------|
| | | | П6 | П7 | П8 | П9 | | |
| ДОКУМЕНТАЦИЯ | | | | | | | | |
| | 1.442.1-2 в.1 | ТЕХНИЧЕСКИЕ ТРЕБОВАНИЯ К ИЗГОТОВЛЕННОМУ СБОРОЧНОМУ ЖЕЛЕЗОБЕТОННОМУ ЭЛЕМЕНТУ | | | | | | |
| СБОРОЧНЫЕ ЕДИНИЦЫ | | | | | | | | |
| 1 | 3.400-6/76 | ИЗДЕЛИЕ ЗАКЛАДНОЕ МНЗ-12 | 5 | 5 | 5 | 5 | 25 | |
| 2 | АЛЬБОМ В КНИЖ. МНЮ. МНН | То же МНЮ | 4 | 4 | 6 | 6 | 56 | |
| 3 | То же | МНН | 3 | 3 | 3 | 3 | 99 | |

3-3



| УСЛОВНАЯ МАРКА | НАИМЕНОВАНИЕ |
|----------------|--------------|
| П6 | 2П1-2А1Т-е |
| П7 | 2П1-2А1Т-ж |
| П8 | 2П1-2А1Т-з |
| П9 | 2П1-2А1Т-и |

- ОПЛУТКУ И АРМИРОВАНИЕ ПЛИТ 2П1-2А1Т-е, 2П1-2А1Т-ж, 2П1-2А1Т-з, 2П1-2А1Т-и ВЫПОЛНИТЬ ПО ПЛИТЕ 2П1-2А1Т-е СЕРИИ 1.442.1-2 в.1, 2 С ДОПОЛНИТЕЛЬНЫМИ ЭЛЕМЕНТАМИ ИЗДЕЛИЯМИ ПОКАЗАННЫМИ НА ДАННОМ РИСУНКЕ.
- В ВЕДОМОСТИ РАСХОДА СТАЛИ НА ЭЛЕМЕНТ ДАТЬ ВЫБОРА ТОЛЬКО НА ИСПОЛНЕНИЕ ЗАКЛАДНЫХ ИЗДЕЛИЙ.
- ПО РАМКИ ПЛИТЫ УЛАЖИВОЙ НА ЧЕРТЕЖЕ НЕСМЫСЛЕННОЙ КОРСКОЙ НАНЕСТИ АНКЕРА ЗАКЛАДНОГО ИЗДЕЛИЯ МНЗ-12 СТОИТЬ ПЕРЕД УСТАНОВКОЙ В ОПЛУТКУ.
- ОПЛУТКУ ПЛИТ П7, П8 С ДОПОЛНИТЕЛЬНЫМИ ЗАКЛАДНЫМИ ИЗДЕЛИЯМИ ВЫПОЛНИТЬ ЗАКЛАДКАМИ ОТНОСИТЕЛЬНО ГРАНИ СО ЗНАКОМ МОНТАЖА СООТВЕТСТВЕННО ПЛИТАМ П6 И П8.
- ЗАКЛАДНЫЕ ИЗДЕЛИЯ, УСТАНАВЛИВАЕМЫХ У МОНТАЖНЫХ ПЕТЕЛЬ, АНКЕРА СТОИТЬ ОТСТАВКА.
- ЗАКЛАДНОЕ ИЗДЕЛИЕ МНН ПРИВЯЗЫВАТЬ К КАРКАСУ.

ГП 708-18.85

ПЛИТА 2П1-2А1Т-е
2П1-2А1Т-ж
2П1-2А1Т-з
2П1-2А1Т-и

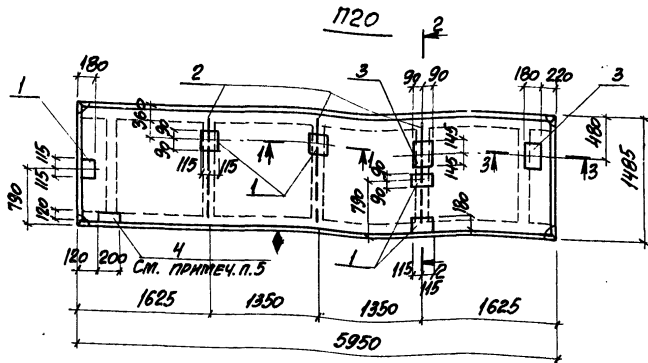
9032/6 16

| | | | |
|---|--|-------|--------|
| КЖИ | 2П1-2А1Т-е 2П1-2А1Т-ж 2П1-2А1Т-з 2П1-2А1Т-и | МАССА | МАШТАБ |
| Р | 2400 | | |
| Лист | Листов 1 | | |
| ГОДЕТАЯ СООБ. ХАРЬКОВСКИЙ ПРОМСТРОИНИИПРОЕК. Т. | | | |

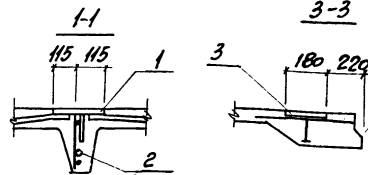
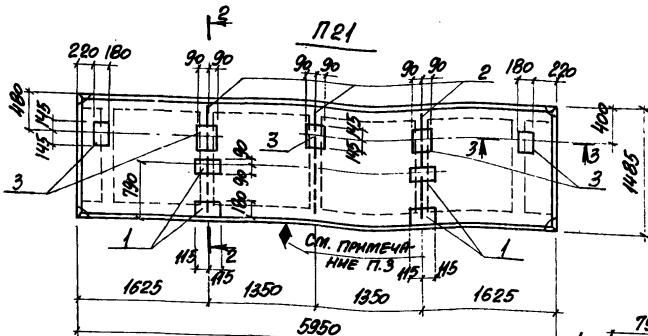
| | | |
|-----------|----------|--------|
| НАЧ. ОП. | БРОДЕКВИ | П. 100 |
| И. КОНТР. | ФРИДЛАНД | 11/2 |
| П. КОНСТ. | ЗОРНИ | 30/1 |
| РАС. ГР. | ФРИДЛАНД | 11/2 |
| СТ. МОН. | ПОЖАРОВА | 11/2 |
| ВЕД. МОН. | МАКОВА | 11/2 |
| ИНЖЕНЕР | ПЕТРАШ | 11/2 |

Альбом В

СПЕЦИФИКАЦИЯ ПЛИТ П20, П21



| МАРКА ПОЗ. | ОБОЗНАЧЕНИЕ | НАИМЕНОВАНИЕ | КОЛ. НА ЭЛЕМЕНТ | | МАССА ЕД. ЕД. КГ | ПРИМ. ЧАМН. |
|-------------------------|-------------------------|---|-----------------|-----|------------------|-------------|
| | | | П20 | П21 | | |
| ДОКУМЕНТАЦИЯ | | | | | | |
| | 1.442. 1-2 в.1 | ТЕХНИЧЕСКИЕ ТРЕБОВАНИЯ К ИЗОТВОРЕНИЮ СБОРНЫХ ЖЕЛЕЗОБЕТОННЫХ ЭЛЕМЕНТОВ | | | | |
| СБОРЧНЫЕ ЕДИНИЦЫ | | | | | | |
| 1 | 3.400-6/76 | ИЗДЕЛИЕ ЗАКЛАДНОЕ МНЗ-12 | 6 | 4 | 2,5 | |
| 2 | АЛЬБОМ В КЖИ-МН10, МН11 | То же, МН11 | 3 | 3 | 0,9 | |
| 3 | То же | " МН10 | 2 | 5 | 5,6 | |
| 4 | 3.400-6/76 | " МН1-14 | 2 | - | 1,0 | |

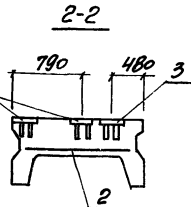


| УСЛОВНАЯ МАРКА | НАИМЕНОВАНИЕ |
|----------------|--------------|
| П20 | 2П1-2АУТ-Э |
| П21 | 2П1-2АУТ-Ю |

1. ОПЯТКУ И АРМИРОВАНЬЕ ПЛИТ 2П1-2АУТ-Э, 2П1-2АУТ-Ю ВЫПОЛНИТЬ ПО ПЛИТЕ 2П1-2АУТ-Э СЕРИИ 1.442.1-2 В.1, 2 С ДОПОЛНИТЕЛЬНЫМИ ЗАКЛАДНЫМИ ИЗДЕЛИЯМИ, ПРОКАЗАННЫМИ НА ДАННОМ ЛИСТЕ.
2. В ВЕДОМОСТИ РАСХОДА СТАЛИ НА ЭЛЕМЕНТ ДАНА ВЫБОРКА ТОЛЬКО НА ДОПУСТИТЕЛЬНЫЕ РАСХОДЫ ИЗДЕЛИЙ.
3. НА ГРАНИ ПЛИТЫ УКАЗАННОЙ НА ЧЕРТЕЖЕ НЕСИМВАЕМОЙ КАРСКОЙ НАНЕСИ ЗНАК * ОБЪЕДИНИТЕЛЬНЫМ СТОРОНЫ МОНТАЖА.
4. АНКЕРЫ ЗАКЛАДНОГО ИЗДЕЛИЯ МНЗ-12 ОТГОИНУТЬ ПЕРЕД УСТАНОВКОЙ В ОПАКЕ.
5. У МОНТАЖНОЙ ПЕТИИ АНКЕРА МН1-14 ОТОГНУТЬ.
6. ЗАКЛАДНОЕ ИЗДЕЛИЕ МН11 ПРИВЯЗЫВАТЬ К КАРСАКУ.

ВЕДОМОСТЬ РАСХОДА СТАЛИ НА ЭЛЕМЕНТ, КГ

| МАРКА ЭЛЕМЕНТА | ИЗДЕЛИЯ ЗАКЛАДНЫЕ (ДОПОЛНИТЕЛЬНЫЕ) | | | | | | | | |
|----------------|------------------------------------|-----|-----|-------|--------------|-------|-------|-------|------|
| | АРМАТУРА КАРСА | | | | ПРОКАТ МАРКИ | | | | |
| | АШ | | | | ВСТ 3 К1Э | | | | |
| | ГОСТ 5781-82 | | | | ГОСТ 103-76* | | | | |
| | Ф8 | Ф10 | Ф12 | Итого | 6x100-8x140 | 8x180 | Итого | Всего | |
| 2П1-2АУТ-Э | 3,0 | 2,7 | 3,8 | 9,5 | 12,0 | 0,8 | 6,6 | 19,4 | 28,9 |
| 2П1-2АУТ-Ю | 2,0 | 2,7 | 9,5 | 14,2 | 8,0 | 2,0 | 16,5 | 26,5 | 40,7 |



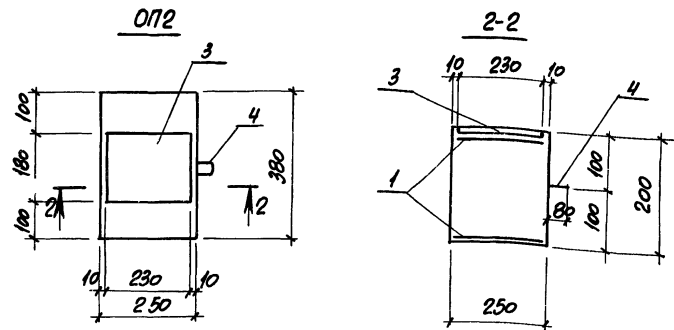
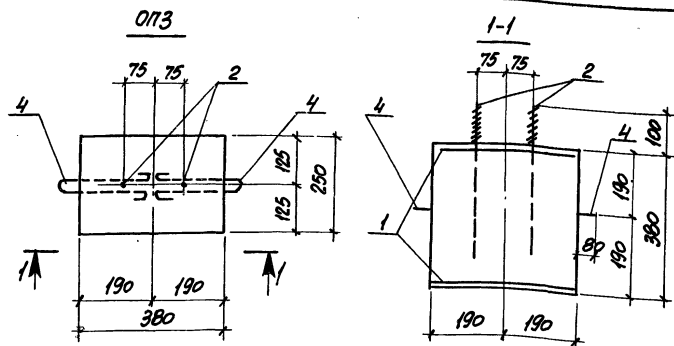
| Мат. отд. | БРОСКИ | Итого | ТП708-18.85 | 9032/8 |
|-----------|-----------|-------|-------------|--------|
| М.КОНТ. | ФРАНЦИЯ | 2,1 | | |
| Д.КОНСТ. | ГОРНИ | 2,8 | | |
| И.К.П. | ФРАНЦИЯ | 2,1 | | |
| СТ.МН. | ПОМАЗОВА | 1,2 | | |
| Вед.МН. | ИВАНОВА | 1,2 | | |
| Технич. | ИТВИНЕНКО | 1,2 | | |

| МАРКА ЭЛЕМЕНТА | МАССА | МАССА |
|------------------|-------|-------|
| ПЛИТА 2П1-2АУТ-Э | 2400 | |
| 2П1-2АУТ-Ю | | |

| Лист | Листов |
|------|--------|
| 1 | 8 |

ХАРЬКОВСКИЙ ПРОМСТРОЙНИИПРОЕИ

И-в. №19 подл. Подпись и дата. Взам. инв. №



СПЕЦИФИКАЦИЯ ОП2, ОП3

| МАРКА, ПОЗ. | ОБОЗНАЧЕНИЕ | НАИМЕНОВАНИЕ | КОЛ-ВО | | МАССА ЕД. КГ | ПРИМЕЧАНИЕ |
|-------------|-----------------|--|--------|------|--------------|----------------|
| | | | ОП2 | ОП3 | | |
| | | <u>ДОКУМЕНТАЦИЯ</u> | | | | |
| | | ТЕХНИЧЕСКИЕ ТРЕБОВАНИЯ К ИЗГОТОВЛЕНИЮ СБОРНЫХ ЖЕЛЕЗОБЕТОННЫХ ИЗДЕЛИЙ | | | | |
| | | <u>СБОРНЫЕ ЕДИНИЦЫ</u> | | | | |
| 1 | КЖИ-С10 | СЕТКА АРМИРУЮЩАЯ С10 | 2 | 2 | 0,8 | |
| | | <u>ИЗДЕЛИЯ ЗАКЛАДНЫЕ</u> | | | | |
| 2 | ГОСТ 24379.1-80 | БЛОК 1.1. М20x400xВСТxКП2 | 2 | | 0,66 | |
| 3 | 1.400-6/76 В.1 | М4-Н | 1 | | 2,2 | |
| 4 | 1.400-9 В.1 | ПЕТЛЯ УПН-1 | 1 | 2 | 0,3 | |
| | | <u>МАТЕРИАЛЫ</u> | | | | |
| | | БЕТОН МАРКИ 200 | 0,02 | 0,04 | | м ³ |

| МАРКА | МАССА ЕД. КГ |
|-------|--------------|
| ОП2 | 50 |
| ОП3 | 100 |

ВЕДОМОСТЬ РАСХОДА СТАЛИ НА ЭЛЕМЕНТ, КГ

| МАРКА ЭЛЕМЕНТА | ИЗДЕЛИЯ АРМИРУЮЩИЕ | | ИЗДЕЛИЯ ЗАКЛАДНЫЕ | | | | | Общая расход | |
|----------------|--------------------|-------|-----------------------|--------------|-------------|-----------------|--------------|--------------|-------------|
| | А-I | ВСЕГО | АРМАТУРА КЛАССА А-III | ПРОЕКТ | | БОЛТЫ | | | |
| | | | | МАРКИ | ВСТ3 | КП2 | ВСЕГО | | |
| | | | | ГОСТ 5781-82 | ГОСТ 103-76 | ГОСТ 24379.1-80 | ГОСТ 5781-82 | | ГОСТ 103-76 |
| ОП2 | 1,6 | 1,6 | 0,8 | 2,0 | - | - | - | 2,8 | 4,4 |
| ОП3 | 1,6 | 1,6 | 0,3 | - | 1,12 | 0,13 | 0,08 | 1,6 | 3,2 |

- НАЧ. ОФ. БРОДСКИЙ
- И. КОНТ. ФРОНДАНД
- П. КОНСТ. ЗОРНИ
- РУК. ГР. ФРОНДАНД
- СТ. МОН. ПОЛЯКОВА
- ИНЖЕНЕР ТЕРЕНТЬЕВА
- ИНЖЕНЕР ЛУЧКАТОВА

9032/8 24

ТТ708-18.85 КЖИ-ОП2, ОП3

Подушка опорная ОП2, ОП3

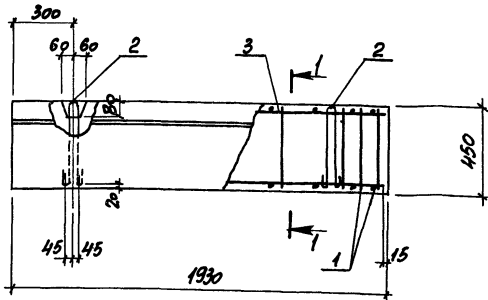
| СТРАНА | МАССА | МАШТАБ |
|--------|-----------|--------|
| Р | СМ. ТАБЛ. | |

ЛИСТ ЛИСТОВ 1

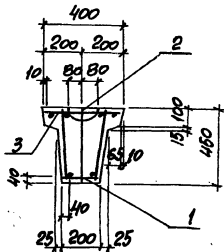
ХАРЬКОВСКИЙ ПРОМСТРОИПРОЕКТ

АЛЬБОМ

БФ1



1-1



ТЕХНИЧЕСКИЕ ДАННЫЕ

| МАРКА ЭЛЕМЕНТА | МАРКА БЕТОНА ПО ПРОИЗВОД | РАСХОД МАТЕРИАЛОВ | | МАССА Т |
|----------------|--------------------------|-------------------|----------|---------|
| | | БЕТОНА М3 | СТАЛИ КГ | |
| БФ1 | 200 | 0,23 | 140 | 0,6 |

ВЕЛОСТЬ РАСХОДА СТАЛИ НА ЭЛЕМЕНТ, КГ

| МАРКА ЭЛЕМЕНТА | ИЗДЕЛИЯ АРМАТУРНЫЕ | | | | | ИЗДЕЛИЯ ЗАКЛАДНЫЕ | | ОБЩИЙ РАСХОД |
|----------------|--------------------|-----|-------|-----|-------|-------------------|-------|--------------|
| | АРМАТУРА КЛАССА | | | | | ВСЕГО | ВСЕГО | |
| | А-I | | А-II | | | | | |
| | ГОСТ 5781-82 | | | | | ГОСТ 5781-82 | | |
| БФ1 | φ6 | φ10 | Итого | φ16 | Итого | φ14 | 2,8 | 16,8 |
| | 5,64 | 2,4 | 8,04 | 6,0 | 6,0 | | | |

СПЕЦИФИКАЦИЯ

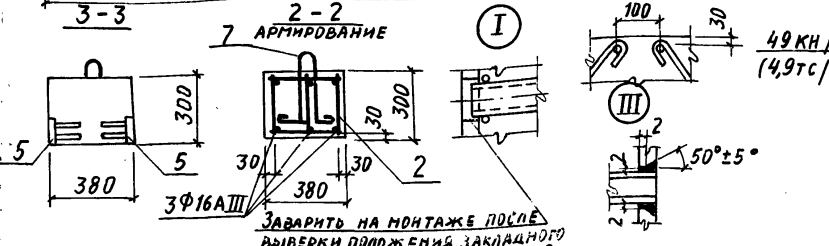
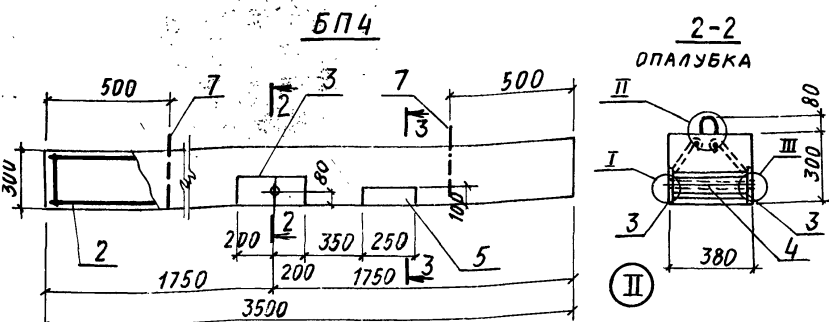
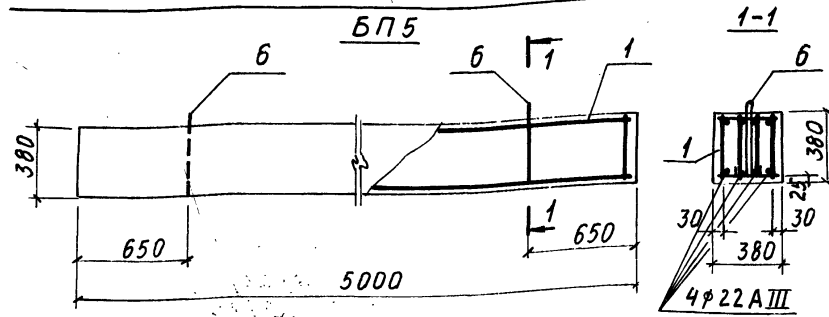
| МАРКА, ПОЗ. | ОБОЗНАЧЕНИЕ | НАИМЕНОВАНИЕ | КОЛ. ЕД. КГ | ПРИМЕЧАНИЕ |
|---|-------------|------------------------------|-------------|------------|
| <u>ДОКУМЕНТАЦИЯ</u> | | | | |
| ТЕХНИЧЕСКИЕ ТРЕБОВАНИЯ К ИЗОГотовЛЕНИЮ СБОРНЫХ ЖЕЛЕЗОБЕТОННЫХ ИЗДЕЛИЙ | | | | |
| <u>СБОРНЫЕ ЕДИНИЦЫ</u> | | | | |
| 1 | КЖМ-КП17 | КАРКАС ПРОСТРАНСТВЕННЫЙ КП17 | 62 | |
| 2 | 1.400-9 В.1 | ПЕТЛЯ УП1-7 | 2 | 14 |
| 3 | КЖМ-КР65 | КАРКАС ПЛОСКИЙ КР65 | 1 | 23 |
| <u>МАТЕРИАЛЫ</u> | | | | |
| | | БЕТОН МАРКИ 200 | 0,23 | М3 |

Фундаментную балку БФ1 выполнять в укороченной опалубке фундаментной балки ФБ6-15 серии 1.415 В.1

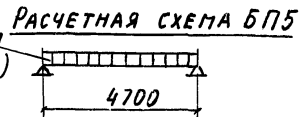
9032/В

| МАРКА | БРОССОВ | И. КОПР. | ОЛКОМЕР | Ф. И. Г. Р. | С. И. И. И. | ИММЕНА | ЛИЧКАТА | ТП708-18.85 | КЖИ-БФ1 | СТАНДА | МАРКА | МАССА |
|-------|---------|----------|---------|-------------|-------------|--------|---------|------------------------|---------|-------------------------------|--------|-------|
| | | | | | | | | ФУНДАМЕНТНАЯ БАЛКА БФ1 | | Р | 600 | |
| | | | | | | | | | | ЛИСТ | ЛИСТОВ | |
| | | | | | | | | | | ХАРЬКОВСКИЙ ПРОМСТРОИНИИПРОЕК | | |

ВЕРХ. МАСШ. А4



| МАРКА ПОЗ. | ОБОЗНАЧЕНИЕ | НАИМЕНОВАНИЕ | КОЛ-ВО НА ИСПОЛН. | | МАССА ЕД, КГ | ПРИМЕЧАНИЕ |
|-------------------------|----------------|----------------------------|-------------------|-----|--------------|----------------|
| | | | БП5 | БП4 | | |
| | КЖИ-ВС* | ДОКУМЕНТАЦИЯ | | | | |
| СБОРЧНЫЕ ЕДИНИЦЫ | | | | | | |
| 1 | КЖИ-КП15, КП18 | КАРКАС ПРОСТРАНСТВЕН. КП18 | 1 | | 83,8 | |
| 2 | КЖИ-КП16, КП19 | КП19 | | 1 | 27,8 | |
| 3 | КЖИ-МН17, МН19 | ИЗДЕЛИЕ ЗАКЛАДНОЕ МН17 | | 2 | 6,0 | |
| 4 | ТО ЖЕ | МН 19 | | 1 | 0,9 | |
| 5 | 1.400-15 вып.1 | МИ110-3 | | 2 | 2,6 | |
| ДЕТАЛИ | | | | | | |
| 6 | 1.400-9 вып.1 | ПЕТЛЯ СТРОПОВОЧНАЯ УП1-7 | 2 | | 1,4 | |
| 7 | ТО ЖЕ | УП2-4 | 2 | | 1,0 | |
| МАТЕРИАЛЫ | | | | | | |
| | | БЕТОН МАРКИ 200 | 0,7 | 0,4 | | м ³ |



ТЕХНИЧЕСКИЕ ДАННЫЕ

| МАРКА ЭЛЕМЕНТА | МАРКА БЕТОНА ПО ПРОЦ. ПОСТА | РАСХОД МАТЕРИАЛОВ | | МАССА Т |
|----------------|-----------------------------|-----------------------|----------|---------|
| | | БЕТОНА м ³ | СТАЛИ КГ | |
| БП4 | 200 | 0,4 | 48,9 | 1,0 |
| БП5 | 200 | 0,7 | 90,2 | 1,8 |

| МАРКА ЭЛЕМЕНТА | ИЗДЕЛИЯ ЗАКЛАДНЫЕ | | | | | | | | | | ОБЩИЙ РАСХОД | | | | | | | | |
|----------------|--------------------|---|---|------|------|----------------------|------|------|------|-----|--------------|-----|-----|-----|------|-----|------|------|------|
| | ИЗДЕЛИЯ АРМАТУРНЫЕ | | | | | | | | | | | | | | | | | | |
| | АРМАТУРА КЛАССА АI | | | | | АРМАТУРА КЛАССА АIII | | | | | | | | | | | | | |
| | ГОСТ 5781-82 | | | | | | | | | | | | | | | | | | |
| БП4 | 6,1 | - | - | 6,1 | 6,3 | 16,5 | - | 22,8 | 26,9 | 3,6 | 2,4 | 1,9 | 4,3 | 7,9 | 11,2 | 0,9 | 12,1 | 20,0 | 48,9 |
| БП5 | 15,8 | - | - | 15,8 | 12,4 | - | 59,2 | 71,6 | 87,4 | 2,8 | - | - | - | - | - | - | 2,8 | - | 90,2 |

НАЧ. ОТА. БРОДСКИЙ
 Н. КОНСТ. ФРИДЛАНД
 ГЛ. КОНСТ. ЗОРИН
 РУК. ГР. ФРИДЛАНД
 СТ. ИНЖ. РАДЬКО
 СТ. ИНЖ. РАДЬКО
 ТЕХНИК. ЛИТВИНЕНКО
 СТ. ИНЖ. РАДЬКО

Т П 708-18.85 КЖИ-БП4, БП5

СТАДИЯ МАССА ПАСШТАБ

ПЕРЕМЫЧКА БП4, БП5 Р

ЛИСТ ЛИСТОВ
 ГОСТРОЙ СССР
 ХАРЬКОВСКИЙ
 ПРОМСТРОИНИИПРОЕКТИ

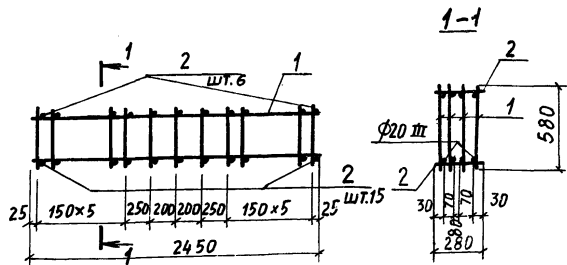
уч. 32/6 26

| Поз. | Обозначение | Наименование | К-во | Масса ед, кг | Приме- чание |
|------|-------------|------------------------------------|------|-----------------|-----------------|
| | | <u>Документация</u> | | | |
| | | Техническое описание | | | |
| | | Сборочный чертеж | | | |
| | | КП1 | | | |
| 1 | | Каркас плоский Кр 11 | 1 | 135,8 | |
| 2 | | то же Кр11-н | 1 | 135,8 | |
| 3 | | — " — Кр 12 | 1 | 96,9 | |
| 4 | | — " — Кр12-н | 1 | 96,9 | |
| | | <u>Детали</u> | | | |
| | | Стержни арматурные по ГОСТ 5781-82 | | | |
| 5 | | Ф 10АІ, $\ell = 480$ | 74 | 0,3 | |
| 6 | | Ф 12АІ, $\ell = 950$ | 4 | 0,84 | |
| 7 | | Ф 28АШ, $\ell = 2450$ | 2 | 11,83 | |
| 8 | | Ф 20АШ, $\ell = 2250$ | 2 | 5,56 | |
| | | <u>КП2</u> | | | |
| 1 | | Каркас плоский Кр 17 | 1 | 115,4 | |
| 2 | | то же Кр17-н | 1 | 115,4 | |
| 3 | | — " — Кр18 | 1 | 111,9 | |
| 4 | | — " — Кр18-н | 1 | 111,9 | |
| | | <u>Детали</u> | | | |
| | | Стержни арматурные по ГОСТ 5781-82 | | | |
| 5 | | Ф 10АІ, $\ell = 680$ | 70 | 0,42 | |
| 6 | | Ф 12АІ, $\ell = 1050$ | 4 | 0,93 | |
| 8 | | Ф 28АШ, $\ell = 4530$ | 2 | 21,9 | |
| | | <u>КП3</u> | | | |
| 1 | | Каркас плоский Кр 21 | 1 | 83,4 | |
| 2 | | то же Кр21-н | 1 | 83,4 | |
| 3 | | — " — Кр 22 | 1 | 79,9 | |

| Поз. | Обозначение | Наименование | К-во | Масса ед, кг | Приме- чание |
|------|-------------|------------------------------------|------|-----------------|-----------------|
| 4 | | Каркас плоский Кр22-н | 1 | 79,9 | |
| | | <u>Детали</u> | | | |
| 5 | | Ф 8АІ, $\ell = 580$ | 72 | 0,23 | |
| 6 | | Ф 12АІ, $\ell = 970$ | 4 | 0,9 | |
| | | <u>КП4</u> | | | |
| 1 | | Каркас плоский Кр25 | 1 | 96,0 | |
| 2 | | то же Кр25-н | 1 | 96,0 | |
| 3 | | — " — Кр26 | 1 | 87,5 | |
| | | <u>Детали</u> | | | |
| | | Стержни арматурные по ГОСТ 5781-82 | | | |
| 5 | | Ф 8АІ, $\ell = 280$ | 70 | 0,11 | |
| 6 | | Ф 12АІ, $\ell = 750$ | 4 | 0,66 | |
| 8 | | Ф 20АШ, $\ell = 2250$ | 2 | 5,56 | |

| | | | | | | | |
|-------------------------|----------|--|--|---|--|--|--|
| Нач. отд. | Бродский | | | | | | |
| Н. контр. | Фридланд | | | | | | |
| Гл. конст. | Зорин | | | | | | |
| Рук. гр. | Фридланд | | | | | | |
| Ст. инж. | Попазова | | | | | | |
| Ст. инж. | Попазова | | | | | | |
| Инж. | Попова | | | | | | |
| ТП 70В-18.65 | | | | КЖИ-КП1÷КП4 | | | |
| Каркас пространственный | | | | КП1÷КП4 | | | |
| | | | | СТАДИЯ Лист Листов | | | |
| | | | | ГОССТРОЙ СССР ХАРЬКОВСКИЙ ПРОМС ТРГ ИНИИПРОЕК.1 | | | |

ГИБКОСТЬ

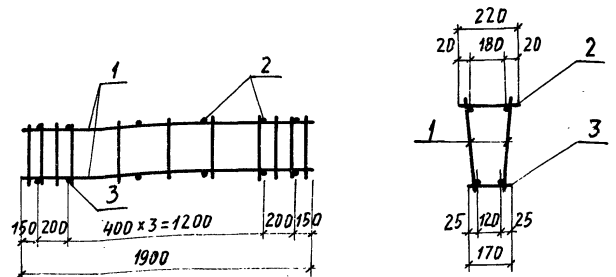


| МАРКА ПОЗ. | ОБОЗНАЧЕНИЕ | НАИМЕНОВАНИЕ | КОЛ. | МАССА ЕД., КГ | ПРИМЕЧАНИЕ |
|------------|-------------|--|------|---------------|------------|
| | | <u>ДОКУМЕНТАЦИЯ</u> | | | |
| | | ТЕХНИЧЕСКОЕ ОПИСАНИЕ | | | |
| | | <u>СБОРОЧНЫЕ ЕДИНИЦЫ</u> | | | |
| | | КАРКАС ПЛОСКИЙ КР 28 | 4 | 11,8 | |
| | | <u>ДЕТАЛИ</u> | | | |
| | | Ф 8 А I, ГОСТ 5781-82, $\varnothing=280$ | 21 | 0,11 | |

9032/6

| | | | | | | | |
|------------|----------|--|-----------------------------|---------|---|-------|---------|
| НАЧ. ОТД. | БРЮДСКИЙ | | ТП 708-18.85 | КЖИ-КП5 | СТАДИЯ | МАССА | МАСШТАБ |
| Н. КОНСТ. | ФРИДЛАНД | | | | | | |
| ГЛ. КОНСТ. | ЗОРИН | | | | | | |
| РУК. ГР. | ФРИДЛАНД | | | | | | |
| СТ. ИНЖ. | ПОПАЗОВА | | | | | | |
| СТ. ИНЖ. | ПОПАЗОВА | | КАРКАС ПРОСТРАНСТВЕННЫЙ КП5 | Р | 49,5 кг | | |
| ИНЖ. | ПОПОВА | | | | | | |
| | | | | | | | |
| | | | | | | | |
| | | | | | | | |
| | | | ЛИСТ | ЛИСТОВ | ГОСТРОИ СССР ХАРЬКОВСКИЙ ПРОМСТРОИНИИПРОЕКТ | | |

АЛЬБОМ В



| МАРКА ПОЗ. | ОБОЗНАЧЕНИЕ | НАИМЕНОВАНИЕ | КОЛ. | МАССА ЕД., КГ | ПРИМЕЧАНИЕ |
|------------|-------------|--|------|---------------|----------------------|
| | | <u>ДОКУМЕНТАЦИЯ</u> | | | |
| | | КЖИ-ТО | | | ТЕХНИЧЕСКОЕ ОПИСАНИЕ |
| | | <u>СБОРОЧНЫЕ ЕДИНИЦЫ</u> | | | |
| 1 | КЖИ-КР 64 | КАРКАС ПЛОСКИЙ КР 64 | 2 | 5,6 | |
| | | <u>ДЕТАЛИ</u> | | | |
| 2 | | Ф 6 А I, ГОСТ 5781-82, $\varnothing=220$ | 6 | 0,05 | |
| 3 | | Ф 6 А I, ТО ЖЕ, $\varnothing=170$ | 6 | 0,04 | |

29
9032/8

Имя, №подл, Подпись и дата

| | | | | | | | |
|------------|----------|--|------------------------------|----------|---|-------|---------|
| НАЧ. ОТД. | БРЮДСКИЙ | | ТП 708-18.85 | КЖИ-КП17 | СТАДИЯ | МАССА | МАСШТАБ |
| Н. КОНСТ. | ФРИДЛАНД | | | | | | |
| ГЛ. КОНСТ. | ЗОРИН | | | | | | |
| РУК. ГР. | ФРИДЛАНД | | | | | | |
| СТ. ИНЖ. | РАДЬКО | | | | | | |
| СТ. ИНЖ. | РАДЬКО | | КАРКАС ПРОСТРАНСТВЕННЫЙ КП17 | Р | 11,7 | | |
| ИНЖЕНЕР | ЛУЧКАТЯЯ | | | | | | |
| | | | | | | | |
| | | | | | | | |
| | | | | | | | |
| | | | ЛИСТ | ЛИСТОВ | ГОСТРОИ СССР ХАРЬКОВСКИЙ ПРОМСТРОИНИИПРОЕКТ | | |

| МАРКА ПОЗ. | ОБОЗНАЧЕНИЕ | НАИМЕНОВАНИЕ | КОЛ. | МАССА ЕД, КГ | ПРИМЕЧАНИЕ |
|--------------------------|-------------|----------------------------|------|--------------|------------|
| | | ДОКУМЕНТАЦИЯ | | | |
| | | ТЕХНИЧЕСКОЕ ОПИСАНИЕ | | | |
| | | СБОРОЧНЫЙ ЧЕРТЕЖ | | | |
| | | СБОРОЧНЫЕ ЕДИНИЦЫ | | | |
| 1 | | КАРКАС ПЛОСКИЙ КР16 | 2 | 24,9 | |
| 2 | | ТО ЖЕ КР3В | 1 | 15,6 | |
| <u>ПЕРЕМЕННЫЕ ДАННЫЕ</u> | | | | | |
| <u>КП6</u> | | | | | |
| <u>ДЕТАЛИ</u> | | | | | |
| 3 | | Ф 8А1, ГОСТ 5781-82, L=580 | 24 | 0,23 | |
| <u>КП7</u> | | | | | |
| <u>ДЕТАЛИ</u> | | | | | |
| 3 | | Ф 8А1, ГОСТ 5781-82, L=780 | 24 | 0,3 | |
| <u>КП8</u> | | | | | |
| <u>ДЕТАЛИ</u> | | | | | |
| 3 | | Ф 8А1, ГОСТ 5781-82, L=380 | 24 | 0,15 | |
| <u>КП9</u> | | | | | |
| <u>ДЕТАЛИ</u> | | | | | |
| 3 | | Ф 8А1, ГОСТ 5781-82, L=680 | 24 | 0,27 | |

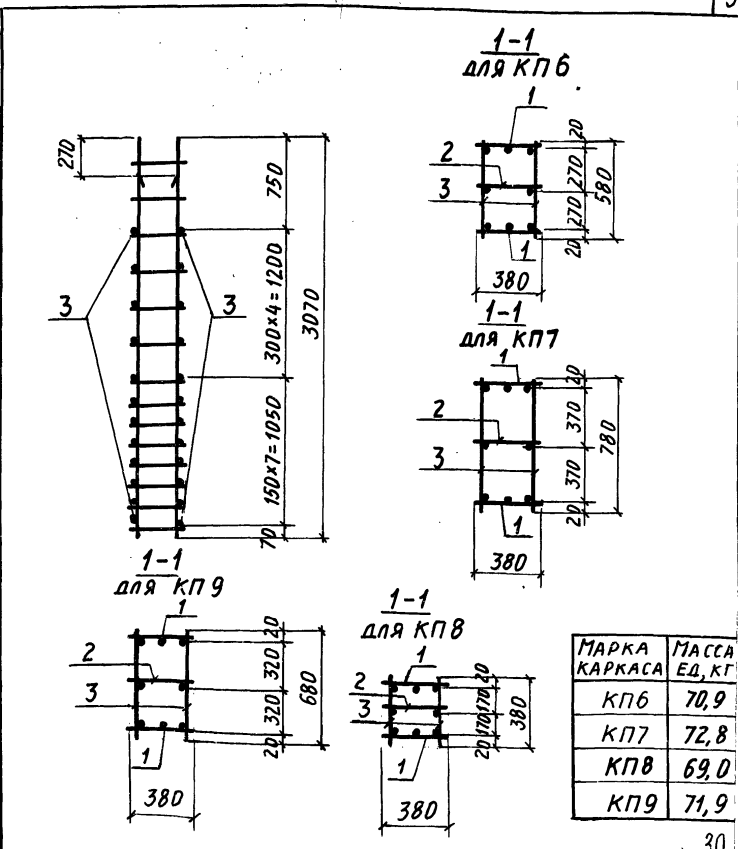
| | | | | | |
|--------------|--|----------|--|--|--|
| ИЗЧ. ОТА | | БРДСКИЙ | | | |
| Н. КОНСТ. | | ФРИДЛАНД | | | |
| ГЛАВ. КОНСТ. | | ЗОРИН | | | |
| РУК. ГР. | | ФРИДЛАНД | | | |
| СТ. ИНЖ. | | ЛОМАЗОВА | | | |
| СТ. ИНЖ. | | ЛОМАЗОВА | | | |
| ИНЖ. | | ПОЛОВА | | | |

9032/В

| | |
|-------------------------|--------------------|
| Т П 708-18.85 | КЖИ - КП6 ÷ КП9 |
| КАРКАС ПРОСТРАНСТВЕННЫЙ | СТАДИЯ Р |
| КП6 ÷ КП9 | ЛИСТ П |
| | ЛИСТОВ |
| | ГОССТРОЙ СССР |
| | ХАРЬКОВСКИЙ |
| | ПРОМСТРОИНИИПРОЕКТ |

ИНВ. № ПОДА ПОДПИСЬ И ДАТА ВЗАГ. ИНВ. №

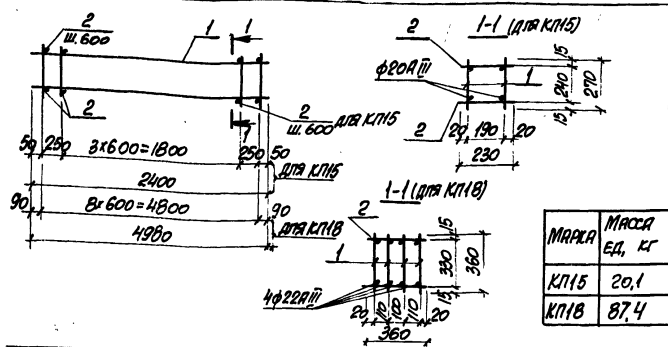
Альбом 8
Типовой проект



| | | | | | |
|--------------|--|----------|--|--|--|
| ИЗЧ. ОТА | | БРДСКИЙ | | | |
| Н. КОНСТ. | | ФРИДЛАНД | | | |
| ГЛАВ. КОНСТ. | | ЗОРИН | | | |
| РУК. ГР. | | ФРИДЛАНД | | | |
| СТ. ИНЖ. | | ЛОМАЗОВА | | | |
| СТ. ИНЖ. | | ЛОМАЗОВА | | | |
| ИНЖ. | | ПОЛОВА | | | |

9032/В 30

| | |
|-------------------------|--------------------|
| Т П 708-18.85 | КЖИ - КП6 ÷ КП9 СБ |
| КАРКАС ПРОСТРАНСТВЕННЫЙ | СТАДИЯ Р |
| КП6 ÷ КП9 | СП. ТАБЛИЦА |
| СБОРОЧНЫЙ ЧЕРТЕЖ | ЛИСТ П |
| | ЛИСТОВ |
| | ГОССТРОЙ СССР |
| | ХАРЬКОВСКИЙ |
| | ПРОМСТРОИНИИПРОЕКТ |



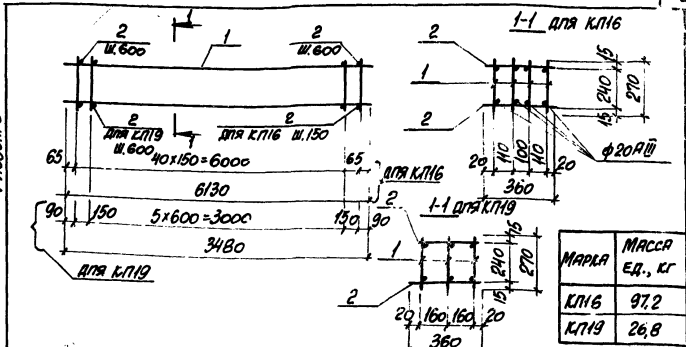
| МАРКА | МАССА ЕД., КГ |
|-------|------------------|
| КЛ15 | 20,1 |
| КЛ18 | 87,4 |

| ПОЗ. | ОБОЗНАЧЕНИЕ | НАИМЕНОВАНИЕ | КОП. | МАССА ЕД., КГ | ПРИМЕ- ЧАНИЕ |
|------|------------------|---------------------------------|------|------------------|-----------------|
| | | <u>ДОКУМЕНТАЦИЯ</u> | | | |
| | КЖИ-ТО | ТЕХНИЧЕСКОЕ ОПИСАНИЕ КЛ15 | | | |
| | | <u>СБОРОЧНЫЕ ЕДИНИЦЫ</u> | | | |
| 1 | КЖИ-Кр 58, Кр 59 | КАРКАС ПЛОСКИЙ Кр 58 | 2 | 90 | |
| | | <u>ДЕТАЛИ</u> | | | |
| 2 | | ФВЭИ ГОСТ 5781-82 L=230 КЛ18 | 21 | 0,1 | |
| | | <u>СБОРОЧНЫЕ ЕДИНИЦЫ</u> | | | |
| 1 | КЖИ-Кр 66, Кр 67 | КАРКАС ПЛОСКИЙ Кр 66 | 4 | 21,4 | |
| | | <u>ДЕТАЛИ</u> | | | |
| 2 | | ФВЭИ ГОСТ 5781-82, L=360 | 18 | 0,1 | |

9032,6

| | | | | | |
|-------------------|-------------------|---------------------------------------|----------------|---------------|-------------------|
| И.С.А. БОРОСКИН | И.С.А. БОРОСКИН | ТП708-18.85 | КЖИ-КЛ15, КЛ18 | СТАНДА. МАССА | МАССА ТЯГ |
| КОНТ. ФРИДЛАНД | КОНТ. ФРИДЛАНД | | | | |
| Г.К.И. ЗОРНИ | Г.К.И. ЗОРНИ | КАРКАС ПРОСТРАНСТВЕННЫЙ КЛ15, КЛ18 | Р | СТ. ТЯГ. | Лист |
| И.С.Г. ФРИДЛАНД | И.С.Г. ФРИДЛАНД | | | | |
| И.С.И. ПОЛИЗОВА | И.С.И. ПОЛИЗОВА | | | | Листов / |
| И.С.И. РАДКИН | И.С.И. РАДКИН | | | | Госстрой СССР |
| И.С.И. РЯБКО | И.С.И. РЯБКО | | | | ХАРЬКОВСКИЙ |
| И.С.И. ПИТВИНЕНКО | И.С.И. ПИТВИНЕНКО | | | | ПРОСТРОИНИИПРОЕКТ |

Листом В



| МАРКА | МАССА ЕД., КГ |
|-------|------------------|
| КЛ16 | 97,2 |
| КЛ19 | 26,8 |

| ПОЗ. | ОБОЗНАЧЕНИЕ | НАИМЕНОВАНИЕ | КОП. | МАССА ЕД., КГ | ПРИМЕ- ЧАНИЕ |
|------|------------------|---------------------------------|------|------------------|-----------------|
| | | <u>ДОКУМЕНТАЦИЯ</u> | | | |
| | КЖИ-ТО | ТЕХНИЧЕСКОЕ ОПИСАНИЕ КЛ16 | | | |
| | | <u>СБОРОЧНЫЕ ЕДИНИЦЫ</u> | | | |
| 1 | КЖИ-Кр 58, Кр 59 | КАРКАС ПЛОСКИЙ Кр 59 | 4 | 23,0 | |
| | | <u>ДЕТАЛИ</u> | | | |
| 2 | | ФВЭИ ГОСТ 5781-82 L=360 КЛ19 | 52 | 0,1 | |
| | | <u>СБОРОЧНЫЕ ЕДИНИЦЫ</u> | | | |
| 1 | КЖИ-Кр 66, Кр 67 | КАРКАС ПЛОСКИЙ Кр 67 | 3 | 8,4 | |
| | | <u>ДЕТАЛИ</u> | | | |
| 2 | | ФВЭИ ГОСТ 5781-82 L=360 | 16 | 0,1 | |

32
9032/8

Листом В

| | | | | | |
|-------------------|-------------------|---------------------------------------|----------------|---------------|-------------------|
| И.С.А. БОРОСКИН | И.С.А. БОРОСКИН | ТП708-18.85 | КЖИ-КЛ16, КЛ19 | СТАНДА. МАССА | МАССА ТЯГ |
| КОНТ. ФРИДЛАНД | КОНТ. ФРИДЛАНД | | | | |
| Г.К.И. ЗОРНИ | Г.К.И. ЗОРНИ | КАРКАС ПРОСТРАНСТВЕННЫЙ КЛ16, КЛ19 | Р | СТ. ТЯГ. | Лист |
| И.С.Г. ФРИДЛАНД | И.С.Г. ФРИДЛАНД | | | | |
| И.С.И. ПОЛИЗОВА | И.С.И. ПОЛИЗОВА | | | | Листов / |
| И.С.И. РАДКИН | И.С.И. РАДКИН | | | | Госстрой СССР |
| И.С.И. РЯБКО | И.С.И. РЯБКО | | | | ХАРЬКОВСКИЙ |
| И.С.И. ПИТВИНЕНКО | И.С.И. ПИТВИНЕНКО | | | | ПРОСТРОИНИИПРОЕКТ |

| Поз. | ОБОЗНАЧЕНИЕ | НАИМЕНОВАНИЕ | КОЛ. | МАССА ЕД, КГ | ПРИМЕ- ЧАНИЕ |
|------|-------------|------------------------------------|------|-----------------|-----------------|
| | | <u>ДОКУМЕНТАЦИЯ</u> | | | |
| | | ТЕХНИЧЕСКОЕ ОПИСАНИЕ | | | |
| | | СБОРОЧНЫЙ ЧЕРТЕЖ | | | |
| | | Кр 1 | | | |
| | | <u>ДЕТАЛИ</u> | | | |
| | | СТЕРЖНИ АРМАТУРНЫЕ ПО ГОСТ 5781-82 | | | |
| 1 | | Ф10А I, $\rho = 2450$ | 2 | 1,5 | |
| 2 | | Ф10А I, $\rho = 330$ | 9 | 0,22 | |
| | | Кр 2 | | | |
| | | <u>ДЕТАЛИ</u> | | | |
| | | СТЕРЖНИ АРМАТУРНЫЕ ПО ГОСТ 5781-82 | | | |
| 1 | | Ф10А I, $\rho = 2250$ | 2 | 1,39 | |
| 2 | | Ф10А I, $\rho = 360$ | 8 | 0,22 | |
| | | Кр 3 | | | |
| | | <u>ДЕТАЛИ</u> | | | |
| | | СТЕРЖНИ АРМАТУРНЫЕ ПО ГОСТ 5781-82 | | | |
| 3 | | Ф20А III, $\rho = 6150$ | 2 | 15,2 | |
| 4 | | Ф12А III, $\rho = 6150$ | 1 | 5,5 | |
| 5 | | Ф8А III, $\rho = 750$ | 31 | 0,3 | |
| | | Кр 4 | | | |
| | | <u>ДЕТАЛИ</u> | | | |
| | | СТЕРЖНИ АРМАТУРНЫЕ ПО ГОСТ 5781-82 | | | |
| 3 | | Ф20А III, $\rho = 6150$ | 2 | 15,2 | |
| 5 | | Ф8А III, $\rho = 750$ | 31 | 0,3 | |
| | | Кр 5 | | | |
| | | <u>ДЕТАЛИ</u> | | | |

| Поз. | ОБОЗНАЧЕНИЕ | НАИМЕНОВАНИЕ | КОЛ. | МАССА ЕД, КГ | ПРИМЕ- ЧАНИЕ |
|------|-------------|------------------------------------|------|-----------------|-----------------|
| | | СТЕРЖНИ АРМАТУРНЫЕ ПО ГОСТ 5781-82 | | | |
| 3 | | Ф20А III, $\rho = 4450$ | 2 | 11,0 | |
| 4 | | Ф12А III, $\rho = 4450$ | 1 | 4,0 | |
| 5 | | Ф8А III, $\rho = 750$ | 23 | 0,3 | |
| | | Кр 6 | | | |
| | | <u>ДЕТАЛИ</u> | | | |
| | | СТЕРЖНИ АРМАТУРНЫЕ ПО ГОСТ 5781-82 | | | |
| 3 | | Ф20А III, $\rho = 4450$ | 2 | 11,0 | |
| 5 | | Ф8А III, $\rho = 750$ | 23 | 0,3 | |
| | | Кр 7 | | | |
| | | <u>ДЕТАЛИ</u> | | | |
| | | СТЕРЖНИ АРМАТУРНЫЕ ПО ГОСТ 5781-82 | | | |
| 3 | | Ф20А III, $\rho = 3150$ | 2 | 7,8 | |
| 4 | | Ф12А III, $\rho = 3150$ | 1 | 2,8 | |
| 5 | | Ф10А III, $\rho = 750$ | 21 | 0,5 | |
| | | Кр 8 | | | |
| | | <u>ДЕТАЛИ</u> | | | |
| | | СТЕРЖНИ АРМАТУРНЫЕ ПО ГОСТ 5781-82 | | | |
| 3 | | Ф20А III, $\rho = 3150$ | 2 | 7,8 | |
| 5 | | Ф10А III, $\rho = 750$ | 21 | 0,5 | |

33

9032/5

| | | | | | |
|---|--|--|---------------------|--|---|
| НАЧ. ОТД. БРДВСКИЙ | | | | | |
| Н. КОНТР. ФРИДЛАНД | | | | | |
| ГЛ. КОНСТ. ЗОРИН | | | | | |
| РУК. ГР. ФРИДЛАНД | | | | | |
| СТ. ИНЖ. ЛОМАЗОВА | | | | | |
| СТ. ИНЖ. ЛОМАЗОВА | | | | | |
| ИНЖ. ПОПОВА | | | | | |
| Т П 708-18.85 | | | КЖИ | | Кр 1 = Кр 10, Кр 13 Кр 14, Кр 19, Кр 20, Кр 23, Кр 24, Кр 27, Кр 29 |
| КАРКАС ПЛОСКИЙ | | | СТАДИА ЛИСТ | | ЛИСТОВ |
| Кр 1 = Кр 10, Кр 13, Кр 14, Кр 19, Кр 20, Кр 23, Кр 24, Кр 27, Кр 29 | | | Р | | 1 3 |
| | | | ПОСТРОИ СССР | | |
| | | | ХАРЬКОВСКИЙ | | |
| | | | ПРОМСТРОИНИИПРОЕКТИ | | |

| Поз. | ОБОЗНАЧЕНИЕ | НАИМЕНОВАНИЕ | КОЛ. | МАССА ЕД, КГ | ПРИМЕ- ЧАНИЕ |
|------|-------------|------------------------------------|------|-----------------|-----------------|
| | | <u>Кр 9</u> | | | |
| | | <u>ДЕТАЛИ</u> | | | |
| | | СТЕРЖНИ АРМАТУРНЫЕ ПО ГОСТ 5781-82 | | | |
| 6 | | Ф16АШ, L=8850 | 2 | 14,0 | |
| 7 | | Ф8АТ, L=550 | 45 | 0,22 | |
| | | <u>Кр 10</u> | | | |
| | | <u>ДЕТАЛИ</u> | | | |
| | | СТЕРЖНИ АРМАТУРНЫЕ ПО ГОСТ 5781-82 | | | |
| 6 | | Ф16АШ, L=2850 | 2 | 4,5 | |
| 7 | | Ф8АТ, L=550 | 15 | 0,22 | |
| | | <u>Кр 13</u> | | | |
| | | <u>ДЕТАЛИ</u> | | | |
| | | СТЕРЖНИ АРМАТУРНЫЕ ПО ГОСТ 5781-82 | | | |
| 8 | | Ф12АШ, L=2550 | 2 | 2,3 | |
| 9 | | Ф16АШ, L=760 | 19 | 1,20 | |
| | | <u>Кр 14</u> | | | |
| | | <u>ДЕТАЛИ</u> | | | |
| | | СТЕРЖНИ АРМАТУРНЫЕ ПО ГОСТ 5781-82 | | | |
| 11 | | Ф25АШ, L=3300 | 4 | 12,7 | |
| 12 | | Ф8АТ, L=1200 | 17 | 0,47 | |
| | | <u>Кр 19</u> | | | |
| | | <u>ДЕТАЛИ</u> | | | |
| | | СТЕРЖНИ АРМАТУРНЫЕ ПО ГОСТ 5781-82 | | | |
| 8 | | Ф12АШ, L=2550 | 2 | 2,3 | |
| 9 | | Ф16АШ, L=760 | 25 | 1,2 | |

| Поз. | ОБОЗНАЧЕНИЕ | НАИМЕНОВАНИЕ | КОЛ. | МАССА ЕД, КГ | ПРИМЕ- ЧАНИЕ |
|------|-------------|------------------------------------|------|-----------------|-----------------|
| | | <u>Кр 20</u> | | | |
| | | <u>ДЕТАЛИ</u> | | | |
| | | СТЕРЖНИ АРМАТУРНЫЕ ПО ГОСТ 5781-82 | | | |
| 11 | | Ф28АШ, L=3300 | 4 | 15,9 | |
| 12 | | Ф8АТ, L=1400 | 17 | 0,6 | |
| | | <u>Кр 23</u> | | | |
| | | <u>ДЕТАЛИ</u> | | | |
| | | СТЕРЖНИ АРМАТУРНЫЕ ПО ГОСТ 5781-82 | | | |
| 8 | | Ф12АШ, L=2550 | 2 | 2,3 | |
| 9 | | Ф12АШ, L=760 | 19 | 0,7 | |
| | | <u>Кр 24</u> | | | |
| | | <u>ДЕТАЛИ</u> | | | |
| | | СТЕРЖНИ АРМАТУРНЫЕ ПО ГОСТ 5781-82 | | | |
| 11 | | Ф25АШ, L=3300 | 4 | 12,7 | |
| 12 | | Ф8АТ, L=1300 | 17 | 0,5 | |

34
9032/6

КЖИ- Кр1-Кр10, Кр13, Кр14, Кр19, Кр20, Кр23, Кр24, Кр27, Кр28

Лист
2

Альбом 8

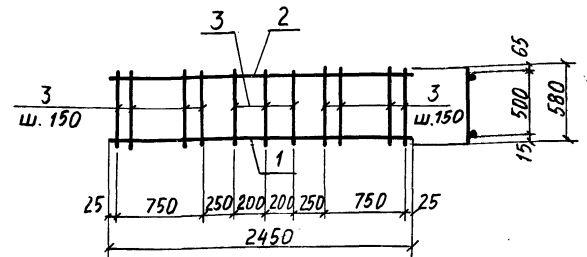
| Поз. | ОБОЗНАЧЕНИЕ | НАИМЕНОВАНИЕ | КОЛ. | МАССА ЕД, КГ | ПРИМЕ- ЧАНИЕ |
|------|-------------|------------------------------------|------|-----------------|-----------------|
| | | Кр 27 | | | |
| | | <u>ДЕТАЛИ</u> | | | |
| | | СТЕРЖНИ АРМАТУРНЫЕ ПО ГОСТ 5781-82 | | | |
| 13 | | Ф20АШ, l=3300 | 3 | 8,2 | |
| 14 | | Ф8А I, l=1000 | 17 | 0,4 | |
| | | Кр 29 | | | |
| | | <u>ДЕТАЛИ</u> | | | |
| | | СТЕРЖНИ АРМАТУРНЫЕ ПО ГОСТ 5781-82 | | | |
| 15 | | Ф20АШ, l=2500 | 2 | 6,2 | |
| 16 | | Ф20АШ, l=1900 | 2 | 4,7 | |
| 17 | | Ф8А I, l=1000 | 17 | 0,4 | |

9032 8

КЖИ- Кр1-Кр10, Кр13, Кр14, Кр19, Кр20
Кр23, Кр24, Кр27, Кр29

ЛИСТ
3

Альбом 8



| МАРКА ПОЗ. | ОБОЗНАЧЕНИЕ | НАИМЕНОВАНИЕ | КОЛ. | МАССА ЕД, КГ | ПРИМЕ- ЧАНИЕ |
|------------|-------------|----------------------------------|------|-----------------|-----------------|
| | | <u>ДОКУМЕНТАЦИЯ</u> | | | |
| | | ТЕХНИЧЕСКОЕ ОПИСАНИЕ | | | |
| | | <u>ДЕТАЛИ</u> | | | |
| | | Сталь АРМАТУРНАЯ ПО ГОСТ 5781-82 | | | |
| 1 | | Ф20АШ, l=2450 | 1 | 6,1 | |
| 2 | | Ф12АШ, l=2450 | 1 | 2,2 | |
| 3 | | Ф8АШ, l=580 | 15 | 0,23 | |

35
9032/8

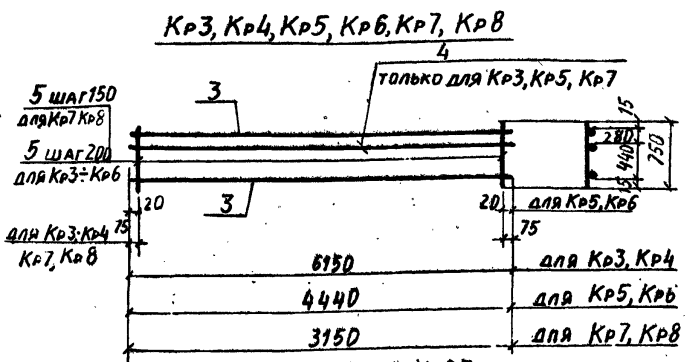
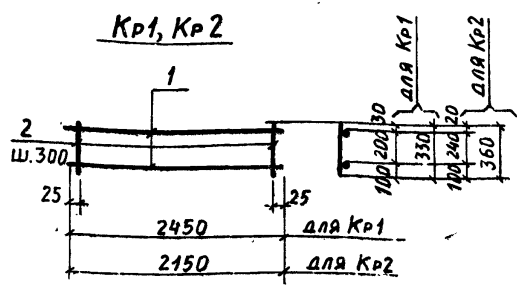
Имя, Фамилия Подпись и дата Взят. инв. №

НАЧ. ОТД. БРОДСКИЙ
И. КОНТ. ФРИДЛАНД
И. КОНСТ. ЗОРИН
РУК. ГР. ФРИДЛАНД
СТ. ИНЖ. ЛОМАЗОВА
СТ. ИНЖ. ЛОМАЗОВА
ИНЖ. ПОПОВА

ТП706-18.85 КЖИ-Кр 28

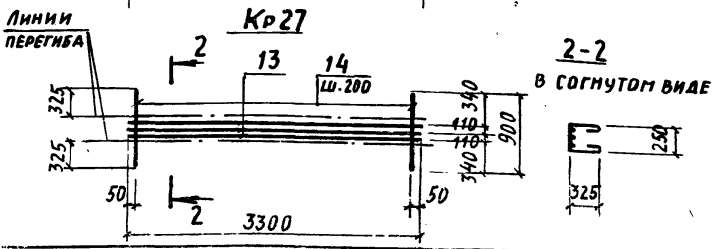
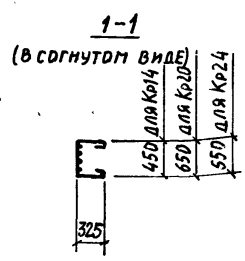
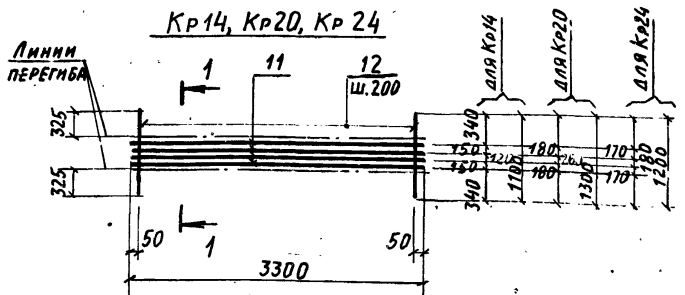
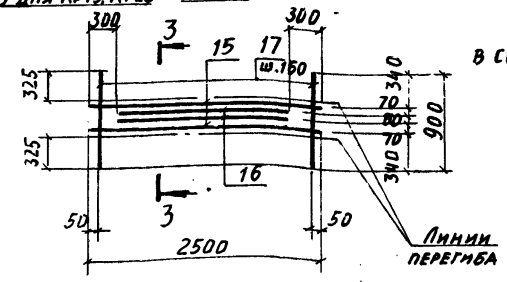
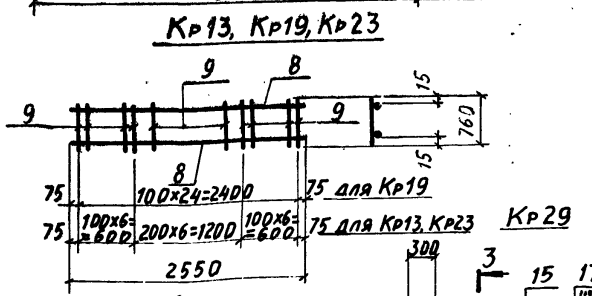
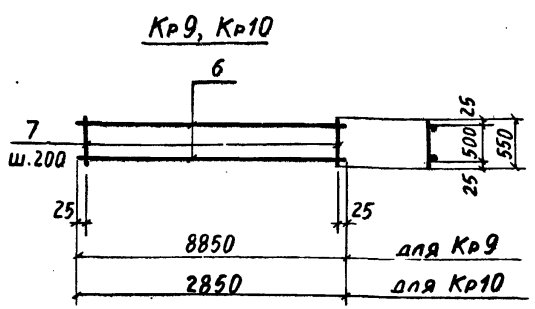
КАРКАС ПЛОСКИЙ
Кр 28

| СТАДИЯ | МАССА | МАСШТАБ |
|--|---------|---------|
| Р | 11,8 кг | |
| ЛИСТ | ЛИСТОВ | |
| ГОССТРОЙ СССР ХАРЬКОВСКИЙ ПРОМСТРОЙНИИПРОЕКТ | | |



| МАРКА КАРКАСА | МАССА ЕД., КГ |
|---------------|---------------|
| Кр1 | 5,0 |
| Кр2 | 4,5 |
| Кр3 | 45,2 |
| Кр4 | 39,7 |
| Кр5 | 32,9 |
| Кр6 | 28,9 |
| Кр7 | 28,9 |
| Кр8 | 26,1 |
| Кр9 | 37,8 |
| Кр10 | 12,3 |

| МАРКА КАРКАСА | МАССА ЕД., КГ |
|---------------|---------------|
| Кр13 | 27,4 |
| Кр14 | 58,9 |
| Кр19 | 34,6 |
| Кр20 | 73,8 |
| Кр23 | 17,4 |
| Кр24 | 59,3 |
| Кр27 | 31,4 |
| Кр29 | 28,6 |



| | |
|-----------|----------|
| НАЧ. ОТД. | БРОДСКИЙ |
| Н. КОНТР. | ФРИДЛАНД |
| П. КОНСТ. | ЗОРИН |
| РУК. ГР. | ФРИДЛАНД |
| СТ. ИНЖ. | ПОМАЗОВА |
| СТ. ИНЖ. | ПОМАЗОВА |
| ИНЖ. | ПОПОВА |

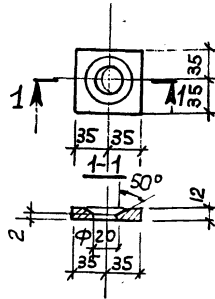
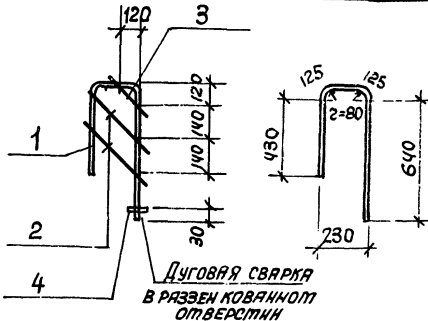
| | | | |
|--|--|--|---------------|
| Т П 708-18.85 | | КЖИ - Кр1-Кр10, Кр13, Кр14, Кр19, Кр20, Кр23, Кр24, Кр27, Кр29 | |
| КАРКАС ПЛОСКИЙ | | СТАДИЯ | МАССА ПАСШТАВ |
| Кр1-Кр10, Кр13, Кр14, Кр19, Кр20, Кр23, Кр24, Кр27, Кр29 | | Р | СМ. ТАБЛИЦУ |
| СБОРЩИЙ ЧЕРТЕЖ | | ЛИСТ | ЛИСТОВ |
| ГОССТРОЙ СССР, ХАРЬКОВСКИЙ ПРОМСТРОИНИИПРОЕКТ | | | |

9032/8

Кр15, Кр15-Н (ЗЕРКАЛЬНО)

Деталь поз. 1

Деталь поз. 4



| Марка поз. | Обозначение | Наименование | Кол. | Масса Ед. кг | Примечание |
|------------|-------------|----------------------------------|------|--------------|------------|
| | | <u>Документация</u> | | | |
| | | <u>Техническое описание</u> | | | |
| | | <u>Детали</u> | | | |
| | | Сталь арматурная по ГОСТ 5781-82 | | | |
| | | Ф6АШ, E=1350 | 1 | 2,1 | см. деталь |
| | | Ф12АШ, E=360 | 2 | 0,3 | |
| | | Ф12АШ, E=210 | 1 | 0,2 | |
| | | -70x12, E=20, ГОСТ 103-76* | 1 | 0,5 | см. деталь |

9032/8

И. отд. Бродский
 контр. Фрицланд
 констр. Зоран
 И. гр. Фрицланд
 ст. инж. Лопырева
 ст. инж. Лопырева
 инженер. Лопырева

Т П 708-18.85

КЖИ-Кр15, Кр15-Н

Каркас плоский
Кр15, Кр15-Н

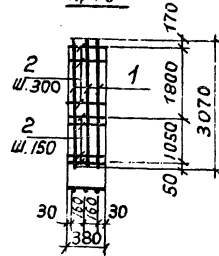
Сталь Масса Масса/м

3,4

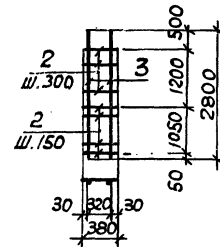
Лист Листов

гос. строй. общ.
ХАРЬКОВСКИЙ
ПРОМСТРОЙНИИПРОЕКТ

Кр16



Кр38



| Марка | Масса Ед. кг |
|-------|--------------|
| Кр16 | 24,9 |
| Кр38 | 15,6 |

| Марка поз. | Обозначение | Наименование | Кол. | Масса Ед. кг | Примечание |
|------------|-------------|------------------------------------|------|--------------|------------|
| | | <u>Документация</u> | | | |
| | | <u>Техническое описание</u> | | | |
| | | Кр 16 | | | |
| | | <u>Детали</u> | | | |
| | | Стержни арматурные по ГОСТ 5781-82 | | | |
| 1 | | Ф20АШ, E=3070 | 3 | 7,6 | |
| 2 | | Ф8АТ, E=380 | 14 | 0,15 | |
| | | Кр 38 | | | |
| | | <u>Детали</u> | | | |
| | | Стержни арматурные по ГОСТ 5781-82 | | | |
| 3 | | Ф20АШ, E=2800 | 2 | 6,9 | |
| 2 | | Ф8АТ, E=380 | 12 | 0,15 | |

38

9032/8

И. отд. Бродский
контр. Фрицланд
констр. Зоран
И. гр. Фрицланд
ст. инж. Лопырева
ст. инж. Лопырева
инженер. Лопырева

И. отд. Бродский
 и контр. Фрицланд
 и контр. Зоран
 И. гр. Фрицланд
 ст. инж. Лопырева
 ст. инж. Лопырева
 инженер. Лопырева

Т П 708-18.85

КЖИ-Кр16, Кр38

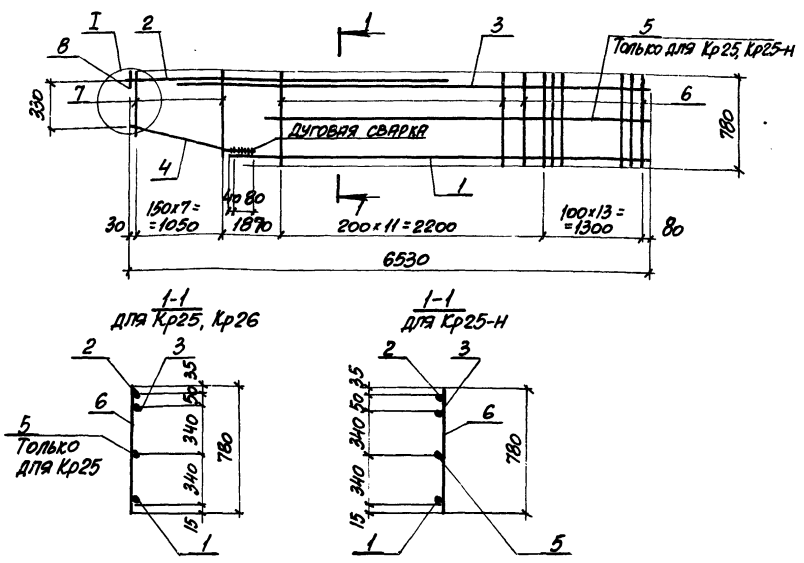
Каркас плоский
Кр16, Кр38

Сталь Масса Масса/м

Р см. табл. 4ч

Лист Листов

гос. строй. общ.
ХАРЬКОВСКИЙ
ПРОМСТРОЙНИИПРОЕКТ



| МАРКА ПОЗ. | ОБОЗНАЧЕНИЕ | НАИМЕНОВАНИЕ | КОЛ. НА КАРКАС КР25 КР25-Н КР26 | МАССА ЕД., КГ | ПРИМЕЧАНИЕ |
|------------|-------------|----------------------------------|---------------------------------|---------------|------------|
| | | ДОКУМЕНТАЦИЯ | | | |
| | | ТЕХНИЧЕСКОЕ ОПИСАНИЕ | | | |
| | | ДЕТАЛИ | | | |
| | | СТАЛЬ АРМАТУРНАЯ ПО ГОСТ 5781-82 | | | |
| 1 | | φ25 АII, l=5350 | - 1 | 20,6 | |
| 1 | | φ28 АII, l=5350 | 1 - | 25,8 | |
| 2 | | φ28 АII, l=4200 | 1 1 | 20,3 | |
| 3 | | φ25 АII, l=6000 | 1 1 | 23,1 | |
| 4* | | φ12 АI, l=1370 | 1 1 | 1,2 | |
| 5 | | φ12 АI, l=3700 | 1 - | 3,3 | |
| 6 | | φ12 АII, l=780 | 25 25 | 0,7 | |
| 7* | | φ12 АII, l _{ср} =515 | 8 8 | 0,5 | |
| 8 | | -80x16, ГОСТ 103-76, l=800 | 1 1 | 0,8 | |

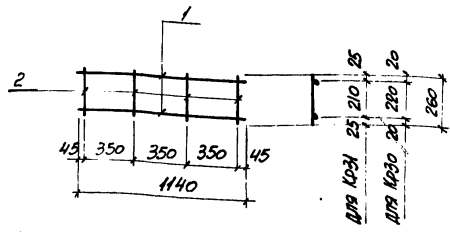
* СМ. ВЕДОМОСТЬ ДЕТАЛЕЙ
 1. УЗЕЛ I И ДЕТАЛЬ ПОЗИЦИИ В СМ. НА ЛИСТЕ КЖИ-КРН, КРН-Н, КР12, КР12-Н.

ВЕДОМОСТЬ ДЕТАЛЕЙ

| ПОЗ. | ЭСКИЗ |
|------|----------------------------------|
| 4 | |
| 7 | от 390 до 640 с интервалом 35 |

| МАРКА КАРКАСА | МАССА ЕД., КГ |
|---------------|---------------|
| Кр25 | 96,0 |
| Кр25-Н | 96,0 |
| Кр26 | 87,5 |

| | | | |
|-----------|----------|--------------------------------------|------------------------|
| | | 9032/8 411 | |
| | | Т П 708-18.85 КЖИ-Кр25, Кр25-Н, Кр26 | |
| НАЧ. ОТД. | БРОДСКИЙ | СМ | |
| Н. КОНТ. | ФРИДЛАНД | СМ | |
| П. КОНТ. | ЗОРНИ | СМ | |
| РУС. ГР. | ФРИДЛАНД | СМ | |
| СТ. ИНЖ. | ПОМАЗОВА | СМ | |
| СТ. ИНЖ. | ПОМАЗОВА | СМ | |
| ИНЖЕНЕР | ПОПОВА | СМ | |
| | | КАРКАС ПЛОСКИЙ КР25, КР25-Н, КР26 | СТАЛЬКА МАССА МАССИТАБ |
| | | | Р СМ. ТАБЛ. |
| | | | ЛИСТ ЛИСТОВ |
| | | | ПРОЕКТОР ЛАВРЕНКО |
| | | | ПРОЕКТОР ПОПОВА |



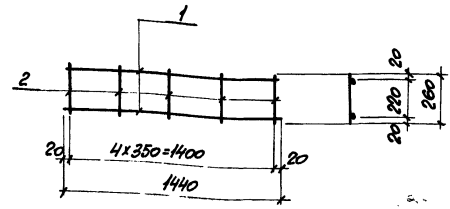
| Поз. | ОБОЗНАЧЕНИЕ | НАИМЕНОВАНИЕ | КОЛ. | МАССА ЕД. КГ | ПРИМЕ- ЧАНИЕ |
|------|-------------|-------------------------|------|-----------------|-----------------|
| | | <u>ДОКУМЕНТАЦИЯ</u> | | | |
| | КЖИ-ТО | ТЕХНИЧЕСКОЕ ОПИСАНИЕ | | | |
| | | <u>ДЕТАЛИ</u> | | | |
| 1 | | ФВЯИ ГОСТ5781-82 L=1140 | 2 | 0,45 | |
| 2 | | ФВЯИ ГОСТ5781-82 L=260 | 4 | 0,10 | |

9032/В

| | | |
|------------|------------|--------------------|
| ИЛЛ. ОДР. | БРОДСКИЙ | <i>[Signature]</i> |
| ИЛЛ. КОПР. | ФРИДЛАНД | <i>[Signature]</i> |
| П.Р. КОЕ. | БОРИН | <i>[Signature]</i> |
| Р.Ж. ГР. | ФРИДЛАНД | <i>[Signature]</i> |
| СТ. МИН. | ПОПАЗОВА | <i>[Signature]</i> |
| ВЕД. ИНЖ. | ИВАНОВА | <i>[Signature]</i> |
| ТЕХНИК | ЛИТВИНЕНКО | <i>[Signature]</i> |

| | | | |
|--|--------|----------------|--|
| ТП708-18.85 | | КЖИ-Кр30, Кр31 | |
| КАРКАС ПЛОСКИЙ Кр30, Кр31 | | | |
| СТАНДА. МАССА | МАШТАБ | | |
| Р | 1:3 | | |
| ЛИСТ | ЛИСТОВ | | |
| ГОСУДАРСТВ. ОБЩ. ХАРЬКОВСКИЙ ПРОМСТРОИНИПРОЕКТ | | | |

АЛЬБОМ В



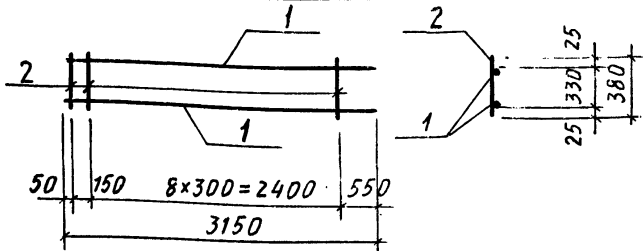
| Поз. | ОБОЗНАЧЕНИЕ | НАИМЕНОВАНИЕ | КОЛ. | МАССА ЕД. КГ | ПРИМЕ- ЧАНИЕ |
|------|-------------|-------------------------|------|-----------------|-----------------|
| | | <u>ДОКУМЕНТАЦИЯ</u> | | | |
| | КЖИ-ТО | ТЕХНИЧЕСКОЕ ОПИСАНИЕ | | | |
| | | <u>ДЕТАЛИ</u> | | | |
| 1 | | ФВЯИ ГОСТ5781-82 L=1140 | 2 | 0,57 | |
| 2 | | ФВЯИ ГОСТ5781-82 L=260 | 5 | 0,10 | |

9032/В 41

ИЛЛ. ОДР. ОДР. КОПР. П.Р. КОЕ. Р.Ж. ГР. СТ. МИН. ВЕД. ИНЖ. ТЕХНИК

| | | |
|------------|------------|--------------------|
| ИЛЛ. ОДР. | БРОДСКИЙ | <i>[Signature]</i> |
| ИЛЛ. КОПР. | ФРИДЛАНД | <i>[Signature]</i> |
| П.Р. КОЕ. | БОРИН | <i>[Signature]</i> |
| Р.Ж. ГР. | ФРИДЛАНД | <i>[Signature]</i> |
| СТ. МИН. | ПОПАЗОВА | <i>[Signature]</i> |
| ВЕД. ИНЖ. | ИВАНОВА | <i>[Signature]</i> |
| ТЕХНИК | ЛИТВИНЕНКО | <i>[Signature]</i> |

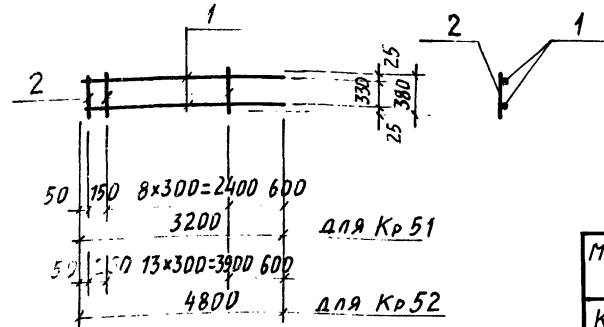
| | | | |
|--|--------|----------|--|
| ТП708-16.85 | | КЖИ-Кр32 | |
| КАРКАС ПЛОСКИЙ Кр32 | | | |
| СТАНДА. МАССА | МАШТАБ | | |
| Р | 1:6 | | |
| ЛИСТ | ЛИСТОВ | | |
| ГОСУДАРСТВ. ОБЩ. ХАРЬКОВСКИЙ ПРОМСТРОИНИПРОЕКТ | | | |



| Поз. | ОБОЗНАЧЕНИЕ | НАИМЕНОВАНИЕ | КОЛ. | МАССА ЕД, КГ | ПРИМЕ- ЧАНИЕ |
|------|-------------|--------------------------------|------|-----------------|-----------------|
| | | <u>ДОКУМЕНТАЦИЯ</u> | | | |
| | КЖИ-ТО | ТЕХНИЧЕСКОЕ ОПИСАНИЕ | | | |
| | | <u>ДЕТАЛИ</u> | | | |
| 1 | | Ф16АШ ГОСТ 5781-82 $\rho=3150$ | 2 | 5,0 | |
| 2 | | Ф8АІ ГОСТ 5781-82 $\rho=380$ | 10 | 0,2 | |

9032/8

| | | | | | | | | | | | |
|------------|------------|--|----------|-------|---------|--|--|--|--|--|--|
| НАЧ. ОТД. | БРЯДСКИЙ | | | | | | | | | | |
| Н. КОНТР. | ФРИДЛАНД | | | | | | | | | | |
| ГЛ. КОНСТ. | ЗОРИН | | | | | | | | | | |
| РУК. ГР. | ФРИДЛАНД | | | | | | | | | | |
| СТ. ИНЖ. | ПОЛАЗОВА | | | | | | | | | | |
| СТ. ИНЖ. | ЖУРНАЛОВА | | | | | | | | | | |
| ТЕХНИК | ЛИТВИНЕНКО | | | | | | | | | | |
| | | Т П 708-18.85 | КЖИ-Кр37 | | | | | | | | |
| | | КАРКАС ПЛОСКИЙ Кр 37 | СТАДИЯ | МАССА | МАСШТАБ | | | | | | |
| | | | Р | 12,0 | | | | | | | |
| | | ЛИСТ | ЛИСТОВ | | | | | | | | |
| | | ГОССТРОИ СССР ХАРЬКОВСКИЙ ПРОМСТРОИНИИПРОЕКТ | | | | | | | | | |



| Поз. | ОБОЗНАЧЕНИЕ | НАИМЕНОВАНИЕ | КОЛ. | МАССА ЕД, КГ | ПРИМЕ- ЧАНИЕ |
|------|-------------|--------------------------------|------|-----------------|-----------------|
| | | <u>ДОКУМЕНТАЦИЯ</u> | | | |
| | КЖИ-ТО | ТЕХНИЧЕСКОЕ ОПИСАНИЕ | | | |
| | | <u>ДЕТАЛИ</u> | | | |
| | | Кр 51 | | | |
| 1 | | Ф12АШ ГОСТ 5781-82 $\rho=3200$ | 2 | 3,0 | |
| 2 | | Ф8АІ ГОСТ 5781-82 $\rho=380$ | 10 | 0,15 | |
| | | Кр 52 | | | |
| | | <u>ДЕТАЛИ</u> | | | |
| 1 | | Ф16АШ ГОСТ 5781-82 $\rho=4800$ | 2 | 7,5 | |
| 2 | | Ф8АІ ГОСТ 5781-82 $\rho=380$ | 15 | 0,15 | |

| МАРКА | МАССА ЕД, КГ |
|-------|-----------------|
| Кр 51 | 7,5 |
| Кр 52 | 17,2 |

43
9032/8

Имя, № подл. Подпись и дата Взам. инв. №

| | | | | | | | | | | | |
|------------|------------|--|----------------|-------|---------|--|--|--|--|--|--|
| НАЧ. ОТД. | БРЯДСКИЙ | | | | | | | | | | |
| Н. КОНТР. | ФРИДЛАНД | | | | | | | | | | |
| ГЛ. КОНСТ. | ЗОРИН | | | | | | | | | | |
| РУК. ГР. | ФРИДЛАНД | | | | | | | | | | |
| СТ. ИНЖ. | ПОЛАЗОВА | | | | | | | | | | |
| СТ. ИНЖ. | ЖУРНАЛОВА | | | | | | | | | | |
| ТЕХНИК | ЛИТВИНЕНКО | | | | | | | | | | |
| | | Т П 708-18.85 | КЖИ-Кр51, Кр52 | | | | | | | | |
| | | КАРКАС ПЛОСКИЙ Кр 51, Кр 52 | СТАДИЯ | МАССА | МАСШТАБ | | | | | | |
| | | | Р | | | | | | | | |
| | | ЛИСТ | ЛИСТОВ | | | | | | | | |
| | | ГОССТРОИ СССР ХАРЬКОВСКИЙ ПРОМСТРОИНИИПРОЕКТ | | | | | | | | | |

| Поз. | ОБОЗНАЧЕНИЕ | НАИМЕНОВАНИЕ | КОЛ. | МАССА ЕД, КГ | ПРИМЕ- ЧАНИЕ |
|------|-------------|----------------------|---------|-----------------|-----------------|
| | | Документация | | | |
| | | Техническое описание | | | |
| | | Сборочный чертеж | | | |
| | | Кр 39 | | | |
| | | ДЕТАЛИ | | | |
| | СТЕРЖНИ | АРМАТУРНЫЕ ПО ГОСТ | 5781-82 | | |
| 1 | | Ф20АШ, l=5950 | 2 | 14,7 | |
| 2 | | Ф12АШ, l=5950 | 1 | 5,3 | |
| 3 | | Ф8АШ, l=750 | 30 | 0,3 | |
| | | Кр 40 | | | |
| | | ДЕТАЛИ | | | |
| | СТЕРЖНИ | АРМАТУРНЫЕ ПО ГОСТ | 5781-82 | | |
| 1 | | Ф20АШ, l=5950 | 2 | 14,7 | |
| 3 | | Ф8АШ, l=750 | 30 | 0,3 | |
| | | Кр 41, Кр 42 | | | |
| | | ДЕТАЛИ | | | |
| | СТЕРЖНИ | АРМАТУРНЫЕ ПО ГОСТ | 5781-82 | | |
| 1 | | Ф20АШ, l=6300 | 2 | 15,6 | |
| 2* | | Ф12АШ, l=6300 | 1 | 5,6 | |
| 3 | | Ф8АШ, l=750 | 32 | 0,3 | |

* только для Кр 41

| | | |
|-----------|----------|--|
| НАЧ.ОТД. | БРДСКИЙ | |
| Н.КОНТР. | ФРИДЛАНД | |
| ГЛ.КОНСТ. | ЗОРИН | |
| РУК.ГР. | ФРИДЛАНД | |
| СТ.ИНЖ. | ПОМАЗОВА | |
| СТ.ИНЖ. | ПОМАЗОВА | |
| ИНЖ. | ПОПОВА | |

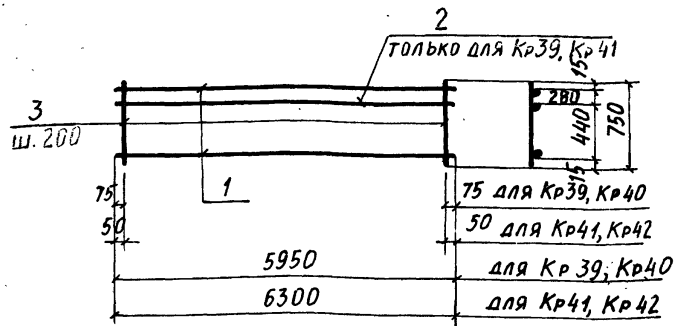
ТП708-18.85 КЖИ- Кр39÷Кр42

КАРКАС ПЛОСКИЙ
Кр39 ÷ Кр 42

| | | |
|--|------|--------|
| СТАДИЯ | ЛИСТ | ЛИСТОВ |
| Р | | |
| ГОССТРОЙ СССР ХАРЬКОВСКИЙ ПРОМСТРОИНИИПРОЕКТ | | |

9032/В

Альбом 8



| МАРКА КАРКАСА | МАССА ЕД, КГ |
|------------------|-----------------|
| Кр 39 | 43,7 |
| Кр 40 | 38,4 |
| Кр 41 | 46,4 |
| Кр 42 | 40,8 |

44
9032/В

Имя, Инициалы, Подпись и Дата Взаг. Инв. №

| | | |
|-----------|----------|--|
| НАЧ.ОТД. | БРДСКИЙ | |
| Н.КОНТР. | ФРИДЛАНД | |
| ГЛ.КОНСТ. | ЗОРИН | |
| РУК.ГР. | ФРИДЛАНД | |
| СТ.ИНЖ. | ПОМАЗОВА | |
| ИНЖ. | ПОПОВА | |

ТП708-18.85

КЖИ- Кр39÷Кр42

КАРКАС ПЛОСКИЙ
Кр39 ÷ Кр 42
СБОРОЧНЫЙ ЧЕРТЕЖ

| | | |
|--|-------------|---------|
| СТАДИЯ | МАССА | МАСШТАБ |
| Р | СТ. ТАБЛИЧУ | |
| ЛИСТ | ЛИСТОВ | |
| ГОССТРОЙ СССР ХАРЬКОВСКИЙ ПРОМСТРОИНИИПРОЕКТ | | |

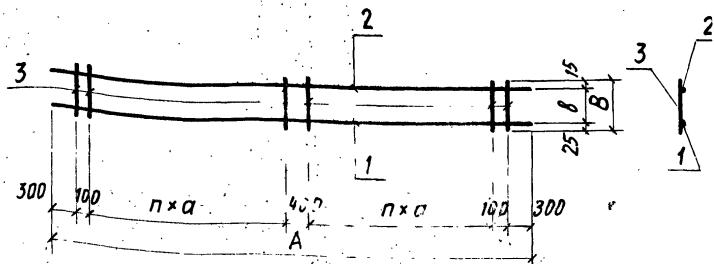
ЛИСТОВ 8

| Поз. | ОБОЗНАЧЕНИЕ | НАИМЕНОВАНИЕ | Кол. | МАССА | ПРИМЕ- ЧАНИЕ |
|------|-----------------|-----------------------------|------|-------|-----------------|
| | | Документация | | | |
| | КЖИ-ТО | Техническое описание | | | |
| | КЖИ-Кр43-Кр46СБ | Сборочный чертеж | | | |
| | | Кр 43 | | | |
| | | ДЕТАЛИ | | | |
| 1 | | Ф20АШ, ГОСТ 5781-82, R=7500 | 1 | 18,5 | |
| 2 | | Ф10АШ, то же, R=7500 | 1 | 4,6 | |
| 3 | | Ф8АІ, —, R=580 | 46 | 0,23 | |
| | | Кр 44 | | | |
| | | ДЕТАЛИ | | | |
| 1 | | Ф20АШ, ГОСТ 5781-82, R=7500 | 1 | 18,5 | |
| 2 | | Ф10АШ, то же, R=7500 | 1 | 4,6 | |
| 3 | | Ф8АІ, —, R=480 | 46 | 0,19 | |
| | | Кр 45 | | | |
| | | ДЕТАЛИ | | | |
| 1 | | Ф28АШ, ГОСТ 5781-82, R=7500 | 1 | 36,2 | |
| 2 | | Ф10АШ, то же, R=7500 | 1 | 4,6 | |
| 3 | | Ф10АІ, —, R=580 | 46 | 0,36 | |
| | | Кр 46 | | | |
| | | ДЕТАЛИ | | | |
| 1 | | Ф25АШ, ГОСТ 5781-82, R=7500 | 1 | 28,9 | |
| 2 | | Ф10АШ, то же, R=7500 | 1 | 4,6 | |
| 3 | | Ф10АІ, —, R=480 | 46 | 0,30 | |

НАЧ. ОТД. БРОДСКИЙ
Н. КОНТР. ФРИДЛАНД
ГЛАВ. КОНСТ. ЗОРИН
РУК. ГР. ФРИДЛАНД
СТ. ИНЖ. ПОПАЗОВА
ИНЖЕНЕР ТЕРЕНТЬЕВА
ТЕХНИК ЛНТЬЯМЕНКО

Т П 708-18.85 КЖИ-Кр 43 ÷ Кр 46
КАРКАС ПЛОСКИЙ
Кр 43 ÷ Кр 46
СТАДИОН ЛИСТ ЛИСТОВ
Р 1
ГОССТРОЙ СССР
ХАРЬКОВСКИЙ
ПРОЕКТИРОВАНИИ ПРОЕКТ

Альбом 8



| МАРКА | РАЗМЕРЫ, мм | | | | | МАССА, ЕД, КГ |
|-------|-------------|-----|-----|-----|----|------------------|
| | А | В | а | в | п | |
| Кр 43 | 7500 | 580 | 150 | 540 | 21 | 33,6 |
| Кр 44 | 7500 | 480 | 150 | 440 | 21 | 32,0 |
| Кр 45 | 7500 | 580 | 150 | 540 | 21 | 57,3 |
| Кр 46 | 7500 | 480 | 150 | 440 | 21 | 47,3 |

Лист № 001 Подпись и дата: [blank] № 001

НАЧ. ОТД. БРОДСКИЙ
Н. КОНТР. ФРИДЛАНД
ГЛАВ. КОНСТ. ЗОРИН
РУК. ГР. ФРИДЛАНД
СТ. ИНЖ. ПОПАЗОВА
ИНЖЕНЕР ТЕРЕНТЬЕВА
ТЕХНИК ЛНТЬЯМЕНКО

Т П 708-18.85 КЖИ-Кр 43 ÷ Кр 46СБ
КАРКАС ПЛОСКИЙ
Кр 43 ÷ Кр 46
СБОРОЧНЫЙ ЧЕРТЕЖ
СТАДИОН МАССА МАССЫ
Р СМ. ТАБЛ.
ЛИСТ ЛИСТОВ 1
ГОССТРОЙ СССР
ХАРЬКОВСКИЙ
ПРОЕКТИРОВАНИИ ПРОЕКТ

45
31.3.85

| №№ | ОБОЗНАЧЕНИЕ | НАИМЕНОВАНИЕ | Кол. | МАССА | ПРИМЕ- ЧАНИЕ |
|----------------------|-------------|-----------------------------|------|---------|-----------------|
| | | | | ЕД., кг | |
| <u>ДОКУМЕНТАЦИЯ</u> | | | | | |
| КЖИ-ТО | | | | | |
| КЖИ-Кр47-Кр50СБ | | | | | |
| ТЕХНИЧЕСКОЕ ОПИСАНИЕ | | | | | |
| СБОРОЧНЫЙ ЧЕРТЕЖ | | | | | |
| Кр47 | | | | | |
| <u>ДЕТАЛИ</u> | | | | | |
| 1 | | Ф20АII, ГОСТ5781-82, L=2500 | 1 | 6,2 | |
| 2 | | Ф10АII, То же, L=2500 | 1 | 1,5 | |
| 3 | | ФВ8I, —, L=580 | 9 | 0,23 | |
| Кр48 | | | | | |
| <u>ДЕТАЛИ</u> | | | | | |
| 1 | | Ф20АII, ГОСТ5781-82, L=2500 | 1 | 6,2 | |
| 2 | | Ф10АII, То же, L=2500 | 1 | 1,5 | |
| 3 | | ФВ8I, —, L=480 | 9 | 0,19 | |
| Кр49 | | | | | |
| <u>ДЕТАЛИ</u> | | | | | |
| 1 | | Ф25АII, ГОСТ5781-82, L=2500 | 1 | 9,6 | |
| 2 | | Ф10АII, То же, L=2500 | 1 | 1,5 | |
| 3 | | ФВ8I, —, L=580 | 9 | 0,23 | |
| Кр50 | | | | | |
| <u>ДЕТАЛИ</u> | | | | | |
| 1 | | Ф28АII, ГОСТ5781-82, L=2500 | 1 | 12,0 | |
| 2 | | Ф10АII, То же, L=2500 | 1 | 1,5 | |
| 3 | | ФВ8I, —, L=480 | 9 | 0,19 | |

И.О.С.Д. БРОДСКИЙ
И.КОНТ. ФРИДЛАНД
П.КОНСТ. ЗОРНИ
УС.ГР. ФРИДЛАНД
У.И.И.И. ПОЛАЗОВА
И.И.И.И. ТЕРЕНТЬЕВА
П.С.И.И.И. ЛИТВИНЕНКО

ТП708-18.85

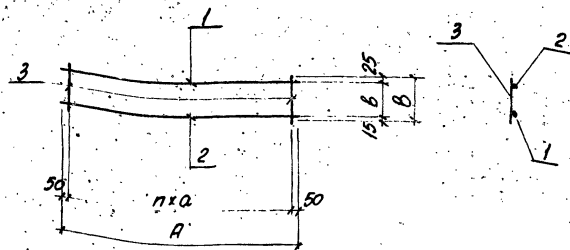
КЖИ-Кр47-Кр50

КАРКАС ПЛОСКИЙ
Кр47-Кр50

СТАДИЯ Лист Листов
Р 1
Госстрой СССР
ХАРЬКОВСКИЙ
ПРОМСТРОИНИИПРОЕКТИ

903-18

Альбом В



| МАРКА | РАЗМЕРЫ, мм | | | | | МАССА ЕД., кг |
|-------|-------------|-----|-----|-----|---|------------------|
| | А | В | а | В | п | |
| Кр47 | 2500 | 580 | 300 | 540 | 8 | 9,8 |
| Кр48 | 2500 | 480 | 300 | 440 | 8 | 9,4 |
| Кр49 | 2500 | 580 | 300 | 540 | 8 | 13,2 |
| Кр50 | 2500 | 480 | 300 | 440 | 8 | 15,3 |

И.О.С.Д. БРОДСКИЙ
И.КОНТ. ФРИДЛАНД
П.КОНСТ. ЗОРНИ
УС.ГР. ФРИДЛАНД
У.И.И.И. ПОЛАЗОВА
И.И.И.И. ТЕРЕНТЬЕВА
П.С.И.И.И. ЛИТВИНЕНКО

ТП708-18.85

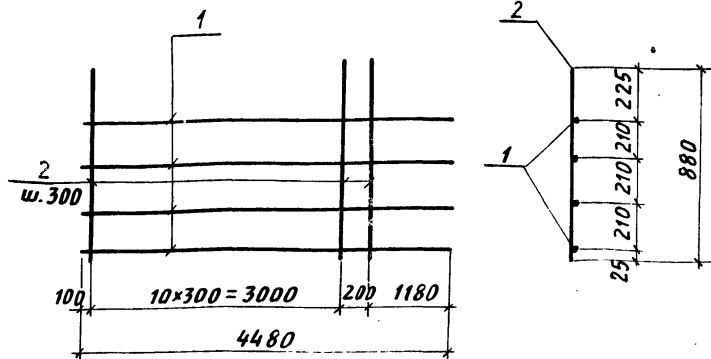
КЖИ-Кр47-Кр50СБ

КАРКАС ПЛОСКИЙ
Кр47-Кр50
СБОРОЧНЫЙ ЧЕРТЕЖ

СТАДИЯ Лист Листов
Р Ст. Табл
Госстрой СССР
ХАРЬКОВСКИЙ
ПРОМСТРОИНИИПРОЕКТИ

46
903-18

Альбом 8



| Поз. | ОБОЗНАЧЕНИЕ | НАИМЕНОВАНИЕ | КОЛ | МАССА КОП. ЕД., КГ | ПРИМЕЧАНИЕ |
|------|-------------|---------------------------|-----|--------------------|------------|
| | | <u>ДОКУМЕНТАЦИЯ</u> | | | |
| | КЖИ-ТО | ТЕХНИЧЕСКОЕ ОПИСАНИЕ | | | |
| | | <u>ДЕТАЛИ</u> | | | |
| 1 | | Ф16АШ ГОСТ 5781-82 L=4480 | 4 | 7,1 | |
| 2 | | Ф8АТ ГОСТ 5781-82 L=880 | 12 | 0,35 | |

9032/8

НАЧ. ОТД. БРОДСКИЙ
Н. КОНТ. ФРИДЛАНД
П. КОНС. ЗОРИН
РУК. ГР. ФРИДЛАНД
СТ. ИНЖ. РАДЬКО
СТ. ИНЖ. РАДЬКО
ТЕХНИК. ЛИТВИНЕНКО

ТП 708-18.85 КЖИ-Кр53

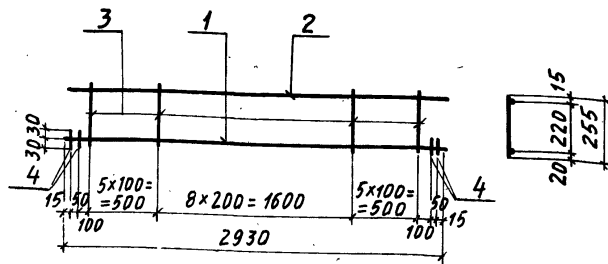
КАРКАС ПЛОСКИЙ
Кр 53

СТАДИЯ МАССА МАСШТАБ

Р 32,5

Лист Листов 1
ГОССТРОЙ СССР
ХАРЬКОВСКИЙ
ПРОМСТРОИНИИПРОЕКТ

Альбом 8



| Поз. | ОБОЗНАЧЕНИЕ | НАИМЕНОВАНИЕ | КОЛ | МАССА КОП. ЕД., КГ | ПРИМЕЧАНИЕ |
|------|-------------|---------------------------|-----|--------------------|------------|
| | | <u>ДОКУМЕНТАЦИЯ</u> | | | |
| | КЖИ-ТО | ТЕХНИЧЕСКОЕ ОПИСАНИЕ | | | |
| | | <u>ДЕТАЛИ</u> | | | |
| 1 | | Ф18АШ ГОСТ 5781-82 L=2930 | 1 | 5,9 | |
| 2 | | Ф6АШ ГОСТ 5781-82 L=2930 | 1 | 0,65 | |
| 3 | | Ф6АШ ГОСТ 5781-82 L=255 | 19 | 0,06 | |
| 4 | | Ф18АШ ГОСТ 5781-82 L=60 | 4 | 0,12 | |

9032/8 47

Имя, Подпись и дата: ВИАТ. ИВ. МЯ

НАЧ. ОТД. БРОДСКИЙ
Н. КОНТ. ФРИДЛАНД
П. КОНС. ЗОРИН
РУК. ГР. ФРИДЛАНД
СТ. ИНЖ. ПОМАЗОВА
ВЕД. ИНЖ. ИВАНОВА
ТЕХНИК. ЛИТВИНЕНКО

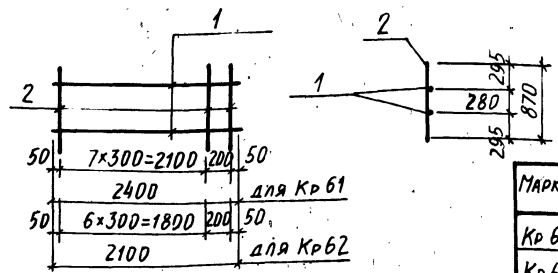
ТП 708-18.85 КЖИ-Кр54

КАРКАС ПЛОСКИЙ
Кр 54

СТАДИЯ МАССА МАСШТАБ

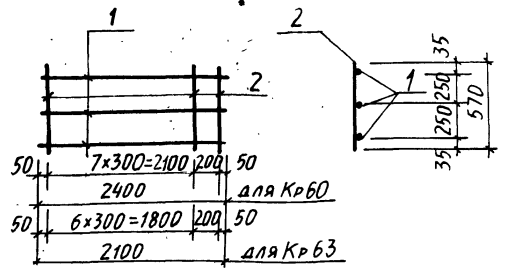
Р 8,2

Лист Листов 1
ГОССТРОЙ СССР
ХАРЬКОВСКИЙ
ПРОМСТРОИНИИПРОЕКТ



| МАРКА | МАССА ЕД, КГ |
|-------|--------------|
| Кр 61 | 7,4 |
| Кр 62 | 6,6 |

АЛЬБОМ В



| МАРКА | МАССА ЕД, КГ |
|-------|--------------|
| Кр 60 | 13,2 |
| Кр 63 | 11,5 |

| Поз. | ОБОЗНАЧЕНИЕ | НАИМЕНОВАНИЕ | КОЛ. | МАССА ЕД, КГ | ПРИМЕЧАНИЕ |
|------|-------------|------------------------------|------|--------------|------------|
| | | <u>ДОКУМЕНТАЦИЯ</u> | | | |
| | КЖИ-ТО | ТЕХНИЧЕСКОЕ ОПИСАНИЕ | | | |
| | | Кр 61 | | | |
| | | <u>ДЕТАЛИ</u> | | | |
| 1 | | Ф12А III ГОСТ 5781-82 L=2400 | 2 | 2,1 | |
| 2 | | Ф8А I ГОСТ 5781-82 L=870 | 9 | 0,35 | |
| | | Кр 62 | | | |
| | | <u>ДЕТАЛИ</u> | | | |
| 1 | | Ф12А III ГОСТ 5781-82 L=2100 | 2 | 1,9 | |
| 2 | | Ф8А I ГОСТ 5781-82 L=870 | 8 | 0,35 | |

| Поз. | ОБОЗНАЧЕНИЕ | НАИМЕНОВАНИЕ | КОЛ. | МАССА ЕД, КГ | ПРИМЕЧАНИЕ |
|------|-------------|------------------------------|------|--------------|------------|
| | | <u>ДОКУМЕНТАЦИЯ</u> | | | |
| | КЖИ-ТО | ТЕХНИЧЕСКОЕ ОПИСАНИЕ | | | |
| | | Кр 60 | | | 1 |
| | | <u>ДЕТАЛИ</u> | | | |
| 1 | | Ф16А III ГОСТ 5781-82 L=2400 | 3 | 3,8 | |
| 2 | | Ф8А I ГОСТ 5781-82 L=570 | 9 | 0,2 | |
| | | Кр 63 | | | |
| | | <u>ДЕТАЛИ</u> | | | |
| 1 | | Ф16А III ГОСТ 5781-82 L=2100 | 3 | 3,3 | |
| 2 | | Ф8А I ГОСТ 5781-82 L=570 | 8 | 0,2 | |

9032/Е

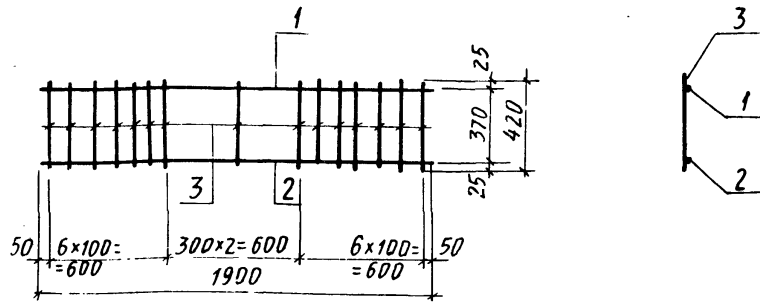
| | | | | | | | |
|-----------|----------|--|---|------------------|--------|-------|---------|
| НАЧ. ОТД. | БРДСКИЙ | | ТП706-1Е.85 | КЖИ-Кр 61, Кр-62 | СТАДИЯ | МАССА | МАСШТАБ |
| Н. КОНТР. | ФРИДЛАНД | | | | | | |
| П. КОНСТ. | ЗОРНИ | | | | | | |
| РУК. ГР. | ФРИДЛАНД | | | | | | |
| СТ. ИНЖ. | РАДЬКО | | | | | | |
| ИНЖЕНЕР | ЛИЧКАТАЯ | | Р | СМ. ТАБЛ. | | | |
| | | | ЛИСТ | ЛИСТОВ | | | |
| | | | ГОССТРОИ СССР ХАРЬКОВСКИЙ ПРОМСТРОИНИИПРОЕК | | | | |

50
9032/Е

ЛИСТ ПРОЛОЖИ ПОДПИСИ И ДАТА ВЗАГЛЯНВ. №

| | | | | | | | |
|-----------|----------|--|---|------------------|--------|-------|---------|
| НАЧ. ОТД. | БРДСКИЙ | | ТП706-1В.85 | КЖИ-Кр 60, Кр 63 | СТАДИЯ | МАССА | МАСШТАБ |
| Н. КОНТР. | ФРИДЛАНД | | | | | | |
| П. КОНСТ. | ЗОРНИ | | | | | | |
| РУК. ГР. | ФРИДЛАНД | | | | | | |
| СТ. ИНЖ. | РАДЬКО | | | | | | |
| ИНЖЕНЕР | ЛИЧКАТАЯ | | Р | СМ. ТАБЛ. | | | |
| | | | ЛИСТ | ЛИСТОВ | | | |
| | | | ГОССТРОИ СССР ХАРЬКОВСКИЙ ПРОМСТРОИНИИПРОЕК | | | | |

МЛБЮМГ С



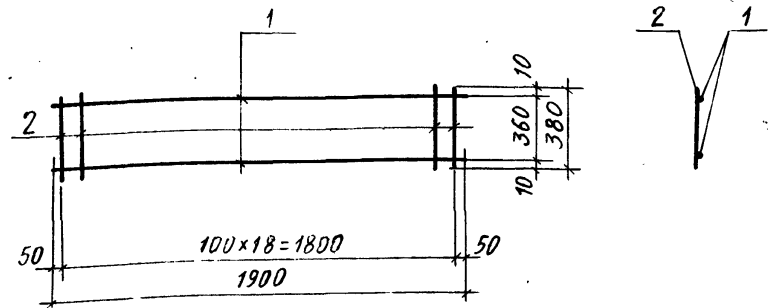
| МАРКА ПОЗ. | ОБОЗНАЧЕНИЕ | НАИМЕНОВАНИЕ | КОЛ | МАССА ЕД, КГ | ПРИМЕЧАНИЕ |
|------------|-------------|------------------------------|-----|--------------|------------|
| | | <u>ДОКУМЕНТАЦИЯ</u> | | | |
| | КЖИ-ТО | ТЕХНИЧЕСКОЕ ОПИСАНИЕ | | | |
| | | <u>ДЕТАЛИ</u> | | | |
| 1 | | Ф 10АІ, ГОСТ 5781-82, R=1900 | 1 | 1,2 | |
| 2 | | Ф 16АІІІ, то же, R=1900 | 1 | 3,0 | |
| 3 | | Ф 6АІ, " , R=420 | 15 | 0,1 | |

3632/8

| | | | | | | | | | | | |
|--------------------|---------------------|------------------|-------------------|-----------------|-----------------|------------------|--|-----------|--------|-------|---------|
| НАЧ. ОТД. БРОДСКИЙ | НАЧ. КОНТ. ФРИДЛАНД | ГЛ. КОНСТ. ЗОРИН | РУК. ГР. ФРИДЛАНД | СТ. ИНЖ. РАДЬКО | СТ. ИНЖ. РАДЬКО | ИНЖЕНЕР ЛИЧКАТАЯ | ТП 708-18.85 | КЖИ-КР 64 | СТАДИЯ | МАССА | МАСШТАБ |
| | | | | | | | Каркас плоский КР 64 | Р | 5,6 | | |
| | | | | | | | ЛИСТ | ЛИСТОВ | | | |
| | | | | | | | ГОССТРОЙ СССР ХАРЬКОВСКИЙ ПРОМСТРОЙНИИПРОЕКТ | | | | |

15

Альбом 8

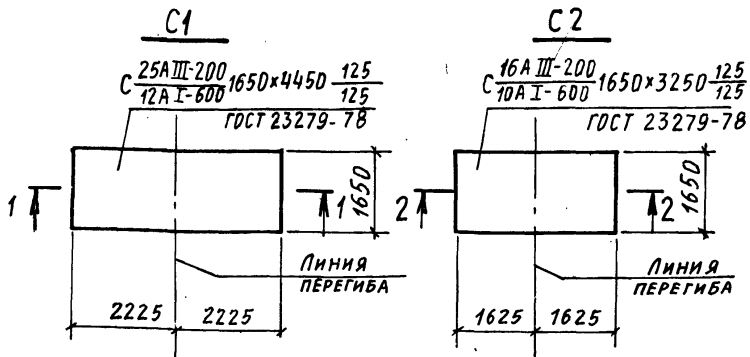


| МАРКА ПОЗ. | ОБОЗНАЧЕНИЕ | НАИМЕНОВАНИЕ | КОЛ | МАССА ЕД, КГ | ПРИМЕЧАНИЕ |
|------------|-------------|-----------------------------|-----|--------------|------------|
| | | <u>ДОКУМЕНТАЦИЯ</u> | | | |
| | КЖИ-ТО | ТЕХНИЧЕСКОЕ ОПИСАНИЕ | | | |
| | | <u>ДЕТАЛИ</u> | | | |
| 1 | | Ф 6АІ, ГОСТ 5781-82, R=1900 | 2 | 0,4 | |
| 2 | | Ф 6АІ, то же, R=380 | 19 | 0,08 | |

51
9032/8

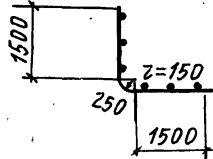
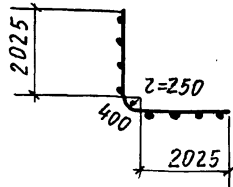
Имя, Номер Подпись и дата Взам. Инв.

| | | | | | | | | | | | |
|--------------------|---------------------|------------------|-------------------|-----------------|-----------------|------------------|--|-----------|--------|-------|---------|
| НАЧ. ОТД. БРОДСКИЙ | НАЧ. КОНТ. ФРИДЛАНД | ГЛ. КОНСТ. ЗОРИН | РУК. ГР. ФРИДЛАНД | СТ. ИНЖ. РАДЬКО | СТ. ИНЖ. РАДЬКО | ИНЖЕНЕР ЛИЧКАТАЯ | ТП 704-18.85 | КЖИ-КР 65 | СТАДИЯ | МАССА | МАСШТАБ |
| | | | | | | | Каркас плоский КР 65 | Р | 2,3 | | |
| | | | | | | | ЛИСТ | ЛИСТОВ | | | |
| | | | | | | | ГОССТРОЙ СССР ХАРЬКОВСКИЙ ПРОМСТРОЙНИИПРОЕКТ | | | | |



1-1
(в согнутом виде)

2-2
(в согнутом виде)



| МАРКА СЕТКИ | МАССА ЕД., КГ |
|-------------|---------------|
| C1 | 165,9 |
| C2 | 53,1 |

РАДИУС ЗАКРУГЛЕНИЯ ДАН ПО ВНУТРЕННЕЙ ГРАНИ СТЕРЖНЕЙ СЕТКИ

9032/8

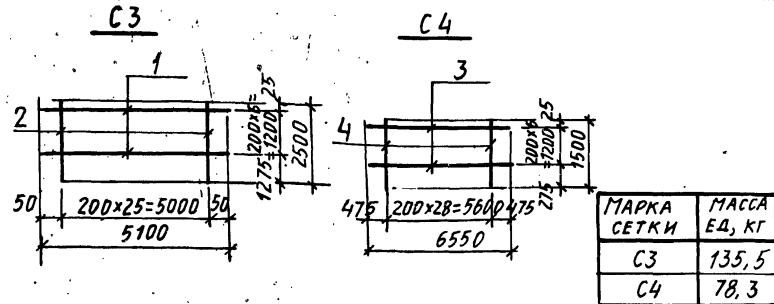
| | | | | | | | | | |
|----------|----------|--|--|--|--|--|--|--|--|
| ИЧ. ОТА | БРОДСКИЙ | | | | | | | | |
| КОМТ | ФРИДЛАНД | | | | | | | | |
| Г. КОНСТ | ЗОРНИ | | | | | | | | |
| УК. ГР. | ФРИДЛАНД | | | | | | | | |
| С. ИИЖ | ЛОМАЗОВА | | | | | | | | |
| Т. ИИЖ | ЛОМАЗОВА | | | | | | | | |
| И. ИЖ | ПОПОВА | | | | | | | | |
| С. ИИЖ | ЛОМАЗОВА | | | | | | | | |

Т П 708-18.85 КЖИ-С1, С2

СЕТКА АРМАТУРНАЯ С1, С2

| СТАДИЯ | МАССА | МАСШТАБ |
|--|-------------|---------|
| Р | СМ. ТАБЛИЦА | |
| ЛИСТ | ЛИСТОВ | |
| ГОССТРОЙ СССР ХАРЬКОВСКИЙ ПРОМСТРОИНИИПРОЕКТ | | |

Альбом 8



| МАРКА СЕТКИ | МАССА ЕД., КГ |
|-------------|---------------|
| C3 | 135,5 |
| C4 | 78,3 |

| Поз. | ОБОЗНАЧЕНИЕ | НАИМЕНОВАНИЕ | КОЛ. | МАССА ЕД., КГ | ПРИМЕЧАНИЕ |
|------|-------------|------------------------------------|------|---------------|------------|
| | | ДОКУМЕНТАЦИЯ | | | |
| | | ТЕХНИЧЕСКОЕ ОПИСАНИЕ | | | |
| | | C3 | | | |
| | | ДЕТАЛИ | | | |
| | | СТЕРЖНИ АРМАТУРНЫЕ ПО ГОСТ 5781-82 | | | |
| 1 | | Φ 12AI, l=5100 | 7 | 4,5 | |
| 2 | | Φ 16AIII, l=2500 | 26 | 4,0 | |
| | | C4 | | | |
| | | ДЕТАЛИ | | | |
| | | СТЕРЖНИ АРМАТУРНЫЕ ПО ГОСТ 5781-82 | | | |
| 3 | | Φ 12AI, l=6550 | 7 | 5,8 | |
| 4 | | Φ 12AI, l=1500 | 29 | 1,3 | |

52

9032/8

И. И. В. И. Подпись и дата Взагл. ИИВ. И.

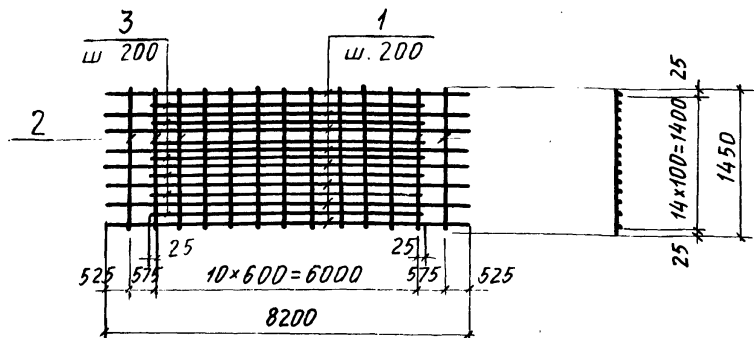
| | | | | | | | | | |
|----------|----------|--|--|--|--|--|--|--|--|
| ИЧ. ОТА | БРОДСКИЙ | | | | | | | | |
| Н. КОНТР | ФРИДЛАНД | | | | | | | | |
| Г. КОНСТ | ЗОРНИ | | | | | | | | |
| РУК. ГР. | ФРИДЛАНД | | | | | | | | |
| С. ИИЖ | ЛОМАЗОВА | | | | | | | | |
| С. ИИЖ | ЛОМАЗОВА | | | | | | | | |
| И. ИЖ | ПОПОВА | | | | | | | | |
| С. ИИЖ | ЛОМАЗОВА | | | | | | | | |

Т П 708-18.85 КЖИ-С3, С4

СЕТКА АРМАТУРНАЯ С3, С4

| СТАДИЯ | МАССА | МАСШТАБ |
|--|-------------|---------|
| Р | СМ. ТАБЛИЦА | |
| ЛИСТ | ЛИСТОВ | |
| ГОССТРОЙ СССР ХАРЬКОВСКИЙ ПРОМСТРОИНИИПРОЕКТ | | |

МЛВР/ИТ. 0

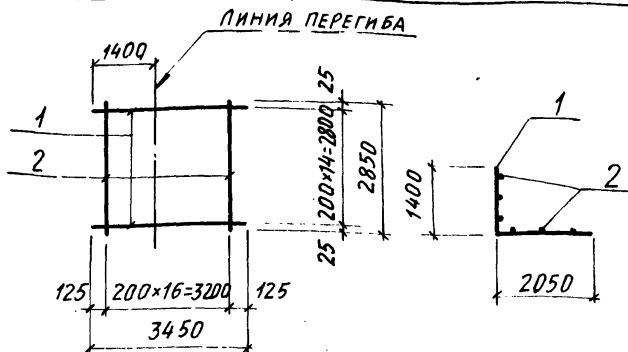


| Поз. | ОБОЗНАЧЕНИЕ | НАИМЕНОВАНИЕ | КОЛ. | МАССА ЕД., КГ | ПРИМЕ- ЧАНИЕ |
|------|-------------|----------------------------------|------|------------------|-----------------|
| | | <u>ДОКУМЕНТАЦИЯ</u> | | | |
| | КЖИ-ТО | ТЕХНИЧЕСКОЕ ОПИСАНИЕ | | | |
| | | <u>ДЕТАЛИ</u> | | | |
| 1 | | Ф12АIII ГОСТ 5781-82 $\rho=8200$ | 8 | 7,28 | |
| 2 | | Ф8АI ГОСТ 5781-82 $\rho=1450$ | 13 | 0,57 | |
| 3 | | Ф12АIII ГОСТ 5781-82 $\rho=6050$ | 7 | 5,37 | |

9032/8

| | | | | | | | |
|------------|------------|--|------------------|--------|--|-------|---------|
| НАЧ. ОТД. | БРОДСКИЙ | | Т П 708-18.85 | КЖИ-С5 | СТАДИЯ | МАССА | МАСШТАБ |
| Н. КОНТР. | ФРИДЛАНД | | | | | | |
| ГЛ. КОНСТ. | ЗОРИН | | | | | | |
| РУК. ГР. | ФРИДЛАНД | | | | | | |
| СТ. ИНЖ. | ЛОМАЗОВА | | | | | | |
| ВЕД. ИНЖ. | ИВАНОВА | | СЕТКА АРМАТУРНАЯ | Р | 103,2 | | |
| ТЕХНИК | ЛИТВИНЕНКО | | С5 | | | | |
| | | | ЛИСТ | ЛИСТОВ | ГОССТРОЙ СССР ХАРЬКОВСКИЙ ПРОМСТРОИНИИПРОЕКТ | | |

Альбом 8



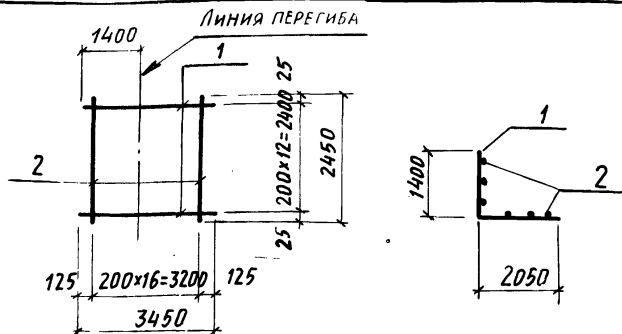
| Поз. | ОБОЗНАЧЕНИЕ | НАИМЕНОВАНИЕ | КОЛ. | МАССА ЕД., КГ | ПРИМЕ- ЧАНИЕ |
|------|-------------|----------------------------------|------|------------------|-----------------|
| | | <u>ДОКУМЕНТАЦИЯ</u> | | | |
| | КЖИ-ТО | ТЕХНИЧЕСКОЕ ОПИСАНИЕ | | | |
| | | <u>ДЕТАЛИ</u> | | | |
| 1 | | Ф20АIII ГОСТ 5781-82 $\rho=3450$ | 15 | 8,5 | |
| 2 | | Ф10АI ТО ЖЕ $\rho=2850$ | 17 | 1,8 | |

Выполнить по сетке С $\frac{20АIII-200}{10АI-200}$ 2850x3450 $\frac{125}{125}$
 ГОСТ'a 23 279-78 с изменениями, указанными на
 данном листе

53
9032/8

Инв.№ подл. Подпись и дата. Взам. инв.№

| | | | | | | | |
|------------|------------|--|------------------|--------|--|-------|---------|
| НАЧ. ОТД. | БРОДСКИЙ | | Т П 708-18.85 | КЖИ-С6 | СТАДИЯ | МАССА | МАСШТАБ |
| Н. КОНТР. | ФРИДЛАНД | | | | | | |
| ГЛ. КОНСТ. | ЗОРИН | | | | | | |
| РУК. ГР. | ФРИДЛАНД | | | | | | |
| СТ. ИНЖ. | ЛОМАЗОВА | | | | | | |
| СТ. ИНЖ. | ЖУРАВЛЕВА | | СЕТКА АРМАТУРНАЯ | Р | 158,0 | | |
| ТЕХНИК | ЛИТВИНЕНКО | | С6 | | | | |
| | | | ЛИСТ | ЛИСТОВ | ГОССТРОЙ СССР ХАРЬКОВСКИЙ ПРОМСТРОИНИИПРОЕКТ | | |



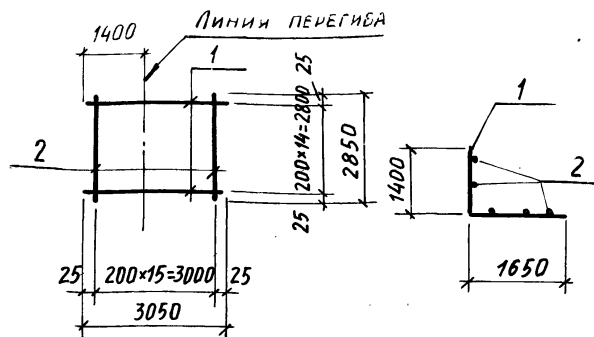
| Поз. | Обозначение | Наименование | Кол. | Масса ед, кг | Приме- чание |
|------|-------------|---------------------------|------|-----------------|-----------------|
| | | <u>Документация</u> | | | |
| | КЖИ-ТД | Техническое описание | | | |
| | | <u>Детали</u> | | | |
| 1 | | Ф20АШ ГОСТ 5781-82 л-3450 | 13 | 8,5 | |
| 2 | | Ф10АІ ГОСТ 5781-82 л-2450 | 17 | 1,5 | |

Выполнить по сетке С $\frac{20АШ-200}{10АІ-200}$ 2450x3450 $\frac{125}{125}$
 ГОСТ'a 23279-78 с изменениями, указанными на
 данном листе

9032/В

| | | | | | | | |
|-----------|------------|--|---|--------|--------|-------|---------|
| Нач. отд. | Бродский | | ТП708-18.85 | КЖИ-С7 | Стадия | Масса | Масштаб |
| Н.контр. | Фридланд | | | | | | |
| П.конст. | Зорин | | | | | | |
| Рук. гр. | Фридланд | | | | | | |
| Ст. инж. | Ломазова | | | | | | |
| Ст. инж. | Журавлева | | Сетка арматурная | С7 | Р | 136,0 | |
| Техник | Литвиненко | | Лист | Листов | | | |
| | | | ГОСТРОИ СССР ХАРЬКОВСКИЙ ПРОМСТРОИНИИПРОЕКТ | | | | |

Альбом 8



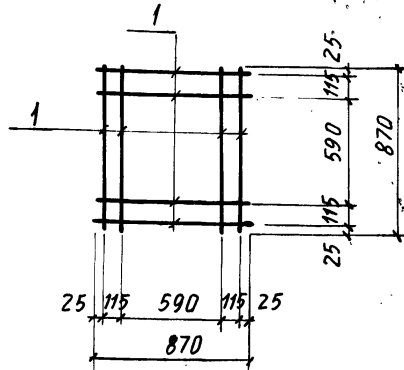
| Поз. | Обозначение | Наименование | Кол. | Масса ед, кг | Приме- чание |
|------|-------------|---------------------------|------|-----------------|-----------------|
| | | <u>Документация</u> | | | |
| | КЖИ-ТД | Техническое описание | | | |
| | | <u>Детали</u> | | | |
| 1 | | Ф20АШ ГОСТ 5781-82 л-3050 | 15 | 7,5 | |
| 2 | | Ф10АІ ГОСТ 5781-82 л-2850 | 16 | 1,8 | |

Выполнить по сетке С $\frac{20АШ-200}{10АІ-200}$ 2850x3050 $\frac{25}{25}$
 ГОСТ'a 23279-78 с изменениями, указанными
 на данном листе.

54
9032/В

Инв. № подл. Подпись и дата (взят. инв. №)

| | | | | | | | |
|-----------|------------|--|---|--------|--------|-------|---------|
| Нач. отд. | Бродский | | ТП708-18.85 | КЖИ-С8 | Стадия | Масса | Масштаб |
| Н.контр. | Фридланд | | | | | | |
| П.конст. | Зорин | | | | | | |
| Рук. гр. | Фридланд | | | | | | |
| Ст. инж. | Ломазова | | | | | | |
| Ст. инж. | Журавлева | | Сетка арматурная | С8 | Р | 141,3 | |
| Техник | Литвиненко | | Лист | Листов | | | 1 |
| | | | ГОСТРОИ СССР ХАРЬКОВСКИЙ ПРОМСТРОИНИИПРОЕКТ | | | | |



| Поз. | ОБОЗНАЧЕНИЕ | НАИМЕНОВАНИЕ | КОЛ. | МАССА ЕД, КГ | ПРИМЕ- ЧАНИЕ |
|------|-------------|--------------------------|------|-----------------|-----------------|
| | | <u>ДОКУМЕНТАЦИЯ</u> | | | |
| | КЖИ-ТО | ТЕХНИЧЕСКОЕ ОПИСАНИЕ | | | |
| | | <u>ДЕТАЛИ</u> | | | |
| 1 | | Ф10АШ ГОСТ 5781-82 ρ=870 | 8 | 0,54 | |

9032/8

| | | |
|---------------|------------|--------------------|
| НАЧ. ОТД. | БРОДСКИЙ | <i>[Signature]</i> |
| Н. КОНТР. | ФРИДЛАНД | <i>[Signature]</i> |
| ГЛАВ. КОНСТР. | ЗОРИН | <i>[Signature]</i> |
| РУК. ГР. | ФРИДЛАНД | <i>[Signature]</i> |
| СТ. ИНЖ. | РАДЬКО | <i>[Signature]</i> |
| СТ. ИНЖ. | РАДЬКО | <i>[Signature]</i> |
| ТЕХНИК | ЛИТВИНЕНКО | <i>[Signature]</i> |

ТП708-18.85

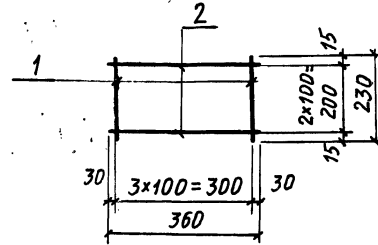
КЖИ-С9

СЕТКА АРМАТУРНАЯ
С9

СТАДИЯ МАССА МАСШТАБ

Р 4,3

ЛИСТ ЛИСТОВ
ГОССТРОИ СССР
ХАРЬКОВСКИЙ
ПРОМСТРОИНИПРОЕКТ



| Поз. | ОБОЗНАЧЕНИЕ | НАИМЕНОВАНИЕ | КОЛ. | МАССА ЕД, КГ | ПРИМЕ- ЧАНИЕ |
|------|-------------|---------------------------|------|-----------------|-----------------|
| | | <u>ДОКУМЕНТАЦИЯ</u> | | | |
| | КЖИ-ТО | ТЕХНИЧЕСКОЕ ОПИСАНИЕ | | | |
| | | <u>ДЕТАЛИ</u> | | | |
| 1 | | Ф8АШ, ГОСТ 5781-82, ρ=230 | 4 | 0,09 | |
| 2 | | Ф8АШ, ТО ЖЕ, ρ=360 | 3 | 0,14 | |

55,
9032/8

Инд. № подл. Подпись и дата Взам. инв. №

| | | |
|---------------|------------|--------------------|
| НАЧ. ОТД. | БРОДСКИЙ | <i>[Signature]</i> |
| Н. КОНТР. | ФРИДЛАНД | <i>[Signature]</i> |
| ГЛАВ. КОНСТР. | ЗОРИН | <i>[Signature]</i> |
| РУК. ГР. | ФРИДЛАНД | <i>[Signature]</i> |
| СТ. ИНЖ. | ПОМАЗОВА | <i>[Signature]</i> |
| ИНЖЕНЕР | ТЕРЕНТЬЕВА | <i>[Signature]</i> |
| ТЕХНИК | ЛИТВИНЕНКО | <i>[Signature]</i> |

ТП708-18.85

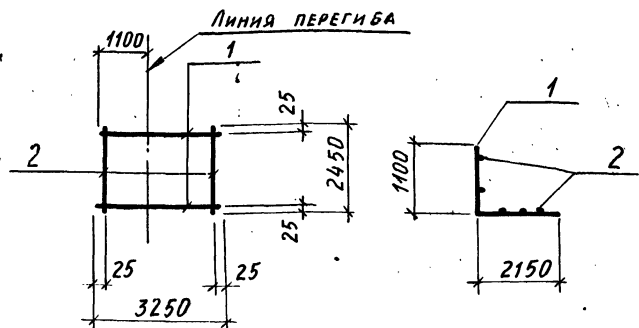
КЖИ-С10

СЕТКА АРМАТУРНАЯ
С10

СТАДИЯ МАССА МАСШТАБ

Р 0,8

ЛИСТ ЛИСТОВ
ГОССТРОИ СССР
ХАРЬКОВСКИЙ
ПРОМСТРОИНИПРОЕКТ

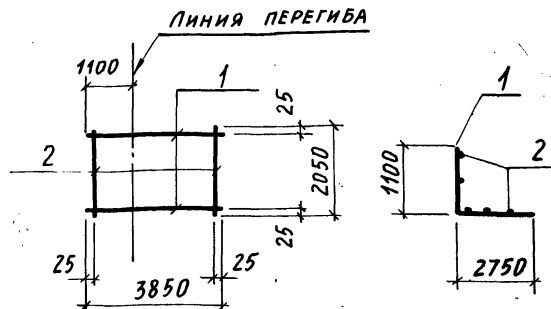


| Поз. | Обозначение | Наименование | Кол. | Масса ед., кг | Приме- чание |
|---------------------|-------------|---------------------------|------|------------------|-----------------|
| <u>Документация</u> | | | | | |
| | КЖИ-ТО | Техническое описание | | | |
| <u>Детали</u> | | | | | |
| 1 | | φ18АШ ГОСТ 5781-82 ℓ=3250 | 13 | 6,5 | |
| 2 | | φ10АГ ГОСТ 5781-82 ℓ=2450 | 17 | 1,5 | |

Выполнить по сетке С $\frac{18АШ-200}{10АГ-200}$ 2450×3250 $\frac{25}{25}$
 ГОСТ'а 23279-78 с изменениями, указанными на
 данном листе.

9032/8

| | | | | | | | |
|-------------|------------|--|--|-----------|--------|-------|---------|
| Нач. отд. | Бродский | | ТП708-18.85 | КЖИ - С13 | Стадия | Масса | Масштаб |
| Н.контр. | Фридланд | | | | | | |
| Гл. констр. | Зорин | | | | | | |
| Рук. гр. | Фридланд | | | | | | |
| Ст. инж. | Ломазова | | | | | | |
| Ст. инж. | Журавлева | | | | | | |
| Техник | Литвиненко | | Сетка арматурная С13 | Р | 1100 | | |
| | | | Лист | Листов | | | |
| | | | ГОССТРОЙ СССР ХАРЬКОВСКИЙ ПРОМСТРОИНИИПРОЕКТ | | | | |

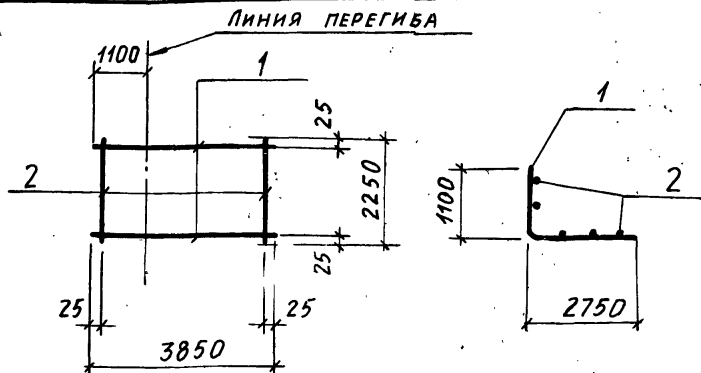


| Поз. | Обозначение | Наименование | Кол. | Масса ед., кг | Приме- чание |
|---------------------|-------------|---------------------------|------|------------------|-----------------|
| <u>Документация</u> | | | | | |
| | КЖИ-ТО | Техническое описание | | | |
| <u>Детали</u> | | | | | |
| 1 | | φ18АШ ГОСТ 5781-82 ℓ=3850 | 11 | 7,7 | |
| 2 | | φ10АГ ГОСТ 5781-82 ℓ=2050 | 20 | 1,3 | |

Выполнить по сетке С $\frac{18АШ-200}{10АГ-200}$ 2050×3850 ГОСТ'а
 23279-78 с изменениями, указанными на дан-
 ном листе

57
9032/8

| | | | | | | | |
|--------------|----------------|--------------|--|-----------|--------|-------|---------|
| Инв. № табл. | Подпись и дата | Взам. инв. № | ТП708-18.85 | КЖИ - С14 | Стадия | Масса | Масштаб |
| Нач. отд. | Бродский | | | | | | |
| Н.контр. | Фридланд | | | | | | |
| Гл. констр. | Зорин | | | | | | |
| Рук. гр. | Фридланд | | | | | | |
| Ст. инж. | Ломазова | | | | | | |
| Ст. инж. | Журавлева | | Сетка арматурная С14 | Р | 1100 | | |
| Техник | Литвиненко | | Лист | Листов | | | |
| | | | ГОССТРОЙ СССР ХАРЬКОВСКИЙ ПРОМСТРОИНИИПРОЕКТ | | | | |



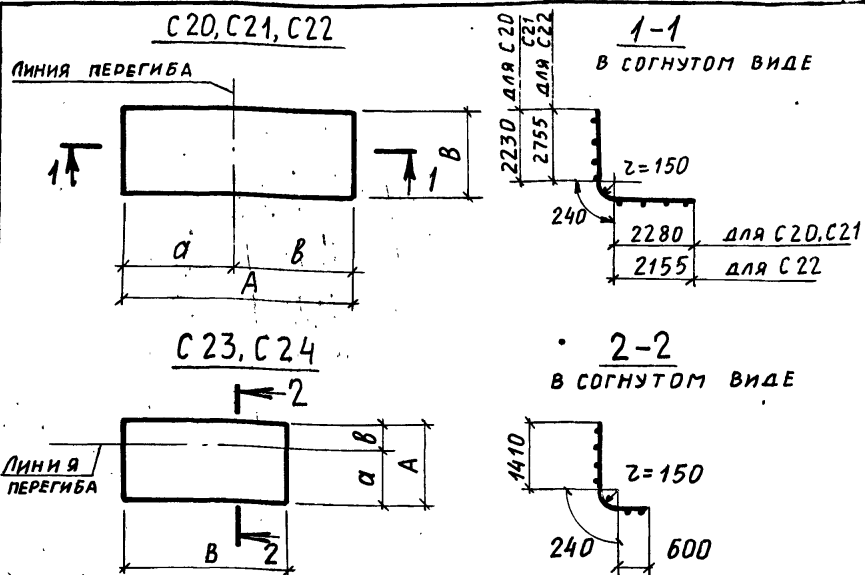
| Поз. | Обозначение | Наименование | Кол. | Масса ед, кг | Примечание |
|------|-------------|---------------------------|------|-----------------|------------|
| | | <u>Документация</u> | | | |
| | КЖИ-ТО | Техническое описание | | | |
| | | <u>Детали</u> | | | |
| 1 | | φ18АШ ГОСТ 5781-82 l=3850 | 12 | 7,7 | |
| 2 | | φ10АІ ГОСТ 5781-82 l=2250 | 20 | 1,4 | |

Выполнить по сетке С 18АШ-200 / 10АІ-200 2250×3850 ГОСТа 23279-78 с изменениями, указанными на данном листе.

9032/8

| | | | | | |
|--|------------|--|---------|--------|---------|
| Нач. отд. | Бродский | | | | |
| Н. контр. | Фридланд | | | | |
| Гл. конст. | Зорин | | | | |
| Рук. гр. | Фридланд | | | | |
| Ст. инж. | Поназова | | | | |
| Ст. инж. | Журавлева | | | | |
| Техник | Литвиненко | | | | |
| Т П 708-18.85 | | | КЖИ-С15 | | |
| Сетка арматурная С15 | | | Стадия | Масса | Масштаб |
| | | | Р | 120,4 | |
| | | | Лист | Листов | |
| Госстрой СССР Харьковский Промстройинипроект | | | | | |

Альбом 8



| Марка | Размеры мм | | | | Марка по ГОСТ 23279 | Масса ед, кг |
|-------|------------|------|------|------|--------------------------------------|-----------------|
| | A | B | a | b | | |
| С20 | 4750 | 2250 | 2400 | 2350 | С 16АШ-200 / 10АІ-200 2250×4750 / 75 | 123,4 |
| С21 | 4750 | 2050 | 2400 | 2350 | С 16АШ-200 / 10АІ-200 2050×4750 / 75 | 112,8 |
| С22 | 5150 | 2850 | 2275 | 2875 | С 16АШ-200 / 10АІ-200 2850×5150 / 75 | 151,5 |
| С23 | 2250 | 3250 | 1530 | 720 | С 10АІ-200 / 16АШ-200 2250×3250 / 25 | 85,0 |
| С24 | 2250 | 3250 | 1530 | 720 | С 10АІ-200 / 16АШ-200 2250×3250 / 25 | 141,0 |

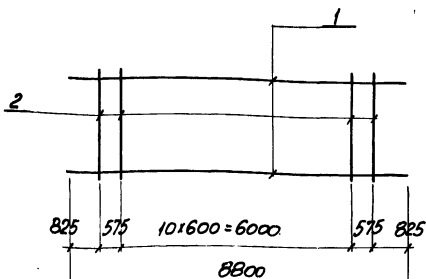
Радиус закругления дан по внутренней грани стержней сетки

58
9032/8

Име. № подл. Подпись и дата Взаг. инв. №

| | | | | | |
|--|----------|--|-------------|------------|---------|
| Нач. отд. | Бродский | | | | |
| Н. контр. | Фридланд | | | | |
| Гл. конст. | Зорин | | | | |
| Рук. гр. | Фридланд | | | | |
| Ст. инж. | Радько | | | | |
| Ст. инж. | Радько | | | | |
| Инж. | Попова | | | | |
| Ст. инж. | Радько | | | | |
| Т П 708-18.85 | | | КЖИ-С20÷С24 | | |
| Сетки арматурные С20÷С24 | | | Стадия | Масса | Масштаб |
| | | | Р | ст. таблиц | |
| | | | Лист | Листов | |
| Госстрой СССР Харьковский Промстройинипроект | | | | | |

АЛЬБОМ В



| МАРКА | МАССА ЕД., КГ |
|-------|------------------|
| С16 | 273,7 |
| С17 | 175,8 |

| ПОЗ. | ОБОЗНАЧЕНИЕ | НАИМЕНОВАНИЕ | КОД | МАССА ЕД., КГ | ПРИМЕ- ЧАНИЕ |
|------|-------------|----------------------------|-----|------------------|-----------------|
| | | <u>ДОКУМЕНТАЦИЯ</u> | | | |
| | КЖИ-ТО | ТЕХНИЧЕСКОЕ ОПИСАНИЕ | | | |
| | | <u>С16</u> | | | |
| | | <u>ДЕТАЛИ</u> | | | |
| 1 | | Ф20АII ГОСТ 5781-82 L=8800 | 12 | 21,74 | |
| 2 | | Ф12АII То же L=1150 | 13 | 1,02 | |
| | | <u>С17</u> | | | |
| | | <u>ДЕТАЛИ</u> | | | |
| 1 | | Ф16АII ГОСТ 5781-82 L=8800 | 12 | 13,9 | |
| 2 | | Ф10АII То же L=1150 | 13 | 0,71 | |

9032/8

| | | |
|-----------|------------|--|
| ИЗЧ. ОТЧ. | БРОДСКИЙ | |
| И. КОНТР. | ФРИДЛАНД | |
| П. КОНСТ. | ЗОРНИ | |
| УС. ГР. | ФРИДЛАНД | |
| СТ. ИНЖ. | ПОЛАЗОВА | |
| ВЕД. ИНЖ. | ИВАНОВА | |
| ТЕХНИК | ЛИТВИНЕНКО | |

ТП708-18.85

КЖИ-С16, С17

СЕТКА АРМАТУРНАЯ
С16, С17

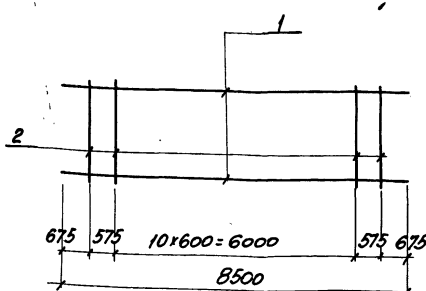
СТАВКА МАССА МАСШТАБ

Р Ст.
ТАБЛИЦ

ЛИСТ ЛИСТОВ /

ГОСТРМ ССР
ХАРЬКОВСКИЙ
ПРОМСТРОИНИПРОЕКТ

АЛЬБОМ В



| МАРКА | МАССА ЕД., КГ |
|-------|------------------|
| С18 | 170,1 |
| С19 | 96,5 |

| ПОЗ. | ОБОЗНАЧЕНИЕ | НАИМЕНОВАНИЕ | КОД | МАССА ЕД., КГ | ПРИМЕ- ЧАНИЕ |
|------|-------------|----------------------------|-----|------------------|-----------------|
| | | <u>ДОКУМЕНТАЦИЯ</u> | | | |
| | КЖИ-ТО | ТЕХНИЧЕСКОЕ ОПИСАНИЕ | | | |
| | | <u>С18</u> | | | |
| | | <u>ДЕТАЛИ</u> | | | |
| 1 | | Ф16АII ГОСТ 5781-82 L=8500 | 12 | 13,4 | |
| 2 | | Ф10АII То же L=1150 | 13 | 0,71 | |
| | | <u>С19</u> | | | |
| | | <u>ДЕТАЛИ</u> | | | |
| 1 | | Ф12АII ГОСТ 5781-82 L=8500 | 12 | 7,55 | |
| 2 | | Ф8АII То же L=1150 | 13 | 0,45 | |

59
9032/6

| | | |
|-----------|------------|--|
| ИЗЧ. ОТЧ. | БРОДСКИЙ | |
| И. КОНТР. | ФРИДЛАНД | |
| П. КОНСТ. | ЗОРНИ | |
| УС. ГР. | ФРИДЛАНД | |
| СТ. ИНЖ. | ПОЛАЗОВА | |
| ВЕД. ИНЖ. | ИВАНОВА | |
| ТЕХНИК | ЛИТВИНЕНКО | |

ТП708-18.85

КЖИ-С18, С19

СЕТКА АРМАТУРНАЯ
С18, С19

СТАВКА МАССА МАСШТАБ

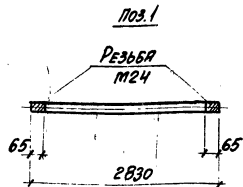
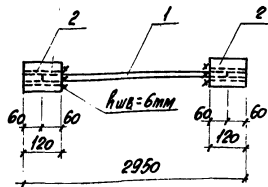
Р Ст.
ТАБЛ.

ЛИСТ ЛИСТОВ /

ГОСТРМ ССР
ХАРЬКОВСКИЙ
ПРОМСТРОИНИПРОЕКТ

ИЗМЕР. ПОД. ПЕРИМЕТР И ДИАГ. ВЗЯТИ. ЧИСТА

Листом В



| ПОЗ. | ОБОЗНАЧЕНИЕ | НАИМЕНОВАНИЕ | КОЛ. | МАССА ЕД., КГ | ПРИМЕ- ЧАНИЕ |
|---------------------|-----------------|--------------------------------|------|------------------|-----------------|
| <u>ДОКУМЕНТАЦИЯ</u> | | | | | |
| | КЖИ-ТО | ТЕХНИЧЕСКОЕ ОПИСАНИЕ ДЕТАЛИ | | | |
| 1 | | Ф25 А1, ГОСТ 5781-82, L=2830 | 1 | 11,0 | |
| 2 | ГОСТ 24379.1-80 | МШФТА М24 В С 3 ПС2, L=120 | 2 | 1,4 | |

9032/8

НАЧ. ОЦ. БРОДСКИЙ
Н. КОНТ. ФРИДЛАНД
ПР. КОНС. ЗОРНИ
РАС. ГР. ФРИДЛАНД
СТ. МОН. ПОПЫЛОВА
ВЕД. МОН. ЧЕРТОВА
ИММЕНЕА ГОЛОВЧЕВ

ТП 708-18.85

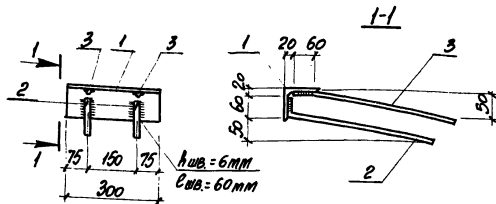
КЖИ-МНЗ

ИЗДЕЛИЕ ЗАКЛЮПАНОЕ
МНЗ

СТАДИЯ МАССА МАСШТАБ
Р 1:3,8

ЛИСТ ЛИСТОВ
ГОССТРОЙ СССР
ХАРЬКОВСКИЙ
ПРОЕКТИРОВАНИИ ПРОЕКТ

Листом В



| ПОЗ. | ОБОЗНАЧЕНИЕ | НАИМЕНОВАНИЕ | КОЛ. | МАССА ЕД., КГ | ПРИМЕ- ЧАНИЕ |
|---------------------|-------------|--------------------------------|------|------------------|-----------------|
| <u>ДОКУМЕНТАЦИЯ</u> | | | | | |
| | КЖИ-ТО | ТЕХНИЧЕСКОЕ ОПИСАНИЕ ДЕТАЛИ | | | |
| 1 | | L90x8, ГОСТ 8509-72, L=300 | 1 | 3,3 | |
| 2 | | Ф12 А1, ГОСТ 5781-82, L=460 | 2 | 0,4 | |
| 3 | | Ф12 А1, ГОСТ 5781-82, L=460 | 2 | 0,4 | |

9032/8

Листом В

НАЧ. ОЦ. БРОДСКИЙ
Н. КОНТ. ФРИДЛАНД
ПР. КОНС. ЗОРНИ
РАС. ГР. ФРИДЛАНД
СТ. МОН. ПОПЫЛОВА
ВЕД. МОН. ЧЕРТОВА
ИММЕНЕА ГОЛОВЧЕВ

ТП 708-18.85

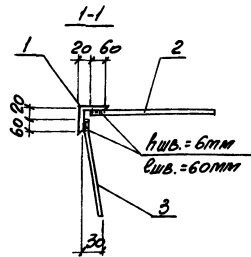
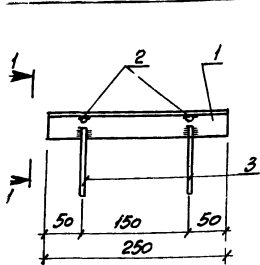
КЖИ-МН4

ИЗДЕЛИЕ ЗАКЛЮПАНОЕ
МН4

СТАДИЯ МАССА МАСШТАБ
Р 4:9

ЛИСТ ЛИСТОВ
ГОССТРОЙ СССР
ХАРЬКОВСКИЙ
ПРОЕКТИРОВАНИИ ПРОЕКТ

61

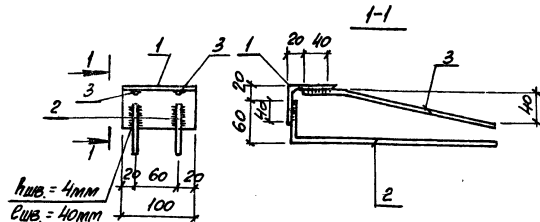


| Поз. | ОБОЗНАЧЕНИЕ | НАИМЕНОВАНИЕ | КОЛ. | МАССА ЕД., КГ | ПРИМЕ- ЧАНИЕ |
|------|-------------|-----------------------------|------|------------------|-----------------|
| | | <u>ДОКУМЕНТАЦИЯ</u> | | | |
| | КЖИ-ТО | ТЕХНИЧЕСКОЕ ОПИСАНИЕ | | | |
| | | <u>МН5</u> | | | |
| | | <u>ДЕТАЛИ</u> | | | |
| 1 | | Л90x8, ГОСТ 8509-72, L=250 | 1 | 2,7 | |
| 2 | | Ф8x12, ГОСТ 5781-82, L=400 | 2 | 0,36 | |
| 3 | | Ф12x12, ГОСТ 5781-82, L=400 | 2 | 0,36 | |

9С32/6

| | | | | | | |
|----------------|-----|-------------|---------|-----------------|----------|---------|
| ОФД. БРОДСКИЙ | | ТП708-18.85 | КЖИ-МН5 | СТАЛЬ | МАССА | МАСШТАБ |
| ИТР. ФРИДЛАНД | | | | Р | 4,1 | |
| СНОВАЯ ЗОРНИ | 300 | | | ЛИСТ | ЛИСТОВ 1 | |
| ГР. ФРИДЛАНД | 209 | | | ГОСТРОИ СССР | | |
| ИМН. ПОЛАЗОВА | 100 | | | ХАРЬКОВСКИЙ | | |
| ИМН. ИВАНОВА | 100 | | | ПРОМСТРОИПРОЕКТ | | |
| ИНЖ. ГОЛОВАЧЕВ | 100 | | | | | |

Пильботв

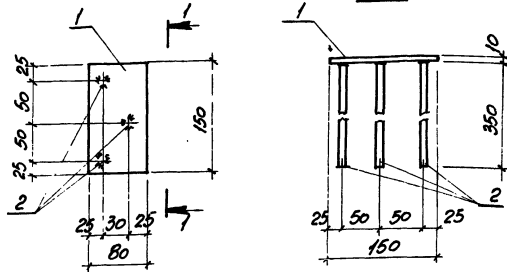


| Поз. | ОБОЗНАЧЕНИЕ | НАИМЕНОВАНИЕ | КОЛ. | МАССА ЕД., КГ | ПРИМЕ- ЧАНИЕ |
|------|-------------|----------------------------|------|------------------|-----------------|
| | | <u>ДОКУМЕНТАЦИЯ</u> | | | |
| | КЖИ-ТО | ТЕХНИЧЕСКОЕ ОПИСАНИЕ | | | |
| | | <u>ДЕТАЛИ</u> | | | |
| 1 | | Л63x5, ГОСТ 8509-72, L=100 | 1 | 0,5 | |
| 2 | | Ф8x12, ГОСТ 5781-82, L=360 | 2 | 0,14 | |
| 3 | | Ф8x12, ГОСТ 5781-82, L=360 | 2 | 0,14 | |

62
9С32/6

| | | | | | | |
|--------------------|-----|-------------|---------|-----------------|----------|---------|
| ИМН. ОФД. БРОДСКИЙ | | ТП708-18.85 | КЖИ-МН7 | СТАЛЬ | МАССА | МАСШТАБ |
| И. КОНТР. ФРИДЛАНД | | | | Р | 4,1 | |
| ГЛ. КОНСТ. ЗОРНИ | 300 | | | ЛИСТ | ЛИСТОВ 1 | |
| СНОВАЯ ЗОРНИ | 209 | | | ГОСТРОИ СССР | | |
| ГР. ФРИДЛАНД | 100 | | | ХАРЬКОВСКИЙ | | |
| СНОВАЯ ЗОРНИ | 100 | | | ПРОМСТРОИПРОЕКТ | | |
| ИМН. ИВАНОВА | 100 | | | | | |
| ИНЖ. ГОЛОВАЧЕВ | 100 | | | | | |

Листом 8

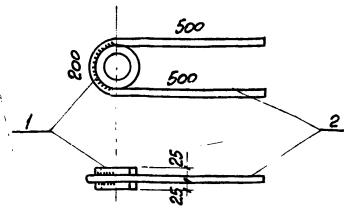


| Поз. | ОБОЗНАЧЕНИЕ | НАИМЕНОВАНИЕ | КОЛ. | МАССА ЕД., КГ | ПРИМЕ- ЧАНИЕ |
|------|-------------|------------------------------|------|------------------|-----------------|
| | | <u>ДОКУМЕНТАЦИЯ</u> | | | |
| | КЖИ-ТО | ТЕХНИЧЕСКОЕ ОПИСАНИЕ | | | |
| | | <u>ДЕТАЛИ</u> | | | |
| 1 | | -10x150, ГОСТ 103-76* В-150 | 1 | 0,9 | |
| 2 | | Ф12x100, ГОСТ 5781-82, В-350 | 3 | 0,4 | |

9032/8

| | | | | | |
|--|--|--------------------------|---|----------|--------|
| НАЧ. ОФД. И. КОНТР. РАС. ГР. СТ. МОН. ВЭД. МОН. ИНЖЕНЕР | БРЮСЕНА ФРИДЛАНД ЗОРНИ ПОЛЯКОВА ИВАНОВА ГОЛОВАНЕВ | ТП708-18.85 КЖИ-МНВ | СТАДИЯ | МАССА | МАШТАБ |
| | | ИЗДЕЛИЕ ЗАКЛАДНОЕ МНВ | Р | 2,1 | |
| | | | ЛИСТ | ЛИСТОВ 1 | |
| | | | Госстрой СССР ХАРЬКОВСКИЙ ПРОМСТРОИПРОЕКТ | | |

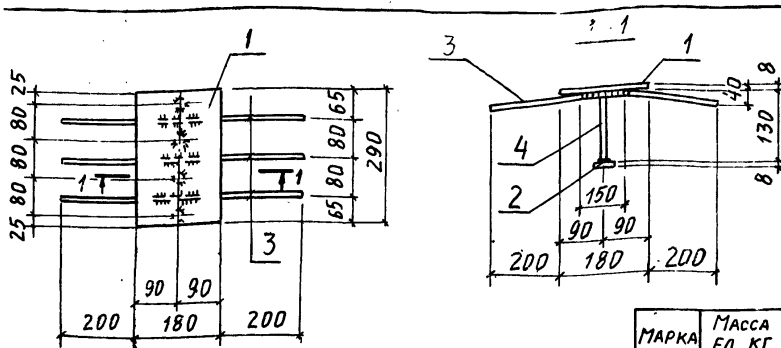
Листом 8



| Поз. | ОБОЗНАЧЕНИЕ | НАИМЕНОВАНИЕ | КОЛ. | МАССА ЕД., КГ | ПРИМЕ- ЧАНИЕ |
|------|-------------|-------------------------------|------|------------------|-----------------|
| | | <u>ДОКУМЕНТАЦИЯ</u> | | | |
| | КЖИ-ТО | ТЕХНИЧЕСКОЕ ОПИСАНИЕ | | | |
| | | <u>ДЕТАЛИ</u> | | | |
| 1 | | ТРУБА Д121x150, ГОСТ 10704-76 | 1 | 0,4 | |
| 2 | | Ф12x100, ГОСТ 5781-82, В-1200 | 1 | 1,1 | |

9032/8

| | | | | | |
|--|--|--------------------------|---|----------|--------|
| НАЧ. ОФД. И. КОНТР. РАС. ГР. СТ. МОН. ВЭД. МОН. ИНЖЕНЕР | БРЮСЕНА ФРИДЛАНД ЗОРНИ ПОЛЯКОВА ИВАНОВА ГОЛОВАНЕВ | ТП708-18.85 КЖИ-МН9 | СТАДИЯ | МАССА | МАШТАБ |
| | | ИЗДЕЛИЕ ЗАКЛАДНОЕ МН9 | Р | 1,5 | |
| | | | ЛИСТ | ЛИСТОВ 1 | |
| | | | Госстрой СССР ХАРЬКОВСКИЙ ПРОМСТРОИПРОЕКТ | | |



| МАРКА | МАССА ЕД, КГ |
|-------|-----------------|
| МН10 | 5,6 |
| МН11 | 0,9 |

| Поз. | ОБОЗНАЧЕНИЕ | НАИМЕНОВАНИЕ | КОЛ. | МАССА ЕД, КГ | ПРИМЕ- ЧАНИЕ |
|------|-------------|---|------|-----------------|-----------------|
| | | <u>ДОКУМЕНТАЦИЯ</u> | | | |
| | КЖИ-ТО | ТЕХНИЧЕСКОЕ ОПИСАНИЕ | | | |
| | | МН10 | | | |
| | | <u>ДЕТАЛИ</u> | | | |
| 1 | | -180x8, ГОСТ 103-76, $\rho=290$ | 1 | 3,3 | |
| 2 | | -40x8, то же, $\rho=40$ | 4 | 0,1 | |
| 3 | | $\phi 12AIII$, ГОСТ 5781-82, $\rho=600$ | 3 | 0,5 | |
| 4 | | $\phi 12AIII$, то же, $\rho=130$ | 4 | 0,1 | |
| | | МН11 | | | |
| | | <u>ДЕТАЛИ</u> | | | |
| 1 | | $\phi 10AIII$, ГОСТ 5781-82, $\rho=1430$ | 1 | 0,9 | |

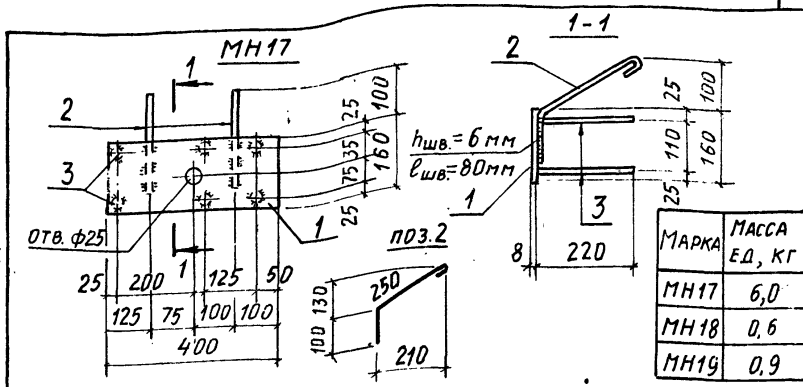
| | | |
|-----------|----------|--|
| АЧ. ОТД. | БРДСКИЙ | |
| КОНТР. | ФРИДЛАНД | |
| Т. КОНСТ. | ЗОРИН | |
| УК. ГР. | ФРИДЛАНД | |
| Т. ИНЖ. | ЛОМАЗОВА | |
| ЭД. ИНЖ. | ИВАНОВА | |
| ИНЖЕНЕР | ЛИЧКАТАЯ | |

9032/В

Т П 708-18.85 КЖИ-МН10, МН11

| СТАДИЯ | МАССА | МАСШТАБ |
|---|------------|---------|
| Р | СП. ТАБЛИЦ | |
| ЛИСТ | ЛИСТОВ | |
| ГОССТРОЙ СССР, ХАРЬКОВСКИЙ ПРОМСТРОИНИИПРОЕКТ | | |

Альбом 8



| МАРКА | МАССА ЕД, КГ |
|-------|-----------------|
| МН17 | 6,0 |
| МН18 | 0,6 |
| МН19 | 0,9 |

| Поз. | ОБОЗНАЧЕНИЕ | НАИМЕНОВАНИЕ | КОЛ. | МАССА ЕД, КГ | ПРИМЕ- ЧАНИЕ |
|------|-------------|--|------|-----------------|-----------------|
| | | <u>ДОКУМЕНТАЦИЯ</u> | | | |
| | КЖИ-ТО | ТЕХНИЧЕСКОЕ ОПИСАНИЕ | | | |
| | | МН17 | | | |
| | | <u>ДЕТАЛИ</u> | | | |
| 1 | | -160x8, ГОСТ 103-76, $\rho=400$ | 1 | 4,0 | |
| 2 | | $\phi 12AII$, ГОСТ 5781-82, $\rho=410$ | 2 | 0,4 | |
| 3 | | $\phi 10AIII$, то же $\rho=220$ | 6 | 0,2 | |
| | | МН18 | | | |
| | | <u>ДЕТАЛИ</u> | | | |
| 1 | | Газ. тр. $\phi 1''$ ГОСТ 3262-75, $\rho=250$ | 1 | 0,6 | |
| | | МН19 | | | |
| | | <u>ДЕТАЛИ</u> | | | |
| 1 | | Газ. тр. $\phi 1''$ ГОСТ 3262-75, $\rho=380$ | 1 | 0,9 | |

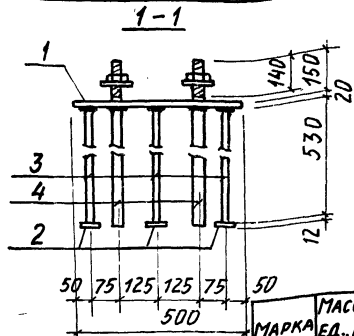
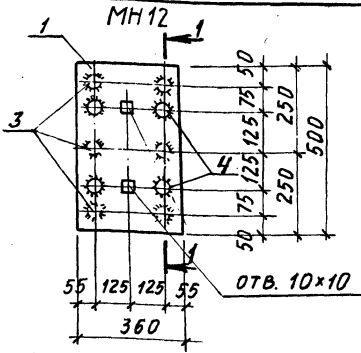
Инв. № подл. Подпись и дата. Взам. инв. №

| | | |
|-----------|-----------|--|
| НАЧ. ОТД. | БРДСКИЙ | |
| Н. КОНТР. | ФРИДЛАНД | |
| П. КОНСТ. | ЗОРИН | |
| РУК. ГР. | ФРИДЛАНД | |
| СТ. ИНЖ. | ЛОМАЗОВА | |
| ВЕД. ИНЖ. | ИВАНОВА | |
| СТ. ИНЖ. | ЖУРАВЛЕВА | |
| ИНЖЕНЕР | ЛИЧКАТАЯ | |

64
9032/Е

Т П 708-18.85 КЖИ-МН17-МН19

| СТАДИЯ | МАССА | МАСШТАБ |
|---|------------|---------|
| Р | СП. ТАБЛИЦ | |
| ЛИСТ | ЛИСТОВ 1 | |
| ГОССТРОЙ СССР, ХАРЬКОВСКИЙ ПРОМСТРОИНИИПРОЕКТ | | |



| МАРКА | МАССА ЕД., КГ |
|-------|---------------|
| МН12 | 65,6 |
| МН13 | 2,3 |

| Поз. | ОБОЗНАЧЕНИЕ | НАИМЕНОВАНИЕ | Кол. | МАССА ЕД., КГ | ПРИМЕЧАНИЕ |
|---------------------|-------------|--|------|---------------|------------|
| <u>ДОКУМЕНТАЦИЯ</u> | | | | | |
| | КЖИ-ТО | ТЕХНИЧЕСКОЕ ОПИСАНИЕ | | | |
| | | МН12 | | | |
| <u>ДЕТАЛИ</u> | | | | | |
| 1 | | -20x360 ГОСТ 82-70* $\rho=500$ | 1 | 28,3 | |
| 2 | | -12x50 ГОСТ 103-76* $\rho=50$ | 6 | 0,26 | |
| 3 | | $\Phi 16$ III ГОСТ 5781-82 $\rho=530$ | 6 | 0,9 | |
| 4 | | Болт 5М36x7008 Ст 3 НС 2 ГОСТ 24379.1-80 | 4 | 7,6 | |
| | | МН13 | | | |
| 5 | | L50x5 ГОСТ 8509-72* $\rho=600$ | 1 | 2,3 | |

9052/8

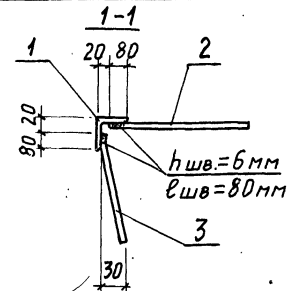
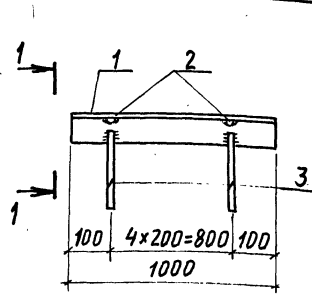
| | | |
|------------|------------|--|
| НАЧ. ОТО. | БРЮДСКИЙ | |
| Н. КОНТР. | ФРИДЛАНД | |
| ГЛ. КОНСТ. | ЗОРИН | |
| РУК. ГР. | ФРИДЛАНД | |
| ВЕД. ИНЖ. | ПОПАЗОВА | |
| СТ. ИНЖ. | ЖУРАВЛЕВА | |
| ТЕХНИК | ЛИТВИНЕНКО | |
| СТ. ИНЖ. | ЖУРАВЛЕВА | |
| ИНЖЕНЕР | ЛИТВИНЕНКО | |

ТП708-18.85

КЖИ-МН12; МН13

ИЗДЕЛИЕ ЗАКЛАДНОЕ
МН12, МН13

| СТАДИЯ | МАССА | МАСШТАБ |
|--|-----------|---------|
| Р | СП. ТАБЛ. | |
| ЛИСТ | ЛИСТОВ | |
| ГОССТРОЙ СССР ХАРЬКОВСКИЙ ПРОМСТРОЙНИИПРОЕКТ | | |



| Поз. | ОБОЗНАЧЕНИЕ | НАИМЕНОВАНИЕ | Кол. | МАССА ЕД., КГ | ПРИМ. ЧАНИ. |
|---------------------|-------------|---------------------------------------|------|---------------|-------------|
| <u>ДОКУМЕНТАЦИЯ</u> | | | | | |
| | КЖИ-ТО | ТЕХНИЧЕСКОЕ ОПИСАНИЕ | | | |
| <u>ДЕТАЛИ</u> | | | | | |
| 1 | | L125x8 ГОСТ 8509-72* $\rho=1000$ | 1 | 15,5 | |
| 2 | | $\Phi 12$ III ГОСТ 5781-82 $\rho=400$ | 5 | 0,36 | |
| 3 | | $\Phi 12$ III ГОСТ 5781-82 $\rho=400$ | 5 | 0,36 | |

65
9052/6

Имя, Фамилия, Подпись и дата Взам. инвент.

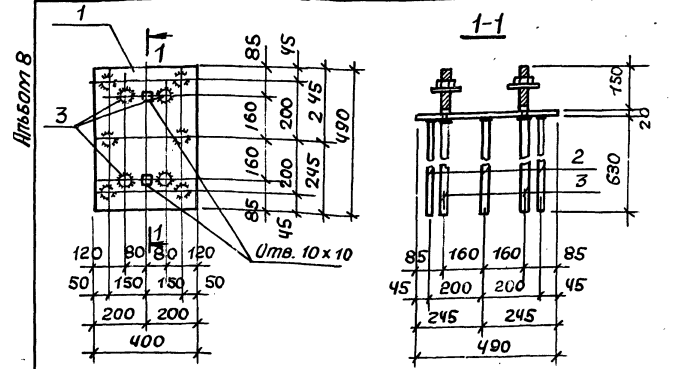
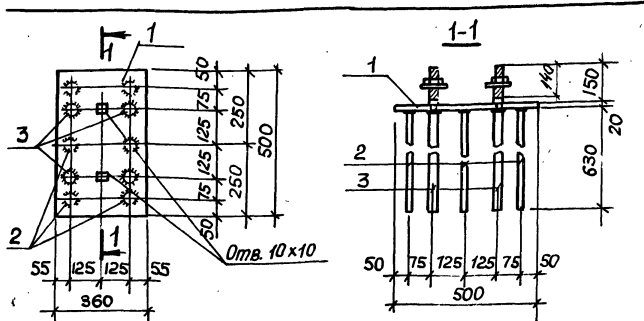
| | | |
|------------|------------|--|
| НАЧ. ОТО. | БРЮДСКИЙ | |
| Н. КОНТР. | ФРИДЛАНД | |
| ГЛ. КОНСТ. | ЗОРИН | |
| РУК. ГР. | ФРИДЛАНД | |
| СТ. ИНЖ. | ПОПАЗОВА | |
| ВЕД. ИНЖ. | ИВАНОВА | |
| ТЕХНИК | ЛИТВИНЕНКО | |

ТП708-18.85

КЖИ - МН6

ИЗДЕЛИЕ ЗАКЛАДНОЕ
МН6

| СТАДИЯ | МАССА | МАСШТАБ |
|--|--------|---------|
| Р | 19,1 | |
| ЛИСТ | ЛИСТОВ | |
| ГОССТРОЙ СССР ХАРЬКОВСКИЙ ПРОМСТРОЙНИИПРОЕКТ | | |



| Поз. | Обозначение | Наименование | Кол. | Масса ед., кг | Примечание |
|---------------------|-------------|---------------------------------------|------|---------------|------------|
| <u>Документация</u> | | | | | |
| | КЖИ-ТО | Техническое описание | | | |
| <u>Детали</u> | | | | | |
| 1 | | 360x20 ГОСТ 82-70* С=500 | 1 | 28,4 | |
| 2 | | Ф16 ГОСТ 5781-82, С=630 | 6 | 1,0 | |
| 3 | | Конт. 5.136x800В (Ст. 2) ГОСТ 2320-78 | 4 | 8,3 | |

| Поз. | Обозначение | Наименование | Кол. | Масса ед., кг | Примечание |
|---------------------|-------------|---------------------------------------|------|---------------|------------|
| <u>Документация</u> | | | | | |
| | КЖИ-ТО | Техническое описание | | | |
| <u>Детали</u> | | | | | |
| 1 | | 400x20 ГОСТ 82-70* С=490 | 1 | 30,8 | |
| 2 | | Ф16 ГОСТ 5781-82 С=630 | 6 | 1,0 | |
| 3 | | Конт. 5.136x800В (Ст. 2) ГОСТ 2320-78 | 4 | 3,4 | |

9032/8

| | | | | | |
|----------|----------|--|--|---|---------|
| И.О.С.А. | Бродский | | ТП708-18.85 КЖИ-МН15 Узелные закладные МН15 | Листов | Масштаб |
| И.О.С.А. | Ирицкая | | | Р | 67,6 |
| И.О.С.А. | Зорин | | | Лист | Листов |
| И.О.С.А. | Ирицкая | | | государственное Харьковское проектно-инженерное предприятие | |
| И.О.С.А. | Рябко | | | | |

66
932/8

И.О.С.А. Ирицкая

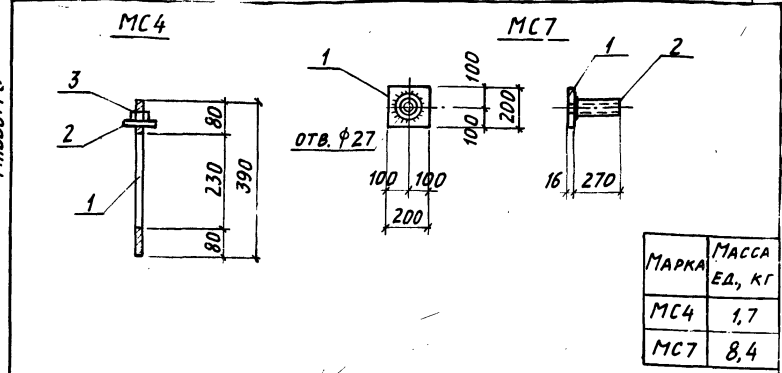
| | | | | | |
|----------|----------|--|--|---|---------|
| И.О.С.А. | Бродский | | ТП708-18.85 КЖИ-МН16 Узелные закладные МН16 | Листов | Масштаб |
| И.О.С.А. | Ирицкая | | | Р | 50,4 |
| И.О.С.А. | Зорин | | | Лист | Листов |
| И.О.С.А. | Ирицкая | | | государственное Харьковское проектно-инженерное предприятие | |
| И.О.С.А. | Рябко | | | | |

| АРКА, ПОЗ. | ОБОЗНАЧЕНИЕ | НАИМЕНОВАНИЕ | КОЛ. | МАССА ЕД., КГ | ПРИМЕЧАНИЕ |
|------------|-------------|-----------------------------------|------|---------------|------------|
| | | <u>ДОКУМЕНТАЦИЯ</u> | | | |
| | КЖИ-ТО | ТЕХНИЧЕСКОЕ ОПИСАНИЕ | | | |
| | | МС3 | | | |
| | | <u>ДЕТАЛИ</u> | | | |
| 1 | | -10x70, ГОСТ 103-76*, $\rho=100$ | 1 | 0,6 | |
| | | МС5 | | | |
| | | <u>ДЕТАЛИ</u> | | | |
| 1 | | -10x150, ГОСТ 103-76*, $\rho=200$ | 1 | 2,4 | |
| | | МС6 | | | |
| | | <u>ДЕТАЛИ</u> | | | |
| 1 | | -4x120, ГОСТ 103-76*, $\rho=п.п.$ | 1 | 3,8 | |
| | | МС9 | | | |
| | | <u>ДЕТАЛИ</u> | | | |
| 1 | | -10x150, ГОСТ 103-76*, $\rho=500$ | 1 | 5,9 | |

9032/8

| | | | | | |
|----------------|------|---|--|----------|--------|
| ОТД. БРОДСКИЙ | И.И. | ТП 708-18.85 КЖИ-МС3, МС5, МС6, МС9 ИЗДЕЛИЕ СОЕДИНИТЕЛЬНОЕ МС3, МС5, МС6, МС9 | СТАДИЯ | МАССА | МАШТАБ |
| ОИТР. ФРИДЛАНД | И.И. | | Р | См. | |
| ОИСТ. ЗОРИН | И.И. | | | ТАБЛ. | |
| ГР. ФРИДЛАНД | И.И. | | ЛИСТ | ЛИСТОВ 1 | |
| ИИЖ. ПОМАЗОВА | И.И. | | ГОССТРОЙ СССР ХАРЬКОВСКИЙ ПРОМСТРОЙНИИПРОЕКТ | | |
| ИИЖ. ИВАНОВА | И.И. | | | | |
| КЕНЕА ЛИЧКАТАЯ | И.И. | | | | |

АЛЬБОМ В



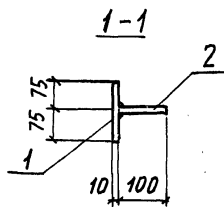
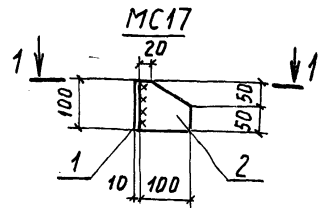
| МАРКА, ПОЗ. | ОБОЗНАЧЕНИЕ | НАИМЕНОВАНИЕ | КОЛ. | МАССА ЕД., КГ | ПРИМЕЧАНИЕ |
|-------------|-------------|---------------------------------------|------|---------------|--------------|
| | | <u>ДОКУМЕНТАЦИЯ</u> | | | |
| | КЖИ-ТО | ТЕХНИЧЕСКОЕ ОПИСАНИЕ | | | |
| | | МС4 | | | |
| | | <u>ДЕТАЛИ</u> | | | |
| 1 | | Ф25А1, ГОСТ 5781-82, $\rho=390$ | 1 | 1,5 | СРЕЗЬБОМ М24 |
| 2 | | ШАЙБА М24, ГОСТ 24379.1-80 | 1 | 0,12 | |
| 3 | | ГАЙКА М24, ГОСТ 5915-70* | 1 | 0,1 | |
| | | МС7 | | | |
| | | <u>ДЕТАЛИ</u> | | | |
| 1 | | -16x200, ГОСТ 103-76*, $\rho=200$ | 1 | 5,0 | |
| 2 | | ГАЗ.ТР Ф5", ГОСТ 3262-75*, $\rho=270$ | 1 | 3,4 | |

68

9032/8

ИЗМ. № ПЛАН. ПОДПИСЬ И ДАТА

| | | | | | |
|--------------------|------|---|--|----------|--------|
| НАЧ. ОТД. БРОДСКИЙ | И.И. | ТП 708-18.85 КЖИ-МС4, МС7 ИЗДЕЛИЕ СОЕДИНИТЕЛЬНОЕ МС4, МС7 | СТАДИЯ | МАССА | МАШТАБ |
| И.КОНТР. ФРИДЛАНД | И.И. | | Р | См. | |
| П.КОНСТР. ЗОРИН | И.И. | | | ТАБЛ. | |
| РУК. ГР. ФРИДЛАНД | И.И. | | ЛИСТ | ЛИСТОВ 1 | |
| СТ. ИИЖ. ПОМАЗОВА | И.И. | | ГОССТРОЙ СССР ХАРЬКОВСКИЙ ПРОМСТРОЙНИИПРОЕКТ | | |
| ВЕД. ИИЖ. ИВАНОВА | И.И. | | | | |
| ИНЖЕНЕР ЛИЧКАТАЯ | И.И. | | | | |



| МАРКА | МАССА ЕД., КГ |
|-------|------------------|
| МС11 | 8,6 |
| МС12 | 5,7 |
| МС16 | 1,5 |
| МС17 | 2,0 |

| МАРКА | ОБОЗНАЧЕНИЕ | НАИМЕНОВАНИЕ | КОЛ. | МАССА ЕД. КГ | ПРИМЕ- ЧАНИЕ |
|-------|-------------|--------------------------------------|------|-----------------|-----------------|
| | | <u>Документация</u> | | | |
| | КЖИ-ТО | Техническое описание МС11 | | | |
| | | <u>ДЕТАЛИ</u> | | | |
| 1 | | С10, ГОСТ 8240-72, $\varrho=п.м.$ | 1 | 8,6 | |
| | | МС12 | | | |
| | | <u>ДЕТАЛИ</u> | | | |
| 1 | | L63x6, ГОСТ 8509-72, $\varrho=п.м.$ | 1 | 5,7 | |
| | | МС16 | | | |
| | | <u>ДЕТАЛИ</u> | | | |
| 1 | | L100x10, ГОСТ 8509-72, $\varrho=100$ | 1 | 1,5 | |
| | | МС17 | | | |
| | | <u>ДЕТАЛИ</u> | | | |
| 1 | | -100x10, ГОСТ 103-76, $\varrho=150$ | 1 | 1,2 | |
| 2 | | -100x10, то же, $\varrho=100$ | 1 | 0,8 | |

9032/В

| | | |
|------------|------------|--------------------|
| НАЧ. ОТД. | БРЮДСКИЙ | <i>[Signature]</i> |
| Н. КОНТР. | ФРИДЛАНД | <i>[Signature]</i> |
| ГЛ. КОНСТ. | ЗОРИН | <i>[Signature]</i> |
| РУК. ГР. | ФРИДЛАНД | <i>[Signature]</i> |
| СТ. ИНЖ. | ПОЛАЗОВА | <i>[Signature]</i> |
| СТ. ИНЖ. | ТЕРЕНТЬЕВА | <i>[Signature]</i> |
| ИНЖЕНЕР | ЛИЧКАТАЯ | <i>[Signature]</i> |

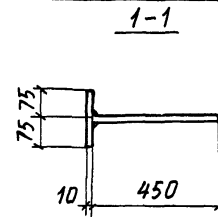
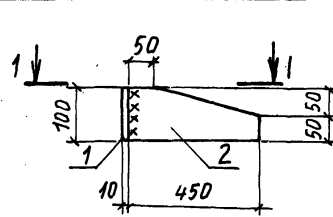
ТП 708-18.85 КЖИ-МС11; МС12; МС16; МС17

ИЗДЕЛИЕ СОЕДИНИТЕЛЬНОЕ
МС11; МС12; МС16; МС17.

| | | |
|--------|----------|---------|
| СТАДИЯ | МАССА | МАСШТАБ |
| Р | СМ. | ТАБЛ. |
| ЛИСТ | ЛИСТОВ 1 | |

ГОССТРОЙ СССР
ХАРЬКОВСКИЙ
ПРОМСТРОЙНИИПРОЕКТ

Альбом 8



| Поз. | ОБОЗНАЧЕНИЕ | НАИМЕНОВАНИЕ | КОЛ. | МАССА ЕД. КГ | ПРИМЕ- ЧАНИЕ |
|------|-------------|-------------------------------------|------|-----------------|-----------------|
| | | <u>Документация</u> | | | |
| | КЖИ-ТО | Техническое описание | | | |
| | | <u>ДЕТАЛИ</u> | | | |
| 1 | | -100x10, ГОСТ 103-76, $\varrho=150$ | 1 | 1,2 | |
| 2 | | -100x10, то же, $\varrho=450$ | 1 | 3,5 | |

70
9032/В

Лист № подл. Подпись и дата ВЗЛ. ИНВ.ИМ

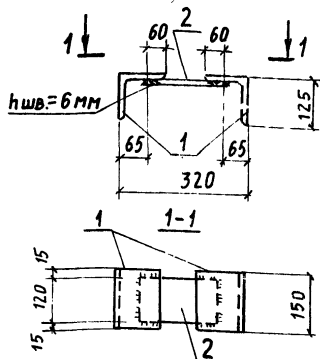
| | | |
|------------|------------|--------------------|
| НАЧ. ОТД. | БРЮДСКИЙ | <i>[Signature]</i> |
| Н. КОНТР. | ФРИДЛАНД | <i>[Signature]</i> |
| ГЛ. КОНСТ. | ЗОРИН | <i>[Signature]</i> |
| РУК. ГР. | ФРИДЛАНД | <i>[Signature]</i> |
| СТ. ИНЖ. | ПОЛАЗОВА | <i>[Signature]</i> |
| СТ. ИНЖ. | ТЕРЕНТЬЕВА | <i>[Signature]</i> |
| ИНЖЕНЕР | ЛИЧКАТАЯ | <i>[Signature]</i> |

ТП 708-18.85 КЖИ-МС18

ИЗДЕЛИЕ СОЕДИНИТЕЛЬНОЕ
МС18

| | | |
|--------|----------|---------|
| СТАДИЯ | МАССА | МАСШТАБ |
| Р | 4,7 | |
| ЛИСТ | ЛИСТОВ 1 | |

ГОССТРОЙ СССР
ХАРЬКОВСКИЙ
ПРОМСТРОЙНИИПРОЕКТ

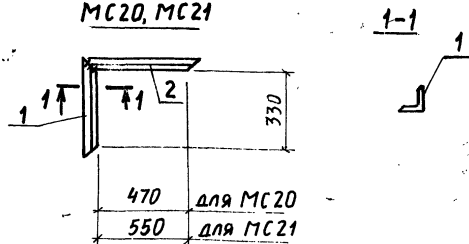


| Поз. | ОБОЗНАЧЕНИЕ | НАИМЕНОВАНИЕ | КОЛ. | МАССА ЕД, КГ | ПРИМЕ- ЧАНИЕ |
|------|-------------|---------------------------------|------|-----------------|-----------------|
| | | <u>ДОКУМЕНТАЦИЯ</u> | | | |
| | КЖИ-ТО | ТЕХНИЧЕСКОЕ ОПИСАНИЕ | | | |
| | | <u>ДЕТАЛИ</u> | | | |
| 1 | | 125x8, ГОСТ 8509-72, $\rho=150$ | 2 | 2,3 | |
| 2 | | 6x120, ГОСТ 103-76, $\rho=190$ | 1 | 1,1 | |

9032/8

| | | | | | | |
|------------|-------------|--------------------------------|----------|--|-------|---------|
| НАЧ. ОТД. | БРДСКИЙ | ТП 708-18.85 | КЖИ-МС19 | СТАДИЯ | МАССА | МАСШТАБ |
| Н. КОНТР. | ФРИЛАНД | | | | | |
| ГЛ. КОНСТ. | ЗОРИН | | | | | |
| РУК. ГР. | ФРИЛАНД | | | | | |
| СТ. ИНЖ. | ПОЛАЗОВА | | | | | |
| ВЕД. ИНЖ. | ИВАНОВА | | | | | |
| ТЕХН. | ГАНАНОВСКАЯ | ИЗДЕЛИЕ СОЕДИНИТЕЛЬНОЕ МС19 | Р | 5,7кг | | |
| | | | | | | |
| | | | | | | |
| | | ЛИСТ | ЛИСТОВ | ГОССТРОЙ СССР ХАРЬКОВСКИЙ ПРОМСТРОИНИИМПРЕКТ | | |

МС20, МС21



| МАРКА | МАСС. ЕД, К |
|-------|----------------|
| МС20 | 2,3 |
| МС21 | 2,5 |

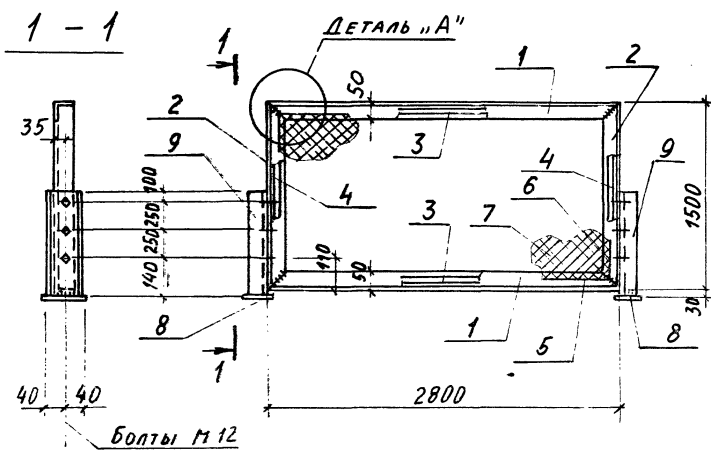
| Поз. | ОБОЗНАЧЕНИЕ | НАИМЕНОВАНИЕ | КОЛ. | МАССА ЕД, КГ | ПРИМЕ- ЧАНИЕ |
|------|-------------|---------------------------------|------|-----------------|-----------------|
| | | <u>ДОКУМЕНТАЦИЯ</u> | | | |
| | КЖИ-ТО | ТЕХНИЧЕСКОЕ ОПИСАНИЕ | | | |
| | | <u>МС 20</u> | | | |
| | | <u>ДЕТАЛИ</u> | | | |
| 1 | | 470x4, ГОСТ 8509-72, $\rho=410$ | 1 | 1,0 | |
| 2 | | 470x4, ГОСТ 8509-72, $\rho=550$ | 1 | 1,3 | |
| | | <u>МС 21</u> | | | |
| | | <u>ДЕТАЛИ</u> | | | |
| 1 | | 470x4, ГОСТ 8509-72, $\rho=410$ | 1 | 1,0 | |
| 2 | | 470x4, ГОСТ 8509-72, $\rho=630$ | 1 | 1,5 | |

71
9032/8

Имя, №подл. Подпись и дата Взам. инв. №

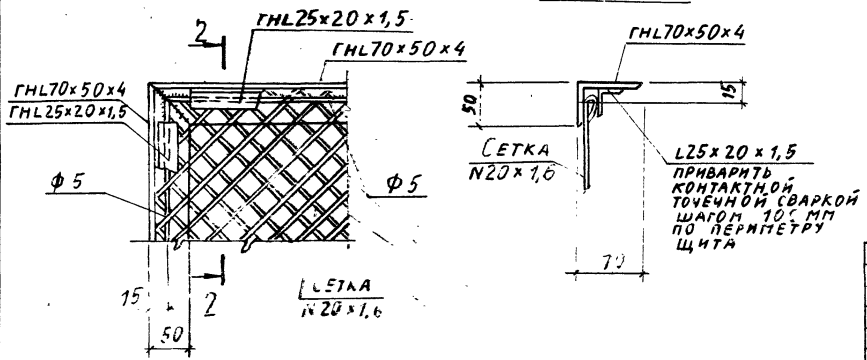
| | | | | | | |
|------------|-------------|--------------------------------------|----------------|--|-------|---------|
| НАЧ. ОТД. | БРДСКИЙ | ТП 708-18.85 | КЖИ-МС20, МС21 | СТАДИЯ | МАССА | МАСШТАБ |
| Н. КОНТР. | ФРИЛАНД | | | | | |
| ГЛ. КОНСТ. | ЗОРИН | | | | | |
| РУК. ГР. | ФРИЛАНД | | | | | |
| СТ. АРХ. | УЛЬЯНОВА | | | | | |
| РУК. ГР. | ФРИЛАНД | | | | | |
| ТЕХН. | ГАНАНОВСКАЯ | ИЗДЕЛИЕ СОЕДИНИТЕЛЬНОЕ МС20, МС21 | Р | СМ. ТАБЛ. | | |
| | | | | | | |
| | | | | | | |
| | | ЛИСТ | ЛИСТОВ | ГОССТРОЙ СССР ХАРЬКОВСКИЙ ПРОМСТРОИНИИМПРЕКТ | | |

АЛББОМ 8



ДЕТАЛЬ "А"

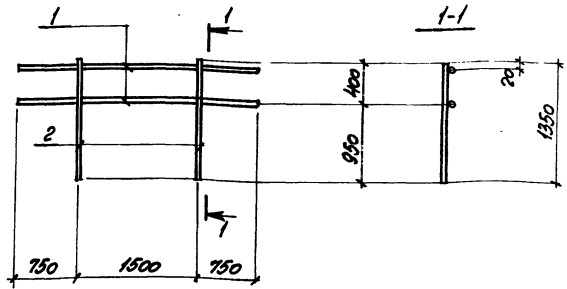
2 - 2



| Поз. | ОБОЗНАЧЕНИЕ | НАИМЕНОВАНИЕ | КОЛ. | МАССА ЕД, КГ | ПРИМЕ- ЧАНИЕ |
|---------------------|-------------|--|------|-----------------|-----------------|
| <u>ДОКУМЕНТАЦИЯ</u> | | | | | |
| | КЖИ-ТО | ТЕХНИЧЕСКОЕ ОПИСАНИЕ | | | |
| <u>ДЕТАЛИ</u> | | | | | |
| 1 | | ГНЛ70x50x4, ГОСТ 19772-74, ρ=2790 | 2 | 9,8 | |
| 2 | | ГНЛ70x50x4, ГОСТ 19772-74, ρ=1490 | 2 | 5,3 | |
| 3 | | ГНЛ25x20x1,5, ГОСТ 19772-74, ρ=2700 | 2 | 1,4 | |
| 4 | | ГНЛ25x20x1,5, ГОСТ 19772-74, ρ=1420 | 2 | 0,7 | |
| 5 | | φ5, ГОСТ 2590-71, ρ=2750 | 2 | 0,8 | |
| 6 | | φ5, ГОСТ 2590-71, ρ=1450 | 2 | 0,4 | |
| 7 | | СЕТКА №20x1,6, ГОСТ 5336-80, ρ=2800 | 1 | 4,8 | |
| 8 | | -80x10, ГОСТ 103-76, ρ=150 | 2 | 0,9 | |
| 9 | | ГНЛ80x50x4, ГОСТ 8278-83, ρ=740 | 2 | 3,6 | |

73
9032/8

| | | | | | |
|-----------------------------|--------------|-------------|--|--|----------|
| | | ТП708-18.85 | | КЖИ-ПО-1 | |
| Ограждение площадки ПО-1 | | | | СТАДИЯ | МАССА |
| | | | | Р | 50,6 |
| | | | | ЛИСТ | ЛИСТОВ 1 |
| | | | | ГОССТРОЙ СССР ХАРЬКОВСКИЙ ПРОМСТРОИНИИПРОЕКТ | |
| ИЗВ. С Т.А. | СВЕТАШНИКОВ | С | | | |
| НАЧ. С Т.А. | ГУДЗЕНКО | Г | | | |
| ГЛ. СПЕЦ. | ГУДЗЕНКО | Г | | | |
| РУК. ГР. | УЧИТЕЛЬ | У | | | |
| СТ. ТЕХН. | КОСТРОМИЦКАЯ | К | | | |
| РУК. ГР. | УЧИТЕЛЬ | У | | | |



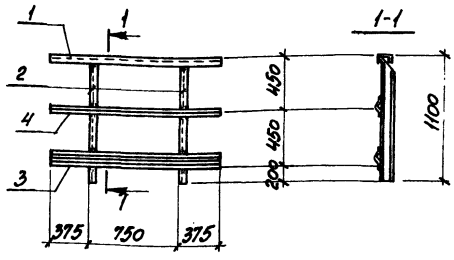
| Поз. | ОБОЗНАЧЕНИЕ | НАИМЕНОВАНИЕ | КОЛ. | МАССА ЕД., КГ | ПРИМЕ- ЧАНИЕ |
|------|-------------|---------------------------|------|------------------|--------------------------------------|
| | | <u>ДОКУМЕНТАЦИЯ</u> | | | |
| | КЖИ-ТО | ТЕХНИЧЕСКОЕ ОПИСАНИЕ | | | |
| | | <u>ДЕТАЛИ</u> | | | |
| 1 | | Ф166L ГОСТ 5781-82 С=3000 | 2 | 4,8 | ВЕС МАРКИ ДАН НА 30 ЛОС. М. |
| 2 | | Ф244L ГОСТ 5781-82 С=1350 | 2 | 4,7 | |

9032/8

| | | | |
|-------------------------------------|--|--------------------|--|
| И.У. СЛ. В. КОПР. П. СПЕЦ. Д.С. ГР. | СВЕТЛИЧНАЯ Н. КОПР. Г.УДЗЕНКО П. СПЕЦ. Г.УДЗЕНКО Д.С. ГР. УЧИТЕЛЬ | <i>[Signature]</i> | |
| Т. ТЕХН. Ч.С. ГР. | КОСТРОМИЦКАЯ УЧИТЕЛЬ | <i>[Signature]</i> | |

| | | | |
|---|----------|----------|--|
| ТП708-18.85 | | КЖИ-КО-2 | |
| ОГРАЖДЕНИЕ ПЛОЩАДКИ КО-2 | | | |
| СТАДИЯ | МАССА | МАШТАБ | |
| Р | 190 | | |
| ЛИСТ | ЛИСТОВ 1 | | |
| ГОССТРОЙ ОБСР ХАРЬКОВСКИЙ ПРОМСТРОИНИПРОЕКТ | | | |

Альбом В



| Поз. | ОБОЗНАЧЕНИЕ | НАИМЕНОВАНИЕ | КОЛ. | МАССА ЕД., КГ | ПРИМЕ- ЧАНИЕ |
|------|-------------|-------------------------------------|------|------------------|---------------------------------------|
| | | <u>ДОКУМЕНТАЦИЯ</u> | | | |
| | КЖИ-ТО | ТЕХНИЧЕСКОЕ ОПИСАНИЕ | | | |
| | | <u>ДЕТАЛИ</u> | | | |
| 1 | | ПН 50x40x12x25 ГОСТ 8821-80 С=1500 | 1 | 2,7 | ВЕС МАРКИ ДАН НА 1,5 ЛОС. М. |
| 2 | | ПН 50x40x12x25 ГОСТ 8821-80 С=1100 | 2 | 4,9 | |
| 3 | | ПН 130x30x25x34 ПТУ 2.130-70 С=1500 | 1 | 5,7 | |
| 4 | | Л 25x3 ГОСТ 8509-72 С=1500 | 1 | 4,7 | |

74

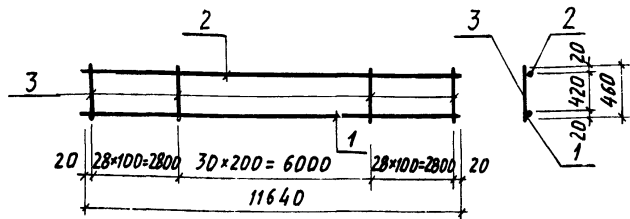
9032/8

ДАНЕ НА ПОСЛ. ПЛОЩАДКА И ДАТА ВЪВЕДЕНИЕ НА

| | | | |
|-------------------------------------|--|--------------------|--|
| И.У. СЛ. В. КОПР. П. СПЕЦ. Д.С. ГР. | СВЕТЛИЧНАЯ Н. КОПР. Г.УДЗЕНКО П. СПЕЦ. Г.УДЗЕНКО Д.С. ГР. УЧИТЕЛЬ | <i>[Signature]</i> | |
| Т. ТЕХН. Ч.С. ГР. | КОСТРОМИЦКАЯ УЧИТЕЛЬ | <i>[Signature]</i> | |

| | | | |
|---|----------|----------|--|
| ТП708-15.85 | | КЖИ-ПО-2 | |
| ОГРАЖДЕНИЕ ПЛОЩАДКИ ПО-2 | | | |
| СТАДИЯ | МАССА | МАШТАБ | |
| Р | 139 | | |
| ЛИСТ | ЛИСТОВ 1 | | |
| ГОССТРОЙ ОБСР ХАРЬКОВСКИЙ ПРОМСТРОИНИПРОЕКТ | | | |

Альбом 8



| Поз. | ОБОЗНАЧЕНИЕ | НАИМЕНОВАНИЕ | КОЛ. | МАССА ЕД., КГ | ПРИМЕЧ. |
|---------------------|-------------|---------------------------|------|------------------|---------|
| <u>ДОКУМЕНТАЦИЯ</u> | | | | | |
| | КЖИ-ТО | ТЕХНИЧЕСКОЕ ОПИСАНИЕ | | | |
| <u>ДЕТАЛИ</u> | | | | | |
| 1 | | Ф8АШ ГОСТ5781-82 L=11640 | 1 | 4,6 | |
| 2 | | Ф18АШ ГОСТ5781-82 L=11640 | 1 | 23,3 | |
| 3 | | Ф8ВШ ГОСТ5781-82 L=460 | 87 | 0,18 | |

9032/8

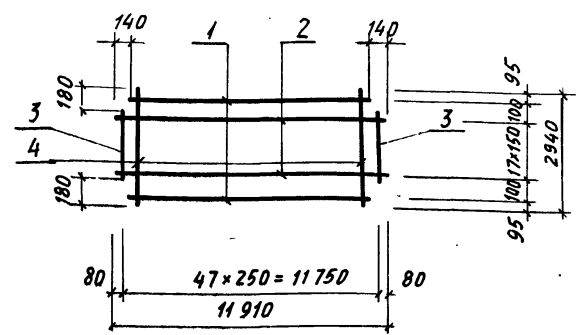
| | | |
|----------|----------|----------|
| НАЧ.ОТД. | БРОДСКИЙ | <i>Л</i> |
| Н.КОНСТ. | ФРИДЛАНД | <i>Л</i> |
| П.КОНСТ. | ЗОРНИ | <i>Л</i> |
| РУК.ГР. | ФРИДЛАНД | <i>Л</i> |
| СТ.ИМЖ. | ПОМАЗОВА | <i>Л</i> |
| СТ.ИМЖ. | ПОМАЗОВА | <i>Л</i> |
| ВЕД.ИМЖ. | ИВАНОВА | <i>Л</i> |

ТП 708-18.85 КЖИ КР68

КАРКАС ПЛОСКИЙ
КР 68

| | | |
|---|----------|---------|
| СТАДИЯ | МАССА | МАСШТАБ |
| Р | 43,6кг | |
| ЛИСТ | ЛИСТОВ 1 | |
| ГОССТРОЙ СССР, ХАРЬКОВСКИЙ ПРОМСТРОЙНИИПРОЕКТ | | |

Альбом 8



| Поз. | ОБОЗНАЧЕНИЕ | НАИМЕНОВАНИЕ | КОЛ. | МАССА ЕД., КГ | ПРИМЕЧ. |
|---------------------|-------------|--------------------------|------|------------------|---------|
| <u>ДОКУМЕНТАЦИЯ</u> | | | | | |
| | КЖИ-ТО | ТЕХНИЧЕСКОЕ ОПИСАНИЕ | | | |
| <u>ДЕТАЛИ</u> | | | | | |
| 1 | | Ф6АШ ГОСТ5781-82 L=11630 | 2 | 2,6 | |
| 2 | | Ф6АШ ГОСТ5781-82 L=11910 | 18 | 2,64 | |
| 3 | | Ф3ВШ ГОСТ6727-80 L=2580 | 2 | 0,14 | |
| 4 | | Ф3ВШ ГОСТ6727-80 L=2940 | 46 | 0,16 | |

9032/8

Имя, № подл., подписи и дата (взгл. и вкл. и вкл.)

| | | |
|----------|----------|----------|
| НАЧ.ОТД. | БРОДСКИЙ | <i>Л</i> |
| Н.КОНСТ. | ФРИДЛАНД | <i>Л</i> |
| П.КОНСТ. | ЗОРНИ | <i>Л</i> |
| РУК.ГР. | ФРИДЛАНД | <i>Л</i> |
| СТ.ИМЖ. | ПОМАЗОВА | <i>Л</i> |
| СТ.ИМЖ. | ПОМАЗОВА | <i>Л</i> |
| ВЕД.ИМЖ. | ИВАНОВА | <i>Л</i> |

ТП 708-18.85

СЕТКА АРМАТУРНАЯ
С 25

| | | |
|---|----------|---------|
| СТАДИЯ | МАССА | МАСШТАБ |
| Р | 60,4кг | |
| ЛИСТ | ЛИСТОВ 1 | |
| ГОССТРОЙ СССР, ХАРЬКОВСКИЙ ПРОМСТРОЙНИИПРОЕКТ | | |

75