

ТИПОВОЙ ПРОЕКТ

282-3-41

ПРАЧЕЧНАЯ

ПРОИЗВОДИТЕЛЬНОСТЬЮ 5 Т СУХОГО БЕЛЬЯ В СМЕНУ

АЛЬБОМ VII

ЧЕРТЕЖИ ЗАДАНИЯ ЗАВОДУ-ИЗГОТОВИТЕЛЮ

ТИПОВОЙ ПРОЕКТ

282-3-41

ПРАЧЕЧНАЯ

ПРОИЗВОДИТЕЛЬНОСТЬЮ 5 Т СУХОГО БЕЛья В СМЕНУ

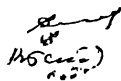
АЛЬБОМ VII

СОСТАВ ПРОЕКТА:

- Альбом I - Чертежи технологические и механизация транспорта.
- Альбом II - Архитектурно-строительные решения. Конструкции железобетонные и металлические.
- Альбом III - Изделия заводского изготовления.
- Альбом IV - Внутренний водопровод и канализация. Отопление и вентиляция.
- Альбом V - Электроосвещение и электрооборудование. Устройства связи и сигнализации.
- Альбом VI - Автоматизация технологических процессов и санитарно-технических систем.
- Альбом VII - Чертежи задания заводу-изготовителю.
- Альбом VIII - Нестандартизированное оборудование, металлоизделия.
- Альбом IX - Заказные спецификации.
- Альбом X - Сметы.

РАЗРАБОТАН
ПРОЕКТНЫМ ИНСТИТУТОМ
„ГИПРОКОММУНСТРОЙ“

ГЛАВНЫЙ ИНЖЕНЕР ИНСТИТУТА
ГЛАВНЫЙ ИНЖЕНЕР ПРОЕКТА



В.П. САПРОНЕНКОВ
В.П. БАРСУКОВ

ТЕХНО-РАБОЧИЙ ПРОЕКТ
УТВЕРЖДЕН МИННИЛКОМХОЗОМ
ПРИКАЗ № 11-ТД ОТ 28.10.1980 г.
ВВЕДЕН В ДЕЙСТВИЕ
ГИПРОКОММУНСТРОЕМ
ПРИКАЗ № 70 ОТ 29.03.1982 г.

			ПРИКАЗ	
ИЗВ №:				

АИР-808/87

Ведомость основного комплекта.

№№ п.п.	НАИМЕНОВАНИЕ	МАРКА
1	ТЕХНОЛОГИЯ.	ТХ
2	АРХИТЕКТУРНО-СТРОИТЕЛЬНАЯ ЧАСТЬ:	АР
	а) АРХИТЕКТУРНО-СТРОИТЕЛЬНОЕ РЕШЕНИЕ;	
	б) КОНСТРУКЦИИ ЖЕЛЕЗОБЕТОННЫЕ;	КЖ
	в) КОНСТРУКЦИИ МЕТАЛЛИЧЕСКИЕ.	КМ
3	САНИТАРНО-ТЕХНИЧЕСКАЯ ЧАСТЬ:	
	а) ВОДОПРОВОД И КАНАЛИЗАЦИЯ;	ВК
	б) ОТОПЛЕНИЕ, ВЕНТИЛЯЦИЯ, ТЕПЛОСНАБЖЕНИЕ.	ОВ
4	ЭЛЕКТРОТЕХНИЧЕСКАЯ ЧАСТЬ; ЭЛЕКТРООБОРУДОВАНИЕ	ЭА
	СВЯЗЬ И СИГНАЛИЗАЦИЯ.	УС
5	АВТОМАТИЗАЦИЯ ТЕХНОЛОГИЧЕСКИХ ПРОЦЕССОВ.	АТ, АС

ПЕРЕЧЕНЬ МАТЕРИАЛОВ.

№ п/п	НАИМЕНОВАНИЕ	МАРКА ЛИСТЫ	Стр.
1	ПЕРЕЧЕНЬ МАТЕРИАЛОВ.	АТ-1	3
2	ЗАКАЗНЫЕ СПЕЦИФИКАЦИИ НА ЩИТЫ, НА ЭЛЕКТРОАППАРАТУРУ, УСТАНОВЛИВАЕМУЮ НА ЩИТАХ ПО ОСТ 36.13-76 (НАЧАЛО).	—	4
3	ЗАКАЗНАЯ СПЕЦИФИКАЦИЯ НА ЭЛЕКТРОАППАРАТУРУ, УСТАНОВЛИВАЕМУЮ НА ЩИТАХ ПО ОСТ 36.13-76 (ОКОНЧАНИЕ).	—	5, 6
4	РЕАКТОР №1 (№2+№5). Щит управления. ОБЩИЙ ВИД.	АТ-2	7
5	РЕАКТОР №1 (№2+№5). Щит управления. ТЕХНИЧЕСКИЕ ДАННЫЕ ЭЛЕКТРООБОРУДОВАНИЯ. ТАБЛИЦА.	АТ-3	7
6	РЕАКТОР №1 (№2+№5).		

№ п/п	НАИМЕНОВАНИЕ	МАРКА ЛИСТА	Стр.
	Щит управления. ПЕРЕЧЕНЬ НАДПИСЕЙ.		
	ТАБЛИЦА.	АТ-4	7
7	РЕАКТОР №1 (№2+№5).		
	Щит управления. СХЕМА СОЕДИНЕНИЙ.	АТ-5	8
8	ТЕПЛОВОЙ ПУНКТ (ВАРИАНТ I, II). КОНДЕНСАТНЫЕ НАСОСЫ.		
	Щит управления. ОБЩИЙ ВИД.	АС-1	9
9	ТЕПЛОВОЙ ПУНКТ (ВАРИАНТ I, II). КОНДЕНСАТНЫЕ НАСОСЫ.		
	Щит управления.		
	ПЕРЕЧЕНЬ НАДПИСЕЙ.		
	ТАБЛИЦА	АС-2	9
10	ТЕПЛОВОЙ ПУНКТ (ВАРИАНТ I, II). КОНДЕНСАТНЫЕ НАСОСЫ.		
	Щит управления. ТЕХНИЧЕСКИЕ ДАННЫЕ ЭЛЕКТРООБОРУДОВАНИЯ.		
	ТАБЛИЦА.	АС-3	9
11	ТЕПЛОВОЙ ПУНКТ (ВАРИАНТ I, II). КОНДЕНСАТНЫЕ НАСОСЫ.		
	Щит управления.		
	СХЕМА СОЕДИНЕНИЙ.	АС-4	10
12	ОТКЛЮЧЕНИЕ ВЕНТСИСТЕМ ПРИ ПОЖАРЕ. Щит сигнализации.		
	ОБЩИЙ ВИД.	АС-5	11
13	ОТКЛЮЧЕНИЕ ВЕНТСИСТЕМ ПРИ ПОЖАРЕ. Щит сигнализации.		

№ п/п	НАИМЕНОВАНИЕ	МАРКА ЛИСТА	Стр.
	ТЕХНИЧЕСКИЕ ДАННЫЕ ЭЛЕКТРООБОРУДОВАНИЯ.		
	ТАБЛИЦА.	АС-6	11
14	ОТКЛЮЧЕНИЕ ВЕНТСИСТЕМ ПРИ ПОЖАРЕ. Щит сигнализации.		
	ПЕРЕЧЕНЬ НАДПИСЕЙ.		
	ТАБЛИЦА.	АС-7	11
15	ОТКЛЮЧЕНИЕ ВЕНТСИСТЕМ ПРИ ПОЖАРЕ. Щит сигнализации.		
	СХЕМА СОЕДИНЕНИЙ.	АС-8	12
16	ПРИТОЧНАЯ СИСТЕМА П-1 (П-2+П-4). Щит автоматизации.		
	ОБЩИЙ ВИД.	АС-9	13-16
17	ПРИТОЧНАЯ СИСТЕМА П-5 (П-6). Щит автоматизации.		
	ОБЩИЙ ВИД.	АС-10	17-20
18	Щит диспетчера. ОБЩИЙ ВИД.	АС-11	21-28

ТИПОВОЙ ПРОЕКТ 282-3-41

№ 3 в 1981 ГОДУ ПОСЛЕДНЯЯ ДАТА. СТРАНА ВИБ №

Типовой проект разработан в соответствии с действующими нормами и правилами и предусматривает мероприятия, обеспечивающие взрывную, взрывопожарную и пожарную безопасность при эксплуатации здания.
Главный инженер проекта *Бушу Барсуков*.

ПРИВЯЗАН			
ИНВ. №	1981	282-3-41	АТ
ДИРИЖОР НАЧЕТА	БАРСУКОВ <i>Бушу</i>		
ГЛАВ. ИНЖ.	ПУДКОВ <i>Бушу</i>		
РУК. ГР.	ВАСИЛЬВИЧ <i>Вас</i>		
ПРОИЗВ.	СИМОНОВА <i>Сим</i>		
ПРЕСЕР	ВАСИЛЬВИЧ <i>Вас</i>		
ПЕРЕЧЕНЬ МАТЕРИАЛОВ.		ГИПРОКОММУНАСТРОИ	г. Москва

Изд. № 1007 Подпись и дата: Взам. инв. № 2

Заказная спецификация № _____

Всего листов _____
Лист № 3

предприятие _____ (наименование)
объект (производственная мощность) _____

№ п. п.	№ позиции по технической спецификации, место установки	Наименование и техническая характеристика основного и комплектующего оборудования, приборов, аппаратуры, материалов, кабельных и других изделий	Тип и марка оборудования; дополнительные материалы; № чертежа; № спецификации; № листа; материалы оборудования	Завод-изготовитель (для импортного оборудования страна, фирма)	Единица измерения		Наименование, материал	Потребность по проекту	Цена единицы, тыс. руб.	Потребность на покупку комплектующих	Остаток на складе в т.ч. на складе	Зарядная потребность на лампы	Принятая потребность на 19__ г.					Странность всего, тыс. руб.
					Наименование	Код							Всего	I	II	III	IV	
11		Выключатель автоматический переменного тока на ~220В Крепление на панели с передним присоединением; ток расцепителя 25А Jотс=13 З.н.р.	A53-M 7916.522 110-74	Курский электроаппаратный завод	шт.	796		7										
12		То же, номинальный ток расцепителя 1А Jотс=13 З.н.р.	A63-M 7916.522 110-74	—	шт.	796		8										
13		То же, номинальный ток расцепителя 2.5 А Jотс=13 З.н.р.	A63-M 7916.522 110-74	—	шт.	796		9										
14		Ступенчатый импульсный прерыватель ~220В	СДП-01 7950.58-74	Завод "Эталон" в. Ташкент	шт.	796		6										
15		Арматура сигнальная с зеленой линзой	АС-220 7916.535 426-70	УТОС ЧПП №3 г. Киев	шт.	796		13										
16		То же, с красной линзой	АС-220 7916.535 426-70	—	шт.	796		21										
17		Лампа сигнальная на ~220В, 10Вт	Ц220-10 ГОСТ5011-68	—	шт.	796		53										

Изд. № 1007 Подпись и дата: Взам. инв. № 2

Заказная спецификация № _____

Всего листов _____
Лист № 4

предприятие _____ (наименование)
объект (производственная мощность) _____

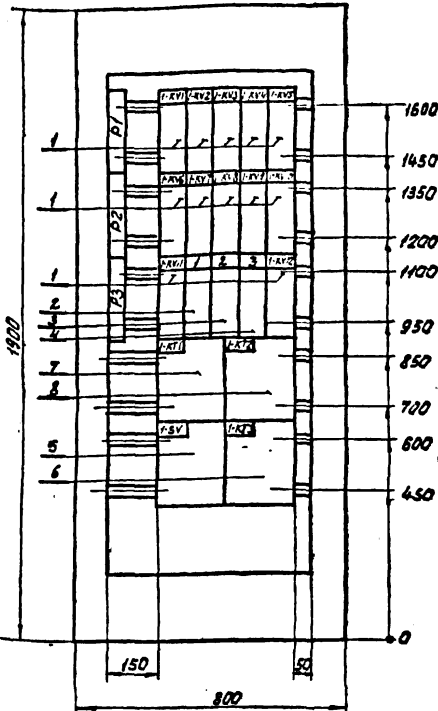
№ п. п.	№ позиции по технической спецификации, место установки	Наименование и техническая характеристика основного и комплектующего оборудования, приборов, аппаратуры, материалов, кабельных и других изделий	Тип и марка оборудования; дополнительные материалы; № чертежа; № спецификации; № листа; материалы оборудования	Завод-изготовитель (для импортного оборудования страна, фирма)	Единица измерения		Наименование, материал	Потребность по проекту	Цена единицы, тыс. руб.	Потребность на покупку комплектующих	Остаток на складе в т.ч. на складе	Зарядная потребность на лампы	Принятая потребность на 19__ г.					Странность всего, тыс. руб.
					Наименование	Код							Всего	I	II	III	IV	
18		Табло световое	ТСБ 7916.535 424-70	Завод "Электросвет" г. Гагарин	шт.	796		8										
19		Табло световое	ТСМ 7916.535 424-70	—	шт.	796		6										
20		Выключатель пакетный ~220В, 10А	ПВ2-10/ 42 ГОСТ5011-68 801-72	Среднеазиатское объединение "Электроаппарат"	шт.	796		6										
21		Лампа ~220В 40Вт	НБ-220-40 ГОСТ22378	—	шт.	796		1										

Альбом VI

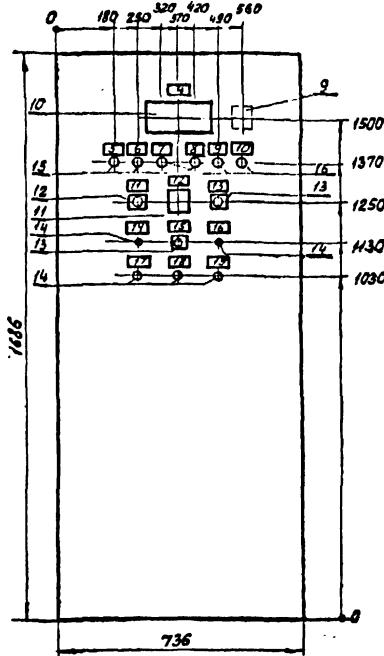
Типовой проект 282-3-41

Э.С. Ткачев, И.В.В. Виноградова

Вид спереди
(дверь не показана)



Дверь
(вид спереди)



1. Шкаф ШЭС-1086 глубиной 800 мм
2. Технические данные электрооборудования-таблица, лист АТ-3
3. Перечень надписей-таблица, лист АТ-4
4. Схема соединений-лист АТ-5
5. По данному чертежу изготовить 5 щитов
6. Для реакторов №4 и №5 реле 4-КН1; 5-КН1 и лампы 4-НЛ5; 5-НЛ5. резервные

Привязан

И.С. Ткачев	Б.С. Виноградова	1981	282-3-41	АТ
И.С. Ткачев	Б.С. Виноградова			
Гл. спец. Благинин Г.С.	Руч. гр. Виноградова И.В.			
Проект. Виноградова И.В.	Провер. Виноградова И.В.			
Прочувствительность 5 г выжого белая в смену				
Реакторы №1(№2+№3) Щит управления. Общий вид				
Гипрокоммунпроект г. Москва				

Альбом VII

Типовой проект 282-3-41

Э.С. Ткачев, И.В.В. Виноградова

Панель	Наименование	Кол-во	Тип	Номин. напряжение	Данные по заводу	Примеч.
1	РЕЛЕ электромагнитное	12	РТУ-363	220	4,3,4р	
2	Выключатель автоматич.	1	АБ3-М	220	Ир.=4А	
3	То же	1	АБ3-М	220	Ир.=0,63А	
4	То же	1	АБ3-М	220	Ир.=2,5А	
5	СЕТЬЕВОЙ ВЫПРЯМИТЕЛЬ	1	СВ-4М	220/48		
6	РЕЛЕ времени	1	ВР-10-34У4	220		
7	То же	1	ВР-10-35У4	220		
8	То же	1	ВР-10-34У4	220		
9	Панель с вводам	5				
10	Логметр	1	Ш169000			
11	Переключатель универсальный	1	С86		с отдельной рукояткой	
12	Кнопка управления	1	КЕ-01У3		цвет. толкатель красного цвета	
13	То же	2	КЕ-01У3		цвет. толкатель черного цвета	
14	ПЕРЕКЛЮЧАТЕЛЬ тумблер	5	ПТ8-9			
15	Амперметр сигнальный	3	АСТ20-13У4	220		Лампа КМ-2У-90
16	То же	3	АСТ20-14У4	220		Лампа КМ-4-90

Привязан

И.С. Ткачев	Б.С. Виноградова	1981	282-3-41	АТ
И.С. Ткачев	Б.С. Виноградова			
Гл. спец. Благинин Г.С.	Руч. гр. Виноградова И.В.			
Проект. Виноградова И.В.	Провер. Виноградова И.В.			
Прочувствительность 5 г выжого белая в смену				
Реакторы №1(№2+№3) Щит управления. Технические данные электрооборудования. Таблица				
Гипрокоммунпроект г. Москва				

Альбом III

Типовой проект 282-3-41

Э.С. Ткачев, И.В.В. Виноградова

Панель	Наименование	Место надписей	Текст надписей	Примеч.
1	1-SF1	Табличка	-220В. Ввод питания	
2	1-SF2	"	-220В. Питание прибора поз. 15 ⁵	
3	1-SF3	"	-220В. Схема управления реакторами	
4	1-А3	"	Контроль температуры	
5	1-НЛ6	"	Мешалка включена	
6	1-НЛ1	"	Загрузочный люк закрыт	
7	1-НЛ2	"	Верхний уровень раствора в реакторе	
8	1-НЛ3	"	Нижний уровень раствора в реакторе	
9	1-НЛ4	"	Давление свежего воздуха выше нормы	
10	1-НЛ5	"	Давление пара выше нормы	
11	1-SB1	"	Пуск реактора	
12	1-SA	"	Важим управление Ручное-электр. автоматич.	
13	1-SB2	"	Отключение реактора	
14	1-SA1	"	Вентиль на подаче горячей воды	
15	1-SB3	"	Отключение аварийной сигнализации	
16	1-SA2	"	Вентиль на подаче пара	
17	1-SA3	"	Вентиль на подаче свежего воздуха	
18	1-SA4	"	Вентиль на подаче охлажденного раствора	
19	1-SA5	"	Вентиль на сбросе в атмосферу	

И.С. Ткачев	Б.С. Виноградова	1981	282-3-41	АТ
И.С. Ткачев	Б.С. Виноградова			
Гл. спец. Благинин Г.С.	Руч. гр. Виноградова И.В.			
Проект. Виноградова И.В.	Провер. Виноградова И.В.			
Прочувствительность 5 г выжого белая в смену				
Реакторы №1(№2+№3) Щит управления. Технические данные электрооборудования. Таблица				
Гипрокоммунпроект г. Москва				

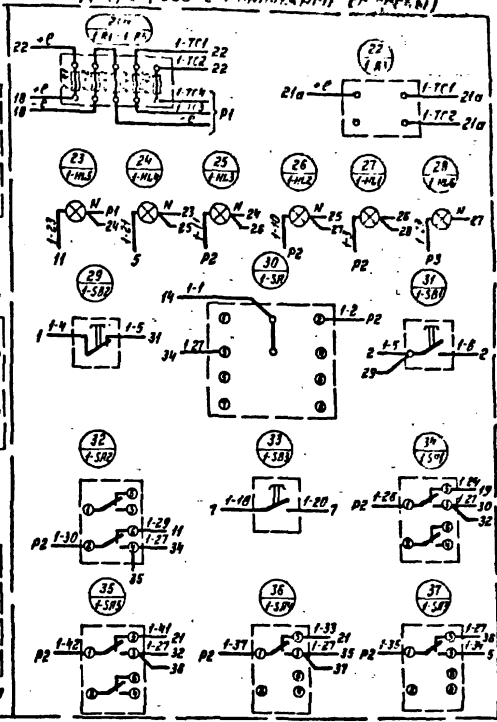
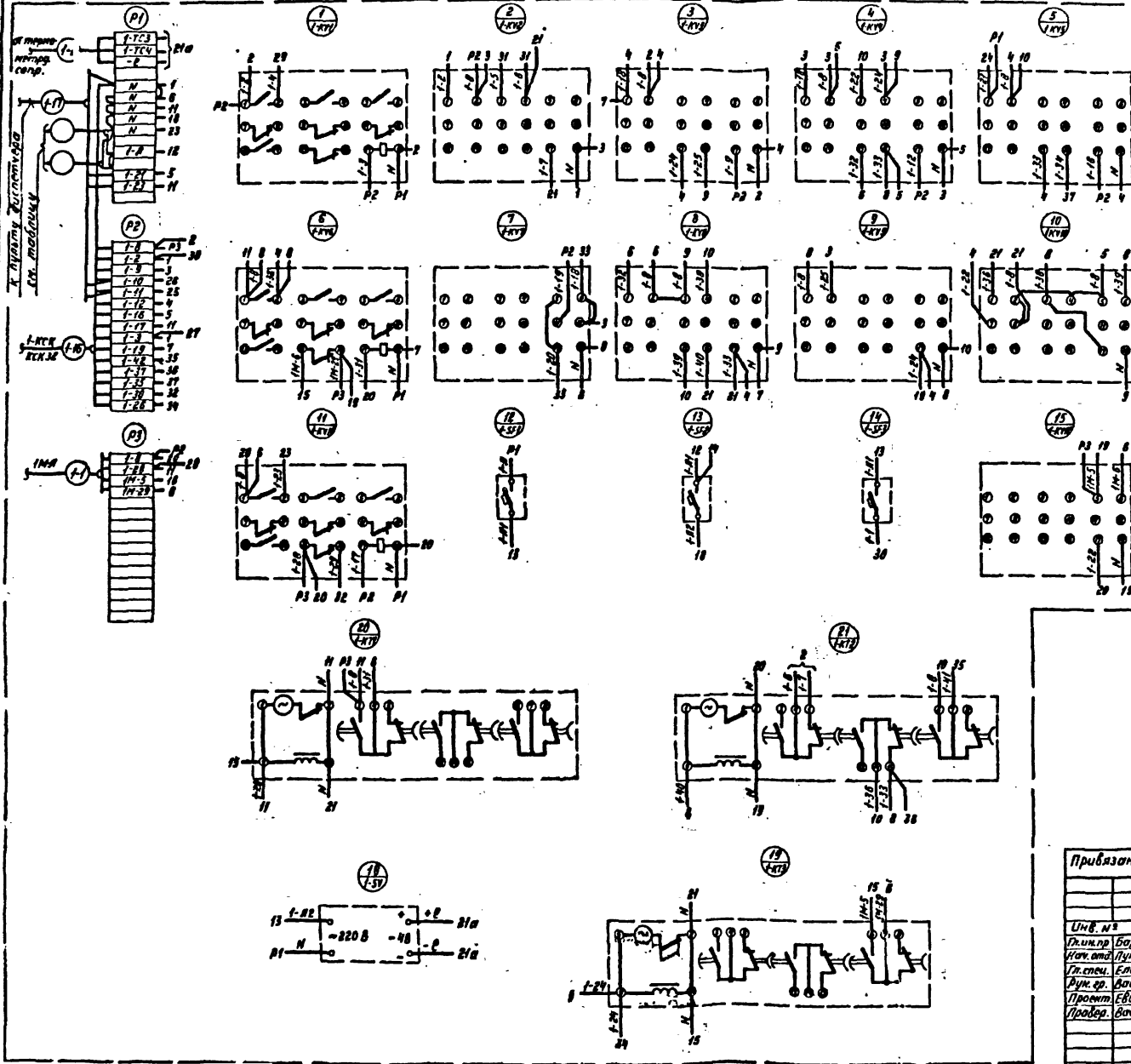
Вид спереди (дверь не показана)

Дверь (вид с контактной камерой)

Рисунки

Туполов проект 282-3-41

Имя и фамилия проектировщика и дата



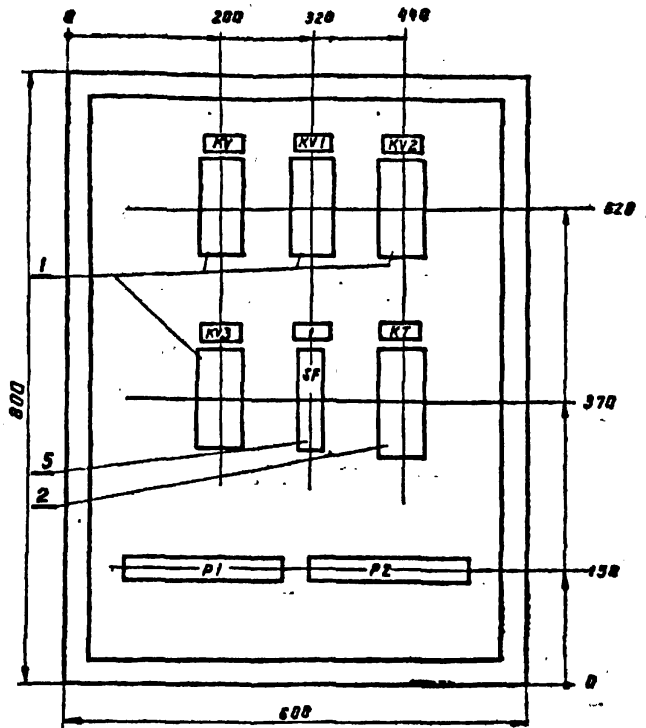
Таблица

Наименование	Щит управления				
	релект-дом 5	релект-дом 4	релект-дом 3	релект-дом 2	релект-дом 1
Марка выключателя	—	3-21	2-21	1-21	1-21
Продолжение	4-21	4-21	3-21	2-21	—

Приказ	
Лист №	
Инженер	Борисов
Нач. отд.	Пупков
Инженер	Елагина
Руч. гр. вычисления	Васильев
Проект	Евстигнев
Провер.	Васильев

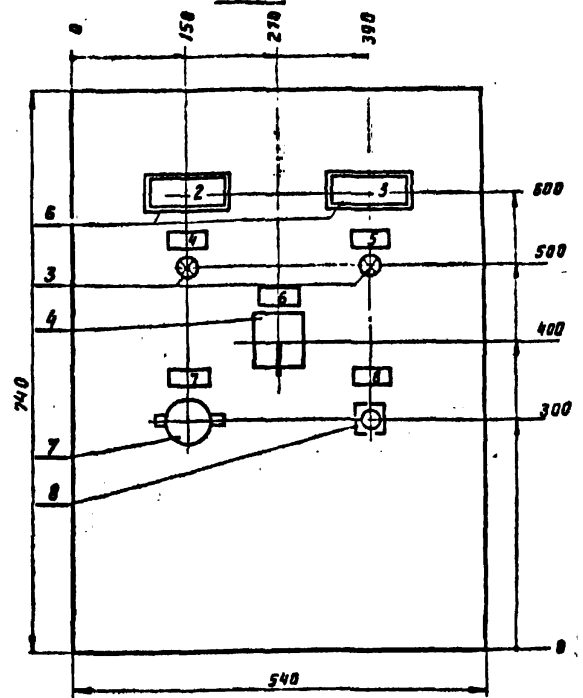
1981	282-3-41	АТ
Прочная производительностью 5 тонн сухого белья в смену		
		ТР 5
Реактор №1 (№2+№5). Щит управления. Схема соединений.		ПРОЕКТИРОВАНИЕ Г. МОСКВА

Вид спереди
Дверь не показана



1. Ящик КУЗ-1063, остие в 604 116-74
2. Схема соединений лист АС-4
3. Технические данные электрооборудования - таблица АС-3
4. Перечень монтажей - таблица АС-2.

Вид спереди



Дизайнер	Варсенов	1981	282-3-41	АС
Начальн.	Пупков			
Гл. спец.	Евдокимова			
Рук. пр.	Васильев			
Проект.	Торан			
Провер.	Васильев			
Прочная производительностью 5 тонн сухого веля в смену				
Приказ			Стр. Лист	Листов
			ТР	1
Тепловой пункт (вариант 1) конденсатные насосы щит управления, щиты управления.				
ГИПРОКОММУНСТРОЙ Г. М. СЕВЕР				

Альбом №
Типовой проект 282-3-41

Имя и табл. Подпись и дата

Альбом №
Типовой проект 282-3-41

Имя и табл. Подпись и дата

Панель	Наименование	Место подписи	Текст подписи	Примечание		
1	SF	Табличка	Питание ЭРСУ-3 ~ 220В			
2	HL1	Табла	Включение резервного насоса			
3	HL2	Табла	Аварийный уровень в конденсатном баке			
4	1-NL	табличка	Насос 1 включен			
5	2-NL	—	Насос 2 включен			
6	SA	—	Насос 1	Отключено	Насос 2	работает
			Избиратель			
7	SA2	—	конденсатный бак №1	Отключено	конденсатный бак №2	работает
			Избиратель			
8	SB	—	Отключение сигнализации			

Приказ

Имя и табл.

Дизайнер	Варсенов	1981	282-3-41	АС
Начальн.	Пупков			
Гл. спец.	Евдокимова			
Рук. пр.	Васильев			
Проект.	Торан			
Провер.	Васильев			
Прочная производительностью 5 тонн сухого веля в смену				
Приказ			Стр. Лист	Листов
			ТР	2
Тепловой пункт (вариант 1) конденсатные насосы щит управления, щиты управления.				
ГИПРОКОММУНСТРОЙ Г. М. СЕВЕР				

Альбом №
Типовой проект 282-3-41

Имя и табл. Подпись и дата

Панель	Наименование	Кол-во	Тип	Номинальные данные цепей главной Упр.	Данные зажима для подключения механические данные	Примечание
1	KV1, KV2	4	RTY-1-362	~220	6x2p	
2	KT	1	РВЛ-72-322	~220		
3	1-NL, 2-NL	2	АС1201392	~220		С зеленым стеклом
4	SA	1	УП 5312-С86	~220		Содержит рукояткой
5	SF	1	A-63 M	~220		Ток = 0.63 А, ток = 1.37 M P.
6	HL1, HL2	2	ТСБ	~220		
7	SA2	1	ПП2-101N2	~220		
8	SB	1	KE 014У3	~220		

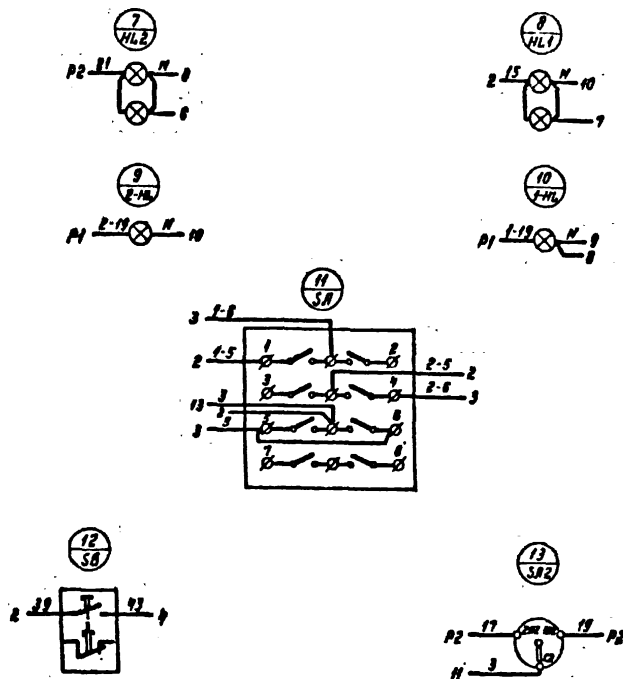
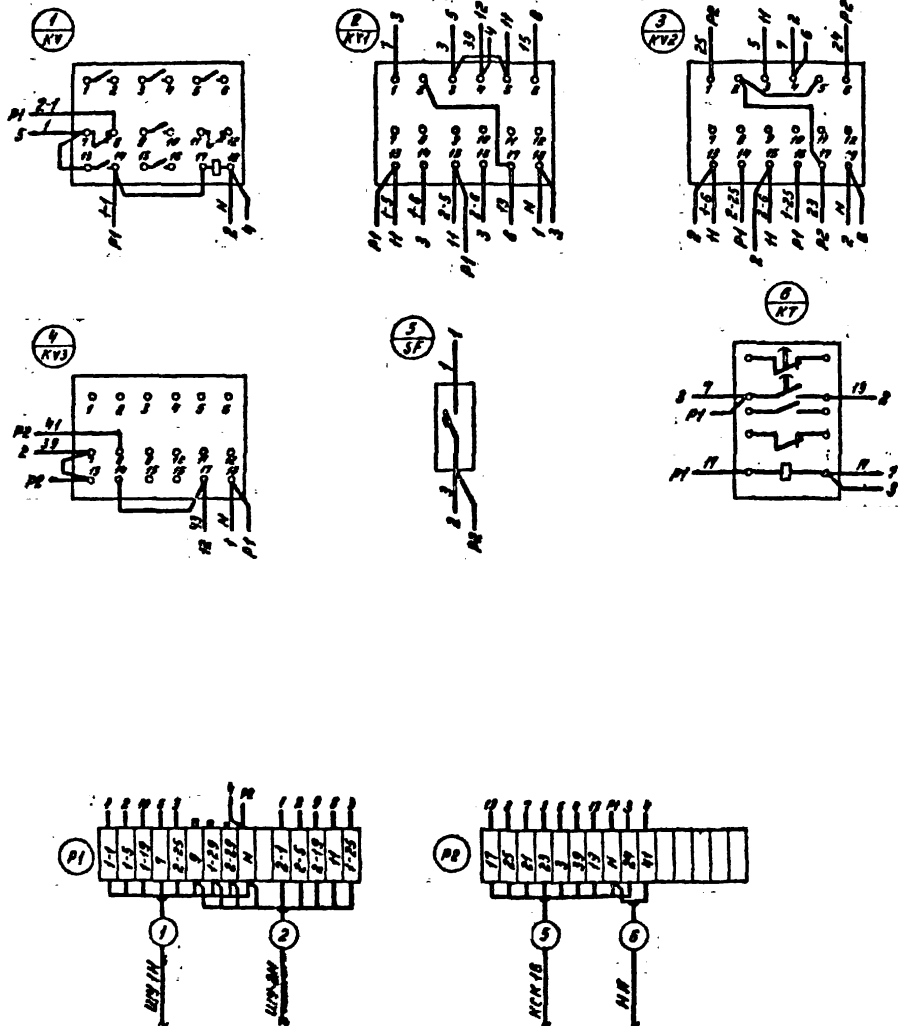
Приказ

Имя и табл.

Дизайнер	Варсенов	1981	282-3-41	АС
Начальн.	Пупков			
Гл. спец.	Евдокимова			
Рук. пр.	Васильев			
Проект.	Торан			
Провер.	Васильев			
Прочная производительностью 5 тонн сухого веля в смену				
Приказ			Стр. Лист	Листов
			ТР	3
Тепловой пункт (вариант 1) конденсатные насосы щит управления, щиты управления.				
ГИПРОКОММУНСТРОЙ Г. М. СЕВЕР				

Шкаф со снятой дверью (вид спереди)

Дверь шкафа (вид сзади)



Л.А.БОМ-И

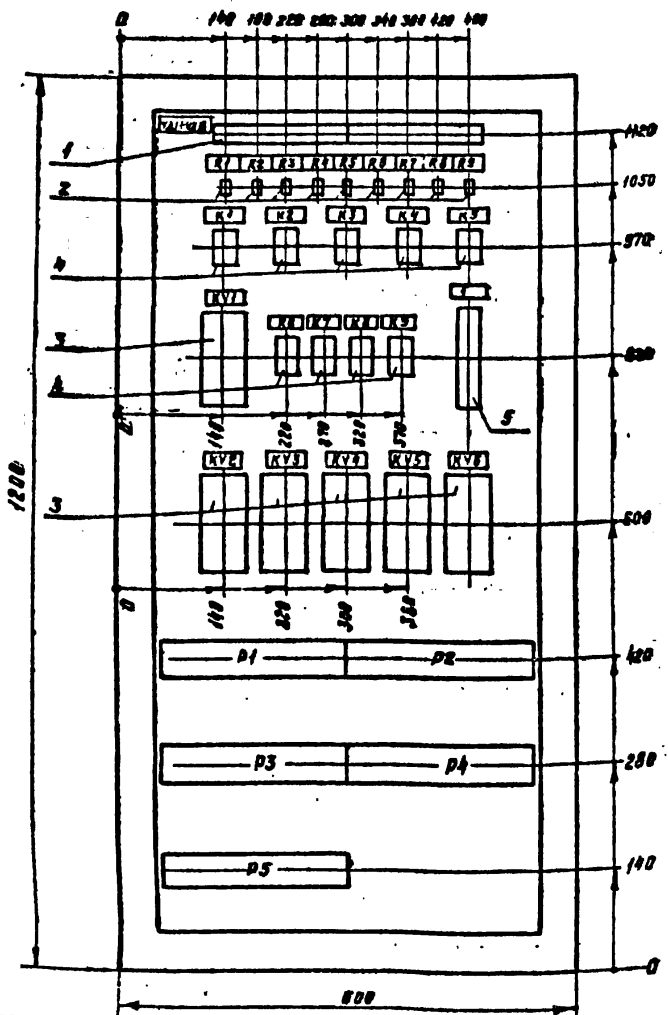
Туполов проект 282-3-81

См. в альбоме № 101

Ген.пр.	Васильев	Инж.		1981	282-3-81	АС
Нач. отд.	Пупков	Инж.				
Гл. спец.	Евдокимова	Инж.				
Рук. гр.	Васильев	Инж.				
Проект.	Таран	Инж.				
Провер.	Васильев	Инж.				
Примечания: Тепловой пункт (вариант 1,2) конденсатные насосы. Шкаф управления. Схема подключения.						
Приказан						
Умк №1						
Гипрокоммунстрой г. Москва						Лист 4

Типовой проект 282-3-41 Альбом VII

Вид спереди
(Виды не показаны)



1. ЯУЭ-1265 ост 18.2.682116-74
2. Технические данные электрооборудования - таблица лист АС-6.
3. Схема соединений лист АС-8
4. Перечень надписей - таблица лист АС-7.

Привязан			
инв. №			
Р. и. инж. пр.	Барсуков		
Нач. отд.	Пурков	1981	282-3-41 АС
Ин. спец.	Елагина	Прочечная производительностью 5т сухого белья в смену	
Рис. эр.	Васильев		
Проект.	Сабченко		
Провер.	Васильев		
Отключение вентилем при пожаре. Щит сигнализации общий вид			Листов 5
			ГИПРОКОММУНСТРОЙ г. Москва

Типовой проект 282-3-41 Альбом VII

Поз.	Панель	Обозн. по схеме	Наименование	Кол.	Тип.	Нормы, размеры			Данные по заказу и доп. лит. технические данные	Примеч.
						Выс.	Шир.	Глуб.		
1		KVI+KVII рез.	Диод кремниевый	24	Д-226В	-	-	-		б рез.
2		KI+K9	Резистор проводочный	9	МЛТ-5Б	-	-	-	36000 ом	
3		KVI+KVII	Реле электромагнитное	6	РПУ-1М	-	-	220	43, 4р	
4		KI+K9	Реле пуско-защитное	9	ЯКМ РС15М	-	-	220		
5		SF10	Выключатель автоматический	1	АБ-М	-	-	220	Ум.р. 2,63А Уотс. 1,33кв	

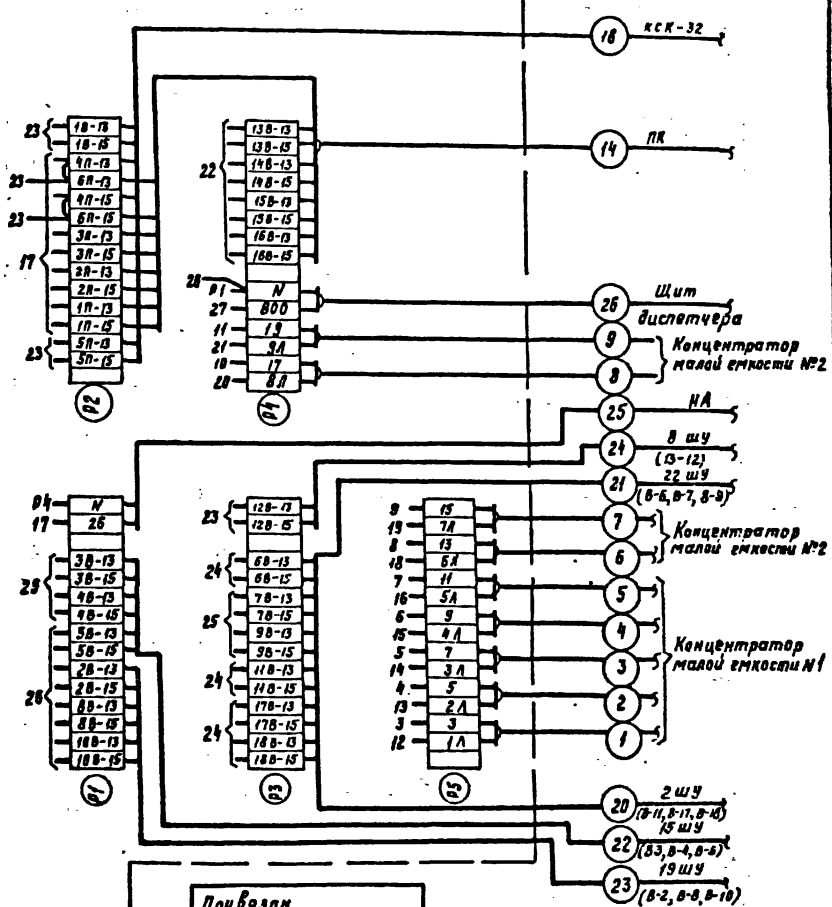
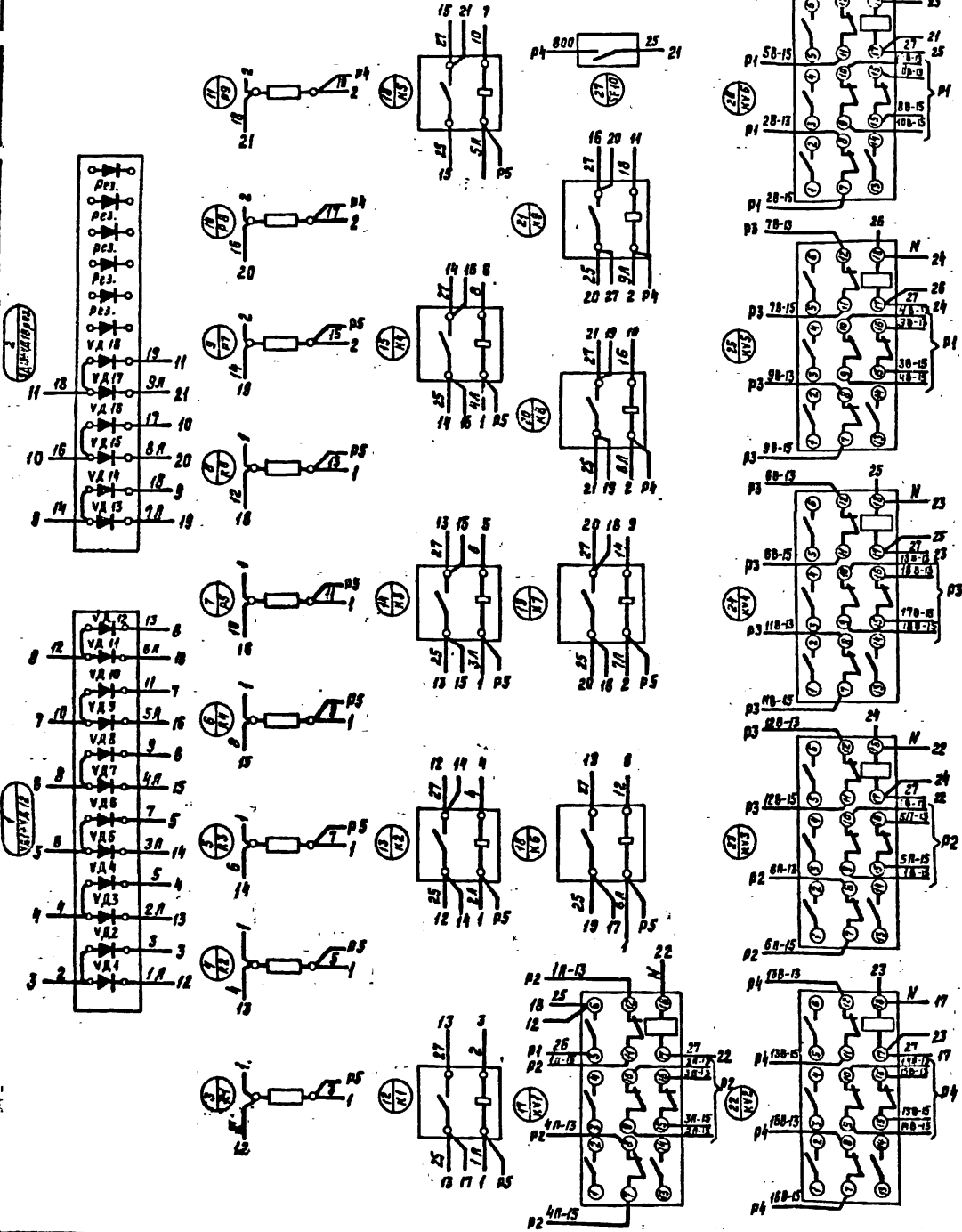
Привязан			
инв. №			
Р. и. инж. пр.	Барсуков		
Нач. отд.	Пурков	1981	282-3-41 АС
Ин. спец.	Елагина	Прочечная производительностью 5т сухого белья в смену	
Рис. эр.	Васильев		
Проект.	Сабченко		
Провер.	Васильев		
Отключение вентилем при пожаре. Щит сигнализации общий вид			Листов 5
			ГИПРОКОММУНСТРОЙ г. Москва

Типовой проект 282-3-41 Альбом VII

Панель	Надпись	Обозначение по схеме	Место надписи	Текст надписи	Примечание
1	SF10	Табличка	Питание схемы ~220В		

Привязан			
инв. №			
Р. и. инж. пр.	Барсуков		
Нач. отд.	Пурков	1981	282-3-41 АС
Ин. спец.	Елагина	Прочечная производительностью 5т сухого белья в смену	
Рис. эр.	Васильев		
Проект.	Сабченко		
Провер.	Елагина		
Отключение вентилем при пожаре. Щит сигнализации общий вид			Листов 7
			ГИПРОКОММУНСТРОЙ г. Москва

Шкаф со снятой сверху (вид сверху)



Привязки

И.В.Н.С.	1981	282-3-41	АС
Исполнитель: Барсуков Нач. участка: Пушков Инженер: Елагина Проверено: Васильев Проектировщик: Савченко Выпущено: Васильев	Прочтено и произведено сменами ЭТ сухода в день		
Исполнение выполнено при наличии Щит сигнализации Схема соединений	Лист TP	Всего 8	Листов 8
ГИПРОКОММУНАЛ г. Москва			
17СКК-07			

Поз.	Обозначение	Наименование	Кол.	Примеч.
<u>Детали</u>				
1		Рейка	2	
2		Рейка	1	
3		Рейка	4	
<u>Стандартные изделия</u>				
4		Щит учета ЩШМ-1000x600-ДУЧ1030 ОСТ36.13-76	1	
<u>Прочие изделия</u>				
5		Регулятор температуры электрический РТ-3 ТУ25-02	1	
6		Переключатель универсальный ТУ16-524-074-75 УП5311-А225 с револьверной рукояткой	1	

Привязан

Имя №

Гл. инж. пр. Барсуков	Инж. пр. Лукнов	Инж. пр. Елазина	Инж. пр. Васильев	Инж. пр. Васильев
-----------------------	-----------------	------------------	-------------------	-------------------

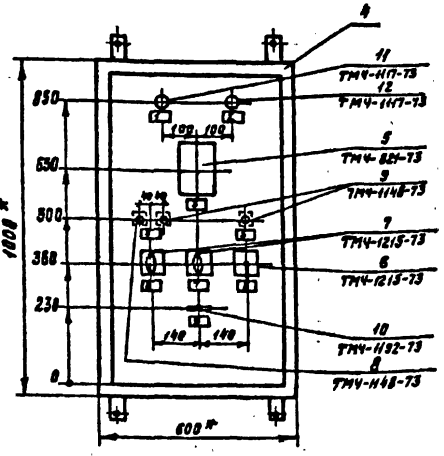
1981 282-3-41 АС-9

Прачевная производительностью
5т сухого овся в стелу

Стр.	Лист	Листов
ТР	1	14

Приточная система П-1
(П-2+П-4) Шит автомати-
зации. Общий бив.
ГИПРОКОММУНАСТРОЙ
г. Москва

Поз.	Обозначение	Наименование	Кол.	Примеч.
7		УП3312-С86 с обальной рукояткой	2	
		Кнопка КЕ01143 исп 2		
		ТУ16-526-407-76		
8		Черный „Пуск“	1	
9		Красный „Стоп“	2	
10		Выключатель пакетный ПВ2-10 ОСТ160.526.001.72	1	
		Аматюра типа АС-220 ТУ16.535.428-70		
11		с зеленой линзой	1	Лампа Ц220-10
12		с красной линзой	1	—II—
13		Реле РМЧ2-26620-1-УЗ-220В 63,2р		
		ТУ16-523.334-78		
14		Реле времени ВС10-33У4-220В	9	ТКУ-170- -63
		ТУ16-523.476-74		
15		Ступенчатый импульсный прерыватель сип-01М~220В		
		ТУ30-58-74		
16		Автоматический выключатель АБЗ-М~220В Трассы 1А,2,3,4,5,6,7,8,9,10,11,12,13,14,15,16,17,18,19,20,21,22,23,24,25,26,27,28,29,30,31,32,33,34,35,36,37,38,39,40,41,42,43,44,45,46,47,48,49,50,51,52,53,54,55,56,57,58,59,60,61,62,63,64,65,66,67,68,69,70,71,72,73,74,75,76,77,78,79,80,81,82,83,84,85,86,87,88,89,90,91,92,93,94,95,96,97,98,99,100	1	ТКУ-170- -63
		ТУ16-622.110-74		
17		Блок зажимов БЗ10		
		ТУ36.1750-74		
18		Упор ТУ38.1751-74	2	
19		Рамка 68126 ТУ38.1130-74	10	ОКУ-347- -63
20		Материалы Провод 380 ГОСТ 6323-71 ПГВ-1 х 1		100м
				Лист
				282-3-41 АС-9 2



- 1. Размеры для справок
- 2. Покрытие - вариант 1 ОСТ36.13-76
- 3. Таблицы соединений и включения выполнены на основании схем АС-2÷АС-4 альбома VI.
- 4. По данному чертежу изготовить 4 щита.

Альбом проект 282-3-41
 Вид на внутреннюю плоскость (развернуто)
 Вид на левую плоскость и вид сзади (в разрезе)
 Альбом
 Типовой проект 282-3-41
 Вид на левую плоскость и вид сзади (в разрезе)
 Альбом
 Типовой проект 282-3-41

Вид на внутреннюю плоскость (развернуто)

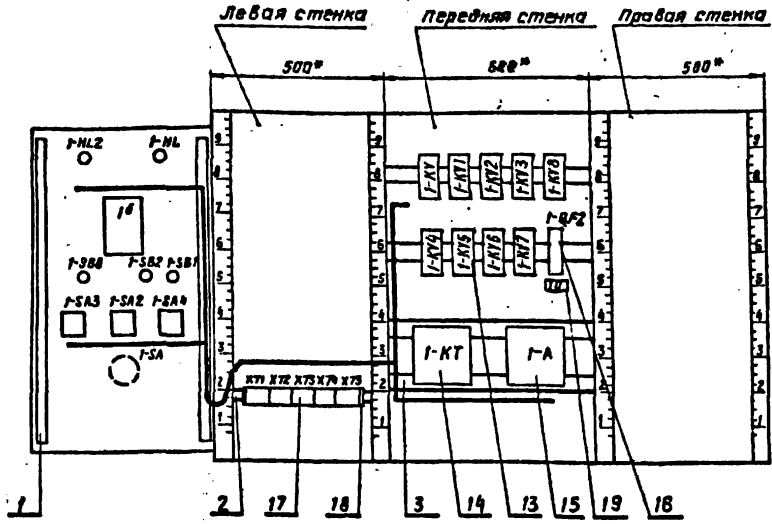
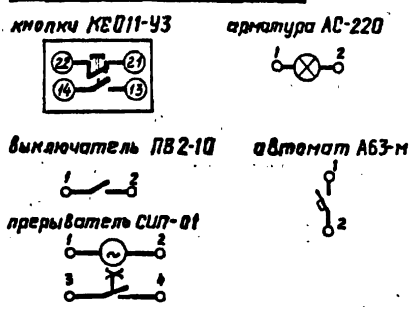


Схема выводов контактов



Изм.	Лист	и докум.	Подп.	Дата	282-3-41	АС-9	Лист 4
------	------	----------	-------	------	----------	------	--------

Написи на табло и в рамках
 Таблица 1
 Продолжение табл. 1

№ написи	Напись	Кол.	№ написи	Напись	Кол.
1	Рамка 66 x 26	1			
2	Нормальная работа	1			
3	Замораживание кала-рифера	1			
4	Температура приточного воздуха	1			
5	Управление приточным вентилятором	1			
6	Съём аварийного сигнала	1			
7	Мил. откл. от нормы	1			
8	Мил. откл. от нормы	1			
9	Мил. откл. от нормы	1			
10	~ 220В вввод питания	1			

Изм.	Лист	и докум.	Подп.	Дата	282-3-41	АС-9	Лист 5
------	------	----------	-------	------	----------	------	--------

Соединение проводов
 Таблица 2

Проводник	Откуда идет	Куда поступает	Данные провода	Примеч.
N	ХТ2/1	ХТ2/2	П	
N	ХТ2/2	1-КТ/2		
N	1-КТ/2	1-КТ/10	П	
N		1-А/2		
N		1-КВ7/2		
N		1-КВ6/2		
N		1-КВ5/2		
N		1-КВ4/13		
N		1-КВ/2		
N		1-КВ1/2		
N		1-КВ2/2		
N		1-КВ3/13		
N		1-КВ8/2		ПВВ1+10
1-1	1-КВ5/10	1-КВ1/7		
1-3	1-КВ3/9	1-КВ3/10	П	
1-3	1-КВ3/10	1-КВ4/9		
1-3	1-КВ4/9	1-КВ4/10	П	
1-5	1-КВ/9	1-КВ/10	П	
1-5	1-КВ/10	1-КВ/12	П	
1-5	1-КВ/12	1-КВ/19		
1-5	1-КВ/19	1-КТ/3		
1-5	1-КТ/3	ХТ4/5		
1-7	1-КВ/7	ХТ6/11		
1-9	1-КВ/8	ХТ6/2		
1-11	1-КТ/7	1-КТ/9	П	
1-11	1-КТ/9	1-КТ/11	П	
1-11	1-КТ/11	1-КВ/11		
1-13	1-КВ/13	ХТ3/11		
1-14	1-КВ/14	ХТ4/14		

Изм.	Лист	и докум.	Подп.	Дата	282-3-41	АС-9	Лист 5
------	------	----------	-------	------	----------	------	--------

Продолжение табл.2

Проводник	Откуда идет	Куда поступает	Данные прохода	Примеч.
1-15	1-ХТ/6	ХТ 0/3		
1-17	1-КVI/8	1-КV2/1		
1-17	1-КV2/1	ХТ6/4		
1-19	1-КVI/1	ХТ2/10		
1-20	1-КV7/1	ХТ6/5		
1-25	1-КVI/13	1-КV4/5		
1-25	1-КV4/5	1-КV8/15		
1-25	1-КV8/15	ХТ2/4		
1-27	1-КV4/5	1-КV3/1		
1-29	1-КV5/8	1-КТ/4		
1-29	1-КТ/4	ХТ3/5		
1-33	1-КV3/2	ХТ2/9		
1-35	1-КVI/5	1-КVI/11 П		
1-35	1-КVI/11	1-КVI/17 П	ПГВ 1х60	
1-35	1-КVI/17	ХТ3/6		
1-37	1-КV3/5	1-КVI/3		
1-37	1-КVI/3	ХТ2/3		
1-39	1-КV3/3	1-КV4/1		
1-41	1-КVI/10	1-КV/11		
1-41	1-КV/11	ХТ3/4		
1-43	1-КV4/2	ХТ3/2		
1-45	1-КV5/7	1-КV4/7		
1-45	1-КV4/7	ХТ2/6		
1-47	1-КV3/8	1-КV4/11		
1-47	1-КV4/11	ХТ2/7		
1-49	1-КV3/11	1-КV4/8		
1-49	1-КV4/8	ХТ2/8		
1-48	1-КV6/17	1-КV8/3 П		
1-48	1-КV8/3	1-КV4/15		

282-3-41 AC-9

Лист 7

Продолжение табл.2

Проводник	Откуда идет	Куда поступает	Данные прохода	Примеч.
1-50	1-КV8/5	ХТ4/10		
A	1-ВФ2/1	ХТ4/11		
1-101	1-КV/5	1-КV/6 П		
1-101	1-КV/6	1-КVI/14		
1-101	1-КVI/14	1-КV2/9		
1-101	1-КV2/9	1-КV2/5 П		
1-101	1-КV2/5	1-КV2/10 П		
1-101	1-КV2/10	1-КV2/11 П		
1-101	1-КV2/11	1-ВФ2/2		
1-101	1-ВФ2/2	ХТ6/6		
1-103	1-КV2/7	ХТ6/7		
1-105	1-А/1	1-А/3 П		
1-105	1-А/3	ХТ6/8		
1-105	1-А/4	ХТ6/9	ПГВ 1х60	
1-111	1-КV5/7	ХТ4/9		
1-113	1-КV5/3	ХТ1/10		
1-119	1-КV2/3	1-КV3/5		
1-119	1-КV3/5	1-КV5/9		
1-121	1-КV2/5	1-КV/5		
1-121	1-КV/5	ХТ1/4		
1-123	1-КV5/1	ХТ1/5		
1-125	1-КV2/13	ХТ/8		
1-127	1-КV2/12	1-КV/4		
1-129	1-КV2/14	1-КV5/6		
1-131	1-КV6/11	1-КV6/7 П		
1-131	1-КV6/7	1-КV5/4		
1-131	1-КV5/4	ХТ6/10		
1-133	1-КV6/9	ХТ3/10		
1-135	1-КVI/12	ХТ1/6		

282-3-41

AC-9

Лист 8

Продолжение табл.2

Проводник	Откуда идет	Куда поступает	Данные прохода	Примеч.
1-137	1-КV8/11	ХТ1/7		
1П-401	1-КV7/9	ХТ4/5		
1П-402	1-КV7/7	1-КV7/3 П		
1П-402	1-КV7/3	ХТ4/4		
1П-403	1-КV7/5	ХТ4/6	ПГВ 1х60	
1П-403	1-КV7/4	ХТ4/9		
407	1-КV/7/5	ХТ4/10		
Земля	Заземляющий зажим на передней стенке / $\frac{1}{4}$	Рядки для установ ки аппаратов		
Дверь				
N	1-НЛ2/2	1-НЛ/2		
N	1-НЛ/2	16(1-А3)/16		
N	16(1-А3)/16	ХТ2/1		
1-4	1-СА4/1	1-СВ2/22		
1-3	1-СВ2/22	1-СВ1/14		
1-5	1-СВ1/14	ХТ4/2		
1-3	1-СВ1/13	1-СА4/3	ПГВ 1х40	
1-9	1-СА4/3	ХТ6/2		
1-7	1-СА/1	ХТ6/1		
1-14	1-СА4/4	ХТ4/4		
1-15	1-СА4/3-4	ХТ6/3		
1-16	1-СА4/2	ХТ4/3		
1-17	1-СА2/3-4	ХТ6/4		
1-13	1-НЛ/1	1-СА4/5-6		
1-13	1-СА4/5-6	ХТ3/1		
1-20	1-СА4/8	ХТ6/5		

282-3-41

AC-9

Лист 9

Продолжение табл.2

Проводник	Откуда идет	Куда поступает	Данные прохода	Примеч.
1-29	1-СА/2	ХТ3/5		
1-41	1-СА2/3	15А4/1-2		
1-41	1-СА4/1-2	ХТ3/4		
1-101	1-СВ8/22	1-СА2/5		
1-101	1-СА2/5	ХТ6/6		
1-103	1-СА2/1-2	ХТ6/7		
1-105	16(1-А3)/5	1-СА2/2		
1-105	1-СА2/2	ХТ6/8		
1-107	1-СА3/1	1-СА3/1-2		
1-109	16(1-А3)/12	16(1-А3)/13 П		
1-109	16(1-А3)/13	ХТ6/9		
1-111	16(1-А3)/21	1-СА3/1		
1-111	1-СА3/1	ХТ1/9		
1-113	1-СА3/2	16(1-А3)/22		
1-113	16(1-А3)/22	ХТ1/10	ПГВ 1х10	
1-131	1-НЛ2/1	ХТ6/10		
1-133	1-СВ8/21	ХТ3/10		
1-135	1-СА2/5-6	ХТ1/6		
1-9	16(1-А3)/28,29	ХТ1/1		
1-115	16(1-А3)/19	ХТ1/2		
1-117	16(1-А3)/8,9	ХТ1/3		
Земля	Заземляющий зажим двери / $\frac{1}{4}$	Заземляющий зажим на передней стенке / $\frac{1}{4}$		
Земля	Заземляющий зажим двери / $\frac{1}{4}$	16(1-А3) / $\frac{1}{4}$		

282-3-41

AC-9

Лист 10

Таблица 3
Подключенные
провода

Таблица 3
Подключенные
провода

Таблица 3
Подключенные
провода

Таблица 3
Подключенные
провода

Таблица 3 Подключенные провода		Продолжение табл. 3		Продолжение табл. 3	
Проводник	Контакт	Проводник	Контакт	Проводник	Контакт
	<u>ХТ1</u>				
1-1	1	1-13	1	1-23	3 П
1-115	2	1-13	2	1-21	4
1-117	3	1-3	3	1-133	10
1-121	4	1-41	4	1-133	10
1-123	5	1-41	4		<u>ХТ6</u>
1-135	6	1-29	5	1-7	1
1-135	6	1-29	5	1-7	1
1-137	7	1-35	6	1-9	2
1-125	8	1-23	7 П	1-9	2
1-111	9	1-51	8 П	1-15	3
1-111	9	1-57	9 П	1-15	3
1-113	10	1-53	10 П	1-17	4
1-113	10		<u>ХТ4</u>	1-17	4
	<u>ХТ2</u>	1-5	1	1-20	5
1	1	1-5	2	1-20	5
1	1 П	1-15	3	1-101	6
1	2 П	1-14	4	1-101	6
1	2	1-14	4	1-103	7
1-37	3	1-14	4	1-103	7
1-25	4	11-401	5	1-105	8
1-31	5 П	11-402	6	1-105	8
1-45	6	11-405	8	1-109	9
1-47	7	407	9	1-131	10
1-49	8	1-50	10	1-131	10
1-33	9		<u>ХТ5</u>		<u>1-14</u>
1-19	10	N	1	1-11	1
	<u>ХТ3</u>	1-23	2	N	2
1-13	1	1-23	2 П	N	2

Таблица 3 Подключенные провода		Продолжение табл. 3		Продолжение табл. 3	
Проводник	Контакт	Проводник	Контакт	Проводник	Контакт
1-15	7	1-131	7 П	1-11	7 П
1-49	8	1-131	7	1-11	9 П
1-49	8	1-133	9	1-11	9 П
1-3	9			N	10 П
1-3	8 П		<u>1-KV7</u>	N	10
1-3	10 П	1-20	1	1-1	10
1-47	11	N	2	1-105	1 П
1-47	11	N	2	N	2
N	13	11-402	3	N	2
	<u>1-KV5</u>	11-402	3 П	1-105	3 П
1-123	1	11-405	4	1-105	3
N	2	11-407	5	1-109	4
N	2	407	6		
N	2	11-402	7 П		
1-113	3	11-401	9		
1-101	4		<u>1-DEF</u>		
1-131	4	A	1		
1-119	5	1-101	2		
1-119	5	1-101	2		
1-129	6		<u>1-KT</u>		
1-111	7	1-11	1		
1-29	8	1-11	1 П		
1-119	9	N	2		
1-119	9	N	2 П		
1-1	10	1-5	3		
	<u>ХТ8</u>	1-5	3		
1-131	1 П	1-29	4		
N	2	1-29	4		
N	2	1-15	6		

Продолжение табл. 3		Продолжение табл. 3		Продолжение табл. 3	
Проводник	Контакт	Проводник	Контакт	Проводник	Контакт
1-121	3	1-5	10		<u>1-KV3</u>
1-121	3	1-35	11 П	1-27	1
1-127	4	1-35	11 П	1-33	2
1-101	5 П	1-135	12	1-39	3
1-101	6 П	1-25	13	1-37	3
11-101	6	1-101	14 П	1-43	7
1-7	7	1-101	14	1-47	8
1-9	8	1-46	15	1-3	9 П
1-5	9 П	1-35	17 П	1-3	10 П
1-5	10 П	1-35	17	1-3	10
1-5	10		<u>1-KV6</u>	1-49	11
1-41	11	1-17	1	N	13
1-41	11	1-17	1	N	13
1-5	12 П	N	2		<u>1-KV6</u>
1-5	12	N	2	1-137	1
1-13	13	1-119	3	N	2
1-14	14	1-101	5 П	1-48	3
	<u>1-KV1</u>	1-101	5 П	1-48	3 П
1-19	1	1-103	7	1-50	5
N	2	1-121	8	1-25	15
N	2	1-101	9 П	1-25	15
1-37	3	1-101	10 П	1-48	17 П
1-37	3	1-101	10 П		<u>1-KV4</u>
1-135	3 П	1-101	11 П	1-39	1
1-101	6 П	1-101	11 П	1-43	2
1-101	6 П	1-101	11 П	1-43	2
1-1	7	1-127	12	1-27	3
1-17	8	1-125	13	1-25	5
1-5	9 П	1-129	14	1-25	5
1-5	10 П			1-45	7

Продолжение табл. 3		Продолжение табл. 3		Продолжение табл. 3	
Проводник	Контакт	Проводник	Контакт	Проводник	Контакт
	<u>ДБЕР</u>				
	<u>1-112</u>	1-5	11	1-11	4
1-131	1	1-5	14	1-13	5-6
N	2	1-9	13	1-13	5-6
	<u>1-11</u>		<u>1-1A3</u>	1-20	5
1-13	1	1-107	1-2	1-7	1
N	2	1-111	1	1-25	2
N	2	1-111	1		
	<u>11(1-A3)</u>	1-113	2		
1-105	5		<u>1-1A2</u>		
N	16				
N	16	1-103	1-2		
1-109	12 П	1-107	1		
1-109	13 П	1-103	2		
1-109	13	1-105	2		
1-111	21	1-17	3-4		
1-113	22	1-41	3		
1-115	19,21	1-135	5-6		
1-117	0,9	1-101	5		
1-11	28,29	1-101	5		
	<u>1-108</u>		<u>1-1A1</u>		
1-101	22	1-41	1-2		
1-133	21	1-41	1-2		
	<u>1-102</u>	1-1	1		
1-4	22	1-16	2		
1-5	21	1-5	3-4		
		1-9	3		
		1-9	3		

Поз.	Обозначение	Наименование	Кол.	Примеч.
Детали				
1		Рейка	2	
2		Рейка	1	
3		Рейка	4	
Стандартные изделия				
4		Щиток щита		
		ЩИМ-1000*600-2 уч 1Р30		
		ОСТ3613-76	1	
Прочие изделия				
5		Регулятор температуры		
		электрический		
		РТ-3 ТУ 25-02	1	
		Переключатель универсальный ТУ 16-524-074-75		
6		УП 5311-А225 с револьверной		
		ручкой	1	
7		УП 5311-С225 с овальной		
		ручкой	1	

Привязан:		
Имя	Подпись	Дата
Глинка Борислав	Учр.	
Кач. отд. Пупков	Изм.	
Исполн. Елагина	Изм.	
Инженер Васильев	Изм.	
Проект. Ефимов	Изм.	
Провер. Вещелав	Изм.	

1981 282-3-41 АС-10

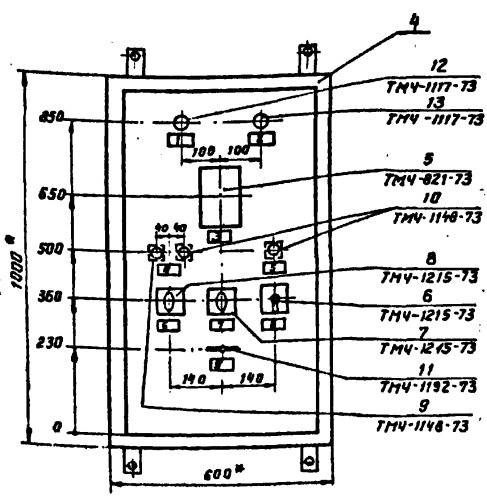
Паспортная производительность 5 тонн сухого деля в смену

Стадия	Лист	Листов
Р	1	14

Приточная система №5 (п-у)
Щит автоматизации
общий вид

ГИПРОКОММУНСТРОЙ
г. Москва

Поз.	Обозначение	Наименование	Кол.	Примеч.
8		УП 5312 С86 с овальной		
		ручкой	1	
		Кнопка КЕВ11У3 исп 2		
		ТУ 16-526-407-78		
9		чёрный "Пуск"	1	
10		красный "Стоп"	2	
11		выключатель пакетный		
		ПВ2-10 ОСТ 160-526-001-72	1	
		Арматура типа АВ-220		
		ТУ 16-535-426-70		
12		с зеленой линзой	1	Итого 10
13		с красной линзой	1	
14		Реле РПЧ-2-366201У3 ~220В 63.2р		
		ТУ 16-523.331-78	8	ТКУ-1170-69
15		Реле времени ВС10-3344-220В		
		ТУ 16-523.476-74	1	ТКУ-1128-69
16		Ступенчатый импульсный		
		прерыватель СИП-01М ~220В		
		ТУ 50-58-74	1	ТКУ-860-63
17		Автоматический выключатель		
		А63-М ~220В Трасс = 1А; Токс=13А		
		ТУ 16-522.110-74	1	ТКУ-1176-73
18		Блок зажимов Б310		
		ТУ 36.1750-74	5	
19		Упор ТУ 36.1751-74	2	
20		Рамка 66*26 ТУ 36.1130-74	10	ЗМК-347-65
Материалы				
21		Провод 380 ГОСТ 6323-71	150м	
		ПГВ 1x1		
				Лист
			282-3-41	АС-10 2



- 1 Размеры для справок
- 2 Покрытие-вариант 1 ОСТ 36.13-76
- 3 Таблицы соединений и подключений выполнены на основании схем АС-3, АС-7, АС-9
- 4 По данному чертежу изготовить 2 щита

Вид на внутреннюю плоскость (развернуто)

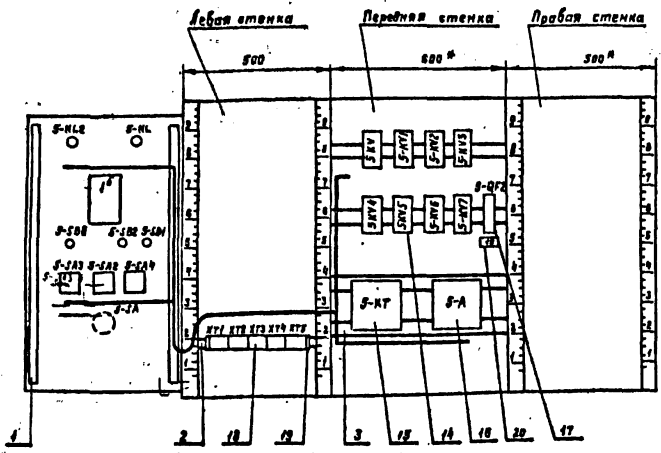
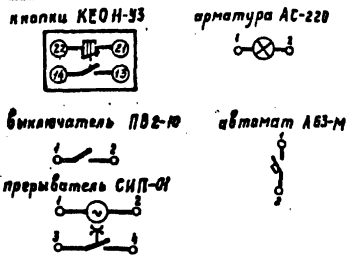


Схема выводов контактов



Изм.	Лист	№ докум.	Вкл.	Лист	282-3-41	АС-10	Лист 4
------	------	----------	------	------	----------	-------	--------

Таблица 1 Надписи на табло и в рамках Продолжение табл. 1

№ надп.	Надпись	Кол.	№ надписи	Надпись	Кол.
	рамка 65x26				
1	Нормальная работа	1			
2	Замораживание калорифера	1			
3	Температура приточного воздуха	1			
4	Управление приточным вентилятором	1			
5	Съем аварийного сигнала	1			
6	Щит автоматики	1			
7	руч. зап.	1			
8	знак авар.	1			
9	знак авто.	1			
10	~ 220 В. Общ. питание	1			

Изм.	Лист	№ докум.	Вкл.	Лист	282-3-41	АС-10	Лист 5
------	------	----------	------	------	----------	-------	--------

Таблица 2 Соединения проводов

Проводник	Откуда идет	Куда поступает	Данные провода	Примеч.
N	5-KV/2	5-KV1/2		
N		5-KV2/2		
N		5-KV3/10		
N		5-KV7/2		
N		5-KV6/2		
N		5-KV5/2		
N		5-KV4/13		
N		5-KT/2		
N		5-A/2		
N		XT2/2		
5-1	5-KV1/7	5-KV5/10		
5-3	5-KV3/9	5-KV3/10	п	
5-3	5-KV3/10	5-KV4/9		
5-3	5-KV4/9	5-KV4/10	п	пр. п. 1, 2
5-3	5-KV4/10	XT3/3		
5-5	5-KV1/9	5-KV/9		
5-5	5-KV/9	5-KV/10	п	
5-5	5-KV/10	5-KV/12	п	
5-5	5-KV/12	5-KT/3		
5-5	5-KT/3	XT4/4		
5-7	5-KV/7	XT4/10		
5-9	5-KV/8	XT5/1		
5-11	5-KT/1	5-KT/7	п	
5-11	5-KT/7	5-KT/9	п	
5-11	5-KT/9	5-KV/1		
5-14	5-KV/14	XT4/4		
5-15	5-KT/6	XT5/2		
5-15	5-KV/13	XT3/1		
5-19	5-KV/1	XT4/10		

Изм.	Лист	№ докум.	Вкл.	Лист	282-3-41	АС-10	Лист 5
------	------	----------	------	------	----------	-------	--------

Продолжение табл. 2

Пробойщик	Откуда идет	Куда поступает	Данные пробова	Примеч.
5-17	5-KV1/8	5-KV2/1		
5-17	5-KV1/8	XT5/3		
5-20	5-KV7/1	XT5/4		
5-25	5-KV4/5	5-KV1/3		
5-25	5-KV1/13	XT2/4		
5-27	5-KV3/1	5-KV4/3		
5-29	5-KV5/2	5-KT/4		
5-29	5-KT/4	KT3/5		
5-33	5-KV3/2	XT2/9		
5-35	5-KV1/4	5-KV1/11	п	
5-35	5-KV1/11	XT3/8	п	п
5-37	5-KV1/3	5-KV3/5		
5-37	5-KV1/3	XT2/3		
5-39	5-KV3/3	5-KV4/1		
5-41	5-KV1/10	5-KV1/11		
5-41	5-KV1/11	XT3/4		
5-43	5-KV4/2	XT8/2		
5-45	5-KV4/7	5-KV3/7		
5-45	5-KV3/7	XT2/8		
5-47	5-KV4/11	5-KV3/8		
5-47	5-KV3/8	XT2/7		
5-49	5-KV4/8	5-KV3/11		
5-49	5-KV3/11	XT2/6		
A	5-QP2/1	XT4/1		
5-101	5-KV/5	5-KV/6	п	
5-101	5-KV/6	5-KV2/5		
282-3-41 AC-10				лист 7

Продолжение табл. 2

Пробойщик	Откуда идет	Куда поступает	Данные пробова	Примеч.
5-101	5-KV2/5	5-KV2/9	п	
5-101	5-KV2/9	5-KV2/10	п	
5-101	5-KV2/10	5-KV2/11	п	
5-101	5-KV2/11	5-QP2/2		
5-101	5-QP2/2	XT5/5		
5-103	5-KV2/7	XT3/8		
5-105	5-A/1	5-A/3	п	
5-105	5-A/3	XT5/7		
5-109	5-A/4	XT5/8		
5-111	5-KV5/7	XT1/8		
5-113	5-KV5/5	XT1/9		
5-119	5-KV5/5	5-KV3/9	п	
5-119	5-KV5/9	5-KV2/3		
5-121	5-KV2/4	5-KV/3		п
5-121	5-KV/3	XT1/5		
5-123	5-KV5/1	XT1/6		
5-125	5-KV2/13	XT1/7		
5-127	5-KV/4	5-KV2/12		
5-129	5-KV2/14	5-KV5/6		
5-131	5-KV/1	5-KV6/7	п	
5-131	5-KV6/7	5-KV5/4		
5-131	5-KV5/4	XT5/9		
5-133	5-KV6/9	XT5/10		
5П-401	5-KV7/9	XT4/5		
5П-402	5-KV7/5	5-KV7/7	п	
5П-402	5-KV7/7	XT4/7		
5П-403	5-KV7/5	XT4/6		
5П-405	5-KV7/4	XT4/8		
407	5-KV7/8	XT4/9		
282-3-41 AC-10				лист 8

Продолжение таблицы 2

Пробойщик	Откуда идет	Куда поступает	Данные пробова	Примеч.
<u>Аборт</u>				
N	5-NL2/2	5-NL/2		
N	5-NL2/2	16(5-A3)/16		
N	16(5-A3)/16	XT1/16		
5-4	5-SB2/22	5-SH9/1		
5-5	5-SB1/14	5-SB2/21		
5-5	5-SB2/21	XT4/1		
5-7	5-SH/1	XT4/10		
5-29	5-SH/2	XT3/5		
5-9	5-SH4/3	XT5/11		
5-9	5-SH4/3	5-SB1/13		
5-14	5-SH4/4	XT4/4		
5-15	5-SH4/5-4 (обм.)	XT5/2		
5-16	5-SH4/5	XT4/5		
5-17	5-SH2/5-4 (обм.)	XT5/3		
5-20	5-SH4/8	XT5/4	п	п
5-13	5-SH4/5-1 (обм.)	5-NL/1		
5-13	5-SH4/5-2 (обм.)	XT3/1		
5-41	5-SH4/1-2 (обм.)	5-SH2/3		
5-41	5-SH2/3	XT3/4		
5-101	5-SB8/12	XT5/8		
5-103	5-SB2/1-2 (обм.)	XT5/6		
5-105	5-SB2/2	XT5/7		
5-107	5-SH2/1	5-SB3/1-2 (обм.)		
5-109	16(5-A3)/12	16(5-A3)/13		
5-109	16(5-A3)/13	XT5/9		
5-111	16(5-A3)/21	5-SH3/1		
5-111	5-SH3/1	XT1/9		
5-113	16(5-A3)/22	5-SH3/2		
5-113	5-SH3/2	XT1/8		
5-104	5-NL2/1	XT5/9		
282-3-41 AC-10				лист 9

Продолжение табл. 2

Пробойщик	Откуда идет	Куда поступает	Данные пробова	Примеч.
5-123	5-SB8/21	XT5/10		
5-11	16(5-A3)/20,29	XT1/11		
5-113	16(5-A3)/13,21	XT4/2		
5-117	16(5-A3)/8,9	XT1/3		
5-105	16(5-A3)/5	5-SH2/2		
Земля	Заземляющий зажим на средней ступке	Рейны для установки аппаратов		п
Земля	—	Заземляющий зажим оберт		п
Земля	Заземляющий зажим оберт	16(5-A3)/1		п
282-3-41 AC-10				лист 10

Таблица 3
Категориальный
проектор

Продолжение табл.3 Продолжение табл.3

Проектор	Контакт	Проектор	Контакт	Проектор	Контакт
	ХТ1	5-43	2	5-15	2
		5-9	3	5-15	2
5-9	1	5-41	4	5-17	3
5-15	2	5-41	4	5-17	3
5-17	3	5-29	5	5-20	4
5-121	5	5-29	5	5-20	4
5-123	6	5-35	6	5-101	5
5-125	7	5-23	7 П	5-101	5
5-111	8	5-31	8 П	5-103	6
5-111	8	5-37	9 П	5-103	6
5-113	9	5-35	10 П	5-105	7
5-113	9			5-105	7
N	10			5-103	8
N	10 П			5-103	8
	ХТ2	5-5	2	5-131	9
N	1 П	5-5	2	5-131	9
N	1 П	5-16	3	5-133	10
N	2 П	5-14	4	5-133	10
N	2	5-14	4		5-135
5-37	3	5П-401	5	5-11	1
5-25	4	5П-403	6	N	2
5-31	5	5П-402	7	5-121	3
5-45	6	5П-405	8	5-121	3
5-47	7	407	9	5-127	4
5-49	10	5-7	10	5-101	5
5-33	12	5-7	10	5-101	6
5-19	10			5-101	6
	ХТ3	5-9	1	5-7	7
5-13	1	5-9	1	5-9	8

282-3-41 AC-10

Продолжение табл.3 Продолжение табл.3 Продолжение табл.3

Проектор	Контакт	Проектор	Контакт	Проектор	Контакт
5-5	9	N	2	5-60	
5-5	9	N	2	5-49	11
5-5	10	5-119	3	N	13
5-5	10		4	N	13
5-41	11	5-101	5	5-39	1
5-41	11	5-101	5 П	5-43	2
5-5	12	5-103	7	5-27	3
5-5	12	5-121	8	5-23	5
5-13	13	5-101	9 П	5-15	7
5-14	14	5-101	9 П	5-49	8
		5-101	10 П	5-3	9
	5-101	5-101	10 П	5-3	9 П
5-19	1	5-101	11 П	5-3	10 П
N	2	5-101	11	5-3	10
N	2	5-127	12	5-3	10
5-37	3	5-125	13	5-17	11
5-37	3	5-129	14	N	13
5-33	5			N	13
5-1	7	5-27	1	5-123	1
5-17	8	5-33	2	N	
5-17	8	5-39	3	N	
5-5	9	5-37	5	N	
5-41	10	5-45	7	5-133	3
5-35	11	5-45	7	5-131	4
5-35	11	5-47	8	5-131	4
5-25	13	5-47	8	5-119	5 П
5-25	13	5-3	3	5-129	6
	5-101	5-3	10 П	5-111	7
5-17	1	5-3	10 П	5-29	8

282-3-41 AC-10

Продолжение табл.3 Продолжение табл.3 Продолжение табл.3

Проектор	Контакт	Проектор	Контакт	Проектор	Контакт
5-119	9 П	5-5	3		
5-119	9	5-5	3		
5-1	10	5-29	4		
	5-101	5-29	4		
5-131	1 П	5-15	6		
N	2	5-11	7 П		
N	2	5-11	7 П		
5-131	7 П	5-11	9 П		
5-131	7	N	10 П		
5-133	9				
	5-101				
5-20	1	5-105	1 П		
N	2	N	2		
N	2	N	2		
5П-402	3 П	5-105	3 П		
5П-405	4	5-105	3		
5П-403	5	5-109	4		
407	8				
5П-402	7 П				
5П-402	7 П				
5П-401	9				
	5-101				
A	1				
5-101	2				
5-101	2				
	5-101				
5-11	1 П				
N	2				
N	2				

282-3-41 AC-10

Продолжение табл.3 Продолжение табл.3 Продолжение табл.3

Проектор	Контакт	Проектор	Контакт	Проектор	Контакт
	Две		5-501		5-37
	5-101	5-5	14	5-7	1
5-131	1	5-9	13	5-29	2
N	2		5-103		
N	2	5-107	1-2		
	5-101	5-111	1		
5-13	1	5-111	1		
N	2	5-113	2		
	16(5-15)	5-113	2		
5-109	9		5-102		
5-117	8,9	5-103	1-2		
5-109	12 П	5-107	1		
5-109	13 П	5-105	2		
5-109	13	5-105	2		
N	16	5-41	3		
N	16	5-41	3		
5-113	19	5-17	3-9 (общ.)		
5-111	21		5-102		
5-113	22	5-4	1		
5-11	22,29	5-41	1-2 (общ.)		
		5-10	2		
	5-102	5-9	3		
5-101	22	5-9	3		
5-133	21	5-15	3-4 (общ.)		
	5-502	5-14	4		
5-4	22	5-13	5-6 (общ.)		
5-5	21	5-13	5-6 (общ.)		
5-5	21	5-20	6		

282-3-41 AC-10

Поз.	Обозначение	Наименование	Кол.	Прим.
<u>Кетоды</u>				
1		Рейка	3	
2		Рейка	3	
<u>Стандартные изделия</u>				
3		Щиток щита		
		ЩШ-3Д-02-600x600-1У41Р30		
		ОСТ 36.13-76	1	
4		Щиток щита		
		ЩШ-3Д-0П-600x600-1У41Р30		
		ОСТ 36.13-76	1	
5		Щиток щита		
		ЩШ-3Д-0Л-600x600-1У41Р30		
		ОСТ 36.13-76	1	
<u>Прочие изделия</u>				
6		Вторичный прибор КСД-2		
		Пределы измер. <input type="checkbox"/>	1	
7		Вторичный прибор КСД-2		
		Пределы измерения <input type="checkbox"/>	1	
8		Вторичный прибор КСД-2		
		Пределы измерения <input type="checkbox"/>	1	

заполняется при привязки проекта

Привязки

ИД № 1981

282-3-41 АС-11

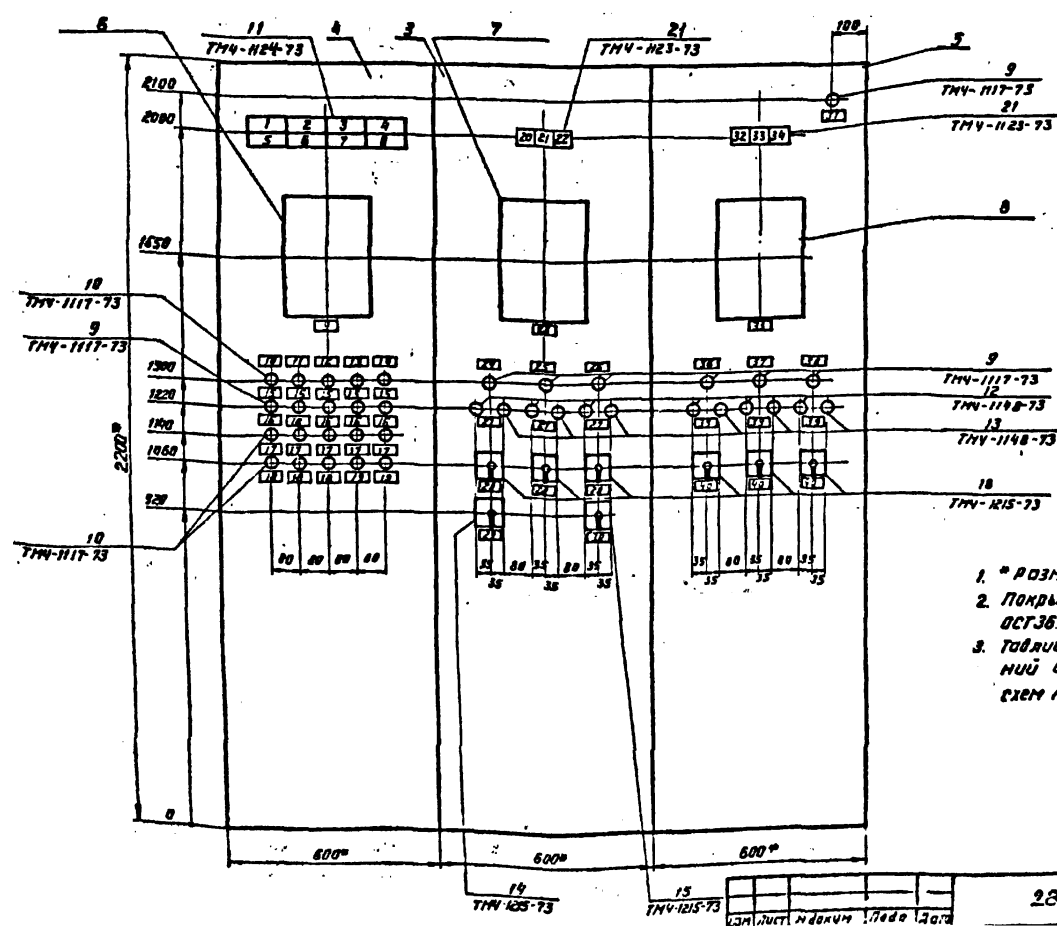
Прочность производительностью 5 тонн сухого белья в смену

Этаж	Лист	Листов
1Р	1	26

Щит диспетчера общий вид

Поз.	Обозначение	Наименование	Кол.	Прим.
<u>Алюминий</u>				
		Арматура сигнальная АС220		
		~220В ТУ16-535.426-70		
9		с зеленой линзой	12	Лист 4/220-10
10		с красной линзой	12	---
11		Табла световое двухламповое		
		ТОВ ~220В ТУ16-535.424-70	8	Лист 4/220-10
		Кнопка КС-011 43 исп.2		
		ТУ16-526.407-76		
12		Толкатель черный, пуск	6	
13		Толкатель красный, стоп	6	
		Переключатель универсальный		
		ТУ16-524.079-76		
14		УП-5311-0225 с редьверн. ручкой.	1	
15		УП-5311-А225 с редьверн. ручкой.	1	
16		УП-5315-А163 с редьверн. ручкой.	6	
17		Реле электромагнитное ~220 В		
		РЛУ-2.36.220.143 ТУ16-523.331-78	4	
		Выключатель автоматический		ТУ16-176-73
		А БЗМ ~220В ТУ16-522.037-69		
18		Зр = 2,5 А	1	
19		Зр = 1 А	2	
20		Зр = 0,63 А	7	
21		Табла световое ТСМ ~220В	6	Лист 4/220-10
		ТУ16-535.424-70		
22		Лампа освещения НБ-220-40		
		~220 В, 40Вт	1	
23		Блок жатмов БЗ-10 ТУ36.1750-74	9	
24		Упор ТУ36.1751-74	6	
		Ранка 66x26 ТУ36.1130-74	60	ТУ16-34Ф-65
		<u>Материалы</u>		
25		Провод 380 ГОСТ 6323-71		
		ПВ 1 х 1	300м	

282-3-41 АС-11 Лист 2



1. * размеры для справок
2. Покрывает вариант 1 ОСТ 36.13-76
3. Таблицы сведений и подключений выполнены на основании схем АС-26, АС-27 альбима VII

Альбом 21

Губови проект 282-3-41

Вид на внутренние плоскости (развернуто)

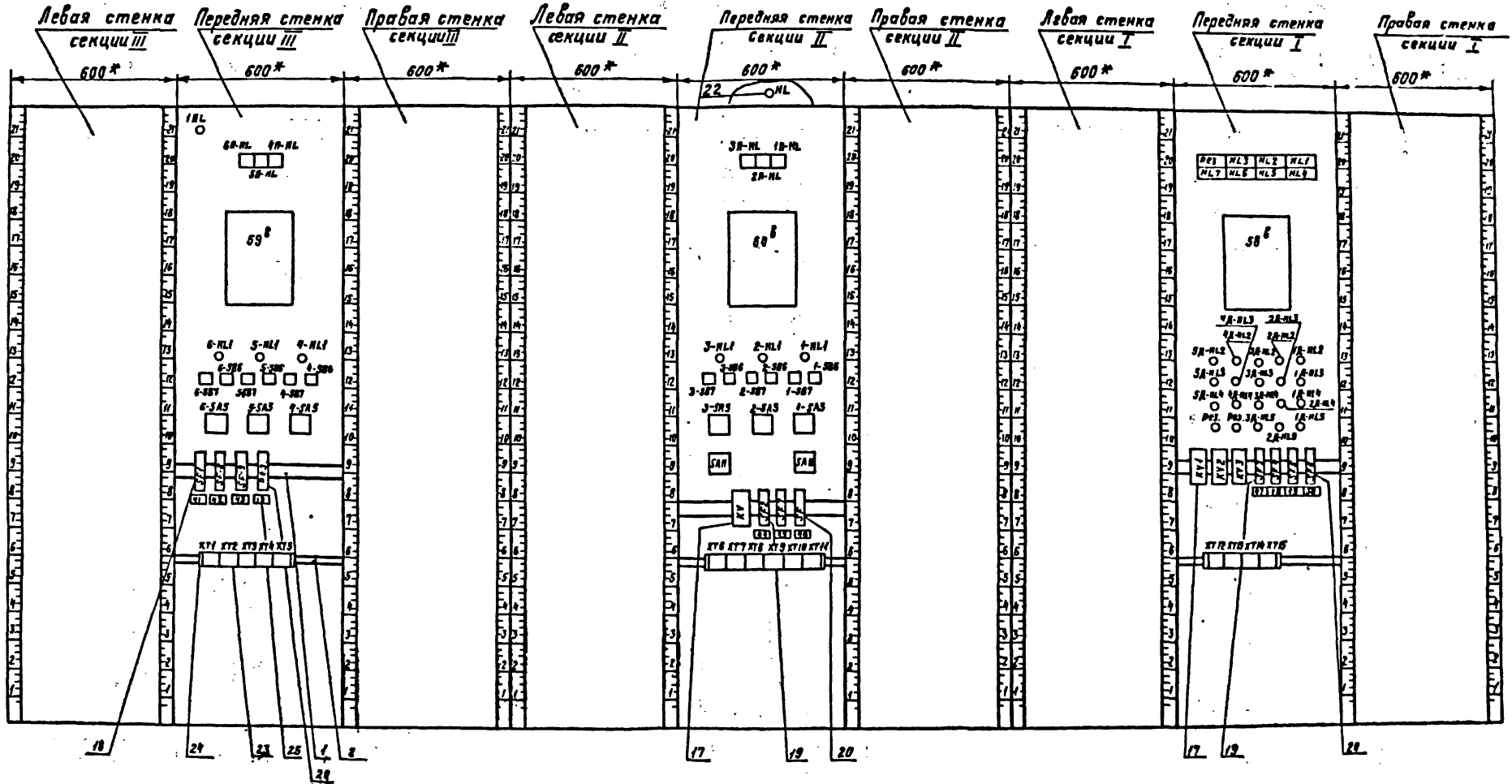
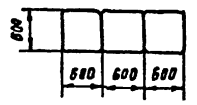
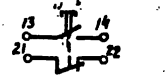


Схема выводов контактов

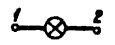
Вид сверху м 1:50



Кнопки КЕ-ВКУЗ



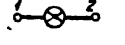
Арматура АС-220



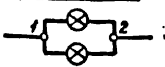
Автомат А-63М



Табло ТСМ



Табло ТСВ



Любом II
Туповой проект 282-3-41

Таблица 1
Продолжение табл. 1

№ надп.	Надпись	Кол.	№ надп.	Надпись	Кол.
Секция I Табла					
1	Отключение насосов горячей воды	1	17	Давление сжатого воздуха выше нормы	5
2	Отключение насосов холодной воды	1	18	Давление пара выше нормы	3
3	Отключение насосов горячей воды	1	19	Резерв	3
4	Резерв	1	47	~220В. Схема телемеханической сигнализации	1
5	Высокий уровень в баке холодной воды	1	48	~220В. Уровнемер в баке	1
6	Низкий уровень в баке холодной воды	1	49	~220В. Уровнемер в баке горячей воды	1
7	Высокий уровень в баке горячей воды	1	50	~220В. КСД. Расход пара из теплосети	1
8	Низкий уровень в баке горячей воды	1			
Рамка 66x26					
9	Расход пара из теплосети	1			
10	Реактор №1	1			
11	Реактор №2	1			
12	Реактор №3	1			
13	Реактор №4	1			
14	Реактор №5	1			
15	Верхний уровень раствора в реакторе	5			
16	Нижний уровень раствора в реакторе	5			
Итого 5					
282-3-41				АС-11	

Любом II
Туповой проект 282-3-41

Таблица 1
Продолжение табл. 1

№ надп.	Надпись	Кол.	№ надп.	Надпись	Кол.
Секция II Табла					
20	Авария приточной системы П-1	1	32	Авария приточной системы П-4	1
21	Авария приточной системы П-2	1	33	Авария приточной системы П-5	1
22	Авария приточной системы П-3	1	34	Авария приточной системы П-6	1
Рамка 66x26					
23	Расход конденсата в теплосети	1	31	Наличие напряжения	1
24	Приточная система П-1	1	35	Расход горячей воды из теплосети	1
25	Приточная система П-2	1	36	Приточная система П-4	1
26	Приточная система П-3	1	37	Приточная система П-5	1
27	Оборудование пуск-блок	3	38	Приточная система П-6	1
28	Отключено включено	3	39	Оборудование пуск-блок	3
29	Впробоване-откл.-свободно	1	40	Отключено включено	3
30	Звонковая сигнализация	1			
	Скритич. звонка - отв. звонка	1	41	~220В. Ввод питания	1
			42	~220В. КСД. Расход горячей воды из теплосети	1
44	~220В. Схема аварийной сигнализации	1	43	~220В. Лампа наличия напряжения	1
45	~220В. КСД. Расход конденсата в теплосети	1	43а	Отключение вентсистем	1
46	~220В. Освещение щита	1			
Итого 6					
282-3-41				АС-11	

Любом II
Туповой проект 282-3-41

Любом II
Туповой проект 282-3-41

Любом VII
Туповой проект 282-3-41

Таблица 2
Соединение проводов

Проводник	Откуда идет	Куда поступает	Данные провода	Примеч.
Секция III				
N	1HL/2	6П-НЛ/2		
N	6П-НЛ/2	3П-НЛ/2		
		4П-НЛ/2		
		5ВВ/К1-N		
		6-НЛ/2		
		5-НЛ/2		
		4-НЛ/2		
		ХТ1/1		
6-55	6-НЛ/1/1	ХТ1/9		
5-55	5-НЛ/1/1	ХТ2/5		
4-55	4-НЛ/1/1	ХТ2/8		
6-23	6-5В7/22	ХТ2/7		
6-51	6-5В7/21	6-5В8/14		
6-51	6-5В8/14	ХТ2/8		
6-57	6-5В8/13	ХТ2/9		
5-23	5-5В7/22	ХТ3/1	ПВ1Х48	
5-51	5-5В7/21	5-5В8/14		
5-51	5-5В8/14	ХТ3/2		
5-57	5-5В8/13	ХТ3/3		
4-23	4-5В7/22	ХТ3/4		
4-51	4-5В7/21	4-5В8/14		
4-51	4-5В8/14	ХТ3/5		
4-57	4-5В8/13	ХТ3/6		
6-5	6-5А5/2	6-5А5/19	п	
6-5	6-5А5/19	ХТ3/8		
6-14	6-5А5/20	ХТ3/9		
6-16	6-5А5/1	ХТ3/7		
Итого 7				
282-3-41				АС-11

Любом VII
Туповой проект 282-3-41

Продолжение табл. 2

Проводник	Откуда идет	Куда поступает	Данные провода	Примеч.
5-5	5-5А5/2	5-5А5/19	п	
5-5	5-5А5/19	ХТ4/8		
5-14	5-5А5/20	ХТ4/7		
5-16	5-5А5/1	ХТ4/5		
4-5	4-5А5/2	4-5А5/19	п	
4-5	4-5А5/19	ХТ5/2		
4-14	4-5А5/20	ХТ5/3		
4-16	4-5А5/1	ХТ5/1		
309	5В8/К2-61	ХТ2/1		
310	5В8/К2-62	ХТ2/2		
311	5В8/К2-63	ХТ2/3		
312	5В8/К2-63	ХТ2/4		ПВ1Х12
305	5В8/К1-1	5В8/2		
400	6-5А5/9	6-5А5/9	п	
400	6-5А5/5	5-5А5/9		
400	5-5А5/9	5-5А5/5	п	
400	5-5А5/5	4-5А5/9		
400	4-5А5/9	4-5А5/5	п	
400	4-5А5/5	ХТ3/10		
400	6-5А5/3	5-5А5/3		
406	5-5А5/3	4-5А5/3		
406	4-5А5/3	ХТ4/1		
6П-401	6-5А5/10	6-5А5/14	п	
6П-401	6-5А5/4	ХТ4/3		
6П-402	6-5А5/7	6П-НЛ/1		
6П-402	6-5А5/7	ХТ1/8		
6П-403	6-5А5/6	ХТ4/4		
6П-404	6-5А5/8	6-5А5/15	п	
Итого 7				
282-3-41				АС-11

Любом VII
Туповой проект 282-3-41

Любом VII
Туповой проект 282-3-41

Типовой проект 282-3-41

Лобком VII

Продолжение табл. 2

Прободник	Откуда идет	Куда поступает	Данные пробова	Примеч.
6П-405	6-СА 5/16	ХТ4/2		
5П-401	5-СА5/10	5-СА5/4 П		
5П-401	5-СА5/4	ХТ4/0		
6П-402	5-СА 5/7	5П-НЛ/1		
5П-402	5-СА5/7	ХТ1/7		
6П-403	5-СА 5/6	ХТ4/0		
5П-404	5-СА5/8	5-СА5/15 П		
5П-405	5-СА5/10	ХТ6/10		
4П-401	4-СА5/10	4-СА5/4 П		
4П-401	4-СА5/4	ХТ5/4		
4П-402	4-СА5/2	4П-НЛ/1		
4П-402	4-СА5/7	ХТ1/0	> п. 1140	
4П-403	4-СА5/8	ХТ5/5		
4П-404	4-СА5/8	4-СА5/15 П		
4П-405	4-СА5/16	ХТ5/6		
А	SF 1/1	ХТ1/4		
800	SF 1/2	SF 8/1		
800	SF 9/1	SF 9/1		
800	SF 9/1	SF 10/1		
800	SF 10/1	ХТ5/7		
806	SF 9/2	НЛ 1		
25	SF 10/2	ХТ5/9		
Земля	Заземляющий зажим секции III / ±	пос. 536 / ±		
Земля	Заземляющий зажим секции III / ±	Ведки для установки аппаратов		

282-3-41 АЕ11

Лист 9

Типовой проект 282-3-41

Лобком VII

Продолжение табл. 2

Прободник	Откуда идет	Куда поступает	Данные пробова	Примеч.
3-10	3-СА5/1	ХТ8/1		
2-5	2-СА5/2	2-СА5/19 П		
2-5	2-СА5/19	ХТ8/10		
2-14	2-СА5/20	ХТ9/1		
2-16	2-СА5/1	ХТ8/9		
1-5	1-СА5/2	1-СА5/19 П		
1-5	1-СА5/19	ХТ9/0		
1-14	1-СА5/20	ХТ9/7		
1-16	1-СА5/1	ХТ9/5		
305	608 / К2-61	ХТ 6/5		
306	608 / К2-62	ХТ6/6		
307	608 / К2-А3	ХТ6/7		
308	608 / К2-63	ХТ6/8	> п. 1140	
804	608 / Н1-1	SF 7/2		
400	3-СА5/0	3-СА5/5 П		
400	3-СА5/5	2-СА5/19		
400	2-СА5/9	2-СА5/5 П		
400	2-СА5/5	1-СА5/2		
400	1-СА5/9	1-СА5/5 П		
400	1-СА5/5	СА 10/1		
400	СА 10/1	СА Н/2		
400	СА 11/2	ХТ8/6		
406	3-СА5/3	2-СА5/3		
406	2-СА5/8	1-СА5/3		
406	1-СА5/3	СА 10/1-2		
406	СА 10/1-2	ХТ8/5		
3П-401	3-СА5/10	3-СА5/4 П		
3П-401	3-СА5/4	ХТ8/7		
3П-402	3-СА5/7	3П-НЛ/1		

282-3-41 АС-11

Лист 11

Типовой проект 282-3-41

Лобком VII

Продолжение табл. 2

Прободник	Откуда идет	Куда поступает	Данные пробова	Примеч.
Секция II				
N	3П-НЛ/2	2П-НЛ/2		
		1П-НЛ/2		
		608 / Н1-Н		
		3-НЛ/2		
		2-НЛ/2		
		1-НЛ/2		
		КВ/8		
		ХТ5/2		
		ХТ11/7		
		ХТ11/8 П		
3-55	3-НЛ/1	ХТ6/9		
2-55	2-НЛ/1	ХТ 6/10	> п. 1140	
1-55	1-НЛ/1	ХТ 7/1		
3-23	3-507/22	ХТ 7/2		
3-31	3-507/21	3-508/14		
3-51	3-506/14	ХТ 7/3		
3-57	3-506/13	ХТ 7/4		
2-23	2-507/22	ХТ 7/5		
2-51	2-507/21	2-508/14		
2-51	2-506/14	ХТ 7/6		
2-57	2-506/13	ХТ 7/7		
1-23	1-507/22	ХТ 7/8		
1-51	1-507/21	1-508/14		
1-51	1-506/14	ХТ 7/9		
1-57	1-506/13	ХТ 7/10		
3-5	3-СА5/2	3-СА5/19 П		
3-5	3-СА5/19	ХТ8/2		
3-14	3-СА5/20	ХТ8/3		

282-3-41 АС-11

Лист 10

Типовой проект 282-3-41

Лобком VII

Продолжение табл. 2

Прободник	Откуда идет	Куда поступает	Данные пробова	Примеч.
3П-402	3-СА5/7	ХТ8/2		
3П-403	3-СА5/8	ХТ8/3		
3П-404	3-СА5/8	3-СА5/15 П		
3П-405	3-СА5/10	ХТ8/6		
2П-401	2-СА5/10	2-СА5/4 П		
2П-401	2-СА5/4	ХТ9/2		
2П-402	2-СА5/7	2П-НЛ/1		
2П-402	2-СА5/7	ХТ8/3		
2П-403	2-СА5/8	ХТ9/3		
2П-404	2-СА5/8	2-СА5/15 П		
2П-405	2-СА5/16	ХТ9/4		
1П-401	1-СА5/10	1-СА5/4 П		
1П-401	1-СА5/4	ХТ9/8		
1П-402	1-СА5/7	1П-НЛ/1	> п. 1140	
1П-402	1-СА5/7	ХТ5/4		
1П-403	1-СА5/8	ХТ9/9		
1П-404	1-СА5/8	1-СА5/15 П		
1П-405	1-СА5/16	ХТ9/10		
407	СА Н/1-2	КВ/6		
407	КВ/6	КВ/7 П		
407	КВ/7	ХТ 10/1		
413	КВ/2	ХТ 10/2		
414	КВ/1	КВ/3 П		
414	КВ/3	СА 11/1		
800	SF 2/1	SF 7/1		
800	SF 7/1	SF 4		
800	SF 11	ХТ 10/3		
420	SF 2/2	ХТ 8/4		

282-3-41 АС-11

Лист 10

Продолжение табл. 2

Проводник	Откуда идет	Куда поступает	Данные провода	Примеч.
399	SF/2	HL/1		
Земля	Заземляющий зажим секции II / ±	роз. 50 В / ±		> пв 1х4,0
Земля	Заземляющий зажим секции II / ±	Рядки для установ. ни аппаратов / ±		

282-3-41

AC-11

Лист 13

Продолжение табл. 2

Проводник	Откуда идет	Куда поступает	Данные провода	Примеч.
		Секция I		
N	HL3/2	HL2/2		
N		HL1/2		
N		HL9/2		
N		HL5/2		
N		HL6/2		
N		HL7/2		
N		XT12/1		
N	50 В/Х1-N	5А-НЛ2/2		
N		4А-НЛ2/2		
N		3А-НЛ2/2		
N		2А-НЛ2/2		
N		1А-НЛ2/2		
N		1А-НЛ3/2		> пв 1х4,0
N		2А-НЛ3/2		
N		3А-НЛ3/2		
N		4А-НЛ3/2		
N		5А-НЛ3/2		
N		ХТ12/2		
N	5А-НЛ4/2	4А-НЛ4/2		
N		3А-НЛ4/2		
N		2А-НЛ4/2		
N		1А-НЛ4/2		
N		1А-НЛ5/2		
N		2А-НЛ5/2		
N		3А-НЛ5/2		
N		КV3/8		
N		КV2/8		
N		КV1/8		

282-3-41

AC-11

Лист 14

Продолжение табл. 2

Проводник	Откуда идет	Куда поступает	Данные провода	Примеч.
N	КV1/8	ХТ12/2		
1-10	1А-НЛ2/1	ХТ13/8		
1-11	1А-НЛ3/1	ХТ14/1		
1-21	1А-НЛ4/1	ХТ14/6		
1-23	1А-НЛ5/1	ХТ14/9		
2-10	2А-НЛ2/1	ХТ13/5		
2-11	2А-НЛ3/1	ХТ13/10		
2-21	2А-НЛ4/1	ХТ14/5		
2-23	2А-НЛ5/1	ХТ14/8		
3-10	3А-НЛ2/1	ХТ13/4		
3-11	3А-НЛ3/1	ХТ13/9		
3-21	3А-НЛ4/1	ХТ14/4		
3-23	3А-НЛ5/1	ХТ14/7		
4-10	4А-НЛ2/1	ХТ13/3		> пв 1х4,0
4-11	4А-НЛ3/1	ХТ13/8		
4-21	4А-НЛ4/1	ХТ14/5		
5-10	5А-НЛ2/1	ХТ13/2		
5-11	5А-НЛ3/1	ХТ13/7		
5-21	5А-НЛ4/1	ХТ14/2		
301	50 В/К2-Б1	ХТ12/8		
302	50 В/К2-Б2	ХТ12/9		
303	50 В/К2-Б3	ХТ12/10		
304	50 В/К2-Б3	ХТ13/1		
303	50 В/К2-Г	SF6/2		
400	КV1/10	КV2/10		
400	КV2/10	КV3/10		
400	КV3/10	ХТ15/3		
407	КV1/5	КV2/5		
407	КV2/5	КV3/5		

282-3-41

AC-11

Лист 15

Продолжение табл. 2

Проводник	Откуда идет	Куда поступает	Данные провода	Примеч.
407	КV3/5	ХТ15/2		
420	КV1/6	КV2/6		
420	КV2/6	КV3/6		
420	КV3/6	SF3/2		
420	SF3/2	ХТ14/10		
422	КV1/3	ХТ15/1		
424	КV2/3	ХТ15/4		
426	КV3/3	ХТ15/5		
427	НЛ1/1	КV1/1		
428	НЛ2/1	КV2/1		
429	НЛ3/1	КV3/1		
430	НЛ4/1	ХТ2/4		
431	НЛ5/1	ХТ2/5		
434	НЛ6/1	ХТ2/6		
435	НЛ7/1	ХТ2/7		> пв 1х4,0
800	SF3/1	SF4/1		
800	SF4/1	SF5/1		
800	SF5/1	SF6/1		
800	SF6/1	ХТ15/6		
801	SF4/2	ХТ15/7		
802	SF5/2	ХТ15/8		
Земля	Заземляющий зажим секции I / ±	Рядки для установ. ни аппаратов		
Земля	Заземляющий зажим секции I / ±	роз. 50 В / ±		

282-3-41

AC-11

Лист 16

Продолжение табл.3

Проводник	Откуда идет	Куда поступает	Данные пробода	Примеч.
Перемычки между секциями				
N	XТ1/2	XТ6/1		
N	XТ6/1	XТ12/1		
6-5	XТ3/8	XТ10/10		
6-14	XТ3/9	XТ11/1		
6-16	XТ3/17	XТ10/19		
6-23	XТ2/7	XТ10/6		
6-51	XТ2/8	XТ10/7		
6-55	XТ1/9	XТ10/5		
6-57	XТ2/9	XТ10/8		
6П-402	XТ1/6	XТ10/4		
6П-401	XТ4/3	XТ11/3	ПВ1х10	
6П-403	XТ4/4	XТ11/4		
6П-405	XТ4/2	XТ11/2		
400	XТ3/10	XТ8/4		
408	XТ8/4	XТ15/3		
408	XТ4/1	XТ8/5		
407	XТ5/8	XТ10/1		
407	XТ11/6	XТ15/2		
800	XТ5/7	XТ10/3		
800	XТ10/3	XТ15/6		

282-3-41 AC-11 17

Таблица 3
Подключение
прободак

Продолжение табл.3

Проводник	Контакт	Проводник	Контакт	Проводник	Контакт
		Секция III			
		5-НЛ1			
		6-55	1	6-16	1
806	1	N	2	6-5	2 П
N	2	N	2	406	3
		6П-НЛ			
6П-402	1	4-55	1	6П-401	4
N	2	N	2	6П-401	4 П
N	2	N	2	400	5
N	2	N	2	400	5 П
		5П-НЛ			
5П-402	1	6-51	21	6П-403	6
N	2	6-23	22	6П-402	7
N	2		6-586	6П-404	8 П
		4П-НЛ			
		6-57	13	400	9 П
45-402	1	6-51	14	400	9
N	2	6-51	14	6П-401	10 П
N	2		6-587	6П-404	15 П
		59В			
N	K1-N	5-51	21	6П-405	16
N	K1-N	5-23	22	6-5	19 П
			6-586	6-5	19
805	K1-1	6-57	13	6-14	20
309	K2-В1	6-51	14		5-5A5
310	K2-В2	6-51	14	5-16	1
311	K2-А3		4-587	5-5	П
312	K2-В3	4-51	21	406	3
		6-НЛ1			
		4-23	22	408	3
6-55	1		4-586	5П-401	4
N	2	4-57	13	5П-401	4 П
N	2	4-51	14	400	5
		4-51	14	400	5 П

282-3-41 AC-11 18

Таблица 3
Подключение
прободак

Проводник	Контакт	Проводник	Контакт	Проводник	Контакт
6П-403	6	4П-405	18	6-55	9
6П-402	7	4-8	19 П	6-55	9
6П-402	7	4-5	19	XТ2	
6П-404	8 П	4-14	20	809	1
400	9 П		SF1	810	2
400	9	A	1	311	3
6П-401	10 П	800	2	312	4
6П-404	15 П		SF2	5-58	5
6П-405	16	809	1	4-55	6
55	19 П	800	1	6-23	7
5-5	19	805	2	6-23	7
5-14	20		SF8	6-51	8
	4-5A5	800	1	6-51	8
4-16	1	800	1	6-57	9
4-5	2 П	808	2	6-57	9
406	3		SF10	XТ3	
406	3	800	1	5-23	1
4П-401	4	800	1	5-51	2
4П-401	4	25	2	5-57	3
400	5		XТ1	4-23	4
400	5 П	N	1	4-51	5
4П-403	6	N	1 П	4-57	6
4П-402	7	N	2 П	6-18	7
4П-402	7	N	2	6-18	7
6П-404	8 П	A	4	6-5	8
400	9 П	6П-402	6	6-5	8
400	9	6П-402	6	6-14	9
6П-401	10 П	6П-402	6	6-14	9
4П-404	15 П	6П-402	6	400	10

282-3-41 AC-11 19

Продолжение табл.3

Проводник	Контакт	Проводник	Контакт	Проводник	Контакт
400	10				
	XТ4				
406	1				
406	1				
6П-405	2				
6П-405	2				
6П-401	3				
6П-401	3				
6П-403	4				
6П-403	4				
5-16	5				
5-5	6				
5-14	7				
5П-401	8				
5П-403	9				
5П-405	10				
	XТ5				
4-16	1				
4-5	2				
4-14	3				
4П-401	4				
4П-403	5				
4П-403	6				
800	7				
800	7				
407	8				
25	9				

282-3-41 AC-11

Альбом № 282-3-41

Таблица 3
Продолжение таблицы 3

Проводник	Контакт	Продолжение табл. 3		Продолжение табл. 3	
		Проводник	Контакт	Проводник	Контакт
	Секция П		МЛ1	3П-401	4
	3П-МЛ	1-55	1	3П-401	4
3П-402	1	М	2	400	5
М	2	М	2	400	5
	2П-МЛ	3-51	21	3П-403	6
2П-402	1	3-23	22	3П-402	7
М	2	3-23	22	3П-402	7
М	2	3-58	2	3П-404	8
	1В-МЛ	3-57	13	400	9
1В-402	1	3-51	14	3П-401	10
М	2	3-51	14	3П-404	10
М	2	2-57	13	3П-405	10
	ВВВ	2-51	21	3-5	19
М	М1-М	2-23	22	3-5	19
М	М1-М	2-58	2	3-14	20
324	М1-1	2-57	13		
345	М2-Б1	2-51	14	2-16	1
308	М2-Б2	2-54	14	2-5	2
307	М2-Б3	4-307		406	3
308	М2-Б3	1-54	21	406	3
	3-МЛ1	1-23	22	2П-401	4
3-55	1	1-308		2П-401	4
М	2	1-57	13	400	5
М	2	1-51	14	400	5
	2-МЛ1	1-54	14	2П-403	6
2-55	1	3-58	2	2П-402	7
М	2	3-16	1	2П-402	7
М	2	3-5	2	2П-404	8
		406	3	400	9

282-3-41 AC-11 21

Альбом № 282-3-41

Продолжение табл. 3

Проводник	Контакт	Продолжение табл. 3		Продолжение табл. 3	
		Проводник	Контакт	Проводник	Контакт
400	9		СА 11		
2П-401	10	407	1-2	800	1
2П-404	10	400	2	800	1
2П-403	10	400	2	399	2
2-5	10	414	1		ХТ8
2-5	10		3А-10	М	1
2-14	20	400	1	М	1
		400	1	3П-402	2
1-16	1	406	1-2	2П-402	3
1-5	2	408	1-2	1В-402	4
400	3		М	305	5
406	3	414	1	306	6
1П-401	4	413	2	307	7
1П-401	4	414	3	308	8
400	5	414	3	3-55	9
400	5	407	6	2-55	10
1П-403	6	407	6		ХТ7
1П-402	7	407	7	1-55	1
1П-402	7	407	7	3-23	2
1П-404	8	М	8	3-31	3
400	9	М	8	3-37	4
400	9		3Е2	2-23	5
1П-401	10	800	1	2-31	6
1П-404	10	400	2	2-57	7
1В-403	10		3Е7	1-23	8
1-5	19	800	1	1-51	9
1-5	19	800	1	1-57	10
1-14	20	804	2		

282-3-41 AC-11 22

Альбом № 282-3-41

Таблица 3
Продолжение таблицы 3

Проводник	Контакт	Продолжение табл. 3		Продолжение табл. 3	
		Проводник	Контакт	Проводник	Контакт
	ХТ8	800	13		
3-16	1	6П-422	4		
3-5	2	6-55	5		
3-14	3	6-23	6		
400	4	6-51	7		
400	4	6-57	8		
406	5	6-16	9		
406	5	6-5	10		
3П-403	6			ХТ11	
3П-401	7	6-14	1		
3П-403	8	6П-405	2		
2-16	9	6П-401	3		
2-5	10	6П-403	4		
	ХТ9	407	8		
2-14	1	407	5		
2П-401	2	407	6		
2П-403	3	407	8		
2П-405	4	М	7		
1-16	5	М	7		
1-5	6	М	8		
1-14	7	М	8		
1П-401	8				
1П-403	9				
1П-405	10				
	ХТ10				
407	1				
407	1				
413	2				
800	3				

282-3-41 AC-11 23

Альбом № 282-3-41

Продолжение табл. 3

Проводник	Контакт	Продолжение табл. 3		Продолжение табл. 3	
		Проводник	Контакт	Проводник	Контакт
	Секция Г		58Б	М	2
	МЛ3	М	М1-М	М	2
429	1	803	М1-1	4А-МЛ3	
М	2	301	М2-Б1	4-11	1
	МЛ2	302	М2-Б2	М	2
428	1	303	М2-Б3	М	2
М	2	304	М2-Б3	3А-МЛ3	
М	2		5А-МЛ2	3-11	1
	МЛ1	5-10	1	М	2
427	1	М	2	М	2
М	2	М	2	2А-МЛ3	
М	2		4А-МЛ2	2-11	1
	МЛ7	4-10	1	М	2
433	1	М	2	М	2
М	2	М	2	1А-МЛ3	
М	2		3А-МЛ2	1-11	1
	МЛ6	3-10	1	М	2
434	1	М	2	М	2
М	2	М	2		
М	2		2А-МЛ2	5-21	1
	МЛ5	2-10	1	М	2
431	1	М	2	4А-МЛ4	
М	2	М	2	4-11	1
М	2		1А-МЛ2	М	2
	МЛ4	1-10	1	М	2
430	1	М	2	3А-МЛ4	
М	2	М	2	3-21	1
М	2		5А-МЛ3	М	2
		5-11	1	М	2

282-3-41 AC-11 24

Альбом VII

Типовой проект 282-3-41

Изм. № 002. Подпись и дата. Искон. № 001

Таблица 3
Подключаемые проводки

Продолжение табл.3

Проводник	Контакт	Проводник	Контакт	Проводник	Контакт
	<u>2A-NL4</u>		<u>KV2</u>		
2-21	1	428	1	801	2
N	2	429	3	800	<u>SF5</u>
N	2	407	5	800	1
	<u>1A-NL4</u>	407	5	802	2
1-21	1	420	6		<u>SF6</u>
N	2	420	6	800	1
N	2	N	8	800	1
	<u>3A-NL5</u>	N	8	803	2
3-21	1	400	10		<u>XT12</u>
N	2	400	10	N	1
N	2		<u>KV3</u>	N	1 П
	<u>2A-NL5</u>	429	1	N	2 П
2-21	1	426	3	N	2
N	2	407	5	N	3
N	2	407	5	430	4
	<u>1A-NL5</u>	420	6	431	5
1-21	1	420	6	434	6
N	2	N	8	435	7
N	2	N	8	301	8
	<u>KV1</u>	400	10	302	9
427	1	400	10	303	10
422	3		<u>SF3</u>		<u>XT13</u>
407	5	800	1	304	1
420	6	420	2	5-10	2
N	8	420	2	4-10	3
N	8		<u>SF4</u>	3-10	4
400	10	800	1	2-10	5
		800	1	1-10	6

282-3-41

АС-11

Лист 25

Альбом VII

Типовой проект 282-3-41

Изм. № 002. Подпись и дата. Искон. № 001

Продолжение табл.3

Продолжение табл.3

Продолжение табл.3

Проводник	Контакт	Проводник	Контакт	Проводник	Контакт
5-11	7				
4-11	8				
3-11	9				
2-11	10				
	<u>XT14</u>				
1-11	1				
5-21	2				
4-21	3				
3-21	4				
2-21	5				
1-21	6				
3-23	7				
2-23	8				
1-23	9				
420	10				
	<u>XT15</u>				
422	1				
407	2				
407	2				
400	3				
400	3				
424	4				
426	5				
800	6				
800	6				
801	7				
802	8				

282-3-41

АС-11

Лист 25