

ТИПОВЫЕ КОНСТРУКЦИИ, ИЗДЕЛИЯ И УЗЛЫ
ЗДАНИЙ И СООРУЖЕНИЙ.

СЕРИЯ 3501.1—150.0-5

ОПОРЫ УНИФИЦИРОВАННЫЕ ЖЕЛЕЗНОДОРОЖНЫХ МОСТОВ
ДЛЯ ОБЫЧНЫХ И СЕВЕРНЫХ УСЛОВИЙ, С
ПРИМЕНЕНИЕМ ИЗДЕЛИЙ ЗАВОДСКОГО ИЗГОТОВЛЕНИЯ.

ВЫПУСК 0-5

ТЕХНОЛОГИЧЕСКИЕ СХЕМЫ СООРУЖЕНИЯ ОПОР.
МАТЕРИАЛЫ ДЛЯ ПРОЕКТИРОВАНИЯ.

РАЗРАБОТАН
ГИПРОСТРОЙМОСТОМ
МИНТРАНССТРОЯ

УТВЕРЖДЕН

ГЛАВНЫЙ ИНЖЕНЕР ГИПРОСТРОЙМОСТА

ГЛАВНЫЙ ИНЖЕНЕР ПРОЕКТА

 РЯЗАНСКИЙ/
 МАТВЕЕНКО/

Обозначение	Наименование	Стр.
1	2	3
3501.1-150 0-5 00 113	Пояснительная записка	3-8
3501.1-150 0-5 01	Устои свайные. Схема № 2	9-12
3501.1-150 0-5 02	Устои свайные. Схема № 4: Монолитная насадка	13-18
3501.1-150 0-5 03	Устои стоечные. Схема № 4: Монолитный фундамент.	19-23
3501.1-150 0-5 04	Промежуточные опоры стоечные. Схема № 1.	24-26
3501.1-150 0-5 05	Промежуточные опоры стоечные. Схема № 2.	27-31
3501.1-150 0-5 06	Устои столбчатые. Схема № 1. Промежуточные опоры столбчатые. Схема № 1.	32-39
3501.1-150 0-5 07	Опоры массивные на естественном основании в сейсмическом районе.	40-44
3501.1-150 0-5 08	Схема моста. Пример № 1	45-46
3501.1-150 0-5 09	Схема моста. Пример № 2	47-51
3501.1-150 0-5 10	Схема моста. Пример № 3	52-55
3501.1-150 0-5 11	Схема моста. Пример № 4	56-61
3501.1-150 0-5 12	Схема моста. Пример № 5	62-66

1	2	3
3501.1-150 0-5 13	Схема моста. Пример № 6	67-69
3501.1-150 0-5 14	Схема моста. Пример № 7.	70-73

И контроль	Сартавченко	12/11/00	
Нач. отд.	Терасимов	12/11/00	
Гл. инжен.	Сартавченко	12/11/00	
Гл. инж. по	Матвеев	12/11/00	88
Вед. инж.	Волынец	12/11/00	
Инж.	" "	" "	
Инж.	" "	" "	

3.501.1-150 0-5 00

Содержание

Код	Лист	Листов
Р	д	б

ГИПРОСТРОЙМОСТ
Отдел проектирования мостов

I. ВВЕДЕНИЕ.

I.1. Рабочие чертежи типовой проектной документации

"Опоры унифицированные железнодорожных мостов для обычных и северных условий с применением изделий заводского изготовления" разработаны по плану типового проектирования 1987 года тема 5.1.19.

I.2. Настоящий выпуск 0-5 "Технологические схемы сооружения опор" разработан на основании задания Ленгипротрансмоста и входит в состав раздела "Материалы для проектирования".

- Выпуск 0-0. Общие указания
- Выпуск 0-1. Опоры свайные
- Выпуск 0-2. Опоры стоечные
- Выпуск 0-3. Опоры столбчатые
- Выпуск 0-4. Опоры массивные
- Выпуск 0-5. Технологические схемы сооружения опор.

2. ОБЩАЯ ЧАСТЬ

2.1. В выпуске 0-5 настоящего проекта разработаны технологические схемы сооружения отдельных опор всех типов - свайные, стоечные, столбчатые, массивные.

Дано подробное описание последовательности технологических процессов на примерах одной или нескольких схем данных типов опор.

Отсутствующие в выпуске схемы опор аналогичны по технологии сооружения с приведенными.

Генеральные схемы сооружения опор даны на примерах схем мостовых переходов, представленных Ленгипротрансмостом в выпуске 0-0.

2.2. Проектной организацией, привязывающей настоящий проект, для конкретных объектов должны быть разработаны ППР и СВСНУ;

совместно со строительной организацией должна быть составлена специальная производственная инструкция по возведению опор с учетом конкретных условий строительства, с указанием по технике безопасности, которая при необходимости, должна быть согласована со всеми заинтересованными организациями.

2.3. Заложенные в выпуске 0-5 оборудование может быть заменено другим, удовлетворяющим требованиям выпуска по своему исполнению и техническим характеристикам (грузоподъемности, высоте подъема и вылету стрелы, габаритным размерам).

2.4. Серия разработана для применения в обычных климатических условиях и в Северной строительной-климатической зоне, в несейсмических районах и в районах с расчетной сейсмичностью до 9 баллов включительно.

2.5. Для производства работ при температуре наружного воздуха ниже минус 40°C должны применяться механизмы, отвечающие общим техническим требованиям ГОСТ 14892-69 "Машины, приборы и другие технические изделия, предназначенные для эксплуатации в условиях низких температур".**

2.6. Допускаемые отклонения при сооружении опор не должны превышать величин, указанных в СНиПом - 3.02.01-83*.

Для массивных опор допускаемые отклонения приведены в документе 3.501.1-0-4 04 Ленгипротрансмоста.

2.7. Технология сооружения опор разработана в соответствии с действующими нормами и техническими условиями, основными

И.Контр. Картавенко	В.И.И.			3.501.1-150 0-500.ПЗ	Пояснительная записка	Стр.	Лист	Листов
Нач. отд. Герасимов	В.И.И.					Р	1	6
И.Спец. Картавенко	В.И.И.					ГИПРОСТРОЙМОСТ.		
М.И.И.И.П.	Матвеев	И.И.	0.88			Отдел проектирования мостов		

15.000.000

из которых являются:

- СНиП Ш-43-75 - Мосты и трубы. Правила производства и приемки работ.
- СНиП Ш-15-76 - Бетонные и железобетонные конструкции монолитные. Правила производства и приемки работ.
- СНиП Ш-16-80 - Бетонные и железобетонные конструкции сборные. Правила производства и приемки работ.
- СНиП 3.02.01-83* - Основания и фундаменты.
- ВСН 136-78 - Инструкция по проектированию вспомогательных сооружений и устройств для строительства мостов.
- ВСН 151-78 - Инструкция по проектированию и строительству железобетонных и бетонных конструкций железнодорожных мостов и труб северного исполнения.
- ВСН 98-74 - Технические указания по проектированию и монтажу составных по длине конструкций железобетонных мостов.
- Руководство по электротермообработке бетона. Стройиздат, 1974 (НИИЖБ).
- СНиП Ш-4-80 - Техника безопасности в строительстве.

3. ТЕХНОЛОГИЯ СООРУЖЕНИЯ СВАЙНЫХ ОПОР

3.1. Конструкции свайных опор приведены в выпуске 0-1.

Сваи 35x35 см длиной от 6 до 14 м и 40x40 см длиной от 8 до 16 м. Количество свай в опорах от 4 до 12. Насадки сборные массой до 30 т и монолитные.

3.2. Сооружение свайных опор и устоев производится с поверхности земли, островков или отсыпанной насыпи.

3.3. Точность забивки свай под сборные насадки обеспечивается копрами с жесткими стрелами при тщательной установке и наведении копровой стрелы.

3.4. При наличии в кусте вертикальных и наклонных в двух направлениях свай рекомендуется использовать копры на гусеничном ходу.

3.5. Для устоев более точную забивку свай проще обеспечить с отсыпанной до низа насадки насыпи.

3.6. Копры на рельсовом ходу рекомендуется применять при наличии в кусте вертикальных свай и свай, наклонных в одном направлении.

3.7. Последовательность и методы производства работ при сооружении свайных опор подробно даны на листах 0-5 01 лист 3, 0-5 02 лист 5.

Основные положения технологии:

- забивка свай копром;
- срубка голов свай до проектной отметки; с разделкой арматуры;
- установка опорных хомутов на головы свай в уровне низа насадки;
- монтаж сборной насадки стреловыми кранами с опиранием на опорные хомуты;
- омоноличивание свай с насадкой;
- установка остальных сборных элементов верха опоры с их закреплением и омоноличиванием.

4. ТЕХНОЛОГИЯ СООРУЖЕНИЯ СТОЕЧНЫХ ОПОР

4.1. Конструкции стоечных опор разработаны в выпуске 0-2. Фундаменты на естественном основании сборные и монолитные.

Стойки сечением 0,4 х 0,4 м длиной от 2-х до 5 м, 0,50 х 0,80 м длиной от 2-х до 17 м, 0,8 х 1,2 м длиной от 3,5 до 9,5 м, вертикальные и наклонные. Подколонники и насадки сборные и монолитные.

4.2. Сооружение стоечных опор производится стреловыми кранами.

4.3. Последовательность и методы производства работ при сооружении стоечных опор подробно приведены на листах 0-5 04, листы 4,5 0-5 05 лист 3, 0-5 06 листы 4,5.

Основные положения технологии:

- разработка котлована экскаватором;
- установка сборных элементов фундамента или бетонирование монолитного фундамента;
- установка стоек в стаканы фундамента: длиной до 5 м - с расклинкой в стакане, длиной свыше 5 м - в пространственном кондукторе; При монолитных подколонниках - в пространственном кондукторе.
- омолачивание стоек с фундаментом;
- установка опорных хомутов на головы стоек в уровне низа насадки;
- монтаж насадки с опиранием на опорные хомуты;
- омоноличивание стоек с насадкой;
- установка остальных сборных элемент верха опоры с их закреплением и омоноличиванием.

5. ТЕХНОЛОГИЯ СООРУЖЕНИЯ СТОЛБЧАТЫХ ОПОР

5.1. Конструкции столбчатых опор разработаны в выпуске 0-3. Столбы сборные диаметром 0,8 м длиной от 6 до 15 м. Количество столбов в опоре от 2-х до 6. Насадки сборные и монолитные.

Конструкции запроектированы для применения в вечномерзлых грунтах.

5.2. Перед началом работ по сооружению опор необходимо подготовить площадку с подсыпкой гравийно-песчаной смеси толщиной 0,8 - 1,0 м. (В зимний период подсыпка уменьшается до 0,2м).

5.3. Последовательность и методы производства работ при сооружении столбчатых опор подробно даны на листах 0-5 03, листы 6,7.

Основные положения технологии:

- бурение скважины Ø 1,0 м буровым станком;
- установка стреловым краном сборного столба Ø 0,8 м в скважину с заполнением пространства между столбом и стенками скважины раствором;
- установка опорных хомутов на головы столбов в уровне низа насадки;
- монтаж сборной насадки стреловыми кранами с опиранием на опорные хомуты;
- омоноличивание столбов с насадкой;
- установка остальных сборных элементов верха опоры с их закреплением и омоноличиванием.

ИНВ. № ПОДА 150048

5.4. Технология бурения скважины определяется буровым механизмом, производящим бурение.

5.5. Цементно-песчаный раствор для заполнения зазора между скважиной и столбом применяется без противоморозных добавок при использовании вечномерзлых грунтов по I принципу.

6. ТЕХНОЛОГИЯ СООРУЖЕНИЕ МАССИВНЫХ ОПОР

6.1. Конструкции массивных опор разработаны в выпуске

0-4. Опоры сборно-монолитные, состоят из контурных блоков, анкерируемых арматурными выпусками и монолитного ядра заполнения. Швы между контурными блоками: горизонтальные - клеевые на основе эпоксидных смол, вертикальные - бетонные. Блоки устанавливаются без перевязки швов.

6.2. Последовательность и методы производства работ при сооружении массивных опор подробно приведены на листах 0-5 07, листы 4,5.

Основные положения технологии:

- установка первого ряда блоков с выверкой положения;
- установка стяжек и поперечин-распорок между противоположными блоками; крепление стяжек производится за арматурные выпуски из блоков;
- укладка монолитного ядра опоры на высоту 0,7 м от верха ростверка;
- пескоструйная очистка верхних горизонтальных поверхностей блоков;
- укладка арматуры по верхним постелям блоков;

- установка очередного ряда блоков насухо с проверкой их положения;

- поочередный подъем блоков с нанесением клея на верхние постели блоков нижнего ряда;

- установка инвентарных нащельников, бетонирование ядра опоры и оголовка.

7. ОСОБЕННОСТИ ПРОИЗВОДСТВА РАБОТ В ЗИМНИХ УСЛОВИЯХ И В СЕВЕРНОЙ СТРОИТЕЛЬНО-КЛИМАТИЧЕСКОЙ ЗОНЕ

7.1. При производстве работ в зимних условиях и в зоне вечно-мерзлых грунтов должны выполняться указания соответствующих разделов нормативных документов, перечисленных в пункте 2.7 пояснительной записки и требований настоящего выпуска.

7.2. Сварку арматуры и закладных деталей конструкций опор допускается производить при температуре окружающего воздуха не ниже минус 20°C. При более низких температурах окружающего воздуха должны приниматься меры к сохранению на рабочем месте сварщика температуры воздуха в указанных пределах (ограждение, шатер с отоплением и др.) в соответствии с требованиями СНиП-III-43-75.

7.3. При замоноличивании стыков сборных и сборно-монолитных конструкций опор в зимних условиях необходимо выполнять следующие указания:

- а) перед укладкой бетонной (растворной) смеси поверхности полостей стыков должны быть очищены от снега и наледи, отогреты до температуры не ниже +5°C
- б) стыки следует замоноличивать в тепляках.

15. ... 5

7.4. Применение бетона с противоморозными добавками не допускается.

7.5. Снятие укрытия с неопалубленных поверхностей и опалубки конструкций следует производить после достижения бетоном расчетной прочности и температуры.

8. КОНТРОЛЬ КАЧЕСТВА РАБОТ

8.1. Сооружение опор должно осуществляться при тщательном операционном контроле на всех стадиях производства работ в соответствии со "Сборником карт операционного контроля качества строительства мостов", ВПИТРАНССТРОЙ и картами операционного контроля, находящимися в составе технологических карт, разработанных ВПИТРАНССТРОЙ.

8.2. Контроль качества и приемка работ должны вестись систематически техническим персоналом строительной организации и выполняться представителями авторского надзора и заказчика с привлечением представителя строящей организации, а также геолога для проверки и приемки оснований.

Результаты контроля должны фиксироваться записью в журнале производства работ, актом промежуточной проверки или актом приемки скрытых работ.

8.3. Контроль должен включать проверку выполнения требований настоящего выпуска, проекта производства работ, а также указаний соответствующих глав СНиП Ш-43-75.

8.4. При проверке должно быть обращено внимание на: соблюдение необходимых недоборов грунта, недопущение переборов и нарушения структуры грунта основания; недопущение нарушения структуры грунта при срезке недоборов, подготовке оснований и укладке блоков фундаментов; предохранение грунтов оснований от подтапливания грунтовыми и поверхностными водами с размягчением и размывом верхних слоев основания, сохранение грунта в вечномерзлом состоянии при работе по принципу I; соответствие характеристик вскрытых грунтов основания приведенным в инженерно-геологическом паспорте моста; достижение достаточного и однородного уплотнения песчаных подушек, а также обратных засыпок; достаточность примененных мер по защите грунтов оснований от промерзания; соответствие фактической глубины заложения и размеров фундаментов, а также их конструкции и качества примененных материалов, предусмотренных в проекте моста.

8.5. Контроль качества при электропрогреве должен проводиться в соответствии с "Руководством по электротермообработке бетона" М., Стройиздат, 1974.

Особое внимание должно быть обращено на соответствие опалубки теплотехническим требованиям, приведенным в проекте опалубки (толщина досок и утеплителя, обшивка рулонным материалом для защиты от ветра и т.п.).

9. ТЕХНИКА БЕЗОПАСНОСТИ

9.1. При производстве работ руководствоваться требованиями СНиП Ш-4-80, "Правил техники безопасности и производственной санитарии при сооружении мостов и труб" Минтрансстрой СССР,

3. 501. 1 - 150 0-5 00.ПЗ

Лист
5

"Правил устройства и безопасной эксплуатации грузоподъемных кранов" М. "Транспорт", 1974, "Правил технической эксплуатации электроустановок потребителей" и "Правил техники безопасности при эксплуатации электроустановок потребителей" Минэнерго СССР, 1970, "Санитарных правил при работе с эпоксидными смолами" № 348-60 от 27.12.60г.

9.2. Эксплуатация всех механизмов и оборудования должна производиться согласно соответствующим инструкциям по эксплуатации.

9.3. Все опасные зоны работ должны быть ограждены предупредительными знаками.

9.4. Технический персонал и все рабочие, занятые на строительстве, должны быть проинструктированы по технике безопасности и ознакомлены с соответствующими разделами нормативных документов.

9.5. К работам по электропрогреву допускаются лица, проверенные специальной комиссией и получившие удостоверение о знании правил техники безопасности при электропрогреве.

9.6. Вблизи установок для электротермообработки бетона и прогреваемых конструкций не допускается размещать легковоспламеняющиеся материалы.

10. МЕРОПРИЯТИЯ ПО ОХРАНЕ ОКРУЖАЮЩЕЙ СРЕДЫ

10.1. Территория строительства, места складирования и строительные площадки после окончания работ должны быть очищены от строительного и бытового мусора, обрубков свай, остатков металла и бетона.

10.2. При работах на водотоках запрещается сбрасывание в них мусора, остатков конструкций, слив отработанных масел.

10.3. Весь строительный и бытовой мусор должен быть уничтожен (сожжен) или захоронен в специально отведенном месте.

10.4. Запрещается мытьё транспортных и грузоподъемных механизмов на берегах водотоков. Мытьё должно производиться в специально отведенных для этого местах.

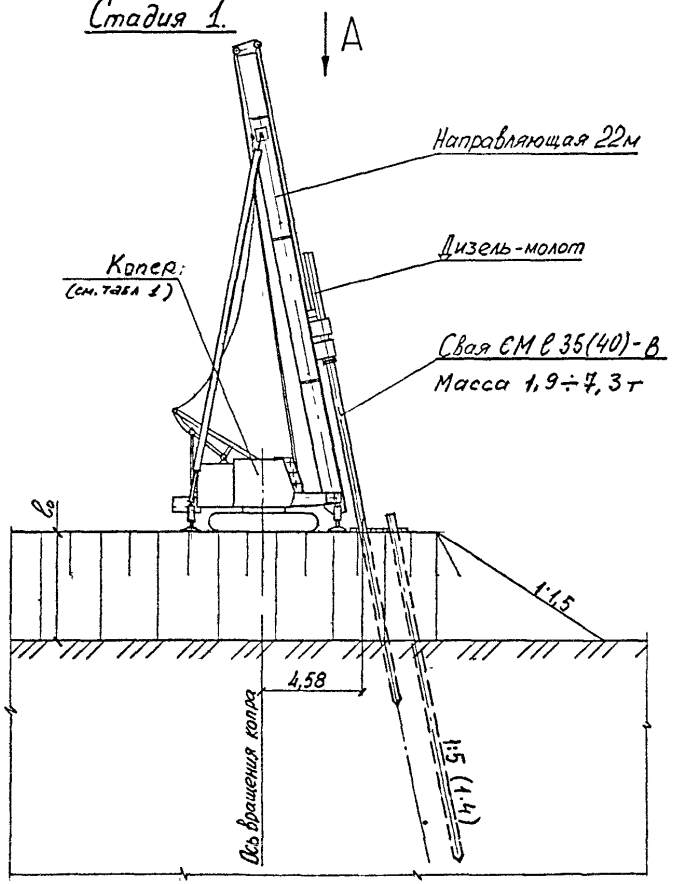
10.5. Поврежденный растительный покров должен быть восстановлен.

10.6. Излишки вынутого из котлованов грунта должны быть отсыпаны в будущую насыпь или отвезены на свалку при невозможности их использования в насыпи.

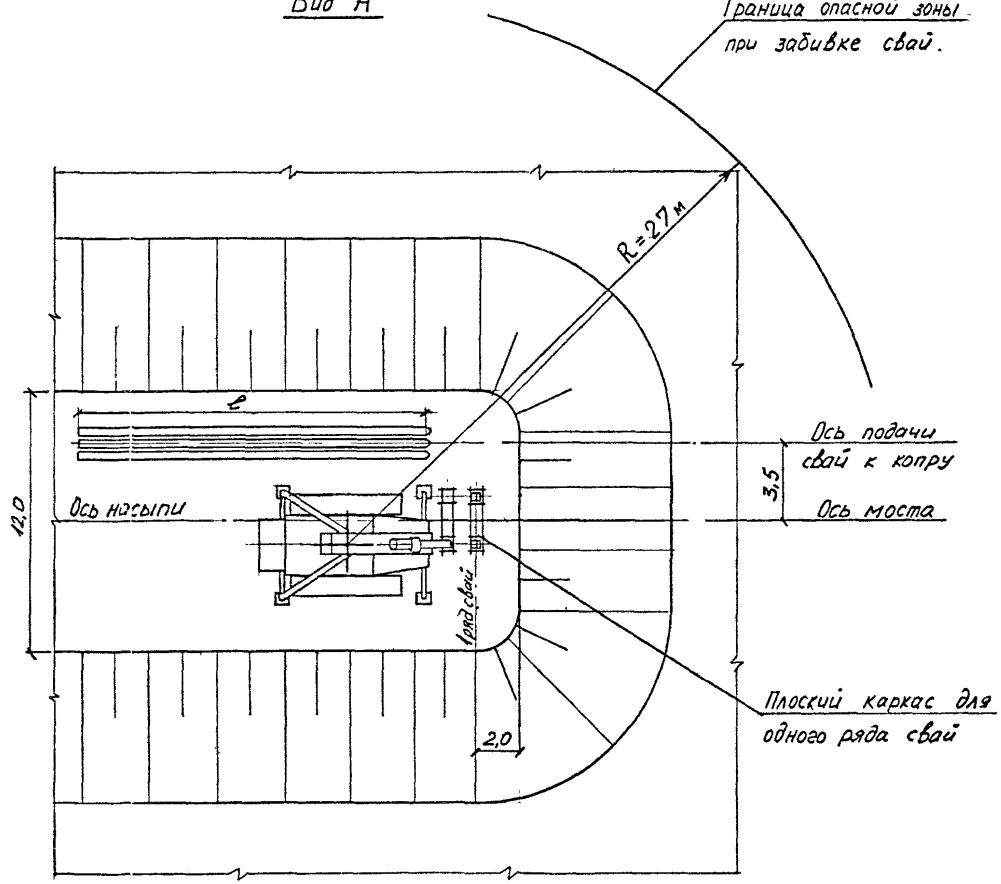
3. 501.1 - 150. 0-500 ПЗ

Лист
6

Стадия 1.



Вид А



И. контроль	Картабченко	Г.И.И.	-
Нач. отд.	Гроганич	В.И.И.	-
Инж. отд.	Картабченко	В.И.И.	-
Инж. кон.	Матвеев	И.И.И.	11.88
Инж. без инж.	Волченко	В.И.И.	-
Ст. инж.	Шигин	В.И.И.	-

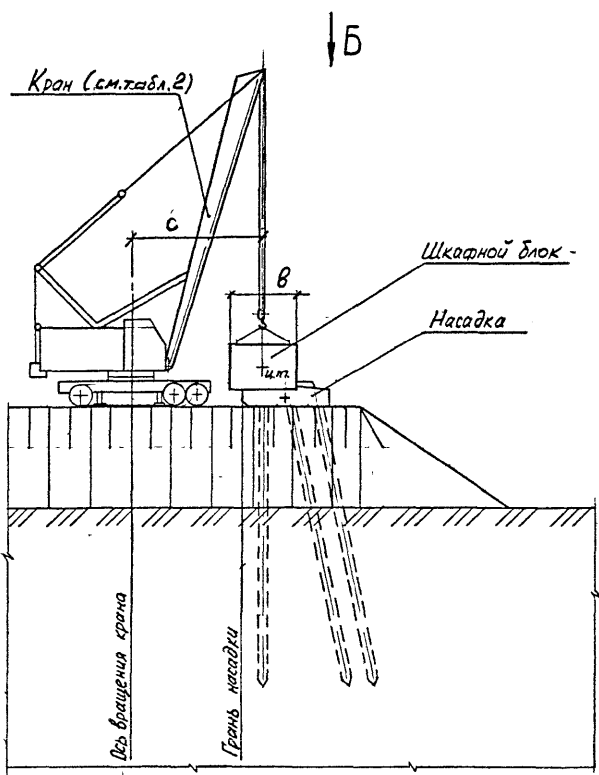
3 501.1 - 150 0-5 01

Устои свайные
Схема № 2

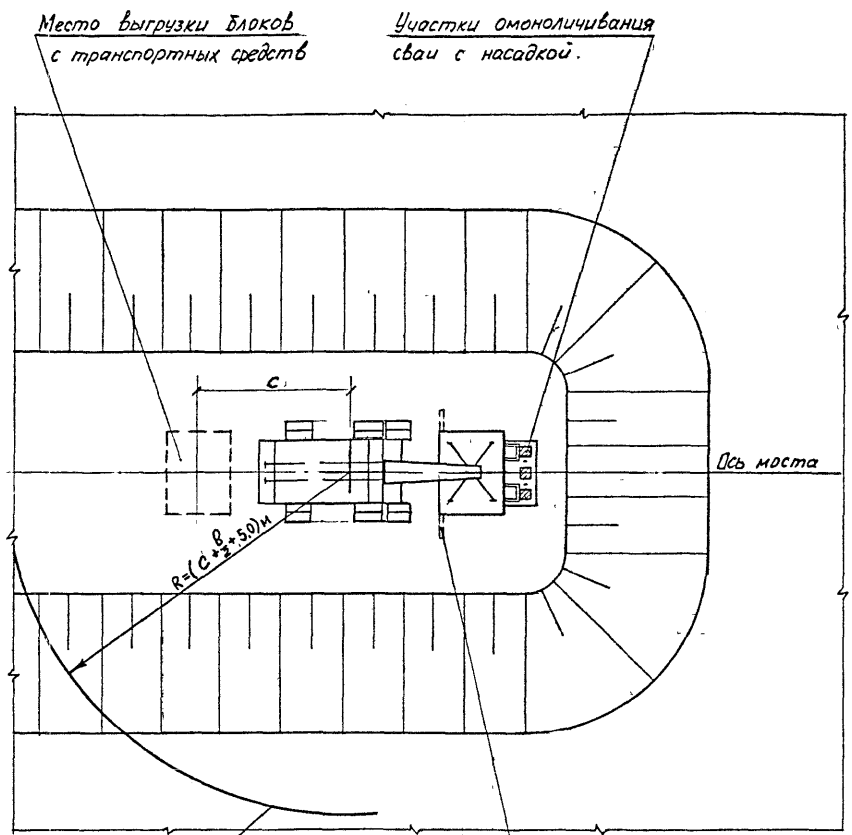
Стадия	Лист	Листов
Р	1	4
ГИПРОСТРОЙМОСТ отдел проектирования мостов		

15

Стадия 2.



Вид Б



Граница опасной зоны при работе крана.

14; 34;
Монт масса - 1,7т; 2,1т

15065

Последовательность и методы производства работ.

аналогичен изысканию наклонных свай - п.п. 7-9.

Стадия 1.

Стадия 2.

- 1 Срезка растительного слоя
 - 2 Отсыпка насыпи до уровня низа насадки с уплотнением, планировка площадки.
 - 3 Разбивка осей опоры с помощью геодезического инструмента
 - 4 Установка плоского направляющего каркаса для забивки первого ряда наклонных свай.
 - 5 Выверка положения каркаса с помощью геодезического инструмента и закрепление его натяжными сваями.
 - 6 Установка копра в положение для забивки первой сваи первого ряда с проектным наклоном направляющей копра.
 - 7 Подтягивание свай к копру и наведение ее в ячейку направляющего каркаса
 - 8 Забивка свай до проектной отметки дизель-молотом.
 - 9 Установка копра в положение для забивки второй сваи первого ряда. с
- Цикл операций повторяется аналогично п.п. 7, 8.
- 10 Установка плоского направляющего каркаса для забивки второго ряда наклонных свай
 - 11 Цикл операций повторяется аналогично п.п. 5-9.
 - 12 Установка плоского направляющего каркаса для забивки вертикальных свай.
 13. Выверка положения каркаса с помощью геодезического инструмента и закрепление его.
 - 14 Установка копра в положение для забивки первой вертикальной сваи выверка положения направляющей.
 15. Цикл операций по забивке вертикальных свай

- 16 Срубка голов свай и разделка арматуры пневмоинструментом.
- 17 Уплотнение насыпи и выравнивание площадки под основание насадки.
- 18 Монтаж блока насадки стреловым краном и осуществление контроля соответствия его положения проектному.
- 19 Омоноличивание блока насадки со сваями.
- 20 Монтаж шкарного блока - после набоя бетоном омоноличивания прочностью не менее 70% от проектной.
21. Монтаж блоков **У** стреловым краном и оформление сварных стыков со шкарным блоком.
22. Устройство гидроизоляции засыпаемых поверхностей.
- 23 Отсыпка конуса

1. При производстве работ в зимний период необходимо:
 - а) Произвести предварительное разбуравливание в слое промерзания инековым буром в месте погружения сваи на глубину до 2,0 м. В полученную скважину наводится свая и забивается до проектной отметки дизель-молотом
 - б) Омоноличивание производить в тепляке, осуществляя обдувку с колорифером.

2. Величина допустимых отклонений голов свай в уровне низа насадки согласно СНиП III 3.02.01-83*

Ведомость потребного оборудования и инвентаря

Наименование	Марка ГОСТ	Ед. изм.	Кол.
Кран стреловой	см табл 2	шт	1
Копер	см табл 1	шт	1
Дизель-молот	—	шт	1
Компрессорная станция	ДК-9М	шт	1
Молоток отбойный	ОМ-2	шт	2
Вибратор глубинный	И-22	шт	2
Вибратор поверхностный	И-7	шт	2
Бункер	для районов с умеренным климатом	БП-0,5	шт 2
	для северных районов	БПКЛ-0,5	
Каркас направляющий плоский	—	шт	1
Машина буровая	БКМ-15-01	шт	1
Калорифер	—	шт	2
Бульдозер	Д-535	шт	1

* Таблица применимости кранов дана с учетом монтажа элементов свайных устройств по схемам № 1, 2, 3 Лентипрограммы.

Таблица 1 применимости свайных копров.

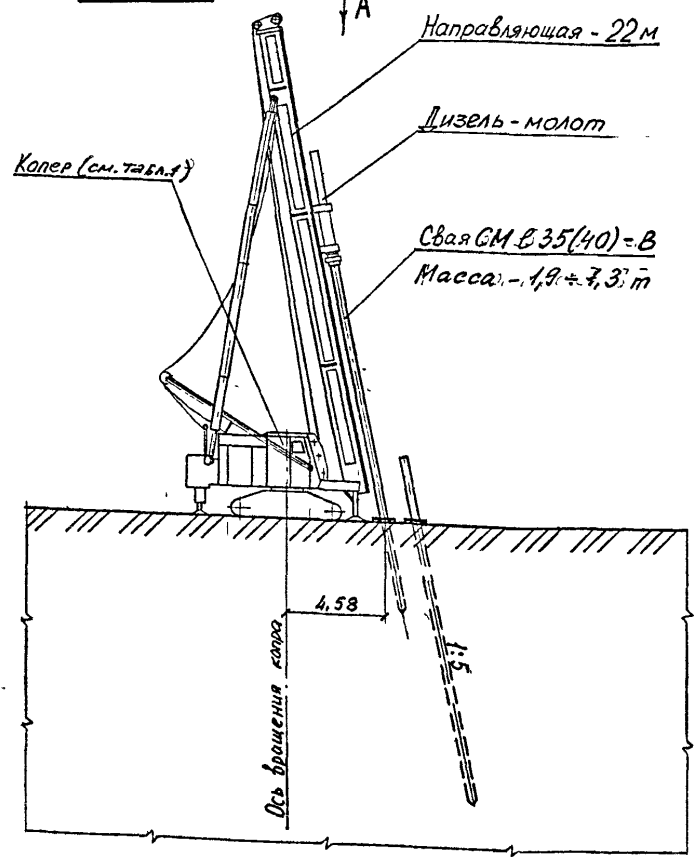
Наибольшая длина свай В, м.	Свайные копры фирмы		Универсальные полноповоротные копры на рельсовом ходу	Копровое оборудование небесное
	"Сумитомо"	"Хитачи"		
10	LS-78RS 3P		СП-33А (С-955А)	СП-49 Т-130БГ-1 (на базе трактора)
16	LS-108ВГ3Р	КН-500А-РД	СП-30А (С-908А)	

Дизель-молоты для забивки свай подбираются в каждом конкретном случае при привязке типового проекта. Рекомендации по выбору молотов приведены в типовом проекте свай серии 3.501-8В.

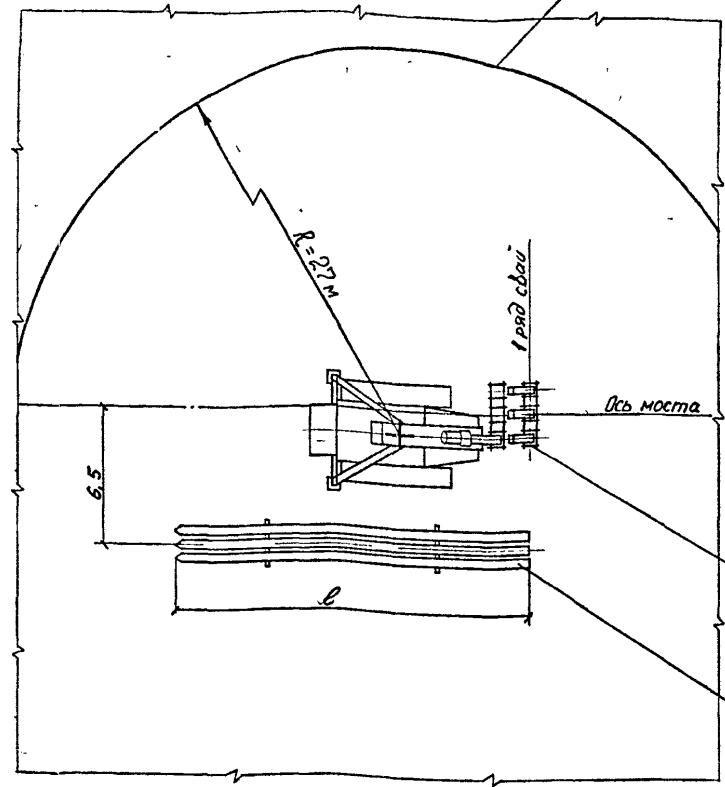
Таблица 2 применимости кранов.*

Наименование элемента	Наибольшая масса конт. элемента, т	Марка крана	Длина стрелы Lстр, м
Насадка	ШН	КС-6362 г.п. 40т	15
	1НУ	КС-6362	15
Шкафной блок	1Ш	КС-5363 г.п. 25т	15
	2Ш	КС-5363	15

Стадия 1



Вид А



Н. контроль	Картвасенко	В. П. /	
Нач. отд.	Герасимов	В. П. /	
Н. инж. спец.	Хартавенко	В. П. /	
Н. кон. пр.	Матвеев	В. П. /	11,98
Вед. инж.	Волченков	В. П. /	
Ст. инж.	Шигина	В. П. /	

3.501.1-150 0-5.02

Устои свайные.
Схема № 4.
Монолитная насадка

Стадия	Лист	Листов
Р	1	6
ГИПРОСТРОЙМОСТ, отдел проектирования мостов		

12.005
ИЗДАНИЕ ИЛИ
ИЗМЕНЕНИЕ ИЛИ
ИЗМЕНЕНИЕ ИЛИ

Стадия 2:

Б

Кран КС-4361

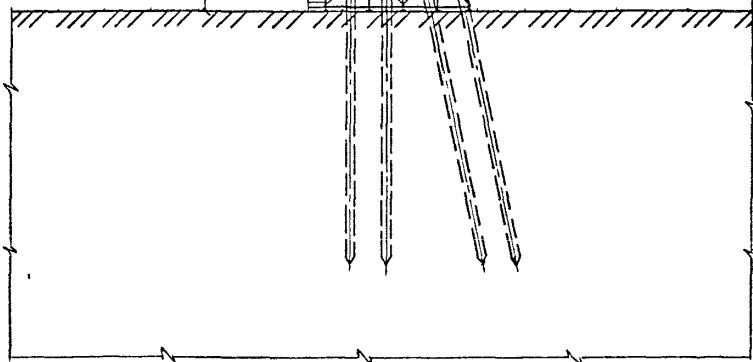
со стрелой $L_{стр} = 15 м$

Опалубка насадки

Подмости

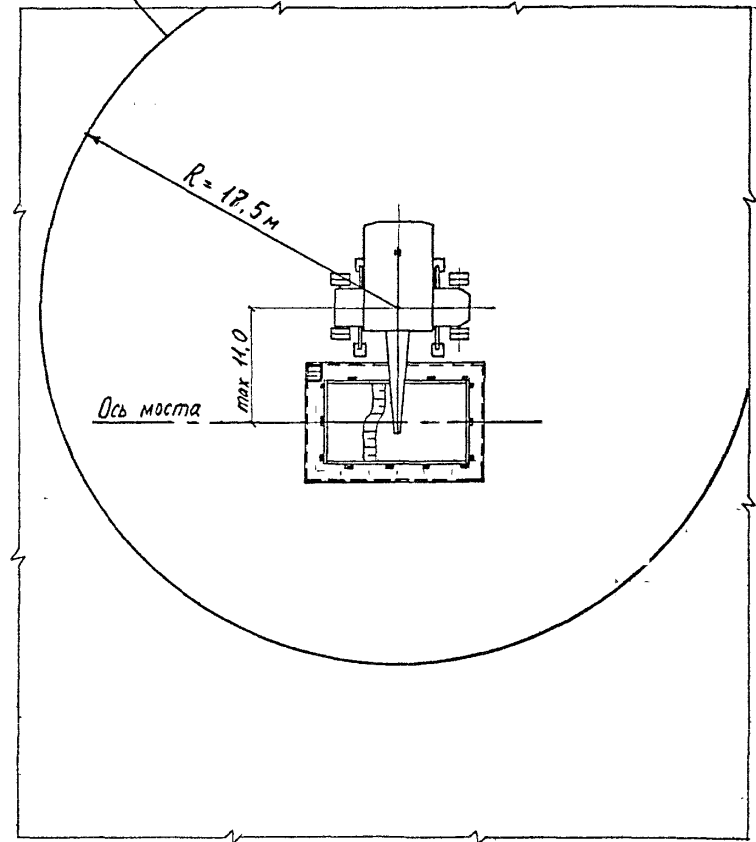
Бункер с бетоном

Масса - 3 т



Вид Б

Граница опасной зоны
при работе крана



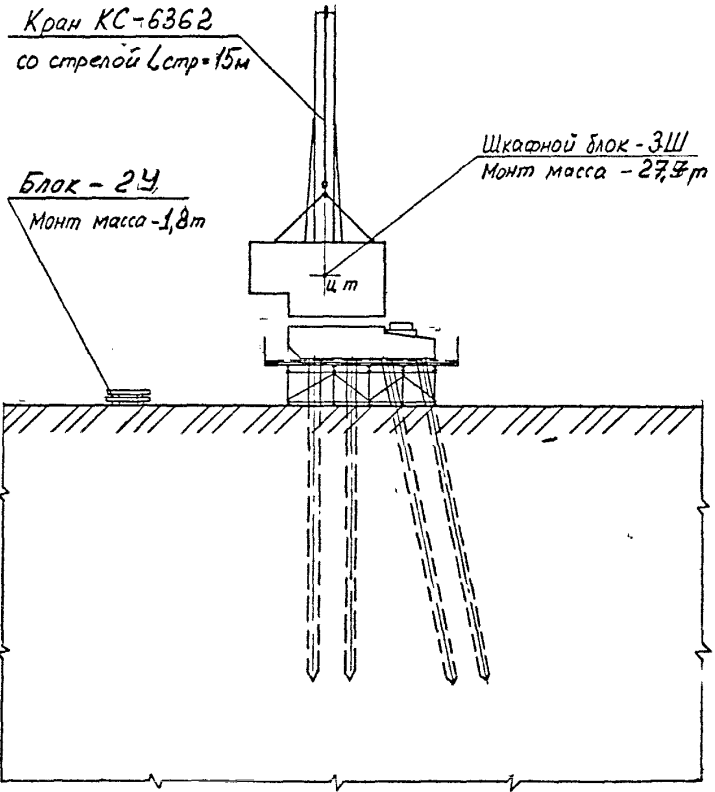
3. 501. 1 - 150 0-5 02

Лист

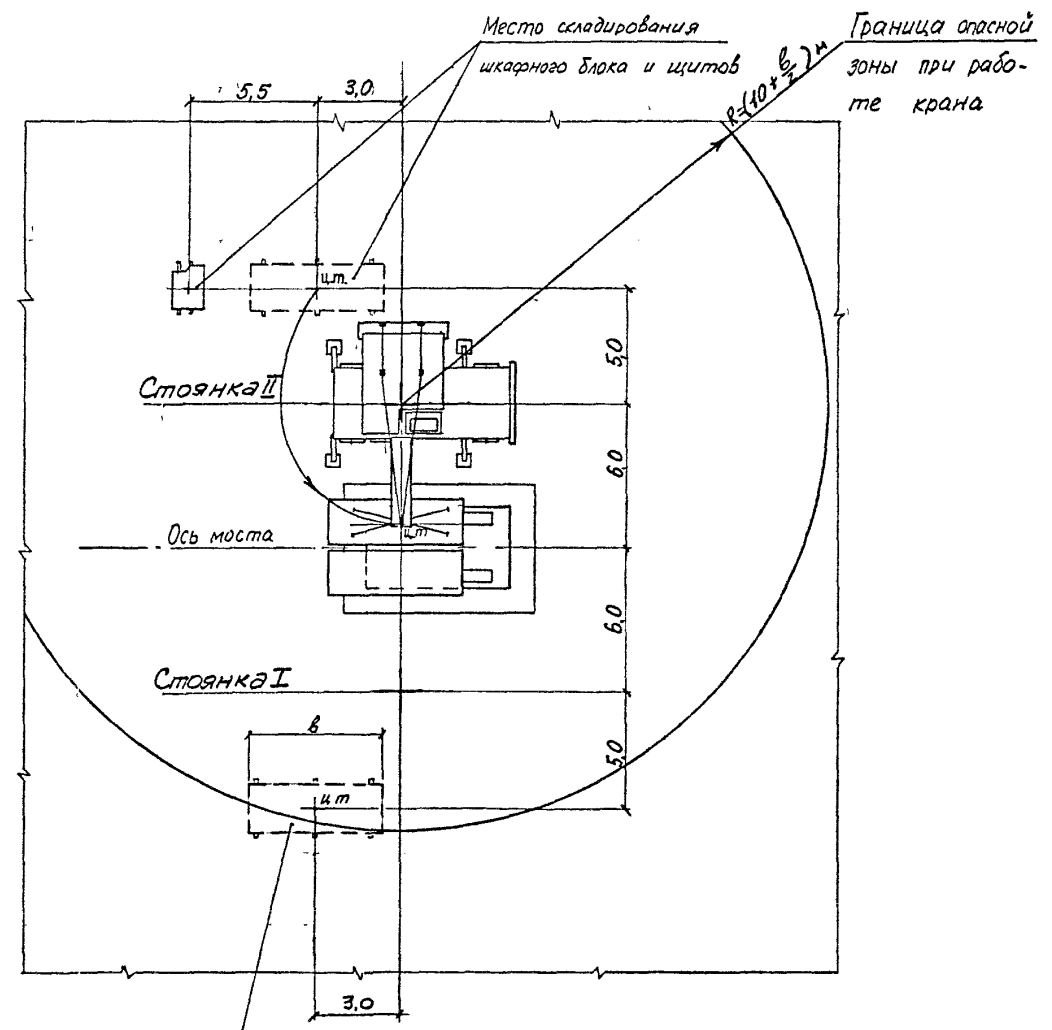
2

Стадия 3

↓ В



Вид В



Место складирования шкафного блока

15/12/20

Производство работ в зимний период

Забуривание в слое промерзания

Моноличивание в тепляке

Машина буровая
БКМ-18-07.

Кран КС-4361
с выстрелом L=15м

Шнековый бур

Тепляк

Опалубка насадки

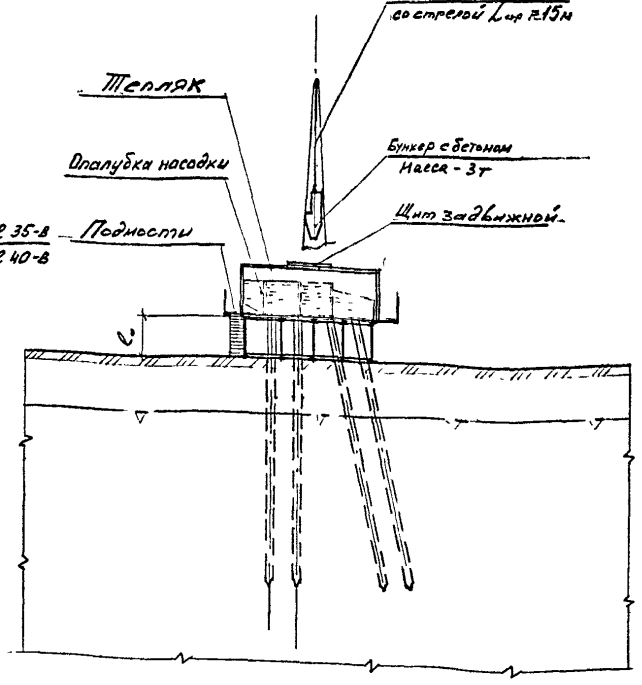
Бункер с бетоном
насос - 3т

Щит задвижной

Скважина ϕ 40см - для СМБ 35-В
 ϕ 45см - для СМБ 40-В

Подмости

Граница промерзания



Инж. И. Иван
1508045

Последовательность и методы производства работ.

свай аналогичен п.п. 7-11.

Стадия 1.

- 1 Срезка растительного слоя.
- 2 Планировка площадки
- 3 Разбивка осей опоры с помощью геодезического инструмента
- 4 Установка плоского направляющего каркаса для забивки первого ряда свай.
- 5 Выборка положения каркаса с помощью геодезического инструмента и закрепление его.
- 6 Установка копра в положение для забивки первой сваи первого ряда с проектным наклоном направляющей карда.
- 7 Подтягивание сваи к копру и наведение ее в ячею направляющего каркаса.
- 8 Забивка сваи до проектной отметки дизель-молотом.

9 Установка копра в положение для забивки второй сваи первого ряда.

Цикл операций повторяется аналогично п.п 7, 8, а для третьей сваи первого ряда аналогично п.п. 6-8.

10. Установка плоского направляющего каркаса для забивки второго ряда свай.

11 Цикл операций по забивке свай аналогичен п.п. 5-9.

12 Установка плоского направляющего каркаса для забивки третьего ряда свай.

13 Выборка положения каркаса с помощью геодезического инструмента и закрепление его.

14. Установка копра в положение для забивки первой вертикальной сваи.

Цикл операций при забивке третьего и четвертого ряда

Стадия 2.

15. Монтаж подмостей под монолитную насадку.
- 16 Срубка голов свай с разделкой арматуры пневмоинструментом.
- 17 Установка опалубки и бетонирование насадки.

Стадия 3.

18. Снятие опалубки после набора бетоном насадки прочности не менее $25 \frac{H}{cm^2}$.
19. Монтаж шафрных блоков краном со стороны I и II после набора бетоном насадки прочности не менее 70% от проектной.
- 20 Омоноличивание стыка шафрных блоков.
21. Монтаж блока и T... стреловым краном внабес и оформление сварных стыков со шафрным блоком.
22. Устройство гидроизоляции засыпаемых поверхностей.
23. Демонтаж подмостей отсыпка конуса.

При производстве работ в зимний период необходимо:

- а) Произвести предварительное разбуривание в слое промерзания шнековым буром в месте погружения сваи на глубину до 2,0 м. В полученную скважину забести свая и забить тл... до проектной отметки дизель-молотом.
- б) Бетонирование производить в тепляке, осуществляя подогрев калорифером.

18/11/11

Ведомость потребного оборудования и инвентаря

Таблица 1 применимости сваебойных копров.

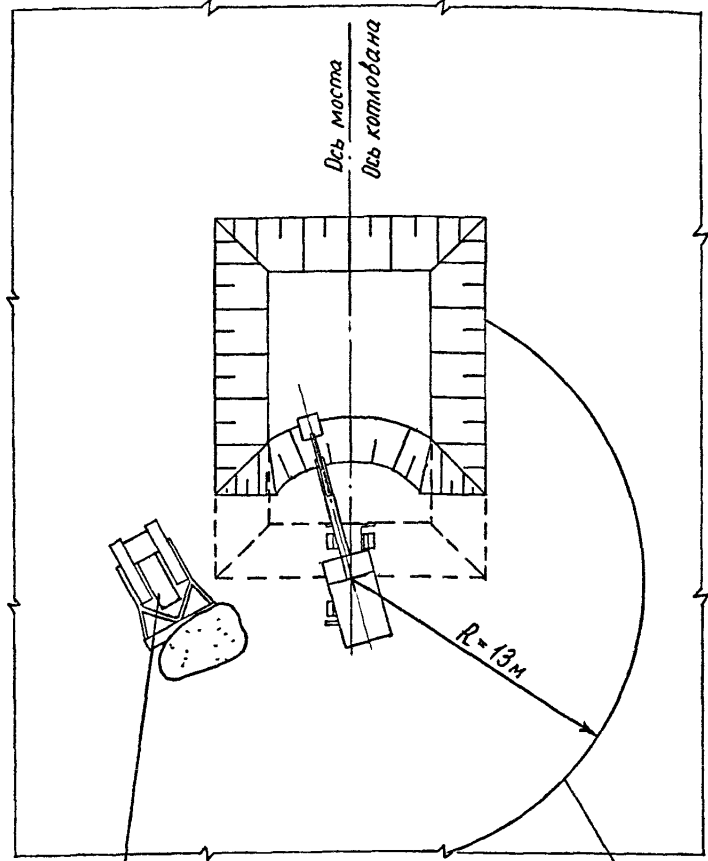
Наименование	Марка ГОСТ	Ед. изм.	Кол.
Кран пневмоколесный	КС-4361	шт	1
Копер	см. табл. 1	шт	1
Дизель-молот	—	шт	1
Станция компрессорная	ДК-9М	шт	1
Кран пневмоколесный	КС-6362	шт	1
Вибратор глубинный	И-22	шт	2
Вибратор поверхностный	И-7	шт	2
Бункер <small>для хранения сульфидных камней для северных районов</small>	БП-1,0	шт	2
	БПХЛ-1,0	шт	2
Бульдозер	Д-535	шт	1
Подмости под монолитную насытку	—	шт	1
Плоский направляющий каркас	—	шт.	4
Машина бурильная	БКМ-15-01	шт	1
Тепляк	—	шт	1
Калорифер	—	шт	1

Наибольшая длина забиваемой сваи м	Сваебойные копры фирмы			Копровое оборудование навесное
	"Сумитомо"	"Хитачи"	"Сумитомо"	
10	LS-78RS 3P		На базе гусеничного крана	На базе трактора
			LS-108 B3	
16	LS108B3P	КН-500К-Р0	LS408LW3	

Дизель-молоты для забивки свай подбираются в каждом конкретном случае при привязке типового проекта. Рекомендации по выбору молотов приведены в типовом проекте свай серии З.501-86.

Стадия 1.

A



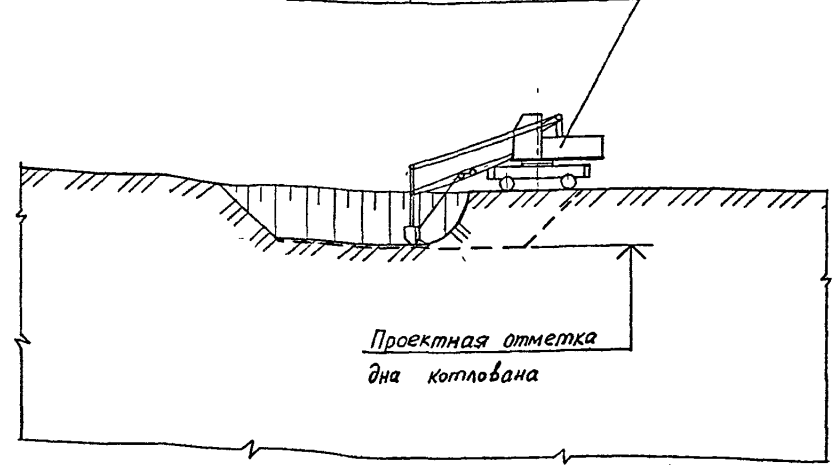
Бульдозер Д-535

A

Граница опасной зоны
при работе экскаватора

A-A
(повернуто)

Экскаватор Э-302Б (Э-302БС)



Проектная отметка
дна котлована

И контроль	Кортовенко	Мещеряков
Нач отп	Керасимов	Котликов
Ил спец отп	Каотовенко	Мещеряков
Ил инж пр	Матвеев	Мещеряков
Вед инж	Валченко	Мещеряков
Вед инж	Осинь	Осинь

3 501.1 - 150 0-5 03

Устои стоечные
Схема № 4
Монолитный фундамент.

Стадия	Лист	Листов
Р	4	5
ГИПРОСТРОЙМОСТ Отдел проектирования мостов		

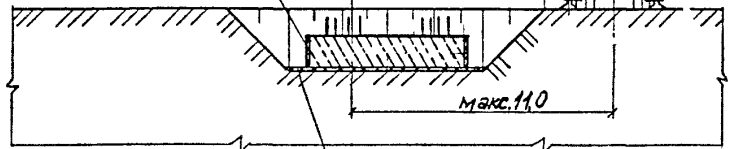
Стадия 2.

Бункер с бетоном
Масса - 3 т.

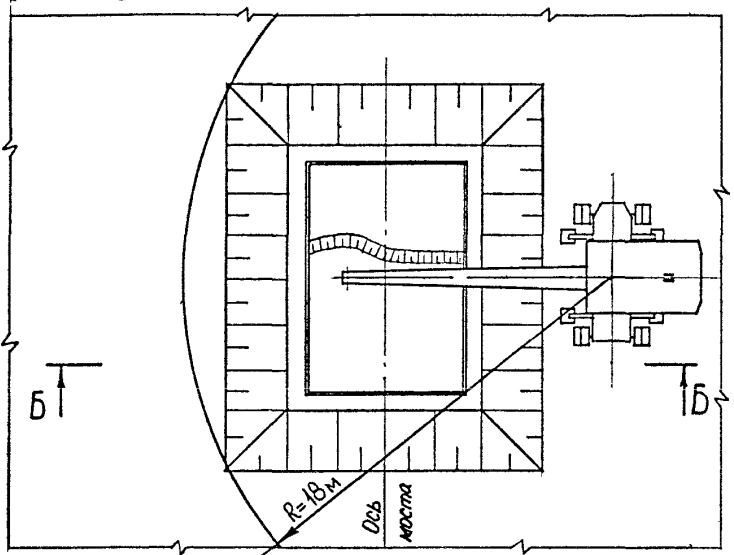
Б-Б

Кран КС-4361
со стрелой $L_{стр} = 15м$

Опалубка
фундамента
плиты



Щебёночная подготовка

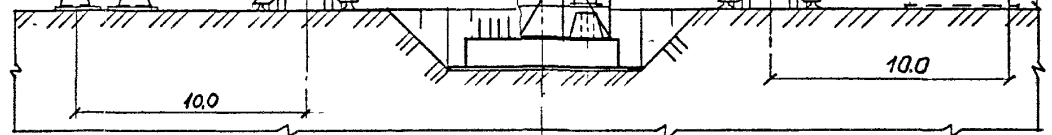


Граница опасной зоны
при работе крана

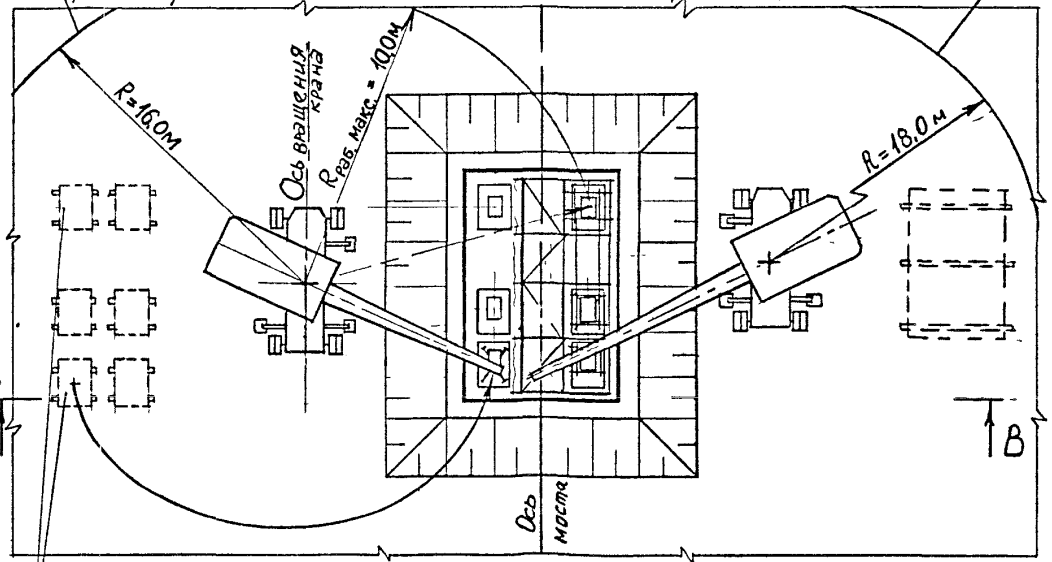
Стадия 3.

Опалубка подколоники
ника фундамента

Кран КС-4361
со стрелой $L_{стр} = 15м$



Граница опасной зоны при
работе крана



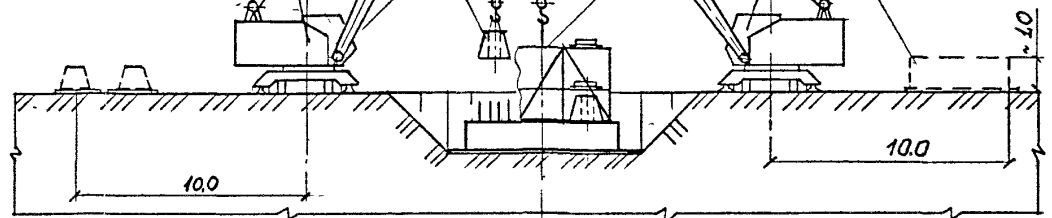
Склад опалубки подколоники

Стадия 4.

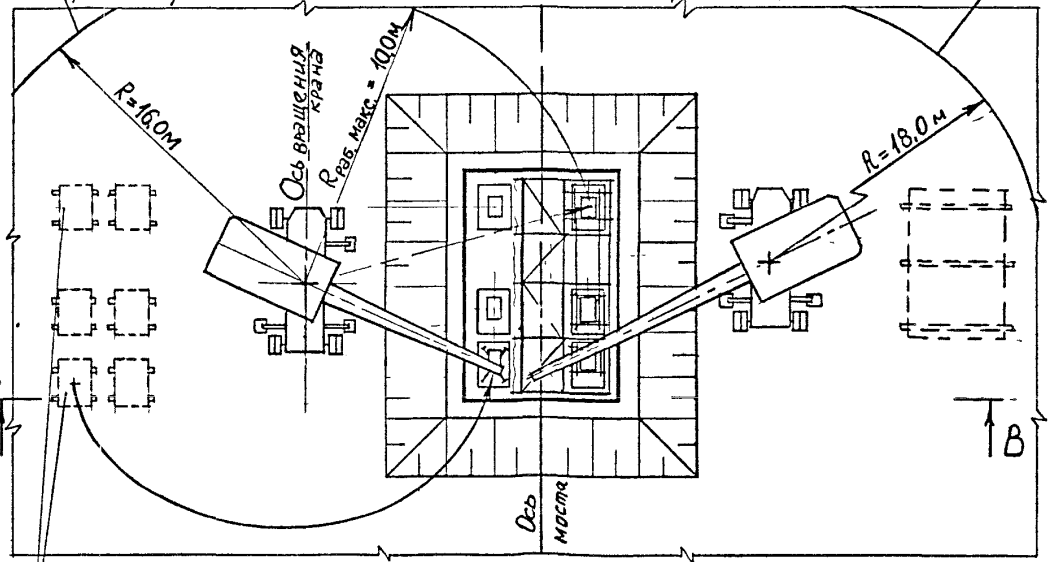
Кондуктор

Кран КС-4361
со стрелой $L_{стр} = 15м$

Склад элементов
кондуктора



Граница опасной зоны при
работе крана



3. 501.1 - 150 0-5 03

Шифр № проекта / Подпись и дата / Взам инв. № / 1506.95

Стадия 5

Стадия 6

Стадия 7.

Кран (см. табл. 1)

Бункер

Кран (см. табл. 1)

Шкафной блок-ЗШ

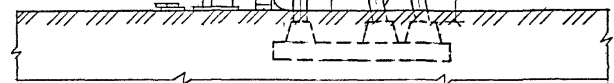
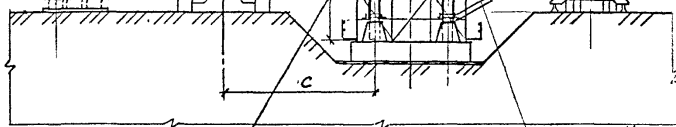
Блок насадки-ЗНУ

Коммут. аппарат

Подмости

Кран КС 4361
со стелой $L_{стр} = 15м$

Блок - 2У
Масса - 1,9т



Склад стоек

Ось вращения крана

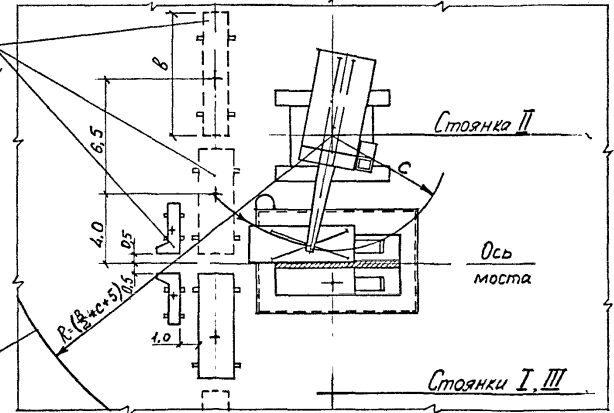
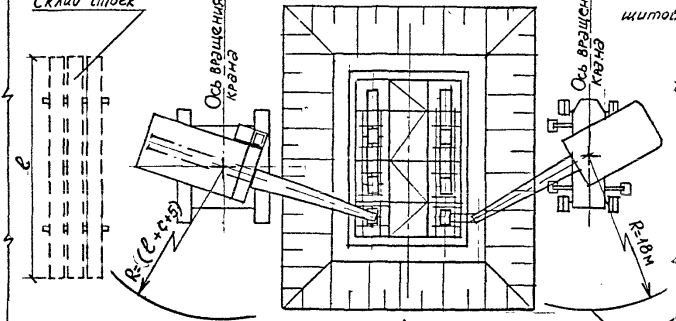
Ось вращения крана

Место складирования блоков насадки, шкафных блоков и шитов.

Стойка II

Ось моста

Стойки I, III



Граница опасной зоны при работе крана

Последовательность и методы производства работ

Стадия 1

- 1 Срезка растительного слоя грунта и планировка площадки.
- 2 Разбивка осей фундамента с помощью геодезического инструмента.
- 3 Разработка котлована экскаватором с транспортировкой грунта в отвал бульдозером.

Стадия 2.

- 4 Зачистка дна котлована вручную непосредственно перед устройством щебеночной подготовки.
- 5 Устройство щебеночной подготовки и трамбование ее
- 6 Установка деревянной опалубки и бетонирование монолитной фундаментной плиты.
- 7 Снятие опалубки плиты после набора бетоном прочности не менее 25 кг/см^2 .

Стадия 3.

- 8 Монтаж опалубки подколонников фундамента стреловым краном
- 9 Осуществление контроля положения опалубки подколонников в соответствии с проектным.

Стадия 4.

- 10 Монтаж кондуктора для установки стоек. Высадка положения кондуктора.

Стадия 5.

- 11 Установка стреловым краном стоек в опалубку подколонников через ячейки кондуктора.
- 12 Закрепление стоек в проектном положении (с помощью, например, винтовых устройств, закрепленных на кондукторе).

Стадия 6.

- 13 Омоноличивание стоек с фундаментом опоры. Подача бетона в опалубку подколонников с помощью лотков, закрепленных на кондукторе.
 - 14 Снятие опалубки подколонников после набора бетоном прочности не менее 25 кг/см^2 .
 - 15 Демонтаж кондуктора после набора бетоном подколонников - прочности не менее 70% от проектной.
 - 16 Обмазка битумом поверхностей фундамента и стоек соприкасающихся с землей.
 - 17 Обратная засыпка котлована
- ### Стадия 7.
- 18 Устройство на стойках опорных хомутов и рабочих подмостей для монтажа оголовка опоры.
 - 19 Монтаж блоков насадки стреловым краном со стоек I; II

20 Осуществление контроля соответствия положения олоков насадки проектному выравнивание блоков насадки с помощью металлических клиньев, устанавливаемых между опорными балками подмостей и блоками насадки.

21 Омоноличивание блоков насадки со стойками и между собой.

22 Раскруживание насадки после набора бетоном омоноличивания прочностью не менее 70% от проектной.

23 Монтаже шкафных блоков и щитов стреловым краном со стоек II и III и оформление болтовых и сварных стыков.

24 Омоноличивание стыка шкафных блоков.

25 Устройство гидроизоляции засыпаемых поверхностей.

26 Демонтаж подмостей

27 Отсылка конуса устоя.

Ведомость потребного оборудования и инвентаря.

Наименование	Марка, ГОСТ	Ед. изм.	Кол.
Экскаватор	Э-302Б	шт	1
Бульдозер	Д-535	шт	1
Кран стреловой	см. табл. 1	шт	1
Кондуктор	—	шт	1
Калорифер	—	шт	1
Вибратор поверхностный	И-7	шт.	2
Вибратор глубинный	И-22	шт.	2
Бункер	БП-10	шт	2
Хомут опорный	—	шт.	6

Таблица 1 применимости кранов

Наименование элемента	Наибольшая масса монт. элемента, т	Марка крана		Длина стрелы, м	
Стойка	2+5	5	КС-4361	г.п. 16 т	15
Бм	5+11	10,8	КС-5363	г.п. 25 т	15
Насадка	0,48+6	29	СКГ-63А	г.п. 63 т	15
Шкафной блок	0,6+9,8	27,7	СКГ-63А		20

При производстве работ в зимний период необходимо:

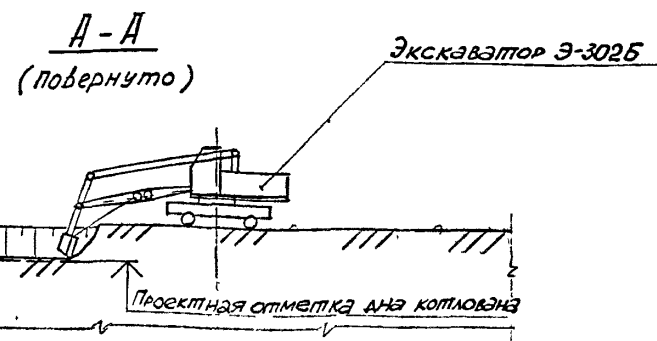
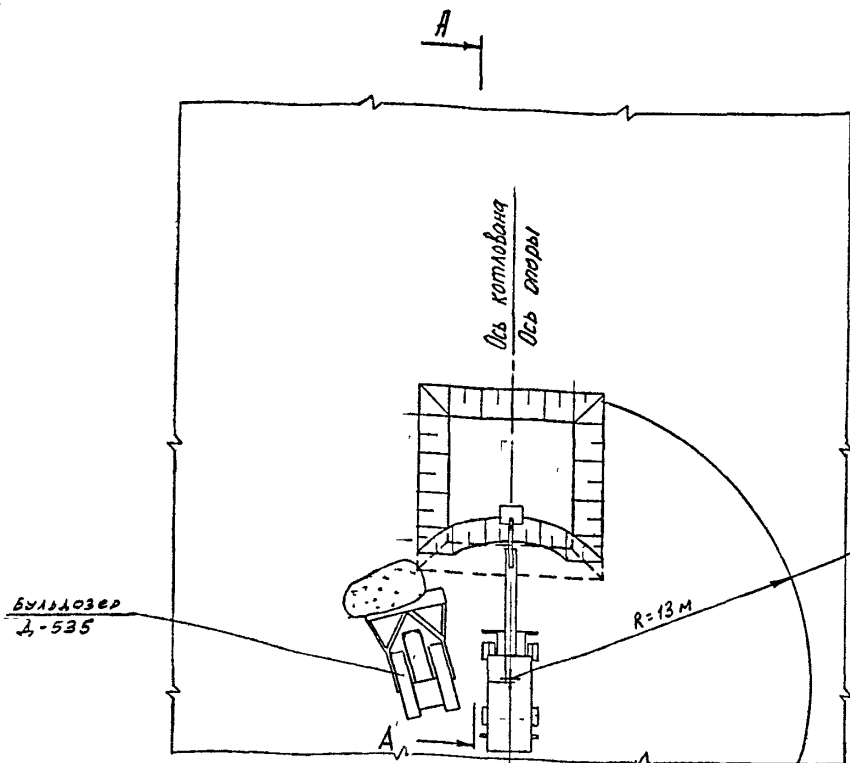
а) При разработке котлована произвести рылечные мерзлого грунта клин-молотом;

б) Перед бетонированием фундамента произвести отогревание дна котлована. Отогревание, в зависимости от глубины промерзания, произвести электричеством с помощью электродов, забитых вертикально в грунт или снижением уровня под прикрытием металлического короба;

Укладывать фундаментные блоки на замёрзший грунт запрессоваться;

в) Бетонирование фундамента и омоноличивание стоек производить в теплке с применением калорифера.

Стадия 1



Ведомость потребного оборудования и инвентаря

Наименование	Марка, ГОСТ	Ед. изм.	Кол.
Экскаватор	Э-3025	шт	1
Бульдозер	Д-535	шт.	1
Кран пневмоколесный	см. табл. 1	шт	1
Вибратор глубинный	И-22	шт.	2
Бункер	БП-05	шт	2
Хомут опорный	—	шт	4
Калориф. р	—	шт.	2

Таблица 1 применимости кранов

Наименование элемента	Наибольшая масса монтажного элемента, т	Марка крана	Длина стрелы, м
Плита фундамента	9,02	КС-5363 г.п 25т	15
Блок фундамента	17,7	КС-6362 г.п 40т	15
Стойка	1,6	КС-4361 г.п 16т	15
Насосы, кб	11,9	КС-5363	15

3. 501 1-150 0-5 04

Промежуточные опоры стоечные

Схема № 1

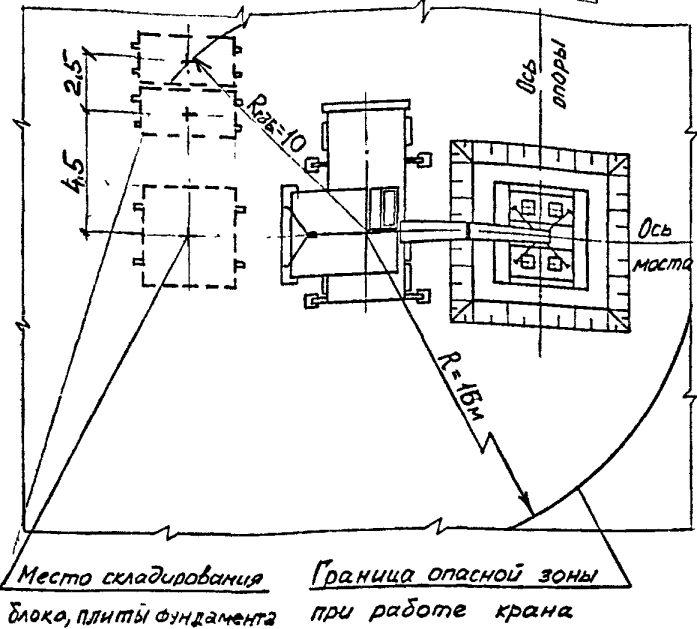
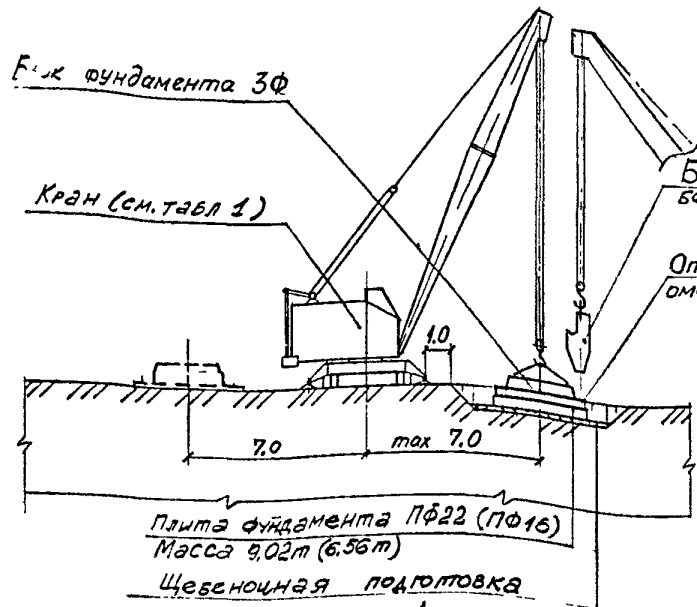
Н контро	Карта	Кол	И
Нач отд	Геласимов	И	И
Гл спец от	Карташанко	И	И
Гл инж пр	Матвеев	И	И
Р инж	Валценов	И	И
Вед инж	Осина	И	И

Стадия	Лист	Листов
Р	1	3

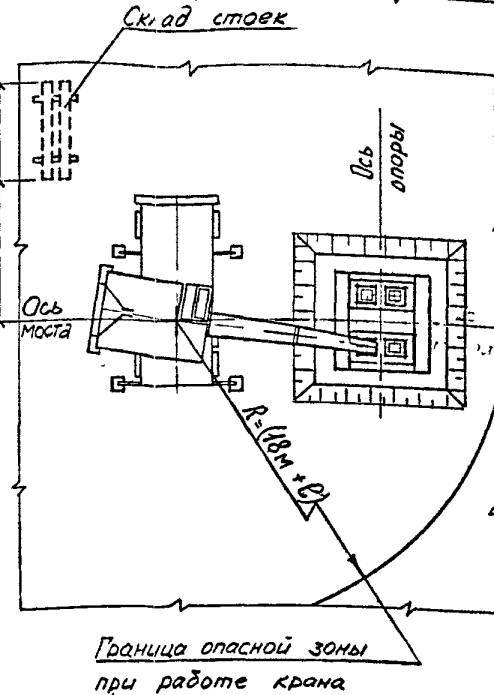
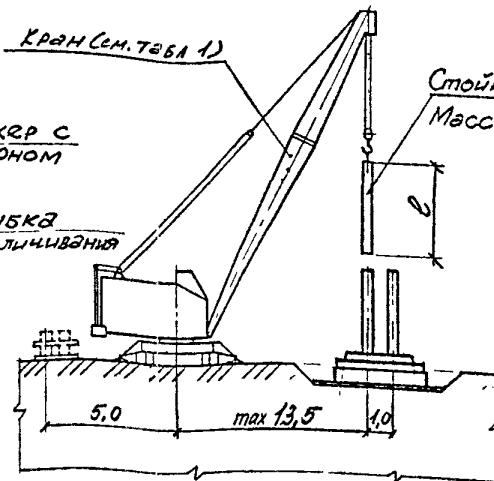
ГИПРОСТРОЙМОСТ.
Отдел проектирования мостов

1501

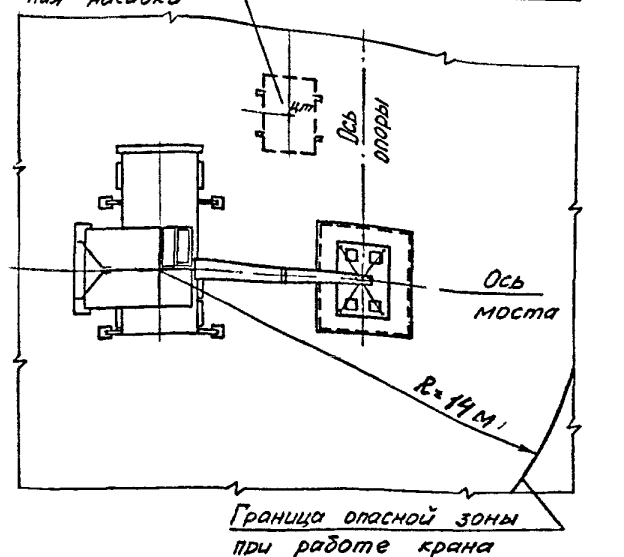
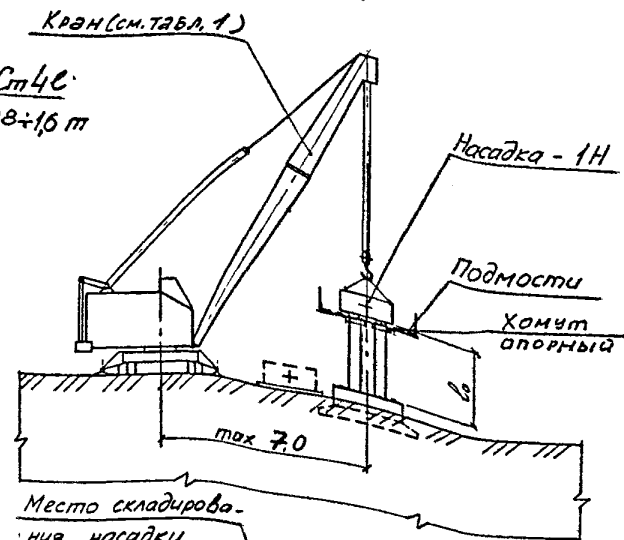
Стадия 2



Стадия 3



Стадия 4



Последовательность и методы производства работ.

Стадия 1.

- 1 Срезка растительного слоя грунта и планировка площадки.
- 2 Разбивка осей фундамента с помощью геодезического инструмента.
- 3 Разработка котлована экскаватором с транспортировкой грунта в отвал бульдозером.

Стадия 2.

- 4 Зачистка дна котлована вручную. Зачистка производится непосредственно перед устройством щебеночной подготовки под фундамент.
- 5 Устройство щебеночной подготовки и трамбование ее.
- 6 Монтаж плиты фундамента ПФ 22, (ПФ16) стреловым краном.
- 7 Установка фундаментных блоков ЗФ стреловым краном на слой цементного раствора, уложенного на плиту фундамента.
- 8 Устройство опалубки моноличивания фундаментных элементов и блоков фундамента.
- 9 Моноличивание плит фундамента с блоками фундамента.
- 10 Снятие опалубки моноличивания после набора прочностии бетоном моноличивания не менее 25 кг/см^2 .

Стадия 3.

- 11 Установка стоек в стаканы фундамента стреловым краном и закрепление стоек в проектном положении по мере их установки деревянными клиньями.
- 12 Моноличивание стоек фундамента.
- 13 Удаление клиньев после набора бетоном моноличивания прочностии не менее 50 кг/см^2 и заполнение образовавшихся пазов бетоном.

14 Обмазка битумом поверхностей фундамента, соприкасающихся с землей и обратная засыпка котлована.

Стадия 4.

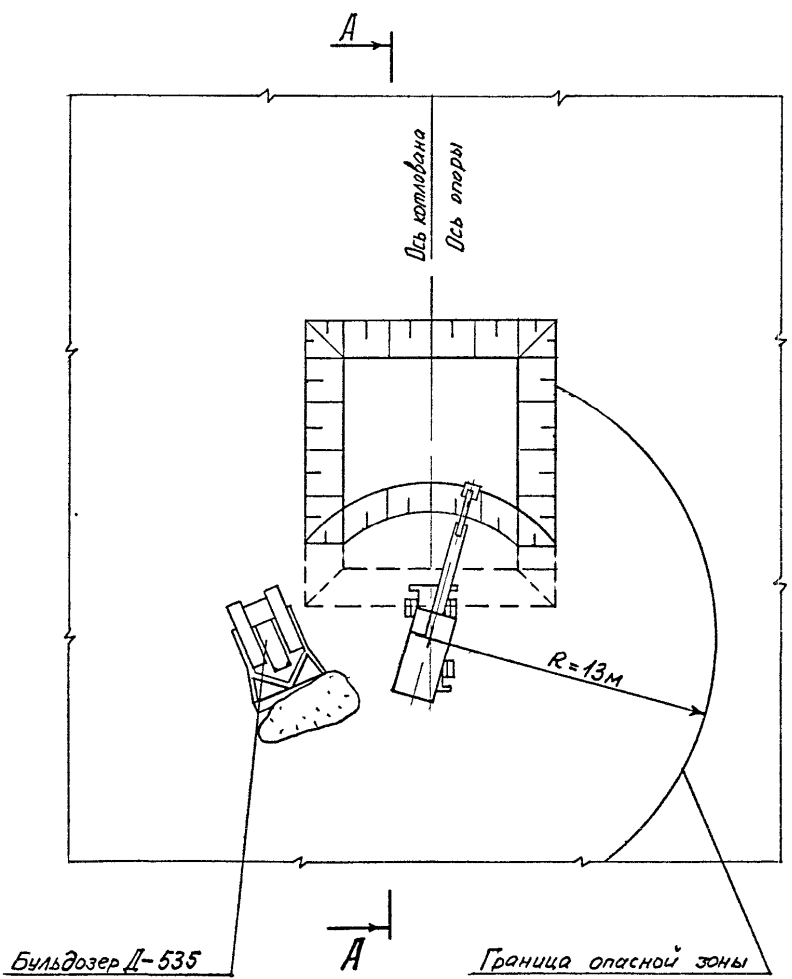
- 15 Устройство на стойках опорных хомутов и рабочих подмостей.
- 16 Монтаж насадки 1Н стреловым краном после набора бетоном моноличивания стоек не менее 70% прочностии. Контролирование соответствия положения насадки проектному ведется с помощью металлических клиньев, устанавливаемых между опорными балками подмостей и насадкой.
- 17 Моноличивание насадки со стойками.
- 18 Раскручивание насадки после набора бетоном моноличивания прочностии не менее 70% от проектной.
- 19 Демонтаж подмостей.

При производстве работ в зимний период необходимо:

- а) При разработке котлована произвести выхлаждение мерзлого грунта клин-молотом;
- б) Перед установкой блока фундамента произвести отогревание дна котлована. Отогревание, в зависимости от глубины промерзания, произвести электричеством с помощью электродов, забитых вертикально в грунт или сжиганием топлива под прикрытием металлического короба.
- в) Укладывать фундаментные блоки на замерзший грунт запрещается;
- г) Моноличивание стыков производить в тепляке с применением казори фера.

132

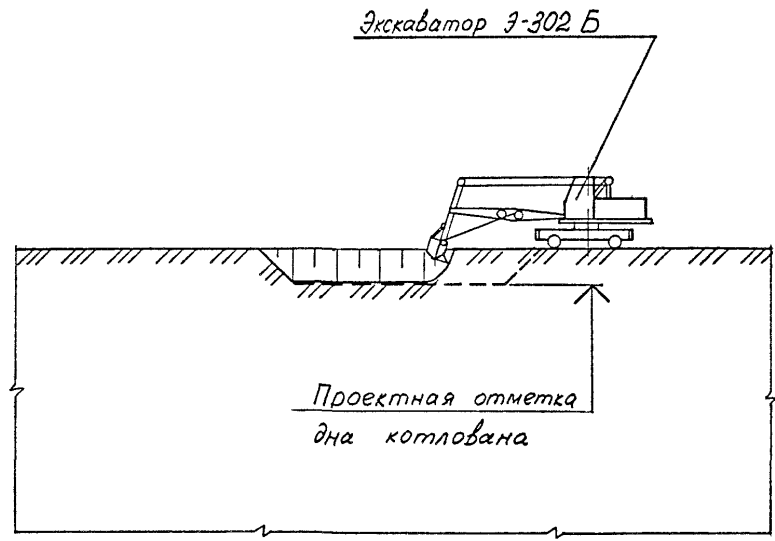
Стадия 1



Бульдозер Д-535

Граница опасной зоны при работе экскаватора

A-A
(повернуто)



Экскаватор 3-302 Б

Проектная отметка дна котлована

Н.контр	Картышев	Колес.	
Нач.отд.	Герасимов	Инженер	
Гл. спец.от.	Карповенко	Инженер	
Гл. инж.пр.	Матвеева	Инж.	И.88
Вед. инж.	Волченко	Инж.	
Вед. инж.	Свина	Инж.	

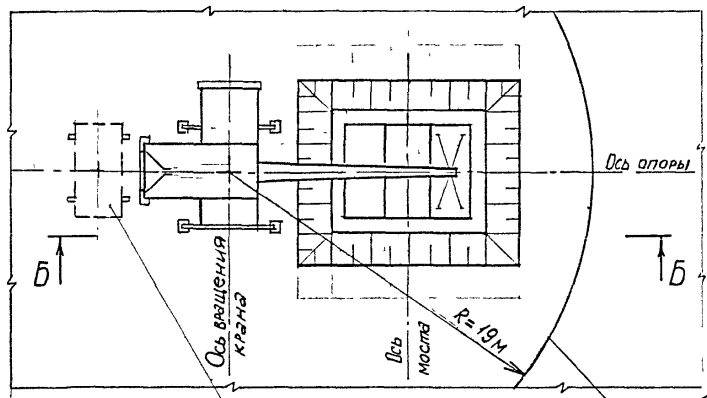
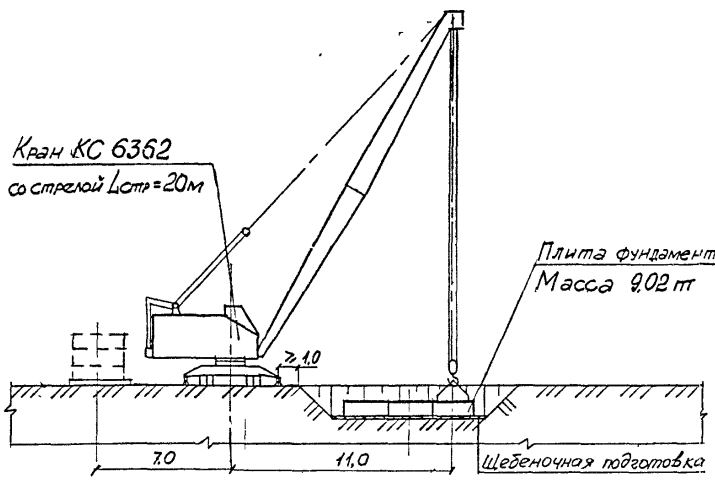
3. 501.1- 150 0-5.05

Промежуточные опоры стоечные.
Схема № 2,

Стадия	Лист	Листов
Р	1	5
ГИПРОСТРОЙМОСТ		
Отдел проектирования мостов		

151

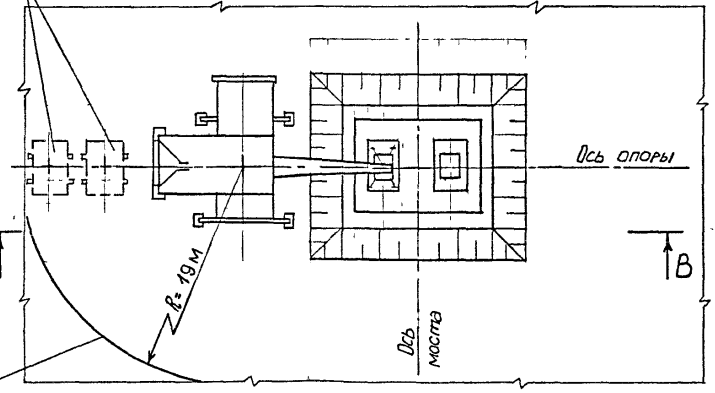
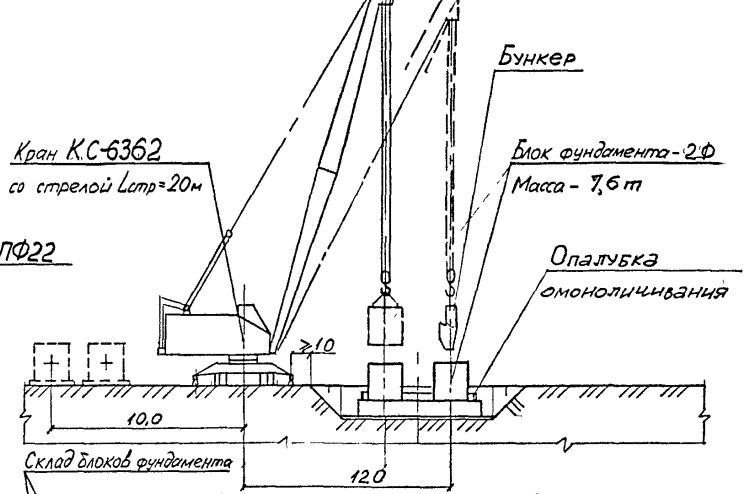
Стадия 2. Б-Б



Склад плит фундамента

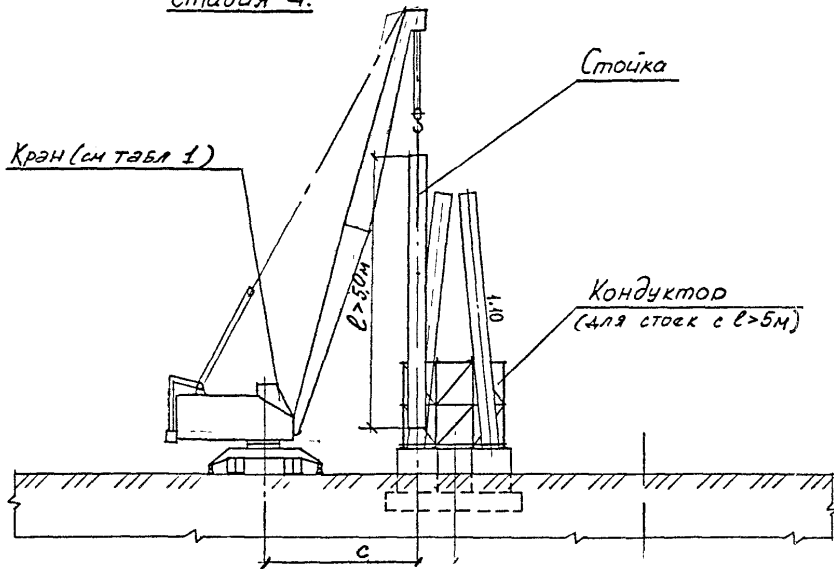
Граница опасной зоны при работе крана

Стадия 3. В-В

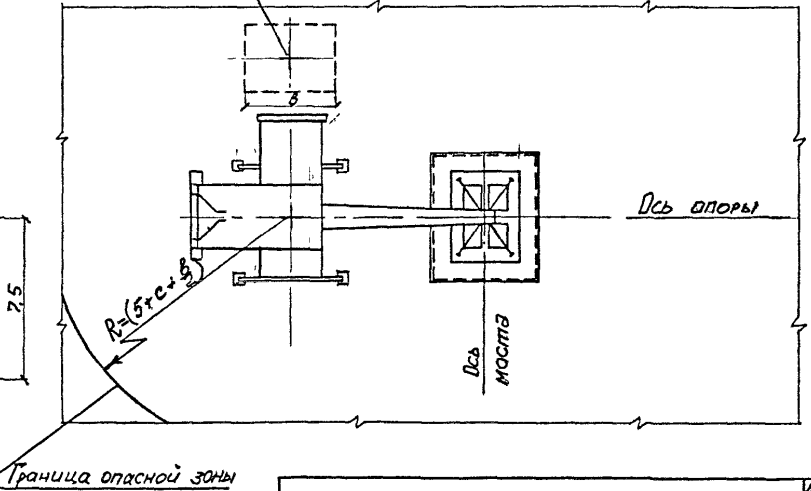
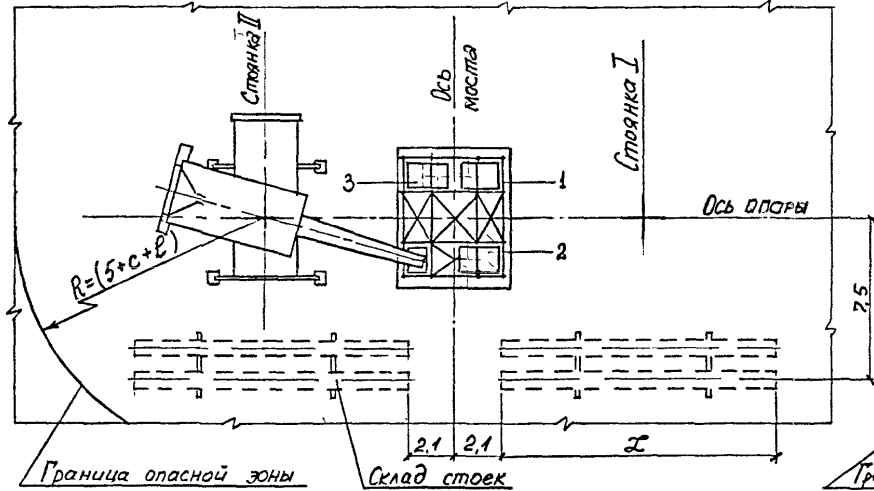
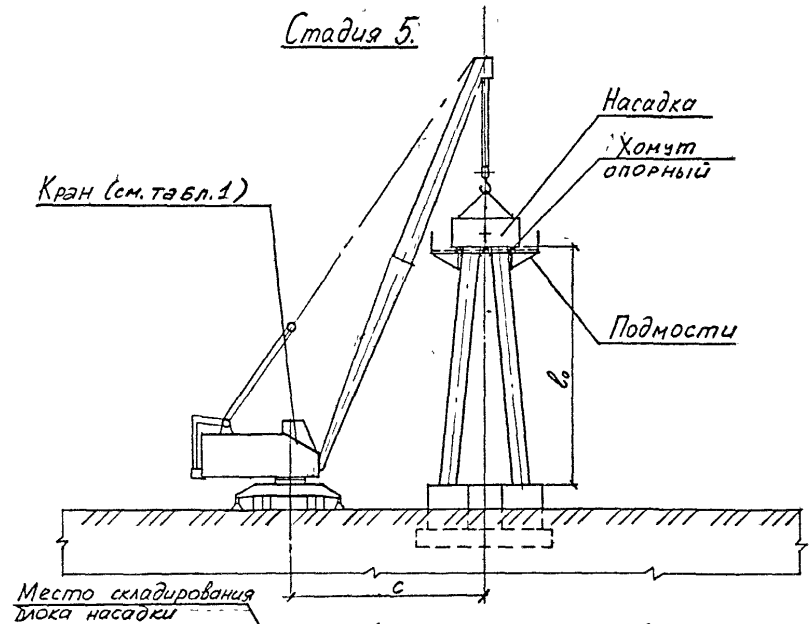


3. 501.1 - 150 0-5 05

Стадия 4.



Стадия 5.



3. 501. 1 - 150 0-505

150000
ИДР 1-1000
150000

Последовательность и методы производства работ.

Стадия 1.

- 1 Срезка растительного слоя грунта и планировка площадки.
- 2 Разбивка осей фундамента с помощью геодезического инструмента.
- 3 Разработка котлована экскаватором с транспортировкой грунта в отвал бульдозером.

Стадия 2.

- 4 Зачистка дна котлована вручную. Зачистка производится непосредственно перед устройством щебеночной подготовки под фундамент.
- 5 Устройство щебеночной подготовки и трамбование ее.
- 6 Монтаж плиты фундамента ПФ22 стеловым краном.

Стадия 3

- 7 Установка фундаментных блоков 2Ф стеловым краном на слой цементного раствора, уложенного на плиту фундамента!
- 8 Устройство опалубки омоноличивания фундаментных плит и блоков фундамента.
- 9 Омоноличивание плит фундамента с блоками фундамента.
- 10 Снятие опалубки омоноличивания после набора прочности бетоном омоноличивания не менее 25 кг/см².
- 11 Обмазка битумом поверхностей фундамента, соприкасающихся с землей и обратная засыпка котлована с уплотнением.

Стадия 4.

- 12 Монтаж кондуктора для установки стоек. Выверка положения кондуктора.

- 13 Установка стоек 1, 2 в стаканы фундамента через ячейки кондуктора стеловым краном со стоянки I; и стоек 3, 4 - со стоянки II.
- 14 Выверка стоек, по мере установки, с наклоном 1:10 по коси...ности в ячейках кондуктора. (с помощью, например, винтовых устройств.)
- 15 Омоноличивание стоек с фундаментом.
- 16 Удаление клиньев после набора бетоном омоноличивания прочности не менее 50 кг/см² и заполнение образовавшихся пазов бетоном. Демонтаж кондуктора

Стадия 5.

- 17 Устройство на стойках опорных хомутов и рабочих подмостей для монтажа насадки.
- 18 Монтаж насадки 3Н стеловым краном после набора бетоном омоноличивания стоек прочности не менее 70% от проектной.
- 20 Контроль соответствия положения насадки проекту. Выравнивание насадки производить с помощью металлических клиньев, устанавливаемых между опорными балками подмостей и насадкой.
- 21 Омоноличивание насадки со стойками
- 22 Раскручивание насадки после набора бетоном омоноличивания прочности не менее 70% от проектной.
- 23 Демонтаж подмостей.

25

1. При производстве работ в зимний период необходимо:

- а) При разработке котлована произвести рыление мерзлого грунта клин-молотом;
 б) перед установкой блока фундамента произвести отогревание дна котлована. Отогревание, в зависимости от глубины промерзания, произвести электричеством, с помощью электродов, забитых вертикально в грунт или сжиганием топлива под прикрытием металлического козла.

Укладывать фундаментные блоки на замерзший грунт запрещается.

- в) Омоноличивание стыков производить в тепляке с применением калорифера.

Ведомость потребного оборудования и инвентаря

Наименование	Марка, ГОСТ	Ед изм	Кол
Экскаватор	Э-302Б	шт	1
Бульдозер	Д-535	шт	1
Пневмоколесный кран	см. табл. 1	шт	1
Калорифер	—	шт	2
Кондуктор	—	шт	1
Вибратор глубинный	И-22	шт	2
Бункер	БП-1,0	шт	2
Хомут опорный	—	шт	4

Таблица 1 применимости кранов *

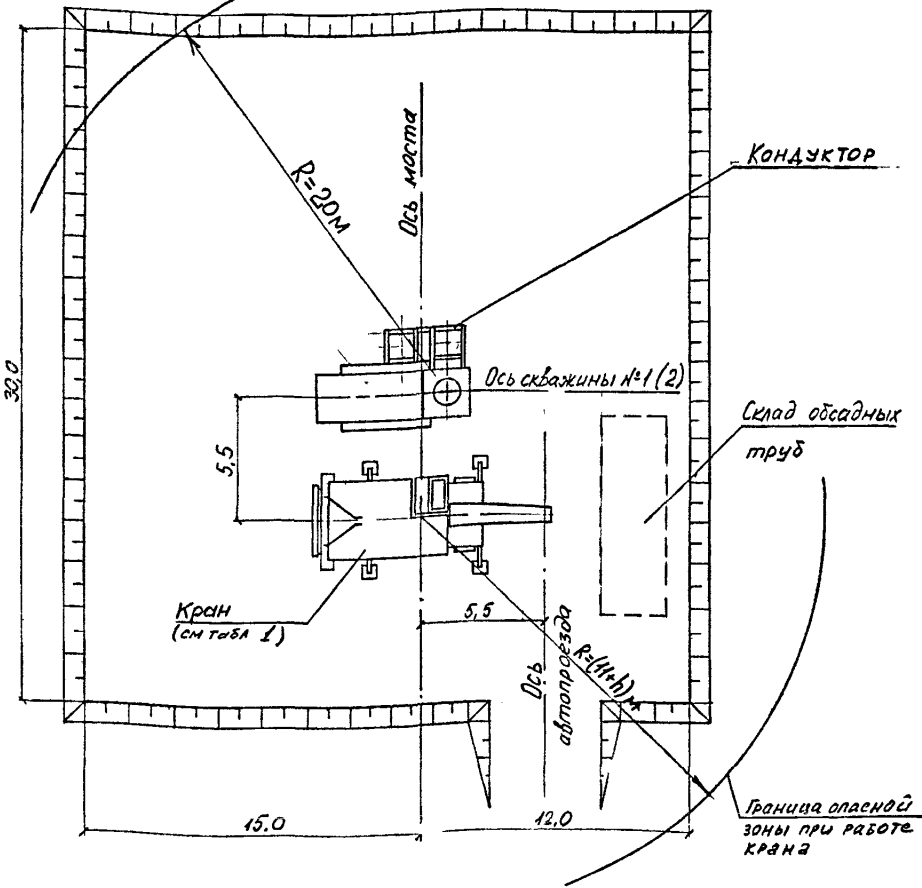
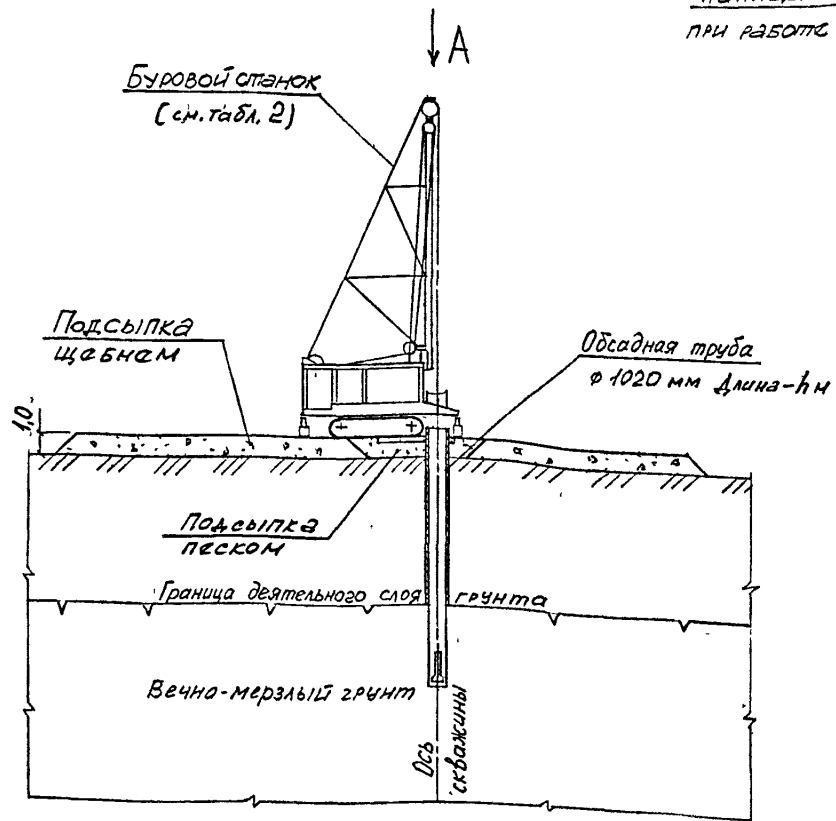
Наименование элемента	Наибольшая масса монтажного элемента, т	Марка крана	Длина стрелы, м
Стойка 58 с, м	2-7	КС-4361 г.п 16т	15,0
	7-11	КС-5363 г.п 25т	20,0
	11-17	КС-6362 г.п 40т	25,0
Стойка 112 с, м	3,5-5	КС-5363	15,0
	5-9,5	КС-6362	20,0
Насадка 3Н	8,8	КС-5363	15,0
Насадка 4Н	6,19+8	КС-5363	15,0
	6,8+15,8	КС-6362	25,0

* Таблица применимости кранов дана с учетом монтажа элементов стоечных промежуточных опор по схемам № 2, 3, 4 Ленгипротрансмоста.

Стадия 1

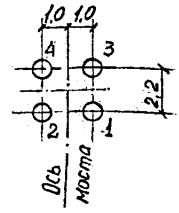
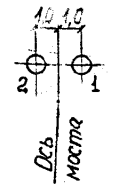
Граница опасной зоны при работе бурового станка

Вид А



План столбов промежуточных опор (схема №1)

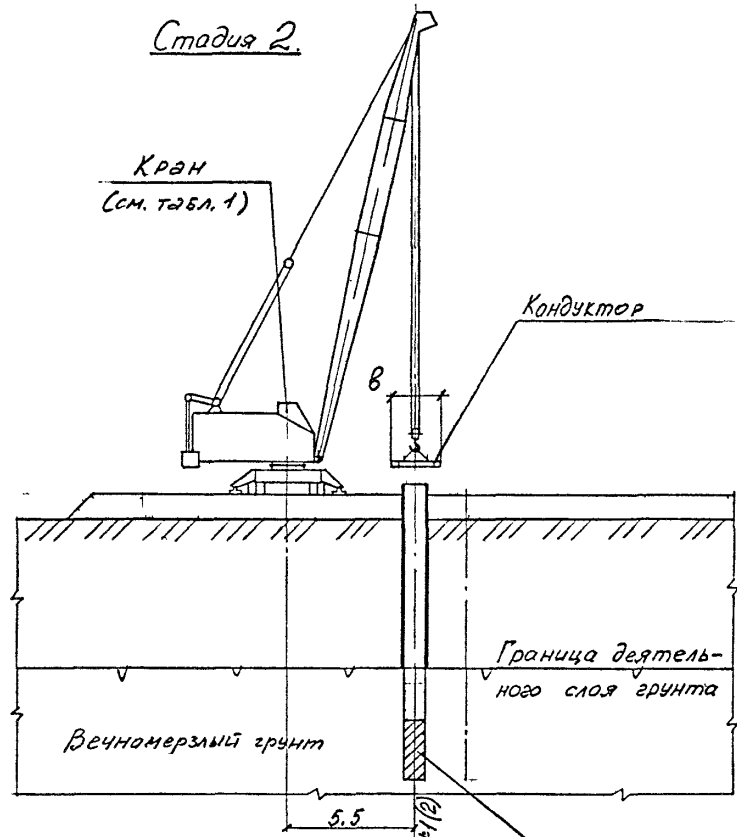
План столбов устой (схемы №1, 2)



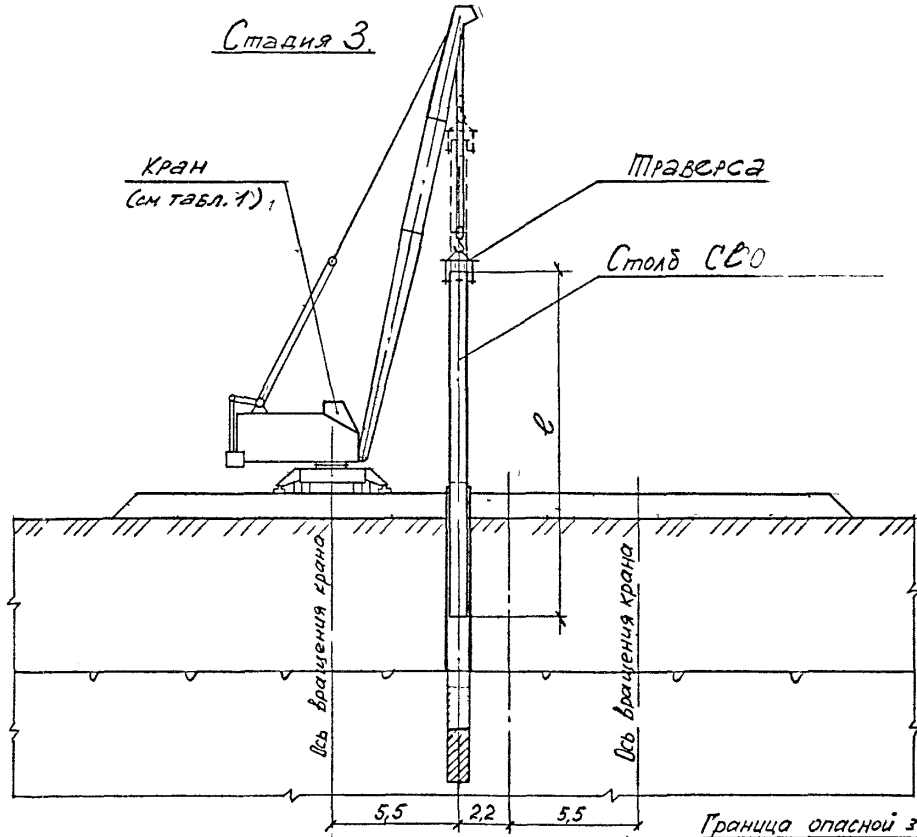
1, 2, 3, 4 — порядковые номера бурения скважин

Контроль	Каптебенко	И.И.И.	3. 501.1-150	0-5 06
Чел. отв.	Легасимов	В.И.И.	Устой столбчатые.	Стадия Лист Листов
Р. инж. отв.	Каптебенко	И.И.И.	Схема № 1	Р 1 8
П. кон. пр.	Матвеев	И.И.И.	Промежуточные опоры столбчатые. Схема №1	ГИПРОСТРОЙМОСТ
Ред. инж.	Волчков	И.И.И.		ОТДЕЛ ПРОСПЕКТИРОВАНИЯ МОСТОВ
Ст. инж.	Шигиня	И.И.И.		

Стадия 2



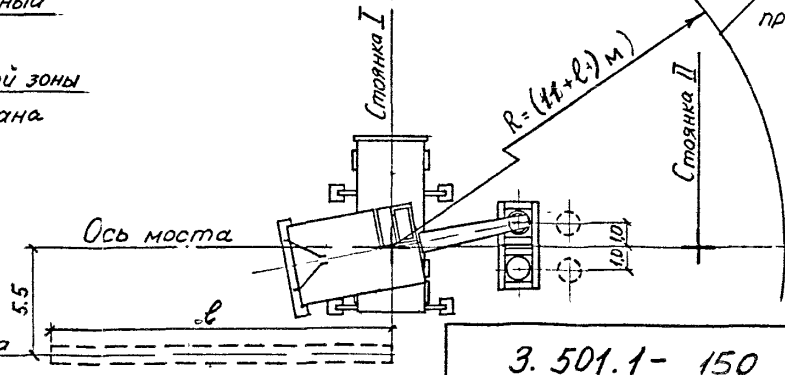
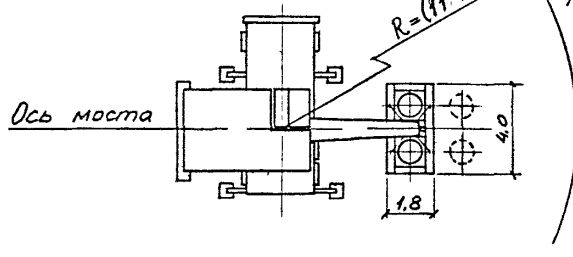
Стадия 3



Цементно-песчаный раствор

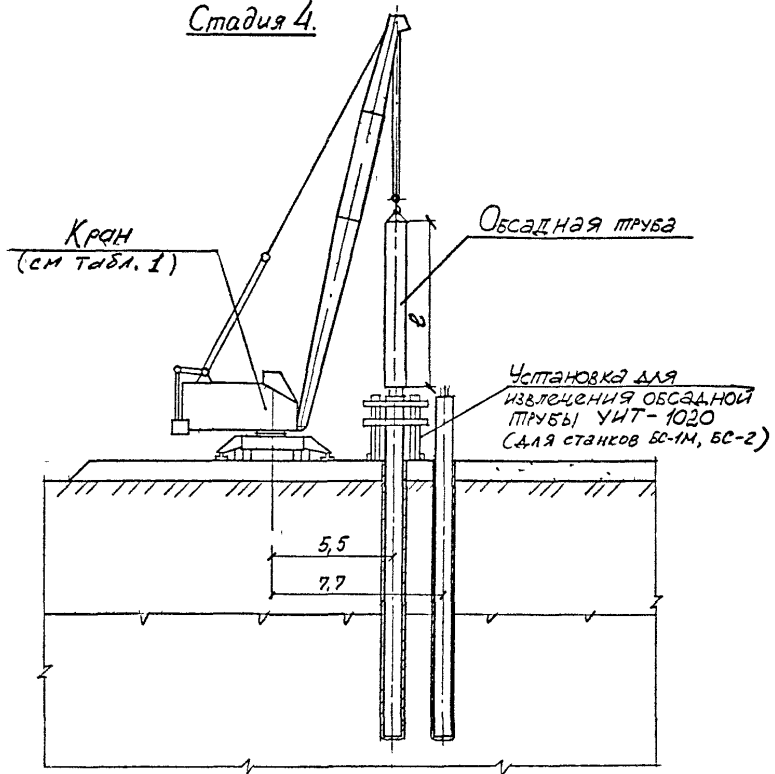
Граница опасной зоны при работе крана

Граница опасной зоны при работе крана

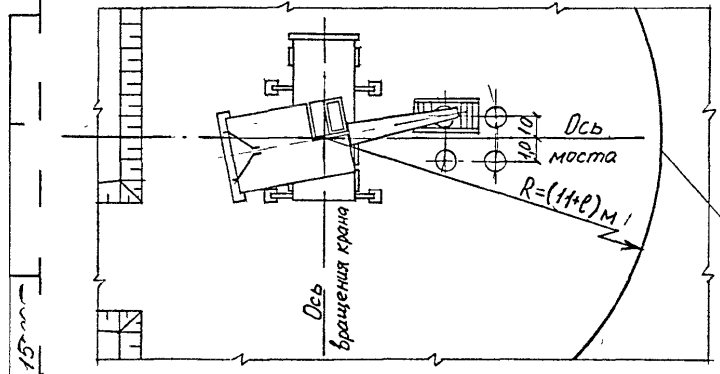
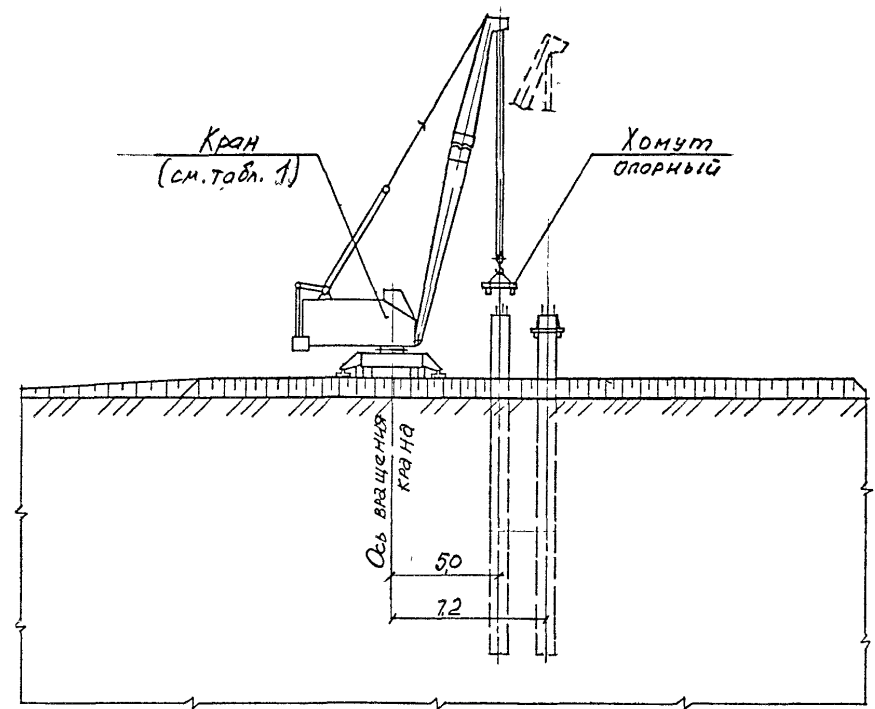


3.501.1-150 0-5 06

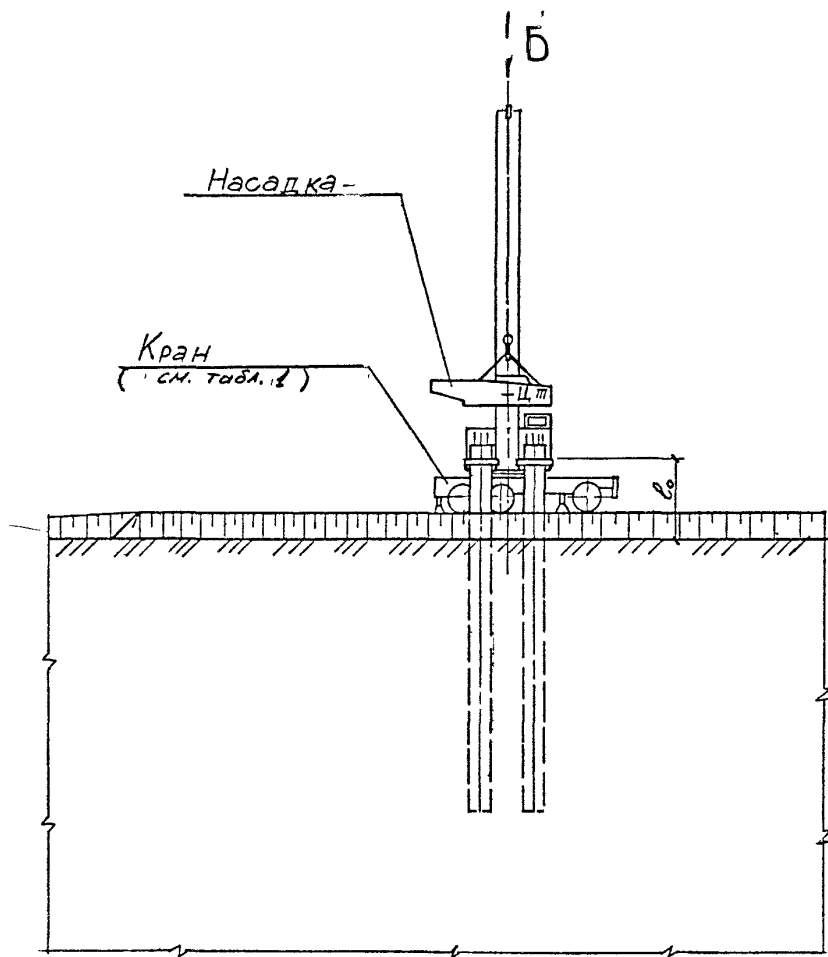
Стадия 4.



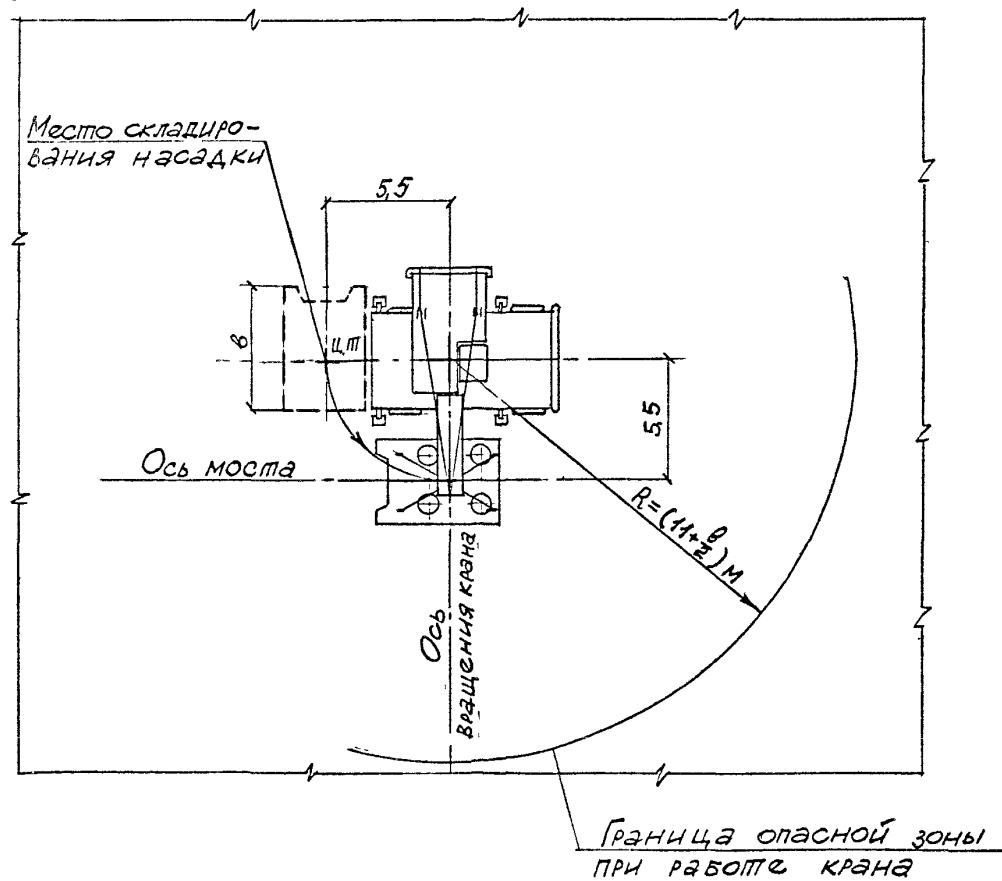
Стадия 5



Стадия Б



Вид Б



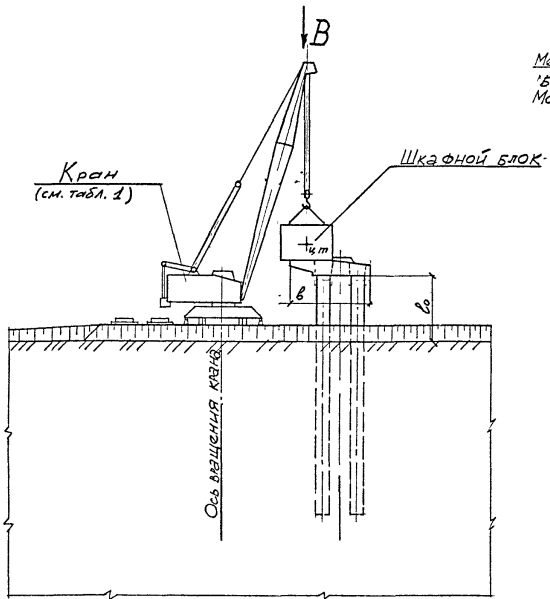
3.501.1-150

0-5 06

Лист
4

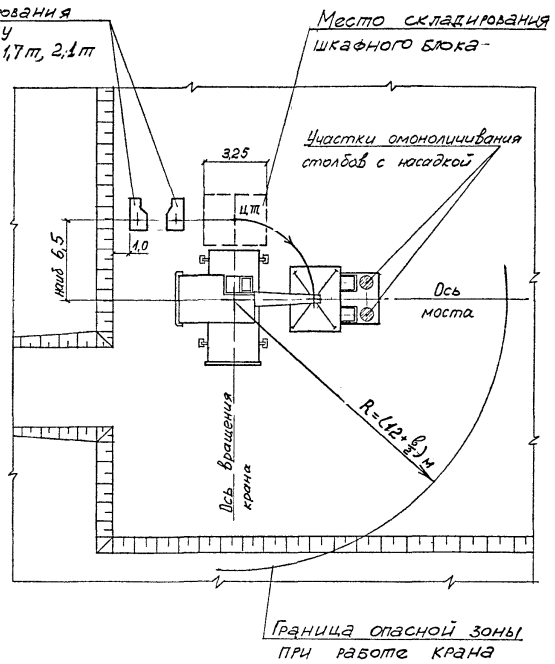
150

Стадия 7



Место складирования
блоков 14, 34
Монлт масса - 1,7 т, 2,1 т

Вид В



150x100

Последовательность и методы производства работ.

Стадия 1

- 1 Планировка площадки с подсыпкой щебня толщиной 88 ± 10 мм или укладкой железобетонных дорожных плит.
- 2 Разбивка осей опоры с помощью геодезического инструмента.
- 3 Установка плоского направляющего кондуктора для погружения обсадной трубы.
- 4 Установка бурового станка БС-1М в рабочее положение и раскрепление его тремя домкратами в целях обеспечения горизонтальности рамы станка.
- 5 Подача краном секции обсадной трубы длиной 2 м и установка ее в рабочее положение.
- 6 Осанивание обсадной трубы ударами долота по наголовнику.
- 7 Заливка воды для образования шлама и бурение на 2 м. По окончании бурения подъем долота из скважины и опускание его на деревянные подкладки.
- 8 Удаление шлама из скважины желонкой.
- 9 Опускание долота в скважину и доливка необходимого количества воды. Повторение цикла бурения.
- 10 Осанивание обсадной трубы ударами долота по наголовнику, по мере бурения (в случаемерзлых грунтах при наличии грунтовых вод с опережением забоя, в связных грунтах с крупнообломочными включениями бурение скважины на 0,5 - 0,8 м ниже обсадной трубы) и наращивание секциями длиной 2,0 м с помощью электросварки.
- 11 Очистка скважины от шлама желонкой и контроль глубины скважины.

Стадия 2

- 12 Демонтаж направляющего кондуктора. Очистка поверхности столба от налипшего грунта, масла и т.п.
- 13 Устройство гидроизоляции столба в пределах зоны контакта с деятельным слоем грунта.
- 14 Подача в скважину сухих компонентов цементно-песчаной смеси в специальной емкости и перемешивание ее долотом с остатками шлама, при необходимости с добавлением воды.

Стадия 3

- 15 Строповка столба стреловым краном с помощью тросов и подъем его в вертикальное положение.
- 17 Установка столба в скважину с выверкой положения и фиксацией его с помощью клиньев в обсадной трубе. Вытесненный при установке столба раствор поднимается на высоту 3 ± 4 м (При добавлении пластификаторов на высоту 6 ± 7 м). При необходимости раствор доливается сверху до верхнего горизонта вечной мерзлоты (ВГМ).
- 18 Приемка столба после набора прочностью бетоном монолитизация.
- 19 Заполнение грунтом зазора между столбом и стенкой обсадной трубы в пределах деятельного слоя грунта.

Стадия 4

- 20 Монтаж установки для извлечения обсадной трубы УИТ-1020, или установок аналогичного типа.
- 21 Извлечение обсадной трубы установкой УИТ-1020.
- 22 Демонтаж краном извлеченной трубы.
- 23 Работы по сооружению других столбов аналогичных работам, изложенным в п.п. 4 - 22.

Стадия Б

24. Закрепление хомутов на столбах на отметке низа насадки.
25. Установка поролоновых прокладок на хомутах (или конопатка паклей) для предотвращения вытекания раствора при бетонировании стыков столбов с насадкой.

Стадия Б,

26. Монтаж краем (см. табл. 1) блока насадки с отиранием на хомуты.
27. Бетонирование стыков столбов с насадкой.
28. Демонтаж хомутов и раскручивание насадки после набора бетоном монолитивания 70% прочности.

Стадия Г. (только для уступа)

29. Монтаж шкафового блока стреловым краем.
30. Оформление больших стыков шкафового блока с насадкой.
31. Монтаж блоков-щитов стреловым краем внахлест и оформление сварных стыков щитов со шкафовым блоком.
32. Монолитивание стыковых гнезд и обмазка засыпаемых поверхностей битумом.
33. Отсыпка конуса уступа.

При производстве работ в зимний период необходимо:

- а) Монолитивание оголовья производить в тепляке с обогревом калорифером.
- б) Толщину щебеночной подсыпки уменьшить до 0,2 м
- в) Гидроизоляцию столба предусмотреть на заводе.

Ведомость потребного оборудования и инвентаря.

Таблица 1 применимости кранов **

Наименование	Марка, ГОСТ	Ед. изм	Кол.
Буровой станок с комплектом оборудования	см табл. 2	шт.	1
Бульдозер	Д-271	шт.	1
Пневмоколесный кран	см табл. 1	шт.	1
Сварочный трансформатор	ТС-500	шт.	1
Компрессорная станция	ДК-9М	шт.	1
Бункер для районов сумерек клим	БП-0,5	шт.	2
Бункер для северных районов	БПХЛ-0,5	шт.	2
Вибратор глубинный	И-22	шт.	2
Передвижная электростанция	ПЭС-100	шт.	1
Лоток для отвоза шлама	—	шт.	1
Обсадная труба $\phi 1020$ мм	—	шт. п.м.	*)
Установка для извлечения обсадной трубы	УИТ-1020	шт.	1
Тягач	КрАЗ-258	шт.	1
Прицеп - тягеловоз	ЧМЗАП-5208	шт.	1
Кондуктор направляющий	—	шт.	1
Траверса	—	шт.	1
Хомут опорный	—	шт.	4
Наголовник	—	шт.	1

Наименование элемента	Наибольшая масса монт. элемента, т		Марка крана	Длина стрелы, м
	6-12,5	12,5-15		
Столб в.м	6-12,5	16,0	КС-5363 гп 25 т	20,0
	12,5-15	18,8	КС-6362 гп 40 т	20,0
Насадка	3Н	18,5	КС-5363	15,0
	2НУ	28,3	КС-6362	15,0
Шаговой блок	1Ш	19,5	КС-5362	15,0
	2Ш	22,3	КС-6362	15,0
	3Ш	27,7	КС-6362	15,0

Таблица 2 применимости бурового оборудования

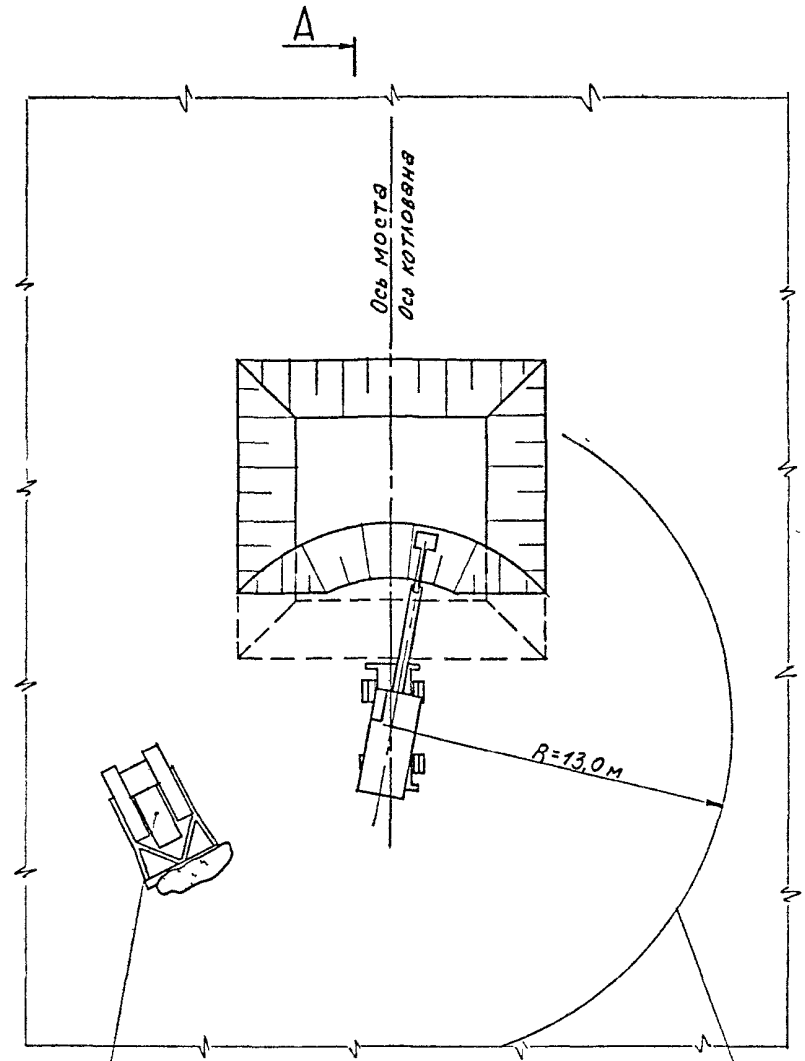
Диаметр и глубина бурения	Марка бурового станка
$\phi 1,0$ $l=15,0; 24,0$	PF1200-YS "Като"; PF1200-YS II "Като"
$\phi 1,0$ $l=50,0$	БС-1М; БС-2;

*) Количество обсадных труб назначается при привязке типового проекта

**) Таблица применимости кранов дана с учетом монтажа элементов стальных опорных стоек - по схемам № 1, 2, 3, промежуточных опор - по схемам № 4, 2.

Копия листа передана на сайт 10.05.11, 11.05.11

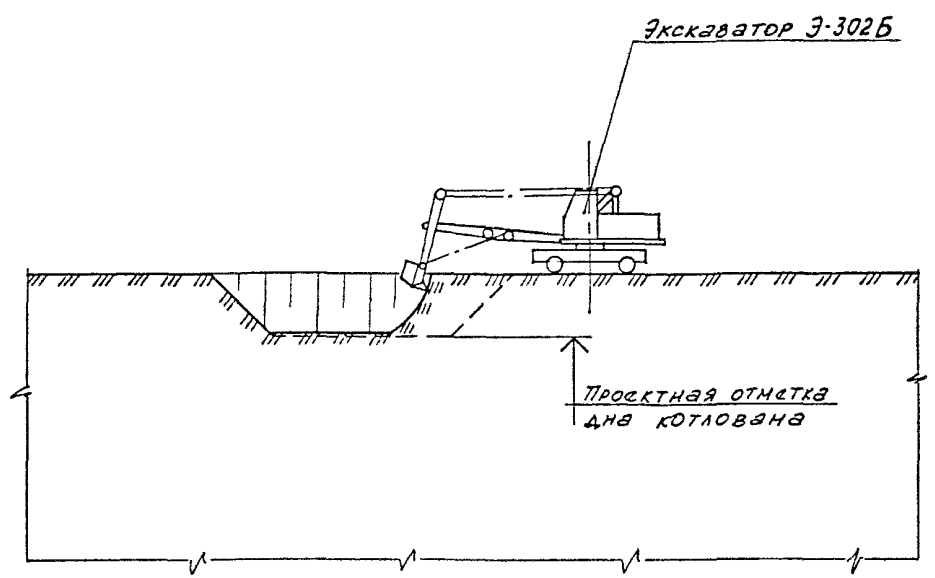
СТАДИЯ 1



Бульдозер Д-535

Граница опасной зоны при работе экскаватора

А-А
(ПОВЕРНУТО)

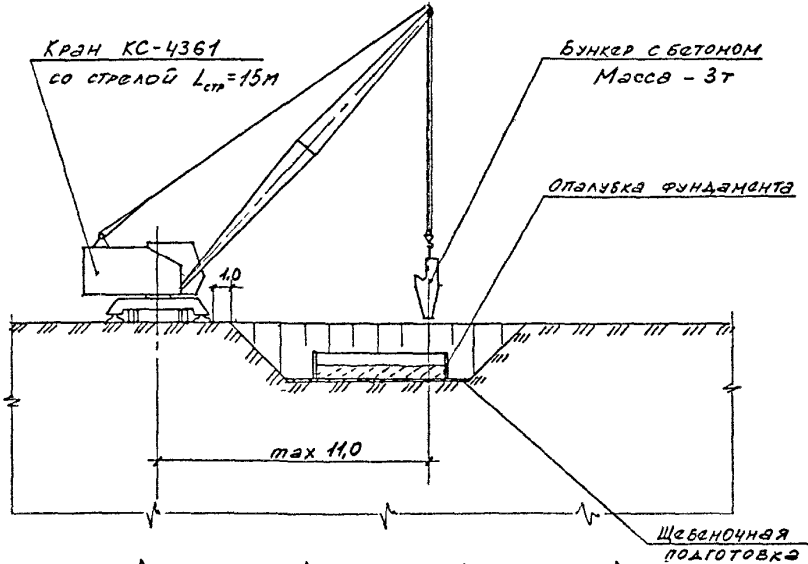


3 501.1-150 0-5 07				Стадия	Лист	Листов
И контроль	Картавенко	<i>В.Р.С.</i>		Р	1	5
Нач. отд.	Герасимов	<i>В.А.С.</i>		Опоры массивные на естественном основании в сейсмическом районе.		
Гл. спец.отд.	Картавенко	<i>В.Р.С.</i>		ГИПРОСТРОЙМОСТ		
Гл. инж.пр.	Матвеев	<i>В.В.С.</i>	И.88	Отдел проектирования мостов		
Вед. инж.	Волченков	<i>В.В.С.</i>				

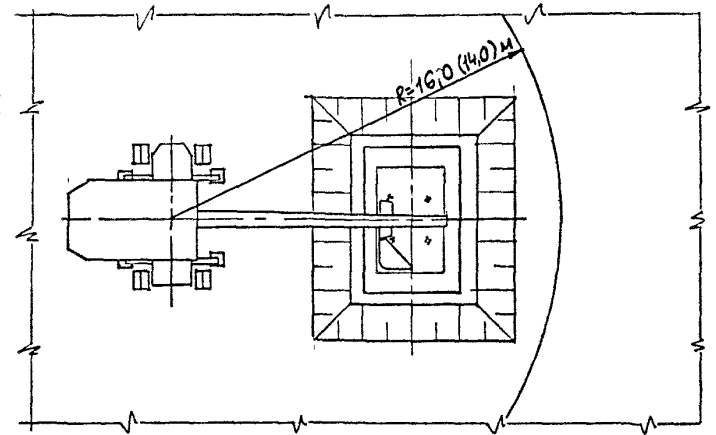
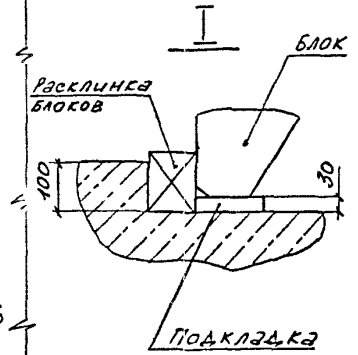
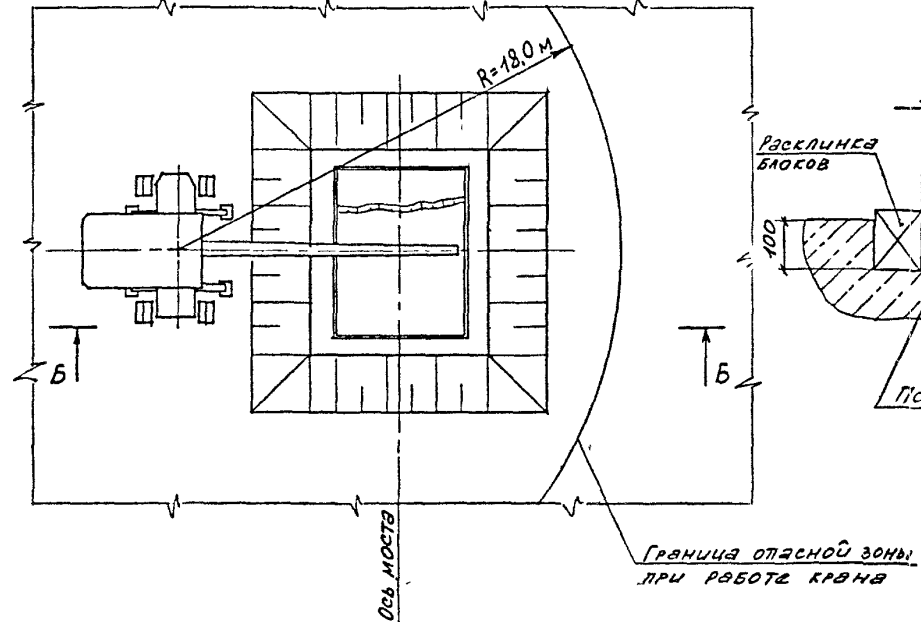
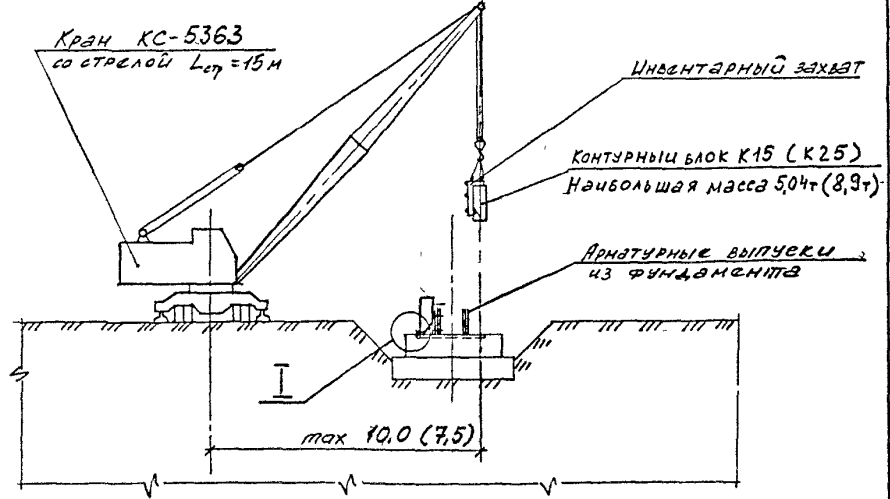
15

СТАДИЯ 2

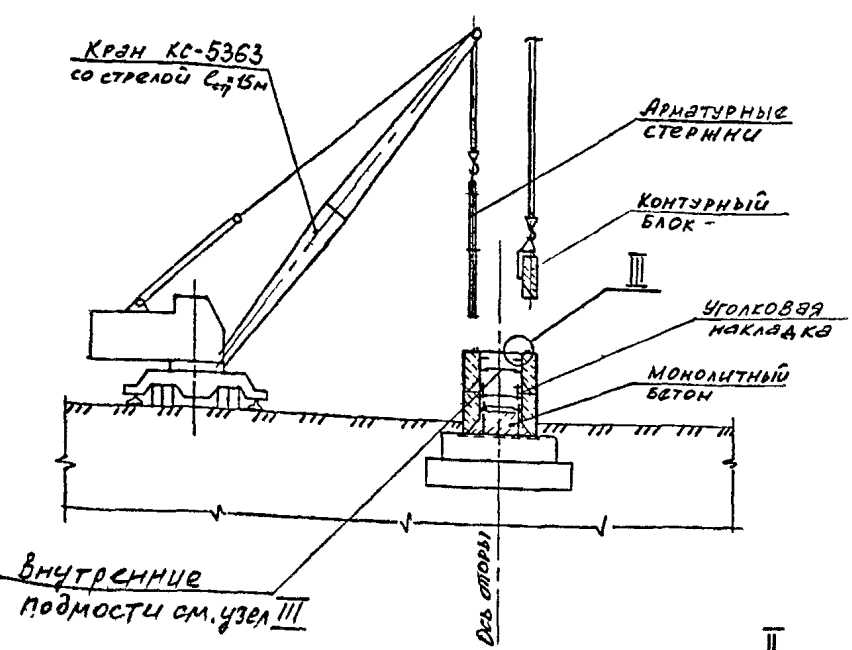
Б-Б



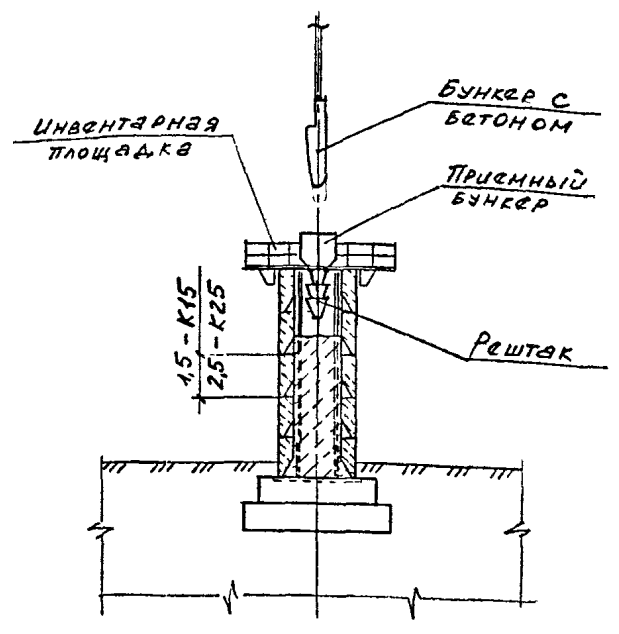
СТАДИЯ 3



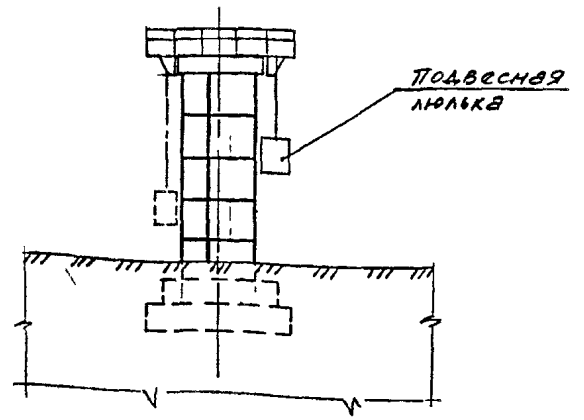
СТАДИЯ 4



СТАДИЯ 5



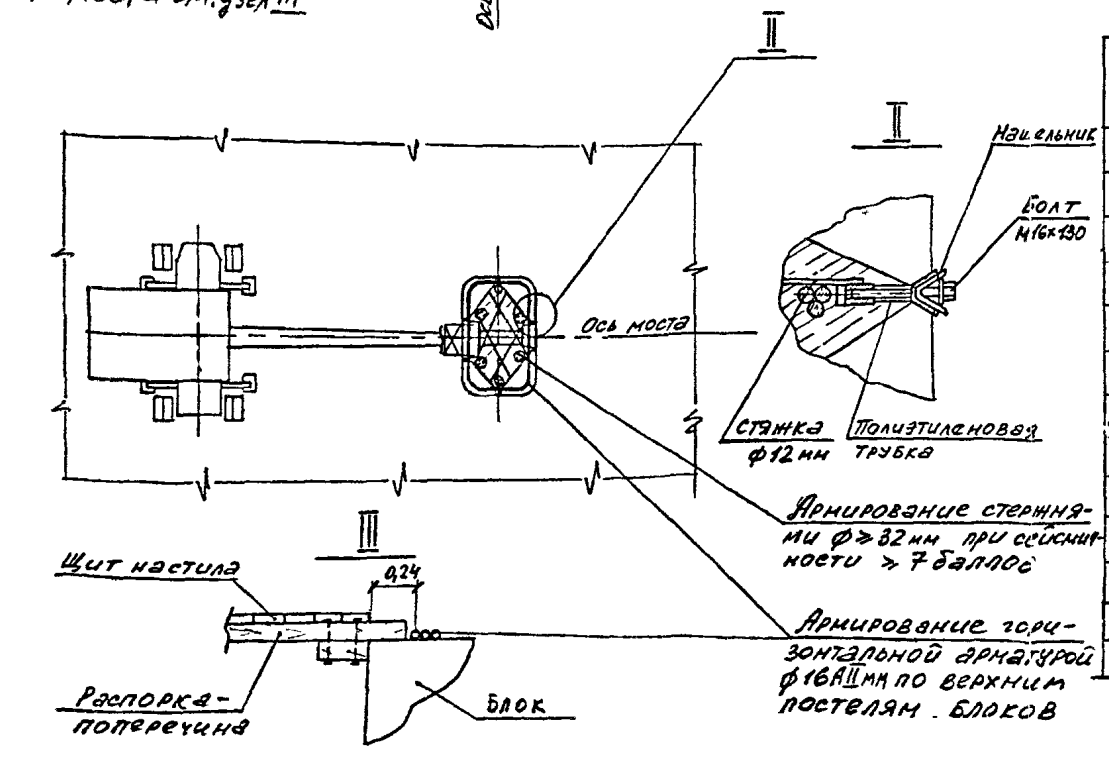
СТАДИЯ 6



Ведомость потребного оборудования и инвентаря.

Наименование	Марка, ГОСТ	Ед. изм.	Кол.
Экскаватор	Э-302Б	шт	1
Бульдозер	Д-535	шт	1
Кран пневмоколесный	КС-4361	шт	* 1
То же	КС-5363	шт.	** 1
Бункер	БП-0,5	шт	2
Вибратор глубинный	И-22	шт	2
Оборудование для пескоструйной очистки	И-7	шт	2
Инвентарный захват	—	шт	1
Нащельник металлический	—	комп.	1
Инвентарная площадка	—	шт.	1
Приемный бункер	—	шт.	1
Решетка	—	шт	10
Люлька подвесная	ТП-11	шт	1

*) Для монтажа фундаментов
 **) Для монтажа контурных блоков



3.501 1-150 0-5 Д7

Последовательность и методы производства работ для опор в сейсмическом районе.

Стадия 1

- 1 Срезка растительного слоя грунта и планировка площадки.
- 2. Разбивка осей фундамента с помощью геодезического инструмента.
- 3. Разработка котлована экскаватором с транспортировкой грунта в отвал бульдозером.

Стадия 2

- 4 Зачистка дна котлована вручную. Зачистка производится непосредственно перед устройством щебеночной подготовки под основание фундамента.
- 5 Устройство щебеночной подготовки и трамбование ее.
- 6 Установка деревянной опалубки.
- 7. Бетонирование фундамента с устройством углубления под башки.
- 8. Снятие опалубки после набора бетоном прочности не менее 25% от проектной, обмазка поверхностей фундамента битумом.

Стадия 3.

- 9. Частичная засыпка грунтом фундамента опоры.
- 10. Очистка контурных блоков тела опоры от загрязнений, снега и льда.
- 11. Пескоструйная очистка стыкуемых на клею поверхностей блоков.
- 12. Подача блоков на монтаж.
- 12. Установка первого ряда блоков на подкладках (материал подкладок - текстолит или бакелизированная фанера, наибольшие размеры - 3х6х6 см) с помощью крана КС-5363 и инвентарного захвата. В первую очередь устанавливаются концевые блоки (Б3), затем переходные (Б2) и прямые (Б1).

- 13 Инструментальная проверка положения блоков. Вертикальность лицевой поверхности - по отвесу, закрепленному на вершине установленного блока. Горизонталь-

- ность ряда - по уровню, закладываемому в канавку на верхней поверхности блока.
- 14 Ресклинка блоков в углублении ростверка.
- 15 Составление исполнительной схемы установки контурных блоков первого ряда.
- 16 Установка стяжек и поперечин-распорок между противоположными башками.
- 17. Установка инвентарных металлических нащельников с крепящими деталями на вертикальные швы. Нащельник с болтами заводится в шов сверху и подтягивается изнутри за гайки.

Стадия 4.

- 18. Укладка бетона монолитного ядра опоры на высоту 70 см от поверхности ростверка.
- 19 Удаление клиньев из пазов между наружными поверхностями блоков нижнего ряда и стенками углубления в фундаменте и заполнение пазух бетоном.
- 20. Укладка щитов настила по распоркам - поперечинам
- 21. Установка горизонтальной арматуры поверхним постелям блоков.
- 22 Установка 2-го ряда блоков, насухо с проверкой положения.
- 23. Подъем краем каждого блока поочередно и нанесение клея, на верхнюю поверхность нижнего блока. Клей наносится слоем превышающим на 1-1,5 мм зазор стыка в месте нанесения клея.
- 24. Поочередная установка каждого блока на клей. Блоки должны быть установлены в течение технологической жизнеспособности клея.

15-05

- 25. Обведение с помощью уголковой накладки установочного на клей блока с нижним блоком.
- 26. Установка стяжек и поперечин-распорок между противоположными блоками (после выставления всех блоков одного ряда).
- 27. Укладка щитов настила по распоркам-поперечинам.
- 28. Установка горизонтальной арматуры по верхним к постелям блоков.
- 29. Монтаж очередного ряда блоков аналогично п.п 22-28 и по условию бетонирования ядра монтаж блоков производится максимум на высоту яруса опоры но не более шести рядов блоков.
- 30. Установка инвентарных металлических нащельников на всю высоту блоков аналогично п. 17.
- 31. Установка со стыкованием вертикальных арматурных стержней в треугольных лазах между блоками и их закрепление в проектном положении.

Стадия 5

- 32. Монтаж краном инвентарной рабочей площадки.
- 33. Монтаж приемного бункера и решетаков
- 34. Заполнение ядра опоры монолитным бетоном с удалением внутренних подмоетей по ходу бетонирования.
- 35. Установка опалубки и арматуры оголовка опоры
- 36. Бетонирование оголовка опоры.

Стадия 6

- 37. Подвешивание инвентарных люлек типа ТП-11 к переставляемым краном инвентарным площадкам.
- 38. Снятие при работе с люлек инвентарных металлических нащельников с вывинчиванием крепежных болтов, удалением пластмассовых

трубок и заполнением болтовых отверстий раствором специального состава. Часть отверстий может быть использована по указаниям в проекте конкретного объекта.

39. Демонтаж люлек и инвентарной площадки.

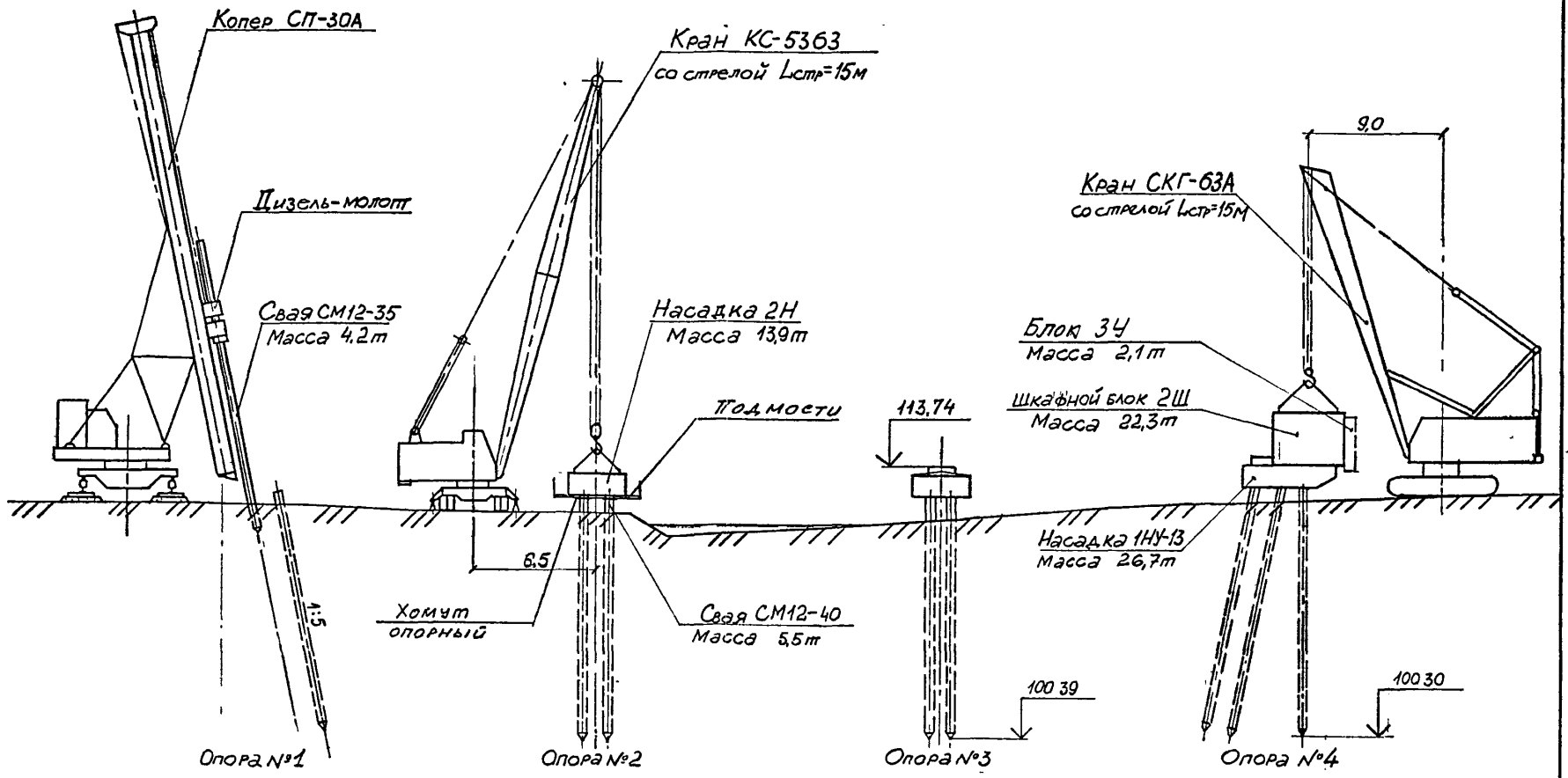
При производстве работ по сооружению телеопоры в зимний период необходимо:

- а) При устройстве горизонтальных клеевых стыков контурных блоков при температуре наружного воздуха ниже -20°C, подогревать канавки стыкуемых бетонных поверхностей (в соответствии с ВСН 98-74). (Допускается состав клея без ускорителей твердения)
- б) При устройстве клеевых стыков блоков при температуре от 0° до -20°C добавлять в состав клея ускорители твердения и не подогревать канавки.

в) После монтажа блоков на высоту одного яруса, но не более 6 рядов, верх опоры закрыть утепляющими щитами, а на боковые поверхности навесить утепляющие маты или покрытие из электропротянутой утепляющей ткани. Внутреннее пространство опоры подогреть калориферами до получения устойчивой положительной температуры на внутренней поверхности блоков +5°C.

г) Производить послойную укладку бетонной смеси; выдерживать ее по методу термоса до получения 70% проектной прочности, после чего тепловою защиту снять.

150. 3.501.1-150. 0-5. 07



И. КОНТР			Картавенко	В. Сидорова	3 501 1 -150 0-508	Стадия	Лист	Листов
Нач. отд.			Герасимов	В. Сидорова		Р	1	2
Гл. спец. отд.			Картавенко	В. Сидорова		Схема моста. Пример №1 ГИПРОСТРОЙМОСТ Отдел проектирования мостов		
Гл. инж. пр.			Матвеевко	В. Сидорова				
вед. инж.			Волченева	В. Сидорова				
вед. инж.			Осипова	В. Сидорова				

Последовательность и методы производства работ

I Сооружение устоев № 1, 4

- 1 Устройство подкопрового пути для копра СП-30А.
- 2 Разбивка осей опоры с помощью геодезического инструмента.
- 3 Установка копра для забивки наклонных свай,
- 4 Забивка наклонных свай до проектной отметки дизель-молотом.
- 5 Установка копра для забивки вертикальных свай.
- 6 Забивка вертикальных свай до проектной отметки дизель-молотом.
- 7 Устройство на сваях опорных хомутов и рабочих подмостей для монтажа насадки.
- 8 Срубка голов свай и разделка арматуры пневмо-инструментом.
- 9 Монтаж насадки стреловым краном СКГ-63А и осуществление контроля соответствия ее положения проектному.
- 10 Омоноличивание насадки со сваями
- 11 Монтаж шкафного блока стреловым краном СКГ-63А и оформление соединения с насадкой.
- 12 Монтаж блока щита стреловым краном.
- 13 и оформление соединения со шкафным блоком.
- 13 Устройство гидроизоляции засыпаемых поверхностей.
- 14 Демонтаж подмостей, Отсыпка конуса.

II Сооружение промежуточных опор № 2, 3.

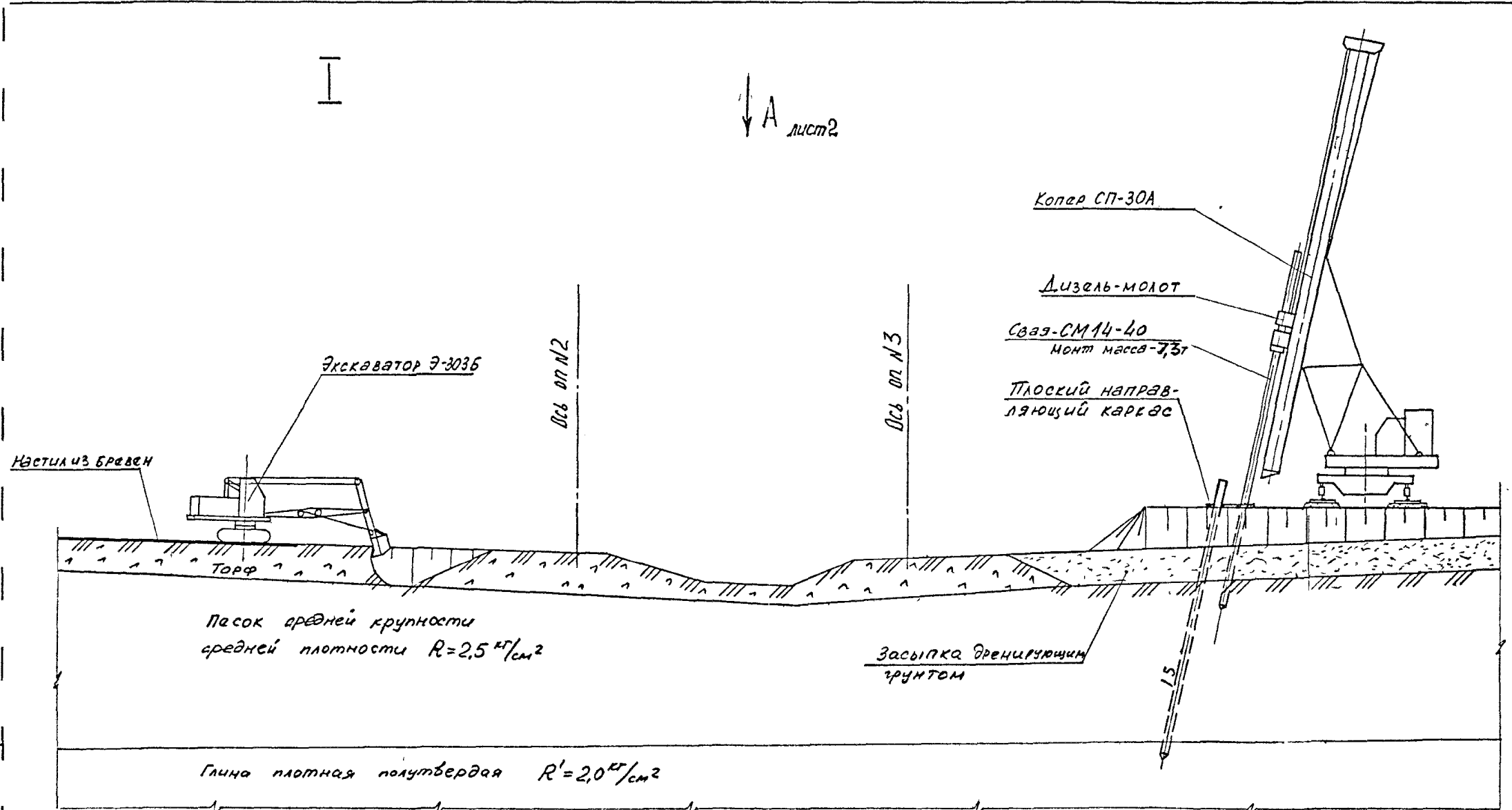
- 15 Устройство подкопрового пути и установка копра для забивки свай.
- 16 Забивка свай до проектной отметки дизель-молотом.

- 17 Устройство на сваях опорных хомутов и рабочих подмостей для монтажа насадки.
- 18 Срубка голов свай и разделка арматуры пневмо-инструментом.
- 19 Монтаж насадки стреловым краном КС-5363.
- и осуществление контроля соответствия ее положения проектному.
20. Омоноличивание - насадки со сваями.
- 21 Демонтаж подмостей.

Ведомость необходимого оборудования и инвентаря

Наименование	Марка, ГОСТ	Ед. изм.	Кол.
Кран пневмоколесный	КС-5363	шт	1
Кран гусеничный	СКГ-63А	шт	1
Копер	СП-33А	шт	1
Станция компрессорная	ДК-9М	шт	1
Молоток стальной	ОМ-2	шт	2
Вибратор глубинный	И-22	шт	2
Бункер	БП-0,5	шт	2
Подмости		шт	1
Хомут опорный		шт	6

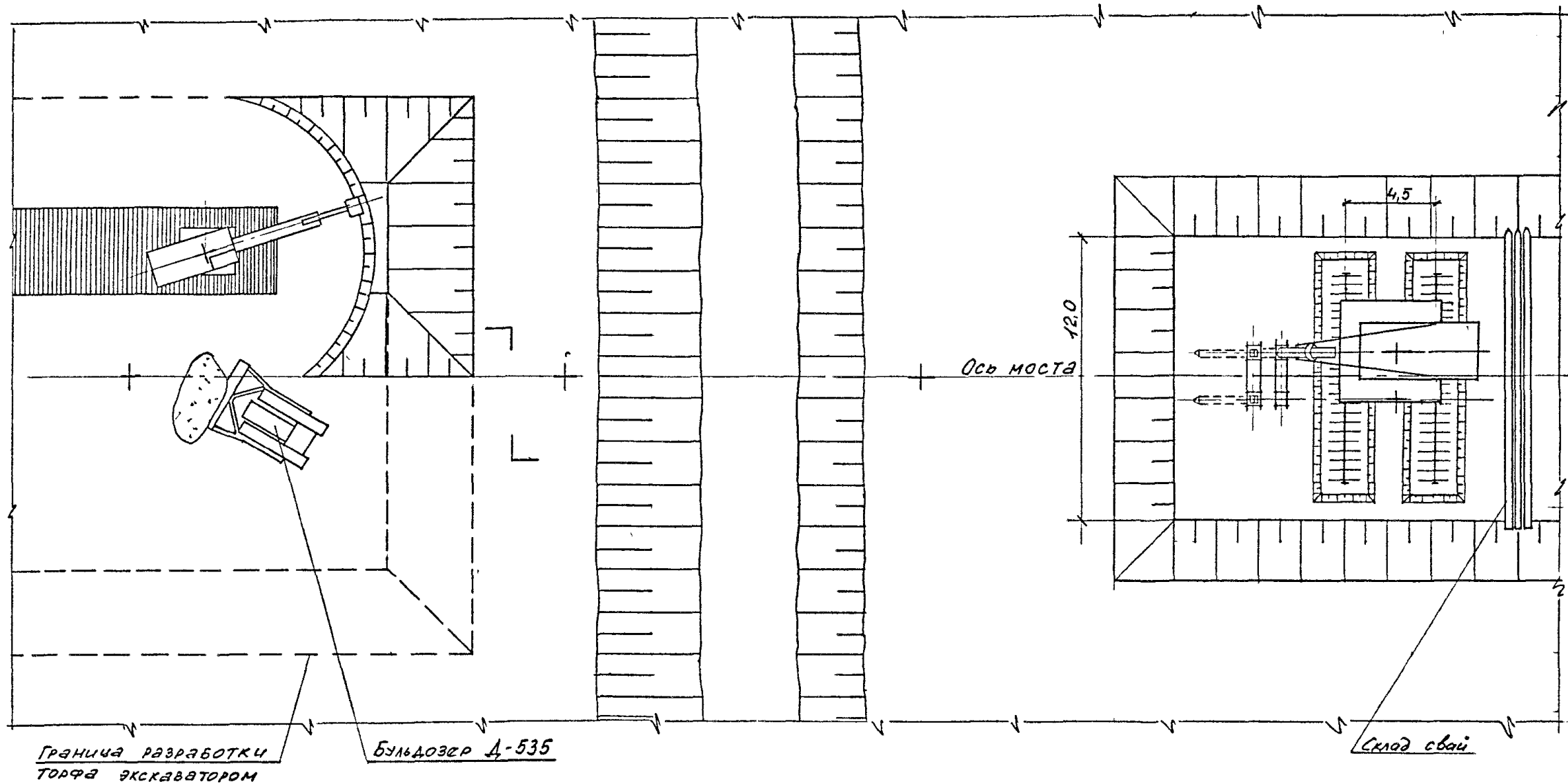
Подробную последовательность и методы производства работ по сооружению свайных опор см на чертежах 0-5 01.



150605

И. контрол.	Куртавенко	И.И.И.	3.501.1-150. 0-5 09	Схема моста.	Стация	Лист	Листов
Нач. отд.	Герасимов	И.И.И.			Р	1	5
Инж. отд.	Куртавенко	И.И.И.		Пример № 2	ГИПРОСТРОЙМОСТ Отдел проектирования мостов		
Инж. кон. пр.	Матвеев	И.И.И. 11.88					
Вед. инж.	Волченков	И.И.И.					
Ст. инж.	Шыгина	В.И.И.					

Вид А лист 1



Граница разработки торфа экскаватором

Бульдозер Д-535

Ось моста

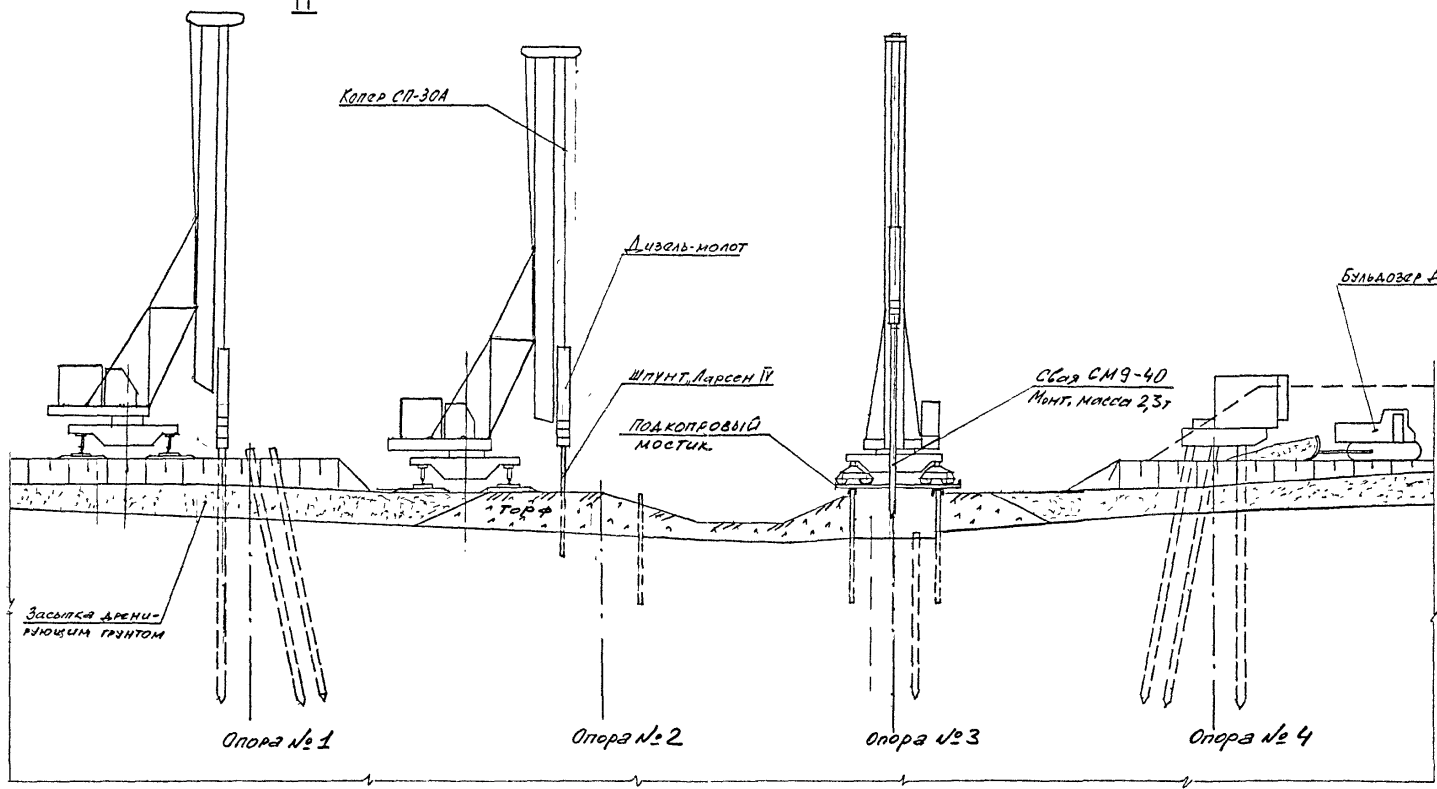
Склад свай

3.501.1 - 150. 0-5 09

Лист
2

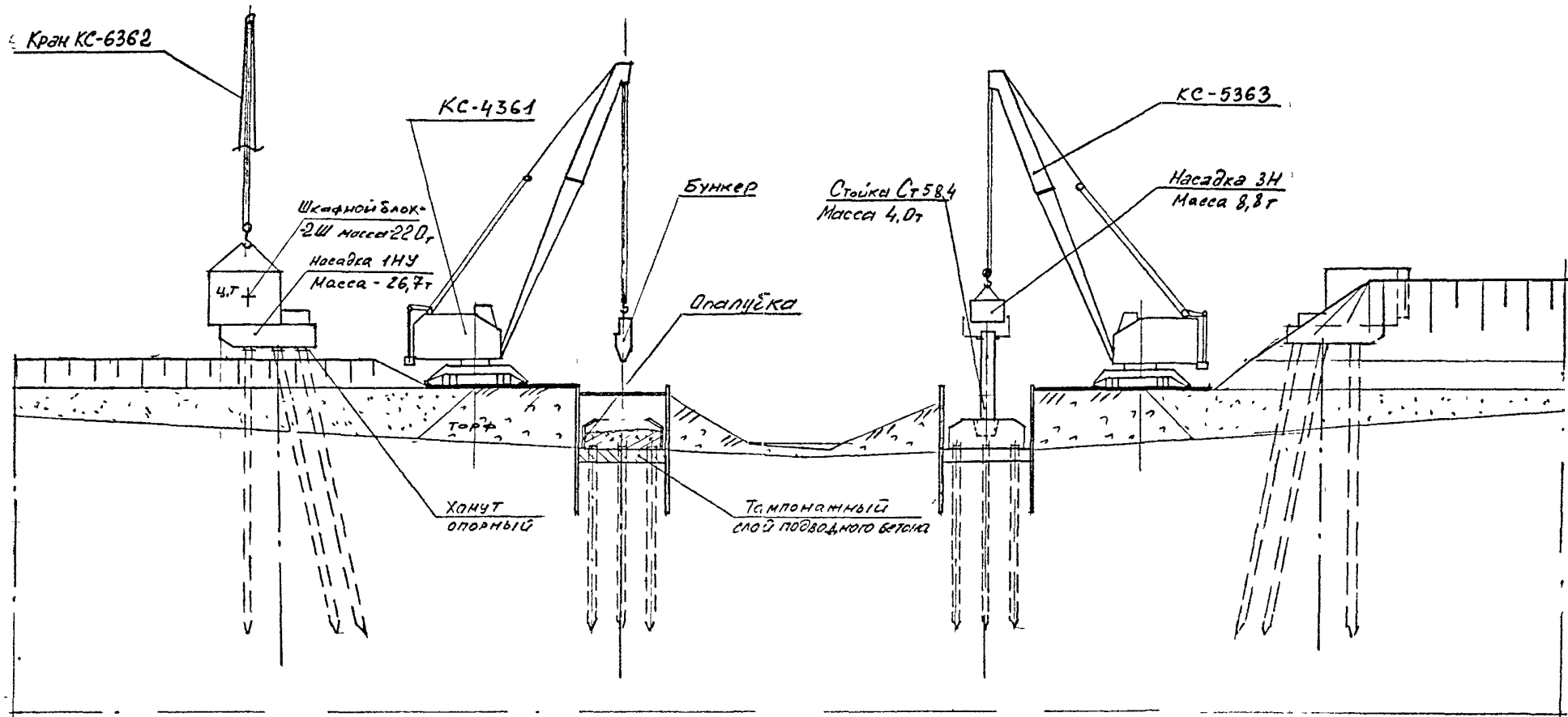
Инв. № подл. Подпись и дата
15/01/00

II



1-665

III



150

Последовательность и методы производства работ.

- I
1. - Разработка торфа экскаватором Э-303Б под насыпь оп №4.
2. - Засыпка дренающим грунтом разработанного котлована под насыпь опоры №4 с уплотнением.
- Отсыпка насыпи с уплотнением до уровня низа насыпки на опоре №4.
3. - Забивка шпунта на опоре №3 копром СП-30А.
4. - Разработка торфа экскаватором Э-303Б под насыпь оп №1.
5. - Забивка свай опоры №4 копром СП-30А
6. - Засыпка дренающим грунтом разработанного котлована под насыпь опоры №1 с уплотнением.
- Отсыпка насыпи с уплотнением до уровня низа насыпки на оп №1.
- II
7. - Монтаж оголовка опоры №4 краном СКГ-63А.
- Забивка свай опоры №3 копром СП-30А установленным на мостик.
8. - Отсыпка конуса устоя (оп №4).
9. - Забивка шпунта на опоре №2 копром СП-30А.
10. - Бетонирование ростверка опоры №3.
11. - Забивка свай опоры №1 копром СП-30А
- III
12. - Монтаж сборных элементов опоры №3 краном КС-5363.
13. - Сооружение опоры №2 (аналогично оп. №3).
14. - Монтаж оголовка опоры №1 краном КС-6362.
15. - Отсыпка конуса устоя оп №1.

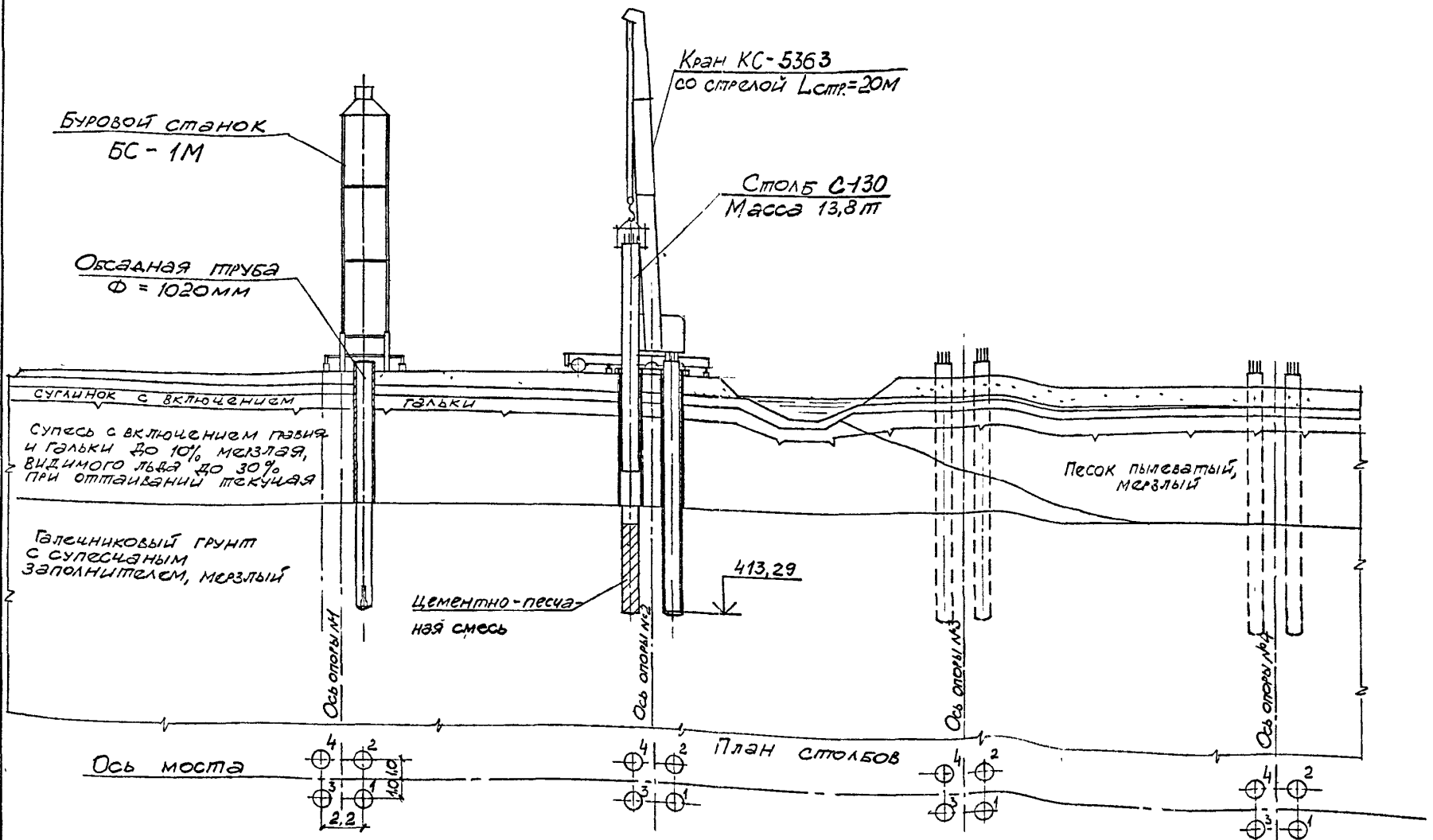
Ведомость потребного оборудования и инвентаря.

Наименование	Марка, ГОСТ	Ед. изм.	Кол.
Экскаватор	Э-303Б	шт	1
Бульдозер	Д-535	шт.	1
Копер	СП-30А	шт.	1
Дизель-молот	*	шт	1
Пневмоколесный кран	КС-5363	шт.	1
Компрессорная станция	ДК-9М	шт	1
Отбойный молоток	ОМ-2	шт.	2
Глубинный вибратор	Ц-22	шт.	2
Поверхностный вибратор	Ц-7	шт	2
Бункер	БП-0,5	шт	2
Корквс направляющий	—	шт.	1
Пневмоколесный кран	КС-6362	шт	1
Шпунтовидержатель	МШ-2	шт.	1
Мостик подкопровой	—	шт	1
Пневмоколесный кран	КС-4361	шт	1
Бетонолитное оборудование	—	комп	1

1. Подробную последовательность и методы производства работ по сооружению свайных устоев см. на чертежах 0-5.01; по сооружению промежуточных опор - на чертежах 0-5.06.

2. *) Дизель-молот для забивки свай и шпунта подается в каждом конкретном случае при привязке типового проекта.

15



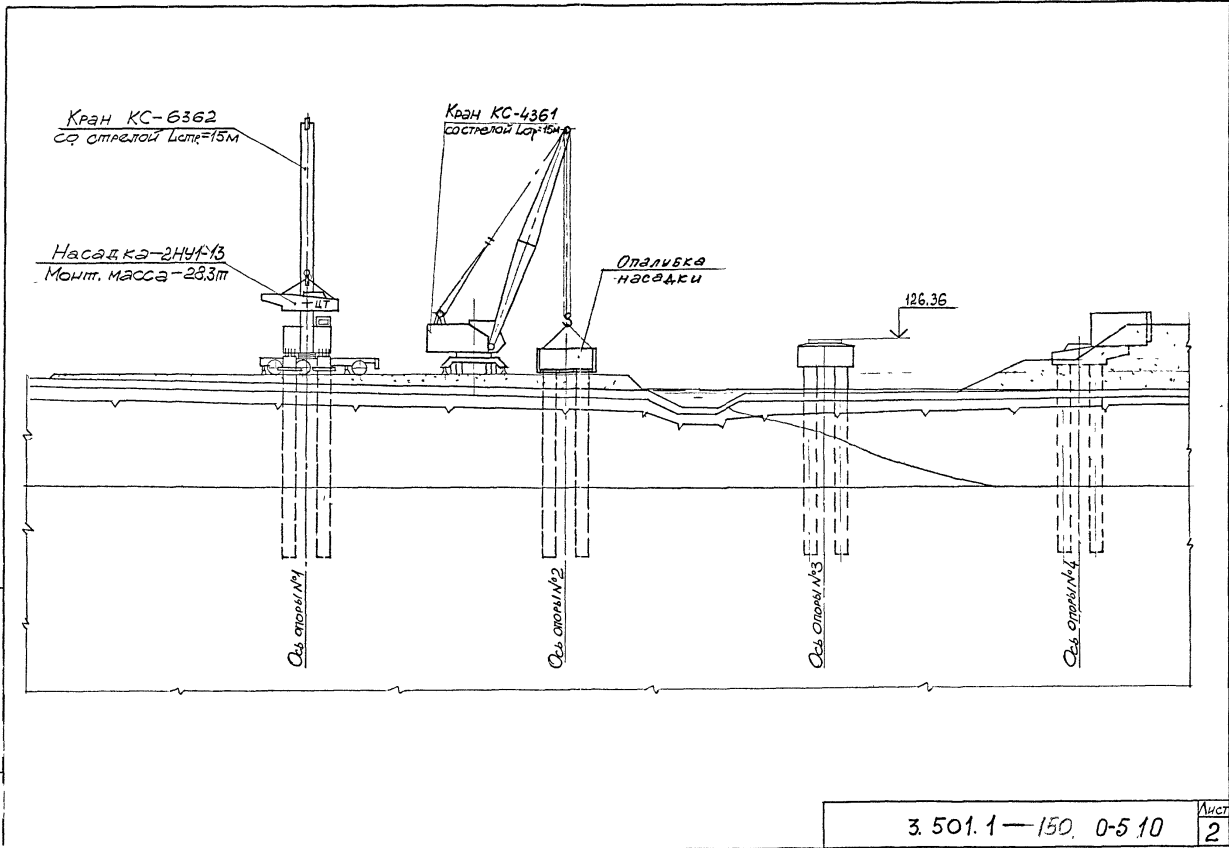
1, 2, 3, 4 ПОРЯДКОВЫЕ НОМЕРА БУРЕНИЯ СКВАЖИН НА ОПОРЕ

И.КОНТРОЛЬ	Картавенко	В.И.С.	-
НАЧ. ОТД.	Герасимов	В.И.С.	-
П.СПЕЦ. ОТ	Картавенко	В.И.С.	-
Л.КОМ. П.	Матвеев	В.И.С.	11.88
ВЕД. ИНЖ.	Волченков	В.И.С.	-
ВЕД. ИНЖ.	Осина	В.И.С.	-

3.501.1 - 150. 0-5 10

Схема моста
Пример № 3

СТАДИЯ	Лист	Листов
Р	1	4
ГИПРОСТРОЙМОСТ		
ОТДЕЛ ПРОЕКТИРОВАНИЯ МОСТОВ		

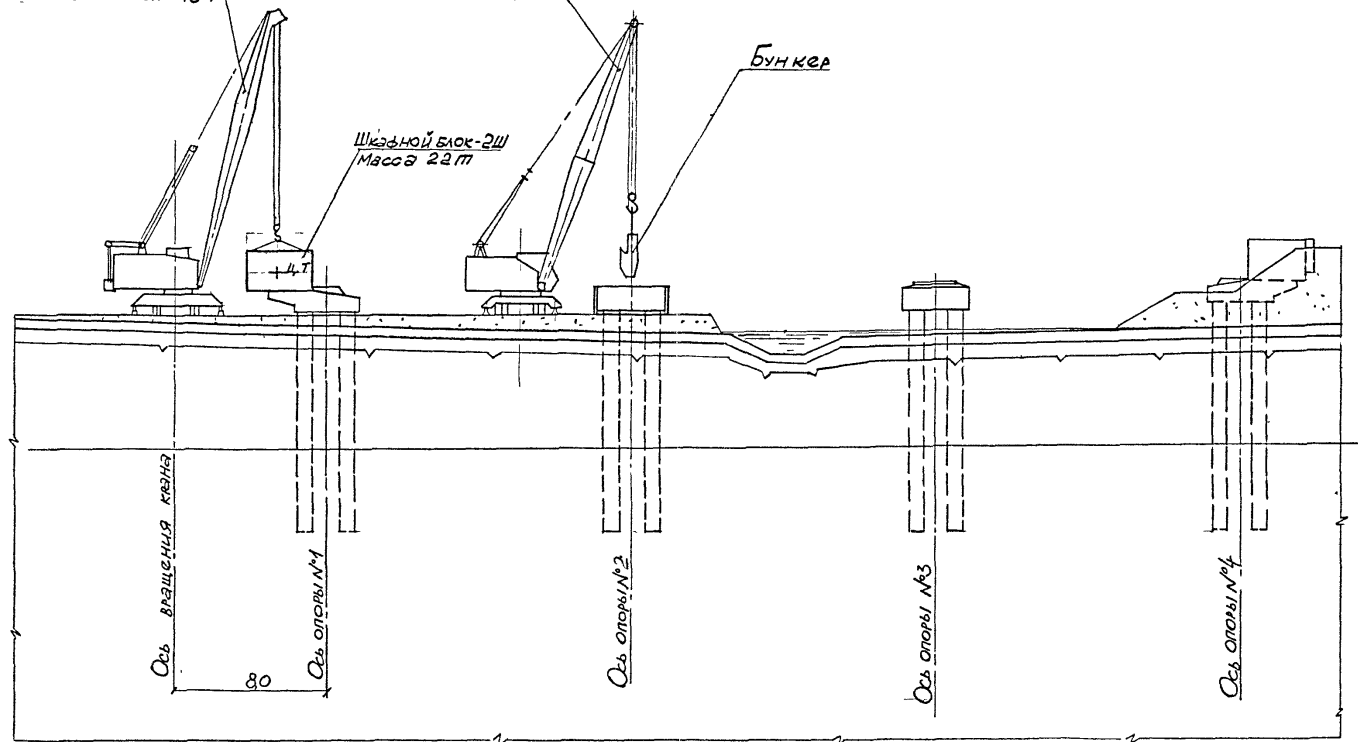


Кран КС-6362
со стрелой $L_{стр}=15M$

Кран КС-4361
со стрелой $L_{стр}=15M$

Шкафной блок-2Ш
Масса 22 т

Бункер



3. 501.1-150. 0-5 10

Лист

3

Последовательность и методы производства работ.

I. Сооружение устоев № 1, 4.

1. Бурение скважин буровым станком БС-1М и установка столбов в пробуренные скважины краном КС-5363.

2. Монтаж сборных элементов верха опор краном КС-6362.

II. Сооружение промежуточных опор № 2, 3.

3. Бурение скважин буровым станком БС-1М и установка столбов в пробуренные скважины краном КС-5363.

4. Монтаж и откачка насадки.

5. Монтаж арматурного каркаса насадки.

6. Бетонирование насадки.

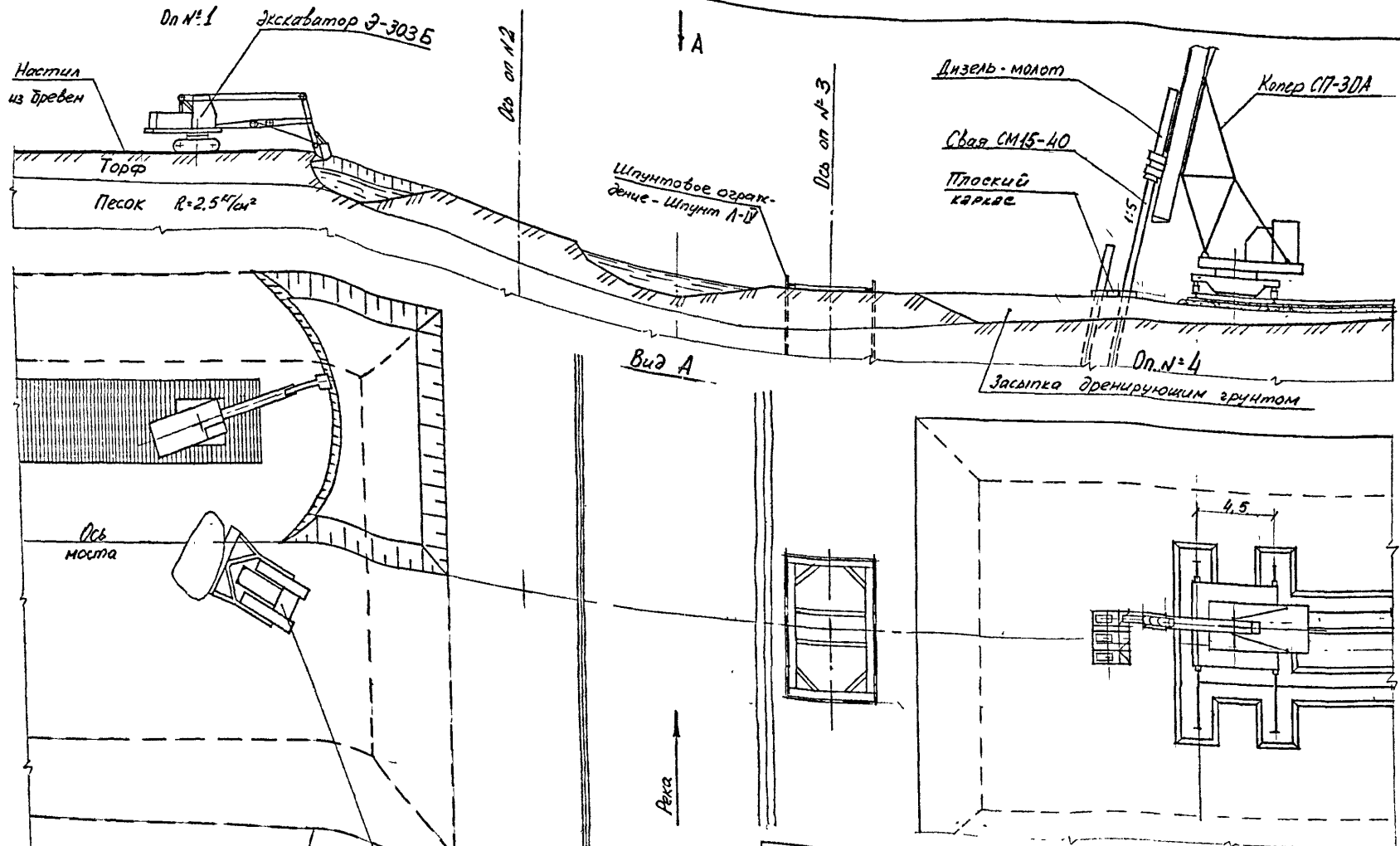
7. Демонтаж опалубки насадки после достижения бетоном прочности не менее 25% от проектной.

1. Подробную последовательность и методы производства работ при бурении скважин, погружении столбов, (монтаже насадок, шкафных блоков и щитов для устоев) см. на листах 0-5-03.

2 *) Количество обсадных труб назначается при привязке типового проекта.

Ведомость потребного оборудования и инвентаря.

Наименование	Марка, ГОСТ	Ед. Изм.	Кол.
Буровой станок с комплектом оборудования	БС-1М	шт.	1
Бульдозер	Д-271	шт.	1
Пневмоколесный кран г.п. 40 т	КС-6362	шт.	1
Обсадная труба ϕ 1020 мм	—	шт/м	*)
Установка для извлечения обсадной трубы	УИТ-1020	шт.	1
Праверса	—	шт.	1
Компрессорная станция	ДК-9М	шт.	1
Бункер для районов с умерен климат	БП-0,5	шт.	2
Бункер для северных районов	БПХЛ-0,5	шт.	2
Вибратор глубинный	И-22	шт.	2
Хомут.	—	шт.	1
Тягач	КАЗ-258	шт.	1
Прицеп - тяжеловоз	ЧМЗАП-5208	шт.	1
Пневмоколесный кран г.п. 16 т	КС-4361	шт.	1
Пневмоколесный кран г.п. 25 т	КС-5363	шт.	1



Шпунт, п. 1000
 1500

Граница разработки торфа экскаватором

Бульдозер Д-535

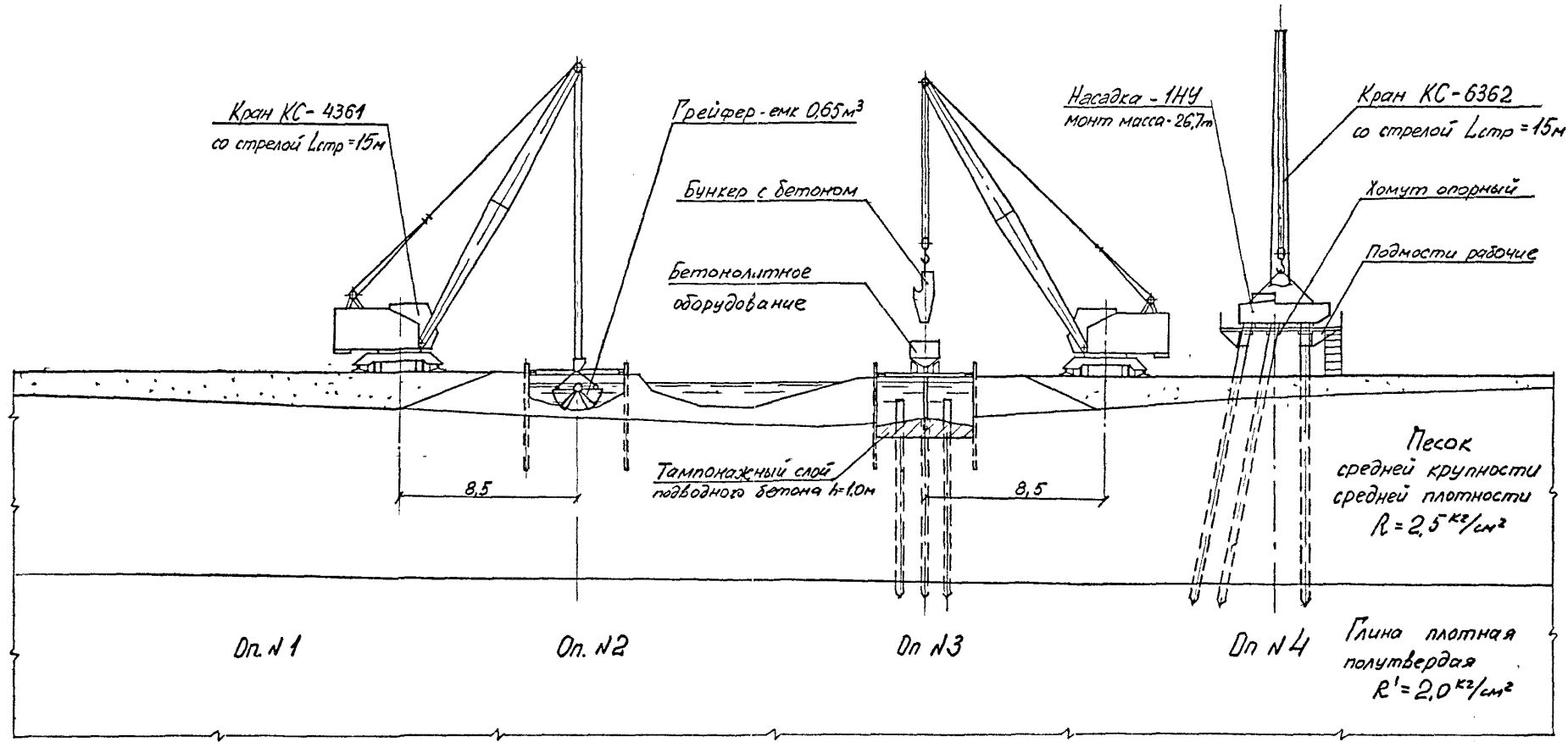
И.контр.р.	Куртавенко	И.инж.	
Нач. отд.	Терасимов	И.инж.	
И.инж. отд.	Куртавенко	И.инж.	
И.инж. по	Матвеев	И.инж.	8.88
Вед. инж.	Водченев	И.инж.	

3. 501.1 - 150 0-5 11

Схема моста.
 Пример № 4

Стадия	Лист	Листов
Р	1	6
ГИПРОСТРОЙМОСТ		
отдел проектирования мостов		

II



1570695

III

Дизель-молот

Копер СП-30А

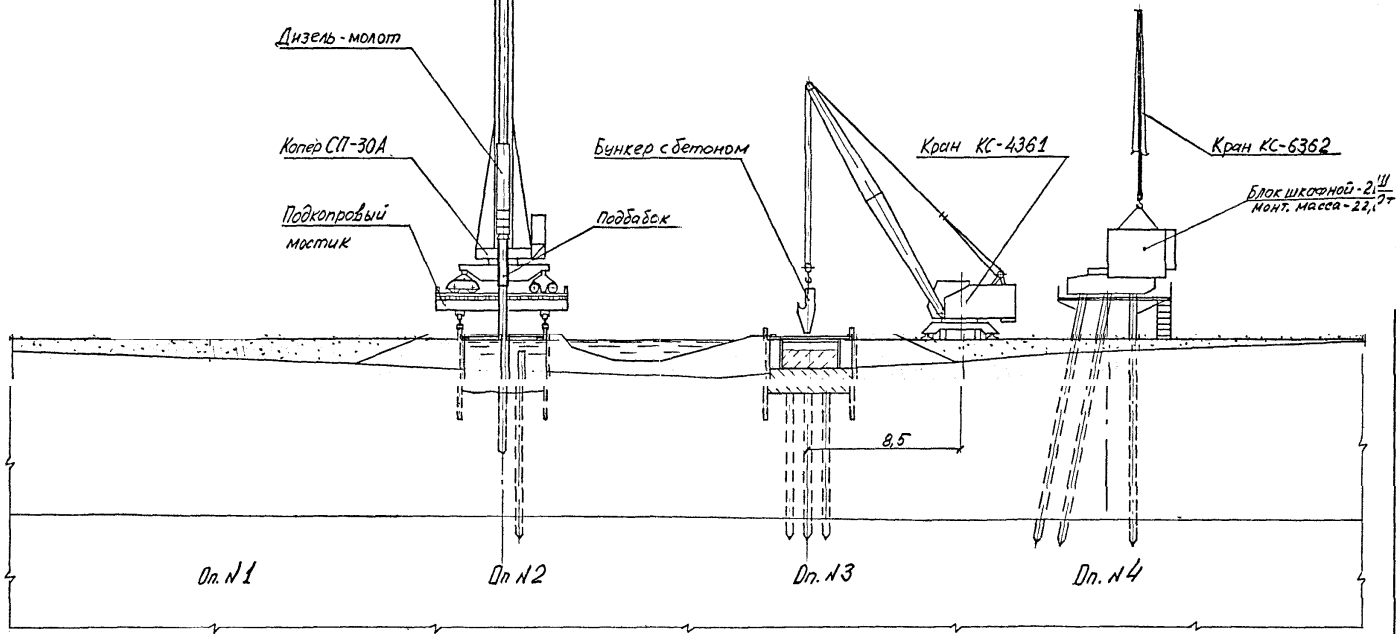
Подкопровой
мостик

Бункер с бетоном

Подбасс

Кран КС-4361

Кран КС-6362

Блок шкворной-2, III
МОНТ. МАССА - 22,1 Т

Dn. N1

Dn. N2

Dn. N3

Dn. N4

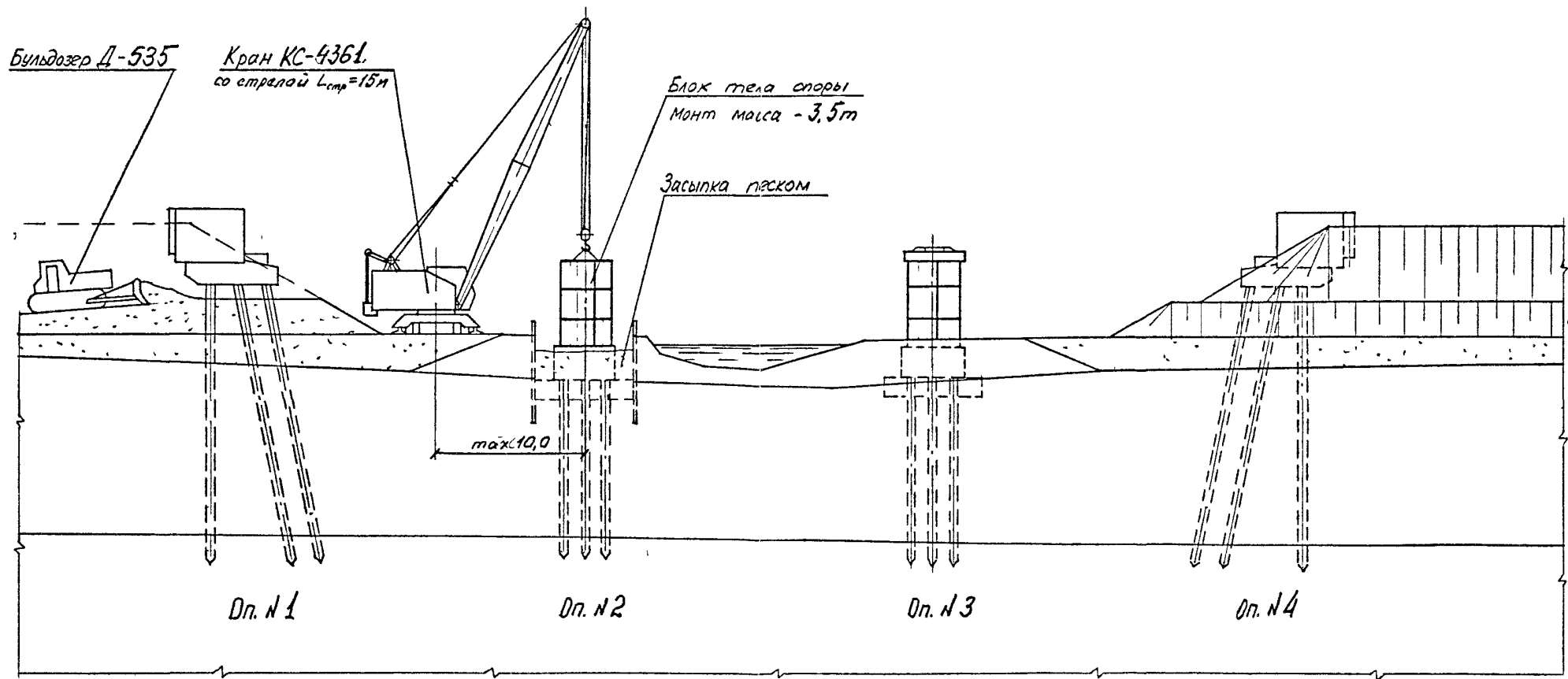
3 501. 1 - 150

0-5 11

Лист

3

IV



152000

Последовательность и методы производства работ.

- I. 1. - Разработка торфа экскаватором Э-303Б под насыпь
- опоры №4.
2. - Засыпка дренирующим грунтом с уплотнением
разработанного котлована под насыпь опоры №4.
- Разработка торфа экскаватором Э-303Б под насыпь
опоры №1.
3. - Забивка шпунта ограждения котлована опоры №3
копром СП-30А.
- Засыпка дренирующим грунтом с уплотнением
разработанного котлована под насыпь опоры №1.
4. - Забивка свай опоры №4 копром СП-30А
- Разработка в шпунтовом ограждении грунта кот-
лована опоры №3 грейфером.
- II. 5. - Забивка свай опоры №3 копром СП-30А с
подкопрового мостика, установленного на шпунт.
- Монтаж оголовка устоя (опоры №4) из сборных
блоков стреловым краном КС-6362 г.п 40т.
6. - Забивка шпунта ограждения котлована опоры №2
копром СП-30А.
- Укладка тампонажного слоя подводного бетона
с помощью бетонолитного оборудования на опоре №3
7. - Разработка в шпунтовом ограждении грунта
котлована опоры №2 грейфером.
- Откачка воды из котлована опоры №3 насосами.
- III. 8. - Забивка свай опоры №2 копром СП-30А с под-
копрового мостика, установленного на шпунт.
- Бетонирование фундамента опоры №3.
- Отсыпка насыпи и конуса устоя (опоры №4).

- IV 9. - Забивка свай опоры №1 копром СП-30А.
- Укладка тампонажного слоя подводного бетона с
помощью бетонолитного оборудования на опоре №2.
- Монтаж контурных блоков тела опоры №3 стреловым
краном КС-6362.
10. - Бетонирование ядра тела опоры и оголовка опоры №3.
- Откачка воды из котлована опоры №2 насосами
- Монтаж оголовка устоя (опоры №1) из сборных блоков
стреловым краном КС-6362.
11. Бетонирование фундамента опоры №2
- Обратная засыпка пазух между шпунтовым огражде-
нием и фундаментом опоры №3 грунтом.
12. - Монтаж контурных блоков тела опоры №2 стрело-
вым краном КС-4361.
- Отсыпка насыпи и конуса устоя (опоры №1).
13. - Бетонирование ядра тела опоры и оголовка опоры №2.
- Обратная засыпка пазух между шпунтовым огражде-
нием и фундаментом опоры №2 грунтом.
14. - Выдергивание шпунта на опорах №3 и 2.

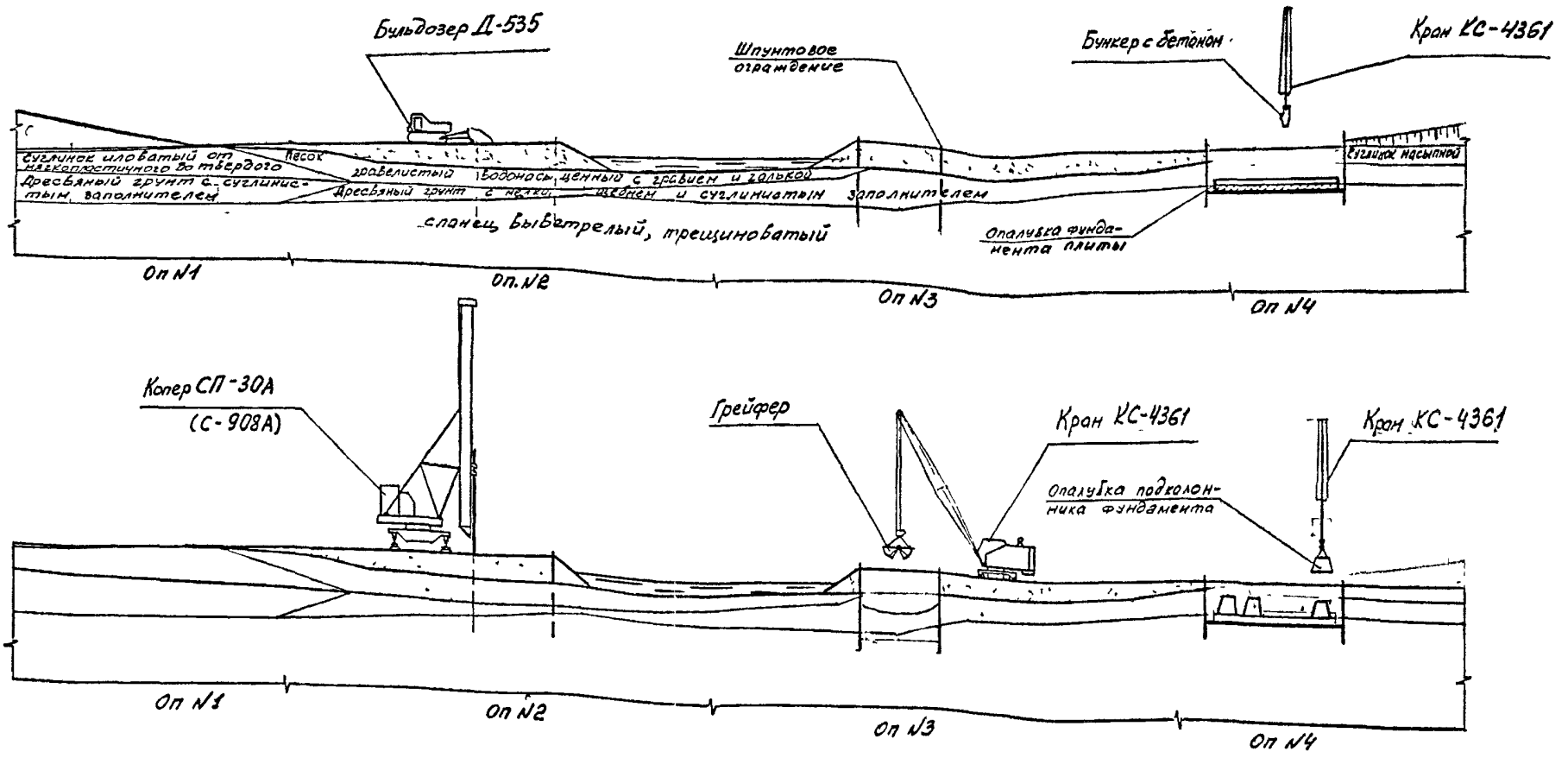
Подробную последовательность и методы про-
изводства работ по сооружению свайных устоев
см на чертежах 0-5.01, по сооружению проме-
жуточных массивных опор - на чертежах 0-5.07.

Ведомость потребного оборудования и инвентаря

Наименование	Марка ГОСТ	Ед. изм	Кол.
1	2	3	4
Пневмоколесный кран	КС-6362	шт	1
Пневмоколесный кран	КС-4361	шт	1
Колер	СП-30А	шт	1
Дизель-молот	*	шт	1
Компрессорная станция	ДК-9М	шт	1
Шпунтовый держиватель	МШ-2	шт	1
Глубинный вибратор	И-22	шт	2
Поверхностный вибратор	И-7	шт	2
Бункер	БП-0,5	шт	2
Бункер	БП-1,0	шт	2
Экскаватор	Э-303Б	шт	1
Бульдозер	Д-535	шт	1
Бетонолитное оборудование	—	конт	2
Насос центробежный	С-204	шт	2
Люлька подвесная	ТП-11	шт	1
Направляющий каркас	—	шт	1
Опорный хомут	—	шт	9
Подмости рабочие	—	шт	1

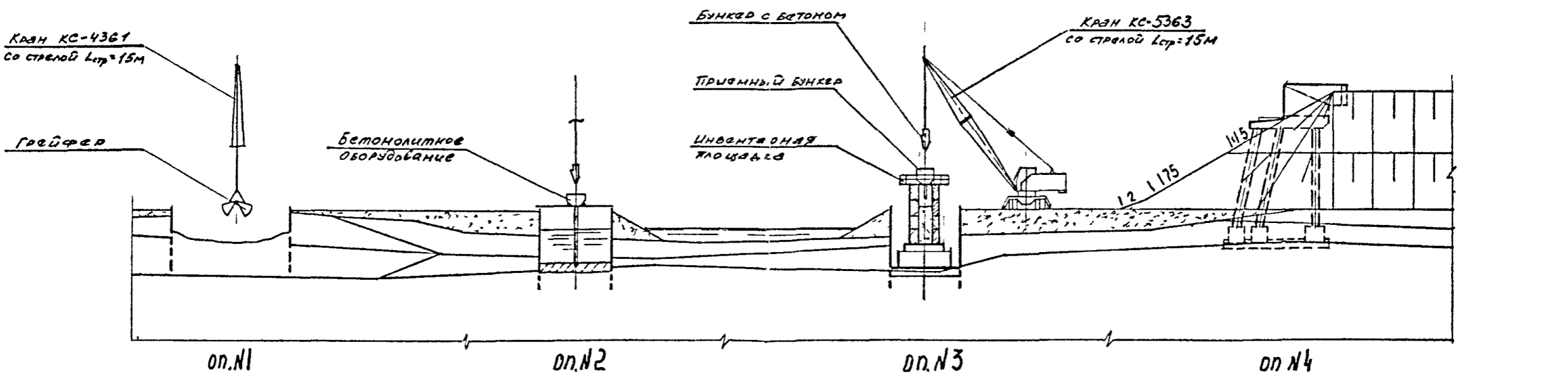
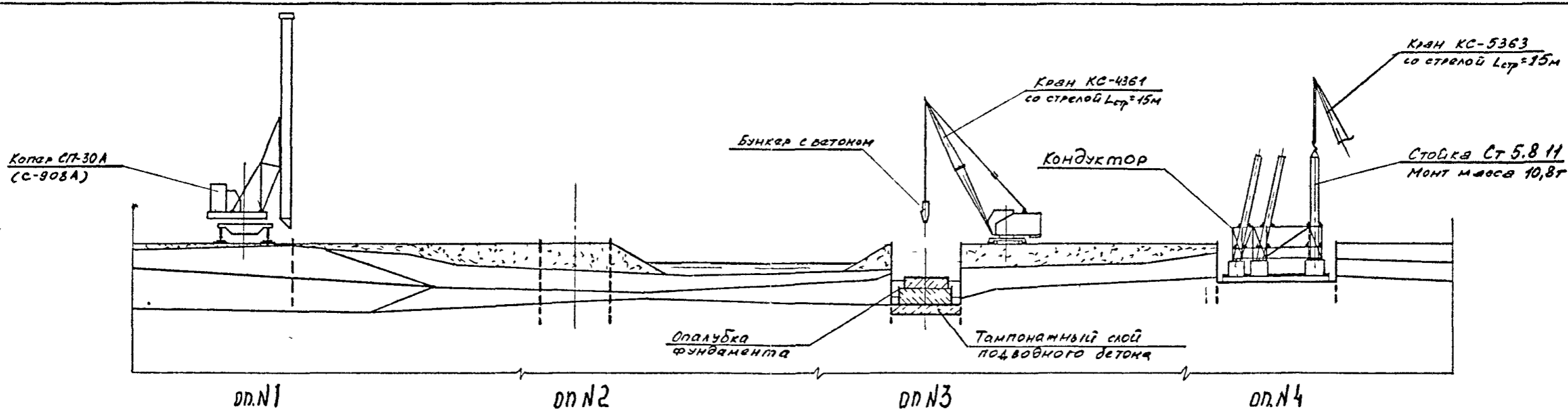
1	2	3	4
Рештак	—	шт	4
Подкопровой мостик	—	шт	1
Подбабок	—	шт	2
Инвентарный захват	—	шт	1
Приемный бункер	—	шт	1
Инвентарная площадка	—	шт	1

*) Дизель-молот для забивки свай и шпунта подбирается в каждом конкретном случае при привязке типового проекта

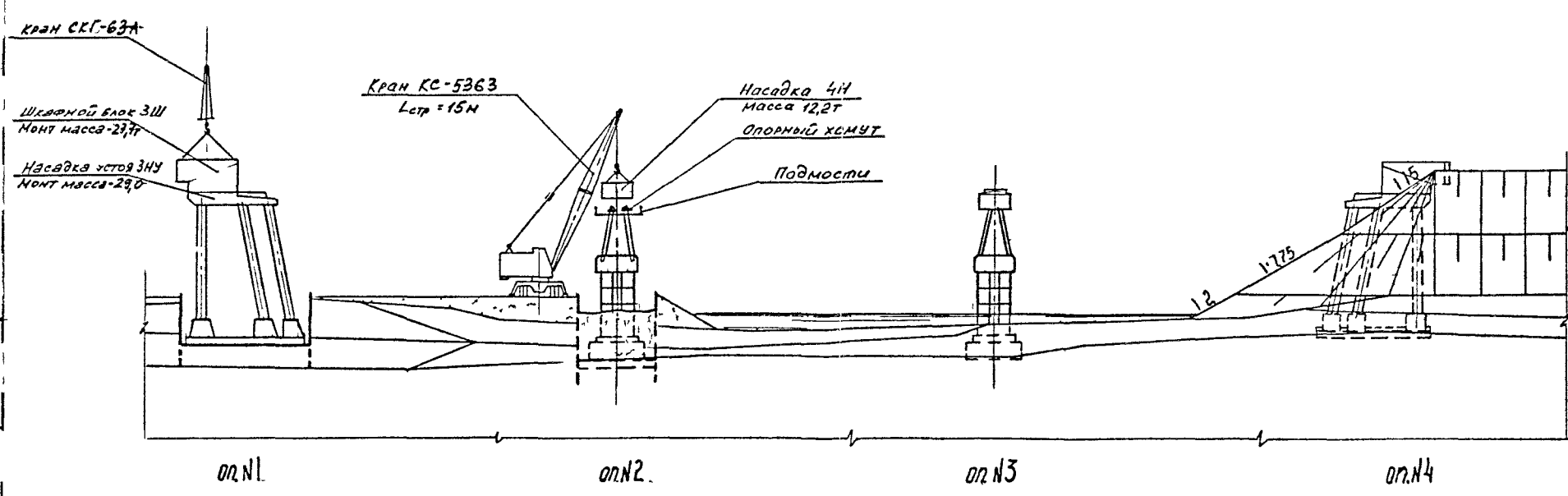
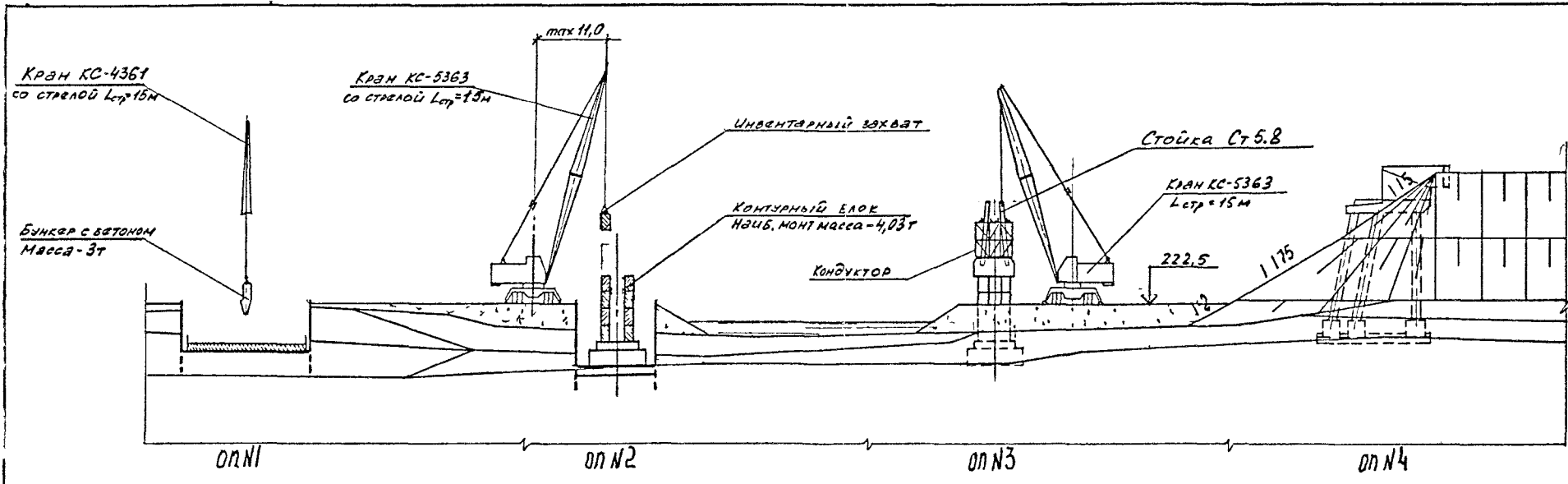


150000

Н контр	Картавенко	Раки	3 501.1- 150	0-5 12		
Нач ота	Герасимов	Имелин				
Гл спец	Картавенко	Вол				
Гл инж пр	Матвеев	Иван				
Вед инж	Волченков	Вол	Схема моста. Пример № 5	Стадия	Лист	Листов
				Р	1	5
				ГИПРОСТРОИМОСТ Отдел проектирования мостов		



157105



Последовательность и методы производства работ.

1. — Планировка площадки на опоре №4
2. — Забивка шпунта копром СП-30А на опоре №4.
— Планировка площадки с подсыпкой грунта на опоре №3
3. — Разработка грунта в шпунтовом ограждении грейфером на опоре №4.
— Забивка шпунта копром СП-30А на опоре №3.
— Планировка площадки на опоре №1
4. — Устройство щебеночной подготовки и укладка монолитного бетона фундамента на опоре №4 с водоотливом.
— Планировка площадки с подсыпкой грунта на опоре №2.
5. — Установка опалубки под колонников, монтаж кондуктора краном КС-4363 на опоре №4
— Разработка грунта в шпунтовом ограждении грейфером на опоре №3.
— Забивка шпунта копром СП-30А на опоре №2
6. Укладка тампонажного слоя подводного бетона на оп. №3.
7. — Установка стоек краном КС-5363 на оп. №4 и их анонелирование.
— Водоотлив из котлована и бетонирование фундамента опоры №3.
— Забивка шпунта копром СП-30А на опоре №1.
8. Монтаж оголовка устоя из сборных блоков на опоре №4 краном СКГ-63А.
— Монтаж контурных блоков тела опоры №3 краном КС-5363
— Разработка грунта в шпунтовом ограждении грейфером на опоре №2.
9. — Засыпка грунтом пазух между шпунтовым ограждением и фундаментом на опоре №4.
10. — Выдергивание шпунта шпунтовыдергивателем на опоре №4.
— Бетонирование ядра тела опоры 1^{ого} яруса и прокладного

- яруса краном КС-5363 на опоре №3.
- Разработка грунта в шпунтовом ограждении грейфером на опоре №1.
- Укладка тампонажного слоя подводного бетона на опоре №2.
11. — Отсыпка конуса устоя (опора №4)
12. — Водоотлив из котлована и бетонирование фундамента опоры №2.
— Засыпка грунтом пазух между шпунтовым ограждением и фундаментом на опоре №3.
13. — Монтаж контурных блоков тела опоры №2 краном КС-5363.
— Устройство щебеночной подготовки и бетонирование фундамента опоры №1 с водоотливом из котлована.
— Выдергивание шпунта шпунтовыдергивателем на опоре №3.
14. — Монтаж кондуктора для установки стоек опоры №3
— Бетонирование ядра тела опоры 1^{ого} яруса и прокладного яруса краном КС-5363 на опоре №2.
— Установка опалубки под колонников, монтаж кондуктора для установки стоек на опоре №1 краном КС-4363.
15. Установка стоек 2^{ого} яруса опоры №3 краном КС-5363
16. — Монтаж блока насадки краном КС-5363 на опоре №3
— Засыпка грунтом пазух между шпунтовым ограждением и фундаментом на опоре №2.
— Установка стоек краном КС-5363 на оп. №1 и их анонелирование.
17. Выдергивание шпунта на оп. №2 шпунтовыдергивателем
Монтаж оголовка устоя из сборных блоков на оп. №1 краном СКГ-63.
18. — Монтаж кондуктора и установка стоек 2^{ого} яруса оп. №2
— Засыпка грунтом пазух между шпунтом и фундаментом на оп. №1
19. — Монтаж блока насадки краном КС-5363 на опоре №2.
— Выдергивание шпунта на опоре №1
— Отсыпка конуса устоя (опора №1).

157

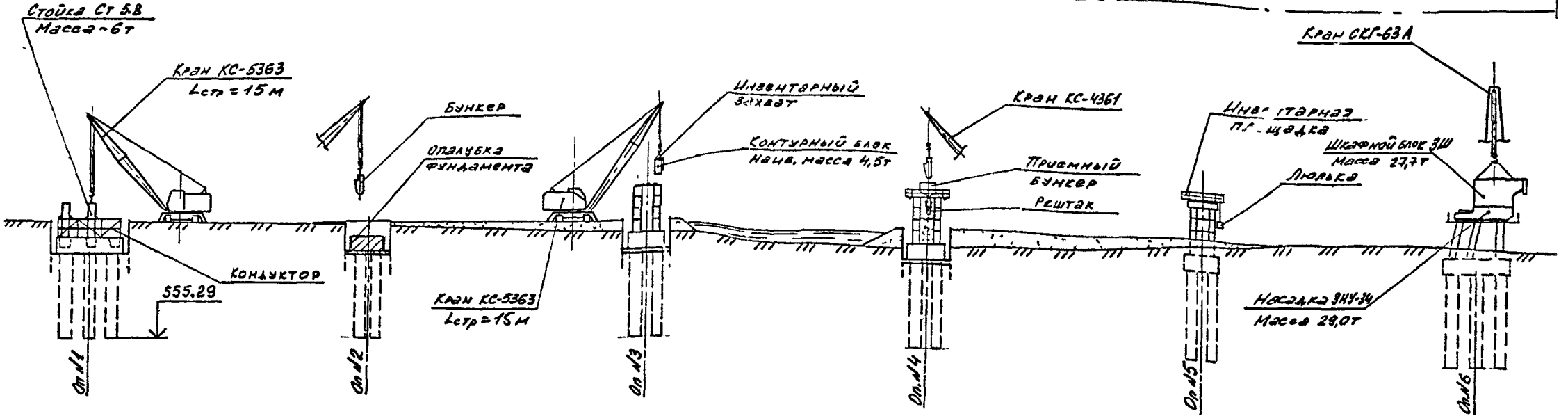
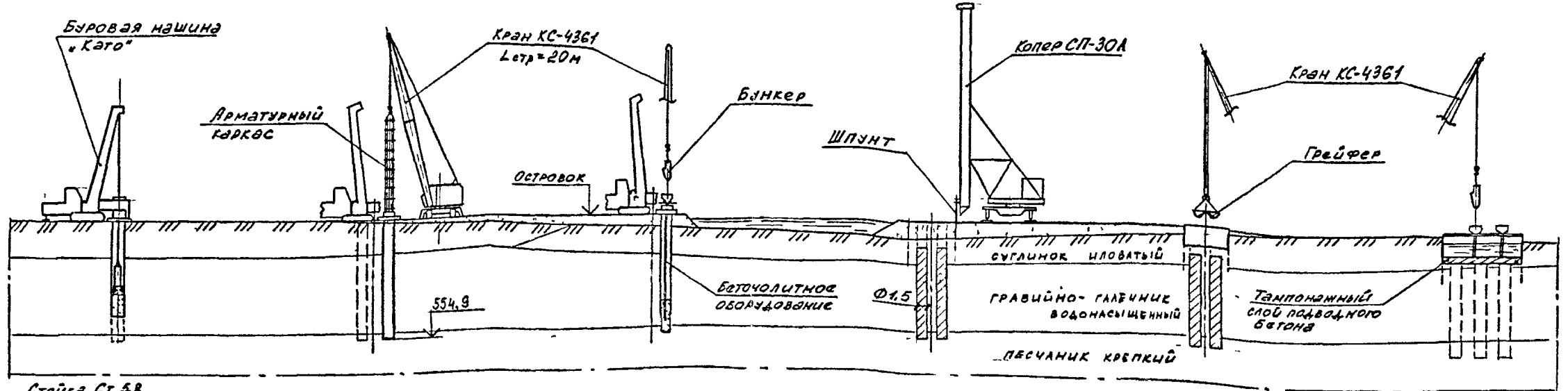
Ведомость потребного оборудования и инвентаря.

Наименование	Марка, ГОСТ	Ед изм.	Кол.
1	2	3	4
Пневмоколесный кран	КС-4361	шт	1
Пневмоколесный кран	КС-5363	шт	1
Гусеничный кран	СКГ-63А	шт	1
Копер	СП-30А	шт	1
Дизель-молот	—	шт	1
Бульдозер	Д-535	шт	1
Вибратор поверхностный	И 71	шт	2
Вибратор глубинный	И 22	шт	2
Бункер	БП-1,0	шт	2
Бункер	БП-0,5	шт	2
Шпнтовадерживатель	МШ-2	шт	2
Насос центробежный	С-204	шт	2
Бетонолитное оборудование	—	ком.	1
Прямный бункер	—	шт	1
Кондуктор для стоек	—	шт	1
Опорный комут на сваю	—	шт	6
Подмости рабочие	—	шт	1

	2	3	4
Решетка	—	шт	9
Инвентарный захват	—	шт	1
Лопатка подвесная	—	шт	1
Инвентарная площадка	—	шт	1
Прямный бункер	—	шт	1

1. Дизель-молот для забивки шпунта подбирается в каждом конкретном случае при привязке типового проекта.
2. Подробную последовательность и методы производства работ по сооружению усто-ев см. на чертеже 0-5 04, по сооружению промежуточных опор - на чертежах 0-5 07 и 0-5 06.

5042



Н. КОНТР	КАРТАВЕНКО	<i>[Signature]</i>	3.501.1 - 150 0-513	Схема моста Пример № 6	Стadia	Лист	Листов
Нач. отд.	ГЕРАСИМОВ	<i>[Signature]</i>			Р	1	3
Гл. спец. отд.	КАРТАВЕНКО	<i>[Signature]</i>			ГИПРОСТРОЙМОСТ.		
Гл. инж. пр.	МАТВЕЕВ	<i>[Signature]</i>			Отдел проектирования мостов		
Вед. инж.	ВОЛЧЕНОВ	<i>[Signature]</i>					

150696

Последовательность и методы производства работ.

I При сооружении устоев (опоры №1;6)

1. Планировка площадки
2. Устройство буровых столбов с помощью машины „Като“ в следующей последовательности:
 - приведение машины „Като“ в рабочее положение
 - погружение обсадных труб с их наращиванием по мере бурения. При бурении слоя песчаника в качестве бурового инструмента использовать долото
 - установка в готовую скважину арматурного каркаса с помощью крана КС-4361
 - заполнение скважины бетоном методом ВПТ до проектной отметки с извлечением обсадных труб по мере бетонирования.
 - повторение операций на других столбах опоры аналогично предыдущим.
3. Забивка шпунта котром СР-30А.
4. Разработка грунта в шпунтовом ограждении грейфером.
5. Укладка тампонажного слоя подводящего бетона
6. Водоотлив из шпунтового ограждения.
7. Монтаж опалубки и бетонирование фундамента.
8. Монтаж кондуктора для установки стоек устоя
9. Установка стоек в стаканы фундамента и их омоноличивание.
10. Демонтаж кондуктора.
11. Засыпка грунтом и выдерживание шпунта.
12. Монтаж блоков насытки краном СКГ-63А и их омонолич.
13. Монтаж шкафных блоков и щитов краном СКГ-63А.
14. Отсыпка конуса устоя.

II При сооружении промежуточных опор (№2;3;4;5)

1. Отсыпка и планировка островка.
2. Устройство буровых столбов с помощью машины „Като“ в последовательности по п. 2 раздела I.
3. Работы по пп 3-7 раздела I.
4. Монтаж контурных блоков тела опоры краном КС-5363.
5. Бетонирование ядра тела опоры.
6. Засыпка грунтом и выдерживание шпунта.
7. Монтаж опалубки и бетонирование оголовка опоры.
8. Работы по восстановлению естественного русла реки.

Подробную последовательность и методы производства работ по сооружению устоев см. на чертежах 0-5 04, по сооружению промежуточных опор — на чертежах 0-5 07.

Ведомость потребного оборудования и инвентаря

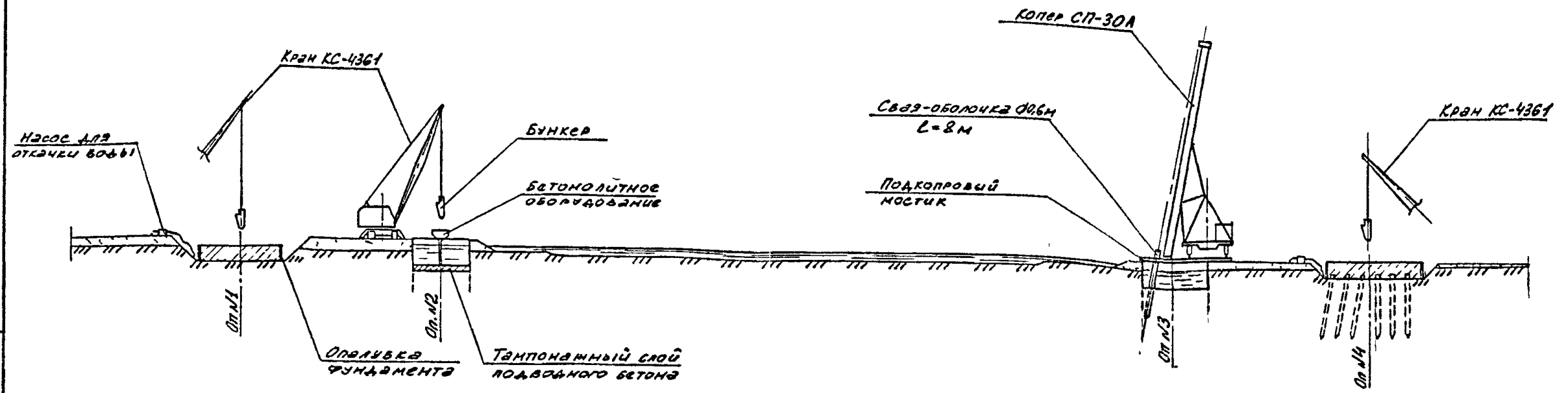
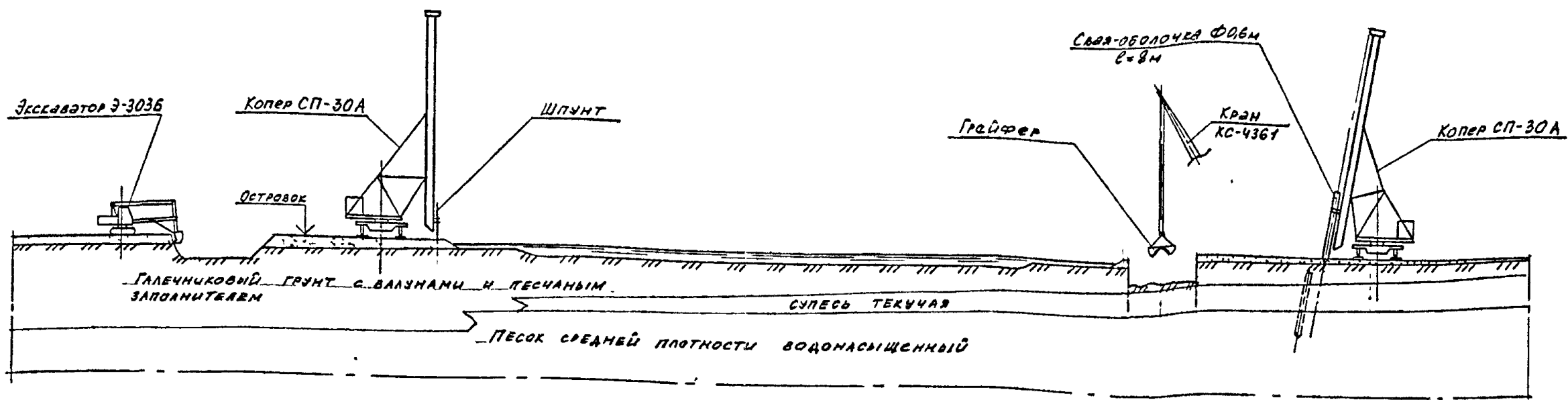
Наименование	Марка, ГОСТ	Ед. изм.	Кол.
Машина буровая „Кэто“	—	шт	1
Кран пневмоколесный	КС-4361	шт	1
Кран пневмоколесный	КС-5363	шт	1
Кран гусеничный	СКГ-63 А	шт	1
Котел	СП-30А	шт	1
Дизель-молот	*	шт	1
Бульдозер	Д-535	шт	1
Вибратор глубинный	Ц-22	шт.	2
Вибратор поверхностный	Ц-7	шт	2
Грейфер	—	шт	1
Бункер	БПХА-1,0	шт	2
Бункер	БПХА-0,5	шт	2
Бетонолитное оборудование	—	комп	1
Обсадные трубы „Кэто“	—	комп	1
Шпунтовидергиватель	МШ-2	шт	1
Насос центробежный	С-204	шт	2
Кондуктор для стоек	—	шт	1
Хомут опорный	—	шт	6
Захват для контурных блоков	—	шт	1
Инвентарная площадка	—	шт	1
Нащельник металлический	—	комп	1
Приемный бункер	—	шт	2
Рештак	—	шт	10
Людья подвесная	ТП-11	шт	1

*) Дизель-молот для забивки шпунта подбирается при привязке типового проекта.

3.501.1—150 0-5 13

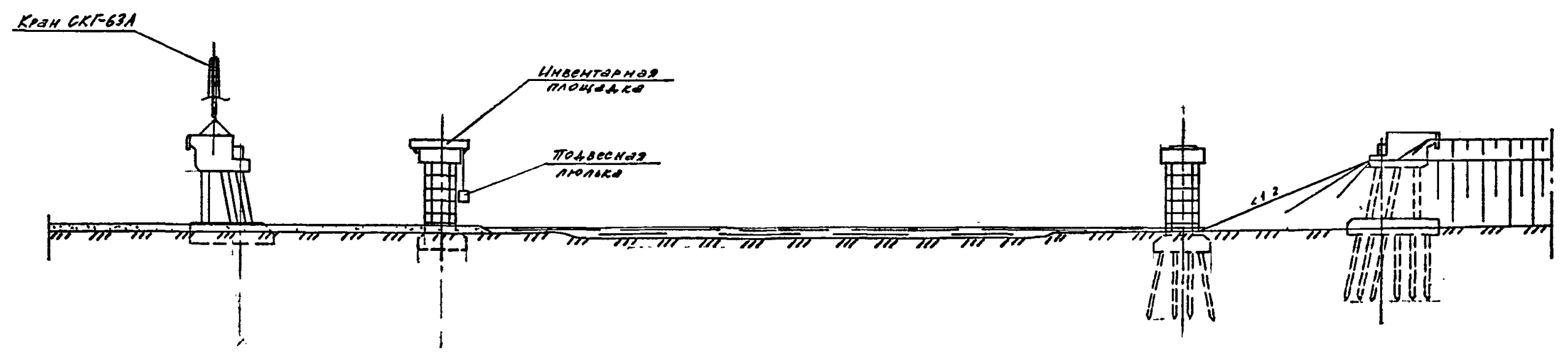
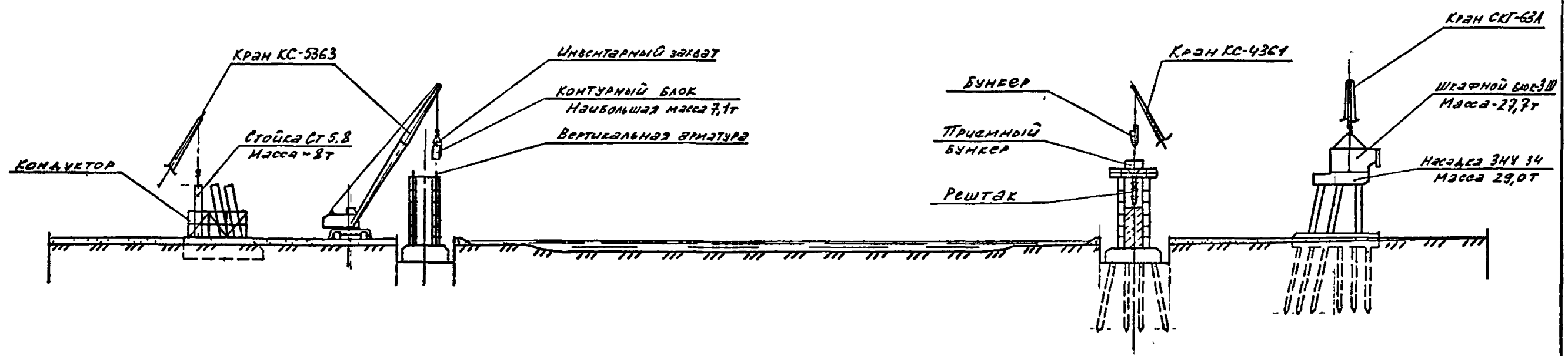
Лист

3



И КОНТР	КАРТАВЕНКО	В.С.		3.501.1 - 150' 0-514	Стадия	Лист	Листов
НАЧ ОТД	ГЕРАСИМОВ	В.И.					
ГЛ СПЕЦ ОТД	КАРТАВЕНКО	В.С.			ГИПРОСТРОЙМОСТ		
ГЛАВН ПР	МАТВЕЕНКО	М.И.	11.88		Отдел проектирования мостов		
ВЕД УИИ	ВОЛЧЕНКОВ	В.И.					

Схема моста.
Пример № 7



150

Последовательность и методы производства работ

1. Отсыпка и планировка островка у опор №1, 2.
2. Разработка котлована под фундамент опоры №1 экскаватором
 - Забивка шпунта копром СП-30А на опоре №2.
3. Отсыпка и планировка островка у опор №3, 4.
4. Устройство щебеночной подготовки и укладка монолитного бетона фундамента оп. №1 с водоотливом из котлована.
 - Разработка грунта в шпунтовом ограждении грайфером на оп. №2.
5. Забивка свай фбосм копром СП-30А на опоре №4
 - Укладка тампонажного слоя подводного бетона методом вертикально-перемещаемой трубы (ВПТ) на опоре №2
6. Забивка шпунта на опоре №3 копром СП-30А
 - Разработка котлована на опоре №4.
 - Монтаж кондуктора для установки стоек опоры №1
7. Водоотлив из шпунтового ограждения опоры №2
 - Разработка грунта в шпунтовом ограждении на опоре №3
 - Работы на опоре №4 по пункту 4
8. Установка стоек в стаканы фундамента опоры №1 краном КС-5363 и их омоноличивание.
 - Забивка свай фбосм копром СП-30А с настилка на шпунте оп №3
9. Демонтаж кондуктора на опоре №1.
 - Укладка тампонажного слоя подводного бетона методом ВПТ на оп. №3
10. Монтаж контурных блоков тела опоры №2 краном КС-5363 с установкой вертикальной арматуры.
 - Водоотлив из шпунтового ограждения опоры №3
 - Монтаж кондуктора для установки стоек на опоре №4
 - Засыпка фундамента опоры №1
11. Монтаж блоков насадки опоры №1 краном СКГ-63 и их омоноличивание.
 - Бетонирование ядра тела опоры и оголовка опоры №2
 - Срубка голов свай опоры №3
12. Установка стоек в стаканы фундамента опоры №4 краном КС-5363 и их омоноличивание.
 - Засыпка котлована и выдерживание шпунта на опоре №2.
13. Работы по разборке островка у опор №1, 2.

14. - Монтаж контурных блоков тела опоры №3 с установкой арматуры
 - Демонтаж кондуктора на опоре №4 и засыпка фундамента
15. Монтаж блоков насадки опоры №4 краном СКГ-63 и их омоноличивание
 - Бетонирование ядра тела опоры и оголовка опоры №3.
16. Засыпка котлована и выдерживание шпунта на опоре №3.
17. Работы по разборке островка у опор №3, 4.

Подробную последовательность и методы производства работ по сооружению устоев см на чертежах 0-5 04, по сооружению промежуточных опор - на чертежах 0-5 07.

Видимость потребного оборудования и инвентаря

Наименование	Марка, ГОСТ	Ед. изм.	Кол.
Экскаватор	Э-303Б	шт	1
Копер	СП-30А	шт	1
Дизель молот	*	шт	1
Дизель молот	*	шт.	1
Бульдозер	Д-535	шт	1
Кран пневмоколесный	КС-4361	шт	1
Кран пневмоколесный	КС-5363	шт	1
Кран гусеничный	СКГ-63А	шт	1
Вибратор глубинный	Ц-22	шт	2
Вибратор поверхностный	Ц-7	шт.	2
Грейфер	—	шт.	1
Бункер	БП-1,0	шт.	2
Бункер	БП-0,5	шт	2
Шпунтовый дергиватель	МШ-2	шт	1
Насос центробежный	С-204	шт	2
Кондуктор для стоек	—	шт	1
Хомут опорный	—	шт.	6
Захват для контурных блоков	—	шт	1
Инвентарная площадка	—	шт	1
Нащельник металлический	—	комп	1
Приемный бункер	—	шт	2
Рештак	—	шт	10
Люлька подвесная	ТП-11	шт	1
Бетоннажитное оборудование	—	комп	1

*) Дизель-молот для забивки шпунта и свай подбирается, при привязке типового проекта.