

ГОСУДАРСТВЕННЫЙ КОМИТЕТ ПО ГРАЖДАНСКОМУ
СТРОИТЕЛЬСТВУ И АРХИТЕКТУРЕ ПРИ ГОССТРОЕ СССР

ТИПОВЫЕ КОНСТРУКЦИИ И ДЕТАЛИ ЗДАНИЙ
И СООРУЖЕНИЙ

СЕРИЯ 2.160-1

ДЕТАЛИ ПОКРЫТИЙ
ЖИЛЫХ ЗДАНИЙ

ВЫПУСК 3

ЧЕРДАЧНЫЕ ДЕРЕВЯННЫЕ ПОКРЫТИЯ
И КРЫШИ СЕЛЬСКИХ ЗДАНИЙ

РАЗРАБОТАН
ЦНИИЭП ГРАЖДАНСЕЛЬСТВА

УТВЕРЖДЕНЫ И ВВЕДЕНЫ
В ДЕЙСТВИЕ с 15 марта 1972 года ПРИКАЗОМ
ГОСУДАРСТВЕННОГО КОМИТЕТА ПО ГРАЖДАНСКО-
МУ СТРОИТЕЛЬСТВУ И АРХИТЕКТУРЕ ПРИ ГОС-
СТРОЕ СССР, от 28 декабря 1971 г. № 234

НАИМЕНОВАНИЕ ЛИСТОВ	№ № ЛИСТОВ	№ № СТРАНИЦ
1	2	3

СОДЕРЖАНИЕ ВЫПУСКА	С-1 С-2	2-3
ПОЯСНИТЕЛЬНАЯ ЗАПУСКА	П-1 П-2	4-5

СТРОПИЛА

СХЕМА 1. ДОЩАТЫЕ НАСЛОННЫЕ СТРОПИЛА ДЛЯ ЗДАНИЙ С ПРОДОЛЬНЫМИ НЕСУЩИМИ СТЕНАМИ МАРКИРОВКА ДЕТАЛЕЙ	1	6
СХЕМА 2. ДОЩАТЫЕ НАСЛОННЫЕ СТРОПИЛА ДЛЯ ЗДАНИЙ С ПРОДОЛЬНЫМИ НЕСУЩИМИ СТЕНАМИ. МАРКИРОВКА ДЕТАЛЕЙ	2	7
СХЕМА 3. ДОЩАТЫЕ НАСЛОННЫЕ СТРОПИЛА ДЛЯ ЗДАНИЙ С ПРОДОЛЬНЫМИ НЕСУЩИМИ СТЕНАМИ МАРКИРОВКА ДЕТАЛЕЙ	3	8
СХЕМА 4. ДОЩАТЫЕ НАСЛОННЫЕ СТРОПИЛА ДЛЯ ЗДАНИЙ С ПОПЕРЕЧНЫМИ НЕСУЩИМИ СТЕНАМИ МАРКИРОВКА ДЕТАЛЕЙ	4	9
КРЕПЛЕНИЕ СТРОПИЛЬНЫХ ЭЛЕМЕНТОВ. ДЕТАЛИ 1,2,3	5	10
КРЕПЛЕНИЕ СТРОПИЛЬНЫХ ЭЛЕМЕНТОВ. ДЕТАЛИ 1,2,3 СЕЧЕНИЯ	6	11
ОПРАНИЕ СТРОПИЛЬНОЙ НОГИ НА ПРОДОЛЬНУЮ СТЕНУ ДОМА. ДЕТАЛЬ 4	7	12
ОПРАНИЕ СТРОПИЛЬНОЙ НОГИ ВЕРАНДЫ ДЕТАЛИ 5 И 6	8	13
КРЕПЛЕНИЕ СТРОПИЛЬНЫХ ЭЛЕМЕНТОВ ДЕТАЛИ 7,8 И 9	9	14
ОПРАНИЕ ПРОГОНА НА ФРОНТОННУЮ СТЕНУ ДЕТАЛЬ 10	10	15
КОНЬКОВЫЙ УЗЕЛ. ДЕТАЛЬ 11	11	16
КРЕПЛЕНИЕ ПРОГОНА К СТОЙКЕ И ОПРАНИЕ СТРОПИЛЬНОЙ НОГИ НА ПРОГОН. ДЕТАЛЬ 12	12	17
КРЕПЛЕНИЕ ЗАТЯЖЕК И ПОДКОСА К СТРОПИЛЬНОЙ НОГЕ. ДЕТАЛЬ 13	13	18

ТД	ЧЕРДАЧНЫЕ ДЕРЕВЯННЫЕ ПОКРЫТИЯ И КРЫШИ СЕЛЬСКИХ ЗДАНИЙ	СЕРИЯ 2.160-1
1971	СОДЕРЖАНИЕ ВЫПУСКА	ВЫПУСК 3 Лист С-1

1	2	3
Опирание стоек и подкосов на внутренние несущие стены. Деталь 14	14	19
Опирание подкоса у стены фронтона и крепление подкоса к прогону. Детали 15 и 16	15	20
Опирание подкосов на внутреннюю несущую стену. Деталь 17	16	21
Опирание стропильной ноги на прогон и крепление затяжки к стропилам. Деталь 18	17	22
Опирание прогона на стойку; спуск прогона и крепление затяжек. Деталь 19	18	23

К р о в л я

Монтажный план покрытия дома асбестоцементными листами ВО. Способы укладки листов. Маркировка деталей	19	24
Покрытие конька кровли коньковыми асбестоцементными листами. Деталь 20	20	25
Крепление асбестоцементных волнистых листов кровли. Деталь 21	21	26
Устройство карниза над фронтоном. Деталь 22	22	27
Примыкание ската из асбестоцементных волнистых листов к фронтому. Деталь 23	23	28
План стропил и примыкание кровли саухового окна к кровле дома. Деталь 24	24	29
Устройство саухового окна. Детали 25 и 26	25	30
Устройство воротника вокруг дымо-бензионационных труб. Деталь 27	26	31

ТД	ЧЕРЕДАЧНЫЕ ДЕРЕВЯННЫЕ ПОКРЫТИЯ И КРЫШИ СЕЛЬСКИХ ЗДАНИЙ	СЕРИЯ 2.160-1
1971	СОДЕРЖАНИЕ ВЫПУСКА	ВЫПУСК 3 Лист С-2

ВВЕДЕНИЕ

Альбомы типовых деталей жилых зданий предназначаются для применения при проектировании и строительстве жилых зданий.

Альбомы типовых деталей жилых зданий, строящихся в обычных условиях, являются основными. Альбомы типовых деталей жилых зданий, строящихся в особых условиях, содержат необходимые детали, дополняющие материал основных альбомов.

Альбомы типовых деталей для обычных условий строительства разделяются на серии, маркировка которых принята в соответствии с системой маркировки Строительного каталога.

Альбомы типовых деталей содержат основные узлы конструкции. При проектировании, в необходимых случаях, возможно применение деталей специфических для данного проекта.

Каждая серия альбомов типовых деталей состоит из одного или нескольких выпусков. В каждом выпуске типовые детали имеют последовательную нумерацию и обозначены на листах цифрой в кружке.

При использовании альбомов типовых деталей непосредственно на строительстве, на монтажных чертежах проекта ставится марка детали в виде дробей в кружке, где в числителе указывается номер серии альбома, а в знаменателе — слева номер выпуска, справа — номер детали, например:

$$\frac{2.160-1}{3-21}$$

3-21

При использовании альбомов типовых деталей проектными организациями путем перекопирования деталей с внесением, в необходимых случаях, уточнений и дополнений, детали маркируются по системе, принятой в разрабатываемом проекте.

По мере развития строительной техники альбомы типовых деталей пополняются новыми решениями путем замены устаревших деталей и узлов или издания дополнительных выпусков альбомов.

ТА	ЧЕРДАЧНЫЕ ДЕРЕВЯННЫЕ ПОКРЫТИЯ И КРЫШИ СЕЛЬСКИХ ЗДАНИЙ	СЕРИЯ 2.160-1	
		Выпуск 3	Лист II-1
1971	Пояснительная записка		

ЧЕРЕДАЧНЫЕ ДЕРЕВЯННЫЕ ПОКРЫТИЯ И КРЫШИ СЕЛЬСКИХ ЗДАНИЙ

В настоящий выпуск включены узлы и детали стропила, а также элементы кровли сельских жилых домов со стенами из местных материалов и деревянными деталями заводского изготовления, предназначенные для строительства в обычных условиях.

Представленные в альбоме решения должны удовлетворять требованиям изложенным в соответствующих СНиП и ТУ.

Выбор типа конструкции покрытия производится с учетом возможностей производственной базы, технико-экономической целесообразности, климатических факторов, архитектурных соображений, режима эксплуатации, конструктивной системы здания и т.д.

Типовые детали разработаны с учетом применения деревянных изделий заводского изготовления на основе соответствующих ГОСТов и СНиП.

Деревянные стропила представлены в четырех схемах наиболее часто встречающихся в сельских жилых домах.

Деревянные стропила разработаны для кровель из волнистых асбестоцементных листов овальной профилей с неорганизованным водостоком.

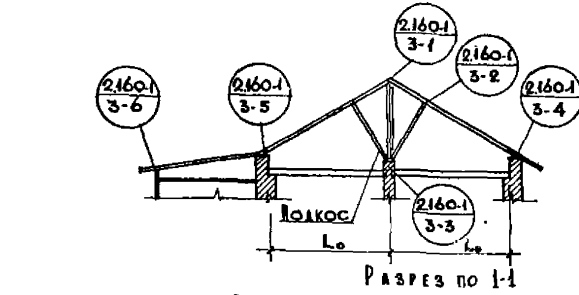
Материалы, применяемые в конструкциях чердачных стропильных крыш, должны удовлетворять требованиям соответствующих ГОСТов и СНиП.

Защиту древесины от гниения и возгорания производить в соответствии с нормами СНиП II-V.7-69.

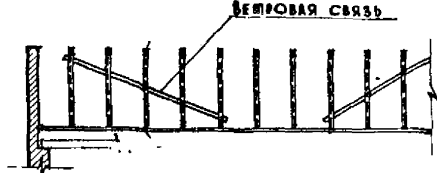
Примененные ГОСТ'ы и СНиП'ы

- | | | |
|---------------------|---------------------|------------------|
| 1. СНиП II-A. 5-70 | 6. СНиП II-B. 4-70 | 11. ГОСТ 9870-64 |
| 2. СНиП II-B. 6-62 | 7. СНиП II-B. 12-69 | |
| 3. СНиП II-B. 2-62 | 8. СНиП II-A. 1-74 | |
| 4. СНиП II-B. 7-69 | 9. ГОСТ 378-60 | |
| 5. СНиП II-C. 11-62 | 10. ГОСТ 4028-63 | |

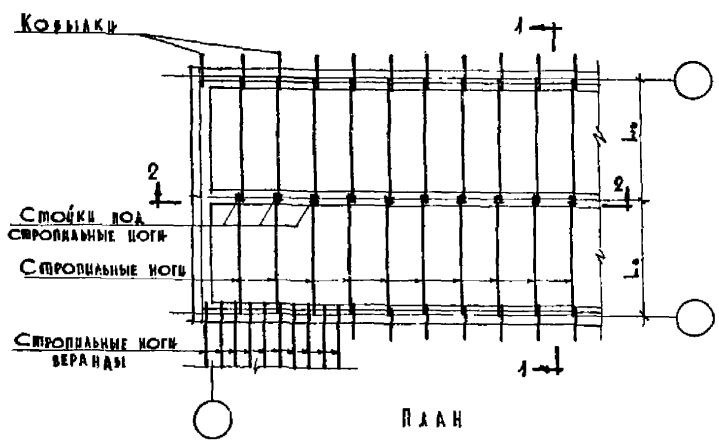
ТД	ЧЕРЕДАЧНЫЕ ДЕРЕВЯННЫЕ ПОКРЫТИЯ И КРЫШИ СЕЛЬСКИХ ЗДАНИЙ	СЕРИЯ 2.160-1	
1971	ПОЯСНИТЕЛЬНАЯ ЗАПИСКА	ВЫПУСК 3	Лист II-2



РАЗРЕЗ ПО 1-1



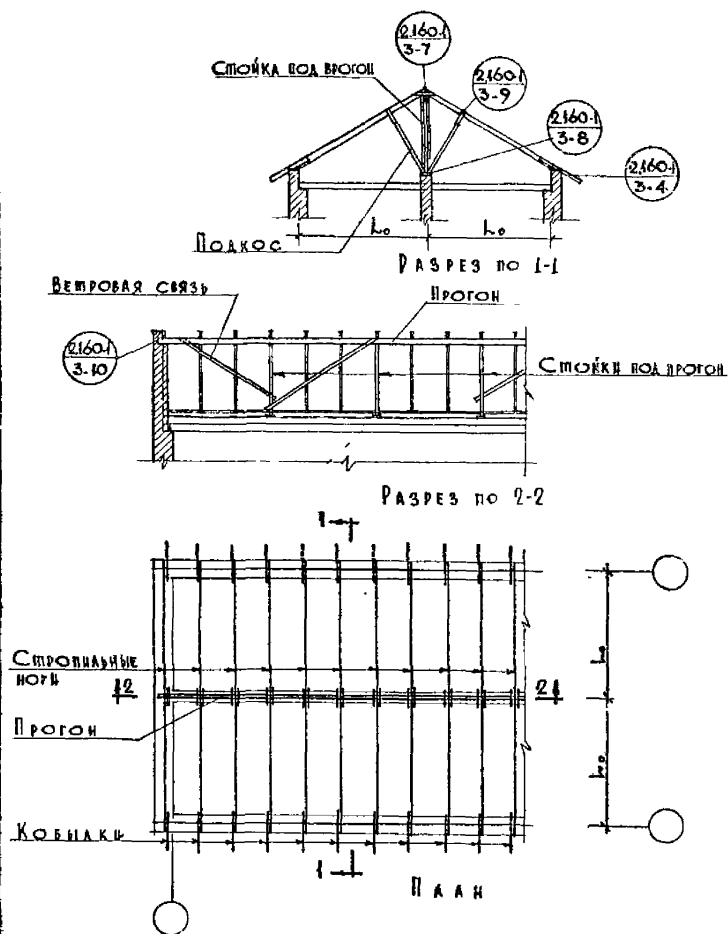
РАЗРЕЗ ПО 2-2



ПРИМЕЧАНИЕ:

Пролеты L_0 могут быть от 3,0 до 4,8 м.

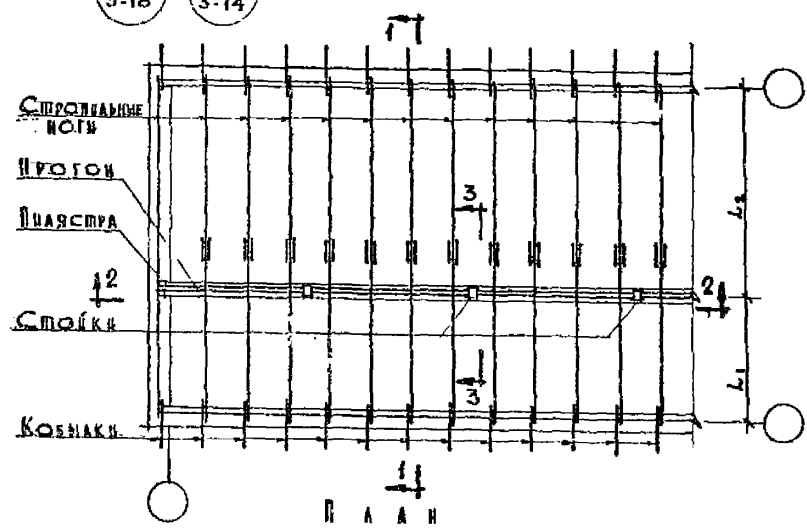
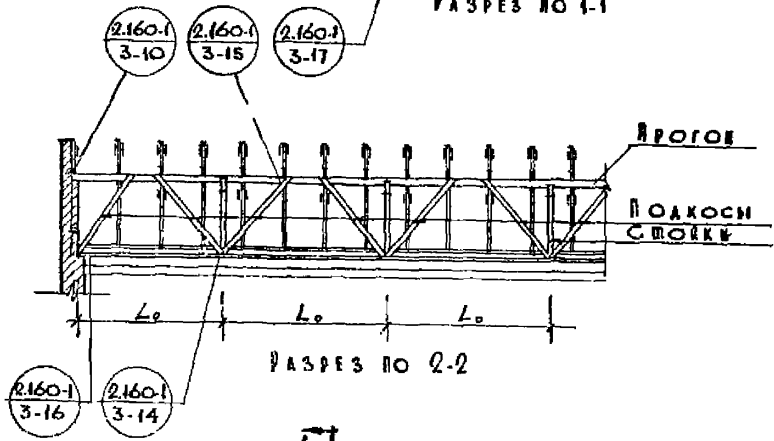
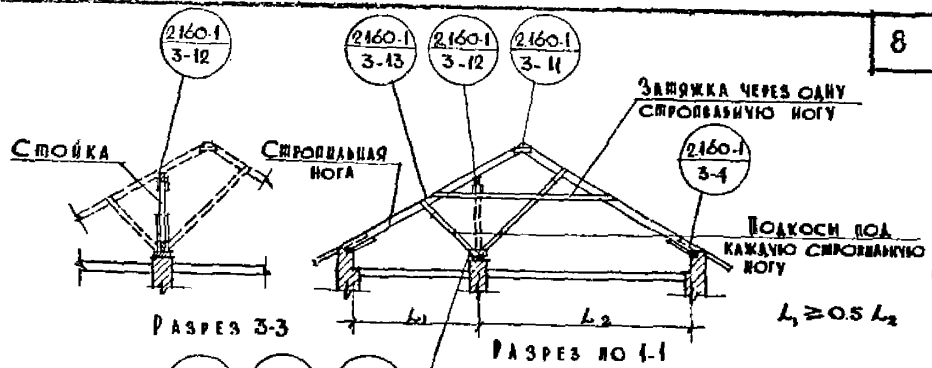
ТА	СХЕМА 1. ДОЩАТЫЕ НАСЛОННЫЕ СТРОПИЛА ДЛЯ ЗАДАНИЙ С ПРОДОЛЬНЫМИ НЕСУЩИМИ СТЕНАМИ	СЕРИЯ 2.160-1	
1971	МАРКИРОВКА ДЕТАЛЕЙ	ВЫПУСК 3	Лист 1



П Р И М Е Ч А Н И Я

1. Пролеты l_0 могут быть от 3 до 4,8 м.

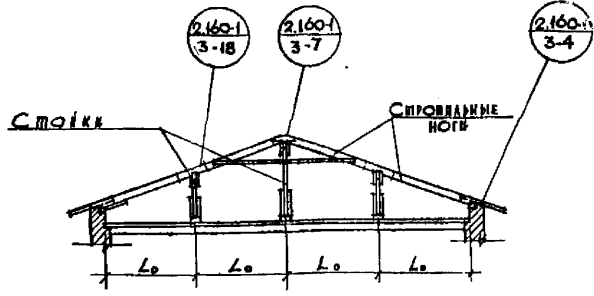
ГД	СХЕМА 2. ДОЩАТЫЕ НАСКОНЫЕ СТРОПИЛА ДЛЯ ЗДАНИЙ С ПРОДОЛЬНЫМИ НЕСУЩИМИ СТЕНАМИ	СЕРИЯ 2160-1
1971	МАРКИРОВКА ДЕТАЛЕЙ	ВЫПУСК 3 ЛИСТ 2



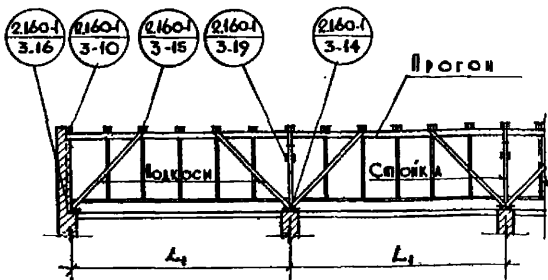
П Р И М Е Ч А Н И Я :

Пролеты L_2 и L_0 могут быть от 3,0 до 4,8 м

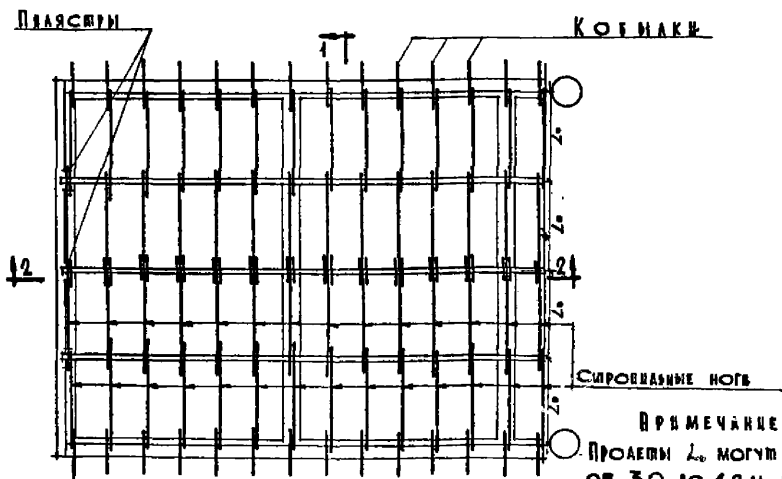
ТА 1971	СХЕМА 3. ДОЩАТЫЕ НАСАОННЫЕ СТРОПИЦАА ДЛЯ ЗДАНИЙ С ПРОДОЛЬНЫМИ НЕСУЩИМИ СТЕНАМИ	СЕРИЯ 2.160-1	
	МАРКИРОВКА ДЕТАЛЕЙ	ВЫПУСК 3	ЛИСТ 3



РАЗРЕЗ ПО 1-1

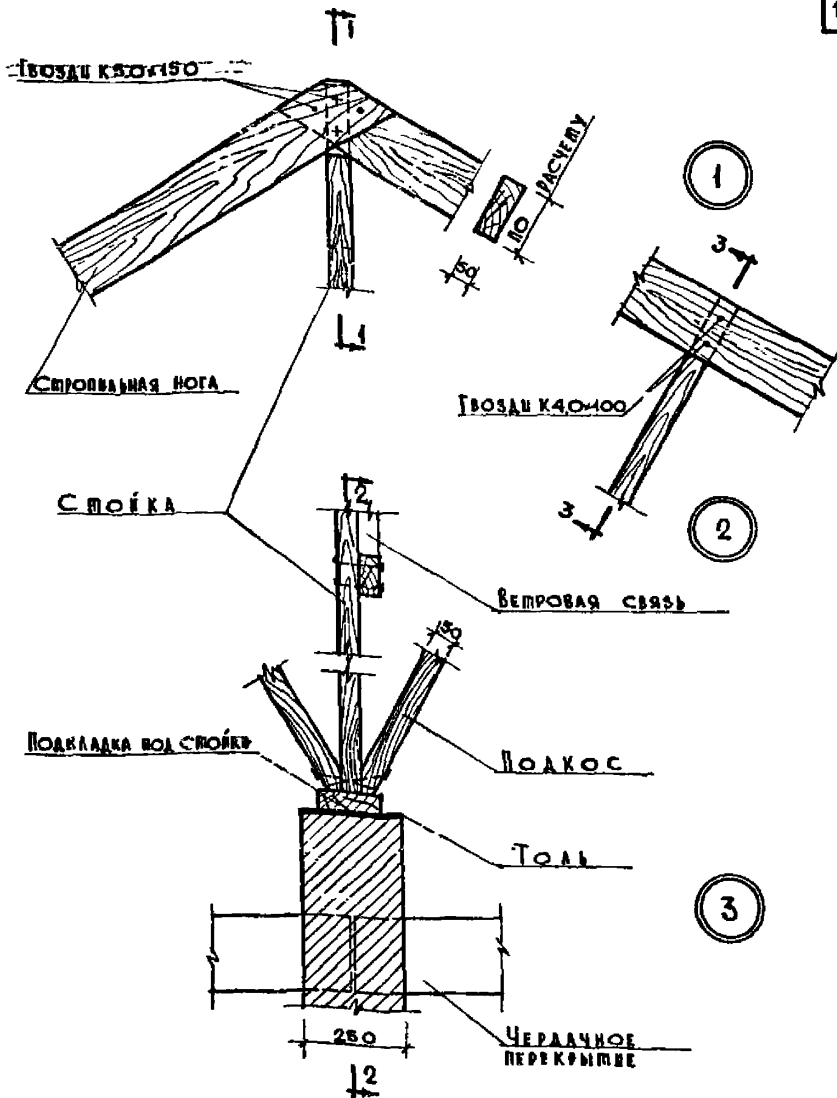


РАЗРЕЗ ПО 2-2



П Р И М Е Ч А Н И Е
 Проекти L_0 могут быть
 от 3.0 до 4.8 м, L_1 от
 4.5 до 6 метров

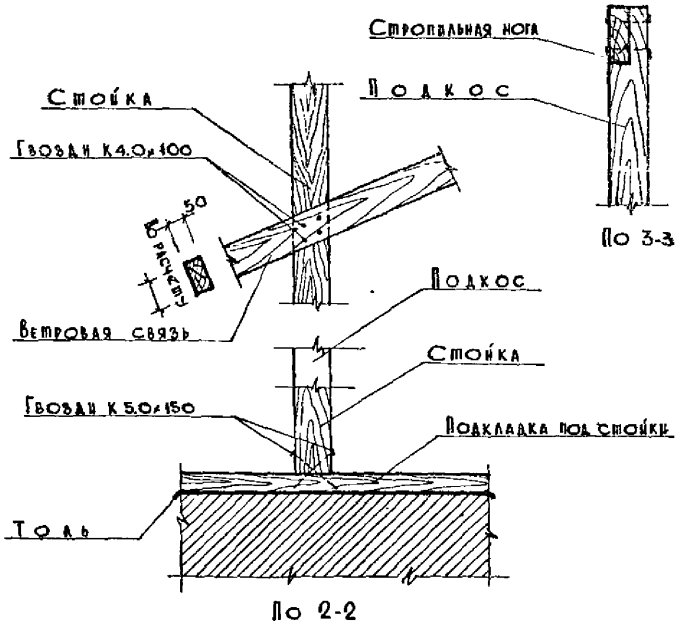
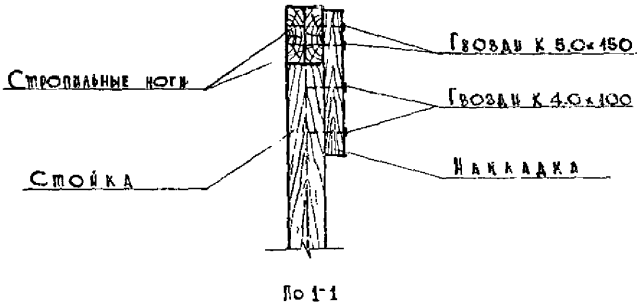
ТД	СХЕМА 4. ДОЩАТЫЕ НАСЛОННЫЕ СТРОПЦАА ДЛЯ ЗАДАНИЙ С ПОПЕРЕЧНЫМИ НЕСУЩИМИ СПЕЦИАМИ	С Е Р И Я 2160.1
1971	МАРКИРОВКА ДЕТАЛЕЙ	ВЫПУСК 3 Лист 4



П Р И М Е Ч А Н И Я :

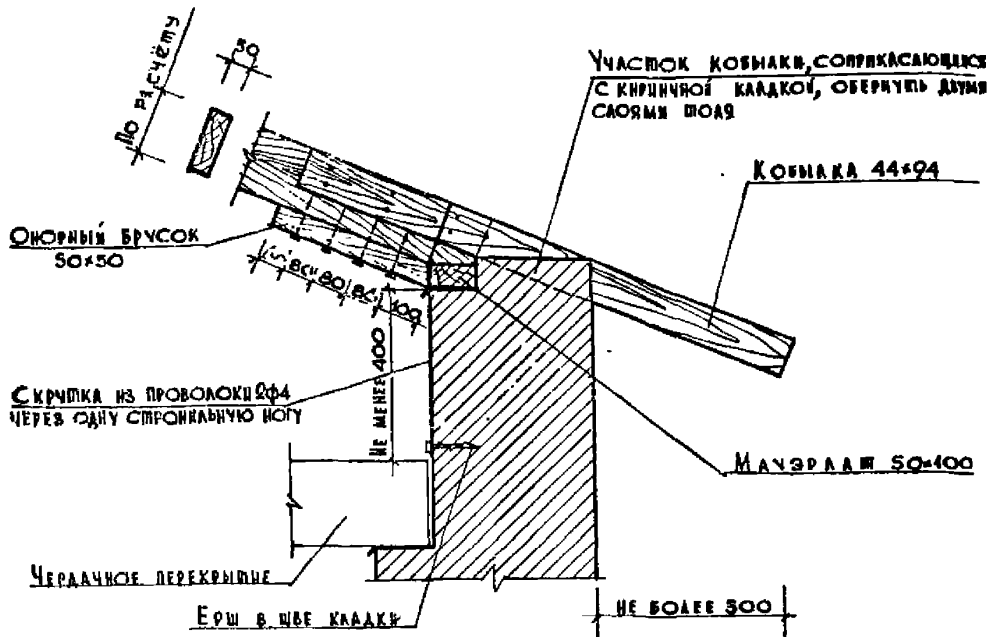
- 1 Толщина элементов стропла, как правило, принимается 50 мм; высота сечения по расчету.
- 2 Гвозди принимать по ГОСТУ 4028-63.*
- 3 Сечения 1-1, 2-2, 3-3 см. лист 6.
- 4 Ветровые связи крепятся к стойкам гвоздями К 4.0x100
- 5 Чердачное перекрытие показано условно.

ТА	КРЕНАНИЕ СТРОПИЛЬНЫХ ЭЛЕМЕНТОВ	СЕРИЯ 2.160-1	
1974	ДЕТАЛИ 1, 2 И 3	ВЫПУСК 3	ЛИСТ 5

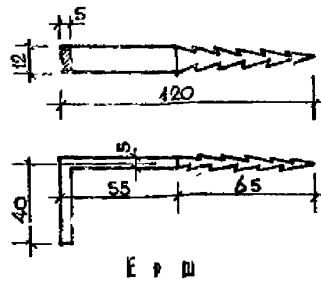


П Р И М Е Ч А Н И Е
 ОБЩИЕ ПРИМЕЧАНИЯ СМ. ЛИСТ 5.

ТД	КРЕПЛЕНИЕ СТРОПИЛЬНЫХ ЭЛЕМЕНТОВ	СЕРИЯ 2.160-1
1971	ДЕТАЛИ 1, 2 ФВ. СЕЧЕНИЯ	ВЫПУСК 3 ЛИСТ 6



4

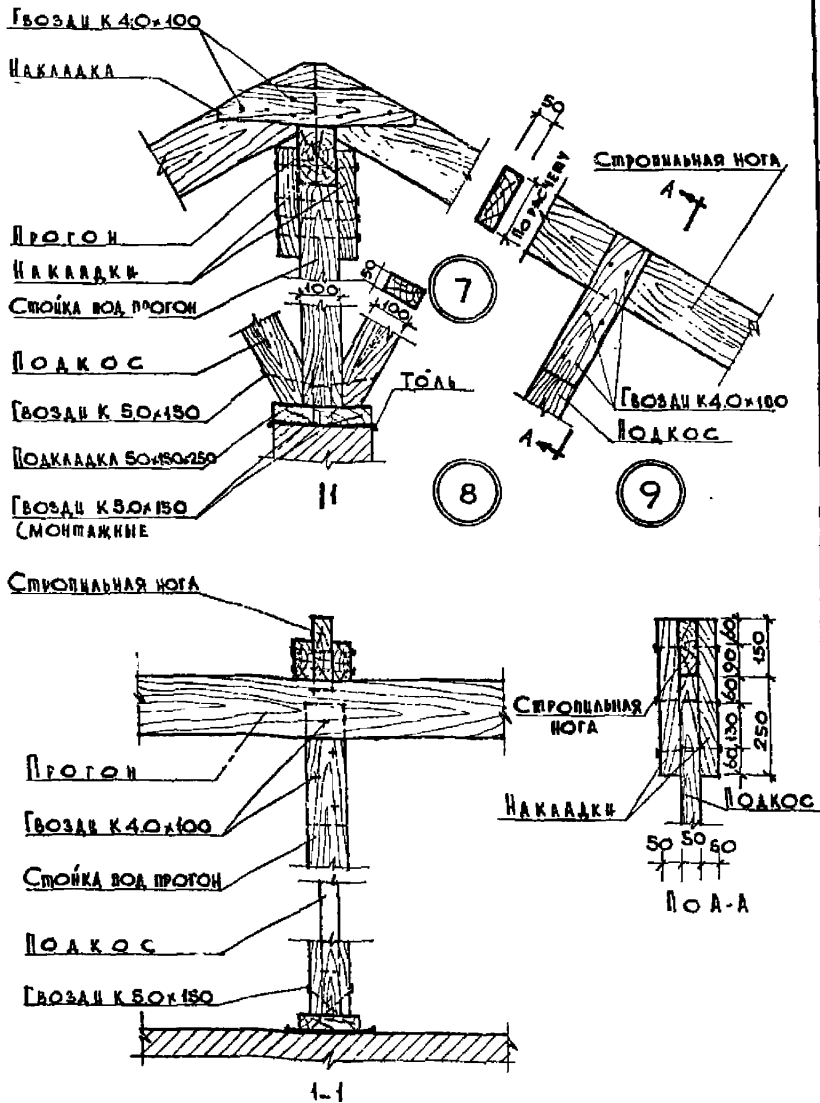


Ерш

П р и м е ч а н и я:

1. Чердачное перекрытие показано условно.
2. Толщина элементов стропла, как правило, принимается 50 мм, высота сечения - по расчёту.
3. Гвозди принимать по ГОСТ 4028-63.*

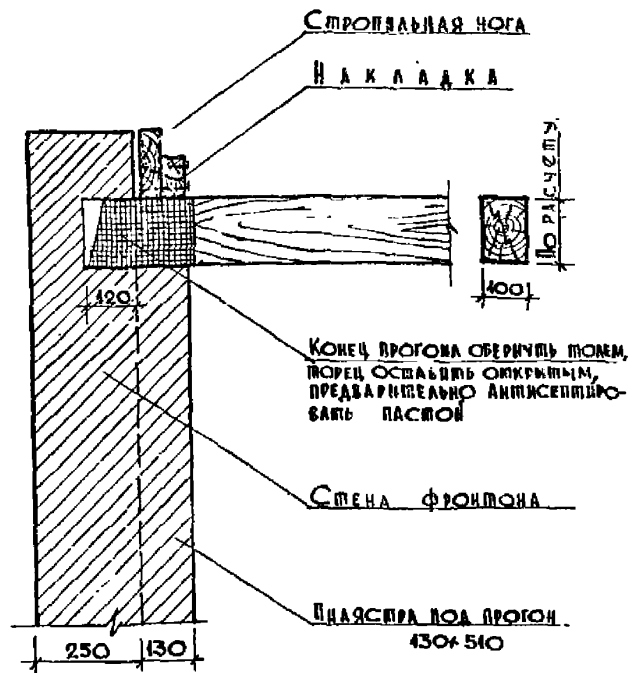
ТД	ОПОРНЫЕ СТРОПЛЯНЫЕ НОГИ НА ПРОДОЛЖНУЮ СТЕНУ ДОМА	СЕРИЯ 2.160-1	
1971	ДИАГРАММ 4	ВЫПУСК 3	ЛИСТ 7



ПРИМЕЧАНИЯ:

1. Толщина элементов стропила, как правило, принимается 50 мм, высота сечения по расчету.
2. При отсутствии древесины больших сечений прогоны и стойки могут быть склочены из досок толщиной 50 мм.
3. Гвозди принимать по ГОСТ'у 4028-63.*

ТД	КРЕПЛЕНИЕ СТРОПИАНЫХ ЭЛЕМЕНТОВ	СЕРИЯ 2.160-1
1971	ДЕТАЛИ 78 И 9	ВЫПУСК ЛИСТ 3 9

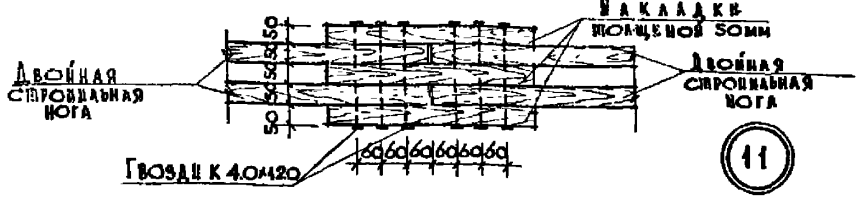
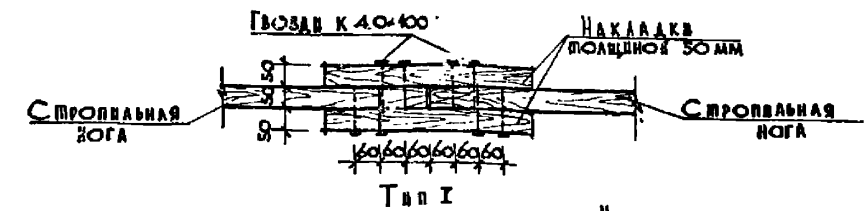
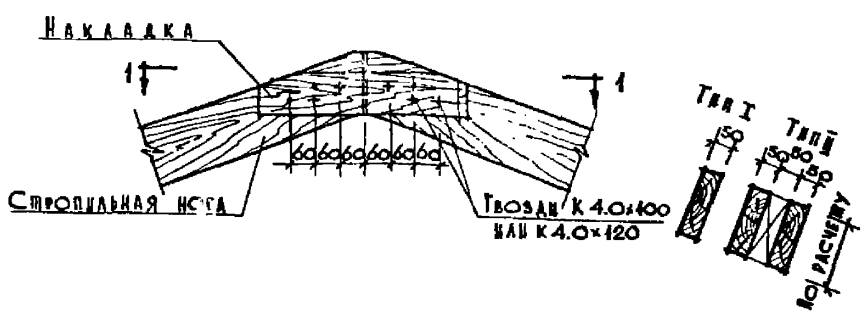


10

П Р И М Е Ч А Н И Я :

1. Толщина элементов стропила, как правило, принимается 50 мм, высота сечения - по расчету.
2. При отсутствии древесины больших сечений прогоны могут быть сколочены из досок толщиной 50 мм.
3. Гвозди принимать по ГОСТу 4028-63.*

ТД	ОПОРЕНИЕ ПРОГОНА НА ФРОНТОННУЮ СТЕНУ	СЕРИЯ 2.160-1	
1971	ДЕТАЛЬ 10	ВЫПУСК 3	ЛИСТ 10

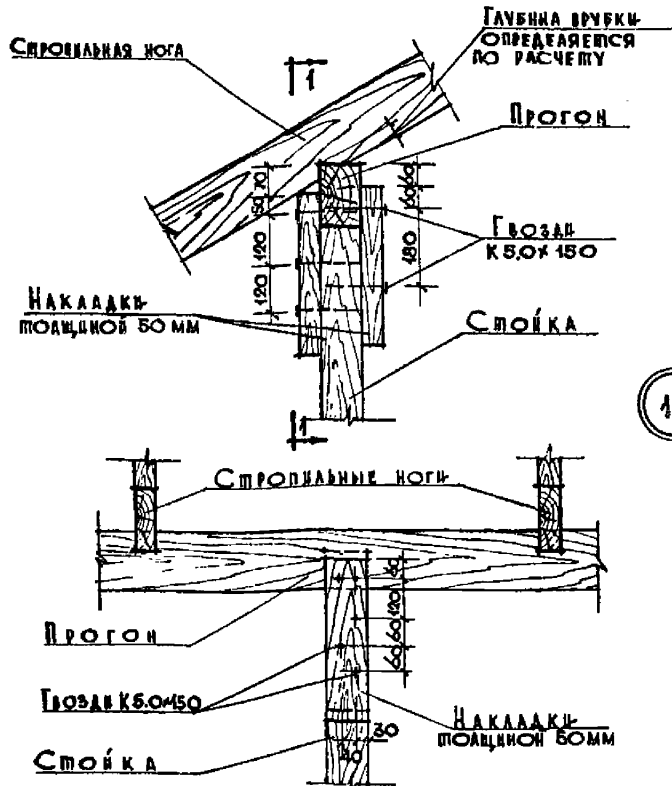


Тип I
По 1-1

П Р И М Е Ч А Н И Я:

1. Толщина элементов стропца, как правило, принимается 50 мм, высота сечения принимается по расчету.
2. Гвозди принимать по ГОСТ 4028-63.*

ТД	Коньковый узел	Серия 2.160-1
1971	деталь 11	Выпуск 3 Лист 11

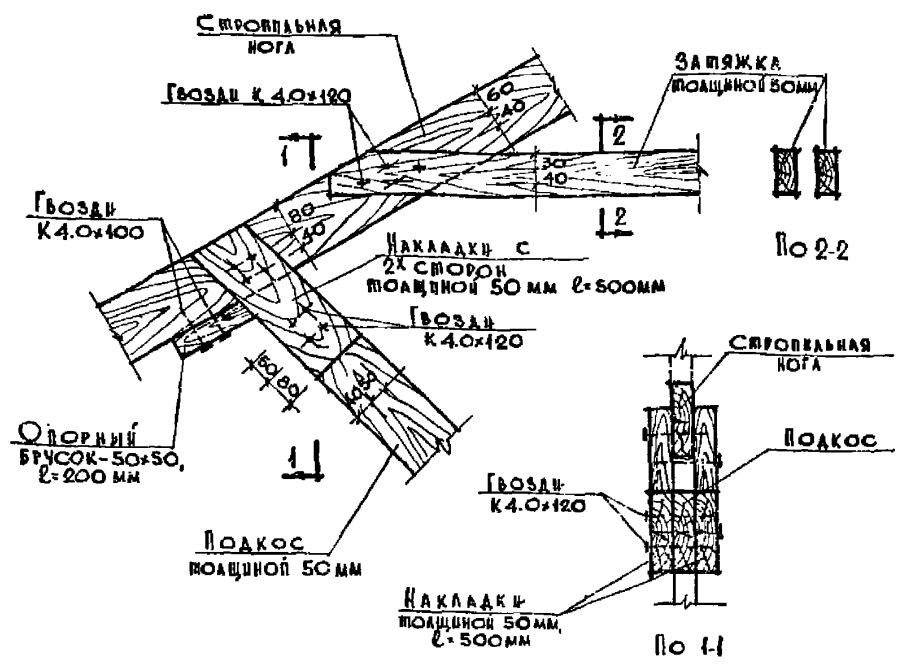


По 11

П Р И М Е Ч А Н И Я:

1. Толщина элементов стропла, как правило, принимается 50 мм, высота сечения принимается по расчету.
2. При отсутствии древесины больших сечений прогоны и стойки могут быть сколочены из двух досок толщиной 50 мм гвоздями К 4,0 x 100.
3. Гвозди принимать по ГОСТ 4028-63.*

ГД	КРЕПЛЕНИЕ ПРОГОНА К СТОЙКЕ И ОПИРАНИЕ СТРОПИЛЬНОЙ НОГИ НА ПРОГОН	С Е Р И Я 2.160-1
1971	Д Е Т А Л Ь 12	Выпуск 3 Лист 12

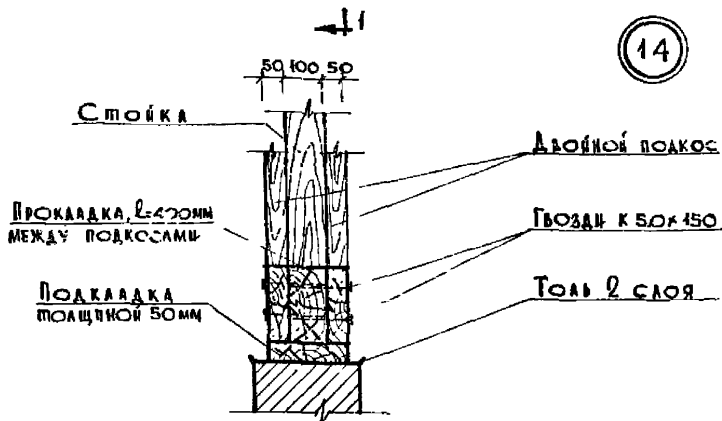
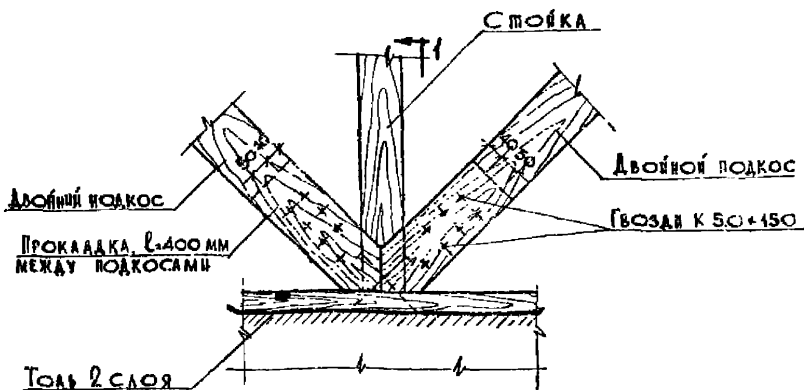


13

ПРИМЕЧАНИЯ:

1. Гвозди принимать по ГОСТ 4028-63.*
2. Толщина элементов стропла, как правило, принимается 50 мм, высота сечения принимается по расчету

ТА	КРЕПЛЕНИЕ ЗАТЯЖЕК И ПОДКОСА К СТРОПИЛЬНОЙ НОГЕ	СЕРИЯ 2.160-1	
1971	ДЕТАЛЬ 13	ВЫПУСК 3	ЛИСТ 13

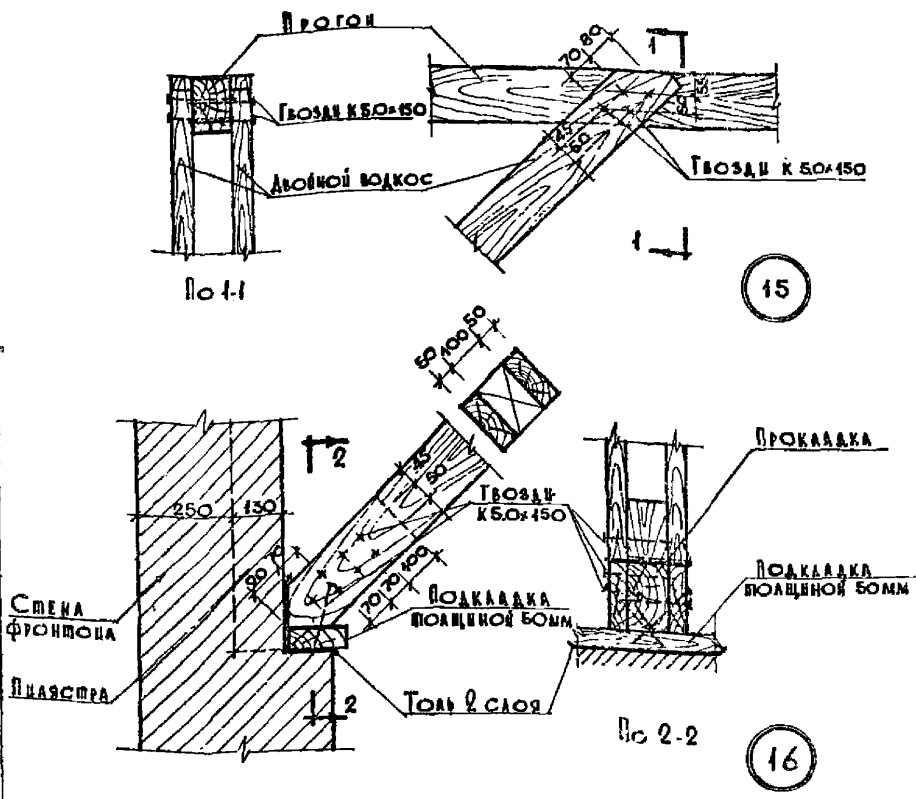


По 1-1

П Р И М Е Ч А Н И Я :

1. При отсутствии древесины больших сечений стойки могут быть сколочены из двух досок толщиной 50мм гвоздями К 40x100.
2. Прокаладка между подкосами рекомендуется длиной не менее 400мм.
3. Толщина элементов стропила, как правило, принимается 50мм, высота сечения по расчету.
4. Гвозди принимать по ГОСТ 4028-63.

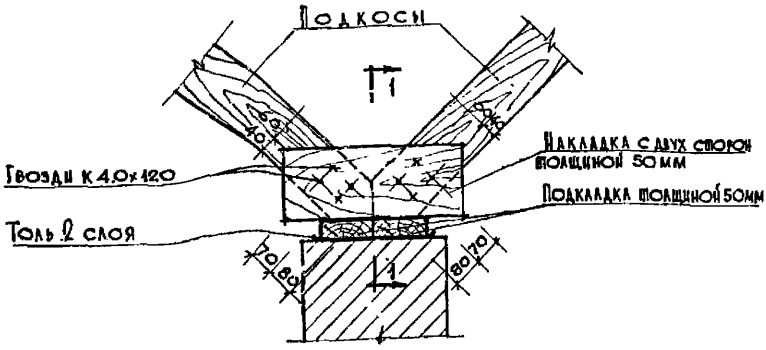
ГД	СВЯЗАННЕ СТОЙКИ И ПОДКОСОВ НА ВНУТРЕННИЕ НЕСУЩИЕ СТЕНЫ	СЕРИЯ 2.160-1
1971	Д Е Т А Л ь 14	ВЫПУСК Лист 3 14



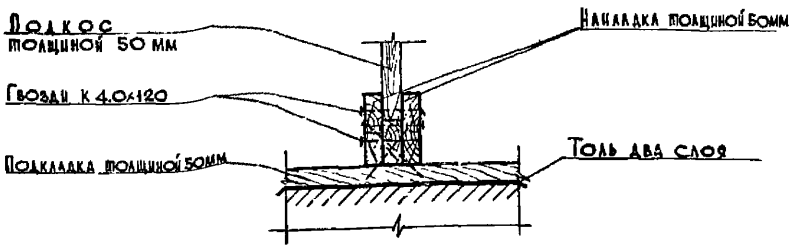
П Р И М Е Ч А Н И Я :

1. Прокаладка между подкосами рекомендуется длиной не менее 400 мм.
2. При отсутствии древесины больших сечений прогоны могут быть сколочены из двух досок толщиной 50 мм гвоздями К 40x100.
3. Толщина элементов стропила, как правило, принимается 50 мм, высота сечения по расчету.
4. Гвозди принимать по ГОСТ 4028-63.

ТД	ОПРАНИЕ ПОДКОСА У СТЕНЫ ФРОНТОНА И КРЕПЛЕНИЕ ПОДКОСА К ПРОГОНУ	СЕРИЯ 2160-1	
1971	Д Е Ш А И 15ц 16	Выпуск 3	Лист 15



17

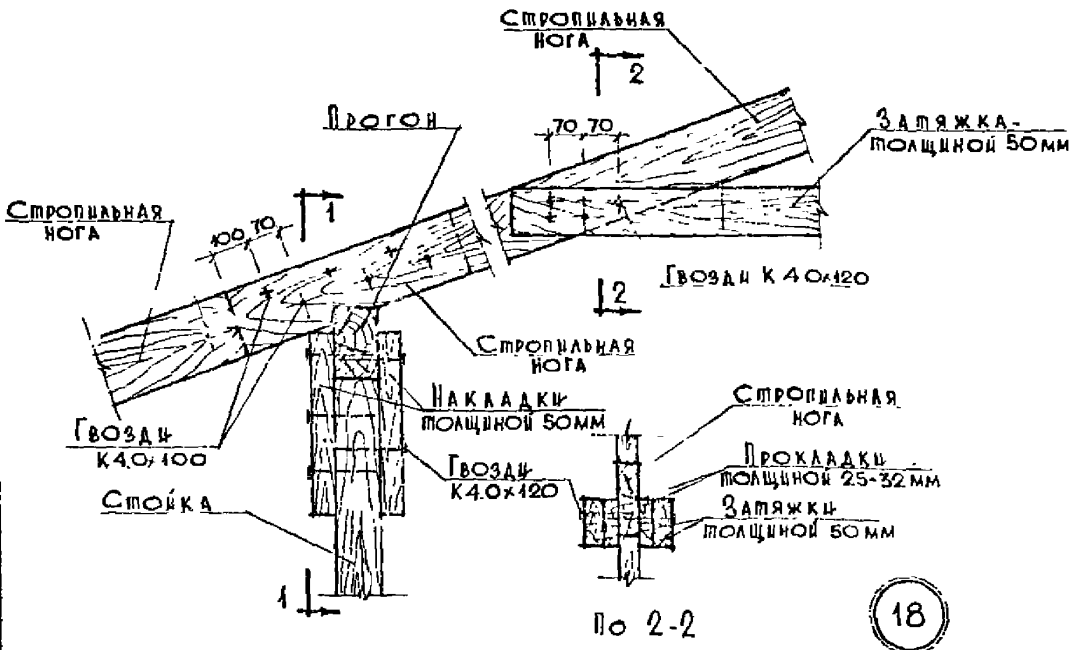


По 1-1

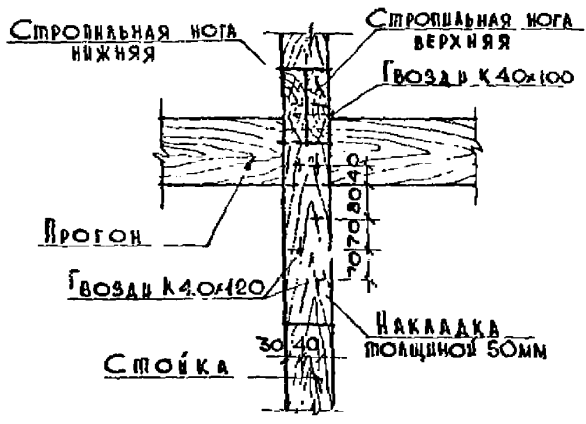
П Р И М Е Ч А Н И Я :

1. Толщина элементов стропла, как правило, принимается 50 мм, высота сечения принимается по расчету.
2. Гвоздей принимать по ГОСТ 4028-63.

ГД	ОПОРНЫЕ ПОДКОСЫ НА ВНУТРЕННЮЮ НЕСУЩУЮ СТЕНУ	СЕРИЯ 2.160-1
1971	Д Е Т А Л Ь 17	ВЫПУСК ЛИСТ 3 16



18

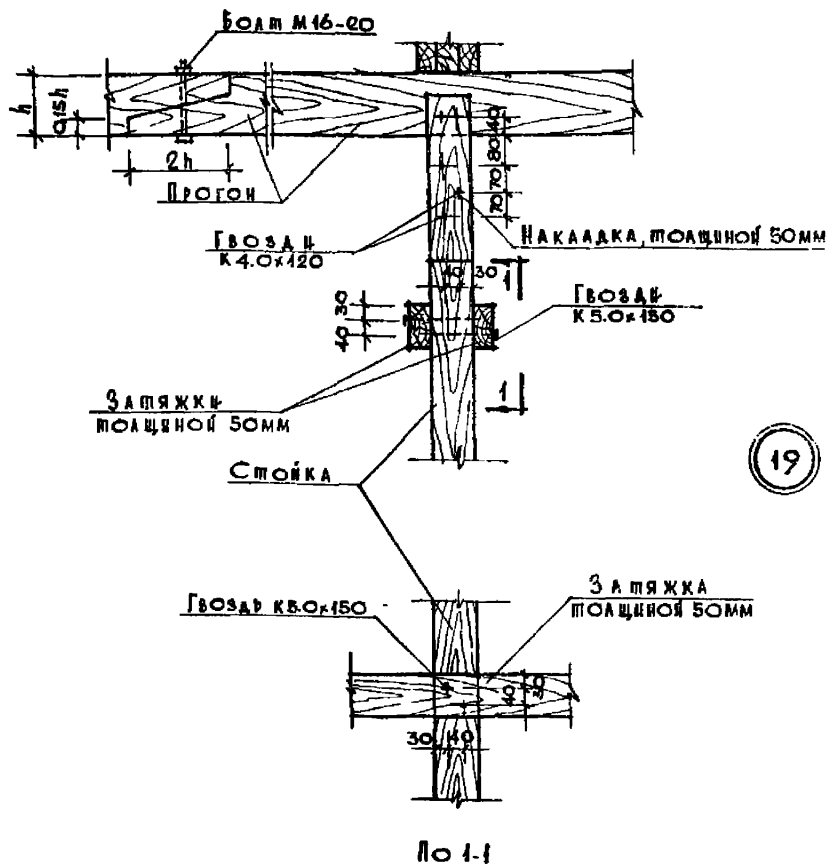


По 1-1

П р и м е ч а н и я:

1. Толщина элементов стропила, как правило, принимается 50мм, высота сечения принимается по расчету
2. При отсутствии древесины больших сечений прогоны и стойки могут быть сколочены из двух досок толщиной 50мм гвоздями К 4,0х100.
3. Гвозди принимать по ГОСТ 4028-63.

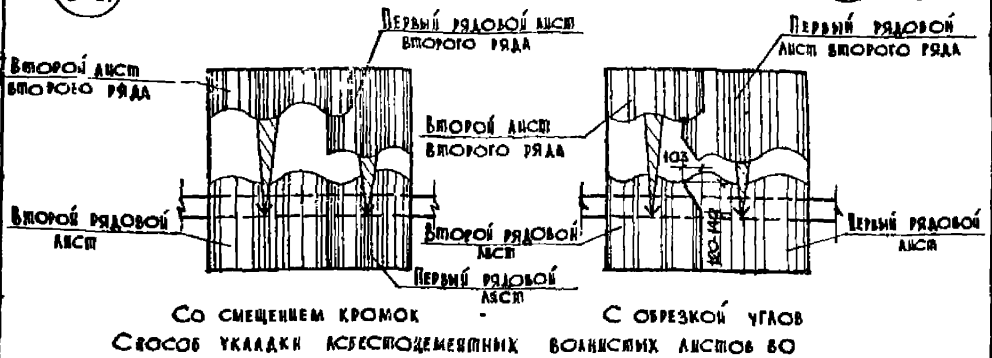
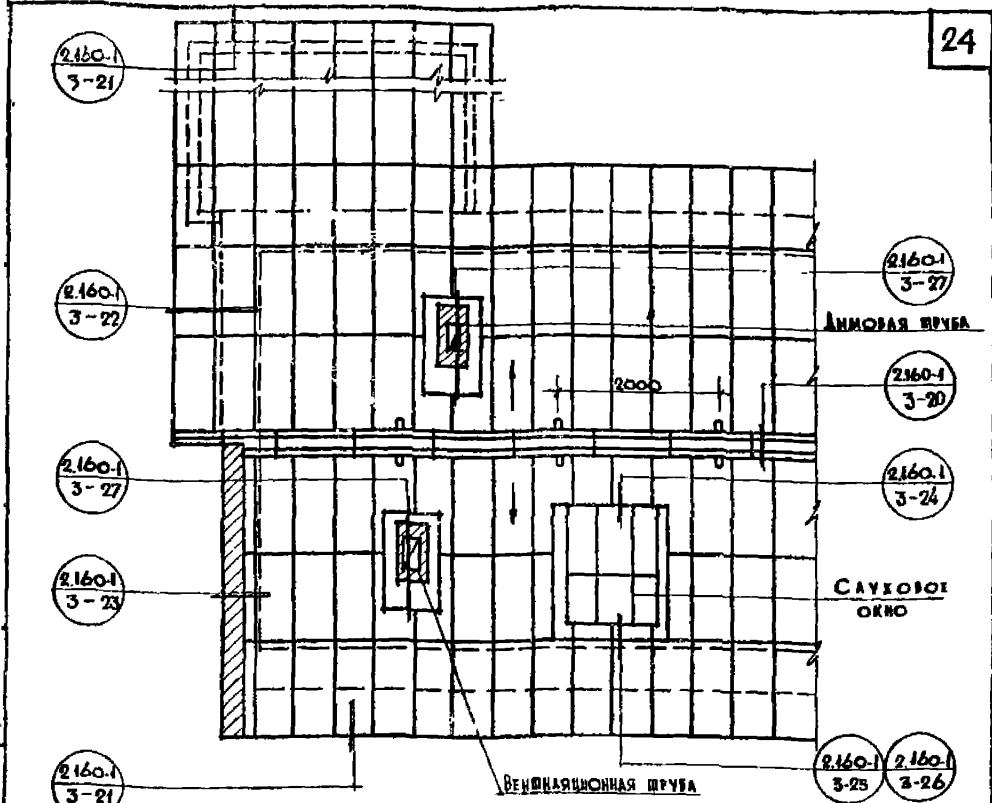
ТД	ОПОРАНЕ СТРОПИЛЬНОЙ НОГИ НА ПРОГОН И КРЕПЛЕНИЕ ЗАТЯЖКИ К СТРОПИЛАМ	СЕРИЯ 2.160-1	
1971	ДЕТАЛЬ 18	Выпуск 3	Лист 17



П Р И М Е Ч А Н И Я

1. При отсутствии древесины больших сечений прогоны в стойке могут быть сколочены из двух досок толщиной 50 мм гвоздями К 4.0 × 100.
2. Толщина элементов стропца, как правило, принимается 50 мм, высота сечения по расчету.
3. Гвозди принимать по ГОСТ 4028-63.

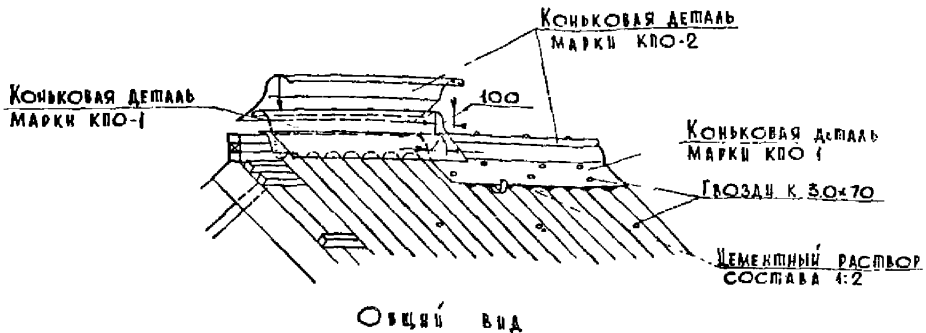
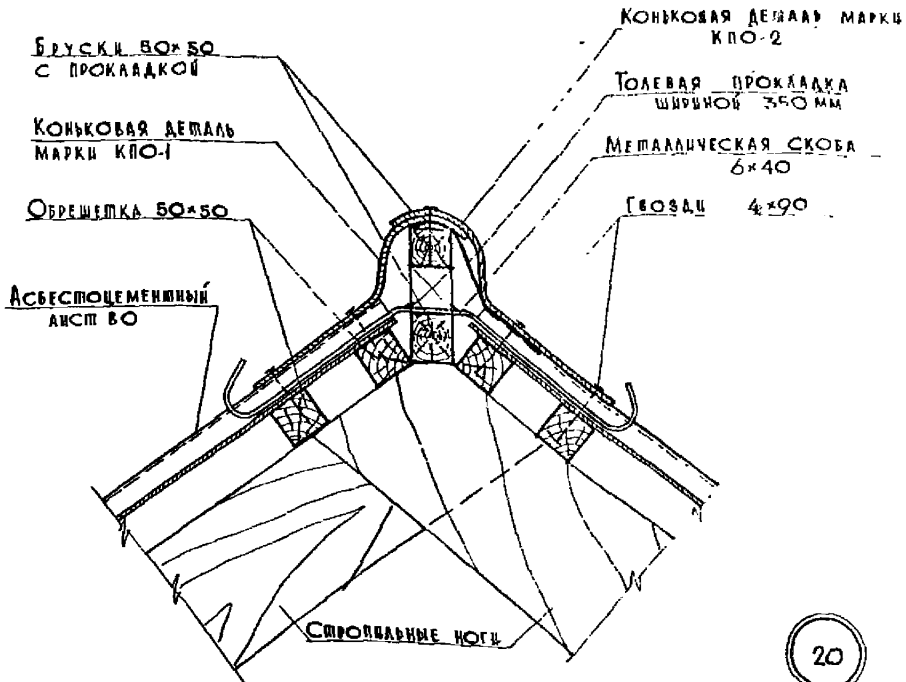
ТД	ОПОРНЫЕ ПРОГОНА НА СТОЙКУ; СТЫК ПРОГОНА И КРЕПЛЕНИЕ ЗАТЯЖЕК	СЕРИЯ 2.160-1
1971	Д Е Т А Л Ь 19	выпуск 3 лист 18



Примечания:

1. Для покрытия применяются асбестоцементные волнистые листы обыкновенного профиля ВО ГОСТ 378-60.
2. Асбестоцементные листы ВО крепятся к обрешетке гвоздями 4x90, ГОСТ 9870-64 с мягкой прокладкой.

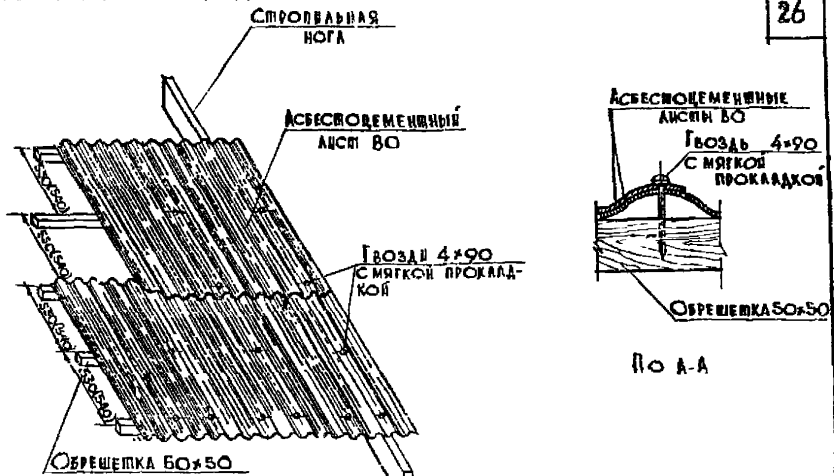
ТД	Монтажный план покрытия дома асбестоцементными листами ВО. Способы укладки листов	Серия 2.160-1
1971	Маркировка деталей	Выпуск листов 3 19



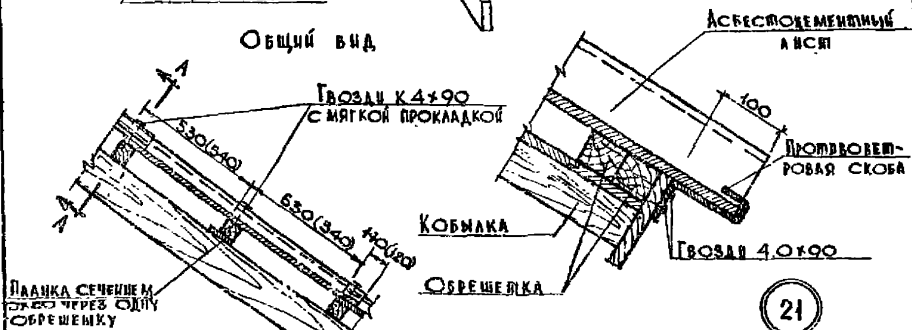
ПРИМЕЧАНИЯ:

1. Асбестоцементные листы 50 крепятся гвоздями 40x90 ГОСТ 9870-61, с мягкой прокладкой.
2. Коньковые детали марок КПО-1, КПО-2 принимать по ГОСТ 378-60
3. Металлическая скоба сечением 6x40 устанавливается через 2 м для крепления ходовых мостиков.

ТД	Покрытие конька кровли коньковыми асбестоцементными листами	СЕРИЯ 2.160-1
1971	Деталь 20	ВЫПУСК 3 Лист 20

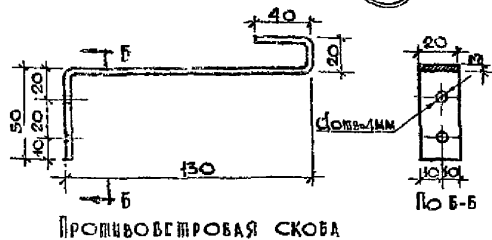


Общий вид



Планка сечением 50x50 через одну обрешетку

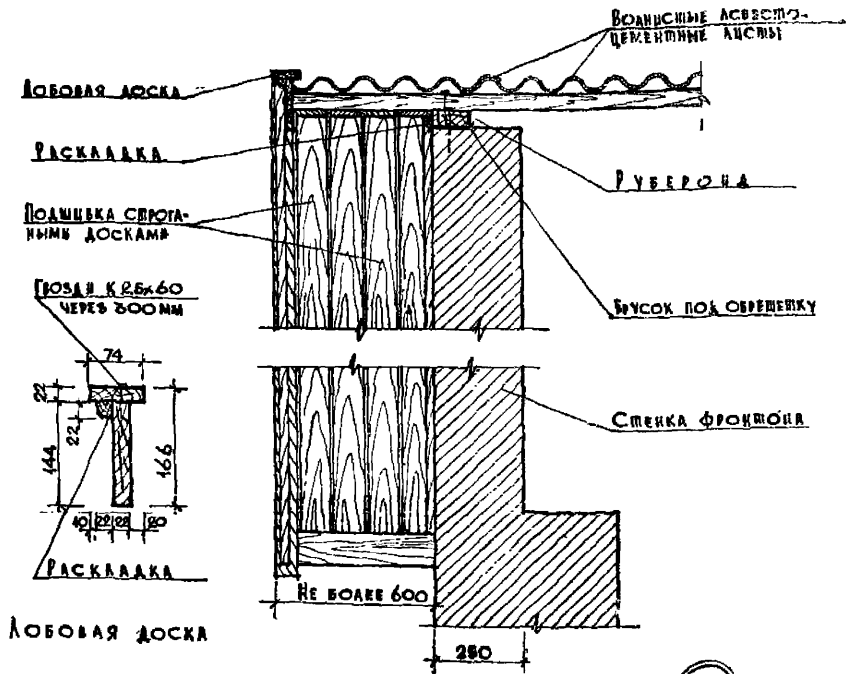
Крепление асбестоцементных листов 80 к обрешетке



П Р И М Е Ч А Н И Я

1. Противоветровые скобы (ст.о) ставятся из расчета по одной на лист.
2. Цифры в скобках относятся к укладке обрешетки при угле ската более 58°.
3. Гвозди для крепления асбестоцементных волнистых листов к обрешетке принимать по ГОСТ 9870-61 с мягкой прокладкой.
4. Обрешетка крепится к стропильным ногам гвоздями 4.0x100, ГОСТ 4028-63.

ТД	Крепление асбестоцементных волнистых листов кровли	СЕРИЯ 2.160-1
1971	Д Е Т А Л Ь 21	ВЫПУСК 3
		Л И С Т 21

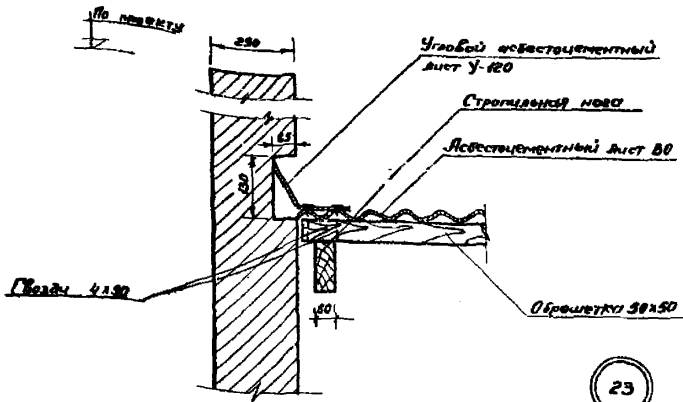


ЛОБОВАЯ ДОСКА

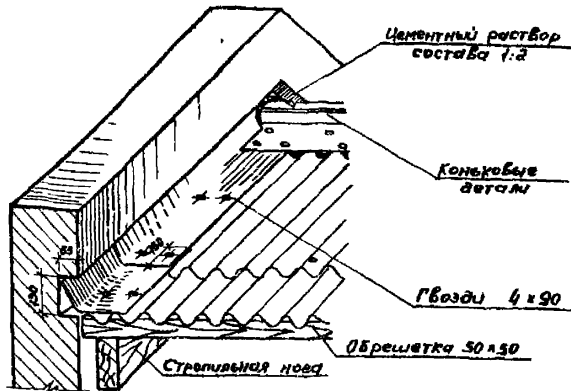
П Р И М Е Ч А Н И Я:

1. БРУСОК ПОД ОБРЕШЕТКУ КРЕПИТСЯ ГВОЗДЯМИ К 40x400 В ШОВ КИРПИЧНОЙ КАДКИ СТЕНКИ ФРОНТОНА.
2. ЛОБОВАЯ ДОСКА КРЕПИТСЯ ГВОЗДЯМИ К 40x400 В КАЖДЫЙ БРУСОК ОБРЕШЕТКИ.
3. ПОДШИВКА ИЗ СПРОГАНЫХ ДОСОК КРЕПИТСЯ К ОБРЕШЕТКЕ ГВОЗДЯМИ К 4,8x40.
4. ГВОЗДИ ДЛЯ КРЕПЛЕНИЯ ДЕРЕВЯННЫХ ЭЛЕМЕНТОВ ПРИНИМАТЬ ПО ГОСТ 4028-63.
5. РАСКАЛАДКУ ПРИНИМАТЬ ПО ГОСТ 8462-63.

ТД	УСТРОЙСТВО КАРНИЗА НАД ФРОНТОНОМ	СЕРИЯ 2.160-1	
1971	ДЕТАЛЬ 22	Выпуск 3	Лист 22



23

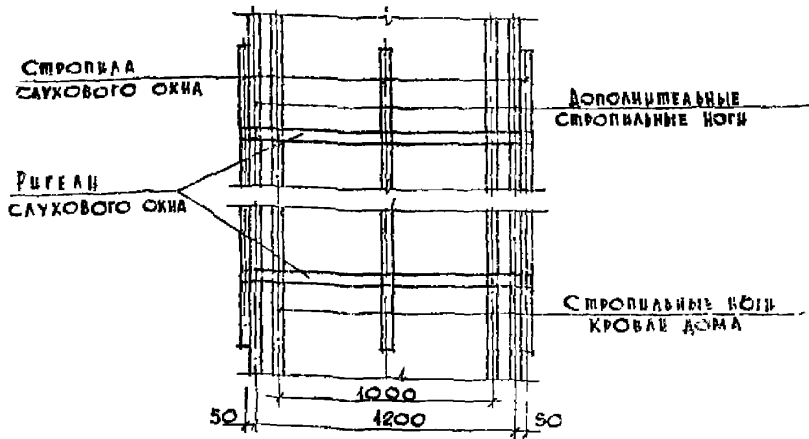


Общий вид

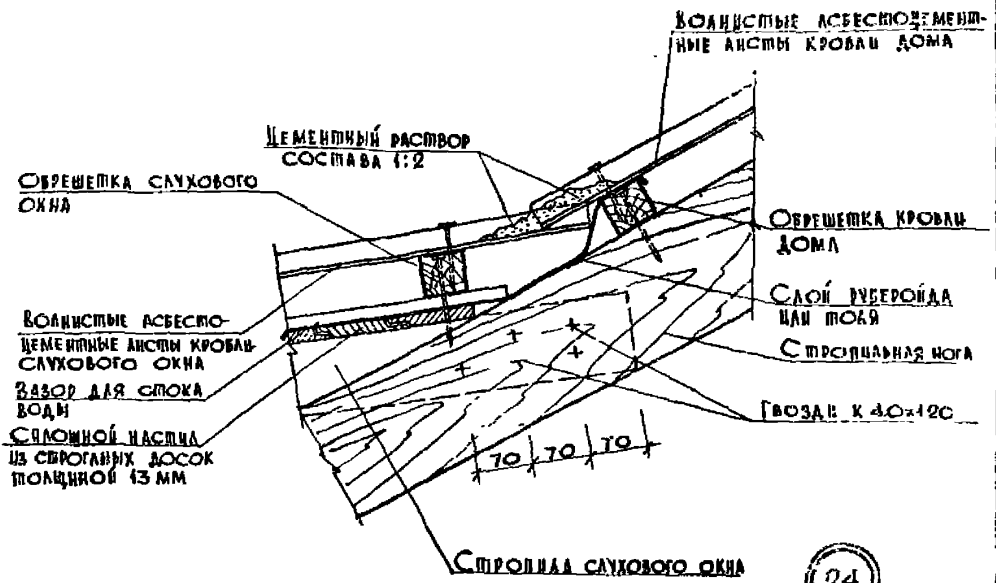
Примечания:

1. Верх парапета условно не показан.
2. Асбестоцементные листы В0 крепятся гвоздями 4x90 ГОСТ 9870-61,* с мягкой прокладкой.
3. Угловой асбестоцементный лист У-120, принимать по ГОСТ 378-69.76

ТД	Примыкание ската из асбестоцементных водонепроницаемых листов к фронтому	Серия 2.160/1
1971	Деталь 23	Выпуск 3 Лист 23



П Л А Н С Т Р О П Л А С Л У Х О В О Г О О К Н А

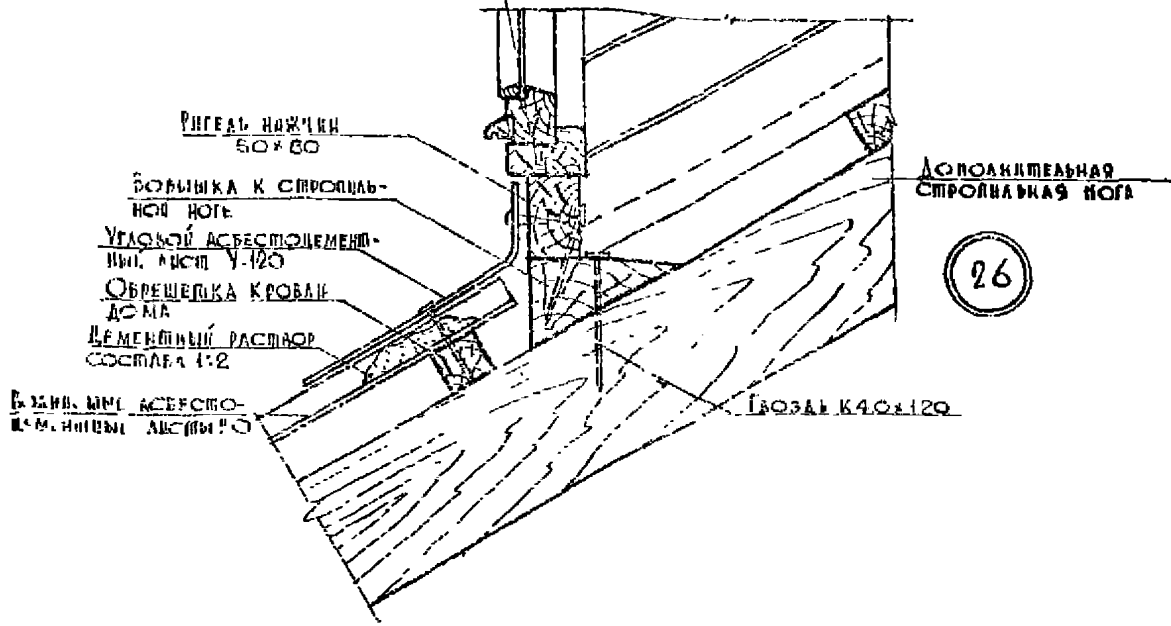
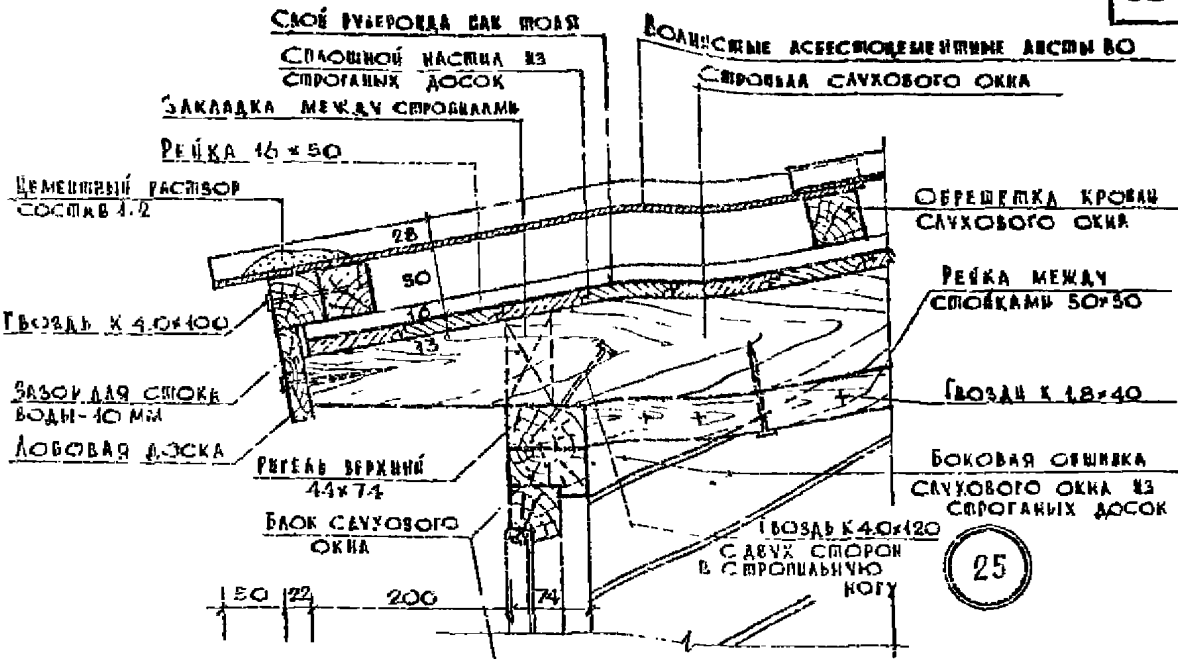


24

П Р И М Е Ч А Н И Я :

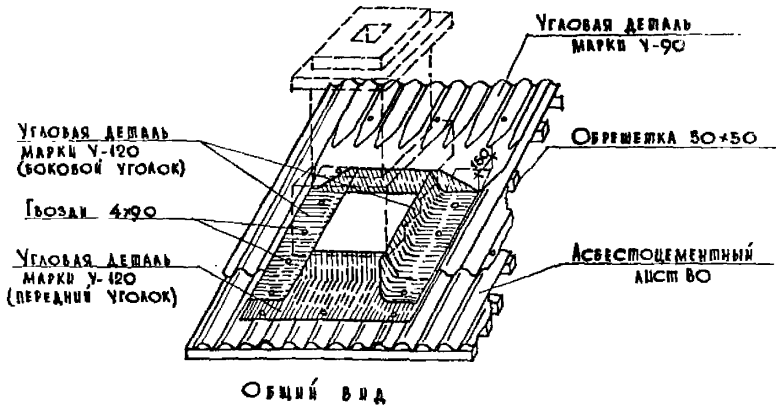
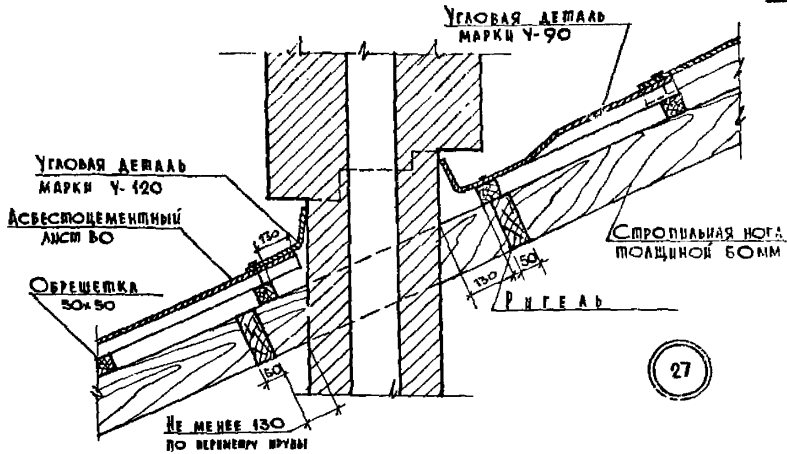
1. Гвозди для крепления деревянных элементов принимать по ГОСТ 4028-63.
2. Асбестоцементные листы ВО крепятся гвоздями 40x90 ГОСТ 9870-61, с мягкой прокладкой.

ТА	П Л А Н С Т Р О П Л А И П Р И М Ы К А Н И Е К Р О В Л И С Л У Х О В О Г О О К Н А К К Р О В Л Е Д О М А	С Е Р И Я 2.160-1	
1971	Д Е Т А Л Ь 24	В Ы П У С К 3	Л И С Т 24



- П Р И М Е Ч А Н И Я.
1. Гвозди для крепления деревянных элементов принимать по ГОСТ 4026-63
 2. Для покрытия применяются асбестоцементные листы обыкновенного профиля ВО, ГОСТ 378-60.
 3. Асбестоцементные листы ВО крепятся гвоздями 40x90, ГОСТ 9870-61, с мягкой прокладкой.

ТД	Устройство слухового окна	Серия 2.160-1
1971	Детали 25+26	Выпуск 3 Лист 25



ПРИМЕЧАНИЯ

1. ЛИСТЫ АСБЕСТОЦЕМЕНТНЫЕ ВОЛНИСТЫЕ ОБЫКНОВЕННОГО ПРОФИЛЯ И ДЕТАЛИ К НИМ ПРИНИМАТЬ ПО ГОСТ 318-60.
2. УГЛОВЫЕ ДЕТАЛИ У-120, У-90 КРЕПЯТСЯ К ОБРЕШЕТКЕ ГВОЗДЯМИ 4x90 (ГОСТ 9870-61) С МЯГКОЙ ПРОКЛАДКОЙ.
3. РАССТОЯНИЕ НЕ МЕНЕЕ 130 ПРИНИМАТЬ ТОЛЬКО ДЛЯ ДЫМОВЫХ ТРУБ.

ТД	УСТРОЙСТВО ВОРОТНИКА ВОКРУГ ДЫМОВЫХ ИЗОЛЯЦИОННЫХ ТРУБ	СЕРИЯ 2160-1	
197	ДЕТАЛЬ 27	ВЫПУСК 3	ЛИСТ 26