

ТИПОВОЙ ПРОЕКТ
704-2 - 57.90

ХРАНИЛИЩЕ ДИЗЕЛЬНОГО ТОПЛИВА НАДЗЕМНОЕ
ЕМКОСТЬЮ 4×5 КУБ.М
Альбом I

ПЗ	ПОЯСНИТЕЛЬНАЯ ЗАПИСКА	СТР. 3-9
ТХ	ТЕХНОЛОГИЧЕСКИЕ РЕШЕНИЯ	СТР. 10-22
ТХ.СО	СПЕЦИФИКАЦИЯ ОБОРУДОВАНИЯ	СТР. 23 26
АС	АРХИТЕКТУРНО-СТРОИТЕЛЬНЫЕ РЕШЕНИЯ	СТР. 27-34
ЭМ	ЗАЩИТА ОТ СТАТИЧЕСКОГО ЭЛЕКТРИЧЕСТВА И МОЛНИЕЗАЩИТА	СТР. 35-37

ТИПОВОЙ ПРОЕКТ

704-2-57.90

ХРАНИЛИЩЕ ДИЗЕЛЬНОГО ТОПЛИВА НАДЗЕМНОЕ

ЕМКОСТЬЮ 4x5 КУБ.М

АЛЬБОМ 1

ПЕРЕЧЕНЬ АЛЬБМОВ

Альбом 1 ПЗ Пояснительная записка
ТХ Технологические решения
ТХ СО Спецификация оборудования
АС Архитектурно-строительные решения
ЭМ Защита от статического электричества
и молниезащита

Альбом 2 ВМ Ведомости потребности в
материалах

Альбом 3 С Сметы

ПРИМЕНЕННЫЕ МАТЕРИАЛЫ:

704-2-55.90 Хранилище дизельного топлива надземное емкостью 2x5 куб.м
Альбом 2 АСИ, ТХИ Строительные и технологические изделия (Распространяет ЦИТП)

704-1459.83 Резервуар стальной горизонтальный цилиндрический для хранения
нефтепродуктов емкостью 5 м³
Альбом 1 Стальные конструкции для надземной и подземной установки
(Распространяет Казахский филиал ЦИТП)

РАЗРАБОТАН

Государственным союзным проектным
институтом Министерства связи СССР

Главный инженер института *Л.В. Логинов*
Главный инженер проекта *В.В. Смирнов*

УТВЕРЖДЕН:
Министерством связи СССР
Экспертное заключение от 02.08.90
Введен в действие
ГСПИ Министерства связи СССР
Приказ от 05.09.90 № 129

Содержание альбома №1

№№ листов	Наименование и обозначение документов Наименование листов	Стр.
	<u>Содержание альбома</u>	2
	<u>ПЗ Пояснительная записка</u>	
1	Общая часть	3
1-2	Технологические решения	3-4
2	Архитектурно - строительные решения	4
2-3	Молниезащита и защита от статического электричества	4-5
3	Размещение хранилища на генплане объекта	5
3-6	Организация строительства	5-8
7	Защита окружающей среды	9
7	Технико - экономические показатели	9
	<u>ТХ Технологические решения</u>	
1-3	Общие данные	10-12
4	Технологические схемы трубопроводов	13
5	План расположения технологического оборудования	14
6	Разрез 1-1; 2-2	15
7	Резервуар. Схема расположения оборудования.	16
8	Резервуар. Схема расположения оборудования. Спецификация	17
9	Установка трубы подачи топлива	18

№№ листов	Наименование и обозначение документов Наименование листов	Стр.
10	Установка оборудования на крышке горловины резервуара.	19
11	Устройство для выпуска атмосферных вод. Узел I.	20
12	Устройство для выпуска атмосферных вод. Узел I. Спецификация	21
13	Сливное устройство	22
1-4	ТХ.СО Спецификация оборудования	23-26
	<u>АС. Архитектурно - строительные решения</u>	
1-2	Общие данные	27-28
3	План. Разрезы 1-1, 2-2. Вариант 1	29
4	Сечения 3-3, 4-4. Узел I. Вариант 1	30
5	План. Разрезы 1-1, 2-2. Вариант 2	31
6	Сечения 3-3, 4-4. Узел I. Вариант 2	32
7	Узлы II - III. Вариант 2	33
8	Узлы IV - V. Вариант 1; 2	34
	<u>ЭМ Защита от статического электричества и молниезащита</u>	
1	Общие данные	35
2	Наружный контур заземления. План. Разрез 1-1	36
3	Защита от статического электричества и молниезащита топливотрубопровода	37

Общая часть.

Типовой проект „Хранилище дизельного топлива надземное емкостью 4х5 куб.м” разработан в соответствии с перечнем работ по типовому проектированию, изучению и обобщению отечественного и зарубежного опыта проектирования и строительства на 1990 год ГОССТРОЯ СССР (п. ТФЗ.10.9), на основании задания, утвержденного Министерством связи СССР 28 марта 1990 года.

Хранилище предназначено для хранения и выдачи самотеком потребителям дизельного топлива с температурой вспышки не ниже +30°С и давлением насыщенных паров менее 200 мм рт. столба.

Оно состоит из четырех стальных горизонтальных цилиндрических с плоским днищем резервуаров, установленных над землей на высоту от 550 до 3050 мм.

Для доступа персонала на площадку хранилища предусмотрены два переходных мостика через обваловку, выполненных из бетонных ступеней.

Проект надземного хранилища дизельного топлива разработан для строительства в I, II, III

климатических районах по СНиП 2.01.01-82 с расчетными зимними температурами воздуха не ниже -40°С; в I-IV ветровых районах по СНиП 2.01.07-85 с сейсмичностью районов строительства до 6 баллов.

Приведенные в проекте чертежи фундаментов разработаны для сухих непучинистых грунтов с нормативными характеристиками: $\varphi = 28^\circ$, $c'' = 0,02 \text{ кгс/см}^2$; $E = 150 \text{ кгс/см}^2$; $\rho_n = 1,8 \text{ г/см}^3$.

Технологические решения.

Запалнение резервуаров дизельным топливом производится через горловины люков, а его раздача самотеком по топливопроводам непосредственно к потребителю.

Слив отстоя из резервуаров осуществляется в переносную емкость через сливное устройство или пробку, вмонтированные в резервуары.

Инженер Лагунев	20.08.90
Гл. инж. Смирнов	20.08.90
Инж. Галаурев	20.08.90
Инж. Васильев	20.08.90
Н. контр. Куреева	20.08.90
Инж. Соловьев	20.08.90
Нач. гр. Лавышкин	20.08.90

704-2-57.90-13

Пояснительная
записка

Листов	Лист	Листов
Р	1	7

ГСПУ
Министерство связи
СССР

Для локализации попадающих на площадку атмосферных вод предусмотрен уклон площадки и организован приемок с дренажной трубой, оборудованной хлопьяшкой, управляемой снаружи оболочкой с помощью стального каната. Сброс атмосферных вод производится на очистные сооружения, не входящие в данный проект.

Работы по заправке резервуаров и их обслуживанию выполняются штатом дизельной электростанции.

Архитектурно-строительные решения.

Фундаментами для установки резервуаров наземного хранилища дизельного топлива служат индивидуальные железобетонные плиты, разработанные на базе дорожных плит с установкой дополнительных закладных деталей для крепления металлических конструкций подставок под резервуары. Подставки под резервуары разработаны в 2х вариантах.

В первом варианте основная опорная балка устанавливается непосредственно на сборную ж/б плиту с приваркой к закладным деталям плиты.

Во втором варианте предусмотрены дополнитель-

ные металлические конструкции, которые позволяют установить резервуары на высоте 1300; 2050; 2650 и 3050 мм от верха фундаментной плиты.

Для увеличения пространственной жесткости металлических конструкций, резервуары крепятся к балкам тягачи с контролируемым натяжением. Крутящий момент $T_k = 350 \text{ кгс.см}$ или с усилием на стандартный ключ 18 кгс.

Молниезащита и защита от статического электричества.

Для молниезащиты резервуара и защиты от статического электричества предусматривается его заземление. Заземление выполняется электродами из угловой стали сечением $50 \times 50 \times 5 \text{ мм}$ (ГОСТ 8509-86) длиной 2,5 м или круглой стали диаметром 12 мм (ГОСТ 8590-88) длиной 5 м. Электроды соединяются шиной из полосовой стали сечением $4 \times 40 \text{ мм}$ (ГОСТ 103-76) или круглой стали диаметром 10 мм (ГОСТ 8590-88) на сварке.

К резервуару шина заземления приваривается к клеммам, специально предусмотренным его конструкцией.

704 - 2 - 57.90 - ПЗ

Лист

2

24527-01 5

Листом 1

Лист № подл. Подпись и дата. Взам. инв. №

Величина сопротивления заземляющего устройства не нормируется.

В соответствии с РД. 34.21.122-87 хранилище дизельного топлива относится к III категории по пожарной опасности.

Размещение хранилища на генплане объекта.

Площадь застройки хранилища 185,8 м².

Генеральный план и вертикальная планировка площадки хранилища разрабатываются при проектировании объекта в целом в комплексе с очистными сооружениями для очистки удаляемых атмосферных вод.

Хранилище дизельного топлива не следует располагать по отношению к производственным зданиям с наветренной стороны ветров преобладающего направления по данным многолетних наблюдений (по годовой розе ветров). Расстояние от надземных складов дизельного топлива до зданий и сооружений, а также до лесных массивов следует принимать в соответствии с нормами СНиП II-89-80.

На основании ОНТП 24-86/МВД СССР хранилище дизельного топлива относится к сооружению категории В - пожароопасная, поэтому при его размещении на территории объекта должны быть

выдержаны все требования действующих норм противопожарной безопасности, согласно СНиП II-106-79 часть II глава 106.

Проектом организации рельефера участка хранилища дизельного топлива должны предусматриваться проезды и площадки с твердым покрытием.

Организация строительства.

Продолжительность строительства определяется исходя из объема строительно-монтажных работ и годовой выработки одного работающего строительной организации и составляет не более 1 месяца в зависимости от емкости хранилища дизельного топлива. Количество работающих 4 человека. Для производства грузоподъемных операций принят автомобильный или пневмоколесный кран, грузоподъемностью 10 тонн.

Ведомость механизмов, оборудования и приспособлений:

- | | |
|--|-------|
| 1. Самоходный стрелковый кран
грузоподъемностью 10 тонн | 1 шт. |
| 2. Строп 4х ветвевой
грузоподъемностью 4 тонны, 4ск4 | 1 шт. |
| 3. Бункер бетонный V=1м ³ , БП - 1,0
ГОСТ 21807-76 | 1 шт. |
| 4. Экскаватор ЭО-2621 | 1 шт. |

704-2-57.90-13

Лист

3

5. Компрессор ПКС-5 1шт.
 6. Трамбовка пневматическая ТР-1 1шт.
 7. Вибратор 1шт.

Обваловка вокруг хранилища устраивается с помощью экскаватора ЭО-262М преимущественно из глинистого грунта с паслойным трамбованием пневматической трамбовкой с паслойным трамбованием пневматической трамбовкой. Уклоны откосов обваловки не менее 1:1. При производстве бетонных работ в зимнее время следует производить предварительный подогрев составляющих бетонной смеси. Выдерживание бетона в период твердения и набора проектной прочности должно производиться с применением электроподогрева.

Технология приготовления и транспортирования бетонной смеси, температурный режим выдерживания бетона, способы уплотнения насыпного грунта при устройстве обваловки учитываются в ППР, разрабатываемым подрядной организацией в соответствии с требованием СНиП 3.03.01-87, раздел 5.

При производстве строительно-монтажных работ следует руководствоваться правилами производства и приемки строительно-монтажных работ (СНиП ч. III), нормами „Техники безопасности в строительстве“ (СНиП II-4-80) и „Правилами пожарной безопасности при производстве строительно-монтажных работ.“

Листов 1

Имя, отчество, фамилия и дата выдачи шифра

704-2-57.90-173

Лист

4

Календарный план строительства

№№ п/п	Наименование работ	Полная сметная стоимость (тыс. руб.)	В том числе строительно- монтажных работ (тыс. руб.)	Затраты труда (чел. дн.)	Продолжи- тельность работ (дней)	Количество рабочих на строительстве
						1 месяц
1	Общестроительные работы	2.89	2.89	45	11	4
2	Приобретение и монтаж технологического оборудования	2.34	1.28	31	8	4
3	Строительно-монтажные работы для молниезащитного заземления	0.03	0.03	2	1	2
	Итого	5.26	4.20	78	20	4

ЗАЩИТА ОКРУЖАЮЩЕЙ СРЕДЫ

Защита окружающей среды достигается комплексом мероприятий, направленных на предотвращение утечек из резервуаров и сокращение потерь нефтепродуктов от испарения. Предотвращение потерь и утечек достигается за счет:

- поддержания полной технической исправности и герметичности резервуаров;
- содержания резервуаров и оборудования в исправном эксплуатационном состоянии;
- проведения систематического контроля герметичности люков и фланцевых соединений.

Для предотвращения разлива топлива на рельеф в случае аварии предусматривается обвалование недренирующим грунтом площадки для установки резервуаров.

ТЕХНИКО-ЭКОНОМИЧЕСКИЕ ПОКАЗАТЕЛИ

Достоинством данного проекта являются: раздача топлива потребителям самотеком из емкостей без насосов при любом рельефе местности, компактность размещения всех сооружений на ограниченных площадях, сокращение длины трубопроводов раздачи. Особенно удобен к применению в труднодоступных и горных местностях.

Основные технико-экономические показатели приведенные в таблице, определены для варианта II — установки резервуаров на стальном каркасе, при максимальной высоте установки резервуара 3050 мм от верха фундаментной плиты.

НАИМЕНОВАНИЕ ПОКАЗАТЕЛЯ. ЕДИНИЦА ИЗМЕРЕНИЯ	НАЗЕМНОЕ ХРАНИЛИЩЕ ДИЗЕЛЬНОГО ТОПЛИВА ВМЕСТИМОСТЬЮ 4x5 КУБ. М		ЗНАЧЕНИЕ ПОКАЗАТЕЛЕЙ
	* ПРОЕКТ — АНАЛОГ	ПРОЕКТ, (РАБОЧИЙ ПРОЕКТ)	
Емкость, м ³	4x5	4x5	
Сметная стоимость строительства. тыс. руб.	5,34	5,26	-0,08
руб./расч.ед.	267	263	-4
в том числе СМР, тыс. руб.	3,76	4,2	+0,44
руб./расч.ед.	188	210	+22
Сметная стоимость строительства с учетом условной привязки, тыс. руб.	6,14	6,05	-0,09
руб./расч.ед.	307	303	-4
Трудоёмкость строительства нормативная, чел.-ч.	702	644	-58
чел.-ч./расч.ед.	35,1	32,2	-2,9
чел.-ч./млн.руб.СМР	186702	153333	-33369
Расход строительных материалов: цемент, приведенный к М 400, т	4,686	3,57	-1,116
т/расч.ед.	0,23	0,18	-0,05
т/млн.руб.СМР	1246,28	850	-396,28
Сталь, приведенная к классу А-I и Ст-3, т	1,192	5,173	+3,981
т/расч.ед.	0,0596	0,259	+0,199
т/млн.руб.СМР	317	1232	+915

* Показатели т/п 704-2-51.89 „Наземное хранилище дизельного топлива ёмкостью 2x5 куб.м” приведены с коэффициентом 2,0, учитывающим увеличение количества емкостей и занимаемой площади.

704-2-57.90-ПЗ

Лист
7

Ведомость основных комплектов рабочих чертежей

Общие указания.

Альбом 1

Обозначение	Наименование	Примечание
ТХ	Технологические решения	
АС	Архитектурно - строительные решения.	
ЭМ	Защита от статического электричества и молниезащита	

После установки резервуаров в проектное положение произвести испытание их на прочность наливом воды под давлением 0,5 кг/см². Подъем и снижение давления производить постепенно. Резервуар выдерживать под давлением 5 минут.

После испытаний и исправления поврежденный резервуар очистить от прокатной окалины, ржавчины и прочих загрязнений и окрасить грунтовой ПФ-021 в один слой и лаком ПФ-170 ГОСТ 15907-70 с алюминиевой пудрой (10-15%) ГОСТ 5494-71 в два слоя.

После испытаний и окраски к резервуарам присоединить топливные трубопроводы с арматурой и смонтировать оборудование.

Резервуары поставляются на место строительства заводом-изготовителем, комплектно с обо-

Ведомость спецификаций

Лист	Наименование	Примечание
ТХ-8	Резервуар. Схема расположения оборудования. Спецификация.	
ТХ-9	Установка трубы подачи топлива.	
ТХ-10	Установка оборудования на крышке горловины резервуара.	
ТХ-12	Устройство для выпуска атмосферных вод. Узел I. Спецификация.	
ТХ-13	Сливное устройство.	

704-2-57. 90-ТХ

ИНВ. И ПОДАЛ ПОДПИСЬ И ДАТА ВЗЯТ. ИНФ. И

Привязан

Исполн.	Нач. отд.	Восильев	08.90
Исполн.	Нач. контр.	Сурьева	08.90
Исполн.	И. спец.	Соловьев	08.90
Исполн.	Нач. зр.	Пальмина	08.90

Хранилище дизельного топлива надземное емкостью 4 x 5 куб. м

Общие данные (продолжение)

ИТАИЯ	АНСТ	АНСТОВ
Р	2	

Г С Р И
МИНИСТЕРСТВО СВЯЗИ
С С С Р

И.И.И.

Альбом 1

рудованием, монтаж которого производится на месте.

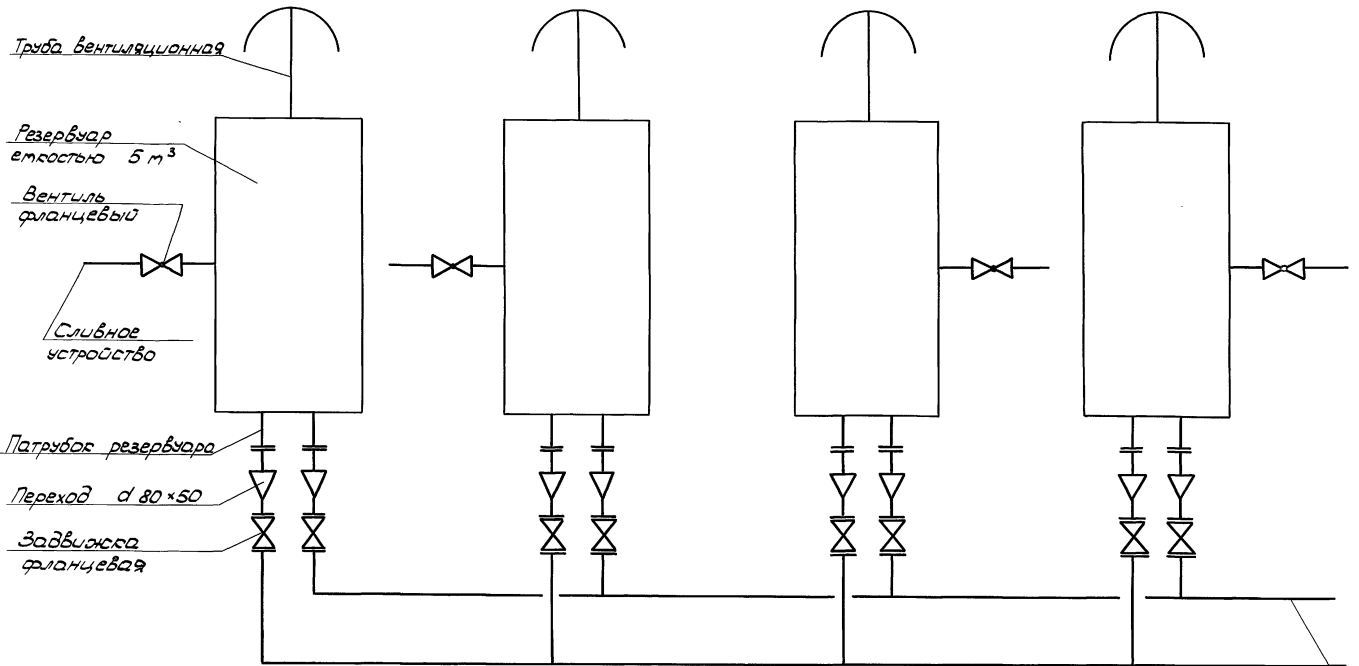
При привязке типового проекта необходимо на плане хранилища (лист ТХ-5) указать отметку поверхности земли, а также трассу топливопровода и вариант устройства дренажной трубы.

В ведомости материалов ТХ.ВМ необходимо представить количество труб, прокладываемых от хранилища до дизельной.

Имя и подл. Подпись и дата Взам. инв. №

						704-2-57.90-ТХ						
Привязан						Нач. отд. Васильев	И.И.	08.90	Хранилище дизельного топлива надземное емкостью 4 x 5 куб. м	Стация	Лист	Листов
						Н.контр. Киреева	И.И.	08.90		Р	3	
						И.опец. Соловьев	И.И.	08.90		Г С П И МИНИСТЕРСТВО СВЯЗИ С С С Р		
						Нач. гр. Пальмина	И.И.	08.90		Общие данные (Окончание)		
И.И. №												

Листов 1

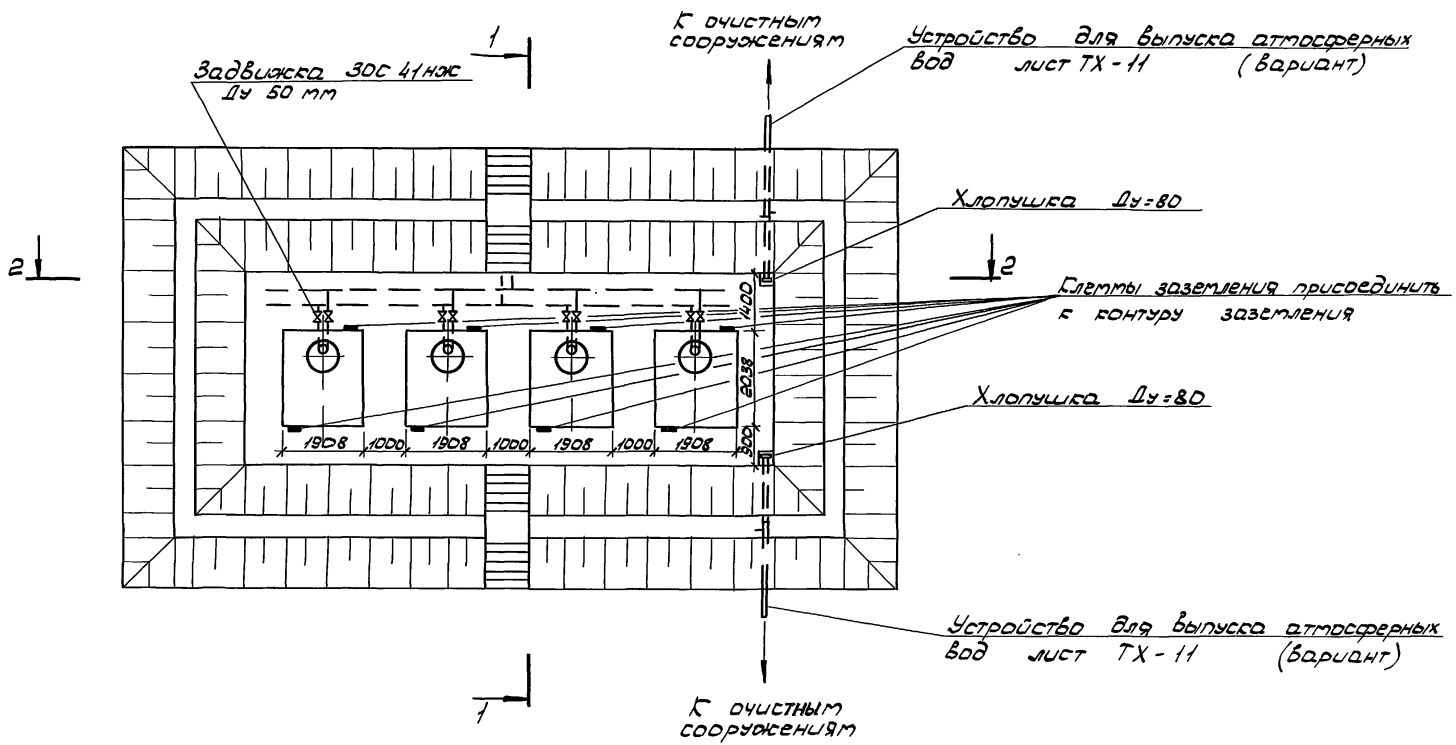


Трубопровод подачи топлива
в ДЭС (d57x3)

Имя, № подл. Подпись и дата (всего 4 ячеек)

				704-2-57.90-ТХ		
Привязан	Нач. отд. Васильев	08.90	Хранилище дизельного топлива надземное	Стандия	Лист	Листов
	Н.б.онтр. Суревва	08.90	емкостью 4x5 куб.м	Р	4	
	Н.б. спец. Соловьев	08.90	Технологическая схема трубопроводов	Г С П Н МИНИСТЕРСТВО СВЯЗИ С С С Р		
	Нач. зр. Лылыгина	08.90				
	Исполн. Елкина	08.90				
ИМБ. N						

Альбом 1



Читать совместно с листом ТХ-Б

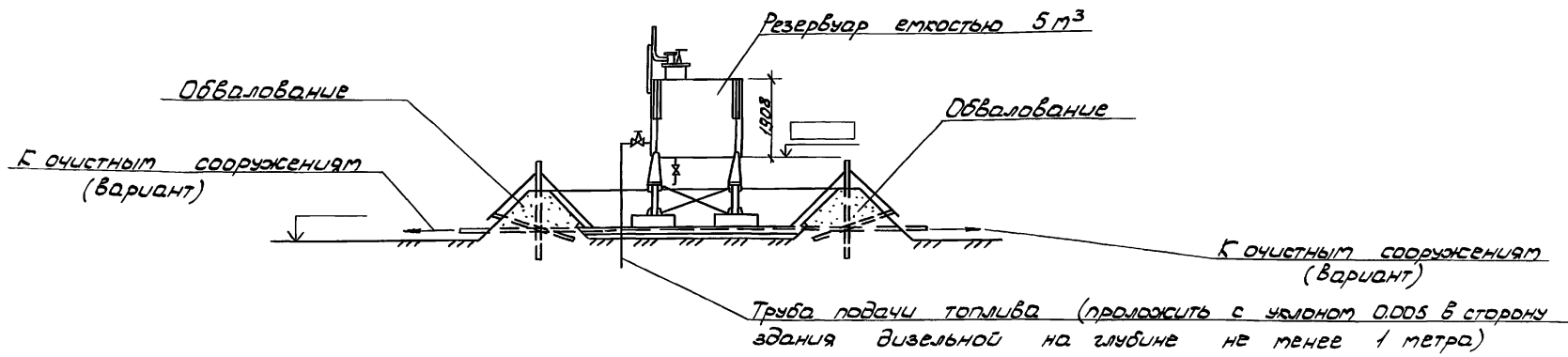
Имя, Подпись и дата. ВЗАР. ИВ. N

704-2-57.90-ТХ

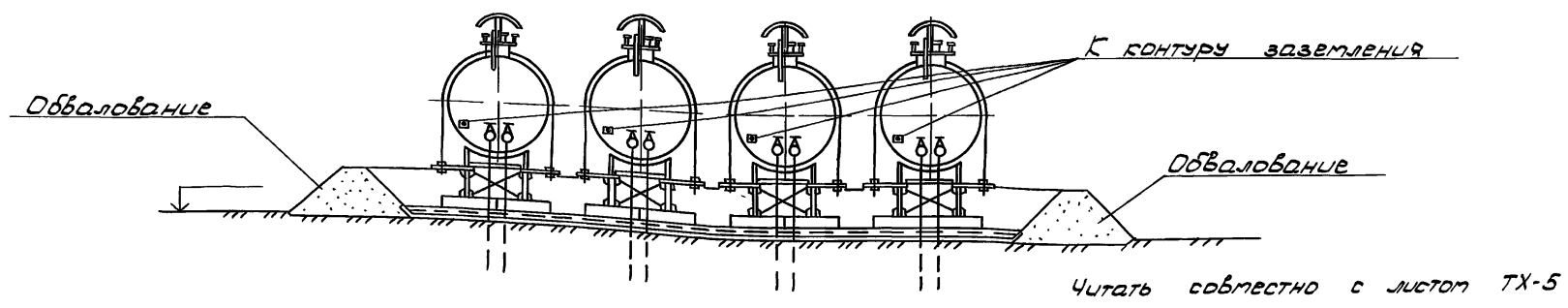
Привязан	Нач.отд. Васильев	08.90	Хранилище дизельного топлива надземное емкостью 4x5 куб.м	СТАДИЯ	ЛИСТ	ЛИСТОВ
	Н.контр. Куреева	08.90				
	М.спец. Соловьев	08.90				
	Нач.гр. Пальмикина	08.90				
	Исполн. Елгина	08.90				
ИВ. N				Р	5	
				Г С П Н МИНИСТЕРСТВО СВЯЗИ С С С Р		

Листом 1

Разрез 1-1



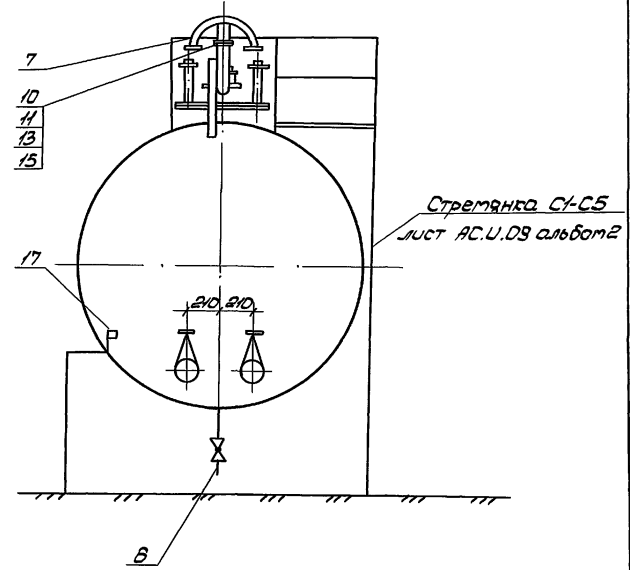
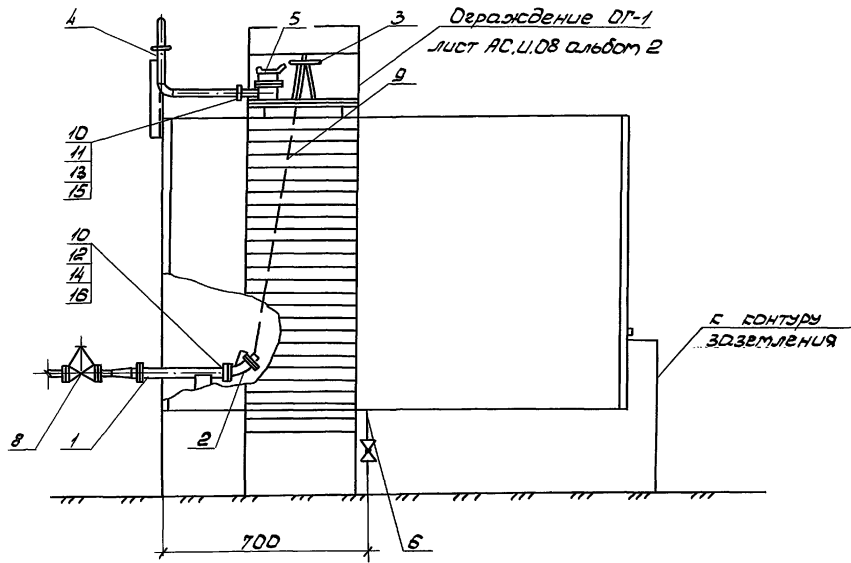
Разрез 2-2



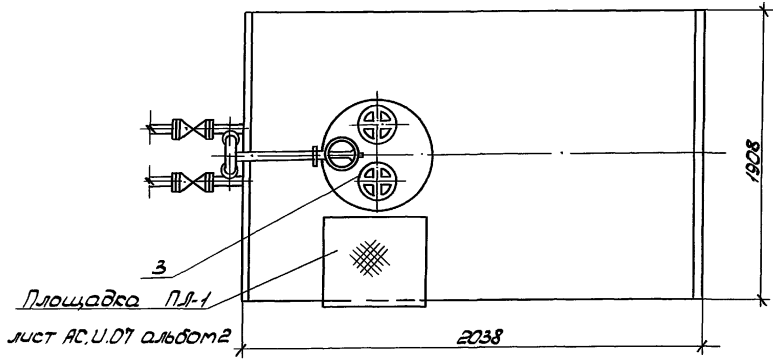
ИНВ. № ПОДА. ПОДПИСЬ И ДАТА
 ИНВ. №

		704-2-57.90-ТХ				
Привязан	Нач. отд. Васильев	08.90	Хранилище дизельного топлива наземное емкостью 4x5 куб. м	Стандия	Лист	Листов
	Н. контр. Киреева	08.90		Р	6	
	Н. спец. Соловьев	08.90		РСН МИНИСТЕРСТВО СВЯЗИ СССР		
	Нач. гр. Полякина	08.90				
ЦНВ.Н	Цепам. Ельчина	08.90	Разрез 1-1; 2-2.			

Альбом 1



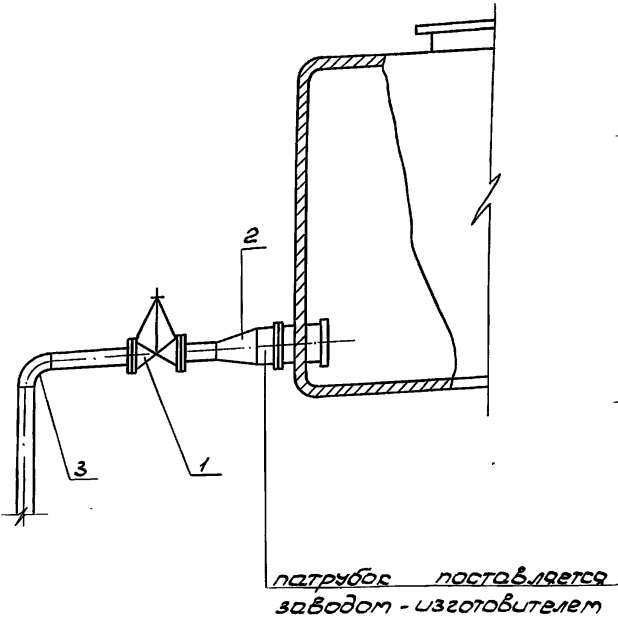
Спецификация оборудования приведена на листе ТХ-8
Опоры под резервуар условно не показаны.



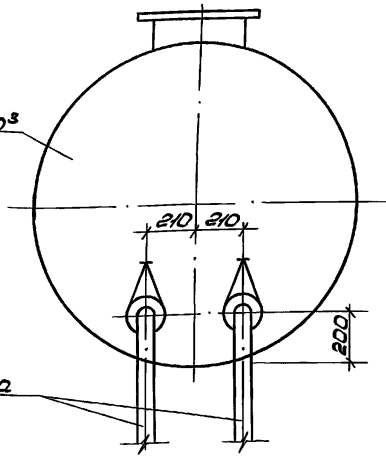
				704-2-57.90 - ТХ		
Привязан	Нач. отд. Васильев	08.90	Хранилище дизельного топлива надземное	Станция	Лист	Листов
	Н. контр. Курьева	08.90	емкостью 4 x 5 куб.м	Р	7	
	И. спец. Соловьев	08.90	Резервуар. Схема	Г С А И МИНИСТЕРСТВО С В Я З И С С С Р		
	Нач. гр. Пальмина	08.90	расположения			
	Исполн. Елчина	08.90	оборудования.			
И.и.в.н						

И.и.в.н ПОДПИСЬ И ДАТА ВЗЯТ. И.и.в.н

Альбом 1



резервуар емкостью 5 м³



труба подачи топлива
φ 57 x 3,5

патрубок поставляется заводом - изготовителем

Марка поз.	Обозначение	Наименование	Кол.	Масса ед.кг	Примечание
1	ЗОС 41 НЭС	Задвижка Ду 50 мм Рч 15 кгс/см²	2	36	
2	ГОСТ 17378-83	Переход к 89 x 3,5 - - 57 x 3	2	0,6	
3	ГОСТ 17375-83	Отвод 90° 57 x 3,0	2	0,5	

В спецификации учтены оборудование и материалы для одного резервуара

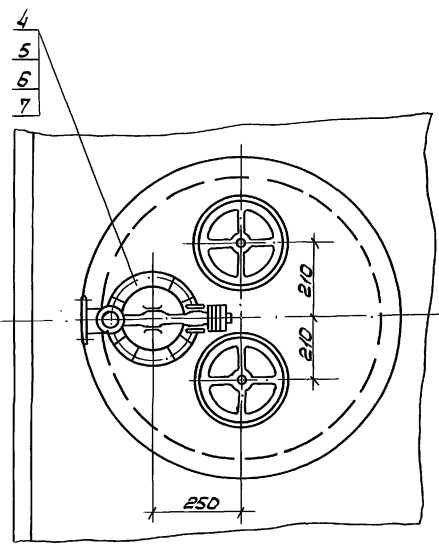
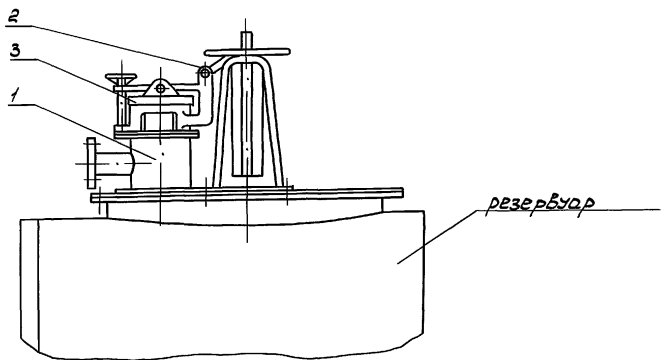
704-2-57.90-ТХ

Имя, и подл. Подпись и дата ВЗАМ. ИВБ. N

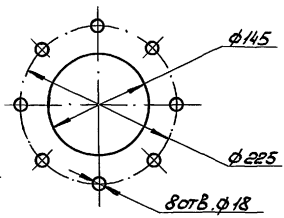
Привязан

Имя, и подл.	Подпись	Дата	ИВБ. N	Нач. отд. Васильев	08.90	Хранилище дизельного топлива надземное емкостью 4 x 5 куб. м	Стадия	Лист	Листов
				И. контр. Киреева	08.90		Р	9	
				И. спец. Соловьев	08.90		ГСПИ МИНИСТЕРСТВО СВЯЗИ СССР		
				И. нач. гр. Пальминин	08.90				
				Исполн. Ельцина	08.90	Установка трубы подачи топлива			

Резервуар



Разметка отверстий под МУВ-80 М1:5



Марка, поз.	Обозначение	Наименование	Кол.	Масса, ед. кг	Примечание
1	ТХ.И.02	Патрубок замерного люка	1	2.1	альб.е
2	ТУ 26-02-1050-87	Механизм управления хлопущкой (верхней) МУВ-80	2	23.0	
3	ТУ 26-02-1033-86	Люк замерный ЛЗ-150	1	6.0	
4	ГОСТ 7798-70	Болт М16-Бр х60.58.9	8	0.13	
5	ГОСТ 5915-70	Гайка М16-7Н.5.019	8	0.03	
6	ГОСТ 11371-78	Шайба 16.01.019	8	0.01	
7	ГОСТ 7338-77	Прокладка из резины технической толщиной 3 мм	1	0.25	

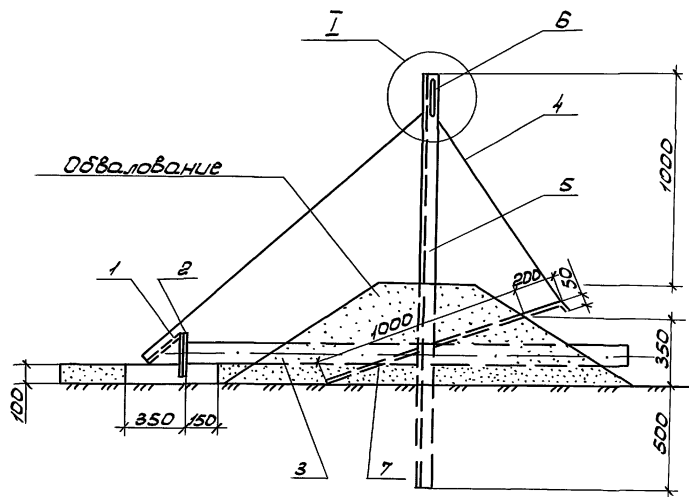
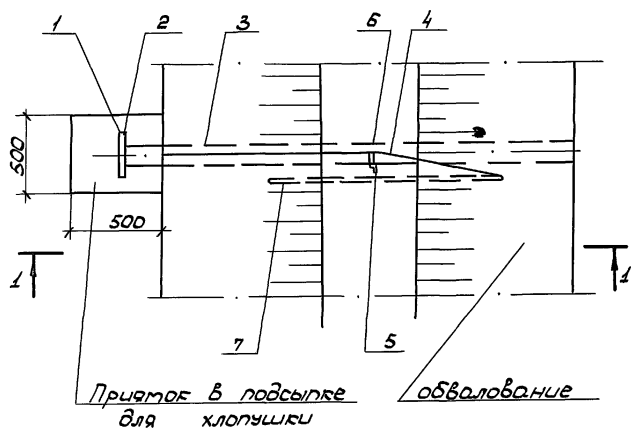
В спецификации учтены оборудование и материалы для одного резервуара

704-2-57.90-ТХ

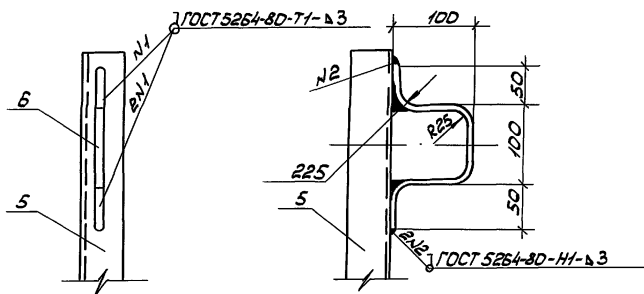
ИНВ. И ПОДАК. ПОДПИСЬ И ДАТА. ВЗЯТ. ИНВ. N

Привязан	Нач. отд. Васильев	08.90	Хранилище дизельного топлива надземное емкостью 4 * 5 куб. м	СТАНЦИЯ	Лист	Листов
	Н.контр. Куреева	08.90				
	Гл. спец. Саловьев	08.90	Установка оборудования на крышке горловины резервуара.	Р	10	
	Нач. гр. Пальминина	08.90				
	Исполн. Еленина	08.90		ГСПИ МИНИСТЕРСТВО СВЯЗИ СССР		
ИИВ. N						

Альбом 1



I
M 1:2

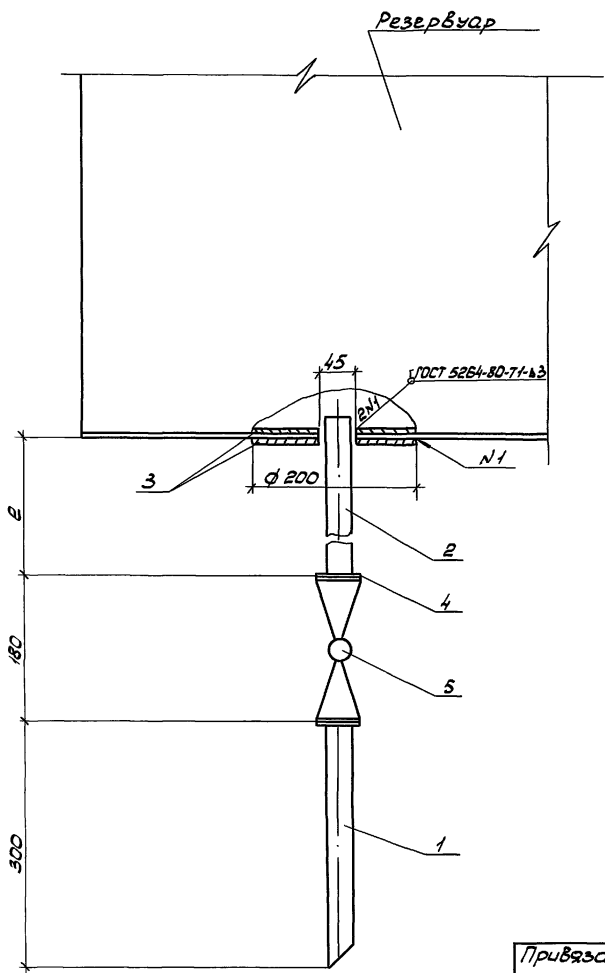


Сварку производить электродами Э42 ГОСТ 9467-75
 Данный лист смотреть вместе с листом ТХ-12
 Уклон трубы от прямка к рельсору 0,005 (не менее)

704-2-57.90-ТХ

Привязан	Нач.отд. Васильев	08.90	Хранилище дизельного топлива надземное емкостью 4 x 5 куб.м	Станция	Лист	Листов
	Н.контр. Куреева	08.90		Р	11	
	Гл.спец. Саловьев	08.90		Г Е П И МИНИСТЕРСТВО СВЯЗИ С С С Р		
	Нач.гр. Мальмина	08.90				
И.в.Н	Исполн. Елгина	08.90	Устройство для выпуска атмосферных вод. Узел I.			

А. Львов



Марка, поз.	Обозначение	Наименование	кол.	Масса, кг	Примечание
1	ГОСТ 3262-75	Труба 32 x 3,2 L = 356	1	1,1	
2	ГОСТ 3262-75	Труба 32 x 3,2	1		Л - см. табл.
3		Воронник Лист 4,0 ГОСТ 19903-74 С 23,5 ГОСТ 27772-88			
		φ 200/45	2	1,2	
4	ГОСТ 12820-80	Фланец 1-32-25 Вст 3сп	2	1,77	
5	15С 12 П 2	Вентиль фланцевый	1	9,24	

Таблица исполнений

Высота установки резервуара	z	Масса в кг
1300	300	10,23
2050	550	10,87
2550	1050	12,13
3050	1550	13,53

1. Сварку производить электродами Э42 ГОСТ 9467-75

704-2-57.90-ТХ

Инв. № подл. Подпись и дата ВЗАР. Инв. №

Привязан	Нач. отд. Васильев М.М. 08.90	Хранилище дизельного топлива наземное емкостью 4 x 5 куб.м	Стадия	Лист	Листов
	Н.контр. Курева В.В. 08.90		Р	13	
	Н.с. спец. Соловьев В.В. 08.90				
	Нач. гр. Пальмина Ю.В. 08.90	Сливное устройство			
Л.И.В. Н	Исполн. Елькина О.В. 08.90				

Альбом 1

Позиция	Наименование и техническая характеристика оборудования и материалов Завод-изготовитель (для импортного оборудования - страна, фирма)	Тип, марка оборудования Обозначение документа и номер опросного листа	Единица измерения		Код завода-изготовителя	Код оборудования, материала	Цена единицы оборудования, тыс. руб.	Кол-чество	Масса единицы оборудования, кг
			Наименование	Код					
1	2	3	4	5	6	7	8	9	10
<u>1. Оборудование и материалы, поставляемые заказчиком.</u>									
<u>1.1. Основное оборудование</u>									
1.1.1.	Резервуар стальной горизонтальный цилиндрический для хранения нефтепродуктов емкостью 5 м ³ , с плоским днищем для надземной установки ТУ 63 РСФСР 54-75		шт	796				4	490
1.1.2.	Хлопушка чугунная без перепуска ф 80 мм исполнение АР 51 ТУ 26-02-850-86	ХП-80 А	шт	796		6689 Н1 002		9	6,0
1.1.3.	Механизм управления хлопушкой (верхний) ТУ 26-02-1050-87	МУВ-80	шт	796		668911200804		8	30,0

Инв. № 001/Паспорт и дата ввода в эксплуатацию

				Привязан:				
Инв. №								
				704-2-57.90		ТХ.СО		
ГЛП	Смирнов	08.90		Хранилище дизельного топлива надземное емкостью 4 x 5 куб. м		Станя	Лист	Листов
Нач. отд.	Васильев	08.90				Р	1	4
Н. контр.	Киреева	08.90				Г С П И МИНИСТЕРСТВО С С С Р		
Нач. гр.	Пальмина	08.90						
Исполн.	Белкина	08.90						
Нач. отд.	Ротачева	08.90		Спецификация оборудования				

Альбом 1

Позиция	Наименование и техническая характеристика оборудования и материалов. Завод-изготовитель (для импортного оборудования - страна, фирма)	Тип, марка оборудования. Обозначение документа и номер аттестационного листа	Единица измерения		Код завода-изготовителя	Код оборудования/материала	Цена единицы оборудования, тыс. руб.	Количество	Масса единицы оборудования, кг
			Наименование	Код					
1	2	3	4	5	6	7	8	9	10
1.1.4.	Люк затерный ТУ 25-02-1033-86	ЛЗ-150	шт	796		3589/35001		4	5,0
<u>1.2. Арматура</u>									
1.2.1	Задвижка эллипсовая с выдвигаемым шпинделем фланцевая с ручным управлением на Ру 16 кгс/см ² Ду 50 мм ГОСТ 10194-78	ЗС С 41 НЭС	шт	796		374121/1030		8	25,0
1.2.2.	Вентиль запорный, проходной фланцевый Ру 25 кгс/см ² Ду 32 мм ГОСТ 10094-75	15С 12 П2	шт	796		374213/1016		4	2,24
<u>1.3. Материалы</u>									
1.3.1.	Фланцы стальные плоские приварные с соединительным выступом ГОСТ 12820-80								
	1-150-6 В ст 25		шт	796		379941409809		4	4,39
1.3.2	1-80-6 В ст 25		шт.	796		379941409501		9	2,44
1.3.3	1-50-16 В ст 25		шт.	796		379941413904		8	3,71

Шифр материала, Коды и дата изготовления

Привязан:

№			
Ив. №			

704-2-57.90 TX. CO

Лист

2

Ведомость рабочих чертежей основного комплекта АС

Продолжение

Лист	Наименование	Примечание
1-2	Общие данные.	
3	План. Разрез 1-1; 2-2. Вариант 1.	
4	Сечения 3-3; 4-4. Узел I, II. Вариант 1.	
5	План. Разрез 1-1; 2-2. Вариант 2.	
6	Сечения 3-3; 4-4. Узел I. Вариант 2.	
7	Узлы II-III. Вариант 2.	
8	Узлы IV-VI. Вариант 1, 2.	

Ведомость ссылочных и прилагаемых документов

Обозначение	Наименование	Примечание
	<u>Ссылочные документы</u>	
ГОСТ 8717.0-84	Ступени бетонные и железобетонные.	
ГОСТ 8478-81	Сетки сварные для железобетонных конструкций.	

Обозначение	Наименование	Примечание
	<u>Прилагаемые документы</u>	
АС.У.01	Плита П-2,5р	
АС.У.02	Сетка арматурная С1.	
АС.У.03	Узлы для закладное ГМН.	
АС.У.04	Балка В1.	
АС.У.05	Тяга Т1.	Альбом 2
АС.У.06	Стойка СТ1-СТ4.	типового
АС.У.07	Площадка ПМ1.	проекти
АС.У.08	Стремянка С1-С5.	704-2-55.90
АС.У.09	Ограждение ОП1.	
АС.ВМ	Ведомость потребности в материалах.	Альбом 2

Привязан		
704-2-57.90 - АС		
Инженер	Могинов	08.90
Инженер	Смирнов	08.90
Инженер	Волков	08.90
Инженер	Волобуха	08.90
Инженер	Суряева	08.90
Инженер	Синица	08.90
Инженер	Авзина	08.90
Инженер	Махлова	08.90
Хранилище дизельного топлива наземное емкостью 4x5 куб.м		
Общие данные (начало)		
СТАДИО	ЛИСТ	ЛИСТОВ
Р	1	8
ГСПИ МИНИСТЕРСТВО СБРАН СССР		

Проект разработан в соответствии с действующими нормами и правилами.

Главный инженер проекта  (Смирнов)

Ведомость объемов сборных бетонных и железобетонных конструкций по рабочим чертежам основного комплекта марку АС

	Наименование группы элементов конструкции	Код	Кол. м ³	Примечание
1	Ступени бетонные и железобетонные	589/21	1,01	
2	Плита П-2,5р	58/321	6,0	
	Итого бетона и железобетона.		7,01	

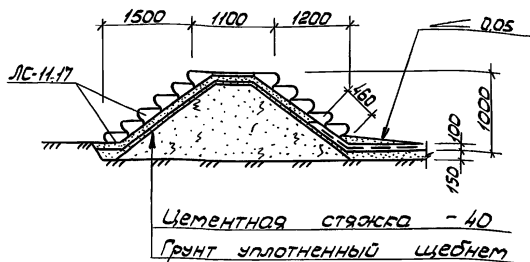
Листов 1

Фундаменты резервуаров дизельного топлива разработаны в двух вариантах:
 1ый вариант - установка резервуаров непосредственно на фундаментную плиту.
 2ой вариант - установка резервуаров на стальной каркас необходимой высоты.
 За отметку 0,000 принята отметка верха плит П-2,5р.
 Характеристики грунтов и климатические условия площадки строительства приведены в пояснительной записке на листе ПЗ-2.

ИЗМ. И ПОДП. ПОДПИСЬ И ДАТА ВЗЛЕТ. ИМБ.И

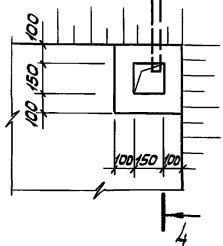
				704-2-57.90 - АС				
Привязан	ГЛП	Ступнов	КСР	08.90	Хранилище дизельного топлива наземное емкостью 4x5 куб.м	СТАВКА	ЛИСТ	ЛИСТОВ
	Нач.отд.	Водовозова	ММ	08.90		Р	2	
	Н.контр.	Будалева	Ф.И.И.	08.90				
	В.контр.	Синица	И.И.	08.90				
	Нач.гр.	Авзина	А.А.	08.90	Общие данные (окончание)	Г С П И МИНИСТЕРСТВО СВЯЗИ С С С Р		
ИМБ.И	Тех.И.И.	Махлова	И.И.	08.90				

3-3

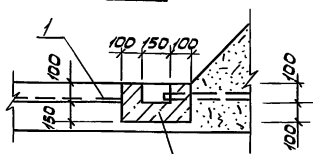


I

Дренажную трубу и прямое
выполнить со стороны очистных
сооружений по чертежам
комплекта ТХ

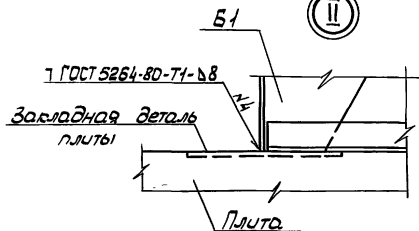


4-4



Прямое выполнить из
бетона класса В 7,5

II



Марка, поз.	Обозначение	Наименование	Кол.	Масса, ед., кг	Примечание
<u>Сборочные единицы</u>					
П-2.5Р	АС.У.01	Плита П-2.5Р	8	1,8	Т
ЛС-11.17	ГОСТ 8717.0-84	Ступени ЛС-11.17	22	111,0	
Б1	АС.У.04	Балка Б1	8	76,4	
Т1	АС.У.05	Тяга Т1	8	7,6	
ПМ1	АС.У.07	Площадка ПМ1	4	24,7	
ОГ1	АС.У.08	Ограждение ОГ1	4	79,3	
С5	АС.У.09	Стремянка С5	4	43,4	
1	ГОСТ 8478-81	Сетка 5Вр1 200-2350 200			77,0 м ²
<u>Материалы</u>					
		Бетон класса В7,5 F75			7,28 м ³

Узел I замаркирован на листе АС-3.
Смотреть с листом АС-3.

704-2-57.90-АС

Привязан

И.В.Н

Исполн. Воробьева М.И. 08.90
Исполн. Букаева А.М. 08.90
Исполн. Силин И.В. 08.90
Исполн. Айзума Н. 08.90
Исполн. Букаева В.М. 08.90

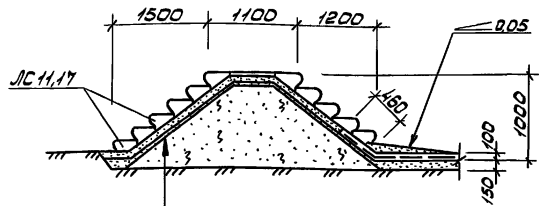
Хранилище дизельного
топлива надземное
емкостью 4x5 куб.м
Сечения 3-3, 4-4.
Узел I, вариант 1.

Стадия	Лист	Листов
Р	4	

Г С П И
МИНИСТЕРСТВО СВЯЗИ
С С С Р

Дальность 1

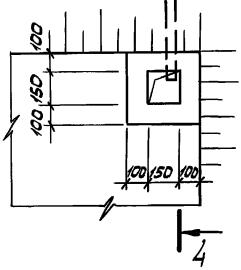
3-3



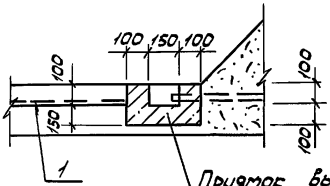
Цементная стяжка - 40
Грунт, уплотненный щебнем



Дренажную трубу и приямок
выполнить со стороны очистных
сооружений по чертежам комплекта
ТХ.



4-4



Приямок выполнить из
бетона класса В 7,5

Марка, пов.	Обозначение	Наименование	Кол. на испол.			Масса ед., кг	Примечание
			01	02	03		
<u>Сборочные единицы</u>							
П-2,5Р	АС.У.01	Плита П-2,5Р	8	8	8	8	1,8 т
ЛС 11.17	ГОСТ 8717.0-84	Ступени ЛС 11.17	22	22	22	22	111,0
Б1	АС.У.04	Балка Б1	8	8	8	8	76,4
Т1	АС.У.05	Тяга Т1	8	8	8	8	7,5
СТ1	АС.У.06	Стойка СТ1	16				33,8 h=1300*
СТ2	-01	СТ2		16			47,8 h=2050*
СТ3	-02	СТ3			16		56,8 h=2550*
СТ4	-03	СТ4				16	66,3 h=3050*
ПЛ1	АС.У.07	Площадка ПЛ1	4	4	4	4	24,7
ОГ1	АС.У.08	Ограждение ОГ1	4	4	4	4	79,3
С1	АС.У.09	Стремянка С1	4				56,2 h=1300*
С2	-01	С2		4			69,0 h=2050*
С3	-02	С3			4		78,2 h=2550*
С4	-03	С4				4	100,0 h=3050*
1	ГОСТ 8478-81	Сетка 5 Вр1 200/2350/200					77,0 м ²
<u>Детали</u>							
2		Крыш 20-8 ГОСТ 2590-88 В ст3 ст5 ГОСТ 5335-88	54,0	66,0	79,6	92,4	2,47 кв.м
<u>Материалы</u>							
		Бетон класса В 7,5 F75					7,28 м ³

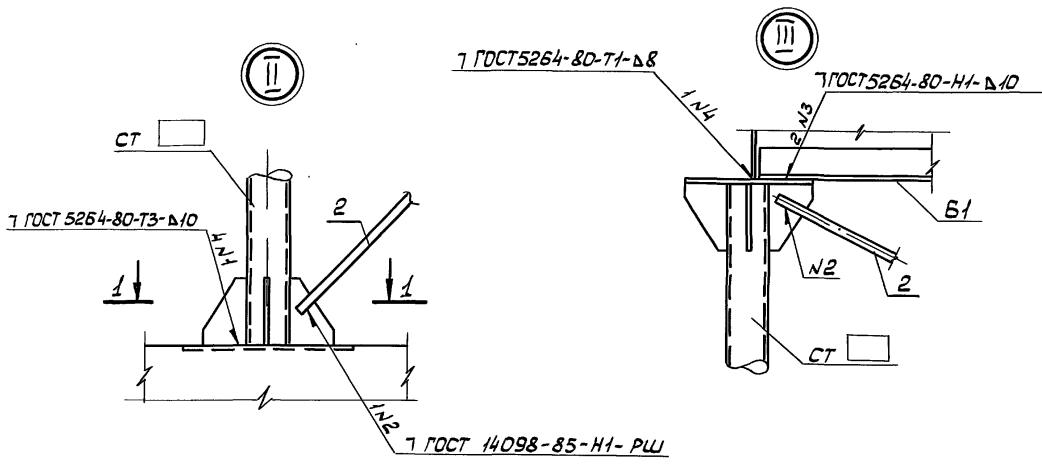
* h - высота установки резервуара от верха бетонной подготовки площадки
Узел I затаркирован на листе АС-5.
Смотреть с листом АС-5

704-2-57.90-АС

Привязан		Хранилище дизельного топлива надземное емкостью 4х5 куб.м	Стандия	Лист	Листов
Нач. отд. Водоканала	М.М.М. 08.90		Сечения 3-3, 4-4 Узел I. вариант 2.	Р	6
Н.контр. Букалева	М.М.М. 08.90				
Н.контр. Силис	М.М.М. 08.90				
Нач. гр. Айзина	М.М.М. 08.90				
Исполн. Букалева	М.М.М. 08.90				

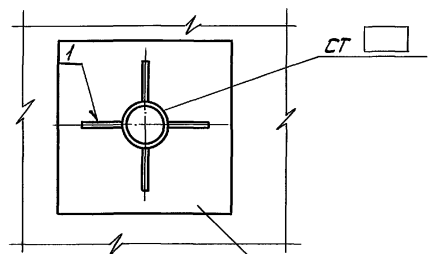
ИНВ. N ПОДЛ. ПОДПИСЬ И ДАТА ИСЗАН. ИНВ. N

Альбом 1



1-1

Узлы замаркированы на листе АС-3, АС-5



Заглавная деталь в плите

ИНВ. И ПОДА. ПОДПИСЬ И ДАТА ВЗАР. ИНВ. N

						704-2-57.90 - АС		
Привязан						Хранилище дизельного топлива надземное емкостью 4 x 5 куб.м		
	Нач. отд.	Водовозова	08.90			Р	7	
	Н.контр.	Сухалева	08.90					
	Гл.контр.	Синис	08.90					
	Нач. гр.	Розина	08.90					
ИНВ.	Исполн.	Сухалева	08.90					
						Узлы II-III. Вариант 2		
						Г Е П И МИНИСТЕРСТВО СВЯЗИ С С С Р		

Ведомость рабочих чертежей основного комплекта ЭМ

Альбом 1

Лист	Наименование	Примечание
1	Общие данные	
2	Наружный контур заземления, Разрез 1-1.	
3	Защита от статического электричества и молниезащита топливотрубопровода	

Ведомость ссылочных и прилагаемых документов

Обозначение	Наименование	Примечание
	<u>Ссылочные документы</u>	
РД 34.21.122-87	Указания по устройству молниезащиты зданий и сооружений.	
	Правила защиты от статического электричества в производствах химической, нефтехимической, нефтеперерабатывающей промышленности.	
	<u>Прилагаемые документы</u>	
ЭМ.ВМ	Ведомость потребности в материалах альбом 2	

Типовой проект разработан в соответствии с действующими нормами и правилами и предусматривает мероприятия, обеспечивающие взрывную, взрывопожарную и пожарную безопасность при эксплуатации здания (сооружения)

Главный инженер проекта  Б.В. Смирнов

Общие указания

Молниезащита резервуаров и защита от статического электричества разработаны в соответствии с РД 34.21.122-87 "Инструкция по устройству молниезащиты зданий и сооружений" и "Правилами защиты от статического электричества в производствах химической, нефтехимической и нефтеперерабатывающей промышленности" изд. "Химия" 1973г.




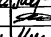
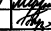


Величина сопротивления заземляющего устройства не нормируется.

Топливотрубопроводы, начиная от резервуара, на всем протяжении должны представлять непрерывную электрическую цепь и быть присоединены к заземляющему устройству дизельной электрической станции на одном конце трассы и резервуаров на другом и быть объединены с другими заземлителями, для чего на всех стыках трубопроводов устанавливаются шунтирующие перемычки согласно листу ЭМ-3.

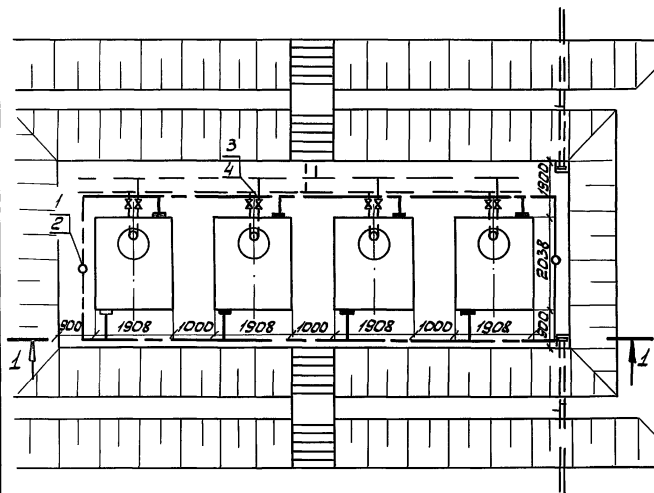
При привязке проекта в соответствии с материалами геологических изысканий необходимо выбрать материал для заземлителей и для заземляющих проводников. Для этого в спецификации на листе ЭМ-2 вычеркнуть неиспользуемые позиции 1 или 2, 3 или 4.

Количество материала выбрать в зависимости от высоты установок резервуаров над верхом бетонной подготовки соответственно:

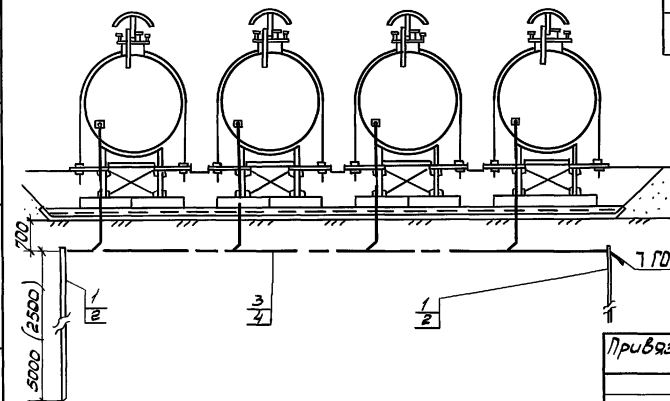
основной вариант 550 мм (без стоек СТ); 01-1300 мм (СТ-1); 02-2050 мм (СТ-2); 03-2550 мм (СТ-3); 04-30550 мм (СТ-4).

				Привязан			
					704-2-57.90 - ЭМ		
К.инж.	Могинов		08.90	Хранилище дизельного топлива надземное емкостью 4х5 куб.м	СТАНЦИЯ	ЛИСТ	ЛИСТОВ
ГУП	Смирнов		08.90				
Нап.инж.	Поларев		08.90				
Нап.инж.	Филиппов		08.90				
Н.контр.	Мельникова		08.90				
С.спец.	Давыдов		08.90				
Инж.гр.	Мерзлякин		08.90	Общие данные	ГСПН МИНИСТЕРСТВО СВЯЗИ СССР		
Инж.ин.	Бичинова		08.90				

План



Разрез



Марка, поз.	Обозначение	Наименование	Кол. по исполн.				Масса в. кг	Примечание
			01	02	03	04		
1		Заземлитель						
		Круг 12-В ГОСТ 2590-88						
		Ст 3 кп 2 ГОСТ 535-88 P=5000	2	2	2	2	2	4,44
2		Угловой 50x50x5 ГОСТ 8509-88						
		С 235 ГОСТ 27772-88						
		P=2500	2	2	2	2	2	9,43
3		Заземляющий проводник						
		Круг 10-В ГОСТ 2590-88	60	50	44	40	36	0,616 м
		Ст 3 кп 2 ГОСТ 535-88						
4		Полоса 4x40-В-2 ГОСТ 103-76	60	50	44	40	36	1,26 м
		Ст 3 кп 2 ГОСТ 535-88						

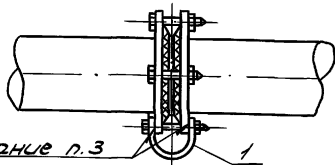
ИЗМ. ИЛИ В. ДАТА

ИЗМ. ИЛИ В. ДАТА

ИЗМ. ИЛИ В. ДАТА

				704-2-57.90-3M					
Г.И.П.	Стрижов	Е.С.	08.90	Хранилище дизельного топлива наземное емкостью 4 x 5 куб.м			Станция	Лист	Листов
Нач. отд.	Финкельштейн	И.С.	08.90				Р	2	
Н.контр.	Ирицын	В.С.	08.90						
Пл. спец.	Лавыдов	В.С.	08.90						
Нач. зр.	Мерзлякин	И.С.	08.90	Наружный контур заземления			Г.С.П.И. МИНИСТЕРСТВО СВЯЗИ СССР		
Исполн.	Мерзлякин	И.С.	08.90	План. Разрез 1-1.					
Привязан									
И.И.В.Н.									

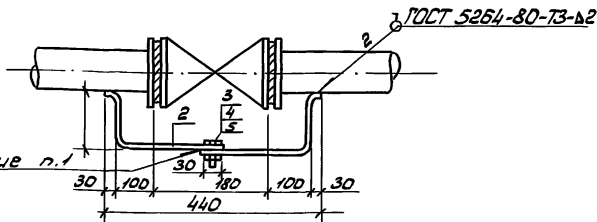
Контактная перемычка французского соединения
стальных труб с приварными фланцами



см. Указание п.3

1. Ширина полосы перемычки равна двум диаметрам французского болта, но не менее 25 мм, при толщине 2 мм.
2. Перемычки устанавливать в тех случаях, когда между фланцами имеется изолирующая прокладка (клингерит, паронит и т.д.)
3. Контактную поверхность фланца зачистить, а перемычку полудить приловом ПОС-40 ГОСТ 21931-76

Контактная перемычка на арматуры труб



1. Контактную перемычку из стальной ленты размером 25x2 мм с одного конца приварить к трубе, с другого конца - полудить, на расстоянии 30 мм приловом ПОС-40 ГОСТ 21931-76.

2. Болтовое соединение перемычки обусловлено
возможностью разработки трубопровода

Марка, поз.	Обозначение	Наименование	кол.	Примечание
1		Перемычка. Лента 2x25x5 Ст2пс ГОСТ 6009-74 $\rho=100$	1	на 1 узел
2		Перемычка. Лента 2x25x5 Ст2пс ГОСТ 6009-74 $\rho=900$	1	на 1 узел
3		Болт М8-В9x20.48 ГОСТ 7805-70	1	0,025 кг
4		Гайка М8М5 ГОСТ 5927-70	1	на 1
5		Шайба 8.01.019 ГОСТ 11371-78		узел

ИВБ И ПОДАТ. ПОДПИСЬ И ДАТА ВЗАИМ. ИВБ И

				704-2-57.90-3M		
Привязан				Хранилище дизельного топлива надежное 4x5 куб.м		
Исполн.	Финкельштейн	08.90		Станд.	Акт	Акт
И.контр.	Мельникова	08.90		Р	3	
Исп. гр.	Мерзаликин	08.90		РСН		
Исполн.	Возинабо	08.90		МИНИСТЕРСТВО СВЯЗИ СССР		
ИВБ-Н				защита от статического электричества и молниезащита топливотрубопровода.		