

ГР от

УЛ 621 313.333

Група Е61

ОКП 33 2510

Согласовано

тверждаю

В/О "Энергомашэкспорт"

Главный инженер

Письмом № 9360092-1064

производственного объединения

от 28.06.84

ИЗЧ "Укрелектромаш"

*В.С. Марчук*

12.04 1985 г

ДЕПАТАМЕН АСИКРО-НЛЕ

ALCSO - ANCI2,

ПОСТАВЛЕНИЕ ДЛЯ Э-СЕРТА

Технические условия

ТУ 16-525 609 -85

(ЧАК 525000/008 ТУ)

(Звездены впервые)

Срок действия с 26.05.85

до 26.05.90

*до 01.05.98* *УЗТЧ, № 12-93*

Согласовано

Заместитель директора

Зачальник СКБ объединения

ВЕНТТУ

"Укрелектро ад"

*Петренко* Петренко

*В.И. Салькин* В.И. Салькин

04.04 1985 г

05.04 1985 г

Продолжение на след. л.

Метролог  
Листы и формы  
Листы и формы  
Листы и формы  
Листы и формы

Продолжение титульного листа

Технические условия

ТУ 16-525.603 - 85

(ИАКФ 525000 008 ТУ)

Согласовано

Могилевским заводом

"Электро-двигатель"

Полтавским заводом

"Электро-отор"

Актом приемочной комиссии от 22 06 84

1985

№ п/п  
Дата и время  
Взят штамп  
№ п/п  
Дата и время

Настоящие технические условия распространяются на двигатели асинхронные АИС80-АИС112, поставляемые для экспорта (в дальнейшем именуемые "двигатели") основного исполнения и модификации - тропические, со встроенной температурной защитой, с повышенной точностью по установочным размерам и их сочетаний

Двигатели предназначены для привода различных механизмов для работы от сети переменного тока частоты 50 и 60 Гц

Виды климатического исполнения - по ГОСТ 15150-69-

для основного исполнения - УЗ,

для модификации - У2, Т2,

Перечень документов, на которые даны ссылки в настоящих технических условиях, приведен в приложении I

Расшифровка условного обозначения двигателя

АИС - наименование серии с привязкой мощностей к установочным размерам в соответствии с нормами CENELEC - ДОКУМЕНТ 28/64, EUROPEAN MOTORNORMUNG DIN 42673, DIN 42677

80, 90, 100, 112 - высота оси вращения,

S, L, M - установочный размер по длине станины,

A, B - обозначение длины сердечника магнитопровода

(A - первая длина, B - вторая)

2, 4, 6, 8 - число полюсов,

Б - наличие встроенной температурной защиты,

II - исполнение с повышенной точностью по установочным размерам

УЗ, У2, Т2 - виды климатического исполнения

ИАКС 525000-008 ТУ

Двигатель асинхронный  
АИС-АИС112 поставляе-  
мый для экспорта  
Технические условия

Укрэлектроснаб

Пример записи обозначения двигателя АИС100 А4 напряжением 380 В, частоты 50 Гц, конструктивного исполнения по способу монтажа ПМ1081 при его заказе и в документации другого изделия:

для поставок в страны с умеренным климатом

"Двигатели АИС100 А4У3, 380 В, 50 Гц, ПМ1081, Экспорт"

для поставок в страны с тропическим климатом

"Двигатели АИС100 А4Т2, 380 В, 50 Гц, ПМ1081, Экспорт"

## I. ТЕХНИЧЕСКИЕ ТРЕБОВАНИЯ

I 1. Двигатели должны соответствовать требованиям настоящих технических условий, комплектам документации, указанным в табл I, II, во всем неоговоренном, требованиям ОСТ 16 0 800 210-83 ГОСТ 183-74. Таблица кодов ОКП в полной (ассортиментной) номенклатуре приведена в приложении 2

Таблица I

Типоразмер двигателя	Обозначение основного конструкторского документа	Конструктивное исполнение по способу монтажа по ГОСТ 2479-79
АИС80	ИАКЭ 525322 076	ПМ1081, ПМ1082
АИС90	ИАКЭ 525422 065	ПМ2081, ПМ2082
АИС100	ИАКЭ 525522 082	ПМ3041, ПМ3042
АИС112	ИАКЭ 525622 064	ПМ2181, ПМ2182 ПМ3641, ПМ3642

### I. 2. Основные параметры и размеры

I 2 I Номинальные значения основных параметров двигателя на напряжении 220 и 380 В, частоты 50 Гц должны соответствовать указанным в табл 2

Допустимые отклонения от номинальных значений основных параметров по ГОСТ 183-74

Таблица 2

Типоразмер двигателя	Мощность, кВт	КПД, %	Коэффициент мощности	Скольжение, %	Ип Кном	И <sub>э</sub> акс Ином	И <sub>мин</sub> Ином	Ип Ином
АИС80А2	0,75	78,5	0,83	6,0	2,1	2,2	1,6	6,0
АИС80В2	1,1	79,0	0,83	6,5	2,1	2,2	1,6	6,0
АИС90С2	1,5	81,0	0,85	5,0	2,1	2,2	1,6	7,0
АИС90/2	2,2	83,0	0,87	5,0	2,0	2,2	1,6	7,0
АИС100/2	3,0	84,5	0,88	5,0	2,0	2,2	1,6	7,0
АИС112 М2	4,0	87,0	0,88	5,0	2,0	2,2	1,6	7,5
АИС80А4	0,55	70,5	0,70	9,5	2,3	2,2	1,8	5,0
АИС80В4	0,75	73,0	0,73	10,0	2,2	2,2	1,6	5,0
АИС90С4	1,1	75,0	0,81	7,0	2,2	2,2	1,6	5,5
АИС90/4	1,5	78,0	0,83	7,0	2,2	2,2	1,6	5,5
АИС100/А4	2,2	81,0	0,83	7,0	2,1	2,2	1,6	6,5
АИС100/В4	3,0	82,0	0,83	6,0	2,0	2,2	1,6	7,0
АИС112 А4	4,0	85,0	0,84	6,0	2,0	2,2	1,6	7,0
АИС80А6	0,37	65,0	0,66	8,5	2,0	2,2	1,6	4,5
АИС80В6	0,55	68,5	0,70	8,5	2,0	2,2	1,6	4,5
АИС90С6	0,75	70,0	0,72	8,0	2,0	2,2	1,6	4,5
АИС90/6	1,10	74,0	0,74	8,0	2,0	2,2	1,6	4,5
АИС100/6	1,50	76,0	0,72	7,5	2,0	2,2	1,6	6,0
АИС112М6	2,20	81,0	0,74	5,5	2,0	2,2	1,6	6,0
АИС90/А8	0,37	60,0	0,61	6,5	1,8	1,9	1,4	4,0

АИС 80 А 2  
 АИС 80 В 2  
 АИС 90 С 2  
 АИС 90 / 2  
 АИС 100 / 2  
 АИС 112 М 2  
 АИС 80 А 4  
 АИС 80 В 4  
 АИС 90 С 4  
 АИС 90 / 4  
 АИС 100 / А 4  
 АИС 100 / В 4  
 АИС 112 А 4  
 АИС 80 А 6  
 АИС 80 В 6  
 АИС 90 С 6  
 АИС 90 / 6  
 АИС 100 / 6  
 АИС 112 М 6  
 АИС 90 / А 8

Типоразмер двигателя	Мощность, кВт	КПД, %	Кoeffициент мощности	Скорость, ж/с	$\frac{M_{\text{акс}}}{M_{\text{ном}}}$	$\frac{M_{\text{мин}}}{M_{\text{ном}}}$	$\frac{I_{\text{п}}}{I_{\text{ном}}}$
АКЭ90/В8	0,55	64,0	0,63	6,5	1,8	1,4	4,0

- где  $\frac{M_{\text{п}}}{M_{\text{ном}}}$  - отношение начального пускового вращающего момента к номинальному,
- $\frac{M_{\text{акс}}}{M_{\text{ном}}}$  - отношение максимального вращающего момента к номинальному,
- $\frac{M_{\text{мин}}}{M_{\text{ном}}}$  - отношение минимального вращающего момента к номинальному,
- $\frac{I_{\text{п}}}{I_{\text{ном}}}$  - отношение начального пускового тока к номинальному.

1 2.2. Номинальные значения основных параметров двигателей частоты 50 Гц на напряжения, отличные от 220 и 380 В должны соответствовать табл 2 за исключением

- 1) номинальное значение коэффициента полезного действия может быть снижено на 1 %,
- 2) кратность пускового момента может быть снижена на 0,1

1 2 3. Номинальные значения основных параметров двигателей частоты 60 Гц должны соответствовать параметрам двигателей частоты 50 Гц, за исключением

- 1) синхронная частота вращения двигателей частоты 60 Гц должна быть равна 120 % синхронной частоты вращения двигателей частоты 50 Гц,

1 2 3 4 5 6 7 8 9 10 11 12 13 14 15 16 17 18 19 20 21 22 23 24 25 26 27 28 29 30 31 32 33 34 35 36 37 38 39 40 41 42 43 44 45 46 47 48 49 50 51 52 53 54 55 56 57 58 59 60 61 62 63 64 65 66 67 68 69 70 71 72 73 74 75 76 77 78 79 80 81 82 83 84 85 86 87 88 89 90 91 92 93 94 95 96 97 98 99 100

2) номинальные значения коэффициента полезного действия и коэффициента мощности двигателей не должны отличаться от указанных коэффициентов двигателей частоты 50 Гц более, чем на 1 % для коэффициента полезного действия и 0,01 для коэффициента мощности в сторону понижения;

3) отношение номинального значения начального пускового тока к номинальному значению тока не должно отличаться от соответствующего значения двигателей на частоту 50 Гц более, чем на 20 % в сторону повышения

1.2.4. Двигатели должны изготавливаться в следующих сочетаниях климатических и конструктивных модификаций

1) повышенной точности по установочным и присоединительным размерам — ПУЗ, ПТ2,

2) со встроенной температурной защитой — БУЗ, БТ2, БПУЗ, БПТ2.

1.2.5. Габаритные, установочные, присоединительные размеры и масса двигателей должны соответствовать указанным в приложениях 3 и нормам ДИН 42673, ДИН 42677.

Размеры свободного конца вала должны соответствовать ДИН 748. По требованию заказчика на свободном конце вала должно выполняться резьбовое отверстие по ДИН 332

Предельные отклонения на установочные и присоединительные размеры двигателей по ГОСТ 8592-79.

Допуск на массу плюс 5 %. Отклонение в противоположную сторону не ограничивается

1.2.6. Двигатели должны изготавливаться со станиной и щитами из алюминиевого сплава. Допускается изготовление щитов из чугуна

Удельная материалоемкость двигателей для конструктивного исполнения по способу монтажа ППО81 для алюминиевого исполнения

Оболочка указана в табл 3.

«I 2 7 Двигатели должны изготавливаться на напряжения 220 и 380 В. Число выводных концов - три, схема соединения обмотки - треугольник или звезда»

По требованию заказчика двигатели должны изготавливаться на другие стандартные напряжения до 660 В в соответствии с требованиями ГОСТ-16 0 800 210-83.

Таблица 3

Типоразмер двигателя:	Удельная материалоемкость, $\frac{кг}{кВт \cdot лет}$
АНС80А2	1,17
АНС80В2	0,87
АНС90С2	0,83
АНС90/2	0,67
АНС100/2	0,66
АНС112М2	0,666
АНС80А4	1,58
АНС80В4	1,26
АНС90С4	1,09
АНС90/4	0,93
АНС100/А4	0,86
АНС100/В4	0,84
АНС112М4	0,73
АНС80А6	2,38
АНС80В6	1,82
АНС90С6	1,56
АНС90/6	1,40
АНС100/6	1,31

Подпись: \_\_\_\_\_  
 Дата: \_\_\_\_\_  
 Место: \_\_\_\_\_



Продолжение табл. 3

Типоразмер двигателя	Удельная материалоемкость, $\frac{кг}{кВт \cdot лет}$
АИС112М5	1,26
АИС90/А8	3,74
АИС90/В8	2,84

Примечание Удельная материалоемкость определяется по формуле.

$$M_y = \frac{M}{P_{ном} \cdot T}$$

где M - масса двигателя, кг

$P_{ном}$  - номинальная мощность двигателя, кВт

T - срок службы двигателя, лет

1. 2. 3. 4. 5. 6. 7. 8. 9. 10. 11. 12. 13. 14. 15. 16. 17. 18. 19. 20. 21. 22. 23. 24. 25. 26. 27. 28. 29. 30. 31. 32. 33. 34. 35. 36. 37. 38. 39. 40. 41. 42. 43. 44. 45. 46. 47. 48. 49. 50. 51. 52. 53. 54. 55. 56. 57. 58. 59. 60. 61. 62. 63. 64. 65. 66. 67. 68. 69. 70. 71. 72. 73. 74. 75. 76. 77. 78. 79. 80. 81. 82. 83. 84. 85. 86. 87. 88. 89. 90. 91. 92. 93. 94. 95. 96. 97. 98. 99. 100.

### I 3. Характеристики

I.3.1. Номинальные значения климатических факторов внешней среды по ГОСТ 15543-70 и ГОСТ 15150-69 при

- 1) высоте над уровнем моря не более 1000 м,
- 2) запыленности воздуха не более 10 мг/м<sup>3</sup>,

I 3.2 Условия эксплуатации двигателей в части воздействия механических факторов внешней среды - II группе М1 ГОСТ 17516-72.

I.3.3. Степень защиты двигателей IP54 по ГОСТ 17494-72..

I 3.4 Номинальный режим работы S1 по ГОСТ 183-74.

I.3.5 Способ охлаждения двигателей IC II по ГОСТ 20459-74.

I 3.6 Изоляция класса нагревостойкости II по ГОСТ 8865-70. Превышение температуры обмотки статора, измеренное методом сопротивления, не должно быть более 80 К (80 °С).

I 3.7 Класс вибрации двигателей по ГОСТ 16921-83 согласно табл. 4.

Таблица 4

| Типоразмер двигателя  | Точность по установочным размерам |            |
|-----------------------|-----------------------------------|------------|
|                       | нормальная                        | повышенная |
| АИС80                 | 1,12                              | 0,71       |
| АИС90, АИС100, АИС112 | 1,80                              | 1,12       |

I 3.8 Средние значения уровней звука двигателей не должны превышать значений, указанных в табл 5

Таблица 5

| Высота оси вращения<br>(габарит), мм | Средние значения уровней звука, $L_{dA}$ , дБА<br>для числа полюсов, 2р |       |    |    |
|--------------------------------------|---|-------|----|----|
|                                      | 2   | 4     | 6  | 8  |
| 80                                   | 60  | 56    | 55 |    |
| 90                                   | 65  | 56/58 | 55 | 52 |
| 100                                  | 68  | 58/62 | 55 |    |
| 112                                  | 68  | 62    | 55 |    |

- Примечания 1. Значения указанные в числителе дроби относятся к двигателям меньшей мощности при данной высоте оси вращения и числе полюсов, а в знаменателе - к двигателям большей мощности
2. Средние значения уровней звука двигателей частоты 60 Гц могут превышать указанные значения на 3 дБ.

1.3.9 Тип токоввода двигателя К-3-I (с панелью выводов и одним штуцером), К-3-II (с панелью выводов и двумя штуцерами) К-2-I (без панели выводов с одним штуцером) и К-2-II (без панели выводов и двумя штуцерами)

Штуцеры двигателей должны быть ввертными по DIN 46320 с наружной резьбой по DIN 47430

$R_{916}$  - для двигателей АКС80, АКС90,

$R_{921}$  - для двигателей АКС100, АКС112.

1.3.10 Двигатели со встроенной температурной защитой должны иметь смонтированные в обмотку статора последовательно соединенные терморезисторы соответствующие требованиям DIN 44081

1.3.11 Соответствие цепи терморезисторов в практически

холодном состоянии двигателя при температуре окружающей среды от 288 до 313 К (от 15 до 40 °С) должно находиться в пределах 120-600 Ом.

I.3.12. Сопротивление изоляции обмотки статора и цепи терморезисторов относительно корпуса и между собой в нормальных климатических условиях в практически холодном состоянии не должно быть менее 5 МОм, при температуре обмотки близкой к рабочей - не менее 1 МОм

I.3.13. Изоляция цепи терморезисторов относительно обмоток и корпуса двигателя должна выдерживать без повреждения такое же испытательное напряжение, что и изоляция обмоток относительно корпуса и между обмотками по ГОСТ 183-74, но не более 2000 В в течение 1 мин.

I.3.14. Сопротивление цепи терморезисторов в номинальном режиме работы двигателя при установившемся тепловом состоянии должно быть менее 1650 Ом.

I.3.15. Температура обмотки статора по методу сопротивления при малой перегрузке в момент срабатывания защиты, не должна быть, более 423 К (150 °С).

I.3.16. Температура обмотки статора по методу сопротивления при большой перегрузке в момент срабатывания защиты не должна быть более 498 К (225 °С).

I.3.17. Во всем неогороженном двигатели климатического исполнения Т2 должны удовлетворять требованиям ГОСТ 15963-79

I.3.18. Для двигателей устанавливаются следующие показатели надежности

1) вероятность безотказной работы за 20000 ч наработки не менее 0,9,

2) средний ресурс обмотки статора до капитального ремонта

Исполнитель: [Signature]

не менее 20000ч;

3) средний срок службы до капитального ремонта не менее 10 лет;

4) средний срок службы до списания не менее 20 лет,

5) среднее время восстановления работоспособного состояния:

АКС80 - 4,55 ч;

АКС90 - 5,25 ч,

АКС100 - 6,25 ч,

АКС112 - 7,45 ч

#### I 4. Комплектность

I.4.1. В комплект поставки входит:

1) двигатель со шпоной шт. - I,

2) техническое описание и инструкции по эксплуатации - в соответствии с заказом;

3) паспорт, шт. - I,

I.4.2. По требованию заказчика изготовитель обязан поставлять детали и сборочные единицы, указанные в приложении 4.

Примечание Поставка запасных частей и комплектов деталей и сборочных единиц осуществляется по отдельным заказ-нарядам.

#### I.5. Маркировка

I.5.1 На корпусе двигателя должна быть установлена табличка по DIN 42961 и ГОСТ 16 0 536 С15-82

I.5.2 Надпись на табличке должна выполняться на английском языке, если иной язык не предусмотрен в заказ-наряде.

I.5.3 Обозначения вводов обмоток двигателя должны, соот-

ветствовать требованиям *DIN 42401*. Допускается на внутренней стенке крышки вводного устройства двойное обозначение выводов обмотки по *DIN 42401* и ГОСТ 183-74, при этом обозначение выводов по ГОСТ 183-74.

Выводы цепи терморезисторов должны иметь на панели выводов маркировку "Т" с цифрами "1" и "2" соответствующие началу и концу цепи.

1.5.4. По требованиям заказчика детали и сборочные единицы должны быть промаркированы способом, указанным в комплектах документации, приведенной в табл. I, с указанием страны-изготовителя "Made in USSR", а также устанавливаться дополнительная табличка с указанием страны-изготовителя, как двигателя, так и его составных частей.

1.5.5. Маркировка груза по ГОСТ 14192-77.

1.5.6. Транспортная маркировка должна быть нанесена типографским способом или окраской по трафаретам лакокрасочными материалами по ГОСТ 14192-77 и содержать

- 1) манипуляционные знаки I, 3, II (I3 при поставке на экспорт в страны с тропическим климатом) по ГОСТ 14192-77,
- 2) рефразиты, указанные в заказе-наряде,
- 3) количество грузовых мест в партии и порядковый номер места внутри партии,
- 4) масса брутто и нетто грузового места

1.5.7. Транспортная маркировка должна быть расположена на одной из боковых стенок ящика манипуляционные знаки - в левом верхнем углу на двух соседних стенках ящика.

1.5.8. На панели, сформированной на четырехугольных поддонах, маркировка должна быть нанесена на боковую и торцовую поверхности.

1.6.1. Уплотнения и прокладки для усложной коробки передач, равномерности, указанных в...

1.6.2. Смазка двигателя и коробки передач. Допускается моторное масло, а также по согласованию с заказчиком, другие смазочные материалы, обеспечивающие эксплуатацию...

1.6.3. Консервация двигателя. Допускается применение моторного масла 2 СТЗ/У...  
Допускается применение моторного масла в ГОСТ 23216-78.

1.6.4. При работе двигателя в умеренном климате:

категория смазочных материалов ВУ-1 по ГОСТ 23216-78, тип внутренней упаковки П-1 по ГОСТ 2991-76.

1.6.5. При работе двигателя в умеренном климате:

категория смазочных материалов ВУ-1 по ГОСТ 23216-78, тип внутренней упаковки П-1 по ГОСТ 2991-76.

1.6.6. При работе двигателя в умеренном климате:

категория смазочных материалов ВУ-1 по ГОСТ 23216-78, тип внутренней упаковки П-1 по ГОСТ 2991-76.

по ГОСТ 23216-78, тип внутренней упаковки П-1 по ГОСТ 2991-76.

категория смазочных материалов ВУ-1 по ГОСТ 23216-78, тип внутренней упаковки П-1 по ГОСТ 2991-76.

категория смазочных материалов ВУ-1 по ГОСТ 23216-78, тип внутренней упаковки П-1 по ГОСТ 2991-76.

категория смазочных материалов ВУ-1 по ГОСТ 23216-78, тип внутренней упаковки П-1 по ГОСТ 2991-76.

категория смазочных материалов ВУ-1 по ГОСТ 23216-78, тип внутренней упаковки П-1 по ГОСТ 2991-76.

категория смазочных материалов ВУ-1 по ГОСТ 23216-78, тип внутренней упаковки П-1 по ГОСТ 2991-76.

категория смазочных материалов ВУ-1 по ГОСТ 23216-78, тип внутренней упаковки П-1 по ГОСТ 2991-76.

категория смазочных материалов ВУ-1 по ГОСТ 23216-78, тип внутренней упаковки П-1 по ГОСТ 2991-76.





### 3. ПРАВИЛА ПРИЕМКИ

3.1. Правила приемки двигателей должны соответствовать ГОСТ 16 0.800.200-75 с дополнениями, указанными в настоящем разделе.

3.2. Для проверки соответствия двигателей требованиям настоящих технических условий устанавливаются следующие категории контрольных испытаний:

- 1) квалификационные,
- 2) приемочные;
- 3) периодические;
- 4) типовые.

#### 3.3. Квалификационные испытания

3.3.1. Квалификационные испытания проводят при приемке установочных серий по программе и в объеме приемочных испытаний ГОСТ 183-74. Объем партий для проведения квалификационных испытаний устанавливается в размере 5 шт. двигателей каждого типонаименования, прошедших приемочные испытания по ГОСТ 183-74, включая измерение кума и вибрации. Двигатели со встроенной температурной защитой подвергают таким испытаниям, указанным в табл. 6.

Таблица 6

| Наименование проверки и испытаний  | Технические условия |       |
|--|---------------------|-------|
|  | Требование          | Метод |
| I. Измерение сопротивления цепи терморезисторов в электрической цепи системы двигателя | I 3.11              | 4.16  |

1. 2. 3. 4. 5. 6. 7. 8. 9. 10. 11. 12. 13. 14. 15. 16. 17. 18. 19. 20. 21. 22. 23. 24. 25. 26. 27. 28. 29. 30. 31. 32. 33. 34. 35. 36. 37. 38. 39. 40. 41. 42. 43. 44. 45. 46. 47. 48. 49. 50. 51. 52. 53. 54. 55. 56. 57. 58. 59. 60. 61. 62. 63. 64. 65. 66. 67. 68. 69. 70. 71. 72. 73. 74. 75. 76. 77. 78. 79. 80. 81. 82. 83. 84. 85. 86. 87. 88. 89. 90. 91. 92. 93. 94. 95. 96. 97. 98. 99. 100.





2. Допускается проводить испытания по п. 2.2 на двигателях климатической модификации У3; по п. 2.3 на двигателях климатических модификаций Т2 и У2, по п.3 на двигателях любой модификации, а результаты засчитывать остальным двигателям данной высоты оси вращения.

#### 4. Прямо-сдаточные испытания

4.1. Двигатели предъявляют к приемке поштучно и подвергаются сплошным контролем по программе ГОСТ 183-74.

Дополнительно в программу прямо-сдаточных испытаний должны быть включены испытания, указанные в табл. 8.

Таблица 8

| Наименование проверки и испытания   | Пункт технических условий |       |
|---|---------------------------|-------|
|   | Требование                | Метод |
| 1. Проверка установочных и присоединительных размеров   | 1.2.5                     | 4.2   |
| 2. Проверка вибрации  | 1.3.7                     | 4.3   |
| 3. Контроль устройства упаковки, конструкции, тарн, размеров упаковки (в том числе тарн) на 5 % от партии, но не менее чем на двух образцах | 1.6.1                     | 4.14  |

Примечания 1. Установочные и присоединительные размеры должны контролировать не менее, чем на двух образцах двигателей каждой высоты оси вращения данного конструктивного исполнения, по

... за, вы

... проверяется

... чем на

... с

... для повыше

... и присое

... на 25 % от с

... брации провод

3.4.2.

... тельно подве

3.4.3.

... практически

... изоляции об

... борочно на

... тельно ка

3.

... разбор

... услови

... спис

... стру

... осские испыт

... периодические испыт

... делей каждого тип

... в разе од

... периодические испыт

... последние пр

... любой техниче

3. Программа периодическ

... в

... деталей выпускаем

... проверка ус

... размеров прово

... дуска, а измере

... двигателя.

... той дополни

6.

... ном токе в

... деления

... ть вы

... двига

... в

... тех

... да

... аний узлов и детал

I.I.

... проводить на двух ос

... ля с приемочным числ

... оз.

... отобразит двига

... сдаточные испыт

... и при

... и-изготовителя.

... зытаний должна включать:

- 1) проверку установочных и присоединительных размеров;
- 2) проверку массы,
- 3) измерение уровня шума;
- 4) измерение вибрации,
- 5) электрические испытания;
- 6) испытания по табл 6 для двигателей со встроенной температурной защитой.

Примечания 1. Проверки и испытания по п п 2, 3, 5 и 6 допускается проводить на типовом исполнении любой климатической или конструктивной модификации, а результаты засчитывать остальным двигателям данного типового исполнения.

2. Проверку и измерения по п.п. 1 и 4 допускается проводить на любой модификации двигателей нормальной точности по установочным и присоединительным размерам, а результаты засчитывать всем остальным двигателям нормальной точности данной высоты оси вращения.

Проверка и измерение по п.п. 1 и 4 для двигателей повышенной точности по установочным и присоединительным размерам являются обязательными.

3 5 4. По одному двигателю каждой высоты оси вращения на реке одного раза в четыре года подвергают климатическим испытаниям по п. 2 табл. 7.

двигатели тропического исполнения Т2 - на влагостойчивость и теплоустойчивость,

двигатели климатического исполнения У3 и У2 - на влагостойчивость, теплоустойчивость и холодоустойчивость.

— Допускается климатические испытания двигателей не проводить, а засчитывать их по результатам климатических испытаний двигателей основного исполнения АИР71-100 соответствующей климатической модификации.

3 5.5 Показатель вероятности безотказной работы должен подтверждаться ускоренными испытаниями четырехполюсных двигателей каждой высоты оси вращения, а также расчетами не реже одного раза в четыре года. Допускается подтверждение показателя вероятности безотказной работы статистическими данными эксплуатации двигателей.

Показатель среднего срока службы подтверждается статистическими данными эксплуатации двигателей.

3.5.6. Если при периодических испытаниях окажется хотя бы один двигатель не соответствующий требованиям одного из пунктов программы испытаний, то испытания проводят повторно на удвоенном количестве образцов. Если при повторных испытаниях окажется хотя бы один двигатель не соответствующий требованиям одного из пунктов программы испытаний, выпуск двигателей должен быть прекращен до устранения причин, вызвавшие их несоответствие требованиям настоящих технических условий.

3 5 7. Двигатели, подвергавшиеся испытаниям по п 3.5.4 настоящих технических условий поставке потребителям не подлежат. Допускается повторное использование в производстве деталей и узлов двигателей.

### 3.6. Типовые испытания

3 6.1. Типовые испытания проводят при изменении конструкции, технологии или замене материалов, если эти изменения могут оказать влияние на характеристики двигателей.

3 6 2 Объем и количество образцов, подвергавшихся типовым

испытаниям устанавливается в программе, составленной предприятием-держателем подлинников конструкторской документации и согласованной с предприятием-изготовителем. Объем испытаний должен определяться в зависимости от степени влияния предлагаемых изменений на качество выпускаемых двигателей.

3.7. Механические испытания упаковки и упаковочных двигателей проводятся по ГОСТ 23216-78 при отработке конструкции упаковки, а также при изменении конструкции упаковки, влияющей на сохранность двигателей.

#### 4. МЕТОДЫ ИСПЫТАНИЙ

4.1 Методы испытаний двигателей должны соответствовать требованиям ГОСТ 7217-79, ГОСТ 11828-75, ГОСТ 2000-81.

4.2. Метод контроля установочных и присоединительных размеров двигателей по ГОСТ 8592-79.

4.3. Метод оценки вибрации двигателей по ГОСТ 12379-75. Схема измерения вибрации указана в приложении 5. Измерение вибрации должно осуществляться со шпонкой на свободном конце вала.

4.4 Метод определения шумовых характеристик двигателей по ГОСТ 11929-81.

4.5. Допустимые значения токов и потери холостого хода токов и потерь короткого замыкания при приемосдаточных испытаниях устанавливаются техническими службами предприятия-изготовителя двигателей на основании результатов квалификационных испытаний и статистики периодических испытаний.

4.6 Выборку образцов двигателей для проведения квалификационных и периодических испытаний должна проводить методом "вслепую" по ГОСТ 18321-73.

4.7. Определение потерь и коэффициента полезного действия



(КПД) для двигателей с установленной нормой КПД 85% и выше должно осуществляться косвенным методом с определенным постоянных потерь методом ненагруженного двигателя и определенном в их потерь численном по ГОСТ 25941-83. Для двигателей с установленной нормой КПД ниже 85% определение потерь и КПД может осуществляться как методом измерения механической мощности, так и косвенным методом по ГОСТ 25941-83, при этом для двухфазных двигателей косвенный метод является предпочтительным, для остальных двигателей методы равноценны.

Расчетное значение температуры обмотки статора при определении потерь и КПД косвенным методом принимается равным 343 К (75 °С)

4.8. Методы испытаний степени защиты двигателей по ГОСТ 14254-80, ГОСТ 17494-72.

4.9. Испытания на влагоустойчивость проводят по методу 207-1 ГОСТ 16962-71 детальное испытание.

Длительность испытаний устанавливается.

- 1) для модификаций У3, У2 - 4 сут;
- 2) для модификации Т2 - 21 сут. Допускается проведение ускоренных испытаний длительностью 9 сут.

Двигатели считаются выдержавшими испытания, если после испытания:

1) сопротивление изоляции обмотки и цепи терморезисторов составляет не менее 0,5 Мом и изоляция выдерживает испытание напряжением равным 50% испытательного напряжения по ГОСТ 183-74 в течение 5 мин.

2) межвитковая изоляция выдерживает испытание напряжением равным 1,3 номинального при работе двигателя на холостом ходу в течение 3 мин (если ток холостого хода при напряжении 1,3 номинального превышает номинальный, то длительность испытаний сокра-

вайт до I мин).

3) отсутствуют нарушения лакокрасочных покрытий. Возможны отдельные вздутия лакокрасочных покрытий, исчезающие после 12-24 ч выдержки двигателя в нормальных климатических условиях.

4.10. Испытание на холодостойчивость двигателей исполнений У2, У3 проводят при температуре  $223 \text{ K} \pm 3 \text{ K}$  (минус  $50 \text{ }^\circ\text{C} \pm 3 \text{ }^\circ\text{C}$ ), на двухполюсных двигателях меньшей мощности.

Длительность выдержки двигателя в камере холода не менее 4 ч.

Двигатель считается выдержавшим испытания, если сразу после выдержки в камере холода он нормально запускается на холостом ходу при напряжении равном 0,8 номинального

4.11. Испытание на теплостойчивость проводят по методу 201-2 ГОСТ 16962-71 при температуре 328 К ( $55 \text{ }^\circ\text{C}$ ) для климатического исполнения Т2 и 318 К ( $45 \text{ }^\circ\text{C}$ ) для климатических исполнений У2, У3.

Двигатель считается выдержавшим испытания, если после испытания:

1) сопротивление изоляции обмотки и цепи терморезисторов составляет не менее 1,0 МОм,

2) отсутствуют нарушения наружных лакокрасочных покрытий. Возможны отдельные вздутия лакокрасочных покрытий, исчезающие через 12-24 ч выдержки двигателя в нормальных климатических условиях.

4.12. Испытание на воздействие смеси температур проводят по методу 205-4 ГОСТ 16962-71.

При этом каждый из пяти циклов температурных воздействий включает в себя следующие этапы:

1) выдержка двигателя в камере холода в обесточенном состоянии при температуре  $223 \text{ K}$  (минус  $50 \text{ }^\circ\text{C}$ ) для климатических исполнений У2, У3,  $263 \text{ K}$  (минус  $10 \text{ }^\circ\text{C}$ ) для климатического исполнения Т2 в течение 1 ч.

2) выдержка двигателя, работающего в режиме холостого хода, в камере тепла, температура  $316\text{ K}$  ( $45\text{ }^{\circ}\text{C}$ ), в течение 4 ч, при этом входные отверстия кожуха вентилятора должны быть закрыты таким образом, чтобы установившаяся температура обмотки была близкой к температуре в номинальном режиме.

Время переноса двигателя из камеры холода в камеру тепла и подключение его к питанию напряжением не должно превышать 5 мин.

В процессе выдержек в камере влажности (до и после циклов температуры, их воздействий) через каждые  $24 \pm 1$  ч должны проводиться замеры сопротивления изоляции обмотки и цепи терморезисторов. Двигатель считается выдержавшим испытание, если разность значений сопротивления изоляции по замерам, соответствующим одинаковому времени пребывания в камере влажности, не превышает 25 %.

При этом не более, чем одного значения разности допускается превышение величиной 25 %.

Кроме того, двигатель считается выдержавшим испытание, если после испытания:

- 1) сопротивление изоляции обмотки и цепи терморезисторов составляет не менее  $0,5\text{ МОм}$ ;
- 2) отсутствуют растрескивания наружных лакокрасочных покрытий;
- 3) отсутствуют нарушения наружных лакокрасочных покрытий.

Возможны отдельные вздутия лакокрасочных покрытий, исчезающие через 12-24 ч выдержки двигателя в нормальных климатических условиях.

После испытаний двигателей в п.п. 4.9 и 4.12 допускаются отдельные следы коррозии, не влияющие на работоспособность двигателей.

4.13. Испытания на виброустойчивость проводят по методу 102-I, а вибропрочность по методу 103-2 I ГОСТ 16962-71 для I степени жесткости.

При испытании на виброустойчивость двигателя работает в режиме холостого хода, при испытании на вибропрочность двигателя обесточен.

Двигатели считаются выдержавшими испытания, если они удовлетворяют следующим требованиям:

1) в процессе испытания на виброустойчивость функционирование двигателей нормальное;

2) после испытания на вибропрочность отсутствуют механические повреждения двигателей и самоотвинчивание крепежа, уровни вибрации удовлетворяют требованиям, функционирование на холостом ходу нормальное.

4.14 Методика испытаний упаковки по ГОСТ 23216-78.

4.15. Методы испытаний на надежность по ОСТ 16 0.510.033-77.

4.16 Измерение сопротивления цепи терморезисторов производится с помощью одинарного моста постоянного тока класса точности не ниже 0,5. При этом напряжение на каждом из терморезисторов в их цепи не должно превышать 2,5 В.

4.17 Измерение сопротивления изоляции цепи терморезисторов производится с помощью мегаомметра при напряжении 500 В.

4.18 Испытания электрической прочности изоляции цепи терморезисторов относительно обмоток и корпуса двигателя проводят по ГОСТ 11828-75 испытательным напряжением по ГОСТ 183-74, но не более 2000 В. При этом цепь терморезисторов считается отдельной изолированной обмоткой.

4.19 Измерение сопротивления цепи терморезисторов в номинальном режиме работы двигателя совмещается с испытанием двигателя на нагревание.

4.20 Измерение температуры обмотки при работе двигателя с малой перегрузкой производится следующим образом.

с предварительного нагретого состояния при соп-

ротивлении цепи терморезисторов не превышает 1650 Ом устанавливается перегрузка двигателя с таким расчетом, чтобы получить минимально возможное непрерывное увеличение сопротивления цепи терморезисторов. При этом скорость нарастания температуры обмотки двигателя не должна превышать 1 °С за 5 минут. В момент достижения цепи терморезисторов сопротивления 1650 Ом двигатель отключается и измеряется температура его обмотки методом сопротивления

4.21. Измерение температуры обмотки при работе двигателя с большой перегрузкой производится следующим образом:

с практически холодного состояния двигатель включается на номинальное напряжение с заторможенным ротором. В момент достижения цепи терморезисторов сопротивления 4000 Ом двигатель отключается и измеряется температура его обмотки методом сопротивления.

4.22. Массу двигателей проверяют на весах для статического взвешивания, класса точности (III) по ГОСТ 23676-79.

4.23. Перечень рекомендуемых приборов и оборудования, необходимых для контроля и испытаний двигателей, указан в приложении 5

## 5. ТРАНСПОРТИРОВАНИЕ И ХРАНЕНИЕ

5.1. Условия транспортирования двигателей в части воздействия механических факторов по ГОСТ 23216-78

- 1) для поставок на экспорт в страны с умеренным климатом - С,
- 2) для поставок на экспорт в страны с тропическим климатом - Т.

В части воздействия климатических факторов по ГОСТ 15150-69:

- 1) для поставок на экспорт в страны с умеренным климатом - 4,

2) для поставок на экспорт в страны с тропическим климатом - 6.

5.2. Условия хранения упакованных двигателей по ГОСТ 15150-69.

- 1) для поставок на экспорт в страны с умеренным климатом - 2;
- 2) для поставок на экспорт в страны с тропическим климатом - 3.

5.3. Условия транспортирования и хранения двигателей, также по заказ -наряду внешнеторговой организации.

5.4. Срок сохраняемости двигателей в упаковке и с консервацией предприятия-изготовителя три года.

## 6. УКАЗАНИЯ ПО-ЭКСПЛУАТАЦИИ

6.1. Эксплуатация двигателей должна производиться в соответствии с "Правилами технической эксплуатации электроустановок потребителей" и "Техническим описанием и инструкцией по эксплуатации".

6.2. Двигатели могут эксплуатироваться на высоте до 4300 м (при давлении  $5,4 \cdot 10^4$  Па) над уровнем моря, при этом мощность на валу двигателя должна быть снижена с учетом коэффициента нагрузки  $K_D$ , приведенного в табл. 9.

Таблица 9

| Высота, м | 1000 | 1500 | 2000 | 2500 | 3000 | 3500 | 4000 | 4300 |
|-----------|------|------|------|------|------|------|------|------|
| $K_D$     | 1,00 | 0,98 | 0,95 | 0,92 | 0,88 | 0,84 | 0,80 | 0,75 |

6.3. Защита двигателей со встроенной температурной защитой при перегрузках должна обеспечиваться заказчиком с применением аппаратов защиты, срабатывающих при сопротивлении цепи терморезис-

торов в пределах свыше 1650 до 4000 Ом

6.4 Двигатели могут допускать работу в режимах отличных от указанного в п. 1.3.3, при условии, что превышение температур обмотки статора — замеренное методом сопротивления по ГОСТ 11828-75 не превышает допустимого, оговоренного в настоящих технических условиях.

## 7. ГАРАНТИИ ИЗГОТОВИТЕЛЯ

7.1 Изготовитель гарантирует соответствие двигателей требованиям настоящих технических условий при соблюдении потребителем правил эксплуатации, хранения, транспортирования и монтажа двигателей.

7.2. Гарантийный срок эксплуатации — два года со дня ввода в эксплуатацию, но не более трех лет с момента проследования через государственную границу СССР

Гарантийный срок двигателей аттестованных по высшей категории качества, устанавливается три года со дня ввода двигателей в эксплуатацию.

ИЛАН 525300 008-17





СПИСОК  
 ДОКУМЕНТОВ, НА КОТОРЫЕ ДАНЫ ССЫЛКИ В НАСТОЯЩИХ  
 ТЕХНИЧЕСКИХ УСЛОВИЯХ

| Обозначение документа | Наименование документа   |
|-----------------------|--|
| ГОСТ 12.2.007 0-75    | Система стандартов безопасности труда. Изделия электротехнические. Общие требования безопасности.    |
| ГОСТ 12.2.007.1-75    | Система стандартов безопасности труда. Машины электрические вращающиеся. Требования безопасности.    |
| ГОСТ 164-80           | Штангенрейсмасы. Технические условия.  |
| ГОСТ 166-80           | Штангенциркули. Технические условия.   |
| ГОСТ 183-74           | Машины электрические вращающиеся. Общие технические условия.   |
| ГОСТ 882-75           | Шуры. Технические условия.   |
| ГОСТ 2479-79          | Машины электрические вращающиеся. Условные обозначения конструктивных исполнений по способу монтажа. |
| ГОСТ 2991-76          | Ящики деревянные неразборные для грузов массой до 500 кг. Общие технические условия.                 |
| ГОСТ 5072-79          | Секундомеры механические. Технические условия.   |
| ГОСТ 7165-78          | Мости постоянного тока измерительные. Общие технические условия.                                     |

Издана в 1980 г. в соответствии с постановлением ЦК КПСР, № 100-100/80

| Обозначение документа | Наименование документа   |
|-----------------------|--|
| ГОСТ 7217-79          | Электродвигатели трехфазные асинхронные Методы испытаний   |
| ГОСТ 7590-78          | Приборы электроизмерительные для измерения частоты аналоговые показывающие. Общие технические условия.                 |
| ГОСТ 7746-78          | Трансформаторы тока. Общие технические условия.  |
| ГОСТ 8476-78          | Ваттметры и варметры. Общие технические условия.   |
| ГОСТ 8592-79          | Машины электрические вращающиеся Установочные и присоединительные размеры. Допуски и методы контроля.                  |
| ГОСТ 8711-78          | Амперметры и вольтметры Общие технические условия.   |
| ГОСТ 8865-70          | Материалы электроизоляционные для электрических машин, трансформаторов и аппаратов. Классификация по нагревостойкости. |
| ГОСТ 9245-79          | Потенциометры постоянного тока измерительные Общие технические условия.  |
| ГОСТ 9696-82          | Индикаторы многооборотные с ценой деления 0,001 и 0,002 мм Технические условия.  |
| ГОСТ 10197-70         | Стойки и штативы для измерительных головок. Технические условия.   |
| ГОСТ 10905-75         | Плиты поверочные и разметочные. Техни-   |

1  
2  
3  
4  
5  
6  
7  
8  
9  
10  
11  
12  
13  
14  
15  
16  
17  
18  
19  
20  
21  
22  
23  
24  
25  
26  
27  
28  
29  
30  
31  
32  
33  
34  
35  
36  
37  
38  
39  
40  
41  
42  
43  
44  
45  
46  
47  
48  
49  
50  
51  
52  
53  
54  
55  
56  
57  
58  
59  
60  
61  
62  
63  
64  
65  
66  
67  
68  
69  
70  
71  
72  
73  
74  
75  
76  
77  
78  
79  
80  
81  
82  
83  
84  
85  
86  
87  
88  
89  
90  
91  
92  
93  
94  
95  
96  
97  
98  
99  
100

| Обозначение документа | Наименование документа  |
|-----------------------|---|
| ГОСТ П1098-75         | ческие требования.<br>Скобы с отчетным устройством. Технические условия.  |
| ГОСТ П1828-75         | Машины электрические вращающиеся. Общие методы испытаний.   |
| ГОСТ П1929-81         | Машины электрические вращающиеся. Методы определения уровня шума.   |
| ГОСТ 12379-75         | Система стандартов по вибрации. Машины электрические вращающиеся. Методы оценки вибрации.   |
| ГОСТ 14192-77         | Маркировка грузов.  |
| ГОСТ 14254-80         | Изделия электротехнические. Оболочки. Степени защиты. Обозначения. Методы испытаний.  |
| ГОСТ 15150-69         | Машины, приборы и другие технические изделия. Исполнения для различных климатических районов. Категории, условия эксплуатации, хранения и транспортирования в части воздействия климатических факторов внешней среды. |
| ГОСТ 15543-70         | Изделия электротехнические. Исполнения для различных климатических районов. Общие технические требования в части воздействия климатических факторов внешней среды.  |
| ГОСТ 15963-79         | Изделия электротехнические для районов с тропическим климатом. Общие техниче-   |

15150-69, 15543-70, 15963-79, 14254-80, 14192-77, 12379-75, 1098-75, 1828-75

ИД № 525000 008 ТУ

| Обозначение документа | Наименование документа  |
|-----------------------|---|
| ГОСТ 16921-83         | кие условия.<br>Машины электрические вращающиеся<br>пустынные вибрации  |
| ГОСТ 16962-71         | Изделия электронной техники и электро-<br>техники. Механические и климатические<br>воздействия. Требования и методы испы-<br>таний. |
| ГОСТ 17187-81         | Шумомеры. Общие технические требования<br>и методы испытаний  |
| ГОСТ 17494-72         | Машины электрические вращающиеся. Сте-<br>ни защиты   |
| ГОСТ 17516-72         | Изделия электротехнические. Условия экс-<br>плуатации в части воздействия механичес-<br>ких факторов внешней среды.                 |
| ГОСТ 18321-73         | Статистический контроль качества. Методы<br>случайного отбора выборок стучной про-<br>дукции.                                       |
| ГОСТ 19597-83         | Смазка пылевая. Технические условия   |
| ГОСТ 20339-75         | Машины электрические вращающиеся. спосо-<br>бы охлаждения. Обозначения  |
| ГОСТ 21130-75         | Изделия электротехнические. Зажимы за-<br>земления и знаки заземления. Конструк-<br>ция и размеры.                                  |
| ГОСТ 21339-82         | Тахометры. Общие технические условия.   |
| ГОСТ 23216-78         | Изделия электротехнические. Хранение,<br>транспортирование, консервация, упаковка   |

21130-75  
 23216-78  
 21339-82  
 20339-75  
 19597-83  
 18321-73  
 17516-72  
 17494-72  
 17187-81  
 16962-71  
 16921-83

| Обозначение документа | Наименование документа  |
|-----------------------|---|
| ГОСТ 23676-79         | Общие требования и методы испытаний<br>Весы для статического взвешивания Пределы взвешивания Метрологические параметры                        |
| ГОСТ 23706-79         | Самметры Общие технические условия  |
| ГОСТ 23711-79         | Весы для статического взвешивания Общие технические требования.   |
| ГОСТ 25000-81         | Машины электрические вращающиеся Методы испытаний на нагревание   |
| ГОСТ 25865-83         | Вибрация Средства измерения вибрации с пьезоэлектрическими виброизмерительными преобразователями. Основные параметры и технические требования |
| ГОСТ 25941-83         | Машины электрические вращающиеся Методы определения потерь и коэффициента полезного действия  |
| ОСТ 16 0.510 033-77   | Электродвигатели асинхронные Методы испытаний на надежность   |
| ОСТ 16 0 538 016-82   | Издания электротехнические Таблички "Энергомашэкспорт" Размеры  |
| ОСТ 16 0 800 210-83   | Система стандартизации в министерстве.  |
| ОСТ 16 0.800.230-75   | Издания электротехнические. Общие требования при поставке на экспорт  |
| ДИМ 332               | Издания электротехнические Правила присоединения  |
|                       | Центральные отверстия 60° с резьбой для концов валов электрических вращающихся машин  |

1. ГОСТ 23676-79  
 2. ГОСТ 23706-79  
 3. ГОСТ 23711-79  
 4. ГОСТ 25000-81  
 5. ГОСТ 25865-83  
 6. ГОСТ 25941-83  
 7. ОСТ 16 0.510 033-77  
 8. ОСТ 16 0 538 016-82  
 9. ОСТ 16 0 800 210-83  
 10. ОСТ 16 0.800.230-75  
 11. ДИМ 332

| Обозначение документа | Наименование документа  |
|-----------------------|---|
| DIN 748               | Цилиндрические концы вала электрических машин.  |
| DIN 31001             | Требования по технике безопасности к техническому оборудованию, защитные приспособления, определения, безопасные расстояния для взрослых и детей.               |
| DIN 40430             |   |
| DIN 42401             | Обозначение зажимов и направления вращения электрических машин. Правила.  |
| DIN 42673             | Двигатели трехфазные переменного тока короткозамкнутые с внешним обдувом, форма исполнения В 3 с шарикоподшипниками.  |
| DIN 42677             | Двигатели трехфазные с поверхностным охлаждением, с короткозамкнутым ротором, подшипниками качения, форма исполнения В5, В14 - Установочные размеры и мощности. |
| DIN 42961             | Паспортная табличка вращающихся электрических машин.  |
| DIN 44081             | Терморезисторы с положительным температурным коэффициентом. Тепловая защита машин. Климатический класс применения НРФ.  |
| DIN 46320             |   |

1  
2  
3  
4  
5  
6  
7  
8  
9  
10  
11  
12  
13  
14  
15  
16  
17  
18  
19  
20  
21  
22  
23  
24  
25  
26  
27  
28  
29  
30  
31  
32  
33  
34  
35  
36  
37  
38  
39  
40  
41  
42  
43  
44  
45  
46  
47  
48  
49  
50  
51  
52  
53  
54  
55  
56  
57  
58  
59  
60  
61  
62  
63  
64  
65  
66  
67  
68  
69  
70  
71  
72  
73  
74  
75  
76  
77  
78  
79  
80  
81  
82  
83  
84  
85  
86  
87  
88  
89  
90  
91  
92  
93  
94  
95  
96  
97  
98  
99  
100

ТАБЛИЦА КОДОВ ОКП

В ПОЛНОЙ (АССОРТИМЕНТНОЙ) НОМЕНКЛАТУРЕ

Тип исполнения двигателя

Код ОКП и КЧ

Двигатели асинхронные, 50 Гц

АИС80А2У3 33 2513 2611 07

АИС80В2У3 33 2513 2612 06

АИС80А4У3 33 2513 2613 05

АИС80В4У3 33 2513 2614 04

АИС80А6У3 33 2513 2615 03

АИС80В6У3 33 2513 2616 02

АИС 80 А2Т2 33 2513 2631 03

АИС 80 В2Т2 33 2513 2632 02

АИС80А4Т2 33 2513 2633 01

АИС80В4Т2 33 2513 2634 00

АИС80А6Т2 33 2513 2635 10

АИС80В6Т2 33 2513 2633 09

АИС80А2У2 33 2513 2651 04

АИС80В2У2 33 2513 2652 03

АИС80А4У2 33 2513 2653 02

АИС80В4У2 33 2513 2654 01

АИС80А6У2 33 2513 2655 00

АИС80В6У2 33 2513 2656 10

33 2513 2631 03  
 33 2513 2632 02  
 33 2513 2633 01  
 33 2513 2634 00  
 33 2513 2635 10  
 33 2513 2633 09  
 33 2513 2651 04  
 33 2513 2652 03  
 33 2513 2653 02  
 33 2513 2654 01  
 33 2513 2655 00  
 33 2513 2656 10





Тип исполнения двигателя

Код ОКП и КЧ

|             |              |    |
|-------------|--------------|----|
| АНС80А2Б12  | 33 2513 2831 | 08 |
| АНС80В2Б12  | 33 2513 2832 | 07 |
| АНС80А4Б12  | 33 2513 2833 | 06 |
| АНС80В4Б12  | 33 2513 2834 | 05 |
| АНС80А6Б12  | 33 2513 2835 | 04 |
| АНС80В6Б12  | 33 2513 2836 | 03 |
| АНС80А2Б1У3 | 33 2513 2911 | 09 |
| АНС80В2Б1У3 | 33 2513 2912 | 08 |
| АНС80А4Б1У3 | 33 2513 2913 | 07 |
| АНС80В4Б1У3 | 33 2513 2914 | 06 |
| АНС80А6Б1У3 | 33 2513 2915 | 05 |
| АНС80В6Б1У3 | 33 2513 2916 | 04 |
| АНС80А2Б1П2 | 33 2513 2931 | 05 |
| АНС80В2Б1П2 | 33 2513 2932 | 04 |
| АНС80А4Б1П2 | 33 2513 2933 | 03 |
| АНС80В4Б1П2 | 33 2513 2934 | 02 |
| АНС80А6Б1П2 | 33 2513 2935 | 01 |
| АНС80В6Б1П2 | 33 2513 2936 | 00 |

Лист № 1 из 1  
 12. 12. 1988 г.  
 12. 12. 1988 г.  
 12. 12. 1988 г.

Тип исполнения двигателя

Код ОКП и КЧ

|           |              |    |
|-----------|--------------|----|
| АНС9052У3 | 33 2514 2611 | 02 |
| АНС9012У3 | 33 2514 2612 | 01 |
| АНС9054У3 | 33 2514 2613 | 00 |
| АНС9014У3 | 33 2514 2614 | 10 |
| АНС9056У3 | 33 2514 2615 | 09 |
| АНС9016У3 | 33 2514 2616 | 08 |
| АНС9058У3 | 33 2514 2617 | 07 |
| АНС9018У3 | 33 2514 2618 | 06 |
| АНС9052Т2 | 33 2514 2631 | 09 |
| АНС9012Т2 | 33 2514 2632 | 08 |
| АНС9054Т2 | 33 2514 2633 | 07 |
| АНС9014Т2 | 33 2514 2634 | 06 |
| АНС9056Т2 | 33 2514 2635 | 05 |
| АНС9016Т2 | 33 2514 2636 | 04 |
| АНС9058Т2 | 33 2514 2637 | 03 |
| АНС9018Т2 | 33 2514 2638 | 02 |
| АНС9052У2 | 33 2514 2651 | 05 |
| АНС9012У2 | 33 2514 2652 | 04 |
| АНС9054У2 | 33 2514 2653 | 03 |
| АНС9014У2 | 33 2514 2654 | 02 |
| АНС9056У2 | 33 2514 2655 | 01 |
| АНС9016У2 | 33 2514 2656 | 00 |
| АНС9058У2 | 33 2514 2657 | 10 |
| АНС9018У2 | 33 2514 2658 | 09 |
| АНС9052У3 | 33 2514 2711 | 10 |
| АНС9012У3 | 33 2514 2712 | 09 |
| АНС9054У3 | 33 2514 2733 | 08 |

ЭЛС 525000 ООС ту

42

Тип исполнения двигателя

Код ОКП и КЧ

|            |              |    |
|------------|--------------|----|
| АНС90/4ПВЗ | 33 2514 2734 | 07 |
| АНС90С6ПВЗ | 33 2514 2735 | 06 |
| АНС90/6ПВЗ | 33 2514 2736 | 05 |
| АНС90С8ПВЗ | 33 2514 2737 | 04 |
| АНС90/8ПВЗ | 33 2514 2738 | 03 |
| АНС90С2ПТ2 | 33 2514 2731 | 06 |
| АНС90/2ПТ2 | 33 2514 2732 | 05 |
| АНС90С4ПТ2 | 33 2514 2733 | 04 |
| АНС90/4ПТ2 | 33 2514 2734 | 03 |
| АНС90С6ПТ2 | 33 2514 2735 | 02 |
| АНС90/6ПТ2 | 33 2514 2736 | 01 |
| АНС90С8ПТ2 | 33 2514 2737 | 00 |
| АНС90/8ПТ2 | 33 2514 2738 | 10 |
| АНС90С2БВЗ | 33 2514 2811 | 07 |
| АНС90/2БВЗ | 33 2514 2812 | 06 |
| АНС90С4БВЗ | 33 2514 2813 | 05 |
| АНС90/4БВЗ | 33 2514 2814 | 04 |
| АНС90С6БВЗ | 33 2514 2815 | 03 |
| АНС90/6БВЗ | 33 2514 2816 | 02 |
| АНС90С8БВЗ | 33 2514 2817 | 01 |
| АНС90/8БВЗ | 33 2514 2818 | 00 |
| АНС90С2БТ2 | 33 2514 2831 | 03 |
| АНС90/2БТ2 | 33 2514 2832 | 02 |
| АНС90С4БТ2 | 33 2514 2833 | 01 |
| АНС90/4БТ2 | 33 2514 2834 | 00 |
| АНС90С6БТ2 | 33 2514 2835 | 10 |
| АНС90/6БТ2 | 33 2514 2836 | 09 |

МАРЗ 525000 008 ТУ

43

Тип исполнения двигателя

Код ОКН и КЧ

|            |              |    |
|------------|--------------|----|
| АНС90/8БТ2 | 33 2514 2837 | 08 |
| АНС90/8БТ2 | 33 2514 2838 | 07 |
| АНС90/2БТ3 | 33 2514 2911 | 04 |
| АНС90/2БТ3 | 33 2514 2912 | 03 |
| АНС90/4БТ3 | 33 2514 2913 | 02 |
| АНС90/4БТ3 | 33 2514 2914 | 01 |
| АНС90/6БТ3 | 33 2514 2915 | 00 |
| АНС90/6БТ3 | 33 2514 2916 | 10 |
| АНС90/8БТ3 | 33 2514 2917 | 09 |
| АНС90/8БТ3 | 33 2514 2918 | 08 |
| АНС90/2БТ2 | 33 2514 2931 | 00 |
| АНС90/2БТ2 | 33 2514 2932 | 10 |
| АНС90/4БТ2 | 33 2514 2933 | 09 |
| АНС90/4БТ2 | 33 2514 2934 | 08 |
| АНС90/6БТ2 | 33 2514 2935 | 07 |
| АНС90/6БТ2 | 33 2514 2936 | 06 |
| АНС90/8БТ2 | 33 2514 2937 | 05 |
| АНС90/8БТ2 | 33 2514 2938 | 04 |
| АНС100/2Б3 | 33 2515 2611 | 08 |
| АНС100/4Б3 | 33 2515 2612 | 07 |
| АНС100/6Б3 | 33 2515 2613 | 06 |
| АНС100/8Б3 | 22 2515 2614 | 05 |

НАКФ.525000.008 ТУ

44

Тип исполнения двигателя

Код ОКП и КЧ

АНС100/2Т2 33 2515 2631 04

АНС100/А4Т2 33 2515 2632 03

АНС100/В.1Т2 33 2515 2633 02

АНС100/6Т2 33 2515 2634 01

АНС100/2У2 33 2515 2651 00

АНС100/А4У2 33 2515 2652 10

АНС100/В4У2 33 2515 2653 09

АНС100/6У2 33 2515 2654 08

АНС100/2П3 33 2515 2711 05

АНС100/А4П3 33 2515 2712 04

АНС100/В4П3 33 2515 2713 03

АНС100/6П3 33 2515 2714 02

АНС100/ПТ2 33 2515 2731 01

АНС100/А4ПТ2 33 2515 2732 00

АНС100/В4ПТ2 33 2515 2733 10

АНС100/6ПТ2 33 2515 2734 09

АНС100

ИКС 525000 008 ТУ

Пер  
45

Тип исполнения двигателя

Код ОКП и КЧ

|              |              |    |
|--------------|--------------|----|
| АНС100/2БУ3  | 33 2515 2811 | 02 |
| АНС100/4АБУ3 | 33 2515 2812 | 01 |
| АНС100/В4БУ3 | 33 2515 2813 | 00 |
| АНС100/6БУ3  | 33 2515 2814 | 10 |

|              |              |    |
|--------------|--------------|----|
| АНС100/2БТ2  | 33 2515 2831 | 09 |
| АНС100/4АБТ2 | 33 2515 2832 | 08 |
| АНС100/В4БТ2 | 33 2515 2833 | 07 |
| АНС100/6БТ2  | 33 2515 2834 | 06 |

|               |              |    |
|---------------|--------------|----|
| АНС100/2БНУ3  | 33 2515 2911 | 10 |
| АНС100/4АБНУ3 | 33 2515 2912 | 09 |
| АНС100/В4БНУ3 | 33 2515 2913 | 08 |
| АНС100/6БНУ3  | 33 2515 2914 | 07 |

|               |              |    |
|---------------|--------------|----|
| АНС100/2БНТ2  | 33 2515 2931 | 06 |
| АНС100/4АБНТ2 | 33 2515 2932 | 05 |
| АНС100/В4БНТ2 | 33 2515 2933 | 04 |
| АНС100/6БНТ2  | 33 2515 2934 | 03 |

|           |              |    |
|-----------|--------------|----|
| АНС112БУ3 | 33 2515 2611 | 03 |
| АНС112АУ3 | 33 2515 2612 | 02 |
| АНС112БУ3 | 33 2515 2613 | 01 |

11.1.1 АНС100/2БУ3 33 2515 2811 02  
 11.1.2 АНС100/4АБУ3 33 2515 2812 01  
 11.1.3 АНС100/В4БУ3 33 2515 2813 00  
 11.1.4 АНС100/6БУ3 33 2515 2814 10  
 11.1.5 АНС100/2БТ2 33 2515 2831 09  
 11.1.6 АНС100/4АБТ2 33 2515 2832 08  
 11.1.7 АНС100/В4БТ2 33 2515 2833 07  
 11.1.8 АНС100/6БТ2 33 2515 2834 06  
 11.1.9 АНС100/2БНУ3 33 2515 2911 10  
 11.1.10 АНС100/4АБНУ3 33 2515 2912 09  
 11.1.11 АНС100/В4БНУ3 33 2515 2913 08  
 11.1.12 АНС100/6БНУ3 33 2515 2914 07  
 11.1.13 АНС100/2БНТ2 33 2515 2931 06  
 11.1.14 АНС100/4АБНТ2 33 2515 2932 05  
 11.1.15 АНС100/В4БНТ2 33 2515 2933 04  
 11.1.16 АНС100/6БНТ2 33 2515 2934 03  
 11.1.17 АНС112БУ3 33 2515 2611 03  
 11.1.18 АНС112АУ3 33 2515 2612 02  
 11.1.19 АНС112БУ3 33 2515 2613 01

Тип исполнения двигателя

Код ОКП и КЧ

АНС1124272 33 2516 2631 10

АНС1124472 33 2516 2632 09

АНС1124672 33 2516 2633 08

АНС1124272 33 2516 2651 06

АНС1124472 33 2516 2652 05

АНС1124672 33 2516 2653 04

АНС1124273 33 2516 2711 00

АНС1124473 33 2516 2712 10

АНС1124673 33 2516 2713 09

АНС1124272 33 2516 2731 07

АНС1124472 33 2516 2732 06

АНС1124672 33 2516 2733 05

АНС1124273 33 2516 2811 08

АНС1124473 33 2516 2812 07

АНС1124673 33 2516 2813 06

Двигатель АНС1124272 33 2516 2631 10

ИЛ.К. 525000 008 ТУ





Типоисполнение двигателя

Код ОПИ и КЧ

Двигатели асинхронные, 60 Гц

|           |              |    |
|-----------|--------------|----|
| АНС80А2У3 | 33 2513 2621 | 05 |
| АНС80В2У3 | 33 2513 2622 | 04 |
| АНС80А4У3 | 33 2513 2623 | 03 |
| АНС80В4У3 | 33 2513 2634 | 02 |
| АНС80А6У3 | 33 2513 2635 | 01 |
| АНС80В6У3 | 33 2513 2636 | 00 |
| АНС80А2Т2 | 33 2513 2641 | 01 |
| АНС80В2Т2 | 33 2513 2642 | 00 |
| АНС80А4Т2 | 33 2513 2643 | 10 |
| АНС80В4Т2 | 33 2513 2644 | 09 |
| АНС80А6Т2 | 33 2513 2645 | 08 |
| АНС80В6Т2 | 33 2513 2646 | 07 |
| АНС80А2У2 | 33 2513 2661 | 08 |
| АНС80В2У2 | 33 2513 2662 | 07 |
| АНС80А4У2 | 33 2513 2663 | 06 |
| АНС80В4У2 | 33 2513 2664 | 05 |
| АНС80А6У2 | 33 2513 2665 | 04 |
| АНС80В6У2 | 33 2513 2666 | 03 |

1) 2) 3) 4) 5) 6) 7) 8) 9) 10) 11) 12) 13) 14) 15) 16) 17) 18) 19) 20) 21) 22) 23) 24) 25) 26) 27) 28) 29) 30) 31) 32) 33) 34) 35) 36) 37) 38) 39) 40) 41) 42) 43) 44) 45) 46) 47) 48) 49) 50) 51) 52) 53) 54) 55) 56) 57) 58) 59) 60) 61) 62) 63) 64) 65) 66) 67) 68) 69) 70) 71) 72) 73) 74) 75) 76) 77) 78) 79) 80) 81) 82) 83) 84) 85) 86) 87) 88) 89) 90) 91) 92) 93) 94) 95) 96) 97) 98) 99) 100)

Типозоменные дегазаторы

Код ОКП и КЧ

|            |              |    |
|------------|--------------|----|
| АНС80А2НУ3 | 33 2513 2721 | 02 |
| АНС80В2НУ3 | 33 2513 2722 | 01 |
| АНС80А4НУ3 | 33 2513 2723 | 00 |
| АНС80В4НУ3 | 33 2513 2724 | 10 |
| АНС80А6НУ3 | 33 2513 2725 | 09 |
| АНС80В6НУ3 | 33 2513 2726 | 08 |

|            |              |    |
|------------|--------------|----|
| АНС80А2НТ2 | 33 2513 2741 | 09 |
| АНС80В2НТ2 | 33 2513 2742 | 08 |
| АНС80А4НТ2 | 33 2513 2743 | 07 |
| АНС80В4НТ2 | 33 2513 2744 | 06 |
| АНС80А6НТ2 | 33 2513 2745 | 05 |
| АНС80В6НТ2 | 33 2513 2746 | 04 |

|            |              |    |
|------------|--------------|----|
| АНС80А2НУ3 | 33 2513 2821 | 10 |
| АНС80В2НУ3 | 33 2513 2822 | 09 |
| АНС80А4НУ3 | 33 2513 2823 | 08 |
| АНС80В4НУ3 | 33 2513 2824 | 07 |
| АНС80А6НУ3 | 33 2513 2825 | 06 |
| АНС80В6НУ3 | 33 2513 2826 | 05 |

|            |              |    |
|------------|--------------|----|
| АНС80А2НТ2 | 33 2513 2841 | 06 |
| АНС80В2НТ2 | 33 2513 2842 | 05 |
| АНС80А4НТ2 | 33 2513 2843 | 04 |

118 09 003 2307 И 201123 2504 001 118 002 1 10000 4 00114



Тип исполнения двигателя

Код ОКП и КЧ

|           |              |    |
|-----------|--------------|----|
| АНС90С8У3 | 33 2514 2627 | 05 |
| АНС90Л8У3 | 33 2514 2628 | 04 |
| АНС90С2Т2 | 33 2514 2641 | 07 |
| АНС90Л2Т2 | 33 2514 2642 | 06 |
| АНС90Л4Т2 | 33 2514 2643 | 05 |
| АНС90Л4Т2 | 33 2514 2644 | 04 |
| АНС90С6Т2 | 33 2514 2645 | 03 |
| АНС90Л6Т2 | 33 2514 2646 | 02 |
| АНС90С8Т2 | 33 2514 2647 | 01 |
| АНС90Л8Т2 | 33 2514 2648 | 00 |
| АНС90Л8Т2 | 33 2514 2648 | 00 |
| АНС90С2У2 | 33 2514 2661 | 03 |
| АНС90Л2У2 | 33 2514 2662 | 02 |
| АНС90С4У2 | 33 2514 2663 | 01 |
| АНС90Л4У2 | 33 2514 2664 | 00 |
| АНС90С6У2 | 33 2514 2665 | 10 |
| АНС90Л6У2 | 33 2514 2666 | 09 |
| АНС90С8У2 | 33 2514 2667 | 08 |
| АНС90Л8У2 | 33 2514 2668 | 07 |
| АНС90С2П3 | 33 2514 2721 | 08 |
| АНС90Л2П3 | 33 2514 2722 | 07 |
| АНС90С4П3 | 33 2514 2723 | 06 |
| АНС90Л4П3 | 33 2514 2724 | 05 |
| АНС90С6П3 | 33 2514 2725 | 04 |
| АНС90Л6П3 | 33 2514 2726 | 03 |
| АНС90С8П3 | 33 2514 2727 | 02 |
| АНС90Л8П3 | 33 2514 2728 | 01 |

1. 2. 3. 4. 5. 6. 7. 8. 9. 10. 11. 12. 13. 14. 15. 16. 17. 18. 19. 20. 21. 22. 23. 24. 25. 26. 27. 28. 29. 30. 31. 32. 33. 34. 35. 36. 37. 38. 39. 40. 41. 42. 43. 44. 45. 46. 47. 48. 49. 50. 51. 52.

Тип исполнения двигателя

Код ОКП и КЧ

|            |              |    |
|------------|--------------|----|
| АНС90С2ИТ2 | 33 2514 2741 | 04 |
| АНС90/2ИТ2 | 33 2514 2742 | 03 |
| АНС90С4ИТ2 | 33 2514 2743 | 02 |
| АНС90/4ИТ2 | 33 2514 2744 | 01 |
| АНС90С6ИТ2 | 33 2514 2745 | 00 |
| АНС90/6ИТ2 | 33 2514 2746 | 10 |
| АНС90С8ИТ2 | 33 2514 2747 | 09 |
| АНС90/8ИТ2 | 33 2514 2748 | 08 |
| АНС90С2БУ3 | 33 2514 2821 | 05 |
| АНС90/2БУ3 | 33 2514 2822 | 04 |
| АНС90С4БУ3 | 33 2514 2823 | 03 |
| АНС90/4БУ3 | 33 2514 2824 | 02 |
| АНС90С6БУ3 | 33 2514 2825 | 01 |
| АНС90/6БУ3 | 33 2514 2826 | 00 |
| АНС90С8БУ3 | 33 2514 2827 | 10 |
| АНС90/8БУ3 | 33 2514 2828 | 09 |
| АНС90С2БТ2 | 33 2514 2841 | 01 |
| АНС90/2БТ2 | 33 2514 2842 | 00 |
| АНС90С4БТ2 | 33 2514 2843 | 10 |
| АНС90/4БТ2 | 33 2514 2844 | 09 |
| АНС90С6БТ2 | 33 2514 2845 | 08 |
| АНС90/6БТ2 | 33 2514 2846 | 07 |
| АНС90С8БТ2 | 33 2514 2847 | 06 |
| АНС90/8БТ2 | 33 2514 2848 | 05 |
| АНС90С2БП3 | 33 2514 2921 | 02 |
| АНС90/2БП3 | 33 2514 2922 | 01 |
| АНС90С4БП3 | 33 2514 2923 | 00 |

1. 2. 3. 4. 5. 6. 7. 8. 9. 10. 11. 12. 13. 14. 15. 16. 17. 18. 19. 20. 21. 22. 23. 24. 25. 26. 27. 28. 29. 30. 31. 32. 33. 34. 35. 36. 37. 38. 39. 40. 41. 42. 43. 44. 45. 46. 47. 48. 49. 50. 51. 52. 53. 54. 55. 56. 57. 58. 59. 60. 61. 62. 63. 64. 65. 66. 67. 68. 69. 70. 71. 72. 73. 74. 75. 76. 77. 78. 79. 80. 81. 82. 83. 84. 85. 86. 87. 88. 89. 90. 91. 92. 93. 94. 95. 96. 97. 98. 99. 100.

НАС 525000 008 ТУ

Типовое наименование детали Код ОКД и КЧ

|             |              |    |
|-------------|--------------|----|
| АНС90/4БНУ3 | 33 2514 2924 | 10 |
| АНС90/6БНУ3 | 33 2514 2925 | 09 |
| АНС90/6БНУ3 | 33 2514 2926 | 08 |
| АНС90/6БНУ3 | 33 2514 2927 | 07 |
| АНС90/6БНУ3 | 33 2514 2928 | 06 |
| АНС90/2БНУ2 | 33 2514 2941 | 09 |
| АНС90/2БНУ2 | 33 2514 2942 | 08 |
| АНС90/4БНУ2 | 33 2514 2943 | 07 |
| АНС90/4БНУ2 | 33 2514 2944 | 06 |
| АНС90/6БНУ2 | 33 2514 2945 | 05 |
| АНС90/6БНУ2 | 33 2514 2946 | 04 |
| АНС90/8БНУ2 | 33 2514 2947 | 03 |
| АНС90/8БНУ2 | 33 2514 2948 | 02 |

2515 2621 06

2515 2622 05

2515 2623 04

2515 2624 03

2515 2625 02

33 2515 2626 01

33 2515 2627 00

33 2515 2628 10

Тип исполнения двигателя

Кг

|            |              |    |
|------------|--------------|----|
| АНС100/2У2 | 33 2515 2651 |    |
| АНС100/4У2 | 33 2515 2652 | 08 |
| АНС100/4У2 | 33 2515 2653 | 07 |
| АНС100/6У2 | 33 2515 2654 | 06 |
| АНС100/2У3 | 33 2515 2721 | 03 |
| АНС100/4У3 | 33 2515 2722 | 02 |
| АНС100/4У3 | 33 2515 2723 | 01 |
| АНС100/6У3 | 33 2515 2724 | 00 |
| АНС100/2У2 | 33 2515 2741 | 10 |
| АНС100/4У2 | 33 2515 2742 | 09 |
| АНС100/4У2 | 33 2515 2743 | 08 |
| АНС100/6У2 | 33 2515 2744 | 07 |
| АНС100/2У3 | 33 2515 2821 | 00 |
| АНС100/4У3 | 33 2515 2822 | 10 |
| АНС100/4У3 | 33 2515 2823 | 09 |
| АНС100/6У3 | 33 2515 2824 | 08 |
| АНС100/2У2 | 33 2515 2841 |    |
| АНС100/4У2 | 33 2515 2842 |    |

1. 2. 3. 4. 5. 6. 7. 8. 9. 10. 11. 12. 13. 14. 15. 16. 17. 18. 19. 20. 21. 22. 23. 24. 25. 26. 27. 28. 29. 30. 31. 32. 33. 34. 35. 36. 37. 38. 39. 40. 41. 42. 43. 44. 45. 46. 47. 48. 49. 50. 51. 52. 53. 54. 55.





| Тип исполнения двигателя | Код ОКП и КЧ    |
|--------------------------|-----------------|
| АНС11242У2               | 33 2516 2661 04 |
| АНС11244У2               | 33 2516 2662 03 |
| АНС11245У2               | 33 2516 2663 02 |
| АНС11242У3               | 33 2516 2721 09 |
| АНС11244У3               | 33 2516 2722 08 |
| АНС11245У3               | 33 2516 2723 07 |
| АНС11242У2               | 33 2516 2741 05 |
| АНС11244У2               | 33 2516 2742 04 |
| АНС11245У2               | 33 2516 2743 03 |
| АНС11242У3               | 33 2516 2821 06 |
| АНС11244У3               | 33 2516 2822 06 |
| АНС11245У3               | 33 2516 2823 04 |
| АНС11242У2               | 33 2516 2841 02 |
| АНС11244У2               | 33 2516 2842 01 |
| АНС11245У2               | 33 2516 2843 00 |
| АНС11242У3               | 33 2516 2921 03 |
| АНС11244У3               | 33 2516 2922 02 |

1  
2  
3  
4  
5  
6  
7  
8  
9  
10  
11  
12  
13  
14  
15  
16  
17  
18  
19  
20  
21  
22  
23  
24  
25  
26  
27  
28  
29  
30  
31  
32  
33  
34  
35  
36  
37  
38  
39  
40  
41  
42  
43  
44  
45  
46  
47  
48  
49  
50  
51  
52  
53  
54  
55  
56  
57  
58  
59  
60  
61  
62  
63  
64  
65  
66  
67  
68  
69  
70  
71  
72  
73  
74  
75  
76  
77  
78  
79  
80  
81  
82  
83  
84  
85  
86  
87  
88  
89  
90  
91  
92  
93  
94  
95  
96  
97  
98  
99  
100

|  |  |  |  |
|--|--|--|--|
|  |  |  |  |
|  |  |  |  |
|  |  |  |  |

ИАК5.525000:008 ТУ

Тип исполнения двигателя

Код ОКП и КЧ

АНС11216БНУ3

33 2516 2923 01

АНС11216БНТ2

33 2516 2941 10

АНС11216БНТ2

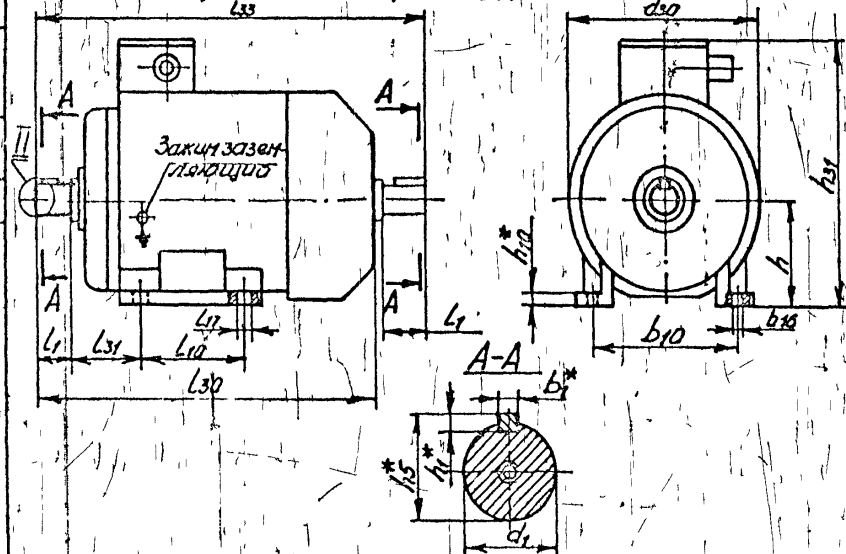
33 2516 2942 09

АНС11216БНТ2

33 2516 2943 08

АНС11216БНТ2  
АНС11216БНТ2  
АНС11216БНТ2  
АНС11216БНТ2

ГАБАРИТНЫЕ, УСТАНОВОЧНЫЕ, ПРИСЕДИТЕЛЬНЫЕ РАЗМЕРЫ И МАССА ДВИГАТЕЛЕЙ



Исполнение 1М1081, 1М1082  
Рис 1

ПРИЛОЖЕНИЕ 3

ИДКФ 525 000 008 ТУ

Размеры, мм

| Тип<br>обозначеня | L <sub>1</sub> | L <sub>10</sub> | L <sub>17</sub> | L <sub>30</sub> | L <sub>31</sub> | L <sub>35</sub> | b <sub>1</sub> * | b <sub>10</sub> | b <sub>15</sub> | h   | h <sub>1</sub> * | h <sub>5</sub> * | h <sub>10</sub> * | h <sub>31</sub> | d <sub>1</sub> | d <sub>30</sub> | Масса, **<br>кг |       |      |
|-------------------|----------------|-----------------|-----------------|-----------------|-----------------|-----------------|------------------|-----------------|-----------------|-----|------------------|------------------|-------------------|-----------------|----------------|-----------------|-----------------|-------|------|
| АНС 80А           | 40             | 100             | 10              | 272,5           | 50              | 316,5           | 6                | 125             | 14              | 80  | 6                | 21,5             | 9                 | 197             | 19             | 170             | 8,7             |       |      |
| АНС 80В           |                |                 |                 | 320,5           | 56              | 350             |                  |                 |                 |     |                  |                  |                   |                 |                |                 | 10,6            |       |      |
| АНС 90С           | 50             | 125             | 10              | 296,5           | 56              | 350             | 8                | 140             | 14              | 90  | 7                | 27               | 10                | 214,5           | 24             | 190             | 12,0            |       |      |
| АНС 90Л           |                |                 |                 | 320,5           |                 |                 |                  |                 |                 |     |                  |                  |                   |                 |                |                 | 56              | 374   | 13,9 |
| АНС 100ЛА         | 60             | 140             | 12              | 347             | 68              | 410             | 8                | 150             | 16              | 100 | 7                | 51               | 12                | 254,5           | 28             | 210             | 18,8            |       |      |
| АНС 100ЛВ         |                |                 |                 | 391             |                 |                 |                  |                 |                 |     |                  |                  |                   | 455             |                | 190             | 112             | 245,5 | 20,4 |
| АНС 112М          |                |                 |                 | 13              |                 |                 |                  |                 |                 |     |                  |                  |                   | 70              |                | 190             | 112             | 258,5 | 29,7 |
|                   |                |                 |                 |                 |                 |                 |                  |                 |                 |     |                  |                  |                   |                 |                |                 | 29,0            |       |      |
|                   |                |                 |                 |                 |                 |                 |                  |                 |                 |     |                  |                  |                   |                 |                |                 |                 | 33,4  |      |

\* Размеры для справок

\*\* Масса в числителе указана для 4-х различных диаметров со щитами из алюминиевого сплава, в знаменателе - для диаметров со щитами из чугуна

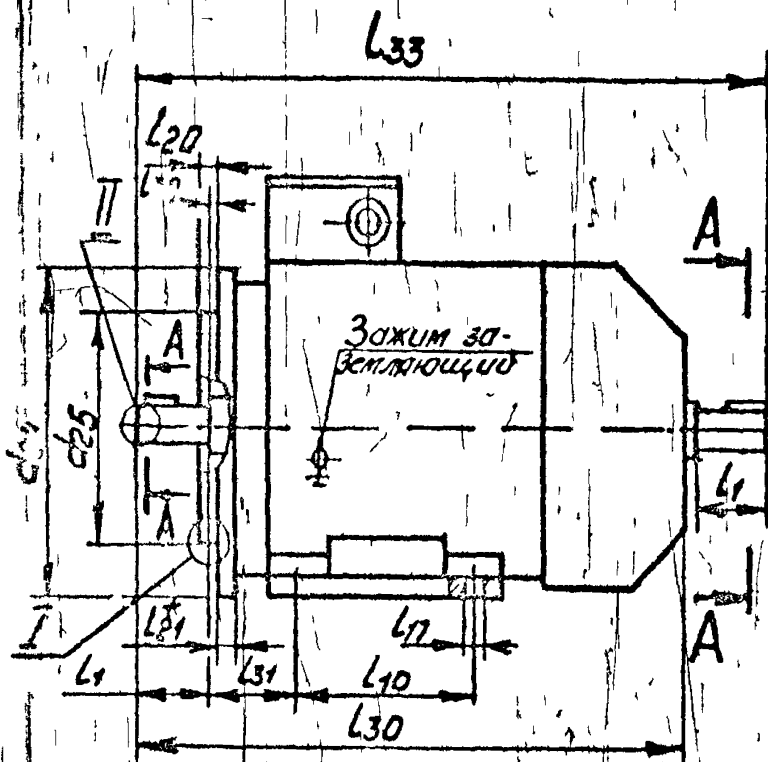
МАКФ525000.008ТУ

ИЗДАНИЕ 1983

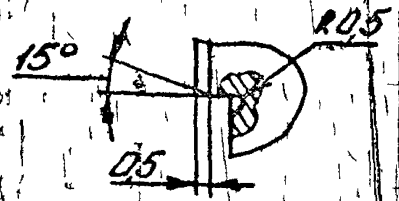
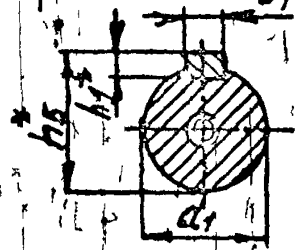
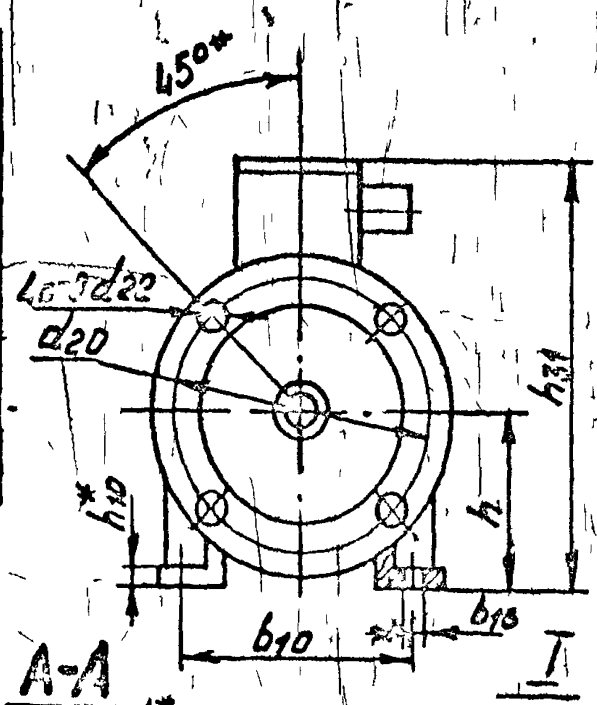
ИЗДАНИЕ 1983

ИД КФ 525000 0087У

Лист 61



Зажим за-  
земляющий



Исполнение 1М2081, 1М2082  
Рис 2

|              |             |              |               |              |
|--------------|-------------|--------------|---------------|--------------|
| Инд. № подл. | Лист и дата | Взам. инд. № | Инд. № докум. | Подл. и дата |
|--------------|-------------|--------------|---------------|--------------|

| Подл. №          | Тип двигателя | L <sub>1</sub> | L <sub>10</sub> | L <sub>17</sub> | L <sub>20</sub> | L <sub>21</sub> * | L <sub>30</sub> | L <sub>31</sub> | L <sub>33</sub> | L <sub>39</sub> | b <sub>1</sub> * | b <sub>10</sub> | b <sub>16</sub> | h   | h <sub>1</sub> * | h <sub>9</sub> * | h <sub>10</sub> * | h <sub>31</sub> | d <sub>1</sub> | d <sub>20</sub> | d <sub>22</sub> | d <sub>24</sub> | d <sub>25</sub> |  | Масса**<br>кг |              |              |
|------------------|---------------|----------------|-----------------|-----------------|-----------------|-------------------|-----------------|-----------------|-----------------|-----------------|------------------|-----------------|-----------------|-----|------------------|------------------|-------------------|-----------------|----------------|-----------------|-----------------|-----------------|-----------------|--|---------------|--------------|--------------|
|                  |               | Нам            | Пред. откл.     |                 |                 |                   |                 |                 |                 |                 |                  |                 |                 |     |                  |                  |                   |                 |                |                 |                 |                 |                 |  |               |              |              |
| ИАКФ525000 008ТУ | АНС80А        | 40             |                 |                 |                 |                   | 272,5           | 50              | 316,5           |                 | 6                | 125             |                 | 80  | 6                | 21,5             | 9                 | 197             | 19             |                 |                 |                 |                 |  |               | 9,2<br>72,7  |              |
|                  | АНС80В        |                | 100             |                 |                 | 10                |                 |                 |                 |                 |                  |                 | 14              |     |                  |                  |                   |                 |                | 165             | 12              | 200             | 130             |  | 9,9<br>13,3   |              |              |
|                  | АНС90S        |                |                 | 10              | 3,5             |                   | 296,5           |                 | 350             |                 |                  |                 |                 |     |                  |                  |                   |                 |                |                 |                 |                 |                 |  |               | 12,6<br>14,5 |              |
|                  | АНС90L        | 50             |                 |                 |                 |                   | 320,5           | 56              | 374             | 0               |                  | 140             |                 | 90  |                  |                  | 10                | 214,5           | 24             |                 |                 |                 |                 |  |               | 14,5<br>18,4 |              |
|                  | АНС100ЛА      |                |                 |                 |                 | 12                | 347             |                 | 410             |                 | 8                |                 |                 |     |                  |                  |                   |                 | 234,5          |                 |                 |                 |                 |  |               |              | 19,5<br>23,0 |
|                  | АНС100ЛВ      | 60             | 140             | 12              | 4,0             | 14                | 391             |                 | 63              | 455             |                  | 160             | 16              | 100 |                  | 31               | 12                | 246,5           | 28             | 215             | 15              | 250             | 180             |  |               | 25,0<br>31,7 |              |
|                  | АНС112М       |                |                 | 13              |                 |                   |                 |                 | 70              |                 |                  | 190             |                 | 112 |                  |                  |                   | 250,5           |                |                 |                 |                 |                 |  |               |              | 30,2<br>35,3 |

\* Размеры для справок

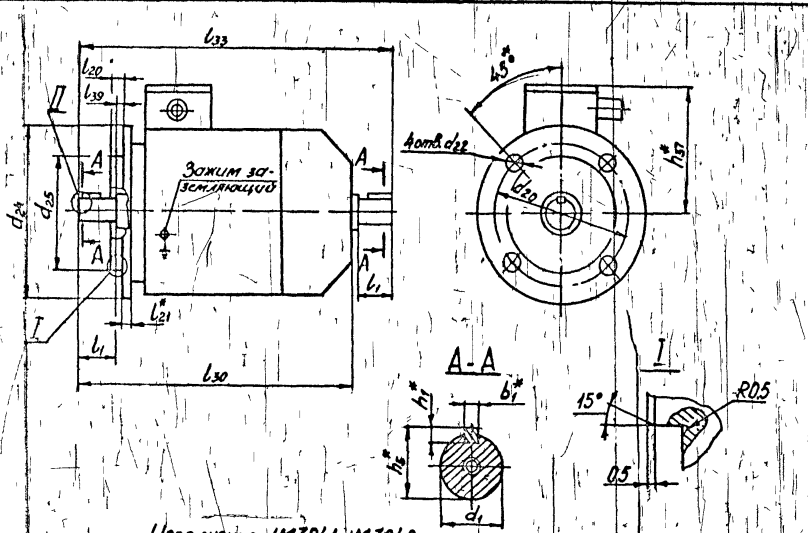
\*\* Масса в числителе указана для четырехполюсных двигателей со щитами из алюминиевого сплава, в знаменателе - для двигателей со щитами из чугуна

|            |         |              |            |         |
|------------|---------|--------------|------------|---------|
| Лист № 001 | Подпись | Всего листов | Лист № 001 | Подпись |
|------------|---------|--------------|------------|---------|

Лист № 001  
 № докум  
 год  
 дата

ИАКФ 525 000 008 ТУ

63



Исполнение 1М3041, 1М3042  
 Рис. 3

Размеры, мм

| Тип двигателя | L <sub>1</sub> | L <sub>20</sub> | L <sub>21</sub> * | L <sub>30</sub> | L <sub>33</sub> | L <sub>39</sub> | h <sub>1</sub> * | h <sub>5</sub> * | h <sub>37</sub> * | b <sub>4</sub> * | d <sub>1</sub> | d <sub>20</sub> | d <sub>22</sub> | d <sub>24</sub> | d <sub>25</sub> |            | Масса** |
|---------------|----------------|-----------------|-------------------|-----------------|-----------------|-----------------|------------------|------------------|-------------------|------------------|----------------|-----------------|-----------------|-----------------|-----------------|------------|---------|
|               |                |                 |                   |                 |                 |                 |                  |                  |                   |                  |                |                 |                 |                 | Норм.           | Вход откл. |         |
| АИС 80А       | 40             | 35              | 10                | 272,5           | 316,5           | 0               | 6                | 21,5             | 117               | 6                | 19             | 165             | 12              | 200             | 130             |            | 8,9     |
| АИС 80Б       |                |                 |                   | 296,5           | 350             |                 |                  |                  |                   |                  |                |                 |                 |                 |                 |            | 10,8    |
| АИС 90С       | 50             |                 |                   | 320,5           | 374             | 0               | 7                | 27               | 121,5             |                  | 24             |                 |                 |                 |                 |            | 9,7     |
| АИС 90Л       |                |                 |                   | 320,5           | 374             |                 |                  |                  |                   |                  |                |                 |                 |                 |                 |            | 11,1    |
| АИС 100ЛА     | 60             | 40              | 12                | 347             | 410             | 0               | 7                | 31               | 134,5             | 8                |                |                 |                 |                 |                 |            | 11,4    |
| АИС 100ЛБ     |                |                 |                   | 347             | 410             |                 |                  |                  |                   |                  |                |                 |                 |                 |                 |            | 11,7    |
| АИС 112М      | 60             | 40              | 14                | 391             | 455             | 0               | 7                | 31               | 146,5             |                  | 28             | 215             | 15              | 250             | 180             |            | 14,1    |
|               |                |                 |                   | 391             | 455             |                 |                  |                  |                   |                  |                |                 |                 |                 |                 |            | 16,0    |

1005-2009

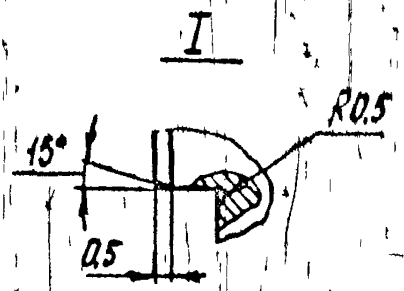
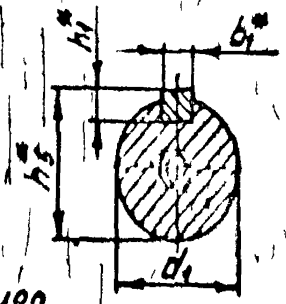
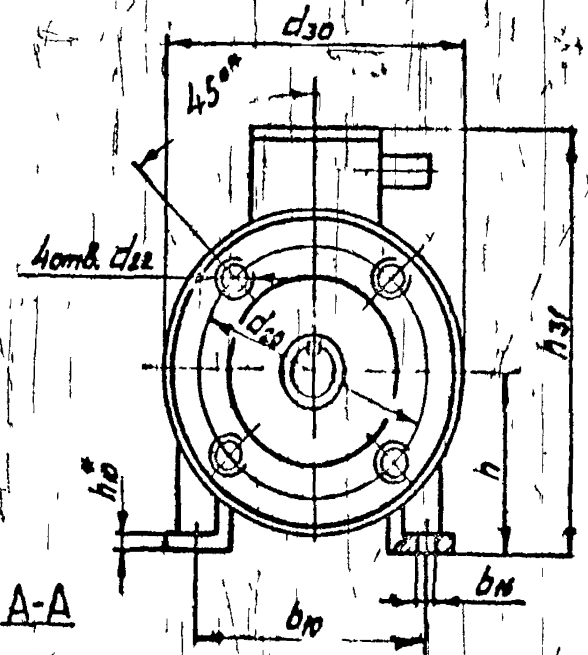
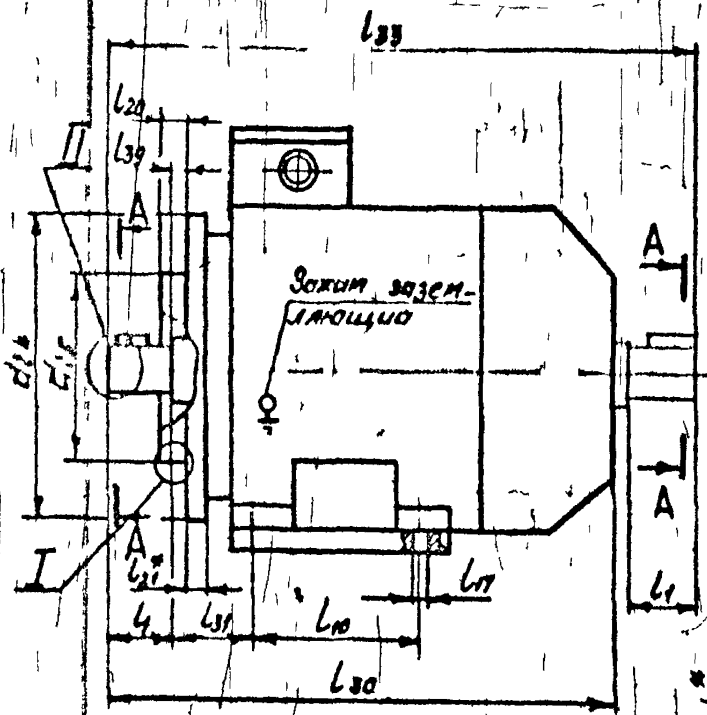
И.А.С. 5525000.008.7У

\* Размеры для справок  
 \*\* Масса в числителе указана для 4-тактных двигателей со щитами из алюминиевого сплава, в знаменателе - для двигателей со щитами из чугуна



Конт. 05.000

ИАКФ525000 008 ТУ



Исполнение 1М2181, 1М2182  
Рис 4





Размеры, мм

| Тип двигателя | L <sub>1</sub> | L <sub>20</sub> | L <sub>21</sub> * | L <sub>30</sub> | L <sub>33</sub> | L <sub>39</sub> | h <sub>1</sub> * | h <sub>5</sub> * | h <sub>37</sub> * | b <sub>1</sub> * | d <sub>1</sub> | d <sub>20</sub> | d <sub>22</sub> | d <sub>24</sub> | d <sub>25</sub> |     | d <sub>50</sub> | Масса** |
|---------------|----------------|-----------------|-------------------|-----------------|-----------------|-----------------|------------------|------------------|-------------------|------------------|----------------|-----------------|-----------------|-----------------|-----------------|-----|-----------------|---------|
|               |                |                 |                   |                 |                 |                 |                  |                  |                   |                  |                |                 |                 |                 | мм              | мм  |                 |         |
| AIC 80A       | 40             | 3,0             | 10                | 272,5           | 316,5           | 0               | 6                | 21,5             | 117               | 6                | 19             | 100             | M8              | 120             | 80              | 170 | 106             |         |
|               |                | 3,5             |                   |                 |                 |                 |                  |                  |                   |                  |                | 130             | M8              | 160             | 110             |     | 11,0            |         |
| AIC 80B       | 40             | 3,0             | 10                | 272,5           | 316,5           | 0               | 6                | 21,5             | 117               | 6                | 19             | 100             | M6              | 120             | 80              | 170 | 10,9            |         |
|               |                | 3,5             |                   |                 |                 |                 |                  |                  |                   |                  |                | 130             |                 | 160             | 110             |     | 11,5            |         |
| AIC 90S       | 50             | 3,0             | 10                | 296,5           | 350             | 0               | 7                | 27               | 124,5             | 8                | 24             | 115             | M8              | 140             | 95              | 190 | 13,8            |         |
|               |                | 3,5             |                   |                 |                 |                 |                  |                  |                   |                  |                | 130             |                 | 160             | 110             |     | 14,0            |         |
| AIC 90L       | 50             | 3,0             | 10                | 320,5           | 374             | 0               | 7                | 27               | 124,5             | 8                | 24             | 115             | M8              | 140             | 95              | 190 | 15,7            |         |
|               |                | 3,5             |                   |                 |                 |                 |                  |                  |                   |                  |                | 130             |                 | 160             | 110             |     | 15,9            |         |
| AIC 100LA     | 60             | 3,5             | 14                | 347             | 410             | 0               | 7                | 31               | 146,5             | 8                | 28             | 130             | M10             | 200             | 130             | 210 | 20,4            |         |
|               |                |                 |                   |                 |                 |                 |                  |                  |                   |                  |                | 165             |                 | 130             | 130             |     | 110             | 20,9    |
| AIC 100LB     | 60             | 3,5             | 14                | 391             | 455             | 0               | 7                | 31               | 146,5             | 8                | 28             | 130             | M8              | 160             | 110             | 240 | 26,0            |         |
|               |                |                 |                   |                 |                 |                 |                  |                  |                   |                  |                | 165             |                 | M10             | 200             |     | 130             | 26,5    |
| AIC 112M      | 60             | 3,5             | 14                | 391             | 455             | 0               | 7                | 31               | 146,5             | 8                | 28             | 150             | M8              | 160             | 110             | 240 | 34,0            |         |
|               |                |                 |                   |                 |                 |                 |                  |                  |                   |                  |                | 165             |                 | M10             | 200             |     | 130             | 34,4    |

\* Размеры для справок  
 \*\* Масса указана для 4-полюсных двигателей

ИАКФ525000 008 ТУ



ПЕРЕЧЕНЬ

ДЕТАЛЕЙ И СБОРОЧНЫХ ЕДИНИЦ ДВИГАТЕЛЕЙ, ПОСТАВЛЯЕМЫХ В КОМПЛЕКТАХ И В КАЧЕСТВЕ ЗАПАСНЫХ ЧАСТЕЙ

Комплект 1

1. Статор, шт. - 1
2. Ротор, шт. - 1
3. Щит подшипниковый (передний), шт. - 1
4. Щит подшипниковый (задний), шт. - 1

Комплект 2

1. Станина, шт. - 1
2. Ротор (без вала), шт. - 1
3. Статор (обмотанный пропитанный), шт. - 1
4. Щит подшипниковый (передний), шт. - 1
5. Щит подшипниковый (задний), шт. - 1
6. Табличка, шт. - 1

Комплект 3

1. Статор, шт. - 1
2. Ротор, шт. - 1
3. Щит подшипниковый (передний), шт. - 1
4. Щит подшипниковый (задний), шт. - 1
5. Колесо рабочее вентилятора, шт. - 1
6. Кошук, шт. - 1
7. Детали токоввода, к-т - 1

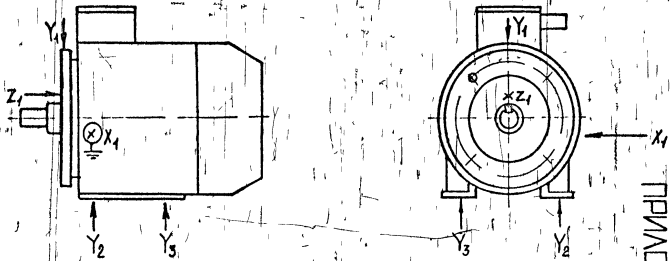
Запасные части

1. Подшипники
2. Статор
3. Щит подшипниковый
4. Ротор
5. Колесо рабочее вентилятора
6. Кошук
7. Отдельные детали токоввода

Шифр докум. 12022 и 12023  
12022  
12023  
12024  
12025  
12026  
12027  
12028  
12029  
12030  
12031  
12032  
12033  
12034  
12035  
12036  
12037  
12038  
12039  
12040  
12041  
12042  
12043  
12044  
12045  
12046  
12047  
12048  
12049  
12050  
12051  
12052  
12053  
12054  
12055  
12056  
12057  
12058  
12059  
12060  
12061  
12062  
12063  
12064  
12065  
12066  
12067  
12068  
12069  
12070  
12071  
12072  
12073  
12074  
12075  
12076  
12077  
12078  
12079  
12080  
12081  
12082  
12083  
12084  
12085  
12086  
12087  
12088  
12089  
12090  
12091  
12092  
12093  
12094  
12095  
12096  
12097  
12098  
12099  
12100

ИАКР.525000.008 ТУ

# СХЕМА ИЗМЕРЕНИЯ ВИБРАЦИИ



Примечания. 1.  $X_1, Y_1, Y_2, Y_3, Z_1$  - направления и точки измерения вибрации  
 2. Двигатели подвешиваются на амортизаторах

ПРИЛОЖЕНИЕ 5

ИАКФ 525000 008ТУ





| Наименование прибора и оборудования  | Класс точности        | Предел измерения | Сбозначение стандарта | Примечание |
|--|-----------------------|------------------|-----------------------|------------|
| Весы   | III<br>ГОСТ 23676-79  | 0-50 кг          | ГОСТ 23711-79         |            |
| Электромашинный динамометр или устройство, обеспечивающее измерение номинального момента |                       |                  | НСИзмэр               |            |
| Виброметр  | II                    | 20-180 дБ        |                       |            |
| Шумомер  | 2                     | 20-140 дБ        | ГОСТ 17187-81         |            |
| Камера влаги   |                       |                  | НСИспнт               |            |
| Камера тепла   |                       |                  | НСИспнт               |            |
| Камера испытания на химстойкость   |                       |                  | НСИспнт               |            |
| Камера холода  |                       |                  | НСИспнт               |            |
| Вибростенд   |                       |                  | НСИспнт               |            |
| Куп  | 2                     | Набор № 2        | ГОСТ 882-75           |            |
| Индикатор  | д.л.0,001             | Не менее 1,0 мм  | ГОСТ 9696-82          |            |
| Стангенрейсмас   | отсчет по вольту 0,05 | 40-400 мм        | ГОСТ 164-80           |            |
| Стангенциркуль   | отсчет по вольту 0,05 | 0-250 мм         | ГОСТ 166-80           |            |
| Плита поверочная   | 2                     | 630x400 мм       | ГОСТ 10905-75         |            |

ПЛАН № 10001  
 ВЕРХ И ВНИЗ  
 № 10001  
 ВЕРХ И ВНИЗ  
 № 10001

| Наименование прибора и оборудования | Класс точности | Предел измерения    | Обозначение стандарта | Примечание |
|-------------------------------------|----------------|---------------------|-----------------------|------------|
| Штатив                              |                | 250 мм              | ГОСТ 10197-70         |            |
| Скоба с отсчетным устройством       | ц. д. 0,002    | 0-25 мм<br>25-50 мм | ГОСТ 11098-75         |            |

Примечание Допускается применение приборов и оборудования по другим нормативным документам аналогичных классов точности и пределов измерения.

1. 2. 3. 4. 5. 6. 7. 8. 9. 10. 11. 12. 13. 14. 15. 16. 17. 18. 19. 20. 21. 22. 23. 24. 25. 26. 27. 28. 29. 30. 31. 32. 33. 34. 35. 36. 37. 38. 39. 40. 41. 42. 43. 44. 45. 46. 47. 48. 49. 50. 51. 52. 53. 54. 55. 56. 57. 58. 59. 60. 61. 62. 63. 64. 65. 66. 67. 68. 69. 70. 71. 72. 73. 74. 75.

